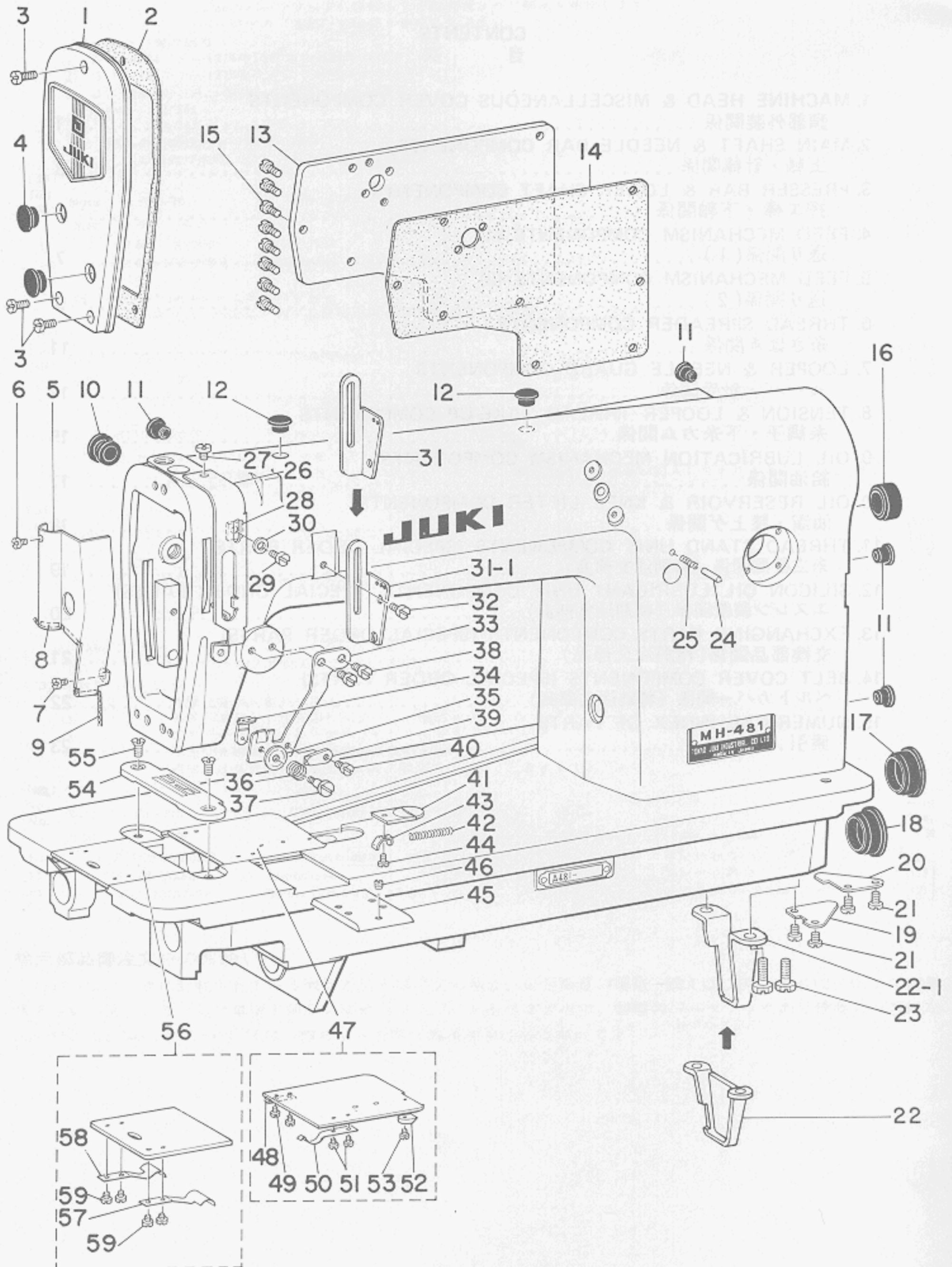


1. MACHINE HEAD & MISCELLANEOUS COVER COMPONENTS

頭部外装関係



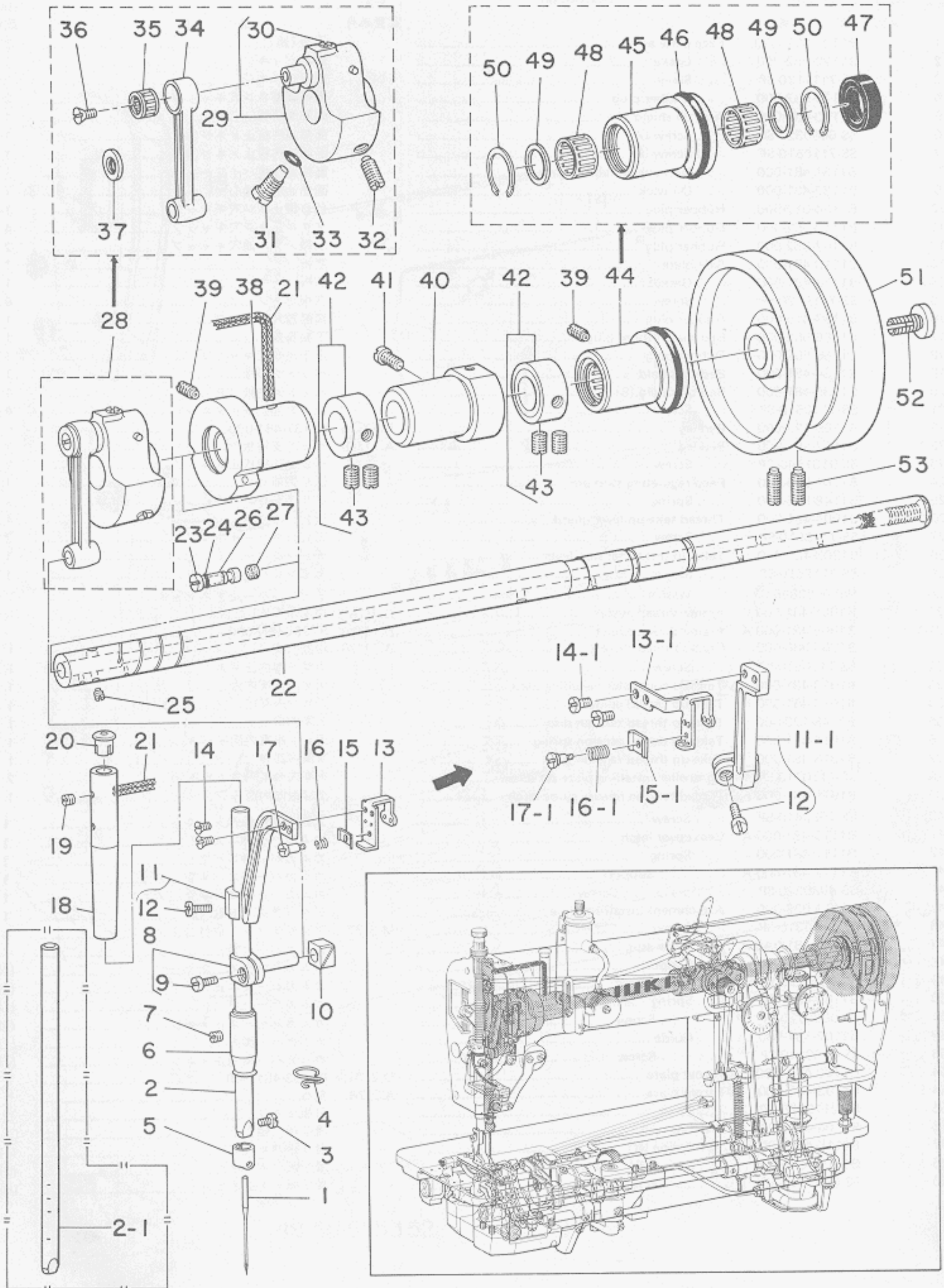
1. MACHINE HEAD & MISCELLANEOUS COVER COMPONENTS

頭部外装関係

Ref. No.	Note	Part No.	Description	E.C.	品名	Amt. Req.
	注記	品番		変更年月		数量
1		B1121-552-0A0	Face plate asm.		面板(組)	1
2		B1122-552-000	. . . Gasket		面板パッキン	1
3		SS-7111120-SP	. . . Screw		面板止メネジ	3
4		B1179-552-000	. . . Rubber plug		面板調節ネジ穴キャップ	2
5		B1130-481-000-A	Arm oil shield		面部油防板	1
6		SS-6080320-SP	. . . Screw (A)		面部油防板止メネジ(A)	1
7		SS-7110510-SP	. . . Screw (B)		面部油防板止メネジ(B)	1
8		B1131-481-000	. . . Non-woven fabric		面部油防板バイリーン	1
9		B1132-481-000	. . . Oil wick		面部油防板油心	1
10		B1164-012-000	Rubber plug		釣合踵止ネジ穴キャップ	1
11		B1117-552-000	Rubber plug		メタル止ネジ穴キャップ	4
12		B1187-552-000	Rubber plug		上軸メタル油穴キャップ	2
13		B1118-481-000	Side plate		窓板	1
14		B1119-481-000	. . . Gasket		窓板パッキン	1
15		SS-7111120-SP	. . . Screw		窓板止ネジ	8
16		B1189-415-000	Rubber plug		調節器穴キャップ	1
17		B1166-552-000-A	Bed shaft rubber plug		下軸盲蓋	1
18		B1166-552-000-A	Rubber plug		上下送り穴キャップ	1
19		B1134-481-000	Bed oil shield		ベッド油防板	1
20		B1135-481-000	Bed oil shield (B)		ベッド油防板(B)	1
21		SS-7110510-SP	. . . Screw		ベッド油防板止メネジ	4
22		B1106-122-000	Bed leg	D.11/75	B1137-481-000	—
22-1		B1137-481-000	Bed leg	A.11/75	ベッド支持板	1
23		SS-9151440-CP	. . . Screw		ベッド支持板止メネジ	2
24		B1147-555-000	Feed regulating stop pin		送り調節ピン	1
25		B1148-555-000	. . . Spring		送り調節ピンバネ	1
26		B1904-481-000	Thread take-up lever guard		天ピンカバー	1
27		SS-7110510-SP	. . . Screw		天ピンカバー止メネジ	2
28		B1903-481-000	Take-up thread tension lever		天ピンレバー	1
29		SS-7110510-SP	. . . Screw		天ピンレバー止メネジ	1
30		WP-0480856-SP	. . . Washer		天ピンレバー止メネジ座金	1
31		B1905-481-000	Frame thread eyelet	D.7/75	中間糸案内	—
31-1		B1905-481-000-A	Frame thread eyelet	D.11/76	B1905-380-000	—
		B1905-380-000	Frame thread eyelet	A.11/76	中間糸案内	1
32		SS-7110510-SP	. . . Screw		中間糸案内止メネジ	1
33		B1912-481-000	Tension controller installing plate		天ピン糸案内台	1
34		B1913-481-000	Take-up thread guide		天ピン糸案内	1
35		B3148-123-000	Take-up thread tension disc		糸案内皿	1
36		B1914-481-000	Take-up thread tension spring		天ピン糸案内調子バネ	1
37		B1916-481-000	Take-up thread tension post		糸案内皿軸	1
38		SS-7110710-SP	Controller installing plate set screw		糸案内糸案内台止メネジ	2
39		B1915-481-000	Thread tension release guide latch		天秤糸案内皿浮シ	1
40		SS-7090410-SP	. . . Screw		天秤糸案内皿浮シ止メネジ	1
41		B1110-481-000-A	Cam cover latch		カムカバー押エ	1
42		B1111-481-000	. . . Spring		カムカバー押エバネ	1
43		B1112-481-000-A Support		カムカバー押エバネ受	1
44		SS-6080320-SP Screw		カムカバー押エバネ受止メネジ	1
45		B1111-038-000	Attachment installing plate		アタッチメント取付台	1
46	*	SS-8110310-SP	. . . Screw	M.3/77	アタッチメント取付台止メネジ	1
47		B1106-481-0A0-A	Cam cover asm.		カムカバー(組)	1
48		B1108-481-000	. . . Support		カムカバー支エ	(1)
49		SS-6060210-SP Screw		カムカバー支エ止メネジ	(2)
50		B1109-481-000	. . . Spring		カムカバーバネ	(1)
51		SS-6060210-SP Screw		カムカバーバネ止メネジ	(2)
52		B1107-481-000	. . . Guide		カムカバー案内	(1)
53		SS-6060340-SP Screw		カムカバー案内止メネジ	(1)
54		B1103-481-A00	Throat plate	D.2/76	B1103-481-F00	—
54-1		B1103-481-F00	Throat plate	A.2/76	針板	1
55		SS-2110920-TP	. . . Screw		針板止メネジ	2
56		B1104-481-0A0	Bed slide asm.		滑り板(組)	1
57		B1115-481-000	. . . Spring (A)		滑り板バネ(A)	(1)
58		B1116-481-000	. . . Spring (B)		滑り板バネ(B)	(1)
59		SS-6060210-SP Screw		滑り板バネ止メネジ	(4)

2. MAIN SHAFT & NEEDLE BAR COMPONENTS

上軸・針棒関係



2. MAIN SHAFT & NEEDLE BAR COMPONENTS

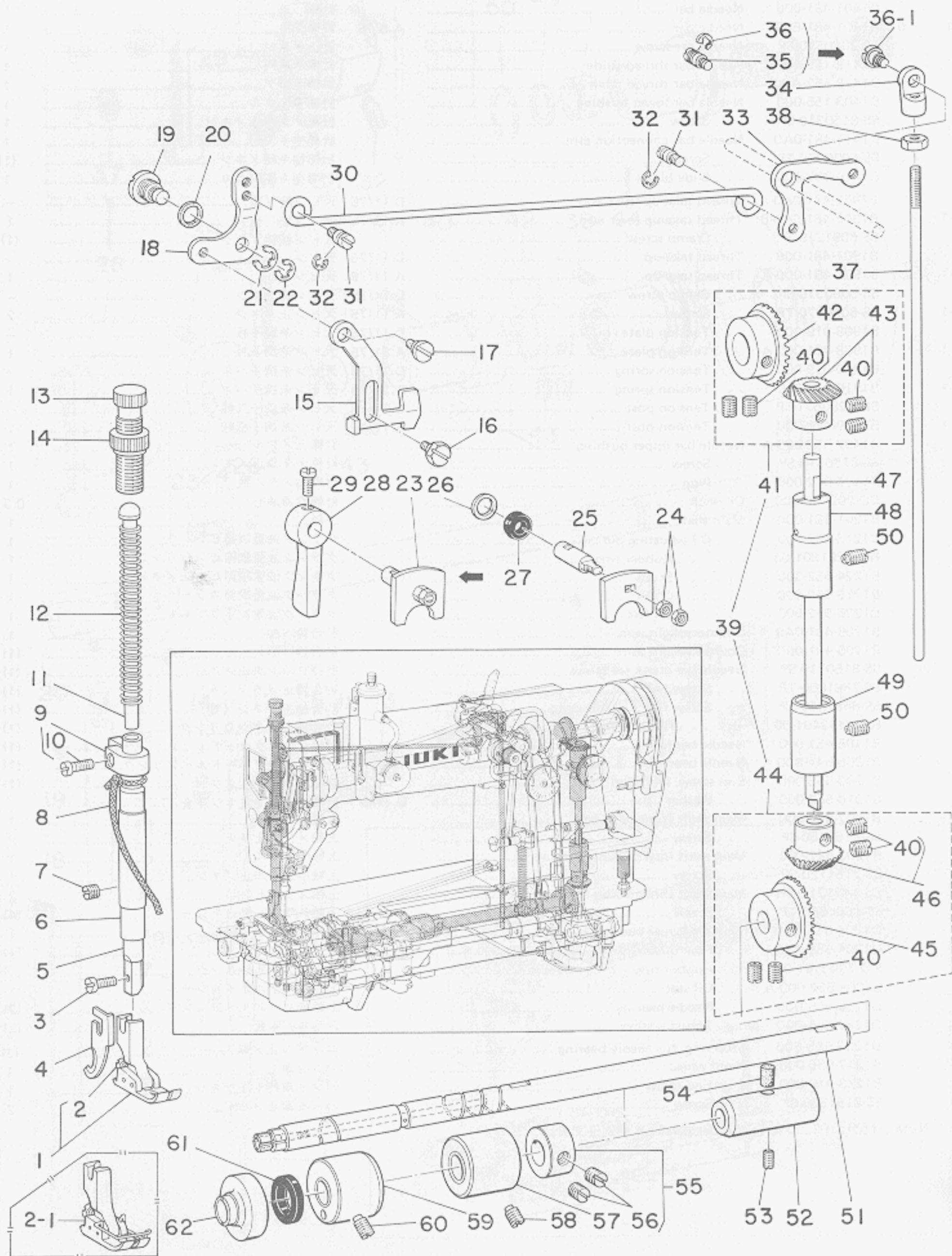
上軸、針棒関係

Ref. No.	Note	Part No.	Description	E.C.	品名	Amt. Req.
	注記	品番		変更年月		数量
1		MTV-700B1100	Needle (TV x 7 #11)		針 (TV x 7 #11)	1
2		B1401-481-000	Needle bar		針棒	1
2-1	◇01	B1401-481-E00	Needle bar	A.6/75	針棒	1
3		SS-7080510-SP	Needle set screw		針止メネジ	1
4		B1419-155-000	Needle bar thread guide		針棒糸案内	1
5		B1418-552-A00	Needle bar thread latch		針棒糸掛ケ	1
6		B1403-155-000	Needle bar lower bushing		針棒下メタル	1
7		SS-8150310-SP	... Screw		針棒メタル止メネジ	1
8		B1411-481-0A0	Needle bar connection asm.		針棒抱キ(組)	1
9		SS-6090670-TP	... Screw		針棒抱キ締メネジ	(1)
10		B1414-232-000	... Slide block		針棒抱キ案内コロ	1
11		B1902-481-0A0-A	Thread take-up lever asm.	D.11/75	天ビン腕(組)	-
11-1		B1902-481-0A0-B	Thread take-up lever asm.	A.11/75	天ビン腕(組)	1
12		SS-6091210-TP	... Clamp screw		天ビン腕締メネジ	(1)
13		B1901-481-000	Thread take-up	D.11/75	天ビン	-
13-1		B1901-481-000-A	Thread take-up	A.11/75	天ビン	1
14		SS-5060310-SP	... Clamp screw	D.11/75	天ビン締メネジ	-
14-1		SS-6090670-TP	... Screw	A.11/75	天ビン止メネジ	2
15		B1908-019-000	... Tension plate	D.11/75	天ビン糸調子板	-
15-1		B1908-481-000-A	... Tension plate	A.11/75	天ビン糸調子板	1
16		B1910-019-000	... Tension spring	D.11/75	天ビン糸調子バネ	-
16-1		B1910-481-000	... Tension spring	A.11/75	天ビン糸調子バネ	1
17		SD-0280571-SP	... Tension post	D.11/75	天ビン糸調子皿軸	-
17-1		B1909-481-000	... Tension post	A.11/75	天ビン糸調子板軸	1
18		B1402-552-000-A	Needle bar upper bushing		針棒上メタル	1
19		SS-8150310-SP	... Screw		針棒メタル止メネジ	1
20		B1405-012-000	... Plug		針棒上メタル蓋	1
21		CQ-2020000-00	Oil wick		針棒給油油心	0.3
22		B1201-481-000	Main shaft		上軸	1
23		B1213-552-000	... Oil adjusting pin		クランク油量調節ピン	1
24		RO-0291801-00	... Rubber ring		クランク油量調節ピンOリング	1
25		B1224-552-000	... Screw		クランク油量調節ピン止メネジ	1
26		B1215-552-000	... Collar		クランク油量調節カラー	1
27		B1226-552-000	... Oil felt		クランク油量制限フェルト	1
28		B1206-481-0A0	Counterweight asm.		釣合錘(組)	1
29		B1206-481-0B0	Counterweight asm.		釣合錘(組)	(1)
30		SS-8150710-SP	Needle bar crank set screw		針棒クランク止メネジ	(1)
31		SS-7681650-TP	... Screw (A)		釣合錘止メネジ(A)	(1)
32		SS-8681950-SP	... Screw (B)		釣合錘止メネジ(B)	(1)
33		RO-0442401-00	... Rubber ring		釣合錘止メネジOリング	(1)
34		B1408-481-000	Needle bar link		針棒クランクロッド	(1)
35		B1905-541-B00	Needle bearing		針棒クランクニードルベアリング	(1)
36		B1903-552-000	End screw, left hand		針棒クランク左ネジ	(1)
37		B1910-552-000	... Washer	D.7/75	針棒クランク左ネジ座金	-
38		B1202-481-000	Main shaft front bushing		上軸前メタル	1
39		SS-8151150-SP	... Screw		上軸メタル止ネジ	2
40		B1203-481-000	Main shaft intermediate bushing		上軸中メタル	1
41		SS-7151120-SP	... Screw		上軸中メタル止メネジ	1
42		CS-147121E-SH	Main shaft thrust collar asm.		上軸スラスト(組)	2
43		SS-8660810-TP	... Screw		上軸スラスト受止ネジ	(4)
44		D1204-555-BA0	Main shaft rear bushing asm.		上軸後メタル(組)	1
45		D1204-555-B00	... Rear bushing		上軸後メタル	(1)
46		RO-2943101-00	... Rubber ring		上軸後メタルOリング	(1)
47		B1208-552-000-A	... Oil seal		上軸後メタルオイルシール	(1)
48		D1230-555-B00	... Needle bearing		上軸後ニードルベアリング	(2)
49		D1231-555-B00	... Thrust washer		スラスト座金	(2)
50		D1232-555-B00	Stop ring, for needle bearing		ニードル止メ輪	(2)
51		B1217-555-000	Hand wheel		ハズミ車	1
52		B1233-012-000	... End screw		ハズミ車押シ上ゲネジ	1
53		SS-8151550-SP	... Screw		ハズミ車止メネジ	2

Note (注記) ◇01 Special order part 特別注文部品

3. PRESSER BAR & LOWER SHAFT COMPONENTS

押工棒・下軸関係



3. PRESSER BAR & LOWER SHAFT COMPONENTS

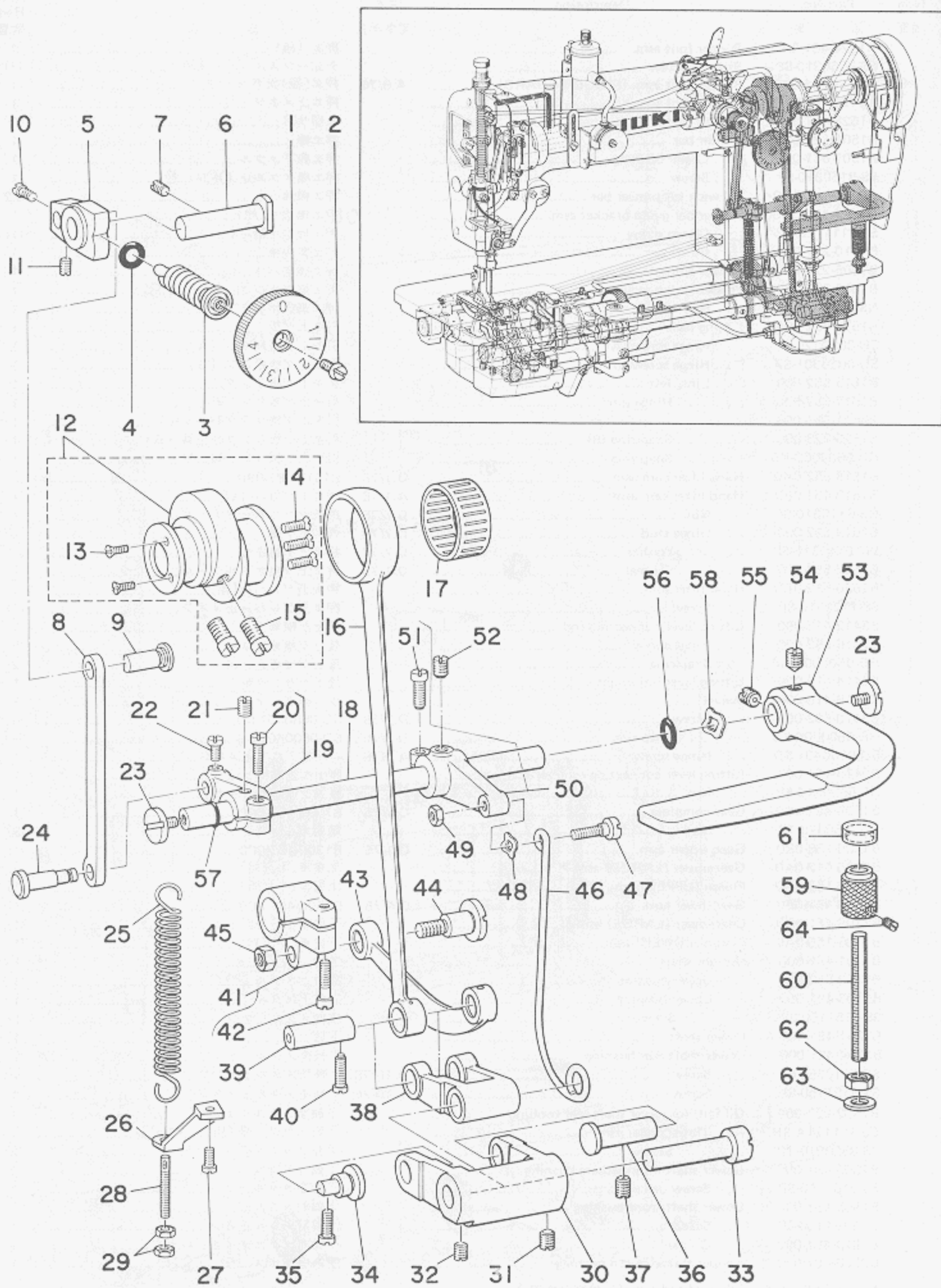
押工棒・下軸関係

Ref. No.	Note	Part No.	Description	E.C.	品名	Amt. Req.
	注記	品番		変更年月		数量
1		B1524-481-0A0	Presser foot asm.		押エ(組)	1
2		SS-5060310-SP	Stopper screw		チェーンストッパーネジ	(1)
2-1	001	B1524-481-0B0	Presser foot asm. (FINGER GUARD)	A.8/76	押エ(組)指ガード付	1
3		SS-7091110-TP	Presser foot screw		押エ止メネジ	1
4		B1528-481-000	Thread cutter		糸切り刃	1
5		B1501-127-000	Presser bar		押エ棒	1
6		B1502-541-000	. . . Lower bushing		押エ棒下メタル	1
7		SS-8150310-SP	. . . Screw		押エ棒メタル止メネジ	1
8		CQ-2020000-00	Oil wick for presser bar		押エ棒油心	0.2
9		B1507-481-0A0	Presser bar guide bracket asm.		押エ棒抱キ(組)	1
10		SS-7111110-TP	. . . Clamp screw		押エ棒抱キ締ネジ	(1)
11		B1510-227-000	. . . Guide bar		押エ案内棒	1
12		B1505-227-000-A	Presser spring		押エ調節バネ	1
13		B1509-227-000	Presser spring regulator		押エ調節ネジ	1
14		NS-2820850-SA	. . . Nut		押エ調節ネジナット	1
15		B1515-552-000	Lifting lever		引キ上げ板	1
16		SD-0630275-SP	. . . Hinge screw (A)		引キ上げ板段ネジ(A)	1
17		SD-0630301-SP	. . . Hinge screw (B)		引キ上げ板段ネジ(B)	1
18		B1516-552-000	. . . Link, left		引キ上げ板リンク	1
19		B1517-552-000 Hinge pin		引キ上げ板リンク軸	1
20		B3431-581-000 Gasket		引キ上げ板リンク軸パッキン	1
21		B1523-226-000 Snap ring (B)		引キ上げ板リンク軸止輪(B)	1
22		RE-0600000-K0 Snap ring		引キ上げ板リンク軸止輪	1
23		B1518-552-0A0	Hand lifter cam asm.	D.1/76	B1518-481-0B0	-
		B1518-481-0B0	Hand lifter cam asm.	A.1/76	押エ上ゲカム(組)	1
24		NS-6110310-SP	. . . Nut	D.7/75	押エ上ゲカム止メナット	-
25		B1519-552-000	. . . Hinge stud	D.7/75	押エ上ゲ軸	-
26		WP-0740516-SP Washer	D.7/77	押エ上ゲ軸座金	-
27		B1522-552-000 Oil seal	D.1/76	押エ上ゲ軸オイルシール	-
28		B1520-552-0A0	Hand lifter asm.		押エ上ゲレバー(組)	1
29		SS-7120910-SP	. . . Screw		押エ上ゲレバー止メネジ	(1)
30		B3412-415-000	Lifting lever connecting rod		膝上げ横棒	1
31		B3416-552-000	. . . Hinge screw		膝上げ横棒段ネジ	2
32		RE-0500000-K0	. . . Snap ring		膝上げ横棒止メ環	2
33		B3414-415-000	Lifting lever link, right		膝上げリンク腕	1
34		B3418-415-000	Swivel		ツリ棒ダルマ	1
35		B3418-552-000	. . . Screw	D.2/76	SD-0600401-SD	-
36		RE-0500000-K0 Snap ring	D.2/76	SD-0600401-SD	-
36-1		SD-0600401-SD	. . . Hinge screw	A.2/76	ツリ棒ダルマ止メネジ	1
37		B3415-481-000	Lifting lever connecting rod, vertical		膝上げ連結棒	1
38		NS-6620310-SP	. . . Nut		膝上げ連結棒ナット	1
39		B1308-481-000	Gear complete	C.4/75	B1308-481-0B0	1
40		SS-8660810-TP	. . . Screw		傘歯車止メネジ	(8)
41		B1306-155-0B0	Gear, upper asm.	C.4/75	B1306-155-0C0	(1)
42		B1305-012-0A0	Gear upper (LARGE) asm.		上歯車(大)(組)	(1)
43		B1306-155-0A0	Pinion (UPPER) asm.		上歯車(小)(組)	(1)
44		B1308-481-0B0	Gear lower asm.	C.4/75	B1308-481-0C0	(1)
45		B1308-481-0A0	Gear lower (LARGE) asm.		下歯車(大)(組)	(1)
46		B1306-155-0A0	Pinion (LOWER) asm.		下歯車(小)(組)	(1)
47		B1301-481-000	Upright shaft		立軸	1
48		B1302-552-B00	. . . Upper bushing		立軸上メタル	1
49		B1303-481-000	. . . Lower bushing		立軸下メタル	1
50		SS-8151150-SP Screw		立軸メタル止メネジ	2
51		B1801-481-000-A	Lower shaft		下軸	1
52		B1804-481-000	Lower shaft rear bushing		下軸後メタル	1
53		SS-8110750-SP	. . . Screw	D.10/76	下軸後メタル止メネジ	-
		SS-8151150-SP	. . . Screw	A.10/76	下軸後メタル止メネジ	1
54		B1432-027-C00	Oil felt, for lower shaft rear bushing		下軸後メタルフェルト	1
55		CS-111121A-SH	. . . Thrust collar asm.		下軸スラスト受(組)	1
56		SS-8660810-TP Screw		下軸スラスト受止メネジ	(2)
57		B1803-481-000	Lower shaft intermediate bushing		下軸中メタル	1
58		SS-8151150-SP	. . . Screw		下軸中メタル止メネジ	1
59		B1802-481-000	Lower shaft front bushing		下軸前メタル	1
60		SS-8151150-SP	. . . Screw		下軸前メタル止メネジ	1
61		B1813-481-000	. . . Oil seal		下軸前メタルオイルシール	1
62		B2226-481-000	Looper thread guard bushing		下糸保護ボス	1

Note (注記) 001 Special order part 特別注文部品

4. FEED MECHANISM COMPONENTS (1)

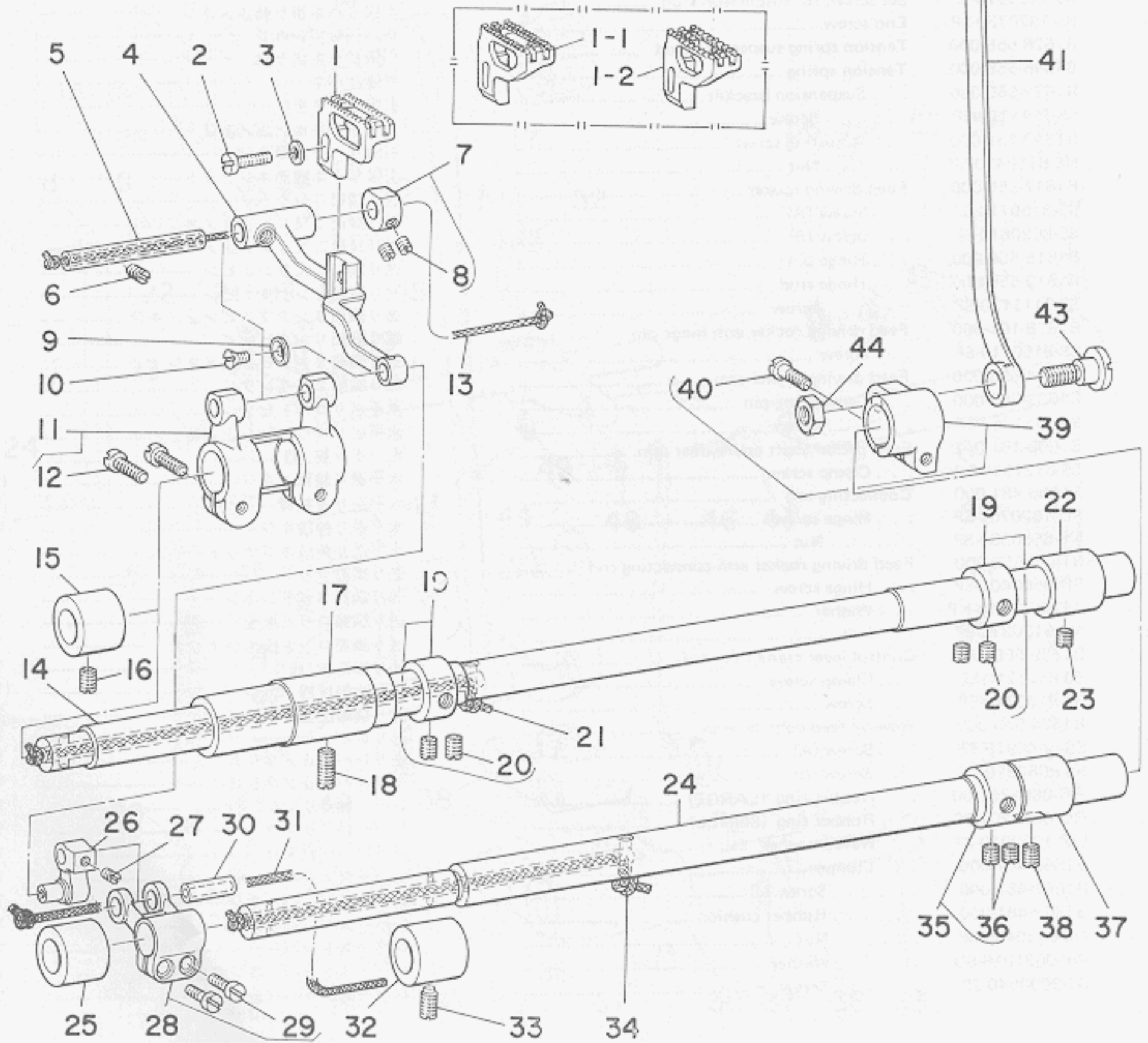
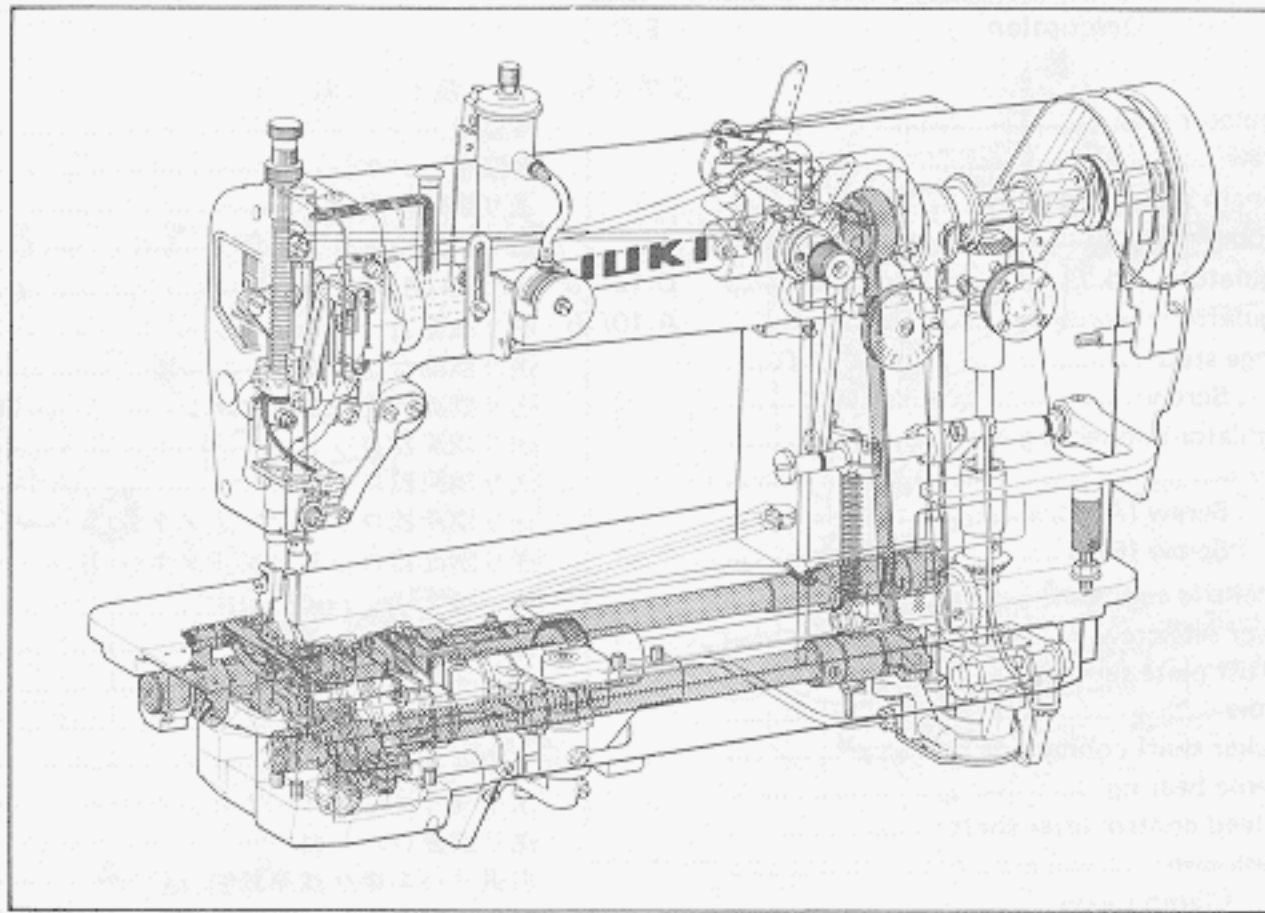
送り関係(1)



4. FEED MECHANISM COMPONENTS (1)

送り関係(1)

Ref. No.	Note	Part No.	Description	E.C.		Amt. Req.
	注記	品番		変更年月	品名	数量
1		B1623-555-0A0-A	Feed regulator dial		目盛板	1
2		SS-6121050-SP	. . . Screw		目盛板止メネジ	1
3		B1634-555-000-B	Stitch length regulating screw		送り調節ネジ	1
4		RO-0742401-00	. . . Rubber ring		送り調節ネジOリング	1
5		B1620-161-000	Feed regulator	D.10/76	B1620-481-000	—
		B1620-481-000	Feed regulator	A.10/76	送り調節台	1
6		B1622-555-000	. . . Hinge stud		送り調節台止メ軸	1
7		SS-8151150-SP Screw		送り調節台止メ軸止メネジ	1
8		B1625-555-000	Feed regulator connecting rod		送り調節器ロッド	1
9		B1626-555-000	. . . Pin		送り調節器ロッドピン	1
10		SS-7110720-SP Screw (A)		送り調節器ロッドピン止メネジ(A)	1
11		SS-8110510-SP Screw (B)		送り調節器ロッドピン止メネジ(B)	1
12		B1610-481-0B0	Feed eccentric cam asm.		送り偏心カム(組)	1
13		SS-2090710-SP	. . . Cover set screw		送り偏心カム蓋ネジ	(2)
14		SS-2110930-SP	. . . Thrust plate set screw		送りカムスラスト受止メネジ	(3)
15		SS-6661110-SP	. . . Screw		送りカム止メネジ	(2)
16		B1612-161-000	Feed rocker shaft connecting rod		水平送りロッド	1
17		B1636-581-B00	. . . Needle bearing		水平送りニードルベアリング	1
18		B1621-555-000	Reverse feed control lever shaft		送り調節レバー軸	1
19		B1627-555-0A0	. . . Crank asm.		引張りバネ掛ケ調節器腕(組)	1
20		SS-6121210-SP Clamp screw		引張りバネ掛ケ調節器腕締メネジ	(1)
21		SS-8150710-SP Set screw		引張りバネ掛ケ調節器腕止メネジ	1
22		SS-7110910-SP	Set screw, for suspension stud		引張りバネ掛ケ軸止メネジ	1
23		SS-7620750-SP	End screw		レバー軸押シネジ	2
24		B1628-555-000	Tension spring suspension stud		引張りバネ掛ケ軸	1
25		B1646-555-000	Tension spring		引張りバネ	1
26		B1632-555-000	. . . Suspension bracket		引張りバネ掛ケ	1
27		SS-7111120-SP Screw		引張りバネ掛ケ止メネジ	1
28		B1649-161-000	. . . Adjusting screw		引張りバネ調節ネジ	1
29		NS-6110420-SP Nut		引張りバネ調節ネジナット	2
30		B1617-555-000	Feed driving rocker		送り調節リンク	1
31		SS-8150710-SP	. . . Screw (A)		送り調節二又リンク止メネジ(A)	1
32		SS-8620610-SP	. . . Screw (B)		送り調節二又リンク止メネジ(B)	1
33		B1615-555-000	. . . Hinge pin		送り調節二又リンクピン	1
34		B1619-555-000	. . . Hinge stud		送り調節リンク支エピン	1
35		SS-7111120-SP Screw		送り調節リンク支エピン止メネジ	1
36		B1618-161-000	Feed driving rocker arm hinge pin		送り調節リンクピン	1
37		SS-8150710-SP	. . . Screw		送り調節リンクピン止メネジ	1
38		B1614-555-000	Feed driving rocker arm		送り調節二又リンク	1
39		B1633-555-000	. . . Connecting pin		水平送りロッドピン	1
40		SS-7111260-SP Screw		水平送りロッドピン止メネジ	1
41		B1608-161-0A0	Feed rocker shaft crank, rear asm.		水平送り腕(組)	1
42		SS-6121610-TP	. . . Clamp screw		水平送り腕締メネジ	(1)
43		B1606-481-000	Connecting rod		水平送り連結桿	1
44		SD-1020701-SP	. . . Hinge screw		水平送り腕段ネジ	1
45		NS-6680330-SP Nut		水平送り腕段ネジナット	1
46		B1630-555-000	Feed driving rocker arm connecting rod		送り調節ロッド	1
47		SD-0500401-SP	. . . Hinge screw		送り調節ロッド段ネジ	1
48		WZ-0541510-KP	. . . Washer		送り調節ロッド座金	1
49		NS-6120310-SP	. . . Nut		送り調節ロッド段ネジナット	1
50		B1629-555-0A0	Control lever crank, rear asm.		送り調節腕(組)	1
51		SS-6121210-SP	. . . Clamp screw		送り調節腕締メネジ	(1)
52		SS-8150710-SP	. . . Screw		送り調節腕止メネジ	1
53		B1624-555-000	Reverse feed control lever		送りレバー	1
54		SS-8660970-TP	. . . Screw (A)		送りレバー止メネジA	1
55		SS-8660810-TP	. . . Screw (B)		送りレバー止メネジB	1
56		RO-0691801-00	. . . Rubber ring (LARGE)		レバー軸Oリング(大)	1
57		RO-0611801-00	. . . Rubber ring (SMALL)		レバー軸Oリング(小)	1
58		WZ-1052010-KP	. . . Waved washer		送りレバー軸座金	1
59		B1660-481-000	. . . Stopper		レバーストッパー	1
60		B1661-481-000 Screw		レバーストッパーネジ	1
61		B1662-481-000 Rubber cushion		レバーストッパーゴム	1
62		NS-6150430-SP Nut		レバーストッパーナット	1
63		WP-0621016-SD Washer		レバーストッパーネジ座金	1
64		SS-8090540-SP Screw		レバーストッパー止ネジ	1



5. FEED MECHANISM COMPONENTS (2)

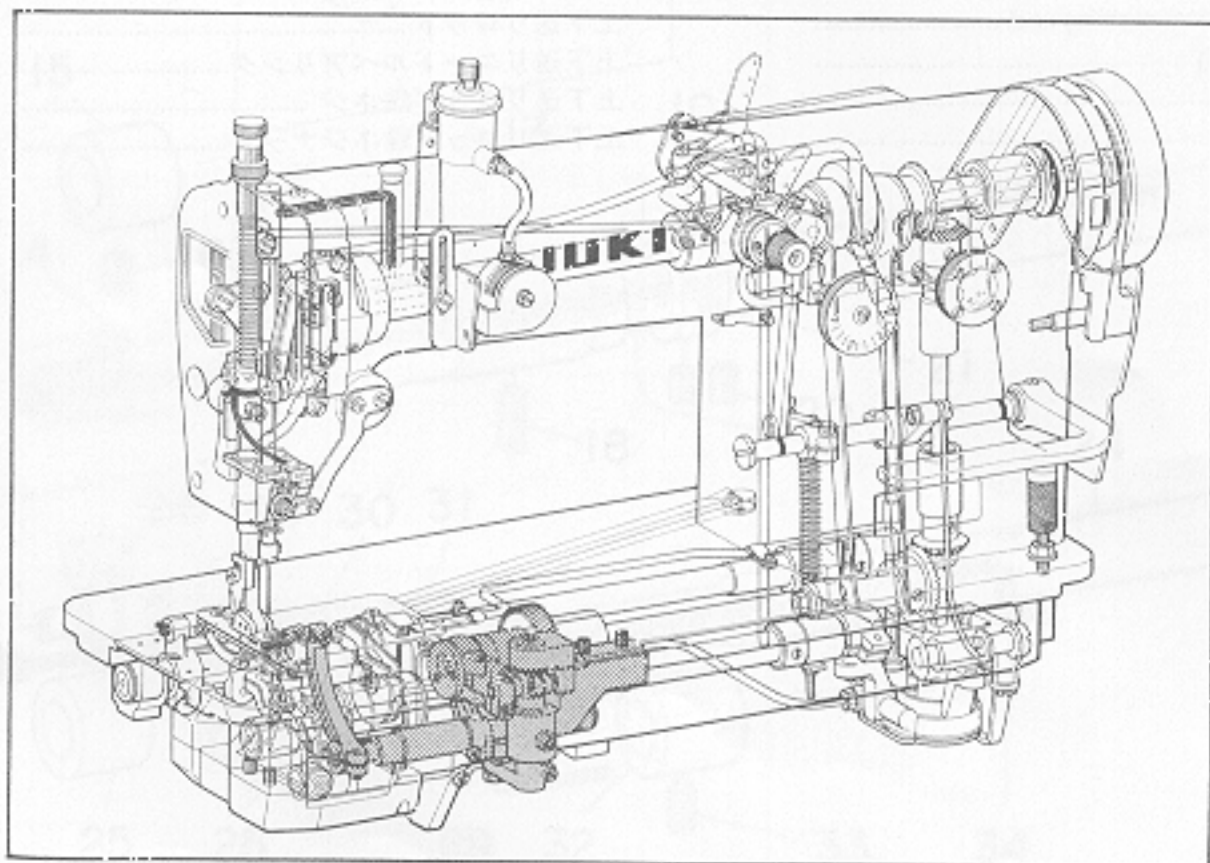
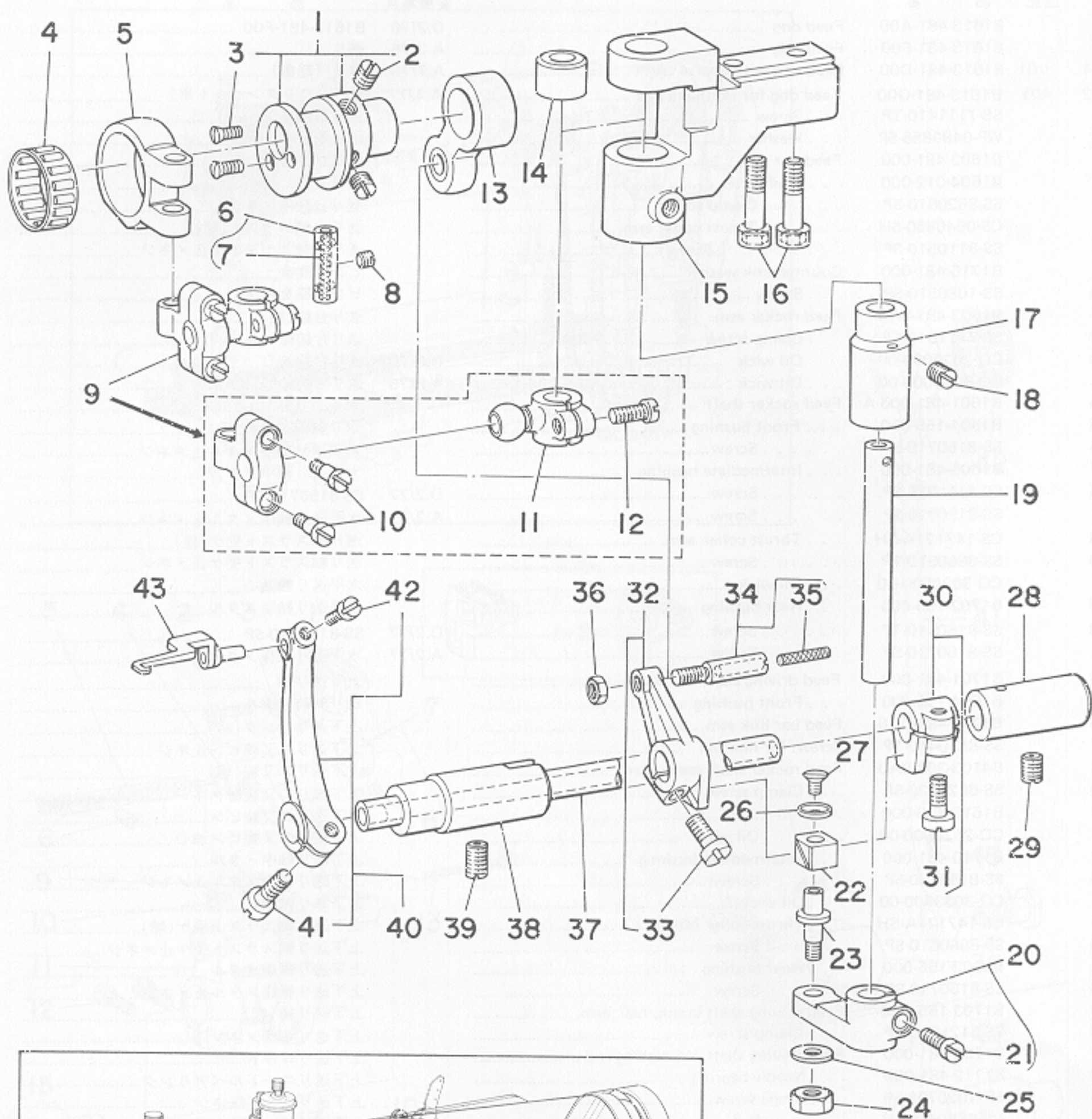
送り関係(2)

Ref. No.	Note	Part No.	Description	E.C.	品名	Amt. Req. 数量
	注記	品番		変更年月		
1		B1613-481-A00	Feed dog	D.2/76	B1613-481-F00	-
		B1613-481-F00	Feed dog	A.2/76	送り.....	1
1-1	◇01	B1613-481-D00	Feed dog with coarse teeth	A.7/75	送り(粗歯).....	1
1-2	◇01	B1613-481-G00	Feed dog for urethane pad	A.4/77	送り(ウレタンパッド用).....	1
2		SS-7111410-TP	. . . Screw		送取付ネジ.....	1
3		WP-0480856-SP	. . . Washer		送取付ネジ座金.....	1
4		B1602-481-000	Feed bar		送り台.....	1
5		B1604-012-000	. . . Shaft		送り台軸.....	1
6		SS-8620610-SP Clamp screw		送り台軸締メネジ.....	1
7		CS-0640860-SH Thrust collar asm.....		送り台軸スラスト(組).....	1
8		SS-8110510-SP Screw		送り台軸スラスト受止メネジ.....	(2)
9		B1715-481-000	Countersunk washer.....		ピン皿座金.....	1
10		SS-1080510-SP	. . . Screw		ピン皿座金ネジ.....	1
11		B1603-481-0A0	Feed rocker asm.		送り台腕(組).....	1
12		SS-7111310-TP	. . . Clamp screw		送り台腕締メネジ.....	(2)
13		CQ-2020000-00	. . . Oil wick	D.8/75	送り台腕油心.....	1
		CQ-3030000-00	. . . Oil wick	A.8/75	送り台腕油心.....	0.2
14		B1601-481-000-A	Feed rocker shaft		水平送り軸.....	1
15		B1604-155-000	. . . Front bushing		送り軸前メタル.....	1
16		SS-8150710-SP Screw.....		水平送り軸前メタル止メネジ.....	1
17		B1605-481-000	. . . Intermediate bushing		水平送り軸中メタル.....	1
18		SS-8151230-SP Screw.....	D.2/77	SS-8150710-SP	-
		SS-8150710-SP Screw.....	A.2/77	水平送り軸中メタル止メネジ	1
19		CS-147121A-SH	. . . Thrust collar asm.		送り軸スラスト受ケ(組).....	2
20		SS-8660610-TP Screw.....		送り軸スラスト受ケ止メネジ	(4)
21		CQ-3030000-00	. . . Oil wick.....		水平送り軸油心.....	0.2
22		B1702-155-000	. . . Rear bushing		水平送り軸後メタル.....	1
23		SS-8150510-TP Screw.....	D.2/77	SS-8150710-SP	-
		SS-8150710-SP Screw.....	A.2/77	水平送り軸後メタル止メネジ	1
24		B1701-481-000	Feed driving shaft		上下送り軸.....	1
25		B1604-155-000	. . . Front bushing		送り軸前メタル.....	1
26		B1713-481-0A0	Feed bar link asm.		上下送りリンク(組).....	1
27		SS-8110410-TP	Screw, for link pin		上下送りニ又腕ピン止メネジ	1
28		B4103-352-0A0	Feed rocker shaft crank asm.		上下送りニ又腕(組)	1
29		SS-6621220-SP	. . . Clamp screw		上下送りニ又腕締メネジ	(2)
30		B1610-430-000	. . . Pin		上下送りニ又腕ピン.....	1
31		CQ-2520000-00 Oil wick		上下送りニ又腕ピン油心.....	0.2
32		B1710-481-000	. . . Intermediate bushing		上下送り軸中メタル.....	1
33		SS-8151150-SP Screw.....		上下送り軸中メタル止メネジ.....	1
34		CQ-3030000-00	. . . Oil wick.....		上下送り軸油心.....	0.2
35		CS-147121A-SH	. . . Thrust collar asm.		上下送り軸スラスト受ケ(組).....	1
36		SS-8660610-SP Screw		上下送り軸スラスト受ケ止メネジ	(2)
37		B1702-155-000	. . . Rear bushing		上下送り軸後メタル.....	1
38		SS-8150710-SP Screw		上下送り軸後メタル止メネジ	1
39		B1703-155-0A0	Feed driving shaft crank, rear asm.		上下送り腕(組).....	1
40		SS-6121610-TP	. . . Clamp screw		上下送り腕締メネジ.....	(1)
41		B1708-481-000	Feed driving shaft connecting rod		上下送りロッド.....	1
42		B1712-481-00B	. . . Needle bearing		上下送りニードルベアリング	1
43		SD-1020701-SP	. . . Hinge screw.....		上下送りロッド段ネジ	1
44		NS-6680410-SP Nut		上下送りロッド段ネジナット.....	1

Note (注記) ◇01 Special order part 特別注文部品

6. THREAD SPREADER COMPONENTS

糸さばき関係



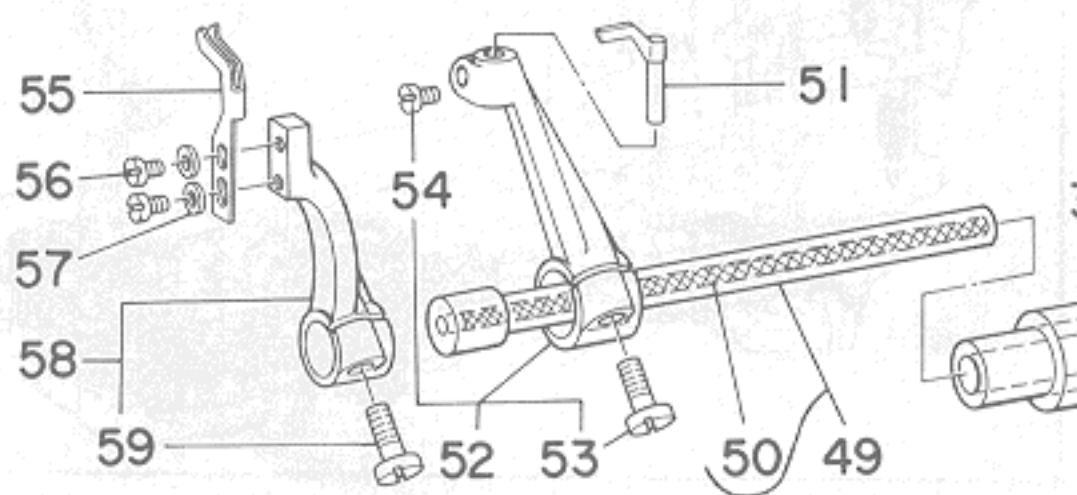
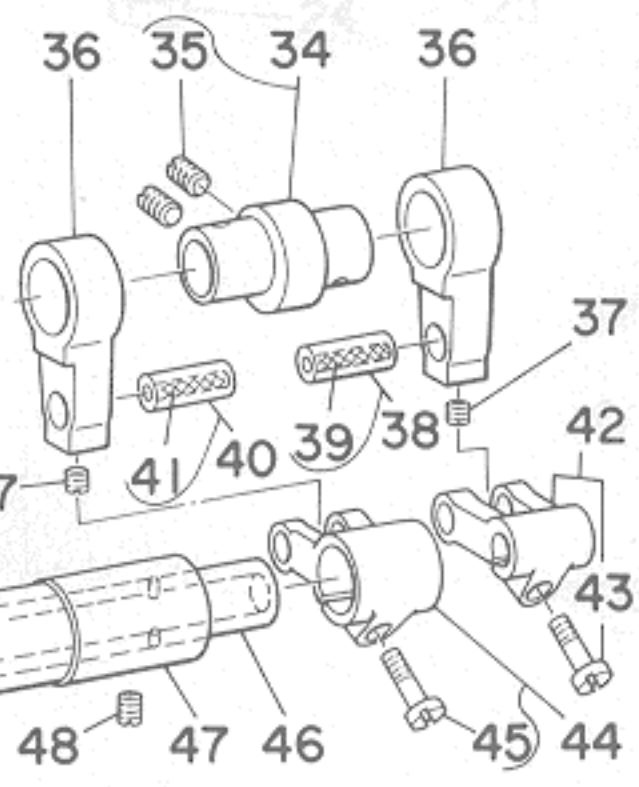
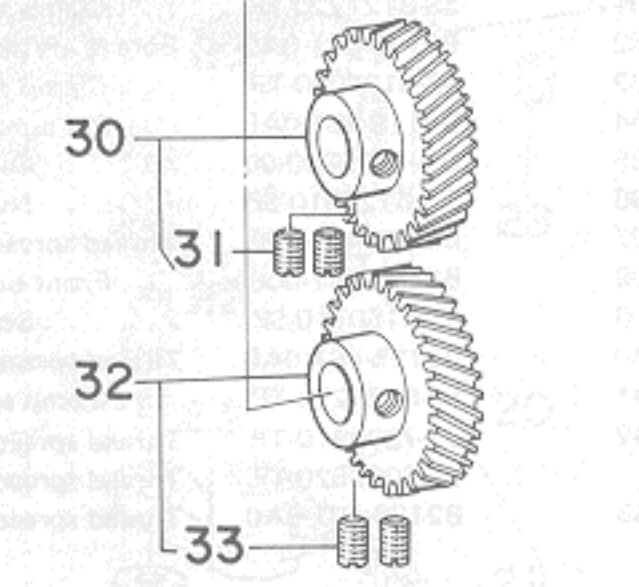
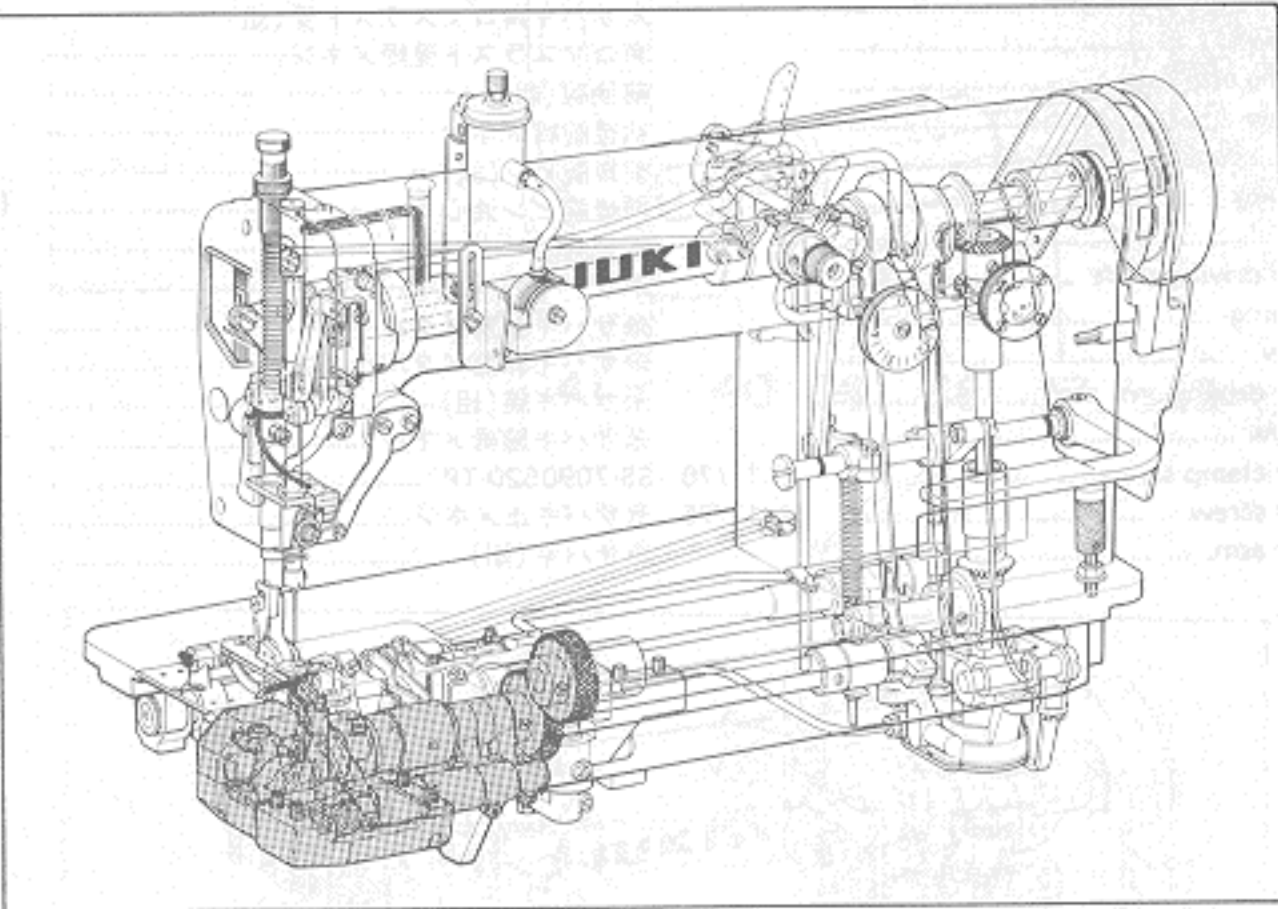
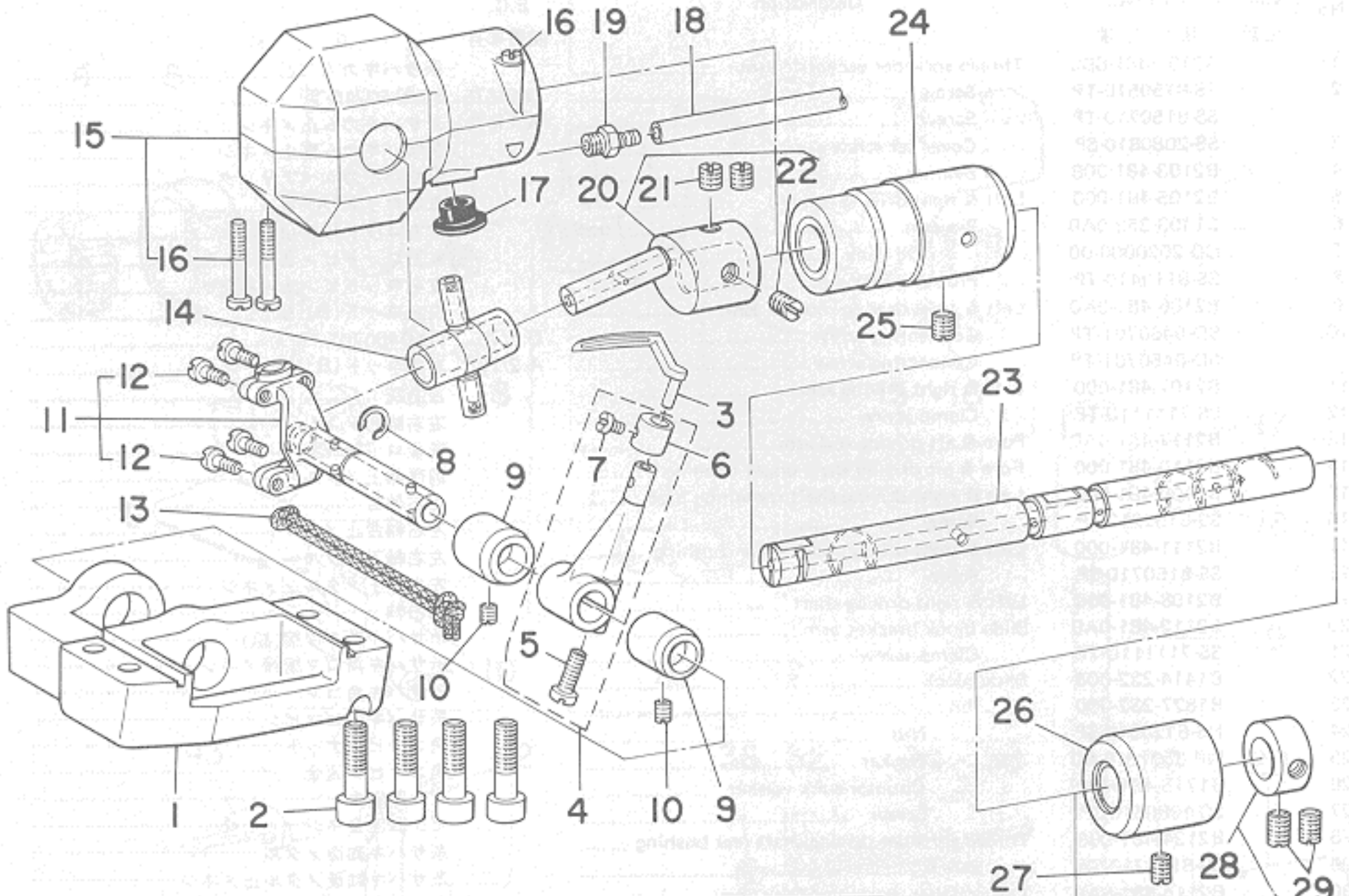
6. THREAD SPREADER COMPONENTS

糸さばき関係

Ref. No.	Note	Part No.	Description	E.C.	品名	Amt. Req. 数量
	注記	品番		変更年月		
1		B2101-481-0B0	Thread spreader eccentric asm.		糸サバキカム(組)	1
2		SS-8150510-TP	. . . Screw	D.11/75	SS-8150710-TP	-
		SS-8150710-TP	. . . Screw	A.11/75	糸サバキカム止メネジ	(2)
3		SS-2080810-SP	. . . Cover set screw		糸サバキカム蓋止メネジ	(2)
4		B2103-481-00B	. . . Bearing		糸サバキカムベアリング	1
5		B2105-481-000	Left & right driving rod (A)		左右ロッド(A)	1
6		B1403-352-0A0	. . . Pin asm.		左右ロッドピン(組)	1
7		CQ-2020000-00 Oil wick		左右ロッドピン油心	(0.1)
8		SS-8110410-TP	. . . Pin set screw		左右ロッドピン止メネジ	1
9		B2106-481-0A0	Left & right driving rod (B) asm.		左右ロッド(B)(組)	1
10		SD-0460701-TP	. . . Connecting screw	D.2/76	SD-0450701-TP	-
		SD-0450701-TP	. . . Connecting screw	A.2/76	左右ロッド(B)結合ネジ	(1)
11		B2107-481-000	Left & right driving arm		左右腕	(1)
12		SS-7111110-TP	. . . Clamp screw		左右腕締メネジ	(1)
13		B2117-481-0A0	Fore & aft driving rod asm.		前後ロッド(組)	1
14		B2110-481-000	Fore & aft driving shaft upper bushing		前後軸上メタル	1
15		B2109-481-000	Left & right driving shaft mounting base		左右軸台	1
16		SS-6152212-SP	. . . Screw		左右軸台止メネジ	2
17		B2111-481-000	Left & right driving shaft lower bushing		左右軸下メタル	1
18		SS-8150710-SP	. . . Screw		左右軸下メタル止メネジ	1
19		B2108-481-000	Left & right driving shaft		左右軸	1
20		B2112-481-0A0	Slide block bracket asm.		糸サバキ角ゴマ腕(組)	1
21		SS-7111110-TP	. . . Clamp screw		糸サバキ角ゴマ腕締メネジ	(1)
22		B1414-232-000	Slide block		糸サバキ角ゴマ	1
23		B1827-232-000	. . . Pin		糸サバキ角ゴマピン	1
24		NS-6120310-SP Nut		角ゴマピンナット	1
25		WP-0501016-SD Washer		角ゴマピン座金	1
26		B1715-481-000 Counter-sunk washer		ピン皿座金	1
27		SS-1080510-SP Screw		ピン皿座金ネジ	1
28		B2124-481-000	Thread spreader driving shaft rear bushing		糸サバキ軸後メタル	1
29		SS-8150710-SP	. . . Screw		糸サバキ軸後メタル止メネジ	1
30		B2115-481-0A0	Thrust collar, for slide block asm.		糸サバキ角ゴマスラスト受(組)	1
31		SS-6121220-TP	. . . Clamp screw		角ゴマスラスト受締メネジ	(1)
32		B2120-481-0A0	Fore & aft driving arm asm.		前後腕(組)	1
33		SS-6121220-TP	. . . Clamp screw		前後腕締メネジ	(1)
34		B2119-481-0A0	. . . Pin asm.		前後腕ピン(組)	1
35		CQ-2020000-00 Oil wick		前後腕ピン油心	(0.1)
36		NS-6120310-SP Nut		前後腕ピンナット	1
37		B2122-481-000	Thread spreader driving shaft		糸サバキ軸	1
38		B2123-481-000	. . . Front bushing		糸サバキ軸前メタル	1
39		SS-8150710-SP Screw		糸サバキ軸前メタル止メネジ	1
40		B2125-481-0A0	Thread spreader driving arm asm.		糸サバキ腕(組)	1
41		SS-6121220-TP	. . . Clamp screw		糸サバキ腕締メネジ	(1)
42		SS-7090910-TP	Thread spreader clamp screw	D.11/75	SS-7090520-TP	-
		SS-7090520-TP	Thread spreader screw	A.11/75	糸サバキ止メネジ	(1)
43		B2126-481-0A0	Thread spreader asm.		糸サバキ(組)	1

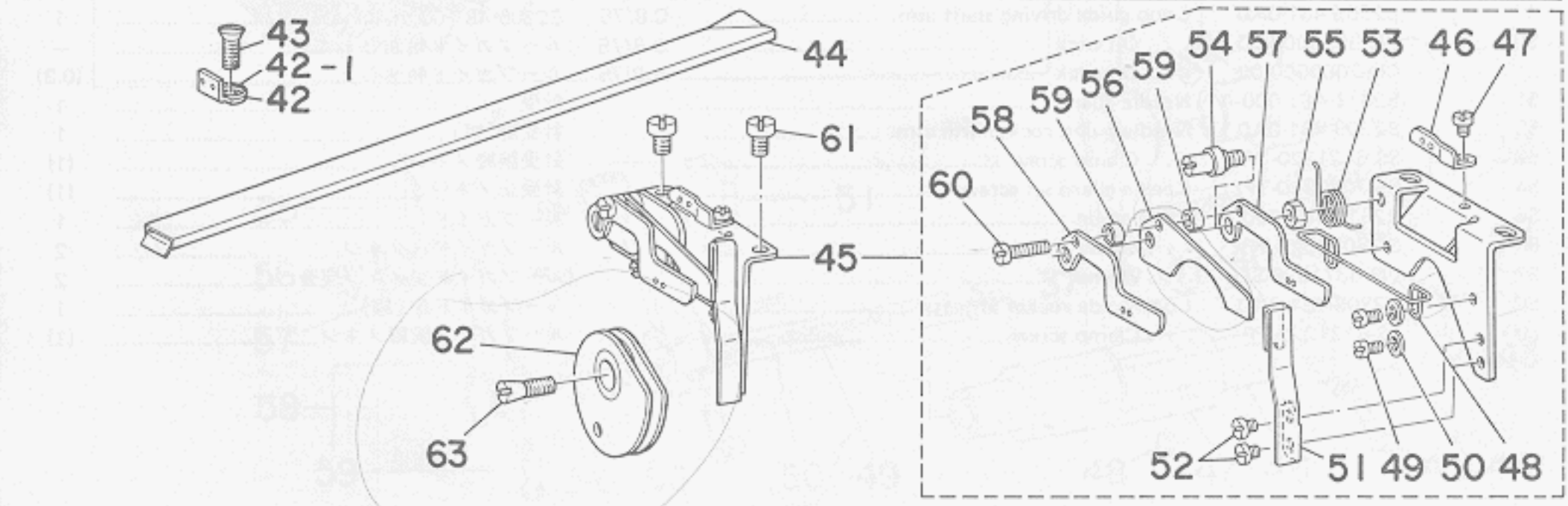
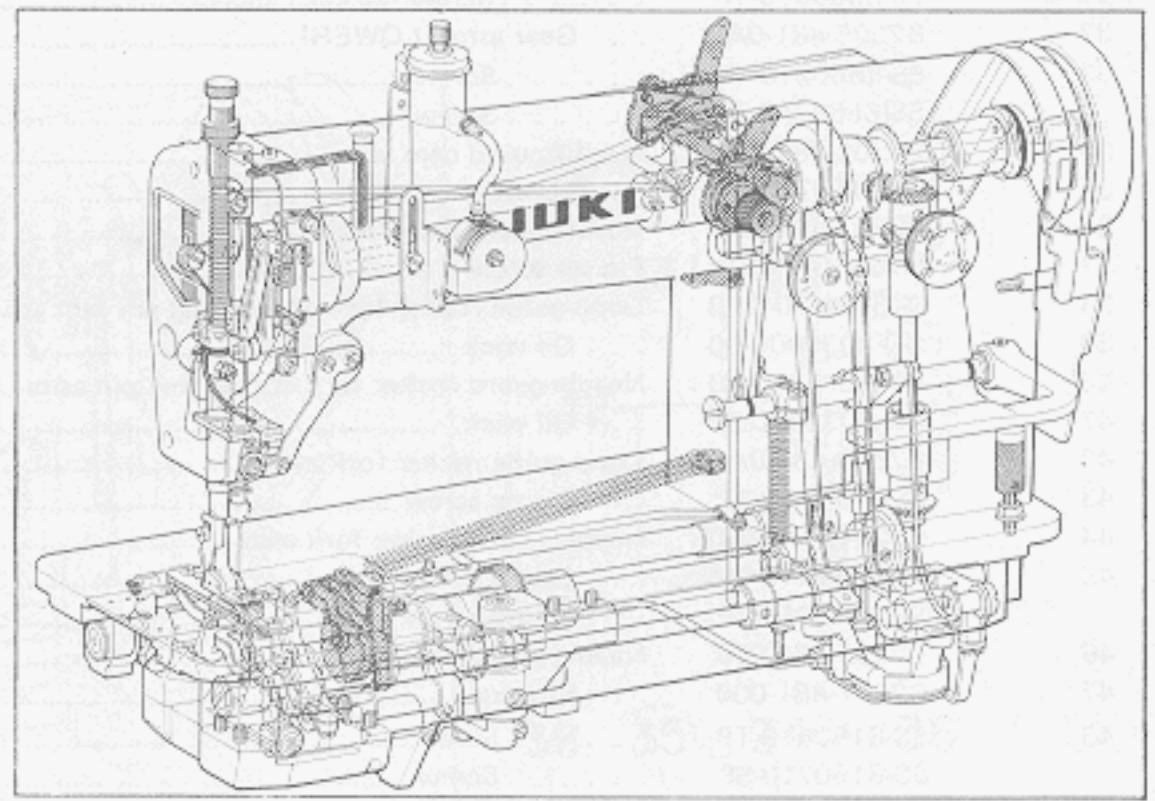
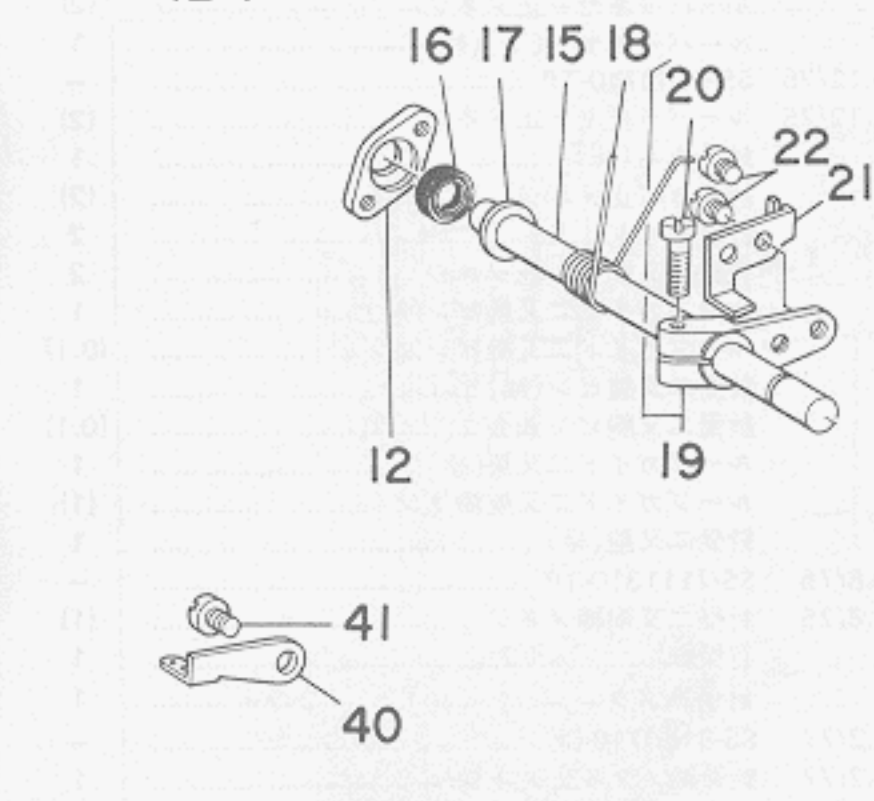
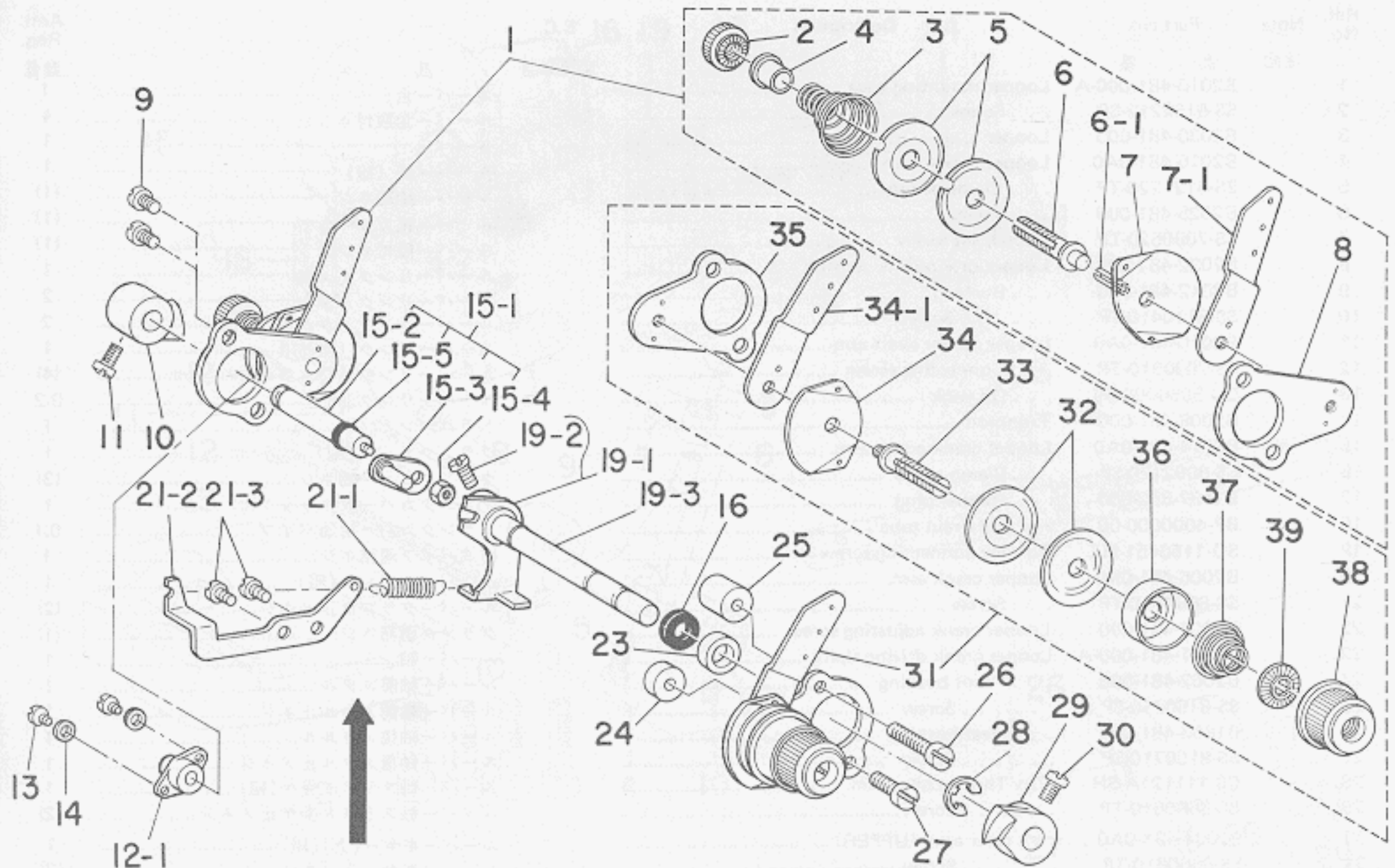
7. LOOPER & NEEDLE GUARD COMPONENTS

ルーパ・針受関係



8. TENSION & LOOPER THREAD TAKE-UP COMPONENTS

糸調子・下糸カム関係



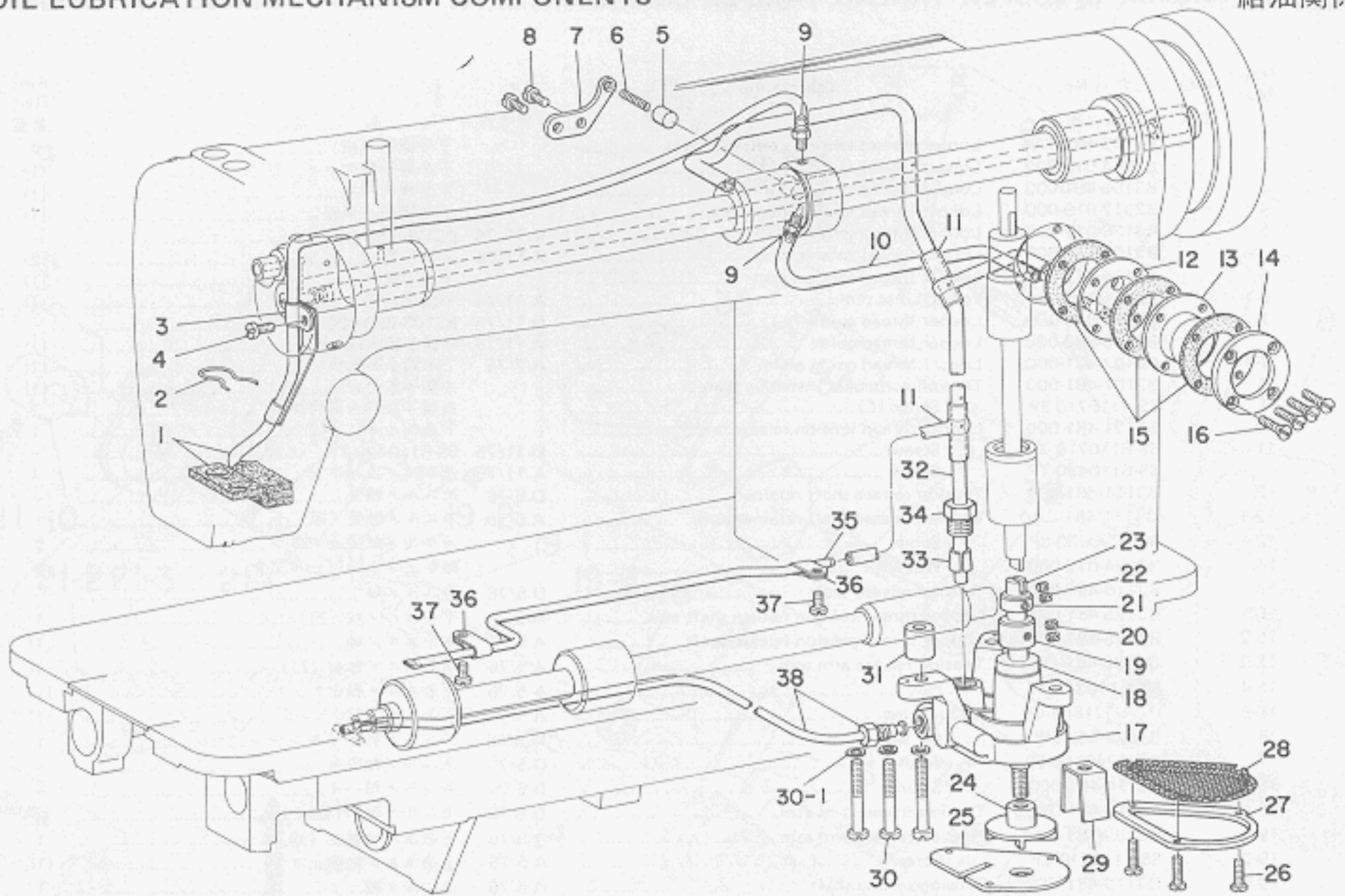
8. TENSION & LOOPER THREAD TAKE-UP COMPONENTS

糸調子・下糸カム関係

Ref. No.	Note	Part No.	Description	E.C.	品名	Amt. Req.
	注記	品番		変更年月		数量
1		B3103-481-0A0	Looper thread tension controller asm.		下糸調子(組)	1
2		B2314-019-000	Looper thread tension nut		下糸調子棒ナット	(1)
3		B3106-481-000	Looper thread tension spring		下糸調子バネ	(1)
4		B2312-019-000	Looper thread tension post collar		下糸調子バネ座	(1)
5		B3126-012-000	Looper thread tension disc	D.11/75	B3126-352-000	—
		B3126-352-000	Looper thread tension disc	A.11/75	糸調子皿	(2)
6		B3104-481-000	Looper thread tension post		糸調子棒	(1)
6-1		PS-0200102-KH	Tension disc pin	A.11/75	糸調子皿回り止メピン	(1)
7		B2306-019-000	Looper thread guide	D.11/75	B3106-380-000	—
		B3106-380-000	Looper thread guide	A.11/75	糸調子案内板	(1)
7-1		B3103-481-000	Looper thread guide plate	A.7/75	下糸調子案内板	(1)
8		B31C1-481-000	Tension controller installing plate		糸調子取付台	(1)
9		SS-7110710-SP	... Screw (C)		糸調子取付台取付ネジ(C)	2
10		B3121-481-000	Looper thread tension release latch		下糸ユルメ	1
11		SS-6110710-TP	... Screw	D.11/75	SS-6110420-TP	—
		SS-6110420-TP	... Screw	A.11/75	糸ユルメ止メネジ	1
12		B3111-481-000	Tension release shaft retainer	D.5/76	糸ユルメ軸受	—
12-1		D3111-481-CA0	Tension release shaft retainer asm.	A.5/76	糸ユルメ軸受(組)	1
13		SS-6090630-SP	... Screw		糸ユルメ軸受止メネジ	2
14		B3534-012-000	... Washer		軸受止メネジシール座金	2
15		B3110-481-000	Tension release shaft	D.5/76	糸ユルメ軸	—
15-1		B3135-481-0B0	Looper thread tension release shaft asm.	A.5/76	下糸ユルメ軸(組)	1
15-2		B3135-481-000	Looper thread tension release shaft	A.5/76	下糸ユルメ軸	(1)
15-3		D3136-481-CA0	Tension release arm asm.	A.5/76	下糸ユルメ軸腕(組)	(1)
15-4		NS-6110310-SP	... Nut	A.5/76	下糸ユルメ軸止ナット	(1)
15-5		RO-0371801-00	Rubber ring	A.5/76	下糸ユルメ軸Oリング	(1)
16		B1522-552-000	... Oil seal	M.5/76	糸ユルメ軸オイルシール	1
17		WP-0740516-SP	... Washer	D.5/76	糸ユルメ軸座金	—
18		B3114-481-000	... Spring	D.5/76	糸ユルメ軸バネ	—
19		B3112-481-0A0	Tension release arm asm.	D.5/76	糸ユルメ軸腕(組)	—
19-1		D3130-481-CA0	Tension release arm asm.	A.5/76	上糸ユルメ軸腕(組)	1
19-2		SS-6110710-SP	... Screw	A.5/76	上糸ユルメ軸腕止メネジ	(1)
19-3		D3110-481-C00	Tension release shaft	A.5/76	糸ユルメ軸	1
20		SS-7111110-TP	... Clamp screw	D.5/76	糸ユルメ軸腕締メネジ	—
21		B3113-481-000	... Stopper	D.5/76	糸ユルメストッパー板	—
21-1		D3134-481-C00	Spring	A.5/76	ヒザ上ゲリンク腕バネ	1
21-2		D3133-481-C00	Suspension bracket	A.5/76	ヒザ上ゲバネ掛ケ	1
21-3		SS-7110710-SP	... Screw	A.5/76	ヒザ上ゲバネ掛ケ止メネジ	2
22		SS-7090510-SP	... Screw	D.5/76	糸ユルメストッパー板止メネジ	—
23		B3115-481-000	Tension release shaft spacer		糸ユルメ軸カラー	1
24		B3116-481-000	Spacer (A), for installing plate		糸調子取付台カラー(A)	1
25		B3117-481-000	Spacer (B), for installing plate		糸調子取付台カラー(B)	1
26		SS-7112420-SP	Screw (A), for installing plate		糸調子取付台取付ネジ(A)	1
27		SS-7111410-SP	Screw (B), for installing plate		糸調子取付台取付ネジ(B)	1
28		RE-0600000-K0	Tension release shaft snap ring		糸ユルメ軸止メ輪	1
29		B3120-481-000	Needle thread tension release latch		上糸ユルメ	1
30		SS-6110710-TP	... Screw	D.11/75	SS-6110420-TP	—
		SS-6110420-TP	... Screw	A.11/75	糸ユルメ止メネジ	1
31		B3102-481-0A0	Needle thread tension controller asm.		上糸調子(組)	1
32		B3126-012-000	Needle thread tension disc		糸調子皿	(2)
33		B3104-481-000	Needle thread tension post		糸調子棒	(1)
34		B2306-019-000	Needle thread guide		糸調子案内板	(1)
34-1		B3102-481-000	Needle thread guide plate	A.7/75	上糸調子案内板	(1)
35		B3101-481-000	Tension controller installing plate		糸調子取付台	(1)
36		B3107-704-000	Tension disc presser		上糸調子皿押エ	(1)
37		B3129-012-A00	Needle thread tension spring		上糸調子バネ	(1)
38		B3119-771-000	Needle thread tension nut		上糸調子ナット	(1)
39		B3120-125-000	Tension disc stop		上糸調子ナット廻り止メ	(1)
40		B3122-481-000	Frame thread guide		糸案内	1
41		SS-7110510-SP	... Screw		糸案内止メネジ	1
42		B2201-481-000	Looper thread guide (A)	D.3/76	下糸案内(A)	—
42-1		B2201-481-000-A	Looper thread guide (A)	A.3/76	下糸案内(A)	1
43		SS-2110920-TP	... Screw	D.3/76	SS-1110710-SP	—
		SS-1110710-SP	... Screw	A.3/76	下糸案内(A)止メネジ	1
44		B2202-481-000	Looper thread guide tube		下糸導管	1
45		B2210-481-0A0	Looper thread guide asm.		カム糸案内(組)	1
46		B2203-481-000	Looper thread guide (B)		下糸案内(B)	(1)
47		SS-6080320-SP	... Screw		下糸案内(B)止メネジ	(1)
48		B2218-481-000	Cast-off wire		カム糸ワイヤー	(1)
49		SS-6080410-SP	... Screw		カム糸ワイヤー止メネジ	(2)
50		WP-0371026-SD	... Washer		カム糸ワイヤー止メネジ座金	(2)
51		B2217-481-000	Thread guide stopper spring		カム糸案内停止バネ	(1)
52		SS-6080320-SP	... Screw		停止バネ止メネジ	(2)
53		B2216-481-000	Thread guide spring		カム糸案内バネ	(1)
54		B2214-481-000	Thread guide stud		カム糸軸	(1)
55		NS-6110310-SP	... Set nut		カム糸軸ナット	(1)
56		B2213-481-000	Cast-off plate		カム糸爪	(1)
57		B2212-481-000	Looper thread guide (RIGHT)		カム糸案内(右)	(1)
58		B2211-481-000	Looper thread guide (LEFT)		カム糸案内(左)	(1)
59		B2215-481-000	... Collar		カム糸案内カラー	(2)
60		SS-6081210-SP	... Set screw		カム糸案内結合ネジ	(1)
61		SS-7110510-SP	Screw, for looper thread guide installing base		カム糸案内台止メネジ	2
62		B2220-481-0A0	Looper thread take-up		下糸カム	1
63		B2225-481-000	... Screw		下糸カム止メネジ	1

9. OIL LUBRICATION MECHANISM COMPONENTS

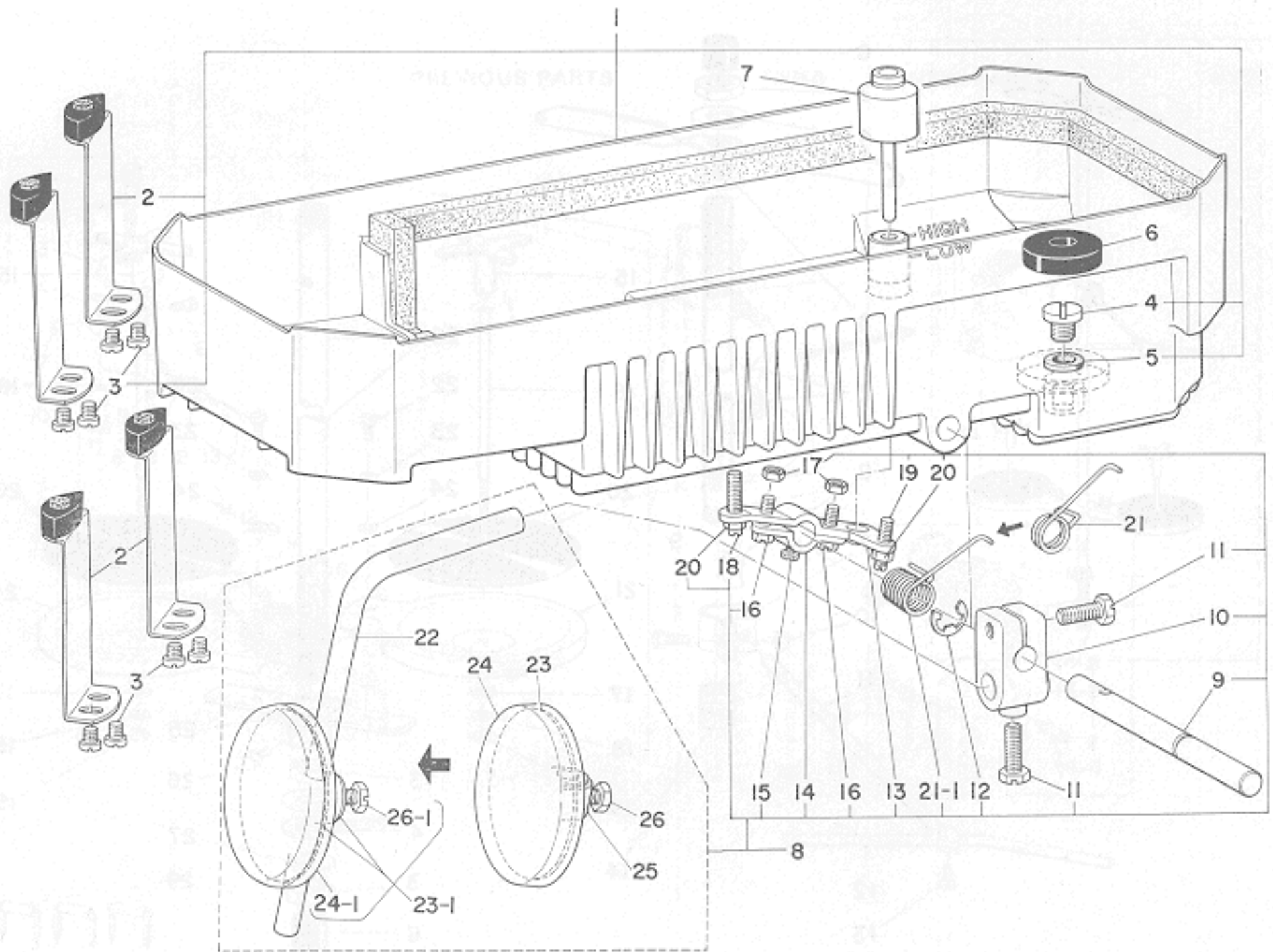
給油関係



Ref. No.	Note	Part No.	Description	E.C.	品名	Amt. Req.
	注記	品番		変更年月		数量
1		B3526-552-0A0	Oil return tube asm.		還流ゴミ除ケ(組).....	1
2		B3529-226-000	Oil return felt pressure spring		還流フェルト押エ.....	1
3		D3536-555-B00	Oil return tube holder		還流パイプ押エ.....	1
4		SS-7110710-SP	. . . Screw		還流パイプ押エ止メネジ.....	1
5		B3534-155-000	Oil return pump plunger		還流ポンププランジャー.....	1
6		B1214-038-000	. . . Spring		プランジャー押エバネ.....	1
7		B3524-552-000	. . . Thrust plate	D.5/76	プランジャー押エ金具.....	-
8		SS-7110710-SP Screw	D.5/76	プランジャー押エ金具止メネジ.....	-
9		SQ-1110401-MZ	Oil tube connecting screw		パイプ連結ネジ.....	2
10		BP-3000000-00	Oil sight window oil tube (A)		覗キ台パイプ (A).....	0.2
11		B3527-415-000	Lubrication tube rubber joint		給油パイプゴム接手.....	2
12		B3531-552-000	Oil sight window base		油覗キ台.....	1
13		B3513-352-000	Oil sight window		油覗キ窓.....	1
14		B3514-552-000	. . . Frame		油覗キ窓押エ.....	1
15		B3516-552-000	. . . Gasket		油覗キ窓パッキン.....	3
16		SS-2091520-SP	Screw, for oil sight window frame		油覗キ台止メネジ.....	4
17		B3501-481-000	Lubricating oil pump		給油ポンプ体.....	1
18		B3550-481-000	. . . Bushing		ポンプ体メタル.....	1
19		CS-0791010-SH	. . . Thrust collar asm. (LOWER)		ポンプ軸スラスト受(下)(組).....	1
20		SS-8110520-TP Screw		ポンプ軸スラスト受(下)止メネジ.....	(2)
21		CS-079061B-TH	. . . Thrust collar asm. (UPPER)		ポンプ軸スラスト受(上)(組).....	1
22		SS-8090410-SP Screw		ポンプ軸スラスト受(上)止メネジ.....	(2)
23		B3551-481-000	Oil pump shaft		ポンプ軸.....	1
24		B3507-481-000	Impeller		回転軸.....	1
25		B3502-122-000	Oil pump cover		給油ポンプ蓋.....	1
26		SS-6081210-SP	. . . Screw		給油ポンプ蓋ネジ.....	3
27		B3503-122-000	Oil pump frame		給油ポンプ枠.....	1
28		B3504-155-000	Oil pump filter screen		濾過網.....	1
29		B3545-122-000	Oil guard		給油ポンプ油除ケ.....	1
30		SS-6123010-SP	Oil pump set screw	D.1/76	SS-7113110-SP	-
		SS-7113110-SP	Oil pump set screw	A.1/76	給油ポンプ体止メネジ.....	3
30-1		WP-0450000-SD	. . . Washer	A.1/76	給油ポンプ体止メネジ座金.....	3
31		B3552-481-000	Oil pump installing collar		ポンプ体カラー.....	3
32		B3513-481-000	Main shaft oil pipe		上軸給油パイプ.....	1
33		B3511-122-000	. . . Clamp sleeve		上軸パイプ固定ブッシュ.....	1
34		B3522-552-000	. . . Clamp sleeve nut		上軸パイプ固定ネジ.....	1
35		B3553-481-000	Gear oil pipe		ギヤー給油パイプ.....	1
36		B3554-481-000	. . . Holder		ギヤー給油パイプ押エ.....	2

10. OIL RESERVOIR & KNEE LIFTER COMPONENTS

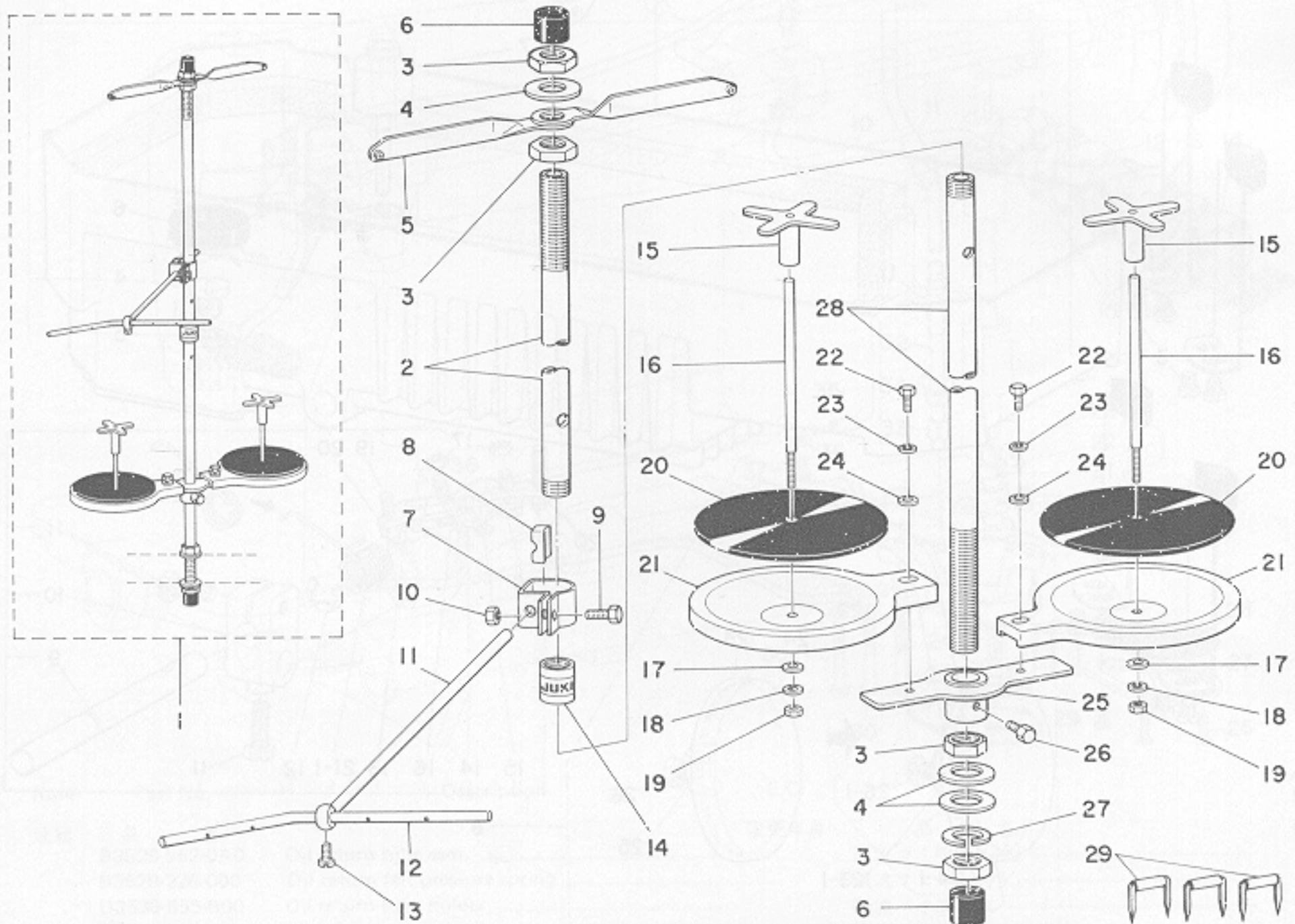
油溜・膝上ゲ関係



Ref. No.	Note	Part No.	Description	E.C.	Amt. Req.
	注記	品番		変更年月	数量
1		B8217-481-0C0	Oil reservoir asm.		1
2		B8219-481-0A0	... Supporting plate asm.		(4)
3		SS-6150760-SN	... Screw		(8)
4		SS-6741010-SP	Oil drain cap screw		(1)
5		B8219-125-000	... Gasket		(1)
6		B8228-125-000	Oil reservoir magnet		1
7		B3421-552-0A0	Knee press lifter rod		1
8		B3419-552-0B0	Knee lifter asm.		1
9		B3420-552-000	Knee press rod		(1)
10		B3427-122-000	... Bearing bracket		(1)
11		SS-9182010-SN	... Clamp screw		(2)
12		B3426-552-000	... Thrust ring		(1)
13		B3424-552-000	Lifter rod lifting lever (A)		(1)
14		B3425-552-000	Lifter rod lifting lever (B)		(1)
15		SS-9151220-SR	Screw, for knee press rod		(1)
16		SS-9151540-SR	Lifting lever clamp screw		(2)
17		NS-6150430-SR	... Nut		(2)
18		SS-8153010-SR	Lifting lever positioning screw (A).....		(1)
19		SS-8152080-SR	Lifting lever positioning screw (B).....		(1)
20		NS-6150430-SR	... Nut		(2)
21		B3429-552-000	Lifting lever pressure spring	D.1/77	-
21-1		B3429-552-000-A	Lifting lever pressure spring	A.1/77	(1)
22		B3419-122-000	Knee lifter plate rod		(1)
23		B3430-552-000	Knee press plate	D.1/77	-
23-1		B3430-552-0A0	Knee press plate asm.	A.1/77	(1)
24		B3431-552-000	... Cover	D.1/77	-
24-1		B3431-552-000-A	... Cover	A.1/77	(1)
25		B3432-552-000	... Bracket	D.1/77	-
26		SM-9061003-SE	... Screw	D.1/77	-

11. THREAD STAND UNIT COMPONENTS
(SPECIAL ORDER PARTS)

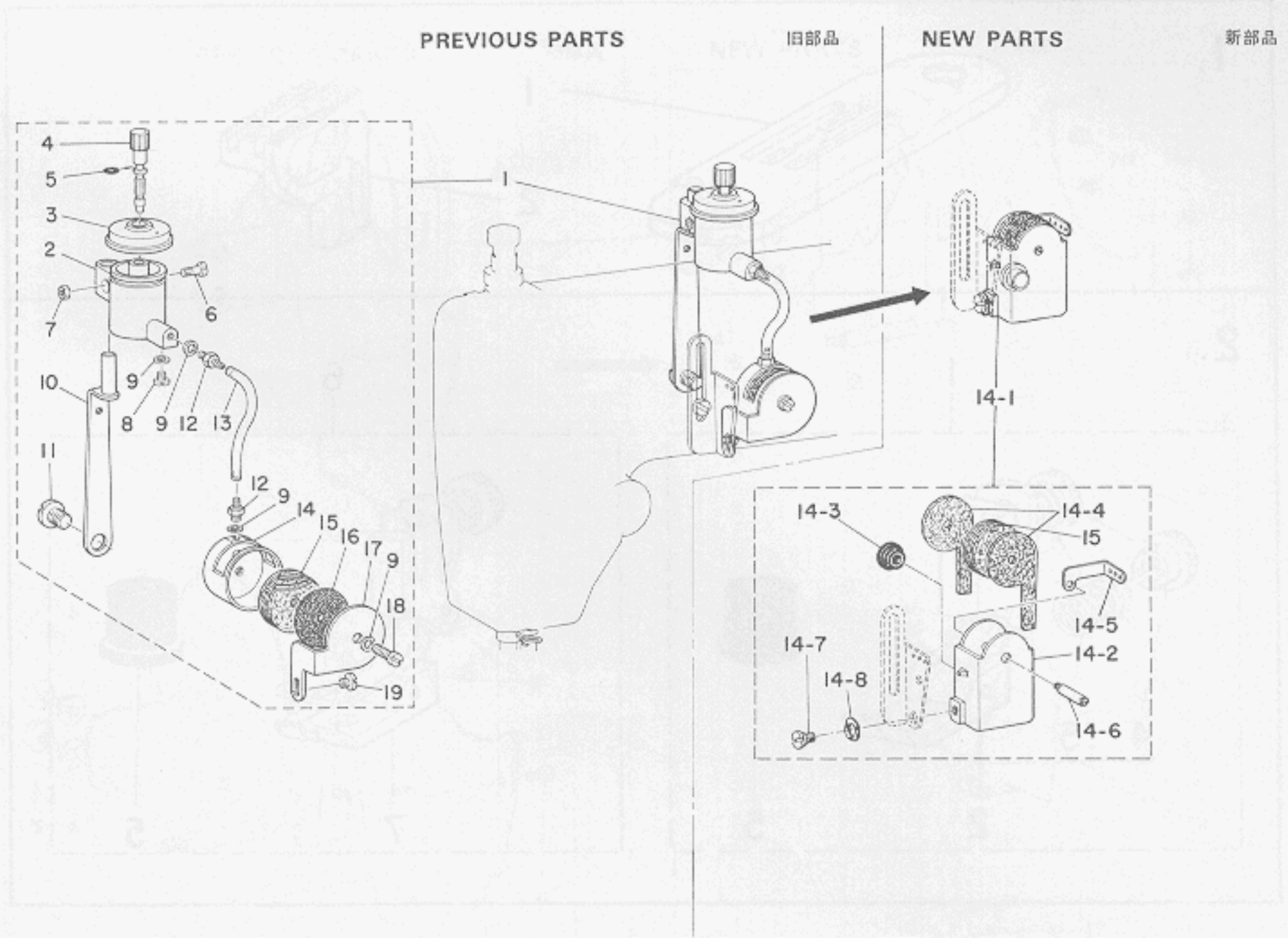
糸立装置関係 (特別注文部品)



Ref. No.	Note	Part No.	Description	E.C.	Amt. Req.
	注記	品番		変更年月	数量
1		B3301-481-0A0	Thread stand asm.		1
2		B3313-704-000	Spool rest rod (UPPER)		(2)
3		NM-6160511-SE	... Nut		(4)
4		WP-1702600-S0	... Washer		(3)
5		D3307-555-B00	Thread guide		(1)
6		B3311-704-000	Spool rest rod rubber cap		(2)
7		B3304-704-000	Thread guide arm holder		(1)
8		B3310-704-000	... Block		(1)
9		SM-9061203-SE	... Clamp screw		(1)
10		NM-6060003-SC	... Nut		(1)
11		B3309-704-000	Thread guide arm		(1)
12		B3311-481-000	Thread guide, (LOWER)		(1)
13		SS-7110540-SP	... Screw		(1)
14		B3305-704-000	Spool rest rod joint		(1)
15		B3312-012-000	Rubber holder		(2)
16		B3305-012-000	Spool pin		(2)
17		WP-0560860-SE	... Washer		(2)
18		WS-0521010-KN	... Spring washer		(2)
19		NS-6123881-SE	... Nut		(2)
20		B3311-012-000	Spool rest cushion		(2)
21		B3303-704-000	Spool rest		(2)
22		SM-9050813-SE	... Screw		(2)
23		WS-0521010-KN	... Spring washer		(2)
24		WP-0520656-SA	... Washer		(2)
25		D3302-555-B00	... Bracket		(1)
26		SM-9061080-SE	... Screw		(1)
27		WS-1643202-KN	Spring washer, for spool rest rod		(1)
28		B3301-704-000	Spool rest rod (LOWER)		(1)
29		MAO-11532000	Staple		(3)

12. SILICON OIL LUBRICANT UNIT COMPONENTS
(SPECIAL ORDER PARTS)

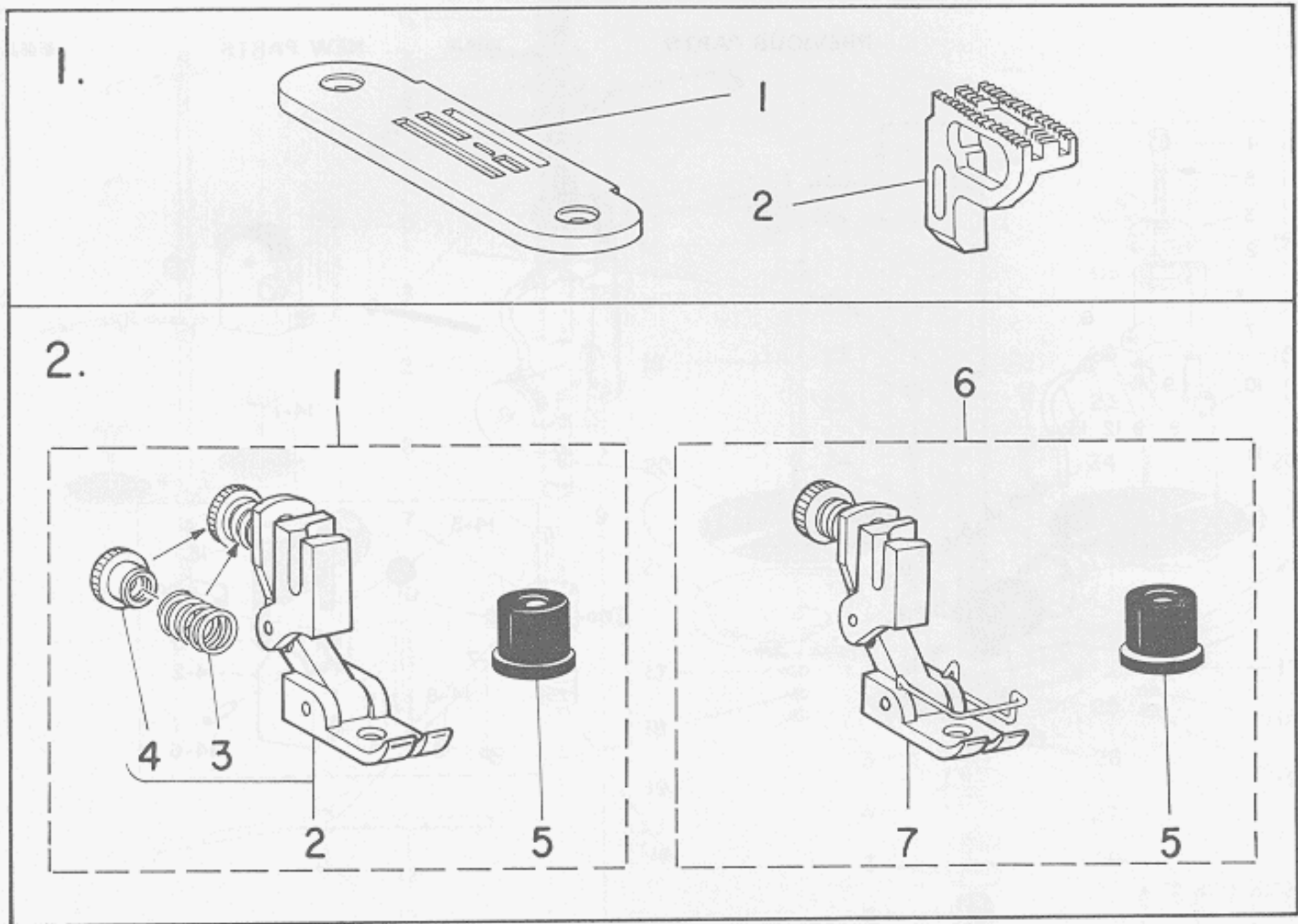
エスレン装置関係 (特別注文部品)



Ref. No.	Note	Part No.	Description	E.C.	品名	Amt. Req. 数量
	注記	品番		変更年月		
1		B1140-481-0B0	Silicon oil lubricant unit	D.1/77	エスレン装置 (組).....	—
2		MAT-80201Z00-A	Silicon oil lubricant tank	D.1/77	エスレンタンク.....	—
3		B1143-481-000	... Cap	D.1/77	エスレンタンクキャップ.....	—
4		B1165-481-000	... Plug	D.1/77	エスレン止栓.....	—
5		RO-0291801-00	Rubber ring	D.1/77	エスレン止栓Oリング.....	—
6		SS-6090910-SP	... Clamp screw	D.1/77	エスレンタンク締ネジ.....	—
7		NS-6090310-SP	... Nut	D.1/77	エスレンタンク締ナット.....	—
8		SS-7110340-SP	... Cover screw	D.1/77	エスレンタンク蓋ネジ.....	—
9		B3534-012-000	... Gasket	D.1/77	エスレン蓋ネジパッキン.....	—
10		B1140-481-0A0	... Support plate	D.1/77	エスレン支エ.....	—
11		SS-7701010-SP	... Screw	D.1/77	エスレン支エ止ネジ.....	—
12		SQ-1110401-MZ	Tube connecting screw	D.1/77	パイプ連結ネジ.....	—
13		BP-3000000-00	Vinyl tube	D.1/77	エスレンビニールパイプ.....	—
14		B1161-481-0A0	Silicon oil case	D.1/77	エスレンケース.....	—
14-1		B1161-481-0B0	Silicon oil case asm.	A.1/77	エスレンケース (組).....	1
14-2		B1161-481-000-A	Silicon oil case	A.1/77	エスレンケース.....	(1)
14-3		B1187-552-000	Rubber plug	A.1/77	エスレンケースキャップ.....	(1)
14-4		B1166-481-000	Silicon oil felt	A.1/77	エスレン補給フェルト.....	(2)
14-5		B1167-481-000	Silicon thread guide	A.1/77	エスレン糸案内.....	(1)
14-6		B1168-481-000	... Screw	A.1/77	エスレン糸案内止ネジ.....	(1)
14-7		SD-0640231-SP	... Hinge screw	A.1/77	エスレンケース段ネジ.....	(1)
14-8		WZ-0641510-KP	... Waved washer	A.1/77	エスレンケース波座金.....	(1)
15		B1162-481-000	Silicon oil felt		エスレンフェルト.....	(5)
16		B1163-481-000	Silicon oil gasket	D.1/77	エスレンパッキン.....	—
17		B1164-481-000	Silicon oil case support	D.1/77	エスレンケース支エ.....	—
18		SS-7111810-SP	Silicon oil case cover screw	D.1/77	エスレンケース止ネジ.....	—
19		SS-7110510-SP	Screw, for silicon oil case support	D.1/77	エスレンケース支エ止ネジ.....	—

13. EXCHANGING PARTS COMPONENTS (SPECIAL ORDER PARTS)

交換部品関係(特別注文部品)



1. PARTS FOR LIGHT WEIGHT MATERIAL

薄物用部品

Ref. No.	Note	Part No.	Description	E.C.	品名	Amt. Req.
	注記	品番		変更年月		数量
1		B1103-481-B00	Throat plate		針板.....	1
2		B1613-481-A00	Feed dog	A.2/76	送り.....	1

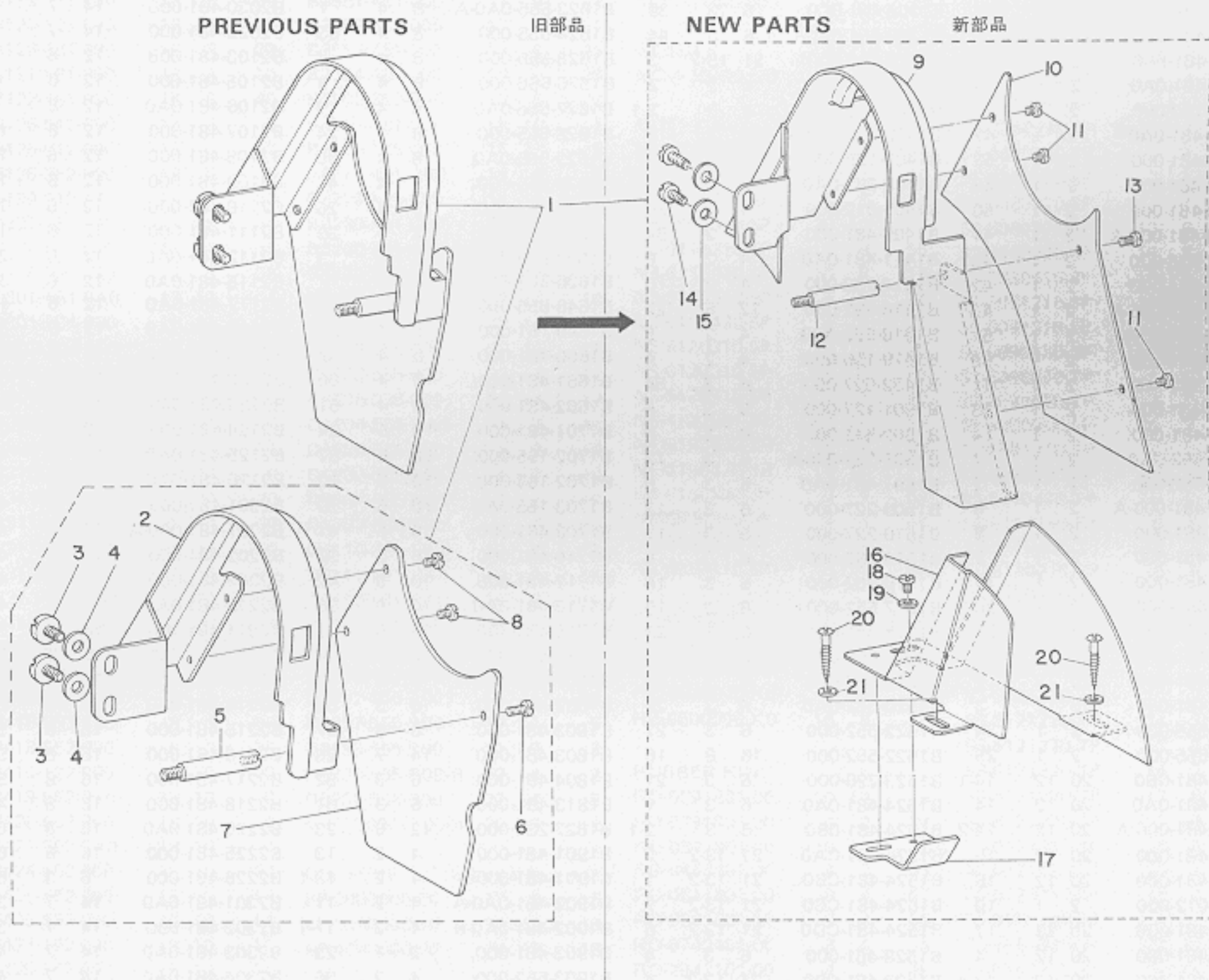
2. PARTS FOR SLIDING TYPE PRESSER FOOT

スライディング押エ用部品

1		B1524-481-CB0	Sliding type presser foot asm. with cap	A.5/75	スライディング押エ(組) キャップ付	1
2		B1524-481-CA0	Sliding type presser foot asm.		スライディング押エ(組)	(1)
3		B1322-050-000	Spring	D.7/77	B1536-481-C00	-
		B1536-481-C00	Spring	A.7/77	押エテコバネ.....	(1)
4		B1533-481-C00	Adjusting screw		調節ネジ.....	(1)
5		B1534-481-C00	Presser bar cap		押エ棒キャップ	(1)
6		B1524-481-CD0	Sliding type presser foot asm. (FINGER GUARD) A.8/76		スライディング押エ(組)指ガード付	1
7		B1524-481-CC0	Sliding type presser foot asm. (FINGER GUARD) A.8/76		スライディング押エ(組)指ガード付	(1)

14. BELT COVER COMPONENTS (SPECIAL ORDER PARTS)

ベルトカバー関係(特別注文部品)



Ref. No.	Note	Part No.	Description	E.C.	品名	Amt. Req. 数量
1		B8230-481-0A0-A	Belt cover asm.	D.6/76	B8230-481-0B0	-
		B8230-481-0B0	Belt cover asm.	A.6/76	ベルトカバー (組)	1
2		D8230-555-B0B-B	Belt cover frame	D.6/76	ベルトカバー体	-
3		SS-6151040-SP	... Screw	D.6/76	ベルトカバー止ネジ	-
4		WP-0621016-SD	... Washer	D.6/76	ベルトカバー止ネジ座金	-
5		D8232-555-B00	... Stud	D.6/76	ベルトカバー支柱	-
6		SS-7110910-SP	... Screw	D.6/76	ベルトカバー支柱ネジ	-
7		B8231-481-000	Belt cover	D.6/76	ベルトカバー蓋	-
8		SS-7110510-SP	... Screw	D.6/76	ベルトカバー蓋ネジ	-
9		B8230-555-000	Belt cover (A)	A.6/76	ベルトカバー体 (A)	(1)
10		B8231-038-000	Belt cover side plate	A.6/76	ベルトカバー蓋	(1)
11		SS-7110510-SP	... Screw	A.6/76	ベルトカバー蓋止ネジ	(3)
12		B8233-555-000	Stud	A.6/76	ベルトカバー支柱	(1)
13		SS-7110910-SP	... Screw	A.6/76	ベルトカバー支柱止ネジ	(1)
14		SS-7150940-SP	Screw	C.7/77	SS-7110910-SP	(2)
15		WP-0621016-SD	Washer	A.6/76	ベルトカバー体 (A) 止ネジ座金	(2)
16		B8232-555-000	Belt cover (B)	A.6/76	ベルトカバー体 (B)	(1)
17		B8235-038-000	Belt rest	A.6/76	ベルト受け板	(1)
18		SS-7110510-SP	... Screw	A.6/76	ベルト受け板止ネジ	(1)
19		WP-0501016-SD	... Washer	A.6/76	ベルト受け板止ネジ座金	(1)
20		SK-3482500-SC	Wood screw	A.6/76	ベルトカバー体 (B) 止ネジ	(2)
21		WP-0501016-SC	Washer	A.6/76	ベルトカバー体 (B) 止ネジ座金	(2)

