

JUKI[®]

Cylinder-bed 1-Needle, Needle Feed Lockstitch Machine
筒型一本針本縫針送りミシン

LS-321

PARTS LIST



29037603
No.0621-01

HOW TO MAKE USE OF THIS PARTS LIST

1. Explanation of codes

1) "*" mark.....means this part is changed from the previous parts book.

As to the details of the change, refer to "List for information of change".

2) "01"refer to "Note" explanation at bottom of page.

2. Codes on the "Qty" column

• Each numeral indicates the number of parts required.

• "0.1" and "2.5" indicate the length (in meters) of the respective parts.

3. Parentheses mean that the corresponding part is a subpart that constructs an assembly part.

4. Dotted lines on the Figures indicate assembly parts.

パーツリストご利用に際して

1. "注記"欄の記号説明

1) "*"印前回のパーツブックに比較して今回変更された部品を意味します。

変更内容は"変更情報リスト"を参照してください。

2) "01"ページ下の"注記"の説明を参照してください。

2. 数量欄の数字は、個数を表し、0.1、2.5等の数値は、長さ(単位メートル)を表します。

3. 数量欄の()は、組部品を構成している子部品であることを意味します。

4. イラストページの --- 枠は、組構成であることを意味します。

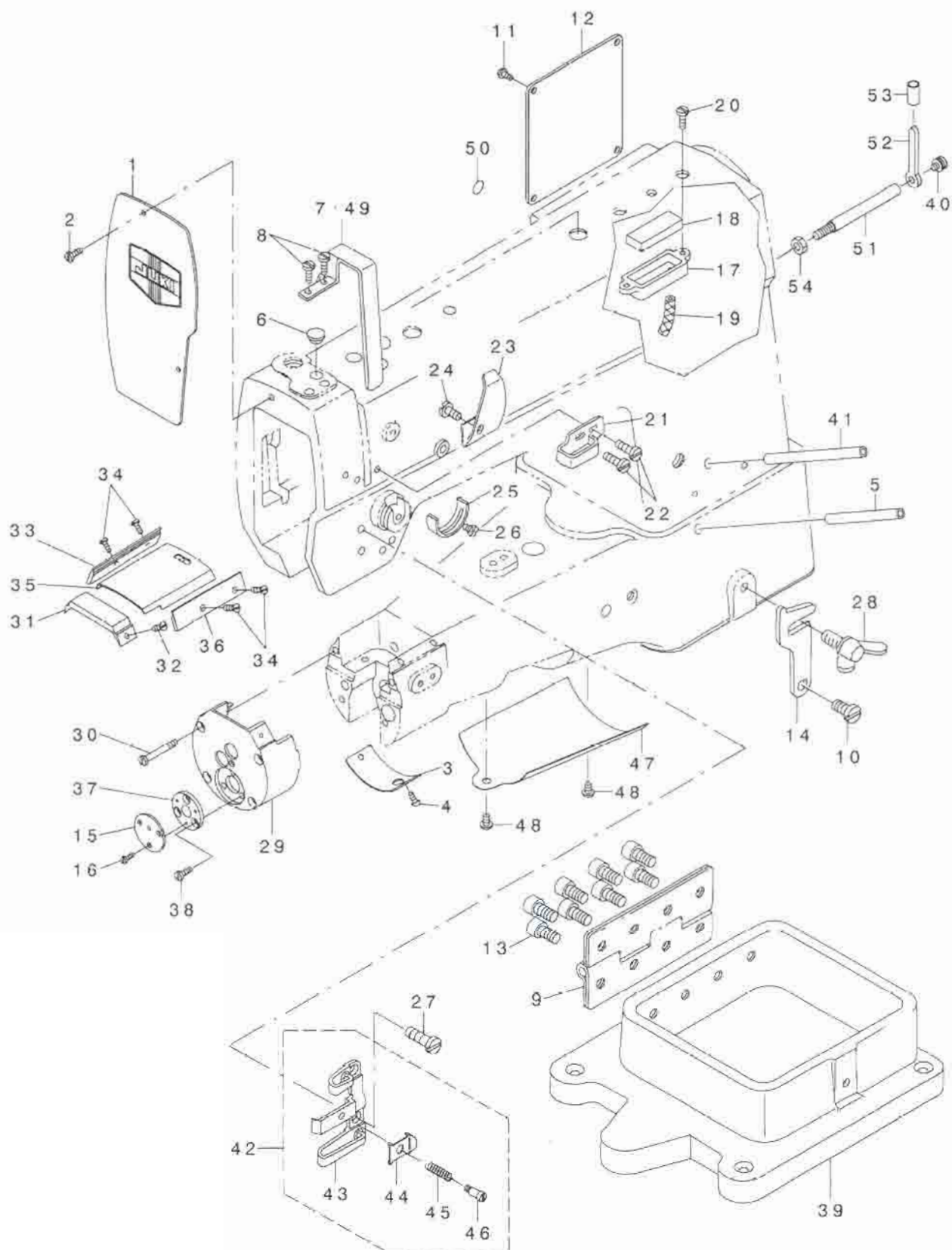
CONTENTS

目 次

1. FRAME & MISCELLANEOUS COVER COMPONENTS	1
前部・外装関係	
2. MAIN SHAFT & THREAD TAKE-UP LEVER COMPONENTS	3
上軸・天秤関係	
3. NEEDLE BAR & HOOK DRIVING SHAFT COMPONENTS	5
針棒・下軸関係	
4. PRESSER BAR COMPONENTS	7
押え棒関係	
5. FEED MECHANISM COMPONENTS	9
送り関係	
6. THREAD TENSION COMPONENTS	11
糸調子関係	
7. BELT COVER & BOBBIN WINDER COMPONENTS	13
ベルトカバー・糸巻装置関係	
8. KNEE LIFTER COMPONENTS	14
膝上げ関係	
9. TABLE & STAND COMPONENTS	15
脚卓関係	
10. THREAD STAND COMPONENTS	16
糸立装置関係	
11. ACCESSORIES PARTS COMPONENTS	17
付属品関係	
12. LIST FOR INFORMATION OF CHANGE	18
変更情報リスト	
NUMERICAL INDEX OF PART	20
索引	

1. FRAME & MISCELLANEOUS COVER COMPONENTS

頭部・外装関係



REF. NO	NOTE	PART NO.	DESCRIPTION	品名	Qty
1		212-21056	SIDE PLATE ASM.	メンイタ(クミ)	1
2		SS-7090710-SP	SCREW 9/64-40 L= 6.8	マルヒラネジ 9/64-40 L=6.8	2
3		212-20900	GEAR COVER	ハク ルマカハ	1
4		SS-5090610-SP	SCREW 9/64-40 L=6	トラスネジ 9/64-40 L=6	2
5		PS-0600241-00	SPRING PIN 6X24	スプリングピン 6.0X24	1
6		TA-1250406-RO	RUBBER PLUG D=12.5 L=4	トメセシ D=12.5 L=4	1
7		D1158-241-E00	THREAD TAKE-UP LEVER COVER	テンビシカハ	1
8		SS-7150940-SP	SCREW 15/64-28 L=9	マルヒラネジ 15/64-28 L=9	2
9		B1128-246-000	HINGE	チヨウハシ	1
10		SD-0800352-SP	HINGE SCREW D= 8 H= 3.5	タシネジ D=8 H=3.5	1
11		SS-7110710-SP	SCREW 11/64-40 L=7	マルヒラネジ 11/64-40 L=7	4
12		212-21205	SIDE PLATE	マトイタ	1
13		SM-6082002-SP	SCREW M8 L=20	ロツカクアホルト M8 L=20	8
14		B1117-246-000	HOOK	カクカネ	1
15		212-21304	ROTATING HOOK SHAFT COVER	シタシクワタ	1
16		SS-2060310-SP	SCREW 3/32-56 L=3	マルサラネジ 3/32-56 L=3	3
17	*	212-23201	OIL PAN	アブラタマリ	1
18		B3503-115-000	OIL RESERVOIR FELT	アブラタメフェルト(A)	1
19		CQ-2020000-00	OIL WICK	ユウシ	0.08
20		SS-7111120-SP	SCREW 11/64-40 L=10.5	マルヒラネジ 11/64-40 L=10.5	2
21		B1129-563-000	FRAME THREAD GUIDE, UPPER	イトアンナイウエ	1
22		SS-2090710-SP	SCREW 9/64-40 L=7	マルサラネジ 9/64-40 L=7	2
23		B1140-051-000	TAKE-UP OIL SPLASHER	テンビシユホイタ	1
24		SS-5090610-SP	SCREW 9/64-40 L=6	トラスネジ 9/64-40 L=6	1
25		B3138-512-000	TAKE-UP SPRING ADJUSTING PLATE	イトトリハネアンナイチヨセツハシ	1
26		SS-7090520-SP	SCREW 9/64-40 L= 4.5	マルヒラネジ 9/64-40 L=4.5	1
27		SS-2090710-SP	SCREW 9/64-40 L=7	マルサラネジ 9/64-40 L=7	2
28		B1116-246-000	WING BOLT	カクカネトメチヨウネジ	1
29		212-20504	THROAT PLATE BASE FRAME	ハリイタトダイ	1
30		SS-7111310-SP	SCREW 11/64-40 L=12.8	マルヒラネジ 11/64-40 L=12.8	4
31		212-41005	THROAT PLATE	ハリイタ	1
32		SS-2090840-SP	SCREW	マルサラネジ	2
33	*	B1108-340-000	BED SLIDE SIDE PLATE, LEFT	スベリイタクケ(ヒタリ)	1
34		SS-2090520-SL	SCREW 9/64-40 L=5	マルサラネジ 9/64-40 L=5	4
35		212-20405	BED SLIDE	スベリイタ	1
36		B1114-246-000	BED SLIDE SIDE PLATE, RIGHT	スベリイタクケ(ミキ)	1
37		212-27905	LOWER SHAFT FRONT METAL	シタシクワメタル	1
38		SS-7110410-SP	SCREW 11/64-40 L=4	マルヒラネジ 11/64-40 L= 4	3
39		212-20207	MACHINE BASE	ハットウケダイ	1
40	*02	SS-7110710-SP	SCREW 11/64-40 L=7	マルヒラネジ 11/64-40 L=7	1
41		PS-0600602-KP	SPRING PIN	スプリングピン	1
42		B1130-521-0A0	THREAD GUIDE ASM., LOWER	イトアンナイシタクミ	1
43		B1130-521-000	THREAD GUIDE	イトアンナイシタ	(1)
44		B1131-521-000	THREAD PRESSER PLATE	ハリイトオサエイタ	(1)
45		B1132-521-000	THREAD PRESSER PLATE SPRING	ハリイトオサエイタハネ	(1)
46		SD-0380551-SL	HINGE SCREW D= 3.80 H= 5.5	タシネジ D=3.8 H=5.5	(1)
47	*	231-00704	THREAD CUTTING CAM COVER	イトキリカムカハ	1
48	*	SS-5110710-SP	SCREW 11/64-40 L=7	トラスネジ 11/64-40 L=7	2
49	*01	B1158-245-00A	THREAD TAKE-UP LEVER COVER	テンビシカハ	1
50	*	100-04109	GROUND MARK	グランドマーク	1
51	*02	B9108-246-000	DETECTOR SUPPORT SHAFT	ケンシツキササエシク	1
52	*02	B9109-246-000	DETECTOR SUPPORT PLATE	ケンシツキササエイタ	1
53	*02	BT-0630520-Z0	HOLDER COVER	セツエンチューブ	0.02
54	*02	NS-6150430-SP	NUT 15/64-28	ロツカクナツト 15/64-28	1

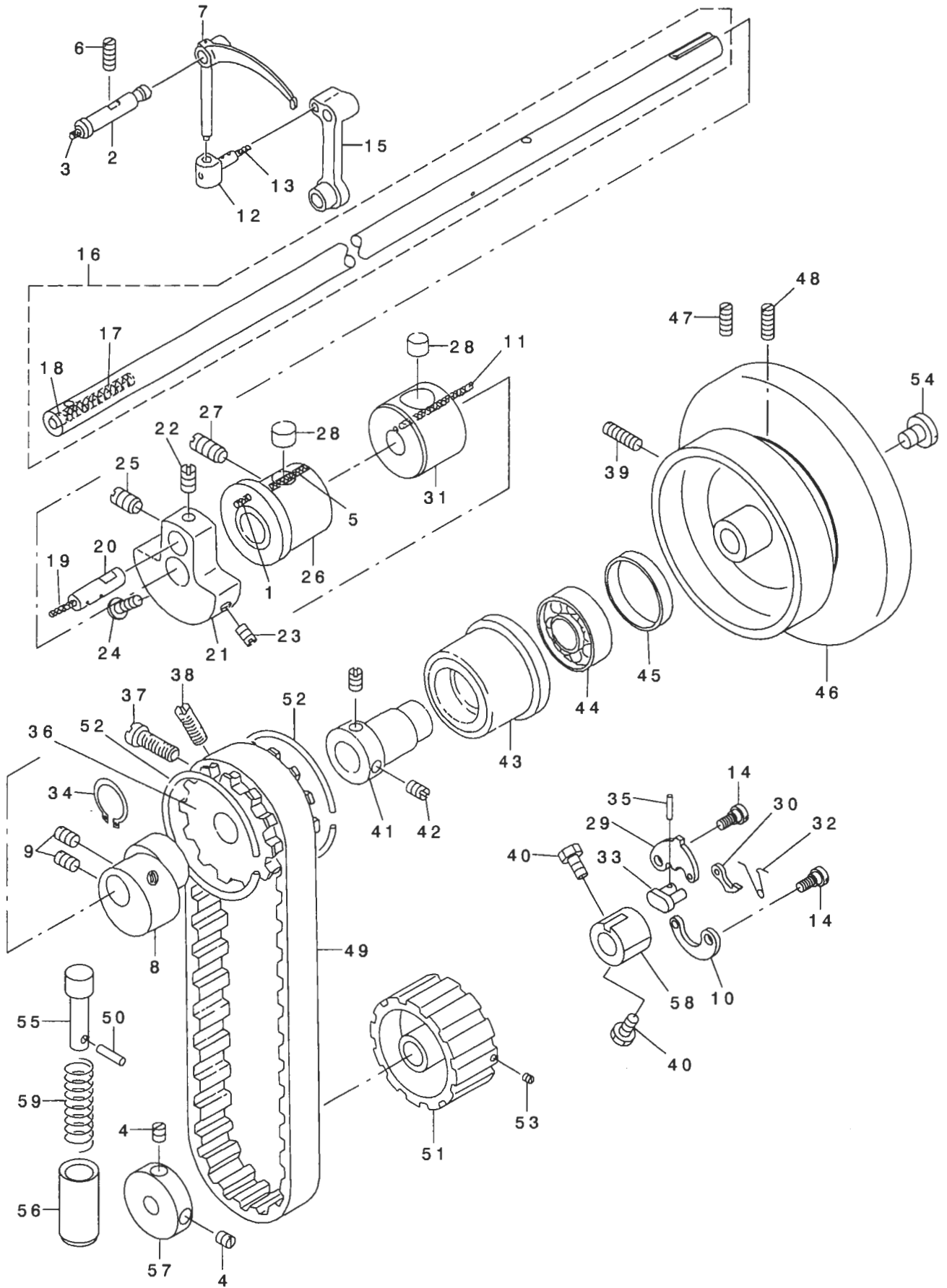
NOTE (注記)

01....FOR JAPAN ,JE
02....FOR JE

日本,JE用
JE用

2. MAIN SHAFT & THREAD TAKE-UP LEVER COMPONENTS

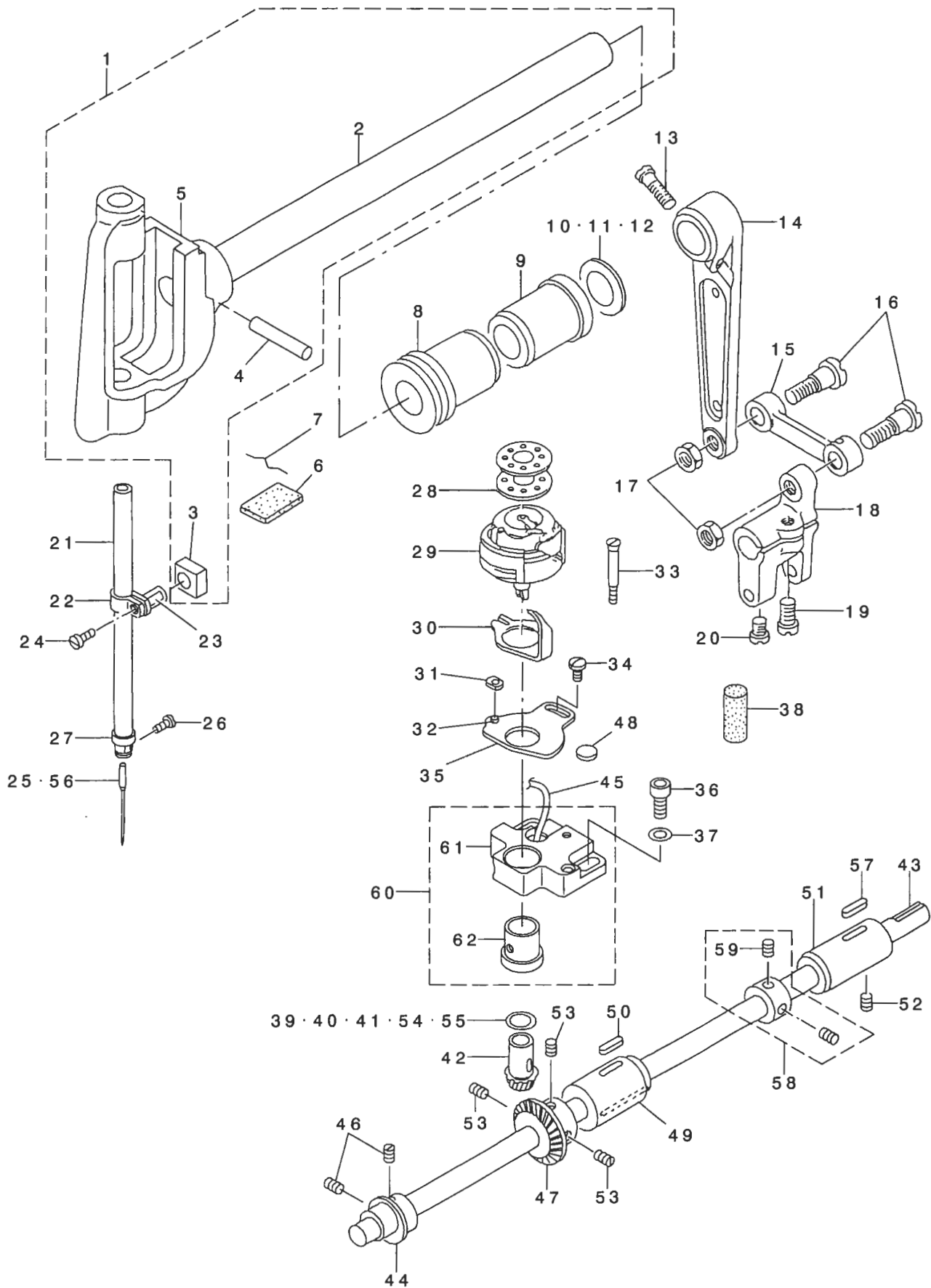
上軸・天秤関係



REF. NO	NOTE	PART NO.	DESCRIPTION	トメネジ	Qty
1		TA-0500000-RO	PLUG	トメネジ	2
2		B1906-051-000	TAKE-UP LEVER PIN	テンピン ササエシク	1
3		CQ-2020000-00	OIL WICK	ユシ	0.1
4	*	SS-8150710-SP	SCREW 15/64-28 L=7	トメネジ 15/64-28 L=7	2
5		CQ-2520000-00	OIL WICK	ユシ	0.1
6		SS-8151550-SP	SCREW 15/64-28 L=15	トメネジ 15/64-28 L=15	1
7		B1905-053-000	THREAD TAKE-UP	テンピン	1
8		B1605-246-000	FEED DRIVE ECCENTRIC CAM	オクリ ハンシン カム	1
9		SS-8661030-SP	SCREW 1/4-40 L=10	トメネジ 1/4-40 L=10	2
10		B1305-055-000-A	SAFETY CLUTCH SPRING	アンセ ソツチ ハネ	1
11		CQ-2000000-00	OIL WICK	ユシ	0.6
12		B1907-051-000	TAKE-UP LEVER THRUST PIN	テンピン スライト シク	1
13		CQ-2020000-00	OIL WICK	ユシ	0.1
14		SD-0640322-TP	HINGE SCREW D= 6.35 H= 3.2	タメネジ D=6.35 H=3.2	2
15		B1408-246-000	NEEDLE BAR CRANK ROD	ハリネ ウクラック ロット	1
16	*	B1201-340-0A0	MAIN SHAFT ASM.	ウワシク (クミ)	1
17		CQ-3030000-00	OIL WICK	ユシ	(0.1)
18		TA-0500601-M0	PLUG D=5X5.4 L=6	トメネジ D=5X5.4 L=6	(1)
19		CQ-5050000-00	OIL WICK	ユシ	0.1
20		B1210-051-000	NEEDLE BAR CRANK PIN	ハリネ - クラックピン	1
21		B1206-051-000	COUNTERWEIGHT	ツリアイオモリ	1
22		SS-8680540-SP	SCREW 9/32-28 L= 4.5	トメネジ 9/32-28 L=4.5	1
23		SS-8681650-TP	SCREW 9/32-28 L=16	トメネジ 9/32-28 L=16	1
24		SS-7681750-TP	SCREW 9/32-28 L=16.5	マルヒラネジ 9/32-28 L=16.5	1
25		SS-8680730-TP	SCREW	トメネジ	1
26		B1202-051-000	MAIN SHAFT BUSHING, FRONT	ウワシク マエメタル	1
27		SS-8151550-SP	SCREW 15/64-28 L=15	トメネジ 15/64-28 L=15	1
28		B1203-051-000	OIL FELT	ウワシク マエメタル フェルト	2
29		B1307-055-000	SAFETY CLUTCH HOOK	アンセ ソツチ ツメ	1
30		B1308-055-000	SAFETY CLUTCH COUNTER-HOOK	アンセ ソツチ キヤク ツメ	1
31	*	B1203-340-000	BUSHING, INTERMEDIATE	ウワシク クナカメタル	1
32		B1309-055-000	COUNTER-HOOK SPRING	アンセ ソツチ キヤクツメ ハネ	1
33		B1310-055-000	SAFETY CLUTCH SMALL LINK	アンセ ソツチ ショーリンク	1
34		RC-2421211-KP	RETAINING RING	Cリンク	1
35		B1314-055-000	SAFETY CLUTCH SMALL LINK PIN	アンセ ソツチ ショーリンク ピン	1
36		B1302-051-000	SPROCKET WHEEL, UPPER	ウラスフ ロケツト	1
37		SS-7681750-TP	SCREW 9/32-28 L=16.5	マルヒラネジ 9/32-28 L=16.5	1
38		SS-8681650-TP	SCREW 9/32-28 L=16	トメネジ 9/32-28 L=16	1
39		SS-8152030-SP	SCREW 15/64-28 L=20	トメネジ 15/64-28 L=20	1
40		SS-6660710-TP	SCREW 1/4-40 L=7	ヒラネジ 1/4-40 L=7	2
41		B1217-051-000	MAIN SHAFT BUSHING (2), REAR	ウワシク ウシロメタル (2)	1
42		SS-8150710-SP	SCREW 15/64-28 L=7	トメネジ 15/64-28 L=7	2
43		B1216-051-000	MAIN SHAFT BUSHING 1, REAR	ウワシク ウシロメタル (1)	1
44		SB-1150002-00	BEARING	ハアリック	1
45		B1218-051-000	REAR BEARING RETAINING COLLAR	ウワシク ウシロハアリック トメ	1
46	*	B1227-340-000	HAND WHEEL	ハズミク ルマ	1
47		SS-8151550-SP	SCREW 15/64-28 L=15	トメネジ 15/64-28 L=15	1
48		SS-8151780-SP	SCREW 15/64-28 L=17.0	トメネジ 15/64-28 L=17	1
49		212-23300	TIMING BELT	タイミング ハルト	1
50		PS-0200102-KH	SPRING PIN 2.0 X 10	スプリング ピン 2.0X10	1
51	*	212-23706	SPROCKET WHEEL, LOWER	シタスフ ロケツト	1
52		B1214-019-000	SPROCKET RING	スプリング リック	2
53		SS-8090410-SP	SCREW 9/64-40 L= 3.5	トメネジ 9/64-40 L=3.5	1
54		SS-7701010-SP	SCREW 5/16-24 L=10	マルヒラネジ 5/16-24 L=10	1
55		212-23409	SAFETY CLUTCH PUSH BUTTON	アンセ ソウチオシホ タン	1
56		212-23508	PUSH BUTTON CYLINDER	アンセ ソウチオシホ タソツツ	1
57	*	B1301-340-000	SAFETY CLUTCH DISK	アンセ ソウチエンハシ	1
58		105-03605	SAFETY BASE	アンセ ソウチウケ	1
59		B1639-051-000	SPRING	オンホ タン ハネ	1

3. NEEDLE BAR & HOOK DRIVING SHAFT COMPONENTS

針棒・下軸関係



REF. NO.	NOTE	PART NO.	DESCRIPTION	品名	Qty
1		212-42052	NEEDLE BAR FRAME ASM.	ハリ棒ウロウトウタイ(クミ)	1
2		B1424-512-000-A	NEEDLE BAR FRAME ROCK SHAFT	ハリ棒ウロウトウタク	(1)
3		B1437-512-000-A	NEEDLE BAR SLIDE BLOCK	ハリ棒カクコマ	(1)
4		PT-0502700-S0	TAPERED PIN	テーパードピン	(1)
5		212-42003	NEEDLE ROD ROCKING BASE	ハリ棒ウロウトウタイ	(1)
6		B1422-512-000	FELT	ハリ棒-ヨート-ダイフェルト	1
7		B1440-512-000	RETAINER	ハリ棒-ヨート-ダイフェルトオサエ	1
8		B1606-512-000	ROCK SHAFT BUSHING, FRONT	スライダクマメタル	1
9		B1608-512-000	ROCK SHAFT BUSHING, REAR	スライダクウツロメタル	1
10		B1438-246-00B	WASHER B	ヨウトウタクメタルサカネ	1
11	01	B1438-246-00A	WASHER A	ヨウトウタクメタルサカネ	1
12	01	B1438-246-00C	WASHER C	ヨウトウタクメタルサカネ	1
13		SS-9152130-CP	SCREW 15/64-28 L=20.5	ロツカクネルト 15/64-28	1
14		B1430-512-000	DRIVING ARM	ハリ棒-ヨート-コブウテ	1
15		B1434-246-000	CONNECTING ROD	ハリ棒-ヨート-ロツト	1
16		SB-1020961-SP	HINGE SCREW D=10.2 H=9.6	ダシネツ D=10.2 H=9.6	2
17		NS-6680410-SP	NUT 9/32-28	ロツカクナツト 9/32-28	2
18		B1628-246-000	FEED ROCKER SHAFT CRANK	スライダウクリウテ	1
19		SS-6151440-SP	SCREW 15/64-28 L=14	ピラネツ 15/64-28 L=14	1
20		SS-7110720-TP	SCREW 11/64-40 L=7	マルピラネツ 11/64-40 L=7	1
21		B1401-246-000	NEEDLE BAR	ハリ棒ウ	1
22		B1411-512-000-A	NEEDLE BAR CONNECTION	ハリ棒-ダキ	1
23		B1412-051-000	FELT	ハリ棒-ダキフェルト	1
24		SS-7090910-SP	SCREW 9/64-40 L=8.5	マルピラネツ 9/64-40 L=8.5	1
25		MEP-500B1400	NEEDLE DPX5 #14	ハリ DPX5 #14	1
26		SS-7080510-TP	SCREW 1/8-44 L=4.5	マルピラネツ 1/8-44 L=4.5	1
27		B1418-141-H00	NEEDLE BAR THREAD GUIDE	ハリ棒-イトカケ	1
28		B9117-201-000	BOBBIN	ホビン	1
29	*	212-45154	HOOK ASM.	カマ(クミ)	1
30		212-27400	INNER HOOK GUIDE	ナカカマアソナイ	1
31		B1827-246-000	SLIDE BLOCK	ナカカマアソナイコヨ	1
32		B1826-246-000	SLIDE BLOCK PIN	ナカカマアソナイコヨツク	1
33		SS-1092810-SP	SCREW 9/64-40 L=25.4	ピラネツ	1
34		SS-7090710-SP	SCREW 9/64-40 L=6.8	マルピラネツ 9/64-40 L=6.8	1
35	*	212-31204	ADJUSTING PLATE	ナカカマアソナイチヨウセツイタ	1
36		SM-6051202-TP	SCREW M5X0.8 L=12	ロツカクアサホルト M5X0.8 L=12	2
37		WP-0520656-SA	WASHER 5.2X9.5X0.6	ピラネツカネ 5.2X9.5X0.6	2
38		B1432-027-000	OIL PAD ROLLER	ハリ棒-ヨート-ダイフェルト	1
39	01	B1820-246-00B	WASHER B	カマツクサカネ B	1
40		B1820-246-00A	WASHER A	カマツクサカネ A	1
41	01	B1820-246-00C	WASHER C	カマツクサカネ C	1
42		212-27301	HOOK SHAFT GEAR	カマツクサハクノルマ	1
43	*	B1816-340-000	HOOK DRIVING SHAFT	シタツク	1
44		212-27103	FEED VERTICAL CAM	ウクリツヨウカカ	1
45		CG-2020000-00	OIL WICK	ユクシ	0.04
46		SS-8150510-TP	SCREW 15/64-28 L=4.7	トメネツ 15/64-28 L=4.7	2
47		B1836-246-000-A	LOWER SHAFT BEVEL GEAR	シタツクカサハクノルマ	1
48		B3511-280-000	OIL FELT	ウツククメタルフェルト	1
49		B1803-246-000	BUSHING, INTERMEDIATE	シタツクナカメタル	1
50		B1805-201-000	OIL FELT	シタツクマメタルフェルト	1
51		100-80406	BUSHING, INTERMEDIATE	シタツクナカメタル	1
52		SS-8150510-TP	SCREW 15/64-28 L=4.7	トメネツ 15/64-28 L=4.7	1
53		SS-8660612-TP	SCREW 1/4-40 L=6	トメネツ 1/4-40 L=6	3
54	*01	B1820-246-00D	WASHER	カマツクサカネ	1
55	*01	B1820-246-000	WASHER	カマツクサカネ	1
56	*02	MC-2005009-00	NEEDLE 134 90	ハリシユメツア 134 NM90	1
57		B1806-038-000	OIL FELT	シタツクウツロメタルフェルト	1
58	*	CS-0950810-SH	THRUST COLLAR ASM. D=9.5 W=8	スラストウケ D=9.5 W=8 クミ	4
59	*	SS-8110410-TP	SCREW 11/64-40 L=3.5	トメネツ 11/64-40 L=3.5	(2)
60	*	212-29661	HOOK SHAFT SADDLE ASM.	カマツクタイ(クミ)	1
61	*	212-29604	HOOK SHAFT SADDLE	カマツクタイ	(1)
62	*	212-31105	HOOK SHAFT BUSHING	カマツクメタル	(1)

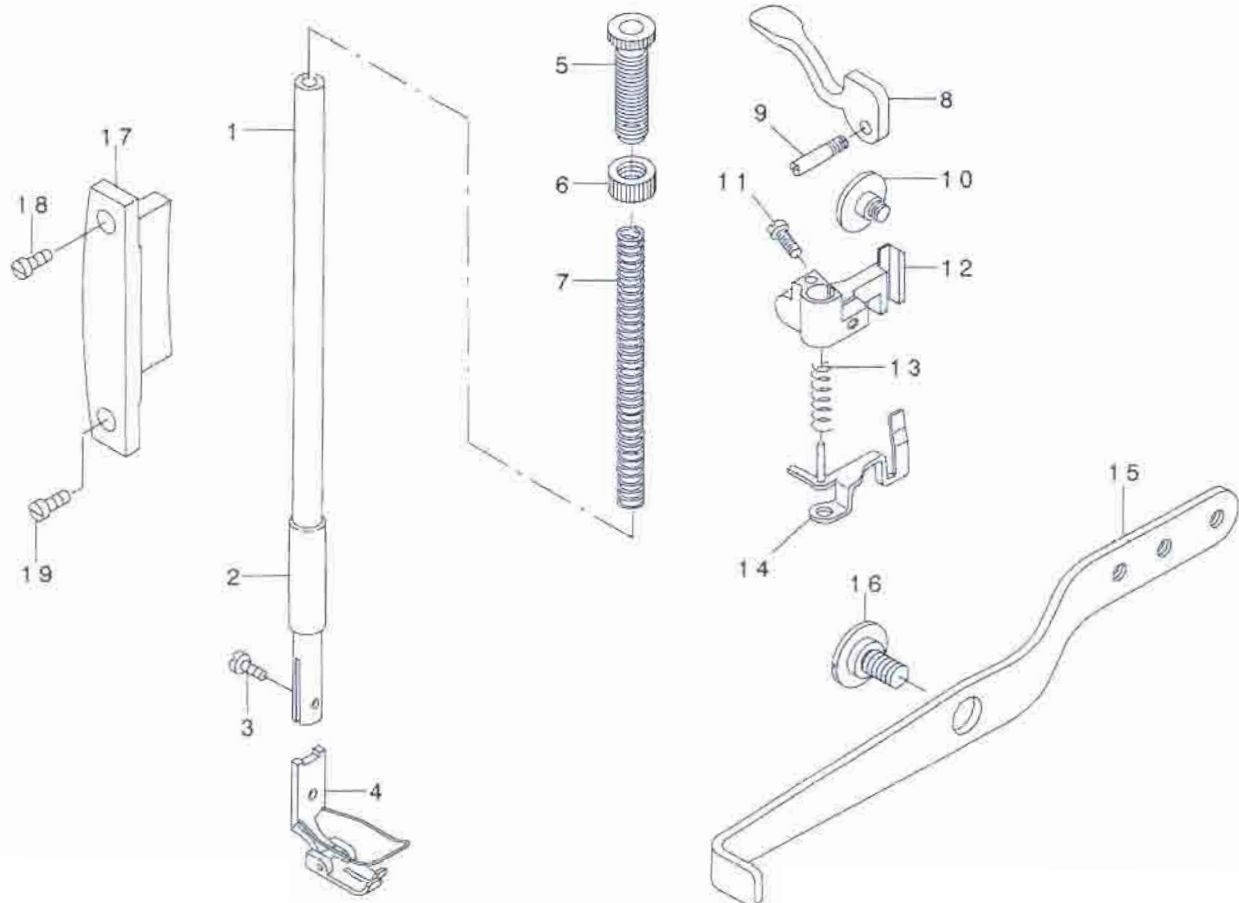
NOTE (注記)

01... SELECTIVE PARTS
02... FOR JE

選択部品
JE用

4. PRESSER BAR COMPONENTS

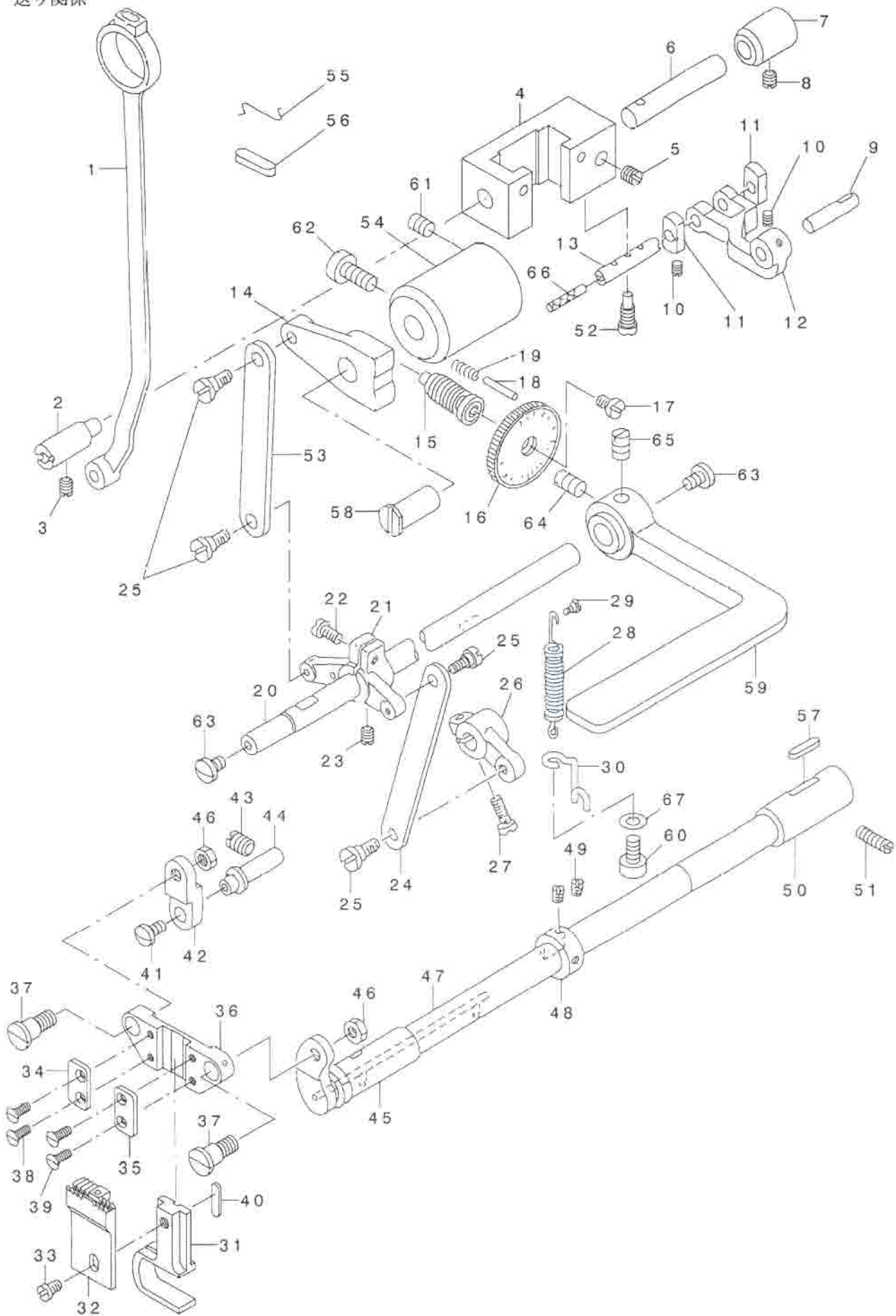
押え棒関係



REF. NO	NOTE	PART NO.	DESCRIPTION	ヒラネジ	Qty
1		B1501-241-H00	PRESSER BAR	オサエホ	1
2		B1510-155-000	PRESSER BAR LOWER BUSHING	オサエホ - ツタメタル	1
3		SS-6090910-TP	SCREW 9/64-40 L=9	ヒラネジ 9/64-40 L=9	1
4		212-42250	PRESSER FOOT ASM.	ツ'ユウオサエ (クミ)	1
5		B1509-141-H00	PRESSER SPRING REGULATOR	オサエチヨ-セツネジ	1
6		B1511-555-000	NUT	オサエチヨ-セツネジ ナツト	1
7		B1502-246-000	PRESSER SPRING	オサエ チヨウセツ ハ'ネ	1
8	*	B1512-141-H00	HAND LIFTER	オサエアケ	1
9		B1515-051-000	HAND LIFTER PIN	オサエアケ' ツ'ク	1
10		SD-0800481-SP	HINGE SCREW D= 8 H= 4.9	タ'ソネジ' D=8 H=4.9	1
11		SS-7111310-SP	SCREW 11/64-40 L=12.8	マルヒラネジ' 11/64-40 L=12.8	1
12		B1528-246-000	PRESSER LIFTER LEVER	オサエ アケ' テコ'イ	1
13		B1462-053-000	THREAD RELEASE SPRING	イト'ユルメ ウケイタ' ハ'ネ	1
14		B1460-246-0A0	THREAD RELEASE GUIDE ASM.	イト'ユルメ ウケイタ' (ケツゴ'ウ)	1
15	*	B3401-340-000	PRESSER BAR LIFTING LEVER	ヒサ'アケ'テコ	1
16	*	SD-1127321-SP	HINGE SCREW D=12.70 H= 3.2	タ'ソネジ' D=12.7 H=3.2	1
17		212-42102	FACE PLATE	メンブ'カ'ウイタ	1
18		SS-7150740-SP	SCREW 15/64-28 L=7	マルヒラネジ' 15/64-28 L=7	1
19		SS-7621040-SP	SCREW 3/16-32 L= 9.5	マルヒラネジ' 3/16-32 L=9.5	1

5. FEED MECHANISM COMPONENTS

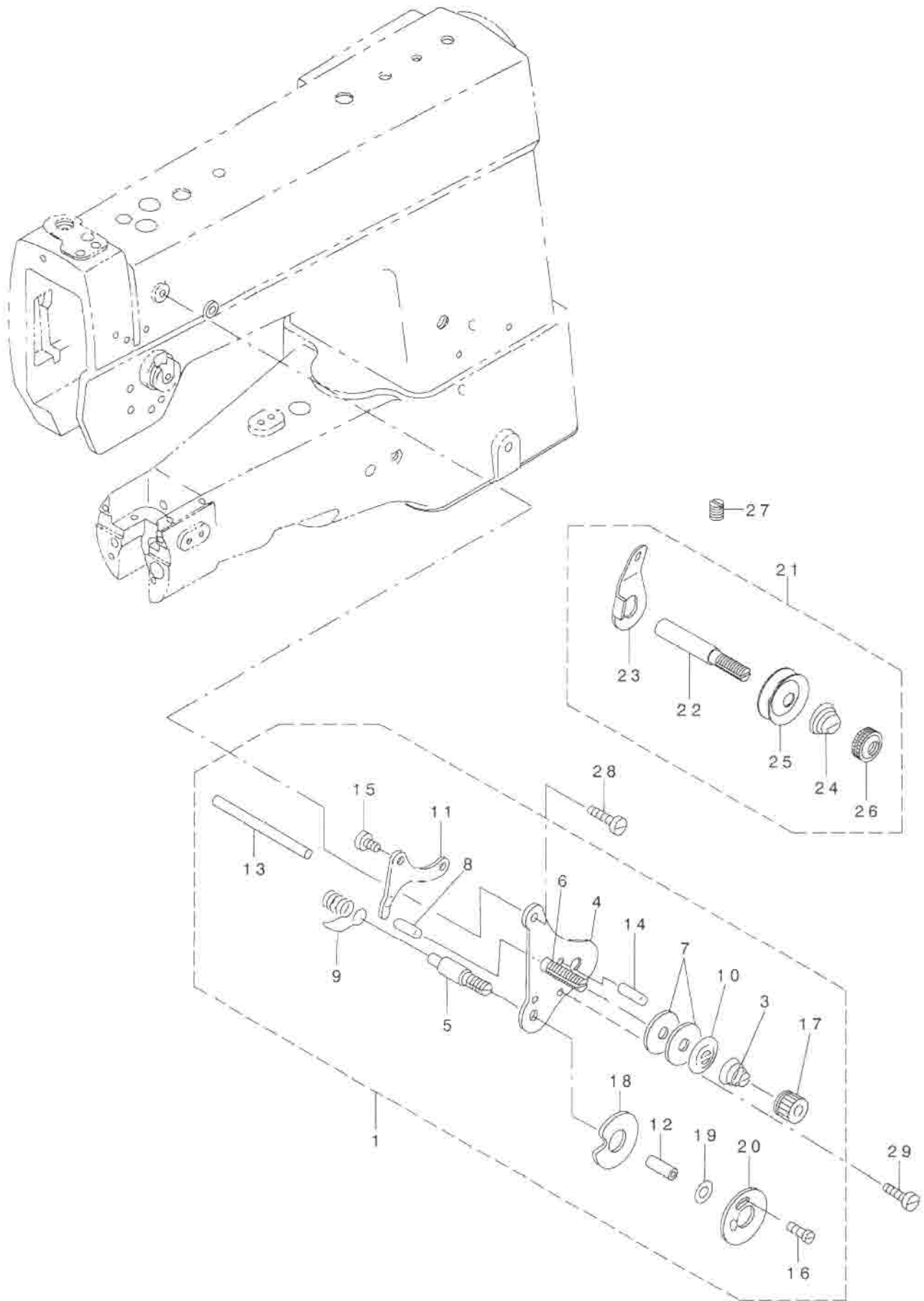
送り関係



REF. NO	NOTE	PART NO.	DESCRIPTION	品名	Qty
1		B1619-246-000	CONNECTING ROD	オクリ ロッド	1
2		B1621-246-000	FEED DRIVING ROCKER HINGE PIN	オクリ ハンカシ タイ シュク	1
3		SS-8150510-TP	SCREW 15/64-28 L= 4.7	トメネジ 15/64-28 L=4.7	1
4		212-26006	FEED DRIVING ROCKER	オクリハンカシタイ	1
5		SS-8151150-SP	SCREW 15/64-28 L=10.5	トメネジ 15/64-28 L=10.5	1
6		B1622-246-000	FEED DRIVING ROCKER SHAFT	オクリ ハンカシ シュク	1
7		B1623-246-000	BUSHING	オクリ ハンカシ シュク マタ	1
8		SS-8150510-TP	SCREW 15/64-28 L= 4.7	トメネジ 15/64-28 L=4.7	1
9		B1627-246-000	FEED ROCKER SHAFT CRANK PIN	スィハイ オクリウヂ シュク	1
10		SS-8090540-SP	SCREW 9/64-40 L=5	トメネジ 9/64-40 L=5	2
11		B1626-246-000	SLIDE BLOCK	オクリ ハンカシ カゴ マ	2
12		B1624-246-000	FEED DRIVING ROCKER ARM	オクリ チヨウセツ リンク	1
13		B1625-246-000	SLIDE BLOCK SHAFT	オクリ ハンカシ カゴ マ シュク	1
14		212-26501	FEED REGULATOR	オクリチヨウセツキ	1
15		B1652-115-000	NEEDLE FEED REGULATING SPRING	オクリチヨウセツネジ	1
16		B1633-246-000	STITCH DIAL	スモリイタ	1
17		SS-6121050-SP	SCREW 3/16-28 L= 9.5	ヒラネジ 3/16-28 L=9.5	1
18		B1147-555-000	PIN	オクリ チヨウセツ ピン	1
19	*	229-12109	FEED REGULATOR PIN SPRING	オクリチヨウセツピンハネ	1
20		212-26402	REVERSE FEED LEVER SHAFT	オクリレバ シュク	1
21		212-26105	CONTROL LEVER CRANK	オクリレバ シュク クウヂ	1
22		SS-6121210-SP	SCREW 3/16-28 L=12	ヒラネジ 3/16-28 L=12	1
23		SS-8150710-SP	SCREW 15/64-28 L=7	トメネジ 15/64-28 L=7	1
24		B1630-246-000	CONTROL LEVER CRANK LINK	オクリ ハンカシ リンク (A)	1
25		SD-0640325-SP	HINGE SCREW	ダネネジ	4
26		B1631-246-000	FEED DRIVING ROCKER SHAFT ARM	オクリ ハンカシ シュク ウヂ	1
27		SS-6121210-SP	SCREW 3/16-28 L=12	ヒラネジ 3/16-28 L=12	1
28		B1666-246-000	TENSION SPRING	ヒツパ リバ ハネ	1
29		SH-0400201-SD	HINGE SCREW D= 4 H= 2	ダネネジ D=4 H=2	1
30		212-26709	SUSPENSION HOOK	ヒツパ リバ ネカケ	1
31	*	B1602-340-000	FEED BAR CRANK	オクリタ イアタマ	1
32		212-42508	FEED	オクリ	1
33	*	SS-7110840-SP	SCREW 11/64-40 L=7.8	マルヒラネジ 11/64-40 L=7.8	2
34	*	B1603-340-000	FEED BAR SUPPORT PLATE	オクリタ イサキイタ	1
35	*	B1603-340-A00	FEED BASE PRESSER PLATE A	オクリタ イサキイタA	1
36	*	B1601-340-000	FEED BAR SUPPORT	オクリタ イサキ	1
37		SH-0790701-SP	HINGE SCREW D=7.94 H=7	ダネネジ	2
38	*	SS-1080620-SP	SCREW 1/8-44 L=6	サラネジ 1/8-44 L=6	2
39	*	SS-6080720-SP	SCREW	ヒラネジ 1/8-44 L=7	2
40	*	B1806-038-000	OIL FELT	シタシク ウツロメタル フェルト	1
41		SS-7110830-SP	SCREW 11/64-40 L= 7.5	マルヒラネジ 11/64-40 L=7.5	1
42		B1616-246-000	FEED BAR LINK	オクリ タイ リンク	1
43		SS-8150750-SP	SCREW 15/64-28 L=7	トメネジ 15/64-28 L=7	1
44		B1617-246-000	FEED ROCKER LINK SHAFT	スィハイ オクリ リンク シュク	1
45		B1607-246-000	BUSHING, FRONT	スィハイ オクリリシク マメタル	1
46		NS-6660430-SP	NUT 1/4-40	ワツカクナツト 1/4-40	2
47		212-24308	FEED ROCKER SHAFT	スィハイオクリリシク	1
48		CS-1111019-SH	THRUST COLLAR D=11.11 W=10	スラストウケ D=11.11 W=10	1
49		SS-8660610-TP	SCREW 1/4-40 L=6	トメネジ 1/4-40 L=6	2
50		B1609-246-000	BUSHING, REAR	スィハイ オクリリシク ウツロメタル	1
51		SS-8151550-SP	SCREW 15/64-28 L=15	トメネジ 15/64-28 L=15	1
52		SS-7151550-SP	SCREW 15/64-28 L=14.5	マルヒラネジ 15/64-28 L=14.5	1
53		212-26303	FEED LEVER CONNECTING LINK B	オクリハンカシリンク(B)	1
54		212-26600	FEED REGULATOR BUSHING	オクリチヨウセツキ マシユ	1
55		B1213-012-000	FELT RETAINER	フェルト 止サキ	1
56		B1702-012-000	OIL FELT	フェルト	1
57		B1806-038-000	OIL FELT	シタシク ウツロメタル フェルト	1
58		B1622-555-000	HINGE PIN	オクリ チヨウセツタ イトメシク	1
59	*	B1624-141-H00	FEED LEVER	オクリレバ	1
60		SS-7090910-SP	SCREW 9/64-40 L= 8.5	マルヒラネジ 9/64-40 L=8.5	1
61		SS-8151150-SP	SCREW 15/64-28 L=10.5	トメネジ 15/64-28 L=10.5	1
62	*	SS-6151440-SP	SCREW 15/64-28 L=14	ヒラネジ 15/64-28 L=14	1
63		SS-7620750-SP	SCREW 3/16-32 L= 6.5	マルヒラネジ 3/16-32 L=6.5	2
64		SS-8660810-TP	SCREW 1/4-40 L=8	トメネジ 1/4-40 L=8	1
65		SS-8061040-TP	SCREW	トメネジ	1
66		CQ-2000000-00	OIL WICK	ワッシ	0.03
67		WP-0371016-SD	WASHER 3.7X8X1	ヒラサ ガネ 3.7X8X1	1

6. THERAD TENSION COMPONENTS

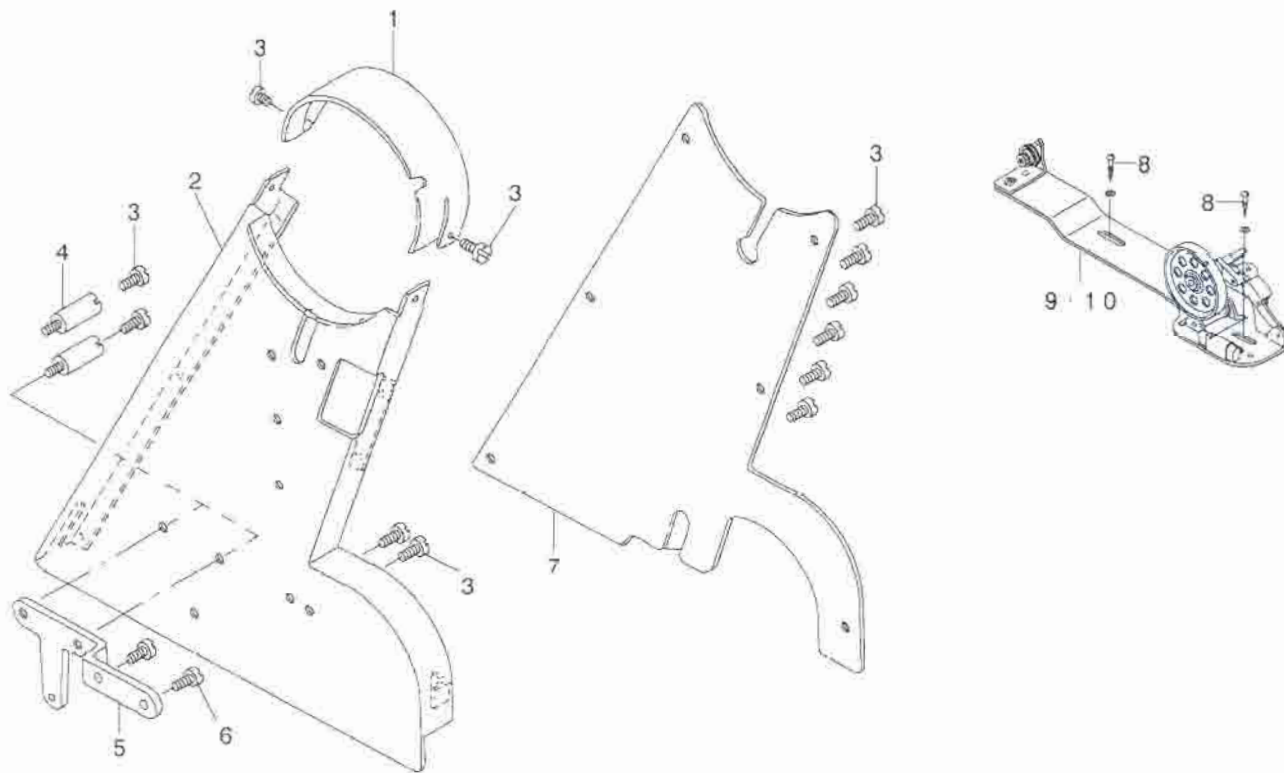
糸調子関係



REF. NO.	NOTE	PART NO.	DESCRIPTION	品名	Qty
1		212-43555	THREAD TENSION ASM.	イトチヨウシ (クミ)	1
2		B3125-012-000	THREAD TENSION NUT	イトチヨウシ ナツト	(1)
3		B3129-012-A00	TENSION SPRING	イトチヨウシハネ A	(1)
4		B3121-512-000	TENSION CONTROLLER BASE	イトチヨウシ タ イタ	(1)
5		B3123-051-000	TAKE-UP SPRING STUD	イトトリ ハネツク	(1)
6		B3124-051-000	TENSION STUD	イトチヨウシホネ	(1)
7		B3126-051-000	TENSION DISC	イトチヨウシ サラ	(2)
8		B3127-051-000	TENSION RELEASE PIN, SHORT	イトユルメ ヒソ	(1)
9		B3128-051-000	THREAD TAKE-UP SPRING, A	イトトリハネ	(1)
10		B3132-051-000	TENSION DISC HOLDER	イトチヨウシサラ オサエ	(1)
11		B3134-051-000	TENSION RELEASE LEVER	イトユルメ イタ	(1)
12		B3137-051-00A	TAKE-UP SPRING GUIDE SHAFT	イトトリハネ アンナイ カシメツク	(1)
13		B3122-053-000	TENSION RELEASE BAR	イトユルメ オツホネ	(1)
14		PS-0200122-K0	SPRING PIN 2.0X12	スプリング ヒソ 2.0X12	(1)
15		SD-0470281-SP	HINGE SCREW D=4.7 H=2.8	タツネツク D=4.7 H=2.8	(2)
16		SS-4080610-SP	SCREW 1/8-44 L=6.4	ナハネツク 1/8-44 L=6.4	(1)
17		103-20208	THRED TENSION STUD NUT	イトトリハネツク ナツト	(1)
18		B3137-051-00B	TENSION GUIDE DISC, INNER	イトトリハネ アンナイサラ(ウチカ) ヲ	(1)
19		B3137-051-00C	TAKE-UP SPRING SHAFT	イトトリハネ アンナイツク	(1)
20		B3137-051-00D	TENSION GUIDE DISC, OUTER	イトトリハネ アンナイサラ(ソトカ) ヲ	(1)
21		212-21452	TENSION CONTROLLER ASM, NO.1	タ イチイトチヨウシセツト	(1)
22		D3161-555-B00	FIRST TENSION POST	タ イチ イトチヨウシホネ	(1)
23		D3162-555-B00	THREAD GUIDE	タ イチ イトチヨウシホネ アンナイ	(1)
24	*	D3168-555-H0B	TENSION SPRING NO.1	タ イ1 イトチヨウシハネ	(1)
25		B3214-047-000	BOBBIN WINDER TENSION DISC	イトチヨウシ サラ	(2)
26		B3216-047-000	BOBBIN WINDER TENSION NUT	イトチヨウシ ナツト	(1)
27		SS-8110510-SP	SCREW 11/64-40 L=5	トメネツク 11/64-40 L=5	1
28		SS-7110720-SP	SCREW 11/64-40 L=7	マルヒラネツク 11/64-40 L=7	1
29		SS-2090710-SP	SCREW 9/64-40 L=7	マルサラネツク 9/64-40 L=7	1

7. BELT COVER & BOBBIN WINDER COMPONENTS

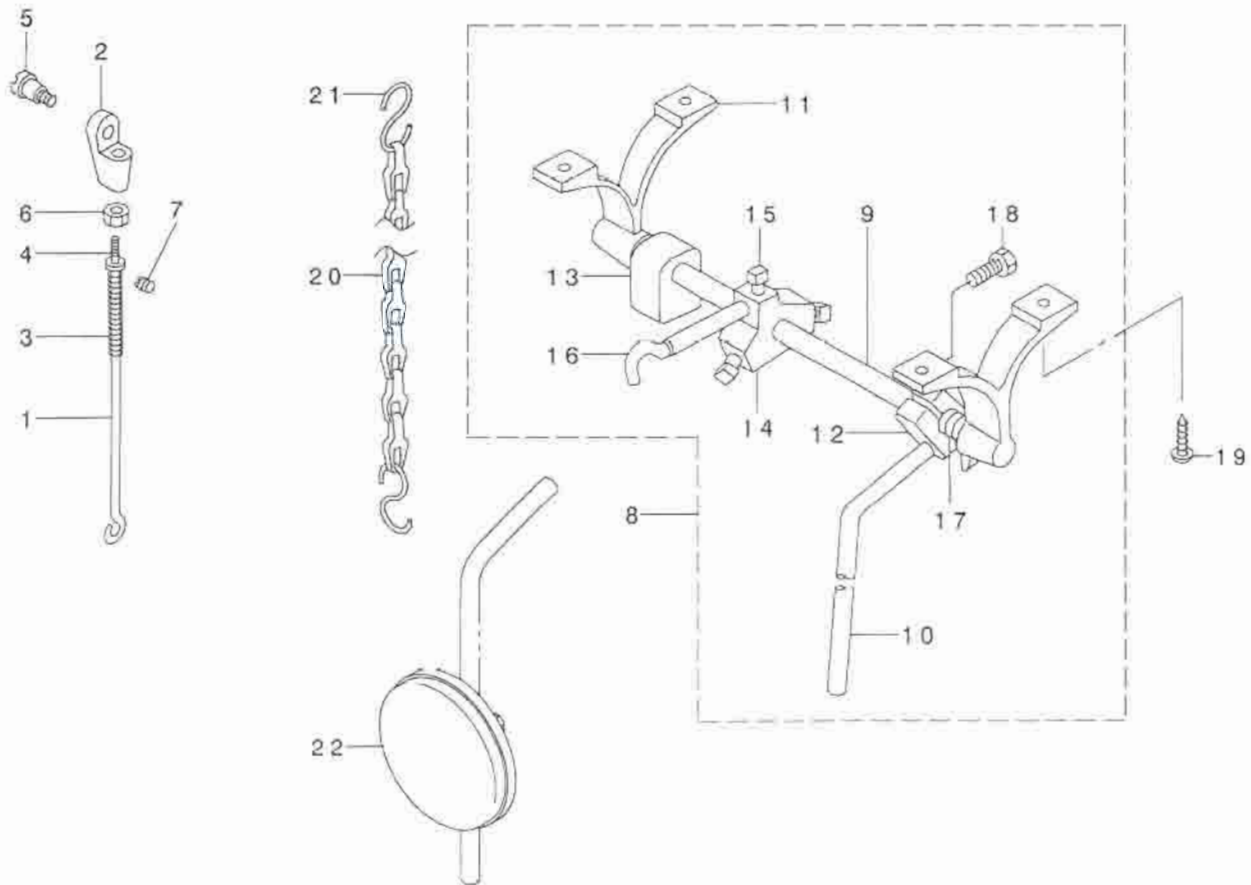
ベルトカバー・糸巻装置関係



REF. NO	NOTE	PART NO.	DESCRIPTION	品名	Qty
1		B9101-246-000	TOP COVER	トップカバー	1
2		B9102-245-0A0	BELT COVER ASM.	ベルトカバー-(ケツコウ)	1
3		SS-6110480-SP	SCREW 11/64 40 L=4.3	ヒラネジ 11/64-40 L=4.3	12
4		B9106-246-000	BELT COVER SUPPORT	ベルトカバー-ササエ	2
5		B9107-246-000	BELT COVER SUPPORT PLATE	ベルトカバー-ササエ板	1
6		SS-6111140-SP	SCREW 11/64-40 L=11	ヒラネジ 11/64-40 L=11	2
7		B9104-246-000	BELT COVER, LOWER	ベルトカバー-(フタ)	1
8		SK-3482500-SC	WOOD SCREW D=4.8 L=25	マルモクネジ D=4.8 L=25	2
9		B3201-012-0A0	BOBBIN WINDER ASM.	イトマキソーチ	1
10	*01	114-15866	BOBBIN WINDER COMPL.	イトマキソーチ ケツコウ	1
	NOTE (注記)	01...	FOR URBAN WHITE	7-ハンネワケ用	

8. KNEE LIFTER COMPONENTS

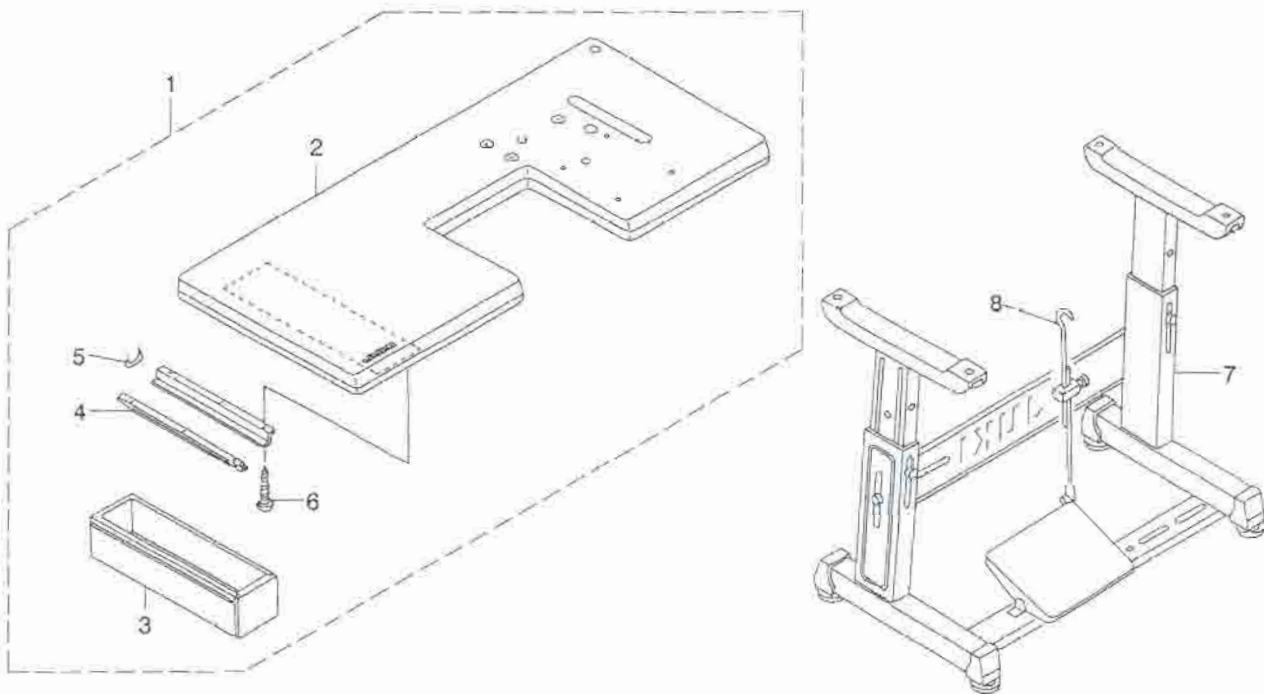
膝上げ関係



REF. NO	NOTE	PART NO.	DESCRIPTION	ヒラキ	Qty
1		212-30602	HANGING ROD	ツリ棒	1
2		210-27503	BAR CONNECTION	ツリ棒 付タ	1
3		212-30701	SPRING	アトツリ棒 ウオシハ	1
4		B3418-245-000	SPRING HOLDER	ヒサ アケ テコハ	1
5		SD-0790601-SP	HINGE SCREW D=7.94 H=6	タ ソネシ D=7.94 H=6	1
6		NS-6620310-SP	NUT 3/16-32	ロツカクナツト 3/16-32	1
7		SS-7110540-SP	SCREW 11/64-40 L=5	マルヒラネシ 11/64-40 L=5	1
8		B3420-245-0A0	KNEE LIFTER ASM.	ヒサ アケ ソウチクミ	1
9		B3420-245-000	MAIN SHAFT	シユシ ク	(1)
10		B3422-245-000	KNEE LIFTER PLATE ROD	ヒサ アケ タチシ ク	(1)
11		B3423-245-000	KNEE PRESS ROD HOLDER	ササエ	(2)
12		B3433-141-H0A	BRACKET	ヒサ アテタチシ クトリツクウデ	(1)
13		B3434-141-H00	BRACKET	トメタ ルマ	(1)
14		B3424-141-H00	MOUNTING BRACKET	マカ リウデ ササエ タ ルマ	(1)
15		B3425-141-H00	MOUNTING BRACKET SET SCREW	トメネシ	(3)
16		B3424-245-000	KNEE LIFTER PLATE ARM	マカ リウデ	(1)
17		B3425-245-000-A	SPRING	ヒサ アケ カイテシ トメハ	(1)
18		SS-9182010-SN	SCREW 9/32-20 L=20	ロツカクネ ルト 9/32-20 L=20	(2)
19		SK-1483200-SE	WOOD SCREW D=4.8 L=32	サヲモクネシ D=4.8 L=32	4
20		B8131-019-000	CHAIN	クザリ	1
21		B8133-019-000	S SHAPED HOOK	スカ タ カナク	2
22	*	B3426-245-0A0	KNEE PRESS PLATE ASM.	ヒサ アテイタ(クミ)	1

9. TABLE & STAND COMPONENTS

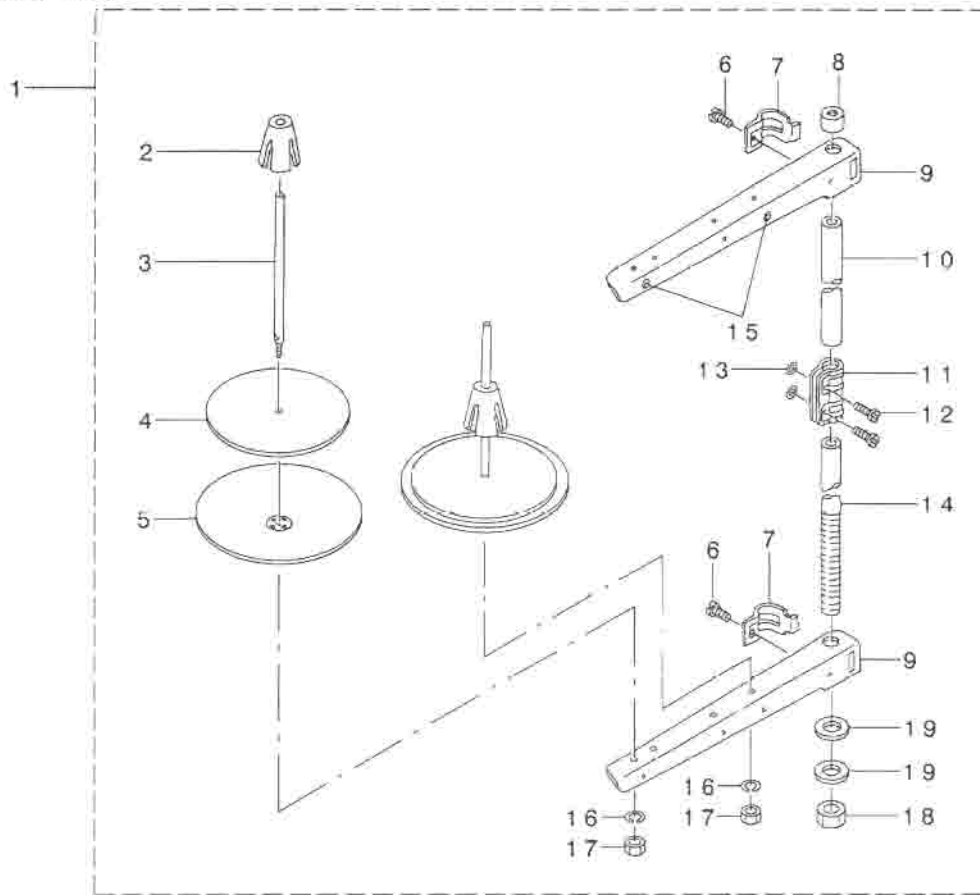
脚卓関係



REF. NO	NOTE	PART NO.	DESCRIPTION	品名	Qty
1		212-32152	TABLE ASM.	テーブル (クミ)	1
2		212-32103	TABLE	テーブル	(1)
3		D8203-555-B00	DRAWER	ヒキダシ	(1)
4		B8204-012-000	DRAWER SUPPORT	ヒキダシ ササエ	(2)
5		D8204-555-D00	DRAWER STOPPER	ヒキダシ ストップバー	(1)
6		SK-3311600-SE	WOOD SCREW D=3.1 L=16	モクネジ D=3.1 L=16	(6)
7		170-11263	T LEG JUNCTION	Tキヤク ケツゴウ	1
8		B7114-012-0A0	MOTOR CONNECTING ROD ASM.	リンクツボ - ツギテクミ	1

10. THREAD STAND COMPONENTS

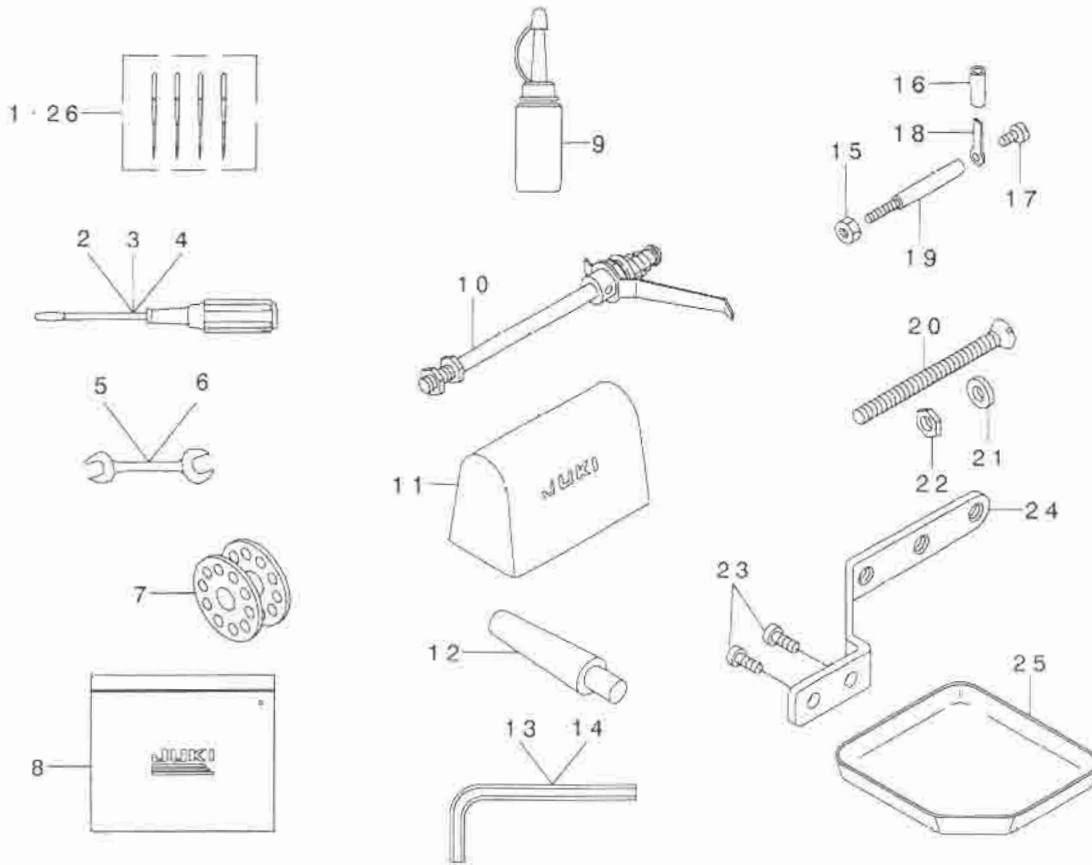
糸立装置関係



REF. NO	NOTE	PART NO.	DESCRIPTION	品名	Qty
1	*	229-30358	THREAD STAND ASM.	イトタテソウチ(クミ)	1
2		229-31109	SPOOL RETAINER	イトマキフレト'メ	(2)
3		229-31000	SPOOL PIN	イトマキウケホ'ウ	(2)
4		229-30903	SPOOL REST CUSHION	イトマキウケサ'ラクツツヨシ	(2)
5		229-30804	SPOOL REST	イトマキウケサ'ラ	(2)
6		SM-6061610-SC	SCREW M6 L=16	ヒラコネシ' M6 L=15	(2)
7		229-30705	THREAD GUIDE ARM JOINT	イトタテホ'ウシメカナク'	(2)
8		229-31406	SPOOL REST ROD RUBBER CAP	イトタテホ'ウホコ'ゴ' A	(1)
9		229-30507	SPOOL REST ARM	イトタテウテ'	(2)
10		229-30408	SPOOL REST ROD, UPPER	イトタテホ'ウ(ウエ)	(1)
11		229-31307	SPOOL REST ROD JOINT	イトタテホ'ウツキ'テ	(1)
12		SM-4051405-SE	SCREW M5 L=14	ナ'コネシ' M5 L=14	(2)
13		NM-6050001-SE	NUT M5	ロツカクナツト M5	(2)
14		229-30309	SPOOL REST ROD, LOWER	イトタテホ'ウ(ウタ)	(1)
15		229-31208	THREAD GUIDE	イトミチ	(2)
16		WS-0510002-KN	SPRING WASHER	ハ'ネサ'カ'ネ 5.1X9.2X1.3	(2)
17		NM-6050001-SE	NUT M5	ロツカクナツト M5	(2)
18		NM-6160511-SE	NUT M16X1.5	ロツカクナツト M16X1.5 1シユ	(1)
19		WP-1702600-S0	WASHER 17X30X2.6	ヒラサ'カ'ネ 17X30X2.6	(2)

11. ACCESSORIES PARTS COMPONENTS

付属品関係



REF. NO	NOTE	PART NO.	DESCRIPTION	キ ャ ン 号	Qty
1		MDP-500B1404	NEEDLE DPX5 #14	ハリ DPX5 #14-4	1
2	*	229-33006	SCREW DRIVER, LARGE	ト ライバ - (大イ)	1
3		B9110-012-000	SCREW DRIVER, MIDDLE	ト ライバ - (中イ)	1
4		B9111-012-000	SCREW DRIVER, SMALL	ト ライバ - (小イ)	1
5		B9112-012-000	WRENCH (11X14)	リョウキ スナナ (大イ)	1
6		B9113-012-000	WRENCH (9X10)	リョウキ スナナ (中イ)	1
7		B9117-201-000	BOBBIN	ホビーン	4
8		B9101-552-000	ACCESSORY BOX	フツクヒンバコ	1
9	*	B9121-220-0A0	OILER (CONTAINING NO.2 OIL)	アブラサシ NO2イリ	1
10		D1114-145-FA0	THREAD GUIDE (ASM.)	イトアンナイ(クミ)	1
11		D9118-555-B00	PLASTIC COVER	トーフ ヒニールカバー	1
12		B8204-245-000	FRAME SUPPORT BAR	トウブ ササエウ	1
13		B9141-372-000	HEXAGONAL WRENCH, LARGE	ロツカクホ - スナナ (大イ)	1
14		J1066-000-00F	HEXAGONAL WRENCH KEY	ロツカクホ ウスナナ	1
15	01	NS-6150430-SP	NUT 15/64-28	ロツカクナツト 15/64-28	1
16	01	BT-0630520-Z0	HOLDER COVER	ヒ ヲエンチユ-ブ	1
17	01	SS-7110710-SP	SCREW 11/64-40 L=7	マルヒツネツ 11/64-40 L=7	1
18	01	B9109-246-000	DETECTOR SUPPORT PLATE	ケンツツキ ササエイタ	1
19	01	B9108-246-000	DETECTOR SUPPORT SHAFT	ケンツツキ ササエシク	1
20		B9130-245-000	BOLT	トリツクホ ルト	4
21		WP-0751576-SD	WASHER 7.5X19X1.5	ヒラサカネ 7.5X19X1.5	4
22		NM-6060001-SD	NUT M6	ロツカクナツト M6 1ツユ	4
23		SS-7151210-SP	SCREW 15/64-28 L=12	マルヒツネツ 15/64-28 L=12	2
24		212-30800	KNEE LIFT LEVER B	ヒサアゲレコB	1
25		212-30909	OIL RESERVOIR	アブラウケ	1
26	*02	MC-2005009-02	NEEDLE 134 #90-2	134 #90-2	1

NOTE (注記)

01. ... OPTIONAL PARTS
02. ... FOR JE

オプション部品
JE用

12. LIST FOR INFORMATION OF CHANGE

変更情報リスト

As to the place changed, refer to the corresponding Rev.No.
 When previous parts (Obsoleted part) and new parts (Added parts) are not interchangeable with each other:
 In this case, even obsoleted parts (D.) can be ordered with the obsoleted part number, so select the parts with changed dates and place your orders.

変更箇所は、該当Rev.No.版をご参照ください。
 部品の互換性がない変更の場合は、削除された品番でも、ご注文できます。

29037603
 No.0621-01 Rev.No.

*A: Added parts 追加部品 / D: Obsoleted parts 削除部品 / E: Erratum 訂正

* Rev. No.	Page 頁	Ref. No.	Parts No. 品番	* Rev. No.	Page 頁	Ref. No.	Parts No. 品番
D 00	2	17	211-23201	A 01	2	17	212-23201
D 00	2	33	B1113-246-000	A 01	2	33	B1108-340-000
D 00	2	40	B1156-115-000				
				A 01	2	40	SS-7110710-SP
				A 01	2	47	231-00704
				A 01	2	48	SS-5110710-SP
				A 01	2	49	B1158-245-00A
				A 01	2	50	100-04109
				A 01	2	51	B9108-246-000
				A 01	2	52	B9109-246-000
				A 01	2	53	BT-0630520-Z0
				A 01	2	54	NS-6150430-SP
D 00	4	4	SS-8660820-TP	A 01	4	4	SS-8150710-SP
D 00	4	10	SS-8661040-TP				
D 00	4	16	B1201-246-000	A 01	4	16	B1201-340-0A0
D 00	4	29	B3517-009-000				
D 00	4	30	SS-8151550-SP				
D 00	4	31	212-23003	A 01	4	31	B1203-340-000
D 00	4	32	SS-7661110-TN				
D 00	4	33	SD-0640322-TP				
D 00	4	46	212-23102	A 01	4	46	B1227-340-000
D 00	4	51	105-03506	A 01	4	51	212-23706
D 00	4	57	212-23607	A 01	4	57	B1301-340-000
D 00	6	29	212-45055	A 01	6	29	212-45154
D 00	6	35	212-27509	A 01	6	35	212-31204
D 00	6	38	212-27202	A 01	6	60	212-29661
D 00	6	43	212-27004	A 01	6	43	B1816-340-000
D 00	6	45	SS-8150580-SP				
D 00	6	48	SS-8150510-TP				
D 00	6	54	212-27707				
D 00	6	55	212-27608				
D 00	6	56	212-27806				
D 00	6	59	212-29505	A 01	6	58	CS-0950810-SH
D 00	6	60	SS-8660410-SP	A 01	6	59	SS-8110410-TP
				A 01	6	54	B1820-246-00D
				A 01	6	55	B1820-246-000

JUKI®

JUKI CORPORATION

INTERNATIONAL SALES H.Q.
8-2-1, KOKURYO-CHO, CHOFU-SHI
TOKYO 182-8655, JAPAN
PHONE: (81)3-3430-4001 to 4005
FAX: (81)3-3430-4909, 4914, 4984
TELEX: J22967

Copyright © 1998-2000 JUKI CORP.
本書の内容を無断で転載、複写することを
禁止します。
All rights reserved throughout the world.

JUKI 株式会社

〒182-8655 東京都調布市国領町8-2-1
TEL 03-3480-1111(代表)

営業本部
TEL 03-3430-4001(ダイヤルイン)

お買い求め、ご相談は
To order or for further
information,
please contact:

※このパーツリストは商品改良のため予告なく変更する事があります。
* The description covered in this parts list is subject to change for improvement of the commodity without notice.
※このパーツリストは、2000年12月現在の商品仕様で編集したものです。
* This parts list is edited in accordance with the product specifications as of December 2000.