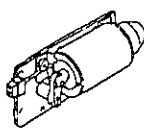
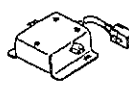
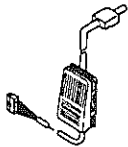


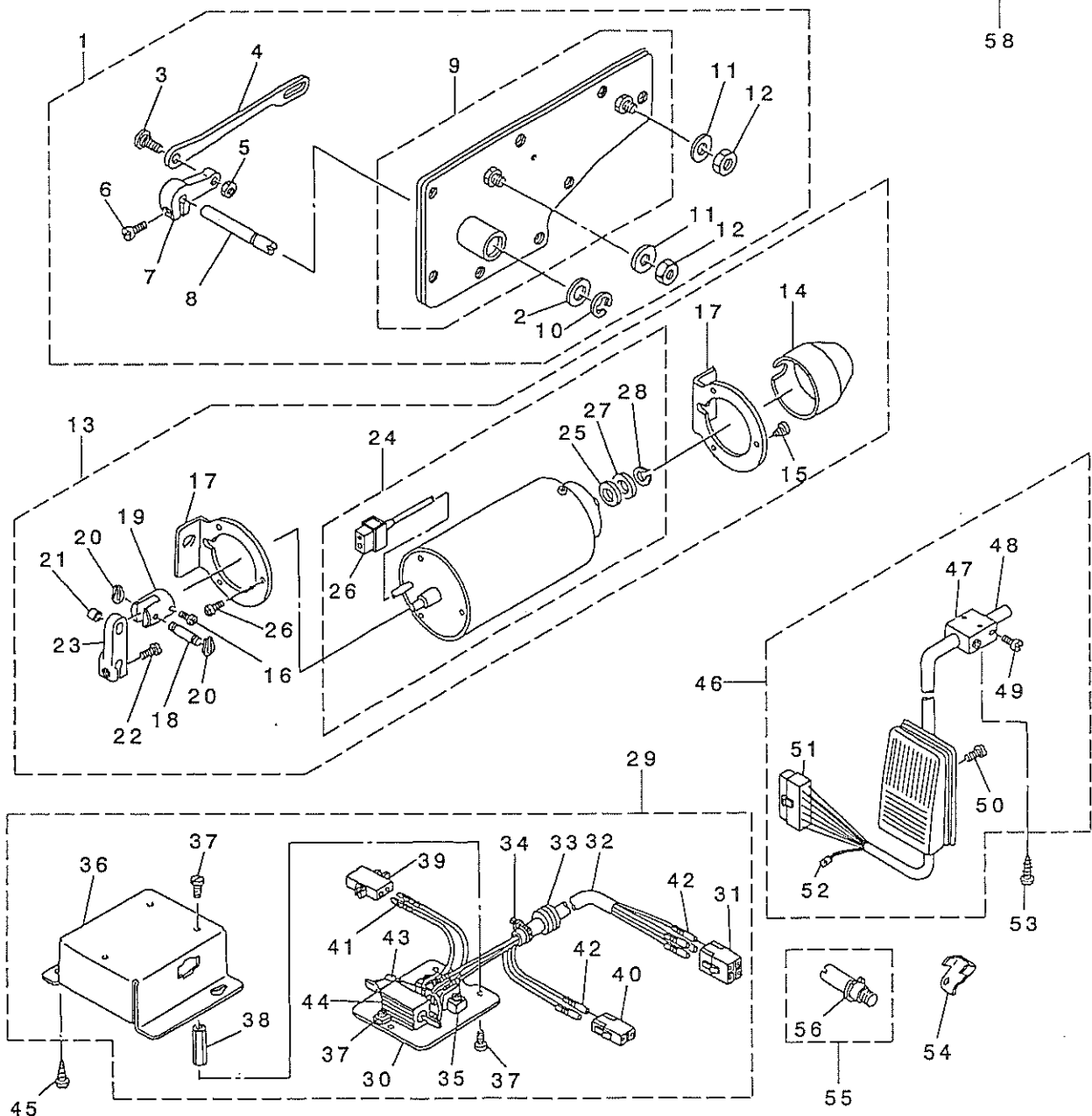
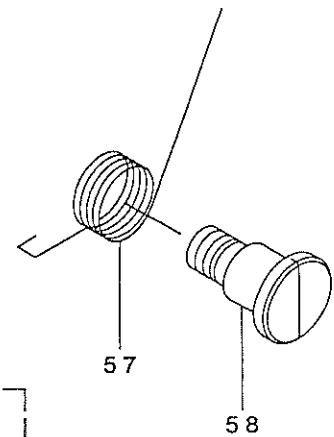
**AK-84,AK-85,AK-86,AK-87**

29113206

No.0872-03

**PARTS LIST**

| TABLE OF UNIT COMBINATIONS<br>ユニット組合せ表 |   |   |   |
|--|---|---|---|
|  |  |  |  |
| AK-84                                  | ○   |   | ○   |
| AK-85                                  | ○   |   |   |
| AK-86                                  | ○   | ○   | ○   |
| AK-87                                  | ○   | ○   |   |



| REF. NO | NOTE | PART NO.      | DESCRIPTION                  | ヒソメイ                  | Qty   |
|---------|------|---------------|------------------------------|-----------------------|-------|
| 1       |      | GAK-330200BA  | SIDE PLATE ASM. B            | マトイタ(クミ)B             | 1     |
| 2       |      | WP-1021016-SD | WASHER                       | ヒラサカネ 10.2X18X1       | (1)   |
| 3       |      | SD-0800352-SP | HINGE SCREW D= 8 H= 3.5      | ダソネシ D=8 H=3.5        | (1)   |
| 4       |      | GAK-33026000  | SOLENOID LINK                | ソレノイト リンク             | (1)   |
| 5       |      | NS-6150310-SP | NUT 15/64-28                 | ロツカクナツト 15/64-28      | (1)   |
| 6       |      | SS-6121210-SP | SCREW 3/16-28 L=12           | ヒラネシ 3/16-28 L=12     | (1)   |
| 7       |      | GAK-33027000  | SOLENOID ARM                 | ソレノイト ウテ B            | (1)   |
| 8       |      | GAK-33028000  | SOLENOID SHAFT               | ソレノイト シク              | (1)   |
| 9       |      | GAK-330200AA  | SIDE PLATE ASM. A            | マトイタ(クミ)A             | (1)   |
| 10      |      | RE-0700000-KO | E-RING 7                     | Eカ 外メツ 7              | (1)   |
| 11      |      | WP-0621036-SP | WASHER                       | ヒラサカネ                 | (2)   |
| 12      |      | NS-6150440-SP | NUT 15/64-28                 | ロツカクナツト 15/64-28      | (2)   |
| 13      |      | GAK-840300BA  | "AK" SOLENOID ASM. B         | AKソレノイト クミ B          | 1     |
| 14      |      | GAK-3303600A  | SOLENOID COVER               | ソレノイト カハ-             | (1)   |
| 15      |      | SS-4120915-SP | SCREW 3/16-28 L=9            | ナネシ 3/16-28 L=9       | (6)   |
| 16      |      | SS-4110915-SP | SCREW 11/64-40 L=9           | ナネシ 11/64-40 L=9      | (1)   |
| 17      |      | GAK-3303400A  | SOLENOID BASE                | ソレノイト ダイ              | (2)   |
| 18      |      | GAK-33012000  | SOLENOID PIN                 | ソレノイト ピン              | (1)   |
| 19      |      | GAK-33035000  | SOLENOID COLLAR              | ソレノイト カラ-             | (1)   |
| 20      |      | GAK-33014000  | SNAP RING                    | Uカ 外メツ                | (2)   |
| 21      |      | GAK-33013000  | SOLENOID PIN COLLAR          | ソレノイト ピンカラ-           | (1)   |
| 22      |      | SS-7121610-SP | SCREW 3/16-28 L=15.5         | マルヒラネシ 3/16-28 L=15.5 | (1)   |
| 23      |      | GAK-33011000  | SOLENOID ARM, A              | ソレノイト ウテ A            | (1)   |
| 24      |      | GAK-840300AA  | "AK" SOLENOID ASM. A         | AKソレノイト クミ A          | (1)   |
| 25      |      | GAK-33031000  | SOLENOID RUBBER, A           | ソレノイト コム A            | (1)   |
| 26      |      | HK-0346100-20 | 2-POLE NYLON PLUG            | ハウジング 2P              | (1)   |
| 27      |      | WP-1052000-SC | WASHER 10.5X18X2             | ヒラサカネ 10.5X18X2       | (1)   |
| 28      |      | RC-0931011-KP | RETAINING RING               | Cカ 外メツ                | (1)   |
| 29      |      | GAK-860500A0  | FLY BACK RESISTOR ASM.       | フライバック テイコウ クミ        | 1     |
| 30      |      | GAK-33051000  | RESISTOR BASE                | テイコウダイ                | (1)   |
| 31      |      | HK-0346100-40 | HOUSING                      | ハウジング                 | (1)   |
| 32      |      | HW-5F18S12-48 | 4-CORE CABTYRE CORD          | キャブタイヤコード 0.18X19X4   | (0.7) |
| 33      |      | M1014-110-000 | CORD BUSH B                  | コードブッシュ B             | (1)   |
| 34      |      | HX-0004300-00 | CLIP                         | クワツクハント               | (1)   |
| 35      |      | GAK-01015000  | 2P TERMINAL BASE             | 2P タンシダイ              | (1)   |
| 36      |      | GAK-86050000  | RESISTOR COVER               | テイコウカハ-               | (1)   |
| 37      |      | SM-4030601-SE | SCREW M3 L=6                 | ナネシ M3 L=6            | (8)   |
| 38      |      | GAK-33052000  | STUD                         | スタット                  | (3)   |
| 39      |      | MAI-15041000  | NYLON RECEPTACLE 2P          | 2P レセプタクル             | (1)   |
| 40      |      | HK-0346200-20 | 2P PLUG                      | プラグ 2P                | (1)   |
| 41      |      | D6042-555-B00 | PIN TERMINAL, FEMALE         | ピンターミナル メス            | (2)   |
| 42      |      | HK-0346300-00 | TERMINAL                     | ピンターミナル オス            | (6)   |
| 43      |      | HG-2674014-7P | DIODE IN5625                 | ダイオード (1N5625)        | (1)   |
| 44      |      | HR-0036010-00 | RESISTOR 10 OHM 20W          | テイコキ 10オ-A 20W        | (1)   |
| 45      |      | SK-3412000-SC | WOOD SCREW D=4.1 L=20        | マルモクネシ D=4.1 L=20     | 1     |
| 46      |      | GAK-840900B0  | LIFTER KNEE SWITCH ASM. B    | ヒザスイツチ クミ B           | 1     |
| 47      |      | MAT-80230T00  | KNEE SWITCH SUPPORT BASE     | スイツチ シツダイ (T002)      | (2)   |
| 48      |      | MAT-80231T00  | DRIVING BAR, T002            | スイツチ シツウテ (T002)      | (1)   |
| 49      |      | SS-6151220-SP | SCREW 15/64-28 L=11.5        | ヒラネシ 15/64-28 L=11.5  | (4)   |
| 50      |      | SS-7111410-SP | SCREW 11/64-40 L=14          | マルヒラネシ 11/64-40 L=14  | (2)   |
| 51      |      | HK-0489101-20 | HOUSING                      | ハウジング                 | (1)   |
| 52      |      | HK-0492400-00 | PIN-SHAPE TERMINAL           | ピンターミナル               | (2)   |
| 53      |      | SK-3514000-SC | WOOD SCREW D=5.1 L=40        | マルモクネシ D=5.1 L=40     | 2     |
| 54      |      | GAK-33060000  | CORD HOLDER                  | ハミアササエ                | 1     |
| 55      |      | GAK-330400A0  | SHAFT PIN ASM.               | ヒザアケ ヨコホウウピンクミ        | 1     |
| 56      |      | RE-0500000-KO | E-RING                       | Eカ 外メツ 5              | (1)   |
| 57      |      | GAK-33042000  | KNEE LIFTING LINK SPRING     | ヒザアケ リンク ハネ           | 1     |
| 58      |      | GAK-33041000  | KNEE LIFTING LINK STEP-SCREW | ヒザアケ リンク タソネシ         | 1     |

## JUKI CORPORATION

MARKETING & SALES H.Q.  
8-2-1, KOKURYO-CHO, CHOFU-SHI  
TOKYO 182-8655, JAPAN

PHONE: (81)3-3480-2357, 2358  
FAX: (81)3-3430-4909

## JUKI 株式会社

〒182-8655 東京都調布市国領町 8-2-1  
TEL. 03-3480-1111 (代表)  
営業本部  
TEL. 03-3480-2357, 2358 (ダイヤルイン)  
FAX. 03-3430-4909

Copyright© 1998-2007 JUKI CORP.  
本書の内容を無断で転載、複写すること  
を禁止します。  
All rights reserved throughout the world.