

Dry Head High-Speed 1-Needle Lockstitch Machine
with Automatic Thread Trimmer

ドライヘッド高速一本針本縫自動糸切り装置付きミシン

DDL-5700N-7 Series

PARTS LIST

HOW TO MAKE USE OF THIS PARTS LIST

1. As to "#01" and "#02" refer to the "Note" given at the bottom of the respective pages.
2. Codes on the "Qty" column
 - Each numeral indicates the number of parts required.
 - "0.1" and "2.5" indicate the length (in meters) of the respective parts.
3. Parentheses mean that the corresponding part is a subpart that constructs an assembly part.
4. Dotted lines on the Figures indicate assembly parts.

パーツリストご利用に際して

1. リストページの#01、#02等の印は、ページ下の"注記"の説明をご参照下さい。
2. 数量欄の数字は、個数を表し、0.1、2.5等の数値は、長さ(単位メートル)を表します。
3. 数量欄の()は、組部品を構成している子部品であることを意味します。
4. イラストページの-----枠は、組構成であることを意味します。

10/10/10

10/10/10

10/10/10

10/10/10

10/10/10

10/10/10

10/10/10

10/10/10

10/10/10

10

10/10/10

10/10/10

10

10/10/10

10/10/10

10/10/10

10/10/10

10/10/10

10/10/10

10/10/10

10/10/10

10/10/10

10/10/10

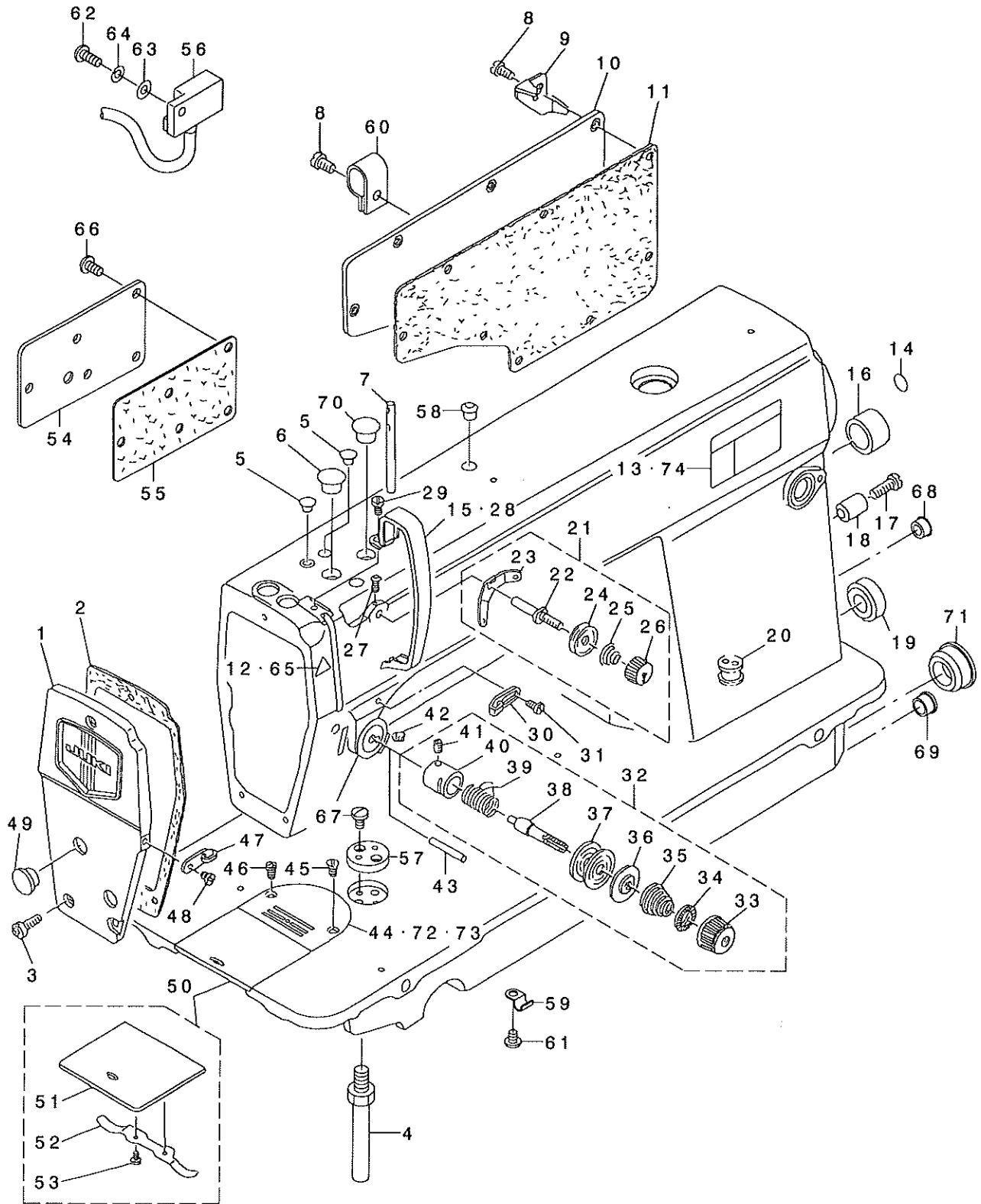
CONTENTS

目 次

1. MACHINE FRAME & MISCELLANEOUS COVER COMPONENTS	1
頭部・外装関係	
2. MAIN SHAFT COMPONENTS	3
上軸関係	
3. NEEDLE BAR, UPRIGHT SHAFT & HOOK DRIVING SHAFT COMPONENTS	5
針棒・立軸・下軸関係	
4. HAND LIFTER COMPONENTS	7
押さえ上げ関係	
5. FEED MECHANISM COMPONENTS	9
送り関係	
6. THREAD TRIMMER COMPONENTS	11
糸切り装置関係	
7. AUTOMATIC REVERSE FEED COMPONENTS(FOR DDL-5700N-7-WB,-OB)	13
自動逆送り関係 (DDL-5700N-7-WB, -OB用)	
8. WIPER COMPONENTS(FOR DDL-5700N-7-WB,-WO)	14
ワイパー関係 (DDL-5700N-7-WB, -WO用)	
9. OIL LUBRICATION COMPONENTS	15
給油関係	
10. UNDER COVER COMPONENTS	17
アンダーカバー関係	
11. BELT COVER & BOBBIN COMPONENTS	19
ベルトカバー・糸巻関係	
12. THREAD STAND COMPONENTS	20
糸立装置関係	
13. EXCLUSIVE PARTS FOR DDL-5700NF-7	21
DDL-5700NF-7 専用部品	
14. EXCLUSIVE PARTS FOR DDL-5700NA-7	22
DDL-5700NA-7 専用部品	
NUMERICAL INDEX OF PARTS	23
索引	

1. MACHINE FRAME & MISCELLANEOUS COVER COMPONENTS

頭部・外装関係



REF. NO	NOTE	PART NO.	DESCRIPTION	ヒヨメイ	Qty
1		110-70851	FACE PLATE ASM.	フェイスプレート	1
2		110-00304	FACE PLATE GASKET	フェイスプレートパッキン	1
3		SS-4120915-SP	SCREW 3/16-28 L=9	ナット 3/16-28 L=9	3
4		110-01104	BED SCREW STUD	ベッドスクリュー	4
5		TA-0850604-RO	RUBBER PLUG	ゴム栓	2
6		TA-1250705-RO	RUBBER PLUG	ゴム栓	1
7	#01	B1114-012-000	THREAD GUIDE PIN	スレッドガイドピン	1
8		SS-4120915-SP	SCREW 3/16-28 L=9	ナット 3/16-28 L=9	8
9	#02	111-02605	CORD HOLDER	コードホルダ	1
10		110-70901	SIDE PLATE	サイドプレート	1
11		110-00619	GASKET	パッキン	1
12	#03	CM-3002000-01	ATTENTION SEAL	注意シール	1
13	#05	CM-3002001-A1	SAFETY LABEL, 3 (SMALL).	安全ラベル 3(小)	1
14		100-04109	GROUND MARK	グラウンドマーク	1
15	#03	180-77503	THREAD TAKE-UP LEVER COVER	スレッドアップレバーカバー	1
16		TA-2000502-RO	RUBBER PLUG	ゴム栓	1
17	#01	SS-6121840-SP	SCREW 3/16-28 L=18	ナット 3/16-28 L=18	1
18	#01	111-00500	REVERSE FEED LEVER STOPPER	逆送りレバー止	1
19		TA-2101002-RO	RUBBER PLUG	ゴム栓	1
20		111-00104	MAGNET CORD RUBBER	マグネットコードゴム	1
21		110-72451	THREAD TENSION ASM.	スレッドテンションアセンブリ	1
22		110-45002	FIRST TENSION POST	スレッドテンションポスト	(1)
23		110-45200	THREAD TENSION GUIDE	スレッドテンションガイド	(1)
24		B3214-047-000	BOBBIN WINDER TENSION DISC	ボビンワインダテンションディスク	(2)
25		110-45101	THREAD TENSION SPRING	スレッドテンションスプリング	(1)
26		110-72402	THREAD TENSION NUT	スレッドテンションナット	(1)
27		SS-4120615-SP	SCREW 3/16-28 L=6	ナット 3/16-28 L=6	1
28	#04	114-00405	THREAD TAKE-UP LEVER COVER	スレッドアップレバーカバー	1
29		SS-4120615-SP	SCREW 3/16-28 L=6	ナット 3/16-28 L=6	1
30		110-18504	ARM THREAD GUIDE A	アームスレッドガイドA	1
31		110-01500	SCREW	アームスレッドガイドAナット	1
32		110-72352	THREAD TENSION ASM.	スレッドテンションアセンブリ	1
33		110-72204	TENSION NUT	スレッドテンションナット	(1)
34		B3120-125-000	ROTATING STOPPER	回転止	(1)
35		B3129-012-A00	TENSION SPRING	スレッドテンションスプリング	(1)
36		B3132-552-000	THREAD TENSION DISK PRESSER	スレッドテンションディスクプレス	(1)
37		B3126-012-000	THREAD TENSION DISK	スレッドテンションディスク	(2)
38		B3115-552-000	TENSION POST	スレッドテンションポスト	(1)
39		B3128-012-000	TAKE-UP SPRING	スレッドアップスプリング	(1)
40		B3111-126-000	TENSION POST SOCKET	スレッドテンションポストソケット	(1)
41		SS-8090670-SP	SCREW 9/64-40 L=5.5	ナット 9/64-40 L=5.5	(1)
42		SS-8150710-SP	SCREW 15/64-28 L=7	ナット 15/64-28 L=7	1
43		B3118-552-F00	TENSION RELEASING PIN	テンションリリースピン	1
44	#06	B1109-012-10B	THROAT PLATE (I)	ノドプレート	1
45		SS-2110920-TP	SCREW 11/64-40 L=8.5	ナット 11/64-40 L=8.5	1
46		SS-2110915-SP	SCREW 11/64-40 L=8.5	ナット 11/64-40 L=8.5	1
47		110-18603	ARM THREAD GUIDE B	アームスレッドガイドB	1
48		SS-6110610-TP	SCREW 11/64-40 L=6	ナット 11/64-40 L=6	1
49		TA-1250406-RO	RUBBER PLUG D=12.5 L=4	ゴム栓 D=12.5 L=4	2
50		110-01658	BED SLIDE ASM.	ベッドスライドアセンブリ	1
51		B1110-012-000	SLIDE PLATE	スライドプレート	(1)
52		110-01609	BED SLIDE SPRING	ベッドスライドスプリング	(1)
53		SS-6060210-SP	SCREW 3/32-56 L=1.9	ナット 3/32-56 L=1.9	(2)
54		228-85552	SIDE PLATE ASM.	サイドプレートアセンブリ	1
55		228-85701	SIDE PLATE PACKING	サイドプレートパッキン	1
56		M6021-350-AAA	RESISTOR PACK AA ASM.	抵抗器パックAAアセンブリ	1
57		B1150-560-000	SEAT RULER PLATE	シートレールプレート	1
58		B1405-012-000	CAP	キャップ	1
59		B3538-112-000	OIL RETURN TUBE HOLDER	オイルリターンチューブホルダ	3
60		D2112-555-B00	CORD HOLDER, LARGE	コードホルダ 大	1
61		SS-4110615-SP	SCREW 11/64-40 L=6	ナット 11/64-40 L=6	3
62		SS-4121215-SP	SCREW 3/16-28 L=12	ナット 3/16-28 L=12	1
63		WP-0501016-SD	WASHER 5X10.5X1	ワッシャー 5X10.5X1	1
64		WS-0510002-KP	SPRING WASHER 5, 1X9, 2X1, 3	スプリングワッシャー 5, 1X9, 2X1, 3	1
65	#07	CM-3002000-B1	LABEL(16)	ラベル(16)	1
66		SS-4120915-SP	SCREW 3/16-28 L=9	ナット 3/16-28 L=9	5
67		SS-7110720-SP	SCREW 11/64-40 L=7	ナット 11/64-40 L=7	2
68		TA-0950806-RO	RUBBER PLUG	ゴム栓	1
69		TA-1050604-RO	RUBBER PLUG	ゴム栓 D=10.5 L=5.5	1
70		TA-1250705-RO	RUBBER PLUG	ゴム栓	1
71		TA-2351004-RO	RUBBER PLUG	ゴム栓	2
72	#07	110-28008	THROAT PLATE	ノドプレート	1
73	#08	B1109-552-000	THROAT PLATE	ノドプレート	1
74	#07	CM-3002001-01	SAFETY LABEL, 1(SMALL).	安全ラベル 1(小)	1

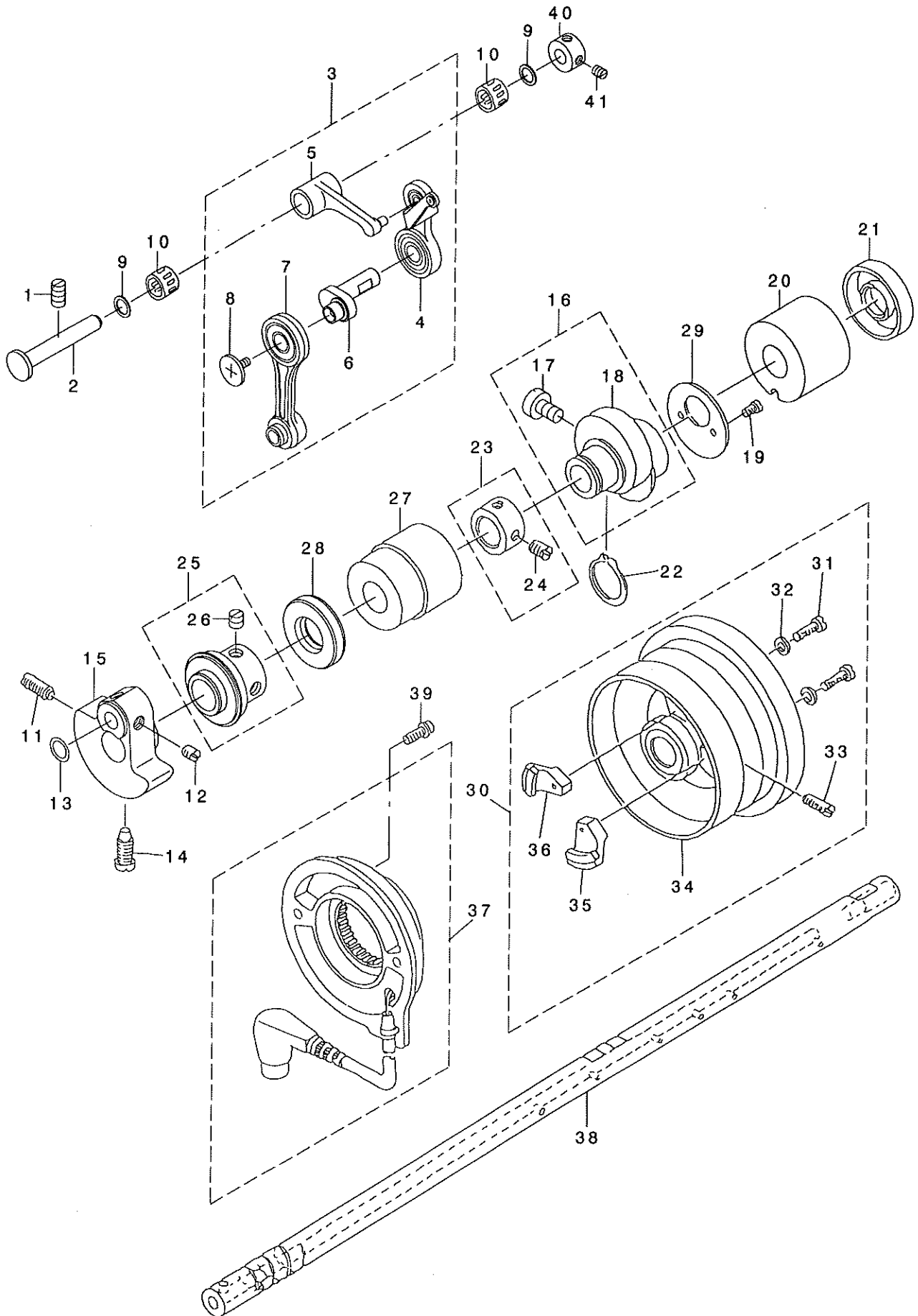
NOTE (注記)

- #01... ACCESSORIES PART
- #02... FOR DDL-5700N-7-WB, -0B
- #03... FOR JE
- #04... EXCEPT JE
- #05... EXCEPT DOMESTIC USE, JE
- #06... EXCEPT DOMESTIC USE, JA
- #07... FOR DOMESTIC USE
- #08... FOR JA

- 付属品
- DDL-5700N-7-WB, -0B用
- JE用
- JEを除く
- 国内, JEを除く
- 国内, JAを除く
- 国内用
- JA用

2. MAIN SHAFT COMPONENTS

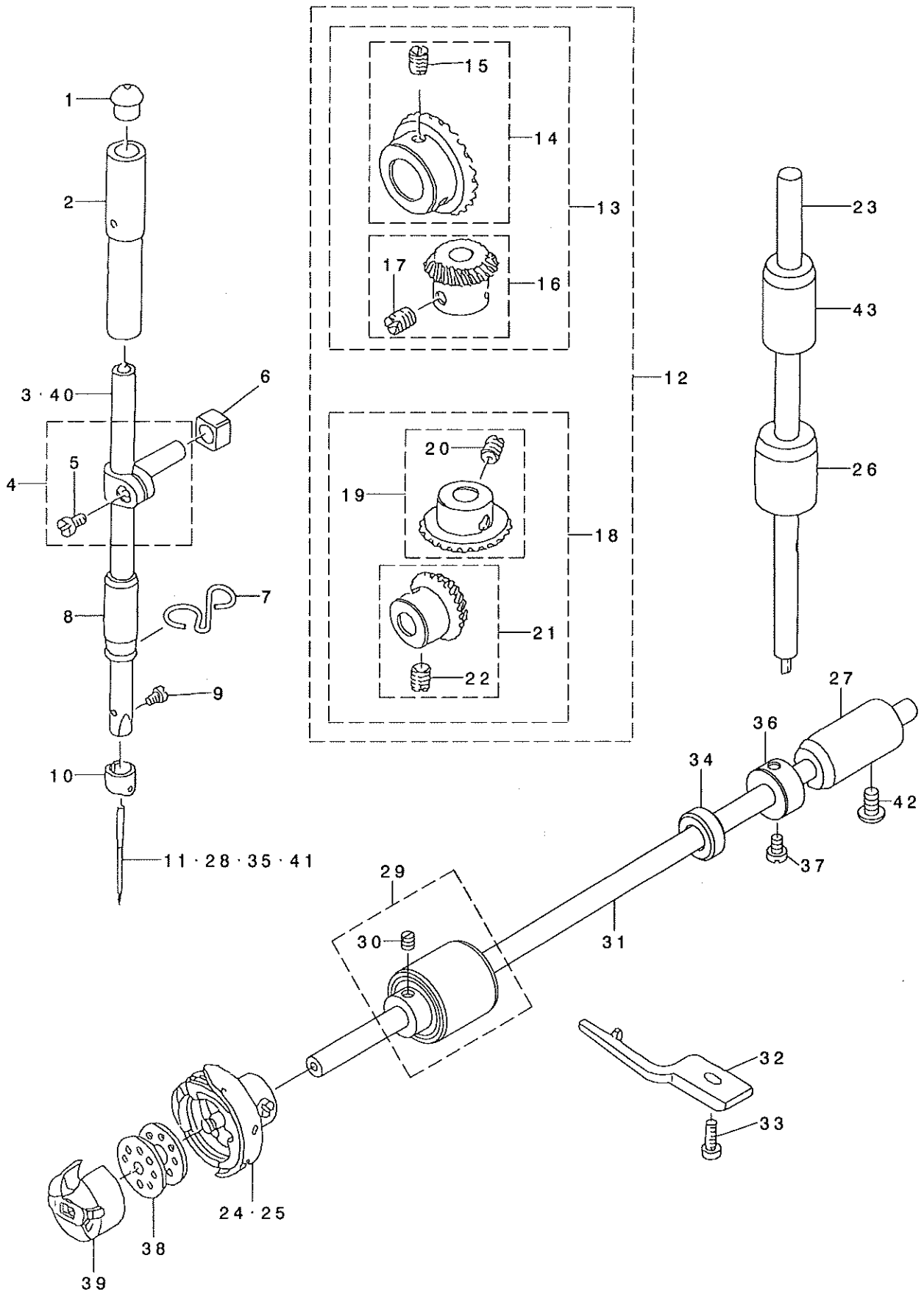
上軸関係



REF. NO	NOTE	PART NO.	DESCRIPTION	トメネジ	Qty
1		SS-8151150-SP	SCREW 15/64-28 L=10.5	トメネジ 15/64-28 L=10.5	1
2		228-91105	THREAD TAKE-UP CRANK SHAFT ASM	テンピ'ンササエシ'ク	1
3		228-90669	THREAD TAKE-UP COMPL.	テンピ'ン(ケツゴ'ウ)	1
4		228-90651	THREAD TAKE-UP ASM.	テンピ'ン(クミ)	(1)
5		228-90701	THREAD TAKE-UP CRANK	テンピ'ンクランク	(1)
6		228-90800	NEEDLE BAR CRANK	ハリホ'ウクランク	(1)
7		228-90958	NEEDLE BAR CRANK ROD ASM.	ハリホ'ウクランクロッド' (クミ)	(1)
8		B1903-552-000	LEFT SCREW	ヒタ'リネジ'	(1)
9		228-91204	BEARING SUPPORT	ハ'アリソク'オサエ	2
10		SB-3070001-00	NEEDLE BEARING	コロカ'リソ'クウケ	2
11		SS-8681650-TP	SCREW 9/32-28 L=16	トメネジ' 9/32-28 L=16	1
12		SS-8660610-TP	SCREW 1/4-40 L=6	トメネジ' 1/4-40 L=6	2
13		WP-0820516-SP	WASHER 11.6X8.2X0.6	ヒラサ'カ'ネ 8.2X11.6X0.6	1
14		SS-7681650-TP	SCREW 9/32-28 L=16	マルヒラネジ' 9/32-28 L=16	1
15		228-86204	COUNTER WEIGHT	ツリアイス	1
16		229-10053	FEED DRIVE ECCENTRIC CAM ASM.	オクリハンソシンカム(クミ)	1
17		SS-6661110-SP	SCREW 1/4-40 L=11	ヒラネジ' 1/4-40 L=11	(2)
18		229-10004	FEED DRIVE ECCENTRIC CAM	オクリハンソシンカム	(1)
19		SS-6090650-SP	SCREW 9/64-40 L=6	ヒラネジ' 9/64-40 L=6	2
20		110-02409	MAIN SHAFT BUSHING, REAR	ウワソ'クウシロメタル	1
21		110-02508	OIL SEAL	メタル オイルシ-ル	1
22		RC-1850001-KP	SNAP RING 18.5	Cガ'タメツ 18.5	1
23		CS-147121A-SH	THRUST COLLAR ASM, D=14.72 W=12	スラストウケ D=14.72 W=12 クミ	1
24		SS-8660610-TP	SCREW 1/4-40 L=6	トメネジ' 1/4-40 L=6	(2)
25		228-86550	MAIN SHAFT BEARING ASM.	ウエシ'クハ'アリソク' (クミ)	1
26		SS-8660610-TP	SCREW 1/4-40 L=6	トメネジ' 1/4-40 L=6	(2)
27		229-03306	BUSHING, INTERMEDIATE	ウワソ'クナカメタル	1
28		228-86402	MAIN SHAFT FRONT OIL SEAL	ウエシ'クマエオイルシ-ル	1
29		110-08109	THRUST COLLAR	オクリハンソシンカム スラストウケ	1
30		110-71461	HAND WHEEL ASM.	ハズ'ミ'クルマ'ケツゴ'ウ	1
31		SS-6111210-SP	SCREW 11/64-40 L=12	ヒラネジ' 11/64-40 L=12	(2)
32		WP-0450801-SD	WASHER 4.5X10X0.8	ヒラサ'カ'ネ 4.5X10X0.8	(2)
33		SS-8151550-SP	SCREW 15/64-28 L=15	トメネジ' 15/64-28 L=15	(2)
34		110-71453	HAND WHEEL ASM.	ハズ'ミ'ク'ルマ'ケツゴ'ウ	(1)
35		M4007-110-0AA	MAGNET FITTING BASE A ASM.	マグ'ネット トリツケタ'イ A クミ	(1)
36		M4007-110-0AB	MAGNET FITTING BASE B ASM.	マグ'ネット トリツケタ'イ B クミ	(1)
37		110-32562	DYNAMO STATOR	ハツデ'ンキステ-タ クミ	1
38		228-86352	MAIN SHAFT	ウエシ'ク(クミ)	1
39		SL-4051001-MZ	SCREW M5 L=9.6	サ'カ'ネツキ ナハ'コネジ' M5 L=9.6	2
40		CS-0700811-SH	THRUST COLLAR D=7 W=8	スラストウケ D=7 W=8	1
41		SS-8110510-SP	SCREW 11/64-40 L=5	トメネジ' 11/64-40 L=5	2

3. NEEDLE BAR, UPRIGHT SHAFT & HOOK DRIVING SHAFT COMPONENTS

針棒·立軸·下軸關係

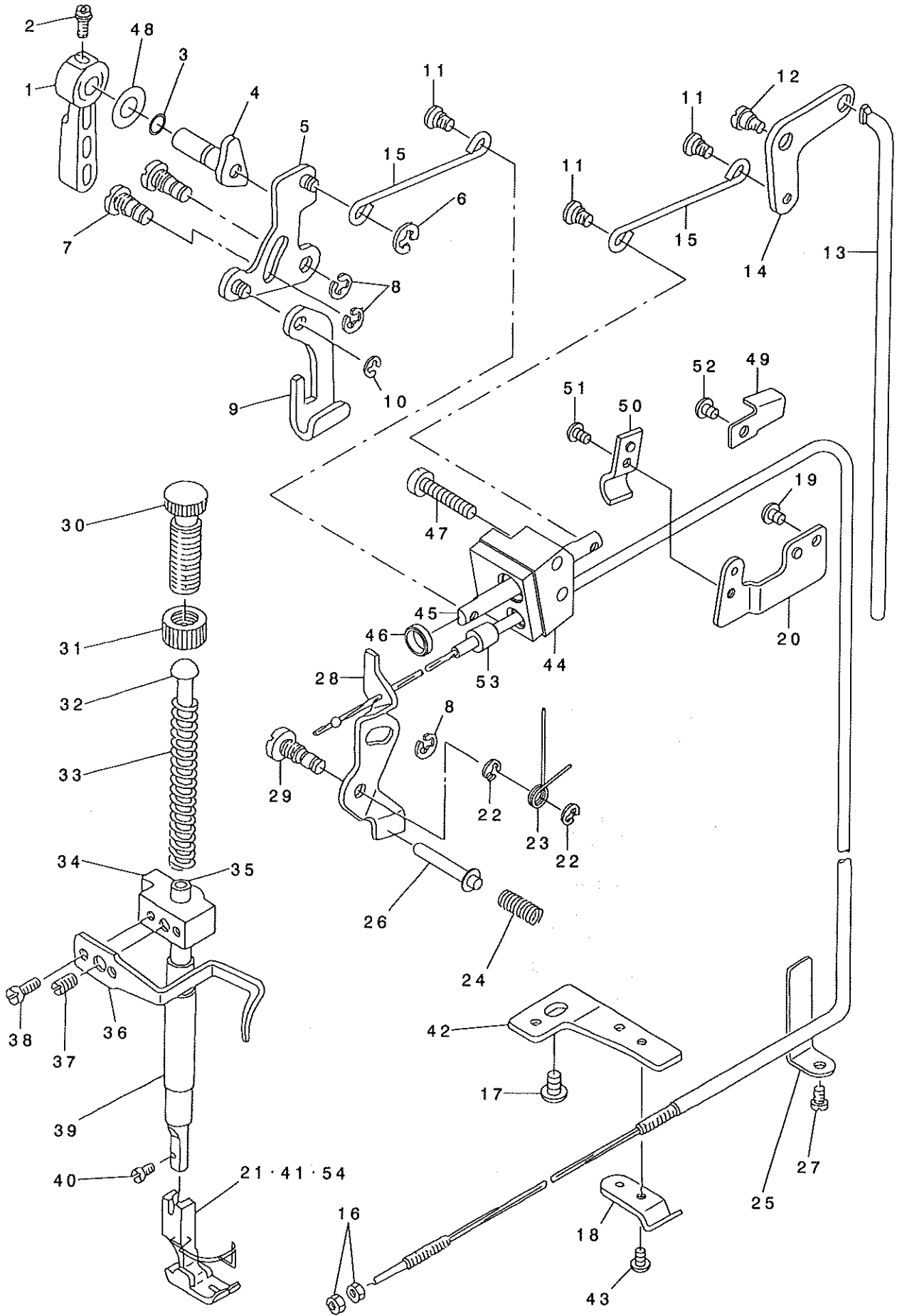


REF. NO	NOTE	PART NO.	DESCRIPTION	ヒョウメイ	Qty
1		B1405-012-000	CAP	キャップ	1
2		111-03207	NEEDLE BAR BUSHING, UPPER	ハリホウ ウウラメタル	1
3	#01	110-35003	NEEDLE BAR	ハリホウ	1
4		B1411-552-0A0	NEEDLE BAR CONNECTING ASM.	ハリホウ - タキ クミ	1
5		SS-6090670-TP	SCREW 9/64-40 L=6	ヒラネジ 9/64-40 L=6	(1)
6		BI414-555-000	SLIDE BLOCK	ハリホウ ウダキ アンナイコ	1
7		110-18801	NEEDLE BAR THREAD GUIDE	ハリホウ ウイトアンナイ	1
8		228-86808	NEEDLE BAR BUSHING, LOWER	ハリホウ ウタメタル	1
9		SS-7080510-TP	SCREW 1/8-44 L=4.5	マルヒラネジ 1/8-44 L=4.5	1
10		110-05303	NEEDLE BAR THREAD GUIDE	ハリホウ ウイトカケ	1
11	#03	MDB-100B1400	NEEDLE DBX1 #14	ハリ DBX1 #14	1
12		B1306-155-0C0	GEAR & PINION ASM.	カサハク ルマ ショウケ クミ	1
13		B1306-155-0B0	GEAR & PINION ASM., UPPER	ウツカサハク ルマ クミ	(1)
14		B1305-012-0A0	GEAR ASM.	ウツカサハク ルマ タイ クミ	(1)
15		SS-8660810-TP	SCREW 1/4-40 L=8	トメネジ 1/4-40 L=8	(2)
16		B1306-155-0A0	PINION ASM.	ウツカサハク ルマ ショウ クミ	(1)
17		SS-8660810-TP	SCREW 1/4-40 L=8	トメネジ 1/4-40 L=8	(2)
18		B1307-155-0B0	GEAR & PINION ASM., LOWER	シタカサハク ルマ クミ	(1)
19		B1307-155-0A0	GEAR ASM. LARGE	シタカサハク ルマ タイ クミ	(1)
20		SS-8660810-TP	SCREW 1/4-40 L=8	トメネジ 1/4-40 L=8	(2)
21		B1308-155-0A0	PINION ASM.	シタカサハク ルマ ショウ クミ	(1)
22		SS-8660810-TP	SCREW 1/4-40 L=8	トメネジ 1/4-40 L=8	(2)
23		110-04009	UPRIGHT SHAFT	タテジク	1
24	#07	228-90206	RP HOOK	RPカマ	1
25	#08	228-90404	RP HOOK C	RPカマ C	1
26		110-04207	UPRIGHT SHAFT BUSHING, LOWER	タテジク クシタメタル	1
27		228-90107	BUSHING, REAR	シタジク クウシロメタル	1
28	#04	MC-2005007-50	NEEDLE 134 NM75	ハリ シュメツツ 134 NM75	1
29		228-89851	HOOK DRIVING SHAFT BEARING ASM	シタジク クハ アリソク (クミ)	1
30		SS-8110510-SP	SCREW 11/64-40 L=5	トメネジ 11/64-40 L=5	(2)
31		110-15005	HOOK DRIVING SHAFT	シタジク	1
32		110-38809	BOBBIN CASE HOLDER	ナカガ マオサエ	1
33		SS-6111010-SP	SCREW 11/64-40 L= 9.5	ヒラネジ 11/64-40 L=9.5	1
34		228-90008	HOOK DRIVING SHAFT OIL SEAL	シタジク クオイルシール	1
35	#06	MDB-100B1100	NEEDLE DBX1 #11	ハリ DBX1 #11	1
36		CS-079073A-SH	THRUST COLLAR ASM.	スラストウケ クミ	1
37		SS-6110420-TP	SCREW 11/64-40 L=4.8	ヒラネジ 11/64-40 L=4.8	2
38		B9117-012-000	BOBBIN	ホウ ヒン	1
39		110-38759	BOBBIN CASE ASM.	ホウ ヒン ケース (ハネイリ)	1
40	#02	111-41207	NEEDLE BAR	ハリホウ ウ B	1
41	#05	MDP-500B1400	NEEDLE DPX5 #14	ハリ DPX5 #14	1
42		SS-4120915-SP	SCREW 3/16-28 L=9	ナハネジ 3/16-28 L=9	1
43		110-04306	BUSHING B, UPPER	タテジク ウラメタル B	1

NOTE (注記)		
#01...	EXCEPT JE, JO	JE, JOを除く
#02...	FOR JE, JO	JE, JO用
#03...	EXCEPT DOMESTIC USE, JE, JO	国内, JE, JOを除く
#04...	FOR JE	JE用
#05...	FOR JO	JO用
#06...	FOR DOMESTIC USE	国内用
#07...	FOR JH, DOMESTIC USE	JH, 国内用
#08...	EXCEPT JH, DOMESTIC USE	JH, 国内を除く

4. HAND LIFTER COMPONENTS

押さえ上げ関係



REF. NO	NOTE	PART NO.	DESCRIPTION	ヒソメイ	Qty
1		110-71800	HAND LIFTER	オサエアケ レハ -	1
2		B1521-555-000	SCREW	オサエアケ レハ - トメネジ	1
3		RO-0371801-00	RUBBER RING	Oリング	1
4		110-06756	HAND LIFTER CAM ASM.	オサエアケ カム クミ	1
5		110-06350	HAND LIFTER LINK	ヒキアケ リンク クミ	1
6		RE-0500000-K0	E-RING	Eカ タトメワ 5	1
7		110-06509	LINK SHAFT	ヒキアケ リンクツク	2
8		RE-0500000-K0	E-RING	Eカ タトメワ 5	3
9		110-06202	LIFTING LEVER	ヒキアケ イタ	1
10		110-07309	E-RING	ヒザ アケ リンク Eリング	1
11		110-07101	HINGE SCREW	ヒザ アケ ヨコホ ウネジ	3
12		SD-0720331-SP	HINGE SCREW D= 7.24 H= 3.3	タソネジ D=7.24 H=3.3	1
13		110-07200	CONNECTING ROD VERTICAL	ヒザ アケ レンクツホ ウ	1
14		110-07002	LIFTING LEVER LINK	ヒザ アケ リンク	1
15		228-87301	LIFTING LEVER CONNECTING ROD	ヒザ アケ ヨコホ ウ	2
16		NS-6620310-SP	NUT 3/16-32	ワツカクナット 3/16-32	2
17		SS-4150915-SP	SCREW 15/64-28 L=9	ナハネジ 15/64-28 L=9	1
18		110-45408	WIRE HOLDER A	ワイヤ オサエ A	1
19		SS-4120615-SP	SCREW 3/16-28 L=6	ナハネジ 3/16-28 L=6	1
20		228-92004	WIRE HOLDER BRACKET	ワイヤ-オサエタ イ	1
21	#01	B1524-552-0BA	PRESSER FOOT ASM.	シコウオサエ クミ (ハリカ-ト ツキ)	1
22		RE-0500000-K0	E-RING	Eカ タトメワ 5	2
23		228-91808	TENSION RELEASE RETURN SPRING	イトコルメイタモト シハ ネ	1
24		110-18405	TENSION RELEASE PIN SPRING	イトコルメビソハ ネ	1
25		110-46000	WIRE CABLE HOLDER	ワイヤ ケ-ブ ルアテ	1
26		110-18306	TENSION RELEASE SUPPORTING PIN	イトコルメホシヨビソ	1
27		SS-4120615-SP	SCREW 3/16-28 L=6	ナハネジ 3/16-28 L=6	1
28		228-91659	THREAD TENSION RELEASE WIRE	イトコルメワイヤ-(ケツコ ウ)	1
29		110-18108	TENSION RELEASE SHAFT	イトコルメイタツク	1
30		110-71602	PRESSER SPRING REGULATOR	オサエ チョウセツ ネジ	1
31		110-71701	NUT	オサエ チョウセツ ネジ ナット	1
32		B1510-227-000	PRESSER GUIDE BAR	オサエ アンナイホ -	1
33		B1505-227-000-A	PRESSER SPRING	オサエ チョウセツハネ	1
34		110-06004	PRESSER BAR GUIDE BRACKET	オサエホ ウタ キ	1
35		B1501-127-000	PRESSER BAR	オサエホ -	1
36		110-06103	PRESSER BAR THREAD GUIDE	オサエホ ウタ キ イトアンナイ	1
37		SS-8660810-TP	SCREW 1/4-40 L=8	トメネジ 1/4-40 L=8	1
38		SS-6090910-SP	SCREW 9/64-40 L=9	ヒラネジ 9/64-40 L=9	2
39		228-87103	PRESSER BAR BUSHING	オサエホ ウメタル	1
40		SS-7091110-SP	SCREW 9/64-40 L=10.5	マルヒラネジ 9/64-40 L=10.5	1
41	#03	B1524-012-0BA	PRESSER FOOT ASM.	シコウオサエ (ハリカ-ト ツキ) クミ	1
42		110-45705	WIRE HOLDER BRACKET (LOWER)	ワイヤ オサエタ イ (シタ)	1
43		SS-4110715-SP	SCREW 11/64-40 L=7	ナハネジ 11/64-40 L=7	1
44		228-87202	LIFTING LEVER CONNECTING BASE	ヒザ アケ レンクツツク タ イ	1
45		228-87400	LIFTING LEVER CONNECTING SHAFT	ヒザ アケ レンクツツク	1
46		G1807-870-000	OIL SEAL BASE	オイルシール タ イ	1
47		SS-6153040-SP	SCREW 15/64-28 L=30	ヒラネジ 15/64-28 L=30	2
48		WP-0751576-SD	WASHER 7.5X19X1.5	ヒラサカネ 7.5X19X1.5	1
49		228-91907	WIRE GUIDE	ワイヤ-カ イト	1
50		D3164-555-B00	OUTER PRESSER PLATE	アウタ-オサエ	1
51		SS-4110715-SP	SCREW 11/64-40 L=7	ナハネジ 11/64-40 L=7	1
52		SS-4120615-SP	SCREW 3/16-28 L=6	ナハネジ 3/16-28 L=6	1
53		TA-0971101-R0	PLUG	トメセン D=9.7X10.5 L=11	2
54	#02	110-28172	PRESSER FOOT ASM.	オサエクミ	1

NOTE (注記)

#01...FOR JA

#02...FOR DOMESTIC USE

#03...EXCEPT DOMESTIC USE, JA

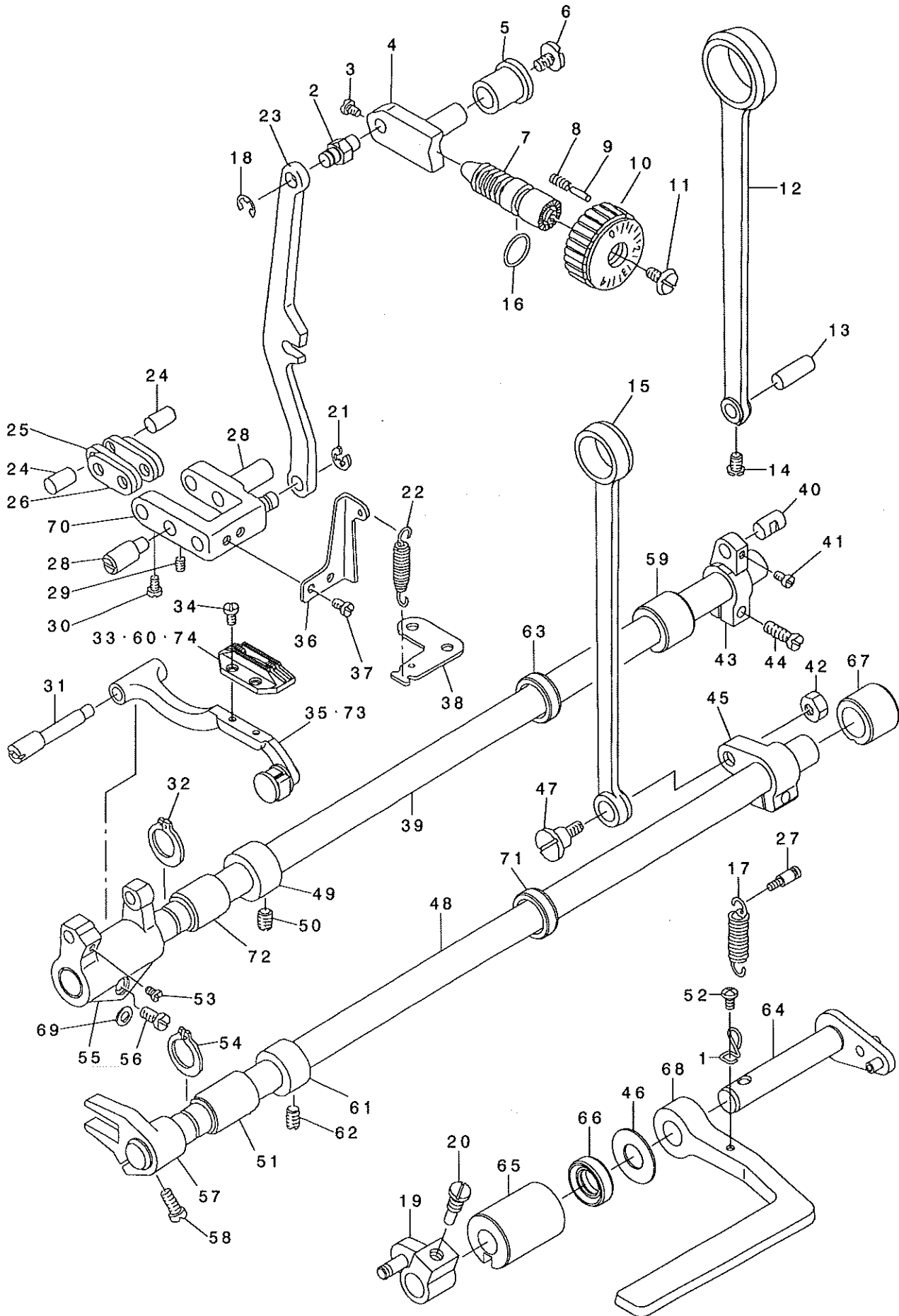
JA用

国内用

国内,JAを除く

5. FEED MECHANISM COMPONENTS

送り関係



REF. NO	NOTE	PART NO.	DESCRIPTION	ヒョウメイ	Qty
1		B1617-517-000	SUSPENSION HOOK, UPPER	ハネツク	1
2		229-11507	FEED REGULATOR PIN	オクリチヨウセツダ イビ'ン	1
3		SS-6090670-TP	SCREW 9/64-40 L=6	ヒラネジ' 9/64-40 L=6	2
4		110-09701	FEED REGULATOR	オクリチヨウセツダ' イ	1
5		110-11509	FEED REGULATOR BUSHING	オクリチヨウセツダ' イメタル	1
6		SS-7120770-SH	SCREW 3/16-28 L=7	マルヒラネジ' 3/16-28 L=7	1
7		110-09909	FEED REGULATOR SCREW	オクリチヨウセツネジ'	1
8		B1148-555-000	SPRING	オクリ チヨセツ ビ'ンハ'ネ	1
9		110-52701	PIN	オクリ チヨセツ ビ'ン	1
10		110-72006	FEED DIAL	オクリ タ'イヤル	1
11		SS-6121860-SP	SCREW 3/16-28 L=18	ヒラネジ' 3/16-28 L=18	1
12		110-08208	ROCKER SHAFT CONNECTING ROD	スィハイオクリロフト'	1
13		110-09206	WALKING FOOT PIN C	スィハイオクリビ'ン C	1
14		SS-6090620-SP	SCREW 9/64-40 L=6	ヒラネジ' 9/64-40 L=6	1
15		229-15003	CONNECTING ROD	ジ'ヨウケ' オクリロフト'	1
16		RO-0922702-00	RUBBER RING	オリツク'	1
17		135-15606	SPRING	イトキリ'ネジ' ヨカハ'モト'シハ'ネ	1
18		RE-0500000-KO	E-RING	エカ' タメテ 5	1
19		228-88655	FEED REVERSE ARM ASM.	オクリレハ' -ウテ' (クミ)	1
20		110-10410	FEED REVERSE ARM SCREW	オクリレハ' -ウテ' トメネジ'	1
21		RE-0500000-KO	E-RING	エカ' タメテ 5	1
22		110-37405	SPRING	チヨウセツリンクハ'ネ B	1
23		110-09503	FEED REGULATOR CONNCTING ROD	オクリチヨウセツロフト'	1
24		110-09008	WALKING FOOT PIN A	スィハイオクリビ'ン A	2
25		110-08703	WALKING FOOT LINK	リンクツリンク B	2
26		110-08604	CONNECTING LINK A	リンクツリンク A	2
27		B1631-012-B00	SUSPENSION STUD B	ビツハ' リハ'ネカク B	1
28		110-08802	ADJUSTING LINK FULCRUM SHAFT A	チヨウセツリンクツリンク A	2
29		SS-8150710-SP	SCREW 15/64-28 L=7	トメネジ' 15/64-28 L=7	2
30		SS-6090620-SP	SCREW 9/64-40 L=6	ヒラネジ' 9/64-40 L=6	2
31		110-37207	FEED BAR SHAFT	オクリタ' イツク	1
32		RC-0150001-KP	RETAINING RING 13.8	カ' タメテ 13.8	1
33	#01	B1613-012-100	FEED DOG I	オクリハ' I	1
34		SS-4080620-TP	SCREW 1/8-44 L=6	ナハ'ネジ' 1/8-44 L=6	2
35	#02	228-88754	FEED BAR ASM.	オクリタ' イ(クミ)	1
36		110-92301	ADJUSTING LINK SPRING GUIDE	チヨウセツ リンクハ'ネカク	1
37		SS-4110515-SP	SCREW 11/64-40 L=5	ナハ'ネジ' 11/64-40 L=5	2
38		110-11301	FEED SPRING HOOK	オクリハ'ネカク	1
39		228-87806	FEED ROCKER SHAFT	オクリツク	1
40		110-09107	WALKING FOOT PIN B	スィハイオクリビ'ン B	1
41		SS-6090620-SP	SCREW 9/64-40 L=6	ヒラネジ' 9/64-40 L=6	1
42		NS-6680410-SP	NUT 9/32-28	ロツカクナツト 9/32-28	1
43		110-08307	FEED ROCKER SHAFT CRANK	スィハイオクリウテ'	1
44		SS-6121610-SP	SCREW 3/16-28 L=15.5	ヒラネジ' 3/16-28 L=15.5	1
45		229-15151	FEED ARM COMPL.	ジ'ヨウケ' オクリウテ' (ケツゴ'ウ)	1
46		138-87005	THRUST WASHER	スラストワッシャ	1
47		SD-1000801-SH	HINGE SCREW D=10 H=8	タ'ンネジ' D=10 H=8	1
48		228-87806	FEED DRIVING SHAFT	オクリツク	1
49		CS-147121A-SH	THRUST COLLAR ASM. D=14.72 W=12	スラストウケ D=14.72 W=12 クミ	1
50		SS-8660610-TP	SCREW 1/4-40 L=6	トメネジ' 1/4-40 L=6	(2)
51		110-10907	FEED ROCKER SHAFT BUSHING	オクリツクメタル	1
52		SS-4090715-SP	SCREW 9/64-40 L=7	ナハ'ネジ' 9/64-40 L=7	1
53		SS-7110740-TP	SCREW 11/64-40 L=7	マルヒラネジ' 11/64-40 L=7	1
54		RC-0150001-KP	RETAINING RING 13.8	カ' タメテ 13.8	1
55		110-37108	FEED BAR CRANK	オクリタ' イウテ'	1
56		SS-7121410-TP	SCREW 3/16-28 L=14	マルヒラネジ' 3/16-28 L=14	1
57		228-89406	DRIVING SHAFT CRANK ASM.	ジ'ヨウケ' オクリアタマタ	1
58		SS-7111120-SP	SCREW 11/64-40 L=10.5	マルヒラネジ' 11/64-40 L=10.5	1
59		228-87905	BUSHING, REAR	オクリツク クウツロメタル	1
60	#03	B1613-552-000	FEED DOG	オクリハ'	1
61		CS-147121A-SH	THRUST COLLAR ASM. D=14.72 W=12	スラストウケ D=14.72 W=12 クミ	1
62		SS-8660610-TP	SCREW 1/4-40 L=6	トメネジ' 1/4-40 L=6	(2)
63		228-88002	OIL SEAL	オクリツク クオイシツール	1
64		228-88366	REVERSE FEED LEVER SHAFT ASM.	オクリレハ' -ジ' ク(クミ)	1
65		228-88200	BUSHING	オクリレハ' -ジ' クメタル	1
66		228-88507	OIL SEAL	オクリレハ' -ジ' クオイシツール	1
67		228-87905	BUSHING, REAR	オクリツク クウツロメタル	1
68		228-88101	REVERSE FEED CONTROL LEVER	オクリレハ' -	1
69		WP-0480856-SP	WASHER 4.8X8.4X0.8	ヒラサ' カ'ネ 4.8X8.4X0.8	1
70		110-08455	WALKING FOOT ADJUSTING LINK	オクリチヨウセツリンク クミ	1
71		228-88002	OIL SEAL	オクリツク クオイシツール	1
72		110-10907	FEED ROCKER SHAFT BUSHING	オクリツク メタル	1
73	#04	228-88853	FEED BAR ASM.	オクリタ' イ(クミ)	1
74	#04	B1613-012-A00	FEED DOG A	オクリハ' A	1

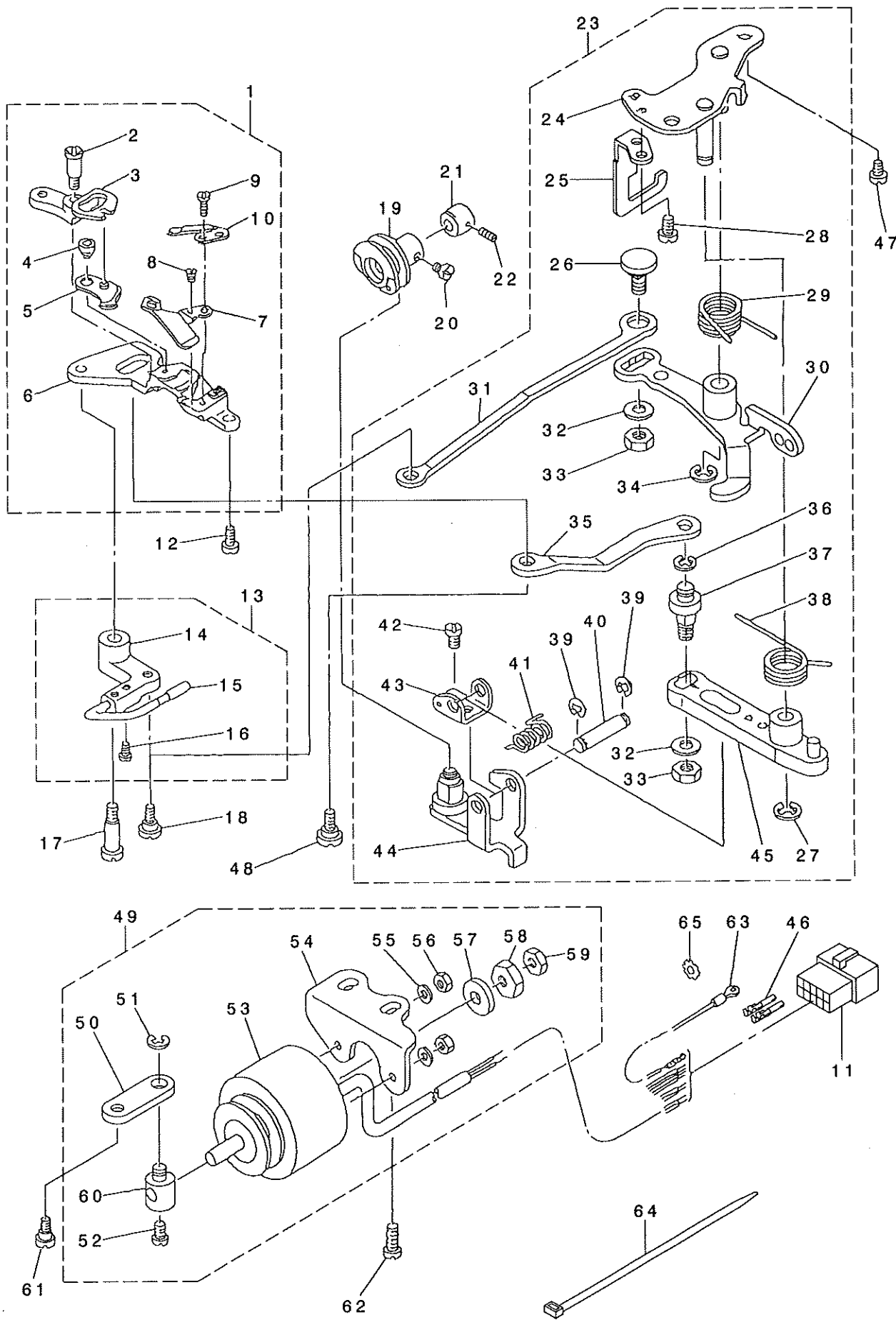
NOTE (注記)

#01... EXCEPT DOMESTIC USE, JA
 #02... EXCEPT DOMESTIC USE
 #03... FOR JA
 #04... FOR DOMESTIC USE

国内, JAを除く
 国内を除く
 JA用
 国内用

6. THREAD TRIMMER COMPONENTS

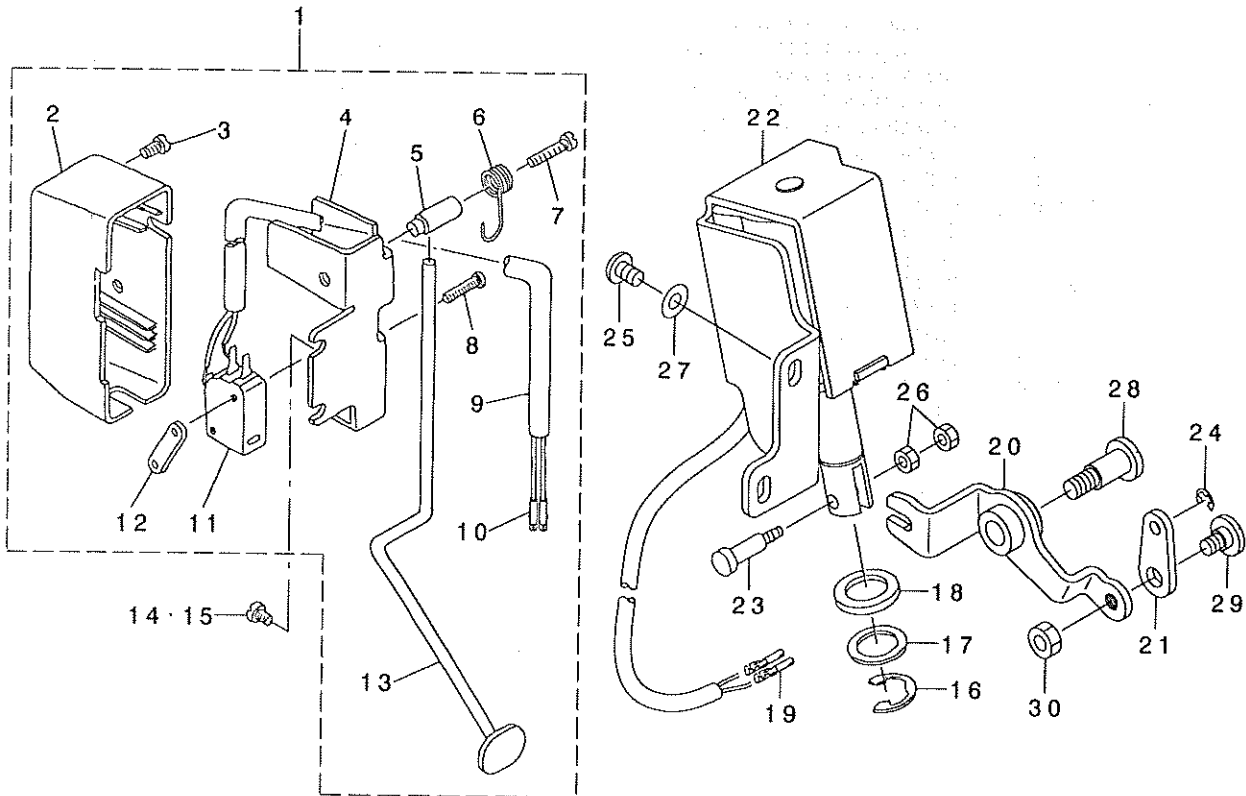
糸切り装置関係



REF. NO	NOTE	PART NO.	DESCRIPTION	ヒョウメイ	Qty
1		110-40359	KNIFE UNIT	メス ユニツト	1
2		SD-0460703-TP	HINGE SCREW D=4.6 H=7	ダ'ンネツ' D=4.6 H=7	(1)
3		110-40508	FORKED BASE FOR KNIFE	メス フタマタ	(1)
4		110-40409	MOVING KNIFE HINGE SCREW	ト'ウメス ダ'ンネツ'	(1)
5		110-40052	MOVING KNIFE ASM.	ト'ウメス クミ	(1)
6		110-40300	KNIFE MOUNTING BASE	メス トリツク ダ'イ	(1)
7		110-40201	THREAD GUIDE FOR KNIFE	メス イトアソナイ	(1)
8		SS-2060210-SP	SCREW 3/32-56 L=2.3	マルチラネツ' 3/32-56 L=2.3	(1)
9		SS-4080620-TP	SCREW 1/8-44 L=6	ナハ'ネツ' 1/8-44 L=6	(2)
10		D2406-555-DOH	COUNTER KNIFE	コテイメス	(1)
11		HK-0346101-40	HOUSING I4P	ハウツ'ソク' 14P	1
12		SS-4110715-SP	SCREW 11/64-40 L=7	ナハ'ネツ' 11/64-40 L=7	1
13		110-42553	PICKER ARM ASM.	ビ'ツカ ウデ' クミ	1
14		110-42504	PICKER ARM	ビ'ツカ ウデ'	(1)
15		110-42652	THREAD TAKE-UP PICKER ASM.	カマイト オチエ' クミ	(1)
16		SS-6090510-SP	SCREW 9/64-40 L=5	ヒラネツ' 9/64-40 L=5	(2)
17		SD-0641451-SP	HINGE SCREW D= 6.35 H=14.5	ダ'ンネツ' D=6.35 H=14.5	1
18		SD-0630275-SP	HINGE SCREW D= 6.35 H= 2.7	ダ'ンネツ' D=6.35 H=2.7	1
19		110-42801	THREAD TRIMMER CAM ASM.	イトキリカム	1
20		SS-6660610-TP	SCREW 1/4-40 L=6	ヒラネツ' 1/4-40 L=6	2
21		110-42900	CAM COLLAR	カム コラー	1
22		SS-8110520-TP	SCREW 11/64-40 L= 4.5	トメネツ' 11/64-40 L=4.5	1
23		110-42264	THREAD TRIMMER DRIVING UNIT	イトキリ 外'ウ ユニツト	1
24		110-42058	BASE PLATE ASM.	ハ' -ス イタ クミ	(1)
25		110-42702	DRIVING ARM STOPPER	クト'ウウデ' ストッパ'	(1)
26		110-42306	PICKER LINK PIN	ビ'ツカ リンクピ'ン	(1)
27		RE-0600000-KO	E-RING 6	Eカ' 外メツ 6	(1)
28		SS-4110715-SP	SCREW 11/64-40 L=7	ナハ'ネツ' 11/64-40 L=7	(2)
29		110-41704	CLUTCH SPRING	クラツチ ハ'ネ	(1)
30		110-41852	CLUTCH PLATE ASM.	クラツチ イタ クミ	(1)
31		110-42405	PICKER LINK	ビ'ツカ リンク	(1)
32		WP-0621016-SH	WASHER	ヒラサ' ガ'ネ	(2)
33		NS-6150430-SP	NUT 15/64-28	ロツカクナツト 15/64-28	(2)
34		RE-0600000-KO	E-RING 6	Eカ' 外メツ 6	(1)
35		110-40607	MOVING KNIFE LINK	ト'ウメス リンク	(1)
36		RE-0500000-KO	E-RING	Eカ' 外メツ 5	(1)
37		110-40706	MOVING KNIFE LINK PIN	ト'ウメス リンクピ'ン	(1)
38		110-43700	KNIFE RETURN SPRING, B	メスモト' シハ'ネ B	(1)
39		RE-0400000-KO	E-RING 4	Eカ' 外メツ 4	(2)
40		110-41407	ROLLER FULCRUM SHAFT	コロソデンツ'ク	(1)
41		110-41506	ROLLER RETURN SPRING	コロモト' シハ'ネ	(1)
42		SS-7090610-SP	SCREW 9/64-40 L=6	マルヒラネツ' 9/64-40 L=6	(1)
43		110-41308	ROLLER ARM BRACKET	コロウデ' サ'	(1)
44		110-40953	ROLLER ARM ASM.	コロ ウデ' クミ	(1)
45		110-40854	KNIFE DRIVING ARM ASM.	メス クト'ウウデ' クミ	(1)
46		HK-0346400-0B	PIN CONTACT	ピ'ンコンタクト	2
47		SS-4150915-SP	SCREW 15/64-28 L=9	ナハ'ネツ' 15/64-28 L=9	2
48		SD-0640631-TP	HINGE SCREW D=6.35 H=6.3	ダ'ンネツ' D=6.35 H=6.3	1
49		228-93051	SOLENOID ASM.	イトキリソレノイト' (クミ)	1
50		228-93002	CLUTCH LINK	クラツチリンク	(1)
51		RE-0500000-KO	E-RING	Eカ' 外メツ 5	(1)
52		SS-6110710-TP	SCREW 11/64-40 L= 6.5	ヒラネツ' 11/64-40 L=6.5	(1)
53		228-93101	THREAD TRIMMER SOLENOID	イトキリソレノイト'	(1)
54		110-43403	SOLENOID BASE	ソレノイト' ダ'イ	(1)
55		WP-0450000-SD	WASHER 4.5X8X0.5	ヒラサ' ガ'ネ 4.5X8X0.5	(2)
56		NM-6040000-SN	NUT M4	ロツカクナツト M4	(2)
57		110-43304	SOLENOID RUBBER	ソレノイト' コ'ム	(1)
58		NS-6660410-SH	NUT	ロツカクナツト	(1)
59		NS-6660430-SP	NUT 1/4-40	ロツカクナツト 1/4-40	(1)
60		110-43007	SOLENOID PIN	ソレノイト' ピ'ン	(1)
61		SD-0600361-SP	HINGE SCREW D=6 H=3.6	ダ'ンネツ' D=6 H=3.6	1
62		SS-4151215-SP	SCREW 15/64-28 L=12	ナハ'ネツ' 15/64-28 L=12	2
63		110-44054	GROUND WIRE ASM.	ア'スコート' クミ	1
64		EA-9500B01-00	CABLE BAND	ソクセンハ'ント'	1
65		WT-0530002-KS	TOOTHED WASHER D=5.3	ハツキサ' ガ'ネ D=5.3	1

7. AUTOMATIC REVERSE FEED COMPONENTS (FOR DDL-5700N-7-WB, -OB)

自動逆送り関係 (DDL-5700N-7-WB, -OB用)



REF. NO	NOTE	PART NO.	DESCRIPTION	ト	ソ	メ	イ	Qty
1		228-93952	REVERSE FEED SWITCH ASM.	キ	ヤ	ク	ス	1
2		110-72501	REVERSE FEED SWITCH COVER	キ	ヤ	ク	ス	(1)
3		SM-4040655-SP	SCREW M4 L=6	ナ	ハ	コ	ネ	(1)
4		111-02001	REVERSE FEED SWITCH BASE	キ	ヤ	ク	ス	(1)
5		111-02100	REVERSE FEED SWITCH SHAFT	キ	ヤ	ク	ス	(1)
6		111-02209	REVERSE FEED SWITCH SPRING	キ	ヤ	ク	ス	(1)
7		SM-4041655-SP	SCREW M4 L=16	ナ	ハ	コ	ネ	(1)
8		SM-4031501-SC	SCREW M3 L=15	ナ	ハ	コ	ネ	(1)
9		HW-5000700-00	2-CORE CABTYRE CORD	2	ソ	ン	キ	(1.33)
10		HK-0346400-OB	PIN CONTACT	ピ	ン	コ	ン	(2)
11		HA-0019000-00	MICROSWITCH	ミ	ク	ロ	ス	(1)
12		111-02308	MICRO SWITCH PLATE	ミ	ク	ロ	ス	(1)
13		110-72600	REVERSE FEED SWITCH LEVER	キ	ヤ	ク	ス	(1)
14		SS-4120915-SP	SCREW 3/16-28 L=9	ナ	ハ	コ	ネ	1
15	#01	SS-4120615-SP	SCREW 3/16-28 L=6	ナ	ハ	コ	ネ	1
16		RE-1200000-KO	E-RING 12	E	カ	ト	メ	1
17		WP-1602616-SZ	WASHER 16X24X2.6	ヒ	ラ	サ	カ	1
18		D2468-555-B00	RUBBER PLUNGER	ア	ラ	ン	ジ	1
19		HK-0346400-OB	PIN CONTACT	ピ	ン	コ	ン	2
20		228-93358	AUTOMATIC REVERSE FEED LEVER	シ	ト	ウ	ハ	1
21		228-93507	AUTOMATIC REVERSE FEED LINK	シ	ト	ウ	ハ	1
22		228-93655	REVERSE FEED MAGNET ASM.	ハ	ツ	ク	メ	1
23		113-14408	PLUNGER ARM PIN	マ	グ	ネ	ツ	1
24		RE-0400000-KP	E-RING 4	E	カ	ト	メ	1
25		SS-4150915-SP	SCREW 15/64-28 L=9	ナ	ハ	コ	ネ	2
26		NS-6110350-SP	NUT 11/64-40	ロ	ツ	カ	ク	2
27		WP-0621016-SD	WASHER 6.2X13X1	ヒ	ラ	サ	カ	2
28		SD-0951501-SP	HINGE SCREW D=9.53 H=15	タ	ン	ネ	ジ	1
29		SD-0790351-SP	HINGE SCREW D=7.9 H=3.5	タ	ン	ネ	ジ	1
30		NS-6150310-SP	NUT 15/64-28	ロ	ツ	カ	ク	1

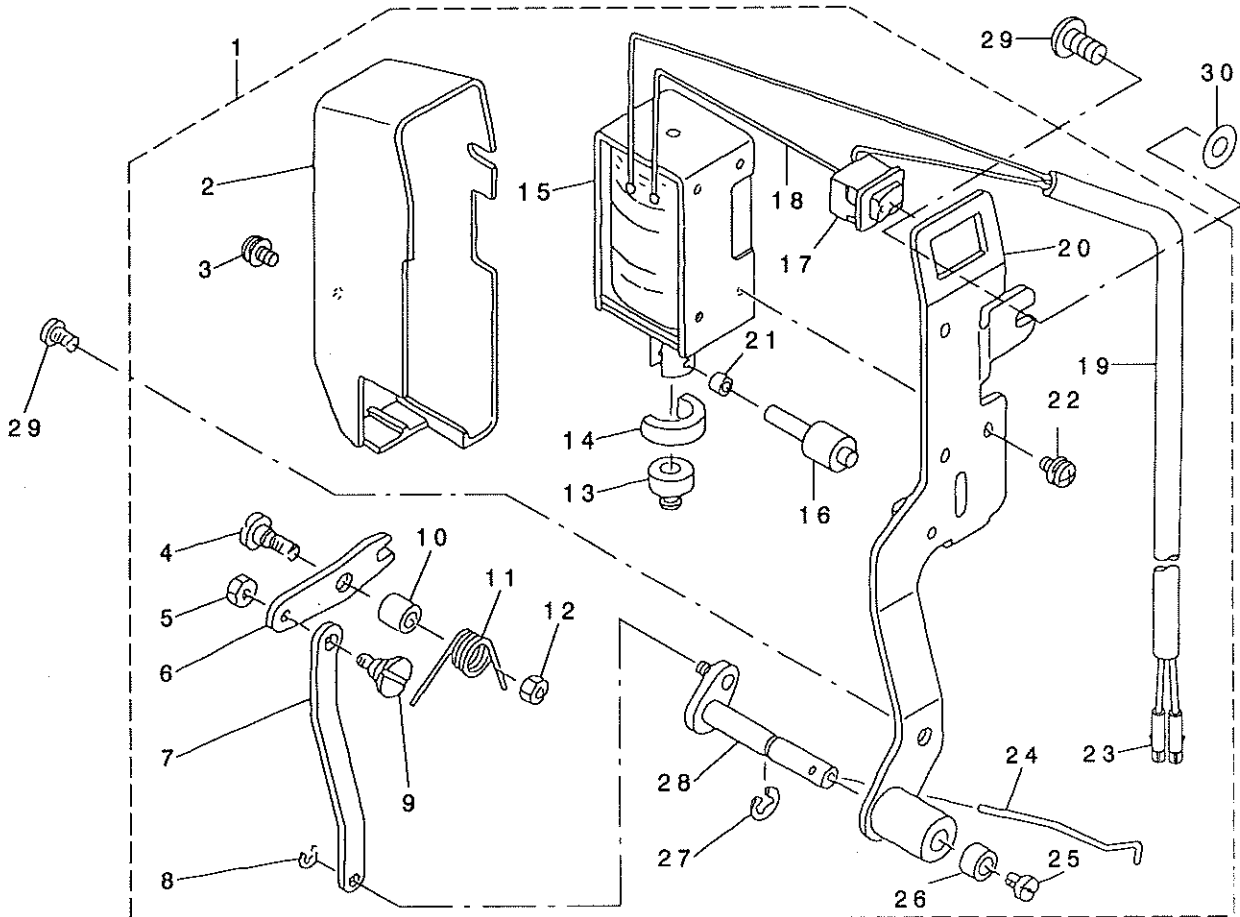
NOTE (注記)

#01...FOR DDL-5700N-7-OB

DDL-5700N-7-OB用

8. WIPER COMPONENTS (FOR DDL-5700N-7-WB, -WO)

ワイパー関係 (DDL-5700N-7-WB, -WO用)



REF. NO	NOTE	PART NO.	DESCRIPTION	トヨタ	Qty
1		110-75157	WIPER ASM.	ワイパー アスマ	1
2		110-72709	WIPER COVER	ワイパー カバー	(1)
3		SL-4030621-SS	SCREW M3	ネジ M3	(1)
4		SD-0650321-TP	HINGE SCREW D=6.5 H=3.2	ナット D=6.5 H=3.2	(1)
5		NS-6090310-SP	NUT 9/64-40	ワッシャー 9/64-40	(1)
6		111-10608	WIPER LINK A	ワイパー リンク A	(1)
7		111-10905	CONNECTING LINK	ワイパー リンク B	(1)
8		RE-0250000-KO	E-RING 2.5	Eリング 2.5	(1)
9		111-11507	WIPER LINK B, HINGE SCREW	ワイパー リンク B ナット	(1)
10		111-10707	WIPER HINGE SCREW COLLAR	ワイパー ナット カラ	(1)
11		111-10806	WIPER SPRING	ワイパー スプリング	(1)
12		NS-6110310-SP	NUT 11/64-40	ワッシャー 11/64-40	(1)
13		111-10400	WIPER RUBBER A	ワイパー ジェル A	(1)
14		111-10509	WIPER RUBBER B	ワイパー ジェル B	(1)
15		111-10301	WIPER SOLENOID	ワイパー ソレノイド	(1)
16		111-12000	WIPER SOLENOID PIN	ワイパー ソレノイド ピン	(1)
17		HA-0005900-00	POWER SWITCH	電源スイッチ	(1)
18		HW-2003900-00	ELECTRIC WIRE	ヒューズワイヤ 17-0.16 シロ	(0.04)
19		HW-5000700-00	2-CORE CABTYRE CORD	2芯 ケーブル タイヤコード	(1.33)
20		111-10152	WIPER BASE ASM.	ワイパー ベース アスマ	(1)
21		111-11804	WIPER LINK COLLAR	ワイパー リンク カラ	(1)
22		SL-4030641-SE	SCREW	ネジ	(3)
23		HK-0346400-0B	PIN CONTACT	ピンコンタクト	(2)
24		111-11606	WIPER	ワイパー	(1)
25		SS-6090540-SP	SCREW 9/64-40 L=5.0	ビス 9/64-40 L=5	(1)
26		111-11309	BRACKET INSTALLING COLLAR	ワイパー カラ	(1)
27		RE-0500000-KO	E-RING	Eリング	(1)
28		111-11051	WIPER DRIVING SHAFT ASM.	ワイパー シフト アスマ	(1)
29		SS-4120915-SP	SCREW 3/16-28 L=9	ネジ 3/16-28 L=9	1
30	#01	WP-0482086-SD	WASHER 4.8X11.5X2	ワッシャー 4.8X11.5X2	1

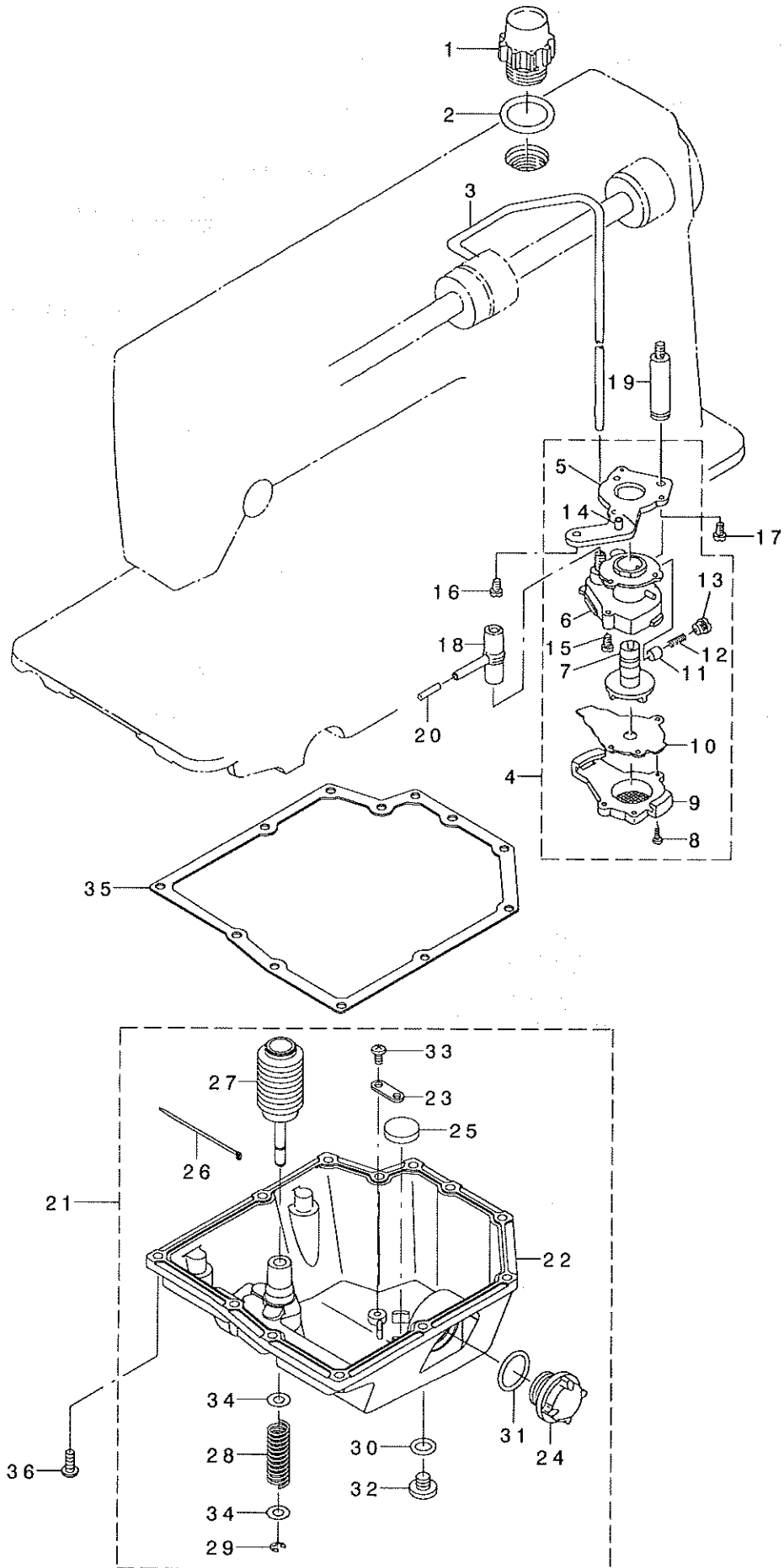
NOTE (注記)

#01... FOR DDL-5700N-7-WO

DDL-5700N-7-WO用

9. OIL LUBRICATION COMPONENTS

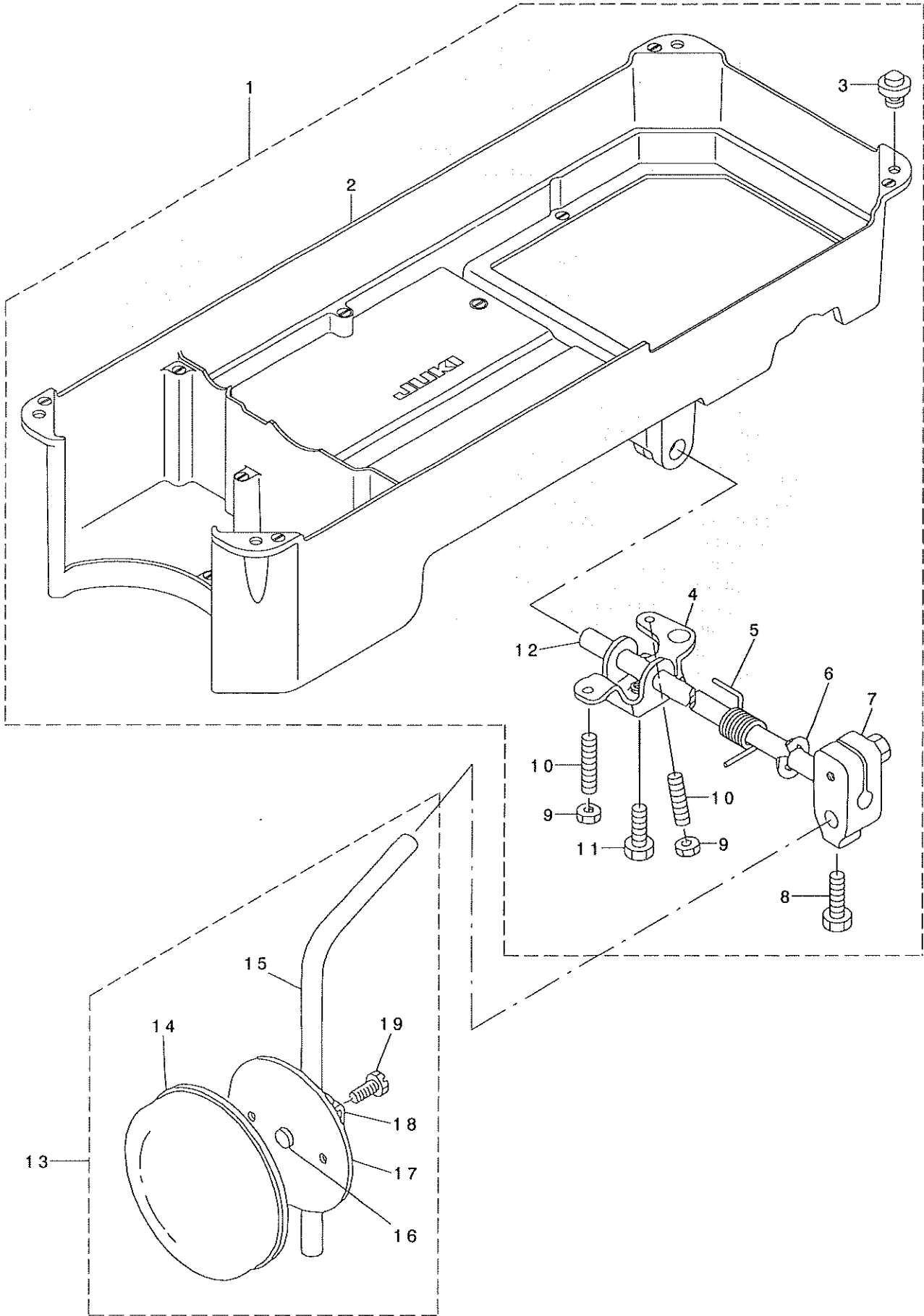
給油関係



REF. NO	NOTE	PART NO.	DESCRIPTION	ト ヲ メ イ	Qty
1		110-46604	OIL SIGHT WINDOW	アア ラマト	1
2		RO-1952401-00	RUBBER RING	オリソク	1
3		229-24401	MAIN SHAFT OIL TUBE	ウツシ クキヨウキユウハ イフ	1
4		110-20054	LUBRICATING OIL PUMP ASM.	ホ ソア タイ クミ	1
5		110-20302	OIL PUMP INSTALLING BASE	ホ ソア タイ トリツケイタ	(1)
6		110-20005	OIL PUMP	ホ ソア タイ	(1)
7		110-20708	OIL PUMP IMPELLER	インハ テ	(1)
8		SE-4301041-SR	SCREW D=3 L=10	タツア タイネシ D=3 L=10	(3)
9		110-20203	LUBRICATING OIL PUMP COVER	ホ ソア タイアタ	(1)
10		110-20807	OIL PUMP IMPELLER COVER	ホ ソア タイウケイタ	(1)
11		110-20401	PLUNGER	フ ランシヤ	(1)
12		110-20609	PLUNGER SPRING	フ ランシヤ ハ ネ	(1)
13		110-20500	PLUNGER SCREW	フ ランシヤ ネシ	(1)
14		110-20906	HOOK DRIVING SHAFT OIL TUBE	シタシ クキヨウハ イフ	(1)
15		SL-4030851-SF	SCREW M3 L=8	サ カ ネツキ ナハ コネシ M3 L=8	(3)
16		SS-4150915-SP	SCREW 15/64-28 L=9	ナハ ネシ 15/64-28 L=9	1
17		SS-6111010-TP	SCREW 11/64-40 L= 9.5	ヒラネシ 11/64-40 L=9.5	1
18		110-21409	RUBBER JOINT	キヨウユハ イフ ツキテ	1
19		113-92107	OIL PUMP SUPPORT	ホ ソア タイ シチュウ	1
20		PT-0301600-S0	TAPERED PIN 3.0X16	テハ ビン 3X16	1
21		228-92657	OIL POT ASM.	オイルポット(クミ)	1
22		228-92608	OIL POT	オイルポット	(1)
23		118-34207	THREAD TAKE-UP COVER WASHER	ルハ テンビソカハ - サカ ネ	(1)
24		B3530-555-000	OIL SIGHT WINDOW	アア ラマト	(1)
25		B8228-125-000	OIL RESERVOIR MAGNET	シ シヤク	(1)
26		EA-9500B01-00	CABLE BAND	ソクセンハ ソト	(1)
27		GAK-300010B0	KNEE PRESS LIFTER ROD ASM.	コ ムツキ ヒサ アケ オシホ ウ クミ	(1)
28		GAK-30005000	SPRING	ヒサ アケ オシホ ウ ハ ネ	(1)
29		RE-0400000-K0	E-RING 4	Eカ タトメワ 4	(1)
30		RO-0982401-00	RUBBER RING	オリソク	(1)
31		RO-1952401-00	RUBBER RING	オリソク	(1)
32		SS-6700710-SH	SCREW 5/16-24 L=7	ヒラネシ 5/16-24 L=7	(1)
33		ST-4040821-SS	TAPPING SCREW	タツビ ソネシ	(1)
34		WP-0621016-SD	WASHER 6.2X13X1	ヒラサ カ ネ 6.2X13X1	(2)
35		228-92707	OIL POT PACKING	オイルポットハ ツキン	1
36		SS-4121215-SP	SCREW 3/16-28 L=12	ナハ ネシ 3/16-28 L=12	12

10. UNDER COVER COMPONENTS

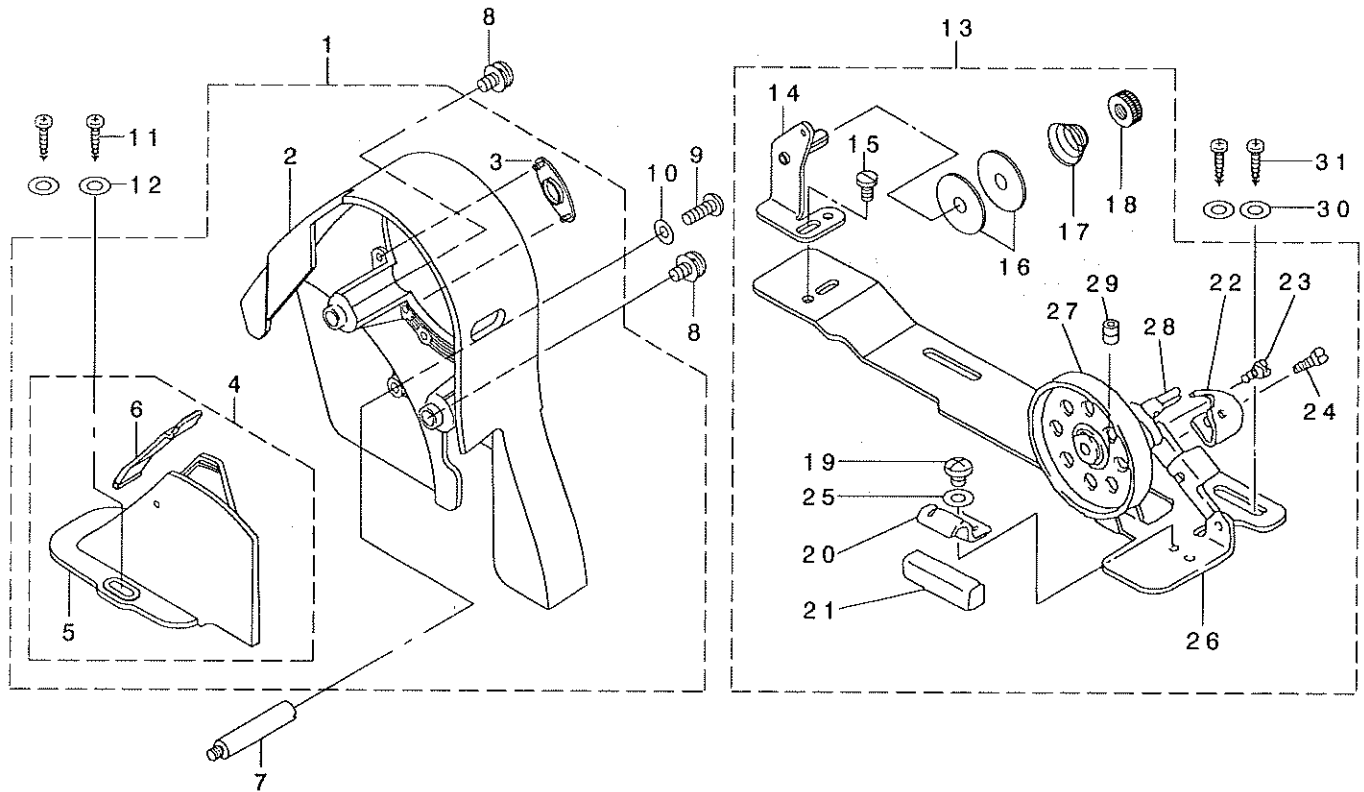
アンダーカバー関係



REF. NO	NOTE	PART NO.	DESCRIPTION	ヒソメイ	Qty
1		228-94653	UNDER COVER ASM.	アンタ-カハ-(クミ)	1
2		228-94604	UNDER COVER	アンタ-カハ-	(1)
3		110-47107	RUBBER CUSHION	トウフササエコム	(4)
4		110-24015	CONNECTING ROT, VERTICAL	ヒザアケカイトンウテ	(1)
5		228-94703	SPRING	ヒザアケカイトンウテハネ	(1)
6		RE-1000000-KO	E-RING 10	Eカタトメリ10	(1)
7		110-24510	BRACKET	ヒザアテタテシクトリツケウテ	(1)
8		SM-9062053-SR	SCREW M6 L=20	ロツカクネルト	(2)
9		NM-6060001-SE	NUT M6	ロツカクナツトM61シユ	(2)
10		SM-8063012-TR	SCREW M6 L=30	トメネシ	(2)
11		SM-9061853-SR	SCREW M6 L=17.5	ロツカクネルト	(1)
12		110-24205	KNEE PRESS ROD	ヒザアテヨコシク	(1)
13		110-23751	KNEE PRESS PLATE ASM.	ヒザアテイタクミ	1
14		B3431-552-000-A	KNEE PRESS PLATE COVER	ヒザアテイタカハ-	(1)
15		B3419-122-000	KNEE LIFTER PLATE ROD	ヒザアテタテシク	(1)
16		110-24403	RUBBER	ヒザアテコム	(1)
17		110-23702	KNEE PRESS PLATE	ヒザアテイタ	(1)
18		110-23801	KNEE PRESS PLATE HOLDER	ヒザアテイタササエ	(1)
19		SM-9061203-SE	SCREW M6 L=12	ロツカクネルトM6L=12	(1)

11. BELT COVER & BOBBIN COMPONENTS

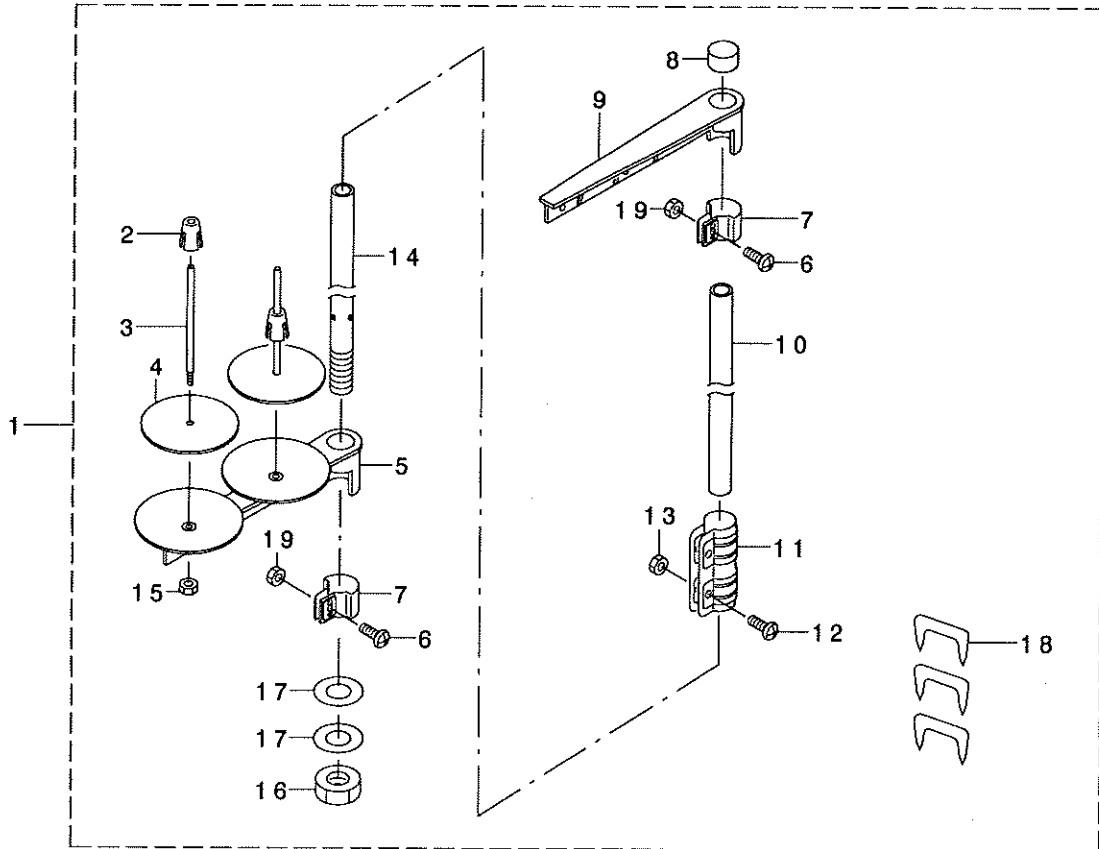
ベルトカバー・糸巻関係



REF. NO	NOTE	PART NO.	DESCRIPTION	ヒンメイ	Qty
1		110-76650	BELT COVER ASM. (URBANE GREY)	ベルトカバー-(クミ)ア-ソングレ-	1
2		110-76601	BELT COVER A	ベルトカバー-A	(1)
3		110-76700	BELT COVER A CAP	ベルトカバー-A キャップ	(1)
4		110-76858	BELT COVER B ASM.	ベルトカバー-B ケツゴウ	(1)
5		110-76809	BELT COVER B	ベルトカバー-B	(1)
6		110-76957	BELT COVER B CAP ASM.	ベルトカバー-B フタクミ	(1)
7		110-23504	BELT COVER SUPPORT, A	ベルトカバー-A シチヨウ A	1
8		110-25202	BELT COVER A SCREW	ベルトカバー-A トメネジ	2
9		SS-4121415-SP	SCREW 3/16-28 L=14	ナメネジ 3/16-28 L=14	1
10		WP-0501016-SD	WASHER 5X10.5X1	ヒラサガネ 5X10.5X1	1
11		SK-3412000-SC	WOOD SCREW D=4.1 L=20	マルモクネジ D=4.1 L=20	2
12		WP-0450826-SC	WASHER 4.5X10X0.8	ヒラサガネ 4.5X10X0.8	2
13		110-77567	BOBBIN WINDER COMPL.	イトマキソウチケツゴウ	1
14		110-78250	THREAD TENSION BRACKET ASM.	イトマキイトチヨウホウウタイケツゴウ	(1)
15		SS-7110840-SP	SCREW 11/64-40 L=7.8	マルヒラネジ 11/64-40 L=7.8	(1)
16		B3126-012-000	THREAD TENSION DISK	イトチヨウシヤ	(2)
17		B3129-012-B00	THREAD TENSION SPRING	イトチヨウシハネ B	(1)
18		B3125-012-000	THREAD TENSION NUT	イトチヨウシナット	(1)
19		SS-4110515-SP	SCREW 11/64-40 L=5	ナメネジ 11/64-40 L=5	(1)
20		110-78102	PRESSER PLATE	ヒトウコウオサエイタ	(1)
21		B3211-555-000	RUBBER BRAKE	ヒトゴウ	(1)
22		110-78003	POSITIONING FINGER	ホヒンオサエ	(1)
23		SD-0490261-SP	HINGE SCREW D=4.9 H=2.6	タメネジ D=4.9 H=2.6	(1)
24		SS-7081310-SP	SCREW 1/8-44 L=12.5	マルヒラネジ 1/8-44 L=12.5	(1)
25		WP-0480856-SP	WASHER 4.8X8.4X0.8	ヒラサガネ 4.8X8.4X0.8	(1)
26		110-77500	BOBBIN BASE	イトマキダイ	(1)
27		110-77609	BOBBIN PULLEY	イトマキルマ	(1)
28		B3204-555-000	BOBBIN WINDER POST	イトマキシク	(1)
29		SM-8040502-TP	SCREW M4X0.7 L=5	トメネジ M4X0.7 L=5	(1)
30		WP-0450826-SC	WASHER 4.5X10X0.8	ヒラサガネ 4.5X10X0.8	2
31		SK-3412000-SC	WOOD SCREW D=4.1 L=20	マルモクネジ D=4.1 L=20	2

12. THREAD STAND COMPONENTS

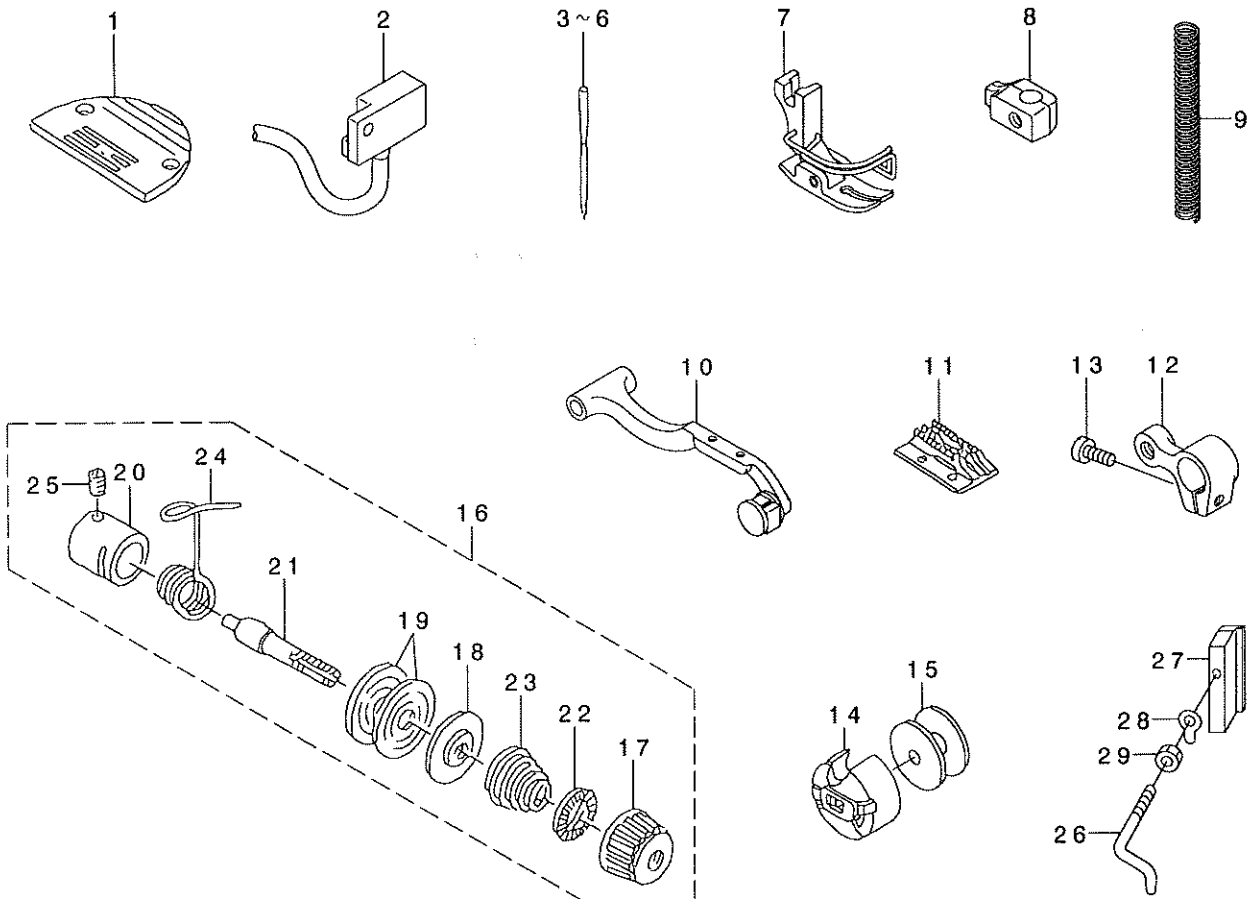
糸立装置関係



REF. NO	NOTE	PART NO.	DESCRIPTION	ク	コ	ネ	イ	Qty
1		111-85055	THREAD STAND ASM.					1
2		111-85501	SPOOL RETAINER					(2)
3		B3320-704-L00-A	SPOOL PIN					(2)
4		B3311-012-000	SPOOL REST CUSHION					(2)
5		111-85006	SPOOL REST ARM					(1)
6		SM-4051405-SE	SCREW M5 L=14					(2)
7		111-85402	THREAD GUIDE ARM JOINT					(2)
8		B3311-704-000	SPOOL REST ROD CAP					(1)
9		111-85352	THREAD GUIDE ASM.					(1)
10		111-85204	SPOOL REST ROD, UPPER					(1)
11		B3305-704-000-A	SPOOL REST ROD JOINT					(1)
12		SM-4051405-SE	SCREW M5 L=14					(2)
13		NM-6050001-SE	NUT M5					(2)
14		111-85105	SPOOL REST ROD, LOWER					(1)
15		NM-6050001-SE	NUT M5					(2)
16		B3317-704-000	NUT					(1)
17		WP-1612616-SE	WASHER 16X30X2.6					(2)
18		MAO-11532000	CORD STAPLE					(3)
19		NM-6050001-SE	NUT M5					(2)

13. EXCLUSIVE PARTS FOR DDL-5700NF-7

DDL-5700NF-7 専用部品



REF. NO	NOTE	PART NO.	DESCRIPTION	ヒョウメイ	Qty
1	#01	110-01906	THROAT PLATE K	ハリタ K	1
2		M6021-350-AAH	RESISTOR PACK AH ASM.	テイコウハ' ヅク AHクミ	1
3	#02	MDB-100B0900	NEEDLE DBX1 #9	ハリ DBX1 #9	1
4	#01	MDB-1SFB0900	NEEDLE DBX1SF #9	ハリ DBX1SF #9	1
5	#03	MC-2005006-50	NEEDLE 134 NM65	ハリ シュメツツ 134 NM65	1
6	#04	MDP-500B0900	NEEDLE DPX5 #9	ハリ DPX5 #9	1
7		D1524-555-DBB	PRESSER FOOT ASM.	シ' ヲウオサエ(クミ)	1
8		111-03504	PRESSER BAR GUIDE BRACKET	オサエネ' ウタ' キ	1
9		111-05202	PRESSER ADJUSTING SPRING	オサエチヨウセツハ' ネ	1
10	#05	228-88853	FEED BAR ASM.	オクリタ' イ(クミ)	1
11	#01	D1613-155-W00	FEED DOG W	オクリハ' W	1
12		111-03702	FEED ARM	シ' ヲウケ' オクリウデ'	1
13		SS-6121210-SP	SCREW 3/16-28 L=12	ヒラネシ' 3/16-28 L=12	1
14		111-05459	BOBBIN CASE	ホ' ビ' ケ-ス	1
15		B9117-552-A00	BOBBIN	ホ' ビ' ン	1
16		228-92251	THREAD TENSION ASM.	イトチヨウシ(クミ)	1
17		110-72204	TENSION NUT	イトチヨウシ ナット	(1)
18		B3132-552-000	THREAD TENSION DISK PRESSER	イトチヨウシ サラオサエ	(1)
19		B3126-012-000	THREAD TENSION DISK	イトチヨウシ サラ	(2)
20		B3111-126-000	TENSION POST SOCKET	イトチヨウシ ホ' -ダイ	(1)
21		B3115-552-000	TENSION POST	イトチヨウシ ホ' -	(1)
22		B3120-125-000	ROTATING STOPPER	イトチヨウシ サラ カイテント' メ	(1)
23		B3121-352-000	TENSION SPRING	ウツル-ハ' イトチヨウシ ホ' ネ	(1)
24		D3128-555-D00	TAKE-UP SPRING	イトトリハ' ネ	(1)
25		SS-8090670-SP	SCREW 9/64-40 L= 5.5	トメネシ' 9/64-40 L=5.5	(1)
26		113-05513	ARM THREAD GUIDE, C	ア-ムイトアンナイ C	1
27		114-03805	THREAD GUIDE C FITTING PLATE	イトアンナイ C トリツケイタ	1
28		114-04209	SPACER	イトアンナイCスペース-サ-	1
29		114-04308	NUT	イトアンナイCトリツケナット	1

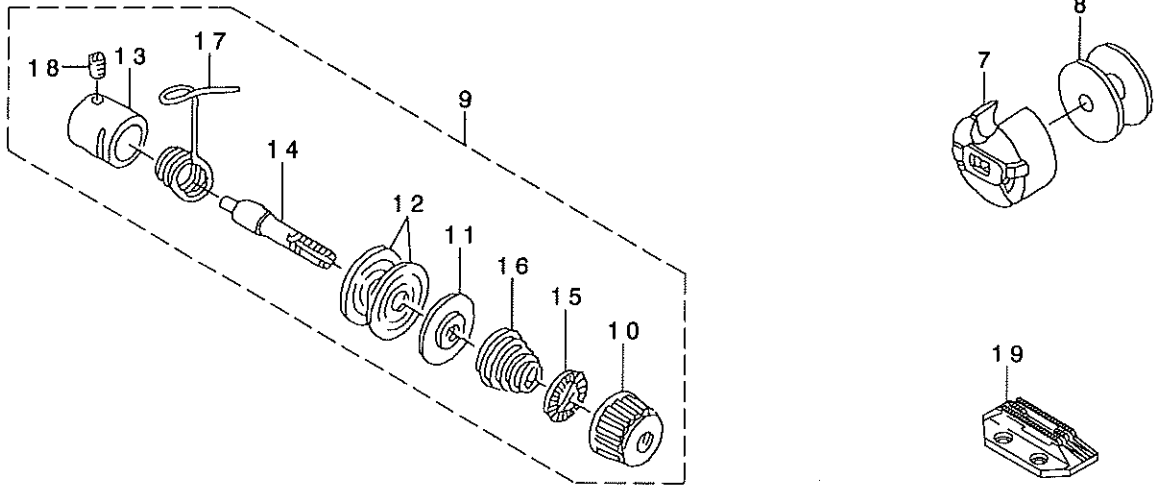
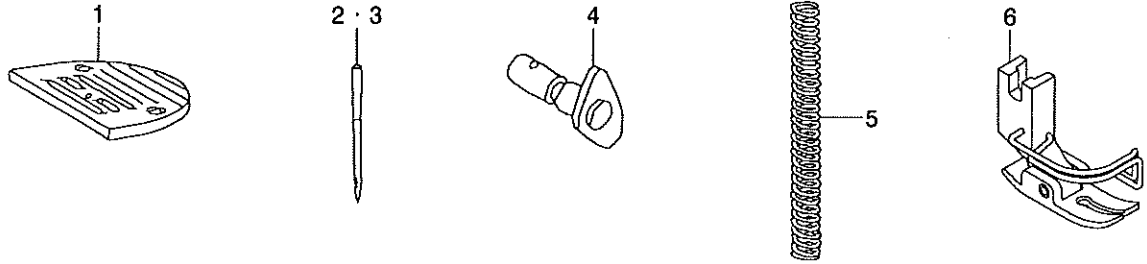
NOTE (注記)

#01... FOR DOMESTIC USE
 #02... EXCEPT DOMESTIC USE, JE, JO
 #03... FOR JE
 #04... FOR JO
 #05... EXCEPT DOMESTIC USE

国内用
 国内, JE, JOを除く
 JE用
 JO用
 国内を除く

14. EXCLUSIVE PARTS FOR DDL-5700NA-7

DDL-5700NA-7 専用部品



REF. NO	NOTE	PART NO.	DESCRIPTION	品名	Qty
1	#01	110-74002	THROAT PLATE A	ハリタ(A)	1
2	#02	MDA-100B0900	NEEDLE DAX1 #9	ハリ DAX1 # 9	1
3	#03	MC-2005006-50	NEEDLE 134 NM65	ハリ シュメツツ 134 NM65	1
4		110-92558	HAND LIFTER CAM ASM.	オサエアケ カム (クミ)	1
5		B1505-227-T00-A	PRESSER SPRING T	オサエ チヨ-セツハ'ネ	1
6		D1524-555-DBA	PRESSER FOOT ASM.	オサエ クミ	1
7		B1837-012-OA0	BOBBIN CASE ASM.	ホ'ビ'ソケ-ス クミ	1
8		B9117-552-A00	BOBBIN	ホ'ビ'ソ	1
9		110-73756	THREAD TENSION ASM.	イトチヨウツ クミ	1
10		110-72204	TENSION NUT	イトチヨウツ ナット	(1)
11		B3132-552-000	THREAD TENSION DISK PRESSER	イトチヨ-ツ サラオサエ	(1)
12		B3126-012-000	THREAD TENSION DISK	イトチヨ-ツサラ	(2)
13		B3111-126-000	TENSION POST SOCKET	イトチヨ-ツ ホ'-ダイ	(1)
14		B3115-552-000	TENSION POST	イトチヨ-ツ ホ'-	(1)
15		B3120-125-000	ROTATING STOPPER	イトチヨ-ツサラ カイデント'メ	(1)
16		D3129-555-D00	THREAD TENSION SPRING	イトチヨウツハ'ネ	(1)
17		D3128-555-D00	TAKE-UP SPRING	イトトリハ'ネ	(1)
18		SS-8090670-SP	SCREW 9/64-40 L= 5.5	トメネツ' 9/64-40 L=5.5	(1)
19	#01	B1613-012-100	FEED DOG I	オクリハ' I	1

NOTE (注記) #01...FOR DOMESTIC USE
 #02...EXCEPT JE
 #03...FOR JE

国内用
 JEを除く
 JE用

JUKI®

JUKI CORPORATION
INTERNATIONAL SALES DIVISION
8-2-1, KOKURYO-CHO,
CHOFU-SHI, TOKYO 182, JAPAN
PHONE: 03(3430)4001-5
FAX: 03(3430)4909-4914-4984
TELEX: J22967

JUKI 株式会社

〒182 東京都調布市国領町8-2-1
TEL. 03-3480-1111(代表)

国内営業本部
TEL. 03-3480-1113(ダイヤルイン)

お問い合わせ、ご相談は
To order or for further
information,
please contact:

- *このパーツリストは商品改良のため予告なく変更する事があります。
- *The description covered in this parts list is subject to change for improvement of the commodity without notice.
- *このパーツリストは、1996年10月現在の商品仕様で編集したものです。
- *This parts list is edited in accordance with the product specifications as of October 1996.