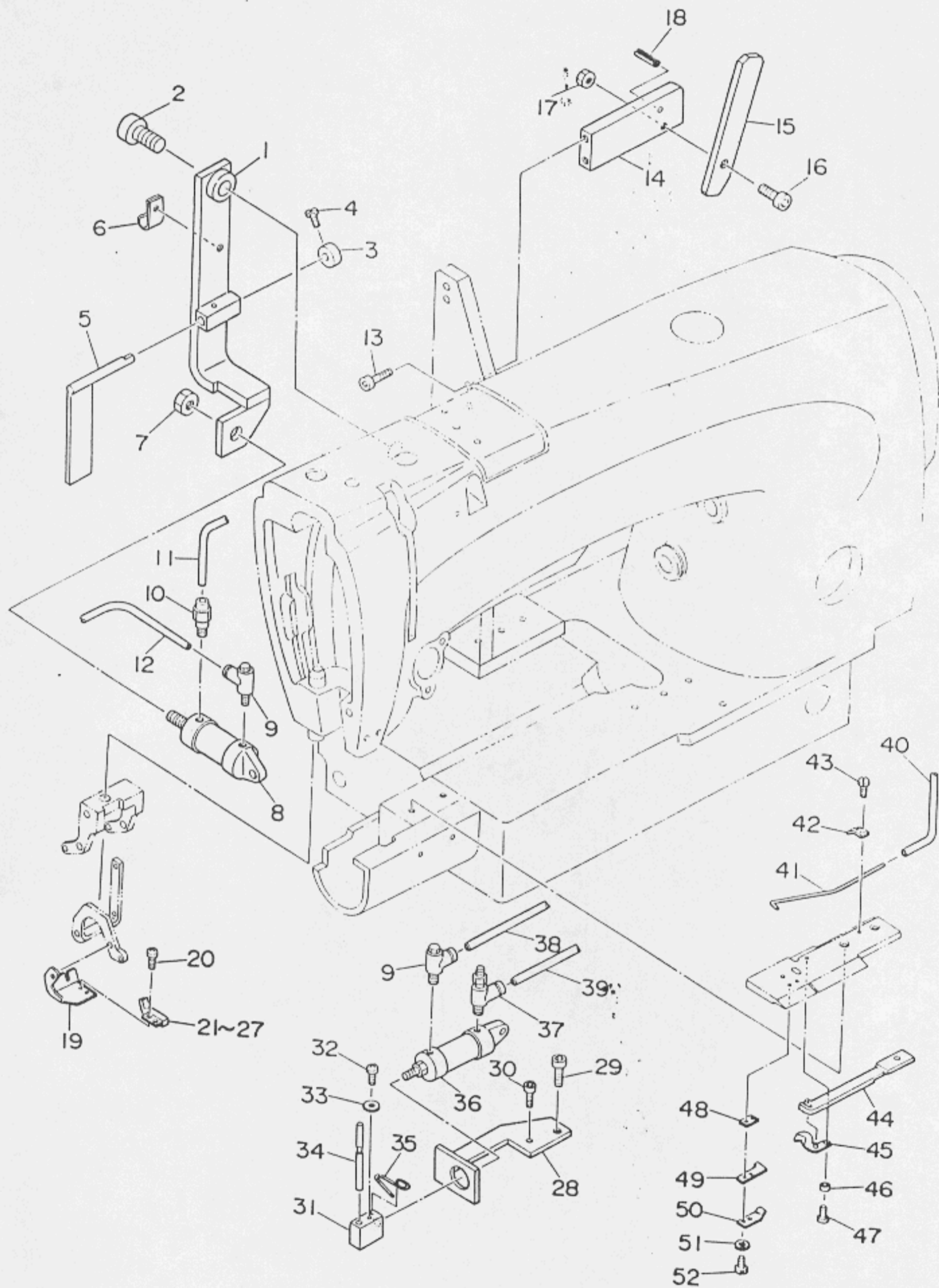


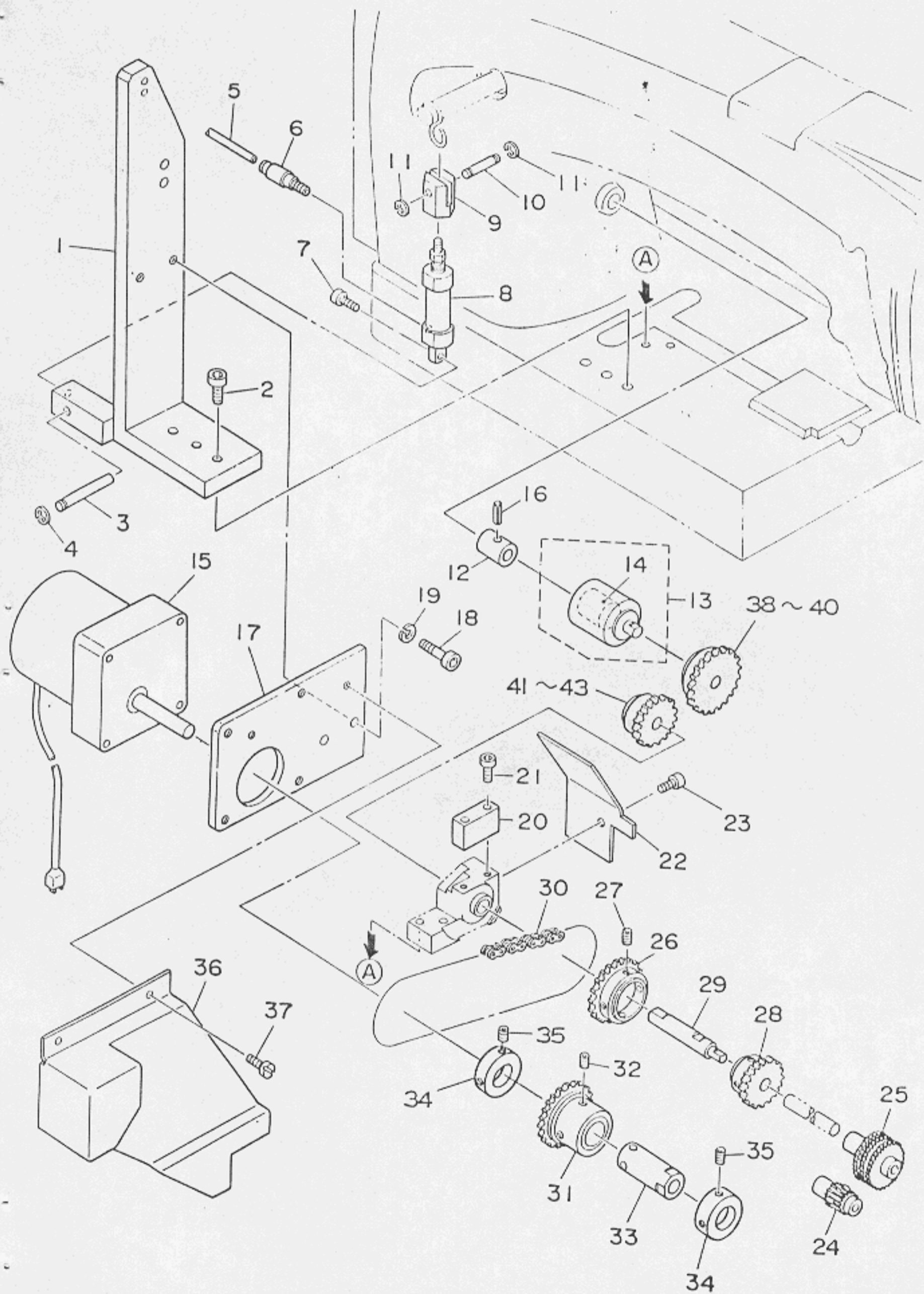
QTY.	NOTE	PART NO.	DESCRIPTION	ヒンメイ	AMT.
1		G5803-500-000	DETECTOR BASE		
2		SM-6051552-TP	SCREW M5 L=15	イトキレケンシユツトタイ	1
3		SS-6080810-SP	SCREW 1/8-44 L= 8.0	ロツカクアサホルト	2
4		SS-8150510-TP	SCREW 15/64-28 L= 4.7	ヒラネジ 1/8-44 L=8	2
5		B1128-522-000	THREE HOLE THREAD EYELET	トメネジ 15/64-28 L=4.7	1
6		SS-7080520-SP	SCREW 1/8-44 L=4.9	ミツメイトカケ	1
7		G5817-500-000	TENSION POST	マルヒラネジ 1/8-44 L=4.9	2
8		G5818-500-000	TENSION SPRING	イトチヨ-シヒオン	2
9		G5814-500-000	TENSION DISC	イトチヨ-シハネ	2
0		HX-0012300-0B	CABLE CLIP	イトキレケンシユツサテラ	4
1		B3104-816-0A0	THREAD TENSION POST ASM.	ケーブルクリップ	1
2		NM-6050001-SD	NUT M5X0.8	シタイトチヨ-シホ-クミ	1
3		B3101-280-0A0	SAFTY PLATE ASM.	ロツカクナツト M5X0.8 1シユ	2
4		SS-8111010-TP	SCREW 11/64-40 L= 9.5	アンセツフプレートトリツケタイクミ	1
5		G1111-251-000	TENSION BAR	ヒラネジ 11/64-40 L=9.5	1
6		G3109-251-000	WIPER SUPPORT PLATE	テンションバー	1
7		G3107-251-000	COLLAR	IA-ワイハ-シシカネ	1
8		G3108-251-000	WIPER NOZZLE	IA-ワイハ-シシカネカラー	1
9		G3102-251-000	TENSION RELEASE PLATE	IA-ワイハ-ノスル	1
0		G3101-251-000	TENSION RELEASE FIXED PLATE	イトユルメカネ	1
1		SS-2090830-SL	SCREW	イトユルメトリツケイタ	1
2		SS-7090710-SL	SCREW 9/64-40 L=6.8	マルサラネジ	1
3		PA-1002503-A0	AIR CYLINDER	マルヒラネジ 9/64-40 L=6.8	1
4		PJ-3040405-02	SWING ELBOW	IA- シリンダ	1
5		G5530-100-000	TUBE (BLACK)	スイクイルホ	1
6		G1109-251-000	THREAD PLATE	IAチユ-フ (クロ)	1.2
7		G1110-251-000	BOBBIN CASE STOPPER	ハリタ	1
8		G5530-100-000	TUBE (BLACK)	オカカマトメ	1
9		G8114-251-0A0	ENCODER ASM.	IAチユ-フ (クロ)	0.9
0		G5807-504-0A0	ENCODER CORD ASM.	イトキレケンシユツインコ-タ-クミ	1
1		G5818-500-000	DETECTION ROLLER	インコ-タ-コートクミ	(1)
				イトキレケンシユツローラ	(1)



REF.NO.	NOTE	PART NO.	DESCRIPTION	ヒンメイ	AMT.
1		G1502-251-000	PRESSER PLATE LIFTER BASE	オサエカネアケソウチトタイ	1
2		SM-8102512-TP	SCREW M10X1.5 L=25.0	ロツカクアサホルト M10 L=25	1
3		G5138-500-000	RELAXING	ユルメホー カラー	1
4		SS-7080710-SL	SCREW 9/84-40 L=8.8	マルヒラネジ 9/84-40 L=8.8	1
5		G1504-251-000	LIFTER LEVER	オサエアケレハ	1
6		HX-0012300-0B	CABLE CLIP	ケーブクルリツフ	1
7		G1505-251-000	WASHER	オサエアケシリントーサカネ	1
8		PA-1001009-A0	AIR CYLINDER	エア シリント	1
9		PJ-3040405-02	SWING ELBOW	スイングエルボ	2
10		PJ-3010405-02	HALF UNION 4XM5	ハーフユニオン 4XM5	1
11		G5528-100-000	TUBE, RED	イアチューブ (アカ)	1.1
12		G5529-100-000	TUBE, YELLOW	イアチューブ (キ)	1
13		SM-8082002-TP	SCREW M8 L=20	ロツカクアサホルト M8 L=20	2
14		G1507-251-000	LIFTER LEVER BASE	オサエアケレハートタイ	1
15		G1508-251-000	LIFTER LEVER	オサエアケレハ	1
16		SM-8082002-TP	SCREW M8 L=20	ロツカクアサホルト M8 L=20	1
17		NM-8080001-SD	NUT M8	ロツカクナツト M8 1シュ	1
18		PS-0400122-KP	SPRING PIN	スプリングピン	1
19		G1501-251-000	PRESSER PLATE	オサエカネ	1
20		SS-4060315-SP	SCREW	ナハネジ 3/32-56 L=3	2
21	#01	G1510-251-000	SUPPORT PRESSER PLATE 12MM	ミツマキハハ 12MMヨウホシ ヨオサエカネ	1
22	#01	G1510-251-00A	SUPPORT PRESSER PLATE 15MM	ミツマキハハ 15MMヨウホシ ヨオサエカネ	1
23	#01	G1510-251-00B	SUPPORT PRESSER PLATE 20MM	ミツマキハハ 20MMヨウホシ ヨオサエカネ	1
24	#01	G1510-251-00C	SUPPORT PRESSER PLATE 25MM	ミツマキハハ 25MMヨウホシ ヨオサエカネ	1
25	#01	G1510-251-00D	SUPPORT PRESSER PLATE 30MM	ミツマキハハ 30MMヨウホシ ヨオサエカネ	1
26	#01	G1510-251-00E	SUPPORT PRESSER PLATE 35MM	ミツマキハハ 35MMヨウホシ ヨオサエカネ	1
27	#01	G1510-251-00F	SUPPORT PRESSER PLATE 40MM	ミツマキハハ 40MMヨウホシ ヨオサエカネ	1
28		G2404-251-000	CYLINDER FIXED PLATE	イトキリメスシリントートリツケカネ	1
29		SM-8082002-TP	SCREW M6 L=20	ロツカクアサホルト M6 L=20	1
30		SM-8051002-TP	SCREW M5 L=10	ロツカクアサホルト M5X0.8 L=10	1
31		G2403-251-000	CYLINDER JOINT	イトキリメスシリントーサカネ	1
32		SS-7090510-SP	SCREW 9/84-40 L= 4.6	マルヒラネジ 9/84-40 L=4.6	1
33		WP-0320500-SC	WASHER M3	ヒラサカネ コカタマル M3	1
34		G2402-251-000	PIN	イトキリメスサキカネピン	1
35		G2405-251-000	PIN PRESSER PLATE	イトキリメスサキカネピンオサエカネ	1
36		PA-1601003-A0	AIR CYLINDER	エア シリント	1
37		PC-0105080-00	SPEED CONTROLLER	スピートコントローラ	1
38		G5532-100-000	TUBE, BLUE	イアチューブ (アオ)	1.1
39		G5531-100-000	TUBE, GREEN	イアチューブ (ミドリ)	1.1
40		BT-0400201-E0	TUBE	チューブ	0.7
41		G2411-251-000	PIPE	イトキリクストハシハイフ	1
42		G2412-251-000	PIPE INSTALLING PLATE	イトキリクストハシハイフトリツケカネ	1
43		SS-7080520-SP	SCREW 1/8-44 L=4.9	マルヒラネジ 1/8-44 L=4.9	1
44		G2401-251-000	CONNECTING PLATE	イトキリメスレンケツカネ	1
45		G2409-251-000	KNIFE	イトキリメス	1
46		G2410-251-000	COLLAR	イトキリメスシテンカラー	1
47		SS-7080810-SP	SCREW 3/32-56 L= 5.5	マルヒラネジ 3/32-56 L=5.5	1
48		G2407-251-000	WASHER	イトキリメスオサエハネカンサ	1
49		G2408-251-000	KNIFE	イトキリコテイメス	1
50		G2408-251-000	SPRING PLATE	イトキリメスハネイタ	1
51		WP-0250516-SD	WASHER 2.5X6X0.5	ヒラサカネ 2.5X6X0.5	2
52		SS-7080810-SP	SCREW 3/32-56 L= 5.5	マルヒラネジ 3/32-56 L=5.5	2

Note (注記) #01..... Selective part

選択部品



REF.NO.	NOTE	PART NO.	DESCRIPTION	ヒンメイ	AMT.
1		G1610-251-000	MOTOR BASE	ヌノオクリモーターベース	1
2		SM-8062002-TP	SCREW M6 L=20	ロツカクアサホルト M6 L=20	3
3		G1503-251-000	CYLINDER PIN	オサエアケ シリンダ-ピン	1
4		RE-0500000-K0	E-RING	Eカ-タトメリ 5	1
5		G5528-100-000	TUBE, RED	エアチューブ (アカ)	0.9
6		PJ-3010405-02	HALF UNION 4XM5	ハーフユニオン 4XM5	1
7		SM-8051002-TP	SCREW M5 L=10	ロツカクアサホルト M5X0.8 L=10	1
8		PA-2501503-A0	AIR CYLINDER	エア シリンダ	1
9		G1508-251-000	CYLINDER JOINT	オサエアケ シリンダ-サキカ-ネ	1
10		G1509-251-000	CYLINDER JOINT PIN	オサエアケ シリンダ-サキカ-ネピン	1
11		RE-0400000-K0	E-SHAPED SNAP RING (4MM)	Eカ-タトメリ 4	2
12		G1601-251-000	CLOTH FEED CLUTCH SHAFT	ヌノオクリクラッチシ-ク	1
13		G1602-251-000	CLUTCH CASE	ヌノオクリクラッチケース	1
14		SB-3160001-00	BEARING	コロカ-リシ-クウケ	(1)
15		G6111-251-0A0	CLOTH FEED MOTOR ASM.	ヌノオクリモータータミ	1
16		PS-030Q102-KH	SPRING PIN 3X10	スプリングピン 3.0X10	1
17		G1611-251-000	MOTOR INSTALLING PLATE	ヌノオクリモータートリツケイタ	1
18		SM-8062002-TP	SCREW M6 L=20	ロツカクアサホルト M6 L=20	2
19		WS-0631510-KP	SPRING WASHER	ハ-ネサ-カ-ネ	2
20		G1607-251-000	CLUTCH CASE STOPPER	ヌノオクリクラッチケースストップ-	1
21		SM-8042502-TP	SCREW M4X0.7 L=25	ロツカクアサホルト M4X0.7 L=25	2
22		G1612-251-000	GEAR COVER	ヌノオクリキ-ヤ-カハ-	1
23		SM-8061002-TP	SCREW M6 L=10	ロツカクアサホルト M6 L=10	1
24		G1616-251-000	LOWER FEED DOG	シタオクリハ-	1
25		G1615-251-000	UPPER FEED DOG	ウラオクリハ-	1
26		G1606-251-000	GEAR SPROCKET	ウラヌノオクリハ-キ-ヤ-スプリングロケット	1
27		SM-8050502-TP	SCREW M5 L=5	トメネシ-	2
28		G1614-251-000	GEAR	ウラヌノオクリキ-ヤ-	1
29		G1613-251-000	GEAR SHAFT	ヌノオクリキ-ヤ-シ-ク	1
30		G1608-251-000	CHAIN	ヌノオクリチェーン	1
31		G1804-251-000	MOTOR SPROCKET	ヌノオクリモータースプリングロケット	1
32		SM-8051082-TP	SCREW M5X0.8 L=10	トメネシ- M5X0.8 L=10	2
33		G1603-251-000	MOTOR CLUTCH SHAFT	ヌノオクリモータークラッチシ-ク	1
34		G1805-251-000	COLLAR	ヌノオクリモータークラッチシ-クカラ-	2
35		SM-8051002-TP	SCREW M5 L=10	トメネシ-	4
36		G1809-251-000	CHAIN COVER	ヌノオクリチェーンカハ-	1
37		SS-7090510-SP	SCREW 9/64-40 L= 4.6	マムヒラネシ- 9/64-40 L=4.6	2
38		300-37303	GEAR 639 49-44	ウイステッチキ-ヤ- 639 49-44	1
39	#01	300-33302	GEAR 8 STITCH/INCH 63949-41	ウイステッチキ-ヤ-8シヨウ63949-41	1
40	#01	300-33203	GEAR 9 STITCH/INCH 63949-39	ウイステッチキ-ヤ-9シヨウ63949-39	1
41		300-37402	GEAR 12 STITCH/INCH 63949-36	シタステッチキ-ヤ-12シ 63949-36	1
42	#01	300-33203	GEAR 9 STITCH/INCH 63949-39	ウイステッチキ-ヤ-9シヨウ63949-39	1
43	#01	300-33302	GEAR 8 STITCH/INCH 63949-41	ウイステッチキ-ヤ-8シヨウ63949-41	1

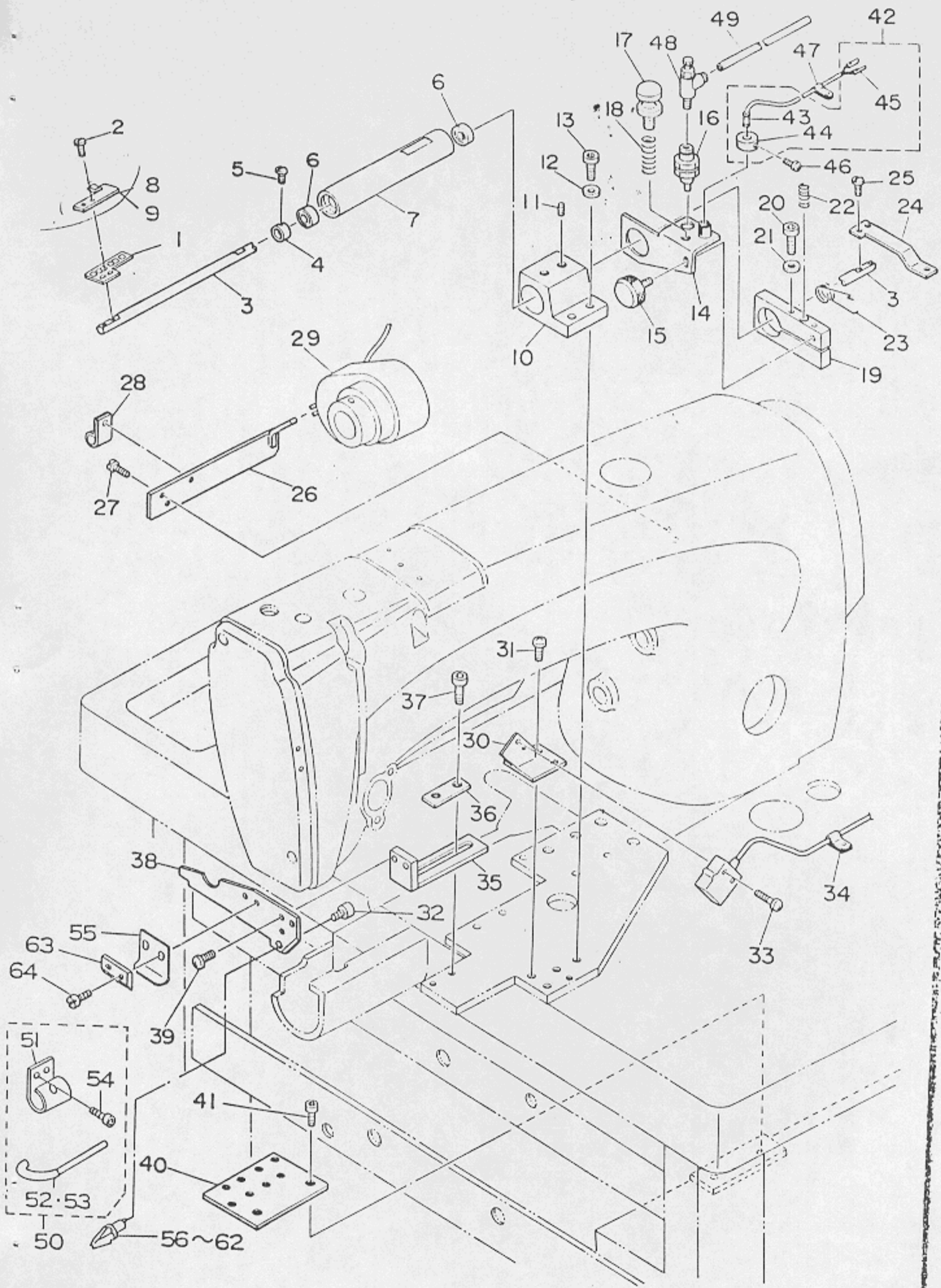
Note (注記) #01..... Special order part

特別注文部品

REF. NO.	NOTE	PART NO.	DESCRIPTION	ヒンメイ	AMT.
1		G5012-251-000	CYLINDER INSTALLING PLATE	ミツマキスライト`シリクタ`-トリツケカ`ネ	1
2		SM-6053002-TP	SCREW M5X0.8 L=30	ロツカクアナホ`ルト	2
3		SM-6051002-TP	SCREW M5 L=10	ロツカクアナホ`ルト M5X0.8 L=10	1
4		G5011-251-000	CYLINDER JOINT	ミツマキカ`ネスライト`シリクタ`-サキカ`ネ	1
5		RE-0400000-K0	E-SHAPED SNAP RING (4MM)	Eカ`タメワ 4	1
6		PA-1503301-A0	AIR CYLINDER	エア`シリクタ`	1
7		PC-0105080-00	SPEED CONTROLLER	スピ`-ト`コントローラ	2
8		G5004-251-000	METAL	ミツマキカ`ネスライト`メタル	1
9		SM-6051552-TP	SCREW M5 L=15	ロツカクアナホ`ルト	2
10		G5006-251-000	SLIDE GUIDE	ミツマキカ`ネスライト`カ`イト`	2
11		SM-6041002-TP	SCREW M4 L=10	ロツカクアナホ`ルト M4X0.7 L=10	4
12		G5026-251-000	BASE PLATE	ミツマキソウチトリツケハ`-スイタ	1
13		SM-6061052-TP	SCREW M6 L=10	ロツカクアナホ`ルト M6 L=10	3
14		G5005-251-000	SLIDE SHAFT	ミツマキカ`ネスライト`シャフト	1
15		G5007-251-000	SLIDE SHAFT CONNECTING PLATE	ミツマキスライト`シャフトレンゲツカ`ネ	1
16		G5010-251-000	COLLAR	ミツマキカ`ネスライト`アソナイカラ`	1
17		SM-6043552-TP	BOLT	ロツカクアナホ`ルト	1
18		G5028-252-000	ROLLER COLLAR	マイカ`イト`ローラ`カラ`	1
19		SS-8110320-SP	SCREW 11/64-40 L= 3.2	トメネジ` 11/64-40 L=3.2	1
20		SS-7090710-SL	SCREW 9/64-40 L=6.8	マルヒラネジ` 9/64-40 L=6.8	1
21		G5001-252-00A	GUIDE	マイオリメカ`イト`	1
22	#01	G5001-252-00B	GUIDE	ウスキジ`マイオリメカ`イト`	1
23		G5017-251-000	METAL	ウシロカ`イト`ローラ`スライト`メタル	1
24		G5018-252-000	ROLLER SHAFT	アトスソハリローラ`シャフト	1
25		SM-6061552-TP	SCREW M6 L=15	ロツカクアナホ`ルト	1
26		SM-6062002-TP	SCREW M6 L=20	ロツカクアナホ`ルト M6 L=20	1
27		G5020-251-000	ROLLER ADJUSTING HANDLE	ウシロカ`イト`ローラ`ジョウセイハント`ル	1
28		G5019-251-000	RULER	ウシロカ`イト`ローラ`ジョウキ`	1
29		G5021-251-000	RULER WASHER PLATE	ウシロカ`イト`ローラ`ジョウキ`サ`イタ	1
30		SM-6051552-TP	SCREW M5 L=15	ロツカクアナホ`ルト	2
31		SM-6051202-TP	SCREW M5X0.8 L=12	ロツカクアナホ`ルト M5X0.8 L=12	2
32		SM-4040801-SN	SCREW M4 L=8	ナハ`コネジ` M4X0.7 L=8	2
33		G5027-251-000	SUPPORT PLATE	ミツマキソウチトリツケハ`-スイタジジ`カ`ネ	1
34		G5016-251-000	SLIDE SHAFT	ウシロカ`イト`ローラ`スライト`シャフト	1
35		SM-6082502-TP	SCREW M8 L=25	ロツカクアナホ`ルト	1
36		SM-6081552-TP	SCREW M8 L=15	ロツカクアナホ`ルト	1
37		G5002-251-000	LEFT GUIDE PLATE	ツツハ`ット`ヒタ`リカ`イト`イタ	1
38		G5003-251-000	LEFT GUIDE PLATE PRESSER	ツツハ`ット`ヒタ`リカ`イト`イタオサエ	1
39		SS-2110910-SL	SCREW 11/64-40 L=9	マルサラネジ` 11/64-40 L=8.5	2
40		SM-6051552-TP	SCREW M5 L=15	ロツカクアナホ`ルト	1
41		G5023-251-000	FRONT GUIDE ROLLER BASE	マイカ`イト`ローラ`タ`イ	1
42		SM-6051202-TP	SCREW M5X0.8 L=12	ロツカクアナホ`ルト M5X0.8 L=12	1
43		G5022-251-000	RULER	マイカ`イト`ローラ`ジョウキ`	1
44		SS-2090830-SL	SCREW	マルサラネジ`	2
45		G5024-251-000	FRONT GUIDE ROLLER	マイカ`イト`ローラ`	1
46		SB-3090002-00	BEARING	コロカ`リジ`クウケ	2
47		G5025-251-000	FRONT GUIDE ROLLER	マイカ`イト`ローラ`シャフト	1
48		HX-0012300-0B	CABLE CLIP	ケーブ`ルクリツフ`	1
49		G5009-252-000	BINDER	ハ`インタ`-	1
50	#01	G5009-252-A00	LIGHT WEIGHT FABRIC 10 BINDER	ウスキジ`10ハ`インタ`	1
51	#01	G5009-252-B00	LIGHT WEIGHT FABRIC 15 BINDER	ウスキジ`15ハ`インタ`	1
52	#01	G5009-252-C00	LIGHT WEIGHT FABRIC 20 BINDER	ウスキジ`20ハ`インタ`	1
53		G5008-252-000	BINDER INSTALLING BASE	ハ`インタ`トリツケタ`タ`イ	1
54		SS-7110710-SL	SCREW 11/64-40 L=7.0	マルヒラネジ` 11/64-40 L=7	2

Note (注記) #01.....Special order part

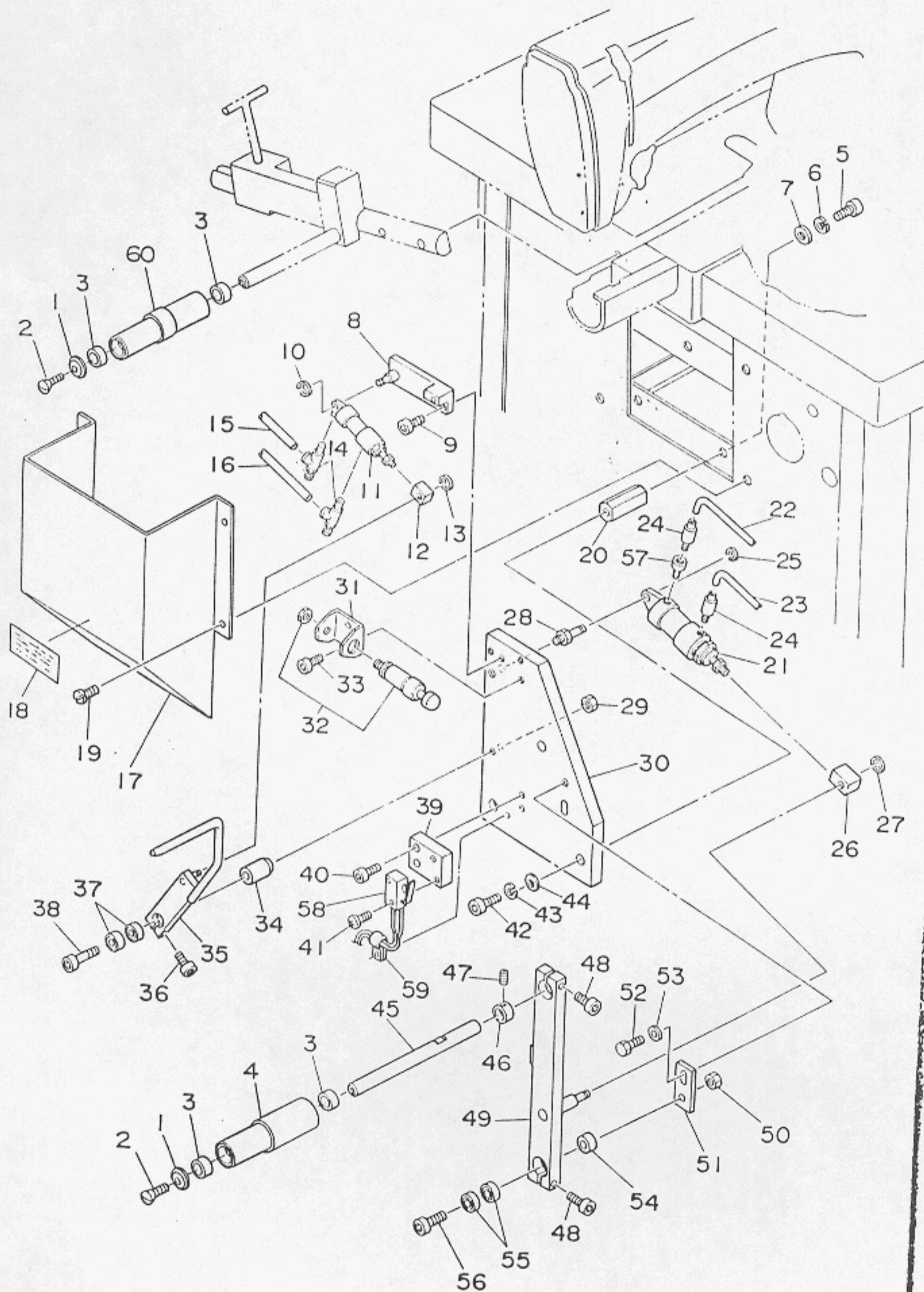
特別注文部品



1	G5067-252-000	CONNECTING PLATE	ツナキメケンシウイタ レンケツカネ	1
2	SS-7080520-SP	SCREW 1/8-44 L=4.9	マルヒラネジ 1/8-44 L=4.9	2
3	G5056-251-000	SHAFT	ツキメケンシユウツシャフト	1
4	G5062-251-000	COLLAR	ツキメケンシユウツシャフトカラ	1
5	SS-7080520-SP	SCREW 1/8-44 L=4.9	マルヒラネジ 1/8-44 L=4.9	1
6	SB-1060004-00	CLUTCH BEARING	クラツチハアリンク	2
7	G5061-251-000	PIPE	ツキメケンシユウツクウケハイフ	1
8	G5057-252-00A	SENSOR PLATE, A	ツナキメケンシウイタA	1
9	G5057-252-00B	SENSOR PLATE, B	ツナキメケンシウイタB	1
10	G5051-251-000	SENSOR BASE	ツキメケンシユウトタ	1
11	SM-8060602-TP	SCREW M8X6	トメネジ M8 L=6	2
12	WP-0531001-SE	WASHER 5.3X9.5X0.6	ヒラサガネ ミカキマル M5	2
13	SM-6051552-TP	SCREW M5 L=15	ロツカクアサホルト	2
14	G5052-251-000	SENSOR INSTALLING PLATE	ツキメセンサートリツケカネ	1
15	G5060-251-000	SCREW	ツキメセンサートリツケカネネジ	1
16	G5054-251-000	LIFTER CYLINDER	ツキメケンシユウツレハアケシリクタ	1
17	G5065-251-000	SEAM ADJUSTING SCREW	ツキメケンシユウツウセイネジ	1
18	G5059-251-000	SPRING	ツキメセンサートリツケカネハネ	1
19	G5058-251-000	SENSOR INSTALLING PLATE BASE	ツキメセンサートリツケカネトタ	1
20	SM-6052502-TP	SCREW M5X0.8 L=25	ロツカクアサホルト	1
21	WP-0531001-SE	WASHER 5.3X9.5X0.6	ヒラサガネ ミカキマル M5	1
22	G5063-251-000	HEIGHT ADJUST SPRING	ツキメケンシユウツウセイネジ	1
23	G5064-251-000	LEVER RELEASE SPRING	ツキメケンシユウツレハモトシハネ	1
24	G5055-251-000	SENSOR LEVER	ツキメケンシユウツレハ	1
25	SS-7080520-SP	SCREW 1/8-44 L=4.9	マルヒラネジ 1/8-44 L=4.9	2
26	G5076-251-000	SWING PREVENTING PLATE	イナキメケンシユウツキフレトメカネ	1
27	SS-8111010-SP	SCREW 11/64-40 L= 9.5	ヒラネジ 11/64-40 L=9.5	2
28	HX-0012300-0B	CABLE CLIP	ケーブルクリップ	1
29	M8512-120-BB0-A	BB-TYPE SYNCHRONIZER ASM.	BBシキ シンクロナイザ クミ	1
30	G5074-251-000	SWITCH INSTALLING PLATE	テモトケンシユウツトリツケイタ	1
31	SS-7090710-SL	SCREW 9/64-40 L=6.8	マルヒラネジ 9/64-40 L=6.8	2
32	SM-6051002-TP	SCREW M5 L=10	ロツカクアサホルト M5X0.8 L=10	1
33	SM-4031601-SN	SCREW M3X0.5 L=16	ナハコネジ M3X0.5 L=16	2
34	HX-0012300-0B	CABLE CLIP	ケーブルクリップ	1
35	G5072-252-000	RULER INSTALLING PLATE	アデジヨウキトリツケカネ	1
36	G5073-251-000	WASHER PLATE	アデジヨウキトリツケイタ	1
37	SM-6051002-TP	SCREW M5 L=10	ロツカクアサホルト M5X0.8 L=10	2
38	G5071-252-000	RULER	アデジヨウキ	1
39	SS-7090710-SL	SCREW 9/64-40 L=6.8	マルヒラネジ 9/64-40 L=6.8	2
40	G5075-251-000	VALVE INSTALLING PLATE	ケンアツカワテシハントリツケイタ	1
41	SM-6041002-TP	SCREW M4 L=10	ロツカクアサホルト M4X0.7 L=10	2
42	G8115-251-000	SENSOR SWITCH ASM.	ツキメケンシユウツSWカラ	1
43	HD-0004200-00	SENSOR SWITCH	キンセツ スイッチ	(1)
44	G5053-251-000	COLLAR	ツキメセンサートリツケカラ	(1)
45	HK-0125300-00	PIN-SHAPE TERMINAL, MALE	ピンターミナル (オス)	(2)
46	SS-7090520-SL	SCREW 9/64-40 L= 4.5	マルヒラネジ 9/64-40 L=4.5	1
47	HX-0012300-0B	CABLE CLIP	ケーブルクリップ	1
48	PC-0105080-00	SPEED CONTROLLER	スピートコントローラ	1
49	G5528-100-000	TUBE, RED	エアチューブ (アカ)	1
50	#01 G5421-251-0A0	WORKING ASM.	ワーキングシヨウクミ	1
51	G5008-251-000	INSTALLING PLATE 5MM	5MMミツマキカネトリツケカネ	(1)
52	G5421-251-00A	HEMNER PLATE 5X4X12	5X4X12ミツマキカネ	(1)
53	G5421-251-000	HEMNER PLATE 5X4X12	5X4X12ミツマキカネ	(1)
54	SM-6041002-TP	SCREW M4 L=10	ロツカクアサホルト M4X0.7 L=10	(1)
55	G5077-252-000	PLATE	ヌノケイタ	1
56	#02 G5068-252-A00	SHAFT 10-12	10-12ツナキメケンシウツウケシャフト	1
57	#02 G5068-252-B00	SHAFT 15	15ツナキメケンシウツウケシャフト	1
58	#02 G5068-252-C00	SHAFT 20	20ツナキメケンシウツウケシャフト	1
59	#02 G5068-252-D00	SHAFT 25	25ツナキメケンシウツウケシャフト	1
60	#02 G5068-252-E00	SHAFT 30	30ツナキメケンシウツウケシャフト	1
61	#02 G5068-252-F00	SHAFT 35	35ツナキメケンシウツウケシャフト	1
62	#02 G5068-252-G00	SHAFT 40	40ツナキメケンシウツウケシャフト	1
63	G5078-252-000	WASHER	ヌノケイタカネ	1
64	SS-7090710-SL	SCREW 9/64-40 L=6.8	マルヒラネジ 9/64-40 L=6.8	2

Note (注記) #01.....Working use only
#02.....Selective part

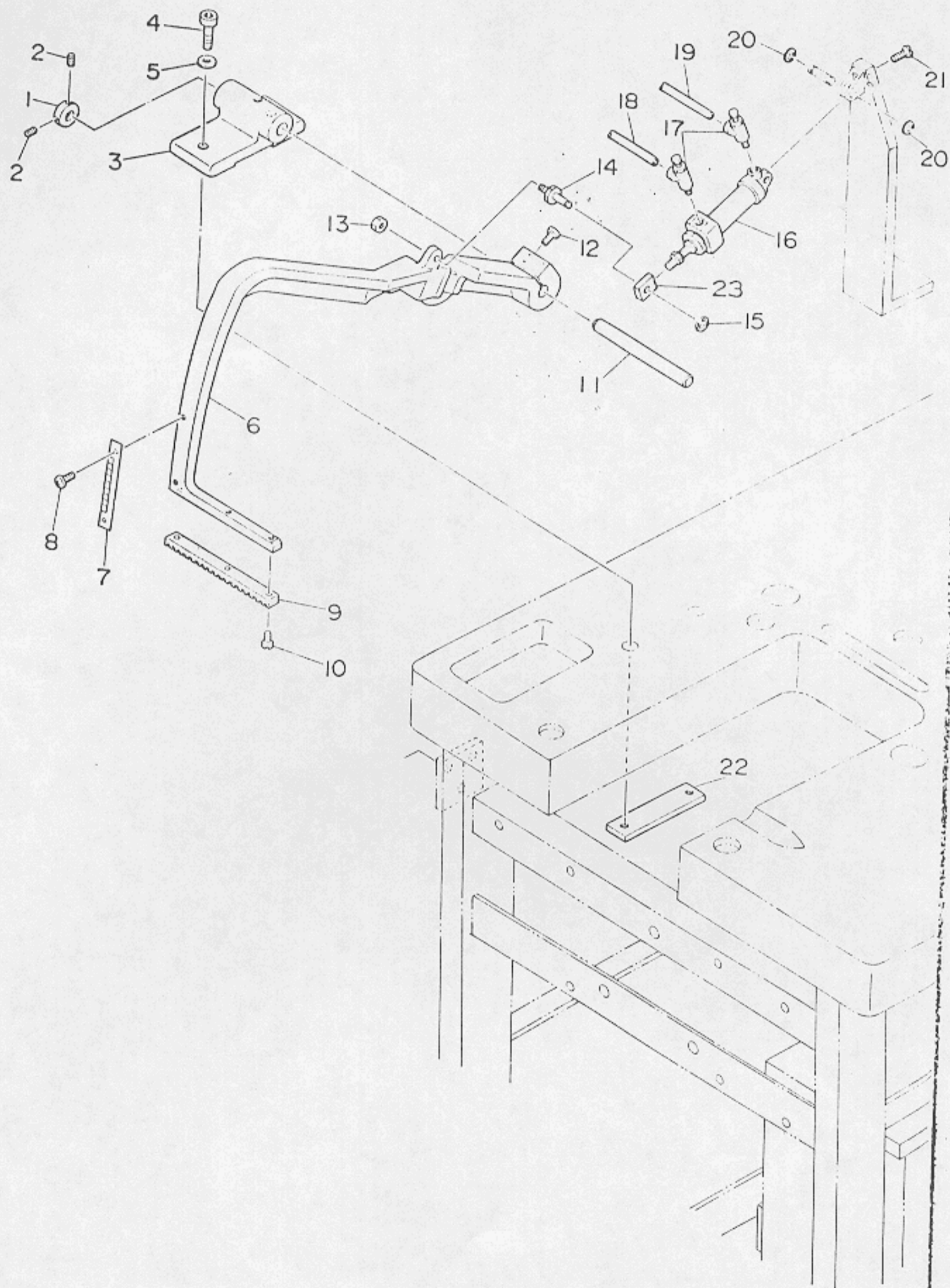
ワーキングのみ使用
選択部品



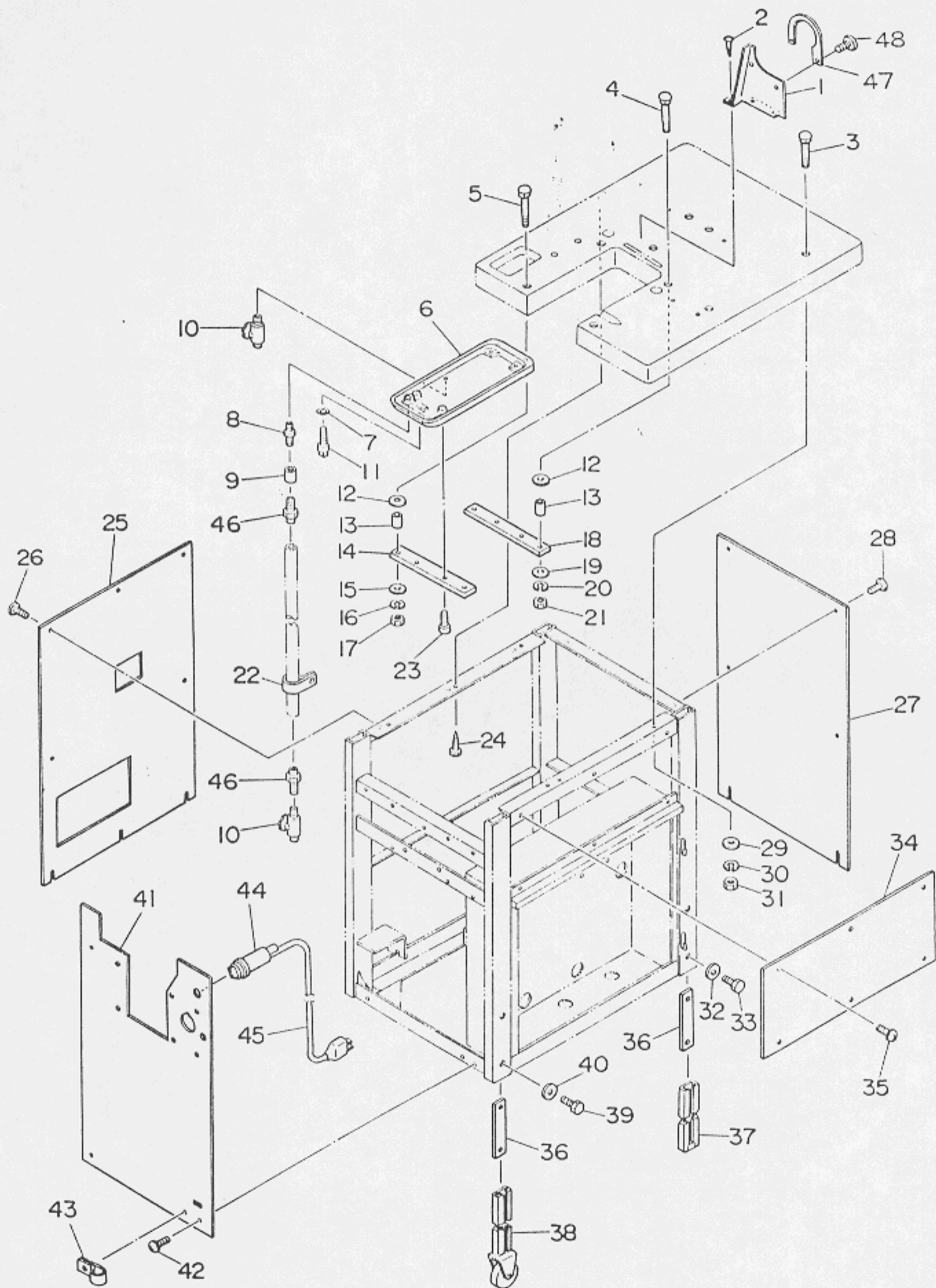
1	G5112-252-000	ROLLER SHAFT WASHER	スツハリローラーシャフトワッシャ	2
2	SS-2110910-SL	SCREW 11/64-40 L=9	マルチラネジ 11/64-40 L=8.5	2
3	SB-3120002-00	BEARING	コロカブリシクワケ	4
4	G5104-252-000	ROLLER	スツハリローラー	1
5	SM-6082002-TN	SCREW M8 L=20	ロツカクアサホルト M8 L=20	3
6	WS-0820002-KP	SPRING WASHER	ハネワッシャ M8	3
7	WP-0850002-SP	WASHER 8.5X18X1.6	ヒラワッシャ 8.5X18X1.6	3
8	G5116-251-000	CYLINDER INSTALING PLATE	スソセツレハシリンタートリツケイタ	1
9	SM-6061052-TP	SCREW M6 L=10	ロツカクアサホルト M6 L=10	2
10	RE-0300000-KO	E-SHAPED SNAP RING (3MM)	Eカクストメリ 3	1
11	PA-1003201-A0	AIR CYLINDER	エアシリンタ	1
12	G6504-251-000	CYLINDER JOINT	ハイシリンタチキカネ	1
13	RE-0300000-KO	E-SHAPED SNAP RING (3MM)	Eカクストメリ 3	1
14	PC-0105080-00	SPEED CONTROLLER	スピートコントローラ	2
15	G5531-100-000	TUBE, GREEN	エアチューブ (ミドリ)	0.8
16	G5532-100-000	TUBE, BLUE	エアチューブ (アオ)	0.7
17	G5101-251-000	COVER	スツハリソウチカハ	1
18	#01 G5099-100-000	SEAL	メイロン (フランス)	1
19	SS-7090710-SL	SCREW 9/64-40 L=6.8	マルヒラネジ 9/64-40 L=6.8	4
20	G5103-251-000	SPACER	スツハリソウチタイスベ	3
21	PA-2002511-A0	AIR CYLINDER	エアシリンタ	1
22	G5529-100-000	TUBE, YELLOW	エアチューブ (キ)	1
23	G5528-100-000	TUBE, RED	エアチューブ (アカ)	1.1
24	PJ-3010451-01	HALF UNION	ハーフユニオン	2
25	RE-0400000-KO	E-SHAPED SNAP RING (4MM)	Eカクストメリ 4	1
26	G5117-251-000	CYLINDER JOINT	シリンタチキカネ	1
27	RE-0500000-KO	E-RING	Eカクストメリ 5	1
28	G5109-251-000	CYLINDER INSTALLING PIN	スツハリシリンタートリツケピン	1
29	NH-8060001-SD	NUT M6	ロツカクナツト M6 1シュ	1
30	G5102-251-000	BOTTOM TENSION UNIT BASE	スツハリソウチタ	1
31	G6508-251-000	ABSORBER INSTALLING PLATE	ショックアブソーバートリツケカナク	1
32	G6507-251-000	SHOCK ABSORBER	ショックアブソーバ	1
33	SM-6041002-TP	SCREW M4 L=10	ロツカクアサホルト M4X0.7 L=10	2
34	G5115-251-000	COLLAR	スソセツレハカラー	1
35	G5114-251-000	LEVER	スソセツレハ	1
36	SM-6062502-TP	SCREW M6 L=25	ロツカクアサホルト M6 L=25	1
37	SB-1060004-00	CLUTCH BEARING	クラツチベアリング	2
38	SM-6065002-TP	SCREW M6 L=50	ロツカクアサホルト M6 L=50	1
39	G5110-251-000	SWITCH INSTALLING PLATE	スツハリローラーSWトリツケイタ	1
40	SM-6061052-TP	SCREW M6 L=10	ロツカクアサホルト M6 L=10	2
41	SM-4031801-SH	SCREW M3X0.5 L=16	ナベコネジ M3X0.5 L=16	2
42	SM-6082502-TP	SCREW M8 L=25	ロツカクアサホルト	3
43	WS-0820002-KP	SPRING WASHER	ハネワッシャ M8	3
44	WP-0850002-SP	WASHER 8.5X18X1.6	ヒラワッシャ 8.5X18X1.6	3
45	G5105-252-000	ROLLER SHAFT	スツハリローラーシャフト	1
46	G5108-251-000	COLLAR	スツハリローラーシャフトカラー	1
47	SM-8060802-TP	SCREW M8X6	トメネジ M8 L=6	1
48	SM-8062502-TP	SCREW M6 L=25	ロツカクアサホルト M6 L=25	2
49	G5107-251-000	ROLLER LEVER	スツハリローラーレハ	1
50	NH-8080001-SD	NUT M8X1.25	ロツカクナツト M8 1シュ	1
51	G5111-251-000	LEVER INSTALLING PLATE	スツハリローラーレハトリツケイタ	1
52	SM-9061403-SE	SCREW M6 L=14	ロツカクホルト M6 L=14	1
53	WP-0841601-SE	WASHER M6	ヒラワッシャ	1
54	G5108-251-000	ROLLER LEVER COLLAR	スツハリローラーレハカラー	1
55	SB-1080009-00	BEARING	コロカブリシクワケ	2
56	SM-6084502-SH	SCREW M8 L=45	ロツカクアサホルト M8 L=45	1
57	PJ-0151050-01	BUSHING	ブツシュ	1
58	HA-0026800-00	MICRO SWITCH	マイクロスイッチ	1
59	HX-0012300-0B	CABLE CLIP	ケーブルクリップ	1
60	G5013-252-000	ROLLER	アトスツハリローラー	1

Note (注記) #01.... For French only

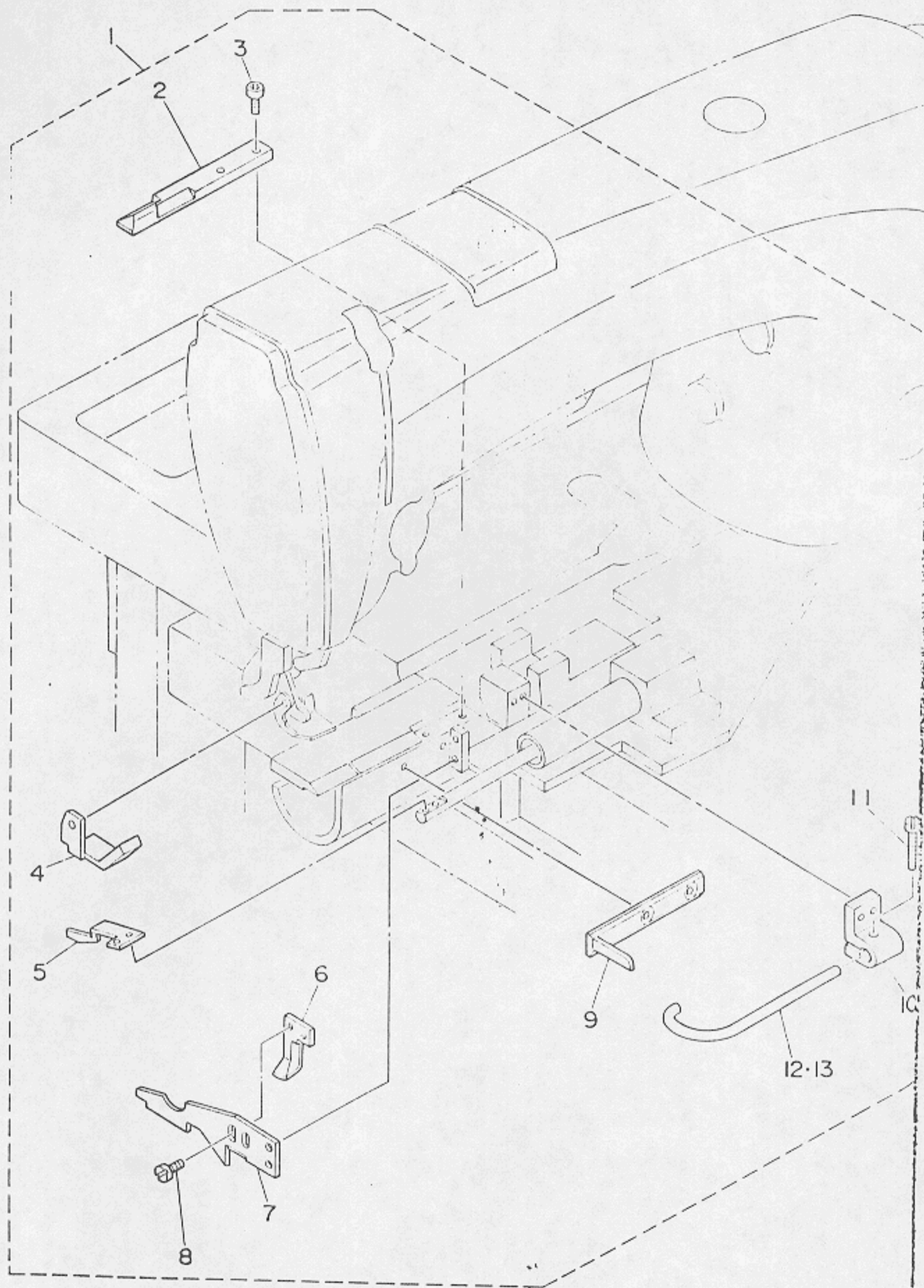
フランス向けのみ



2	G5208-251-000	COLLAR	スワイトシウテ ^テ シャフトカ ^カ	1
3	SS-8150510-TP	SCREW 15/64-28 L= 4.7	トメネジ ^シ 15/64-28 L=4.7	2
4	G5206-251-000	METAL	スワイトシウテ ^テ シャフトメ ^メ	1
5	SM-8087552-CP	SCREW M6 L=75	ロツカクアサホ ^ホ ルト	2
6	WP-0641801-SE	WASHER M6	ヒラサ ^サ カ ^カ ネ	2
7	G5202-251-000	REMOVAL DEVICE ARM	スワイトシウテ ^テ	1
8	G5207-251-000	SCALE PLATE	スワイトシウテ ^テ メモ ^モ リイ ^イ タ	1
9	SS-4080315-SP	SCREW	ナ ^ハ ネジ ^シ 3/32-56 L=3	2
10	G5204-251-000	URETHANE	スワイトシウテ ^テ ウ ^ウ レ ^レ タン	1
11	SS-7080520-SP	SCREW 1/8-44 L=4.9	マルヒラネジ ^シ 1/8-44 L=4.9	3
12	G5205-251-000	REMOVAL DEVICE ARM SHAFT	スワイトシウテ ^テ シャ ^{シャ} フト	1
13	SM-6083502-TP	SCREW M6 L=35	ロツカクアサホ ^ホ ルト	2
14	NH-6080001-SD	NUT M6	ロツカクナツト M6 1シ ^シ	1
15	G5203-251-000	PIN	スワイトシウテ ^テ シリ ^リ ン ^ン タ ^タ - ^キ キ ^カ ネ ^ネ ピ ^ピ ン	1
16	RE-0400000-K0	E-SHAPED SNAP RING (4MM)	Eカ ^カ タ ^タ メ ^メ リ 4	1
17	PA-1607502-A0	AIR CYLINDER	エア ^ア -シリ ^リ ン ^ン タ ^タ	1
18	PC-0105080-00	SPEED CONTROLLER	スピ ^ピ - ^ト コ ^コ ント ^{ント} ロー ^ラ	2
19	G5529-100-000	TUBE, YELLOW	エア ^ア チュー ^{チュ} -フ ^フ (キ)	0.9
20	G5531-100-000	TUBE, GREEN	エア ^ア チュー ^{チュ} -フ ^フ (ミ ^ミ ト ^ト リ)	1
21	RE-0400000-K0	E-SHAPED SNAP RING (4MM)	Eカ ^カ タ ^タ メ ^メ リ 4	2
22	SS-7111310-SP	SCREW 11/64-40 L=12.8	マルヒラネジ ^シ 11/64-40 L=12.8	2
23	G5201-251-000	NUT PLATE	スワイトシウテ ^テ ナツ ^ツ ト ^ト イ ^イ タ	1
24	G6505-251-000	CYLINDER JOINT	ハ ^ハ °イ ^イ 16シリ ^リ ン ^ン タ ^タ - ^キ キ ^カ ネ ^ネ	1



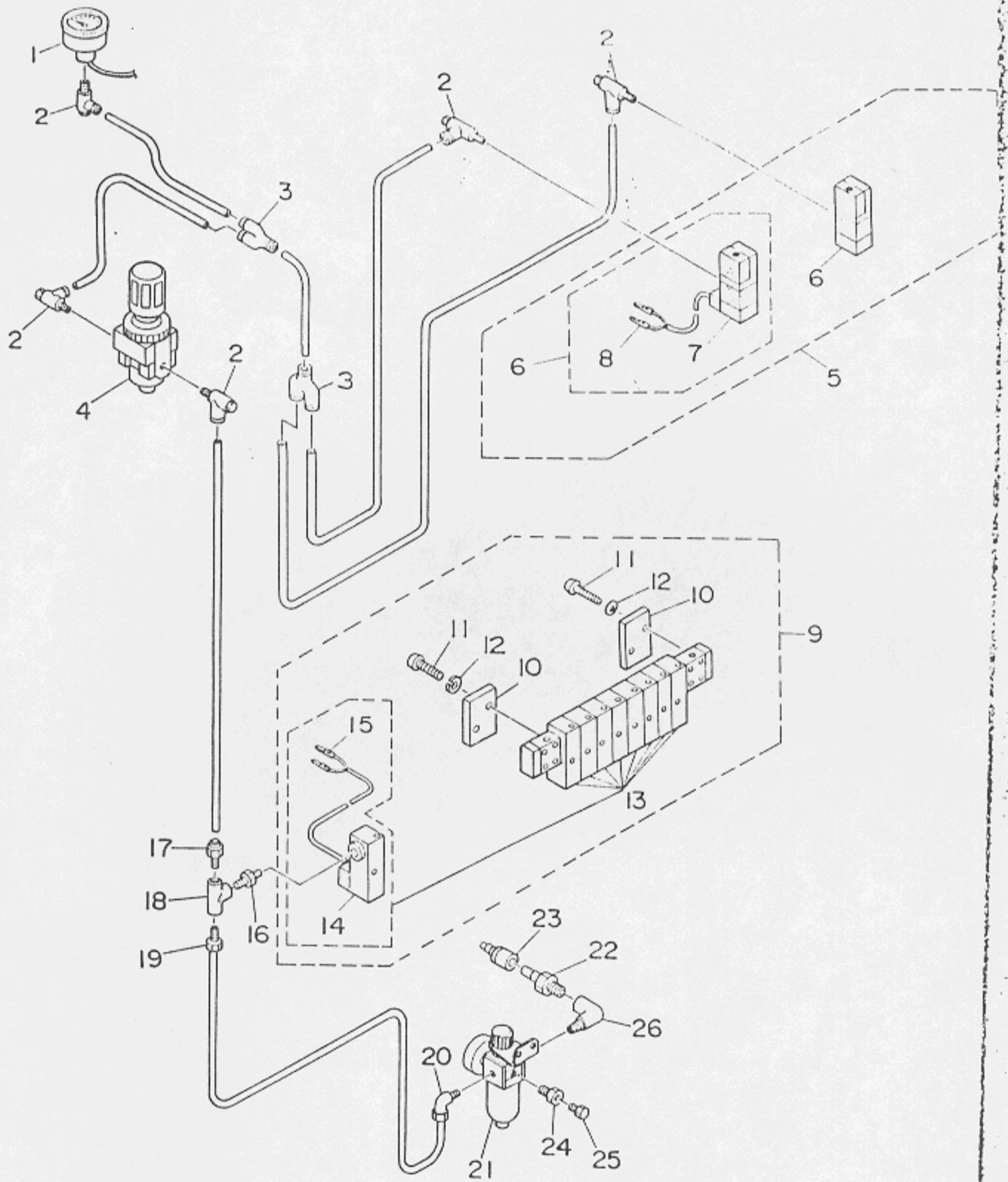
1	G5357-251-000-A	BELT COVER	ベルトカバー	1
2	SK-3311601-SC	WOOD SCREW D=3.1 L=16	マルモクネシ D=3.1 L=16	3
3	MTS-HJ100003	BOLT	モータ トリツケボルト	2
4	MTJ-MS000070	BOLT	カクネマルアタマボルト	2
5	MTJ-MS000070	BOLT	カクネマルアタマボルト	2
6	G5359-251-000	OIL RESERVOIR	ミジンアブラウケ	1
7	RO-0981901-00	RUBBER RING	Oリング	6
8	G5307-138-000	NIPPLE PT1/8-PT1/8	ニツプ	2
9	G5364-251-000	SOCKET	ハイシュユソケット	2
10	PC-0251010-00	VALVE	ミニチュア ハートルフ	2
11	G5358-251-000	BOLT	ミジントリツケボルト	3
12	WP-0853218-SD	SCREW	ヒラサカネ	4
13	G5358-251-000	PIPE	ミジントリツケパイプ	4
14	G5354-251-000	INSTALLING PLATE	マエミジントリツケイタ	1
15	WP-0850002-SD	WASHER 8.5X18.0X1.6	ヒラサカネ 8.5X18X1.6	2
16	WS-0820002-KP	SPRING WASHER	ハネサカネ M8	2
17	NH-8080001-SD	NUT M8X1.25	ワツカクナツ M8 1シュ	2
18	G5355-251-000	INSTALLING PLATE	ウシロミジントリツケイタ	1
19	WP-0850002-SD	WASHER 8.5X18.0X1.6	ヒラサカネ 8.5X18X1.6	2
20	WS-0820002-KP	SPRING WASHER	ハネサカネ M8	2
21	NH-8080001-SD	NUT M8X1.25	ワツカクナツ M8 1シュ	2
22	HX-0012300-0A	CABLE CLIP	ケーブルクリップ	1
23	SM-8082002-TP	SCREW M6 L=20	ワツカクアタマボルト M6 L=20	4
24	SK-3583201-SC	SCREW	マルモクネシ	3
25	G5362-251-000	LEFT STAND COVER	タキヤクヒタリカバー	1
26	SH-0051001-SC	SCREW	トラスネジ	8
27	G5363-251-000	REAR STAND COVER	タキヤクウシロカバー	1
28	SH-0051001-SC	SCREW	トラスネジ	6
29	WP-0851848-SC	WASHER 8.5X22.0X1.8	ヒラサカネ 8.5X22X1.8	2
30	WS-0820002-KR	SPRING WASHER, M8	ハネサカネ 8.2X15.4X2	2
31	NH-8080011-SF	NUT M8	ワツカクナツ M8 1シュ	2
32	WP-1252210-SC	WASHER 12.5X25.6X2.2	ヒラサカネ 12.5X25.6X2.2	4
33	SM-9122053-SC	SCREW M12X1.25 L=20	ワツカクボルト M12 L=20	4
34	G5361-251-000	RIGHT STAND COVER	タキヤクミキカバー	1
35	SM-0051001-SC	SCREW	トラスネジ	6
36	G5457-100-00B	MACHINE STAND	タキヤク	4
37	G5452-103-0A0	MACHINE STAND ASM.	チヨウセイシキ タキヤク クミ	2
38	G5353-251-000	ADJUST STAND WITH CASTER	コチイヤスター-タキヤクチヨウセイシキヤク	2
39	SM-9122053-SC	SCREW M12X1.25 L=20	ワツカクボルト M12 L=20	4
40	WP-1252210-SC	WASHER 12.5X25.6X2.2	ヒラサカネ 12.5X25.6X2.2	4
41	G5360-251-000	FRONT STAND COVER	タキヤクマエカバー	1
42	SM-0051001-SC	SCREW	トラスネジ	5
43	HX-0012300-0A	CABLE CLIP	ケーブルクリップ	1
44	G5453-100-000	MAIN SWITCH	メイン スイッチ	1
45	G8112-103-0A0	MOTOR CORD ASM.	モーター コード クミ	1
46	GHP-03520000	MALE CONNECTOR	オスコネクタ	2
47	G5368-251-000	BELT UPPER COVER	ベルトウラカバー	1
48	SS-7090510-SP	SCREW 9/64-40 L= 4.6	マルヒラネジ 9/64-40 L=4.6	2



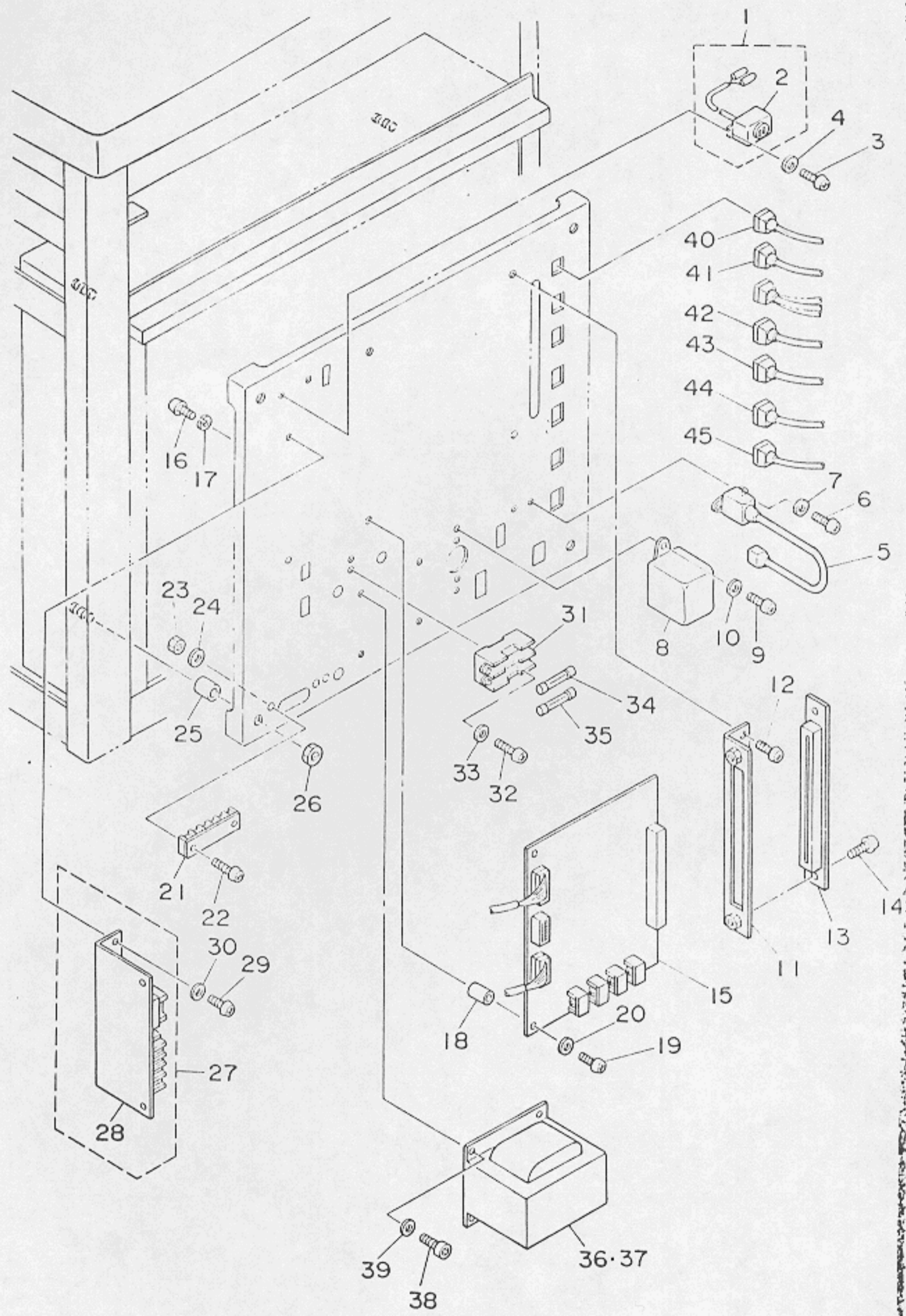
	Part No.	DESCRIPTION	ヒ ン メ イ	AMT.
1	G5401-251-0A0	INSIDE SEWING GUIDE ASM.	ウラヌイシヨウクミ	1
2	G5401-251-000	UPPER CLOTH GUIDE	ウラヌイカリイタウラヌノカ ^ニ イト ^ニ	(1)
3	SM-8040802-TR	SCREW M4X0.7 L=8	ワツカクアサホ ^ニ ルト M4X0.7 L=8	(2)
4	G5403-251-000	GUIDE	ウラヌイイサエカ ^ニ ネトリツカ ^ニ イト ^ニ	(1)
5	G5407-251-000	SENSOR PLATE	ウラヌイツキ ^ニ メケンシュツカ ^ニ ネ	(1)
6	G5402-251-000	CLOTH HOLDER	ウラヌイヌノウケ	(1)
7	G5408-251-000	RULER	ウラヌイアサシ ^ニ ヨウキ ^ニ	(1)
8	SS-7090710-SL	SCREW 9/64-40 L=6.8	マルヒラネシ ^ニ 9/64-40 L=6.8	(2)
9	G5404-251-000	SENSOR HOLDING PLATE	ウラヌイツキ ^ニ メケンシュツウケシタ	(1)
10	G5405-251-000	HEMNER PLATE INSTALLING PLATE	ウラヌイミツマキカ ^ニ ネトリツカ ^ニ イト ^ニ	(1)
11	SS-7091110-SP	SCREW 9/64-40 L=10.5	マルヒラネシ ^ニ 9/64-40 L=10.5	(1)
12	#01 G5406-251-000	HEMNER PLATE 5X10W	ウラヌイ5X10Wミツマキ	(1)
13	G5406-251-00A	HEMNER PLATE 5X8W	ウラヌイ5X8Wミツマキカ ^ニ ネ	(1)

Note (注記) #01.....Accessories part

付属品



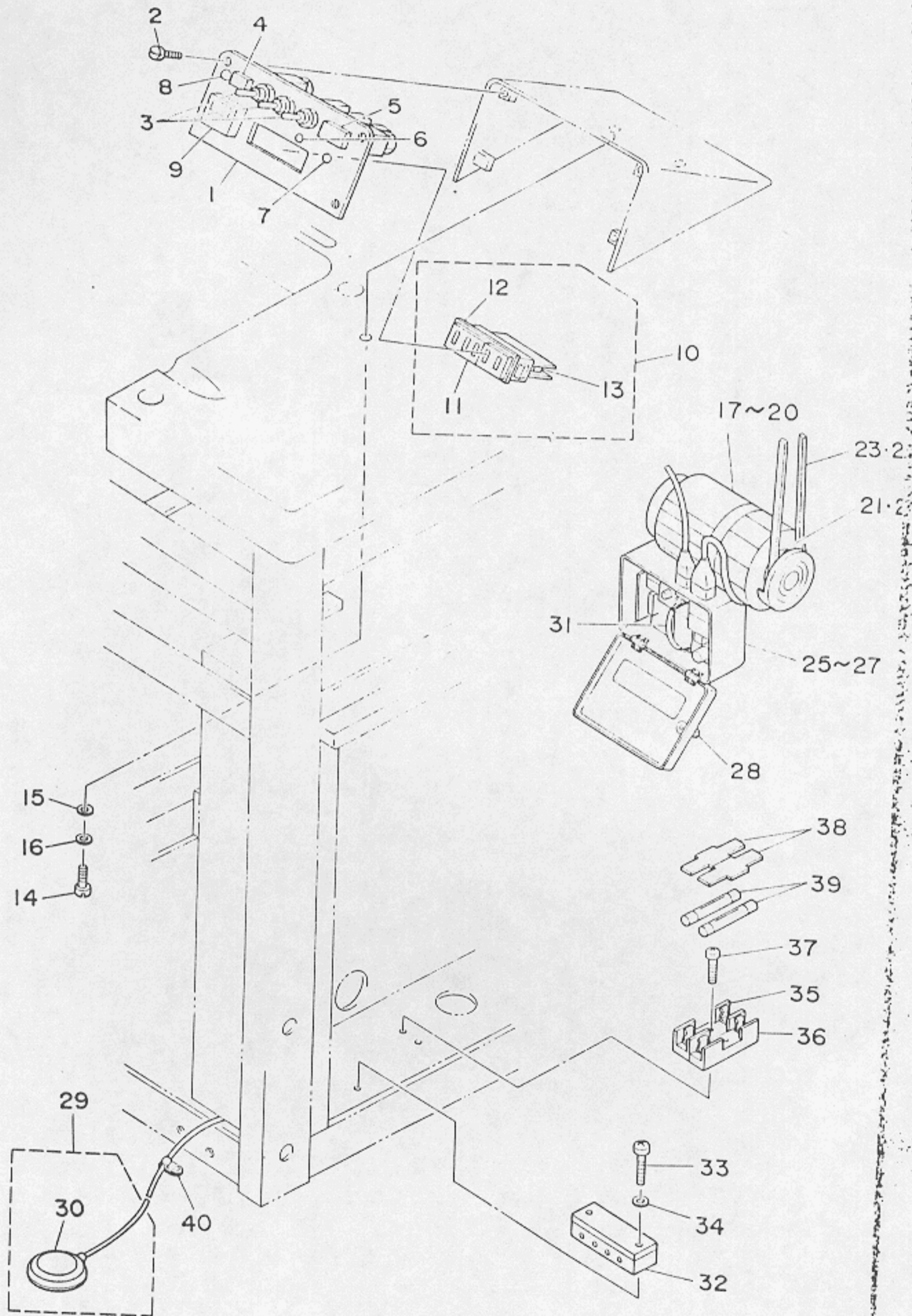
1	PF-0052020-00	AIR GUAGE	エアゲージ	1
2	PJ-3040405-02	SWING ELBOW	スイングエルボ	(5)
3	PJ-3080400-02	QUICK COUPLING	ワンタッチクイック	(2)
4	PF-0205010-00	AIR REGULATOR	エアレギュレータ	1
5	G8503-251-0B0	SOLENOID VALVE B ASM.	ソレノイドバルブ	1
6	G8503-251-0A0	SOLENOID VALVE B ASM.	ソレノイドバルブ	(2)
7	PV-1505150-00	SOLENOID VALVE	5ポートソレノイドバルブ	(1)
8	D8043-555-B00	PIN TERMINAL, MALE	ピンターミナルオス	(2)
9	G8502-251-0B0	SOLENOID VALVE A ASM.	ソレノイドバルブ	1
10	PV-9150030-00	CAP	メクラフタ	(2)
11	SH-4030801-SF	SCREW M3X0.5 L=8	ナット M3X0.5 L=8	(8)
12	WS-0310002-KN	SPRING WASHER M3	スプリングワッシャー 3.1X5.9X0.7	(8)
13	G8502-251-0A0	ELECTROMAGNETIC VALVE A ASM.	ソレノイドバルブ	(8)
14	PV-1551020-00	SOLENOID VALVE	ソレノイドバルブ	(1)
15	D8043-555-B00	PIN TERMINAL, MALE	ピンターミナルオス	(2)
16	G5307-136-000	NIPPLE PT1/8-PT1/8	ニツプル	2
17	PJ-3010451-01	HALF UNION	ハーフユニオン	2
18	PJ-0505151-02	TEE	チース	2
19	GHP-03520000	MALE CONNECTOR (1/4-1/8)	オスコネクター (1/4-1/8)	1
20	G5707-500-000	ELBOW	エルボ	1
21	PF-0551020-A0	F.R UNIT	F.R ユニット	1
22	PJ-3090051-01	SOCKET	ソケット	1
23	PJ-3095200-01	SOCKET	ハイカブラソケット	1
24	PJ-3015251-01	JOINT	ワンタッチクイック	1
25	PX-9500030-00	CAP	キャップ	1
26	PJ-0455251-01	ELBOW	エルボ	1



1	G6112-251-0A0	BUZZER ASM.	ブザー-クミ	1
2	HX-0027400-00	BUZZER	ブザー	(1)
3	SM-4031001-SE	SCREW M3X0.5 L=10	プリント シジハントメネジ	2
4	WP-0320500-SE	WASHER 3.2X0.5	ヒラサカネ コカタマル M3	2
5	G6113-251-0A0	CAPACITOR CORD ASM.	ヌノオクリモ-タヨウコンデンサコートクミ	1
6	SM-4030501-SE	SCREW M3 L=5	ナメネジ M3X0.8 L=5	2
7	WP-0320500-SE	WASHER 3.2X0.5	ヒラサカネ コカタマル M3	2
8	HM-0006200-00	BRAKE PACKING	ブレーキ パック	1
9	SM-4031001-SE	SCREW M3X0.5 L=10	プリント シジハントメネジ	2
10	WP-0320500-SE	WASHER 3.2X0.5	ヒラサカネ コカタマル M3	2
11	G6003-251-000	PCB INSTALLING PLATE	キハントリツケイタ	1
12	SM-4030501-SE	SCREW M3 L=5	ナメネジ M3X0.8 L=5	2
13	HK-0408808-00	CONNECTOR 80P	コネクタ80P	1
14	SM-4031001-SE	SCREW M3X0.5 L=10	プリント シジハントメネジ	2
15	G6002-504-0A0	IC CIRCUIT BOARD ASM.	IC キハントクミ	1
16	SM-4030501-SE	SCREW M3 L=5	ナメネジ M3X0.8 L=5	2
17	WS-0310002-KN	SPRING WASHER M3	ハネサカネ 3.1X5.9X0.7	2
18	HX-0027700-00	ROD	シチュウ	2
19	SM-4030501-SE	SCREW M3 L=5	ナメネジ M3X0.8 L=5	2
20	WP-0320500-SE	WASHER 3.2X0.5	ヒラサカネ コカタマル M3	2
21	HK-0415600-40	CONNECTOR	コネクタ	1
22	SM-4031001-SE	SCREW M3X0.5 L=10	プリント シジハントメネジ	2
23	NM-6030001-SC	NUT M3	ロツカクナツト M3X0.5 1シユ	2
24	WP-0320500-SE	WASHER 3.2X0.5	ヒラサカネ コカタマル M3	2
25	G5751-100-000	POST	ポスト	4
26	NM-6060001-SD	NUT M6	ロツカクナツト M6 1シユ	4
27	G6109-251-0A0	POWER SUPPLY CORD ASM.	パワーサプ ライコートクミ	1
28	HX-0027300-00	POWER SUPPLY	スイッチング テンゲン	(1)
29	SM-4030501-SE	SCREW M3 L=5	ナメネジ M3X0.8 L=5	2
30	WP-0320500-SE	WASHER 3.2X0.5	ヒラサカネ コカタマル M3	2
31	HAT-81150T00	2P FUSE HOLDER	ヒューズホルダー-2P	1
32	SM-4031601-SN	SCREW M3X0.5 L=16	ナメコネジ M3X0.5 L=16	2
33	WP-0320500-SE	WASHER 3.2X0.5	ヒラサカネ コカタマル M3	2
34	HF-0041010-PO	FUSE 1A	ヒューズ	1
35	HF-0041020-PO	FUSE 2A	ヒューズ	1
36	#01 G6002-251-000	TRANSFORMER	トランス	1
37	#02 G6002-251-00A	TRANSFORMER	トランス	1
38	SM-6041002-TR	SCREW M4X0.7 L=10	ロツカクアサホルト M4X0.7 L=10	4
39	WP-0430800-SE	WASHER M4	ヒラサカネ コカタマル M4	4
40	G6101-251-0A0	MOTOR SIGNAL CORD ASM.	モータシグナルコートクミ	1
41	G6102-251-0A0	COUNTER LAMP CORD ASM.	カウンタ-ランプコートクミ	1
42	G6104-251-0A0	OPERATION SWITCH CORD ASM.	ソウサSWコートクミ	1
43	G6105-251-0A0	FOOT SWITCH CORD ASM.	タチサキフットSWヨウコートクミ	1
44	G6106-251-0A0	SOLENOID VALVE CORD A ASM.	ソレノイドバルブコートクミ	1
45	G6107-251-0A0	SOLENOID VALVE CORD B ASM.	ソレノイドバルブコートクミ	1

Note (注記) #01..... For 220V
#02..... For 380V

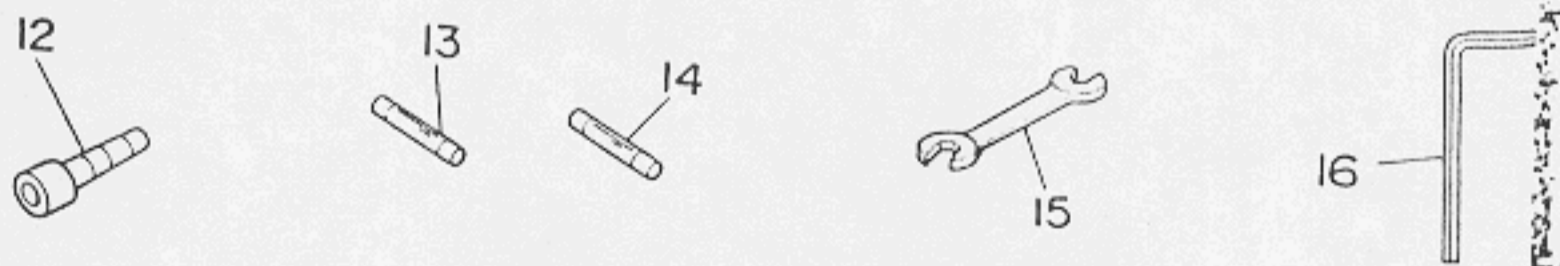
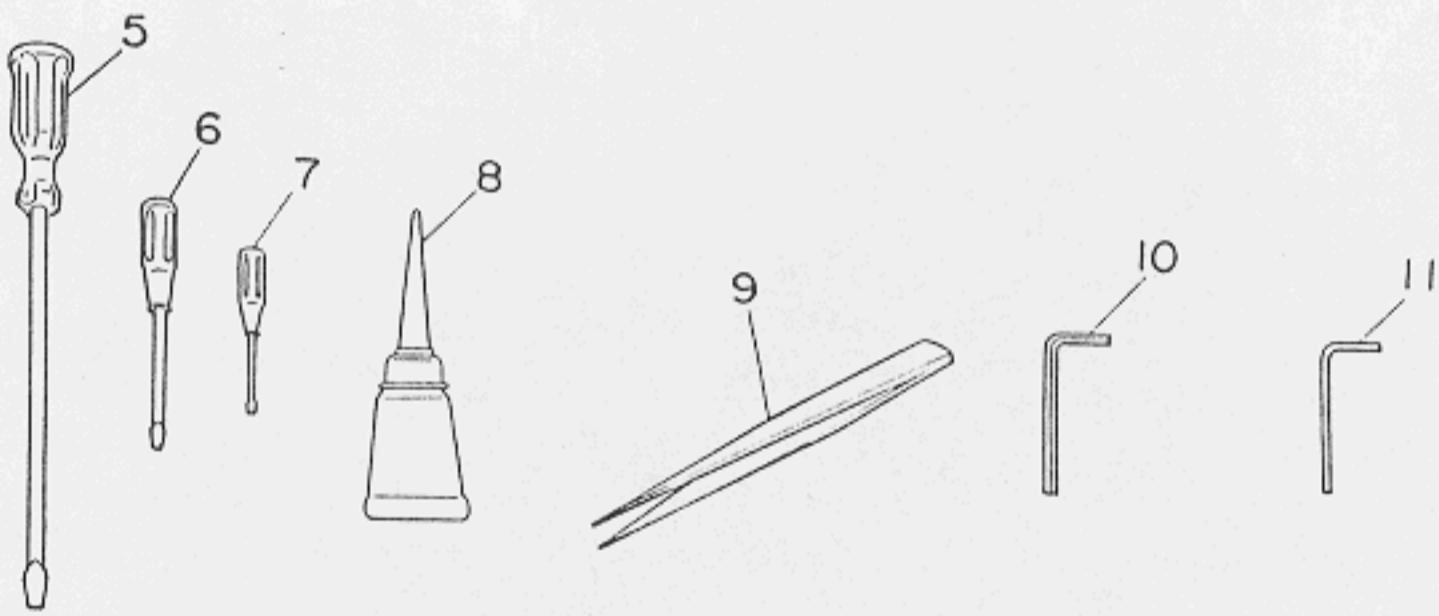
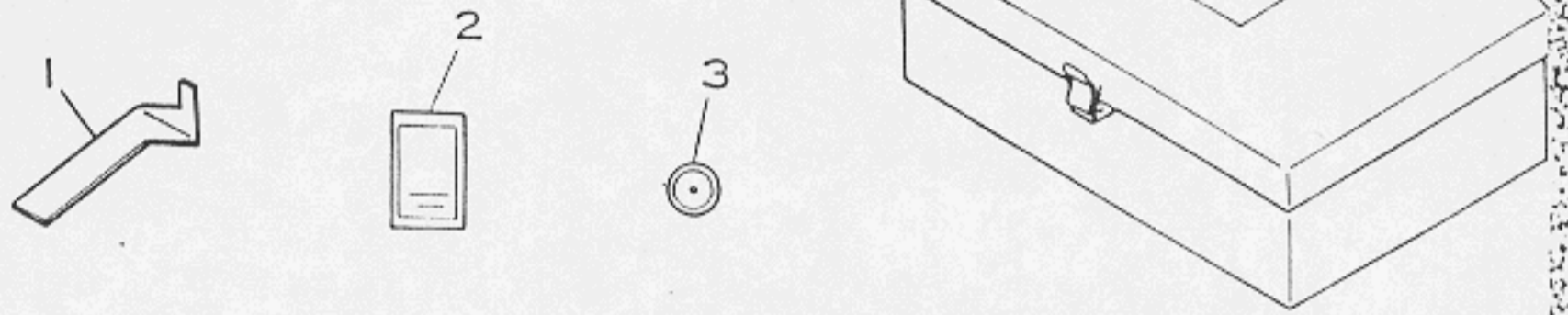
220V用
380V用



1	G8057-251-000	SWITCH PANEL	スイッチパネル	1
2	SS-7090710-SL	SCREW 9/64-40 L=6.8	マルヒラネジ 9/64-40 L=6.8	3
3	G5552-500-000	MANUAL/AUTO SWITCH	シフト - キリカエスイッチ	3
4	HA-0018800-0C	PUSH BUTTON SWITCH	押しボタン スイッチ	1
5	HA-0018800-0A	PUSH BUTTON SWITCH	押しボタン スイッチ	1
6	HG-0048100-00	LED RED	LED RED	1
7	HG-0048100-0A	LED GREEN	LED GREEN	1
8	HG-0048100-0B	LED ORANGE	LED ORANGE	1
9	HB-0008100-00	COUNTER	カウンタ	1
10	G8053-251-0A0	SWITCH CORD ASM.	カサネツイセツツイSWコートクミ	1
11	HA-0009500-00	DIGITAL SWITCH	スイッチ	(2)
12	HA-0009500-10	DIGITAL SWITCH INSTALLING PLATE	ディジタルSWトリツケハン	(1)
13	HG-0005100-00	DIODE 1S1588	ダイオード (1S1588)	(8)
14	SM-8088552-TP	BOLT	ロックワナボルト	2
15	WP-0651088-SC	SCREW	ヒラサカネ	2
16	WP-1352616-SZ	WASHER 13.5X24.0X2.6	ヒラサカネ 13.5X24X2.6	2
17	#01 M8414-121-AAP	ELECTRONIC MOTOR	Eモータ 400W 2P 220-440Vヨコ	1
18	#02 M8414-113-AA0	E MOTOR 400W2P380V FOR VDE	Eモータ 400W2P380V VDEシヨウ	1
19	#03 M8401-219-AA0	MOTOR ASM.	エレクトロモータ クミ	1
20	#04 M8411-122-BAP	MOTOR 400W 2P 1-PHASE 200-240V	モータ400W2Pタンソウ200-240V J	1
21	#05 MTS-P0080000	MOTOR PULLEY D=80	モータプーリ P.C.D 80	1
22	#06 MTS-P0085000	MOTOR PULLEY P.C.D. 65	モータプーリ P.C.D 65	1
23	#05 MTJ-VH003700	V-BELT, 37 INCH	Vベルト 37インチ	1
24	#06 MTJ-VH003600	V-BELT, 36 INCH	Vベルト 36インチ	1
25	#04 M0011-050-AA0	CONTROL BOX ASM.	PSC ユニツト A クミ	1
26	#02 M0011-050-VA0	MC-50A UNIT	MC50Aカンセイヒン	1
27	#03 M0011-050-UA0	MC-50A UNIT	MC50A カンセイヒン	1
28	HX-0000500-00	KNOB (HB-20S)	ツマミ (HB-20S)	1
29	G6118-251-0A0	FOOT SW ASM.	タチサキヨウフートSWクミ	1
30	HA-0018100-00	FOOT SWITCH	フットスイッチ	(1)
31	G6117-251-0A0	MC-50A INNER CORD ASM.	MC-50Aナイフユートクミ	1
32	HK-0411500-40	TERMINAL BASE 4P	タンジタイ 4P	1
33	SM-4031001-SE	SCREW M3X0.5 L=10	プリント シジハン トメネジ	2
34	WP-0320500-SE	WASHER 3.2X0.5	ヒラサカネ コカタマ M3	2
35	HF-0051110-00	FUSE HOLDER	ヒューズホルダー	1
36	HF-0051110-0A	FUSE HOLDER	ヒューズホルダー	1
37	SM-4031001-SE	SCREW M3X0.5 L=10	プリント シジハン トメネジ	2
38	HF-0051110-0B	FUSE HOLDER COVER	ヒューズホルダーカバー	2
39	HF-0041020-PO	FUSE 2A	ヒューズ	2
40	HX-0012300-0A	CABLE CLIP	ケーブルクリップ	1

Note (注記) #01..... For export (380V to 440V)
 #02..... For VDE (220V to 440V)
 #03..... For UL (220V)
 #04..... For export (200V to 240V)
 #05..... For 50Hz
 #06..... For 60Hz

380V~440V用 一般輸出
 220V~440V用 VDE
 220V用 UL
 200V~240V用 一般輸出
 50Hz用
 60Hz用



1	G9101-251-000	GAUGE	ナカカマトメスキマケ-ジ	1
2	MC-2305015-0T	NEEDLE 180GVS 150	ハリ 180GVS 150 (10ホ ^o ンイリ)	1
3	300-17701	BOBBIN (U-63900)	ホ ^o ビ ^o ン(U-63900)	1
4	B8801-WP1-0A0	TOOL BOX ASM.	コ-ク ^o ハ ^o ユ ^o クミ	1
5	B9109-555-000	SCREW DRIVER, LARGE	ト ^o ライ ^o ハ ^o - ス ^o イ	1
6	B9110-012-000	SCREW DRIVER, MIDDLE	ト ^o ライ ^o ハ ^o - (チヨウ)	1
7	B9111-012-000	SCREW DRIVER, SMALL	ト ^o ライ ^o ハ ^o - (ショウ)	1
8	B9121-012-0A0	OILER ASM.	ア ^o フ ^o ラ ^o シ ^o クミ	1
9	B9204-804-000	TWEEZERS	ピ ^o ンセツト	1
10	B9140-372-000	HEXAGONAL WRENCH, SMALL	ロツカクホ ^o - ス ^o ハ ^o ナ (ショウ)	1
11	B9141-372-000	HEXAGONAL WRENCH, LARGE	ロツカクホ ^o - ス ^o ハ ^o ナ (タ ^o イ)	1
12	GHP-03503000	SOCKET	ハイカ ^o フ ^o ラ (ソクツト)	1
13	HF-0041010-PO	FUSE 1A	ヒユ-ス ^o	1
14	HF-0041020-PO	FUSE 2A	ヒユ-ス ^o	3
15	B9201-352-000	WRENCH	ハリシ ^o メ ス ^o ハ ^o ナ	1
16	GCT-02906000	HEXAGONAL SPANNER	6カクホ ^o -ス ^o ハ ^o ナ	1

Part No. 品番	Page Ref. 頁 No.	Part No. 品番	Page Ref. 頁 No.	Part No. 品番	Page Ref. 頁 No.	Part No. 品番	Page Ref. 頁 No.
NH-6030001-SC	22 23	SH-4030501-SE	22 19	SS-7080610-SP	4 47		
NH-6050001-SD	2 12	SH-4030501-SE	22 29	SS-7080810-SP	4 52		
NH-6080001-SD	4 17	SH-4030801-SF	20 11	SS-7080520-SP	2 6		
NH-6080001-SD	12 29	SH-4031001-SE	22 3	SS-7080520-SP	4 43		
NH-6060001-SD	14 13	SH-4031001-SE	22 9	SS-7080520-SP	10 2		
NH-6060001-SD	22 28	SH-4031001-SE	22 14	SS-7080520-SP	10 5		
NH-6080001-SD	12 50	SH-4031001-SE	22 22	SS-7080520-SP	10 25		
NH-6080001-SD	18 17	SH-4031001-SE	24 33	SS-7080520-SP	14 10		
NH-6080001-SD	18 21	SH-4031001-SE	24 37	SS-7090510-SP	4 32		
NH-6080011-SF	18 31	SH-4031601-SH	10 33	SS-7090510-SP	6 37		
		SH-4031601-SH	12 41	SS-7090510-SP	16 48		
PA-1001009-A0	4 8	SH-4031601-SH	22 32	SS-7090520-SL	10 46		
PA-1002503-A0	2 23	SH-4040801-SH	8 32	SS-7090710-SL	2 22		
PA-1003201-A0	12 11	SH-6040802-TR	18 3	SS-7090710-SL	4 4		
PA-1503301-A0	8 6	SH-6041002-TP	8 11	SS-7090710-SL	8 20		
PA-1601003-A0	4 36	SM-6041002-TP	10 41	SS-7090710-SL	10 31		
PA-1607502-A0	14 16	SM-6041002-TP	10 54	SS-7090710-SL	10 39		
PA-2002511-A0	12 21	SH-6041002-TP	12 33	SS-7090710-SL	10 64		
PA-2501503-A0	6 8	SH-6041002-TR	22 38	SS-7090710-SL	12 19		
PC-0105080-00	4 37	SH-6042502-TP	6 21	SS-7090710-SL	18 8		
PC-0105080-00	8 7	SH-6043552-TP	8 17	SS-7090710-SL	24 2		
PC-0105080-00	10 48	SM-6051002-TP	4 30	SS-7091110-SP	18 11		
PC-0105080-00	12 14	SM-6051002-TP	6 7	SS-7110710-SL	8 54		
PC-0105080-00	14 17	SH-6051002-TP	8 3	SS-7111310-SP	14 21		
PC-0251010-00	16 10	SH-6051002-TP	10 32	SS-8110320-SP	8 19		
PF-0205010-00	20 4	SH-6051002-TP	10 37	SS-8150510-TP	2 4		
PF-0551020-A0	20 21	SH-6051202-TP	8 31	SS-8150510-TP	14 2		
PF-0652020-00	20 1	SH-6051202-TP	8 42				
PJ-0151050-01	12 57	SH-6051552-TP	2 2	WP-0250516-SD	4 51		
PJ-0455251-01	20 26	SH-6051552-TP	8 9	WP-0320500-SC	4 33		
PJ-0505151-02	20 18	SH-6051552-TP	8 30	WP-0320500-SE	22 4		
PJ-3010405-02	4 10	SH-6051552-TP	8 40	WP-0320500-SE	22 7		
PJ-3010405-02	6 6	SH-6051552-TP	10 13	WP-0320500-SE	22 10		
PJ-3010451-01	12 24	SH-6052502-TP	10 20	WP-0320500-SE	22 20		
PJ-3010451-01	20 17	SM-6053002-TP	8 2	WP-0320500-SE	22 24		
PJ-3015251-01	20 24	SH-6061002-TP	6 23	WP-0320500-SE	22 30		
PJ-3040405-02	2 24	SH-6061052-TP	8 13	WP-0320500-SE	22 33		
PJ-3040405-02	4 9	SH-6061052-TP	12 9	WP-0320500-SE	24 34		
PJ-3040405-02	20 2	SH-6061052-TP	12 40	WP-0430800-SE	22 39		
PJ-3080400-02	20 3	SH-8081552-TP	8 25	WP-0531001-SE	10 12		
PJ-3090051-01	20 22	SH-8081552-TP	8 36	WP-0531001-SE	10 21		
PJ-3095200-01	20 23	SH-8062002-TP	4 13	WP-0641601-SE	12 53		
PS-0300102-KH	6 16	SH-8062002-TP	4 16	WP-0641601-SE	14 5		
PS-0400122-KP	4 18	SM-6062002-TP	4 29	WP-0651066-SC	24 15		
PV-1505150-00	20 7	SM-6062002-TP	6 2	WP-0850002-SD	16 15		
PV-1551020-00	20 14	SM-6062002-TP	6 18	WP-0850002-SD	16 19		
PV-9150030-00	20 10	SM-6062002-TP	8 26	WP-0850002-SP	12 7		
PX-9500030-00	20 25	SH-6062002-TP	16 23	WP-0850002-SP	12 44		
		SH-6062502-TP	12 30	WP-0851846-SC	16 29		
RE-0300000-K0	12 10	SH-6062502-TP	12 48	WP-0853216-SD	16 12		
RE-0300000-K0	12 13	SM-6063502-TP	14 12	WP-1252210-SC	16 32		
RE-0400000-K0	6 11	SH-6085002-TP	12 38	WP-1252210-SC	16 40		
RE-0400000-K0	8 5	SM-6066552-TP	24 14	WP-1352816-SZ	24 16		
RE-0400000-K0	12 25	SM-6087552-CP	14 4	WS-0310002-KH	20 12		
RE-0400000-K0	14 15	SM-6082002-TH	12 5	WS-0310002-KH	22 17		
RE-0400000-K0	14 20	SM-6082502-TP	8 35	WS-0631510-KP	6 19		
RE-0500000-K0	6 4	SH-6082502-TP	12 42	WS-0820002-KP	12 6		
RE-0500000-K0	12 27	SH-8084502-SH	12 56	WS-0820002-KP	12 43		
RO-0981901-00	16 7	SH-8102512-TP	4 2	WS-0820002-KP	16 16		
		SH-8050502-TP	6 27	WS-0820002-KP	16 20		
SB-1060004-00	10 6	SH-8051002-TP	6 35	WS-0820002-KR	16 30		
SB-1080004-00	12 37	SH-8051082-TP	6 32				
SB-1080009-00	12 55	SH-8060602-TP	10 11	300-17701	26 3		
SB-3090002-00	8 48	SH-8060802-TP	12 47	300-33203	6 40		
SB-3120002-00	12 3	SM-9081403-SE	12 52	300-33203	6 42		
SB-3160001-00	6 14	SM-9122053-SC	16 33	300-33302	6 39		
SK-3311601-SC	16 2	SH-9122053-SC	16 39	300-33302	6 43		
SK-3583201-SC	16 24	SS-2090830-SL	2 21	300-37303	6 38		
SH-0051001-SC	18 26	SS-2090830-SL	8 44	300-37402	6 41		
SH-0051001-SC	18 28	SS-2110910-SL	8 39				
SH-0051001-SC	16 35	SS-2110910-SL	12 2				
SH-0051001-SC	16 42	SS-4080315-SP	4 20				
SH-4030501-SE	22 6	SS-4080315-SP	14 8				
SH-4030501-SE	22 12	SS-8080810-SP	2 3				
SH-4030501-SE	22 16	SS-8111010-SP	10 27				
		SS-8111010-TP	2 14				