

JUKI®

No.0178-08

1986・9

BE240430PJA

MO-2400 標準機種
STANDARD MODEL

model **MO-2404-0D4**

高速一本針オーバーロックミシン

Single Needle, Overedging Industrial Sewing Machine

model **MO-2414-BD4**

高速二本針オーバーロックミシン

Two-Needle, Overedging Industrial Sewing Machine

model **MO-2416-DD4**

高速安全縫ミシン

Safety Stitch Industrial Sewing Machine

PARTS BOOK



TOKYO JUKI INDUSTRIAL CO., LTD.



JUKI®

No.0178-08

1986・9

BE240430PJA

MO-2400 標準機種
STANDARD MODEL

model **MO-2404-0D4**

高速一本針オーバーロックミシン

Single Needle, Overedging Industrial Sewing Machine

model **MO-2414-BD4**

高速二本針オーバーロックミシン

Two-Needle, Overedging Industrial Sewing Machine

model **MO-2416-DD4**

高速安全縫ミシン

Safety Stitch Industrial Sewing Machine

PARTS BOOK



TOKYO JUKI INDUSTRIAL CO., LTD.

HOW TO MAKE USE OF THIS PARTS BOOK

- As a basic principle, this parts book is divided into various sections according to the functions of respective parts.
- The part numbers of parts shown in the figure indicate the corresponding numbers(Ref.No.) shown by the Index.
- Explanation of codes

- ① ☆ mark means this part is changed from the previous parts book.
- ② 001 refer to "Note" explanation at bottom of page.

2) Codes on the "E.C. (Engineering change)" column

- ① A.10/74 Added from October, 1974
- ② D.1/75 Obsolete from January, 1975
- ③ When D.(obsolete) and A.(added) are indicated together
D.12/74
A.12/74

Ⓐ When previous parts (Obsolete part) and new parts (Added parts) are not interchangeable with each other:

In this case, even obsolete parts(D.) can be ordered with the obsolete part number, so select the parts with changed dates and place your orders.

(Example)

| Ref. No. | Note | Part No. | Description | E.C. | 品名 | Amt. Req. |
|----------|------|-----------------|-------------|---------|------|-----------|
| | 注記 | 品番 | | 変更年月 | | 数量 |
| 1 | ☆ | B1401-100-000 | Needle bar | D.12/74 | ハリボー | — |
| 1-1 | ☆ | B1401-100-000-A | Needle bar | A.12/74 | ハリボー | 1 |

Ⓑ In case when previous parts and new part are interchangeable with each other:

In this case the new part number is replaced on the "品名(Japanese)" column of the previous parts, so please order by the new part number!

(Example)

| Ref. No. | Note | Part No. | Description | E.C. | 品名 | Amt. Req. |
|----------|------|---------------|-------------|---------|---------------|-----------|
| | 注記 | 品番 | | 変更年月 | | 数量 |
| 1 | ☆ | B1105-200-000 | Frame cover | D.12/74 | B1105-300-000 | — |
| | ☆ | B1105-300-000 | Frame cover | A.12/74 | フレームカバー | 1 |

④ C.3/75 This indicates error was discovered in March, 1975 and so it was corrected to a new part number.

Please note that in this case, the corrected part number is shown in the part number column and the wrong part number is shown in the "品名(Japanese)" column, so please order by the correct part number.

(Example)

| Ref. No. | Note | Part No. | Description | E.C. | 品名 | Amt. Req. |
|----------|------|------------------|-------------|--------|--------------------------|-----------|
| | 注記 | 品番 | | 変更年月 | | 数量 |
| 1 | ☆ | B1105-500-000 | Frame cover | C.3/75 | B1105-600-000 | 1 |
| | | ↑ Correct No. | | | ↑ Wrong No. | |

⑤ M.5/75 The amount required is changed from March, 1975

The new amount required is shown in the "Amt. Req." column.

3) Codes on the "Amt. Req." column

- ① 2 Indicates amount required is 2.
- ② 2.0 Indicates length in meters. (unit is meter)
- ③ — Indicates parts obsolete from the parts book.
- ④ (1) Indicates sub parts which construct the assembly part.

Assembly part is shown as "asm." and クミ in Japanese, in the "Description" column.

(Example)

| Ref. No. | Note | Part No. | Description | E.C. | 品名 | Amt. Req. |
|----------|------|---------------|----------------------|------|---------------------|-----------|
| | 注記 | 品番 | | 変更年月 | | 数量 |
| 10 | | B1105-900-0A0 | Frame cover asm. | | フレームカバー クミ | 1 |
| 11 | | B1105-900-000 | Frame cover | | フレームカバー | (1) |
| 12 | | SS-8110310-SP | Screw 11/64-40 L=2.8 | | トメネジ 11/64-40 L=2.8 | (2) |

When Ordering The Spare Parts:

In order to ensure that we deliver the correct parts to you, please clearly state when ordering the corresponding PART NUMBER (e.g. B1109-012-A00) and also the PARTS BOOK NUMBER (e.g. 0010-01, given at the top right of the cover) or the MACHINE SERIAL NUMBER, because there are some parts which have been changed.

パーツブックの見方

- このパーツブックは、原則として、機構別に分類された各項目からなっております。
- 図に示された部品の品番は、図にふられている No.(Ref. No.) に対応するインデックスによって、その品番がわかります。
- 記号の説明

1) “注記”欄の記号

- ☆印……………前回のパーツブックと比較して今回変更された部品を意味します。
- ◇印……………ページ下の“注記”の説明を参照して下さい。

2) “変更年月”欄の記号

- A. 10/74……………1974年10月より追加された。
- D. 1/75……………1975年1月より削除された。
- D. (削除)、A. (追加) が連記してある場合。

D. 12/74
A. 12/74

③ 部品の互換性がない変更の場合

この場合は削除 (D) された品番でも御注文できますから、変更年月により、いずれかの部品を選択して御注文下さい。

| Ref. No. | Note | Part No. | Description | E.C. | Amt. Req. 数量 | |
|----------|------|-----------------|-------------|-----------------|--------------|---|
| 1 | ☆ | B1401-100-000 | Needle bar | 変更年月 D.12/74 | 品名 ハリボー | — |
| 1-1 | ☆ | B1401-100-000-A | Needle bar | A.12/74 | ハリボー | 1 |

④ 部品の互換性がある場合の変更

この場合は、旧部品の和文品名欄にそれにかわる新しい品番が記入してありますので、新しい品番で御注文下さい。

| Ref. No. | Note | Part No. | Description | E.C. | Amt. Req. 数量 | |
|----------|------|---------------|-------------|-----------------|---------------------|---|
| 1 | ☆ | B1105-200-000 | Frame cover | 変更年月 D.12/74 | 品名 B1105-300-000 | — |
| | ☆ | B1105-300-000 | Frame cover | A.12/74 | フレームカバー | 1 |

④ C. 3/75……………1975年3月に品番のミスが判明した為、正しい品番に訂正された。

この場合は品番欄に正しい品番を、和文品名欄に間違いの品番が記入してありますので、正しい品番で御注文下さい。

| Ref. No. | Note | Part No. | Description | E.C. | Amt. Req. 数量 | |
|----------|------|---------------|-------------|----------------|--------------------------------|---|
| 1 | ☆ | B1105-500-000 | Frame cover | 変更年月 C.3/75 | 品名 B1105-600-000 | 1 |
| | | ↑ 正しい品番 | | | ↑ 間違っていた品番 | |

⑤ M. 5/75……………1975年5月より数量が変更になった。

この場合数量欄には新しい数量が表示してあります。

3) “数量”欄の記号

- 2 ……数量、2個を表わします。
- 2.0 ……長さ、2メートルを表わします。(単位はメートルです)
- ……このパーツブックから削除された部品です。
- (1) ……組部品を構成している子部品を表わします。

組部品は品名欄に英文で“asm.”和文で“クミ”と表示してあります。

| Ref. No. | Note | Part No. | Description | E.C. | Amt. Req. 数量 | |
|----------|------|---------------|-------------------------|------|-------------------------|-----|
| 10 | | B1105-900-0A0 | Frame cover <u>asm.</u> | 変更年月 | 品名 フレームカバー <u>クミ</u> | 1 |
| 11 | | B1105-900-000 | Frame cover | | フレームカバー | (1) |
| 12 | | SS-8110310-SP | Screw 11/64-40 L=2.8 | | トメネジ 11/64-40 L=2.8 | (2) |

補用部品注文の際の御注意

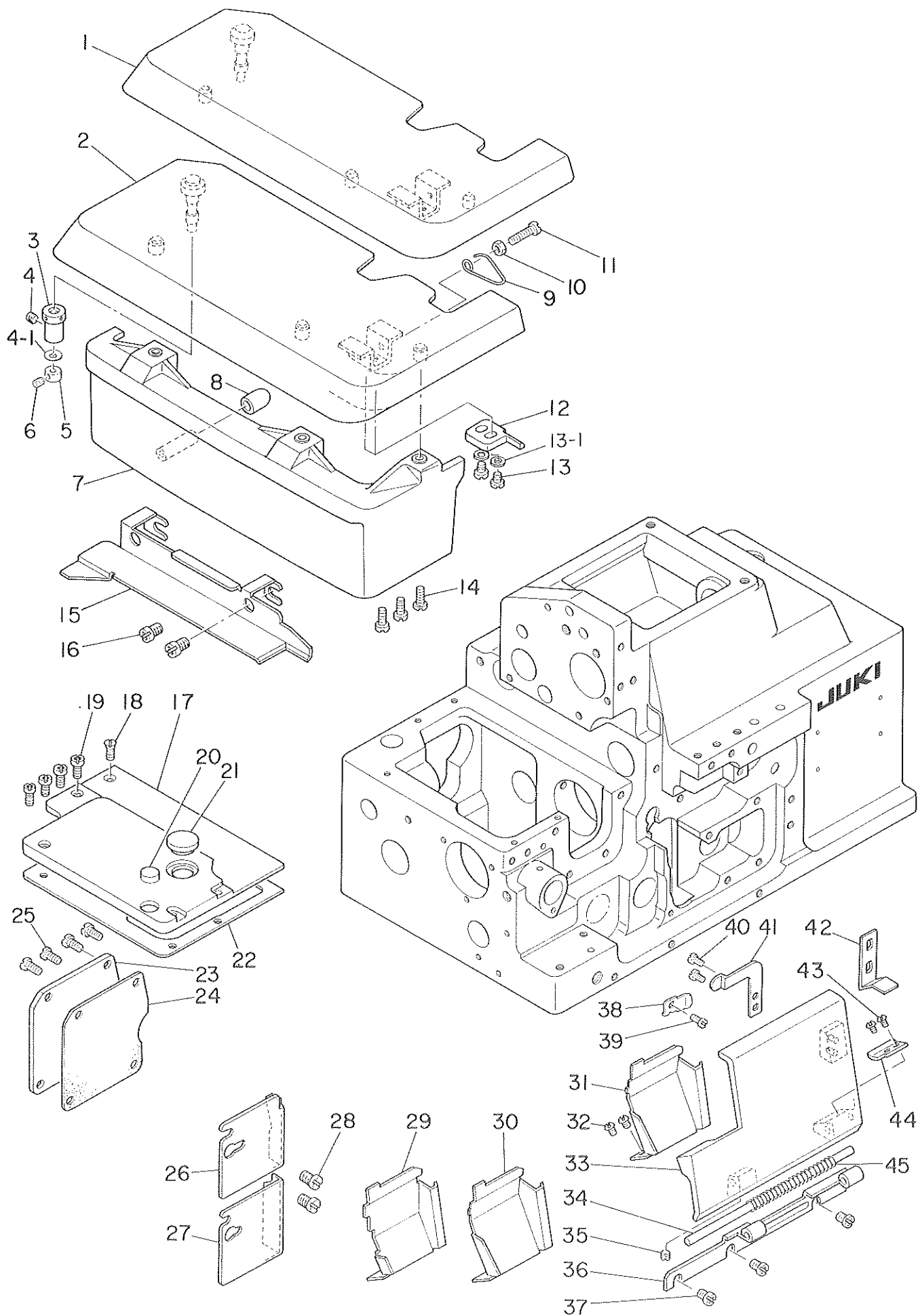
このパーツブックに記載されている補用部品を御注文の際は、部品の番号(例えば、B1109-012-A00)で御注文下さい。合わせて、御覧のパーツブックの管理番号(表紙右上、例えば、No. 0010-01)又は、機械番号を御連絡頂ければ幸いです。

改良のため部品の一部が変更になる場合がありますのでご了承下さい。

CONTENTS

目 次

| | | |
|-----|---|----|
| 1. | FRAME COMPONENTS (1) フレーム関係(1) | 1 |
| 2. | FRAME COMPONENTS (2) フレーム関係(2) | 3 |
| 3. | CRANKSHAFT COMPONENTS 主軸関係 | 5 |
| 4. | NEEDLE DRIVING SHAFT COMPONENTS 針駆動軸関係 | 7 |
| 5. | FEED MECHANISM COMPONENTS (1) 送り関係(1) | 9 |
| 6. | FEED MECHANISM COMPONENTS (2) 送り関係(2) | 11 |
| 7. | UPPER & LOWER LOOPER COMPONENTS 上ルーパ、下ルーパ関係 | 13 |
| 8. | CHAIN LOOPER COMPONENTS (FOR MO-2416) 二重環ルーパ関係(MO-2416用) | 15 |
| 9. | PRESSER FOOT COMPONENTS (1) 押え関係(1) | 16 |
| 10. | PRESSER FOOT COMPONENTS (2) 押え関係(2) | 17 |
| 11. | THREAD TENSION COMPONENTS 糸調子関係 | 19 |
| 12. | LOWER KNIFE COMPONENTS 下メス関係 | 21 |
| 13. | UPPER KNIFE COMPONENTS 上メス関係 | 23 |
| 14. | NEEDLE COOLING MECHANISM COMPONENTS 針冷却装置関係 | 24 |
| 15. | LUBRICATION MECHANISM COMPONENTS 給油装置関係 | 25 |
| 16. | SPECIAL ORDER PARTS 特別注文部品 | 26 |
| 17. | SEMI-SUNKEN TYPE TABLE COMPONENTS 卓上式テーブル関係 | 27 |
| 18. | FULLY-SUNKEN TYPE TABLE COMPONENTS 全沈式テーブル関係 | 28 |
| 19. | THREAD STAND COMPONENTS (FOR MO-2404, MO-2414) 糸立装置関係(MO-2404, MO-2414用) | 29 |
| 20. | THREAD STAND COMPONENTS (FOR MO-2416) 糸立装置関係(MO-2416用) | 31 |
| | NUMERICAL INDEX OF PARTS 索引 | 32 |



1. FRAME COMPONENTS (1)

フレーム関係(1)

| Ref. No. | Note | Part No. | Description | E.C. | 品名 | Amt. Req. |
|----------|------|---------------|-----------------------------|---------|----------------------|-----------|
| | 注記 | 品番 | | 変更年月 | | 数量 |
| 1 | ◇01 | 118-01255 | Cloth plate asm. | | ヌノダイ クミ | 1 |
| 2 | ◇02 | 118-01354 | Cloth plate asm. | | ヌノダイ クミ | 1 |
| 3 | | 115-01301 | Eccentric bushing | | ヌノダイ ヘンシンブッシュ | 1 |
| 4 | | SS-8110422-TP | Screw 11/64-40 L=4 | | トメネジ 11/64-40 L=4 | 1 |
| 4-1 | | WZ-0420350-KP | Disc spring | A.4/83 | サラバネ | 1 |
| 5 | | CS-0400511-SD | Thrust collar D=4 W=5 | | スラストウケ D=4 W=5 | 1 |
| 6 | | SS-8080322-TP | Screw 1/8-44 L=3.2 | | トメネジ 1/8-44 L=3.2 | 1 |
| 7 | | 118-01503 | Cloth plate cover | | ヌノダイカバー | 1 |
| 8 | | 118-02204 | Rubber plug | | ヌノダイカバー ポーシゴム | 1 |
| 9 | | 118-02402 | Spring | | ヌノダイ カイヘイバネ | 1 |
| 10 | | NS-6110420-SP | Nut 11/64-40 | | ロックナット 11/64-40 | 1 |
| 11 | | SS-6111740-SP | Screw 11/64-40 L=17 | | ヒラネジ 11/64-40 L=17 | 1 |
| 12 | | 118-02303 | Stopper | | ヌノダイ カイヘイストッパ | 1 |
| 13 | | SS-4110715-SP | Screw 11/64-40 L=7 | | ナベネジ 11/64-40 L=7 | 2 |
| 13-1 | | WP-0450000-SD | Washer 8 x 4.5 x 0.5 | A.10/84 | ヒラザガネ 8x4.5x0.5 | 2 |
| 14 | | SS-4091015-SP | Screw 9/64-40 L=10 | | ナベネジ 9/64-40 L=10 | 3 |
| 15 | | 118-01701 | Cloth plate side cover | | ヌノダイヨコカバー | 1 |
| 16 | | SS-4120615-SP | Screw 3/16-28 L=6 | | ナベネジ 3/16-28 L=6 | 2 |
| 17 | | 118-02501 | Feed mechanism cover | | オクリフタ | 1 |
| 18 | | SS-1090930-SP | Screw 9/64-40 L=8.6 | | サラネジ 9/64-40 L=8.6 | 1 |
| 19 | | SS-4090815-SP | Screw 9/64-40 L=8 | | ナベネジ 9/64-40 L=8 | 4 |
| 20 | | 118-02709 | Rubber plug | | ヌノダイ ポーシセン A | 1 |
| 21 | | TA-1250406-R0 | Rubber plug | | トメセン D=12.5 L=4 | 1 |
| 22 | | 118-02600 | Gasket | | オクリフタ バッキン | 1 |
| 23 | | 118-04200 | Cover | | チョウセツアナフタ | 1 |
| 24 | | 118-04309 | Gasket | | チョウセツアナフタ バッキン | 1 |
| 25 | | SS-4110715-SP | Screw 11/64-40 L=7 | | ナベネジ 11/64-40 L=7 | 4 |
| 26 | ◇01 | 118-03905 | Chip guard cover, left | | ヌノクスカバー ヒダリ | 1 |
| 27 | | 118-04002 | Chip guard cover, left | | ヌノクスカバー ヒダリ | 1 |
| 28 | | SS-7110510-SP | Screw 11/64-40 L=5 | | マルヒラネジ 11/64-40 L=5 | 2 |
| 29 | ◇03 | 118-67306 | Chip guard cover | | ヌノクスカバー | 1 |
| 30 | ◇04 | 118-67207 | Chip guard cover | | ヌノクスカバー | 1 |
| 31 | ◇05 | 118-67108 | Chip guard cover | | ヌノクスカバー | 1 |
| 32 | | SS-7090610-SP | Screw 9/64-40 L=6 | D.2/83 | SS-3090610-SP | - |
| | | SS-3090610-SP | Screw 9/64-40 L=6 | A.2/83 | マルネジ 9/64-40 L=6 | 2 |
| 33 | | 118-02808 | Looper cover | | ループカバー | 1 |
| 34 | | 118-03004 | Looper cover hinge pin | | ループカバー ヒンジジグ | 1 |
| 35 | | SS-8110422-TP | Screw 11/64-40 L=4 | | トメネジ 11/64-40 L=4 | 1 |
| 36 | | 118-02907 | Looper cover bracket | | ループカバー ウケダイ | 1 |
| 37 | | SS-4110715-SP | Screw 11/64-40 L=7 | | ナベネジ 11/64-40 L=7 | 3 |
| 38 | | 118-03400 | Looper cover presser spring | | ループカバー オサエバネ | 1 |
| 39 | | SS-7110720-SP | Screw 11/64-40 L=7 | | マルヒラネジ 11/64-40 L=7 | 1 |
| 40 | | SS-7090530-SP | Screw 9/64-40 L=4.5 | | マルヒラネジ 8/64-40 L=4.5 | 2 |
| 41 | | 118-03301 | Looper cover presser plate | | ループカバー オサエイタ | 1 |
| 42 | | 118-03202 | Looper cover guide plate | | ループカバー ガイドイタ | 1 |
| 43 | | SS-3090510-SP | Screw 9/64-40 L=5 | D.4/85 | SS-7090530-SP | - |
| | | SS-7090530-SP | Screw 9/64-40 L=4.5 | A.4/85 | マルヒラネジ 8/64-40 L=4.5 | 2 |
| 44 | | 118-03103 | Looper cover plate | | ループカバーイタ | 1 |
| 45 | | B1140-716-000 | Spring | | ループカバー バネ | 1 |

Note (注記) ◇01 For MO-2404, MO-2414

◇02 For use only in Japan (for safety stitchers) and the specified areas.

◇03 For MO-2416

◇04 For MO-2414

◇05 For MO-2404

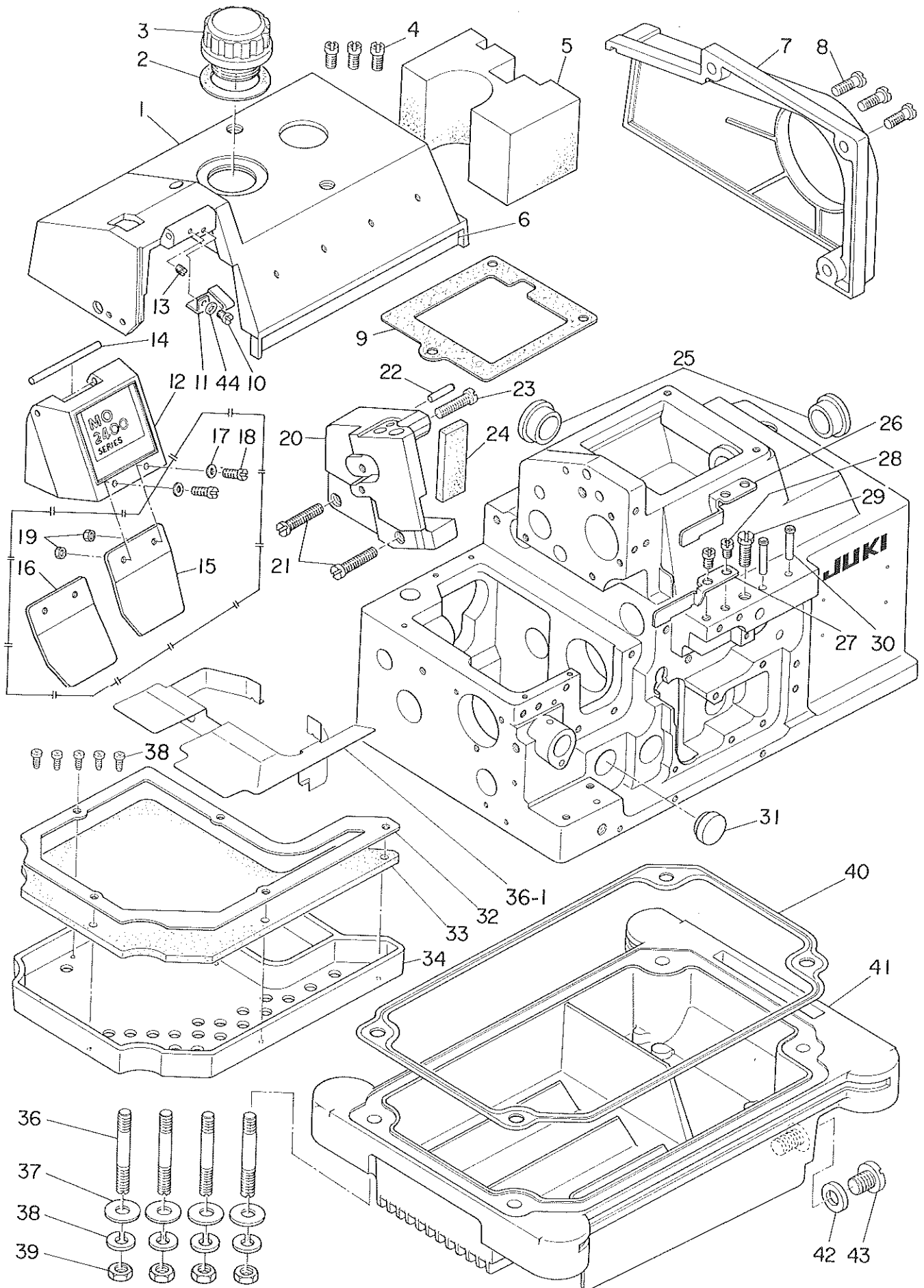
MO-2404, MO-2414用

国内インター及び指定地区用

MO-2416用

MO-2414用

MO-2404用



2. FRAME COMPONENTS (2)

フレーム関係(2)

| Ref. No. | Note 注記 | Part No. 品番 | Description | E.C. 変更年月 | 品名 | Amt. Req. 数量 |
|----------|------------|----------------|----------------------------|--------------|----------------------|-----------------|
| 1 | | 118-00406 | Upper cover | | ウワカバー | 1 |
| 2 | | 115-00808 | Gasket | | チューユアナ パッキン | 1 |
| 3 | | 118-00604 | Oil cap | | キュウユアナフタ | 1 |
| 4 | | SS-4121015-SP | Screw 3/16-28 L=10 | | ナベネジ 3/16-28 L=10 | 3 |
| 5 | | 118-05009 | Sponge | | ウワカバー スポンジ | 1 |
| 6 | | 118-08805 | Color belt | | カラーベルト | 1 |
| 7 | | 118-04101 | Belt cover | | ベルトカバー | 1 |
| 8 | | SS-4151415-SP | Screw 15/64-28 L=14 | | ナベネジ 15/64-28 L=14 | 3 |
| 9 | | 118-00505 | Upper cover gasket | | ウワカバー パッキン | 1 |
| 10 | | SS-7090510-SP | Screw 9/64-40 L=4.6 | | マルヒラネジ 9/64-40 L=4.6 | 1 |
| 11 | | 118-00901 | Face plate cover spring | | メンイタカバーバネ | 1 |
| 12 | | 118-00760 | Face plate cover asm. | | メンイタカバー クミ | 1 |
| 13 | | SS-8090410-SP | Screw 9/64-40 L=3.5 | | トメネジ 9/64-40 L=3.5 | 1 |
| 14 | | 118-00802 | Face plate cover pin | | メンイタカバーピン | 1 |
| 15 | ◇03 | 118-01008 | Safety plate | | メホゴカバー | 1 |
| 16 | ◇04 | 118-01107 | Safety plate | | メホゴカバー | 1 |
| 17 | ◇05 | WP-0370316-SD | Washer 3.7 x 8 x 0.3 | | ヒラザガネ 3.7×8×0.3 | 2 |
| 18 | ◇05 | SS-4090815-SP | Screw 9/64-40 L=8 | | ナベネジ 9/64-40 L=8 | 2 |
| 19 | ◇05 | NS-6090310-SP | Nut 9/64-40 | | ロックナット 9/64-40 | 2 |
| 20 | | 118-00307 | Side cover | | ソクメンカバー | 1 |
| 21 | | SS-6122510-SP | Screw 3/16-28 L=15 | | ヒラネジ 3/16-28 L=15 | 1 |
| 22 | | PS-0400182-K0 | Spring pin 4.0 x 18 | | スプリングピン 4.0×18 | 1 |
| 23 | | SS-6122030-SP | Screw 3/16-28 L=20 | | ヒラネジ 3/16-28 L=20 | 1 |
| 24 | | 118-05108 | Sponge | | ソクメンカバー スポンジ | 1 |
| 25 | | TA-2050805-R0 | Rubber plug | | トメセン D=20.5 L=8 | 2 |
| 26 | ◇02 | 118-03806 | Chip guard cover, upper | | ヌノクスカバー ウエ | 1 |
| 27 | ◇06 | 118-03707 | Chip guard cover, upper | | ヌノクスカバー ウエ | 1 |
| 28 | ◇07 | SS-4120615-SP | Screw 3/16-28 L=6 | | ナベネジ 3/16-28 L=6 | 2 |
| 29 | | SS-9151210-TP | Screw 15/64-28 L=11.8 | | ロックホルト 15/64-28 | 1 |
| 30 | | 118-05207 | Thread guide, large | | イトミチ ダイ | 2 |
| 31 | ◇01 | TA-1871602-R0 | Rubber plug | | トメセン D=18.7 L=16 | 1 |
| 32 | | 118-41400 | Filter presser plate | | フィルターオサエ | 1 |
| 33 | | 118-41509 | Filter | | フィルター | 1 |
| 33-1 | | 118-42804 | Shelter plate | A.9/84 | シャヘイバン | 1 |
| 34 | | 118-41301 | Filter holder | | フィルターダイ | 1 |
| 35 | | ST-6030821-0A | Screw D=3-24 L=8 | | タッピンネジ D=3-24 L=8 | 5 |
| 36 | | 115-03703 | Screw stud | | シチューボルト | 4 |
| 37 | | WP-0751576-SD | Washer 7.5 x 19 x 1.5 | | ヒラザガネ 7.5×19×1.5 | 4 |
| 38 | | WS-0822010-KP | Spring washer 8.2 x 15 x 2 | | バネザガネ 8.2×15×2 | 4 |
| 39 | | NS-6680410-SP | Nut 9/32-28 | | ロックナット 9/32-28 | 4 |
| 40 | | 115-03901 | Oil reservoir gasket | | アブラダマリ パッキン | 1 |
| 41 | | 115-03802 | Oil reservoir | | アブラダマリ | 1 |
| 42 | | B8219-125-000 | Oil drain cap gasket | D.12/83 | 118-10306 | — |
| | | 118-10306 | Oil drain cap gasket | A.12/83 | ハイユアナフタ パッキン | 1 |
| 43 | | SS-6741010-SP | Screw 3/8-28 L=10 | | ヒラネジ 3/8-28 L=10 | 1 |
| 44 | | WP-0370316-SD | Washer 3.7 x 8 x 0.3 | | ヒラザガネ 3.7×8×0.3 | 1 |

Note (注記) ◇01 For MO-2404, MO-2414

◇02 Supplied with (For MO-2416)

◇03 Special order part for MO-2404, MO-2414

◇04 Special order part for MO-2416

◇05 Special order part

◇06 Supplied with (For MO-2404, MO-2414)

◇07 Supplied with

MO-2404・2414用

付属部品(MO-2416用)

特別注文部品(MO-2404, MO-2414用)

特別注文部品(MO-2416用)

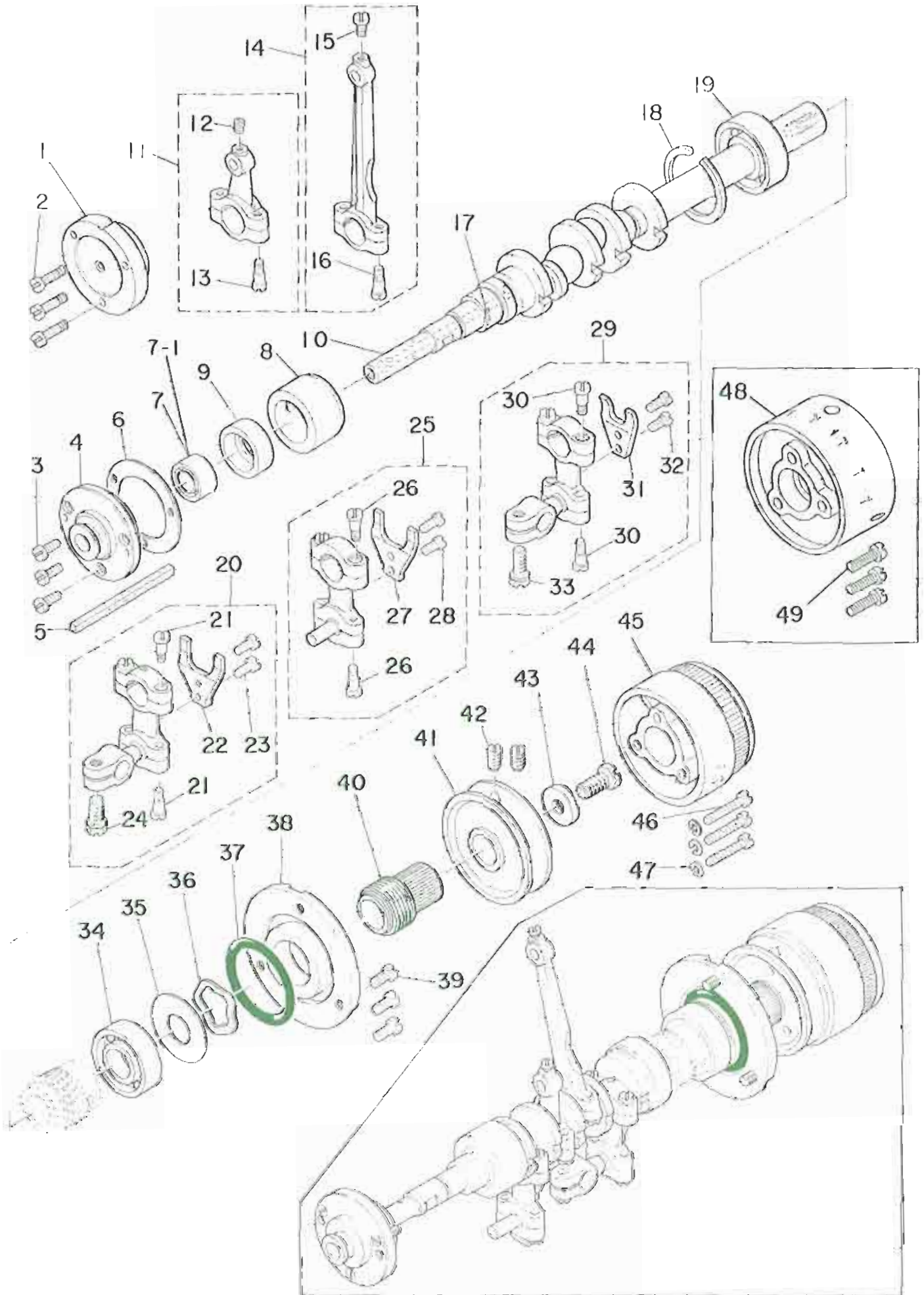
特別注文部品

付属部品(MO-2404, MO-2414用)

付属部品

3. CRANKSHAFT COMPONENTS

主軸關係



3. CRANKSHAFT COMPONENTS

主軸関係

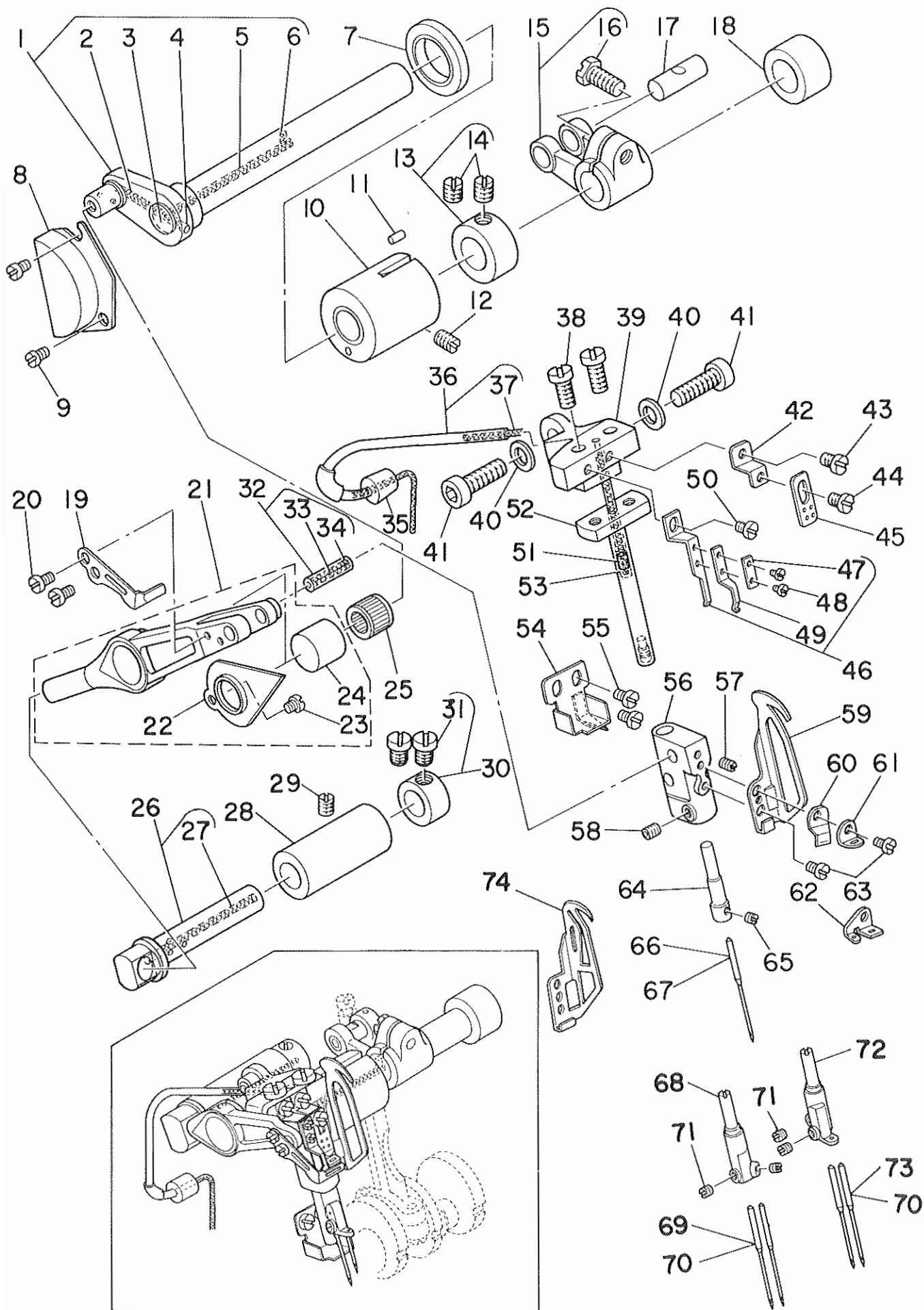
| Ref. No. | Note | Part No. | Description | E.C. | 品名 | Amt. Req. 数量 |
|----------|------|---------------|--------------------------------|--------|-----------------------|--------------|
| | 注記 | 品番 | | 変更年月 | | |
| 1 | ◇01 | B1214-704-000 | Crankshaft bushing D | | Dメタル | 1 |
| 2 | ☆◇01 | SS-7091110-TP | Screw 9/64-40 L=10.5 | D.4/85 | SS-7091410-SP | — |
| | ☆ | SS-7091410-SP | Screw 9/64-40 L=14 | A.4/85 | マルヒラネジ 9/64-40 L=14 | 3 |
| 3 | ◇02 | SS-6090810-TP | Screw 9/64-40 L=7.5 | | ヒラネジ 9/64-40 L=7.5 | 3 |
| 4 | ◇02 | B1214-716-000 | Crankshaft bushing D | D.9/83 | 11812104 | — |
| | ◇02 | 118-12104 | Crankshaft bushing D | A.9/83 | Dメタル | 1 |
| 5 | ◇02 | B1215-816-000 | Felt | D.9/83 | Dメタル フェルトリング | — |
| 6 | | B1219-804-000 | Gasket | | Dメタル パッキン | 1 |
| 7 | ◇01 | B1215-804-000 | Ball bearing D | | シュジク ボールベアリング D | 1 |
| 7-1 | ◇02 | SB-1100003-00 | Bearing | A.8/83 | ベアリング | 1 |
| 8 | | 118-11809 | Crankshaft bushing C | | Cメタル | 1 |
| 9 | ◇01 | 116-50900 | Rubber cap | | ヘンシンカム キャップ | 1 |
| 10 | | 118-11106 | Crankshaft | | シュジク | 1 |
| 11 | | 118-45153 | Knife driving rod asm. | | ウワメスロッド クミ | 1 |
| 12 | | SS-7110910-SP | Screw | D.1/84 | SS-8110520-TP | — |
| | | SS-8110520-TP | Screw 11/64-40 L=4.5 | A.1/84 | トメネジ 11/64-40 L=4.5 | (1) |
| 13 | | SD-0450701-TP | Hinge screw D=4.5 H=7 | | ダンネジ D=4.5 H=7 | (2) |
| 14 | | 115-15053 | Connecting rod asm. | | ハリクド-ロッド クミ | 1 |
| 15 | | SS-7110910-TP | Screw 11/64-40 L=8.5 | | マルヒラネジ 11/64-40 L=8.5 | (1) |
| 16 | | SD-0450701-TP | Hinge screw D=4.5 H=7 | | ダンネジ D=4.5 H=7 | (2) |
| 17 | ◇01 | 116-51007 | Oil wick | D.3/83 | ヘンシンカム ユシン | — |
| 18 | | B1212-704-000 | Bearing retainer | | ボールベアリング トメワ | 1 |
| 19 | | B1211-804-000 | Ball bearing B | | シュジク ボールベアリング B | 1 |
| 20 | ◇01 | 118-32151 | Lower looper driving rod asm. | | シタル-バロッド クミ | 1 |
| 21 | | SD-0450701-TP | Hinge screw D=4.5 H=7 | | ダンネジ D=4.5 H=7 | (4) |
| 22 | | 118-32201 | Stopper | | シタル-バロッド フリドメ | (1) |
| 23 | | SS-7110910-TP | Screw 11/64-40 L=8.5 | | マルヒラネジ 11/64-40 L=8.5 | (2) |
| 24 | | SS-9151210-TP | Screw 15/64-28 L=11.8 | | ロックカクボルト 15/64-28 | (1) |
| 25 | ◇02 | 118-29157 | Chain looper driving rod asm. | | シタル-バロッド クミ | 1 |
| 26 | | SD-0450701-TP | Hinge screw D=4.5 H=7 | | ダンネジ D=4.5 H=7 | (4) |
| 27 | | 118-32201 | Stopper | | シタル-バロッド フリドメ | (1) |
| 28 | | SS-7110910-TP | Screw 11/64-40 L=8.5 | | マルヒラネジ 11/64-40 L=8.5 | (2) |
| 29 | | 118-31153 | Upper looper driving rod asm. | | ウワルーバロッド クミ | 1 |
| 30 | | SD-0450701-TP | Hinge screw D=4.5 H=7 | | ダンネジ D=4.5 H=7 | (4) |
| 31 | | 118-31203 | Stopper | | ウワルーバロッド フリドメ | (1) |
| 32 | | SS-7110910-TP | Screw 11/64-40 L=8.5 | | マルヒラネジ 11/64-40 L=8.5 | (2) |
| 33 | | SS-9151210-TP | Screw 15/64-28 L=11.8 | | ロックカクボルト 15/64-28 | (1) |
| 34 | | SB-1150003-00 | Ball bearing A | | ベアリング D=15×35 | 1 |
| 35 | | 115-10609 | Washer | | ベアリング ウケイタ | 1 |
| 36 | | WZ-2640310-KH | Waved washer 27.4 x 33.9 x 3.5 | | ナミガタザガネ 26.4×33.9×3.5 | 1 |
| 37 | | RO-3473501-00 | Rubber ring | | Oリング | 1 |
| 38 | | 118-11403 | Thrust holder | | スラストウケ | 1 |
| 39 | | SS-4121015-SP | Screw 3/16-28 L=10 | | ナベネジ 3/16-28 L=10 | 3 |
| 40 | | 118-11502 | Oil shield | | シュジク アブラキリ | 1 |
| 41 | | 118-11205 | Handwheel A | | ハズミグルマ A | 1 |
| 42 | | SS-8151150-SP | Screw 15/64-28 L=10.5 | | トメネジ 15/64-28 L=10.5 | 2 |
| 43 | | WP-0764016-SP | Washer | | ヒラザガネ 76×20×4 | 1 |
| 44 | | SS-9681610-TP | Screw 9/32-28 L=16 | | ロックカクボルト 9/32-28 L=16 | 1 |
| 45 | | 118-11304 | Handwheel B | | ハズミグルマ B | 1 |
| 46 | | SS-7112420-SP | Screw 11/64-40 L=24 | | マルヒラネジ 11/64-40 L=24 | 3 |
| 47 | | WS-0451040-KP | Spring washer | | バネザガネ 4.5×8.5×1 | 3 |
| 48 | ◇03 | 118-12401 | Handwheel C | A.7/83 | ハズミグルマ C | 1 |
| 49 | ◇03 | SS-7111410-SP | Screw 11/64-40 L=14 | A.7/83 | マルヒラネジ 11/64-40 L=14 | 3 |

Note (注記) ◇01 For MO-2404, MO-2414
 ◇02 For MO-2416
 ◇03 For JE

MO-2404, MO-2414用
 MO-2416用
 JE用

4. NEEDLE DRIVING SHAFT COMPONENTS

針驅動軸關係



4. NEEDLE DRIVING SHAFT COMPONENTS

針駆動軸関係

| Ref. No. | Note | Part No. 品番 | Description | E.C. 変更年月 | 品名 | Amt. Req. 数量 |
|----------|------|----------------|---------------------------------|--------------|----------------------|-----------------|
| 1 | | 115-82558 | Needle driving shaft asm. | .D.9/84 | 118-17459 | 1 |
| | | 118-17459 | Needle driving shaft asm. | A.9/84 | ハリクドージク クミ | 1 |
| 2 | | 115-82509 | Oil wick | | アクリルユシン A | (1) |
| 3 | | 115-17505 | Oil cap | | ハリクドージク アブラ フタ | (1) |
| 4 | | TA-0180401-MO | Needle cooler plug cap | | トメセン D=1.8×2.1 L=4.3 | (1) |
| 5 | | B3510-704-000 | Oil felt | | ハリクドージク フェルト (チョウ) | (1) |
| 6 | | B3511-704-000 | Oil felt | | ハリクドージク フェルト | (1) |
| 7 | | 115-17802 | Oil seal | | ハリクドージク オイルシール | 1 |
| 8 | | 118-14407 | Cover | | カンリュウカバー | 1 |
| 9 | | SS-7110410-SP | Screw 11/64-40 L=4 | | マルヒラネジ 11/64-40 L=4 | 2 |
| 10 | | 118-141100 | Bushing, front | | ハリクドージク マエメタル | 1 |
| 11 | | B3525-704-000 | Oil felt | | ハリクドー マエメタル フェルト | 1 |
| 12 | | SS-8120740-SP | Screw 3/16-28 L=7 | | トメネジ 3/16-28 L=7 | 1 |
| 13 | | CS-1201010-SH | Thrust collar asm. D=12 W=10 | | スラストウケ D=12 W=10 クミ | 1 |
| 14 | | SS-8660610-TP | Screw 1/4-40 L=6 | | トメネジ 1/4-40 L=6 | (2) |
| 15 | | B1402-804-0A0 | Forked crank asm. | | フタマタ クランク クミ | 1 |
| 16 | | SS-9151210-TP | Screw 15/64-28 L=11.8 | | ロックカクボルト 15/64-28 | (1) |
| 17 | 001 | 118-23804 | Crank pin | | オクリフタマタ クランクピン C | 1 |
| 18 | | 118-14308 | Bushing, rear | | ハリクドージク ウシロメタル | 1 |
| 19 | | 118-16105 | Needle thread presser | | ハリイトオサエ | 1 |
| 20 | | SS-6080410-SP | Screw 1/8-44 L=4 | | ヒラネジ 1/8-44 L=4 | 2 |
| 21 | | 115-15152 | Needle driving lever asm. | | ハリクドーレバー クミ | 1 |
| 22 | | 115-15301 | Oil shield | | アフラキリ イタ | (1) |
| 23 | | SS-4080320-TP | Screw 1/8-44 L=3.4 | | ナベネジ 1/8-44 L=3.4 | (1) |
| 24 | | 115-15202 | Outer sleeve | | ハリクドーレバー ガイリン | (1) |
| 25 | 001 | B1411-804-A00 | Bearing A | | ハリクドーレバー ベアリング A | 1 |
| 26 | | 115-15459 | Needle driving lever shaft asm. | | ハリクドーレバージク クミ | 1 |
| 27 | | CQ-2020000-00 | Oil wick | | ユシン | (0.2) |
| 28 | | 115-15509 | Bushing | | ハリクドーレバージク メタル | 1 |
| 29 | | SS-8120740-SP | Screw 3/16-28 L=7 | | トメネジ 3/16-28 L=7 | 1 |
| 30 | | CS-087081A-SH | Thrust collar D=8.73 W=8 | | スラストウケ D=8.73 W=8 | 1 |
| 31 | | SS-6110420-TP | Screw 11/64-40 L=4.8 | | ヒラネジ 11/64-40 L=4.8 | (2) |
| 32 | 001 | 115-17059 | Pin asm. | | ハリクドウ レバーピン クミ | 1 |
| 33 | | CQ-2020000-00 | Oil wick | | ユシン | (0.1) |
| 34 | | 115-17307 | Plug | C.3/83 | 155-17307 | (2) |
| 35 | | 118-15107 | Oil wick cover bushing | | ユシンカバー ブッシュ | 1 |
| 36 | | 118-15057 | Oil wick cover asm. | | ユシンカバー クミ | 1 |
| 37 | | CQ-2020000-00 | Oil wick | | ユシン | (0.3) |
| 38 | | SS-7121410-TP | Screw 3/16-28 L=14 | | マルヒラネジ 3/16-28 L=14 | 2 |
| 39 | | 118-14803 | Needle clamp guide shaft base | | ハリドメ アンナイボーダイ | 1 |
| 40 | | WP-0651056-SD | Washer 6.5 x 11 x 1 | | ヒラサガネ 6.5×11×1 | 2 |
| 41 | | SS-6151812-TP | Screw 15/64-28 L=18 | | ロックカクアナボルト 15/64-28 | 2 |
| 42 | | 118-16501 | Needle thread guide | | ハリイトテンピン ガイドトリツケイタ | 1 |
| 43 | | SS-7090540-TP | Screw 9/64-40 L=5 | | マルヒラネジ 9/64-40 L=5 | 1 |
| 44 | | SS-7090530-SP | Screw 9/64-40 L=4.5 | | マルヒラネジ 9/64-40 L=4.5 | 1 |
| 45 | | 118-16600 | Needle thread take-up guide | | ハリイトテンピン ガイド | 1 |
| 46 | 002 | 118-16857 | Needle clamp base | | ハリイト クランプタイ クミ | 1 |
| 47 | 002 | 118-17103 | Needle clamp washer | | ニジュウカン ハリイトクランプサガネ | (1) |
| 48 | 002 | SS-5060310-SP | Screw 3/32-56 L=2.8 | | トラスネジ 3/32-56 L=2.8 | (2) |
| 49 | 002 | 118-16907 | Needle thread clamp | | ニジュウカン ハリイトクランプ | (1) |
| 50 | 002 | SS-6080410-SP | Screw 1/8-44 L=4 | | ヒラネジ 1/8-44 L=4 | 1 |
| 51 | | 118-17004 | Needle clamp oil felt | | ハリドメ キュウユフェルト | 1 |
| 52 | | 118-14902 | Needle clamp guide shaft asm. | | ハリドメ アンナイボー | 1 |
| 53 | | 118-15206 | Oil wick | | ハリドメ アンナイボー キュウユシン | 1 |
| 54 | | 118-15354 | Oil reservoir asm. | | アフラウケ クミ | 1 |
| 55 | | SS-6090420-SP | Screw 9/64-40 L=4.0 | | ヒラネジ 9/64-40 L=4 | 2 |
| 56 | | 118-15503 | Needle clamp base | | ハリドメダイ | 1 |
| 57 | | SS-8090410-SP | Screw 9/64-40 L=3.5 | | トメネジ 9/64-40 L=3.5 | 1 |
| 58 | | SS-8110422-TP | Screw 11/64-40 L=4 | | トメネジ 11/64-40 L=4 | 1 |
| 59 | 006 | 118-16006 | Needle thread take-up lever | | ハリイトテンピン | 1 |
| 60 | | 118-16204 | Needle thread presser spring | | ハリイトオサエ バネ | 1 |
| 61 | | 118-16303 | Needle thread presser guide | | ハリイトオサエ イトアンナイ | 1 |
| 62 | | 118-16402 | Needle thread presser guide | | ハリイトオサエ イトアンナイ | 1 |
| 63 | | SS-6080410-SP | Screw 1/8-44 L=4 | | ヒラネジ 1/8-44 L=4 | 2 |
| 64 | 003 | 118-69005 | Needle clamp | | イッポンバリ ハリドメ | 1 |
| 65 | | SS-8080310-TP | Screw 1/8-44 L=2.8 | | トメネジ 1/8-44 L=2.8 | 1 |
| 66 | 003 | MDC-270B1100 | Needle DC x 27 #11 | | ハリ DC×27 #11 | 1 |
| | 006 | MDC-270B0900 | Needle DC x 27 #9 | | ハリ DC×27 #9 | 1 |
| 67 | 004 | MC-0336007-50 | Needle B-27 NM75 | | ハリ B-27 75 | 1 |
| 68 | 005 | 118-69658 | Needle clamp | | ニホンバリ ハリドメ クミ | 1 |
| 69 | 005 | MDC-270B1100 | Needle DC x 27 #11 | | ハリ DC×27 #11 | 2 |
| | 007 | MDC-270B0900 | Needle DC x 27 #9 | | ハリ DC×27 #9 | 2 |
| 70 | 004 | MC-0336007-50 | Needle B-27 NM75 | | ハリ B-27 75 | 2 |
| 71 | | SS-8080310-TP | Screw 1/8-44 L=2.8 | | トメネジ 1/8-44 L=2.8 | 2 |
| 72 | 002 | 118-70359 | Needle clamp | | ニジュウカン ハリドメ クミ | 1 |
| 73 | 002 | MDC-270B1100 | Needle DC x 27 #11 | | ハリ DC×27 #11 | 2 |
| 74 | 005 | 118-17301 | Needle thread take up lever | | ハリイトテンピン | 1 |

Note (注記) 001 Selecting part for fit tolerance.

002 For MO-2416

003 For MO-2404 standard

004 For use only in the specified areas.

005 For MO-2414 standard

006 For MO-2404-0D4-200

007 For MO-2414-BD4-200

選択かん合部品

MO-2416用

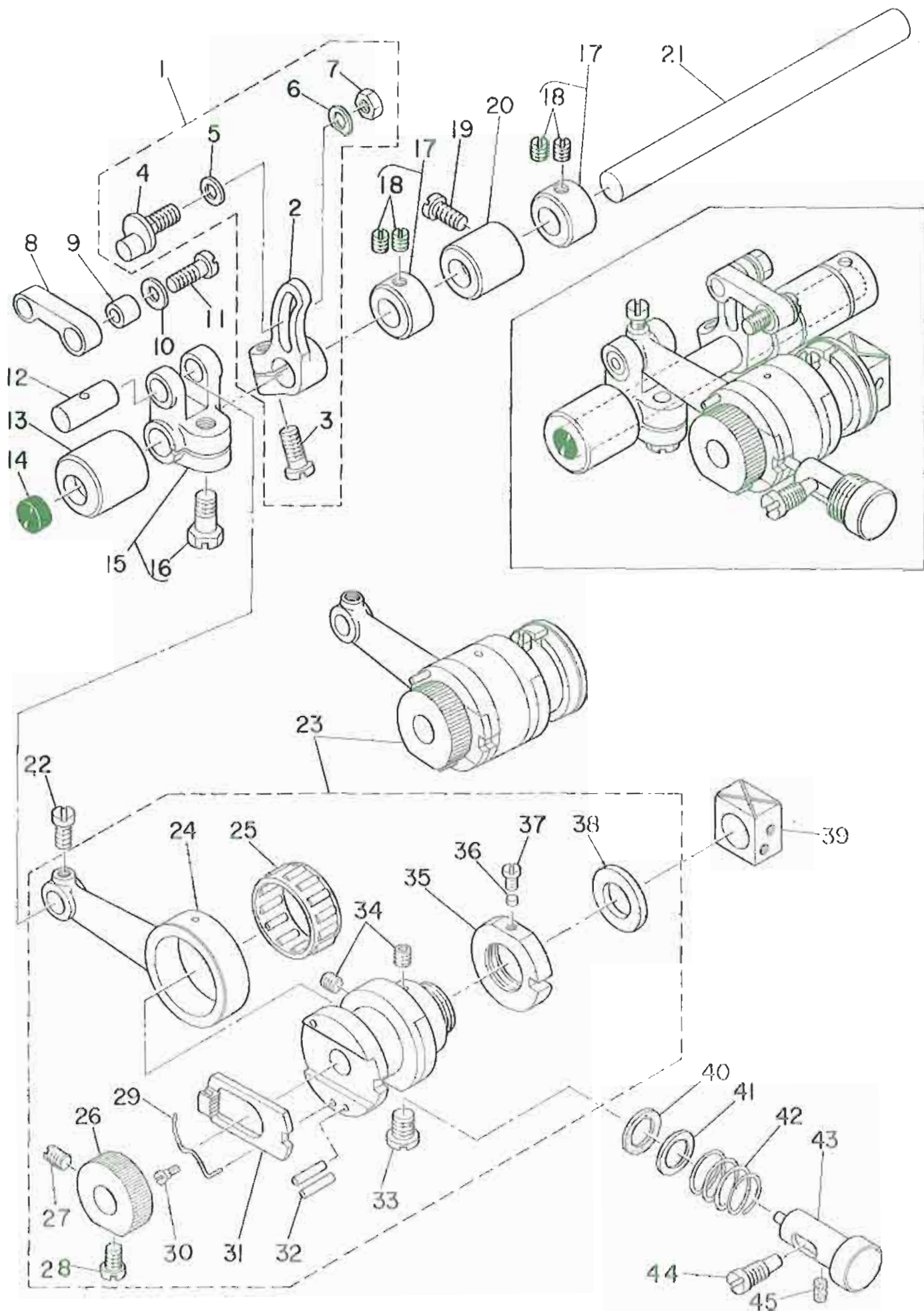
MO-2404標準

指定地区のみ使用

MO-2414標準

MO-2404-0D4-200用

MO-2414-BD4-200用



5. FEED MECHANISM COMPONENTS (1)

送り関係(1)

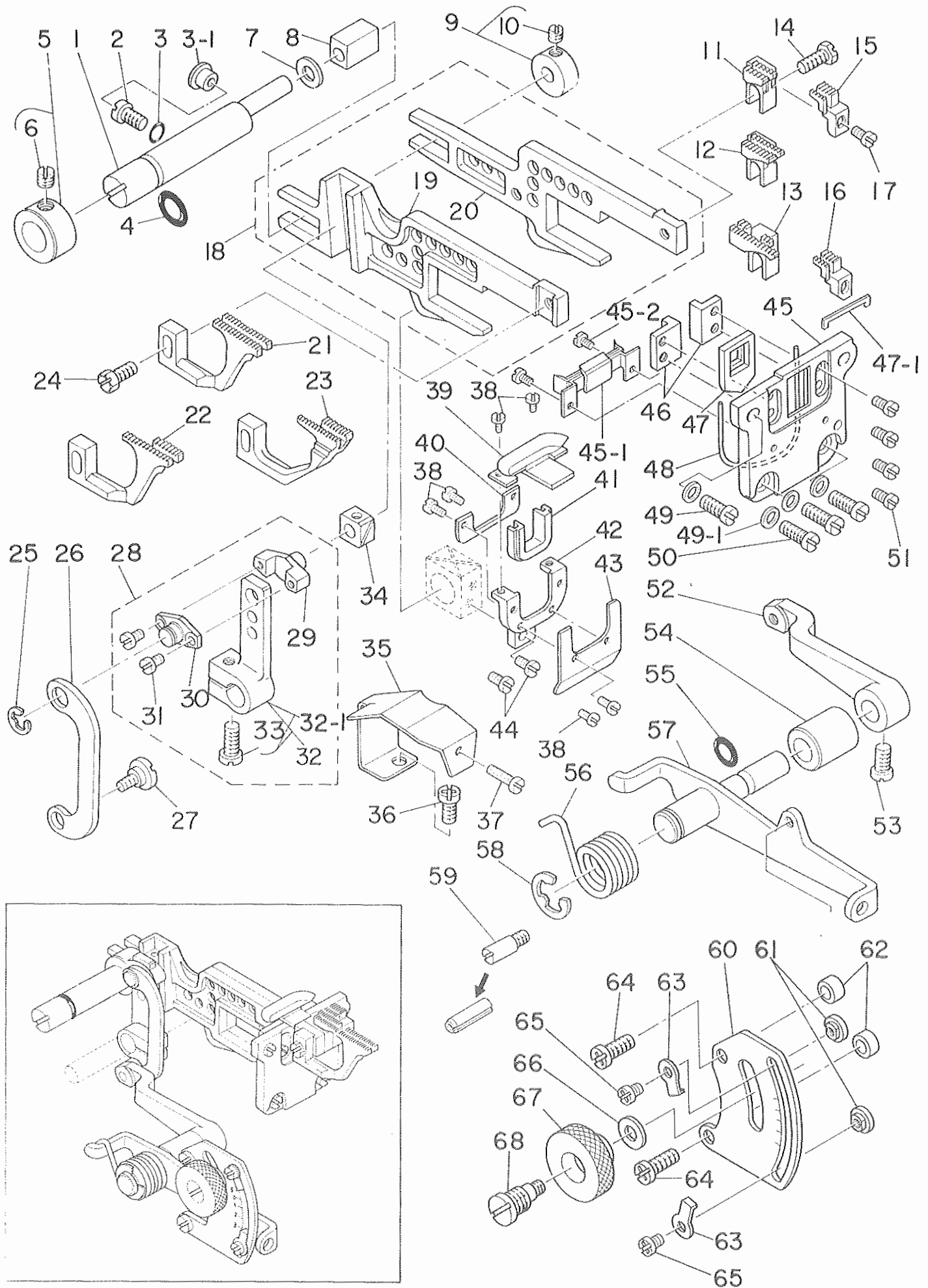
| Ref. No. | Note | Part No. | Description | E.C. | 品名 | Amt. Req. |
|----------|------|---------------|----------------------------------|------|------------------------|-----------|
| No. | 注記 | 品番 | | 変更年月 | | 数量 |
| 1 | | 118-24059 | Feed rocker asm. | | シュオクリウデ クミ | 1 |
| 2 | | 115-30102 | Main feed rocker | | シュオクリウデ | (1) |
| 3 | | SS-6121220-TP | Screw 3/16-28 L=11.5 | | ヒラネジ 3/16-28 L=11.5 | (1) |
| 4 | | 118-24000 | Pin | | シュオクリウデピン | (1) |
| 5 | | B1618-804-000 | Washer | | シュオクリウデ ザガネ | (1) |
| 6 | | B1667-804-000 | Washer B | | シュオクリウデ ザガネ B | (1) |
| 7 | | NS-6620320-SP | Nut 3/16-32 | | ロックナット 3/16-32 | (1) |
| 8 | | 118-24109 | Main feed link | | シュオクリリンク | 1 |
| 9 | | B1620-804-000 | Collar | | シュオクリ ピンカラー | 1 |
| 10 | | B2107-816-000 | Washer | | ロッド ザガネ | 1 |
| 11 | | SS-6121220-TP | Screw 3/16-28 L=11.5 | | ヒラネジ 3/16-28 L=11.5 | 1 |
| 12 | | 118-23804 | Crank pin | | オクリフタマタ クランクピン C | 1 |
| 13 | | B1614-704-000 | Feed rocker shaft bushing, front | | オクリジク マエメタル | 1 |
| 14 | | TA-1030402-R0 | Rubber plug | | トメセン D=10.3 L=4 | 1 |
| 15 | | B1611-804-0A0 | Forked link asm. | | オクリ フタマタリンク クミ | 1 |
| 16 | | SS-9151210-TP | Screw 15/64-28 L=11.8 | | ロックボルト 15/64-28 | (1) |
| 17 | | CS-095081B-SH | Thrust collar asm. D=9.53 W=8 | | スラストウケ D=9.53 W=8 クミ | 2 |
| 18 | | SS-8110410-TP | Screw 11/64-40 L=3.5 | | トメネジ 11/64-40 L=3.5 | (4) |
| 19 | | SS-6121020-SP | Screw 3/16-28 L=9.5 | | ヒラネジ 3/16-28 L=9.5 | 1 |
| 20 | | B1615-704-000 | Feed rocker shaft bushing, rear | | オクリジク ウシロメタル | 1 |
| 21 | | B1613-804-000 | Rocker shaft | | オクリジク | 1 |
| 22 | | SS-7110910-TP | Screw 11/64-40 L=8.5 | | マルヒラネジ 11/64-40 L=8.5 | 1 |
| 23 | | 118-23176 | Feed eccentric body asm. | | オクリカムシジダイ クミ | 1 |
| 24 | | B1610-804-000 | Crank rod | | オクリ クランクロッド | (1) |
| 25 | ◇01 | B1609-804-B00 | Bearing | | オクリ ベアリング | (1) |
| 26 | | 118-23507 | Ratchet gear | | ラチェット ギヤ | (1) |
| 27 | | SS-8110750-SP | Screw 11/64-40 L=6.5 | | トメネジ 11/64-40 L=6.5 | (1) |
| 28 | | SS-6110710-TP | Screw 11/64-40 L=6.5 | | ヒラネジ 11/64-40 L=6.5 | (1) |
| 29 | | B1606-704-000 | Ratchet pawl spring | | ラチェット オサエバネ | (1) |
| 30 | | SD-0260271-SP | Hinge screw D=2.60 H=2.7 | | ダンネジ D=2.6 H=2.7 | (1) |
| 31 | | B1604-704-000 | Ratchet pawl | | ラチェット | (1) |
| 32 | | PS-0300132-KH | Spring pin 3 x 13 | | スプリングピン | (2) |
| 33 | | SS-6660810-TP | Screw 1/4-40 L=7.5 | | ヒラネジ 1/4-40 L=7.5 | (1) |
| 34 | | SS-8110422-TP | Screw 11/64-40 L=4 | | トメネジ 11/64-40 L=4 | (2) |
| 35 | | 118-23309 | Nut | | オクリカム シジダイナット | (1) |
| 36 | | 118-23408 | Plug | | ユルミトメセン | (1) |
| 37 | | SS-6090440-SP | Screw 9/64-40 L=4.0 | | ヒラネジ 9/64-40 L=4 | (1) |
| 38 | | 118-23200 | Washer | | オクリカム シジダイザ | (1) |
| 39 | | 118-24406 | Slide block | | ジョウゲオクリ カクゴマ | 1 |
| 40 | | B1651-704-000 | Felt | | オシボタン フェルト | 1 |
| 41 | | B1654-704-000 | Washer | | オシボタン ジクザ | 1 |
| 42 | | B1652-704-000 | Spring | | オシボタン バネ | 1 |
| 43 | | B1650-704-000 | Push button stud | | オシボタン ジク | 1 |
| 44 | | SS-7151550-SP | Screw 15/64-28 L=14.5 | | マルヒラネジ 15/64-28 L=14.5 | 1 |
| 45 | | 118-14704 | Filter | | カンリュウアブラ フィルター | 1 |

Note (注記) ◇01 Selecting part for fit tolerance.

選択かん合部品

6. FEED MECHANISM COMPONENTS (2)

送り関係(2)



| Ref. No. | Note | Part No. | Description | E.C. | 品名 | Amt. Req. |
|----------|------|-----------------|---------------------------------|---------|------------------------|-----------|
| No. | 注記 | 品番 | | 変更年月 | | 数量 |
| 1 | | 118-24505 | Feed bar shaft | | ヨードーカン ササエジク | 1 |
| 2 | | SS-7120910-SP | Screw 3/16-28 L=9 | | マルヒラネジ 3/16-28 L=9 | 1 |
| 3 | | RO-0371801-00 | Rubber ring | | Oリング | 1 |
| 3-1 | | TA-0800504-RO | Rubber plug D=8 L=4.5 | A.2/83 | トメセン D=8 L=4.5 | 1 |
| 4 | | RO-0781901-00 | Rubber ring | | Oリング | 1 |
| 5 | | 118-24653 | Collar asm. | C.4/83 | 118-24604 | 1 |
| 6 | | SS-8660330-SP | Screw 1/4-40 L=3.0 | | トメネジ 1/4-40 L=3 | (1) |
| 7 | | 115-29906 | Washer | | ヨードーカンササエジク ザガネ | 1 |
| 8 | | B1624-704-000 | Slide block | | ヨードーカン ササエ カクコマ | 1 |
| 9 | | B1627-804-0A0-A | Collar asm. | | ヨードーカン ササエジク カラー クミ | 1 |
| 10 | | SS-8110410-TP | Screw 11/64-40 L=3.5 | | トメネジ 11/64-40 L=3.5 | (1) |
| 11 | ◇01 | 118-82107 | Main feed dog | | シュオクリバ | 1 |
| 12 | ◇02 | 115-97101 | Main feed dog | | シュオクリバ | 1 |
| 13 | ◇03 | 118-82800 | Main feed dog | | シュオクリバ | 1 |
| 14 | | SS-9111050-SP | Screw 11/64-40 L=9.5 | | ロックボルト 11/64-40 L=9.5 | 1 |
| 15 | ◇04 | 118-87106 | Auxiliary feed dog | | ホジョオクリバ | 1 |
| 16 | ◇03 | 118-87403 | Auxiliary feed dog | | ホジョオクリバ | 1 |
| 17 | | SS-4080610-SP | Screw 1/8-44 L=6.4 | | ナベネジ 1/8-44 L=6.4 | 1 |
| 18 | | 118-24257 | Main feed bar asm. | | シュオクリヨードーカン クミ | 1 |
| 19 | | 118-24307 | Differential feed bar | | フクオクリ ヨードーカン | (1) |
| 20 | | 118-24208 | Main feed bar | | シュオクリ ヨードーカン | (1) |
| 21 | ◇01 | B1657-804-00T | Differential feed dog | | フクオクリバ | 1 |
| 22 | ◇02 | B1657-814-B0E | Differential feed dog | | フクオクリバ | 1 |
| 23 | ◇03 | 118-85209 | Differential feed dog | | フクオクリバ | 1 |
| 24 | | SS-9111010-SP | Screw 11/64-40 L=9.5 | | ロックボルト 11/64-40 L=9.5 | 1 |
| 25 | | RE-0500000-K0 | Snap ring 5 | | Eガタメワ 5 | 1 |
| 26 | | 118-26302 | Link | | サドー チョウセツリンク | 1 |
| 27 | | SD-0720271-SP | Hinge screw D=7.2 H=2.7 | | ダンネジ D=7.2 H=2.7 | 1 |
| 28 | | 118-25353 | Differential feed rocker asm. | | フクオクリウデ クミ | 1 |
| 29 | | 118-25304 | Differential feed pin | | フクオクリピン | (1) |
| 30 | | 118-26401 | Pin cover | | フクオクリピン フタ | (1) |
| 31 | | SS-6080410-SP | Screw 1/8-44 L=4 | | ヒラネジ 1/8-44 L=4 | (2) |
| 32 | * | 115-27967 | Differential feed rocker asm. | D.6/85 | フクオクリウデ クミ | - |
| 32-1 | * | 115-30656 | Differential feed rocker asm. | D.6/85 | フクオクリウデ クミ | (1) |
| 33 | | SS-6121220-TP | Screw 3/16-28 L=11.5 | | ヒラネジ 3/16-28 L=11.5 | (1) |
| 34 | | B1663-804-000 | Slide block | | フクオクリピン カクコマ | 1 |
| 35 | | 118-25700 | Oil shield plate | | オクリ ユポーバン | 1 |
| 36 | | SS-4120915-SP | Screw 12/64-28 L=9 | | ナベネジ 3/16-28 L=9 | 1 |
| 37 | | SS-6091210-TP | Screw 9/64-40 L=12 | | ヒラネジ 9/64-40 L=12 | 1 |
| 38 | | SS-7060310-SP | Screw 3/32-56 L=3 | | マルヒラネジ 3/32-56 L=3 | 6 |
| 39 | | 118-25601 | Rubber presser plate asm. | | ウワアブラキリ ゴム | 1 |
| 40 | | 118-25205 | Oil shield rubber presser plate | | アブラキリゴム オサエイト | 1 |
| 41 | | 118-25106 | Oil shield rubber | | アブラキリゴム | 1 |
| 42 | | 118-25007 | Rubber cover | | アブラキリゴムタイ | 1 |
| 43 | | 118-25403 | Rubber base plate | | アブラキリゴムタイイタ | 1 |
| 44 | | SS-7090620-TP | Screw 9/64-40 L=6.1 | | マルヒラネジ 9/64-40 L=6.1 | 2 |
| 45 | | 118-24802 | Rubber case | | ボウジンゴム ケース | 1 |
| 45-1 | | 118-27607 | Oil shield rubber, lower | A.3/83 | シタアブラキリゴム | 1 |
| 45-2 | | SS-7060310-SP | Screw 3/32-56 L=3 | A.3/83 | マルヒラネジ 3/32-56 L=3 | 2 |
| 46 | | 118-24703 | Feed bar support | | ヨードーカン オサエ | 2 |
| 47 | | 118-24901 | Rubber | | ボウジンゴム | 1 |
| 47-1 | | 118-27904 | Rubber | A.7/83 | クイジンゴム | 1 |
| 48 | | RO-4801201-00 | Rubber ring | | Oリング | 1 |
| 49 | | SS-9111010-SP | Screw 11/64-40 L=9.5 | | ロックボルト 11/64-40 L=9.5 | 1 |
| 49-1 | | WP-0480856-SP | Washer 4.8 x 8.4 x 0.8 | A.3/83 | ヒラザガネ 4.8x8.4x0.8 | 4 |
| 50 | | SS-7111120-SP | Screw 11/64-40 L=10.5 | | マルヒラネジ 11/64-40 L=10.5 | 3 |
| 51 | | SS-6090650-SP | Screw 9/64-40 L=6 | | ヒラネジ 9/64-40 L=6 | 4 |
| 52 | | B1642-804-000-B | Differential feed rocker | | サドー チョウセツウデ | 1 |
| 53 | | SS-7120910-TP | Screw 3/16-28 L=9 | | マルヒラネジ 3/16-28 L=9 | 1 |
| 54 | | B1645-704-000-A | Bushing | | サドー チョウセツジク メタル | 1 |
| 55 | | RO-0601501-00 | Rubber ring | | Oリング | 1 |
| 56 | | 115-28908 | Spring | | サドーチョウセツ レバーバネ | 1 |
| 57 | | 118-25858 | Rocker shaft asm. | | サドー チョウセツジク クミ | 1 |
| 58 | | RE-0900000-KP | Snap ring 9 | | Eガタメワ | 1 |
| 59 | | B1508-352-000 | Stopper screw | D.10/84 | PS-0400222-K0 | - |
| | | PS-0400222-K0 | Spring pin | A.10/84 | スプリング ピン | 1 |
| 60 | | 118-27102 | Differential feed graduation | | サドー チョウセツ メモリイタ | 1 |
| 61 | | 115-29005 | Stopper | | サドーチョウセツ ストップバー | 2 |
| 62 | | 115-28809 | Washer | | サドーチョウセツ メモリバン ザガネ | 2 |
| 63 | | 115-29104 | Washer | | サドーチョウセツ ストップバーザガネ | 2 |
| 64 | | SS-4121215-SP | Screw 3/16-28 L=12 | | ナベネジ 3/16-28 L=12 | 2 |
| 65 | | SS-4090515-SP | Screw 9/64-40 L=5 | | ナベネジ 9/64-40 L=5 | 2 |
| 66 | | WP-0621016-SD | Washer 6.2 x 13 x 1 | | ヒラザガネ 6.2x13x1 | 1 |
| 67 | | B1647-704-000-A | Differential feed lock nut | | サドー ロックナット | 1 |
| 68 | | B1646-704-000-A | Differential feed hinge screw | | サドー ダンネジ | 1 |

Note (注記) ◇01 For MO-2404

◇02 For MO-2414

◇03 For MO-2416

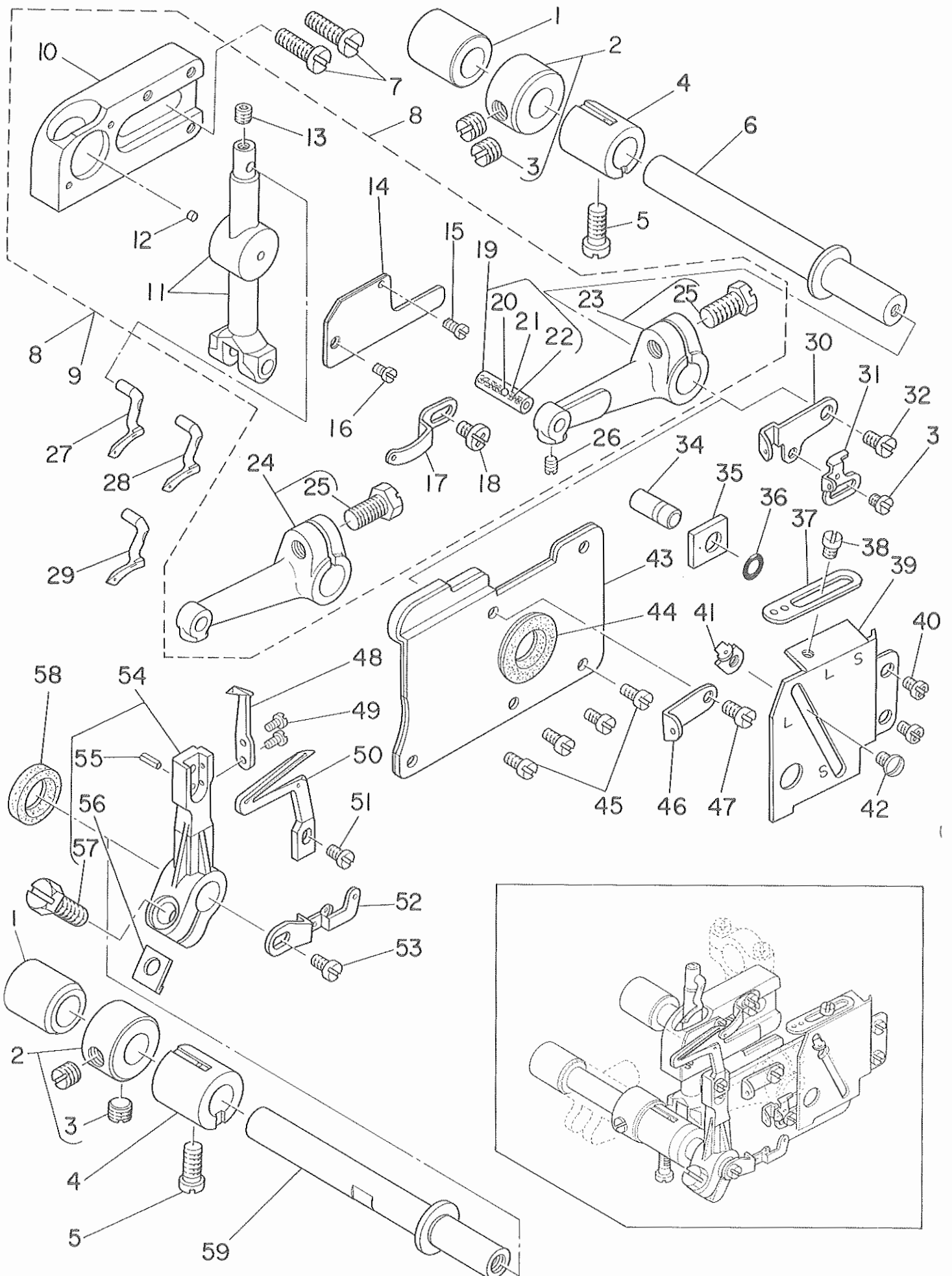
◇04 For MO-2404, MO-2414

MO-2404用

MO-2414用

MO-2416用

MO-2404, MO-2414用



7. UPPER & LOWER LOOPER COMPONENTS

上ルーパ、下ルーパ関係

| Ref. No. | Note | Part No. | Description | E.C. | 品名 | Amt. Req. |
|----------|------|-----------------|---------------------------------|--------|------------------------|-----------|
| No. | 注記 | 品番 | | 変更年月 | | 数量 |
| 1 | | B2509-704-000 | Bushing, rear | | ルーバジク ウシロメタル | 2 |
| 2 | | CS-103121A-SH | Thrust collar asm. D=10.32 W=12 | | スラストウケ D=10.32 W=12 クミ | 2 |
| 3 | | SS-8660530-TP | Screw 1/4-10 L=4.5 | | トメネジ 1/4-40 L=4.5 | (4) |
| 4 | | B2507-804-000-B | Bushing, front | | ルーバジク マエメタル | 2 |
| 5 | | SS-6121020-SP | Screw 3/16-28 L=9.5 | | ヒラネジ 3/16-28 L=9.5 | 2 |
| 6 | | 118-31302 | Upper looper shaft | | ウワルーバジク | 1 |
| 7 | | SS-6151440-SP | Screw 15/64-28 L=14 | | ヒラネジ 15/64-28 L=14 | 2 |
| 8 | 001 | 118-31682 | Upper looper asm. | | ウワルーバガイド クミ | 1 |
| 9 | 002 | 118-31690 | Upper looper asm. | | ウワルーバガイド クミ | 1 |
| 10 | | 118-33605 | Upper looper guide support | | ウワルーバ ガイドササエ | (1) |
| 11 | | 118-31674 | Holder connection asm. | | ウワルーバガイド クミ | (1) |
| 12 | | B3526-704-000 | Oil felt | D.2/83 | 118-42101 | - |
| | | 118-42101 | Oil felt | A.2/83 | ウワルーバガイドフェルト | 1 |
| 13 | | SS-8110422-TP | Screw 11/64-40 L=4 | | トメネジ 11/64-40 L=4 | (1) |
| 14 | | 118-33704 | Upper looper guide cover | | ウワルーバ ガイドフタ | (1) |
| 15 | | SS-7060610-SP | Screw 3/32-56 L=5.5 | | マルヒラネジ 3/32-56 L=5.5 | (1) |
| 16 | * | SS-5060310-SP | Screw 3/32-56 L=2.8 | D.7/85 | SS-7060510-SP | - |
| | * | SS-7060510-SP | Screw 3/32-56 L=4.8 | A.7/85 | マルヒラネジ 3/32 56 L=4.8 | (1) |
| 17 | | 118-33308 | Looper thread guide, upper | | ウワルーバ イトアンナイ | (1) |
| 18 | | SS-4090615-SP | Screw 9/64-40 L=6 | | ナベネジ 9/64-40 L=6 | (1) |
| 19 | | 118-31757 | Pin asm. | | ウワルーバダキ ビン クミ | (1) |
| 20 | | 118-31708 | Oil wick stopper ball | | ユシントメグマ | (1) |
| 21 | | CQ-2020000-00 | Oil wick | | ユシン | (1) |
| 22 | | CQ-2000000-00 | Oil wick | | ユシン | (0,1) |
| 23 | 001 | 118-31450 | Looper holder asm. A | | ウワルーバウテ クミ | (1) |
| 24 | 002 | 118-31559 | Looper holder asm. B | | ウワルーバウテ クミ | (1) |
| 25 | | SS-9151210-TP | Screw 15/64-28 L=11.8 | | ロックホルト 15/64-28 | (1) |
| 26 | | SS-8090410-SP | Screw 9/64-40 L=3.5 | | トメネジ 9/64-40 L=3.5 | (1) |
| 27 | 003 | 118-88005 | Upper looper | | ウワルーハ | 1 |
| 28 | 004 | 118-88104 | Upper looper | | ウワルーハ | 1 |
| 29 | 005 | 118-88302 | Upper looper | | ウワルーハ | 1 |
| 30 | | 118-33001 | Looper thread take-up, right | | ウワルーハ テンビン ミギ | 1 |
| 31 | | 118-33506 | Lower looper thread take-up | | シタルーハ テンビン | 1 |
| 32 | | SS-7110840-SP | Screw 11/64-40 L=7.8 | | マルヒラネジ 11/64-40 L=7.8 | 1 |
| 33 | | SS-6080410-SP | Screw 1/8-44 L=4 | | ヒラネジ 1/8-44 L=4 | 1 |
| 34 | | 118-31906 | Pin | | ゲージ コテイピン | 1 |
| 35 | | 118-31807 | Gauge | | ウワルーバ ガイドササエ ゲージ | 1 |
| 36 | | RO-0371801-00 | Rubber ring | | オリング | 1 |
| 37 | | 118-32904 | Looper thread guide, right | | ウワルーハ イトアンナイ ミギ | 1 |
| 38 | * | SS-5090420-SP | Screw 9/64-40 L=3.5 | D.7/85 | SS-3090610-SP | - |
| | * | SS-3090610-SP | Screw 9/64-40 L=6 | A.7/85 | マルネジ 9/64-40 L=6 | 1 |
| 39 | | 118-32805 | Looper thread take-up cover | | ルーバ テンビンカバー | 1 |
| 40 | | SS-4110715-SP | Screw 11/64-40 L=7 | | ナベネジ 11/64-40 L=7 | 2 |
| 41 | | 118-33407 | Lower looper thread guide | | シタルーバ イトアンナイ | 1 |
| 42 | * | SS-5090420-SP | Screw 9/64-40 L=3.5 | D.7/85 | SS-3090610-SP | - |
| | * | SS-3090610-SP | Screw 9/64-40 L=6 | A.7/85 | マルネジ 9/64-40 L=6 | 1 |
| 43 | | 118-32706 | Oil shield plate asm. | | ルーバガイド ユホーバン | 1 |
| 44 | | B2530-704-000 | Upper looper shaft rubber pring | | ウワルーバジク ゴムワ | 1 |
| 45 | | SS-6090630-SP | Screw 9/64-40 L=6 | | ヒラネジ 9/64-40 L=6 | 4 |
| 46 | | 118-33100 | Looper thread guide | | ウワルーバ イトアンナイ チュー | 1 |
| 47 | | SS-7090850-SP | Screw 9/64-40 L=8 | | マルヒラネジ 9/64-40 L=8 | 1 |
| 48 | | 118-90001 | Traveling needle guard | | イドーハリウケ | 1 |
| 49 | | SS-6060410-TP | Screw 3/32-56 L=3.5 | | ヒラネジ 3/32-56 L=3.5 | 2 |
| 50 | | 118-88401 | Lower looper | | シタルーバ | 1 |
| 51 | | SS-6090620-SP | Screw 9/64-40 L=6 | | ヒラネジ 9/64-40 L=6 | 1 |
| 52 | | 118-33209 | Looper thread take-up, left | | ルーバテンビン ヒダリ | 1 |
| 53 | | SS-7110840-SP | Screw 11/64-40 L=7.8 | | マルヒラネジ 11/64-40 L=7.8 | 1 |
| 54 | | 118-32458 | Lower looper support arm asm. | | シタルーバ シジウテ クミ | 1 |
| 55 | | PS-0200062-KH | Spring pin 2 x 6 | | スプリングピン 2 x 6 | (1) |
| 56 | | B2531-704-000 | Washer | | シジウテ シメワッシャー | (1) |
| 57 | | SS-9151210-TP | Screw 15/64-28 L=11.8 | | ロックホルト 15/64-28 | (1) |
| 58 | | B2508-704-000 | Oil seal | | ルーバジク オイルシール | 1 |
| 59 | | 118-32300 | Lower looper shaft | | シタルーバジク | 1 |

Note (注記) 001 For MO-2404, MO-2416

002 For MO-2414

003 For MO-2404, MO-2416 (Needle #8 ~ #13)

004 For MO-2404, MO-2416 (Needle #14 ~ #20)
and MO-2414 (Needle #6 ~ #8)

005 For MO-2404, MO-2416 (Needle #21)
and MO-2414 (Needle #9 ~ #16)

MO-2404, MO-2416用

MO-2414用

MO-2404, MO-2414(針# 8 ~ #13)用

MO-2414, MO-2416(針# 14 ~ #20)

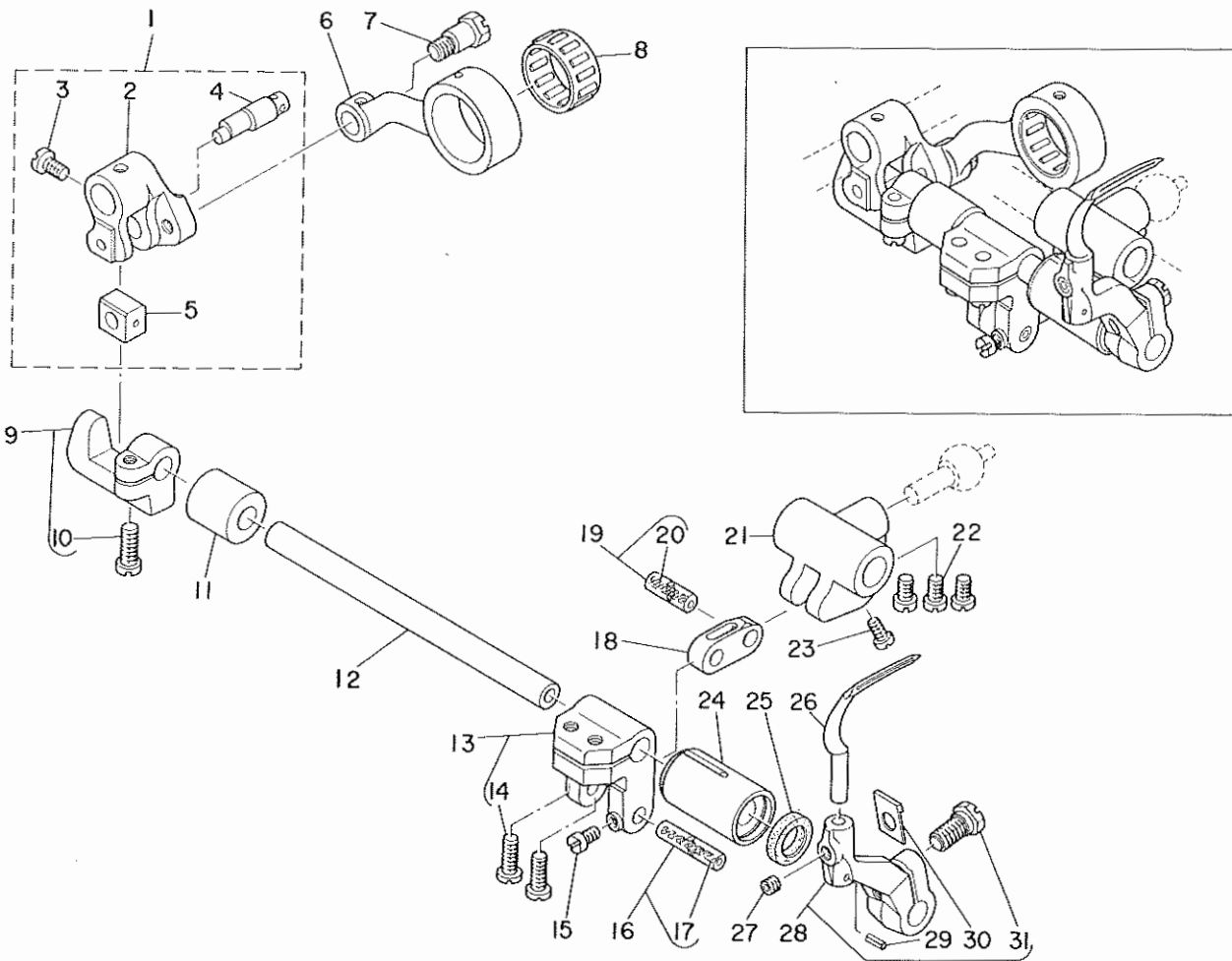
とMO-2414(針# 6 ~ #8)用

MO-2404, MO-2416(針# 21)

とMO-2514(針# 9 ~ #16)用

8. CHAIN LOOPER COMPONENTS (FOR MO-2416)

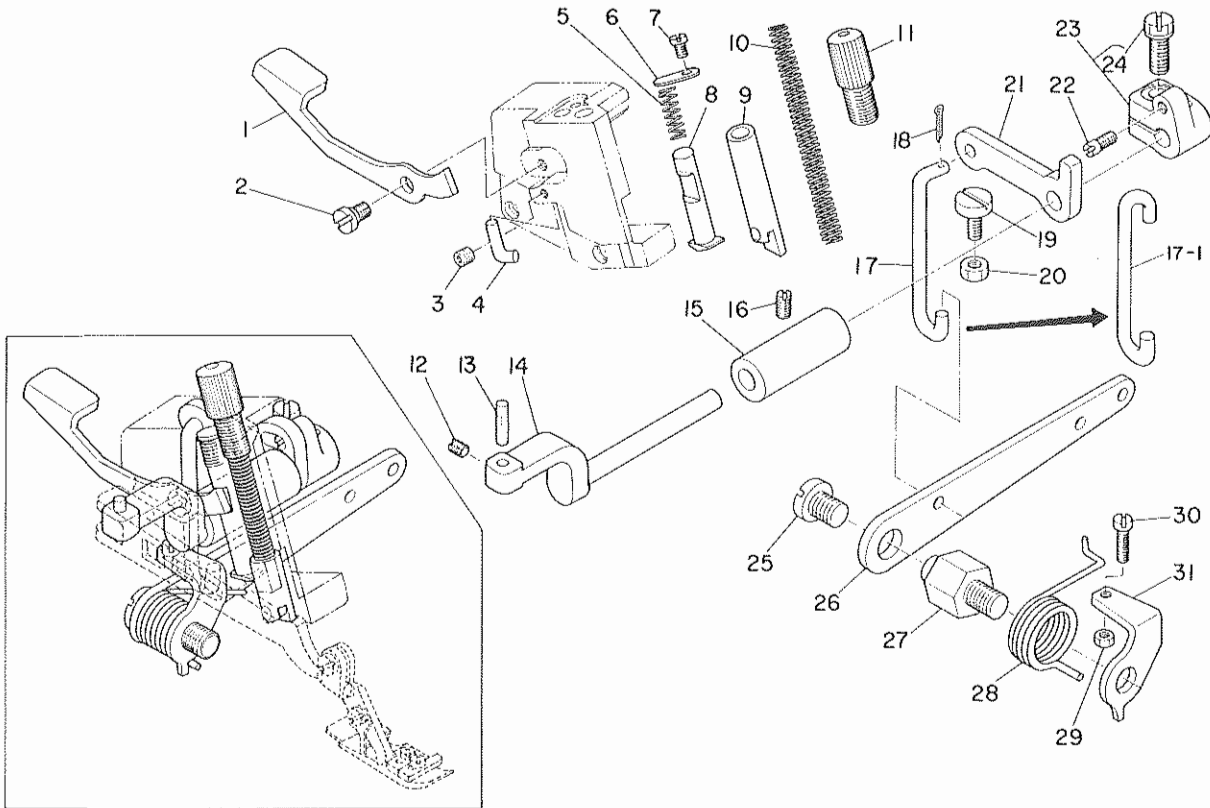
二重環ルーパ関係 (MO-2416用)



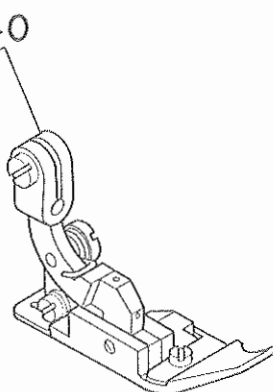
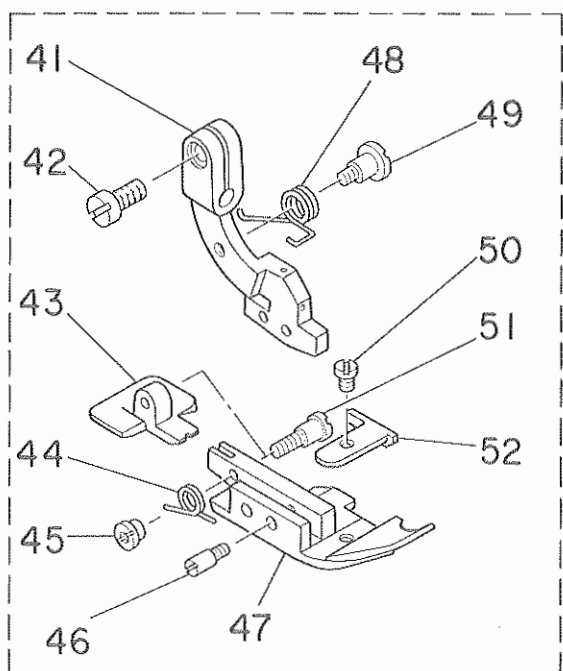
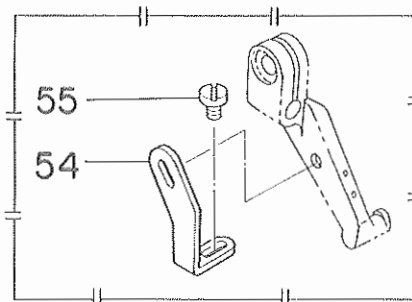
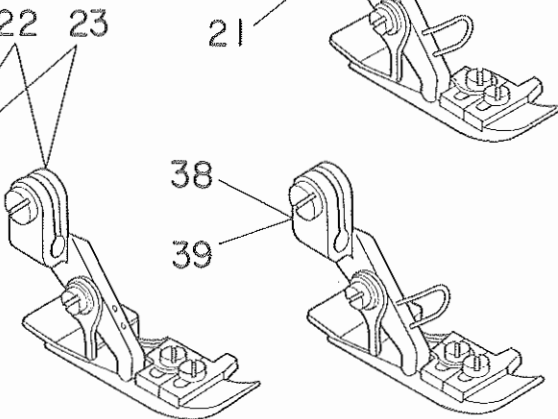
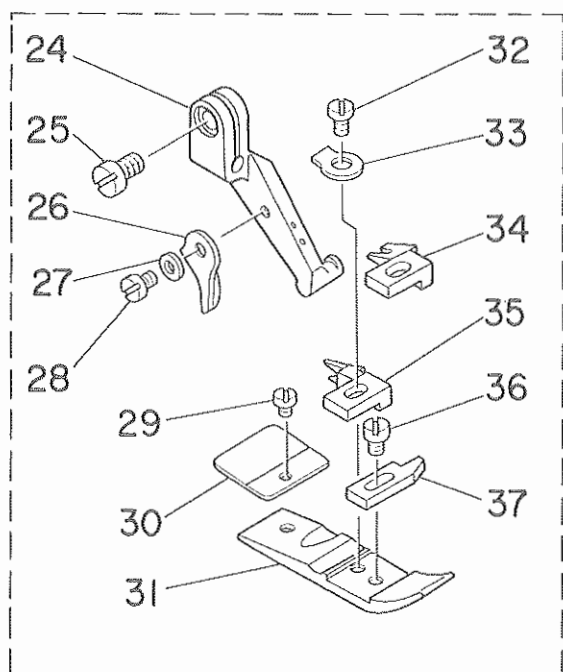
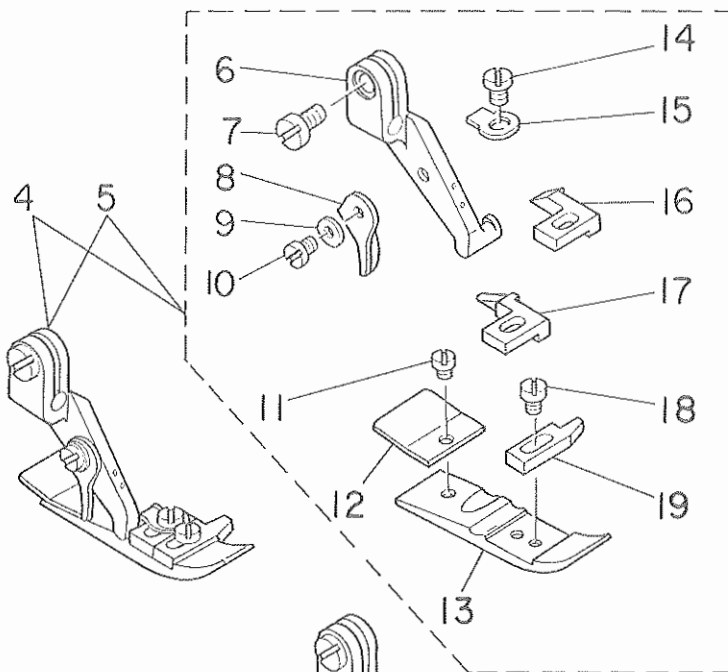
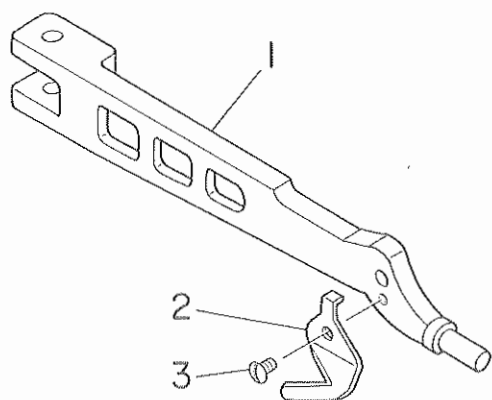
| Ref. No. | Note 注記 | Part No. 品番 | Description | E.C. 変更年月 | 品名 | Amt. Req. 数量 |
|----------|---------|-----------------|-------------------------------------|-----------|----------------------|--------------|
| 1 | | B2103-816-0A0 | Chain looper shaft slide arm asm. | | ニジューカン ゼンゴウデ クミ | 1 |
| 2 | | B2103-816-000 A | Chain looper shaft slide arm | | ニジューカンジク ゼンゴウデ | (1) |
| 3 | | SS-7110720-TP | Screw 11/64-30 L=7.0 | | マルヒラネジ 11/64-40 L=7 | (1) |
| 4 | | B2120-816-000 | Chain looper slide block pin | | ニジューカン カクゴマピン | (1) |
| 5 | | B2105-816-000 | Chain looper slide block | | ニジューカン カクゴマ | (1) |
| 6 | | B2102-816-000-A | Chain looper rod (22mm) | | ニジューカン ロッド | 1 |
| 7 | | SD-0720801-TH | Hinge screw D=7.24 H=8 | | ダンネジ D=7.24 H=8 | 1 |
| 8 | ◇01 | B2119-816-B00 | Bearing B | | ニジューカン ロッド ベアリング B | 1 |
| 9 | | B2108-816-0A0 | Bracket asm. | | ニジューカン カクゴマ ダキ クミ | 1 |
| 10 | | SS-6121220-TP | Screw 3/16-28 L=11.5 | | ヒラネジ 3/16-28 L=11.5 | (1) |
| 11 | | B2111-716-000 | Bushing, rear | | ニジューカンジク ウシロメタル | 1 |
| 12 | | 118-29207 | Chain looper shaft | | ニジュウカンジク | 1 |
| 13 | | 115-39053 | Chain looper shaft driving arm asm. | | ニジューカン ヨードウデ クミ | 1 |
| 14 | | SS-6121220-TP | Screw 3/16-28 L=11.5 | | ヒラネジ 3/16-28 L=11.5 | (2) |
| 15 | | SS-4080610-SP | Screw 1/8-44 L=6.4 | | ナベネジ 1/8-44 L=6.4 | 1 |
| 16 | ◇01 | B2106-816-CA0 | Pin asm., long | | ニジューカン ヨードーピン タイ クミ | 1 |
| 17 | | CQ-2020000-00 | Oil wick | | ユシン | (0.1) |
| 18 | | B2113-816-000 | Chain looper shaft driving link | | ニジューカン ヨードーリンク | 1 |
| 19 | ◇01 | B2114-816-CA0 | Pin asm., short | | ニジューカン ヨードーピン ショー クミ | 1 |
| 20 | | CQ-2020000-00 | Oil wick | | ユシン | (0.1) |
| 21 | | B2115-816-000 | Driving ball arm Bracket | | シタルーパ タマダキ | 1 |
| 22 | | SS-6110710-TP | Screw 11/64-40 L=6.5 | | ヒラネジ 11/64-40 L=6.5 | 3 |
| 23 | | SS-4080610-SP | Screw 1/8-44 L=6.4 | | ナベネジ 1/8-44 L=6.4 | 1 |
| 24 | | B2110-816-000-B | Bushing, front | | ニジューカンジク マエメタル | 1 |
| 25 | | B2525-352-000 | Oil seal ring | | ルーバジク オイルシール | 1 |
| 26 | | 118-29405 | Chain looper | | ニジュウカン ルーパ | 1 |
| 27 | | SS-8110422-TP | Screw 11/64-40 L=4 | | トメネジ 11/64-40 L=4 | 1 |
| 28 | | 118-29355 | Chain looper driving arm asm. | | ニジューカン ルーパウデ クミ | 1 |
| 29 | | PS-0200062-KH | Spring pin 2 x 6 | | スプリングピン 2x6 | (1) |
| 30 | | B2531-704-000 | Washer | | シジウデ シメワッシャー | (1) |
| 31 | | SS-9151210-TP | Screw 15/64-28 L=11.8 | | ロックホルト 15/64-28 | (1) |

Note (注記) ◇01 Selecting part for fit tolerance.

選択かん合部品



| Ref. No. | Note | Part No. | Description | E.C. 変更年月 | 品名 | Amt. Req. 数量 |
|----------|------|---------------|------------------------------------|-----------|----------------------|--------------|
| 1 | | 118-20404 | Presser foot lifting lever | | オサエヒキアゲ レバー | 1 |
| 2 | | SD-0630271-SP | Hinge screw D=7.35 H=2.7 | | ダンネジ D=6.35 H=2.7 | 1 |
| 3 | | SS-8110422-TP | Screw 11/64-40 L=4 | | トメネジ 11/64-40 L=4 | 1 |
| 4 | | 118-20602 | Stopper | | オサエウデ ストッパー | 1 |
| 5 | | 118-20909 | Spring | | オサエヒキアゲ バネ | 1 |
| 6 | | 118-20503 | Washer | | オサエヒキアゲ ボーフラ | 1 |
| 7 | | SS-6110610-TP | Screw 11/64-40 L=6 | | ヒラネジ 11/64-40 L=6 | 1 |
| 8 | | 118-20305 | Presser foot lifting bar | | オサエヒキアゲボー | 1 |
| 9 | | 118-20156 | Presser bar asm. | | オサエボー クミ | 1 |
| 10 | | B1515-804-00B | Presser spring | | オサエ バネ β | 1 |
| 11 | | 118-20206 | Presser spring regulator | | オサエチョウセツネジ | 1 |
| 12 | | SS-8110510-SP | Screw 11/64-40 L=5 | | トメネジ 11/64-40 L=5 | 1 |
| 13 | | B1534-804-000 | Presser foot arm hinge shaft | | オサエウデ ヒンジシク | 1 |
| 14 | | 115-21002 | Presser foot shaft | | オサエシク | 1 |
| 15 | | 115-21101 | Bushing | | オサエシク メタル | 1 |
| 16 | | SS-8120740-SP | Screw 3/16-28 L=7 | | トメネジ 3/16-28 L=7 | 1 |
| 17 | ☆ | 118-19406 | Lifting hook | D.8/85 | オサエアゲフック | — |
| 17-1 | ☆ | 118-19414 | Lifting hook | A.8/85 | オサエアゲフック | 1 |
| 18 | ☆ | PD-0201000-0D | Split pin 2 x 10 | D.8/85 | ワリピン 1.8x10 | — |
| 19 | | SS-6121240-SP | Screw 3/16-28 L=12 | | ヒラネジ 3/16-28 L=12 | 1 |
| 20 | | NS-6120310-SP | Nut 3/16-28 | | ロックナット 3/16-28 | 1 |
| 21 | | 118-19505 | Lifting arm | | オサエアゲウデ | 1 |
| 22 | | B1536-804-000 | Pin | | オサエシク スラストウデピン | 1 |
| 23 | | B1535-804-0A0 | Presser foot shaft thrust arm asm. | | オサエシク スラストウデ クミ | 1 |
| 24 | | SS-9151210-TP | Screw 15/64-28 L=11.8 | | ロックボルト 15/64-28 | (1) |
| 25 | | SS-7161040-SP | Screw 1/4-24 L=9.5 | | マルヒラネジ 1/4-24 L=9.5 | 1 |
| 26 | | 118-19307 | Lifting lever | | オサエアゲレバー | 1 |
| 27 | | 118-19109 | Lifting lever screw | | オサエアゲレバー ネジ | 1 |
| 28 | | 118-19208 | Lifting lever spring | | オサエアゲレバー バネ | 1 |
| 29 | | NS-6110310-SP | Nut 11/64-40 | | ロックナット 11/64-40 | 1 |
| 30 | | SS-7111410-SP | Screw 11/64-40 L=14 | | マルヒラネジ 11/64-40 L=14 | 1 |
| 31 | | B1529-804-000 | Presser foot lifting lever stopper | | オサエアゲレバー ストッパー | 1 |



10. PRESSER FOOT COMPONENTS (2)

押え関係(2)

| Ref. No. | Note | Part No. | Description | E.C. | Amt. Req. |
|----------|------|-----------------|-------------------------------|----------------------|-----------|
| | 注記 | 品番 | | 変更年月 | 品名 |
| 1 | | 118-19604 | Presser foot arm | オサエウデ | 1 |
| 2 | | B1528-804-000-A | Thread trimmer | イトギリバ | 1 |
| 3 | | SS-5060410-SP | Screw 3/32-56 L=3.5 | トラスネジ 3/32-56 L=3.5 | 1 |
| 4 | ◇02 | 118-81455 | Presser foot asm. | オサエ クミ | 1 |
| 5 | ◇01 | 118-76158 | Presser foot asm. | オサエ クミ | 1 |
| 6 | ◇01 | 118-72009 | Presser foot hinge | オサエヒンジ | (1) |
| 7 | ◇01 | SS-6090650-SP | Screw 9/64-40 L=6 | ヒラネジ 9/64-40 L=6 | (1) |
| 8 | ◇01 | B1530-804-000 | Stopper | オサエ ストッパー | (1) |
| 9 | ◇01 | WP-0250516-SD | Washer 3.5 x 6 x 0.5 | ヒラザガネ 2.5x6x0.5 | (1) |
| 10 | ◇01 | SS-7060610-SP | Screw 3/32-56 L=5.5 | マルヒラネジ 3/32-56 L=5.5 | (1) |
| 11 | ◇01 | SS-6060210-SP | Screw 3/32-56 L=1.9 | ヒラネジ 3/32-56 L=1.9 | (1) |
| 12 | ◇01 | B1511-804-000 | Rear presser foot | カラカンドメ | (1) |
| 13 | ◇01 | B1507-804-000 | Presser foot | オサエ | (1) |
| 14 | ◇01 | SS-7080520-SP | Screw 1/8-44 L=4.9 | マルヒラネジ 1/8-44 L=4.9 | (1) |
| 15 | ◇01 | B1508-804-00B | Spring | オサエ トリツケバネ | (1) |
| 16 | ◇01 | B1509-804-000 | Stitch tongue | イトスベリダイ | (1) |
| 17 | ◇02 | 118-74609 | Stitch tongue | イトスベリダイ | (1) |
| 18 | ◇01 | SS-6060410-TP | Screw 3/32-56 L=3.5 | ヒラネジ 3/32-56 L=3.5 | (1) |
| 19 | ◇01 | B1510-814-000 | Curl guard | カールドメ | (1) |
| 20 | ◇04 | 118-81471 | Presser foot asm. | オサエ クミ | 1 |
| 21 | ◇03 | 118-76166 | Presser foot asm. | オサエ クミ | 1 |
| 22 | ◇06 | 118-81554 | Presser foot asm. | オサエ クミ | 1 |
| 23 | ◇05 | 118-76851 | Presser foot asm. | オサエ クミ | 1 |
| 24 | ◇05 | 118-72009 | Presser foot hinge | オサエヒンジ | (1) |
| 25 | ◇05 | SS-6090650-SP | Screw 9/64-40 L=6 | ヒラネジ 9/64-40 L=6 | (1) |
| 26 | ◇05 | B1530-804-000 | Stopper | オサエ ストッパー | (1) |
| 27 | ◇05 | WP-0250516-SD | Washer 2.5 x 6 x 0.5 | ヒラザガネ 2.5x6x0.5 | (1) |
| 28 | ◇05 | SS-7060610-SP | Screw 3/32-56 L=5.5 | マルヒラネジ 3/32-56 L=5.5 | (1) |
| 29 | ◇05 | SS-6060210-SP | Screw 3/32-56 L=1.9 | ヒラネジ 3/32-56 L=1.9 | (1) |
| 30 | ◇05 | B1511-814-000 | Rear presser foot | カラカンドメ | (1) |
| 31 | ◇05 | B1507-814-00P | Presser foot | オサエ | (1) |
| 32 | ◇05 | SS-7080520-SP | Screw 1/8-44 L=4.9 | マルヒラネジ 1/8-44 L=4.9 | (1) |
| 33 | ◇05 | B1508-804-00B | Spring | オサエ トリツケバネ | (1) |
| 34 | ◇05 | B1509-814-00P | Stitch tongue | イトスベリダイ | (1) |
| 35 | ◇06 | 118-74708 | Stitch tongue | イトスベリダイ | (1) |
| 36 | ◇05 | SS-6060410-TP | Screw 3/32-56 L=3.5 | ヒラネジ 3/32-56 L=3.5 | (1) |
| 37 | ◇05 | B1510-814-000 | Curl guard | カールドメ | (1) |
| 38 | ◇08 | 118-81570 | Presser foot asm. | オサエ クミ | 1 |
| 39 | ◇07 | 118-76869 | Presser foot asm. | オサエ クミ | 1 |
| 40 | ◇09 | 118-77552 | Presser foot asm. | ジユウオサエ クミ | 1 |
| 41 | ◇09 | 118-72108 | Presser foot hinge | ジユウオサエ ヒンジ | (1) |
| 42 | ◇09 | SS-6090650-SP | Screw 9/64-40 L=6 | ヒラネジ 9/64-40 L=6 | (1) |
| 43 | ◇09 | 118-75309 | Rear presser foot | ウミロオサエ | (1) |
| 44 | ◇09 | B1512-816-000 | Spring, for rear presser foot | 2ダンオサエ バネ | (1) |
| 45 | ◇09 | B1513-816-000 | Nut, for rear presser foot | 2ダンオサエ ヒンジネジ ナット | (1) |
| 46 | ◇09 | B1510-816-000 | Hinge pin | ジユウオサエ ヒンジピン | (1) |
| 47 | ◇09 | B1507-816-000 | Hinged type presser foot | オサエ | (1) |
| 48 | ◇09 | B1515-816-000 | Presser foot arm spring | オサエウデ バネ | (1) |
| 49 | ◇09 | B1514-816-000 | Screw | オサエウデ バネ トリツケネジ | (1) |
| 50 | ◇09 | SS-6060340-SP | Screw 3/32-56 L=2.5 | ヒラネジ 3/32-56 L=2.5 | (1) |
| 51 | ◇09 | B1511-816-000 | Hinge screw | 2ダンオサエ ヒンジ | (1) |
| 52 | ◇09 | B1530-816-D00 | Auxiliary stopper | ホジョ トメイタ | (1) |
| 53 | ◇10 | 118-77578 | Presser foot asm. | ジユウオサエ クミ | 1 |
| 54 | ◇11 | B1539-804-000 | Presser foot fixing plate | オサエ コテイイタ | 1 |
| 55 | ◇11 | SS-6060410-TP | Screw 3/32-56 L=3.5 | ヒラネジ 3/32-56 L=3.5 | 1 |

Note (注記) ◇01 For MO-2404 standard part

◇02 For MO-2404-0D4-200

◇03 Special order part for MO-2404 (with finger guard).

◇04 Special order part for MO-2404-0D4-200 (with finger guard).

◇05 For MO-2414 standard part

◇06 For MO-2414-BD4-200

◇07 Special order part for MO-2414 (with finger guard).

◇08 Special order part for MO-2414-BD4-200 (with finger guard).

◇09 For MO-2416

◇10 Special order part for MO-2416 (with finger guard).

◇11 Special order part

MO-2404標準用

MO-2404-0D4-200用

MO-2404特別注文部品(指ガード付)

MO-2404-0D4-200特別注文部品(指ガード付)

MO-2414標準用

MO-2414-BD4-200用

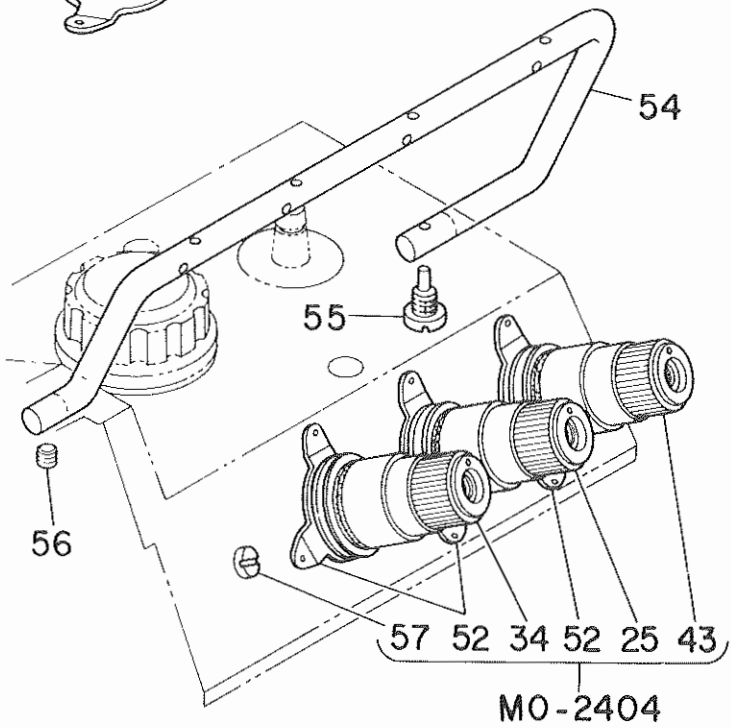
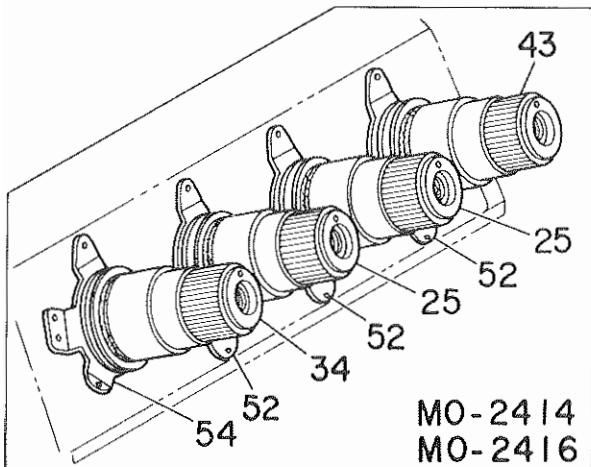
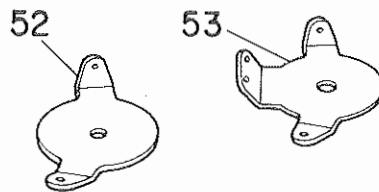
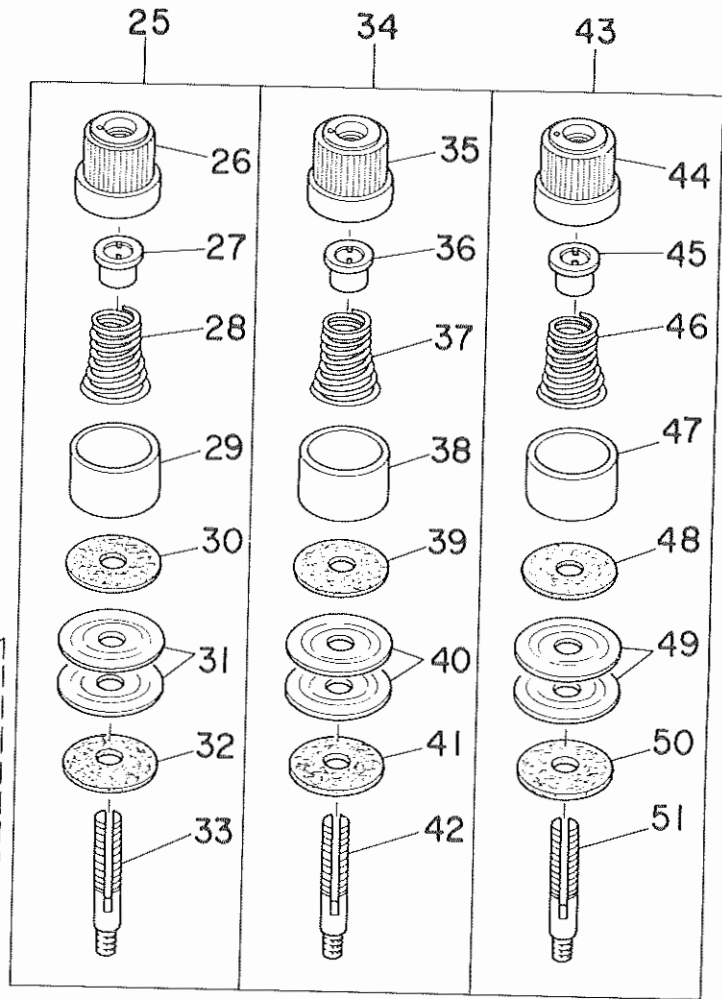
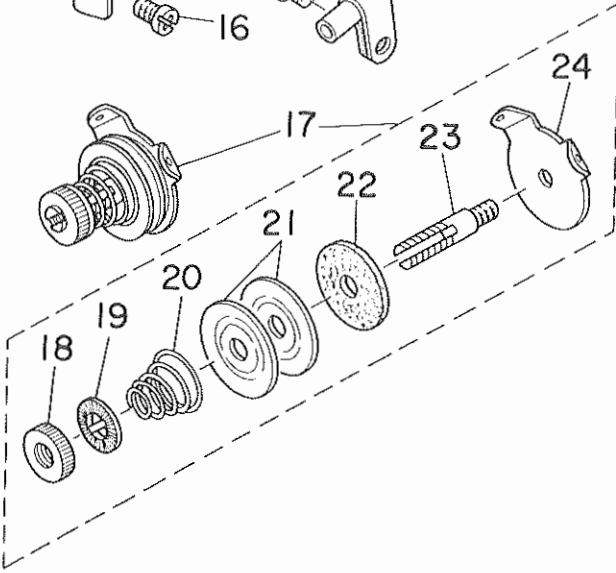
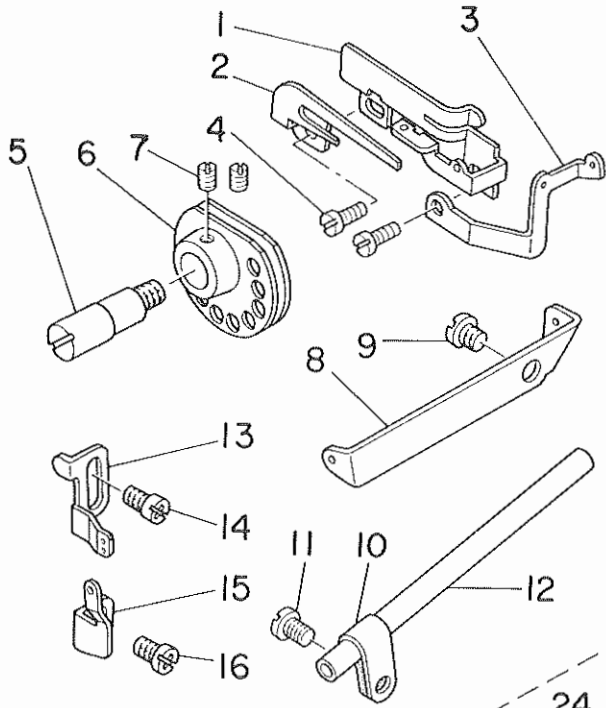
MO-2414特別注文部品(指ガード付)

MO-2414-BD4-200特別注文部品(指ガード付)

MO-2416用

MO-2416特別注文部品(指ガード付)

特別注文部品



11. THREAD TENSION COMPONENTS

糸調子関係

| Ref. No. | Note | Part No. | Description | E.C. | 品名 | Amt. Req. 数量 |
|----------|------|---------------|----------------------------------|------|----------------------|--------------|
| | 注記 | 品番 | | 変更年月 | | |
| 1 | ◇01 | 118-29504 | Chain looper thread guide | | シタイトカム イトアンナイ | 1 |
| 2 | ◇01 | B2204-816-000 | Hook | | シタイトカム ツメ | 1 |
| 3 | ◇01 | 118-29603 | Chain looper thread guide | | シタイトアンナイ | 1 |
| 4 | ◇01 | SS-4090615-SP | Screw 9/64-40 L=6 | | ナベネジ 9/64-40 L=6 | 2 |
| 5 | ◇01 | B2202-816-000 | Shaft | | シタイトカムジク | 1 |
| 6 | ◇01 | B2201-816-000 | Thread cam | | シタイトカム | 1 |
| 7 | ◇01 | SS-8110410-TP | Screw 11/64-40 L=3.5 | | トメネジ 11/64-40 L=3.5 | 2 |
| 8 | ◇01 | B2402-716-000 | Looper thread guide tube guide | | シタイトドーカン アンナイ | 1 |
| 9 | ◇01 | SS-5150510-SP | Screw 15/64-28 L=5 | | トラスネジ 15/64-28 L=5 | 1 |
| 10 | ◇01 | B3113-352-000 | Mounting bracket | | シタルーバ イト ドーカン トリツケダイ | 1 |
| 11 | ◇01 | SS-4120615-SP | Screw 3/16-28 L=6 | | ナベネジ 3/16-28 L=6 | 1 |
| 12 | ◇01 | B2401-816-000 | Looper thread guide tube | | シタイト ドーカン | 1 |
| 13 | | 118-16709 | Needle thread guide | | ハリイトアンナイ | 1 |
| 14 | | SS-4110715-SP | Screw 11/64-40 L=7 | | ナベネジ 11/64-40 L=7 | 1 |
| 15 | ◇01 | 118-17202 | Needle thread guide | | ニジユウカン ハリイトアンナイ | 1 |
| 16 | ◇01 | SS-4110715-SP | Screw 11/64-40 L=7 | | ナベネジ 11/64-40 L=7 | 1 |
| 17 | ◇01 | 115-50852 | Tension controller asm. | | シタイトチョーシボー クミ | 1 |
| 18 | ◇01 | B2314-019-000 | Tension post nut | | イトチョーシボー ナット | (1) |
| 19 | ◇01 | B3120-125-000 | Tension disc stopper | | イトチョーシ サラカイセンドメ | (1) |
| 20 | ◇01 | B2017-372-000 | Tension spring No. 1 | | ダイ1 イトチョーシバネ | (1) |
| 21 | ◇01 | B3126-012-000 | Tension disc | | イトチョーシサラ | (2) |
| 22 | ◇01 | B3120-352-000 | Thread tension spring felt | | イトチョーシバネザ フェルト | (1) |
| 23 | ◇01 | 115-50803 | Thread tension post | | シタイトチョーシボー | (1) |
| 24 | ◇01 | 115,50308 | Thread guide | | チョーシサラ イトアンナイ | (1) |
| 25 | | B3102-704-0B0 | Tension controller asm., yellow | | イトチョーシバネ キ クミ | 1 |
| 26 | | B3106-704-00C | Thread tension knob, yellow | | イトチョーシツマミ キ | (1) |
| 27 | | B3112-704-000 | Tension spring bushing | | バネ プッシュ | (1) |
| 28 | | B3102-804-000 | Tension spring, yellow | | イトチョーシ バネ | (1) |
| 29 | | B3107-704-000 | Tension disc presser tube | | チョーシサラ オサエ | (1) |
| 30 | | B3120-704-000 | Thread tension spring felt | | イトチョーシバネザ フェルト | (1) |
| 31 | | B3126-012-000 | Tension disc | | イトチョーシサラ | (2) |
| 32 | | B3120-352-000 | Thread tension spring felt | | イトチョーシバネザ フェルト | (1) |
| 33 | | B3105-804-000 | Tension post | | イトチョーシボー | (1) |
| 34 | | B3101-704-0B0 | Tension controller asm., red | | イトチョーシバネ アカ クミ | 1 |
| 35 | | B3106-704-00A | Thread tension knob., red | | イトチョーシツマミ アカ | (1) |
| 36 | | B3112-704-000 | Tension spring bushing | | バネ プッシュ | (1) |
| 37 | | B3101-804-000 | Tension spring, red | | イトチョーシ バネ | (1) |
| 38 | | B3107-704-000 | Tension disc presser tube | | チョーシサラ オサエ | (1) |
| 39 | | B3120-704-000 | Thread tension spring felt | | イトチョーシバネザ フェルト | (1) |
| 40 | | B3126-012-000 | Tension disc | | イトチョーシサラ | (2) |
| 41 | | B3120-352-000 | Thread tension spring felt | | イトチョーシバネザ フェルト | (1) |
| 42 | | B3105-804-000 | Tension post | | イトチョーシボー | (1) |
| 43 | | B3103-704-0B0 | Thread tension spring asm., blue | | イトチョーシ バネ クミ (アオ) | 1 |
| 44 | | B3106-704-00B | Thread tension knob, blue | | イトチョーシ ツマミ (アオ) | (1) |
| 45 | | B3112-704-000 | Tension spring bushing | | バネ プッシュ | (1) |
| 46 | | B3103-804-000 | Tension spring, blue | | イトチョーシ バネ | (1) |
| 47 | | B3107-704-000 | Tension disc presser tube | | チョーシサラ オサエ | (1) |
| 48 | | B3120-704-000 | Thread tension spring felt | | イトチョーシバネザ フェルト | (1) |
| 49 | | B3126-012-000 | Tension disc | | イトチョーシサラ | (2) |
| 50 | | B3120-352-000 | Thread tension spring felt | | イトチョーシバネザ フェルト | (1) |
| 51 | | B3105-804-000 | Tension post | | イトチョーシボー | (1) |
| 52 | | B3108-704-000 | Thread guide | | チョーシザラ イトアンナイ | 1 |
| 53 | ◇02 | 118-36301 | Thread guide | | イトチョーシザラ イトアンナイ | 3 |
| 54 | | 118-36202 | Thread guide | | チュウカン イトアンナイ | 1 |
| 55 | | SS-6151820-TP | Screw 15/64-28 | | ヒラネジ 15/64 L=17.5 | 1 |
| 56 | | SS-8110422-TP | Screw 11/64-40 L=4 | | トメネジ 11/64-40 L=4 | 1 |
| 57 | ◇03 | SS-7110710-SL | Screw 11/64-40 L=7.0 | | マルヒラネジ 11/64-40 L=7 | 1 |

Note (注記) ◇01 For MO-2416

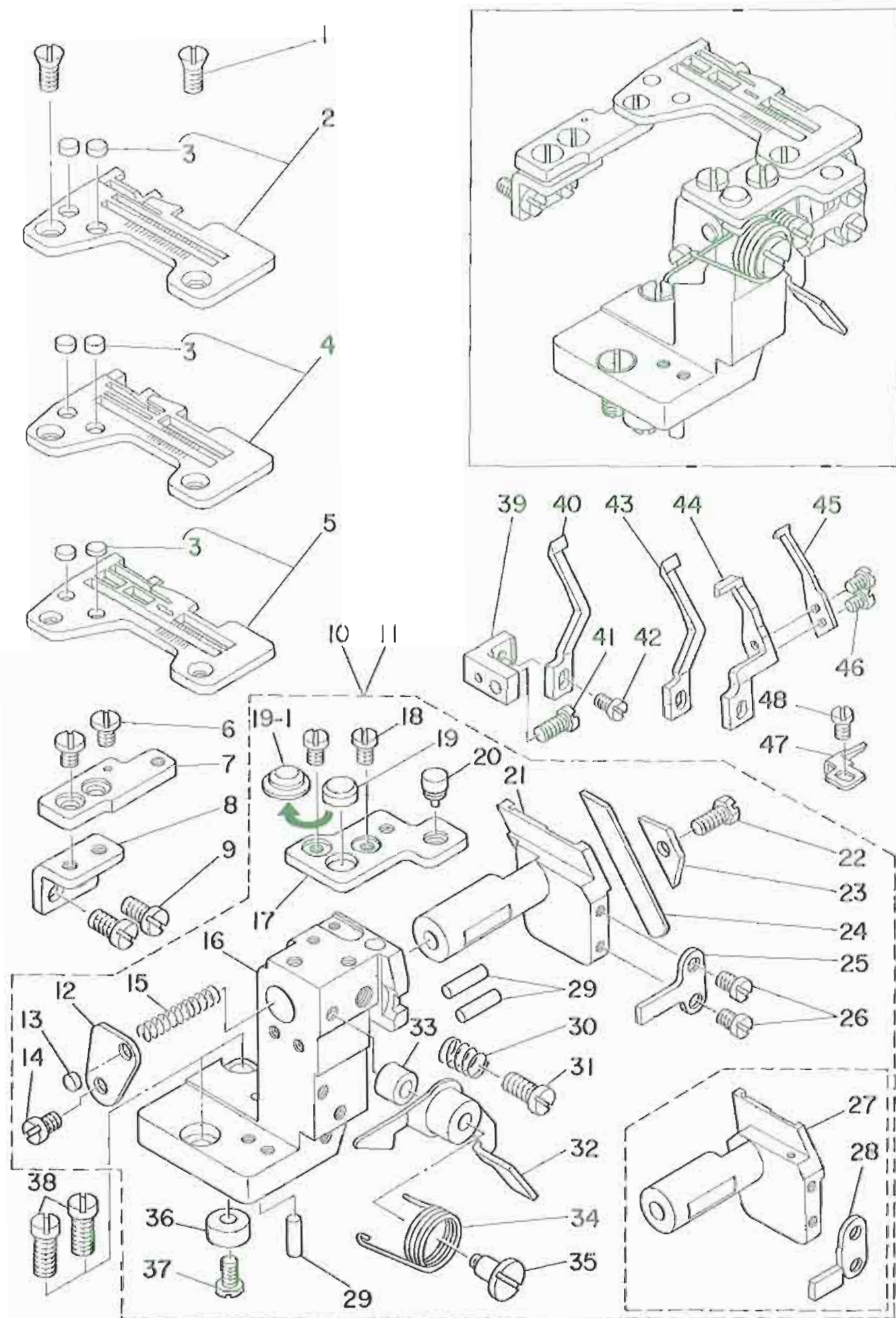
◇02 For MO-2414, 2416

◇03 For MO-2404

MO-2416用

MO-2414, 2416用

MO-2404用



12. LOWER KNIFE COMPONENTS

下メス関係

| Ref. No. | Note | Part No. | Description | E.C. | 品名 | Amt. Req. |
|----------|------|---------------|------------------------------|--------|------------------------|-----------|
| No. | 注記 | 品番 | | 変更年月 | | 数量 |
| 1 | | SS-2110710-TP | Screw 11/64-40 L=7 | | マルサラネジ 11/64-40 L=7 | 2 |
| 2 | ◇01 | R4200-H0D-DA0 | Throat plate asm. | | ハリイタ クミ | 1 |
| 3 | | 118-06304 | Plug | | ハリイタフタ | (2) |
| 4 | ◇02 | R4205-H0D-EA0 | Throat plate asm. | | ハリイタ クミ | 1 |
| 5 | ◇03 | R4508-H0D-DA0 | Throat plate asm. | | ハリイタ クミ | 1 |
| 6 | | SS-6110610-TP | Screw 11/64-40 L=6 | | ヒラネジ 11/64-40 L=6 | 2 |
| 7 | | 118-47902 | Throat plate base B | | ハリイタダイ B | 1 |
| 8 | | 118-04408 | Throat plate base B retainer | | ハリイタダイ B ササエ | 1 |
| 9 | | SS-6121010-SP | Screw 3/16-28 L=10 | | ヒラネジ 3/16-28 L=10 | 2 |
| 10 | ◇04 | 118-47852 | Lower knife bracket asm. | | シタメストリツケタイ クミ | 1 |
| 11 | ◇03 | 118-47860 | Lower knife bracket asm. | | シタメストリツケタイ クミ | 1 |
| 12 | | 118-46904 | Spring stopper | | シタメスバネ トメイタ | (1) |
| 13 | | 118-06304 | Plug | | ヌノダイ ポーシンゴム | (1) |
| 14 | | SS-7110720-SP | Screw 11/64-40 L=7 | | マルヒラネジ 11/64-40 L=7 | (1) |
| 15 | | 118-46607 | Spring | | シタメス スライドジク バネ | (1) |
| 16 | | 118-47803 | Lower knife support bracket | | シタメス トリツケタイ | (1) |
| 17 | | 118-04507 | Throat plate base A | | ハリイタダイ A | (1) |
| 18 | | SS-6110610-TP | Screw 11/64-40 L=6 | | ヒラネジ 11/64-40 L=6 | (2) |
| 19 | | 118-04705 | Rubber plug B | D.7/83 | ヌノダイ ポーシンセン B | - |
| 19-1 | | 118-04713 | Rubber plug | A.7/83 | ヌノダイ ポーシンセン (B) | (1) |
| 20 | | 118-04606 | Rubber plug | | ヌノダイ ポーシンゴム | (1) |
| 21 | | 118-46201 | Lower knife slide stud | | シタメス スライドジク | (1) |
| 22 | | SS-9111010-SP | Screw 11/64-40 L=9.5 | | ロックホルルト 11/64-40 L=9.5 | (1) |
| 23 | | 118-46102 | Lower knife presser plate | | シタメスオサエ | (1) |
| 24 | | 118-46003 | Lower knife | | シタメス | (1) |
| 25 | | 118-46409 | Rotating stopper | | シタメス スライドジク マワリドメ | (1) |
| 26 | | SS-7090710-SP | Screw 9/64-40 L=6.8 | | マルヒラネジ 9/64-40 L=6.8 | (2) |
| 27 | ◇03 | 118-46300 | Lower knife slide stud | | シタメス スライドジク | (1) |
| 28 | ◇03 | 118-46508 | Rotating stopper | | シタメス スライドジク マワリドメ | (1) |
| 29 | | 118-46805 | Holder pin | | ハリウケササエピン | (3) |
| 30 | | B4115-704-000 | Spring | | スライドジク トメネジバネ | (1) |
| 31 | | SS-7151120-SP | Screw 15/64-28 L=11 | | マルヒラネジ 15/64-28 L=11 | (1) |
| 32 | | 118-01859 | Lever | | ヌノダイ カイヘイレバー クミ | (1) |
| 33 | | 118-02105 | Rubber plug | | ヌノダイ カイヘイレバー ポウシンゴム | (1) |
| 34 | | 118-02006 | Lever spring | | ヌノダイ カイヘイレバー バネ | (1) |
| 35 | | SD-0601021-SP | Hinge screw D=6 H=10.2 | | ダンネジ D=6 H=10.2 | (1) |
| 36 | | B2739-761-000 | Washer | | メストメレバー ストッパー ザガネ | (1) |
| 37 | | SS-7110840-SP | Screw 11/64-40 L=7.8 | | マルヒラネジ 11/64-40 L=7.8 | (1) |
| 38 | | SS-6151440-SP | Screw 15/64-28 L=14 | | ヒラネジ 15/64-28 L=14 | 2 |
| 39 | | 118-47100 | Needle guard holder | | ハリウケササエ | 1 |
| 40 | ◇01 | 118-90100 | Needle guard | | ハリウケ | 1 |
| 41 | | SS-7110840-SP | Screw 11/64-40 L=7.8 | | マルヒラネジ 11/64-40 L=7.8 | 1 |
| 42 | | SS-7090610-SP | Screw 9/64-40 L=6 | | マルヒラネジ 9/64-40 L=6 | 1 |
| 43 | ◇02 | 118-90308 | Needle guard | | ハリウケ | 1 |
| 44 | ◇03 | 118-90506 | Needle guard | | ハリウケ | 1 |
| 45 | ◇03 | 118-90605 | Needle guard | | ハリウケ | 1 |
| 46 | ◇03 | SS-7060510-SP | Screw 3/32-56 L=4.8 | | マルヒラネジ 3/32-56 L=4.8 | 3 |
| 47 | ◇03 | 118-90704 | Needle guard | | ハリウケ | 1 |
| 48 | ◇03 | SS-7090510-SP | Screw 9/64-40 L=4.6 | D.5/83 | SS-6090560-TP | - |
| | ◇03 | SS-6090560-TP | Screw 9/64-40 L=4.5 | A.5/83 | ヒラネジ 9/64-40 L=4.5 | 1 |

Note (注記) ◇01 For MO-2404

◇02 For MO-2414

◇03 For MO-2416

◇04 For MO-2404, MO-2414

MO-2404用

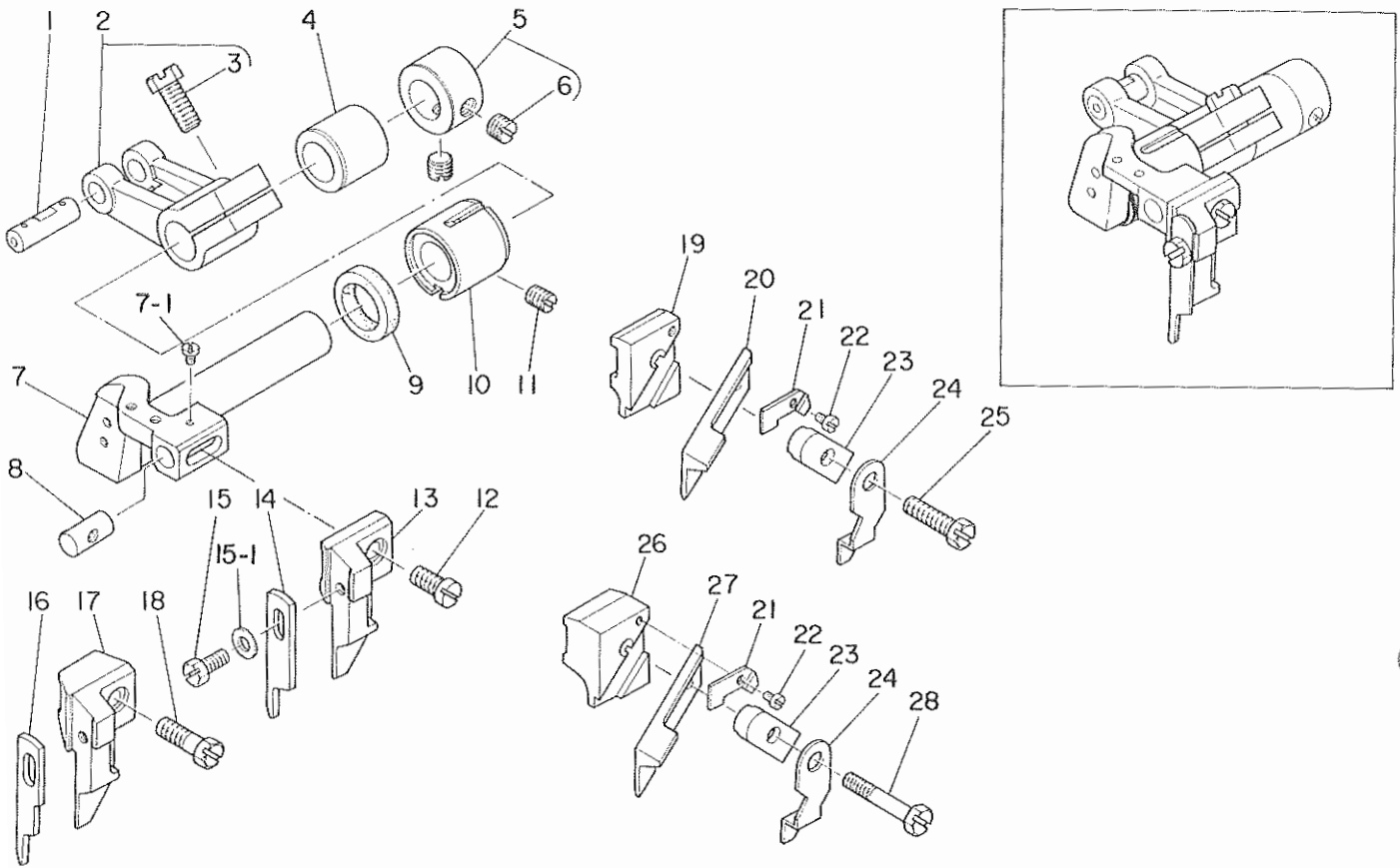
MO-2414用

MO-2416用

MO-2404, MO-2414用

13. UPPER KNIFE COMPONENTS

上メス関係



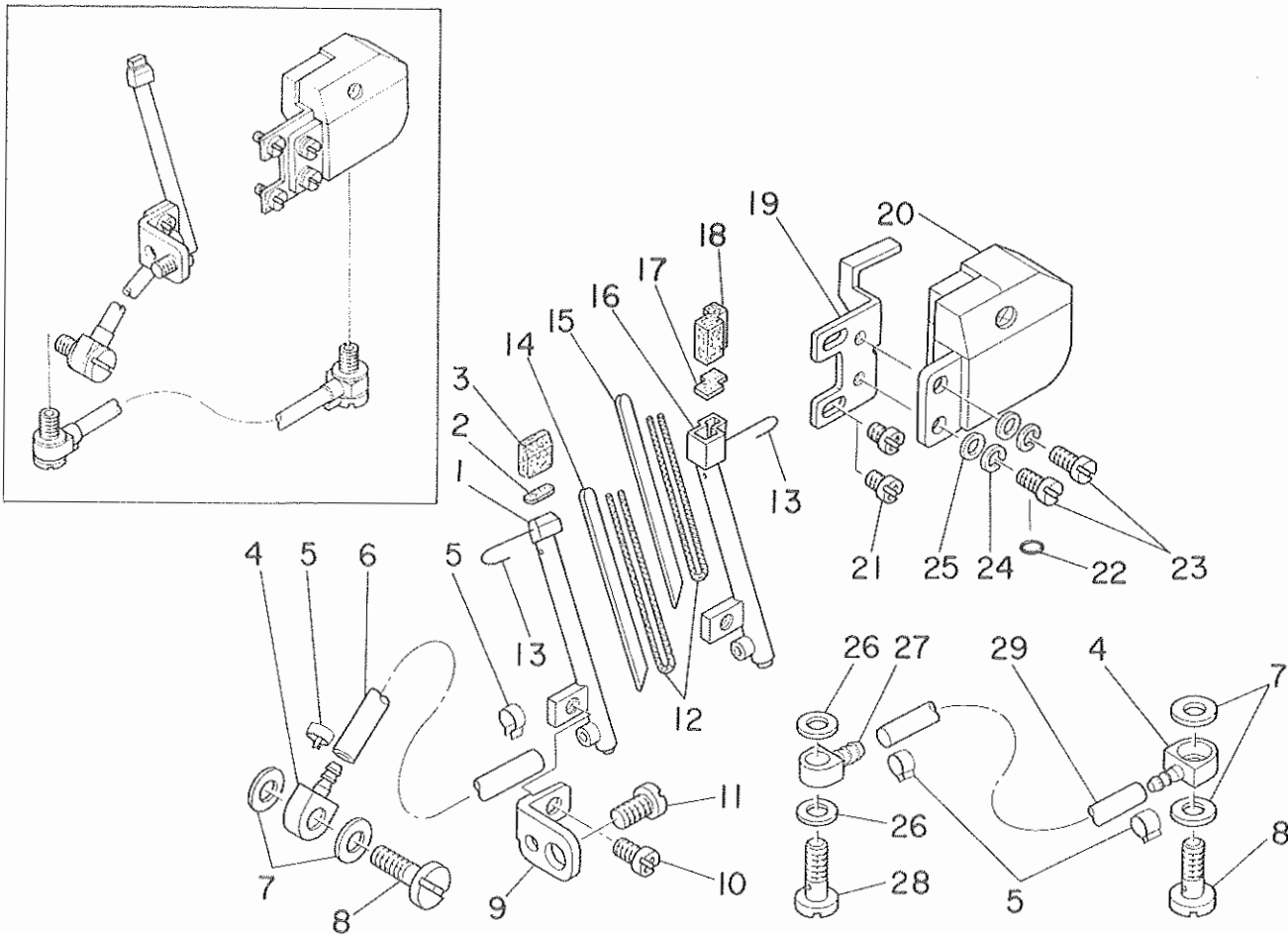
| Ref. No. | Note | Part No. | Description | E.C. | 品名 | Amt. Req. |
|----------|------|---------------|---------------------------------|---------|------------------------|-----------|
| No. | 注記 | 品番 | | 変更年月 | | 数量 |
| 1 | ◇01 | B1403-352-C00 | Crank pin | | クランクピン C | 1 |
| 2 | | 115-65058 | Upper knife driving arm asm. | | ウワメスフタマタウテ クミ | 1 |
| 3 | | SS-9661230-CP | Screw 1/4-40 L=12 | | ロックホルト 1/4-40 L=12 | (1) |
| 4 | | 115-65306 | Bushing, rear | | ウワメスジク ウシロメタル | 1 |
| 5 | | CS-111101E-SH | Thrust collar asm. D=11.11 W=10 | | スラストウケ D=11.11 W=10 クミ | 1 |
| 6 | | SS-8660330-SP | Screw 1/4-40 L=3.0 | | トメネジ 1/4-40 L=3 | (2) |
| 7 | | 118-45203 | Knife driving arm shaft | | メスウテシク | 1 |
| 7-1 | ◇06 | SS-4060310-SP | Screw 3/32-56 L=2.5 | A.11/83 | ナベネジ 3/32-56 L=2.5 | 1 |
| 8 | | 115-65801 | Upper knife guide shaft | | ウワメスガイドシク | 1 |
| 9 | | 115-66809 | Oil seal | | ウワメスジク オイルシール | 1 |
| 10 | | 115-65207 | Bushing, front | | ウワメスジク マエメタル | 1 |
| 11 | | SS-8120740-SP | Screw 3/16-28 L=7 | | トメネジ 3/16-28 L=7 | 1 |
| 12 | | SS-6111040-SP | Screw 11/64-40 L=9.5 | | ヒラネジ 11/64-40 L=9.5 | 1 |
| 13 | ◇02 | 118-45302 | Upper knife support A | | ヒラメスササエ A | 1 |
| 14 | ◇02 | 118-45609 | Knife | | ヒラメス | 1 |
| 15 | ◇02 | SS-9090813-TP | Screw 9/64-40 L=8 | | ロックホルト 9/64-40 L=8 | 1 |
| 15-1 | ◇02 | WP-0370316-SD | Washer 3.7 x 8 x 0.8 | A.1/84 | ヒラザガネ 3.7x8x0.8 | 1 |
| 16 | ◇03 | 118-45708 | Knife | | ヒラメス | 1 |
| 17 | ◇03 | 118-45401 | Upper knife support | | ヒラメスササエ | 1 |
| 18 | ◇03 | SS-6111610-SP | Screw 11/64-40 L=16 | | ヒラネジ 11/64-40 L=16 | 1 |
| 19 | ◇04 | 115-98000 | Upper knife support | | ウワメスササエ | 1 |
| 20 | ◇04 | 118-45807 | Upper knife | | ウワメス | 1 |
| 21 | | 115-65702 | Washer | | ウワメスオサエ ザガネ | 1 |
| 22 | | SS-4060310-SP | Screw 3/32-56 L=2.5 | | ナベネジ 3/32-56 L=2.5 | 1 |
| 23 | | 115-65504 | Upper knife presser plate | | ウワメスオサエ | 1 |
| 24 | | 115-65603 | Upper knife cover | | ウワメスカバー | 1 |
| 25 | ◇04 | SS-9111610-SP | Screw 11/64-40 L=16 | | ロックホルト 11/64-40 L=16 | 1 |
| 26 | ◇05 | 118-45500 | Upper knife support | | ウワメスササエ | 1 |
| 27 | ◇05 | 118-45906 | Upper knife | | ウワメス | 1 |
| 28 | ◇05 | SS-9112310-SP | Screw 11/64-40 L=23 | | ロックホルト 11/64-40 L=23 | 1 |

Note (注記) ◇01 Selecting part for fit tolerance.
 ◇02 For domestic use MO-2404, MO-2414
 ◇03 For domestic use MO-2416
 ◇04 Standard part for MO-2404, MO-2414
 ◇05 Standard part for MO-2416
 ◇06 For export

選択かん合部品
 MO-2404, MO-2414国内用
 MO-2416国内用
 MO-2404, MO-2414輸出用
 MO-2416輸出用
 輸出用

14. NEEDLE COOLING MECHANISM COMPONENTS

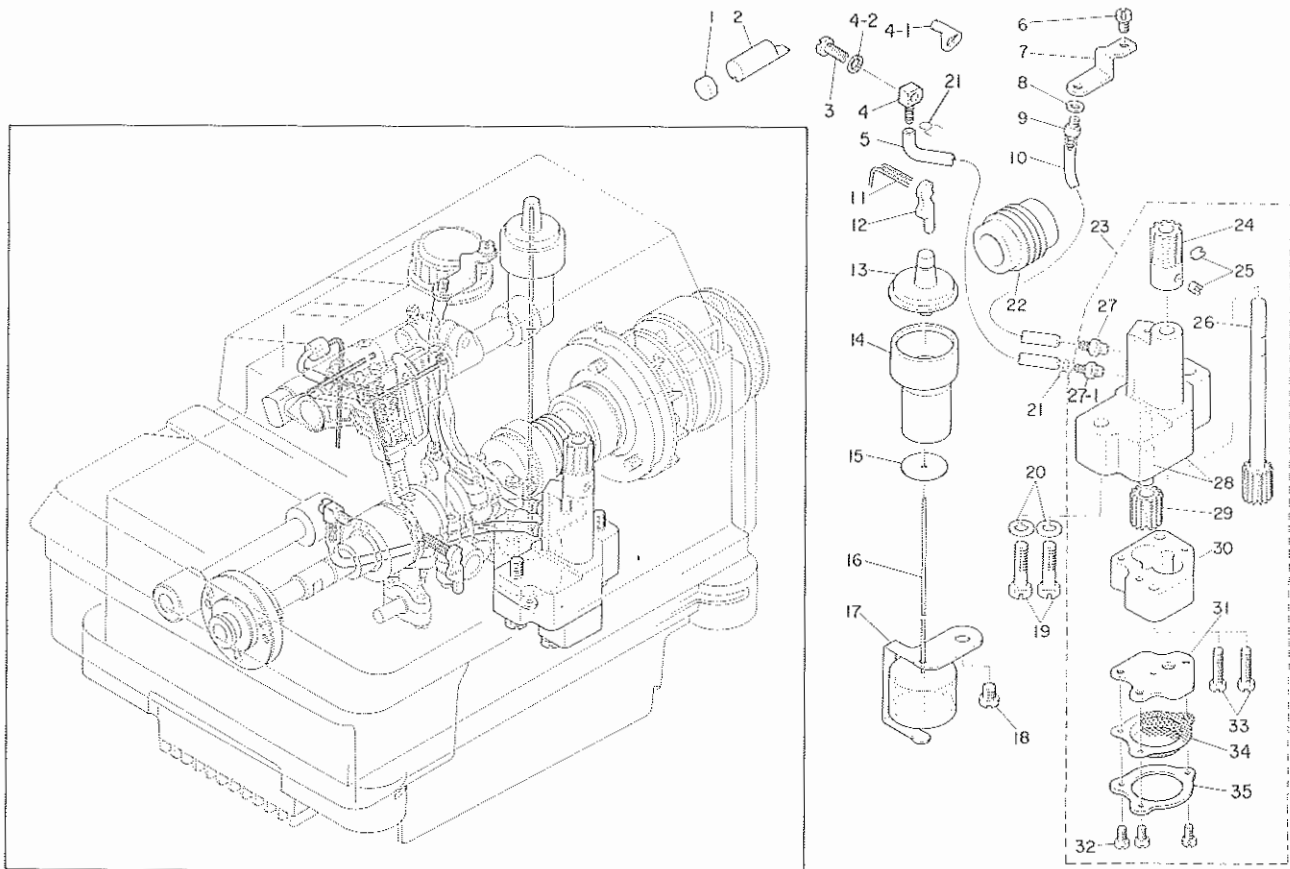
針冷却装置関係



| Ref. No. | Note | Part No. | Description | E.C. | Amt. Req. |
|----------|------|---------------|-----------------------------|-----------------------|-----------|
| No. | 注記 | 品番 | | 変更年月 | 数量 |
| 1 | ◇01 | 118-54304 | Needle cooler A | ハリレイキャクキ A | 1 |
| 2 | ◇01 | 118-54700 | Sponge A | ハリレイキャク スポンジ A | 1 |
| 3 | ◇01 | 118-54908 | Felt A | ハリレイキャク フェルト A | 1 |
| 4 | | 118-53405 | Oil joint A | キュウユジョイント A | 2 |
| 5 | | 118-53801 | Stopper ring | トメワ | 4 |
| 6 | | BP-3000000-00 | Vinyl tube, white D=3 | ビニールパイプ | 0.2 |
| 7 | | 118-53603 | Gasket | キュウユジョイント A パッキン | 4 |
| 8 | | 118-53504 | Screw A | キュウユネジ A | 2 |
| 9 | | 118-54205 | Support | ハリレイキャクササエ | 1 |
| 10 | | SS-4090615-SP | Screw 9/64-40 L=6 | ナベネジ 9/64-40 L=6 | 1 |
| 11 | | SS-7110840-SP | Screw 11/64-40-L=7.8 | マルヒラネジ 11/64-40 L=7.8 | 1 |
| 12 | | CQ-2000000-00 | Oil wick | ユシン | 0.2 |
| 13 | | 118-55806 | Wire | ハリレイキャク ハリガネ | 1 |
| 14 | ◇01 | 118-54502 | Plate A | ハリレイキャクイタ A | 1 |
| 15 | ◇02 | 118-54601 | Plate B | ハリレイキャクイタ B | 1 |
| 16 | ◇02 | 118-54403 | Needle cooler B | ハリレイキャクキ B | 1 |
| 17 | ◇02 | 118-55004 | Felt B | ハリレイキャク フェルト B | 1 |
| 18 | ◇02 | 118-54809 | Sponge B | ハリレイキャク スポンジ B | 1 |
| 19 | | 118-53306 | Stud | タンクササエ | 1 |
| 20 | | 118-53157 | Silicon oil tank asm. | エスレントank クミ | 1 |
| 21 | | SS-4090615-SP | Screw 9/64-40 L=5 | ナベネジ 9/64-40 L=5 | 2 |
| 22 | | RO-0371801-00 | Rubber ring | Oリング | 1 |
| 23 | | SS-7090710-SL | Screw 9/64-40 L=6.8 | マルヒラネジ 9/64-40 L=6.8 | 2 |
| 24 | | WS-0441040-KP | Spring washer 4.4 x 7.4 x 1 | バネザガネ 4.4x7.4x1 | 2 |
| 25 | | WP-070316-SD | Washer 3.7 x 0.3 | ヒラザガネ 3.7x8x0.3 | 2 |
| 26 | | B3534-012-000 | Gasket | パッキン | 2 |
| 27 | | 118-53702 | Oil joint B | キュウユジョイント B | 1 |
| 28 | | B3525-357-000 | Connecting screw B | Lガク レンケツネジ B | 1 |
| 29 | | BP-3000000-00 | Vinyl tube, white D=3 | ビニールパイプ | 0.1 |

Note (注記) ◇01 For MO-2404, MO-2414
 ◇02 For MO-2416

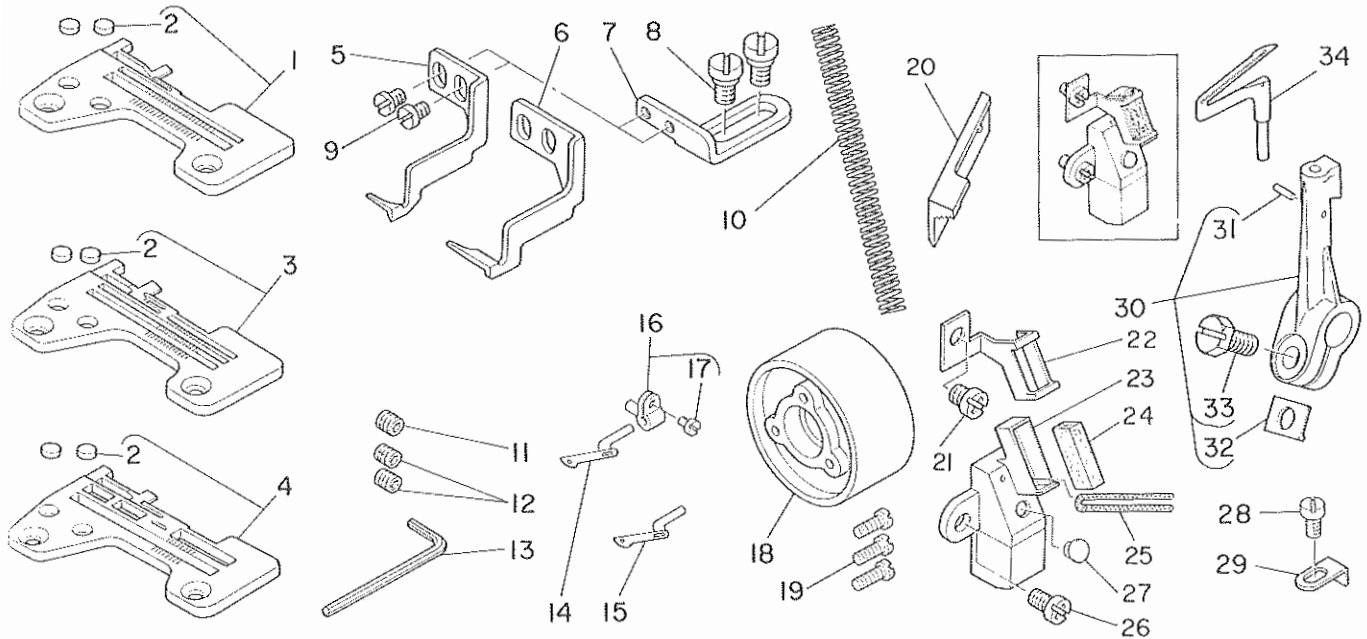
MO-2404, MO-2414用
 MO-2416用



| Ref. No. | Note | Part No. | Description | E.C. | 品名 | Amt. Req. |
|----------|------|---------------|-----------------------------|---------|----------------------|-----------|
| | 注記 | 品番 | | 変更年月 | | 数量 |
| 1 | | 118-14704 | Filter | | カンリュウアフラ フィルター | 1 |
| 2 | | 118-14506 | Bushing | | カンリュウアナ ファッシュ | 1 |
| 3 | | B3525-357-000 | Connecting screw B | | L ガタ レンケツネジ B | 1 |
| 4 | | SQ-0000401-MZ | Connecting screw | D.10/84 | SQ-0000404-MZ | 1 |
| | | SQ-0000404-MZ | Connecting screw | A.10/84 | チューフレンケツネジ | 1 |
| 4-1 | | 118-42507 | Oil adjusting plate | D.10/84 | ユリョーチューセツイタ | 1 |
| 4-2 | | WP-0520656-SA | Washer 5.2 x 9.5 x 0.6 | A.3/83 | ヒラサガネ 5.2x9.5x0.6 | 1 |
| 5 | | BT-0500300-E0 | Oil tube D=3 x 5 | D.2/85 | BT-0500300-EA | 1 |
| | | BT-0500300-EA | Oil tube D=3 x 5 | A.2/85 | ウレタン チューフ | 0.3 |
| 6 | | SS-6110610-TP | Screw 11/64-40 L=6 | | ヒラネジ 11/64-40 L=6 | 1 |
| 7 | | 118-40709 | Oil exhaust holder | | ハキタンクナ ササエ | 1 |
| 8 | | WP-0480856-SP | Washer 4.8 x 8.4 x 0.8 | | ヒラサガネ 4.8x8.4x0.8 | 1 |
| 9 | | SQ-1110401-MZ | Connecting screw | | チューフレンケツネジ | 1 |
| 10 | | BT-0500300-E0 | Oil tube D=3 x 5 | D.2/85 | BT-0500300-EA | 1 |
| | | BT-0500300-EA | Oil tube D=3 x 5 | A.2/85 | ウレタン チューフ | 0.2 |
| 11 | | CQ-2020000-00 | Oil wick | | ウシシ | 0.1 |
| 12 | | 118-41608 | Upper looper guide oil felt | | ウワルーバガイド キョウユフェルト | 1 |
| 13 | | 118-40808 | Oil gauge | | オイルゲージ | 1 |
| 14 | | 118-40907 | Oil gauge holder | | オイルゲージ ササエ | 1 |
| 15 | | 118-41905 | Washer | | ウキコアンナイ サカネ | 1 |
| 16 | | 118-41053 | Float asm. | | ウキゴ クミ | 1 |
| 17 | | 118-41202 | Float support | | ウキゴササエ | 1 |
| 18 | | SS-4150715-SP | Screw 15/64-28 L=7 | | ナネジ 15/64-28 L=7 | 1 |
| 19 | | SS-9152130-CP | Screw 15/64-28 L=20.5 | | ロックホルド 15/64-28 | 2 |
| 20 | | WP-0612066-SP | Washer 6.1 x 11 x 2 | D.2/83 | WP-0651056-SH | 1 |
| | | WP-0651056-SH | Washer 6.5 x 11 x 1 | A.2/83 | ヒラサガネ 6.5x11x1 | 2 |
| 21 | | 101-26803 | Oil tube holder | | パイフドメ | 2 |
| 22 | | 118-40600 | Worm | | ウォーム | 1 |
| 23 | | 118-40154 | Oil pump asm. | | キョウユ ホンフタイ クミ | 1 |
| 24 | | 118-41707 | Worm gear | | ウォームハグルマ | (1) |
| 25 | | SS-8110410-TP | Screw 11/64-40 L=3.5 | | トメネジ 11/64-40 L=3.5 | (2) |
| 26 | | 118-41855 | Oil pump shaft large asm. | | キャボンブジク ダイ クミ | (1) |
| 27 | | SQ-1150451-MZ | Connecting screw | M.3/83 | チューフレンケツネジ | (1) |
| 27-1 | | SQ-1150452-MZ | Connecting screw | D.9/84 | SQ-1150453-MZ | 1 |
| | | SQ-1150453-MZ | Connecting screw | A.9/84 | チューフレンケツネジ | (1) |
| 28 | | 118-40162 | Oil pump asm. | | キョウユ ホンフタイ クミ | (1) |
| 29 | | 118-40303 | Oil pump pinion | | ホンフヨウ ビニオン | (1) |
| 30 | | 118-40204 | Pinion gear case | | ビニオンケーシング | (1) |
| 31 | | 118-40501 | Cover | | ホンフシツフタ | (1) |
| 32 | | SS-6090650-SP | Screw 9/64-40 L=6 | | ヒラネジ 9/64-40 L=6 | (3) |
| 33 | | SS-7111810-SP | Screw 11/64-40 L=18 | | マルヒラネジ 11/64-40 L=18 | (2) |
| 34 | | 118-42606 | Filter screen | A.10/83 | ホンフアミ | (1) |
| 35 | | 118-42705 | Filter screen retainer | A.10/83 | ホンフアミ オサエ | (1) |

16. SPECIAL ORDER PARTS

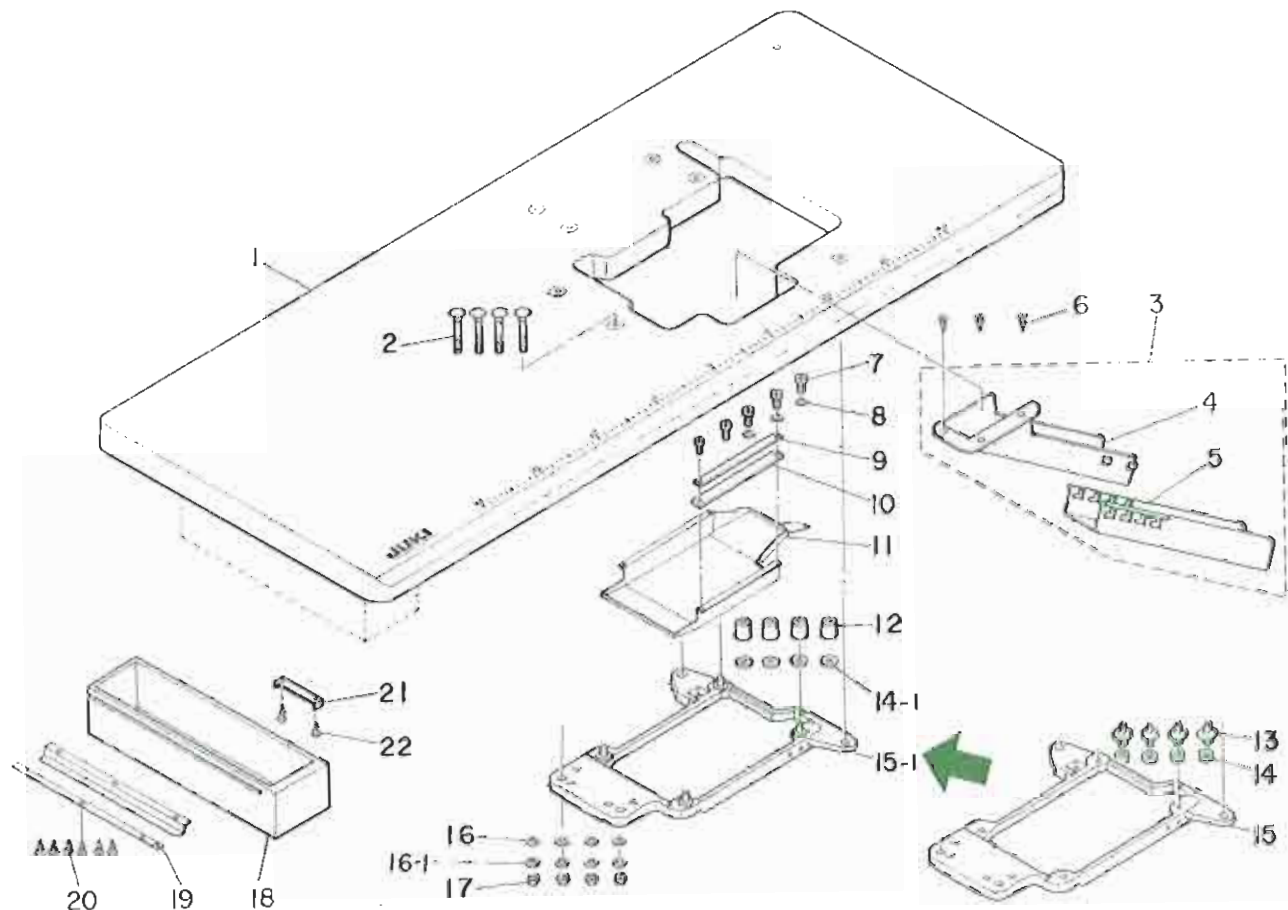
特別注文部品



| Ref. No. | Note | Part No. | Description | E.C. | 品名 | Amt. Req. 数量 |
|----------|------|-----------------|-------------------------------|--------|----------------------|--------------|
| No. | 注記 | 品番 | | 変更年月 | | |
| 1 | ◇01 | R4200-H0D-DAB | Throat plate asm. | | ハリイタ クミ | 1 |
| 2 | | 118-06304 | Throat plate plug | | ハリイタフタ | (2) |
| 3 | ◇02 | R4305-H0D-EAB | Throat plate asm. | | ハリイタ クミ | 1 |
| 4 | ◇03 | R4508-H0D-DAC | Throat plate asm. | | ハリイタ クミ | 1 |
| 5 | ◇04 | 118-92205 | Regulator hook | | チョウセツツメ | 1 |
| 6 | ◇03 | 118-92304 | Regulator hook | | チョウセツツメ | 1 |
| 7 | | 118-92403 | Regulator hook set base | | チョウセツツメ トリツケタイ | 1 |
| 8 | | SD-0640211-SP | Hinge Screw D=6.35 H=2.1 | | ダンネジ D=6.35 H=2.1 | 2 |
| 9 | | SS-5090420-SP | Screw 9/64-40 L=3.5 | | トラスネジ 9/64-40 L=3.5 | 2 |
| 10 | | B1515-804-000-A | Presser spring | | オサエ バネ | 1 |
| 11 | ◇01 | SS-8080322-TP | Screw 1/8-44 L=3.2 | | トメネジ 1/8-44 L=3.2 | 1 |
| 12 | ◇05 | SS-8080322-TP | Screw 1/8-44 L=3.2 | | トメネジ 1/8-44 L=3.2 | 2 |
| 13 | | B9112-804-000 | Spanner | | ハリ トメネジ スパナ | 1 |
| 14 | ◇06 | B2519-804-000 | Upper looper | | ウルーバ | 1 |
| 15 | ◇02 | B2519-814-000 | Upper looper | | ウルーバ | 1 |
| 16 | | 115-44756 | Upper looper support arm asm. | | ウルーバ シジウデ クミ | 1 |
| 17 | | SS-6080410-SP | Screw 1/8-44 L=4 | | ヒラネジ 1/8-44 L=4 | (1) |
| 18 | | 118-12401 | Handwheel C | | ハズミグルマ C | 1 |
| 19 | | SS-7111410-SP | Screw 11/64-40 L=14 | | マルヒラネジ 11/64-40 L=14 | 3 |
| 20 | | B4111-804-00E | Upper knife | | チョーコー ナミカタウメス | 1 |
| 21 | | SS-4110715-SP | Screw 11/64-40 L=7 | | ナベネジ 11/64-40 L=7 | 1 |
| 22 | | 118-55509 | Presser | | ハリイトフェルト オサエ | 1 |
| 23 | | 118-55251 | Silicon tank asm. | | ハリイトタンク クミ | 1 |
| 24 | | 118-55400 | Felt | | ハリイトフェルト | 1 |
| 25 | | CO-2000000-00 | Oil wick | | ユシン | 0.1 |
| 26 | | SS-4110915-SP | Screw 11/64-40 L=9 | | ナベネジ 11/64-40 L=9 | 1 |
| 27 | | TA-0550604-R0 | Rubber plug | | トメセン | 1 |
| 28 | | 118-98103 | Presser foot auxiliary plate | A.6/83 | オサエ ホジョイタ | 1 |
| 29 | | SS-4080620-TP | Screw 1/8-44 L=6 | A.6/83 | ナベネジ 1/8-44 L=6 | 1 |
| 30 | | 118-34488 | Lower looper support arm asm. | A.6/83 | シタルーバ シジウデ クミ | 1 |
| 31 | | PS-0200062-KH | Spring pin 2 x 6 | A.6/83 | スプリング ピン 2x6 | (1) |
| 32 | | B2531-704-000 | Washer | A.6/83 | ザガネ | (1) |
| 33 | | SS-9151210-TP | Screw 15/64-28 L=11.8 | A.6/83 | ロッククボルト 15/64-28 | (1) |
| 34 | | B2521-804-000 | Lower looper | A.6/83 | シタルーバ | 1 |

Note (注記) ◇01 For MO-2404 MO-2404用
 ◇02 For MO-2414 MO-2414用
 ◇03 For MO-2416 MO-2416用
 ◇04 For MO-2404, MO-2414 MO-2404, MO-2414用
 ◇05 For MO-2414, MO-2416 MO-2414, MO-2416用
 ◇06 For MO-2404, MO-2416 MO-2404, MO-2416用

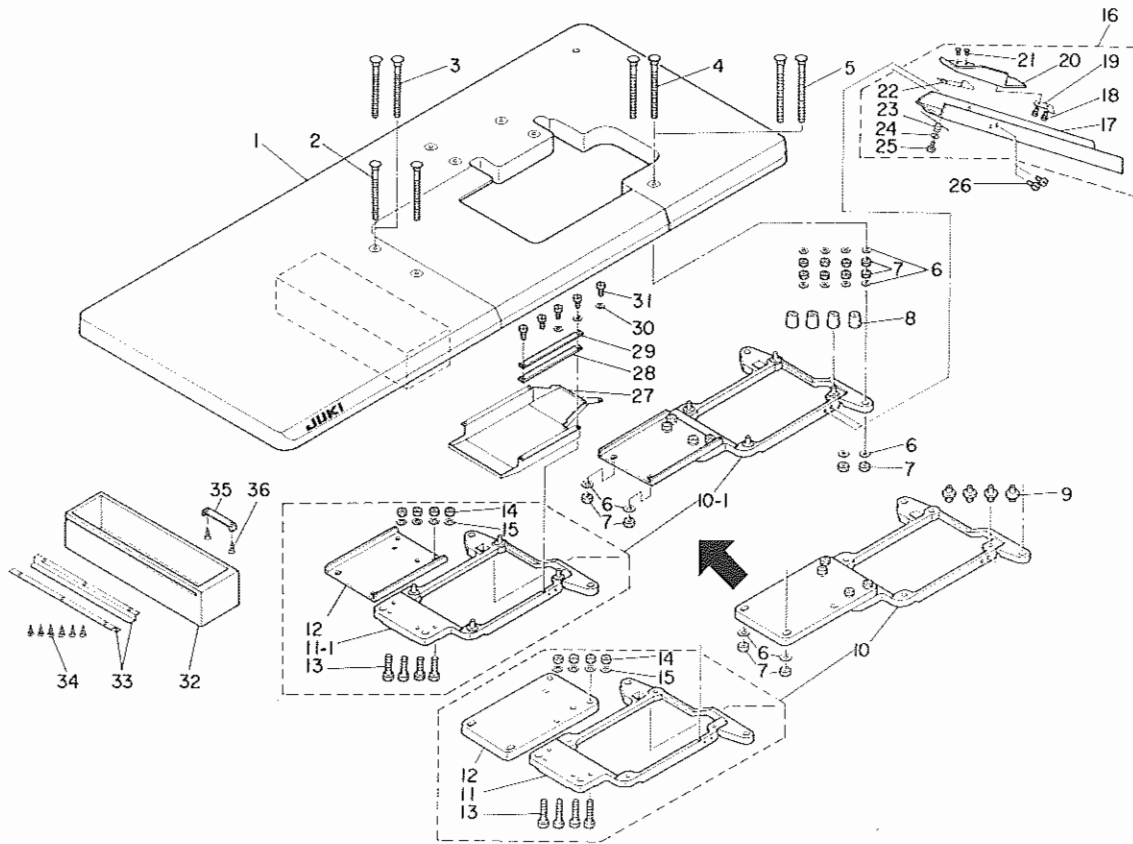
| Ref. No. | Usage | 用 途 |
|----------|---|---|
| 1 ~ 9 | For overedge with adjustment Overedge width MO-2404 2.7mm ~ 6.4mm MO-2414 2.7mm ~ 4mm MO-2416 2.7mm ~ 6.4mm | かがり鉗筋用 かがり筋 MO-2404 2.7mm ~ 6.4mm MO-2414 2.7mm ~ 4mm MO-2416 2.7mm ~ 6.4mm |
| 10 | For light-weight materials | 薄物用 |
| 11 ~ 13 | For needle set | 針止め用 |
| 14 ~ 17 | For adjustment type | 調節式用 |
| 18 ~ 19 | For synchronizer | 検出器用 |
| 20 | For heavy-weight materials | 厚物用 |
| 21 ~ 27 | For needle cooling mechanism (MO-2404, MO-2414) | 針冷却用 (MO-2404, MO-2414) |
| 28 ~ 34 | For wide width | 広幅用 |



| Ref. No. | Note | Part No. | Description | E.C. | 品名 | Amt. Req. |
|----------|------|---------------|-----------------------------|--------|---------------------|-----------|
| | 注記 | 品番 | | 変更年月 | | 数量 |
| 1 | | 118-49007 | Table | | テーブル (タクジョウ) | 1 |
| 2 | | 115-71601 | Bolt A | | ウケイタボルト A | 4 |
| 3 | | 118-50054 | Waste chute asm. | | メノクスシュート クミ (タクショー) | 1 |
| 4 | | 118-50005 | Waste chute, upper | | メノクスシュート ウエ (タクショー) | (1) |
| 5 | | 118-49908 | Waste chute, lower | | メノクスシュート シタ (タクショー) | (1) |
| 6 | | SK-3311600-SC | Wood screw D=3.1 L=16 | | マルモクネジ D=3.1 L=16 | 3 |
| 7 | | SS-6090630-SP | Screw 9/64-40 L=6 | | ヒラネジ 9/64 40 L=6 | 5 |
| 8 | | WP-0370316-SD | Washer 3.7 x 8 x 0.3 | | ヒラサカネ 3.7x8x0.3 | 3 |
| 9 | | 118-50708 | Case presser plate | | ケーストメイタ | 1 |
| 10 | | 118-50807 | Case sponge | | ケーススポンジ | 1 |
| 11 | | 118-49403 | Cooling fan case | | ソーフーケース | 1 |
| 12 | | 115-71403 | Rubber cushion | | ホーシンコム | 4 |
| 13 | | 115-71502 | Rubber cushion base | D.5/85 | ホーシンコムサ | - |
| 14 | | NS-6240630-SP | Nut 3/8-18 | D.5/85 | ロックナット 3/8-18 | - |
| 14-1 | | 118-49601 | Spacer | A.5/85 | ホーシンコム スペース | 4 |
| 15 | | 118-49304 | Frame support plate | D.5/85 | フレームウケイタ | - |
| 15-1 | | 118-49361 | Frame support plate asm. | A.5/85 | フレームウケイタ クミ | 1 |
| 16 | | WP-1102016-SC | Washer 11 x 21 x 2 | | ヒラサカネ 11x21x2 | 4 |
| 16-1 | | WS-1002560-KR | Spring washer 10 x 18 x 2.5 | A.1/85 | ハネサカネ 10x18x2.5 | 4 |
| 17 | | NS-6240630-SP | Nut 3/8-18 | | ロックナット 3/8-18 | 4 |
| 18 | | 118-49502 | Drawer | | ヒキタシ | 1 |
| 19 | | B8204-012-000 | Drawer support | | ヒキタシ ササエ | 2 |
| 20 | | SK-1211000-SC | Wood screw D=2.1 L=10 | | サラモクネジ D=2.1 L=10 | 6 |
| 21 | | B8205-012-000 | Drawer stopper | | ヒキタシ ストッパー | 1 |
| 22 | | SK-3482500-SC | Wood screw D=4.8 L=25 | | マルモクネジ D=4.8 L=25 | 2 |

18. FULLY-SUNKEN TYPE TABLE COMPONENTS

全沈式テーブル関係



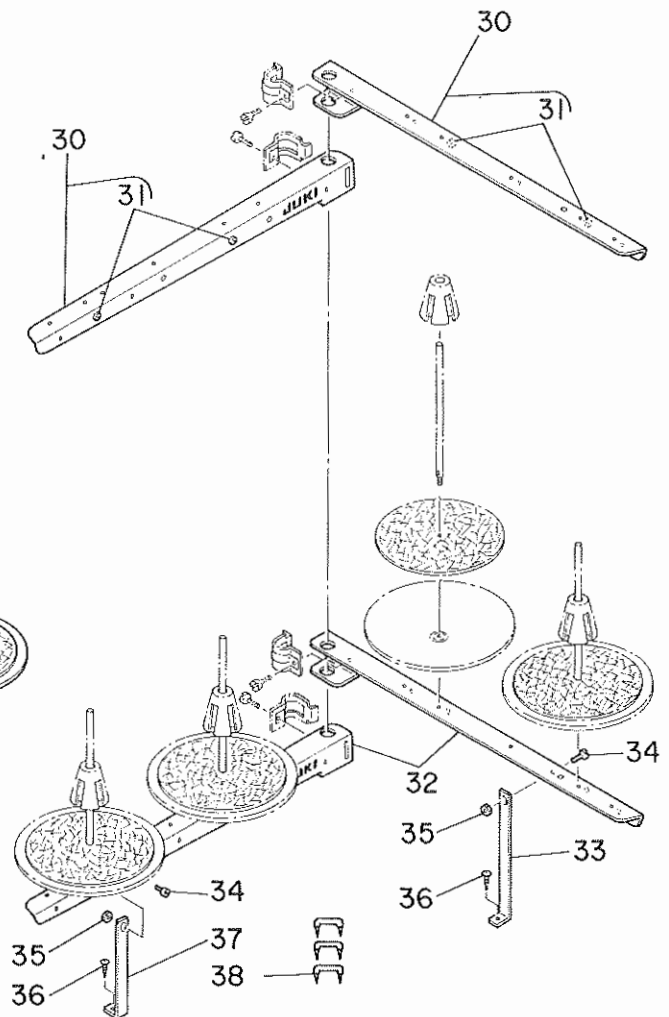
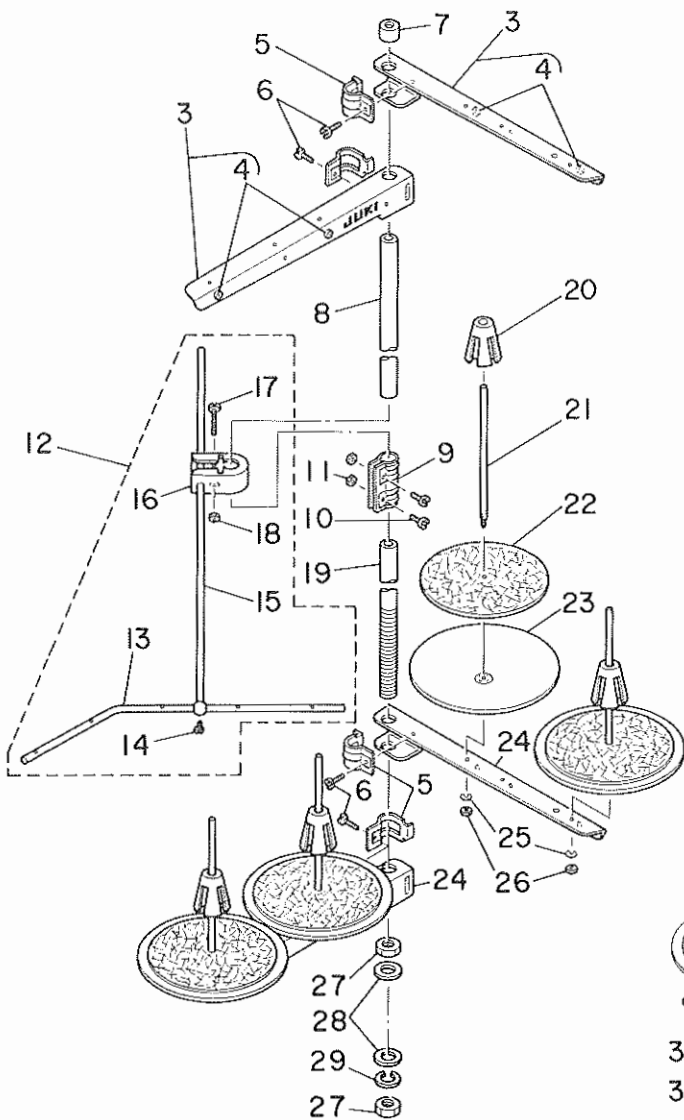
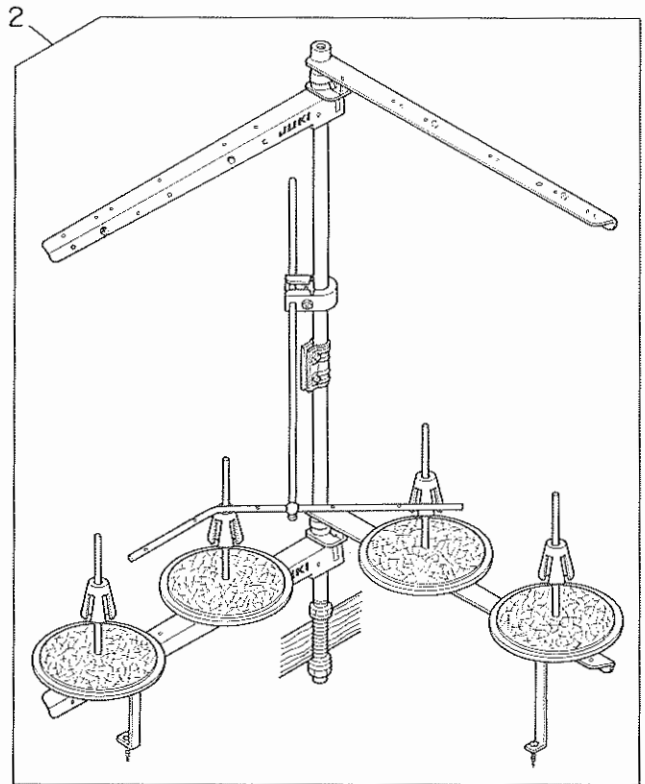
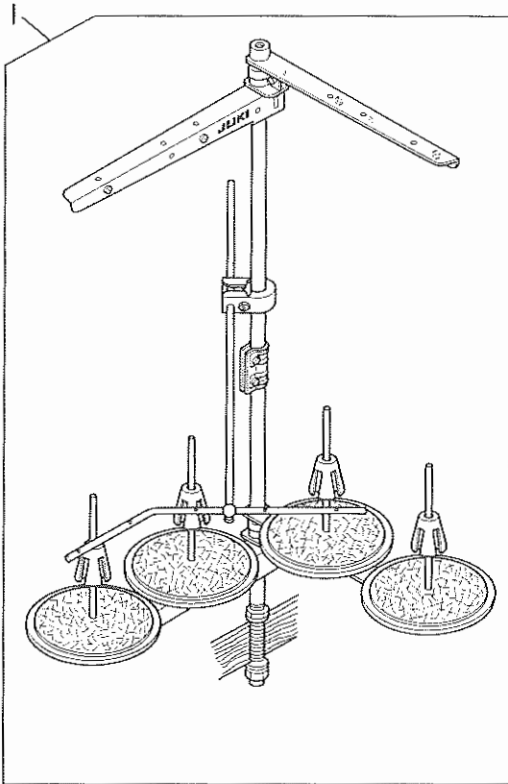
| Ref. No. | Note | Part No. | Description | E.C. 変更年月 | 品名 | Amt. Req. 数量 |
|----------|------|---------------|-------------------------------|-----------|--------------------|--------------|
| 1 | | 118-49155 | Table asm. | | テーブル クミ (センチン) | 1 |
| 2 | ◇01 | 115-71700 | Bolt B | | ウケイタボルト B | 2 |
| 3 | ◇02 | 115-71809 | Bolt C | | ウケイタボルト C | 2 |
| 4 | ◇01 | 115-71809 | Bolt C | | ウケイタボルト C | 2 |
| 5 | ◇02 | 115-71908 | Bolt D | | ウケイタボルト D | 2 |
| 6 | | WP-1102016-SC | Washer 11 x 21 x 2 | | ヒラザガネ 11×21×2 | 12 |
| 7 | | NS-6240630-SP | Nut 3/8-18 | | ロッカクナット 3/8-18 | 12 |
| 8 | | 115-71403 | Rubber cushion | | ポーシゴム | 4 |
| 9 | | 115-71502 | Rubber cushion base | D.5/85 | ポーシゴムザ | — |
| 10 | | 118-49353 | Frame support plate asm. | D.5/85 | フレームウケイタ クミ | — |
| 10-1 | | 118-49379 | Frame support plate asm. | A.5/85 | フレームウケイタ クミ | 1 |
| 11 | | 118-49304 | Frame support plate | D.5/85 | フレームウケイタ | — |
| 11-1 | | 118-49361 | Frame support plate asm. | A.5/85 | フレームウケイタ クミ | (1) |
| 12 | | 118-50906 | Frame support auxiliary plate | | フレームウケイタ ツギテ | (1) |
| 13 | | SM-9083653-SN | Screw M8 L=36 | D.5/85 | ロッカクボルト M8 L=36 | — |
| | | SM-9082513-CF | Screw M8 L=25 | A.5/85 | ロッカクボルト M8 L=25 | (4) |
| 14 | | NM-6080600-SM | Nut M8 | | ロッカクナット M8 10×11.5 | (4) |
| 15 | | WP-0856002-SC | Washer 8.5 x 18 x 1.6 | | ヒラザガネ 8.5×18×1.6 | (4) |
| 16 | | 118-50153 | Waste chute asm. | | ヌノクスシュート クミ (センチン) | 1 |
| 17 | | 118-50104 | Waste chute | | ヌノクスシュート | (1) |
| 18 | | ST-6030821-0A | Screw D=3-24 L=8 | | タッピンネジ D=3-24 L=8 | (2) |
| 19 | | 118-50401 | Cloth waste chute inlet lever | | シュートグチ レバー | (1) |
| 20 | | 118-50203 | Cloth waste chute inlet | | ヌノクスシュートグチ | (1) |
| 21 | | SS-6090420-SP | Screw 9/64-40 L=4.0 | | ヒラネジ 9/64-40 L=4 | (2) |
| 22 | | 118-50609 | Rubber | | シュートグチ ゴム | (1) |
| 23 | | 118-50500 | Spring | | シュートグチ バネ | (1) |
| 24 | | WP-0370316-SD | Washer 3.7 x 8 x 0.3 | | ヒラザガネ 3.7×8×0.3 | (1) |
| 25 | | ST-6030821-0A | Screw D=3-24 L=8 | | タッピンネジ D=3-24 L=8 | (1) |
| 26 | | SS-5110710-SP | Screw 11/64-40 L=7 | | トラスネジ 11/64-40 L=7 | 2 |
| 27 | | 118-49403 | Cooling fan case | | ソーファーケース | 1 |
| 28 | | 118-50807 | Case sponge | | ケーススポンジ | 1 |
| 29 | | 118-50708 | Case presser plate | | ケーストメイタ | 1 |
| 30 | | WP-0370316-SD | Washer 3.7 x 8 x 0.3 | | ヒラザガネ 3.7×8×0.3 | 3 |
| 31 | | SS-6090630-SP | Screw 9/64-40 L=6 | | ヒラネジ 9/64-40 L=6 | 5 |
| 32 | | 118-49502 | Drawer | | ヒキダシ | 1 |
| 33 | | B8204-012-000 | Drawer support | | ヒキダシ ササエ | 2 |
| 34 | | SK-1211000-SC | Wood screw D=2.1 L=10 | | サラモクネジ D=2.1 L=10 | 6 |
| 35 | | B8205-012-000 | Drawer stopper | | ヒキダシ ストッパー | 1 |
| 36 | | SK-3482500-SC | Wood screw D=4.8 L=25 | | マルモクネジ D=4.8 L=25 | 2 |

Note (注記) ◇01 Not needed for Ref. No. 4
 ◇02 For use only in the specified areas.

Ref No.4 使用の場合は不要
 指定地区のみ使用

19. THREAD STAND COMPONENTS
(FOR MO-2404, MO-2414)

糸立装置関係 (MO-2404, MO-2414用)



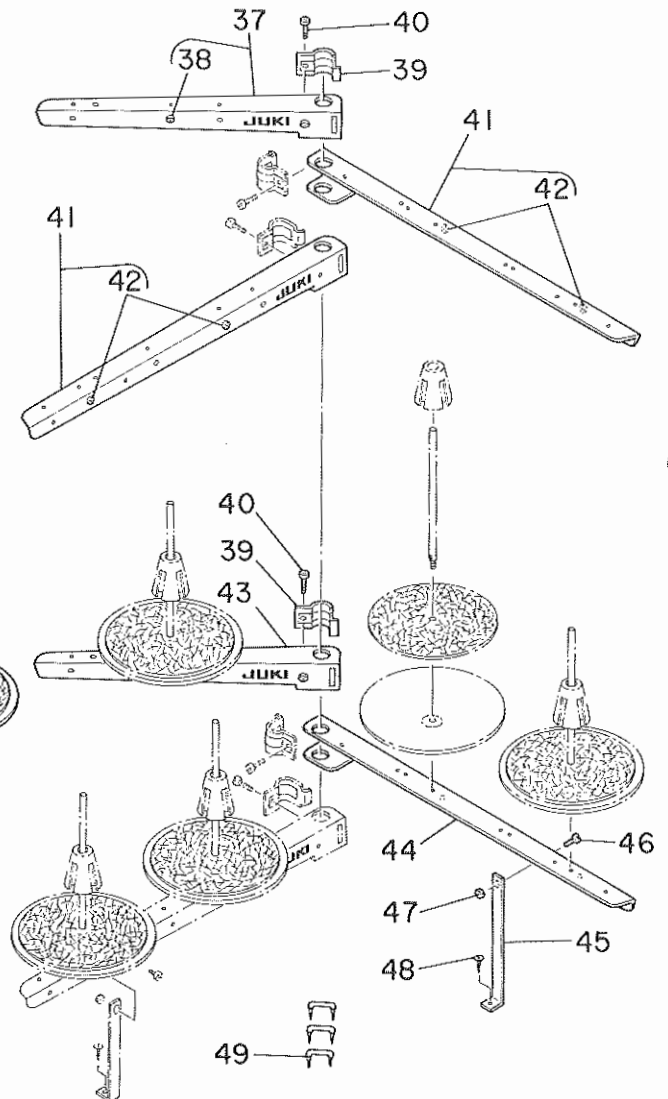
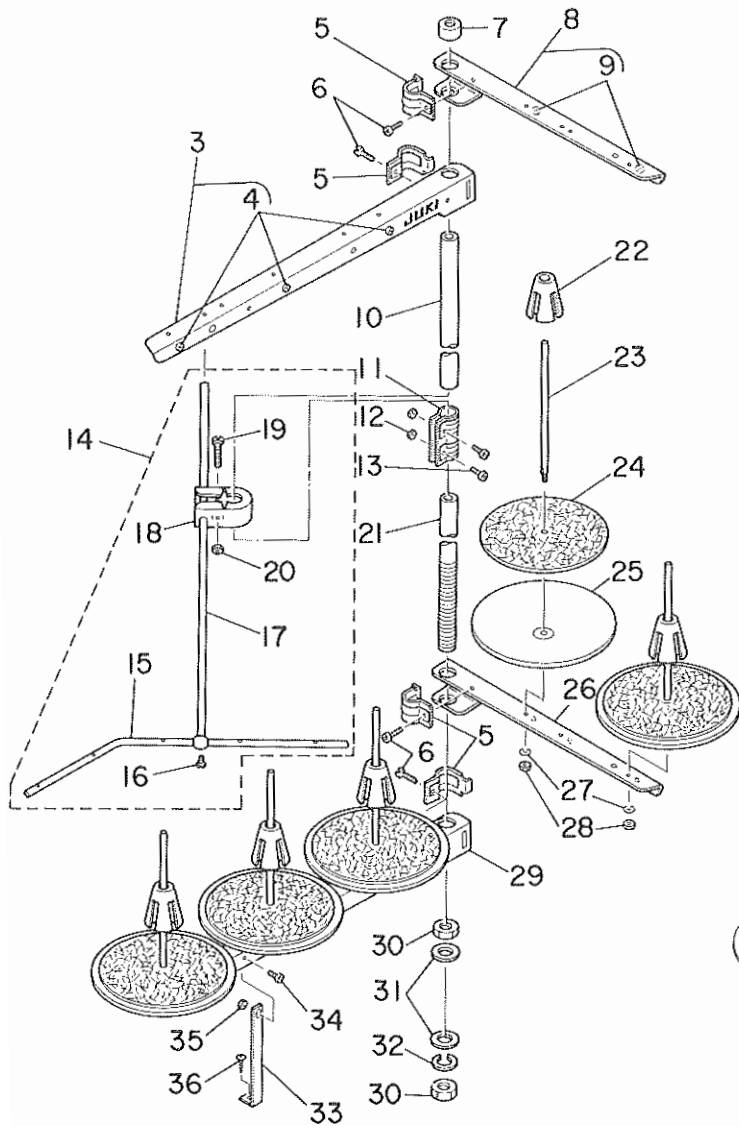
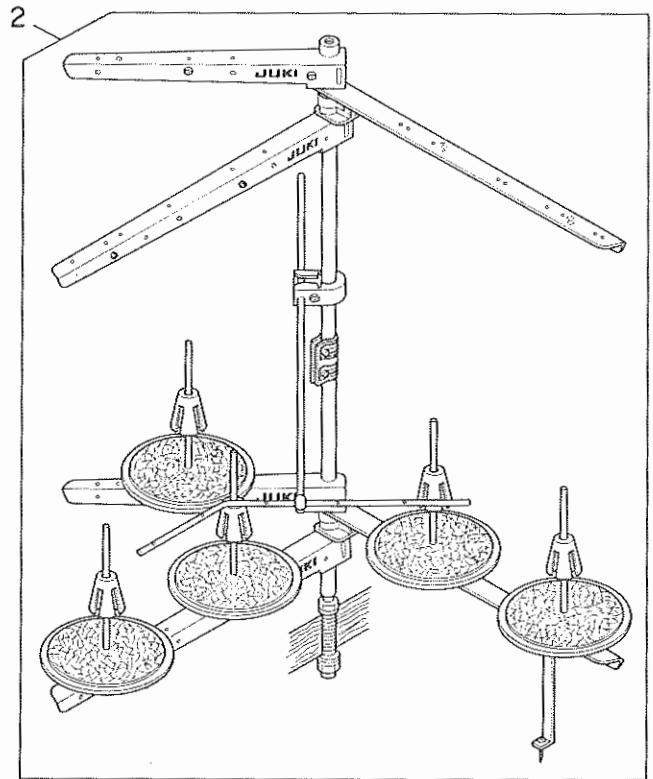
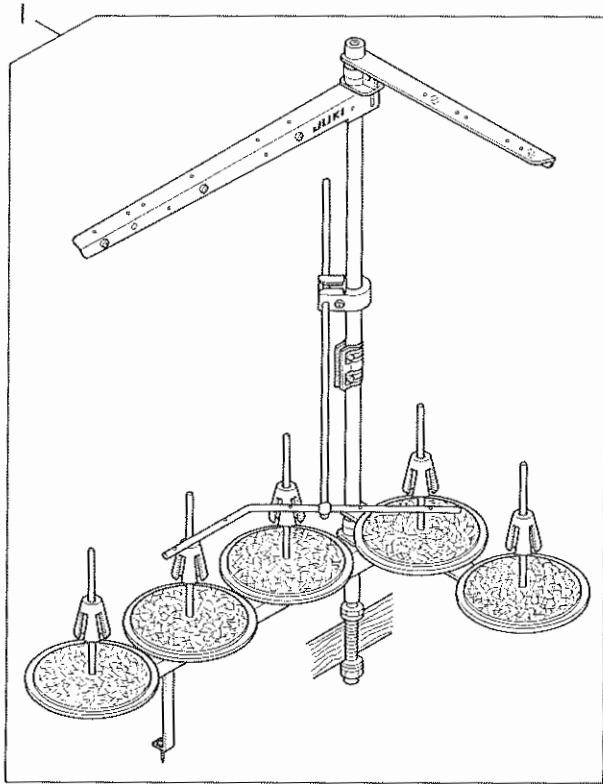
19. THREAD STAND COMPONENTS
(FOR MO-2404, MO-2414)

糸立装置関係(MO-2404, MO-2414用)

| Ref. No. | No. 注記 | Part No. 品番 | Description | E.C. 変更年月 | 品名 | Amt. Req. 数量 |
|----------|--------|-----------------|---------------------------------|-----------|---------------------|--------------|
| 1 | | B3301-704-LA0 | Thread stand asm. | | イトタテソーチ クミ | 1 |
| 2 | ◇01 | B3301-704-LAC | Thread stand asm. | | イトタテソーチ フトマキヨー クミ | 1 |
| 3 | ◇02 | B3302-704-LCB | Thread guide asm. B | | イトタテイトアンナイ B クミ | (2) |
| 4 | ◇02 | B3319-704-L00 | Thread guide | | イトミチ | (4) |
| 5 | | B3318-704-L00-A | Thread guide arm joint | | イトタテイトアンナイ シメカナグ | (4) |
| 6 | | SM-6061610-SC | Screw M6 L=16 | | ヒラコネジ M6 L=16 | (4) |
| 7 | | B3311-704-000 | Spool rest rod rubber cap | | イトタテボー ホゴゴム | (1) |
| 8 | | B3313-704-L00 | Spool rest rod rubber cap | | イトタテボー ウエ | (1) |
| 9 | | B3305-704-000-A | Spool rest rod joint | | イトタテボー ツギテ | (1) |
| 10 | | SM-4051405-SE | Screw M5 x 0.8 L=14 | | ナベコネジ M5×0.8 L=14 | (2) |
| 11 | | NM-6050001-SE | Nut M5 x 0.8 | | ロックナット M5×0.8 1シュ | (2) |
| 12 | | B3309-704-0A0 | Thread guide arm asm. | | イトタテ イトアンナイ ウデ クミ | (1) |
| 13 | | B3311-804-000 | Lower thread guide | | イトタテ イトアンナイ シタ | (1) |
| 14 | | SS-7110540-SP | Screw 11/64-40 L=5 | | マルヒラネジ 11/64-40 L=5 | (1) |
| 15 | | B3309-704-000 | Thread guide arm | | イトタテ イトアンナイ ウデ | (1) |
| 16 | | B3304-704-000-A | Thread guide arm holder | | イトアンナイウデ ホルダー | (1) |
| 17 | | SM-6053000-SE | Screw M5 x 0.8 L=30 | | ヒラコネジ M5×0.8 30 | (1) |
| 18 | | NM-6050001-SE | Nut M5 x 0.8 | | ロックナット M5×0.8 1シュ | (1) |
| 19 | | B3301-704-000-A | Spool rest rod, lower | | イトタテボー シタ | (1) |
| 20 | | B3322-704-L00 | Spool retainer | | イトマキ フレドメ | (4) |
| 21 | | B3320-704-L00-A | Spool pin | | イトマキウケボー | (4) |
| 22 | | B3311-012-000 | Spool rest cushion | | イトマキウケザ | (4) |
| 23 | | B3303-704-L00-A | Spool rest | | イトマキウケザラ | (4) |
| 24 | ◇02 | B3302-704-L0B-A | Spool rest arm, B | | イトクテウデ B | (2) |
| 25 | | WS-0510002-KN | Spring washer 5.1 x 9.2 x 1.3 | | バネザガネ 5.1×9.2×1.3 | (4) |
| 26 | | NM-6050001-SE | Nut M5 x 0.8 | | ロックナット M5×0.8 | (4) |
| 27 | | B3317-704-000 | Nut C15 | | イトタテボー トメナット | (2) |
| 28 | | WP-1702600-S0 | Washer 17 x 30 x 2.7 | | ヒラザガネ 17×30×2.6 | (2) |
| 29 | | WS-1643202-KR | Spring washer 16.4 x 27.7 x 3.2 | | バネザガネ 16.4×26.6×3.2 | (1) |
| 30 | ◇01 | B3302-704-LA0 | Thread guide asm., A | | イトクテイトアンナイ クミ | (2) |
| 31 | ◇01 | B3319-704-L00 | Thread guide | | イトミチ | (4) |
| 32 | ◇01 | B3302-704-L00-A | Spool rest arm, A | | イトクテウデ A | (2) |
| 33 | ◇01 | B3321-704-L0B | Spool rest arm support, B | | イトクテウデササエ B | (1) |
| 34 | ◇01 | SM-4061201-SE | Screw M6 L=12 | | ナベコネジ M6 L=12 | (2) |
| 35 | ◇01 | NM-6060001-SE | Nut M6 | | ロックナット M6 1シュ | (2) |
| 36 | ◇01 | SK-3382001-SE | Wood screw D=3.8 L=20 | | マルモクネジ D=3.8 L=20 | (2) |
| 37 | ◇01 | B3321-704-L00 | Spool rest arm support, A | | イトクテウデササエ A | (1) |
| 38 | | MAO-11532000 | Staple | | コード ステップル | 3 |

Note (注記) ◇01 Special order part for large spool thread stand.
◇02 Not necessary for large spool thread stand.

太巻用特別注文部品
太巻の場合は不要



20. THREAD STAND COMPONENTS (FOR MO-2416)

糸立装置関係(MO-2416用)

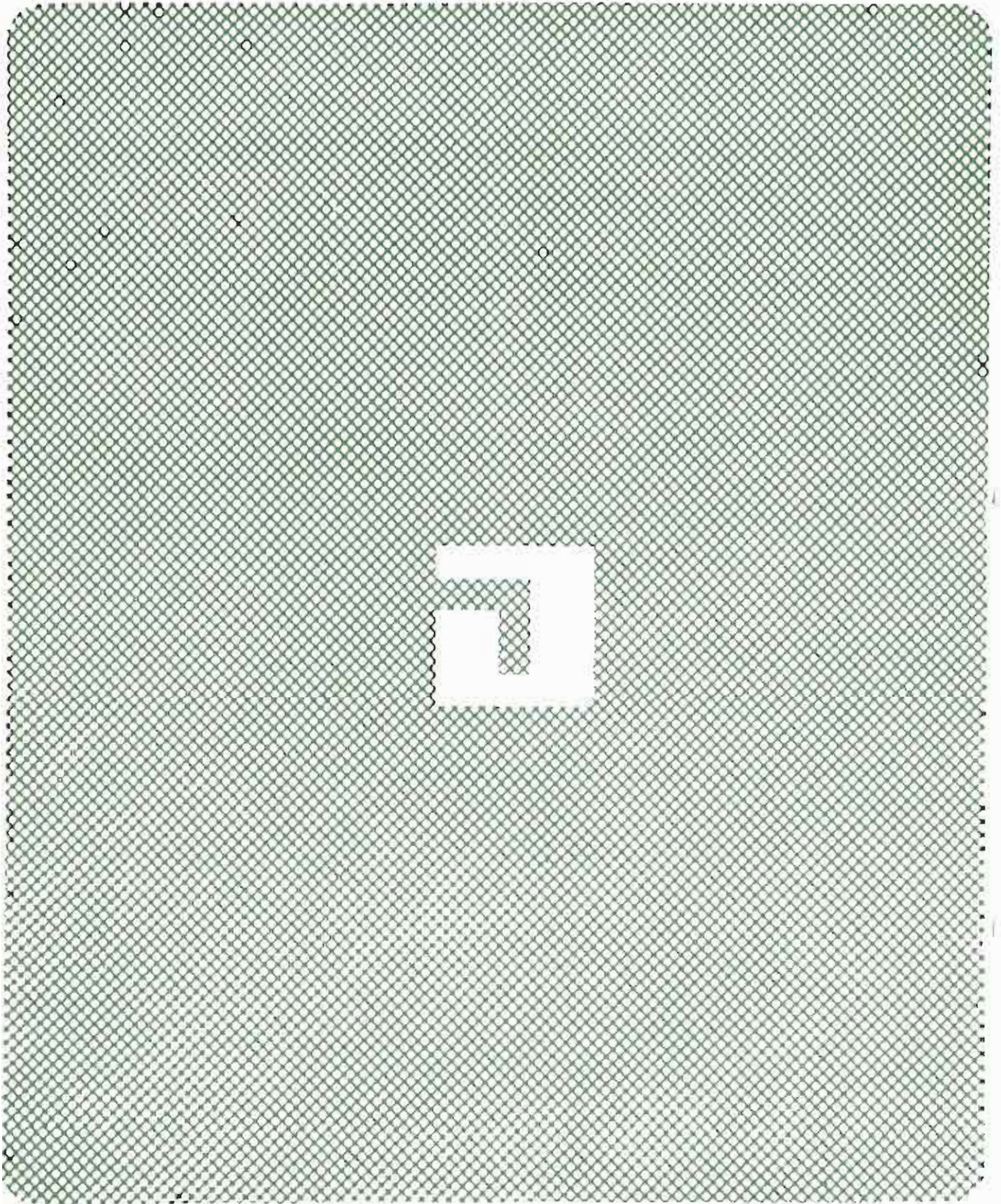
| Ref. No. | Note | Part No. | Description | E.C. | 品名 | Amt. Req. |
|----------|------|-----------------|---|------|-------------------------------|-----------|
| | 注記 | 品番 | | 変更年月 | | 数量 |
| 1 | | B3301-716-LA0 | Thread stand asm. | | イトタテソーチ クミ | 1 |
| 2 | ◇01 | B3301-716-LAC | Thread stand asm. | | イトタテソーチ フトマキヨー クミ | 1 |
| 3 | ◇02 | B3302-704-LB0 | Thread guide asm. A | | イトタテイトアンナイ A クミ | (1) |
| 4 | ◇02 | B3319-704-L00 | Thread guide | | イトミチ | (3) |
| 5 | | B3318-704-L00-A | Thread guide arm joint | | イトタテイトアンナイ シメカナグ | (4) |
| 6 | | SM-6061610-SC | Screw M6 L=16 | | ヒラコネジ M6 L=16 | (4) |
| 7 | | B3311-704-000 | Spool rest rod rubber cap | | イトタテボー ホコゴム | (1) |
| 8 | | B3302-704-LCB | Thread guide asm. B | | イトタテイトアンナイ クミ | (1) |
| 9 | | B3319-704-L00 | Thread guide | | イトミチ | (2) |
| 10 | | B3313-704-L00 | Spool rest rod, upper | | イトタテボー ウエ | (1) |
| 11 | | B3305-704-000-A | Spool rest rod joint | | イトタテボーツギテ | (1) |
| 12 | | NM-6050001-SE | Nut M5 x 0.8 | | ロックナット M5×0.8 1シュ | (2) |
| 13 | | SM-4051405-SE | Screw M5 x 0.8 L=14 | | ナベコネジ M5×0.8 L=14 | (2) |
| 14 | | B3309-704-0A0 | Thread guide arm asm. | | イトタテ イトアンナイ ウデ クミ | (1) |
| 15 | | B3311-804-000 | Lower thread guide | | イトタテ イトアンナイ シタ | (1) |
| 16 | | SS-7110540-SP | Screw 11/64-40 L=5 | | マルヒラネジ 11/64-40 L=5 | (1) |
| 17 | | B3309-704-000 | Thread guide arm | | イトタテ イトアンナイ ウデ | (1) |
| 18 | | B3304-704-000-A | Thread guide arm holder | | イトアンナイウデホルダー | (1) |
| 19 | | SM-6053000-SE | Screw M5 x 0.8 L=30 | | ヒラコネジ M5×0.8 30 | (1) |
| 20 | | NM-6050001-SE | Nut M5 x 0.8 | | ロックナット M5×0.8 1シュ | (1) |
| 21 | | B3301-704-000-A | Spool rest rod, lower | | イトタテボー シタ | (1) |
| 22 | | B3322-704-L00 | Spool retainer | | イトマキ フレドメ | (5) |
| 23 | | B3320-704-L00-A | Spool pin | | イトマキウケボー | (5) |
| 24 | | B3311-012-000 | Spool rest cushion | | イトマキウケザ | (5) |
| 25 | | B3303-704-L00-A | Spool rest | | イトマキウケザラ | (5) |
| 26 | | B3302-704-L0B-A | Spool rest arm, B | | イトタテウデ B | (1) |
| 27 | | WS-0510002-KN | Spring washer 5.1 x 9.2 x 1.3 | | バネザガネ 5.1×9.2×1.3 | (5) |
| 28 | | NM-6050001-SE | Nut M5 x 0.8 | | ロックナット M5×0.8 | (5) |
| 29 | | B3302-704-L00-A | Spool rest arm, A | | イトタテウデ A | (1) |
| 30 | | B3317-704-000 | Nut C15 | | イトタテボー トメナット | (2) |
| 31 | | WP-1702600-S0 | Washer 17 x 30 x 2.6 | | ヒラザガネ 17×30×2.6 | (2) |
| 32 | | WS-1643202-KR | Spring washer 16.4 x 26.6 x 3.2 | | バネザガネ 16.4×26.6×3.2 | (1) |
| 33 | | B3321-704-L00 | Spool rest arm support, A | | イトタテウデササエ A | (1) |
| 34 | | SM-4061201-SE | Screw M6 L=12 | | ナベコネジ M6 L=12 | (1) |
| 35 | | NM-6060001-SE | Nut M6 | | ロックナット M6 1シュ | (1) |
| 36 | | SK-3382001-SE | Screw D=3.8 L=20 | | マルモクネジ D=3.8 L=20 | (1) |
| 37 | ◇01 | B3302-704-LBB | Thread guide asm. B | | イトタテイトアンナイ クミ | (1) |
| 38 | ◇01 | B3319-704-L00 | Thread guide | | イトミチ | (1) |
| 39 | ◇01 | B3318-704-L00-A | Thread guide arm joint | | イトタテイトアンナイ シメカナグ | (2) |
| 40 | ◇01 | SM-6061610-SC | Screw M6 L=16 | | ヒラコネジ M6× L=16 | (2) |
| 41 | ◇01 | B3302-704-LA0 | Thread guide asm., A | | イトタテイトアンナイ クミ | (2) |
| 42 | ◇01 | B3319-704-L00 | Thread guide | | イトミチ | (4) |
| 43 | ◇01 | B3302-704-L0B-A | Spool rest arm, B | | イトタテウデ B | (1) |
| 44 | ◇01 | B3302-704-L00-A | Spool rest arm, A | | イトタテウデ A | (1) |
| 45 | ◇01 | B3321-704-L0B | Spool rest arm support, B | | イトタテウデササエ B | (1) |
| 46 | ◇01 | SM-4061201-SE | Screw M6 L=12 | | ナベコネジ M6 L=12 | (1) |
| 47 | ◇01 | NM-6060001-SE | Nut M6 | | ロックナット M6 1シュ | (1) |
| 48 | ◇01 | SK-3382001-SE | Screw D=3.8 L=20 | | マルモクネジ D=3.8 L=20 | (1) |
| 49 | | MAO-11532000 | Staple | | コード ステップル | 3 |

Note (注記) ◇01 Special order part for large spool thread stand.
 ◇02 Not necessary for large spool thread stand.

太巻用特別注文部品
 太巻の場合は不要

| Part No. | Page | Ref. | Part No. | Page | Ref. | Part No. | Page | Ref. | Part No. | Page | Ref. |
|---------------|------|------|---------------|------|------|---------------|------|------|---------------|------|------|
| 品番 | 頁 | No. | 品番 | 頁 | No. | 品番 | 頁 | No. | 品番 | 頁 | No. |
| SS-9090813-TP | 23 | 15 | SS-9151210-TP | 16 | 24 | WASHER | | | WP-0850002-SC | 28 | 15 |
| SS-9111010-SP | 12 | 24 | SS-9151210-TP | 26 | 33 | 座金 | 18 | 9 | WP-1102016-SC | 27 | 16 |
| SS-9111010-SP | 12 | 49 | SS-9152130-CP | 25 | 19 | WP-0250516-SD | 18 | 27 | WP-1102016-SC | 28 | 6 |
| SS-9111010-SP | 22 | 22 | SS-9661230-CP | 23 | 3 | WP-0370316-SD | 4 | 17 | WP-1702600-S0 | 30 | 28 |
| SS-9111050-SP | 12 | 14 | SS-9681610-TP | 6 | 44 | WP-0370316-SD | 4 | 44 | WP-1702600-S0 | 32 | 31 |
| SS-9111610-SP | 23 | 25 | ST-6030821-0A | 4 | 35 | WP-0370316-SD | 23 | 15-1 | WS-0441040-KP | 24 | 24 |
| SS-9112310-SP | 23 | 28 | ST-6030821-0A | 28 | 18 | WP-0370316-SD | 24 | 25 | WS-0451040-KP | 6 | 47 |
| SS-9151210-TP | 4 | 29 | ST-6030821-0A | 28 | 25 | WP-0370316-SD | 27 | 8 | WA-0510002-KN | 30 | 25 |
| SS-9151210-TP | 6 | 24 | | | | WP-0370316-SD | 28 | 24 | WS-0510002-KN | 32 | 27 |
| SS-9151210-TP | 6 | 33 | PLUG | | 止×径 | WP-0370316-SD | 28 | 30 | WS-0822010-KP | 4 | 38 |
| SS-9151210-TP | 8 | 16 | TA-0180401-M0 | 8 | 4 | WP-0450000-SD | 2 | 13-1 | WS-1002560-KR | 27 | 16-1 |
| SS-9151210-TP | 10 | 16 | TA-0550604-R0 | 26 | 27 | WP-0480856-SP | 12 | 49-1 | WS-1643202-KR | 30 | 29 |
| SS-9151210-TP | 14 | 25 | TA-0800504-R0 | 12 | 3-1 | WP-0480856-SP | 25 | 8 | WS-1643202-KR | 32 | 32 |
| SS-9151210-TP | 14 | 57 | TA-1030402-R0 | 10 | 14 | WP-0520656-SA | 25 | 4-2 | WZ-0420350-KP | 2 | 4-1 |
| SS-9151210-TP | 15 | 31 | TA-1250406-R0 | 2 | 21 | WP-0612066-SP | 25 | 20 | WZ-2640310-KH | 6 | 36 |
| | | | TA-1871602-R0 | 4 | 31 | WP-0621016-SD | 12 | 66 | | | |
| | | | TA-2050805-R0 | 4 | 25 | WP-0651056-SD | 8 | 40 | | | |
| | | | | | | WP-0651056-SH | 25 | 20 | | | |
| | | | | | | WP-0751576-SD | 4 | 37 | | | |
| | | | | | | WP-0764016-SP | 6 | 43 | | | |

M E M O



JUKI[®]
TOKYO JUKI INDUSTRIAL CO., LTD.

Address : 23-3, Kabuki-cho 1-chome, Shinjuku-ku,
Tokyo 160, Japan
Cable : JUKI TOKYO
Telex : J22967, 232-2301
Phone : 03 (205) 1188, 1189, 1190


東京重機工業株式会社

〒162
本社・営業本部 東京都澁谷区神田町8-2-21 TEL.(480)1113(代)