

JUKI[®]

Computer-controlled Cycle Machine with Input Function

入力機能付き電子サイクルマシン

AMS-210E/IP-400

AMS-210E/CP-20

PARTS LIST

40033708

No.1430-04

HOW TO MAKE USE OF THIS PARTS LIST

1. Explanation of codes

1) "*" mark.....means this part is changed from the previous parts book.

As to the details of the change, refer to "List for information of change".

2) "01"refer to "Note" explanation at bottom of page.

2. Codes on the "Qty" column

· Each numeral indicates the number of parts required.

· "0.1" and "2.5" indicate the length (in meters) of the respective parts.

3. Parentheses mean that the corresponding part is a subpart that constructs an assembly part.

4. Dotted lines on the Figures indicate assembly parts.

5. As to the parts with marks of "☆"(consumable parts) and "◎" (optional parts) on the respective parts, it is recommended to prepare spares.

パーツリストご利用に際して

1. "注記" 欄の記号説明

1) "*" 印前回のパーツブックに比較して今回変更された部品を意味します。

変更内容は"変更情報リスト"を参照してください。

2) "01"ページ下の"注記"の説明を参照してください。

2. 数量欄の数字は、個数を表し、0.1、2.5等の数値は、長さ（単位メートル）を表します。

3. 数量欄の（ ）は、組部品を構成している子部品であることを意味します。

4. イラストページの — — — — 枠は、組構成であることを意味します。

5. リストページの "☆"（消耗部品）、"◎"（オプション部品）の印が付いた部品は、予備を準備しておくことをお奨めします。

CONTENTS

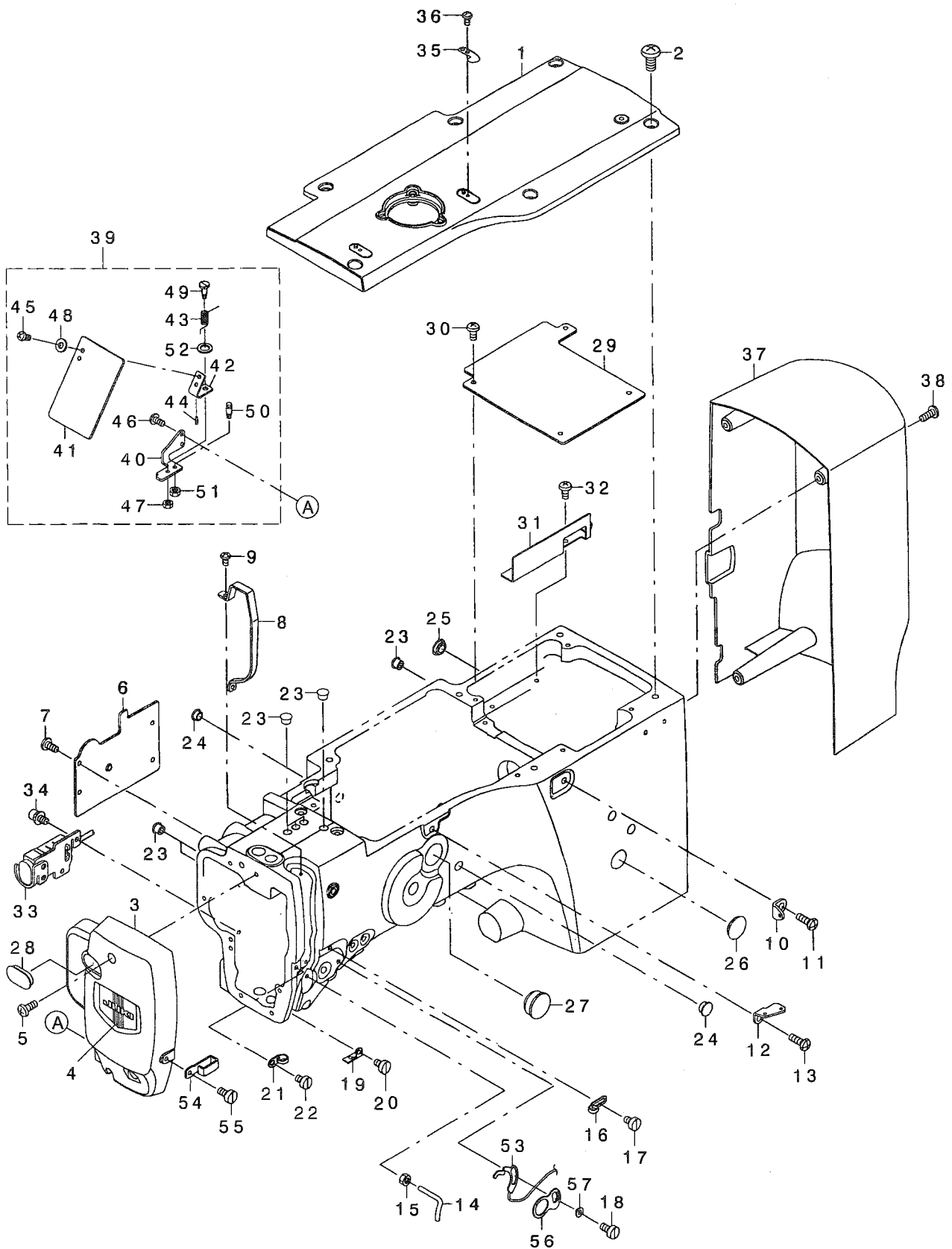
目次

1. FRAME & MISCELLANEOUS COVER COMPONENTS (1)	1
頭部・外装関係 (1)	
2. FRAME & MISCELLANEOUS COVER COMPONENTS (2)	3
頭部・外装関係 (2)	
3. FRAME & MISCELLANEOUS COVER COMPONENTS (3)	5
頭部・外装関係 (3)	
4. MAIM SHAFT & NEEDLE BAR COMPONENTS	7
上軸・針棒関係	
5. PRESSER MECHANISM & PRESSER VARIABLE COMPONENTS (1)	9
中押え・中押え可変関係 (1)	
6. PRESSER MECHANISM & PRESSER VARIABLE COMPONENTS (2)	11
中押え・中押え可変関係 (2)	
7. PRESSER PLATE & MANUAL PRESSER MECHANISM COMPONENTS	13
押え・マニュアル押え関係	
8. SHUTTLE DRIVER SHAFT COMPONENTS	15
下軸関係	
9. WIPER MECHANISM COMPONENTS	17
ワイパ関係	
10. TENSION RELEASE & THREAD TENSION COMPONENTS	18
糸ゆるめ・糸調子関係	
11. THREAD TRIMMER MECHANISM COMPONENTS	19
糸切り関係	
12. THREAD CLAMP COMPONENTS	21
糸掴み関係	
13. X-Y COMPONENTS (1)	23
X-Y関係 (1)	
14. X-Y COMPONENTS (2)	25
X-Y関係 (2)	
15. CLOTH FEED MECHANISM COMPONENTS (FOR AMS-210EHS,ESS)	27
布送り台関係 (AMS-210EHS,ESS用)	
16. CLOTH FEED MECHANISM COMPONENTS (EXCEPT AMS-210EHS,ESS)	29
布送り台関係 (AMS-210EHS,ESSを除く)	
17. TABLE COMPONENTS	31
脚卓関係	
18. PNEUMATIC COMPONENTS (EXCEPT AMS-210EHS,ESS)	33
エア-関係 (AMS-210EHS,ESSを除く)	
19. THREAD STAND COMPONENTS	34
糸立て装置関係	
20. OPERATION PANEL COMPONENTS	35
操作パネル関係	

21. CONTROL BOX COMPONENTS	37
電装ボックス関係	
22. WIRING DIAGRAM	39
電装配線図	
23. PEDAL COMPONENTS	41
ペダル関係	
24. ACCESSORIE PART COMPONENTS	42
付属品関係	
25. OPTIONAL PART COMPONENTS (1)	43
オプション関係 (1)	
26. OPTIONAL PART COMPONENTS (2)	45
オプション関係 (2)	
27. LIST FOR INFORMATION OF CHANGE	47
変更情報リスト	
NUMERICAL INDEX OF PARTS	48
索引	

1. FRAME & MISCELLANEOUS COVER COMPONENTS (1)

頭部・外装関係 (1)



REF. NO	NOTE	PART NO.	DESCRIPTION	ヒョウメイ	Qty
1		400-26980	UPSIDE_COVER	ウシヨウメンカバー	1
2		SM-4061255-SP	SCREW M6 L=12	ナハネジ M6 L=12	6
3		400-26979	FACE_COVER	メンブカバー	1
4		229-02506	FACE PLATE	メンイタケシヨウハン	1
5		SM-4041055-SP	SCREW	ナハネジ M4 L=10	2
6		400-24999	PRESSER_COVER	ナカオサエカバー	1
7	*	SM-4040855-SP	SCREW	ナハネジ	4
8		400-30828	THREAD TAKE UP LEVER COVER	テンビンカバー	1
9	*	SM-4030601-SN	SCREW M3 X 6	ナハコネジ M3X0.5 L=6	2
10		400-10414	THREAD GUIDE NO.1	タイチイトアンナイ	1
11		SM-4061255-SP	SCREW M6 L=12	ナハネジ M6 L=12	1
12		262-11904	THREAD GUIDE PLATE	タイ2イトアンナイ	1
13		SM-4061255-SP	SCREW M6 L=12	ナハネジ M6 L=12	1
14		400-25414	L_SHAPED_THREAD_GUIDE	Lカタイトアンナイ	1
15		NM-6040000-SN	NUT M4	ロツカクナツト M4	1
16		229-20508	ARM THREAD GUIDE A	アームイトアンナイA	1
17		SM-6040650-TP	SCREW	ヒラネジ M4 L=6	1
18		SM-6040860-TP	SCREW M4 L=8	ヒラネジ M4 L=8	1
19		B1129-210-000	FRAME THREAD GUIDE (B)	アームイトアンナイB	1
20	*	SM-6040650-TP	SCREW	ヒラネジ M4 L=6	1
21		137-05108	TAKE-UP THREAD GUIDE B	テンビンイトアンナイ B	1
22		SM-6040650-TP	SCREW	ヒラネジ M4 L=6	1
23		TA-0850604-RO	RUBBER PLUG	トメセン	7
24		TA-1050504-RO	RUBBER PLUG	トメセン	3
25		TA-1250406-RO	RUBBER PLUG D=12.5 L=4	トメセン D=12.5 L=4	1
26		TA-2050406-RO	RUBBER PLUG	トメセン	1
27		TA-2351004-RO	RUBBER PLUG	トメセン	1
28		400-28877	FACE_COVER_CAP	メンブカバー-トメセン	1
29		400-24998	CRANK_ROD_COVER	クランクロッドカバー	1
30		SM-4040855-SP	SCREW	ナハネジ	4
31		400-28459	GREASE_PLATE	グリスホジイタ	1
32		SM-4040855-SP	SCREW	ナハネジ	2
33		400-29632	STOP SW ASM.	イチジテイシスイツチクミ	1
34		SL-6040892-TN	BOLT	サカネツキロツカクアナホルト	2
35		105-02300	THREAD CUTTER	イトキリホジイタ	1
36		SM-4030601-SN	SCREW M3 X 6	ナハコネジ M3X0.5 L=6	1
37	01	400-27971	MOTOR_COVER	モータカバー	1
38	01	SM-4041055-SP	SCREW	ナハネジ M4 L=10	4
39	01	400-06484	SAFETY PLATE COMPL.	アンゼンプレートケツゴウ	1
40		135-51205	SAFETY PLATE INSTALLING BASE	アンゼンプレートトリツケダイ	(1)
41		260-37200	SAFETY PLATE	アンゼンプレート	(1)
42		260-37309	SAFETY PLATE INSTALLING PLATE	アンゼンプレートトリツケイタ	(1)
43		139-43204	SAFETY PLATE RETURN SPRING	アンゼンプレートモトシハネ	(1)
44		PS-0200062-KH	SPRING PIN 2X6	スプリングピン 2X6	(1)
45		SS-4110715-SP	SCREW 11/64-40 L=7	ナハネジ 11/64-40 L=7	(2)
46		SM-4040855-SP	SCREW	ナハネジ	(2)
47		NS-6110310-SP	NUT 11/64-40	ロツカクナツト 11/64-40	(1)
48		WP-0450801-SD	WASHER 4.5X10X0.8	ヒラサカネ 4.5X10X0.8	(2)
49		SD-0601021-SP	HINGE SCREW D=6 H=10.2	タネネジ D=6 H=10.2	(1)
50		B1506-352-000	TENSION SPRING RACK B	ヒツハリハネカケ B	(1)
51		NS-6120310-SP	NUT 3/16-28	ロツカクナツト 3/16-28	(1)
52		WP-0740516-SP	WASHER 7.4X11.8X0.5	ヒラサカネ 7.4X11.8X0.5	(1)
53		400-32511	THB_SENSOR_CABLE_ASM.	イトキレセンサケーブルクミ	1
54		101-02200	THREAD GUIDE F	イトアンナイ F	1
55		SM-6040860-TP	SCREW M4 L=8	ヒラネジ M4 L=8	1
56		400-28834	GUIDE PLATE	イトキレケンチハシカイト	1
57		400-28835	BUSHING	イトキレケンチハシナツシュ	1

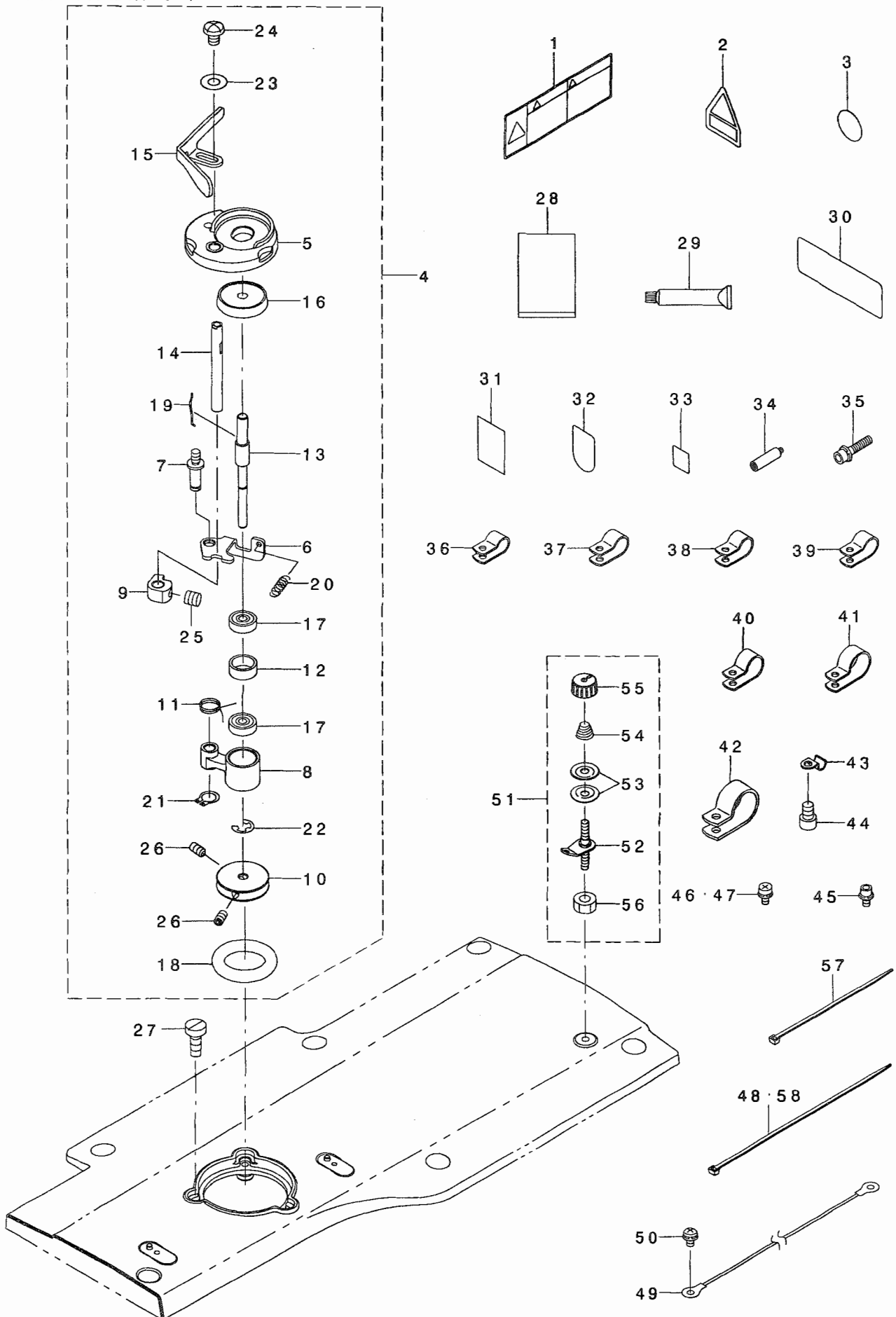
NOTE (注記)

01...ACCESSORIE PARTS

付属品

2. FRAME & MISCELLANEOUS COVER COMPONENTS (2)

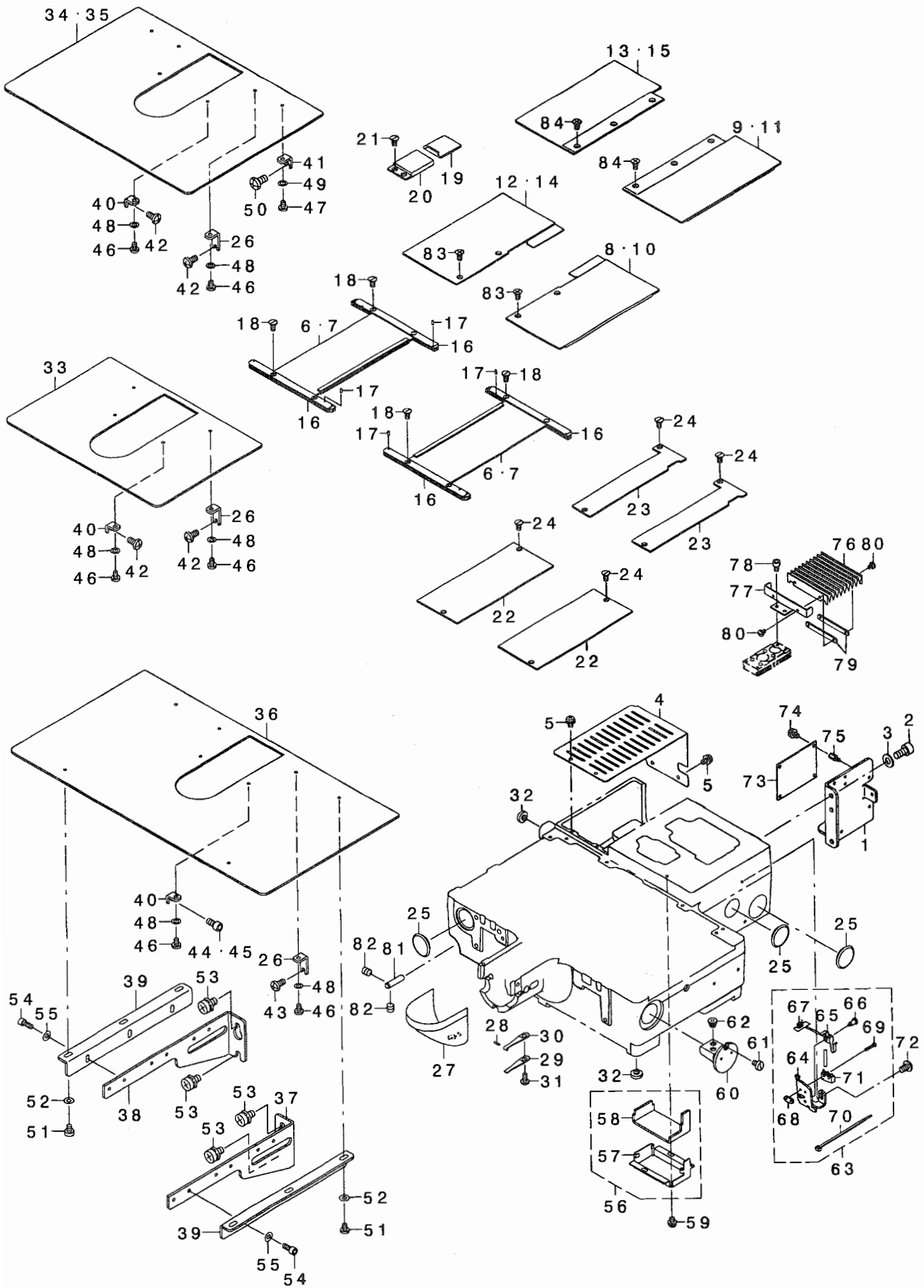
頭部・外装関係 (2)



REF. NO	NOTE	PART NO.	DESCRIPTION	ヒ ヨ メ イ	Qty
1	01	CM-3002001-B1	SAFETY LABEL 12	アンゼ'ンラハ' 12	1
2		CM-3002000-03	ATTENTION LABEL	ユビ' ケカ' チュウイシ-ル(31.5)	1
3		100-04109	GROUND MARK	グ ラント' マーク	1
4		400-28338	BOBBIN_WINDER_UNIT	イトマキソウチクミ	1
5		262-60109	BTW_BASE	イトマキトリツケタ' イ	(1)
6		262-60208	BTW_CAM_PLATE	イトマキチヨウセツイタ	(1)
7		262-60307	BTW_BASE_SHAFT	イトマキチヨウセツイタジ' ク	(1)
8		262-60406	BTW_SHAFT_BASE	イトマキウデ'	(1)
9		262-60505	BTW_CAM_LEVER	イトマキカム	(1)
10		262-60604	BTW_WHEEL	イトマキク' ルマ	(1)
11		262-60703	BTW_TORSION_SPRING	イトマキウデ' ハ' ネ	(1)
12		262-60802	BTW_BEARING_SPACER	ハ' アリク' スハ' -サ-	(1)
13		400-23865	BTW_SHAFT	イトマキジ' ク	(1)
14		400-23866	BTW_LEVER_SHAFT	イトマキレハ' -ジ' ク	(1)
15		400-30829	BTW_LEVER	イトマキレハ' -	(1)
16		262-61206	BTW_SPACER	ホ' ビ' ンサ'	(1)
17		262-61305	BTW_BEARING	イトマキジ' クハ' アリク'	(2)
18		262-61503	BTW_WHEEL_RUBBER	イトマキマツク' ルマ	(1)
19		262-61602	BOBBIN_SPRING	ホ' ビ' ントメハ' ネ	(1)
20		262-61701	BTW_SPRING	イトマキチヨウセツイタモト' シハ' ネ	(1)
21		RC-0560711-KP	RETAINING RING	Cカ' タトメワ	(1)
22		RE-0400000-KO	E-RING 4	Eカ' タトメワ 4	(1)
23		WP-0450826-SC	WASHER 4.5X10X0.8	ヒラサ' カ' ネ 4.5X10X0.8	(1)
24		SM-5040655-SN	SCREW	ハ' イント' ネジ'	(1)
25		SM-8050502-TP	SCREW M5 L=5	トメネジ'	(1)
26		SM-8040802-TP	SCREW M4X8	トメネジ' M4X0.7 L=8	(2)
27		SM-6041150-TP	SCREW	ヒラネジ' M4 L=11	3
28		400-31336	FLAT BAG	ホ' リエチレンフクロ	1
29		400-13640	JUKI_GREASE_B_TUBE	ジ' ユ-キク' リ-スB	1
30	02	CM-5001000-01	CE MARKING LABEL	CEマーキング' メイハン(JUKIヨウ)	1
31	02	B1143-210-000	LABEL	ユビ' チュウイラハ' ル	1
32		CM-1001000-01	OIL INJECTION PROHIBITION LABE	アブ' ラ チュウニユウ キンシ ラハ' ル	1
33	02	CM-6001001-01	WEEE MARK LABEL S	WEEE マーク ラハ' ル S	1
34		400-36110	GREASE JOINT B	グ リスチュウニユウキ' テB	1
35		SL-6084092-TN	BOLT	サ' カ' ネツキロツカクアナホ' ルト	1
36		HX-0015000-0C	CABLE BAND	ソクセンハ' ント'	4
37	03	HX-0015000-0D	CABLE CLIP	ケーブ' ル クリツプ'	5
38	04	HX-0015000-0D	CABLE CLIP	ケーブ' ル クリツプ'	5
39	*07	HX-0015000-0D	CABLE CLIP	ケーブ' ル クリツプ'	6
40	04	HX-0015000-0F	CABLE CLIP	ケーブ' ル クリツプ'	1
41		HX-0015000-0H	CABLE CLIP	ケーブ' ル クリツプ'	1
42		HX-0015000-0K	CABLE CLIP	ケーブ' ル クリツプ'	1
43		B3538-112-000	OIL RETURN TUBE HOLDER	カソリュウ ハ' イフ' オサエ	2
44		SM-6040602-TP	SCREW M4 L=6	ロツカクアナホ' ルト M4X0.7 L=6	2
45		SL-6040892-TN	BOLT	サ' カ' ネツキロツカクアナホ' ルト	3
46	08	SL-4040891-SC	SCREW M4 L=8	サ' カ' ネツキ ナハ' コネジ' M4 L=8	12
47	*07	SL-4040891-SC	SCREW M4 L=8	サ' カ' ネツキ ナハ' コネジ' M4 L=8	13
48	06	EA-9500B02-00	CABLE BAND 150	ケツソクハ' ント' 150	4
49		400-05712	EARTH CODE ASM	ア-スコート' (クミ)	1
50	*	SL-4040891-SC	SCREW M4 L=8	サ' カ' ネツキ ナハ' コネジ' M4 L=8	1
51		141-13468	BOBBIN THREAD TENSION ASM.	イトマキイトチヨウシ' (クミ)	1
52		141-13450	BOBBIN THREAD TENSION ROD ASM.	イトマキイトチヨウシ' ウ(ケツコ' ウ)	(1)
53		B3126-012-000	THREAD TENSION DISK	イトチヨ-ツサラ	(2)
54		D7133-555-B00	CONNECTING ROD SPRING	ツタレンケツホ' - ハ' ネ	(1)
55		110-72402	THREAD TENSION NUT	タ' イ 1 イトチヨウシ' ナット	(1)
56		NS-6110310-SP	NUT 11/64-40	ロツカクナツト 11/64-40	(1)
57		EA-9500B01-00	CABLE BAND	ソクセンハ' ント'	2
58	05	EA-9500B02-00	CABLE BAND 150	ケツソクハ' ント' 150	3
		NOTE (注記)	01...FOR ST	ST用	
			02...FOR JE	JE用	
			03...FOR AMS-210EHS,ESS	AMS-210EHS,ESS用	
			04...FOR AMS-210EHL,ESL,AMS-210E-1510	AMS-210EHL,ESL,AMS-210E-1510用	
			05...FOR AMS-210EHS,ESS,EHL,ESL	AMS-210EHS,ESS,EHL,ESL用	
			06...FOR AMS-210E-1510,AMS-210E-2206,AMS-210E-2210	AMS-210E-1510,AMS-210E-2206,AMS-210E-2210用	
			07...FOR AMS-210E-2206,AMS-210E-2210	AMS-210E-2206,AMS-210E-2210用	
			08...EXCEPT AMS-210E-2206,AMS-210E-2210	AMS-210E-2206,AMS-210E-2210用	

3. FRAME & MISCELLANEOUS COVER COMPONENTS (3)

頭部・外装関係 (3)



1		400-24997	LIFTER BASE	INTキハ' トリツクイタ	1
2		SM-6061202-TP	SCREW M6 L=12	ロツクアナキ' ねト M6 L=12	2
3		WP-0651001-SC	WASHER	ヒラシ' カ' ネ	2
4		400-25017	X MOTOR COVER	Xモ-タカハ'	1
5	*	SL-4040891-SC	SCREW M4 L=8	サ' ガ' ネツキ' ナハ' コネツ' M4 L=8	5
6	02	400-25018	X MOVEMENT LOWER COVER ASM.	Xイト' ウウエカハ' -クミ	2
7	06	400-36457	X MOVEMENT LOWER COVER ASM.	Xイト' ウウエカハ' -クミ	2
8	02	400-25023	X MOVEMENT UPPER COVER F ASM.	Xイト' ウウエカハ' -ミキ' クミ	1
9	01	400-36459	X MOVEMENT UPPER COVER R ASM.	Xイト' ウウエカハ' -ミキ' クミ	1
10	08	400-38553	X MOVEMENT UPPER COVER R ASM.	Xイト' ウウエカハ' -ミキ' クミ	1
11	09	400-39532	X MOVEMENT UPPER COVER R ASM.	Xイト' ウウエカハ' -ミキ' クミ	1
12	02	400-25021	X MOVEMENT UPPER COVER L ASM.	Xイト' ウウエカハ' -セダ' リクミ	1
13	01	400-36461	X MOVEMENT UPPER COVER L ASM.	Xイト' ウウエカハ' -セダ' リクミ	1
14	08	400-38555	X MOVEMENT UPPER COVER L ASM.	Xイト' ウウエカハ' -セダ' リクミ	1
15	09	400-39534	X MOVEMENT UPPER COVER L ASM.	Xイト' ウウエカハ' -セダ' リクミ	1
16		B1181-210-D00	X MOVEMENT COVER RAIL	Xイト' ウカハ' -ロール	4
17		PS-0150042-KO	SPRING PIN 1.5X 4	スア' リンク' ピン 1.5X 4	4
18		SM-1040870-TP	SCREW	サラコネツ' M4 L=8	8
19	07	B1123-210-000	Y DRIVE COVER	Yイト' ウカハ' -	1
20	07	B1124-210-000	Y FIXED COVER	Yコテイカハ' -	1
21	07	SM-1040870-TP	SCREW	サラコネツ' M4 L=8	2
22	02	400-25031	FEED BASE COVER	オクリダ' イカハ' -	2
23	06	400-36464	FEED BASE COVER	オクリダ' イカハ' -	2
24		SM-1040870-TP	SCREW	サラコネツ' M4 L=8	4
25		B8267-180-000	RUBBER PLUG	デ-ブル' ル' ゴ' アセソ	3
26	03	400-25015	COVER SUPPORT A	ハリイタネツ' ヨカハ' -ササEA	2
27		138-16855	HOOK COVER ASM.	カマカハ' -(クミ)	1
28		312-62801	PIN	イト' ウハリウクコテイ' ビン	1
29		262-21200	HOOK COVER PRESSER SPRING B	カマカハ' -オサエハ' ね(B)	1
30		262-21101	HOOK COVER PRESSER SPRING A	カマカハ' -オサエハ' ね(A)	1
31		SM-5040855-SN	SCREW	ハ' イント' ネツ'	1
32	03	B1116-210-D00	FRAME SUPPORT RUBBER	トウフ' サシエソ' ヌ	6
33	11	400-23629	NEEDLE PLATE SUPPORT COVER	ハリイタネツ' ヨカハ' -	1
34	04	400-36481	NEEDLE PLATE SUPPORT COVER	ハリイタネツ' ヨカハ' -	1
35	13	400-38568	NEEDLE PLATE SUPPORT COVER	ハリイタネツ' ヨカハ' -	1
36	14	400-39545	NEEDLE PLATE SUPPORT COVER	ハリイタネツ' ヨカハ' -	1
37	14	400-39546	COVER SUPPORT R	ハリイタネツ' ヨカハ' -ササEミキ'	1
38	14	400-39547	COVER SUPPORT L	ハリイタネツ' ヨカハ' -ササEヒダ' リ	1
39	14	B1132-223-C00	COVER BASE	ハリイタネツ' ヨカハ' -ダイ	2
40	03	400-25014	COVER SUPPORT B	ハリイタネツ' ヨカハ' -ササEB	2
41	12	D1113-B10-B0D	COVER SUPPORT	ハリイタネツ' ヨカハ' -ササE	2
42	10	SM-4051055-SP	SCREW	ナハ' ネツ'	4
43	14	SM-4051055-SP	SCREW	ナハ' ネツ'	2
44	15	SM-4051055-SP	SCREW	ナハ' ネツ'	2
45	15	SM-6051002-TP	SCREW M5X0.8 L=10	ロツクアナキ' ねト M5X0.8 L=10	2
46	03	SM-6450610-TP	SCREW	ヒココネツ' M4X0.5 L=6	4
47	12	SM-6450610-TP	SCREW	ヒココネツ' M4X0.5 L=6	2
48	03	WP-0430800-SD	WASHER M4	ヒラシ' カ' ネ' コガ' タマル M4	4
49	12	WP-0430800-SD	WASHER M4	ヒラシ' カ' ネ' コガ' タマル M4	2
50	12	SM-4061255-SP	SCREW M6 L=12	ナハ' ネツ' M6 L=12	2
51	14	SM-6450610-TP	SCREW	ヒココネツ' M4X0.5 L=6	4
52	14	WP-0450801-SP	WASHER	ヒラシ' カ' ネ	4
53	14	SL-9061291-SE	WASHER HEXAGONAL BOLT M6 L=12	サ' ガ' ネツキ' ロツクアナキ' ねト	4
54	14	SM-6041002-TP	SCREW M4 L=10	ロツクアナキ' ねト M4X0.7 L=10	6
55	14	WP-0450801-SP	WASHER	ヒラシ' カ' ネ	6
56		400-26829	GEAR COVER ASM.	キ' ヤカハ' -クミ	1
57		400-26830	GEAR COVER	キ' ヤカハ' -	(1)
58		400-26831	GEAR COVER FELT	キ' ヤカハ' -フェルト	(1)
59		SL-4040681-SC	COMBINATION SCREW M4 X 8	ナハ' コネツ' セムS M4X0.7 L=6	2
60		400-06836	OIL TANK ASM.	オイルタンククミ	1
61		SM-6040650-TP	SCREW	ヒラシ' M4 L=6	1
62		400-06840	RUBBER BUSH	キョウユハ' イア' フ' ヲツユ	2
63		400-29776	SAFTY SW ASM.	トウフ' アンセ' ソスイツチクミ	1
64		400-06496	SAFTY SW BASE	アンセ' ソスイツチト' ダイ	(1)
65		236-38109	SAFTY SWITCH ARM	アンセ' ソスイツチツテ'	(1)
66		400-06497	SAFTY SW ARM SHAFT	アンセ' ソスイツチツテ' ツテソツツ' ク	(1)
67		236-38208	SAFTY SWITCH SPRING	アンセ' ソスイツチト' ヲハ' ね	(1)
68		236-38406	SAFTY SWITCH NUT	アンセ' ソスイツチト' メイタ	(1)
69		SM-4021201-SC	SCREW M2 L=12	ナハ' コネツ' M2 L=12	(1)
70		EA-9500801-00	CABLE BAND	ソクセン' ハ' ント'	(2)
71		400-29633	SAFTY SW CORD ASM.	アンセ' ソスイツチコト' クミ	(1)
72		SM-4050855-SP	SCREW	ナハ' ネツ' M5 L=8	1
73		400-32512	INT PCB ASM.	INTキハ' ソクミ	1
74		SL-4040891-SC	SCREW M4 L=8	サ' ガ' ネツキ' ナハ' コネツ' M4 L=8	3
75		HX-0033900-00	STUD	キハ' ソハ' -ツ	4
76	05	400-36465	FEED COVER	イト' ウカハ' -	1
77	05	400-36467	FEED COVER STAY	イト' ウカハ' -ステー	1
78	05	SM-6040602-TP	SCREW M4 L=6	ロツクアナキ' ねト M4X0.7 L=6	2
79	05	400-36468	FEED COVER PLATE	イト' ウカハ' -コテイイタ	2
80	05	SM-7030450-SC	SCREW M3X0.5 L=4	マルヒラコネツ' M3X0.5 L=3.5	4
81		400-09290	HINGE STUD	ヌスネ' ウツツク' ビン	2
82		SM-8060612-TP	SCREW M6 L=6	トメネツ' M6 L=6	4
83	07	SM-1040801-SP	SCREW M4X0.7 L=8	サラコネツ' M4X0.7 L=8	4
84	05	SM-1040801-SP	SCREW M4X0.7 L=8	サラコネツ' M4X0.7 L=8	6

NOTE (注記)

01... FOR AMS-210E-1510 AMS-210E-1510用

02... FOR AMS-210EHS, ESS, EHL, ESL AMS-210EHS, ESS, EHL, ESL用

03... ACCESSORIE PARTS 付属品

04... ACCESSORIE PARTS(FOR AMS-210E-1510) 付属品(AMS-210E-1510用)

05... FOR AMS-210E-1510, AMS-210E-2210 AMS-210E-1510, AMS-210E-2210用

06... FOR AMS-210E-1510, AMS-210E-2206, AMS-210E-2210 AMS-210E-1510, AMS-210E-2206, AMS-210E-2210用

07... EXCEPT AMS-210E-1510, AMS-210E-2210 AMS-210E-1510, AMS-210E-2210を除く

08... FOR AMS-210E-2206 AMS-210E-2206用

09... FOR AMS-210E-2210 AMS-210E-2210用

10... EXCEPT AMS-210E-2210 AMS-210E-2210を除く

11... ACCESSORIE PARTS 付属品

(FOR ASM-210EHS, ESS, EHL, ESL) (ASM-210EHS, ESS, EHL, ESL用)

12... ACCESSORIE PARTS 付属品

(FOR ASM-210E-1510, AMS-210E-2206) (ASM-210E-1510, AMS-210E-2206用)

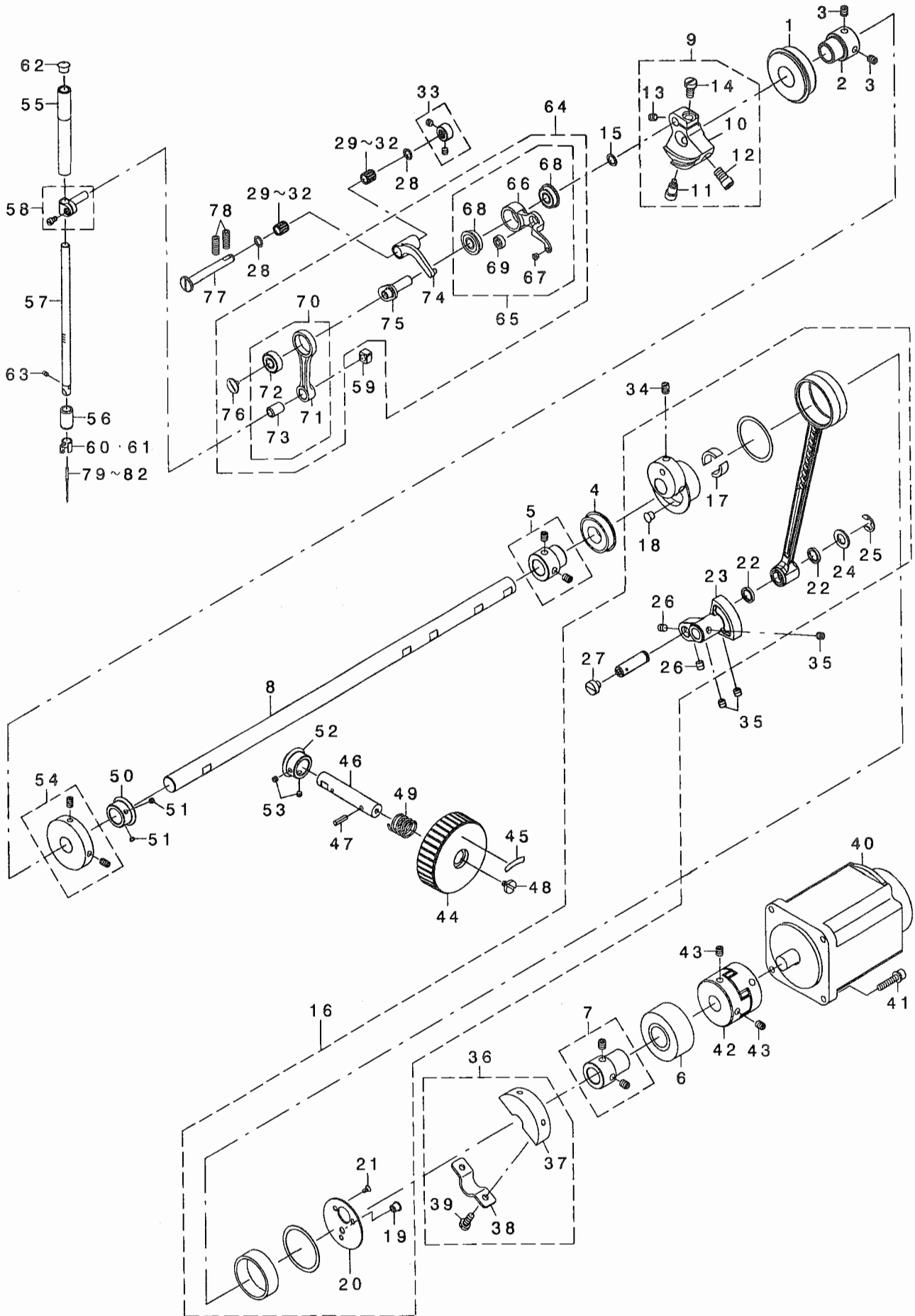
13... ACCESSORIE PARTS(FOR ASM-210E-2206) 付属品(ASM-210E-2206用)

14... ACCESSORIE PARTS(FOR ASM-210E-2210) 付属品(ASM-210E-2210用)

15... SELECTIVE PARTS(FOR AMS-210E-2210) 選択部品(AMS-210E-2210用)

4. MAIM SHAFT & NEEDLE BAR COMPONENTS

上軸・針棒関係



REF. NO	NOTE	PART NO.	DESCRIPTION	品名	Qty
1		SB-1200009-00	BEARING	コロガ' リン' クウク	1
2		236-04200	MAIN SHAFT BEARING SUPPORT	ウツシ' ク' アリソク' ウク	1
3		SM-8060812-TP	SCREW M6 L=8	トメネジ' M6 L=8	2
4		SB-1200018-00	BEARING	コロガ' リン' クウク	1
5		400-10415	BEARING BUSH A ASM.	ウツシ' ク' アリソク' ア' ヲウユクミ	1
6		SB-1200017-00	BEARING	コロガ' リン' クウク	1
7		400-10418	BEARING BUSH B ASM.	ウツシ' ク' アリソク' ア' ヲウユクミ	1
8		400-25417	MAIN SHAFT	ウツシ' ク	1
9		400-10422	COUNTER WEIGHT ASM.	ツリアイスイクミ	1
10		400-10423	COUNTER WEIGHT	ツリアイスイ	(1)
11		400-10424	COUNTER WEIGHT SCREW A	ツリアイスイトメネジ' A	(1)
12		400-10425	COUNTER WEIGHT SCREW B	ツリアイスイトメネジ' B	(1)
13		400-10426	COUNTER WEIGHT SCREW C	ツリアイスイトメネジ' C	(1)
14		400-10427	COUNTER WEIGHT SCREW D	ツリアイスイトメネジ' D	(1)
15		WP-0820516-SP	WASHER 11.6X8.2X0.6	ヒラシ' ガ' ネ 8.2X11.6X0.6	1
16		400-31136	CRANK ROD ALL ASM.	ウツシ' ク' クラソク' ロット' ヲウクミ	1
17		400-06555	UNDER CAM FELT	ハンソク' カキユウ' エルト	(2)
18		TA-0670604-RO	PLUG D=6.7 L=6	トメシ' D=6.7 L=6	(1)
19		TA-0670604-RO	PLUG D=6.7 L=6	トメシ' D=6.7 L=6	(1)
20		400-10421	CRANK ROD SUPPORT PLATE	クラソク' ロット' プ' タ	(1)
21		SM-1030601-SP	SCREW M3 L=6	チリネジ' M3 L=6	(3)
22		101-08009	OIL SEAL	キ' ヤク' オイル' セ' ル	(2)
23		400-06561	OSCILLATOR	オオ' フリコ	(1)
24		400-26818	WASHER	オオ' フリコ' ビ' シ' ガ' ネ	(1)
25		RE-0800000-KO	E-SHAPED SNAP RING (8MM)	E' ガ' タ' メ' ヲ 8	(1)
26		SM-8480652-TP	SCREW	トメネジ' M6X0.75 L=6	(2)
27		SM-6060550-TP	SCREW M6 L=4.5	ヒラコネジ' M6 L=4.5	(1)
28		228-91204	BEARING SUPPORT	ア' フリソク' オサエ	2
29	01	SB-3070002-0A	BEARING	コロガ' リン' クウク	2
30	01	SB-3070002-0B	BEARING	コロガ' リン' クウク	2
31	01	SB-3070002-0C	BEARING	コロガ' リン' クウク	2
32	01	SB-3070002-0D	BEARING	コロガ' リン' クウク	2
33		400-10434	THRUST COLLAR ASM.	テン' ビ' ソク' ラソク' ビ' ソ' ス' ト' カ' ラ' ク' ミ	1
34		SM-8060812-TP	SCREW M6 L=8	トメネジ' M6 L=8	2
35		SM-8480652-TP	SCREW	トメネジ' M6X0.75 L=6	3
36		400-10437	CRANK BALANCER ASM.	ハ' ラン' チ' ク' ミ	1
37		400-10438	CRANK BALANCER	ハ' ラン' チ' ャ	(1)
38		400-10439	CRANK BALANCER FIX PLATE	ハ' ラン' チ' ー' ト' メ' イ' タ	(1)
39		400-10440	CRANK BALANCER FIX PLATE SCREW	ハ' ラン' チ' ー' ト' メ' イ' タ' ス' ク' ャ	(2)
40		400-29108	SERVO MOTOR	サ' ー' ボ' モ' ー' タ	1
41		SL-6052592-TN	BOLT	ボ' ル' ト' ナ' ヲ' カ' ク' ア' ナ' ボ' ル' ト	4
42		236-04309	COUPLING	カ' ヲ' プ' リソク'	1
43		SM-8060812-TP	SCREW M6 L=8	トメネジ' M6 L=8	4
44		B1212-210-D00	PULLEY	テ' モ' ト' ア' ー' リ	1
45		B1144-210-000	REVOLVING DIRECTION LABEL	ガイ' テ' シ' ヲ' コ' ウ' ラ' ハ' ル	1
46		B1213-210-D00	PULLEY SHAFT	テ' モ' ト' ア' ー' リ' ソ' ク'	1
47		PS-0400142-KH	SPRING PIN 4X14	ス' プ' リソク' ピ' ン 4X14	1
48		A1230-500-000-A	HANDWHEEL SETSCREW	ハ' ス' ミ' ク' ハ' マ' ト' メ' ネ' ジ'	1
49		GAF-01007000	SPRING	オ' ク' リ' コ' テ' イ' ハ' ネ	1
50		400-06515	GEAR A	テ' モ' ト' ア' ー' リ' キ' ャ A	1
51		SM-8040310-SS	SCREW M4 L=3	トメネジ' M4 L=3	2
52		400-06516	GEAR B	テ' モ' ト' ア' ー' リ' キ' ャ B	1
53		SM-8040310-SS	SCREW M4 L=3	トメネジ' M4 L=3	2
54		400-10533	BTW DRIVING WHEEL ASM.	イト' マ' キ' ト' ウ' ク' ル' マ' ク' ミ	1
55		400-10441	NEEDLE ROD METAL	ハリ' ボ' ウ' ク' エ' タ' ル	1
56		400-10442	NEEDLE ROD LOWER METAL	ハリ' ボ' ウ' ク' エ' タ' ル	1
57		400-26882	NEEDLE BAR	ハリ' ボ' ウ'	1
58		B1411-552-0A0	NEEDLE BAR CONNECTING ASM.	ハリ' ボ' ウ' ー' タ' キ' ク' ミ	1
59		B1414-555-000	SLIDE BLOCK	ハリ' ボ' ウ' ー' タ' キ' ア' ヲ' ナ' イ' コ' ロ	1
60	04	B1405-210-000	THREAD GUIDE A	ハリ' ボ' ウ' イ' ト' ア' ヲ' ナ' イ' A	1
61	05	400-26884	NEEDLE BAR SHREAD GUIDE H	ハリ' ボ' ウ' イ' ト' ア' ヲ' ナ' イ' A' ヲ' モ' ノ	1
62		229-01409	NEEDLE BAR UPPER BUSH CAP	ハリ' ボ' ウ' ク' ウ' エ' タ' ル' キ' ャ' ヲ' ヲ'	1
63☆		SM-8030412-TP	SCREW	トメネジ' M3 L=4	1
64		400-06529	THREAD TAKE UP COMPL.	ソク' ラソク' テ' ビ' ソク' タ' ヲ' ウ'	1
65		400-06530	THREAD TAKE UP LEVER ASM.	テン' ビ' ソク' タ' ヲ' ウ'	(1)
66		400-06531	THREAD TAKE UP LEVER	テン' ビ' ソク'	(1)
67		B1908-505-000	THREAD PASS BUSH	テン' ビ' ソク' ト' ミ' チ' ア' ヲ' ヲ' ヲ' ヲ'	(1)
68		SB-1080022-00	BEARING	コロガ' リン' クウク	(2)
69		SB-1040016-00	BEARING	コロガ' リン' クウク	(1)
70		400-06534	NEEDLE BAR CRANK ROD ASM.	ハリ' ボ' ウ' ク' ラソク' ロット' ク' ミ	(1)
71		400-06535	NEEDLE BAR CRANK ROD	ハリ' ボ' ウ' ク' ラソク' ロット'	(1)
72		SB-1080023-00	BEARING	コロガ' リン' クウク	(1)
73		228-91006	NEEDLE BAR CRANK ROD BUSH	ハリ' ボ' ウ' ク' ラソク' ロット' ア' ヲ' ヲ' ヲ' ヲ'	(1)
74		400-06532	THREAD TAKE UP CRANK	テン' ビ' ソク' ラソク'	(1)
75		400-06537	NEEDLE ROD CRANK	ハリ' ボ' ウ' ク' ラソク'	(1)
76		B1903-552-000	LEFT SCREW	ヒ' タ' リ' ネ' ジ'	(1)
77		400-11902	THREAD TAKE UP CRANK SHAFT	テン' ビ' ソク' ラソク' タ' ヲ' ウ'	1
78		SM-8061612-TP	SCREW M6X16	トメネジ' M6 L=16	2
79☆	06	MDP-500B1400	NEEDLE DPX5 #14	ハリ' DPX5 #14	1
80☆	02	MDP-170B1800	NEEDLE DPX17 #18	ハリ' DPX17 #18	1
81☆	07	MC-2005010-00	NEEDLE #100	ハリ' 134 100	1
82☆	03	MC-3720011-00	NEEDLE 135X17 #110	ハリ' SY3355 110	1

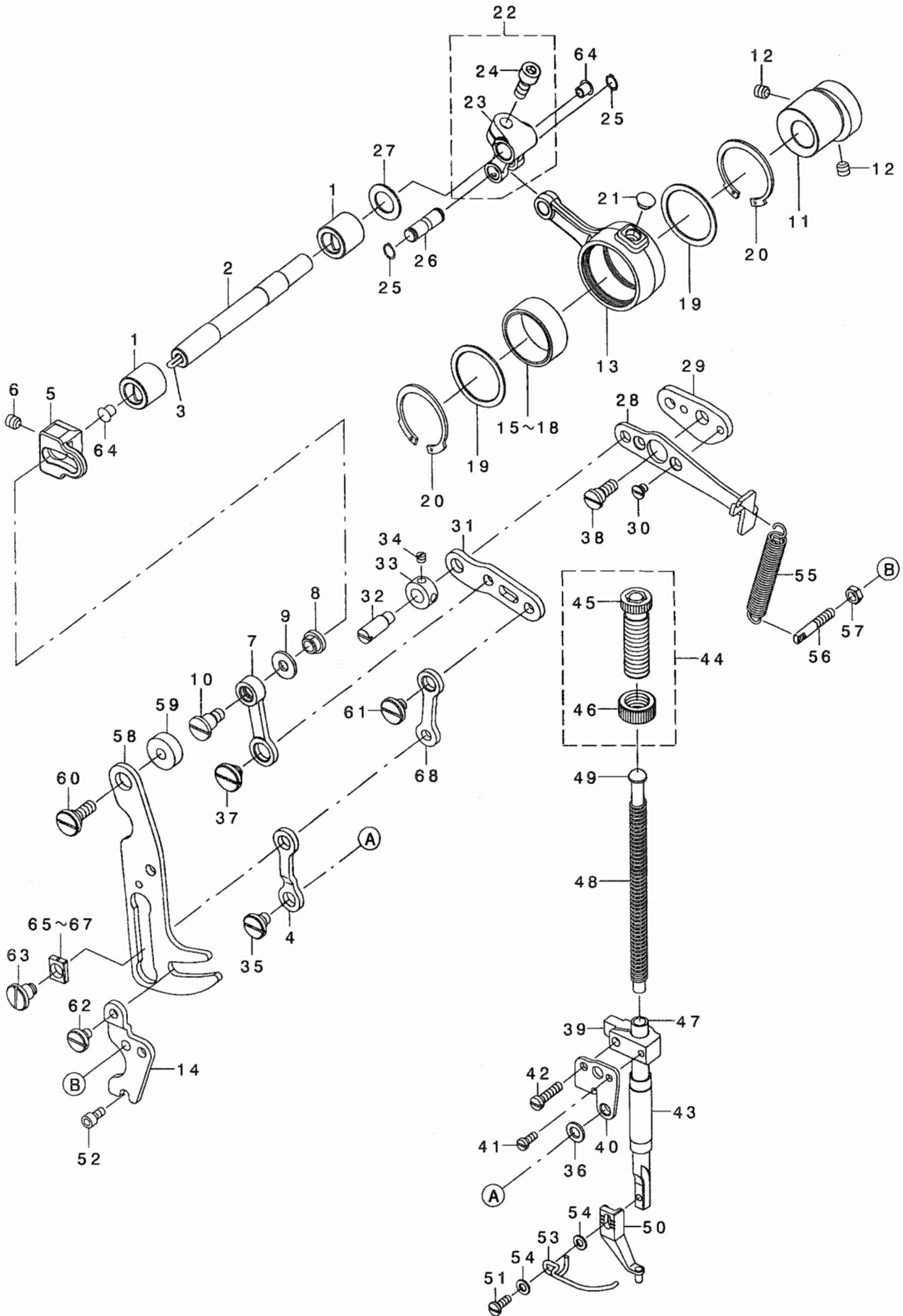
NOTE (注記)

01....SELECTIVE PARTS
02....TYPE H(FOR ST)
03....TYPE H(FOR JE)
04....TYPE S
05....TYPE H
06....TYPE S(FOR ST)
07....TYPE S(FOR JE)

選択部品
H仕様(ST用)
H仕様(JE用)
S仕様
H仕様
S仕様(ST用)
S仕様(JE用)

5. PRESSER MECHANISM & PRESSER VARIABLE COMPONENTS (1)

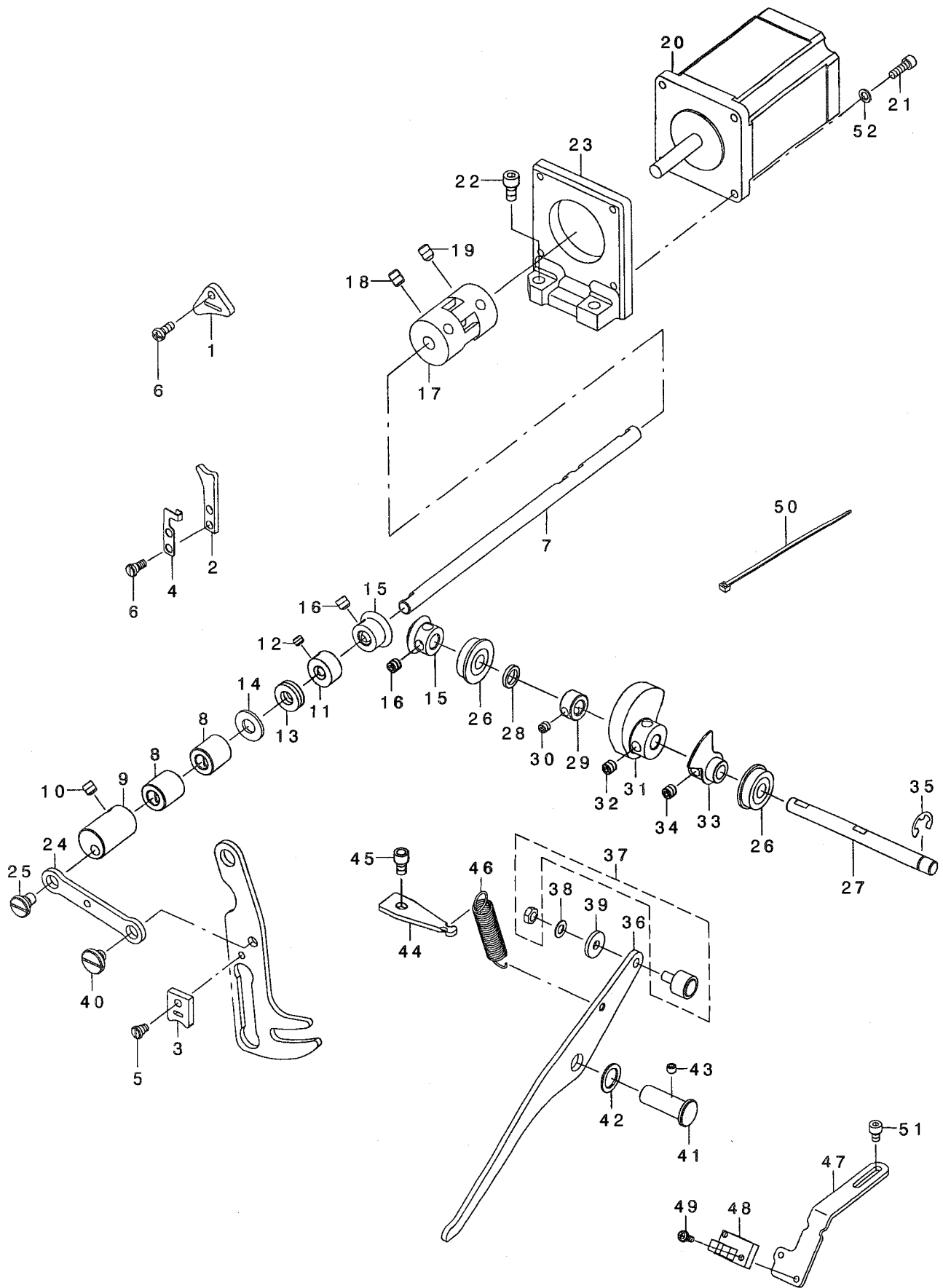
中押え・中押え可変関係 (1)



REF. NO	NOTE	PART NO.	DESCRIPTION	ヒソメイ	Qty
1		400-25431	BUSHING	メタル	2
2		400-25427	INTERMEDIATE_PRESSER_SHAFT	ナカオサエヨウトウウツク	1
3		CQ-3030000-00	OIL WICK	ユソシ	0.1
4		400-30617	INTERMEDIATE_PRESSER_LINK_D	ナカオサエリンクD	1
5		400-25012	ADJUSTING_ARM	ナカオサエチヨウセツウテ	1
6		SM-8060612-TP	SCREW M6 L=6	トメネジ M6 L=6	1
7		400-32719	INTERMEDIATE_PRESSURE_LINK	ナカオサエリンク	1
8		400-25415	ADJUSTING_NUT	ナカオサエチヨウセツウナット	1
9		WP-0611626-SP	WASHER 15X6X1.6	ヒラサカネ	1
10		SD-0800746-TP	SHOULDER SCREW	ダシネジ D=8 H=7.4	1
11		400-25428	ECCENTRIC_CAM	ナカオサエヘンソウカム	1
12		SM-8060612-TP	SCREW M6 L=6	トメネジ M6 L=6	2
13		400-25011	CRANK_CONNECTING_ROD	ナカオサエカムロッド	1
14		400-24990	PRESSER_VARIABLE_GUIDE	ナカオサエカムホソシヨイタ	1
15	01	B1636-581-A00	NEEDLE BEARING A	ニードルベアリング A	1
16	01	B1636-581-B00	NEEDLE BEARING B	ニードルベアリング B	1
17	01	B1636-581-C00	NEEDLE BEARING	ニードルベアリング	1
18	01	B1636-581-D00	NEEDLE BEARING	ニードルベアリング	1
19		400-12965	BEARING_SUPPORT_PLATE	ベアリングイタ	2
20		RC-3781518-KP	RETAINING RING	Cカクタメツ	2
21		TA-0750404-R0	PLUG D=7.5 L=3.5	トメピン D=7.5 L=3.5	1
22		131-22452	FEED BRANCH CRANK ASM.	ネクリフタマタクランクミ	1
23		131-22403	FEED BRANCH CRANK	ネクリフタマタクランク	(1)
24		SM-6061402-TP	SCREW M6 L=14	ロツカクアナネジ M6 L=14	(1)
25		RC-0650811-KP	RETAINING RING	Cカクタメツ	2
26		400-25429	ROD_CONNECTING_SHAFT	ナカオサエロッドレンケツツク	1
27		WP-1221016-SP	WASHER	ヒラサカネ	1
28		400-24987	POSITIONING_LINK_A	ナカオサエイチキメリンクA	1
29		400-24988	POSITIONING_LINK_B	ナカオサエイチキメリンクB	1
30		SS-1110640-TP	SCREW 11/64-40 L=5.5	サラネジ 11/64-40 L=5.5	2
31		400-30620	INTERMEDIATE_PRESSER_LINK_B	ナカオサエリンクB	1
32		B1408-180-000	HINGE SCREW	ハリネジ ヨーケリンクピン	1
33		CS-079073A-SH	THRUST COLLAR ASM.	スラストウケクミ	1
34		SS-8110410-TP	SCREW 11/64-40 L=3.5	トメネジ 11/64-40 L=3.5	2
35		SD-0800386-TP	SHOULDER SCREW D=8 H=3.75	ダシネジ D=8 H=3.75	1
36		400-29419	LINK_CONNECTING_PLATE_WASHER	ナカオサエリンクチユウケイイタサカネ	1
37		SD-1000336-TP	SHOULDER SCREW	ダシネジ D=10 H=3.25	1
38		SD-0800408-TP	SHOULDER SCREW	ダシネジ D=8 H=4	1
39		236-10108	PRESSER_BAR_GUIDE_BRACKET	オサエネウダキ	1
40		400-24991	LINK_CONNECTING_PLATE	ナカオサエリンクチユウケイイタ	1
41		SS-6090910-SP	SCREW 9/64-40 L=9	ヒラネジ 9/64-40 L=9	1
42		SS-7111810-TP	SCREW 11/64-40 L=18	マルヒラネジ 11/64-40 L=18	1
43		400-32798	PRESSER_BUSHING	ナカオサエシタメタル	1
44		229-07554	PRESSER_SPRING_REG_NUT_ASM.	ネクリチヨウセツウネジナットクミ	1
45		229-07505	PRESSER_SPRING_REGULATOR	オサエチヨウセツウネジ	(1)
46		IT0-71701	NUT	オサエチヨウセツウネジナット	(1)
47		400-30623	INTERMEDIATE_PRESSER_BAR	ナカオサエネウ	1
48		B1611-210-00A	INNER_PRESSER_SPRING	ナカオサエハネ	1
49		400-23631	PRESSER_GUIDE_BAR	ナカオサエアンナイネウ	1
50		400-23632	INTERMEDIATE_PRESSER_A	ナカオサエA	1
51		SM-7751160-TP	SCREW	マルヒラネジ M3.5 L=10.5	1
52		SM-6040802-TP	SCREW M4X0.7 L=8	ロツカクアナネジ 丸ト	2
53		B1634-210-D00	FINGER_GUARD	ユビガード	1
54		WP-0430800-SC	WASHER M4	ヒラサカネネコカタマル M4	2
55		400-30621	INTERMEDIATE_PRESSER_SPRING_B	ナカオサエネウヨハネB	1
56		400-25432	TENSION_SPRING_ADJUSTING_SCREW	ナカオサエハネネハネネカケ	1
57		NM-6050003-SC	NUT M5X0.8	ロツカクナット M5X0.8 3ツユ	1
58		400-30618	PRESSER_VARIABLE_PLATE	ナカオサエカムイタ	1
59		400-25424	COLLAR	シキサカネ	1
60		SD-1000337-TP	SHOULDER SCREW	ダシネジ D=10 H=3.25	1
61		SD-0800336-TP	SHOULDER SCREW	ダシネジ D=8 H=3.25	1
62		SD-0700336-TP	SHOULDER SCREW	ダシネジ D=7 H=3.25	1
63		SD-0800656-TP	SHOULDER SCREW	ダシネジ D=8 H=6.45	1
64		TA-0550604-R0	RUBBER_PLUG	トメピン	2
65	01	400-30628	SLIDE_BLOCK_A	カクゴマA	1
66	01	400-30629	SLIDE_BLOCK_B	カクゴマB	1
67	01	400-30630	SLIDE_BLOCK_C	カクゴマC	1
68		400-30616	INTERMEDIATE_PRESSER_LINK_C	ナカオサエリンクC	1
		NOTE (注記)	01...SELECTIVE PARTS	選択部品	

6. PRESSER MECHANISM & PRESSER VARIABLE COMPONENTS (2)

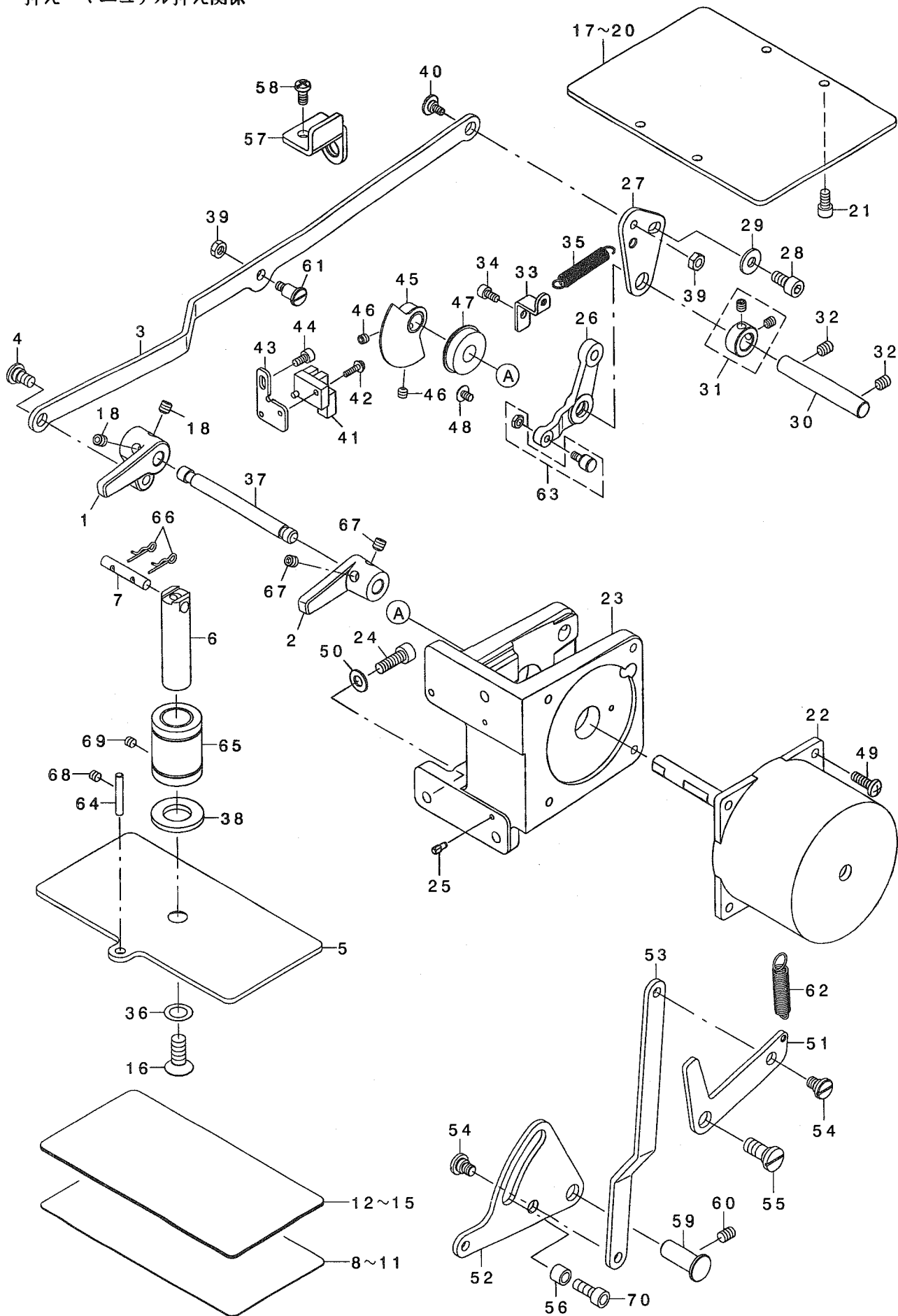
中押え・中押え可変関係 (2)



REF. NO	NOTE	PART NO.	DESCRIPTION	品名	Qty
1		400-30625	FACE_FELT_A	メンブ フェルトA	1
2		400-30626	FACE_FELT_B	メンブ フェルトB	1
3		400-30627	FACE_FELT_C	メンブ フェルトC	1
4		400-26817	FACE_FELT_B_SUPPORT	メンブ フェルトBササエ	1
5		400-29420	FELT_SCREW_C	フェルトトメネジ C	1
6		400-32483	FELT_SCREW_AB	メンブ フェルトABトメネジ	3
7		400-25421	PRESSER_VARIABLE_SHAFT	ナカオサエカハンジク	1
8		400-25423	BUSHING B	メタルB	2
9		400-26819	PRESSER_VARIABLE_ARM	ナカオサエカハンウデ	1
10		SM-8480652-TP	SCREW	トメネジ M6X0.75 L=6	2
11	*	CS-0800881-TP	THRUST COLLAR	スラストウケ D=8 W=8	1
12		SM-8050412-TP	SCREW M5 L=4	トメネジ M5 L=4	2
13		SB-4080001-00	BEARING	コロカ リジ クウケ	1
14		WP-0850002-SP	WASHER 8.5X18X1.6	ヒラサ カネ 8.5X18X1.6	1
15		400-30615	PRESSER_LIFT_GEAR	ナカオサエアケ クト ウキア	2
16		SM-8060612-TP	SCREW M6 L=6	トメネジ M6 L=6	4
17		400-30619	INTERMEDIATE_PRESSER_COUPLING	ナカオサエモータカップ リンク	1
18		SM-8060812-TP	SCREW M6 L=8	トメネジ M6 L=8	2
19		SM-8060802-TP	SCREW M6 L=8	トメネジ M6 L=8	2
20		400-29628	INSIDE PRESSURE MOTOR	ナカオサエモータ	1
21		SM-6041202-TP	SCREW M4X0.7 L=12	ロツカクアナホ ルト	4
22		SM-6061802-TP	SCREW M6 L=18	ロツカクアナホ ルト	2
23		400-25010	PRESSER_MOTOR_BRACKET	ナカオサエモータ ブラケット	1
24		400-24989	PRESSER_VARIABLE_LINK	ナカオサエカハンリンク	1
25		SD-0800337-TP	SHOULDER SCREW	タネネジ D=8 H=3.25	1
26		SB-1080005-00	RADIAL BEARING	ラジアルジ クウケ	2
27		400-25426	PRESSER_LIFT_SHAFT	ナカオサエアケ ジク	1
28		WZ-0850302-KO	WAVED WASHER 8.5X12.5X0.3	ナミカ タサ カネ 8.5X12.5X0.3	1
29		CS-0800881-TP	THRUST COLLAR	スラストウケ D=8 W=8	1
30		SM-8050412-TP	SCREW M5 L=4	トメネジ M5 L=4	2
31		400-25016	LIFTING_CAM	ナカオサエアケ カム	1
32		SM-8060612-TP	SCREW M6 L=6	トメネジ M6 L=6	2
33		400-25418	SENSOR_SLIT_ASM	センサー スリットクミ	1
34		SM-8060612-TP	SCREW M6 L=6	トメネジ M6 L=6	2
35		RE-0700000-KO	E-RING 7	Eカ タトメ 7	1
36		400-25030	LIFTING_LINK	ナカオサエアケ リンク	1
37		400-27870	CAM FOLLOWER	ナカオサエアケ カムフォロア	1
38		WP-0520656-SA	WASHER 5.2X9.5X0.6	ヒラサ カネ 5.2X9.5X0.6	1
39		WP-0522016-SH	WASHER	ヒラサ カネ 5.2X15X2	1
40		SD-0800387-TP	SHOULDER SCREW D=8 H=3.75	タネネジ D=8 H=3.75	1
41		B1641-562-000	FEED REGULATING ARM SHAFT	オクリ チョーセツウデ ジク	1
42		262-26001	WASHER	イトキリリンクサ カネ	1
43		SM-8050612-TP	SCREW M5X6	トメネジ M5X0.8 L=6	1
44		400-25420	LIFTER_LINK_SPRING_HOOK	ナカオサエアケ ハネカケ	1
45		SM-6050802-TP	SCREW M5X0.8 L=8	ロツカクアナホ ルト M5X0.7 L=8	1
46		400-03970	TENSION RELEASE RETURN	ハネ	1
47		400-25419	SENSOR_INSTALLING_BASE	センサー トリツケイタ	1
48		HD-0005700-0A	PHOTO SENSOR	フォトセンサ	1
49		SL-4031081-SF	SCREW M3 L=10	ナハ コネジ セムス M3 L=10	1
50		EA-9500B01-00	CABLE BAND	ソクセンハント	1
51		SM-6040602-TP	SCREW M4 L=6	ロツカクアナホ ルト M4X0.7 L=6	2
52		WP-0450846-SP	WASHER	ヒラサ カネ	4

7. PRESSER PLATE & MANUAL PRESSER MECHANISM COMPONENTS

押え・マニュアル押え関係



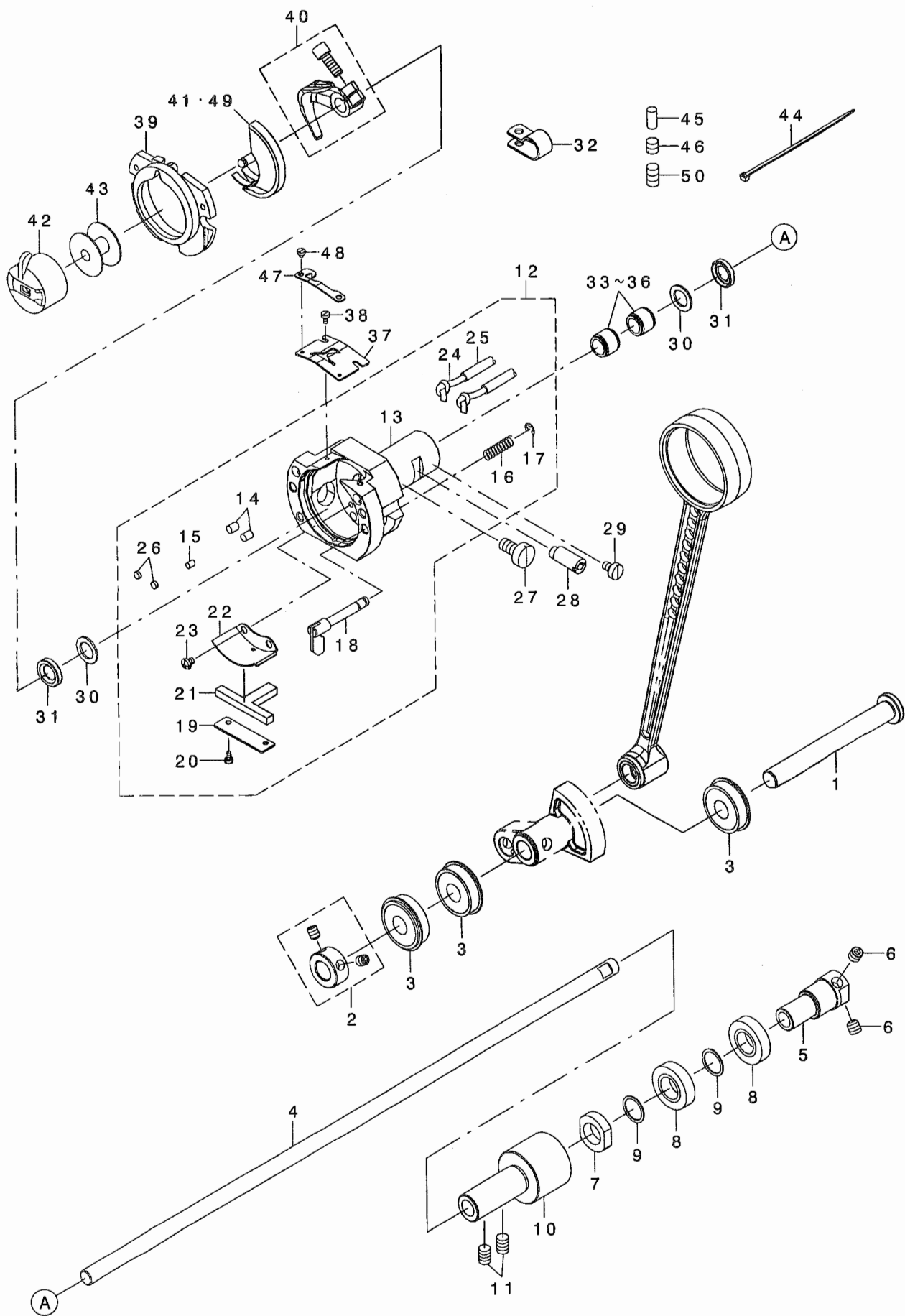
REF. NO	NOTE	PART NO.	DESCRIPTION	品名	Qty
1	01	400-24645	ARM A	アーム A	1
2	01	400-24646	ARM B	アーム B	1
3	01	400-30937	CONNECTING LINK	アームリンク	1
4	01	SD-0800346-TP	SHOULDER SCREW	ダブネジ D=8 H=3.4	1
5	01	B1502-210-D00	PRESSER PLATE	プレスエイト	1
6	01	B1525-210-D00	PRESSER SHAFT	プレスシャフト	1
7	01	400-23626	PIN	アームピン	1
8	03	B1520-210-D00-A	PRESSER PLATE SHEET	プレスエイトシート	1
9	04	400-36471	PRESSURE PLATE SEET	プレスエイトシート	1
10	06	D1520-D10-D0D	PRESSURE PLATE SEET	プレスエイトシート	1
11	07	400-39538	PRESSURE PLATE SHEET	プレスエイトシート	1
12	03	B1531-210-D00	PRESSER PLATE FITTING SHEET	プレスエイトセツチャクシート	1
13	04	400-36472	PRESSURE PLATE FITTING SEET	プレスエイトセツチャクシート	1
14	06	D1531-D10-D0D	PRESSURE PLATE FITTING SEET	プレスエイトセツチャクシート	1
15	07	400-39539	PRESSURE PLATE FITTING SHEET	プレスエイトセツチャクシート	1
16	01	B1516-210-D00	SCREW	プレスエイトネジ	1
17	02	400-32805	PRESSURE PLATE	プレスエイト	1
18	04	400-36470	PRESSURE PLATE	プレスエイト	1
19	06	400-38558	PRESSURE PLATE	プレスエイト	1
20	07	400-39537	PRESSURE PLATE	プレスエイト	1
21	05	SM-6051002-TP	SCREW M5X0.8 L=10	ロツカクアネジ M5X0.8 L=10	4
22		400-29629	PRESSURE FOOT MOTOR	ソトプレスエモータ	1
23		400-28337	SOLENOID BASE	モータリツクダ イ	1
24		SM-6061802-TP	SCREW M6 L=18	ロツカクアネジ M6	3
25		B1816-215-P00	GUIDE PIN	ナカカ マネジガイドピン	2
26	01	400-25009	PRESSER LOWER LINK A	プレスエイト クトウリンク	1
27	01	400-24996	PRESSER LOWER ADJUSTING LINK	プレスエイト クトウリンク調整用	1
28	01	SM-6061202-TP	SCREW M6 L=12	ロツカクアネジ M6 L=12	1
29	01	WP-0611626-SP	WASHER 15X6X1.6	ヒラサカネ	1
30	01	400-25435	PRESSURE LOWERING SHAFT	プレスエイト リンクシャフト	1
31	01	400-10464	THRUST COLLAR ASM.	スラストコラーアスマ	1
32	01	SM-8060812-TP	SCREW M6 L=8	トメネジ M6 L=8	2
33	01	400-25436	LOWER SPRING HOOK	プレスエイト ハネカケ	1
34	01	SM-6040802-TP	SCREW M4X0.7 L=8	ロツカクアネジ M4	1
35	01	262-26209	SPRING	イトキリネジ コカムネ	1
36	01	400-23627	PRESSER PLATE SHEET WASHER	プレスエイトシートサカネ	3
37	01	400-34922	PRESSER LINK SHAFT	アームリンクシャフト	1
38	01	229-31505	RUBBER WASHER	イタタネ ウネコ	1
39	01	NM-6050001-SP	NUT M5	ロツカクナツト M5X0.8 1シユ	2
40	01	SD-0800327-TP	SHOULDER SCREW	ダブネジ D=8 H=3.2	1
41		HD-0005700-OA	PHOTO SENSOR	フォトセンサ	1
42		SL-4031291-SC	SCREW M3X12	ナハコネジ M3X12	1
43		400-10443	SENSOR INSTALLING BASE	センサアゲセンサリツク	1
44		SM-6040802-TP	SCREW M4X0.7 L=8	ロツカクアネジ M4	1
45		400-06666	SENSOR SLIT ASM.	センサスリット	1
46		SM-8050592-TP	SCREW	トメネジ M5 L=5	2
47		SB-1100024-00	BEARING	コロカ リンク	1
48		SM-0040601-SC	SCREW M4X0.7 L=6	トラスコネジ M4X0.7 L=6	1
49		SM-4051655-SP	SCREW M5 L=16	ナハネジ M5 L=16	4
50		WP-0651001-SC	WASHER	ヒラサカネ	3
51	01	400-24992	MANUAL LOWER PLATE	マニュアルプレスエイト	1
52	01	400-24993	MANUAL LOWER LEVER	マニュアルプレスエイトレバ	1
53	01	400-24994	MANUAL LOWER LINK	マニュアルプレスエイトリンク	1
54	01	SD-0800337-TP	SHOULDER SCREW	ダブネジ D=8 H=3.25	2
55	01	SD-1000406-TP	SHOULDER SCREW	ダブネジ D=10 H=4	1
56	*01	262-28809	SLIDE ROLLER	キトウレバ	1
57	01	400-24995	SPRING HOOK	ハネカケ	1
58	01	SM-4061255-SP	SCREW M6 L=12	ナハネジ M6 L=12	1
59	01	137-47001	BELL CRANK SHAFT	メス クトウフツクシャフト	1
60	01	SM-8060812-TP	SCREW M6 L=8	トメネジ M6 L=8	1
61	01	SD-0801006-TP	SHOULDER SCREW D8 H10	ダブネジ D8 H10	1
62	01	B1642-210-D00	INTERMEDIATE PRESSER SPRING B	ナカプレスエイト	1
63	01	E3051-802-000	MINIATURE CAM FOLLOW	ミニチュアカムフォロ	1
64	03	B1527-581-000-A	THREAD RELEASE PIN	イトユルメネジ	1
65	01	SB-7160002-00	BEARING	コロカ リンク	1
66	01	B1515-210-D00	PIN	マツハピン	2
67	01	SM-8060612-TP	SCREW M6 L=6	トメネジ M6 L=6	4
68	01	SM-8050412-TP	SCREW M5 L=4	トメネジ M5 L=4	1
69	01	SM-8050412-TP	SCREW M5 L=4	トメネジ M5 L=4	1
70	*01	SM-6061602-TP	SCREW M6 L=16	ロツカクアネジ M6	1

NOTE (注記)

01...	FOR AMS-210EHS, ESS	AMS-210EHS, ESS用
02...	FOR AMS-210EHL, ESL	AMS-210EHL, ESL用
03...	FOR AMS-210EHS, ESS, EHL, ESL	AMS-210EHS, ESS, EHL, ESL用
04...	FOR AMS-210E-1510	AMS-210E-1510用
05...	EXCEPT AMS-210EHS, ESS	AMS-210EHS, ESSを除く
06...	FOR AMS-210E-2206	AMS-210E-2206用
07...	FOR AMS-210E-2210	AMS-210E-2210用

8. SHUTTLE DRIVER SHAFT COMPONENTS

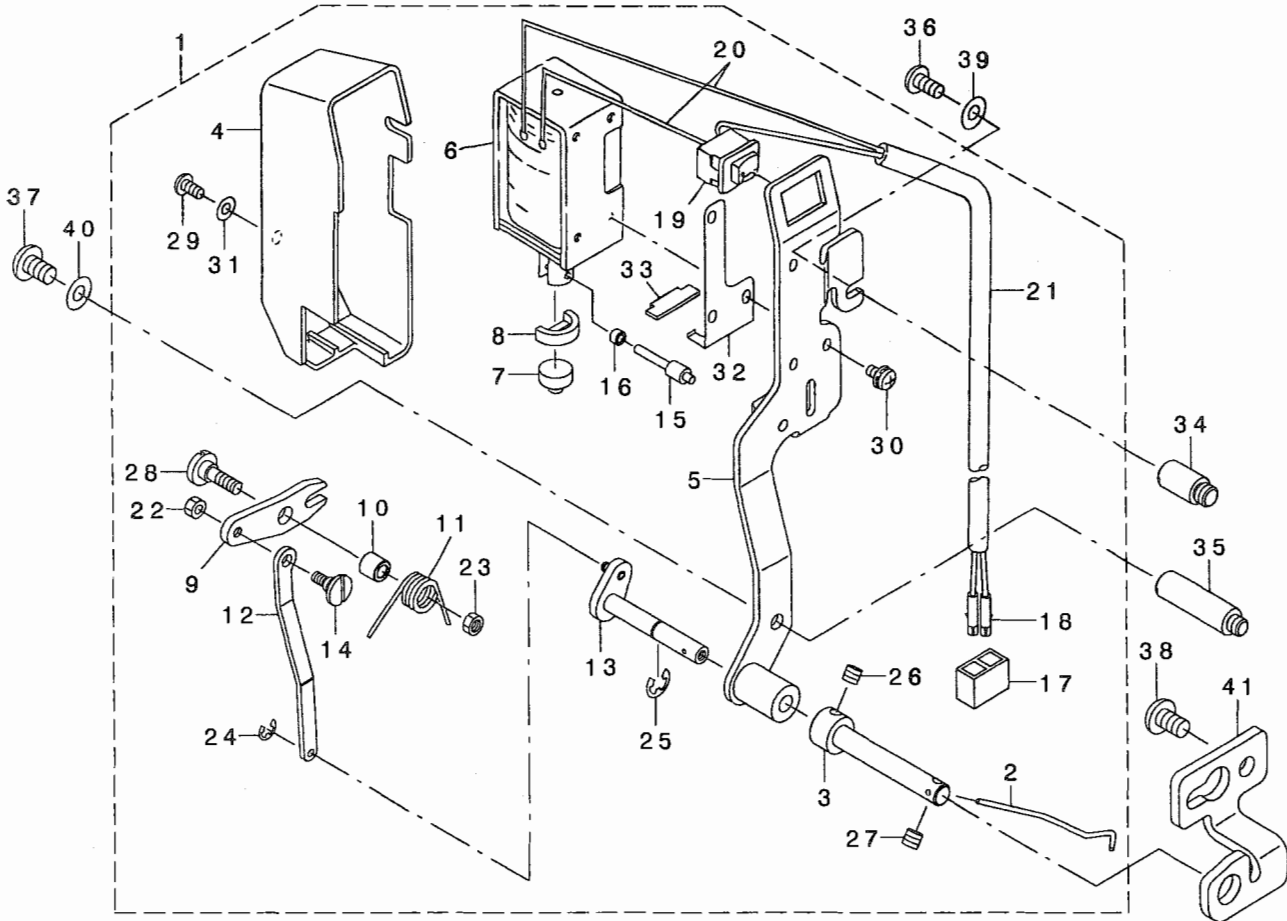
下軸関係



REF. NO	NOTE	PART NO.	DESCRIPTION	ヒョウメイ	Qty
1		400-24066	OSCILLATOR_SHAFT	オオフリコシ'ク	1
2		400-10464	THRUST_COLLAR_ASM.	オオフリコシ'クスラストカラー'クミ	1
3		SB-1100024-00	BEARING	コロカ'リジ'クウケ	3
4		400-24062	LOWER_SHAFT	シモシ'ク	1
5		400-06567	LOWER_SHAFT_GEAR	シモシ'クキ'キ	1
6		SM-8060612-TP	SCREW M6 L=6	トメネシ' M6 L=6	2
7		400-24063	NUT	シモシ'クナット	1
8		SB-1120017-00	BEARING	コロカ'リジ'クウケ	2
9		400-06317	LOWER_SHAFT_GEAR_RING	シモシ'クキ'キハ'アリソク'スハ'-サー	2
10		400-06569	LOWER_SHAFT_REAR_METAL	シモシ'クウシロ'メタル	1
11		SM-8060812-TP	SCREW M6 L=8	トメネシ' M6 L=8	2
12		400-32671	SHUTTLE_ASM.	オオカ'マクミ	1
13		400-06574	SHUTTLE	オオカ'マ	(1)
14		B1820-210-D00	SHUTTLE OIL FELT,A	オオカ'マキユウ'ユア'ナ'フェルトA	(2)
15		B1821-210-D00	SHUTTLE OIL FELT,B	オオカ'マキユウ'ユア'ナ'フェルトB	(1)
16		B1822-215-P00	INNER_HOOK_PRESSER_SPRING	ナカカ'マオサ'エハ'ネ	(2)
17		RE-0300000-K0	E-RING 3	Eカ'タ'メツ 3	(2)
18		265-01858	INNER-HOOK-PRESSER COMPL.	ナカカ'マオサ'エフ'ツク'ケツ'コ'ウ	(2)
19		141-04004	ONCE THROUGH OIL FELT PRESSER	オオカ'マ'カ'ソ'リ'ユウ'フェルト'オサ'エ	(1)
20		SM-6020460-TP	SCREW	ヒラネシ' M2 L=3.5	(2)
21		141-03907	SHUTTLE ONCE THROUGH OIL FELT	オオカ'マ'カ'ソ'リ'ユウ'フェルト	(1)
22		400-06577	SHUTTLE_LUBRICATING_PLATE	オオカ'マキユウ'ユイ'タ	(1)
23		SM-4030455-SP	SCREW	ナハ'コネシ' M3 L=4	(2)
24		CQ-2000000-00	OIL WICK	ユツ'ン	(2.8)
25		236-30007	TUBE	チュー'ブ	(0.9)
26		135-29607	SHUTTLE PACKING	オオカ'マ'ハ'ツ'キン	(2)
27		400-10470	SHUTTLE_ASM_SCREW	オオカ'マク'ミ'ト'メ'ネシ'	1
28		400-10471	SHUTTLE_RACE_ADJUSTING_SHAFT	オオカ'マ'チ'ヨウ'セツ'シ'ク	1
29		SM-6040650-TP	SCREW	ヒラネシ' M4 L=6	1
30		400-10472	SHUTTLE_BEARING_RING	オオカ'マ'ハ'アリソク'ト'メ'ワ	2
31		400-06576	SHUTTLE_OIL_SEAL	オイル'シール	2
32		HX-0015000-0D	CABLE CLIP	ケ-ブ'ル'クリ'ップ	1
33	01	SB-3080010-0A	BEARING	コロカ'リジ'クウケ	2
34	01	SB-3080010-0B	BEARING	コロカ'リジ'クウケ	2
35	01	SB-3080010-0C	BEARING	コロカ'リジ'クウケ	2
36	01	SB-3080010-0D	BEARING	コロカ'リジ'クウケ	2
37		400-36117	SHUTTLE_UPPER_SPRING	オオカ'マウ'ウ'ハ'ネ	1
38		SM-6020460-TP	SCREW	ヒラネシ' M2 L=3.5	2
39		141-03352	INNER_HOOK_PRESSER_ASM., B	ナカカ'マオサ'エ'ク'ツ'コ'ウ	1
40		400-14963	SHUTTLE_DRIVER_ASM.	ト'ライ'ハ'-ク'ミ	1
41	03	400-14965	SHUTTLE(H)	ナカカ'マ(フ'ト'ハ'リ'ヨウ)	1
42		B1828-210-DAA	BOBBIN_CASE_ASM.	ホ'ビ'ン'ケ-ス'ク'ミ	1
43		B1806-210-D00	BOBBIN	ホ'ビ'ン	1
44		EA-9500B01-00	CABLE_BAND	ソク'セン'ハ'ント'	2
45		400-06578	OIL_WICK_PRESSER	カ'マ'キ'ユウ'ユア'フ'ラ'シ'ホ'リ	1
46		SM-8060610-TP	SCREW	トメネシ' M6 L=6	1
47		400-36118	LOWER_THREAD HOLDER	シ'タイ'ト'ホ'シ'イ'タ	1
48		SM-6020250-TP	SCREW	ヒラネシ'	2
49	02	400-14964	SHUTTLE	ナカカ'マ	1
50		SM-8061050-TP	SCREW	トメネシ' M6 L=10	1
		NOTE (注記)	01...SELECTIVE PARTS	選択'部品	
			02...TYPE S	S仕'様	
			03...TYPE H	H仕'様	

9. WIPER MECHANISM COMPONENTS

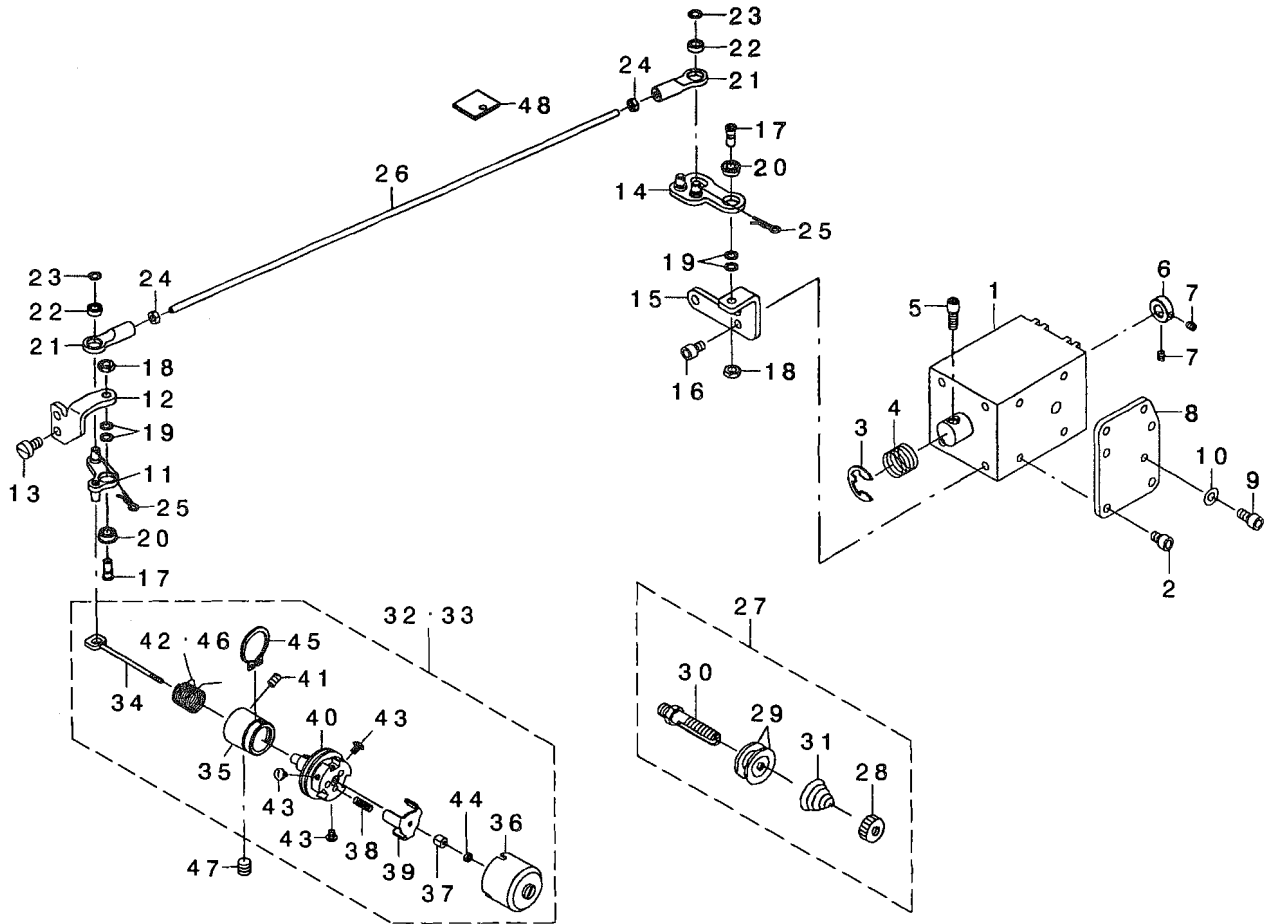
ワイパ関係



REF. NO	NOTE	PART NO.	DESCRIPTION	ヒソメイ	Qty
1		400-30778	WIPER_ASM.	ワイパ-クミ	1
2		B2107-210-D00	WIPER	ワイパ	(1)
3		400-25416	WIPER_SHAFT_CAP	ワイパ-キャップ	(1)
4		229-55504	WIPER COVER	ワイパ-カバー	(1)
5		400-30780	WIPER_BASE_ASM.	ワイパ-ベース	(1)
6		400-30956	WIPER SOLENOID	ワイパ-ソレノイド	(1)
7		229-55900	WIPER RUBBER A	ワイパ-ゴムA	(1)
8		229-56007	WIPER RUBBER B	ワイパ-ゴムB	(1)
9		229-56106	WIPER LINK A	ワイパ-リンクA	(1)
10		229-56205	WIPER HINGE SCREW COLLAR	ワイパ-タンネツクカラ	(1)
11		B2130-210-D00	WIPER SPRING	ワイパ-バネ	(1)
12		400-30779	WIPER LINK B	ワイパ-リンクB	(1)
13		111-11051	WIPER DRIVING SHAFT ASM.	ワイパ-ドライブクミ	(1)
14		229-56908	WIPER LINK B HINGE SCREW	ワイパ-リンクBタンネツク	(1)
15		229-57104	WIPER SOLENOID SHAFT	ワイパ-ソレノイドシャフト	(1)
16		229-57203	WIPER LINK COLLAR	ワイパ-リンクカラ	(1)
17		HK-0346100-20	2-POLE NYLON PLUG	ハコウソク 2P	(1)
18		HK-0346400-0B	PIN CONTACT	ピンコンタクト	(2)
19		HA-0005900-00	POWER SWITCH	デッタクスイッチ	(1)
20		HW-2003900-00	ELECTRIC WIRE	ビニルデンセン 17-0.16 ヅロ	(0.04)
21		HW-5000700-00	2-CORE CABTYRE CORD	2芯シヤブタイコト	(1.8)
22		NS-6090310-SP	NUT 9/64-40	ワカクナツト 9/64-40	(1)
23		NS-6110310-SP	NUT 11/64-40	ワカクナツト 11/64-40	(1)
24		RE-0250000-KO	E-RING 2.5	Eリング 2.5	(1)
25		RE-0500000-KO	E-RING	Eリング 5	(1)
26		SM-8040412-TP	SET SCREW M4 L=4	トメネジ	(1)
27		SM-8040412-TP	SET SCREW M4 L=4	トメネジ	(1)
28		SD-0650321-TP	HINGE SCREW D=6.5 H=3.2	タンネツク D=6.5 H=3.2	(1)
29		SM-4030601-SN	SCREW M3 X 6	ナメネジ M3X0.5 L=6	(1)
30		SL-4030641-SE	SCREW	ナメネジ	(3)
31		WP-0320501-SC	WASHER M3	ワシヤカネ 3.2X7X0.5	(1)
32		400-37500	RUBBER HOLDER	ゴムサシエタ	(1)
33		400-37501	STOPPER RUBBER	ストップ-ゴム	(1)
34		400-25440	WIPER STUD TOP	ワイパ-スタツトウエ	1
35		400-25441	WIPER STUD BOTTOM	ワイパ-スタツトウタ	1
36		SM-4040855-SP	SCREW	ナメネジ	1
37		SM-4050855-SP	SCREW	ナメネジ M5 L=8	1
38		SM-4050855-SP	SCREW	ナメネジ M5 L=8	2
39		WP-0450801-SD	WASHER 4.5X10X0.8	ワシヤカネ 4.5X10X0.8	1
40		WP-0531001-SC	WASHER	ワシヤカネ M5	1
41		B2110-210-D00	WIPER SHAFT SUPPORT BRACKET	ワイパ-シャフト	1

10. TENSION RELEASE & THREAD TENSION COMPONENTS

糸ゆるめ・糸調子関係



REF. NO	NOTE	PART NO.	DESCRIPTION	とよみ	Qty
1		400-32539	AT SOLENOID	ATソレノイド	1
2		SM-6040602-TP	SCREW M4 L=6	ロツカアナネ 糸 M4X0.7 L=6	4
3		RE-0900000-KO	E-RING 9	Eカ 外メツ 9	1
4		400-06625	SPRING	ATソレノイド 糸の スハネ	1
5		400-06617	AT SOL PIN	ATソレノイド ピン	1
6		400-10477	AT SOL COLLAR	ATソレノイド ストッパ 糸カ	1
7		SM-8030412-TP	SCREW	トメネツ M3 L=4	2
8		400-10479	AT PLATE	ATソレノイド トリツケイタ	1
9		SM-6040802-TM	SCREW	ロツカアナネ 糸 M4X0.7 L=8	2
10		WP-0430801-SC	WASHER 4.3X9X0.8	ヒラネツ カネ 4.3X9X0.8	2
11		400-24070	AT DRIVE LINK(F) ASM.	AT外ト クリックマシユ	1
12		400-23993	AT PIVOT BASE(F)	AT外ト クリックマシユテンダ イ	1
13		SM-6040860-TP	SCREW M4 L=8	ヒラネツ M4 L=8	2
14		400-24068	AT DRIVE LINK(R) ASM.	AT外ト クリックマシユ	1
15		400-23999	AT PIVOT BASE(R)	AT外ト クリックマシユテンダ イ	1
16		SM-6040602-TP	SCREW M4 L=6	ロツカアナネ 糸 M4X0.7 L=6	2
17		400-10487	AT PIVOT SCREW	AT外ト クリックマシユ	2
18		NM-6040003-SC	NUT M4	ロツカアナネ M4	2
19		400-10489	AT PIVOT SCREW WASHER	AT外ト クリックマシユの スハネ	4
20		400-10490	AT PIVOT BEARING	AT外ト クリックマシユの フリツク	2
21		400-10497	AT JOINT	AT外ト クギ	2
22		400-10498	AT JOINT BEARING	AT外ト クギの テハ フリツク	2
23		400-10489	AT PIVOT SCREW WASHER	AT外ト クリックマシユの スハネ	2
24		400-10499	AT JOINT NUT	AT外ト クギの テナツ	2
25		400-06622	AT SNAP PIN	マツハ ピン	2
26		400-23997	AT CONNECTION BAR	ATソレノイドの 棒	1
27		400-10503	THREAD TENSION 1 ASM.	ダイ イトチヨウツクミ	1
28		229-28808	NUT	イトチヨウツクミ	(1)
29		229-21506	THREAD TENSION DISK	イトチヨウツクミの 板	(2)
30		400-10504	THREAD TENSION SHAFT	イトチヨウツクミの シヤク	(1)
31		262-18602	FIRST THREAD TENSION SPRING	ダイ イトチヨウツクミの スプリツグ	(1)
32	02	400-29411	THREAD TENSION 2 ASM_H	ダイ イニイトチヨウツクミ	1
33	01	400-10508	THREAD TENSION 2 ASM.	ダイ イニイトチヨウツクミ	1
34		400-10509	TENSION RELEASE PIN	イトチヨウツクミの ピン	(1)
35		400-10510	THREAD TENSION POST BASE	イトチヨウツクミの イ	(1)
36		400-10511	DISK STOPPER HOLDER CAP	イトチヨウツクミの ヲコ	(1)
37		400-10512	THREAD TENSION SHAFT COLLAR	イトチヨウツクミの シヤクカ	(1)
38		400-10513	DISK STOPPER SPRING	イトチヨウツクミの スプリツグ	(3)
39		400-10514	DISK STOPPER	イトチヨウツクミの スプリツグ	(1)
40		400-10515	ASSY THREAD TENSION POST	イトチヨウツクミの ヲコ	(1)
41		400-11359	POST BASE SCREW	イトチヨウツクミの ヲコ	(1)
42*	02	400-29412	THREAD TAKE-UP SPRING_H	イトチヨウツクミの スプリツグ	(1)
43		400-10521	HOLD CAP SCREW	イトチヨウツクミの ヲコ	(3)
44		400-10522	SHAFT NUT	イトチヨウツクミの シヤク	(1)
45		400-10523	POST BASE C RING	イトチヨウツクミの Cリング	(1)
46*	01	229-21605	THREAD TAKE-UP SPRING	イトチヨウツクミの スプリツグ	(1)
47		SM-8061612-TP	SCREW M6X16	トメネツ M6 L=16	1
48		400-13967	AT FELT	ATの クツクミ	1

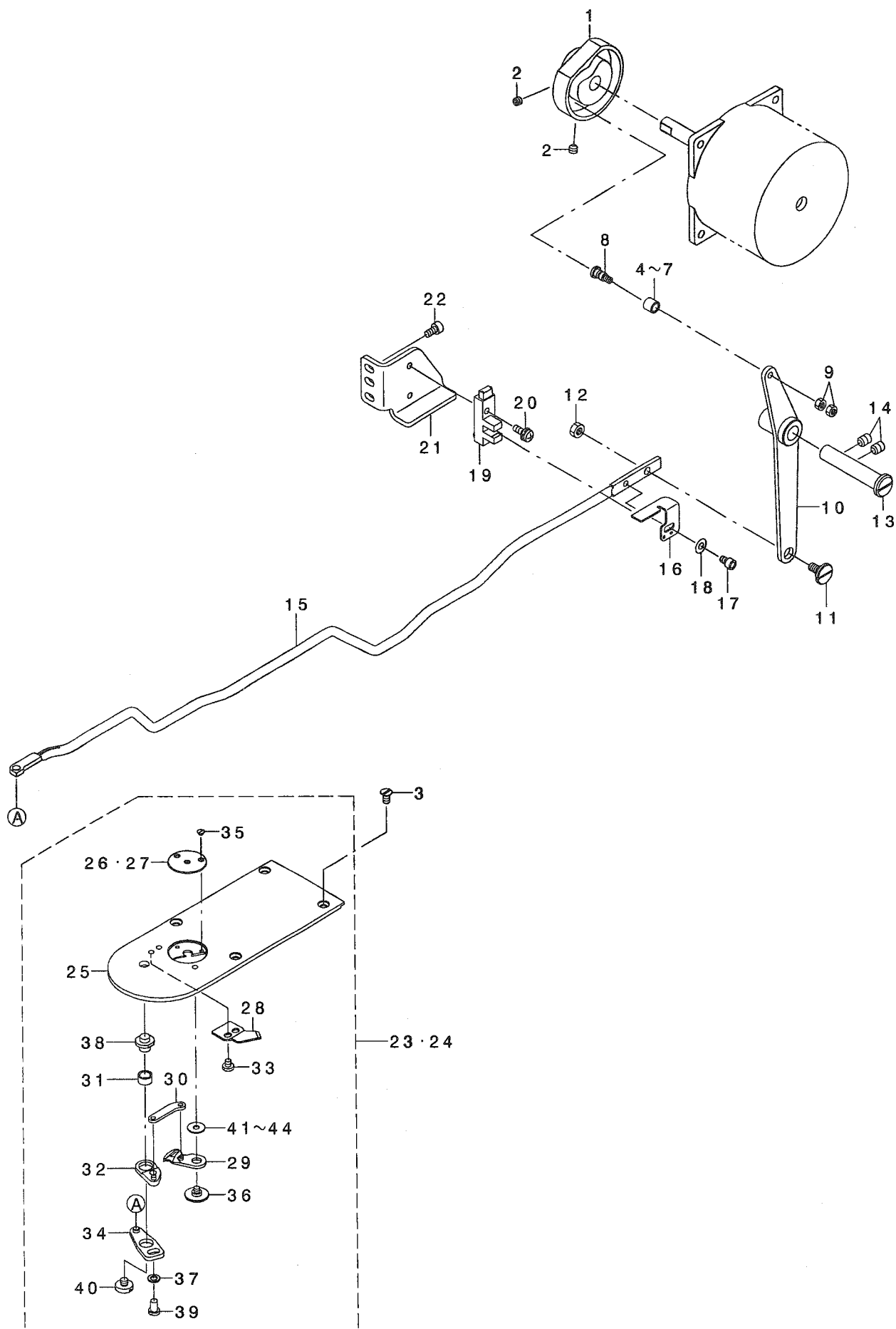
NOTE (注記)

01...TYPE S
02...TYPE H

S仕様
H仕様

11. THREAD TRIMMER MECHANISM COMPONENTS

糸切り関係



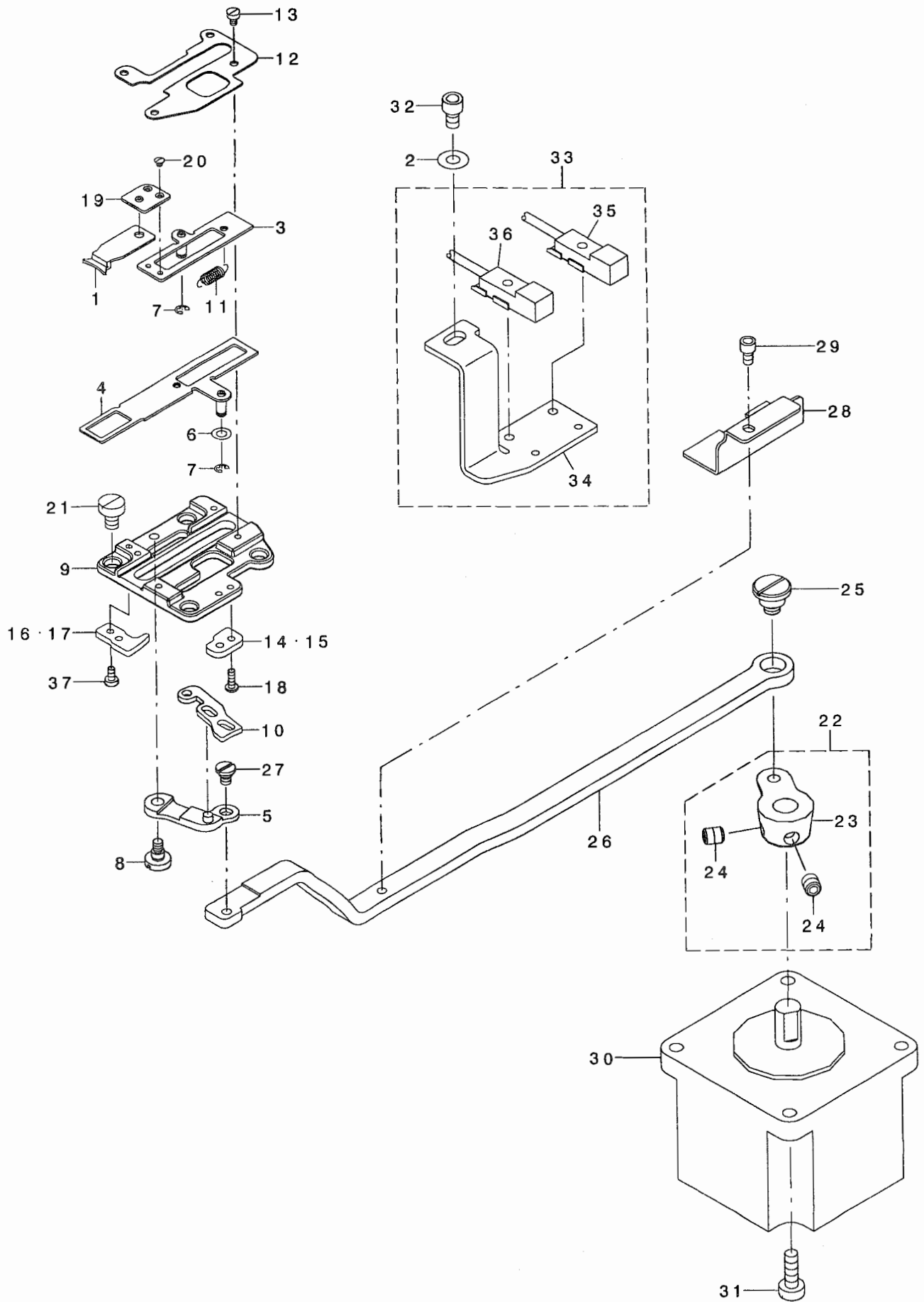
REF. NO	NOTE	PART NO.	DESCRIPTION	品名	Qty
1		400-30936	THREAD_TRIMMER_CAM	イトキリカム	1
2		SM-8050592-TP	SCREW	トメネジ M5 L=5 クボミサキ	2
3		SM-1040870-TP	SCREW	サラコネジ M4 L=8	4
4	01	235-17501	NEEDLE CAM ROLLER A	ハリフリカムコロ A	1
5	01	235-17600	NEEDLE CAM ROLLER B	ハリフリカムコロ B	1
6	01	235-17709	NEEDLE CAM ROLLER C	ハリフリカムコロ C	1
7	01	235-17808	NEEDLE CAM ROLLER D	ハリフリカムコロ D	1
8		400-40256	ROLLER_SHAFT	カムコロシャフト	1
9		NM-6040001-SP	NUT M4X0.7	ワツカクナツ M4X0.7 1シユ	2
10		400-06712	THREAD_TRIMMER_LINK_ASM.	イトキリリンククミ	1
11		SD-0800327-TP	SHOULDER SCREW	タメネジ D=8 H=3.2	1
12		NM-6050001-SP	NUT M5	ワツカクナツ M5X0.8 1シユ	1
13		400-23624	THREAD_TRIMMER_SHAFT	イトキリリンクシャフト	1
14		SM-8060812-TP	SCREW M6 L=8	トメネジ M6 L=8	2
15		400-30935	CONNECTING_BAR	イトキリレンケツボウ	1
16		400-10525	THREAD_TRIMMER_SENSOR_SLIT	イトキリセンサースリット	1
17		SM-6040602-TP	SCREW M4 L=6	ワツカクアナホリルト M4X0.7 L=6	1
18		WP-0450801-SP	WASHER	ヒラサガネ	1
19		HD-0022300-00	PHOTO SENSOR	フォトインタラフタ	1
20		SL-4041291-SC	SCREW M4 L=12	ナメコネジ セムス M4 L=12	1
21		400-28873	THREAD_TRIMMER_SENSOR_B	イトキリセンサートリツケイタ	1
22		SM-6040802-TP	SCREW M4X0.7 L=8	ワツカクアナホリルト	2
23	03	400-30932	NEEDLE_PLATE_ASM.	ハリイタクミ	1
24	02	400-30933	NEEDLE_PLATE_H_ASM.	Hシヨウハリイタクミ	1
25		400-30934	NEEDLE_PLATE	ハリイタ	(1)
26☆	03	B2426-210-00A	NEEDLE HOLE GUIDE D=1.6	ハリアナカイト	(1)
27☆	02	B2426-210-00B	NEEDLE HOLE GUIDE D=2.0	ハリアナカイト	(1)
28☆		B2424-210-000	COUNTER KNIFE	コテイメス	(1)
29☆		B2421-210-AA0	MOVING KNIFE COMPL.	トウメス ケツボウ	(1)
30		B2418-280-000	MOVING KNIFE LINK	トウメス リンク	(1)
31		B2416-280-000	THREAD CUTTING LEVER RING	イトキリレバリング	(1)
32		B2415-280-0A0	THREAD CUTTER LEVER ASM., SMAL	イトキリレバ(シヨウ)クミ	(1)
33		SS-7090410-SP	SCREW 9/64-40 L= 3.5	マルヒラネジ 9/64-40 L=3.5	(1)
34		B2414-280-0A0	THREAD CUTTER LEVER ASM., LARG	イトキリレバ(タメ)クミ	(1)
35☆		SS-1060210-TP	SCREW 3/32-56 L=2.2	サラネジ 3/32-56 L=2.2	(2)
36		B2417-210-000	MOVING KNIFE HINGE SCREW	トウメスタメネジ	(1)
37		WP-0450846-SP	WASHER	ヒラサガネ	(1)
38		B2417-280-000	THREAD CUTTER LEVER SHAFT	イトキリレバシャフト	(1)
39		SS-7110740-TP	SCREW 11/64-40 L=7	マルヒラネジ 11/64-40 L=7	(1)
40		SS-6110430-TP	SCREW 11/64-40 L= 4.0	ヒラネジ 11/64-40 L=4	(1)
41	01	B2423-280-00D	MOVING KNIFE WASHER D	トウメスサガネD	(1)
42	01	B2423-280-00C	MOVING KNIFE WASHER C	トウメスサガネC	(1)
43	01	B2423-280-00A	MOVING KNIFE WASHER A	トウメスサガネA	(1)
44	01	B2423-280-00B	MOVING KNIFE WASHER B	トウメスサガネB	(1)

NOTE (注記) 01...SELECTIVE PARTS
02...TYPE H
03...TYPE S

選択部品
H仕様
S仕様

12. THREAD CLAMP COMPONENTS

糸挿み関係



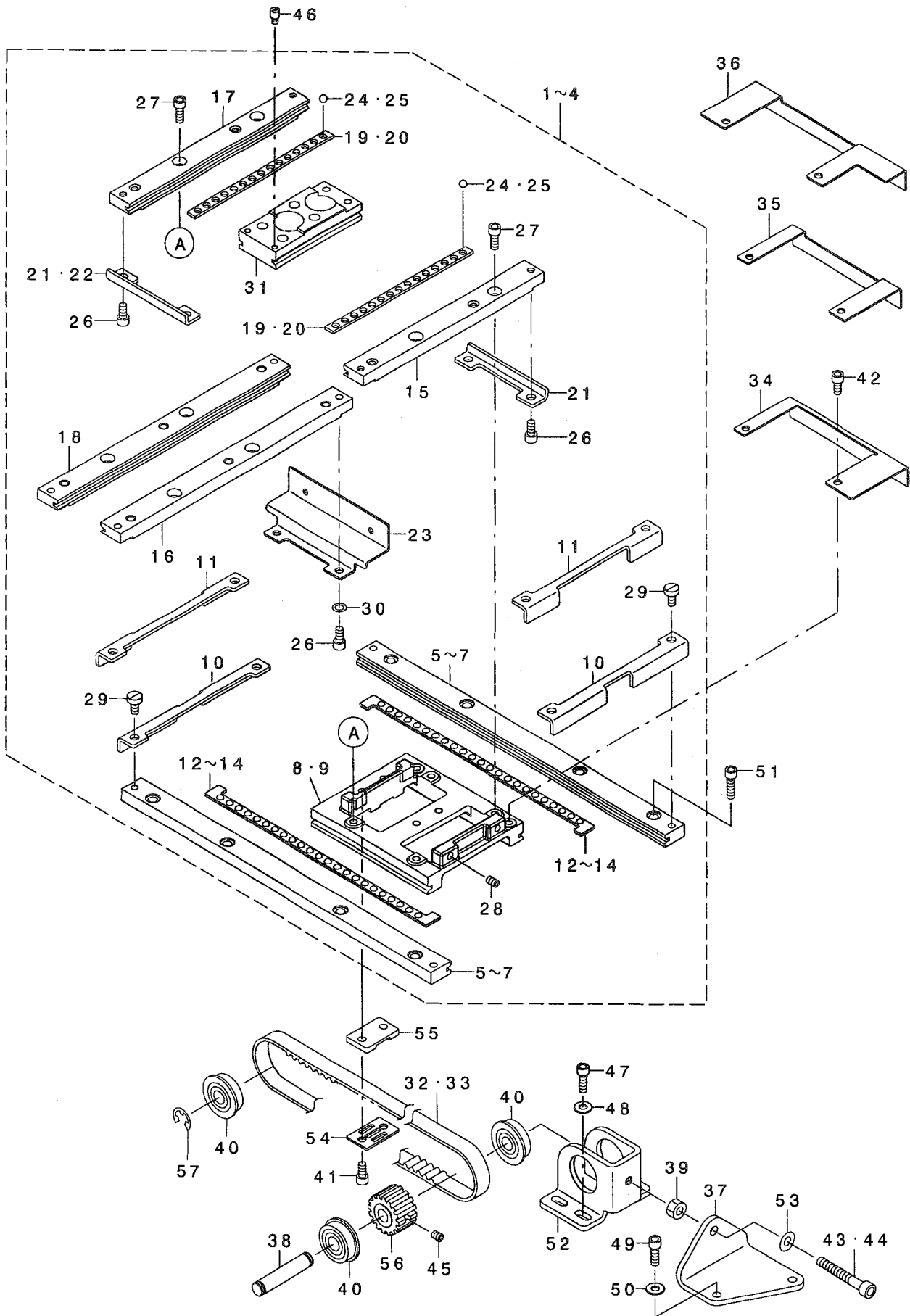
REF. NO	NOTE	PART NO.	DESCRIPTION	ヒソメイ	Qty
1		400-06761	TC_CLAMP	イトツカミ	1
2		WP-0450801-SP	WASHER	ヒラサカネ	1
3		400-06762	TC_CLAMP_PLATE_ASM.	イトツカミイタクミ	1
4		400-06765	TC_SUPPERT_PLATE_ASM.	イトツカミササエイタクミ	1
5		400-15800	TC_LINK_ASM.	イトツカミリンク(クミ)	1
6		WP-0320500-SC	WASHER M3	ヒラサカネ コカタル M3	1
7		RE-0200000-KO	E-RING	Eガ タトメワ 2	2
8		SD-0400266-TP	SHOULDER SCREW	ダネネジ D=4 H=2.6	1
9		400-10589	TC BASE	イトツカミトダイ	1
10		400-06772	TC_CAM_PLATE	イトツカミカムイタ	1
11		400-06780	TC_SPRING	イトツカミハネ	1
12		400-06781	TC_BASE_COVER	イトツカミトダイカハ-	1
13		SM-6020350-SP	SCREW M2 L=2.5	ヒラネジ M2 L=2.5	4
14	02	400-06782	TC_NOTCH_R	イトツカミノッチ R	1
15	01	400-30943	TC_NOTCH_R_H	イトツカミノッチR_H	1
16	02	400-06777	TC_NOTCH_F	イトツカミノッチ F	1
17	01	400-30942	TC_NOTCH_F_H	イトツカミノッチF_H	1
18		SM-4020600-SP	SCREW M2 L=6	ナハコネジ M2 L=6	2
19		400-06768	TC_JOINT_ASM.	イトツカミヨイントクミ	1
20		SM-2360110-TP	SCREW	マルサラネジ M1.6X0.2 L=1.35	2
21		SM-6040650-TP	SCREW	ヒラネジ M4 L=6	4
22		400-10527	TC_DRIVING_ARM_ASM.	イトツカミクトウウテクミ	1
23		400-10528	TC_DRIVING_ARM	イトツカミクトウウテ	(1)
24		400-11152	TC_ARM_SCREW	イトツカミクトウウテネジ	(2)
25		SD-0800407-TP	SHOULDER SCREW	ダネネジ D=8 H=4	1
26		400-30940	TC_CONNECTING_LINK	イトツカミリンクツリンク	1
27		SD-0350156-TP	SHOULDER SCREW	ダネネジ D=3.5 H=1.5	1
28		400-33191	SENSOR_SLIT	センサースリット	1
29		SM-6030502-TP	BOLT M3X5	ロツカクアナホルト	1
30		400-29630	THREAD HOLD MOTOR	イトツカミモータ	1
31		SM-6041202-TP	SCREW M4X0.7 L=12	ロツカクアナホルト	4
32		SM-6040602-TP	SCREW M4 L=6	ロツカクアナホルト M4X0.7 L=6	1
33		400-32508	TH_SENSOR_ASM.	イトツカミセンサクミ	1
34		400-33190	SENSOR_INSTALLING_BASE	センサートダイ	(1)
35		HD-0020400-0A	SENSOR	センサー	(1)
36		HD-0020400-0B	SENSOR	センサ	(1)
37		SM-6020450-TP	SCREW	ヒラネジ	2

NOTE (注記) 01...TYPE H
02...TYPE S

H仕様
S仕様

13. X-Y COMPONENTS (1)

X-Y関係 (1)



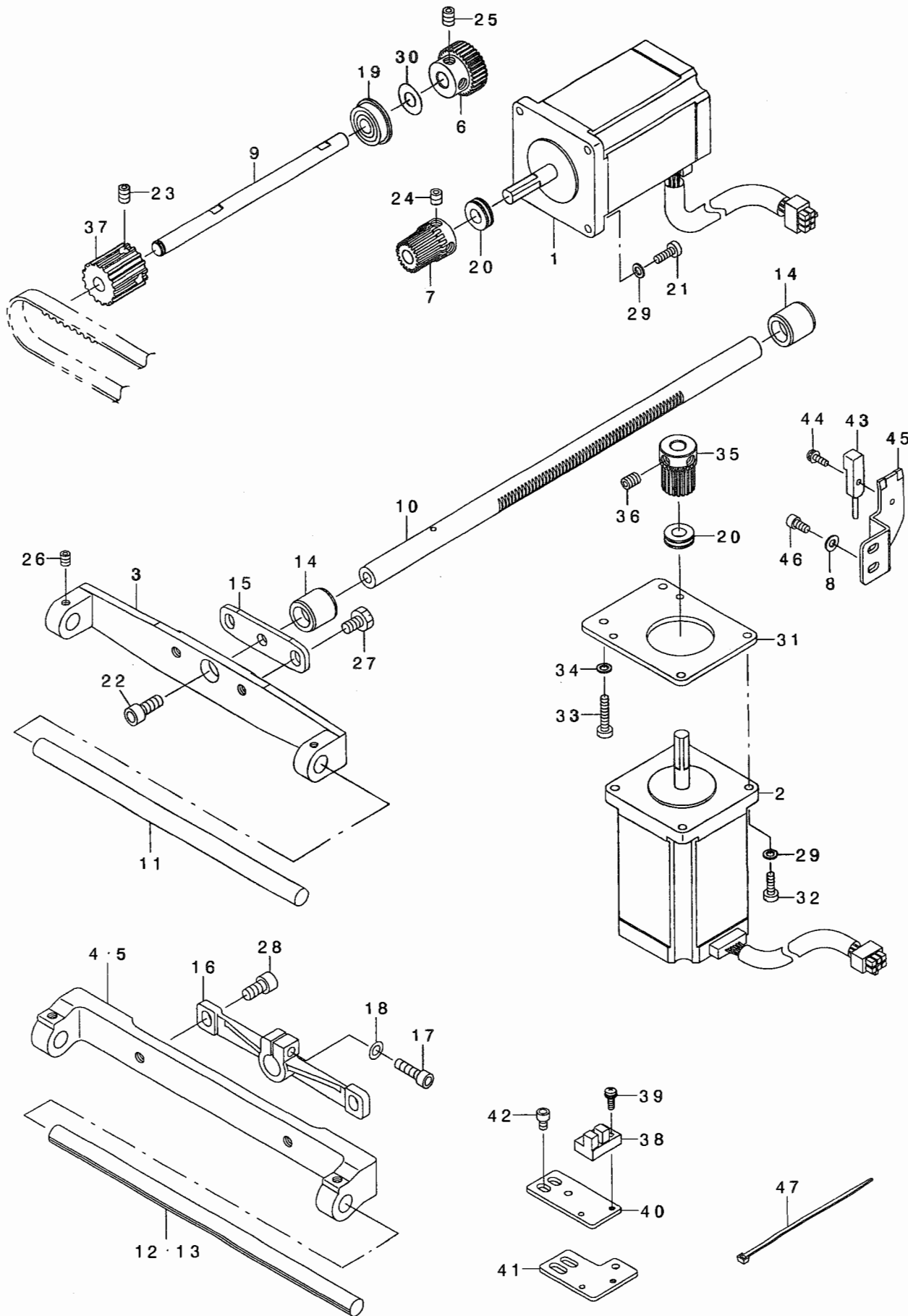
REF. NO	NOTE	PART NO.	DESCRIPTION	ヒョウメイ	Qty
1	02	400-30944	X-Y_TABLE_COMPL.	X-Yテ-フ' ルケツコ' ウ	1
2	01	400-33144	X-Y_TABLE_ASM	XYテ-フ' ルケツコ' ウ	1
3	03	400-38561	X-Y_TABLE_ASM	XYテ-フ' ルケツコ' ウ	1
4	06	400-39540	X-Y_TABLE_ASM	XYテ-フ' ルケツコ' ウ	1
5	02	400-30945	X_FIXED_RACE	Xコテイレ-ス	(2)
6	01	400-33145	X_FIXED_RACE	Xコテイレ-ス	(2)
7	08	400-38562	X_FIXED_RACE	Xコテイレ-ス	(2)
8	02	B2502-210-D00-A	RACE_TABLE	レ-スタ' イ	(1)
9	04	D2502-D10-D0D	RACE_TABLE	レ-スタ' イ	(1)
10	02	B2507-210-D00	X_STOPPER	Xストッパ'	(2)
11	04	400-33153	X_STOPPER	Xストッパ' -	(2)
12	02	B2508-210-DAO	X BALL_GAUGE_ASM.	Xホ' -ルケ' -シ' クミ	(2)
13	01	400-33150	X BALL_GAUGE_ASM	Xホ' -ルケ' -シ' クミ	(2)
14	08	B2508-210-DAB	X BALL_GAUGE_ASM.(EXTENSION)	カクチヨウヨウXホ' -ルケ' -シ' クミ	(2)
15	05	B2520-210-DOA	Y_FIXED_RACE_RIGHT	Yコテイレ-スミキ'	(1)
16	07	400-33146	Y_FIXED_RACE_RIGHT	Yコテイレ-スミキ'	(1)
17	05	B2520-210-DOB	Y_FIXED_RACE_LEFT	Yコテイレ-スヒタ' リ	(1)
18	07	400-33147	Y_FIXED_RACE_LEFT	Yコテイレ-スヒタ' リ	(1)
19	05	B2521-210-D00	Y BALL_GAUGE	Yホ' -ルケ' -シ'	(2)
20	07	400-33148	Y BALL_GAUGE	Yホ' -ルケ' -シ'	(2)
21	05	B2522-210-D00	Y_STOPPER	Yストッパ'	(2)
22	07	B2522-210-D00	Y_STOPPER	Yストッパ'	(1)
23	07	400-33149	Y_STOPPER	Yストッパ' -	(1)
24	05	B2527-210-000	BALL	テ-フ' ルヨウホ' -ル	(30)
25	07	B2527-210-000	BALL	テ-フ' ルヨウホ' -ル	(36)
26		SM-6040802-TP	SCREW M4X0.7 L=8	ロツカクアナホ' ルト	(4)
27		SM-6041002-TP	SCREW M4 L=10	ロツカクアナホ' ルト M4X0.7 L=10	(4)
28		SM-8040602-TP	SCREW M4X0.7 L=6	トメネジ'	(2)
29		SM-6040860-TP	SCREW M4 L=8	Xストッパ' トメネジ'	(4)
30	07	WP-0450846-SP	WASHER	ヒラサ' ガ' ネ	(2)
31		400-30946	Y_REMOVAL_RACE	Yイト' ウレ-ス	(1)
32	02	B2512-210-D00-A	X_TIMING_BELT	Xタイミンク' ハ' ルト	1
33	04	B2512-210-DOA	X_TIMING_BELT(EXTENSION)	カクチヨウヨウXタイミンク' ハ' ルト	1
34	02	B4007-210-D00	X_SENSOR_SLIT	Xセンサスリット	1
35	01	400-36474	SENSOR_SLIT	Xスリットイタ	1
36	08	400-38565	X_SENSOR_SLIT	Xセンサスリット	1
37	02	B2530-210-D00	X_BELT_ADJUSTING_BRACKET	Xハ' ルトチヨウリヨクチヨウセイフ' ラケツト	1
38		262-23701	LIFTING_LEVER_SHAFT	ヌノオチエアゲ' レハ' -シ' ク	1
39		NM-6050001-SP	NUT M5	ロツカクナツ' M5X0.8 1シユ	1
40		SB-1080005-00	RADIAL_BEARING	ラシ' アルシ' クウケ	3
41		SM-6040802-TP	SCREW M4X0.7 L=8	ロツカクアナホ' ルト	2
42		SM-6040602-TP	SCREW M4 L=6	ロツカクアナホ' ルト M4X0.7 L=6	2
43	02	SM-6053502-TP	BOLT	ロツカクアナホ' ルト	1
44	04	SM-6052502-TP	SCREW M5X0.8 L=25	ロツカクアナホ' ルト	1
45		SM-8040412-TP	SET SCREW M4 L=4	トメネジ'	1
46		B1519-026-00G	HINGE_STUD	ヒンシ' シ' ク	2
47		SM-6041202-TP	SCREW M4X0.7 L=12	ロツカクアナホ' ルト	4
48		WP-0450801-SP	WASHER	ヒラサ' ガ' ネ	4
49	02	SM-6041202-TP	SCREW M4X0.7 L=12	ロツカクアナホ' ルト	2
50	02	WP-0450801-SP	WASHER	ヒラサ' ガ' ネ	2
51		SM-6041402-TP	SCREW M4 L=14	ロツカクアナホ' ルト M4	8
52		B2505-210-D00	X_DRIVEN_BRACKET	Xシ' ユウト' ウフ' ラケツト	1
53		WP-0520656-SA	WASHER 5.2X9.5X0.6	ヒラサ' ガ' ネ 5.2X9.5X0.6	1
54		B2509-210-D00	BELT_RECEIVER	ハ' ルトオサエ	1
55	04	B2532-210-D00	X_BELT_BASE(EXTENSION)	カクチヨウヨウXハ' ルトタ' イ	1
56		B2514-210-D00-A	DRIVEN_SPROCKET	シ' ユウト' ウス' ロケツト	1
57		RE-0600000-KO	E-RING 6	Eカ' タトメリ 6	1

NOTE (注記)

01...	FOR AMS-210E-1510	AMS-210E-1510用
02...	FOR AMS-210EHS, ESS, EHL, ESL	AMS-210EHS, ESS, EHL, ESL用
03...	FOR AMS-210E-2206	AMS-210E-2206用
04...	FOR AMS-210E-1510, AMS-210E-2206, AMS-210E-2210	AMS-210E-1510, AMS-210E-2206, AMS-210E-2210用
05...	EXCEPT AMS-210E-1510, AMS-210E-2210	AMS-210E-1510, AMS-210E-2210を除く
06...	FOR AMS-210E-2210	AMS-210E-2210用
07...	FOR AMS-210E-1510, AMS-210E-2210	AMS-210E-1510, AMS-210E-2210用
08...	FOR AMS-210E-2206, AMS-210E-2210	AMS-210E-2206, AMS-210E-2210用

14. X-Y COMPONENTS (2)

X-Y関係 (2)



REF. NO	NOTE	PART NO.	DESCRIPTION	品名	Qty
1		400-29626	X FEED MOTOR	Xオクリモータ	1
2		400-29627	Y FEED MOTOR	Yオクリモータ	1
3	02	400-23623	X GUIDE SHAFT BRACKET	Xカ'イト'シ'クササエ	1
4	01	400-36473	X GUIDE SHAFT BRACKET	Xカ'イト'シ'クササエ	1
5	03	400-38563	X GUIDE SHAFT BRACKET	Xカ'イト'シ'クササエ	1
6		400-30947	X DRIVEN GEAR	Xシ'ユウト'ウハク'ルマ	1
7		B2526-210-D00	X DRIVE GEAR	Xクト'ウハク'ルマ	1
8		WP-0430801-SC	WASHER 4.3X9X0.8	ヒラサ'カ'ネ 4.3X9X0.8	2
9		400-25437	X DRIVE SHAFT	Xクト'ウジ'ク	1
10		400-30948	Y FEED SHAFT	Yイト'ウジ'ク	1
11	02	400-33181	X GUIDE SHAFT	Xカ'イト'シ'ク	1
12	01	400-36475	X GUIDE SHAFT	Xカ'イト'シ'ク	1
13	03	400-38564	X GUIDE SHAFT	Xカ'イト'シ'ク	1
14		400-25438	Y REMOVAL BUSHING	Yイト'ウジ'クメタル	2
15	02	400-33042	Y REMOVAL BRACKET	Yイト'ウジ'クイタ	1
16	04	400-36476	Y REMOVAL SHAFT HOLDER	Yイト'ウジ'クダ'キ	1
17	04	SM-6051802-TP	SCREW M5 L=18	ロツカクアナホ'ルト	1
18	04	WP-0550800-SP	WASHER 5.5X10X0.8	ヒラサ'カ'ネ 5.5X10X0.8	1
19		SB-1080005-00	RADIAL BEARING	ラジ'アルシ'クウケ	1
20		SB-4080001-00	BEARING	コロカ'リシ'クウケ	2
21		SM-6041200-SP	SCREW M4 L=12	ヒラネシ' M4 L=12	4
22	02	SM-6081562-TP	SCREW M8 L=15	ロツカクアナホ'ルト M8 L=15	1
23		SM-8060812-TP	SCREW M6 L=8	トメネシ' M6 L=8	2
24		SM-8060602-TP	SCREW M6X6	トメネシ' M6 L=6	2
25		SM-8060812-TP	SCREW M6 L=8	トメネシ' M6 L=8	2
26		SM-8050612-TP	SCREW M5X6	トメネシ' M5X0.8 L=6	2
27	02	SM-9061050-TP	SCREW M6 L=10	ロツカクホ'ルト M6 L=10	2
28	04	SM-6061202-TP	SCREW M6 L=12	ロツカクアナホ'ルト M6 L=12	2
29		WP-0450846-SP	WASHER	ヒラサ'カ'ネ	8
30		WP-0820526-SD	WASHER 8.2X14X0.5	ヒラサ'カ'ネ 8.2X14X0.5	1
31		400-25439	Y FEED MOTOR BASE	Yイト'ウモ-タ-トリツケイタ	1
32		SM-6041200-SP	SCREW M4 L=12	ヒラネシ' M4 L=12	4
33		SM-6042000-SP	SCREW	ヒラネシ' M4 L=20	2
34		WP-0450846-SP	WASHER	ヒラサ'カ'ネ	2
35		B2526-210-D00	X DRIVE GEAR	Xクト'ウハク'ルマ	1
36		SM-8060602-TP	SCREW M6X6	トメネシ' M6 L=6	2
37		B2513-210-D00-A	DRIVE SPROCKET	クト'ウスフ'ロケット	1
38		HD-0005700-0A	PHOTO SENSOR	フォトセンサ	1
39		SL-4031081-SC	SCREW M3 X 10	ナハ'ネシ'セムス M3 L=10	1
40	05	B4004-210-D00	X SENSOR INSTALLING PLATE	Xセンサ-トリツケイタ	1
41	03	400-38566	X SENSOR INSTALLING PLATE	Xセンサ-トリツケイタ	1
42		SM-6040602-TP	SCREW M4 L=6	ロツカクアナホ'ルト M4X0.7 L=6	2
43		400-32505	Y SENSOR ASM.	ワイセンサクミ	1
44		SL-4031081-SC	SCREW M3 X 10	ナハ'ネシ'セムス M3 L=10	1
45		400-25013	Y SENSOR INSTALLING PLATE	Yセンサ-トリツケイタ	1
46		SM-6040802-TP	SCREW M4X0.7 L=8	ロツカクアナホ'ルト	2
47		EA-9500B01-00	CABLE BAND	ソクセンハ'ント'	1

NOTE (注記)

01...FOR AMS-210E-1510 AMS-210E-1510用

02...FOR AMS-210EHS,ESS,EHL,ESL AMS-210EHS,ESS,EHL,ESL用

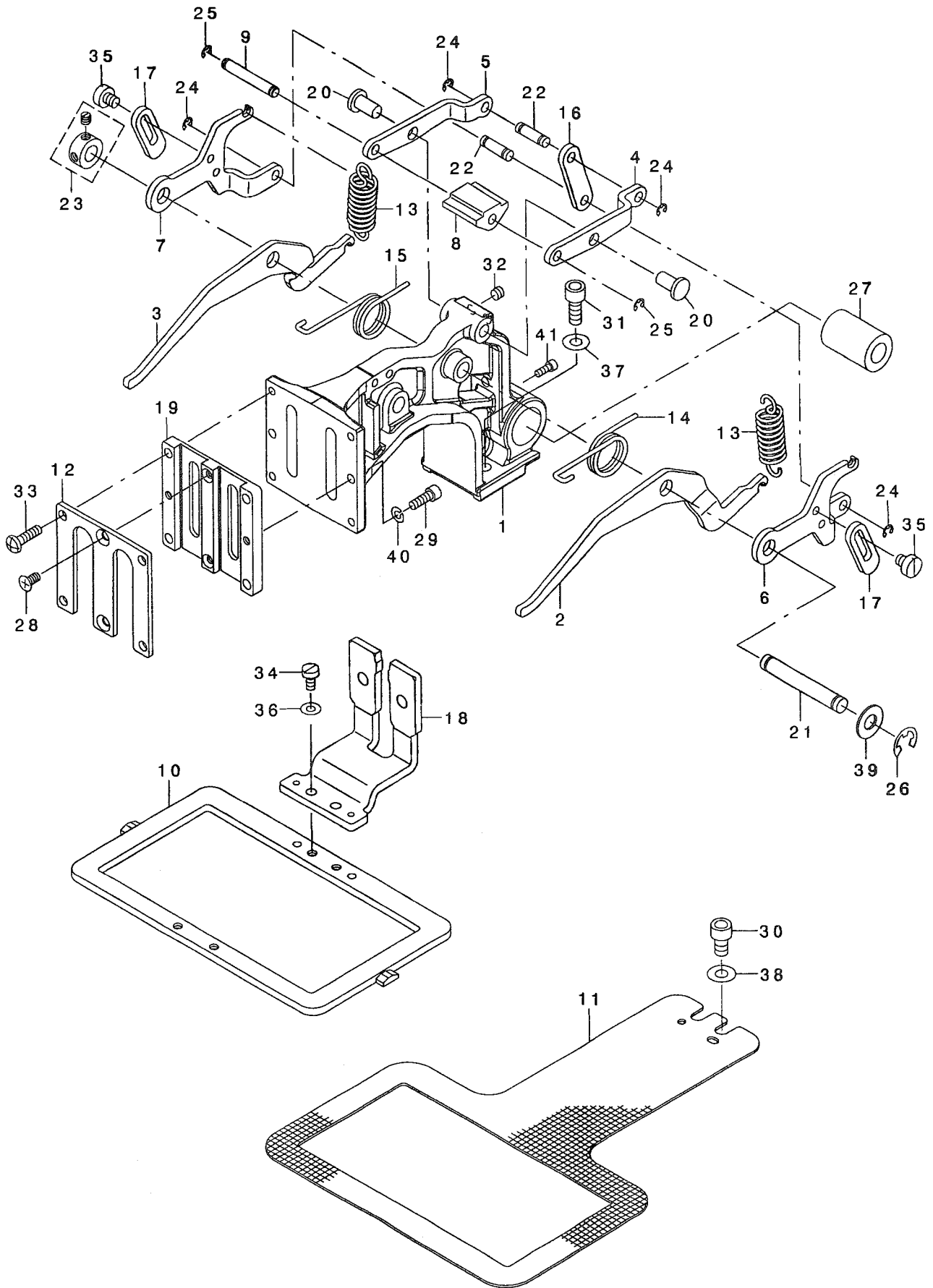
03...FOR AMS-210E-2206,AMS-210E-2210 AMS-210E-2206,AMS-210E-2210用

04...FOR AMS-210E-1510,AMS-210E-2206, AMS-210E-2210用

05...EXCEPT AMS-210E-2206 AMS-210E-2206を除く

15. CLOTH FEED MECHANISM COMPONENTS (FOR AMS-210EHS,ESS)

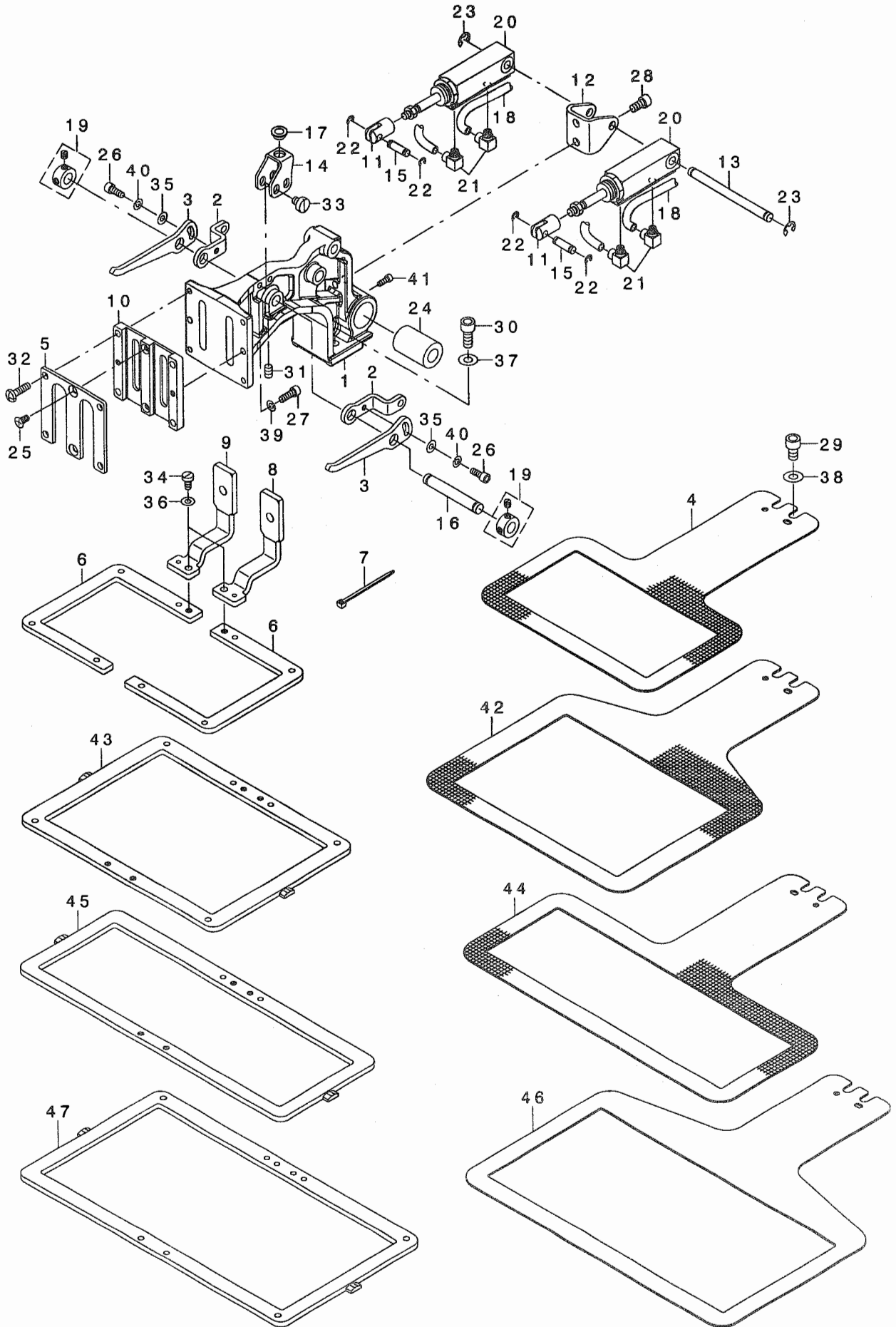
布送り台関係 (AMS-210EHS,ESS用)



REF. NO	NOTE	PART NO.	DESCRIPTION	ト ッ メ イ	Qty
1		400-23636	FEED BRACKET	ヌノオクリタ イ	1
2		400-23645	LIFTING LEVER RIGHT	オサエリンクミキ*	1
3		400-23646	LIFTING LEVER LEFT	オサエリンクヒタ* リ	1
4		400-23652	FEED BRACKET UPPER LINK RIGHT	オクリタ イウエリンクミキ*	1
5		400-23653	FEED BRACKET UPPER LINK LEFT	オクリタ イウエリンクヒタ* リ	1
6		400-23649	SUPPORT LINK RIGHT	オクリタ イホジ ヨリンクミキ*	1
7		400-23650	SUPPORT LINK LEFT	オクリタ イホジ ヨリンクヒタ* リ	1
8		B2579-210-D00-A	SLIDER	スライダ -	1
9		400-23648	SLIDER SHAFT	スライダ -ジ* ク	1
10		400-23638	FEEDING FRAME	ヌノオサエツワク	1
11		B2552-210-D00	LOWER PLATE	シタイタ	1
12		400-23647	WORK CLAMP FOOT PLATE COVER	ヌノオサエスハ* リイタフタ	1
13		B2583-210-D00	SPRING	オサエハ* ネ	2
14		B2581-210-D00	SPRING, RIGHT	オサエモト* シハ* ネミキ*	1
15		B2582-210-D00	SPRING, LEFT	オサエモト* シハ* ネヒタ* リ	1
16		400-23651	FEED BRACKET LINK	オクリタ イリンク	1
17		400-23654	LINK STOPPER	リンクストツハ*	2
18		B2551-210-DA0-A	SLIDE PLATE COMPL.	イツタイヌノオサエアシスハ* リイタケツコ* ウ	1
19		B2610-210-D00	WORK CLAMP FOOT PLATE	ヌノオサエスハ* リイタ	1
20		B1626-555-000	FEED REGULATOR CONNECTING ROD	オクリ チヨ-セツキ ロツト* ヒ* ソ	2
21		400-23663	SHAFT BLOCK SHAFT	ツマミソ-チ トリツケジ* ク	1
22		400-23635	CYLINDER PIN	シリнда* セツツ* クヒ* ソ	2
23		CS-079073A-SH	THRUST COLLAR ASM.	スラストウケ クミ	1
24		RE-0300000-K0	E-RING 3	Eカ* タトメツ 3	4
25		RE-0300000-K0	E-RING 3	Eカ* タトメツ 3	2
26		RE-0700000-K0	E-RING 7	Eカ* タトメツ 7	1
27		SB-7100005-00	BEARING	ゴロカ* リジ* クウケ	1
28		SM-1040801-SP	SCREW M4X0.7 L=8	サヲコネジ* M4X0.7 L=8	2
29		SM-6041202-TP	SCREW M4X0.7 L=12	ロツカクアナホ* ルト	2
30		SM-6061002-TP	SCREW M6 L=10	ロツカクアナホ* ルト M6 L=10	2
31		SM-6061402-TN	BOLT	ロツカクアナホ* ルト	2
32		SM-8050412-TP	SCREW M5 L=4	トメネジ* M5 L=4	2
33		SM-4041655-SP	SCREW M4 L=16	ナハ* ネジ*	4
34		SM-6040800-SP	SCREW	ヒヲネジ*	2
35		SM-6450610-TP	SCREW	ヒヲコネジ* M4X0.5 L=6	4
36		WP-0480856-SP	WASHER 4.8X8.4X0.8	ヒヲサ* ガ* ネ 4.8X8.4X0.8	2
37		WP-0651001-SC	WASHER	ヒヲサ* ガ* ネ	2
38		WP-0651001-SC	WASHER	ヒヲサ* ガ* ネ	2
39		B2557-280-00C	WASHER	ヨコオクリウテ* サ* ガ* ネ C	1
40		WS-0410002-KP	SPRING WASHER	ハ* ネサ* ガ* ネ M4	2
41		SM-6030802-TP	SCREW M3X0.5 L=8	ロツカクアナホ* ルト M3X0.5 L=8	1

16. CLOTH FEED MECHANISM COMPONENTS (EXCEPT AMS-210EHS,ESS)

布送り台関係 (AMS-210EHS,ESSを除く)



REF. NO	NOTE	PART NO.	DESCRIPTION	ヒョウメイ	Qty
1		400-23636	FEED BRACKET	ヌノオクリタ イ	1
2		400-23643	LINK PLATE A	オサエリンクイタA	2
3		400-23640	LINK PLATE B	オサエリンクイタB	2
4	01	B2552-210-D00	LOWER PLATE	シタイタ	1
5		400-23647	WORK CLAMP FOOT PLATE COVER	ヌノオサエスハ リイタフタ	1
6	01	400-23639	2-STEP FEEDING FRAME	2ダ'ンヌノオサエソトワク	2
7		HX-0023300-00	CLIP	ソクセン ハ'ント'	4
8		B2590-210-DAO	WORK CLAMP FOOT COMPL., RIGHT	ヌノオサエアツスハ' リイタミキ' ケツコ' ウ	1
9		B2591-210-DAO	WORK CLAMP FOOT COMPL., LEFT	ヌノオサエアツスハ' リイタヒタ' リケツコ' ウ	1
10		B2610-210-D00	WORK CLAMP FOOT PLATE	ヌノオサエスハ' リイタ	1
11		400-23644	CYLINDER KNUCKLE	オサエシリシタ' ナツクル	2
12		B2567-210-D00	CYLINDER INSTALLING BASE	シリシタ' トリツケダ' イ	1
13		400-23641	CYLINDER SHAFT	オサエシリシタ' シ' ク	1
14		400-23642	SLIDER BASE	スライダ' -ダ' イ	1
15		400-23635	CYLINDER PIN	シリシタ' セツソ' クビ' ン	2
16		400-23663	SHAFT BLOCK SHAFT	ツマミソ-チ トリツケシ' ク	1
17		G5126-172-000	CLAMP SHAFT HOLDER	クランフ' シ' クウケ	1
18		BT-0400251-EB	URETHANE HOSE, BLACK	ウレタンホ-ス クロ	0.4
19		CS-079073A-SH	THRUST COLLAR ASM.	スラストウケ クミ	2
20		PA-1602006-A0	AIR CYLINDER	エアシリシタ'	2
21		PJ-0460525-03	HOSE ELBOW	ホ-ス エルホ'	4
22		RE-0300000-K0	E-RING 3	Eカ' タトメウ 3	4
23		RE-0500000-K0	E-RING 5	Eカ' タトメウ 5	2
24		SB-7100005-00	BEARING	コロカ' リシ' クウケ	1
25		SM-1040801-SP	SCREW M4X0.7 L=8	セラコネシ' M4X0.7 L=8	2
26		SM-6041002-TP	SCREW M4 L=10	ロツカクアナホ' ルト M4X0.7 L=10	2
27		SM-6041202-TP	SCREW M4X0.7 L=12	ロツカクアナホ' ルト	2
28		SM-6051002-TP	SCREW M5X0.8 L=10	ロツカクアナホ' ルト M5X0.8 L=10	2
29		SM-6061002-TP	SCREW M6 L=10	ロツカクアナホ' ルト M6 L=10	2
30		SM-6061402-TN	BOLT	ロツカクアナホ' ルト	2
31		SM-8050812-TP	SCREW M5X8	トメネシ' M5X0.8 L=8	1
32		SM-4041655-SP	SCREW M4 L=16	ナハ' ネシ'	4
33		SM-6450610-TP	SCREW	ヒラコネシ' M4X0.5 L=6	4
34		SM-6040800-SP	SCREW	ヒラネシ'	2
35		WP-0450000-SD	WASHER 4.5X8X0.5	ヒラサ' カ' ネ 4.5X8X0.5	2
36		WP-0480856-SP	WASHER 4.8X8.4X0.8	ヒラサ' カ' ネ 4.8X8.4X0.8	2
37		WP-0651001-SC	WASHER	ヒラサ' カ' ネ	2
38		WP-0651001-SC	WASHER	ヒラサ' カ' ネ	2
39		WS-0410002-KP	SPRING WASHER	ハ' ネサ' カ' ネ M4	2
40		WS-0410002-KP	SPRING WASHER	ハ' ネサ' カ' ネ M4	2
41		SM-6030802-TP	SCREW M3X0.5 L=8	ロツカクアナホ' ルト M3X0.5 L=8	1
42	02	400-36477	LOWER PLATE	シタイタ	1
43	02	400-36478	FEEDING FRAME	オサエソトワク	1
44	03	D2552-D10-D0D	LOWER PLATE	シタイタ	1
45	03	400-38567	FEEDING FRAME	ヌノオサエソトワク	1
46	04	400-39541	LOWER PLATE	シタイタ	1
47	04	400-39542	FEEDING FRAME	オサエソトワク	1

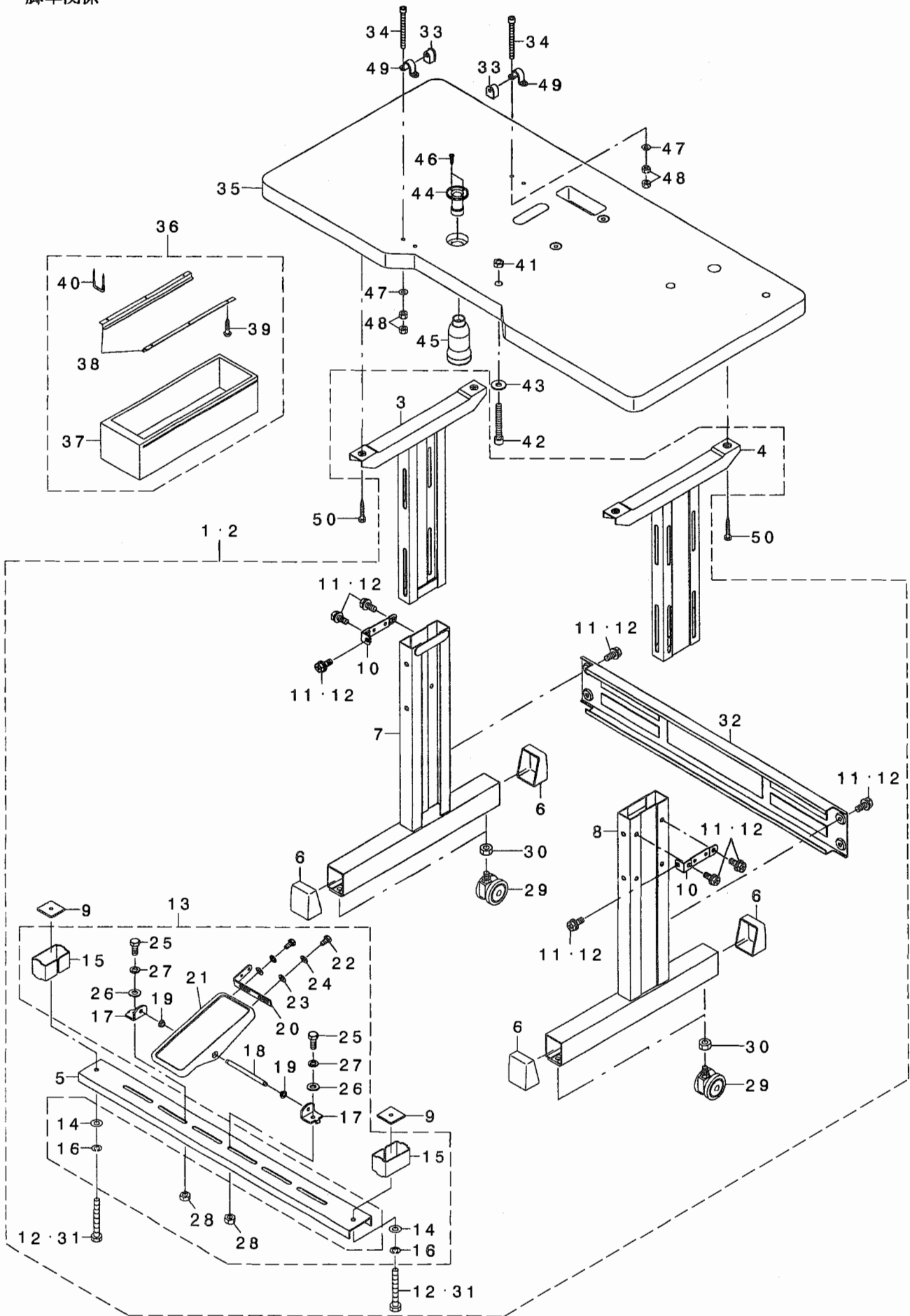
NOTE (注記)

01...FOR AMS-210EHL,ESL
02...FOR AMS-210E-1510
03...FOR AMS-210E-2206
04...FOR AMS-210E-2210

AMS-210EHL,ESL用
AMS-210E-1510用
AMS-210E-2206用
AMS-210E-2210用

17. TABLE COMPONENTS

脚卓関係

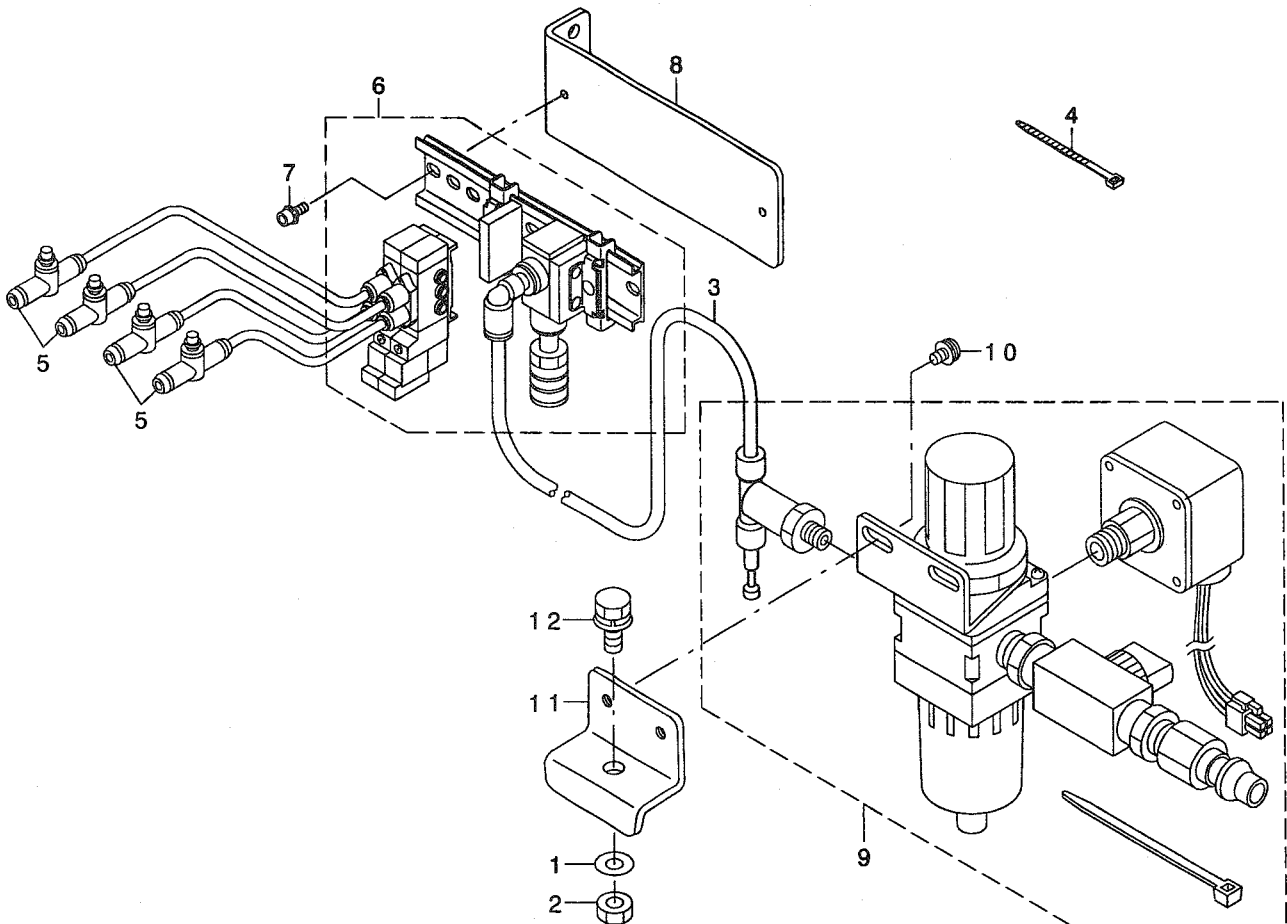


REF. NO	NOTE	PART NO.	DESCRIPTION	ヒソメイ	Qty
1	01	141-91951	T-STAND COMPL.	Tキヤクケツゴウ	1
2	03	400-38255	T-STAND COMPL.(AIR TYPE)	Tキヤクケツゴウ	1
3		B8101-210-AAB	UPPER STAND COMPL.	ウエキキヤクケツゴウ	(1)
4		141-18152	UPPER STAND ASM.,RIGHT	ウウキヤクケツゴウ(ミキ)	(1)
5		111-58409	STAND SIDE SUPPORT	シタ シチュウ	(1)
6		111-58607	RUBBER CAP	キヤクトダ イキヤツフ	(4)
7		B8105-210-AAA	STAND COMPL.	シチュウケツゴウ	(1)
8		141-18251	STAND ASM.,RIGHT	シチュウケツゴウ(ミキ)	(1)
9		170-07402	NUT	44カクナツト	(2)
10		111-58516	UPPER STAND PLATE	ウウキヤクトメイタ	(2)
11	01	SL-9082091-SE	WASHER HEXAGONAL BOLT	サカネツキロツカクホルト	(10)
12	02	SL-9082091-SE	WASHER HEXAGONAL BOLT	サカネツキロツカクホルト	(12)
13	01	138-17754	Z-STAND PEDAL COMPL.	Zキヤクヨウハダ(ケツゴウ)	(1)
14	01	WP-0871602-SE	WASHER 8.7X18X1.6	ヒラサカネ 8.7X18X1.6	(2)
15	01	111-59506	STRUT AUXILIARY PLATE	シタシチュウ ホジヨイタ	(2)
16	01	WS-0861410-KR	SPRING WASHER 8.6X15X1.4	ハネサカネ 8.6X15X1.4	(2)
17	01	111-59001	PEDAL SHAFT BRACKET	フミイタ シクウケ	(2)
18	01	B8153-771-000	PEDAL CONNECTING ROD	ハダ ルシク	(1)
19	01	D8113-555-B00	PEDAL BUSHING	フミイタ フツシユ	(2)
20	01	GPF-06080000	PEDAL ADJUSTING PLATE	フミイタ チヨウセツハン	(1)
21	01	GPF-060600A0	PEDAL COMPL.	ハダ(ケツゴウ)	(1)
22	01	SM-9061203-SE	SCREW M6 L=12	ロツカクホルト M6 L=12	(2)
23	01	WP-0671016-SE	WASHER 6.7X13X1	ヒラサカネ 6.7X13X1	(2)
24	01	WS-0621210-KR	SPRING WASHER 6.2X11.4X1.2	ハネサカネ 6.2X11.4X1.2	(2)
25	01	SM-9082023-SE	SCREW M8 L=20	ロツカクホルト M8 L=20	(2)
26	01	WP-0871602-SE	WASHER 8.7X18X1.6	ヒラサカネ 8.7X18X1.6	(4)
27	01	WS-0861410-KR	SPRING WASHER 8.6X15X1.4	ハネサカネ 8.6X15X1.4	(2)
28	01	NM-6080721-SE	NUT M8	ロツカクナツト M8	(2)
29		B8150-210-000	CASTER	テーフ ルキヤスタ	(4)
30		NM-6120003-SE	NUT M12	ロツカクナツト M12 3シユ	(4)
31	01	SM-9086523-SE	HEXAGONAL BOLT	ロツカクホルト	(2)
32		111-58300	STAND SIDE SUPPORT	ココ シチュウ	(1)
33	04	B1115-210-D00	HINGE RUBBER	ハツトヒンシホウウツシヨク	2
34	04	SM-6066002-TN	BOLT M6 L=60	ロツカクアナホルト M6 L=60	4
35		400-30949	TABLE	テーフ ル	1
36		111-55157	DRAWER ASM.	ヒキダ シクミ	1
37		111-55108	DRAWER	ヒキダ シ	(1)
38		111-55207	DRAWER SUPPORT	ヒキダ シ ササエ	(2)
39		SK-3311600-SC	WOOD SCREW D=3.1 L=16	マルモクネジ D=3.1 L=16	(6)
40		D8204-555-D00	DRAWER STOPPER	ヒキダ シストツハ	(1)
41	04	NM-6080001-SC	NUT M8X1.25	ロツカクナツト M8 1シユ	1
42	04	SM-6086002-TP	SCREW	ロツカクアナホルト	1
43	04	WP-0851846-SC	WASHER 8.5X22.0X1.8	ヒラサカネ 8.5X22X1.8	1
44	04	B8202-205-000	OIL MANAGEMENT	アフ ラヌキ	1
45	04	B9121-012-000	OIL CAN	アフ ラビシ	1
46	04	SK-3311601-SE	WOOD SCREW D=3.1 L=16	マルモクネジ D=3.1 L=16	2
47	04	WP-0651646-SC	WASHER	ヒラサカネ	4
48	04	NM-6060001-SC	NUT M6	ロツカクナツト M6 1シユ	8
49	04	B1111-210-D00	BED HINGE	ハツトヒンシ	2
50		ST-9053511-SR	TAPPING SCREW M5X35	タツビシネジ	4

NOTE (注記) 01...FOR AMS-210EHS,ESS AMS-210EHS,ESS用
02...FOR AMS-210EHL,ESL,AMS-210E-1510, AMS-210EHL,ESL,AMS-210E-1510, AMS-210E-2206 AMS-210E-2206用
03...EXCEPT AMS-210EHS,ESS AMS-210EHS,ESSを除く
04...ACCESSORIE PARTS 付属品

18. PNEUMATIC COMPONENTS (EXCEPT AMS-210EHS,ESS)

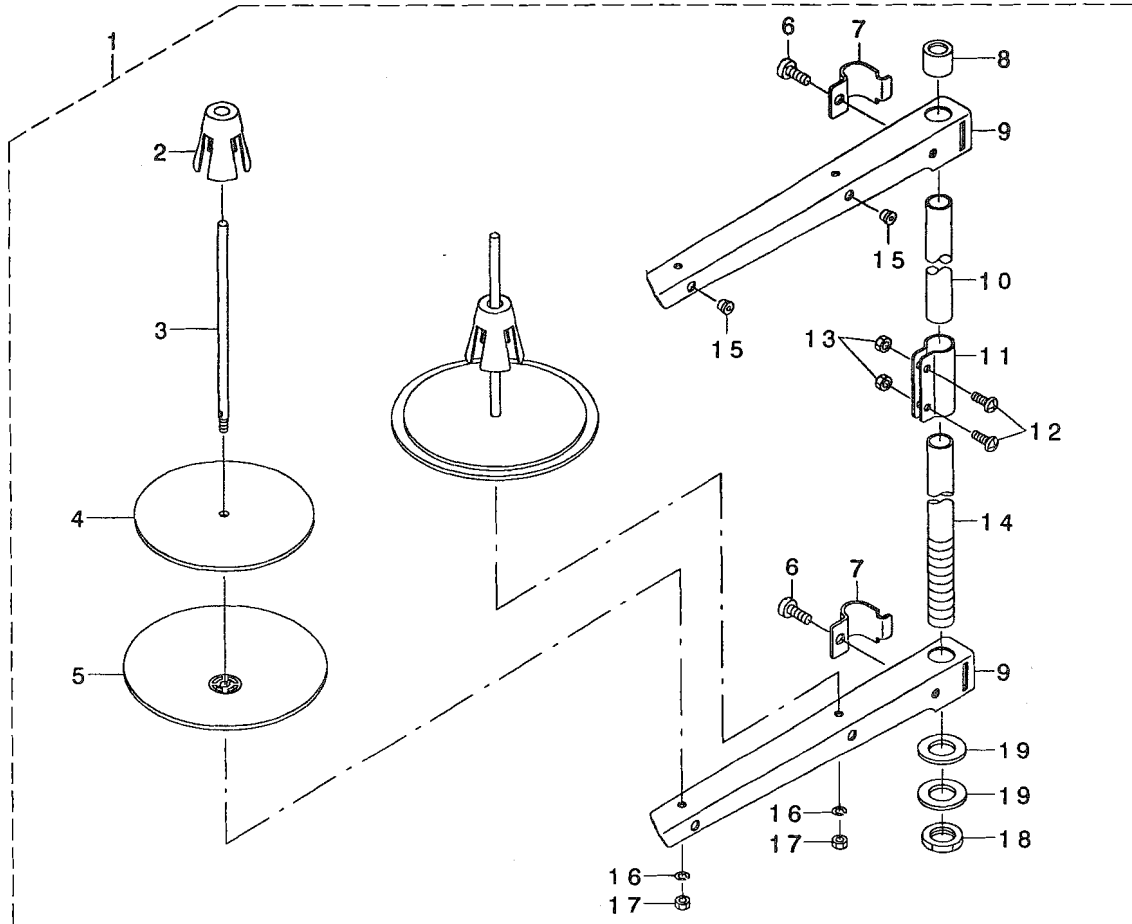
エア関係 (AMS-210EHS,ESSを除く)



REF. NO	NOTE	PART NO.	DESCRIPTION	ヒソメイ	Qty
1		WP-0871602-SE	WASHER 8.7X18X1.6	ヒラサガネ 8.7X18X1.6	1
2		NM-6080721-SE	NUT M8	ロツカクナツト M8	1
3		BT-0600401-EB	TUBE	チューブ	0.5
4		EA-9500B01-00	CABLE BAND	ソクセンバンド	1
5		PC-0124050-00	SPEED CONTROLLER	ユニオンストレートスピゴン	4
6		142-04655	SOLENOID VALVE ASM.	デソソバソクミ	1
7		SL-6041092-TN	SCREW	サカネツキロツカクアホルト	2
8		400-30950	SOLENOID VALVE FITTING BASE	デソソバソトリツケイタ	1
9		400-30951	FILTER REGULATOR ASM.	フィルタレキユレタクミ	1
10		SL-4051091-SC	SCREW M5X0.8 L=10	ナハコネシセムズ M5X0.8 L=10	2
11		400-23662	FILTER INSTALLING PLATE	フィルタトリツケイタ	1
12		SL-9082093-SE	SCREW	サカネツキロツカクホルト	1

19. THREAD STAND COMPONENTS

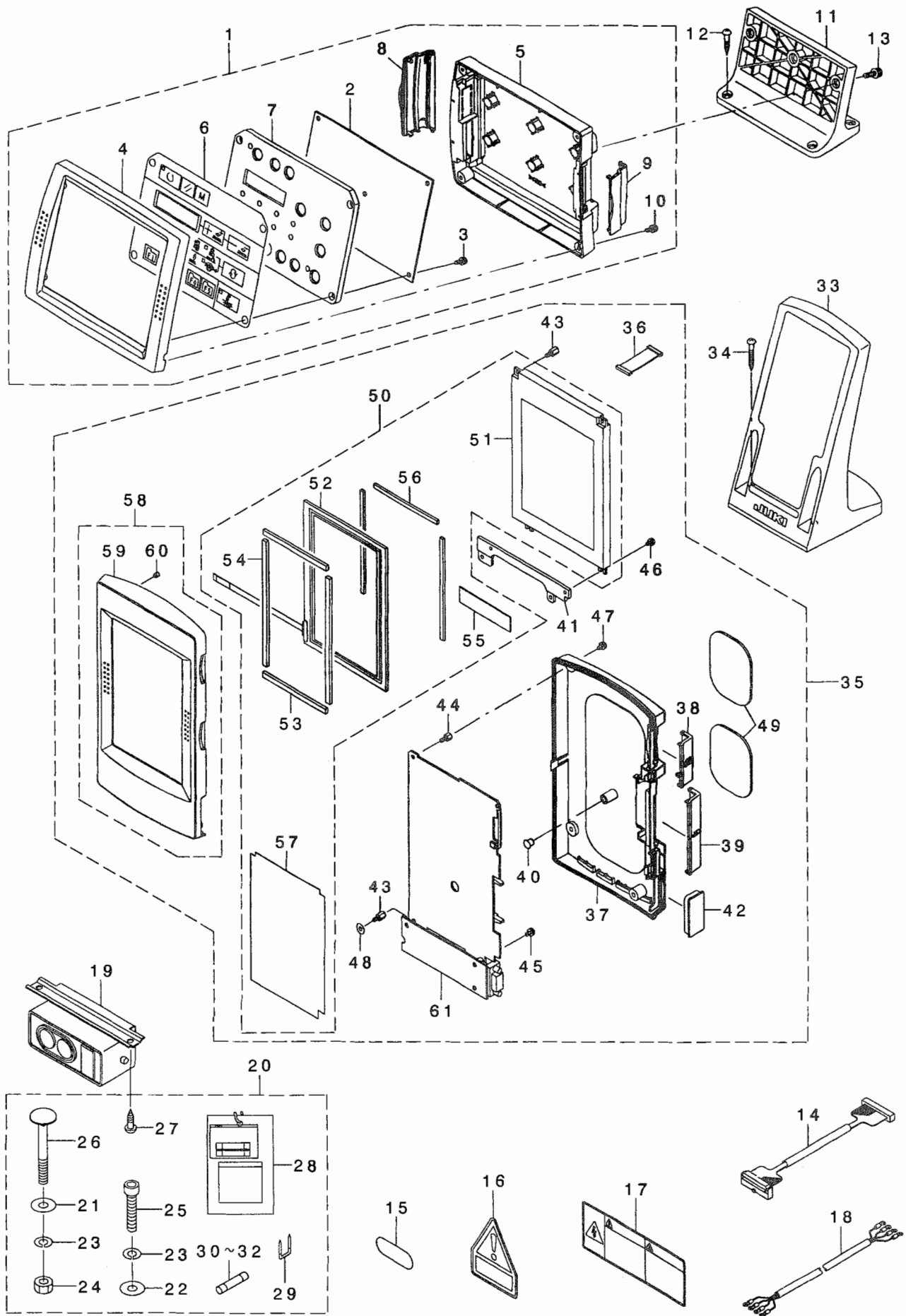
糸立て装置関係



REF. NO	NOTE	PART NO.	DESCRIPTION	ヒソメイ	Qty
1		229-30358	THREAD STAND ASM.	イトタテソウチ(クミ)	1
2		229-31109	SPOOL RETAINER	イトマキフレトメ	(2)
3		229-31000	SPOOL PIN	イトマキウケホウウ	(2)
4		229-30903	SPOOL REST CUSHION	イトマキウケサラクッション	(2)
5		229-30804	SPOOL REST	イトマキウケサラ	(2)
6		SM-6061610-SC	SCREW M6 L=16	ヒラコネジ M6 L=16	(2)
7		229-30705	THREAD GUIDE ARM JOINT	イトタテホウウシメカナク	(2)
8		229-31406	SPOOL REST ROD RUBBER CAP	イトタテホウウホコゴム	(1)
9		229-30507	SPOOL REST ARM	イトタテウデ	(2)
10		229-30408	SPOOL REST ROD, UPPER	イトタテホウウ(ウエ)	(1)
11		229-31307	SPOOL REST ROD JOINT	イトタテホウウツギテ	(1)
12		SM-4051405-SE	SCREW M5 L=14	ナホコネジ M5 L=14	(2)
13		NM-6050001-SE	NUT M5	ロツカクナツト M5	(2)
14		229-30309	SPOOL REST ROD, LOWER	イトタテホウウ(シタ)	(1)
15		229-31208	THREAD GUIDE	イトミチ	(2)
16		WS-0510002-KN	SPRING WASHER	ハネサカネ 5.1X9.2X1.3	(2)
17		NM-6050001-SE	NUT M5	ロツカクナツト M5	(2)
18		NM-6160511-SE	NUT M16X1.5	ロツカクナツト M16X1.5 1シユ	(1)
19		WP-1702600-S0	WASHER 17X30X2.6	ヒラサカネ 17X30X2.6	(2)

20. OPERATION PANEL COMPONENTS

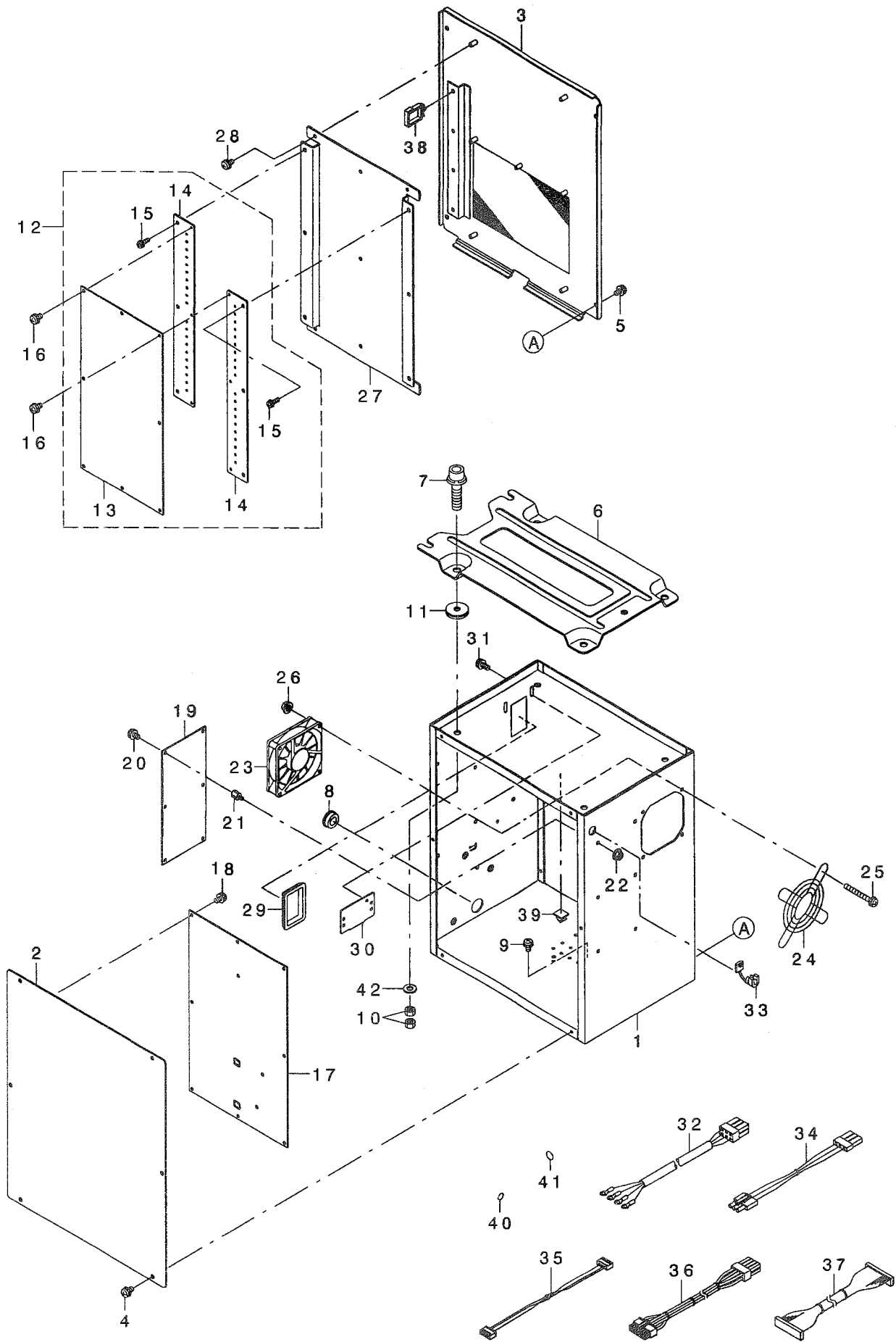
操作パネル関係



REF. NO	NOTE	PART NO.	DESCRIPTION	ヒソメイ	Qty
1		400-32704	EASY PANEL CP-20	カンイハ ^ネ CP-20	1
2		400-31471	PANEL PCB A ASM.	ハ ^ネ キハ ^ソ ヲクミ	(1)
3		SL-4031081-SC	SCREW M3 X 10	ナ ^ネ ヲ ^セ セムス M3 L=10	(4)
4		400-05692	OPERATION BOX FRONT CAS	ソウサ ^ホ ヲクスマエケース	(1)
5		400-30694	REAR_CASE	リヤケース	(1)
6		400-32714	PANEL SHEET	ハ ^ネ シート	(1)
7		400-30695	HOLDER_PLATE	ホリダ ^レ プレート	(1)
8		400-30696	CONNECTOR_COVER	コネクタ ^カ ハ ^カ	(1)
9		400-30697	SM_COVER	SMカ ^ハ -	(1)
10		SL-4031081-SC	SCREW M3 X 10	ナ ^ネ ヲ ^セ セムス M3 L=10	(4)
11		400-05697	PANEL STAND	ハ ^ネ スタンド	1
12		SK-3382001-SE	SCREW D=3.8 L=20	マルモクネ ^ジ D=3.8 L=20	4
13		SL-4041691-SC	SCREW M4 L=16	ナ ^ネ コネ ^ジ セムス M4X0.7 L=16	3
14		400-30983	PANEL CABLE ASSY	ハ ^ネ ケーブル ^ア ヲクミ	1
15		BME-03200000	VOLTAGE INDICATION SEAL	デ ^ノ アツヒヨウ ^シ シール 3ソウ200V	1
16		CM-3004006-01	VOLTAGE CAUTION LABEL	アソビ ^ノ ヲチウイ ^シ ル	1
17		CM-3001004-01	LABEL 3 (LARGE)	デ ^ノ シゲキケン ^シ ル3(ダ ^イ)	1
18		M9017-580-0A0	POWER CABLE ASM.	デ ^ノ シゲ ^ノ ケーブル ^ア ヲクミ	1
19		HA-0042500-00	SWITCH	スイッチ	1
20		400-31502	OPTION B ASSY	オ ^プ ショ ^ン B ^ク ミ	1
21		WP-0852086-SC	WASHER M8	ヒラサ ^ガ ネ	(2)
22		WP-0841601-SC	WASHER 8.4X17.4X1.6	ヒラサ ^ガ ネ ミカ ^キ マル M8	(1)
23		WS-0820002-KR	SPRING WASHER, M8	ハ ^ネ ネサ ^ガ ネ 8.2X15.4X2	(3)
24		NM-6080002-SC	NUT M8	ロツカクナツ M8 2 ^シ ュ	(2)
25		SM-6084002-TN	SCREW M8 L=40	ロツカクア ^ナ ルト M8 L=40	(1)
26		MTS-HJ100003	BOLT	モ ^タ トリツク ^ホ ルト	(2)
27		SK-3512001-SE	WOOD SCREW D=5.1 L=20	マルモクネ ^ジ D=5.1 L=20	(2)
28		M3004-511-00A	VOLTAGE INDICATION CARD, A	デ ^ノ アツヒヨウ ^シ フダ ^ア	(1)
29		MA-0115320-00	STAPLE	スタップ ^ル	(3)
30		HF-0013031-5S	FUSE 3.15A 250V REF. NO.112	ヒユース ^(3.15A)	(1)
31		HF-0030002-00	FUSE 2A (220/240V)	ソクダ ^ン ヒユース	(1)
32		HF-0013050-P0	FUSE 5A	ヒユース ^{5A}	(1)
33		400-35024	OPERATION_BOX_FIXED_PLATE(B)AS	ソウサ ^ハ コトリツク ^イ タ(B)クミ	1
34		SK-3413201-SE	WOOD SCREW D=4.1 L=32	マルモクネ ^ジ D=4.1 L=32	2
35		400-30923	PANEL TYPE_E ASSY	ハ ^ネ ネルE ^ク ミ	1
36		400-00146	LCD_CABLE_ASS'Y	LCDセツツ ^ク センクミ	(1)
37		400-30765	REAR_CASE	リヤケース	(1)
38		400-30767	SM_COVER	SMカ ^ハ -	(1)
39		400-30766	CONNECTOR_COVER	コネクタ ^カ ハ ^カ -	(1)
40		TA-0550604-R0	RUBBER PLUG	トメセン	(1)
41		400-30926	LCD HOLDER BOARD	LCDササ ^イ タ	(1)
42		400-05848	D-SUB 9P COVER	D-SUB 9P カ ^ハ -	(1)
43		HX-0035400-ON	SPACER	ス ^ハ - ^サ	(5)
44		HX-0035400-OS	SPACER	ス ^ハ - ^サ	(3)
45		SL-4030691-SC	SCREW M3X6	ナ ^ネ コネ ^ジ セムス M3X0.5 L=6	(1)
46		SL-4030691-SC	SCREW M3X6	ナ ^ネ コネ ^ジ セムス M3X0.5 L=6	(2)
47		SL-4030681-SC	SCREW M3 L=6	サ ^ガ ネツキ ナ ^ネ コネ ^ジ M3 L=6	(4)
48		WP-0370316-SD	WASHER 3.7X8X0.3	ヒラサ ^ガ ネ 3.7X8X0.3	(2)
49		400-33316	OPERATION_PANEL_MAGNET_A	ソウサ ^ハ ネルコ ^デ イヨウ ^シ シ ^ヤ ク	(2)
50		400-34259	LCD ASSY	LCDクミ	(1)
51		A3950-010-0A0	LCD	エキシヨウ ^デ イス ^ア レイ	(1)
52		A3906-010-000	TOUCH PANEL	タッチ ^ハ ネル	(1)
53		400-00134	TTP_H FELT	フェルト ^シ ヲウケ	(2)
54		400-00135	TTP_V FELT	フェルト ^サ ヲウケ	(2)
55		400-00136	KEY SHEET	コ ^デ イ ^キ シート	(1)
56		400-00138	BOTH SIDES TAPE	リヨウメン ^テ プ	(3)
57		400-00140	ISOLATION SHEET	ゼ ツエンシート	(1)
58		400-34262	IP-400 FRONT_CASE_ASSY	IP-400フロント ^ケ スクミ	(1)
59		400-30764	FRONT_CASE	フロント ^ケ ス	(1)
60		400-00133	INSERT NUT	インサ ^ト ナツト	(5)
61		400-31011	PANEL PCB A ASSY	ハ ^ネ ネルキ ^ハ ソクミ	(1)

21. CONTROL BOX COMPONENTS

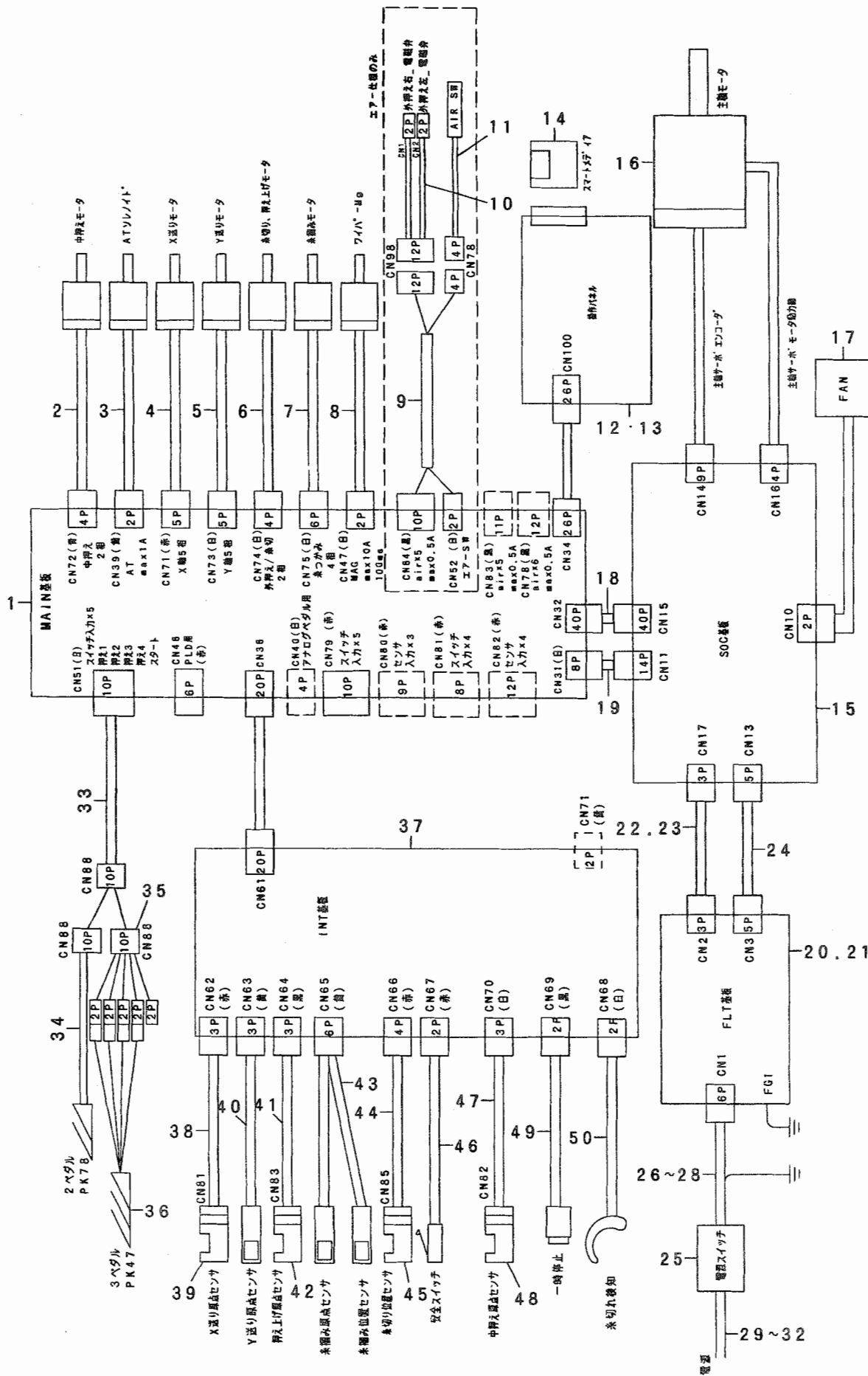
電装ボックス関係



REF. NO	NOTE	PART NO.	DESCRIPTION	ヒョウメイ	Qty
1		400-03451	CONTROL BOX	デソウホウ ックス	1
2		400-03452	CONTROL BOX FRONT COVER	デソウホウ ックスマエカハ -	1
3		400-03453	CONTROL BOX REAR COVER	デソウホウ ックスウシロカハ -	1
4		SL-4040891-SC	SCREW M4 L=8	サカネツキ ナハコネジ M4 L=8	6
5		SL-4040891-SC	SCREW M4 L=8	サカネツキ ナハコネジ M4 L=8	4
6		M3801-476-000	TRANSMISSION BOX FITTING PLATE	デソウホウ ックストリツケイタ	1
7		SL-6083092-TN	SCREW	サカネツキロツカクアナホ ルト	4
8		HX-0018800-0D	BUSH	フツシュ	1
9		SL-4040891-SC	SCREW M4 L=8	サカネツキ ナハコネジ M4 L=8	2
10		NM-6080001-SC	NUT M8X1.25	ロツカクナツト M8 1シュ	8
11		M4206-461-000	WASHER	ゴムツキサカネ	4
12		400-05648	MAIN PCB ASS'Y	MAINキハソクミ	1
13		400-05641	MAIN PCB	MAINキハソ	(1)
14		400-05705	MAIN PCB HEAT SINK	MAINホウネツイタ	(2)
15		SL-4031081-SF	SCREW M3 L=10	ナハコネジ セムス M3 L=10	(6)
16		SL-4040881-SC	SCREW M4 L=8	サカネツキ ナハコネジ M4 L=8	6
17	*	400-38663	SDC PCB B ASSY	SDCキハソソクミ	1
18		SL-4040881-SC	SCREW M4 L=8	サカネツキ ナハコネジ M4 L=8	10
19		400-00056	FLT-T PCB A ASS'Y	FLT-Tキハソクミ	1
20		SL-4040881-SC	SCREW M4 L=8	サカネツキ ナハコネジ M4 L=8	6
21		HX-0033900-00	STUD	キハソハーツ	6
22		NM-3040520-SC	NUT M4	フランジ ツキナツト M4	6
23		400-05401	FAN MOTOR ASS'Y	ファンモータクミ	1
24		HM-0004800-10	FINGER GUARD	フィンガークート	1
25		SL-4043591-SC	SCREW	サカネツキナハコネジ	4
26		NM-3040520-SC	NUT M4	フランジ ツキナツト M4	4
27		400-05706	MAIN PCB HOLDER PLATE	MAINキハソトメイタ	1
28		SL-4040881-SC	SCREW M4 L=8	サカネツキ ナハコネジ M4 L=8	5
29		HX-0040700-00	BUSH	フツシュ	1
30		178-45009	CORD FITTING PLATE	コートトメイタ	1
31		SL-4041091-SC	SCREW M4 L=10	ナハコネジ セムス M4X0.7 L=10	2
32		400-05391	POWER CORD 3P ASS'Y	デソウホウソコト 3Pクミ	1
33		HX-0041000-0A	STRAIN RELIEF BUSHING	ストレーンリリーフフツツシク	1
34		400-05393	FLT-SDC CORD P ASS'Y	FLT-SDCコート Pクミ	1
35		400-05394	FLT-SDC CORD S ASS'Y	FLT-SDCコート Sクミ	1
36		400-05726	SDC-MAIN CORD P ASS'Y	SDC-MAINコート Pクミ	1
37		400-05727	SDC-MAIN CORD S ASS'Y	SDC-MAINコート Sクミ	1
38		HX-0051100-00	WIRE SADDLE	ワイヤサドル	3
39		E9607-603-000	STICKER (SMALL)	ステツカ (シヨ)	1
40		E9567-319-000	EARTH MARK	アース マーク	1
41		400-03458	MASK SEAL	マスクシール	10
42	*	WP-0841601-SC	WASHER 8.4X17.4X1.6	ヒラサカネ ミカキマル M8	4

22. WIRING DIAGRAM

電装配線図

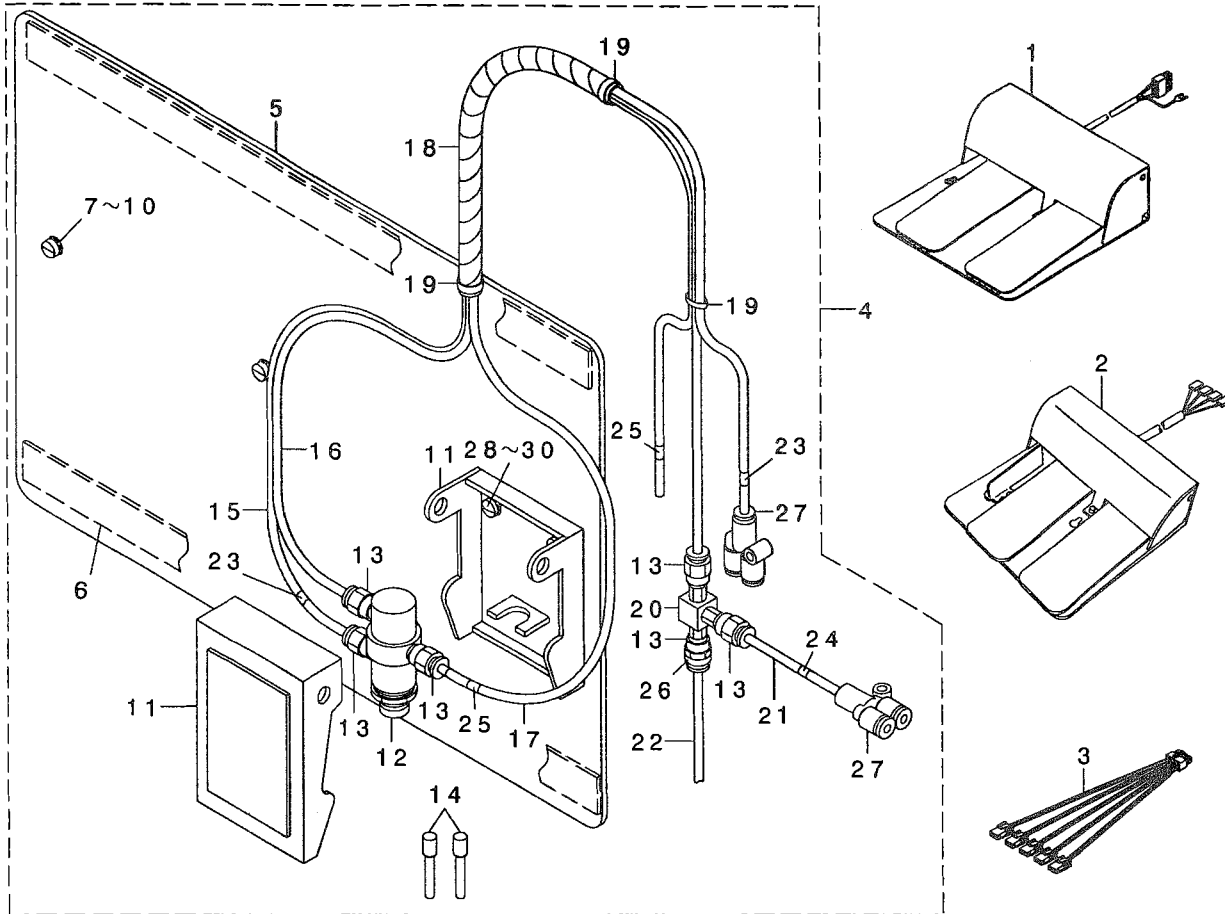


REF. NO	NOTE	PART NO.	DESCRIPTION	ト ヲ メ イ	Qty
1		400-31449	MAIN PCB ASSY	MAIN PCB ASSY	1
2		400-29628	INSIDE PRESSURE MOTOR	ナカオサエモータ	1
3		400-32539	AT SOLENOID	ATソレノイド	1
4		400-29626	X FEED MOTOR	Xオクリモータ	1
5		400-29627	Y FEED MOTOR	Yオクリモータ	1
6		400-29629	PRESSURE FOOT MOTOR	フトオサエモータ	1
7		400-29630	THREAD HOLD MOTOR	イトツカミモータ	1
8		400-30778	WIPER_ASM.	ワイパークミ	1
9	*01	400-48528	AIR RELAY CABLE ASM	エアチュウケイケーブルルクミ	1
10	*01	400-48529	VALVE RELAY CORD ASM	デソシハソチュウケイコードクミ	1
11	01	400-30951	FILTER_REGULATOR_ASM.	フィルタレギュレタクミ	1
12		400-30923	PANEL TYPE E ASSY	ハネルEクミ	1
13		400-32704	EASY PANEL CP-20	カンイハネルCP-20	1
14		400-31006	SM_CARD_SET	スマートメディアセット	1
15	*	400-38663	SDC PCB B ASSY	SDCキハソBクミ	1
16		400-29108	SERVO MOTOR	サーボモータ	1
17		400-05401	FAN MOTOR ASS'Y	ファンモータクミ	1
18		400-05727	SDC-MAIN CORD S ASSY	SDCメインコードSクミ	1
19		400-05726	SDC-MAIN CORD P ASSY	SDCメインコードPクミ	1
20	04	400-00056	FLT-T PCB A ASS'Y	FLT-TキハソAクミ	1
21	06	400-00046	FLT-S PCB A ASS'Y	FLT-SキハソAクミ	1
22		400-05393	FLT-SDC CORD P ASS'Y	FLT-SDCコードPクミ	1
23	02	400-12038	REACTOR CORD ASSY	リアクタコードクミ	1
24		400-05394	FLT-SDC CORD S ASS'Y	FLT-SDCコードSクミ	1
25		HA-0042500-00	SWITCH	スイッチ	1
26	04	400-05391	POWER CORD 3P ASSY	デソソサデソソコード3Pクミ	1
27	02	400-05392	POWER CORD 1P ASS'Y	デソソサデソソコード1Pクミ	1
28	03	400-05388	POWER CORD 1P220V ASSY	キハソコード1P220Vクミ	1
29	07	M9035-580-0A0	POWER SOURCE CORD ASM.	100Vヨウサデソソコードクミ	1
30	08	M9017-580-0A0	POWER CABLE ASM.	デソソソソケーブルルクミ	1
31	05	400-05390	JE POWER CABLE ASM.	JEデソソソソケーブルルクミ	1
32	03	M9024-580-0A0	POWER CABLE ASM., 100V	デソソソソケーブル100Vヨウサクミ	1
33		400-31465	SW RELAY CORD ASM.	SWチュウケイコードクミ	1
34		400-33831	PK78 PEDAL SWITCH ASM.	PK78ハダススイッチクミ	1
35		400-33875	PK47 RELAY CABLE ASM.	PK47チュウケイケーブルルクミ	1
36		GPK-470010AB	3-PEDAL ASM.	3ソソハダスルクミ	1
37		400-32512	INT_PCB_ASM.	INTキハソクミ	1
38		400-32506	X_SENSOR_CABLE_ASM.	Xセンサーケーブルルクミ	1
39		HD-0005700-0A	PHOTO SENSOR	フォトセンサ	1
40		400-32505	Y_SENSOR_ASM.	ワイセンサクミ	1
41		400-32507	PF_SENSOR_CABLE_ASM.	オサエアケセンサーケーブルルクミ	1
42		HD-0005700-0A	PHOTO SENSOR	フォトセンサ	1
43		400-32508	TH_SENSOR_ASM.	イトツカミセンサクミ	1
44		400-32509	TT_SENSOR_CABLE_ASM.	イトキリセンサーケーブルルクミ	1
45		HD-0022300-00	PHOTO SENSOR	フォトインタラプタ	1
46		400-29633	SAFETY SW CORD ASM.	アンセソスイッチコードクミ	1
47		400-32510	IP_SENSOR_CABLE_ASM.	ナカオサエカハソセンサーケーブルルクミ	1
48		HD-0005700-0A	PHOTO SENSOR	フォトセンサ	1
49		400-29632	STOP SW ASM.	イチソテイソスイッチクミ	1
50		400-32511	THB_SENSOR_CABLE_ASM.	イトキレセンサーケーブルルクミ	1

NOTE (注記)	01... EXCEPT AMS-210EHS, ESS	AMS-210EHS, ESS用
	02... FOR JE	JE用
	03... FOR GENERAL EXPORT	一般輸出入用
	04... FOR 3-PHASE/1-PHASE	3相/単相用
	05... FOR 1-PHASE(JE)	単相用(JE)
	06... FOR 1-PHASE	単相用
	07... FOR 1-PHASE(100V)	単相用(100V)
	08... FOR 3-PHASE(200~220V)	3相用(200~220V)

23. PEDAL COMPONENTS

ペダル関係

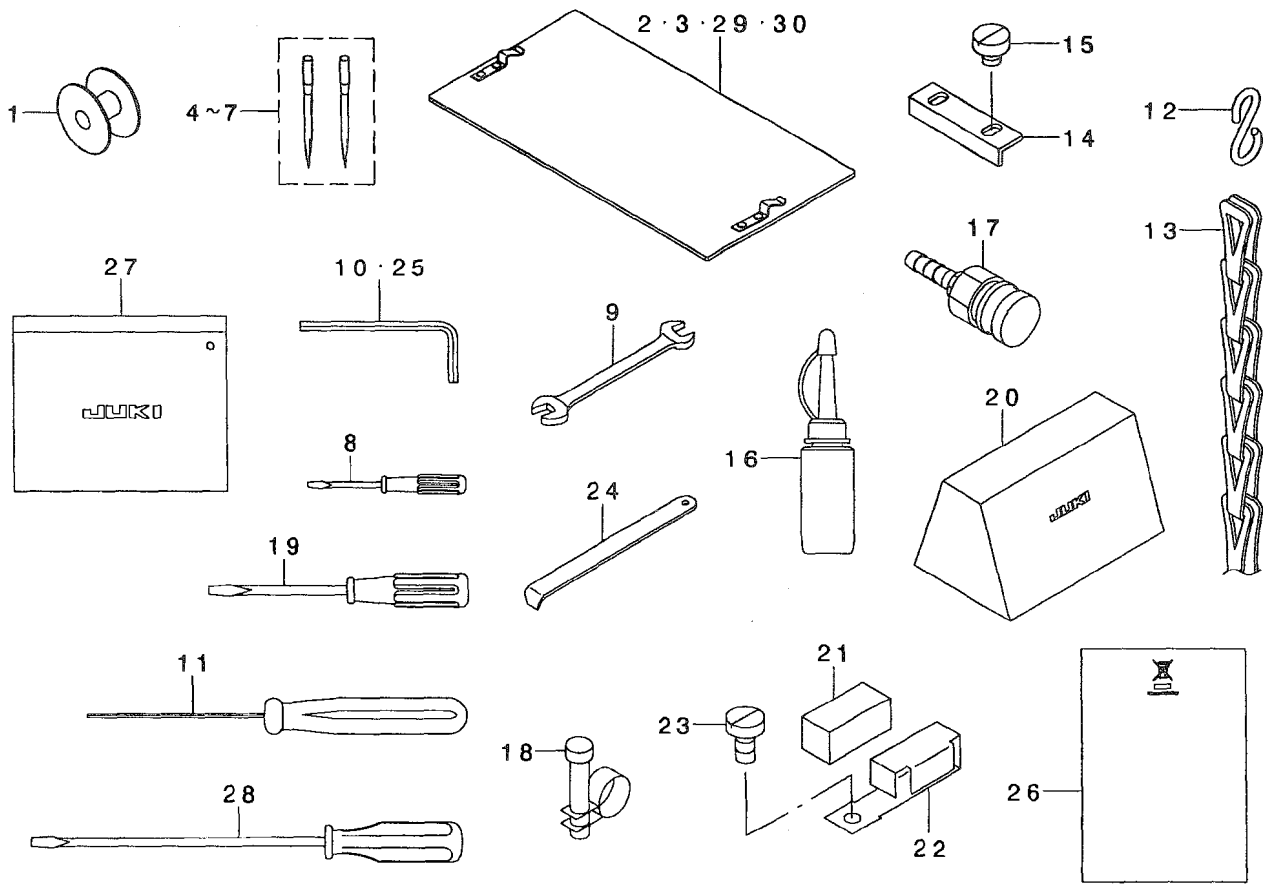


REF. NO	NOTE	PART NO.	DESCRIPTION	ヒョウメ	Qty
1	01	400-33831	PK78 PEDAL SWITCH ASM.	PK78 ペダルスイッチ組み	1
2	02	GPK-470010AB	3-PEDAL ASM.	3レインペダル組み	1
3	02	400-33875	PK47 RELAY CABLE ASM.	PK47リレーケーブル組み	1
4	03	400-42352	MECHANICAL VALVE UNIT	メカニカルバルブユニット	1
5		D8001-D15-AOY	PEDAL BASE	ペダルベース	(1)
6		D8002-D15-AOY	PEDAL CUSHION	ペダルクッション	(2)
7		SS-6111210-SP	SCREW 11/64-40 L=12	ビス 11/64-40 L=12	(2)
8		WP-0450801-SD	WASHER 4.5X10X0.8	ワッシャー 4.5X10X0.8	(2)
9		WS-0451040-KP	SPRING WASHER 4.5X8.5X1	バネワッシャー 4.5X8.5X1	(2)
10		WP-0553216-SD	WASHER	ワッシャー	(2)
11		PX-0200020-00	ACTUATOR	アクチュエーター	(1)
12		PV-0105020-00	AIR VALVE	エアバルブ	(1)
13		PJ-3010405-01	HALF UNION M5 D=4	ワンタッチクイックテ M5 D=4	(6)
14		PX-5000140-00	PLUG	メクラ栓	(2)
15		BT-0400251-EB	URETHANE HOSE, BLACK	ウレタンホースクロ	(1.9)
16		BT-0400251-EB	URETHANE HOSE, BLACK	ウレタンホースクロ	(1.8)
17		BT-0400251-EB	URETHANE HOSE, BLACK	ウレタンホースクロ	(1.9)
18		HX-0031400-0A	SPIRAL TUBE	スパイラルチューブ	(0.6)
19		EA-9500B01-00	CABLE BAND	ソクセンバンド	(3)
20		GEP-01013000	VALVE	エキゾーストバルブ	(1)
21		BT-0400251-EB	URETHANE HOSE, BLACK	ウレタンホースクロ	(0.1)
22		BT-0400251-EB	URETHANE HOSE, BLACK	ウレタンホースクロ	(0.1)
23		180-35204	WIRE MARK (3)	ワイヤマーク(3)	(2)
24		180-35303	WIRE MARK (4)	ワイヤマーク(4)	(1)
25		180-35600	WIRE MARK (7)	ワイヤマーク(7)	(2)
26		180-35709	WIRE MARK (8)	ワイヤマーク(8)	(1)
27		PJ-3080400-02	QUICK COUPLING	ワンタッチクイックテ	(2)
28		WP-0450801-SD	WASHER 4.5X10X0.8	ワッシャー 4.5X10X0.8	(2)
29		WS-0451040-KP	SPRING WASHER 4.5X8.5X1	バネワッシャー 4.5X8.5X1	(2)
30		SS-7111120-TP	SCREW	マルビス	(2)

NOTE (注記) 01... FOR AMS-210EHS, ESS, AMS-210E-2206, AMS-210E-2210
 02... FOR AMS-210EHL, ESL, AMS-210E-1510
 03... FOR AMS-210E-2210

24. ACCESSORIE PART COMPONENTS

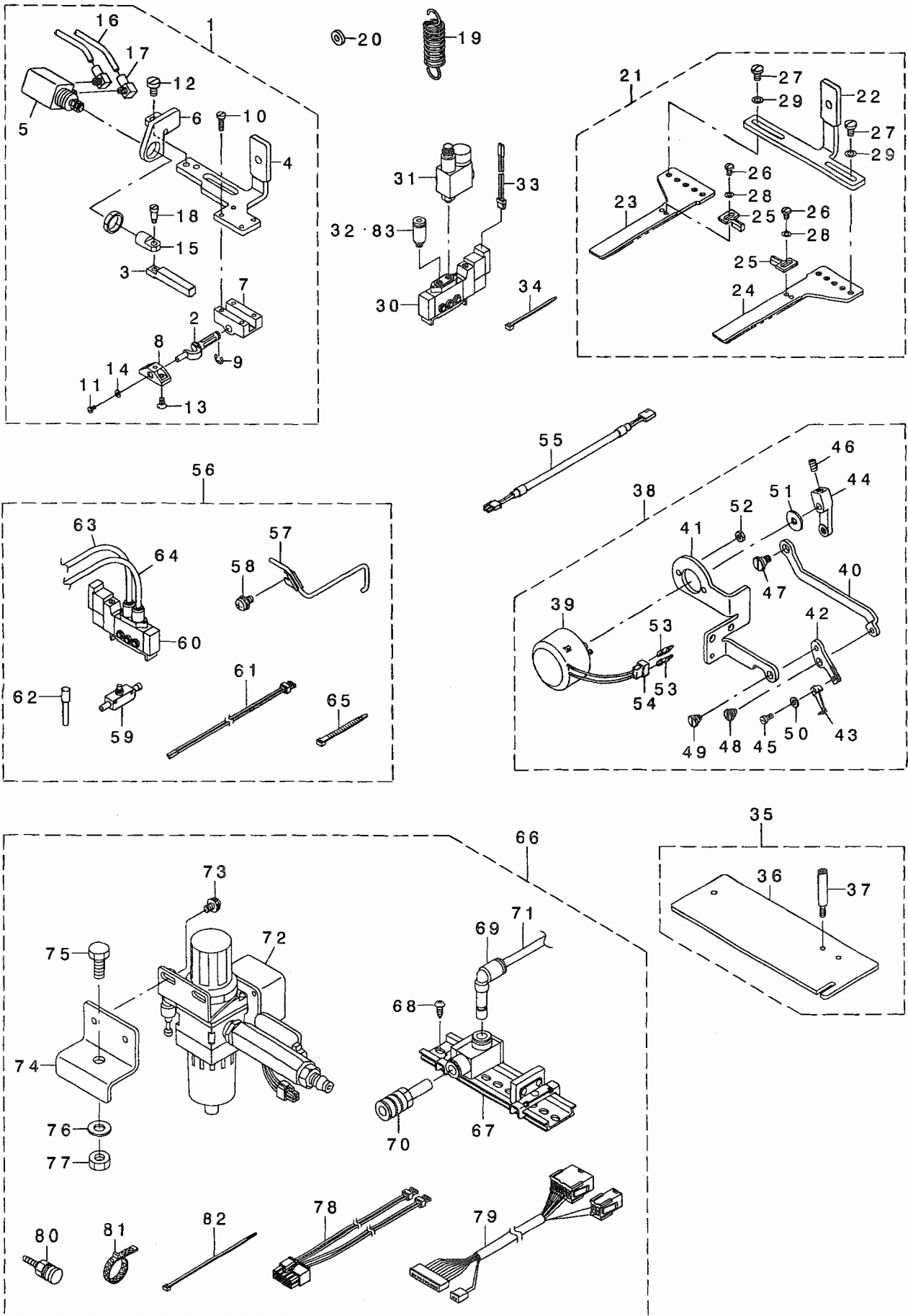
付属品関係



REF. NO	NOTE	PART NO.	DESCRIPTION	ヒソメイ	Qty
1		B1806-210-000	BOBBIN	ボビン	1
2	01	B2557-210-DA0	PLASTIC BLANK PLATE ASM.	プラスチックノボサエア ランクミ	2
3	08	400-38479	PLASTIC BLANK PLATE_ASM	プラスチックノボサエア ランクミ	2
4☆	03	MDP-500B1402	NEEDLE DPX5#14-2	DPX5#14-2	1
5☆	04	MDP-170B1802	NEEDLE DPZ17#18-2	DPX17#18-2	1
6☆	05	MC-2005010-02	NEEDLE 134 #100-2	134 #100-2	1
7☆	06	MC-3720011-02	NEEDLE SY3355 #110-2	SY3355 #110-2	1
8		229-33204	SCREW DRIVER, SMALL	ドライバ (小)	1
9		B9113-012-000	WRENCH (9X10)	90° クロスナ (小)	1
10		B9140-372-000	HEXAGONAL WRENCH, SMALL	ロツカクホ - スナ (小)	1
11		400-32783	HEXAGONAL DRIVER(1.5)	ロツカクド ライバ (1.5)	1
12	#01	131-60304	S SHAPED HOOK	Sカ ヲカナク	2
13	01	260-37903	CHAIN	クサリ	1
14	07	B2592-210-000	PLASTIC PLATE STOPPER	プラスチック ノボサエストッパ	2
15	07	SM-6040450-TP	SCREW M4 L=4	ヒラネジ M4 L=4	1
16		B9121-220-0A0	OILER (CONTAINING NO.2 OIL)	オイルラシヨ NO.2用	1
17	02	PJ-3095200-01	SOCKET	ソケット	1
18	02	PB-0000100-00	HOSE BAND	ホースバンド	1
19		229-33105	SCREW DRIVER, MIDDLE	ドライバ (中)	1
20		400-27770	VINYL COVER	トクアビニールカバー	1
21		B1131-528-000	FELT	フェルト	1
22		101-02200	THREAD GUIDE F	イトツナイ F	1
23		SM-6040860-TP	SCREW M4 L=8	ヒラネジ M4 L=8	1
24		B9101-490-000	DRIVER	ドライバ	1
25		B9141-372-000	HEXAGONAL WRENCH, LARGE	ロツカクホ - スナ (大)	1
26	09	CM-6001002-01	WEEE INFORMATION SHEET	WEEE インフォメーショソラート	1
27		229-32800	ACCESSORIE BAG	アクセサリーバッグ	1
28		229-33006	SCREW DRIVER, LARGE	ドライバ (大)	1
29	10	D2557-D10-DAD	BLANK ASM.	プラスチックノボサエア ランクミ	2
30	11	400-39543	PLASTIC BLANK PLATE_ASM.	プラスチックノボサエア ランクミ	2
NOTE (注記)			01... FOR AMS-210EHS, ESS	AMS-210EHS, ESS用	
			02... EXCEPT AMS-210EHS, ESS	AMS-210EHS, ESSを除く	
			03... TYPE S (FOR ST)	S仕様(ST用)	
			04... TYPE H (FOR ST)	H仕様(ST用)	
			05... TYPE S (FOR JE)	S仕様(JE用)	
			06... TYPE H (FOR JE)	H仕様(JE用)	
			07... EXCEPT AMS-210EHL, ESL	AMS-210EHL, ESLを除く	
			08... FOR AMS-210E-1510	AMS-210E-1510用	
			09... FOR JE	JE用	
			10... FOR AMS-210E-2206	AMS-210E-2206用	
			11... FOR AMS-210E-2210	AMS-210E-2210用	

25. OPTIONAL PART COMPONENTS (1)

オプション関係 (1)



REF. NO	NOTE	PART NO.	DESCRIPTION	ヒソメイ	Qty
1		GFU-010030A0	SLIDE PLATE ASM.	ハンテヨウナカチエスハ' リイタクミ	1
2		GFU-01001000	TURN AROUND CRANK SHAFT	ハンテクランク' ク	(1)
3		GFU-01002000	INVERTING LAC	ハンテヨウラク' ク	(1)
4		GFU-01003000	INNER PRESSER SLIDE PLATE	ハンテヨウナカチエスハ' リイタ	(1)
5		PA-1600801-A0	AIR CYLINDER	エアシリンダ'	(1)
6		GFU-01006000	TURN CYLINDER BRACKET	ハンテヨウリンダ' フ' ラク' ヲ	(1)
7		B4303-210-000	TURN AROUND CRANK BEARING	ハンテ' クランク' シ' クウケ	(1)
8		B4314-210-000	INTERMEDIATE PRESSER BASE	ハンテヨウナカチエ' トリツケ' タ' イ	(1)
9		RE-0400000-K0	E-RING 4	E' ガ' タ' ヌ' 4	(1)
10		SS-6081210-SP	SCREW 1/8-44 L=12	ヒラネ' 1/8-44 L=12	(4)
11		SS-7060610-SP	SCREW 3/32-56 L= 5.5	マルヒラネ' 3/32-56 L=5.5	(1)
12		SS-6120940-SP	SCREW 3/16-28 L=9	ヒラネ' 3/16-28 L=9	(2)
13		SS-1090750-SP	SCREW 9/64-40 L=7	シタメストリツケネ' ン'	(2)
14		WP-0250516-SD	WASHER 2.5X6X0.5	ヒラ' ガ' ネ' 2.5X6X0.5	(1)
15		B4306-220-000	KNUCKLE	ハンテヨウリンダ' -ナツク' ル	(1)
16		BT-0400251-EB	URETHANE HOSE, BLACK	ウレタンホ-ス' クロ	(1,3)
17		PJ-0460525-03	HOSE ELBOW	ホ-ス' エルボウ'	(2)
18		SD-0460703-TP	HINGE SCREW D=4.6 H=7	タ' ヲネ' D=4.6 H=7	(1)
19	01	GFU-01007000	SPRING	ハンテヨウヌ' ノ' オチエ' ハ' ネ'	1
20		WP-0502616-SD	WASHER	ヒラ' 子' ガ' ネ'	1
21		GFU-010040A0	OUTER PRESSER SLIDE PLATE ASM.	ハンテヨウナカチエスハ' リイタクミ	1
22		GFU-01004000	OUTER PRESSER SLIDE PLATE	ハンテヨウナカチエスハ' リイタ	(1)
23		D2551-21X-X00	WALKING FOOT (A)	ソトオチエ' ア' A	(1)
24		D2552-21X-X00	WALKING FOOT (B)	ソトオチエ' ア' B	(1)
25		D2554-21X-X00	COMPENSATING FOOT	ガ' イ' ト' オチエ'	(2)
26		SS-5090610-SP	SCREW 9/64-40 L=6	トラスネ' 9/64-40 L=6	(2)
27		SS-7110840-SP	SCREW 11/64-40 L=7.8	マルヒラネ' 11/64-40 L=7.8	(4)
28		WP-0371026-SD	WASHER 3.7X7X1	ヒラ' 子' ガ' ネ' 3.7X7X1	(2)
29		WP-0480856-SP	WASHER 4.8X8.4X0.8	ヒラ' 子' ガ' ネ' 4.8X8.4X0.8	(4)
30		PV-1502091-00	SOLENOID VALVE	デ' ソ' ン' ヴ' ヲ' ン'	1
31	02	PF-0205030-A0	REGULATOR	クイック' ブキ' テツキ' レキ' コレ-タ'	1
32	01	PJ-3010405-05	HALF UNION	ハ-フユニオン'	2
33		400-35324	SOLENOID VALVE CONNECTER ASM	デ' ソ' ン' ヴ' ェ' ソ' ン' コネクタ' クミ	1
34		EA-9500B01-00	CABLE BAND	ソクセン' ハ' ソ' ト'	3
35		400-36526	AMS-210E(MU12)SET	AMS-210E(MU12)タイネ' ヲ' ア' ヒンセ'	1
36		400-36524	HOLDER PLATE	シユウ' シ' ヲ' ハ' イ' ヲ' コ' テ' イ' タ'	(1)
37		400-36525	PIPE HOLDER STUD	シユウ' シ' ヲ' ハ' イ' ヲ' コ' テ' イ' タ' ス' タ' ヲ' ト'	(1)
38		400-35867	WIPER ASM.	ワイパ' -クミ	1
39		B2101-220-000	WIPER SOLENOID	ワイパ' - マ' グ' ソ' レ' ノ' イ' ド'	(1)
40		400-36229	WIPER CONNECTING PLATE	ワイパ' -レンク' ヲ' イ' タ'	(1)
41		400-35866	WIPER BASE	ワイパ' -マ' グ' ネット' トリツケ' イ' タ'	(1)
42		400-36230	WIPER INSTALLING PLATE	ワイパ' -タ' イ'	(1)
43		B2107-210-000	WIPER	ワイパ'	(1)
44		400-36392	WIPER ARM	ワイパ' -ウ' デ'	(1)
45		SM-67506C0-TP	SCREW M3.5 L=6	ヒラネ' M3.5 L=6	(1)
46		SM-8050812-TP	SCREW M5X8	トラスネ' M5X0.8 L=8	(1)
47		SD-0700406-TP	SHOULDER SCREW	タ' ヲネ' D=7 H=4	(1)
48		SD-0640327-TP	SHOULDER SCREW D=6.35 H=3.2	タ' ヲネ' D=6.35 H=3.2	(1)
49		SD-0640327-TP	SHOULDER SCREW D=6.35 H=3.2	タ' ヲネ' D=6.35 H=3.2	(1)
50		WP-0371016-SD	WASHER 3.7X8X1	ヒラ' 子' ガ' ネ' 3.7X8X1	(1)
51		WP-0561616-SC	WASHER 5.6X16X1.6	ヒラ' 子' ガ' ネ' 5.6X16X1.6	(1)
52		NM-6040003-SC	NUT M4	ロツカクナツト' M4	(2)
53		HP-0002002-00	PIN-SHAPE TERMINAL, MALE	ナイロン' コネクタ' ビ' ヲ' ン'	(2)
54		HK-0188000-20	2-POLE PLUG	ナイロン' フ' ラク'	(1)
55		B4150-210-DAO	WIPER RELAY CABLE ASM.	ヨコ' ハ' イ' ワ' イ' パ' -チュウケ' イ' ケ-フ' ルクミ	1
56		400-35692	NEEDLE COOLER ASM.	AMS-210Eニ-ト' ルク' -ラ-ク' ヲ' クミ	1
57		400-35694	NEEDLE COOLER COMPL.	ニ-ト' ルク' -ラ-ク' ヲ' ク' ヲ'	(1)
58		SL-4051091-SC	SCREW M5X0.8 L=10	ナ' ハ' コネ' シ' ヲ' M5X0.8 L=10	(1)
59		PC-0124010-00	SPEED CONTROLLER	スピ-ド' コントロ-ラ'	(1)
60		PV-1502090-00	5 PORT SOLENOID VALVE	5' ポ-ト' デ' ソ' ン' ヴ' ェ' ソ' ン'	(1)
61		400-35324	SOLENOID VALVE CONNECTER ASM	デ' ソ' ン' ヴ' ェ' ソ' ン' コネクタ' クミ	(1)
62		PX-5000140-00	PLUG	メ' ク' ラ' セ' ン'	(1)
63		BT-0400251-EB	URETHANE HOSE, BLACK	ウレタンホ-ス' クロ	(0.7)
64		BT-0400251-EB	URETHANE HOSE, BLACK	ウレタンホ-ス' クロ	(0.3)
65		HX-0023300-00	CLIP	ソクセン' ハ' ソ' ト'	(3)
66	03	400-35693	AIR UNIT ASM.	AMS-210Eア-セ' ヲ' ト'	1
67		PV-9150050-00	SOLENOID VALVE INSTALLING BASE	デ' ソ' ン' ヴ' ェ' ソ' ン' トリツケ' ハ' -ス'	(1)
68		SK-3412001-SE	WOOD SCREW D=4.1 L=20	カ' ヲ' ト' リツケ' ビ' ス'	(2)
69		PJ-3040600-01	ELBOW	レ' シ' ュ-サ' エ' ルボウ'	(1)
70		PX-0500030-00	SILENCER	サイレンサ'	(1)
71		BT-0600401-EB	TUBE	チユ-ブ'	(0.5)
72		400-30951	FILTER REGULATOR ASM.	フィルタ' レキ' コレ-タ' クミ	(1)
73		SL-4051091-SC	SCREW M5X0.8 L=10	ナ' ハ' コネ' シ' ヲ' M5X0.8 L=10	(2)
74		400-23662	FILTER INSTALLING PLATE	フィルタ' トリツケ' イ' タ'	(1)
75		SL-9082093-SE	SCREW	サ' ガ' ネ' ツク' ロツカク' ホ' ル' ト'	(1)
76		WP-0871602-SE	WASHER 8.7X18X1.6	ヒラ' 子' ガ' ネ' 8.7X18X1.6	(1)
77		NM-6080721-SE	NUT M8	ロツカクナツト' M8	(1)
78	*	400-48529	VALVE RELAY CORD ASM	デ' ソ' ン' ヴ' ェ' ソ' ン' チュウケ' イ' コ' ト' クミ	(1)
79	*	400-48528	ATR RELAY CABLE ASM	ア-ト' チュウケ' イ' ケ-フ' ルクミ	(1)
80		PJ-3095200-01	SOCKET	ソ' ケ' ヲ' ヲ' ト'	(1)
81		PB-0000100-00	HOSE BAND	ホ-ス' ハ' ソ' ト'	(1)
82		EA-9500B01-00	CABLE BAND	ソクセン' ハ' ソ' ト'	(1)
83	02	PJ-3010405-05	HALF UNION	ハ-フユニオン'	1

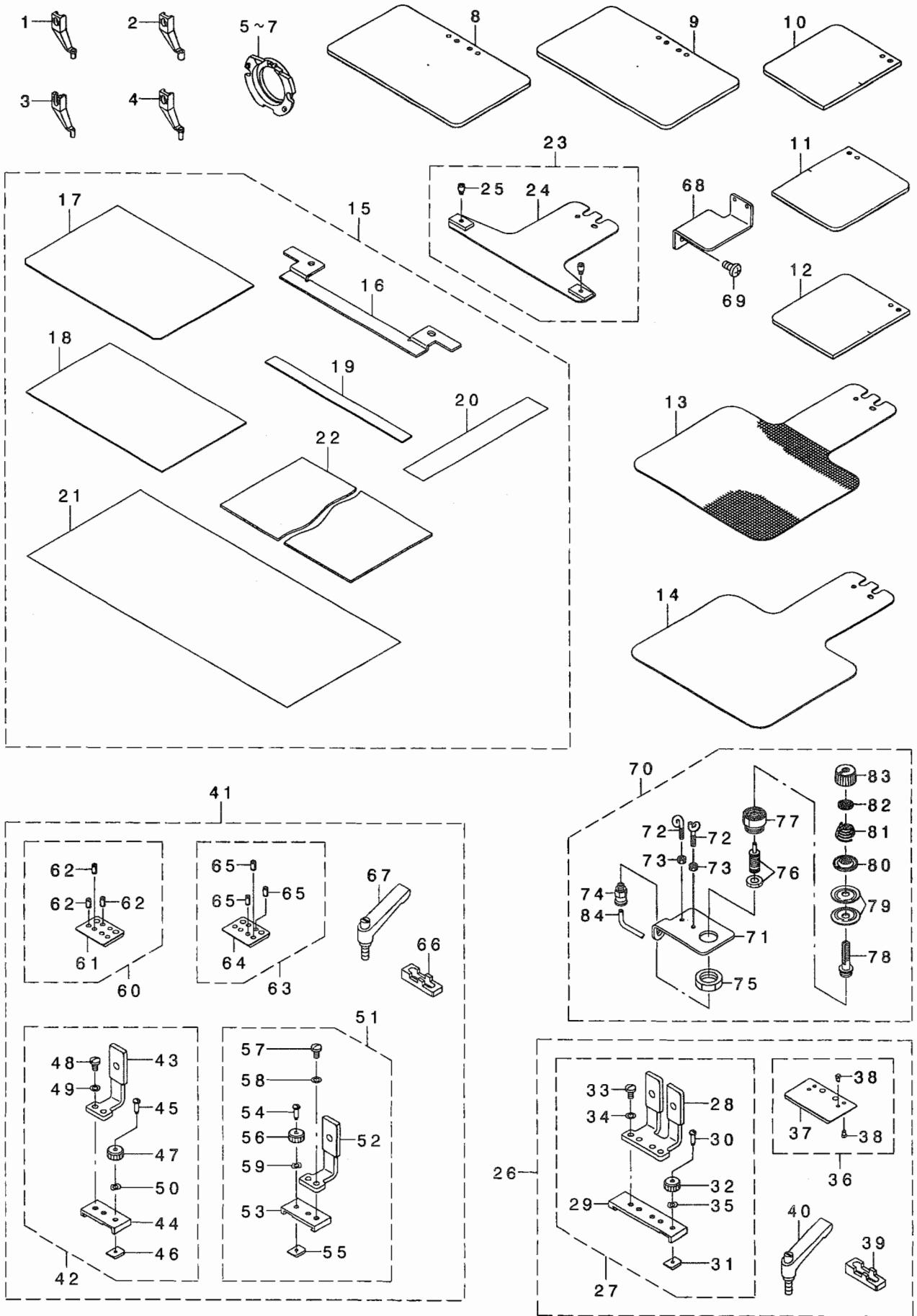
NOTE (注記)

01... FOR TYPE S
02... FOR TYPE H
03... FOR AMS-210EHS, ESS

S仕様
H仕様
AMS-210EHS, ESS用

26. OPTIONAL PART COMPONENTS (2)

オプション関係 (2)



REF. NO	NOTE	PART NO.	DESCRIPTION	ヒョウメイ	Qty
1		B1601-210-DOB-A	INTERMEDIATE PRESSER B	ナカオサエB	1
2		B1601-210-DOC-A	INTERMEDIATE PRESSER C	ナカオサエC	1
3		B1601-210-DOE	INNER PRESSER E	ナカオサエE	1
4		B1601-210-DOF-A	INTERMEDIATE PRESSER F	ナカオサエF	1
5		141-03253	INNER HOOK PRESSER ASM., A	ナカカ マオサエAクツコウ	1
6		141-03659	SHUTTLE RACE RING ASM., C	ナカカ マオサエCクツコウ	1
7		B1817-210-DAD	SHUTTLE RACE RING ASM., D	ナカカ マオサエDクツコウ	1
8		400-35606	FEEDING FRAME BLANK	ヌノオサエツクワフ ランクキ サ アリ	1
9		400-35607	FEEDING FRAME BLANK	ヌノオサエツクワフ ランクキ サ ナシ	1
10		400-35608	FEEDING FRAME BLANK	アノリカ タツクワフ ランクキ サ ナシ	1
11		400-35609	FEEDING FRAME BLANK R	アノリカ タツクワフ ランクキ キ サ	1
12		400-35610	FEEDING FRAME BLANK L	アノリカ タツクワフ ランクキ リキ サ	1
13		B2556-210-DOA	LOWER PLATE BLANK	シタイア ランク(キ サ アリ)	1
14		B2556-210-DOB	LOWER PLATE BLANK	シタイア ランク(キ サ ナシ)	1
15		B2594-210-DAO	CASSETTE PRESSER ASM.	カセツオサエクミ	1
16		B2594-210-D00	CASSETTE PRESSER BASE PLATE	カセツオサエダ イタ	(1)
17		B2598-210-D00	CASSETTE PRESSER LOWER PLATE	カセツオサエシタイ	(1)
18		B2599-210-D00	CASSETTE PRESSER UPPER PLATE	カセツオサエウシタイ	(1)
19		B2589-210-D00	CASSETTE PRESSER SPACER	カセツオサエス ア	(1)
20		B2572-229-000	FILAMENT TAPE	フィラメントテープ	(1)
21		B2646-215-000	TAPE	リヨウメントテープ	(1)
22		B2587-210-000	MATERIAL PLATE A	ヌノオサエヨウ ソサ イ A	(1)
23		B2593-210-DAO	CASSETTE HOLDER FIX PLATE ASM.	カセツオサエコイタクミ	1
24		B2593-210-D00	CASSETTE HOLDER FIXING PLATE	カセツオサエコイイタ	(1)
25		B2560-372-000	BUTTON CLAMP STOP PIN	サマミアウ ヒラキピン	(2)
26	01	B2585-210-DB0	ONE-TOUCH CLAMP ASM.	イツタイヌノオサエヨウソウツクワフ クミ	1
27		B2585-210-DAO	SLIDING PLATE ASM.	イツタイヌノオサエアソウス リイタクミ	(1)
28		B2585-210-D00	SLIDING PLATE	イツタイヌノオサエアソウス リイタ	(1)
29		B2587-210-D00	SLIDER HOLDING	スライダ ウケ	(1)
30		B5038-206-000	SET SC	セツ SC	(1)
31		B5039-206-000	SET PLATE	セツア レート	(1)
32		161-08300	NUT B	チヨウセツナツト B	(1)
33		SS-7110840-SP	SCREW 11/64-40 L=7.8	マルヒラネン 11/64-40 L=7.8	(2)
34		WP-0480856-SP	WASHER 4.8X8.4X0.8	ヒラサ カネ 4.8X8.4X0.8	(2)
35		WZ-0430200-KH	WAVED WASHER	ナミカ タサ カネ 4.3X8X0.2	(1)
36		B2595-210-DAO	SLIDER ASM.	スライダ クミ	(1)
37		B2595-210-D00	SLIDER	スライダ	(1)
38		B1816-280-000	GUIDE PIN	ナカカ マ オサエ ガ イト ビン	(4)
39		B2597-210-D00	CLAMP PLATE	シタイクワフ イタ	(1)
40		B5115-210-000	FEEDING FRAME CLAMP LEVER	ソトワク クラン ア レハ	(2)
41	02	B2586-210-DB0	ONE-TOUCH CLAMP ASM.	ニダ ノオサエヨウソウツクワフ クミ	1
42		B2586-210-DAO	SLIDING PLATE ASM., RIGHT	ヌノオサエアソウス リイタクミ	(1)
43		B2586-210-D00	SLIDING PLATE	ヌノオサエアソウス リイタ	(1)
44		B2588-210-D00	SLIDER HOLDING	2ダ ノオサエヨウスライダ ウケ	(1)
45		B5038-206-000	SET SC	セツ SC	(1)
46		B5039-206-000	SET PLATE	セツア レート	(1)
47		161-08300	NUT B	チヨウセツナツト B	(1)
48		SS-7110840-SP	SCREW 11/64-40 L=7.8	マルヒラネン 11/64-40 L=7.8	(2)
49		WP-0480856-SP	WASHER 4.8X8.4X0.8	ヒラサ カネ 4.8X8.4X0.8	(2)
50		WZ-0430200-KH	WAVED WASHER	ナミカ タサ カネ 4.3X8X0.2	(1)
51		B2586-210-DAA	SLIDING PLATE ASM., LEFT	ヌノオサエアソウス リイタクミ	(1)
52		B2586-210-D00	SLIDING PLATE	ヌノオサエアソウス リイタ	(1)
53		B2588-210-D00	SLIDER HOLDING	2ダ ノオサエヨウスライダ ウケ	(1)
54		B5038-206-000	SET SC	セツ SC	(1)
55		B5039-206-000	SET PLATE	セツア レート	(1)
56		161-08300	NUT B	チヨウセツナツト B	(1)
57		SS-7110840-SP	SCREW 11/64-40 L=7.8	マルヒラネン 11/64-40 L=7.8	(2)
58		WP-0480856-SP	WASHER 4.8X8.4X0.8	ヒラサ カネ 4.8X8.4X0.8	(2)
59		WZ-0430200-KH	WAVED WASHER	ナミカ タサ カネ 4.3X8X0.2	(1)
60		B2596-210-DAO	SLIDER ASM., RIGHT	2ダ ノオサエヨウスライダ ミキ クミ	(1)
61		B2596-210-D00	SLIDER	2ダ ノオサエヨウスライダ	(1)
62		PS-0400082-KP	SPRING PIN	スプリング ピン	(3)
63		B2596-210-DAA	SLIDER ASM., LEFT	2ダ ノオサエヨウスライダ ヒタ リクミ	(1)
64		B2596-210-D00	SLIDER	2ダ ノオサエヨウスライダ	(1)
65		PS-0400082-KP	SPRING PIN	スプリング ピン	(3)
66		B2597-210-D00	CLAMP PLATE	シタイクワフ イタ	(1)
67		B5115-210-000	FEEDING FRAME CLAMP LEVER	ソトワク クラン ア レハ	(2)
68		B2535-210-000	TANK BASE	エスレタンクダ イ	1
69		SM-4040855-SP	SCREW	ナハ ネン	2
70	*	400-40560	THREAD TENSION NO.3 ASM.	ダ イオンイトチヨウソウクミ	1
71		D4012-D10-N0H	THREAD TENSION NO.3 BASE	ダ イオンイトチヨウソウダ イ	(1)
72		B3114-771-000	THREAD GUIDE	イトアソナイ	(2)
73		NS-6090310-SP	NUT 9/64-40	ロウカクナツト 9/64-40	(2)
74		PJ-3010405-02	HALF UNION 4XM5	ハーフユニオン 4XM5	(1)
75		NM-6160511-SE	NUT M16X1.5	ロウカクナツト M16X1.5 シュ	(1)
76		PA-0600504-A0	AIR CYLINDER	エアシリンダ	(1)
77		G2302-309-000	THREAD TENSION ROD BASE	イトチヨウソウ ウダ イ	(1)
78		G2301-309-000	THREAD TENSION ROD	イトチヨウソウ ウ	(1)
79		B3126-012-000	THREAD TENSION DISK	イトチヨウソウ ディスク	(2)
80		B3132-552-000	THREAD TENSION DISK PRESSER	イトチヨウソウ サラオサエ	(1)
81		B3121-352-000	TENSION SPRING	ウツルハ イトチヨウソウ ハネ	(1)
82		B3120-125-000	ROTATING STOPPER	イトチヨウソウ カイデント メ	(1)
83		110-72204	TENSION NUT	イトチヨウソウ ナツト	(1)
84		BT-0400251-EB	URETHANE HOSE, BLACK	ウレタンホース クロ	(2)

NOTE (注記)

01... FOR AMS-210EHS, ESS
02... FOR AMS-210EHL, ESL

AMS-210EHS, ESS用
AMS-210EHL, ESL用

27. LIST FOR INFORMATION OF CHANGE

情報リスト

As to the place changed, refer to the corresponding Rev.No.
 When previous parts(Obsoleted part)and new parts(Added parts)are
 not interchangeable with each other:
 In this case, even obsoleted parts(D.)can be ordered with the
 obsoleted part number, so select the parts with changed dates and
 place your orders.

変更箇所は、該当Rev.No.版をご参照ください。
 部品の互換性がない変更の場合は、削除された品番でも、ご注文できます。

40033708

No.1430-04 Rev.No.

*A: Added parts追加部品/D: Obsoleted parts削除部品/E: Erratum訂正

* Rev. No.	Page 頁	Ref. No.	Parts No. 品番	* Rev. No.	Page 頁	Ref. No.	Parts No. 品番
D 03	2	7	SM-4041055-SP	A 04	2	7	SM-4040855-SP
D 03	2	9	SM-4030855-SN	A 04	2	9	SM-4030601-SN
D 03	2	20	SM-5040855-SN	A 04	2	20	SM-6040650-TP
				A 04	4	39	HX-0015000-OD
				A 04	4	47	SL-4040891-SC
D 03	4	50	SM-5040855-SN	A 04	4	50	SM-4040891-SC
D 03	6	5	SL-4040881-SC	A 04	6	5	SL-4040891-SC
D 03	12	11	CS-0800971-TP	A 04	12	11	CS-0800881-TP
D 03	14	56	400-10455	A 04	14	56	262-28809
				A 04	14	70	SM-6061602TP
D 03	17	38	WP-0450801-SD				
D 03	18	49	SL-4040891-SC				
D 03	24	52	WP-0531001-SC				
D 03	38	17	400-00029	A 04	38	17	400-38663
				A 04	38	42	WP-0841601-SC
D 03	40	9	400-33965	A 04	40	9	400-48528
D 03	40	10	400-33964	A 04	40	10	400-48529
D 03	40	15	400-00029	A 04	40	15	400-38663
D 03	42	12	B8133-019-000	A 04	42	12	131-60304
D 03	44	78	400-33964	A 04	44	78	400-48529
D 03	44	79	400-33965	A 04	44	79	400-48528
				A 04	46	70	400-40560

NUMERICAL INDEX OF PARTS

索引

PART NO 品番	PAGE 頁	REF NO	PART NO 品番	PAGE 頁	REF NO	PART NO 品番	PAGE 頁	REF NO	PART NO 品番	PAGE 頁	REF NO
400-00056	40	20	400-10418	8	7	400-23644	30	11	400-25440	17	34
400-00133	36	60	400-10421	8	20	400-23645	28	2	400-25441	17	35
400-00134	36	53	400-10422	8	9	400-23646	28	3	400-26817	12	4
400-00135	36	54	400-10423	8	10	400-23647	28	12	400-26818	8	24
400-00136	36	55	400-10424	8	11	400-23647	30	5	400-26819	12	9
400-00138	36	56	400-10425	8	12	400-23648	28	9	400-26829	6	56
400-00140	36	57	400-10426	8	13	400-23649	28	6	400-26830	6	57
400-00146	36	36	400-10427	8	14	400-23650	28	7	400-26831	6	58
400-03451	38	1	400-10434	8	33	400-23651	28	16	400-26882	8	57
400-03452	38	2	400-10437	8	36	400-23652	28	4	400-26884	8	61
400-03453	38	3	400-10438	8	37	400-23653	28	5	400-26979	2	3
400-03458	38	41	400-10439	8	38	400-23654	28	17	400-26980	2	1
400-03970	12	46	400-10440	8	39	400-23662	33	11	400-27770	42	20
400-05388	40	28	400-10441	8	55	400-23662	44	74	400-27870	12	37
400-05390	40	31	400-10442	8	56	400-23663	28	21	400-27971	2	37
400-05391	38	32	400-10443	14	43	400-23663	30	16	400-28337	14	23
400-05391	40	26	400-10464	14	31	400-23865	4	13	400-28338	4	4
400-05392	40	27	400-10464	16	2	400-23866	4	14	400-28459	2	31
400-05393	38	34	400-10470	16	27	400-23993	18	12	400-28834	2	56
400-05393	40	22	400-10471	16	28	400-23997	18	26	400-28835	2	57
400-05394	38	35	400-10472	16	30	400-23999	18	15	400-28873	20	21
400-05394	40	24	400-10477	18	6	400-24062	16	4	400-28877	2	28
400-05401	38	23	400-10479	18	8	400-24063	16	7	400-29108	8	40
400-05401	40	17	400-10487	18	17	400-24066	16	1	400-29108	40	16
400-05641	38	13	400-10489	18	19	400-24068	18	14	400-29411	18	32
400-05648	38	12	400-10489	18	23	400-24070	18	11	400-29412	18	42
400-05692	36	4	400-10490	18	20	400-24645	14	1	400-29419	10	36
400-05697	36	11	400-10497	18	21	400-24646	14	2	400-29420	12	5
400-05705	38	14	400-10498	18	22	400-24987	10	28	400-29626	26	1
400-05706	38	27	400-10499	18	24	400-24988	10	29	400-29626	40	4
400-05712	4	49	400-10503	18	27	400-24989	12	24	400-29627	26	2
400-05726	38	36	400-10504	18	30	400-24990	10	14	400-29627	40	5
400-05726	40	19	400-10508	18	33	400-24991	10	40	400-29628	12	20
400-05727	38	37	400-10509	18	34	400-24992	14	51	400-29628	40	2
400-05727	40	18	400-10510	18	35	400-24993	14	52	400-29629	14	22
400-05848	36	42	400-10511	18	36	400-24994	14	53	400-29629	40	6
400-06317	16	9	400-10512	18	37	400-24995	14	57	400-29630	22	30
400-06484	2	39	400-10513	18	38	400-24996	14	27	400-29630	40	7
400-06496	6	64	400-10514	18	39	400-24997	6	1	400-29632	2	33
400-06497	6	66	400-10515	18	40	400-24998	2	29	400-29632	40	49
400-06515	8	50	400-10521	18	43	400-24999	2	6	400-29633	6	71
400-06516	8	52	400-10522	18	44	400-25009	14	26	400-29633	40	46
400-06529	8	64	400-10523	18	45	400-25010	12	23	400-29776	6	63
400-06530	8	65	400-10525	20	16	400-25011	10	13	400-30615	12	15
400-06531	8	66	400-10527	22	22	400-25012	10	5	400-30616	10	68
400-06532	8	74	400-10528	22	23	400-25013	26	45	400-30617	10	4
400-06534	8	70	400-10533	8	54	400-25014	6	40	400-30618	10	58
400-06535	8	71	400-10589	22	9	400-25015	6	26	400-30619	12	17
400-06537	8	75	400-11152	22	24	400-25016	12	31	400-30620	10	31
400-06555	8	17	400-11359	18	41	400-25017	6	4	400-30621	10	55
400-06561	8	23	400-11902	8	77	400-25018	6	6	400-30623	10	47
400-06567	16	5	400-12038	40	23	400-25021	6	12	400-30625	12	1
400-06569	16	10	400-12965	10	19	400-25023	6	8	400-30626	12	2
400-06574	16	13	400-13640	4	29	400-25030	12	36	400-30627	12	3
400-06576	16	31	400-13967	18	48	400-25031	6	22	400-30628	10	65
400-06577	16	22	400-14963	16	40	400-25414	2	14	400-30629	10	66
400-06578	16	45	400-14964	16	49	400-25415	10	8	400-30630	10	67
400-06617	18	5	400-14965	16	41	400-25416	17	3	400-30694	36	5
400-06622	18	25	400-15800	22	5	400-25417	8	8	400-30695	36	7
400-06625	18	4	400-23623	26	3	400-25418	12	33	400-30696	36	8
400-06666	14	45	400-23624	20	13	400-25419	12	47	400-30697	36	9
400-06712	20	10	400-23626	14	7	400-25420	12	44	400-30764	36	59
400-06761	22	1	400-23627	14	36	400-25421	12	7	400-30765	36	37
400-06762	22	3	400-23629	6	33	400-25423	12	8	400-30766	36	39
400-06765	22	4	400-23631	10	49	400-25424	10	59	400-30767	36	38
400-06768	22	19	400-23632	10	50	400-25426	12	27	400-30778	17	1
400-06772	22	10	400-23635	28	22	400-25427	10	2	400-30778	40	8
400-06777	22	16	400-23635	30	15	400-25428	10	11	400-30779	17	12
400-06780	22	11	400-23636	28	1	400-25429	10	26	400-30780	17	5
400-06781	22	12	400-23636	30	1	400-25431	10	1	400-30828	2	8
400-06782	22	14	400-23638	28	10	400-25432	10	56	400-30829	4	15
400-06836	6	60	400-23639	30	6	400-25435	14	30	400-30923	36	35
400-06840	6	62	400-23640	30	3	400-25436	14	33	400-30923	40	12
400-09290	6	81	400-23641	30	13	400-25437	26	9	400-30926	36	41
400-10414	2	10	400-23642	30	14	400-25438	26	14	400-30932	20	23
400-10415	8	5	400-23643	30	2	400-25439	26	31	400-30933	20	24

NUMERICAL INDEX OF PARTS

索引

PART NO 品番	PAGE 頁	REF NO	PART NO 品番	PAGE 頁	REF NO	PART NO 品番	PAGE 頁	REF NO	PART NO 品番	PAGE 頁	REF NO
400-30934	20	25	400-35609	46	11						
400-30935	20	15	400-35610	46	12						
400-30936	20	1	400-35692	44	56						
400-30937	14	3	400-35693	44	66						
400-30940	22	26	400-35694	44	57						
400-30942	22	17	400-35866	44	41						
400-30943	22	15	400-35867	44	38						
400-30944	24	1	400-36110	4	34						
400-30945	24	5	400-36117	16	37						
400-30946	24	31	400-36118	16	47						
400-30947	26	6	400-36229	44	40						
400-30948	26	10	400-36230	44	42						
400-30949	32	35	400-36392	44	44						
400-30950	33	8	400-36457	6	7						
400-30951	33	9	400-36459	6	9						
400-30951	40	11	400-36461	6	13						
400-30951	44	72	400-36464	6	23						
400-30956	17	6	400-36465	6	76						
400-30983	36	14	400-36467	6	77						
400-31006	40	14	400-36468	6	79						
400-31011	36	61	400-36470	14	18						
400-31136	8	16	400-36471	14	9						
400-31336	4	28	400-36472	14	13						
400-31449	40	1	400-36473	26	4						
400-31465	40	33	400-36474	24	35						
400-31471	36	2	400-36475	26	12						
400-31502	36	20	400-36476	26	16						
400-32483	12	6	400-36477	30	42						
400-32505	26	43	400-36478	30	43						
400-32505	40	40	400-36479	42	3						
400-32506	40	38	400-36481	6	34						
400-32507	40	41	400-36524	44	36						
400-32508	22	33	400-36525	44	37						
400-32508	40	43	400-36526	44	35						
400-32509	40	44	400-37500	17	32						
400-32510	40	47	400-37501	17	33						
400-32511	2	53	400-38255	32	2						
400-32511	40	50	400-38553	6	10						
400-32512	6	73	400-38555	6	14						
400-32512	40	37	400-38558	14	19						
400-32539	18	1	400-38561	24	3						
400-32539	40	3	400-38562	24	7						
400-32671	16	12	400-38563	26	5						
400-32704	36	1	400-38564	26	13						
400-32704	40	13	400-38565	24	36						
400-32714	36	6	400-38566	26	41						
400-32719	10	7	400-38567	30	45						
400-32763	42	11	400-38568	6	35						
400-32798	10	43	400-38663	38	17						
400-32805	14	17	400-38663	40	15						
400-33042	26	15	400-39532	6	11						
400-33144	24	2	400-39534	6	15						
400-33145	24	6	400-39537	14	20						
400-33146	24	16	400-39538	14	11						
400-33147	24	18	400-39539	14	15						
400-33148	24	20	400-39540	24	4						
400-33149	24	23	400-39541	30	46						
400-33150	24	13	400-39542	30	47						
400-33153	24	11	400-39543	42	30						
400-33181	26	11	400-39545	6	36						
400-33190	22	34	400-39546	6	37						
400-33191	22	28	400-39547	6	38						
400-33316	36	49	400-40256	20	8						
400-33831	40	34	400-40560	46	70						
400-33831	41	1	400-42352	41	4						
400-33875	40	35	400-48528	40	9						
400-33875	41	3	400-48528	44	79						
400-34259	36	50	400-48529	40	10						
400-34262	36	58	400-48529	44	78						
400-34922	14	37									
400-35024	36	33									
400-35324	44	33									
400-35324	44	61									
400-35606	46	8									
400-35607	46	9									
400-35608	46	10									

JUKI®

JUKI CORPORATION

MARKETING & SALES H.Q.
8-2-1, KOKURYO-CHO, CHOFU-SHI
TOKYO 182-8655, JAPAN
PHONE : (81)3-3480-2357 · 2358
FAX : (81)3-3430-4909 · 4914

Copyright © 2005-2006 JUKI CORP.
本書の内容を無断で転載、複写することを
禁止します。
All rights reserved throughout the world.

JUKI 株式会社

〒182-8655 東京都調布市国領町8-2-1
TEL. 03-3480-1111(代表)

営業本部
TEL. 03-3480-2357(ダイヤルイン)

お買い求め、ご相談は
To order or for further
information,
please contact :

※このパーツリストは商品改良のため予告なく変更する事があります。
* The description covered in this parts list is subject to change for improvement of the commodity without notice.
※このパーツリストは、2006年4月 現在の商品仕様で編集したものです。
* This parts list is edited in accordance with the product specifications as of April 2006.