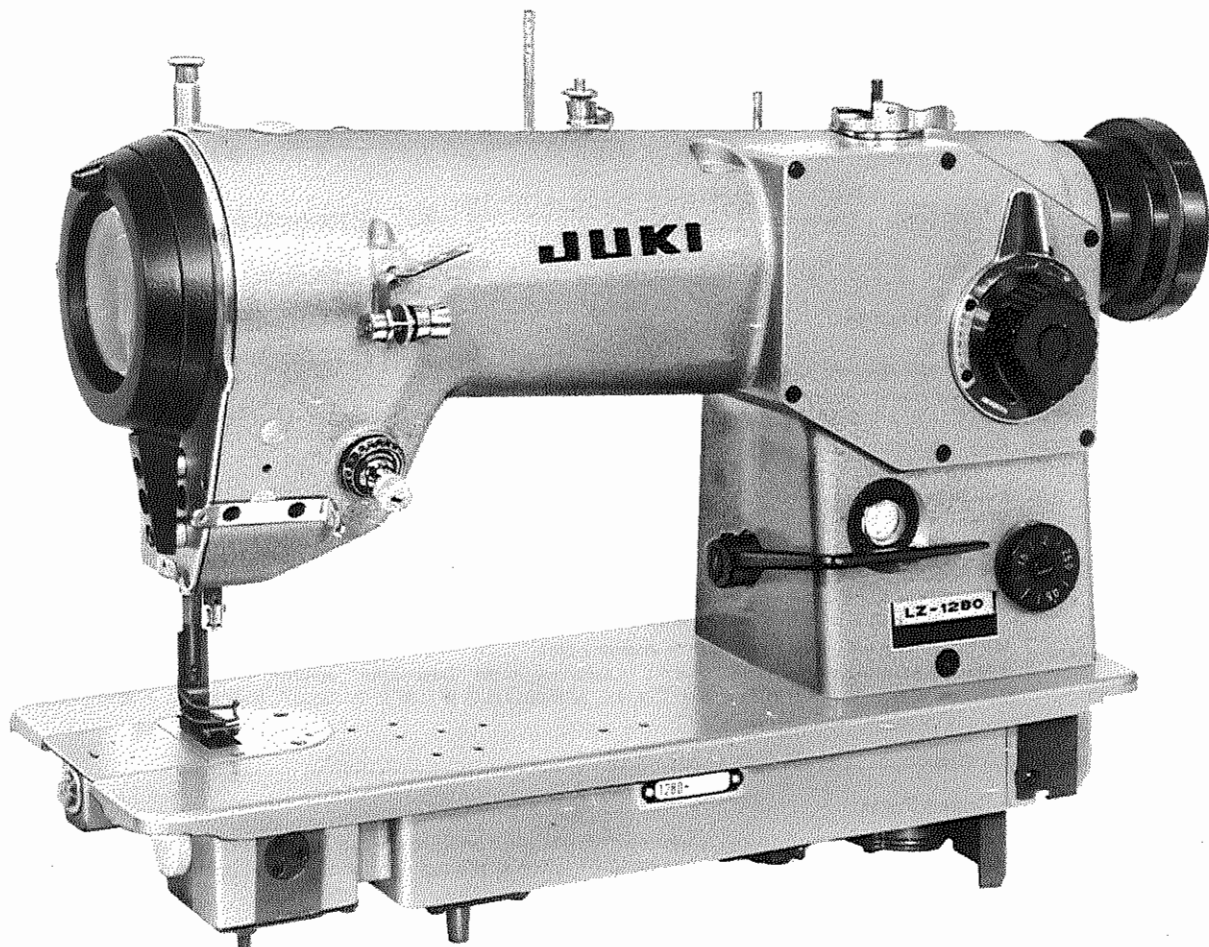


# JUKI

1-Needle Zigzag Lockstitch Sewing Machine  
高速一本針本縫千鳥縫ミシン

## LZ-1280 Series

# PARTS LIST



**BE1280TOPJA**  
No.0100-07

# HOW TO MAKE USE OF THIS PARTS LIST

## パーツリストの見方

1. The part numbers of parts shown in the figure indicate the corresponding numbers (Ref. No.) shown by the Index.  
 図に示された部品の品番は、図にみられているNo (Ref.No)に対応するインデックスによって、その品番がわかります。

### 2. Explanation of codes 記号の説明

#### 1) Codes on the "Note" column "注記" 欄の記号

- ① ☆..... means this part is changed from the previous parts list.  
 前回のパーツリストに対して今回変更された部品を意味します
- ② #01..... refer to the "Note" explanation at bottom of page.  
 001 ページ下の "注記" の説明を参照して下さい。

#### 2) Codes on the "E.C. (Engineering change)" column "変更年月" 欄の記号

- ① A.10/83.... Added from October, 1983  
 1983年10月より追加された。
- ② D.10/83.... Obsoleted from October, 1983  
 1983年10月より削除された。

#### ③ When previous parts (Obsoleted part) and new parts (Added parts) are not interchangeable with each other: 部品の互換性がない変更の場合

In this case, even obsoleted part (D.) can be ordered with the obsoleted part number, so select the parts with changed dates and place your orders.  
 この場合は削除(D)された品番でもご注文できますから、変更年月により、いずれかの部品を選択してご注文下さい。

Example (例)

Ref. No.	Note 注記	Part No. 品番	Description	E.C. 変更年月	品名	Amt. Req. 数量
1	☆	B1401-100-000	Needle bar	D.10/83	ハリホー	-
1-1	☆	B1401-100-000-A	Needle bar	A.10/83	ハリホー	1
2	☆	B1105-200-000	Frame cover	D.10/83	B1105-300-000	-
	☆	B1105-300-000	Frame cover	A.10/83	フレームカバー	1

#### ④ In case when previous parts and new part are interchangeable with each other: 部品の互換性がある場合の変更

In this case the new part number is replaced on the "品名 (Japanese)" column of the previous parts, so please order by the new part number.  
 この場合は、旧部品の和文品名欄にそれにかわる新しい品番が記入してありますので、新しい品番でご注文下さい。

#### ⑤ C.10/83

1	☆	B1105-500-000	Frame cover	C.10/83	<del>B1105-600-000</del>	1
		<u>Correct No.</u> 正しい品番			<u>Wrong No.</u> 誤まり品番	

Please order by the correct part number.  
 正しい品番でご注文下さい。

#### ⑥ M.10/83 .... The amount required is changed from October, 1983 The new amount required is shown in the "Amt. Req." column. 1983年10月より数量が変更になった。この場合数量欄には新しい数量が表示してあります。

### 3) Codes on the "Amt. Req." column "数量" 欄の記号

- ① 2 ..... Indicates amount required is 2.  
 数量、2個を表わします。
- ② 2.0 ..... Indicates length in meters, (unit is meter)  
 長さ、2メートルを表わします。(単位はメートルです)
- ③ - ..... Indicates parts obsoleted from the parts list.  
 このパーツリストから削除された部品です。
- ④ (1)..... Indicates sub parts which construct the assembly part.  
 Assembly part is shown as "asm." and クミ in Japanese, in the "Description" column.  
 組部品を構成している子部品を表わします。組部品は品名欄に英文で "asm." 和文でクミと表示してあります。

### When Ordering The Spare Parts:

In order to ensure that we deliver the correct parts to you, please clearly state when ordering the corresponding PART NUMBER (ex. B1109-012-A00) and also the PARTS LIST NUMBER (ex. 0010-01, given at the top right of the cover) or the MACHINE SERIAL NUMBER, because there are some parts which have been changed.

### 補用部品注文の際のご注意

このパーツリストに記載されている補用部品をご注文の際は、部品の番号(例えば、B1109-012-A00)でご注文下さい。合わせて、ご覧のパーツリストの管理番号(表紙右下、例えば、No.0010-01)又は、機械番号をご連絡頂ければ幸いです。又、改良のため部品の一部が変更になる場合がありますのでご了承下さい。

CONTENTS  
目 次

1. FRAME & MISCELLANEOUS COVER COMPONENTS (1)	
頭部、外装関係 (1) .....	1
2. FRAME & MISCELLANEOUS COVER COMPONENTS (2)	
頭部、外装関係 (2) .....	3
3. MAIN SHAFT & NEEDLE BAR COMPONENTS	
上軸、針棒関係 .....	5
4. NEEDLE VIBRATOR & ADJUSTMENT COMPONENTS	
針振り調節関係 .....	7
5. PRESSER BAR & FEED REGULATOR COMPONENTS	
押工棒、送り調節器関係 .....	9
6. FEED MECHANISM COMPONENTS	
送り関係 .....	11
7. HOOK DRIVING SHAFT & HOOK COMPONENTS	
下軸、釜関係 .....	13
8. LUBRICATION COMPONENTS	
給油関係 .....	14
9. OIL RESERVOIR & KNEE LIFTER COMPONENTS	
油溜、膝上ゲ関係 .....	15
10. BOBBIN WINDER COMPONENTS	
糸巻関係 .....	16
11. BELT COVER COMPONENTS	
ベルトカバー関係 .....	19
12. THREAD STAND COMPONENTS (1)	
糸立装置関係 (1) .....	20
13. THREAD STAND COMPONENTS (2)	
糸立装置関係 (2) .....	21
14. EXCLUSIVE PARTS FOR LZ-1286	
LZ-1286専用部品 .....	22
15. EXCLUSIVE PARTS FOR LZ-1287	
LZ-1287専用部品 .....	23
16. EXCLUSIVE PARTS FOR LZ-1285	
LZ-1285専用部品 .....	25
17. LZ-1280, 1286/RF-1 (SPECIAL ORDER PARTS)	
(特別注文部品) .....	27
NUMERICAL INDEX	
索引 .....	28

(Note)

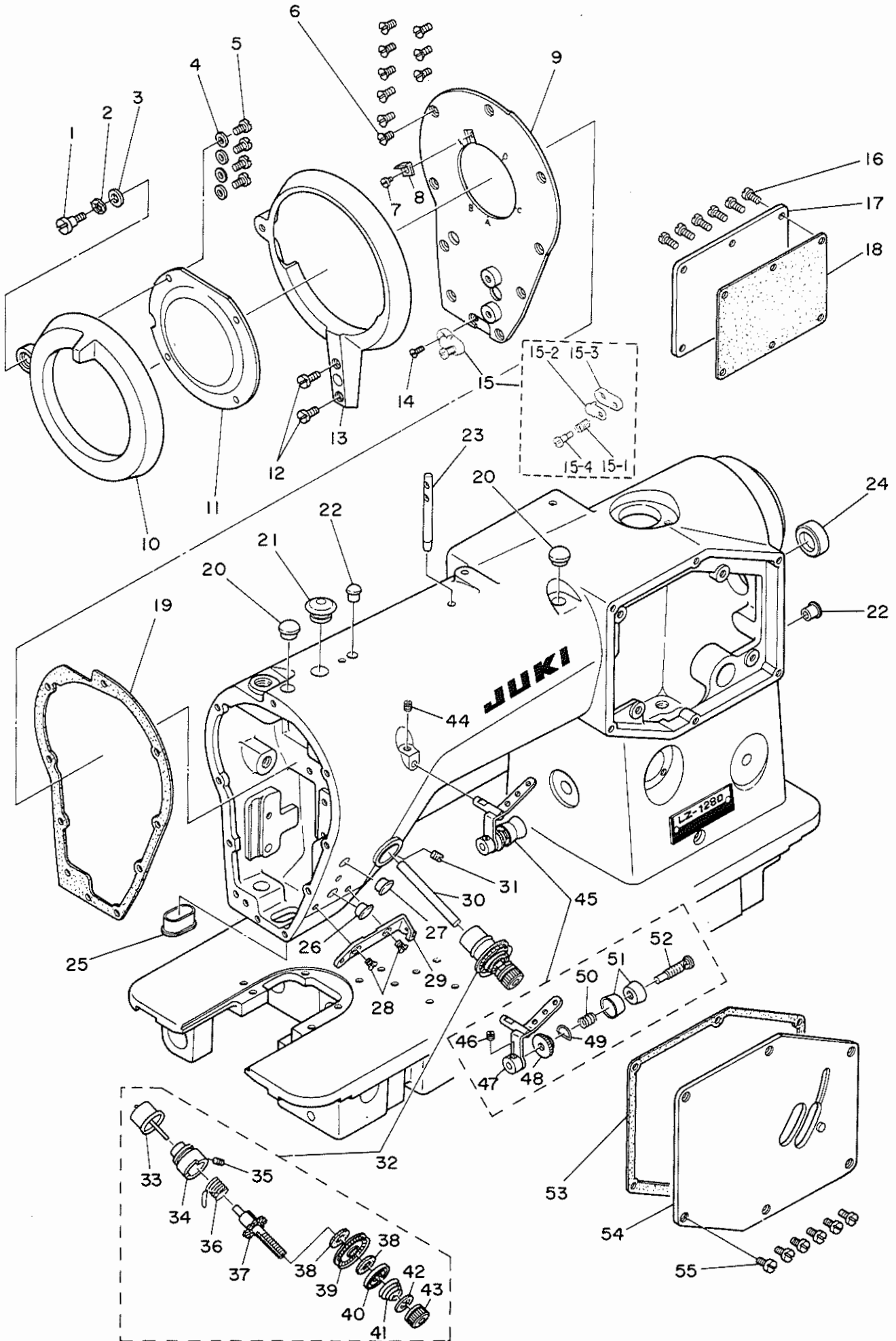
This parts list is edited with the model LZ-1280 taken as standard.

(ご注意)

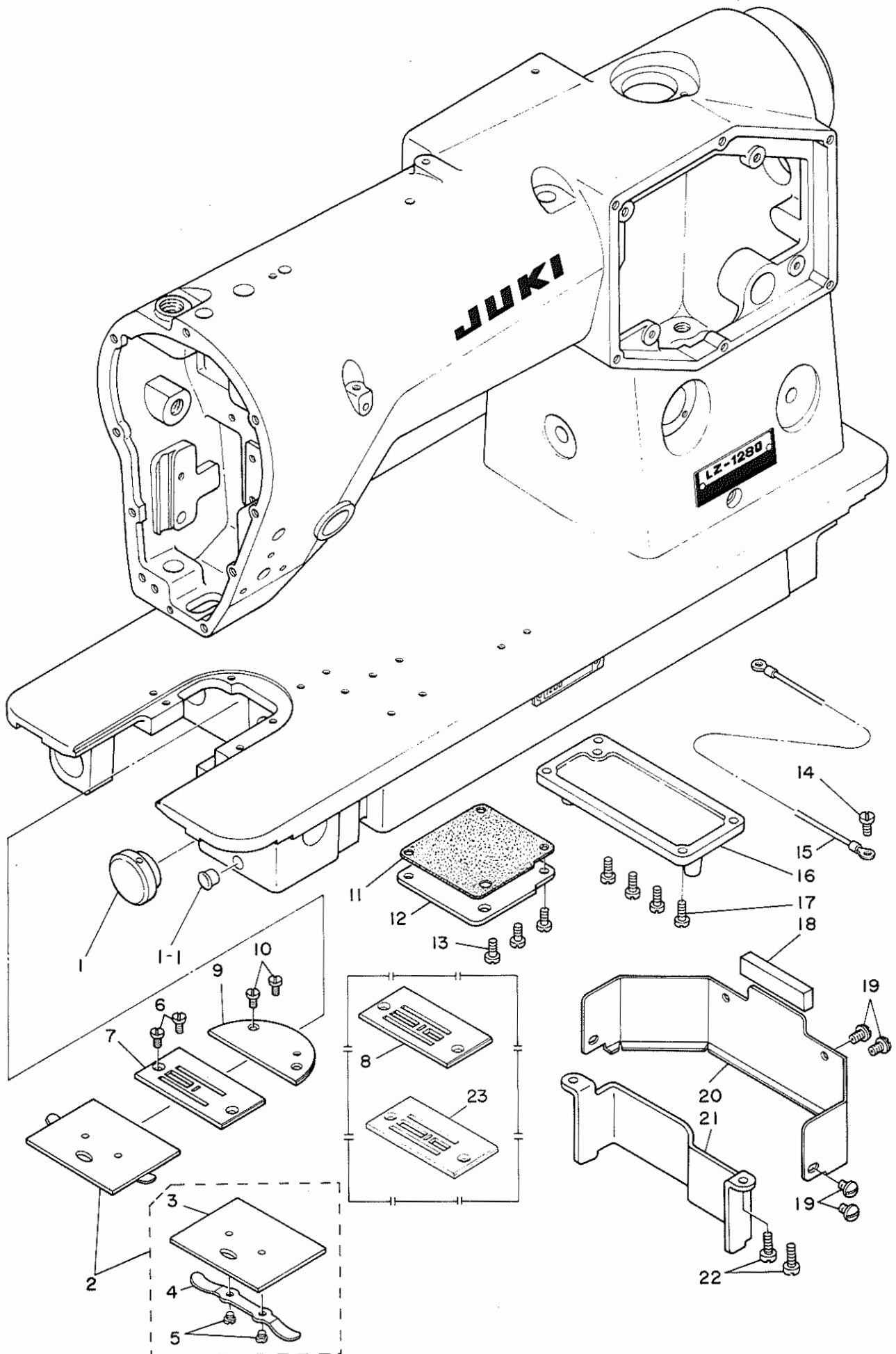
このパーツリストはLZ-1280を標準に作成してあります。

1. FRAME & MISCELLANEOUS COVER COMPONENTS (1)

頭部、外装関係 (1)



Ref. No.	Note	Part No. 品番	Description	E.C. 変更年月	品名	Amt. Req. 数量
1		SD-0640751-SP	HINGE SCREW D= 6.35 H= 7.5		ﾀﾞﾝｼﾞﾝ D=6.35 H=7.5	1
2		WZ-0641510-KP	WAVED WASHER 6.4X11X0.3		ﾀﾞﾝｼﾞﾝ D=6.4 H=11 X0.3	1
3		WP-0651056-SD	WASHER 6.5X11X1		ﾋﾗｼﾞﾝ D=6.5 H=11 X1	1
4		WP-0450000-SD	WASHER 4.5X8X0.5		ﾋﾗｼﾞﾝ D=4.5 H=8 X0.5	4
5		SS-6090810-SP	SCREW 9/64-40 L= 7.5		ﾋﾗｼﾞﾝ 9/64-40 L=7.5	4
6		SS-1110840-SP	SCREW 11/64-40 L=8		ﾋﾗｼﾞﾝ 11/64-40 L=8	9
7		SS-7080410-SP	SCREW 1/8-44 L= 3.8		ﾏﾙﾋﾗｼﾞﾝ 1/8-44 L=3.8	1
8		100-01709	TAKE-UP THREAD CUTTER		ﾀﾞﾝｼﾞﾝｸﾀﾞ	1
9		100-01451	FACE PLATE ASM.		ﾒﾝｲﾀﾞ ｸﾞﾐ	1
10		100-01907	TAKE-UP COVER		ﾀﾞﾝｼﾞﾝﾀﾞﾊﾞｰ B	1
11		100-02004	TAKE-UP COVER WINDOW		ﾀﾞﾝｼﾞﾝﾀﾞﾊﾞｰ ｸﾞﾗｽ-ﾊﾟﾝ	1
12		SS-7111120-SP	SCREW 11/64-40 L=10.5		ﾏﾙﾋﾗｼﾞﾝ 11/64-40 L=10.5	2
13		100-01808	TAKE-UP COVER		ﾀﾞﾝｼﾞﾝﾀﾞﾊﾞｰ A	1
14		SS-2090710-SP	SCREW 9/64-40 L=7		ﾏﾙ9/64-40 L=7	1
15		100-06500	TAKE-UP THREAD GUIDE	D.05/81	100-06856	-
		100-06856	TAKE-UP THREAD GUIDE ASM.	A.05/81	ﾀﾞﾝｼﾞﾝｲﾄｱﾝﾀｲ B ｸﾞﾐ	1
15-1		100-04802	SPRING	A.05/81	ﾊﾘｲﾄｵｸﾞｲﾀﾞ ｵｰﾙ A	(1)
15-2		100-04901	HOLDER PLATE	A.05/81	ﾊﾘｲﾄｵｸﾞｲﾀﾞ	(1)
15-3		100-06807	TAKE-UP THREAD GUIDE	A.05/81	ﾀﾞﾝｼﾞﾝｲﾄｱﾝﾀｲ B	(1)
15-4		SD-0380551-SL	HINGE SCREW D= 3.8 H= 5.5	A.05/81	ﾀﾞﾝｼﾞﾝ D=3.8 H=5.5	(1)
16		SS-7110910-SP	SCREW		ﾏﾙﾋﾗｼﾞﾝ 11/64-40 L=8.5	6
17		100-01105	SIDE COVER		ｱｰﾙ ﾙｸﾞﾐﾝｶﾊﾞｰ B	1
18		100-01204	GASKET		ｱｰﾙ ﾙｸﾞﾐﾝｶﾊﾞｰ B ﾏﾞｯｷﾝ	1
19		100-01600	GASKET		ﾒﾝｲﾀﾞ ﾏﾞｯｷﾝ	1
20		TA-1050504-RO	RUBBER PLUG	A.12/79	ﾄﾞﾒﾈﾝ	2
21		TA-1250705-RO	RUBBER PLUG	A.12/79	ﾄﾞﾒﾈﾝ	1
22		B1158-581-000	RUBBER PLUG		ﾌﾞﾗｯｸ ﾏﾞｯｷﾝ	2
23		B1114-012-000	THREAD GUIDE PIN		ｲﾄｱﾝﾀｲ	1
24		TA-2101002-RO	RUBBER PLUG	A.12/79	ﾄﾞﾒﾈﾝ	1
25		100-00206	ARM OIL SHIELD		ｱｰﾙ ﾏﾞﾌﾞﾗｯｸ	1
26		TA-0900707-RO	RUBBER PLUG	A.12/79	ﾄﾞﾒﾈﾝ	1
27		TA-0900707-RO	RUBBER PLUG	A.12/79	ﾄﾞﾒﾈﾝ	1
28		SS-1110840-SP	SCREW 11/64-40 L=8	A.07/79	ﾋﾗｼﾞﾝ 11/64-40 L=8	2
29		100-06302	TAKE-UP THREAD GUIDE	A.07/79	ﾀﾞﾝｼﾞﾝ ｲﾄｱﾝﾀｲ A	1
30		100-06401	TENSION RELEASE AUXILIARY PIN		ｲﾄｱﾝﾀｲ ｵｰﾙ	1
31		SS-8110750-SP	SCREW 11/64-40 L= 6.5		ﾄﾞﾒﾈﾝ 11/64-40 L=6.5	1
32		100-05460	TENSION CONTRCLLER ASM.		ｲﾄｱﾝﾀｲ ｸﾞﾐ	1
33	*	100-06252	TENSION RELEASE PIN ASM.	D.06/82	ｲﾄｱﾝﾀｲ ｸﾞﾐ	-
34	*	100-07854	TENSION RELEASE PIN ASM.	A.06/82	ｲﾄｱﾝﾀｲ ｸﾞﾐ	(1)
35		100-05809	TENSION POST SOCKET		ｲﾄｱﾝﾀｲ ｸﾞﾐ	(1)
36		SS-8090670-SP	SCREW 9/64-40 L= 5.5		ﾄﾞﾒﾈﾝ 9/64-40 L=5.5	(1)
37		100-06104	TAKE-UP SPRING		ｲﾄｱﾝﾀｲ	(1)
38	*	100-05650	TENSION POST ASM.		ｲﾄｱﾝﾀｲ ｸﾞﾐ	(1)
38	*	100-05908	FELT	D.06/82	ｲﾄｱﾝﾀｲ ｸﾞﾐ	-
39	*	100-05916	FELT	A.06/82	ｲﾄｱﾝﾀｲ ｸﾞﾐ	(2)
40		100-05452	TENSION DISC ASM.		ｲﾄｱﾝﾀｲ ｸﾞﾐ	(1)
41		100-06005	TENSION DISC HOLDER		ｲﾄｱﾝﾀｲ ｸﾞﾐ	(1)
42		B3129-012-AC0	TENSION SPRING		ｲﾄｱﾝﾀｲ ｸﾞﾐ	(1)
43		B3120-125-000	TENSION DISC STOPPER		ｲﾄｱﾝﾀｲ ｸﾞﾐ	(1)
44		B3116-125-000	TENSION NUT		ｲﾄｱﾝﾀｲ ｸﾞﾐ	(1)
44		SS-8110750-SP	SCREW 11/64-40 L= 6.5		ﾄﾞﾒﾈﾝ 11/64-40 L=6.5	1
45		100-05353	PRE-TENSION CONTROLLER ASM.		ﾌﾟﾘﾃﾝｼﾞﾝ ｸﾞﾐ	1
46		SS-8090410-SP	SCREW 9/64-40 L= 3.5		ﾄﾞﾒﾈﾝ 9/64-40 L=3.5	(1)
47		100-05056	THREAD EYELET ASM.		ﾓｯﾒ ｲﾄｶﾞ ｸﾞﾐ	(1)
48		G5106-151-000	TENSION NUT		ｲﾄｱﾝﾀｲ ｸﾞﾐ	(1)
49		G5109-151-000	SPRING		ｲﾄｱﾝﾀｲ ｸﾞﾐ	(1)
50		G5107-151-000	SPRING		ｲﾄｱﾝﾀｲ ｸﾞﾐ	(1)
51		G5108-151-000	THREAD DISC		ｲﾄｱﾝﾀｲ ｸﾞﾐ	(2)
52		100-05304	PRE-TENSION PIN		ﾌﾟﾘﾃﾝｼﾞﾝ ｸﾞﾐ	(1)
53		100-01006	GASKET		ｱｰﾙ ﾙｸﾞﾐﾝｶﾊﾞｰ A ﾏﾞｯｷﾝ	1
54		100-00859	SIDE COVER ASM.		ｱｰﾙ ﾙｸﾞﾐﾝｶﾊﾞｰ A ｸﾞﾐ	1
55		SS-7110910-SP	SCREW		ﾏﾙﾋﾗｼﾞﾝ 11/64-40 L=8.5	6



Ref. No.	Note 注記	Part No. 品番	Description	E.C. 変更年月	品名	Amt. Req. 数量
1		100-32001	NYLON CAP		カワハク <sup>ニ</sup> マ <sup>ニ</sup> ハコフ <sup>ニ</sup> キツフ <sup>ニ</sup>	1
1-1		TA-0850604-R0	RUBBER PLUG	A.12/79	トメピン	1
2		100-04356	BED SLIDE ASM.		ス <sup>ニ</sup> ヤ <sup>ニ</sup> イ <sup>ニ</sup> 5 ク <sup>ニ</sup> ミ	1
3		100-04307	BED SLIDE		ス <sup>ニ</sup> ヤ <sup>ニ</sup> イ <sup>ニ</sup> 5	(1)
4		B1111-012-000	BED SLIDE SPRING		ス <sup>ニ</sup> ヤ <sup>ニ</sup> イ <sup>ニ</sup> 5 ハ <sup>ニ</sup> ネ	(1)
5		SS-6060210-SP	SCREW 3/32-56 L= 1.9		ヒ <sup>ニ</sup> ラ <sup>ニ</sup> ネ <sup>ニ</sup> シ <sup>ニ</sup> 3/32-56 L=1.9	(2)
6		SS-2090820-TP	SCREW 9/64-40 L=8		マ <sup>ニ</sup> ル <sup>ニ</sup> ク <sup>ニ</sup> ラ <sup>ニ</sup> ネ <sup>ニ</sup> シ <sup>ニ</sup> 9/64-40 L=8	2
7	#01	100-02103	THROAT PLATE A		ハ <sup>ニ</sup> ヤ <sup>ニ</sup> イ <sup>ニ</sup> 5 A	1
8	#02	100-02202	THROAT PLATE B		ハ <sup>ニ</sup> ヤ <sup>ニ</sup> イ <sup>ニ</sup> 5 B	1
9		100-04208	BED PLATE		ハ <sup>ニ</sup> コ <sup>ニ</sup> ク <sup>ニ</sup> ツ <sup>ニ</sup> イ <sup>ニ</sup> 9	1
10		SS-2090820-TP	SCREW 9/64-40 L=8		マ <sup>ニ</sup> ル <sup>ニ</sup> ク <sup>ニ</sup> ラ <sup>ニ</sup> ネ <sup>ニ</sup> シ <sup>ニ</sup> 9/64-40 L=8	2
11		100-31904	GASKET		カ <sup>ニ</sup> ワ <sup>ニ</sup> ハ <sup>ニ</sup> ク <sup>ニ</sup> マ <sup>ニ</sup> マ <sup>ニ</sup> ハ <sup>ニ</sup> コ <sup>ニ</sup> フ <sup>ニ</sup> ハ <sup>ニ</sup> ツ <sup>ニ</sup> キ <sup>ニ</sup> コ	1
12		100-31805	HELICAL BEVEL GEAR BOX COVER		カ <sup>ニ</sup> ワ <sup>ニ</sup> ハ <sup>ニ</sup> ク <sup>ニ</sup> マ <sup>ニ</sup> マ <sup>ニ</sup> ハ <sup>ニ</sup> コ <sup>ニ</sup> フ <sup>ニ</sup> 75	1
13		SS-7110910-SP	SCREW		マ <sup>ニ</sup> ル <sup>ニ</sup> ヒ <sup>ニ</sup> ラ <sup>ニ</sup> ネ <sup>ニ</sup> シ <sup>ニ</sup> 11/64-40 L=8.5	3
14		SS-7110910-SP	SCREW		マ <sup>ニ</sup> ル <sup>ニ</sup> ヒ <sup>ニ</sup> ラ <sup>ニ</sup> ネ <sup>ニ</sup> シ <sup>ニ</sup> 11/64-40 L=8.5	1
15		100-39451	GROUND WIRE ASM.		ク <sup>ニ</sup> ラ <sup>ニ</sup> ン <sup>ニ</sup> ト <sup>ニ</sup> ヘ <sup>ニ</sup> ン <sup>ニ</sup> ク <sup>ニ</sup> ミ	1
16		100-30500	HELICAL GEAR BOX COVER		カ <sup>ニ</sup> ワ <sup>ニ</sup> ク <sup>ニ</sup> ト <sup>ニ</sup> ハ <sup>ニ</sup> ク <sup>ニ</sup> マ <sup>ニ</sup> マ <sup>ニ</sup> ハ <sup>ニ</sup> コ <sup>ニ</sup> フ <sup>ニ</sup> 75	1
17		SS-7111120-SP	SCREW 11/64-40 L=10.5		マ <sup>ニ</sup> ル <sup>ニ</sup> ヒ <sup>ニ</sup> ラ <sup>ニ</sup> ネ <sup>ニ</sup> シ <sup>ニ</sup> 11/64-40 L=10.5	4
18		100-37406	OIL SHIELD RUBBER		エ <sup>ニ</sup> キ <sup>ニ</sup> ハ <sup>ニ</sup> ツ <sup>ニ</sup> コ <sup>ニ</sup> ム <sup>ニ</sup> ク <sup>ニ</sup>	1
19		SS-5110740-TP	SCREW 11/64-40 L= 6.5		ト <sup>ニ</sup> ラ <sup>ニ</sup> ス <sup>ニ</sup> ネ <sup>ニ</sup> シ <sup>ニ</sup> 11/64-40 L=6.5	4
20		100-37307	OIL SHIELD PLATE		エ <sup>ニ</sup> キ <sup>ニ</sup> ハ <sup>ニ</sup> ツ <sup>ニ</sup>	1
21		100-01303	BED SUPPORT PLATE		ハ <sup>ニ</sup> ツ <sup>ニ</sup> ト <sup>ニ</sup> シ <sup>ニ</sup> シ <sup>ニ</sup> ハ <sup>ニ</sup> ツ <sup>ニ</sup>	1
22		SS-6111210-SP	SCREW 11/64-40 L=12		ヒ <sup>ニ</sup> ラ <sup>ニ</sup> ネ <sup>ニ</sup> シ <sup>ニ</sup> 11/64-40 L=12	2
23	#09	100-02400	THROAT PLATE	A.01/82	ハ <sup>ニ</sup> ヤ <sup>ニ</sup> イ <sup>ニ</sup> 5 B	1

Note(注記) #01.....For LZ-1280

#02.....For LZ-1280B

(For attaching elastic tapes.) (エ<sup>ニ</sup>キ<sup>ニ</sup>ハ<sup>ニ</sup>ツ<sup>ニ</sup>付<sup>ニ</sup>け<sup>ニ</sup>用<sup>ニ</sup>)

#09.....Special order part

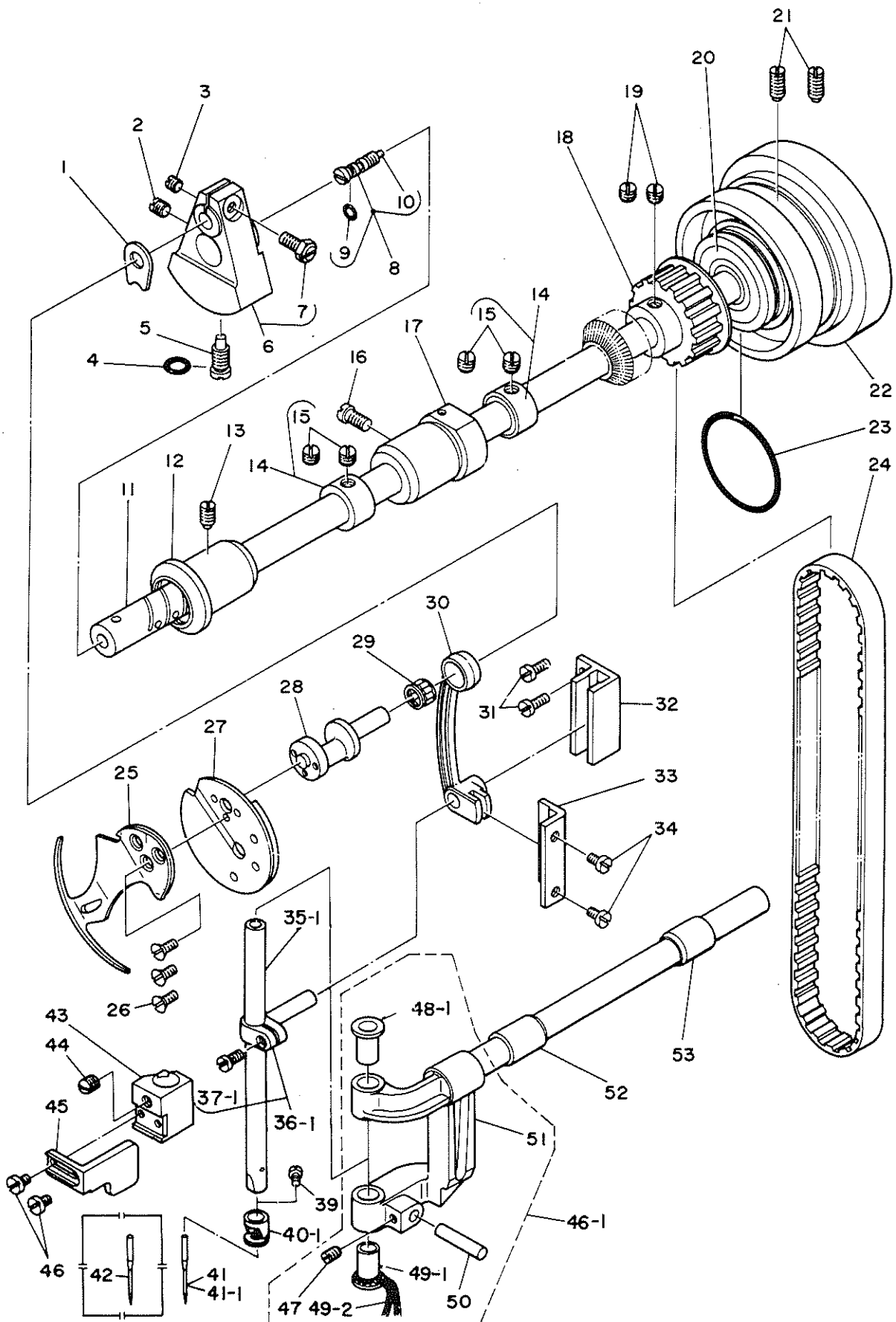
LZ-1280用

LZ-1280B用

特別注文部品

3. MAIN SHAFT & NEEDLE BAR COMPONENTS

上軸、針棒關係





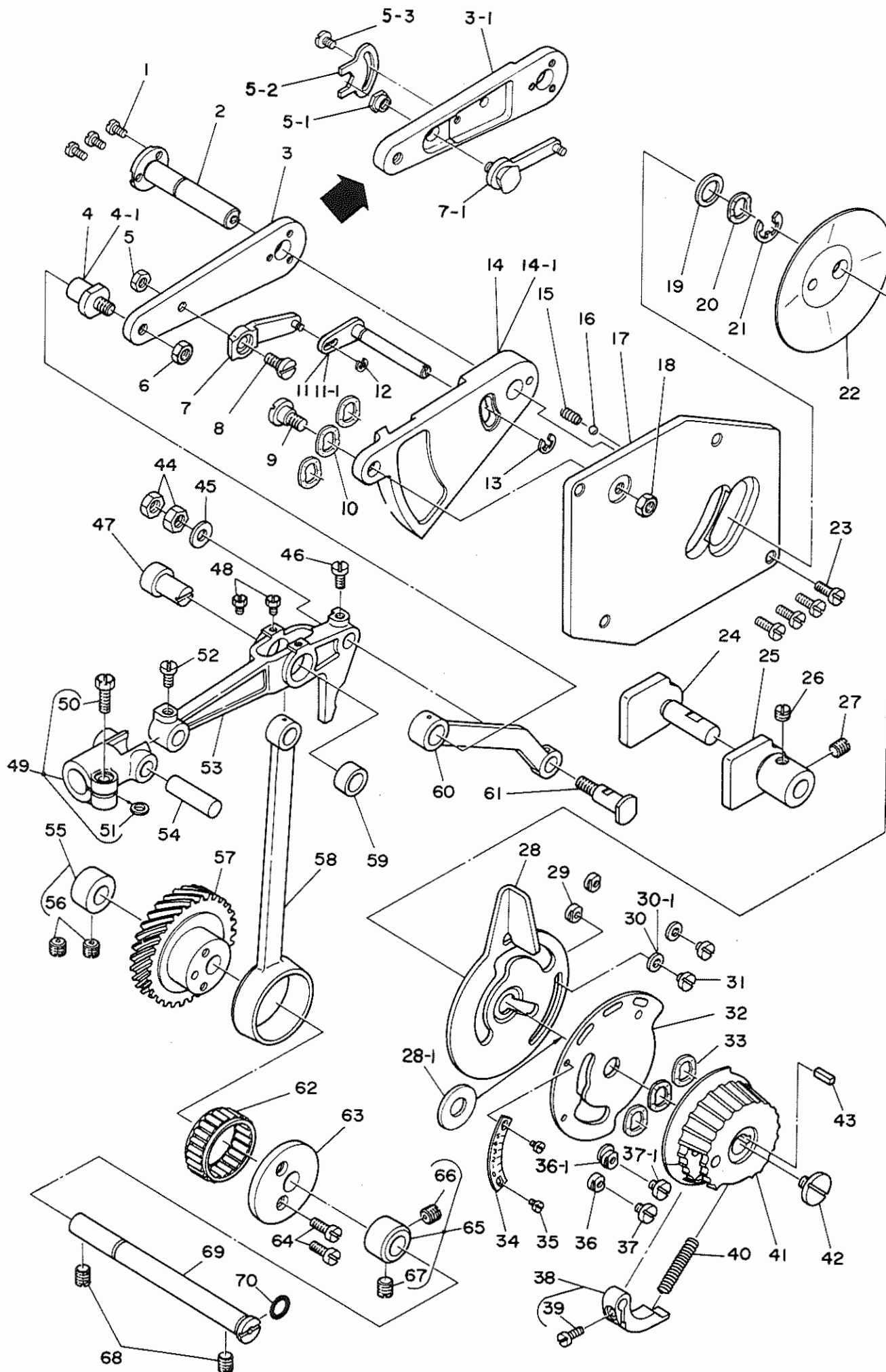
Ref. No.	Note 注記	Part No. 品番	Description	E.C. 変更年月	品名	Amt. Req. 数量
1		100-08506	COUNTERWEIGHT PROTECTING FLATE		ツリアイボリ 板コイ	1
2		SS-8680730-SP	SCREW 9/32-28 L=7		トメネジ 9/32-28 L=7	1
3		SS-8660610-TP	SCREW 1/4-40 L=6		トメネジ 1/4-40 L=6	1
4		RO-0442401-00	RUBBER RING		オリック	1
5		SS-7681650-TP	SCREW 9/32-28 L=16		メネジネジ 9/32-28 L=16	1
6		100-08464	COUNTERWEIGHT ASM.		ツリアイボリ ケ	1
7		SS-9661230-CP	SCREW 1/4-40 L=12		ロツカクネジト 1/4-40 L=12	(1)
8		100-35657	PIN ASM.		ウツククシヨシ ソーニユ-ピョウ ケ	1
9		RO-0291801-00	RUBBER RING		オリック	(1)
10		B1810-552-CCO	OIL WICK		ツツクク マエ トメネジ 250	(1)
11		100-08001	MAIN SHAFT		ウツクク	1
12		100-08100	MAIN SHAFT BUSHING, FRONT		ウツクク マメメ	1
13		SS-8151150-SP	SCREW 15/64-28 L=10.5		トメネジ 15/64-28 L=10.5	1
14		CS-147121A-SH	THRUST COLLAR ASM. D=14.72 W=12		スラストウケ D=14.72 W=12 ケ	2
15		SS-8660610-TP	SCREW 1/4-40 L=6		トメネジ 1/4-40 L=6	(4)
16		SS-7151120-SP	SCREW 15/64-28 L=11		メネジネジ 15/64-28 L=11	1
17		B1203-227-000-A	MAIN SHAFT BUSHING, INTERMEDIATE		ウツクク ナカメ	1
18		100-08308	MAIN SHAFT SPROCKET		ウツクク スワロケツト	1
19		SS-8660610-TP	SCREW 1/4-40 L=6		トメネジ 1/4-40 L=6	2
20		SB-1200001-00	BEARING D=20X47		ネー-ルハアソクク D=20X47	1
21		SS-8151150-TP	SCREW 15/64-28 L=10.5		トメネジ 15/64-28 L=10.5	2
22		100-08209	HANDWHEEL		ハズミクマ	1
23		RO-4372002-00	RUBBER RING		オリック	1
24		100-09009	TIMING BELT		タイミクク ハネト	1
25		100-08902	THREAD TAKE-UP		チンヒン	1
26		SS-1090930-SP	SCREW 9/64-40 L=8.6		ツツネジ 9/64-40 L=8.6	3
27		100-08753	TAKE-UP COUNTERWEIGHT ASM.		チンヒン ツリアイボリ ケ	1
28		100-08605	NEEDLE BAR CRANK		ハリネー クラック	1
29	#03	B1905-541-A00	NEEDLE BEARING		チンヒン ニートルハアソクク	1
30		100-10403	NEEDLE BAR CRANK ROD		ハリネー クラックロツト	1
31		SS-7111120-SP	SCREW 11/64-40 L=10.5		メネジネジ 11/64-40 L=10.5	2
32		100-10304	GUIDE BLOCK		ハリネー-5キ アソナイ	1
33		100-10502	CRANK ROD GUIDE		クラックロツト アソナイ	1
34		SS-7110710-SP	SCREW 11/64-40 L=7		メネジネジ 11/64-40 L=7	2
35-1		100-10015	NEEDLE BAR D=7.24	A.08/79	ハリネー D=7.24	1
36-1		100-10262	NEEDLE BAR CONNECTION ASM.	A.08/79	ハリネー-5キケ	1
37-1		SS-7090910-TP	SCREW 9/64-40 L= 8.5	A.08/79	メネジネジ 9/64-40 L=8.5	(1)
39		SS-7080520-SP	SCREW 1/8-44 L=4.9		メネジネジ 1/8-44 L=4.9	1
40-1		100-10114	NEEDLE CLAMP	A.08/79	ハリネー-1トカ	1
41-1	*	MSG-19651100	NEEDLE (SGX1965 #11)	D.04/84	ハリ SGX1965 #11	-
42		MC-1918F07-50	NEEDLE (SY1965 75)		ハリ SY1965 75	1
43		100-13605	STOPPER PLATE BASE		アソナイウケウケ コチイ	1
44		SS-8660610-TP	SCREW 1/4-40 L=6		トメネジ 1/4-40 L=6	1
45		100-13506	STOPPER PLATE		ハリネー-5キアソナイ アソナイウケ	1
46		SS-6080610-TP	SCREW 1/8-44 L=6		ヒツネジ 1/8-44 L=6	2
46-1		100-13266	NEEDLE BAR YOKE ASM. B	A.08/79	ハリネー-5キアソナイ B ケ	1
47		SS-8120740-SP	SCREW 3/16-28 L=7	A.08/79	トメネジ 3/16-28 L=7	(1)
48-1		100-13019	NEEDLE BAR BUSHING, UPPER D=7.24	A.08/79	ハリネー-メダウ ウエ D=7.24	(1)
49-1		100-13118	NEEDLE BAR BUSHING, LOWER D=7.24	A.08/79	ハリネー-メダウ 55 D=7.24	(1)
49-2		CQ-2020000-00	OIL WICK	A.08/79	250	(0.1)
50		100-13407	GUIDE PIN	A.08/79	ハリネー-5キアソナイ アソナイウケ	(1)
51		100-13274	NEEDLE BAR YOKE ASM.	A.08/79	ハリネー-5キアソナイ ケ	(1)
52		100-13704	SHAFT BUSHING, FRONT		ハリネー-5キアソナイウケ マメメ	1
53		100-13803	SHAFT BUSHING, REAR		ハリネー-5キアソナイウケ ウシロメダ	1

Note(注記) #03.....Selective part

選択部品

4. NEEDLE VIBRATOR & ADJUSTMENT COMPONENTS

針振り調節関係



Ref. No.	Note 注記	Part No. 品番	Description	E. C. 変更年月	品名	Amt. Req. 数量
1		SS-6090620-SP	SCREW 9/64-40 L=6		ヒラネシ 9/64-40 L=6	3
2		100-16103	SHAFT		フリハハ チョ-セツウテ*シ*ク A	1
3		100-16004	ARM		フリハハ チョ-セツウテ*	-
3-1		100-16012	ARM	D.10/80	フリハハ チョ-セツウテ*	1
4	003	100-16202	SHAFT	D.10/80	フリハハ チョ-セツウテ*シ*ク B+A	-
4-1	003	100-16210	SHAFT	A.10/80	フリハハ チョ-セツウテ*シ*ク B (A)	1
5		NS-6620310-SP	NUT 3/16-32	D.10/80	ロツカクツツ 3/16-32	-
5-1		100-18000	NUT	A.10/80	コテ-シナツツ	1
5-2		100-18109	NUT STOPPER	A.10/80	コテ-シナツツ*メ	1
5-3		SS-6090540-SP	SCREW 9/64-40 L=5.0	D.06/81	SS-6090520-SP	-
6		SS-6090520-SP	SCREW 9/64-40 L=5.0	A.06/81	ヒラネシ 9/64-40 L=5	1
7		NS-6150310-SP	NUT 15/64-28		ロツカクツツ 15/64-28	1
7-1		100-17150	STOPPER ASM.	D.10/80	フリハハ チョ-セツウテ* コテイシ クミ	-
		100-17168	STOPPER ASM.	A.10/80	フリハハ チョ-セツウテ* コテイシ クミ	1
8		SD-0640323-TP	HINGE SCREW D=6.35 H=3.2	D.10/80	タ*ンネシ D=6.35 H=3.2	-
9	005	SD-0800402-TP	HINGE SCREW D=8 H=4		タ*ンネシ D=8 H=4	1
10	005	WZ-0850302-K0	WAVED WASHER 8.5X13X0.3	M.08/79	ナミカ*タ*カ*カ* 8.5X12.5X0.3	3
11		100-15352	LEVER ASM.	D.10/80	カ*ト*レ*ハ* シ*ク クミ	-
11-1		100-15360	LEVER ASM.	A.10/80	カ*ト*レ*ハ* シ*ク クミ	1
12		RE-0200000-K0	SNAP RING 2		エカ*タ*メ*ク 2	1
13		RE-0400000-K0	SNAP RING 4		エカ*タ*メ*ク 4	1
14	005	100-17309	NEEDLE POSITION ADJUSTING BASE	D.10/80	ハリイチ ヲコ-タ*イ	-
14-1	005	100-17317	NEEDLE POSITION ADJUSTING BASE	A.10/80	ハリイチ ヲコ-タ*イ	1
15	005	100-17408	SPRING		イ*キ*メ*ク オシ*ハ*ネ	1
16	005	B2608-761-000	HAND STOP CRANK SHAFT BALL		シ*ト*テ-シ ヲコ*ル コ-キ*ユ	1
17	005	100-17507	BASE MOUNTING PLATE		ハリイチ ヲコ-タ*イ トリツケイ*ク	1
18	005	NS-6150310-SP	NUT 15/64-28		ロツカクツツ 15/64-28	1
19	005	WP-1051416-SD	WASHER 10.5X17X1.4		ヒラサ*カ*ネ 10.5X17X1.4	1
20		WZ-1052010-KP	WAVED WASHER 10.5X14.5X0.3		ナミカ*タ*カ*カ* 10.5X14.5X0.3	1
21		RE-0800000-K0	SNAP RING 8		エカ*タ*メ*ク 8	1
22		100-17606	OIL SHIELD		オイルシールド	1
23		SS-7111120-SP	SCREW 11/64-40 L=10.5		マルヒラネシ 11/64-40 L=10.5	4
24		100-12508	DRIVE LINK GUIDE B		ハリフリ ク*ト*リンク ア*ン*イ B	1
25		100-12409	DRIVE LINK GUIDE A		ハリフリ ク*ト*リンク ア*ン*イ A	1
26		SS-8150410-SP	SCREW 15/64-28 L=4		ト*メ*シ 15/64-28 L=4	1
27		SS-8150710-TP	SCREW 15/64-28 L=7		ト*メ*シ 15/64-28 L=7	1
28	005	100-15808	NEEDLE POSITION ADJUSTING LEVER		ハリイチ ヲコ-タ*イ	1
28-1	005	WP-1021016-SD	WASHER 10.2X18X1	A.08/79	ヒラサ*カ*ネ 10.2X18X1	1
29	005	100-15907	LEVER STOPPER		レ*ハ* ス*ツ*ハ*	2
30	005	WP-0370316-SD	WASHER 3.7X8X0.3	D.08/79	ヒラサ*カ*ネ 3.7X8X0.3	-
30-1	005	WP-0371016-SD	WASHER 3.7X8X1	A.08/79	ヒラサ*カ*ネ 3.7X8X1	2
31	005	SS-7090320-SP	SCREW 9/64-40 L=3	D.08/79	SS-7090410-SP	-
	005	SS-7090410-SP	SCREW 9/64-40 L=3.5	A.08/79	マルヒラネシ 9/64-40 L=3.5	2
32	005	100-15659	SCALE MOUNTING BASE ASM.		フリハハ*メモリ トリツケイ*ク クミ	1
33	005	WZ-1052010-KP	WAVED WASHER 10.5X14.5X0.3	M.08/79	ナミカ*タ*カ*カ* 10.5X14.5X0.3	3
34	001	100-15501	SCALE PLATE		フリハハ*メモリ	1
35	005	SS-6080320-SP	SCREW 1/8-44 L=2.5		ヒラネシ 1/8-44 L=2.5	2
36		100-15907	LEVER STOPPER	M.08/79	レ*ハ* ス*ツ*ハ*	1
36-1		100-17804	STOPPER	A.08/79	フリハハ チョ-セツウテ* ス*ツ*ハ*	1
37		SS-7090540-TP	SCREW 9/64-40 L=5	M.08/79	マルヒラネシ 9/64-40 L=5	1
37-1		SS-7090510-SP	SCREW 9/64-40 L=4.6	A.08/79	マルヒラネシ 9/64-40 L=4.6	1
38		100-15253	LEVER ASM.		チョ-セツウテ* カ*ト*レ*ハ* クミ	1
39		SS-7090910-TP	SCREW 9/64-40 L=8.5		マルヒラネシ 9/64-40 L=8.5	(1)
40		100-17705	SPRING		チョ-セツウテ* カ*ト*レ*ハ* ハ*ネ	1
41		100-15006	KNOB		フリハハ チョ-セツウテ*	1
42		SS-7620750-SP	SCREW 3/16-32 L=6.5		マルヒラネシ 3/16-32 L=6.5	1
43		100-15105	KEY		フリハハ チョ-セツウテ* キ*	1
44		NS-6660430-SP	NUT 1/4-40		ロツカクツツ 1/4-40	2
45		WP-0650876-SD	WASHER 6.5X13X0.8		ヒラサ*カ*ネ 6.5X13X0.8	1
46		SS-7110910-TP	SCREW 11/64-40 L=8.5		マルヒラネシ 11/64-40 L=8.5	1
47	003	100-11807	PIN		ハリフリ ロツ*シ*ク A	1
48		SS-9090610-TP	SCREW 9/64-40 L=5.5		ロツカクホ*ルト 9/64-40 L=5.5	2
49		100-13951	SHAFT CONNECTION ASM.		ハリホ- シ*タ*イ シ*ク*ク*ク* クミ	1
50		SS-9121410-TP	SCREW 3/16-28 L=14		ロツカクホ*ルト 3/16-28 L=14	(1)
51		WP-0500916-SD	WASHER 5X7X0.9		ヒラサ*カ*ネ 5X7X0.9	(1)
52		SS-7110910-TP	SCREW 11/64-40 L=8.5		マルヒラネシ 11/64-40 L=8.5	1
53		100-12300	DRIVE LINK		ハリフリ ク*ト*リンク	1
54	003	100-12607	PIN		ハリフリ ク*ト*リンク ア*ン*イ A	1
55		CS-1031210-SH	THRUST COLLAR ASM. D=10.32 W=12		ス*ラ*ス*ツ*ク D=10.32 W=12 クミ	1
56		SS-8660610-TP	SCREW 1/4-40 L=6		ト*メ*シ 1/4-40 L=6	(2)
57	001	100-11401	NEEDLE VIBRATING CAM		ハリフリカム	1
58	001	100-11708	NEEDLE VIBRATING ROD		ハリフリ ロツ*	1
59		100-12201	BUSHING		ハリフリ ロツ*シ*ク*ク*ク*	1
60		100-16608	LINK		フリハハ ヲコ*リンク	1
61	003	100-16707	LINK SHAFT		フリハハ ヲコ*リンク シ*ク A	1
62	006	B1636-SS1-A00	NEEDLE BEARING		ニ-ベ-ル ヲ*ア*リンク A	1
63	001	100-11609	SIDE DISC PLATE		ハリフリカム カ*ワイ*ク	1
64	001	SS-7111120-SP	SCREW 11/64-40 L=10.5		マルヒラネシ 11/64-40 L=10.5	1
65	001	CS-1031218-SH	THRUST COLLAR ASM. D=10.32 W=12		ス*ラ*ス*ツ*ク D=10.32 W=12 クミ	1
66	001	SS-8660610-TP	SCREW 1/4-40 L=6		ト*メ*シ 1/4-40 L=6	(1)
67	001	SS-8660970-TP	SCREW 1/4-40 L=8.5		ト*メ*シ 1/4-40 L=8.5	(1)
68		SS-8660970-TP	SCREW 1/4-40 L=8.5		ト*メ*シ 1/4-40 L=8.5	2
69		100-11500	SHAFT		ハリフリカムシ*ク	1
70		RO-0691801-00	RUBBER RING		ロ*リ*ンク*	1

Note (注記) 001..... For LZ-1280

003..... Selective part.

005..... For LZ-1280, LZ-1286

006..... Selective part for LZ-1280

LZ-1280用

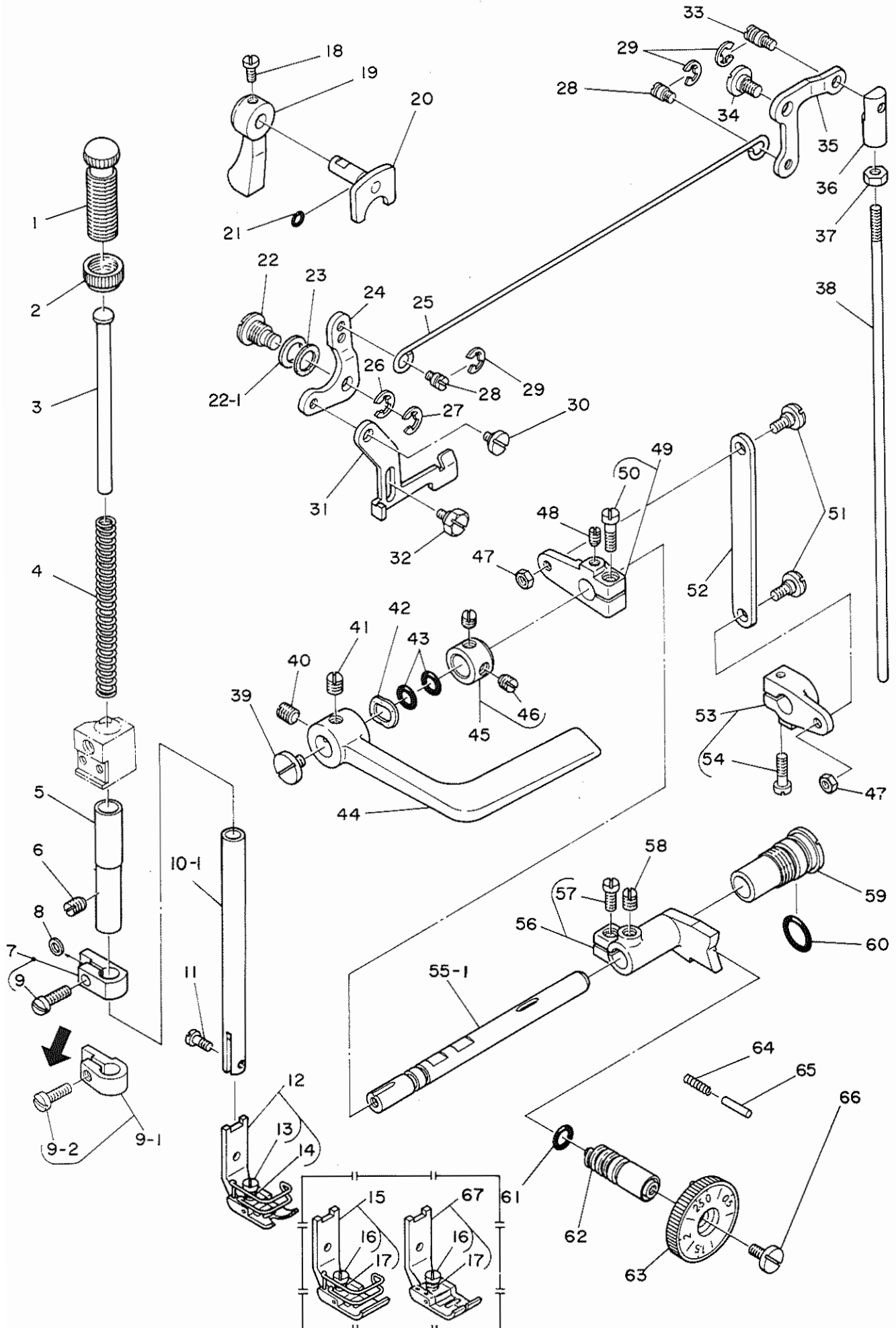
選択部品

LZ-1280, LZ-1286用

選択部品 (LZ-1280用)

5. PRESSER BAR & FEED REGULATOR COMPONENTS

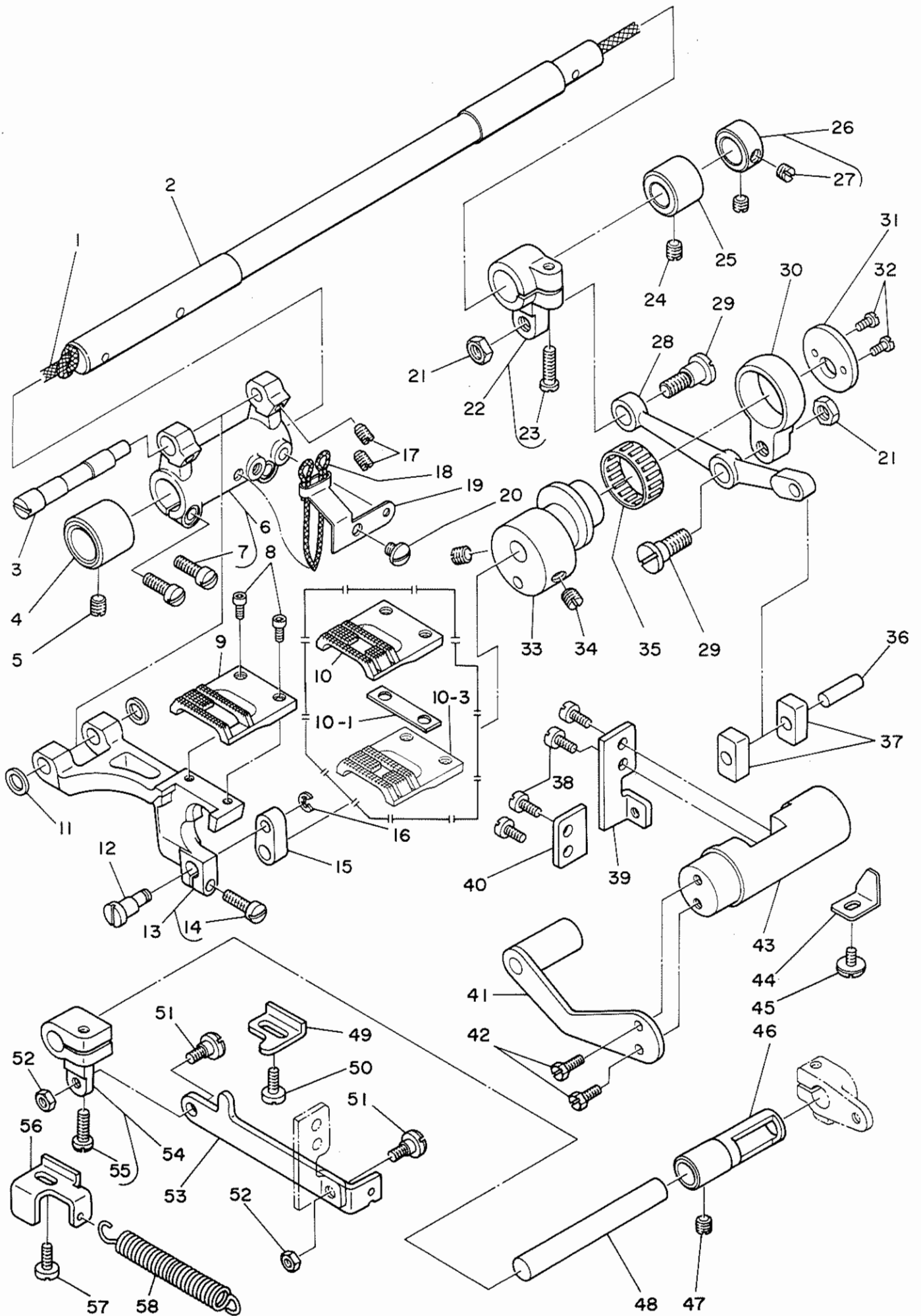
押工棒、送り調節器関係



Ref. No.	Note 注記	Part No. 品番	Description	E.C. 変更年月	品名	Amt. Req. 数量
1		B1509-227-000	PRESSER SPRING REGULATOR		オウエ チョーセツサシ	1
3		B1510-227-CC0	PRESSER GUIDE BAR		オウエ アンナイホー	1
4		B1505-227-CC0-A	PRESSER SPRING		オウエ チョーセツサシ	1
5		100-22200	PRESSER BAR BUSHING		オウエホー メス	1
6		SS-815C710-SP	SCREW 15/64-28 L=7		トメネジ 15/64-28 L=7	1
7	*	100-22358	PRESSER BAR GUIDE BRACKET ASM.	D.04/84	オウエホー タキ クミ	-
8	*	WP-0500916-SD	WASHER 5X7X0.9	D.04/84	ヒラサカメ 5X7X0.9	-
9	*	SS-7121410-SP	SCREW 3/16-28 L=14	D.04/84	マルヒラネジ 3/16-28 L=14	-
9-1	*	100-22366	PRESSER BAR GUIDE BRACKET ASM.	A.04/84	オウエホー タキ クミ	1
9-2	*	SS-7111110-TP	SCREW 11/64-40 L=10.5	A.04/84	マルヒラネジ 11/64-40 L=10.5	(1)
10-1		100-22C10	PRESSER BAR	A.08/79	オウエホー	1
11		SS-609C910-TP	SCREW 9/64-40 L=9		ヒラネジ 9/64-40 L=9	1
12	#01	100-19057	PRESSER FOOT ASM.		オウエ A クミ	1
13	#01	SS-609C810-SP	SCREW 9/64-40 L=7.5		ヒラネジ 9/64-40 L=7.5	(1)
14	#01	B1525-582-000	SPRING		オウエホー	(1)
15	#02	100-19156	PRESSER FOOT ASM.		オウエ B クミ	1
16	#02	SS-6090810-SP	SCREW 9/64-40 L=7.5		ヒラネジ 9/64-40 L=7.5	(1)
17	#02	B1525-582-000	SPRING		オウエホー	(1)
18		SS-712C910-SP	SCREW 3/16-28 L=9		マルヒラネジ 3/16-28 L=9	1
19		B1520-552-000	HAND LIFTER		オウエアケ レハ	1
20		B1518-481-0AC	HAND LIFTER CAM ASM.		オウエアケ カム クミ	1
21		RO-0371801-00	RUBBER RING		オリソク	1
22		B1517-552-CC0	HINGE PIN		ヒキアケ リソク	1
22-1	*	WP-0740516-SP	WASHER 7.4X11.8X0.5	A.11/83	ヒラサカメ 7.4X11.8X0.5	1
23		B3431-581-CC0	LIFTING LEVER GASKET		ハツケン	1
24		B1516-552-CC0	LIFTING LEVER LINK		ヒキアケ イタ リソク	1
25		100-22507	CONNECTING ROD, HORIZONTAL		ヒキアケ ヨコホー	1
26		RE-060C000-KC	SNAP RING 6		エタタメウ 6	1
27		B1523-226-000	SNAP RING		トメウ B	1
28		B3416-552-000	CONNECTING ROD HINGE SCREW		ヒキアケ ヨコホー 5ツネジ	2
29		RE-050C000-KC	SNAP RING 5		エタタメウ 5	3
30		SD-0630301-SP	HINGE SCREW D=6.35 H=3		タツネジ D=6.35 H=3	1
31		100-22408	LIFTING LEVER		ヒキアケ イタ	1
32		SD-0630275-SP	HINGE SCREW D=6.35 H=2.7		タツネジ D=6.35 H=2.7	1
33		B3418-555-000	SWIVEL SCREW		ツリホー タツネジ	1
34		SD-0720331-SP	HINGE SCREW D=7.24 H=3.3		タツネジ D=7.24 H=3.3	1
35		B3414-555-CC0	LIFTING LEVER LINK ARM		ヒキアケ リソク	1
36		B3416-555-CC0	SWIVEL		ツリホー 5ツネジ	1
37		NS-6620310-SP	NUT 3/16-32		ロウカクナツト 3/16-32	1
38		100-22606	CONNECTING ROD, VERTICAL		ヒキアケ リソク	1
39		SS-7620750-SP	SCREW 3/16-32 L=6.5		マルヒラネジ 3/16-32 L=6.5	1
40	#05	SS-8660810-TP	SCREW 1/4-40 L=8		トメネジ 1/4-40 L=8	1
41	#05	SS-8660970-TP	SCREW 1/4-40 L=8.5		トメネジ 1/4-40 L=8.5	1
42	#05	WZ-1052C10-KP	WAVED WASHER 10.5X14.5X0.3		ナミカ タサカメ 10.5X14.5X0.3	1
43		RO-0691801-00	RUBBER RING		オリソク	2
44	#05	100-28C09	REVERSE FEED CONTROL LEVER		オクリレハ	1
45		CS-1031210-SH	THRUST COLLAR ASM. D=10.32 W=12		スラストウ D=10.32 W=12 クミ	(1)
46		SS-8660610-TP	SCREW 1/4-40 L=6		トメネジ 1/4-40 L=6	(2)
47		NS-6120310-SP	NUT 3/16-28		ロウカクナツト 3/16-28	2
48		SS-8120740-SP	SCREW 3/16-28 L=7		トメネジ 3/16-28 L=7	1
49		100-28561	FEED REVERSAL ARM ASM.		オクリハツカクチ A クミ	1
50		SS-6121610-TP	SCREW 3/16-28 L=15.5		ヒラネジ 3/16-28 L=15.5	(1)
51		SD-0600321-SP	HINGE SCREW D=6 H=3.2		タツネジ D=6 H=3.2	2
52		100-28603	FEED REVERSAL LINK		オクリ ハツカクチ A	1
53		100-28959	FEED REVERSAL ARM ASM.		オクリハツカクチ B クミ	1
54		SS-6121610-TP	SCREW 3/16-28 L=15.5		ヒラネジ 3/16-28 L=15.5	(1)
55	#05	100-28108	SHAFT	D.09/81	オクリレハ シフト	-
55-1	#05	100-28116	SHAFT	A.09/81	オクリレハ シフト	1
56		100-28363	FEED REGULATOR ASM.		オクリチョーセツ クミ	1
57		SS-7111110-TP	SCREW 11/64-40 L=10.5		マルヒラネジ 11/64-40 L=10.5	(1)
58		SS-866C970-TP	SCREW 1/4-40 L=8.5		トメネジ 1/4-40 L=8.5	1
59		100-28207	SHAFT SUPPORT		オクリレハ シフト	1
60		RO-1372301-00	RUBBER RING		オリソク	1
61		RO-0742401-00	RUBBER RING		オリソク	1
62		100-28405	FEED REGULATOR SCREW		オクリ チョーセツ	1
63		100-29452	STITCH DIAL ASM.		メモリアタ クミ	1
64		B1148-555-000	SPRING		オクリ チョーセツ ヒソク	1
65		B1147-555-000	PIN		オクリ チョーセツ ヒソク	1
66		SS-6121030-SP	SCREW 3/16-28 L=10		ヒラネジ 3/16-28 L=10	1
67	#09	100-19354	PRESSER FOOT ASM.	A.01/85	オウエ クミ	1

Note(注記) #01.....For LZ-1280  
#02.....For LZ-1280B  
(For attaching elastic tapes.)  
#05.....For LZ-1280,LZ-1286  
#09.....Special order part

LZ-1280用  
LZ-1280B用  
(ゴムテープ付け用)  
LZ-1280,LZ-1286用  
特別注文部品

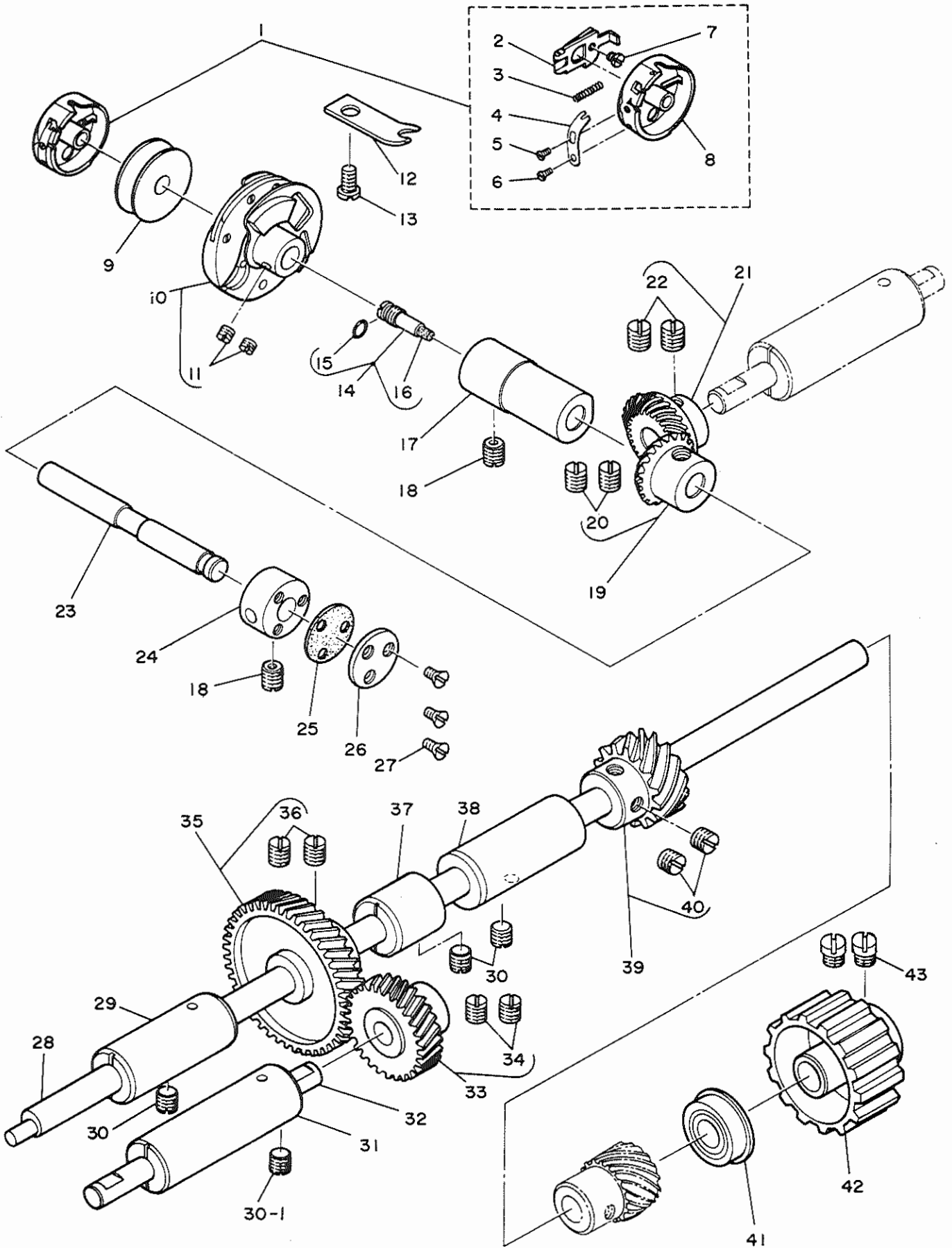


Ref. No.	Note 注記	Part No. 品番	Description	E.C. 変更年月	品名	Amt. Req. 数量
1		CQ-5050000-00	OIL WICK		2330	0.4
2		100-26607	FEED ROCKER SHAFT		スライ オクリシク	1
3		100-26102	ECCENTRIC SHAFT		オクリシクイシク	1
4		81702-155-CCO	BUSHING, REAR		オクリシクメス	1
5		SS-815C710-SP	SCREW 15/64-28 L=7		トメネシ 15/64-28 L=7	1
6		100-26359	FEED ROCKER ASM.		オクリシクイシク クミ	1
7		SS-7121410-SP	SCREW 3/16-28 L=14		マルヒラネシ 3/16-28 L=14	(2)
8		SS-6580752-TP	SCREW 1/8-40 L=7		ロウカクアサホムト 1/8-40 L=6.3	2
9	#01	100-24008	FEED DOG A		オクリハ A	1
10	#02	100-24107	FEED DOG B		オクリハ B	1
10-1	#09	100-25906	SPACER	A.10/80	オクリシクイシク	1
10-2	#10	100-24305	FEED DOG C	A.07/81	オクリハ C	1
10-3	#09	100-24701	FEED DOG D	A.12/84	オクリハ	1
11		100-26201	SPACER		オクリシクイシク スク	2
12		100-26502	LINK PIN		シヨケオクリ リンクシク	1
13		100-26060	FEED BAR ASM.		オクリシクイ クミ	1
14		SS-7121410-SP	SCREW 3/16-28 L=14		マルヒラネシ 3/16-28 L=14	(1)
15		100-26409	LINK		シヨケオクリ リンク	1
16		RE-0300000-KO	SNAP RING 3		エタタメ 3	1
17		SS-8120740-SP	SCREW 3/16-28 L=7		トメネシ 3/16-28 L=7	2
18		CQ-2020000-CCO	OIL WICK		2330	0.2
19		100-37208	OIL WICK HOLDER		オクリシクイシク シンク	1
20		SS-3120540-SP	SCREW 3/16-28 L=5.4		マルヒラネシ 3/16-28 L=5.4	1
21		NS-6680410-SP	NUT 9/32-28		ロウカクナツ 9/32-28	2
22		100-27159	FEED ROCKER SHAFT CRANK ASM.		スライオクリシク クミ	1
23		SS-6121610-TP	SCREW 3/16-28 L=15.5		ヒラネシ 3/16-28 L=15.5	(1)
24		SS-8150710-SP	SCREW 15/64-28 L=7		トメネシ 15/64-28 L=7	1
25		B1604-155-CCO	FEED ROCKER SHAFT BUSHING, FRONT		オクリシク マメス	1
26		CS-1111010-SH	THRUST COLLAR ASM. D=11.11 W=10		スラストク D=11.11 W=10 クミ	1
27		SS-8660530-TP	SCREW 1/4-40 L= 4.5		トメネシ 1/4-40 L=4.5	(2)
28		100-27CC1	CONNECTING ROD		スライオクリ リンク	1
29		SD-0900701-TP	HINGE SCREW D= 9 H= 7		クミクミ D=9 H=7	2
30		100-26805	ROD		スライオクリ ロッド	1
31		100-26904	SIDE DISC PLATE		スライオクリ カム プラ	1
32		SS-608C710-SP	SCREW 1/8-44 L= 6.5		ヒラネシ 1/8-44 L=6.5	2
33		100-26706	ECCENTRIC CAM		スライ オクリカム	1
34		SS-866C610-TP	SCREW 1/4-40 L=6		トメネシ 1/4-40 L=6	2
35	#03	B1609-P04-ACC	BUSHING		オクリ ハブシク	1
36		B1653-470-000	PIN		カクコマピン	1
37		100-29601	FEED DRIVING ROCKER BLOCK		オクリシクセツタイ カクコマ	2
38		SS-6111C10-SP	SCREW 11/64-40 L= 9.5		ヒラネシ 11/64-40 L=9.5	4
39		100-27407	PLATE B		オクリ チミセツタイ プラ B	1
40		100-27308	PLATE A		オクリ チミセツタイ プラ A	1
41	#05	100-27654	BALANCE WEIGHT ASM.		チミセツタイ ツライオクリ クミ	1
42	#05	SS-9111020-TP	SCREW 11/64-40 L=10		ロウカクホムト 11/64-40 L=10	2
43		100-27209	FEED DRIVING ROCKER		オクリ チミセツタイ	1
44		100-27506	STOPPER PLATE		オクリ チミセツタイ オキ	1
45		SS-5110710-SP	SCREW 11/64-40 L=7		トメネシ 11/64-40 L=7	1
46		100-28801	BUSHING		オクリ ハブシク メス	1
47		SS-8150710-SP	SCREW 15/64-28 L=7	D.11/80	SS-8150510-TP	-
48		SS-8150510-TP	SCREW 15/64-28 L= 4.7	A.11/80	トメネシ 15/64-28 L=4.7	1
48		100-29702	FEED VARIABLE SHAFT		オクリ ハブシク	1
49	#05	100-29304	REVERSE FEED LIMITER		オクリオクリチヨセ オキ	1
50	#05	SS-6111140-SP	SCREW 11/64-40 L=11		ヒラネシ 11/64-40 L=11	1
51		SD-0600321-SP	HINGE SCREW D= 6 H= 3.2		クミクミ D=6 H=3.2	2
52		NS-612C310-SP	NUT 3/16-28		ロウカクナツ 3/16-28	2
53		100-29106	FEED REVERSAL LINK		オクリ ハブシク B	1
54		100-29C64	FEED REVERSAL ARM ASM.		オクリハブシク クミ	1
55		SS-7121410-SP	SCREW 3/16-28 L=14		マルヒラネシ 3/16-28 L=14	(1)
56		100-29205	SPRING SUSPENSION BRACKET		ヒラネシ リハネ	1
57		SS-6111140-SP	SCREW 11/64-40 L=11		ヒラネシ 11/64-40 L=11	1
58		B1646-555-CCO	TENSION SPRING		ヒラネシ リハネ	1

Note (注記) #01.....For LZ-1280 LZ-1280用  
#02.....For LZ-1280B LZ-1280B用  
(For attaching elastic tapes.) (ゴムテープ付け用)  
#03.....For Selective part 選択部品  
#05.....For LZ-1280,LZ-1286 LZ-1280,LZ-1286用  
#09.....Special order part 特別注文部品  
#10.....For LZ-1280B LZ-1280B用  
(For attaching elastic tapes.) (ゴムテープ付け用)  
(for pulling amount 2mm Max.) (送り量最大2mm用)

7. HOOK DRIVING SHAFT & HOOK COMPONENTS

下軸、釜関係





Ref. No.	Note 注記	Part No. 品番	Description	E. C. 変更年月	品名	Amt. Req. 数量
1		100-34056	BOBBIN CASE ASM,		ボビンケース クミ	1
2		100-34254	BOBBIN CASE LATCH LEVER ASM,		ラッチレバー クミ	(1)
3		B1810-761-F00	LATCH SPRING		ラッチ スプリング	(1)
4		100-34106	BOBBIN CASE TENSION SPRING		ボビンケース チョーシバネ	(1)
5		B1810-761-J00	TENSION SCREW		チョーシネジ	(1)
6		B1810-761-H00	CLAMP SCREW		チョーシバネ トメネジ	(1)
7		B1810-761-600-A	STOPPER SCREW		ラッチストップバネネジ	(1)
8		100-34007	BOBBIN CASE		ボビンケース	(1)
9		B1809-761-000	BOBBIN		ボビン	1
10		100-32555	HOOK ASM,		カマ クミ	1
11		SS-8110422-TP	SCREW 11/64-40 L=4		トメネジ 11/64-40 L=4	(2)
12		100-33207	BOBBIN CASE POSITIONING FINGER		ツチカマトメ	1
13		SS-6111010-SP	SCREW 11/64-40 L= 9.5		ヒラネジ 11/64-40 L= 9.5	1
14		B1808-552-080	PIN ASM,		カマネジクシソコネジ クミ	1
15		RO-0360802-00	RUBBER RING		リング	(1)
16		B1810-552-000	OIL WICK		シタシク マイ トメネジ クシ	(1)
17		100-31409	HOOK SHAFT BUSHING		カマシクメタル A	1
18		SS-8150710-SP	SCREW 15/64-28 L=7		トメネジ 15/64-28 L=7	2
19		B1308-155-0A0	PINION ASM,		カマシクメタル ショー クミ	1
20		SS-8660810-TP	SCREW 1/4-40 L=8		トメネジ 1/4-40 L=8	(2)
21		B1307-155-0A0	GEAR ASM, LARGE		シタカマシクメタル タイ クミ	1
22		SS-8660810-TP	SCREW 1/4-40 L=8		トメネジ 1/4-40 L=8	(2)
23		100-31300	HOOK SHAFT		カマシク	1
24		100-31508	HOOK SHAFT BUSHING		カマシクメタル B	1
25		100-31706	GASKET		カマシクメタル B ハーツキン	1
26		100-31607	BUSHING CAP		カマシクメタル フタ	1
27		SS-1080620-SP	SCREW 1/8-44 L=6		ツラネジ 1/8-44 L= 6	3
28		100-30005	HOOK DRIVING SHAFT		シタシク	1
29		100-30104	BUSHING, FRONT		シタシク マイメタル	1
30		SS-8150710-SP	SCREW 15/64-28 L=7	D.11/80	SS-8150750-SP	-
30-1		SS-8150750-SP	SCREW 15/64-28 L=7	A.11/80	トメネジ 15/64-28 L=7	3
31		SS-8151150-SP	SCREW 15/64-28 L=10.5	A.11/80	トメネジ 15/64-28 L=10.5	1
32		100-31201	BUSHING		カマ クトメタル	1
33		100-31102	SHAFT		カマ クトメタル	1
34		100-31052	HELICAL GEAR ASM,		カマクトメタル B クミ	1
35	◇03	100-30658	SCREW 1/4-40 L=8		トメネジ 1/4-40 L=8	(2)
36	◇03	SS-8660810-TP	SCREW 1/4-40 L=8		トメネジ 1/4-40 L=8	(2)
37		100-30203	BUSHING, INTERMEDIATE		シタシク ナカメタル	1
38		100-30302	BUSHING, REAR		シタシク ウシロメタル	1
39	◇06	100-11054	SCREW GEAR ASM,		ハリワリカム ハックルマ A クミ	1
40	◇06	SS-8660610-TP	SCREW 1/4-40 L=6		トメネジ 1/4-40 L=6	(2)
41		SB-1095301-00	BEARING D=9.52X22.22		ボビンケースアソビリング D=9.52X22.22	1
42		100-30401	HOOK DRIVING SHAFT SPROCKET		シタシク スプロケット	1
43		SS-8660610-TP	SCREW 1/4-40 L=6	D.11/80	SS-6660710-TP	-
		SS-6660710-TP	SCREW 1/4-40 L=7	A.11/80	ヒラネジ 1/4-40 L= 7	2

Note(注記)◇03.....Selective part.

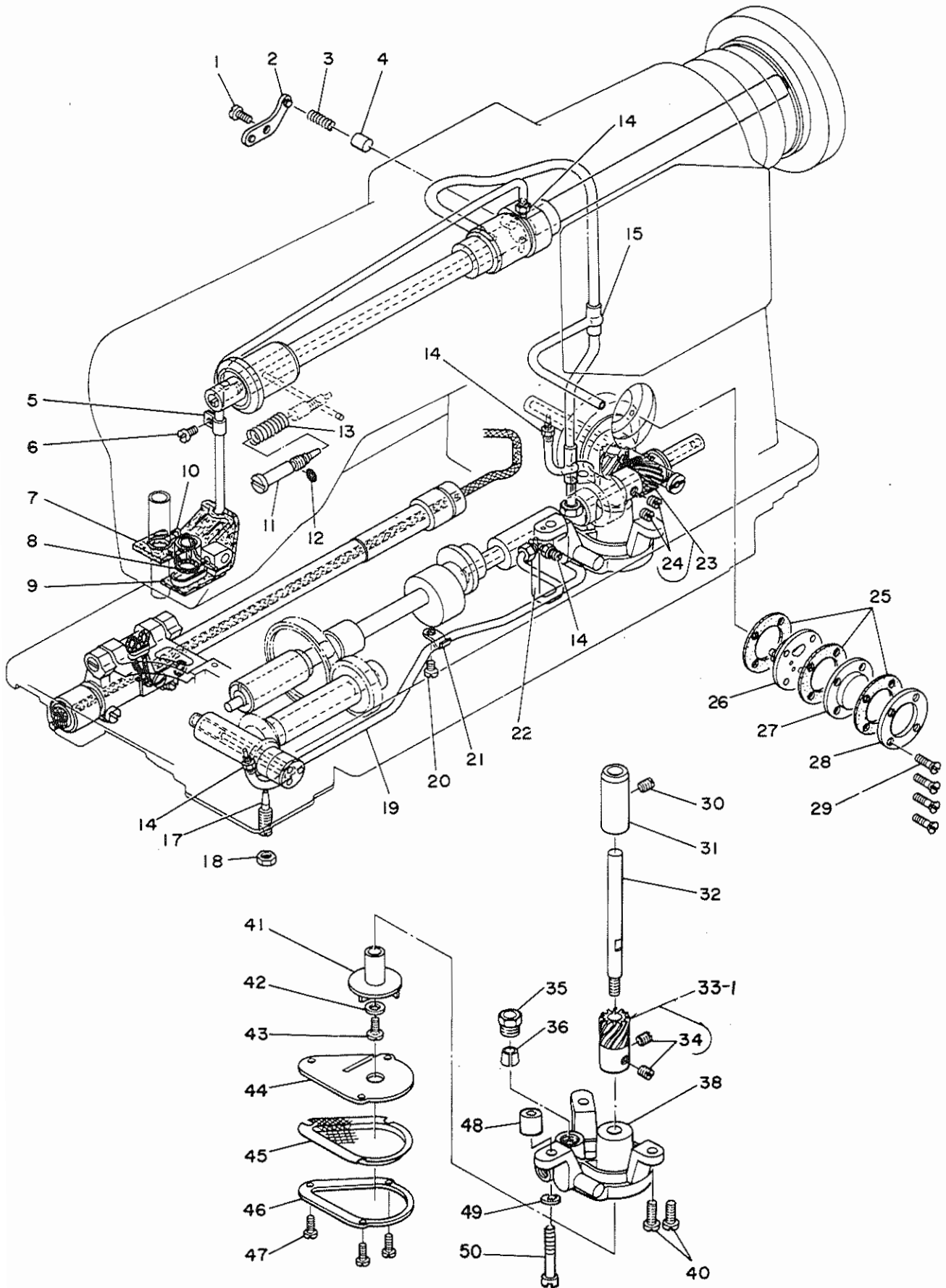
選択部品

◇06.....Selective part for LZ-1280

選択部品(LZ-1280用)

8. LUBRICATION COMPONENTS

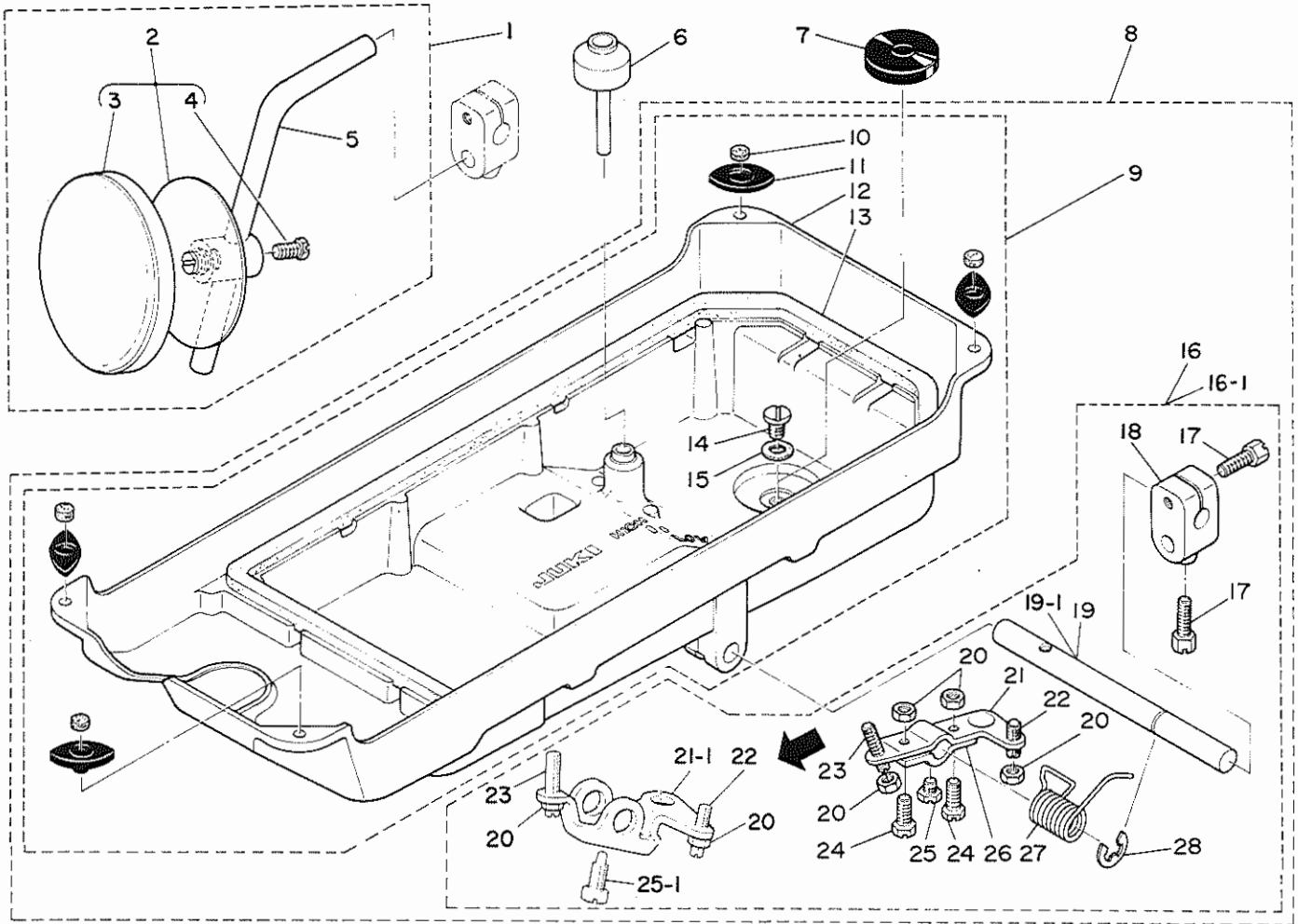
給油関係



Ref. No.	Note 注記	Part No. 品番	Description	E.C. 変更年月	品名	Amt. Req. 数量
1	*	SS-7110910-SP	SCREW	D.11/83	SS-4110715-SP	-
2	*	SS-4110715-SP	SCREW 11/64-4C L=7	A.11/83	ナツネジ 11/64-40 L=7	1
3		B3524-552-000	PLUNGER THRUST PLATE		プランジヤ- オウエカク	1
4		B1214-038-000	PLUNGER SPRING		プランジヤ- オウエカク	1
5		B3534-155-000	PLUNGER		プランジヤ-	1
6		B3536-122-000	OIL TUBE HOLDER		キユ-2 ハイフオウエ	1
7		SS-7110710-SP	SCREW 11/64-40 L=7		ナツネジ 11/64-40 L=7	1
8		100-35863	FELT ASM.		カコリユ-フェルト A クミ	1
9		CQ-2020000-CO	OIL WICK		ミシ	0.1
10		100-36002	FELT		カコリユ-フェルト B	1
11		100-35905	FELT PRESSER		カコリユ-フェルトオウエ	1
12		100-35707	OIL REGULATING SCREW		メソフ 2リヨ- オヨ-セツネジ	1
13		RO-0291801-CO	RUBBER RING		オウソク	1
14		B2616-372-CCO	SPRING		ハネ	1
15		SQ-1110402-MZ	CONNECTING SCREW	M.08/79	チユ-フレンケツネジ	4
16		100-35459	OIL SUPPLY PIPE ASM.		ウツシク キユ-2ハイフ クミ	1
17		100-37109	OIL REGULATING SCREW		カマリヨ- オヨ-セツネジ	1
18		NS-6150310-SP	NUT 15/64-28		ロソクナツ 15/64-28	1
19		BP-3000000-CO	VINYL TUBE, WHITE D=3	M.11/79	ビニ-ルパイプ	0.5
20		SS-7110510-SP	SCREW 11/64-40 L=5		ナツネジ 11/64-40 L=5	1
21		B3538-112-CCO	CORD HOLDER		オウエカク	1
22		100-37059	OIL SUPPLY PIPE ASM.		ウツシク キユ-2ハイフ クミ	1
23		100-35053	PUMP DRIVING GEAR ASM.		ポンプク-ハクム A クミ	1
24		SS-8660530-TP	SCREW 1/4-40 L=4.5		トメネジ 1/4-40 L=4.5	(2)
25		B3516-552-000	GASKET		アワシ ソクマト ハツキ	3
26		B3531-552-CAO	BASE ASM.		アワシ ソクマト クミ	1
27		B3513-352-CCO	OIL SIGHT WINDOW		アワシ ソクマト	1
28		B3514-552-CCO	PRESSER		アワシ ソクマト オウエ	1
29		SS-2091520-SP	SCREW 9/64-40 L=14.7		ナツネジ 9/64-40 L=14.7	4
30		SS-8150710-SP	SCREW 15/64-28 L=7		トメネジ 15/64-28 L=7	1
31		100-35301	BUSHING		ポンプク-ハクム	1
32		100-35202	PUMP DRIVING SHAFT		ポンプク-ハクム	1
33-1		100-35160	PUMP DRIVING GEAR ASM. L=34	A.08/79	ポンプク-ハクム L=34 クミ	1
34		SS-8660530-TP	SCREW 1/4-40 L=4.5	A.08/79	トメネジ 1/4-40 L=4.5	(2)
35		B3512-122-000	OIL TUBE CLAMPING SCREW		ハイフ コチネジ	1
36		B3511-122-000	OIL TUBE CLAMPING SLEEVE		ハイフ コチイフツシ	1
38		B3501-552-DAO	OIL PUMP ASM.		キユ-2 ポンプク	1
40		SS-6111140-SP	SCREW 11/64-40 L=11	M.03/81	ヒツネジ 11/64-40 L=11	2
41		B3507-155-000	OIL PUMP INPELLER		カイチンシク	1
42		WP-0550800-SP	WASHER 5.5X1CX0.8		ヒツカネ 5.5X1CX0.8	1
43		SS-6081010-TP	SCREW 1/8-44 L=10		ヒツネジ 1/8-44 L=10	1
44		B3502-122-000	OIL PUMP COVER		キユ-2 ポンプク	1
45		B3504-155-000	FILTER SCREEN		オウエ	1
46		B3503-122-000	OIL PUMP FRAME		キユ-2 ポンプク A	1
47		SS-6081210-SP	SCREW 1/8-44 L=12		ヒツネジ 1/8-44 L=12	3
48		B3552-481-000	OIL PUMP INSTALLING COLLAR	A.03/81	ポンプク 51 カ-	1
49		WP-0450000-SP	WASHER 4.5X8X0.5	A.03/81	ヒツカネ 4.5X8X0.5	1
50		SS-7113110-SP	SCREW 11/64-4C L=31	A.03/81	ナツネジ 11/64-40 L=30	1

9. OIL RESERVOIR & KNEE LIFTER COMPONENTS

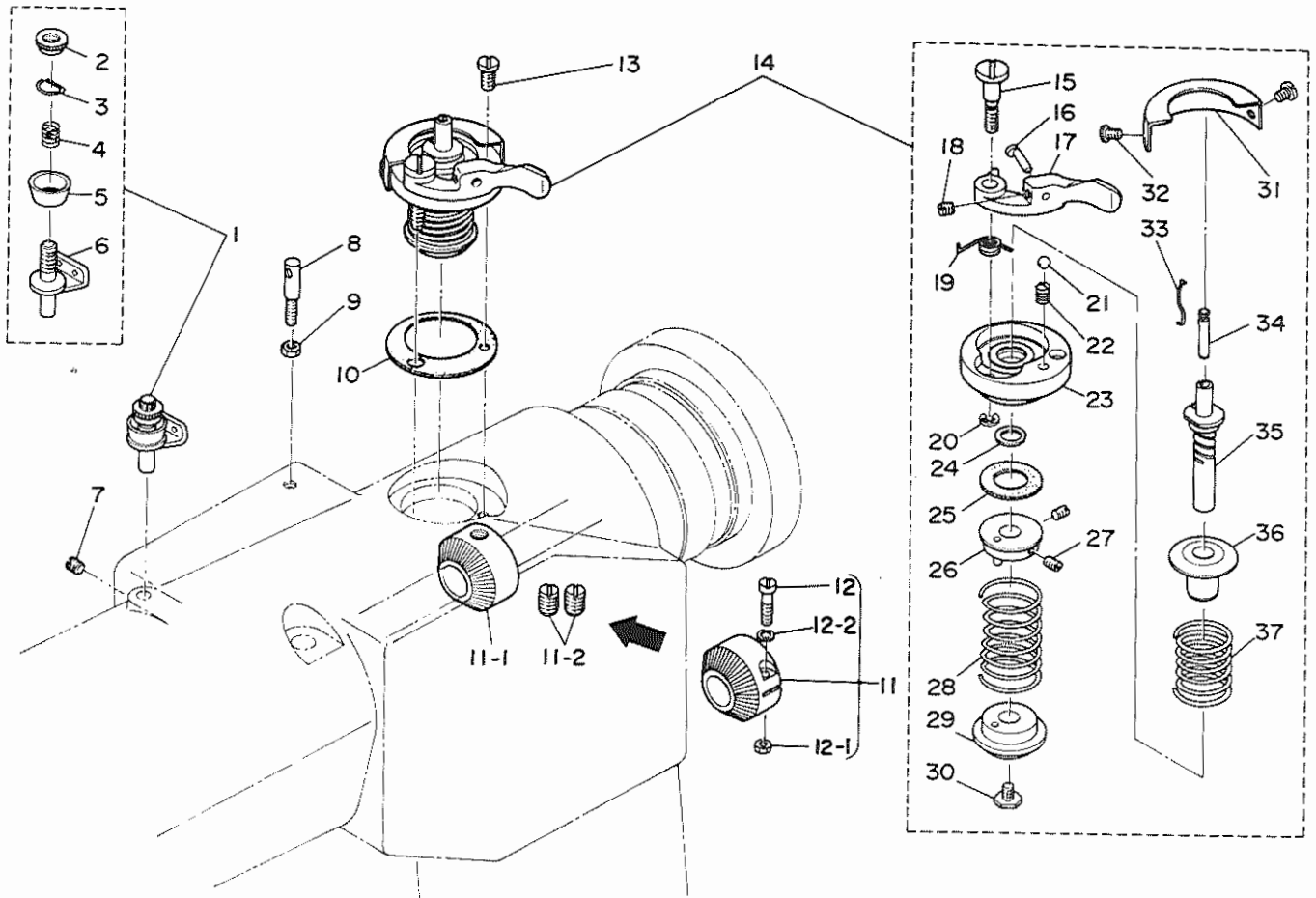
油溜、膝上げ関係



Ref. No.	Note 注記	Part No. 品番	Description	E. C. 変更年月	品名	Amt. Req. 数量
1		B3419-552-0A0-A	KNEE LIFTER PLATE ROD ASM.		ヒザアテ タテシク クミ	1
2		B3430-552-0A0	KNEE PRESS PLATE ASM.		ヒザアテイタ クミ	(1)
3		B3431-552-000-A	KNEE PRESS PLATE COVER		ヒザアテイタ カハ-	(1)
4		SS-9661120-CP	SCREW 1/4-40 L=10.5		ロウカクネット 1/4-40 L=10.5	(1)
5		B3419-122-000	KNEE LIFTER PLATE ROD		ヒザアテ タテシク	(1)
6		B3421-555-000	KNEE PRESS LIFTER ROD		ヒザアテオシホ-	1
7		B8228-125-000	OIL RESERVOIR MAGNET		シマシク	1
8		100-38057	OIL RESERVOIR ASM.		アワラタメ クミ	1
9		100-38065	OIL RESERVOIR ASM.		アワラタマリ クミ	(1)
10		B8227-125-CC0	FELT CUSHION		トーフ クツシヨク	(4)
11		B8226-125-CC0	RUBBER CUSHION		トーフ ササエコム	(4)
12		100-38C08	OIL RESERVOIR		アワラタメ	(1)
13		100-38T07	OIL RESERVOIR GASKET		アワラタメ ハツキン	(1)
14		SS-6741010-SP	SCREW 3/8-28 L=1C		ヒラネシ 3/8-28 L=10	(1)
15		B8219-125-000	OIL DRAIN CAP GASKET		ハイレアワタ ハツキン	(1)
16	*	B3420-552-0A0-A	KNEE PRESS ROD ASM.	D.06/83	ヒザアテ ヨコシク クミ	-
16-1	*	B3420-555-0A0	KNEE PRESS ROD ASM.	A.06/83	ヒザアテヨコシク クミ	(1)
17		SS-9182010-SN	SCREW 9/32-20 L=20		ロウカクネット 9/32-20 L=20	(2)
18		B3427-122-000	KNEE PRESS ROD MOUNTING BRACKET		ヒザアテ タテシク トリウクテ	(1)
19	*	B3420-552-0C0	KNEE PRESS ROD	D.06/83	ヒザアテ ヨコシク	-
19-1	*	B3420-555-000	KNEE PRESS ROD	A.06/83	ヒザアテヨコシク	(1)
20	*	NS-6150430-SR	NUT 15/64-28	M.06/83	ロウカクナツ 15/64-28	(2)
21	*	B3425-552-000	KNEE PRESS ROD LIFTING LEVER	D.06/83	ヒザアテ カイチウクテ B	-
21-1	*	B3425-555-000	CONNECTING ROD, VERTICAL	A.06/83	ヒザアテ カイチウクテ A	(1)
22		SS-8152080-SR	SCREW 15/64-28 L=19.5		トメネシ 15/64-28 L=19.5	(1)
23		SS-8153010-SR	SCREW 15/64-28 L=30		トメネシ 15/64-28 L=30	(1)
24	*	SS-9151540-SR	SCREW 15/64-28 L=15	D.06/83	ロウカクネット 15/64-28 L=15	-
25	*	SS-9151220-SR	SCREW 15/64-28 L=12	D.06/83	ロウカクネット 15/64-28 L=12	-
25-1	*	SS-9151610-SR	SCREW 15/64-28 L=16	A.06/83	ロウカクネット 15/64-28	(1)
26	*	B3424-552-000	KNEE PRESS ROD LIFTING LEVER	D.06/83	ヒザアテ カイチウクテ A	-
27	*	B3429-552-000-A	SPRING	D.06/83	ヒザアテ カイチウクテ ハネ	-
27-1	*	B3429-555-000	SPRING	A.06/83	ヒザアテ カイチウクテ ハネ	(1)
28		B3426-552-000	THRUST RING		ヒザアテ ヨコシク スラストク	(1)

10. BOBBIN WINDER COMPONENTS

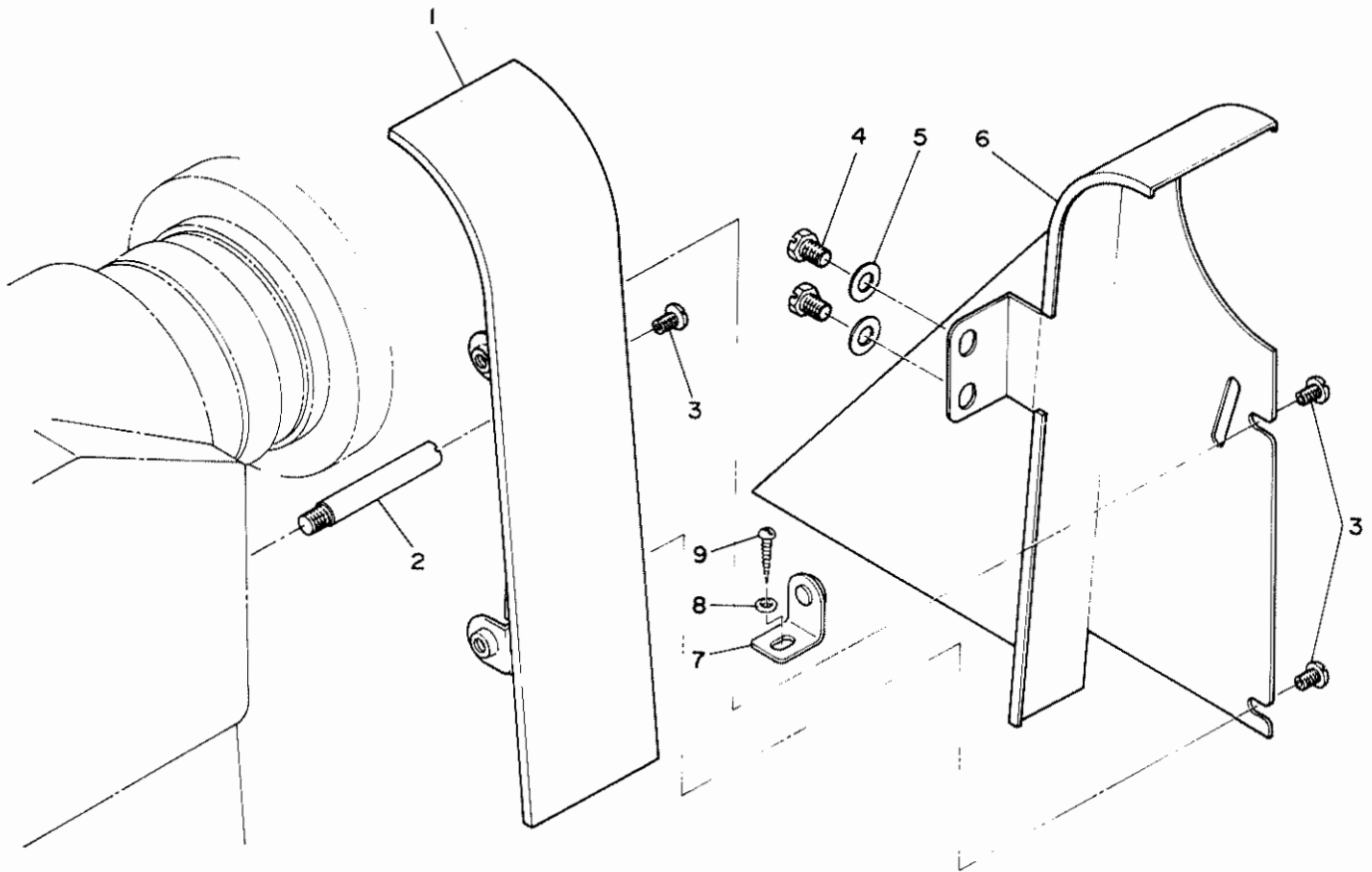
糸巻関係



Ref. No.	Note 注記	Part No. 品番	Description	E.C. 変更年月	品名	Amt. Req. 数量
1		100-07169	THREAD GUIDE SHAFT ASM.		イトマキ アンガイシク クミ	1
2		G5106-151-CCO	TENSION NUT		イトチヨ-シ ナツト	(1)
3		G5109-151-CCO	SPRING		イトチヨ-シ ナツト トメハネ	(1)
4		G5107-151-CCO	SPRING		イトチヨ-シ ハネ	(1)
5		G5108-151-CCO	THREAD DISC		イトチヨ-シ クラ	(1)
6		100-07151	THREAD GUIDE SHAFT SUBASSEMBLY		イトマキ アンガイシク クミ	(1)
7		SS-811C510-SP	SCREW 11/64-40 L=5		トメネジ 11/64-40 L=5	1
8		100-07003	THREAD GUIDE FIN		イトマキ アンガイシク	1
9		NS-611C310-SP	NUT 11/64-40		ロウカクナツト 11/64-40	1
10		B3214-470-CCO	GASKET		イトマキタマイ ハネツキ	1
11		B3212-470-CAO	DRIVING BEVEL PULLEY ASM.	D.05/80	B3212-470-A00	-
11-1		B3212-470-ACO	DRIVING BEVEL PULLEY	A.05/80	イトマキクムラマ	1
11-2		SS-8661030-SP	SCREW 1/4-40 L=10	A.05/80	トメネジ 1/4-40 L=10	2
12		SS-7111810-SP	SCREW 11/64-40 L=18	D.05/80	マルヒラネジ 11/64-40 L=18	-
12-1		NS-6110310-SP	NUT 11/64-40	D.05/80	ロウカクナツト 11/64-40	-
12-2		WS-0441040-KP	SPRING WASHER 4.4X7.4X1	D.05/80	ハネツキ 4.4X7.4X1	-
13		SS-7111120-SP	SCREW 11/64-40 L=10.5		マルヒラネジ 11/64-40 L=10.5	1
14		100-07359	BOBBIN WINDER BASE ASM.		シタイトマキ ソチ クミ	1
15		B3208-470-CCO	HINGE SCREW STUD		イトマキレハネ	(1)
16		100-07409	PIN		イトマキ オシヒコ	(1)
17		B3204-470-CCO	BOBBIN WINDER LEVER		イトマキレハネ	(1)
18		SS-811C510-SP	SCREW 11/64-40 L=5		トメネジ 11/64-40 L=5	(1)
19		B3205-470-CCO	SPRING		イトマキレハネ	(1)
20		RE-032C000-KO	SNAP RING 3.2		Eカクメツク 3.2	(1)
21		B3220-470-CCO	BALL		レハネトメタマ	(1)
22	*	B3221-470-CCO	SPRING	D.01/83	100-38404	-
	*	100-38404	SPRING	A.01/83	レハネオケハネ	(1)
23		B3201-470-CCO	BOBBIN WINDER BASE		イトマキタマ	(1)
24		B3216-470-CCO	BOBBIN WINDER WASHER		イトマキクムラマ ワツシヤ	(1)
25		B3203-470-CCO	RUBBER CUSHION		クツシヨシヤ	(1)
26		B3210-470-CAO	SPRING HOLDER ASM.		イトマキクムラマ ハネツク クミ	(1)
27		SS-809C540-SP	SCREW 9/64-40 L=5		トメネジ 9/64-40 L=5	(2)
28		B3213-470-CCO	SPRING		イトマキクムラマ ハネ	(1)
29		B3211-470-CCO	BEVEL PULLEY		イトマキクムラマ	(1)
30		B3217-470-CCO	BEVEL PULLEY SET SCREW		イトマキクムラマ トメネジ	(1)
31		100-07508	BOBBIN WINDER BASE COVER		イトマキタマイ カハネ	(1)
32		SS-209C620-SP	SCREW 9/64-40 L=5.5		マルヒラネジ 9/64-40 L=5.5	(2)
33		B3218-470-CCO	WIRE SPRING		ホヒコ トメハネ	(1)
34		B3219-470-CCO	WIRE SPRING SUPPORTER		ホヒコ トメハネツク	(1)
35		B3209-470-CCO	BOBBIN WINDER SHAFT		イトマキシク	(1)
36		B3202-470-CCO	BEVEL BUSHING		イトマキシクツク	(1)
37		B3207-470-CCO	SPRING		イトマキシクハネ	(1)

11. BELT COVER COMPONENTS

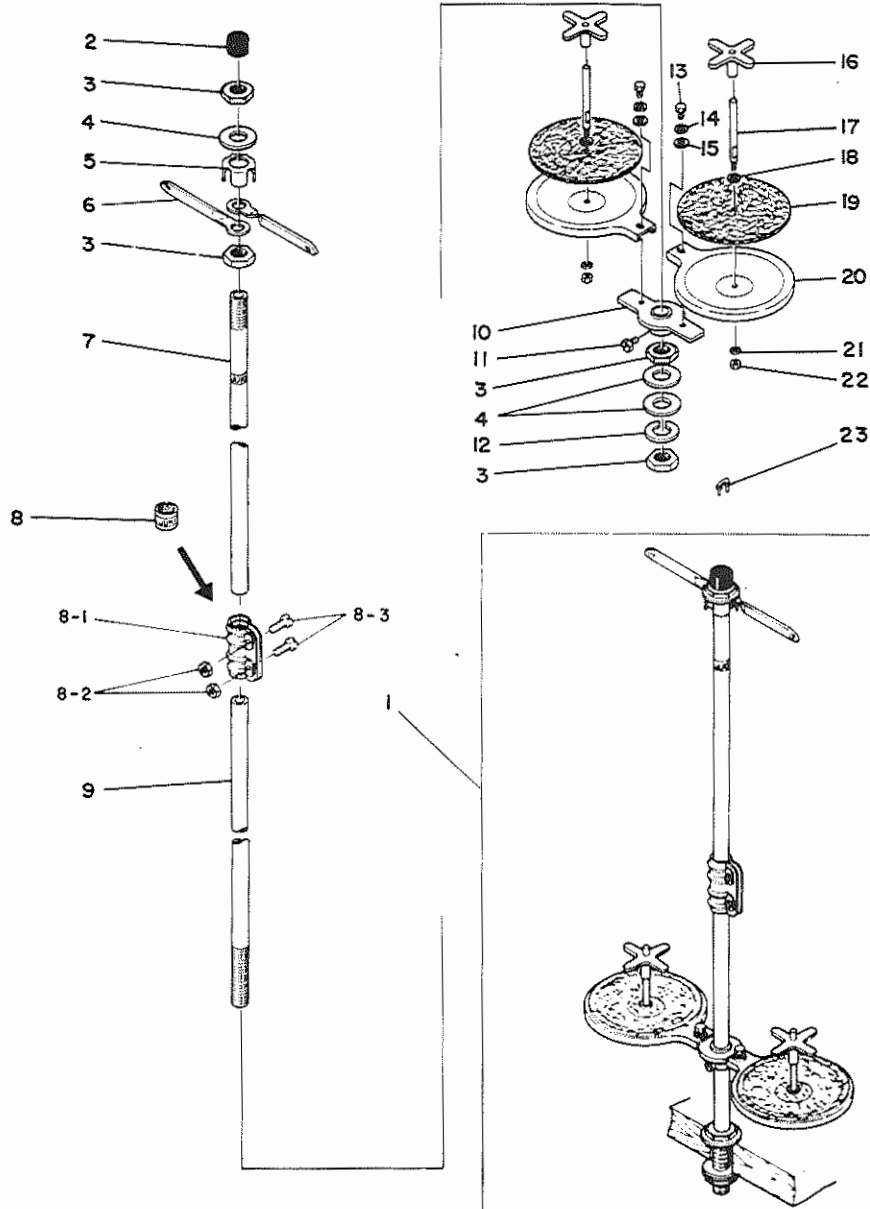
ベルトカバー関係



Ref. No.	Note 注記	Part No. 品番	Description	E. C. 変更年月	品名	Amt. Req. 数量
1		100-39006	BELT COVER A		ベルトカバー - A	1
2		100-39105	BELT COVER SUPPORT STUD		ベルトカバー - シチユ-	1
3		SS-5110740-TP	SCREW 11/64-40 L= 6.5		トラスネジ 11/64-40 L=6.5	3
4		SS-9150860-SP	SCREW 15/64-28 L=8		ロツカクネジ 15/64-28 L=8	2
5		WP-0621016-SD	WASHER 6.2X13X1		ワッシャカネ 6.2X13X1	2
6		100-39204	BELT COVER B		ベルトカバー - B	1
7	*	100-39659	BELT COVER PRESS PLATE	A.02/82	ベルトカバー - プテイタ クミ	1
8	*	WP-0501016-SC	WASHER 5X10.5X1	A.02/82	ワッシャカネ 5X10.5X1	1
9	*	SK-3482500-SC	WOOD SCREW D=4.8 L=25	A.02/82	ツルネジ D=4.8 L=25	1

12. THREAD STAND COMPONENTS (1)

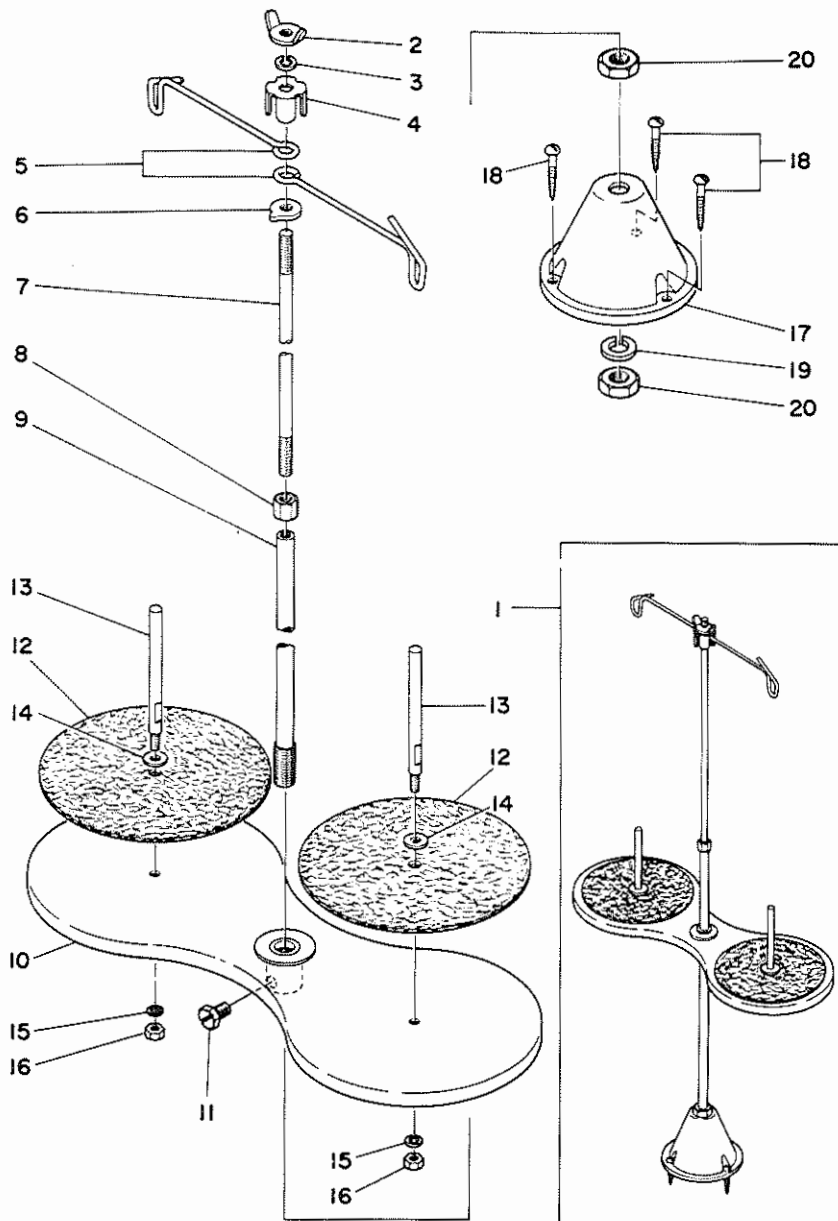
糸立装置関係 (1)



Ref. No.	Note 注記	Part No. 品番	Description	E. C. 変更年月	品名	Amt. Req. 個数
1		D3301-555-BA0	THREAD STAND ASM.		イトダテソチ クミ	1
2		B3311-704-000	SPOOL REST ROD RUBBER CAP		イトダテホ- ホココ*ム	(1)
3		NM-6160511-SE	NUT M16X1.5	D.12/79	6カクナツト M16X1.5 132	-
		B3317-704-000	NUT C15	A.12/79	イトダテホ- トメナツト	(4)
4		WP-1722609-SQ	WASHER 17X30X2.6		ヒラサ*カ*ネ 17X30X2.6	(3)
5		D3306-555-B00	THREAD GUIDE STOPPER PLATE		イトダテイトアツイ トメイ	(1)
6		B3307-704-000	THREAD GUIDE A		イトダテ イトアツイ A	(2)
7		B3313-704-000	SPOOL REST ROD, UPPER	D.12/79	イトダテホ- ウエ	-
		B3313-704-0A0	SPOOL REST ASM., UPPER	A.12/79	イトダテホ- ウエ クミ	(1)
8		B3305-704-0A0	SPOOL REST ROD JOINT ASM.	D.12/79	イトダテホ- ツキ*チ クミ	-
8-1		B3305-704-000-A	SPOOL REST ROD JOINT	A.12/79	イトダテホ- ツキ*テ	(1)
8-2		NM-6040000-SN	NUT M4	A.12/79	6カクナツト M 4X0.7	(2)
8-3		SM-6041410-SC	SCREW M4X0.7 L=14	A.12/79	ヒラサシ* M4X0.7 L=14	(2)
9		B3301-704-000	SPOOL REST ROD, LOWER	D.12/79	イトダテホ- シタ	-
		B3301-704-000-A	SPOOL REST ROD, LOWER	A.12/79	イトダテホ- シタ	(1)
10		D3302-555-B00	BRACKET		イトダテ ウケ*ア	(1)
11		SM-2061080-SE	SCREW M6 L=10		6カクナツト M6 L=10	(1)
12		WS-1643202-KR	SPRING WASHER 16.4X26.6X3.2		ハ*ネサ*カ*ネ 16.4X26.6X3.2	(1)
13		SM-2050813-SE	SCREW M5X0.8 L=8		6カクナツト M5X0.8 L= 8	(2)
14		WS-0521010-KN	SPRING WASHER 5.2X8.2X1		ハ*ネサ*カ*ネ 5.2X8.2X1	(2)
15		WP-0520656-SA	WASHER 5.2X9.5X0.6		ヒラサ*カ*ネ 5.2X9.5X0.6	(2)
16		B3312-012-000	SPOOL VIBRATION STOPPER		イトダテ フリ*メ	(2)
17		B3305-012-000	SPOOL PIN		イトダテ ウケ*ホ-	(2)
18		WP-0560860-SE	WASHER 5.6X12X0.8		ヒラサ*カ*ネ 5.6X12X0.8	(2)
19		B3311-012-000	SPOOL REST CUSHION		イトダテ ウケ*ク	(2)
20		B3303-704-000	SPOOL REST		イトダテ ウケ*ク	(2)
21		WS-0521010-KN	SPRING WASHER 5.2X8.2X1		ハ*ネサ*カ*ネ 5.2X8.2X1	(2)
22		NS-6123881-SE	NUT 3/16-28		6カクナツト 3/16-28	(2)
23		MA0-11532000	STAPLE		コ-ト* ステツ*ル	(3)

13. THREAD STAND COMPONENTS (2)

糸立装置関係 (2)

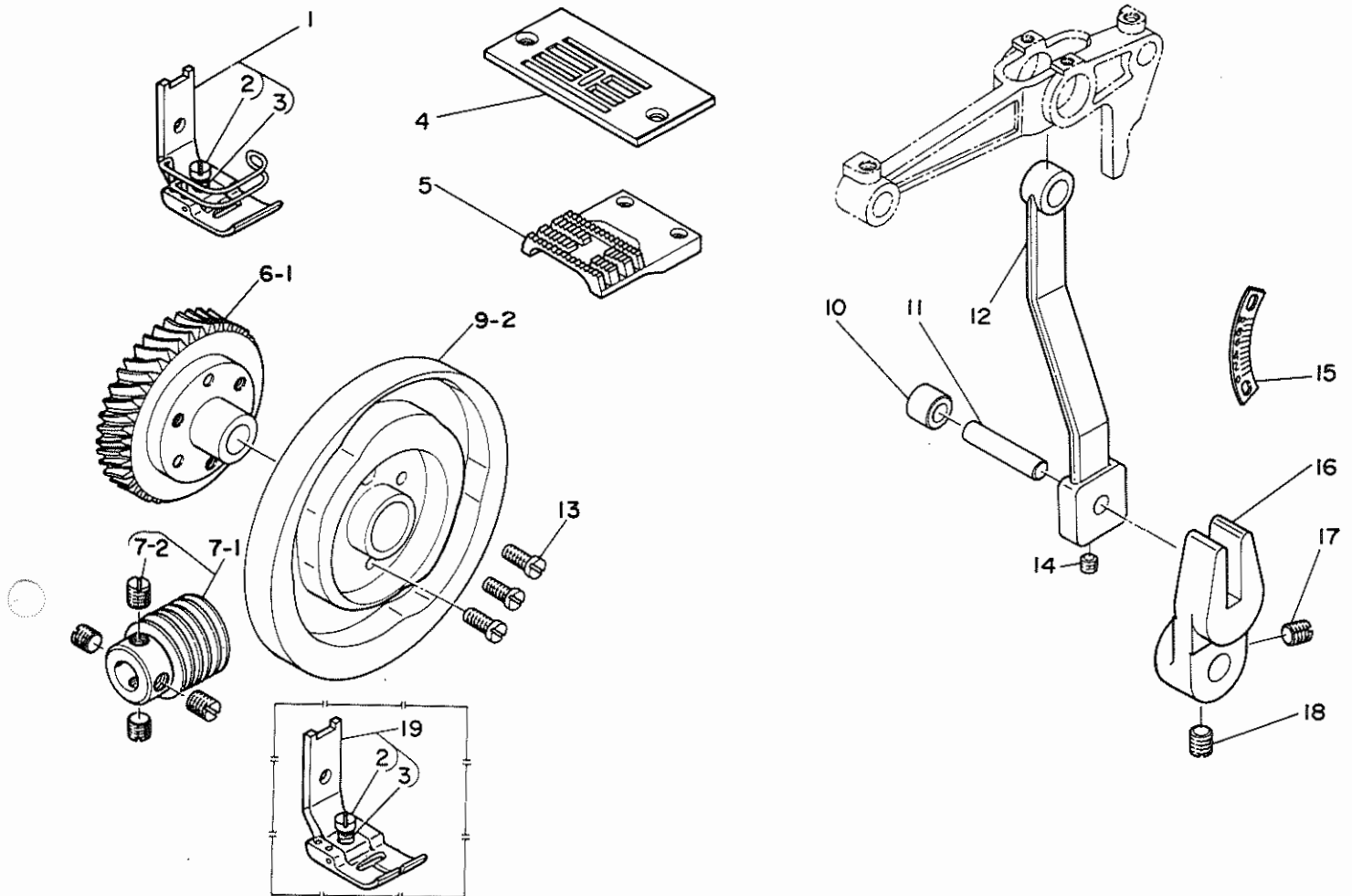


Ref. No.	Note 注記	Part No. 品番	Description	E. C. 変更年月	品名	Amt. Req. 個数
1		B3301-012-0A0	THREAFD STAND ASM.		イトダテ リーチ クマ	1
2		B3310-012-000	POSITION CUP SET SCREW		イトダテ イトアソナイ シメネジ	(1)
3		WS-0641560-KR	SPRING WASHER 6.4X11.9X1.5		ハネワサカネ 6.4X11.9X1.5	(1)
4		B3309-012-000	POSITION CUP		イトダテ イトアソナイ マウリト	(1)
5		B3307-012-000	THREAD GUIDE		イトダテ イトアソナイ	(2)
6		B3308-012-000	ROD WASHER		イトダテ イトアソナイワサ	(1)
7		B3306-012-000	SPOOL ROD		イトダテ クイロ	(1)
8		NM-6061061-SE	NUT M6		6カクツツ M6	(1)
9		B3302-012-000	SPOOL REST ROD		イトダテ シダケ	(1)
10		B3303-012-0A0	SPOOL REST ASM.		イトダテツツ ツミ	(1)
11		SM-9061080-SE	SCREW M6 L=10		6カクツツネジ M6 L=10	(1)
12		B3311-012-000	SPOOL REST CUSHION		イトダテ ククワ	(2)
13		B3305-012-000	SPOOL PIN		イトダテ ククネ	(2)
14		WP-0560860-SE	WASHER 5.6X12X0.8		ヒラワサカネ 5.6X12X0.8	(2)
15		WS-0531060-KR	SPRING WASHER 5.3X8.3X1		ハネワサカネ 5.3X8.3X1	(2)
16		NS-6123881-SE	NUT 3/16-28		6カクツツ 3/16-28	(2)
17		B3301-012-000	SPOOL STAND		イトダテダテ	(1)
18		SK-3452000-SE	WOOD SCREW D=4.5 L=20		ツルネジ D=4.5 L=20	(3)
19		WS-1002560-KR	SPRING WASHER 10X18X2.5		ハネワサカネ 10X18X2.5	(1)
20		NM-6100663-SF	NUT M10		6カクツツ M10	(2)



14. EXCLUSIVE PARTS FOR LZ-1286

LZ-1286専用部品



Ref. No.	Note 注記	Part No. 品番	Description	E. C. 変更年月	品名	Amt. Req. 数量
1		100-45052	PRESSER FOOT ASM.		オウエ A クミ	1
2		SS-6090810-SP	SCREW 9/64-40 L=7.5		ヒラネジ 9/64-40 L=7.5	(1)
3		E1525-582-0C0	SPRING		オウエバネ	(1)
4		100-41002	THROAT PLATE		ハリイタ A	1
5		100-47009	FEED DOG		オクリ A	1
6-1		100-43461	WORM WHEEL ASM.	A.08/79	ウオームホイール クミ	1
7-1		100-43065	WORM ASM.	A.08/79	ウオーム A クミ	1
7-2		SS-8660610-TP	SCREW 1/4-40 L=6	A.08/79	トメネジ 1/4-40 L=6	(4)
9-1		10C-43610	NEEDLE VIBRATING CAM	D.05/81	ハリフリカド	-
9-2		10C-43628	NEEDLE VIBRATING CAM	A.05/81	ハリフリカド	1
10		B2502-280-PCA	FEED CAM ROLLER		ヌノオクリカド ロール (5*1) A	1
11		100-44204	ROD GUIDE PIN		ハリフリロッド シェア	1
12		10C-44006	NEEDLE VIBRATING ROD	D.05/81	ハリフリロッド	-
12-1		10C-44014	NEEDLE VIBRATING ROD	A.05/81	ハリフリロッド	1
13		SS-7111410-SP	SCREW 11/64-40 L=14		マルヒラネジ 11/64-40 L=14	3
14		SS-8110422-TP	SCREW 11/64-40 L=4		トメネジ 11/64-40 L=4	1
15		10C-44303	SCALE PLATE		フリハハメモリ	1
16		10C-44105	ROD GUIDE		ハリフリロッド アンナイ	1
17		SS-8660810-TP	SCREW 1/4-40 L=8		トメネジ 1/4-40 L=8	1
18		SS-8660970-TP	SCREW 1/4-40 L=8.5		トメネジ 1/4-40 L=8.5	1
19	#09	100-45755	PRESSER FOOT ASM.	A.01/85	オウエ クミ	1

#09.....Special order part

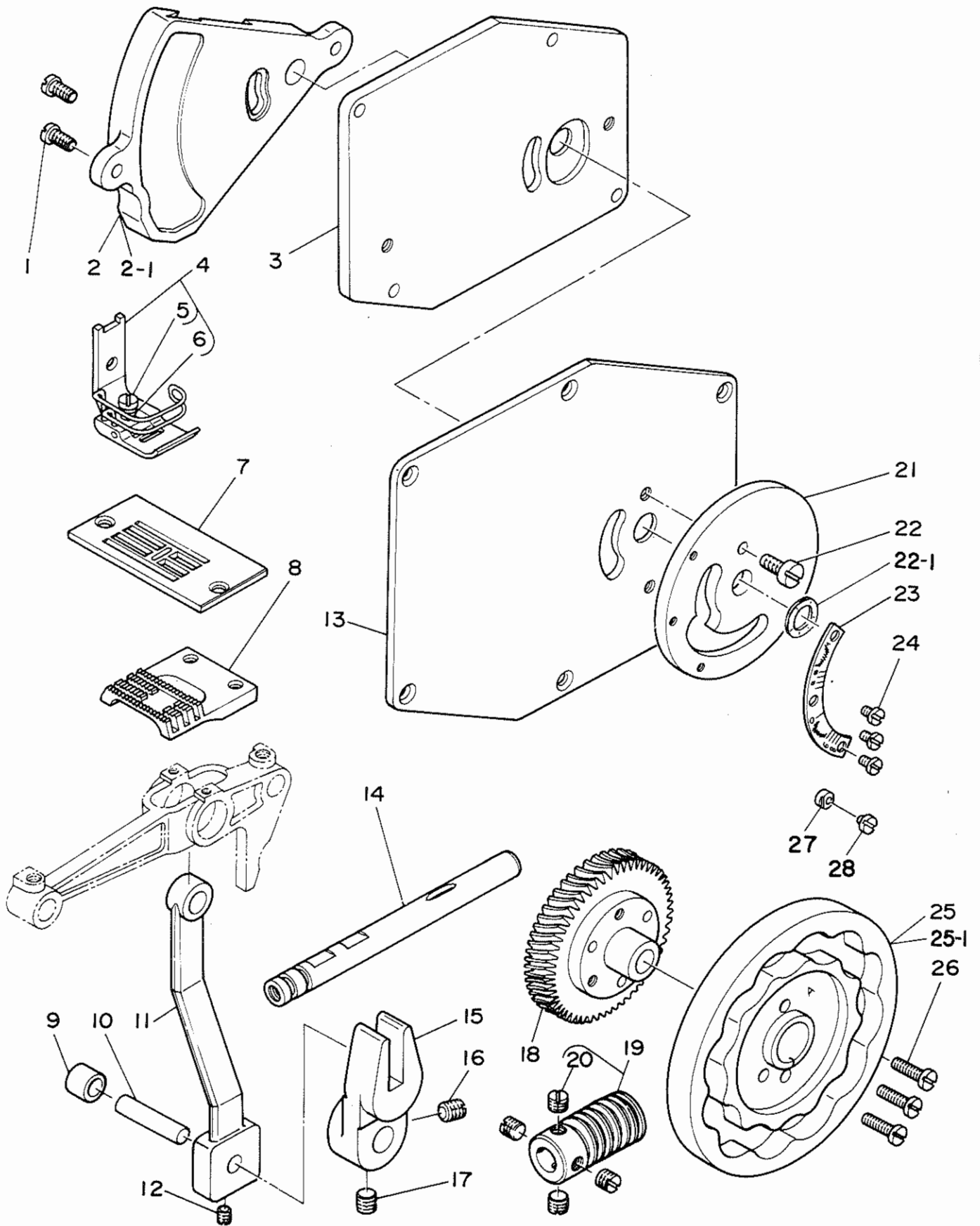
特別注文部品

All parts other then above are same as those of LZ-1280

上記以外の部品はLZ-1280と共通です。

15. EXCLUSIVE PARTS FOR LZ-1287

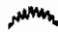
LZ-1287専用部品



Ref. No.	Note 注記	Part No. 品番	Description	E. C. 変更年月	品名	Amt. Req. 数量
1		SS-7110910-TP	SCREW 11/64-40 L= 8.5		ワルヒラネジ 11/64-40 L= 8.5	2
2		100-54104	ARM SETTING BASE	D.10/80	フリハハチヨセツウチ コチクイ	1
2-1		100-54112	ARM SETTING BASE	A.10/80	フリハハチヨセツウチ コチクイ	1
3		100-54203	PLATE		コチクイ トリツクイ	1
4		100-55051	PRESSER FOOT ASM.		オウエ A クミ	1
5		SS-6090810-SP	SCREW 9/64-40 L= 7.5		ヒラネジ 9/64-40 L= 7.5	(1)
6		B1525-582-000	SPRING		オウエハネ	(1)
7		100-51001	THROAT PLATE		ハリイタ A	1
8		100-57008	FEED DOG		オクリ A	1
9		B2502-280-B0A	FEED CAM ROLLER		スノオクリカム コロ (クイ) A	1
10		100-44204	ROD GUIDE PIN		ハリフリロツク シク	1
11		100-54005	NEEDLE VIBRATING ROD		ハリフリロツク	1
12		SS-8110422-TP	SCREW 11/64-40 L=4		トメネジ 11/64-40 L=4	1
13		100-50300	SIDE COVER PLATE		アム ソクメツカハ A	1
14		100-54500	SHAFT		オクリ チヨセツクシク	1
15		100-44105	ROD GUIDE		ハリフリロツク アコナイ	1
16		SS-8660810-TP	SCREW 1/4-40 L=8		トメネジ 1/4-40 L=8	1
17		SS-8660970-TP	SCREW 1/4-40 L= 8.5		トメネジ 1/4-40 L=8.5	1
18		100-53452	WORM WHEEL ASM.		ウオ-ム A クミ	1
19		100-53056	WORM ASM.		ウオ-ム A クミ	1
20		SS-8660610-TP	SCREW 1/4-40 L=6		トメネジ 1/4-40 L=6	(6)
21		100-54401	SCALE MOUNTING BASE		フリハハチメリ トリツクイ	1
22		SS-6111010-SP	SCREW 11/64-40 L= 9.5		ヒラネジ 11/64-40 L= 9.5	1
22-1		WZ-1052010-KP	WAVED WASHER 10.5X14.5X0.3	A.08/79	ワミカクワカク 10.5X14.5X0.3	1
23		100-54302	SCALE PLATE		フリハハチメリ	1
24		SS-7080510-SP	SCREW 1/8-44 L= 4.5		ワルヒラネジ 1/8-44 L= 4.5	3
25	◇07	100-53502	NEEDLE VIBRATING CAM A		ハリフリカム A	1
25-1	◇08	100-53601	NEEDLE VIBRATING CAM B	A.08/79	ハリフリカム B	1
26		SS-7111410-SP	SCREW 11/64-40 L=14		ワルヒラネジ 11/64-40 L=14	3
27		100-15907	LEVER STOPPER	A.06/81	レハ- スツハ-	1
28		SS-7090410-SP	SCREW 9/64-40 L= 3.5	A.06/81	ワルヒラネジ 9/64-40 L=3.5	1

Note(注記)◇07.....For equal throw 

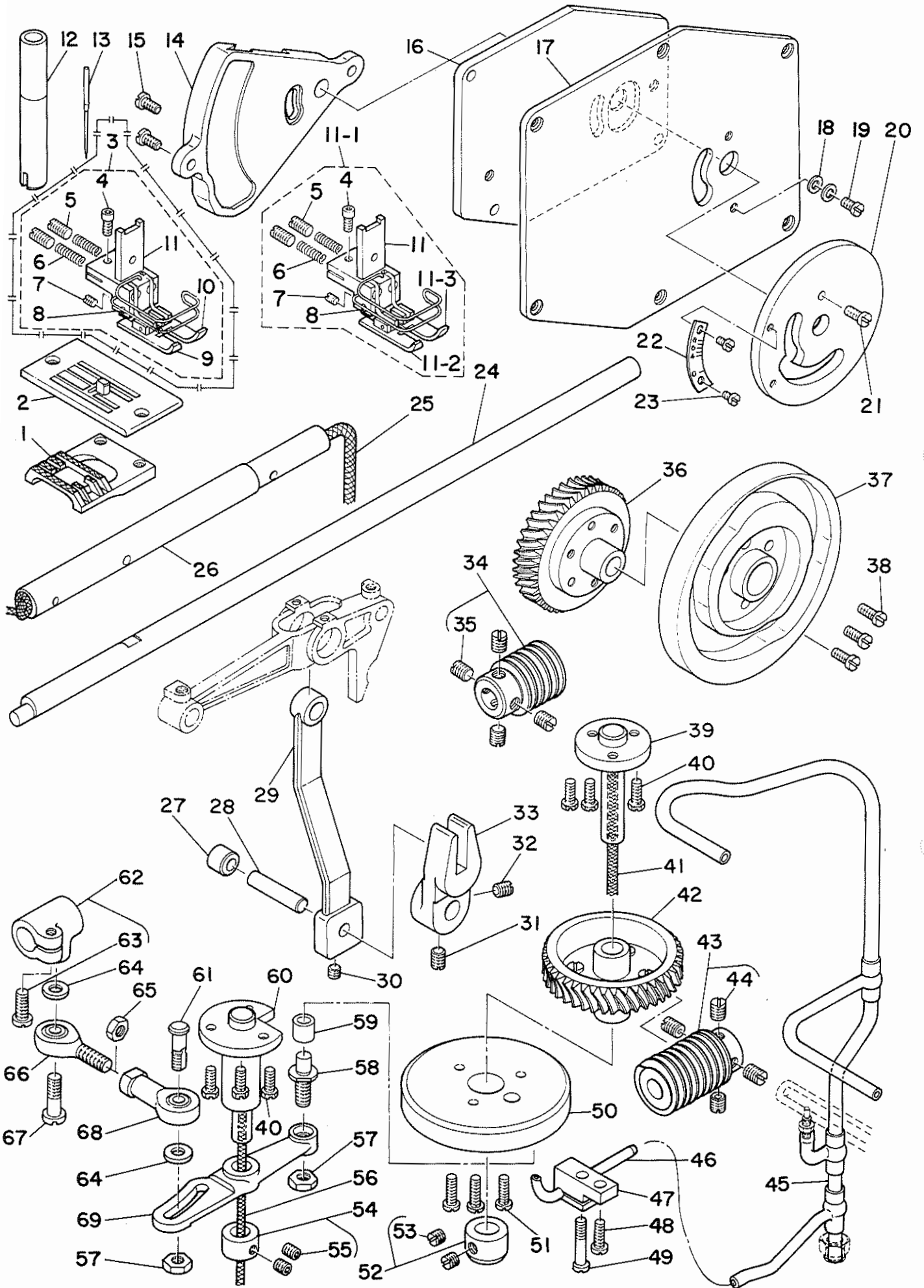
等振り型用

◇08.....For unequal throw 

三日月型用

☆All parts other than above are same as those of LZ-1280.

上記以外の部品はLZ-1280と共通です。



Ref. No.	Note 注記	Part No. 品番	Description	E.C. 変更年月	品名	Amt. Req. 数量
1		100-64C04	FEED DOG		オクリハ	1
2		100-61554	THROAT PLATE ASM.		ハリイ クミ	1
3	#09	100-63451	PRESSER FOOT ASM.		オウエ クミ	1
4		SS-6580752-TP	SCREW 1/8-40 L=7		ロンカクアホルト 1/8-40 L=6.3	(1)
5		SS-8111010-TP	SCREW 11/64-40 L=9.5		トメネジ 11/64-40 L=9.5	(2)
6		100-63600	SPRING		オウエウチハネ	(2)
7		SS-8080410-TP	SCREW 1/8-44 L=3.5		トメネジ 1/8-44 L=3.5	(1)
8		100-63501	PIN		オウエウチシヤク	(1)
9	#09	100-63006	PRESSER FOOT, LEFT		オウエウチ ヒダリ	(1)
10	#09	100-63105	PRESSER FOOT, RIGHT		オウエウチ ミキ	(1)
11		100-63402	PRESSER FOOT, UPPER		オウエウチ	(1)
11-1	*	100-62750	PRESSER FOOT ASM.	A.08/81	オウエ クミ	1
11-2	*	100-62701	PRESSER FOOT, LEFT	A.08/81	オウエ シダ ヒダリ	(1)
11-3	*	100-62800	PRESSER FOOT, RIGHT	A.08/81	オウエ シダ ミキ	(1)
12		100-63709	PRESSER BAR BUSHING		オウエキ-メタル	1
13		MC-1923F08-C0	NEEDLE 438SUK 80		ハリ 438SUK 80	1
14		100-54104	ARM SETTING BASE		フリハハ チョ-セツクテ コチタイ	1
15		SS-7110910-TP	SCREW 11/64-40 L= 8.5		マルヒラネジ 11/64-40 L=8.5	2
16		100-54203	PLATE		コチタイ トリウケイ	1
17		100-50300	SIDE COVER PLATE		ア-ム ソクメンカハ A	1
18		WP-048C856-SP	WASHER 4.8X8.4X0.8		ヒラツカネ 4.8X8.4X0.8	2
19		SS-6110510-SP	SCREW 11/64-40 L=5		ヒラネジ 11/64-40 L=5	1
20		100-62206	SCALE MOUNTING BASE		フリハハ メモリ トリウケイ	1
21		SS-6111010-SP	SCREW 11/64-40 L= 9.5		ヒラネジ 11/64-40 L=9.5	1
22		100-62107	SCALE PLATE		フリハハ メモリ	1
23		SS-7080510-SP	SCREW 1/8-44 L= 4.5		マルヒラネジ 1/8-44 L=4.5	2
24		100-65100	HOOK DRIVING SHAFT		シタシヤク	1
25		CQ-5050000-C0	OIL WICK		シシ	0.3
26		100-64103	FEED ROCKER SHAFT		スイハイオクリシヤク	1
27	#03	B2502-280-ECA	FEED CAM ROLLER		ヌノオクリカム コ (2*1) A	1
28		100-44204	ROD GUIDE PIN		ハリフリロスト シヤク	1
29		100-44006	NEEDLE VIBRATING ROD	D.05/81	ハリフリロスト	-
29-1		100-44014	NEEDLE VIBRATING ROD	A.05/81	ハリフリロスト	1
30		SS-8110422-TP	SCREW 11/64-40 L=4		トメネジ 11/64-40 L=4	1
31		SS-8660970-TP	SCREW 1/4-40 L= 8.5		トメネジ 1/4-40 L=8.5	1
32		SS-8660810-TP	SCREW 1/4-40 L=8		トメネジ 1/4-40 L=8	1
33		100-44105	ROD GUIDE		ハリフリロスト アンタイ	1
34	#03	100-43065	WORM ASM.		ウ-ム A クミ	1
35		SS-8660610-TP	SCREW 1/4-40 L=6		トメネジ 1/4-40 L=6	(4)
36		100-43461	WORM WHEEL ASM.		ウ-ムホイ ル クミ	1
37		100-43610	NEEDLE VIBRATING CAM	D.05/81	ハリフリカム	-
37-1		100-43628	NEEDLE VIBRATING CAM	A.05/81	ハリフリカム	1
38		SS-7111410-SP	SCREW 11/64-40 L=14		マルヒラネジ 11/64-40 L=14	3
39		100-64905	FEED CAM SHAFT		オクリカムシヤク	1
40		SS-9661120-CP	SCREW 1/4-40 L=10.5		ロンカクホルト 1/4-40 L=10.5	6
41		CQ-5050000-C0	OIL WICK		シシ	0.6
42		100-43461	WORM WHEEL ASM.		ウ-ムホイ ル クミ	1
43		100-63857	WORM ASM.		オクリカム クトウ-ウ-ム クミ	1
44		SS-8660610-TP	SCREW 1/4-40 L=6		トメネジ 1/4-40 L=6	(4)
45		100-65407	OIL SUPPLY PIPE		ウツシヤク キュ-2H*17°	1
46		100-65209	CAM OIL PIPE		カムキユ-2H*17°	1
47		100-65308	OIL PIPE HOLDER		カムキユ-2H*17° サウエ	1
48		SS-7111410-SP	SCREW 11/64-40 L=14		マルヒラネジ 11/64-40 L=14	1
49		SS-7112420-SP	SCREW 11/64-40 L=24		マルヒラネジ 11/64-40 L=24	1
50		100-64707	FEED CAM		オクリカム	1
51		SS-7111410-SP	SCREW 11/64-40 L=14		マルヒラネジ 11/64-40 L=14	3
52		CS-1031210-SH	THRUST COLLAR ASM. D=10.32 W=12		スラストウク D=10.32 W=12 シ	1
53		SS-8660610-TP	SCREW 1/4-40 L=6		トメネジ 1/4-40 L=6	(2)
54		CS-079101F-SH	THRUST COLLAR ASM.		スラストウク D=7.94 W=10	1
55		SS-8110422-TP	SCREW 11/64-40 L=4		トメネジ 11/64-40 L=4	(2)
56		CQ-3030000-C0	OIL WICK		シシ	0.4
57		NS-6150430-SP	NUT 15/64-28		ロツカクナツ 15/64-28	2
58		100-65001	FEED CAM ROLLER SHAFT		オクリカム ロー-ラシヤク	1
59	#03	B2502-280-CCA	FEED CAM ROLLER		ヌノオクリカム コ A	1
60		100-64806	FEED CAM LEVER SHAFT		オクリカムシヤク	1
61		100-64608	FEED REGULATOR		オクリチヨ-セツネジ	1
62		100-64251	FEED ROCKER SHAFT CRANK ASM.		スイハイオクリシヤク	1
63		SS-6121210-SP	SCREW 3/16-28 L=12		ヒラネジ 3/16-28 L=9	(1)
64		WP-0612066-SP	WASHER 6.1X11X2		ヒラツカネ 6.1X11X2	2
65		NM-606C001-SE	NUT M6		ロツカクナツ M6 1シ	1
66		100-64301	BALL JOINT A		ホ-ルシヨイント A	1
67		SD-0601051-SP	HIGE SCREW D=6 H=13		タ-ンネジ D=6 H=10.5	1
68		100-64400	BALL JOINT B		ホ-ルシヨイント B	1
69		100-64509	FEED CAM LEVER		オクリカムシヤク	1

#03.....For Selective part

選択部品

#09.....Special order part

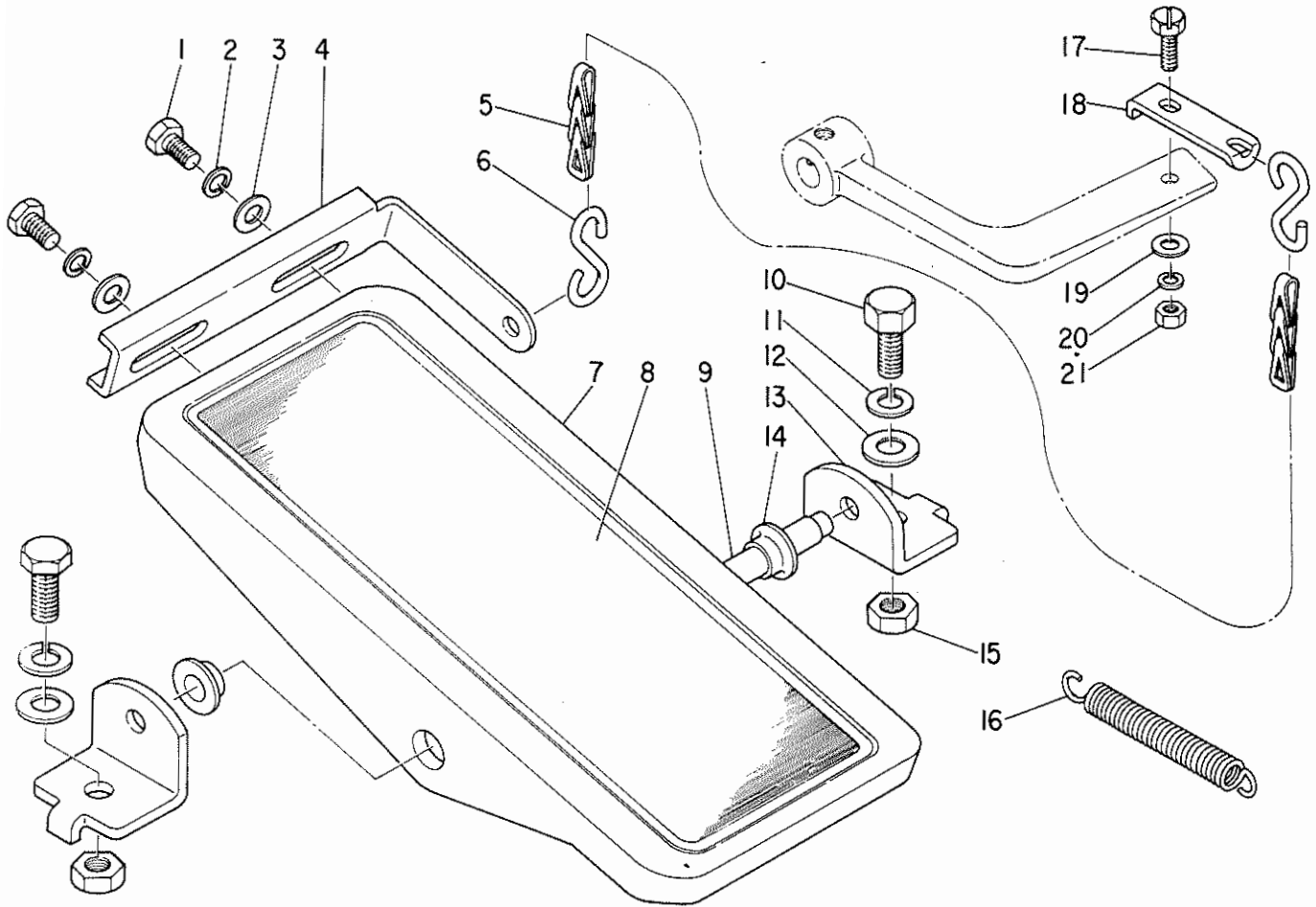
特別注文部品

All parts other than above are same as those of LZ-1280

上記以外の部品はLZ-1280と共通です。

17. LZ-1280, 1286/RF-1 (SPECIAL ORDER PARTS)

(特別注文部品)



Ref. No.	Note 注記	Part No. 品番	Description	E. C. 変更年月	品名	Amt. Req. 数量
1		SM-9061203-SE	SCREW M6 L=12		6カクホルト M6 L=12	2
2		WS-0621210-KR	SPRING WASHER 6.2X11.4X1.2		ハネサカネ 6.2X11.4X1.2	2
3		WP-0671016-SE	WASHER 6.7X13X1		ヒラサカネ 6.7X13.0X1.0	2
4		B8125-280-00E	PEDAL ADJUSTING PLATE		フミタ チヨクセツイタ	1
5		B8131-019-000	CHAIN		クワリ	1.0
6		B8133-019-000	S SHAPED HOOK		Sカクタ カタク	2
7		B8151-771-000	PEDAL		Zキヤクヨー ノタール	1
8		B8152-771-000	PEDAL MAT		ノタールマット	1
9		B8153-771-000	PEDAL CONNECTING ROD		ノタールシク	1
10		SM-9082023-SE	SCREW M8 L=20		6カクホルト M8 L=20	2
11		WS-0861410-KR	SPRING WASHER 8.6X15X1.4		ハネサカネ 8.6X15.0X1.4	2
12		WP-0871602-SE	WASHER 8.7X18X1.6		ヒラサカネ 8.7X18.0X1.6	2
13		D8114-555-80E	PEDAL SHAFT BRACKET		フミタシク ウケイタ	2
14		D8113-555-B00	PEDAL BUSHING		フミタ フツシユ	2
15		NM-6080721-SE	NUT M8		6カクナツ M8	2
16		MAT-80117S00	SPRING		ヒタトリ ハネ	1
17		SS-9111510-SP	SCREW 11/64-40 L=15		6カクホルト 11/64-40 L=15	1
18		GRF-01001000	PLATE		フサリ トリツイタ	1
19		WP-0501016-SD	WASHER 5X10.5X1		ヒラサカネ 5.0X10.5X1	1
20		WS-0441040-KP	SPRING WASHER 4.4X7.4X1.		ハネサカネ 4.4X7.4X1	1
21		NS-6110420-SP	NUT 11/64-40		6カクナツ 11/64-40	1

NUMERICAL INDEX OF PARTS

索引

Part No. 品番	Page 頁	Ref. No.	Part No. 品番	Page 頁	Ref. No.	Part No. 品番	Page 頁	Ref. No.	Part No. 品番	Page 頁	Ref. No.
			B3307-704-000	20	6				SM-9061080-SE	21	11
			B3308-012-000	21	6				SM-9061203-SE	27	1
BP-3000000-00	16	19	B3309-012-000	21	4	GRF-01001000	27	18	SM-9082023-SE	27	10
B1111-012-000	4	4	B3310-012-000	21	2	G5106-151-C00	2	48	SQ-1110402-MZ	16	14
B1114-012-000	2	23	B3311-012-000	20	19	G5106-151-C00	18	2	SS-1080620-SP	14	27
B1147-555-000	10	65	B3311-012-000	21	12	G5107-151-C00	2	50	SS-1090930-SP	6	26
B1148-555-000	10	64	B3311-704-000	20	2	G5107-151-C00	18	4	SS-1110840-SP	2	6
B1158-581-000	2	22	B3312-012-000	20	16	G5108-151-000	2	51	SS-1110840-SP	2	28
B1203-227-000-A	6	17	B3313-704-0A0	20	7	G5108-151-000	18	5	SS-2090620-SP	18	32
B1214-038-000	16	3	B3317-704-000	20	3	G5109-151-000	2	49	SS-2090710-SP	2	14
B1307-155-CA0	14	21	B3414-555-000	10	35	G5109-151-C00	18	3			
B1308-155-CA0	14	19	B3416-552-000	10	28				SS-2090820-TP	4	6
B1505-227-C00-A	10	4	B3416-555-000	10	36	MAO-115320C0	20	23	SS-2090820-TP	4	10
B1509-227-000	10	1	B3418-555-000	10	33	MAT-80117S00	27	16	SS-2091520-SP	16	29
B1510-227-000	10	3	B3419-122-C00	17	5	MC-1918F07-50	6	42	SS-3120540-SP	12	20
B1516-552-000	10	24	B3419-552-0A0-A	17	1	MC-1923F08-00	26	13	SS-4110715-SP	16	1
B1517-552-000	10	22	B3420-552-0A0-A	17	16	MSG-196511C0	6	41-1	SS-5110710-SP	12	45
B1518-481-0A0	10	20	B3420-552-000	17	19				SS-5110740-TP	4	19
B1520-552-000	10	19	B3420-555-0A0	17	16-1				SS-5110740-TP	19	3
B1523-226-000	10	27	B3420-555-C00	17	19-1				SS-6060210-SP	4	5
B1525-582-C00	10	14	B3421-555-C00	17	6	NM-6040000-SN	20	8-2	SS-6080320-SP	8	35
B1525-582-000	10	17	B3424-552-000	17	26	NM-6060001-SE	26	65	SS-6080610-TP	6	46
B1525-582-000	22	3	B3425-552-000	17	21	NM-6061061-SE	21	8	SS-6080710-SP	12	32
B1525-582-000	24	6	B3425-555-C00	17	21-1	NM-6080721-SE	27	15	SS-6081010-TP	16	43
B1604-155-C00	12	25	B3426-552-C00	17	28	NM-6100663-SE	21	20	SS-6081210-SP	16	47
B1609-804-A00	12	35	B3427-122-C00	17	18	NS-6110310-SP	18	9	SS-6090520-SP	8	5-3
B1636-581-A00	2	62	B3429-552-000-A	17	27	NS-6110310-SP	18	12-1	SS-6090540-SP	8	5-3
B1646-555-C00	12	58	B3429-555-000	17	27-1	NS-6110420-SP	27	21	SS-6090620-SP	8	1
B1653-470-000	12	36	B3430-552-0A0	17	2	NS-6120310-SP	10	47	SS-6090810-SP	2	5
B1702-155-C00	12	4	B3431-552-000-A	17	3	NS-6120310-SP	12	52	SS-6090810-SP	10	13
B1808-552-0B0	14	14	B3431-581-000	10	23	NS-6123881-SE	20	22	SS-6090810-SP	10	16
B1809-761-C00	14	9	B3501-552-CA0	16	38	NS-6123881-SE	21	16	SS-6090810-SP	22	2
B1810-552-000	6	10	B3502-122-C00	16	44	NS-6150310-SP	8	6	SS-6090810-SP	24	5
B1810-552-000	14	16	B3503-122-000	16	46	NS-6150310-SP	8	18	SS-6090910-TP	10	11
B1810-761-F00	14	3	B3504-155-000	16	45	NS-6150310-SP	16	18	SS-6110510-SP	26	19
B1810-761-G00-A	14	7	B3507-155-C00	16	41	NS-6150430-SP	26	57	SS-6111010-SP	12	38
B1810-761-H00	14	6	B3511-122-C00	16	36	NS-6150430-SR	17	20	SS-6111010-SP	14	13
B1810-761-J00	14	5	B3512-122-C00	16	35	NS-6620310-SP	8	5	SS-6111010-SP	24	22
B1905-541-A00	6	29	B3513-352-000	16	27	NS-6620310-SP	10	37	SS-6111010-SP	26	21
B2502-280-B0A	22	10	B3514-552-C00	16	28	NS-6660430-SP	8	44	SS-6111140-SP	12	50
B2502-280-B0A	24	9	B3516-552-C00	16	25	NS-6680410-SP	12	21	SS-6111140-SP	12	57
B2502-280-B0A	26	27	B3524-552-C00	16	2				SS-6111140-SP	16	40
B2502-280-00A	26	59	B3531-552-0A0	16	26				SS-6111210-SP	4	22
B2608-761-C00	8	16	B3534-155-C00	16	4	RE-C200000-K0	8	12	SS-6121030-SP	10	66
B2616-372-C00	16	13	B3536-122-C00	16	5	RE-C300000-K0	12	16	SS-6121210-SP	26	63
B3116-125-C00	2	43	B3538-112-C00	16	21	RE-C320000-K0	18	20	SS-6121610-TP	10	50
B3120-125-000	2	42	B3552-481-C00	16	48	RE-C400000-K0	8	13	SS-6121610-TP	10	54
B3129-012-A00	2	41	B8125-280-00E	27	4	RE-C500000-K0	10	29	SS-6121610-TP	12	23
B3201-470-C00	19	23	B8131-019-C00	27	5	RE-C600000-K0	10	26	SS-6580752-TP	12	8
B3202-470-C00	18	36	B8133-019-C00	27	6	RE-C800000-K0	8	21	SS-6580752-TP	26	4
B3203-470-C00	18	25	B8151-771-C00	27	7	RO-C291801-00	6	9	SS-6660710-TP	14	43
B3204-470-C00	18	17	B8152-771-C00	27	8	RO-C291801-00	16	12	SS-6741010-SP	17	14
B3205-470-C00	18	19	B8153-771-C00	27	9	RO-C360802-00	14	15	SS-7080410-SP	2	7
B3207-470-C00	18	37	B8219-125-C00	17	15	RO-C371801-00	10	21	SS-7080510-SP	24	24
B3208-470-000	18	15	B8226-125-C00	17	11	RO-C442401-00	6	4	SS-7080510-SP	26	23
B3209-470-C00	18	35	B8227-125-C00	17	10	RO-C691801-00	8	70	SS-7080520-SP	6	39
B3210-470-CA0	18	26	B8228-125-C00	17	7	RO-C691801-00	10	43	SS-7090410-SP	8	31
B3211-470-000	18	29				RO-C742401-00	10	61	SS-7090410-SP	24	28
B3212-470-A00	18	11-1	CQ-2020000-00	6	49-2	RO-1372301-00	10	60	SS-7090510-SP	8	37-1
B3212-470-CA0	18	11	CQ-2020000-00	12	18	RO-4372002-00	6	23	SS-7090540-TP	8	37
B3213-470-C00	18	28	CQ-2020000-00	16	8				SS-7090910-TP	6	37-1
B3214-470-000	18	10	CQ-3030000-00	26	56	SB-1095301-00	14	41	SS-7090910-TP	8	39
B3216-470-000	18	24	CQ-5050000-00	12	1	SB-1200001-00	6	20	SS-7110510-SP	16	20
B3217-470-C00	18	30	CQ-5050000-00	26	25	SD-C380551-SL	2	15-4	SS-7110710-SP	6	34
B3218-470-C00	18	33	CQ-5050000-00	26	41	SD-C600321-SP	10	51	SS-7110710-SP	16	6
B3219-470-000	18	34	CS-079101F-SH	26	54	SD-C600321-SP	12	51	SS-7110910-SP	2	16
B3220-470-C00	18	21	CS-1031218-SH	8	65	SD-C601051-SP	26	67	SS-7110910-SP	2	55
B3221-470-C00	18	22	CS-1031210-SH	8	55	SD-C630275-SP	10	32	SS-7110910-SP	4	13
B3301-012-CA0	21	1	CS-1031210-SH	10	45	SD-C630301-SP	10	30	SS-7110910-SP	4	14
B3301-012-C00	21	17	CS-1031210-SH	26	52	SD-C640323-TP	8	8	SS-7110910-SP	16	1
B3301-704-C00-A	20	9	CS-1111010-SH	12	26	SD-C640751-SP	2	1	SS-7110910-TP	8	46
B3302-012-C00	21	9	CS-147121A-SH	6	14	SD-C720331-SP	10	34	SS-7110910-TP	8	52
B3303-012-CA0	21	10				SD-C800402-TP	8	9	SS-7110910-TP	24	1
B3303-704-000	20	20	D3301-555-BAC	20	1	SD-C900701-TP	12	29	SS-7110910-TP	26	15
B3305-012-C00	20	17	D3302-555-B00	20	10	SK-3452000-SE	21	18	SS-7111110-TP	10	9-2
B3305-012-C00	21	13	D3306-555-B00	20	5	SK-3482500-SC	19	9	SS-7111120-SP	2	12
B3305-704-C00-A	20	8-1	D8113-555-B00	27	14	SM-6041410-SC	20	8-3	SS-7111120-SP	4	17
B3306-012-000	21	7	D8114-555-B0E	27	13	SM-9050813-SE	20	13	SS-7111120-SP	6	31
B3307-012-C00	21	5				SM-9061080-SE	20	11	SS-7111120-SP	8	23

NUMERICAL INDEX OF PARTS

索引

Part No. 品番	Page 頁	Ref. No.	Part No. 品番	Page 頁	Ref. No.	Part No. 品番	Page 頁	Ref. No.	Part No. 品番	Page 頁	Ref. No.
SS-7111120-SP	8	64	SS-8660970-TP	8	63	100-01808	2	13	100-15808	8	28
SS-7111120-SP	18	13	SS-8660970-TP	10	41	100-01907	2	10	100-15907	8	29
SS-7111410-SP	22	13	SS-8660970-TP	10	58	100-02004	2	11	100-15907	8	36
SS-7111410-SP	24	26	SS-8660970-TP	22	18	100-02103	4	7	100-15907	24	27
SS-7111410-SP	26	38	SS-8660970-TP	24	17	100-02202	4	8	100-16004	8	3
SS-7111410-SP	26	48	SS-8660970-TP	26	31	100-02400	4	23	100-16012	8	3-1
SS-7111410-SP	26	51	SS-8661030-SP	18	11-2	100-04208	4	9	100-16103	8	2
SS-7111810-SP	18	12	SS-8680730-SP	6	2	100-04307	4	3	100-16202	8	4
SS-7112420-SP	26	49	SS-9090610-TP	8	48	100-04356	4	2	100-16210	8	4-1
SS-7113110-SP	16	50	SS-9111020-TP	12	42	100-04802	2	15-1	100-16608	8	60
SS-7120910-SP	10	18	SS-9111510-SP	27	17	100-04901	2	15-2	100-16707	8	61
SS-7121410-SP	10	9	SS-9121410-TP	8	50	100-05056	2	47	100-17150	8	7
SS-7121410-SP	12	7	SS-9150860-SP	19	4	100-05304	2	52	100-17168	8	7-1
SS-7121410-SP	12	14	SS-9151220-SR	17	25	100-05353	2	45	100-17309	8	14
SS-7121410-SP	12	55	SS-9151540-SR	17	24	100-05452	2	39	100-17317	8	14-1
SS-7151120-SP	6	16	SS-9151610-SR	17	25-1	100-05460	2	32	100-17408	8	15
SS-7620750-SP	8	42	SS-9182010-SN	17	17	100-05650	2	37	100-17507	8	17
SS-7620750-SP	10	39	SS-9661120-CP	17	4	100-05809	2	34	100-17606	8	22
SS-7681650-TP	6	5	SS-9661120-CP	26	40	100-05908	2	38	100-17705	8	40
SS-8080410-TP	26	7	SS-9661230-CP	6	7	100-05916	2	38	100-17804	8	36-1
SS-8090410-SP	2	46				100-06005	2	40	100-18000	8	5-1
SS-8090540-SP	18	27				100-06104	2	36	100-18109	8	5-2
SS-8090670-SP	2	35	TA-C850604-R0	4	1-1	100-06252	2	33	100-19057	10	12
SS-8110422-TP	14	11	TA-C900707-R0	2	26	100-06302	2	29	100-19156	10	15
SS-8110422-TP	22	14	TA-C900707-R0	2	27	100-06401	2	30	100-19354	10	67
SS-8110422-TP	24	12	TA-1050504-R0	2	20	100-06500	2	15	100-22010	10	10-1
SS-8110422-TP	26	30	TA-1250705-R0	2	21	100-06807	2	15-3	100-22200	10	5
SS-8110422-TP	26	55	TA-2101002-R0	2	24	100-06856	2	15	100-22358	10	7
SS-8110510-SP	18	7				100-07003	18	8	100-22366	10	9-1
SS-8110510-SP	18	18				100-07151	18	6	100-22408	10	31
SS-8110750-SP	2	31	WP-C371016-SD	8	30-1	100-07169	18	1	100-22507	10	25
SS-8110750-SP	2	44	WP-C450000-SD	2	4	100-07359	18	14	100-22606	10	38
SS-8111010-TP	26	5	WP-C450000-SD	16	49	100-07409	18	16	100-24008	12	9
SS-8120740-SP	6	47	WP-C480856-SP	26	18	100-07508	18	31	100-24107	12	10
SS-8120740-SP	10	48	WP-C500916-SD	8	51	100-07854	2	33	100-24305	12	10-2
SS-8120740-SP	12	17	WP-C500916-SD	10	8	100-08001	6	11	100-24701	12	10-3
SS-8150410-SP	8	26	WP-C501016-SC	19	8	100-08100	6	12	100-25906	12	10-1
SS-8150510-TP	12	47	WP-C501016-SD	27	19	100-08209	6	22	100-26060	12	13
SS-8150710-SP	10	6	WP-C520656-SA	20	15	100-08308	6	18	100-26102	12	3
SS-8150710-SP	12	5	WP-C550800-SP	16	42	100-08464	6	6	100-26201	12	11
SS-8150710-SP	12	24	WP-C560860-SE	20	18	100-08506	6	1	100-26359	12	6
SS-8150710-SP	12	47	WP-C560860-SE	21	14	100-08605	6	28	100-26409	12	15
SS-8150710-SP	14	18	WP-C612066-SP	26	64	100-08753	6	27	100-26508	12	12
SS-8150710-SP	14	30	WP-C621016-SD	19	5	100-08902	6	25	100-26607	12	2
SS-8150710-SP	16	30	WP-C650876-SD	8	45	100-09009	6	24	100-26706	12	33
SS-8150710-TP	8	27	WP-C651056-SD	2	3	100-10015	6	35-1	100-26805	12	30
SS-8150750-SP	14	30	WP-C671016-SE	27	3	100-10114	6	40-1	100-26904	12	31
SS-8151150-SP	6	13	WP-C740516-SP	10	22-1	100-10262	6	36-1	100-27001	12	28
SS-8151150-SP	14	30-1	WP-C871602-SE	27	12	100-10304	6	32	100-27159	12	22
SS-8151150-TP	6	21	WP-1021016-SD	8	28-1	100-10403	6	30	100-27209	12	43
SS-8152080-SR	17	22	WP-1051416-SD	8	19	100-10502	6	33	100-27308	12	40
SS-8153010-SR	17	23	WP-1702600-S0	20	4	100-11054	14	39	100-27407	12	39
SS-8660530-TP	12	27	WS-C441040-KP	18	12-2	100-11401	8	57	100-27506	12	44
SS-8660530-TP	16	24	WS-C441040-KP	27	20	100-11500	8	69	100-27654	12	41
SS-8660530-TP	16	34	WS-C521010-KN	20	14	100-11609	8	63	100-23009	10	44
SS-8660610-TP	6	3	WS-C521010-KN	20	21	100-11708	8	58	100-23108	10	55
SS-8660610-TP	6	15	WS-C531060-KR	21	15	100-11807	8	47	100-28116	10	55-1
SS-8660610-TP	6	19	WS-C621210-KR	27	2	100-12201	8	59	100-28207	10	59
SS-8660610-TP	6	44	WS-C641560-KR	21	3	100-12300	8	53	100-28363	10	56
SS-8660610-TP	8	56	WS-C861410-KR	27	11	100-12409	8	25	100-28405	10	62
SS-8660610-TP	8	66	WS-1002560-KR	21	19	100-12508	8	24	100-28561	10	49
SS-8660610-TP	10	46	WS-1643202-KR	20	12	100-12607	8	54	100-28603	10	52
SS-8660610-TP	12	34	WZ-C641510-KP	2	2	100-13019	6	48-1	100-28702	12	48
SS-8660610-TP	14	40	WZ-C850302-K0	8	10	100-13118	6	49-1	100-28801	12	46
SS-8660610-TP	14	43	WZ-1052010-KP	8	20	100-13266	6	46-1	100-28959	10	53
SS-8660610-TP	22	7-2	WZ-1052010-KP	8	33	100-13274	6	51	100-29064	12	54
SS-8660610-TP	24	20	WZ-1052010-KP	10	42	100-13407	6	50	100-29106	12	53
SS-8660610-TP	26	35	WZ-1052010-KP	24	22-1	100-13506	6	45	100-29205	12	56
SS-8660610-TP	26	44				100-13605	6	43	100-29304	12	49
SS-8660610-TP	26	53				100-13704	6	52	100-29452	10	63
SS-8660810-TP	10	40	100-00206	2	25	100-13803	6	53	100-29601	12	37
SS-8660810-TP	14	20	100-00859	2	54	100-13951	8	49	100-30005	14	28
SS-8660810-TP	14	22	100-01006	2	53	100-15006	8	41	100-30104	14	29
SS-8660810-TP	14	34	100-01105	2	17	100-15105	8	43	100-30203	14	37
SS-8660810-TP	14	36	100-01204	2	18	100-15253	8	38	100-30302	14	38
SS-8660810-TP	22	17	100-01303	4	21	100-15352	8	11	100-30401	14	42
SS-8660810-TP	24	16	100-01451	2	9	100-15360	8	11-1	100-30500	4	16
SS-8660810-TP	26	32	100-01600	2	19	100-15501	8	34	100-30658	14	35
SS-8660970-TP	8	67	100-01709	2	8	100-15659	8	32	100-31052	14	33



NUMERICAL INDEX OF PARTS

索引

Part No. 品番	Page 頁	Ref. No.	Part No. 品番	Page 頁	Ref. No.	Part No. 品番	Page 頁	Ref. No.	Part No. 品番	Page 頁	Ref. No.
100-31102	14	32	100-54401	24	21						
100-31201	14	31	100-54500	24	14						
100-31300	14	23	100-55051	24	4						
100-31409	14	17	100-57008	24	8						
100-31508	14	24	100-61554	26	2						
100-31607	14	26	100-62107	26	22						
100-31706	14	25	100-62206	26	20						
100-31805	4	12	100-62701	26	11-2						
100-31904	4	11	100-62750	26	11-1						
100-32001	4	1	100-62800	26	11-3						
100-32555	14	10	100-63006	26	9						
100-33207	14	12	100-63105	26	10						
100-34007	14	8	100-63402	26	11						
100-34056	14	1	100-63451	26	3						
100-34106	14	4	100-63501	26	8						
100-34254	14	2	100-63600	26	6						
100-35053	16	23	100-63709	26	12						
100-35160	16	33-1	100-63857	26	43						
100-35202	16	32	100-64004	26	1						
100-35301	16	31	100-64103	26	26						
100-35459	16	15	100-64251	26	62						
100-35657	6	8	100-64301	26	66						
100-35707	16	11	100-64400	26	68						
100-35863	16	7	100-64509	26	69						
100-35905	16	10	100-64608	26	61						
100-36002	16	9	100-64707	26	50						
100-37059	16	22	100-64806	26	60						
100-37109	16	17	100-64905	26	39						
100-37208	12	19	100-65001	26	52						
100-37307	4	20	100-65100	26	24						
100-37406	4	18	100-65209	26	46						
100-38008	17	12	100-65302	26	47						
100-38057	17	8	100-65407	26	45						
100-38065	17	9									
100-38107	17	13									
100-38404	18	22									
100-39006	19	1									
100-39105	19	2									
100-39204	19	6									
100-39451	4	15									
100-39659	19	7									
100-41002	22	4									
100-43065	22	7-1									
100-43065	26	34									
100-43461	22	6-1									
100-43461	26	36									
100-43461	26	42									
100-43610	22	9-1									
100-43610	26	37									
100-43628	22	9-2									
100-43628	26	37-1									
100-44006	22	12									
100-44006	26	29									
100-44014	22	12-1									
100-44014	26	29-1									
100-44105	22	16									
100-44105	24	15									
100-44105	26	33									
100-44204	22	11									
100-44204	24	10									
100-44204	26	22									
100-44303	22	15									
100-45052	22	1									
100-45755	10	68									
100-47009	22	5									
100-50300	24	13									
100-50300	26	17									
100-51001	24	7									
100-53056	24	19									
100-53452	24	18									
100-53502	24	25									
100-53601	24	25-1									
100-54005	24	11									
100-54104	24	2									
100-54104	26	14									
100-54112	24	2-1									
100-54203	24	3									
100-54203	26	16									
100-54302	24	23									





# JUKI

## JUKI CORPORATION

HEAD OFFICE  
8-2-1 KOKURYO-CHO,  
CHOFU-CITY, TOKYO 182, JAPAN

BUSINESS OFFICE  
1-23-3 KABUKI-CHO  
SHINJUKU-KU, TOKYO 160, JAPAN

PHONE : 03(3205)1188, 1189, 1190, 1081  
FAX : 03(3203)8260, (3205)9131, 9132  
TELEX : J22967, 232-2301

## JUKI 株式会社

〒182 東京都調布市国領町8-2-1  
TEL. 03-3480-1111(代表)

工業製品販売本部  
TEL. 03-3480-1113(ダイヤルイン)

お買い求め、ご相談は  
To order or for further  
information,  
please contact :

- \*このパーツリストは商品改良のため予告なく変更する事があります。
- \* The description covered in this parts list is subject to change for improvement of the commodity without notice.
- \*このパーツリストは、1992年2月現在の商品仕様で編集・印刷したものです。
- \* This parts list is edited and printed in accordance with the product specifications as of February 1992.