

# JUKI®

No. 0114-05

1984・3

BE504GT0PJA

**MO-1500G** 標準機種  
STANDARD MODEL

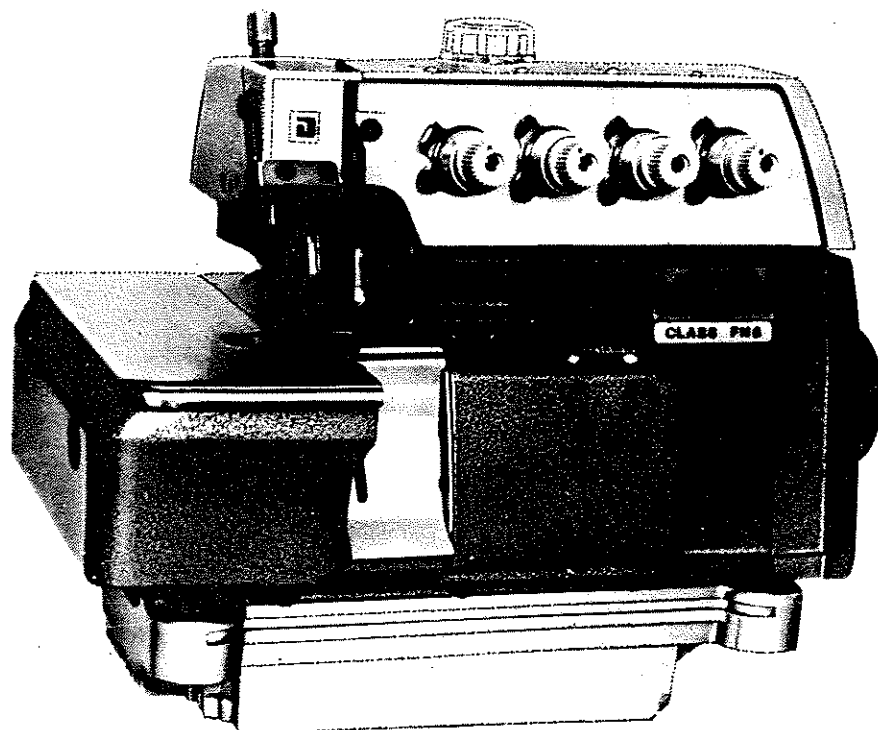
model **MO-1504G-0M6**  
高速極厚物用一本針オーバーロックミシン  
Extra Heavy Duty, 1-Needle, Overedging Machine

model **MO-1514G-BD6**  
高速極厚物用二本針オーバーロックミシン  
Extra Heavy Duty, 2-Needle, Overedging Machine

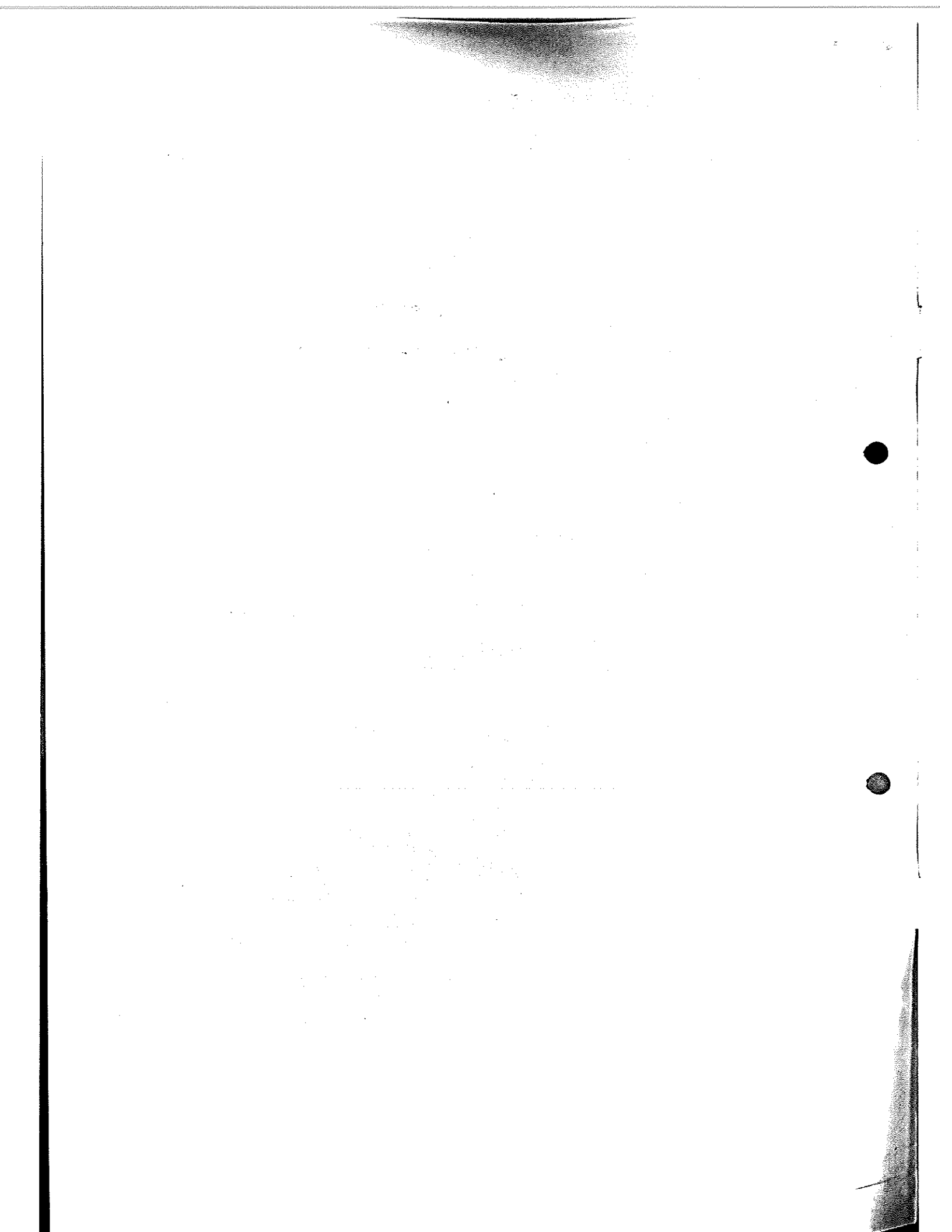
model **MO-1516G-FF6**  
高速極厚物用安全縫ミシン  
Extra Heavy Duty, Safety Stitch Machine

---

## PARTS BOOK



**TOKYO JUKI INDUSTRIAL CO., LTD.**



## HOW TO MAKE USE OF THIS PARTS BOOK

- As a basic principle, this parts book is divided into various sections according to the functions of respective parts.
- The part numbers of parts shown in the figure indicate the corresponding numbers(Ref.No.) shown by the Index.
- Explanation of codes

- ① \* mark ..... means this part is changed from the previous parts book.
- ② 01 ..... refer to "Note" explanation at bottom of page.

2) Codes on the "E.C. (Engineering change)" column

- A.10/74 ..... Added from October, 1974
- D.1/75 ..... Obsoleted from January, 1975
- When D.(obsoleted) and A.(added) are indicated together  
D.12/74  
A.12/74

- ③ When previous parts (Obsoleted part) and new parts (Added parts) are not interchangeable with each other:

In this case, even obsoleted parts(D.) can be ordered with the obsoleted part number, so select the parts with changed dates and place your orders.

(Example)

Ref. No.	Note	Part No.	Description	E.C.	品名	Amt. Req. 数量
	注記	品番		変更年月		
1	*	B1401-100-000	Needle bar	D.12/74	ハリボー	—
1-1	*	B1401-100-000-A	Needle bar	A.12/74	ハリボー	1

- ④ In case when previous parts and new part are interchangeable with each other:

In this case the new part number is replaced on the "品名(Japanese)" column of the previous parts, so please order by the new part number.

(Example)

Ref. No.	Note	Part No.	Description	E.C.	品名	Amt. Req. 数量
	注記	品番		変更年月		
1	*	B1105-200-000	Frame cover	D.12/74	B1105-300-000	—
	*	B1105-300-000	Frame cover	A.12/74	フレームカバー	1

- 4 C.3/75 ..... This indicates error was discovered in March, 1975 and so it was corrected to a new part number.

Please note that in this case, the corrected part number is shown in the part number column and the wrong part number is shown in the "品名(Japanese)" column, so please order by the correct part number.

(Example)

Ref. No.	Note	Part No.	Description	E.C.	品名	Amt. Req. 数量
	注記	品番		変更年月		
1	*	B1105-500-000	Frame cover	C.3/75	<del>B1105-600-000</del>	1
		↑ Correct No.			↑ Wrong No.	

- 5 M.5/75 ..... The amount required is changed from March, 1975

The new amount required is shown in the "Amt. Req." column.

3) Codes on the "Amt. Req." column

- 2 ..... Indicates amount required is 2.
- 2.0 ..... Indicates length in meters. (unit is meter)
- ..... Indicates parts obsoleted from the parts book.
- (1) ..... Indicates sub parts which construct the assembly part.

Assembly part is shown as "asm." and クミ in Japanese, in the "Description" column.

(Example)

Ref. No.	Note	Part No.	Description	E.C.	品名	Amt. Req. 数量
	注記	品番		変更年月		
10		B1105-900-0A0	Frame cover asm.		フレームカバー クミ	1
11		B1105-900-000	Frame cover		フレームカバー	(1)
12		SS-8110310-SP	Screw 11/64-40 L=2.8		トメネジ 11/64-40 L=2.8	(2)

### When Ordering The Spare Parts:

In order to ensure that we deliver the correct parts to you, please clearly state when ordering the corresponding PART NUMBER (e.g. B1109-012-A00) and also the PARTS BOOK NUMBER (e.g. 0010-01, given at the top right of the cover) or the MACHINE SERIAL NUMBER, because there are some parts which have been changed.

## パーツブックの見方

- このパーツブックは、原則として、機構別に分類された各項目からなっております。
- 図に示された部品の品番は、図にふられてある No. (Part No.) に対応するインデックスによって、その品番がわかります。
- 記号の説明

### 1) 「注記」欄の記号

- ① 印……………前回のパーツブックと比較して今回変更された部品を意味します。
- ② 01……………ページ下の「注記」の説明を参照して下さい。

### 2) 「変更年月」欄の記号

- ① A 10/74……………1974年10月より追加された。
- ② D 1/75……………1975年1月より削除された。
- ③ D (削除)、A (追加) が連記してある場合

① ② 12/74  
A 12/74

#### a) 部品の互換性がなく変更の場合

この場合は削除 (D) された品番でも御注文できますから、変更年月により、いずれかの部品を選択して御注文下さい。

〔例〕

Ref. No.	Note	Part No.	Description	E.C.	品名	Amt. Req. 数量
1	注記	B1401-100-000	Needle bar	変更年月 D.12/74	ハリホー	—
1-1		B1401-100-000-A	Needle bar	A.12/74	ハリホー	1

#### b) 部品の互換性がある場合の変更

この場合は、旧部品の和文品名欄、そのかわる新しい品番が記入してありますので、新しい品番で御注文下さい。

〔例〕

Ref. No.	Note	Part No.	Description	E.C.	品名	Amt. Req. 数量
1	注記	B1105-200-000	Frame cover	変更年月 D.12/74	B1105-300-000	—
		B1105-300-000	Frame cover	A.12/74	フレームカバー	1

- ④ C 3/75……………1975年3月に品番のミスが判明した為、正しい品番に訂正された。  
この場合は品番欄に正しい品番を、和文品名欄に間違っていた品番が記入してありますので、正しい品番で御注文下さい。

〔例〕

Ref. No.	Note	Part No.	Description	E.C.	品名	Amt. Req. 数量
1	注記	B1105-500-000	Frame cover	変更年月 C.3/75	B1105-600-000	1
					間違っていた品番	

- ⑤ M 5/75……………1975年5月より数量が変更になりました。  
この場合数量欄には新しい数量が表示されています。

### 3) 「数量」欄の記号

- ① 2……………数量、2個を表わします。
- ② 2.0……………長さ、2メートルを表わします。(単位はメートルです)
- ③……………このパーツブックから削除された部品です。
- ④……………組部品を構成している子部品を表わします。  
組部品は品名欄に英文で「ASM」、和文に「アスマ」と表示してあります。

〔例〕

Ref. No.	Note	Part No.	Description	E.C.	品名	Amt. Req. 数量
10		B1105-900-0A0	Frame cover <sup>asm.</sup>	変更年月	フレームカバー	1
11		B1105-900-000	Frame cover		フレームカバー	(1)
12		SS-8110310-SP	Screw 11/64-40 L=2.8		トメネジ 11/64-40 L=2.8	(2)

## 補用部品注文の際の御注意

このパーツブックに記載されている補用部品を御注文の際は、部品の番号(例えば、B1109-012-A00)で御注文下さい。合わせて、御覧のパーツブックの管理番号(表紙右上、例えば、No. 0010-01)又は、機械番号を御連絡頂ければ幸いです。

改良のため部品の一部が変更になる場合がありますのでご了承下さい。

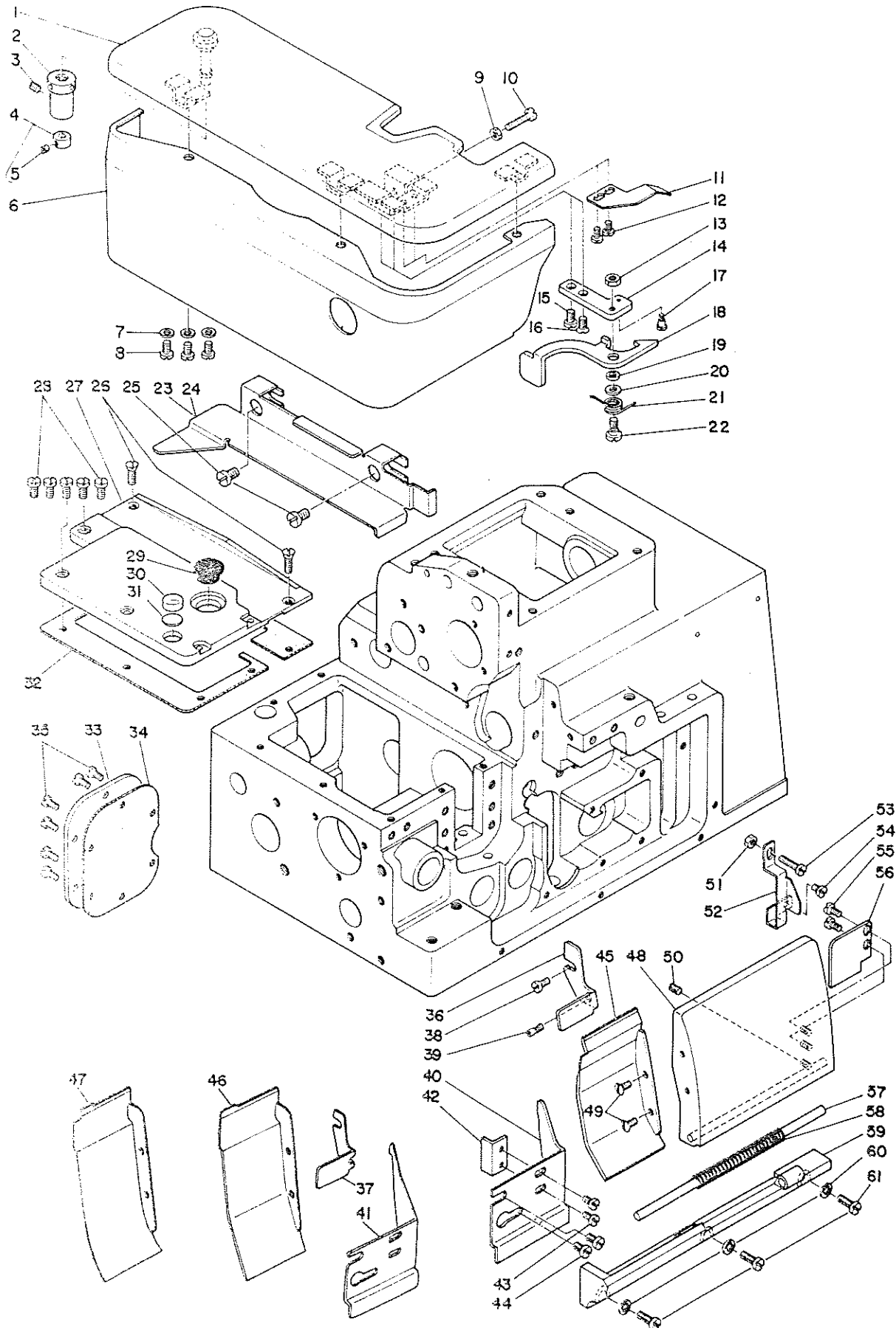
## CONTENTS

### 目次

1. FRAME COMPONENTS (1)	
フレーム関係(1) .....	1
2. FRAME COMPONENTS (2)	
フレーム関係(2) .....	3
3. CRANKSHAFT COMPONENTS	
主軸関係.....	5
4. NEEDLE DRIVING SHAFT COMPONENTS	
針駆動軸関係.....	7
5. FEED MECHANISM COMPONENTS (1)	
送り関係(1) .....	9
6. FEED MECHANISM COMPONENTS (2)	
送り関係(2) .....	11
7. UPPER & LOWER LOOPER COMPONENTS	
上ルーパ、下ルーパ関係.....	13
8. CHAIN LOOPER COMPONENTS	
二重環ルーパ関係.....	15
9. PRESSER FOOT COMPONENTS (1)	
押エ関係(1) .....	16
10. PRESSER FOOT COMPONENTS (2)	
押エ関係(2) .....	17
11. THREAD TENSION COMPONENTS	
糸調子関係.....	19
12. UPPER & LOWER KNIFE COMPONENTS	
上メス、下メス関係.....	21
13. LUBRICATION MECHANISM COMPONENTS	
給油装置関係.....	23
14. SEMI-SUNKEN TYPE TABLE COMPONENTS	
卓上式テーブル関係.....	25
15. FULLY-SUNKEN TYPE TABLE COMPONENTS	
全沈式テーブル関係.....	26
16. THREAD STAND COMPONENTS (SPECIAL ORDER PARTS)	
糸立装置関係(特別注文部品) .....	27
NUMERICAL INDEX OF PARTS	
索引.....	29

1. FRAME COMPONENTS (1)

フレーム関係(1)



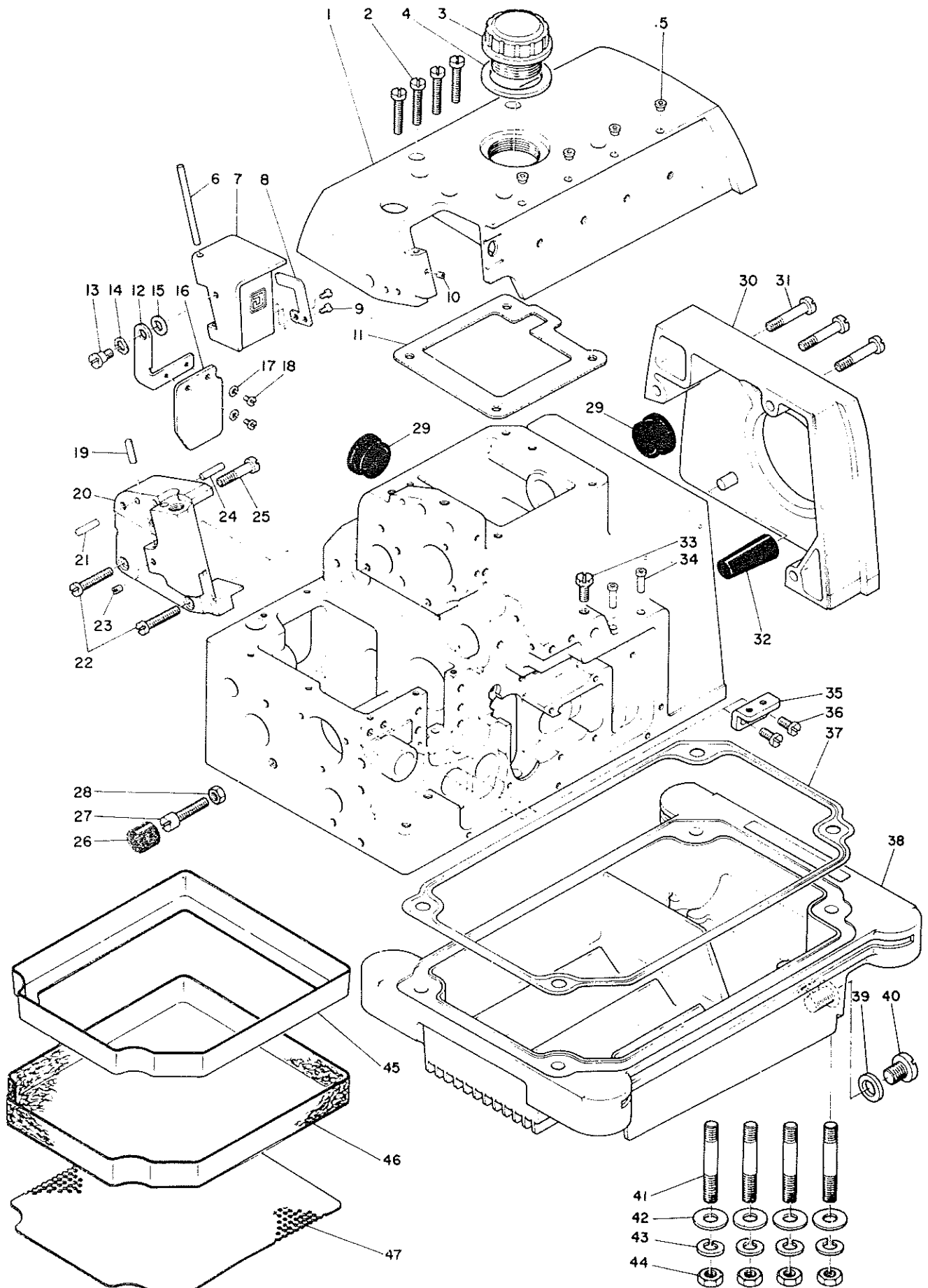
Ref. No.	Note	Part No. 品 番	Description	E. C. 変更年月	品 名	Amt. Req. 数量
1		115-01053	CLOTH PLATE ASM,		ヌ/タ*イ クミ	1
2		115-01301	ECCENTRIC BUSHING		ヌ/タ*イ ハンソウフ*ツシ	1
3		SS-8110422-TP	SCREW 11/64-40 L=4		トメネジ 11/64-40 L=4	1
4		CS-040051A-SD	THRUST COLLAR ASM, D=4 W=5		スラストク D=4 W=5	1
5		SS-8080310-TP	SCREW 1/8-44 L=2.8		トメネジ 1/8-44 L=2.8	(1)
6		115-01202	CLOTH PLATE COVER		ヌ/タ*イ カハ-	1
7	*	WP-0371016-SD	WASHER 3.7X8X1	D.07/80	ヒラネカネ 3.7X8X1	-
8	*	SS-4090410-SP	SCREW 9/64-40 L=6	D.07/80	ナハネジ 9/64-40 L=6	-
		SS-7090540-TP	SCREW 9/64-40 L=5	A.07/80	ナネヒラネジ 9/64-40 L=5	3
9		NS-6090310-SP	NUT 9/64-40		6カクツト 9/64-40	1
10		SS-6091510-SP	SCREW 9/64-40 L=15.0		ヒラネジ 9/64-40 L=15	1
11		115-01707	STOPPER SPRING		ヌ/タ*イ ストッパ*ハネ	1
12		SS-7090520-SP	SCREW 9/64-40 L=4.5		ナネヒラネジ 9/64-40 L=4.5	2
13		NS-6090310-SP	NUT 9/64-40		6カクツト 9/64-40	1
14		115-01509	LEVER BASE		ヌ/タ*イ カイハイル*ハネ	1
15		SS-6110610-TP	SCREW 11/64-40 L=6		ヒラネジ 11/64-40 L=6	1
16		SS-2110930-SP	SCREW 11/64-40 L=8.7		ナネヒラネジ 11/64-40 L=8.7	1
17		SD-0280401-SL	HINGE SCREW D=2.8 H=4		タ*ンネジ D=2.8 H=4	1
18		115-01400	LEVER		ヌ/タ*イ カイハイル*	1
19		115-01616	COLLAR		カイハイル* ヒラネジ カラ	1
20		WP-0371016-SD	WASHER 3.7X8X1		ヒラネカネ 3.7X8X1	1
21		82216-481-000	THREAD GUIDE SPRING		カム イトツガイ ハネ	1
22		SD-0550301-SP	HINGE SCREW D=5.5 H=3		タ*ンネジ D=5.5 H=3	1
23	003	115-00907	CLOTH PLATE SIDE COVER		ヌ/タ*イ ココカハ-	1
24	001	116-50207	CLOTH PLATE SIDE COVER		ヌ/タ*イ ココカハ-	1
25		SS-7120440-SP	SCREW 3/16-28 L=6		ナネヒラネジ 3/16-28 L=6	2
26		SS-1090930-SP	SCREW 9/64-40 L=8.6		ヒラネジ 9/64-40 L=8.6	2
27		115-02002	FEED MECHANISM COVER		オクリワ	1
28		SS-7090910-SP	SCREW 9/64-40 L=8.5		ナネヒラネジ 9/64-40 L=8.5	5
29	*	81179-552-000	RUBBER PLUG	D.12/79	TA-1250406-R0	-
		TA-1250406-R0	RUBBER PLUG	A.12/79	トメピン D=12.5 L=4	1
30		B1151-704-000	VIBRATION-PROOF PLUG		ヌ/タ*イ ホ*ンシヤ	1
31	002	81154-704-000	SPACER		ヌ/タ*イ ホ*ンシヤ	2
32		115-02101	GASKET		オクリワ ハ*ツキ	1
33		115-03109	COVER		チヨ*セツツ フタ	1
34		115-03208	GASKET		チヨ*セツツ フタ ハ*ツキ	1
35		SS-4090610-SP	SCREW 9/64-40 L=6		ナハネジ 9/64-40 L=6	6
36	003	115-03000	CHIP GUARD COVER, UPPER		ヌ/ク*カハ* クミ	1
37	001	116-50504	CHIP GUARD COVER, UPPER		ヒラネジ 9/64-40 L=6	1
38		SS-6090630-SP	SCREW 9/64-40 L=6		トメネジ 9/64-40 L=8.1	1
39		SS-8090870-SP	SCREW 9/64-40 L=8.1		ヌ/ク*カハ* ヒラネ	1
40	003	115-02804	CHIP GUARD COVER, LEFT		ヌ/ク*カハ* ヒラネ	1
41	001	116-50405	CHIP GUARD COVER, LEFT		ヌ/ク*カハ* ヒラネ	1
42		115-02903	CHIP GUARD COVER STOPPER		ヌ/ク*カハ* ヒラネ ストッパ*	1
43		SS-6090630-SP	SCREW 9/64-40 L=6		ヒラネジ 9/64-40 L=6	2
44		SS-7110510-SP	SCREW 11/64-40 L=5		ナネヒラネジ 11/64-40 L=5	2
45	003	115-02705	CHIP GUARD COVER		ヌ/ク*カハ*	1
46	004	116-50306	CHIP GUARD COVER		ヌ/ク*カハ*	1
47	005	116-80204	CHIP GUARD COVER		ヌ/ク*カハ*	1
48		115-02309	LOOPER COVER		ヌ*ハ*カハ*	1
49		SS-5090610-SP	SCREW 9/64-40 L=6		トラスネジ 9/64-40 L=6	2
50		SS-8090540-SP	SCREW 9/64-40 L=5		トメネジ 9/64-40 L=5	1
51		NS-6090310-SP	NUT 9/64-40		6カクツト 9/64-40	1
52		115-02606	LOOPER COVER STOPPER		ヌ*ハ*カハ* ストッパ*	1
53		SS-7091410-SP	SCREW 9/64-40 L=13.5		ナネヒラネジ 9/64-40 L=13.5	1
54		SS-6090630-SP	SCREW 9/64-40 L=6		ヒラネジ 9/64-40 L=6	1
55		SS-7090520-SP	SCREW 9/64-40 L=4.5		ナネヒラネジ 9/64-40 L=4.5	2
56		115-02507	LOOPER COVER PLATE		ヌ*ハ*カハ* イク	1
57		115-02408	LOOPER COVER HINGE PIN		ヌ*ハ*カハ* ヒラネヒ*ク	1
58		81140-716-000	SPRING		ヌ*ハ*カハ* ハネ	1
59		115-02200	LOOPER COVER BRACKET		ヌ*ハ*カハ* クツク*イ	1
60		WP-0371016-SD	WASHER 3.7X8X1		ヒラネカネ 3.7X8X1	3
61		SS-7091110-SP	SCREW 9/64-40 L=10.5		ナネヒラネジ 9/64-40 L=10.5	3

Note (注記) 001.....For MO-1514G-BD6, MO-1504G-OM6  
002.....Depending on the machine frame.  
0~2 sets of this part will be used.  
003.....Exclusive part for MO-1516G-FF6  
004.....Exclusive part for MO-1514G-BD6  
005.....Exclusive part for MO-1504G-OM6

MO-1514G-BD6、MO-1504G-OM6用  
ミシン頭部により0~2枚使用します  
MO-1516G-FF6専用部品  
MO-1514G-BD6専用部品  
MO-1504G-OM6専用部品

2. FRAME COMPONENTS (2)

フレーム関係(2)

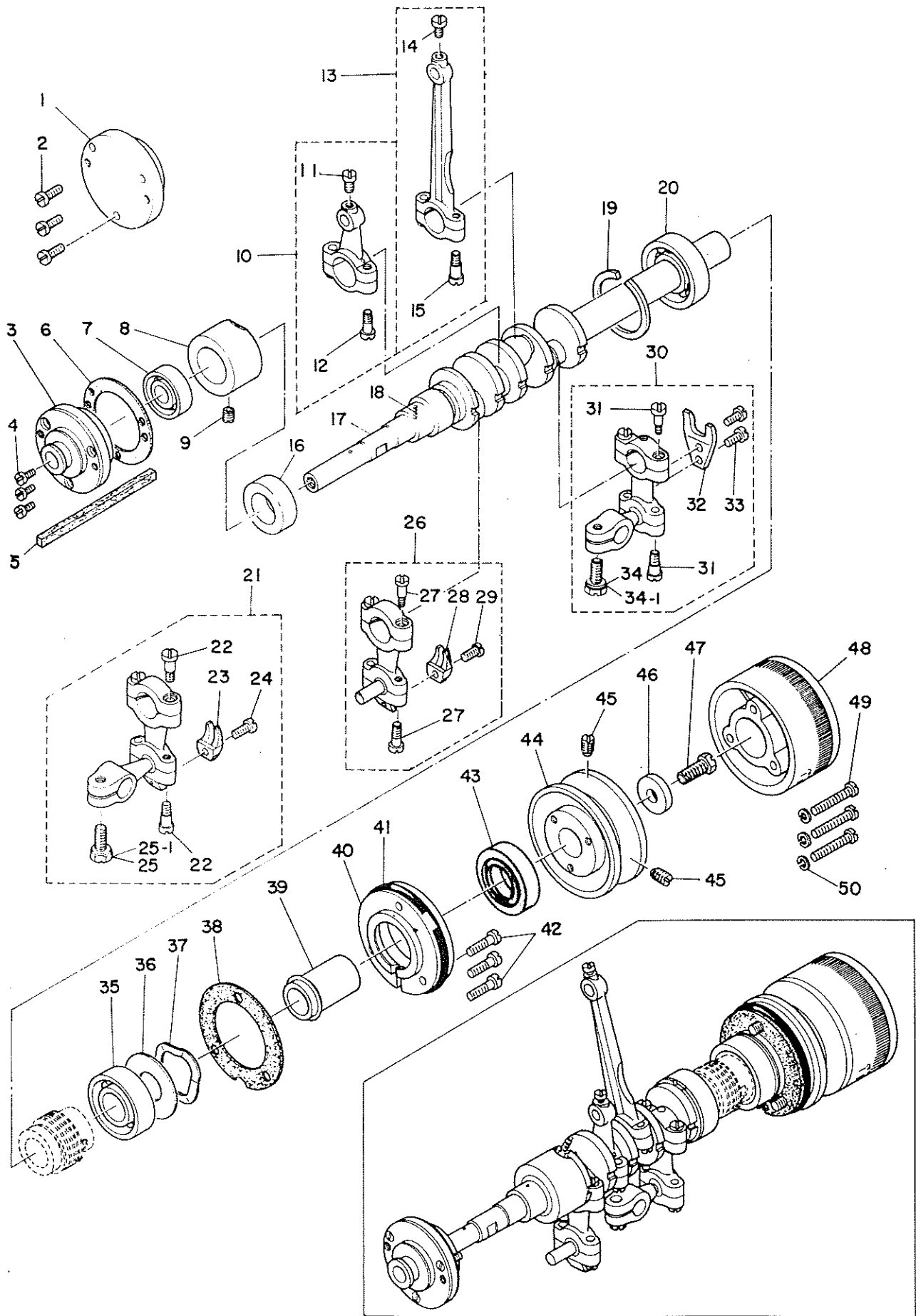




Ref No.	Note #	Part No. 品番	Description	E. C. 変更年月	品名	Amt. Req. 数量
1		115-00303	UPPER COVER		ウツカハ-	1
2		SS-6122510-SP	SCREW 3/16-28 L=25		ヒラシ 3/16-28 L=15	4
3		115-00709	OIL CAP		チユ-277 フタ	1
4		115-00808	GASKET		チユ-277 ハヅキ	1
5		B1124-804-000	THREAD GUIDE, SMALL		イトヅ ヲコ	4
6		B1131-804-000	PIN		メノイツカハ- ヒコ	1
7		115-00451	FACE PLATE COVER ASM.		メノイツカハ- クミ	1
8		115-00501	SPRING		メノイツカハ- ハネ	1
9		SS-6080410-SP	SCREW 1/8-44 L=4		ヒラシ 1/8-44 L= 4	2
10		SS-8090410-SP	SCREW 9/64-40 L= 3,5		トメシ 9/64-40 L=3,5	1
11		115-00600	UPPER COVER GASKET		ウツカハ- ハヅキ	1
12		115-04701	SAFETY PLATE BASE		メ 安全カハ- ベイ	1
13		SD-0500301-SP	HINGE SCREW D= 5 H= 3		サ-ンシ D= 5 H= 3	1
14		W2-0541510-KP	WAVED WASHER 5.4X9.0X0.3		ワズカサツカサ 5.4X9.0X0.3	1
15		WAI-12016000	WASHER		ワカサ	1
16		115-04602	SAFETY PLATE		メ 安全カハ-	1
17		WP-0330500-HB	WASHER 3.3X6X0.5		ヒラシカサ ヲカサツル H3	2
18		SS-7080510-SP	SCREW 1/8-44 L= 4,5	0.09/80	SS-7080510-TP	-
		SS-7080510-TP	SCREW 1/8-44 L=4,5	A.09/80	ワヒヒラシ 1/8-44 L=4,5	2
19		115-22406	STOPPER PIN		オウツカサ ストッパ-	1
20		115-00204	SIDE COVER		ソクメツカハ-	1
21		B1505-804-000	HINGE SHAFT		オウツカサ ヒンジシャフト	1
22		SS-6122510-SP	SCREW 3/16-28 L=25		ヒラシ 3/16-28 L=15	2
23		SS-8110510-SP	SCREW 11/64-40 L=5		トメシ 11/64-40 L=5	1
24		PS-0400182-K0	SPRING PIN 4.0X18		スプリングヒコ 4.0X18	1
25		SS-6152440-SP	SCREW 15/64-28 L=23,5		ヒラシ 15/64-28 L=23,5	1
26		115-03505	RUBBER CUSHION		ス/サ イ ス-ソウコ	1
27		SS-6152440-SP	SCREW 15/64-28 L=23,5		ヒラシ 15/64-28 L=23,5	1
28		NS-6150310-SP	NUT 15/64-28		6カクツツ 15/64-28	1
29		B1166-122-000	RUBBER CAP	0.12/79	TA-2050805-R0	-
		TA-2050805-R0	RUBBER PLUG	A.12/79	トメシ D=20,5 L=8	2
30		115-03307	BELT COVER		ハネカハ-	1
31		SS-6153040-SP	SCREW 15/64-28 L=30		ヒラシ 15/64-28 L=30	3
32		115-03406	RUBBER CUSHION		ハネカハ- ス-ソウコ	1
33		SS-9151210-TP	SCREW 15/64-28 L=11,8		6カクツツ 15/64-28 L=11,8	1
34		B1150-804-000	THREAD GUIDE, LARGE		イトヅ サイ	2
35		115-01905	THROAT PLATE BASE SUPPORT B		ハリイサ イ B サイ	1
36		SS-6121010-SP	SCREW 3/16-28 L=10		ヒラシ 3/16-28 L=10	2
37		115-03901	OIL RESERVOIR GASKET		アツツツ ハヅキ	1
38		115-03802	OIL RESERVOIR		アツツツ	1
39		B8219-125-000	OIL DRAIN CAP GASKET		ハイツツツ ハヅキ	1
40		SS-6741010-SP	SCREW 3/8-28 L=10		ヒラシ 3/8-28 L=10	1
41		115-03703	SCREW STUD		シチ-サネ	4
42		WP-0751576-SD	WASHER 7.5X19X1,5		ヒラシカサ 7.5X19,0X1,5	4
43		WS-0822010-KP	SPRING WASHER 8,2X15X2		ハネサツカサ 8,2X15,0X2	4
44		NS-6680610-SP	NUT 9/32-28		6カクツツ 9/32-28	4
45	*	115-05104	FILTER PRESSER	A.04/80	フィルタ-サツ	1
46	*	115-05302	FILTER	A.04/80	フィルタ-	1
47	*	115-05203	BOTTOM PLATE	A.04/80	ソクメツ	1

### 3. CRANK SHAFT COMPONENTS

主軸關係



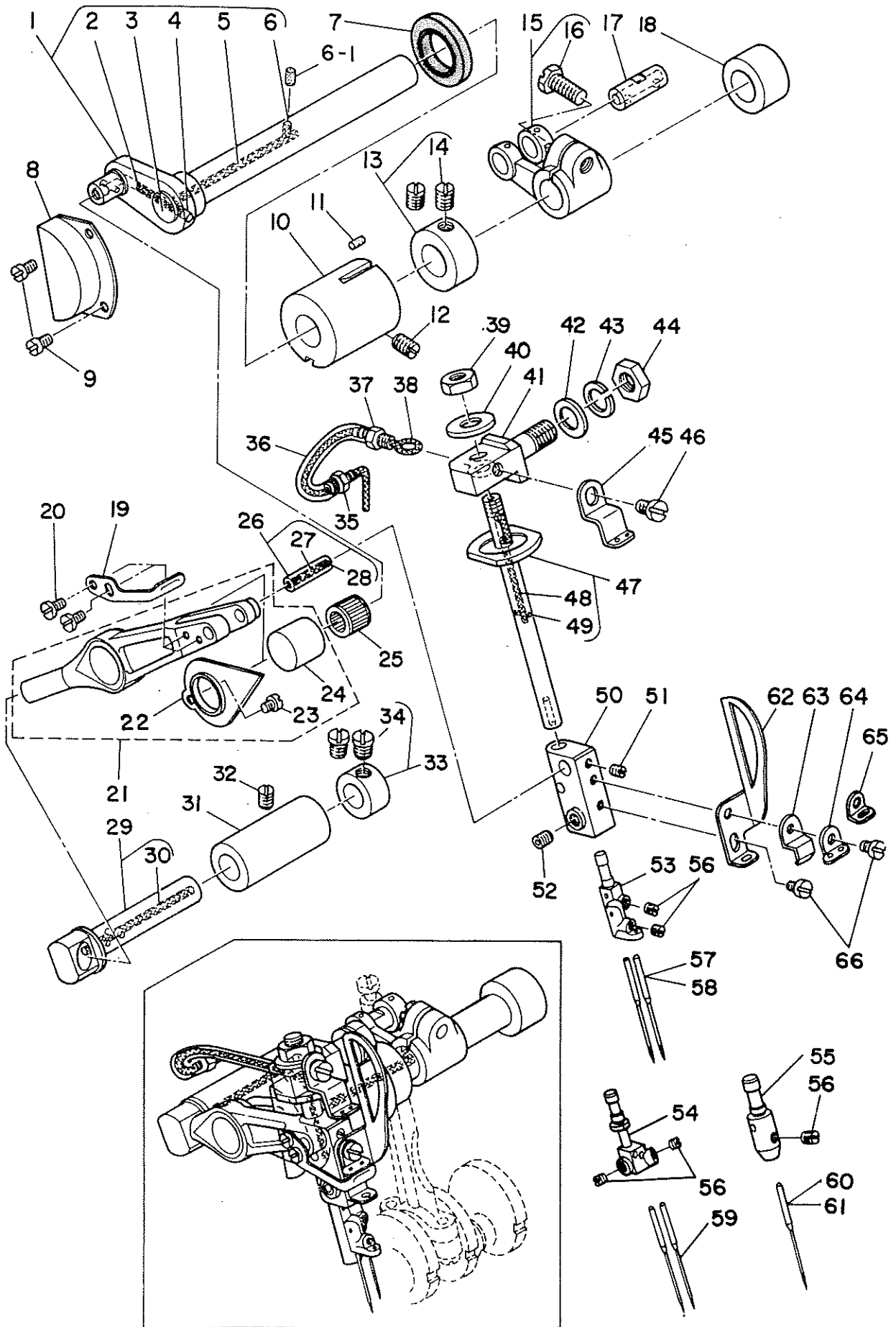
Ref. No.	Note	Part No.	Description	E. C.	品名	Amt. Req.
	注記	品番		変更年月		数量
1	001	B1216-704-000	CRANK SHAFT BUSHING D		Dメタル	1
2	001	SS-7091110-SP	SCREW 9/64-40 L=10.5		ワルヒラネジ 9/64-40 L=10.5	3
3	003	B1216-716-000	CRANKSHAFT BUSHING D		Dメタル	1
4	003	SS-6090810-SP	SCREW 9/64-40 L= 7.5		ヒラネジ 9/64-40 L=7.5	3
5	003	B1215-816-000	FELT		Dメタル フェルトリソク	1
6		B1219-804-000	GASKET		Dメタル ハワツキ	1
7		B1215-804-000	BALL BEARING D		ボールベアリング D	1
8		115-10708	CRANKSHAFT BUSHING C		ボールベアリング C	1
9		SS-8120740-SP	SCREW 3/16-28 L=7		Cメタル	1
10		115-67559	KNIFE DRIVING ROD ASM.		トメネジ 3/16-28 L=7	1
11		SS-7110710-SP	SCREW 11/64-40 L=7		クワメスロツト クミ	1
12		SD-0450701-TP	HINGE SCREW D= 4.5 H= 7		ワルヒラネジ 11/64-40 L=7	(1)
13		115-15053	CONNECTING ROD ASM.		クワネジ D=4.5 H=7	(2)
14		SS-7110710-SP	SCREW 11/64-40 L=7		ハリクハ-ロツト クミ	1
15		SD-0450701-TP	HINGE SCREW D= 4.5 H= 7		ワルヒラネジ 11/64-40 L=7	(1)
16	001	116-50900	RUBBER CAP		クワネジ D=4.5 H=7	(2)
17		115-10104	CRANKSHAFT		ハソソソカク キヤツク	1
18	001	116-51007	OIL WICK		ボールベアリング	1
19		B1212-704-000	BEARING RETAINER		ハソソソカク リソク	1
20		B1211-804-000	BALL BEARING B		クワネジ 2 11/64-40 L=8.5	1
21	001	B2503-804-0A0	LOWER LOOPER DRIVING BALL ARM ASM.		ボールベアリング B	1
22	001	SD-0450701-TP	HINGE SCREW D= 4.5 H= 7		クワネジ-ハ クワツク クミ	1
23	001	B2526-804-000	STOPPER		クワネジ D=4.5 H=7	(4)
24	001	SS-7110910-TP	SCREW 11/64-40 L= 8.5		ハ-ハロツト フレトメ	(1)
25	001	SS-9121210-TP	SCREW 3/16-28 L=12	D.05/82	ワルヒラネジ 11/64-40 L=8.5	(1)
25-1		SS-9151210-TP	SCREW 15/64-28 L=11.8	A.05/82	ロツカクネジ 3/16-28 L=13.5	-
26	003	B2116-816-0A0	LOWER LOOPER DRIVING BALL ARM ASM.		ロツカクネジ 15/64-28	(1)
27		SD-0450701-TP	HINGE SCREW D= 4.5 H= 7		クワネジ-ハ クワツク クミ	1
28		B2526-804-000	STOPPER		クワネジ D=4.5 H=7	(4)
29		SS-7110910-TP	SCREW 11/64-40 L= 8.5		ハ-ハロツト フレトメ	(1)
30		115-44053	UPPER LOOPER ROD ASM.		ワルヒラネジ 11/64-40 L=8.5	(1)
31		SD-0450701-TP	HINGE SCREW D= 4.5 H= 7		クワネジ-ハロツト クミ	1
32		115-45001	STOPPER		クワネジ D=4.5 H=7	(4)
33		SS-7110910-TP	SCREW 11/64-40 L= 8.5		ハ-ハロツト フレトメ	(1)
34		SS-9121210-TP	SCREW 3/16-28 L=12	D.05/82	ワルヒラネジ 11/64-40 L=8.5	(2)
34-1		SS-9151210-TP	SCREW 15/64-28 L=11.8	A.05/82	ロツカクネジ 3/16-28 L=13.5	-
35		B1210-804-000	BALL BEARING A		ロツカクネジ 15/64-28	(1)
36		115-10609	WASHER		ボールベアリング A	1
37		W2-2640310-KH	WAVED WASHER 26.4X33.9X3.5		ハソソソカク クミ	1
38		115-10906	GASKET		クワネジ-ハ クワツク クミ	1
39		115-10500	CRANKSHAFT SLINGER		ボールベアリング	1
40		115-10401	THRUST RETAINER		ボールベアリング	1
41		RD-4973501-00	RUBBER RING		ボールベアリング	1
42		SS-7121610-SP	SCREW 3/16-28 L=15.5		ボールベアリング	3
43		115-10807	OIL SEAL		ワルヒラネジ 3/16-28 L=15.5	3
44		115-10203	HANDWHEEL A		ボールベアリング	1
45		SS-8151150-SP	SCREW 15/64-28 L=10.5		ボールベアリング	1
46		WP-0704016-SP	WASHER 7X20X4		トメネジ 15/64-28 L=10.5	2
47		SS-9661610-CP	SCREW 1/4-40 L=16		ヒラネジ 7X20X4	1
48		115-10302	HANDWHEEL B		ロツカクネジ 1/4-40 L=16	1
49		SS-7112420-SP	SCREW 11/64-40 L=24		ハソソソカク B	1
50		WS-0451040-KP	SPRING WASHER		ワルヒラネジ 11/64-40 L=24	3
					ハソソソカク 4.5X8.5X1	3

Note (注記) ◇O1.....For MO-1514G-BD6, MO-1504G-OM6  
◇O3.....Exclusive part for MO-1516G-FF6

MO-1514G-BD6, MO-1504G-OM6用  
MO-1516G-FF6専用部品

4. NEEDLE DRIVING SHAFT COMPONENTS

針驅動軸關係



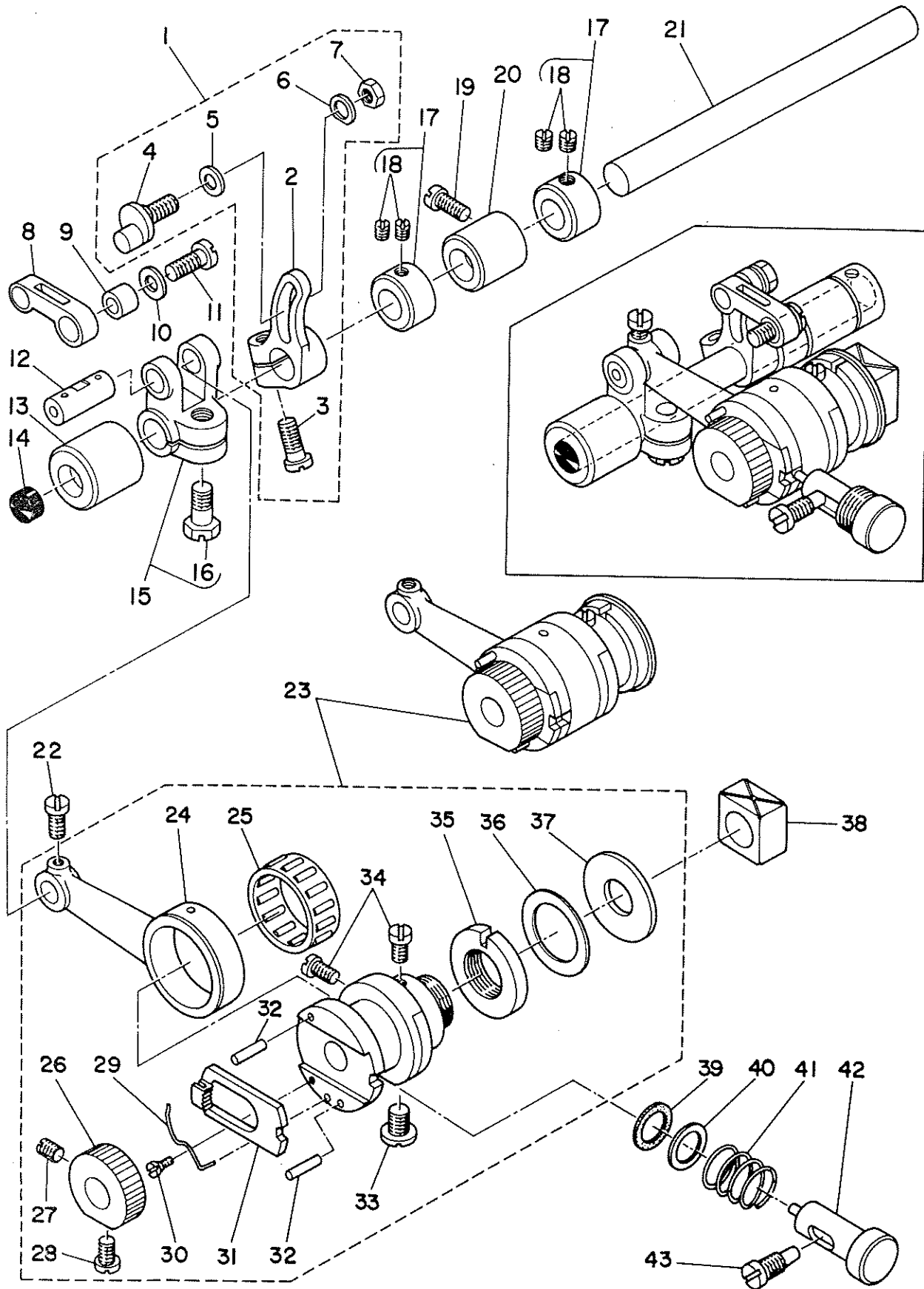
Ref. No.	Note 注記	Part No. 品番	Description	E. C. 変更年月	品名	Amt. Req. 数量
1		B1409-804-0A0-B	NEEDLE DRIVING SHAFT ASM.		ハリクト*シ*ク クミ	1
2	◇06	B3512-704-00B	OIL WICK		アクリル スポン	(1)
3		115-17505	OIL CAP		ハリクト*シ*ク アフ*ラ フタ	(1)
4		TA-0180401-110	NEEDLE COOLER PLUG CAP		トメセン D=1.8X2.1 L=4.3	(1)
5		B3510-704-000	OIL FELT		ハリクト*シ*ク フェルト (チヨウ)	(0.1)
6		B3511-704-000	OIL FELT		ハリクト*シ*ク フェルト	(0.1)
6-1		B3527-704-000	OIL FELT	A.03/81	ハリクト*シ*ク キュ*フエルト	1
7		115-17802	OIL SEAL		ハリクト*シ*ク オイルシール	1
8		115-16507	COVER		カンリユ*カハ*	1
9		SS-7090530-SP	SCREW 9/64-40 L= 4.5		マルヒラネシ* 9/64-40 L=4.5	2
10		B1403-704-000-A	BUSHING, FRONT		ハリクト*シ*ク マイメダ	1
11		B3525-704-000	OIL FELT		ハリクト*シ*ク マイメダ フェルト	1
12		SS-8120740-SP	SCREW 3/16-28 L=7		トメネシ* 3/16-28 L=7	1
13		CS-1201010-SH	THRUST COLLAR ASM, D=12 W=10		スラストワ D=12 W=10 クミ	1
14		SS-8660610-TP	SCREW 1/4-40 L=6		トメネシ* 1/4-40 L=6	(2)
15		B1402-804-0A0	FORKED CRANK ASM.		フタマタ クランク クミ	1
16		SS-9151210-TP	SCREW 15/64-28 L=11.8		ロツカクネ*ルト 15/64-28	(1)
17		B1612-804-C00	CRANK PIN C		クランクワツク クランクピ*ン C	1
18		B1405-704-000	REAR BUSHING		ハリクト*シ*ク ウシメダ	1
19		115-16101	NEEDLE THREAD PRESSER		ハリイトオアヒ	1
20		SS-6080410-SP	SCREW 1/8-44 L=4		ヒラネシ* 1/8-44 L=4	2
21		115-15152	NEEDLE DRIVING LEVER ASM.		ハリクト*シ*ク レバ* クミ	1
22		115-15301	OIL SHIELD		アフ*ラサリ*ク	(1)
23		SS-4080320-TP	SCREW 1/8-44 L=3.4		チ*ネシ* 1/8-44 L=3.4	(1)
24		115-15202	OUTER SLEEVE		ハリクト*シ*ク レバ* カイリン	(1)
25	◇06	B1411-804-A00	BEARING (A)		ハリクト*シ*ク レバ* ハ*アリツク* A	1
26	◇06	115-16853	PTN ASM, A		ハリクト*シ*ク レバ* ヒ*ン A クミ	1
27		CQ-2020000-00	OIL WICK		スポン	(0.1)
28		115-17307	PLUG		ハリクト*シ*ク レバ* ヒ*ン フタ	(2)
29		115-15459	NEEDLE DRIVING LEVER SHAFT ASM.		ハリクト*シ*ク レバ* シ*ク クミ	1
30		CQ-3030000-00	OIL WICK		スポン	(0.1)
31		115-15509	BUSHING		ハリクト*シ*ク レバ* シ*ク メダ	1
32		SS-8120740-SP	SCREW 3/16-28 L=7		トメネシ* 3/16-28 L=7	1
33		CS-087081A-SH	THRUST COLLAR ASM, D=8.73 W=8		スラストワ D=8.73 W=8	1
34		SS-6110420-TP	SCREW 11/64-40 L=4		ヒラネシ* 11/64-40 L=4.8	(2)
35		SQ-1120451-HZ	CONNECTING SCREW		チユ*フ*レンツクワネシ*	1
36		BP-3000000-00	VINYL TUBE, WHITE D=3		ビ*ニールパイ*フ	0.1
37		SQ-1110401-HZ	CONNECTING SCREW		チユ*フ*レンツクワネシ*	1
38		CQ-2000000-00	OIL WICK		スポン	(0.2)
39		NS-6660430-SP	NUT 1/4-40		ロツカクナツト 1/4-40	1
40		WP-0702026-SP	WASHER 7X15X2		ヒラネシ* カ*ネ 7X15X2	1
41		115-15905	NEEDLE CLAMP GUIDE SHAFT BASE		ハリト*メ ア*ンナイネ*シ*ク	1
42		WP-0850002-SD	WASHER 8.5X18,0X1.6		ヒラネシ* カ*ネ 8.5X18X1.6	1
43		WS-0822010-KP	SPRING WASHER 8,2X15X2		ハ*ネツ*カ*ネ 8,2X15X2	1
44		NS-6700540-SP	NUT 5/16-24		ロツカクナツト 5/16-24	1
45		115-50704	THREAD TAKE-UP GUIDE		ハリイト チ*ンヒ*ンカ*イト*	1
46		SS-7110510-SP	SCREW 11/64-40 L=5		マルヒラネシ* 11/64-40 L= 5	1
47		115-15855	NEEDLE CLAMP GUIDE SHAFT ASM.		ハリト*メ ア*ンナイネ*シ*ク	1
48		CQ-2020000-00	OIL WICK		スポン	(0.1)
49		CQ-2020000-00	OIL WICK		スポン	(0.1)
50		115-15608	NEEDLE CLAMP BASE		ハリト*メ	1
51		SS-8090410-SP	SCREW 9/64-40 L= 3.5		トメネシ* 9/64-40 L=3.5	1
52		SS-8110422-TP	SCREW 11/64-40 L=4		トメネシ* 11/64-40 L=4	1
53	◇03	115-15707	NEEDLE CLAMP		ハリト*メ	1
54	◇04	116-51106	NEEDLE CLAMP		ヒ*ンハリハリト*メ	2
55	◇05	116-80402	NEEDLE CLAMP		イツネ*ンハリハリト*メ	1
56		SS-8080310-TP	SCREW 1/8-44 L=2.8		トメネシ* 1/8-44 L=2.8	2
57	◇07	MC-2630012-00	NEEDLE 8-64 NH120		ハリ 8-64 120	2
58	◇08	MTV-64081900	NEEDLE TVX64 #19		ハリ TVX64 #19	2
59	◇04	MDC-27031100	NEEDLE DCX27 #11		ハリ DCX27 #11	2
60	◇09	MC-2630012-00	NEEDLE 8-64 NH120		ハリ 8-64 120	1
61	◇10	MTV-64081900	NEEDLE TVX64 #19		ハリ TVX64 #19	1
62		115-16200	NEEDLE THREAD TAKE-UP LEVER		ハリイトチ*ンヒ*ン	1
63		115-16002	SPRING		ハリイトオアヒ ハ*ネ	1
64	◇11	115-16705	THREAD GUIDE		ハリイトオアヒ イ*ア*ンナイ	1
65	◇04	116-51205	THREAD GUIDE		ハリイトオアヒ イ*ア*ンナイ	1
66		SS-6080410-SP	SCREW 1/8-44 L=4		ヒラネシ* 1/8-44 L=4	2

Nota (注記) ◇03.....Exclusive part for MO-1516G-FF6  
 ◇04.....Exclusive part for MO-1514G-8D6  
 ◇05.....Exclusive part for MO-1504G-0M6  
 ◇06.....Selective part  
 ◇07.....Standard part for MO-1516G-FF6  
 ◇08.....Special order part for MO-1516G-FF6  
 ◇09.....Standard part for MO-1504G-0M6  
 ◇10.....Special order part for MO-1504G-0M6  
 ◇11.....For MO-1516G-FF6, MO-1504G-0M6

MO-1516G-FF6専用部品  
 MO-1514G-8D6専用部品  
 MO-1504G-0M6専用部品  
 選択部品  
 MO-1516G-FF6輸出用  
 MO-1516G-FF6国内用  
 MO-1504G-0M6輸出用  
 MO-1504G-0M6国内用  
 MO-1516G-FF6,MO-1504G-0M6用

5. FEED MECHANISM COMPONENTS (1)

送り関係(1)



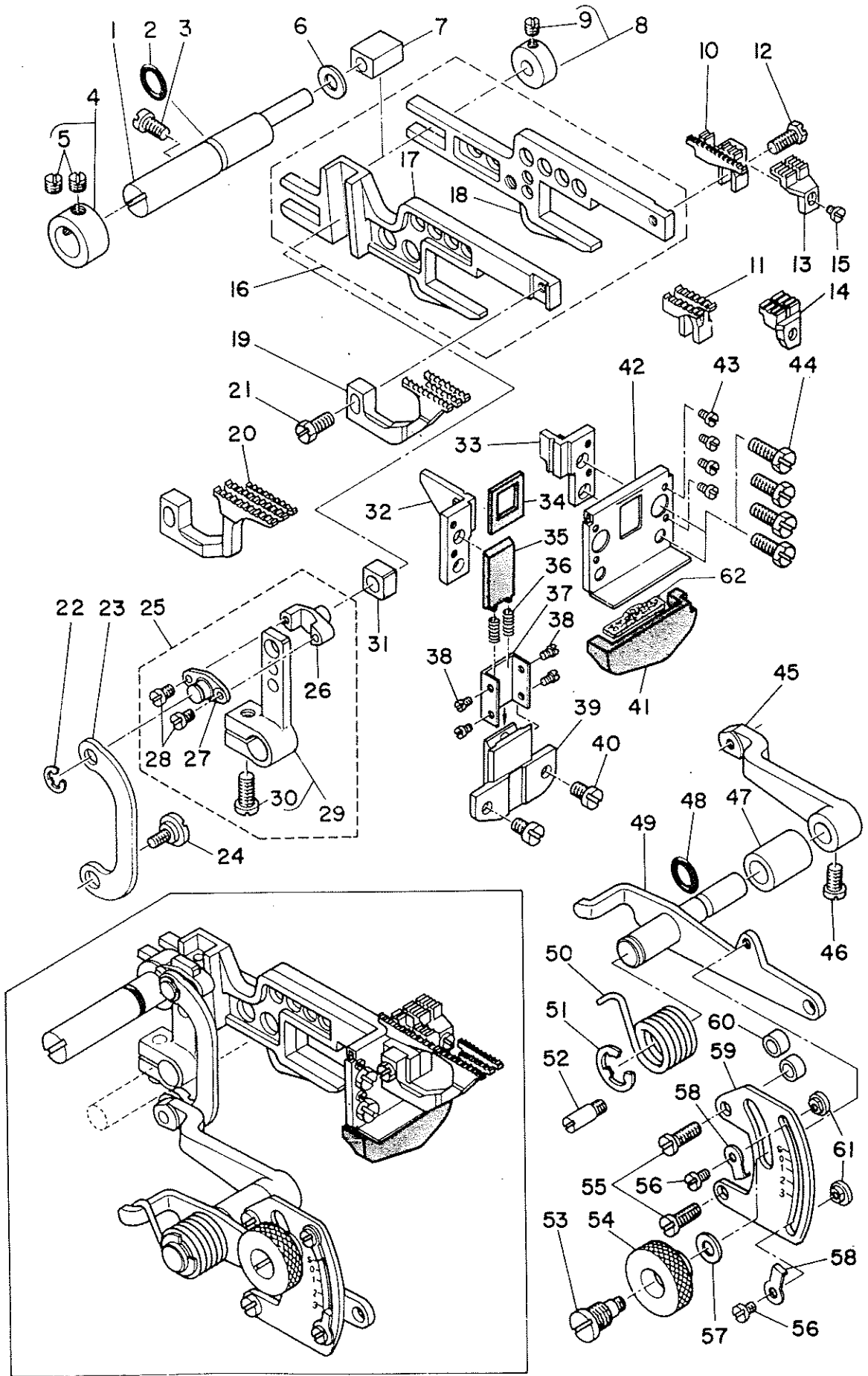
Ref No.	Note	Part No. 品 番	Description	E. C. 変更年月	品 名	Amt. Req. 数/個
1		115-30151	MAIN FEED ROCKER ASM.		シユスクリクツ* クヰ	1
2		115-30102	MAIN FEED ROCKER		シユスクリクツ*	(1)
3		SS-6121220-TP	SCREW 3/16-28 L=11,5		ヒラネジ* 3/16-28 L=11,5	(1)
4		B1617-804-000	PIN		シユスクリクツ* ヒョソソ	(1)
5		B1618-804-000	WASHER		シユスクリクツ* ワシカネ	(1)
6		B1667-804-000	WASHER B		シユスクリクツ* ワシカネ 8	(1)
7		NS-6120310-SP	NUT 3/16-28		6カクツツ 3/16-28	(1)
8		B1619-804-000	FEED LINK		シユスクリ リツク	1
9		B1620-804-000	COLLAR		シユスクリ ヒョソソカネ	1
10		B2107-816-000	WASHER		ワツト* ワシカネ	1
11		SS-6121220-TP	SCREW 3/16-28 L=11,5		ヒラネジ* 3/16-28 L=11,5	1
12		B1612-804-000	CRANK PIN		クワリ ワツツ クワツクヒツツ	1
13		B1614-704-000	FEED ROCKER SHAFT BUSHING, FRONT		クワリシツク マシカネ	1
14		B1125-804-000	METAL CAP	D.12/79	TA=1030402-R0	-
15		TA-1030402-R0	RUBBER PLUG	A.12/79	トメヒソ	1
16		B1611-804-0A0	FORKED LINK ASM.		クワリ ワツツクワツク クヰ	1
17		SS-9151210-TP	SCREW 15/64-28 L=11,8		6カクツツ 15/64-28 L=11,8	(1)
18		CS-0950818-SH	THRUST COLLAR ASM, D=9,53 W=8		スラストクワ D= 9,53 W= 8 クヰ	2
19		SS-8110410-TP	SCREW 11/64-40 L= 3,5		トメネジ* 11/64-40 L=3,5	(4)
20		SS-6121020-SP	SCREW 3/16-28 L= 9,5		ヒラネジ* 3/16-28 L= 9,5	1
21		B1615-704-000	FEED ROCKER SHAFT BUSHING, REAR		クワリシツク クワツクマツ	1
22		B1613-804-000	ROCKER SHAFT		クワリシツク	1
23		SS-7110710-SP	SCREW 11/64-40 L=7		ワシヒラネジ* 11/64-40 L= 7	1
24		115-27066	FEED ECCENTRIC BODY ASM.		クワリカム シユツクイ クヰ	1
25	006	B1610-804-000	CRANK ROD		クワリ クワツクワツク	(1)
26		B1609-804-000	BEARING		クワリ ヰツツク	(1)
27		B1605-704-000	RATCHET GEAR		ラチツツ ヰツツ	(1)
28		SS-8110750-SP	SCREW 11/64-40 L= 6,5		トメネジ* 11/64-40 L=6,5	(1)
29		SS-6110710-TP	SCREW 11/64-40 L= 6,5		ヒラネジ* 11/64-40 L= 6,5	(1)
30		B1606-704-000	RATCHET PAWL SPRING		ラチツツ ツツツ	(1)
31		SD-0260271-SP	HINGE SCREW D= 2.60 H= 2,7		ツツツツ D= 2,60 H= 2,7	(1)
32		B1604-704-000	RATCHET PAWL		ラチツツ	(1)
33		PS-0300132-KH	SPRING PIN		スツツツツツツ	(2)
34		SS-6660720-TP	SCREW 1/4-40 L=7		ヒラネジ* 1/4-40 L=7	(1)
35		SS-7110740-TP	SCREW 11/64-40 L=7		ワシヒラネジ* 11/64-40 L= 7	(2)
36		115-27306	NUT		クワリカム シユツクイツツ	(1)
37		115-27405	COUNTER SPRING		ツツツ	(1)
38		115-27207	WASHER		クワリカム シユツクイツツ	(1)
39		115-28007	SLIDE BLOCK		シユツクイツツ クワツク	1
40		B1651-704-000	FELT		オシカネ ツツ ツツツ	1
41		B1654-704-000	WASHER		オシカネ ツツ ツツツ	1
42		B1652-704-000	SPRING		オシカネ ツツ ツツツ	1
43		B1650-704-000	PUSH BUTTON STUD		オシカネ ツツ ツツツ	1
44		SS-7151550-SP	SCREW 15/64-28 L=14,5		ワシヒラネジ* 15/64-28 L=14,5	1

Note (注記) ◊06.....Selective part

選択部品

6. FEED MECHANISM COMPONENTS (2)

送り関係(2)





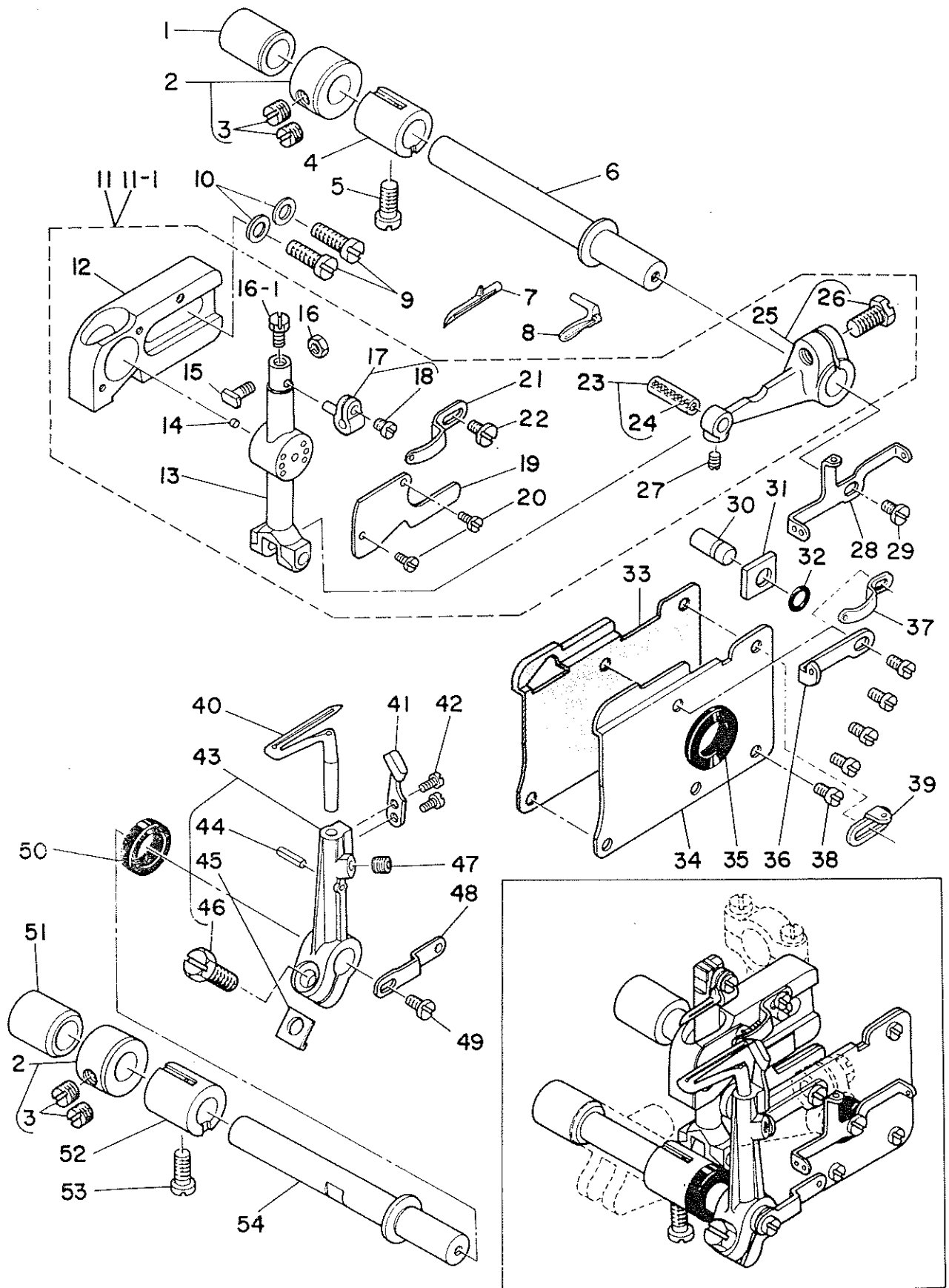
Ref. No.	Note (注記)	Part No. 品番	Description	E. C. 変更年月	品名	Am't. Req. 個数
1		115-27702	FEED BAR SHAFT		ヨート-カン ヲクシク	1
2		RO-0781901-00	RUBBER RING		オリック	1
3		SS-7120910-SP	SCREW 3/16-28 L=9		ワルヒラネジ 3/16-28 L=9	1
4		CS-111101A-SP	THRUST COLLAR ASM. U=11.11 W=10		スラストワ D=11.11 W=10 クミ	1
5		SS-8660330-SP	SCREW 1/4-40 L=3.0		トメネジ 1/4-40 L=3	(2)
6		115-29906	WASHER		ヨート-カン ヲクシク 7*カネ	1
7		81624-704-000	SLIDE BLOCK		ヨート-カン ヲクシク カワマ	1
8		81627-804-0A0-A	COLLAR ASM.		ヨート-カン ヲクシク カワマ クミ	1
9		SS-8110410-TP	SCREW 11/64-40 L=3.5		トメネジ 11/64-40 L=3.5	(1)
10	003	115-28304	MAIN FEED DOG		シユクワリハ	1
11	001	116-51601	MAIN FEED DOG		シユクワリハ	1
12		SS-9111050-SP	SCREW 11/64-40 L=9.5		6ワクネジ 11/64-40 L=9.5	1
13	003	115-28502	AUXILIARY FEED DOG		ホシ ヲクワリハ	1
14	001	116-51809	AUXILIARY FEED DOG		ホシ ヲクワリハ	1
15		SS-4080610-SP	SCREW 1/8-44 L=6.4		7*カネジ 1/8-44 L=6.4	1
16		115-27553	MAIN FEED BAR ASM.		シユクワリハ ヲート-カン クミ	1
17		115-27603	DIFFERENTIAL FEED BAR		ワクワリ ヲート-カン	(1)
18		115-27504	MAIN FEED BAR		シユクワリ ヲート-カン	(1)
19	003	115-28403	DIFFERENTIAL FEED DOG		ワクワリハ	1
20	001	116-51700	DIFFERENTIAL FEED DOG		ワクワリハ	1
21		SS-9111010-SP	SCREW 11/64-40 L=9.5		6ワクネジ 11/64-40 L=9.5	1
22		RE-0500000-K0	SNAP RING 5		エカチトメ	1
23		B1640-804-000-A	DIFFERENTIAL FEED DRIVING LINK		ワト-チヨ-セツク	1
24		SD-0720261-SP	HINGE SCREW D=7.2 H=2.6	0.08/81	SD-0720271-SP	-
25		SD-0720271-SP	HINGE SCREW D=7.2 H=2.7	A.08/81	ワト-チヨ-セツク D=7.2 H=2.7	1
26		115-27959	DIFFERENTIAL FEED ROCKER ASM.		ワクワリクワ クミ	1
27		115-27801	DIFFERENTIAL FEED PIN		ワクワリピン	(1)
28		B1631-804-000-A	PIN COVER		ワクワリピン カワマ	(1)
29		SS-6080410-SP	SCREW 1/8-44 L=4		ヒラネジ 1/8-44 L=4	(2)
30		115-27967	DIFFERENTIAL FEED ROCKER ASM.		ワクワリクワ クミ	(1)
31		SS-6121220-TP	SCREW 3/16-28 L=11.5		ヒラネジ 3/16-28 L=11.5	(1)
32		B1663-804-000	SLIDE BLOCK		ワクワリピン カワマ	1
33		115-28155	FEED BAR SUPPORT ASM., LEFT		ヨート-カン ヲクシク ヒラネジ クミ	1
34		115-28254	FEED BAR SUPPORT ASM., RIGHT		ヨート-カン ヲクシク ヒラネジ クミ	1
35		115-29203	CHIP GUARD RUBBER		ワクワリ	1
36		115-29302	OIL SHIELD RUBBER		ワクワリ	1
37		83208-232-000	SPRING		イトワキコイハネ	2
38		115-29609	OIL SHIELD RUBBER CASE		ワクワリ	1
39		SS-4060310-SP	SCREW 3/32-56 L=2.5		7*カネジ 3/32-56 L=2.5	4
40		115-29401	OIL SHIELD BASE		ワクワリ	1
41		SS-7120710-SP	SCREW 3/16-28 L=7		ワルヒラネジ 3/16-28 L=7	2
42		115-29708	RUBBER COVER		ワクワリ	1
43		115-29500	CHIP GUARD RUBBER CASE		ワクワリ	1
44		SS-7060310-SP	SCREW 3/32-56 L=3		ワルヒラネジ 3/32-56 L=3	4
45		SS-9120910-TP	SCREW 3/16-28 L=9		ワルヒラネジ 3/16-28 L=9	4
46		B1642-804-000-B	DIFFERENTIAL FEED ROCKER		ワト-チヨ-セツク	1
47		SS-7120910-SP	SCREW 3/16-28 L=9		ワルヒラネジ 3/16-28 L=9	1
48		B1645-704-000-A	BUSHING		ワト-チヨ-セツク	1
49		RO-0601501-00	RUBBER RING		オリック	1
50		115-28650	ROCKER SHAFT ASM.		ワト-チヨ-セツク クミ	1
51		115-28908	SPRING		ワト-チヨ-セツク レハ-ハネ	1
52		RE-0900000-KP	SNAP RING 9		エカチトメ	1
53		81508-352-000	STOPPER SCREW		ワト-チヨ-セツク	1
54		B1646-704-000-A	DIFFERENTIAL FEED HINGE SCREW		ワト-チヨ-セツク	1
55		B1647-704-000-A	DIFFERENTIAL FEED LOCK NUT		ワト-チヨ-セツク	1
56		SS-6121210-SP	SCREW 3/16-28 L=12		ワルヒラネジ 3/16-28 L=12	2
57		SS-7090530-SP	SCREW 9/64-40 L=4.5		ワルヒラネジ 9/64-40 L=4.5	2
58		WP-0621016-SD	WASHER 6.2X13X1		ワシワ 6.2X13X1	1
59		115-29104	WASHER		ワト-チヨ-セツク	2
60		115-28700	DIFFERENTIAL FEED SCALE		ワト-チヨ-セツク	1
61		115-28809	WASHER		ワト-チヨ-セツク	2
62		115-29005	STOPPER		ワト-チヨ-セツク	2
		115-30300	CHIP GUARD FELT	A.05/80	ワト-チヨ-セツク	1

Note (注記) 01.....For MO-1514G-BD6, MO1504G-OM6  
03.....Exclusive part for MO-1516G-FF6

MO-1514G-BD6, MO-1504G-OM6用  
MO-1516G-FF6専用部品

7. UPPER & LOWER LOOPER COMPONENTS

上ルーパ、下ルーパ関係

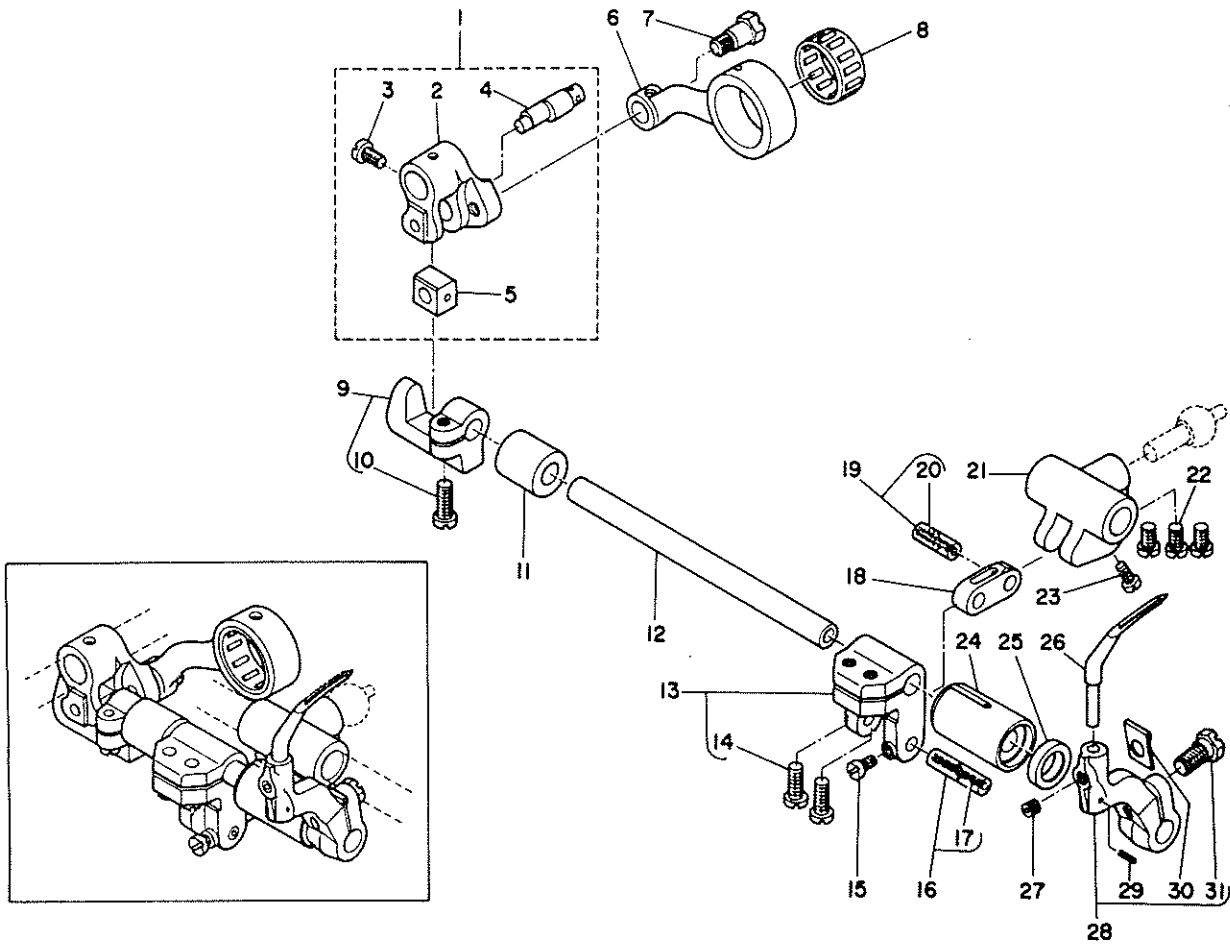


Ref. No.	Note 注記	Part No. 品番	Description	E. C. 変更年月	品名	Amt. Req. 数量
1		82509-704-000	BUSHING, REAR		ル-ハ*シ*ク ウシロメタル	1
2		CS-103121A-SH	THRUST COLLAR ASM. D=10,32 W=12		スラストワ D=10,32 W=12 クミ	2
3		SS-8660530-TP	SCREW 1/4-40 L=4,5		トメネジ 1/4-40 L=4,5	(4)
4		82507-804-000-B	BUSHING, FRONT		ル-ハ*シ*ク フロントメタル	1
5		SS-6121020-SP	SCREW 3/16-28 L=9,5		ヒラネジ 3/16-28 L=9,5	1
6		82505-704-000	UPPER LOOPER SHAFT		ウ*ル*ハ*シ*ク	1
7	011	115-44806	UPPER LOOPER		ウ*ル*ハ*	1
8	004	116-51908	UPPER LOOPER		ウ*ル*ハ*	1
9		SS-6151440-SP	SCREW 15/64-28 L=14		ヒラネジ 15/64-28 L=14	2
10		WP-0651056-SD	WASHER 6.5X11X1		ヒラワ*カ*ネ 6.5X11X1	2
11	011	115-44558	UPPER LOOPER GUIDE ASM.		ウ*ル*ハ*カ*イト* クミ	1
11-1	004	115-44574	UPPER LOOPER GUIDE ASM.		ウ*ル*ハ*カ*イト* クミ	1
12		115-44460	UPPER LOOPER GUIDE RETAINFR		ウ*ル*ハ*カ*イト* クワシ	(1)
13		115-44350	UPPER LOOPER HOLDER ASM.		ウ*ル*ハ*カ*イト* クミ	(1)
14		82526-704-000	OIL FELT		ウ*ル*ハ*カ*イト* キ*ニ*シ*フト	(1)
15		115-45803	SCREW	D,02/81	ウ*ル*ハ*カ*イト* キ*ニ*シ*フト	-
16		HS-6090310-SP	NUT 9/64-40	0,02/81	6カクナツト 9/64-40	-
16-1		SS-7070610-TP	SCREW 9/64-40 L=5,5	A,02/81	6カクナツト 9/64-40 L=5,5	(1)
17	011	115-44756	UPPER LOOPER SUPPORT ARM ASM.		ウ*ル*ハ*カ*イト* クミ	(1)
18	011	SS-6080410-SP	SCREW 1/8-44 L=4		ヒラネジ 1/8-44 L=4	(1)
19		115-44608	UPPER LOOPER GUIDE COVER		ウ*ル*ハ*カ*イト* クミ	(1)
20		SS-7060610-SP	SCREW 3/32-56 L=5,5		ワ*ル*ヒラネジ 3/32-56 L=5,5	(2)
21		82524-704-000	UPPER LOOPER THREAD GUIDE, LEFT		ウ*ル*ハ*カ*イト* イ*ト*ア*ン*ナ*イ	(1)
22		SS-6090630-SP	SCREW 9/64-40 L=6		ヒラネジ 9/64-40 L=6	(1)
23		81422-804-0A0	NEEDLE DRIVING LEVER PIN		ハリク*ト*レ*バ*カ*イト* クミ	(1)
24		CQ-2020000-00	OIL WICK		クミ	(0,1)
25		115-44251	UPPER LOOPER SHAFT DRIVING ARM ASM.		ウ*ル*ハ*カ*イト* クミ	(1)
26		SS-7151210-TP	SCREW 15/64-28 L=11,8		6カクナツト 15/64-28 L=11,8	(1)
27		SS-8080410-TP	SCREW 1/8-44 L=3,5		トメネジ 1/8-44 L=3,5	(1)
28		82534-704-000	LOOPER THREAD TAKE-UP LEVER		ル-ハ*カ*イト* クミ	1
29		SS-6090630-SP	SCREW 9/64-40 L=6		ヒラネジ 9/64-40 L=6	1
30		115-45209	PIN		ク*ニ*シ*フト	1
31		115-45100	GAUGE		ウ*ル*ハ*カ*イト* クワシ	1
32		RO-0371801-00	RUBBER RING		オリ*ン*ク	1
33		115-45506	GASKET		ル-ハ*カ*イト* クミ	1
34		115-45407	OIL SHIELD PLATE		ル-ハ*カ*イト* クミ	1
35		82530-704-000	UPPER LOOPER SHAFT RUBBER RING		ウ*ル*ハ*カ*イト* クミ	1
36	011	115-45605	LOWER LOOPER THREAD GUIDE		シ*タ*ル*ハ*カ*イト* イ*ト*ア*ン*ナ*イ	1
37	004	82524-704-000	UPPER LOOPER THREAD GUIDE, LEFT		ウ*ル*ハ*カ*イト* イ*ト*ア*ン*ナ*イ	1
38		SS-6090630-SP	SCREW 9/64-40 L=6		ヒラネジ 9/64-40 L=6	5
39	004	82525-704-000	UPPER LOOPER THREAD GUIDE, RIGHT		ウ*ル*ハ*カ*イト* イ*ト*ア*ン*ナ*イ	1
40		115-44905	LOWER LOOPER		シ*タ*ル*ハ*	1
41		115-66908	TRAVELING NEEDLE GUARD		イ*ト*ア*ン*ナ*イ	1
42		SS-6060510-TP	SCREW 3/32-56 L=4,5		ヒラネジ 3/32-56 L=4,5	2
43		115-45357	LOWER LOOPER SUPPORT ARM ASM.		シ*タ*ル*ハ*カ*イト* クミ	1
44		PS-0200102-KH	SPRING PIN 2,0X10		ス*プリ*ン*グ*ピ*ン 2,0X10	(1)
45		82531-704-000	WASHER		シ*タ*ル*ハ*カ*イト* クミ	(1)
46		SS-9151210-TP	SCREW 15/64-28 L=11,8		6カクナツト 15/64-28 L=11,8	(1)
47		SS-8110422-TP	SCREW 11/64-40 L=4		トメネジ 11/64-40 L=4	1
48		115-45704	LOOPER THREAD TAKE-UP, LEFT		ル-ハ*カ*イト* クミ	1
49		SS-6090630-SP	SCREW 9/64-40 L=6		ヒラネジ 9/64-40 L=6	1
50		82508-704-000	OIL SEAL		ル-ハ*カ*イト* クミ	1
51		82509-704-000	BUSHING, REAR		ル-ハ*シ*ク ウシロメタル	1
52		82507-804-000-B	BUSHING, FRONT		ル-ハ*シ*ク フロントメタル	1
53		SS-6121020-SP	SCREW 3/16-28 L=9,5		ヒラネジ 3/16-28 L=9,5	1
54		82506-704-000	LOWER LOOPER SHAFT		シ*タ*ル*ハ*シ*ク	1

Note (注記) 04.....Exclusive part for MO-1514G-BD6  
011.....For MO-1516G-FF6, MO-1504G-OM6

MO-1514G-BD6専用部品  
MO-1516G-FF6,MO-1504G-OM6用

8. CHAIN LOOPER COMPONENTS (FOR MO-1516G-FF6) 二重環ルーバ関係(MO-1516G-FF6用)



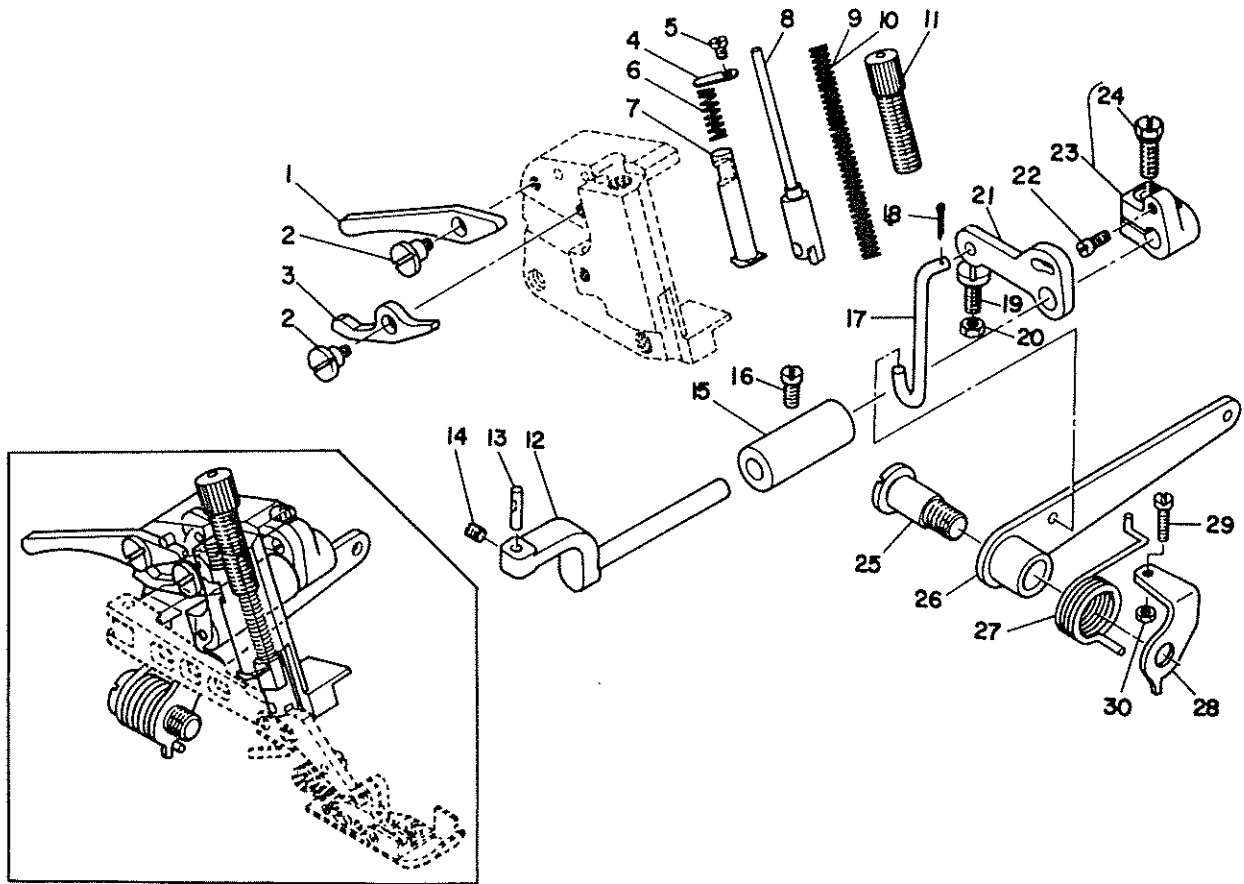
Ref. No.	Note 注記	Part No. 品番	Description	E. C. 変更年月	品名	Amt. Req. 個数
1		B2103-816-0A0	CHAIN LOOPER SHAFT SLIDE ARM ASM.		ニシユ-カン センソウウチ* クミ	1
2		B2103-816-000-A	CHAIN LOOPER SHAFT SLIDE ARM		ニシユ-カンシ*ク センソウウチ*	(1)
3		SS-7110720-TP	SCREW 11/64-40 L= 7.0		マルヒラネシ* 11/64-40 L= 7	(1)
4		B2120-816-000	CHAIN LOOPER SLIDE BLOCK PIN		ニシユ-カン カクマ*マピン	(1)
5		B2105-816-000	CHAIN LOOPER SLIDE BLOCK		ニシユ-カン カクマ*	(1)
6		B2102-816-000-A	CHAIN LOOPER ROD (22MM)		ニシユ-カン ロッド*	1
7		SO-0720801-TH	HINGE SCREW		タ*ンネシ*	1
8	006	B2119-816-000	BEARING B		ニシユ-カン ロッド* ハ*アリソク* B	1
9		B2108-816-0A0	BRACKET ASM.		ニシユ-カン カクマ*? タ*キ クミ	1
10		SS-6121220-TP	SCREW 3/16-28 L=11.5		ヒラネシ* 3/16-28 L=11.5	(1)
11		B2111-816-000	BUSHING, REAR		ニシユ-カンシ*ク ウシロメダ	1
12		B2109-816-000	CHAIN LOOPER SHAFT		ニシユ-カンシ*ク	1
13		115-39053	CHAIN LOOPER SHAFT DRIVING ARM ASM.		ニシユ-カン ヨ-ト*ウチ* クミ	1
14		SS-6121220-TP	SCREW 3/16-28 L=11.5		ヒラネシ* 3/16-28 L=11.5	(2)
15		SS-4080610-SP	SCREW 1/8-44 L= 6.4		ナハ*ネシ* 1/8-44 L= 6.4	1
16	006	B2106-816-CA0	PIN ASM., LONG		ニシユ-カン ヨ-ト*ヒ*ン タ*イ クミ	1
17		CQ-2020000-00	OIL WICK		シ*ン	(0.1)
18		B2113-816-000	CHAIN LOOPER SHAFT DRIVING LINK		ニシユ-カン ヨ-ト*ヒ*ンク	1
19	006	B2114-816-CA0	PIN ASM., SHORT		ニシユ-カン ヨ-ト*ヒ*ン ショ- クミ	1
20		CQ-2020000-00	OIL WICK		シ*ン	(0.1)
21		B2115-816-000	DRIVING BALL ARM BRACKET		シ*ク*ル-ハ* タ*タ*キ	1
22		SS-6110710-TP	SCREW 11/64-40 L= 6.5		ヒラネシ* 11/64-40 L= 6.5	3
23		SS-4080610-SP	SCREW 1/8-44 L= 6.4		ナハ*ネシ* 1/8-44 L= 6.4	1
24		B2110-816-000-B	BUSHING, FRONT		ニシユ-カンシ*ク フロント	1
25		B2525-352-000	OIL SEAL RING		ル-ハ*シ*ク オイルシ*ル	1
26		115-39202	CHAIN LOOPER		ニシユ-カン ル-ハ*	1
27		SS-8110422-TP	SCREW 11/64-40 L=4		トメネシ* 11/64-40 L=4	1
28		115-39152	CHAIN LOOPER SUPPORT ARM ASM.		ニシユ-カン ル-ハ*ウチ* クミ	1
29		PS-0200062-KH	SPRING PIN 2X6		ス*リソク*ヒ*ン 2X6	(1)
30		B2531-704-000	WASHER		シ*ンウチ* シ*メウチ*ヒ*	(1)
31		SS-9151210-TP	SCREW 15/64-28 L=11.8		6カクネ*ヒ*ト 15/64-28 L=11.8	(1)

Note (注記) 006.....Selective part

選択部品

9. PRESSER FOOT COMPONENTS (1)

押工関係(1)



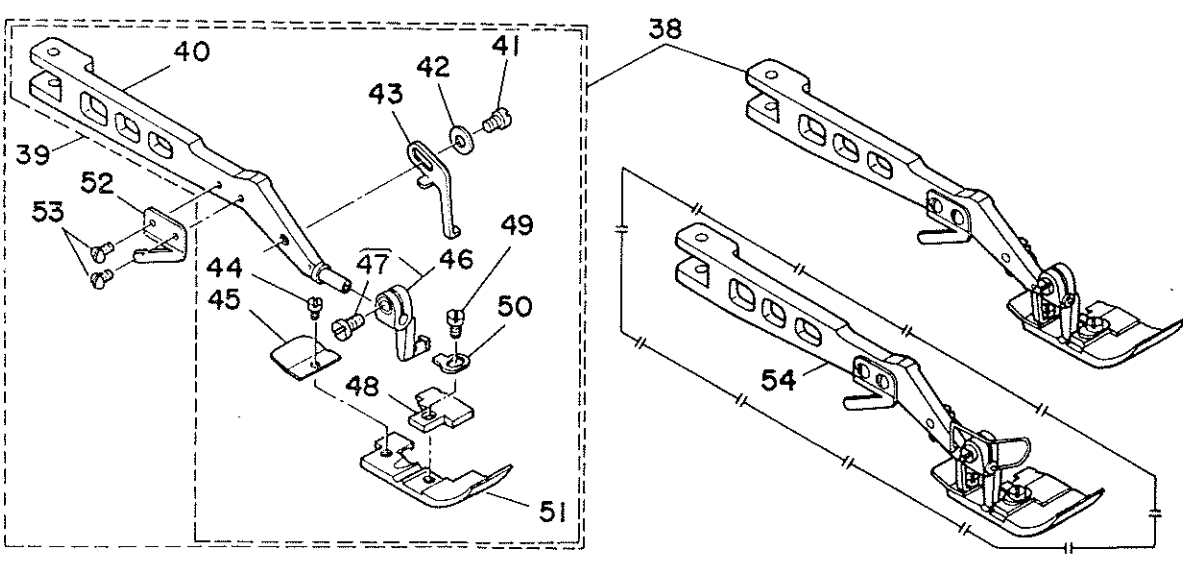
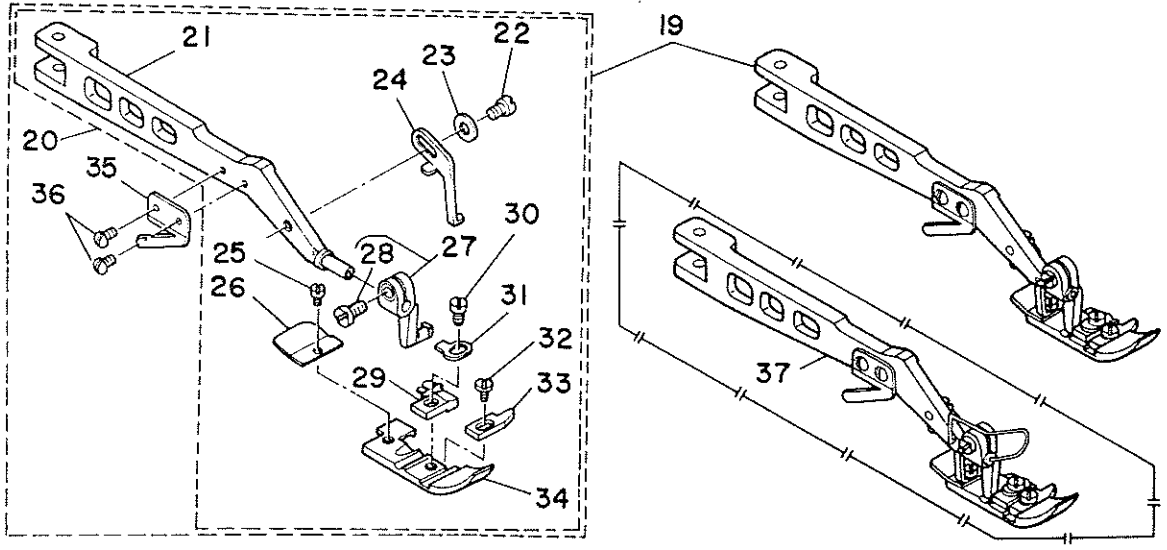
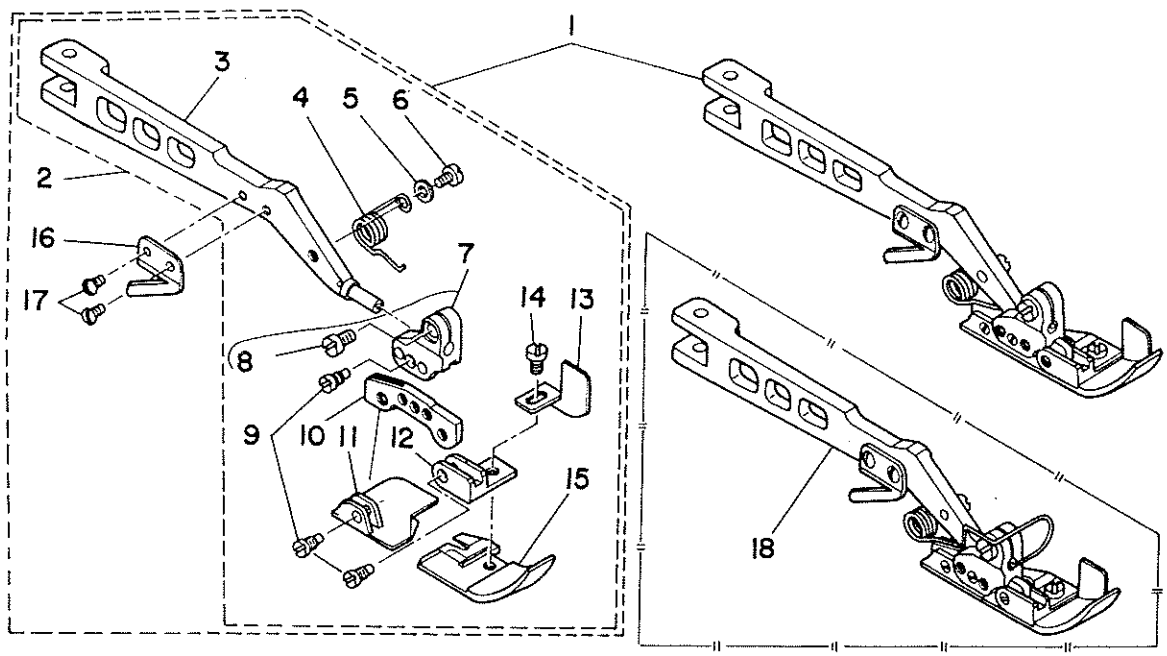
Ref. No.	Note 注記	Part No. 品番	Description	E. C. 変更年月	品名	Amt. Req. 数量
1		115-22208	PRESSER FOOT LIFTING LEVER		オウシヒキアケレバ-	1
2		SS-0640471-SP	HINGE SCREW D= 6.35 H= 4.7		クワンネジ D= 6.35 H= 4.7	2
3		115-22307	PRESSER FOOT LIFTING LEVER ARM		オウシヒキアケレバ-ウチ	1
4		115-22505	WASHER		オウシヒキアケ-ワシ	1
5		SS-7090510-SP	SCREW 9/64-40 L= 4.6		マルヒラネジ 9/64-40 L= 4.6	1
6		115-22604	SPRING		オウシヒキアケハネ	1
7		115-22109	PRESSER FOOT LIFTING BAR		オウシヒキアケ-	1
8		115-22950	PRESSER BAR ASM.		オウシアケ- クミ	1
9	◇11	B1515-804-00B	PRESSER SPRING		オウシハネ B	1
10	◇04	B1515-804-000-A	PRESSER SPRING		オウシハネ	1
11		B1516-804-000-A	PRESSER SPRING REGULATOR		オウシチヨ-セツネジ	1
12		115-21002	PRESSER FOOT SHAFT		オウシシャク	1
13		B1534-804-000	PRESSER FOOT ARM HINGE SHAFT		オウシウチ ヒンジシャク	1
14		SS-8110510-SP	SCREW 11/64-40 L=5		トメネジ 11/64-40 L=5	1
15		115-21101	BUSHING		オウシシャク メサ	1
16		SS-6121020-SP	SCREW 3/16-28 L= 9.5		ヒラネジ 3/16-28 L= 9.5	1
17		B1527-804-000	LIFTING HOOK		オウシアケ フック	1
18	*	PD-0201000-0B	SPLIT PIN	D, 11/80	PD-0201000-00	-
	*	PD-0201000-0D	SPLIT PIN 2X10	A, 11/80	クリピン 1.8X10	1
19		SS-6121240-SP	SCREW 3/16-28 L=12		ヒラネジ 3/16-28 L=12	1
20		NS-6120310-SP	NUT 3/16-28		6カクナツ 3/16-28	1
21		B1503-704-000-A	PRESSER FOOT LIFTING ARM		オウシアケ ウチ	1
22		B1536-804-000	PIN		オウシシャク スラストウチヒン	1
23		B1535-804-0A0	PRESSER FOOT SHAFT THRUST ARM ASM.		オウシシャク スラストウチ クミ	1
24		SS-9131210-TP	SCREW 15/64-28 L=11.8		6カクネジ 15/64-28 L=11.8	(1)
25		B1525-804-000	HINGE SCREW		オウシアケレバ- クワンネジ	1
26		B1523-804-0A0	LIFTING LEVER ASM.		オウシアケレバ- クミ	1
27		B1526-804-000	SPRING		オウシアケレバ- ハネ	1
28		B1529-804-000	PRESSER FOOT LIFTING LEVER STOPPER		オウシアケレバ- ストップ-	1
29		SS-7111410-SP	SCREW 11/64-40 L=14		マルヒラネジ 11/64-40 L=14	1
30		NS-6110310-SP	NUT 11/64-40		6カクナツ 11/64-40	1

Note (注記) ◇04.....Exclusive part for MO-1514G-BD6  
 ◇11.....For MO-1516G-FF6, MO-1504G-OM6

MO-1514G-BD6専用部品  
 MO-1516G-FF6, MO-1504G-OM6用

10. PRESSER FOOT COMPONENTS (2)

押工関係(2)



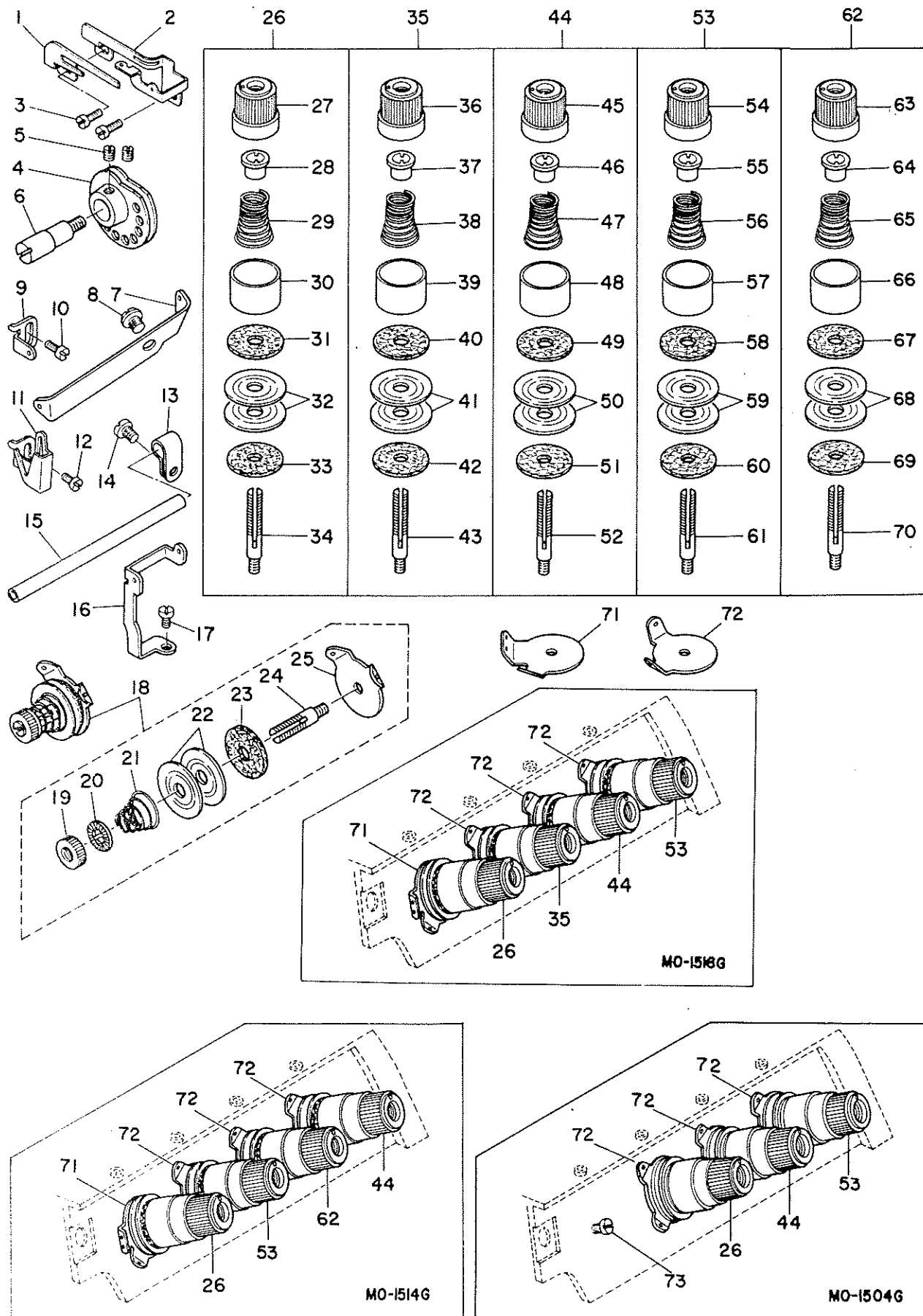
Ref No.	Note	Part No. 品 番	Description	E. C. 変更年月	品 名	Amt. Req. 数量
1	03	115-21259	TRIPLE HINGED TRACTOR FOOT ASM.		タンスイヨ= オウエ クミ	1
2	03	115-21267	PRESSER FOOT ASM.		タンスイ オウエ クミ	(1)
3		115-21200	PRESSER FOOT ARM		オウエウチ*	(1)
4	03	115-22000	SPRING		オウエウチ* ハキ	(1)
5	03	WP-0350516-SD	WASHER 3,5X6X0,5		ヒラツカネ 3,5X6X0,5	(1)
6	03	SS-7080520-SP	SCREW 1/8-44 L=4,9		ワルヒラネ 1/8-44 L=4,9	(1)
7	03	115-21754	HINGE ARM ASM.		ヒラネウチ* クミ	(1)
8	03	SS-6090650-SP	SCREW 9/64-40 L=6		ヒラネ 9/64-40 L=6	(1)
9	03	115-22703	HINGE SCREW		タンスイオウエ ヒラネネジ*	(3)
10	03	115-21507	PRESSER FOOT HINGE		オウエヒラネ*	(1)
11	03	115-21408	REAR PRESSER FOOT		ウシクオウエ	(1)
12	03	115-21606	FRONT PRESSER FOOT HINGE		マエオウエ ヒラネ*	(1)
13	03	115-21804	CLOTH PRESSER		ス/オウエ	(1)
14	03	SS-7080510-SP	SCREW 1/8-44 L=4,5	D,09/80	SS-7080510-TP	-
	03	SS-7080510-TP	SCREW 1/8-44 L=4,5	A,09/80	ワルヒラネ 1/8-44 L=4,5	(1)
15	03	115-21309	FRONT PRESSER FOOT		マエオウエ	(1)
16		115-21903	THREAD TRIMMER		イトトリハ*	(1)
17		SS-5060410-SP	SCREW 3/32-56 L=3,5		ワルネジ* 3/32-56 L=3,5	(2)
18	012	115-21275	TRIPLE HINGED TRACTOR FOOT ASM.		タンスイヨ= オウエ クミ	1
19	04	116-51353	PRESSER FOOT ASM.		オウエ クミ	1
20	04	116-51361	PRESSER FOOT ASM.		オウエ クミ	(1)
21		115-21200	PRESSER FOOT ARM		オウエウチ*	(1)
22	001	SS-7080520-SP	SCREW 1/8-44 L=4,9		ワルヒラネ 1/8-44 L=4,9	(1)
23	001	WP-0350516-SD	WASHER 3,5X6X0,5		ヒラツカネ 3,5X6X0,5	(1)
24	001	116-51502	STOPPER		オウエストッパ=	(1)
25	001	SS-6060340-SP	SCREW 3/32-56 L=2,5		ヒラネ 3/32-56 L=2,5	(1)
26	04	B1511-814-000	REAR PRESSER FOOT		カウカント*メ	(1)
27	001	116-51304	PRESSER FOOT HINGE		オウエヒラネ*	(1)
28	001	SS-6090650-SP	SCREW 9/64-40 L=6		ヒラネ 9/64-40 L=6	(1)
29	04	116-51403	STITCH TONGUE		イトスハリタ*イ	(1)
30	001	SS-7080520-SP	SCREW 1/8-44 L=4,9		ワルヒラネ 1/8-44 L=4,9	(1)
31	001	B1508-804-000	SPRING		オウエ トリツケハ*2	(1)
32	04	SS-6060410-TP	SCREW 3/32-56 L=3,5		ヒラネ 3/32-56 L=3,5	(1)
33	04	B1510-814-000	CURL GUARD		カ=ハト*メ	(1)
34	04	B1507-814-00M	PRESSER FOOT M		オウエ M	(1)
35		115-21903	THREAD TRIMMER		イトトリハ*	(1)
36		SS-5060410-SP	SCREW 3/32-56 L=3,5		ワルネジ* 3/32-56 L=3,5	(2)
37	013	116-51379	PRESSER FOOT ASM.		オウエ クミ	1
38	005	116-80568	PRESSER FOOT ASM.		オウエ クミ	1
39	005	116-80550	PRESSER FOOT ASM.		オウエ クミ	(1)
40		115-21200	PRESSER FOOT ARM		オウエウチ*	(1)
41	001	SS-7080520-SP	SCREW 1/8-44 L=4,9		ワルヒラネ 1/8-44 L=4,9	(1)
42	001	WP-0350516-SD	WASHER 3,5X6X0,5		ヒラツカネ 3,5X6X0,5	(1)
43	001	116-51502	STOPPER		オウエストッパ=	(1)
44	001	SS-6060340-SP	SCREW 3/32-56 L=2,5		ヒラネ 3/32-56 L=2,5	(1)
45	005	116-80709	REAR PRESSER FOOT		カウカント*メ	(1)
46	001	116-51304	PRESSER FOOT HINGE		オウエヒラネ*	(1)
47	001	SS-6090650-SP	SCREW 9/64-40 L=6		ヒラネ 9/64-40 L=6	(1)
48	005	116-80600	STITCH TONGUE		イトスハリタ*イ	(1)
49	04	SS-7080520-SP	SCREW 1/8-44 L=4,9		ワルヒラネ 1/8-44 L=4,9	(1)
50	001	B1508-804-000	SPRING		オウエ トリツケハ*2	(1)
51	005	116-80501	PRESSER FOOT		オウエ	(1)
52		115-21903	THREAD TRIMMER		イトトリハ*	(1)
53		SS-5060410-SP	SCREW 3/32-56 L=3,5		ワルネジ* 3/32-56 L=3,5	(2)
54	014	116-80576	PRESSER FOOT ASM.		オウエ クミ	1

Note (注記) 01.....For MO-1514G-BD6, MO-1504G-0M6  
03.....Exclusive part for MO-1516G-FF6  
04.....Exclusive part for MO-1514G-BD6  
05.....Exclusive part for MO-1504G-0M6  
012.....Special order part for MO-1516G-FF6  
(with finger guard)  
013.....Special order part for MO-1514G-BD6  
(with finger guard)  
014.....Special order part for MO-1504G-0M6  
(with finger guard)

MO-1514G-BD6、MO-1504G-0M6用  
MO-1516G-FF6専用部品  
MO-1514G-BD6専用部品  
MO-1504G-0M6専用部品  
MO-1516G-FF6特別注文部品  
(指ガード付)  
MO-1514G-BD6特別注文部品  
(指ガード付)  
MO-1504G-0M6特別注文部品  
(指ガード付)

11. THREAD TENSION COMPONENTS

糸調子関係





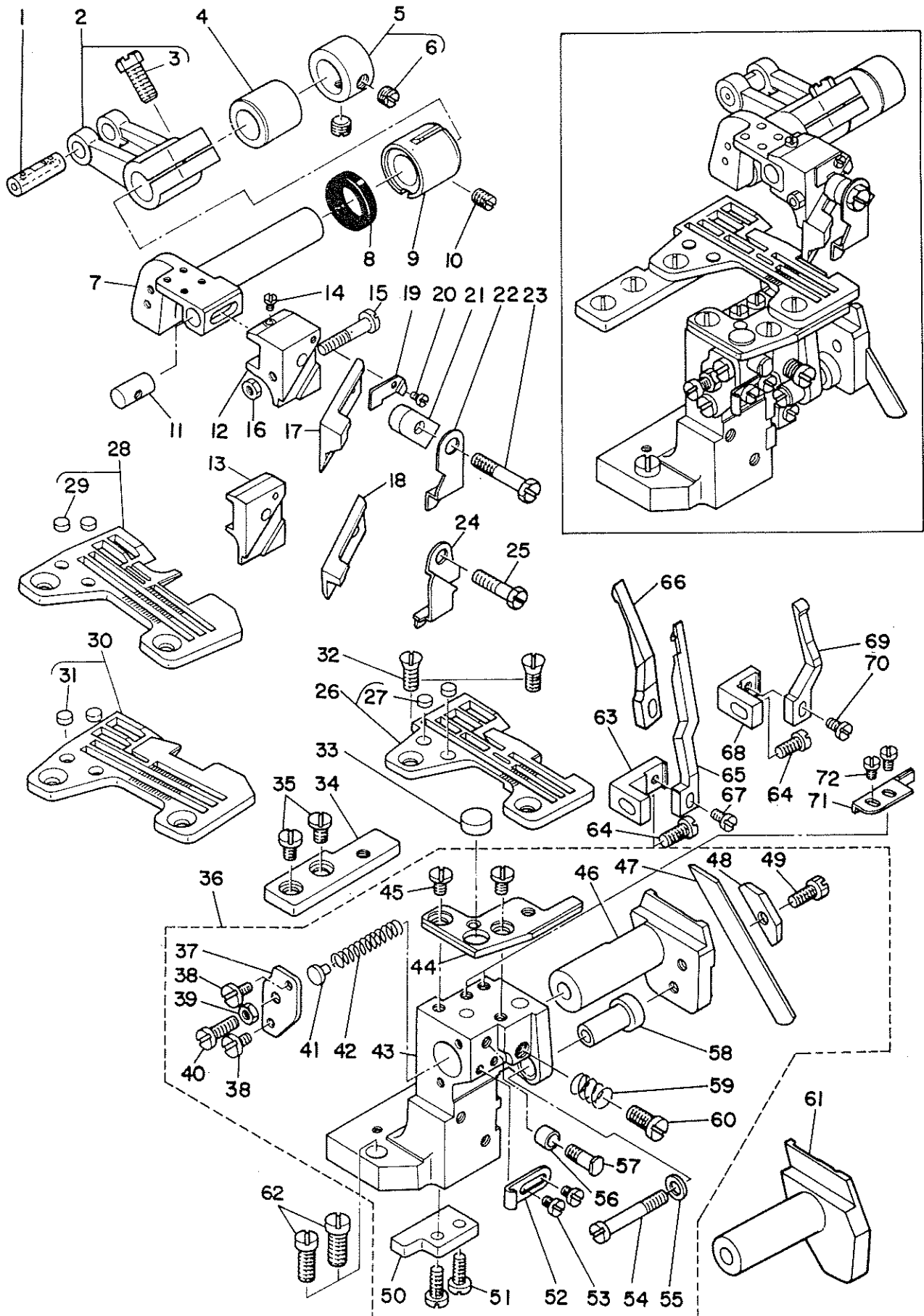
Ref. No.	Note 注記	Part No. 品番	Description	E. C. 変更年月	品名	Amt. Req. 個数
1	03	B2204-816-000	HOOK		シタイトカム ツメ	1
2	03	115-42008	THREAD CAM THREAD GUIDE		シタイトカム イトアツナイ	1
3	03	SS-6090670-TP	SCREW 9/64-40 L=6		ヒラネジ 9/64-40 L=6	2
4	03	B2201-816-008	THREAD CAM		シタイトカム	1
5	03	SS-8110410-TP	SCREW 11/64-40 L=3.5		トメネジ 11/64-40 L=3.5	2
6	03	B2202-816-000	SHAFT		シタイトカムシヤク	1
7	03	B2402-716-000	LOOPER THREAD GUIDE TUBE GUIDE		シタイト*カ*カン アツナイ	1
8	03	SS-5150510-SP	SCREW 15/64-28 L=5		トラスネジ 15/64-28 L=5	1
9	03	115-50902	NEEDLE THREAD GUIDE		ハリイトアツナイ	1
10	03	SS-6090630-SP	SCREW 9/64-40 L=6		ヒラネジ 9/64-40 L=6	1
11	03	115-50605	CHAIN NEEDLE THREAD GUIDE		ニジ*ユ*カンハリイトアツナイ	1
12	03	SS-6090630-SP	SCREW 9/64-40 L=6		ヒラネジ 9/64-40 L=6	1
13	03	B3113-352-000	MOUNTING BRACKET		シタル*ハ* イト ト*カン トリソクタイ	1
14	03	SS-7120640-SP	SCREW 3/16-28 L=6.0		マルヒラネジ 3/16-28 L=6	1
15	03	B2401-816-000	LOOPER THREAD GUIDE TUBE		シタイト ト*カン	1
16	03	115-42107	THREAD GUIDE		シタイトアツナイ	1
17	03	SS-6090630-SP	SCREW 9/64-40 L=6		ヒラネジ 9/64-40 L=6	1
18	03	115-50852	TENSION CONTROLLER ASM.		シタイトチヨ*シホ* クミ	1
19	03	B2314-019-000	TENSION POST NUT		イトチヨ*シホ* ナツ	(1)
20	03	B3120-125-000	TENSION DISC STOPPER		イトチヨ*シガラ カイテント*メ	(1)
21	03	B2017-372-000	TENSION SPRING NO.1		ク*イ1 イトチヨ*シホ*ネ	(1)
22		B3126-012-000	TENSION DISC		イトチヨ*シガラ	(2)
23	03	B3120-352-000	THREAD TENSION SPRING FELT		イトチヨ*シホ*ネガ* フィルト	(1)
24	03	115-50803	THREAD TENSION POST		シタイトチヨ*シホ*	(1)
25	03	115-50308	THREAD GUIDE		チヨ*シガラ イトアツナイ	(1)
26		115-50159	TENSION CONTROLLER ASM., ORANGE		イトチヨ*シホ*ネ ク*イタイ クミ	1
27		B3106-704-00E	THREAD TENSION KNOB, ORANGE		イトチヨ*シツマミ ク*イタイ	(1)
28		B3112-704-000	TENSION SPRING BUSHING		ハ*ネ フ*ツシユ	(1)
29		115-50100	TENSION SPRING, ORANGE		イトチヨ*シホ*ネ ク*イタイ	(1)
30		B3107-704-000	TENSION DISC PRESSER TUBE		チヨ*シガラ オウエ	(1)
31		B3120-704-000	THREAD TENSION SPRING FELT		イトチヨ*シホ*ネガ* フィルト	(1)
32		B3126-012-000	TENSION DISC		イトチヨ*シガラ	(2)
33		B3120-352-000	THREAD TENSION SPRING FELT		イトチヨ*シホ*ネガ* フィルト	(1)
34		B3105-804-000	TENSION POST		イトチヨ*シホ*	(1)
35		115-50258	TENSION CONTROLLER ASM., GREEN		イトチヨ*シホ*ネ ミト*リ クミ	1
36		B3106-704-00F	THREAD TENSION KNOB, GREEN		イトチヨ*シツマミ ミト*リ	(1)
37		B3112-704-000	TENSION SPRING BUSHING		ハ*ネ フ*ツシユ	(1)
38		115-50209	TENSION SPRING, GREEN		イトチヨ*シホ*ネ ミト*リ	(1)
39		B3107-704-000	TENSION DISC PRESSER TUBE		チヨ*シガラ オウエ	(1)
40		B3120-704-000	THREAD TENSION SPRING FELT		イトチヨ*シホ*ネガ* フィルト	(1)
41		B3126-012-000	TENSION DISC		イトチヨ*シガラ	(2)
42		B3120-352-000	THREAD TENSION SPRING FELT		イトチヨ*シホ*ネガ* フィルト	(1)
43		B3105-804-000	TENSION POST		イトチヨ*シホ*	(1)
44		B3102-704-0B0	TENSION CONTROLLER ASM., YELLOW		イトチヨ*シホ*ネ * クミ	1
45		B3106-704-00C	THREAD TENSION KNOB, YELLOW		イトチヨ*シツマミ *	(1)
46		B3112-704-000	TENSION SPRING BUSHING		ハ*ネ フ*ツシユ	(1)
47		B3102-804-000	TENSION SPRING, YELLOW		イトチヨ*シ ハ*ネ	(1)
48		B3107-704-000	TENSION DISC PRESSER TUBE		チヨ*シガラ オウエ	(1)
49		B3120-704-000	THREAD TENSION SPRING FELT		イトチヨ*シホ*ネガ* フィルト	(1)
50		B3126-012-000	TENSION DISC		イトチヨ*シガラ	(2)
51		B3120-352-000	THREAD TENSION SPRING FELT		イトチヨ*シホ*ネガ* フィルト	(1)
52		B3105-804-000	TENSION POST		イトチヨ*シホ*	(1)
53		B3101-704-0B0	TENSION CONTROLLER ASM., RED		イトチヨ*ハ*ネ アカ クミ	1
54		B3106-704-00A	THREAD TENSION KNOB, RED		イトチヨ*シツマミ アカ	(1)
55		B3112-704-000	TENSION SPRING BUSHING		ハ*ネ フ*ツシユ	(1)
56		B3101-804-000	TENSION SPRING, RED		イトチヨ*シ ハ*ネ	(1)
57		B3107-704-000	TENSION DISC PRESSER TUBE		チヨ*シガラ オウエ	(1)
58		B3120-704-000	THREAD TENSION SPRING FELT		イトチヨ*シホ*ネガ* フィルト	(1)
59		B3126-012-000	TENSION DISC		イトチヨ*シガラ	(2)
60		B3120-352-000	THREAD TENSION SPRING FELT		イトチヨ*シホ*ネガ* フィルト	(1)
61		B3105-804-000	TENSION POST		イトチヨ*シホ*	(1)
62	04	B3121-704-0B0	THREAD THNSION SPRING ASM.		イトチヨ*シ ハ*ネ クミ	1
63		B3106-704-000	THREAD TENSION KNOB		イトチヨ*シ ツマミ	(1)
64		B3112-704-000	TENSION SPRING BUSHING		ハ*ネ フ*ツシユ	(1)
65		B3121-804-000	TENSION SPRING		イトチヨ*シ ハ*ネ	(1)
66		B3107-704-000	TENSION DISC PRESSER TUBE		チヨ*シガラ オウエ	(1)
67		B3120-704-000	THREAD TENSION SPRING FELT		イトチヨ*シホ*ネガ* フィルト	(1)
68		B3126-012-000	TENSION DISC		イトチヨ*シガラ	(2)
69		B3120-352-000	THREAD TENSION SPRING FELT		イトチヨ*シホ*ネガ* フィルト	(1)
70		B3105-804-000	TENSION POST		イトチヨ*シホ*	(1)
71		115-51009	TENSION DISC THREAD GUIDE		ニジ*ユ*カン イトチヨ*シガライトアツナイ	1
72		115-50308	THREAD GUIDE		チヨ*シガラ イトアツナイ	3
73	05	SS-7110710-SL	SCREW 11/64-40 L=7.0		マルヒラネジ 11/64-40 L=7	1

Note (注記) 03.....Exclusive part for MO-1516G-FF6  
04.....Exclusive part for MO-1514G-BD6  
05.....Exclusive part for MO-1504G-OM6

MO-1516G-FF6専用部品  
MO-1514G-BD6専用部品  
MO-1504G-OM6専用部品

12. UPPER & LOWER KNIFE COMPONENTS

上メス、下メス関係



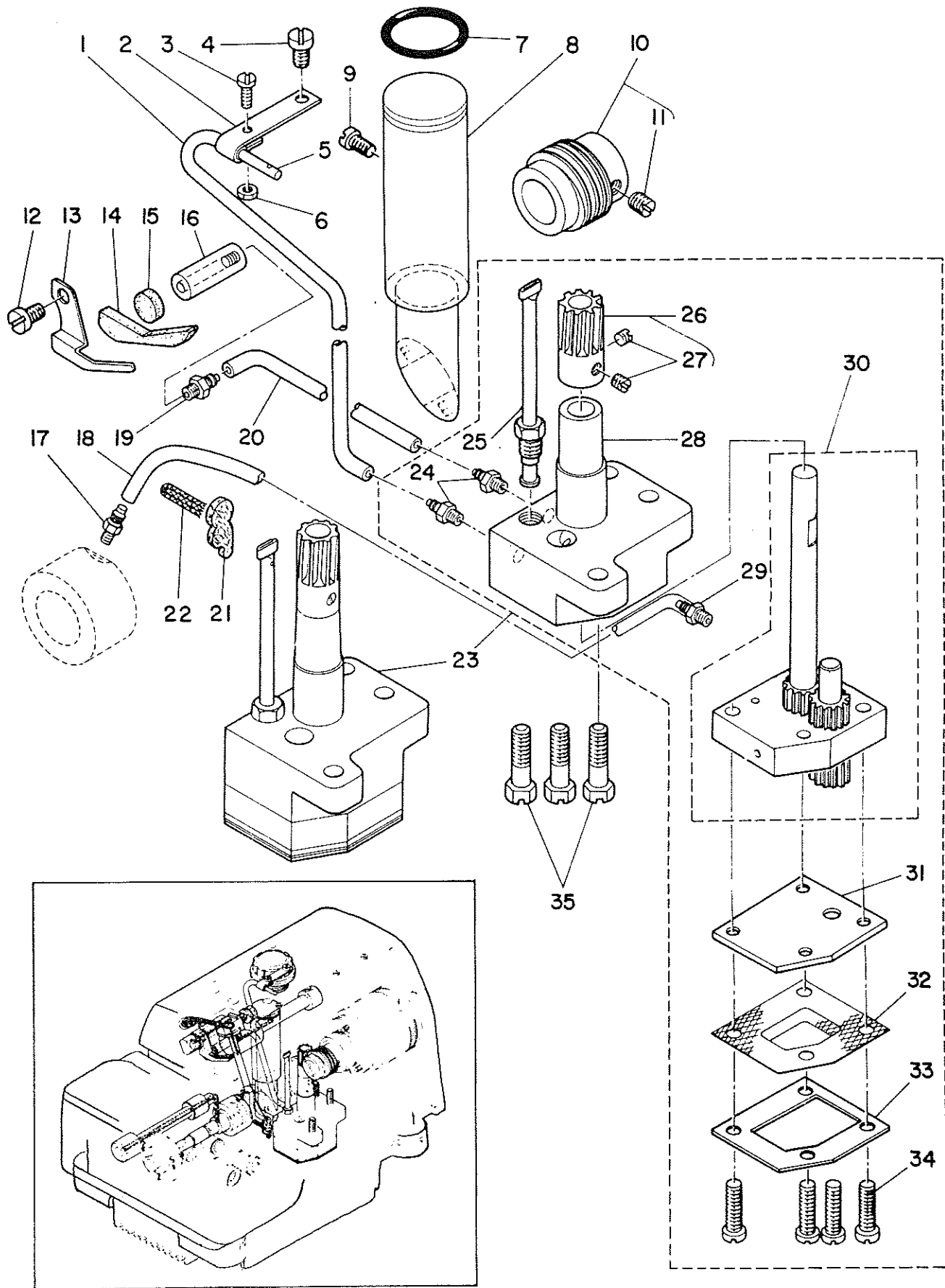
Ref. No.	Note 注記	Part No. 品番	Description	E. C. 変更年月	品名	Amt. Req. 個数
1	◇06	81403-352-C00	CRANK PIN		クランクピン C	1
2		115-65058	UPPER KNIFE DRIVING ARM ASM.		ウメスツクツクテ* ク	1
3		SS-9661230-CP	SCREW 1/4-40 L=12		6カクネ*ル 1/4-40 L=12	(1)
4		115-65306	BUSHING, PEAR		ウメスツク* ウツクメツク	1
5		CS-111101E-SH	THRUST COLLAR ASM. D=11.11 W=10		スラストウケ D=11.11 W=10 ク	1
6		SS-8660330-SP	SCREW 1/4-40 L=3.0		トメツク* 1/4-40 L=3	(2)
7		115-65108	KNIFE DRIVING ARM SHAFT		メスクツク*シク	1
8		115-66809	OTL SFAL		ウメスツク* オイルシール	1
9		115-65207	BUSHING, FRONT		ウメスツク* ツクメツク	1
10		SS-8120740-SP	SCREW 3/16-28 L=7		トメツク* 3/16-28 L=7	1
11		115-65801	UPPER KNIFE GUIDE SHAFT		ウメスカ*イト*シク	1
12		115-65405	UPPER KNIFE SUPPORT		ウメスツク	1
13	◇01	116-52005	UPPER KNIFE SUPPORT		ウメスツク	1
14	◇03	SS-4060310-SP	SCREW 3/32-56 L=2.5		ツク*ツク* 3/32-56 L=2.5	1
15	◇03	SS-7092110-TP	SCREW 9/64-40 L=21		ツクヒツク* 9/64-40 L=21	1
16	◇03	NS-6090310-SP	NIIT 9/64-40		6カクツク 9/64-40	1
17	◇11	115-65900	UPPER KNIFE		ウメス	1
18	◇04	84111-804-00E	UPPER KNIFE		チヨコ- ナメカ*ウメス	1
19		115-65702	WASHER		ウメスカ*ツク	1
20		SS-4060310-SP	SCREW 3/32-56 L=2.5		ツク*ツク* 3/32-56 L=2.5	1
21		115-65504	UPPER KNIFE PRESSER PLATE		ウメスカ*ツク	1
22	◇11	115-65603	UPPER KNIFE COVER		ウメスカ*ツク	1
23	◇03	SS-9112420-TP	SCREW 11/64-40 L=24		6カクネ*ル 11/64-40 L=24	1
24	◇04	84108-804-000-A	UPPER KNIFE GUIDE		ウメスカ*イト*	1
25	◇01	SS-9111610-SP	SCREW 11/64-40 L=16		6カクネ*ル 11/64-40 L=16	1
26	◇03	R4612-60F-JA0	THROAT PLATE ASM.		ハツク ク	1
27		115-04909	THROAT PLATE PLUG		ハツク ツク	(2)
28	◇04	R4305-60D-EA0	THROAT PLATE ASM.		ハツク ク	1
29		115-04909	THROAT PLATE PLUG		ハツク ツク	(2)
30	◇05	R4300-60M-JA0	THROAT PLATE ASM.		ハツク ク	1
31		115-04909	THROAT PLATE PLUG		ハツク ツク	(2)
32		SS-2110920-TP	SCREW 11/64-40 L=8.5		ツクツク* 11/64-40 L=8.5	2
33		115-03604	VIBRATION-PROOF PLUG B		スツク*イ ス*ツクセン B	1
34		115-66700	THROAT PLATE BASE B		ハツクツク*イ B	1
35		SS-6110610-TP	SCREW 11/64-40 L=6		ヒツク* 11/64-40 L=6.0	2
36		115-66056	LOWER KNIFE SUPPORT BRACKET ASM.		ウメスカ*ツクツク* ク	1
37		84114-704-000	LOWER KNIFE SPRING STOPPER		ウメスカ*イ*ツク	(1)
38		SS-6090630-SP	SCREW 9/64-40 L=6		ヒツク* 9/64-40 L=6	(2)
39		NS-6110310-SP	NIIT 11/64-40		6カクツク 11/64-40	(1)
40		SS-6111110-SP	SCREW 11/64-40 L=11.0		ヒツク* 11/64-40 L=11	(1)
41		84126-352-000	LOWER KNIFE HOLDER SPRING BUSHING		ウメスカ*チヨコ*ツク*カス	(1)
42		81205-372-000	SPRING		ウメスカ*ツク	(1)
43		115-66007	LOWER KNIFE SUPPORT BRACKET		ウメスカ*ツクツク* ク	(1)
44		115-66601	THROAT PLATE BASE A		ハツクツク*イ A	(1)
45		SS-6110610-TP	SCREW 11/64-40 L=6		ヒツク* 11/64-40 L=6.0	(2)
46	◇03	115-66205	LOWER KNIFE SLIDE STUD		ウメスカ*スライツク*ツク	(1)
47		115-66502	LOWER KNIFE		ウメスカ	(1)
48		115-66403	LOWER KNIFE PRESSER PLATE		ウメスカ*ツク	(1)
49		SS-9111010-SP	SCREW 11/64-40 L=9.5		6カクネ*ル 11/64-40 L=9.5	(1)
50		115-66106	BOTTOM GUIDE		ウメスカ*ツクツク*イ ツクツク	(1)
51		SS-7091110-SP	SCREW 9/64-40 L=10.5		ツクヒツク* 9/64-40 L=10.5	(2)
52		115-01806	HOOK		スツク*イ ツク	(1)
53		SS-6090420-SP	SCREW 9/64-40 L=4.0		ヒツク* 9/64-40 L=4	(2)
54		SS-7112810-SP	SCREW 11/64-40 L=28		ツクヒツク* 11/64-40 L=28	(1)
55		WP-0480856-SP	WASHER 4.8X8.4X0.8		ヒツク*カス 4.8X8.4X0.8	(1)
56		84122-804-000	ROLLER		スツク*イ スツク*ハ* ツク	(1)
57		84123-804-000	ROLLER STUD		スツク*イ スツク*ハ* ツク	(1)
58		115-66304	STOPPER		スライツク*ツク ツクツク*ツク	(1)
59		84115-704-000	SPRING		スライツク*ツク ツクツク*ツク	(1)
60		SS-7151120-SP	SCREW 15/64-28 L=11		ツクヒツク* 15/64-28 L=11	(1)
61	◇01	116-52104	LOWER KNIFE SLIDE STUD		ウメスカ*スライツク*ツク	1
62		SS-6151440-SP	SCREW 15/64-28 L=14		ヒツク* 15/64-28 L=14	2
63		115-67005	NEEDLE GUARD HOLDER A		ハツクツク*ツク A	1
64		SS-6111040-SP	SCREW 11/64-40 L=9.5		ヒツク* 11/64-40 L=9.5	2
65	◇03	115-67203	NEEDLE GUARD B		ハツクツク B	1
66	◇01	116-52203	NEEDLE GUARD G		ハツクツク G	1
67		SS-6090630-TP	SCREW 9/64-40 L=9.5		ヒツク* 9/64-40 L=9.5	1
68		115-67106	NEEDLE GUARD HOLDER B		ハツクツク*ツク B	1
69		115-67302	NEEDLE GUARD C		ハツクツク C	1
70		SS-6090630-TP	SCREW 9/64-40 L=9.5		ヒツク* 9/64-40 L=9.5	1
71		115-67401	NEEDLE GUARD D		ハツクツク D	1
72		SS-6090520-SP	SCREW 9/64-40 L=5.0		ヒツク* 9/64-40 L=5	2

Note (注記) ◇01.....For MO-1514G-BD8, MO-1504G-0M8  
◇03.....Exclusive part for MO-1518G-FF6  
◇04.....Exclusive part for MO-1514G-BD8  
◇05.....Exclusive part for MO-1504G-0M8  
◇11.....For MO-1518G-FF6, MO-1504G-0M8

MO-1514G-BD8, MO-1504G-0M8用  
MO-1518G-FF6専用部品  
MO-1514G-BD8専用部品  
MO-1504G-0M8専用部品  
MO-1518G-FF6, MO-1504G-0M8用

13. LUBRICATION MECHANISM COMPONENTS

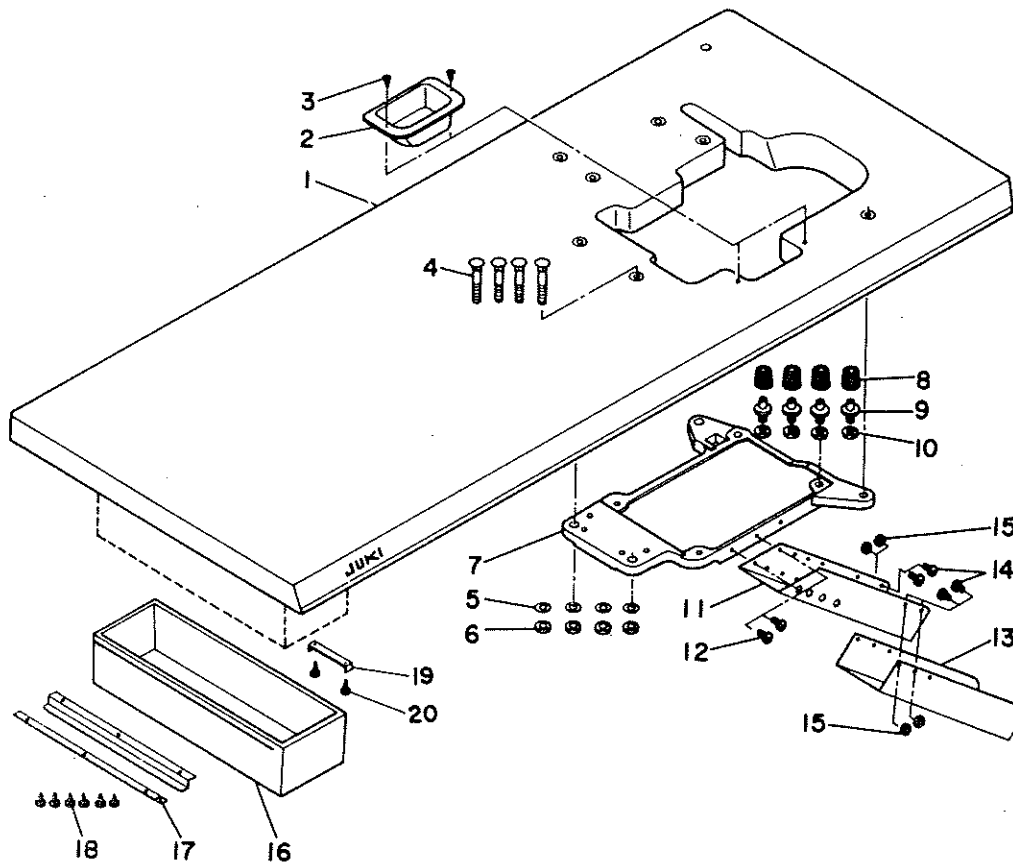
給油装置関係



Ref No.	Note	Part No. 品番	Description	E. C. 変更年月	品名	Amt. Req. 枚数
1		BT-0500300-E0	OIL TUBE		クレタン チューブ D=3X5	0.3
2		B3519-704-000	OIL EXHAUST PIPE HOLDER		ハキタシクチ ヲツ	1
3		SS-4080610-SP	SCREW 1/8-44 L=6.4		ソネジ 1/8-44 L= 6.4	1
4		SS-6120740-SP	SCREW 3/16-28 L=7		ヒラネジ 3/16-28 L= 7	1
5		B3520-704-000	OIL EXHAUST PIPE		ハキタシクチ	1
6		NS-6080210-SP	NUT 1/8-44		6カクナツト 1/8-44	1
7		RO-2201801-00	RUBBER RING		0リング	1
8		115-61107	OIL SIGHT WINDOW		アキラノツキキタ	1
9		SS-7120910-SP	SCREW 3/16-28 L=9		ソネヒラネジ 3/16-28 L= 9	1
10		115-61057	WORN ASM.		ウオム クミ	1
11		SS-8150710-SP	SCREW 15/64-28 L=7		トメネジ 15/64-28 L=7	(1)
12		SS-6120740-SP	SCREW 3/16-28 L=7		ヒラネジ 3/16-28 L= 7	1
13		115-16606	FELT PRESSER		カンリユ-フイルト トメキタ	1
14		115-16408	OIL RETURN FELT		カンリユ-フイルト	1
15		B8227-125-000	FELT CUSHION		ト-フ クワシヨク	1
16		115-16309	BUSHING		カンリユ-アア フ-ツリ	1
17		SQ-1090401-HZ	CONNECTING SCREW		チユ-フ-レンケツネジ	1
18		BT-0500300-E0	OIL TUBE		クレタン チューブ D=3X5	0.3
19		SQ-1110401-HZ	CONNECTING SCREW		チユ-フ-レンケツネジ	1
20		BT-0500300-E0	OIL TUBE		クレタン チューブ D=3X5	0.3
21		115-61206	OIL FELT		ウツル-ハカイト チユ-レンケツネジ	1
22		CQ-2000000-00	OIL WICK		ツリ	0.1
23		115-60158	OIL PUMP ASM.		ポンプ*タイ クミ	1
24		SQ-1110401-HZ	CONNECTING SCREW	A.03/80	チユ-フ-レンケツネジ	(2)
25		115-60653	OIL TUBE ASM.		ウオム チユ-レンケツネジ クミ	(1)
26		B3513-804-0A0	WORN GEAR ASM.		ウオム4ハク*ルマ クミ	(1)
27		SS-8110410-TP	SCREW 11/64-40 L= 3.5		トメネジ 11/64-40 L=3.5	(2)
28		115-60109	OIL PUMP A		チユ-レンケツネジ A	(1)
29		SQ-1110403-HZ	CONNECTING SCREW	M.03/80	チユ-フ-レンケツネジ	(1)
30		115-60257	OIL PUMP ASM. B		チユ-レンケツネジ B クミ	(1)
31		115-60505	OIL PUMP COVER		ポンプ*タイフタ	(1)
32		115-60703	FILTER SCREEN A		ポンプ*アミ A	(1)
33		115-60901	FILTER SCREEN RETAINER		ポンプ*アミキタ	(1)
34		SS-7111810-SP	SCREW 11/64-40 L=18		ソネヒラネジ 11/64-40 L=18	(4)
35		SS-9152130-CP	SCREW 15/64-28 L=20.5		6カクネジ 15/64-28 L=20.5	3

14. SEMI-SUNKEN TYPE TABLE COMPONENTS

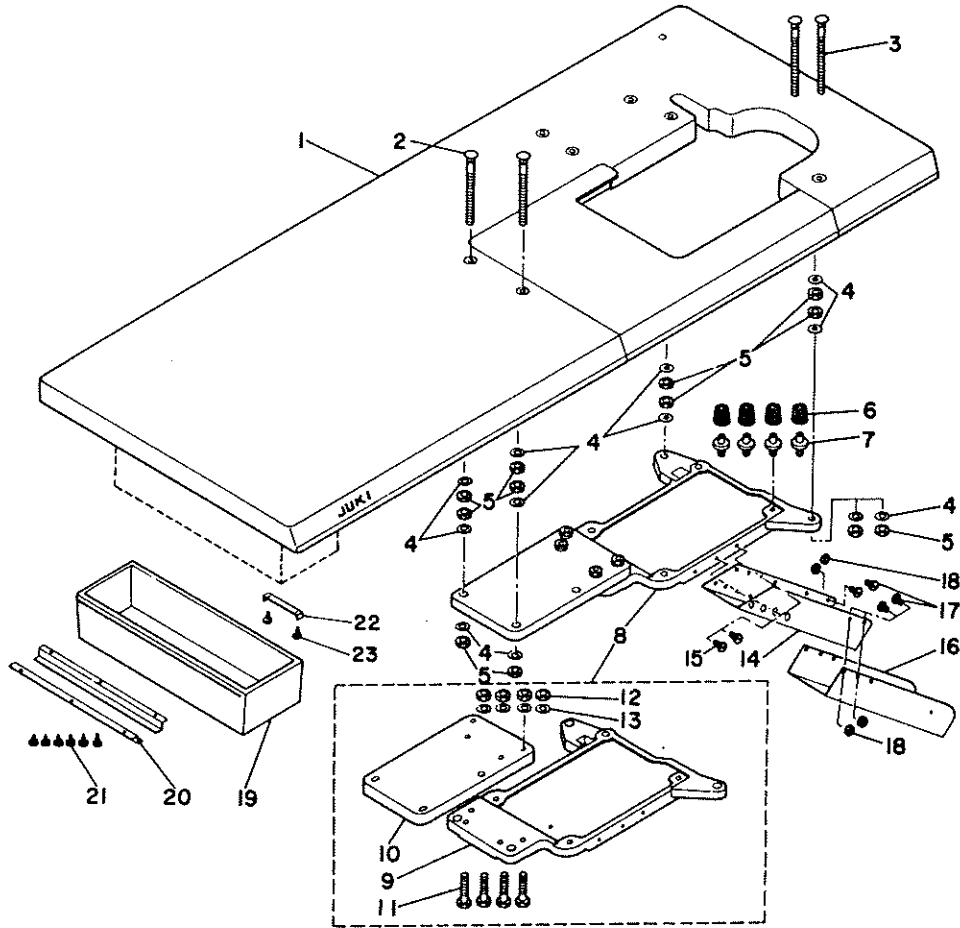
卓上式テーブル関係



Ref. No.	Note 注記	Part No. 品番	Description	E. C. 変更年月	品名	Amt. Req. 個数
1		115-71007	TABLE		テーブル (クワトロ)	1
2		B8208-804-000-A	WASTE INLET		スノクス シュート クチ	1
3		SK-2352500-SC	WOOD SCREW D=3.5 L=25		マルメラモクスシ*0=3.5 L=25	2
4		115-71601	BOLT A		ウケイボネ*ボルト A	4
5		WP-1102016-SC	WASHER 11,0X21,0X2,0		ヒラツ*カ*ス 11,0X21,0X2,0	4
6		NS-6240630-SN	NUT 3/8-18		6カクナツト 3/8-18	4
7		115-71304	FRAME SUPPORT PLATE		フレームウケイ	1
8		115-71403	RUBBER CUSHION		ホ*ーシヨコ*ム	4
9		115-71502	RUBBER CUSHION BASE		ホ*ーシヨコ*ム*ク	4
10		NS-6240630-SP	NUT 3/8-18		6カクナツト 3/8-18	4
11		B8206-804-000-A	WASTE CHUTE, UPPER		スノクス シュート ウィ	1
12		SS-5110710-SP	SCREW 11/64-40 L=7		トラスネジ* 11/64-40 L=7	2
13		B8207-804-000-A	WASTE CHUTE, LOWER		スノクス シュート シ	1
14		SS-3090610-SP	SCREW 9/64-40 L=6		マルネジ* 9/64-40 L=6	4
15		NS-6090310-SP	NUT 9/64-40		6カクナツト 9/64-40	4
16		D8203-555-800	DRAWER		ヒキ*シ	1
17		B8204-012-000	DRAWER SUPPORT		ヒキ*シ サイ	2
18		SK-1211000-SC	WOOD SCREW D=2.1 L=10		ワラモクスシ* D=2.1 L=10	6
19		B8205-012-000	DRAWER SUPPORT		ヒキ*シ ストツ*ハ	1
20		SK-3482500-SC	WOOD SCREW D=4.8 L=25		マルモクスシ* D=4.8 L=25	2

15. FULLY-SUNKEN TYPE TABLE COMPONENTS

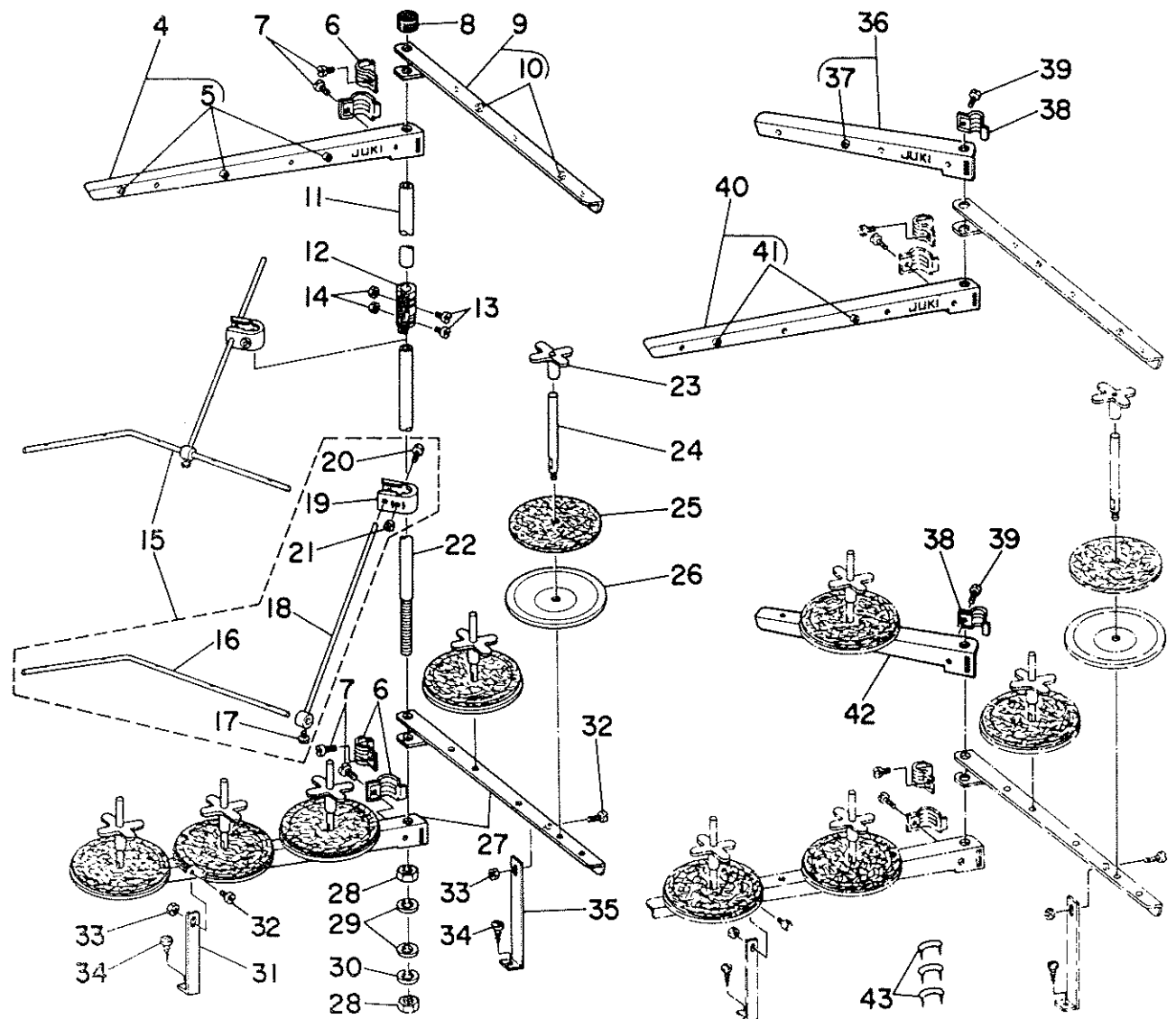
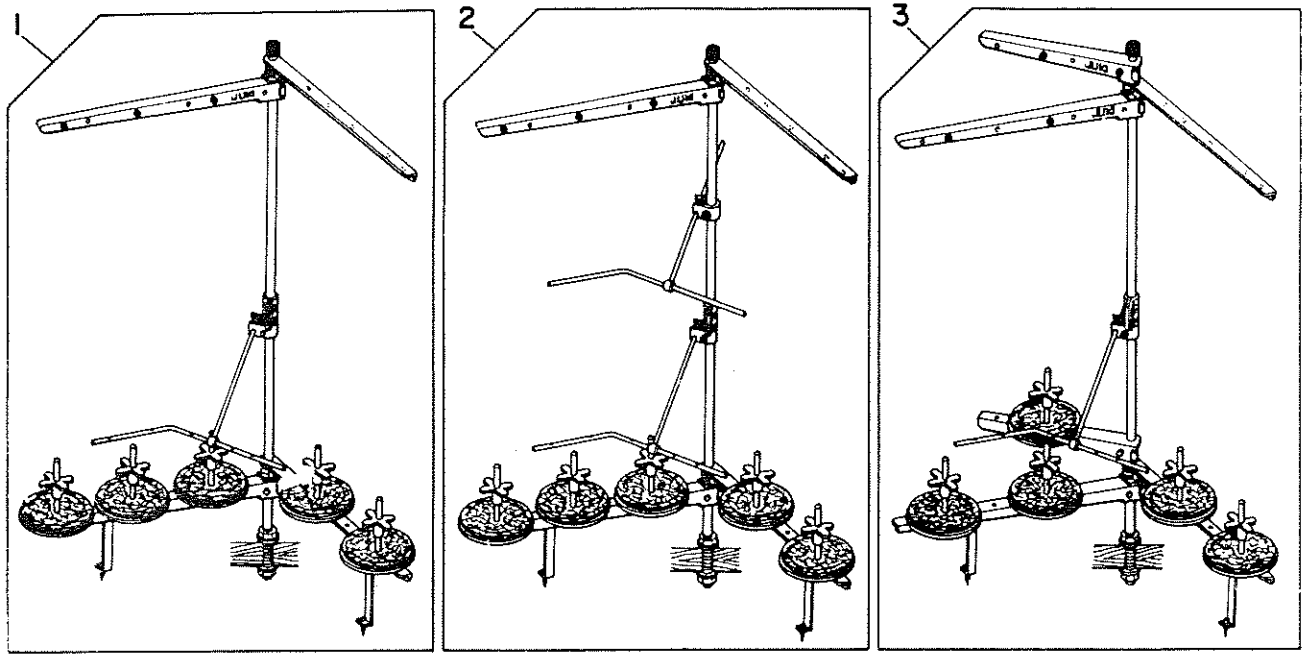
全沈式テーブル関係



Ref. No.	Note 注記	Part No. 品番	Description	E. C. 変更年月	品名	Amt. Req. 個数
1		115-71155	TABLE ASM.		テーブル (ベントン) アシ	1
2		115-71700	BOLT B		ウケイタネ*ボルト B	2
3		115-71R09	BOLT C		ウケイタネ*ボルト C	2
4		WP-1102016-SC	WASHER 11,0X21,0X2,0		ヒラヤ*カネ 11,0X21,0X2,0	12
5		NS-6240630-SH	NUT 3/8-18		6カクナツト 3/8-18	12
6		115-71403	RUBBER CUSHION		ネ*シヨコ*ム	4
7		115-71502	RUBBER CUSHION BASE		ネ*シヨコ*ム*	4
8		115-71353	FRAME SUPPORT PLATE ASM.		フレームウケイタ (ベントン) アシ	1
9		115-71304	FRAME SUPPORT PLATE		フレームウケイタ	(1)
10		B8212-816-000	FRAME SUPPORT COUPLING		フレーム ウケイタ リキ*テ	(1)
11		SH-9083653-SH	SCREW M8X1,25 L=36		6カクネ*ボルト M8 L=36	(4)
12		NH-6080600-SH	NUT		6カクナツト - レンケイ*ク*イ ナツト	(4)
13		WP-0850002-SC	WASHER 8,5X18X1,6		ヒラヤ*カネ 8,5X18,0X1,6	(4)
14		B8206-804-000-A	WASTE CHUTE, UPPER		スノクス* シユート ウエ	1
15		SS-5110710-SP	SCREW 11/64-40 L=7		トラスネジ* 11/64-40 L=7	2
16		B8207-804-000-A	WASTE CHUTE, LOWER		スノクス* シユート シロ	1
17		SS-3090610-SP	SCREW 9/64-40 L=6		マルネジ* 9/64-40 L=6	4
18		NS-6090310-SP	NUT 9/64-40		6カクナツト 9/64-40	4
19		B8203-555-B00	DRAWER		ヒキタシ	1
20		B8204-012-000	DRAWER SUPPORT		ヒキタシ サガヒ	2
21		SK-1211000-SC	WOOD SCREW D=2,1 L=10		ササエクネジ* D=2,1 L=10	6
22		B8205-012-000	DRAWER SUPPORT		ヒキタシ スツハ* -	1
23		SK-3482500-SC	WOOD SCREW D=4,8 L=25		マルヒクネジ* D=4,8 L=25	2

16. THREAD STAND COMPONENTS (SPECIAL ORDER PARTS)

糸立装置関係(特別注文部品)





Ref. No.	Note (注記)	Part No. 品番	Description	E. C. 変更年月	品名	Amt. Req. 数量
1		115-76253	THREAD STAND ASM.		イトタテソチ クミ	1
2	◇15	115-76352	THREAD STAND ASM.		イトタテソチ クミ	1
3	◇16	B3301-716-LAC	THREAD STAND ASM.		イトタテソチ フトマキヨ- クミ	1
4	◇17	B3307-704-LA0	THREAD GUIDE ASM, A		イトタテイトアンナイ A クミ	(1)
5	◇17	B3319-704-L00	THREAD GUIDE		イトミチ	(3)
6		B3318-704-L00	THREAD GUIDE ARM JOINT		イトタテイトアンナイ シメカナク*	(4)
7		SM-6061200-SE	SCREW M6 L=12		ヒラコネシ* M6 L=12	(4)
8		B3311-704-000	SPOOL REST ROD RUBBER CAP		イトタテホ* ホコ*コ*ム	(1)
9		B3307-704-LAC	THREAD GUIDE ASM, A		イトタテイトアンナイ クミ	(1)
10		B3319-704-L00	THREAD GUIDE		イトミチ	(2)
11		B3313-704-L00	SPOOL REST ROD, UPPER		イトタテホ* ウエ	(1)
12		B3305-704-000-A	SPOOL REST ROD JOINT		イトタテホ* ツキ*マ	(1)
13		SM-4051405-SE	SCREW M5 L=14		マ*コネシ* M5X0.8 L=14	(2)
14		NM-6050001-SE	NUT M5X0.8		ロツカクナツ M5X0.8 152	(2)
15		B3309-704-0A0	THREAD GUIDE ARM ASM.		イトタテ イトアンナイ ウチ* クミ	(1)
16		B3311-804-000	LOWER THREAD GUIDE		イトタテ イトアンナイ シタ	(1)
17		SS-7110540-SP	SCREW 11/64-40 L=5		マ*ヒラコネシ* 11/64-40 L=5	(1)
18		B3309-704-000	THREAD GUIDE ARM		イトタテ イトアンナイ ウチ*	(1)
19		B3304-704-000-A	THREAD GUIDE ARM HOLDER		イトアンナイウチ* ホリ*ク*	(1)
20		SM-6053000-SE	SCREW M5X0.8 L=30		ヒラコネシ* M5X0.8 30	(1)
21		NM-6050001-SE	NUT M5X0.8		ロツカクナツ M5X0.8 152	(1)
22		B3301-704-000-A	SPOOL REST ROD, LOWER		イトタテホ* シタ	(1)
23		B3312-012-000	SPOOL VIBRATION STOPPER		イトマキ フレト*メ	(5)
24		B3320-704-L00	SPOOL PIN		イトマキウツホ*	(5)
25		B3311-012-000	SPOOL REST CUSHION		イトマキ ウツホ*	(5)
26		B3303-704-L00	SPOOL REST		イトマキウツホ*ラ	(5)
27		B3302-704-L00	SPOOL REST ARM, A		イトタテウチ* A	(2)
28		B3317-704-000	NUT C15		イトタテホ* トメナツト	(2)
29		WP-1702600-S0	WASHER 17X30X2.6		ヒラワ*カ*ネ 17X30X2.6	(2)
30		WS-1643202-KR	SPRING WASHER 16,4X26,6X3,2		ハ*ネワ*カ*ネ 16,4X26,6X3,2	(1)
31		B3321-704-L00	SPOOL REST ARM SUPPORT, A		イトタテウチ* サツ*エ	(1)
32		SM-4061201-SE	SCREW M6 L=12		マ*コネシ* M6 L=12	(2)
33		NM-6060001-SE	SCREW M6		ロツカクナツ M6 152	(2)
34		SK-3382001-SE	SCREW D=3,8 L=20		マ*ヒラコネシ* D=3,8 L=20	(2)
35		B3302-704-L00	SPOOL REST ARM, A		イトタテウチ* A	(1)
36	◇16	B3307-716-LAC	THREAD GUIDE ASM, B		イトタテイトアンナイ クミ	(1)
37	◇16	B3319-704-L00	THREAD GUIDE		イトミチ	(1)
38	◇16	B3318-704-L00	THREAD GUIDE ARM JOINT		イトタテイトアンナイ シメカナク*	(2)
39	◇16	SM-6061200-SE	SCREW M6 L=12		ヒラコネシ* M6 L=12	(2)
40	◇16	B3307-704-LAC	THREAD GUIDE ASM, A		イトタテイトアンナイ クミ	(1)
41	◇16	B3319-704-L00	THREAD GUIDE		イトミチ	(2)
42	◇16	B3302-704-LOB	SPOOL REST ARM, B		イトタテウチ* B	(1)
43		MA0-11532000	STAPLE		コ*ト* スワツ*ル	3

Note (注記) ◇15.....Special order part (Two each are used for Ref. No.15)  
 ◇16.....Special order part for large spools  
 ◇17.....Not needed for large spools

特別部品 (Ref. No.15が2個使いとなります。)  
 太巻用特別注文部品  
 太巻の場合は不要

NUMERICAL INDEX OF PARTS

索引

Part No. 品番	Page 頁	Ref. No.	Part No. 品番	Page 頁	Ref. No.	Part No. 品番	Page 頁	Ref. No.	Part No. 品番	Page 頁	Ref. No.
EXCLUSIVE PARTS	專用部品		115-21200	18	3	115-45903	14	15	116-51601	12	11
115-00204	4	20	115-21200	18	21	115-50100	20	20	116-51700	12	20
115-00303	4	1	115-21200	18	40	115-50159	20	26	116-51809	12	14
115-00451	4	7	115-21259	18	1	115-50209	20	30	116-51908	14	2
115-00501	4	8	115-21267	18	2	115-50258	20	35	116-52005	22	17
115-00600	4	11	115-21275	18	13	115-50308	20	25	116-52104	22	61
115-00709	4	3	115-21309	18	15	115-50308	20	72	116-52203	22	66
115-00808	4	4	115-2140R	18	11	115-50605	20	11	116-80204	2	47
115-00907	2	23	115-21507	18	10	115-50704	8	45	116-80402	8	55
115-01053	2	1	115-21606	18	17	115-50803	20	24	116-80501	18	51
115-01202	2	6	115-21754	18	7	115-50852	20	18	116-80550	18	39
115-01301	2	2	115-21804	18	13	115-50902	20	0	116-80568	18	30
115-01400	2	18	115-21903	18	16	115-51009	20	71	116-80576	18	54
115-01509	2	14	115-21903	18	35	115-60109	24	28	116-80600	18	42
115-01616	2	19	115-21903	18	52	115-60158	24	23	116-80709	18	45
115-01707	2	11	115-22000	18	4	115-60257	24	30			
115-01806	22	52	115-22109	16	7	115-60505	24	31	EXCLUSIVE PARTS "B"	專用部品 "B"	
115-01905	4	35	115-2220R	16	1	115-60653	24	25	BP-3000000-00	8	36
115-02002	2	27	115-22307	16	3	115-60703	24	32	BT-0500300-E0	24	1
115-02101	2	32	115-22406	4	19	115-60901	24	33	BT-0500300-E0	24	18
115-02200	2	59	115-22505	16	4	115-61057	24	10	BT-0500300-E0	24	20
115-02309	2	43	115-22604	16	6	115-61107	24	8	B1124-804-000	4	5
115-02408	2	57	115-22703	18	9	115-61206	24	21	B1125-804-000	10	14
115-02507	2	56	115-22950	16	8	115-65058	22	2	B1131-804-000	4	6
115-02606	2	52	115-27066	10	27	115-65108	22	7	B1140-716-000	2	58
115-02705	2	45	115-27207	10	37	115-65207	22	0	B1150-804-000	4	34
115-02804	2	40	115-27306	10	35	115-65306	22	4	B1151-704-000	2	30
115-02903	2	42	115-27405	10	36	115-65405	22	12	B1154-704-000	2	31
115-03000	2	36	115-27504	12	18	115-65504	22	21	B1166-122-000	4	29
115-03109	2	33	115-27553	12	16	115-65603	22	22	B1179-552-000	2	29
115-03208	2	34	115-27603	12	17	115-65702	22	19	B1205-372-000	22	42
115-03307	4	30	115-27702	12	1	115-65801	22	11	B1210-804-000	6	35
115-03406	4	32	115-27801	12	26	115-65900	22	17	B1211-804-000	6	20
115-03505	4	26	115-27959	12	25	115-66007	22	43	B1212-704-000	6	19
115-03604	22	33	115-27967	12	29	115-66056	22	36	B1214-704-000	6	1
115-03703	4	41	115-28007	10	38	115-66106	22	50	B1214-716-000	6	3
115-03802	4	30	115-28155	12	32	115-66205	22	46	B1215-804-000	6	7
115-03901	4	37	115-28254	12	33	115-66304	22	58	B1215-816-000	6	5
115-04602	4	16	115-28304	12	10	115-66403	22	40	B1219-804-000	6	6
115-04701	4	12	115-28403	12	19	115-66502	22	47	B1402-804-0A0	8	15
115-04909	22	27	115-28502	12	13	115-66601	22	44	B1403-352-C00	22	1
115-04909	22	29	115-28650	12	49	115-66700	22	34	B1403-704-000-A	8	10
115-04909	22	31	115-28700	12	50	115-66809	22	8	B1405-704-000	8	18
115-05104	4	45	115-28809	12	60	115-66908	14	41	B1409-804-0A0-B	8	1
115-05203	4	47	115-28908	12	50	115-67005	22	63	B1411-804-A00	8	25
115-05302	4	46	115-29005	12	61	115-67104	22	62	B1422-804-0A0	14	23
115-10104	6	17	115-29104	12	53	115-67203	22	65	B1503-704-000-A	16	21
115-10203	6	44	115-29203	12	34	115-67302	22	69	B1505-804-000	4	21
115-10302	6	40	115-29302	12	35	115-67401	22	71	B1507-814-00H	18	34
115-10401	6	40	115-29401	12	39	115-67559	6	10	B1508-352-000	12	52
115-10500	6	30	115-29500	12	42	115-71007	25	1	B1508-804-000	18	31
115-10609	6	36	115-29609	12	37	115-71155	26	1	B1508-804-000	18	50
115-10708	6	0	115-29708	12	41	115-71304	25	7	B1510-814-000	18	33
115-10807	6	43	115-29906	12	6	115-71304	26	0	B1511-814-000	18	26
115-10906	6	38	115-30102	10	2	115-71353	26	8	B1515-804-00B	16	9
115-15053	6	13	115-30151	10	1	115-71403	25	0	B1515-804-000-A	16	10
115-15152	8	21	115-30300	12	62	115-71403	26	6	B1516-804-000-A	16	11
115-15202	8	24	115-39053	15	13	115-71502	25	0	B1523-804-0A0	16	26
115-15301	8	27	115-39152	15	28	115-71502	26	7	B1525-804-000	16	25
115-15459	8	20	115-39702	15	26	115-71601	25	4	B1526-804-000	16	27
115-15509	8	31	115-42107	20	7	115-71700	26	2	B1527-804-000	16	17
115-15608	8	50	115-44053	6	30	115-71809	26	3	B1529-804-000	16	28
115-15707	8	53	115-44251	14	25	115-76253	28	1	B1534-804-000	16	13
115-15855	8	47	115-44350	14	13	115-76352	28	2	B1535-804-0A0	16	23
115-15905	8	41	115-44400	14	12	116-50207	2	24	B1536-804-000	16	22
115-16002	8	63	115-44558	14	17	116-50306	2	46	B1604-704-000	10	31
115-16101	8	19	115-44574	14	11-1	116-50405	2	41	B1605-704-000	10	26
115-16200	8	62	115-44756	14	17	116-50504	2	37	B1606-704-000	10	29
115-16309	24	16	115-44806	14	7	116-50900	6	16	B1609-804-000	10	25
115-16408	24	14	115-44905	14	40	116-51007	6	18	B1610-804-000	10	24
115-16507	8	8	115-45001	6	32	116-51106	8	54	B1611-804-0A0	10	15
115-16606	24	13	115-45100	14	31	116-51205	8	65	B1612-804-C00	8	17
115-16705	8	64	115-45209	14	30	116-51304	18	27	B1612-804-000	10	12
115-16853	8	26	115-45357	14	43	116-51304	18	46	B1613-804-000	10	21
115-17107	8	28	115-45407	14	34	116-51353	18	19	B1614-704-000	10	13
115-17505	8	3	115-45506	14	33	116-51361	18	20	B1615-704-000	10	20
115-17802	8	7	115-45605	14	36	116-51379	18	37	B1617-804-000	10	4
115-21002	16	12	115-45704	14	43	116-51403	18	22	B1618-804-000	10	5
115-21101	16	15				116-51502	18	24	B1619-804-000	10	8
						116-51502	18	43	B1620-804-000	10	9



NUMERICAL INDEX OF PARTS

索引

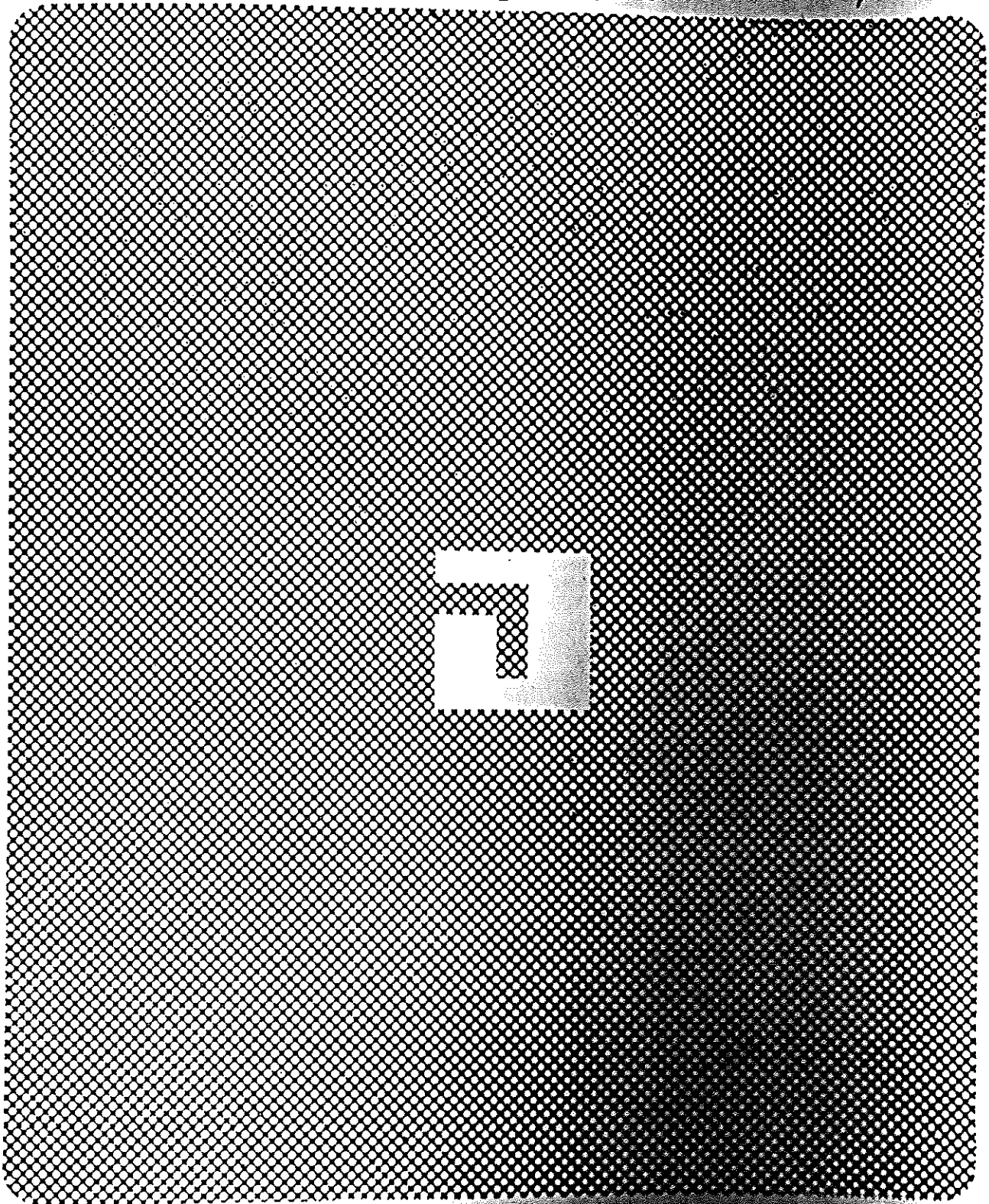
Part No. 品番	Page 頁	Ref. No.	Part No. 品番	Page 頁	Ref. No.	Part No. 品番	Page 頁	Ref. No.	Part No. 品番	Page 頁	Ref. No.
SS-6090630-SP	20	17	SS-7120640-SP	2	25	WP-1102016-SC	26	4			
SS-6090630-SP	22	38	SS-7120640-SP	20	14	WP-1707600-S0	28	20			
SS-6090630-TP	22	67	SS-7120710-SP	12	40	WS-0451040-KP	6	50			
SS-6090630-TP	22	70	SS-7120910-SP	12	3	WS-0822010-KP	4	43			
SS-6090650-SP	18	8	SS-7120910-SP	12	46	WS-0822010-KP	8	42			
SS-6090650-SP	18	28	SS-7120910-SP	24	0	WS-1643202-KR	28	30			
SS-6090650-SP	18	47	SS-7121610-SP	6	42	WZ-0541510-KP	4	14			
SS-6090670-TP	20	3	SS-7151120-SP	22	60	WZ-2640310-KH	6	37			
SS-6090810-SP	6	4	SS-7151550-SP	10	47						
SS-6091510-SP	2	10	SS-8080310-TP	2	5						
SS-6110420-TP	8	34	SS-8080310-TP	8	56						
SS-6110610-TP	2	15	SS-8080410-TP	14	27						
SS-6110610-TP	22	35	SS-8090410-SP	4	10						
SS-6110610-TP	22	45	SS-8090410-SP	8	51						
SS-6110710-TP	10	28	SS-8090540-SP	2	50						
SS-6110710-TP	15	22	SS-8090870-SP	2	30						
SS-6111040-SP	22	64	SS-8110410-TP	10	18						
SS-6111110-SP	22	40	SS-8110410-TP	12	9						
SS-6120740-SP	24	4	SS-8110410-TP	20	5						
SS-6120740-SP	24	12	SS-8110410-TP	24	27						
SS-6121010-SP	4	36	SS-8110422-TP	2	3						
SS-6121020-SP	10	19	SS-8110422-TP	8	52						
SS-6121020-SP	14	5	SS-8110422-TP	14	47						
SS-6121020-SP	14	53	SS-8110422-TP	15	27						
SS-6121020-SP	16	16	SS-8110510-SP	4	23						
SS-6121210-SP	12	55	SS-8110510-SP	16	14						
SS-6121220-TP	10	3	SS-8110750-SP	10	27						
SS-6121220-TP	10	11	SS-8120740-SP	6	9						
SS-6121220-TP	12	30	SS-8120740-SP	8	12						
SS-6121220-TP	15	10	SS-8120740-SP	8	32						
SS-6121220-TP	15	14	SS-8120740-SP	22	10						
SS-6121240-SP	16	19	SS-8150710-SP	24	11						
SS-6122510-SP	4	2	SS-8151150-SP	6	45						
SS-6122510-SP	4	22	SS-8660330-SP	12	5						
SS-6151440-SP	14	9	SS-8660330-SP	22	6						
SS-6151440-SP	22	62	SS-8660530-TP	14	3						
SS-6152440-SP	4	25	SS-8660610-TP	8	14						
SS-6152440-SP	4	27	SS-9090610-TP	14	16-1						
SS-6153040-SP	4	31	SS-9111010-SP	12	21						
SS-6660720-TP	10	33	SS-9111010-SP	22	49						
SS-6741010-SP	4	40	SS-9111050-SP	12	12						
SS-7060310-SP	12	43	SS-9111610-SP	22	25						
SS-7060610-SP	14	20	SS-9117420-TP	22	23						
SS-7080510-SP	4	12	SS-9120910-TP	12	44						
SS-7080510-SP	18	14	SS-9121210-TP	6	25						
SS-7080510-TP	4	18	SS-9121210-TP	6	34						
SS-7080510-TP	18	14	SS-9151210-TP	4	33						
SS-7080520-SP	18	6	SS-9151210-TP	8	16						
SS-7080520-SP	18	22	SS-9151210-TP	10	16						
SS-7080520-SP	18	30	SS-9151210-TP	14	26						
SS-7080520-SP	18	41	SS-9151210-TP	14	46						
SS-7080520-SP	18	49	SS-9151210-TP	15	31						
SS-7090510-SP	16	5	SS-9151210-TP	16	24						
SS-7090520-SP	2	12	SS-9152130-CP	24	35						
SS-7090520-SP	2	55	SS-9661230-CP	22	3						
SS-7090530-SP	8	2	SS-9661610-CP	6	47						
SS-7090530-SP	12	56									
SS-7090540-TP	2	8	PLUG		止メ栓						
SS-7090910-SP	2	28	TA-0180401-M0	8	4						
SS-7091110-SP	2	61	TA-1030402-R0	10	14						
SS-7091110-SP	6	2	TA-1250406-R0	2	29						
SS-7091110-SP	22	51	TA-2050805-R0	4	29						
SS-7091410-SP	2	53									
SS-7092110-TP	22	15	WASHER		座金						
SS-7110510-SP	2	44	WP-0330500-MB	4	17						
SS-7110510-SP	8	46	WP-0350516-SD	18	5						
SS-7110540-SP	28	17	WP-0350516-SD	18	23						
SS-7110710-SP	20	73	WP-0350516-SD	18	47						
SS-7110710-SP	6	11	WP-0371016-SD	2	7						
SS-7110710-SP	6	14	WP-0371016-SD	2	20						
SS-7110710-SP	10	22	WP-0371016-SD	2	60						
SS-7110720-TP	15	3	WP-0480856-SP	22	55						
SS-7110740-TP	10	34	WP-0421016-SD	12	57						
SS-7110910-TP	6	24	WP-0651056-SD	14	10						
SS-7110910-TP	6	20	WP-0702026-SP	8	40						
SS-7110910-TP	6	33	WP-0704016-SP	6	46						
SS-7111410-SP	16	29	WP-0751576-SD	4	42						
SS-7111810-SP	24	34	WP-0850002-SC	26	13						
SS-7112420-SP	6	49	WP-0850002-SD	8	42						
SS-7112810-SP	22	54	WP-1102016-SC	25	5						

MEMO

M E M O



618-664-6362 - LARRY KIEL



**JUKI**  
**TOKYO JUKI INDUSTRIAL CO., LTD.**  
 Address : 23-3, Kabuki-cho 1-chome, Shinjuku-ku,  
 Tokyo 160, Japan  
 Cable : JUKI TOKYO  
 Telex : 22967; 232-2301  
 Phone : 03 (205) 1188, 1189, 1190

**東京精工株式会社**

TEL. 03-3345-1111 (代)

Printed in Japan(T)