

JUKI®

No. 0173-00

1982・6

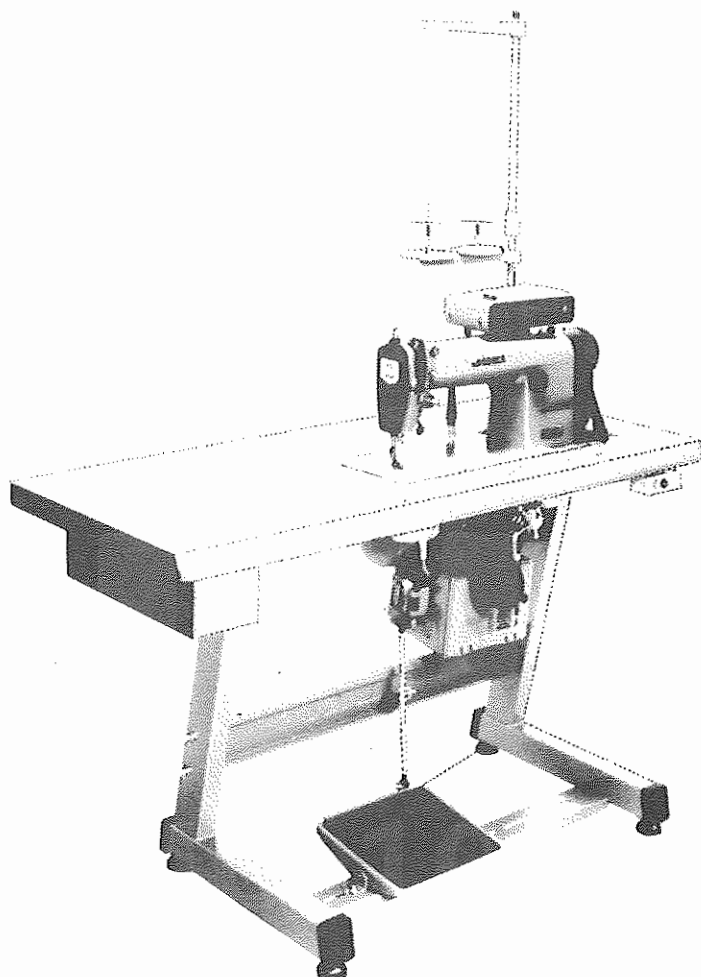
BE003800PJA

model **MC-100**

ミシンコントローラー

Control Equipment for Industrial Sewing Machine

PARTS BOOK



TOKYO JUKI INDUSTRIAL CO., LTD.



HOW TO MAKE USE OF THIS PARTS BOOK

As a basic principle, this parts book is divided into various sections according to the functions of respective parts. The part numbers of parts shown in the figure indicate the corresponding numbers(Ref.No.) shown by the Index.

Explanation of codes

- 1) \circ mark means this part is changed from the previous parts book.
- 2) 001 refer to "Note" explanation at bottom of page.
- 2) Codes on the "E.C. (Engineering change)" column
 1. A.10/74 Added from October, 1974
 2. D.1/75 Obsoleted from January, 1975
 3. When D.(obsoleted) and A.(added) are indicated together
 D.12/74
 A.12/74
 (a) When previous parts (Obsoleted part) and new parts (Added parts) are not interchangeable with each other:
 In this case, even obsoleted parts(D.) can be ordered with the obsoleted part number, so select the parts with changed dates and place your orders.

(Example)

| Ref. No. | Note | Part No. | Description | E.C. | 品名 | Amt. Req. |
|----------|---------|-----------------|-------------|---------|------|-----------|
| | 注記 | 品番 | | 変更年月 | | 数量 |
| 1 | \circ | B1401-100-000 | Needle bar | D.12/74 | ハリボー | - |
| 1-1 | \circ | B1401-100-000-A | Needle bar | A.12/74 | ハリボー | 1 |

- (b) In case when previous parts and new part are interchangeable with each other:
 In this case the new part number is replaced on the "品名(Japanese)" column of the previous parts, so please order by the new part number.

(Example)

| Ref. No. | Note | Part No. | Description | E.C. | 品名 | Amt. Req. |
|----------|------|---------------|-------------|---------|---------------|-----------|
| | 注記 | 品番 | | 変更年月 | | 数量 |
| 1 | | B1105-200-000 | Frame cover | D.12/74 | B1105-300-000 | |
| | | B1105-300-000 | Frame cover | A.12/74 | フレームカバー | 1 |

- 4 C.3/75 This indicates error was discovered in March, 1975 and so it was corrected to a new part number. Please note that in this case, the corrected part number is shown in the part number column and the wrong part number is shown in the "品名(Japanese)" column, so please order by the correct part number.

(Example)

| Ref. No. | Note | Part No. | Description | E.C. | 品名 | Amt. Req. |
|----------|------|------------------|-------------|--------|--------------------------|-----------|
| | 注記 | 品番 | | 変更年月 | | 数量 |
| 1 | | B1105-500-000 | Frame cover | C.3/75 | B1105-600-000 | 1 |
| | | ↑ Correct No. | | | ↑ Wrong No. | |

- 5 M.5/75 The amount required is changed from March, 1975. The new amount required is shown in the "Amt. Req." column.

3) Codes on the "Amt. Req." column

- 1 2 Indicates amount required is 2.
- 2 2.0 Indicates length in meters. (unit is meter)
- 3 - Indicates parts obsoleted from the parts book.
- 4 (1) Indicates sub parts which construct the assembly part.
 Assembly part is shown as "asm." and クミ in Japanese, in the "Description" column.

(Example)

| Ref. No. | Note | Part No. | Description | E.C. | 品名 | Amt. Req. |
|----------|------|---------------|----------------------|------|---------------------|-----------|
| | 注記 | 品番 | | 変更年月 | | 数量 |
| 10 | | B1105-900-0A0 | Frame cover asm. | | フレームカバー クミ | 1 |
| 11 | | B1105-900-000 | Frame cover | | フレームカバー | (1) |
| 12 | | SS-8110310-SP | Screw 11/64-40 L=2.8 | | トメネジ 11/64-40 L=2.8 | (2) |

When Ordering The Spare Parts:

In order to ensure that we deliver the correct parts to you, please clearly state when ordering the corresponding PART NUMBER (e.g. B1109-012-A00) and also the PARTS BOOK NUMBER (e.g. 0010-01, given at the top right of the cover) or the MACHINE SERIAL NUMBER, because there are some parts which have been changed.

パーツブックの見方

- このパーツブックは、原則として、機構別に分類された各項目からなっております。
- 図に示された部品の品番は、図にふられている No.(Ref. No.) に対応するインデックスによって、その品番がわかります。
- 記号の説明

1) “注記” 欄の記号

- ☆印……………前回のパーツブックに比較して今回変更された部品を意味します。
- 01……………ページ下の“注記”の説明を参照して下さい。

2) “変更年月” 欄の記号

- A. 10.74……………1974年10月より追加された。
- D. 1.75……………1975年1月より削除された。
- D. (削除)、A. (追加) が連記してある場合。
D. 12/74
A. 12/74

a) 部品の互換性がない変更の場合

この場合は削除 (D) された品番でも御注文できますから、変更年月により、いずれかの部品を選択して御注文下さい。

(例)

| Ref. No. | Note | Part No. | Description | E.C. | 品名 | Amt. Req. 数量 |
|----------|------|-----------------|-------------|---------|------|--------------|
| 注記 | 品番 | | | 変更年月 | | |
| 1 | ☆ | B1401-100-000 | Needle bar | D.12/74 | ハリボー | — |
| 1-1 | ☆ | B1401-100-000-A | Needle bar | A.12/74 | ハリボー | 1 |

b) 部品の互換性がある場合の変更

この場合は、旧部品の和文品名欄にそれにかわる新しい品番が記入してありますので、新しい品番で御注文下さい。

(例)

| Ref. No. | Note | Part No. | Description | E.C. | 品名 | Amt. Req. 数量 |
|----------|------|---------------|-------------|---------|---------------|--------------|
| 注記 | 品番 | | | 変更年月 | | |
| 1 | ☆ | B1105-200-000 | Frame cover | D.12/74 | B1105-300-000 | — |
| | ☆ | B1105-300-000 | Frame cover | A.12/74 | フレームカバー | 1 |

- C. 3/75……………1975年3月に品番のミスが判明した為、正しい品番に訂正された。

この場合は品番欄に正しい品番を、和文品名欄に間違いの品番が記入してありますので、正しい品番で御注文下さい。

(例)

| Ref. No. | Note | Part No. | Description | E.C. | 品名 | Amt. Req. 数量 |
|----------|------|---------------|-------------|--------|---------------|--------------|
| 注記 | 品番 | | | 変更年月 | | |
| 1 | ☆ | B1105-500-000 | Frame cover | C.3/75 | B1105-600-000 | 1 |
| | | | 正しい品番 | | 間違っていた品番 | |

- M. 5.75……………1975年5月より数量が変更になった。

この場合数量欄には新しい数量が表示してあります。

3) “数量” 欄の記号

- 2……………数量、2個を表わします。
- 2.0……………長さ、2メートルを表わします。(単位はメートルです)
- ……………このパーツブックから削除された部品です。
- (1)……………組部品を構成している子部品を表わします。
組部品は品名欄に英文で “asm.” と和文で “クミ” と表示してあります。

(例)

| Ref. No. | Note | Part No. | Description | E.C. | 品名 | Amt. Req. 数量 |
|----------|------|---------------|-------------------------|------|---------------------|--------------|
| 注記 | 品番 | | | 変更年月 | | |
| 10 | | B1105-900-0A0 | Frame cover asm. | | フレームカバー クミ | 1 |
| 11 | | B1105-900-000 | Frame cover | | フレームカバー | (1) |
| 12 | | SS-8110310-SP | Screw 11/64-40 L=2.8 | | トメネジ 11/64-40 L=2.8 | (2) |

補用部品注文の際の御注意

このパーツブックに記載されている補用部品を御注文の際は、部品の番号(例えば、B1109-012-A00)で御注文下さい。合わせて、御覧のパーツブックの管理番号(表紙右上、例えば、No. 0010-01)又は、機械番号を御連絡頂ければ幸いです。

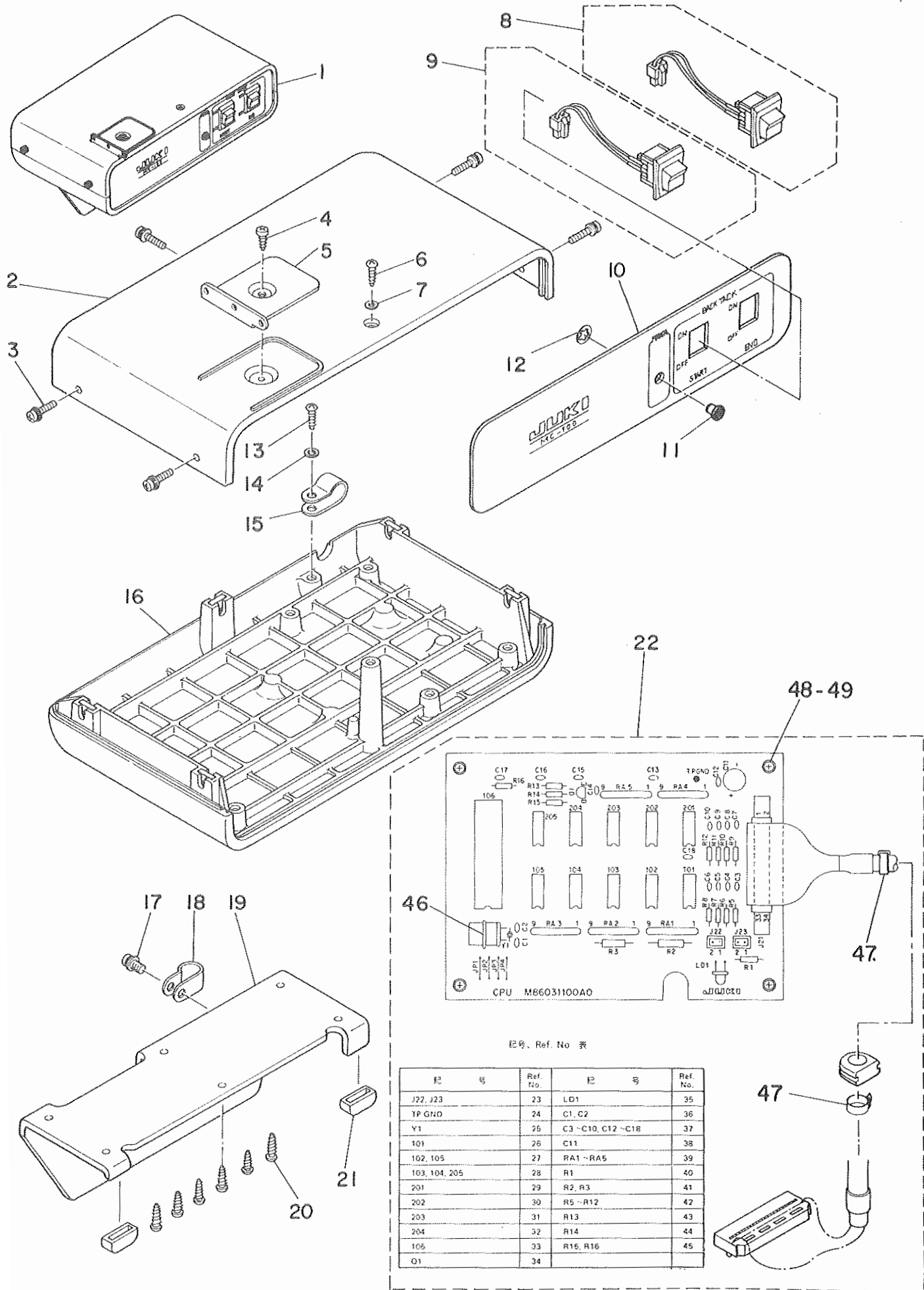
改良のため部品の一部が変更になる場合がありますのでご了承下さい。

CONTENTS

目 次

| | | |
|----|---|----|
| 1. | CPU BOX COMPONENTS | 1 |
| | CPUボックス関係 | |
| 2. | PSC BOX COMPONENTS | 3 |
| | PSCボックス関係 | |
| 3. | PSC CIRCUIT BOARD COMPONENTS | 5 |
| | PSC基板関係 | |
| 4. | LIST OF PSC CIRCUIT BOARD COMPONENTS | 7 |
| | PSC基板関係リスト | |
| 5. | S075: NEEDLE TOP POSITIONING SWITCH (SPECIAL ORDER PARTS) | 9 |
| | S075上停止スイッチ(特別注文部品) | |
| | NUMERICAL INDEX OF PARTS | 10 |
| | 索引 | |

1. CPU BOX COMPONENTS
CPUボックス関係

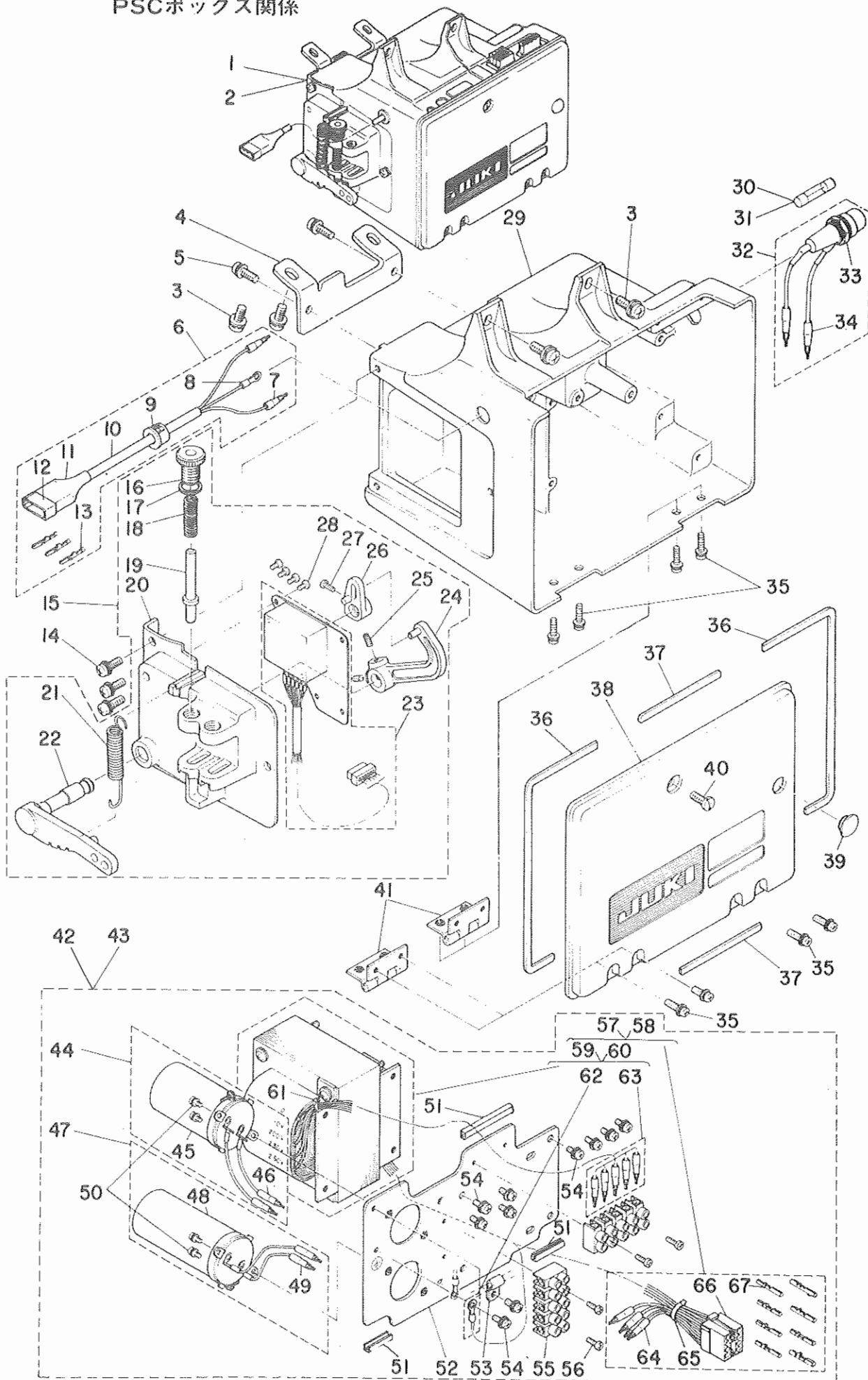


記号、Ref. No 表

| 記号 | Ref. No. | 記号 | Ref. No. |
|---------------|----------|---------------------|----------|
| J22, J23 | 23 | LD1 | 35 |
| TP GND | 24 | C1, C2 | 36 |
| Y1 | 25 | C3 ~ C10, C12 ~ C18 | 37 |
| 101 | 26 | C11 | 38 |
| 102, 105 | 27 | RA1 ~ RA5 | 39 |
| 103, 104, 205 | 28 | R1 | 40 |
| 201 | 29 | R2, R3 | 41 |
| 202 | 30 | R5 ~ R12 | 42 |
| 203 | 31 | R13 | 43 |
| 204 | 32 | R14 | 44 |
| 106 | 33 | R15, R16 | 45 |
| Q1 | 34 | | |

| Ref. No. | Note 注記 | Part No. 品番 | Description | E. C. 変更年月 | 品名 | Amt. Req. 数量 |
|----------|---------|---------------|---------------------------|------------|------------------------|--------------|
| 1 | | M8513-110-EA0 | CPU UNIT E | | CPU ユニット クミ E | 1 |
| 2 | | M1004-110-000 | CPU BOX, UPPER | | CPUボックス ウェ | (1) |
| 3 | | SL-4031481-SF | SCREW M3 L=14 | | ナットネジ M3 L=14 | (5) |
| 4 | | ST-4031021-SR | TAPPING SCREW D=3 L=10 | | タツビネジ D=3 L=10 | (1) |
| 5 | | M1008-110-000 | THREAD GUIDE | | イトアソライタ | (1) |
| 6 | | ST-4031221-SR | TAPPING SCREW D=3 L=12 | | タツビネジ D=3 L=12 | (1) |
| 7 | | WP-0320501-SC | WASHER 3.2X7X0.5 | | ヒラサカネ 3.2X7X0.5 | (1) |
| 8 | | M8515-110-AA0 | DIGITAL SWITCH A ASM. | | BTスイッチ A クミ | (1) |
| 9 | | M8515-110-BA0 | DIGITAL SWITCH B ASM. | | BTスイッチ B クミ | (1) |
| 10 | | M1003-110-A00 | CPU PANNEL | | コントロールパネル | (1) |
| 11 | | M1011-110-000 | DISPLAY WINDOW | | ディスプレイ窓 | (1) |
| 12 | | M9622-110-000 | DISPLAY WINDOW STOP RING | | ディスプレイ窓止め | (1) |
| 13 | | ST-4031221-SR | TAPPING SCREW D=3 L=12 | | タツビネジ D=3 L=12 | (1) |
| 14 | | WP-0320501-SC | WASHER 3.2X7X0.5 | | ヒラサカネ 3.2X7X0.5 | (1) |
| 15 | | MAZ-H2508000 | CORU HOLDER | | コートホルダ | (1) |
| 16 | | M1005-110-0A0 | CPU BOX LOWER ASM. | | CPUボックス シタ クミ | (1) |
| 17 | | SL-4040881-SF | SCREW M4 L=8 | | ナットネジ M4 L=8 | (1) |
| 18 | | MAZ-02508000 | CORU HOLDER | | コートホルダ | (1) |
| 19 | | M1007-110-000 | CPU BOX BRACKET | | CPUボックスブラケット | (1) |
| 20 | | ST-4031221-SR | TAPPING SCREW D=3 L=12 | | タツビネジ D=3 L=12 | (6) |
| 21 | | M1010-110-000 | BRACKET RUBBER CAP | | ブラケットゴムキャップ | (2) |
| 22 | | M8603-110-EA0 | CPU CIRCUIT BOARD ASM. | | CPU キット クミ | (1) |
| 23 | | M9645-110-000 | 2-POLE CONNECTOR | | 2ポルコネクタ | (2) |
| 24 | | M9611-110-000 | TP CHECK PIN | | TPチェックピン | (1) |
| 25 | | M9612-110-000 | QUARTZ CRYSTAL 6MHZ | | クオartzクリスタル (6MHZ) | (1) |
| 26 | | HL-0000600-00 | IC SN7407N | | IC (SN7407N) | (1) |
| 27 | | HL-0000500-00 | IC SN7406N | | IC (SN7406N) | (2) |
| 28 | | HL-0000900-00 | IC (SN7420N) | | IC (SN7420N) | (3) |
| 29 | | HL-0012800-00 | IC (SN74LS14N) | | IC (SN74LS14N) | (1) |
| 30 | | HL-0002500-00 | IC (SN74107N) | | IC (SN74107N) | (1) |
| 31 | | HL-0012200-00 | IC SN74LS 00N | | IC (SN74LS00N) | (1) |
| 32 | | HL-0028400-00 | IC (SN74LS32N) | | IC (SN74LS32N) | (1) |
| 33 | | M9648-110-000 | CPU | | CPU | (1) |
| 34 | | HT-0006600-00 | TRANSISTOR (2SC945Q) | | トランジスタ (2SC945Q) | (1) |
| 35 | | HG-0019400-00 | DIODE (SY403DA) | | ダイオード (SY403DA) | (1) |
| 36 | | HC-0043200-00 | CAPACITOR 15PF 50V | | コンデンサ 15PF 50V セラミック | (2) |
| 37 | | HC-0054600-00 | CAPACITOR 0.01MF 50V | | コンデンサ 0.01MF 50V セラミック | (15) |
| 38 | | HCB-205R1013 | CAPACITOR 100MF 25V | | コンデンサ 100MF 25V チタン | (1) |
| 39 | | HL-0044500-00 | IC (EXB-P88362J) | | IC (EXB-P88362J) RPLI | (5) |
| 40 | | HR-0035022-10 | RESISTOR 220 OHM 1/2W | | 抵抗器 220オーム 1/2W タンタル | (1) |
| 41 | | HR-0007010-20 | RESISTOR 1 KILO OHM 1W | | 抵抗器 1K 1W キンツクヒマク | (2) |
| 42 | | HR-0017010-10 | RESISTOR 100 OHM 1/4W | | 抵抗器 100オーム 1/4 タンタル | (8) |
| 43 | | HR-0017068-10 | RESISTOR 680 OHM 1/4W | | 抵抗器 680オーム 1/4W | (1) |
| 44 | | HR-0017047-20 | RESISTOR 4.7K 1/4W | | 抵抗器 4.7K 1/4W タンタル | (1) |
| 45 | | HR-0017015-30 | RESISTOR 15 KILO OHM 1/4W | | 抵抗器 15K 1/4W タンタル | (2) |
| 46 | | HW-2003500-00 | ELECTRIC WIRE, YELLOW | | ビニール電線 17-0.16 * | (0.1) |
| 47 | | M9628-110-000 | CLIP | | ナイロンクリップ | (2) |
| 48 | | ST-4031021-SR | TAPPING SCREW D=3 L=10 | | タツビネジ D=3 L=10 | (4) |
| 49 | | WP-0320501-SC | WASHER 3.2X7X0.5 | | ヒラサカネ 3.2X7X0.5 | (4) |

2. PSC BOX COMPONENTS
PSCボックス関係

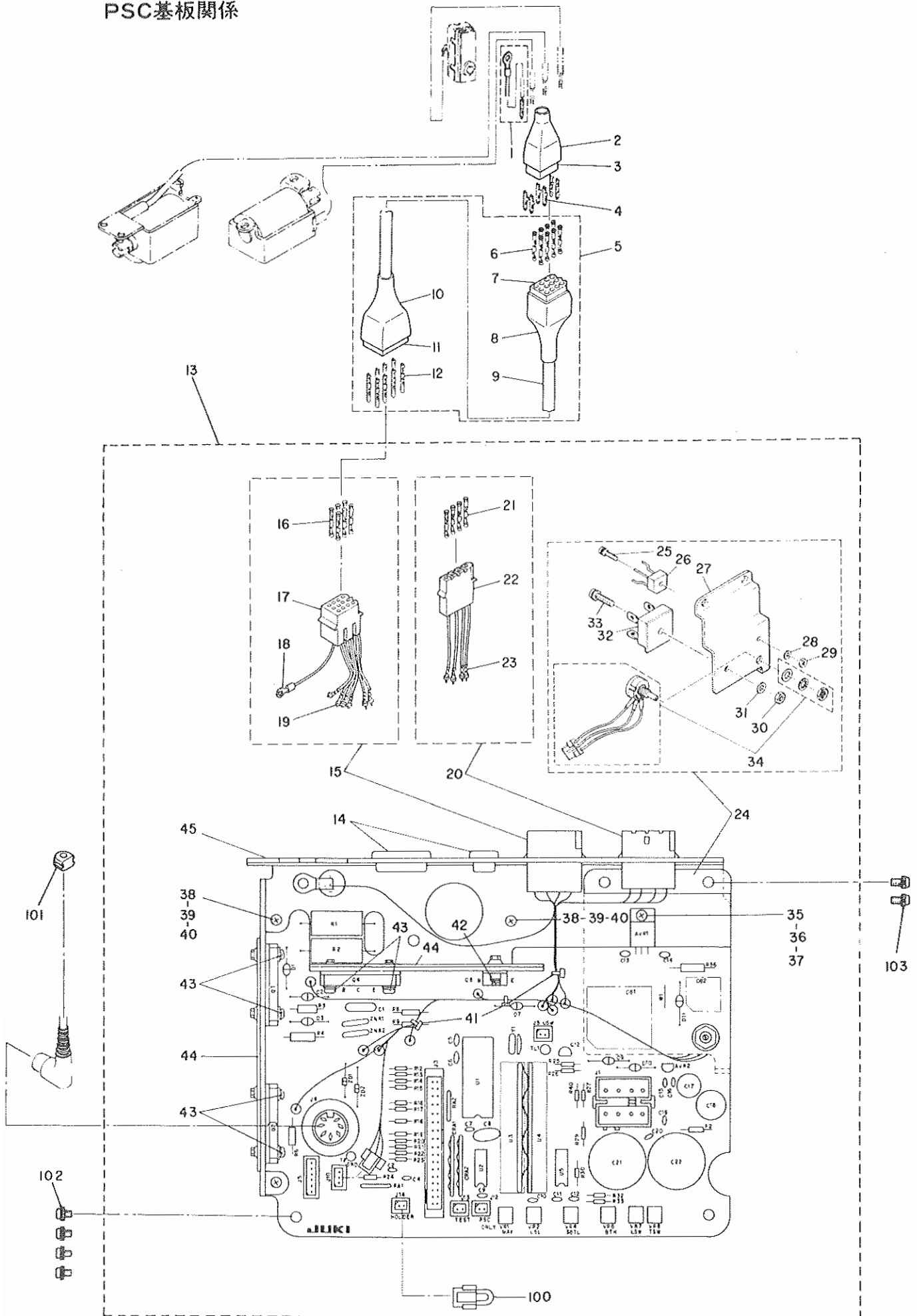


| Ref. No. | Note 注記 | Part No. 品番 | Description | E. C. 変更年月 | 品名 | Amt. Req. 数量 |
|----------|---------|---------------|-----------------------------|------------|------------------------|--------------|
| 1 | ◇01 | M8501-110-EA0 | PSC UNIT E | | PSC ユニツト クミ E | 1 |
| 2 | ◇02 | M8501-110-FA0 | PSC UNIT F | | PSC ユニツト クミ F | 1 |
| 3 | ◇03 | SL-4061681-SF | SCREW M6 L=16 | | ナハコネシ ヂ入 M6 L=16 | 4 |
| 4 | | M3002-110-000 | MOUNTING PLATE | | ホツクス トリツカガク | 1 |
| 5 | | SL-4051681-SF | SCREW M5 L=16 | | ナハネシ ヂ入 M5 L=16 | 2 |
| 6 | | M8502-110-0A0 | POWER SOURCE CORD ASM. | | ACニコリヨクコート クミ | 1 |
| 7 | | M9624-110-000 | WIRE PIN | | ワイヤ-ピソ | (2) |
| 8 | | HP-1A43PGC-12 | GROUND WIRE TERMINAL | | アツヤクタンシ | (1) |
| 9 | | M9632-110-000 | BUSHING | | ワツツクフツシユ | (1) |
| 10 | | E9649-302-000 | POWER INPUT CORD | | キヤフタイコート 3ソ | (0.4) |
| 11 | | MAT-81119T00 | NYLON COVER, WHITE | | 4P フラクカハ | (1) |
| 12 | | M9643-110-000 | 3-POLE PLUG | | ナイロツフラク 3P | (1) |
| 13 | | D6043-555-800 | PIN TERMINAL, MALE | | ピソ タ-ミナル オス | (3) |
| 14 | | SL-4051681-SF | SCREW M5 L=16 | | ナハネシ ヂ入 M5 L=16 | 3 |
| 15 | | M8507-110-0A0 | PEDAL SENSOR ASM. | | ハタールセンサ- クミ | 1 |
| 16 | | M2009-110-000 | SPRING REGULATOR | | フミカエシアツ チョ-セツネシ | (1) |
| 17 | | M2010-110-000 | NUT | | フミカエシアツ チョ-セツナツ | (1) |
| 18 | | M2007-110-A00 | SPRING A | | フミカエシハネ A | (1) |
| 19 | | M2008-110-000 | SPRING STUD | | フミカエシハネシク | (1) |
| 20 | | M2001-110-000 | PEDAL SENSOR MOUNTING PLATE | | ハタールセンサ トリツカガク | (1) |
| 21 | | M2006-110-000 | SPRING | | スプリング | (1) |
| 22 | | M2002-110-000 | PEDAL LEVER | | ハタールレバ- | (1) |
| 23 | | M8521-110-0A0 | SENSOR VOLUME ASM. | | センサ-ホリユク クミ | (1) |
| 24 | | M2003-110-000 | PEDAL LINK | | ハタールリンク | (1) |
| 25 | | SM-8040802-TP | SCREW M4X0.7 L=8 | | トメネシ M4X0.7 L=8 | (2) |
| 26 | | M2004-110-000 | VOLUME LINK | | ホリユク-リンク | (1) |
| 27 | | SM-4030801-SF | SCREW M3X0.5 L=8 | | ナハコネシ M3X0.5 L=8 | (1) |
| 28 | | SM-4030601-SF | SCREW M3X0.5 L=6 | | ナハコネシ M3X0.5 L=6 | (4) |
| 29 | | M3001-110-000 | PSC BOX | | PSCホツクス | 1 |
| 30 | ◇01 | M9633-110-000 | FUSE 5A | | ヒユ-ス 5A | 1 |
| 31 | ◇02 | M9644-110-000 | FUSE 8A | | ヒユ-ス 8A | 1 |
| 32 | | M8503-110-0A0 | FUSE ASM. | | ヒユ-ス クミ | 1 |
| 33 | | MAT-80142T00 | FUSE HOLDER | | ヒユ-ス ホルダ- | (1) |
| 34 | | M9624-110-000 | WIRE PIN | | ワイヤ-ピソ | (2) |
| 35 | | SL-4041081-SF | SCREW M4 L=10 | | ナハコネシ ヂ入 M4 L=10 | 8 |
| 36 | | M3004-110-000 | GASKET A | | ホツクスカハ- ハツキン A | 2 |
| 37 | | M3006-110-000 | GASKET B | | ホツクスカハ- ハツキン B | 2 |
| 38 | | M3003-110-000 | PSC BOX COVER | | PSCホツクスカハ- | 1 |
| 39 | | TA-1250406-RU | RUBBER PLUG | | トメピソ D=12.5 L=6 | 1 |
| 40 | | SM-5051400-SC | SCREW M5 L=14 | | トドスネシ M5 L=14 | 1 |
| 41 | | M3014-110-0A0 | HINGE ASM. | | ホツクスカハ- ヒソシ クミ | 2 |
| 42 | ◇01 | M8520-110-EA0 | TRANSFORMER UNIT E | | デソクソソ ユニツト E | 1 |
| 43 | ◇02 | M8520-110-FA0 | TRANSFORMER UNIT F | | デソクソソ ユニツト F | 1 |
| 44 | | M8505-110-0A0 | CAPACITOR ASM.C2 | | コンデソソ C2 クミ | (1) |
| 45 | | HC-0042400-00 | CAPACITOR 3300MF 63V | | コンデソソ 3300MF 63V デソソカイ | (1) |
| 46 | | M9624-110-000 | WIRE PIN | | ワイヤ-ピソ | (2) |
| 47 | | M8504-110-0A0 | CAPACITOR ASM.C1 | | コンデソソ C1 クミ | (1) |
| 48 | | HC-0053800-00 | CAPACITOR 4700MF 63V | | コンデソソ 4700MF 63V デソソカイ | (1) |
| 49 | | M9624-110-000 | WIRE PIN | | ワイヤ-ピソ | (2) |
| 50 | | SL-4030681-SF | SCREW M3 L=6 | | ナハコネシ ヂ入 M3 L=6 | (4) |
| 51 | | M9649-110-000 | EDGE BUSHING | | エツツクフツシユ | (0.1) |
| 52 | | M3005-110-000 | SHIELD PLATE | | トラソシ シ-ルト | (1) |
| 53 | | D2120-555-C00 | NYLON CLAMP | | ナイロソ クラソフ | (1) |
| 54 | | SL-4041081-SF | SCREW M4 L=10 | | ナハコネシ ヂ入 M4 L=10 | (10) |
| 55 | | M9630-110-000 | TERMINAL PLATE | | タンシイタ | (2) |
| 56 | | SM-4031601-SF | SCREW M3X0.5 L=16 | | ナハコネシ M3X0.5 L=16 | (4) |
| 57 | ◇01 | M8506-110-AA0 | TRANSFORMER ASM. | | デソクソソントラソシ クミ | (1) |
| 58 | ◇02 | M8506-110-BA0 | TRANSFORMER B ASM. | | デソクソソントラソシ クミ | (1) |
| 59 | ◇01 | M9625-110-A00 | TRANSFORMER A | | デソクソソントラソシ A | (1) |
| 60 | ◇02 | M9625-110-B00 | TRANSFORMER B | | デソクソソントラソシ B | (1) |
| 61 | | EA-9500B01-00 | CLIP | | ケツソクハソソ | (1) |
| 62 | | HP-1A43PGC-12 | GROUND WIRE TERMINAL | | アツヤクタンシ | (1) |
| 63 | | M9624-110-000 | WIRE PIN | | ワイヤ-ピソ | (5) |
| 64 | | M9624-110-000 | WIRE PIN | | ワイヤ-ピソ | (4) |
| 65 | | EA-9500B01-00 | CLIP | | ケツソクハソソ | (1) |
| 66 | | M9627-110-000 | 8-POLE PLUG | | ナイロツフラク 8P ソロ | (1) |
| 67 | | M9619-110-000 | PIN-SHAPE TERMINAL, FEMALE | | ピソ タ-ミナル メス | (8) |

Note (注記) ◇01 For 190V ~ 250V
◇02 For 100V ~ 130V
◇03 Supplied with

190V ~ 250V用
100V ~ 130V用
付属品

3. PSC CIRCUIT BOARD COMPONENTS PSC基板関係



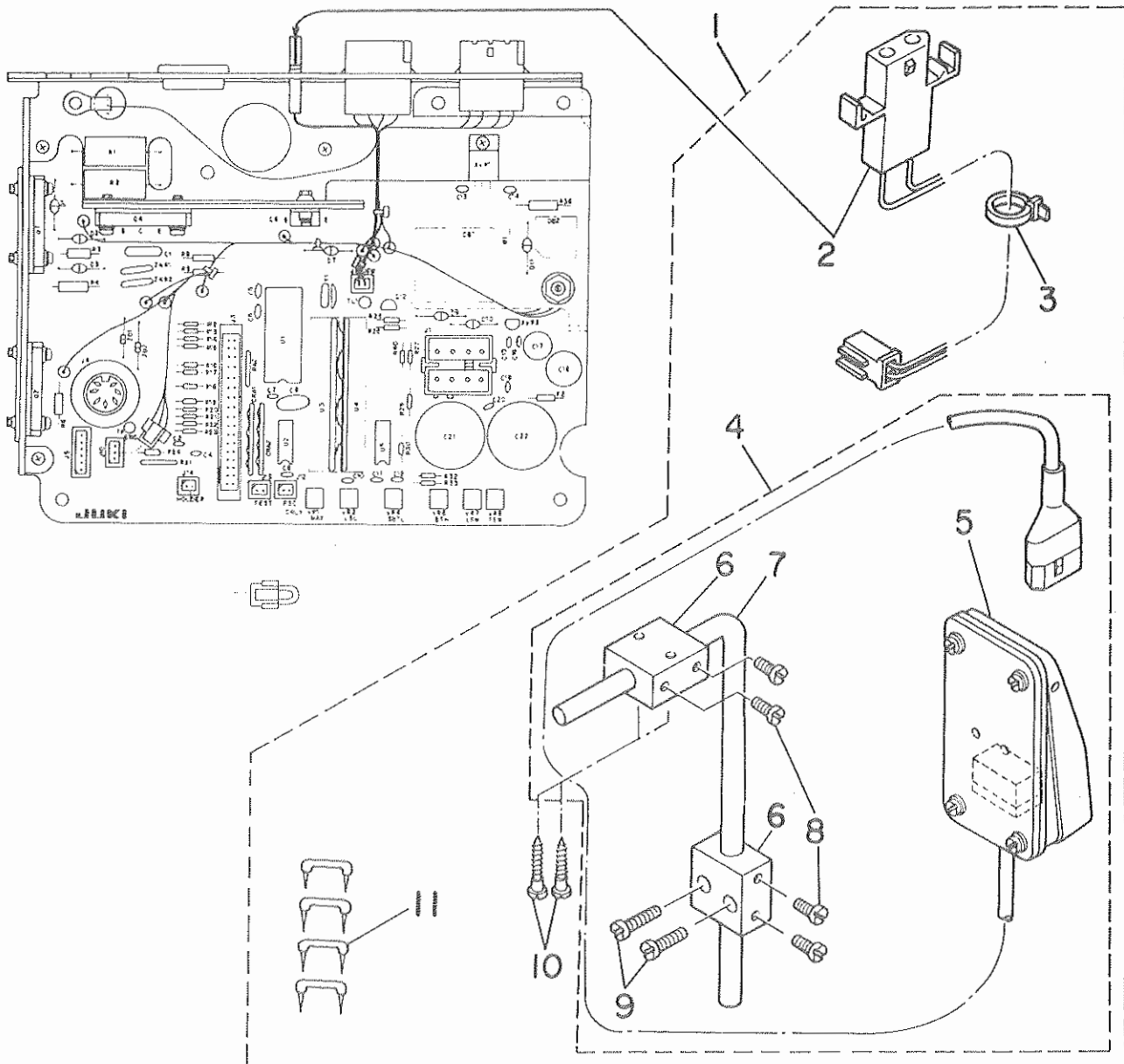
| Ref. No. | Note 注記 | Part No. 品番 | Amt. Req. 数量 | Code 記号 | Ref. No. | Note 注記 | Part No. 品番 | Amt. Req. 数量 | Code 記号 |
|----------|---------|-----------------|--------------|---------------------------|----------|---------|---------------|--------------|-------------|
| 1 | | B6937-505-0A0 | 1 | | 71 | | HL-0046200-00 | (2) | CRA1, 2 |
| 2 | | M9637-110-000 | 1 | | 72 | | HT-0006600-00 | (1) | Q12 |
| 3 | | M9640-110-000 | 1 | | 73 | | HT-0007800-00 | (1) | Q8 |
| 4 | | D6043-555-B00 | 6 | | 74 | | HT-0017200-00 | (3) | Q1, 2, 4 |
| 5 | | M8509-110-AA0 | 1 | | 75 | | HW-1001400-00 | (1) | W1 |
| 6 | | D6042-555-B00 | (8) | | 76 | | HY-0000500-00 | (1) | Y1 |
| 7 | | M9639-110-000 | (1) | | 77 | | EA-9523500-00 | (4) | VR4, 6, 8 |
| 8 | | M9638-110-000 | (1) | | 78 | | E9603-603-000 | (1) | VR1 |
| 9 | | HW-5003200-00 | (0.5) | | 79 | | HR-0141020-40 | (1) | VR2 |
| 10 | | M9637-110-000 | (1) | | 80 | | HR-0139047-20 | (2) | RA1, 2 |
| 11 | | M9640-110-000 | (1) | | 81 | | HR-0091051-00 | (2) | R1, 2 |
| 12 | | D6043-555-B00 | (8) | | 82 | | HR-0007010-00 | (1) | R8 |
| 13 | | M8602-110-AA0 | 1 | | 83 | | HR-0007010-20 | (2) | R6, 9 |
| 14 | | M3011-110-000 | (2) | | 84 | | HR-0007047-20 | (1) | R3 |
| 15 | | M8510-110-AA0 | (1) | | 85 | | HR-0042020-20 | (1) | R36 |
| 16 | | D6042-555-B00 | (6) | | 86 | | HR-0042022-10 | (1) | R4 |
| 17 | | GBC-02618000 | (1) | | 87 | | HR-0017010-P0 | (2) | R30, 40 |
| 18 | | M8522-110-0A0 | (1) | | 88 | | HR-0017010-10 | (4) | R20 ~ 23 |
| 19 | | M9618-110-000 | (6) | | 89 | | HR-0017022-10 | (1) | R12 |
| 20 | | M8511-110-0A0 | (1) | | 90 | | HR-0017010-20 | (1) | R26 |
| 21 | | D6042-555-B00 | (4) | | 91 | | HR-0017020-20 | (1) | R24 |
| 22 | | M9620-110-000 | (1) | | 92 | | HR-0017022-20 | (1) | R25 |
| 23 | | M9618-110-000 | (4) | | 93 | | HR-0017047-20 | (2) | R16, 18 |
| 24 | | M1002-110-0A0-A | (1) | | 94 | | HR-0017056-20 | (1) | R27 |
| 25 | | SL-4851481-SF | (1) | | 95 | | HR-0017062-20 | (3) | R13, 29, 32 |
| 26 | | HG-0023100-00 | (1) | | 96 | | HR-0017091-20 | (1) | R17 |
| 27 | | M1002-110-000-A | (1) | | 97 | | HR-0017043-30 | (2) | R15, 33 |
| 28 | | WP-0280500-SC | (1) | | 98 | | HR-0017062-30 | (1) | R14 |
| 29 | | NH-6850001-SC | (1) | | 99 | | HR-0017022-40 | (1) | R19 |
| 30 | | NM-6040001-SC | (1) | | 100 | | M8514-130-0A0 | (1) | |
| 31 | | WP-0430800-SC | (1) | | 101 | | M1013-110-000 | 1 | |
| 32 | | M9636-110-000 | (1) | | 102 | | SL-4041081-SF | 4 | |
| 33 | | SL-4042081-SF | (1) | | 103 | | SL-4041681-SF | 2 | |
| 34 | | M8528-110-0A0 | (1) | | | | | | |
| 35 | | SL-4031281-SF | (1) | | | | | | |
| 36 | | NH-6030001-SF | (1) | | | | | | |
| 37 | | WP-0320500-SC | (1) | | | | | | |
| 38 | | SL-4031081-SF | (1) | | | | | | |
| 39 | | NH-6030001-SF | (3) | | | | | | |
| 40 | | WP-0320500-SC | (3) | | | | | | |
| 41 | | EA-9500B01-00 | (3) | | | | | | |
| 42 | | SL-4031081-SF | (1) | | | | | | |
| 43 | | SL-4031281-SF | (6) | | | | | | |
| 44 | | M3018-110-000 | (2) | | | | | | |
| 45 | | M1001-110-000-A | (1) | | | | | | |
| 46 | | M9601-110-000 | (1) | J1 | | | | | |
| 47 | | M9602-110-000 | (1) | J3 | | | | | |
| 48 | | M9603-110-000 | (1) | J5 | | | | | |
| 49 | | M9604-110-000 | (1) | J4 | | | | | |
| 50 | | M9645-110-000 | (4) | J8, 12, 13, 14 | | | | | |
| 51 | | HK-0038100-30 | (1) | J10 | | | | | |
| 52 | | M9613-110-000 | (2) | ZNR1, 2 | | | | | |
| 53 | | M9611-110-000 | (2) | TPGND, TL1 | | | | | |
| 54 | | HCB-205R1013 | (1) | C17 | | | | | |
| 55 | | HC-0042500-00 | (2) | C21, 22 | | | | | |
| 56 | | HC-0065010-10 | (1) | C18 | | | | | |
| 57 | | HC-0054600-00 | (15) | C2, 4 ~ 7, 9 ~ 16, 19, 20 | | | | | |
| 58 | | HC-0014600-00 | (1) | C8 | | | | | |
| 59 | | HC-0082022-S0 | (1) | C1 | | | | | |
| 60 | | HF-0004004-00 | (1) | F2 | | | | | |
| 61 | | HG-2672011-7P | (2) | D7, 11 | | | | | |
| 62 | | HG-2674014-0P | (5) | D1 ~ 3, 9, 10 | | | | | |
| 63 | | HG-0021400-00 | (2) | ZD1, 2 | | | | | |
| 64 | | M9653-110-000 | (1) | U1 | | | | | |
| 65 | | M9697-110-000 | (1) | U4 | | | | | |
| 66 | | M9698-110-000 | (1) | U3 | | | | | |
| 67 | | HL-0000500-00 | (1) | U5 | | | | | |
| 68 | | HL-0000600-00 | (1) | U2 | | | | | |
| 69 | | HL-0040600-00 | (1) | AVR1 | | | | | |
| 70 | | HL-0051800-00 | (1) | AVR2 | | | | | |

4. LIST OF PSC CIRCUIT BOARD COMPONENTS
PSC基板関係リスト

| Ref. No. | Note 注記 | Part No. 品番 | Description | E. C. 変更年月 | 品名 | Amt. Req. 数量 |
|----------|---------|-----------------|----------------------------|------------|------------------------|--------------|
| 1 | | B6037-505-0A0 | GROUND WIRE ASM. | | アースコート クミ | 1 |
| 2 | | M9637-110-000 | 12-POLE PLUG COVER | | フラスクカバー 12P | 1 |
| 3 | | M9640-110-000 | 12-POLE PLUG | | ナイロンプラグ 12P | 1 |
| 4 | | D6043-555-800 | PIN TERMINAL, MALE | | ピン ターミナル メス | 6 |
| 5 | | M8509-110-AA0 | DRIVER CABLE ASM. | | ドライバケーブル クミ | 1 |
| 6 | | D6042-555-800 | PIN-SHAPE TERMINAL, FEMALE | | ピン ターミナル メス | (8) |
| 7 | | M9639-110-000 | 12-POLE RECEPTACLE | | ナイロンリセプタクル 12P | (1) |
| 8 | | M9638-110-000 | 12-POLE RECEPTACLE COVER | | リセプタクルカバー 12P | (1) |
| 9 | | HW-5003200-00 | 8-CORE CABTYRE CORD | | キャブタイヤコード 0.18X20XB | (0.5) |
| 10 | | M9637-110-000 | 12-POLE PLUG COVER | | フラスクカバー 12P | (1) |
| 11 | | M9640-110-000 | 12-POLE PLUG | | ナイロンプラグ 12P | (1) |
| 12 | | D6043-555-800 | PIN TERMINAL, MALE | | ピン ターミナル メス | (8) |
| 13 | | M8602-110-AA0 | PSC CIRCUIT BOARD ASM. | | PSCキハパン クミ | 1 |
| 14 | | M3011-110-000 | PLUG | | コネクタメクラフタ | (2) |
| 15 | | M8510-110-AA0 | DRIVER CABLE ASM. | | ドライバケーブル A クミ | (1) |
| 16 | | D6042-555-800 | PIN-SHAPE TERMINAL, FEMALE | | ピン ターミナル メス | (6) |
| 17 | | GBC-02618000 | 12P RECEPTACLE | | ナイロンリセプタクル シロ 12P | (1) |
| 18 | | M8522-110-0A0 | GROUND WIRING ASM. | | アースコート クミ | (1) |
| 19 | | M9618-110-000 | INTERMINAL | | インタミナル | (6) |
| 20 | | M8511-110-0A0 | CLUTCH BRAKE CABLE ASM. | | クラッチブレーキケーブル クミ | (1) |
| 21 | | D6042-555-800 | PIN-SHAPE TERMINAL, FEMALE | | ピン ターミナル メス | (4) |
| 22 | | M9620-110-000 | RECEPTACLE | | コネクタ リセプタクル | (1) |
| 23 | | M9618-110-000 | INTERMINAL | | インタミナル | (4) |
| 24 | | M1002-110-0A0-A | RADIATOR B ASM. | | ラジエーター B クミ | (1) |
| 25 | | SL-4851481-SF | SCREW M2.5 L=14 | | ナットコネジ M2.5 L=14 | (1) |
| 26 | | HG-0023100-00 | COLLECTOR CORD ASM. | | ワイヤード (2B4B41) | (1) |
| 27 | | M1002-110-000-A | RADIATOR | | ラジエーター B | (1) |
| 28 | | WP-0280500-SC | WASHER | | ワッシャー カネ コネタマ M2.5 | (1) |
| 29 | | NM-6850001-SC | NUT M2.5 | | 6カクナツ M2.5 | (1) |
| 30 | | NM-6040001-SC | NUT M4 | | ロツカクナツ M4X0.7 1個 | (1) |
| 31 | | WP-0430800-SC | WASHER 4.3X8X0.8 | | ワッシャー カネ コネタマ M4 | (1) |
| 32 | | M9636-110-000 | DIODE BRIDGE | | ダイオードブリッジ | (1) |
| 33 | | SL-4042081-SF | SCREW M4 L=20 | | ナットコネジ M4 L=20 | (1) |
| 34 | | M8528-110-0A0 | VOLUME A ASM. | | ボリューム A クミ | (1) |
| 35 | | SL-4031281-SF | SCREW M3 L=12 | | M3 L=12 | (1) |
| 36 | | NM-6030001-SF | NUT M3 | | ロツカクナツ M3X0.5 1個 | (1) |
| 37 | | WP-0320500-SC | WASHER 3.2X7.0X0.5 | | ワッシャー カネ コネタマ M3 | (1) |
| 38 | | SL-4031081-SF | SCREW M3 L=10 | | ナットコネジ M3 L=10 | (3) |
| 39 | | NM-6030001-SF | NUT M3 | | ロツカクナツ M3X0.5 1個 | (3) |
| 40 | | WP-0320500-SC | WASHER 3.2X7.0X0.5 | | ワッシャー カネ コネタマ M3 | (3) |
| 41 | | EA-9500B01-00 | CLIP | | クリップ | (3) |
| 42 | | SL-4031081-SF | SCREW M3 L=10 | | ナットコネジ M3 L=10 | (1) |
| 43 | | SL-4031281-SF | SCREW M3 L=12 | | M3 L=12 | (6) |
| 44 | | M3018-110-000 | TRANSISTOR PLATE | | トランジスタ トメイタ B | (2) |
| 45 | | M1001-110-000-A | RADIATOR A | | ラジエーター A | (1) |
| 46 | | M9601-110-000 | 8-POLE CONNECTOR | | コネクタ 8P | (1) |
| 47 | | M9602-110-000 | 34-POLE CONNECTOR | | コネクタ 34P | (1) |
| 48 | | M9603-110-000 | 6-POLE CONNECTOR | | コネクタ 6P | (1) |
| 49 | | M9604-110-000 | 7-POLE CONNECTOR | | コネクタ 7P | (1) |
| 50 | | M9645-110-000 | 2-POLE CONNECTOR | | フラスク 2P | (4) |
| 51 | | HK-0038100-30 | 3-POLE PLUG | | ストリートプラグ 3P | (1) |
| 52 | | M9613-110-000 | ZNR (ERZ-C14DK330) | | ZNR (ERZ-C14DK330) | (2) |
| 53 | | M9611-110-000 | TP CHECK PIN | | TPチェックピン | (2) |
| 54 | | HCB-205R1013 | CAPACITOR 100MF 25V | | コンデンサ 100MF 25V チンカイ | (1) |
| 55 | | HC-0042500-00 | CAPACITOR 3300MF 25V | | コンデンサ 3300MF 25V チンカイ | (2) |
| 56 | | HC-0065010-10 | CAPACITOR 100MF 50V | | コンデンサ 100MF 50V チンカイ | (1) |
| 57 | | HC-0054600-00 | CAPACITOR 0.01MF 50V | | コンデンサ 0.01MF 50V セラミック | (15) |
| 58 | | HC-0014600-00 | CAPACITOR 0.1MF 50V | | コンデンサ 0.1MF 50V マイ | (1) |
| 59 | | HC-0082022-50 | CAPACITOR 0.22MF 250V | | コンデンサ | (1) |
| 60 | | HF-0004004-00 | FUSE 4A | | ヒューズ 4A | (1) |
| 61 | | HG-2672011-7P | DIODE (V03C) | | ダイオード (V03C) | (2) |
| 62 | | HG-2674014-0P | DIODE (U05E) | | ダイオード (U05E) | (5) |
| 63 | | HG-0021400-00 | DIODE (RD30FB) | | ダイオード (RD30FB) | (2) |
| 64 | | M9653-110-000 | CPU M1514C | | CPU M1514C | (1) |
| 65 | | M9697-110-000 | IC M9697 | | ハイフリット IC (M9697) | (1) |
| 66 | | M9698-110-000 | IC M9698 | | ハイフリット IC (M9698) | (1) |
| 67 | | HL-0000500-00 | IC SN7406N | | IC (SN7406N) | (1) |
| 68 | | HL-0000600-00 | IC SN7407N | | IC (SN7407N) | (1) |
| 69 | | HL-0040600-00 | IC (UPC14305H) | | IC (UPC14305H) | (1) |
| 70 | | HL-0051800-00 | IC TA78L018AP | | IC (TA78L018AP) | (1) |

| Ref. No. | Note 注記 | Part No. 品番 | Description | E. C. 変更年月 | 品名 | Amt. Req. 数量 |
|----------|---------|---------------|--------------------------------|------------|-------------------------|--------------|
| 71 | | HL-0046200-00 | CR ARRAY | | IC (L00462) | (2) |
| 72 | | HT-0006600-00 | TRANSISTOR (2SC945Q) | | トランジスタ (2SC945Q) | (1) |
| 73 | | HT-0007800-00 | TRANSISTOR (2SD560) | | トランジスタ (2SD560) | (1) |
| 74 | | HT-0017200-00 | TRANSISTOR (2SD1087) | | トランジスタ (2SD1087) | (3) |
| 75 | | HW-1001400-00 | ELECTRIC WIRE, YELLOW | | シヤンハ°-セン (JPW-02A) | (1) |
| 76 | | HY-0000500-00 | QUARTZ CRYSTAL 3.58MHZ | | セラミック ハツシヨシ 3.58MHZ | (1) |
| 77 | | EA-9523B00-00 | VARIABLE RESISTOR 5K OHM 1/2W | | ホ°リユ-ム 5Kオ-ム 1/2W | (4) |
| 78 | | E9603-603-000 | VARIABLE RESISTOR 10K OHM 1/2W | | ホ°リユ-ム 10Kオ-ム 1/2W | (1) |
| 79 | | HR-0141020-40 | VARIABLE RESISTOR 200KOHM 1/2W | | テイク°キ 200K 1/2W ハツコテイ | (1) |
| 80 | | HR-0139047-20 | RESISTOR ARRAY 4.7K OHM 1/8W | | テイク°アレイ 4.7K 1/8W | (2) |
| 81 | | HR-0091051-00 | RESISTOR 51 OHM 5W | | テイク°キ 51オ-ム 5W | (2) |
| 82 | | HR-0007010-00 | RESISTOR 10 OHM 1W | | テイク°キ 10オ-ム 1W キンソクヒマク | (1) |
| 83 | | HR-0007010-20 | RESISTOR 1 KILO OHM 1W | | テイク°キ 1K 1W キンソクヒマク | (2) |
| 84 | | HR-0007047-20 | RESISTOR 4.7 KILO OHM 1W | | テイク°キ 4.7K 1W キンソクヒマク | (1) |
| 85 | | HR-0042020-20 | RESISTOR 2 KILO OHM 2W | | テイク°キ 2K 2W キンソクヒマク | (1) |
| 86 | | HR-0042022-10 | RESISTOR 220 OHM 2W | | テイク°キ 220オ-ム 2W キンソク | (1) |
| 87 | | HR-0017010-P0 | RESISTOR 1 OHM 1/4W | | テイク°キ 1オ-ム 1/4W タンソヒマク | (2) |
| 88 | | HR-0017010-10 | RESISTOR 100 OHM 1/4W | | テイク°キ 100オ-ム 1/4 タンソヒマク | (4) |
| 89 | | HR-0017022-10 | RESISTOR 220 OHM 1/4W | | テイク°キ 220オ-ム 1/4W タンソ | (1) |
| 90 | | HR-0017010-20 | RESISTOR 1 KILO OHM 1/4W | | テイク°キ 1K 1/4W タンソヒマク | (1) |
| 91 | | HR-0017020-20 | RESISTOR 2 KILO OHM 1/4W | | テイク°キ 2K 1/4 タンソヒマク | (1) |
| 92 | | HR-0017022-20 | RESISTOR 2.2 KILO OHM 1/4W | | テイク°キ 2.2K 1/4W タンソヒマク | (1) |
| 93 | | HR-0017047-20 | RESISTOR 4.7K 1/4W | | テイク°キ 4.7K 1/4W タンソヒマク | (2) |
| 94 | | HR-0017056-20 | RESISTOR 5.6 KILO OHM 1/4W | | テイク°キ 5.6K 1/4W | (1) |
| 95 | | HR-0017062-20 | RESISTOR 6.2 KILO OHM 1/4W | | テイク°キ 6.2Kオ-ム 1/4W | (3) |
| 96 | | HR-0017091-20 | RESISTOR 9.1 KILO OHM 1/4W | | テイク°キ 9.1K 1/4W タンソヒマク | (1) |
| 97 | | HR-0017043-30 | RESISTOR 43 KILO OHM 1/4W | | テイク°キ 43K 1/4W タンソヒマク | (2) |
| 98 | | HR-0017062-30 | RESISTOR 62 KILO OHM 1/4W | | テイク°キ 62K 1/4W タンソヒマク | (1) |
| 99 | | HR-0017022-40 | RESISTOR 220 KILO OHM 1/4W | | テイク°キ 220K 1/4W タンソヒマク | (1) |
| 100 | | M8514-130-0A0 | JUMPER WIRE ASM. | | テストヨ° シヤンハ°-セン クミ | (1) |
| 101 | | M1013-110-000 | CORD BUSHING A | | コ-ト°フ°ツシユ A | 1 |
| 102 | | SL-4041081-SF | SCREW M4 L=10 | | ナ°°コネシ° ヒム M4 L=10 | 4 |
| 103 | | SL-4041681-SF | SCREW M4 L=16 | | ナ°°コネシ° ヒム M4 L=16 | 2 |

5. S075: NEEDLE TOP POSITIONING SWITCH (SPECIAL ORDER PARTS)
 S075上停止スイッチ(特別注文部品)

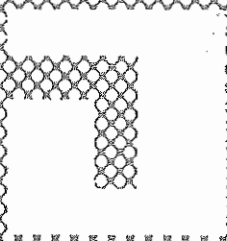


| Ref. No. | Note 注記 | Part No. 品番 | Description | E. C. 変更年月 | 品名 | Amt. Req. 数量 |
|----------|---------|----------------|-------------------------------|------------|----------------------|--------------|
| 1 | | MAS-075010A0-A | NEEDE POSITIONING SWITCH ASM. | | ウチチ-シススイッチ クミ | 1 |
| 2 | | MAS-075030A0-A | U SWITCH CORD ASM. | | Uスイッチ チユクイコ-トク クミ | (1) |
| 3 | | EA-9500B01-00 | CLIP | | ケツツクハントク | (1) |
| 4 | | MAS-075020B0 | U SWITCH ASM. B | | Uスイッチ B | (1) |
| 5 | | MAS-075020A0 | U SWITCH ASM. A | | Uスイッチ A | (1) |
| 6 | | MAT-80230T00 | KNEE SWITCH SUPPORT BASE | | スイッチ ショクタイ (T002) | (2) |
| 7 | | MAT-80231T00 | DRIVING BAR, T002 | | スイッチ ショクウチ (T002) | (1) |
| 8 | | SS-6151220-SP | SCREW 15/64-28 L=11.5 | | ヒラネジ 15/64-28 L=11.5 | (4) |
| 9 | | SS-7111410-SP | SCREW 11/64-40 L=14 | | マルヒラネジ 11/64-40 L=14 | (2) |
| 10 | | SK-3514000-SD | WOOD SCREW D=5.1 L=40 | | マルモクネジ D=5.1 L=40 | (2) |
| 11 | | MAO-11532000 | STAPLE | | コ-ト ステツフォル | (4) |

NUMERICAL INDEX OF PARTS

索引

| Part No. 品番 | Page 頁 | Ref. No. | Part No. 品番 | Page 頁 | Ref. No. | Part No. 品番 | Page 頁 | Ref. No. | Part No. 品番 | Page 頁 | Ref. No. |
|------------------------------|-----------|-------------|------------------------------|-----------|-------------|----------------|-----------|-------------|----------------|-----------|-------------|
| EXCLUSIVE PARTS "B" 専用部品 "B" | | | HR-0035022-10 | 2 | 40 | M9602-110-000 | 7 | 47 | TA-1250406-R0 | 4 | 39 |
| B6037-505-0A0 | 7 | 1 | HR-0042020-20 | 8 | 85 | M9603-110-000 | 7 | 48 | WASHER | | 座金 |
| EXCLUSIVE PARTS "D" 専用部品 "D" | | | HR-0042022-10 | 8 | 86 | M9604-110-000 | 7 | 49 | WP-02805J0-SC | 7 | 28 |
| D2120-555-C00 | 4 | 53 | HR-0091051-00 | 8 | 81 | M9611-110-000 | 2 | 24 | WP-0320500-SC | 7 | 37 |
| D6042-555-B00 | 7 | 6 | HR-0139047-20 | 8 | 80 | M9611-110-000 | 7 | 53 | WP-0320500-SC | 7 | 40 |
| D6042-555-B00 | 7 | 16 | HR-0141020-40 | 8 | 79 | M9612-110-000 | 2 | 25 | WP-0320501-SC | 2 | 7 |
| D6042-555-B00 | 7 | 21 | HT-0006600-00 | 2 | 34 | M9613-110-000 | 7 | 52 | WP-0320501-SC | 2 | 14 |
| D6043-555-B00 | 4 | 13 | HT-0006600-00 | 8 | 72 | M9618-110-000 | 7 | 19 | WP-0320501-SC | 2 | 49 |
| D6043-555-B00 | 7 | 4 | HT-0007800-00 | 8 | 73 | M9618-110-000 | 7 | 23 | WP-0430800-SC | 7 | 31 |
| D6043-555-B00 | 7 | 12 | HT-0017200-00 | 8 | 74 | M9619-110-000 | 4 | 67 | | | |
| EXCLUSIVE PARTS "E" 専用部品 "E" | | | HW-1001400-00 | 8 | 75 | M9620-110-000 | 7 | 22 | | | |
| EA-9500B01-00 | 4 | 61 | HW-2003500-00 | 2 | 46 | M9622-110-000 | 7 | 12 | | | |
| EA-9500B01-00 | 4 | 65 | HW-5003200-00 | 7 | 9 | M9624-110-000 | 4 | 7 | | | |
| EA-9500B01-00 | 7 | 41 | HY-0000500-00 | 8 | 76 | M9624-110-000 | 4 | 34 | | | |
| EA-9500B01-00 | 9 | 3 | EXCLUSIVE PARTS "M" 専用部品 "M" | | | M9624-110-000 | 4 | 46 | | | |
| EA-9523B00-00 | 4 | 77 | MA0-11532000 | 0 | 11 | M9624-110-000 | 4 | 49 | | | |
| E9603-603-000 | 8 | 78 | MAS-075010A0-A | 9 | 1 | M9624-110-000 | 4 | 63 | | | |
| E9649-302-000 | 4 | 10 | MAS-075020A0 | 9 | 5 | M9624-110-000 | 4 | 64 | | | |
| EXCLUSIVE PARTS "G" 専用部品 "G" | | | MAS-075020B0 | 9 | 4 | M9625-110-A00 | 4 | 59 | | | |
| GBC-02618000 | 7 | 17 | MAS-075030A0-A | 9 | 2 | M9627-110-000 | 4 | 66 | | | |
| ELECTRON PARTS 電子部品 | | | MAT-80142T00 | 4 | 33 | M9628-110-000 | 2 | 47 | | | |
| HCB-205R1013 | 2 | 38 | MAT-80230T00 | 9 | 6 | M9630-110-000 | 4 | 55 | | | |
| HCB-205R1013 | 4 | 54 | MAT-80231T00 | 9 | 7 | M9632-110-000 | 4 | 9 | | | |
| HC-0014600-00 | 7 | 58 | MAT-81119T00 | 4 | 11 | M9633-110-000 | 4 | 30 | | | |
| HC-0042400-00 | 4 | 45 | MAZ-02508000 | 2 | 15 | M9636-110-000 | 7 | 32 | | | |
| HC-0042500-00 | 7 | 55 | MAZ-02508000 | 2 | 18 | M9637-110-000 | 7 | 2 | | | |
| HC-0043200-00 | 2 | 36 | M1001-110-000-A | 7 | 45 | M9637-110-000 | 7 | 10 | | | |
| HC-0053800-00 | 4 | 48 | M1002-110-0A0-A | 7 | 24 | M9638-110-000 | 7 | 8 | | | |
| HC-0054600-00 | 2 | 37 | M1002-110-000-A | 7 | 27 | M9639-110-000 | 7 | 7 | | | |
| HC-0054600-00 | 7 | 57 | M1003-110-A00 | 2 | 10 | M9640-110-000 | 7 | 3 | | | |
| HC-0065010-10 | 7 | 56 | M1004-110-000 | 2 | 2 | M9640-110-000 | 7 | 11 | | | |
| HC-0082022-SC | 7 | 59 | M1005-110-0A0 | 2 | 16 | M9643-110-000 | 4 | 12 | | | |
| HF-0004004-00 | 7 | 60 | M1007-110-000 | 2 | 19 | M9644-110-000 | 4 | 31 | | | |
| HG-0019400-00 | 2 | 35 | M1008-110-000 | 2 | 5 | M9645-110-000 | 7 | 23 | | | |
| HG-0021400-00 | 7 | 63 | M1010-110-000 | 2 | 21 | M9645-110-000 | 7 | 50 | | | |
| HG-0023100-00 | 7 | 26 | M1011-110-000 | 2 | 11 | M9648-110-000 | 2 | 33 | | | |
| HG-2672011-7P | 7 | 61 | M1013-110-000 | 8 | 101 | M9649-110-000 | 4 | 51 | | | |
| HG-2674014-0P | 7 | 62 | M2001-110-000 | 4 | 20 | M9652-110-000 | 2 | 60 | | | |
| HK-0038100-30 | 7 | 51 | M2002-110-000 | 4 | 22 | M9653-110-000 | 7 | 64 | | | |
| HL-0000500-00 | 2 | 27 | M2003-110-000 | 4 | 24 | M9697-110-000 | 7 | 65 | | | |
| HL-0000500-00 | 7 | 67 | M2004-110-000 | 4 | 26 | M9698-110-000 | 7 | 66 | | | |
| HL-0000600-00 | 2 | 26 | M2006-110-000 | 4 | 21 | NUT | | | ナット | | |
| HL-0000600-00 | 7 | 66 | M2007-110-A00 | 4 | 18 | NM-6030001-SF | 7 | 36 | | | |
| HL-0000900-00 | 2 | 28 | M2008-110-000 | 4 | 19 | NM-6030001-SF | 7 | 39 | | | |
| HL-0002500-00 | 2 | 30 | M2009-110-000 | 4 | 16 | NM-6040001-SC | 7 | 30 | | | |
| HL-0012200-00 | 2 | 31 | M2010-110-000 | 4 | 17 | NM-6850001-SC | 7 | 29 | | | |
| HL-0012800-00 | 2 | 29 | M3001-110-000 | 4 | 29 | SCREW | | | ネジ | | |
| HL-0028400-00 | 2 | 32 | M3002-110-000 | 4 | 4 | SK-3514000-SD | 9 | 10 | | | |
| HL-0040600-00 | 7 | 69 | M3003-110-000 | 4 | 38 | SL-4030681-SF | 4 | 50 | | | |
| HL-0044500-00 | 2 | 39 | M3004-110-000 | 4 | 36 | SL-4031081-SF | 4 | 38 | | | |
| HL-0046200-00 | 8 | 71 | M3005-110-000 | 4 | 52 | SL-4031081-SF | 7 | 42 | | | |
| HL-0051800-00 | 7 | 70 | M3006-110-000 | 4 | 37 | SL-4031281-SF | 7 | 35 | | | |
| HP-1A43PGC-12 | 4 | 8 | M3011-110-000 | 7 | 14 | SL-4031281-SF | 7 | 43 | | | |
| HP-1A43PGC-12 | 4 | 62 | M3014-110-0A0 | 4 | 41 | SL-4031481-SF | 2 | 3 | | | |
| HR-0007010-00 | 8 | 82 | M3018-110-000 | 7 | 44 | SL-4040881-SF | 2 | 17 | | | |
| HR-0007010-20 | 2 | 41 | M8501-110-0A0 | 2 | 1 | SL-4041081-SF | 4 | 35 | | | |
| HR-0007010-20 | 8 | 83 | M8501-110-0A0 | 2 | 2 | SL-4041081-SF | 4 | 54 | | | |
| HR-0007047-20 | 6 | 84 | M8502-110-0A0 | 4 | 6 | SL-4041081-SF | 4 | 54 | | | |
| HR-0017010-P0 | 8 | 87 | M8503-110-0A0 | 4 | 32 | SL-4041081-SF | 8 | 102 | | | |
| HR-0017010-10 | 2 | 42 | M8504-110-0A0 | 4 | 47 | SL-4041681-SF | 2 | 103 | | | |
| HR-0017010-10 | 8 | 88 | M8505-110-0A0 | 4 | 44 | SL-4042081-SF | 4 | 33 | | | |
| HR-0017010-20 | 8 | 90 | M8506-110-AA0 | 4 | 57 | SL-4051681-SF | 4 | 5 | | | |
| HR-0017015-30 | 2 | 45 | M8506-110-BA0 | 4 | 58 | SL-4051681-SF | 4 | 14 | | | |
| HR-0017020-20 | 8 | 91 | M8507-110-0A0 | 4 | 15 | SL-4061681-SF | 4 | 3 | | | |
| HR-0017022-10 | 8 | 89 | M8509-110-AA0 | 7 | 5 | SL-4851481-SF | 7 | 25 | | | |
| HR-0017022-20 | 8 | 92 | M8510-110-AA0 | 7 | 15 | SM-4030601-SF | 4 | 28 | | | |
| HR-0017022-40 | 8 | 99 | M8511-110-0A0 | 7 | 20 | SM-4030801-SF | 4 | 27 | | | |
| HR-0017043-30 | 8 | 97 | M8513-110-EA0 | 1 | 1 | SM-4031601-SF | 4 | 56 | | | |
| HR-0017047-20 | 2 | 44 | M8514-130-0A0 | 8 | 100 | SM-5051400-SC | 4 | 40 | | | |
| HR-0017047-20 | 8 | 93 | M8515-110-AA0 | 2 | 8 | SM-8040802-TP | 4 | 25 | | | |
| HR-0017056-20 | 8 | 94 | M8515-110-BA0 | 2 | 9 | SS-6151220-SP | 9 | 8 | | | |
| HR-0017062-20 | 8 | 95 | M8520-110-EA0 | 4 | 42 | SS-7111410-SP | 9 | 9 | | | |
| HR-0017062-30 | 8 | 98 | M8520-110-FA0 | 4 | 43 | ST-4031021-SR | 2 | 4 | | | |
| HR-0017068-10 | 2 | 43 | M8521-110-0A0 | 4 | 23 | ST-4031021-SR | 2 | 48 | | | |
| HR-0017091-20 | 8 | 96 | M8522-110-0A0 | 7 | 18 | ST-4031221-SR | 2 | 6 | | | |
| | | | M8528-110-0A0 | 7 | 34 | ST-4031221-SR | 2 | 13 | | | |
| | | | M8602-110-AA0 | 7 | 13 | ST-4031221-SR | 2 | 20 | | | |
| | | | M8603-110-EA0 | 2 | 22 | PLUG | | | 止メ栓 | | |
| | | | M9601-110-000 | 7 | 46 | | | | | | |



JUKI®
TOKYO JUKI INDUSTRIAL CO., LTD.
Business Office : 23, Kabuki-cho, Shinjuku-ku, Tokyo, Japan
Cable Address : JUKI TOKYO
Telex : 22967 JUKITK
Telephone : Tokyo 203-8241


東京重機工業株式会社

〒 社・東京都渋谷区目黒町 8-2 TEL 480 1111 大代