

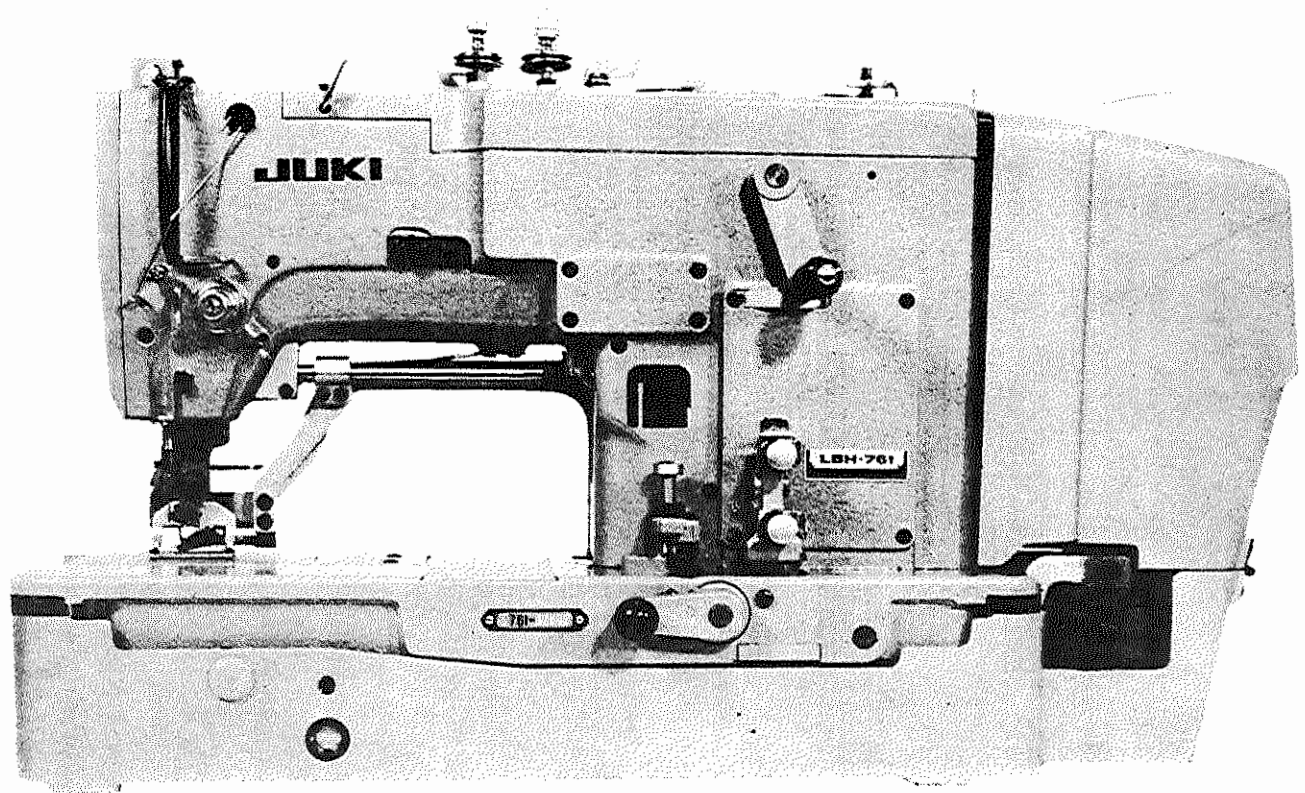
JUKI

1-Needle Lockstitch Straight Button-Holing
Industrial Sewing Machine

高速一本針本縫眠り穴かがりミシン

LBH-761・LBH-762・LBH-763
& Subclasses

PARTS LIST



BE7610TOPJA
No.0029-12

HOW TO MAKE USE OF THIS PARTS LIST

パーツリストの見方

1. The part numbers of parts shown in the figure indicate the corresponding numbers (Ref. No.) shown by the Index.
図に示された部品の品番は、図にふられているNo (Ref.No.)に対応するインデックスによって、その品番がわかります。

2. Explanation of codes 記号の説明

1) Codes on the "Note" column "注記" 欄の記号

- ① ☆..... means this part is changed from the previous parts list.
前回のパーツリストに対して今回変更された部品を意味します。
- ② #01..... refer to the "Note" explanation at bottom of page.
#01 ページ下の"注記"の説明を参照して下さい。

2) Codes on the "E.C. (Engineering change)" column "変更年月" 欄の記号

- ① A.10/83.... Added from October, 1983
1983年10月より追加された。
- ② D.10/83.... Obsoleted from October, 1983
1983年10月より削除された。

③ When previous parts (Obsoleted part) and new parts (Added parts) are not interchangeable with each other: 部品の互換性がない変更の場合

In this case, even obsoleted part (D.) can be ordered with the obsoleted part number, so select the parts with changed dates and place your orders.
この場合は削除(D)された品番でもご注文できますから、変更年月により、いずれかの部品を選択してご注文下さい。

Example (例)

Ref. No.	Note 注記	Part No. 品番	Description	E.C. 変更年月	品名	Amt. Req. 数量
1	☆	B1401-100-000	Needle bar	D.10/83	ハリホー	-
1-1	☆	B1401-100-000-A	Needle bar	A.10/83	ハリホー	1
2	☆	B1105-200-000	Frame cover	D.10/83	B1105-300-000	-
	☆	B1105-300-000	Frame cover	A.10/83	フレームカバー	1

④ In case when previous parts and new part are interchangeable with each other: 部品の互換性がある場合の変更

In this case the new part number is replaced on the "品名 (Japanese)" column of the previous parts, so please order by the new part number.
この場合は、旧部品の和文品名欄にそれにかわる新しい品番が記入してありますので、新しい品番でご注文下さい。

⑤ C.10/83

1	☆	B1105-500-000	Frame cover	C.10/83	B1105-600-000	1
		↑ Correct No. 正しい品番			↑ Wrong No. 誤まり品番	

Please order by the correct part number.
正しい品番でご注文下さい。

⑥ M.10/83..... The amount required is changed from October, 1983

The new amount required is shown in the "Amt. Req." column.
1983年10月より数量が変更になった。この場合数量欄には新しい数量が表示してあります。

3) Codes on the "Amt. Req." column "数量" 欄の記号

- ① 2..... Indicates amount required is 2.
数量、2個を表わします。
- ② 2.0..... Indicates length in meters. (unit is meter)
長さ、2メートルを表わします。(単位はメートルです)
- ③ -..... Indicates parts obsoleted from the parts list.
このパーツリストから削除された部品です。
- ④ (1)..... Indicates sub parts which construct the assembly part.
Assembly part is shown as "asm." and クミ in Japanese, in the "Description" column.
組部品を構成している子部品を表わします。組部品は品名欄に英文で "asm." 和文でクミと表示してあります。

When Ordering The Spare Parts:

In order to ensure that we deliver the correct parts to you, please clearly state when ordering the corresponding PART NUMBER (ex. B1109-012-A00) and also the PARTS LIST NUMBER (ex. 0010-01, given at the top right of the cover) or the MACHINE SERIAL NUMBER, because there are some parts which have been changed.

補用部品注文の際のご注意

このパーツリストに記載されている補用部品をご注文の際は、部品の番号(例えば、B1109-012-A00)でご注文下さい。合わせて、ご覧のパーツリストの管理番号(表紙右上、例えば、No0010-01)又は、機械番号をご連絡頂ければ幸いです。又、改良のため部品の一部が変更になる場合がありますのでご了承下さい。

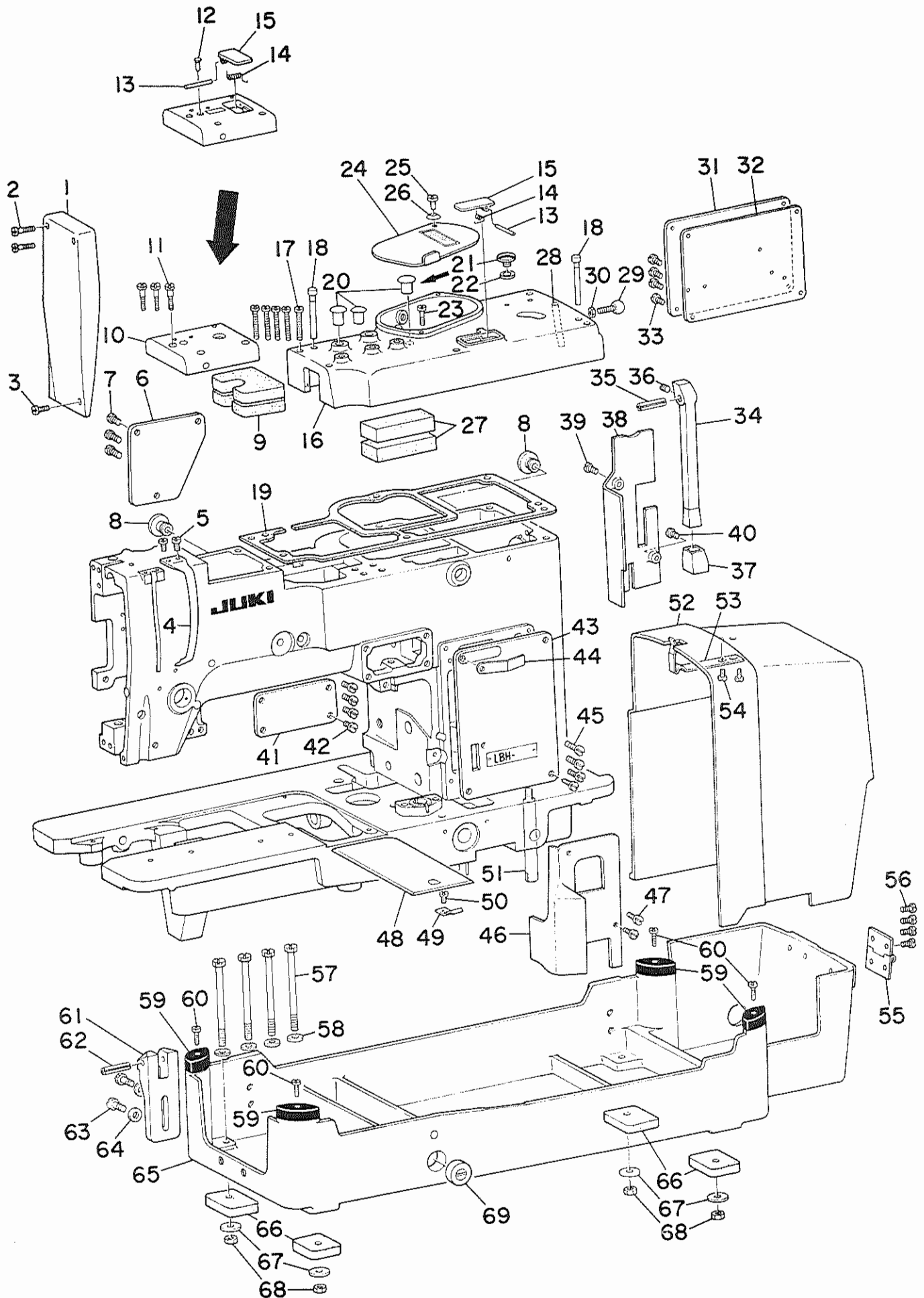
CONTENTS

目 次

1.	FRAME & MISCELLANEOUS COVER COMPONENTS 頭部・外装関係	1
2.	MAIN SHAFT COMPONENTS 上軸関係	3
3.	UPRIGHT SHAFT & HOOK DRIVING SHAFT COMPONENTS 立軸・下軸関係	5
4.	PRESSER BAR COMPONENTS 押エ棒関係	7
5.	WORK CLAMP CARRIER COMPONENTS 布送り関係	9
6.	NEEDLE BAR FRAME COMPONENTS 針棒揺動台関係	11
7.	OVEREDGING WIDTH ADJUSTING COMPONENTS カガリ幅調節関係	13
8.	NEEDLE THREAD TRIMMER COMPONENTS 上糸切り関係	15
9.	THROAT PLATE & BOBBIN THREAD TRIMMER COMPONENTS 針板・下糸切り関係	16
10.	KNIFE BAR COMPONENTS メス棒関係	17
11.	FEED CAM & TRIPPING SEGMENT COMPONENTS 主カム・門止メ関係	19
12.	STOP MOTION COMPONENTS 遮断装置関係	21
13.	TRIPPING LEVER & STARTING LEVER COMPONENTS 手動停止・起動リンク関係	23
14.	LIFTING LEVER & BOBBIN WINDER COMPONENTS 押エ上ゲ・糸巻関係	25
15.	THREAD TENSION COMPONENTS 糸調子関係	27
16.	EXCLUSIVE PARTS FOR SUBCLASSES サブクラス専用部品	
	1. LBH-761-K	29
	2. LBH-761-W	29
	3. LBH-762-K	29
	4. LBH-762-D	29
	5. LBH-762-T (1)	31
	6. LBH-762-T (2)	33
	7. LBH-762-V (1)	34
	8. LBH-762-V (2)	35
	9. LBH-763-D	37
	10. LBH-763-K	37
	11. LBH-763-T (1)	38
	12. LBH-763-T (2)	39
	13. LBH-763-V (1)	41
	14. LBH-763-V (2)	43
17.	EXCHANGING PARTS 交換部品	
	1. TABLE OF EXCHANGING GEARS 交換歯車一覧表	44
	2. TABLE OF MOTOR PULLEYS モータープーリー一覧表	45
	3. TABLE SHOWING PARTS USED IN CONNECTION WITH KNIVES メス関連表	45
18.	SPECIAL ORDER PARTS 特別注文部品	
	1. THREAD STAND COMPONENTS 糸立装置関係	46
	2. TAPE REEL COMPONENTS テープ装置関係	47
	3. NEEDLE SAFETY PLATE COMPONENTS 針安全プレート関係	47
	4. BUTTON-HOLING MEASURING GAUGES ボタン穴間隔ゲージ	47
	5. KNIFE FOR SPECIAL 特別用メス	47
	6. HOOK OIL SHIELD COMPONENTS 釜カバー関係	47
	7. SAFETY GUARD COMPONENTS モータープーリカバー関係	47
19.	NUMERICAL INDEX OF PARTS 索引	49

1. FRAME & MISCELLANEOUS COVER COMPONENTS

頭部・外装関係



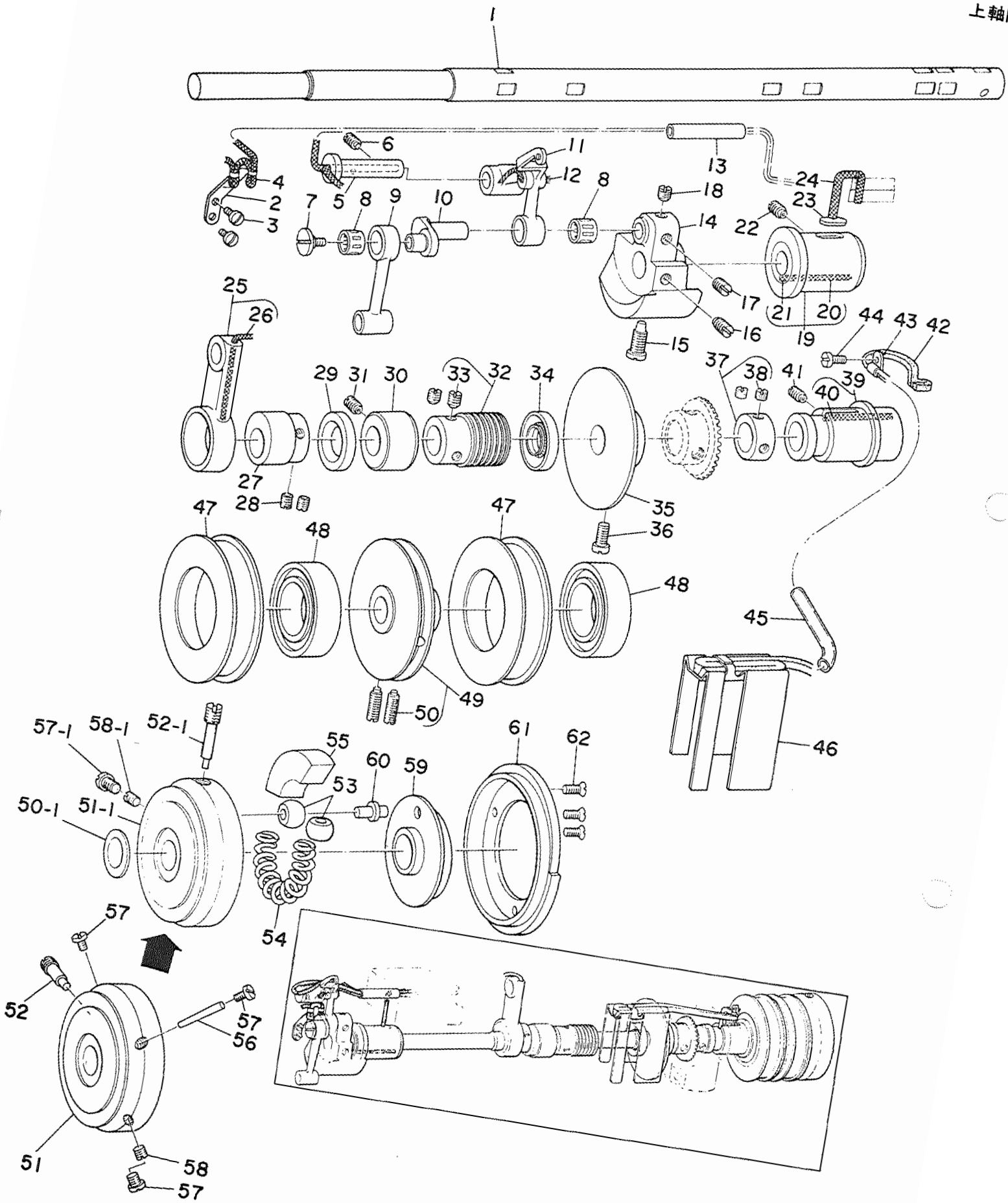
1. FRAME & MISCELLANEOUS COVER COMPONENTS

頭部・外装関係

Ref. No.	Note	Part No.	Description	E.C.	品名	Amt. Req. 数量
	注記	品番		変更年月		
1		B1112-761-000	Face cover		メンイタ	1
2		SS-7111810-SP	Screw 11/64-40 L=18.0		マルヒラネジ 11 64 40 L 18	2
3		SS-7110910-SP	Screw 11/64-40 L=8.5		マルヒラネジ 11 64 40 L 8.5	1
4		B1123-581-000	Thread take-up lever oil guard		テンビンカバー	1
5		SS-4090610-SP	Screw 9/64-40 L=6.0		ナベネジ 9 64 40 L 6	2
6		B1113-761-000-A	Left side cover		メンフ ソクメンカバー	1
7		SS-7110910-SP	Screw 11/64-40 L=8.5		マルヒラネジ 11 64 40 L 8.5	3
8		B1164-012-000	Rubber plug	D.12/79	TA-1250705-R0	—
		TA-1250705-R0	Rubber plug	M.2/81	アナ キャップ	2
9		B1117-761-000	Oil felt		ゼンフ アブラダメ フェルト	2
10		B1109-761-000	Top cover, front		ジョーメン センフカバー	1
11		SS-7111810-SP	Screw 11/64-40 L=18.0		マルヒラネジ 11 64 40 L 18	3
12		B1139-761-000	Oil pipe	D.10/79	マメメタル キューユパイプ	—
13		B3118-552-E00	Thread release pin	M.10/79	ピン	1
14		B1111-761-000	Spring	M.10/79	チューユマド モドシバネ	1
15		B1110-761-000	Oiling hole cover	M.10/79	チューユ マド	1
16		B1103-761-000	Top cover		ジョーメン カバー	1
17		SS-7112420-SP	Screw 11/64-40 L=24.0		マルヒラネジ 11 64 40 L 24	5
18		B1108-761-000	Top cover position pin		ジョーメンカバー ノックピン	2
19		B1104-761-000	Top cover gasket		ジョーメンカバー パッキン	1
20		B1158-581-000	Rubber plug	D.12/79	TA-0750704-R0	—
		TA-0750704-R0	Rubber plug	A.12/79	アナ キャップ	3
21		SS-5680740-SP	Screw 9/32-28 L=6.8	D.7/79	トラスネジ 9 32 28 L 6.8	—
22		B3544-122-000	Gasket	D.7/79	カンリユ レンケツネジ パッキン	—
23		SS-7111310-SP	Screw 11/64-40 L=12.8		マルヒラネジ 11 64 40 L 12.8	1
24		B1106-761-0A0	Gear case cover asm.		カエハグルマ カバー クミ	1
25		SD-0640241-SP	Hinge screw D=6.35 H=2.4		ダンネジ D 6.35 H 2.4	1
26		B3125-155-000	Disc spring		サラ ハネ	1
27		B1131-761-000	Oil felt		コーフ アブラダメ フェルト	2
28		B1136-761-000	Oil tube	D.7/79	PS-0600402-00	—
		PS-0600402-00	Spring pin 6.0 x 40	A.7/79	スプリングピン 6.0×40	1
29		B1120-352-000	Stopper		ストッパーピン	1
30		NS-6120310-SP	Nut 3/16-28		6カクナット 3 16 28	1
31		B1116-761-000	Side cover (C)		アーム ソクメンカバー C	1
32		B1124-761-000	Frame side cover (C) gasket		アーム ソクメンカバー C パッキン	1
33		SS-7110910-SP	Screw 11/64-40 L=8.5		マルヒラネジ 11 64 40 L 8.5	4
34		B1119-761-000	Machine arm support rod		アーム シチュー	1
35		B1120-761-000	Hinge pin		アーム シチュー ピン	1
36		SS-8110510-SP	Screw 11/64-40 L=5.0		トメネジ 11 64 40 L 5	1
37		B1118-761-000	Rubber cushion		アーム シチューゴム	1
38		B1130-761-000	Frame side cover (B)		ソクメンカバー B	1
39		SS-7111110-TP	Screw 11/64-40 L=10.5		マルヒラネジ 11 64 40 L 10.5	1
40		SS-7110910-SP	Screw 11/64-40 L=8.5		マルヒラネジ 11 64 40 L 8.5	1
41		B1115-761-000	Side cover (B)		アーム ソクメンカバー B	1
42		SS-7110910-SP	Screw 11/64-40 L=8.5		マルヒラネジ 11 64 40 L 8.5	1
43		B1114-761-000	Side cover (A)		アーム ソクメンカバー A	1
44		B2926-761-000	Hand stop latch		シュドー ハンドル ストッパー	1
45		SS-7110910-SP	Screw 11/64-40 L=8.5		マルヒラネジ 11 64 40 L 8.5	4
46		B1129-761-000	Side cover (A)		ソクメンカバー A	1
47		SS-7110910-SP	Screw 11/64-40 L=8.5		マルヒラネジ 11 64 40 L 8.5	2
48		B1121-761-000	Bed slide		ボタンアナ ナガサ チョーセツフタ	1
49		B1134-761-000	Bed slide spring		ボタンアナ ナガサ チョーセツ	1
50		SS-7110740-TP	Screw 11/64-40 L=7.0		マルヒラネジ 11 64 40 L 7	1
51		B1104-122-000	Bed screw stud (A)	D.4/79	B1162-771-000	—
		B1162-771-000	Bed screw stud	A.4/79	ベッド シチュー	2
52		B1127-761-000	Belt guard		ベルトカバー	1
53		B1128-761-000	Belt guard spring		ベルトカバー トメバネ	1
54		SS-7110510-SP	Screw 11/64-40 L=5.0		マルヒラネジ 11 64 40 L 5	2
55		B1137-761-0A0	Belt guard hinge asm.		ベルトカバー ヒンジ クミ	2
56		SS-7621040-SP	Screw 3/16-32 L=9.5		マルヒラネジ 3 16 32 L 9.5	8
57		SS-9157030-SP	Bolt 15/64-28 L=70.0		6カクホルト 15 64 28 L 70	4
58		WP-0621016-SD	Washer 6.2 x 13.0 x 1.0		ヒラザガネ 6.2・13.0・1	4
59		B1125-761-000	Rubber cushion		トーフ ササエゴム	4
60		SS-7111120-SP	Screw 11/64-40 L=10.5		マルヒラネジ 11 64 40 L 10.5	4
61		B1122-761-000	Hinge holder		ヒンジ シクウケ	2
62		B1120-761-000	Hinge pin		アーム シチュー ピン	2
63		SS-9157030-CP	Bolt 15/64-28 L=20.5		6カクホルト 15 64 28 L 20.5	4
64		WP-0621016-SD	Washer 6.2 x 13.0 x 1.0		ヒラザガネ 6.2・13.0・1	4
65		B1105-761-000	Machine base	D.2/81	トーフベース	—
		B1105-761-000-A	Machine base	A.2/81	トーフベース	1
66		B1133-761-000	Machine base felt		トーフベースザ フェルト	4
67		WP-0612056-SD	Washer 6.1 x 18.5 x 2.0		ヒラザガネ 6.1・18.5×2	4
68		NS-6150430-SP	Nut 15/64-28		6カクナット 15 64 28	4
69		B1135-352-000	Oil gauge		オイルゲージ	1

MAIN SHAFT COMPONENTS

上軸



2. MAIN SHAFT COMPONENTS

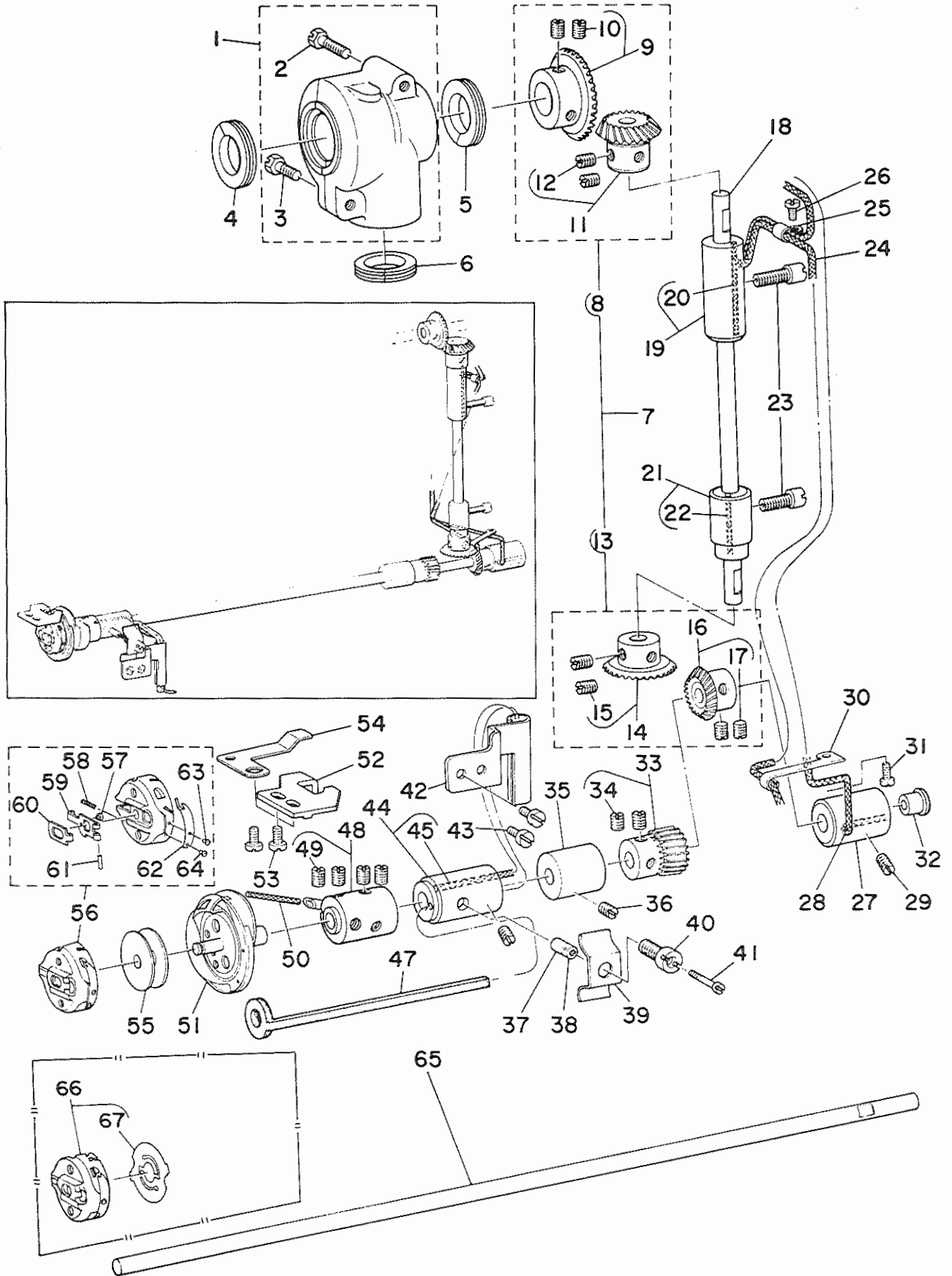
上軸関係

Ref. No.	Note	Part No.	Description	E.C.	品名	Amt. Req. 数量
	注記	品番		変更年月		
1		B1201-761-000	Main shaft	.D.1/81	ウワジク	1
		B1201-761-000-A	Main shaft	.A.1/81	ウワジク	1
2		B1409-761-000	Oil wick holder		ハリボー クランク ユシン オサエ	1
3		SS-7090510-SP	Screw 9/64-40 L=4.6		マルヒラネジ 9/64-40 L=4.6	2
4		CQ-3030000-00	Oil wick		ユシン	0.8
5		B1404-761-000	Hinge stud		ジク	1
6		SS-8151150-SP	Screw 15/64-28 L=10.5		トメネジ 15 64 28 L=10.5	1
7		B1903-541-000	Left screw		テンピン クランク ヒダリネジ	1
8		B1905-541-A00	Needle bushing		ニードル ベアリング	2
9		B1204-761-000	Needle bar crank connecting rod		ハリボー クランクロッド	1
10		B1203-761-000	Needle bar crank		ハリボー クランク	1
11		B1901-761-0A0	Thread take-up lever asm.		リンク テンピン クミ	1
12		B1147-125-000	Oil wick snap ring		ユシン オサエ	1
13		BP-5000000-00	Vinyl tube (WHITE)		ビニール バイブ	0.1
14		B1202-761-000	Counterweight		ツリアイオモリ	1
15		SS-7681750-TP	Screw 9/32-28 L=16.5		マルヒラネジ 9 32 28 L=16.5	1
16		SS-8680940-SP	Screw 9/32-28 L=9.0		トメネジ 9 32 28 L=9	1
17		SS-8660610-TP	Screw 1/4-40 L=6.0		トメネジ 1 4 40 L=6	1
18		SS-8660530-TP	Screw 1/4-40 L=4.5		トメネジ 1 4 40 L=4.5	1
19		B1213-761-0A0	Main shaft bushing asm., front		ウワジク マエメタル クミ	1
20		CQ-3030000-00	Oil wick		ユシン	(0.1)
21		TA-0300503-R0	Plug D=3.0 L=4.5		トメセン D=3 L=4.5	(1)
22		SS-8150750-SP	Screw 15/64-28 L=7.0		トメネジ 15 64 28 L=7	1
23		B1203-012-000	Oil felt		ウワジク マエメタル フェルト	1
24		CQ-3030000-00	Oil wick		ユシン	0.1
25		B2720-761-0A0	Knife bar connecting rod asm.		メス クドーロッド クミ	1
26		CQ-3030000-00	Oil wick		ユシン	(0.2)
27		B2722-761-000	Knife bar driving eccentric		メス クドーカム	1
28		SS-8660810-TP	Screw 1/4-40 L=8.0		トメネジ 1 4 40 L=8	2
29		B1209-761-A00-A	Oil seal ring		アブラダメ オイルシール	1
30		B1205-761-000-A	Main shaft bushing, intermediate		ウワジク ナカメタル	1
31		SS-8151150-SP	Screw 15/64-28 L=10.5		トメネジ 15 64 28 L=10.5	1
32		B2920-761-0A0	Worm asm.		ウォーム クミ	1
33		SS-8660610-TP	Screw 1/4-40 L=6.0		トメネジ 1 4 40 L=6	(2)
34		B1209-761-B00	Oil seal ring (B)		アブラダメ オイルシール	1
35		B3209-761-000	Bobbin winder pulley		イトマキ マサツグルマ	1
36		SS-7151120-SP	Screw 15/64-28 L=11.0		マルヒラネジ 15 64 28 L=11	2
37		CS-147121B-SH	Thrust collar asm.		スラストウケ D=14.72 W=12 クミ	1
38		SS-8660530-TP	Screw 1/4-40 L=4.5		トメネジ 1 4 40 L=4.5	(2)
39		B1206-761-0A0	Main shaft bushing asm., rear		ウワジク ウシロメタル クミ	1
40		CQ-3030000-00	Oil wick		ユシン	(0.1)
41		SS-8151150-SP	Screw 15/64-28 L=10.5		トメネジ 15 64 28 L=10.5	1
42		B1218-012-000	Rear bushing oil felt		ウワジク ウシロメタル フェルト	1
43		B3538-112-000	Oil wick holder		ユシン オサエ	1
44		SS-7110710-SP	Screw 11/64-40 L=7.0		マルヒラネジ 11 64 40 L=7	1
45		BP-5000000-00	Vinyl tube		ビニール バイブ	0.1
46		B1135-761-000	Felt holder		ウシロメタル フェルト ウケ	1
47		B1208-761-000	Idler pulley		ルーズ プーリ	2
48		B1210-761-000	Ball bearing		ルーズ プーリ ベアリング	2
49		B1207-761-0A0	Driving pulley asm., front	.D.1/81	テイソク プーリ クミ	1
		B1207-761-0A0-A	Driving pulley asm., front	.A.1/81	テイソク プーリ クミ	1
50		SS-8151550-SP	Screw 15/64-28 L=15.0		トメネジ 15 64 28 L=15	(2)
50-1	09	B1221-771-00C	Main shaft thrust washer C	.A.1/81	ウワジク スラストワッシャー C	1
51		B1211-761-000-B	Driving pulley	.D.1/81	クドー プーリ	1
51-1		B1211-761-000-C	Driving pulley	.A.1/81	クドー プーリ	1
52	09	B1214-761-A00	Positioning pin	.D.1/81	クドー プーリ ピン	1
52-1	09	B1224-771-00A	Positioning pin	.A.1/81	クドー プーリ ピン	1
53		B1210-232-000	Stop-motion cam pin slide block		シャタン カムピン コロ	2
54		B1211-232-000	Stop cam pressure spring	.D.1/81	B1231-771-000	1
		B1231-771-000	Stop cam pressure spring	.A.1/81	シャタン アッシュク ハネ	1
55		B1212-232-000	Bakelite segment		タイアツ ヘーク	1
56		PT-0402200-C0	Tapered pin 4.0 x 22.0	.D.1/81	テーハピン 4.0x22	1
57		SS-5150-540-SP	Screw 15/64-28 L=5.0	.D.1/81	トラスネジ 15 64 28 L=5	1
57-1		SS-7660510-SP	Screw 1/4-40 L=5.0	.A.1/81	マルヒラネジ 1 4 40 L5	1
58		SS-8150410-TP	Screw 15/64-28 L=4.0	.D.1/81	トメネジ 15 64 28 L=4	1
58-1		SS-8660512-TP	Screw 1/4-40 L=5.0	.A.1/81	トメネジ 1 4 40 L=5	1
59		B1208-232-000	Stop-motion cam	.D.1/81	シャタン カム	1
		B1208-771-000	Stop-motion cam	.A.1/81	シャタン カム	1
60		B1209-232-000	Stop-motion cam position pin		シャタン カム ピン	1
61		B1212-761-000	Brake cam		セードーカム	1
62		SS-2110920-TP	Screw 11/64-40 L=8.5	.M.1/81	マルサラネジ 11 64 40 L=8.5	3

Note (注記) 09 Selecting part 選択部品

3. UPRIGHT SHAFT & HOOK DRIVING SHAFT COMPONENTS

立軸・下軸関係



3. UPRIGHT SHAFT & HOOK DRIVING SHAFT COMPONENTS

立軸・下軸関係

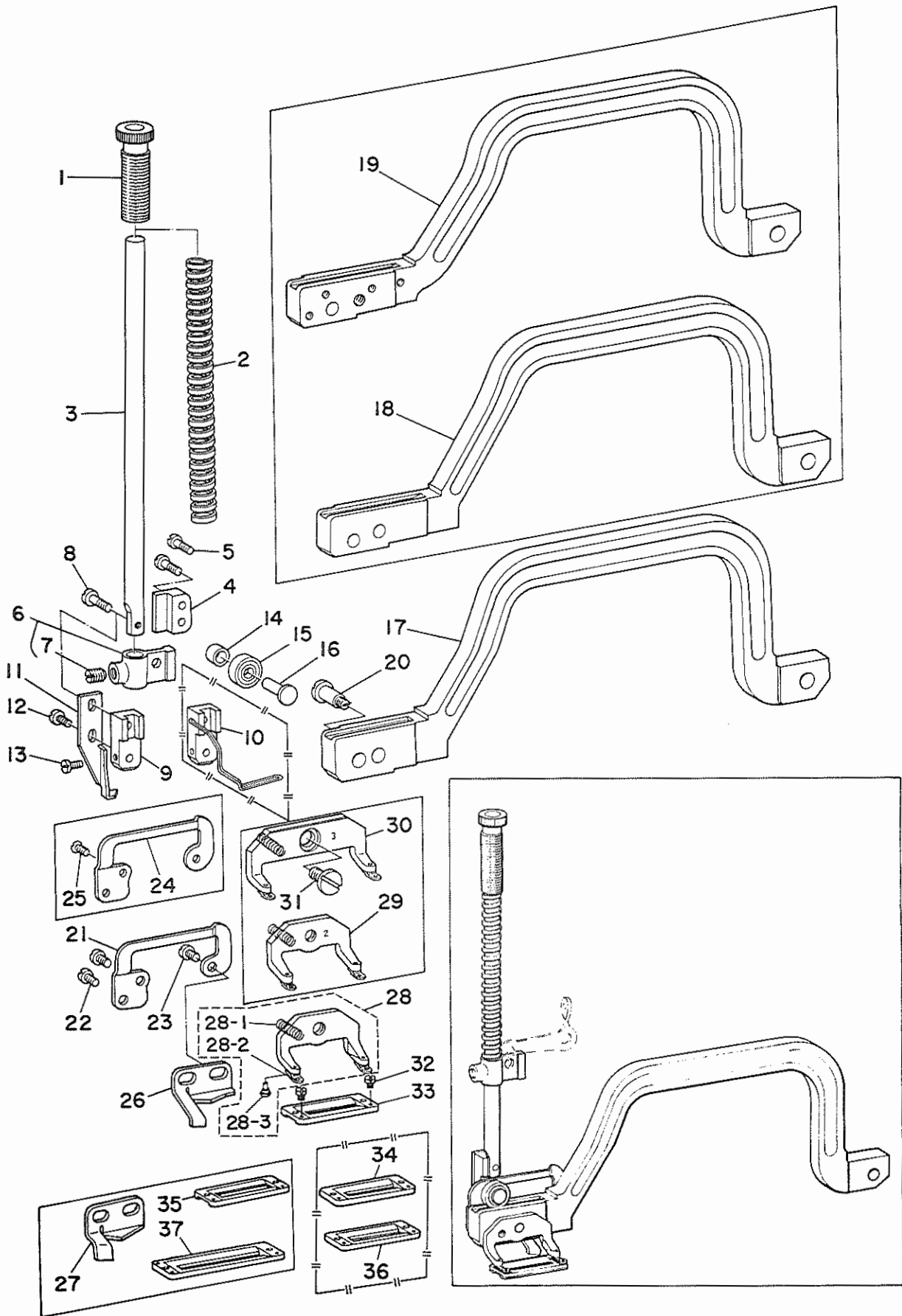
Ref. No.	Note	Part No.	Description	E.C. 変更年月	品名	Amt. Req. 数量
1		B1302-761-0A0	Gear case asm.		ウワハグルマ ケース クミ	1
2		SS-9152130-CP	Bolt 15/64-28 L=20.5		6カクボルト 15/64-28 L=20.5	(1)
3		SS-9151120-CP	Bolt 15/64-28 L=11.0		6カクボルト 15/64-28 L=11	(1)
4		B1310-012-000	Oil seal (A)		オイルシール A	1
5		B1311-012-000	Oil seal (B)		オイルシール B	1
6		B1312-012-000	Oil seal (C)		オイルシール C	1
7		B1306-155-0C0	Gear & pinion asm.		カサハグルマ ジョーグ クミ	1
8		B1306-155-0B0	Gear & pinion asm., upper		ウワカサハグルマ クミ	(1)
9		B1305-012-0A0	Gear asm.		ウワカサハグルマ ダイ クミ	(1)
10		SS-8660810-TP	Screw 1/4-40 L=8.0		トメネジ 1/4 40 L=8	(2)
11		B1306-155-0A0	Pinion asm.		ウワカサハグルマ ショー クミ	(1)
12		SS-8660810-TP	Screw 1/4-40 L=8.0		トメネジ 1/4 40 L=8	(2)
13		B1307-155-0B0	Gear & pinion asm., lower		シタカサハグルマ クミ	(1)
14		B1307-155-0A0	Gear asm.		シタカサハグルマ ダイ クミ	(1)
15		SS-8660810-TP	Screw 1/4-40 L=8.0		トメネジ 1/4-40 L=8	(2)
16		B1308-155-0A0	Pinion asm.		シタカサハグルマ ショー クミ	(1)
17		SS-8660810-TP	Screw 1/4-40 L=8.0		トメネジ 1/4 40 L=8	(2)
18		B1301-761-000-A	Upright shaft		タテジク	1
19		B1303-761-0A0	Upright shaft bushing asm. upper		タテジク ウワメタル クミ	1
20		CQ-2020000-00	Oil wick		ユシン	(0.1)
21		B1304-761-0A0	Upright shaft bushing asm., lower		タテジク シタメタル クミ	1
22		CQ-2020000-00	Oil wick		ユシン	(0.1)
23		SS-6151220-SP	Screw 15/64-28 L=11.5		ヒラネジ 15/64 28 L=11.5	2
24		CQ-3030000-00	Oil wick		ユシン	0.5
25		B3538-112-000	Oil wick holder	D.4/79	ユシンオサエ	-
26		SS-7110710-SP	Screw 11/64-40 L=7.0	D.4/79	マルヒラネジ 11/64-40 L=7	-
27		B1802-761-000	Hook driving shaft bushing, rear		シタジク ウシロメタル	1
28		CQ-3030000-00	Oil wick		ユシン	0.5
29		SS-8150710-SP	Screw 15/64-28 L=7.0		トメネジ 15.64 28 L=7	1
30		B3506-761-000	Oil wick holder		シタ カサハグルマ ユシンササエ	1
31		SS-7110510-SP	Screw 11/64-40 L=5.0		マルヒラネジ 11/64 40 L=5	1
32		B1807-232-000	Rubber plug	D.12/79	TA-0850604-R0	-
		TA-0850604-R0	Rubber plug	A.12/79	アナ キャップ	1
33	09	B1446-761-CA0	Pinion asm.		ハリフリ クドー ショーハグルマ クミ	1
34		SS-8660610-TP	Screw 1/4-40 L=6.0		トメネジ 1/4 40 L=6	(2)
35		B1803-761-000	Hook driving shaft bushing, intermediate		シタジク ナカメタル	1
36		SS-8150710-SP	Screw 15/64-28 L=7.0		トメネジ 15.64 28 L=7	1
37		B3541-581-000	Oil adjusting rubber		カマ ユリヨー チョーセツゴム	1
38		B3540-581-000	Bushing		カマ ユリヨーチョーセツ プッシュ	1
39		B3527-112-000	Plate spring		ユリヨー チョーセツ ネジマワリトメパネ	1
40		B3535-581-000	Hook oil adjusting screw		カマ ユリヨーチョーセツ ネジ	1
41		B3537-581-000	Positioning screw		チョーセツ プッシュ コテイネジ	1
42		B1811-761-000	Oil supply felt holder		カマ キューユ フェルト オサエ	1
43		SS-7110710-SP	Screw 11/64-40 L=7.0		マルヒラネジ 11/64 40 L=7	2
44		B1804-761-0A0	Hook driving shaft bushing asm., front		シタジク マエメタル クミ	1
45		CQ-2520000-00	Oil wick	C.3/78	CQ-3030000-00	(0.3)
46		SS-8150710-SP	Screw 15/64-28 L=7.0		トメネジ 15.64 28 L=7	1
47		B1812-761-000	Oil supply felt		カマ キューユ フェルト	1
48		B1805-761-0A0	Hook sleeve asm.		カマジク ツギテ クミ	1
49		SS-8660820-TP	Screw 1/4-40 L=8.0	D.4/76	SS 8660810 TP	-
		SS-8660810-TP	Screw 1/4-40 L=8.0	D.10/80	トメネジ 1/4 40 L=8	-
		SS-8680810-TP	Screw 9/32-28 L=8.0	A.10/80	トメネジ 9/32 28 L=8	(4)
50		CQ-2000000-00	Oil wick		ユシン	0.1
51		B1808-761-0A0	Hook asm.	D.9/82	B1808-761-0AB	-
		B1808-761-0AB	Hook B asm.	A.9/82	カマ B クミ	1
52		B1807-761-000	Bobbin case stop		ナカガマ オサエ	1
53		SS-7110820-SP	Screw 11/64-40 L=7.5	D.7/76	SS-7110840-SP	-
		SS-7110840-SP	Screw 11/64-40 L=7.8	A.7/76	マルヒラネジ 11.64-40 L=7.8	2
54		B1813-761-000	Bobbin thread guide		シタイト アンナイ	1
55		B1809-761-000	Bobbin		ボビン	1
56		B1810-761-0A0	Bobbin case asm.		ボビンケース クミ	1
57		B1810-761-G00	Latch stop screw	D.2/79	ラッチ ストッパーネジ	-
		B1810-761-G00-A	Latch stop screw	A.2/79	ラッチ ストッパーネジ	(1)
58		B1810-761-F00	Latch spring	A.2/79	ラッチ スプリング	(1)
59		B1810-761-B00	Bobbin case latch	D.2/79	ボビンケース ラッチ	-
		B1810-761-B00-A	Bobbin case latch	A.2/79	ボビンケース ラッチ	(1)
60		B1810-761-C00	Bobbin case latch lever		ボビンケース ラッチレバー	(1)
61		B1810-761-D00	Hinge pin		ヒンジ ピン	(1)
62		B1810-761-E00	Tension spring		チョーシハネ	(1)
63		B1810-761-J00	Tension screw		チョーシ ネジ	(1)
64		B1810-761-H00	Clamp screw		チョーシハネ トメネジ	(1)
65		B1801-761-000	Hook driving shaft		シタジク	1
66	09	B1810-761-0BA	Bobbin case asm.	A.3/80	ボビンケース クミ	1
67	09	B1814-761-000	Bobbin case spring	A.3/80	ボビン ケーテンホーシ パネ	(1)

Note (注記) 09 Selecting part
 09 Special order part

選択部品
 特別注文部品

4. PRESSER BAR COMPONENTS

押工棒関係

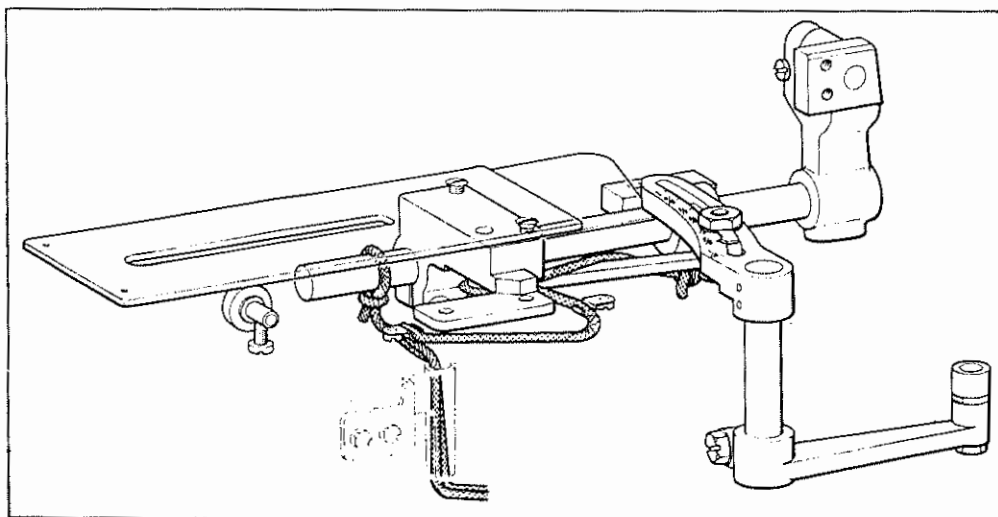
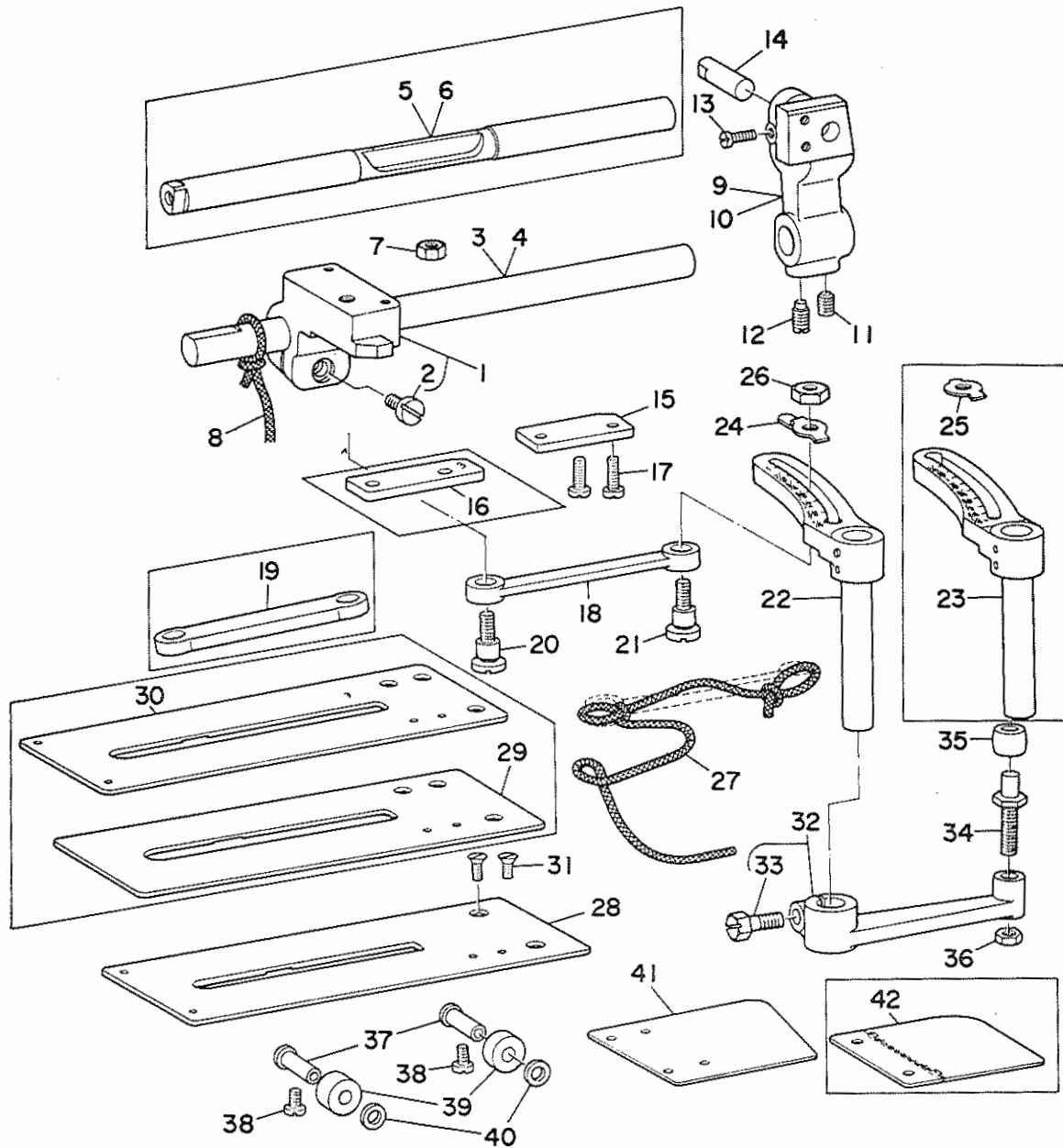


4. PRESSER BAR COMPONENTS

押工棒関係

Ref. No.	Note	Part No.	Description	E.C.	品名	Amt. Req.
No.	注記	品番		変更年月		数量
1		B1509-012-000	Presser spring regulator		オサエ チョーセツネジ	1
2		B1507-761-000	Presser spring		オサエバネ	1
3		B1501-761-000	Presser bar		オサエボー	1
4		B1506-761-000	Presser bar guide bracket		オサエボーダキ アンナイ	1
5		SS-7111310-SP	Screw 11/64-40 L=12.8		マルヒラネジ 11/64-40 L=12.8	2
6		B1505-761-0A0	Presser bar position bracket asm.		オサエボーダキ クミ	1
7		SS-8660610-TP	Screw 1/4-40 L=6.0		トメネジ 1/4-40 L=6	(1)
8		SS-4091520-SP	Screw 9/64-40 L=15.0		ナベネジ 9/64-40 L=15	1
9		B1502-761-000	Bracket		オサエ ローラ トリツケダイ	1
10	◆08	B1502-761-0A0	Bracket asm.		オサエローラトリツケダイ クミ	1
11		B2022-761-000	Needle thread trimmer finger		ウワイトキリ フック	1
12		SS-7090710-SP	Screw 9/64-40 L=6.8		マルヒラネジ 9/64-40 L=6.8	1
13		SS-4090610-SP	Screw 9/64-40 L=6.0		ナベネジ 9/64-40 L=6	1
14		B1504-761-B00	Roller collar (B)		オサエ ローラ カラー B	1
15		B1515-761-000	Sliding roller		オサエローラ	1
16		B1503-761-000	Connecting pin		ローラ ジク	1
17	◆01	B1514-761-000	Work clamp arm		オサエウデ	1
18	◆02	B1514-762-000	Work clamp arm		オサエウデ	1
19	◆03	B1514-763-000	Work clamp arm		オサエウデ	1
20		SD-0791301-SP	Hinge screw D=7.94 H=13.0		ダンネジ D=7.94 H=13	1
21	◆04	B1513-761-000	Work clamp bracket		オサエ フック	1
22	◆04	SS-7110710-SP	Screw 11/64-40 L=7.0		マルヒラネジ 11/64-40 L=7	2
23		SS-7110840-SP	Screw 11/64-40 L=7.8		マルヒラネジ 11/64-40 L=7.8	2
24	◆03	B1513-763-000	Work clamp bracket		オサエ フック	1
25	◆03	SS-2110840-SP	Screw 11/64-40 L=8.0	D.5/81	SS-2110930-SP	-
	◆03	SS-2110930-SP	Screw 11/64-40 L=8.7	A.5/81	マルサラネジ 11/64-40 L=8.7	1
26	◆05	B2020-761-000	Needle thread trimmer guide		ウワイトキリ メス サドーイタ	1
27	◆02	B2020-762-000	Needle thread trimmer guide		ウワイトキリ メス サドーイタ	1
28	◆01	B1511-761-0A0	Work clamp check holder asm.		オサエアシ クミ	1
28-1		B1512-761-000	Work clamp check holder spring	A.3/78	オサエアシ シジバネ	1
28-2		B1509-761-000	Work clamp check spring	A.3/78	オサエ トリツケイタ バネ	2
28-3		B1510-761-000	Work clamp check spring set pin	A.3/78	オサエアシ ピン	2
29	◆02	B1511-762-0A0	Work clamp check holder asm.		オサエアシ クミ	1
30	◆03	B1511-763-0A0	Work clamp check holder asm.		オサエアシ クミ	1
31	◆03	SD-0790202-SP	Hinge screw D=7.94 H=2.0		ダンネジ D=7.94 H=2	1
32		SS-6060210-SP	Screw 3/32-56 L=1.9		ヒラネジ 3/32-56 L=1.9	2
33	◆01	B1508-761-000	Work clamp check		オサエ	1
34	◆03	B1508-761-B00	Work clamp check		オサエ	1
35	◆03	B1508-762-000	Work clamp check		オサエ	1
36	◆04	B1508-762-B00	Work clamp check		オサエ	1
37	◆03	B1508-763-000	Work clamp check		オサエ	1

Note (注記) ◆01 For LBH-761 LBH-761用
 ◆02 For LBH-762 LBH-762用
 ◆03 For LBH-763 LBH-763用
 ◆04 For LBH-761, 762 LBH-761・762用
 ◆05 For LBH-761, 763 LBH-761・763用
 ◆03 Special order part for knife of less than 1/2" width 特別注文部品 (メス1/2"以下用)
 ◆04 Special order part for knife of 3/4" width 特別注文部品 (メス3/4"用)
 ◆08 Special order part with finger guard 特別注文部品 (指ガード付)

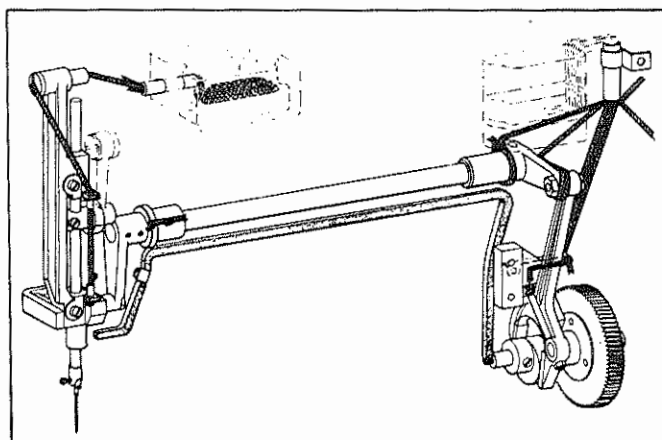
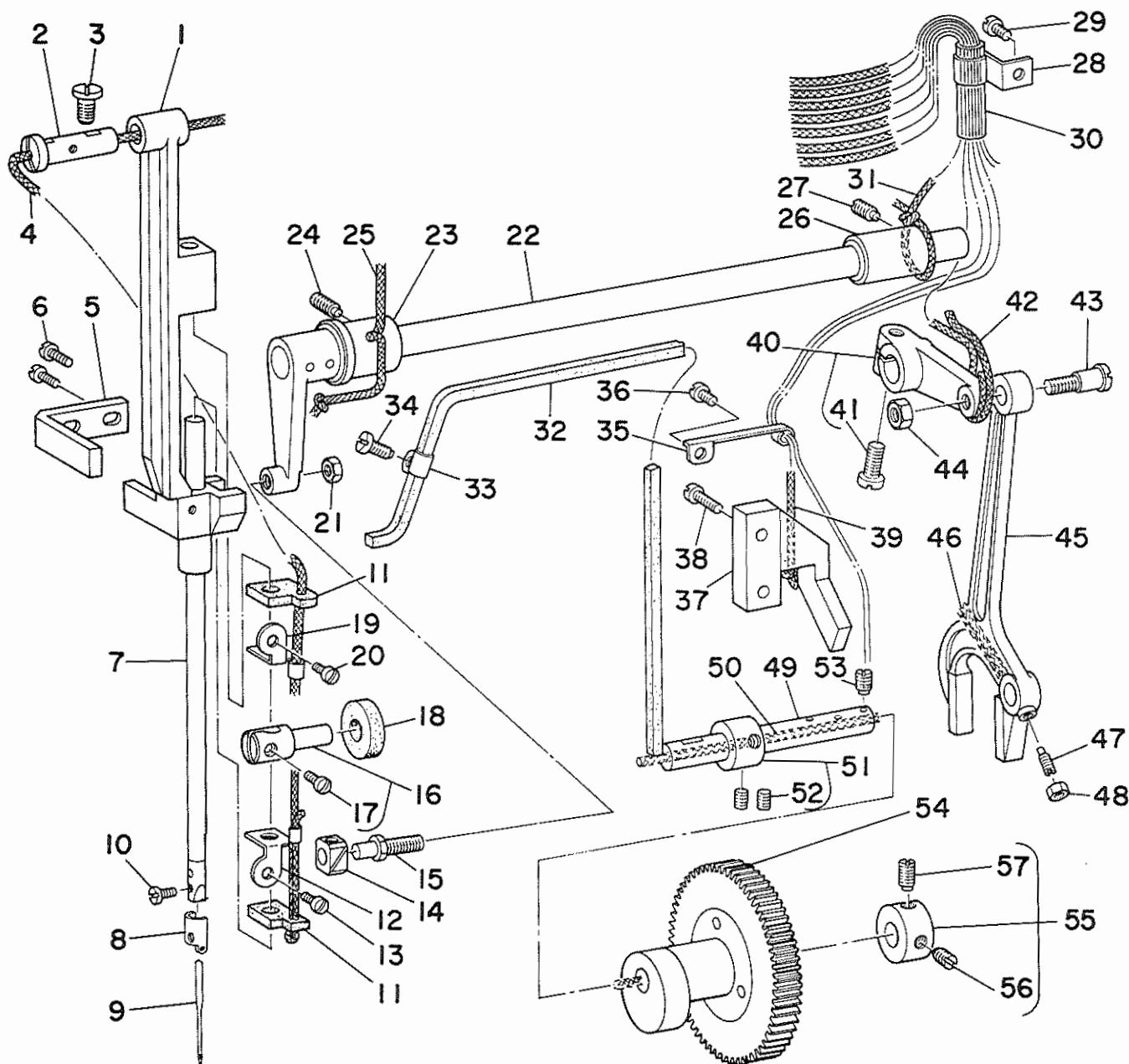


5. WORK CLAMP CARRIER COMPONENTS

布送り関係

Ref. No.	Note	Part No.	Description	E.C. 変更年月	品名	Amt. Req. 数量
1		B1611-761-0A0	Hand stop crank shaft asm.		ヌノオクリダイ クミ	1
2		SS-6151440-SP	Screw 15/64-28 L= 14.0		ヒラネジ 15/64 28 L=14	(2)
3	04	B1609-761-000	Work clamp arm slide rod	D.6/76	ヌノオクリジク	1
4	04	B1609-761-000-A	Work clamp arm slide rod	A.6/76	ヌノオクリジク	1
5	03	B1609-763-000	Work clamp arm slide rod	D.6/76	ヌノオクリジク	1
6	03	B1609-763-000-A	Work clamp arm slide rod	A.6/76	ヌノオクリジク	1
7		NS-6150310-SP	Nut 15/64-28	D.9/79	6カクナット 15/64-28	1
8		CQ-3030000-00	Oil wick		ユシン	0.5
9		B1516-761-000	Work clamp arm bearing bracket	D.6/79	オサエウデ シジウデ	1
10		B1516-771-000	Work clamp arm bearing bracket	D.4/79	オサエウデ シジウデ	1
		B1516-761-000-A	Work clamp arm bearing bracket	A.4/79	オサエウデ シジウデ	1
11		SS-8150710-SP	Screw 15/64-28 L= 7.0		トメネジ 15/64 28 L=7	1
12		SS-8151160-SP	Screw 15/64-28 L= 11.0		トメネジ 15/64 28 L=11	1
13		SS-7090920-SP	Screw 9/64-40 L= 8.5		マルヒラネジ 9/64-40 L=8.5	1
14		B1517-761-000	Connecting pin		オサエウデ ジク	1
15	04	B1612-761-000	Work clamp carrier bracket guide		ヌノオクリダイ アンナイイタ	1
16	03	B1612-763-000	Work clamp carrier bracket guide		ヌノオクリダイ アンナイイタ	1
17		SS-6111010-SP	Screw 11/64-40 L= 9.5		ヒラネジ 11/64-40 L=9.5	2
18	04	B1606-761-000	Work clamp carrier bracket pitman		ヌノオクリ ロッド	1
19	03	B1606-763-000	Work clamp carrier bracket pitman		ヌノオクリ ロッド	1
20		SD-0870601-SP	Hinge screw D=8.73 H= 6.0		ダンネジ D=8.73 H=6	1
21		B1605-761-000	Length regulating hinge stud		オクリ チョーセツジク	1
22	04	B1603-761-0A0	Length regulating scale asm.		ヌノオクリウデ クミ	1
23	03	B1603-763-0A0	Length regulating scale asm.		ヌノオクリウデ クミ	1
24	01	B1608-761-000	Length regulating shaft guide		ヌノオクリ ナガサ シシン	1
25	06	B1608-762-000	Length regulating shaft guide		ヌノオクリ ナガサ シシン	1
26		NS-6150440-SP	Nut 15/64-28		6カクナット 15/64 28	1
27		CQ-3030000-00	Oil wick	D.2/80	ユシン	1
28	01	B1613-761-000	Work clamp carrier		ヌノオクリ イタ	1
29	02	B1613-762-000	Work clamp carrier		ヌノオクリ イタ	1
30	03	B1613-763-000	Work clamp carrier		ヌノオクリ イタ	1
31		SS-2110920-TP	Screw 11/64-40 L= 8.5	D.6/76	SS 5110810-SP	1
		SS-5110810-SP	Screw 11/64-40 L= 8.0	A.6/76	トラスネジ 11/64 40 L=8	1
32		B1601-761-0A0	Length regulating shaft bell crank asm.		ヌノオクリウデ シタ クミ	1
33		SS-9151630-CP	Bolt 15/64-28 L= 15.5		6カクホルト 15/64 28 L=15.5	(1)
34		B1602-761-000	Bell crank roller stud		ヌノオクリ コロジク	1
35		B2502-232-000	Regulating shaft bell crank roller		ヌノオクリカム コロ	1
36		NS-6150310-SP	Nut 15/64-28		6カクナット 15/64 28	1
37		B1503-761-000	Connecting pin		ローラ ジク	2
38		SS-7111120-SP	Screw 11/64-40 L= 10.5		マルヒラネジ 11/64-40 L=10.5	2
39		B1515-761-00A	Sliding roller		スベリ ローラ	2
40		WP-0651056-SD	Washer 6.5 x 11.0 x 1.0	D.1/80	WP-0651056-SH	1
		WP-0651056-SH	Washer 6.5 x 11.0 x 1.0	A.1/80	ヒラザガネ 6.5×11.0×1	2
41	04	B1607-761-000	Work clamp carrier bracket cover		ヌノオクリダイ カバー	1
42	03	B1607-763-0A0	Work clamp carrier bracket cover asm.		ヌノオクリダイ カバー クミ	1

Note (注記) 01 For LBH-761 LBH-761用
 02 For LBH-762 LBH-762用
 03 For LBH-763 LBH-763用
 04 For LBH-761, 762 LBH-761-762用
 06 For LBH-762, 763 LBH-762-763用



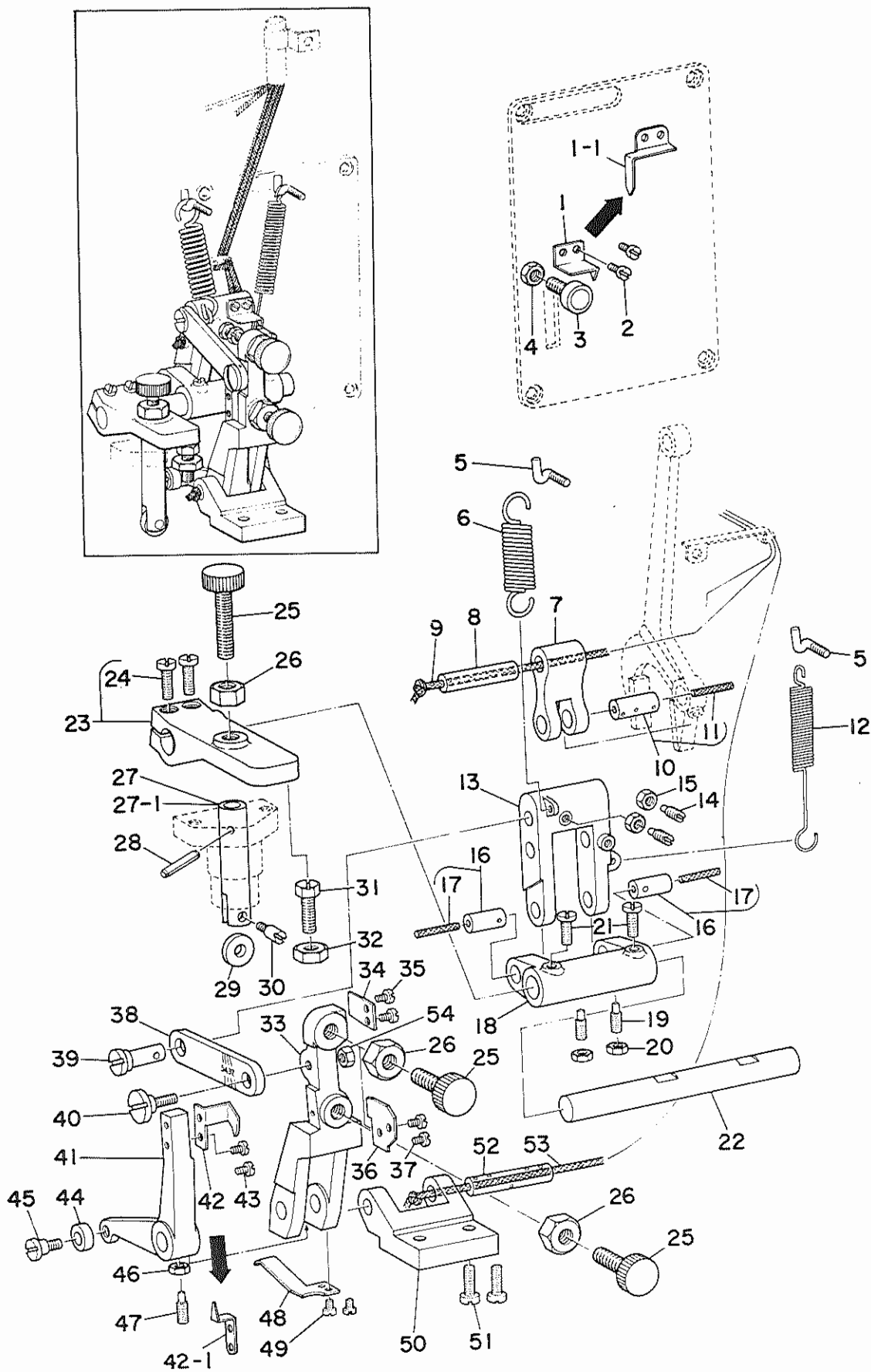
6. NEEDLE BAR FRAME COMPONENTS

針棒揺動台関係

Ref. No.	Note	Part No.	Description	E.C.	品名	Amt. Req.
	注記	品番		変更年月		数量
1		B1403-761-000	Needle bar frame		ハリボー ヨードーダイ	1
2		B1404-761-000	Hinge stud		ジク	1
3		SS-7151120-SP	Screw 15/64-28 L= 11.0		マルヒラネジ 15 64 28 L 11	1
4		CQ-3030000-00	Oil wick		ユシン	0.5
5		B1405-771-000	Position bracket		ヨードーダイ アンナイバン	1
6		SS-7110840-SP	Screw 11/64-40 L= 7.8		マルヒラネジ 11 64 40 L 7.8	2
7		B1401-761-000	Needle bar		ハリボー	1
8		B1451-761-000	Needle bar thread guide		ハリボー シタ イトアンナイ	1
9		MDP-500B1400	Needle DP x 5 14		ハリ DP x 5 寸14	1
10		SS-7080510-SP	Screw 1/8-44 L=4.5	D.9/80	SS-7080510-TP	-
		SS-7080510-TP	Screw 1/8-44 L=4.5	A.9/80	マルヒラネジ 1 8-44 L=4.5	1
11		B1406-761-000	Oil felt		ハリボー ジュンカツ フェルト	2
12		B1408-761-000	Oil felt retainer lower		ハリボー フェルトオサエ シタ	1
13		SS-7090520-SP	Screw 9/64-40 L= 4.5		マルヒラネジ 9 64 40 L 4.5	1
14		B1414-232-000	Crank slide block		カクコマ	1
15		B1410-761-000	Crank slide block stud		ハリボー ヨートー カクゴマジク	1
16		B1402-761-0A0	Needle bar connection		ハリボー タキ クミ	1
17		SS-7090910-SP	Screw 9/64-40 L= 8.5		マルヒラネジ 9 64 40 L 8.5	(1)
18		B1452-761-000	Oil felt		ハリボー タキ キューユフェルト	1
19		B1407-761-000	Oil felt		ハリボー フェルトオサエ ウエ	1
20		SS-7090520-SP	Screw 9/64-40 L= 4.5		マルヒラネジ 9 64 40 L 4.5	1
21		NS-6150310-SP	Nut 15/64-28		6カクナット 15 64 28	1
22		B1411-761-0A0	Frame rock shaft crank asm., front		ハリボー ヨートーウテ マエ クミ	1
23		B2502-372-000	Shaft bushing		メタル	1
24		SS-8151150-SP	Screw 15/64-28 L= 10.5		トメネジ 15 64 28 L 10.5	1
25		CQ-3030000-00	Oil wick		ユシン	0.3
26		B1413-761-000	Bushing, rear		ハリボー ヨートーシク ウシロメタル	1
27		SS-8151150-SP	Screw 15/64-28 L= 10.5		トメネジ 15 64 28 L 10.5	1
28		B3505-761-000	Oil tube holder		コーフユシン ハイブオサエ	1
29		SS-7110510-SP	Screw 11/64-40 L= 5.0		マルヒラネジ 11 64 40 L 5	1
30		BP-8000000-00	Vinyl tube		ビニール ハイブ	1
31		CQ-3030000-00	Oil wick		ユシン	0.2
32		B3541-012-000	Oil wick		カンリユー ユシン	1
33		B3538-112-000	Oil wick holder		ユシンオサエ	1
34		SS-7110710-SP	Screw 11/64-40 L= 7.0		マルヒラネジ 11 64 40 L 7	1
35		B3539-112-000	Oil wick holder		ユシン オサエ	1
36		SS-4090610-SP	Screw 9/64-40 L= 6.0		ナヘネジ 9 64 40 L 6	1
37		B1416-761-000	Rock shaft connection guide		ハリボー ヨートーロッド アンナイ	1
38		SS-6111620-SP	Screw 11/64-40 L= 16.0		ヒラネジ 11 64 40 L 16	2
39		CQ-3030000-00	Oil wick		ユシン	0.3
40		B1414-761-0A0	Frame rock shaft crank asm., rear		ハリボー ヨートーウテ ウシロ クミ	1
41		SS-7151210-SP	Screw 15/64-28 L= 12.0		マルヒラネジ 15 64 28 L 12	(1)
42		CQ-3030000-00	Oil wick		ユシン	0.2
43		SD-0790801-SP	Hinge screw D= 7.94 H= 8.0		タンネジ D 7.94 H 8	1
44		NS-6160520-SP	Nut 1/4-24		6カクナット 1 4 24	1
45		B1415-761-000	Needle bar forked rod		ハリボー ヨードーロッド	1
46		CQ-3030000-00	Oil wick	D.8/79	ユシン	-
47		SS-8111251-SP	Screw 11/64-40 L= 12.0		トメネジ 11 64 40 L 12	1
48		NS-6110310-SP	Nut 11/64-40		6カクナット 11 64 40	1
49		B1447-761-000	Knife driving shaft		ハリボー ヨードー カムジク	1
50		CQ-5050000-00	Oil wick		ユシン	0.3
51		CS-095101B-SH	Thrust collar		スラストウケ D=9.53 W 10 クミ	1
		SS-8150710-SP	Screw 15/64-28 L= 7.0		トメネジ 15 64 28 L 7	(2)
53		SS-8151160-SP	Screw 15/64-28 L= 11.0		トメネジ 15 64 28 L 11	1
54		B1445-761-0A0	Knife driving gear asm.		ハリフリクドー ダイハグルマ クミ	1
55		CS-095101C-SH	Thrust collar asm.		スラストウケ D=9.53 W 10 クミ	1
56		SS-8150710-SP	Screw 15/64-28 L= 7.0		トメネジ 15 64 28 L 7	(1)
57		SS-8151160-SP	Screw 15/64-28 L= 11.0		トメネジ 15 64 28 L 11	(1)

7. OVEREDGING WIDTH COMPONENTS

カガリ幅調節関係



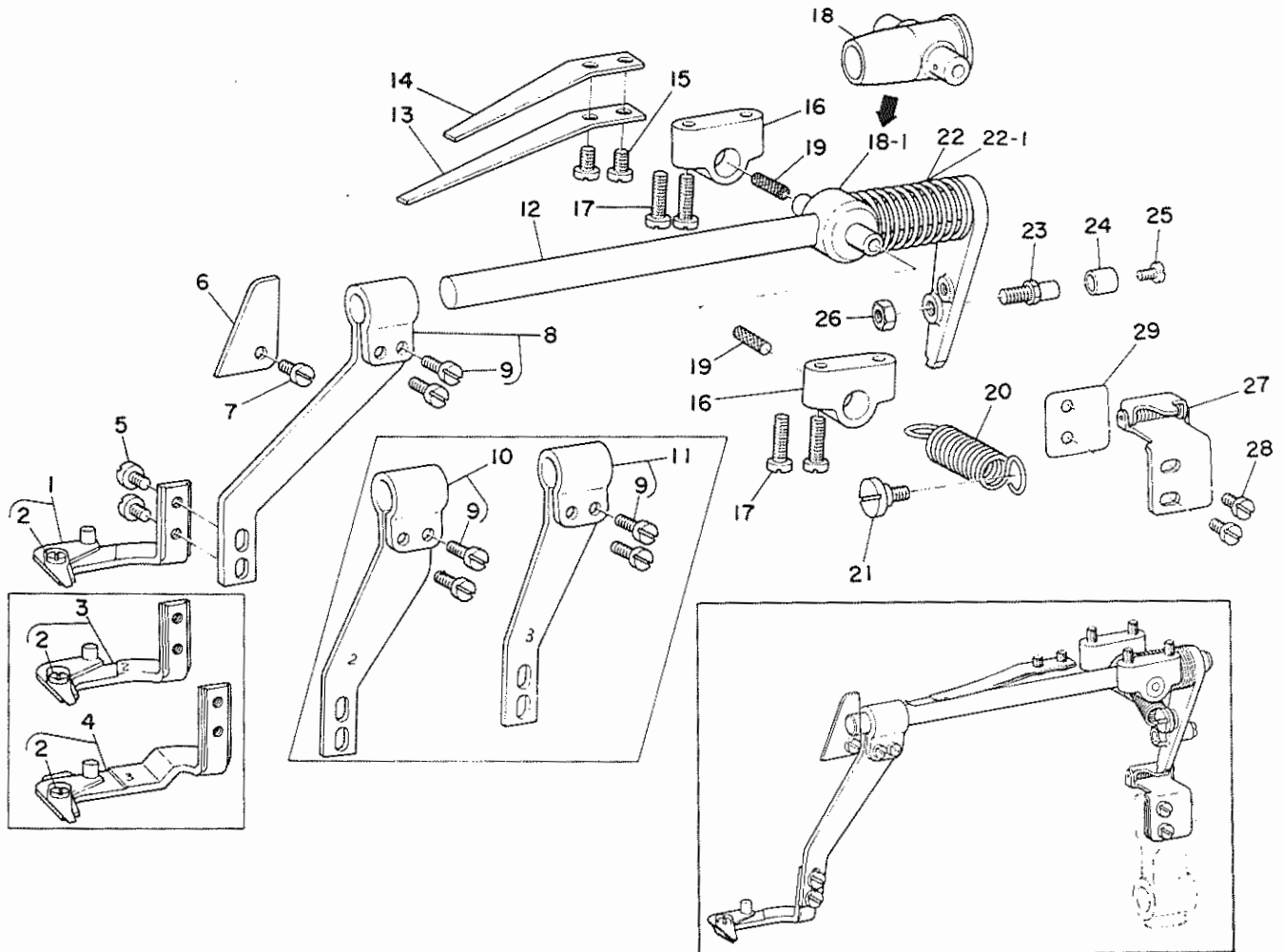
7. OVEREDGING WIDTH ADJUSTING COMPONENTS

カガリ幅調節関係

Ref. No.	Note	Part No.	Description	E.C.	品名	Amt. Req. 数量
	注記	品番		変更年月		
1		B1441-761-000	Seam width indication	D.11/80	ヘイコーブ ハバ シシン	—
1-1		B1441-771-000	Seam width indication	A.11/80	ヘイコーブ ハバ シシン	1
2		SS-7080510-SP	Screw 1/8-44 L=4.5	D.9/80	SS-7080510-TP	—
		SS-7080510-TP	Screw 1/8-44 L=4.5	A.9/80	マルヒラネジ 1/8-44 L=4.5	2
3		B1453-761-0A0	Regulating lever stopper asm.		フリハバ チョーセツウデ ストッパー クミ	1
4		NS-6150310-SP	Nut 15/64-28		6カクナット 15/64-28	1
5		B1422-761-000	Suspension screw		ハリフリ バネカケ	2
6		B1426-761-000	Tension spring (A)		ハリフリフ ヒッバリバネ A	1
7		B1417-761-000	Connecting forked link		フタマタ ヨードーリンク	1
8		B1419-761-000	Connecting stud		フタマタ ヨードーリンク ジク	1
9		CQ-3030000-00	Oil wick		ユシン	0.2
10		B1418-761-0A0	Connecting forked link pin asm.		フタマタ ヨードーリンクピン クミ	1
11		CQ-2520000-00	Oil wick	C.3/78	CQ-3030000-00	(0.1)
12		B1427-761-000	Tension spring (B)		ハリフリフ ヒッバリバネ B	1
13		B1420-761-000	Needle throw repositioning lever link		フリハバ ヘンカンリンク	1
15		NS-6110310-SP	Nut 11/64-40		6カクナット 11/64 40	2
16		B1421-761-0A0	Bearing bracket asm.		フリハバ ヘンカンリンクジク クミ	2
17		CQ-2520000-00	Oil wick	C.3/78	CQ-3030000-00	(0.2)
18		B1425-761-000	Bearing bracket		キセン ヘンカンウデ	1
19		SS-8111251-SP	Screw 11/64-40 L=12.0		トメネジ 11/64 40 L 12	2
20		NS-6110310-SP	Nut 11/64-40		6カクナット 11/64 40	2
21		SS-7120910-SP	Screw 3/16-28 L=9.0		マルヒラネジ 3/16 28 L 9	2
22		B1424-761-000	Needle throw repositioning shaft		キセン ヘンカンウデ ジク	1
23		B1423-761-0A0	Needle throw repositioning lever asm.		キセン チョーセツウデ クミ	1
24		SS-6121210-SP	Screw 3/16-28 L=12.0		ヒラネジ 3/16-28 L 12	(2)
25		B1449-761-000	Stitch width regulating screw		ハリフリ チョーセツネジ	3
26		NS-6200710-SN	Nut 5/16-18		6カクナット 5/16 18	3
27		B1429-761-0B0	Tripping rod asm.	D.6/76	キセン ヘンカン オシホー クミ	—
27-1		B1429-771-0B0	Tripping rod asm.	A.6/76	キセン ヘンカンオシホー クミ	1
28		B1450-761-000	Pin	D.9/80	PS-0300182-KF	—
		PS-0300182-KF	Spring pin 3.3 x 18	A.9/80	スプリングピン 3.3×18	1
29		B1430-761-000	Roller		キセン ヘンカンローラ	1
30		B1431-761-000	Pin		キセン ヘンカンローラ ジク	1
31		SS-9152130-CP	Bolt 15/64-28 L=20.5		6カクボルト 15/64-28 L 20.5	1
32		NS-6150440-SP	Nut 15/64-28		6カクナット 15/64-28	1
33		B1435-761-000	Regulating lever	D.11/80	フリハバ チョーセツウデ	—
		B1435-761-000-A	Regulating lever	A.11/80	フリハバ チョーセツウデ	1
34		B1440-761-000	Seam width gauge	D.11/80	ヘイコー ハバ ゲージ	—
35		SS-7080410-SP	Screw 1/8-44 L=3.8	D.11/80	マルヒラネジ 1/8 44 L 3.8	—
36		B1442-761-000	Barred width gauge	D.11/80	カンドメ ハバ ゲージ	—
37		SS-7080410-SP	Screw 1/8-44 L=3.8	D.11/80	マルヒラネジ 1/8 44 L 3.8	—
38		B1434-761-000	Regulating lever connection		フリハバ チョーセツロッド	1
39		B1433-761-000	Regulating hinge pin		フリハバ チョーセツロッド ジク	1
40		SD-0790432-SP	Hinge screw D=7.94 H=4.3		ダンネジ D 7.94 H 4.3	1
41		B1436-761-000	Bell crank		フリハバ ヘンカンウデ	1
42		B1443-761-000	Barred width indicator	D.11/80	カンドメフ ハバ シシン	—
42-1		B1443-761-000-A	Barred width indicator	A.11/80	カンドメフ ハバ シシン	1
43		SS-7080410-SP	Screw 1/8-44 L=3.8	D.1/79	SS-6080410-SP	—
		SS-6080410-SP	Screw 1/8-44 L=4	A.1/79	ヒラネジ 1/8-44 L=4	2
44		B1439-761-000	Roller		フリハバ ヘンカンローラ	1
45		SD-0640471-SP	Hinge screw D=6.35 H=4.7		ダンネジ D 6.35 H 4.7	1
46		NS-6110310-SP	Nut 11/64-40		6カクナット 11/64 40	1
47		SS-8111251-SP	Screw 11/64-40 L=12.0		トメネジ 11/64 40 L 12	1
48		B1448-761-000	Spring		フリハバ ヘンカンウデ オサエバネ	—
49		SS-7080510-SP	Screw 1/8-44 L=4.5	D.9/80	SS-7080510-TP	—
		SS-7080510-TP	Screw 1/8-44 L=4.5	A.9/80	マルヒラネジ 1/8-44 L=4.5	2
50		B1437-761-000	Regulating lever bracket		フリハバ ヘンカンウデ ジクウケ	1
51		SS-7151210-SP	Screw 15/64-28 L=12.0		マルヒラネジ 15/64-28 L=12	2
52		B1438-761-000	Regulating lever shaft		フリハバ ヘンカンウデ ジク	1
53		CQ-3030000-00	Oil wick		ユシン	0.3
54		NS-6150310-SP	Nut 15/64-28	D.11/80	6カクナット 15 64 28	—

8. NEEDLE THREAD TRIMMER COMPONENTS

上糸切り関係

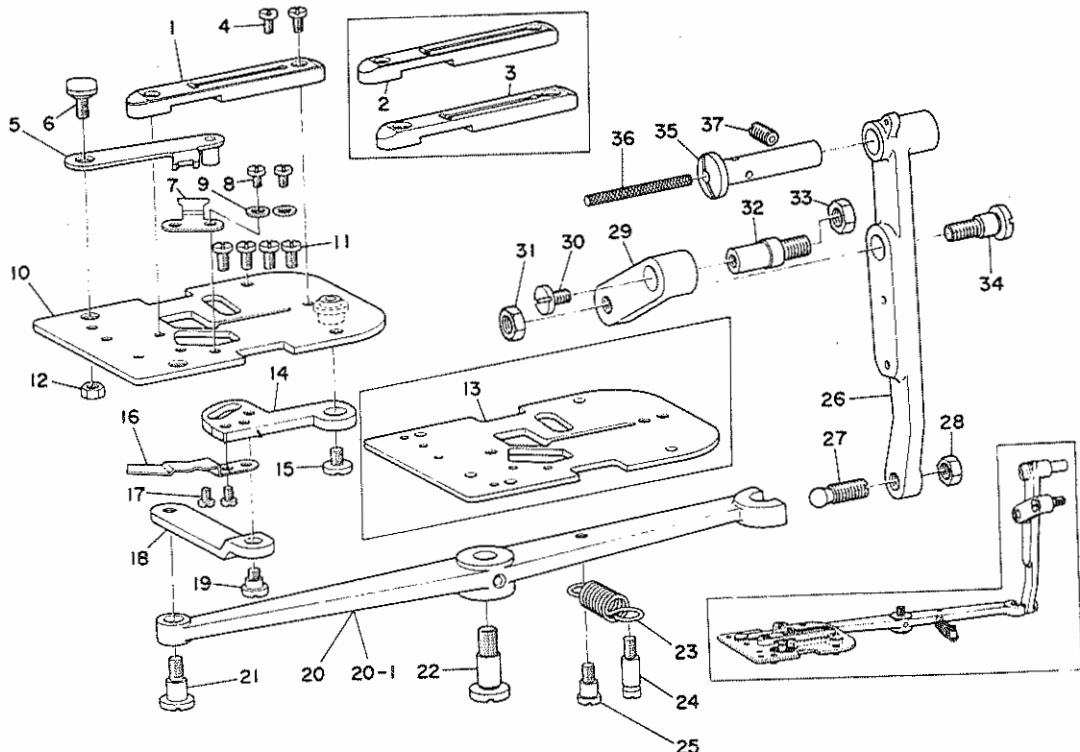


Ref. No.	Note	Part No.	Description	E.C.	品名	Amt. Req.
	注記	品番		変更年月		数量
1	◇01	B2001-761-0A0	Needle thread trimmer (A) asm.		ウワイトキリ メス A クミ	1
2		SD-0400181-TP	Hinge screw D= 4.00 H= 1.8	D.3/76	SD 0400191 TP	—
		SD-0400191-TP	Hinge screw D= 4.00 H= 1.9	A.3/76	ダンネジ D=4.00 H=1.9	(1)
3	◇02	B2001-762-0A0	Needle thread trimmer asm.		ウワイトキリ シタメス クミ	1
4	◇03	B2001-763-0A0	Needle thread trimmer asm.		ウワイトキリ シタメス クミ	1
5		SS-7110510-SP	Screw 11/64-40 L= 5.0		マルヒラネジ 11/64 40 L=5	2
6		B2008-761-000	Needle thread trimmer shaft guide		ウワイトキリ ジク アンナイイタ	1
7		SS-7110910-SP	Screw 11/64-40 L= 8.5		マルヒラネジ 11/64 40 L=8.5	1
8	◇01	B2006-761-0A0	Needle thread trimmer arm asm.		ウワイトキリ ウデ クミ	1
9		SS-7111110-TP	Screw 11/64-40 L= 10.5		マルヒラネジ 11/64 40 L=10.5	(2)
10	◇02	B2006-762-0A0	Needle thread trimmer arm asm.		ウワイトキリ ウデ クミ	1
11	◇03	B2006-763-0A0	Needle thread trimmer arm asm.		ウワイトキリ ウデ クミ	1
12		B2007-761-0A0	Needle thread trimmer shaft asm.		ウワイトキリ ジク クミ	1
13		B2011-761-000	Plate spring (A)		ウワイトキリ ジク オサエバネ A	1
14		B2015-761-000	Plate spring (B)		ウワイトキリ ジク オサエバネ B	1
15		SS-7110710-SP	Screw 11/64-40 L= 7.0		マルヒラネジ 11/64-40 L=7	2
16		B2010-761-000	Bracket		ウワイトキリ ジクウケ	2
17		SS-7111410-TP	Screw 11/64-40 L= 14.0		マルヒラネジ 11/64-40 L=14	4
18		B2009-761-000	Universal joint	D.2/81	ウワイトキリ ジク アンナイダイ	—
18-1		B2009-771-000	Universal joint	A.2/81	ウワイトキリ ジク アンナイダイ	1
19		CQ-3030000-00	Oil wick		ユシン	0.1
20		B2021-761-000	Trimmer shaft crank tension spring		ウワイトキリ バネ	1
21		SD-0550501-SP	Hinge screw D= 5.50 H= 5.0		ダンネジ D=5.50 H=5	—
22		B2012-761-000	Pressure spring	D.2/81	ウワイトキリ アッシュクバネ	1
22-1		B2012-761-000-A	Pressure spring	A.2/81	ウワイトキリ アッシュクバネ	1
23		B2014-761-000	Roller stud		ウワイトキリカム ローラジク	1
24		B2507-372-000	Cam roll		コロ	1
25		SS-6080610-TP	Screw 1/8-44 L= 6.0		ヒラネジ 1/8-44 L=6	1
26		NS-6150310-SP	Nut 15/64-28		6カクナット 15/64-28	1
27		B2016-761-0A0	Locking bracket latch asm.		ウワイトキリ ササエツメダイ クミ	1
28		SS-7110910-SP	Screw 11/64-40 L= 8.5		マルヒラネジ 11/64-40 L=8.5	2
29		B2023-761-000	Spacer		ウワイトキリ ササエ ツメダイ ザガネ	1

Note (注記) ◇01.....For LBH-761 LBH-761用
 ◇02.....For LBH-762 LBH-762用
 ◇03.....For LBH-763 LBH-763用

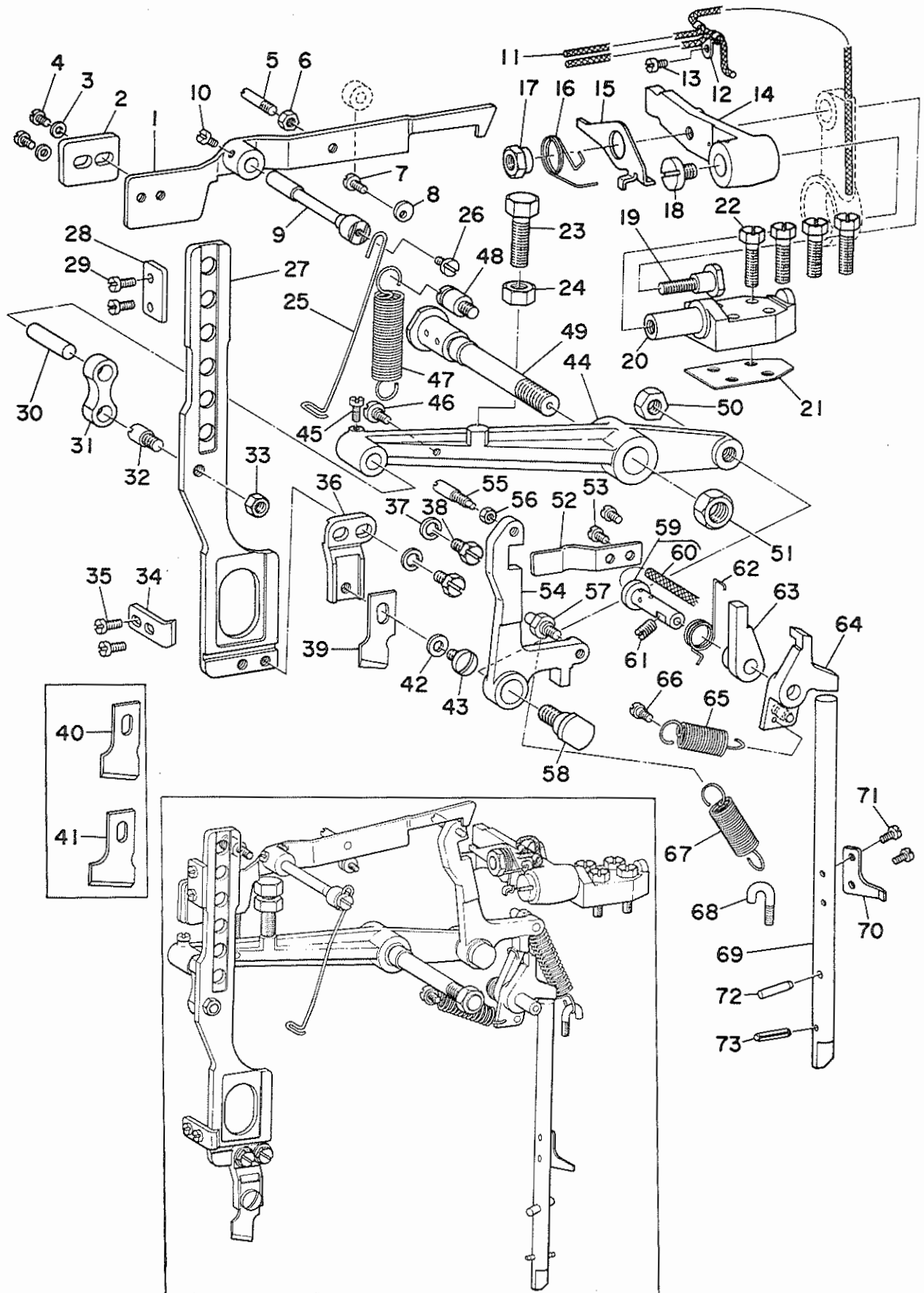
9. THROAT PLATE & BOBBIN THREAD TRIMMER COMPONENTS

針板・下糸切り関係



Ref. No.	Note	Part No.	Description	E.C.	品名	Amt. Req. 数量
	注記	品番		変更年月		
1	.01	B2402-761-000	Throat plate		ハリイタ	1
2	.02	B2402-762-000	Throat plate		ハリイタ	1
3	.03	B2402-763-000	Throat plate		ハリイタ	1
4		SS-6090510-SP	Screw 9/64-40 L= 5.0		ヒラネジ 9/64 40 L=5	2
5		B2406-761-0A0	Bobbin thread trimmer blade asm.		シタイトキリ メス クミ	1
6		SD-0640135-SP	Hinge screw D= 6.35 H= 1.3		ダンネジ D=6.35 H=1.3	1
7		B2408-761-000	Counter knife		コテイ メス	1
8		SS-6090420-SP	Screw 9/64-40 L= 4.0		ヒラネジ 9/64-40 L=4	2
9		WP-0480856-SP	Washer 4.8 x 8.4 x 0.8		ヒラザガネ 4.8x8.4x0.8	2
10	.04	B2401-761-0A0	Needle plate base asm.		ハリイタダイ クミ	1
11		SS-7090850-SP	Screw 9/64-40 L= 8.0		マルヒラネジ 9/64-40 L 8	4
12		NS-611031-SP	Nut 11/64-40		6カクナット 11/64 40	1
13	.03	B2401-763-0A0	Throat plate base (3) asm.		ハリイタダイ クミ	1
14		B2404-761-000	Bobbin thread trimmer lever		シタイトキリウデ	1
15		SS-7110570-SP	Screw 11/64-40 L= 4.8		マルヒラネジ 11/64 40 L 4.8	1
16		B2405-761-000	Bobbin thread puller		シタイトキリ タグリウデ	1
17		SS-6090440-SP	Screw 9/64-40 L= 4.0		ヒラネジ 9/64 40 L 4	2
18		B2410-761-000	Thread trimmer driving lever connection		シタイトキリ レンケツロッド	1
19		SD-0640321-SP	Hinge screw D= 6.35 H= 3.2		ダンネジ D 6.35 H 3.2	1
20		B2412-761-000	Driving lever	D.6/76	シタイトキリ レバー	1
20-1		B2412-761-000-A	Driving lever	A.6/76	シタイトキリ レバー	1
21		SD-0640602-SP	Hinge screw D= 6.35 H= 6.0		ダンネジ D 6.35 H 6	1
22		SD-0791051-SP	Hinge screw D= 7.94 H= 10.5	D.6/76	SD 0791271-SP	1
		SD-0791271-SP	Hinge screw D= 7.94 H= 12.7	A.6/76	ダンネジ D 7.94 H 12.7	1
23		B2409-761-000	Torsion spring		シタイトキリ レバー モドシバネ	1
24		B1506-352-000	Suspension screw (B)		ヒッバリ パネカケ B	1
25		SD-0550501-SP	Hinge screw D 5.50 H 5.0		ダンネジ D 5.50 H 5	1
26		B2411-761-000	Driving arm		シタイトキリ クドーウデ	1
27		B2412-047-000	Ball screw		シタイトキリ アンナイビン	1
28		NS-6150310-SP	Nut 15/64-28		6カクナット 15/64 28	1
29		B2413-761-000	Connecting link		シタイトキリ クドーリンク	1
30		SS-7110570-SP	Screw 11/64-40 L 4.8		マルヒラネジ 11 64 40 L 4.8	1
31		NS-6150310-SP	Nut 15/64-28		6カクナット 15 64 28	1
32		B2414-761-000	Stop screw		シタイトキリ リンクジク	1
33		NS-6680320-SP	Nut 9/32-28		6カクナット 9 32 28	1
34		SD-0790641-SP	Hinge screw D 7.94 H 6.4		ダンネジ D 7.94 H 6.4	1
35		B1404-761-000	Hinge stud	D.2/80	B2416-761-000	-
		B2416-761-000	Hinge stud	A.2/80	ジク	1
36		CQ-3030000-00	Oil wick		ユシン	0.1
37		SS-8150710-SP	Screw 15/64-28 L=7.0		トメネジ 15 64 28 L 7	1

Note (注記) .01 For LBH-761 LBH 761用
 .02 For LBH-762 LBH 762用
 .03 For LBH-763 LBH 763用
 .04 For LBH-761, 762 LBH 761・762用



10. KNIFE BAR COMPONENTS

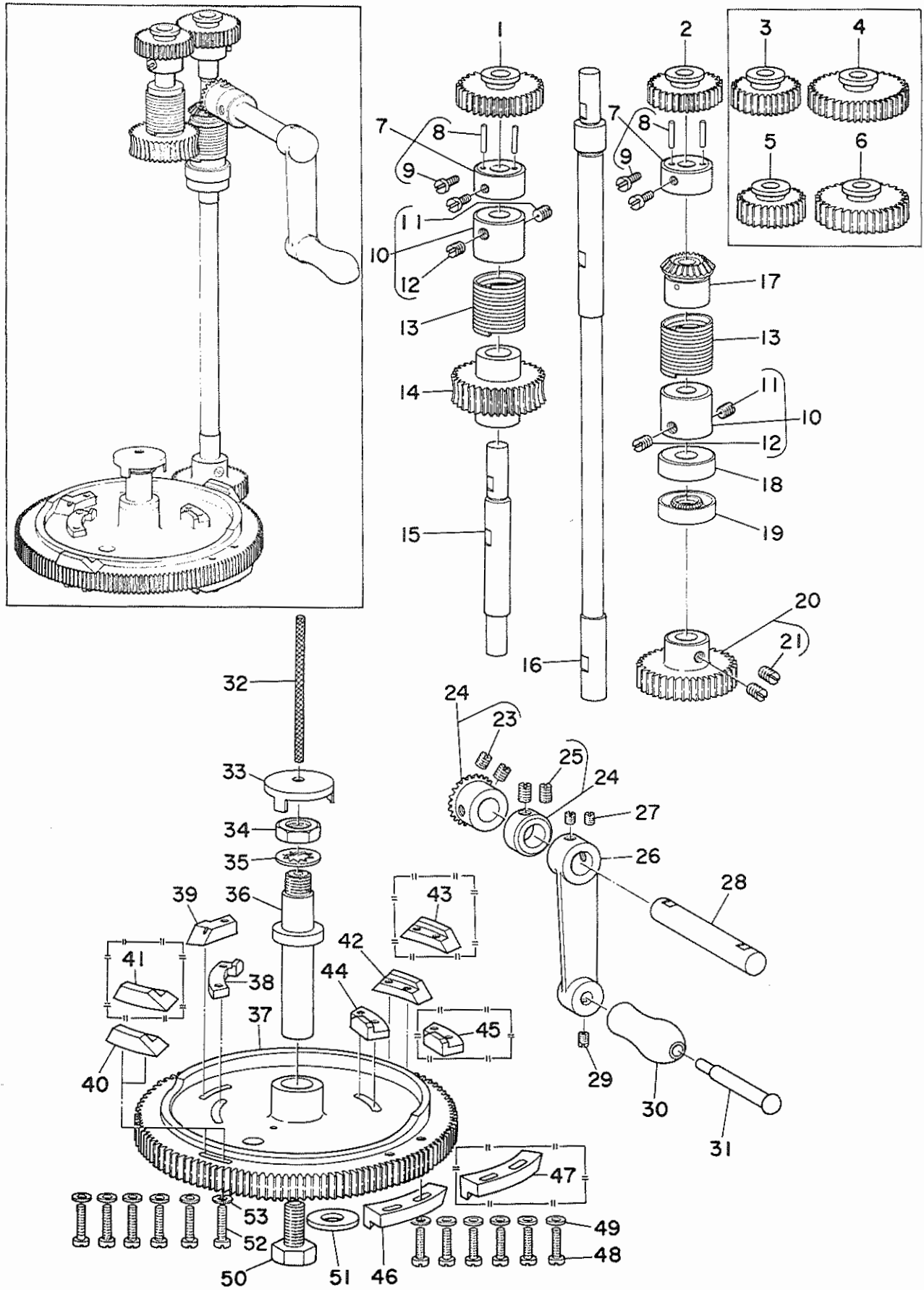
メス棒関係

Ref. No.	Note	Part No.	Description	E.C.	品名	Amt. Req.
	注記	品番		変更年月		数量
1		B2729-761-000	Knife stop lever		メス トメレバー	1
2		B2732-761-000	Knife stop lever bracket		メス トメレバー ツリアイオモリ	1
3		WP-0480856-SP	Washer 4.8 x 8.4 x 0.8		ヒラザガネ 4.8x8.4x0.8	2
4		SS-7110740-TP	Screw 11/64-40 L= 7.0		マルヒラネジ 11/64-40 L=7	2
5		B2733-761-000	Knife stop lever finger		メス トメレバー ユビカケ	1
6		NS-6620310-SP	Nut 3/16-32		6カクナット 3/16-32	1
7		SS-7110820-SP	Screw 11/64-40 L=7.5	D.7/76	SS-7110840-SP	1
		SS-7110840-SP	Screw 11/64-40 L=7.8	A.7/76	マルヒラネジ 11/64-40 L=7.8	1
8		B2739-761-000	Washer		メス トメレバー ストッパー ザガネ	1
9		B2730-761-000	Knife stop lever hinge stud		メス トメレバー ジク	1
10		SS-7110710-SP	Screw 11/64-40 L= 7.0		マルヒラネジ 11/64-40 L 7	2
11		CQ-3030000-00	Oil wick		ユシン	0.2
12		B3537-122-000	Oil wick holder		オクリジク ユシンオサエ	1
13		SS-4090610-SP	Screw 9/64-40 L= 6.0		ナヘネジ 9/64-40 L 6	1
14		B2715-761-000	Knife bar driving crank		メス クトウテ	1
15		B2717-761-000	Latch		フック カケイタ	1
16		B2718-761-000	Tension spring		フック カケイタ バネ	1
17		B2719-761-000	Knife bar driving crank nut		メス クトウテ ナット	1
18		SS-7161040-SP	Screw 1/4-24 L= 9.5		マルヒラネジ 1/4-24 L=9.5	1
19		SD-1110905-TH	Hinge screw D= 11.11 H= 9.0		タンネジ D 11.11 H 9	1
20		B2716-761-000	Knife bar driving crank shaft		メス クトウテ ジク	1
21		B2738-761-000	Spacer		メス クトウテジク ザガネ	1
22		SS-9152130-CP	Bolt 15/64-28 L= 20.5		6カクホルト 15/64-28 L=20.5	4
23		SS-9202443-CP	Bolt 5/16-18 L= 22.0		6カクホルト 5/16-18 L=24	1
24		NS-6200710-SP	Nut 5/16-18		6カクナット 5/16-18	1
25		B2731-761-000	Thread check wire		イトキレ ケンシュツ ワイヤ	1
26		SS-7110820-SP	Screw 11/64-40 L=7.5	D.7/76	SS-7110840-SP	1
		SS-7110840-SP	Screw 11/64-40 L=7.8	A.7/76	マルヒラネジ 11/64-40 L=7.8	1
27		B2702-771-000	Knife bar	D.4/76	B2702 761-000	1
		B2702-761-000	Knife bar	A.4/76	メスホー	1
28		B2703-761-000	Knife bar guide bracket		メスホー アンナイタ	1
29		SS-7110710-SP	Screw 11/64-40 L= 7.0		マルヒラネジ 11/64-40 L 7	2
30		B2707-761-000	Knife bar connecting link hinge stud		メスホー リンクピン	1
31		B2706-761-000	Knife bar connecting link		メスホー リンク	1
32		B2705-761-000	Hinge screw		メスホー リンクジク	1
33		NS-6660430-SP	Nut 1/4-40		6カクナット 1/4-40	1
34		B2704-761-A00	Knife stud retainer (A)		メスホーオサエ A	1
35		SS-7110740-TP	Screw 11/64-40 L= 7.0		マルヒラネジ 11/64-40 L 7	2
36		B2701-761-000	Knife holder		メス トリツケダイ	1
37		WS-0651510-KP	Spring washer 6.5 x 12.5 x 1.5	D.2/76	WS-0631510-KP	1
		WS-0631510-KP	Spring washer	D.4/78	WS 0651310-KP	1
		WS-0651310-KP	Spring washer 6.5 x 11 x 1.3	A.4/78	バネザガネ 6.5x11x1.3	2
38		SS-9661230-CP	Bolt 1/4-40 L= 12.0		6カクホルト 1/4-40 L=12	2
39	.01	B2702-047-L00	Knife (1/2)		メス 1/2	1
40	.02	B2702-047-000	Knife (1)		メス 1インチ	1
41	.03	B2702-047-S00	Knife (1-1/4)		メス1-1/4	1
42		WP-0501016-SD	Washer 5.0 x 10.5 x 1.0		ヒラザガネ 5.0x10.5x1	1
43		SS-7620750-SP	Screw 3/16-32 L= 6.5		マルヒラネジ 3/16-32 L 6.5	1
44		B2708-761-000	Knife bar driving lever		メス クトウレバー	1
45		SS-7110810-SP	Screw 11/64-40 L= 8.0		マルヒラネジ 11/64-40 L 8	1
46		SD-0530221-SD	Hinge screw D= 5.30 H= 2.2		タンネジ D 5.30 H 2.2	1
47		B2710-761-000	Knife bar driving lever spring		メス クトウレバー バネ	1
48		B2714-761-000	Spring suspension		バネカケ	1
49		B2709-761-000	Knife bar driving lever shaft		メス クトウレバー ジク	1
50		NS-6700540-SP	Nut 5/16-24		6カクナット 5/16-24	1
51		NS-6740510-SP	Nut 3/8-28		6カクナット 3/8-28	1
52	*	B2721-761-000	Plate spring	D.2/88	フック オサエバネ	1
53	*	SS-7110910-SP	Screw 11/64-40 L= 8.5	D.2/88	マルヒラネジ 11/64-40 L 8.5	1
54		B2712-761-000	Knife bar driving lever bell crank		メス クトウフック	1
55		B2711-761-000	Finger		メス クトウフック ユビカケ	1
56		NS-6110310-SP	Nut 11/64-40		6カクナット 11/64-40	1
57		B2713-761-000	Hinge stud		メス クトウフック ピン	1
58		SD-1110905-TH	Hinge screw D= 11.11 H= 9.0		タンネジ D 11.11 H 9	1
59		B1404-761-0A0	Hinge stud asm.	D.2/80	B2416-761-000	1
		B2416-761-000	Hinge stud	A.2/80	ジク	1
60		CQ-5050000-00	Oil wick		ユシン	0.1
61		SS-8150710-SP	Screw 15/64-28 L= 7.0		トメネジ 15/64-28 L 7	1
62		B2725-761-000	Tension spring		フック サドーツメ B バネ	1
63		B2724-761-000	Ratchet pawl (B)		フック サドーツメ B	1
64		B2723-761-0A0	Ratchet pawl (A) asm.		フック サドーツメ A クミ	1
65		B2726-761-000	Tension spring		フック サドーツメ A バネ	1
66		SD-0530221-SD	Hinge screw D= 5.30 H= 2.2		タンネジ D 5.30 H 2.2	1
67		B2727-761-000	Tension spring		フック ヒツバリバネ	1
68		B2633-232-000	Suspension screw		シャタンソーチヒツバリバネ コテイネジ	1
69		B2728-761-000	Driving rod		メス サトー オンホー	1
70		B2737-761-000	Finger		メスサトー オンホーウテ	1
71		SS-7090910-SP	Screw 9/64-40 L=8.5	D.5/79	SS-7090710-SP	1
		SS-7090710-SP	Screw 9/64-40 L=6.8	A.5/79	マルヒラネジ 9/64-40 L=6.8	2
72		B2735-761-000	Positioning pin (B)		メスサトー オンホーピン B	1
73		B1450-761-000	Positioning pin	D.9/80	PS-0300182-KF	1
		PS-0300182-KF	Spring pin 3.3 x 18	A.9/80	スプリングピン 3.3x18	1

Note (注記) 01.....For LBH-761 LBH 761用
 02.....For LBH-762 LBH 762用
 03.....For LBH-763 LBH 763用

11. FEED CAM & TRIPPING SEGMENT COMPONENTS

主カム・門止メ関係

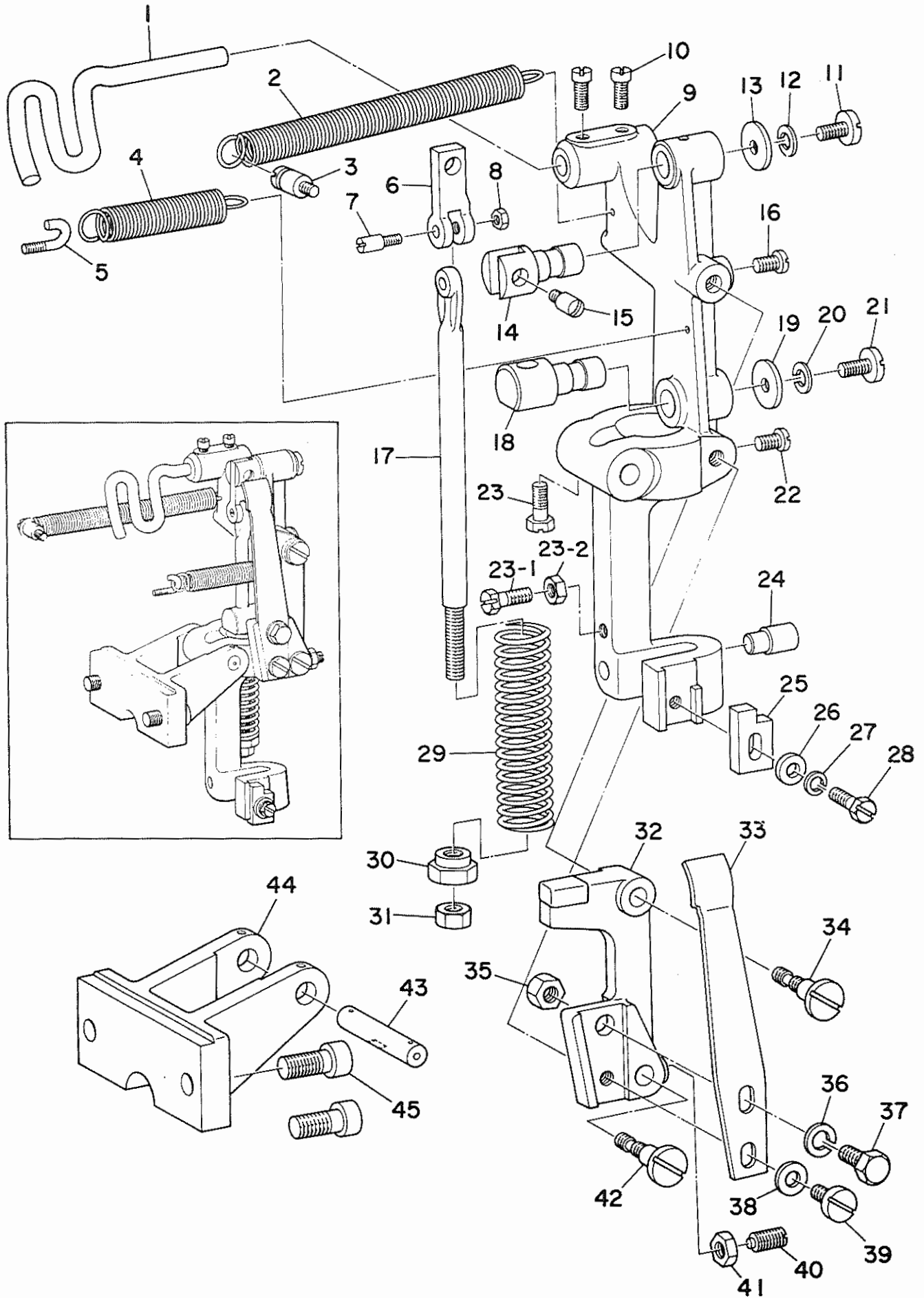


11. FEED CAM & TRIPPING SEGMENT COMPONENTS

主カム・門止メ関係

Ref. No.	Note	Part No.	Description	E.C.	品名	Amt. Req.
	注記	品番		変更年月		数量
1	01	B2935-761-000	Spur gear (152)		コーカン ハクルマ 152	1
2	01	B2934-761-000	Spur gear (123)		コーカン ハクルマ 123	1
3	02	B2930-761-000	Spur gear (100)		コーカン ハクルマ 100	1
4	02	B2931-761-000	Spur gear (190)		コーカン ハクルマ 190	1
5	03	B2948-761-000	Spur gear (88)		コーカン ハクルマ 88	1
6	03	B2949-761-000	Spur gear (212)		コーカン ハクルマ 212	1
7		B2916-761-0A0	Spur gear bushing asm.		コーカン ハクルマ タイ クミ	2
8		B2917-761-000	Spur gear bushing pin		コーカン ハクルマ ピン	(4)
9		SS-7120910-TP	Screw 3/16-28 L= 9.0		マルヒラネシ 3 16 28 L 9	(4)
10		B2913-761-0A0	Clutch collar asm.		クラッチカラー クミ	2
11		SS-8660610-TP	Screw 1/4-40 L= 6.0		トメネシ 1 4 40 L 6	(2)
12		SS-8660410-SP	Screw 1/4-40 L= 4.2		トメネシ 1 4 40 L 4.2	(2)
13		B2914-761-000	Clutch spring		クラッチバネ	2
14		B2919-761-000	Feed cam driving worm wheel		ウォーム ハクルマ	1
15		B2918-761-000-A	Feed cam driving worm wheel shaft		ウォーム ハクルマ シク	1
16		B2911-761-000	Feed cam driving shaft		カム クトーシク	1
17		B2915-761-0A0	Handle crank bevel gear asm. (LEFT)	D.11/75	B2915 761 B00	-
		B2915-761-B00	Handle crank bevel gear (LEFT)	A.11/75	シュドーヨー カサハクルマ (ヒタリ)	1
18		B2912-761-000	Thrust collar		カサハクルマ スラストウケ	1
19		B2958-761-000	Oil seal ring		カムクトージク オイルシール	1
20		B2910-761-0A0	Feed cam driving gear asm.		カム クトーハクルマ クミ	1
21		SS-8660610-TP	Screw 1/4-40 L= 6.0		トメネシ 1 4 40 L 6	(2)
22		B2915-761-0A0	Handle crank bevel gear asm. (RIGHT)	D.11/75	B2915 761 AA0	-
		B2915-761-AA0	Handle crank bevel gear asm. (RIGHT)	A.11/75	シュトー カサハクルマ (ミキ) クミ	1
23		SS-8660610-TP	Screw 1/4-40 L= 6.0		トメネシ 1 4 40 L 6	(2)
24		CS-111101C-SH	Thrust collar asm.		スラストウケ D 11.11 W 10 クミ	1
25		SS-8660610-TP	Screw 1/4-40 L= 6.0		トメネシ 1 4 40 L 6	2
26		B2923-761-000	Handle crank		ハンドルウテ	1
27		SS-8150510-TP	Screw 15/64-28 L= 4.7		トメネシ 15 64 28 L 4.7	2
28		B2922-761-000	Handle crank shaft		シュトー ハンドルジク	1
29		SS-8620610-SP	Screw 3/16-32 L= 6.0	M.1/76	トメネシ 3 16 32 L 6	1
30		B2925-761-000	Handle shaft		ハンドル	1
31		B2924-761-000	Handle shaft		ハンドルジク	1
32		CQ-3030000-00	Oil wick		ユシン	0.2
33		B2927-761-000	Feed cam shaft cover	D.3/79	シュカムジク フタ	-
34		NS-6320640-SP	Nut 1/2-20		6カクナット 1/2 20	1
35		B2909-761-000	Thrust washer		シュカムジク ハツキサカネ	1
36		B2908-761-000	Feed cam shaft		シュカムジク	1
37		B2901-761-000	Feed cam		シュカム	1
38		B2905-761-000	Tension release tripping segment No. 1		タイ1 イトユルメ カム	1
39		B2904-761-000	Knife tripping segment		メス サドーカム	1
40		B2902-761-000	Bar tripping segment No. 1		タイ1 カンドメ カム	1
41	◆01	B2902-761-B00	Bar tripping segment No. 1 (B)		タイ1 カンドメ カム	1
42		B2903-761-000	Bar tripping segment No. 2		タイ2 カンドメ カム	1
43	◆01	B2903-761-B00	Bar tripping segment No. 2 (B)		タイ2 カンドメ カム	1
44		B2906-761-000	Tension release tripping segment No. 2		タイ2 イトユルメ カム	1
45	◆02	B2906-761-B00	Tripping segment No.2, less than 80 stitches		タイ2 イトユルメ カム (80シン イカ)	1
46		B2907-761-000	Stop tripping segment		ソクド キリカエ カム	1
47	◆02	B2907-761-B00	Stop tripping segment, less than 80 stitches		ソクド キリカエ カム (80シン イカ)	1
48		SS-6111610-SP	Screw 11/64-40 L= 16.0		ヒラネジ 11 64 40 L 16	6
49		WP-0480856-SP	Washer 4.8 x 8.4 x 0.8		ヒラザガネ 4.8 x 8.4 x 0.8	6
50		SS-9241513-CP	Bolt 3/8-18 L= 15.0		6カクボルト 3/8 18 L 15	1
51		WP-0982616-SP	Washer 9.8 x 24.0 x 2.6		ヒラザガネ 9.8 x 24.0 x 2.6	1
52		SS-6111610-SP	Screw 11/64-40 L= 16.0		ヒラネジ 11 64 40 L 16	6
53		WP-0480856-SP	Washer 4.8 x 8.4 x 0.8		ヒラザガネ 4.8 x 8.4 x 0.8	6

Note (注記) ◆01.....For LBH-761 LBH 761用
 ◆02.....For LBH-762 LBH 762用
 ◆03.....For LBH-763 LBH 763用
 ◆01.....Special order part for 80% bartacking. 特別注文部品 (門止メ80%用)
 ◆02.....Special order part for less than 80 stitches. 特別注文部品 (80針以下用)



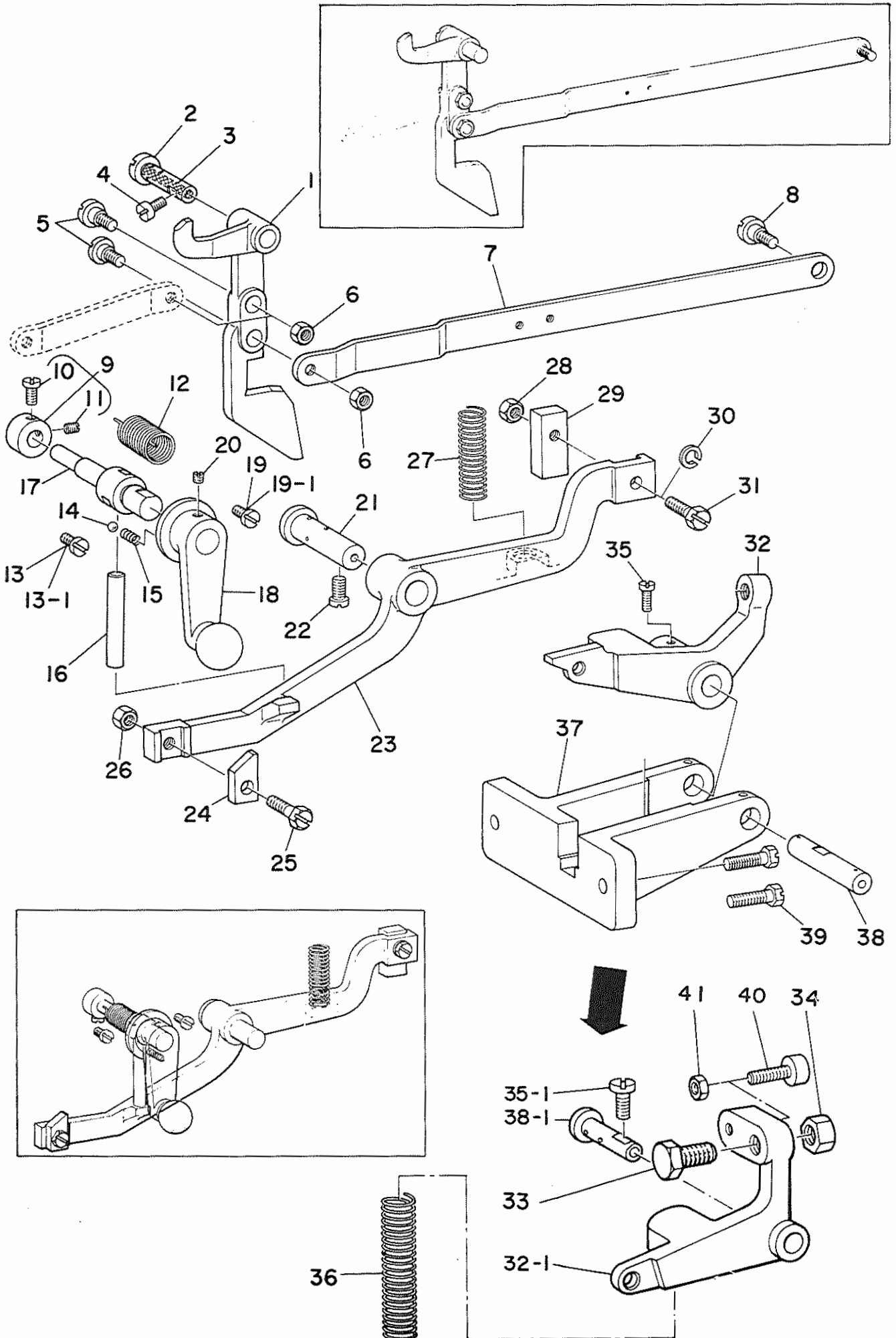
12. STOP MOTION COMPONENTS

遮断装置関係

Ref. No.	Note	Part No.	Description	E.C.	品名	Amt. Req. 数量
	注記	品番		変更年月		
1		B2602-761-000	Belt shifter		ベルトヨセ	1
2		B2604-761-000	Tension spring		シャダンソーチ ヒツバリ バネ	1
3		B2714-761-000	Spring suspension		バネカケ	1
4		B2622-761-000	Tension spring		ヨビテーシ ヒツバリバネ	1
5		B2633-232-000	Suspension screw		シャダンソーチヒツバリバネ コテイネジ	1
6		B2607-232-000	Stopper		ウラジク ストッパー	1
7		B2613-232-000	Stop link rod hinge screw		ツキアゲボア レンケツネジ	1
8		NS-6620310-SP	Nut 3/16-32		6カクナット 3/16-32	1
9		B2604-232-000	Stop motion lever		シャダン フレーム	1
10		SS-7151120-SP	Screw 15/64-28 L= 11.0		マルヒラネジ 15/64 28 L 11	2
11		SS-7151330-SP	Screw 15/64-28 L= 13.0		マルヒラネジ 15/64 28 L 13	1
12		B2623-232-000	Washer		サガネ	1
13		WP-0612056-SD	Washer 6.1 x 18.5 x 2.0		ヒラサガネ 6.1x18.5x2	1
14		B2608-232-000	Stop link hinge stud		ストッパー ビン	1
15		B2611-232-000	Stop link connecting screw		ウラジク ストッパー レンケツネジ	1
16		SS-7151120-SP	Screw 15/64-28 L= 11.0		マルヒラネジ 15/64 28 L 11	1
17		B2612-232-000	Stop link rod		ツキアゲボア	1
18		B2618-232-000	Stop link rod hinge stud		ツキアゲボア アンナイ	1
19		WP-0612056-SD	Washer 6.1 x 18.5 x 2.0		ヒラサカネ 6.1x18.5x2	1
20		B2623-232-000	Washer		サガネ	1
21		SS-7151330-SP	Screw 15/64-28 L= 13.0		マルヒラネジ 15/64 28 L 13	1
22		SS-7151120-SP	Screw 15/64-28 L= 11.0		マルヒラネジ 15/64 28 L 11	1
23		SS-9151630-CP	Bolt 15/64-28 L= 15.5		6カクホルト 15/64 28 L 15.5	1
23-1		SS-9152130-CP	Screw 15/64-28 L=20.5	A.2/81	6カクホルト 15/64-28 L=20.5	1
23-2		NS-6150430-SP	Nut 15/64-28	A.2/81	6カクナット 15/64-28	1
24		B2648-232-000	Stop pin		キドーリンク チョーセツボルト アテイタ	1
25		B2603-761-000	Stop motion lever catch		フック A	1
26		WP-0612516-SD	Washer 6.1 x 15.2 x 2.5		ヒラサガネ 6.1x15.2x2.5	1
27		B2623-232-000	Washer		サガネ	1
28		SS-9152130-CP	Bolt 15/64-28 L= 20.5		6カクホルト 15/64 28 L 20.5	1
29		B2619-232-000	Stop link rod pressure spring		ツキアゲボア アッシュクバネ	1
30		B2621-232-000	Nut		バネウケ ナット	1
31		NS-6240630-SP	Nut 3/8-18		6カクナット 3/8 18	1
32		B2623-761-000	Brake lever		セードーバネ トリツケダイ	1
33		B2624-761-000	Brake lever plate spring		セードーバネ	1
34		B2655-232-000	Brake lever hinge pin		ヨビテーシレバー ガイド ビン	1
35		NS-6200710-SP	Nut 5/16-18		6カクナット 5/16-18	1
36		WS-0822010-KN	Spring washer 8.2 x 15.0 x 2.0		バネザガネ 8.2x15.0x2	1
37		SS-9201973-CP	Bolt 5/16-18 L= 19.0		6カクホルト 5/16-18 L 19	1
38		WP-0621016-SD	Washer 6.2 x 13.0 x 1.0		ヒラザガネ 6.2x13.0x1	1
39		SS-6151040-SP	Screw 15/64-28 L= 10.0		ヒラネジ 15/64 28 L 10	1
40		SS-8681650-TP	Screw 9/32-28 L= 16.0		トメネジ 9/32 28 L 16	1
41		NS-6680410-SP	Nut 9/32-28		6カクナット 9/32 28	1
42		B2655-232-000	Brake lever hinge pin		ヨビテーシレバー ガイド ビン	1
43		B2602-232-000	Stop motion lever hinge stud		ジク	1
44		B2601-761-000	Stop motion lever bracket		シャダンソーチ トリツケダイ	1
45		SS-6242272-TP	Screw 3/8-18 L= 22.0		6カクアナボルト 3/8 18 L 22	2

13. TRIPPING LEVER & STARTING LEVER COMPONENTS

手動停止・起動リンク関係



13. TRIPPING LEVER & STARTING LEVER COMPONENTS

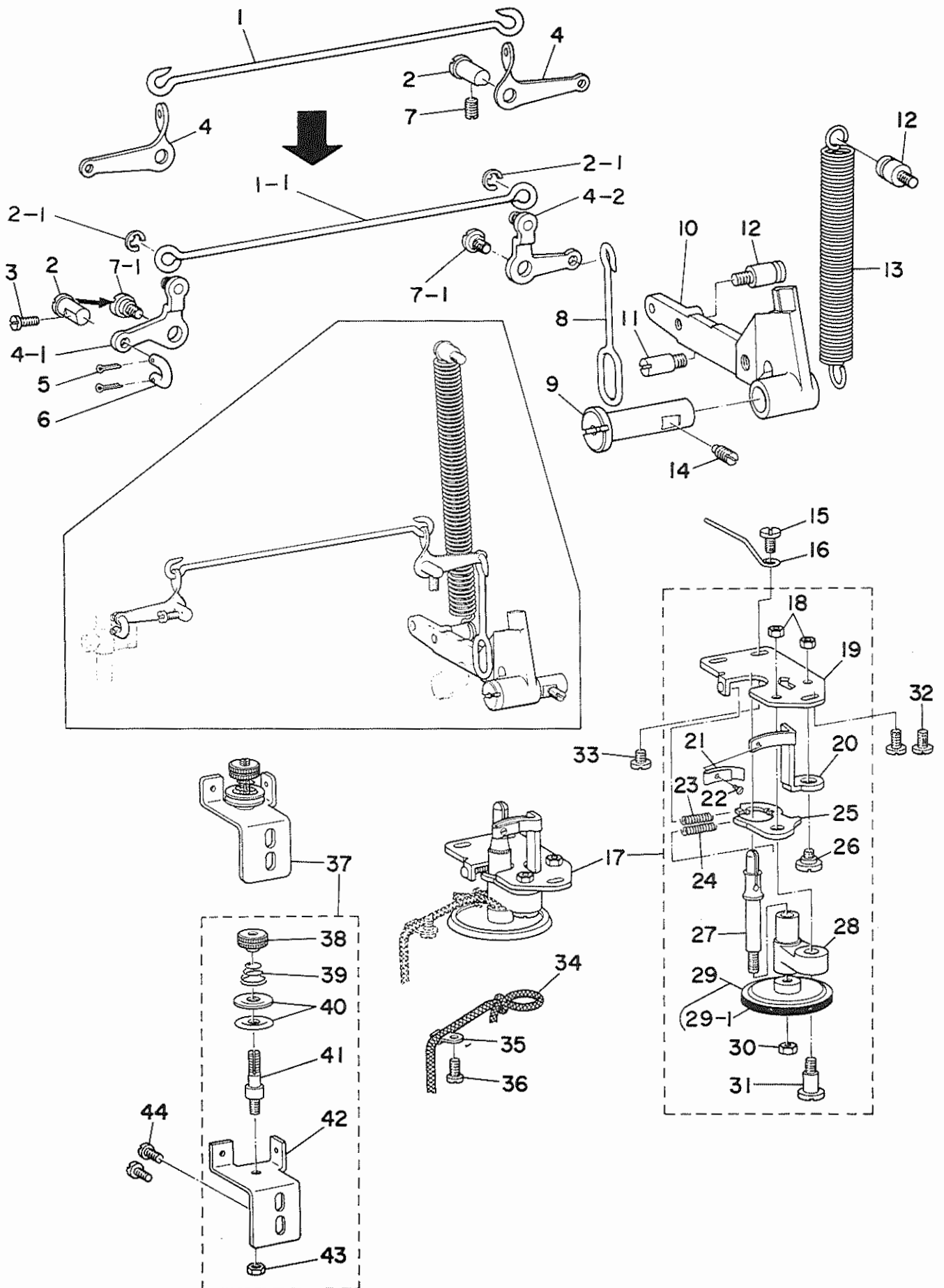
手動停止・起動リンク関係

Ref. No.	Note	Part No.	Description	E.C.	品名	Amt. Req.
	注記	品番		変更年月		数量
1		B2620-761-000	Starting link	D.11/75	B2620 771 000	1
		B2620-771-000	Starting link	A.11/75	キトー アンゼンウテ	1
2		B1404-761-000	Hinge stud	D.2/80	B2416-761-000	1
		B2416-761-000	Hinge stud	A.2/80	ジク	1
3		CQ-5050000-00	Oil wick		ユシン	0.1
4		SS-7150940-SP	Screw 15/64-28 L= 9.0		マルヒラネシ 15 64 28 L 9	1
5		SD-0790641-SP	Hinge screw D= 7.94 H= 6.4	D.4/79	B2646-771-000	1
		B2646-771-000	Hinge screw	A.4/79	キドー アンゼンウテ ロッドジク	2
6		NS-6150320-SP	Nut 15/64-28	D.8/79	NS-6150310-SP	1
		NS-6150310-SP	Nut 15/64-28	A.8/79	6カクナット 15 64 28	2
7		B2621-761-000	Starting link driving rod		キトー アンゼンウテ ロット	1
8		SD-0790451-SP	Hinge screw D= 7.94 H= 4.5		タンネジ D 7.94 H 4.5	1
9		CS-079101B-SH	Thrust collar asm.		スラストウケ クミ	1
10		SS-7110740-TP	Screw 11/64-40 L= 7.0		マルヒラネシ 11 64 40 L 7	(1)
11		SS-8110510-SP	Screw 11/64-40 L= 5.0		トメネシ 11 64 40 L 5	(1)
12		B2614-761-000	Hand stop crank shaft tension spring		シュートテーシ ハンドル ハネ	1
13		SS-7120640-SP	Screw 3/16-28 L= 6.0	D.12/76	マルヒラネシ 3 16-28 L 6	1
13-1		SS-6111010-SP	Screw 11/64-40 L= 9.5	A.12/76	ヒラネシ 11 64 40 L 9.5	1
14		B2608-761-000	Hand stop crank shaft ball		シュートテーシ ハンドル コーキュー	1
15		B2611-761-000	Hand stop crank shaft pressure spring		シュートテーシ ハンドル タマ ハネ	1
16	09	B2613-761-00A	Hand stop rod		メス ストッパー	1
17		B2612-761-000	Hand stop crank shaft		シュートテーシ ハンドル シク	1
18		B2610-761-0A0	Hand stop crank asm.		シュートテーシ ハンドル クミ	1
19		SS-7120640-SP	Screw 3/16-28 L= 6.0	D.12/76	マルヒラネシ 3 16 28 L 6	1
19-1		SS-6111010-SP	Screw 11/64-40 L= 9.5	A.12/76	ヒラネシ 11 64 40 L 9.5	1
20		SS-8150510-SP	Screw		トメネシ	2
21		B2605-761-000	Tripping lever hinge pin		ジク	1
22		SS-7150940-SP	Screw 15/64-28 L= 9.0		マルヒラネシ 15 64 28 L 9	1
23		B2606-761-000	Tripping lever		フック ヒキハズシ レバー	1
24		B2615-761-000	Tripping dog		フック C	1
25		SS-9152130-CP	Bolt 15/64-28 L= 20.5		6カクホルト 15 64 28 L 20.5	1
26		NS-6150430-SP	Nut 15/64-28		6カクナット 15 64 28	1
27		B2617-771-000	Tripping lever tension spring		フック ヒキハズシ レバーハネ	1
28		NS-6150430-SP	Nut 15/64-28		6カクナット 15 64 28	1
29		B2607-761-000	Latch (B)		フック B	1
30		WS-0651510-KP	Spring washer 6.5 x 12.5 x 1.5		ハネザガネ 6.5x12.5x1.5	1
31		SS-9152130-CP	Bolt 15/64-28 L= 20.5		6カクホルト 15 64 28 L 20.5	1
32		B2618-761-000	Starting lever	D.2/81	キドーリンク	1
32-1		B2618-771-000	Starting lever	A.2/81	キドーリンク	1
33		SS-9201973-CP	Bolt 5/16-18 L= 19.0		6カクホルト 5 16-18 L=19	1
34		NS-6200710-SP	Nut 5/16-18		6カクナット 5 16-18	1
35		SS-7111120-SP	Screw 11/64-40 L= 10.5	D.2/81	マルヒラネシ 11 64-40 L=10.5	1
35-1		SS-7151210-SP	Screw 15/64-28 L= 12	A.2/81	マルヒラネシ 15 64-28 L=12	1
36		B2619-761-000	Starting lever pressure spring		キドーリンク ハネ	1
37		B2616-761-000	Starting lever bracket	D.2/81	キドーリンク トリツケダイ	1
38		B2602-232-000	Stop motion lever hinge stud	D.2/81	ジク	1
38-1		B2416-761-000	Hinge stud	A.2/81	ジク	1
39		SS-9152130-CP	Bolt 15/64-28 L= 20.5	D.2/81	6カクホルト 15 64-28 L=20.5	1
40		B1453-771-0A0	Stop screw asm.	A.2/81	キドーリンク ストッパー クミ	1
41		NS-6150310-SP	Nut 15/64-28	A.2/81	6カクナット 15 64-28	1

Note (注記) : 09 Selecting part 選択部品

14. LIFTING LEVER & BOBBIN WINDER COMPONENTS

押エ上ゲ・糸巻関係



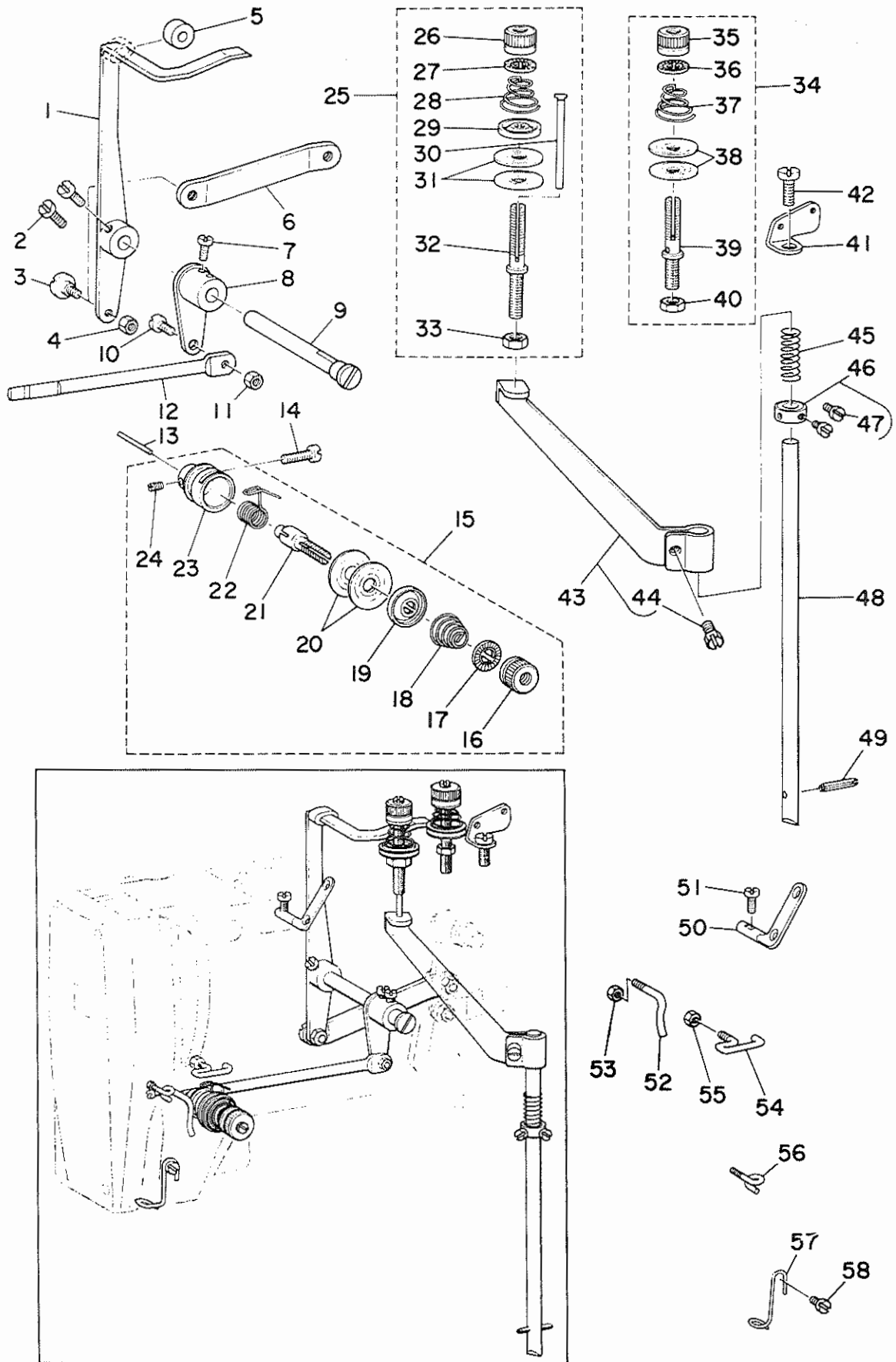
14. LIFTING LEVER & BOBBIN WINDER COMPONENTS

押エ上げ・糸巻関係

Ref. No.	Note	Part No.	Description	E.C.		Amt. Req.
	注記	品番		変更年月	品名	数量
1		B3404-761-000	Presser bar lifting rod	D.9/78	オサエアゲ ヨコリンク	—
1-1		B3404-771-000	Presser bar lifting rod	A.9/78	オサエアゲ ヨコリンク	1
2	☆	B3405-761-000	Hinge stud	D.10/81	オサエアゲ リンクジク	—
2-1		RE-0500000-K0	Snap ring 5.0	A.9/78	Eガタ トメワ 5	2
3		SS-7110910-SP	Screw 11/64-40 L=8.5		マルヒラネジ 11 64 40 L=8.5	1
4		B3402-761-000	Lever	D.9/78	オサエアゲ リンクレバー	—
4-1		B3402-771-0A0	Lever asm., front	A.9/78	オサエアゲ リンク マエレハー クミ	1
4-2		B3408-771-0A0	Lever asm., rear	A.9/78	オサエアゲ リンク ウシロレバー クミ	1
5		PD-0201000-0B	Split pin 2 x 10	D.11/80	PD-0201000-0D	—
		PD-0201000-0D	Split pin 2 x 10	A.11/80	ワリピン 2X10	2
6		B3406-761-000	Link		ヒキアゲ リンク	1
7		SS-8150710-SP	Screw 15/64-28 L=7.0	D.9/78	トメネジ 15 64 28 L=7	—
7-1	☆	SD-0720331-SP	Hinge screw D=7.24 H=3.3	M.10/81	タンネジ D=7.24 H=3.3	2
8		B3403-761-000	Presser bar lifing rod		オサエアゲ タテリンク	1
9		B2605-761-000	Hinge pin		シク	1
10		B3401-761-000	Presser bar lifting lever		オサエアゲ レバー	1
11		B1120-372-000	Screw stud		ストッパーネジ	1
12		B2714-761-000	Spring suspension		ハネカケ	2
13		B3407-761-000	Tension spring		オサエアゲ レバーハネ	1
14		SS-8151150-SP	Screw 15/64-28 L= 10.5		トメネジ 15 64 28 L 10.5	1
15		B3211-761-000	Bobbin thread guide		イトマキ シタイトアンナイ	1
16		SS-7110820-SP	Screw 11/64-40 L=7.5	D.7/76	SS-7110840-SP	—
		SS-7110840-SP	Screw 11/64-40 L=7.8	A.7/76	マルヒラネジ 11 64 40 L=7.8	1
17		B3201-761-0B0	Bobbin winder post base asm.		イトマキ シクタイ クミ	1
18		NS-6110310-SP	Nut 11/64-40		6カクナット 11 64 40	(2)
19		B3206-761-000	Bobbin winder bearing bracket		イトマキ トリツケダイ	(1)
20		B3205-761-000	Bobbin winder trip latch		ホヒンオサエ	(1)
21		B3210-761-000	Plate spring		ホヒン オサエハネ	(1)
22		SS-3060310-SP	Screw	D.5/76	SS 7060310 SP	—
		SS-7060310-SP	Screw 3/32-56 L= 3.0	A.5/76	マルヒラネジ 3 32 56 L 3	(1)
23		A3208-958-000	Spring		イトマキ シクタイ ハネ	(1)
24		B3213-761-000	Spring		イトマキトリツケダイ ハネ	(1)
25		B3206-232-000	Bobbin winder tension bracket		イトマキジクダイ チョーセツイタ	(1)
26		SD-0720221-SP	Hinge screw D= 7.24 H= 2.2		タンネジ D 7.24 H 2.2	(1)
27		B3202-761-0A0	Bobbin winder post asm.		イトマキジク クミ	(1)
28		B3201-761-000	Bobbin winder bearing bracket		イトマキ ジクダイ	(1)
29		B3203-761-0A0	Bobbin winder wheel asm.		イトマキグルマ クミ	(1)
29-1		B3204-761-000	Bobbin winder wheel ring		イトマキグルマ マサツワ	(1)
30		NS-6120310-SP	Nut 3/16-28		6カクナット 3 16 28	(1)
31		SD-0640901-SP	Hinge screw D= 6.35 H= 9.0		タンネジ D 6.35 H 9	(1)
32		SS-7110820-SP	Screw 11/64-40 L=7.5	D.7/76	SS-7110840-SP	—
		SS-7110840-SP	Screw 11/64-40 L=7.8	A.7/76	マルヒラネジ 11 64 40 L=7.8	2
33		SS-7110510-SP	Screw 11/64-40 L= 5.0		マルヒラネジ 11 64 40 L 5	1
34		CQ-3030000-00	Oil wick		ユシン	0.2
35		B3538-112-000	Oil wick		ユシンオサエ	1
36		SS-7110410-SP	Screw 11/64-40 L= 4.0		マルヒラネジ 11 64 40 L 4	1
37		B3208-761-0A0	Bobbin winder tension bracket asm.		シタイト アンナイダイ クミ	1
38		B3216-047-000	Bobbin winder tension nut		イトマキ イトチョーシ ナット	(1)
39		B3218-232-000	Bobbin winder tension spring		イトマキ イトチョーシ バネ	(1)
40		B3214-047-000	Bobbin winder tension disc		イトマキ イトチョーシ サラ	(2)
41		B3219-232-000	Bobbin winder tension post		イトマキ イトチョーシポー	(1)
42		B3208-761-000	Bobbin winder tension bracket		シタイト アンナイダイ	(1)
43		NS-6110310-SP	Nut 11/64-40		6カクナット 11 64 40	(1)
44		SS-7110820-SP	Screw 11/64-40 L=7.5	D.7/76	SS-7110840-SP	—
		SS-7110840-SP	Screw 11/64-40 L=7.8	A.7/76	マルヒラネジ 11 64 40 L=7.8	2

15. THREAD TENSION COMPONENTS

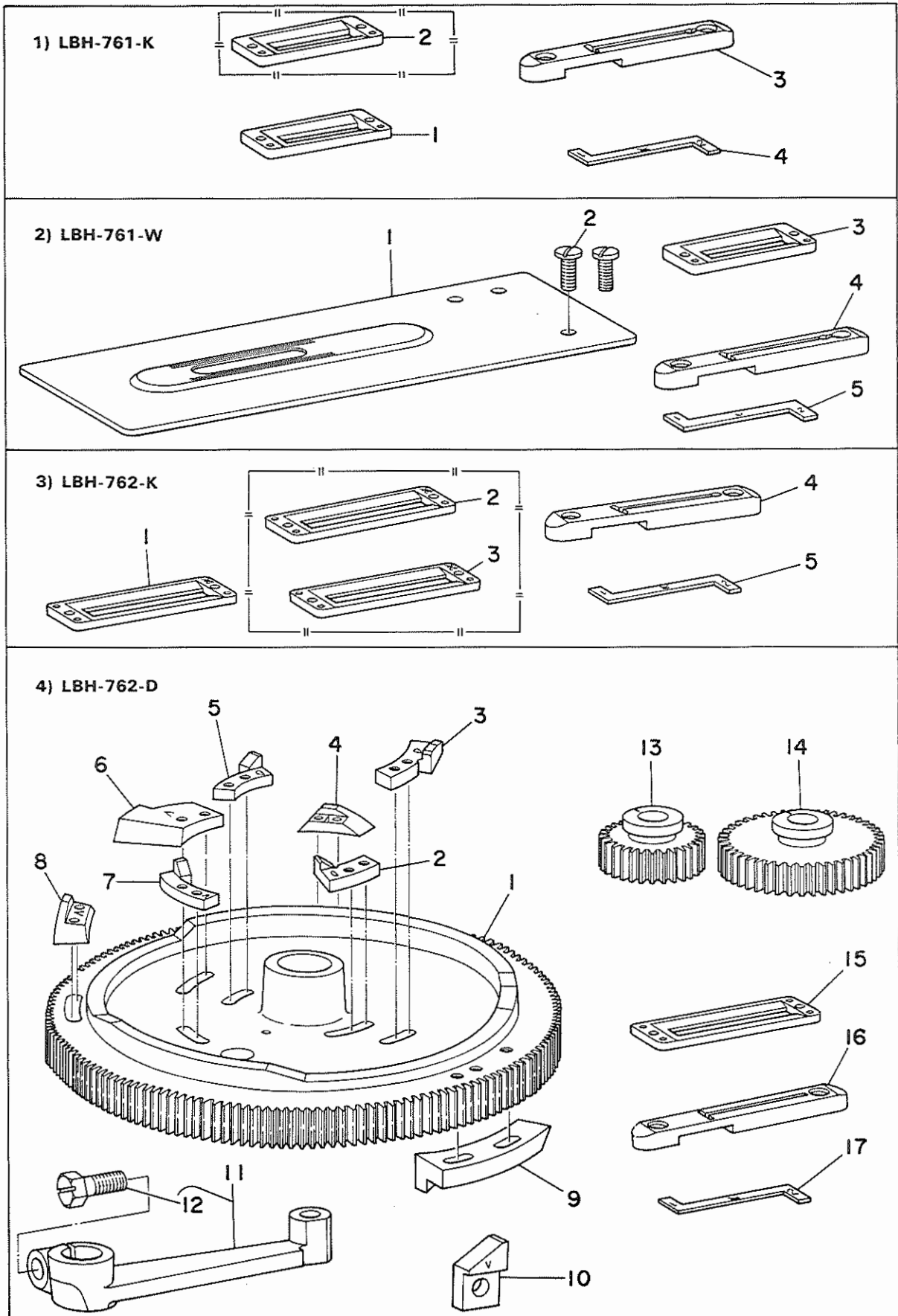
糸調子関係



15. THREAD TENSION COMPONENTS

糸調子関係

Ref. No.	Note	Part No.	Description	E.C.	品名	Amt. Req.
	注記	品番		変更年月		数量
1		B3105-761-000	Tension release lever		イトユルメ レバー	1
2		SS-7110740-TP	Screw 11/64-40 L=7.0		マルヒラネシ 11 64 40 L 7	2
3		SD-0640391-TP	Hinge screw D 6.35 H 3.9		タンネシ D 6.35 H 3.9	1
4		NS-6120310-SP	Nut 3/16-28		6カクナット 3 16 28	1
5		B2736-761-000	Knife stop lever stop roller		メス トメレバー ストッパー	1
6		B3104-761-000	Tension release lever connecting link		イトユルメ リンク	1
7		SS-6620730-SP	Screw 3/16-32 L=7.0		ヒラネシ 3 16 32 L 7	1
8		B3107-761-000	Tension release lever crank		イトユルメウテ	1
9		B3106-761-000	Tension release lever shaft		イトユルメ レバーシク	1
10		SD-0500251-SP	Hinge screw D 5.00 H 2.5		タンネシ D 5 H 2.5	1
11		NS-6090310-SP	Nut 9/64-40		6カクナット 9 64 40	1
12		B3108-761-000	Tension release rod		イトユルメ ロット	1
13		B3118-552-E00	Pin		ピン	1
14		SS-6111610-SP	Screw 11 64-40 L 16.0		ヒラネシ 11 64 40 L 16	1
15		B3110-761-0A0	Tension post No. 3 asm.		タイ3 イトチョーシ クミ	1
16		B3116-125-000	Tension nut		イトチョーシ ナット	(1)
17		B3120-125-000	Tension disc stopper		イトチョーシ サラ カイテントメ	(1)
18		B3129-051-000	Tension spring		イトチョーシハネ	(1)
19		B3132-012-000	Tension disc holder		イトチョーシサラ オサエ	(1)
20		B3126-012-000	Tension disc		イトチョーシ サラ	(2)
21		B3111-761-000	Tension post No. 3		タイ3 イトチョーシホー	(1)
22		B3112-761-000	Thread take-up spring		イトトリハネ	(1)
23		B3110-761-000	Tension post socket		イトチョーシ ホータイ	(1)
24		SS-8090670-SP	Screw 9/64-40 L=5.5		トメネシ 9 64 40 L 5.5	(1)
25		B3103-761-0A0	Tension post No. 2 asm.		タイ2 イトチョーシ クミ	1
26		B3116-125-000	Tension nut		イトチョーシ ナット	(1)
27		B3120-125-000	Tension disc stopper		イトチョーシ サラ カイテントメ	(1)
28		B3116-761-000	Tension spring No. 2		タイ2 イトチョーシハネ	(1)
29		B3132-012-000	Tension disc holder		イトチョーシサラ オサエ	(1)
30		B3103-761-000	Tension release pin No. 2		タイ2 イトユルメピン	(1)
31		B3126-012-000	Tension disc		イトチョーシ サラ	(2)
32		B2019-372-000	Tension post No. 2		タイ2 イトチョーシホー	(1)
33		NS-6160-520-SP	Nut 1/4-24		6カクナット 1 4 24	(1)
34		B3113-761-0A0	Tension post No. 1 asm		タイ1 イトチョーシ クミ	1
35		B3116-125-000	Tension nut		イトチョーシ ナット	(1)
36		B3120-125-000	Tension disc stopper		イトチョーシ サラ カイテントメ	(1)
37		B3129-051-000	Tension spring		イトチョーシハネ	(1)
38		B3126-012-000	Tension disc		イトチョーシ サラ	(2)
39		B3108-352-000	Needle thread tension post		ハリイト チョーシホー	(1)
40		NS-6150310-SP	Nut 15/64-28		6カクナット 15 64 28	(1)
41		B1111-232-000	Thread guide plate		イトアンナイ イタ	1
42		SS-7151210-SP	Screw 15/64-28 L=12.0		マルヒラネシ 15 64 28 L 12	1
43		B3102-761-0A0	Tension release arm asm		イトユルメ オシホーウテ クミ	1
44		SS-6661110-SP	Screw 1/4-40 L=11.0	D.8/79	SS-9660810-SP	-
		SS-9660810-SP	Screw 1/4-40 L=7.9	A.8/79	6カクホルト 1 4-40 L=7.9	(1)
45		B2311-019-000	Tension spring		バネ	1
46		CS-0790610-TH	Thrust collar asm.		スラストウケ D 7.94 W 6 クミ	1
47		SS-7090520-SP	Screw 9/64-40 L=4.5		マルヒラネシ 9 64 40 L 4.5	(2)
48		B3101-761-000	Tension release rod		イトユルメ オシホー	1
49		B1450-761-000	Positioning pin	D.9/80	PS-0300182-KF	-
		PS-0300182-KF	Spring pin 3.3 x 18	A.9/80	スプリングピン 3.3x18	1
50		B3109-761-000	Three-hole thread eyelet		ミツメイトカケ	1
51		SS-7110910-SP	Screw 11/64-40 L=8.5		マルヒラネシ 11 64 40 L 8.5	1
52		B3118-771-000	Tension thread guide, No. 2		タイ2 イトチョーシ イトアンナイ	1
53		NS-6090310-SP	Nut 9/64-40		6カクナット 9 64 40	1
54		B1118-542-000	Thread guide (A)		アーム イトアンナイ A	1
55		NS-6080440-SP	Nut 1/8-44		6カクナット 1 8 44	1
56		B3114-771-000	Take-up thread guide		イトアンナイ	1
57		B3115-761-000	Needle bar thread guide		ハリホー イトアンナイ	1
58		SS-7110820-SP	Screw 11/64-40 L=7.5	D.7/76	SS-7110840-SP	-
		SS-7110840-SP	Screw 11/64-40 L=7.8	A.7/76	マルヒラネシ 11/64 40 L=7.8	1



16. EXCLUSIVE PARTS FOR SUBCLASSES

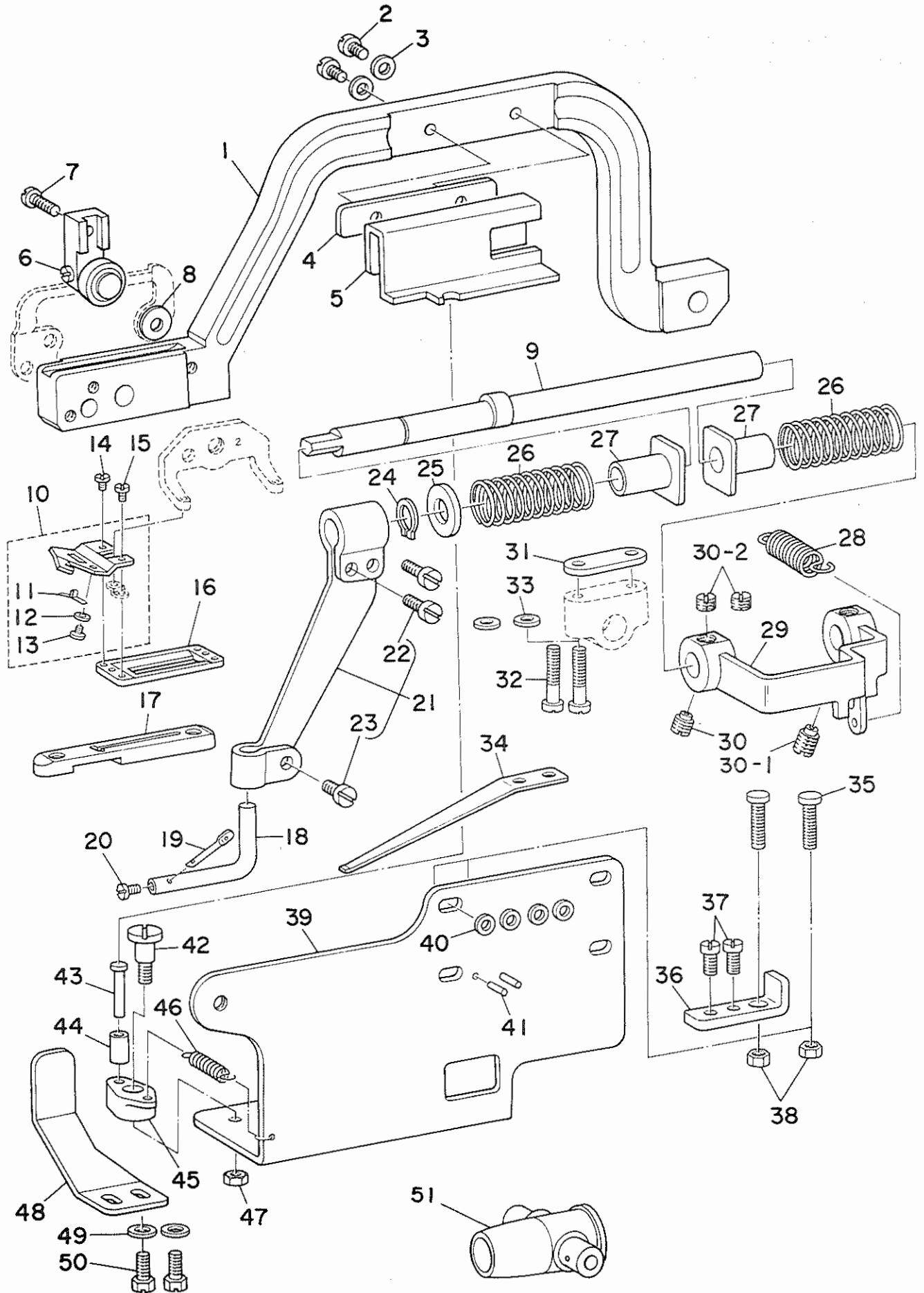
サブクラス専用部品

Ref. No.	Note	Part No.	Description	E.C.	品名	Amt. Req.
	注記	品番		変更年月		数量
1) LBH-761-K						
1		D1508-761-K00	Work clamp check		メリヤス オサエ	1
2	◆05	D1508-761-K0B	Work clamp check		メリヤス オサエ	1
3		D2402-761-K00	Throat plate		メリヤス ハリイタ	1
4		D9101-761-K00	Hook timing gauge		カマ タイミングゲージ	1
2) LBH-761-W						
1		D1613-761-W00	Work clamp carrier		ヌノオクリイタ	1
2		SS-5110810-SP	Screw 11/64-40 L= 8.0		トラスネジ 11/64-40 L=8	2
3		D1508-761-W00	Work clamp check		オサエ	1
4		D2402-761-K00	Throat plate		メリヤス ハリイタ	1
5		D9101-761-C00	Hook timing gauge		カマ タイミングゲージ	1
3) LBH-762-K						
1		D1508-762-K00	Work clamp check		メリヤス オサエ	1
2	◆06	D1508-762-K0B	Work clamp check		メリヤス オサエ	1
3	◆07	D1508-762-K0C	Work clamp check		メリヤス オサエ	1
4		D2402-762-K00	Throat plate		ハリイタ	1
5		D9101-761-K00	Hook timing gauge		カマ タイミングゲージ	1
4) LBH-762-D						
1		D2901-762-V00	Feed cam		シュカム	1
2		D2908-761-D00	Tension releasing gear No. 1		ダイ1 イトユルメ カム	1
3		D2906-761-D00	Tension releasing gear No. 4		ダイ4 イトユルメ カム	1
4		D2903-762-V00	Bar tripping segment No. 2		ダイ2 カンドメ カム	1
5		D2905-761-D00	Tension releasing gear No. 3		ダイ3 イトユルメ カム	1
6		D2904-762-V00	Knife tripping segment		メス サドーカム	1
7		D9302-762-V00	Gimp guide tripping segment No. 2		シンヒモ ダイ2 キセンヘンカン カム	1
8		D2902-762-V00	Bar tripping segment No. 1		ダイ1 カンドメ カム	1
9		D2907-762-V00	Stop tripping segment		ソクド キリカエ カム	1
10		D2615-762-V00	Latch (C)		フック C	1
11		D1601-762-VA0	Length regulating shaft bell crank asm.		ヌノオクリウデ シタ クミ	1
12		SS-9151630-CP	Bolt 15/64-28 L= 15.5		6カクボルト 15/64-28 L=15.5	(1)
13		B2944-761-000	Spur gear (74)		コーカン ハグルマ 74	1
14		B2945-761-000	Spur gear (252)		コーカン ハグルマ 252	1
15		D1508-762-K00	Work clamp check		メリヤス オサエ	1
16		D2402-762-K00	Throat plate		ハリイタ	1
17		D9101-761-K00	Hook timing gauge		カマ タイミングゲージ	1

Note (注記) ◆05.....Special order part for knife of 1/4" width 特別注文部品 (メス1/4" 用)
 ◆06.....Special order part for knife of 5/8" width 特別注文部品 (メス5/8" 用)
 ◆07.....Special order part for knife of 1/2" width 特別注文部品 (メス1/2" 用)

*All parts other than above are same as those of Model LBH-761, 762.
 上記以外の部品はLBH-761-762の部品を使用します。

5) LBH-762-T(1)



16. EXCLUSIVE PARTS FOR SUBCLASS

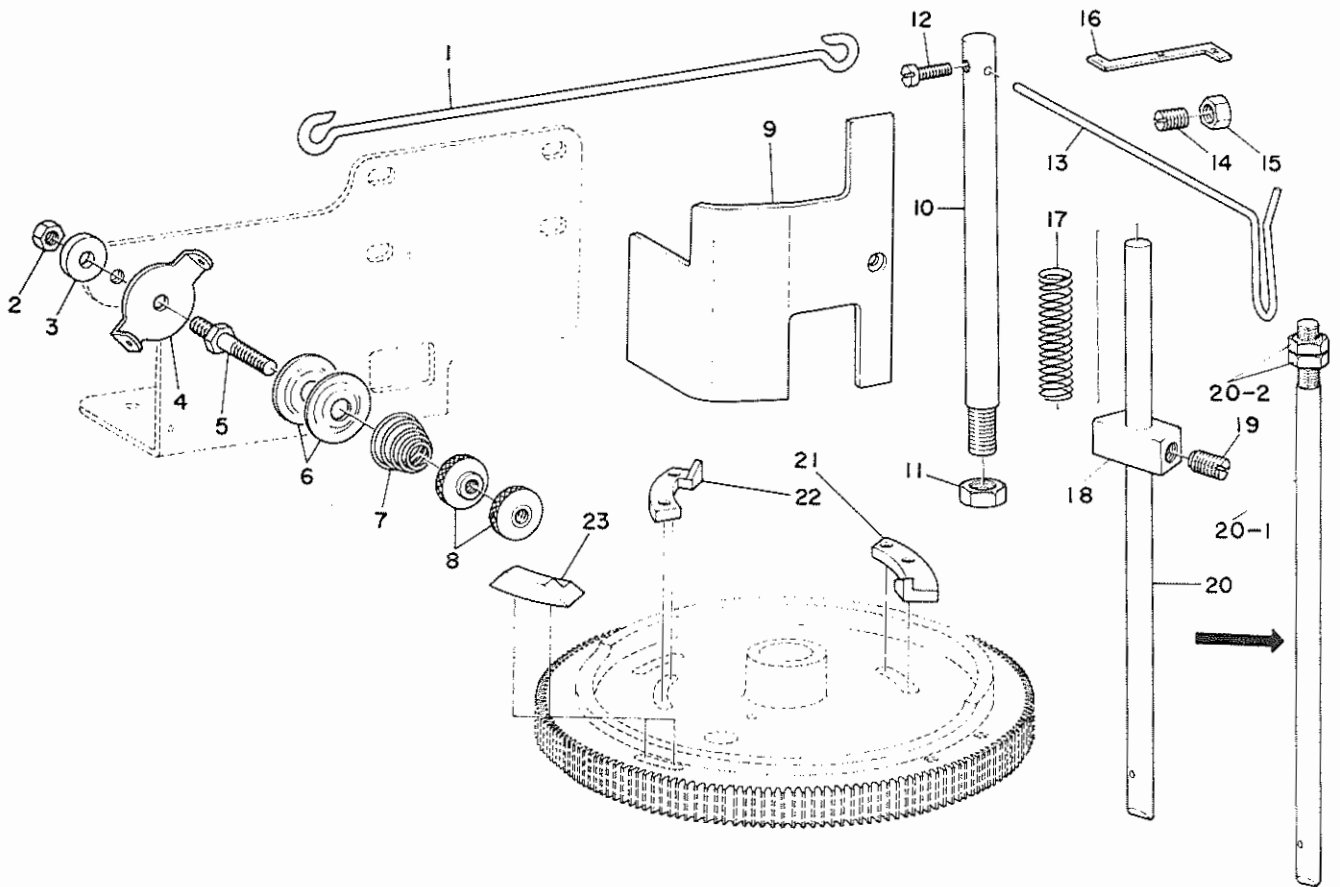
サブクラス専用部品

Ref. No.	Note	Part No.	Description	E.C.	品名	Amt. Req. 数量
	注記	品番		変更年月		
5) LBH-762-T (1)						
1		D1514-762-T00	Work clamp arm		オサエウテ	1
2		SS-7111120-SP	Screw 11/64-40 L= 10.5		マルヒラネジ 11/64-40 L=10.5	2
3		WP-0480856-SP	Washer 4.8 x 8.4 x 0.8		ヒラサガネ 4.8x8.4x0.8	2
4		D9323-762-T00	Work clamp arm spacing plate		シンヒモ アンナイ オクリウテ スペーサー	2
5		D9322-762-T00	Work clamp arm gimp guide holder		シンヒモ アンナイ オクリウテ	1
6		SS-7090610-SP	Screw 9/64-40 L= 6.0		マルヒラネジ 9/64-40 L=6	1
7		SS-7091410-SP	Screw 9/64-40 L= 13.5		マルヒラネジ 9/64-40 L=13.5	1
8		WP-0482086-SD	Washer 4.8 x 11.5 x 2.0		ヒラサガネ 4.8x11.5x2	1
9		D9310-762-T00	Gimp guide shaft		シンヒモ アンナイジク	1
10		D9335-762-TA0	Gimp trimmer blade asm. (B)		シンヒモキリ メス クミ B	1
11		D9336-762-T00	Gimp trimmer blade tension spring (B)		シンヒモ オサエバネ B	(1)
12		WP-0250516-SD	Washer 2.5 x 6.0 x 0.5		ヒラサガネ 2.5x6.0x0.5	(1)
13		SS-5060410-SP	Screw 3/32-56 L= 3.5		マルネジ 3/32-56 L=3.5	(1)
14		SS-7060310-SP	Screw 3/32-56 L= 3.0		マルヒラネジ 3/32-56 L=3	1
15		SS-6060410-TP	Screw 3/32-56 L= 3.5		ヒラネジ 3/32-56 L=3.5	1
16		D1508-762-K00	Work clamp check		メリヤス オサエ	1
17		D2402-762-K00	Throat plate		ハリウテ	1
18		D9314-762-T00	Gimp guide holder		シンヒモ アンナイ アングル	1
19		D9315-762-T00	Gimp guide		シンヒモ アンナイホー	1
20		SS-6090510-SP	Screw 9/64-40 L= 5.0		ヒラネジ 9/64-40 L=5	1
21		D9313-762-TA0	Gimp guide holder bracket asm.		シンヒモ アンナイウテ クミ	1
22		SS-7111110-TP	Screw 11/64-40 L= 10.5		マルヒラネジ 11/64-40 L=10.5	(2)
23		SS-7110910-SP	Screw 11/64-40 L= 8.5		マルヒラネジ 11/64-40 L=8.5	(1)
24		D9318-762-T00	Gimp guide shaft thrust ring		シンヒモ アンナイジク バネ トメウ	1
25		WP-1002066-SD	Washer 10.0 x 17.0 x 2.0		ヒラサガネ 10.0x17.0x2	1
26		D9317-762-T00	Gimp guide shaft spring		シンヒモ アンナイジク バネ	2
27		D9316-762-T00	Gimp guide shaft collar		シンヒモ アンナイジク カラー	2
28		D9319-762-T00	Gimp guide shaft tension spring		シンヒモ アンナイジク ヒッバリバネ	1
29		D9311-772-TA0	Gimp guide shaft crank asm.		シンヒモ アンナイジク ウテ クミ	1
30		SS-8150750-SP	Screw 15/64-28 L=7.0	M.4/79	トメネジ 15/64-28 L=7	1
30-1		SS-8151160-SP	Screw 15/64-28 L=11	A.4/79	トメネジ 15/64-28 L=11	1
30-2		SS-8150410-SP	Screw 15/64-28 L=4	A.4/79	トメネジ 15/64-28 L=4	2
31		D9320-762-T00	Shaft bracket spacer		ウワイトキリジク ウケ スペーサー	2
32		SS-7111210-TP	Screw 11/64-40 L= 18.0		マルヒラネジ 11/64-40 L=18.0	4
33		WS-0441040-KP	Spring washer 4.4 x 7.4 x 1.0		バネサガネ 4.4x7.4x1	4
34		D9321-762-T00	Spring		シンヒモ アンナイジク オサエバネ	1
35		D9303-762-T00	Gimp repositioning screw, right		シンヒモ ミギキセン チョーセツネジ	2
36		D9302-762-T00	Gimp guide shaft stop bracket		シンヒモ アンナイジク ストッパー	1
37		SS-7110740-TP	Screw 11/64-40 L= 7.0		マルヒラネジ 11/64-40 L=7	2
38		NS-6110420-SP	Nut 11/64-40		6カクナット 11/64-40	2
39		D9301-762-T00-A	Gimp guide shaft mounting bracket		シンヒモ アンナイ トリツケダイ	1
40		WP-0480856-SP	Washer 4.8 x 8.4 x 0.8		ヒラサガネ 4.8x8.4x0.8	4
41		PS-0200102-KH	Spring pin 2.0 x 10		スプリングピン 2.0x10	2
42		SD-0640751-SP	Hinge screw D= 6.35 H= 7.5		ダンネジ D=6.35 H=7.5	1
43		D9308-762-T00	Gimp guide holder crank pin		シンヒモアンナイ オクリウテ ピン	1
44		D9309-762-T00	Gimp guide holder crank roller		シンヒモアンナイ オクリウテ コロ	1
45		D9307-762-T00	Gimp guide holder crank		シンヒモアンナイ オクリウテ	1
46		B2037-372-000	Nipper bar block spring		ヒッバリバネ	1
47		NS-6120310-SP	Nut 3/16-28		6カクナット 3/16-28	1
48		D9324-762-T00	Work clamp arm retainer		オサエウテ ササエイト	1
49		WP-0480856-SP	Washer 4.8 x 8.4 x 0.8		ヒラサガネ 4.8x8.4x0.8	2
50		SS-9111010-SP	Bolt 11/64-40 L= 9.5		6カクボルト 11/64-40 L=9.5	2
51		B2009-761-000	Universal joint	A.2/81	シンヒモアンナイ ジク アンナイタイ	1

16. EXCLUSIVE PARTS FOR SUBCLASS

サブクラス専用部品

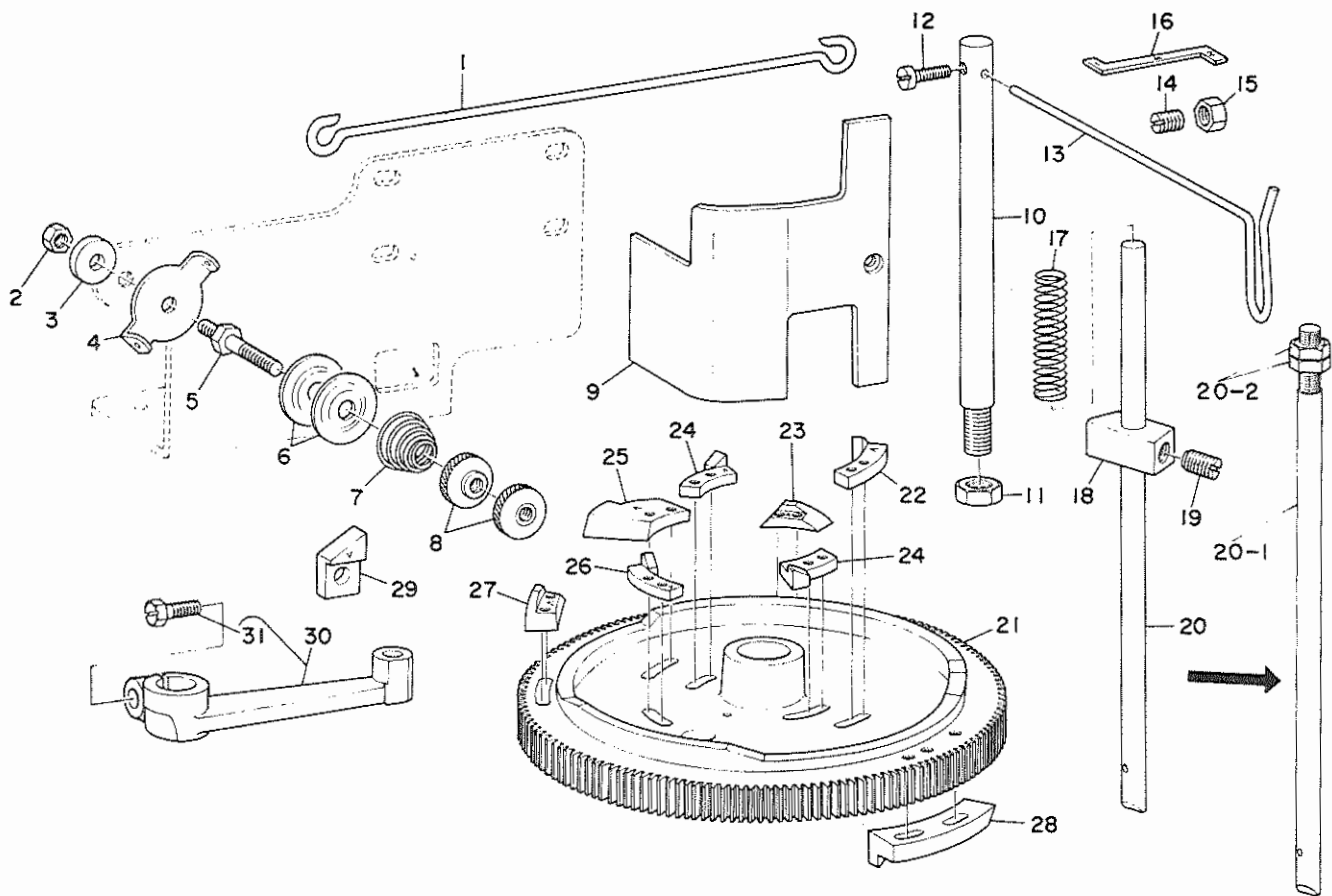
6) LBH-762-T(2)



Ref. No.	Note	Part No.	Description	E.C.	品名	Amt. Req.
				変更年月		数量
6) LBH-762-T (2)						
1		D3402-762-T00	Presser bar lifting rod		オサエアケ ヨコリンク	1
2		NS-6150320-SP	Nut 15/64-28	D.8/79	NS-6150310-SP	—
		NS-6150310-SP	Nut 15/64-28	A.8/79	6カクナット 15.64.28	1
3		WP-0612516SD	Washer 6.1 x 15.2 x 2.5		ヒラサカナ 6.1・15.2・2.5	1
4		B3107-352-000	Guide plate		アンナイ イタ	1
5		B3119-352-000	Thread tension post		イトチョーシホー	1
6		B3126-012-000	Tension disc		イトチョーシ サラ	2
7		B3118-352-000	Thread tension spring		イトチョーシハネ	1
8		B3117-352-000	Thread tension post nut		イトチョーシナット	2
9		D1129-762-T00	Machine frame side cover (A)		ソクメンカバー A	1
10		D9333-762-T00	Gimp spool rest rod		シンヒモカケ シチュー	1
11		NS-6700420-SP	Nut 5/16-24		6カクナット 5.16.24	1
12		SS-7090520-SL	Screw 9/64-40 L= 4.5		マルヒラネシ 9.64.40 L 4.5	1
13		D9334-762-T00	Gimp spool rest rod extension guide		シンヒモカケ ワデ	1
14		SS-8152080-SP	Screw 15/64-28 L= 19.5		トメネジ 15.64.28 L 19.5	1
15		NS-6150540-SP	Nut 15/64-28		6カクナット 15.64.28	1
16		D9101-761-K00	Hook timing gauge		カマ タイミングゲージ	1
17		D93320762-T00	Driving rod tension spring		サトー オサエホー バネ	1
18		D9331-762-T00	Slide block		シンヒモ アンナイジク サトーコマ	1
19		SS-8661030-SP	Screw 1/4-40 L= 10.0		トメネジ 1.4.40 L 10	1
20	*	D9330-762-T00	Positioning shaft driving rod	D.1/82	シンヒモ アンナイジク サドーオシホー	—
20-1	*	D9330-762-T00-A	Positioning shaft driving rod	A.1/82	シンヒモ アンナイジク サドーオシホー	1
20-2	*	NS-6680410-SP	Nut 9/32-28	A.1/82	6カクナット 9.32.28	2
21		D9329-762-T00	Gimp guide tripping segment No. 2		シンヒモダイ2 キセン ヘンカンカム	1
22		D9328-762-T00	Gimp guide tripping segment No. 1		シンヒモ ダイ1 キセン ヘンカンカム	1
23		D2902-762-T00	Bar tripping segment No. 1		タイ1 カンドメ カム	1

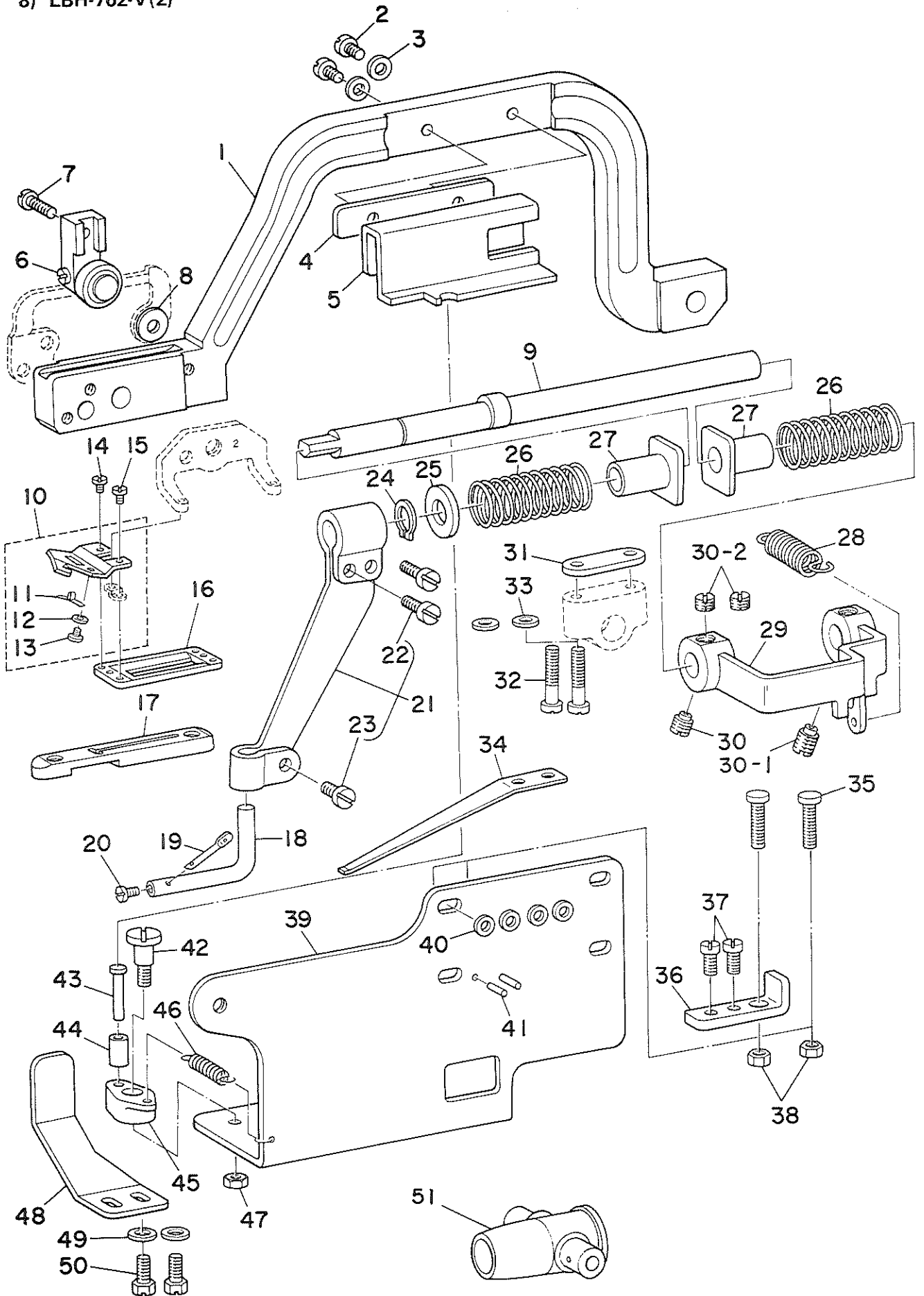
*All parts other than above are same as those of Model LBH-762.
上記以外の部品はLBH 762の部品を使用します。

7) LBH-762-V(1)



Ref. No.	Note	Part No.	Description	E.C.	品名	Amt. Req.
	注記	品番		変更年月		数量
7) LBH-762-V (1)						
1		D3402-762-T00	Presser bar lifting rod		オサエアゲ ヨコリンク	1
2		NS-6150320-SP	Nut 15/64-28	D.8/79	NS-6150310-SP	—
		NS-6150310-SP	Nut 15/64-28	A.8/79	6カクナット 15/64-28	1
3		WP-0612516-SD	Washer 6.1 x 15.2 x 2.5		ヒラサガネ 6.1 x 15.2 x 2.5	1
4		B3107-352-000	Plate		アンナイ イタ	1
5		B3119-352-000	Thread tension post		イトチョーシボー	1
6		B3126-012-000	Tension disc		イトチョーシ サラ	2
7		B3118-352-000	Thread tension spring		イトチョーシバネ	1
8		B3117-352-000	Thread tension post nut		イトチョーシナット	2
9		D1129-762-T00	Machine frame side cover (A)		ソクメンカバー A	1
10		D9333-762-T00	Gimp spool rest rod		シンヒモカケ シチュー	1
11		NS-6700420-SP	Nut 5/16-24		6カクナット 5/16 24	1
12		SS-7090520-SL	Screw 9/64-40 L= 4.5		マルヒラネジ 9/64 40 L=4.5	1
13		D9334-762-T00	Gimp spool rest rod extension guide		シンヒモカケ ウデ	1
14		SS-8152080-SP	Screw 15/64-28 L= 19.5		トメネジ 15/64 28 L=19.5	1
15		NS-6150540-SP	Nut 15/64-28		6カクナット 15/64-28	1
16		D9101-761-K00	Hook timing gauge		カム タイミングゲージ	1
17		D9332-762-T00	Driving rod tension spring		サドー オサエボー バネ	1
18		D9331-762-T00	Slide block		シンヒモ アンナイジク サドーコマ	1
19		SS-8661030-SP	Screw 1/4-40 L= 10.0		トメネジ 1/4 40 L=10	1
20	*	D9330-762-T00	Positioning shaft driving rod	D.1/82	シンヒモ アンナイジク サドーオシボー	—
20-1	*	D9330-762-T00-A	Positioning shaft driving rod	A.1/82	シンヒモ アンナイジク サドーオシボー	1
20-2	*	NS-6680410-SP	Nut 9/32-28	A.1/82	6カクナット 9/32 28	2
21		D2901-762-V00	Feed cam		シュカム	1
22		D9303-762-V00	Gimp guide tripping segment No. 4		シンヒモ ダイ4キセン ヘンカンカム	1
23		D2903-762-V00	Bar tripping segment No. 2		ダイ2 カンドメ カム	1
24		D9301-762-V00	Gimp guide tripping segment No. 1, 3		シンヒモ ダイ1,3 キセンヘンカン カム	2
25		D2904-762-V00	Knife tripping segment		メス サドーカム	1
26		D9302-762-V00	Gimp guide tripping segment No. 2		シンヒモ ダイ2 キセンヘンカン カム	1
27		D2902-762-V00	Bar tripping segment No. 1		ダイ1 カンドメ カム	1
28		D2907-762-V00	Stop tripping segment		ソクド キリカエ カム	1
29		D2615-762-V00	Latch (C)		フック C	1
30		D1601-762-VA0	Length regulating shaft bell crank asm.		ヌノオクリウデ シタ クミ	1
		SS-9151630-CP	Bolt 15/64-28 L= 15.5		6カクボルト 15/64 28 L=15.5	(1)

8) LBH-762-V(2)

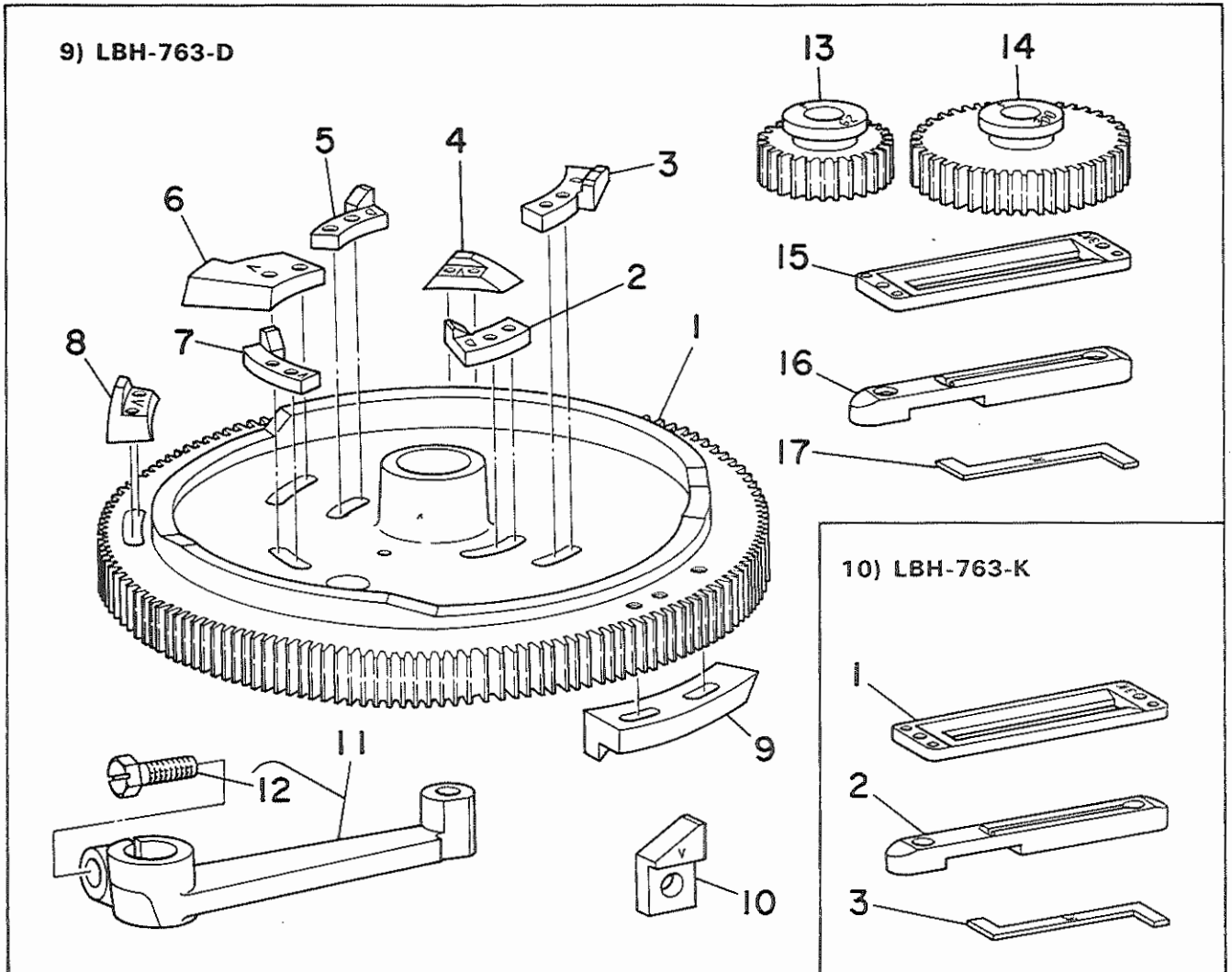


16. EXCLUSIVE PARTS FOR SUBCLASS

サブクラス専用部品

Ref. No.	Note	Part No.	Description	E.C.	品名	Amt. Req.
		注記 品番		変更年月		数量
8)		LBH-762-V (2)				
1		D1514-762-T00	Work clamp arm		オサエウテ	1
2		SS-7111120-SP	Screw 11/64-40 L= 10.5		マルヒラネジ 11/64 40 L= 10.5	2
3		WP-0480856-SP	Washer 4.8 x 8.4 x 0.8		ヒラサガネ 4.8 x 8.4 x 0.8	2
4		D9323-762-T00	Work clamp arm spacing plate		シンヒモ アンナイ オクリイタ スペーサー	2
5		D9322-762-T00	Work clamp arm gimp guide holder		シンヒモ アンナイ オクリイタ	1
6		SS-7090610-SP	Screw 9/64-40 L= 6.0		マルヒラネジ 9/64 40 L= 6	1
7		SS-2110840-SP	Screw 11/64-40 L= 8.0	D.5/81	マルサラネジ 11/64 40 L= 8	1
8		WP-0482086-SD	Washer 4.8 x 11.5 x 2.0		ヒラサガネ 4.8 x 11.5 x 2	1
9		D9310-762-T00	Gimp guide shaft		シンヒモ アンナイジク	1
10		D9335-762-TA0	Gimp trimmer blade asm. (B)		シンヒモキリ メス クミ B	1
11		D9336-762-T00	Gimp trimmer blade tension spring (B)		シンヒモ オサエバネ B	(1)
12		WP-0250516-SD	Washer 2.5 x 6.0 x 0.5		ヒラサガネ 2.5 x 6.0 x 0.5	(1)
13		SS-5060410-SP	Screw 3/32-56 L= 3.5		マルネジ 3/32 56 L= 3.5	(1)
14		SS-7060310-SP	Screw 3/32-56 L= 3.0		マルヒラネジ 3/32 56 L= 3	1
15		SS-6060410-TP	Screw 3/32-56 L= 3.5		ヒラネジ 3/32 56 L= 3.5	1
16		D1508-762-K00	Work clamp check		メリヤス オサエ	1
17		D2402-762-K00	Throat plate		メリヤス ハリイタ	1
18		D9314-762-T00	Gimp guide holder		シンヒモ アンナイ アングル	1
19		D9315-762-T00	Gimp guide		シンヒモ アンナイボー	1
20		SS-6090510-SP	Screw 9/64-40 L= 5.0		ヒラネジ 9/64 40 L= 5	1
21		D9313-762-TA0	Gimp guide holer bracket asm.		シンヒモ アンナイウデ クミ	1
22		SS-7111110-TP	Screw 11/64-40 L= 10.5		マルヒラネジ 11/64 40 L= 10.5	(2)
23		SS-7110910-SP	Screw 11/64-40 L= 8.5		マルヒラネジ 11/64 40 L= 8.5	(1)
24		D9318-762-T00	Gimp guide shaft thrust ring		シンヒモ アンナイジク バネ トメワ	1
25		WP-1002066-SD	Washer 10.0 x 17.0 x 2.0		ヒラサガネ 10.0 x 17.0 x 2	1
26		D9317-762-T00	Gimp guide shaft spring		シンヒモ アンナイジク バネ	2
27		D9316-762-T00	Gimp guide shaft collar		シンヒモ アンナイジク カラー	2
28		D9319-762-T00	Gimp guide shaft tension spring		シンヒモ アンナイジク ヒツバリバネ	1
29		D9311-772-TA0	Gimp guide shaft crank asm.		シンヒモ アンナイジク ウデ クミ	1
30		SS-8150750-SP	Screw 15/64-28 L=7.0	M.4/79	トメネジ 15/64/28 L=7	1
30-1		SS-8151160-SP	Screw 15/64-28 L=11	A.4/79	トメネジ 15/64-28 L=11	1
30-2		SS-8150410-SP	Screw 15/64-28 L=4	A.4/79	トメネジ 15/64-28 L=4	2
31		D9320-762-T00	Shaft bracket spacer		ウワイトキリジク ウケ スペーサー	2
32		SS-7111810-TP	Screw 11/64-40 L= 18.0		マルヒラネジ 11/64 40 L= 18.0	4
33		WS-0441040-KP	Spring washer 4.4 x 7.4 x 1.0		バネサガネ 4.4 x 7.4 x 1	4
34		D9321-762-T00	Spring		シンヒモ アンナイジク オサエバネ	1
35		D9303-762-T00	Gimp repositioning screw, right		シンヒモ ミギキセン チョーセツネジ	2
36		D9302-762-T00	Gimp guide shaft stop bracket		シンヒモ アンナイジク ストッパー	1
37		SS-7110740-TP	Screw 11/64-40 L= 7.0		マルヒラネジ 11/64 40 L= 7	2
38		NS-6110420-SP	Nut 11/64-40		6カクナット 11/64 40	2
39		D9301-762-T00-A	Gimp guide shaft mounting bracket		シンヒモ アンナイ トリツケダイ	1
40		WP-0480856-SP	Washer 4.8 x 8.4 x 0.8		ヒラサガネ 4.8 x 8.4 x 0.8	4
41		PS-0200102-KH	Spring pin 2.0 x 10		スプリングピン 2.0 x 10	2
42		SD-0640751-SP	Hinge screw D= 6.35 H= 7.5		ダンネジ D= 6.35 H= 7.5	1
43		D9308-762-T00	Gimp guide holder crank pin		シンヒモアンナイ オクリウデ ビン	1
44		D9309-762-T00	Gimp guide holder crank roller		シンヒモアンナイ オクリウデ コロ	1
45		D9307-762-T00	Gimp guide holder crank		シンヒモアンナイ オクリウデ	1
46		B2037-372-000	Nipper bar block spring		ヒツバリバネ	1
47		NS-6120310-SP	Nut 3/16-28		6カクナット 3/16 28	1
48		D9324-762-T00	Work clamp arm retainer		オサエウデ ササエイタ	1
49		WP-0480856-SP	Washer 4.8 x 8.4 x 0.8		ヒラサガネ 4.8 x 8.4 x 0.8	2
50		SS-9111010-SP	Bolt 11/64-40 L= 9.5		6カクボルト 11/64-40 L= 9.5	2
51		B2009-761-000	Universal joint	A.2/81	シンヒモアンナイ ジク アンナイダイ	1

*All parts other than above are same as those of Model LBH-762.
上記以外の部品はLBH 762の部品を使用します。

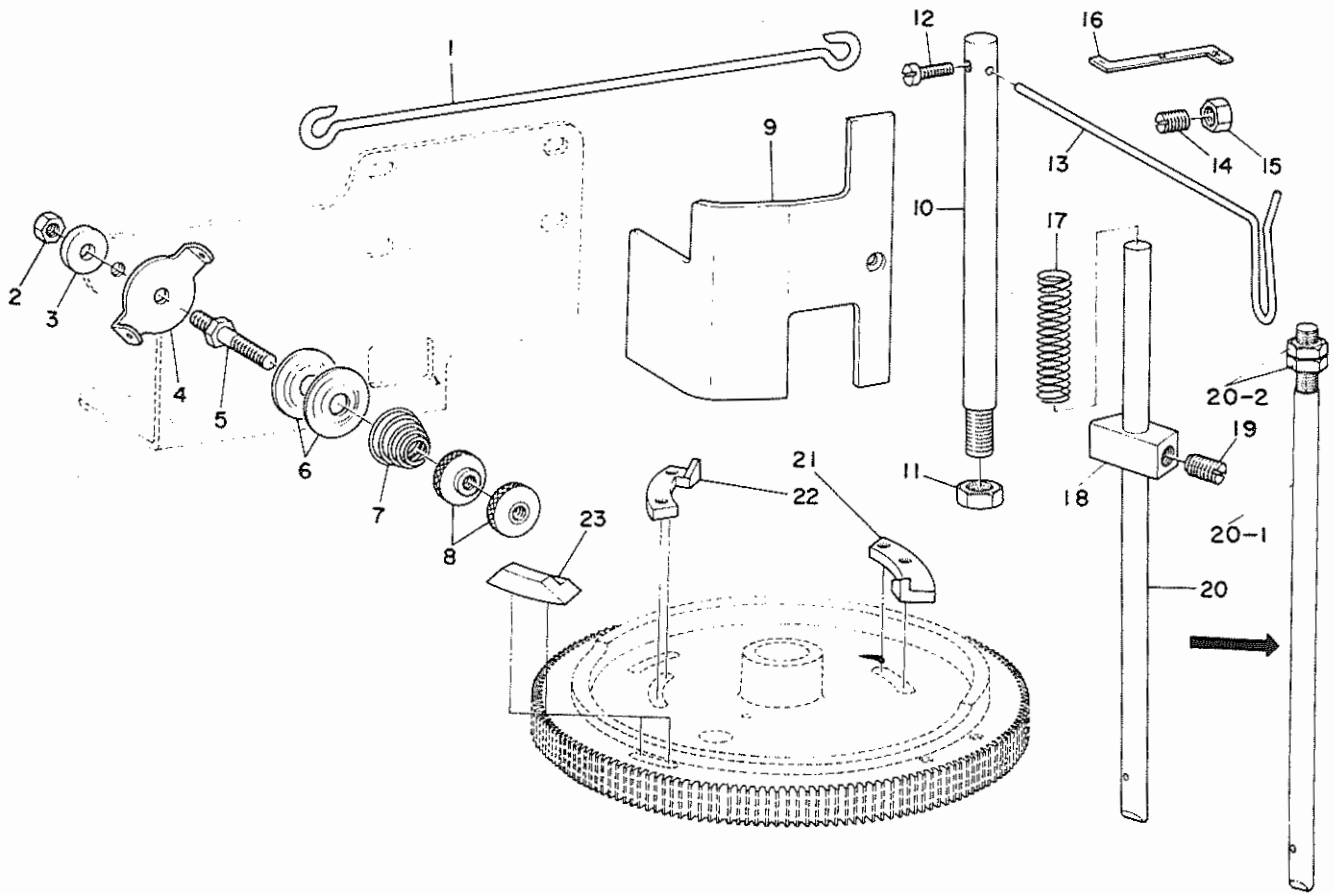


Ref. No.	Note	Part No.	Description	E.C.	品名	Amt. Req.
		注記 品番		変更年月		数量
9) LBH-763-D						
1		D2901-762-V00	Feed cam		シュカム	1
2		D2908-761-D00	Tension releasing gear No. 1		ダイ1 イトルメカム	1
3		D2906-761-D00	Tension releasing gear No. 4		ダイ4 イトルメカム	1
4		D2903-762-V00	Bar tripping segment No. 2		ダイ2 カンドメカム	1
5		D2905-761-D00	Tension releasing gear No. 3		ダイ3 イトルメカム	1
6		D2904-762-V00	Knife tripping segment		メス サドーカム	1
7		D9302-762-V00	Gimp guide tripping segment No. 2		シンヒモ ダイ2 キセンヘンカンカム	1
8		D2902-762-V00	Bar tripping segment No. 1		ダイ1 カンドメカム	1
9		D2907-762-V00	Stop tripping segment		ソクド キリカエカム	1
10		D2615-762-V00	Latch (C)		フック C	1
11		D1601-762-VA0	Length regulating shaft bell crank asm.		ヌノオクリウデ シタ クミ	1
12		SS-9151630-CP	Bolt 15/64-28 L= 15.5		6カクボルト 15/64-28 L=15.5	(1)
13		B2938-761-000	Spur gear (63)		コーカン ハグルマ 62	1
14		B2939-761-000	Spur gear (300)		コーカン ハグルマ 300	1
15		D1508-763-K00	Work clamp check		メリヤス オサエ	1
16		D2402-763-K00	Throat plate		メリヤス ハリイタ	1
17		D9101-761-K00	Hook timing gauge		カマ タイミングゲージ	1
10) LBH-763-K						
1		D1508-763-K00	Work clamp check		メリヤス オサエ	1
2		D2402-763-K00	Throat plate		メリヤス ハリイタ	1
3		D9101-761-K00	Hook timing gauge		カマ タイミングゲージ	1

*All parts other than above are same as those of Model LBH-763.

上記以外の部品はLBH-763の部品を使用します。

11) LBH-763-T(1)

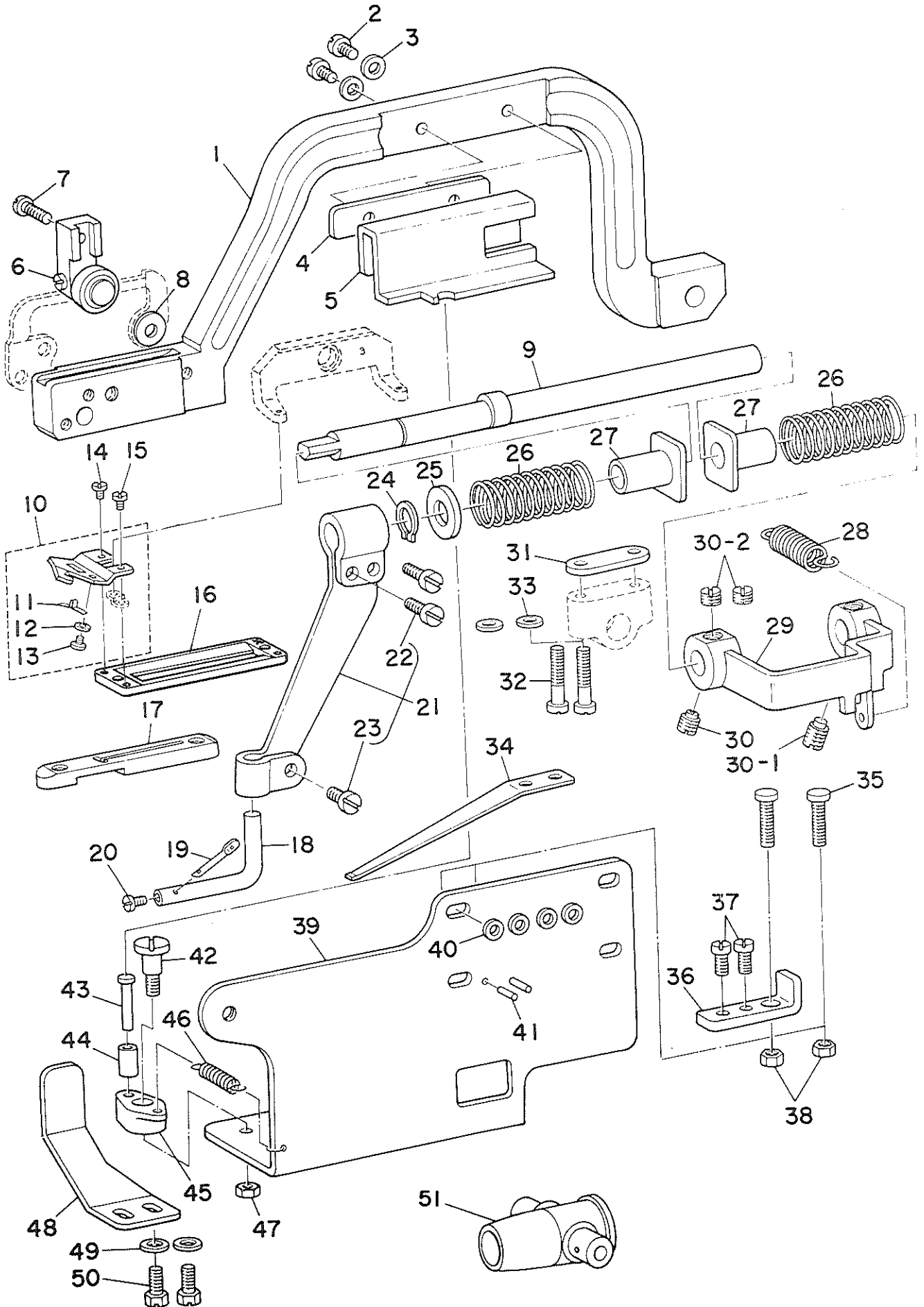


Ref. No.	Note	Part No.	Description	E.C.	品名	Amt. Req.
				変更年月		数量
11) LBH-763-T (1)						
1		D3402-762-T00	Presser bar lifting rod		オサエアゲ ヨコリンク	1
2		NS-6150320-SP	Nut 15/64-28	D.8/79	NS-6150310-SP	-
		NS-6150310-SP	Nut 15/64-28	A.8/79	6カクナット 15/64 28	1
3		WP-0612516-SD	Washer 6.1 x 15.2 x 2.5		ヒラザガネ 6.1x15.2x2.5	1
4		B3107-352-000	Needle thread guide		アンナイ イタ	1
5		B3119-352-000	Thread tension post		イトチョーシポー	1
6		B3126-012-000	Tension disc		イトチョーシ サラ	2
7		B3118-352-000	Thread tension spring		イトチョーシバネ	1
8		B3117-352-000	Thread tension post nut		イトチョーシナット	2
9		D1129-762-T00	Machine frame side cover (A)		ソクメンカバー A	1
10		D9333-762-T00	Gimp spool rest rod		シンヒモカケ シチュー	1
11		NS-6700420-SP	Nut 5/16-24		6カクナット 5/16-24	1
12		SS-7090520-SL	Screw 9/64-40 L= 4.5		マルヒラネジ 9/64-40 L=4.5	1
13		D9334-762-T00	Gimp spool rest rod extension guide		シンヒモカケ ウデ	1
14		SS-8152080-SP	Screw 15/64-28 L= 19.5		トメネジ 15/64-28 L=19.5	1
15		NS-6150540-SP	Nut 15/64-28		6カクナット 15/64-28	1
16		D9101-761-K00	Hook timing gauge		カマ タイミングゲージ	1
17		D9332-762-T00	Driving rod tension spring		サドー オサエポー バネ	1
18		D9331-762-T00	Slide block		シンヒモ アンナイジク サドーコマ	1
19		SS-8661030-SP	Screw 1/4-40 L= 10.0		トメネジ 1/4-40 L=10	1
20	*	D9330-762-T00	Positioning shaft driving rod	D.1/82	シンヒモ アンナイジク サドーオシポー	-
20-1	*	D9330-762-T00-A	Positioning shaft driving rod	A.1/82	シンヒモ アンナイジク サドーオシポー	1
20-2	*	NS-6680410-SP	Nut 9/32-28	A.1/82	6カクナット 9/32 28	2
21		D9329-762-T00	Gimp guide tripping segment No. 2		シンヒモ ダイ2 キセン ヘンカンカム	1
22		D9323-762-T00	Gimp guide tripping segment No. 1		シンヒモ ダイ1 キセン ヘンカンカム	1
23		D2902-762-T00	Bar tripping segment No. 1		ダイ1 カンドメ カム	1

16. EXCLUSIVE PARTS FOR SUBCLASS

サブクラス専用部品

12) LBH-763-T(2)



16. EXCLUSIVE PARTS FOR SUBCLASS

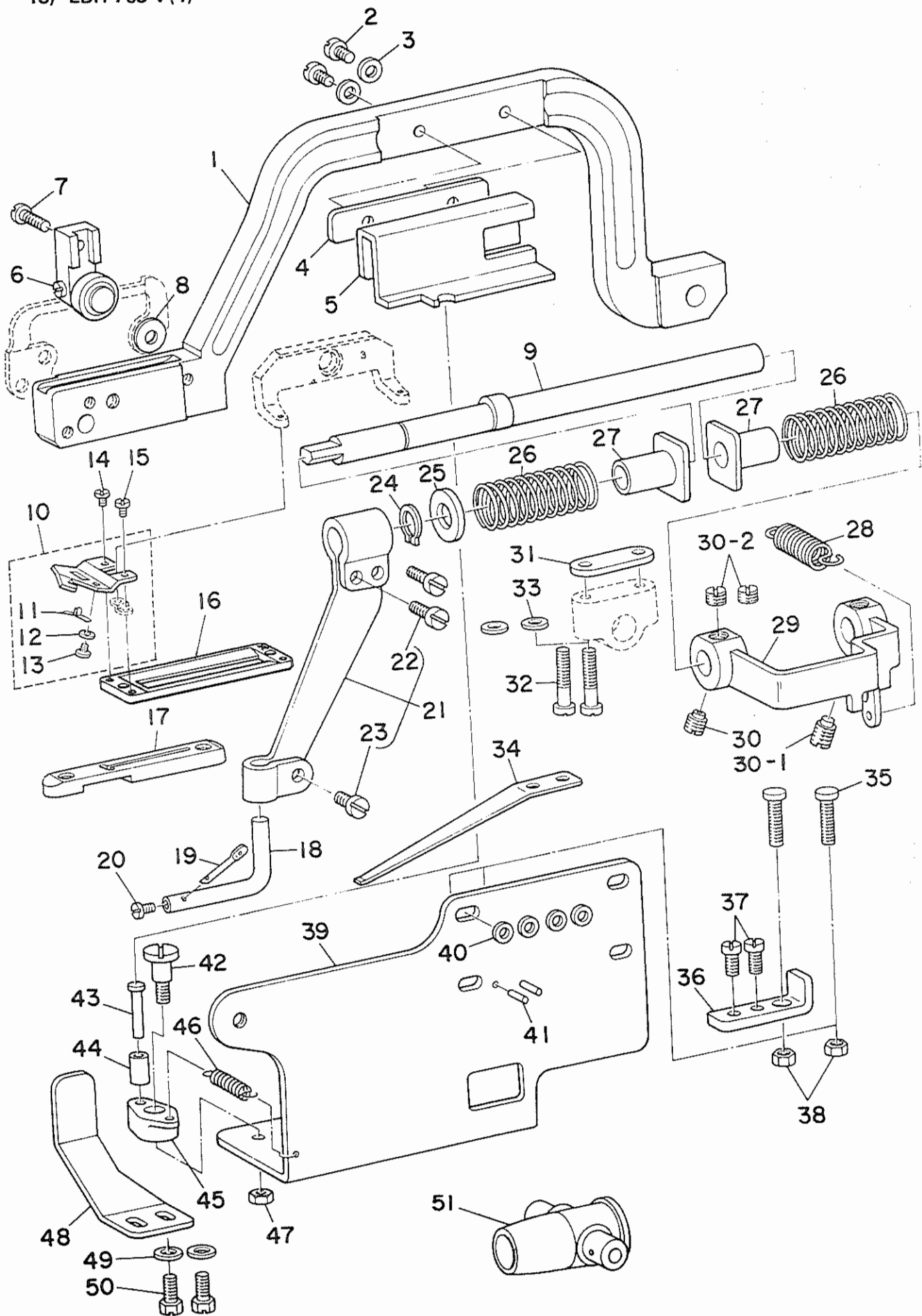
サブクラス専用部品

Ref. No.	Note	Part No.	Description	E.C.	品名	Amt. Req. 数量
	注記	品番		変更年月		
		12) LBH-763-T (2)				
1		D1514-763-T00	Work clamp arm		オサエウテ	1
2		SS-7111120-SP	Screw 11/64-40 L= 10.5		マルヒラネシ 11 64 40 L 10.5	2
3		WP-0480856-SP	Washer 4.8 x 8.4 x 0.8		ヒラサカネ 4.8 x 8.4 x 0.8	2
4		D9323-762-T00	Work clamp arm spacing plate		シンヒモ アンナイ オクリウテ スペーサー	2
5		D9322-762-T00	Work clamp arm gimp guide holder		シンヒモ アンナイ オクリウテ	1
6		SS-7090610-SP	Screw 9/64-40 L= 6.0		マルヒラネシ 9 64 40 L 6	1
7		SS-2110840-SP	Screw 11/64-40 L=8.0	D.5/81	SS-2110930-SP	-
		SS-2110930-SP	Screw 11/64-40 L=8.7	A.5/81	マルサラネジ 11 64-40 L=8.7	1
8		WP-0482086-SD	Washer 4.8 x 11.5 x 2.0		ヒラサカネ 4.8 x 11.5 x 2	1
9		D9310-762-T00	Gimp guide shaft		シンヒモ アンナイジク	1
10		D9335-762-TA0	Gimp trimmer blade asm. (B)		シンヒモキリ メス クミ B	1
11		D9336-762-T00	Gimp trimmer blade tension spring (B)		シンヒモ オサエバネ B	(1)
12		WP-0250516-SD	Washer 2.5 x 6.0 x 0.5		ヒラサカネ 2.5 x 6.0 x 0.5	(1)
13		SS-5060410-SP	Screw 3/32-56 L= 3.5		マルネジ 3 32 56 L 3.5	(1)
14		SS-7060310-SP	Screw 3/32-56 L= 3.0		マルヒラネシ 3 32 56 L 3	1
15		SS-6060410-TP	Screw 3/32-56 L= 3.5		ヒラネジ 3 32 56 L 3.5	1
16		D1508-763-K00	Work clamp check		メリヤス オサエ	1
17		D2402-763-K00	Throat plate		メリヤス ハリウテ	1
18		D9314-762-T00	Gimp guide holder		シンヒモ アンナイ アングル	1
19		D9315-762-T00	Gimp guide		シンヒモ アンナイホー	1
20		SS-6090510-SP	Screw 9/64-40 L= 5.0		ヒラネシ 9 64 40 L 5	1
21		D9313-762-TA0	Gimp guide holder bracket asm.		シンヒモ アンナイウテ クミ	1
22		SS-7111110-TP	Screw 11/64-40 L= 10.5		マルヒラネシ 11 64 40 L 10.5	(2)
23		SS-7110910-SP	Screw 11/64-40 L= 8.5		マルヒラネシ 11 64 40 L 8.5	(1)
24		D9318-762-T00	Gimp guide shaft thrust ring		シンヒモ アンナイジク パネ トメワ	1
25		WP-1002066-SD	Washer 10.0 x 17.0 x 2.0		ヒラサカネ 10.0 x 17.0 x 2	1
26		D9317-762-T00	Gimp guide shaft spring		シンヒモ アンナイジク パネ	2
27		D9316-762-T00	Gimp guide shaft collar		シンヒモ アンナイジク カラー	2
28		D9319-762-T00	Gimp guide shaft tension spring		シンヒモ アンナイジク ヒッバリバネ	1
29		D9311-772-TA0	Gimp guide shaft crank asm.		シンヒモ アンナイジク ウデ クミ	1
30		SS-8150750-SP	Screw 15/64-28 L=7.0	M.4/79	トメネジ 15 64 28 L 7	1
30-1		SS-8151160-SP	Screw 15/64-28 L=11	A.4/79	トメネジ 15 64-28 L=11	1
30-2		SS-8150410-SP	Screw 15/64-28 L=4	A.4/79	トメネジ 15 64-28 L=4	2
31		D9320-762-T00	Shaft bracket spacer		ウワイトキリジク ウケ スペーサー	2
32		SS-7111810-TP	Screw 11/64-40 L= 18.0		マルヒラネシ 11 64 40 L 18.0	4
33		WS-0441040-KP	Spring washer 4.4 x 7.4 x 1.0		ハネサガネ 4.4 x 7.4 x 1	4
34		D9321-762-T00	Spring		シンヒモ アンナイジク オサエバネ	1
35		D9303-762-T00	Gimp repositioning screw, right		シンヒモ ミキキセン チョーセツネジ	2
36		D9302-762-T00	Gimp guide shaft stop bracket		シンヒモ アンナイジク ストップバー	1
37		SS-7110740-TP	Screw 11/64-40 L= 7.0		マルヒラネシ 11 64 40 L 7	2
38		NS-6110420-SP	Nut 11/64-40		6カクナット 11 64 40	2
39		D9301-762-T00-A	Gimp guide shaft mounting bracket		シンヒモ アンナイ トリツケダイ	1
40		WP-0480856-SP	Washer 4.8 x 8.4 x 0.8		ヒラサカネ 4.8 x 8.4 x 0.8	4
41		PS-0200102-KH	Spring pin 2.0 x 10		スプリングピン 2.0 x 10	2
42		SD-0640751-SP	Hinge screw D= 6.35 H= 7.5		ダンネジ D=6.35 H=7.5	1
43		D9308-762-T00	Gimp guide holder crank pin		シンヒモアンナイ オクリウテ ピン	1
44		D9309-762-T00	Gimp guide holder crank roller		シンヒモアンナイ オクリウテ コロ	1
45		D9307-762-T00	Gimp guide holder crank		シンヒモアンナイ オクリウテ	1
46		B2037-372-000	Nipper bar block spring		ヒッバリバネ	1
47		NS-6120310-SP	Nut 3/16-28		6カクナット 3/16 28	1
48		D9324-762-T00	Work clamp arm retainer		オサエウテ ササエイタ	1
49		WP-0480856-SP	Washer 4.8 x 8.4 x 0.8		ヒラサカネ 4.8 x 8.4 x 0.8	2
50		SS-9111010-SP	Bolt 11/64-40 L= 9.5		6カクボルト 11/64-40 L=9.5	2
51		B2009-761-000	Universal joint	A.2/81	シンヒモアンナイ ジク アンナイダイ	1

*All parts other than above are same as those of Model LBH-763.

上記以外の部品はLBH-763の部品を使用します。

13) LBH-763-V(1)



16. EXCLUSIVE PARTS FOR SUBCLASS

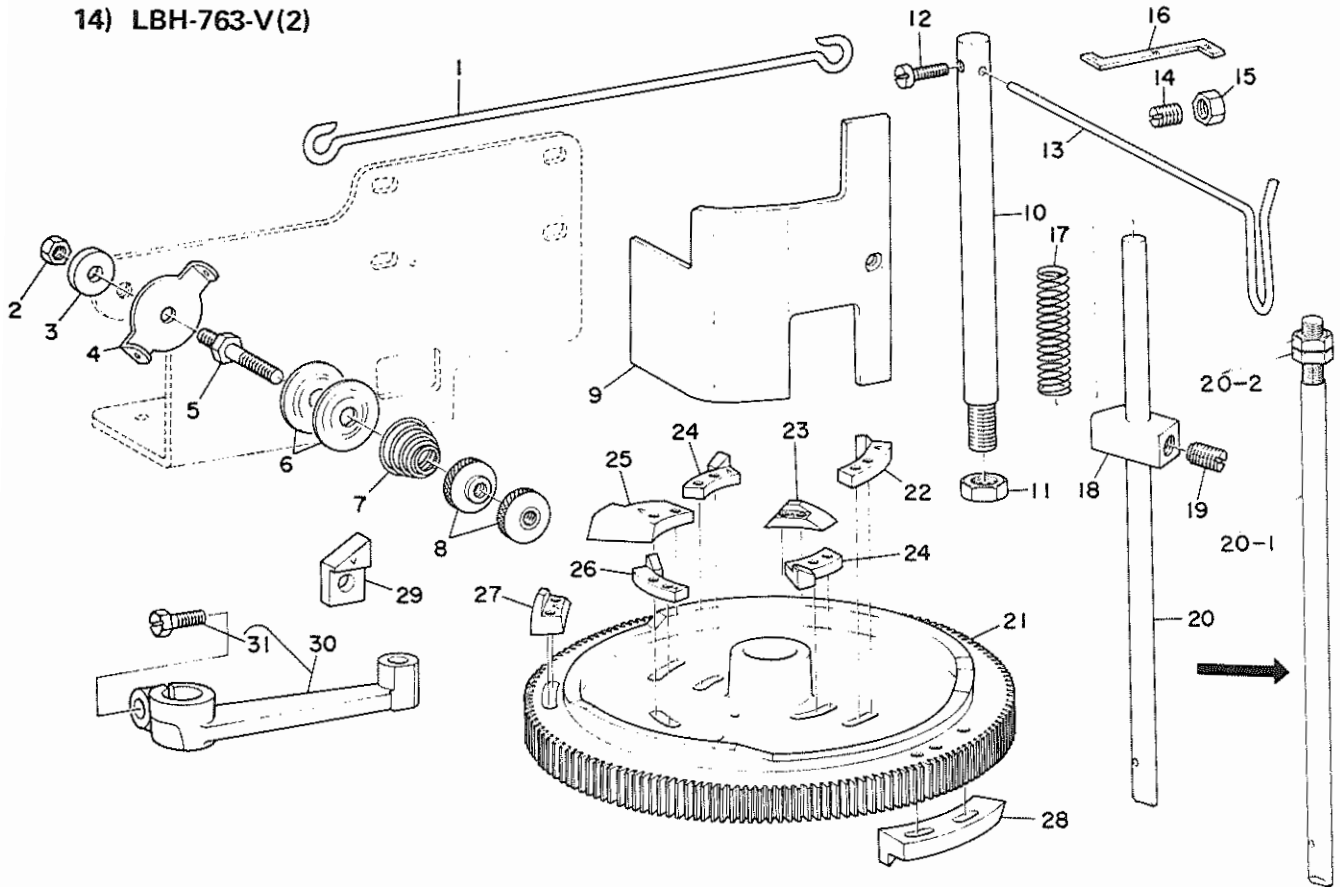
サブクラス専用部品

Ref. No.	Note	Part No.	Description	E.C.	品名	Amt. Req.
	注記	品番		変更年月		数量
13) LBH-763-V (1)						
1		D1514-763-T00	Work clamp arm		オサエウテ	1
2		SS-7111120-SP	Screw 11/64-40 L= 10.5		マルヒラネジ 11/64-40 L=10.5	2
3		WP-0480856-SP	Washer 4.8 x 8.4 x 0.8		ヒラザガネ 4.8×8.4×0.8	2
4		D9323-762-T00	Work clamp arm spacing plate		シンヒモ アンナイ オクリウタ スペーサー	2
5		D9322-762-T00	Work clamp arm gimp guide holder		シンヒモ アンナイ オクリウタ	1
6		SS-7090610-SP	Screw 9/64-40 L= 6.0		マルヒラネジ 9/64-40 L=6	1
7	☆	SS-2110840-SP	Screw 11/64-40 L=8.0	D.5/81	SS-2110930-SP	—
	☆	SS-2110930-SP	Screw 11/64-40 L=8.7	A.5/81	マルサラネジ 11/64-40 L=8.7	1
8		WP-0482086-SD	Washer 4.8 x 11.5 x 2.0		ヒラザガネ 4.8×11.5×2	1
9		D9310-762-T00	Gimp guide shaft		シンヒモ アンナイジク	1
10		D9335-762-TA0	Gimp trimmer blade asm. (B)		シンヒモキリ メス クミ B	1
11		D9336-762-T00	Gimp trimmer blade tension spring (B)		シンヒモ オサエバネ B	(1)
12		WP-0250516-SD	Washer 2.5 x 6.0 x 0.5		ヒラザガネ 2.5×6.0×0.5	(1)
13		SS-5060410-SP	Screw 3/32-56 L= 3.5		マルネジ 3/32-56 L=3.5	(1)
14		SS-7060310-SP	Screw 3/32-56 L= 3.0		マルヒラネジ 3/32-56 L=3	1
15		SS-6060410-TP	Screw 32-56 L= 4.0		ヒラネジ 3/32-56 L=3.5	1
16		D1508-763-K00	Work clamp check		メリヤス オサエ	1
17		D2402-763-K00	Throat plate		メリヤス ハリウタ	1
18		D9314-762-T00	Gimp guide holder		シンヒモ アンナイ アングル	1
19		D9315-762-T00	Gimp guide		シンヒモ アンナイボー	1
20		SS-6090510-SP	Screw 9/64-40 L= 5.0		ヒラネジ 9/64-40 L=5	1
21		D9313-762-TA0	Gimp guide arm asm.		シンヒモ アンナイウデ クミ	1
22		SS-7111110-TP	Screw 11/64-40 L= 10.5		マルヒラネジ 11/64-40 L=10.5	(2)
23		SS-7110910-SP	Screw 11/64-40 L= 8.5		マルヒラネジ 11/64-40 L=8.5	(1)
24		D9318-762-T00	Gimp guide shaft thrust ring		シンヒモ アンナイジク バネ トメワ	1
25		WP-1002066-SD	Washer 10.0 x 17.0 x 2.0		ヒラザガネ 10.0×17.0×2	1
26		D9317-762-T00	Gimp guide shaft spring		シンヒモ アンナイジク バネ	2
27		D9316-762-T00	Gimp guide shaft collar		シンヒモ アンナイジク カラー	2
28		D9319-762-T00	Gimp guide shaft tension spring		シンヒモ アンナイジク ヒッバリバネ	1
29		D9311-762-TA0	Gimp guide shaft crank asm.		シンヒモ アンナイジク クミ	1
30		SS-8150750-SP	Screw 15/64-28 L=7.0	M.4/79	トメネジ 15/64-28 L=7	1
30-1		SS-8151160-SP	Screw 15/64-28 L=11	A.4/79	トメネジ 15/64-28 L=11	1
30-2		SS-8150410-SP	Screw 15/64-28 L=4	A.4/79	トメネジ 15/64-28 L=4	2
31		D9320-762-T00	Shaft bracket spacer		ウワイトキリジク ウケ スペーサー	2
32		SS-7111810-TP	Screw 11/64-40 L= 18.0		マルヒラネジ 11/64-40 L=18.0	4
34		D9321-762-T00	Spring		シンヒモ アンナイジク オサエバネ	1
35		D9303-762-T00	Gimp repositioning screw, right		シンヒモ ミギキセン チョーセツネジ	2
36		D9302-762-T00	Gimp guide shaft stop bracket		シンヒモ アンナイジク ストッパー	1
37		SS-7110740-TP	Screw 11/64-40 L= 7.0		マルヒラネジ 11/64-40 L=7	2
38		NS-6110420-SP	Nut 11/64-40		6カクナット 11/64-40	2
39		D9301-762-T00-A	Gimp guide shaft mounting bracket		シンヒモ アンナイ トリツケダイ	1
40		WP-0480856-SP	Washer 4.8 x 8.4 x 0.8		ヒラザガネ 4.8×8.4×0.8	4
41		PS-0200102-KH	Spring pin 2.0 x 10		スプリングピン 2.0×10	2
42		SD-0640751-SP	Hinge screw D= 6.35 H= 7.5		ダンネジ D=6.35 H=7.5	1
43		D9308-762-T00	Gimp guide holder crank pin		シンヒモアンナイ オクリウデ ピン	1
44		D9309-762-T00	Gimp guide holder crank roller		シンヒモアンナイ オクリウデ コロ	1
45		D9307-762-T00	Gimp guide holder crank		シンヒモアンナイ オクリウデ	1
46		B2037-372-000	Nipper bar block spring		ヒッバリバネ	1
47		NS-6120310-SP	Nut 3/16-28		6カクナット 3/16-28	1
48		D9324-762-T00	Work clamp arm retainer		オサエウデ ササエイタ	1
49		WP-0480856-SP	Washer 4.8 x 8.4 x 0.8		ヒラザガネ 4.8×8.4×0.8	2
50		SS-9111010-SP	Bolt 11/64-40 L= 9.5		6カクボルト 11/64-40 L=9.5	2
51		B2009-761-000	Universal joint	A.2/81	シンヒモアンナイ ジク アンナイダイ	1

16. EXCLUSIVE PARTS FOR SUBCLASS

サブクラス専用部品

14) LBH-763-V(2)



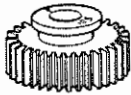
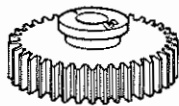
Ref. No.	Note	Part No.	Description	E.C.	品名	Amt. Req.
				変更年月		数量
14)		LBH-763-V (2)				
1		D3402-762-T00	Presser bar lifting rod		オサエアゲ ヨコリンク	1
2		NS-6150320-SP	Nut 15/64-28	D.8/79	NS-6150310-SP	—
		NS-6150310-SP	Nut 15/64-28	A.8/79	6カクナット 15/64 28	1
3		WP-0612516-SD	Washer 6.1 x 15.2 x 2.5		ヒラサガネ 6.1 x 15.2 x 2.5	1
4		B3107-352-000	Needle thread guide		アンナイ イタ	1
5		B3119-352-000	Thread tension post		イトチョーシボ	1
6		B3126-012-000	Tension disc		イトチョーシ サラ	2
7		B3118-352-000	Thread tension spring		イトチョーシバネ	1
8		B3117-352-000	Thread tension post nut		イトチョーシナット	2
9		D1129-762-T00	Machine frame side cover (A)		ソクメンカバー A	1
10		D9333-762-T00	Gimp spool rest rod		シンヒモカゲ シチュー	1
11		NS-6700420-SP	Nut 5/16-24		6カクナット 5/16 24	1
12		SS-7090520-SL	Screw 9/64-40 L= 4.5		マルヒラネジ 9/64 40 L=4.5	1
13		D9334-762-T00	Gimp spool rest rod extension guide		シンヒモカゲ ウテ	1
14		SS-8152080-SP	Screw 15/64-28 L= 19.5		トメネジ 15/64 28 L=19.5	1
15		NS-6150540-SP	Nut 15/64-28		6カクナット 15/64 28	1
16		D9101-761-K00	Hook timing gauge		カマ タイミングゲージ	1
17		D9332-762-T00	Driving rod tension spring		サドー オサエボ	1
18		D9331-762-T00	Slide block		シンヒモ アンナイジク サドーコマ	1
19		SS-8661030-SP	Screw 1/4-40 L= 10.0		トメネジ 1/4 40 L=10	1
20	☆	D9330-762-T00-A	Positioning shaft driving rod	D.1/82	シンヒモ アンナイジク サドーオシボ	—
20-1	☆	D9330-762-T00-A	Positioning shaft driving rod	A.1/82	シンヒモ アンナイジク サドーオシボ	1
20-2	☆	NS-6680410-SP	Nut 9/32-28	A.1/82	6カクナット 9/32 28	2
21		D2901-762-V00	Feed cam		シュカム	1
22		D9303-762-V00	Gimp guide tripping segment No. 4		シンヒモ ダイ4 ケセン ヘンカンカム	1
23		D2903-762-V00	Bar tripping segment No. 2		ダイ2 カンドメ カム	1
24		D9301-762-V00	Gimp guide tripping segment No. 1, 3		シンヒモ ダイ1.3 ケセンヘンカンカム	2
25		D2904-762-V00	Knife tripping segment		メス サドーカム	1
26		D9302-762-V00	Gimp guide tripping segment No. 2		シンヒモ ダイ2 ケセンヘンカン カム	1
27		D2902-762-V00	Bar tripping segment No. 1		ダイ1 カンドメ カム	1
28		D2907-762-V00	Stop tripping segment		ソクド キリカエ カム	1
29		D2615-762-V00	Latch (C)		フック C	1
30		D1601-762-VA0	Length regulating shaft bell crank asm.		ヌノオクリウテ シタ クミ	1
31		SS-9151630-CP	Bolt 15/64-28 L= 15.5		6カクボルト 15/64 28 L=15.5	(1)

*All parts other than above are same as those of Model LBH-763.

上記以外の部品はLBH 763の部品を使用します。

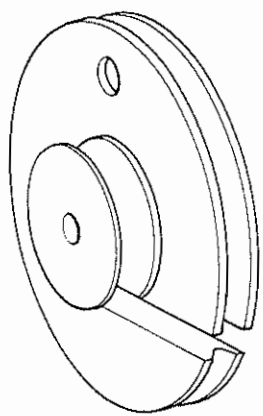
1) TABLE OF CHANGING GEARS

交換齒車一覽表

1. Small gear 小齒車				2. Large gear 大齒車		
						
Set	Teeth No.	Stitch No.	Part No.	Teeth No.	Stitch No.	Part No.
組	齒數	針數	品番	齒數	針數	品番
A	21	54	B2936-761-000	53	345	B2937-761-000
B	23	62	B2938-761-000	51	300	B2939-761-000
C	24	66	B2940-761-000	50	285	B2941-761-000
D	25	70	B2942-761-000	49	268	B2943-761-000
E	26	74	B2944-761-000	48	252	B2945-761-000
F	27	79	B2946-761-000	47	238	B2947-761-000
G	28	83	B2928-761-000	46	225	B2929-761-000
H	29	88	B2948-761-000	45	212	B2949-761-000
I	30	93	B2950-761-000	44	200	B2951-761-000
J	31	100	B2930-761-000	43	190	B2931-761-000
K	32	105	B2952-761-000	42	180	B2953-761-000
L	33	110	B2932-761-000	41	170	B2933-761-000
M	34	115	B2954-761-000	40	160	B2955-761-000
N	35	123	B2934-761-000	39	152	B2935-761-000
O	36	130	B2956-761-000	38	145	B2957-761-000

2) TABLE OF MOTOR PULLEYS

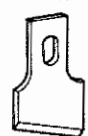
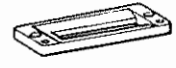
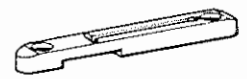
モータープーリー一覧表

Diameter of motor shaft モーター軸径	Sewing speed 縫速度 s.p.m.	Hz	Motor pulley part No. モータープーリー品番	No.	
14 mm Standard 標準	2000	60	B7121-761-0A0	1	
	2500	50	B7111-761-AA0	2	
		60	B7112-761-AA0	3	
	2800	50	B7113-761-0A0	4	
		60	B7114-761-0A0	5	
	3000	50	B7115-761-0A0	6	
		60	B7116-761-0A0	7	
*12.7 mm	2500	60	B7112-761-LA0	8	
	2800	60	B7114-761-LA0	9	
	3000	60	B7116-761-LA0	10	
*15.88 mm	2500	50	B7111-761-MA0	11	
		60	B7112-761-MA0	12	
	2800	60	B7114-761-MA0	13	
	3000	50	B7115-761-MA0	13-1	
		60	B7116-761-MA0	14	
*19.05 mm	2500	60	B7112-761-NA0	15	
	2800	60	B7114-761-NA0	16	
	3000	60	B7116-761-NA0	17	

*Special order size アメリカ、カナダ用

3) TABLE SHOWING PARTS USED IN CONNECTION WITH KNIVES

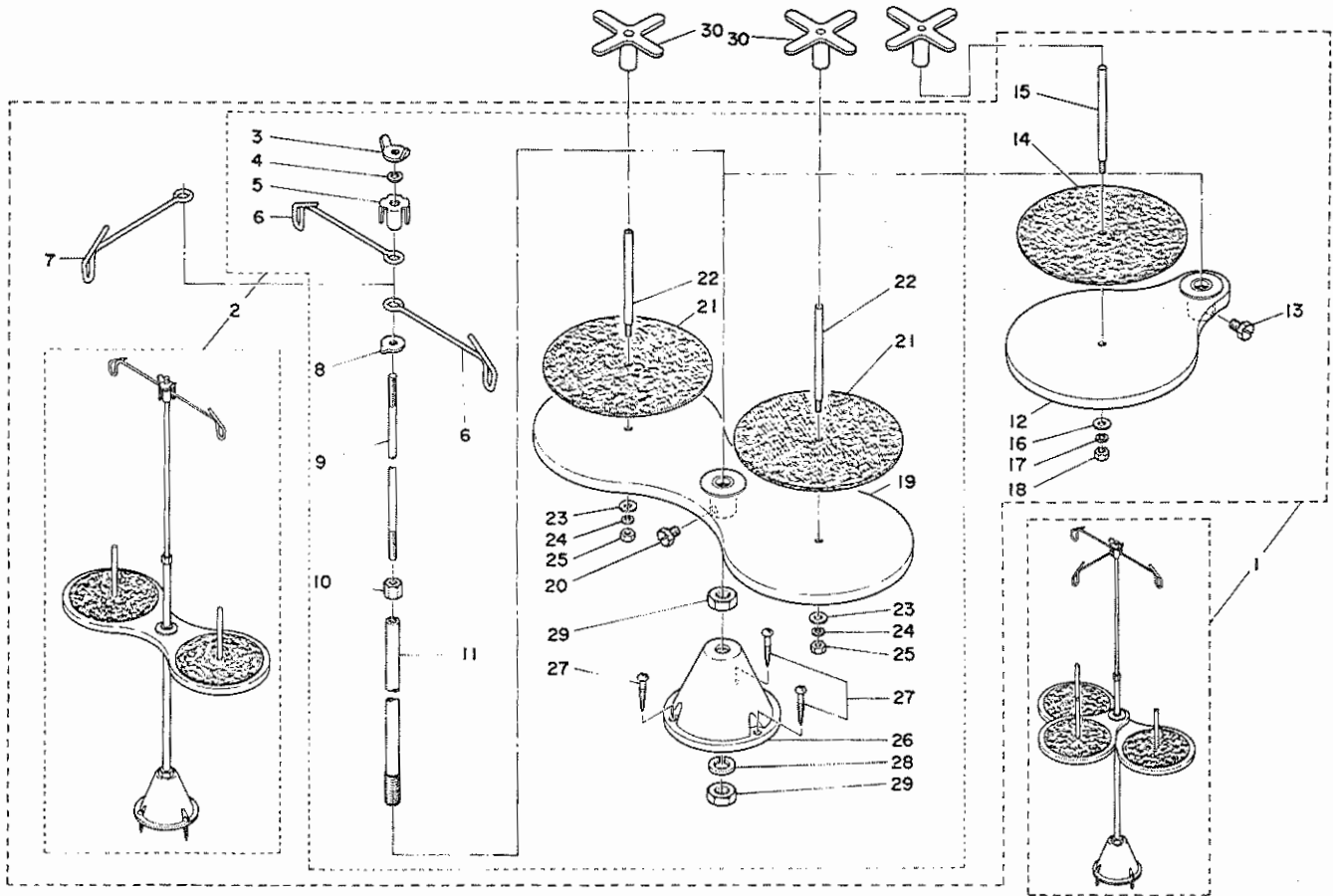
メス関連表

Knife メス		Work clamp check 押エ	Throat plate 針板
A		B	C
			
No	Size サイズ (mm)	Part No. 品番	Part No. 品番
1	1/4" (6.35)	B2702-047-F00	B1508-761-000
2	3/8" (9.53)	B2702-047-K00	
3	1/2" (12.7)	B2702-047-L00	
4	9/16" (14.29)	B2702-047-V00	
5	5/8" (15.88)	B2702-047-M00	
6	3/4" (19.05)	B2702-047-N00	
7	7/8" (22.23)	B2702-047-P00	B1508-762-000
8	1" (25.4)	B2702-047-Q00	B2402-762-000
9	1-1/4" (31.75)	B2702-047-S00	B1508-763-000
			B2402-763-000

(NOTE) (注記) Standard model machine is used as the standard for work clamp and throat plate.
押エと針板は標準機種を基準にしています

18. SPECIAL ORDER PARTS
1) THREAD STAND COMPONENTS

特別注文部品
糸立装置関係



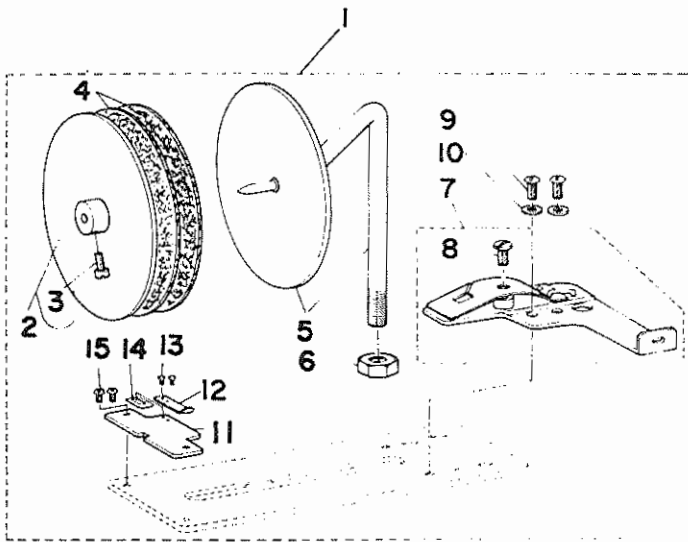
Ref. No.	Note	Part No.	Description	E.C. 変更年月	品名	Amt. Req. 数量
1) THREAD STAND COMPONENTS						
1	◇08	B3301-051-0A0	Thread stand asm.		イトタテソーチ	1
2	◇07	B3301-012-0A0	Thread stand asm.		イトタテ ソーチ	(1)
3		B3310-012-000	Position cup set nut		イトタテ イトアンナイ シメネジ	(1)
4		WS-0641560-KR	Spring washer		バネザガネ	(1)
5		B3309-012-000	Position cup		イトタテ イトアンナイ マワリドメ	(1)
6		B3307-012-000	Thread guide		イトタテ イトアンナイ	(2)
7	◇08	B3307-012-000	Thread guide		イトタテ イトアンナイ	(1)
8		B3308-012-000	Rod washer		イトタテ イトアンナイウケ	(1)
9		B3306-012-000	Spool rod		イトタテ ウエカン	(1)
10		NM-6061061-SE	Nut M-6		6カクナット M6	(1)
11		B3302-012-000	Spool rest rod		イトタテ シタカン	(1)
12	◇08	B3303-372-0A0	Spool rest asm.		イトマキウケ クミ	(1)
13	◇08	SM-9061080-SE	Bolt		6カクボルト	(1)
14	◇08	B3311-012-000	Spool rest cushion		イトマキ ウケザ	(1)
15	◇08	B3305-012-000	Spool pin		イトマキ ウケボー	(1)
16	◇08	WP-0560860-SE	Washer		ヒラザガネ 5.6×12×0.8	(1)
17	◇08	WS-0531060-KR	Spring washer		バネザガネ	(1)
18	◇08	NS-6123881-SE	Nut 3/16-28		6カクナット 3 16 28	(1)
19		B3303-012-0A0	Spool rest asm.		イトマキウケ クミ	(1)
20		SM-9061080-SE	Bolt		6カクボルト	(1)
21		B3311-012-000	Spool rest cushion		イトマキ ウケザ	(2)
22		B3305-012-000	Spool pin		イトマキ ウケボー	(2)
23		WP-0560860-SE	Washer		ヒラザガネ 5.6×12×0.8	(2)
24		WS-0531060-KR	Spring washer		バネザガネ	(2)
25		NS-6123881-SE	Nut 3/16-28		6カクナット 3 16 28	(2)
26		B3301-012-000	Spool stand		イトタテダイ	(1)
27		SK-3452000-SE	Wood screw		マルモクネジ	(3)
28		WS-1002560-KR	Spring washer		バネザガネ 10	(1)
29		NM-6100663-SE	Nut		6カクナット M10	(1)
30		B3312-012-000	Spool rest rock nut		イトマキ フレドメ	3

Note (注記) ◇07.....For all Model LBH-760 series except Model LBH-762-T, 762-V, 763-T, 763-V.
◇08.....For LBH-762-T, 762-V, 763-T, 763-V.

LBH 762 T・762 V・763 T・763 V を
除く LBH 760シリーズ全機種用
LBH 762 T・762 V・763 T・763 V用

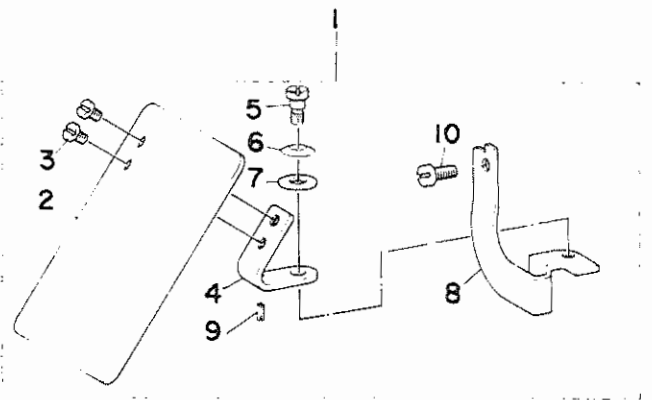
(2) TAPE REEL COMPONENTS

テープ装置関係



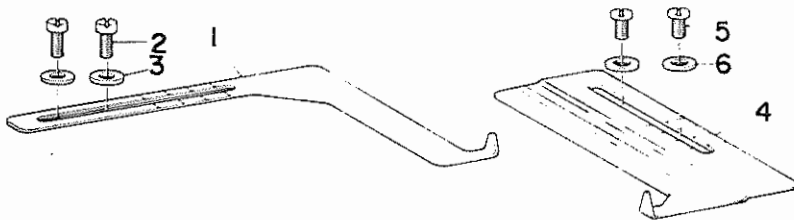
(3) NEEDLE SAFETY PLATE COMPONENTS

針安全プレート関係



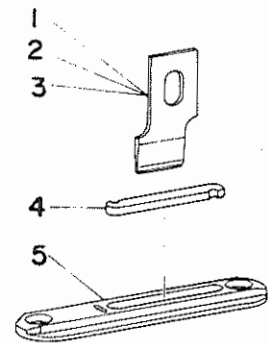
(4) BUTTON-HOLING MEASURING GAUGES

ボタン穴間隔ゲージ



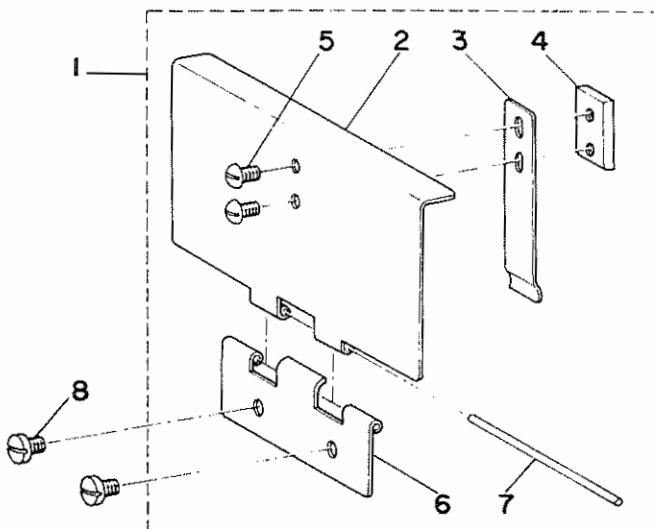
(5) KNIFE FOR SPECIAL

特別用メス



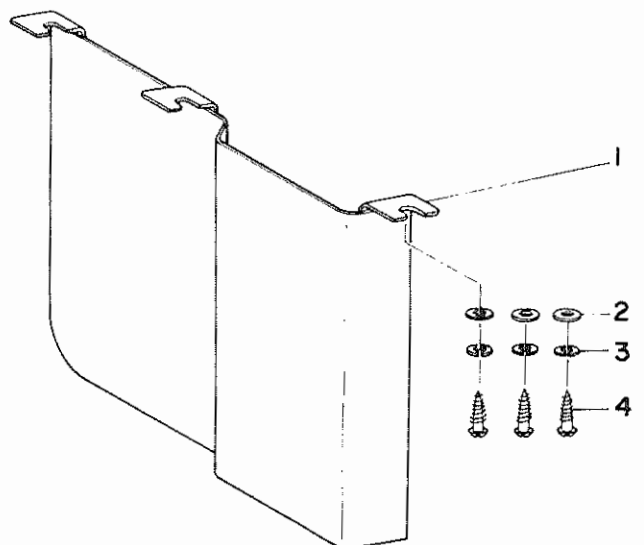
(6) HOOK OIL SHIELD COMPONENTS

釜カバー関係



(7) SAFETY GUARD COMPONENTS

モータープーリカバー関係



Ref. No.	Note	Part No.	Description	E.C.	品名	Amt. Req. 数量
	注記	品番		変更年月		
2) TAPE REEL COMPONENTS						テープ装置関係
1		B9201-761-0A0	Reinforcing tape attachment asm.		テープ マキジク クミ	1
2		B9204-047-0A0	Tape attachment support plate asm.		テープマキ ウケイタ クミ	(1)
3		SS-4090810-SP	Screw 9/64-40 L=8		ナベネジ 9 64 40 L=8	(1)
4		B9205-047-000	Adjusting felt		テープマキ チョーセツ フェルト	(2)
5		B9201-761-0B0	Reinforcing tape attachment asm.		テープ マキジク クミ	(1)
6		NS-6700540-SP	Nut 5/16-24		6カクナット 5 16 24	(1)
7		B9202-761-0A0	Tape guide plate asm.		テープアンナイ イタ クミ	(1)
8		SS-5110740-TP	Screw 11/64-40 L=6.5		トラスネジ 11 64 40 L=6.5	(1)
9		SS-7090510-SP	Screw 9/64-40 L=4.6		マルヒラネジ 9 64 40 L=4.6	(2)
10		WP-0450000-SD	Washer 4.5 x 8.0 x 0.5		ヒラサガネ 4.5×8.0×0.5	(2)
11		B9206-761-000	Tape retainer		テープ オサエダイ	(1)
12		B9207-761-000	Tape retainer spring		テープ オサエバネ	(1)
13		SS-6060210-SP	Screw 3/32-56 L=1.9		ヒラネジ 3 32 56 L=1.9	(2)
14		B9205-761-000	Spacer for tape retainer		テープ オサエ スペーサー	(1)
15		SS-5060410-SP	Screw 3/32-56 L=3.5		マルネジ 3 32 56 L=3.5	(2)
3) NEEDLE SAFETY PLATE COMPONENTS						針安全プレート関係
1		B3120-761-0A0	Safety plate asm.		アンゼン プレート クミ	1
2		B3120-372-000	Safety plate		アンゼン プレート	(1)
3		SS-7110740-TL	Screw 11/64-40 L=7.0	D.9/79	SS-7110740-TP	-
		SS-7110740-TP	Screw 11/64-40 L=7	A.9/79	マルヒラネジ 11 64-40 L=7	(2)
4		B3121-372-000	Safety plate installing plate		アンゼン プレート トリツケイタ	(1)
5		SD-0600401-SD	Hinge screw D=6.00 H=4.0		タンネジ D 6 H 4	(1)
6		B3125-155-000	Disc spring		サラ バネ	(1)
7		WP-0650876-SD	Washer 6.5 x 13.0 x 0.8		ヒラサカネ 6.5・13.0・0.8	(1)
8		B3120-761-000	Safety plate adjusting base		アンゼンプレート トリツケダイ	(1)
9		B3123-372-000	Stopper pin		アンゼン プレート ストッパーピン	(1)
10		SS-7111120-SP	Screw 11/64-40 L=10.5		マルヒラネジ 11 64 40 L 10.5	(1)
4) BUTTON-HOLING MEASURING GAUGES						ボタン穴間隔ゲージ
1		B9402-761-000	Measuring gauge, crosswise	C.3/78	ボタンアナ カンカクゲージ (ヨコ)	1
2		SS-7111120-SP	Screw 11/64-40 L=10.5	C.8/79	SS-7110840-SP	2
3		WP-0501016-SD	Washer 5.0 x 10.5 x 1.0		ヒラサガネ 5.0・10.5・1	2
4		B9401-761-000	Distance measuring gauge	C.3/78	ボタンアナ カンカクゲージ (タテ)	1
5		SS-7110840-SP	Screw 11/64-40 L=7.8	C.8/79	SS-7111120-SP	2
6		WP-0501016-SD	Washer 5.0 x 10.5 x 1.0		ヒラサカネ 5.0・10.5・1	2
5) KNIFE FOR SPECIAL						特別用メス
1		B2745-771-L00	Knife 1/2"		メス 1/2	1
2		B2745-771-M00	Knife 5/8"		メス 5/8	1
3		B2745-771-N00	Knife 3/4"		メス 3/4	1
4		B2746-761-000	Knife guard		メスウケイタ	1
5		B2402-761-00B	Throat plate		ハリイタ (テフロン ヨー)	1
6) HOOK OIL SHIELD COMPONENTS						釜カバー関係
1		B1157-771-0A0	Hook oil shield asm.		カマカバー クミ	1
2		B1157-771-000	Hook oil shield		カマカバー	(1)
3		B1158-771-000	Hook oil shield spring		カマカバー バネ	(1)
4		B1159-771-000	Spring set plate		カマカバー バネ トメイタ	(1)
5		SS-5090610-SP	Screw 9/64-40 L=6		トラスネジ 9 64-40 L=6	(2)
6		B1161-771-000	Hook oil shield hinge		カマカバー ヒンジ	(1)
7		B1160-771-000	Hinge pin		カマカバー ヒンジシク	(1)
8		SS-7110510-SP	Screw 11/64-40 L=5		マルヒラネジ 11 64-40 L=5	2
7) SAFETY GUARD COMPONENTS						モーターブリーカカバー関係
1		B7125-761-000	Guard plate		モーターブリーカカバー	1
2		WP-0621016-SD	Washer 6.2 x 13.0 x 1		ヒラサカネ 6.2×13.0×1	3
3		WS-0521010-KN	Spring washer 5.2 x 8.2 x 1		バネサカネ 5.2×8.2×1	3
4		SK-3482500-SC	Wood screw D=4.8 L=25		マルモクネジ D=4.8 l=25	3

JUKI

JUKI CORPORATION

HEAD OFFICE
8-2-1 KOKURYO-CHO,
CHOFU-CITY, TOKYO 182, JAPAN

BUSINESS OFFICE
1-23-3 KABUKI-CHO
SHINJUKU-KU, TOKYO 160, JAPAN

PHONE : 03(3205)1081
FAX : 03(3205)9132
TELEX : J22967, 232-2301

JUKI 株式会社

〒182 東京都調布市国領町8-2-1
TEL. 03-3480-1111(代表)

工業製品販売本部
TEL. 03-3480-1113(ダイヤルイン)

お買い求め、ご相談は
To order or for further
information,
please contact :

- * このパーツリストは商品改良のため予告なく変更する事があります。
- * The description covered in this parts list is subject to change for improvement of the commodity without notice.
- * このパーツリストは、1990年12月現在の商品仕様で編集・印刷したものです。
- * This parts list is edited and printed in accordance with the product specifications as of December, 1990.