

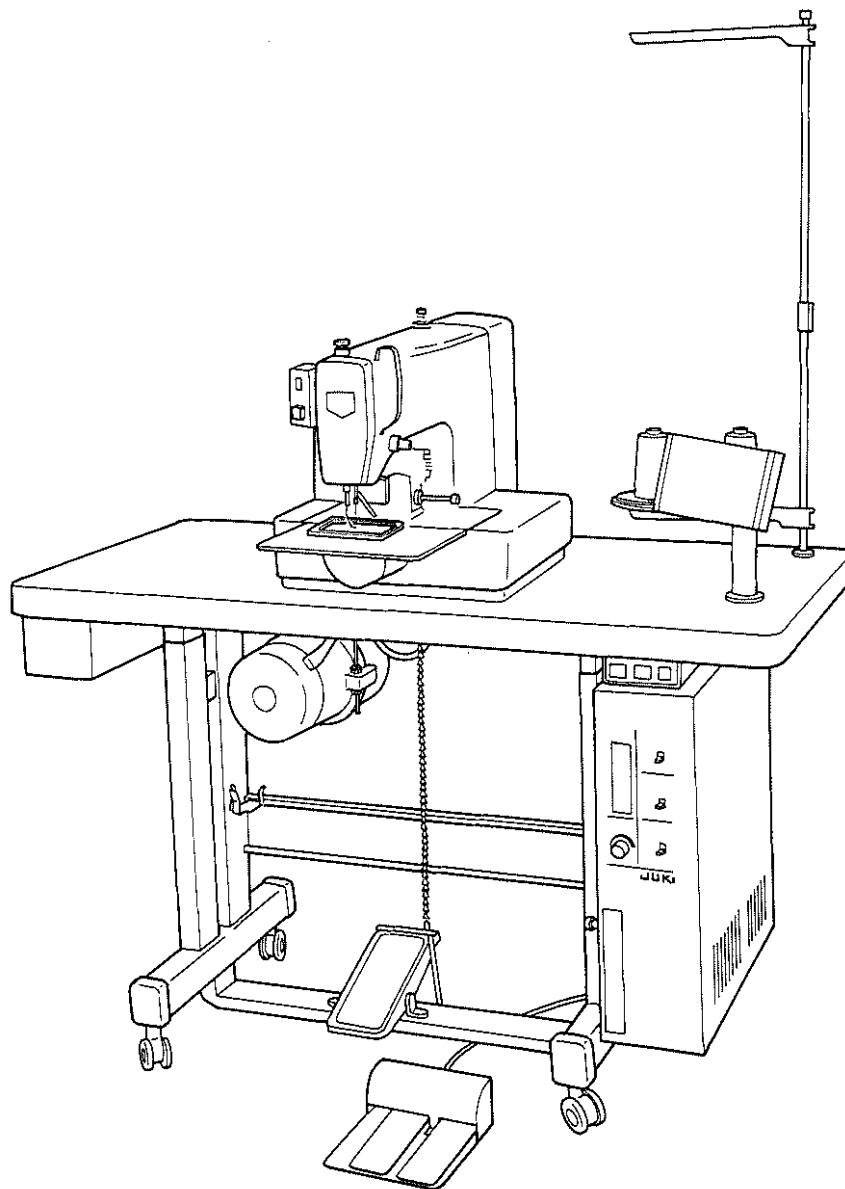
1-Needle Lockstitch Computer Control Cycle Machine
電子サイクルマシン

AMS-210B

Compact Type Programming Device
簡易入力装置

PGM-1

PARTS LIST



HOW TO MAKE USE OF THIS PARTS LIST

パーツリストの見方

- The part numbers of parts shown in the figure indicate the corresponding numbers (Ref. No.) shown by the Index.
図に示された部品の品番は、図にみられているNo (Ref.No.)に対応するインテックスによって、その品番がわかります。
- Explanation of codes
記号の説明

1) Codes on the "Note" column "注記" 欄の記号

- * means this part is changed from the previous parts list.
前回のパーツリストに対して今回変更された部品を意味します。
- #01 refer to the "Note" explanation at bottom of page.
#01 ページ下の"注記"の説明を参照して下さい。

2) Codes on the "E.C. (Engineering change)" column "変更年月" 欄の記号

- A.10/83 Added from October, 1983
1983年10月より追加された。
- D.10/83 Obsoleted from October, 1983
1983年10月より削除された。

③ When previous parts (Obsoleted part) and new parts (Added parts) are not interchangeable with each other: 部品の互換性がない変更の場合

In this case, even obsoleted part (D.) can be ordered with the obsoleted part number, so select the parts with changed dates and place your orders.
この場合は削除(D)された品番でもご注文できますから、変更年月により、いずれかの部品を選択してご注文下さい。

Example (例)

Ref. No.	Note 注記	Part No. 品番	Description	E.C. 変更年月	品名	Amt. Req. 数量
1	*	B1401-100-000	Needle bar	D.10/83	ハリホー	-
1-1	*	B1401-100-000-A	Needle bar	A.10/83	ハリホー	1
2	*	B1105-200-000	Frame cover	D.10/83	B1105-300-000	-
	*	B1105-300-000	Frame cover	A.10/83	フレームカバー	1

④ In case when previous parts and new part are interchangeable with each other: 部品の互換性がある場合の変更

In this case the new part number is replaced on the "品名 (Japanese)" column of the previous parts, so please order by the new part number.
この場合は、旧部品の和文品名欄にそれにかわる新しい品番が記入してありますので、新しい品番でご注文下さい。

⑤ C.10/83

1	*	B1105-500-000	Frame cover	C.10/83	B1105-000-000	1
		Correct No. 正しい品番			Wrong No. 誤まり品番	

Please order by the correct part number.
正しい品番でご注文下さい。

- M.10/83 The amount required is changed from October, 1983
The new amount required is shown in the "Amt. Req." column.
1983年10月より数量が変更になった。この場合数量欄には新しい数量が表示してあります。

3) Codes on the "Amt. Req." column "数量" 欄の記号

- 2 Indicates amount required is 2.
数量、2個を表わします。
- 2.0 Indicates length in meters. (unit is meter)
長さ、2メートルを表わします。(単位はメートルです)
- Indicates parts obsoleted from the parts list.
このパーツリストから削除された部品です。
- (1) Indicates sub parts which construct the assembly part.
Assembly part is shown as "asm." and クミ in Japanese, in the "Description" column.
組部品を構成している子部品を表わします。組部品は品名欄に英文で "asm." 和文でクミと表示してあります。

When Ordering The Spare Parts:

In order to ensure that we deliver the correct parts to you, please clearly state when ordering the corresponding PART NUMBER (ex. B1109-012-A00) and also the PARTS LIST NUMBER (ex. 0010-01, given at the top right of the cover) or the MACHINE SERIAL NUMBER, because there are some parts which have been changed.

補用部品注文の際のご注意

このパーツリストに記載されている補用部品をご注文の際は、部品の番号(例えば、B1109-012-A00)でご注文下さい。合わせて、ご覧のパーツリストの管理番号(表紙右上、例えば、No0010-01)又は、機械番号をご連絡頂ければ幸いです。又、改良のため部品の一部が変更になる場合がありますのでご了承下さい。

CONTENTS

目 次

A M S - 2 1 0 B

1. FRAME & MISCELLANEOUS COVER COMPONENTS (1)	1
頭部・外装関係 (1)	
2. FRAME & MISCELLANEOUS COVER COMPONENTS (2)	3
頭部・外装関係 (2)	
3. MAIN SHAFT & NEEDLE BAR COMPONENTS	5
上軸・針棒関係	
4. PRESSER PLATE COMPONENTS	7
押え関係	
5. PRESSER MECHANISM COMPONENTS	9
中押え関係	
6. SHUTTLE DRIVER SHAFT COMPONENTS	11
下軸関係	
7. WIPER & TENSION CONTROLLER COMPONENTS	13
ワイパー・糸調子関係	
8. TENSION RELEASE COMPONENTS	15
糸ゆるめ関係	
9. X, Y DRIVE COMPONENTS	17
X, Y 駆動関係	
10. X, Y STEPPING MOTER COMPONENTS	19
X, Y ステッピングモーター関係	
11. FEED MECHANISM COMPONENTS	21
送り台関係	
12. LUBRICATION COMPONENTS	23
給油関係	
13. SENSOR COMPONENTS	25
センサー関係	
14. SPECIAL ORDER PARTS COMPONENTS (1)	27
特別注文部品関係 (1)	
15. SPECIAL ORDER PARTS COMPONENTS (2) (For L, J)	29
特別注文部品関係 (2) (L, J仕様)	
16. TABLE COMPONENTS	31
脚卓関係	

CONTENTS

目次

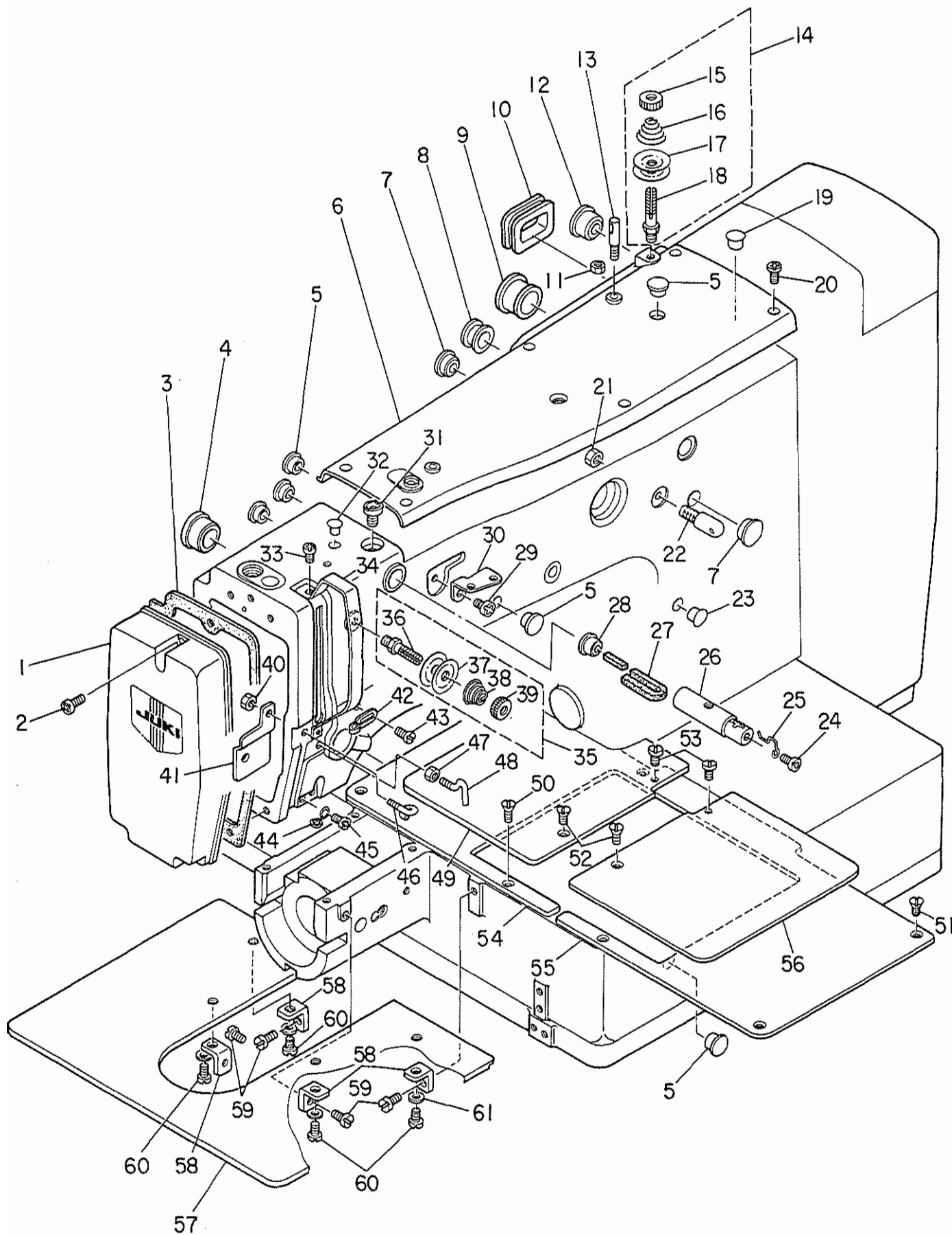
17. CONTROL BOX COMPONENTS	33
制御ボックス関係	
18. OPERATION BOX COMPONENTS	34
操作ボックス関係	
19. CIRCUIT BOARD COMPONENTS	35
基板関係	
20. POWER SUPPLY & CORD COMPONENTS	37
電源・コード関係	
21. PEDAL & ACCESSORIES COMPONENTS	39
ペダル・付属品関係	
22. THREAD STAND COMPONENTS	40
糸立装置関係	

P G M - 1

1. FRAME & DEVICE COMPONENTS	41
本体・装置関係	
2. LED CIRCUIT BOARD COMPONENTS	42
LED 基板関係	
AMS-210B (WITH INVERTING DEVICE) (For T,J).....	43
AMS-210B 反転装置関係 (T,J仕様)	
NUMERICAL INDEX OF PARTS	45
索引	

1. FRAME & MISCELLANEOUS COVER COMPONENTS (1)

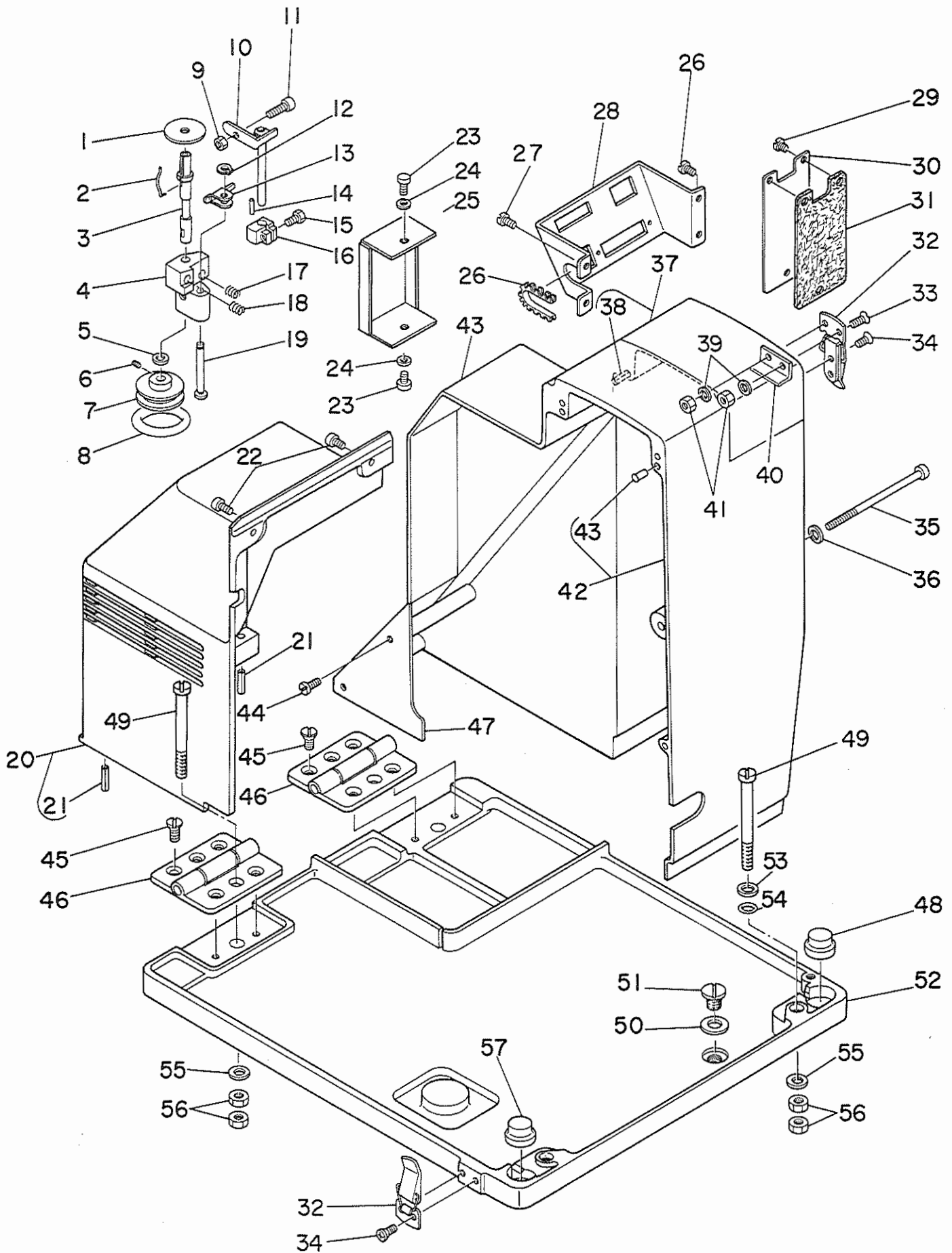
頭部・外装関係 (1)



1	B1105-210-0A0	FACE PLATE ASM.	メンブ ^カ カ ^ハ - クミ	1
2	SS-4111015-SP	SCREW 11/64-40 L=10	ナ ^ハ ネ ^ジ 11/64-40 L=10	3
3	B1117-210-000	FACE PLATE GASKET	メンブ ^カ カ ^ハ - ハ ^ウ ツキン	1
4	TA-2100904-R0	RUBBER PLUG	トメセン	1
5	TA-1050504-R0	RUBBER PLUG	トメセン	6
6	B1104-210-000	TOP COVER	ジ ^ウ ヨウメンカ ^ハ -	1
7	TA-1250406-R0	RUBBER PLUG	トメセン D=12.5 L=4	2
8	B1126-210-000	WIRE BUSHING	ユ-ト ^フ ツシユ	1
9	TA-2351305-R0	RUBBER PLUG	トメセン D=23.5 L=11.5	1
10	B3515-210-000	RUBBER PLUG	トメセン J	1
11	NS-6110310-SP	NUT 11/64-40	ロツカクナツト 11/64-40	1
12	B1150-490-000	RUBBER PLUG	ウワオクリレンケツウチ ^キ ヲ	1
13	100-07003	THREAD GUIDE PIN	イトマキ アンナイホ ^ニ -	1
14	B1115-232-0A0	TENSION CONTROLLER NO.1	タ ^イ 1 イトチヨ-シ クミ	1
15	B3125-012-000	THREAD TENSION STUD NUT	イトチヨ-シ ナツト	(1)
16	B1115-232-000	TENSION SPRING NO.1	タ ^イ 1 イトチヨ-シ ハ ^ネ	(1)
17	B3126-012-000	TENSION DISC	イトチヨ-シカラ	(2)
18	B3123-352-000	TENSION POST NO.1	イトチヨ-シホ ^ニ -	(1)
19	B1405-012-000	CAP	キヤツフ ^ウ	1
20	SS-4111015-SP	SCREW 11/64-40 L=10	ナ ^ハ ネ ^ジ 11/64-40 L=10	6
21	NS-6150310-SP	NUT 15/64-28	ロツカクナツト 15/64-28	1
22	B1123-280-000	THREAD GUIDE. NO.1	タ ^イ イチ イトアンナイ	1
23	TA-0850604-R0	RUBBER PLUG	トメセン	1
24	SS-4110515-SP	SCREW 11/64-40 L=5	ナ ^ハ ネ ^ジ 11/64-40 L=5	1
25	B1127-280-000	SILICON OIL THREAD GUIDE	イスレンイトアンナイ	1
26	135-01309	SILICON OIL PIPE	イスレンハ ^ウ イ ^フ	1
27	135-01705	SILICON OIL FELT	イスレンフエルト	1
28	TA-1050504-R0	RUBBER PLUG	トメセン	1
29	SS-4150715-SP	SCREW 15/64-28 L=7	ナ ^ハ ネ ^ジ 15/64-28 L=7	1
30	B1111-232-000	THREAD GUIDE PLATE	イトアンナイ イタ	1
31	135-01408	SILICON OIL LUBRICATING HOLE	イスレン チュニユウケ ^チ	1
32	TA-0750704-R0	RUBBER PLUG	トメセン	1
33	SS-4090715-SP	SCREW 9/64-40 L=7	ナ ^ハ ネ ^ジ 9/64-40 L=7	2
34	B1122-280-000	THREAD TAKE-UP LEVER OIL GAURD	デンヒンカ ^ハ -	1
35	B1115-232-0A0	TENSION CONTROLLER NO.1	タ ^イ 1 イトチヨ-シ クミ	1
36	B3123-352-000	TENSION POST NO.1	イトチヨ-シホ ^ニ -	(1)
37	B3126-012-000	TENSION DISC	イトチヨ-シカラ	(2)
38	B1115-232-000	TENSION SPRING NO.1	タ ^イ 1 イトチヨ-シ ハ ^ネ	(1)
39	B3125-012-000	THREAD TENSION STUD NUT	イトチヨ-シ ナツト	(1)
40	NS-6090310-SP	NUT 9/64-40	ロツカクナツト 9/64-40	1
41	B3521-210-000	OIL SHIELD	イトチヨウシ ユホ ^ウ カ ^ン	1
42	B1126-552-000	FRAME THREAD GUIDE A	ア-ム イトアンナイ A	1
43	SS-3090610-SP	SCREW 9/64-40 L=6	マルネ ^ジ 9/64-40 L=6	1
44	B1124-280-000	FRAME THREAD GUIDE (B)	ア-ム イトアンナイ B	1
45	SS-4110715-SP	SCREW 11/64-40 L=7	ナ ^ハ ネ ^ジ 11/64-40 L=7	1
46	B3114-771-000	TAKE-UP THREAD GUIDE	イトアンナイ	1
47	NS-6090310-SP	NUT 9/64-40	ロツカクナツト 9/64-40	1
48	B1125-280-000	TENSION THREAD GUIDE (L-SHAPED)	Lカ ^タ イトアンナイ	1
49	B1118-210-000	AUXILIARY COVER, LEFT	オクリタ ^イ ホ ^ジ ヨカ ^ハ - ヒタ ^リ	1
50	SS-1110840-SP	SCREW 11/64-40 L=8	チラネ ^ジ 11/64-40 L=8	4
51	SS-1110840-SP	SCREW 11/64-40 L=8	チラネ ^ジ 11/64-40 L=8	4
52	SS-1110840-SP	SCREW 11/64-40 L=8	チラネ ^ジ 11/64-40 L=8	2
53	SS-7110720-SP	SCREW 11/64-40 L=7	マルヒラネ ^ジ 11/64-40 L=7	2
54	B1109-210-000	LEFT COVER	オクリタ ^イ カ ^ハ - ヒタ ^リ	1
55	B1108-210-000	RIGHT COVER	オクリタ ^イ カ ^ハ - ミキ ^ツ	1
56	B1110-210-000	AUXILIARY COVER, RIGHT	オクリタ ^イ ホ ^ジ ヨカ ^ハ - ミキ ^ツ	1
57	B1112-210-000	NEEDLE PLATE AUXILIARY COVER	ハリイタ ホ ^ジ ヨカ ^ハ -	1
58	B1113-210-000	AUXILIARY COVER SUPPORT	ハリイタ ホ ^ジ ヨカ ^ハ - ササエ	4
59	SS-7110710-SP	SCREW 11/64-40 L=7	マルヒラネ ^ジ 11/64-40 L=7	4
60	SS-6110610-TP	SCREW 11/64-40 L=6	ヒラネ ^ジ 11/64-40 L=6	4
61	WP-0450000-SD	WASHER 4.5X8X0.5	ヒラサ ^カ カ ^ネ 4.5X8X0.5	4

2. FRAME & MISCELLANEOUS COVER COMPONENTS (2)

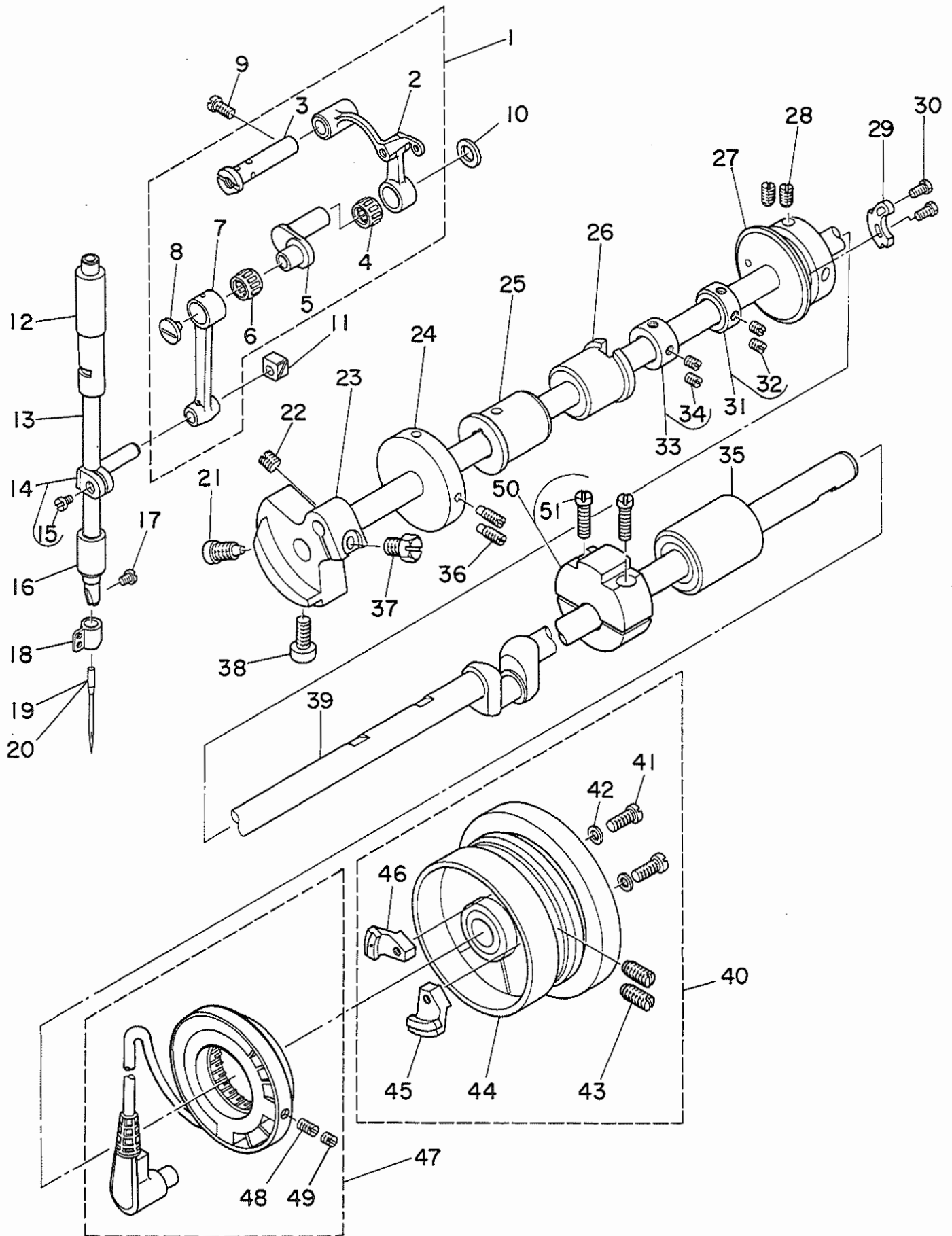
頭部・外装関係 (2)



1	B3205-210-000	CUSHION	ホ`ヒ`ンサ`	1
2	B3212-761-000	LATCH SPRING	ホ`ヒ`ン トメハ`ネ	1
3	B3204-210-000	SPINDLE	イトマキジ`ク	1
4	B3210-210-000	BOBBIN WINDER BASE	イトマキジ`クタイ	1
5	WP-0651056-SH	WASHER 6.5X11X1	ヒラサ`カ`ネ 6.5X11X1	1
6	SS-8110520-TP	SCREW 11/64-40 L= 4.5	トメネジ` 11/64-40 L=4.5	2
7	B3211-210-000	BOBBIN WINDER WHEEL	イトマキ`ルマ	1
8	B3212-210-000	FRICTION WHEEL	イトマキ マチツク`ルマ	1
9	NS-6110530-SP	NUT 11/64-40	ロツカクナツト 11/64-40	1
10	B3201-210-0A0	STOP LATCH ASM.	ホ`ヒ`ンオサエ クミ	1
11	B3208-280-000	BOBBIN WINDER ADJUSTING SCREW	ホ`ヒ`ン オサエ ホ`ス	1
12	D2430-555-B00	SNAP RING	カムローラ シ`ク Cリング`	1
13	B3207-210-000	TRIP LATCH	イトマキ チヨウセツタイ	1
14	PS-0150065-KP	SPRING PIN 1.5X6	スプ`リング`ピ`ン 1.5X6	1
15	SS-9111020-TP	SCREW 11/64-40 L=10	ロツカクホ`ルト 11/64-40 L=10	1
16	B3203-210-000	CAM	イトマキカム	1
17	B3208-210-000	SPRING A	イトマキ チヨウセツタイ ハ`ネ A	1
18	B3209-210-000	SPRING B	イトマキ チヨウセツタイ ハ`ネ B	1
19	B3206-210-000	SCREW STUD	イトマキジ`クタイ トメジ`ク	1
20	B1106-210-0A0	SIDE COVER ASM.	ソクメンカハ`ー クミ	1
21	PS-0400182-K0	SPRING PIN 4.0X18	スプ`リング`ピ`ン 4.0X18	(2)
22	SS-4111015-SP	SCREW 11/64-40 L=10	ナハ`ネジ` 11/64-40 L=10	2
23	SM-4040601-SC	SCREW M4X0.7 L=6	ナハ`コネジ` M4X0.7 L=6	2
24	WP-0430801-SC	WASHER M4	ヒラサ`カ`ネ ミカ`キマル M4	2
25	B1128-210-000	COVER	ト`フ`スイツチ トリツケタ`イカハ`ー	1
26	B1136-210-000	FREEHEARTED BUSHING	ジ`サ`イブ`ツシュ	1
27	SS-7110710-SP	SCREW 11/64-40 L=7	マルヒラネジ` 11/64-40 L=7	4
28	B1130-210-000	CONNECTOR INSTALLING PLATE	コネクタ トリツケイタ	1
29	SS-7110410-SP	SCREW 11/64-40 L=4	マルヒラネジ` 11/64-40 L= 4	3
30	B1125-210-000	Y MOTOR BRACKET COVER	Yモ`ータ`イカハ`ー	1
31	B1137-210-000	COVER GASKET	Yモ`ータ`イ カハ`ーハ`ツキン	1
32	B1131-210-0A0	PUNCH HINGE ASM.	ハ`ンチジ`ヨウ クミ	2
33	SM-1031401-SN	SCREW M3X0.5 L=14	サ`ラコネジ` M3X0.5 L=14	2
34	SM-1030801-SA	SCREW M3X0.5 L=8	サ`ラコネジ` M3X0.5 L=8	6
35	SM-4060001-SF	SCREW M6 L=100	ナハ`コネジ` M6 L=100	1
36	WP-0671016-SE	WASHER 6.7X13X1	ヒラサ`カ`ネ 6.7X13X1	1
37	B1121-210-0A0	SMALL BELT COVER ASM.	ハ`ルトカハ`ー シヨウ クミ	1
38	PS-0400182-K0	SPRING PIN 4.0X18	スプ`リング`ピ`ン 4.0X18	(4)
39	WP-0320501-SC	WASHER M3	ヒラサ`カ`ネ 3.2X7X0.5	2
40	B1140-210-000	STOPPER	ハ`ルトカハ`ーシヨウ ストツハ`	1
41	NM-6030001-SC	NUT M3	ロツカクナツト M3X0.5 1シュ	2
42	B1107-210-0B0	BELT COVER ASM.	ハ`ルトカハ`ー クミ	1
43	TA-0550604-R0	RUBBER PLUG	トメセン	(12)
44	SS-7110840-SP	SCREW 11/64-40 L=7.8	マルヒラネジ` 11/64-40 L=7.8	2
45	SM-1051001-SC	SCREW M5 L=10	サ`ラコネジ`	8
46	B1111-210-000	BED HINGE	ハ`ット`ヒンジ`	2
47	B1122-210-000	BELT COVER LID	ハ`ルトカハ`ーフタ	1
48	B1116-210-000	RUBBER PAD	ホ`ウシンゴ`ム	1
49	SM-6056550-SP	SCREW M5 L=65	ヒラネジ` M5 L=65	4
50	B8219-125-000	OIL DRAIN CAP GASKET	ハイユアナフタ ハ`ツキン	1
51	SS-7740740-SP	SCREW 3/8-28 L= 6.5	マルヒラネジ` 3/8-28 L=6.5	1
52	B1103-210-000	MACHINE BASE	ハ`ット`トリツケタ`イ	1
53	WP-0520656-SA	WASHER 5.2X9.5X0.6	ヒラサ`カ`ネ 5.2X9.5X0.6	2
54	RO-0442401-00	RUBBER RING	Oリング`	2
55	WP-0551626-SD	WASHER 5.5X22.0X1.6	ヒラサ`カ`ネ 5.5X22X1.6	4
56	NM-6050000-SC	NUT M5	ロツカクナツト M5X0.8 1シュ	8
57	B1116-210-00B	RUBBER PAD B	ホ`ウシンゴ`ム (B)	1

3. MAIN SHAFT & NEEDLE BAR COMPONENTS

上軸・針棒関係



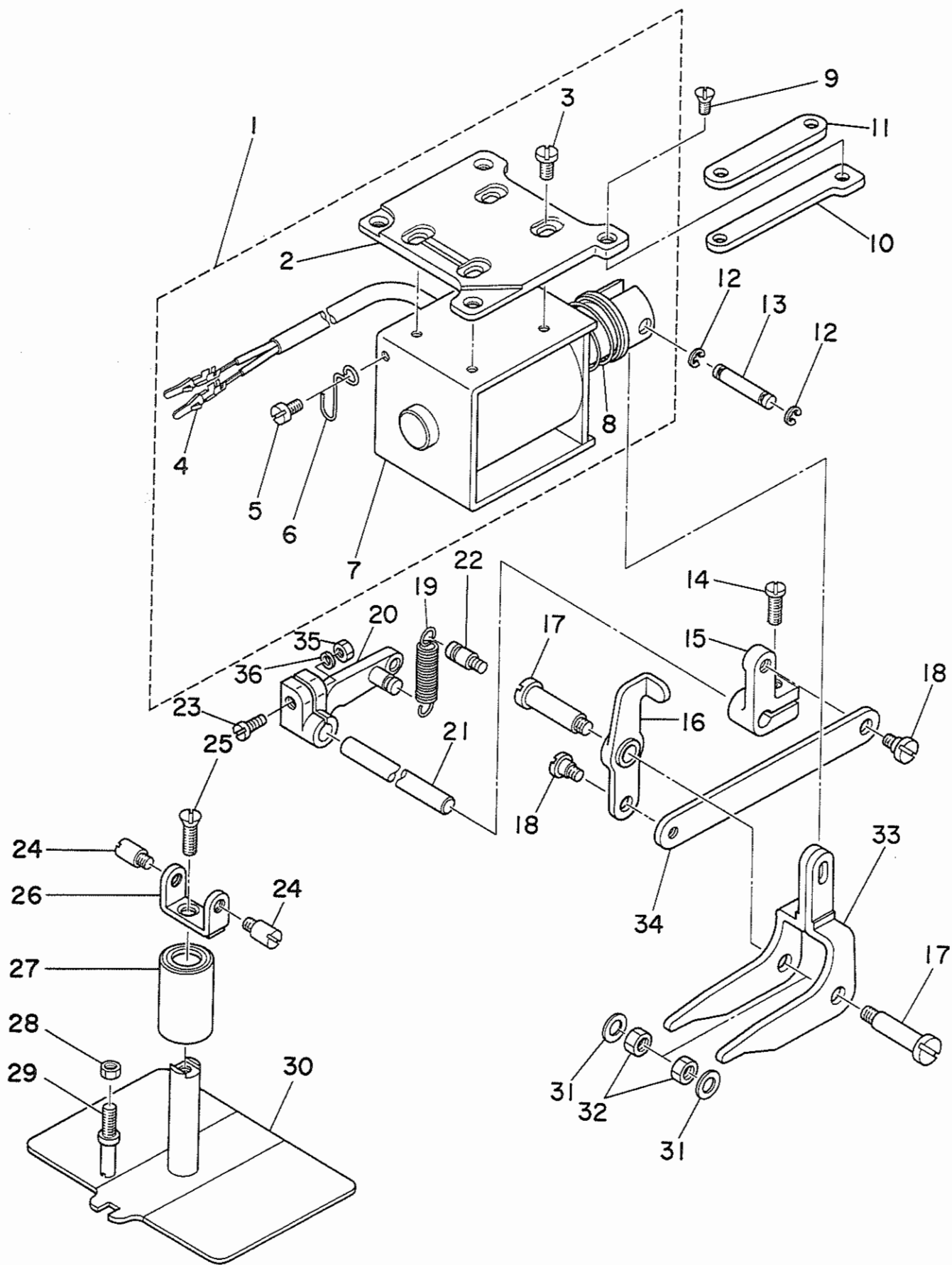
1	B1901-280-0B0	THREAD TAKE-UP LEVER ASM.	リンクテンヒン クミ	1
2	B1901-280-0A0	THREAD TAKE-UP LEVER ASM.	テンヒン クミ	(1)
3	B1901-280-0B0	THREAD TAKE-UP LEVER ASM.	リンクテンヒン クミ	(1)
4	B1905-541-B00	NEEDLE BEARING, B	テンヒン コードルヘアリング	(1)
5	B1203-280-000	NEEDLE BAR CRANK	ハリホークランク	(1)
6	B1411-804-C00	BEARING (C)	ハリクトールハヘアリング C	(1)
7	B1404-280-000	NEEDLE BAR CRANK ROD	ハリホークランクロッド	(1)
8	B1903-552-000	END SCREW LEFT	ヒタリネジ	(1)
9	SS-7151120-SP	SCREW 15/64-28 L=11	マルヒラネジ 15/64-28 L=11	1
10	B1223-771-000	THRUST WASHER,	ハリホークランク ワッシャー	1
11	B1414-232-000	CRANK SLIDE BLOCK	カクゴマ	1
12	B1402-210-000	BUSHING, UPPER	ハリホウメタル	1
13	B1401-210-000	NEEDLE BAR	ハリホウ	1
14	B1411-552-0A0	NEEDLE BAR CONNECTION ASM.	ハリホータキ クミ	1
15	SS-6090670-TP	SCREW 9/64-40 L=6	ヒラネジ 9/64-40 6=6	(1)
16	B1403-280-000	NEEDLE BAR BUSHING, LOWER	ハリホウ シタメタル	1
17	SS-7080510-TP	SCREW 1/8-44 L=4.5	マルヒラネジ 1/8-44 L=4.5	1
18	B1405-210-000	THREAD GUIDE A	ハリホウ イトアソナイ A	1
19	MDP-500B1400	NEEDLE DPX5 #14	ハリ DPX5 #14	1
20	#01 MC-2005010-00	NEEDLE #100	ハリ 134 100	1
21	SS-6681712-TP	SCREW 9/32-28 L=16.5	6カクアソナルト 9/32-28L=16.5	1
22	SS-8660610-TP	SCREW 1/4-40 L=6	トメネジ 1/4-40 L=6	1
23	B1206-210-000	COUNTERWEIGHT	ツリアイオモリ	1
24	B3213-205-000	BOBBIN WINDER DRIVING WHEEL	イトマキトウシヤ	1
25	B1202-210-000	BUSHING, FRONT	ウワジク エメタル	1
26	B1203-210-000	BUSHING, INTERMEDIATE	ウワジク ナカメタル	1
27	B2401-205-000	THREAD TRIMMER CAM	イトキリカム	1
28	SS-8660810-TP	SCREW 1/4-40 L=8	トメネジ 1/4-40 L=8	2
29	B2312-220-000	TENSION RELEASE NOTCH	イトユルメ ノッチ	1
30	SS-9090833-TP	SCREW	ロツカクホルト	2
31	CS-147101A-SH	THRUST COLLAR ASM. D=14.72 W=10	スラストウケ D=14.72 W=10 クミ	1
32	SS-8110410-TP	SCREW 11/64-40 L= 3.5	トメネジ 11/64-40 L=3.5	(2)
33	CS-147101A-SH	THRUST COLLAR ASM. D=14.72 W=10	スラストウケ D=14.72 W=10 クミ	1
34	SS-8660610-TP	SCREW 1/4-40 L=6	トメネジ 1/4-40 L=6	(2)
35	B1204-210-0A0	BUSHING, REAR	ウワジク ウシロメタル クミ	1
36	SS-8111610-SP	SCREW 11/64-40 L=15.5	トメネジ 11/64-40 L=15.5	2
37	SS-9661230-CP	SCREW 1/4-40 L=12	ロツカクホルト 1/4-40 L=12	1
38	SS-6151412-TP	SCREW 15/64-28 L=14	ロツカクアソナルト 15/64-28	1
39	B1201-210-000	MAIN SHAFT	ウワジク	1
40	B1205-210-0B0	HAND WHEEL ASM.	ハズミクマルマ クミ	1
41	SS-6111210-SP	SCREW 11/64-40 L=12	ヒラネジ 11/64-40 L=12	(2)
42	WP-0450801-SD	WASHER 4.5X10.0X0.8	ヒラサカネ 4.5X10X0.8	(2)
43	SS-8151550-SP	SCREW 15/64-28 L=15	トメネジ 15/64-28 L=15	(2)
44	B1205-210-0A0	HAND WHEEL ASM.	ハズミクマルマ クミ	(1)
45	B1208-210-0A0	SOLENOID INSTALLING PLATE ASM.	マクネット トリツカタイ クミ	(1)
46	M4007-110-0AB	MAGNET BASE B ASM.	マクネット トリツカタイ B クミ	(1)
47	B1209-210-0A0	GENERATOR STATOR ASM.	ハツチンキ ステータ クミ	1
48	SS-8111010-TP	SCREW 11/64-40 L=9.5	トメネジ 11/64-40 L=9.5	(2)
49	SS-8110422-TP	SCREW 11/64-40 L=4	トメネジ 11/64-40 L=4	(2)
50	B1207-205-0A0	CRANK BALANCER ASM.	クランクバランサ クミ	1
51	SS-6122510-SP	SCREW 3/16-28 L=25	ヒラネジ 3/16-28 L=25	(2)

Note(注記) #01..... For JE

JE用

4. PRESSER PLATE COMPONENTS

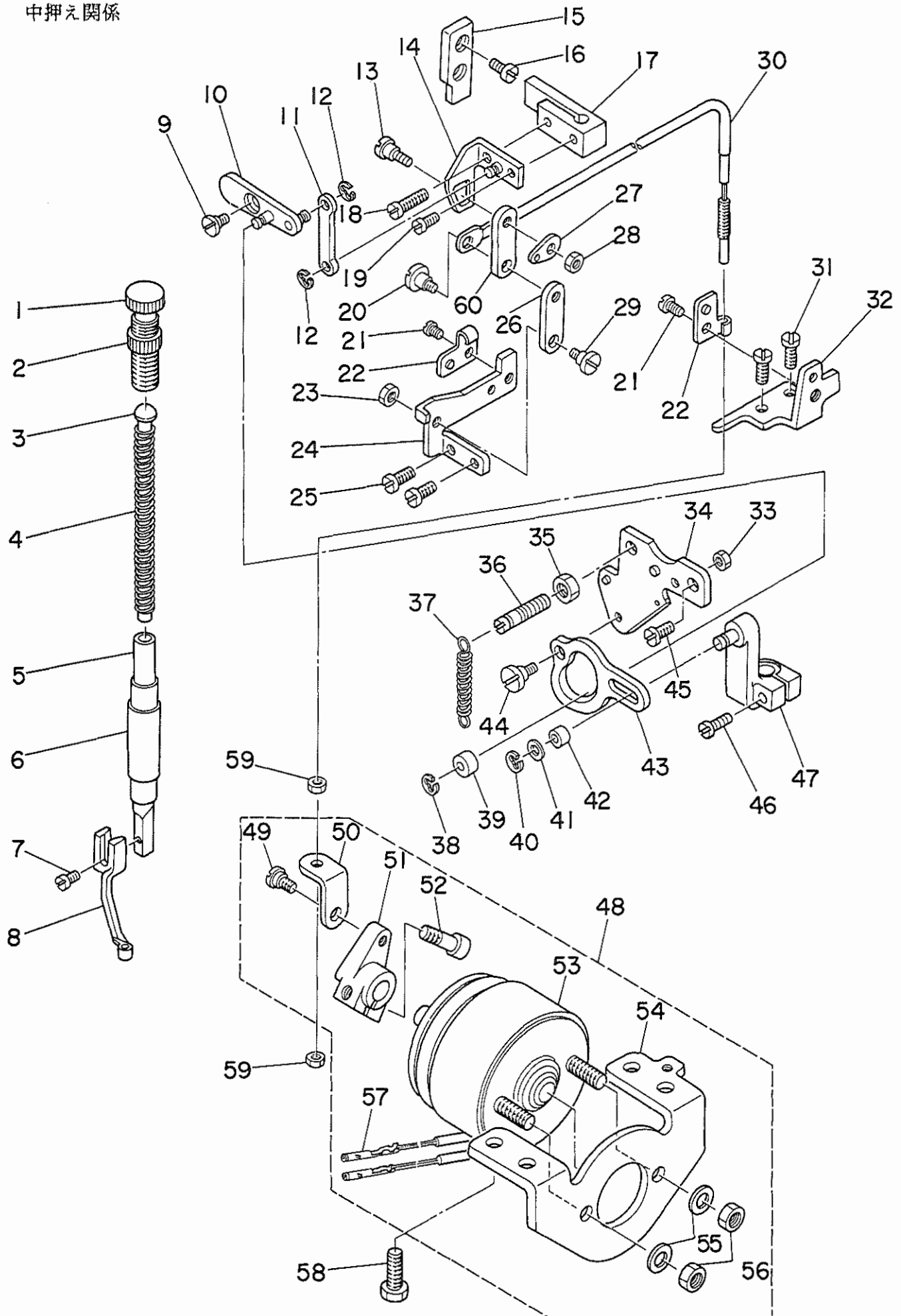
押え関係



1	B1508-210-0A0	SOLENOID ASM.	ヌノオサエ ソレノイト クミ	1
2	B1507-210-000	SOLENOID INSTALLING PLATE	ソレノイト コテイハン	(1)
3	SS-7110840-SP	SCREW 11/64-40 L=7.8	マルヒラネジ 11/64-40 L=7.8	(4)
4	D6042-555-B00	PIN-SHAPE TERMINAL, FEMALE	ピン ターミナル メス	(2)
5	SS-7110510-SP	SCREW 11/64-40 L=5	マルヒラネジ 11/64-40 L= 5	(1)
6	B3508-210-000	OIL TUBE HOLDER	ビニール ハーフオサエ	(1)
7	B1508-210-000	SOLENOID	ヌノオサエ ソレノイト	(1)
8	B1515-210-000	SPRING	ヌノオサエソレノイトモトシハネ	(1)
9	SS-2111010-TP	SCREW 11/64-40 L=9.5	マルチラネジ 11/64-40 L=9.5	4
10	B1513-210-000	SPACER	ヌノオサエ マクネット スパ-サ	4
11	B1520-212-000	SPACER B	ヌノ オサエ ソレノイト スパ-サ (B)	1
12	RE-0320000-KO	SNAP RING 3.2	Eカクタワ 3.2	2
13	B1504-210-000	CONNECTING SHAFT	ソレノイト レンケツシク	1
14	SS-6121610-TP	SCREW 3/16-28 L=15.5	ヒラネジ 3/16-28 L=15.5	1
15	B1704-210-000	LOWERING ARM B	オシサケウチ B	1
16	B1705-210-0A0	PRESSER ARM ASM. C	オシサケウチ C クミ	1
17	B1509-210-000	CONNECTING SCREW	オサエリンクシク	2
18	SD-0720332-SP	HINGE SCREW D= 7.24 H= 3.3	タツネジ D=7.24 H=3.3	2
19	B1707-210-000	SPRING	オシサケウチ モトシハネ	1
20	B1703-210-0A0	LOWERING ARM ASM. A	オシサケウチ A クミ	1
21	B1701-210-000	LOWERING SHAFT	オシサケ シチンシク	1
22	MAT-80116S00	SUSPENSION PIN	ヒタトリ ハネカケ ピン	1
23	SS-7151330-SP	SCREW 15/64-28 L=13.0	マルヒラネジ 15/64-28 L=13	1
24	B1506-210-000	SCREW STUD	オサエイタネジ	2
25	SS-2621540-SP	SCREW 3/16-32 L=15	マルチラネジ 3/16-32 L=15	1
26	B1511-210-000	CARRIER BAR UPPER PLATE	オサエウワイタ	1
27	SB-7120001-00	SLIDE BEARING	スライツクウケ	1
28	NS-6110420-SP	NUT 11/64-40	ロツカクナツ 11/64-40	1
29	B1505-210-000	SCREW STUD	オサエイタ マワリトメ	1
30	B1502-210-0AB	FEED PLATE CARRIER BAR ASM.	オサエイタ ケツコウ	1
31	WP-0651056-SD	WASHER 6.5X11X1	ヒラサカネ 6.5X11X1	2
32	NS-6150310-SP	NUT 15/64-28	ロツカクナツ 15/64-28	2
33	B1501-210-000	LINK	オサエリンク	1
34	B1702-210-000	LOWERING ROD	オシサケロツト	1
35	NS-6150540-SP	NUT 15/64-28	ロツカクナツ 15/64-28	1
36	WP-0612516-SD	WASHER 6.1X15.2X2.5	ヒラサカネ 6.1X15.2X2.5	1

5. PRESSER MECHANISM COMPONENTS

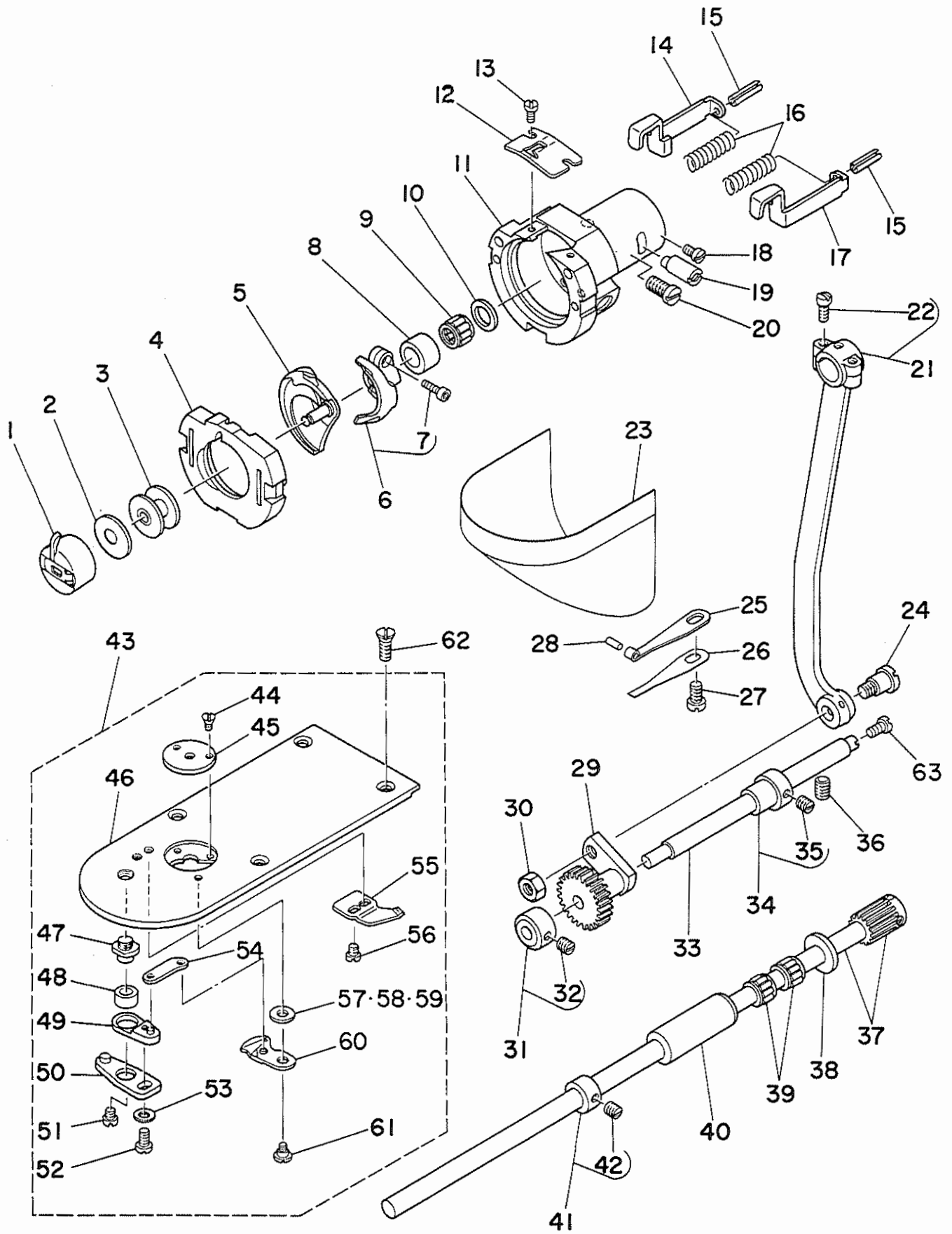
中押え関係



1	B1509-227-000	PRESSER SPRING REGULATOR	オサエ チョセツネジ	1
2	B1511-555-000	NUT 1/2-28	オサエチョセツネジ ナツト	1
3	B1510-227-000	PRESSER GUIDE BAR	オサエ アンナイホ	1
4	B1611-210-000	SPRING	ナカオサエハネ	1
5	B1501-127-000	PRESSER BAR	オサエホ	1
6	B1502-541-000	PRESSER BAR BUSHING, LOWER	オサエホ シタメタル	1
7	SS-7091110-SP	SCREW 9/64-40 L=10.5	マルヒラネジ 9/64-40 L=10.5	1
8	B1601-206-000	INTERMEDIATE PRESSER, A	ナカオサエ A	1
9	SD-0640191-TP	HINGE SCREW H=6.35 W=1.9	タネネジ H=6.35 W=1.9	1
10	B1603-210-0A0	PRESSER FOLLOW ARM ASM.	ナカオサエ シユウトウウチ クミ	1
11	B1607-210-000	INTERMEDIATE PRESSER ROD	ナカオサエロツト	1
12	RE-0320000-K0	SNAP RING 3.2	Eカトメワ 3.2	2
13	SD-0600361-SP	HINGE SCREW	タネネジ	1
14	B1615-206-0A0	LINK GUIDE BRACKET ASM.	ナカオサエリンク カイトケツコウ	1
15	B1625-206-000	GUIDE PLATE	ナカオサエアケ カイトハシ	1
16	SS-7110710-SP	SCREW 11/64-40 L=7	マルヒラネジ 11/64-40 L=7	2
17	B1507-552-000	PRESSER BAR GUIDE BRACKET	オサエホ タキ	1
18	SS-7111410-TP	SCREW 11/64-40 L=14	マルヒラネジ 11/64-40 L=14	1
19	SS-7090920-SP	SCREW 9/64-40 L= 8.5	マルヒラネジ 9/64-40 L=8.5	1
20	SD-0600411-TP	HINGE SCREW H=6 W=4.1	タネネジ H=6 W=4.1	1
21	SS-7110710-SP	SCREW 11/64-40 L=7	マルヒラネジ 11/64-40 L=7	2
22	B1622-210-000	WIRE PRESSER CLAMP	ナカオサエワイヤ クランプ	2
23	NS-6120310-SP	NUT 3/16-28	ロツカクナツト 3/16-28	1
24	B1618-206-000	CONNECTING LINK PLATE	ナカオサエアケ リンク ウケイタ	1
25	SS-7110910-TP	SCREW 11/64-40 L= 8.5	マルヒラネジ 11/64-40 L=8.5	2
26	B1616-210-000	SUSPENSION LINK	ナカオサエアケ リンク	1
27	B1617-210-000	SPRING SUSPENSION B	ナカオサエアケ ハネカケ B	1
28	NS-6120310-SP	NUT 3/16-28	ロツカクナツト 3/16-28	1
29	SD-0600321-SP	HINGE SCREW D= 6 H= 3.2	タネネジ D=6 H=3.2	1
30	B1619-210-0A0	WIRE ASM.	ナカオサエ ワイヤ クミ	1
31	SS-7110910-TP	SCREW 11/64-40 L= 8.5	マルヒラネジ 11/64-40 L=8.5	2
32	B1627-210-000	WIRE SUPPORT BRACKET	ナカオサエワイヤ コテイイタ	1
33	NS-6120310-SP	NUT 3/16-28	ロツカクナツト 3/16-28	1
34	B1610-210-0A0	CAM INSTALLING BASE ASM.	ナカオサエカム コテイイタ クミ	1
35	NS-6150430-SP	NUT 15/64-28	ロツカクナツト 15/64-28	1
36	B1612-206-000	SUSPENSION SCREW	ナカオサエハネカケ	1
37	B1626-210-000	SPRING	ナカオサエアケ ハネ	1
38	RE-0400000-K0	E-RING	Eカトメワ 4	1
39	B1606-210-000	ROLLER	ナカオサエコロ	1
40	RE-0320000-K0	SNAP RING 3.2	Eカトメワ 3.2	1
41	WP-0451026-SH	WASHER	ヒラサカネ	1
42	B1633-210-000	ROLLER	ナカオサエ クトウウチ ショクコロ	1
43	B1609-210-000	CAM	ナカオサエカム	1
44	SD-0640391-TP	HINGE SCREW D= 6.35 H= 3.9	タネネジ D=6.35 H=3.9	1
45	SS-7150940-SP	SCREW 15/64-28 L=9	マルヒラネジ 15/64-28 L=9	1
46	SS-7091410-SP	SCREW 9/64-40 L=13.5	マルヒラネジ 9/64-40 L=13.5	1
47	B1602-206-0A0	PRESSER DRIVE ARM ASM.	ナカオサエ クトウウチ ケツコウ	1
48	B1628-210-0A0	SOLENOID ASM.	ナカオサエ マクネット クミ	1
49	SD-0640323-TP	HINGE SCREW D= 6.35 H= 3.2	タネネジ D=6.35 H=3.2	(1)
50	B1630-210-000	SOLENOID ARM PLATE	ナカオサエ マクネットウチイタ	(1)
51	B1629-210-000	SOLENOID ARM	ナカオサエ マクネットウチ	(1)
52	SS-6151812-TP	SCREW 15/64-28 L=18	ロツカクアサホルト 15/64-28	(1)
53	B1628-210-000	SOLENOID	ナカオサエ マクネット	(1)
54	B1631-210-000	SOLENOID INSTALLING BRACKET	ナカオサエ マクネット トリツケイタ	(1)
55	WP-0650876-SD	WASHER 6.5X13X0.8	ヒラサカネ 6.5X13X0.8	(2)
56	NM-6060003-SC	NUT M6	ロツカクナツト M6 シユ	(2)
57	D6042-555-B00	PIN-SHAPE TERMINAL, FEMALE	ピン ターミナル メス	(2)
58	SS-9151160-CP	SCREW 15/64-28 L=10.5	ロツカクホルト 15/64-28 L=115	4
59	NS-6620310-SP	NUT 3/16-32	ロツカクナツト 3/16-32	2
60	B1616-206-000	SUSPENSION LINK	ナカオサエ アケ リンクB	1

6. SHUTTLE DRIVER SHAFT COMPONENTS

下軸關係



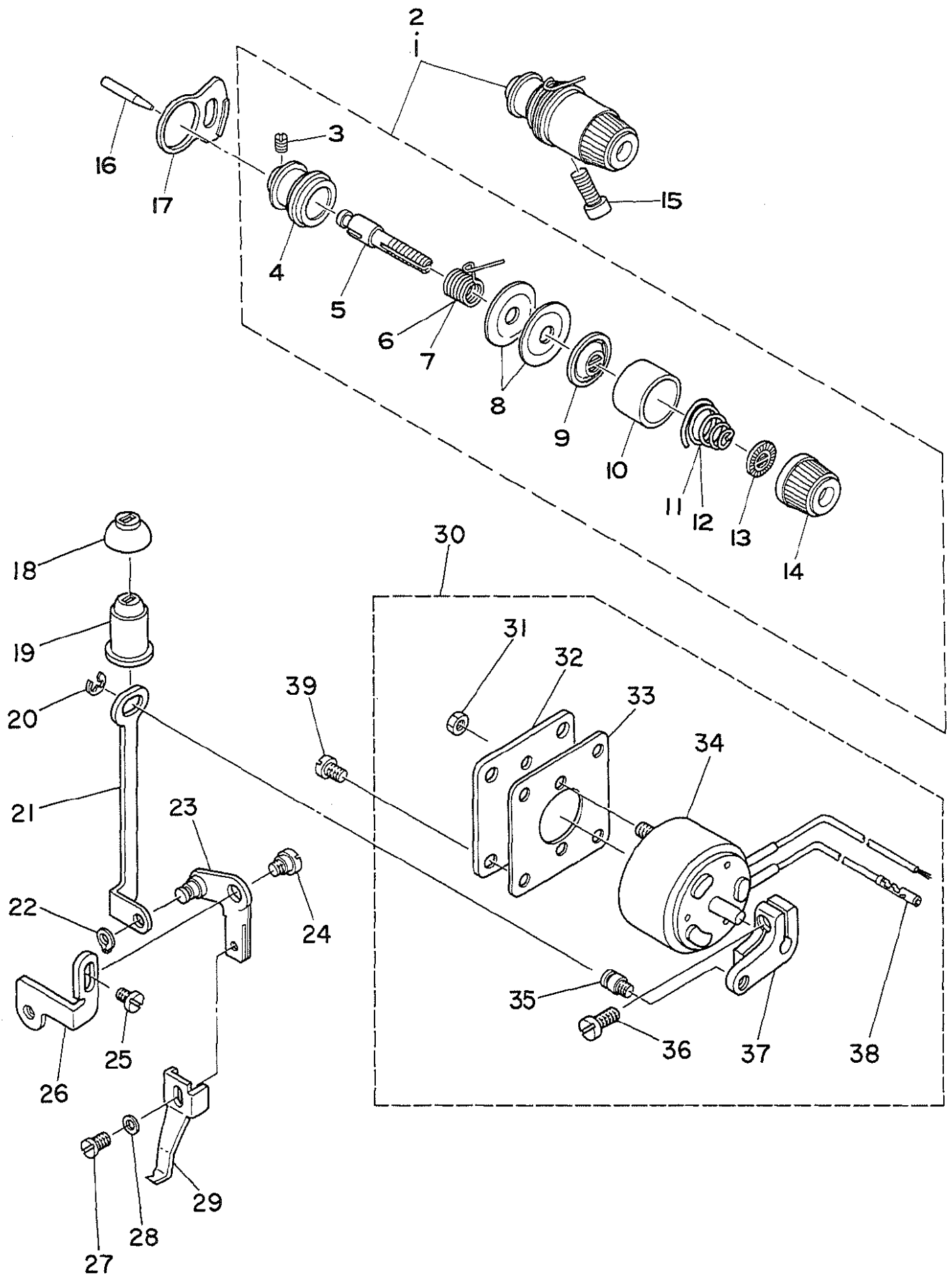
1	B1828-205-0A0	BOBBIN CASE ASM.	ホ ^ン ビンケース クミ	1
2	B1808-205-000	SPRING	クウチン ホ ^ン クシ ハ ^ネ	1
3	B1805-205-000	BOBBIN	ホ ^ン ビン	1
4	B1817-205-0A0	SHUTTLE RACE RING ASM.	ナカガ ^マ オサエ ケツゴ ^ウ	1
5	B1818-205-000	SHUTTLE	ナカガ ^マ	1
6	B1812-205-000	SHUTTLE DRIVER	ト ^ラ イハ ^ー	1
7	SS-6121212-TP	SCREW 3/16-28 L=12.0	ロツカクアサホ ^ル ト 3/16-28 L=12	(1)
8	B1813-980-000	BUSHING	オオガ ^マ ニ ^ー ト ^ル ガ ^イ リン	1
9	#01 B1411-804-B00	BEARING B	ハリ クト ^ー レハ ^ー ハ ^ー ア ^リ ンク ^B	1
10	WP-0952916-SD	WASHER 9.5X14.8X2.9	ヒラサ ^ガ ネ 9.5X14.8X2.9	1
11	B1814-980-000	SHUTTLE RACE	オオガ ^マ	1
12	B1815-980-000	SHUTTLE RECE SPRING	オオガ ^マ ウツハ ^ネ	1
13	SS-6060410-TP	SCREW 3/32-56 L= 3.5	ヒラネジ ^{3/32-56 L=3.5}	2
14	B1821-280-000	SHUTTLE RACE LATCH, LEFT	ナカガ ^マ オサエ フツク ヒタ ^リ	1
15	PS-0250162-KH	SPRING PIN 2.5X16	ス ^プ リンク ^{ピン} 2.5X16	2
16	B1823-280-000	SPRING, FOR SHUTTLE RACE	ナカガ ^マ オサエ ハ ^ネ	2
17	B1820-280-000	SHUTTLE RACE LATCH (RIGHT)	ナカガ ^マ オサエ フツク ミキ ^ー	1
18	SS-7110510-SP	SCREW 11/64-40 L=5	マルヒラネジ ^{11/64-40 L= 5}	1
19	B1819-280-000	SHUTTLE RACE ADJUSTING SHAFT	オオガ ^マ チョ ^ー セツジ ^ク	1
20	SS-6151220-SP	SCREW 15/64-28 L=11.5	ヒラネジ ^{15/64-28 L=11.5}	1
21	B1802-210-0A0	CRANK ROD ASM.	クランクロッド クミ	1
22	SS-7111110-TP	SCREW 11/64-40 L=10.5	マルヒラネジ ^{11/64-40 L=10.5}	(2)
23	135-08551	CYLINDER ARM CAP ASM.	カマカハ ^ー クミ	1
24	SD-0801021-TP	HINGE SCREW D= 8 H=10.2	タ ^ン ネジ ^{D=8 H=10.2}	1
25	135-08809	CYLINDER ARM CAP SPRING A	カマカハ ^ー オサエハ ^ネ A	1
26	135-08908	CYLINDER ARM CAP SPRING B	カマカハ ^ー オサエハ ^ネ B	1
27	SS-6111140-SP	SCREW 11/64-40 L=11	ヒラネジ ^{11/64-40 L=11}	1
28	135-08700	PIN	カマカハ ^ー オサエハ ^ネ ピ ^ン	1
29	B1805-980-000	OSCILLATING ROCK SHAFT	オオフリユ	1
30	NS-6660430-SP	NUT 1/4-40	ロツカクナツト 1/4-40	1
31	CS-079101A-SH	THRUST COLLAR ASM. D=7.94 W=10	スラストウケ D=7.94 W=10 クミ	1
32	SS-8110520-TP	SCREW 11/64-40 L= 4.5	トメネジ ^{11/64-40 L=4.5}	(2)
33	135-08205	OSCILLATING ROCK SHAFT PIN	オオフリユジ ^ク	1
34	B1804-280-0A0	THRUST COLLAR ASM.	オオフリユ スラストカラ ^ー タ ^イ クミ	1
35	SS-8110520-TP	SCREW 11/64-40 L= 4.5	トメネジ ^{11/64-40 L=4.5}	(2)
36	SS-8150822-TP	SCREW 15/64-28 L=8	トメネジ ^{15/64-28 L=8}	1
37	#01 B1811-205-0AA	SHUTTLE DRIVER SHAFT ASM.	シモジ ^ク ハク ^ル マ ケツゴ ^ウ	1
38	B1808-980-000	THRUST WASHER	シタジ ^ク スラストワッシャ ^ー	1
39	#01 B1411-804-B00	BEARING B	ハリ クト ^ー レハ ^ー ハ ^ー ア ^リ ンク ^B	2
40	B1803-210-000	BUSHING, REAR	シタジ ^ク ウシロメタル	1
41	CS-080081B-SH	THRUST COLLAR ASM. D=8.0 W=8	スラストウケ D=8 W=8 クミ	1
42	SS-8110520-TP	SCREW 11/64-40 L= 4.5	トメネジ ^{11/64-40 L=4.5}	(2)
43	B2425-210-0A0	NEEDLE PLATE ASM.	ハリイタ クミ	1
44	SS-1060210-TP	SCREW 3/32-56 L=2.2	サラネジ ^{3/32-56 L=2.2}	(2)
45	B2426-210-00A	NEEDLE PLATE NEEDLE HOLE GUIDE	ハリアナカ ^{イト}	(1)
46	B2425-210-000	NEEDLE PLATE	ハリイタ	(1)
47	B2417-280-000	MOVING KNIFE DRIVING LEVER	イトネリ レハ ^ー ジ ^ク	(1)
48	B2416-280-000	COLLAR	イトネリ レハ ^ー リンク ^ー	(1)
49	B2415-280-0A0	MOVING KNIFE DRIVING LEVER ASM.	イトネリ レハ ^ー (シヨウ) クミ	(1)
50	B2414-280-0A0	MOVING KNIFE DRIVING LEVER ASM.	イトネリ レハ ^ー (タ ^イ) クミ	(1)
51	SS-6110430-TP	SCREW 11/64-40 L= 4.0	ヒラネジ ^{11/64-40 L=4}	(1)
52	SS-7110740-TP	SCREW 11/64-40 L=7	マルヒラネジ ^{11/64-40 L=7}	(1)
53	WP-0450846-SP	WASHER	ヒラサ ^ガ ネ	(1)
54	B2418-280-000	MOVING KNIFE CONNECTING LINK	ト ^ウ ウメス リンク	(1)
55	B2424-210-000	COUNTER KNIFE	ユテイメス	(1)
56	SS-7090410-SP	SCREW 9/64-40 L= 3.5	マルヒラネジ ^{9/64-40 L=3.5}	(2)
57	B2423-280-00C	WASHER	ト ^ー メス サ ^ガ ネ C	(1)
58	#01 B2423-280-00A	WASHER FOR DRIVING KNIFE	ト ^ー メス サ ^ガ ネ A	(1)
59	#01 B2423-280-00B	WASHER	ト ^ー メス サ ^ガ ネ B	(1)
60	B2421-205-0A0	MOVING KNIFE ASM.	ト ^ウ ウメスケツゴ ^ウ クミ	(1)
61	SD-0600101-TP	HINGE SCREW	タ ^ン ネジ ^ー	(1)
62	SS-1110640-TP	SCREW 11/64-40 L= 5.5	サラネジ ^{11/64-40 L=5.5}	4
63	SS-6091510-SP	SCREW 9/64-40 L=15.0	ヒラネジ ^{9/64-40 L=15}	1

Note(注記) #01..... Selective part

選択部品

7. WIPER & TENSION CONTROLLER COMPONENTS

ワイパー・糸調子関係



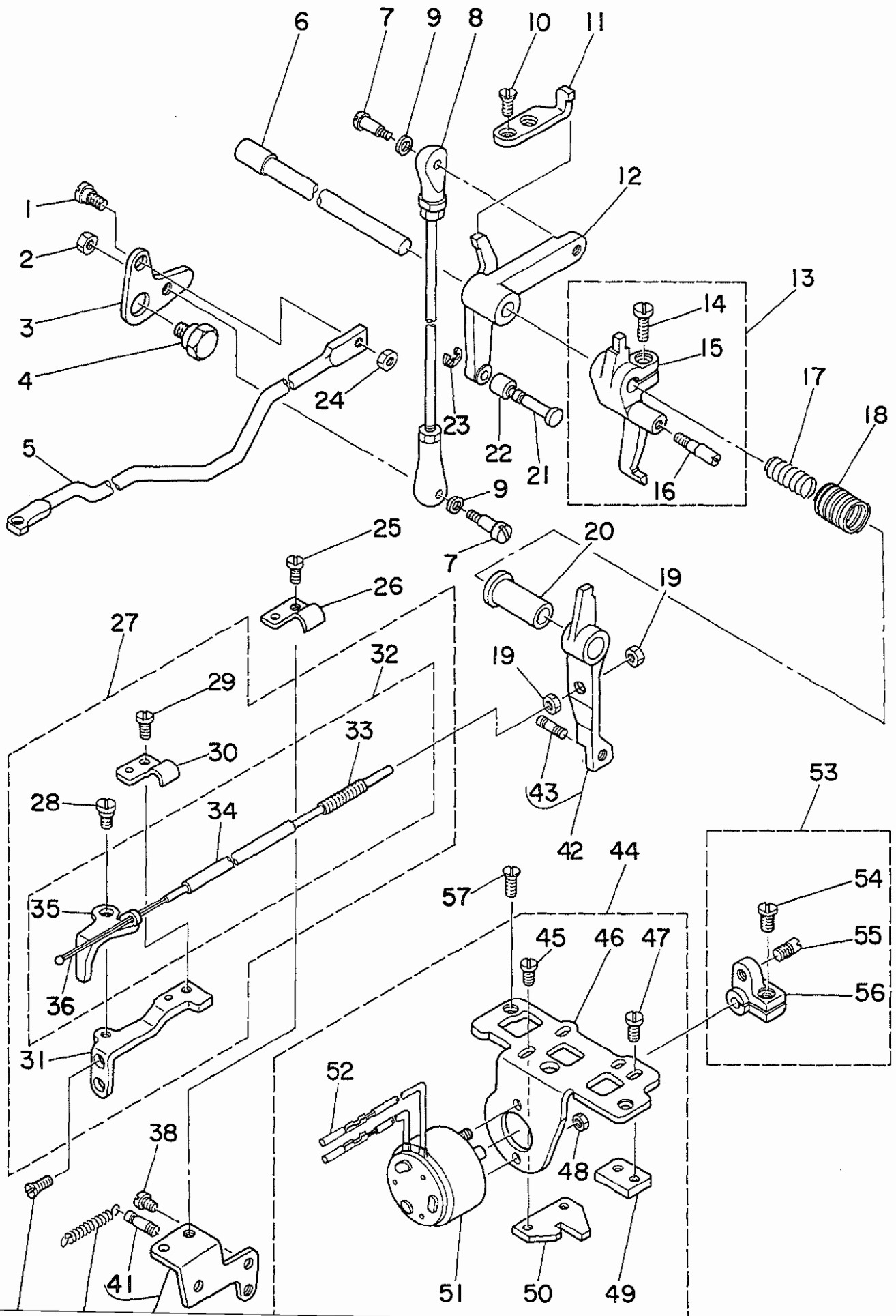
1	#01	B2302-280-0A0	TENSION CONTROLLER, NO2 ASM.	タ ^イ 2 イトチヨ-シ クミ	1
2	#02	D2302-L4B-BA0	TENSION CONTROLLER, NO2 ASM.	タ ^イ ニ イチヨ-シ クミ (フトイト ヨ-)	1
3		SS-8090610-SP	SCREW 9/64-40 L=5.9	トメネジ ^シ 9/64-40 L=5.9	(1)
4		B2313-280-000	TENSION POST SOCKET	イトチヨ-シ ホ ^ウ タ ^イ	(1)
5		B2302-280-000	TENSION POST, NO.2	タ ^イ 2 イトチヨ-シホ ^ニ	(1)
6	#01	B3112-761-000	THREAD TAKE-UP SPRING	イトトリハ ^ネ	(1)
7	#02	D3112-L4B-B00	TAKE-UP SPRING (HEAVY)	イトトリハ ^ネ (キヤントン)	(1)
8		B3126-012-000	TENSION DISC	イトチヨ-シサ ^ラ	(2)
9		B3132-552-000	TENSION DISC HOLDER	イトチヨ-シ サ ^ラ オ ^サ エ	(1)
10		B3107-804-000	TENSION DISC PRESSER TUBE	イトチヨ-シサ ^ラ オ ^サ エ	(1)
11	#01	B3114-232-000	TENSION SPRING, NO.2	イトチヨ-シ ハ ^ネ	(1)
12	#02	B3129-053-000	TENSION SPRING	イトチヨ-シハ ^ネ	(1)
13		B3120-125-000	TENSION DISC STOPPER	イトチヨ-シサ ^ラ カイテント ^メ	(1)
14		B3119-771-000	TENSION NUT	イトチヨ-シナツ	(1)
15		SS-6151812-TP	SCREW 15/64-28 L=18	ロツカクア ^ナ ホ ^ニ ルト 15/64-28	1
16		B2303-280-000	TENSION RELEASE PIN	イトユルメ ピ ^ン	1
17		B2702-210-000	GUIDE PLATE	イトキレケンチイタ カ ^イ ト ^メ	1
18		B2109-210-000	OIL SHIELD CAP	ワイハ ^ニ ケンケツイタ ヌホ ^ニ ウキヤツ ^フ	1
19		135-09807	OIL SHIELD CAP	ワイハ ^ニ ヌホ ^ニ -キヤツ ^フ	1
20		RE-0500000-K0	E-RING	Eカ ^ニ タ ^メ メ ^リ 5	1
21		B2103-210-000	WIPER CONNECTING PLATE	ワイハ ^ニ レンラクイタ	1
22		RC-0470611-KP	RETAINING RING 4.7	Cカ ^ニ タ ^メ メ ^リ 4.7	1
23		B2106-210-0A0	WIPER INSTALLING PLATE ASM.	ワイハ ^ニ タ ^イ クミ	1
24		SD-0640211-SP	HINGE SCREW D= 6.35 H= 2.1	タ ^ン ネジ ^シ D=6.35 H=2.1	1
25		SS-7110840-SP	SCREW 11/64-40 L=7.8	マルヒラネジ ^シ 11/64-40 L=7.8	1
26		B2108-210-000	WIPER INSTALLING PLATE	ワイハ ^ニ タ ^イ イタ	1
27		SS-6090630-TP	SCREW 9/64-40 L=6	ヒラネジ ^シ 9/64-40 L=6	1
28		WP-0371016-SD	WASHER 3.7X8X1	ヒラサ ^ニ カ ^ニ ネ 3.7X8X1	1
29		B2107-210-000	WIPER	ワイハ ^ニ	1
30		B2101-210-0A0	SOLENOID ASM.	ワイハ ^ニ マク ^ニ ネツ ^ト クミ	1
31		NM-6040003-SC	NUT	ロツカクナツ M4X0.7 3シユ	(2)
32		B2104-210-000	SOLENOID INSTALLING PLATE	ワイハ ^ニ マク ^ニ ネツ ^ト トリツケイタ	(1)
33		B2105-210-000	GASKET	ワイハ ^ニ トリツケ ハ ^ニ ツケン	(1)
34		B2101-210-000	SOLENOID	ワイハ ^ニ マク ^ニ ネツ ^ト .	(1)
35		B3416-552-000	CONNECTING ROD HINGE SCREW	ヒサ ^ニ アケ ^ニ ヨコホ ^ニ タ ^ン ネジ ^シ	(1)
36		SS-6621220-SP	SCREW 3/16-32 L=12	ヒラネジ ^シ 3/16-32 L=12	(1)
37		B2102-210-000	WIPER ARM	ワイハ ^ニ ウ ^テ	(1)
38		D6042-555-B00	PIN-SHAPE TERMINAL, FEMALE	ピ ^ン タ ^ニ ミナル メ ^ス	(1)
39		SS-7110710-SP	SCREW 11/64-40 L=7	マルヒラネジ ^シ 11/64-40 L=7	4

Note(注記) #01..... For AMS-220BS-5000Z
#02..... For AMS-220BH-5000Z

AMS-220BS-5000Z用
AMS-220BH-5000Z用

8. TENSION RELEASE COMPONENTS

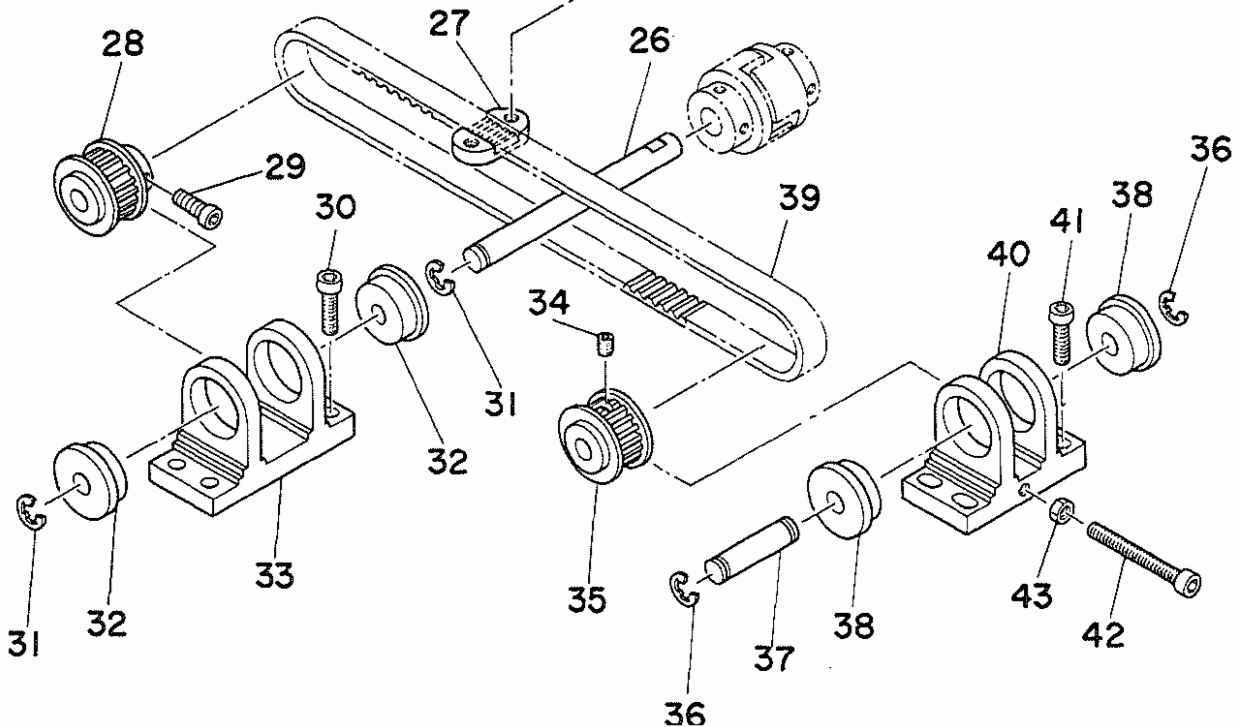
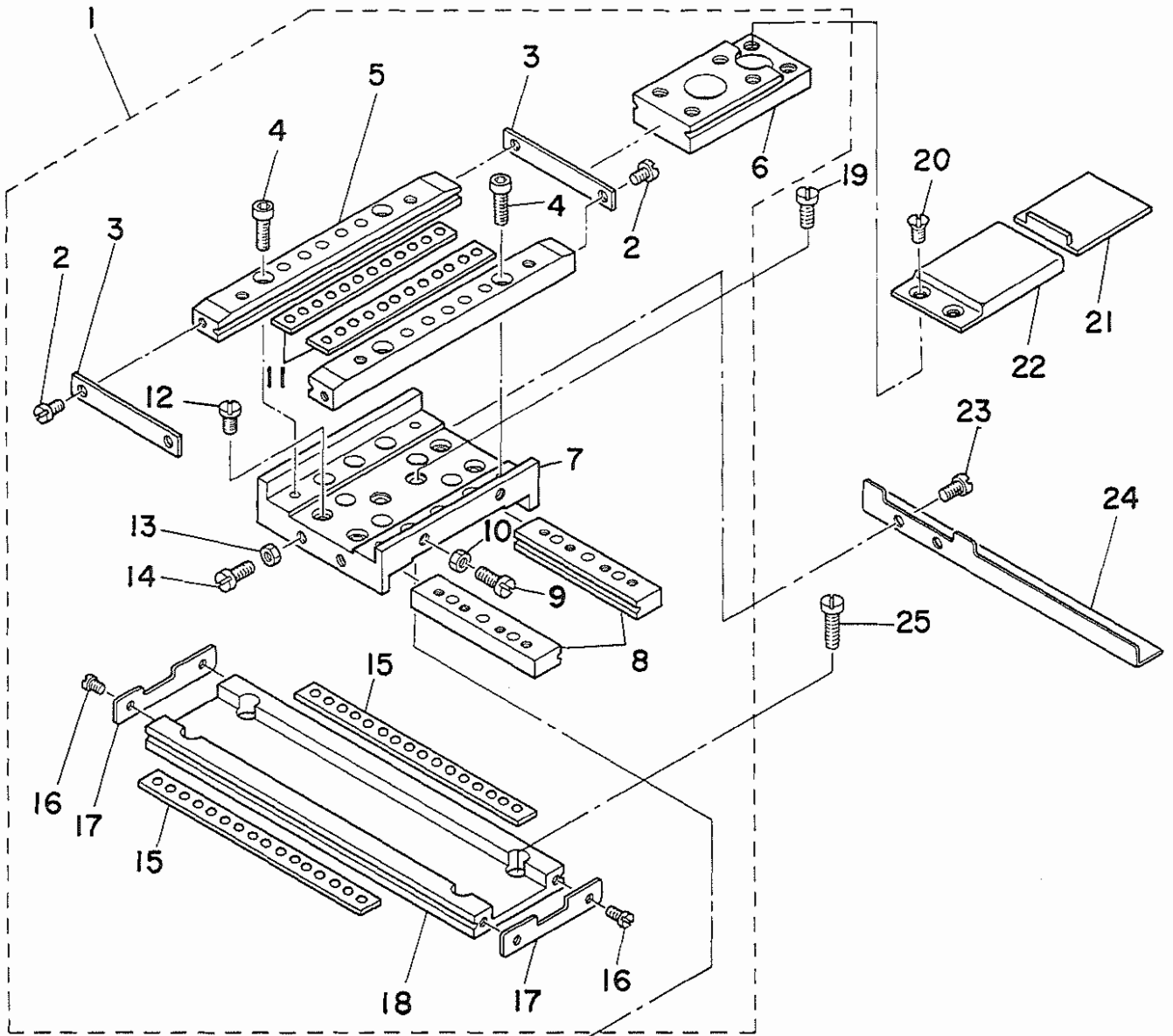
糸ゆるめ関係



1	SD-0650305-TP	HINGE SCREW D= 6.5 H= 3	タ"ンネシ" D=6.5 H=3	1
2	NS-6110430-SP	NUT 11/64-40	ロツカクナツト 11/64-40	1
3	B2411-210-000	THREAD TRIMMER LINK	イトキリ リンク	1
4	SD-1100301-TP	HINGE SCREW H=11 W=3	タ"ンネシ" H=11 W=3	1
5	B2413-210-000	KNIFE DRIVING BAR	イトキリ レンケツボ"ウ	1
6	B2408-210-000	CAM SHAFT	イトキリ カムシ"ク	1
7	SD-0500803-TP	HINGE SCREW D=5 H=8	タ"ンネシ" D=5 H=8	2
8	B2407-210-000	CONNECTING ROD	イトキリ レンケツボツツト"	1
9	WP-0501016-SD	WASHER 5X10.5X1	ヒラサ"カ"ネ 5X10.5X1	2
10	SS-2110920-TP	SCREW 11/64-40 L=8.5	マルサ"ラネシ" 11/64-40 L=8.5	2
11	B2412-210-000	STOPPER	ジ"ユクト"ウシ ストツハ"	1
12	B2404-210-000	CAM INSTALLING LINK	カムシ"ユト"ウシ	1
13	B2301-210-0A0	TENSION RELEASE ARM ASM.	イトユルメシ"クウチ" クミ	1
14	SS-6121220-TP	SCREW 3/16-28 L=11.5	ヒラネシ" 3/16-28 L=11.5	(1)
15	B2301-210-000	TENSION RELEASE ARM	イトユルメシ"クウチ"	(1)
16	B2302-210-000	TENSION RELEASE SHAFT	イトユルメシ"ク	(1)
17	B2415-210-000	SPRING, SMALL	イトキリ モト"シハ"ネ (シヨウ)	1
18	B2414-210-000	SPRING, LARGE	イトキリ モト"シハ"ネ (タ"イ)	1
19	NS-6620310-SP	NUT 3/16-32	ロツカクナツト 3/16-32	1
20	B2305-210-000	BUSHING	イトユルメメタル	1
21	B2405-210-000	SHAFT	イトキリ コロジ"ク	1
22	B2406-210-000	CAM ROLLER	カムローラ	1
23	D2430-555-B00	SNAP RING	カムローラ シ"ク Cリング"	1
24	NS-6120310-SP	NUT 3/16-28	ロツカクナツト 3/16-28	1
25	SS-7110710-SP	SCREW 11/64-40 L=7	マルヒラネシ" 11/64-40 L=7	1
26	B1622-210-000	WIRE PRESSER CLAMP	ナカオサエワイヤ クランプ"	1
27	B2306-210-0A0	TENSION RELEASE LIFTER ASM.	イトユルメレハ"ー クミ	1
28	SD-0640321-SP	HINGE SCREW D= 6.35 H= 3.2	タ"ンネシ" D=6.35 H=3.2	(1)
29	SS-7110710-SP	SCREW 11/64-40 L=7	マルヒラネシ" 11/64-40 L=7	(1)
30	B1622-210-000	WIRE PRESSER CLAMP	ナカオサエワイヤ クランプ"	(1)
31	B2307-210-000	LIFTER INSTALLING BASE	イトユルメレハ"ーステー	(1)
32	B2306-210-0B0	TENSION RELEASE LIFTER ASM.	イトユルメレハ"ー クミ	(1)
33	D3159-555-B00	SET SCREW	ワイヤー セツトネシ"	(1)
34	B2309-210-000	WIRE TUBE	イトユルメワイヤチユーブ"	(1)
35	B2306-210-000	TENSION RELEASE LIFTER	イトユルメレハ"ー	(1)
36	B2308-210-000	WIRE	イトユルメワイヤ	(1)
37	SS-2090820-TP	SCREW 9/64-40 L=8	マルサ"ラネシ" 9/64-40 L=8	2
38	SS-7110910-TP	SCREW 11/64-40 L= 8.5	マルヒラネシ" 11/64-40 L=8.5	2
39	135-25001	SPRING	オチエアケ"レハ"ー カシハ"ネ	1
40	B2315-210-0A0	WIRE FIX BRACKET ASM.	イトユルメワイヤ コテイタ"イ クミ	1
41	MAT-80116S00	SUSPENSION PIN	ヒタ"トリ ハ"ネカケ ヒ"ン	(1)
42	B2304-210-0A0	TENSION RELEASE ARM ASM.	イトユルメウチ" クミ	1
43	MAT-80116S00	SUSPENSION PIN	ヒタ"トリ ハ"ネカケ ヒ"ン	(1)
44	B2402-210-0A0	SOLENOID INSTALLING BASE ASM.	イトキリ トリツケタ"イ クミ	1
45	SS-7110840-SP	SCREW 11/64-40 L=7.8	マルヒラネシ" 11/64-40 L=7.8	(2)
46	B2402-210-000	SOLENOID INSTALLING BASE	イトキリ トリツケタ"イ	(1)
47	SS-7110840-SP	SCREW 11/64-40 L=7.8	マルヒラネシ" 11/64-40 L=7.8	(2)
48	NM-6040003-SC	NUT	ロツカクナツト M4X0.7 3シユ	(2)
49	B2311-210-000	STOPPER	イトユルメウチ" ストツハ"	(1)
50	B2310-210-000	TENSION RELEASE ARM PLATE	イトユルメシ"クウチ" コテイイタ	(1)
51	B2403-210-000	SOLENOID	イトキリ マク"ネット	(1)
52	D6042-555-B00	PIN-SHAPE TERMINAL, FEMALE	ヒ"ン ターミナル メス	(2)
53	B2409-210-0A0	SOLENOID ARM ASM.	イトキリ マク"ネットウチ" クミ	1
54	SS-6121220-TP	SCREW 3/16-28 L=11.5	ヒラネシ" 3/16-28 L=11.5	(1)
55	B2410-210-000	PIN	イトキリ マク"ネットウチ"ヒ"ン	(1)
56	B2409-210-000	SOLENOID ARM	イトキリ マク"ネットウチ"	(1)
57	SS-2110920-TP	SCREW 11/64-40 L=8.5	マルサ"ラネシ" 11/64-40 L=8.5	2

9. X,Y DRIVE COMPONENTS

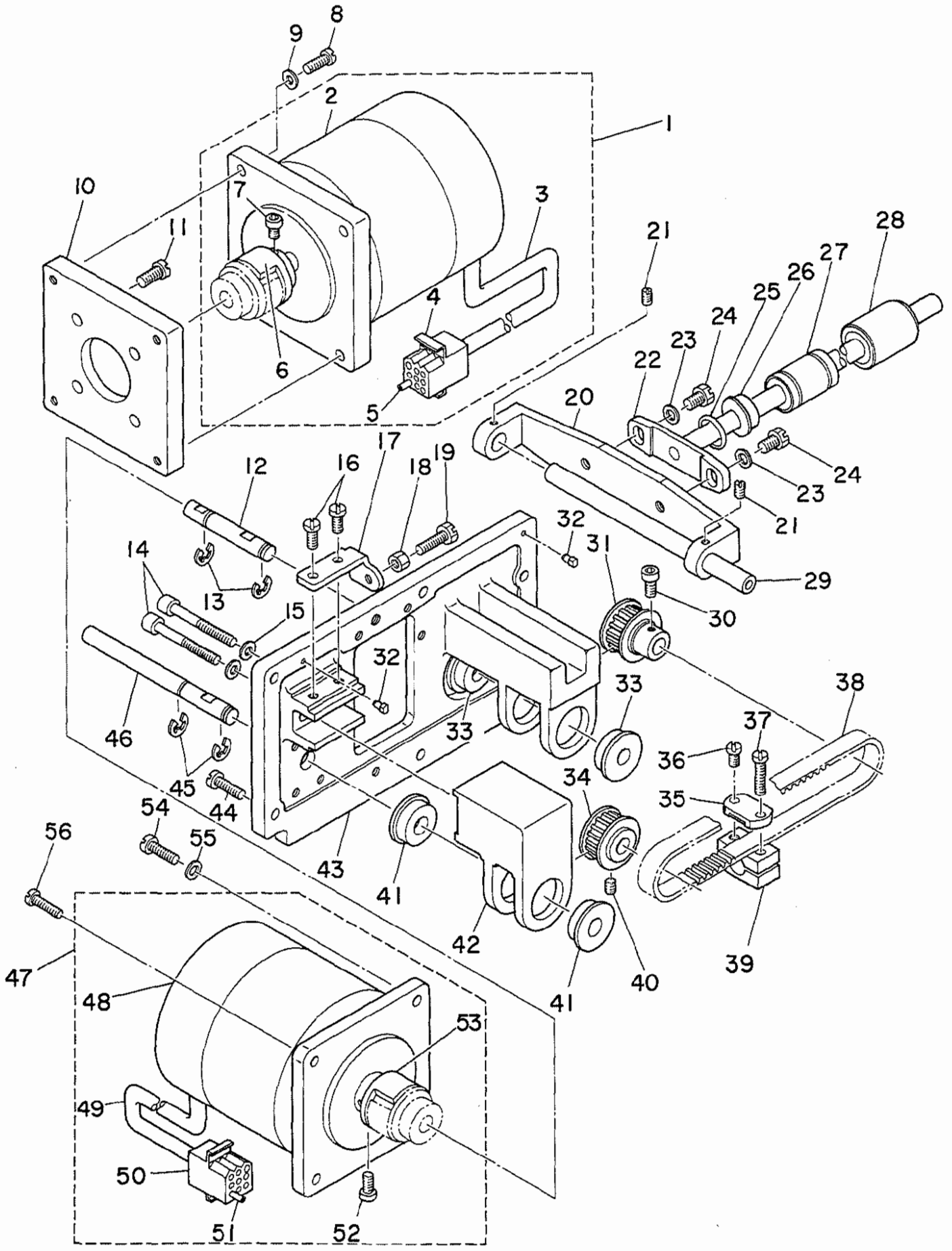
X, Y 駆動関係



1	B2501-210-0A0	X-Y TABLE ASM.	X-Y テ-プ`ル クミ	1
2	SS-6090620-SP	SCREW 9/64-40 L=6	ヒラネジ` 9/64-40 L=6	(4)
3	B2522-210-000	Y STOPPER	Yストツハ`	(2)
4	SM-6041402-TP	SCREW M4 L=14	ロツカクアナホ`ルト M4	(4)
5	B2520-210-000	Y FIXED RACE	Yコテイレース	(2)
6	B2519-210-000	Y REMOVAL RACE	Yイト`ウレース	(1)
7	B2502-210-000	RACE TABLE	レースタ`イ	(1)
8	B2503-210-000	X REMOVAL RACE	Xイト`ウレース	(2)
9	SS-9111020-TP	SCREW 11/64-40 L=10	ロツカクホ`ルト 11/64-40 L=10	(2)
10	NS-6110310-SP	NUT 11/64-40	ロツカクナツト 11/64-40	(2)
11	B2521-210-000	Y BALL GAUGE	Yホ`-ルゲ`-ジ`	(2)
12	SS-7110910-TP	SCREW 11/64-40 L= 8.5	マルヒラネジ` 11/64-40 L=8.5	(4)
13	NS-6110310-SP	NUT 11/64-40	ロツカクナツト 11/64-40	(2)
14	SS-9111020-TP	SCREW 11/64-40 L=10	ロツカクホ`ルト 11/64-40 L=10	(2)
15	B2508-210-000	X BALL GAUGE	Xホ`-ルゲ`-ジ`	(2)
16	SS-6090620-SP	SCREW 9/64-40 L=6	ヒラネジ` 9/64-40 L=6	(4)
17	B2507-210-000	X STOPPER	Xストツハ`	(2)
18	B2501-210-000	X FIXED RACE	Xコテイレース	(1)
19	SS-6110610-TP	SCREW 11/64-40 L=6	ヒラネジ` 11/64-40 L=6	2
20	SS-1110840-SP	SCREW 11/64-40 L=8	サラネジ` 11/64-40 L=8	2
21	B1123-210-000	Y DRIVE COVER	Yイト`ウカハ`-	1
22	B1124-210-000	Y FIXED COVER	Yコテイカハ`-	1
23	SM-6040552-TP	SCREW M4 L=4.5	ロツカクアナホ`ルト M4 L=4.5	2
24	B4007-210-000	X SLIT PLATE	Xホウコウ スリツトイタ	1
25	SS-6121210-SP	SCREW 3/16-28 L=12	ヒラネジ` 3/16-28 L=9	4
26	B2506-210-000	X DRIVE SHAFT	Xクト`ウジ`ク	1
27	B2509-210-000	X BELT RECEIVER	Xハ`ルトオサエ	1
28	B2513-210-000	SPROCKET WHEEL	クト`ウ スプ`ロケツト	1
29	SM-6040602-TP	SCREW M4 L=6	ロツカクアナホ`ルト M4X0.7 L=6	2
30	SM-6051602-TP	SCREW M5X0.8 L=16	ロツカクアナホ`ルト M5X0.8 L=16	4
31	RE-0600000-K0	E-RING	Eカ`タトメワ 6	2
32	SB-1080005-00	RADIAL BEARING	ラジ`アルジ`クウケ	2
33	B2504-210-000	BRACKET, A	Xジ`ク プ`ラケツト A	1
34	SM-8040602-TP	SCREW M4X0.7 L=6	トメネジ`	2
35	B2514-210-000	SPROCKET WHEEL	ジ`ユウト`ウ スプ`ロケツト	1
36	RE-0600000-KP	SNAP RING 6	Eカ`タトメワ 6	2
37	B2515-210-000	X BRACKET SHAFT	Xプ`ラケツトジ`ク	1
38	SB-1080005-00	RADIAL BEARING	ラジ`アルジ`クウケ	2
39	B2512-210-000	X TIMING BELT	Xタイミンク`ハ`ルト	1
40	B2505-210-000	BRACKET, B	Xジ`ク プ`ラケツト B	1
41	SM-6051602-TP	SCREW M5X0.8 L=16	ロツカクアナホ`ルト M5X0.8 L=16	4
42	SM-6054002-TN	SCREW M5X0.8 L=40	ロツカクアナホ`ルト M5X0.8 L=40	1
43	NM-6050001-SP	NUT M5	ロツカクナツト M5X0.8 1シユ	1

10. X, Y STEPPING MOTOR COMPONENTS

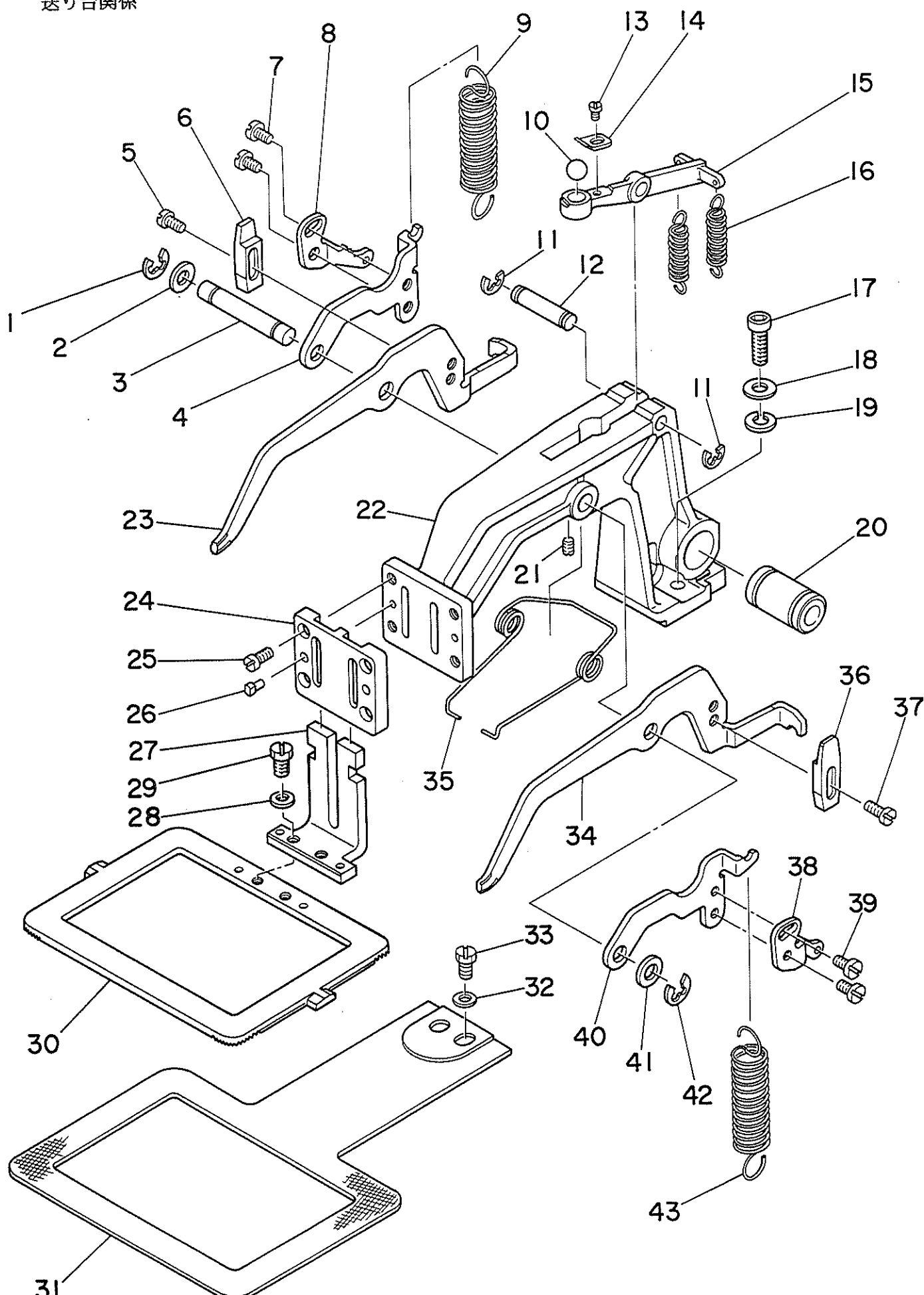
X, Y ステッピングモーター関係



1	B2529-210-0BB	STEPPING MOTOR ASM.	Yオクリ ステツピソクモーター(クミ)	1
2	B2529-210-000	STEPPING MOTOR	オクリ ステツピソクモーター	(1)
3	E8760-452-M00	TUBE	スミチューブ	(0.3)
4	D6028-555-B0B	9-POLE RECEPTACLE, WHITE	9キヨク ナイロソ レセプタクソ(シロ)	(1)
5	D6042-555-B00	PIN-SHAPE TERMINAL, FEMALE	ピソ ターミナル ス	(5)
6	B2516-210-000	COUPLING	カツブソソク	(1)
7	SM-6040602-TP	SCREW M4 L=6	ソツカクアナホソルト M4X0.7 L=6	(2)
8	SS-7121610-SP	SCREW 3/16-28 L=15.5	マルヒラネシソ 3/16-28 L=15.5	4
9	WP-0501016-SD	WASHER 5X10.5X1	ヒラサカソネ 5X10.5X1	4
10	B2531-210-000	MOTOR BACE	モーター トソツケタソイ	1
11	SS-7151210-SP	SCREW 15/64-28 L=12	マルヒラネシソ 15/64-28 L=12	4
12	B2523-210-000	Y DRIVE SHAFT	Yクトソウシソク	1
13	RE-0600000-K0	E-RING	Eカソタメソ 6	2
14	SM-6054002-TN	SCREW M5X0.8 L=40	ソツカクアナホソルト M5X0.8 L=40	2
15	WP-0550800-SP	WASHER 5.5X10X0.8	ヒラサカソネ 5.5X10X0.8	2
16	SS-7110910-SP	SCREW	マルヒラネシソ 11/64-40 L=8.5	2
17	B2530-210-000	ADJUSTING PLATE	Yソソクソソラケツソ チヨウセツタソイ	1
18	NS-6110420-SP	NUT 11/64-40	ソツカクナツソ 11/64-40	1
19	SS-9111510-SP	SCREW 11/64-40 L=15	ソツカクホソルト 11/64-40 L=15	1
20	B2511-210-000	X GUIDE SHAFT BRACKET	Xカソイソソソク ササソ	1
21	SS-8110422-TP	SCREW 11/64-40 L=4	ソメネシソ 11/64-40 L=4	2
22	B2524-210-0A0	Y REMOVAL SHAFT ASM.	Yソウソウシソク クミ	1
23	WP-0621016-SD	WASHER 6.2X13X1	ヒラサカソネ 6.2X13X1	2
24	SS-9150710-TP	BOLT 15/64-28 L=6.5	ソツカクホソルト 15/64-28 L=6.5	2
25	RO-0981901-00	RUBBER RING	Oソソク	1
26	B2534-210-000	BUSHING	Yソウソウシソク Oソソクメタル	1
27	SB-7100002-00	SLIDE BEARING	スラソソソソクソウケ	1
28	B2532-210-0A0	BUSHING ASM. B	ソソソソソソソソソソク B クミ	1
29	B2510-210-000	X GUIDE SHAFT	Xカソイソソソク	1
30	SM-8040602-TP	SCREW M4X0.7 L=6	ソメネシソ	2
31	B2513-210-000	SPROCKET WHEEL	クトソウ ソソソソソソソソソソ	1
32	B1816-280-000	GUIDE PIN	ナカカソマ オサソ カソイソソソソソ	2
33	SB-1080005-00	RADIAL BEARING	ソソソソソソソソソソソソソソソソ	2
34	B2514-210-000	SPROCKET WHEEL	ソソソソソソソソソソソソソソソソ	1
35	B2526-210-000	Y BELT RECEIVER	Yソソソソソソソソソソ	1
36	SS-7110910-TP	SCREW 11/64-40 L= 8.5	マルヒラネシソ 11/64-40 L=8.5	1
37	SS-7111810-TP	SCREW 11/64-40 L=18	マルヒラネシソ 11/64-40 L=18	1
38	B2528-210-000	Y TIMING BELT	Yソソソソソソソソソソ	1
39	B2536-210-000	Y BELT BASE	Yソソソソソソソソソソ	1
40	SM-6040802-TR	SCREW M4X0.7 L=8	ソツカクアナホソルト M4X0.7 L=8	2
41	SB-1080005-00	RADIAL BEARING	ソソソソソソソソソソソソソソソソ	2
42	B2518-210-000	BRACKET	Yソソソソソソソソソソ	1
43	B2517-210-000	Y MOTOR BASE	Yモーターソイ	1
44	SS-7121410-SP	SCREW 3/16-28 L=14	マルヒラネシソ 3/16-28 L=14	3
45	RE-0600000-K0	E-RING	Eカソタメソ 6	2
46	B2533-210-000	Y BRACKET SHAFT	Yソソソソソソソソソソ	1
47	B2529-210-0AB	STEPPING MOTOR ASM.	Xオクリ ステツピソソソソソソソソソソ(クミ)	1
48	B2529-210-000	STEPPING MOTOR	オクリ ステツピソソソソソソソソソソ	(1)
49	E8760-452-M00	TUBE	スミチューブ	(0.3)
50	D6028-555-B0B	9-POLE RECEPTACLE, WHITE	9キヨク ナイロソソ レセプタクソ(シロ)	(1)
51	D6042-555-B00	PIN-SHAPE TERMINAL, FEMALE	ピソ ターミナル ス	(2)
52	SM-6040802-TR	SCREW M4X0.7 L=8	ソツカクアナホソルト M4X0.7 L=8	(5)
53	B2516-210-000	COUPLING	カツブソソク	(1)
54	SS-6122030-SP	SCREW 3/16-28 L=20	ヒラネシソ 3/16-28 L=20	3
55	WP-0501016-SD	WASHER 5X10.5X1	ヒラサカソネ 5X10.5X1	4
56	SS-7121610-SP	SCREW 3/16-28 L=15.5	マルヒラネシソ 3/16-28 L=15.5	1

11. FEED MECHANISM COMPONENTS

送り台関係



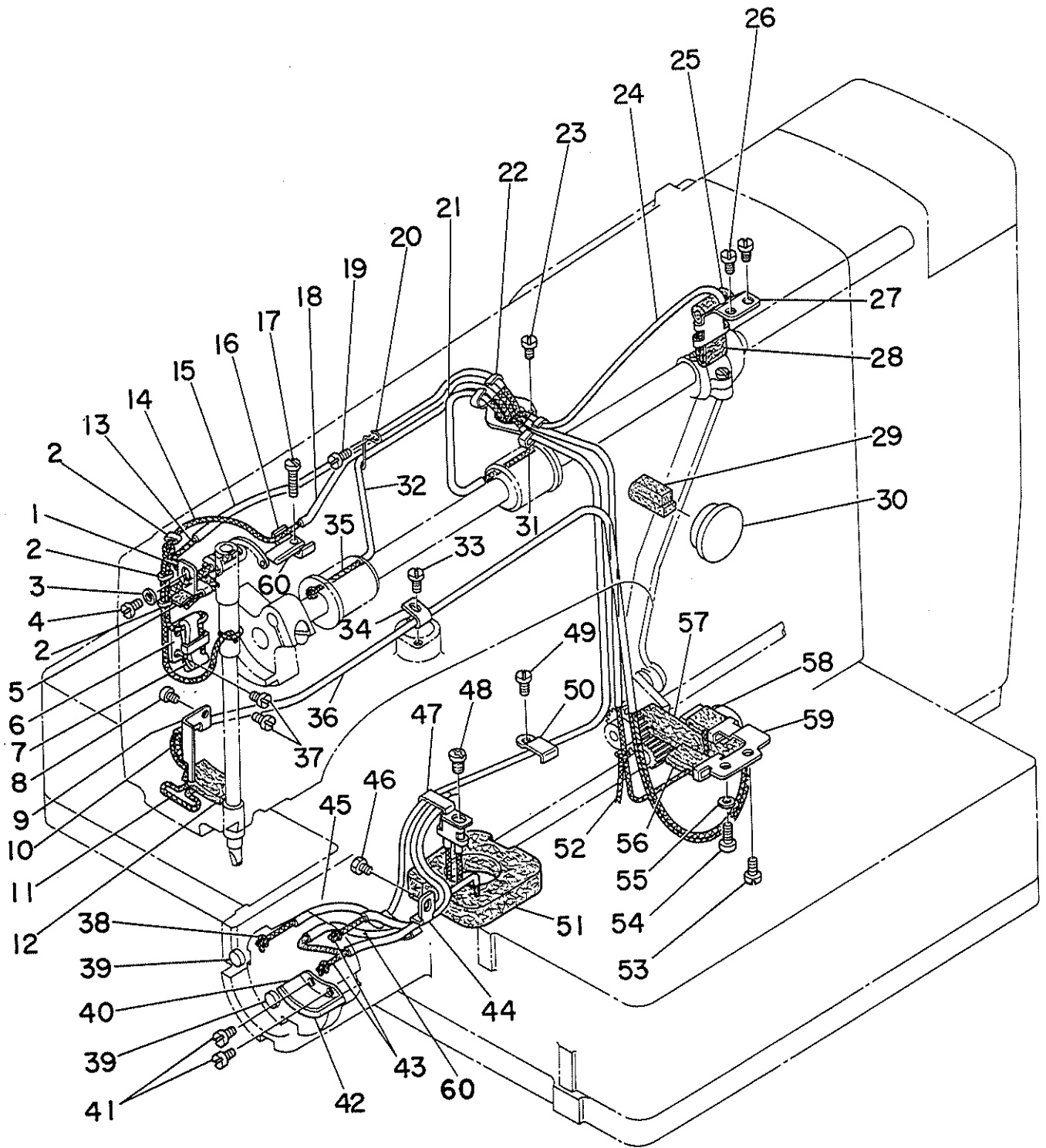
1		RE-0700000-K0	E-SHAPED SNAP RING (7MM)	Eカ ^タ メワ 7	1
2	#01	B2557-280-00A	WASHER FOR DRIVING ARM	ヨコオクリウテ ^テ サ ^カ ネ A	1
3		B2578-210-000	LIFTING LEVER SHAFT	ヌノオサエ レハ ^ニ -ジ ^ク	1
4		B2575-212-000	INSTALLING PLATE, RIGHT	ヌノ オサエ レンケツ イタ (ミキ ^ニ)	1
5		SS-7110910-TP	SCREW 11/64-40 L= 8.5	マルヒラネジ ^ニ 11/64-40 L=8.5	2
6		B2580-212-000	STOPPER	ヌノオサエ スツハ ^ニ	1
7		SS-6110610-TP	SCREW 11/64-40 L=6	ヒラネジ ^ニ 11/64-40 L=6	2
8		B2577-212-000	REGULATE PLATE, RIGHT	オサエアツ チヨウセツイタ (ミキ ^ニ)	1
9		B2583-212-000	SPRING	ヌノオサエ ハ ^ニ	1
10		B2585-210-000	BALL	ヌノオサエ ホ ^ニ -ル	1
11		RE-0600000-K0	E-RING	Eカ ^タ メワ 6	2
12		B2563-210-000	LIFTING ARM SHAFT	ヌノオサエウテ ^テ ジ ^ク	1
13		SS-6080410-SP	SCREW 1/8-44 L=4	ヒラネジ ^ニ 1/8-44 L=4	1
14		B2586-210-000	BALL HOLDER	ホ ^ニ -ルオサエ	1
15		B2573-210-000	PRESSER ARM	ヌノオサエウテ ^テ	1
16		B2582-210-000	SPRING	ヌノアツ チヨウセツハ ^ニ	2
17		SS-6151812-TP	SCREW 15/64-28 L=18	ロツカクアサホ ^ニ ルト 15/64-28	2
18		WP-0612066-SP	WASHER 6.1X11X2	ヒラサ ^カ ネ 6.1X11X2	2
19		WS-0631510-KP	SPRING WASHER	ハ ^ニ ネサ ^カ ネ	2
20		SB-7100002-00	SLIDE BEARING	スライト ^ニ ジ ^ク ウケ	1
21		SS-8110422-TP	SCREW 11/64-40 L=4	トメネジ ^ニ 11/64-40 L=4	1
22		B2550-212-000	FEED BRACKET	ヌノオクリタ ^ニ イ	1
23		B2571-212-000	LIFTING LEVER, RIGHT	ヌノ オサエ レハ ^ニ - (ミキ ^ニ)	1
24		B2572-212-000	WORK CLAMP FOOT PLATE	ヌノオサエ スハ ^ニ リイタ	1
25		SS-4110915-SP	SCREW 11/64-40 L=9	ナハ ^ニ ネジ ^ニ 11/64-40 L=9	4
26		B1816-280-000	GUIDE PIN	ナカカ ^マ オサエ ガ ^ニ イト ^ニ ピ ^ニ ン	2
27		B2551-212-0A0	WORK CLAMP FOOT ASM.	イツタイ ヌノオサエアジスハ ^ニ リイタケツコ ^ニ ウ	1
28		WP-0480856-SP	WASHER 4.8X8.4X0.8	ヒラサ ^カ ネ 4.8X8.4X0.8	2
29		SS-7110840-SP	SCREW 11/64-40 L=7.8	マルヒラネジ ^ニ 11/64-40 L=7.8	2
30		B2553-210-BOB	FEEDING FRAME	ヌノオサエ ソツウク	1
31		B2556-210-000	FEED PLATE	シタイタ	1
32		WP-0651001-SC	WASHER	ヒラサ ^カ ネ	2
33		SS-9151120-CP	SCREW 15/64-28 L=11	ロツカクホ ^ニ ルト 15/64-28 L=11	2
34		B2570-212-000	LIFTING LEVER, LEFT	ヌノ オサエ レハ ^ニ - (ヒタ ^ニ リ)	1
35		B2581-210-000	SPRING	ヌノオサエ モト ^ニ シハ ^ニ	1
36		B2580-212-000	STOPPER	ヌノオサエ スツハ ^ニ	1
37		SS-7110910-TP	SCREW 11/64-40 L= 8.5	マルヒラネジ ^ニ 11/64-40 L=8.5	2
38		B2576-212-000	REGULATE PLATE, LEFT	オサエアツ チヨウセツイタ (ヒタ ^ニ リ)	1
39		SS-6110610-TP	SCREW 11/64-40 L=6	ヒラネジ ^ニ 11/64-40 L=6	2
40		B2574-210-000	INSTALLING PLATE, LEFT	ヌノオサエ レンケツイタ ヒタ ^ニ リ	1
41	#01	B2557-280-00A	WASHER FOR DRIVING ARM	ヨコオクリウテ ^テ サ ^カ ネ A	1
42		RE-0700000-K0	E-SHAPED SNAP RING (7MM)	Eカ ^タ メワ 7	1
43		B2583-212-000	SPRING	ヌノオサエ ハ ^ニ	1

Note(注記) #01..... Selective part

選択部品

12. LUBRICATION COMPONENTS

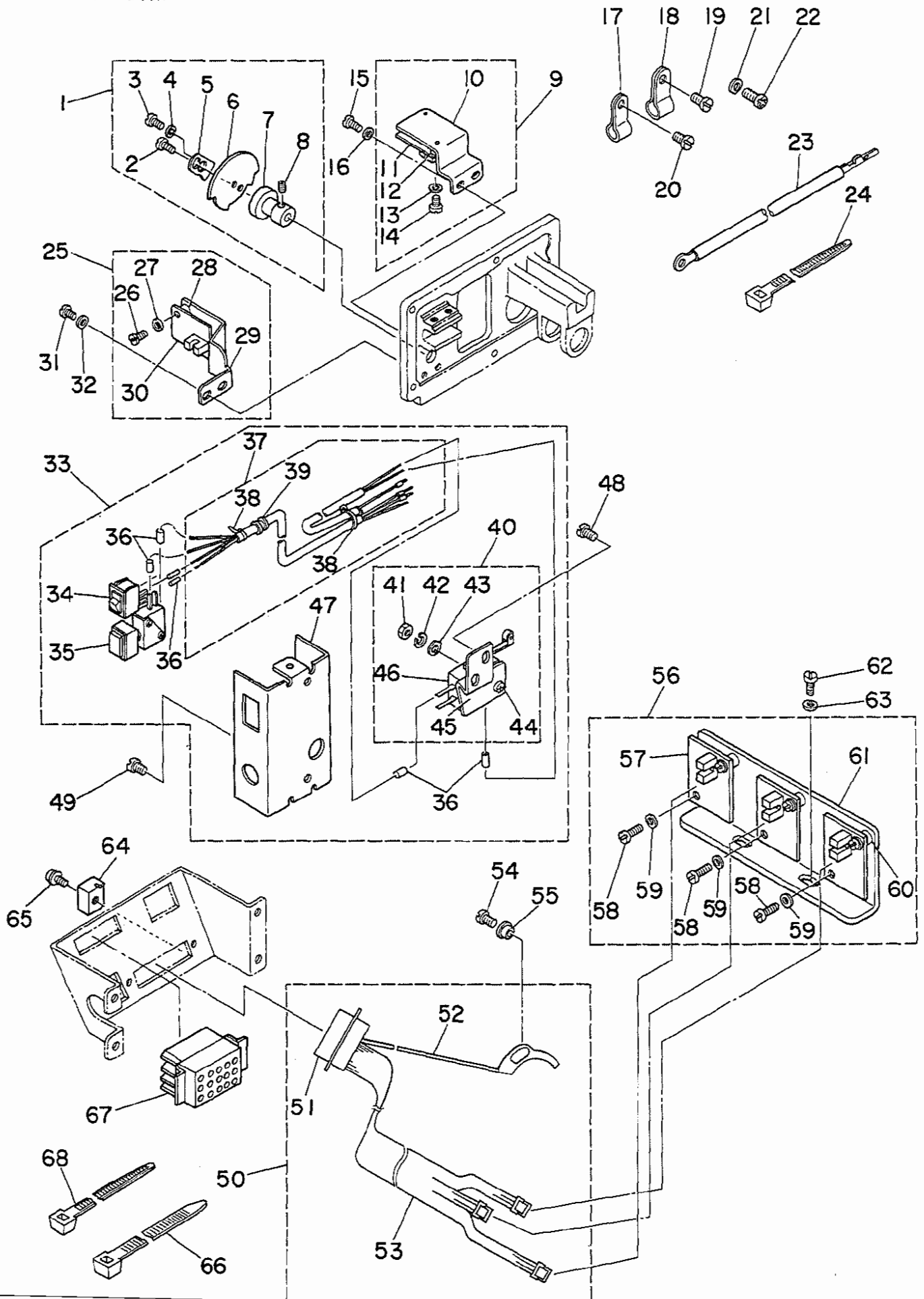
給油関係



1	B3520-210-000	OIL FELT SUPPORTING PLATE	ナカオサエ キユウユイタ	1
2	B1419-026-000	OIL WICK HOLDER	ユジン オサエ	3
3	WP-0371016-SD	WASHER 3.7X8X1	ヒラサ ^カ ネ 3.7X8X1	1
4	SS-7090520-SP	SCREW 9/64-40 L= 4.5	マルヒラネジ ^シ 9/64-40 L=4.5	1
5	B3518-210-000	OIL SPONGE	デンビ ^ン キユウ ム ^イ リ ^ン	1
6	B3502-210-000	OIL WICK HOLDER	ユジンオサエ	1
7	B3509-280-000	OIL SPONGE	ハリホ ^テ クランク キユウ ム ^イ リ ^ン	1
8	SS-7110710-SP	SCREW 11/64-40 L=7	マルヒラネジ ^シ 11/64-40 L=7	1
9	B3503-210-000	FELT HOLDER	フエルトオサエ	1
10	B3541-012-000	OIL WICK	カンリユウ ユジン	1
11	B3516-210-000	OIL WICK	メンブ ^ユ ジン	1
12	B3507-280-000	OIL FELT	メンブ ^フ エルト	1
13	CQ-2020000-00	OIL WICK	ユジン	0.5
14	CQ-2020000-00	OIL WICK	ユジン	1
15	BP-3000000-00	VINYL TUBE, WHITE D=3	ビ ^ニ ール ^ハ イ ^フ	0.3
16	B3508-280-000	LUBRICATING PLATE	デンビ ^ン キユウユイタ	1
17	SS-6092120-SP	SCREW 9/64-40 L=21.2	ヒラネジ ^シ 9/64-40 L=21.2	1
18	BP-3000000-00	VINYL TUBE, WHITE D=3	ビ ^ニ ール ^ハ イ ^フ	0.3
19	SS-7110510-SP	SCREW 11/64-40 L=5	マルヒラネジ ^シ 11/64-40 L= 5	1
20	B3508-210-000	OIL TUBE HOLDER	ビ ^ニ ール ^ハ イ ^フ オサエ	1
21	BP-3000000-00	VINYL TUBE, WHITE D=3	ビ ^ニ ール ^ハ イ ^フ	0.1
22	B3504-210-000	OIL WICK HOLDER	ユジンオサエ	1
23	SS-7110710-SP	SCREW 11/64-40 L=7	マルヒラネジ ^シ 11/64-40 L=7	1
24	BP-3000000-00	VINYL TUBE, WHITE D=3	ビ ^ニ ール ^ハ イ ^フ	0.2
25	B3518-210-000	OIL SPONGE	デンビ ^ン キユウ ム ^イ リ ^ン	1
26	SS-7110710-SP	SCREW 11/64-40 L=7	マルヒラネジ ^シ 11/64-40 L=7	2
27	B3505-210-000	OIL FELT SUPPORTING PLATE	クランクロツト ^キ ユウユイタ	1
28	B3509-280-000	OIL SPONGE	ハリホ ^テ クランク キユウ ム ^イ リ ^ン	1
29	B3517-210-000	OIL TANK FELT	キユウタンク フエルト	1
30	B3501-210-000	OIL GAUGE	オイルゲ ^{ージ}	1
31	CQ-2020000-00	OIL WICK	ユジン	0.3
32	BP-3000000-00	VINYL TUBE, WHITE D=3	ビ ^ニ ール ^ハ イ ^フ	0.3
33	SS-7110510-SP	SCREW 11/64-40 L=5	マルヒラネジ ^シ 11/64-40 L= 5	1
34	D1630-555-B00	CORD HOLDER	キ ^ヤ クオクリ マク ^コ ード ^ト オサエ	1
35	CQ-2020000-00	OIL WICK	ユジン	0.4
36	BP-6000000-00	VINYL TUBE, WHITE D=6	ビ ^ニ ール ^ハ イ ^フ	0.5
37	SS-7110710-SP	SCREW 11/64-40 L=7	マルヒラネジ ^シ 11/64-40 L=7	2
38	CQ-2020000-00	OIL WICK	ユジン	1
39	135-29607	SHUTTLE RACE CAP	オオガ ^マ ハ ^ツ キン	2
40	B3505-280-000	PRESSER PLATE	オオガ ^マ キユウユイタ	1
41	SS-6090440-SP	SCREW 9/64-40 L= 4.0	ヒラネジ ^シ 9/64-40 L=4	2
42	B3504-280-000	OIL FELT, FOR SHUTTLE RACE	オオガ ^マ フエルト	1
43	CQ-2522000-00	OIL WICK	ユジン	1.5
44	135-28906	OIL TUBE HOLDER B	カマユジントメ B	1
45	BP-3000000-00	VINYL TUBE, WHITE D=3	ビ ^ニ ール ^ハ イ ^フ	1
46	SS-9110543-CP	SCREW 11/64-40 L=5.3	ロツカクホ ^{ルト} 11/64-40 L=5.3	1
47	135-28807	OIL TUBE HOLDER A	カマユジントメ A	1
48	SS-4110715-SP	SCREW 11/64-40 L=7	ナ ^ハ ネジ ^シ 11/64-40 L=7	1
49	SS-7110710-SP	SCREW 11/64-40 L=7	マルヒラネジ ^シ 11/64-40 L=7	1
50	B3509-210-000	OIL TUBE HOLDER C	カマユジントメ C	1
51	B3502-280-000	OIL TANK FELT	キユウタンク フエルト	1
52	CQ-2020000-00	OIL WICK	ユジン	0.3
53	SS-7110710-SP	SCREW 11/64-40 L=7	マルヒラネジ ^シ 11/64-40 L=7	1
54	SS-6111140-SP	SCREW 11/64-40 L=11	ヒラネジ ^シ 11/64-40 L=11	1
55	WP-0621016-SD	WASHER 6.2X13X1	ヒラサ ^カ ネ 6.2X13X1	1
56	B3518-280-000	OIL SPONGE	デンビ ^ン キユウ ム ^イ リ ^ン	1
57	B3507-210-000	OIL FELT	キユウフエルト	1
58	B3509-280-000	OIL SPONGE	ハリホ ^テ クランク キユウ ム ^イ リ ^ン	1
59	B3506-210-000	OIL FELT SUPPORTING PLATE	オオブリコ キユウユイタ	1
60	B3522-210-0A0	OIL FELT ASM.	オオガ ^マ カンリユウフエルト クミ	1

13. SENSOR COMPONENTS

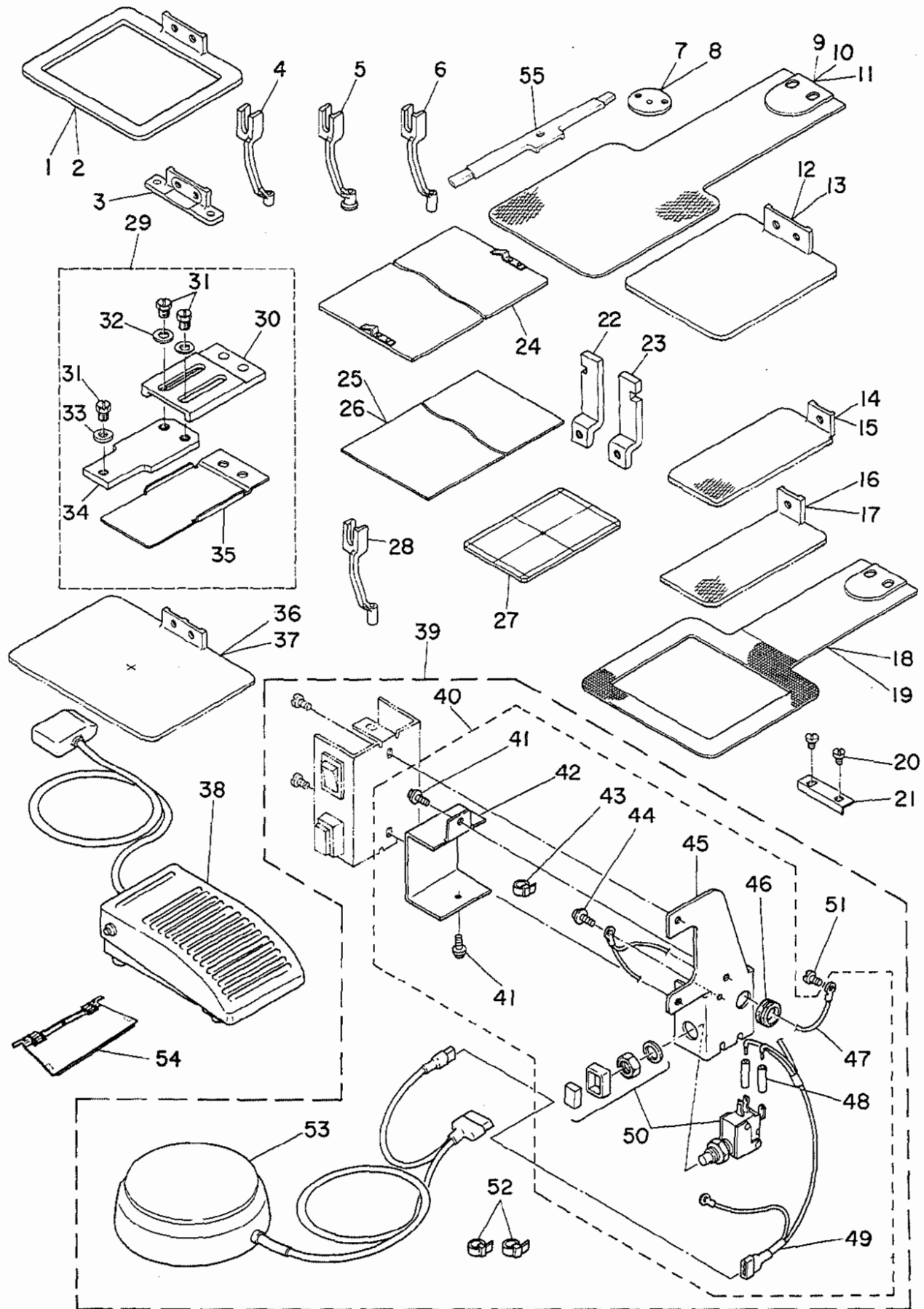
センサー関係



1	B4008-210-0A0	Y SLIT PLATE ASM.	Yホウコウ スリットイタ クミ	1
2	SS-7110510-SP	SCREW 11/64-40 L=5	マルヒラネジ 11/64-40 L= 5	(1)
3	SS-7080520-SP	SCREW 1/8-44 L=4.9	マルヒラネジ 1/8-44 L=4.9	(1)
4	WP-0330501-SB	WASHER M3	ヒラサカネ ミカキマル M3	(1)
5	B4010-210-000	Y SLIT ADJUSTING PLATE	Yホウコウ スリット チョウセツイタ	(1)
6	B4008-210-000	Y SLIT PLATE	Yホウコウ スリットイタ	(1)
7	B4009-210-000	Y SLIT PLATE BOSS	Yホウコウ スリットイタホス	(1)
8	SS-8090670-SP	SCREW 9/64-40 L= 5.5	トメネジ 9/64-40 L=5.5	(1)
9	B4006-210-0A0	Y REMOVAL SENSOR ASM.	Yイトウケン センサ クミ	1
10	B4006-210-000	Y REMOVAL SENSOR PLATE	Yイトウケン センサ トリツケイタ	(1)
11	M8607-510-0A0	SENSOR CIRCUIT BOARD ASM. 3	センサキハ(3)クミ	(1)
12	B4011-210-000	SPACER	キハンスパース	(2)
13	WP-0320501-SC	WASHER M3	ヒラサカネ 3.2X7X0.5	(2)
14	SM-6031010-SC	SCREW M3X0.5 L=10	ヒラコネジ M3X0.5 L=10	(2)
15	SS-7110840-SP	SCREW 11/64-40 L=7.8	マルヒラネジ 11/64-40 L=7.8	2
16	WP-0450801-SD	WASHER 4.5X10.0X0.8	ヒラサカネ 4.5X10X0.8	2
17	HX-0012300-0B	CABLE CLIP	ケーブルクリップ	4
18	HX-0012300-0A	CABLE CLIP	ケーブルクリップ	3
19	SS-6090630-SP	SCREW 9/64-40 L=6	ヒラネジ 9/64-40 L=6	1
20	SS-7110710-SP	SCREW 11/64-40 L=7	マルヒラネジ 11/64-40 L=7	4
21	WP-0330501-SB	WASHER M3	ヒラサカネ ミカキマル M3	2
22	SM-4030855-SN	SCREW M3 L=8.0	ナハネジ M3 L=8	2
23	B4170-210-0A0	GROUND WIRE ASM. A	トープアースコート A クミ	1
24	EA-9500B01-00	CABLE BAND	ソクセンバンド	4
25	B4005-210-0A0	Y HOME POSITION SENSOR ASM.	Yケンテン センサ クミ	1
26	SM-6031010-SC	SCREW M3X0.5 L=10	ヒラコネジ M3X0.5 L=10	(2)
27	WP-0320501-SC	WASHER M3	ヒラサカネ 3.2X7X0.5	(2)
28	B4011-210-000	SPACER	キハンスパース	(2)
29	B4005-210-000	Y HOME POSITION SENSOR PLATE	Yケンテン センサ トリツケイタ	(1)
30	M8606-510-0A0	SENSOR CIRCUIT BOARD ASM. 2	センサキハ(2)クミ	(1)
31	SS-7110840-SP	SCREW 11/64-40 L=7.8	マルヒラネジ 11/64-40 L=7.8	2
32	WP-0450801-SD	WASHER 4.5X10.0X0.8	ヒラサカネ 4.5X10X0.8	2
33	B4110-210-0A0	FRAME SWITCH BASE ASM.	トウブスイッチ トリツケイタ クミ	1
34	HA-0005900-00	POWER SWITCH	デンケンスイッチ	(1)
35	HA-0013500-00	PUSH-BUTTON SWITCH	オンボタンスイッチ	(1)
36	E8760-452-F00	TUBE	スミチューブ	(0.3)
37	B4115-210-0A0	FRAME SWITCH CORD ASM.	トウブスイッチ コード クミ	(1)
38	EA-9500B01-00	CABLE BAND	ソクセンバンド	(2)
39	HX-0005500-0A	RUBBER BUSHING A	ゴム ブッシュ A	(1)
40	B4120-210-0A0	LIMIT SW INSTALLING PLATE ASM.	リミットスイッチ トリツケイタ クミ	(1)
41	NM-6030000-0A	NUT M3X0.5	ロツカケナツ M3X0.5 1シュ	(2)
42	WS-0310702-KS	SPRING WASHER	ハネサカネ 3.1X5.9X0.7	(2)
43	WP-0320501-SC	WASHER M3	ヒラサカネ 3.2X7X0.5	(2)
44	SM-4031601-SB	SCREW M3X0.5 L=16	ナハコネジ M3X0.5 L=16	(2)
45	B4120-210-000	LIMIT SWITCH INSTALLING PLATE	リミットスイッチ トリツケイタ	(1)
46	HA-0013600-00	MICROSWITCH	マイクロスイッチ	(1)
47	B4110-210-000	FRAME SWITCH BASE	トウブスイッチ トリツケイタ	(1)
48	SS-7110710-SP	SCREW 11/64-40 L=7	マルヒラネジ 11/64-40 L=7	2
49	SS-7110710-SP	SCREW 11/64-40 L=7	マルヒラネジ 11/64-40 L=7	2
50	B4130-210-0A0	FRAME SENSOR CORD ASM.	トウブセンサ コード クミ	1
51	HK-0253202-50	25-POLE CONNECTOR	コネクタ 25P	(1)
52	B4150-210-0A0	SENSOR PLATE ASM.	イトキレ ケンチイタ クミ	(1)
53	B4140-210-0A0	Y SENSOR CORD ASM.	Yセンサコート クミ	(1)
54	SS-7090850-SP	SCREW 9/64-40 L=8	マルヒラネジ 9/64-40 L=8	1
55	B2703-210-000	BUSHING	イトキレケンチ ブッシュ	1
56	B4004-210-0A0	X SENSOR INSTALLING PLATE ASM.	Xセンサ トリツケイタ クミ	1
57	M8606-510-0A0	SENSOR CIRCUIT BOARD ASM. 2	センサキハ(2)クミ	(3)
58	SM-6031010-SC	SCREW M3X0.5 L=10	ヒラコネジ M3X0.5 L=10	(6)
59	WP-0320501-SC	WASHER M3	ヒラサカネ 3.2X7X0.5	(6)
60	B4011-210-000	SPACER	キハンスパース	(6)
61	B4004-210-000	X SENSOR INSTALLING PLATE	Xセンサ トリツケイタ	(1)
62	SS-7110840-SP	SCREW 11/64-40 L=7.8	マルヒラネジ 11/64-40 L=7.8	2
63	WP-0450801-SD	WASHER 4.5X10.0X0.8	ヒラサカネ 4.5X10X0.8	2
64	HK-0122900-00	CONNECTOR FIXED BASE	ガンコケ コテイイタ	2
65	SL-4860681-SC	SCREW M2.6 X 6	ナハコネジ セムス M2.6 L=6	2
66	HX-0006500-0A	CABLE CLIP	ソクセンバンド	1
67	GBC-02622000	15-POLE RECEPTACLE	ナイロン レセプタクル シロ 15キヨク	1
68	EA-9500B02-00	CLIP	ケツクバンド 150	2

14. SPECIAL ORDER PARTS COMPONENTS (1)

特別注文部品関係 (1)



1	#01	B2553-210-00B	FEEDING FRAME B	ヌノオサエソトワク B	1
2	#01	B2553-210-00C	FEEDING FRAME C	ヌノオサエソトワク C	1
3	#01	B5070-210-000	FEEDING FRAME BRACKET	ヌノオサエソトワクキ ^カ ナク ^ク	1
4		B1601-210-00B	INTERMEDIATE PRESSER B	ナカオサエ B	1
5		B1601-210-00C	INTERMEDIATE PRESSER C	ナカオサエ C	1
6		B1601-210-00D	INTERMEDIATE PRESSER D	ナカオサエ D	1
7		B2426-210-00C	NEEDLE PLATE NEEDLE HOLE GUIDE	ハリアナカ ^イ ト ^ト	1
8		B2426-210-00D	NEEDLE HOLE GUIDE D=2.4	ハリアナカ ^イ ト ^ト 2.4mm	1
9		B2556-210-0W0	FEED PLATE BLANK, LARGE	キ ^チ ナシ シタイブ ^ラ ンク タ ^イ	1
10		B2556-210-0X0	FEED PLATE BLANK, SMALL	シタイブ ^ラ ンク シヨウ	1
11		B2556-210-0Y0	FEED PLATE BLANK, LARGE	シタイブ ^ラ ンク タ ^イ	1
12		B2553-210-0X0	FEEDING FRAME BLANK, SMALL	イツタイヌノオサエソトワクブ ^ラ ンク シヨウ	1
13		B2553-210-0Y0	FEEDING FRAME BLANK, LARGE	イツタイヌノオサエソトワクブ ^ラ ンク タ ^イ	1
14	#01	B2558-210-0X0	RIGHT FEEDING FRAME BLANK, S	ヌノオサエソトワクミキ ^フ ランク シヨウ	1
15	#01	B2558-210-0Y0	RIGHT FEEDING FRAME BLANK, L	ヌノオサエソトワクミキ ^フ ランク タ ^イ	1
16	#01	B2559-210-0X0	LEFT FEEDING FRAME BLANK, SMALL	ヌノオサエソトワクヒタ ^リ ブ ^ラ ンク シヨウ	1
17	#01	B2559-210-0Y0	LEFT FEEDING FRAME BLANK, LARGE	ヌノオサエソトワクヒタ ^リ ブ ^ラ ンク タ ^イ	1
18		B2556-210-00B	FEED PLATE B	シタイ B	1
19		B2556-210-00C	FEED PLATE C	シタイ C	1
20		SS-7110340-SP	SCREW 11/64-40 L= 3.2	マルヒラネジ ^シ 11/64-40 L= 3.2	2
21		B2592-210-000	PLASTIC PLATE STOPPER	プ ^ラ スチツク ヌノオサエソトワク ^ハ	1
22	#01	B2590-210-000	WORK CLAMP FOOT, LEFT	オサエアシス ^ハ リイタ ヒタ ^リ	1
23	#01	B2591-210-000	WORK CLAMP FOOT, RIGHT	オサエアシス ^ハ リイタ ミキ ^フ	1
24	#02	B2557-210-0A0	PLASTIC BLANK PLATE	プ ^ラ スチツク ヌノオサエブ ^ラ ンク タ ^イ	1
25		B2587-210-000	MATERIAL PLATE A	ヌノオサエヨウ ソサ ^イ A	1
26		B2588-210-000	MATERIAL PLATE B	ヌノオサエヨウ ソサ ^イ B	1
27		B2561-210-000	HOME POSITION GAUGE	ク ^ン デンケ ^ー ジ ^ン	1
28		B1601-210-00E	INTERMEDIATE PRESSER E	ナカオサエ E	1
29		B2564-210-0A0	AUXILIARY FEED PLATE ASM.	ホジ ^ン ヨシタイタ クミ	1
30		B2564-210-000	FEED SUPPORT PLATE, A	ホジ ^ン ヨシタイタ A	(1)
31		SS-9150710-TP	BOLT 15/64-28 L=6.5	ロツカクホ ^ル ト 15/64-28 L=6.5	(3)
32		WP-0651056-SD	WASHER 6.5X11X1	ヒラサ ^カ ネ 6.5X11X1	(2)
33		WP-0612066-SP	WASHER 6.1X11X2	ヒラサ ^カ ネ 6.1X11X2	(1)
34		B2565-210-000	FEED SUPPORT PLATE, B	ホジ ^ン ヨシタイタ B	(1)
35		B2566-210-000	FEED SUPPORT PLATE COVER	ホジ ^ン ヨシタイタカ ^ハ -	(1)
36	#01	B2553-210-0W0	FEEDING FRAME BLANK	ブ ^ラ ンリヨウヌノオサエブ ^ラ ンク	1
37	#01	B2553-210-0V0	FEEDING FRAME BLANK	ブ ^ラ ンリヨウヌノオサエブ ^ラ ンク	1
38		GSB-020010A0	ONE-PEDAL SWITCH ASM.	ワン ^ハ タル スイッチ クミ	1
39		GSB-010010A0	MANUAL SWITCH ASM.	テモト スイッチ クミ	1
40		GSB-010020A0	MANUAL SWITCH ASM. A	テモト スイッチ A クミ	(1)
41		SL-4040891-SC	SCREW M4X8	ナ ^ハ コネジ ^シ セムス M4X0.7 L=8	(2)
42		GSB-01002000	MANUAL SWITCH PLATE COVER	テモト スイッチ トリツケイタ カ ^ハ -	(1)
43		EA-9500801-00	CABLE BAND	ソクセンハ ^ン ト ^ト	(1)
44		SL-4030691-SC	SCREW M3X6	ナ ^ハ コネジ ^シ セムス M3X0.5 L=6	(1)
45		GSB-01001000	MANUAL SWITCH INSTALLING PLATE	テモト スイッチ トリツケイタ	(1)
46		HX-0005500-0A	RUBBER BUSHING A	ゴ ^ム フ ^ツ ツユ A	(1)
47		GSB-010050A0	GROUND WIRE ASM.	ア ^ー スセン A クミ	(1)
48		E8760-452-F00	TUBE	スミチユー ^フ	(0.1)
49		GSB-010030A0	MANUAL SWITCH CABLE ASM.	テモト スイッチ ケー ^ブ ル クミ	(1)
50		HA-0013500-0A	PUSH BUTTON SWITCH	オシホ ^ッ タンスイッチ	(1)
51		SS-7110350-SP	SCREW 11/64-40 L=3	マルヒラネジ ^シ 11/64-40 L= 3.5	(1)
52		EA-9500B01-00	CABLE BAND	ソクセンハ ^ン ト ^ト	(2)
53		GSB-010040A0	FOOT SWITCH ASM.	フツト スイッチ クミ	(1)
54		B2594-210-0A0	CASSETTE HOLDER ASM.	カセツトオサエ クミ	1
55		B2593-210-000	CASSETTE HOLDER FIXING PLATE	カセツトオサエ コ ^デ イ ^タ	1

Note(注記) #01..... For AMS-210A optional parts

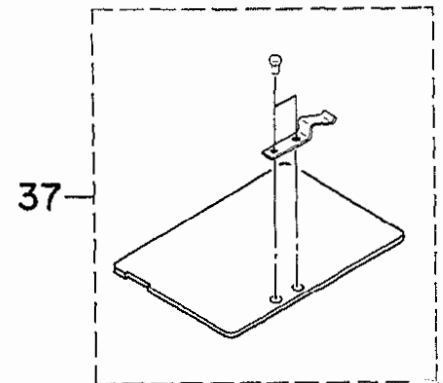
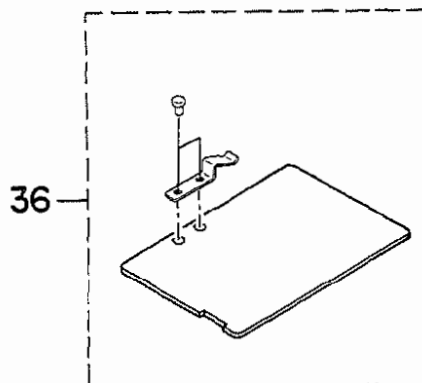
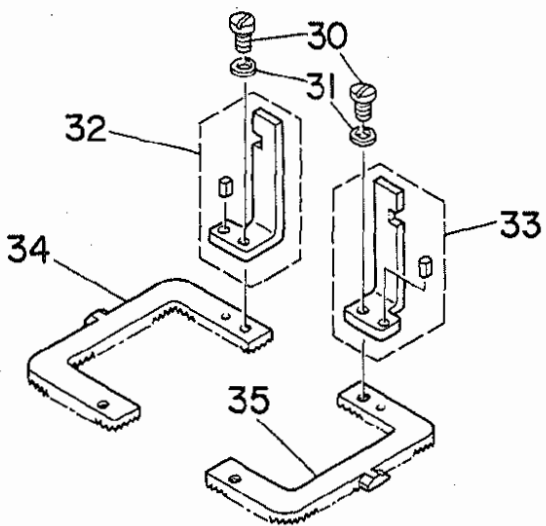
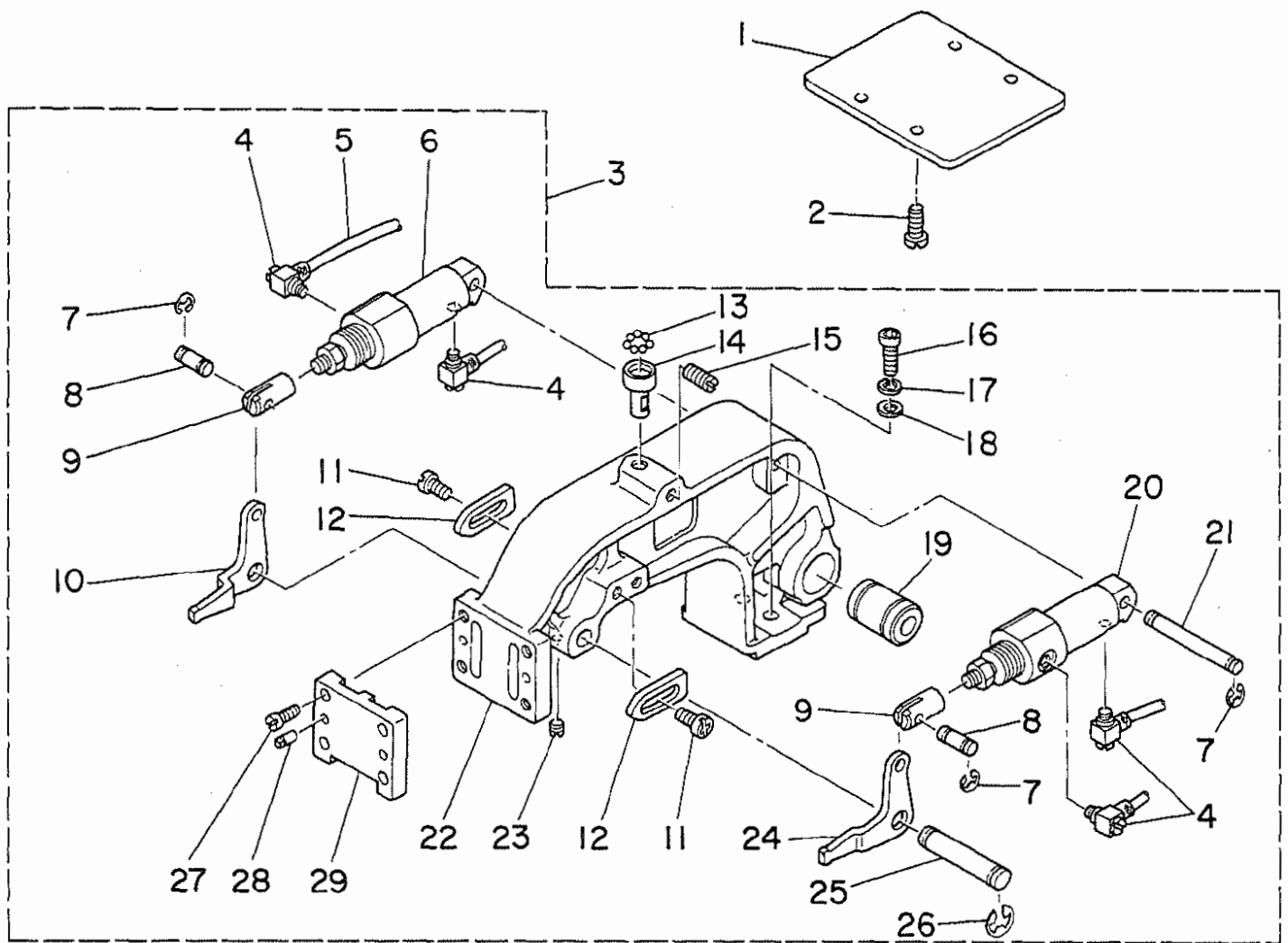
#02..... For BT For BJ

AMS-210A用オプション部品

BT用、BJ用

15. SPECIAL ORDER PARTS COMPONENTS (2) (For L,J)

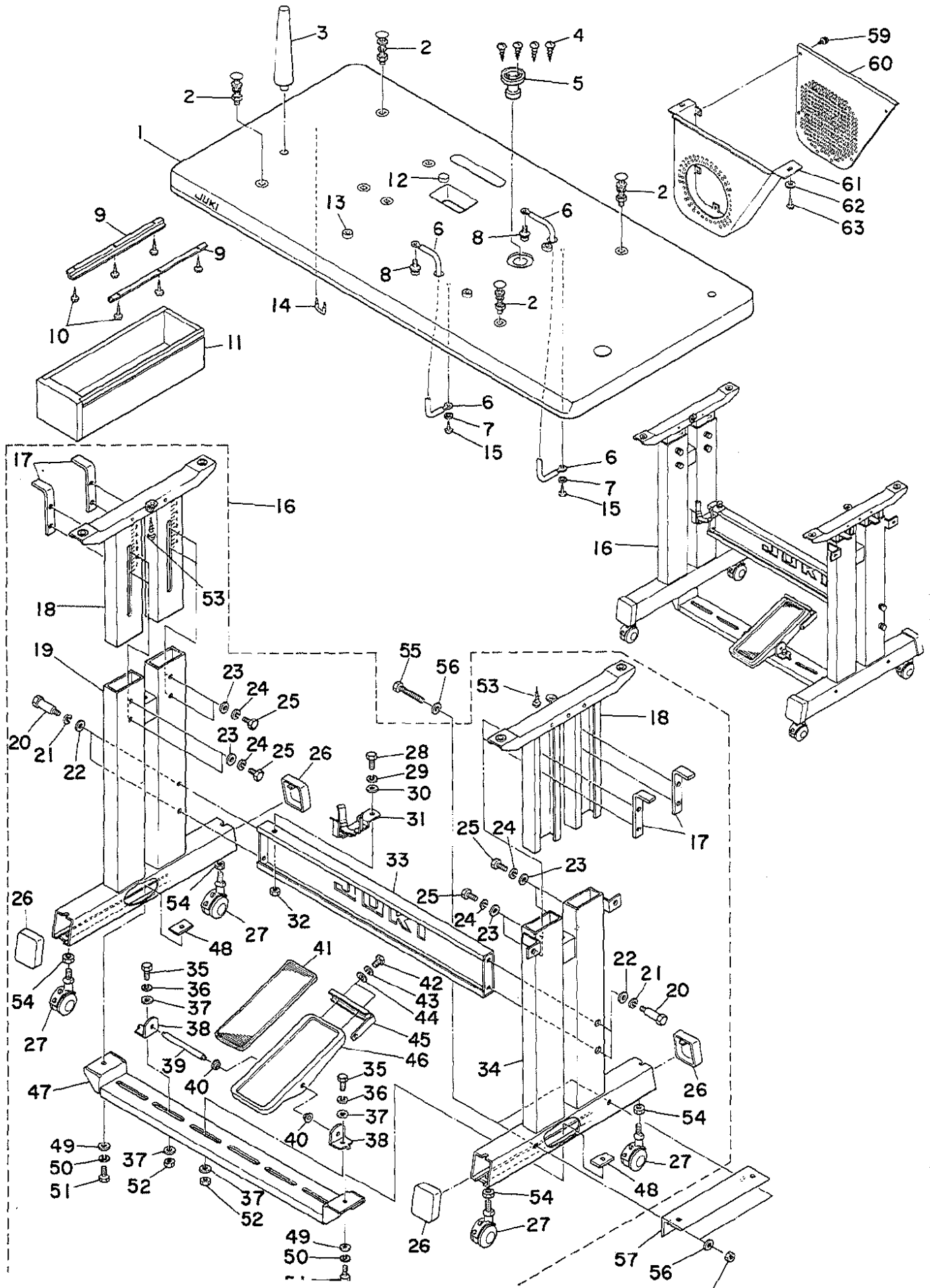
特別注文部品関係 (2) (L,J仕様)



1	B1502-210-00A	FEED PLATE CARRIER BAR	オサエ イタ	1
2	SS-9121340-CP	SCREW 3/16-28 L=13	ロツカクホ ^ホ ルト 3/16-28 L=13	4
3	B2550-210-0AA	FEED BRACKET ASM.	ヌノオクリタ ^イ (クミ)	1
4	PJ-0460525-03	HOSE ELBOW	ホース エルボ ^ホ	(4)
5	B4703-206-000	TUBE	マルチ チューブ ^フ 4ジ ^ン	(1)
6	PA-1602503-AO	WORK CLAMP FOOT CYLINDER, RIGHT	シリンダ ^フ	(1)
7	RE-0400000-KO	E-RING	Eカ ^タ トメワ 4	(6)
8	B2563-206-000	CONNECTING PIN	シリンダ ^フ レンケツピ ^ン	(2)
9	B2566-206-000	CYLINDER KNUCKLE	シリンダ ^フ ナックル	(2)
10	B2565-206-000	ARM B	ヌノオサエ ウテ ^フ B	(1)
11	SS-6120940-SP	SCREW 3/16-28 L=9	ヒラネジ ^フ 3/16-28 L=9	(4)
12	B2580-220-000	STOPPER	ヌノオサエ ストツハ ^フ	(2)
13	B2549-280-000	WORK CLAMP FOOT MOUNTING BASE BALL	ヌノオクリタ ^イ ホ ^ル	(7)
14	B2548-280-000	BALL RETAINER	ヌノオクリタ ^イ ホ ^ル ウケ	(1)
15	SS-8151230-SP	SCREW 15/64-28 L=12	トメネジ ^フ 15/64-28 L=12	(1)
16	SS-6151812-TP	SCREW 15/64-28 L=18	ロツカクア ^ナ ホ ^ル ト 15/64-28	(2)
17	WP-0612066-SP	WASHER 6.1X11X2	ヒラサ ^カ ネ 6.1X11X2	(2)
18	WS-0631510-KP	SPRING WASHER	ハ ^ネ サ ^カ ネ	(2)
19	SB-7100002-00	SLIDE BEARING	スライ ^ト シ ^ク ウケ	(1)
20	PA-1602504-AO	WORK CLAMP FOOT CYLINDER, LEFT	シリンダ ^フ	(1)
21	B2561-206-000	SUPPORT SHAFT	シリンダ ^フ ササエ シ ^ク	(1)
22	B2550-210-00A	FEED BRACKET	ヌノオクリ タ ^イ	(1)
23	SS-8120410-SP	SCREW	トメネジ ^フ	(1)
24	B2564-206-000	ARM A	ヌノオサエ ウテ ^フ チ	(1)
25	B2562-206-000	SHAFT	ヌノオサエ ウテ ^フ シ ^ク	(1)
26	RE-0700000-KO	E-SHAPED SNAP RING (7MM)	Eカ ^タ トメワ 7	(2)
27	B2572-212-000	WORK CLAMP FOOT PLATE	ヌノオサエ スハ ^リ イタ	(4)
28	SS-4110915-SP	SCREW 11/64-40 L=9	ナ ^ハ ネジ ^フ 11/64-40 L=9	(2)
29	B1816-280-000	GUIDE PIN	ナカ ^カ マ オサエ カ ^イ ト ^ヒ ン	(1)
30	SS-7110840-SP	SCREW 11/64-40 L=7.8	マルヒラネジ ^フ 11/64-40 L=7.8	(2)
31	WP-0480856-SP	WASHER 4.8X8.4X0.8	ヒラサ ^カ ネ 4.8X8.4X0.8	(2)
32	D2590-212-BAK	WORK CLAMP FOOT ASM., RIGHT	ヌノオサエアシスハ ^リ イタ ミキ ^ク ミ	1
33	D2591-212-BAK	WORK CLAMP FOOT ASM., LEFT	ヌノオサエアシスハ ^リ イタ ヒタ ^リ クミ	1
34	B2555-210-000	FEEDING FRAME, RIGHT	ヌノオサエ ソツワ ^ク (ミキ ^ク)	1
35	B2554-210-000	FEEDING FRAME, LEFT	ヌノオサエ ソツワ ^ク (ヒタ ^リ)	1
36	B2557-210-0AB	PLASTIC BLANK PLATE, RIGHT	プ ^ラ スチツクヌノオサエプ ^ラ ンクミキ ^ク クミ	1
37	B2557-210-0AA	PLASTIC BLANK PLATE, LEFT	プ ^ラ スチツクヌノオサエプ ^ラ ン	1

16. TABLE COMPONENTS

脚卓関係



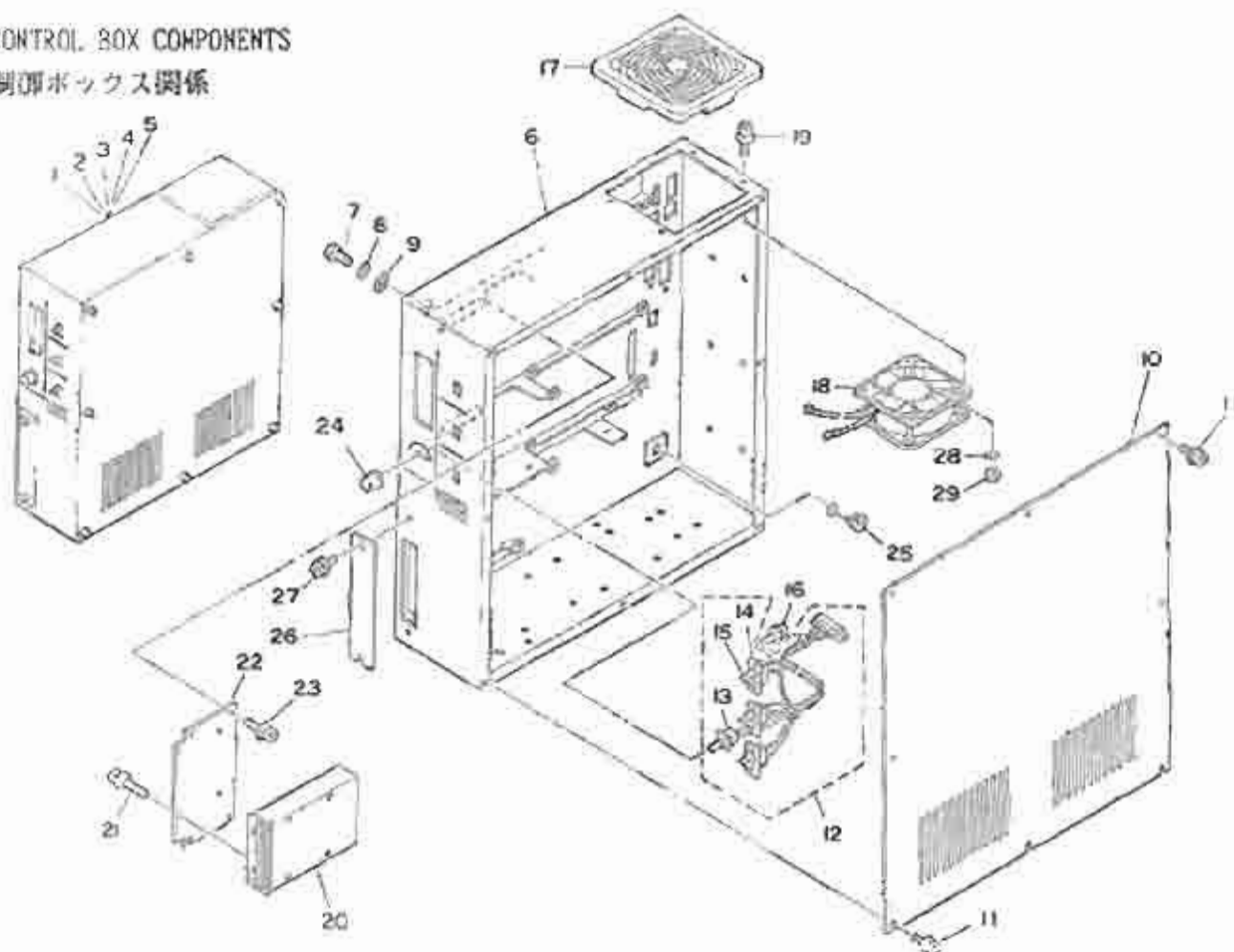
1	B8201-210-000	TABLE	テーブル	1
2	MTJ-MS00000S	SCREW SET	モータ トリツクホルト クミ	4
3	B8202-210-000	FRAME SUPPORT BAR	トープササエホウ	1
4	SK-3311600-SC	WOOD SCREW D=3.1 L=16	マルモクネジ D=3.1 L=16	4
5	B8202-205-000	OIL MANAGEMENT	アブラスキ	1
6	B8203-210-OAO	TABLE GROUND WIRE ASM.	テーブル アースコード クミ	2
7	WP-0430801-SC	WASHER M4	ヒラサカネ ミカキマル M4	2
8	SL-4030681-SF	SCREW M3 L=6	ナハコネジ セムス M3 L=6	2
9	B8204-012-000	DRAWER SUPPORT	ヒキタシ ササエ	2
10	SK-3311600-SC	WOOD SCREW D=3.1 L=16	マルモクネジ D=3.1 L=16	6
11	I18-49502	DRAWER	ヒキタシ	1
12	B1116-210-000	RUBBER PAD	ホウシソコム	1
13	B8204-210-000	VIBRATION-PROOF RUBBER PAD	テーブルホーシソコム	3
14	D8204-555-D00	DRAWER STOPPER	ヒキタシストッパ	1
15	SK-3382001-SE	SCREW D=3.8 L=20	マルモクネジ D=3.8 L=20	2
16	B8101-210-OAO	STAND UNIT	キヤクケツコウ	1
17	B8104-552-000	TABLE SUPPORT	テーブル ササエ トメイタ	(4)
18	B8101-210-000	STAND ASM., UPPER	ウエキヤクケツコウ	2
19	B8105-210-000	STAND ASM., LEFT	シチュウケツコウ ヒタリ	(1)
20	SD-1204315-SE	HINGE SCREW D=12 H=43.1	タンネジ D=12 H=43.1	(4)
21	WS-1253010-KN	SPRING WASHER 12.5X21.5X3	ハネサカネ 12.5X21.5X3	(4)
22	WP-1252210-SC	WASHER 12.5X25.6X2.2	ヒラサカネ 12.5X25.6X2.2	(4)
23	WP-0871602-SE	WASHER 8.7X18X1.6	ヒラサカネ 8.7X18X1.6	(8)
24	WS-0861410-KR	SPRING WASHER 8.6X15X1.4	ハネサカネ 8.6X15X1.4	(8)
25	SM-9082023-SE	SCREW M8 L=20	ロツカクホルト M8 L=20	(8)
26	B8110-552-000	RUBBER CAP	キヤクタイ キヤツブ	(4)
27	B8150-210-000	CASTER	テーブルキヤスタ	(4)
28	SM-9082023-SE	SCREW M8 L=20	ロツカクホルト M8 L=20	(1)
29	WS-0861410-KR	SPRING WASHER 8.6X15X1.4	ハネサカネ 8.6X15X1.4	(1)
30	WP-0871602-SE	WASHER 8.7X18X1.6	ヒラサカネ 8.7X18X1.6	(1)
31	B8126-210-000	OIL HOLDER ASM.	アブラサシウケタ イケツコウ	(1)
32	NM-6080721-SE	NUT M8	ロツカクナツト M8	(1)
33	B8108-210-000	STAND SIDE SUPPORT ASM.	ヨコシチュウケツコウ	(1)
34	B8103-210-000	STAND ASM., RIGHT	シチュウケツコウ ミキ	(1)
35	SM-9082023-SE	SCREW M8 L=20	ロツカクホルト M8 L=20	(2)
36	WS-0861410-KR	SPRING WASHER 8.6X15X1.4	ハネサカネ 8.6X15X1.4	(2)
37	WP-0871602-SE	WASHER 8.7X18X1.6	ヒラサカネ 8.7X18X1.6	(4)
38	B8114-210-000	PEDAL SHAFT BRACKET	フミイタシクウケ	(2)
39	B8153-771-000	PEDAL CONNECTING ROD	ハタシク	(1)
40	D8113-555-B00	PEDAL BUSHING	フミイタ フツシユ	(2)
41	B8152-771-000	PEDAL MAT	ハタシマツト	(1)
42	SM-9061203-SE	SCREW M6 L=12	ロツカクホルト M6 L=12	(2)
43	WS-0621210-KR	SPRING WASHER 6.2X11.4X1.2	ハネサカネ 6.2X11.4X1.2	(2)
44	WP-0671016-SE	WASHER 6.7X13X1	ヒラサカネ 6.7X13X1	(2)
45	B8125-210-000	PEDAL ADJUSTING PLATE	フミイタチヨウセツイタ	(1)
46	B8151-210-000	PEDAL	ハタシ	(1)
47	B8107-210-000	LEG BOTTOM SUPPORT ASM.	シタシチュウケツコウ	(1)
48	B8112-552-000	LEG BOTTOM SUPPORT BRACKET	シタシチエ トメイタ	(2)
49	WP-0871602-SE	WASHER 8.7X18X1.6	ヒラサカネ 8.7X18X1.6	(2)
50	WS-0861410-KR	SPRING WASHER 8.6X15X1.4	ハネサカネ 8.6X15X1.4	(2)
51	SM-9082023-SE	SCREW M8 L=20	ロツカクホルト M8 L=20	(2)
52	NM-6080721-SE	NUT M8	ロツカクナツト M8	(2)
53	SK-3452000-SC	WOOD SCREW D=4.5 L=20	マルモクネジ D=4.5 L=20	(2)
54	NM-6120003-SE	NUT M12	ロツカクナツト M12 シユ	(4)
55	SM-9086513-SC	SCREW M8 L=65	ロツカクホルト M8 L=65	2
56	WP-0871602-SE	WASHER 8.7X18X1.6	ヒラサカネ 8.7X18X1.6	4
57	B8180-210-000	CONTROL BOX FIXED PLATE	セイキヨハコ コテイイタ	1
58	NM-6080721-SE	NUT M8	ロツカクナツト M8	2
59	#01 SL-4040691-SC	SCREW M4 X 6	ナハコネジ セムス M4X0.7 L=6	6
60	#01 B8211-210-000	MOTOR PULLEY COVER B	モータ フーリ カハ B	1
61	#01 B8210-210-000	MOTOR PULLEY COVER A	モータ フーリ カハ A	1
62	#01 WP-0561616-SC	WASHER 5.6X16X1.6	ヒラサカネ 5.6X16X1.6	2
63	#01 SK-3552500-SC	WOOD SCREW D=5.5 L=25	マルモクネジ D=5.5 L=25	2

Note(注記) #01..... For export

輸出用

17. CONTROL BOX COMPONENTS

制御ボックス関係



REF. NO.	NOTE	PART NO.	DESCRIPTION	品名	AMT.
1	#01	M8510-513-8A0	CONTROL BOX ASM. B	セレクトボックス B	1
2	#02	M8510-513-0A0	CONTROL BOX ASM. C	セレクトボックス C	1
3	#03	M8510-513-AA0	CONTROL BOX ASM. A	セレクトボックス A	1
4	#04	M8510-513-CA0	CONTROL BOX ASM. C	セレクトボックス C	1
5	#05	M8510-513-EA0	CONTROL BOX ASM. E	セレクトボックス E	1
6		M1001-513-000	CONTROL BOX	セレクトボックス	1
7		SM-0082023-SE	SCREW M8 L=20	ボルト M8 L=20	4
8		WS-0861410-KR	SPRING WASHER 8.6X15X1.4	バネワッシャー 8.6X15X1.4	4
9		WP-0850002-SC	WASHER 8.5X18X1.6	ワッシャー 8.5X18X1.6	4
10		M1002-512-000	CONTROL BOX COVER	セレクトボックスカバー	1
11		SL-4041091-SC	SCREW M4 X 10	ナット M4X0.7 L=10	8
12		M8512-512-0A0	SWITCH VOLUME ASM.	スイッチボリューム	1
13		HR-0284050-30	VOLUME	ボリューム	(1)
14		HA-0013700-00	LEVER SWITCH	レバースイッチ	(3)
15		E9646-252-000	SWITCH LEVER	レバー	(3)
16		SM-4020501-SC	SCREW M2 L=5	ナット M2 L=5	6
17		EM-0006300-10	FILTER	フィルター	1
18		M8578-513-0A0	FAN ASM.	ファン	1
19		SM-1044050-SM	SCREW M4X0.7 L=40	ナット M4X0.7 L=40	4
20		HX-0029800-00	FLOPPY DISK DRIVER	フロッピーディスク	1
21		SL-4030691-SC	SCREW M3X6	ナット M3X0.5 L=6	4
22		M1011-512-000	FDD INSTALLING PLATE	FDD取り付け板	1
23		SL-4041091-SC	SCREW M4 X 10	ナット M4X0.7 L=10	4
24		HX-0011400-0B	KNOB	ボリウムつまみ	1
25		HX-0002100-00	CORD BUSHING	コードブッシング	1
26		M1010-510-000	PLATE	コネクタプレート	1
27		SL-4041091-SC	SCREW M4 X 10	ナット M4X0.7 L=10	2
28		WS-0410002-XN	SPRING WASHER M4	バネワッシャー M4	4
29		NM-6040001-SB	WIND ADJUSTING PLATE ATTACHING NUT	ボルト M4X0.7 1ヶ	4

Note(注記) #01..... For 100V(For domestic use)

100V用(国内用)

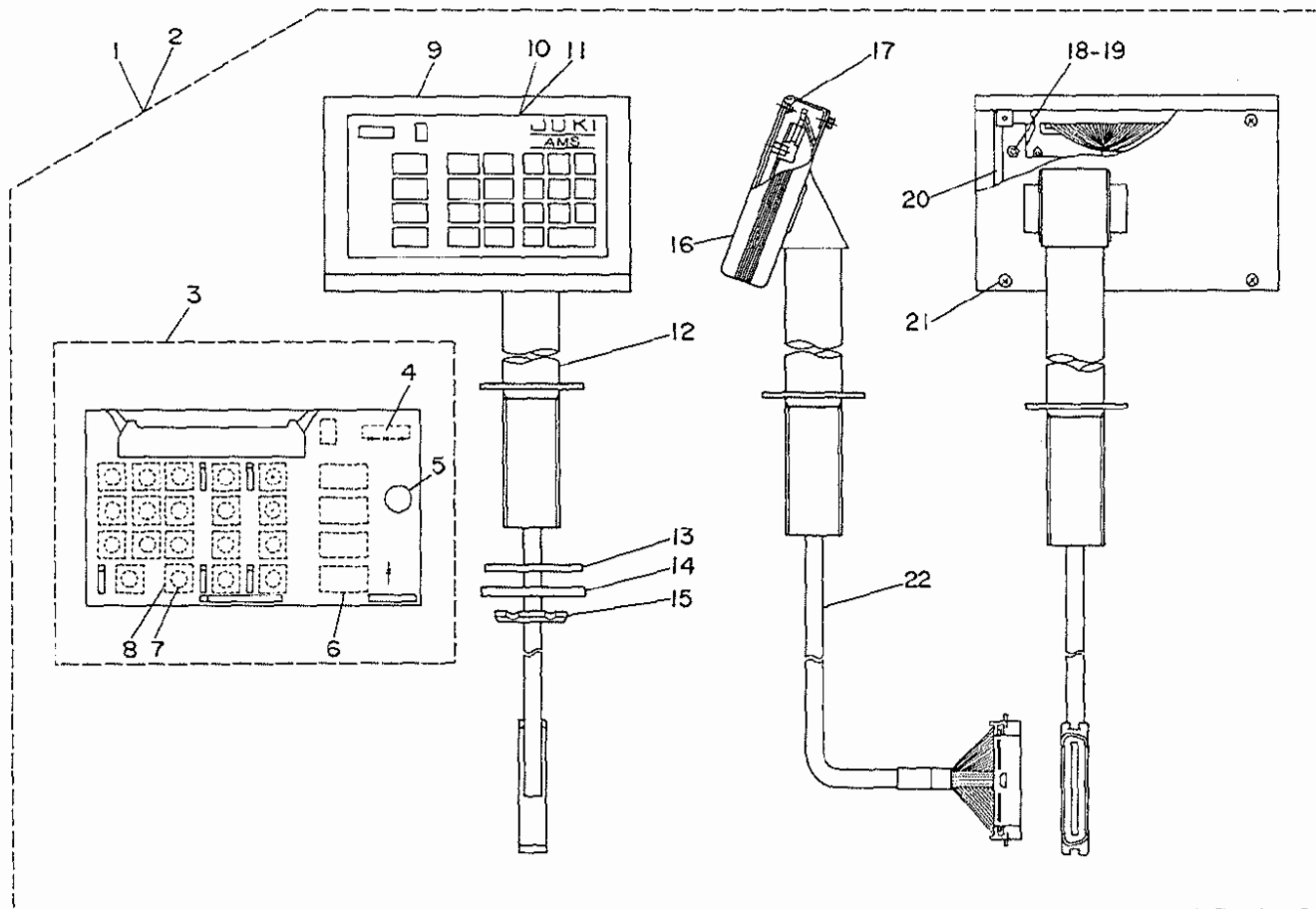
#02..... For 100V(For export)

100V用(輸出用)

#03..... For 200V For domestic use)

200V用(国内用)

操作ボックス関係



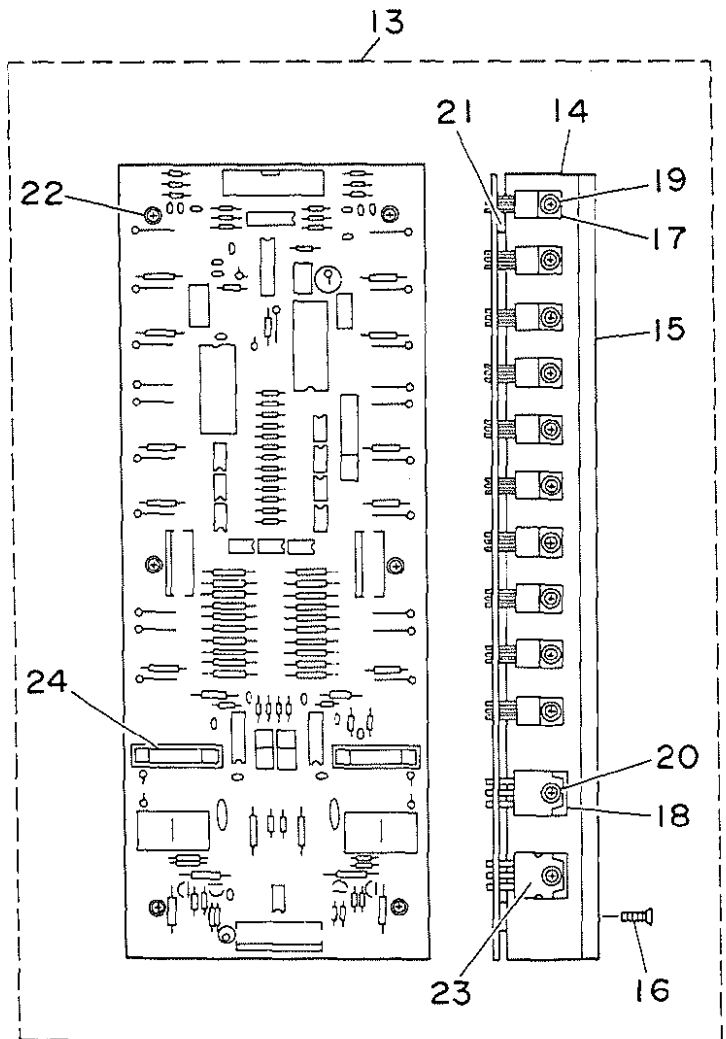
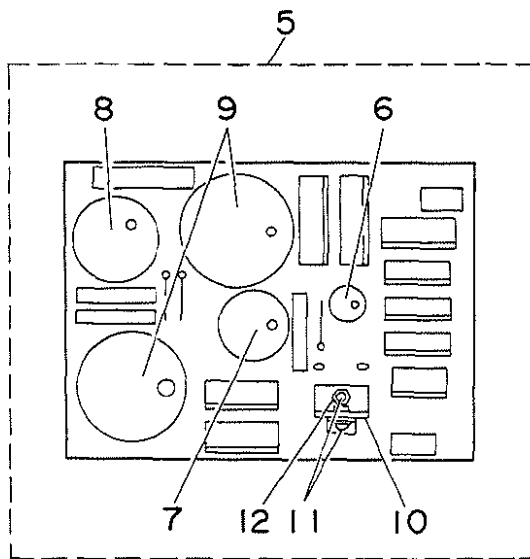
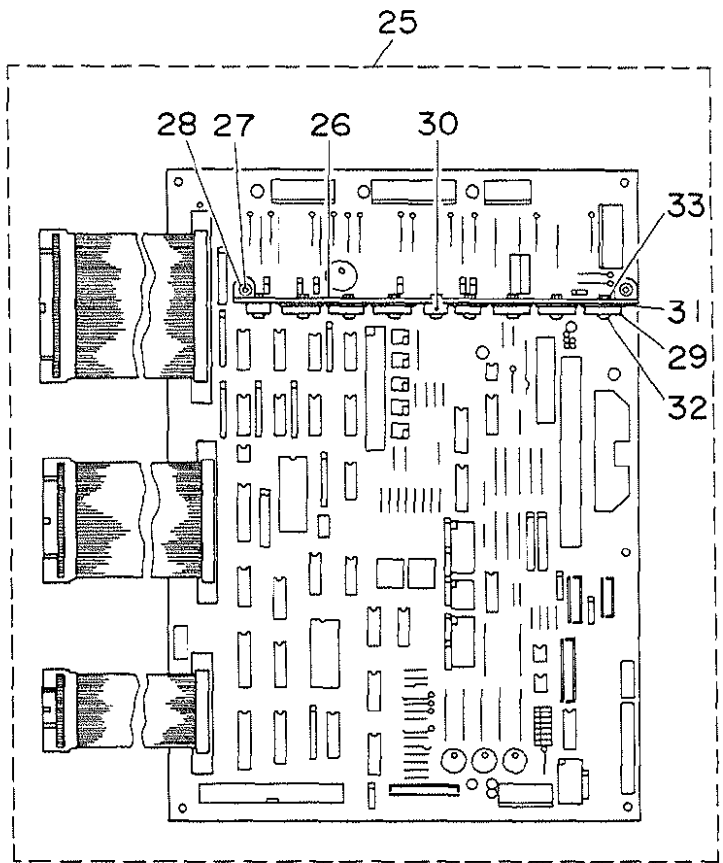
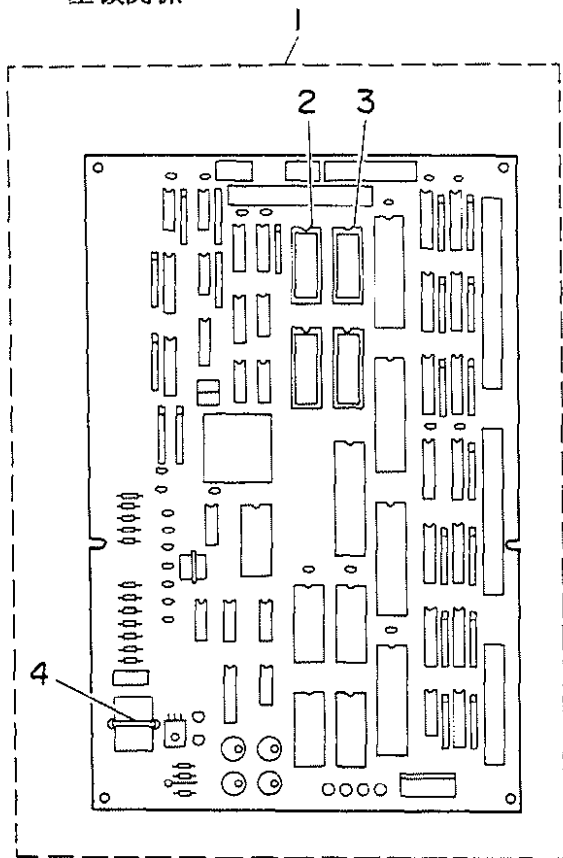
REF.NO.	NOTE	PART NO.	DESCRIPTION	品名	AMT.
1	#01	M8570-513-0A0	OPERATION BOX ASM.	ソウサ ハコ クミ	1
2	#02	M8570-510-AA0	OPERATION BOX ASM.	ソウサハコ クミ	1
3		M8670-510-0A0	OPERATION CIRCUIT BOARD ASM.	ソウサキハシロ クミ	(1)
4		HX-0011600-00	BATTERY 3.6V	デンチ 3.6V	(1)
5		HX-0015300-00	BUZZER 1	ブザー	(1)
6		HG-0032900-00	DIODE (LA301VLL)	ダイオード LA301VLL	(13)
7		M1083-510-000	SPACER	スイッチスパーサ	(19)
8		HA-0007600-00	TACT SWITCH	タクトスイッチ	(19)
9		M1081-510-000	OPERATION BOX FRONT COVER	ソウサハコオモテカバー	(1)
10		M3004-513-00A	OPERATION PANEL	ソウサハコネルシート	(1)
11		M3004-513-0A0	OPERATION PANEL	ソウサハコネルシート クミ	(1)
12		M8572-510-0A0	OPERATION BOX STAND ASM.	ソウサハコシチュウ クミ	(1)
13		M1076-510-000	VIBRATION-PROOF RUBBER PAD	シチュウホウシソム	(1)
14		M1077-510-000	WASHER	シチュウヒラサシカネ	(1)
15		M1078-510-000	NUT	シチュウコライナツト	(1)
16		M1080-510-000	OPERATION BOX SIDE COVER	ソウサハコサイトカバー	(2)
17		NM-6030001-SC	NUT M3	ロツカクナツト M3X0.5 1シュ	(4)
18		NM-6030001-SC	NUT M3	ロツカクナツト M3X0.5 1シュ	(6)
19		WP-0320500-SC	WASHER M3	ヒラサシカネ コカタマル M3	(6)
20		M1082-510-000	OPERATION BOX BASE COVER	ソウサハコウラスカバー	(1)
21		SL-4030881-SC	SCREW M3X8	ナハコネシメ セムス M3X0.5 L=8	(4)
22		M8571-510-0A0	OPERATION BOX TRUNK CORD ASM.	ソウサハコシチュウケイケーブル クミ	(1)

Note(注記) #01..... For domestic use
 #02..... For export

国内用
 輸出入

19. CIRCUIT BOARD COMPONENTS

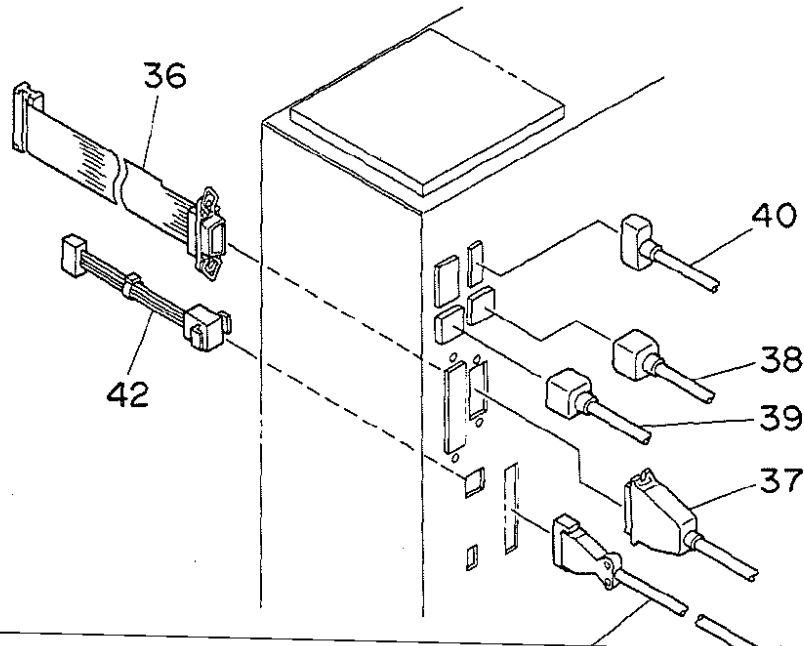
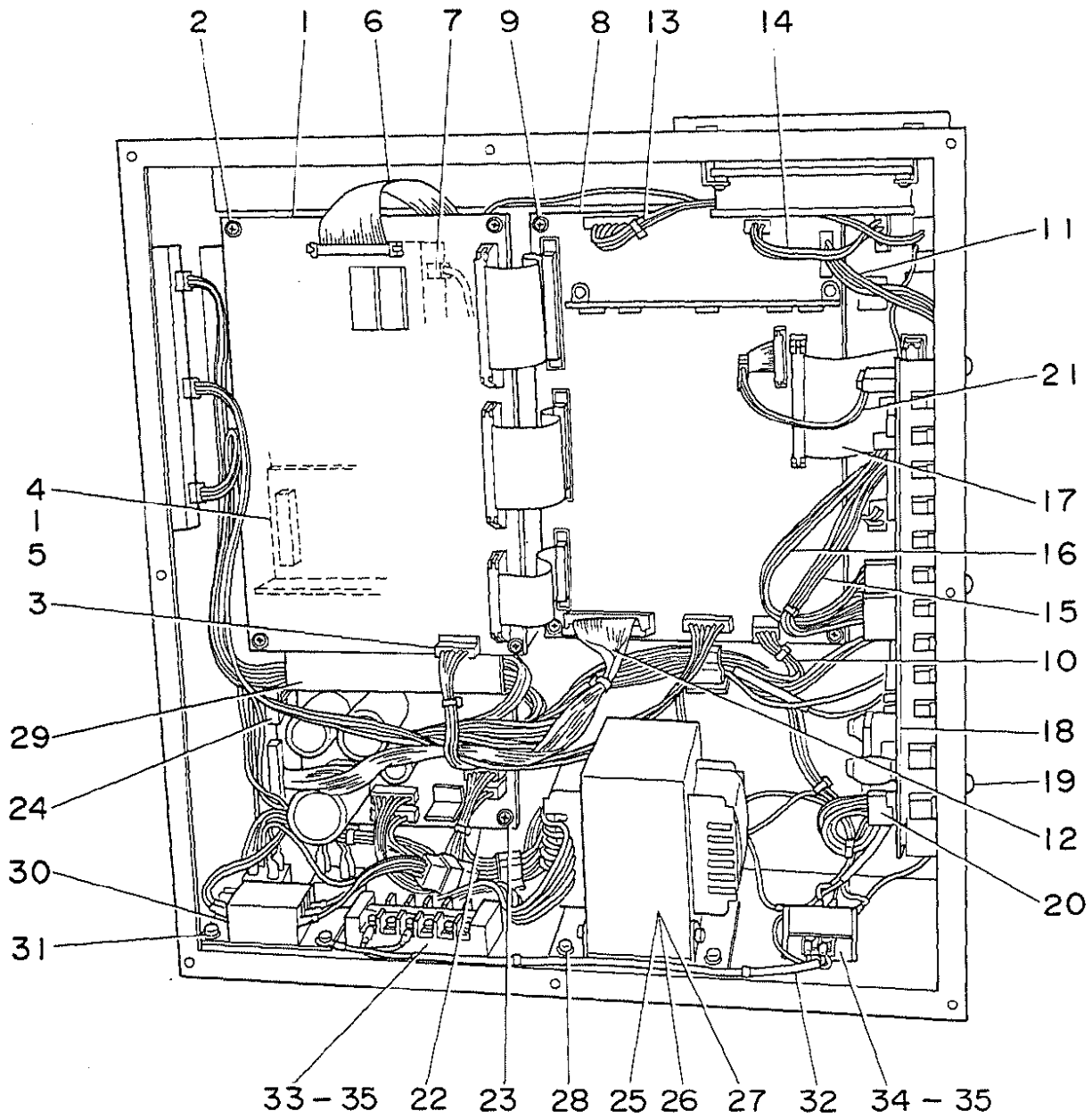
基板関係



1	M8501-512-AB0	CPU CIRCUIT BOARD ASM. C	CPU キハツ(C)クミ	1
2	HL-0084210-03	ROM (1)	IC	(1)
3	HL-0084210-04	ROM (2)	IC	(1)
4	HX-0011600-00	BATTERY 3.6V	デーンチ 3.6V	(1)
5	M8604-512-OA0	POWER CIRCUIT BOARD ASM.	POWERキハツ クミ	1
6	HC-0108022-10	CAPACITOR 220MF	コンデーンサ 220MF	(1)
7	HC-0187010-20	CAPACITOR 1000MF	コンデーンサ 1000MF	(1)
8	HC-0188033-20	CAPACITOR 3300MF	コンデーンサ 3300MF	(1)
9	HC-0188010-30	CAPACITOR 10000MF	コンデーンサ 10000MF	(2)
10	GBR-01713000	TRANSISTOR FIN B	トランジスタフィン B	(1)
11	SL-4030881-SC	SCREW M3X8	ナハコネジ セムス M3X0.5 L=8	(2)
12	NM-6030001-SC	NUT M3	ロツカクナツト M3X0.5 1シュ	(2)
13	M8603-512-OA0	PMDC CIRCUIT BOARD ASM.	PMDCキハツ クミ	1
14	M1003-512-000	RADIATOR PLATE C	ホウネツハツン C	(2)
15	M1004-512-000	RADIATOR PLATE D	ホウネツハツン D	(1)
16	SM-1031201-SC	SCREW M3X0.5 L=12	サラコネジ M3X0.5 L=12	(8)
17	HT-0024600-00	TRANSISTOR (2SD1162)	トランジスタ (2SD1162)	(20)
18	HG-0032700-00	DIODE ARRAY	ダイオードアレイ	(2)
19	SL-4030881-SC	SCREW M3X8	ナハコネジ セムス M3X0.5 L=8	(20)
20	SL-4031081-SC	SCREW M3 X 10	ナハネジ セムス M3 L=10	(4)
21	M9609-171-000	SPACER	ヒートシンク トリツクスハサ	(6)
22	SL-4031481-SC	SCREW M3 X 14	ナハコネジ セムス M3X0.5 L=14	(6)
23	HT-0033300-00	FET (2SJ113)	トランジスタ	(2)
24	E9628-252-000	FUSE 7A	ヒューズ 7A	(2)
25	M8602-512-OA0	I/F CIRCUIT BOARD ASM.	I/Fキハツ クミ	1
26	M1021-512-000	RADIATOR PLATE A	ホウネツハツン A	(1)
27	SL-4031281-SC	SCREW M3 X 12	ナハコネジ セムス M3 L=12	(2)
28	NM-6030001-SC	NUT M3	ロツカクナツト M3X0.5 1シュ	(2)
29	HT-0025700-00	TRANSISTOR 2SD1296	トランジスタ (2SD1296)	(4)
30	HL-0063900-00	IC (UPC14324H)	IC (UPC14324H)	(1)
31	HX-0019700-00	INSULATE PLATE	セツインハツン	(5)
32	SL-4031281-SC	SCREW M3 X 12	ナハコネジ セムス M3 L=12	(5)
33	NM-6030001-SC	NUT M3	ロツカクナツト M3X0.5 1シュ	(5)

20. POWER SUPPLY & CORD COMPONENTS

電源・コード関係



1	M8601-512-AB0	CPU CIRCUIT BOARD ASM. C	CPU キハ`ン(C)クミ	1
2	SL-4030891-SC	SCREW M3X8	ナハ`コネジ` セムス M3 L=8	4
3	M8554-512-OA0	CPU POWER SOURCE CORD ASM.	CPUデ`ンケ`ンユ`ート` クミ	1
4	M8511-512-OA0	REGULATOR ASM.	レキ`ユ`レー`タ` クミ	1
5	SL-4030891-SC	SCREW M3X8	ナハ`コネジ` セムス M3 L=8	2
6	M8546-512-OA0	FDD SIGNALING CORD ASM.	FDD シンコ`ウ`ユ`ート` クミ	1
7	M8547-512-OA0	FDD POWER SOURCE CORD ASM.	FDD デ`ンケ`ンユ`ート` クミ	1
8	M8602-512-OA0	I/F CIRCUIT BOARD ASM.	I/Fキハ`ン` クミ	1
9	SL-4030891-SC	SCREW M3X8	ナハ`コネジ` セムス M3 L=8	6
10	M8556-512-OA0	I/F CONTROL POWER CORD ASM.	I/Fセキ`キ`ヨ`ヨ`ウ` デ`ンケ`ンユ`ート`クミ	1
11	M8557-512-OA0	I/F DRIVING POWER CORD ASM.	I/Fク`ト`ウ`ヨ`ウ` デ`ンケ`ンユ`ート` クミ	1
12	M8551-512-OA0	PGM-1 SIGNALING CORD ASM.	PGM-1 シンコ`ウ`ユ`ート` クミ	1
13	M8568-513-OA0	SOLENOID CORD ASM.	ソレノイ`ト` ユ`ート` クミ	1
14	M8569-512-OA0	CLUTCH BRAKE CORD ASM.	クラツチ フ`レー`キユ`ート` クミ	1
15	M8544-512-OA0	X PULSE MOTOR CORD ASM.	Xハ`ル`スモ`ー`タ` ユ`ート`クミ	1
16	M8545-512-OA0	Y PULSE MOTOR CORD ASM.	Yハ`ル`スモ`ー`タ` ユ`ート`クミ	1
17	M8542-512-OA0	SIGNALING CORD ASM.	ソウサハ`コ` シンコ`ウ` ユ`ート` クミ	1
18	M8603-512-OA0	PMDC CIRCUIT BOARD ASM.	PMDCキハ`ン` クミ	1
19	SL-4041091-SC	SCREW M4 X 10	ナハ`コネジ` セムス M4X0.7 L=10	6
20	M8555-512-OA0	PMDC POWER SOURCE CORD ASM.	PMDCデ`ンケ`ンユ`ート` クミ	1
21	M8543-512-OA0	PMDC SIGNALING CORD ASM.	PMDCシンコ`ウ` ユ`ート` クミ	1
22	M8604-512-OA0	POWER CIRCUIT BOARD ASM.	POWERキハ`ン` クミ	1
23	SL-4030891-SC	SCREW M3X8	ナハ`コネジ` セムス M3 L=8	4
24	M8552-512-OA0	PGM-1 POWER SOURCE CORD ASM.	PGM-1 デ`ンリ`ユ`ユ`ート` クミ	1
25	#01 M8513-512-AA0	TRANSFORMER ASM. A	デ`ンケ`ン` トラン`ス`Aクミ	1
26	#02 M8513-512-BA0	TRANSFORMER ASM. B	デ`ンケ`ン` トラン`ス`Bクミ	1
27	#03 M8513-512-CA0	TRANSFORMER ASM. C	デ`ンケ`ン`トラン`ス` Cクミ	1
28	SL-4051091-SC	SCREW M5X0.8 L=10	ナハ`コネジ` セムス M5X0.8 L=10	4
29	M1012-512-000	CABLE COVER	ソク`セン` カハ`-	1
30	M8514-512-OA0	RECTIFIER ASM.	セリ`ユ`ウ`キ` クミ	1
31	SL-4041091-SC	SCREW M4 X 10	ナハ`コネジ` セムス M4X0.7 L=10	3
32	M8540-512-OA0	AC POWER SOURCE TRUNK CORD ASM	ACデ`ンケ`ン` チユ`ウ`ケイ`ユ`ート` クミ	1
33	HK-0266500-60	TERMINAL BASE	タ`ン`シ`タ`イ`	1
34	HK-0266500-20	TERMINAL BASE 2P	タ`ン`シ`タ`イ` 2P	1
35	SL-4041281-SC	SCREW M4 L=12	ナハ`コネジ` セムス M4 L=12	4
36	M8541-512-OA0	SENSOR SIGNALING CORD ASM.	セン`サ`ー` シンコ`ウ`ユ`ート` クミ	1
37	M8597-512-OA0	SENSOR TRUNK CORD ASM.	セン`サ`ー` チユ`ウ`ケイ`ケイ`-フ`ル` クミ	1
38	M8591-510-OA0	X PULSE MOTOR TRUNK CORD ASM.	Xハ`ル`スモ`ー`タ`-チユ`ウ`ケイ`ケイ`-フ`ル` クミ	1
39	M8592-510-OA0	Y PULSE MOTOR TRUNK CORD ASM.	Yハ`ル`スモ`ー`タ`-チユ`ウ`ケイ`ケイ`-フ`ル` クミ	1
40	M8595-510-OA0	CLUTCH BRAKE TRUNK CORD ASM.	クラツチフ`レー`キチユ`ウ`ケイ`ケイ`-フ`ル` クミ	1
41	M8592-512-OA0	SOLENOID TRUNK CORD ASM.	エ`ア`-ハ`ル`フ` チユ`ウ`ケイ` ケイ`フ`ル` クミ	1
42	M8561-512-OA0	PEDAL SWITCH CORD ASM.	ハ`タ`ル`ス`イ`ツ`チ` ユ`ート`クミ	1

Note(注記) #01..... For 190V~250V

#02..... For 100V~130V

#03..... For export 220V~440V

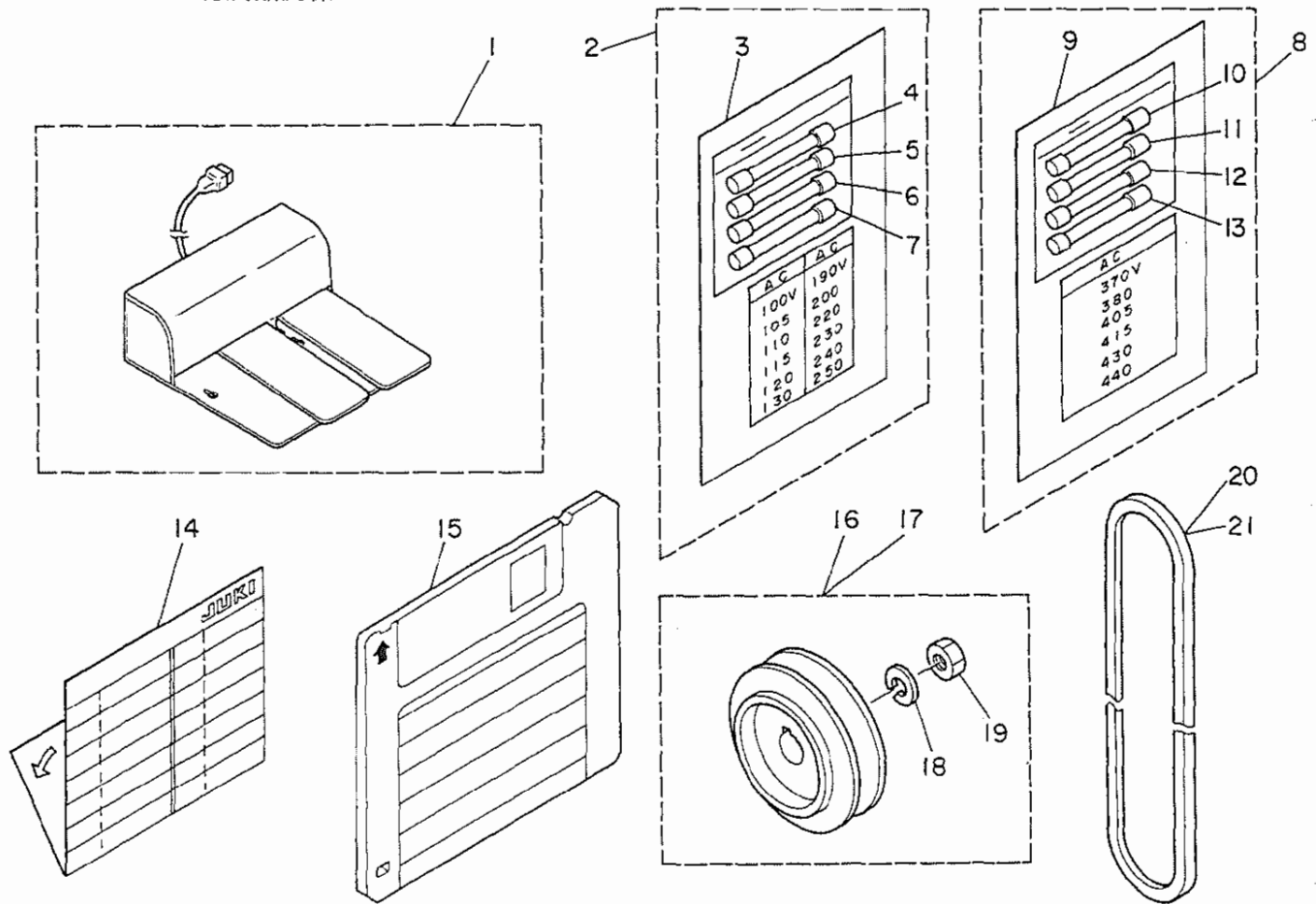
190V~250V用

100V~130V用

220V~440V輸出用

21. PEDAL & ACCESSORIES COMPONENTS

ペダル・付属品関係



REF. NO.	NOTE	PART NO.	DESCRIPTION	ヒンメイ	AMT.
1		M8590-513-0A0	PEDAL SWITCH ASM.	ハタムススイッチ クミ	1
2	#01	M8599-510-0A0	ACCESSORIES	フソクヒン クミ	1
3		M3010-110-B00	VOLTAGE SHEET	テンアツヒヨウジフタ	(1)
4		E9629-252-000	FUSE 5A	ヒユース 5A	(1)
5		HF-0014007-00	FUSE 7A	タイムラクヒユース 7A	(1)
6		E9672-452-000	FUSE 3A	ヒユース 3A	(1)
7		E9612-601-000	FUSE 2A	ガラスカン ヒユース	(1)
8	#02	M8599-510-0A0	ACCESSORIES	フソクヒン クミ	1
9		M3006-510-000	VOLTAGE SHEET	テンアツヒヨウジフタ	(1)
10		E9629-252-000	FUSE 5A	ヒユース 5A	(1)
11		HF-0014007-00	FUSE 7A	タイムラクヒユース 7A	(1)
12		E9672-452-000	FUSE 3A	ヒユース 3A	(1)
13		E9612-601-000	FUSE 2A	ガラスカン ヒユース	(1)
14		M3004-510-000	PATTERN RECORD SHEET	ハタタンキロクシート	1
15	#03	M9650-513-000	FLOPPY DISK A	サービスク ディスク A	1
16	#05	MTS-P00950A0	MOTOR PULLEY ASM. P.C.D. 95	モータプーリ P.C.D 95 クミ	1
17	#06	MTS-P00800A0	MOTOR PULLEY ASM. P.C.D. 80	モータプーリ P.C.D 80 クミ	1
18		WS-1002560-KR	SPRING WASHER 10X18X2.5	ハネサカネ 10X18X2.5	(1)
19		NM-6550815-SF	NUT	メトルナツト	(1)
20	#06	MTJ-VM005000	V-BELT, 50 INCH	Vベルト 50インチ	1
21	#05	MTJ-VM005200	V BELT 60HZ 52INCH	Vベルト 52インチ	1

Note(注記) #01..... For domestic use (200V)

#02..... For export (380V~440V)

#03..... Floppy disk in service pattern

#04..... For 50 Hz

国内用 (200V)

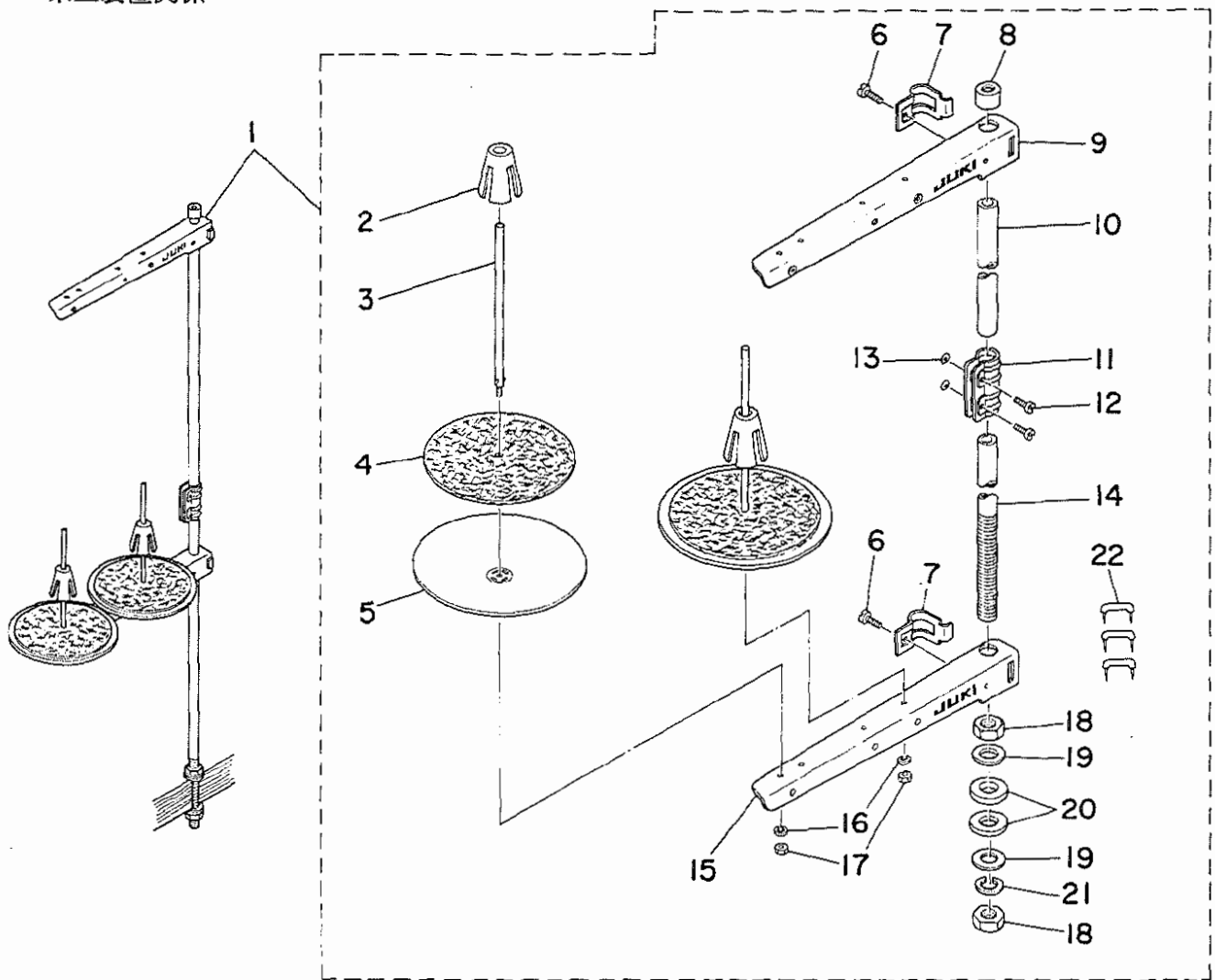
輸出用 (380V~440V)

サービスターン入 フロッピーディスク

50 Hz用

60 Hz用

糸立装置関係

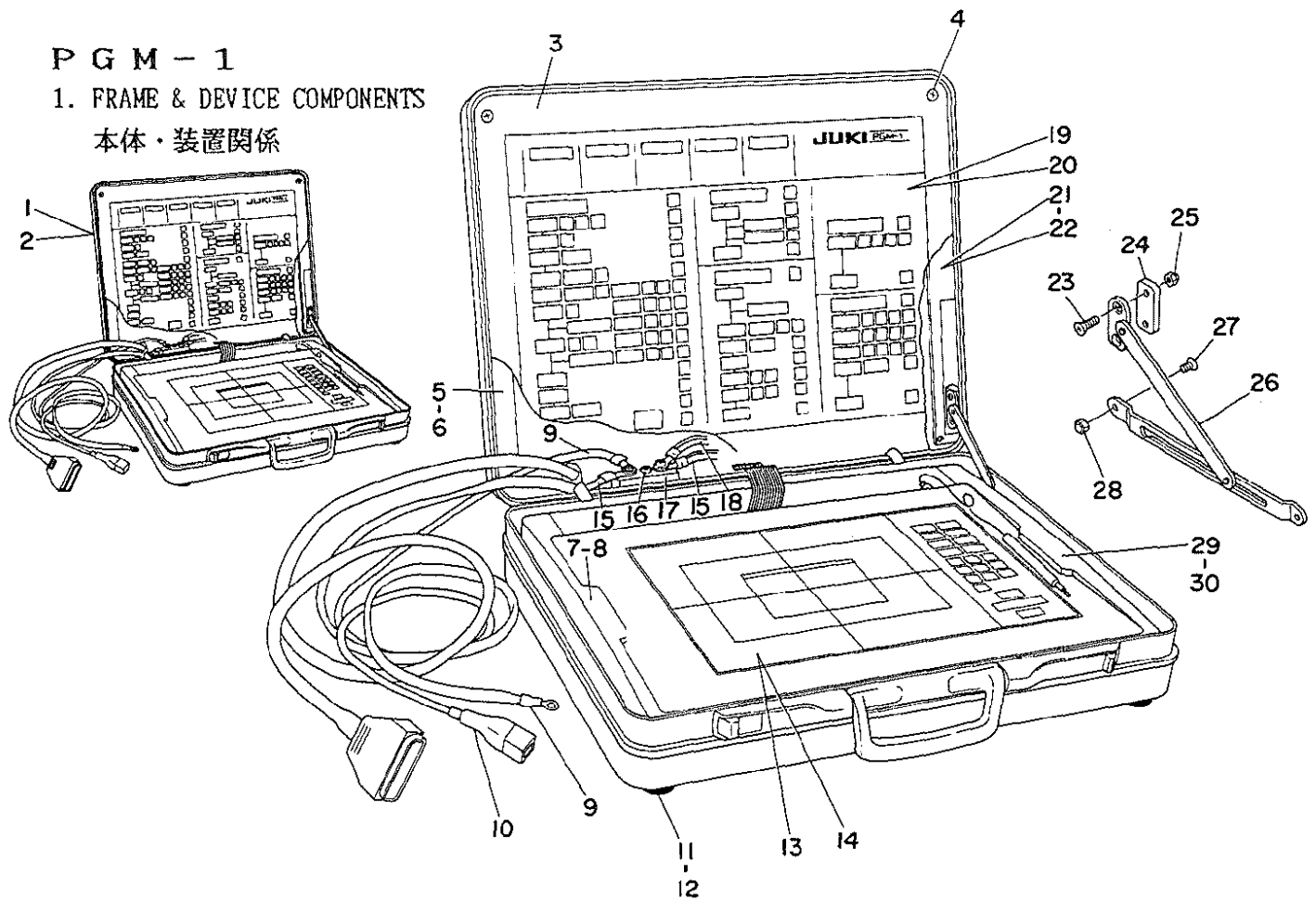


REF.NO.	NOTE	PART NO.	DESCRIPTION	ヒ	ン	メ	イ	ANT.					
1		111-81559	THREAD STAND ASM.	イト	タテ	ソウチ	クミ	1					
2		111-81906	SPOOL RETAINER	イト	マキ	フレ	トメ	(2)					
3		B3320-704-L00-A	SPOOL PIN	イト	マキウケ	ホ	ウ	(2)					
4		B3311-012-000	SPOOL REST CUSHION	イト	マキウケ	サ	ウ	(2)					
5		111-81807	SPOOL REST	イト	マキウケ	サ	ラ	(2)					
6		SM-6061610-SC	SCREW M6 L=16	ヒラ	コネ	シ	M6 L=15	(2)					
7		B3318-704-L00-A	THREAD GUIDE ARM JOINT	イト	タテ	ウ	テ	シメ	カナ	ク	(2)		
8		B3311-704-000	SPOOL REST ROD RUBBER CAP	イト	タテ	ホ	ホ	コ	ゴ	ム	(1)		
9		111-81757	THREAD GUIDE ASM.	イト	タテ	ウ	テ	B	クミ	(1)			
10		111-81609	SPOOL REST ROD, UPPER	イト	タテ	ホ	ウ	ウ	エ	(1)			
11		B3305-704-000-A	SPOOL REST ROD JOINT	イト	タテ	ホ	ウ	キ	テ	(1)			
12		SM-4051405-SE	SCREW M5X0.8 L=14	ナ	ハ	コ	ネ	M5X0.8 L=14	(2)				
13		NM-6050001-SE	NUT M5X0.8	ロ	ツ	カ	ナ	ツ	M5X0.8 1ｼ	(2)			
14		111-81500	SPOOL REST ROD, LOWER	イト	タテ	ホ	ウ	シ	タ	(1)			
15		111-81708	SPOOL REST ARM	イト	タテ	ウ	テ	B	(1)				
16		WS-0510002-KN	SPRING WASHER 5.1X8.5X1.3	ハ	ネ	サ	カ	ネ	5.1X9.2X1.3	(2)			
17		NM-6050001-SE	NUT M5X0.8	ロ	ツ	カ	ナ	ツ	M5X0.8 1ｼ	(2)			
18		B3317-704-000	NUT C15	イト	タテ	ホ	ウ	ト	メ	ナ	ツ	(2)	
19		WP-1702600-S0	WASHER 17X30X2.6	ヒ	ラ	サ	カ	ネ	17X30X2.6	(2)			
20		D3310-555-D00	RUBBER WASHER	イト	タテ	ホ	ウ	ホ	ウ	シ	ゴ	ム	(2)
21		WS-1643202-KR	SPRING WASHER	ハ	ネ	サ	カ	ネ	16.4X26.6X3.2	(1)			
22		MAO-11532000	STAPLE	コ	ウ	ト	ス	テ	ツ	ブ	ル	(3)	

PGM-1

1. FRAME & DEVICE COMPONENTS

本体・装置関係



REF. NO.	NOTE	PART NO.	DESCRIPTION	ヒ	ン	メ	イ	AMT.
1	#01	M0011-520-0A0	PGM-1 PROGRAMMING DEVICE	MC-520	カン	セ	イ	1
2	#02	M0011-520-0AA	PGM-1 PROGRAMMING DEVICE	MC-520	カン	セ	イ	1
3		M1012-520-000	PANEL	ケ	シ	ヨ	ウ	1
4		SM-0030801-SA	SCREW M3X0.8 L=8	ト	ラ	ス	コ	4
5		M1003-520-000	PANEL MOUNT ANGLE, LEFT	ハ	ネ	ル	マ	1
6		SM-0030801-SA	SCREW M3X0.8 L=8	ト	ラ	ス	コ	3
7		M1009-520-000	DIGITIZER MOUNT, LEFT	デ	ジ	タ	イ	1
8		SM-0041201-SA	SCREW M4X0.7 L=12	ト	ラ	ス	コ	4
9		M8505-520-0A0	GROUND WIRE ASM. A	ア	ー	ス	コ	1
10		M8502-520-0A0	POWER SOURCE CORD ASM.	デ	ン	ケ	ン	1
11		GES-13008000	CLOTH PRESSER RUBBER	ヌ	ノ	オ	サ	4
12		SL-4030881-SF	SCREW M3 X 8	ナ	ハ	コ	ネ	4
13	#03	M2002-520-000	DIGITIZER SHEET (JAPANESE)	デ	ジ	タ	イ	1
14	#04	M2002-520-00A	DIGITIZER SHEET	デ	ジ	タ	イ	1
15		M8512-520-0A0	GROUND WIRE ASM. B	ア	ー	ス	コ	2
16		SL-4040891-SC	SCREW M4X8	ナ	ハ	コ	ネ	3
17		M1013-520-000	GROUND WIRE TERMINAL	ア	ー	ス	タ	1
18		M8513-520-0A0	GROUND WIRE ASM. C	ア	ー	ス	コ	1
19	#03	M2001-520-000	OPERATION PANEL SHEET, JAPANESE	ニ	ユ	ウ	リ	1
20	#04	M2001-520-00A	OPERATION PANEL SHEET	ニ	ユ	ウ	リ	1
21		M1002-520-000	PANEL MOUNT ANGLE, RIGHT	ハ	ネ	ル	マ	1
22		SM-0030801-SA	SCREW M3X0.8 L=8	ト	ラ	ス	コ	3
23		SM-1031201-SC	SCREW M3X0.5 L=12	サ	ラ	コ	ネ	2
24		M1011-520-000	SLIDE STAY WASHER	ス	ラ	イ	ト	1
25		NM-7030510-SA	NUT M3	ロ	ツ	カ	ク	2
26		M1010-520-000	SLIDE STAY	ス	ラ	イ	ト	1
27		SM-0030601-SA	SCREW M3X0.5 L=6	ト	ラ	ス	コ	2
28		NM-7030510-SA	NUT M3	ロ	ツ	カ	ク	2
29		M1008-520-000	DIGITIZER MOUNT, RIGHT	デ	ジ	タ	イ	1
30		SM-0041201-SA	SCREW M4X0.7 L=12	ト	ラ	ス	コ	4

Note(注記) #01..... For domestic use

#02..... For export

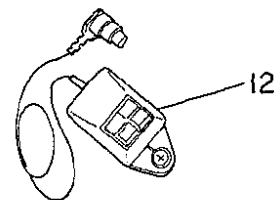
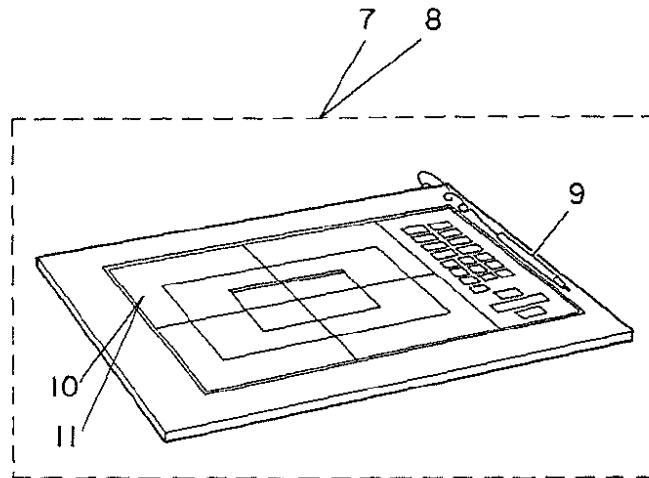
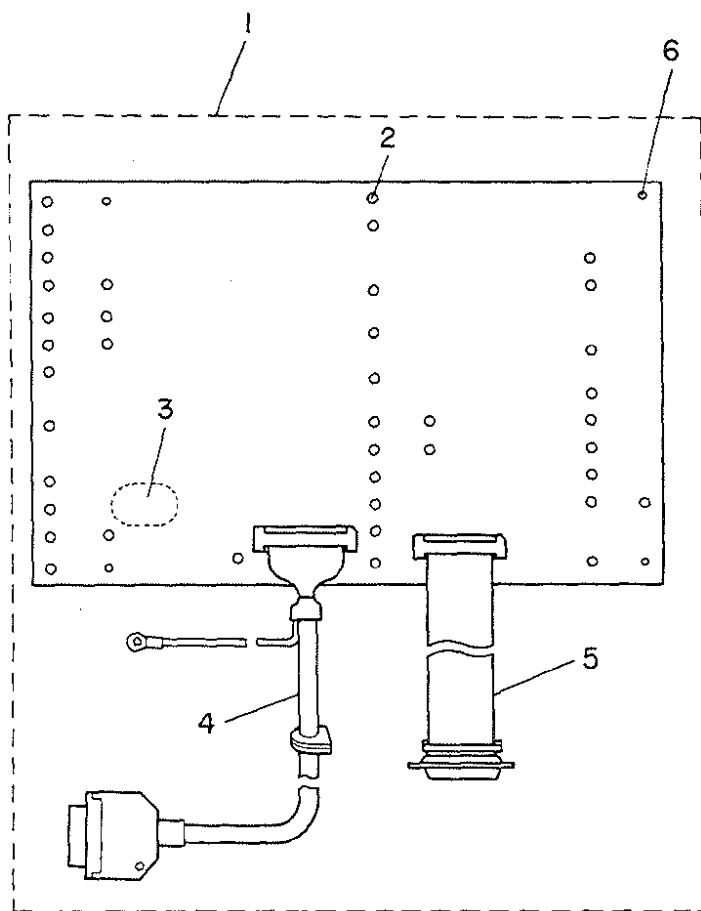
#03 For Japanese

国内用

輸出用

和文用

LED 基板関係



REF.NO.	NOTE	PART NO.	DESCRIPTION	ヒ	ン	メ	イ	AMT.	
1		M8601-520-0A0	LED CIRCUIT BOARD ASM.	LED	キ	ハ	ン	ク	1
2		HG-0033500-00	DIODE	タ	イ	オ	ー	ト	(40)
3		HX-0016100-00	BUZZER	ブ	ァ	ザ	ー		(1)
4		M8507-520-0A0	SIGNALING CORD ASM. A	シ	ン	ユ	ウ	ケ	(1)
5		M8509-520-0A0	SIGNALING CORD ASM. B	シ	ン	ユ	ウ	ケ	(1)
6		SL-4030681-SC	COMBINATION SCREW M3 X 6	ナ	ハ	ネ	ジ		4
7	#01	M8503-520-0B0	DIGITIZER ASM.	デ	ジ	タ	イ	サ	1
8	#02	M8503-520-0C0	DIGITIZER ASM.	デ	ジ	タ	イ	サ	1
9		M9602-520-000	STYLUS PEN	ス	タ	イ	ラ	ス	(1)
10	#01	M2002-520-000	DIGITIZER SHEET (JAPANESE)	デ	ジ	タ	イ	サ	(1)
11	#02	M2002-520-00A	DIGITIZER SHEET	デ	ジ	タ	イ	サ	(1)
12	#03	M9603-520-000	TWO BUTTON CURSOR	ツ	ウ	ボ	タン		1

Note(注記) #01..... For Japanese

#02..... For English & German & French

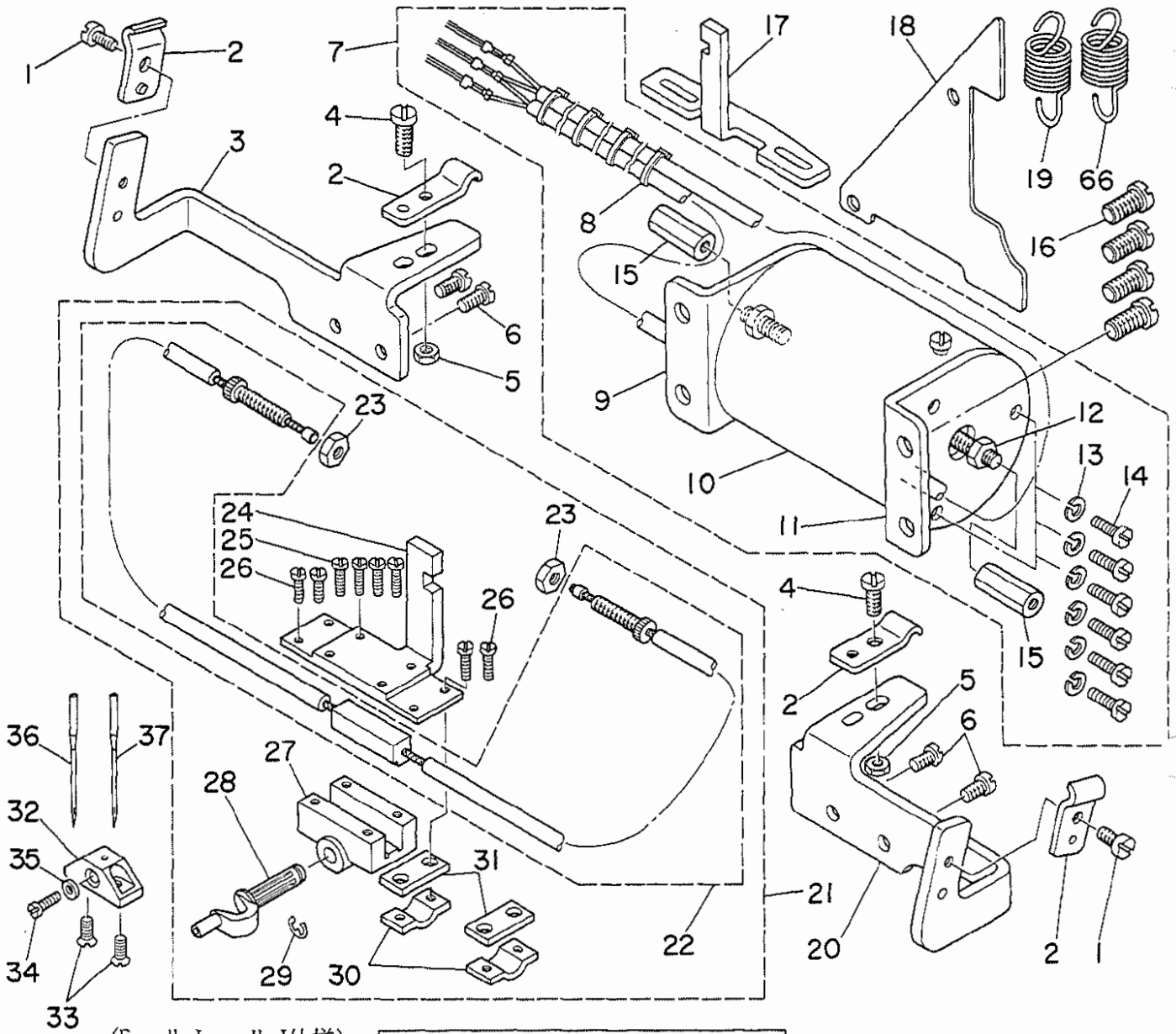
#03..... Special order part

和文用

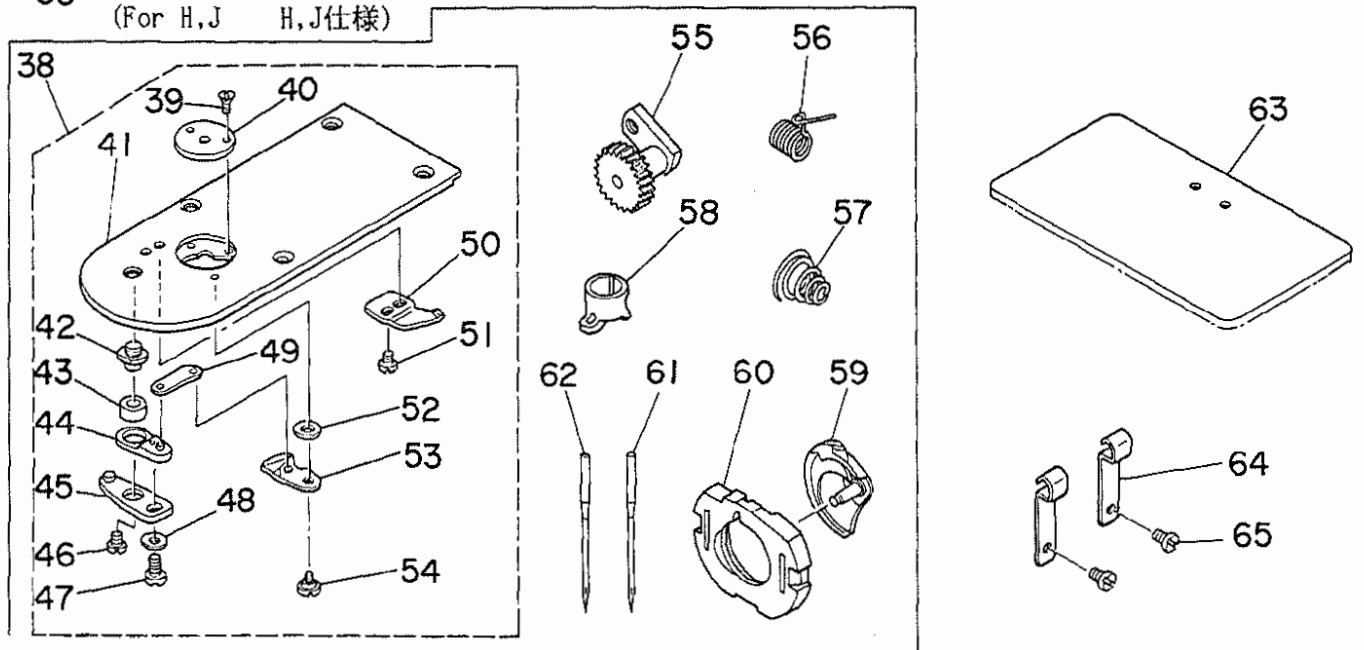
英独仏文用

特別注文部品

AMS-210B (WITH INVERTING DEVICE) (For T,J)
 AMS-210B 反転装置関係 (T,J仕様)



(For H,J H,J仕様)



1	SS-7110710-SP	SCREW 11/64-40 L=7	マルヒラネジ 11/64-40 L=7	2
2	D3164-555-B00	OUTER PRESSER PLATE	アウターオサエ	4
3	B4309-210-000	WIRE MOUNTING BRACKET, LEFT	ハンデンワイヤ オサエトリツケイタ ヒタリ	1
4	SS-7111410-SP	SCREW 11/64-40 L=14	マルヒラネジ 11/64-40 L=14	2
5	NS-6620310-SP	NUT 3/16-32	ロツカクナツト 3/16-32	2
6	SS-7110840-SP	SCREW 11/64-40 L=7.8	マルヒラネジ 11/64-40 L=7.8	4
7	B4311-210-0A0	SOLENOID ASM.	ハンデンマクネット クミ	1
8	EA-9500B01-00	CABLE BAND	ソクセンバンド	(4)
9	B4313-210-000	SOLENOID SUPPORTER, B	ハンデンマクネット トリツケタイ B	(1)
10	B4311-210-000-A	SOLENOID	ハンデンマクネット	(1)
11	B4312-210-000	SOLENOID SUPPORTER, A	ハンデンマクネット トリツケタイ A	(1)
12	NS-6150430-SP	NUT 15/64-28	ロツカクナツト 15/64-28	(2)
13	WS-0451040-KP	SPRING WASHER	ハネサカネ 4.5X8.5X1	(6)
14	SM-6041210-SC	SCREW M4X0.7 L=12	ヒラコネジ M4X0.7 L=12	(6)
15	B4308-210-000-A	WIRE NUT	ワイヤナツト	(2)
16	SS-7151210-SP	SCREW 15/64-28 L=12	マルヒラネジ 15/64-28 L=12	4
17	B4307-210-000	OUTSIDE SLIDE PLATE	ハンデンヨウソトオサエ スペリイタ	1
18	B4316-210-000	BELT COVER LID	ハンデンヨウヘルトカハフタ	1
19	B4315-210-000	SPRING, B	ヌノオサエハネ B	2
20	B4310-210-000	WIRE MOUNTING BRACKET, RIGHT	ハンデンワイヤ オサエトリツケイタ ミキ	1
21	B4304-210-0A0	INTERMEDIATE PRESSER ASM.	ハンデンヨウナカオサエ スペリイタ クミ	1
22	B4305-210-0A0	WIRE ASM.	ハンデンヨウワイヤ クミ	(1)
23	NS-6620310-SP	NUT 3/16-32	ロツカクナツト 3/16-32	(2)
24	B4304-210-000	INTERMEDIATE PRESSER	ハンデンヨウナカオサエ スペリイタ	(1)
25	SS-6081210-SP	SCREW 1/8-44 L=12	ヒラネジ 1/8-44 L=12	(4)
26	SS-6080810-SP	SCREW 1/8-44 L= 8.0	ヒラネジ 1/8-44 L=8	(4)
27	B4303-210-000	TURN AROUND CRANK BEARING	ハンデン クランク ジョウケ	(1)
28	B4301-210-000	TURN AROUND CRANK SHAFT	ハンデン クランク ジョク	(1)
29	RE-0400000-KO	E-RING	Eガタメワ 4	(1)
30	D2568-L8W-B00	LIFTING DRIVE PLATE	アウターオサエ (マエ)	(2)
31	D2569-L8W-B00	OUTER SUPPORT PLATE	アウターウケイタ	(2)
32	B4314-210-000	INTERMEDIATE PRESSER BASE	ハンデンヨウナカオサエ トリツケタイ	1
33	SS-1090750-SP	SCREW 9/64-40 L=7	シタメストリツケネジ	2
34	SS-7060610-SP	SCREW 3/32-56 L= 5.5	マルヒラネジ 3/32-56 L=5.5	1
35	WP-0250516-SD	WASHER 2.5X6X0.5	ヒラサカネ 2.5X6X0.5	1
36	#01 MDP-170B1400	NEEDLE DPX17 #14	ハリ DPX17 #14	1
37	#02 MC-3720009-00	NEEDLE 135X17 #90	ハリ SY3355 90	1
38	B2425-210-0AB	NEEDLE PLATE ASM.	ハリイタ クミ (Hシヨウ)	1
39	SS-1060210-TP	SCREW 3/32-56 L=2.2	サラネジ 3/32-56 L=2.2	(2)
40	B2426-210-00B	NEEDLE PLATE NEEDLE HOLE GUIDE	ハリアナカイト	(1)
41	B2425-210-000	NEEDLE PLATE	ハリイタ	(1)
42	B2417-280-000	MOVING KNIFE DRIVING LEVER	イトネリ レハ-ジョク	(1)
43	B2416-280-000	COLLAR	イトネリ レハ-リンク	(1)
44	B2415-280-0A0	MOVING KNIFE DRIVING LEVER ASM.	イトネリ レハ- (シヨウ) クミ	(1)
45	B2414-280-0A0	MOVING KNIFE DRIVING LEVER ASM.	イトネリ レハ- (タイ) クミ	(1)
46	SS-6110430-TP	SCREW 11/64-40 L= 4.0	ヒラネジ 11/64-40 L=4	(1)
47	SS-7110740-TP	SCREW 11/64-40 L=7	マルヒラネジ 11/64-40 L=7	(1)
48	WP-0450846-SP	WASHER	ヒラサカネ	(1)
49	B2418-280-000	MOVING KNIFE CONNECTING LINK	トウメス リンク	(1)
50	B2424-210-000	COUNTER KNIFE	ゴテイメス	(1)
51	SS-7090410-SP	SCREW 9/64-40 L= 3.5	マルヒラネジ 9/64-40 L=3.5	(2)
52	B2423-280-00C	WASHER	トウメス サカネ C	(1)
53	B2421-210-0A0	MOVING KNIFE ASM.	トウメス クミ	(1)
54	SD-0600281-TP	HINGE SCREW H=6 W=2.7	タネネジ H=6 W=2.7	(1)
55	D1805-MLB-H00	OSCILLATING ROCK SHAFT	オオブリコ	1
56	D3112-L4B-B00	TAKE-UP SPRING (HEAVY)	イトトリハネ (キャントン)	1
57	B3129-053-000	TENSION SPRING	イトチヨ-シハネ	1
58	B1406-210-000	THREAD GUIDE	ハリホウタイトアンナイ (アツモノ)	1
59	D1818-282-N00	SHUTTLE	ナカカマ (フトハリ ヨウ)	1
60	D1817-282-N00	SHUTTLE RACE RING, THICK NEEDLE	ナカカマ オサエ (フトハリ ヨウ)	1
61	MDP-170B1800	NEEDLE DPX17 #18	ハリ DPX17 #18	1
62	#02 MC-3720011-00	NEEDLE 135X17 #110	ハリ SY3355 110	1
63	B4317-210-0X0	INTERMEDIATE PRESSER BLANK	ハンデンヨウナカオサエ プランク	1
64	B4323-210-000	WIRE HOLDER	ワイヤ-オサエカナク	2
65	SS-7110840-SP	SCREW 11/64-40 L=7.8	マルヒラネジ 11/64-40 L=7.8	2
66	B4322-212-000	SPRING C	ヌノオサエ ハネ (C)	1

Note(注記) #01..... Except JE

JEを除く

#02..... For JE

JE用

*All parts other than above are those of model AMS-210A.

上記以外の部品は、AMS-210Aと共通です。

NUMERICAL INDEX OF PARTS

索引

Part No. 品番	Page 頁	Ref. No.	Part No. 品番	Page 頁	Ref. No.	Part No. 品番	Page 頁	Ref. No.	Part No. 品番	Page 頁	Ref. No.
BP-3000000-00	24	15	B1411-804-B00	12	9	B1808-205-000	12	2	B2414-280-0A0	12	50
BP-3000000-00	24	18	B1411-804-B00	12	39	B1808-980-000	12	38	B2414-280-0A0	44	45
BP-3000000-00	24	21	B1411-804-C00	6	6	B1811-205-0AA	12	37	B2415-210-000	16	17
BP-3000000-00	24	24	B1414-232-000	6	11	B1812-205-000	12	6	B2415-280-0A0	12	49
BP-3000000-00	24	32	B1419-026-000	24	2	B1813-980-000	12	8	B2415-280-0A0	44	44
BP-3000000-00	24	45	B1501-127-000	10	5	B1814-980-000	12	11	B2416-280-000	12	48
BP-6000000-00	24	36	B1501-210-000	8	33	B1815-980-000	12	12	B2416-280-000	44	43
B1103-210-000	4	52	B1502-210-0AB	8	30	B1816-280-000	20	32	B2417-280-000	12	47
B1104-210-000	2	6	B1502-210-00A	30	1	B1816-280-000	22	26	B2417-280-000	44	42
B1105-210-0A0	2	1	B1502-541-000	10	6	B1816-280-000	30	29	B2418-280-000	12	54
B1106-210-0A0	4	20	B1504-210-000	8	13	B1817-205-0A0	12	4	B2418-280-000	44	49
B1107-210-0B0	4	42	B1505-210-000	8	29	B1818-205-000	12	5	B2421-205-0A0	12	60
B1108-210-000	2	55	B1506-210-000	8	24	B1819-280-000	12	19	B2421-210-0A0	44	53
B1109-210-000	2	54	B1507-210-000	8	2	B1820-280-000	12	17	B2423-280-00A	12	58
B1110-210-000	2	56	B1507-552-000	10	17	B1821-280-000	12	14	B2423-280-00B	12	59
B1111-210-000	4	46	B1508-210-0A0	8	1	B1823-280-000	12	16	B2423-280-00C	12	57
B1111-232-000	2	30	B1508-210-000	8	7	B1828-205-0A0	12	1	B2423-280-00C	44	52
B1112-210-000	2	57	B1509-210-000	8	17	B1901-280-0A0	6	2	B2424-210-000	12	55
B1113-210-000	2	58	B1509-227-000	10	1	B1901-280-0B0	6	1	B2424-210-000	44	50
B1115-232-0A0	2	14	B1510-227-000	10	3	B1901-280-0B0	6	3	B2425-210-0AB	44	38
B1115-232-0A0	2	35	B1511-210-000	8	26	B1903-552-000	6	8	B2425-210-0A0	12	43
B1115-232-000	2	16	B1511-555-000	10	2	B1905-541-B00	6	4	B2425-210-000	12	46
B1115-232-000	2	38	B1513-210-000	8	10	B2101-210-0A0	14	30	B2425-210-000	44	41
B1116-210-00B	4	57	B1515-210-000	8	8	B2101-210-000	14	34	B2426-210-00A	12	45
B1116-210-000	4	48	B1520-212-000	8	11	B2102-210-000	14	37	B2426-210-00B	44	40
B1116-210-000	32	12	B1601-206-000	10	8	B2103-210-000	14	21	B2426-210-00C	28	7
B1117-210-000	2	3	B1601-210-00B	28	4	B2104-210-000	14	32	B2426-210-00D	28	8
B1118-210-000	2	49	B1601-210-00C	28	5	B2105-210-000	14	33	B2501-210-0A0	18	1
B1121-210-0A0	4	37	B1601-210-00D	28	6	B2106-210-0A0	14	23	B2501-210-000	18	18
B1122-210-000	4	47	B1601-210-00E	28	28	B2107-210-000	14	29	B2502-210-000	18	7
B1122-280-000	2	34	B1602-206-0A0	10	47	B2108-210-000	14	26	B2503-210-000	18	8
B1123-210-000	18	21	B1603-210-0A0	10	10	B2109-210-000	14	18	B2504-210-000	18	33
B1123-280-000	2	22	B1606-210-000	10	39	B2301-210-0A0	16	13	B2505-210-000	18	40
B1124-210-000	18	22	B1607-210-000	10	11	B2301-210-000	16	15	B2506-210-000	18	26
B1124-280-000	2	44	B1609-210-000	10	43	B2302-210-000	16	16	B2507-210-000	18	17
B1125-210-000	4	30	B1610-210-0A0	10	34	B2302-280-0A0	14	1	B2508-210-000	18	15
B1125-280-000	2	48	B1611-210-000	10	4	B2302-280-000	14	5	B2509-210-000	18	27
B1126-210-000	2	8	B1612-206-000	10	36	B2303-280-000	14	16	B2510-210-000	20	29
B1126-552-000	2	42	B1615-206-0A0	10	14	B2304-210-0A0	16	42	B2511-210-000	20	20
B1127-280-000	2	25	B1616-206-000	10	60	B2305-210-000	16	20	B2512-210-000	18	39
B1128-210-000	4	25	B1616-210-000	10	26	B2306-210-0A0	16	27	B2513-210-000	18	28
B1130-210-000	4	28	B1617-210-000	10	27	B2306-210-0B0	16	32	B2513-210-000	20	31
B1131-210-0A0	4	32	B1618-206-000	10	24	B2306-210-000	16	35	B2514-210-000	18	35
B1136-210-000	4	25	B1619-210-0A0	10	30	B2307-210-000	16	31	B2514-210-000	20	34
B1137-210-000	4	31	B1622-210-000	10	22	B2308-210-000	16	36	B2515-210-000	18	37
B1140-210-000	4	40	B1622-210-000	16	26	B2309-210-000	16	34	B2516-210-000	20	6
B1150-490-000	2	12	B1622-210-000	16	30	B2310-210-000	16	50	B2516-210-000	20	53
B1201-210-000	6	39	B1625-206-000	10	15	B2311-210-000	16	49	B2517-210-000	20	43
B1202-210-000	6	25	B1626-210-000	10	37	B2312-220-000	6	29	B2518-210-000	20	42
B1203-210-000	6	26	B1627-210-000	10	32	B2313-280-000	14	4	B2519-210-000	18	6
B1203-280-000	6	5	B1628-210-0A0	10	48	B2315-210-0A0	16	40	B2520-210-000	18	5
B1204-210-0A0	6	35	B1628-210-000	10	53	B2401-205-000	6	27	B2521-210-000	18	11
B1205-210-0A0	6	44	B1629-210-000	10	51	B2402-210-0A0	16	44	B2522-210-000	18	3
B1205-210-0B0	6	40	B1630-210-000	10	50	B2402-210-000	16	46	B2523-210-000	20	12
B1206-210-000	6	23	B1631-210-000	10	54	B2403-210-000	16	51	B2524-210-0A0	20	22
B1207-205-0A0	6	50	B1633-210-000	10	42	B2404-210-000	16	12	B2526-210-000	20	35
B1208-210-0A0	6	45	B1701-210-000	8	21	B2405-210-000	16	21	B2528-210-000	20	38
B1209-210-0A0	6	47	B1702-210-000	8	34	B2406-210-000	16	22	B2529-210-0AB	20	47
B1223-771-000	6	10	B1703-210-0A0	8	20	B2407-210-000	16	8	B2529-210-0BB	20	1
B1401-210-000	6	13	B1704-210-000	8	15	B2408-210-000	16	6	B2529-210-000	20	2
B1402-210-000	6	12	B1705-210-0A0	8	16	B2409-210-0A0	16	53	B2529-210-000	20	48
B1403-280-000	6	16	B1707-210-000	8	19	B2409-210-000	16	56	B2530-210-000	20	17
B1404-280-000	6	7	B1802-210-0A0	12	21	B2410-210-000	16	55	B2531-210-000	20	10
B1405-012-000	2	19	B1803-210-000	12	40	B2411-210-000	16	3	B2532-210-0A0	20	28
B1405-210-000	6	18	B1804-280-0A0	12	34	B2412-210-000	16	11	B2533-210-000	20	46
B1406-210-000	44	58	B1805-205-000	12	3	B2413-210-000	16	5	B2534-210-000	20	26
B1411-552-0A0	6	14	B1805-980-000	12	29	B2414-210-000	16	18	B2536-210-000	20	39

Part No.	Page	Ref.	Part No.	Page	Ref.	Part No.	Page	Ref.	Part No.	Page	Ref.
品番	頁	No.	品番	頁	No.	品番	頁	No.	品番	頁	No.
B2548-280-000	30	14	B2594-210-0A0	28	54	B3541-012-000	24	10	B8204-210-000	32	13
B2549-280-000	30	13	B2702-210-000	14	17	B4004-210-0A0	26	56	B8210-210-000	32	61
B2550-210-0AA	30	3	B2703-210-000	26	55	B4004-210-000	26	61	B8211-210-000	32	60
B2550-210-00A	30	22	B3107-804-000	14	10	B4005-210-0A0	26	25	B8219-125-000	4	50
B2550-212-000	22	22	B3112-761-000	14	6	B4005-210-000	26	29			
B2551-212-0A0	22	27	B3114-232-000	14	11	B4006-210-0A0	26	9	CQ-2020000-00	24	13
B2553-210-B0B	22	30	B3114-771-000	2	46	B4006-210-000	26	10	CQ-2020000-00	24	14
B2553-210-0V0	28	37	B3119-771-000	14	14	B4007-210-000	18	24	CQ-2020000-00	24	31
B2553-210-0W0	28	36	B3120-125-000	14	13	B4008-210-0A0	26	1	CQ-2020000-00	24	35
B2553-210-0X0	28	12	B3123-352-000	2	18	B4008-210-000	26	6	CQ-2020000-00	24	38
B2553-210-0Y0	28	13	B3123-352-000	2	36	B4009-210-000	26	7	CQ-2020000-00	24	52
B2553-210-00B	28	1	B3125-012-000	2	15	B4010-210-000	26	5	CQ-2522000-00	24	43
B2553-210-00C	28	2	B3125-012-000	2	39	B4011-210-000	26	12	CS-079101A-SH	12	31
B2554-210-000	30	35	B3126-012-000	2	17	B4011-210-000	26	28	CS-080081B-SH	12	41
B2555-210-000	30	34	B3126-012-000	2	37	B4011-210-000	26	60	CS-147101A-SH	6	31
B2556-210-0W0	28	9	B3126-012-000	14	8	B4110-210-0A0	26	33	CS-147101A-SH	6	33
B2556-210-0X0	28	10	B3129-053-000	14	12	B4110-210-000	26	47			
B2556-210-0Y0	28	11	B3129-053-000	44	57	B4115-210-0A0	26	37	D1630-555-B00	24	34
B2556-210-00B	28	18	B3132-552-000	14	9	B4120-210-0A0	26	40	D1805-MLB-H00	44	55
B2556-210-00C	28	19	B3201-210-0A0	4	10	B4120-210-000	26	45	D1817-282-N00	44	60
B2556-210-000	22	31	B3203-210-000	4	16	B4130-210-0A0	26	50	D1818-282-N00	44	59
B2557-210-0AA	30	37	B3204-210-000	4	3	B4140-210-0A0	26	53	D2302-L4B-BA0	14	2
B2557-210-0AB	30	36	B3205-210-000	4	1	B4150-210-0A0	26	52	D2430-555-B00	4	12
B2557-210-0A0	28	24	B3206-210-000	4	19	B4170-210-0A0	26	23	D2430-555-B00	16	23
B2557-280-00A	22	2	B3207-210-000	4	13	B4301-210-000	44	28	D2568-L8W-B00	44	30
B2557-280-00A	22	41	B3208-210-000	4	17	B4303-210-000	44	27	D2569-L8W-B00	44	31
B2558-210-0X0	28	14	B3208-280-000	4	11	B4304-210-0A0	44	21	D2590-212-BAK	30	32
B2558-210-0Y0	28	15	B3209-210-000	4	18	B4304-210-000	44	24	D2591-212-BAK	30	33
B2559-210-0X0	28	16	B3210-210-000	4	4	B4305-210-0A0	44	22	D3112-L4B-B00	14	7
B2559-210-0Y0	28	17	B3211-210-000	4	7	B4307-210-000	44	17	D3112-L4B-B00	44	56
B2561-206-000	30	21	B3212-210-000	4	8	B4308-210-000-A	44	15	D3159-555-B00	16	33
B2561-210-000	28	27	B3212-761-000	4	2	B4309-210-000	44	3	D3164-555-B00	44	2
B2562-206-000	30	25	B3213-205-000	6	24	B4310-210-000	44	20	D3310-555-D00	40	20
B2563-206-000	30	8	B3305-704-000-A	40	11	B4311-210-0A0	44	7	D6028-555-B0B	20	4
B2563-210-000	22	12	B3311-012-000	40	4	B4311-210-000-A	44	10	D6028-555-B0B	20	50
B2564-206-000	30	24	B3311-704-000	40	8	B4312-210-000	44	11	D6042-555-B00	8	4
B2564-210-0A0	28	29	B3317-704-000	40	18	B4313-210-000	44	9	D6042-555-B00	10	57
B2564-210-000	28	30	B3318-704-L00-A	40	7	B4314-210-000	44	32	D6042-555-B00	14	38
B2565-206-000	30	10	B3320-704-L00-A	40	3	B4315-210-000	44	19	D6042-555-B00	16	52
B2565-210-000	28	34	B3416-552-000	14	35	B4316-210-000	44	18	D6042-555-B00	20	5
B2566-206-000	30	9	B3501-210-000	24	30	B4317-210-0X0	44	63	D6042-555-B00	20	51
B2566-210-000	28	35	B3502-210-000	24	6	B4322-212-000	44	66	D8113-555-B00	32	40
B2570-212-000	22	34	B3502-280-000	24	51	B4323-210-000	44	64	D8204-555-D00	32	14
B2571-212-000	22	23	B3503-210-000	24	9	B4703-206-000	30	5			
B2572-212-000	22	24	B3504-210-000	24	22	B5070-210-000	28	3	EA-9500B01-00	26	24
B2572-212-000	30	27	B3504-280-000	24	42	B8101-210-0A0	32	16	EA-9500B01-00	26	38
B2573-210-000	22	15	B3505-210-000	24	27	B8101-210-000	32	18	EA-9500B01-00	28	43
B2574-210-000	22	40	B3505-280-000	24	40	B8103-210-000	32	34	EA-9500B01-00	28	52
B2575-212-000	22	4	B3506-210-000	24	59	B8104-552-000	32	17	EA-9500B01-00	44	8
B2576-212-000	22	38	B3507-210-000	24	57	B8105-210-000	32	19	EA-9500B02-00	26	68
B2577-212-000	22	8	B3507-280-000	24	12	B8107-210-000	32	47	E8760-452-F00	26	36
B2578-210-000	22	3	B3508-210-000	8	6	B8108-210-000	32	33	E8760-452-F00	28	48
B2580-212-000	22	6	B3508-210-000	24	20	B8110-552-000	32	26	E8760-452-M00	20	3
B2580-212-000	22	36	B3508-280-000	24	16	B8112-552-000	32	48	E8760-452-M00	20	49
B2580-220-000	30	12	B3509-210-000	24	50	B8114-210-000	32	38	E9612-601-000	39	7
B2581-210-000	22	35	B3509-280-000	24	7	B8125-210-000	32	45	E9612-601-000	39	13
B2582-210-000	22	16	B3509-280-000	24	28	B8126-210-000	32	31	E9628-252-000	36	24
B2583-212-000	22	9	B3509-280-000	24	58	B8150-210-000	32	27	E9629-252-000	39	4
B2583-212-000	22	43	B3515-210-000	2	10	B8151-210-000	32	46	E9629-252-000	39	10
B2585-210-000	22	10	B3516-210-000	24	11	B8152-771-000	32	41	E9646-252-000	33	15
B2586-210-000	22	14	B3517-210-000	24	29	B8153-771-000	32	39	E9672-452-000	39	6
B2587-210-000	28	25	B3518-210-000	24	5	B8180-210-000	32	57	E9672-452-000	39	12
B2588-210-000	28	26	B3518-210-000	24	25	B8201-210-000	32	1			
B2590-210-000	28	22	B3518-280-000	24	56	B8202-205-000	32	5	GBC-02622000	26	67
B2591-210-000	28	23	B3520-210-000	24	1	B8202-210-000	32	3	GBR-01713000	36	10
B2592-210-000	28	21	B3521-210-000	2	41	B8203-210-0A0	32	6	GES-13008000	41	11
B2593-210-000	28	55	B3522-210-0A0	24	60	B8204-012-000	32	9	GSB-010010A0	28	39

NUMERICAL INDEX OF PARTS

索引

Part No.	Page	Ref.	Part No.	Page	Ref.	Part No.	Page	Ref.	Part No.	Page	Ref.
品番	頁	No.	品番	頁	No.	品番	頁	No.	品番	頁	No.
GSB-01001000	28	45	M1002-512-000	33	10	M8561-512-0A0	38	42	NS-6120310-SP	10	33
GSB-010020A0	28	40	M1002-520-000	41	21	M8568-513-0A0	38	13	NS-6120310-SP	16	24
GSB-01002000	28	42	M1003-512-000	36	14	M8569-512-0A0	38	14	NS-6150310-SP	2	21
GSB-010030A0	28	49	M1003-520-000	41	5	M8570-510-AA0	34	2	NS-6150310-SP	8	32
GSB-010040A0	28	53	M1004-512-000	36	15	M8570-513-0A0	34	1	NS-6150430-SP	10	35
GSB-010050A0	28	47	M1008-520-000	41	29	M8571-510-0A0	34	22	NS-6150430-SP	44	12
GSB-020010A0	28	38	M1009-520-000	41	7	M8572-510-0A0	34	12	NS-6150540-SP	8	35
			M1010-510-000	33	26	M8578-513-0A0	33	18	NS-6620310-SP	10	59
HA-0005900-00	26	34	M1010-520-000	41	26	M8590-513-0A0	39	1	NS-6620310-SP	16	19
HA-0007600-00	34	8	M1011-512-000	33	22	M8591-510-0A0	38	38	NS-6620310-SP	44	5
HA-0013500-0A	28	50	M1011-520-000	41	24	M8592-510-0A0	38	39	NS-6620310-SP	44	23
HA-0013500-00	26	35	M1012-512-000	38	29	M8592-512-0A0	38	41	NS-6660430-SP	12	30
HA-0013600-00	26	46	M1012-520-000	41	3	M8595-510-0A0	38	40			
HA-0013700-00	33	14	M1013-520-000	41	17	M8597-512-0A0	38	37	PA-1602503-A0	30	6
HC-0108022-10	36	6	M1021-512-000	36	26	M8599-510-0AB	39	8	PA-1602504-A0	30	20
HC-0187010-20	36	7	M1076-510-000	34	13	M8599-510-0A0	39	2	PJ-0460525-03	30	4
HC-0188010-30	36	9	M1077-510-000	34	14	M8601-512-AB0	36	1	PS-0150065-KP	4	14
HC-0188033-20	36	8	M1078-510-000	34	15	M8601-512-AB0	38	1	PS-0250162-KH	12	15
HF-0014007-00	39	5	M1080-510-000	34	16	M8601-520-0A0	42	1	PS-0400182-K0	4	21
HF-0014007-00	39	11	M1081-510-000	34	9	M8602-512-0A0	36	25	PS-0400182-K0	4	38
HG-0032700-00	36	18	M1082-510-000	34	20	M8602-512-0A0	38	8			
HG-0032900-00	34	6	M1083-510-000	34	7	M8603-512-0A0	36	13	RC-0470611-KP	14	22
HG-0033500-00	42	2	M2001-520-00A	41	20	M8603-512-0A0	38	18	RE-0320000-K0	8	12
HK-0122900-00	26	64	M2001-520-000	41	19	M8604-512-0A0	36	5	RE-0320000-K0	10	12
HK-0253202-50	26	51	M2002-520-00A	41	14	M8604-512-0A0	38	22	RE-0320000-K0	10	40
HK-0266500-20	38	34	M2002-520-00A	42	11	M8606-510-0A0	26	30	RE-0400000-K0	10	38
HK-0266500-60	38	33	M2002-520-000	41	13	M8606-510-0A0	26	57	RE-0400000-K0	30	7
HL-0063900-00	36	30	M2002-520-000	42	10	M8607-510-0A0	26	11	RE-0400000-K0	44	29
HL-0084210-03	36	2	M3004-510-000	39	14	M8670-510-0A0	34	3	RE-0500000-K0	14	20
HL-0084210-04	36	3	M3004-513-0A0	34	11	M9602-520-000	42	9	RE-0600000-KP	18	36
HM-0006300-10	33	17	M3004-513-00A	34	10	M9603-520-000	42	12	RE-0600000-K0	18	31
HR-0284050-30	33	13	M3006-510-000	39	9	M9609-171-000	36	21	RE-0600000-K0	20	13
HT-0024600-00	36	17	M3010-110-B00	39	3	M9650-513-000	39	15	RE-0600000-K0	20	45
HT-0025700-00	36	29	M4007-110-0AB	6	46				RE-0600000-K0	22	11
HT-0033300-00	36	23	M8502-520-0A0	41	10	NM-6030000-0A	26	41	RE-0700000-K0	22	1
HX-0002100-00	33	25	M8503-520-0B0	42	7	NM-6030001-SC	4	41	RE-0700000-K0	22	42
HX-0005500-0A	26	39	M8503-520-0C0	42	8	NM-6030001-SC	34	17	RE-0700000-K0	30	26
HX-0005500-0A	28	46	M8505-520-0A0	41	9	NM-6030001-SC	34	18	RO-0442401-00	4	54
HX-0006500-0A	26	66	M8507-520-0A0	42	4	NM-6030001-SC	36	12	RO-0981901-00	20	25
HX-0011400-0B	33	24	M8509-520-0A0	42	5	NM-6030001-SC	36	28			
HX-0011600-00	34	4	M8510-513-AA0	33	3	NM-6030001-SC	36	33	SB-1080005-00	18	32
HX-0011600-00	36	4	M8510-513-BA0	33	1	NM-6040001-SB	33	29	SB-1080005-00	18	38
HX-0012300-0A	26	18	M8510-513-CA0	33	4	NM-6040003-SC	14	31	SB-1080005-00	20	33
HX-0012300-0B	26	17	M8510-513-DA0	33	2	NM-6040003-SC	16	48	SB-1080005-00	20	41
HX-0015300-00	34	5	M8510-513-EA0	33	5	NM-6050000-SC	4	56	SB-7100002-00	20	27
HX-0016100-00	42	3	M8511-512-0A0	38	4	NM-6050001-SE	40	13	SB-7100002-00	22	20
HX-0019700-00	36	31	M8512-512-0A0	33	12	NM-6050001-SE	40	17	SB-7100002-00	30	19
HX-0029800-00	33	20	M8512-520-0A0	41	15	NM-6050001-SP	18	43	SB-7120001-00	8	27
			M8513-512-AA0	38	25	NM-6060003-SC	10	56	SD-0500803-TP	16	7
MAO-11532000	40	22	M8513-512-BA0	38	26	NM-6080721-SE	32	32	SD-0600101-TP	12	61
MAT-80116S00	8	22	M8513-512-CA0	38	27	NM-6080721-SE	32	52	SD-0600281-TP	44	54
MAT-80116S00	16	41	M8513-520-0A0	41	18	NM-6080721-SE	32	58	SD-0600321-SP	10	29
MAT-80116S00	16	43	M8514-512-0A0	38	30	NM-6120003-SE	32	54	SD-0600361-SP	10	13
MC-2005010-00	6	20	M8540-512-0A0	38	32	NM-6550815-SF	39	19	SD-0600411-TP	10	20
MC-3720009-00	44	37	M8541-512-0A0	38	36	NM-7030510-SA	41	25	SD-0640191-TP	10	9
MC-3720011-00	44	62	M8542-512-0A0	38	17	NM-7030510-SA	41	28	SD-0640211-SP	14	24
MDP-170B1400	44	36	M8543-512-0A0	38	21	NS-6090310-SP	2	40	SD-0640321-SP	16	28
MDP-170B1800	44	61	M8544-512-0A0	38	15	NS-6090310-SP	2	47	SD-0640323-TP	10	49
MDP-500B1400	6	19	M8545-512-0A0	38	16	NS-6110310-SP	2	11	SD-0640391-TP	10	44
MTJ-MS00000S	32	2	M8546-512-0A0	38	6	NS-6110310-SP	18	10	SD-0650305-TP	16	1
MTJ-VM005000	39	20	M8547-512-0A0	38	7	NS-6110310-SP	18	13	SD-0720332-SP	8	18
MTJ-VM005200	39	21	M8551-512-0A0	38	12	NS-6110420-SP	8	28	SD-0801021-TP	12	24
MTS-P00800A0	39	17	M8552-512-0A0	38	24	NS-6110420-SP	20	18	SD-1100301-TP	16	4
MTS-P00950A0	39	16	M8554-512-0A0	38	3	NS-6110430-SP	16	2	SD-1204315-SE	32	20
MO011-520-0AA	41	2	M8555-512-0A0	38	20	NS-6110530-SP	4	9	SK-3311600-SC	32	4
MO011-520-0A0	41	1	M8556-512-0A0	38	10	NS-6120310-SP	10	23	SK-3311600-SC	32	10
MI001-513-000	33	6	M8557-512-0A0	38	11	NS-6120310-SP	10	28	SK-3382001-SE	32	15

Part No.	Page	Ref.	Part No.	Page	Ref.	Part No.	Page	Ref.	Part No.	Page	Ref.
品番	頁	No.	品番	頁	No.	品番	頁	No.	品番	頁	No.
SK-3452000-SC	32	53	SM-9082023-SE	32	28	SS-7080510-TP	6	17	SS-7151210-SP	44	16
SK-3552500-SC	32	63	SM-9082023-SE	32	35	SS-7080520-SP	26	3	SS-7151330-SP	8	23
SL-4030681-SC	42	6	SM-9082023-SE	32	51	SS-7090410-SP	12	56	SS-7740740-SP	4	51
SL-4030681-SF	32	8	SM-9082023-SE	33	7	SS-7090410-SP	44	51	SS-8090610-SP	14	3
SL-4030691-SC	28	44	SM-9086513-SC	32	55	SS-7090520-SP	24	4	SS-8090670-SP	26	8
SL-4030691-SC	33	21	SS-1060210-TP	12	44	SS-7090850-SP	26	54	SS-8110410-TP	6	32
SL-4030881-SC	34	21	SS-1060210-TP	44	39	SS-7090920-SP	10	19	SS-8110422-TP	6	49
SL-4030881-SC	36	11	SS-1090750-SP	44	33	SS-7091110-SP	10	7	SS-8110422-TP	20	21
SL-4030881-SC	36	19	SS-1110640-TP	12	62	SS-7091410-SP	10	46	SS-8110422-TP	22	21
SL-4030881-SF	41	12	SS-1110840-SP	2	50	SS-7110340-SP	28	20	SS-8110520-TP	4	6
SL-4030891-SC	38	2	SS-1110840-SP	2	51	SS-7110350-SP	28	51	SS-8110520-TP	12	32
SL-4030891-SC	38	5	SS-1110840-SP	2	52	SS-7110410-SP	4	29	SS-8110520-TP	12	35
SL-4030891-SC	38	9	SS-1110840-SP	18	20	SS-7110510-SP	8	5	SS-8110520-TP	12	42
SL-4030891-SC	38	23	SS-2090820-TP	16	37	SS-7110510-SP	12	18	SS-8111010-TP	6	48
SL-4031081-SC	36	20	SS-2110920-TP	16	10	SS-7110510-SP	24	19	SS-8111610-SP	6	36
SL-4031281-SC	36	27	SS-2110920-TP	16	57	SS-7110510-SP	24	33	SS-8120410-SP	30	23
SL-4031281-SC	36	32	SS-2111010-TP	8	9	SS-7110510-SP	26	2	SS-8150822-TP	12	36
SL-4031481-SC	36	22	SS-2621540-SP	8	25	SS-7110710-SP	2	59	SS-8151230-SP	30	15
SL-4040691-SC	32	59	SS-3090610-SP	2	43	SS-7110710-SP	4	27	SS-8151550-SP	6	43
SL-4040891-SC	28	41	SS-4090715-SP	2	33	SS-7110710-SP	10	16	SS-8660610-TP	6	22
SL-4040891-SC	41	16	SS-4110515-SP	2	24	SS-7110710-SP	10	21	SS-8660610-TP	6	34
SL-4041091-SC	33	11	SS-4110715-SP	2	45	SS-7110710-SP	14	39	SS-8660810-TP	6	28
SL-4041091-SC	33	23	SS-4110715-SP	24	48	SS-7110710-SP	16	25	SS-9090833-TP	6	30
SL-4041091-SC	33	27	SS-4110915-SP	22	25	SS-7110710-SP	16	29	SS-9110543-CP	24	46
SL-4041091-SC	38	19	SS-4110915-SP	30	28	SS-7110710-SP	24	8	SS-9111020-TP	4	15
SL-4041091-SC	38	31	SS-4111015-SP	2	2	SS-7110710-SP	24	23	SS-9111020-TP	18	9
SL-4041281-SC	38	35	SS-4111015-SP	2	20	SS-7110710-SP	24	26	SS-9111020-TP	18	14
SL-4051091-SC	38	28	SS-4111015-SP	4	22	SS-7110710-SP	24	37	SS-9111510-SP	20	19
SL-4860681-SC	26	65	SS-4150715-SP	2	29	SS-7110710-SP	24	49	SS-9121340-CP	30	2
SM-0030601-SA	41	27	SS-6060410-TP	12	13	SS-7110710-SP	24	53	SS-9150710-TP	20	24
SM-0030801-SA	41	4	SS-6080410-SP	22	13	SS-7110710-SP	26	20	SS-9150710-TP	28	31
SM-0030801-SA	41	6	SS-6080810-SP	44	26	SS-7110710-SP	26	48	SS-9151120-CP	22	33
SM-0030801-SA	41	22	SS-6081210-SP	44	25	SS-7110710-SP	26	49	SS-9151160-CP	10	58
SM-0041201-SA	41	8	SS-6090440-SP	24	41	SS-7110710-SP	44	1	SS-9661230-CP	6	37
SM-0041201-SA	41	30	SS-6090620-SP	18	2	SS-7110720-SP	2	53			
SM-1030801-SA	4	34	SS-6090620-SP	18	16	SS-7110740-TP	12	52	TA-0550604-RO	4	43
SM-1031201-SC	36	16	SS-6090630-SP	26	19	SS-7110740-TP	44	47	TA-0750704-RO	2	32
SM-1031201-SC	41	23	SS-6090630-TP	14	27	SS-7110840-SP	4	44	TA-0850604-RO	2	23
SM-1031401-SN	4	33	SS-6090670-TP	6	15	SS-7110840-SP	8	3	TA-1050504-RO	2	5
SM-1044050-SM	33	19	SS-6091510-SP	12	63	SS-7110840-SP	14	25	TA-1050504-RO	2	28
SM-1051001-SC	4	45	SS-6092120-SP	24	17	SS-7110840-SP	16	45	TA-1250406-RO	2	7
SM-4020501-SC	33	16	SS-6110430-TP	12	51	SS-7110840-SP	16	47	TA-2100904-RO	2	4
SM-4030855-SN	26	22	SS-6110430-TP	44	46	SS-7110840-SP	22	29	TA-2351305-RO	2	9
SM-4031601-SB	26	44	SS-6110610-TP	2	60	SS-7110840-SP	26	15			
SM-4040601-SC	4	23	SS-6110610-TP	18	19	SS-7110840-SP	26	31	WP-0250516-SD	44	35
SM-4051405-SE	40	12	SS-6110610-TP	22	7	SS-7110840-SP	26	62	WP-0320500-SC	34	19
SM-4060001-SF	4	35	SS-6110610-TP	22	39	SS-7110840-SP	30	30	WP-0320501-SC	4	39
SM-6031010-SC	26	14	SS-6111140-SP	12	27	SS-7110840-SP	44	6	WP-0320501-SC	26	13
SM-6031010-SC	26	26	SS-6111140-SP	24	54	SS-7110840-SP	44	65	WP-0320501-SC	26	27
SM-6031010-SC	26	58	SS-6111210-SP	6	41	SS-7110910-SP	20	16	WP-0320501-SC	26	43
SM-6040552-TP	18	23	SS-6120940-SP	30	11	SS-7110910-TP	10	25	WP-0320501-SC	26	59
SM-6040602-TP	18	29	SS-6121210-SP	18	25	SS-7110910-TP	10	31	WP-0330501-SB	26	4
SM-6040602-TP	20	7	SS-6121212-TP	12	7	SS-7110910-TP	16	38	WP-0330501-SB	26	21
SM-6040802-TR	20	40	SS-6121220-TP	16	14	SS-7110910-TP	18	12	WP-0371016-SD	14	28
SM-6040802-TR	20	52	SS-6121220-TP	16	54	SS-7110910-TP	20	36	WP-0371016-SD	24	3
SM-6041210-SC	44	14	SS-6121610-TP	8	14	SS-7110910-TP	22	5	WP-0430801-SC	4	24
SM-6041402-TP	18	4	SS-6122030-SP	20	54	SS-7110910-TP	22	37	WP-0430801-SC	32	7
SM-6051602-TP	18	30	SS-6122510-SP	6	51	SS-7111110-TP	12	22	WP-0450000-SD	2	61
SM-6051602-TP	18	41	SS-6151220-SP	12	20	SS-7111410-SP	44	4	WP-0450801-SD	6	42
SM-6054002-TN	18	42	SS-6151412-TP	6	38	SS-7111410-TP	10	18	WP-0450801-SD	26	16
SM-6054002-TN	20	14	SS-6151812-TP	10	52	SS-7111810-TP	20	37	WP-0450801-SD	26	32
SM-6056550-SP	4	49	SS-6151812-TP	14	15	SS-7121410-SP	20	44	WP-0450801-SD	26	63
SM-6061610-SC	40	6	SS-6151812-TP	22	17	SS-7121610-SP	20	8	WP-0450846-SP	12	53
SM-8040602-TP	18	34	SS-6151812-TP	30	16	SS-7121610-SP	20	56	WP-0450846-SP	44	48
SM-8040602-TP	20	30	SS-6621220-SP	14	36	SS-7150940-SP	10	45	WP-0451026-SH	10	41
SM-9061203-SE	32	42	SS-6681712-TP	6	21	SS-7151120-SP	6	9	WP-0480856-SP	22	28
SM-9082023-SE	32	25	SS-7060610-SP	44	34	SS-7151210-SP	20	11	WP-0480856-SP	30	31

JUKI

JUKI CORPORATION

HEAD OFFICE
2-1, 8-CHOME, KOKURYO-CHO,
CHOFU-CITY, TOKYO, JAPAN

BUSINESS OFFICE
22-2, KABUKI-CHO, 1-CHOME

JUKI 株式会社

〒182 東京都調布市国領町8-2-1
TEL. 03-480-1111(代表)
工業製品販売部
TEL. 03-480-1113(ダイヤルイン)

