

High-Speed, 1-Needle, Lockstitch, Zigzag Stitching Machine
(With an Automatic Thread Trimmer)

高速一本針本縫千鳥縫ミシン (自動糸切り装置付き)

LZ-2280N

LZ-2280N-7

Series

PARTS LIST

HOW TO MAKE USE OF THIS PARTS LIST

1. Explanation of codes

1) "*" mark.....means this part is changed from the previous parts book.

As to the details of the change, refer to "List for information of change".

2) "01"refer to "Note" explanation at bottom of page.

2. Codes on the "Qty" column

· Each numeral indicates the number of parts required.

· "0.1" and "2.5" indicate the length (in meters) of the respective parts.

3. Parentheses mean that the corresponding part is a subpart that constructs an assembly part.

4. Dotted lines on the Figures indicate assembly parts.

パーツリストご利用に際して

1. "注記" 欄の記号説明

1) "*" 印前回のパーツブックに比較して今回変更された部品を意味します。

変更内容は" 変更情報リスト" を参照してください。

2) "01"ページ下の" 注記" の説明を参照してください。

2. 数量欄の数字は、個数を表し、0.1、2.5等の数値は、長さ（単位メートル）を表します。

3. 数量欄の（ ）は、組部品を構成している子部品であることを意味します。

4. イラストページの — — — — 枠は、組構成であることを意味します。

CONTENTS

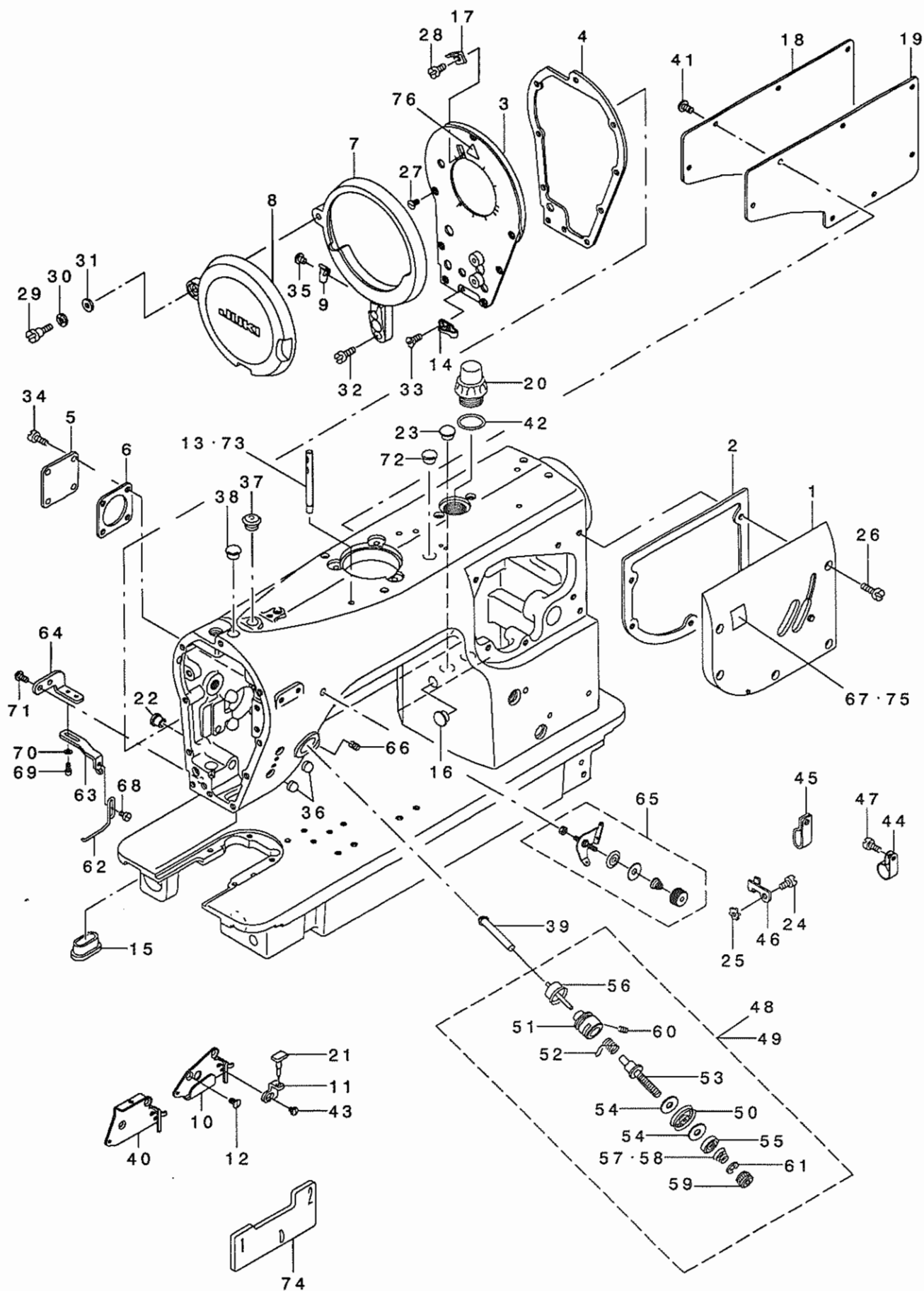
目 次

1. FRAME & MISCELLANEOUS COVER COMPONENTS (1)	1
頭部・外装関係 (1)	
2. FRAME & MISCELLANEOUS COVER COMPONENTS (2)	3
頭部・外装関係 (2)	
3. FRAME & MISCELLANEOUS COVER COMPONENTS (3)	5
頭部・外装関係 (3)	
4. MAIN SHAFT・NEEDLE BAR COMPONENTS	7
上軸・針棒関係	
5. NEEDLE VIBRATOR & ADJUSTMENT COMPONENTS (1)	9
針振り調節関係 (1)	
6. NEEDLE VIBRATOR & ADJUSTMENT COMPONENTS (2)	11
針振り調節関係 (2)	
7. PRESSER BAR & FEED REGULATOR COMPONENTS	13
押さえ棒・送り調節関係	
8. FEED MECHANISM & CONDENSE COMPONENTS	15
送り機構・コンデンス装置関係	
9. FEED MECHANISM COMPONENTS	17
送り関係	
10. HOOK DRIVING SHAFT & HOOK COMPONENTS	19
下軸・釜関係	
11. LUBRICATION COMPONENTS	21
給油関係	
12. THREAD TRIMMER MECHANISM COMPONENTS	23
糸切り関係	
13. UPPER THREAD FEEDER COMPONENTS	25
上糸繰り出し装置関係	
14. AUTOMATIC REVERSE FEED MECHANISM COMPONENTS	27
自動逆送り関係	
15. WIPER MECHANISM COMPONENTS	29
ワイパー関係	
16. THREAD STAND COMPONENTS	31
糸立て装置関係	
17. CP PANEL COMPONENTS	32
C P パネル関係	
18. BELT COVER COMPONENTS	33
ベルトカバー関係	
19. OIL RESERVOIR & KNEE LIFTER COMPONENTS	34
油溜・膝上げ関係	
20. EXCLUSIVE PARTS FOR LZ-2286N	35
LZ-2286N 専用部品	

21. EXCLUSIVE PARTS FOR LZ-2285N (1)	37
LZ-2285N 専用部品 (1)	
22. EXCLUSIVE PARTS FOR LZ-2285N (2)	39
LZ-2285N 専用部品 (2)	
23. EXCLUSIVE PARTS FOR LZ-2281N(-7)	41
LZ-2281N(-7) 専用部品	
24. EXCLUSIVE PARTS FOR LZ-2288N (1)	43
LZ-2288N 専用部品 (1)	
25. EXCLUSIVE PARTS FOR LZ-2288N (2)	45
LZ-2288N 専用部品 (2)	
26. EXCLUSIVE PARTS FOR LZ-2282N(-7) (1)	47
LZ-2282N(-7)専用部品 (1)	
27. EXCLUSIVE PARTS FOR LZ-2282N(-7) (2)	49
LZ-2282N(-7)専用部品 (2)	
28. EXCLUSIVE PARTS FOR LZ-2280NU(-7),2284NU(-7),2286NU(-7) & 2288NU(-7)	51
LZ-2280NU(-7),2284NU(-7),2286NU(-7),2288NU(-7)専用部品	
29. EXCLUSIVE PARTS FOR LZ-2284N(-7),LZ-2284C-7 (1)	53
LZ-2284N(-7),LZ-2284C-7専用部品 (1)	
30. EXCLUSIVE PARTS FOR LZ-2284N(-7),LZ-2284C-7 (2)	55
LZ-2284N(-7),LZ-2284C-7専用部品 (2)	
31. SPECIAL ORDER PARTS FOR LZ-2280N,2281N,2284N,2286N,2288N	57
特別注文部品LZ-2280N,2281N,2284N,2286N,2288N用	
32. SPECIAL ORDER PARTS FOR LZ-2280N SERIES	59
特別注文部品LZ-2280Nシリーズ	
33. EXCLUSIVE PARTS FOR LZ-2284C-7 (1)	61
LZ-2284C-7専用部品 (1)	
34. EXCLUSIVE PARTS FOR LZ-2284C-7 (2)	63
LZ-2284C-7専用部品 (2)	
35. EXCLUSIVE PARTS FOR LZ-2284C-7 (3) (TABLE COMPONENTS/JT-Z710)	65
LZ-2284C-7専用部品 (3) (脚卓関係/JT-Z710)	
36. EXCLUSIVE PARTS FOR LZ-2284C-7 (4) (TABLE COMPONENTS/JT-Z71A,JT-Z71B)	67
LZ-2284C-7専用部品 (4) (脚卓関係/JT-Z71A,JT-Z71B)	
37. EXCLUSIVE PARTS FOR LZ-2284C-7 (5)	69
LZ-2284C-7専用部品 (5)	
38. EXCLUSIVE PARTS FOR LZ-2284C-7 (6) (ACCESSORIES PARTS COMPONENTS)	71
LZ-2284C-7専用部品 (6) (付属品関係)	
39. EXCLUSIVE PARTS FOR LZ-2284C-7 (7)	72
LZ-2284C-7専用部品 (7)	
40. LIST FOR INFORMATION OF CHANGE	73
変更情報リスト	
NUMERICAL INDEX OF PARTS	74
索引	

1. FRAME & MISCELLANEOUS COVER COMPONENTS (1)

頭部・外装関係 (1)



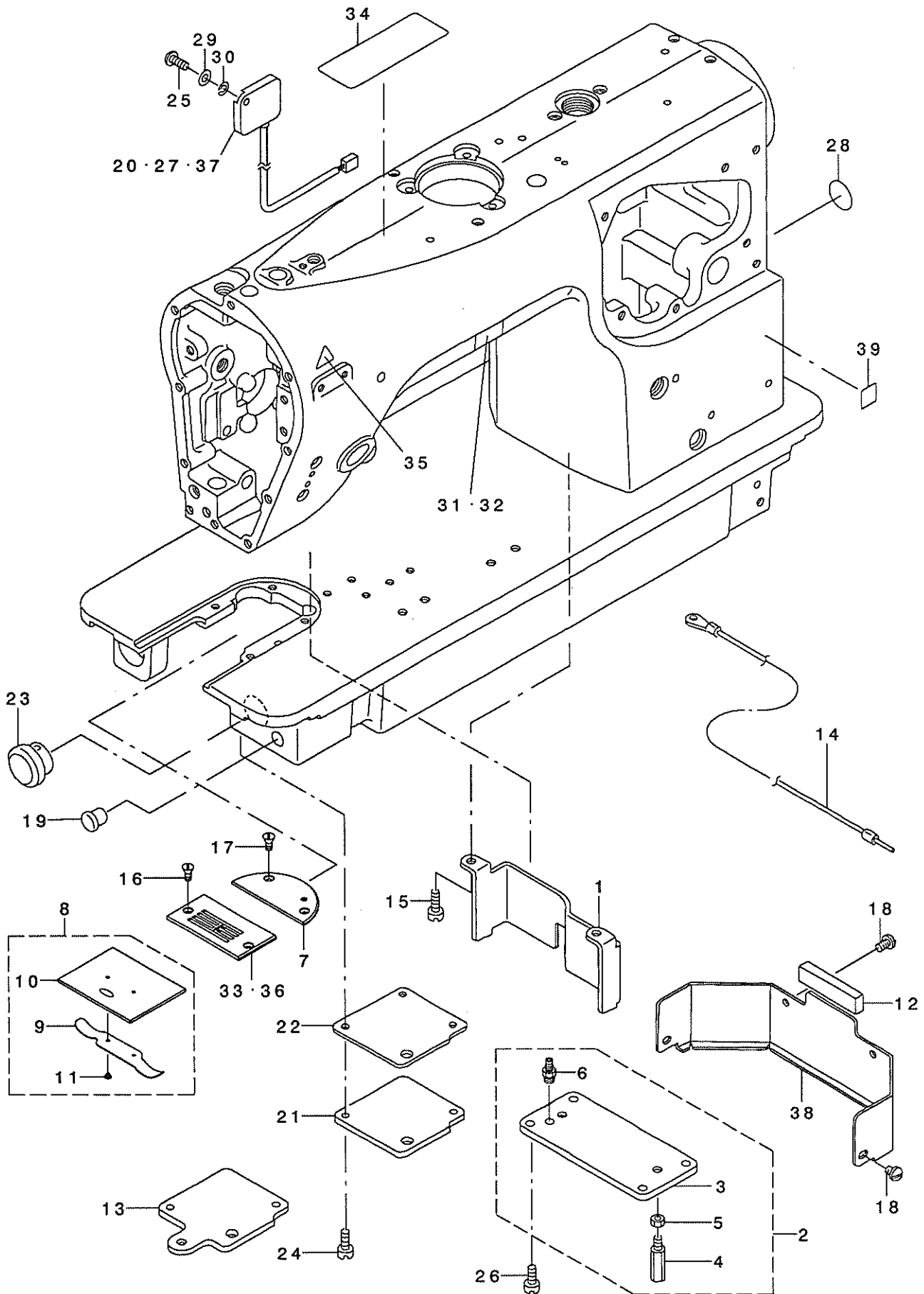
1		263-04758	ARM SIDE COVER COMPL.	アームソクメシカハ (ケゴウウ)	1
2		225-01209	GASKET	アームソクメシカハハツキン	1
3		235-00978	FACE PLATE COMPL.	フェイス(ケゴウウ)	1
4		225-01506	GASKET	フェイスハツキン	1
5		225-01605	TENSION RELEASE WINDOW PLATE	イトスルメマドイタ	1
6		225-01704	GASKET	イトスルメマドイタハツキン	1
7		263-05102	BALANCE COVER BASE	テンビシカハダイ	1
8		225-02108	BALANCE COVER	テンビシカハ	1
9		263-05300	SPRING	テンビシカハ-スツパハハネ	1
10	03	225-04104	BALANCE THREAD GUIDE A	テンビソウトアソナイ	1
11		225-02702	SPRING GUARD	イトトリハネガード	1
12		SS-1110840-SP	SCREW 11/64-40 L=8	チラネツク 11/64-40 L=8	2
13		229-58300	NEEDLE THREAD GUIDE PIN	イトソナイハネウ	1
14		263-05409	SPRING GUARD	テンビソウトアソナイB	1
15		100-00206	ARM OIL SHIELD	アームアブラシールド	1
16		TA-1050504-RO	RUBBER PLUG	トメセン	1
17		100-01709	TAKE-UP THREAD CUTTER	テンビノメス	1
18	*	229-00401	WINDOW PLATE	マドイタ	1
19		110-00619	GASKET	マドイタハツキン	1
20	*	229-47006	OIL SIGHT WINDOW	アブラマド	1
21		110-43601	RUBBER STOPPER	ストッパハゴム	1
22		TA-0800504-RO	PLUG D=8 L=4.5	トメセン D=8X4.5	1
23		TA-1050504-RO	RUBBER PLUG	トメセン	2
24	01	SS-4121015-SP	SCREW 3/16-28 L=10	ナメネツク 3/16-28 L=10	1
25	01	WT-0530002-KS	TOOTHED WASHER D=5.3	ハツキチカネ D=5.3	1
26		SS-4121415-SP	SCREW 3/16-28 L=14	ナメネツク 3/16-28 L=14	5
27		SS-1110840-SP	SCREW 11/64-40 L=8	チラネツク 11/64-40 L=8	7
28		SS-7080410-SP	SCREW 1/8-44 L=3.8	マキヒラネツク 1/8-44 L=3.8	1
29		SD-0640751-SP	HINGE SCREW D=6.35 H=7.5	ダンネツク D=6.35 H=7.5	1
30		WZ-0641510-KP	WAVED WASHER 6.4X11X0.3	ナミカダツカネ 6.4X11X0.3	1
31		WP-0651056-SD	WASHER 6.5X11X1	ヒラシカネ 6.5X11X1	1
32		SS-4110915-SP	SCREW 11/64-40 L=9	ナメネツク 11/64-40 L=9	2
33		SS-2090710-SP	SCREW 9/64-40 L=7	マキヒラネツク 9/64-40 L=7	1
34		SS-4120615-SP	SCREW 3/16-28 L=6	ナメネツク 3/16-28 L=6	4
35		SS-4120615-SP	SCREW 3/16-28 L=6	ナメネツク 3/16-28 L=6	1
36		GPR-01015000	DRIVING STOPPER RUBBER	サドウストッパゴム	2
37		TA-1250705-RO	RUBBER PLUG	トメセン	1
38		TA-1100604-RO	PLUG	トメセン D=11 L=6	1
39		225-28616	THREAD RELEASE	イトスルメネツクヨビソ	1
40	03	263-12504	BALANCE THREAD GUIDE T	テンビソウトアソナイ	1
41		SS-4120915-SP	SCREW 3/16-28 L=9	ナメネツク 3/16-28 L=9	8
42		RO-1952401-00	RUBBER RING	0リング	1
43		SS-7090410-SP	SCREW 9/64-40 L=3.5	マキヒラネツク 9/64-40 L=3.5	1
44	01	EA-9502B02-00	CABLE CLIP C	ケーブルクリップC	1
45	01	D2112-555-B00	CORD HOLDER, LARGE	コードトマカケA	2
46	01	110-30301	CABLE HOLDER	コードトマカケ	1
47	01	SS-4121015-SP	SCREW 3/16-28 L=10	ナメネツク 3/16-28 L=10	1
48	03	225-28061	THREAD TENSION ASM.	イトチヨウクミ	1
49	03	225-28467	THREAD TENSION ASM.	イトチヨウクミ	1
50		225-28350	THREAD TENSION DISK COMPL.	イトチヨウクミ(ケゴウウ)	(1)
51		225-28152	THREAD TENSION ROD ASM.	イトチヨウクミウダイ(クミ)	(1)
52		100-06104	TAKE-UP SPRING	イトトリハネ	(1)
53		100-05668	THREAD TENSION POST ASM.	イトチヨウクミウケゴウウ	(1)
54		225-28509	FELT	イトチヨウクミフェルト	(2)
55		100-06005	TENSION DISC HOLDER	イトチヨウクミラネチ	(1)
56		100-07854	TENSION RELEASE PIN ASM.	イトスルメピンクミ	(1)
57	03	B3129-012-A00	TENSION SPRING	イトチヨウクミA	(1)
58	03	B3121-352-000	TENSION SPRING	ウツルハネイトチヨウクミハネ	(1)
59		B3116-125-000	TENSION NUT	イトチヨウクミナット	(1)
60		SS-8090670-SP	SCREW 9/64-40 L=5.5	トメネツク 9/64-40 L=5.5	(1)
61		B3120-125-000	ROTATING STOPPER	イトチヨウクミサドイソットメ	(1)
62	03	225-29002	SUPPORT BALANCE	ネツクヨテンビソ	1
63	03	225-29101	SUPPORT BALANCE BASE	ネツクヨテンビソダイ	1
64	03	225-29200	MOUNTING BASE	ネツクヨテンビソトリツクダダイ	1
65		225-28764	PRE-TENSION CONTROLLER ASM.	アブリテンション(クミ)	1
66		SS-8110750-SP	SCREW 11/64-40 L=6.5	トメネツク 11/64-40 L=6.5	1
67	02	225-42708	OPERATION SEAL	ハリワリダイヤルソウサケル	1
68	03	SS-6090540-SP	SCREW 9/64-40 L=5.0	ヒラネツク 9/64-40 L=5	1
69	03	SS-6580752-TP	SCREW 1/8-40 L=7	ロツカアツカネ 1/8-40 L=6.3	2
70	03	WP-0330500-OE	WASHER 3.3X6X0.5	ヒラシカネ 3.3X6X0.5	2
71	03	SS-4110915-SP	SCREW 11/64-40 L=9	ナメネツク 11/64-40 L=9	2
72		TA-1250705-RO	RUBBER PLUG	トメセン	1
73	01	225-02504	THREAD GUIDE BAR	イトソナイハネウ	1
74		225-36403	TIMMING GAUG D	タイムングゲージD	1
75	04	235-16206	OPERATION SEAL	ハリワリダイヤルソウサケル	1
76		CM-3002000-02	CAUTION LABEL(25)	エビケガチウイタル(25)	1

NOTE (注記)

01...FOR LZ-2280N-7, LZ-2281N-7, LZ-2286N-7, LZ-2288N-7
02...FOR LZ-2281N, LZ-2281N-7
03...VARIOUS NOS. FOR DESTINATIONS
仕向地により異なる
04...FOR LZ-2284N, LZ-2284N-7, LZ-2284NU, LZ-2284NU-7
LZ-2280N-7, LZ-2281N-7, LZ-2286N-7, LZ-2288N-7用
LZ-2281N, LZ-2281N-7用
LZ-2284N, LZ-2284N-7, LZ-2284NU, LZ-2284NU-7用

2. FRAME & MISCELLANEOUS COVER COMPONENTS (2)

頭部・外装関係 (2)

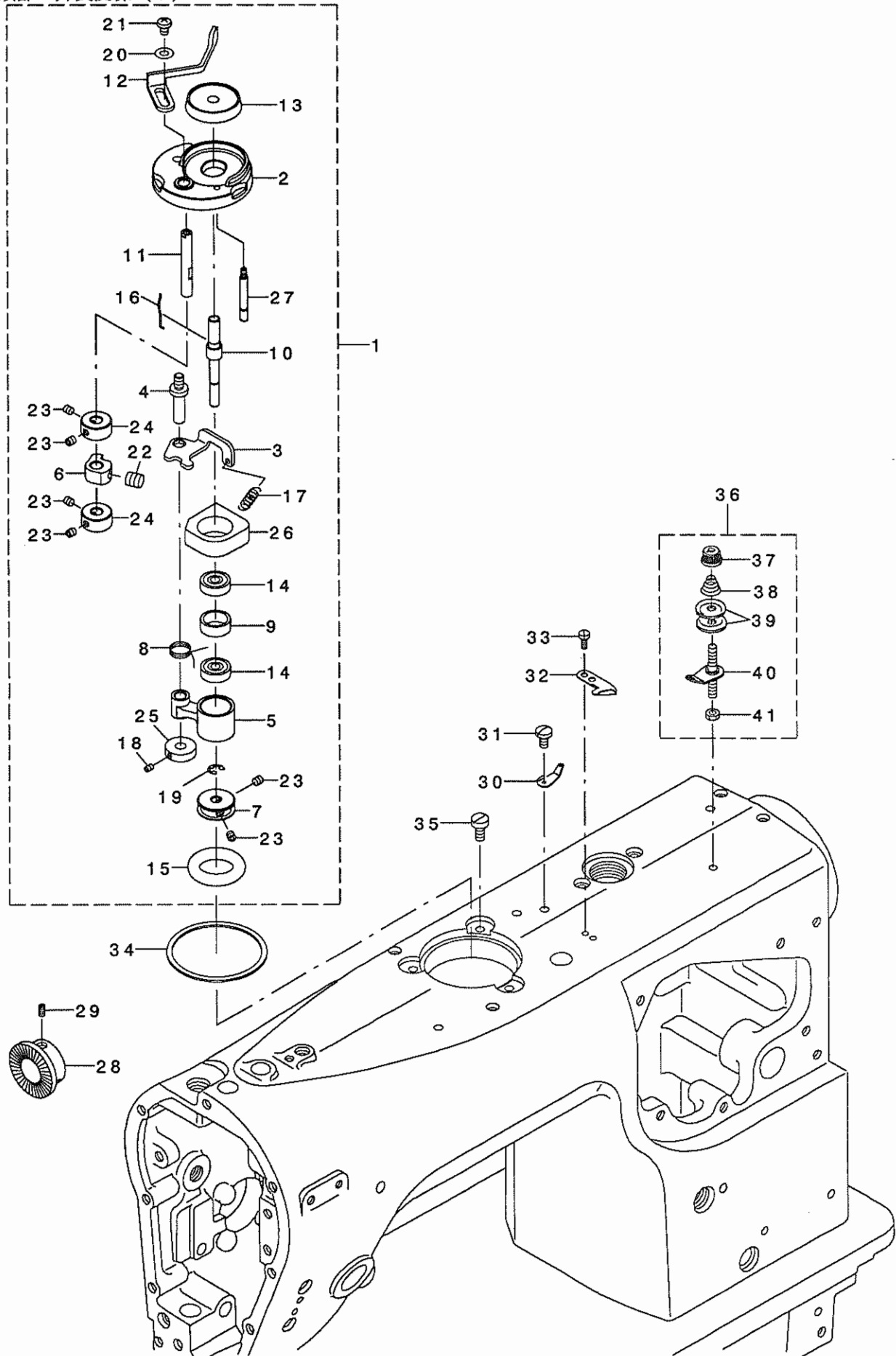


1	263-04907	SUPPORT PLATE	ハ ットツヅ イタ	1
2	263-05052	HELICAL GEAR BOX COVER ASM.	クト ウハク ルマハコフ フタ (クミ)	1
3	263-05003	HELICAL GEAR BOX COVER	クト ウハク ルマハコフタ	(1)
4	101-00410	BED SCREW STUD	ハ ットツヅチュウ	(2)
5	NS-6700320-SP	NUT 5/16-24	ロツカクナツト 5/16-24	(2)
6	SQ-1150451-MZ	CONNECTING SCREW	チュウア レンケツネツ	(1)
7	263-00103	BED PLATE	ハンゲ ツハ ッ	1
8	263-14757	SLIDE PLATE ASM.	スハ リイタ(クミ)	1
9	229-01300	SLIDE PLATE SPRING	スハ リイタハ ネ	(1)
10	263-14708	SLIDE PLATE	スハ リイタ	(1)
11	SS-6060210-SP	SCREW 3/32-56 L= 1.9	ヒラネツ 3/32-56 L=1.9	(2)
12	100-37406	OIL SHIELD RUBBER	ユホ -ハ ッ	1
13	01 225-52400	HELICAL BEVEL GEAR BOX COVER	カサハク ルマ ハコフ フタ	1
14	01 110-44054	GROUND WIRE ASM.	ア-スコト クミ	1
15	SS-4111015-SP	SCREW 11/64-40 L=10	ナハ ネツ 11/64-40 L=10	2
16	SS-2090810-SP	SCREW 9/64-40 L= 7.5	マルサラネツ 9/40 L=7.5	2
17	SS-2090810-SP	SCREW 9/64-40 L= 7.5	マルサラネツ 9/40 L=7.5	2
18	SS-4110515-SP	SCREW 11/64-40 L=5	ナハ ネツ 11/64-40 L=5	2
19	TA-0950806-R0	RUBBER PLUG	トメセン	1
20	02 M6093-350-AAS	RESISTANCE PACK AS ASM.	テイコウハ ツクASクミ	1
21	100-31805	HELICAL BEVEL GEAR BOX COVER	カサハク ルマ ハコフ フタ	1
22	100-31904	GASKET	カサハク ルマ ハコフ ハ ツキン	1
23	100-32001	NYLON CAP	カサハク ルマ ハコフ キヤツフ	1
24	SS-4110915-SP	SCREW 11/64-40 L=9	ナハ ネツ 11/64-40 L=9	3
25	01 SS-4121215-SP	SCREW 3/16-28 L=12	ナハ ネツ 3/16-28 L=12	1
26	SS-4110915-SP	SCREW 11/64-40 L=9	ナハ ネツ 11/64-40 L=9	4
27	03 M6093-350-AAL	RESISTANCE PACK AL ASM.	テイコウハ ツク ALクミ	1
28	* 229-01805	GROUND MARK	グ ラント マーク	1
29	01 WP-0501016-SD	WASHER 5X10.5X1	ヒラザ ガ ネ 5X10.5X1	1
30	01 WS-0510002-KP	SPRING WASHER 5.1X9.2X1.3	ハツキサ ガ ネ 5.1X9.2X1.3	1
31	04 CM-3002001-01	SAFETY LABEL, 1(SMALL).	アンセ ソラハ ル 1(ショウ)	1
32	05 CM-3002001-A1	SAFETY LABEL., 3 (SMALL).	アンセ ソラハ ル 3(ショウ)	1
33	03 225-48010	NEEDLE PLATE	ハリイタ	1
34	* CM-3013000-01	SAFETY LABEL	トウア チュウイアンセ ソラハ(ヨコ)	1
35	CM-3002000-02	CAUTION LABEL(25)	ユビ ケガ チュウイソラハ(25)	1
36	03 225-48705	NEEDLE PLATE	ハリイタ	1
37	03 M6093-350-AAF	RESISTANCE PACK ASM.	テイコウハ ツクAFクミ	1
38	100-37307	OIL SHIELD PLATE	ユホ -ハ ッ	1
39	*03 CM-6001001-01	WEEE MARK LABEL S	WEEE マーク ラハ ル S	1

NOTE (注記) 01...FOR LZ-2280N-7,LZ-2281N-7, LZ-2286N-7,LZ-2288N-7 LZ-2280N-7,LZ-2281N-7, LZ-2286N-7,LZ-2288N-7用
02...FOR LZ-2280N-7 LZ-2280N-7用
03...VARIOUS NOS.FOR DESTINATIONS 仕向地により異なる
04...FOR USE IN JAPAN 日本用
05...FOR EXPORT 輸出用

3. FRAME & MISCELLANEOUS COVER COMPONENTS (3)

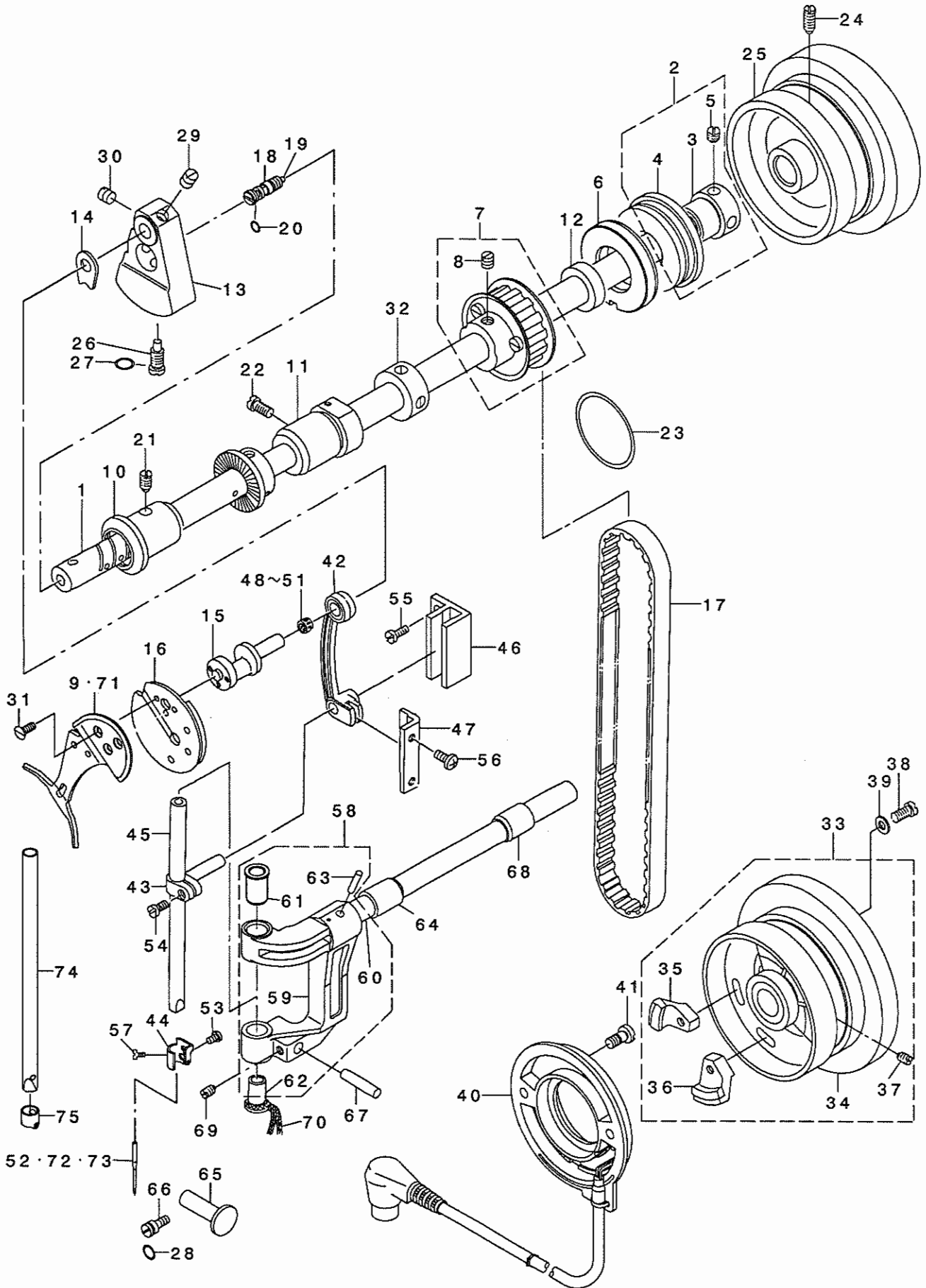
頭部・外装関係 (3)



1	400-34920	BOBBIN WINDER UNIT	イトマキソウチ	1
2	400-34904	BTW BASE	イトマキトリツケダ イ	(1)
3	400-31628	BTW_CAM_PLATE	イトマキチヨウセツイタ	(1)
4	400-32138	BTW_BASE_SHAFT	イトマキチヨウセツイタジク	(1)
5	262-60406	BTW_SHAFT_BASE	イトマキウテ	(1)
6	262-60505	BTW_CAM_LEVER	イトマキカム	(1)
7	400-26730	BTW WHEEL	イトマキク ルマ	(1)
8	400-31633	BTW_TORSION_SPRING	イトマキネジ リハ ネ	(1)
9	262-60802	BTW_BEARING_SPACER	イトマキハ アリソク スハ -サ-	(1)
10	400-31629	BTW_SHAFT	イトマキジク	(1)
11	400-31630	BTW_LEVER_SHAFT	イトマキレハ -ジク	(1)
12	400-21933	BTW_LEVER	イトマキレハ -	(1)
13	262-61206	BTW_SPACER	イトマキスハ -サ	(1)
14	262-61305	BTW_BEARING	イトマキハ アリソク	(2)
15	A3216-001-00A	RUBBER RING	ゴ ムワ(フ ラツク)	(1)
16	262-61602	BOBBIN_SPRING	ホ ビントメハ ネ	(1)
17	262-61701	BTW_SPRING	イトマキチヨウセツイタハ ネ	(1)
18	SM-8030412-TP	SCREW	トメネジ M3 L=4	(1)
19	RE-0400000-K0	E-RING 4	Eカ タメワ 4	(1)
20	WP-0450826-SC	WASHER 4.5X10X0.8	ヒラサ カ ネ 4.5X10X0.8	(1)
21	SM-5040655-SN	SCREW	ハ イント ネジ	(1)
22	SM-8050502-TP	SCREW M5 L=5	トメネジ	(1)
23	SM-8040412-TP	SET SCREW M4 L=4	トメネジ	(6)
24	400-26745	COLLAR	カラ-	(2)
25	400-43720	COLLAR	イトマキチヨウセツイタカラ-	(1)
26	400-34919	BTW PROTECT SPONGE	ホ ウユスホ ソウ	(1)
27	400-31631	BTW_SPRING_SHAFT	ハ ネカケ	(1)
28	225-38805	DRIVING WHEEL	イトマキクト ウシヤ	1
29	SS-8660610-TP	SCREW 1/4-40 L=6	トメネジ 1/4-40 L=6	2
30	D3162-555-B00	THREAD GUIDE	タ イイチ イトチヨウシホ - アンナイ	1
31	SS-7110840-SP	SCREW 11/64-40 L=7.8	マルヒラネジ 11/64-40 L=7.8	1
32	105-02300	THREAD CUTTER	イトキリホジ イタ	1
33	SS-6090620-SP	SCREW 9/64-40 L=6	ヒラネジ 9/64-40 L=6	2
34	225-38706	PACKING	イトマキトリツケダ イハ ッキン	1
35	SS-6121030-SN	SCREW 3/16-28 L=10	ヒラネジ 3/16-28 L=10	3
36	225-29481	BOBBIN THREAD TENSION ASM.	イトマキイトチヨウシ(クミ)	1
37	110-72402	THREAD TENSION NUT	タ イ 1 イトチヨウシ ナット	(1)
38	110-93606	THREAD TENSION SPRING	タ イ イチ イトチヨウシハ ネ	(1)
39	B3214-047-000	BOBBIN WINDER TENSION DISC	イトチヨウシ サラ	(2)
40	225-29473	BOBBIN THREAD TENSION ROD ASM.	イトマキイトチヨウシホ ウ(ケツゴ ウ)	(1)
41	NS-6110310-SP	NUT 11/64-40	ロツカクナット 11/64-40	(1)

4. MAIN SHAFT · NEEDLE BAR COMPONENTS

上軸・針棒関係



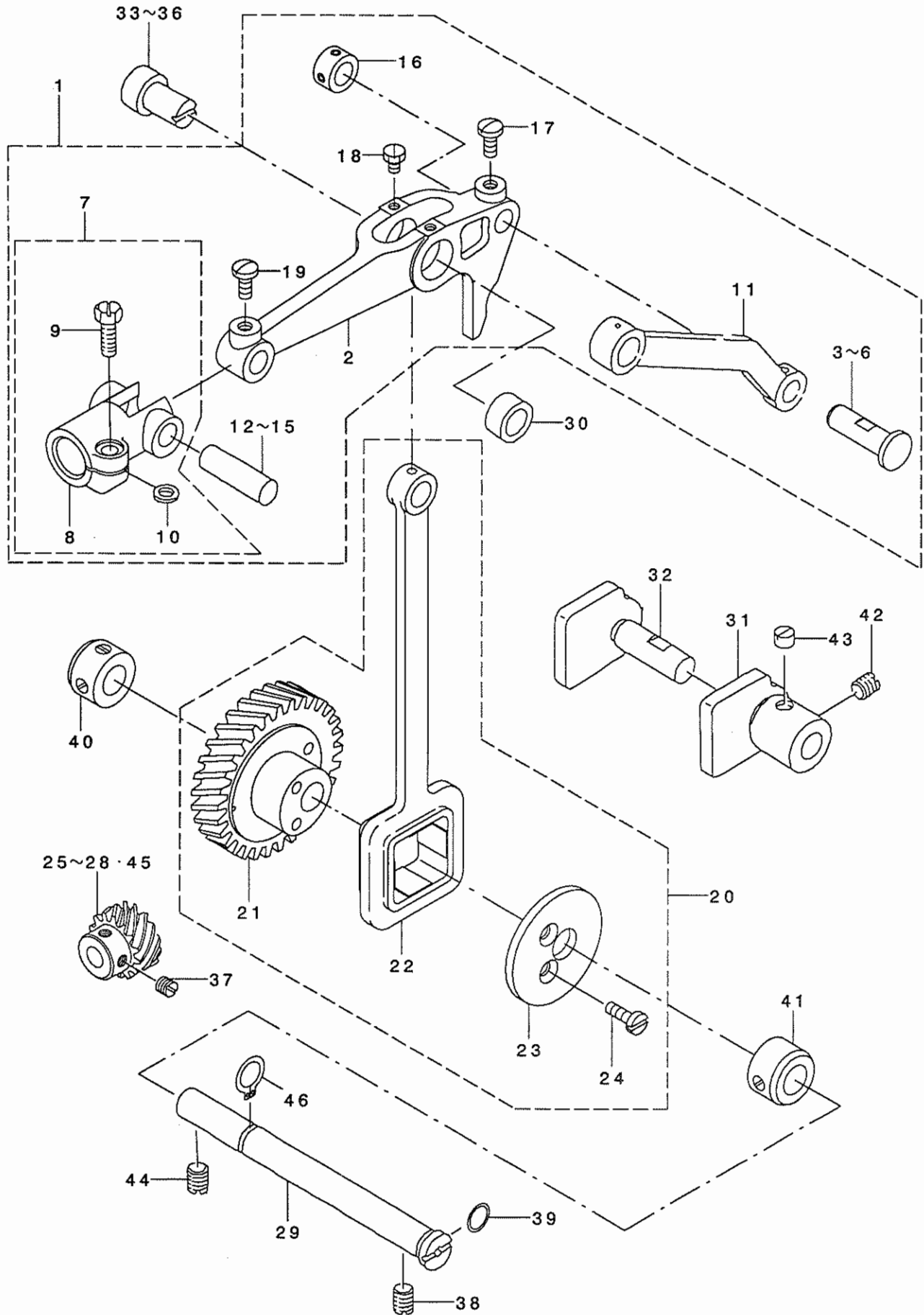
1		263-02208	MAIN SHAFT	ウツク	1
2		225-05259	THRUST COLLAR ASM.	ウツク ク スラストウケ(クミ)	1
3		225-05200	THRUST COLLAR	ウツク ク スラストウケ	(1)
4		SB-1200001-00	BEARING D=20X47	ホ-ホハ アリソク D=20X47	(1)
5		SS-8660610-TP	SCREW 1/4-40 L=6	トメネツ 1/4-40 L=6	(2)
6		263-05516	OIL SEAL COLLAR	オイシロ-ルカク	1
7	*	400-44872	SPROCKET UPPER ASM.	ウツク ク スア ロケットクミ	1
8		SS-8660610-TP	SCREW 1/4-40 L=6	トメネツ 1/4-40 L=6	(2)
9	04	225-06109	BALANCE	テンビ ヲ	1
10	*	400-40372	MAIN SHAFT BUSHING	ウツク ク エメタル	1
11		B1203-227-000-A	MAIN SHAFT BUSHING, INTERMEDIA	ウツク ク ナカメタル	1
12		B1208-552-000-A	OIL SEAL	オイシロ-ル	1
13		263-00202	COUNTERWEIGHT	ツリアイスイ	1
14		100-08506	COUNTERWEIGHT PROTECTING PLATE	ツリアイモリ ホコ イタ	1
15		263-00301	NEEDLE BAR CRANK	ハリホ ウクランク	1
16		100-08753	TAKE-UP COUNTERWEIGHT ASM.	テンビ ヲ ツリアイモリ クミ	1
17		225-05705	TIMING BELT	タイミンク ハ ホト	1
18		263-04402	PIN	ウツク ク ユツソウニユビ ヲ	1
19		B1810-552-000	OIL WICK	ウツク ク マエ トメネツ ユツ	1
20		RO-0291801-00	RUBBER RING	オリソク	1
21		SS-8151150-SP	SCREW 15/64-28 L=10.5	トメネツ 15/64-28 L=10.5	1
22		SS-7151120-SP	SCREW 15/64-28 L=11	マルヒツネツ 15/64-28 L=11	1
23		RO-4372002-00	RUBBER RING	オリソク	1
24		SS-8151550-SP	SCREW 15/64-28 L=15	トメネツ 15/64-28 L=15	2
25		225-05507	HAND WHEEL	ハズ ミク ホマ	1
26		SS-7681650-TP	SCREW 9/32-28 L=16	マルヒツネツ 9/32-28 L=16	1
27		RO-0442401-00	RUBBER RING	オリソク	1
28		RO-0481901-00	RUBBER RING	オリソク	1
29		SS-8660610-TP	SCREW 1/4-40 L=6	トメネツ 1/4-40 L=6	2
30		SS-8660610-TP	SCREW 1/4-40 L=6	トメネツ 1/4-40 L=6	2
31		SS-1090930-SP	SCREW 9/64-40 L=8.6	チツネツ 9/64-40 L=8.6	3
32	*	229-04155	MAIN SHAFT THRUST COLLAR ASM.	ウツク ク スラストウケ(クミ)	1
33	02	225-51568	HAND WHEEL ASM.	ハズ ミク ホマ(クミ)	1
34	02	225-51550	HAND WHEEL COMPL.	ハズ ミク ホマ(ウツク ウ)	(1)
35	02	M4007-110-0AB	MAGNET FITTING BASE B ASM.	マグ ネット トリツクダ イ B クミ	(1)
36	02	M4007-110-0AA	MAGNET FITTING BASE A ASM.	マグ ネット トリツクダ イ A クミ	(1)
37	02	SS-8151550-SP	SCREW 15/64-28 L=15	トメネツ 15/64-28 L=15	(2)
38	02	SS-6111210-SP	SCREW 11/64-40 L=12	ヒツネツ 11/64-40 L=12	2
39	02	WP-0450801-SD	WASHER 4.5X10X0.8	ヒツネツ ガネ 4.5X10X0.8	2
40	02	110-32562	DYNAMO STATOR	ハツデン シキステータ クミ	1
41	02	106-04809	SCREW	ハツデン シキ ステータ-トメネツ	2
42		225-07156	NEEDLE BAR CRANK ROD ASM.	ハリホ ウ クランクロツト(クミ)	1
43		225-07305	NEEDLE BAR CONNECTION	ハリホ ウ ダ キ	1
44	03	225-07404	THREAD RACK	ハリホ ウ イトカク	1
45	03	225-07503	NEEDLE ROD	ハリホ ウ	1
46		225-08006	NEEDLE BAR CONNECTION GUIDE	ハリホ ウダ キツナイ ダ キツナイ	1
47		263-00400	CRANK ROD GUIDE	クランクロツト アツナイ	1
48	01	B1905-541-A00	NEEDLE BEARING, A	テンビ ヲ ニート ホハ アリソク	1
49	01	B1905-541-B00	NEEDLE BEARING	テンビ ヲ ニート ホハ アリソク	1
50	01	B1905-541-C00	NEEDLE BEARING	テンビ ヲ ニート ホハ アリソク	1
51	01	B1905-541-D00	NEEDLE BEARING	テンビ ヲ ニート ホハ アリソク	1
52	03	MC-1923007-50	NEEDLE 438 #75	ハリ(クチュメツ)438 #75	1
53		SS-7080520-SP	SCREW 1/8-44 L=4.9	マルヒツネツ 1/8-44 L=4.9	1
54		SS-7090910-TP	SCREW 9/64-40 L= 8.5	マルヒツネツ 9/64-40 L=8.5	1
55		SS-4110915-SP	SCREW 11/64-40 L=9	ナハネツ 11/64-40 L=9	2
56		SS-4110915-SP	SCREW 11/64-40 L=9	ナハネツ 11/64-40 L=9	2
57	03	SS-7060310-SP	SCREW 3/32-56 L=3	マルヒツネツ 3/32-56 L=3	1
58		263-00962	NEEDLE BAR YOKE ASM.	ハリホ ウツク ダ イクミ	1
59		263-00913	NEEDLE BAR YOKE	ハリホ ウツク ダ イ	(1)
60		225-09202	SHAFT	ハリホ ウツク ダ イ ヅク	(1)
61		100-13019	NEEDLE BAR BUSHING, UPPER D=7.	ハリホ -メタル ウエ D=7.24	(1)
62		100-13118	NEEDLE BAR BUSHING, LOWER D=7.	ハリホ -メタル ウタ D=7.24	(1)
63		PS-0400252-KP	SPRING PIN	スプリング ピン	(1)
64		229-13008	FEED ROCKER SHAFT BUSHING	オクツク クメタル	1
65		263-05904	NEEDLE BAR YOKE PRESSER	ハリホ ウツク ダ イネツエ	1
66		263-06001	SCREW	ハリホ ウツク ダ イネツエトメネツ	1
67		100-13407	GUIDE PIN	ハリホ -ウツク ダ イ アツナイ ヅク	1
68		263-01408	SHAFT BUSHING, REAR	ハリホ ウツク ダ イ ヅク クウロメタル	1
69		SS-8120740-SP	SCREW 3/16-28 L=7	トメネツ 3/16-28 L=7	1
70		CQ-2020000-00	OIL WICK	ユツ	0.1
71		225-06208	BALANCE V	テンビ ヲ V	1
72	03	MC-2005F07-00	NEEDLE 134SUK 70	ハリ 134SUK 70	1
73	03	MDP-500B1000	NEEDLE DPX5 #10	ハリ DPX5 #10	1
74	03	225-07818	NEEDLE ROD	ハリホ ウ	1
75	03	225-07701	NEEDLE ROD THREAD RACK R	ハリホ ウイトカク R	1

NOTE (注記)

01....	SELECTIVE PARTS	選択部品
02....	FOR LZ-2280N-7, LZ-2281N-7, LZ-2286N-7, LZ-2288N-7	LZ-2280N-7, LZ-2281N-7, LZ-2286N-7, LZ-2288N-7用
03....	VARIOUS NOS. FOR DESTINATIONS	仕向地により異なる
04....	SPECIAL ORDER PARTS	特別注文部品

5. NEEDLE VIBRATOR & ADJUSTMENT COMPONENTS (1)

針振り調節関係 (1)



1		225-09756	DRIVE LINK ASM.	ハリフリクトウ リンク(クミ)	1
2		263-06209	DRIVE LINK	ハリフリクトウ リンク	(1)
3	01	263-07405	LINK	フリハハ アンカンリンクジ クA	(1)
4	01	263-07504	SHAFT	フリハハ アンカンリンクジ ク	(1)
5	01	263-07603	SHAFT	フリハハ アンカンリンクジ クC	(1)
6	01	263-07702	SHAFT	フリハハ アンカンリンクジ クD	(1)
7		263-06159	SHAFT CONNECTION ASM.	ハリホ ウツジ タ イジ クタ キ(クミ)	(1)
8		263-06100	SHAFT CONNECTION	ハリホ ウツジ タ イジ クタ キ	(1)
9		SS-7121410-TP	SCREW 3/16-28 L=14	マルヒラネジ 3/16-28 L=14	(1)
10		WP-0510516-SD	WASHER 5.1X7.5X0.5	ヒラサ カ ネ 5.1X7.5X0.5	(1)
11		263-02307	LINK	フリハハ アンカンリンク	(1)
12	01	100-12904	PIN D	ハリフリ クト -リンクピ ン D	(1)
13	01	100-12607	PIN	ハリフリ クト -リンクピ ン A	(1)
14	01	100-12706	PIN B	ハリフリ クト -リンクピ ン B	(1)
15	01	100-12805	PIN C	ハリフリ クト -リンクピ ン C	(1)
16		CS-0790720-TH	THRUST COLLAR ASM.	スラストウケ クミ	(1)
17		SS-7110910-TP	SCREW 11/64-40 L= 8.5	マルヒラネジ 11/64-40 L=8.5	(1)
18		SS-9090610-TP	SCREW 9/64-40 L=5.5	ロツカクネ ルト 9/64-40 L=5.5	(2)
19		SS-7110910-TP	SCREW 11/64-40 L= 8.5	マルヒラネジ 11/64-40 L=8.5	(1)
20		225-10051	NEEDLE VIBRATING CAM ASM.	ハリフリカム(クミ)	1
21		225-10002	NEEDLE VIBRATING CAM	ハリフリカム	(1)
22		225-10101	NEEDLE VIBRATING ROD	ハリフリロッド	(1)
23		225-10200	CAM COVER	ハリフリカム フタ	(1)
24		SS-2110920-TP	SCREW 11/64-40 L=8.5	マルサラネジ 11/64-40 L=8.5	(2)
25	01	100-11005	SCREW GEAR A	ハリフリカム ハク ルマ A	1
26	01	100-11104	SCREW GEAR B	ハリフリカム ハク ルマ B	1
27	01	100-11203	SCREW GEAR C	ハリフリカム ハク ルマ C	1
28	01	100-11302	SCREW GEAR D	ハリフリカム ハク ルマ D	1
29		263-00608	NEEDLE VIBRATING CAM SHAFT	ハリフリカムジ ク	1
30		100-12201	BUSHING	ハリフリ ロット シ クウケ	1
31		100-12417	DRIVE LINK GUIDE A	ハリフリクトウ リンクアンナイ(A)	1
32		100-12516	DRIVE LINK GUIDE B	ハリフリクトウ リンクアンナイ(B)	1
33	01	263-01002	PIN A	ハリフリロッド シ クA	1
34	01	263-01101	PIN B	ハリフリロッド シ クB	1
35	01	263-01200	PIN B	ハリフリロッド シ クC	1
36	01	263-01309	PIN D	ハリフリロッド シ クD	1
37		SS-8660610-TP	SCREW 1/4-40 L=6	トメネジ 1/4-40 L=6	2
38		SS-8660970-TP	SCREW 1/4-40 L= 8.5	トメネジ 1/4-40 L=8.5	1
39		RO-0691801-00	RUBBER RING	Oリング	1
40		CS-1031210-SH	THRUST COLLAR ASM. D=10.32 W=1	スラストウケ D=10.32 W=12 クミ	1
41		CS-103121B-SH	THRUST COLLAR ASM. D=10.32 W=1	スラストウケ D=10.32 W=12 クミ	1
42		SS-8150710-SP	SCREW 15/64-28 L=7	トメネジ 15/64-28 L=7	1
43		SS-8660410-SP	SCREW 1/4-40 L= 4.2	トメネジ 1/4-40 L=4.2	1
44		SS-8660810-TP	SCREW 1/4-40 L=8	トメネジ 1/4-40 L=8	1
45	01	100-14009	SCREW GEAR E	ハリフリカム ハク ルマ E	1
46		RC-0100001-KP	SNAP RING M10	Cカ タトメワ 9.3	1

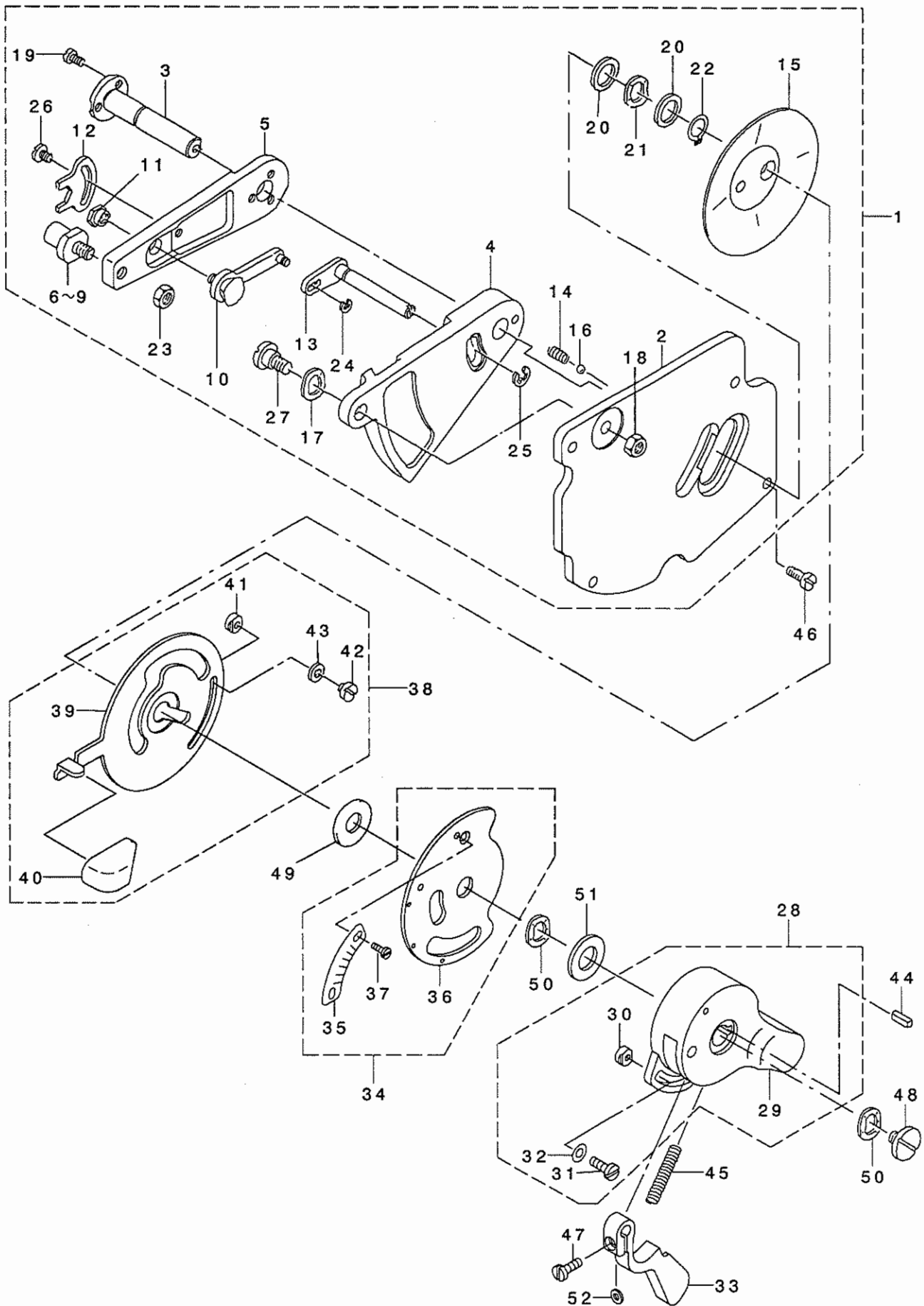
NOTE (注記)

01...SELECTIVE PARTS

選択部品

6. NEEDLE VIBRATOR & ADJUSTMENT COMPONENTS (2)

針振り調節関係 (2)



1		225-12057	BASE ASM.	ハリイチ ハンコウダ イ(クミ)	1
2		263-06506	BASE MOUNTING PLATE	ハリイチハンコウダ イトリツケイタ	(1)
3		263-07306	SHAFT	フリハハ チョウセツウデ シ ク A	(1)
4		263-02703	NEEDLE POSITION ADJUSTING BASE	ハリイチハンコウダ イ	(1)
5		263-01507	ARM	フリハハ チョウセツウデ	(1)
6	01	100-16517	SHAFT	フリハハ チョウセツウデ シ ク B (D)	(1)
7	01	100-16210	SHAFT	フリハハ チョウセツウデ シ ク B (A)	(1)
8	01	100-16319	SHAFT	フリハハ チョウセツウデ シ ク B (B)	(1)
9	01	100-16418	SHAFT	フリハハ チョウセツウデ シ ク B (C)	(1)
10		100-17168	STOPPER ASM.	フリハハ チョウセツウデ コテイシ クミ	(1)
11		100-18000	NUT	コテ-ツナツト	(1)
12		100-18109	NUT STOPPER	コテ-ツナツトメ	(1)
13		100-15360	LEVER ASM.	カト-レハ-シ ク クミ	(1)
14		100-17408	SPRING	イチキメキユ オウハネ	(1)
15		100-17606	OIL SHIELD	オイルシールド	(1)
16		B2608-761-000	HAND STOP CRANK SHAFT BALL	シユト-テ-シ ハントル コキユ-	(1)
17		WZ-0850302-K0	WAVED WASHER 8.5X12.5X0.3	ナミカ タサカネ 8.5X12.5X0.3	(3)
18		NS-6150310-SP	NUT 15/64-28	ロツカクナツト 15/64-28	(1)
19		SS-6090620-SP	SCREW 9/64-40 L=6	ヒラネシ 9/64-40 L=6	(3)
20		WP-1020616-SD	WASHER	ヒラサカネ	(2)
21		WZ-1052010-KP	WAVED WASHER	ナミカ タサカネ 10.5X14.5X0.3	(1)
22		RC-0100001-KP	SNAP RING M10	Cカ タトメワ 9.3	(1)
23		NS-6150310-SP	NUT 15/64-28	ロツカクナツト 15/64-28	(1)
24		RE-0200000-K0	E-RING	Eカ タトメワ 2	(1)
25		RE-0400000-K0	E-RING 4	Eカ タトメワ 4	(1)
26		SS-6090520-SP	SCREW 9/64-40 L= 5.0	ヒラネシ 9/64-40 L=5	(1)
27		SD-0800402-TP	HINGE SCREW D= 8 H= 4	ダソネシ D=8 H=4	(1)
28		225-12156	KNOB ASM.	フリハハ チョウセツ ツマミ(クミ)	1
29		225-12107	KNOB	フリハハ チョウセツ ツマミ	(1)
30		100-15907	LEVER STOPPER	レハ-ストツハ-	(2)
31		SS-7090610-SP	SCREW 9/64-40 L=6	マルヒラネシ 9/64-40 L=6	(2)
32		WP-0371016-SD	WASHER 3.7X8X1	ヒラサカネ 3.7X8X1	(2)
33		263-06803	LEVER	チョウセツカト ウレハ-	1
34		225-12362	SCALE PLATE ASM.	フリハハ メモリ(クミ)	1
35		225-12313	SCALE PLATE	フリハハ メモリ	(1)
36		263-06951	SCALE MOUNTING BASE COMPL.	フリハハ メモリトリツケイタ(ケツゴウ)	(1)
37		SS-6080320-SP	SCREW 1/8-44 L= 2.5	ヒラネシ 1/8-44 L=2.5	(2)
38		263-07157	LEVER ASM.	ハリイチハンコウレハ-(クミ)	1
39		263-07108	LEVER	ハリイチハンコウレハ-	(1)
40		263-07207	KNOB	ハリイチハンコウレハ-ツマミ	(1)
41		263-06704	LEVER STOPPER	レハ-ストツハ-	(2)
42		SS-7090410-SP	SCREW 9/64-40 L= 3.5	マルヒラネシ 9/64-40 L=3.5	(2)
43		WP-0371016-SD	WASHER 3.7X8X1	ヒラサカネ 3.7X8X1	(2)
44		100-15105	KEY	フリハハ チョウセツツマミ キ-	1
45		100-17705	SPRING	チョウセツウデ カト-レハ-ハネ	1
46		SS-4120915-SP	SCREW 3/16-28 L=9	ナハネシ 3/16-28 L=9	4
47		SS-7090910-TP	SCREW 9/64-40 L= 8.5	マルヒラネシ 9/64-40 L=8.5	1
48		SS-7620750-SP	SCREW 3/16-32 L= 6.5	マルヒラネシ 3/16-32 L=6.5	1
49		WP-1021016-SD	WASHER	ヒラサカネ 10.2X18X1	1
50		WZ-1052010-KP	WAVED WASHER	ナミカ タサカネ 10.5X14.5X0.3	2
51		WP-1020616-SD	WASHER	ヒラサカネ	1
52		WP-0371036-SD	WASHER 3.7X6X1	ヒラサカネ 3.7X6X1	1

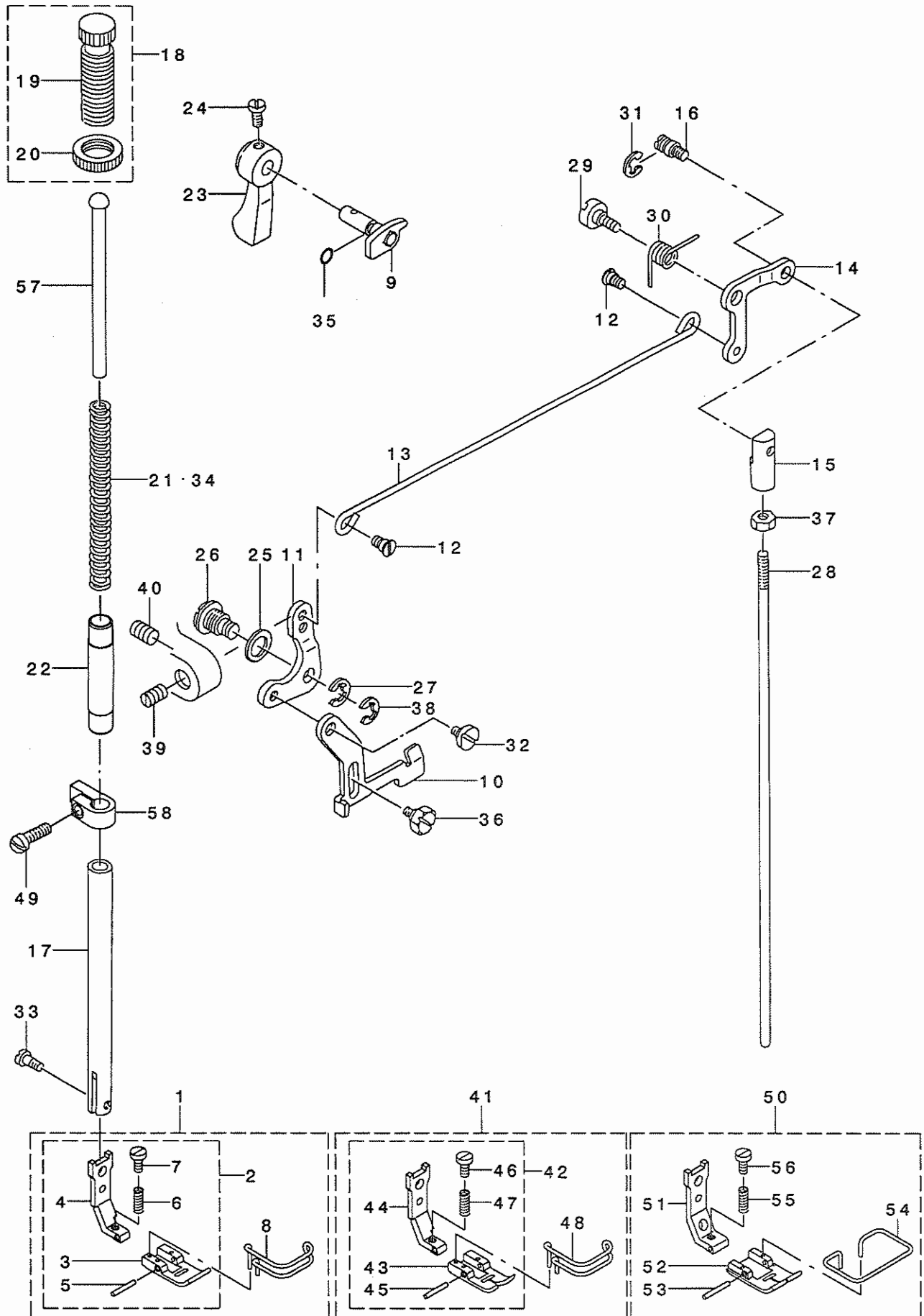
NOTE (注記)

01...SELECTIVE PARTS

選択部品

7. PRESSER BAR & FEED REGULATOR COMPONENTS

押さえ棒・送り調節関係

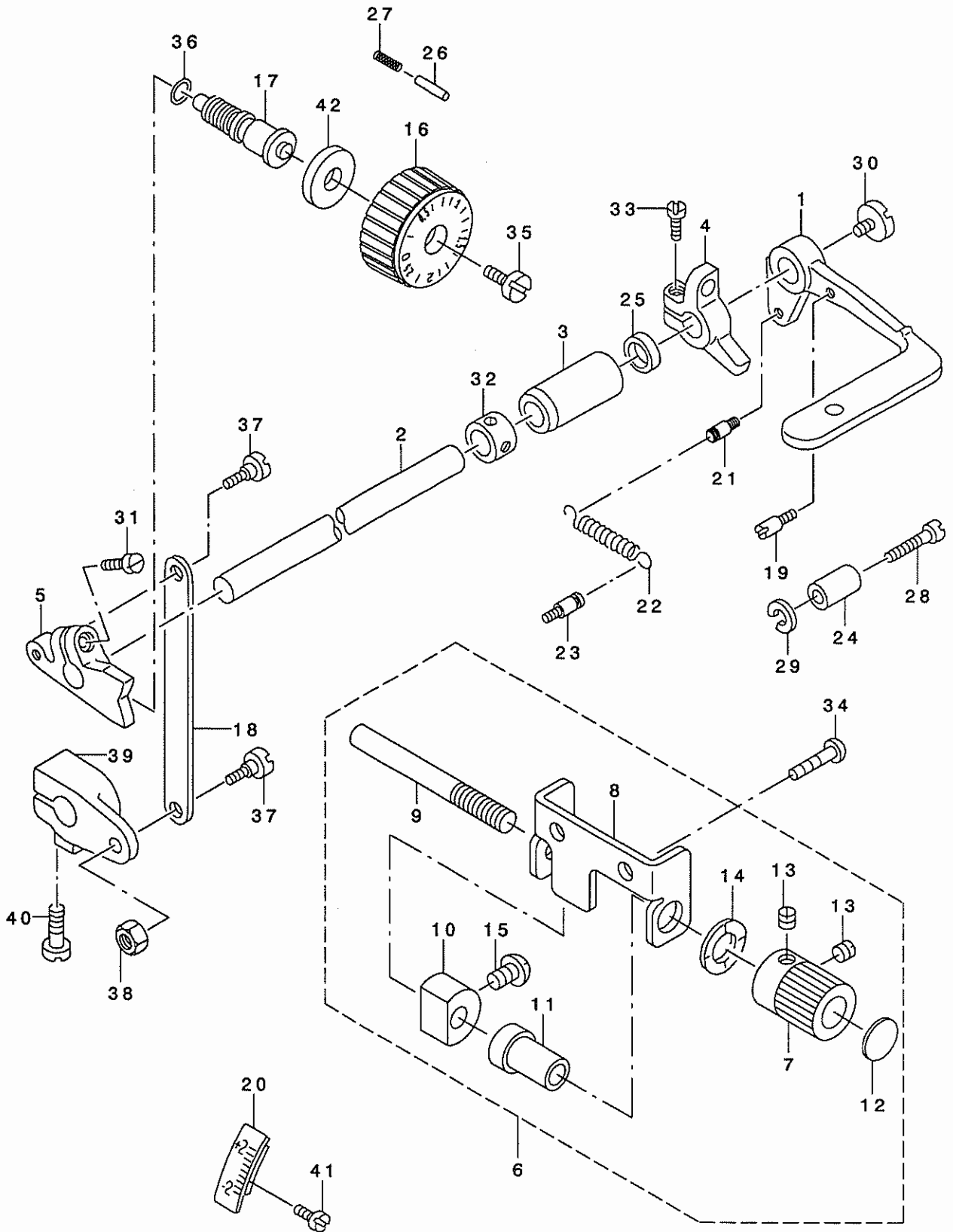


1	01	225-47970	PRESSER FOOT ASM.	オサエ(クミ)	1
2		225-47954	PRESSER FOOT ASM.	オサエ(クミ)	(1)
3		225-47913	PRESSER FOOT (LOWER)	オサエ(シタ)	(1)
4		225-46816	PRESSER FOOT (UPPER)	オサエ(ウエ)	(1)
5		225-47806	PRESSER PIN	オサエピン	(1)
6		B1525-582-000	SPRING	オサエハネ	(1)
7		SS-6090810-SP	SCREW 9/64-40 L= 7.5	ヒラネジ 9/64-40 L=7.5	(1)
8		100-21202	FINGER COVER	エビ ホコ カハ -	(1)
9		263-07850	HAND LIFTER CAM COMPL.	オサエアケ カム(ケツコ ウ)	1
10		263-08007	LIFTING LEVER	ヒキアケ イタ	1
11		B1516-552-000	LIFTING LEVER LINK	ヒキアケ イタ リンク	1
12		229-08909	HINGE SCREW	ヒサ アケ ヨコホ ウダ ソネジ	2
13	*	229-08305	LIFTING LEVER CONNECTING ROD	ヒサ アケ ヨコホ ウ	1
14		B3414-555-000	LIFTING LEVER LINK ARM	ヒサ アケ リンクウデ	1
15		B3416-555-000	SWIVEL	ツリホ - タ ルマ	1
16		B3416-552-000	CONNECTING ROD HINGE SCREW	ヒサ アケ ヨコホ - タ ソネジ	1
17		100-22010	PRESSER BAR	オサエホ -	1
18	*	229-07554	PRESSER SPRING REG NUT ASM.	オクリチヨウセツネジ ナットクミ	1
19		110-71602	PRESSER SPRING REGULATOR	オサエ チヨウセツ ネジ	(1)
20		110-71701	NUT	オサエ チヨウセツ ネジ ナット	(1)
21	*01	229-07406	PRESSER SPRING	オサエチヨウセツハネ	1
22		229-07109	PRESSER BAR BUSHING, LOWER	オサエホ ウシタメタル	1
23		229-07802	HAND LIFTER	オサエアケ レハ -	1
24		B1521-555-000	SCREW	オサエアケ レハ - トメネジ	1
25		B3431-581-000	LIFTING LEVER GASKET	ハ ツキン	1
26		B1517-552-000	HINGE PIN	ヒキアケ リンクジク	1
27		B1523-226-000	SNAP RING	トメワ B	1
28		100-22606	CONNECTING ROD, VERTICAL	ヒサ アケ レンケツホ -	1
29		GAK-33041000	KNEE LIFTING LINK STEP-SCREW	ヒサ アケ リンク タ ソネジ	1
30		GAK-33042000	KNEE LIFTING LINK SPRING	ヒサ アケ リンク ハネ	1
31		RE-0500000-K0	E-RING	Eカ タメワ 5	1
32		SD-0630301-SP	HINGE SCREW D=6.35 H=3	タ ソネジ D=6.35 H=3	1
33		SS-7090910-TP	SCREW 9/64-40 L= 8.5	マルヒラネジ 9/64-40 L=8.5	1
34	01	B1505-227-T00-A	PRESSER SPRING T	オサエ チヨウセツハネ	1
35		RO-0371801-00	RUBBER RING	Oリング	1
36		SD-0630275-SP	HINGE SCREW D= 6.35 H= 2.7	タ ソネジ D=6.35 H=2.7	1
37		NS-6620310-SP	NUT 3/16-32	ロツカクナツト 3/16-32	1
38		RE-0600000-K0	E-RING 6	Eカ タメワ 6	1
39		SS-8151720-SP	SCREW	トメネジ	1
40		SS-8150510-TP	SCREW 15/64-28 L= 4.7	トメネジ 15/64-28 L=4.7	1
41	01	225-48671	PRESSER FOOT ASM.	オサエ(クミ)	1
42		225-48655	PRESSER FOOT ASM.	オサエ(クミ)	(1)
43		225-48614	PRESSER FOOT (LOWER)	オサエ(シタ)	(1)
44		225-46816	PRESSER FOOT (UPPER)	オサエ(ウエ)	(1)
45		225-47806	PRESSER PIN	オサエピン	(1)
46		SS-6090810-SP	SCREW 9/64-40 L= 7.5	ヒラネジ 9/64-40 L=7.5	(1)
47		B1525-582-000	SPRING	オサエハネ	(1)
48		100-21202	FINGER COVER	エビ ホコ カハ -	(1)
49		SS-7111110-TP	SCREW 11/64-40 L=10.5	マルヒラネジ 11/64-40 L=10.5	1
50	01	225-48960	PRESSER ASM.	オサエ(クミ)	1
51		225-45206	PRESSER FOOT (UPPER)	オサエ(ウエ)	(1)
52		225-48903	PRESSER FOOT (LOWER)	オサエ(シタ)	(1)
53		100-21103	PRESSER PIN	オサエピン	(1)
54		225-45404	SAFETY COVER	エビ ホコ カハ -	(1)
55		B1525-582-000	SPRING	オサエハネ	(1)
56		SS-6090810-SP	SCREW 9/64-40 L= 7.5	ヒラネジ 9/64-40 L=7.5	(1)
57	*	229-07703	PRESSER GUIDE BAR	オサエアンナイホ ウ	1
58		263-02901	PRESSER BAR GUIDE BRACKET	オサエホ ウダ キ	1

NOTE (注記) 01...VARIOUS NOS.FOR DESTINATIONS 仕向地により異なる

8. FEED MECHANISM & CONDENSE COMPONENTS

送り機構・コンデンス装置関係

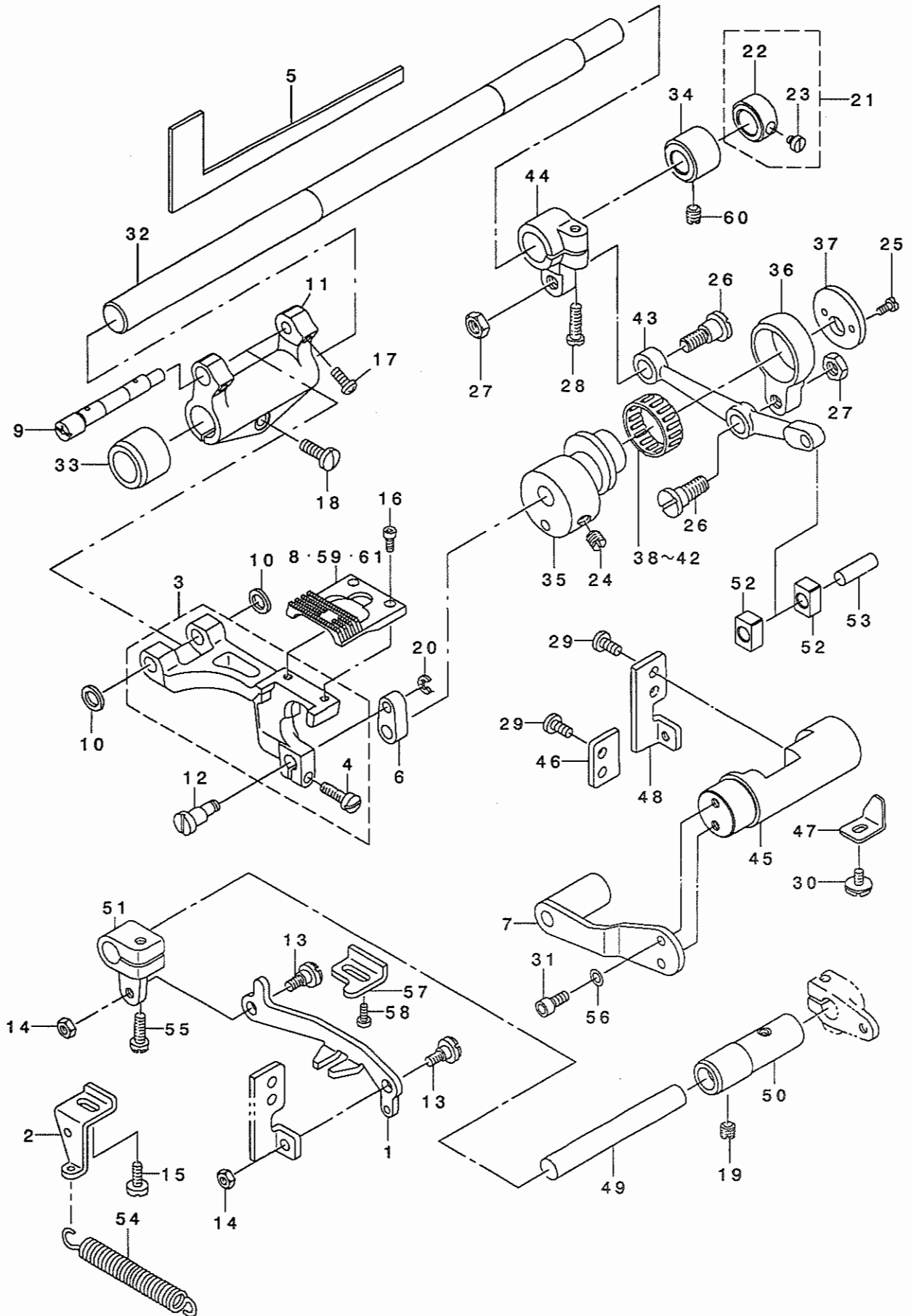


1	225-18005	LEVER	オクリレハ [*] -	1
2	225-18104	SHAFT	オクリレハ [*] -ジ [*] ク	1
3	263-08205	BUSHING	オクリレハ [*] -ジ [*] クメタル	1
4	263-08353	CONDENSE STOPPER ARM ASM.	コンデンスストッパ [*] -ウデ [*] (クミ)	1
5	263-08403	FEED DRIVING ADJUSTER	オクリチヨウセツキ	1
6	263-08551	KNOB ASM.	コンデンスツマミ(クミ)	1
7	263-08502	KNOB	コンデンスツマミ	(1)
8	263-08601	ADJUSTING SCREW BASE	チヨウセツネジ [*] ダ [*] イ	(1)
9	263-08700	ADJUSTING SCREW	チヨウセツネジ [*]	(1)
10	263-08809	STOPPER	チヨウセツネジ [*] マワリト [*] メ	(1)
11	263-08908	SHAFT	チヨウセツネジ [*] ダ [*] イジ [*] ク	(1)
12	263-09005	STOPPER DIAL PLATE	ジ [*] イタ	(1)
13	SS-8110410-TP	SCREW 11/64-40 L= 3.5	トメネジ [*] 11/64-40 L=3.5	(2)
14	WZ-1052010-KP	WAVED WASHER	ナミカ [*] タサ [*] カ [*] ネ10.5X14.5X0.3	(1)
15	SS-4110715-SP	SCREW 11/64-40 L=7	ナハ [*] ネジ [*] 11/64-40 L=7	(1)
16	263-02000	FEED DIAL	オクリタ [*] イヤル	1
17	225-19201	ADJUSTING SCREW	オクリチヨウセツネジ [*]	1
18	225-19300	FEED REVERSAL LINK	オクリハンカンリンク A	1
19	B1114-280-000	PIN	ピン	1
20	225-19805	SCALE PLATE	オクリレハ [*] -メモリイタ	1
21	* 400-23289	SPRING SUSPENSION	キ [*] ヤクオクリレハ [*] -ハ [*] ネカケ	1
22	D2515-232-D00	TORSION SPRING	イタカム ヒツハ [*] リイタ カエジ [*] ハ [*] ネ	1
23	262-26407	TENSION SPRING HOOK	ハ [*] ネカケ	1
24	111-00500	REVERSE FEED LEVER STOPPER	ハ [*] ツクレハ [*] - ストッパ [*]	1
25	B2508-704-000	OIL SEAL	ル [*] -ハ [*] ジ [*] ク オイルシール	1
26	229-12000	FEED REGULATOR PIN	オクリチヨウセツピン	1
27	* 229-12109	FEED REGULATOR PIN SPRING	オクリチヨウセツピン [*] ハ [*] ネ	1
28	SS-6121840-SP	SCREW 3/16-28 L=18	ヒラネジ [*] 3/16-28 L=18	1
29	WS-0510002-KP	SPRING WASHER 5.1X9.2X1.3	ハツキサ [*] カ [*] ネ 5.1X9.2X1.3	1
30	SS-7620750-SP	SCREW 3/16-32 L= 6.5	マルヒラネジ [*] 3/16-32 L=6.5	1
31	SS-7121410-TP	SCREW 3/16-28 L=14	マルヒラネジ [*] 3/16-28 L=14	1
32	CS-1031210-SH	THRUST COLLAR ASM. D=10.32 W=1	スラストウケ D=10.32 W=12 クミ	1
33	SS-7121410-TP	SCREW 3/16-28 L=14	マルヒラネジ [*] 3/16-28 L=14	1
34	SS-4120615-SP	SCREW 3/16-28 L=6	ナハ [*] ネジ [*] 3/16-28 L=6	2
35	SS-6121860-SP	SCREW 3/16-28 L=18	ヒラネジ [*] 3/16-28 L=18	1
36	RO-0742401-00	RUBBER RING	Oリング	1
37	SD-0600321-SP	HINGE SCREW D=6 H=3.2	タ [*] ンネジ [*] D=6 H=3.2	2
38	NS-6120310-SP	NUT 3/16-28	ロツカクナツト 3/16-28	1
39	263-03602	FEED VARIABLE ARM B	オクリハンカンウデ [*] B	1
40	SS-6121610-TP	SCREW 3/16-28 L=15.5	ヒラネジ [*] 3/16-28 L=15.5	1
41	SS-4120615-SP	SCREW 3/16-28 L=6	ナハ [*] ネジ [*] 3/16-28 L=6	2
42	01 D2468-555-B00	RUBBER PLUNGER	プ [*] ランジ [*] ヤ [*] コ [*] ム	1

NOTE (注記) 01...FOR LZ-2280N-7,LZ-2281N-7, LZ-2286N-7,LZ-2288N-7 LZ-2280N-7,LZ-2281N-7, LZ-2286N-7,LZ-2288N-7用

9. FEED MECHANISM COMPONENTS

送り関係



1		263-09104	FEED REVERSAL LINK B	オクリハンカンリンクB	1
2		225-19607	TENSION SPRING RACK	ヒツパ リ ハ ネカケ	1
3	*	400-31418	FEED BASE ASM.	オクリダ イ クミ	1
4		SS-7121410-TP	SS-7121410-TP	マルヒラネジ 3/16-28 L=14	(1)
5		225-19904	FELT	オクリダ イ フェルト	1
6		225-20001	LINK	ジ ヨウケ オクリ リンク	1
7		263-09351	BALANCE WEIGHT COMPL.	チヨウセツタイヅリアイスイ(ケツゴウ)	1
8	02	225-48119	FEED DOG	オクリ	1
9	*	400-35702	FEED BASE SHAFT	オクリダ イジ ク	1
10		100-26201	SPACER	オクリダ イジ ク スハ -キ	2
11	*	400-55832	FEED ROCER	オクリダ イウデ	1
12		263-03107	LINK SHAFT	ジ ヨウケ オクリリンクジ ク	1
13		SD-0600321-SP	HINGE SCREW D=6 H=3.2	ダ ンネジ D=6 H=3.2	2
14		NS-6120310-SP	NUT 3/16-28	ロツカクナツト 3/16-28	2
15		SS-6111140-SP	SCREW 11/64-40 L=11	ヒラネジ 11/64-40 L=11	1
16		SS-6580752-TP	SCREW 1/8-40 L=7	ロツカクアナボ 1/8-40 L=6.3	2
17		SS-4120915-SP	SCREW 3/16-28 L=9	ナハ ネジ 3/16-28 L=9	2
18		SS-7121410-TP	SCREW 3/16-28 L=14	マルヒラネジ 3/16-28 L=14	1
19		SS-8150510-TP	SCREW 15/64-28 L= 4.7	トメネジ 15/64-28 L=4.7	1
20		RE-0300000-KO	E-RING 3	Eカ タトメ 3	1
21		CS-1111010-SH	THRUST COLLAR ASM. D=11.11 W=1	スラストウケ D=11.11 W=10 クミ	1
22		CS-1111019-SH	THRUST COLLAR D=11.11 W=10	スラストウケ D=11.11 W=10	(1)
23		SS-6660710-TP	SCREW 1/4-40 L=7	ヒラネジ 1/4-40 L=7	(1)
24		SS-8660810-TP	SCREW 1/4-40 L=8	トメネジ 1/4-40 L=8	2
25	*	SS-4080620-TP	SCREW 1/8-44 L=6	ナハ ネジ 1/8-44 L=6	2
26		SD-0900701-TP	HINGE SCREW D= 9 H= 7	ダ ンネジ D=9 N=7	2
27		NS-6680410-SP	NUT 9/32-28	ロツカクナツト 9/32-28	2
28		SS-6121610-TP	SCREW 3/16-28 L=15.5	ヒラネジ 3/16-28 L=15.5	1
29		SS-7110910-TP	SCREW 11/64-40 L= 8.5	マルヒラネジ 11/64-40 L=8.5	4
30		SS-5110710-SP	SCREW 11/64-40 L=7	トラスネジ 11/64-40 L=7	1
31		SS-6111052-TP	SCREW	ロツカクアナボ 1/8	2
32		263-14906	FEED ROCKER SHAFT	スイハイオクリジ ク	1
33		B1604-141-H00	BUSHING, FRONT	スイハイオクリウデ マエメタル	1
34		263-14500	FEED ROCKER SHAFT BUSHING, FRO	オクリジ クマエメタル	1
35		100-26706	ECCENTRIC CAM	スイハイ オクリカム	1
36		263-00509	ROD	スイハイオクリロッド	1
37		100-26904	SIDE DISC PLATE	スイハイオクリ カム フタ	1
38	01	B1609-804-A00	BUSHING	オクリ ハ アリソク	1
39	01	B1609-804-B00	NEEDLE BEARING	オクリ ハ アリソク	1
40	01	B1609-804-C00	BEARING	オクリ ハ アリソク	1
41	01	B1609-804-D00	BEARING	オクリ ハ アリソク	1
42	01	B1609-804-E00	BEARING	オクリ ハ アリソク	1
43		263-03206	CONNECTING ROD	スイハイオクリレンケツカン	1
44		100-27100	FEED ROCKER SHAFT CRANK	スイハイオクリ ウデ	1
45		400-10319	FEED ADJUSTING	オクリチヨウセツタイ	1
46		263-03404	PLATE A	オクリチヨウセツタイフタA	1
47		100-27506	STOPPER PLATE	オクリ チヨ-セツタイ オサエ	1
48		100-27407	PLATE B	オクリ チヨ-セツタイ フタ B	1
49		263-03503	FEED VARIABLE SHAFT	オクリハンカンジ ク	1
50	*	400-43912	BUSHING	オクリハンカンジ クメタル	1
51		263-03701	FEED VARIABLE ARM C	オクリハンカンウデ C	1
52	*	400-50457	FEED DRIVING ROCKER BLOCK	オクリチヨウセツタイカクゴ マ	2
53		400-32271	FEED DRIVING ROCKER BLOCK PIN	オクリチヨウセツタイカクゴ マヒ ソ	1
54		B1646-555-000	TENSION SPRING	ヒツパ リ ハ ネ	1
55		SS-7121410-TP	SCREW 3/16-28 L=14	マルヒラネジ 3/16-28 L=14	1
56		WP-0450846-SP	WASHER	ヒラチ カネ	2
57		100-29304	REVERSE FEED LIMITER	キ ヤクオクリリヨ- キセイカナク	1
58		SS-6111140-SP	SCREW 11/64-40 L=11	ヒラネジ 11/64-40 L=11	1
59	02	225-45107	FEED DOG	オクリ	1
60		SS-8150710-SP	SCREW 15/64-28 L=7	トメネジ 15/64-28 L=7	2
61	02	225-48804	FEED DOG	オクリ	1

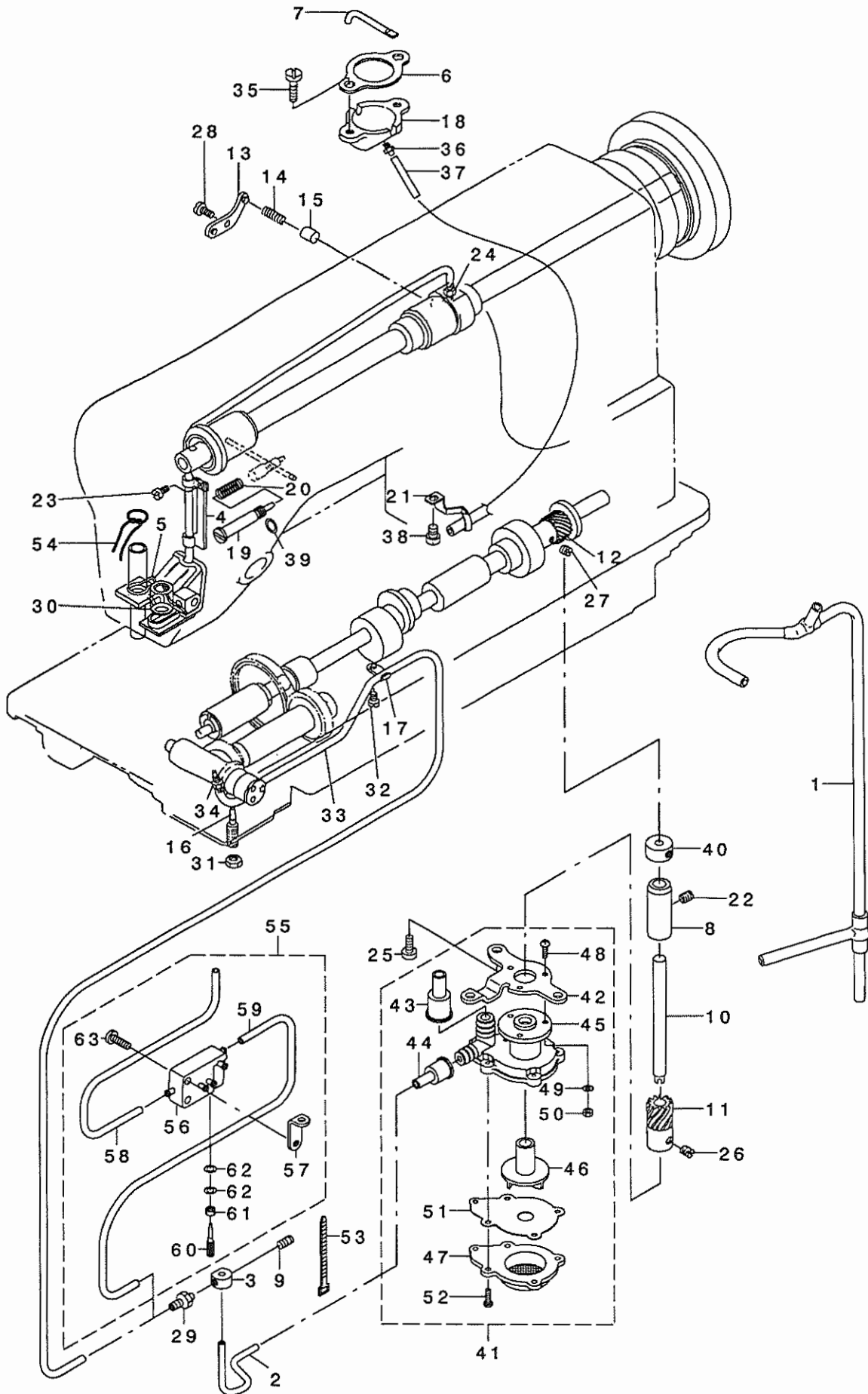
NOTE (注記)

01...SELECTIVE PARTS
02...VARIOUS NOS.FOR DESTINATIONS

選択部品
仕向地により異なる

10. HOOK DRIVING SHAFT & HOOK COMPONENTS

下軸・釜関係



1	03	225-25059	HOOK COMPL., RIGHT	カマケツゴウ R	1
2		225-25877	HOOK COMPL. V	カマケツゴウ UV	1
3	03	225-26677	HOOK COMPL. V (PLASTIC HOOK)	カマケツゴウ UV(フ ラスチックカマ)	1
4	03	225-26578	HOOK COMPL. V (HARD POINT)	カマケツゴウ UV(ハート ホ イント)	1
5	03	225-25257	HOOK COMBINATION (HARD POINT)	カマケツゴウ U(ハート ホ イント)	1
6	03	225-25752	HOOK ASM. (PLASTIC)	カマケツゴウ (フ ラスチックカマ)	1
7	03	225-25968	ROTATING HOOK V ASM.	ソトカ マVクミ	(1)
8		225-25919	OUTER HOOK V	ソトカ マ V	(1)
9		235-03501	INNER HOOK PRESSER V-S	ウチカ マオキEV-S	(1)
10		100-33009	HOOK GIB SCREW	ウチカ マオキE トメネジ	(2)
11		225-26206	REVERSE PLATE V	ウライタV	(1)
12		100-33108	HOOK COUNTER BALANCE SCREW	ウライタ トメネジ	(1)
13		225-26008	INNER HOOK V	ウチカマV	(1)
14		SS-8110422-TP	SCREW 11/64-40 L=4	トメネジ 11/64-40 L=4	(2)
15		SS-8110520-TP	SCREW 11/64-40 L= 4.5	トメネジ 11/64-40 L=4.5	(2)
16		400-43050	HOOK SHAFT	カマツ ク	1
17		400-43051	HOOK SHAFT BUSHING	カマツ クメタルA	1
18		263-04303	HOOK SHAFT BUSHING B	カマツ クメタルB	1
19		100-31615	BUSHING CAP	カマツ クメタル B フタ	1
20		100-31714	GASKET	カマツ クメタル B ハ ッケン	1
21		235-03402	INNER HOOK STOPPER	ウチカ マトメ	1
22		SS-8150710-SP	SCREW 15/64-28 L=7	トメネジ 15/64-28 L=7	1
23		SS-8660810-TP	SCREW 1/4-40 L=8	トメネジ 1/4-40 L=8	4
24		SS-6660710-TP	SCREW 1/4-40 L=7	ヒラネジ 1/4-40 L=7	2
25		SS-8150710-SP	SCREW 15/64-28 L=7	トメネジ 15/64-28 L=7	3
26		SS-8150822-TP	SCREW 15/64-28 L=8	トメネジ 15/64-28 L=8	1
27		SB-1095301-00	BEARING D=9.52X22.22	ホ -ルハ アリソク D=9.52X22.22	1
28		SS-8660810-TP	SCREW 1/4-40 L=8	トメネジ 1/4-40 L=8	2
29		SS-8660810-TP	SCREW 1/4-40 L=8	トメネジ 1/4-40 L=8	2
30		SS-4080620-TP	SCREW 1/8-44 L=6	ナハ ネジ 1/8-44 L=6	2
31		SS-4110915-SP	SCREW 11/64-40 L=9	ナハ ネジ 11/64-40 L=9	1
32		229-16506	SET SCREW	シモジ クマエトメネジ	1
33		110-15906	OIL WICK	シモジ クマエトメネジ ユツシ	1
34		B1307-155-OA0	GEAR ASM. LARGE	ツタカサハク ルマ ダ イ クミ	1
35	02	225-24169	BOBBIN CASE ASM.	ボ ビンケ-ス(クミ)	1
36	02	137-29702	BOBBIN CASE SPRING	クウデン ボ ウツ ハ ネ	(1)
37		225-24151	BOBBIN CASE COMPL.	ボ ビンケ-ス ケツゴウ	(1)
38		263-03800	BUSHING, FRONT	シモジ クマエメタル	1
39		198-00903	LC-601-1/ LATCH LEVER	LC-601-1/ラツチレハ	1
40		198-01000	LC-602-2/ LATCH	LC-602-2/ラツチ	1
41		198-01307	SMS-801-B/ SETSCREW PICK-UP	SMS-801-B/トメネジ ツマミ	1
42		198-01109	LSP-4/ LATCH SPRING	LSP-4/ラツチスア リソク	1
43		198-01208	LFP-1/ LATCH PIN	LFP-1/ラツチピ-ン	1
44		198-01406	TSP-604-B/ TENSION SPRING	TSP-604-B/チヨウテンハ ネ	1
45		198-01505	SMS-608-B/ TENSION SCREW	SMS-608-B/チヨウテンネジ	1
46		198-01604	SMS-609-B/ SETSCREW TENSION SP	SMS-609-B/トメネジ チヨウテンハ ネ	1
47	01	100-30609	HELICAL GEAR A, A	カマ クト-ハク ルマ A.A	1
48	01	100-30708	HELICAL GEAR A, B	カマ クト-ハク ルマ AB	1
49	01	100-30807	HELICAL GEAR A, C	カマ クト-ハク ルマ AC	1
50	01	100-30906	HELICAL GEAR A, D	カマ クト-ハク ルマ AD	1
51	03	110-79506	FRONT SCREW	シモジ ク マエトメネジ	1
52		263-09609	BUSHING	カマクト ウツ クメタル	1
53		263-09708	SHAFT	カマクト ウツ ク	1
54	*	400-10305	HOOK DRIVING SHAFT	シモジ ク	1
55		B1308-155-OA0	PINION ASM.	ツタカサハク ルマ シヨウ クミ	1
56		225-96704	BOBBIN S	ボ ビン S	1
57		263-03909	BUSHING	シモジ クマメタル	1
58		100-31003	HELICAL GEAR B	カマ クト-ハク ルマ B	1
59	03	225-24805	REVERSE PLATE	ウライタ	1
60		225-26206	REVERSE PLATE V	ウライタV	1
61		263-04006	BUSHING, REAR	シモジ クウツロメタル	1
62		100-30401	HOOK DRIVING SHAFT SPROCKET	ツタツ ク スア ロケツト	1
63		RO-0360802-00	RUBBER RING	Oリング	1
64	03	235-03303	INNER PRESSER V-S4	ウチカ マオキEV-S4	1
65		235-37202	HOOK SHAFT OIL SEAL	カマツ クオイルシ-ル	1

NOTE (注記)

01...SELECTIVE PARTS

02...FOR LZ-2280N-7, LZ-2281N-7,
LZ-2286N-7, LZ-2288N-7

03...SPECIAL ORDER PARTS

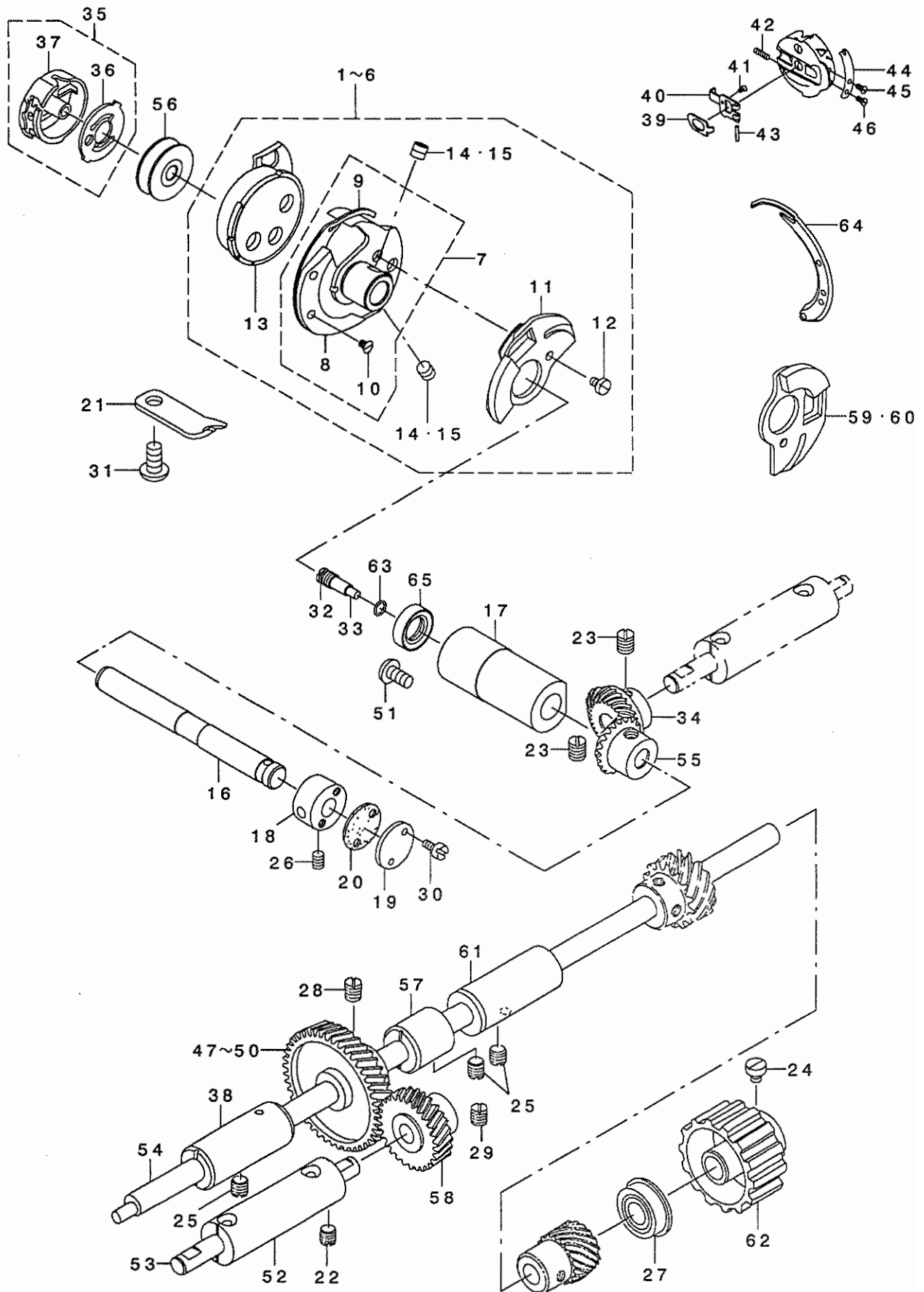
選択部品

LZ-2280N-7, LZ-2281N-7,
LZ-2286N-7, LZ-2288N-7用

特別注文部品

11. LUBRICATION COMPONENTS

給油関係



1		263-15150	OIL SUPPLY PIPE ASM.	ウエツ' クキユウハ' イア (クミ)	1
2		263-15200	OIL SUPPLY PIPE	ウモツ' クキユウハ' イア	1
3		400-35544	DISTRIBUTOR	フ' ソハ' イキ	1
4		225-31552	FELT ASM.	カンリユウフェルト(クミ)	1
5		263-11902	FELT PRESSER	カンリユウフェルトオサエ	1
6		225-31909	GASKET	オイルタンク ハ' ツギン	1
7		263-12009	OIL TUBE	キユウユカン	1
8		100-35301	BUSHING	ホ' ソア' クト' -ツ' クメタル	1
9		SS-8110510-SP	SCREW 11/64-40 L=5	トメネツ' 11/64-40 L=5	1
10		263-15408	UPRIGHT SHAFT	タテツ' ク	1
11		100-35111	PUMP DRIVING GEAR	ホ' ソア' クト' -ハク' ルマ	1
12		100-35004	PUMP DRIVING GEAR A	ホ' ソア' クト' -ハク' ルマ A	1
13		B3524-552-000	PLUNGER THRUST PLATE	フ' ランツ' ヤー オサエカナク'	1
14		B1214-038-000	PLUNGER SPRING	フ' ランツ' ヤー オサエハ' ネ	1
15		B3534-155-000	PLUNGER	フ' ランツ' ヤー	1
16		100-37109	OIL REGULATING SCREW	カマユリヨ- チヨ-セツネツ'	1
17	01	B3538-112-000	OIL RETURN TUBE HOLDER	カンリユウ ハ' イア' オサエ	1
18	*	263-04600	OIL TANK	オイルタンク	1
19		263-04501	OIL REGULATING SCREW	ソア' ユリヨウチヨウセツネツ'	1
20	*	229-24906	OIL REGULATOR SCREW SPRING	ユリヨウチヨウセツネツ' ハ' ネ	1
21	*	400-09373	OIL FELT GUIDE	フェルトアンナイ	1
22		SS-8150710-SP	SCREW 15/64-28 L=7	トメネツ' 15/64-28 L=7	1
23		SS-4110715-SP	SCREW 11/64-40 L=7	ナハ' ネツ' 11/64-40 L=7	1
24		SQ-1110402-MZ	CONNECTING SCREW	チュ-ブ' レンケツネツ'	1
25		SS-6111140-SP	SCREW 11/64-40 L=11	ヒラネツ' 11/64-40 L=11	2
26		SS-8660530-TP	SCREW 1/4-40 L= 4.5	トメネツ' 1/4-40 L=4.5	2
27		SS-8660530-TP	SCREW 1/4-40 L= 4.5	トメネツ' 1/4-40 L=4.5	2
28		SS-4110715-SP	SCREW 11/64-40 L=7	ナハ' ネツ' 11/64-40 L=7	1
29		SQ-1110402-MZ	CONNECTING SCREW	チュ-ブ' レンケツネツ'	1
30		CQ-2020000-00	OIL WICK	ユツソ	0.2
31		NS-6150310-SP	NUT 15/64-28	ロツカクナツト 15/64-28	1
32		SS-4110515-SP	SCREW 11/64-40 L=5	ナハ' ネツ' 11/64-40 L=5	1
33	01	BT-0500300-EA	OIL TUBE	ウレタンチュ-ブ'	0.33
34		SQ-1110402-MZ	CONNECTING SCREW	チュ-ブ' レンケツネツ'	2
35		SS-4111415-SP	SCREW 11/64-40 L=14	ナハ' ネツ' 11/64-40 L=14	2
36		SQ-1150451-MZ	CONNECTING SCREW	チュ-ブ' レンケツネツ'	1
37		BT-0500300-EA	OIL TUBE	ウレタンチュ-ブ'	0.3
38		SS-4110515-SP	SCREW 11/64-40 L=5	ナハ' ネツ' 11/64-40 L=5	1
39		RO-0291801-00	RUBBER RING	Oリング	1
40		CS-079073A-SH	THRUST COLLAR ASM.	スラストウケ クミ	1
41		400-20337	OIL PUMP ASM	キユウユホ' ソア' タイ クミ	1
42		400-20342	OIL POMP INSTALLING BASE	キユウユホ' ソア' トリツケイタ	(1)
43		400-20343	RUBBER JOINT	ウツツ' クキユウハ' イア' ツキ' テ	(1)
44		400-20344	RUBBER JOINT	カマキユウハ' イア' ツキ' テ	(1)
45		400-20338	OIL PUMP	オイルホ' ソア'	(1)
46		400-20345	OIL PUMP IMPELLER	ハネク' ルマ	(1)
47		400-20346	OIL PUMP COVER	ハネク' ルマウケイタ	(1)
48		SM-4031001-SC	SCREW M3X0.5 L=10	ナハ' コネツ' M3X0.5 L=10	(3)
49		WT-0320002-KZ	WASHER	ハツキチ' ガ' ネ M3	(3)
50		NM-6030000-OE	NUT M3X0.5	ロツカクナツト M3X0.5 1ツ	(3)
51		400-20341	OIL PUMP IMPELLER COVER	キユウユホ' ソア' フタ	(1)
52		SE-4301031-SR	SCREW	タツツ' タイトネツ' 3X10	(5)
53		EA-9500B01-00	CABLE BAND	ソクセンハ' ソト'	1
54		CQ-2020000-00	OIL WICK	ユツソ	0.2
55	01	225-32550	OIL REGULATING VALVE ASM.	カマユリヨウチヨウセイハ' ソクミ	1
56		225-32501	OIL REGULATING VALVE	カマユリヨウチヨウセイハ' ソ	(1)
57		400-31829	OIL REGULATING VALVE PLATE	カマユリヨウチヨウセイハ' ソトメイタ	(1)
58		BT-0500300-EA	OIL TUBE	ウレタンチュ-ブ'	(0.18)
59		BT-0500300-EA	OIL TUBE	ウレタンチュ-ブ'	(0.14)
60		400-32448	OIL ADJUSTIG SCREW	ユリヨウチヨウセツネツ'	(1)
61		NS-6110310-SP	NUT 11/64-40	ロツカクナツト 11/64-40	(1)
62		WP-0450846-SP	WASHER	ヒラサ' ガ' ネ	(2)
63		SS-7111410-TP	SCREW 11/64-40 L=14	マルヒラネツ' 11/64-40 L=14	(1)

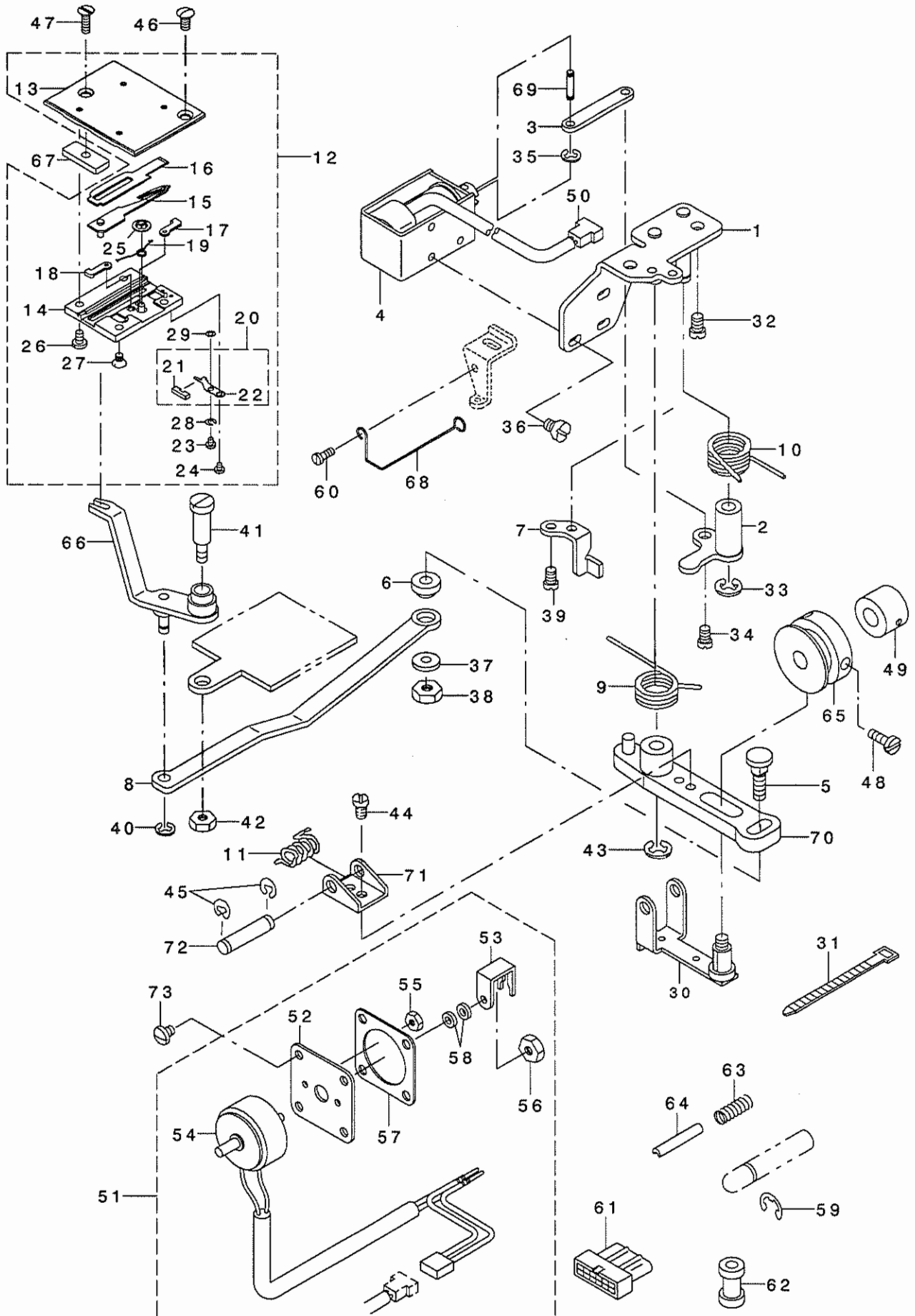
NOTE (注記)

01...VARIOUS NOS. FOR DESTINATIONS

仕向地により異なる。

12. THREAD TRIMMER MECHANISM COMPONENTS

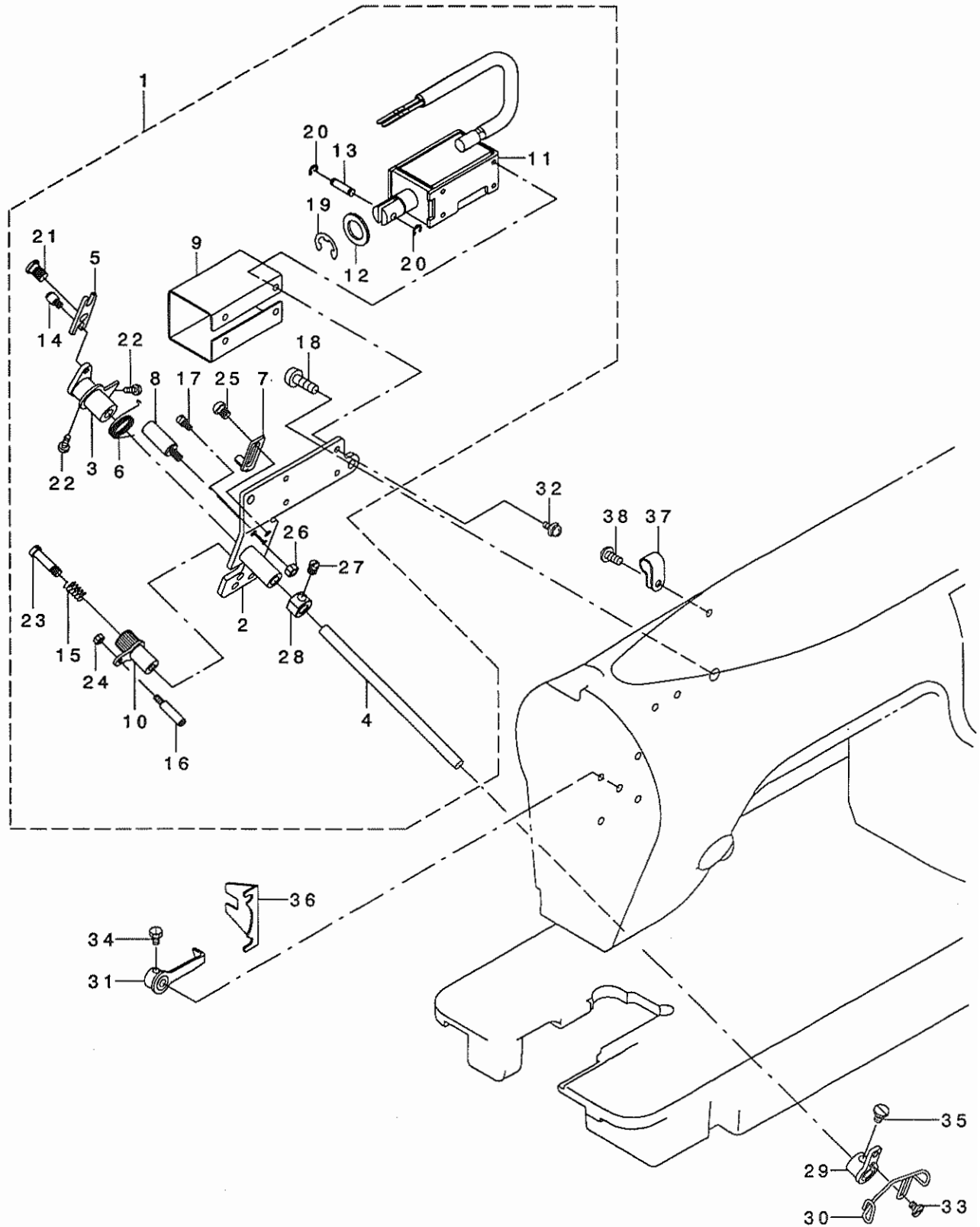
糸切り関係



1	225-54158	BASE PLATE ASM.	ﾊﾞｰｽｲﾀ(ｸﾐ)	1
2	225-54356	CLUTCH PLATE ASM.	ｸﾗｯﾁｲﾀ(ｸﾐ)	1
3	225-54505	CLUTCH LINK	ｸﾗｯﾁﾘﾝｸ	1
4	225-54604	MAGNET	ｲﾄｷﾘﾏｸﾞ ﾈｯﾄ	1
5	225-54703	MOVING KNIFE LINK PIN	ﾄﾞ ﾕﾓｽﾘﾝｸ ﺑﯿﾝ	1
6	225-54802	MOVING KNIFE LINK BASE	ﾄﾞ ﾕﾓｽﾘﾝｸ ｻ	1
7	225-54901	DRIVING ARM STOPPER	ｸﾄﾞ ﾕﯘﾃﾞ ﺗﾞｽﾄｯﾊﾟ -	1
8	225-55007	MOVING KNIFE LINK	ﾄﾞ ﾕﾓｽ リﾝｸ	1
9	225-55106	KNIFE RETURN SPRING	ﾓｽ ﻣｯﾄﾞ ﺗﾞﾊﾞ ﻧ	1
10	225-55205	CLUTCH SPRING	ｸﾗｯﾁﾊﾞ ﻧ	1
11	225-55304	ROLLER RETURN SPRING	ｺﾛ ﻣｯﾄﾞ ﺗﾞﾊﾞ ﻧ	1
12	225-57458	KNIFE UNIT	ﾓｽ ﺗﾞ ﺑﯿ	1
13	225-58308	SLIDING PLATE	ｽﾊﾞ ﺗﾞ ﺗﾞ ﺗﺎ	(1)
14	225-58407	KNIFE BASE	ﾓｽ ﺗﾞ ﺗﺎ ﺗﾞ ﺗﺎ	(1)
15	225-57557	DRIVING KNIFE ASM.	ﾄﾞ ﾕﾓｽ(ｸﾐ)	(1)
16	225-57706	FIXED KNIFE	ｺﾃ ﺗﾞ ﺗﺎ	(1)
17	225-57805	KNIFE STOPPER, RIGHT	ﾓｽ ﺗﾞ ﺗﺎ ﺗﾞ ﺗﺎ(ﾓｷ)	(1)
18	225-57904	KNIFE STOPPER, LEFT	ﾓｽ ﺗﾞ ﺗﺎ ﺗﾞ ﺗﺎ(ﺑﯿ ﺗﺎ ﺗﾞ ﺗﺎ)	(1)
19	225-58209	SPRING	ﾓｽ ﺗﾞ ﺗﺎ ﻧ	(1)
20	225-58159	CLAMP PLATE ASM.	ｸﾗﾝﾌﾟ ﺗﾞ ﺗﺎ(ｸﾐ)	(1)
21	225-58001	FELT	ｸﾗﾝﾌﾟ ﺗﾞ ﺗﺎ ﺗﾞ ﺗﺎ	(1)
22	225-58100	CLAMP PLATE	ｸﾗﾝﾌﾟ ﺗﾞ ﺗﺎ	(1)
23	SS-7060310-SP	SCREW 3/32-56 L=3	ﾓｽ ﺗﾞ ﺗﺎ ﻧ ﺗﾞ ﺗﺎ 3/32-56 L=3	(1)
24	SS-7060310-SP	SCREW 3/32-56 L=3	ﾓｽ ﺗﾞ ﺗﺎ ﻧ ﺗﾞ ﺗﺎ 3/32-56 L=3	(1)
25	NP-2103000-00	LOCATING SPRING WASHER	ﾌﾞ ﺗﾞ ﺗﺎ ﺗﾞ ﺗﺎ ﺗﺎ	(1)
26	SS-7090610-SP	SCREW 9/64-40 L=6	ﾓｽ ﺗﾞ ﺗﺎ ﻧ ﺗﾞ ﺗﺎ 9/64-40 L=6	(2)
27	SS-1090510-SP	SCREW 9/64-40 L=5	ﾓｽ ﺗﾞ ﺗﺎ ﻧ ﺗﾞ ﺗﺎ 9/64-40 L=5	(2)
28	WS-0270002-KN	SPRING WASHER M2.6	ﾊﾞ ﻧ ﺗﾞ ﺗﺎ ﻧ ﺗﾞ ﺗﺎ M2.6	(1)
29	D2056-772-BOB	WASHER B T=0.4	ｼﾝ ﺗﾞ ﺗﺎ ﻧ ﺗﾞ ﺗﺎ ﻧ ﺗﾞ ﺗﺎ ﻧ ﺗﾞ ﺗﺎ T=0.4	(1)
30	225-55858	ROLLER ARM ASM.	ｺﾛ ﺗﾞ ﺗﺎ (ｸﾐ)	1
31	EA-9500B01-00	CABLE BAND	ｼﾞ ﺗﺎ ﺗﺎ ﺗﺎ ﺗﺎ ﺗﺎ	2
32	SS-4150915-SP	SCREW 15/64-28 L=9	ﾊﾞ ﻧ ﺗﾞ ﺗﺎ ﻧ ﺗﾞ ﺗﺎ 15/64-28 L=9	2
33	RE-0600000-KO	E-RING 6	ﻋ ﺗﺎ ﺗﺎ ﺗﺎ ﺗﺎ 6	1
34	SD-0600291-TP	HINGE SCREW D=6 H=2.9	ﾀ ﺗﺎ ﺗﺎ ﺗﺎ ﻧ ﺗﾞ ﺗﺎ D=6 H=2.9	1
35	RE-0250000-KO	E-RING 2.5	ﻋ ﺗﺎ ﺗﺎ ﺗﺎ ﺗﺎ 2.5	2
36	SM-4040601-SB	SCREW M4 L=6	ﾊﾞ ﻧ ﺗﾞ ﺗﺎ ﻧ ﺗﾞ ﺗﺎ M4X0.7 L=6	3
37	WP-0621016-SH	WASHER	ﺑﯿ ﺗﺎ ﺗﺎ ﻧ ﺗﾞ ﺗﺎ	1
38	NS-6150430-SP	NUT 15/64-28	ﾛ ﺗﺎ ﺗﺎ ﺗﺎ ﺗﺎ ﺗﺎ 15/64-28	1
39	SS-4110915-SP	SCREW 11/64-40 L=9	ﾊﾞ ﻧ ﺗﾞ ﺗﺎ ﻧ ﺗﾞ ﺗﺎ 11/64-40 L=9	2
40	RE-0500000-KO	E-RING	ﻋ ﺗﺎ ﺗﺎ ﺗﺎ ﺗﺎ 5	1
41	SD-0791503-SP	HINGE SCREW D=7.94 H=15	ﾀ ﺗﺎ ﺗﺎ ﺗﺎ ﻧ ﺗﾞ ﺗﺎ D=7.94 H=15	1
42	NS-6150310-SP	NUT 15/64-28	ﾛ ﺗﺎ ﺗﺎ ﺗﺎ ﺗﺎ ﺗﺎ 15/64-28	1
43	RE-0600000-KO	E-RING 6	ﻋ ﺗﺎ ﺗﺎ ﺗﺎ ﺗﺎ 6	1
44	SS-7090610-SP	SCREW 9/64-40 L=6	ﾓｽ ﺗﾞ ﺗﺎ ﻧ ﺗﾞ ﺗﺎ 9/64-40 L=6	1
45	RE-0400000-KO	E-RING 4	ﻋ ﺗﺎ ﺗﺎ ﺗﺎ ﺗﺎ 4	1
46	SS-2110920-TP	SCREW 11/64-40 L=8.5	ﾓｽ ﺗﾞ ﺗﺎ ﻧ ﺗﾞ ﺗﺎ 11/64-40 L=8.5	1
47	SS-2111010-TP	SCREW 11/64-40 L=9.5	ﾓｽ ﺗﾞ ﺗﺎ ﻧ ﺗﾞ ﺗﺎ 11/64-40 L=9.5	1
48	SS-6660710-TP	SCREW 1/4-40 L=7	ﺑﯿ ﺗﺎ ﻧ ﺗﾞ ﺗﺎ 1/4-40 L=7	2
49	CS-095101B-SH	THRUST COLLAR ASM. D=9.53 W=10	ｽ ﺗﺎ ﺗﺎ ﺗﺎ ﺗﺎ ﻧ ﺗﾞ ﺗﺎ D=9.53 W=10 ﻧ ﺗﾞ ﺗﺎ	1
50	HK-0044300-2A	HOUSING 2P	ﾊ ﺗﺎ ﺗﺎ ﺗﺎ ﻧ ﺗﾞ ﺗﺎ 2P ﺗﺎ	1
51	225-52764	SOLENOID ASM.	ｲ ﺗﺎ ﺗﺎ ﺗﺎ ﻧ ﺗﾞ ﺗﺎ ﺗﺎ (ｸﾐ)	1
52	225-52806	SOLENOID FITTING BASE	ｼ ﺗﺎ ﺗﺎ ﺗﺎ ﺗﺎ ﺗﺎ ﺗﺎ	(1)
53	225-52905	THREAD RELEASE PUSH PLATE	ｲ ﺗﺎ ﺗﺎ ﺗﺎ ﻧ ﺗﾞ ﺗﺎ	(1)
54	225-52756	THREAD RELEASE SOLENOID ASM.	ｲ ﺗﺎ ﺗﺎ ﺗﺎ ﻧ ﺗﾞ ﺗﺎ ﺗﺎ (ｸ ﺗﺎ ﺗﺎ ﺗﺎ ﺗﺎ)	(1)
55	NM-6030001-SC	NUT M3	ﾛ ﺗﺎ ﺗﺎ ﺗﺎ ﺗﺎ ﺗﺎ M3X0.5 ﺗﺎ	(2)
56	NM-6040001-SN	NUT M4X0.7	6 ﺗﺎ ﺗﺎ ﺗﺎ ﺗﺎ ﺗﺎ M4	(1)
57	225-01704	GASKET	ｲ ﺗﺎ ﺗﺎ ﺗﺎ ﻧ ﺗﾞ ﺗﺎ ﺗﺎ ﺗﺎ ﺗﺎ ﺗﺎ	(1)
58	137-05603	FRAME SIDE COVER GASKET	ｼ ﺗﺎ ﺗﺎ ﺗﺎ ﺗﺎ ﻧ ﺗﾞ ﺗﺎ - ﺗﺎ ﺗﺎ ﺗﺎ	(2)
59	RE-0400000-KO	E-RING 4	ﻋ ﺗﺎ ﺗﺎ ﺗﺎ ﺗﺎ 4	1
60	SS-4110515-SP	SCREW 11/64-40 L=5	ﾊﾞ ﻧ ﺗﾞ ﺗﺎ ﻧ ﺗﾞ ﺗﺎ 11/64-40 L=5	1
61	HK-0346101-40	HOUSING 14P	ﾊ ﺗﺎ ﺗﺎ ﺗﺎ ﻧ ﺗﾞ ﺗﺎ 14P	1
62	D2467-555-B00	RUBBER PLUG	ｺ ﺗﺎ ﺗﺎ ﺗﺎ ﺗﺎ ﺗﺎ	2
63	161-94300	SPRING	ｽ ﺗﺎ ﺗﺎ ﺗﺎ ﺗﺎ ﻧ ﺗﾞ ﺗﺎ ﺗﺎ ﺗﺎ ﺗﺎ	1
64	PS-0300182-KF	SPRING PIN 3X18	ｽ ﺗﺎ ﺗﺎ ﺗﺎ ﺗﺎ ﺗﺎ ﺗﺎ 3X18	1
65	225-58506	THREAD CUTTING CAM B	ｲ ﺗﺎ ﺗﺎ ﺗﺎ ﺗﺎ ﺗﺎ	1
66	225-55551	FORK KNIFE ASM.	ﾓ ﺗﺎ ﺗﺎ ﺗﺎ ﺗﺎ (ｸﾐ)	1
67	225-56906	FIXED PLATE	ｺ ﺗﺎ ﺗﺎ ﺗﺎ	1
68	225-57003	CORD PRESSER	ﾓ ﺗﺎ ﺗﺎ ﻧ ﺗﾞ ﺗﺎ ﻧ ﺗﾞ ﺗﺎ ﺗﺎ ﺗﺎ	1
69	D2107-555-B00	WIPER LINK SHAFT, A	ﺗﺎ ﺗﺎ ﻧ ﺗﾞ ﺗﺎ - ﺗﺎ ﺗﺎ ﺗﺎ ﺗﺎ ﺗﺎ A	1
70	110-40854	KNIFE DRIVING ARM ASM.	ﾓ ﺗﺎ ﺗﺎ ﺗﺎ ﺗﺎ ﺗﺎ ﺗﺎ ﺗﺎ	1
71	110-41308	ROLLER ARM BRACKET	ｺ ﺗﺎ ﺗﺎ ﺗﺎ ﺗﺎ ﺗﺎ	1
72	110-41407	ROLLER FULCRUM SHAFT	ｺ ﺗﺎ ﺗﺎ ﺗﺎ ﺗﺎ ﺗﺎ ﺗﺎ	1
73	SS-4120615-SP	SCREW 3/16-28 L=6	ﾊﾞ ﻧ ﺗﾞ ﺗﺎ ﻧ ﺗﾞ ﺗﺎ 3/16-28 L=6	4

13. UPPER THREAD FEEDER COMPONENTS

上糸繰り出し装置関係



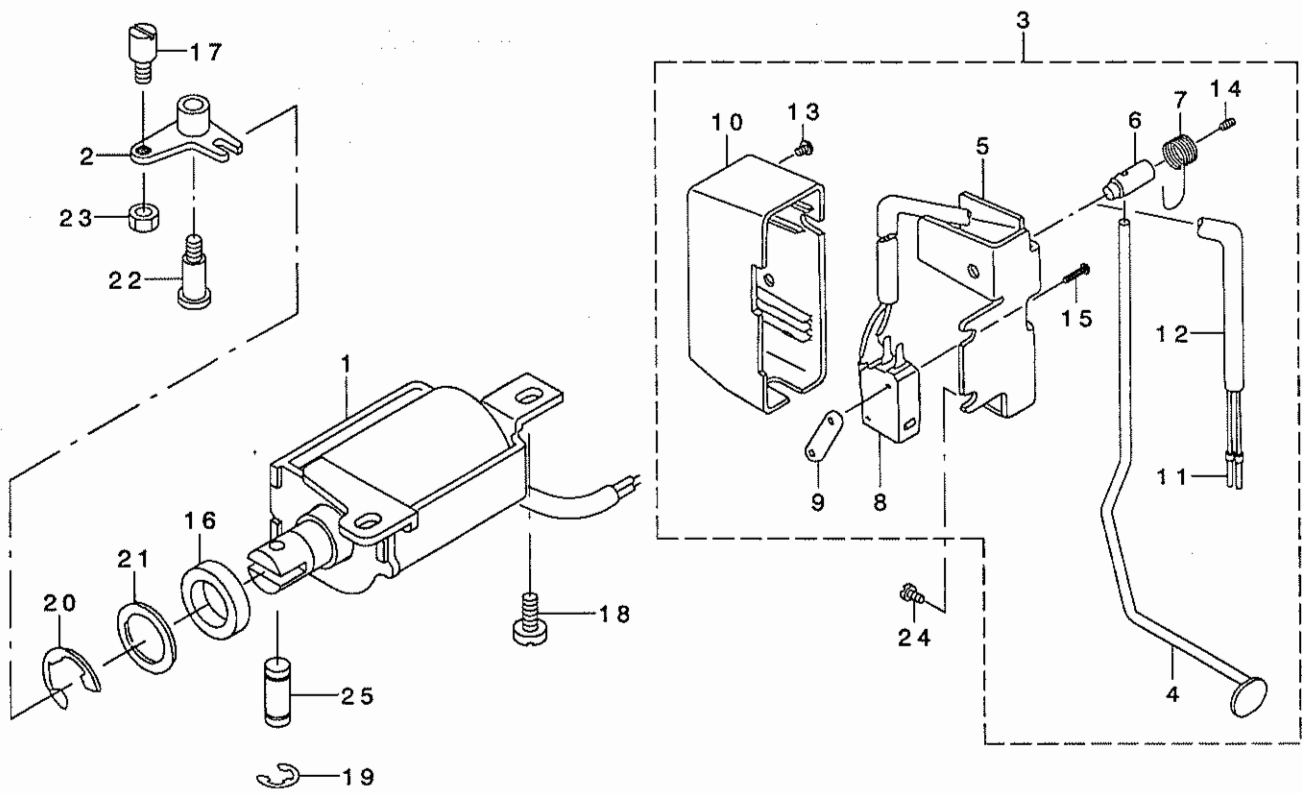
1	225-64157	THREAD FEEDER ASM.	ウワイト クリダ シツウチ(クミ)	1
2	225-64256	FITTING BASE COMPL.	ウワイトクリダ シ トリツケイタ(ケツゴ ウ)	(1)
3	225-64454	FEED LEVER COMPL.	クリダ シレハ -ケツゴ ウ	(1)
4	225-64702	FEED LEVER SHAFT	クリダ シレハ -シク	(1)
5	225-64801	LINK	モト シリンク	(1)
6	225-65204	FEED LEVER SPRING	クリダ シレハ -ハネ	(1)
7	225-65303	STOPPER	クリダ シ ストッパ -	(1)
8	225-65402	SHAFT	モト シリンク シテンシク	(1)
9	225-65501	SOLENOID COVER	モト シ ソレノイド カハ -	(1)
10	225-65659	PLATE	クリダ シテンシハ ヲ(ケツゴ ウ)	(1)
11	225-65857	SOLENOID COMPL.	モト シソレノイド (ケツゴ ウ)	(1)
12	112-34408	SOLENOID RUBBER	ソレノイド コム	(1)
13	112-34507	PLUNGER CONNECTING PIN	ア ランシ ヤ-レンケツビシ	(1)
14	B2560-372-000	BUTTON CLAMP STOP PIN	ツマミアシ ヒラキビシ	(1)
15	B2626-372-000	SPRING	ハリカス チョ-セツ ツマミハネ	(1)
16	B2034-372-000	THREAD RELEASING SCREW STUD	ニツハ - イトコルメビシ	(1)
17	B2024-771-000	SUSPENSION SCREW	ウワイトキリ ハネカケ	(1)
18	SS-4120915-SP	SCREW 3/16-28 L=9	ナハネシ 3/16-28 L=9	(2)
19	RE-0900000-KO	E-RING 9	Eカ タトメワ 9	(1)
20	RE-0300000-KO	E-RING 3	Eカ タトメワ 3	(2)
21	SD-0640241-SP	HINGE SCREW D= 6.35 H= 2.4	ダシネシ D=6.35 H=2.4	(1)
22	SS-7110540-SP	SCREW 11/64-40 L=5	マルヒラネシ 11/64-40 L= 5	(2)
23	SD-0481451-SP	HINGE SCREW D= 4.80 H=14.5	ダシネシ D=4.8 H=14.5	(1)
24	NS-6080340-SP	NUT 1/8-44	ロツカクナツト 1/8-44	(1)
25	SS-4120615-SP	SCREW 3/16-28 L=6	ナハネシ 3/16-28 L=6	(1)
26	NS-6120310-SP	NUT 3/16-28	ロツカクナツト 3/16-28	(1)
27	SS-7110540-SP	SCREW 11/64-40 L=5	マルヒラネシ 11/64-40 L= 5	(2)
28	CS-0640863-SH	THRUST COLLAR D=6.35 W=8	スラストウケ D=6.35 W=8	(1)
29	225-64959	FITTING PLATE COMPL.	クリダ シワイヤ-トリツケイタ(ケツゴ ウ)	1
30	225-65105	WIRE	クリダ シ ワイヤ-	1
31	225-66152	STOPPER PLATE COMPL.	ストッパ -イタ(ケツゴ ウ)	1
32	SL-4030881-SF	SCREW M3 L=8	ナハコネシ セムス M3 L=8	4
33	SS-6090540-SP	SCREW 9/64-40 L= 5.0	ヒラネシ 9/64-40 L=5	2
34	SS-9090610-TP	SCREW 9/64-40 L=5.5	ロツカクホ ルト 9/64-40 L=5.5	2
35	SS-9110620-TP	SCREW	ロツカクホ ルト	2
36	225-66301	STOPPER PLATE GUIDE	ストッパ -イタ カ イト	1
37	01 HX-0012300-0A	CABLE CLIP	ケ-ブ ルクリツブ	1
38	01 SS-4121015-SP	SCREW 3/16-28 L=10	ナハネシ 3/16-28 L=10	1

NOTE (注記) 01...FOR LZ-2280N-7-00

LZ-2280N-7-00用

14. AUTOMATIC REVERSE FEED MECHANISM COMPONENTS

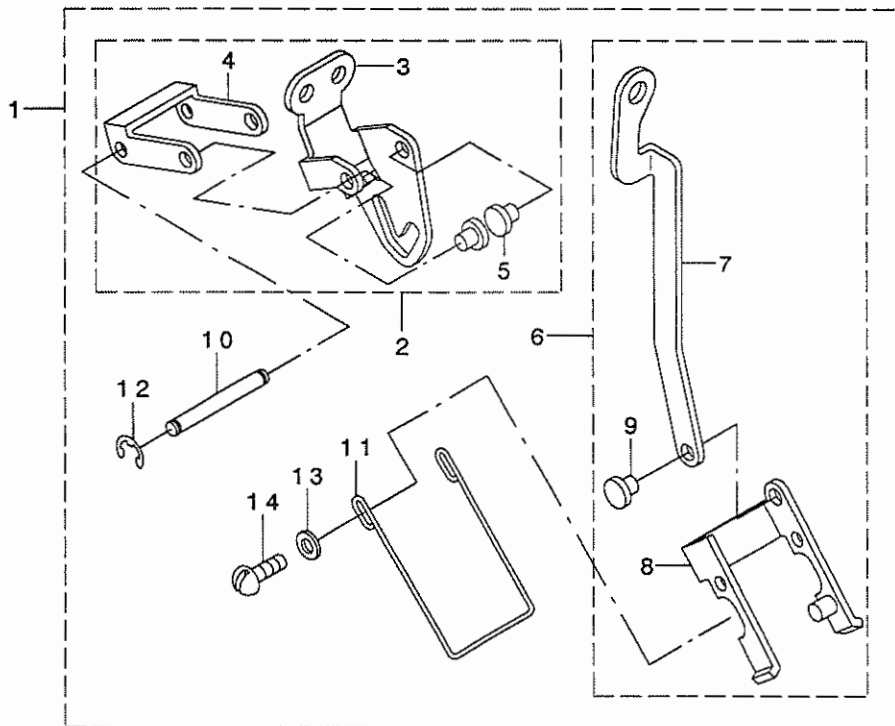
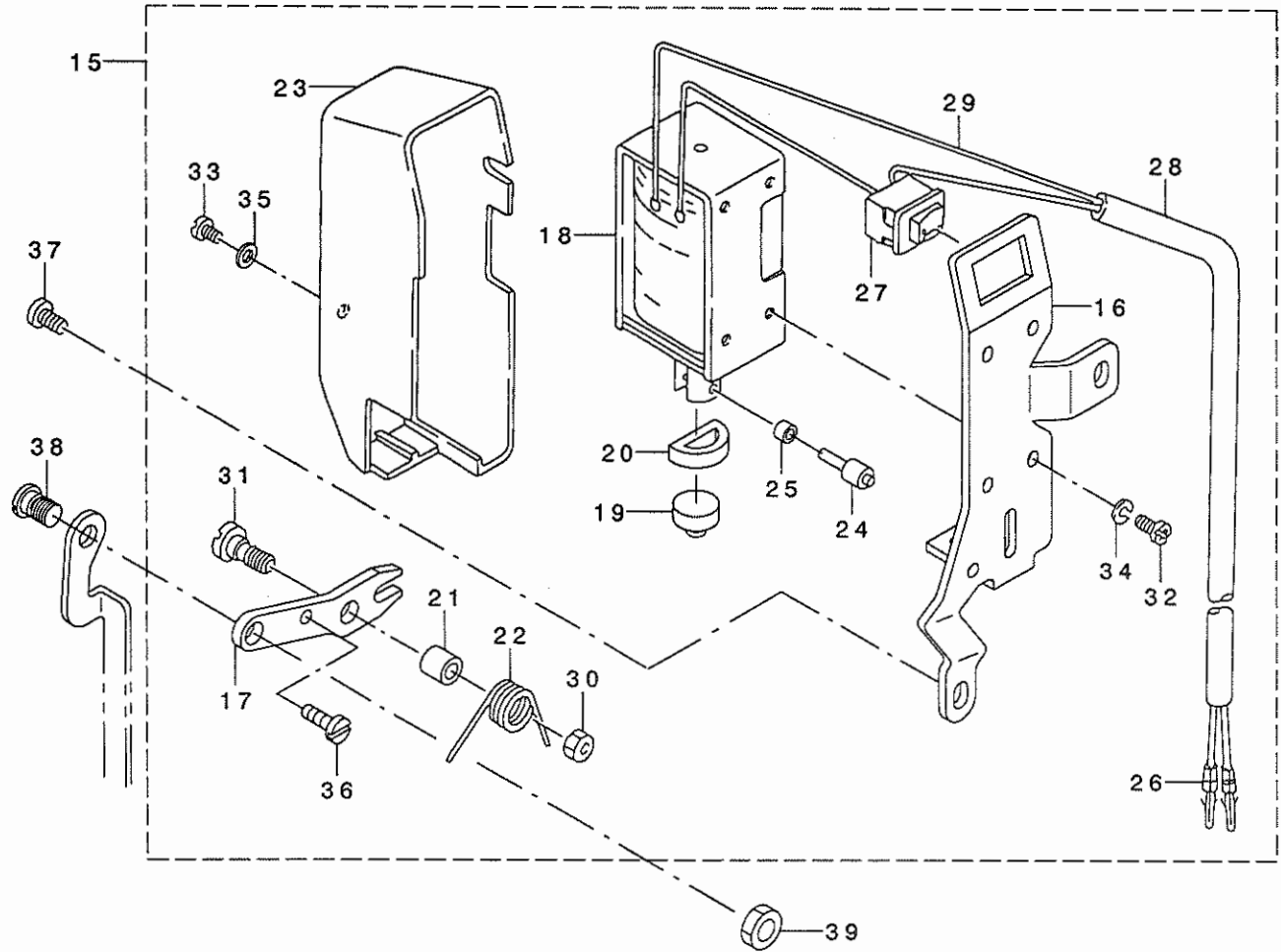
自動逆送り関係



1	225-59058	MAGNET ASM.	ハ ツクマク (クミ)	1
2	225-44159	REVERSE FEED MAGNET LINK	キ ヤクオクリ マク ネットリソク (クミ)	1
3	225-59850	REVERSE FEED SWITCH	キ ヤクオクリ スイッチ (クミ)	1
4	225-59900	REVERSE FEED SWITCH LEVER	キ ヤクオクリ スイッチレハ -	(1)
5	111-02001	REVERSE FEED SWITCH BASE	キ ヤクオクリ スイッチタ イ	(1)
6	111-02100	REVERSE FEED SWITCH SHAFT	キ ヤクオクリ スイッチツク	(1)
7	111-02209	REVERSE FEED SWITCH SPRING	キ ヤクオクリ スイッチハ ネ	(1)
8	HA-0019000-00	MICROSWITCH	マイクロスイッチ	(1)
9	111-02308	MICRO SWITCH PLATE	マイクロスイッチ イタ	(1)
10	110-72501	REVERSE FEED SWITCH COVER	キ ヤクオクリ スイッチカハ -	(1)
11	HK-0346400-0B	PIN CONTACT	ピ ソンコンタクト	(2)
12	HW-5000700-00	2-CORE CABTYRE CORD	2ソソ キヤア タイヤコト	(1.5)
13	SM-4040655-SP	SCREW M4 L=6	ナハ コネソ M4 L=6	(1)
14	SM-8040802-TP	SCREW M4X8	トメネソ M4X0.7 L=8	(1)
15	SM-4031501-SC	SCREW M3 L=15	ナハ コネソ M3 L=15	(2)
16	D2468-555-B00	RUBBER PLUNGER	ア ラソツ ヤー コ ム	1
17	B1213-372-000	SCREW	シヤタ ソ ツメ トメネソ	1
18	SS-4150915-SP	SCREW 15/64-28 L=9	ナハ ネソ 15/64-28 L=9	2
19	RE-0400000-K0	E-RING 4	Eカ タトメツ 4	2
20	RE-1200000-K0	E-RING 12	Eカ タトメツ 12	1
21	WP-1602616-SZ	WASHER 16X24X2.6	ヒラサ カ ネ 16X24X2.6	1
22	SD-0791503-SP	HINGE SCREW D=7.94 H=15	タ ソネソ D=7.94 H=15	1
23	NS-6150310-SP	NUT 15/64-28	ロツカクナツト 15/64-28	1
24	SS-4120615-SP	SCREW 3/16-28 L=6	ナハ ネソ 3/16-28 L=6	2
25	111-01003	PLUNGER ARM PIN	ア ラソツ ヤ ウデ ヒ ソ	1

15. WIPER MECHANISM COMPONENTS

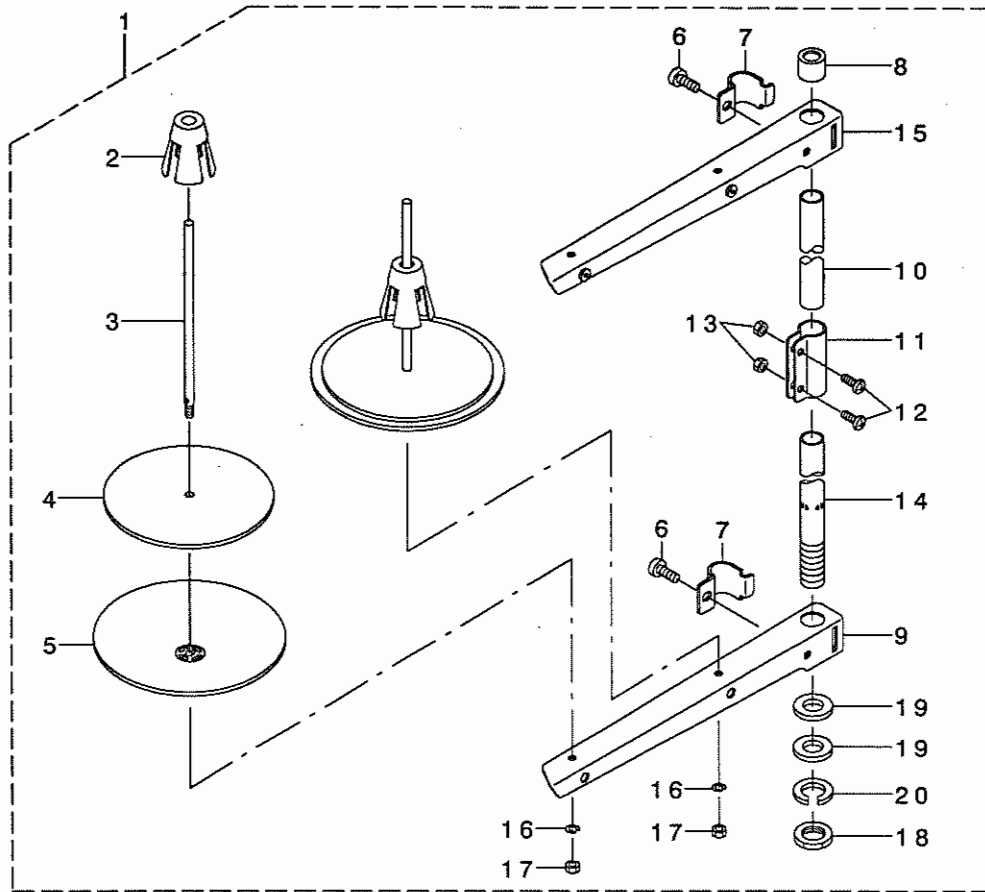
ワイパー関係



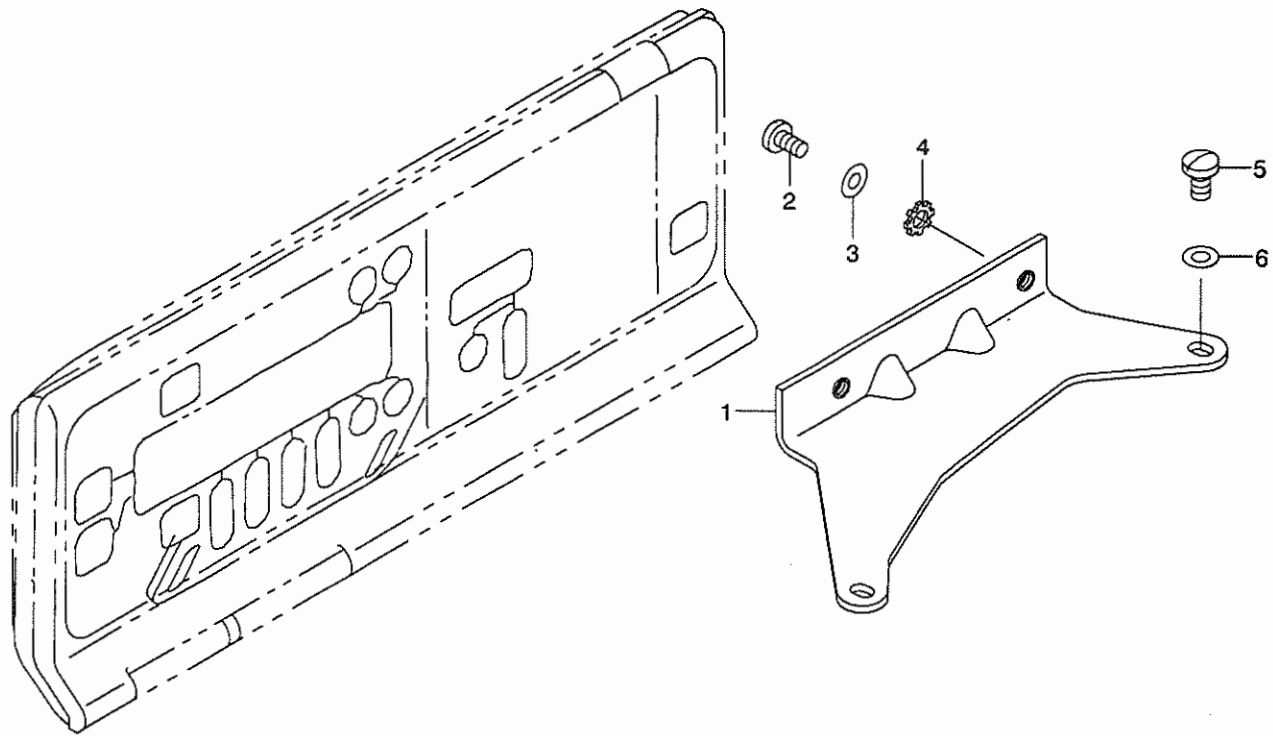
1	225-61757	WIPER ASM.	ワイパ - (クミ)	1
2	225-61856	WIPER BASE ASM.	ワイパ - ト・ダ イ ケツゴ ウ	(1)
3	225-61807	WIPER BASE	ワイパ - ト・ダ イ	(1)
4	102-08601	WIPER LINK 1	ワイパ - リンク (1)	(1)
5	D2107-490-D00	PIN	ワイパ - リンク カシメピ ン	(2)
6	225-61955	WIPER LINK COMPL.	ワイパ - リンク B (ケツゴ ウ)	(1)
7	225-61906	WIPER LINK	ワイパ - リンク B	(1)
8	102-08858	WIPER LINK ASM. 2	ワイパ - リンク (2) クミ	(1)
9	D2107-490-D00	PIN	ワイパ - リンク カシメピ ン	(1)
10	102-08700	WIPER LINK SHAFT	ワイパ - リンクシャ フ	(1)
11	225-61708	WIPER	ワイパ -	(1)
12	RE-0320000-K0	E-RING 3.2	Eカ etailメウ 3.2	(2)
13	WP-0371016-SD	WASHER 3.7X8X1	ヒラザ カ ネ 3.7X8X1	(2)
14	SS-3090520-SP	SCREW 9/64-40 L=4.5	マルネジ 9/64-40 L=4.5	(2)
15	225-62052	SOLENOID ASM.	ワイパ - ソレノイド (クミ)	1
16	225-62102	WIPER BASE	ワイパ - ダ イ	(1)
17	225-62201	WIPER LINK	ワイパ - リンク A	(1)
18	111-10301	WIPER SOLENOID	ワイパ ソレノイド	(1)
19	229-55900	WIPER RUBBER A	ワイパ - ゴ ΔA	(1)
20	229-56007	WIPER RUBBER B	ワイパ - ゴ ΔB	(1)
21	229-56205	WIPER HINGE SCREW COLLAR	ワイパ - ダ ンネジ カラ	(1)
22	111-10806	WIPER SPRING	ワイパ ハ ネ	(1)
23	229-55504	WIPER COVER	ワイパ - カハ -	(1)
24	229-57104	WIPER SOLENOID SHAFT	ワイパ - ソレノイド シャ フ	(1)
25	229-57203	WIPER LINK COLLAR	ワイパ - リンクカラ	(1)
26	HK-0346400-0B	PIN CONTACT	ピ ンコンタクト	(2)
27	HA-0005900-00	POWER SWITCH	テ ンゲ ンスイッチ	(1)
28	HW-5000700-00	2-CORE CABTYRE CORD	2ツシ キヤブ タイヤコト	(1.5)
29	HW-2003900-00	ELECTRIC WIRE	ピ ニルテ ンセン 17-0.16 シロ	(0.1)
30	NS-6110310-SP	NUT 11/64-40	ロツカクナツト 11/64-40	(1)
31	SD-0650321-TP	HINGE SCREW D=6.5 H=3.2	ダ ンネジ D=6.5 H=3.2	(1)
32	SM-4030601-SN	SCREW M3 X 6	ナハ コネジ M3X0.5 L=6	(4)
33	SM-4030601-SN	SCREW M3 X 6	ナハ コネジ M3X0.5 L=6	(1)
34	WS-0310002-KN	SPRING WASHER M3	ハ ネザ カ ネ 3.1X5.9X0.7	(4)
35	WP-0320501-SC	WASHER M3	ヒラザ カ ネ 3.2X7X0.5	(1)
36	SS-6111040-SP	SCREW 11/64-40 L= 9.5	ヒラネジ 11/64-40 L=9.5	(1)
37	SS-4120615-SP	SCREW 3/16-28 L=6	ナハ ネジ 3/16-28 L=6	2
38	SD-0600271-SP	HINGE SCREW D= 6 H= 2.7	ダ ンネジ D=6 H=2.7	1
39	NS-6110310-SP	NUT 11/64-40	ロツカクナツト 11/64-40	1

16. THREAD STAND COMPONENTS

系立て装置関係



REF. NO	NOTE	PART NO.	DESCRIPTION	ヒソメイ	Qty
1		229-30358	THREAD STAND ASM.	イトタテソウチ(クミ)	1
2		229-31109	SPOOL RETAINER	イトマキアレトメ	(2)
3		229-31000	SPOOL PIN	イトマキウケホウウ	(2)
4		229-30903	SPOOL REST CUSHION	イトマキウケザラクッション	(2)
5		229-30804	SPOOL REST	イトマキウケザラ	(2)
6		SM-6061610-SC	SCREW M6 L=16	ヒラコネシ M6 L=15	(2)
7		229-30705	THREAD GUIDE ARM JOINT	イトタテホウウシメカナク	(2)
8		229-31406	SPOOL REST ROD RUBBER CAP	イトタテホウウホコゴメ	(1)
9		229-30507	SPOOL REST ARM	イトタテウデ	(1)
10		229-30408	SPOOL REST ROD, UPPER	イトタテホウウ(ウエ)	(1)
11		229-31307	SPOOL REST ROD JOINT	イトタテホウウツキテ	(1)
12		SM-4051405-SE	SCREW M5 L=14	ナハコネシ M5 L=14	(2)
13		NM-6050001-SE	NUT M5	ロツカクナツト M5	(2)
14		229-30309	SPOOL REST ROD, LOWER	イトタテホウウ(シタ)	(1)
15		229-30556	THREAD STANDING ARM ASM.	イトタテウデ(クミ)	(1)
16		WS-0510002-KN	SPRING WASHER	ハネサカネ 5.1X9.2X1.3	(2)
17		NM-6050001-SE	NUT M5	ロツカクナツト M5	(2)
18		NM-6160511-SE	NUT M16X1.5	ロツカクナツト M16X1.5 1シユ	(1)
19		WP-1612616-SE	WASHER 16X30X2.6	ヒラサカネ	(2)
20		WS-1643202-KR	SPRING WASHER	ハネサカネ 16.4X26.6X3.2	(1)

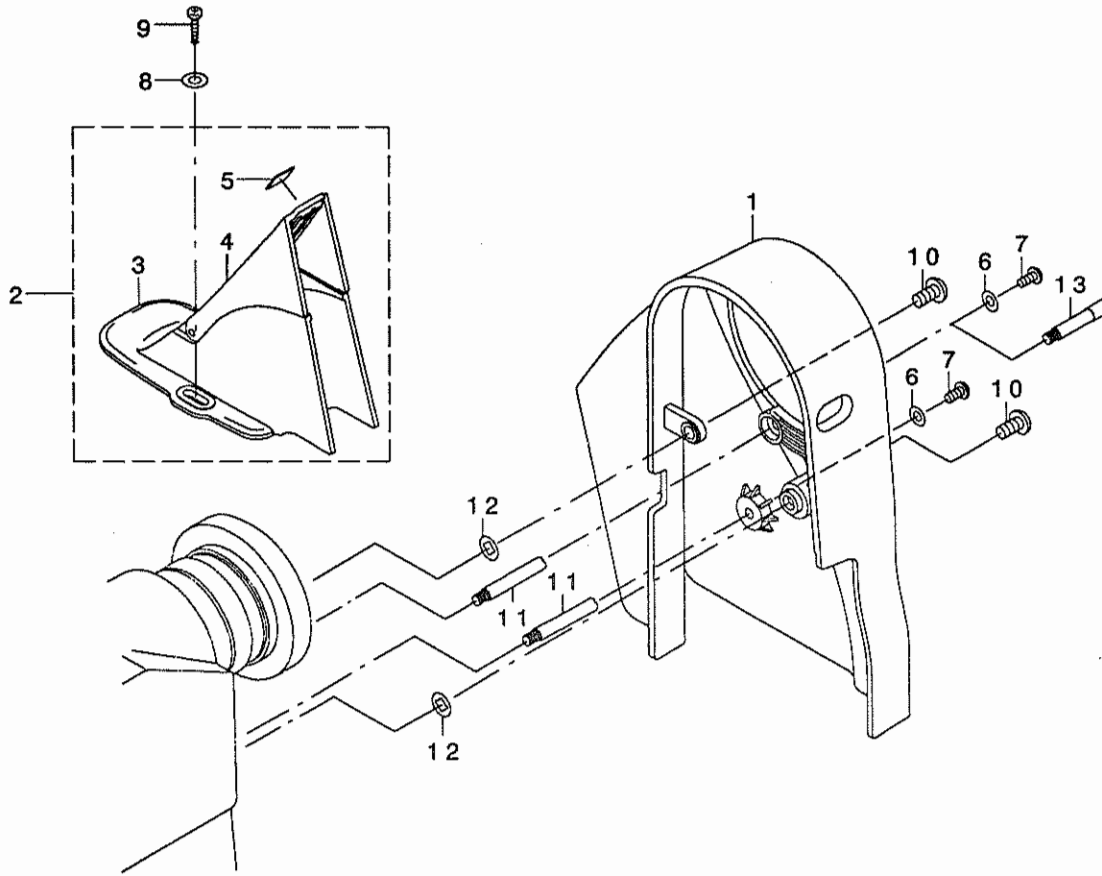


REF. NO	NOTE	PART NO.	DESCRIPTION	ヒョウメイ	Qty
1	01	225-50602	BRACKET	ホヅヨブ ラケット	1
2	01	SS-7110840-SP	SCREW 11/64-40 L=7.8	マルヒラネジ 11/64-40 L=7.8	2
3	02	WP-0450801-SD	WASHER 4.5X10X0.8	ヒラサガネ 4.5X10X0.8	2
4	02	WT-0530002-KS	TOOTHED WASHER D=5.3	ハツキサガネ D=5.3	2
5	01	SS-7120910-TP	SCREW 3/16-28 L=9	マルヒラネジ 3/16-28 L=9	2
6	01	WP-0531001-SC	WASHER	ヒラサガネ ミガキマル M5	2

NOTE (注記) 01....FOR LZ-2280N-7, LZ-2281N-7, LZ-2286N-7, LZ-2288N-7
 02....PARTS PACKED TOGETHER WITH THE CP PANEL
 LZ-2280N-7, LZ-2281N-7, LZ-2280N-7, LZ-2281N-7用
 CPパネル同梱パーツ

18. BELT COVER COMPONENTS

ベルトカバー関係

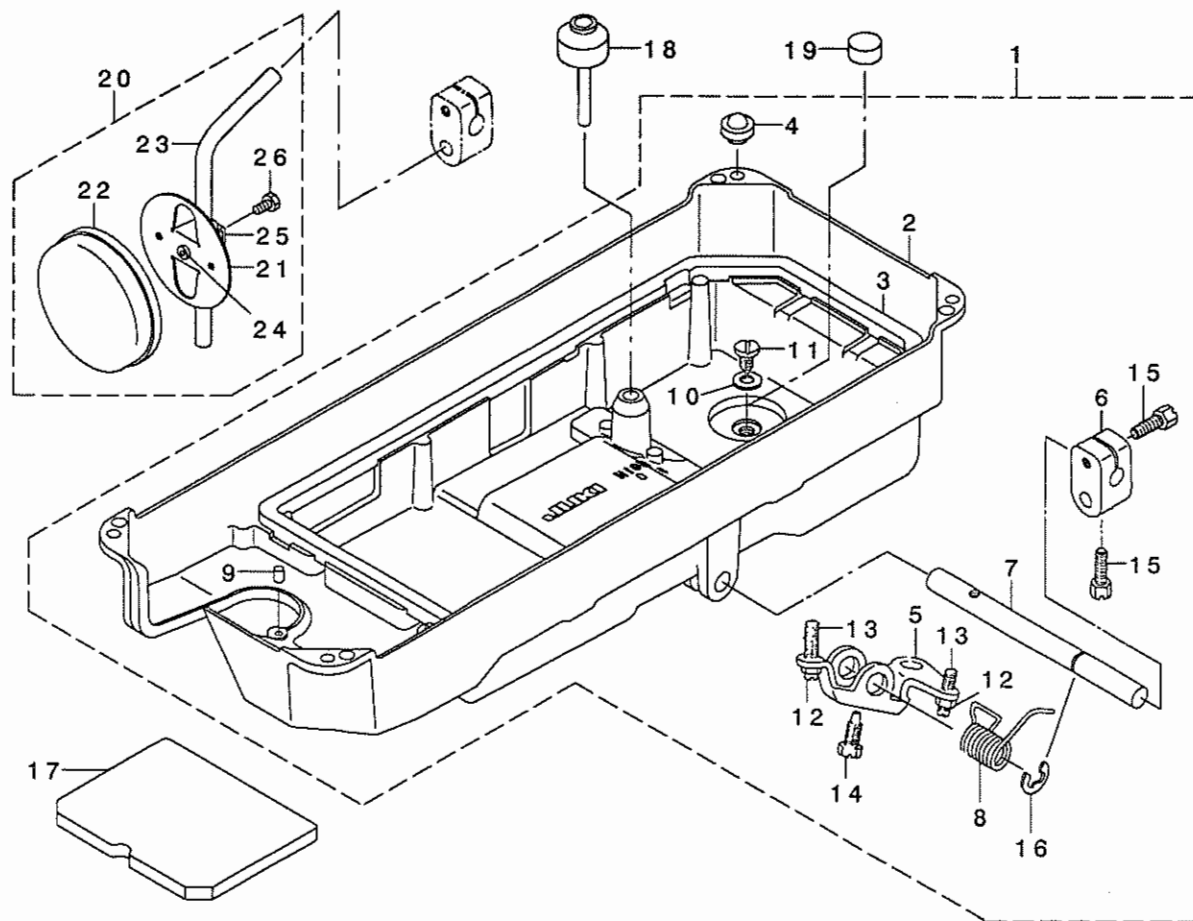


REF. NO	NOTE	PART NO.	DESCRIPTION	ヒンメイ	Qty
1		263-19400	BELT COVER A	ベルトカバー-A	1
2		263-19558	BELT COVER B (COMPL.)	ベルトカバー-B(ケツコウ)	1
3		263-19509	BELT COVER B	ベルトカバー-B	(1)
4		263-19608	BELT COVER C	ベルトカバー-C	(1)
5		263-19806	VIBROISOLATING RUBBER	ボウツンゴム	(1)
6		WP-0450801-SD	WASHER 4.5X10X0.8	ヒラサカネ 4.5X10X0.8	2
7		SS-4110915-SP	SCREW 11/64-40 L=9	ナハネジ 11/64-40 L=9	2
8		WP-0450826-SC	WASHER 4.5X10X0.8	ヒラサカネ 4.5X10X0.8	2
9		SK-3412001-SE	WOOD SCREW D=4.1 L=20	カマトリツケビス	2
10		SS-4151215-SP	SCREW 15/64-28 L=12	ナハネジ 15/64-28 L=12	2
11		100-39105	BELT COVER SUPPORT STUD	ベルトカバー-シチユ	2
12		225-35603	WASHER	ネジヨウスケトメワッシャー	2
13	01	225-35454	SYNCHRONIZER SUPPORT ASM.	シンクロナイザササエクミ	1

NOTE (注記)

01....SPECIAL ORDER PARTS

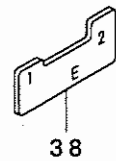
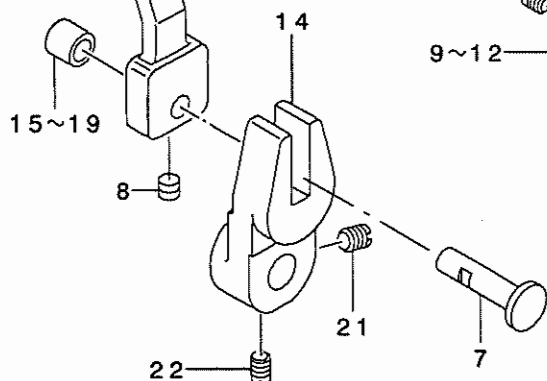
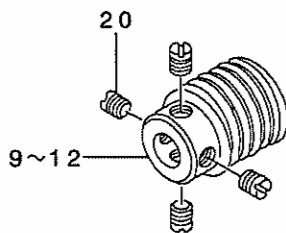
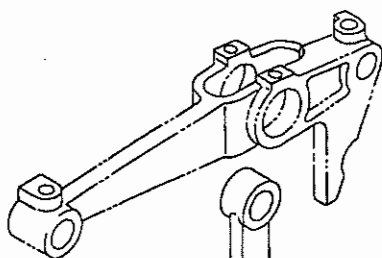
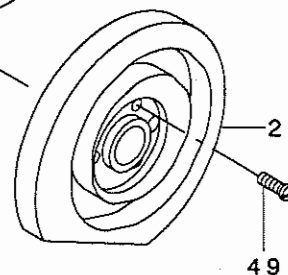
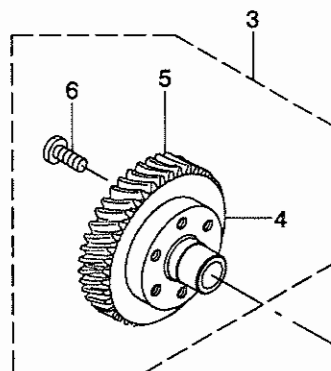
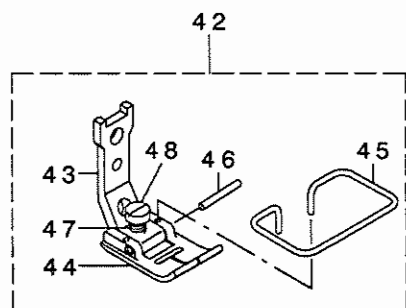
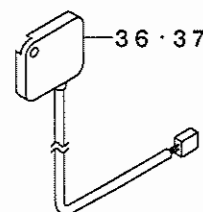
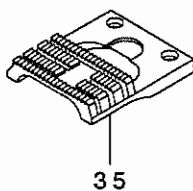
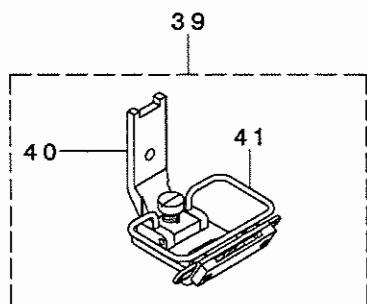
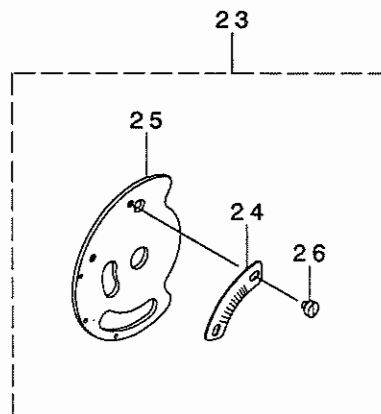
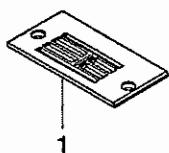
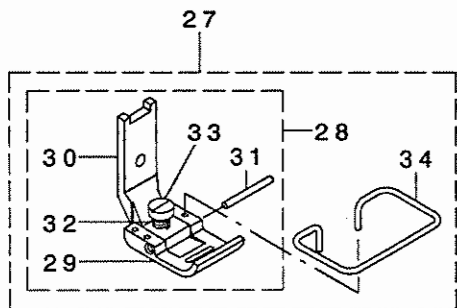
特別注文部品



REF. NO	NOTE	PART NO.	DESCRIPTION	ヒョメイ	Qty
1		235-02651	OIL RESERVOIR ASM.	アア ラタマリ(クミ)	1
2		225-34010	OIL RESERVOIR	アア ラタマリ	(1)
3		100-38107	OIL RESERVOIR GASKET	アア ラタ マハ ツキン	(1)
4		110-47107	RUBBER CUSHION	トウア ササエゴ Δ	(4)
5		110-24015	CONNECTING ROT, VERTICAL	ヒサ アケ カイテンウテ	(1)
6		110-24510	BRACKET	ヒサ アタテテ クトリツケウテ	(1)
7		110-24205	KNEE PRESS ROD	ヒサ アテヨコツク	(1)
8		110-24106	SPRING	ヒサ アケ カイテンハネ	(1)
9		B1115-850-000	RUBBER PLUG	ヌノイタ ゴ Δ	(1)
10		RO-0982401-00	RUBBER RING	オリソク	(1)
11		SM-0081001-SD	SCREW	トラスネツ M8 L=10	(1)
12		NM-6060001-SE	NUT M6	ロツカクナツ M6 1ツユ	(2)
13		SM-8063012-TR	SCREW M6 L=30	トメネツ	(2)
14		SM-9061853-SR	SCREW M6 L=17.5	ロツカクネ ルト	(1)
15		SM-9062053-SR	SCREW M6 L=20	ロツカクネ ルト	(2)
16		RE-1000000-KO	E-RING 10	Eカ タトメフ 10	(1)
17		225-34101	OIL RESERVOIR BASE	アア ラタ マリ サ	1
18		B3421-555-000	KNEE PRESS LIFTER ROD	ヒサ アケ オシホ -	1
19		B8228-125-000	OIL RESERVOIR MAGNET	ツ シヤク	1
20		229-34251	KNEE PAD PLATE ASM.	ヒサ アテイタ(クミ)	1
21		229-34202	KNEE PAD PLATE	ヒサ アテイタ	(1)
22		229-34509	KNEE PAD PLATE COVER	ヒサ アテイタカハ -	(1)
23		229-34608	KNEE PAD UPRIGHT SHAFT	ヒサ アタテツク	(1)
24		229-34400	KNEE PAD PLATE RUBBER	ヒサ アテイタゴ Δ	(1)
25		229-34301	KNEE PAD PLATE SUPPORT	ヒサ アテイタササエ	(1)
26		SM-9061203-SE	SCREW M6 L=12	ロツカクネ ルト M6 L=12	(1)

20. EXCLUSIVE PARTS FOR LZ-2286N

LZ-2286N 専用部品



1		225-82407	NEEDLE PLATE	ハリイタ	1
2		225-85400	NEEDLE VIBRATING CAM A	ハリフリカム A	1
3		225-85855	WORM WHEEL COMPL.	ウォームホイールケツゴウ	1
4		225-85806	WORM WHEEL HUB	ウォームホイールハブ	(1)
5		100-43412	WORM WHEEL	ウォームホイール	(1)
6		SS-7111120-SP	SCREW 11/64-40 L=10.5	マルヒラネジ 11/64-40 L=10.5	(3)
7		225-85707	SHAFT	ハリフリロッド アンナイジク	1
8		SS-8110422-TP	SCREW 11/64-40 L=4	トメネジ 11/64-40 L=4	1
9	01	225-27006	WORM A	ウォームA	1
10	01	225-27105	WORM B	ウォームB	1
11	01	225-27204	WORM C	ウォームC	1
12	01	225-27303	WORM D	ウォームD	1
13		100-44014	NEEDLE VIBRATING ROD	ハリフリロッド	1
14		100-44105	ROD GUIDE	ハリフリロッド アンナイ	1
15	01	B2502-280-BOA	FEED CAM ROLLER	ヌノオクリカム コロ (タ イ) A	1
16	01	B2502-280-BOB	FEED CAM ROLLER	ヌノオクリカム コロ (タ イ) B	1
17	01	B2502-280-BOC	FEED CAM ROLLER	ヌノオクリカム コロ (タ イ) C	1
18	01	B2502-280-BOD	FEED CAM ROLLER	ヌノオクリカムコロ タ イ	1
19	01	B2502-280-BOE	FEED CAM ROLLER	ヌノオクリカムコロタ イ	1
20		SS-8660610-TP	SCREW 1/4-40 L=6	トメネジ 1/4-40 L=6	4
21		SS-8660810-TP	SCREW 1/4-40 L=8	トメネジ 1/4-40 L=8	1
22		SS-8660970-TP	SCREW 1/4-40 L= 8.5	トメネジ 1/4-40 L=8.5	1
23		225-86275	SWING WIDE GRADUATION ASM.	フリハハ メモリクミ	1
24		225-86226	SWING WIDE GRADUATION	フリハハ メモリ	(1)
25		263-06951	SCALE MOUNTING BASE COMPL.	フリハハ メモリツケイタ(ケツゴウ)	(1)
26		SS-6080320-SP	SCREW 1/8-44 L= 2.5	ヒラネジ 1/8-44 L=2.5	(2)
27	03	225-80864	PRESSER ASM.	オサエ(クミ)	1
28	03	100-55069	PRESSER A ASM.	オサエ A クミ	(1)
29		100-55002	PRESSER LOWER A	オサエシタ A	(1)
30		100-21004	PRESSER UPPER	オサエ ウエ	(1)
31		100-56109	PRESSER PIN A	オサエピン A	(1)
32		B1525-582-000	SPRING	オサエハネ	(1)
33		SS-6090810-SP	SCREW 9/64-40 L= 7.5	ヒラネジ 9/64-40 L=7.5	(1)
34		225-80302	SAFETY COVER	ユビ ホゴ カハ -	(1)
35	03	225-81508	FEED DOG	オクリ	1
36	02	M6094-350-AAL	RESISTANCE PACK AL ASM.	テイコウハ ツクALクミ	1
37	03	M6094-350-AAF	RESISTANCE PACK AF ASM.	テイコウハ ツク AFクミ	1
38		225-36502	TIMING GAUGE E	タイミンク ゲ -シ E	1
39	04	MAB-109000B0	TAPING FOOT	テーブ ツクオサエ (クミ)	1
40		MAB-109000A0	TAPING PRESSER ASM.	テーブ ツクオサエ (クミ)	(1)
41		225-45404	SAFETY COVER	ユビ ホゴ カハ -	(1)
42	03	225-84965	PRESSER FOOT ASM.	オサエ(クミ)	1
43		225-45206	PRESSER FOOT (UPPER)	オサエ(ウエ)	(1)
44		225-84908	PRESSER FOOT (LOWER)	オサエ(シタ)	(1)
45		225-45404	SAFETY COVER	ユビ ホゴ カハ -	(1)
46		100-21103	PRESSER PIN	オサエピン	(1)
47		B1525-582-000	SPRING	オサエハネ	(1)
48		SS-6090810-SP	SCREW 9/64-40 L= 7.5	ヒラネジ 9/64-40 L=7.5	(1)
49		SS-7111410-SP	SCREW 11/64-40 L=14	マルヒラネジ 11/64-40 L=14	3

NOTE (注記)

01...SELECTIVE PARTS

02...FOR LZ-2286N-7

03...VARIOUS NOS.FOR DESTINATIONS

04...FOR LZ-2286NT

選択部品

LZ-2286N-7用

仕向地により異なる

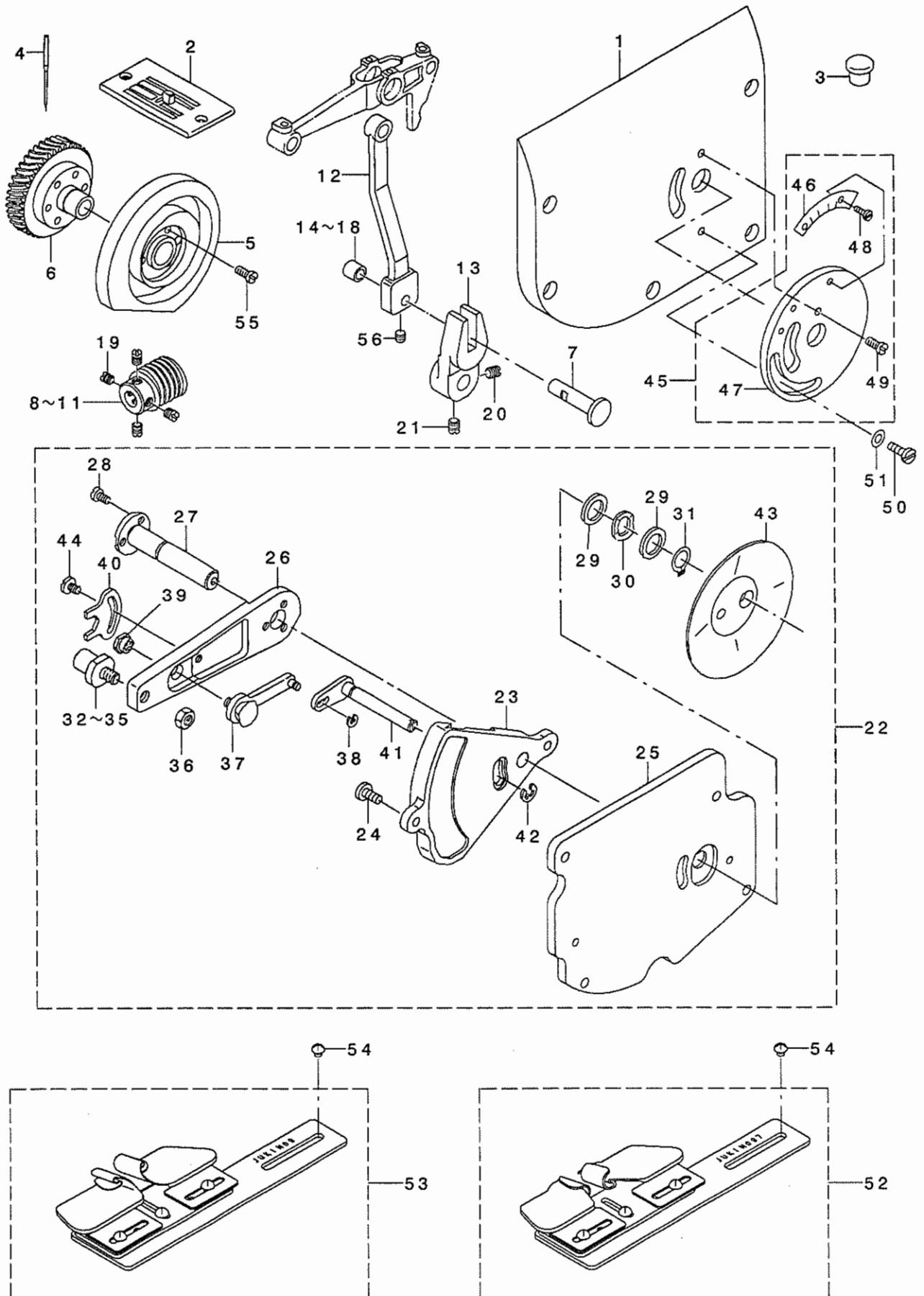
LZ-2286NT用

ALL PARTS OTHER THAN ABOVE ARE SAME AS THOSE OF LZ-2280N.

上記以外の部品は、LZ-2280Nと共通です。

21. EXCLUSIVE PARTS FOR LZ-2285N (1)

LZ-2285N 専用部品 (1)



1		225-92505	ARM SIDE COVER	ア-A ソクメンカハ-	1
2		100-61554	THROAT PLATE ASM.	ハリイタ クミ	1
3		TA-1871602-R0	RUBBER PLUG	トメセン D=18.7 L=16	1
4		MC-1923F08-00	NEEDLE 438SUK 80	ハリ 438SUK 80	1
5		225-85509	NEEDLE VIBRATING CAM	ハリワリカム	1
6		225-85855	WORM WHEEL COMPL.	ウオ-ムホイ-ルケツコウ	1
7		225-85707	SHAFT	ハリワリロツト アンナイシク	1
8		225-27006	WORM	ウオ-ム	1
9	01	225-27105	WORM	ウオ-ム	1
10	01	225-27204	WORM	ウオ-ム	1
11	01	225-27303	WORM	ウオ-ム	1
12		100-44014	NEEDLE VIBRATING ROD	ハリワリロツト	1
13		100-44105	ROD GUIDE	ハリワリロツト アンナイ	1
14	01	B2502-280-BOA	FEED CAM ROLLER	ヌノオクリカム コロ (タ'イ) A	1
15	01	B2502-280-BOB	FEED CAM ROLLER	ヌノオクリカム コロ (タ'イ) B	1
16	01	B2502-280-BOC	FEED CAM ROLLER	ヌノオクリカム コロ (タ'イ) C	1
17	01	B2502-280-BOD	FEED CAM ROLLER	ヌノオクリカムコロ タ'イ	1
18	01	B2502-280-BOE	FEED CAM ROLLER	ヌノオクリカムコロ タ'イ	1
19		SS-8660610-TP	SCREW 1/4-40 L=6	トメネジ 1/4-40 L=6	4
20		SS-8660810-TP	SCREW 1/4-40 L=8	トメネジ 1/4-40 L=8	1
21		SS-8660970-TP	SCREW 1/4-40 L= 8.5	トメネジ 1/4-40 L=8.5	1
22		225-92653	BASE ASM.	ハリイチ ハンコウタ'イ(クミ)	1
23		100-54112	ARM SETTING BASE	フリハハ' チョ-セツウテ' コテイタ'イ	(1)
24		SS-7110910-TP	SCREW 11/64-40 L= 8.5	マルヒラネジ 11/64-40 L=8.5	(2)
25		225-92604	MOUNTING PLATE	ハリイチ ハンコウタ'イ トリツケイタ	(1)
26		263-01507	ARM	フリハハ' チョ-セツウテ'	(1)
27		263-07306	SHAFT	フリハハ' チョウセツウテ' シ'ク(A)	(1)
28		SS-6090620-SP	SCREW 9/64-40 L=6	ヒラネジ 9/64-40 L=6	(3)
29		WP-1020616-SD	WASHER	ヒラサ'カ'ネ	(2)
30		WZ-1052010-KP	WAVED WASHER	ナミカ'タ'ネ'カ'ネ 10.5X14.5X0.3	(1)
31		RC-0100001-KP	SNAP RING M10	カ'タ'メツ 9.3	(1)
32	01	100-16210	SHAFT	フリハハ' チョ-セツウテ' シ'ク B (A)	(1)
33	01	100-16319	SHAFT	フリハハ' チョ-セツウテ' シ'ク B (B)	(1)
34	01	100-16418	SHAFT	フリハハ' チョ-セツウテ' シ'ク B (C)	(1)
35	01	100-16517	SHAFT	フリハハ' チョ-セツウテ' シ'ク B (D)	(1)
36		NS-6150310-SP	NUT 15/64-28	ロツカクナツト 15/64-28	(1)
37		100-17168	STOPPER ASM.	フリハハ' チョ-セツウテ' コテイシ クミ	(1)
38		RE-0200000-KO	E-RING	Eカ'タ'メツ 2	(1)
39		100-18000	NUT	コテ-ツナツト	(1)
40		100-18109	NUT STOPPER	コテ-ツナツト'メ	(1)
41		100-15360	LEVER ASM.	カト'-レハ'-シ'ク クミ	(1)
42		RE-0400000-KO	E-RING 4	Eカ'タ'メツ 4	(1)
43		100-17606	OIL SHIELD	オイルシールド	(1)
44		SS-6090520-SP	SCREW 9/64-40 L= 5.0	ヒラネジ 9/64-40 L=5	(1)
45		225-90061	SCALE ASM.	フリハハ' メモリ(クミ)	1
46		225-86200	SCALE	ハリワリメモリ	(1)
47		225-92802	SCALE MOUNTING BASE	フリハハ' メモリ トリツケイタ	(1)
48		SS-6080320-SP	SCREW 1/8-44 L= 2.5	ヒラネジ 1/8-44 L=2.5	(2)
49		SS-6111010-SP	SCREW 11/64-40 L= 9.5	ヒラネジ 11/64-40 L=9.5	(1)
50		SS-6110510-SP	SCREW 11/64-40 L=5	ヒラネジ 11/64-40 L=5	1
51		WP-0480856-SP	WASHER 4.8X8.4X0.8	ヒラサ'カ'ネ 4.8X8.4X0.8	1
52	02	MAM-097000A0	FAGOTTING FELLER	フアコ'ツトヌイホルタ'-クミ	1
53		MAM-09700BA0	FAGOTTING FOLDER ASM.	フアコ'ツト ウワマキホルタ'-クミ	1
54		SS-5110710-SP	SCREW 11/64-40 L=7	トラスネジ 11/64-40 L=7	2
55		SS-7111410-SP	SCREW 11/64-40 L=14	マルヒラネジ 11/64-40 L=14	3
56		SS-8110422-TP	SCREW 11/64-40 L=4	トメネジ 11/64-40 L=4	1

NOTE (注記)

01...SELECTIVE PARTS

選択部品

02...SPECIAL ORDER PARTS

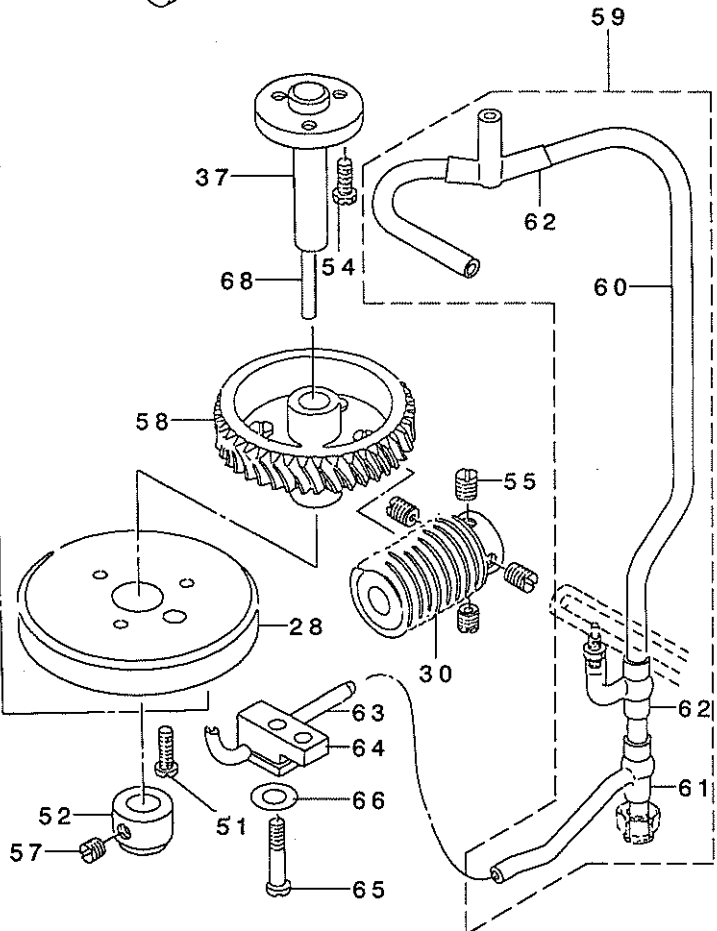
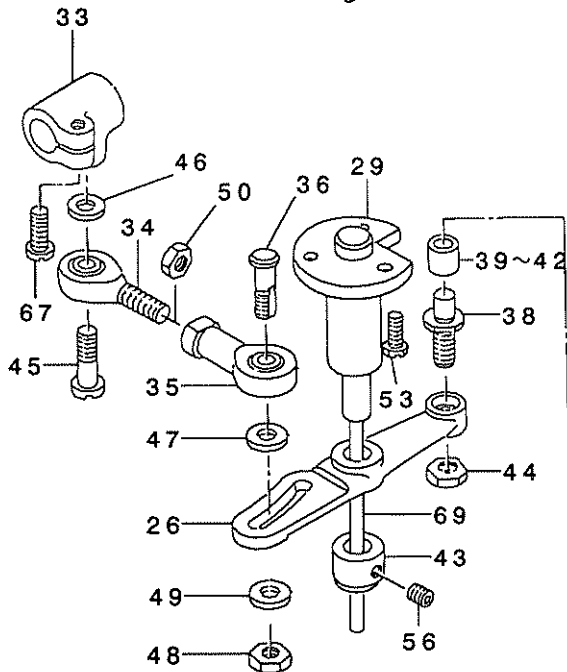
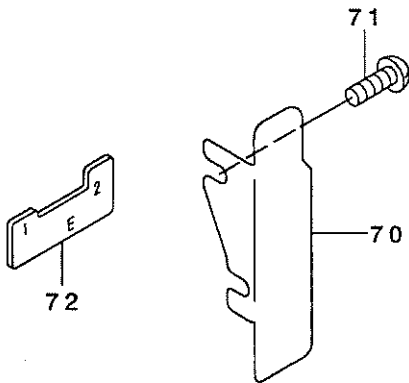
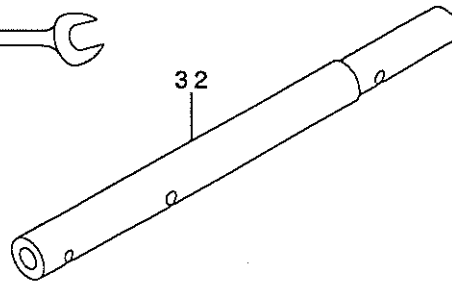
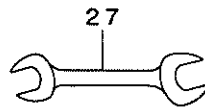
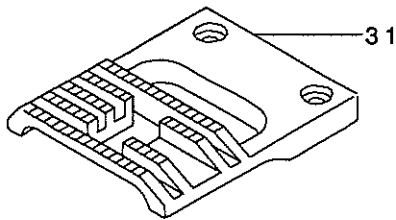
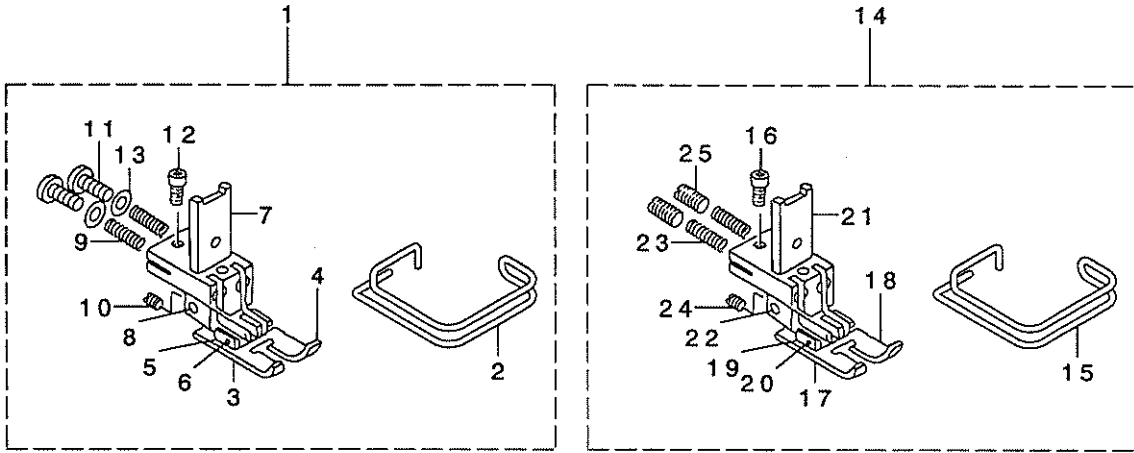
特別注文部品

ALL PARTS OTHER THAN ABOVE ARE SAME AS THOSE OF LZ-2280N.

上記以外の部品は、LZ-2280Nと共通です。

22. EXCLUSIVE PARTS FOR LZ-2285N (2)

LZ-2285N 専用部品 (2)



1	01	225-91564	PRESSER FOOT ASM.	オサエ(クミ)	1
2		225-91101	FINGER GUARD	ユビ'ガ'ート	(1)
3		100-62701	PRESSER FOOT, LEFT	オサエ'シ'タ'ヒ'タ'リ	(1)
4		100-62800	PRESSER FOOT, RIGHT	オサエ'シ'タ'ミ'キ'	(1)
5		225-91408	PRESSER FOOT ASM.	オサエウデ'	(2)
6		100-63303	PIN	オサエビ'ン	(2)
7		100-63402	PRESSER FOOT, UPPER	オサエウデ'	(1)
8		100-63501	PIN	オサエウデ'シ'ク	(1)
9		100-63600	SPRING	オサエウデ'ハ'ネ	(2)
10		SS-8080410-TP	SCREW 1/8-44 L=3.5	トメネジ' 1/8-44 L=3.5	(1)
11		SS-7111110-TP	SCREW 11/64-40 L=10.5	マルヒラネジ' 11/64-40 L=10.5	(2)
12		SS-6580752-TP	SCREW 1/8-40 L=7	ロツカクナボ'ネ'ルト 1/8-40 L=6.3	(1)
13		WP-0220300-SC	WASHER	ヒラサ'ガ'ネ	(2)
14	02	225-91663	PRESSER FOOT ASM.	オサエ(クミ)	1
15		225-91101	FINGER GUARD	ユビ'ガ'ート	(1)
16		SS-6580752-TP	SCREW 1/8-40 L=7	ロツカクナボ'ネ'ルト 1/8-40 L=6.3	(1)
17		100-62701	PRESSER FOOT, LEFT	オサエ'シ'タ'ヒ'タ'リ	(1)
18		100-62800	PRESSER FOOT, RIGHT	オサエ'シ'タ'ミ'キ'	(1)
19		100-63204	PRESSER FOOT ARM	オサエウデ'	(2)
20		100-63303	PIN	オサエビ'ン	(2)
21		100-63402	PRESSER FOOT, UPPER	オサエウデ'	(1)
22		100-63501	PIN	オサエウデ'シ'ク	(1)
23		100-63600	SPRING	オサエウデ'ハ'ネ	(2)
24		SS-8080410-TP	SCREW 1/8-44 L=3.5	トメネジ' 1/8-44 L=3.5	(1)
25		SS-8111010-TP	SCREW 11/64-40 L=9.5	トメネジ' 11/64-40 L=9.5	(2)
26		225-90301	LEVER	オクリカムレバ'ー	1
27		B9113-012-000	WRENCH (9X10)	リョ'ク'チ'ス'パ'ナ'(シヨ-)	1
28		225-90400	FEED CAM	オクリカム	1
29		225-90509	SHAFT	オクリカムレバ'ー'シ'ク	1
30		100-63808	WORM	オクリカムク'ト' - ウ'オ'ム	1
31		100-64004	FEED DOG	オクリハ'	1
32		100-64103	FEED ROCKER SHAFT	スイ'ヘ'オクリシ'ク	1
33		100-64202	FEED ROCKER SHAFT CRANK	スイ'ヘ'オクリウ'デ'	1
34		100-64301	BALL JOINT A	ホ' - ル'シ' ヨ'イント A	1
35		100-64400	BALL JOINT B	ホ' - ル'シ' ヨ'イント B	1
36		100-64608	FEED REGULATOR	オクリシ'ヨ-セツ'ネジ'	1
37		100-64905	FEED CAM SHAFT	オクリカムシ'ク	1
38		100-65001	FEED CAM ROLLER SHAFT	オクリカム'ロ-ラ-シ'ク	1
39	03	B2502-280-00A	FEED CAM ROLLER	ヌ'ノ'オクリカム'コ'ロ A	1
40	03	B2502-280-00B	FEED CAM ROLLER	ヌ'ノ'オクリカム'コ'ロ B	1
41	03	B2502-280-00C	FEED CAM ROLLER	ヌ'ノ'オクリカム'コ'ロ C	1
42	03	B2502-280-00D	CLOTH FEED CAM ROLLER	ヌ'ノ'オクリカム'コ'ロ	1
43		CS-1031210-SH	THRUST COLLAR ASM. D=10.32 W=1	ス'ラ'スト'ウ'ケ D=10.32 W=12 ク'ミ	1
44		NS-6150430-SP	NUT 15/64-28	ロツカクナボ'ト 15/64-28	1
45		SD-0601051-SP	HIGE SCREW D=6 H=13	タ'ン'ネジ' D=6 H=10.5	1
46		WP-0612066-SP	WASHER 6.1X11X2	ヒラサ'ガ'ネ 6.1X11X2	1
47		WP-0612066-SP	WASHER 6.1X11X2	ヒラサ'ガ'ネ 6.1X11X2	1
48		NS-6150430-SP	NUT 15/64-28	ロツカクナボ'ト 15/64-28	1
49		WP-0621016-SH	WASHER	ヒラサ'ガ'ネ	1
50		NM-6060001-SE	NUT M6	ロツカクナボ'ト M6 1シ'ユ	1
51		SS-7111410-SP	SCREW 11/64-40 L=14	マルヒラネジ' 11/64-40 L=14	3
52		CS-1031210-SH	THRUST COLLAR ASM. D=10.32 W=1	ス'ラ'スト'ウ'ケ D=10.32 W=12 ク'ミ	1
53		SS-9661120-CP	SCREW 1/4-40 L=10.5	ロツカク'ホ'ネ'ルト 1/4-40 L=10.5	3
54		SS-9661120-CP	SCREW 1/4-40 L=10.5	ロツカク'ホ'ネ'ルト 1/4-40 L=10.5	3
55		SS-8660610-TP	SCREW 1/4-40 L=6	トメネジ' 1/4-40 L=6	4
56		SS-8660610-TP	SCREW 1/4-40 L=6	トメネジ' 1/4-40 L=6	2
57		SS-8660610-TP	SCREW 1/4-40 L=6	トメネジ' 1/4-40 L=6	2
58		100-43461	WORM WHEEL ASM.	ウ'オ'ム'ホ'ル'ク'ミ	1
59		225-90855	OIL SUPPLY PIPE ASM.	ウ'ツ'ク'キ'ユ'コ'ハ'イ'ア'(ク'ミ)	1
60		225-90806	OIL SUPPLY PIPE	ウ'ツ'ク'キ'ユ'コ'ハ'イ'ア'	(1)
61		100-35509	RUBBER JOINT	キ'ユ-コ'ハ'イ'ア'ゴ'ム'シ'ツ'ユ	(1)
62		B3527-552-000	RUBBER JOINT	キ'ユ-コ'ハ'イ'ア'ゴ'ム'ツ'キ'テ	(2)
63		100-65209	CAM OIL PIPE	カム'キ'ユ-コ'ハ'イ'ア'	1
64		B3554-481-000	HOLDER	ハ'グ'ル'マ'キ'ユ-コ'ハ'イ'ア'オ'サ'エ	1
65		SS-4110915-SP	SCREW 11/64-40 L=9	ナ'ハ'ネジ' 11/64-40 L=9	1
66		WP-0501016-SD	WASHER 5X10.5X1	ヒラサ'ガ'ネ 5X10.5X1	1
67		SS-6121210-SP	SCREW 3/16-28 L=12	ヒラネジ' 3/16-28 L=12	1
68		CQ-5006000-00	OIL WICK	ユ'シ'ン	0.1
69		CQ-3030000-00	OIL WICK	ユ'シ'ン	0.1
70		225-93107	BELT COVER	ハ'リ'フ'リ'カム A	1
71		SS-4120615-SP	SCREW 3/16-28 L=6	ナ'ハ'ネジ' 3/16-28 L=6	2
72		225-36502	TIMING GAUGE E	タ'イ'ミ'ン'グ'ゲ-ジ' E	1

NOTE (注記)

01....NO NECESSARY PART ACCORDING TO
DESTINATIONS
02....SPECIAL ORDER PARTS
03....SELECTIVE PARTS

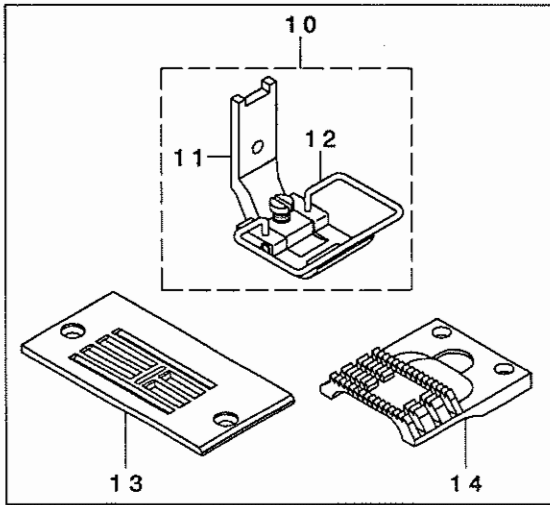
仕向地によって使用せず
特別注文部品
選択部品

ALL PARTS OTHER THAN ABOVE ARE SAME AS THOSE OF LZ-2280N.
上記以外の部品は、LZ-2280Nと共通です。

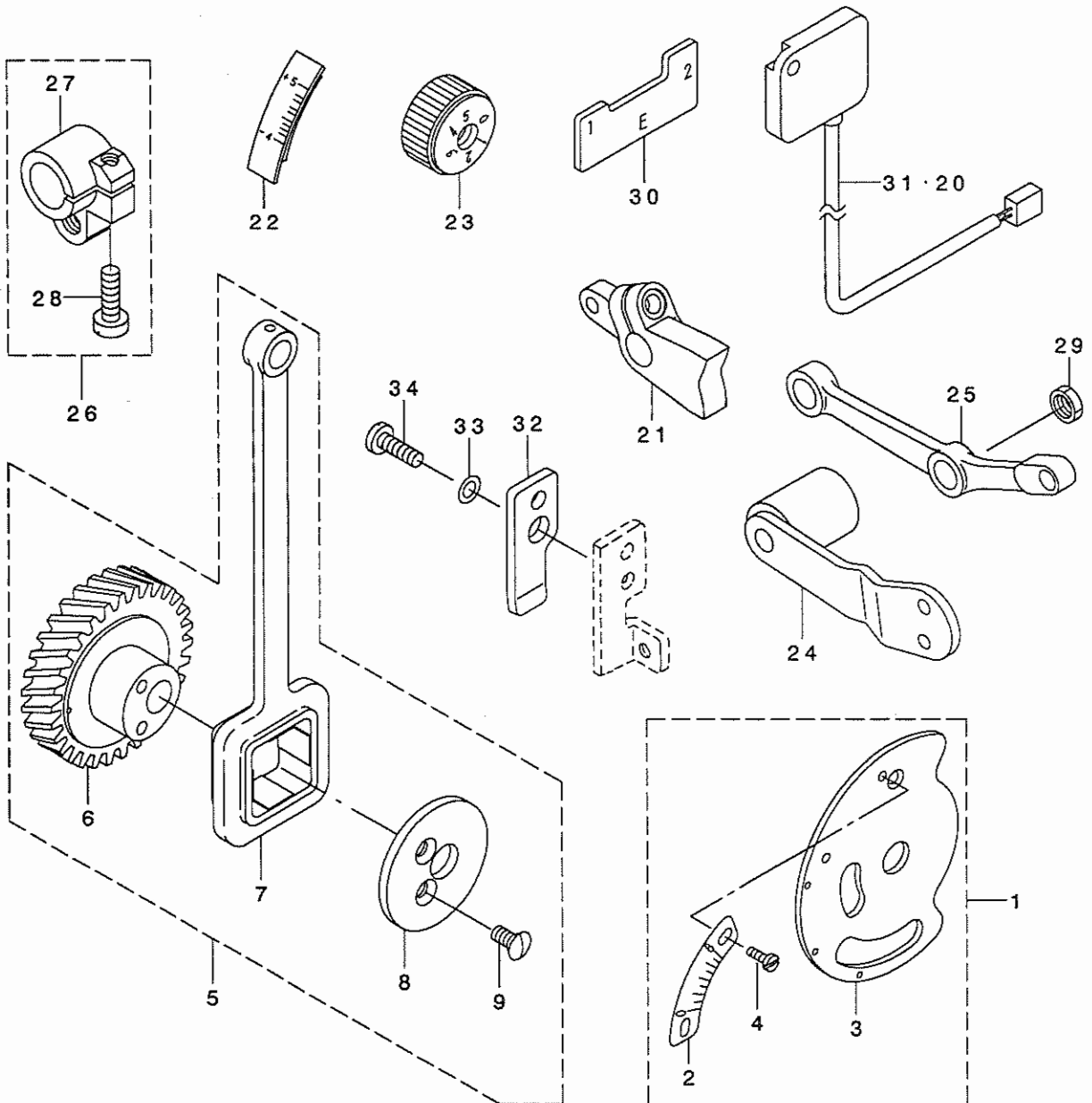
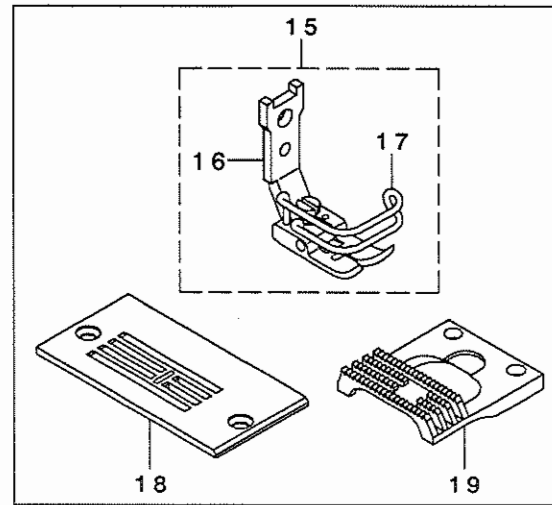
23. EXCLUSIVE PARTS FOR LZ-2281N(-7)

LZ-2281N(-7) 専用部品

FOR LZ-2281NB
LZ-2281NB用



FOR LZ-2281NA
LZ-2281NA用



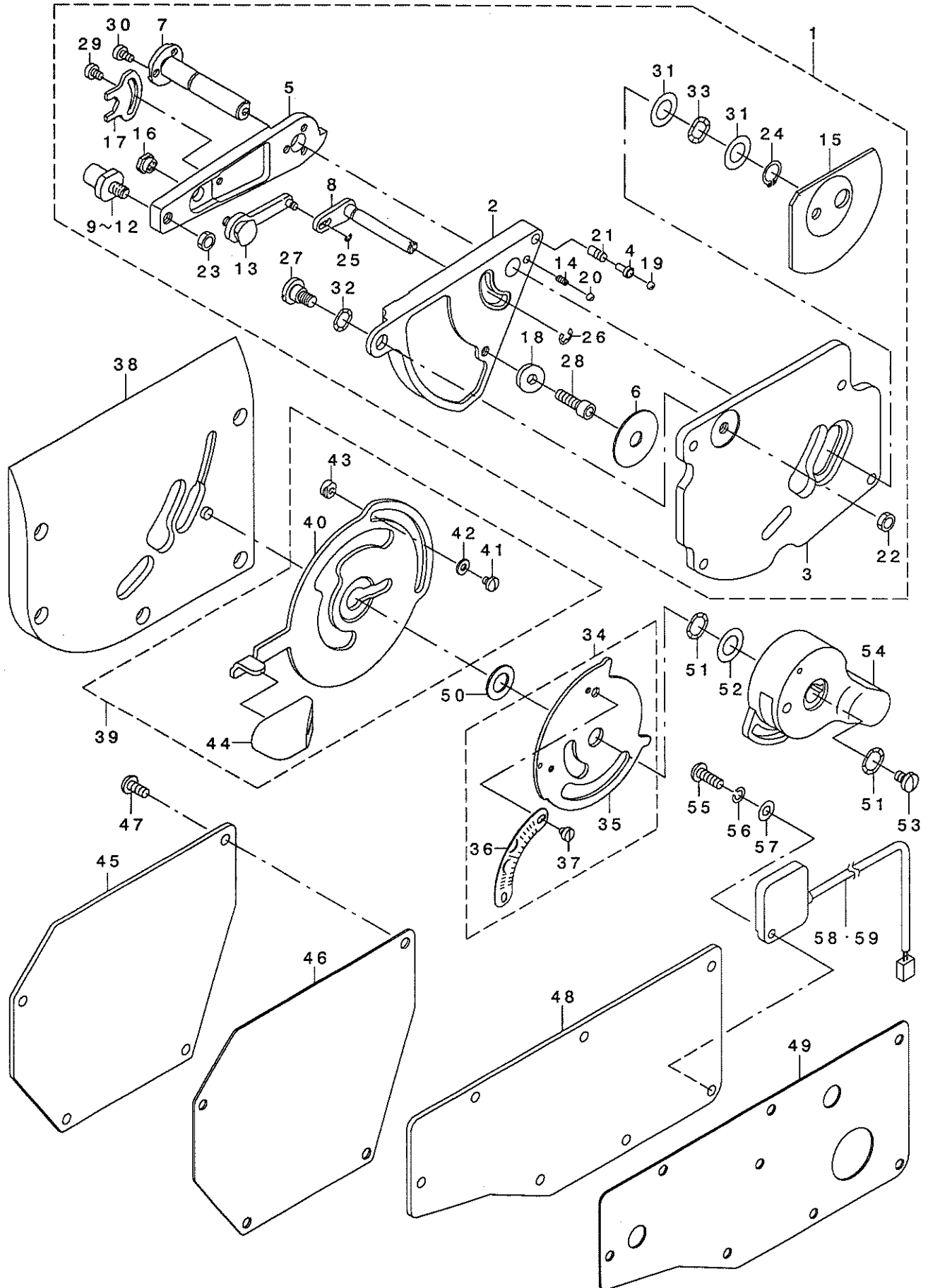
1		225-40769	SCALE PLATE ASM.	フリハハ*メモリ(クミ)	1
2		225-40710	SCALE PLATE	フリハハ*メモリ	(1)
3		263-06951	SCALE MOUNTING BASE COMPL.	フリハハ*メモリリツケイタ(ケツコウ)	(1)
4		SS-6080320-SP	SCREW 1/8-44 L=2.5	ヒラネジ* 1/8-44 L=2.5	(2)
5		225-42559	NEEDLE DRIVING CAM.	ハリフリ カム (クミ)	1
6		225-42500	NEEDLE VIBRATING CAM	ハリフリ カム	(1)
7		225-10101	NEEDLE VIBRATING ROD	ハリフリロッド*	(1)
8		225-10200	CAM COVER	ハリフリカム フタ	(1)
9		SS-2110920-TP	SCREW 11/64-40 L=8.5	マルサネジ* 11/64-40 L=8.5	(2)
10	01	225-80369	PRESSER FOOT ASM.	オサエ(クミ)	1
11		100-45060	PRESSER FOOT ASM. A	オサエ A クミ	(1)
12		225-80302	SAFETY COVER	ユビ* ネゴ* カハ* -	(1)
13	01	225-82407	NEEDLE PLATE	ハリイタ	1
14	01	225-40009	FEED DOG	オクリ	1
15	02	225-48671	PRESSER ASM.	オサエ(クミ)	1
16		225-46816	PRESSER ,UPPER	オサエ(ウエ)	(1)
17		100-21202	FINGER COVER	ユビ* ネゴ* カハ* -	(1)
18	02	225-48010	NEEDLE PLATE	ハリイタ	1
19	02	225-48119	FEED DOG	オクリ	1
20	03	M6093-350-AAL	RESISTANCE PACK AL ASM.	テイコウハ* ツク ALクミ	1
21		225-41106	FEED DRIVING ADJUSTER	オクリ チョウセツキ	1
22		225-40207	SCALE PLATE	オクリ レハ* - メモリイタ	1
23		110-71909	FEED DIAL	オクリタ* イヤル	1
24		225-40454	BALANCE WEIGHT COMPL	チョウセツタイ ツリアイス	1
25		225-41007	CONNECTING ROD	スイハイオクリ レンケツカン	1
26		B1608-555-0A0	FEED ROCKER SHAFT CRANK ASM.	スイハイオクリウデ* クミ	1
27		B1608-555-000	FEED ROCKER SHAFT CRANK ARM	スイハイオクリウデ*	(1)
28		SS-6121610-TP	SCREW 3/16-28 L=15.5	ヒラネジ* 3/16-28 L=15.5	(1)
29		NS-6680320-SP	NUT 9/32-28	ロツカクナツト 9/32-28	1
30		225-36502	TIMING GAUGE E	タイミング ゲ* -ジ* E	1
31	03	M6093-350-AAS	RESISTANCE PACK AS ASM.	テイコウハ* ツクASクミ	1
32		225-40108	PRESSING PLATE	オクリチョウセツタイフタ(B)オシイタ	1
33		WP-0480856-SP	WASHER 4.8X8.4X0.8	ヒラサ* ガ* ネ 4.8X8.4X0.8	1
34		SS-7111410-TP	SCREW 11/64-40 L=14	マルヒラネジ* 11/64-40 L=14	1

NOTE (注記) 01... FOR LZ-2281NB LZ-2281NB用
02... FOR LZ-2281NA LZ-2281NA用
03... FOR LZ-2281N-7 LZ-2281N-7用
NO NECESSARY PART ACCORDING 仕向地により使用せず
TO DESTINATIONS

ALL PARTS OTHER THAN ABOVE ARE SAME THOSE OF LZ-2280N.
上記以外の部品は、LZ-2280Nと共通です。

24. EXCLUSIVE PARTS FOR LZ-2288N (1)

LZ-2288N 専用部品 (1)



1		225-72853	POSITION CHANGE BASE ASM.	ハリイハンコウダ イ(クミ)	1
2		263-19103	NEEDLE POSITION CHANGE BASE	ハリイハンコウダ イ	(1)
3		225-72903	FITTING PLATE	ハリイハンコウダ イ トリツケイタ	(1)
4		225-73307	CHANGING STOPPER	モトセンハンコウストッパ	(1)
5		263-12306	ADJUSTING ARM	フリハハ チョウセツウデ	(1)
6		225-73505	PACKING	モトセンハンコウストッパ ネジ ハ ッキン	(1)
7		263-07306	SHAFT	フリハハ チョウセツウデ ツク(A)	(1)
8		100-15360	LEVER ASM.	カト -レハ -ツク クミ	(1)
9	01	100-16210	SHAFT	フリハハ チョウセツウデ ツク B (A)	(1)
10	01	100-16319	SHAFT	フリハハ チョウセツウデ ツク B (B)	(1)
11	01	100-16418	SHAFT	フリハハ チョウセツウデ ツク B (C)	(1)
12	01	100-16517	SHAFT	フリハハ チョウセツウデ ツク B (D)	(1)
13		100-17168	STOPPER ASM.	フリハハ チョウセツウデ コテイツ クミ	(1)
14		100-17408	SPRING	イチキメキユ オシハ ネ	(1)
15		100-17606	OIL SHIELD	オイルシールド	(1)
16		100-18000	NUT	ゴテ-ツナツト	(1)
17		100-18109	NUT STOPPER	ゴテ-ツナツト メ	(1)
18		B1430-761-000	ROLLER	キセンハンカクローラ	(1)
19		B2608-761-000	HAND STOP CRANK SHAFT BALL	シユト -テ-ツ ハント ル コキユ	(1)
20		B2608-761-000	HAND STOP CRANK SHAFT BALL	シユト -テ-ツ ハント ル コキユ	(1)
21		MAT-02106000	SPRING	ド-メスガサエハ ネ	(1)
22		NS-6150310-SP	NUT 15/64-28	ロツカクナツト 15/64-28	(1)
23		NS-6150310-SP	NUT 15/64-28	ロツカクナツト 15/64-28	(1)
24		RC-0100001-KP	SNAP RING M10	Cガ タトメツ 9.3	(1)
25		RE-0200000-KO	E-RING	Eガ タトメツ 2	(1)
26		RE-0400000-KO	E-RING 4	Eガ タトメツ 4	(1)
27		SD-0800402-TP	HINGE SCREW D= 8 H= 4	タソネツ D=8 H=4	(1)
28		SM-6051602-TP	SCREW M5X0.8 L=16	ロツカクアサネ ト M5X0.8 L=16	(1)
29		SS-6090520-SP	SCREW 9/64-40 L= 5.0	ヒラネツ 9/64-40 L=5	(1)
30		SS-6090620-SP	SCREW 9/64-40 L=6	ヒラネツ 9/64-40 L=6	(3)
31		WP-1020616-SD	WASHER	ヒラサ ガネ	(2)
32		WZ-0850302-KO	WAVED WASHER 8.5X12.5X0.3	ナミガ タサ ガネ 8.5X12.5X0.3	(3)
33		WZ-1052010-KP	WAVED WASHER	ナミガ タサ ガネ 10.5X14.5X0.3	(1)
34		225-73182	SCALE MOUNTING ASM.	フリハハ メモリ(クミ)	1
35		225-73174	SCALE FITTING PLATE	フリハハ メモリトリツケイタ	(1)
36		225-73018	SCALE	フリハハ メモリ	(1)
37		SS-6080320-SP	SCREW 1/8-44 L= 2.5	ヒラネツ 1/8-44 L=2.5	(2)
38		225-68356	SIDE COVER ASM.	ア-ムツクメンカハ - (ケツコウ)	1
39		225-73257	CHANGING LEVER ASM.	ハリイハンコウレハ - (ケツコウ)	1
40		225-73208	NEEDLE POSITION CHANGE LEVER	ハリイハンコウレハ -	(1)
41		SS-7090410-SP	SCREW 9/64-40 L= 3.5	マルヒラネツ 9/64-40 L=3.5	(2)
42		WP-0371016-SD	WASHER 3.7X8X1	ヒラサ ガネ 3.7X8X1	(2)
43		100-15907	LEVER STOPPER	レハ - ストッパ -	(2)
44		225-12602	KNOB	ハリイハンコウレハ - ツマミ	(1)
45		225-68109	CAM COVER	カム カハ -	1
46		225-68208	CAM COVER PACKING	カムカハ - ハ ッキン	1
47		SS-4121015-SP	SCREW 3/16-28 L=10	ナハネツ 3/16-28 L=10	4
48		225-67903	WINDOW PLATE	マト イタ	1
49		225-68000	WINDOW PLATE PACKING	マト イタ ハ ッキン	1
50		WP-1021016-SD	WASHER	ヒラサ ガネ 10.2X18X1	1
51		WZ-1052010-KP	WAVED WASHER	ナミガ タサ ガネ 10.5X14.5X0.3	2
52		WP-1020616-SD	WASHER	ヒラサ ガネ	1
53		SS-7620750-SP	SCREW 3/16-32 L= 6.5	マルヒラネツ 3/16-32 L=6.5	1
54		225-12107	KNOB	フリハハ チョウセツ ツマミ	1
55	02	SS-4121415-SP	SCREW 3/16-28 L=14	ナハネツ 3/16-28 L=14	1
56	02	WS-0510002-KP	SPRING WASHER 5.1X9.2X1.3	ハツキチ ガネ 5.1X9.2X1.3	1
57	02	WP-0501016-SD	WASHER 5X10.5X1	ヒラサ ガネ 5X10.5X1	1
58	03	M6094-350-AAL	RESISTANCE PACK AL ASM.	テイコウハ ツクALクミ	1
59	04	M6094-350-AAF	RESISTANCE PACK AF ASM.	テイコウハ ツクAFクミ	1

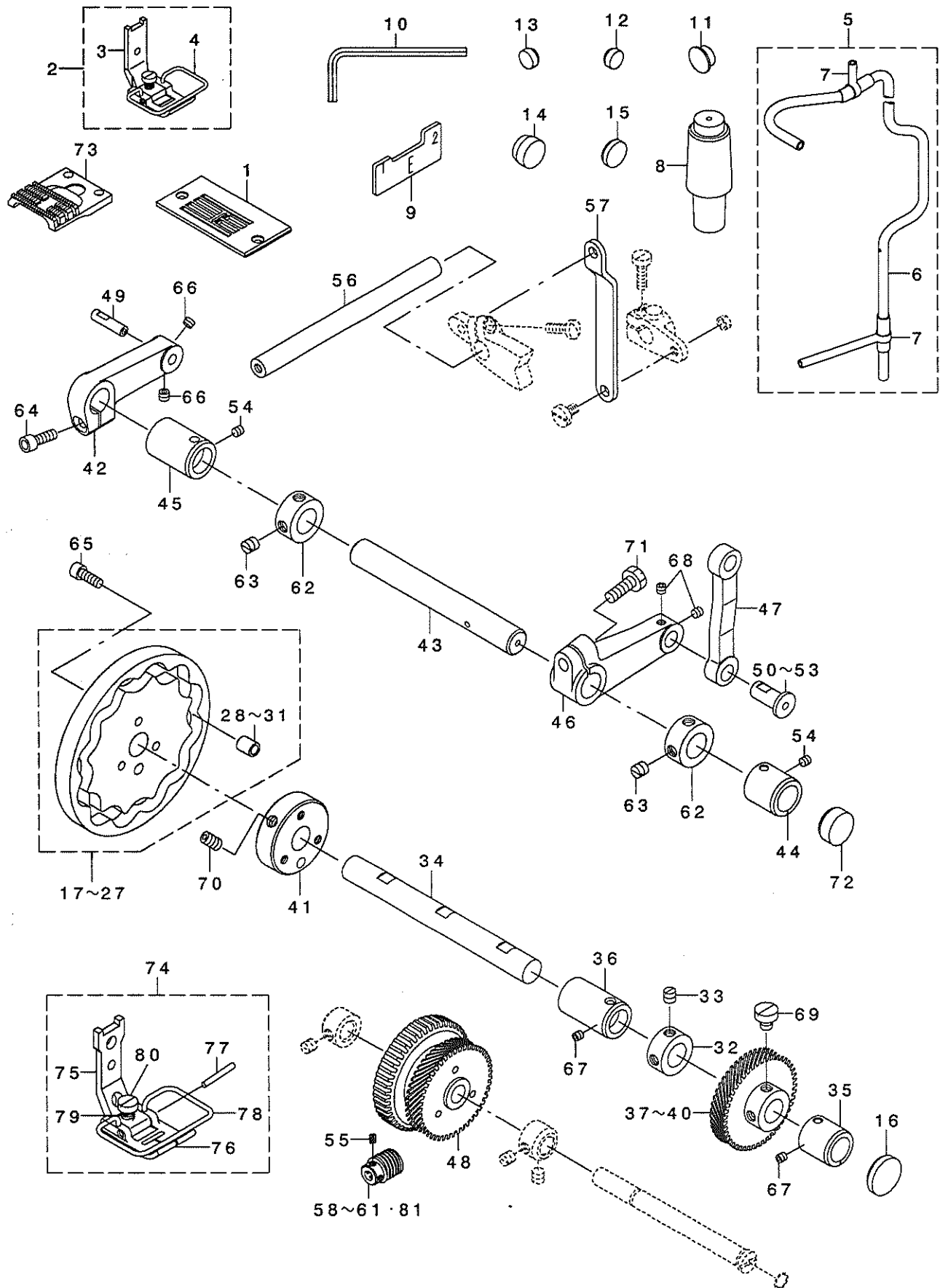
NOTE (注記)

01....	SELECTIVE PARTS	選択部品
02....	FOR LZ-2288N-7	LZ-2288N-7用
03....	FOR LZ-2288N-7	LZ-2288N-7用
	NO NECESSARY PART ACCORDING TO DESTINATIONS	仕向地によって使用せず
04....	FOR LZ-2288N-7	LZ-2288N-7用
	NO NECESSARY PART ACCORDING TO DESTINATIONS	仕向地によって使用せず

ALL PARTS OTHER THAN ABOVE ARE SAME THOSE OF LZ-2280N.
上記以外の部品は、LZ-2280Nと共通です。

25. EXCLUSIVE PARTS FOR LZ-2288N (2)

LZ-2288N 専用部品 (2)



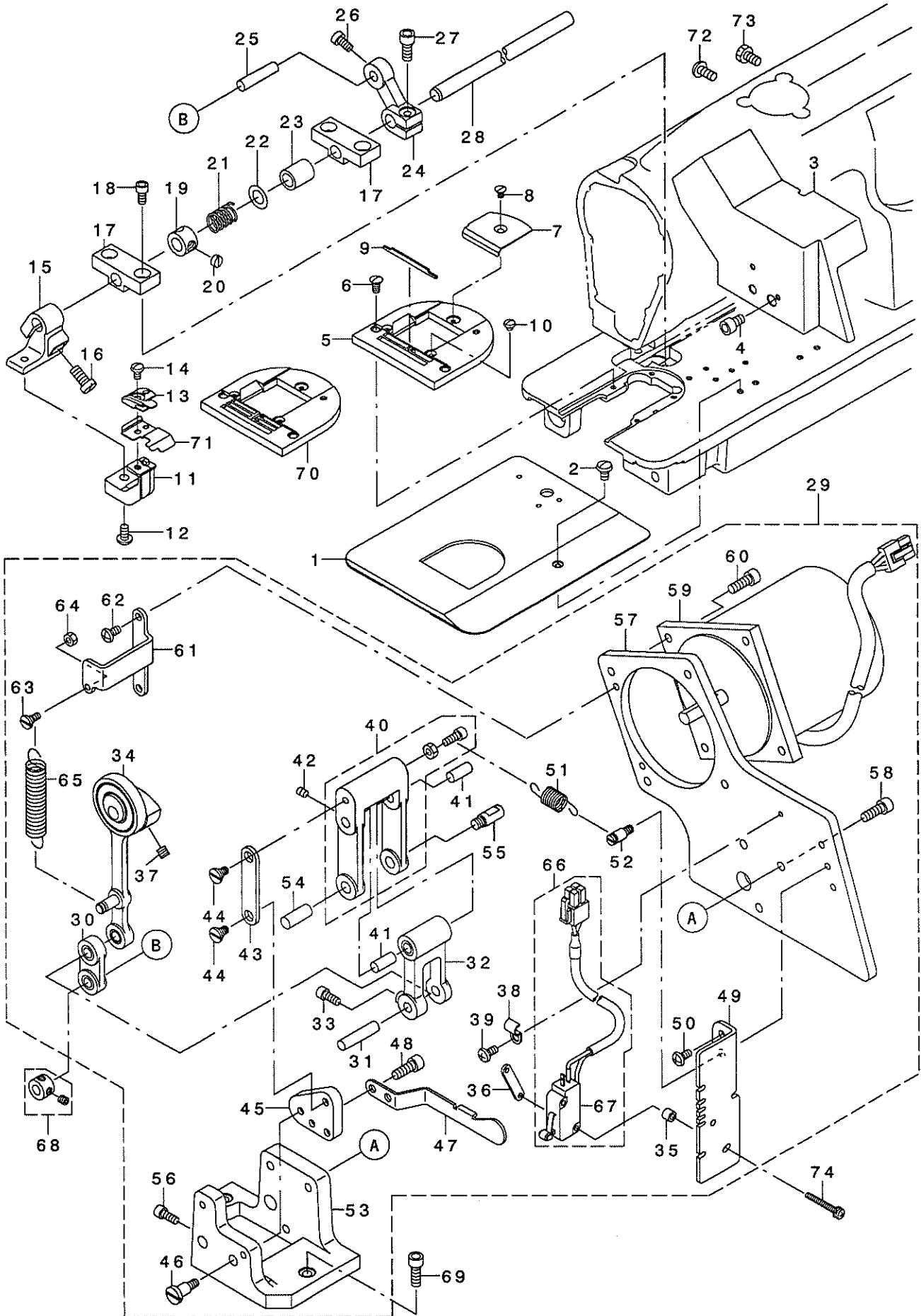
1		225-82407	NEEDLE PLATE	ハリイタ	1
2		225-80864	PRESSER ASM.	押しエ(クミ)	1
3		100-55051	PRESSER FOOT ASM.	押しエ A クミ	(1)
4		225-80302	SAFETY COVER	ユビ ぶこ かん -	(1)
5		225-74156	ARM SHAFT OIL PIPE ASM.	ワツウ クキユウエハ イア (クミ)	1
6		225-74107	ARM SHAFT OIL PIPE	ワツウ クキユウエハ イア	(1)
7		B3527-552-000	RUBBER JOINT	キユ-スハ イア コ アツキ テ	(2)
8		225-74255	HEAD SUPPORT ROD ASM.	トウア 押しエ ン (クミ)	1
9		225-36502	TIMING GAUGE E	タイミンゲク ケ-ウ E	1
10		B9140-372-000	HEXAGONAL WRENCH, SMALL	ロツカクホ- スハナ (ツヨ-)	1
11		TA-1050504-R0	RUBBER PLUG	トメセシ	1
12		TA-0980502-R0	RUBBER PLUG	トメセシ	3
13		TA-0980502-R0	RUBBER PLUG	トメセシ	2
14		TA-1550902-R0	PLUG	トメセシ D=15.5 L=9	2
15		TA-1750502-R0	RUBBER PLUG D=17.5 L=5	トメセシ D=17.5 L=5	1
16		TA-2200502-R0	RUBBER PLUG	トメセシ	1
17	01	225-68851	NEEDLE DRIVING CAM A ASM.	ハリワツカAA(クミ)	1
18	02	225-68950	NEEDLE DRIVING CAM B ASM.	ハリワツカAB(クミ)	1
19	03	225-69057	NEEDLE VIBRATING CAM ASM. C	ハリワツカAC(クミ)	1
20	04	225-69156	NEEDLE DRIVING CAM D ASM.	ハリワツカAD(クミ)	1
21	05	225-69255	NEEDLE DRIVING CAM E ASM.	ハリワツカAE(クミ)	1
22	07	225-69354	NEEDLE VIBRATING CAM ASM. F	ハリワツカAF(クミ)	1
23	08	225-69453	NEEDLE VIBRATING CAM ASM. G	ハリワツカAG(クミ)	1
24	09	225-69552	NEEDLE VIBRATING CAM ASM. H	ハリワツカAH(クミ)	1
25	10	225-69651	NEEDLE VIBRATING CAM ASM. J	ハリワツカAJ(クミ)	1
26	11	225-69750	NEEDLE VIBRATING CAM ASM. K	ハリワツカAK(クミ)	1
27	12	225-69859	NEEDLE VIBRATING CAM ASM. L	ハリワツカAL(クミ)	1
28	06	225-71103	CAM ROLLER, A	カムコロ A	(1)
29	06	225-71202	CAM ROLLER, B	カムコロ B	(1)
30	06	225-71301	CAM ROLLER, C	カムコロ C	(1)
31	06	225-71400	CAM ROLLER, D	カムコロ D	(1)
32		CS-1401113-TH	THRUST COLLAR D=14 W=10.5	スラストウケ D=14 W=10.5	1
33		SS-6660710-TP	SCREW 1/4-40 L=7	ヒラネツ 1/4-40 L=7	2
34		225-70006	CAM SHAFT	カムシャフト	1
35		225-70105	BUSHING, A	カムシャフト メタル A	1
36		225-70204	BUSHING, B	カムシャフト メタル B	1
37	06	225-70303	CAM SHAFT GEAR A	カムシャフト キヤ A	1
38	06	225-70402	CAM SHAFT GEAR B	カムシャフト キヤ B	1
39	06	225-70501	CAM SHAFT GEAR B	カムシャフト キヤ B	1
40	06	225-70600	CAM SHAFT GEAR D	カムシャフト キヤ D	1
41		225-70758	CAM FOLDER ASM.	カムフォルダ (ツブコウ)	1
42		225-70907	CAM ARM	カムアーム	1
43		225-71509	DRIVING SHAFT	ハリワツ クト ウツク	1
44		225-71608	DRIVING SHAFT METAL A	ハリワツ クト ウツク メタル A	1
45		225-71707	BUSHING, B	ハリワツ クト ウツク メタル B	1
46		225-71806	DRIVING ARM	ハリワツ クト ウツク	1
47		225-71905	DRIVING ROD	ハリワツ クト ウロツト	1
48		225-72457	WORM WHEEL COMPL.	ウォ-ムホイ-ル (ツブコウ)	1
49		225-71004	CAM ROLLER SHAFT	カムコロ シャフト	1
50	06	225-72002	DRIVING PIN, A	ハリワツ クト ウツク A	1
51	06	225-72101	DRIVING PIN, B	ハリワツ クト ウツク B	1
52	06	225-72200	DRIVING PIN, C	ハリワツ クト ウツク C	1
53	06	225-72309	DRIVING PIN, D	ハリワツ クト ウツク D	1
54		SS-8110422-TP	SCREW 11/64-40 L=4	トメネツ 11/64-40 L=4	2
55		SS-8660610-TP	SCREW 1/4-40 L=6	トメネツ 1/4-40 L=6	4
56		263-12405	FEED LEVER SHAFT	フィ-ドレバ-シャフト	1
57		225-73901	FEED CHANGING LINK, A	フィ-ドチェンジ リンク A	1
58	06	100-53007	WORM ASM. A	ウォ-ム A	1
59	06	100-53106	WORM B	ウォ-ム B	1
60	06	100-53205	WORM	ウォ-ム C	1
61	06	100-53304	WORM	ウォ-ム D	1
62		CS-1401113-TH	THRUST COLLAR D=14 W=10.5	スラストウケ D=14 W=10.5	2
63		SS-8660610-TP	SCREW 1/4-40 L=6	トメネツ 1/4-40 L=6	4
64		SM-6051402-TP	SCREW M5X0.8 L=14	ワツカクアツキ ノット	1
65		SM-6051402-TP	SCREW M5X0.8 L=14	ワツカクアツキ ノット	3
66		SM-8050612-TP	SCREW M5X6	トメネツ M5X0.8 L=6	2
67		SS-8110422-TP	SCREW 11/64-40 L=4	トメネツ 11/64-40 L=4	2
68		SS-8110422-TP	SCREW 11/64-40 L=4	トメネツ 11/64-40 L=4	2
69		SS-6660710-TP	SCREW 1/4-40 L=7	ヒラネツ 1/4-40 L=7	2
70		SS-8661012-TP	SCREW	トメネツ	2
71		SS-9151740-CP	SCREW 15/64-28 L=17	ワツカクアツキ ノット 15/64-28 L=17	1
72		TA-2201002-R0	PLUG	トメセシ D=22 L=10	1
73		225-81508	FEED DOG	ネクリ	1
74	13	225-84965	PRESSER FOOT ASM.	押しエ(クミ)	1
75		225-45206	PRESSER FOOT (UPPER)	押しエ(ウエ)	(1)
76		225-84908	PRESSER FOOT (LOWER)	押しエ(ソダ)	(1)
77		100-21103	PRESSER PIN	押しエピン	(1)
78		225-45404	SAFETY COVER	ユビ ぶこ かん -	(1)
79		B1525-582-000	SPRING	押しエハネ	(1)
80		SS-6090810-SP	SCREW 9/64-40 L=7.5	ヒラネツ 9/64-40 L=7.5	(1)
81	06	100-53908	WORM E	ウォ-ム E	1

NOTE (注記)

01....	FOR LZ-2288NA	LZ-2288NA用
02....	FOR LZ-2288NB	LZ-2288NB用
03....	FOR LZ-2288NC	LZ-2288NC用
04....	FOR LZ-2288ND	LZ-2288ND用
05....	FOR LZ-2288NE	LZ-2288NE用
06....	SELECTIVE PARTS	選択部品
07....	FOR LZ-2288NF	LZ-2288NF用
08....	FOR LZ-2288NG	LZ-2288NG用
09....	FOR LZ-2288NH	LZ-2288NH用
10....	FOR LZ-2288NJ	LZ-2288NJ用
11....	FOR LZ-2288NK	LZ-2288NK用
12....	FOR LZ-2288NL	LZ-2288NL用
13....	VARIOUS NOS. FOR DESTINATIONS	仕向地により異なる

26. EXCLUSIVE PARTS FOR LZ-2282N(-7) (1)

LZ-2282N(-7)専用部品 (1)



1		235-09003	BED PLATE	ﾊﾞｯﾄｲﾀ	1
2		SS-5110740-TP	SCREW 11/64-40 L= 6.5	ﾄﾗｽﾈｼﾞ 11/64-40 L=6.5	1
3		235-08906	KNIFE DRIVING DEVICE COVER	ﾏｽｸﾄﾞ ﾜｯｼﾞｶﾊﾞ -	1
4		SM-6050802-TN	BOLT	ﾛｯｶｸﾞｱｯﾈﾙ ｶﾞ ﾋﾞ	2
5	02	235-05829	THROAT PLATE	ﾊﾘｲﾀ	1
6		SS-2090840-SP	SCREW	ﾏﾙﾃﾞﾈｼﾞ	2
7		235-13401	THROAT PLATE COVER	ﾊﾘｲﾀｶﾊﾞ -	1
8		SS-1080510-SP	SCREW 1/8-44 L=5	ﾃﾞﾗﾈｼﾞ 1/8-44 L=5	1
9		235-06108	THROAT PLATE KNIFE	ﾊﾘｲﾀﾏｽ	1
10		SS-4080320-TP	SCREW 1/8-44 L=3.4	ﾅﾊﾞ ﾈｼﾞ 1/8-44 L=3.4	2
11		235-06314	KNIFE BASE	ﾏｽｸﾞ ﺩﺍｲ	1
12		SS-4110815-SP	SCREW 11/64-40 L=8	ﾅﾊﾞ ﾈｼﾞ 11/64-40 L=8	2
13		235-06009	CLOTH CUTTING KNIFE	ｽｷﾘﾏｽ	1
14		SS-5090610-SP	SCREW 9/64-40 L=6	ﾄﾗｽﾈｼﾞ 9/64-40 L=6	1
15		235-06405	KNIFE BASE ARM	ﾏｽｸﾞ ﺍｲﾗ	1
16		SS-6122030-SP	SCREW 3/16-28 L=20	ﾋﾞﾗﾈｼﾞ 3/16-28 L=20	1
17		235-06603	KNIFE DRIVING SHAFT BASE	ﾏｽｸﾄﾞ ﾜｯｼﾞ ｸﾄﾞ ﺩﺍｲ	2
18		SM-6040802-TP	SCREW M4X0.7 L=8	ﾛｯｶｸﾞｱｯﾈﾙ ｶﾞ ﾋﾞ	4
19		CS-0800911-TH	THRUST COLLAR	ｽﾗｽﾄｳｹ	1
20		SS-8660340-SP	SCREW 1/4-40 L= 2.5	ﾄﾓﾈｼﾞ 1/4-40 L=2.5	1
21		235-06702	KNIFE PRESS SPRING	ﾏｽｸﾞ ﾉ ﾉ	1
22		WP-0820526-SD	WASHER 8.2X14X0.5	ﾋﾞﾗｼﾞ ｶﾞ ﾉ 8.2X14X0.5	1
23		169-65105	METAL	ﾏﾀﾙ	1
24		235-06801	KNIFE DRIVING ARM	ﾏｽｸﾄﾞ ﾜｯｼﾞ	1
25		105-65406	GEAR SHAFT	ﾊﾞｸﾞ ﾚﾏｼﾞ ｸ	1
26		SM-6040802-TP	SCREW M4X0.7 L=8	ﾛｯｶｸﾞｱｯﾈﾙ ｶﾞ ﾋﾞ	1
27		SM-6051202-TP	SCREW M5X0.8 L=12	ﾛｯｶｸﾞｱｯﾈﾙ ｶﾞ ﾋﾞ M5X0.8 L=12	1
28		235-06504	KNIFE DRIVING SHAFT	ﾏｽｸﾄﾞ ﾜｯｼﾞ ｸ	1
29		235-08252	KNIFE DRIVING DEVICE ASM.	ﾏｽｸﾄﾞ ﾜｯｼﾞ(ｸﾐ)	1
30		235-07056	CONNECTING LINK A ASM.	ﾚﾝｸﾞ ﾗﾘﾝｸﾞAｸﾐ	(1)
31		105-65406	GEAR SHAFT	ﾊﾞｸﾞ ﾚﾏｼﾞ ｸ	(1)
32		235-07155	CONNECTING LINK B ASM.	ﾚﾝｸﾞ ﾗﾘﾝｸﾞBｸﾐ	(1)
33		SM-6041002-TP	SCREW M4 L=10	ﾛｯｶｸﾞｱｯﾈﾙ ｶﾞ ﾋﾞ M4X0.7 L=10	(1)
34		235-07262	KNIFE DRIVING ROT ASM.	ﾏｽｸﾄﾞ ﾜｯｼﾞ ｸﾐ	(1)
35		B4011-210-000	SPACER	ｷﾊﾞ ﾆｽﾊﾞ - ｼ	(2)
36		111-02308	MICRO SWITCH PLATE	ﾏｲｸﾛｽｲｯﾁ ﺍｲﾀ	(1)
37		SM-8050812-TP	SCREW M5X8	ﾄﾓﾈｼﾞ M5X0.8 L=8	(2)
38		B3538-112-000	OIL RETURN TUBE HOLDER	ｶﾝﾘｺﾞ ﾎﾞ ﺍｲﾌﾞ ﾕｼ	(1)
39		SM-4030411-SB	SCREW M3X0.5 L=4	ﾅﾊﾞ ﾉ ﾈｼﾞ M3 L=4	(1)
40		235-07551	KNIFE ADJUSTING LINK ASM.	ﾏｽｸﾞ ﾜｯｼﾞ ﾗﾘﾝｸﾞ ｸﾐ	(1)
41		113-87503	LEVER ARM PIN	ﾚﾊﾞ - ﺍｲ ﺍｲ ﺗ ﺍ ﺗ ﺍ ﺗ ﺍ ﺗ	(2)
42		SM-8040502-TP	SCREW M4X0.7 L=5	ﾄﾓﾈｼﾞ M4X0.7 L=5	(2)
43		235-07700	ADJUSTING CONNECTING PLATE	ﾏｽｸﾞ ﾜｯｼﾞ ﾗﾘﾝｸﾞ ﺍｲﾀ	(1)
44		SD-0640231-SP	HINGE SCREW D= 6.35 H= 2.3	ﾀﾞ ﾉ ﾈｼﾞ D=6.35 H=2.3	(2)
45		235-07809	LEVER BASE	ﾚﾊﾞ - ﺍ ﺗ ﺍ ﺗ ﺍ ﺗ ﺍ ﺗ	(1)
46		SD-0640851-SP	STEP-SCREW	ﾀﾞ ﾉ ﾈｼﾞ	(1)
47		235-07908	KNIFE ADJUSTING LEVER	ﾏｽｸﾞ ﾜｯｼﾞ ﾗﾘﾝｸﾞ ﺍ ﺗ ﺍ ﺗ	(1)
48		SS-4110815-SP	SCREW 11/64-40 L=8	ﾅﾊﾞ ﾈｼﾞ 11/64-40 L=8	(2)
49		235-08005	LEVER SCALE PLATE	ﾚﾊﾞ - ﻤ ﺍ ﺗ ﺍ ﺗ ﺍ ﺗ	(1)
50		SM-4040855-SP	SCREW	ﾅﾊﾞ ﾈｼﾞ	(2)
51		235-08104	ADJUSTING LINK SPRING	ﾃﾞ ﺍ ﺗ ﺍ ﺗ ﺍ ﺗ ﺍ ﺗ ﺍ ﺗ	(1)
52		101-20004	SPRING SUSPENSION	ｷ ﺗ ﺍ ﺗ ﺍ ﺗ ﺍ ﺗ ﺍ ﺗ ﺍ ﺗ	(1)
53		235-08203	KNIFE ADJUSTING BASE	ﾏｽｸﾞ ﾜｯｼﾞ ﺍ ﺗ ﺍ ﺗ	(1)
54		113-84302	PIN, B	ｽ ﺍ ﺗ ﺍ ﺗ ﺍ ﺗ ﺍ ﺗ ﺍ ﺗ	(1)
55		110-08802	ADJUSTING LINK FULCRUM SHAFT A	ﾃﾞ ﺍ ﺗ ﺍ ﺗ ﺍ ﺗ ﺍ ﺗ ﺍ ﺗ	(1)
56		SM-6041002-TP	SCREW M4 L=10	ﾛｯｶｸﾞｱｯﾈﾙ ｶﾞ ﾋﾞ M4X0.7 L=10	(2)
57		235-08302	MOTOR SUPPORT PLATE	ﾓ ﺗ ﺍ ﺗ ﺍ ﺗ ﺍ ﺗ ﺍ ﺗ	(1)
58		SM-6051402-TP	SCREW M5X0.8 L=14	ﾛｯｶｸﾞｱｯﾈﾙ ｶﾞ ﾋﾞ	(3)
59		235-08450	AC MOTOR ASM.	AC ﻤ ﺍ ﺗ ﺍ ﺗ (ｸﾐ)	(1)
60		SM-6051402-TP	SCREW M5X0.8 L=14	ﾛｯｶｸﾞｱｯﾈﾙ ｶﾞ ﾋﾞ	(4)
61		235-08500	STOP SPRING RACK	ﺗ ﺍ ﺗ ﺍ ﺗ ﺍ ﺗ ﺍ ﺗ	(1)
62		SM-4040855-SP	SCREW	ﾅﾊﾞ ﾈｼﾞ	(2)
63		SD-0500251-SP	HINGE SCREW D= 5 H= 2.5	ﾀﾞ ﾉ ﾈｼﾞ D=5 H=2.5	(1)
64		NS-6090310-SP	NUT 9/64-40	ﾛｯｶｸﾞ ﻧ ﺍ ﺗ 9/64-40	(1)
65		235-08609	STOP SPRING	ﺗ ﺍ ﺗ ﺍ ﺗ ﺍ ﺗ	(1)
66		235-08757	MOTOR SWITCH ASM.	ﾓ ﺗ ﺍ ﺗ ﺍ ﺗ ﺍ ﺗ (ｸﾐ)	(1)
67		HA-0004400-0A	SWITCH	ｽ ﺍ ﺗ ﺍ ﺗ	(1)
68		B2579-229-0A0	THRUST BEARING	ｼ ﺍ ﺗ ﺍ ﺗ ﺍ ﺗ ﺍ ﺗ ﺍ ﺗ	1
69		SM-6051402-TP	SCREW M5X0.8 L=14	ﾛｯｶｸﾞｱｯﾈﾙ ｶﾞ ﾋﾞ	1
70	01	235-12817	THROAT PLATE	ﾊﾘｲﾀ	1
71		235-13302	CLOTH WASTE COVER	ｽ ﺍ ﺗ ﺍ ﺗ ﺍ ﺗ ﺍ ﺗ	1
72		SS-4121015-SP	SCREW 3/16-28 L=10	ﾅﾊﾞ ﾈｼﾞ 3/16-28 L=10	1
73		SS-9120910-TP	SCREW 3/16-28 L=9	ﾛｯｶｸﾞ ｶﾞ ﾋﾞ 3/16-28 L=9	1
74		SL-4032591-SC	SCREW M3X25	ﾅﾊﾞ ﾉ ﾈｼﾞ ﺴ ﻤ ﺍ ﺗ M3X0.5 L=25	1

NOTE (注記)

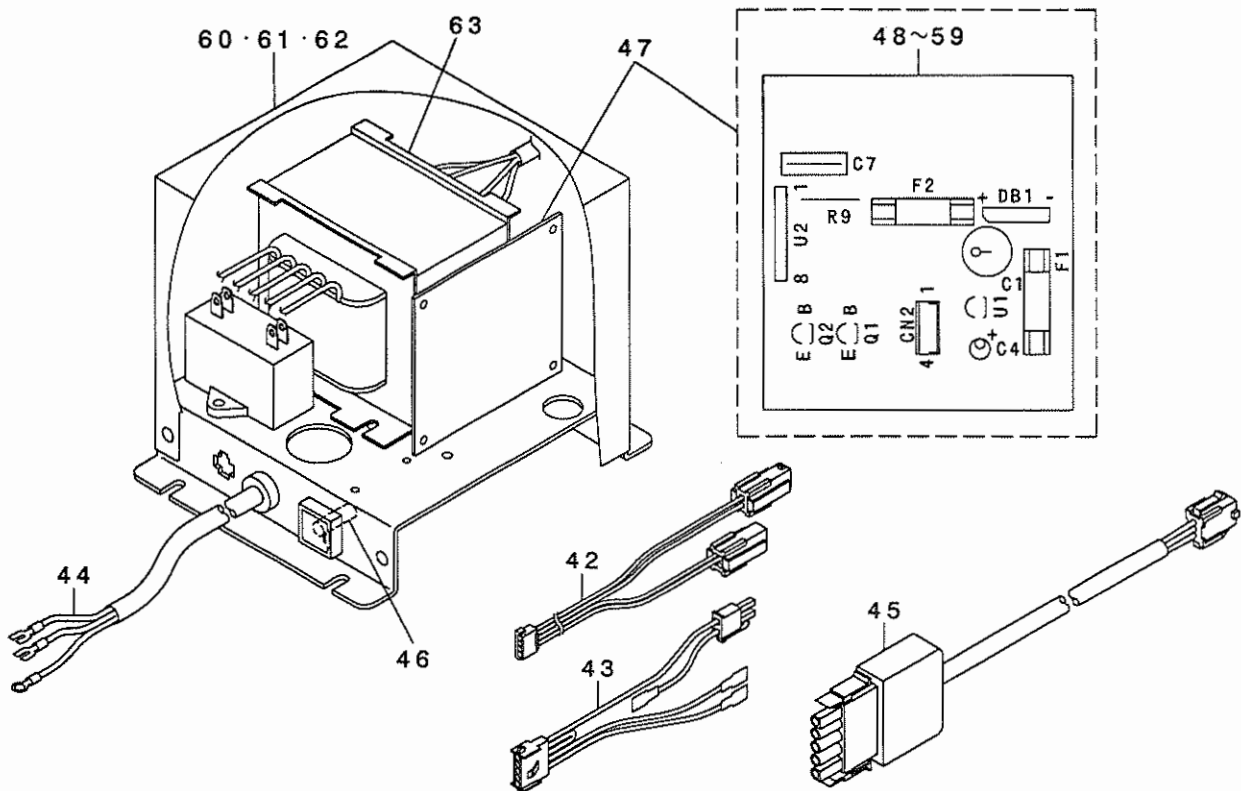
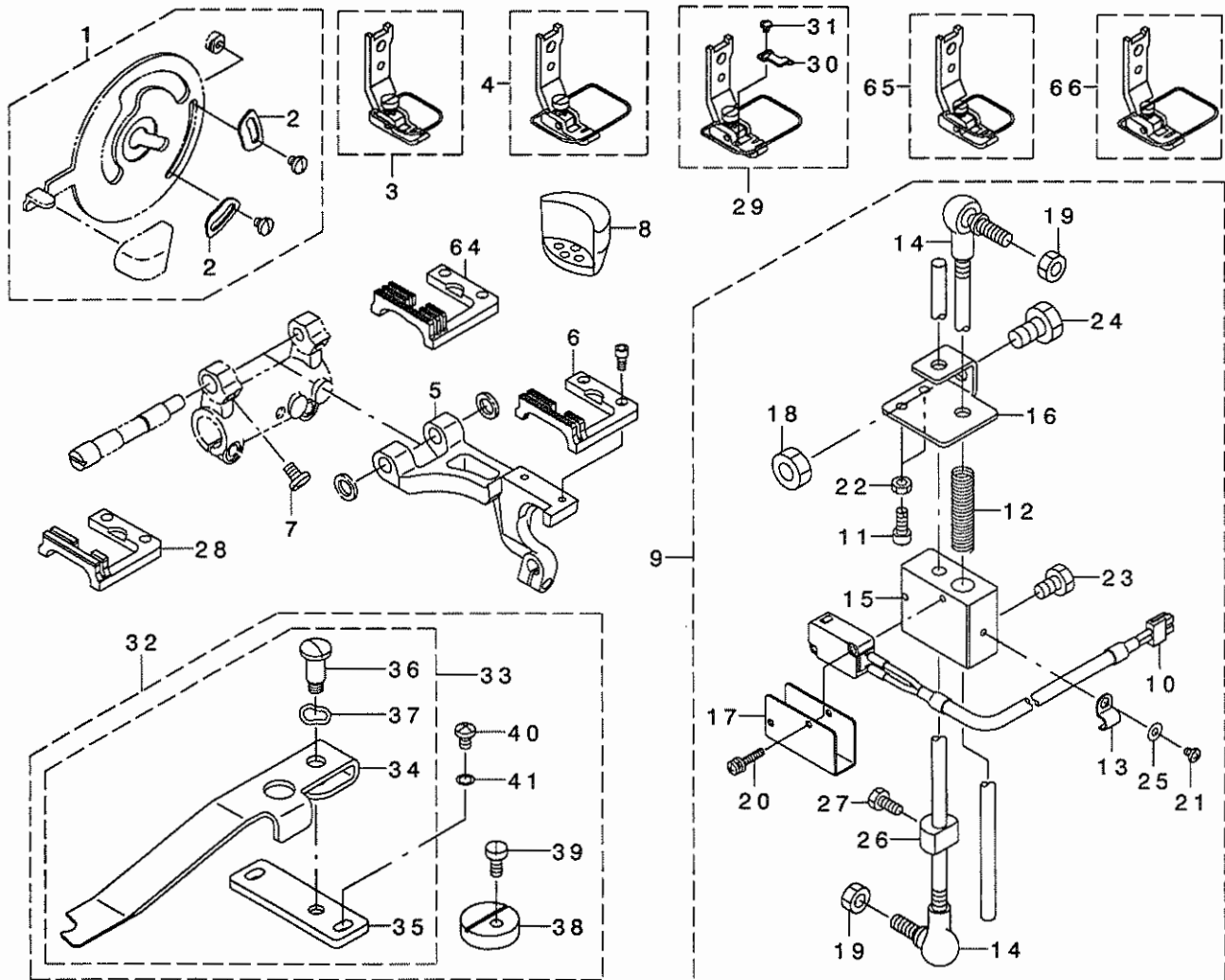
01....FOR USE IN JAPAN
02....FOR EXPORT

日本用
輸出用

ALL PARTS OTHER THAN ABOVE ARE SAME AS THOSE OF LZ-2280N
上記以外の部品は、LZ-2280Nと共通です。

27. EXCLUSIVE PARTS FOR LZ-2282N(-7) (2)

LZ-2282N(-7)専用部品 (2)



1		235-06654	POSITION CHANGE LEVER ASM.	ハリチンコウレバ (クミ)	1
2		235-05605	NEEDLE POSITION STOPPER	キセンストップ	(2)
3	07	235-09169	PRESSER ASM.	オサエ(クミ)	1
4	02	235-09466	PRESSER ASM.	オサエ(クミ)	1
5		235-05506	FEED BASE	オクリタ イ(ツイカコウ)	1
6	07	235-05910	FEED DOG	オクリ	1
7		SS-7120710-SP	SCREW 3/16-28 L=7	マルヒラネジ 3/16-28 L=7	2
8		235-09706	HEAD SUPPORT RUBBER	トウア サチエゴ ムサ	2
9		235-10050	STARTING SWITCH ASM.	キト ウスイツチ(クミ)	1
10		235-10159	SWITCH ASM.	スイツチ(クミ)	(1)
11		B3208-280-000	BOBBIN WINDER ADJUSTING SCREW	ボビン オサエ ネ ス	(2)
12		235-10308	SWITCH SPRING	スイツチハネ	(1)
13		B3538-112-000	OIL RETURN TUBE HOLDER	カンリユウ パ イア オサエ	(1)
14		D7117-555-BA0	JOINT BAR A ASM.	レンケツボ - A クミ	(2)
15		235-10407	SWITCH BASE	スイツチタ イ	(1)
16		235-10506	SWITCH PLATE	スイツチイタ	(1)
17		MA0-11602N00	MICRO-SWITCH COVER	スイツチカハ -	(1)
18		NM-6080721-SE	NUT M8	ロツカクナツト M8	(1)
19		NM-6060001-SE	NUT M6	ロツカクナツト M6 1シュ	(2)
20		SL-4031691-SC	SCREW M3 L=16	サ カ ネツキ ナハ コネジ M3 L=16	(2)
21		SM-4030411-SB	SCREW M3X0.5 L=4	ナハ コネジ M3 L=4	(1)
22		NS-6110360-SP	NUT	ロツカクナツト	(2)
23		SM-9061003-SC	SCREW M6X10	ロツカクネ ルト M6 L=10	(1)
24		SM-9081423-SE	SCREW M8 L=14	ロツカクネ ルト M8 L=14	(1)
25		WP-0330501-SB	WASHER M3	ヒラサ カ ネ ミカ キマル M3	(1)
26		263-08809	STOPPER	チヨウセツネジ マツリト ヌ	(1)
27		SS-9111013-SP	SCREW 11/64-40 L=9.5	ロツカクネ ルト 11/64-40 L=9.5	(1)
28	06	235-12015	FEED DOG	オクリ	1
29	06	235-12569	PRESSER ASM.	オサエ(クミ)	1
30		235-12601	LACE GUIDE	レースカ イト	(1)
31		SS-4060310-SP	SCREW 3/32-56 L=2.5	ナハ ネジ 3/32-56 L=2.5	(1)
32	07	235-12163	SEPARATION PLATE ASM.	アソリハ ソウクミ	1
33		235-12155	SEPARATION PLATE COMPL.	アソリハ ソ(ケツゴウ)	(1)
34		235-12106	SEPARATION PLAT	アソリイタ	(1)
35		235-12205	SEPARATION PLAT BASE	アソリイタタ イ	(1)
36		SD-0791331-SP	HINGE SCREW D=7.94 H=13.3	ダソネジ D=7.94 H=13.3	(1)
37		WZ-0850302-KO	WAVED WASHER 8.5X12.5X0.3	ナミカ タサ カ ネ 8.5X12.5X0.3	(1)
38		235-12304	SEPARATION STOPPER	アソリイタストップ	(1)
39		SS-9111010-SP	SCREW 11/64-40 L=9.5	ロツカクネ ルト 11/64-40 L=9.5	(1)
40		SS-4110715-SP	SCREW 11/64-40 L=7	ナハ ネジ 11/64-40 L=7	(1)
41		WP-0510516-SD	WASHER 5.1X7.5X0.5	ヒラサ カ ネ 5.1X7.5X0.5	(1)
42		M8504-429-AA0-A	CORD A ASM.	ニューリヨクチュウケイコト アクミ	1
43		M8502-429-AA0	CORD A ASM.	モータチュウケイコト アクミ	1
44		M8503-429-AA0	CORD A ASM.	ニューリヨクデソクケイコト アクミ	1
45		M8505-429-AA0	CORD A ASM.	モータカ イア チュウケイコト アクミ	1
46		HF-0078016-PO	FUSE 250VT 1.6A	ヒューズ	1
47		M8601-429-AA0-A	CONTROL BASE A ASM.	コントロールキハ ソクミ	1
48		HL-0171200-00	PHOTO COUPLER	フォトカアラ	(1)
49		HG-0056400-00	DIODE BRIGDE (S1VB20)	セイリユウキ	(1)
50		HL-0038800-00	VOLTAGE REGULATOR (UPC78L05A)	IC (UPC78L05)	(1)
51		HT-0023100-00	TRANSSTOR 2SC1815	トランジスタ (2SC1815)	(2)
52		HR-0223010-10	FIXED RESISTANCE	コチイテイコウ	(1)
53		HC-0182010-20	ALUMINUM ELECTROLYSIS	アルミデソカイ	(1)
54		HC-0182047-00	CAPACITOR 47 25V	コンデンサ 47MF	(1)
55		HC-0557110-40	CAPACITOR	コンデンサ	(1)
56		HC-0364133-20	CONDENSER	コンデンサ	(1)
57		HF-0041050-S0	FUSE 0.5A	ヒューズ	(1)
58		HF-0041020-PO	FUSE 2A	ヒューズ	(1)
59		HK-0165000-4A	CONNECTOR 4P	プラグ アツケンア リストレト 4P	(1)
60	04	M2001-429-BA0	PSC BOX B ASM.	PSC BOX B ASM	1
61	05	M2001-429-CA0	PSC BOX C ASM.	PSC BOX C ASM	1
62	03	M2001-429-AA0	PSC BOX A ASM.	PSC ボックス アクミ	1
63		M8501-429-AA0	POWER SOURCE TRANSFORMER ASM.	デソク トランス アクミ	1
64	01	235-12908	FEED DOG	オクリ	1
65	01	235-13062	PRESSER ASM.	オサエ(クミ)	1
66	01	235-13161	PRESSER ASM.	オサエ(クミ)	1

NOTE (注記)

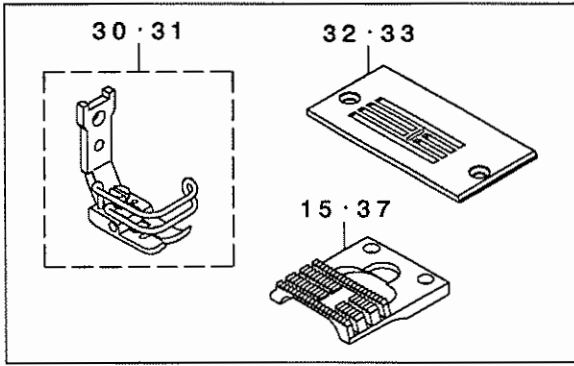
01...FOR USE IN JAPAN
02...FOR EXPORT
03...FOR 100V, 1-PHASE
04...FOR 200V, 3-PHASE
05...FOR 230V, 3-PHASE
06...FOR JE
07...OPTIONAL PARTS
(ACCESSORIES PARTS FOR JE)

日本用
輸出用
单相100V用
三相200V用
三相230V用
JE用
オプション部品
(JEのみ付属品)

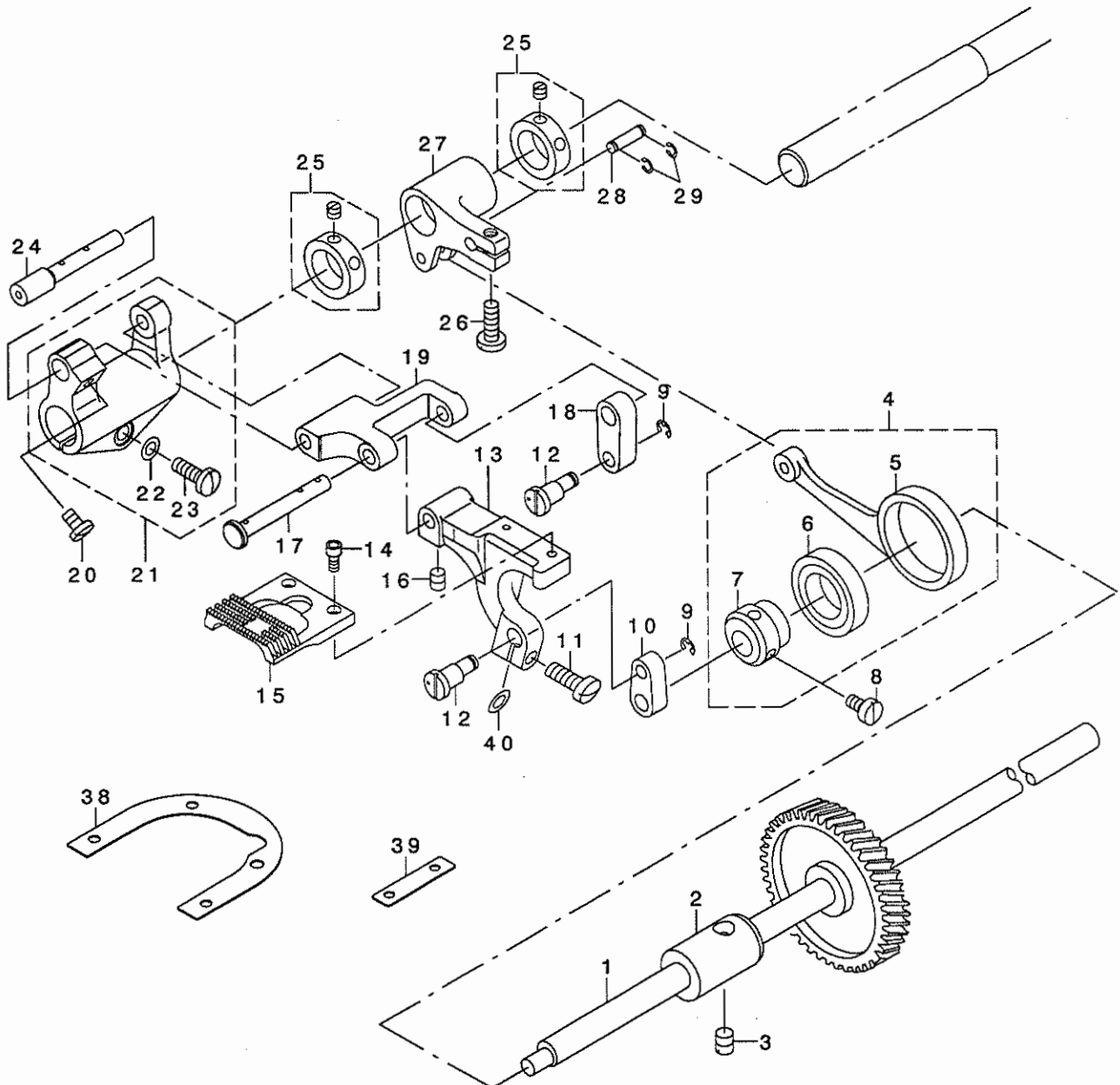
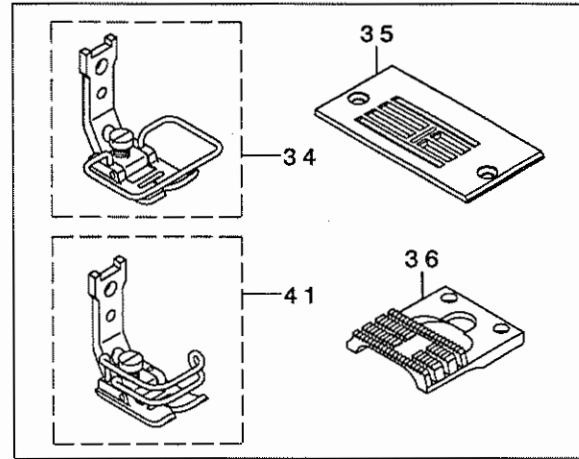
28. EXCLUSIVE PARTS FOR LZ-2280NU(-7), 2284NU(-7), 2286NU(-7) & 2288NU(-7)

LZ-2280NU(-7), 2284NU(-7), 2286NU(-7), 2288NU(-7)専用部品

FOR LZ-2280NU
LZ-2280NU用



FOR LZ-2288NU, LZ-2286NU, LZ-2284NU
LZ-2288NU, LZ-2286NU, LZ-2284NU用



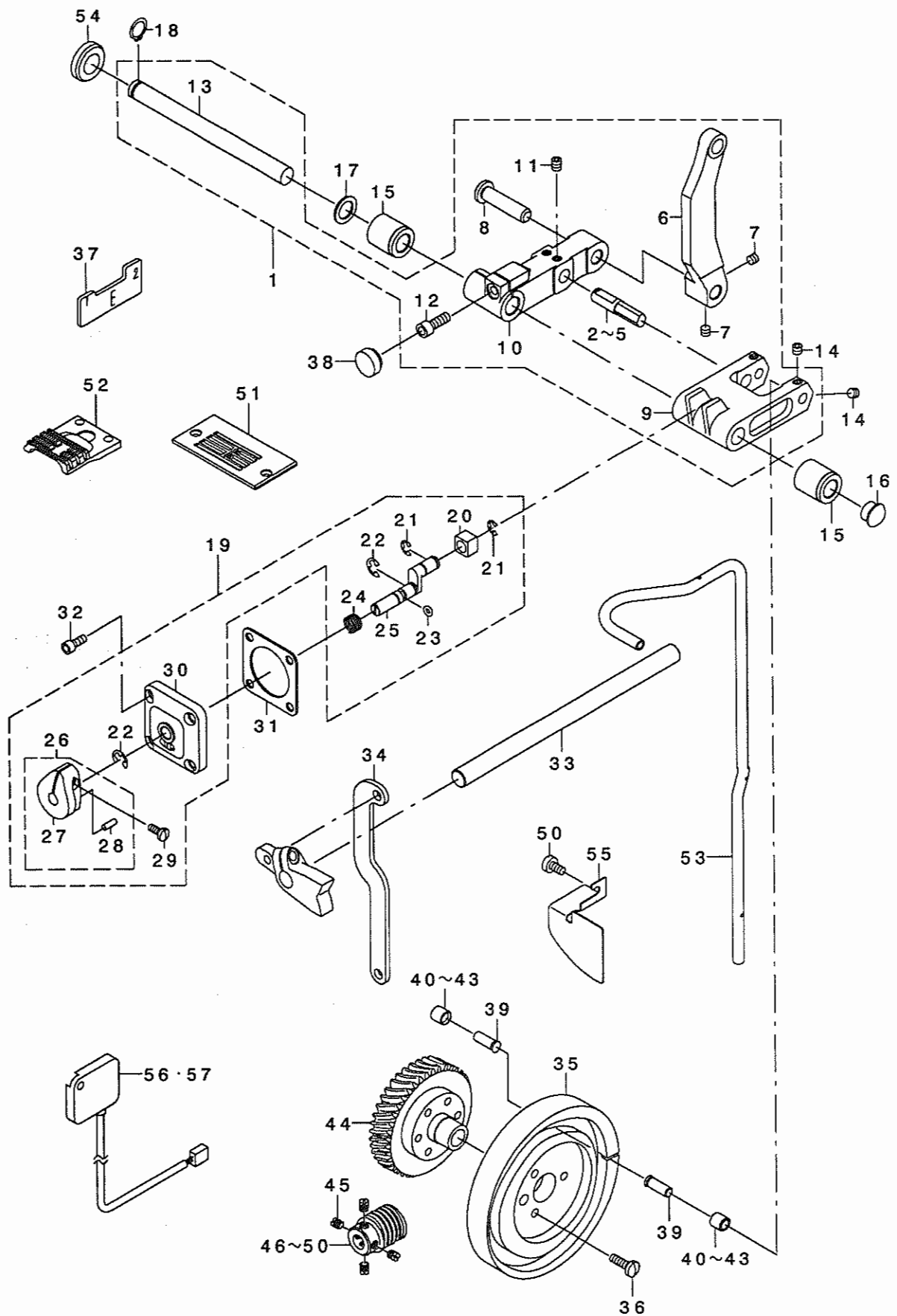
1		235-02008	HOCK DRIVING SHAFT	シタジク	1
2		235-02107	BUSING, FRONT	シタジクメタル	1
3		SS-8150710-SP	SCREW 15/64-28 L=7	トメネジ 15/64-28 L=7	1
4		235-01356	VERTICAL FEED CAM ASM.	ジヨウケ オクリカム(クミ)	1
5		235-01406	VERTICAL FEED ROD	ジヨウケ オクリロッド	(1)
6		SB-1170001-00	BEARING	コロカ リジクウケ	(1)
7		235-01307	VERTICAL FEED CAM	ジヨウケ オクリカム	(1)
8		SS-6110820-TP	SCREW 11/64-40 L=8	ヒラネジ 11/64-40 L=8	2
9		RE-0300000-KO	E-RING 3	Eカ タトメワ 3	2
10		225-20001	LINK	ジヨウケ オクリ リンク	1
11		SS-7121410-TP	SCREW 3/16-28 L=14	マルヒラネジ 3/16-28 L=14	1
12		263-03107	LINK SHAFT	ジヨウケ オクリリンクジク	2
13		235-01901	FEED BASE	オクリタ イ	1
14		SS-6580752-TP	SCREW 1/8-40 L=7	ロツカクアナホ ルト 1/8-40 L=6.3	2
15	01	225-48119	FEED DOG	オクリ	1
16		SM-8050612-TP	SCREW M5X6	トメネジ M5X0.8 L=6	2
17		235-01802	FEED BAR SHAFT B	オクリタ イジク B	1
18		235-01703	LINK B	ジヨウケ オクリリンク B	1
19		235-01604	FEED BASE LINK	オクリタ イリンク	1
20		SS-7110740-TP	SCREW 11/64-40 L=7	マルヒラネジ 11/64-40 L=7	1
21		229-13156	FEED ROCKER ASM.	オクリタ イウデ (クミ)	1
22		WP-0480856-SP	WASHER 4.8X8.4X0.8	ヒラサカネ 4.8X8.4X0.8	(1)
23		SS-7121410-TP	SCREW 3/16-28 L=14	マルヒラネジ 3/16-28 L=14	(1)
24		229-13206	FEED BAR SHAF	オクリタ イジク	1
25		CS-1470710-SH	THRUST COLLAR ASM. D=14.72 W=7	スラストウケ D=14.72 W=7 クミ	2
26		SS-7121410-TP	SCREW 3/16-28 L=14	マルヒラネジ 3/16-28 L=14	1
27		235-01513	VERTICAL FEED ARM	ジヨウケ オクリウデ	1
28		112-14806	PIN	スイハイホ ウピン	1
29		RC-0330415-KP	SNAP RING	Cカ タトメワ	2
30	01	225-48671	PRESSER ASM.	オサエ(クミ)	1
31	01	225-48960	PRESSER ASM.	オサエ(クミ)	1
32	01	225-48010	NEEDLE PLATE	ハリイタ	1
33	01	225-48705	NEEDLE PLATE	ハリイタ	1
34	01	235-03154	PRESSER ASM.	オサエ(クミ)	1
35		225-82407	NEEDLE PLATE	ハリイタ	1
36	01	225-81508	FEED DOG	オクリ	1
37	01	225-48804	FEED DOG	オクリ	1
38	02	225-03908	SPACER	ハリイタスハ -サ-	1
39	02	100-25906	SPACER	オクリタ イスハ -サ-	1
40		WP-0500916-SD	WASHER 5X7X0.9	ヒラサカネ 5X7X0.9	1
41	01	235-03162	PRESSER ASM.	オサエ(クミ)	1

NOTE (注記) 01....VARIOUS NSO. FOR DESTINATIONS 仕向地により異なる
02....FOR LZ-2280NU-7, LZ-2284NU-7, LZ-2286NU-7, LZ-2288NU-7 LZ-2280NU-7, LZ-2284NU-7, LZ-2286NU-7, LZ-2288NU-7用

ALL PARTS OTHER THAN ABOVE ARE SAME AS THOSE OF LZ-2280
上記以外の部品は、LZ-2280Nと共通です。

29. EXCLUSIVE PARTS FOR LZ-2284N(-7), LZ-2284C-7 (1)

LZ-2284N(-7), LZ-2284C-7専用部品 (1)



1		263-12751	NEEDLE DRIVING ARM ASM.	ハリフリクトウウテ (クミ)	1
2	01	263-13007	DIA PIN A	タ イビ ンA	(1)
3	01	263-13106	DIA PIN B	タ イビ ンB	(1)
4	01	263-13205	DIA PIN C	タ イビ ンC	(1)
5	01	263-13304	DIA PIN D	タ イビ ンD	(1)
6		263-13502	NEEDLE DRIVING ROD	ハリフリクトウロツト	(1)
7		SM-8050412-TP	SCREW M5 L=4	トメネツ M5 L=4	(2)
8		263-13403	NEEDLE DRIVING PIN A	ハリフリクトウビ ンA	(1)
9		263-12900	NEEDLE CAM ARM	ハリフリカムウテ	(1)
10		263-12702	DRIVING ARM	フリハハ クトウウテ	(1)
11		SM-8050612-TP	SCREW M5X6	トメネツ M5X0.8 L=6	(2)
12		SM-6051402-TP	SCREW M5X0.8 L=14	ロツカクアナホ ルト	(1)
13		263-12801	NEEDLE DRIVING SHAFT	ハリフリクトウツク	(1)
14		SM-8050412-TP	SCREW M5 L=4	トメネツ M5 L=4	4
15		123-08300	METAL, FRONT	スイハイクトウウツクマエメタル	2
16		TA-1100604-R0	PLUG	トメセン D=11 L=6	1
17		B1637-560-000	WASHER	スイハイオクリ ロツト サカネ	1
18		RC-0100001-KP	SNAP RING M10	Cカ タメツ 9.3	1
19		263-13957	CHANGE OVER BASIS ASM.	キリカエト タ イ (クミ)	1
20		263-14203	ROLLER	キリカエツクカクコ マ	(1)
21		RE-0400000-K0	E-RING 4	Eカ タメツ 4	(2)
22		RE-0500000-K0	E-RING	Eカ タメツ 5	(2)
23		RO-0291801-00	RUBBER RING	Oリンク	(1)
24		263-14104	SPRING	キリカエツクハネ	(1)
25		263-14302	CHANGE OVER SLIDE SHAFT	キリカエスライドツク	(1)
26		263-14054	CHANGE OVER LEVER ASM.	キリカエレハ (クミ)	(1)
27		263-14005	CHANGE OVER LEVER	キリカエレハ	(1)
28		PH-0300085-S0	PIN	ハイコウビ ン	(1)
29		SS-7090910-TP	SCREW 9/64-40 L= 8.5	マルヒラネツ 9/64-40 L=8.5	(1)
30		263-13908	CHANGE OVER BASIS	キリカエト タ イ	(1)
31		225-01704	GASKET	イトコルメ マト イタ ハツキン	1
32		SS-6111052-TP	SCREW	ロツカクアナホ ルト	4
33		263-12405	FEED LEVER SHAFT	オクリレハ ツク	1
34		263-14401	FEED CHANGE LINK A	オクリハンカンリンクA	1
35		235-18822	NEEDLE CAM	ハリフリカム	1
36		SS-7111410-TP	SCREW 11/64-40 L=14	マルヒラネツ 11/64-40 L=14	3
37		225-36502	TIMING GAUGE E	タイムングゲツ E	1
38		TA-1470702-R0	RUBBER PLUG	トメセン	1
39		263-13700	NEEDLE CAM ROLLER SHAFT	ハリフリカムコロツク	2
40	01	263-15606	NEEDLE CAM ROLLER A	ハリフリカムコロA	2
41	01	263-15705	NEEDLE CAM ROLLER B	ハリフリカムコロB	2
42	01	263-15804	NEEDLE CAM ROLLER C	ハリフリカムコロC	2
43	01	263-15903	NEEDLE CAM ROLLER D	ハリフリカムコロD	2
44		225-85657	WORM WHEEL COMPL.	ウオムホイール (ケツゴウ)	1
45		SS-8660610-TP	SCREW 1/4-40 L=6	トメネツ 1/4-40 L=6	4
46		225-27006	WORM A	ウオムA	1
47		225-27105	WORM B	ウオムAB	1
48		225-27204	WORM C	ウオムAC	1
49		225-27303	WORM D	ウオムA	1
50		SS-6110810-TP	SCREW 11/64-40 L=8	ヒラネツ 11/64-40 L=8	1
51		225-82407	NEEDLE PLATE	ハリイタ	1
52		225-81508	FEED DOG	オクリ	1
53		263-15309	ARM SHAFT OIL PIPE	ウツク クキウコハ イア	1
54		TA-2200502-R0	RUBBER PLUG	トメセン	1
55		235-19804	OIL SHIELD	コホウハ ン	1
56	02	M6094-350-AAL	RESISTANCE PACK AL ASM.	テイコウハツクALクミ	1
57	03	M6094-350-AAF	RESISTANCE PACK AF ASM.	テイコウハツクAFクミ	1

NOTE (注記)

01...SELECTIVE PARTS

02...FOR LZ-2284N-7

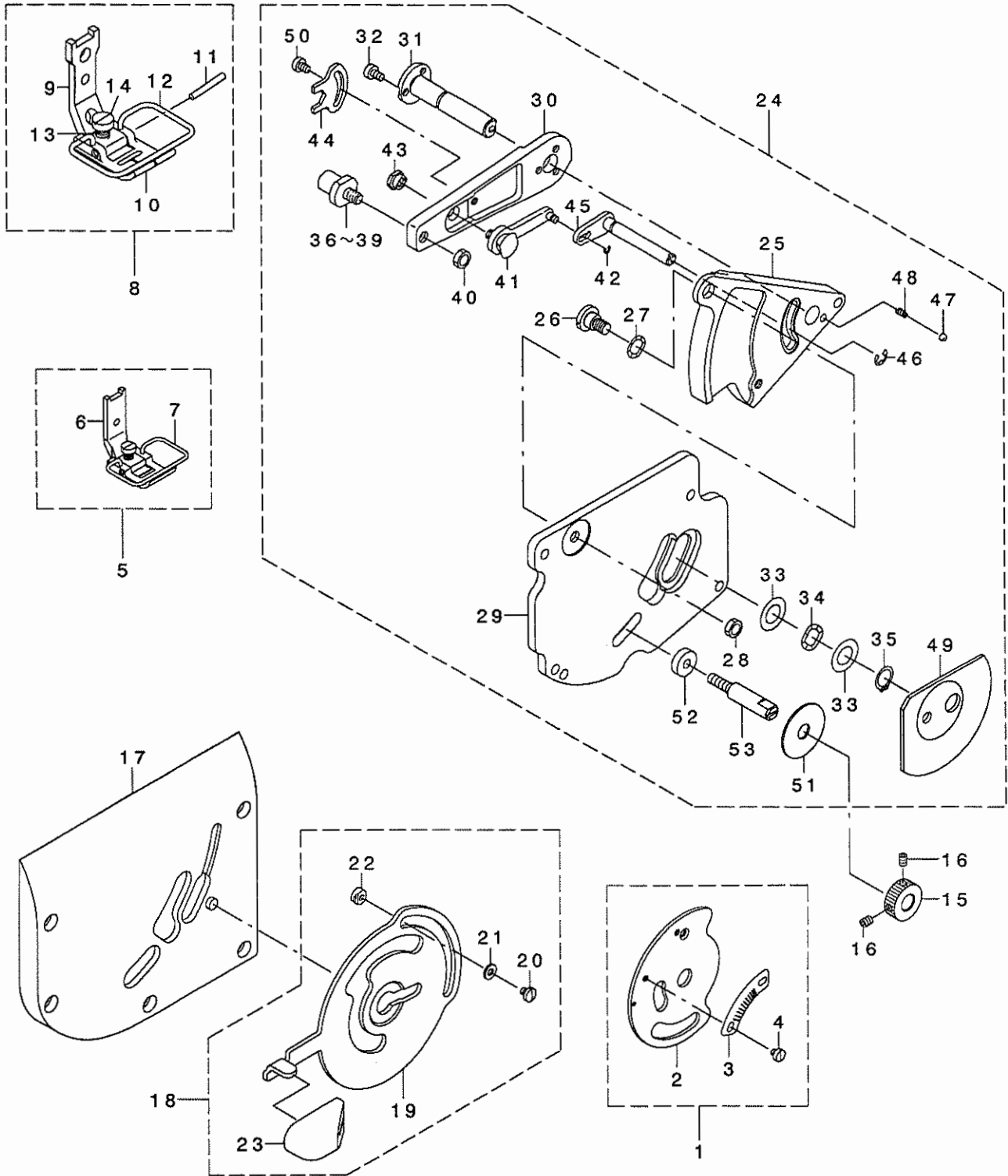
03...VARIOUS NOS.FOR DESTINATIONS

選択部品

LZ-2284N-7用

仕向地により異なる

30. EXCLUSIVE PARTS FOR LZ-2284N(-7), LZ-2284C-7 (2)
 LZ-2284N(-7), LZ-2284C-7専用部品 (2)



1	235-21263	SWING WIDE GRADUATION ASM.	フリハハ*メモリクミ	1
2	235-21255	FITTING PLATE COMPL.	フリハハ*メモリリツケイタケツゴウウ	(1)
3	225-86226	SWING WIDE GRADUATION	フリハハ*メモリ	(1)
4	SS-6080320-SP	SCREW 1/8-44 L= 2.5	ヒラネシ* 1/8-44 L=2.5	(2)
5	225-80864	PRESSER ASM.	オサエ(クミ)	1
6	100-55051	PRESSER FOOT ASM.	オサエ A クミ	(1)
7	225-80302	SAFETY COVER	ユビ*ホコ*カハ* -	(1)
8	225-84965	PRESSER FOOT ASM.	オサエ(クミ)	1
9	225-45206	PRESSER FOOT (UPPER)	オサエ(ウエ)	(1)
10	225-84908	PRESSER FOOT (LOWER)	オサエ(シタ)	(1)
11	100-21103	PRESSER PIN	オサエピン	(1)
12	225-45404	SAFETY COVER	ユビ*ホコ*カハ* -	(1)
13	B1525-582-000	SPRING	オサエハ*ネ	(1)
14	SS-6090810-SP	SCREW 9/64-40 L= 7.5	ヒラネシ* 9/64-40 L=7.5	(1)
15	235-21404	ADJUSTING PICK-UP	キセンチョウセツツマミ	1
16	SM-8040502-TP	SCREW M4X0.7 L=5	トメネシ* M4X0.7 L=5	2
17	225-68356	SIDE COVER ASM.	ア-ムソクメンカハ* - (ケツゴウウ)	1
18	225-73257	CHANGING LEVER ASM.	ハリイチハンコウレハ* - (ケツゴウウ)	1
19	225-73208	NEEDLE POSITION CHANGE LEVER	ハリイチハンコウレハ* -	(1)
20	SS-7090410-SP	SCREW 9/64-40 L= 3.5	マルヒラネシ* 9/64-40 L=3.5	(2)
21	WP-0371016-SD	WASHER 3.7X8X1	ヒラサ*ガネ 3.7X8X1	(2)
22	100-15907	LEVER STOPPER	レハ* - ストツハ* -	(2)
23	225-12602	KNOB	ハリイチハンコウレハ* - ツマミ	(1)
24	235-21057	CHANGE BASE ASM.	ハリイチハンコウダ*イクミ	1
25	263-19004	NEEDLE POSITION CHANGE BASE	ハリイチハンコウダ*イ	(1)
26	SD-0800402-TP	HINGE SCREW D= 8 H= 4	ダ*ソネシ* D=8 H=4	(1)
27	WZ-0850302-KO	WAVED WASHER 8.5X12.5X0.3	ナミカ*タサ*ガネ 8.5X12.5X0.3	(3)
28	NS-6150310-SP	NUT 15/64-28	ロツカクナツト 15/64-28	(1)
29	235-21107	CHANGE BASE FITTING PLATE	ハリイチハンコウダ*イトリツケイタ	(1)
30	263-01507	ARM	フリハハ*チョウセツウテ*	(1)
31	263-07306	SHAFT	フリハハ*チョウセツウテ*シ*クA	(1)
32	SS-6090620-SP	SCREW 9/64-40 L=6	ヒラネシ* 9/64-40 L=6	(3)
33	WP-1020616-SD	WASHER	ヒラサ*ガネ	(2)
34	WZ-1052010-KP	WAVED WASHER	ナミカ*タサ*ガネ10.5X14.5X0.3	(1)
35	RC-0100001-KP	SNAP RING M10	Cカ*タトメワ 9.3	(1)
36	01 100-16517	SHAFT	フリハハ*チョウセツウテ*シ*ク B (D)	(1)
37	01 100-16210	SHAFT	フリハハ*チョウセツウテ*シ*ク B (A)	(1)
38	01 100-16319	SHAFT	フリハハ*チョウセツウテ*シ*ク B (B)	(1)
39	01 100-16418	SHAFT	フリハハ*チョウセツウテ*シ*ク B (C)	(1)
40	NS-6150310-SP	NUT 15/64-28	ロツカクナツト 15/64-28	(1)
41	100-17168	STOPPER ASM.	フリハハ*チョウセツウテ*コテイシクミ	(1)
42	RE-0200000-KO	E-RING	Eカ*タトメワ 2	(1)
43	100-18000	NUT	コテ-ツナツト	(1)
44	100-18109	NUT STOPPER	コテ-ツナツト*メ	(1)
45	100-15360	LEVER ASM.	カト*レハ* -シ*ククミ	(1)
46	RE-0400000-KO	E-RING 4	Eカ*タトメワ 4	(1)
47	B2608-761-000	HAND STOP CRANK SHAFT BALL	シユト* -テ-シ ハント*ル コ-キユ-	(1)
48	100-17408	SPRING	イチキメキユ- オツハ*ネ	(1)
49	100-17606	OIL SHIELD	オイルシールド	(1)
50	SS-6090520-SP	SCREW 9/64-40 L= 5.0	ヒラネシ* 9/64-40 L=5	(1)
51	225-73505	PACKING	モトセンハンコウコテイネジ*ハ*ツキン	(1)
52	B1430-761-000	ROLLER	キセンハンゴンローラ	(1)
53	235-21305	ADJUSTING PICK-UP SCREW	キセンチョウセツツマミネシ*	(1)

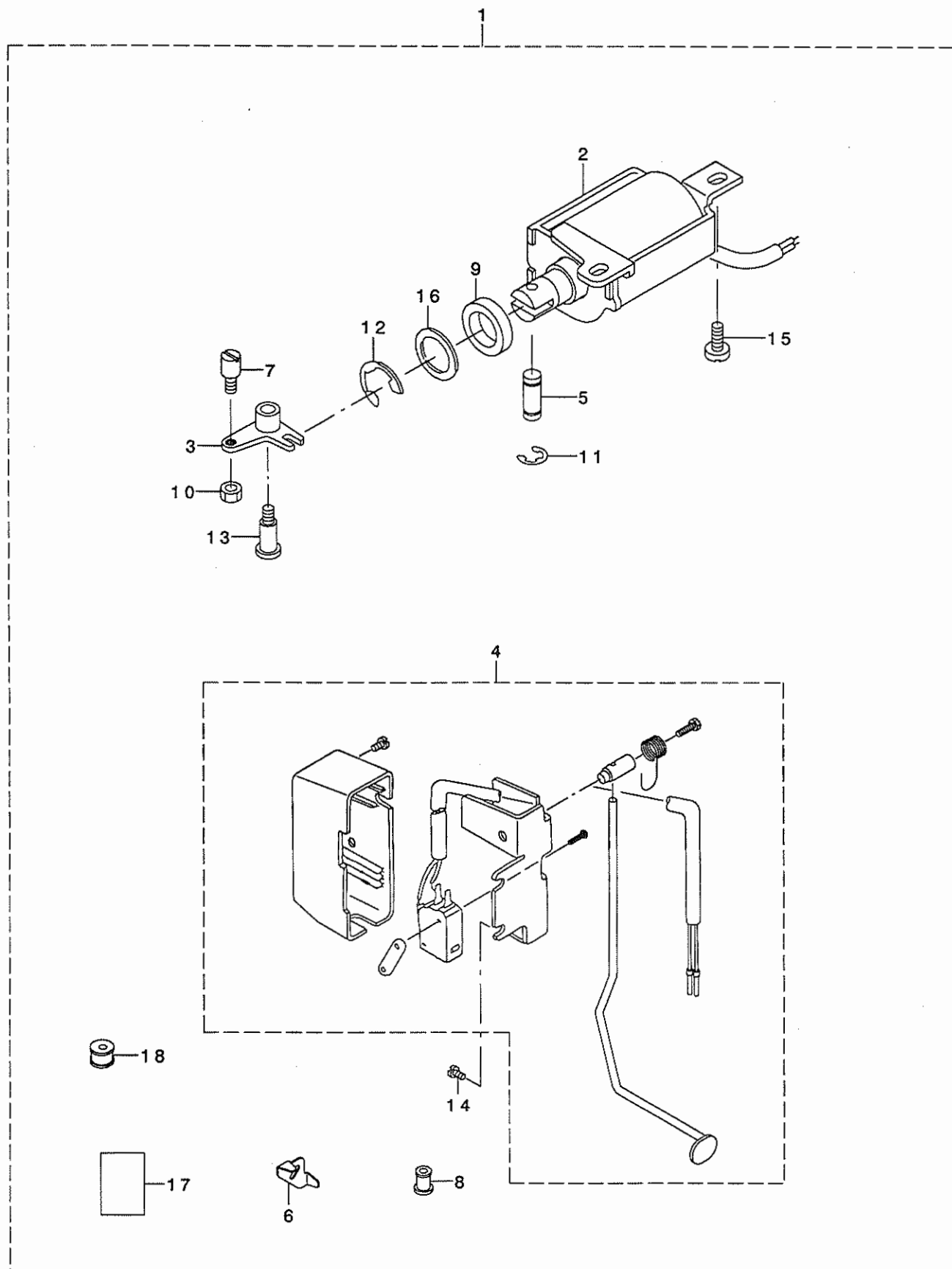
NOTE (注記)

01....SELECTIVE PARTS

選択部品

31. SPECIAL ORDER PARTS FOR LZ-2280N,2281N,2284N,2286N,2288N

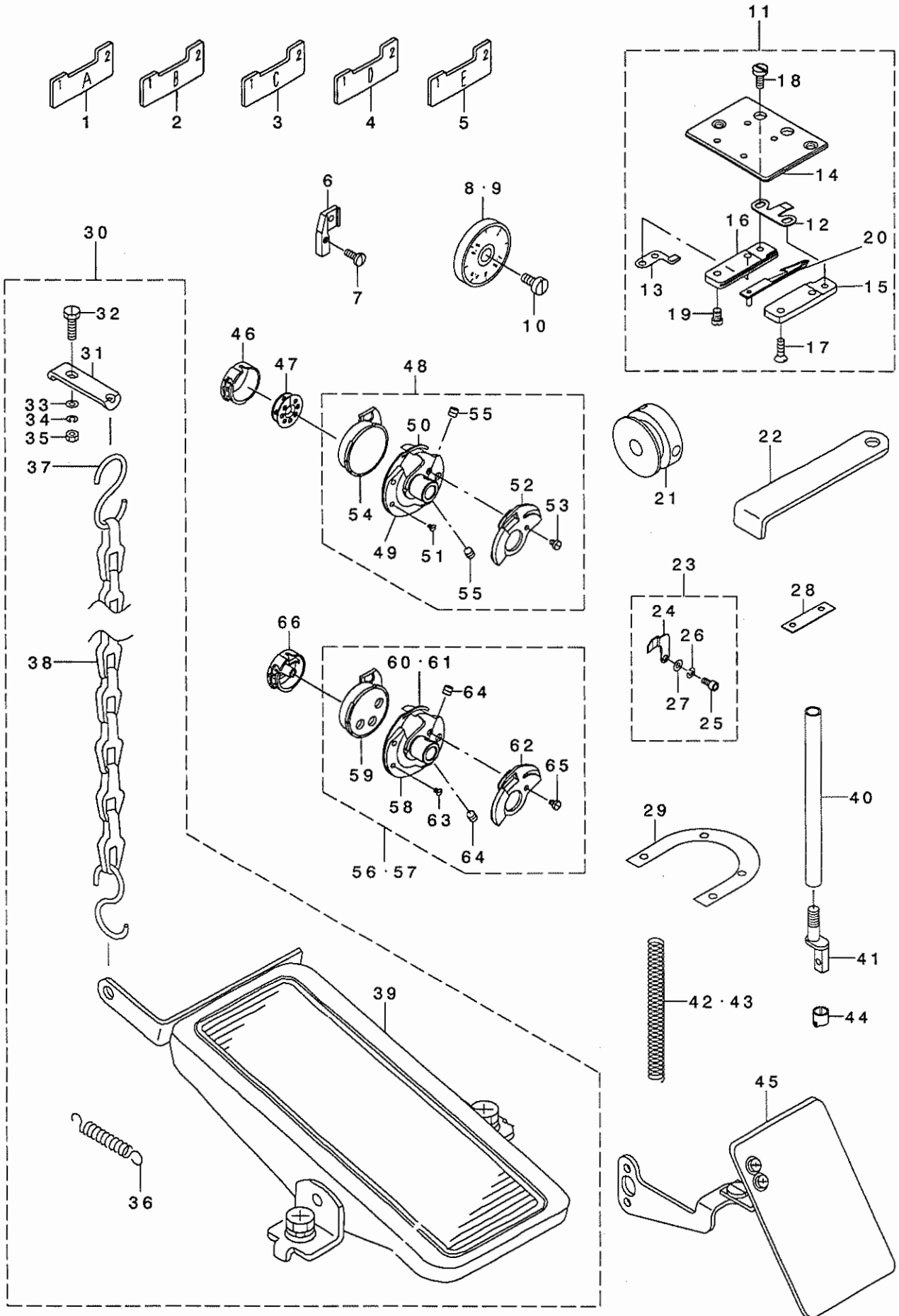
特別注文部品LZ-2280N,2281N,2284N,2286N,2288N用



1	225-61559	AUTOMATIC BACK MACHINE	ｼﾞ ｯﾄﾞ ｳﾊﾞ ｯｸｺﾞｳﾁ	1
2	225-59058	MAGNET ASM.	ﾊﾞ ｯｸﾏｸﾞ (ｸﾐ)	(1)
3	225-44159	REVERSE FEED MAGNET LINK	ｷﾞ ｷｸｵｸﾘ ﾏｸﾞ ﾈｯﾄﾘﾝｸ(ｸﾐ)	(1)
4	225-59850	REVERSE FEED SWITCH	ｷﾞ ｷｸｵｸﾘ ﾏﾞｲｯﾁ(ｸﾐ)	(1)
5	111-01003	PLUNGER ARM PIN	ﾌﾟ ﾚﾝｼﾞ ﾏﾞ ﾏﾞ ﾋﾞ ｼﾞ	(1)
6	111-02605	CORD HOLDER	ｺｰﾄﾞ ｯﾄﾞﾒｶﾅｸﾞ	(1)
7	B1213-372-000	SCREW	ｼﾞﾏﾀﾞ ｼﾞ ﾏﾞ ﾏﾞ ﾏﾞ ﾏﾞ	(1)
8	D2467-555-B00	RUBBER PLUG	ｺﾞ ﾏﾞ ﾏﾞ ﾏﾞ ﾏﾞ	(2)
9	D2468-555-B00	RUBBER PLUNGER	ﾌﾟ ﾚﾝｼﾞ ﾏﾞ ｺﾞ ﾏﾞ	(1)
10	NS-6150310-SP	NUT 15/64-28	ﾛｯｸ ﾏﾞ ﾏﾞ ﾏﾞ 15/64-28	(1)
11	RE-0400000-K0	E-RING 4	ｴ ﾏﾞ ﾏﾞ ﾏﾞ 4	(2)
12	RE-1200000-K0	E-RING 12	ｴ ﾏﾞ ﾏﾞ ﾏﾞ 12	(1)
13	SD-0791503-SP	HINGE SCREW D=7.94 H=15	ﾀﾞ ﾏﾞ ﾏﾞ ﾏﾞ D=7.94 H=15	(1)
14	SS-4120615-SP	SCREW 3/16-28 L=6	ｼﾞ ﾏﾞ ﾏﾞ ﾏﾞ 3/16-28 L=6	(2)
15	SS-4150915-SP	SCREW 15/64-28 L=9	ｼﾞ ﾏﾞ ﾏﾞ ﾏﾞ 15/64-28 L=9	(2)
16	WP-1602616-SZ	WASHER 16X24X2.6	ﾋﾞ ﾏﾞ ﾏﾞ ﾏﾞ 16X24X2.6	(1)
17	291-41900	INSTRUCTION MANUAL	LZ-2280 ﾏﾞ ﾏﾞ ﾏﾞ ﾏﾞ ﾏﾞ ﾏﾞ ﾏﾞ	(1)
18	110-30202	RUBBER BUSHING	ﾏﾞ ﾏﾞ ｺｰﾄﾞ ｺﾞ ﾏﾞ	(1)

32. SPECIAL ORDER PARTS FOR LZ-2280N SERIES

特別注文部品LZ-2280Nシリーズ



1	225-35801	TIMING GAUGE	タイミングゲージ	1
2	225-86705	TIMING GAUGE	タイミングゲージ	1
3	225-35900	TIMMING GAUGE, RIGHT	タイミングゲージ R	1
4	225-36403	TIMMING GAUG D	タイミングゲージ D	1
5	225-36502	TIMMING GAUGE E	タイミングゲージ E	1
6	B1551-586-000	PRESSER FOOT JOINT	オシエレンケツアツ	1
7	SS-7090910-SP	SCREW 9/64-40 L= 8.5	マルヒラネツ 9/64-40 L=8.5	1
8	100-29957	SCALE PLATE	スモリイタ ケツゴウ	1
9	100-29452	STITCH DIAL ASM.	スモリイタ クミ	1
10	SS-6121030-SP	SCREW 3/16-28 L=10	ヒラネツ 3/16-28 L=10	1
11	225-56054	KNIFE UNIT	メスユニット	1
12	225-56302	FIXED KNIFE	コテイ メス	(1)
13	225-56450	CLAMP PLATE ASM.	クランプ イタ(クミ)	(1)
14	225-56609	SLIDING PLATE	スモリイタ	(1)
15	225-56708	DRIVING BASE	ドライブメスタ イヒタリ	(1)
16	225-56807	DRIVING BASE	ドライブメスタ イミギ	(1)
17	SS-1090510-SP	SCREW 9/64-40 L=5	チラネツ 9/64-40 L=5	(2)
18	SS-6090420-SP	SCREW 9/64-40 L= 4.0	ヒラネツ 9/64-40 L=4	(2)
19	SS-7090710-SP	SCREW 9/64-40 L= 6.8	マルヒラネツ 9/64-40 L=6.8	(2)
20	225-56153	DRIVING KNIFE ASM.	ドライブメスタ(クミ)	(1)
21	225-55403	THREAD CUTTING CAM	イトキリカム	1
22	B9101-490-000	DRIVER	ドライブ	1
23	225-25455	NEEDLE HOLDER ASM.	ハリマカ リタイオウハリウケ(クミ)	1
24	225-25406	NEEDLE GUARD	ハリマカ リタイオウハリウケ	(1)
25	SM-6030602-TP	SCREW M3X0.5 L=6	ロツカクナボルト M3X0.5 L=6	(1)
26	WS-0310702-KS	SPRING WASHER	ハネツ ガネ 3.1X5.9X0.7	(1)
27	WP-0320500-SC	WASHER M3	ヒラツ ガネ コガ タマル M3	(2)
28	100-25906	SPACER	オクリイタ イスモリ	1
29	225-03908	SPACER	ハリイタスモリ	1
30	GRF-010000B0	RF-1 BACK STITCH DEVICE ASM.	RF-1ハタメ ムツクツイソウチクミ	1
31	GRF-01001000	PLATE	クサリリツケイタ	(1)
32	SS-9111510-SP	SCREW 11/64-40 L=15	ロツカクナボルト 11/64-40 L=15	(1)
33	WP-0501016-SD	WASHER 5X10.5X1	ヒラツ ガネ 5X10.5X1	(1)
34	WS-0441040-KP	SPRING WASHER 4.4X7.4X1	ハネツ ガネ 4.4X7.4X1	(1)
35	NS-6110420-SP	NUT 11/64-40	ロツカクナツト 11/64-40	(1)
36	MAT-80117S00	SPRING	ヒタトリハネ	(1)
37	B8133-019-000	S SHAPED HOOK	Sガタカナク	(2)
38	B8131-019-000	CHAIN	クサリ	(1)
39	119-60853	PEDAL ASM.	ハタメ ルクミ	(1)
40	D1501-583-H00	PRESSER BAR	オシエボ	1
41	D1502-583-H00	PRESSER BAR	オシエボ - ツギアツ	1
42	B1505-227-00A	PRESSER ADJUSTING SPRING	マチガ エヒンハツ	1
43	111-62104	SPRING	オシエチヨウセツハネ	1
44	225-07701	THRED RACK, RIGHT	ハリボ ウイトカケ R	1
45	225-03353	SAFETY PLATE ASM.	アンゼンプレート(ケツゴウ)	1
46	235-22550	NOT TURN BOBBIN CASE ASM.	ムカイトンボビンスケークミ	1
47	235-23004	NOT TURN BOBBIN	ムカイトンボビン	1
48	235-23152	NOT TURN BOBBIN HOOK COMPL. V	ムカイトンボビンガ マツゴウウ	1
49	225-25919	OUTER HOOK V	ソトガマV	(1)
50	235-03501	INNER HOOK PRESSER V-S	ウチガマオシエV-S	(1)
51	100-33009	HOOK GIB SCREW	ウチガマオシエ トメネツ	(2)
52	235-23202	NOT TURN BOBBIN INNER HOOK V	ムカイトンボビンウチガマV	(1)
53	100-33108	HOOK COUNTER BALANCE SCREW	ウライタ トメネツ	(1)
54	225-26008	INNER HOOK V	ウチガマV	(1)
55	SS-8110422-TP	SCREW 11/64-40 L=4	トメネツ 11/64-40 L=4	(2)
56	01 235-03659	HOOK COMPL. S	カマケツゴウ S	1
57	02 235-02958	HOOK CONNECTION K	カマケツゴウ K	1
58	235-03709	OUTER HOOK S	ソトガマS	(1)
59	235-03808	INNER HOOK S	ウチガマS	(1)
60	01 235-03907	INNER HOOK PRESSER S	ウチガマオシエS	(1)
61	02 235-03006	INNER HOOK PRESSER K	ナカガマオシエK	(1)
62	235-04004	BACK PLATE S	ウライタS	(1)
63	235-04103	INNER HOOK PRESSER SETSCREW S	ウチガマオシエトメネツ S	(3)
64	235-04301	OUTER HOOK SETSCREW S	ソトガマトメネツ S	(2)
65	235-04400	HOOK COUNTER BALANCE SCREW S	ウチガマトメネツ S	(1)
66	235-04657	BOBBIN CASE WITH SPRING	ムカイトンボビンケースウチガマネリ	1

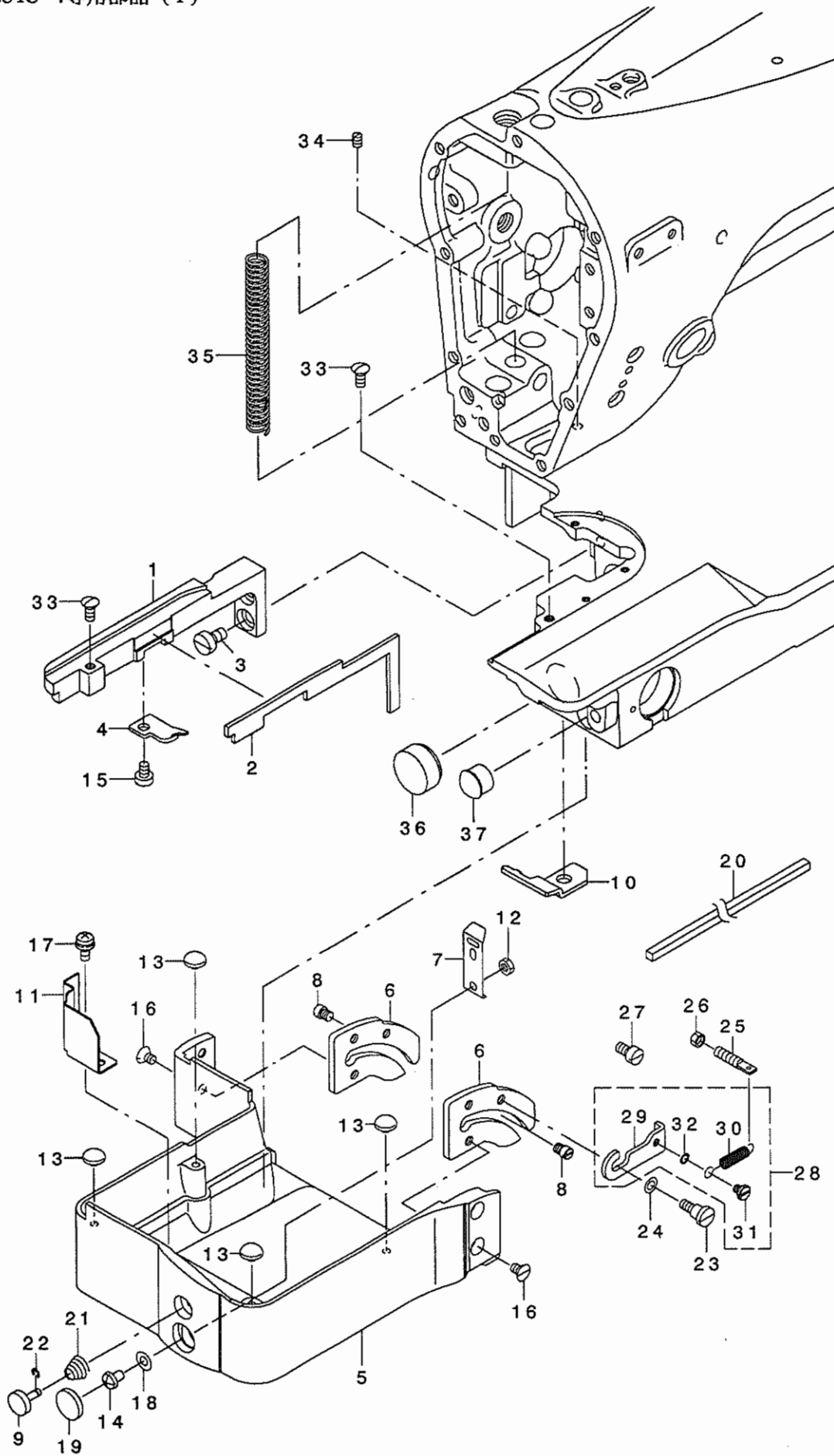
NOTE (注記)

01...FOR INNER HOOK S
02...FOR INNER HOOK K

内釜 S 用
内釜 K 用

33. EXCLUSIVE PARTS FOR LZ-2284C-7 (1)

LZ-2284C-7専用部品 (1)



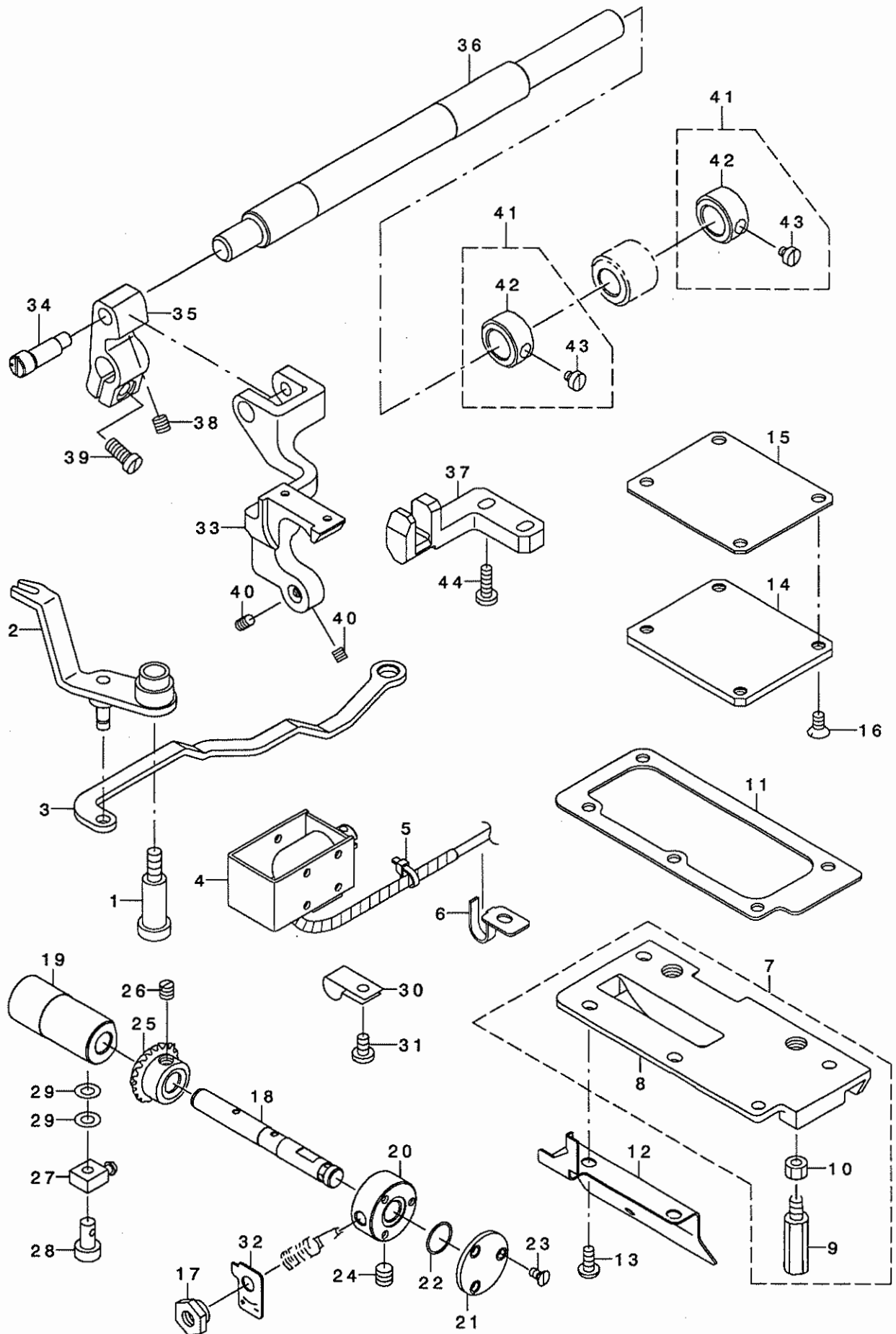
1	400-05484	NEEDLE PLATE SUPPORT	ハリイタササエ	1
2	400-05485	OIL RETURN FELT	ハリイタリメンカンリュウフェルト	1
3	SS-6120940-SP	SCREW 3/16-28 L=9	ヒラネジ [*] 3/16-28 L=9	2
4	400-05505	INNER HOOK STOPPER	ウチカ [*] マト [*] メ	1
5	400-05487	HOOK COVER	カマカハ [*] -	1
6	400-05488	HOOK COVER GUIDE	カマカハ [*] -カ [*] イト [*]	2
7	400-05489	HOOK COVER SPRING	カマカハ [*] -ハ [*] ネ	1
8	400-05490	HOOK COVER GUIDE PIN	カマカハ [*] -カ [*] イト [*] ピン	4
9	400-05491	HOOK COVER BUTTON	カマカハ [*] -ホ [*] タン	1
10	400-05493	HOOK COVER STOPPER	カマカハ [*] -ストッパ [*] -	1
11	400-05494	OIL SHIELD PLATE	カマカハ [*] -ナイユホ [*] ウハ [*] ソン	1
12	NM-6040003-SC	NUT M4	ロツカクナツト M4	1
13	B8226-WP1-000	FRAME RUBBER CUSHION	ト-フ クツシヨソ	4
14	SM-5040655-SN	SCREW	ハ [*] イント [*] ネジ [*]	1
15	SS-6110610-TP	SCREW 11/64-40 L=6	ヒラネジ [*] 11/64-40 L=6	1
16	SS-1110640-TP	SCREW 11/64-40 L= 5.5	サラネジ [*] 11/64-40 L=5.5	4
17	SL-4040681-SC	COMBINATION SCREW M4 X 8	ナハ [*] コネジ [*] セムズ M4X0.7 L=6	1
18	WP-0430801-SC	WASHER 4.3X9X0.8	ヒラサ [*] カ [*] ネ 4.3X9X0.8	1
19	TA-1450302-R0	RUBBER PLUG	トメセン	1
20	B3541-012-000	OIL WICK	カンリュウ- ユシソ	0.25
21	110-93606	THREAD TENSION SPRING	タ [*] イ イチ イトチヨウシハ [*] ネ	1
22	RE-0200000-K0	E-RING	Eカ [*] タトメワ 2	1
23	SD-0550212-TP	HINGE SCREW D=5.5 H=2.1	タ [*] ソネジ [*] D=5.5 H=2.1	1
24	WP-0450846-SP	WASHER	ヒラサ [*] カ [*] ネ	1
25	B2561-205-000-A	SCREW	ハ [*] ネカケネジ [*]	1
26	NS-6110310-SP	NUT 11/64-40	ロツカクナツト 11/64-40	1
27	B1536-804-000	PIN	オサエシ [*] ク スラストウヂ [*] ピン	1
28	01 400-05517	HOOK COVER GUIDE STOPPER ASM.	カマカハ [*] -カ [*] イト [*] ストッパ [*] -クミ	1
29	400-05492	HOOK COVER GUIDE STOPPER	カマカハ [*] -カ [*] イト [*] ストッパ [*] -	(1)
30	400-05516	TENSION SPRING	カマカハ [*] -カ [*] イト [*] ヒツハ [*] リハ [*] ネ	(1)
31	SD-0460182-SP	HINGE SCREW D= 4.6 H= 1.8	タ [*] ソネジ [*] D=4.6 H=1.8	(1)
32	WP-0360516-SD	WASHER M3	ヒラサ [*] カ [*] ネ 3.6X5.2X0.5	(1)
33	SS-2110920-TP	SCREW 11/64-40 L=8.5	マルサラネジ [*] 11/64-40 L=8.5	2
34	01 SS-8110520-TP	SCREW 11/64-40 L= 4.5	トメネジ [*] 11/64-40 L=4.5	1
35	229-07406	PRESSER SPRING	オサエチヨウセツハ [*] ネ	1
36	TA-2101002-R0	RUBBER PLUG	トメセン	1
37	TA-1250804-R0	RUBBER PLUG	トメセン	1

NOTE (注記) 01...ACCESSORIE PART

付属品

34. EXCLUSIVE PARTS FOR LZ-2284C-7 (2)

LZ-2284C-7専用部品 (2)

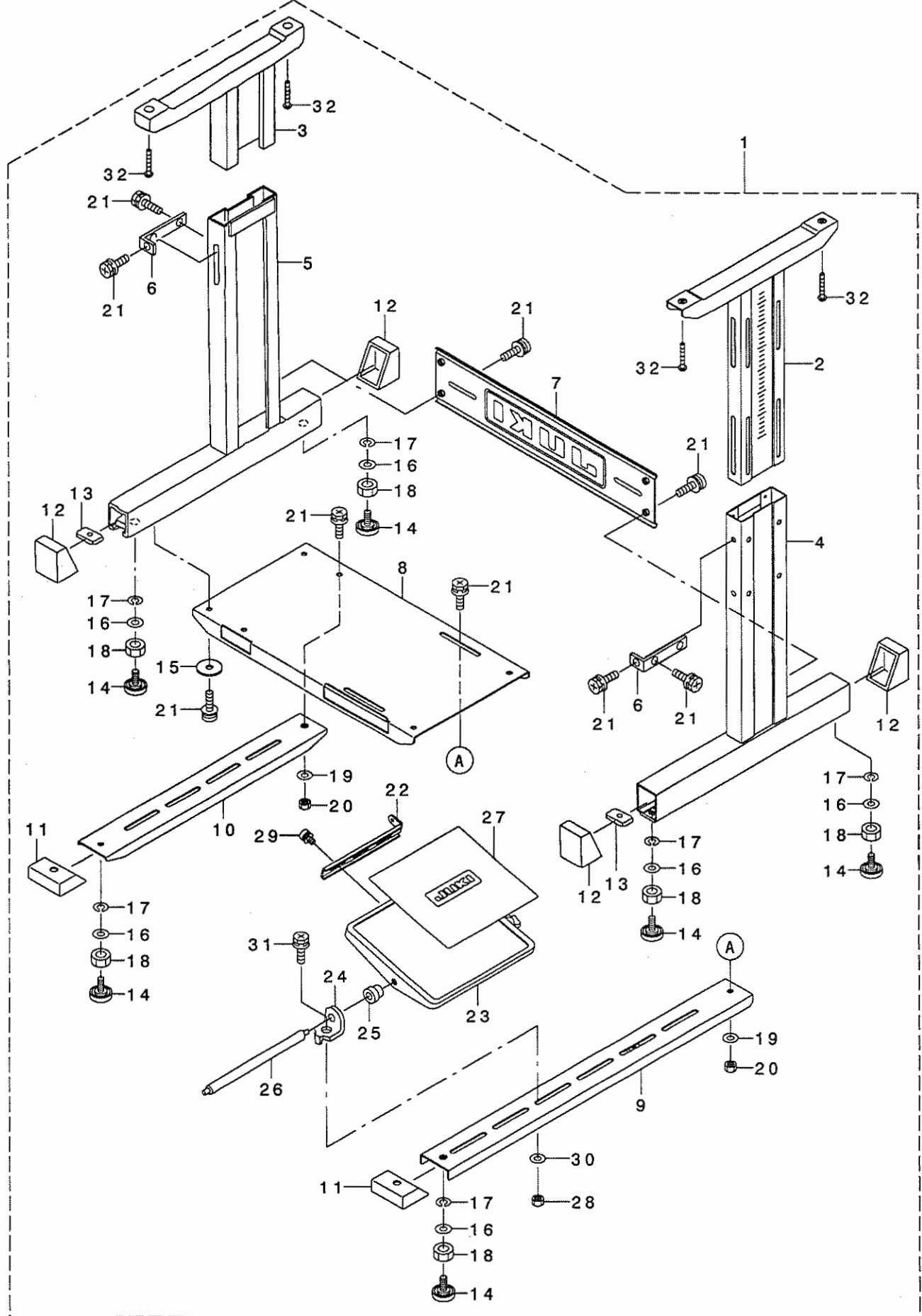


1	SD-0791501-SP	HINGE SCREW D= 7.94 H=15.0	ﾀﾞﾝﾈｼﾞ D=7.94 H=15	1
2	400-05508	KNIFE BRANCH ASM.	ﾒｽﾌﾀﾏﾀ(ｸﾐ)	1
3	400-05507	MOVING KNIFE LINK	ﾄﾞﾞﾒｽﾘﾝｸ	1
4	400-05512	THREAD CUTTING MAGNET	ｲﾄｷﾘﾏｸﾞ ｹｯﾄ	1
5	EA-9500B01-00	CABLE BAND	ｼﾞｸｾﾝﾊﾞﾝﾄﾞ	1
6	01 B3523-980-000	OIL WICK PIPE STOPPER	ｴｯｼﾞﾊﾞｲﾌﾞﾄﾞﾞﾒ	1
7	400-05477	DRIVING GEAR BOX COVER ASM.	ｸﾄﾞﾞﾊﾞｸﾞ ｶﾞﾏﾊｺﾌﾞ ﾌﾀ(ｸﾐ)	1
8	400-05478	DRIVING GEAR BOX COVER	ｸﾄﾞﾞﾊﾞｸﾞ ｶﾞﾏﾊｺﾌﾞ ﾌﾀ	(1)
9	101-00410	BED SCREW STUD	ﾊﾞｯﾄﾞｼﾞﾁｬ	(2)
10	NS-6700420-SP	NUT 5/16-24	ﾛｯｸﾅｯﾄ 5/16-24	(2)
11	400-05480	DRIVING GEAR BOX COVER PACKING	ｸﾄﾞﾞﾊﾞｸﾞ ｶﾞﾏﾊｺﾌﾞ ﾌﾀﾊﾞｯｷﾝ	1
12	400-05481	OIL SHIELD PLATE	ｸﾄﾞﾞﾊﾞｸﾞ ｶﾞﾏﾊｺﾌﾞ ﾌﾀｼﾙﾄﾞ ｳﾊﾞﾝ	1
13	SS-4110915-SP	SCREW 11/64-40 L=9	ﾅﾊﾞ ｹﾞｼﾞ 11/64-40 L=9	5
14	400-05482	BEVEL GEAR BOX COVER	ｶﾞｷﾊｸﾞ ｶﾞﾏﾊｺﾌﾞ ﾌﾀ	1
15	400-05483	BEVEL GEAR BOX COVER PACKING	ｶﾞｷﾊｸﾞ ｶﾞﾏﾊｺﾌﾞ ﾌﾀﾊﾞｯｷﾝ	1
16	SS-1110840-SP	SCREW 11/64-40 L=8	ｻﾗﾈｼﾞ 11/64-40 L=8	4
17	135-21000	NUT	ｼﾞｷﾀﾞﾝ ｹｯｸﾅｯﾄ	1
18	400-43054	HOOK SHAFT	ｶﾏｼﾞｸ	1
19	400-43055	HOOK SHAFT BUSHING	ｶﾏｼﾞｸ ﾏﾞﾒﾀﾙA	1
20	400-05503	HOOK SHAFT METAL (B)	ｶﾏｼﾞｸ ﾏﾞﾒﾀﾙ(B)	1
21	400-05504	HOOK SHAFT METAL (B) COVER	ｶﾏｼﾞｸ ﾏﾞﾒﾀﾙ(B)ﾌﾀ	1
22	RO-1100901-00	RUBBER RING	ｵﾘﾝｸﾞ	1
23	SS-1080620-SP	SCREW 1/8-44 L=6	ｻﾗﾈｼﾞ 1/8-44 L=6	3
24	SM-8060602-TP	SCREW M6X6	ﾄﾞﾞﾒｼﾞ M6 L=6	1
25	400-05506	HOOK DRIVING BEVEL GEAR (B)	ｶﾏｸﾄﾞﾞ ｳｶﾞｷﾊｸﾞ ｶﾞ(B)	1
26	SM-8050500-SP	SCREW	ﾄﾞﾞﾒｼﾞ	2
27	SQ-0000401-MZ	CONNECTING SCREW	ﾁｬｰﾌﾞ ｹｯｸﾅｯﾄ	1
28	B3525-357-000	CONNECTING SCREW (B)	ﾛｶﾞﾀ ｹｯｸﾅｯﾄ B	1
29	B3534-012-000	GASKET	ﾊﾞｯｷﾝ	2
30	B3536-122-000	HOLDER	ｶﾝﾘｮｳ ﾊﾞｲﾌﾞ ｵｼﾞ	1
31	SS-7110710-SP	SCREW 11/64-40 L=7	ﾏﾙﾋﾞﾗﾈｼﾞ 11/64-40 L=7	1
32	400-05515	INDICATION PLATE	ｶﾏﾔﾘｮｳｼﾞ ｲﾀ	1
33	400-05496	FEED BASE	ｵｸﾘﾀﾞ ｲ	1
34	400-05497	FEED BASE SHAFT	ｵｸﾘﾀﾞ ｲｼﾞｸ	1
35	400-05498	FEED BASE ARM	ｵｸﾘﾀﾞ ｲｳﾃ	1
36	400-05499	HORIZONTAL FEED SHAFT	ｽｲﾊﾞｲ ｵｸﾘﾀﾞ ｸ	1
37	400-05500	FEED BASE GUIDE	ｵｸﾘﾀﾞ ｲｶﾞ ｲﾄ	1
38	SM-8050610-TP	SCREW M5 L=6	ﾄﾞﾞﾒｼﾞ M5 L=6	1
39	SM-6051200-TP	SCREW M5 L=12	ﾋﾗﾈｼﾞ M5 L=12	1
40	SM-8040510-TP	SCREW M4 L=5	ﾄﾞﾞﾒｼﾞ M4 L=5	2
41	CS-1111010-SH	THRUST COLLAR ASM. D=11.11 W=1	ｽﾗｽﾄｳｹ D=11.11 W=10 ｸﾐ	2
42	CS-1111019-SH	THRUST COLLAR D=11.11 W=10	ｽﾗｽﾄｳｹ D=11.11 W=10	(2)
43	SS-6660710-TP	SCREW 1/4-40 L=7	ﾋﾗﾈｼﾞ 1/4-40 L=7	(2)
44	SS-7111120-TP	SCREW	ﾏﾙﾋﾞﾗﾈｼﾞ	2

NOTE (注記) 01...VARIOUS NOS. FOR DESTINATIONS 仕向地により異なる。

35. EXCLUSIVE PARTS FOR LZ-2284C-7 (3) (TABLE COMPONENTS/JT-Z710)

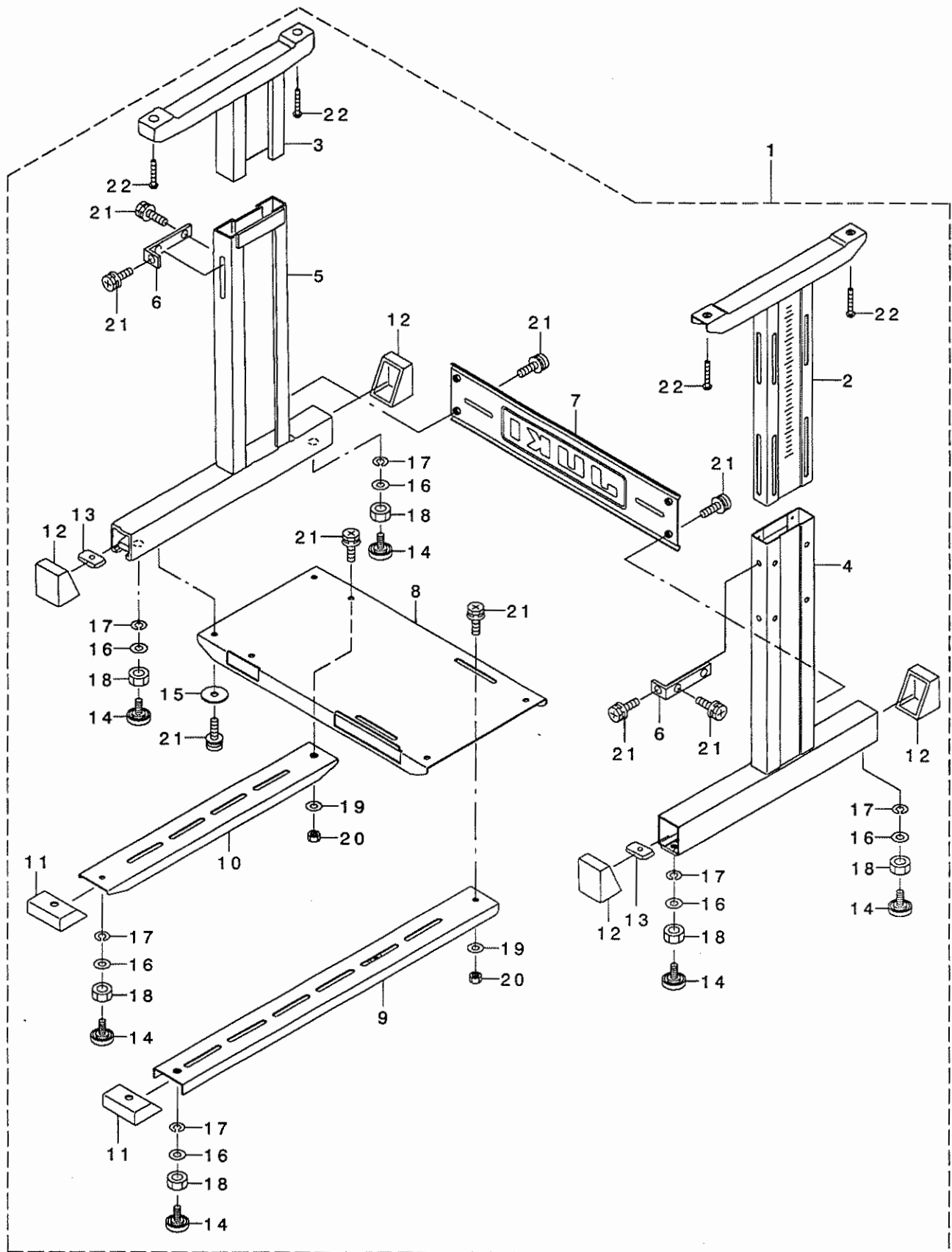
LZ-2284C-7専用部品 (3) (脚卓関係/JT-Z710)



1	400-05530	T-STAND ASM.	Tキヤクケツコウ	1
2	141-18152	UPPER STAND ASM., RIGHT	ウワキヤクケツコウ ウ(ミキ)	(1)
3	B8101-210-AAB	UPPER STAND ASM.	ウエキヤクケツコウ	(1)
4	141-18251	STAND ASM., RIGHT	シチュウケツコウ ウ(ミキ)	(1)
5	B8105-210-AAA	STAND ASM.	シチュウケツコウ	(1)
6	111-58516	UPPER STAND PLATE	ウワキヤクメイタ	(2)
7	D8308-205-K0A	STAND SIDE SUPPORT	ヨコシチュウ	(1)
8	400-05535	STAND SIDE SUPPORT	シモシチュウ	(1)
9	400-05536	PEDAL SUPPORT BASE	フミイタササエダ イ	(1)
10	400-05538	STAND SUPPORT	キヤクササエ	(1)
11	400-05539	PEDAL SUPPORT BASE CAP	フミイタササエダ イキャツフ	(2)
12	111-58607	RUBBER CAP	キヤク トダ イ キャツフ	(4)
13	B8112-552-000	LEG BOTTOM SUPPORT BRACKET	シタシチュウ トメイタ	(4)
14	B8108-555-0A0	ADJUSTING SCREW ASM. WITH CAP	キヤツフ ツキ チョウセツネジ クミ	(6)
15	G5514-116-000	WASHER D=30	サカネ	(4)
16	WP-1302501-SE	WASHER M12	ヒラサカネ	(6)
17	WS-1253010-KN	SPRING WASHER 12.5X21.5X3	ハネサカネ 12.5X21.5X3	(6)
18	ST-9053511-SR	TAPPING SCREW M5X35	タツビンネジ	(4)
19	WP-0871602-SE	WASHER 8.7X18X1.6	ヒラサカネ 8.7X18X1.6	(2)
20	NM-6080001-SE	NUT M8	ロツカクナツト M8 1シユ	(2)
21	SL-9082091-SE	WASHER HEXAGONAL BOLT	サカネツキロツカクホルト	(18)
22	111-58706	PEDAL ADJUSTING PLATE	フミイタ チョウセツイタ	(1)
23	111-58805	PEDAL	フミイタ	(1)
24	111-59001	PEDAL SHAFT BRACKET	フミイタ シクウケ	(2)
25	D8113-555-B00	PEDAL BUSHING	フミイタ ブツシユ	(2)
26	D8115-555-B00	PEDAL SHAFT	ハタル シク	(1)
27	111-58904	PEDAL MAT	フミイタ マット	(1)
28	NM-6080001-SE	NUT M8	ロツカクナツト M8 1シユ	(2)
29	SL-9061291-SE	WASHER HEXAGONAL BOLT M6 L=12	サカネツキロツカクホルト	(2)
30	WP-0871602-SE	WASHER 8.7X18X1.6	ヒラサカネ 8.7X18X1.6	(2)
31	SL-9082091-SE	WASHER HEXAGONAL BOLT	サカネツキロツカクホルト	(2)
32	ST-9053511-SR	TAPPING SCREW M5X35	タツビンネジ	(4)

36. EXCLUSIVE PARTS FOR LZ-2284C-7 (4) (TABLE COMPONENTS/JT-Z71A, JT-Z71B)

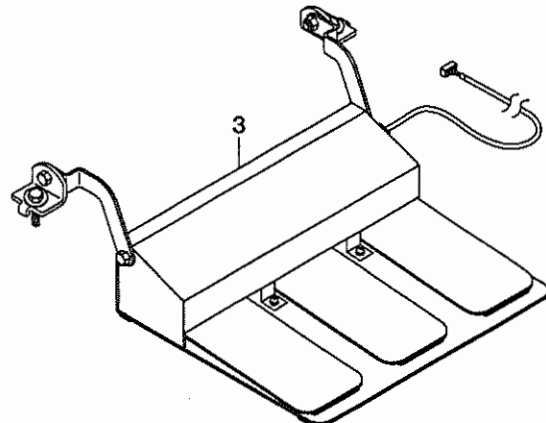
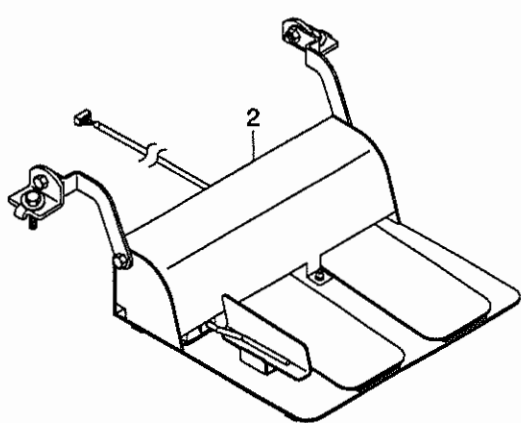
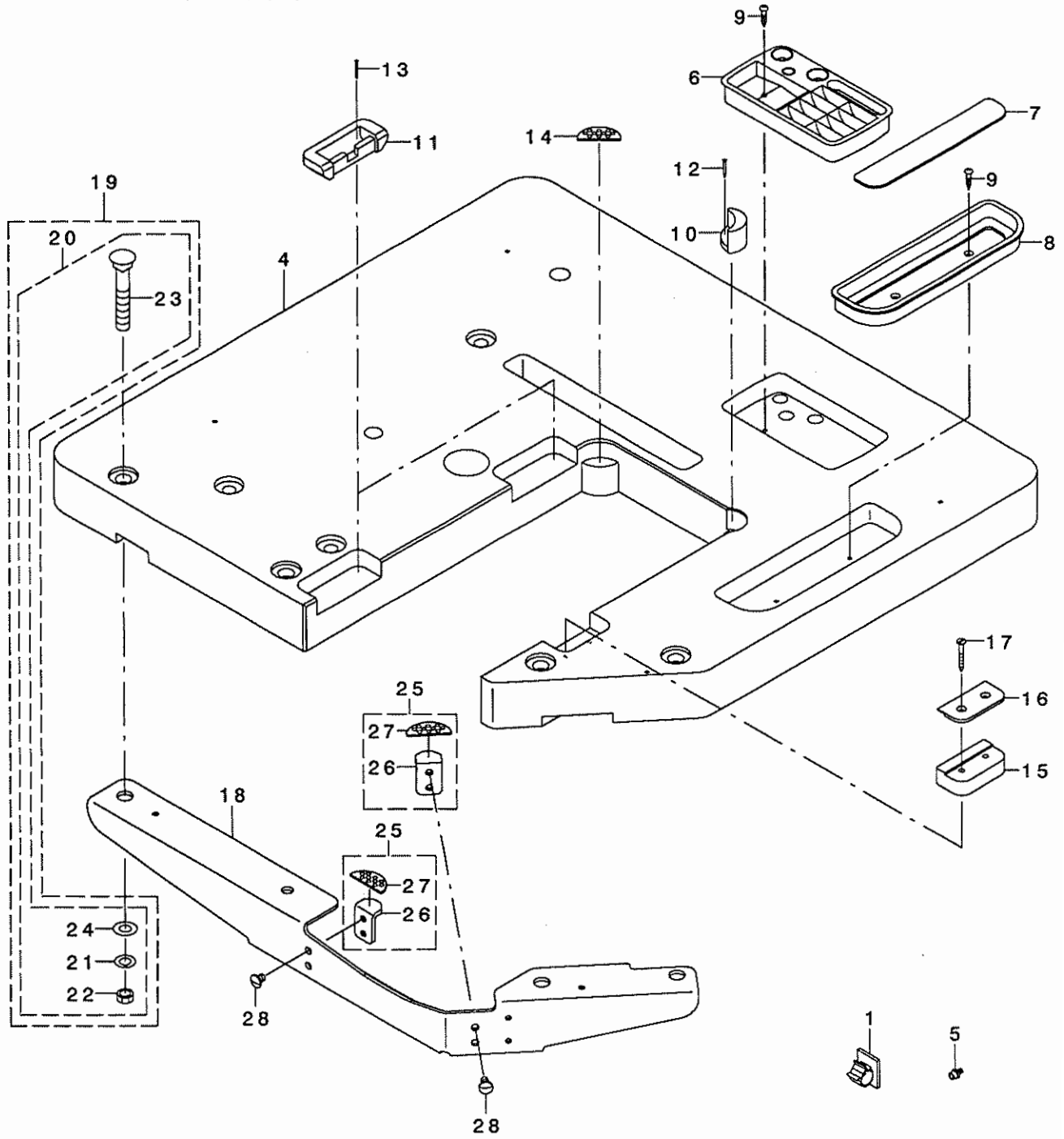
LZ-2284C-7専用部品 (4) (脚卓関係/JT-Z71A, JT-Z71B)



1	400-05537	T-STAND ASM.	Tキヤク(クミ)	1
2	141-18152	UPPER STAND ASM., RIGHT	ウワキヤクケツゴ ウ(ミキ)	(1)
3	B8101-210-AAB	UPPER STAND ASM.	ウエキヤクケツゴ ウ	(1)
4	141-18251	STAND ASM., RIGHT	シチュウケツゴ ウ(ミキ)	(1)
5	B8105-210-AAA	STAND ASM.	シチュウケツゴ ウ	(1)
6	111-58516	UPPER STAND PLATE	ウワキヤクトメイタ	(2)
7	D8308-205-K0A	STAND SIDE SUPPORT	ヨコシチュウ	(1)
8	400-05535	STAND SIDE SUPPORT	シモシチュウ	(1)
9	400-05536	PEDAL SUPPORT BASE	フミイタササエタ イ	(1)
10	400-05538	STAND SUPPORT	キヤクササエ	(1)
11	400-05539	PEDAL SUPPORT BASE CAP	フミイタササエタ イキャップ	(2)
12	111-58607	RUBBER CAP	キヤク ト タ イ キャップ	(4)
13	B8112-552-000	LEG BOTTOM SUPPORT BRACKET	シタシチュウ トメイタ	(4)
14	B8108-555-0A0	ADJUSTING SCREW ASM. WITH CAP	キヤツフ ツキ チヨセツネシ クミ	(6)
15	G5514-116-000	WASHER D=30	サ ガ ネ	(4)
16	WP-1302501-SE	WASHER M12	ヒラサ ガ ネ	(6)
17	WS-1253010-KN	SPRING WASHER 12.5X21.5X3	ハ ネサ ガ ネ 12.5X21.5X3	(6)
18	ST-9053511-SR	TAPPING SCREW M5X35	タツビ ソネジ	(4)
19	WP-0871602-SE	WASHER 8.7X18X1.6	ヒラサ ガ ネ 8.7X18X1.6	(2)
20	NM-6080001-SE	NUT M8	ロツカクナツト M8 1ツユ	(2)
21	SL-9082091-SE	WASHER HEXAGONAL BOLT	サ ガ ネツキロツカクホ ルト	(18)
22	ST-9053511-SR	TAPPING SCREW M5X35	タツビ ソネジ	(4)

37. EXCLUSIVE PARTS FOR LZ-2284C-7 (5)

LZ-2284C-7専用部品 (5)



1	01	E9608-603-000	STICKER (MIDDLE)	ステツカ- (チユ-)	1
2	03	GPK-710010A0	2-PEDAL ASM., 71	2レンハ* タ* ルクミ71(SC-1シリ-ズ)	1
3	02	GPK-700010A0	3-JOINT PEDAL, 70	3レンハ* タ* ルクミ70(SC-1シリ-ズ)	1
4		400-05531	TABLE	テーブ* ル	1
5	01	SL-6040892-TN	BOLT	サ* ガ* ネツキロツカクアナホ* ルト	8
6		111-55751	CASE ASM. B	ゴモノイレ B(クミ)	1
7		111-55801	CASE MAGNET	ゴモノイレ マグ* ネット	1
8		111-56007	CASE	ゴモノイレ	1
9		SK-3382001-SC	WOOD SCREW D=3.8 L=20	マルモクネツ* D=3.8 L=20	4
10		110-76007	FRAME RUBBER CUSHION	トウフ* ササエゴ* ムサ*	1
11		110-75801	RUBBER SPACER	ゴ* ムピンツ* サ*	2
12		B8210-012-000	CUSHION SET NAIL	クキ* (20ミリ)	2
13		B8210-012-000	CUSHION SET NAIL	クキ* (20ミリ)	4
14		D8226-555-E00	FRAME RUBBER CUSHION A	トウフ* クツシヨソ* サ*	1
15		GAW-02560000	BED FIXING RUBBER	ハ* ツト* コテイゴ* ムサ*	1
16		GAW-02561000	BED FIXING RUBBER PRESSER	ハ* ツト* コテイゴ* ムサ* オサエ	1
17		SK-1413200-SC	WOOD SCREW D=4.1 L=32	サヲモクネツ* D=4.1 L=32	2
18		400-05532	TABLE SUPPORT	テーブ* ルササエ	1
19	*	131-55064	REPUTATION PLATE BOLT ASM.	ウケイタ* ホ* ルトタクツ* ヨウクミ	1
20	*	131-55056	BOLT SET A	ウケイタ* ホ* ルト(A)クミ	(4)
21	*	WS-1002560-KR	SPRING WASHER 10X18X2.5	ハ* ネサ* ガ* ネ 10X18X2.5	(4)
22	*	NS-6240630-SE	NUT 3/8-18	ロツカクナツト	(4)
23	*	131-55007	HOLDING PLATE BOLT	ウケイタホ* ルト	(4)
24	*	WP-1002036-SE	WASHER 10X21X2	ヒヲサ* ガ* ネ	(4)
25		400-05533	OIL RESERVOIR HOLDER ASM.	ア* ア* ラダ* マリウケ(クミ)	2
26		400-05534	OIL RESERVOIR HOLDER	ア* ア* ラダ* マリウケ	(2)
27		D8226-555-E00	FRAME RUBBER CUSHION A	トウフ* クツシヨソ* サ*	(2)
28		SM-0060801-SA	SCREW	トラスネツ* M6 L=8	4

NOTE (注記)

01....AT THE TIME OF DELIVERY OF
COMPLETE SET WITH TABLE
STAND ONLY.

02....FOR JT-Z71A

03....FOR JT-Z71B

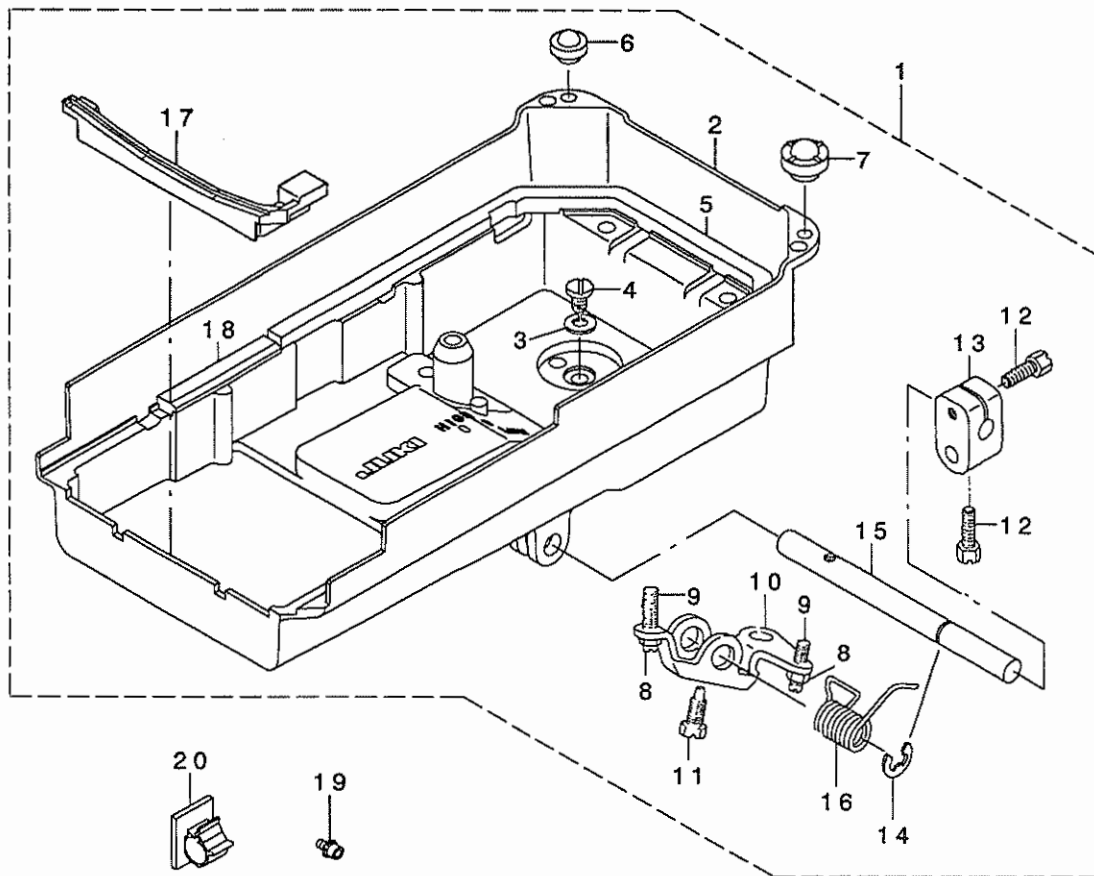
脚卓完成出荷時のみ

JT-Z71A用

JT-Z71B用

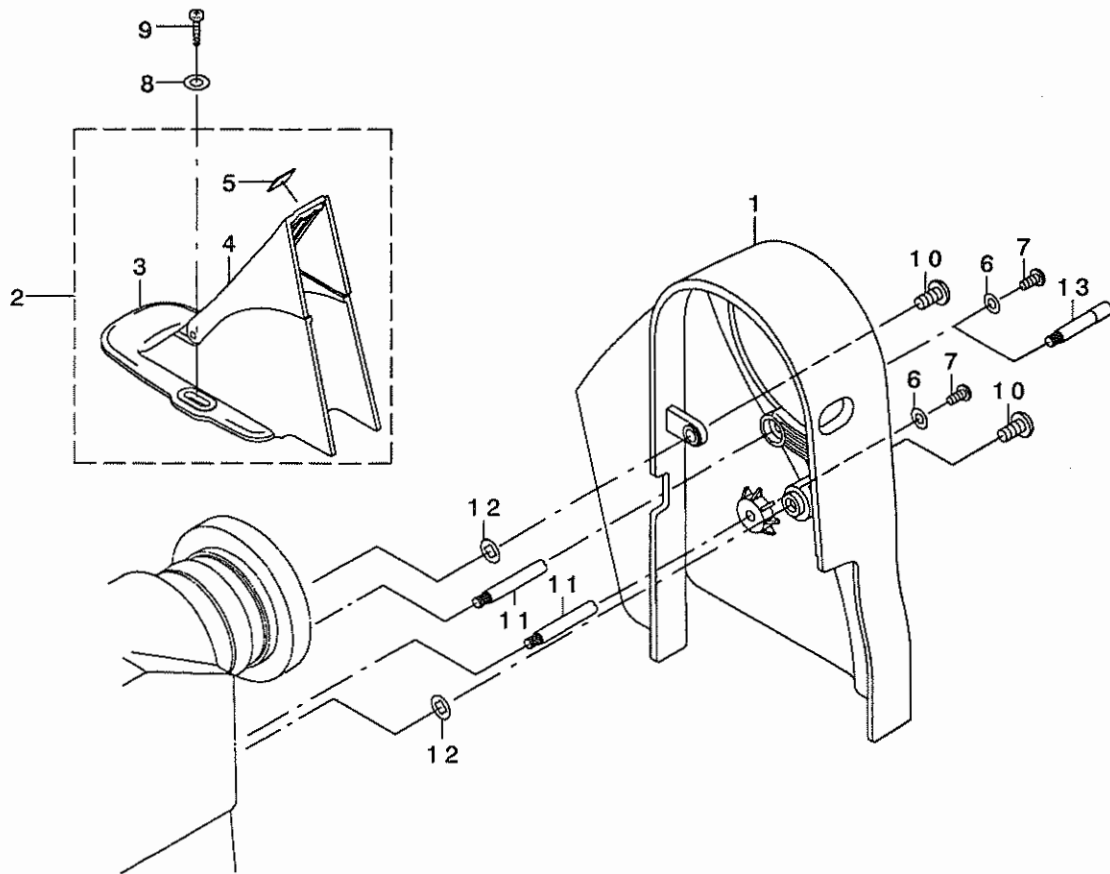
38. EXCLUSIVE PARTS FOR LZ-2284C-7 (6) (ACCESSORIES PARTS COMPONENTS)

LZ-2284C-7専用部品 (6) (付属品関係)



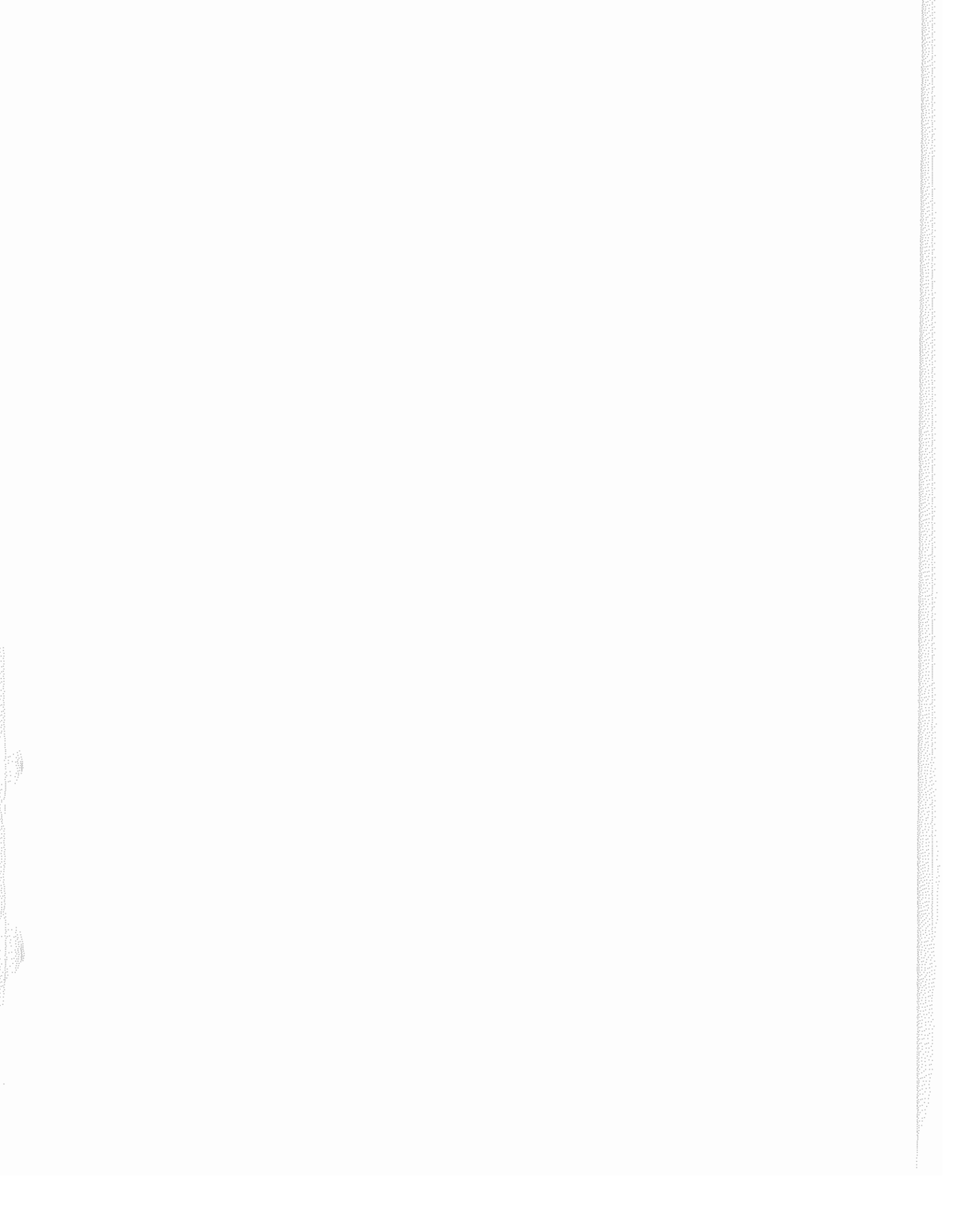
REF. NO	NOTE	PART NO.	DESCRIPTION	ヒョウメイ	Qty
1		400-05520	OIL RESERVOIR ASM.	アブ ラダ マリ(クミ)	1
2		400-05521	OIL RESERVOIR	アブ ラダ マリ	(1)
3		RO-0982401-00	RUBBER RING	オリツク	(1)
4		SM-0081001-SD	SCREW	トラスネジ M8 L=10	(1)
5		100-38107	OIL RESERVOIR GASKET	アブ ラダ メ ハ ツキン	(1)
6		110-47107	RUBBER CUSHION	トウア ササエゴ ム	(1)
7		B1116-210-D00	FRAME SUPPORT RUBBER	トウア ササエゴ ム	(1)
8		NM-6060001-SE	NUT M6	ロツカクナツト M6 1ツユ	(2)
9		SM-8063012-TR	SCREW M6 L=30	トメネジ	(2)
10		110-24015	CONNECTING ROT, VERTICAL	ヒザ アケ カイテンウテ	(1)
11		SM-9061853-SR	SCREW M6 L=17.5	ロツカクボ ルト	(1)
12		SM-9062053-SR	SCREW M6 L=20	ロツカクボ ルト	(2)
13		110-24510	BRACKET	ヒザ アテタテシ クトリツケウテ	(1)
14		RE-1000000-K0	E-RING 10	Eカ タトメ 10	(1)
15		110-24205	KNEE PRESS ROD	ヒザ アテヨコシ ク	(1)
16		110-24106	SPRING	ヒザ アケ カイテンハ ネ	(1)
17		400-05523	FRAME SUPPORT RUBBER CUSHION A	トウア ササエゴ AA	(1)
18		400-05524	FRAME SUPPORT RUBBER CUSHION B	トウア ササエゴ AB	(1)
19		SL-6040892-TN	BOLT	サ カ ネツキロツカクアナボ ルト	8
20		E9608-603-000	STICKER (MIDDLE)	ステツカ (チュ)	1

LZ-2284C-7専用部品 (7)



REF. NO	NOTE	PART NO.	DESCRIPTION	ヒンメイ	Qty
1		263-19400	BELT COVER A	ベルトカバー-A	1
2		263-19558	BELT COVER B (COMPL.)	ベルトカバー-B(ケツゴウ)	1
3		263-19509	BELT COVER B	ベルトカバー-B	(1)
4		263-19608	BELT COVER C	ベルトカバー-C	(1)
5		263-19806	VIBROISOLATING RUBBER	振動シムム	(1)
6		WP-0450801-SD	WASHER 4.5X10X0.8	ワッシャー 4.5X10X0.8	2
7		SS-4110915-SP	SCREW 11/64-40 L=9	ナット 11/64-40 L=9	2
8		WP-0450826-SC	WASHER 4.5X10X0.8	ワッシャー 4.5X10X0.8	2
9		SK-3412001-SE	WOOD SCREW D=4.1 L=20	カマドリツケビス	2
10		SS-4151215-SP	SCREW 15/64-28 L=12	ナット 15/64-28 L=12	2
11		100-39105	BELT COVER SUPPORT STUD	ベルトカバー - シチユ	2
12		225-35603	WASHER	ワッシャー ヨウスケトメワッシャー	2
13	01	225-35454	SYNCHRONIZER SUPPORT ASM.	シンクロナイザー サチエ クミ	1
		NOTE (注記)	01....SPECIAL ORDER PARTS	特別注文部品	

MEMO



JUKI®

JUKI CORPORATION
MARKETING & SALES H.Q.
8-2-1, KOKURYO-CHO, CHOFU-SHI
TOKYO 182-8655, JAPAN
PHONE : (81)3-3480-2357・2358
FAX : (81)3-3430-4909

Copyright © 1998-2007 JUKI CORP.
本書の内容を無断で転載、複写すること

JUKI 株式会社

〒182-8655 東京都調布市国領町8-2-1
TEL. 03-3480-1111(代表)

営業本部
TEL. 03-3480-2357・2358(ダイヤルイン) FAX. 03-3430-4909

お問い合わせ、ご相談は
To order or for further
information,
please contact :

※このパーツリストは商品改良のため予告なく変更する事があります。

*The description covered in this parts list is subject to change for improvement of the commodity without notice.