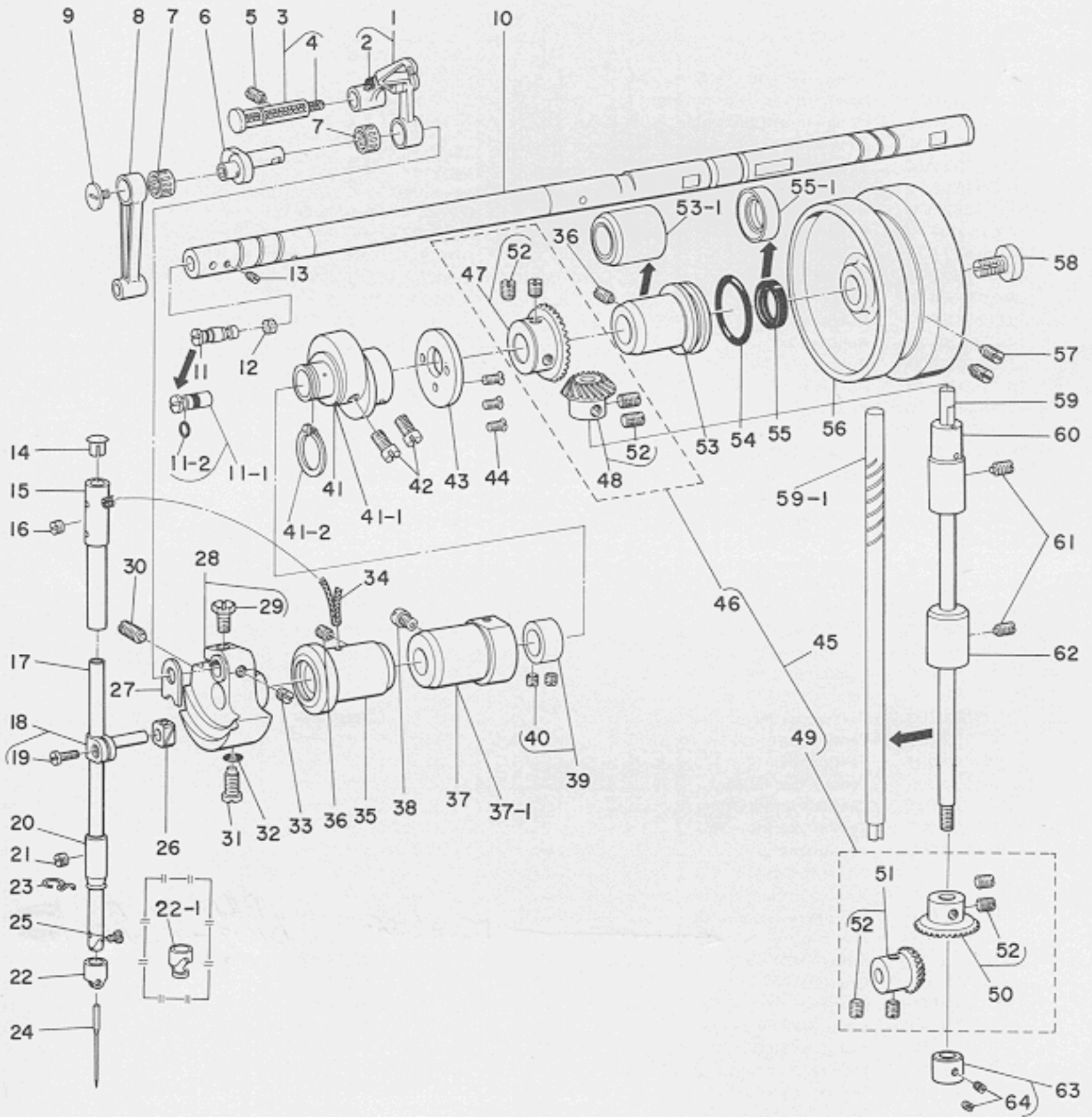


**ARTS Import Error:**

**Application error: LZW minimum code size other than 8 bit not supported in GIF file 'E:\www\images\PartsBook\juki\DLD-432\0002.gif'**

2. MAIN SHAFT & NEEDLE BAR COMPONENTS

上軸・針棒関係



2. MAIN SHAFT & NEEDLE BAR COMPONENTS

上軸・針棒関係

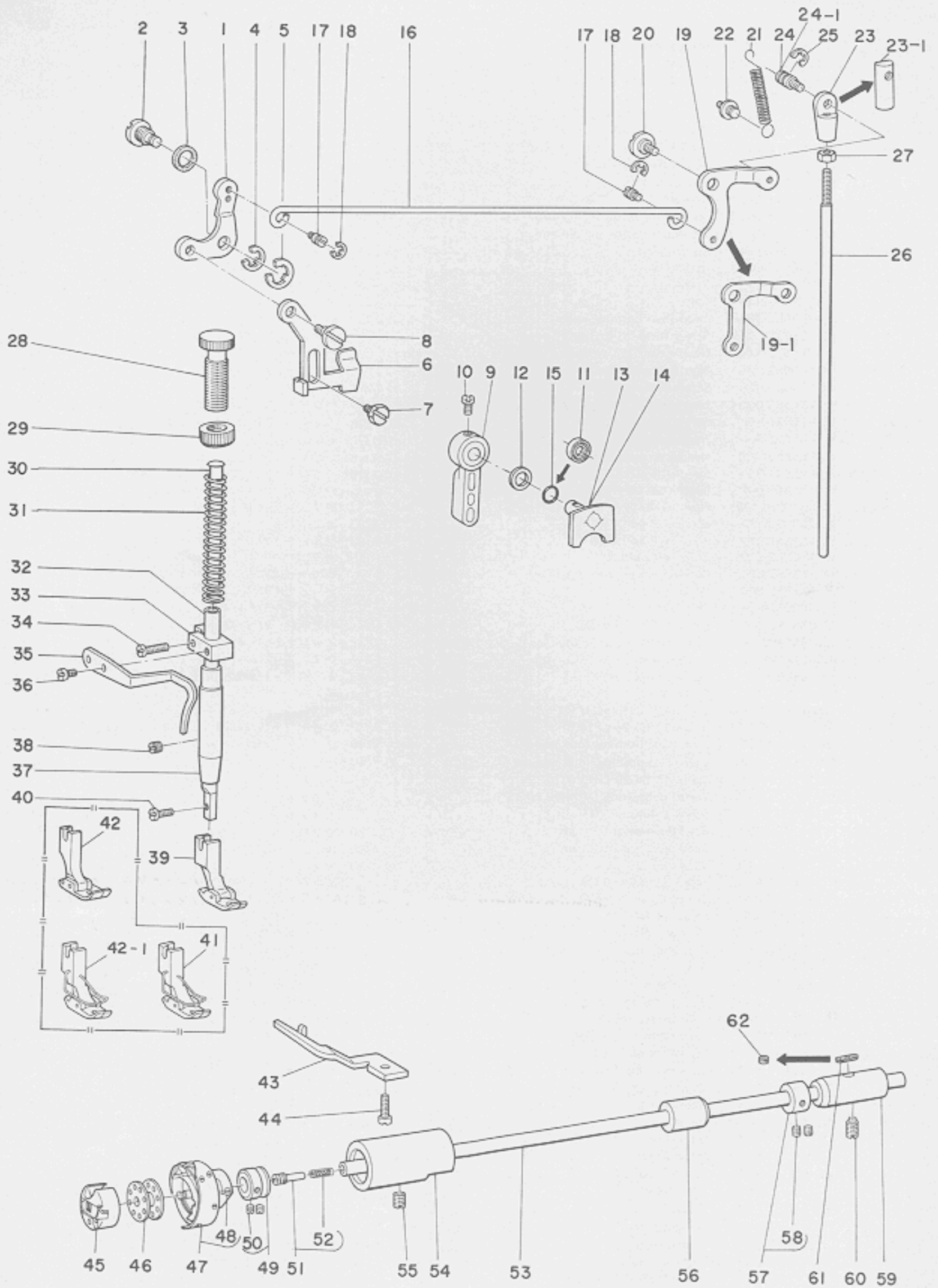
Ref. No.	Note	Part No.	Description	E.C.	品名	Amt. Req.
	注記	品番		変更年月		数量
1		B1901-552-0C0	Thread take-up lever asm.		テンピン クミ (ユシンツキ)	1
2		CQ-2000000-00	Oil wick		ユシン	(0.1)
3		B1904-552-0A0	Thread take-up crank shaft stud asm.		テンピン クランクジク クミ	1
4		CQ-2000000-00	Oil wick		ユシン	(0.2)
5		SS-8151150-SP	Screw 15/64-28 L=10.5		トメネジ 15/64-28 L=10.5	1
6		B1209-552-000	Needle bar crank		ハリボー クランク	1
7		B1905-541-800	Needle bushing		テンピン ニードル ジクウケ B	2
8		B1408-552-000	Needle bar crank rod		ハリボー クランクロッド	1
9		B1903-552-000	End screw left		ヒダリネジ	1
10		B1201-555-000	Main shaft		ウワジク	1
11		B1213-552-0A0	Oil amount adjusting pin asm.	D.2/80	クランク ユリヨーチャーセツピン クミ	-
11-1		B1213-552-0A0-A	Oil amount adjusting pin asm.	A.2/80	クランク ユリヨーチャーセツピン クミ	1
11-2		RO-0291801-00	Rubber ring	A.2/80	オリング	1
12		B1226-552-000	Roller felt	D.2/80	フェルト	1
13		B1224-552-000	Screw		クランク ユリヨーチャーセツピン トメネジ	-
14		B1405-012-000	Cap		キャップ	1
15		B1402-552-000-A	Needle bar bushing, upper		ハリボー ウワメタル	1
16		SS-8150310-SP	Screw 15/64-28 L=3.4		トメネジ 15/64-28 L=3.4	1
17		B1401-552-A00	Needle bar (A)		ハリボー A	1
18		B1411-552-0A0	Needle bar connection asm.		ハリボーダキ クミ	1
19		SS-6090670-TP	Screw 9/64-40 L=6.0		ヒラネジ 9/64-40 L=6	(1)
20		B1403-155-000	Needle bar bushing, lower		ハリボー シタメタル	1
21		SS-8150310-SP	Screw 15/64-28 L=3.4	D.4/78	トメネジ 15/64-28 L=3.4	-
22		B1418-541-000	Needle thread guide	D.11/81	B1418-552-A00	-
		B1418-552-A00	Needle thread guide	A.11/81	ハリボー イトカケ	1
22-1	◇01	B1418-541-000	Needle thread guide	A.11/81	ハリボー イトカケ	1
23		B1419-155-000	Needle bar thread guide		ハリボー イトアンナイ	1
24		MDB-100B1400	Needle DBx1, #14		ハリ DBx1 #14	1
25		SS-7080510-SP	Screw 1/8-44 L=4.5	D.6/80	SS-7080510-TP	-
		SS-7080510-TP	Screw 1/8-44 L=4.5	A.6/80	マルヒラネジ 1/8-44 L=4.5	1
26		B1414-232-000	Crank slide block		カクゴマ	1
27		B1212-552-000	Counter weight wearing plate		ツリアイオモリ ホゴイタ	1
28		B1206-552-000	Counter weight		ツリアイオモリ	1
29		SS-9661120-CP	Bolt (1/4-40 L=10.5)		6カクボルト 1/4-40 L=10.5	(1)
30		SS-8681950-SP	Screw 9/32-28 L=19.0		トメネジ 9/32-28 L=19	1
31		SS-7681650-TP	Screw (9/32-28 L=16.0)		マルヒラネジ 9/32-28 L=16	1
32		RO-0442401-00	Rubber ring		オリング	1
33		SS-8660610-TP	Screw 1/4-40 L=6.0		トメネジ 1/4-40 L=6	1
34		CQ-2020000-00	Oil wick		ユシン	0.3
35		B1202-552-800-A	Main shaft bushing, front		ウワジク マエメタル	1
36		SS-8151150-SP	Screw 15/64-28 L=10.5		トメネジ 15/64-28 L=10.5	2
37		B1203-227-000	Main shaft bushing, intermediate	D.9/80	ウワジク ナカメタル	-
37-1		B1203-227-000-A	Main shaft bushing, intermediate	A.9/80	ウワジク ナカメタル	1
38		SS-7151120-SP	Screw 15/64-28 L=11.0		マルヒラネジ 15/64-28 L=11	1
39		CS-147121A-SH	Thrust collar asm. D=14.72 W=12		スラストウケ D=14.72 W=12 クミ	1
40		SS-8660610-TP	Screw 1/4-40 L=6.0		トメネジ 1/4-40 L=6	(2)
41		B1610-432-000	Feed drive eccentric cam	D.4/80	オクリ ヘンシンカム	-
41-1		B1610-432-000-A	Feed drive eccentric cam	A.4/80	オクリ ヘンシンカム	1
41-2		RC-1850001-KP	Snap ring	A.4/80	トメワ	1
42		SS-6661110-SP	Screw 1/4-40 L=11.0		ヒラネジ 1/4-40 L=11	2
43		B1637-432-000	Thrust collar		オクリカム スラストウケ	1
44		SS-2110930-SP	Screw 11/64-40 L=8.7		マルサラネジ 11/64-40 L=8.7	3
45		B1306-155-0C0	Gear & pinion asm.		カサハグルマ ジョーグ クミ	1
46		B1306-155-0B0	Gear & pinion asm. upper		ウワカサハグルマ クミ	(1)
47		B1305-012-0A0	Gear asm.		ウワカサハグルマ ダイクミ	(1)
48		B1306-155-0A0	Pinion asm.		ウワカサハグルマ ショー クミ	(1)
49		B1307-155-0B0	Gear & pinion asm. Lower		シタカサハグルマ クミ	(1)
50		B1307-155-0A0	Gear (large) asm.		シタカサハグルマ ダイ クミ	(1)
51		B1308-155-0A0	Pinion asm.		カサハグルマ ショー クミ	(1)
52		SS-8660810-TP	Screw 1/4-40 L=8.0		トメネジ 1/4-40 L=8	(8)
53		B1204-552-800	Main shaft bushing, rear	D.9/80	ウワジク ウシロメタル	-
53-1		D1204-555-D08	Main shaft bushing, rear	A.9/80	ウワジク ウシロメタル	1
54		RO-2943101-00	Rubber ring	D.9/80	オリング	-
55		B1208-552-000-A	Oil seal	D.9/80	ウワジク ウシロメタル オイルシール	-
55-1		D1208-555-D00	Oil seal ring	A.9/80	オイルシール	1
56		B1217-555-000	Hand wheel		ハズミグルマ	1
57		SS-8151550-SP	Screw 15/64-28 L=15.0		トメネジ 15/64-28 L=15	2
58		B1233-012-000	End screw	D.8/80	SS-7701010-SP	-
		SS-7701010-SP	Screw		マルヒラネジ	1
59		B1301-552-000	Upright shaft		タテジク	-
59-1		B1301-555-000	Upright shaft	A.9/80	タテジク	1
60		B1302-552-800	Bushing, upper		タテジク ウワメタル	1
61		SS-8151150-SP	Screw 15/64-28 L=10.5		トメネジ 15/64-28 L=10.5	2
62		B1303-552-800	Upright shaft bushing, lower		タテジク シタメタル	1
63		CS-0791010-SH	Thrust collar asm.	D.8/80	スラストウケ D=7.94 W=10 クミ	-
64		SS-8110520-TP	Screw 11/64-40 L=4.5	D.8/80	トメネジ 11/64-40 L=4.5	-

Note (注記) ◇01 .....Special order part

特別注文部品

3. HOOK DRIVING SHAFT, PRESSER BAR COMPONENTS

下軸・押工棒関係



### 3. HOOK DRIVING SHAFT, PRESSER BAR COMPONENTS

下軸・押工棒関係

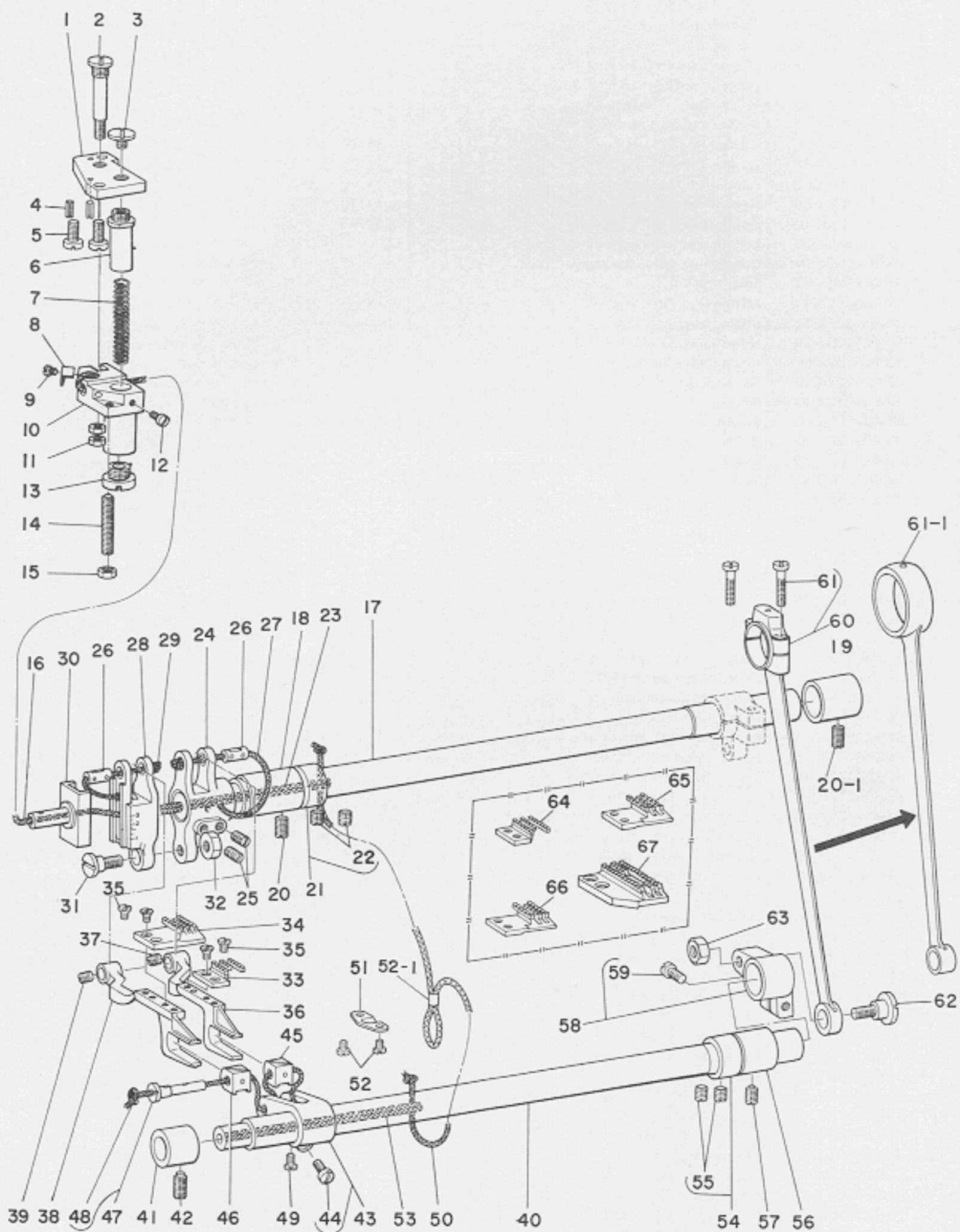
Ref. No.	Note	Part No.	Description	E.C.	品名	Amt. Req.
	注記	品番		変更年月		数量
1		B1516-552-000	Lifting link for lifting lever		ヒキアゲ イタ リンク	1
2		B1517-552-000	Hinge pin		ヒキアゲ リンクジク	1
3		B3431-581-000	Lifting lever gasket		パッキン	1
4		RE-0600000-KO	Snap ring 6.0		E ガタ トメワ 6	1
5		B1523-226-000	Snap ring (B)		トメワ B	1
6		B1515-552-000	Lifting lever		ヒキアゲ イタ	1
7		SD-0630275-SP	Hinge screw D=6.35 H=2.7		ダンネジ D=6.35 H=2.7	1
8		SD-0630301-SP	Hinge screw D=6.35 H=3.0		ダンネジ D=6.35 H=3.0	1
9		B1520-552-000	Hand lifter		オサエアゲ レバー	1
10		SS-7120910-SP	Screw 3/16-28 L=9.0		マルヒラネジ 3/16-28 L=9	1
11		B1522-552-000	Oil seal ring	D. 11/76	オサエアゲ ジク オイルシール	—
12		WP-0740516-SP	Washer 7.4 x 11.8 x 0.5		ヒラザガネ 7.4×11.8×0.5	1
13		B1518-552-0A0	Hand lifter cam asm.	D. 11/76	オサエアゲ カム クミ	—
14		B1518-481-0A0	Hand lifter cam asm.	A. 11/76	オサエアゲ カム クミ	1
15		RO-0371801-00	Rubber ring	A. 11/76	Oリング	1
16		B3412-552-000	Lifting lever connecting rod		ヒザアゲ ヨコボー	1
17		B3416-552-000	Connecting rod hinge screw		ヒザアゲ ヨコボー ダンネジ	2
18		RE-0500000-KO	Snap ring 5.0		E ガタ トメワ 5	2
19		B3414-552-000	Lifting lever link right	D.4/79	ヒザアゲ リンクウデ	—
19-1		B3414-555-000	Lifting lever link right	A.8/79	ヒザアゲ リンクウデ	1
20		SD-0720331-SP	Hinge screw D=7.24 H=3.3		ダンネジ D=7.24 H=3.3	1
21		B3417-552-000	Lifting lever link spring		ヒザアゲ リンクウデ パネ	1
22		B3413-227-000	Spring suspension		ヒザアゲ リンクウデ パネカケジク	1
23		B3416-012-000	Swivel	D.4/79	ツリボー ダルマ	—
23-1		B3416-555-000	Swivel	A.4/79	ツリボー ダルマ	1
24		B3418-552-000	Swivel screw	D.4/79	ツリボー ダルマ トメネジ	—
24-1		B-3418-555-000	Swivel screw	A.4/79	トメネジ	1
25		RE-0500000-KO	Snap ring 5.0		E ガタ トメワ 5	1
26		B3415-552-000	Lifting lever connecting rod vertical		ヒザアゲ レンケツボー	1
27		NS-6620310-SP	Nut 3/16-32		6 カクナット 3/16-32	1
28		B1509-227-000	Presser spring regulator		オサエ チョーセツネジ	1
29		NS-2820850-SA	Nut	D.4/79	B1511-555-000	—
		B1511-555-000	Nut	A.4/79	ナット	1
30		B1510-227-000	Presser bar guide bar		オサエ アンナイボー	1
31		B1505-227-000-A	Presser spring		オサエ チョーセツパネ	1
32		B1501-127-000	Presser bar		オサエボー	1
33		B1507-552-000	Presser bar guide bracket		オサエボーダキ	1
34		SS-7111410-SP	Screw 11/64-40 L=14.0		マルヒラネジ 11/64-40 L=14	1
35		B1521-552-000	Slack thread regulator		オサエボーダキ イトアンナイ	1
36		SS-6090650-SP	Screw 9/64-40 L=6.0		ヒラネジ 9/64-40 L=6	1
37		B1502-541-000	Presser bar bushing, lower		オサエボー シタメタル	1
38		SS-8150310-SP	Screw 15/64-28 L=3.4		トメネジ 15/64-28 L=3.4	1
39		B1524-430-0A0	Presser foot asm. for stretch		シンチョー ジュウオサエ クミ	1
40		SS-7091110-SP	Screw 9/64-40 L=10.5		マルヒラネジ 9/64-40 L=10.5	1
41	◇02	B1524-430-0B0	Presser foot asm. (FINGER GUARD)		シンチョーヨー ジュウオサエ クミ	1
42	◇03	B1524-432-0A0	Presser foot asm., for synthetic thread		シンチョーヨー カセンオサエ クミ	1
42-1	◇03	B1524-432-0B0	Presser foot asm. (FINGER GUARD)	A. 8/79	シンチョーヨー カセンオサエ クミ	1
43		B1835-432-000	Bobbin case positioning finger		ナカガマ オサエ	1
44		SS-6111010-SP	Screw 11/64-40 L=9.5		ヒラネジ 11/64-40 L=9.5	1
45		B1837-012-0A0	Bobbin case asm.		ボビンケース クミ	1
46		B9117-012-000	Bobbin		ボビン	1
47		B1830-127-0A0	Hook asm.		カマ クミ	1
48		SS-6110560-TP	Screw		カマ トメネジ	(2)
49		CS-079106A-SH	Thrust collar asm.		シタジク スラストウケ クミ	1
50		SS-8110410-TP	Screw 11/64-40 L=3.5		トメネジ 11/64-40 L=3.5	(2)
51		B1808-552-0A0	Oil seal screw asm.		シタジク マエトメネジ クミ	1
52		B1810-552-000	Oil wick		シタジク マエトメネジ ユシン	(1)
53		B1801-412-000	Hook driving shaft		シタジク	1
54		B1802-412-0A0	Hook driving shaft bushing asm. front		シタジク マエメタル クミ	1
55		SS-8151150-SP	Screw 15/64-28 L=10.5		トメネジ 15/64-28 L=10.5	1
56		B1803-552-000	Hook driving shaft bushing, intermediate		シタジク ナカメタル	1
57		CS-0791010-SH	Thrust collar asm.		スラストウケ D=7.94 W=10 クミ	(2)
58		SS-8110520-TP	Screw 11/64-40 L=4.5		トメネジ 11/64-40 L=4.5	1
59		B1804-552-B00	Hook driving shaft bushing, rear		シタジク ウシロメタル	1
60		SS-8151550-SP	Screw 15/64-28 L=15.0	D. 8/79	SS-8151230-SP	—
		SS-8151230-SP	Screw 15/64-28 L=12	A. 8/79	トメネジ 15/64-28 L=12	1
61		B1806-038-000	Oil felt	D.6/80	シタジク ウシロメタル フェルト	1
62		B1806-555-000	Oil felt	A.6/80	シタジク ウシロメタル フェルト	1

Note (注記) ◇ 02.....Special order part

◇ 03.....Special order part (for synthetic thread)

特別注文部品

特別注文部品 (化繊用)



## 4. FEED MECHANISM COMPONENTS (1)

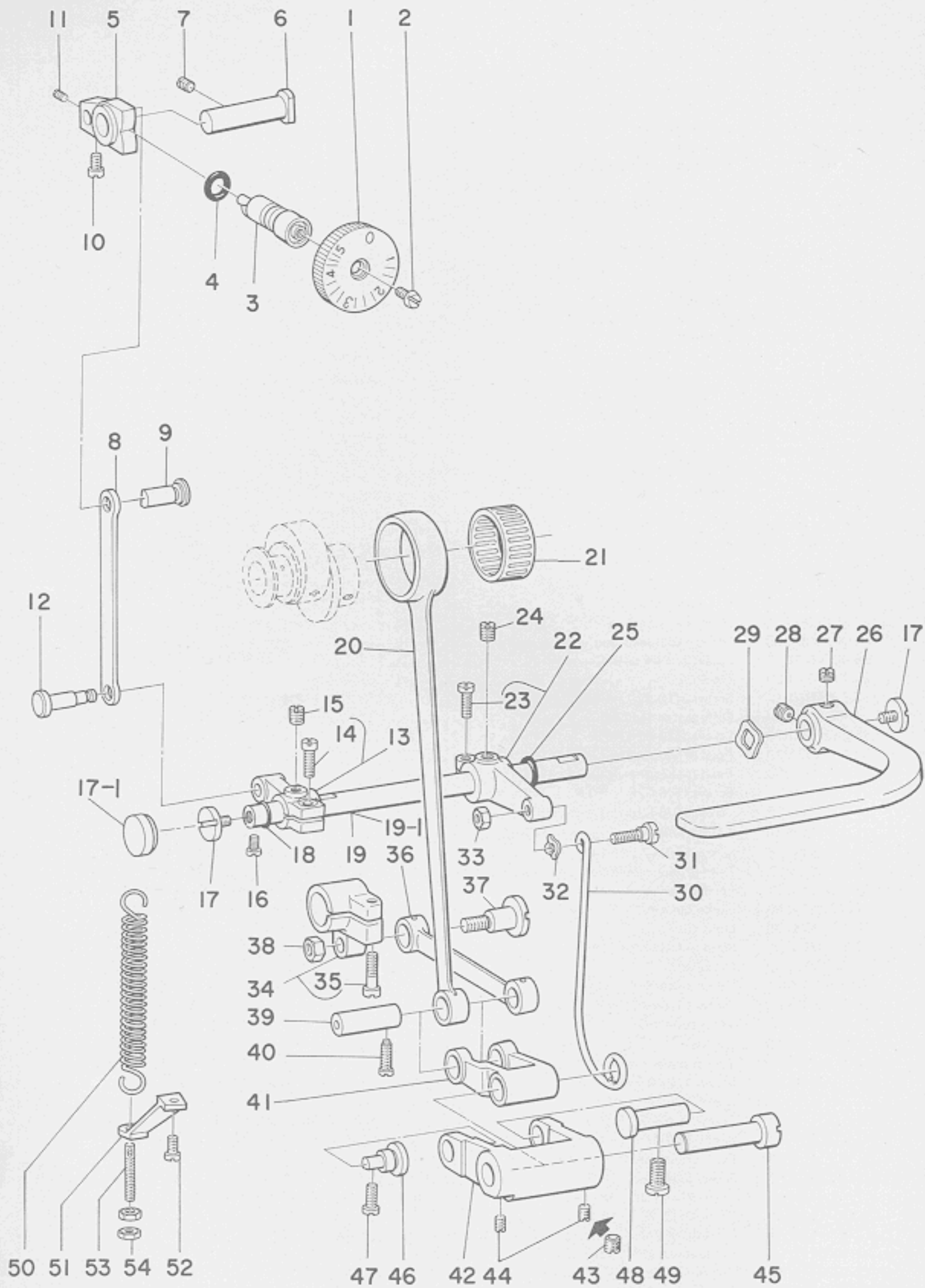
送り関係 (1)

Ref. No.	Note	Part No.	Description	E.C.	品名	Amt. Req. 数量
	注記	品番		変更年月		
1		B1629-432-000-A	Installing plate		チョーセツダイ トリツケイタ	1
2		B1618-432-000	Auxiliary bar		ホジョ アンナイボー	1
3		SS-6111140-SP	Screw 11/64-40 L=11.0		ヒラネジ 11/64-40 L=11	1
4		PS-0300102-K0	Spring pin 3.0 x 10		スプリング ピン 3.0x10	2
5		SS-7151210-SP	Screw 15/64-28 L=12.0		マルヒラネジ 15/64-28 L=12	2
6		B1617-432-000	Guide Bar		チョーセツ アンナイボー	1
7		B1616-432-000	Spring		チョーセツダイ バネ	1
8		B1651-432-000	Oil felt holder		サドー キューユフェルト オサエ	1
9		SS-7060310-SP	Screw 3/32-56 L=3.0		マルヒラネジ 3/32-56 L=3	1
10		B1614-432-000-A	Differential feed regulator		サドーオクリ チョーセツダイ	1
11		NS-6620310-SP	Nut 3/16-32		6カクナット 3/16-32	2
12		SS-6120740-SP	Screw 3/16-28 L=7.0		ヒラネジ 3/16-28 L=7	1
13		B1615-432-000	Screw		サドーオクリ チョーセツダイ ネジ	1
14		SS-8123070-SP	Screw 3/16-28 L=30.0		トメネジ 3/16-28 L=30	1
15		NS-6120310-SP	Nut 3/16-28		6カクナット 3/16-28	1
16		CQ-2020000-00	Oil wick		ユシン	0.1
17		B1601-432-000	Feed rock shaft		スイヘイ オクリジク	1
18		B1602-430-000	Feed rock shaft bushing, front		スイヘイ オクリジク マエメタル	1
19		B1702-155-000	Bushing, rear		オクリジク メタル	1
20		SS-8151230-SP	Screw 15/64-28 L=12.0	M.1/80	トメネジ 15/64-28 L=12	1
20-1		SS-8150510-TP	Screw 15/64-28 L=4.7	A.1/80	トメネジ 15/64-28 L=4.7	1
21		CS-147121A-SH	Thrust collar asm. D=14.72 W=12		スラストウケ D=14.72 W=12 クミ	1
22		SS-8660610-TP	Screw 1/4-40 L=6.0		トメネジ 1/4-40 L=6	(2)
23		CQ-3030000-00	Oil wick		ユシン	0.2
24		B1606-432-000	Feed rocker		オクリダイ ウデ	1
25		SS-8150710-SP	Screw 15/64-28 L=7.0		トメネジ 15/64-28 L=7	2
26		B1610-430-000	Differential feed rocker shaft		サドー オクリダイ ジク	2
27		CQ-2020000-00	Oil wick		ユシン	0.1
28		B1611-432-000	Differential feed rocker		サドー オクリウデ	1
29		CQ-2020000-00	Oil wick		ユシン	0.2
30		B1612-432-000	Guide stud		サドーオクリ アンナイウデ	1
31		SD-0870602-SP	Hinge screw D=8.73 H=6.0		ダンネジ D=8.73 H=6	1
32		NS-6150430-SP	Nut 15/64-28		6カクナット 15/64-28	1
33		B1613-430-A00	Main feed dog, stretch		シンチョー オクリ	1
34		B1613-430-B00	Differential feed dog, stretch		シンチョー サドーオクリ	1
35		SS-4080620-TP	Screw 1/8-44 L=6.4		ナベネジ 1/8-44 L=6.0	4
36		B1607-432-000	Feed bar		オクリダイ	1
37		SS-8620610-TP	Screw 3/16-32 L=6.0		トメネジ 3/16-32 L=6	1
38		B1608-432-000	Differential feed bar		サドー オクリダイ	1
39		SS-8620610-TP	Screw 3/16-32 L=6.0		トメネジ 3/16-32 L=6	1
40		B1701-432-000	Feed driving shaft		ジョーグ オクリジク	1
41		B1604-155-000	Feed rocker shaft bushing, front		オクリジク マエメタル	1
42		SS-8151150-SP	Screw 15/64-28 L=10.5	D. 8/79	SS-8151230-SP	-
		SS-8151230-SP	Screw 15/64-28 L=12	A. 8/79	トメネジ 15/64-28 L=12	1
43		B1704-432-0A0	Feed driving shaft crank, front asm.		ジョーグ オクリ ゼンブウデ クミ	1
44		SS-7111410-SP	Screw 11/64-40 L=14.0		マルヒラネジ 11/64-40 L=14	(1)
45		B1705-432-000	Feed driving slide block (A)		ジョーグオクリ カクゴマ	1
46		B1714-430-000	Feed driving slide block		ジョーグオクリ カクゴマ	1
47		B1706-432-0A0	Hinge pin asm.		ジョーグ オクリ カクゴマジク クミ	1
48		CQ-2020000-00	Oil wick		ユシン	(0.2)
49		SS-7110720-SP	Screw 11/64-40 L=7.0		マルヒラネジ 11/64-40 L=7	1
50		CQ-3030000-00	Oil wick		ユシン	0.5
51		B1635-552-000	Oil wick holder	D. 8/79	オクリジク ユシンオサエ	-
52		SS-7110540-SP	Screw 11/64-40 L=5.0	D. 8/79	マルヒラネジ 11/64-40 L=5	-
52-1		BP-5000000-00	Vinyl tube D=5	A. 8/79	ビニール パイプ	0.1
53		CQ-3030000-00	Oil wick		ユシン	0.2
54		CS-147121A-SH	Thrust collar asm. D=14.72 W=12		スラストウケ D=14.72 W=12 クミ	1
55		SS-8660610-TP	Screw 1/4-40 L=6.0		トメネジ 1/4-40 L=6	(2)
56		B1702-155-000	Bushing, rear		オクリジク メタル	1
57		SS-8150710-SP	Screw 15/64-28 L=7.0	D. 8/79	SS-8150510-TP	-
		SS-8150510-TP	Screw 15/64-28 L=4.7	A. 8/79	トメネジ 15/64-28 L=4.7	1
58		B1703-155-0A0	Feed driving shaft crank, rear asm.		ジョーグ オクリウデ クミ	1
59		SS-6121610-TP	Screw 3/16-28 L=15.5		ヒラネジ 3/16-28 L=15.5	(1)
60		B1708-555-0A0	Feed driving shaft connecting rod asm.	D.3/80	ジョーグ オクリロッド クミ	-
61		SS-6121610-SP	Screw 3/16-28 L=15.5	D.3/80	ヒラネジ 3/16-28 L=15.5	-
61-1		B1708-555-000-A	Feed driving shaft connecting rod	A.3/80	ジョーグ オクリロッド	1
62		SD-1020701-SP	Hinge screw D=10.20 H=7.0		ダンネジ D=10 H=7	1
63		NS-6680410-SP	Nut 9/32-28		6カクナット 9/32-28	1
64	◇02	B1613-432-C00	Feed dog C		オクリバ C	1
65	◇02	B1613-432-D00	Feed dog D		オクリバ D	1
66	◇04	B1613-432-A00	Reverse toothed feed dog, stretch		ノバシ オクリバ (ギャクバ)	1
67	◇02	B1613-432-E00	Feed dog E	A. 8/78	オクリバ E	1

Note (注記) ◇02.....Special order part

特別注文部品





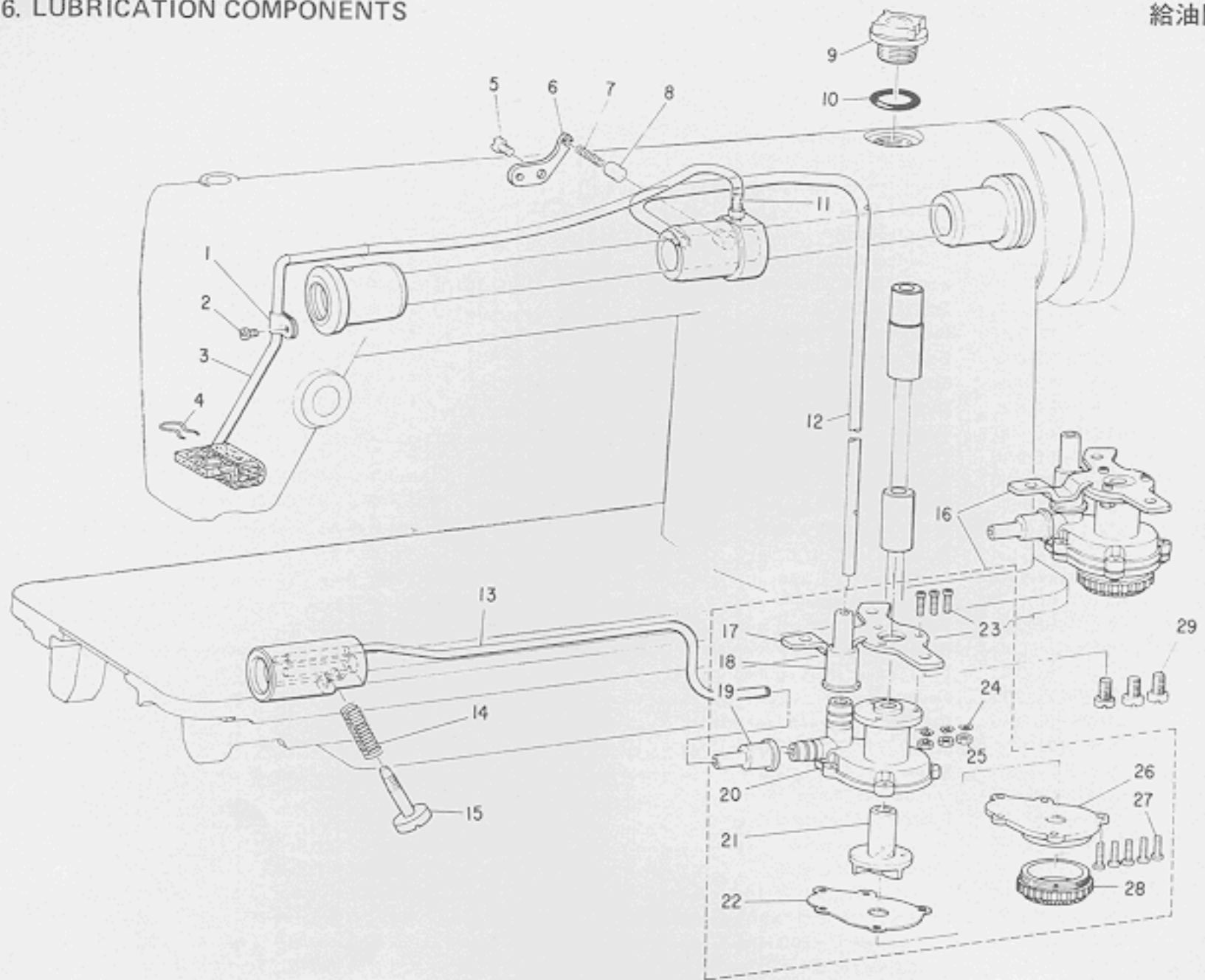
## 5. FEED MECHANISM COMPONENTS (2)

送り関係 (2)

Ref. No.	Note	part No.	Description	E.C.	品名	Amt. Req. 数量
	注記	品番		変更年月		
1		B1623-432-0A0	Feed regulator dial		メモリバン クミ	1
2		SS-6121050-SP	Screw 3/16-28 L=9.5		ヒラネジ 3/16-28 L=9.5	1
3		B1634-555-000-B	Stitch length regulating screw		オクリ チョーセツネジ	1
4		RO-0742401-00	Rubber ring		Oリング	1
5		B1620-161-000	Feed regulator		オクリ チョーセツダイ	1
6		B1622-555-000	Feed regulator hinge pin		オクリ チョーセツダイ トメクジ	1
7		SS-8151230-SP	Screw 15/64-28 L=12.0	D.10/79	SS-8150710-SP	—
		SS-8150710-SP	Screw 15/64-28 L=7	A.10/79	ヒラネジ 15/64-28 L=7	1
8		B1625-555-000	Feed regulator connecting rod		オクリ チョーセツキ ロッド	1
9		B1626-555-000	Feed regulator connecting rod pin		オクリ チョーセツキ ロッドピン	1
10		SS-7110720-SP	Screw 11/64-40 L=7.0		マルヒラネジ 11/64-40 L=7	1
11		SS-8110510-SP	Screw 11/64-40 L=5.0		トメネジ 11/64-40 L=5	1
12		B1628-555-000	Tension spring suspension stud		ヒッバリ バネカケ ジク	1
13		B1627-555-0A0	Crank asm.		ヒッバリ バネカケ チョーセツキウデ クミ	1
14		SS-6121210-SP	Screw 3/16-28 L=7.0		ヒラネジ 3/16-28 L=12	(1)
15		SS-8150710-SP	Screw 15/64-28 L=7.0		トメネジ 15/64-28 L=7	1
16		SS-7110910-SP	Screw 11/64-40 L=8.5		マルヒラネジ 11/64-40 L=8.5	1
17		SS-7620750-SP	Screw 3/16-32 L=6.5		マルヒラネジ 3/16-32 L=6.5	2
17-1		TA-1750502-RO	Rubber plug	A.5/81	トメセン	1
18		RO-0611801-00	Rubber ring, small		Oリング	1
19		B1621-555-000	Reverse feed control lever shaft	D.5/81	オクリチョーセツ レバージク	—
19-1		B1621-555-000-A	Reverse feed control lever shaft	A.5/81	オクリチョーセツ レバージク	1
20		B1612-161-000	Feed rocker shaft connecting rod		スイヘイ オクリロッド	1
21		B1636-581-B00	Needle bearing		ニードル ベアリング B	1
22		B1629-555-0A0	Control lever crank rear asm.		オクリ チョーセツウデ クミ	1
23		SS-6121210-SP	Screw 3/16-28 L=12.0		ヒラネジ 3/16-28 L=12	(1)
24		SS-8150710-SP	Screw 15/64-28 L=7.0		トメネジ 15/64-28 L=7	1
25		RO-0691801-00	Rubber ring, large		Oリング	1
26		B1624-555-000	Reverse feed control lever		オクリレバー	1
27		SS-8660970-TP	Screw 1/4-40 L=8.5		トメネジ 1/4-40 L=8.5	1
28		SS-8660810-TP	Screw 1/4-40 L=8.0		トメネジ 1/4-40 L=8	1
29		WZ-1052010-KP	Waved washer 10.5 x 14.5 x 0.3		ナミガタザガネ 10.5×14.5×0.3	1
30		B1630-555-000	Feed driving rocker arm connecting rod		オクリ チョーセツロッド	1
31		SD-0500401-SP	Hinge screw D=5.00 H=4.0		ダンネジ D=5 H=4	1
32		WZ-0541510-KP	Waved washer 5.4 x 9.0 x 0.3		ナミガタザガネ 5.4×9.0×0.3	1
33		NS-6120310-SP	Nut 3/16-28		6カクナット 3/16-28	1
34		B1608-161-0A0	Feed rocker shaft crank asm.		スイヘイ オクリウデ クミ	1
35		SS-6121610-TP	Screw 3/16-28 L=15.5		ヒラネジ 3/16-28 L=15.5	(1)
36		B1613-555-000	Connecting rod		スイヘイオクリ レンケツカン	1
37		SD-1020701-SP	Hinge screw D=10.20 H=7.0		ダンネジ D=10 H=7	1
38		NS-6680410-SP	Nut 9/32-28		6カクナット 9/32-28	1
39		B1633-555-000	Feed driving rocker arm connecting pin		スイヘイオクリ ロッドピン	1
40		SS-7111260-SP	Screw 11/64-40 L=12.0		マルヒラネジ 11/64-40 L=12	1
41		B1614-555-000	Feed driving rocker arm		オクリ チョーセツ フタマタリング	1
42		B1630-432-000	Feed driving rocker arm connecting link		オクリ チョーセツリンク	1
43		SS-8150710-SP	Screw 15/64-28 L=7.0	D.8/79	トメネジ 15/64-28 L=7	—
44		SS-8620610-SP	Screw 3/16-32 L=6.0	M.8/79	トメネジ 3/16-32 L=6	2
45		B1615-555-000	Feed driving rocker hinge pin		オクリ チョーセツ フタマタリング ピン	1
46		B1619-555-000	Feed driving rocker hinge pin		オクリ チョーセツリンク ササエピン	1
47		SS-7111120-SP	Screw 11/64-40 L=10.5		マルヒラネジ 11/64-40 L=10.5	1
48		B1618-161-000	Feed driving rocker arm hinge pin		オクリ チョーセツ リンクピン	1
49		SS-7151120-SP	Screw 15/64-28 L=11.0		マルヒラネジ 15/64-28 L=11	1
50		B1646-555-000	Tension spring		ヒッバリ バネ	1
51		B1632-555-000	Tension spring suspension bracket		ヒッバリ バネカケ	1
52		SS-7111120-SP	Screw 11/64-40 L=10.5		マルヒラネジ 11/64-40 L=10.5	1
53		B1649-161-000	Tension spring adjusting screw		ヒッバリバネ チョーセツネジ	1
54		NS-6110420-SP	Nut 11/64-40		6カクナット 11/64-40	2

# 6. LUBRICATION COMPONENTS

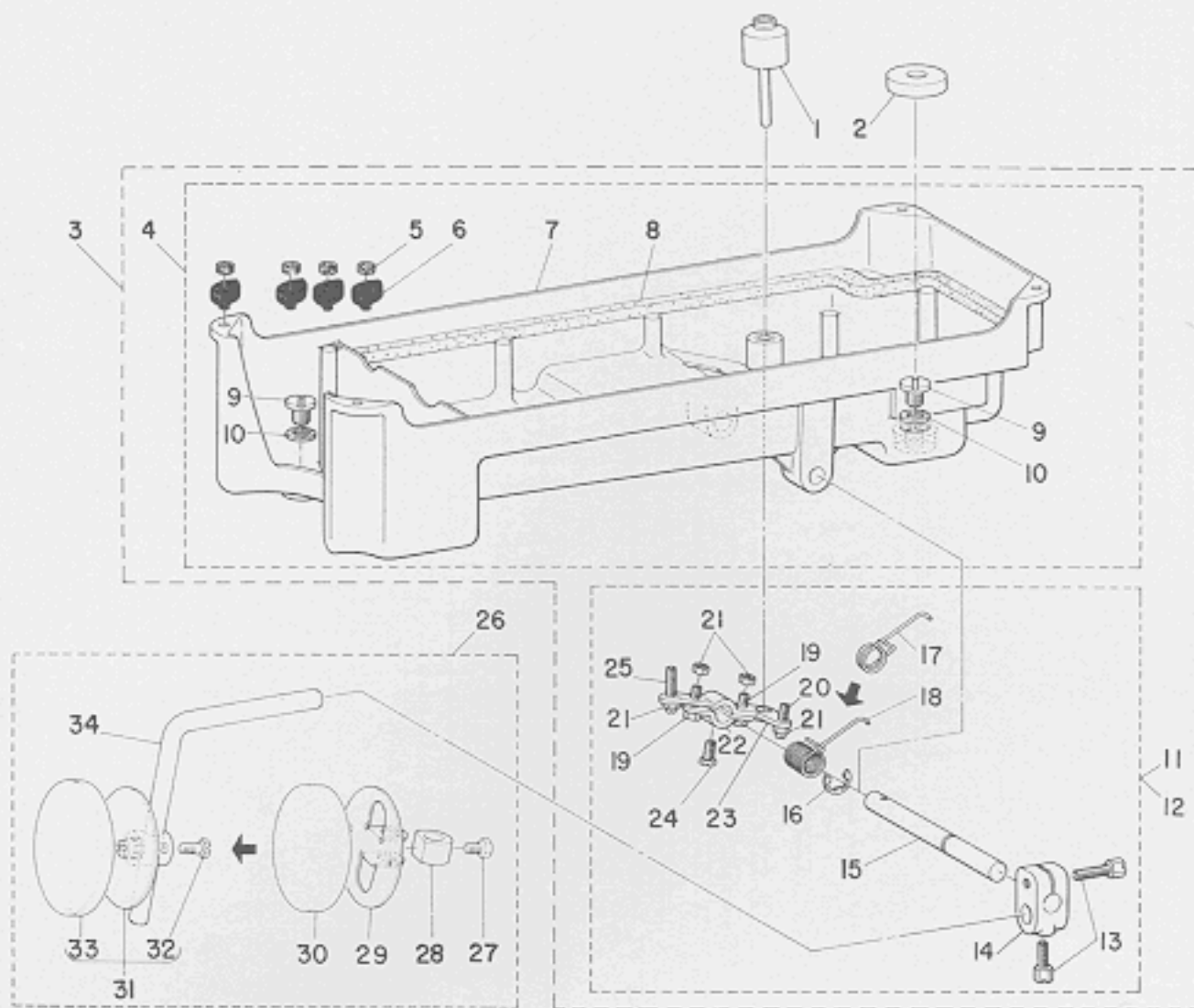
給油関係



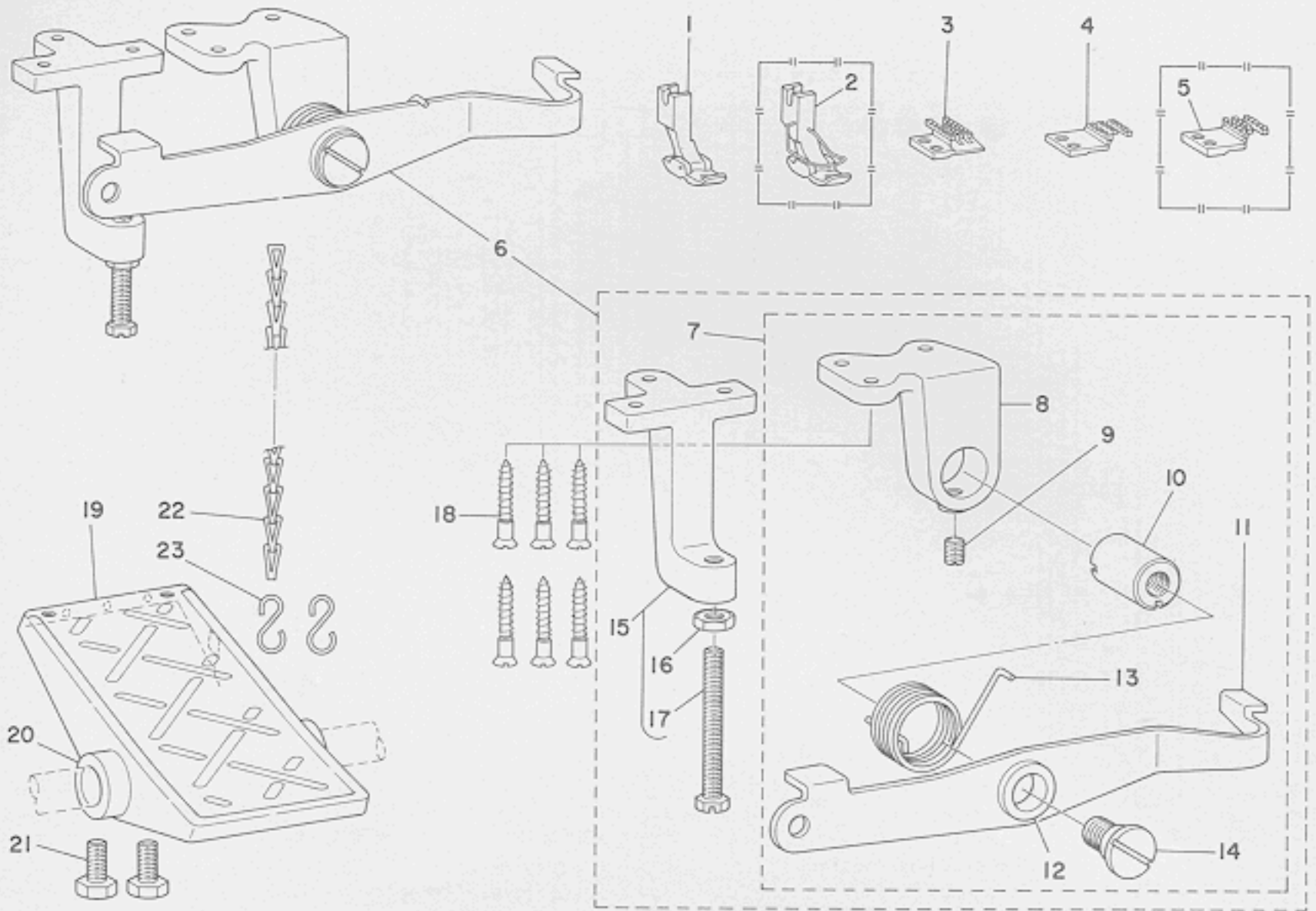
Ref. No.	Note	Part No.	Description	E.C.	Amt. Req.
	注記	品番		変更年月	数量
1		B3536-122-000	Oil return tube holder		1
2		SS-7110710-SP	Screw 11/64-40 L=7		1
3		B3526-552-0A0	Oil return tube asm.		1
4		B3529-226-000	Oil felt presser		1
5		SS-7110910-SP	Screw 11/64-40 L=8.5	D.10/80	1
		SS-7110710-SP	Screw 11/64-40 L=7	A.10/80	1
6		B3524-552-000	Plunger thrust plate		1
7		B1214-038-000	Plunger spring		1
8		B3534-155-000	Oil return pump plunger		1
9		B3530-555-000	Oil sight window		1
10		RO-1952401-00	Rubber ring		1
11		SQ-1110402-MZ	Connecting screw		1
12		B3513-227-000-A	Main shaft oil tube		1
13		B3521-555-000	Oil tube		1
14		B2616-372-000	Spring		1
15		B3514-412-000	Oil adjusting screw		1
16		B3501-555-0A0	Lubricating oil pump asm.		1
17		B3503-555-000	Oil pump installing base		1
18		B3505-555-000	Rubber joint		(1)
19		B3506-555-000	Rubber joint		(1)
20		B3501-555-000	Lubricating oil pump		(1)
21		B3507-555-000	Oil pump impeller		(1)
22		B3508-555-000	Oil pump impeller cover		(1)
23		SM-4031001-SC	Screw M3x0.5 L=10		(1)
24		WT-0320002-KZ	Washer		(3)
25		NM-6030000-0E	Nut M3x0.5		(3)
26		B3502-555-000	Lubricating oil pump cover		(3)
27		SE-4301031-SR	Screw		(3)
28		B3504-555-000	Filter		(5)
29		SS-6120930-SP	Screw 3/16-28 L=9	D.12/81	(1)
		SS-6120940-SP	Screw 3/16-28 L=9	A.12/81	3

7. OIL RESERVOIR & KNEE LIFTER COMPONENTS

油溜・膝上ゲ関係



Ref. No.	Note	Part No.	Description	E.C.	品名	Amt. Req. 数量
	注記	品番		変更年月		
1		B3421-552-0A0	Knee press lifter rod asm.	D.12/78	B3421-555-000	-
		B3421-555-000	Knee press lifter rod	A.12/78	ヒザアゲ オンボー	1
2		B8228-125-000	Oil reservoir magnet		ジシャク	1
3		B8217-552-0C0	Oil reservoir asm.		アブラダメ クミ	1
4		B8217-552-0A0	Oil reservoir asm.		アブラダメ クミ	(1)
5		B8227-125-000	Felt cushion		トーブ クッション	(4)
6		B8226-125-000	Rubber cushion		トーブ ササエゴム	(4)
7		B8217-552-000	Oil reservoir		アブラダメ	(1)
8		B8218-552-000	Gasket		アブラダメ パッキン	(1)
9		SS-6741010-SP	Screw 3/8-28 L=10.0		ヒラネジ 3/8-28 L=10.	(2)
10		B8219-125-000	Oil drain cap gasket		ハイユアナフタ パッキン	(2)
11		B3420-552-0A0	Knee press rod asm.	D.1/77	ヒザアテ ヨコジク クミ	-
12		B3420-552-0A0-A	Knee press rod asm.	A.1/77	ヒザアゲ ヨコジク クミ	(1)
13		SS-9182010-SN	Bolt (9/32-20 L=20.5)		6 カクボルト 9/32-20 L=20	(2)
14		B3427-122-000	Knee press rod mounting bracket		ヒザアテ タテジク トリツケウデ	(1)
15		B3420-552-000	Knee press rod		ヒザアテ ヨコジク	(1)
16		B3426-552-000	Thrust ring		ヒザアテ ヨコジク スラストウケ	(1)
17		B3429-552-000	Knee press spring	D.1/77	ヒザアゲ カイテンウデ バネ	-
18		B3429-552-000-A	Knee press spring	A.1/77	ヒザアゲ カイテンウデ バネ	(1)
19		SS-9151540-SR	Bolt (15/64-28 L=15.0)		6 カクボルト 15/64-28 L=15	(2)
20		SS-8152080-SR	Lifting lever positioning screw (B)		トメネジ 15/64-28 L=19.5	(1)
21		NS-6150430-SR	Nut (15/64-28)		6 カクナット 15/64-28	(4)
22		B3424-552-000	Knee press rod lifting lever (A)		ヒザアゲ カイテンウデ A	(1)
23		B3425-552-000	Knee press rod lifting lever (B)		ヒザアゲ カイテンウデ B	(1)
24		SS-9151220-SR	Bolt for knee press rod		6 カクボルト 15/64-28 L=12	(1)
25		SS-8153010-SR	Lifting lever positioning screw (A)		トメネジ 15/64-28 L=30	(1)
26		B3419-552-0A0	Knee lifter plate rod asm.		ヒザアテ タテジク クミ	1
27		SM-9061003-SE	Bolt (M6 L=10)	D.1/77	6 カクボルト M6 L=10	-
28		B3430-552-000	Knee press plate	D.1/77	ヒザアテ イタ	-
29		B3432-552-000	Knee press plate stopper	D.1/77	ヒザアテ イタストップパー	-
30		B3431-552-000	Knee press plate cover	D.1/77	ヒザアテ イタカバー	-
31		B3430-552-0A0	Knee press plate asm.	A.1/77	ヒザアテイタ クミ	(1)
32		SS-9661120-CP	Bolt (1/4-40 L=10.5)	A.1/77	6 カクボルト 1/4-40 L=10.5	(1)
33		B3431-552-000-A	Knee press plate cover	A.1/77	ヒザアテイタ カバー	(1)
34		B3419-122-000	Knee lifter plate rod		ヒザアテ タテジク	(1)



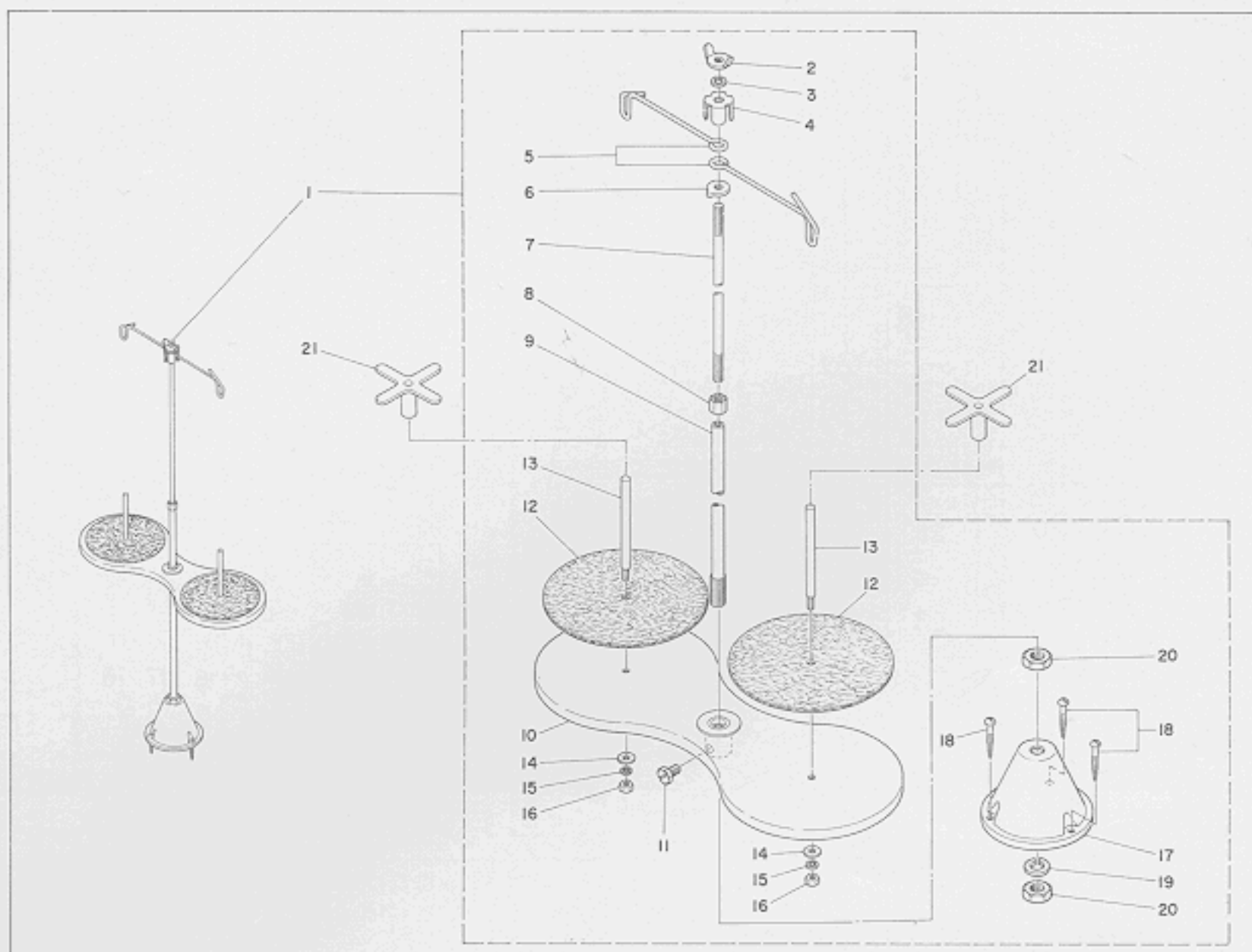
Ref. No.	Note	Part No.	Description	E.C.	品名	Amt. Req. 数量
	注記	品番		変更年月		
1		B1524-431-0A0	Presser foot asm., gathering	C. 8/78	B1524-432-0A0	1
2	◇02	B1524-431-0B0	Presser foot asm., gathering	C. 8/78	B1524-432-0A0	1
3		B1613-431-A00	Feed dog, gathering		ヒダ オクリバ	1
4		B1613-431-B00	Differential feed dog, gathering		ヒダ サドーオクリバ	1
5	◇02	B1613-432-B00	Reverse toothed feed dog, gathering		チザミ オクリバ (ギヤクバ)	1
6		B1621-431-0B0	Differential feed adjusting lever asm.		サドーオクリ チョーセツレバー クミ	1
7		B1621-431-0A0	Differential feed control lever asm.		サドーオクリ チョーセツレバー クミ	(1)
8		B1622-431-000	Regulating lever mounting base		サドーオクリ チョーセツ レバーダイ	(1)
9		SS-8150710-SP	Screw 15/64-28 L=7.0		トメネジ 15/64-28 L=7	(1)
10		B1623-431-000	Regulating lever bushing		サドーオクリ チョーセツ レバーダイメタル	(1)
11		B1621-431-000	Differential feed regulating lever		サドーオクリ チョーセツ レバー	(1)
12		B3408-040-000	Collar		ヒザアゲ テコジク メタル	(1)
13		B1624-431-000	Spring		サドーオクリ チョーセツ レバーバネ	(1)
14		SD-1150701-SP	Hinge screw D=11.50 H=7.0		ダンネジ D=11.50 H=7	(1)
15		B1631-431-0A0	Lever positioning base asm.		サドーオクリ セイゲンダイ クミ	(1)
16		NS-6150310-SP	Nut 15/64-28		6 カクナット 15/64-28	(1)
17		SS-9154540-SP	Bolt (15/64-28 L=45.0)		6 カクボルト 15/64-28 L=45	(1)
18		SK-1383800-SC	Wood screw		サラモクネジ	6
19		B8101-232-000	Pedal		ペダル	1
20		B8125-012-000	Pedal thrust collar		フミイタ ササエウデ	2
21		SM-9061203-SE	Bolt		6 カクボルト M6 L=12	2
22		B8131-019-000	Chain (1M)		クサリ	1.0
23		B8133-019-000	S shaped hook		S ガタカナグ	2

Note (注記) ◇02.....Special order part

\* All parts besides above are in common use with standard parts of DLD-432

特別注文部品

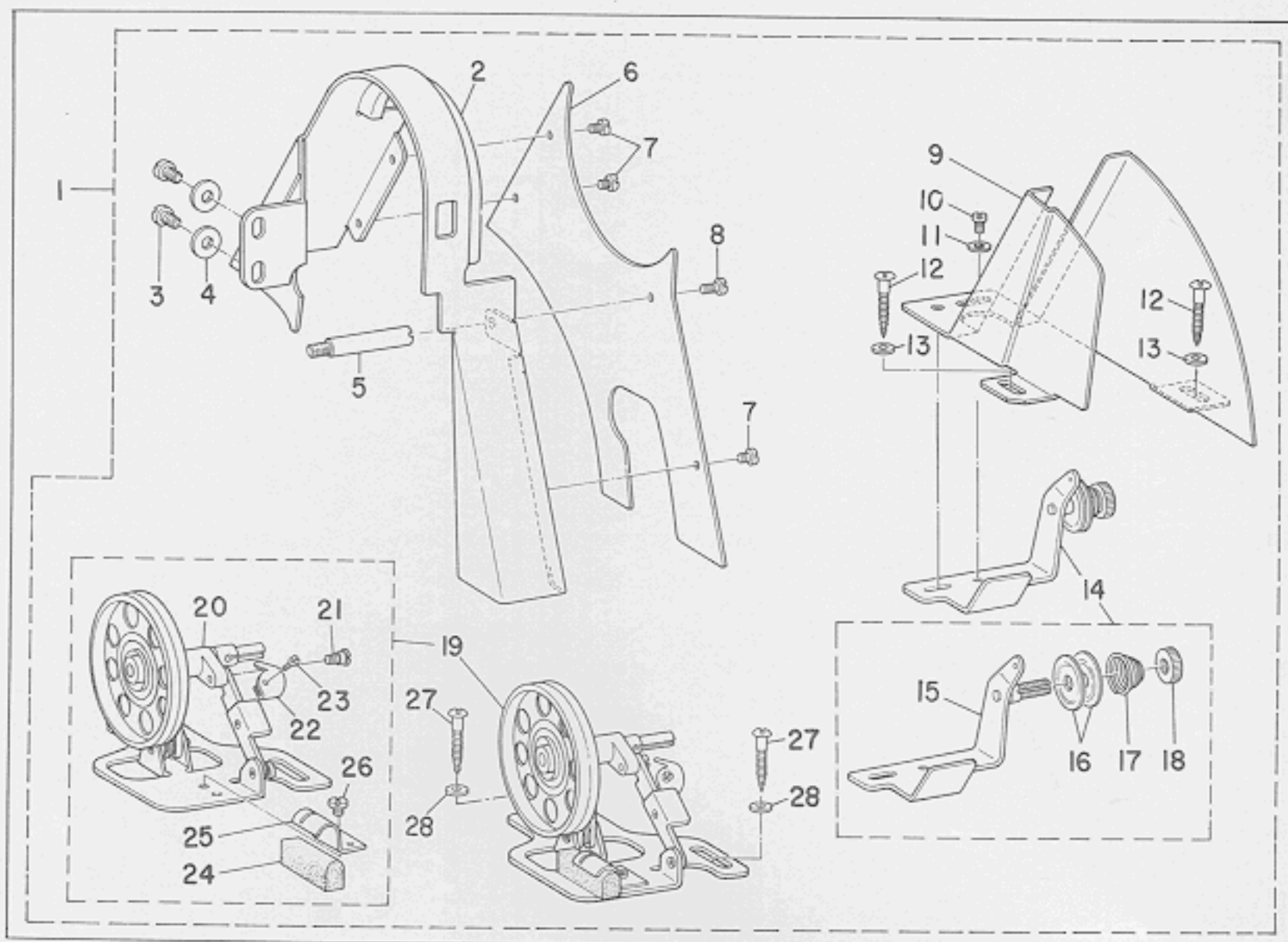
上記以外の部品は、DLD-432 標準部品と同じです。



Ref. No.	Note	Part No.	Description	E.C.	品名	Amt. Req.
	注記	品番		変更年月		数量
1		B3301-012-0A0	Thread stand asm. (2 spools)		イトタテ ソーチ クミ	1
2		B3310-012-000	Position cup set nut		イトタテ イトアンナイ シメネジ	(1)
3		WS-0641560-KR	Spring washer		バネザガネ	(1)
4		B3309-012-000	Position cup		イトタテ イトアンナイ マワリドメ	(1)
5		B3307-012-000	Thread guide		イトタテ イトアンナイ	(2)
6		B3308-012-000	Rod washer		イトタテ イトアンナイウケ	(1)
7		B3306-012-000	Spool rest rod		イトタテ ウエカン	(1)
8		NM-6061061-SE	Nut M6		6 カクナット M6	(1)
9		B3302-012-000	Spool rest rod		イトタテ シタカン	(1)
10		B3303-012-0A0	Spool rest asm.		イトマキウケ クミ	(1)
11		SM-9061080-SE	Bolt		6 カクボルト	(1)
12		B3311-012-000	Spool rest cushion		イトマキ ウケザ	(2)
13		B3305-012-000	Spool pin		イトマキ ウケボー	(2)
14		WP-0560860-SE	Washer		ヒラザガネ 5.6×12×0.8	(2)
15		WS-0531060-KR	Spring washer		バネザガネ	(2)
16		NS-6123881-SE	Nut (3/16-28)		6 カクナット 3/16-28	(2)
17		B3301-012-000	Spool stand		イトタテダイ	(1)
18		SK-3452000-SC	Wooden screw D=4.5 L=20		マルモクネジ D=4.5 L=20	(3)
19		WS-1002560-KR	Spring washer 10		バネザガネ 10	(1)
20		NM-6100663-SE	Nut M10		6 カクナット M10	(2)
21		B3312-012-000	Spool rest rock nut		イトマキ フレドメ	2

10. BELT COVER & THREAD WINDER COMPONENTS  
(SPECIAL ORDER PARTS)

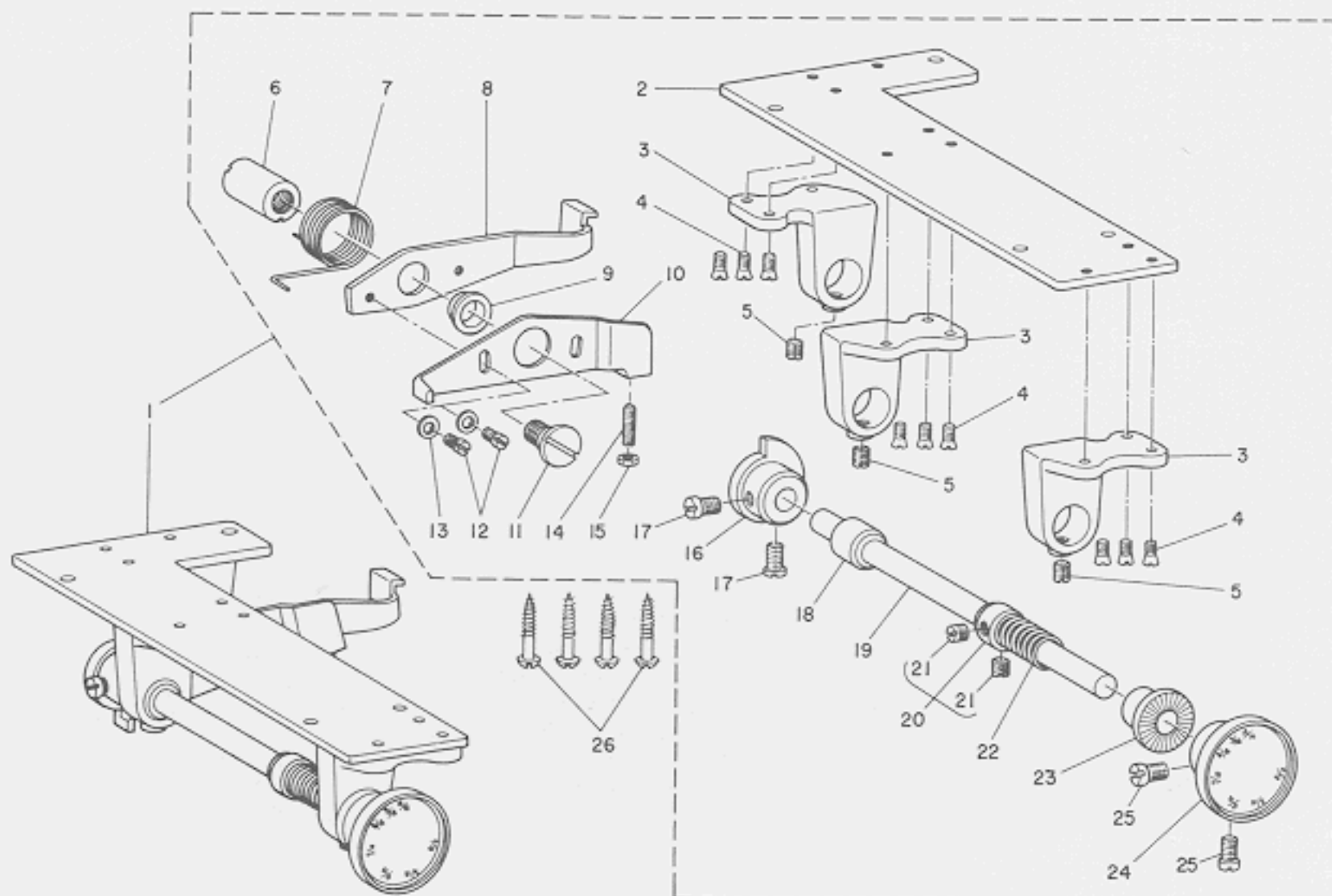
ベルトカバー・糸巻装置関係 (特別注文部品)



Ref. No.	Note	Part No.	Description	E.C.	Amt. Req.
	注記	品番		変更年月	数量
1		B8230-555-0B0	Belt cover with spool winder asm.	イトマキツキ	1
2		B8230-555-000	Belt cover (A)	ベルト カバータイ (A)	(1)
3		SS-7150940-SP	Screw 15/64-28 L=9.0	マルヒラネジ 15/64-28 L=9	(2)
4		WP-0621016-SD	Washer 6.2 x 13.0 x 1.0	ヒラザガネ 6.2x13.0x1	(2)
5		B8233-555-000	Belt cover support stud	ベルト カバー シチュー	(1)
6		B8231-555-000	Belt cover support	ベルト カバー フタ	(1)
7		SS-7110510-SP	Screw 11/64-40 L=5.0	マルヒラネジ 11/64-40 L=5	(3)
8		SS-7110910-SP	Screw 11/64-40 L=8.5	マルヒラネジ 11/64-40 L=8.5	(1)
9		B8232-555-000	Belt cover (B)	ベルト カバータイ B	(1)
10		SS-7110510-SP	Screw 11/64-40 L=5.0	マルヒラネジ 11/64-40 L=5	(1)
11		WP-0501016-SD	Washer 5.0 x 10.5 x 1.0	ヒラザガネ 5.0x10.5x1	(1)
12		SK-3482500-SC	Wood screw 4.8 x 25	マルモクネジ D=4.8 L=25	(2)
13		WP-0501016-SC	Washer 5.0 x 10.5 x 1.0	ヒラザガネ 5.0 x 10.5 x 1	(2)
14		B3213-555-0A0	Bobbin winder thread tension bar asm.	イトマキ イトチョーシボーダイ クミ	(1)
15		B3214-555-0A0	Bobbin winder asm.	イトマキイトチョーシボーダイ ケツゴウ	(1)
16		B3126-012-000	Tension disc	イトチョーシ サラ	(2)
17		B3129-012-B00	Tension spring (B)	イトチョーシ バネ B	(1)
18		B3125-012-000	Thread tension stud nut	イトチョーシ ナット	(1)
19		B3201-555-0A0	Thread winder asm.	イトマキ ソウチ クミ	(1)
20		B3202-555-0A0	Thread winder base asm.	イトマキタイ クミ	(1)
21		SD-0490261-SP	Hinge screw D=4.90 H=2.6	ダンネジ D=4.90 H=2.6	(1)
22		B3209-555-000	Bobbin case holder positioning finger	ボビン オサエ	(1)
23		SS-7081310-SP	Screw 1/8-44 L=12.5	マルヒラネジ 1/8-44 L=12.5	(1)
24		B3211-555-000	Rubber brake	セイドー ゴム	(1)
25		B3212-555-000	Presser plate	セイドー ゴム オサエイク	(1)
26		SS-7110350-SP	Screw 11/64-40 L=3.5	マルヒラネジ 11/64-40 L=3.5	(1)
27		SK-3482500-SC	Wood screw 4.8 x 25	マルモクネジ D=4.8 L=25	(2)
28		WP-0501016-SC	Washer 5.0 x 10.5 x 1.0	ヒラザガネ 5.0x10.5x1	(2)

11. DIFFERENTIAL FEED ADJUSTING UNIT  
(SPECIAL ORDER PARTS)

差動送り調節装置関係 (特別注文部品)



Ref. No.	Note	Part No.	Description	E.C.	Amt. Req.
	注記	品番		変更年月	数量
1		B1661-432-0A0	Differential feed regulating unit	サドーオクリ	1
2		B1669-432-000	Installing plate	サドーオクリ	(1)
3		B1622-431-000	Regulating lever mounting base	サドーオクリ	(3)
4		SS-1110840-SP	Screw 11/64-40 L=8.0	サラネジ	(9)
5		SS-8150710-SP	Screw 15/64-28 L=7.0	トメネジ	(3)
6		B1623-431-000	Regulating lever bushing	サドーオクリ	(1)
7		B1624-431-000	Spring	サドーオクリ	(1)
8		B1661-432-000	Regulating lever A	サドーオクリ	(1)
9		B3408-040-000	Collar	ヒザアゲ	(1)
10		B1662-432-000	Regulating lever B	サドーオクリ	(1)
11		SD-1150701-SP	Hinge screw D=11.50 H=7.0	ダンネジ	(1)
12		SS-7110710-SP	Screw 11/64-40 L=7.0	マルヒラネジ	(2)
13		WP-0450000-SD	Washer 4.5 x 8.0 x 0.5	ヒラザガネ	(2)
14		SS-8111610-SP	Screw 11/64-40 L=15.5	トメネジ	(1)
15		NS-6110310-SP	Nut 11/64-40	6カクナット	(1)
16		B1663-432-000	Differential feed cam	サドーオクリ	(1)
17		SS-7150940-SP	Screw 15/64-28 L=9.0	マルヒラネジ	(2)
18		B1668-432-000	Feed cam shaft bushing	サドーオクリ	(1)
19		B1664-432-000	Feed cam shaft	サドーオクリ	(1)
20		CS-1031210-SH	Thrust collar asm.	スラストウケ	(1)
21		SS-8660610-TP	Screw 1/4-40 L=6.0	トメネジ	(2)
22		D9317-762-T00	Gimp guide shaft spring	シンヒモ	(1)
23		B1667-432-000	Feed cam shaft bushing A	サドーオクリ	(1)
24		B1665-432-0A0	Differential feed dial asm.	サドーオクリ	(1)
25		SS-7150940-SP	Screw 15/64-28 L=9.0	マルヒラネジ	(2)
26		SK-3552500-SC	Wood screw (A) D=5.5 L=20	マルモクネジ	4



# 12. NUMERICAL INDEX OF PARTS

索引

Part No. 品番	Page 頁	Item 項目	Ref. No.	Part No. 品番	Page 頁	Item 項目	Ref. No.	Part No. 品番	Page 頁	Item 項目	Ref. No.	Part No. 品番	Page 頁	Item 項目	Ref. No.
EXCLUSIVE PARTS "B"專用部品"B															
BP-5000000-00	8	4	52-1	B1515-552-000	6	3	6	B1635-552-000	8	4	51	B3310-012-000	14	9	2
B1104-122-000	2	1	47	B1516-552-000	6	3	1	B1636-581-B00	10	5	21	B3311-012-000	14	9	12
B1106-122-000	2	1	52	B1517-552-000	6	3	2	B1637-432-000	4	2	43	B3312-012-000	14	9	21
B1109-430-00B	2	1	42	B1518-481-0A0	6	3	14	B1646-555-000	10	5	50	B3408-040-000	13	8	12
B1109-432-00B	2	1	54	B1518-552-0A0	6	3	13	B1649-161-000	10	5	53	B3408-040-000	16	11	9
B1109-432-00C	2	1	55	B1520-552-000	6	3	9	B1651-432-000	8	4	8	B3412-552-000	6	3	16
B1110-430-0A0	2	1	44	B1521-552-000	6	3	35	B1661-432-0A0	16	11	1	B3413-227-000	6	3	22
B1111-012-000	2	1	45	B1522-552-000	6	3	11	B1661-432-000	16	11	8	B3414-552-000	6	3	19
B1113-155-0A0	2	1	8	B1523-226-000	6	3	5	B1662-432-000	16	11	10	B3414-555-000	6	3	19-1
B1113-155-000	2	1	9	B1524-430-0A0	6	3	39	B1663-432-000	16	11	16	B3415-552-000	6	3	26
B1117-552-000	2	1	13	B1524-430-0B0	6	3	41	B1664-432-000	16	11	19	B3416-012-000	6	3	23
B1117-552-000	2	1	16	B1524-432-0A0	6	3	42	B1665-432-0A0	16	11	24	B3416-552-000	6	3	17
B1118-522-000	2	1	5	B1524-432-0B0	6	3	42-1	B1667-432-000	16	11	23	B3416-555-000	6	3	17-1
B1119-522-000	2	1	6	B1524-431-0A0	13	8	1	B1668-432-000	16	11	18	B3417-552-000	6	3	21
B1121-552-0A0	2	1	1	B1524-431-0B0	13	8	2	B1669-432-000	16	11	2	B3418-552-000	6	3	24
B1122-552-000	2	1	4	B1601-432-000	8	4	17	B1701-432-000	8	4	40	B3418-555-000	6	3	24-1
B1123-552-000-A	2	1	23	B1602-430-000	8	4	18	B1702-155-000	8	4	19	B3419-122-000	12	7	34
B1126-552-000	2	1	25	B1604-155-000	8	4	41	B1702-155-000	8	4	56	B3419-552-0A0	12	7	26
B1128-522-000	2	1	21	B1606-432-000	8	4	24	B1703-155-0A0	8	4	58	B3420-552-0A0	12	7	11
B1147-555-000	2	1	48	B1607-432-000	8	4	36	B1704-432-0A0	8	4	43	B3420-552-0A0-A	12	7	12
B1148-555-000	2	1	49	B1608-161-0A0	10	5	34	B1705-432-000	8	4	45	B3420-552-000	12	7	15
B1164-012-000	2	1	17	B1608-432-000	8	4	38	B1706-432-0A0	8	4	47	B3421-552-0A0	12	7	1
B1166-552-000-A	2	1	51	B1610-430-000	8	4	26	B1708-555-0A0	8	4	60	B3421-555-000	12	7	1
B1179-552-000	2	1	3	B1610-432-000	4	2	41	B1708-555-000-A	8	4	61-1	B3424-552-000	12	7	22
B1186-552-000	2	1	14	B1610-432-000-A	4	2	41-1	B1714-430-000	8	4	46	B3425-552-000	12	7	23
B1187-552-000	2	1	15	B1611-432-000	8	4	28	B1801-412-000	6	3	53	B3426-552-000	12	7	16
B1188-552-0A0	2	1	18	B1612-161-000	10	5	20	B1802-412-0A0	6	3	54	B3427-122-000	12	7	14
B1189-415-000	2	1	50	B1612-432-000	8	4	30	B1803-552-000	6	3	56	B3429-552-000	12	7	17
B1201-555-000	4	2	10	B1613-430-A00	8	4	33	B1804-552-B00	6	3	59	B3429-552-000-A	12	7	18
B1202-552-B00-A	4	2	35	B1613-430-B00	8	4	34	B1806-038-000	6	3	61	B3430-552-0A0	12	7	31
B1203-227-000	4	2	37	B1613-431-A00	13	8	3	B1806-555-000	6	3	62	B3430-552-000	12	7	28
B1203-227-000-A	4	2	37-1	B1613-431-B00	13	8	4	B1808-552-0A0	6	3	51	B3431-552-000	12	7	30
B1204-552-B00	4	2	53	B1613-432-A00	8	4	66	B1810-552-000	6	3	52	B3431-552-000-A	12	7	33
B1206-552-000	4	2	28	B1613-432-B00	13	8	5	B1830-127-0A0	6	3	47	B3431-581-000	6	3	3
B1208-552-000-A	4	2	55	B1613-432-C00	8	4	64	B1835-432-000	6	3	43	B3432-552-000	12	7	29
B1209-552-000	4	2	6	B1613-432-D00	8	4	65	B1837-012-0A0	6	3	45	B3501-555-0A0	11	6	16
B1212-552-000	4	2	27	B1613-432-E00	8	4	67	B1901-552-0C0	4	2	1	B3501-555-000	11	6	20
B1213-552-0A0	4	2	11	B1613-555-000	10	5	36	B1903-552-000	4	2	9	B3502-555-000	11	6	26
B1213-552-0A0-A	4	2	11-1	B1614-432-000-A	8	4	10	B1904-552-0A0	4	2	3	B3503-555-000	11	6	17
B1214-038-000	11	6	7	B1614-555-000	10	5	41	B1905-541-B00	4	2	7	B3504-555-000	11	6	28
B1217-555-000	4	2	56	B1615-432-000	8	4	13	B2616-372-000	11	6	14	B3505-555-000	11	6	18
B1224-552-000	4	2	13	B1615-555-000	10	5	45	B3111-552-B00	2	1	30	B3506-555-000	11	6	19
B1226-552-000	4	2	12	B1616-432-000	8	4	7	B3111-552-0A0	2	1	29	B3507-555-000	11	6	21
B1233-012-000	4	2	58	B1617-432-000	8	4	6	B3114-761-000	2	1	27	B3508-555-000	11	6	22
B1301-552-000	4	2	59	B1618-161-000	10	5	48	B3115-552-000	2	1	33	B3513-227-000-A	11	6	12
B1301-555-000	4	2	59-1	B1618-432-000	8	4	2	B3116-125-000	2	1	38	B3514-412-000	11	6	15
B1302-552-B00	4	2	60	B1619-555-000	10	5	46	B3118-552-C00	2	1	41	B3521-555-000	11	6	13
B1303-552-B00	4	2	62	B1620-161-000	10	5	5	B3120-125-000	2	1	37	B3524-552-000	11	6	6
B1305-012-0A0	4	2	47	B1621-431-0A0	13	8	7	B3125-012-000	15	10	18	B3526-552-0A0	11	6	3
B1306-155-0A0	4	2	48	B1621-431-0B0	13	8	6	B3126-012-000	2	1	34	B3529-226-000	11	6	4
B1306-155-0B0	4	2	46	B1621-431-000	13	8	11	B3126-012-000	15	10	16	B3530-555-000	11	6	9
B1306-155-0C0	4	2	45	B1621-555-000	10	5	19	B3127-127-000	2	1	40	B3534-155-000	11	6	8
B1307-155-0A0	4	2	50	B1621-555-000-A	10	5	19-1	B3128-012-000	2	1	32	B3536-122-000	11	6	1
B1307-155-0B0	4	2	49	B1622-431-000	13	8	8	B3129-012-A00	2	1	36	B3545-122-000	11	6	32
B1308-155-0A0	4	2	51	B1622-431-000	16	11	3	B3129-012-B00	15	10	17	B8101-232-000	13	8	19
B1401-552-A00	4	2	17	B1622-555-000	10	5	6	B3132-552-000	2	1	35	B8125-012-000	13	8	20
B1402-552-000-A	4	2	15	B1623-431-000	13	8	10	B3148-123-000	2	1	10	B8131-019-000	13	8	22
B1403-155-000	4	2	20	B1623-431-000	16	11	6	B3149-123-A00	2	1	11	B8133-019-000	13	8	23
B1405-012-000	4	2	14	B1623-432-0A0	10	5	1	B3201-555-0A0	15	10	19	B8217-552-0A0	12	7	4
B1408-552-000	4	2	8	B1624-431-000	13	8	13	B3202-555-0A0	15	10	20	B8217-552-0C0	12	7	3
B1411-552-0A0	4	2	18	B1624-431-000	16	11	7	B3209-555-000	15	10	22	B8217-552-000	12	7	7
B1414-232-000	4	2	26	B1624-555-000	10	5	26	B3211-555-000	15	10	24	B8218-552-000	12	7	8
B1418-541-000	4	2	22	B1625-555-000	10	5	8	B3212-555-000	15	10	25	B8219-125-000	12	7	10
B1418-541-000	4	2	22-1	B1626-555-000	10	5	9	B3213-555-0A0	15	10	14	B8226-125-000	12	7	6
B1418-552-A00	4	2	22	B1627-555-0A0	10	5	13	B3214-555-0A0	15	10	15	B8227-125-000	12	7	5
B1419-155-000	4	2	23	B1628-555-000	10	5	12	B3301-012-0A0	14	9	1	B8228-125-000	12	7	2
B1501-127-000	6	3	32	B1629-432-000-A	8	4	1	B3301-012-000	14	9	17	B8230-555-0B0	15	10	1
B1502-541-000	6	3	37	B1629-555-0A0	10	5	22	B3302-012-000	14	9	9	B8230-555-000	15	10	2
B1511-555-000	6	3	29	B1630-432-000	10	5	42	B3303-012-0A0	14	9	10	B8231-555-000	15	10	6
B1505-227-000-A	6	3	31	B1630-555-000	10	5	30	B3305-012-000	14	9	13	B8232-555-000	15	10	9
B1507-552-000	6	3	33	B1631-431-0A0	13	8	15	B3306-012-000	14	9	7	B8233-555-000	15	10	5
B1509-227-000	6	3	28	B1632-555-000	10	5	51	B3							

Parts-No.	Page	Item	Ref.	Parts No.	Page	Item	Ref.	Parts No.	Page	Item	Ref.	Parts No.	Page	Item	Ref.
品番	頁	項目	No.	品番	頁	項目	No.	品番	頁	項目	No.	品番	頁	項目	No.
OIL WICK		油心		RUBBER RING		リング		SS-6121610-TP	8	4	59	SS-8150710-SP	10	5	24
CQ-2000000-00	4	2	2	RO-0291801-00	4	2	11-2	SS-6121610-TP	10	5	35	SS-8150710-SP	10	5	43
CQ-2000000-00	4	2	4	RO-0371801-00	6	3	15	SS-6661110-SP	4	2	42	SS-8150710-SP	13	8	9
CQ-2020000-00	2	1	19	RO-0442401-00	4	2	32	SS-6741010-SP	12	7	9	SS-8150710-SP	16	11	5
CQ-2020000-00	4	2	34	RO-0611801-00	10	5	18	SS-7060310-SP	8	4	9	SS-8151150-SP	4	2	5
CQ-2020000-00	8	4	16	RO-0691801-00	10	5	25	SS-7080510-SP	4	2	25	SS-8151150-SP	4	2	36
CQ-2020000-00	8	4	27	RO-0742401-00	10	5	4	SS-7080510-TP	4	2	25	SS-8151150-SP	4	2	61
CQ-2020000-00	8	4	29	RO-1952401-00	11	6	10	SS-7081310-SP	15	10	23	SS-8151150-SP	6	3	55
CQ-2020000-00	8	4	48	RO-2943101-00	4	2	54	SS-7091110-SP	6	3	40	SS-8151150-SP	8	4	42
CQ-3030000-00	8	4	23					SS-7110350-SP	15	10	26	SS-8151230-SP	6	3	60
CQ-3030000-00	8	4	50	HINGE SCREW		段ネジ		SS-7110510-SP	2	1	24	SS-8151230-SP	8	4	20
CQ-3030000-00	8	4	53	SD-0380552-SL	2	1	12	SS-7110510-SP	15	10	7	SS-8151230-SP	8	4	42
				SD-0490261-SP	15	10	21	SS-7110510-SP	15	10	10	SS-8151230-SP	10	5	7
THRUST COLLAR		スラストカラー		SD-0500401-SP	10	5	31	SS-7110540-SP	8	4	52	SS-8151550-SP	4	2	57
CS-0791010-SH	4	2	63	SD-0630275-SP	6	3	7	SS-7110710-SP	11	6	2	SS-8151550-SP	6	3	60
CS-0791010-SH	6	3	57	SD-0630301-SP	6	3	8	SS-7110710-SP	16	11	12	SS-8152080-SR	12	7	20
CS-079106A-SH	6	3	49	SD-0720331-SP	6	3	20	SS-7110720-SP	8	4	49	SS-8153010-SR	12	7	25
CS-1031210-SH	16	11	20	SD-0870602-SP	8	4	31	SS-7110720-SP	10	5	10	SS-8620610-SP	10	5	44
CS-147121A-SH	4	2	39	SD-1020701-SP	8	4	62	SS-7110910-SP	2	1	7	SS-8620610-TP	8	4	37
CS-147121A-SH	8	4	21	SD-1020701-SP	10	5	37	SS-7110910-SP	10	5	16	SS-8620610-TP	8	4	39
CS-147121A-SH	8	4	54	SD-1150701-SP	13	8	14	SS-7110910-SP	11	6	5	SS-8660610-TP	4	2	33
				SD-1150701-SP	16	11	11	SS-7110910-SP	15	10	8	SS-8660610-TP	4	2	40
EXCLUSIVE PARTS "D"専用部品"D"								SS-7111120-SP	2	1	2	SS-8660610-TP	8	4	22
D9317-762-T00	16	11	22	SCREW		ネジ		SS-7111120-SP	10	5	47	SS-8660610-TP	8	4	55
				SE-4301031-SR	11	6	27	SS-7111120-SP	10	5	52	SS-8660610-TP	16	11	21
NEEDLE		針		SK-1383800-SC	13	8	18	SS-7111260-SP	10	5	40	SS-8660810-TP	4	2	52
MDB-100B1400	4	2	24	SK-3452000-SC	14	9	18	SS-7111410-SP	6	3	34	SS-8660810-TP	10	5	28
				SK-3482500-SC	15	10	12	SS-7111410-SP	8	4	44	SS-8660970-TP	10	5	27
NUT		ナット		SK-3482500-SC	15	10	27	SS-7120910-SP	6	3	10	SS-8681950-SP	4	2	30
NM-6030000-0E	11	6	25	SK-3552500-SC	16	11	26	SS-7121410-SP	11	6	26	SS-9151220-SR	12	7	24
NM-6061061-SE	14	9	8	SM-4301001-SC	11	6	23	SS-7150940-SP	15	10	3	SS-9151540-SR	12	7	19
NM-6100663-SE	14	9	20	SM-9061003-SE	12	7	27	SS-7150940-SP	16	11	17	SS-9154540-SP	13	8	17
NS-2820850-SA	6	3	29	SM-9061080-SE	14	9	11	SS-7150940-SP	16	11	25	SS-9182010-SN	12	7	13
NS-6060350-SP	2	1	28	SM-9061203-SE	13	8	21	SS-7151120-SP	4	2	38	SS-9661120-CP	4	2	29
NS-6110310-SP	16	11	15	SQ-1110402-MZ	11	6	11	SS-7151120-SP	10	5	49	SS-9661120-CP	12	7	32
NS-6110420-SP	10	5	54	SS-1110840-SP	16	11	4	SS-7151210-SP	8	4	5				
NS-6120310-SP	8	4	15	SS-2110920-TP	2	1	43	SS-7620750-SP	10	5	17	RUBBER PLUG			止メ栓
NS-6120310-SP	10	5	33	SS-2110930-SP	4	2	44	SS-7681650-TP	4	2	31	TA-0750704-R0	2	1	13
NS-6123881-SE	14	9	16	SS-4080620-TP	8	4	35	SS-7701010-SP	4	2	58	TA-0750704-R0	2	1	16
NS-6150310-SP	2	1	53	SS-5090610-SP	2	1	26	SS-8090670-SP	2	1	31	TA-1050504-R0	2	1	15
NS-6150310-SP	13	8	16	SS-6060210-SP	2	1	46	SS-8110410-TP	6	3	50	TA-1250405-R0	2	1	3
NS-6150430-SP	8	4	32	SS-6080410-SP	2	1	20	SS-8110510-TP	2	1	22	TA-1250705-R0	2	1	17
NS-6150430-SR	12	7	21	SS-6081010-TP	11	6	29	SS-8110510-SP	10	5	11	TA-1750502-R0	10	5	17-1
NS-6620310-SP	6	3	27	SS-6081210-SP	11	6	35	SS-8110520-TP	4	2	64	TA-2101002-R0	2	1	50
NS-6620310-SP	8	4	11	SS-6090650-SP	6	3	36	SS-8110520-TP	6	3	58	TA-2351004-R0	2	1	51
NS-6680410-SP	8	4	63	SS-6090670-TP	4	2	19	SS-8111610-SP	16	11	14				
NS-6680410-SP	10	5	38	SS-6110560-TP	6	3	48	SS-8123070-SP	8	4	14	WASHER			座金
				SS-6111010-SP	6	3	44	SS-8150310-SP	4	2	16	WP-0450000-SD	16	11	13
PIN		ピン		SS-6111140-SP	8	4	3	SS-8150310-SP	4	2	21	WP-0501016-SC	15	10	13
PS-0200122-K0	11	6	25	SS-6120740-SP	8	4	12	SS-8150310-SP	6	3	38	WP-0501016-SC	15	10	28
PS-0300102-K0	8	4	4	SS-6120930-SP	11	6	29	SS-8150510-TP	8	4	20-1	WP-0501016-SD	15	10	11
				SS-6120940-SP	11	6	29	SS-8150510-TP	8	4	57	WP-0550800-SP	11	6	30
SNAP RING		止メ輪		SS-6121050-SP	10	5	2	SS-8150710-SP	2	1	39	WP-0560860-SE	14	9	14
RC-1850001-KP	4	2	41-2	SS-6121210-SP	10	5	14	SS-8150710-SP	8	4	25	WP-0621016-SD	15	10	4
RE-0500000-K0	6	3	18	SS-6121210-SP	10	5	23	SS-8150710-SP	8	4	57	WP-0740516-SP	6	3	12
RE-0500000-K0	6	3	25	SS-6121210-SP	11	6	27	SS-8150710-SP	10	5	7	WS-0531060-KR	14	9	15
RE-0600000-K0	6	3	4	SS-6121610-SP	8	4	61	SS-8150710-SP	10	5	15	WS-0641560-KR	14	9	3
												WS-1002560-KR	14	9	19
												WT-0320002-KZ	11	6	24
												WZ-0541510-KP	10	5	32
												WZ-1052010-KP	10	5	29