

**JUKI**

Large-sized Pattern Sewing Machine

大型パターンシーマ

**AMS-309**

# PARTS LIST

---

## HOW TO MAKE USE OF THIS PARTS LIST

1. As to "#01" and "#02" refer to the "Note" given at the bottom of the respective pages.
2. Codes on the "Qty" column
  - Each numeral indicates the number of parts required.
  - "0.1" and "2.5" indicate the length (in meters) of the respective parts.
3. Parentheses mean that the corresponding part is a subpart that constructs an assembly part.
4. Dotted lines on the Figures indicate assembly parts.

### パーツリストご利用に際して

1. リストページの#01、#02等の印は、ページ下の"注記"の説明をご参照下さい。
2. 数量欄の数字は、個数を表し、0.1、2.5等の数値は、長さ(単位メートル)を表します。
3. 数量欄の( )は、組部品を構成している子部品であることを意味します。
4. イラストページの-----枠は、組構成であることを意味します。

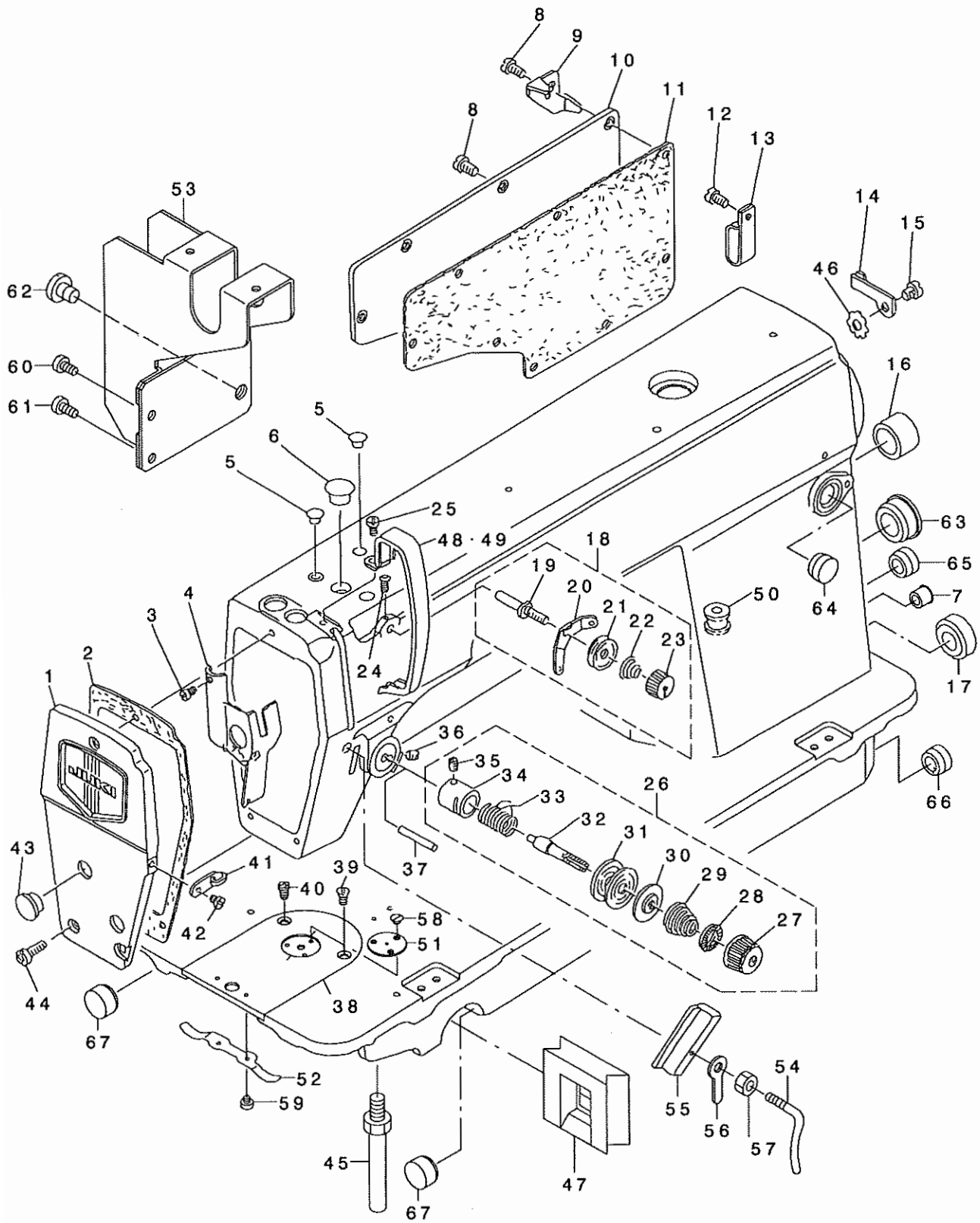
# CONTENTS

## 目 次

1.FRAME & MISCELLANEOUS COVER COMPONENTS.....	1
頭部・外装関係	
2.MAIN SHAFT COMPONENTS.....	3
上軸関係	
3.NEEDLE BAR, UPRIGHT SHAFT & HOOK DRIVING SHAFT COMPONENTS.....	5
針棒・立軸・下軸関係	
4.HAND LIFTER COMPONENTS.....	7
押さえ上げ関係	
5.THREAD TRIMMER COMPONENTS.....	9
糸切り装置関係	
6.WIPER COMPONENTS.....	11
ワイパー関係	
7.OIL LUBRICATION COMPONENTS.....	13
給油関係	
8.OIL RESERVOIR COMPONENTS.....	15
油溜関係	
9.BELT COVER COMPONENTS.....	17
ベルトカバー関係	
10.THREAD STAND COMPONENTS.....	18
糸立装置関係	
11.MISCELLANEOUS COVER COMPONENTS.....	19
外装関係	
12.THREAD CUTTING DETECTING COMPONENTS.....	21
糸切れ検知関係	
13.X-Y COMPONENTS(1).....	23
X-Y関係(1)	
14.X-Y COMPONENTS(2).....	25
X-Y関係(2)	
15.X-Y COMPONENTS(3).....	27
X-Y関係(3)	
16.BOBBIN WINDER COMPONENTS.....	29
下糸巻き関係	
17.SENSOR COMPONENTS.....	31
センサ関係	
18.PNEUMATIC COMPONENTS.....	33
エア関係	
19.TABLE COMPONENTS.....	35
テーブル関係	
20.STAND COMPONENTS.....	37
脚関係	
21.SUPPORT TABLE COMPONENTS.....	38
補助テーブル関係	
22.ACCESSORIES PART COMPONENTS.....	39
付属品関係	
23.OPTIONAL PART COMPONENTS.....	41
オプション関係	
NUMERICAL INDEX OF PARTS.....	42
索引	

1.FRAME & MISCELLANEOUS COVER COMPONENTS

頭部・外装関係



REF. NO	NOTE	PART NO.	DESCRIPTION	品名	Qty
1		110-70851	FACE PLATE ASM.	メンイタ クミ	1
2		110-00304	FACE PLATE GASKET	メンイタハ' ヅキン	1
3		SS-6080410-SP	SCREW 1/8-44 L=4	ヒラネジ' 1/8-44 L=4	1
4		110-00858	ARM OIL SHIELD ASM.	メン' ヲホ' ウハ' ソクミ	1
5		TA-0850604-RO	RUBBER PLUG	トメセン	2
6		TA-1250705-RO	RUBBER PLUG	トメセン	1
7		TA-0950806-RO	RUBBER PLUG	トメセン	1
8		SS-4120915-SP	SCREW 3/16-28 L=9	ナハ' ネジ' 3/16-28 L=9	8
9		111-02605	CORD HOLDER	コート' トメカナク'	1
10		110-70901	SIDE PLATE	マト' イタ	1
11		110-00619	GASKET	マト' イタ ハ' ヅキン	1
12		SS-4120915-SP	SCREW 3/16-28 L=9	ナハ' ネジ' 3/16-28 L=9	1
13		D2112-555-B00	CORD HOLDER, LARGE	コート' トメカナク' A	1
14		110-30301	CABLE HOLDER	コート' トメカナク'	1
15		SS-4120615-SP	SCREW 3/16-28 L=6	ナハ' ネジ' 3/16-28 L=6	1
16		TA-2000502-RO	RUBBER PLUG	トメセン	1
17		TA-2101002-RO	RUBBER PLUG	トメセン	1
18		110-72451	THREAD TENSION ASM.	タ' イチ イトチヨウソナツト クミ	1
19		110-45002	FIRST TENSION POST	タ' イチ イトチヨウソホ' ウ	(1)
20		110-45200	THREAD TENSION GUIDE	タ' イチ イトチヨウソアンナイ	(1)
21		B3214-047-000	BOBBIN WINDER TENSION DISC	イトチヨ-シ ヅラ	(2)
22		110-45101	THREAD TENSION SPRING	タ' イチ イトチヨウソハ' ネ	(1)
23		110-72402	THREAD TENSION NUT	タ' イ 1 イトチヨウソ ナツト	(1)
24		SS-4120615-SP	SCREW 3/16-28 L=6	ナハ' ネジ' 3/16-28 L=6	1
25		SS-4120615-SP	SCREW 3/16-28 L=6	ナハ' ネジ' 3/16-28 L=6	1
26		110-72352	THREAD TENSION ASM.	イトチヨウソ クミ	1
27		110-72204	TENSION NUT	イトチヨウソ ナツト	(1)
28		B3120-125-000	ROTATING STOPPER	イトチヨ-シ ヅラ カイテン' ヌ	(1)
29		B3129-012-A00	TENSION SPRING	イトチヨ-シハ' ネ A	(1)
30		B3132-552-000	THREAD TENSION DISK PRESSER	イトチヨ-シ ヅラオサエ	(1)
31		B3126-012-000	THREAD TENSION DISK	イトチヨ-シ ヅラ	(2)
32		B3115-552-000	TENSION POST	イトチヨ-シホ' -	(1)
33		B3128-012-000	TAKE-UP SPRING	イトトリハ' ネ	(1)
34		B3111-126-000	TENSION POST SOCKET	イトチヨ-シホ' -タ' イ	(1)
35		SS-8090670-SP	SCREW 9/64-40 L= 5.5	トメネジ' 9/64-40 L=5.5	(1)
36		SS-8150710-SP	SCREW 15/64-28 L=7	トメネジ' 15/64-28 L=7	1
37		B3118-552-E00	THREAD RELEASE PIN	ピン	1
38		111-95302	THROAT PLATE	ハリイタ	1
39		SS-2110920-TP	SCREW 11/64-40 L=8.5	マメチラネジ' 11/64-40 L=8.5	1
40		SS-2110915-SP	SCREW 11/64-40 L=8.5	マメチラネジ' 11/64-40 L=8.5	1
41		110-18603	ARM THREAD GUIDE B	ア-ムイトアンナイ B	1
42		SS-6110610-TP	SCREW 11/64-40 L=6	ヒラネジ' 11/64-40 L=6	1
43		TA-1250406-RO	RUBBER PLUG D=12.5 L=4	トメセン D=12.5 L=4	2
44		SS-4120915-SP	SCREW 3/16-28 L=9	ナハ' ネジ' 3/16-28 L=9	3
45		110-01104	BED SCREW STUD	ハ' ヅトツチユウ	4
46		WT-0530002-KS	TOOTHED WASHER D=5.3	ハツキチ' カ' ネ A5.3	1
47		110-30400	RUBBER PLATE	ハ' ヅト' ヲホ' ウコ' ム	1
48	#01	180-77503	THREAD TAKE-UP LEVER COVER	テンビ' ソカハ' -	1
49	#02	110-71008	THREAD TAKE-UP LEVER COVER	テンビ' ソカハ' -	1
50		110-30202	RUBBER BUSHING	マク' コート' ゴ' ム	1
51		111-95401	NEEDLE HOLE GUIDE D=1.6	ハリアナカ' イト' (マメ1.6)	1
52		110-01609	BED SLIDE SPRING	スハ' リイタ ハ' ネ	1
53		G1110-309-000	OPERATION BOX FIXED PLATE	ソウサハ' コソテイイタ	1
54		113-05513	ARM THREAD GUIDE, C	ア-ムイトアンナイ C	1
55		114-03805	THREAD GUIDE C FITTING PLATE	イトアンナイ C トリツケイタ	1
56		114-04209	SPACER	イトアンナイCスハ' -チ-	1
57		NS-6090310-SP	NUT 9/64-40	ロツカクナツト 9/64-40	1
58		SS-1060210-TP	SCREW 3/32-56 L=2.2	チラネジ' 3/32-56 L=2.2	3
59		SS-6060210-SP	SCREW 3/32-56 L= 1.9	ヒラネジ' 3/32-56 L=1.9	2
60		SS-6120930-TP	SCREW 3/16-28 L=9	ヒラネジ' 3/16-28 L=9	1
61		SS-6121030-SP	SCREW 3/16-28 L=10	ヒラネジ' 3/16-28 L=10	1
62		SS-7701010-SP	SCREW 5/16-24 L=10	マメヒラネジ' 5/16-24 L=10	1
63		TA-2351004-RO	RUBBER PLUG	トメセン	1
64		TA-1550902-RO	PLUG	トメセン D=15.5 L=9	1
65		TA-1550902-RO	PLUG	トメセン D=15.5 L=9	1
66		TA-1550902-RO	PLUG	トメセン D=15.5 L=9	1
67		TA-1701002-RO	RUBBER PLUG	トメセン	2

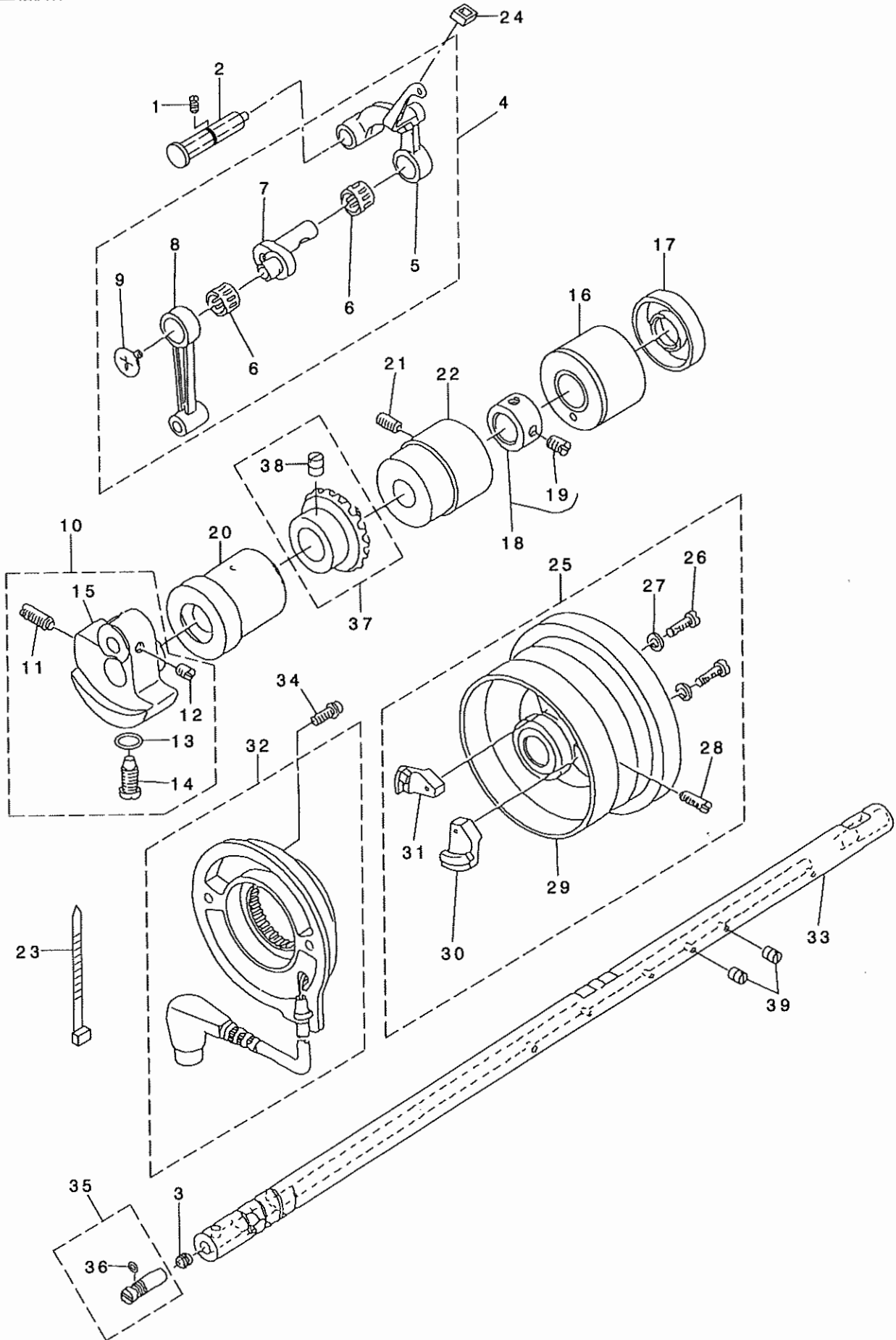
NOTE (注記)

#01...FOR JE  
#02...EXCEPT JE

JE用  
JEを除く

## 2.MAIN SHAFT COMPONENTS

上軸関係



REF. NO	NOTE	PART NO.	DESCRIPTION	ヒョウメイ	Qty
1		SS-8151150-SP	SCREW 15/64-28 L=10.5	トメネジ 15/64-28 L=10.5	1
2		110-17357	THREAD TAKE-UP CRANK SHAFT ASM	テンビ'ンササエジ'ク クミ	1
3		110-02904	ROLLER FELT	メンブ'ユリヨウ チヨウセツフエルト	1
4		110-39070	THREAD TAKE-UP LEVER ASM.	リンクテンビ'ンクミ	1
5		110-39062	THREAD TAKE-UP LEVER ASM.	リンクテンビ'ンクミ	(1)
6	#01	B1905-541-B00	NEEDLE BEARING	テンビ'ン ニート'ルハ'アリソク'	(1)
7		110-05204	NEEDLE BAR CRANK	ハリホ'ウクラソク	(1)
8		B1408-552-000	NEEDLE BAR CRANK ROD	ハリホ' - クラソクロツト'	(1)
9		B1903-552-000	LEFT SCREW	ヒタ'リネジ'	(1)
10		110-02169	COUNTERWEIGHT ASM.	ツリアイオモリ クミ	1
11		SS-8681650-TP	SCREW 9/32-28 L=16	トメネジ' 9/32-28 L=16	(1)
12		SS-8660610-TP	SCREW 1/4-40 L=6	トメネジ' 1/4-40 L=6	(2)
13		RO-0442401-00	RUBBER RING	オリソク'	(1)
14		SS-7681650-TP	SCREW 9/32-28 L=16	マルヒラネジ' 9/32-28 L=16	(1)
15		110-02110	COUNTER WEIGHT	ツリアイス	(1)
16		110-02805	MAIN SHAFT BUSHING, REAR	ウツソ'クウシロメタル B	1
17		110-02508	OIL SEAL	メタル オイルシ-ル	1
18		CS-147121A-SH	THRUST COLLAR ASM.D=14.72 W=12	スラストウケ D=14.72 W=12 クミ	1
19		SS-8660610-TP	SCREW 1/4-40 L=6	トメネジ' 1/4-40 L=6	(2)
20		110-02201	MAIN SHAFT BUSHING, FRONT	ウツソ'クマエメタル	1
21		SS-8150912-TH	SCREW 15/64-28 L=9	トメネジ'	1
22		110-02300	BUSHING, INTERMEDIATE	ウツソ'クナカメタル	1
23		HX-0004300-00	CLIP	ケツソクハ'ソト'	1
24		B1909-505-000	RUBBER	テンビ'ンアア'ラキリコ'ム	1
25		111-96052	FLYWHEEL ASM.	ハズ'ミク'ルマ クミ	1
26		SS-6111210-SP	SCREW 11/64-40 L=12	ヒラネジ' 11/64-40 L=12	(2)
27		WP-0450801-SD	WASHER 4.5X10X0.8	ヒラサ'カ'ネ 4.5X10X0.8	(2)
28		SS-8151550-SP	SCREW 15/64-28 L=15	トメネジ' 15/64-28 L=15	(2)
29		110-71453	HAND WHEEL ASM.	ハズ'ミク'ルマ ケツコ'ウ	(1)
30		M4007-110-OAA	MAGNET FITTING BASE A ASM.	マグ'ネツト トリツクダ'イ A クミ	(1)
31		111-96151	FITTING BASE JUNCTION, B	マグ'ネツトトリツクダ'イ ケツコ'ウB	(1)
32		111-96359	DYNAMO STATOR ASM.	ハツヂ'ソキステー'タ クミ	1
33		110-02003	MAIN SHAFT	ウツソ'ク	1
34		SL-4051001-MZ	SCREW M5 L=9.6	ナハ'ネジ' セムス	2
35		B1213-552-OAO-A	OIL AMOUNT ADJUSTING PIN ASM.	クラソク ユリヨウ-チヨウセツビ'ンクミ	1
36		RO-0291801-00	RUBBER RING	オリソク'	(1)
37		B1305-012-OAO	GEAR ASM.	ウツカサハク'ルマ タ'イ クミ	1
38		SS-8660810-TP	SCREW 1/4-40 L=8	トメネジ' 1/4-40 L=8	(2)
39		TA-0290301-MO	PLUG 2.9X3.2X3	トメセン D=2.9X3.2 L=3	1

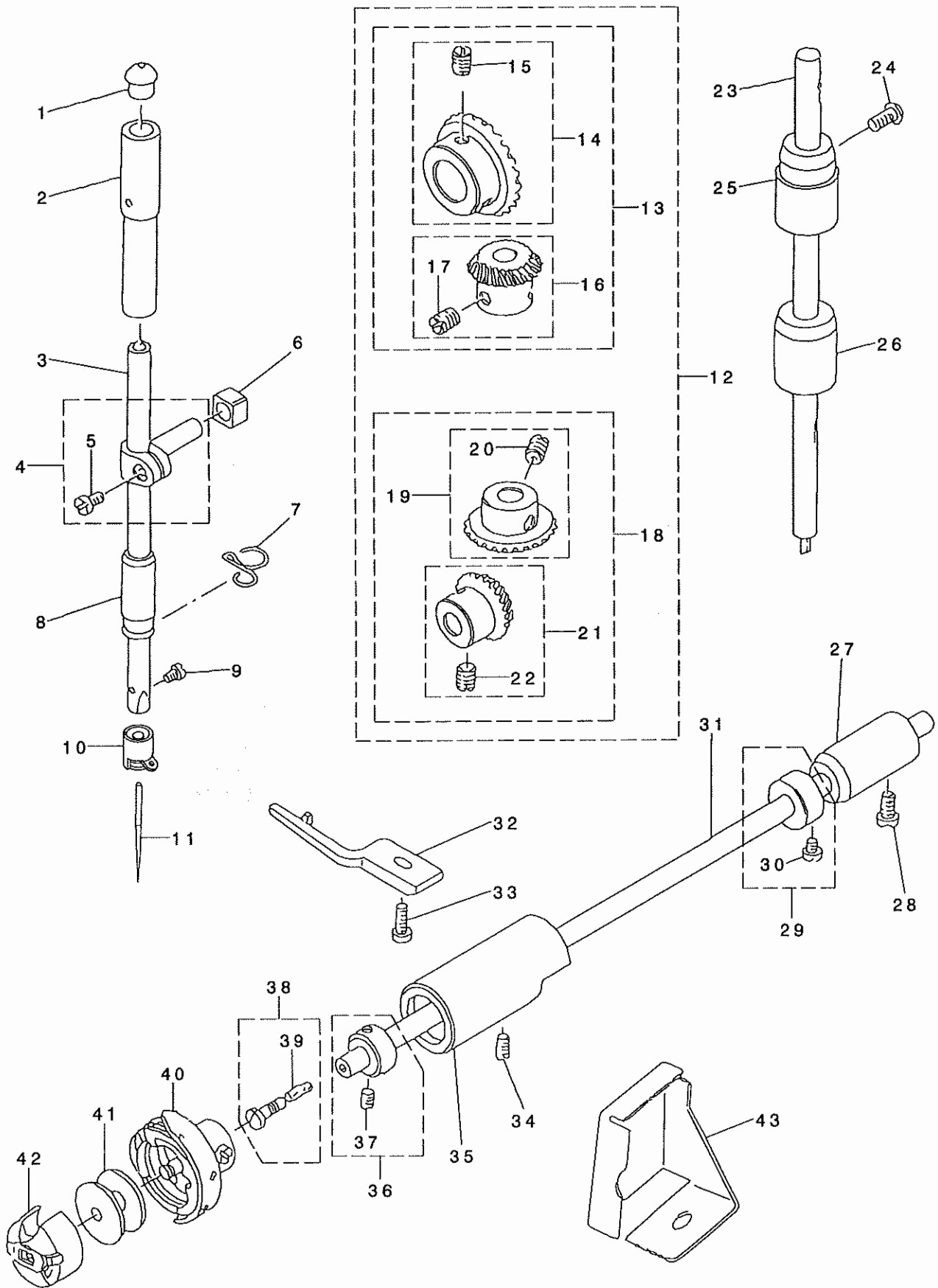
NOTE (注記)

#01...SELECTIVE PART(A~D)

選択部品(A~D)

### 3.NEEDLE BAR, UPRIGHT SHAFT & HOOK DRIVING SHAFT COMPONENTS

針棒・立軸・下軸關係

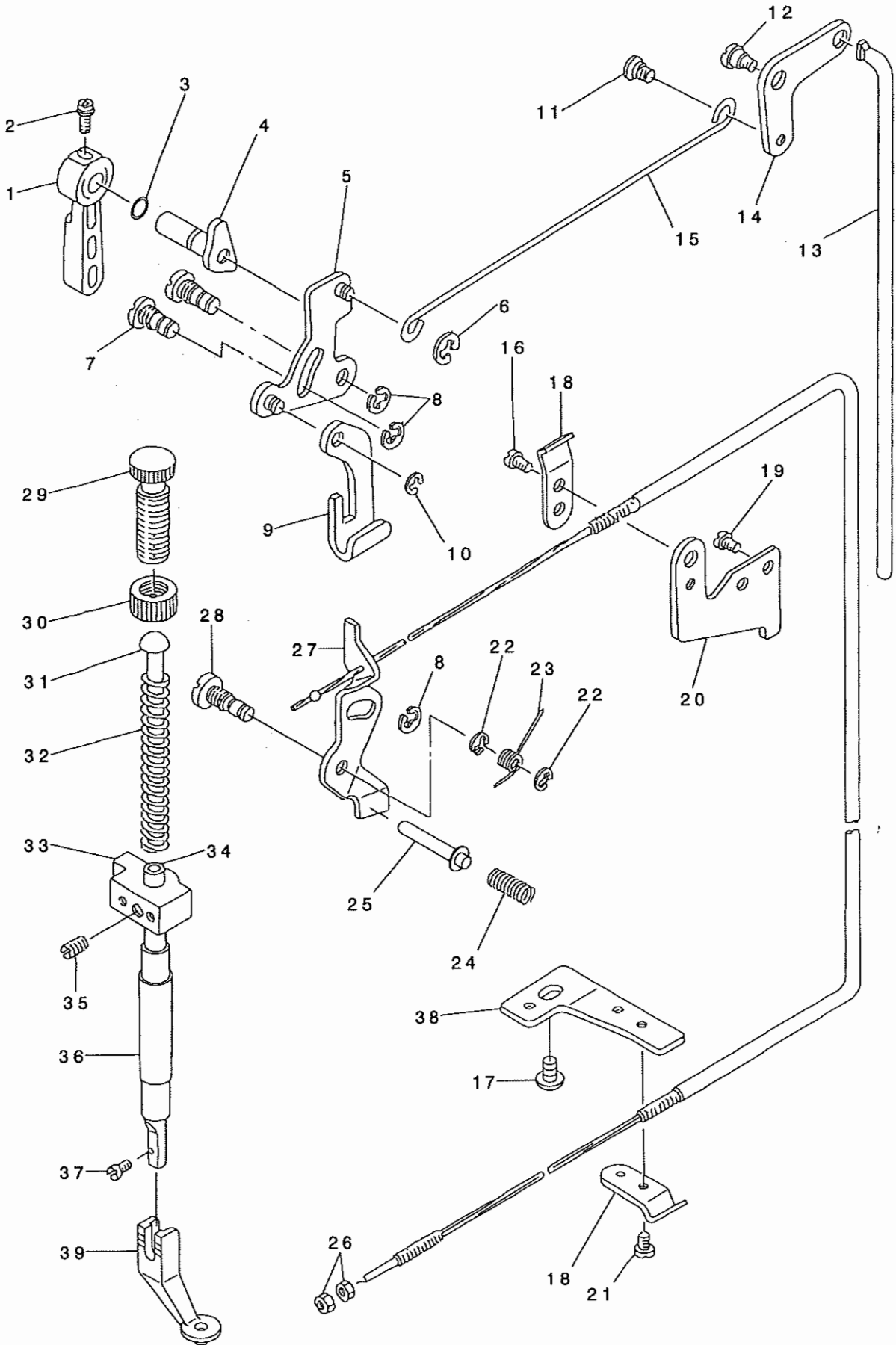




REF. NO	NOTE	PART NO.	DESCRIPTION	品名	Qty
1		B1405-012-000	CAP	キャップ	1
2		B1402-552-000-A	NEEDLE BAR BUSHING, UPPER	ハリホ - ウラメタル	1
3		111-41207	NEEDLE BAR	ハリホ ウ B	1
4		B1411-552-0A0	NEEDLE ROD HOLDER ASM.	ハリホ - タキクミ	1
5		SS-6090670-TP	SCREW 9/64-40 L=6	ヒラネジ 9/64-40 6=6	(1)
6		B1414-555-000	SLIDE BLOCK	ハリホ ウタ キアソナイコロ	1
7		110-18801	NEEDLE BAR THREAD GUIDE	ハリホ ウイトアソナイ	1
8		110-05105	NEEDLE BAR BUSHING, LOWER	ハリホ - シタメタル	1
9		SS-7080510-TP	SCREW 1/8-44 L=4.5	マルヒラネジ 1/8-44 L=4.5	1
10		B1418-227-T00	NEEDLE THREAD GUIDE	ハリホ - イトカケ	1
11		MC-2005207-50	NEEDLE 134SES SERV7 NM75	ハリ 134SES SERV7 NM75	1
12		B1306-155-0C0	GEAR & PINION ASM.	カサハク ルマ ショー クミ	1
13		B1306-155-0B0	GEAR & PINION ASM., UPPER	ウラカサハク ルマ クミ	(1)
14		B1305-012-0A0	GEAR ASM.	ウラカサハク ルマ タイ クミ	(1)
15		SS-8660810-TP	SCREW 1/4-40 L=8	トメネジ 1/4-40 L=8	(2)
16		B1306-155-0A0	PINION ASM.	ウラカサハク ルマ ショー クミ	(1)
17		SS-8660810-TP	SCREW 1/4-40 L=8	トメネジ 1/4-40 L=8	(2)
18		B1307-155-0B0	GEAR & PINION ASM., LOWER	シタカサハク ルマ クミ	(1)
19		B1307-155-0A0	GEAR ASM. LARGE	シタカサハク ルマ タイ クミ	(1)
20		SS-8660810-TP	SCREW 1/4-40 L=8	トメネジ 1/4-40 L=8	(2)
21		B1308-155-0A0	PINION ASM.	カサハク ルマ ショー クミ	(1)
22		SS-8660810-TP	SCREW 1/4-40 L=8	トメネジ 1/4-40 L=8	(2)
23		110-04009	UPRIGHT SHAFT	タテジ ク	1
24		SS-4120915-SP	SCREW 3/16-28 L=9	ナハネジ 3/16-28 L=9	1
25		110-04306	BUSHING, UPPER	タテジ ク ウラメタル B	1
26		110-04207	UPRIGHT SHAFT BUSHING, LOWER	タテジ ク シタメタル	1
27		110-15807	BUSHING, REAR	シモジ ク アトメタル B	1
28		SS-4120915-SP	SCREW 3/16-28 L=9	ナハネジ 3/16-28 L=9	1
29		CS-079101A-SH	THRUST COLLAR ASM. D=7.94 W=10	スラストウケ D=7.94 W=10 クミ	1
30		SS-6110420-TP	SCREW 11/64-40 L=4.8	ヒラネジ 11/64-40 L=4.8	(2)
31		110-15005	HOOK DRIVING SHAFT	シタジ ク	1
32		110-38809	BOBBIN CASE HOLDER	ナカカ マオサエ	1
33		SS-6111010-SP	SCREW 11/64-40 L= 9.5	ヒラネジ 11/64-40 L=9.5	1
34		SS-8150432-TH	SCREW 15/64-28 L=4	トメネジ	1
35		110-15104	BUSHING ASM., FRONT	シタジ ク マエメタル	1
36		CS-079073A-SH	THRUST COLLAR ASM.	スラストウケ クミ	1
37		SS-8110410-TP	SCREW 11/64-40 L= 3.5	トメネジ 11/64-40 L=3.5	(2)
38		B1808-552-0A0	OIL SEAL SCREW ASM.	シタジ ク マエトメネジ クミ	1
39		B1810-552-000	OIL WICK	シタジ ク マエトメネジ ユツ	(1)
40		G1814-880-00A	OIL HOOK ASM. A	キョウユカマクミA	1
41		B9117-552-A00	BOBBIN	ホビソ	1
42		110-38759	BOBBIN CASE ASM.	ホビソ ケース (ハネイリ)	1
43		110-38908	OIL SHIELD	シモジ ク マエホウ ハソ	1

4.HAND LIFTER COMPONENTS

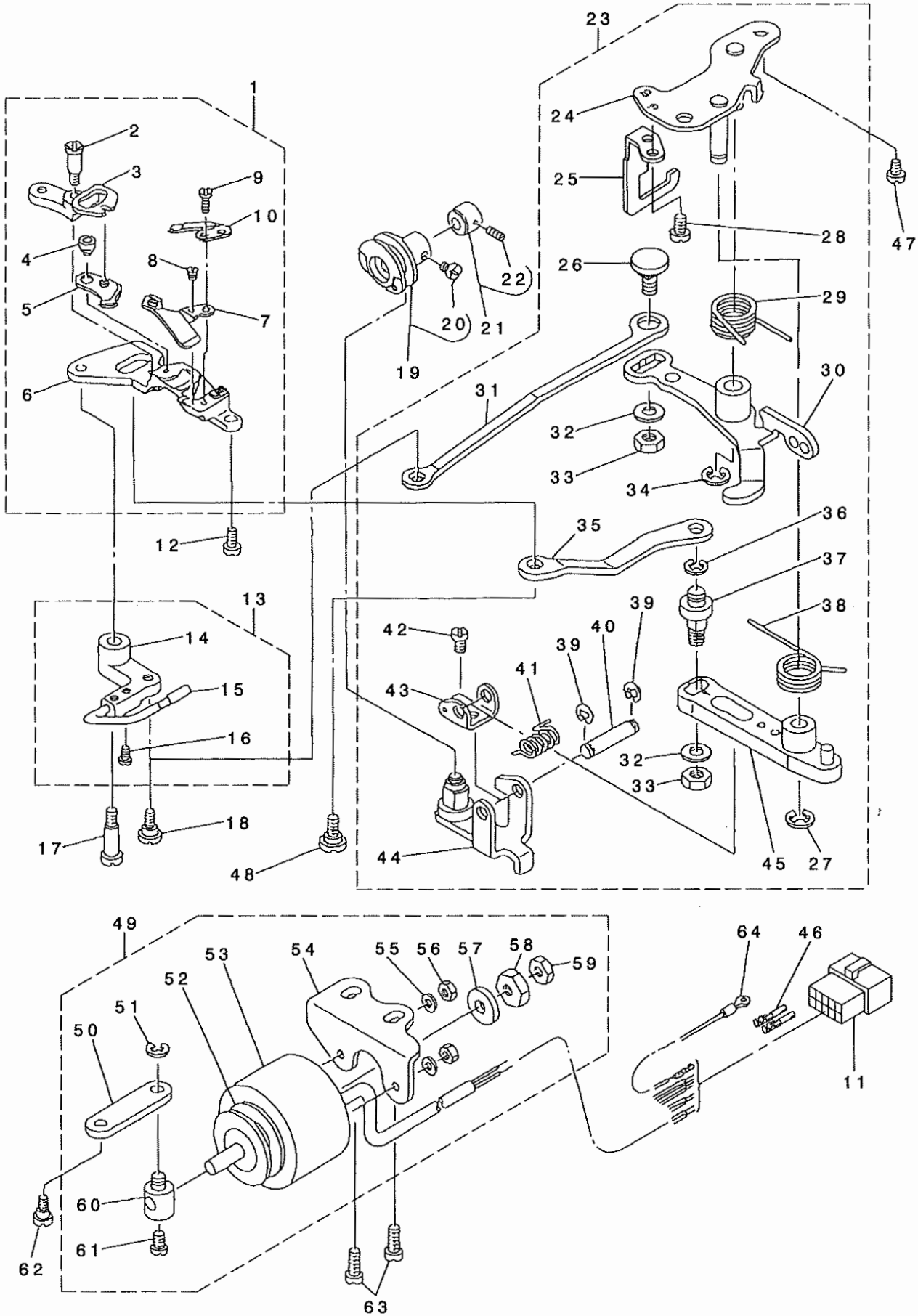
押さえ上げ関係



REF. NO	NOTE	PART NO.	D E S C R I P T I O N	ヒ ン メ イ	Qty
1		110-71800	HAND LIFTER	オサエアケ' レハ' -	1
2		B1521-555-000	SCREW	オサエアケ' レハ' - トメネジ'	1
3		RO-0371801-00	RUBBER RING	Oリング'	1
4		110-06756	HAND LIFTER CAM ASM.	オサエアケ' カム クミ	1
5		110-06350	HAND LIFTER LINK	ヒキアケ' リンク クミ	1
6		RE-0500000-K0	E-RING	Eカ' タトメワ 5	1
7		110-06509	LINK SHAFT	ヒキアケ' リンクツ' ク	2
8		RE-0500000-K0	E-RING	Eカ' タトメワ 5	3
9		110-06202	LIFTING LEVER	ヒキアケ' イタ	1
10		110-07309	E-RING	ヒキアケ' イタ Eリング'	1
11		110-07101	HINGE SCREW	ヒサ' アケ' ヨコホ' ウネジ'	1
12		SD-0720331-SP	HINGE SCREW D= 7.24 H= 3.3	タ' ソネジ' D=7.24 H=3.3	1
13		110-07200	CONNECTING ROD VERTICAL	ヒサ' アケ' レンクツホ' ウ	1
14		110-07002	LIFTING LEVER LINK	ヒサ' アケ' リンク	1
15		110-06905	LIFTING LEVER CONNECTING ROD	ヒサ' アケ' ヨコホ' ウ	1
16		SS-7110720-SP	SCREW 11/64-40 L=7	マルヒラネジ' 11/64-40 L=7	1
17		SS-4150915-SP	SCREW 15/64-28 L=9	ナハ' ネジ' 15/64-28 L=9	1
18		110-45408	WIRE HOLDER A	ワイヤ オサエ A	2
19		SS-4120615-SP	SCREW 3/16-28 L=6	ナハ' ネジ' 3/16-28 L=6	1
20		110-45606	WIRE HOLDER BRACKET (UPPER)	ワイヤ オサエタ' イ (ウエ)	1
21		SS-7110410-SP	SCREW 11/64-40 L=4	マルヒラネジ' 11/64-40 L= 4	1
22		RE-0500000-K0	E-RING	Eカ' タトメワ 5	2
23		110-18207	TENSION RELEASE RETURN SPRING	イトコルメイタ モト' シハ' ネ	1
24		110-18405	TENSION RELEASE PIN SPRING	イトコルメヒ' ソハ' ネ	1
25		110-18306	TENSION RELEASE SUPPORTING PIN	イトコルメホシ' ヨヒ' ソ	1
26		NS-6620310-SP	NUT 3/16-32	ロツカクナツト 3/16-32	2
27		110-45952	THREAD TENSION RELEASE WIRE	イトコルメ ワイヤ クミ	1
28		110-18108	TENSION RELEASE SHAFT	イトコルメイタツ' ク	1
29		110-71602	PRESSER SPRING REGULATOR	オサエ チョウセツ ネジ'	1
30		110-71701	NUT	オサエ チョウセツ ネジ' ナツト	1
31		B1510-227-000	PRESSER GUIDE BAR	オサエ アンナイホ' -	1
32		B1505-227-000-A	PRESSER SPRING	オサエ チョ-セツハ' ネ	1
33		110-06004	PRESSER BAR GUIDE BRACKET	オサエホ' ウタ' キ	1
34		B1501-127-000	PRESSER BAR	オサエホ' -	1
35		SS-8660810-TP	SCREW 1/4-40 L=8	トメネジ' 1/4-40 L=8	1
36		B1502-541-000	PRESSER BAR BUSHING, LOWER	オサエホ' - シタメタル	1
37		SS-7091110-SP	SCREW 9/64-40 L=10.5	マルヒラネジ' 9/64-40 L=10.5	1
38		110-45705	WIRE HOLDER BRACKET (LOWER)	ワイヤ オサエタ' イ (シタ)	1
39		111-97001	INNER PRESSER	ナカオサエ	1

# 5.THREAD TRIMMER COMPONENTS

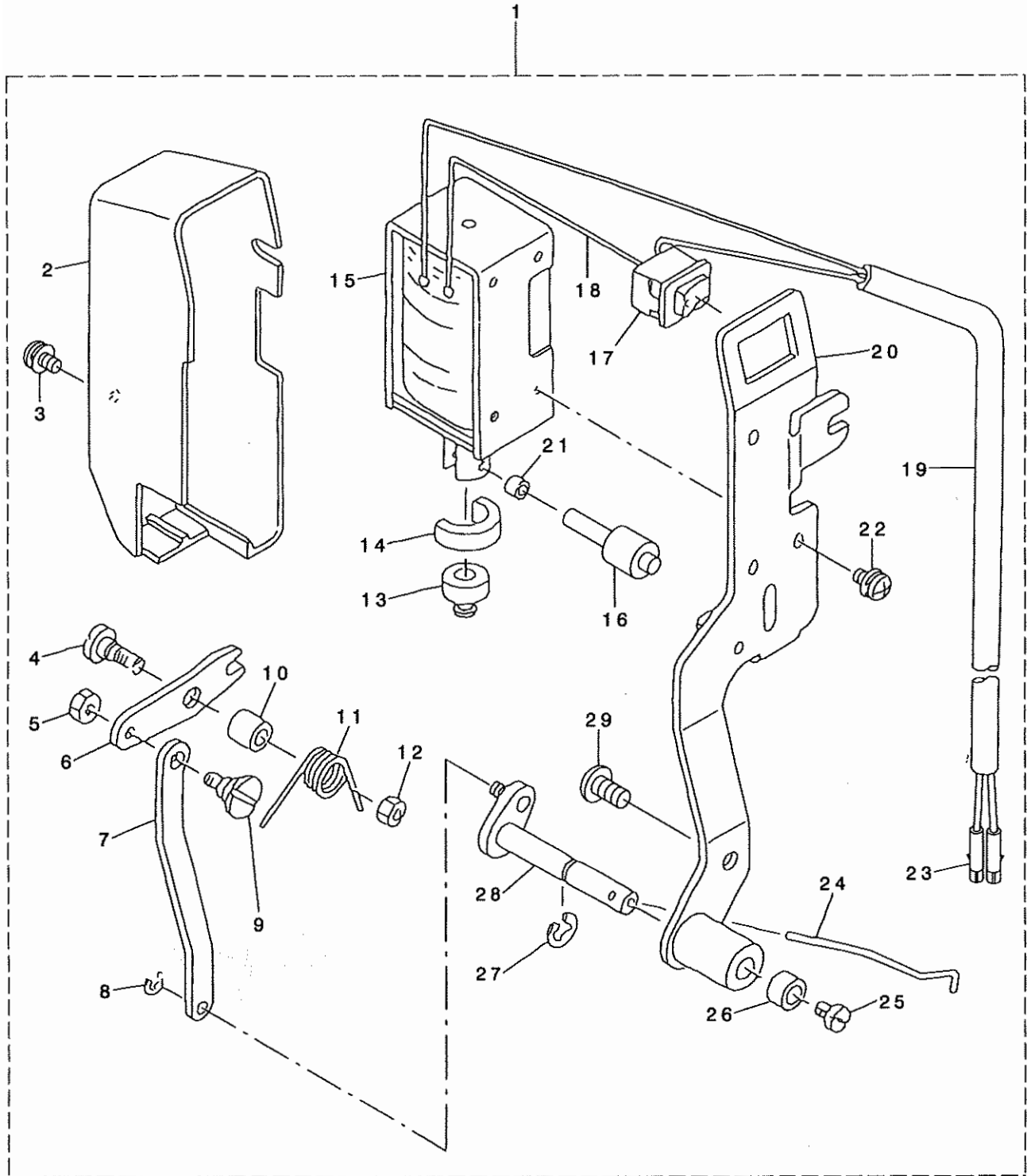
糸切り装置関係



REF. NO	NOTE	PART NO.	DESCRIPTION	ヒョウメイ	Qty
1		110-40359	KNIFE UNIT	メスユニット	1
2		SD-0460703-TP	HINGE SCREW D=4.6 H=7	タ'ンネツ' D=4.6 H=7	(1)
3		110-40508	FORKED BASE FOR KNIFE	メスフタマタ	(1)
4		110-40409	MOVING KNIFE HINGE SCREW	ト'ウメス タ'ンネツ'	(1)
5		110-40052	MOVING KNIFE ASM.	ト'ウメス クミ	(1)
6		110-40300	KNIFE MOUNTING BASE	メストリツク タ'イ	(1)
7		110-40201	THREAD GUIDE FOR KNIFE	メス イトアソナイ	(1)
8		SS-2060210-SP	SCREW 3/32-56 L=2.3	マルチラネツ' 3/32-56 L=2.3	(1)
9		SS-4080620-TP	SCREW 1/8-44 L=6	ナ'ネツ' 1/8-44 L=6	(2)
10		D2406-555-DOH	COUNTER KNIFE	コテイメス	(1)
11		HK-0346101-40	HOUSING 14P	ハウジング' 14P	1
12		SS-4110715-SP	SCREW 11/64-40 L=7	ナ'ネツ' 11/64-40 L=7	1
13		110-42553	PICKER ARM ASM.	ピ'ツカ ウテ' クミ	1
14		110-42504	PICKER ARM	ピ'ツカ ウテ'	(1)
15		110-42652	THREAD TAKE-UP PICKER ASM.	カマイト オウエ' クミ	(1)
16		SS-6090510-SP	SCREW 9/64-40 L=5	ヒラネツ' 9/64-40 L=5	(2)
17		SD-0641451-SP	HINGE SCREW D= 6.35 H=14.5	タ'ンネツ' D=6.35 H=14.5	1
18		SD-0630275-SP	HINGE SCREW D= 6.35 H= 2.7	タ'ンネツ' D=6.35 H=2.7	1
19		110-42850	THREAD TRIMMER CAM ASM.	イトキリカム' クミ	1
20		SS-6660610-TP	SCREW 1/4-40 L=6	ヒラネツ' 1/4-40 L=6	(2)
21		110-42959	CAM COLLAR ASM.	カムカラー' クミ	1
22		SS-8110520-TP	SCREW 11/64-40 L= 4.5	トメネツ' 11/64-40 L=4.5	(1)
23		110-42264	THREAD TRIMMER DRIVING UNIT	イトキリ クト'ウ ユニツト	1
24		110-42058	BASE PLATE ASM.	ハ'-ス イタ' クミ	(1)
25		110-42702	DRIVING ARM STOPPER ASM.	クト'ウウテ' ストツハ' クミ	(1)
26		110-42306	PICKER LINK PIN	ピ'ツカ リンク'ピ'ン	(1)
27		RE-0600000-KO	E-RING 6	E'ガ' タトメツ 6	(1)
28		SS-4110715-SP	SCREW 11/64-40 L=7	ナ'ネツ' 11/64-40 L=7	(2)
29		110-41704	CLUTCH SPRING	クラツチ ハ'ネ	(1)
30		110-41852	CLUTCH PLATE ASM.	クラツチ イタ' クミ	(1)
31		110-42405	PICKER LINK	ピ'ツカ リンク	(1)
32		WP-0621016-SH	WASHER	ヒラツ'ガ'ネ	(2)
33		NS-6150430-SP	NUT 15/64-28	ロツカクナツト 15/64-28	(2)
34		RE-0600000-KO	E-RING 6	E'ガ' タトメツ 6	(1)
35		110-40607	MOVING KNIFE LINK	ト'ウメス リンク	(1)
36		RE-0500000-KO	E-RING	E'ガ' タトメツ 5	(1)
37		110-40706	MOVING KNIFE LINK PIN	ト'ウメス リンク'ピ'ン	(1)
38		110-43700	KNIFE RETURN SPRING, B	メスモト' シハ'ネ B	(1)
39		RE-0400000-KO	E-SHAPED SNAP RING (4MM)	E'ガ' タトメツ 4	(2)
40		110-41407	ROLLER FULCRUM SHAFT	コロツテンジク'	(1)
41		110-41506	ROLLER RETURN SPRING	コロモト' シハ'ネ	(1)
42		SS-7090610-SP	SCREW 9/64-40 L=6	マルヒラネツ' 9/64-40 L=6	(1)
43		110-41308	ROLLER ARM BRACKET	コロウテ' サ'	(1)
44		110-40953	ROLLER ARM ASM.	コロ ウテ' クミ	(1)
45		110-40854	KNIFE DRIVING ARM ASM.	メス クト'ウウテ' クミ	(1)
46		HK-0346400-0B	PIN CONTACT	ピ'ンコンタクト	2
47		SS-4150915-SP	SCREW 15/64-28 L=9	ナ'ネツ' 15/64-28 L=9	2
48		SD-0640631-TP	HINGE SCREW D=6.35 H=6.3	タ'ンネツ' D=6.35 H=6.3	1
49		110-43957	SOLENOID UNIT	ソレノイト' ユニツト	1
50		110-42207	CLUTCH LINK	クラツチ リンク	(1)
51		RE-0500000-KO	E-RING	E'ガ' タトメツ 5	(1)
52		110-43205	SOLENOID RUBBER A	ソレノイト' コ' A A	(1)
53		110-43908	THREAD TRIMMER SOLENOID	イトキリソレノイト'	(1)
54		110-43403	SOLENOID BASE	ソレノイト' タ'イ	(1)
55		WP-0450000-SD	WASHER 4.5X8X0.5	ヒラツ'ガ'ネ 4.5X8X0.5	(2)
56		NM-6040000-SN	NUT M4	ロツカクナツト M4	(2)
57		110-43304	SOLENOID RUBBER	ソレノイト' コ' A	(1)
58		NS-6660410-SH	NUT	ロツカクナツト	(1)
59		NS-6660430-SP	NUT 1/4-40	ロツカクナツト 1/4-40	(1)
60		110-43007	SOLENOID PIN	ソレノイト' ピ'ン	(1)
61		SS-6110710-TP	SCREW 11/64-40 L= 6.5	ヒラネツ' 11/64-40 L=6.5	(1)
62		SD-0600361-SP	HINGE SCREW D=6 H=3.6	タ'ンネツ' D=6 H=3.6	1
63		SS-4151215-SP	SCREW 15/64-28 L=12	ナ'ネツ' 15/64-28 L=12	2
64		110-44054	GROUND WIRE ASM.	ア'-スコ-ト' クミ	1

6. WIPER COMPONENTS

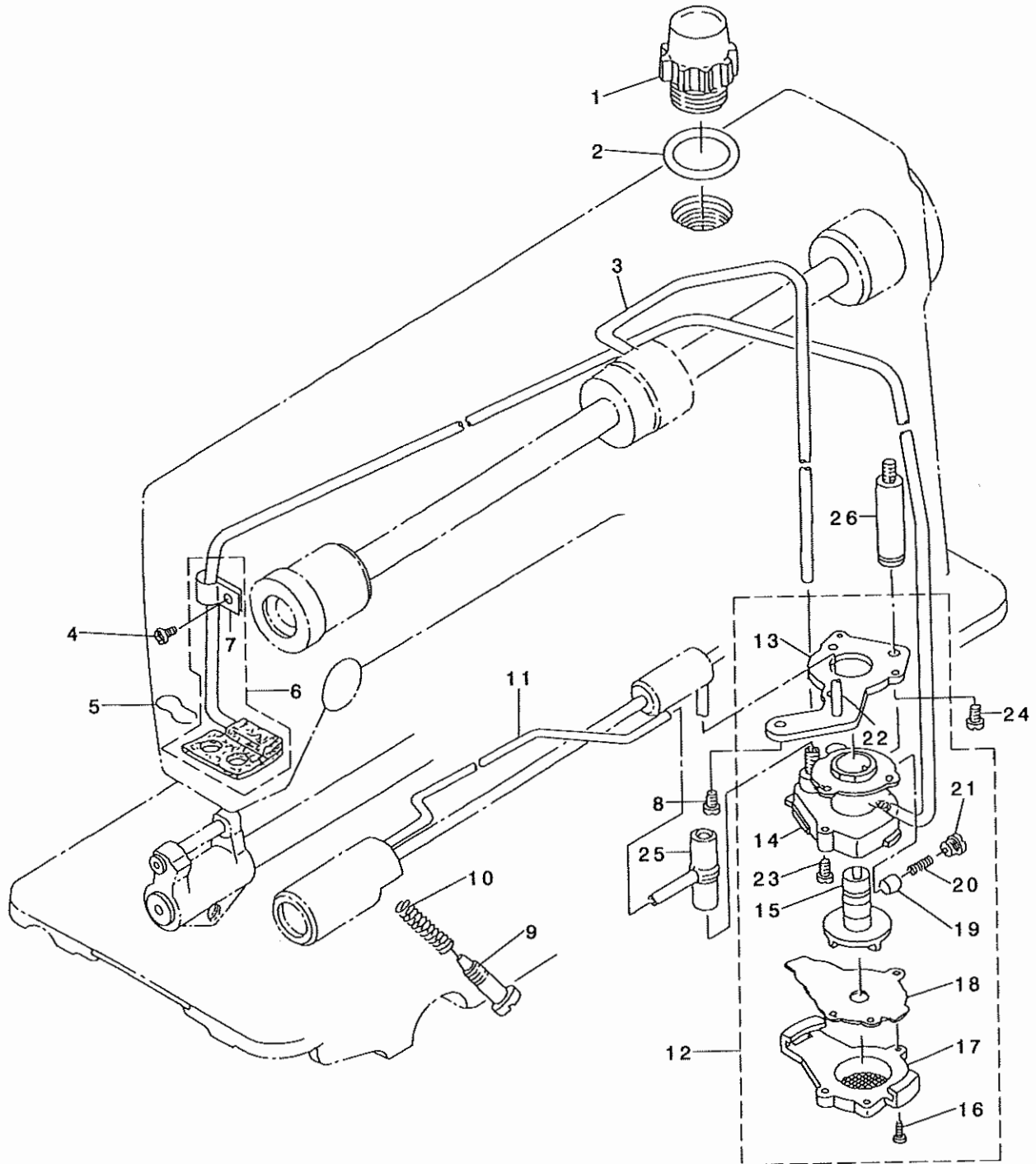
ワイパー関係



REF. NO	NOTE	PART NO.	D E S C R I P T I O N	ヒョウメイ	Qty
1		110-75157	WIPER ASM.	ワイパ - クミ	1
2		110-72709	WIPER COVER	ワイパ - カハ -	(1)
3		SL-4030621-SS	SCREW M3 X 6	ナハ コネシ' M3X0.5 L=6	(1)
4		SD-0650321-TP	HINGE SCREW D=6.5 H=3.2	タ' ソネシ' D=6.5 H=3.2	(1)
5		NS-6090310-SP	NUT 9/64-40	ロツカクナツト 9/64-40	(1)
6		111-10608	WIPER LINK A	ワイパ リンク A	(1)
7		111-10905	CONNECTING LINK	ワイパ リンク B	(1)
8		RE-0250000-K0	E-RING 2.5	Eカ' タトメワ 2.5	(1)
9		111-11507	WIPER LINK B, HINGE SCREW	ワイパ リンク B タ' ソネシ'	(1)
10		111-10707	WIPER HINGE SCREW COLLAR	ワイパ タ' ソネシ' カラ-	(1)
11		111-10806	WIPER SPRING	ワイパ ハ' ネ	(1)
12		NS-6110310-SP	NUT 11/64-40	ロツカクナツト 11/64-40	(1)
13		111-10400	WIPER RUBBER A	ワイパ ゴ' A A	(1)
14		111-10509	WIPER RUBBER B	ワイパ ゴ' A B	(1)
15		111-10301	WIPER SOLENOID	ワイパ ソレノイト'	(1)
16		111-12000	WIPER SOLENOID PIN	ワイパ -ソレノイト' シ' ク	(1)
17		HA-0005900-00	POWER SWITCH	テ' ソゲ' ソスイツチ	(1)
18		HW-2003900-00	ELECTRIC WIRE	ヒ' ニールテ' ソセン 17-0.16 シロ	(0.04)
19		HW-5000700-00	2-CORE CABTYRE CORD	2ソソ キヤブ' タイヤコト'	(1.33)
20		111-10152	WIPER BASE ASM.	ワイパ タ' イ クミ	(1)
21		111-11804	WIPER LINK COLLAR	ワイパ -リンクカラ-	(1)
22		SL-4030641-SE	SCREW M3 X 6	ナハ コネシ' M3X0.5 L=6	(3)
23		HK-0346400-0B	PIN CONTACT	ヒ' ソコンタクト	(2)
24		111-11606	WIPER	ワイパ	(1)
25		SS-6090540-SP	SCREW 9/64-40 L= 5.0	ヒラネシ' 9/64-40 L=5	(1)
26		111-11309	BRACKET INSTALLING COLLAR	ワイパ カラ-	(1)
27		RE-0500000-K0	E-RING	Eカ' タトメワ 5	(1)
28		111-11051	WIPER DRIVING SHAFT ASM.	ワイパ シ' ク クミ	(1)
29		SS-4120915-SP	SCREW 3/16-28 L=9	ナハ' ネシ' 3/16-28 L=9	(1)

7.OIL LUBRICATION COMPONENTS

給油関係

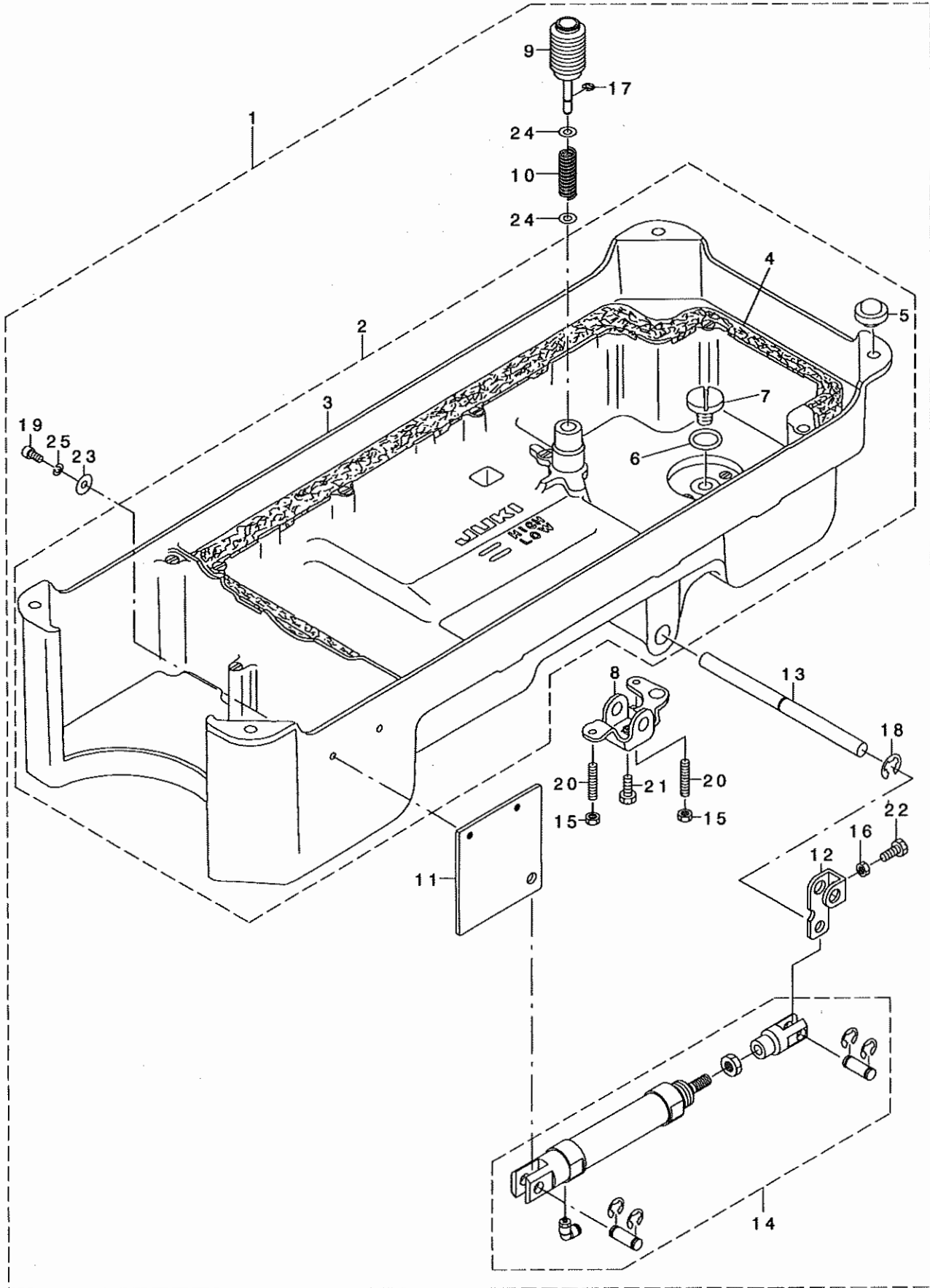




REF. NO	NOTE	PART NO.	D E S C R I P T I O N	ヒ ヲ メ イ	Qty
1		110-46604	OIL SIGHT WINDOW	ﾌﾞﾗｯｼﾞﾝｸﾞ	1
2		RO-1952401-00	RUBBER RING	ｸﾞﾗｽﾞ	1
3		110-21201	MAIN SHAFT OIL TUBE	ｸﾞﾗｽﾞ	1
4		SS-4120615-SP	SCREW 3/16-28 L=6	ｽｸﾚｯﾌﾞ 3/16-28 L=6	1
5		B3529-226-000	OIL FELT PRESSER	ｶﾝﾘｸﾞﾗﾌﾞ	1
6		110-21151	OIL RETURN TUBE ASM.	ｶﾝﾘｸﾞﾗﾌﾞ	1
7		B3536-122-000	HOLDER	ｶﾝﾘｸﾞﾗﾌﾞ	(1)
8		SS-4150915-SP	SCREW 15/64-28 L=9	ｽｸﾚｯﾌﾞ 15/64-28 L=9	1
9		B3514-412-000	OIL ADJUSTING SCREW	ｼﾞｽﾀﾞﾝｸﾞ	1
10		B2616-372-000	SPRING	ﾊﾞｽﾞ	1
11		110-21300	OIL TUBE	ｶﾞﾗｽ	1
12		110-20054	LUBRICATING OIL PUMP ASM.	ﾊﾞｽﾞ	1
13		110-20302	OIL PUMP INSTALLING BASE	ﾊﾞｽﾞ	(1)
14		110-20005	OIL PUMP	ﾊﾞｽﾞ	(1)
15		110-20708	OIL PUMP IMPELLER	ｲﾝﾊﾟｰ	(1)
16		SE-4301041-SR	SCREW D=3 L=10	ﾀﾞｲ 3 L=10	(3)
17		110-20203	LUBRICATING OIL PUMP COVER	ﾊﾞｽﾞ	(1)
18		110-20807	OIL PUMP IMPELLER COVER	ﾊﾞｽﾞ	(1)
19		110-20401	PLUNGER	ﾌﾟﾗﾝｼﾞﾝｸﾞ	(1)
20		110-20609	PLUNGER SPRING	ﾌﾟﾗﾝｼﾞﾝｸﾞ	(1)
21		110-20500	PLUNGER SCREW	ﾌﾟﾗﾝｼﾞﾝｸﾞ	(1)
22		110-20906	HOOK DRIVING SHAFT OIL TUBE	ｸﾞﾗｽﾞ	(1)
23		SL-4030851-SF	SCREW M3 L=8	ｽｸﾚｯﾌﾞ M3 L=8	(3)
24		SS-6111010-TP	SCREW 11/64-40 L= 9.5	ｽｸﾚｯﾌﾞ 11/64-40 L=9.5	1
25		110-21409	RUBBER JOINT	ｸﾞﾗｽﾞ	1
26		113-92107	OIL PUMP SUPPORT	ﾊﾞｽﾞ	1

8.OIL RESERVOIR COMPONENTS

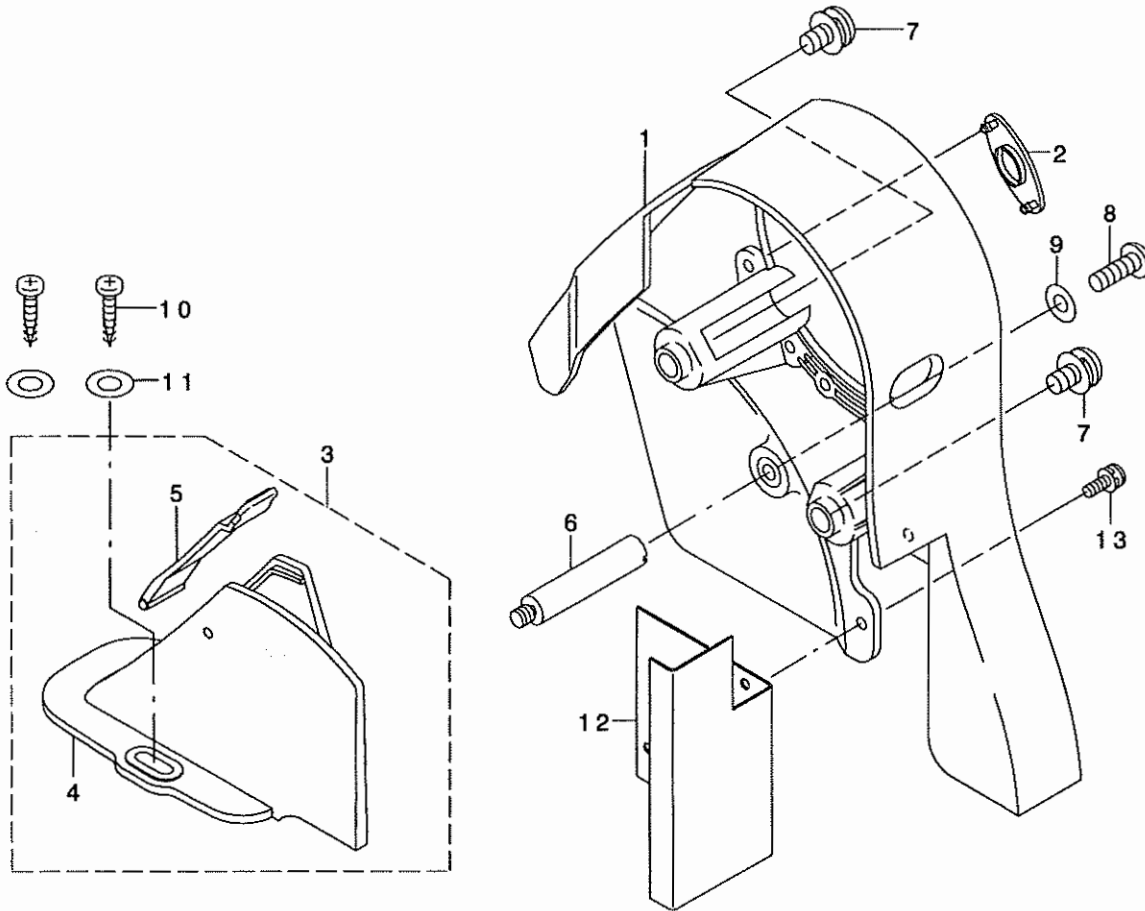
油溜関係



REF. NO	NOTE	PART NO.	DESCRIPTION	ヒョウメイ	Qty
1		G1601-309-0B0	OIL RESERVOIR ASM.	アブ'ラダ'マリ'ソウクミ	1
2		G1601-309-0A0	OIL RESERVOIR ASM.	アブ'ラダ'マリ'クミ	(1)
3		G1601-309-000	OIL RESERVOIR	アブ'ラダ'マリ	(1)
4		110-24700	GASKET	アブ'ラダ'マリ'ハ'ツキン	(1)
5		110-47107	RUBBER CUSHION	トウア'ササエゴ'ム	(4)
6		RO-0982401-00	RUBBER RING	オリンク'	(1)
7		SS-6700710-SH	SCREW 5/16-24 L=7	ヒラネシ' 5/16-24 L=7	(1)
8		110-24015	CONNECTING ROT, VERTICAL	ヒサ'アケ'カイテンウテ'	(1)
9		GAK-300010B0	KNEE PRESS LIFTER ROD ASM.	ゴ'ムツキ'ヒサ'アケ'オシホ'ウ'クミ	(1)
10		GAK-30005000	SPRING	ヒサ'アケ'オシホ'ウ'ハ'ネ	(1)
11		GAK-53001000	CYLINDER PLATE	オサエシリシタ'イタ	(1)
12		GAK-53002000	LEVER	オサエレハ' -	(1)
13		GAK-61002000	SHAFT	ヒサ'アテヨコシ'ク	(1)
14		PA-2002510-A0	AIR CYLINDER ASM.	エアシリシタ'クミ	(1)
15		NM-6060001-SE	NUT M6	ロツカクナツト M6 1ツコ	(2)
16		NS-6150430-SR	NUT 15/64-28	ロツカクナツト 15/64-28	(1)
17		RE-0400000-K0	E-RING 4	Eカ'タトメツ 4	(1)
18		RE-1000000-K0	E-RING 10	Eカ'タトメツ 10	(1)
19		SM-6051202-TR	SCREW M5 L=12	ロツカクアナホ'ネ M5X0.8 L=12	(2)
20		SM-8063012-TR	SCREW M6 L=30	トメネシ'	(2)
21		SM-9061853-SR	SCREW M6 L=17.5	ロツカクネ'ネ	(1)
22		SS-9151540-SR	SCREW 15/64-28 L=15	ロツカクネ'ネ 15/64-28 L=15	(1)
23		WP-0553216-SD	WASHER	ヒラザ'カ'ネ	(2)
24		WP-0621016-SD	WASHER 6.2X13X1	ヒラザ'カ'ネ 6.2X13X1	(2)
25		WS-0510002-KR	SPRING WASHER, M5	ハ'ネサ'カ'ネ 5.1X9.2X1.3	(2)

# 9.BELT COVER COMPONENTS

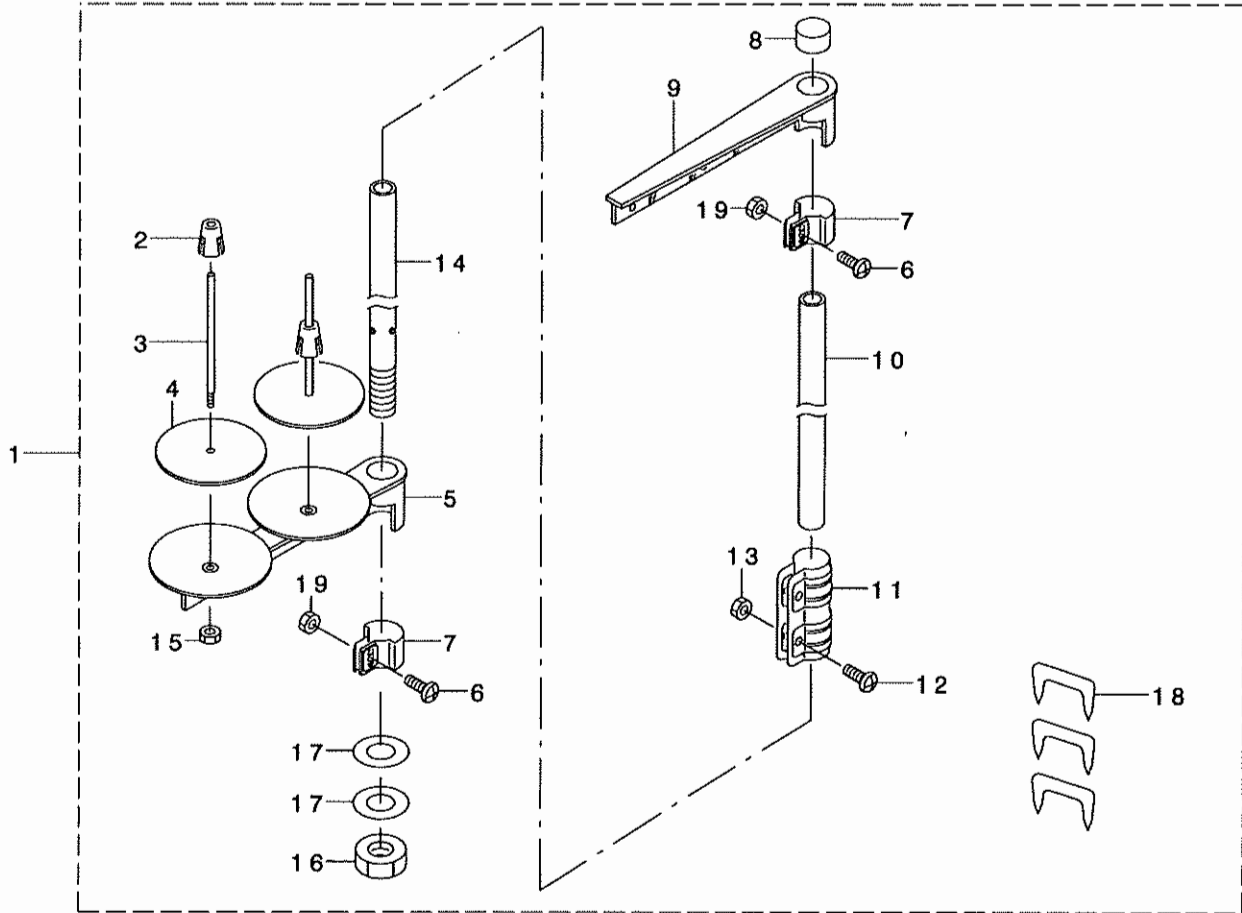
ベルトカバー関係



REF. NO	NOTE	PART NO.	DESCRIPTION	ヒョメイ	Qty
1		G1121-309-000	BELT COVER A	ベルトカバー-A	1
2		110-76700	BELT COVER A CAP	ベルトカバー-A キャップ	1
3		110-76858	BELT COVER B ASM.	ベルトカバー-B ケツコウ	1
4		110-76809	BELT COVER B	ベルトカバー-B	(1)
5		110-76957	BELT COVER B CAP ASM.	ベルトカバー-B フタクミ	(1)
6		110-23504	BELT COVER SUPPORT, A	ベルトカバー-シチュウ A	1
7		110-25202	BELT COVER A SCREW	ベルトカバー-Aトメネジ	2
8		SS-4121415-SP	SCREW 3/16-28 L=14	ナネジ 3/16-28 L=14	1
9		WP-0501016-SD	WASHER 5X10.5X1	ヒラサカネ 5X10.5X1	1
10		SK-3412000-SC	WOOD SCREW D=4.1 L=20	マルモクネジ D=4.1 L=20	2
11		WP-0450826-SC	WASHER 4.5X10X0.8	ヒラサカネ 4.5X10X0.8	2
12		G1122-309-000	BELT COVER SHELTER PLATE	ベルトカバー-シヤハイシ	1
13		SL-4031081-SC	SCREW M3 X 10	ナネジ セス M3 L=10	2

10.THREAD STAND COMPONENTS

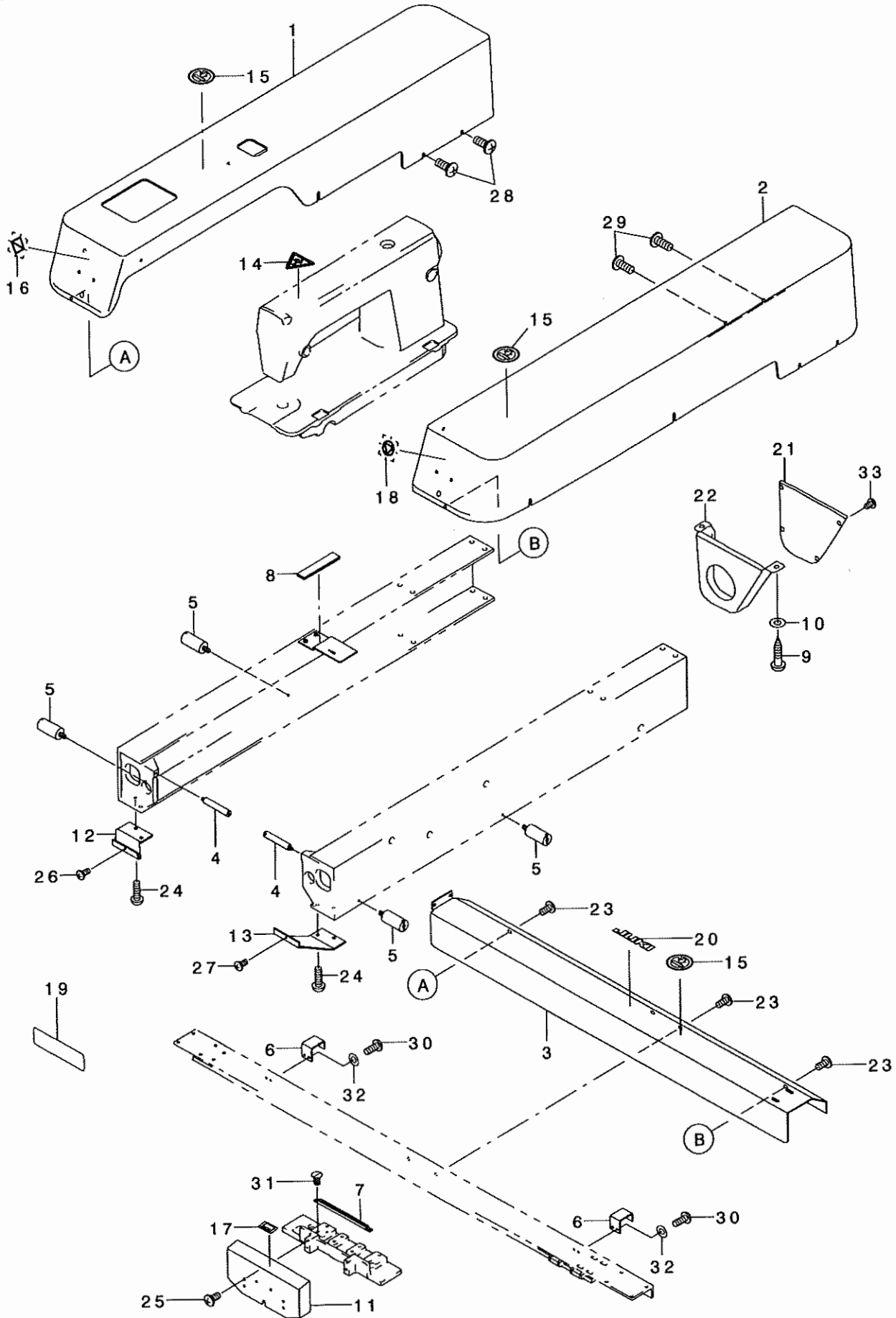
糸立装置関係



REF. NO	NOTE	PART NO.	DESCRIPTION	ヒソメイ	Qty
1		111-85055	THREAD STAND ASM.	イトテソウチ(クミ)	1
2		111-85501	SPOOL RETAINER	イトマキ フレト'メ	(2)
3		B3320-704-L00-A	SPOOL PIN	イトマキウケホ'ウ	(2)
4		B3311-012-000	SPOOL REST CUSHION	イトマキウケサ'	(2)
5		111-85006	SPOOL REST ARM	イトタテウテ'	(1)
6		SM-4051405-SE	SCREW M6 L=16	ヒラコネシ' M6 L=15	(2)
7		111-85402	THRED GUIDE ARM JOINT	イトタテ ウテ' シメカナク'	(2)
8		B3311-704-000	SPOOL REST ROD RUBBER CAP	イトタテホ'ウ ホコ' コ' Δ	(1)
9		111-85352	THREAD GUIDE ASM.	イトタテイトアンナイ クミ	(1)
10		111-85204	SPOOL REST ROD, UPPER	イトタテホ'ウ (ウエ)	(1)
11		B3305-704-000-A	SPOOL REST ROD JOINT	イトタテホ'ウ ツナキ'テ	(1)
12		SM-4051405-SE	SCREW M5 L=14	ナホ' コネシ' M5 L=14	(2)
13		NM-6050001-SE	NUT M5	ロツカクナツト M5	(2)
14		111-85105	SPOOL REST ROD, LOWER	イトタテホ'ウ (シタ)	(1)
15		NM-6050001-SE	NUT M5	ロツカクナツト M5	(2)
16		B3317-704-000	NUT	イトタテホ' - トメナツト	(1)
17		WP-1612616-SE	WASHER 17X30X2.6	ヒラサ' ガ' ネ 17X30X2.6	(2)
18		MAO-11532000	CORD STAPLE	コート' ステツツ' ル	(3)
19		NM-6050001-SE	NUT M5	ロツカクナツト M5	(2)

# 11. MISCELLANEOUS COVER COMPONENTS

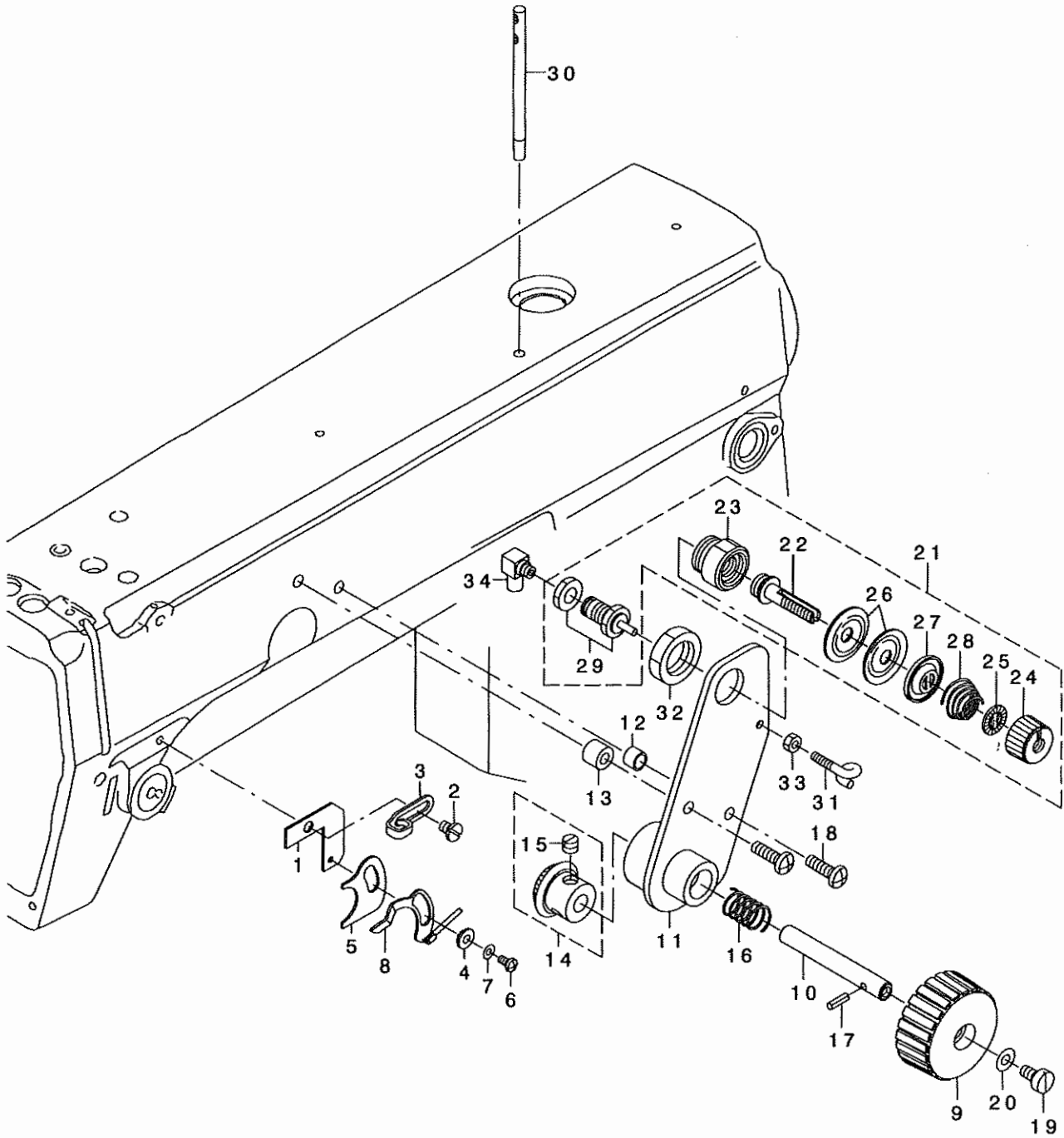
外装関係



REF. NO	NOTE	PART NO.	DESCRIPTION	ヒソメイ	Qty
1		G1112-309-000	X-Y COVER, LEFT	X-Yカハ - ヒタリ	1
2		G1113-309-000	X-Y COVER, RIGHT	X-Yカハ - ミキ	1
3		G1114-309-000	X FIXING BASE COVER	Xコテイハ - スカハ -	1
4		G1115-309-000	BOLT, A	カハ - ホ ルトA	2
5		G1116-309-000	BOLT, B	カハ - ホ ルトB	4
6		G1117-309-000	COVER SUPPORT	カハ - ササエ	2
7		G1118-309-000	COVER RAIL	カハ - レール	1
8		G1120-309-000	BOBBIN SPONGE	シタイトマキスホ ソウ	1
9		SK-3552500-SC	WOOD SCREW D=5.5 L=25	マルモクネジ D=5.5 L=25	2
10		WP-0561616-SC	WASHER 5.6X16X1.6	ヒラサ カネ 5.6X16X1.6	2
11		G1123-309-000	PRESSER COVER	オサエカハ -	1
12		G1124-309-000	SWITCH STAY, LEFT	スイッチステー ヒタリ	1
13		G1125-309-000	SWITCH STAY, RIGHT	スイッチステー ミキ	1
14		G1130-309-000	ATTENTION SEAL	ユビ ケカ チュウイシール	1
15		G1131-309-000	PROHIBIT SEAL	カシ ユウキンシシール	3
16		G1132-309-000	START SEAL	スタートシール	1
17		G1133-309-000	CASSETTE CHECK SEAL	カセットチェックシール	1
18		G1134-309-000	TEMPORARY STOP SEAL	イチシ テインシール	1
19		G1135-309-000	NAME PLATE	ゴンブ リートメイハン	1
20		G8220-870-000	BRAND MARK	ブランド マーク	1
21		B8211-210-00B	MOTOR PULLEY COVER (B)	モータフ - リカハ - B	1
22		B8210-210-00B	MOTOR PULLEY COVER (A)	モータフ - リカハ - A	1
23		SM-0040801-SC	SCREW	トラスネジ M4 L=8	6
24		SM-3051652-TN	SCREW M5 L=16	マルネジ M5 L=16	2
25		SM-0040801-SC	SCREW	トラスネジ M4 L=8	4
26		SM-0040801-SC	SCREW	トラスネジ M4 L=8	1
27		SM-0040801-SC	SCREW	トラスネジ M4 L=8	1
28		SM-0051201-SC	SCREW	トラスネジ M5 L=12	8
29		SM-0051201-SC	SCREW	トラスネジ M5 L=12	8
30		SM-6041002-TP	SCREW M4 L=10	ロツカクアナホ ルト M4X0.7 L=10	4
31		SS-1090750-SP	SCREW 9/64-40 L=7	シタメストリツケネジ	2
32		WP-0450801-SD	WASHER 4.5X10X0.8	ヒラサ カネ 4.5X10X0.8	4
33		SL-4040691-SC	SCREW M4 L=6	サ カネツキ ナハ コネシ M4 L=6	6

## 12.THREAD CUTTING DETECTING COMPONENTS

糸切れ検知関係

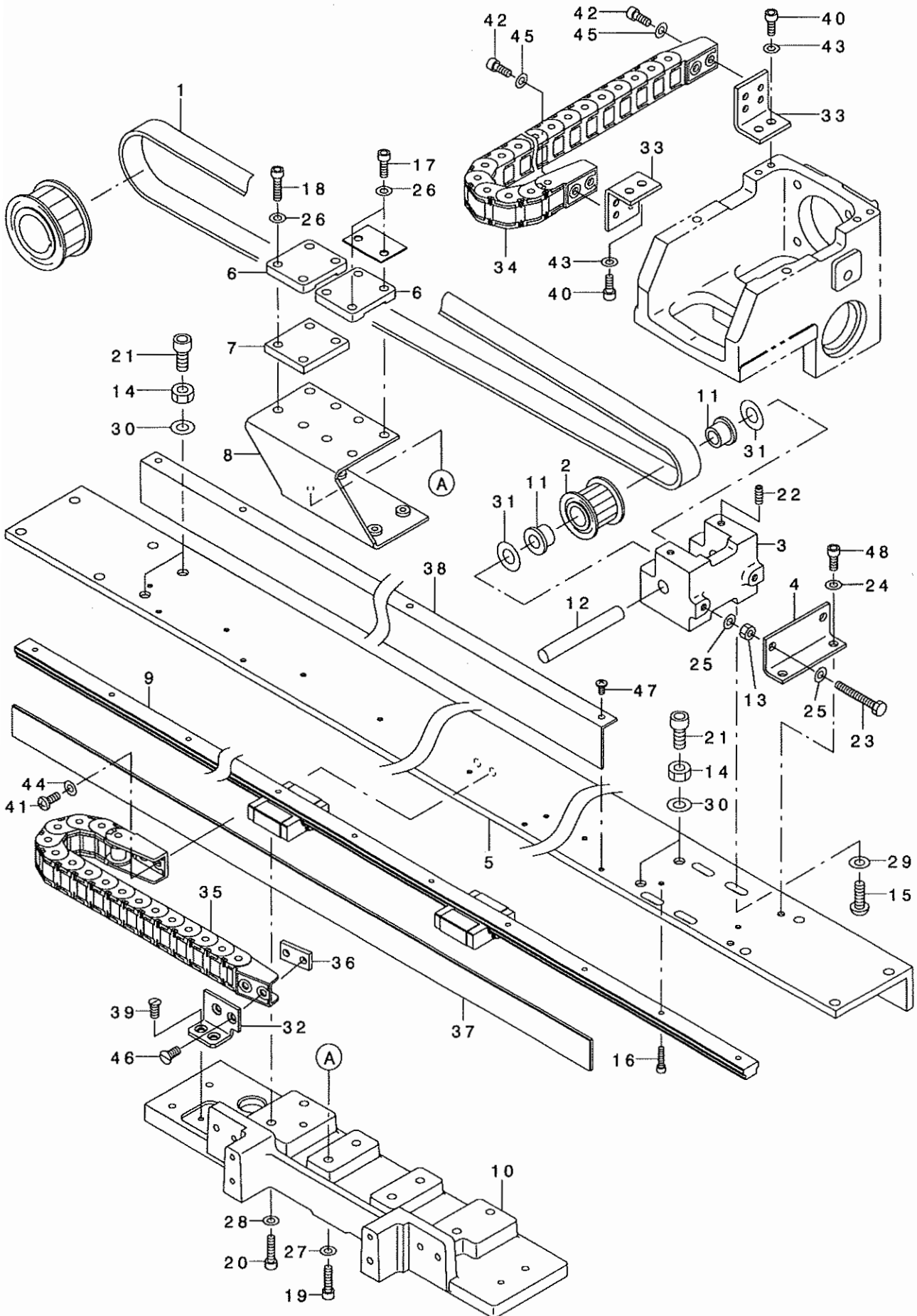




REF. NO	NOTE	PART NO.	DESCRIPTION	ヒョウメイ	Qty
1		G2701-309-000	RETRIEVAL PLATE	イトキ' レケンチイタ	1
2		110-01500	SCREW	ア-ム イトアンナイ A トメネジ'	1
3		110-18504	ARM THREAD GUIDE A	ア-ムイトアンナイ A	1
4		B2703-210-000	BUSHING	イトキレケンチイタ フ' ツシユ	1
5		G2313-870-000	THREAD CUTTING SENSOR PLATE IN	イトキレ ケンチハ' ン セ' ツエンハ' ン	1
6		SM-5030655-SP	SCREW	ハ' イント' ネジ' M3 L=6	1
7		WP-0320501-SD	WASHER	ヒラサ' ガ' ネ ミカ' キヤル M3	1
8		G4150-309-0A0	RETRIEVAL PLATE ASM.	イトキ' レケンチイタ クミ	1
9		G1212-309-000	PULLEY	フ' -リ	1
10		G1213-309-000	PULLEY SHAFT	フ' -リジ' ク	1
11		G1214-309-0A0	PULLEY FITTING PLATE COMPL.	フ' -リタイリツケイタ ケツゴ' ウ	1
12		111-11309	BRACKET INSTALLING COLLAR	ツイハ' カラ-	1
13		113-15108	COLLAR	ツイハ' タ' イ トリツケカラ-	1
14		B1306-155-0E0	PINION ASM.	ウエカサハク' ルマ シヨウ クミ	1
15		SS-8660530-TP	SCREW 1/4-40 L= 4.5	トメネジ' 1/4-40 L=4.5	(2)
16		B1652-704-000	SPRING	オシホ' タン ハ' ネ	1
17		PS-0300182-KF	SPRING PIN 3X18	スプ' リンク' ヒ' ン 3X18	1
18		SS-4121615-SP	SCREW 3/16-28 L=16	SCREW 3/16-28 L=16	2
19		SS-6120930-TP	SCREW 3/16-28 L=9	ヒラネジ' 3/16-28 L=9	1
20		WP-0482086-SD	WASHER 4.8X11.5X2	ヒラサ' ガ' ネ 4.8X11.5X2	1
21		G2301-309-0A0	THREAD TENSION ASM.	イトチヨウシ' クミ	1
22		G2301-309-000	THREAD TENSION ROD	イトチヨウシホ' ウ	(1)
23		G2302-309-000	THREAD TENSION ROD BASE	イトチヨウシホ' ウタ' イ	(1)
24		110-72204	TENSION NUT	イトチヨウシ' ナット	(1)
25		B3120-125-000	ROTATING STOPPER	イトチヨ-シサラ カイテント' メ	(1)
26		B3126-012-000	THREAD TENSION DISK	イトチヨ-シサラ	(2)
27		B3132-552-000	THREAD TENSION DISK PRESSER	イトチヨ-シ サラオサエ	(1)
28		B3121-352-000	TENSION SPRING	ウワル-ハ' イトチヨ-シ ハ' ネ	(1)
29		PA-0600504-A0	AIR CYLINDER	エアシリンダ'	(1)
30		225-02504	THREAD GUIDE BAR	イトアンナイホ' ウ	1
31		B3114-771-000	THREAD GUIDE	イトアンナイ	1
32		NM-6160511-SE	NUT M16X1.5	ロツカクナツト M16X1.5 1シユ	1
33		NS-6090310-SN	NUT 9/64-40	ロツカクナツト 9/64-40	1
34		PJ-0460525-03	HOSE ELBOW	ホ-ス エルホ'	1

13.X-Y COMPONENTS(1)

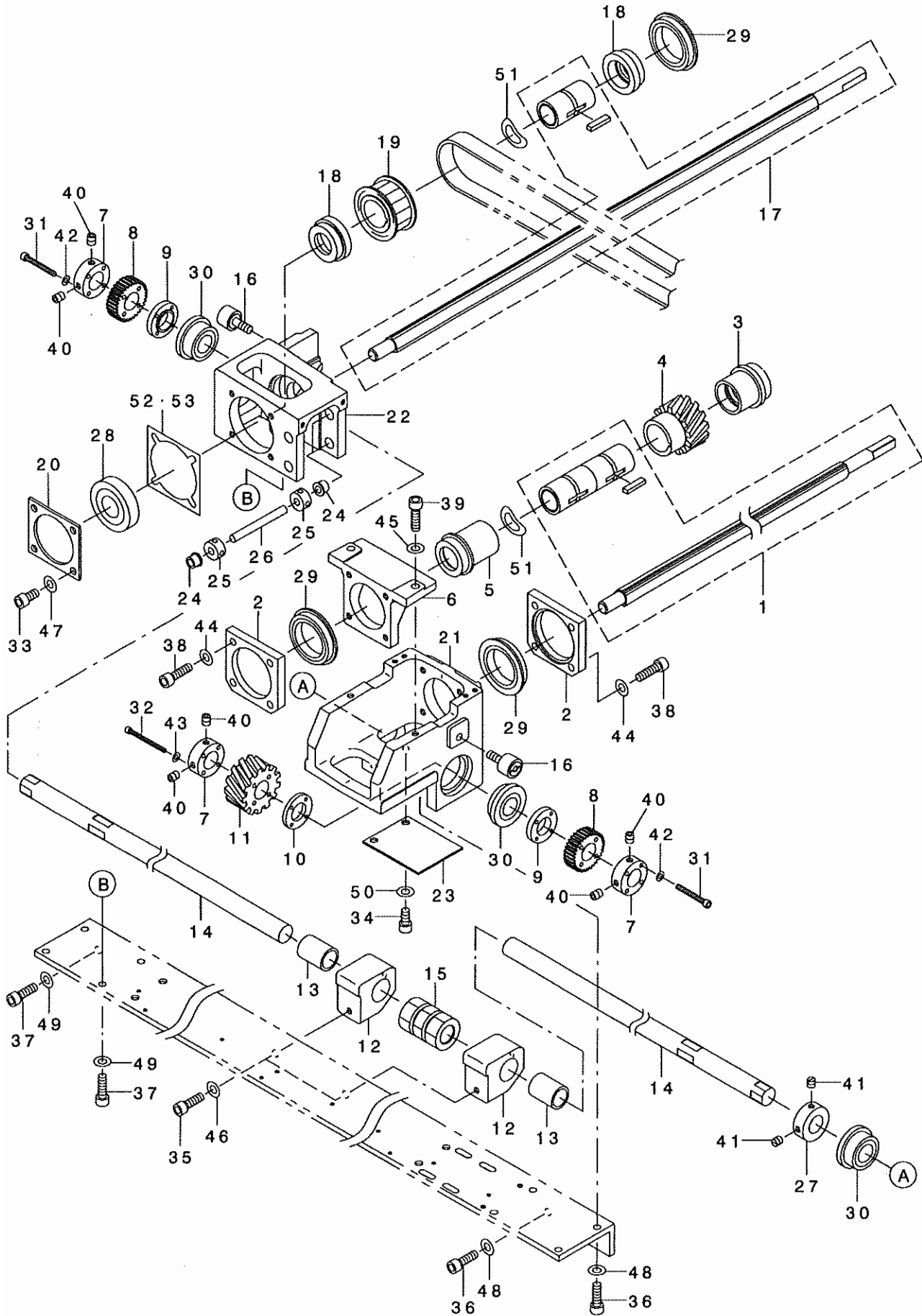
X-Y関係 (1)



REF. NO.	NOTE	PART NO.	D E S C R I P T I O N	ヒ ャ ン ン ン	Qty
1		G2538-309-000	X TIMING BELT	Xタイミシク' ハ' ルト	1
2		G2539-309-000	VERTICAL SPROCKET	シ' ユウト' ウズフ' ロケット	1
3		G2540-309-000	X VERTICAL BRACKET	Xシ' ユウト' ウフ' ラケット	1
4		G2541-309-000	ADJUSTING PLATE	ハ' ルトチヨウリヨクチヨウセイヨウイタ	1
5		G2544-309-000	X FIXING BASE	Xコテイハ' -ス	1
6		G2545-309-000	BELT PRESSER	ハ' ルトオサエ	2
7		G2546-309-000	SPACER	ハ' ルトオサエハ' -サ	1
8		G2547-309-000	X REMOVING BASE	Xイト' ウハ' -ス	1
9		G2548-309-000	LM GUIDE	LMカ' イト'	1
10		G2549-309-000	CASSETTE CHACK BASE	カセットチャックハ' -ス	1
11		G6005-880-000	BRACKET SHAFT HOLDER	フ' ラケットシ' クウケ	2
12		D2425-246-D00	CAM FOLLOWER SHAFT	シ' ユウト' ウシ' シ' ク	1
13		NM-6040001-SD	NUT M4	ロツカクナツト M4	2
14		NM-6060001-SD	NUT M6	ロツカクナツト M6 1シユ	4
15		SM-3051652-TN	SCREW M5 L=16	マルネシ' M5 L=16	4
16		SM-6031202-TP	SCREW M3X0.5 L=12	ロツカクアナホ' ルト	19
17		SM-6041202-TP	SCREW M4X0.7 L=12	ロツカクアナホ' ルト	4
18		SM-6041602-TP	SCREW M4X0.7 L=16	ロツカクアナホ' ルト M4X0.7 L=16	4
19		SM-6041602-TP	SCREW M4X0.7 L=16	ロツカクアナホ' ルト M4X0.7 L=16	4
20		SM-6041602-TP	SCREW M4X0.7 L=16	ロツカクアナホ' ルト M4X0.7 L=16	4
21		SM-6061402-TP	SCREW M6 L=14	ロツカクアナホ' ルト M6 L=14	4
22		SM-8041012-TP	SCREW M4X10	トメネシ' M4X0.7 L=10	2
23		SM-9043153-SC	SCREW	ロツカクハ' ルト	2
24		WP-0450801-SD	WASHER 4.5X10X0.8	ヒラザ' カ' ネ 4.5X10X0.8	2
25		WP-0450801-SD	WASHER 4.5X10X0.8	ヒラザ' カ' ネ 4.5X10X0.8	4
26		WP-0450801-SD	WASHER 4.5X10X0.8	ヒラザ' カ' ネ 4.5X10X0.8	8
27		WP-0450801-SD	WASHER 4.5X10X0.8	ヒラザ' カ' ネ 4.5X10X0.8	4
28		WP-0450801-SD	WASHER 4.5X10X0.8	ヒラザ' カ' ネ 4.5X10X0.8	4
29		WP-0531000-SD	WASHER M5	ヒラザ' カ' ネ コカ' タマル M5	4
30		WP-0641601-SD	WASHER M6	ヒラザ' カ' ネ ミカ' キマル M6	4
31		WP-0820526-SD	WASHER 8.2X14X0.5	ヒラザ' カ' ネ 8.2X14X0.5	2
32		G2556-309-000	X CHAIN DUCT STAY	Xチェーンダ' クトステー	1
33		G2557-309-000	Y CHAIN DUCT STAY	Yチェーンダ' クトステー	2
34		G2558-309-0A0	Y CHAIN DUCT ASM.	Yチェーンダ' クト クミ	1
35		G2561-309-0A0	X CHAIN DUCT ASM.	Xチェーンダ' クト クミ	1
36		G2562-309-000	CHAIN DUCT NUT	チェーンダ' クトナツトイタ	1
37		G2563-309-000	CHAIN DUCT SPONGE	チェーンダ' クトスホ' ソシ'	1
38		G2564-309-000	CHAIN DUCT PRESSER PLATE	チェーンダ' クトオサエイタ	1
39		SS-1090750-SP	SCREW 9/64-40 L=7	シタメストリツケネシ'	2
40		SM-6041002-TP	SCREW M4 L=10	ロツカクアナホ' ルト M4X0.7 L=10	4
41		SM-4041001-SC	SCREW M4X0.7 L=10	ナハ' コネシ' M4X0.7 L=10	2
42		SM-6041002-TP	SCREW M4 L=10	ロツカクアナホ' ルト M4X0.7 L=10	4
43		WP-0450801-SD	WASHER 4.5X10X0.8	ヒラザ' カ' ネ 4.5X10X0.8	4
44		WP-0450801-SD	WASHER 4.5X10X0.8	ヒラザ' カ' ネ 4.5X10X0.8	2
45		WP-0450801-SD	WASHER 4.5X10X0.8	ヒラザ' カ' ネ 4.5X10X0.8	4
46		SS-1090750-SP	SCREW 9/64-40 L=7	シタメストリツケネシ'	2
47		SM-0030601-SC	SCREW M3X0.5 L=6	トラスコネシ' M3X0.5 L=6	8
48		SM-6041002-TP	SCREW M4 L=10	ロツカクアナホ' ルト M4X0.7 L=10	2

14.X-Y COMPONENTS(2)

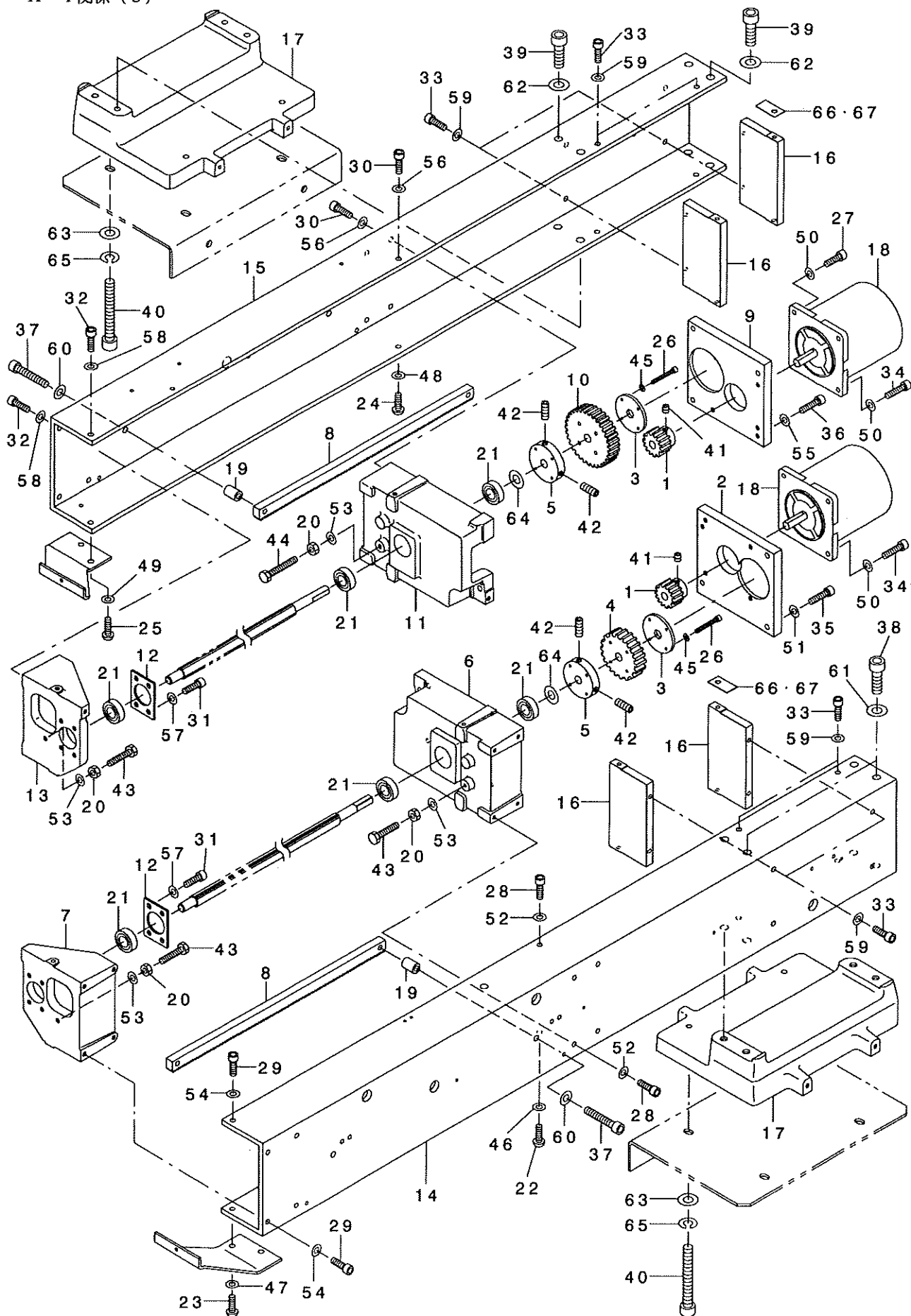
X-Y関係 (2)



REF. NO	NOTE	PART NO.	DESCRIPTION	ヒョウメイ	Qty
1		G2510-309-000	X SPLINE SHAFT	Yスプ ラインシ'ク	1
2		G2511-309-000	THRUST COLLAR	ハ'アリソク'ウケ	2
3		G2512-309-000	THRUST COLLAR, A	ネジ'ハク'ルマカラ-A	1
4		G2513-309-000	SCREW GEAR, A	ネジ'ク'ルマ	1
5		G2515-309-000	THRUST COLLAR, B	ネジ'ハク'ルマカラ-B	1
6		G2516-309-000	BEARING PRESSER	Yシ'クハ'アリソク'オサエ	1
7		G2517-309-000	THRUST COLLAR, B	シ'ユウト'ウハク'ルマカラ-B	3
8		G2518-309-000	Y PINION	Yピ'ニオン	2
9		G2519-309-000	GEAR PRESSER PLATE, B	シ'ユウト'ウハク'ルマオサエイタB	2
10		G2520-309-000	GEAR PRESSER PLATE, C	シ'ユウト'ウハク'ルマオサエイタC	1
11		G2521-309-000	SCREW GEAR, B	ネジ'ハク'ルマB	1
12		G2522-309-000	SHAFT SUPPORT	シ'クササエ	2
13		G2523-309-000	BUSHING	レンケツシ'クメタル	2
14		G2524-309-000	CONNECTING SHAFT	レンケツシ'ク	2
15		G2525-309-000	COUPLING	カッパ'リンク'	1
16		G2528-309-000	CAM FLOOR	カムフネロア	2
17		G2534-309-000	X SPLINE SHAFT	Xスプ ラインシ'ク	1
18		G2535-309-000	SPROCKET COLLAR	スプ'ロケツトカラ-	2
19		G2536-309-000	DRIVING SPROCKET	クト'ウスプ'ロケツト	1
20		G2537-309-000	BEARING PRESSER, A	ハ'アリソク'オサエA	1
21		G2542-309-000	Y REMOVING BASE, RIGHT	Yイト'ウハ' -ス ミキ'	1
22		G2543-309-000	Y REMOVING BASE, LEFT	Yイト'ウハ' -ス ヒタ'リ	1
23		G2550-309-000	OIL CATCHER PLATE	ア'ラウケイタ	1
24		G6013-880-000	LINK SHAFT HOLDER	リンクシ'クウケ	4
25		G6014-880-000	LINK THRUST HOLDER	リンクスラストウケ	4
26		G6515-880-000	SET GAUGE SHAFT	セツトゲ' -シ'シ'ク	2
27		CS-1501011-TH	THRUST COLLAR	スラストウケ	1
28		SB-1300004-00	BEARING	コロカ'リシ'クウケ	1
29		SB-1300003-00	BEARING	コロカ'リシ'クウケ	3
30		SB-1150006-00	BALL BEARING	コロカ'リシ'クウケ	3
31		SM-6032502-TP	SCREW M3X0.5 L=25	ロツカクアナホ'ルト	8
32		SM-6033802-TP	SCREW M3 L=30	ロツカクアナホ'ルト	4
33		SM-6051002-TP	SCREW M5X0.8 L=10	ロツカクアナホ'ルト M5X0.8 L=10	4
34		SM-6051002-TP	SCREW M5X0.8 L=10	ロツカクアナホ'ルト M5X0.8 L=10	2
35		SM-6051602-TP	SCREW M5X0.8 L=16	ロツカクアナホ'ルト M5X0.8 L=16	2
36		SM-6051602-TP	SCREW M5X0.8 L=16	ロツカクアナホ'ルト M5X0.8 L=16	5
37		SM-6051602-TP	SCREW M5X0.8 L=16	ロツカクアナホ'ルト M5X0.8 L=16	5
38		SM-6051802-TP	SCREW M5 L=18	ロツカクアナホ'ルト	8
39		SM-6051802-TP	SCREW M5 L=18	ロツカクアナホ'ルト	2
40		SM-8050612-TP	SCREW M5X6	トメネシ' M5X0.8 L=6	6
41		SS-8660530-TP	SCREW 1/4-40 L= 4.5	トメネシ' 1/4-40 L=4.5	2
42		WP-0320500-SD	M3 WASHER	ヒラサ'カ'ネ M3	8
43		WP-0320500-SD	M3 WASHER	ヒラサ'カ'ネ M3	4
44		WP-0531000-SD	WASHER M5	ヒラサ'カ'ネ コカ'タマル M5	8
45		WP-0531000-SD	WASHER M5	ヒラサ'カ'ネ コカ'タマル M5	2
46		WP-0531000-SD	WASHER M5	ヒラサ'カ'ネ コカ'タマル M5	2
47		WP-0531000-SD	WASHER M5	ヒラサ'カ'ネ コカ'タマル M5	4
48		WP-0531000-SD	WASHER M5	ヒラサ'カ'ネ コカ'タマル M5	5
49		WP-0531000-SD	WASHER M5	ヒラサ'カ'ネ コカ'タマル M5	5
50		WP-0531000-SD	WASHER M5	ヒラサ'カ'ネ コカ'タマル M5	2
51		WZ-1670300-KP	WAVE WASHER	ナミカ'タサ'カ'ネ	2
52		G2565-309-000	DRIVING SPROCKET SHIM T=0.1	クト'ウスプ'ロケツトシ'ム T=0.1	1
53		G2566-309-000	DRIVING SPROCKET SHIM T=0.2	クト'ウスプ'ロケツトシ'ム T=0.2	2

15.X-Y COMPONENTS(3)

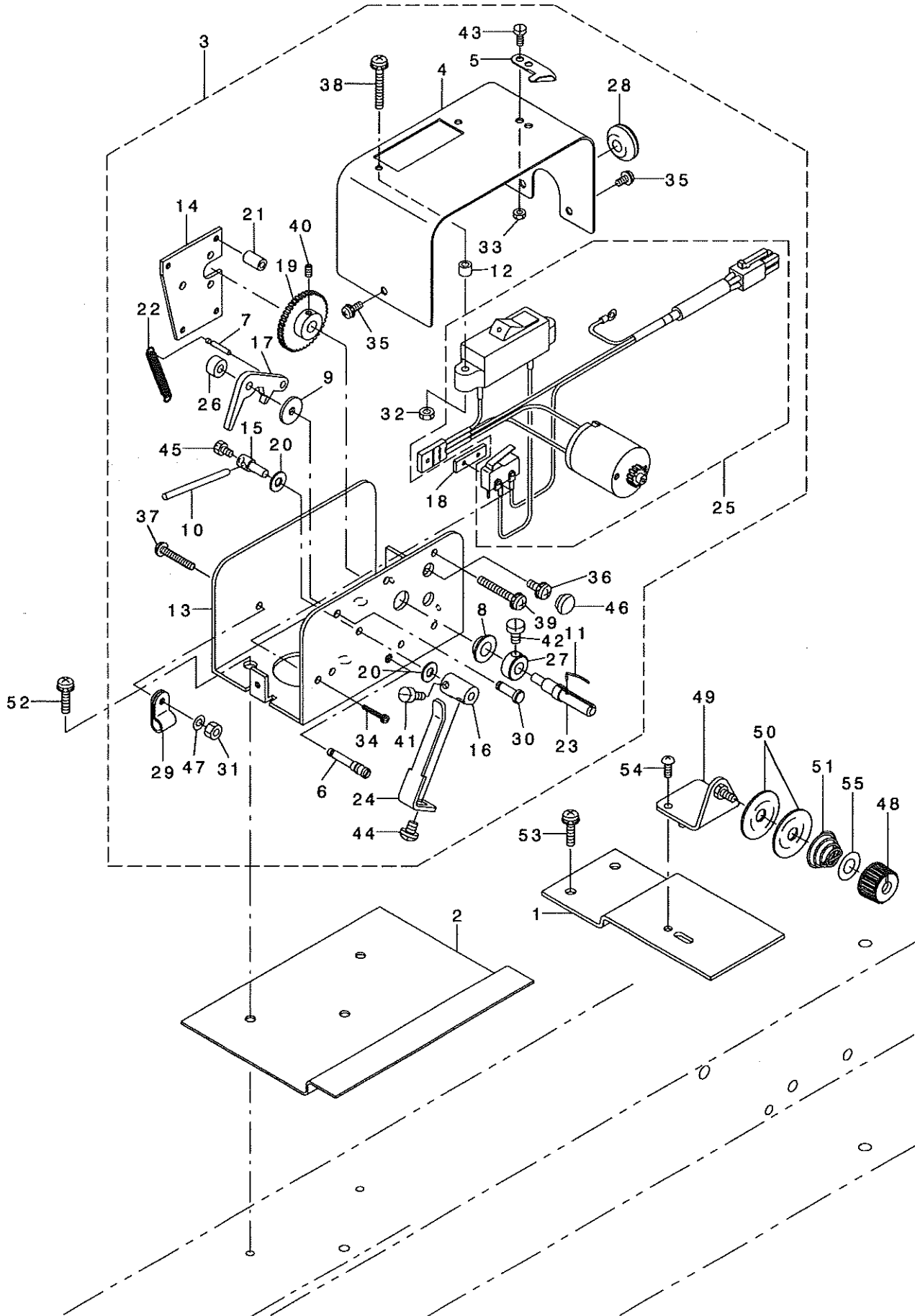
X-Y関係 (3)



REF. NO	NOTE	PART NO.	DESCRIPTION	ヒヨメイ	Qty
1		G2501-309-000	MOTOR DRIVING GEAR	モータクトウウハクノギ	2
2		G2502-309-000	Y MOTOR BRACKET	Yモータラケット	1
3		G2503-309-000	GEAR PRESSER PLATE, A	ギョウトウウハクノギマオキエイタ	2
4		G2504-309-000	Y MOTOR THRUST GEAR	Yモータギョウトウウハクノギ	1
5		G2505-309-000	THRUST COLLAR, A	ギョウトウウハクノギマカラ-A	2
6		G2508-309-000	Y MOTOR BASE	Yモータイ	1
7		G2509-309-000	Y SHAFT BRACKET	Yギョウクフラケット	1
8		G2526-309-000	Y SHAFT LAC	Yギョウクラック	2
9		G2529-309-000	X MOTOR BRACKET	Xモータラケット	1
10		G2530-309-000	X MOTOR THRUST GEAR	Xモータギョウトウウハクノギ	1
11		G2531-309-000	X MOTOR BASE	Xモータイ	1
12		G2532-309-000	BEARING PRESSER, B	ハアリソクオキEB	2
13		G2533-309-000	X SHAFT BRACKET	Xギョウクフラケット	1
14		G2551-309-000	X-Y BASE ARM, RIGHT	X-Yハ-スウテミキ	1
15		G2552-309-000	X-Y BASE ARM, LEFT	X-Yハ-スウテヒダリ	1
16		G2553-309-000	BASE ARM PRESSER PLATE	ハ-スウテオキエイタ	4
17		G2554-309-000	BASE ARM BASE	ハ-スウテダイ	2
18		B2529-215-000	X STEPPING MOTOR	Xオクリステッピングモータ	2
19		GAC-01002A00	COLLAR	ソレノイトトリツクタイチカネ	4
20		NM-6050001-SD	NUT M5X0.8	ワツカクナツトM5X0.8 1ツユ	4
21		SB-1100015-00	BEARING	ゴロカリツクウケ	6
22		SM-3051652-TN	SCREW M5 L=16	マルネジ M5 L=16	1
23		SM-3051652-TN	SCREW M5 L=16	マルネジ M5 L=16	1
24		SM-3051652-TN	SCREW M5 L=16	マルネジ M5 L=16	1
25		SM-3051652-TN	SCREW M5 L=16	マルネジ M5 L=16	1
26		SM-6032502-TP	SCREW M3X0.5 L=25	ワツカクアナネ 1ト	8
27		SM-6051602-TP	SCREW M5X0.8 L=16	ワツカクアナネ 1ト M5X0.8 L=16	1
28		SM-6051602-TP	SCREW M5X0.8 L=16	ワツカクアナネ 1ト M5X0.8 L=16	5
29		SM-6051602-TP	SCREW M5X0.8 L=16	ワツカクアナネ 1ト M5X0.8 L=16	5
30		SM-6051602-TP	SCREW M5X0.8 L=16	ワツカクアナネ 1ト M5X0.8 L=16	5
31		SM-6051602-TP	SCREW M5X0.8 L=16	ワツカクアナネ 1ト M5X0.8 L=16	8
32		SM-6051602-TP	SCREW M5X0.8 L=16	ワツカクアナネ 1ト M5X0.8 L=16	5
33		SM-6051602-TP	SCREW M5X0.8 L=16	ワツカクアナネ 1ト M5X0.8 L=16	16
34		SM-6052002-TP	SCREW M5 L=20	ワツカクアナネ 1ト M5X0.8 L=20	7
35		SM-6052502-TP	SCREW M5X0.8 L=25	ワツカクアナネ 1ト	4
36		SM-6052502-TP	SCREW M5X0.8 L=25	ワツカクアナネ 1ト	4
37		SM-6063502-TP	SCREW M6 L=35	ワツカクアナネ 1ト	4
38		SM-6082502-TP	SCREW M8 L=25	ワツカクアナネ 1ト	4
39		SM-6082502-TP	SCREW M8 L=25	ワツカクアナネ 1ト	4
40		SM-6086002-TP	SCREW	ワツカクアナネ 1ト	8
41		SM-8050612-TP	SCREW M5X6	トメネジ M5X0.8 L=6	4
42		SM-8061612-TP	SCREW M6X16	トメネジ M6 L=16	4
43		SM-9052553-CP	SCREW	ワツカクネ 1ト	3
44		SM-9053503-CP	SCREW M5 L=35	ワツカクネ 1ト M5 L=35	1
45		WP-0320500-SD	M3 WASHER	ヒラチカネ M3	8
46		WP-0531000-SC	WASHER 5.3X10X1	ヒラチカネ 5.3X10X1	1
47		WP-0531000-SC	WASHER 5.3X10X1	ヒラチカネ 5.3X10X1	1
48		WP-0531000-SC	WASHER 5.3X10X1	ヒラチカネ 5.3X10X1	1
49		WP-0531000-SC	WASHER 5.3X10X1	ヒラチカネ 5.3X10X1	1
50		WP-0531000-SD	WASHER M5	ヒラチカネ コカタマル M5	8
51		WP-0531000-SD	WASHER M5	ヒラチカネ コカタマル M5	4
52		WP-0531000-SD	WASHER M5	ヒラチカネ コカタマル M5	5
53		WP-0531000-SD	WASHER M5	ヒラチカネ コカタマル M5	4
54		WP-0531000-SD	WASHER M5	ヒラチカネ コカタマル M5	5
55		WP-0531000-SD	WASHER M5	ヒラチカネ コカタマル M5	4
56		WP-0531000-SD	WASHER M5	ヒラチカネ コカタマル M5	5
57		WP-0531000-SD	WASHER M5	ヒラチカネ コカタマル M5	8
58		WP-0531000-SD	WASHER M5	ヒラチカネ コカタマル M5	5
59		WP-0531000-SD	WASHER M5	ヒラチカネ コカタマル M5	16
60		WP-0641601-SD	WASHER M6	ヒラチカネ ミカキマル M6	4
61		WP-0841600-SD	WASHER M8	ヒラチカネ コカタマル M8	4
62		WP-0841600-SD	WASHER M8	ヒラチカネ コカタマル M8	4
63		WP-0841600-SD	WASHER M8	ヒラチカネ コカタマル M8	8
64		WP-1052000-SD	WASHER M10	ヒラチカネ M10	2
65		WS-0820002-KP	SPRING WASHER	ハネチカネ M8	8
66		G2567-309-000	BASE ARM SPACER T=0.2	ハ-スウテスハ-チ T=0.2	8
67		G2568-309-000	BASE ARM SPACER T=0.5	ハ-スウテスハ-チ T=0.5	8

16. BOBBIN WINDER COMPONENTS

下糸巻き関係

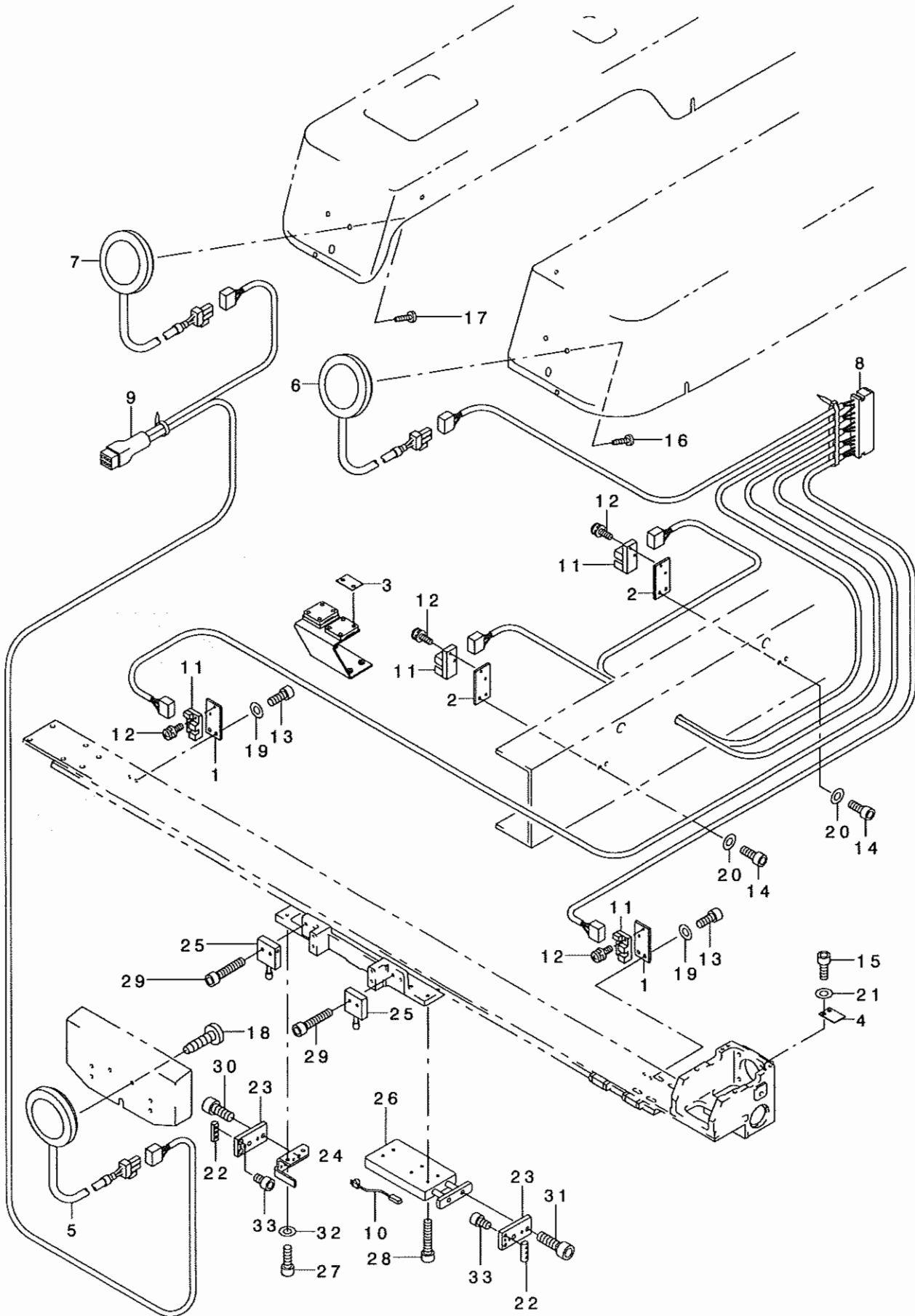




REF. NO	NOTE	PART NO.	DESCRIPTION	ヒソメイ	Qty
1		G3210-309-000	BOBBIN DEVICE FITTING PLATE, A	イトマキソウチトリツケイタA	1
2		G3211-309-000	BOBBIN DEVICE FITTING PLATE, B	イトマキソウチトリツケイタB	1
3		G3220-309-0A0	BOBBIN DEVICE ASM.	イトマキソウチ クミ	1
4		G3221-309-000	BOBBIN COVER	イトマキカハ-	(1)
5		105-02300	THREAD CUTTER	イトキリホジイタ	(1)
6		135-22305	STARTING SPRING RACK	キト'-ハ'ネカケ	(1)
7		B1511-180-000	SPRING RACK	ハ'ネカケ	(1)
8		B1524-272-00B	PRESSER BUSH	オサエフ'ツシユ	(1)
9		B1707-555-000	WASHER	シ'ヨウケ'オクリ カクゴ'マシ'クサ'ガ'ネ	(1)
10		B3127-127-000	THREAD RELEASE AUXILIARY PIN	イトコルメ ホジ'ヨビ'ソ	(1)
11		B3210-771-000	BOBBIN STOP SPRING	ホ'ビ'ソ トメハ'ネ	(1)
12		B4011-210-000	SPACER	キハ'ソスハ'-サ	(2)
13		G3201-270-000	BOBBIN FITTING BASE	イトマキ トリツケ タ'イ	(1)
14		G3202-270-000	MOTOR FITTING BASE	モ-タ トリツケ タ'イ	(1)
15		G3204-270-000	BOBBIN PRESSER DRIVING SHAFT	ホ'ビ'ソ オサエ クト'ウ シ'ク	(1)
16		G3205-270-000	BOBBIN PRESSER SHAFT	ホ'ビ'ソ オサエ シ'ク	(1)
17		G3206-270-000	BOBBIN DRIVING CUM	イトマキ クト'ウ カム	(1)
18		G3208-270-000	LIMIT SWITCH FITTING PLATE	リミット スイッチ トリツケハ'ソ	(1)
19		G3210-270-000	BIG GEAR	タ'イ ハク'ルマ	(1)
20		G3212-270-000	WASHER	ワツシヤ	(2)
21		G3213-270-000	SPACER	スハ'-サ	(4)
22		G3215-270-000	PRESSER ARM SPRING	オサエ ウデ'ハ'ネ	(1)
23		G8033-870-000	BOBBIN SHAFT	イトマキシ'ク	(1)
24		G8034-870-000	BOBBIN PRESSER	ホ'ビ'ソ オサエ	(1)
25		G8035-870-0A0	MOTOR ASM.	モ-タ クミ	(1)
26		CS-040051A-SD	THRUST HOLDER D=4 W=5	スラストウケ D=4 W=5	(2)
27		CS-0640611-SP	THRUST HOLDER	スラストウケ	(1)
28		HX-0001200-00	RUBBER BUSHING B	ゴ'ムフ'ツシユ	(1)
29		HX-0012300-0B	CABLE CLIP	ケ-フ'ルクリツフ'	(1)
30		MAI-12005000	CLOTH PRESSER PIN	ヌノオサエ ビ'ソ	(1)
31		NM-6030001-SC	NUT M3	ロツカクナツト M3X0.5 1シユ	(1)
32		NM-6030001-SC	NUT M3	ロツカクナツト M3X0.5 1シユ	(2)
33		NS-6090310-SP	NUT 9/64-40	ロツカクナツト 9/64-40	(2)
34		SL-4021291-SC	SCREW M2 X 12	ナハ'コネシ' セムス M2 L=12	(2)
35		SL-4030681-SC	SCREW M3 L=6	サ'ガ'ネツキ ナハ'コネシ' M3 L=6	(3)
36		SL-4030681-SC	SCREW M3 L=6	サ'ガ'ネツキ ナハ'コネシ' M3 L=6	(2)
37		SL-4031691-SC	SCREW M3 L=16	サ'ガ'ネツキ ナハ'コネシ' M3 L=16	(1)
38		SL-4032081-SC	SCREW M3 L=20	サ'ガ'ネツキ ナハ'コネシ' M3 L=20	(2)
39		SL-4032081-SC	SCREW M3 L=20	サ'ガ'ネツキ ナハ'コネシ' M3 L=20	(4)
40		SM-8030402-TP	SCREW M3X0.5 L=4	トメネシ'	(2)
41		SS-6090510-SP	SCREW 9/64-40 L=5	ヒラネシ' 9/64-40 L=5	(1)
42		SS-6090510-SP	SCREW 9/64-40 L=5	ヒラネシ' 9/64-40 L=5	(1)
43		SS-6090620-SP	SCREW 9/64-40 L=6	ヒラネシ' 9/64-40 L=6	(2)
44		SS-7110510-SP	SCREW 11/64-40 L=5	マルヒラネシ' 11/64-40 L=5	(1)
45		SS-9080410-SP	SCREW 1/8-44 L=4.3	ロツカクホ'ルト 1/8-44 L=4.3	(1)
46		TA-0750404-RO	PLUG D=7.5 L=3.5	トメセン D=7.5 L=3.5	(2)
47		WP-0320501-SC	WASHER M3	ヒラサ'ガ'ネ 3.2X7X0.5	(1)
48		110-72204	TENSION NUT	イトチヨウシ ナツト	1
49		110-78250	THREAD TENSION BRACKET ASM.	イトマキイトチヨウシホ'ウダ'イケツゴ'ウ	1
50		B3126-012-000	THREAD TENSION DISK	イトチヨ-シサラ	2
51		B3129-012-B00	THREAD TENSION SPRING	イトチヨ-シ ハ'ネ B	1
52		SL-4041291-SC	SCREW M4 L=12	ナハ'コネシ' セムス M4 L=12	3
53		SL-4041291-SC	SCREW M4 L=12	ナハ'コネシ' セムス M4 L=12	2
54		SM-0040801-SC	SCREW	トラスネシ' M4 L=8	1
55		WP-0651001-SB	WASHER	ヒラサ'ガ'ネ ミカ'キマル M6	1

17.SENSOR COMPONENTS

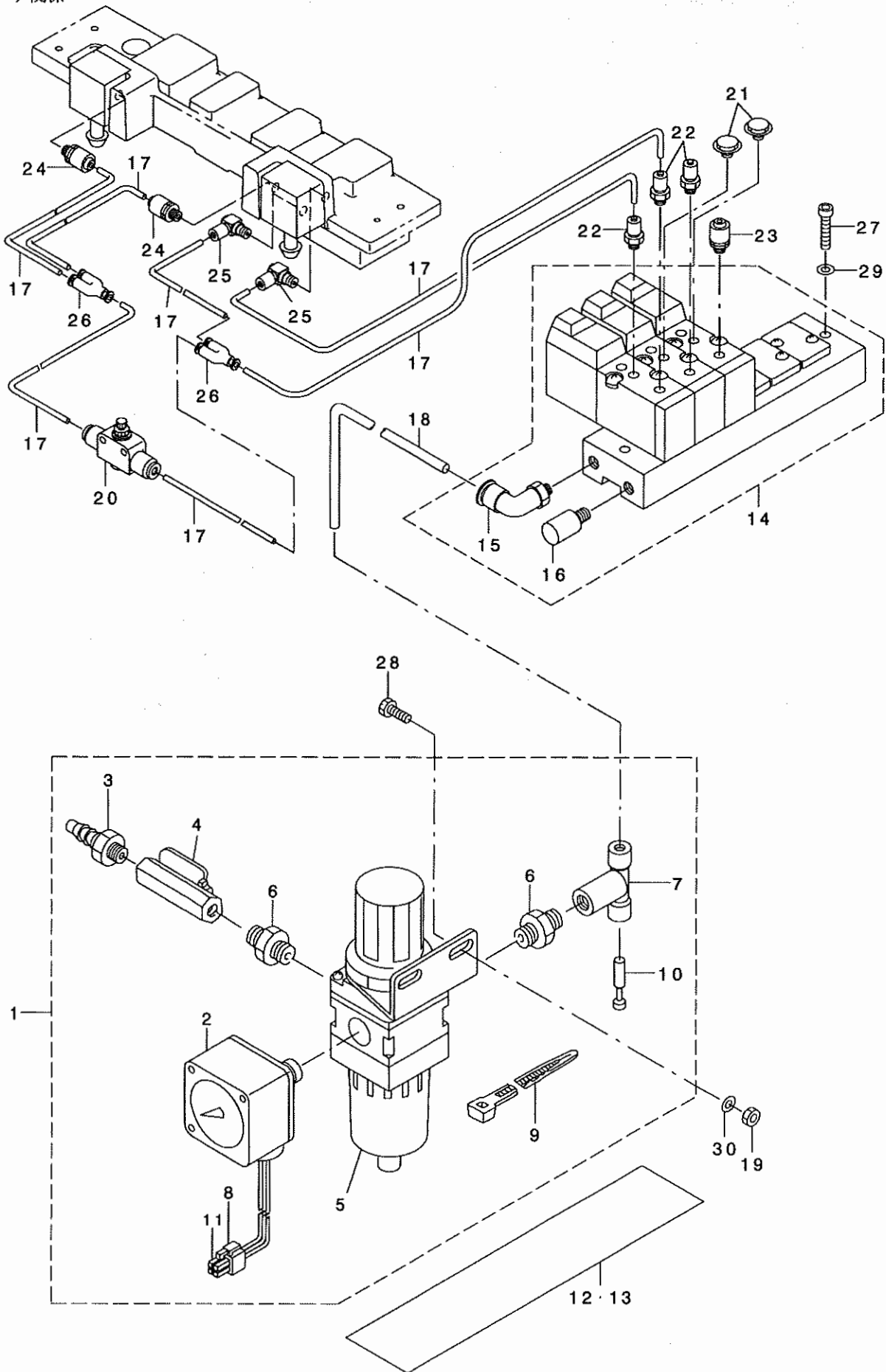
センサ関係



REF. NO	NOTE	PART NO.	DESCRIPTION	ヒソメイ	Qty
1		G4001-309-000	X SENSOR FITTING BASE	Xセンサーリツケダ'イ	2
2		G4002-309-000	Y SENSOR FITTING BASE	Yセンサーリツケダ'イ	2
3		G4003-309-000	X SENSOR SLIT	Xセンサースリット	1
4		G4004-309-000	Y SENSOR SLIT	Yセンサースリット	1
5		G4005-309-0A0	CHUCK SWITCH ASM.	チャックスイッチ クミ	1
6		G4006-309-0A0	ONCE STOP SWITCH ASM.	イチジ' ティンスイッチ クミ	1
7		G4007-309-0A0	START SWITCH ASM.	スタートスイッチ クミ	1
8		G4008-309-0A0	SENSOR CORD ASM.	センサーコード' クミ	1
9		G4009-309-0A0	NEAR SWITCH CABLE ASM.	デモトスイッチケーブル' クミ	1
10		G4010-309-0A0	CHUCK AUTO SWITCH ASM.	チャックオートスイッチ クミ	1
11		HD-0005700-0A	PHOTO SENSOR	フォトセンサー	4
12		SL-4031081-SC	SCREW M3 X 10	ナハ' ネジ' セムス M3 L=10	4
13		SM-6041002-TP	SCREW M4 L=10	ロツカクアナホ' ルト M4X0.7 L=10	4
14		SM-6041002-TP	SCREW M4 L=10	ロツカクアナホ' ルト M4X0.7 L=10	4
15		SM-6041002-TP	SCREW M4 L=10	ロツカクアナホ' ルト M4X0.7 L=10	2
16		ST-5041051-SN	SCREW	タツビ' ソネジ'	2
17		ST-5041051-SN	SCREW	タツビ' ソネジ'	2
18		ST-5041051-SN	SCREW	タツビ' ソネジ'	2
19		WP-0450801-SD	WASHER 4.5X10X0.8	ヒラサ' ガ' ネ 4.5X10X0.8	4
20		WP-0450801-SD	WASHER 4.5X10X0.8	ヒラサ' ガ' ネ 4.5X10X0.8	4
21		WP-0450801-SD	WASHER 4.5X10X0.8	ヒラサ' ガ' ネ 4.5X10X0.8	2
22		G2601-309-000	PRESSER METAL	オサエカナク'	2
23		G2602-309-0A0	PRESSER METAL BASE COMBINATION	オサエカナク' タ' イ ケツコ' ウ	2
24		G2603-309-0A0	CASSETTE GUARD	カセットガード'	1
25		PA-1601013-A0	PRESSER CYLINDER	オサエシリンダ'	2
26		PA-1602512-A0	CHUCK CYLINDER	チャックシリンダ'	1
27		SM-6041202-TP	SCREW M4X0.7 L=12	ロツカクアナホ' ルト	2
28		SM-6042002-TP	SCREW M4X0.7 L=20	ロツカクアナホ' ルト	4
29		SM-6042002-TP	SCREW M4X0.7 L=20	ロツカクアナホ' ルト	4
30		SM-6051202-TN	SCREW M5X0.8 L=12	ロツカクアナホ' ルト M5X0.8 L=12	2
31		SM-6051602-TN	BOLT	ロツカクアナホ' ルト	2
32		WP-0450801-SD	WASHER 4.5X10X0.8	ヒラサ' ガ' ネ 4.5X10X0.8	2
33		SM-6040602-TP	SCREW M4 L=6	ロツカクアナホ' ルト M4X0.7 L=6	4

18.PNEUMATIC COMPONENTS

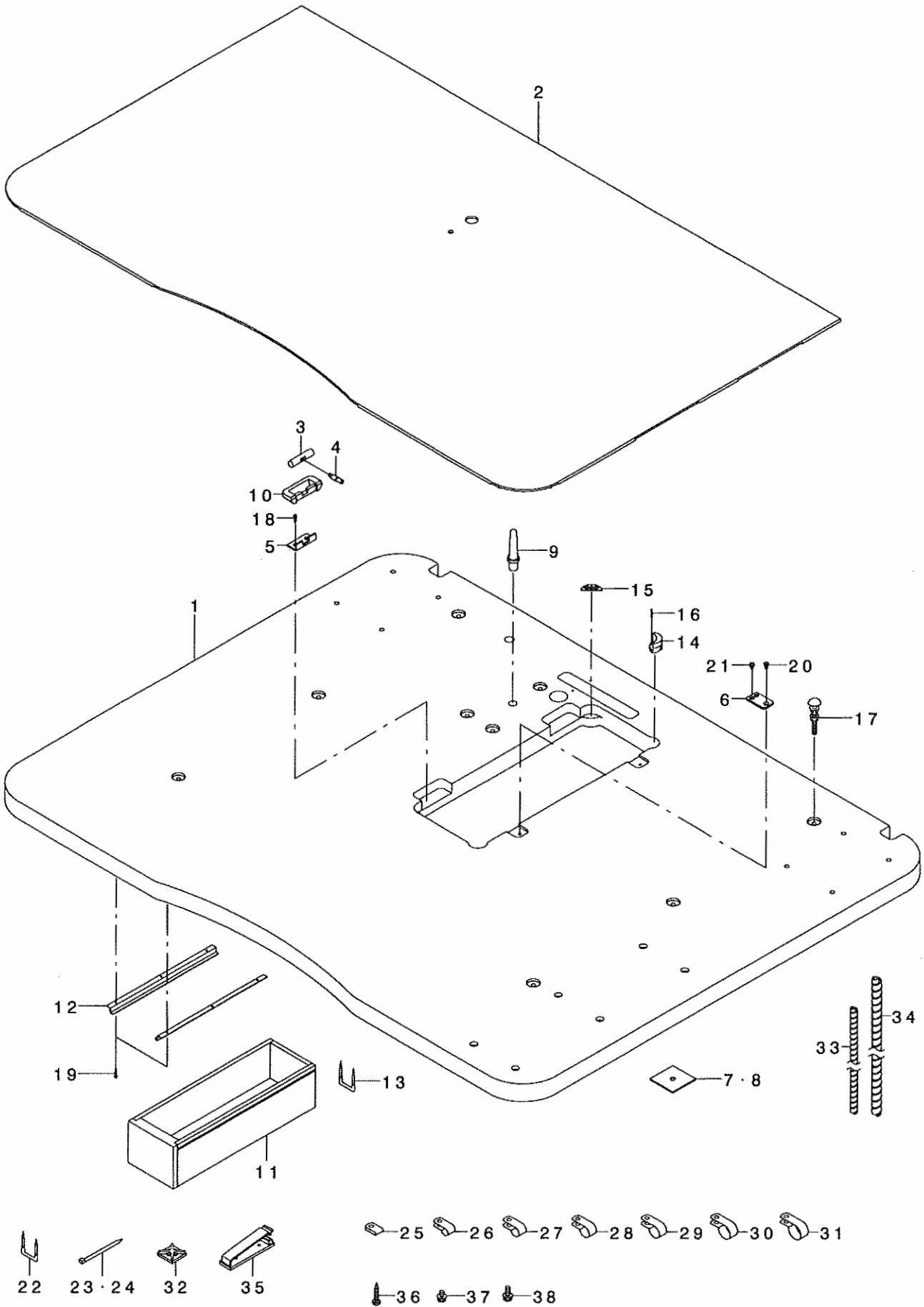
エア関係



REF. NO	NOTE	PART NO.	D E S C R I P T I O N	ヒ ャ ン メ イ	Qty
1		B4715-215-0A0	FILTER REGULATOR ASM.	フィルタレキ' ユレ-タ クミ	1
2		G8124-270-000	AIR PRESSUE SWITCH	アツリヨク スイツチ	(1)
3		PJ-3090052-03	QUICK JOINT PLUG	ワソタツチシ' ヨイント. フ' ラク'	(1)
4		G5430-116-000	AIR COCK	エアコツク	(1)
5		PF-0552040-B0	FILTER REGULATOR	フィルタレキ' ユレ-タ	(1)
6		PJ-0305200-01	RING JOINT (NIPPLE)	カンツキ' テ (ニツフ' ル)	(1)
7		PJ-3050652-02	TEE	リヨウク' チテイ-	(1)
8		HK-0346100-40	HOUSING	ハウシ' ング'	(1)
9		EA-9500B01-00	CABLE BAND	ソクセンハ' ント'	(5)
10		PX-9500090-00	PLUG	フ' ラク'	(1)
11		HK-0346400-00	PIN SHAP TERMINAL	ピン タ-ミナル	(3)
12		180-35006	CABLE MARK NO.1	ワイヤ-マ-ク(1)	2
13		180-35105	WIRE MARK (2)	ワイヤ-マ-ク(2)	2
14		G4301-309-000	SOLENOID VALVE ASM.	テ' ソソ' ハ' ソ (クミ)	1
15		PJ-3040651-01	ELBOW UNION 6XPT1/8	エルボ' ユニオン 6XPT1/8	(1)
16		PX-0551040-00	SILENCER (PT1/8)	サイレンサ	(1)
17		BT-0400251-EB	URETHANE HOSE, BLACK	ウレタンホ-ス クロ	30
18		BT-0600401-EB	TUBE	チューブ'	5
19		NM-6050001-SD	NUT M5X0.8	ロツカクナツト M5X0.8 1ｼユ	2
20		PC-0124010-00	SPEED CONTROLLER	スピ- ート' コントロ-ラ	1
21		PJ-0205000-02	PLUG	フ' ラク'	2
22		PJ-0320525-03	HOSE NIPPLE	ホウスニツフ' ル	3
23		PJ-0320540-01	HOSE NIPPLE	ホ-スニツフ' ル	1
24		PJ-0320525-03	HOSE NIPPLE	ホウスニツフ' ル	2
25		PJ-0460525-03	HOSE ELBOW	ホ-ス エルボ'	2
26		PJ-3080400-02	QUICK COUPLING	ワソタツチツキ' テ	2
27		SM-6042002-TP	SCREW M4X0.7 L=20	ロツカクアナホ' ルト	2
28		SM-6051002-TP	SCREW M5X0.8 L=10	ロツカクアナホ' ルト M5X0.8 L=10	2
29		WP-0450801-SD	WASHER 4.5X10X0.8	ヒラサ' カ' ネ 4.5X10X0.8	2
30		WP-0531000-SD	WASHER M5	ヒラサ' カ' ネ コカ' タマル M5	2

19. TABLE COMPONENTS

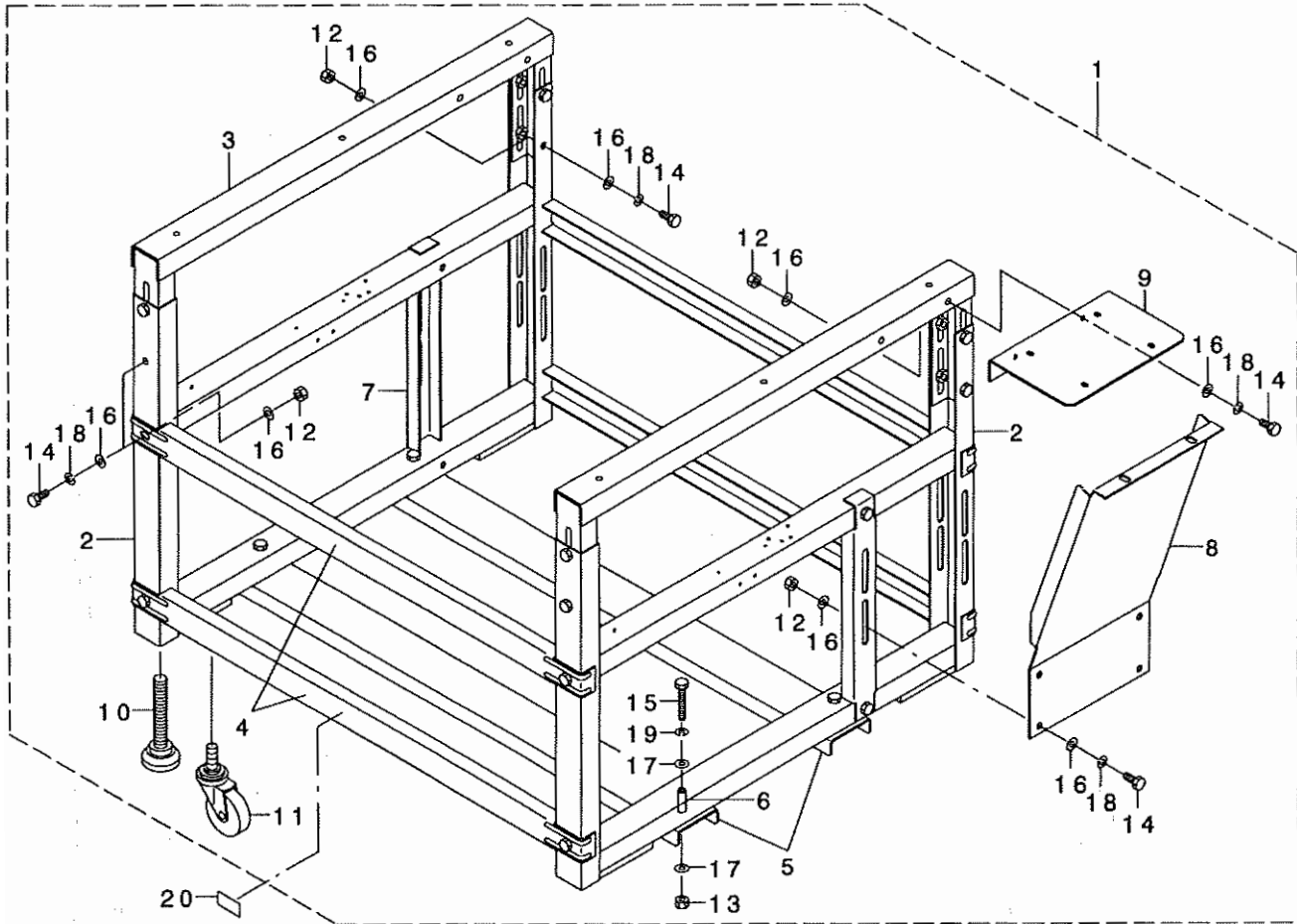
テーブル関係



REF. NO	NOTE	PART NO.	DESCRIPTION	ヒソメイ	Qty
1		G8320-309-000	TABLE	テーブ ル	1
2		G8321-309-000	THROAT PLATE COVER SHEET	ハリイタネシ ヨカハ -シート	1
3		G8323-309-000	HINGE SHAFT	ヒンジ シク	2
4		G8324-309-000	HINGE FIXING SHAFT	ヒンジ コテイシク	2
5		G8325-309-000	HINGE RUBBER FIXING PLATE	ヒンジ コムコテイイタ	2
6		G8326-309-000	HEAD FIXING PLATE	トウフ コテイイタ	2
7		G8327-309-000	TABLE SPACER T1	テーブ ルスハ -サ T1	2
8		G8328-309-000	TABLE SPACER T2	テーブ ルスハ -サ T2	2
9		110-73103	RUBBER CUSHION	トウフ ササエホウ	1
10		110-75801	RUBBER SPACER	コムヒンジ サ	2
11		111-55108	DRAWER	ヒキダ シ	1
12		111-55207	DRAWER SUPPORT	ヒキダ シ ササエ	2
13		D8204-555-D00	DRAWER STOPPER	ヒキダ シストツハ -	1
14		110-75900	RUBBER SPACER	トウフ ササエコムムサ	2
15		D8226-555-E00	FRAME RUBBER CUSHION A	トウフ クツシヨシ サ	2
16		B8210-012-000	CUSHION SET NAIL	クキ (20ミリ)	4
17		MTJ-MS00000S	SCREW SET	モータ トリツケホ ルト クミ	6
18		SK-1351600-SC	WOOD SCREW D=3.5 L=16	サラモクネシ D=3.5 L=16	4
19		SK-3311600-SE	WOOD SCREW D=3.1 L=16	モクネシ D=3.1 L=16	6
20		SM-1051001-SC	SCREW M5 L=10	サラコネシ M5 L=10	2
21		SS-6110610-TP	SCREW 11/64-40 L=6	ヒラネシ 11/64-40 L=6	4
22		MAO-11532000	CORD STAPLE	コート ステツフ ル	10
23		EA-9500B01-00	CABLE BAND	ソクセンハ ント	11
24		EA-9500B02-00	CABLE BAND 150	ケツソクハ ント 150	9
25		HX-0015000-00	CABLE CLIP	ケーブ ルクリツフ	4
26		HX-0015000-0C	CABLE CLIP	ケーブ ルクリツフ	1
27		HX-0015000-0D	CABLE CLIP	ケーブ ルクリツフ	4
28		HX-0015000-0E	CABLE CLIP	ケーブ ルクリツフ	2
29		HX-0015000-0F	CABLE CLIP	ケーブ ルクリツフ	3
30		HX-0015000-0G	CABLE CLIP	ケーブ ルクリツフ	1
31		HX-0015000-0H	CABLE CLIP	ケーブ ルクリツフ	1
32		HX-0025600-00	FIXED BASE	コテイ ハ -ス	3
33		GAS-11461000	SPIRAL TUBE	スハ イラル チューブ	0.62
34		G5454-161-000	SPIRAL TUBE	スハ イラルチューブ	1.55
35		M9640-510-00A	CABLE CLIP	ケーブ ルクリツフ	5
36		SK-3382001-SE	SCREW D=3.8 L=20	マルモクネシ D=3.8 L=20	10
37		SL-4040881-SC	SCREW M4 L=8	サカ ネットキ ナハ コネシ M4 L=8	9
38		SL-4041281-SC	SCREW M4X0.7 L=12	ナハ コネシ セAS M4 L=12	8

20.STAND COMPONENTS

脚関係

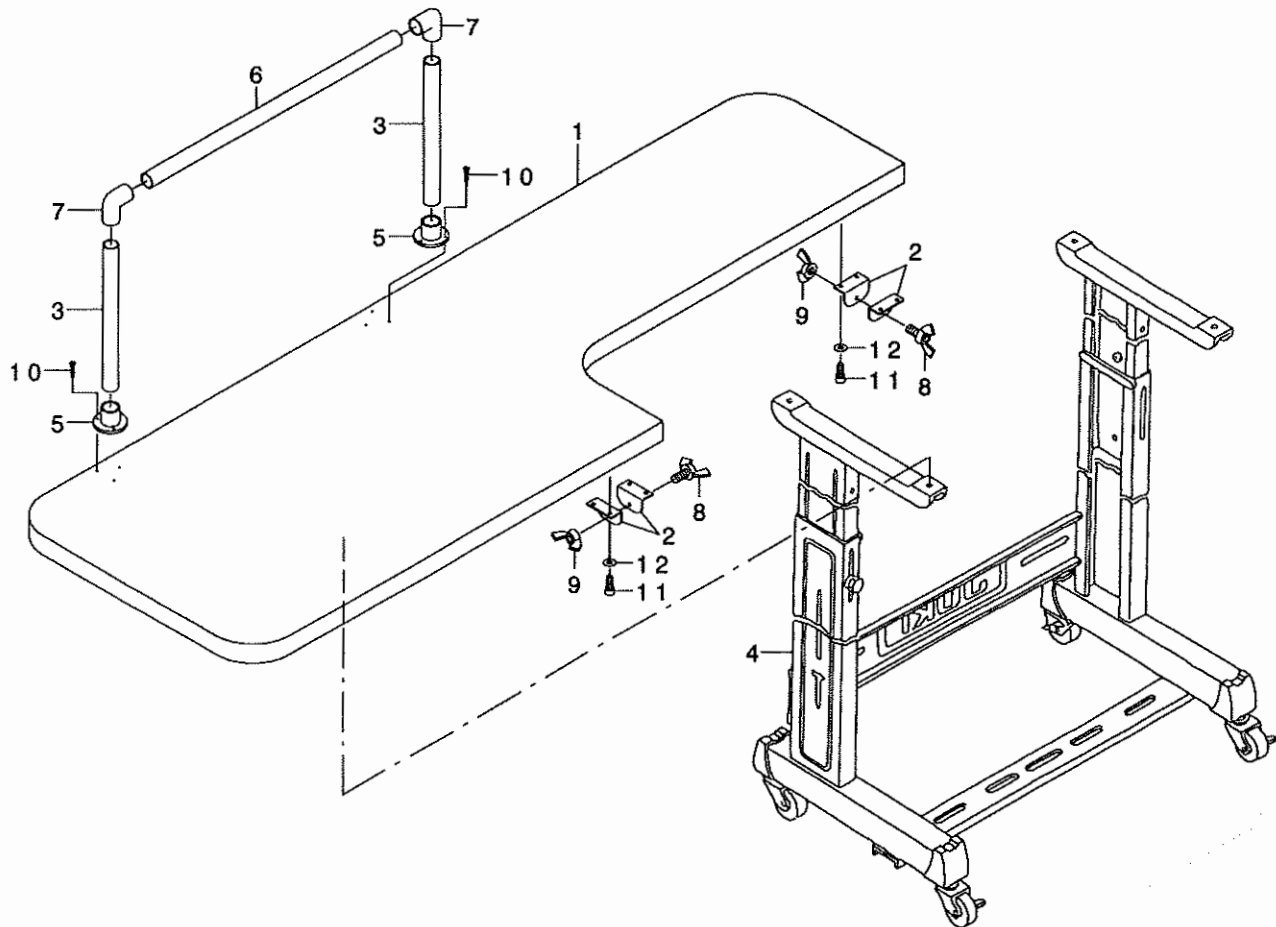


REF. NO	NOTE	PART NO.	DESCRIPTION	ヒヨメイ	Qty
1		G8301-309-OAO	STAND ASM.	キヤク クミ	1
2		G8301-309-000	LOWER STAND	シタキヤク	(2)
3		G8303-309-000	UPPER STAND	ウエキヤク	(2)
4		G8304-309-000	SIDE SUPPORT	ヨコシチュウ	(4)
5		G8305-309-000	LOWER SUPPORT	シタシチュウ	(2)
6		G8306-309-000	SLEEVE	スリーブ	(4)
7		G8307-309-000	STAND SUPPORT	タチシチュウ	(2)
8		G8308-309-000	STAND STAY	キヤクステー	(2)
9		G8309-309-000	BASE ARM BASE FITTING PLATE	ハ' -スウテ' タ' イトリツケイタ	(2)
10		G5030-171-000	ADJUSTING BOLT	アジ' キスタ	(4)
11		G5032-164-000	CASTER	キャスター	(4)
12		NM-6100001-SC	NUT M10X1.5	ロツカクナツト M10 1ｼﾂ	(36)
13		NM-6100001-SC	NUT M10X1.5	ロツカクナツト M10 1ｼﾂ	(4)
14		SM-9102503-SB	BOLT	ロツカクホ' ルト M10 L=25	(36)
15		SM-9106503-SC	SCREW M10 L=65	ロツカクホ' ルト M10 L=65	(4)
16		WP-1052001-SC	WASHER 10,5X21X2	ヒラサ' ガ' ネ ミカ' キヤル M10	(72)
17		WP-1052001-SC	WASHER 10,5X21X2	ヒラサ' ガ' ネ ミカ' キヤル M10	(8)
18		WS-1020002-KN	SPRING WASHER M10	ハ' ネサ' ガ' ネ M10	(36)
19		WS-1020002-KN	SPRING WASHER M10	ハ' ネサ' ガ' ネ M10	(4)
20		168-70206	GRAVITY SEAL	ガシ' ユウチュウシﾝｼｰﾙ	4



## 21.SUPPORT TABLE COMPONENTS

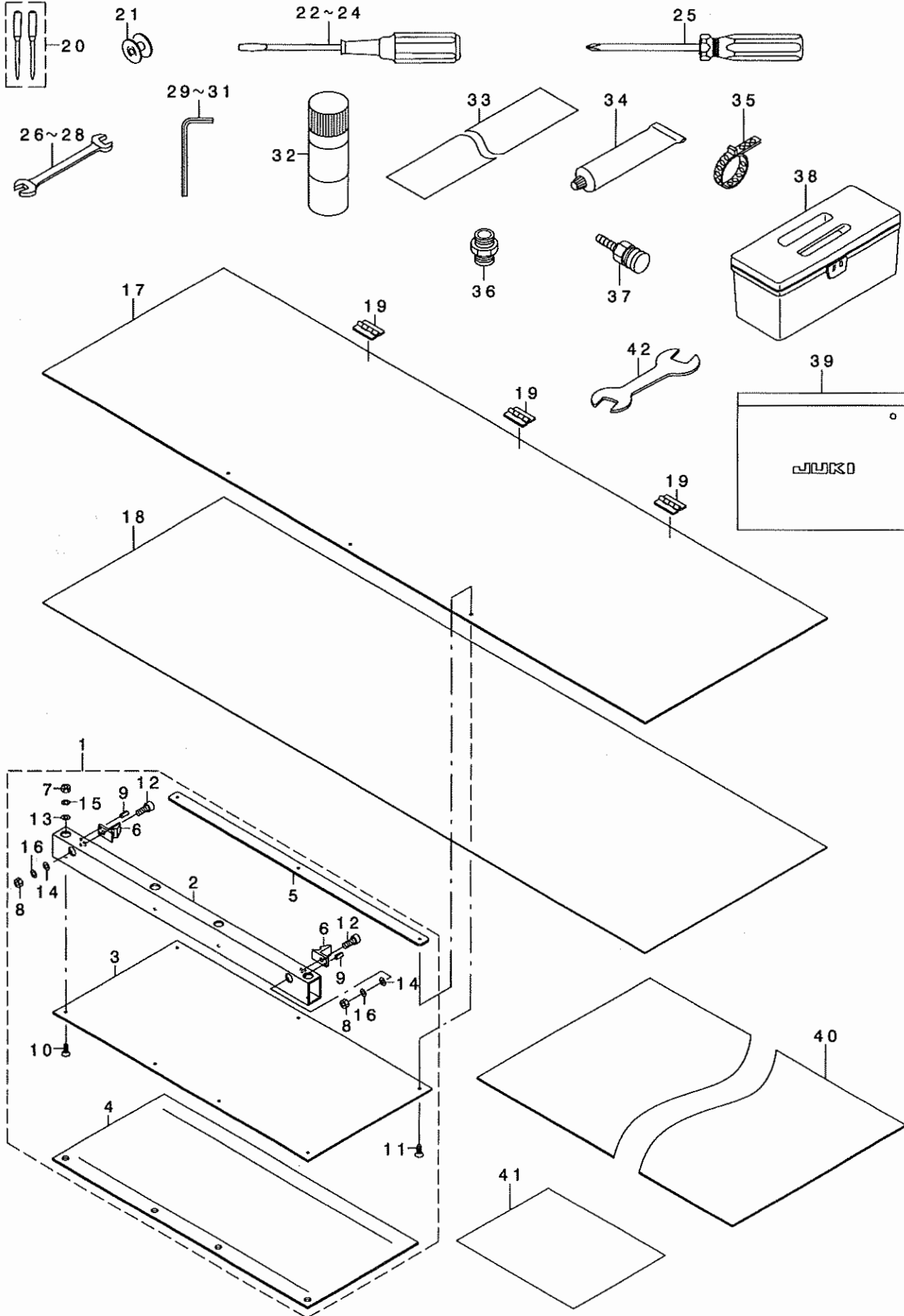
補助テーブル関係



REF. NO	NOTE	PART NO.	DESCRIPTION	ヒソメイ	Qty
1		G8330-309-000	SUPPORT TABLE, LEFT	ホシ'ヨテ-フ'ルヒタ'リ	1
2		G8335-309-000	SUPPORT TABLE CONNECTING PLATE	ホシ'ヨテ-フ'ルシヨクサイタ	4
3		G8336-309-000	GUARD PIPE B	ガ-ト'ハ'イ' B	2
4		D8308-205-KAA	LOW LEG JUNCTION	ハハ'セマテイ-キヤクケツゴ'ウ	1
5		G5247-164-000	GUARD JOINT B	ガ-ト'シ'ヨイント B	2
6		G8213-870-00E	GUARD PIPE E	ガ-ト'ハ'イ' E	1
7		GSS-29207000	SAFETY BAR JOINT A	アンセ'ンハ'-シ'ヨイントA	2
8		GUP-01008000	SUPER BOLT	チヨウホ'ルト	2
9		NM-9050001-SC	WING NUT M5X0.8	チヨウナツト M5X0.8 1シユ	2
10		SK-1272000-SC	WOOD SCREW D=2.7 L=20	サヲモクネシ' D=2.7 L=20	6
11		SM-6051202-TN	SCREW M5X0.8 L=12	ロツカクアナホ'ルト M5X0.8 L=12	8
12		WP-0531000-SC	WASHER 5.3X10X1	ヒラサ'ガ'ネ 5.3X10X1	8

22.ACCESSORIES PART COMPONENTS

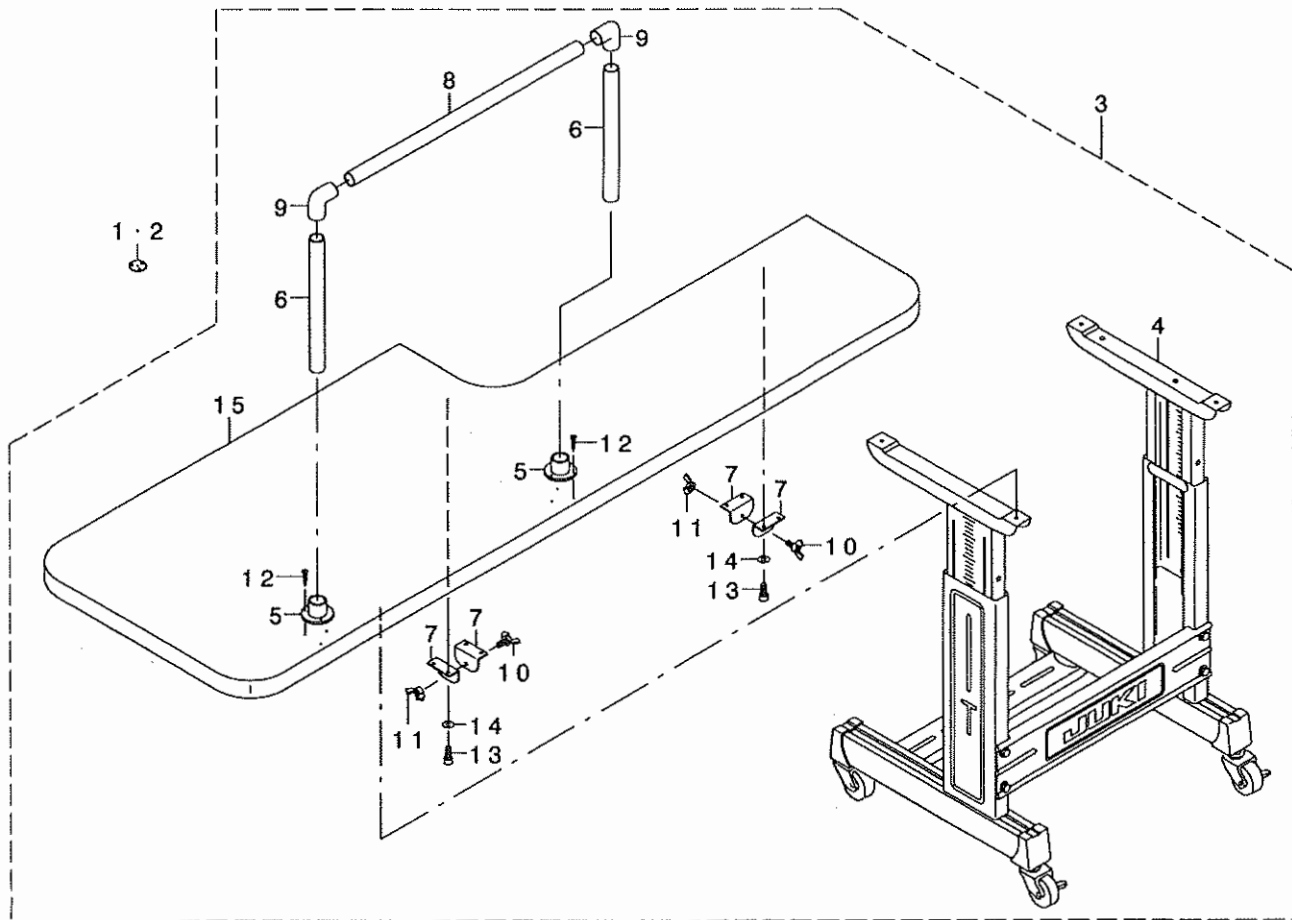
付属品関係



REF. NO	NOTE	PART NO.	DESCRIPTION	ヒョウメイ	Qty
1		G2570-309-0A0	HOLDER ASM.	ホルダ' クミ	2
2		G2570-309-000	HOLDER	ホルダ'	(2)
3		G2571-309-000	HOLDER PLATE	ホルダ' イタ	(2)
4		G2575-309-000	HOLDER LOWER PLATE	ホルダ' シタイタ	(2)
5		G2576-309-000	CASSETTE PRESSER PLATE	カセットオサエイタ	(2)
6		160-97008	STEP	ウケイタ	(4)
7		NM-6030001-SC	NUT M3	ロツカクナツト M3X0.5 1シュ	(8)
8		NM-6040001-SC	NUT M4	ロツカクナツト M4	(4)
9		PS-0300062-KH	SPRING PIN 3X6	スプリング' ビン 3X6	(8)
10		SM-1030801-SC	SCREW M3 L=8	サヲコネジ' M3X0.5 L=8	(8)
11		SM-1030801-SC	SCREW M3 L=8	サヲコネジ' M3X0.5 L=8	(6)
12		SM-6041202-TN	SCREW M4X0.7 L=12	ロツカクアナホ' ルト M4X0.7 L=12	(4)
13		WP-0320500-SC	WASHER M3	ヒラサ' カ' ネ コカ' タマル M3	(8)
14		WP-0430801-SC	WASHER 4.3X9X0.8	ヒラサ' カ' ネ 4.3X9X0.8	(4)
15		WS-0310702-KS	SPRING WASHER	ハ' ネサ' カ' ネ 3.1X5.9X0.7	(8)
16		WS-0410002-KN	SPRING WASHER	ハ' ネサ' カ' ネ M4	(4)
17		G2572-309-000	CASSETTE UPPER PLATE	カセットウエイタ	2
18		G2573-309-000	CASSETTE LOWER PLATE	カセットシタイタ	2
19		G2574-309-000	CASSETTE HINGE	カセットチヨウハ' ヲ	6
20		MC-2005207-52	NEEDLE	ハリ 134SES SERV7 NM75-2	1
21		B9117-552-A00	BOBBIN	ホ' ビン	1
22		B9109-555-000	SCREW DRIVER, LARGE	ト' ライハ' - タ' イ	1
23		B9110-012-000	SCREW DRIVER, MIDDLE	ト' ライハ' - (チヨウ)	1
24		B9111-012-000	SCREW DRIVER, SMALL	ト' ライハ' - (ショ-)	1
25		J1071-000-000	SCREW DRIVER	シ' ユウジ' ネジ' マヲツ(2ハ' ヲ)	1
26		B9113-012-000	WRENCH (9X10)	リヨ-ク' チ スハ' ナ(ショ-)	1
27		B9110-804-000	WRENCH (8X9)	スハ' ナ 8X9	1
28		D9103-555-D00	WRENCH 6X7	リヨウク' チスハ' ナ 6X7	1
29		GCT-02906000	HEXAGONAL SPANNER	6カクホ' - スハ' ナ	1
30		B9140-372-000	HEXAGONAL WRENCH, SMALL	ロツカクホ' - スハ' ナ(ショ-)	1
31		B9141-372-000	HEXAGONAL WRENCH, LARGE	ロツカクホ' - スハ' ナ(タ' イ)	1
32		G5242-164-000	PIPE ADHESIVE CEMENT	ハ' イフ' セツチヤクサ' イ	1
33		G2563-309-000	CHAIN DUCT SPONGE	チェ-ンダ' クトスホ' ヲ	4
34		135-25506	GREASE TUBE	ク' リ-スチユウフ'	1
35		PB-0000100-00	HOSE BAND	ホ-スハ' シト'	1
36		PJ-0325260-01	HOSE NIPPLE	ホ-スニツブ' ル	1
37		PJ-3090052-01	PLUG	フ' ラク'	1
38		B8601-WP1-0A0	TOOL BOX ASM.	コ-ク' ハ' コ クミ	1
39		B9101-552-000	ACCESSORY BOX	フ' ヲ' クヒンハ' コ	1
40		G2577-309-000	VINYL SEAT T=2	エンビ' シ-ト T=2	1
41		160-98709	WATERPROOF SANDPAPER	タイスイ' サント' ハ' -ハ' - #320	1
42		G2578-309-000	SPANNER 19X21	スハ' ナ 19X21	1

### 23.OPTIONAL PART COMPONENTS

オプション関係



REF. NO	NOTE	PART NO.	DESCRIPTION	ヒンメイ	Qty
1		111-95500	NEEDLE HOLE GUIDE (D=1.2)	ハリアナカ'イト' (マル1.2)	1
2		111-95609	NEEDLE HOLE GUIDE (D=2)	ハリアナカ'イト' (マル2)	1
3		G8340-309-OAO	SUPPORT TABLE RIGHT ASM.	ホジ' ヨテ-フ' ルミキ' クミ	1
4		D8308-205-KAA	LOW LEG JUNCTION	ハハ' セマテイ-キヤクツコ' ウ	(1)
5		G5247-164-000	GUARD JOINT B	ガ-ト' ジ' ヨイント B	(2)
6		G8213-870-00E	GUARD PIPE E	ガ-ト' ハ' イア' E	(1)
7		G8335-309-000	SUPPORT TABLE CONNECTING PLATE	ホジ' ヨテ-フ' ルレンクツイタ	(4)
8		G8336-309-000	GUARD PIPE B	ガ-ト' ハ' イア' B	(2)
9		GSS-29207000	SAFETY BAR JOINT A	アソセ' ンハ' -ジ' ヨイントA	(2)
10		GUP-01008000	SUPER BOLT	チヨウホ' ルト	(2)
11		NM-9050001-SC	WING NUT M5X0.8	チヨウナツト M5X0.8 1ｼユ	(2)
12		SK-1272000-SC	WOOD SCREW D=2.7 L=20	サラモクネジ' D=2.7 L=20	(6)
13		SM-6051202-TM	SCREW M5X0.8 L=12	ロツカクアナホ' ルト M5X0.8 L=12	(8)
14		WP-0531001-SC	WASHER	ヒラサ' ガ' ネ ミカ' キマル M5	(8)
15		G8340-309-000	SUPPORT TABLE, RIGHT	ホジ' ヨテ-フ' ル ミキ'	(1)







# JUKI

**JUKI CORPORATION**  
INTERNATIONAL SALES DIVISION  
8-2-1, KOKURYO-CHO,  
CHOFU-SHI, TOKYO 182, JAPAN  
PHONE : 03 (3430) 4001~5  
FAX : 03 (3430) 4903, 4909, 4914  
TELEX : J22967

## JUKI 株式会社

〒182 東京都調布市国領町8-2-1  
TEL.03-3480-1111(代表)

国内営業本部  
TEL.03-3480-1113(ダイヤルイン)

お買い求め、ご相談は  
To order or for further  
information,  
please contact:

- \*このパーツリストは商品改良のため予告なく変更する事があります。
- \*The description covered in this parts list is subject to change for improvement of the commodity without notice.
- \*このパーツリストは、1994年11月現在の商品仕様で編集・印刷したものです。
- \*This parts list is edited and printed in accordance with the product specifications as of November 1994.