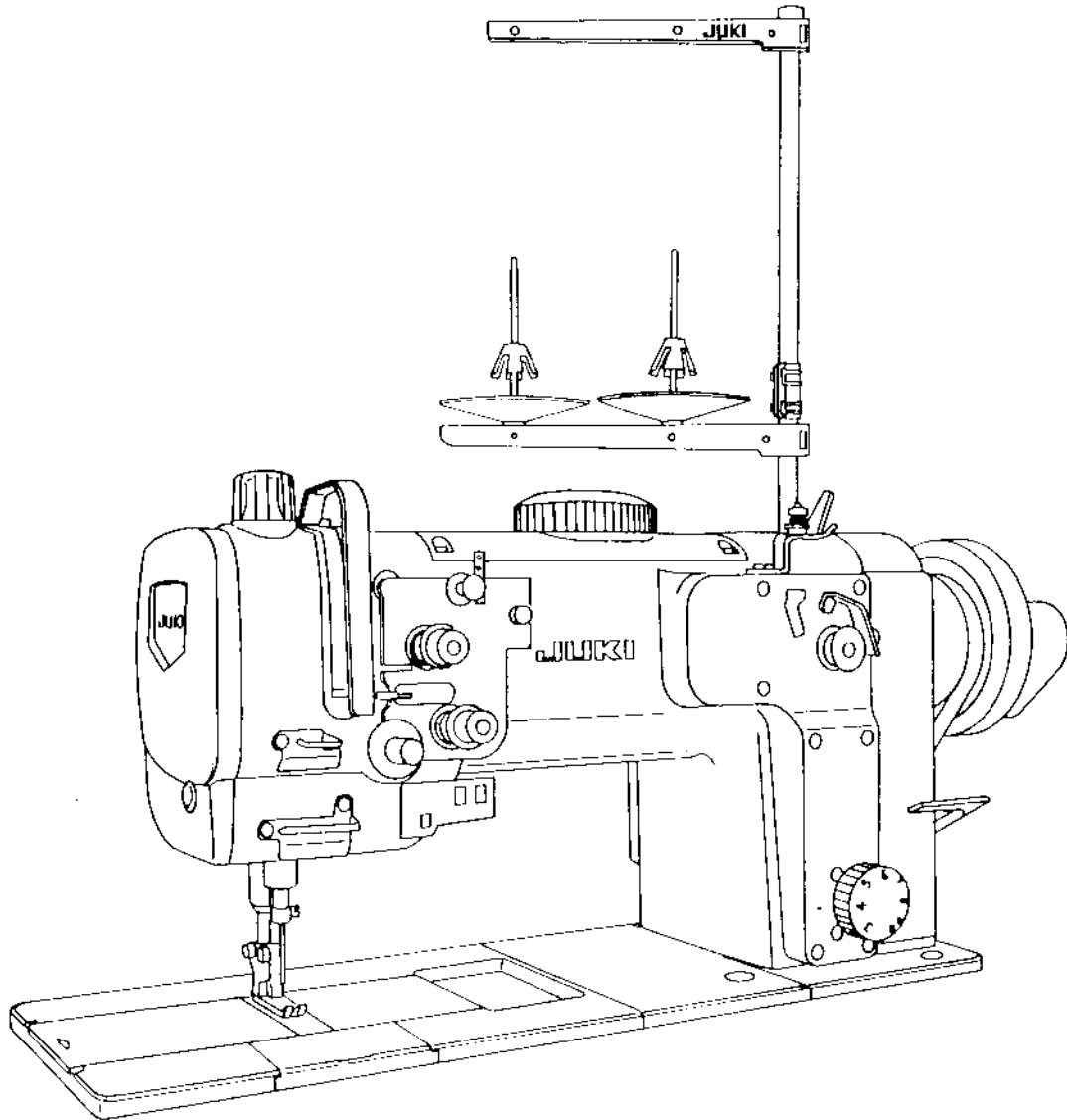


JUKI

1-Needle, Lockstitch, Unison-Feed Sewing
Machine with Automatic Thread Trimmer
一本針本縫総合送り自動糸切りミシン

LU-2210-6

PARTS LIST



29076908
No.0725-02

HOW TO MAKE USE OF THIS PARTS LIST

1. An asterisk (*) means that the corresponding part is changed from the previous parts list or is newly added.
2. As to "≠01" and "≠02," refer to the "Note" given at the bottom of the respective pages.
3. Codes on the "Qty" column
 - Each numeral indicates the number of parts required.
 - "0.1" and "2.0" indicate the length (in meters) of the respective parts.
4. Parentheses mean that the corresponding part is a subpart that constructs an assembly part
5. Dotted lines on the Figures indicate assembly parts.

パーツリストご利用に際して

1. Note欄に記載されているリストページの*印は、前回の内容に対して、今回変更または追加された部品であることを意味します。
2. リストページの≠01、≠02等の印は、ページ下の「注記」の説明をご参照ください。
3. ・数量欄の数字は、個数を表し、0.1、2.0等の数値は、長さ（単位メートル）を表します。
4. 数量欄の()は、組部品を構成している子部品であることを意味します。
5. イラストページの-----枠は、組構成であることを意味します。

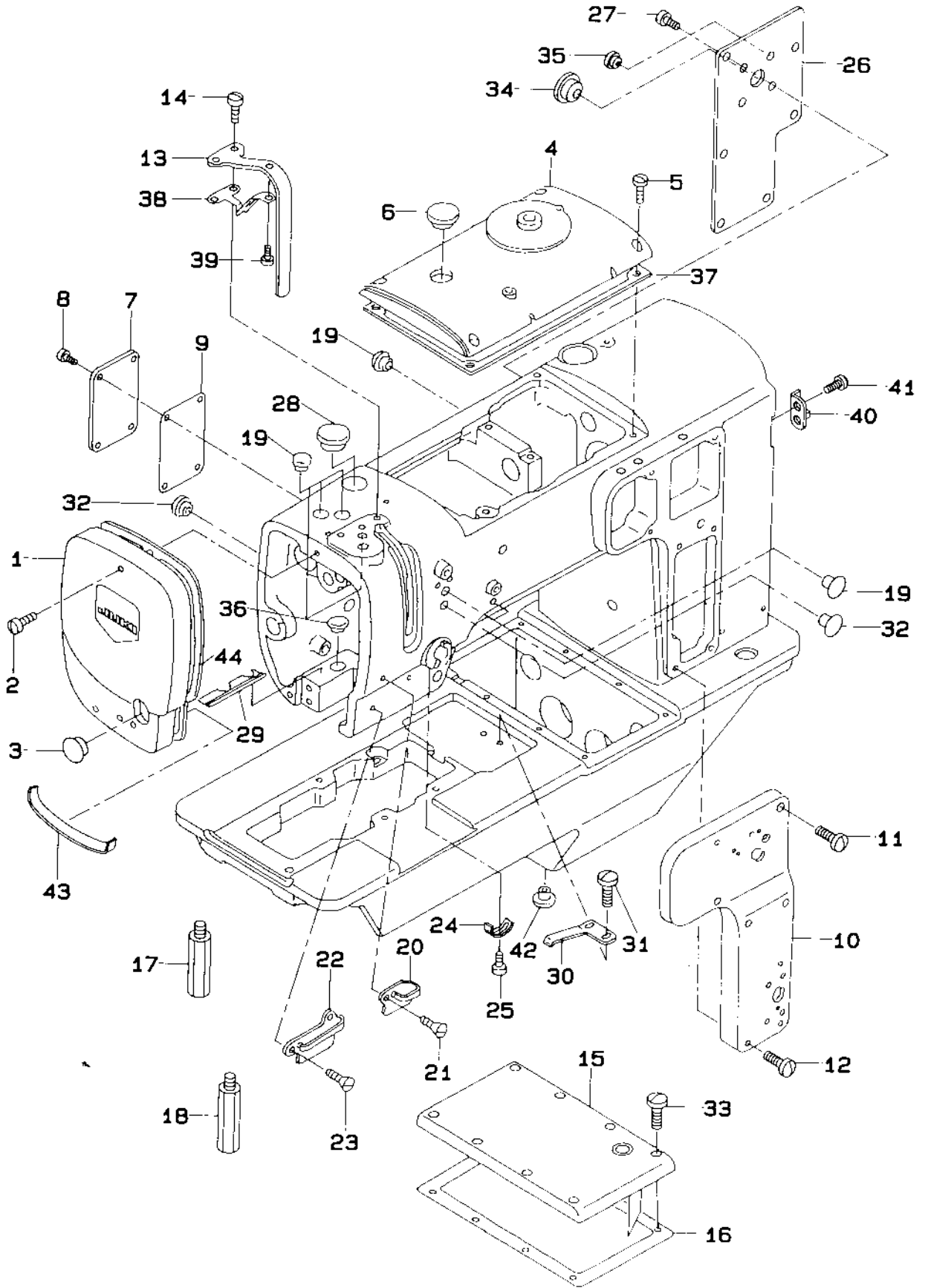
CONTENTS

目次

1. FRAME & MISCELLANEOUS COVER COMPONENTS	1
頭部・外装関係	
2. MAIN SHAFT, HOOK DRIVING SHAFT DELIVERY & THREAD TAKE-UP LEVER COMPONENTS	3
上軸下軸伝達装置・天秤関係	
3. NEEDLE BAR ROCKING COMPONENTS	5
針棒揺動関係	
4. UPPER FEED MECHANISM COMPONENTS	7
上送り関係	
5. FEED ADJUSTMENT & REVERSE FEED MECHANISM COMPONENTS	9
送り調節・逆送り関係	
6. LOWER FEED MECHANISM COMPONENTS	11
下送り関係	
7. THREAD TRIMMER COMPONENTS	13
糸切り関係	
8. HOOK DRIVING SHAFT & HOOK COMPONENTS	15
下軸・釜関係	
9. THREAD TENSION & BELT COVER COMPONENTS	17
糸調子・ベルトカバー関係	

10. LOWER THREAD WINDER MECHANISM COMPONENTS	19
下糸巻き装置関係	
11. PRESSURE ADJUSTING COMPONENTS	20
押え圧調節関係	
12. PRESSER LIFTER & TENSION RELEASE MECHANISM COMPONENTS	21
押え上げ・糸ゆるめ機構関係	
13. LUBRICATION COMPONENTS	23
給油関係	
14. TABLE COMPONENTS	25
テーブル関係	
15. THREAD STAND COMPONENTS	27
糸立て装置関係	
16. GAUGE COMPONENTS	28
ゲージ関係	
17. ACCESSORY PARTS COMPONENTS	29
付属品関係	
18. MUTUAL RISING QUANTITY TRANSFER COMPONENTS	30
交互上昇量切替装置関係	
19. CONTROL DEVICE COMPONENTS(OPTION)	31
制御装置関係 (オプション)	
20. AUTOMATIC PRESSER LIFTER COMPONENTS(OPTION)	33
自動押え上げ関係 (オプション)	
21. BACK TUCK COMPONENTS(OPTION)	34
バックタック関係 (オプション)	
22. TABLE OF EXCHANGING GAUGE PARTS(1)	35
交換ゲージ部品一覧表 (1)	
23. TABLE OF EXCHANGING GAUGE PARTS(2)	36
交換ゲージ部品一覧表 (2)	
NUMERICAL INDEX OF PARTS	37
索引	

1. FRAME & MISCELLANEOUS COVER COMPONENTS
 頭部・外装関係

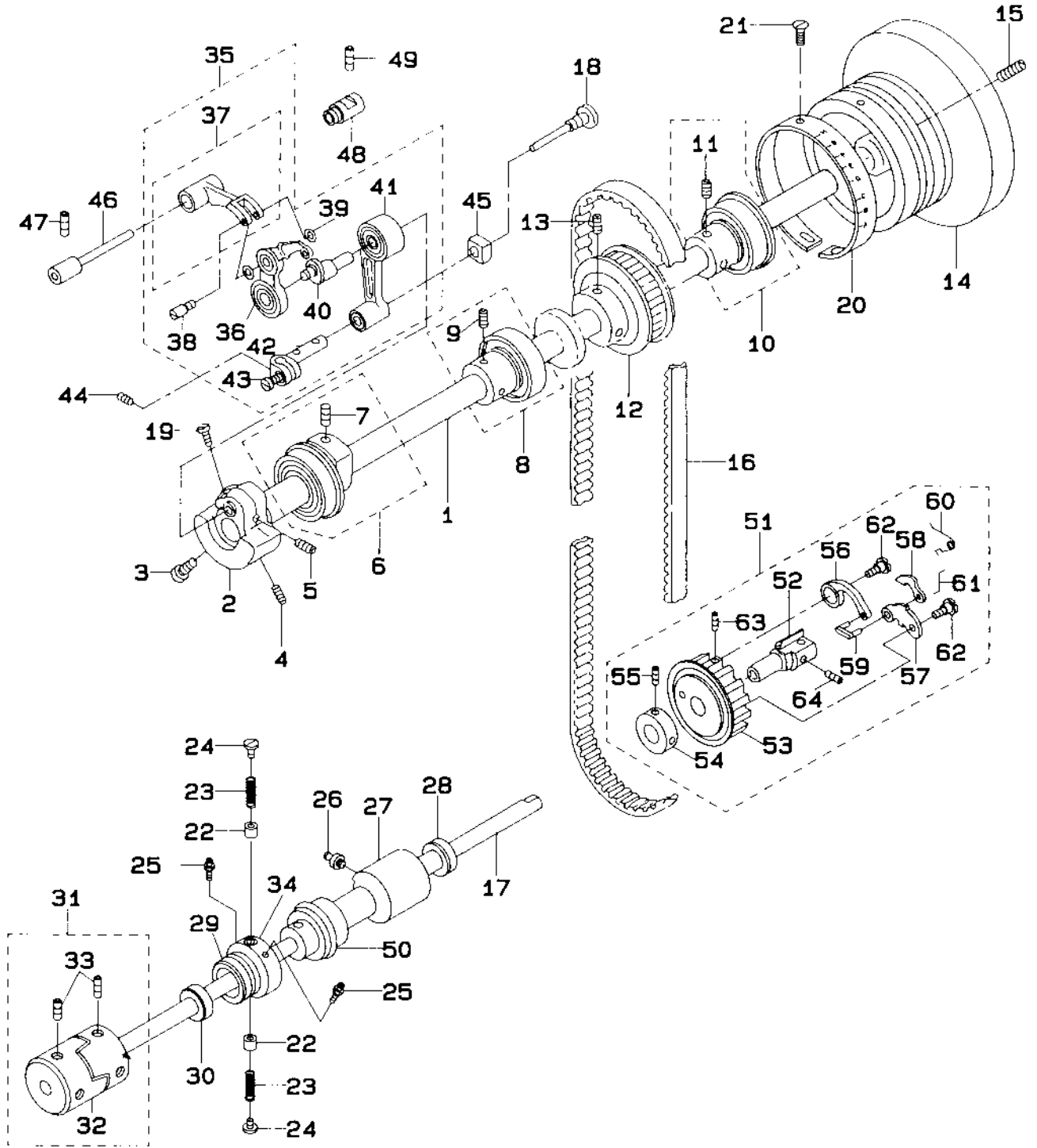


REF.NO	NOTE	PART NO.	DESCRIPTION	ヒ ン メ イ	Qty
1		107-43151	FACE PLATE ASM.	メンイタ クミ	1
2		SS-7121610-SP	SCREW 3/16-28 L=15.5	マルヒラネジ 3/16-28 L=15.5	2
3		TA-1250406-RO	RUBBER PLUG	トメセン D=12.5 L=4	1
4		107-42658	TOP COVER ASM.	トップカバー-(クミ)	1
5		SS-6121010-SP	SCREW 3/16-28 L=10	ヒラネジ 3/16-28 L=10	4
6		TA-2050406-RO	RUBBER PLUG	トメセン	1
7		107-43003	SIDE COVER	ソクメンカバー	1
8		SS-6121010-SP	SCREW 3/16-28 L=10	ヒラネジ 3/16-28 L=10	4
9		107-00706	SIDE COVER PACKING	ソクメンカバー-パッキン	1
10		107-42757	FACE APERTURE PLATE	シヨウメンマトイタ(クミ)	1
11		SS-7121610-SP	SCREW 3/16-28 L=15.5	マルヒラネジ 3/16-28 L=15.5	3
12		SS-6122030-SP	SCREW 3/16-28 L=20	ヒラネジ 3/16-28 L=20	4
13		107-43201	THREAD TAKE-UP COVER	デンヒンカバー	1
14		SS-6121010-SP	SCREW 3/16-28 L=10	ヒラネジ 3/16-28 L=10	2
15		107-42856	BED TOP COVER ASM.	ヘッドシヨウメンカバー-(クミ)	1
16		107-01209	TOP COVER PACKING	シヨウメンカバー-パッキン	1
17		107-01308	BED STRUT	ヘッドシチュウ	1
18		107-01100	BED STEW B	ヘッドシチュウB	1
19		TA-1050504-RO	RUBBER PLUG	トメセン	6
20		107-02900	ARM THREAD GUIDE A	アームイトアンナイA	1
21		SS-2090710-SP	SCREW 9/64-40 L=7	マルチラネジ 9/64-40 L=7	1
22		107-03007	ARM THREAD GUIDE B	アームイトアンナイB	1
23		SS-2090710-SP	SCREW 9/64-40 L=7	マルチラネジ 9/64-40 L=7	2
24		B3138-512-000	TAKE-UP SPRING ADJUSTING PLATE	イトトリカバー アンナイ チョセツハン	1
25		SM-6040502-TP	SCREW M4X0.7 L=5	ロツカクアボルト M4 L=5	1
26		107-44118	APERTURE PLATE	マトイタ	1
27		SS-6121010-SP	SCREW 3/16-28 L=10	ヒラネジ 3/16-28 L=10	6
28		TA-2050406-RO	RUBBER PLUG	トメセン	1
29		107-31701	RUBBER	エホウゴム	1
30		B1111-563-000	BED SLIDE SPRING	スプリング ハネ	1
31		SS-7110510-SP	SCREW 11/64-40 L=5	マルヒラネジ 11/64-40 L=5	2
32		B1150-490-000	RUBBER PLUG	ウツククリンケツウチ キヤツブ	2
33		SS-7110910-SP	SCREW	マルヒラネジ 11/64-40 L=8.5	8
34	#01	TA-2351004-RO	RUBBER PLUG	トメセン	1
35	#01	TA-0750404-RO	PLUG D=7.5 L=3.5	トメセン D=7.5 L=3.5	4
36		TA-1250406-RO	RUBBER PLUG	トメセン D=12.5 L=4	1
37		107-00508	TOP COVER PACKING	トップカバー-パッキン	1
38		107-09004	PLATE	デンヒンエホウハン	1
39		SS-6110480-SP	SCREW 11/64-40 L=4.3	ヒラネジ 11/64-40 L=4.3	1
40		107-45800	FLYWHEEL POINTER	ハズミカマシシ	1
41		SS-7110510-SP	SCREW 11/64-40 L=5	マルヒラネジ 11/64-40 L=5	2
42		TA-1120804-RO	RUBBER PLUG	トメセン	1
43		107-33103	FACE PLATE FELT	メンイタフェルト	1
44		107-04609	FACE PLATE PACKING	メンイタパッキン	1

Note (注記) #01....EXCEPT AK79

AK79 を除く

2. MAIN SHAFT, HOOK DRIVING SHAFT DELIVERY
 & THREAD TAKE UP LEVER COMPONENTS
 上軸下軸伝達装置・天秤関係

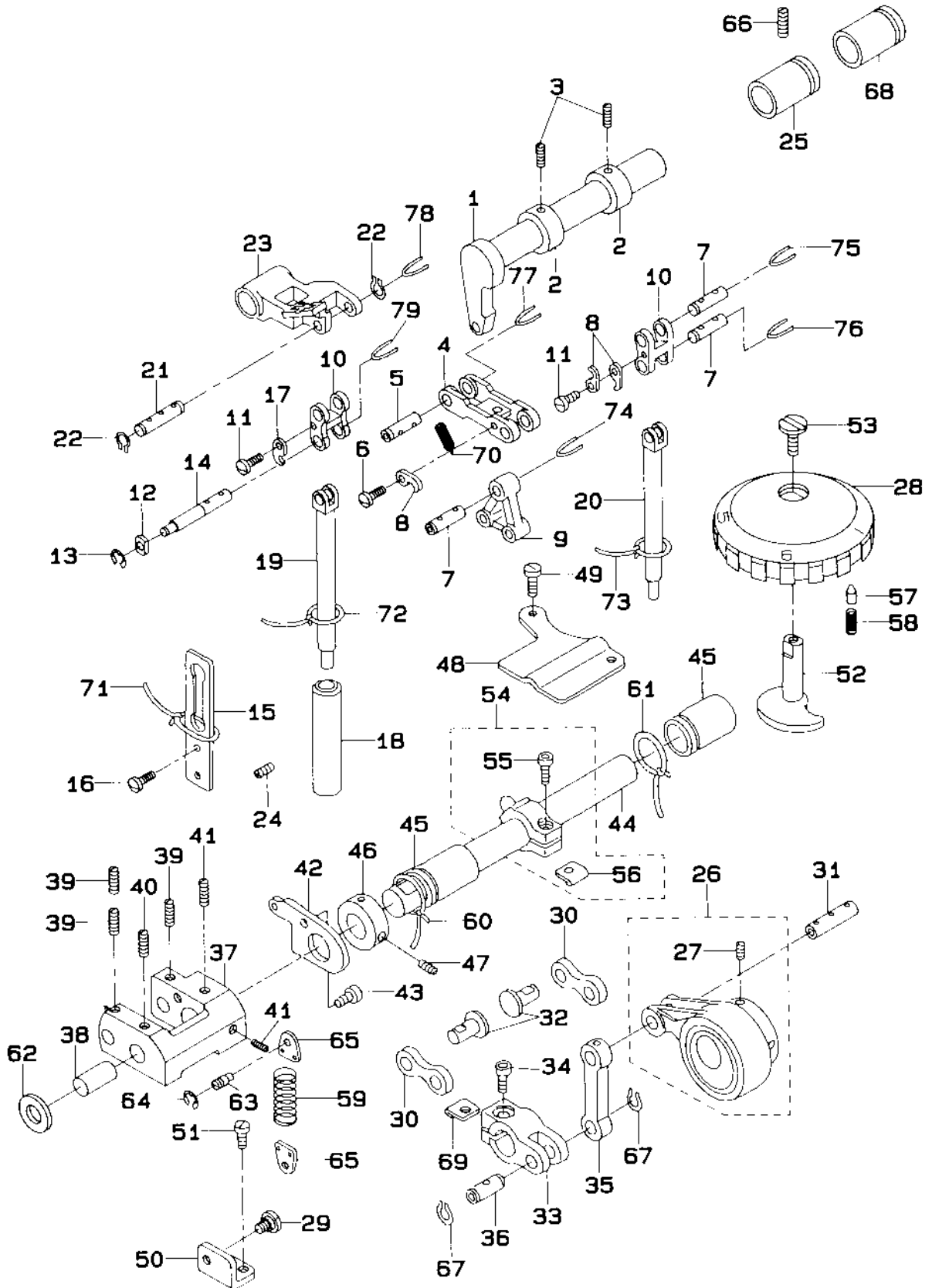


REF.NO	NOTE	PART NO.	DESCRIPTION	ヒ ン メ イ	Qty
1		107-04401	UPPER SHAFT	ウツシク	1
2		107-04500	BALANCE WEIGHT	ツリアイスイ	1
3		SS-7681750-TP	SCREW 9/32-28 L=16.5	マルヒラネジ 9/32-28 L=16.5	1
4		SS-8681650-TP	SCREW 9/32-28 L=16	トメネジ 9/32-28 L=16	1
5		SS-8660512-TP	SCREW 1/4-40 L=5	トメネジ 1/4-40 L=5	1
6		107-04757	BALANCE WEIGHT	ハランスウエイト(クミ)	1
7		SM-8080802-TP	SCREW	トメネジ	(1)
8		107-04955	UPPER SHAFT BEARING HOOK A ASM	ウツシクハアリソクウケ(A)(クミ)	1
9		SM-8060602-TP	SCREW M6X6	トメネジ M6 L=6	(2)
10		107-04963	UPPER SHAFT BEARING HOOK B ASM	ウツシクハアリソクウケ(B)(クミ)	1
11		SM-8060602-TP	SCREW M6X6	トメネジ M6 L=6	(2)
12		107-05002	UPPER SPROCKET	ウエスブロケット	1
13		SM-8080802-TP	SCREW	トメネジ	2
14		107-41007	FLYWHEEL, LARGE	ハスミクマ(タイ)	1
15		SS-8150822-TP	SCREW 15/64-28 L=8	トメネジ 15/64-28 L=8	2
16		107-06703	TIMING BELT	タイミンクベルト	1
17		107-05408	LOWER SHAFT	シタシク	1
18		107-08303	NEEDLE ROD THRUST SCREW	ハリホウカクゴマスラストネジ	1
19		SS-6621220-SP	SCREW 3/16-32 L=12	ヒラネジ 3/16-32 L=12	2
20		107-45909	FLYWHEEL SCALE PLATE	ハスミクマメモリタ	1
21		SM-3030650-SC	SCREW M3X0.5 L=6	マルゴネジ M3X0.5 L=6	3
22		110-20401	PLUNGER	プランジヤ	2
23		110-20609	PLUNGER SPRING	プランジヤハネ	2
24		110-20500	PLUNGER SCREW	プランジヤネジ	2
25		SQ-1110401-MZ	CONNECTING SCREW	キューブレンケツネジ	2
26		SQ-1150451-MZ	CONNECTING SCREW	キューブレンケツネジ	1
27		107-05507	LOWER SHAFT REAR METAL	シタシクアトメタル	1
28		107-05606	LOWER SHAFT METAL OIL SEAL	シタシクアトメタルオイルシール	1
29		107-05754	LOWER SHAFT FRONT METAL ASM.	シモシクマメタル(クミ)	1
30		107-05606	LOWER SHAFT METAL OIL SEAL	シタシクアトメタルオイルシール	1
31		107-53663	LOWER SHAFT COUPLING SET	シモシクカウツアリソクセツト	1
32		107-53655	LOWER SHAFT COUPLING ASM.	シモシクカウツアリソク(クミ)	(1)
33		SS-8661012-TP	SCREW	トメネジ	(4)
34		RO-2943101-00	RUBBER RING	Oリング	1
35		107-07005	BALANCE ASM.	テンヒンクミ	1
36		107-07057	BALANCE JUNCTION	テンヒンクケツゴウ	(1)
37		107-07156	BALANCE CRANK JUNCTION	テンヒンクランクケツゴウ	(1)
38		105-24106	PIN	テンヒンクランクピン	(1)
39		105-23702	WASHER	テンヒンクランクワツシヤ	(2)
40		107-07602	NEEDLE ROD CRANK	ハリホウクラシク	(1)
41		107-07750	NEEDLE ROD CRANK ROD ASM.	ハリホウクラシクロツトクミ	(1)
42		107-07958	NEEDLE ROD HOLDER ASM.	ハリホウウタキクミ	(1)
43		SS-7090910-TP	SCREW 9/64-40 L= 8.5	マルヒラネジ 9/64-40 L=8.5	(1)
44		SM-8030402-TP	SCREW M3X0.5 L=4	トメネジ	1
45		107-08006	NEEDLE ROD SQUARE BLOCK	ハリホウカクゴマ	1
46		107-07206	BALANCE CRANK SHAFT	テンヒンクランクシク	1
47		SS-8120740-SP	SCREW 3/16-28 L=7	トメネジ 3/16-28 L=7	1
48		107-07305	BALANCE CRANK SHAFT SUPPORT	テンヒンクランクシクササエ	1
49		SM-8061212-TP	SCREW M6X12	トメネジ M6 L=12	1
50		RO-2973501-00	O-RING	Oリング	1
51		107-05150	SAFETY DEVICE ASM.	アンセソウチ(クミ)	1
52		107-05101	SAFETY DEVICE HOOK	アンセソウチウケ	(1)
53		107-06315	LOWER SPROCKET	シタスブロケット	(1)
54		107-05309	THRUST COLLAR	スラストウケ	(1)
55		SM-8060602-TP	SCREW M6X6	トメネジ M6 L=6	(2)
56		105-91709	SAFETY SPRING	アンセソウチハネ	(1)
57		107-48002	UPPER LOOPER ASM	アンセソウチウメ	(1)
58		B1308-055-000	SAFETY CLUTCH COUNTER-HOOK	アンセソウチキヤクウメ	(1)
59		B1310-055-000	SAFETY CLUTCH SMALL LINK	アンセソウチシヨ-リンク	(1)
60		B1309-055-000	COUNTER-HOOK SPRING	アンセソウチキヤクウメハネ	(1)
61		B1314-055-000	SAFETY CLUTCH SMALL LINK PIN	アンセソウチシヨ-リンクピン	(1)
62		SD-0640322-TP	HINGE SCREW D= 6.35 H= 3.2	タメネジ D=6.35 H=3.2	(2)
63		SM-8040502-TP	SCREW M4X0.7 L=5	トメネジ M4X0.7 L=5	(1)
64		SM-8060602-TP	SCREW M6X6	トメネジ M6 L=6	(2)

REF.NO	NOTE	PART NO.	DESCRIPTION	ヒ ン メ イ	Qty
1		107-08105	NEEDLE ROD	ハリホ ^ウ	1
2		107-08204	NEEDLE BAR THREAD GUIDE	ハリホ ^ウ イトカキ	1
3		SS-8080410-TP	SCREW 1/8-44 L=3.5	トメネジ ^ウ 1/8-44 L=3.5	1
4		107-08469	NEEDLE ROD ROCKING BASE SET	ハリホ ^ウ ヨウト ^ウ ウタ ^イ (セツ)	1
5		107-08808	THRUST COLLAR	スラストカラ ^ウ	2
6		SS-7111810-TP	SCREW 11/64-40 L=18	マルヒラネジ ^ウ 11/64-40 L=18	2
7		107-08907	ROCKING SHAFT METAL	ヨウト ^ウ カン ^ウ クメタル	1
8		MC-3210012-00	NEEDLE 134-35 #120	ハリ 134-35 #120	1
9		107-09152	NEEDLE ROD ROCKING LINK ASM.	ハリホ ^ウ ヨウト ^ウ ウカン(クミ)	1
10		SS-6152440-SP	SCREW 15/64-28 L=23.5	ヒラネジ ^ウ 15/64-28 L=23.5	(1)
11		107-09202	NEEDLE ROD LINK PIN	ハリホ ^ウ ヨウト ^ウ ウリンクピン	2
12		RE-0600000-K0	E-SHAPED SNAP RING (6MM)	Eカ ^ウ ストメリ 6	4
13		107-09350	FEED ARM ASM.	ハリオクリウチ ^ウ (クミ)	1
14		SS-7151610-SP	SCREW 15/64-28 L=16	マルヒラネジ ^ウ 15/64-28 L=16	(1)
15		107-09400	NEEDLE ROD ROCKING LINK	ハリホ ^ウ ヨウト ^ウ ウリンク	1
16		107-08501	ROLLER GUIDE BASE	コロアンナイタ ^イ	1
17		SM-6041012-TP	SCREW M4X0.7 L=10	ヒラコネジ ^ウ M4X0.7 L=10	2
18		107-09608	ROCKING SHAFT METAL	ウツオクリン ^ウ クマ1メタル	1
19		SS-8120740-SP	SCREW 3/16-28 L=7	トメネジ ^ウ 3/16-28 L=7	1
20		107-33806	SWING STAND FELT, LOWER	ヨウト ^ウ ウタ ^ウ イフェルト(シタ)	1
21		SM-1040801-SC	SCREW M4X0.7 L=8	ヒラコネジ ^ウ M4X0.7 L=8	1
22		WP-0450000-SD	WASHER 4.5X8X0.5	ヒラサ ^ウ カ ^ウ ネ 4.5X8X0.5	1
23		CQ-2020000-00	OIL WICK	ウシ	0.2
24		CQ-2020000-00	OIL WICK	ウシ	0.2

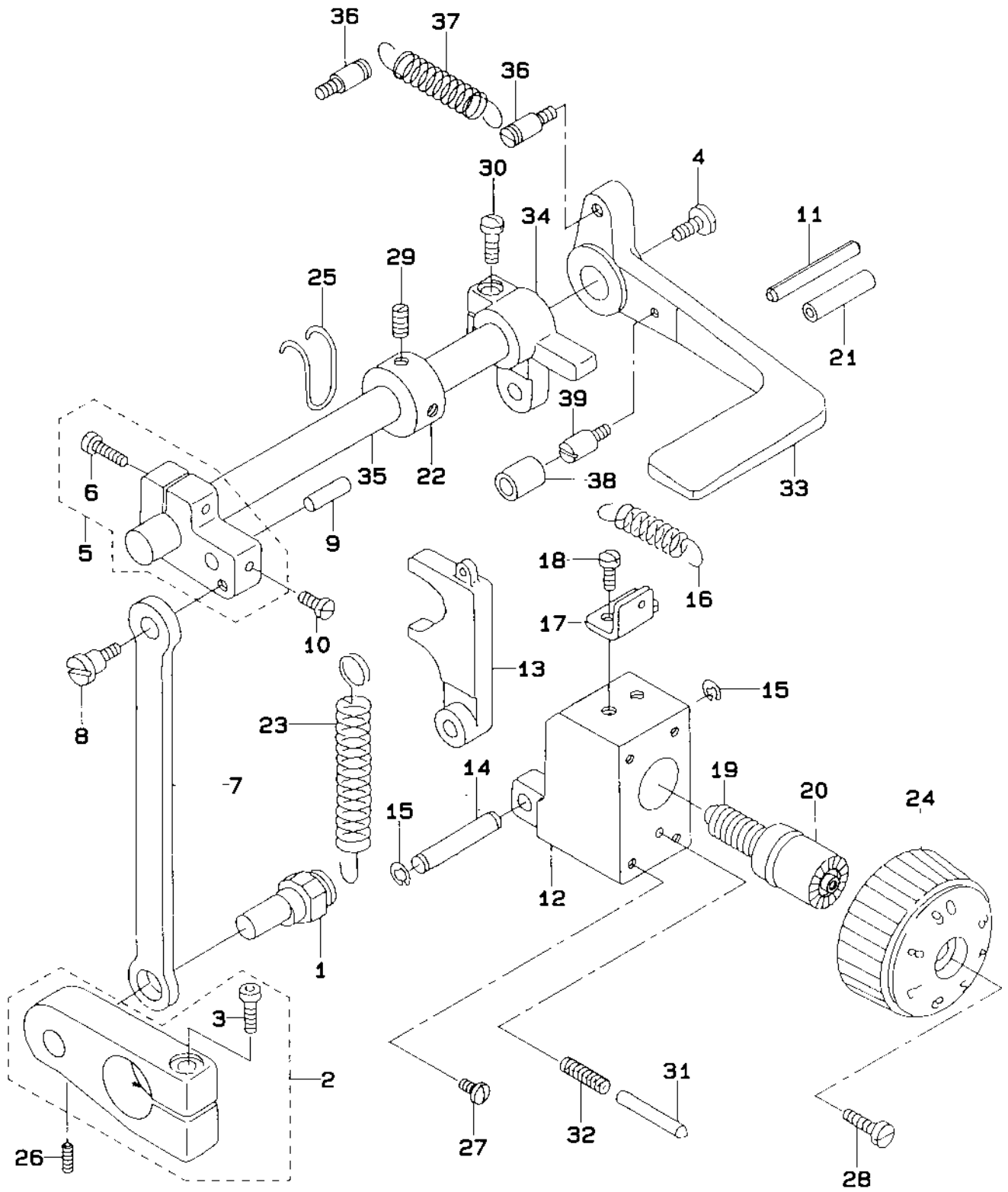
4. UPPER FEED MECHANISM COMPONENTS

上送り関係



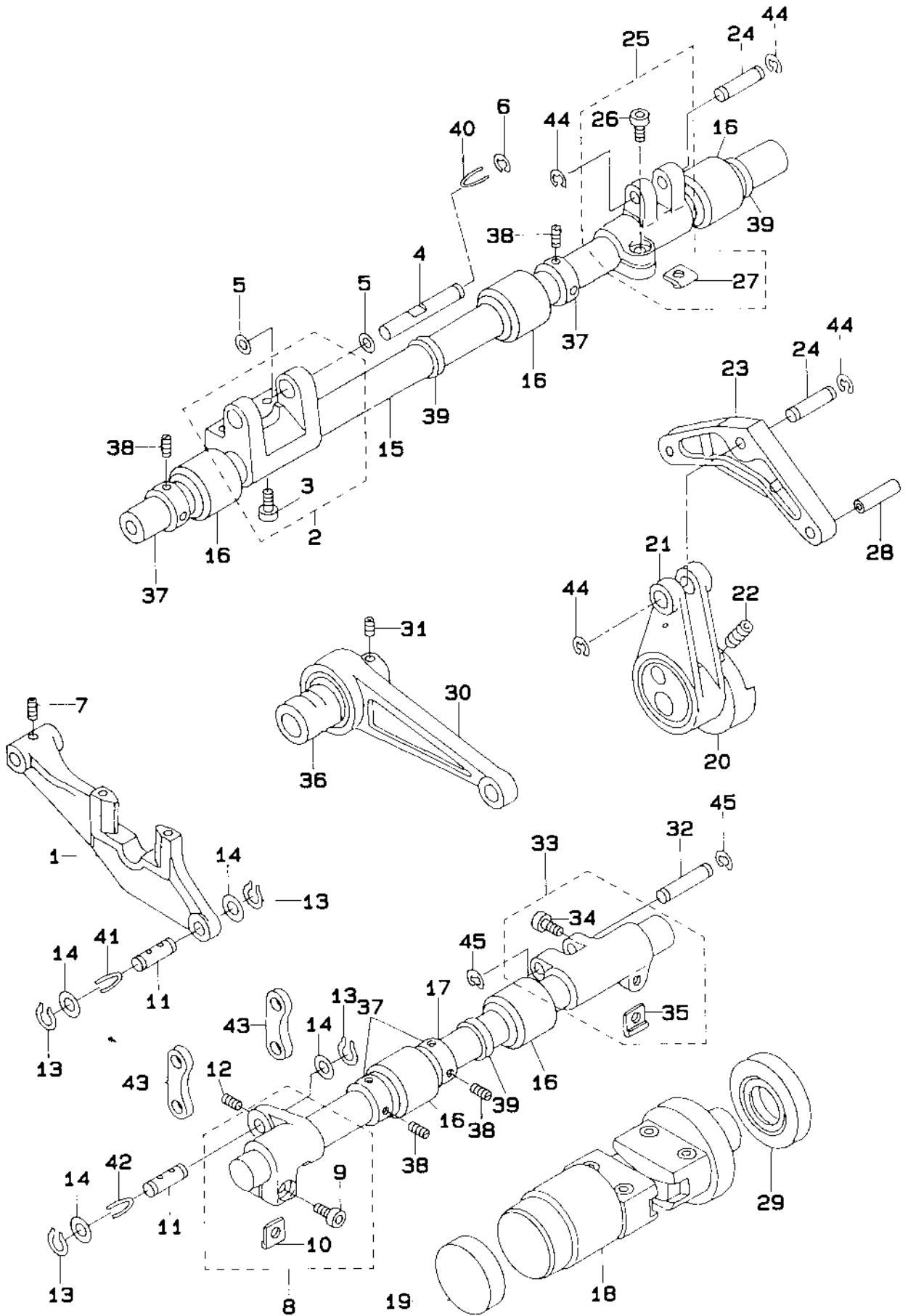
REF. NO.	NOTE	PART NO.	DESCRIPTION	品名	Qty
1		107-09707	UPPER FEED SHAFT	ウツクワリシク	1
2		CS-1501011-TH	THRUST COLLAR	スラストウケ	2
3		SS-8660410-SP	SCREW 1/4-40 L=4.2	トメネジ 1/4-40 L=4.2	4
4		107-09806	CONNECTION LINK	レンケツリンク	1
5		107-09905	TRIANGLE LEVER SHAFT	サンカクテコシク	1
6		SS-7080510-TP	SCREW 1/8-44 L=4.5	マルヒラネジ 1/8-44 L=4.5	1
7		107-09905	TRIANGLE LEVER SHAFT	サンカクテコシク	3
8		107-10804	TRIANGLE LEVER SHAFT STOPPER	サンカクテコシクストッパ	3
9		107-10002	TRIANGLE LEVER	サンカクテコ	1
10		107-10101	ROCKING LINK	ヨウトクワリシク	2
11		SS-7080510-TP	SCREW 1/8-44 L=4.5	マルヒラネジ 1/8-44 L=4.5	2
12		107-10200	PRESSER ROD SQUARE BLOCK	オサエホウカイトカクマ	1
13		RE-0400000-KO	E-SHAPED SNAP RING (4MM)	Eカストメリ 4	1
14		107-10309	PRESSER ROD GUIDE SHAFT	オサエホウカイトシク	1
15		107-10408	PRESSER ROD GUIDE	オサエホウカイト	1
16		SS-6121050-SP	SCREW 3/16-28 L=9.5	ヒラネジ 3/16-28 L=9.5	2
17		107-10804	TRIANGLE LEVER SHAFT STOPPER	サンカクテコシクストッパ	1
18		107-10507	PRESSER ROD LOWER METAL	オサエホウクソクメタル	1
19		107-10606	PRESSER ROD	オサエホウ	1
20		107-10705	UPPER FEED ROD	ウツクワリホウ	1
21		107-11000	PRESSER ROD SHAFT	オサエホウシク	1
22		RC-0560711-KP	RETAINING RING	Cカストメリ	2
23		107-11117	PRESSER BAR GUIDE ARM	オサエホウカイトウチ	1
24		SS-8120740-SP	SCREW 3/16-28 L=7	トメネジ 3/16-28 L=7	1
25		107-09608	ROCKING SHAFT METAL	ウツクワリシクメタル	1
26		107-13766	ECCENTRIC ROD (SET)	ウツクワリカクマロツト(セット)	1
27		SS-8660810-TP	SCREW 1/4-40 L=8	トメネジ 1/4-40 L=8	(2)
28		107-43409	ALTERNATE, UPPER AND LOWER DIAL	コウゴシヨウケタイヤル	1
29		110-07101	HINGE SCREW	ヒサアケヨコホウネジ	1
30		107-14509	CONNECTION LINK B	レンケツリンクB	2
31		107-13808	CONNECTION LINK PIN B	レンケツリンクピンB	1
32		107-14608	CONNECTION LINK B SUPPORT PIN	レンケツリンクBサツピン	2
33		107-13907	UPPER FEED CAM	ウツクワリウチ	1
34		SM-6061602-TP	SCREW M6 L=16	ウツクワリボルト	1
35		107-14004	CONNECTION LINK A	レンケツリンクA	1
36		107-14103	CONNECTION LINK PIN A	レンケツリンクピンA	1
37		107-14202	VERTICAL CHANGE BELT	コウゴシヨウケハンカンタイ	1
38		107-51303	CHANGE BELT SUPPORT PIN	コウゴシヨウケハンカンタイサツピン	1
39		SM-8050602-TP	SCREW M5 L=6	トメネジ M5X0.8 L=6	3
40		SM-8050502-TP	SCREW M5 L=5	トメネジ	1
41		SM-8050602-TP	SCREW M5 L=6	トメネジ M5X0.8 L=6	2
42		107-14400	VERTICAL STOPPER PLATE	コウゴシヨウケストッププレート	1
43		SM-6050802-TP	SCREW M5X0.8 L=8	ウツクワリボルト M5X0.7 L=8	1
44		107-14301	VERTICAL CHANGE BELT SHAFT	コウゴシヨウケハンカンタイシク	1
45		107-08907	ROCKING SHAFT METAL	ヨウトクワリシクメタル	2
46		CS-1501011-TH	THRUST COLLAR	スラストウケ	1
47		SS-8660410-SP	SCREW 1/4-40 L=4.2	トメネジ 1/4-40 L=4.2	2
48		107-14806	VERTICAL STOPPER PLATE	コウゴシヨウケストッププレート	1
49		SS-6121010-SP	SCREW 3/16-28 L=10	ヒラネジ 3/16-28 L=10	2
50		107-14905	VERTICAL SHAFT SPRING RACK	コウゴシヨウケシクメタル	1
51		SS-7120710-SP	SCREW 3/16-28 L=7	マルヒラネジ 3/16-28 L=7	1
52		107-15001	VERTICAL ADJUSTING CAM	コウゴシヨウケチヨウセツカム	1
53		SS-6110630-TP	SCREW 11/64-40 L=6	ヒラネジ 11/64-40 L=6	1
54		107-15258	VERTICAL ADJUSTING ARM ASM.	コウゴシヨウケチヨウセツウチ(クミ)	1
55		SM-6051402-TP	SCREW M5X0.8 L=14	ウツクワリボルト	(1)
56		107-11406	SPACER B	スペーサB	(1)
57		107-15704	VERTICAL DIAL PIN	コウゴシヨウケタイヤルピン	1
58		B1526-527-00G	SPRING	オサエアシバネ	1
59		107-16504	VERTICAL SHAFT SPRING	コウゴシヨウケシクメタル	1
60		CQ-2020000-00	OIL WICK	ウシ	0.3
61		CQ-2020000-00	OIL WICK	ウシ	0.3
62		101-09809	THRUST WASHER, B	カマシクワリメタル スラストワシ B	1
63		B3416-552-000	CONNECTING ROD HINGE SCREW	ヒサアケヨコホウネジ	1
64		RE-0500000-KO	E-RING	Eカストメリ 5	1
65		107-13501	SPRING HOOK	コウゴシヨウケシクメタル	2
66		SS-8120740-SP	SCREW 3/16-28 L=7	トメネジ 3/16-28 L=7	1
67		RC-0740811-KP	C-RING	Cカストメリ 8	2
68		107-08907	ROCKING SHAFT METAL	ヨウトクワリシクメタル	1
69		107-10903	SPACER A	スペーサA	1
70		107-38506	GUIDE SPRING	ウツクワリシクカイト	1
71		CQ-2020000-00	OIL WICK	ウシ	0.2
72		CQ-2020000-00	OIL WICK	ウシ	0.2
73		CQ-2020000-00	OIL WICK	ウシ	0.2
74		CQ-2520000-00	OIL WICK	ウシ	0.1
75		CQ-2520000-00	OIL WICK	ウシ	0.1
76		CQ-2520000-00	OIL WICK	ウシ	0.1
77		CQ-2520000-00	OIL WICK	ウシ	0.1
78		CQ-2520000-00	OIL WICK	ウシ	0.1
79		CQ-2520000-00	OIL WICK	ウシ	0.1

5. FEED ADJUSTMENT & REVERSE FEED MECHANISM COMPONENTS
 送り調節・逆送り関係



REF. NO	NOTE	PART NO.	DESCRIPTION	ヒ ン メ イ	QTY
1		107-20209	ADJUSTING CHANGE PIN	オクリチョウセツハンジンピン	1
2		107-20357	ADJUSTING CHANGE ARM ASM.	オクリチョウセツハンカンウチ (ウミ)	1
3		SM-6062502-TP	SCREW M6 L=25	ロツカクアナホルト M6 L=25	(1)
4		SS-7620750-SP	SCREW 3/16-32 L= 6.5	マルヒラネジ 3/16-32 L=6.5	1
5		107-20555	ADJUSTING ARM ASM.	オクリチョウセツウチ (ウミ)	1
6		SS-7121610-SP	SCREW 3/16-28 L=15.5	マルヒラネジ 3/16-28 L=15.5	(1)
7		107-20407	ADJUSTING CONNECTION RING	オクリチョウセツレンケツカン	1
8		107-25307	ADJUSTING CONNECTION RING PIN	オクリチョウセツレンケツカンピン	1
9		107-21504	FEED ADJUSTING PIN	オクリチョウセツピン	1
10		SS-7110810-SP	SCREW 11/64-40 L= 8.0	マルヒラネジ 11/64-40 L=8	1
11		PS-0400322-KP	SPRING PIN 4.0X32	スプリングピン 4.0X32	1
12		107-20704	ADJUSTING BASE	オクリチョウセツタイ	1
13		107-20605	ADJUSTING BELT	オクリチョウセツタイ	1
14		107-20803	REGULATION STAND FULCRUM AXIS	オクリチョウセツスタンデーションク	1
15		RE-0400000-K0	E-SHAPED SNAP RING (4MM)	Eカクストメワ 4	2
16		107-21306	CHANGE SPRING	チョウセツタイハンカンハネ	1
17		107-21702	ADJUSTING SPRING RACK	オクリチョウセツハネカケ	1
18		SS-7110710-SP	SCREW 11/64-40 L=7	マルヒラネジ 11/64-40 L=7	2
19		107-21009	ADJUSTING DIAL SCREW	オクリチョウセツダイヤルネジ	1
20		RO-1182401-00	O-RING	Oリング	1
21		BT-0600402-EA	OIL TUBE	チューブ	0.1
22		CS-1201011-SH	THRUST COLLAR D=12 W=10	スラストウケ D=12 W=10	1
23		107-22007	PULLING SPRING	オクリチョウセツタイヒツパリアハネ	1
24		107-44308	ADJUSTMENT DIAL	オクリチョウセツダイヤル	1
25		107-33509	SPRING RACK HOOK	ヒツパリアハネカケフック	1
26		SM-8060602-TP	SCREW M6X6	トメネジ M6 L=6	1
27		SS-7110910-SP	SCREW 11/64-40 L=8.5	マルヒラネジ 11/64-40 L=8.5	4
28		SS-6121860-SP	SCREW	ヒラネジ	1
29		SS-8660610-TP	SCREW 1/4-40 L=6	トメネジ 1/4-40 L=6	2
30		SS-7121610-SP	SCREW 3/16-28 L=15.5	マルヒラネジ 3/16-28 L=15.5	1
31		107-18401	DIAL PIN	オクリダイヤルピン	1
32		B1148-141-H00	SPRING	オクリ チョウセツ ピン ハネ	1
33		107-43805	BACKWARD STITCH LEVER	キヤクオクリレハ	1
34		107-21207	BACKWARD FEED CONNECTION ARM	キヤクオクリレンケツウチ	1
35		107-21900	BACKWARD FEED LEVER SHAFT	キヤクオクリレハシャフト	1
36		101-20004	SPRING SUSPENSION	キヤクオクリレハハネカケ	2
37		D2515-232-D00	TORSION SPRING	イタカム ヒツパリア カシハネ	1
38		101-19907	CUSHION	キヤクオクリレハコムワ	1
39		B1114-280-000	PIN	ピン	1

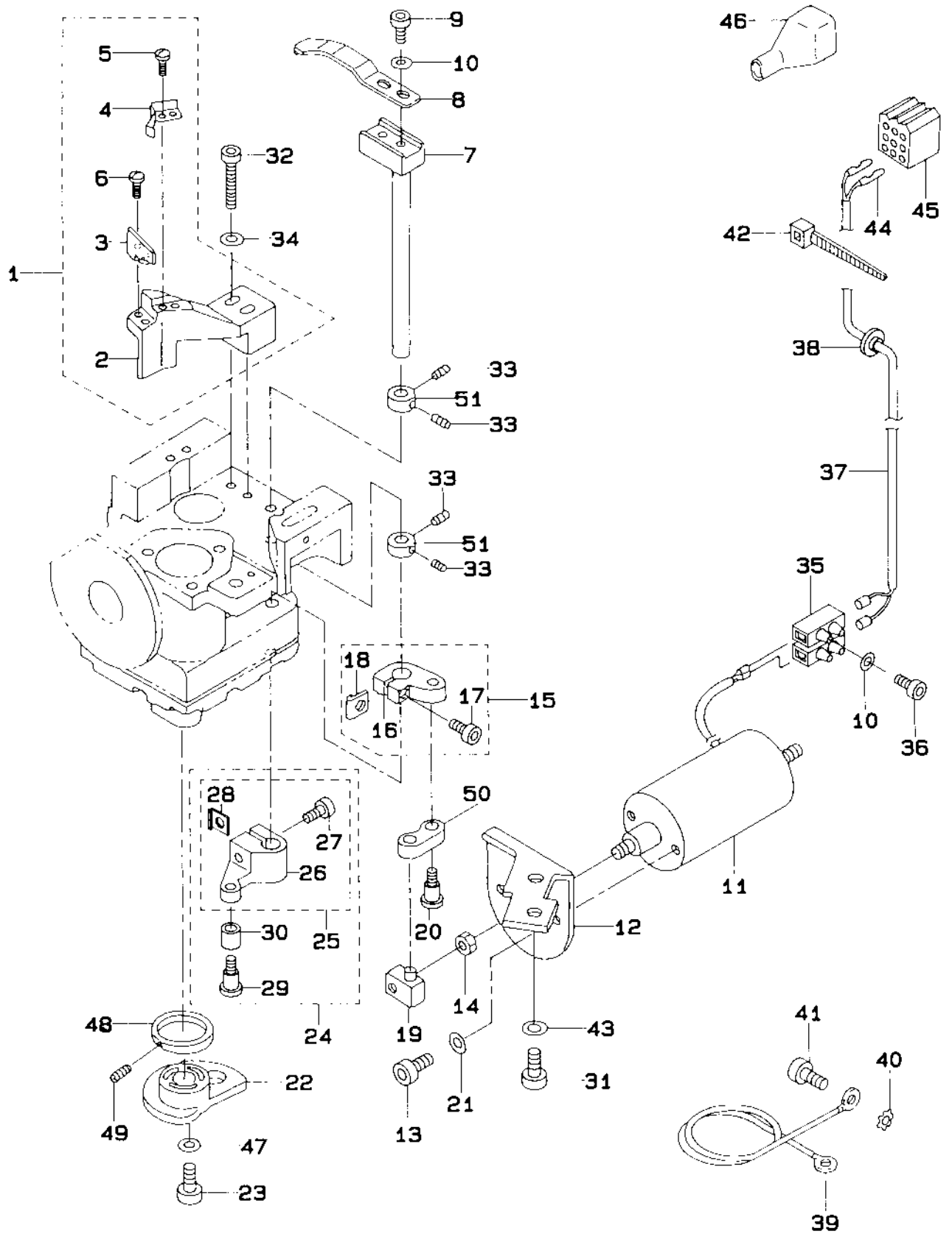
6. LOWER FEED MECHANISM COMPONENTS
下送り関係



REF.NO	NOTE	PART NO.	DESCRIPTION	ヒ ン メ イ	Qty
1		107-17502	FEED BASE	オクリタ ^イ	1
2		107-17668	FEED BASE ARM ASM.	スイハイオクリタ ^イ ウチ ^ン (セツ)	1
3		SM-6061602-TP	SCREW M6 L=16	ロツカクアナホ ^ル ト	(2)
4		107-17809	FEED BASE SHAFT	スイハイオクリタ ^イ シ ^ク	1
5		107-46709	WASHER	オクリタ ^イ ニスラストキ ^カ ネ	2
6		RE-0500000-K0	E-RING	Eカ ^タ トメ ^リ 5	1
7		SS-8110422-TP	SCREW 11/64-40 L=4	トメネシ ^ン 11/64-40 L=4	1
8		107-18658	VERTICAL FEED ARM ASM.	シ ^{ョウケ} オクリウチ ^ン (クミ)	1
9		SS-6151412-TP	SCREW 15/64-28 L=14	ロツカクアナホ ^ル ト 15/64-28	(1)
10		107-10903	SPACER A	ス ^ハ ーサ ^ア	(1)
11		107-18906	VERTICAL FEED LINK SHAFT	シ ^{ョウケ} オクリリンクシ ^ク	2
12		SM-8030402-TP	SCREW M3X0.5 L=4	トメネシ ^ン	1
13		RC-0650811-KP	RETAINING RING	Cカ ^タ トメ ^リ	4
14		WP-0740516-SP	WASHER 7.4X11.8X0.5	ヒラサ ^キ カ ^ネ 7.4X11.8X0.5	4
15		107-17908	HORIZONTAL FEED SHAFT	スイハイオクリシ ^ク	1
16		107-18203	FEED SHAFT FRONT METAL	スイハイオクリシ ^ク マ ^メ タル	5
17		107-18807	VERTICAL FEED SHAFT	シ ^{ョウケ} オクリシ ^ク	1
18		107-19052	FEED CHANGE BELT ASM.	オクリハンカンタイ ^ク ミ	1
19		107-19706	CHANGE BELT OIL SEAL A	ハンカンタイ ^ク オイルシ ^{ール} A	1
20		107-19219	HORIZONTAL FEED CAM	スイハイオクリカ ^ム	1
21		107-19672	HORIZONTAL FEED ROD ASM.	スイハイオクリロツト ^ン (クミ)	1
22		SS-8661012-TP	SCREW	トメネシ ^ン	2
23		107-19300	BELL CRANK	ハ ^ル クラン ^ク	1
24		107-18005	FEED ARM SHAFT	オクリウチ ^ン シ ^ク	2
25		107-18153	FEED SHAFT ARM ASM.	オクリシ ^ク ウチ ^ン (クミ)	1
26		SM-6061202-TP	SCREW M6 L=12	ロツカクアナホ ^ル ト M6 L=12	(1)
27		107-10903	SPACER A	ス ^ハ ーサ ^ア	(1)
28		107-19508	ADJUSTING BLOCK SHAFT	オクリチヨウセツカクコ ^マ シ ^ク	1
29		107-19805	CHANGE BELT OIL SEAL B	ハンカンタイ ^ク オイルシ ^{ール} B	1
30		107-19979	VERTICAL FEED ROD ASM.	シ ^{ョウケ} オクリロツト ^ン (クミ)	1
31		SM-8060552-TP	SCREW M6 L=5	トメネシ ^ン	2
32		107-18005	FEED ARM SHAFT	オクリウチ ^ン シ ^ク	1
33		107-18153	FEED SHAFT ARM ASM.	オクリシ ^ク ウチ ^ン (クミ)	1
34		SM-6061202-TP	SCREW M6 L=12	ロツカクアナホ ^ル ト M6 L=12	(1)
35		107-10903	SPACER A	ス ^ハ ーサ ^ア	(1)
36		107-20019	VERTICAL FEED CAM	シ ^{ョウケ} オクリカ ^ム	1
37		CS-1501011-TH	THRUST COLLAR	スラストウ ^ケ	4
38		SS-8660410-SP	SCREW 1/4-40 L= 4.2	トメネシ ^ン 1/4-40 L=4.2	8
39		137-07500	OIL SEAL	ウリシ ^ク マ ^メ タル オイルシ ^{ール}	3
40		CQ-2520000-00	OIL WICK	ユ ^シ ン	0.1
41		CQ-2520000-00	OIL WICK	ユ ^シ ン	0.1
42		CQ-2520000-00	OIL WICK	ユ ^シ ン	0.1
43		107-18500	VERTICAL LINK	オクリタ ^イ シ ^ク ウチ ^ン リンク	2
44		RE-0500000-K0	E-RING	Eカ ^タ トメ ^リ 5	4
45		RE-0500000-K0	E-RING	Eカ ^タ トメ ^リ 5	2

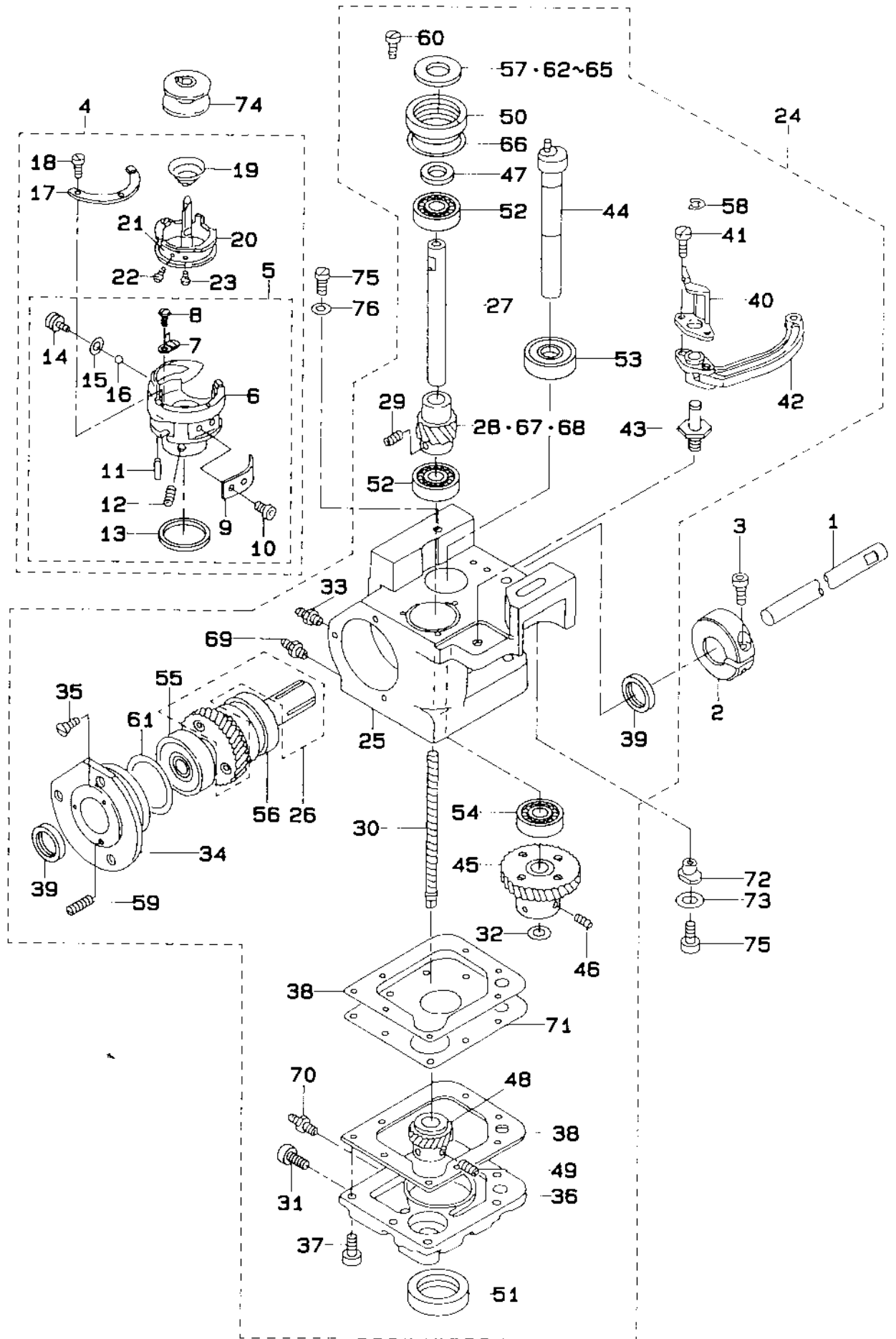
7. THREAD TRIMMER COMPONENTS

糸切り関係



REF.NO	NOTE	PART NO.	DESCRIPTION	ヒンメイ	Qty
1		107-26552	FIXED KNIFE BASE ASM.	ゴテイメスタ ^イ クミ	1
2		107-26503	FIXED KNIFE BASE	ゴテイメスタ ^イ	(1)
3		107-26404	FIXED KNIFE	ゴテイメス	(1)
4		107-26909	CLAMP SPRING	クランプ ^ハ ネ	(1)
5		SS-7060610-SP	SCREW 3/32-56 L= 5.5	マルヒラネジ [〃] 3/32-56 L=5.5	(2)
6		SS-7060610-SP	SCREW 3/32-56 L= 5.5	マルヒラネジ [〃] 3/32-56 L=5.5	(2)
7		107-26800	MOVING KNIFE SHAFT	ト ^ウ メスジク	1
8		107-26305	MOVING KNIFE	ト ^ウ メス	1
9		SM-6030802-TP	SCREW M3X0.5 L=8	ロツカクアナホ ^{ルト} M3X0.5 L=8	2
10		WP-0320501-SC	WASHER M3	ヒラサ ^カ ネ 3, 2X7X0.5	3
11		107-27501	THREAD CUTTING SOLENOID	イトキリソレノイト [〃]	1
12		107-27600	MAGNET FITTING BASE	イトキリマク ^{ネット} トリツクタイ	1
13		SM-6040802-TP	SCREW M4X0.7 L=8	ロツカクアナホ ^{ルト}	2
14		NW-6050003-SC	NUT M5X0.8	ロツカクナツト M5X0.8 3ジユ	1
15		107-27857	DRIVING ARM B ASM.	ト ^ウ メススクト ^{ウウテ} B(クミ)	1
16		107-27808	DRIVING ARM B	ト ^ウ メススクト ^{ウウテ} B	(1)
17		SM-6041012-TP	SCREW M4X0.7 L=10	ヒラユネジ [〃] M4X0.7 L=10	(1)
18		107-11505	SPACER C	ス ^パ ーサC	(1)
19		107-27402	THREAD CUTTER SOLENOID ARM	イトキリソレノイト ^{ウウテ}	1
20		SD-0500481-TP	HINGE SCREW D= 5 H= 4.8	タ ^ン ネジ [〃] D=5 H=4.8	1
21		WP-0450000-SD	WASHER 4.5X8X0.5	ヒラサ ^カ ネ 4.5X8X0.5	2
22		107-27709	THREAD CUTTING CAM	イトキリカム	1
23		SM-6041202-TP	SCREW M4X0.7 L=12	ロツカクアナホ ^{ルト}	3
24		107-28160	DRIVING ARM A COMPL.	ト ^ウ メススクト ^{ウウテ} A(ケツコ ^ウ)	1
25		107-28152	DRIVING ARM A ASM.	ト ^ウ メススクト ^{ウウテ} A(クミ)	(1)
26		107-28103	DRIVING ARM A	ト ^ウ メススクト ^{ウウテ} A	(1)
27		SM-6051402-TP	SCREW M5X0.8 L=14	ロツカクアナホ ^{ルト}	(1)
28		107-11406	SPACER B	ス ^パ ーサB	(1)
29		SD-0500721-SP	HINGE SCREW D= 5 H= 7.2	タ ^ン ネジ [〃] D=5 H=7.2	(1)
30		B3031-141-H00	CONNECTING STUD	タ ^キ カ ^{イト} コロ	(1)
31		SM-6051202-TP	SCREW M5X0.8 L=12	ロツカクアナホ ^{ルト} M5X0.8 L=12	2
32		SM-6052502-TP	SCREW M5X0.8 L=25	ロツカクアナホ ^{ルト}	2
33		SS-8110422-TP	SCREW 11/64-40 L=4	トメネジ [〃] 11/64-40 L=4	4
34		WP-0520656-SA	WASHER 5.2X9.5X0.6	ヒラサ ^カ ネ 5.2X9.5X0.6	2
35		107-28301	TERMINAL BASE	タ ^ン ジタイ	1
36		SM-6031202-TP	SCREW M3X0.5 L=12	ロツカクアナホ ^{ルト}	1
37		HW-5001400-00	2-C CABLE	キヤブ ^{タイヤ} コト 0.18X12X2	1.5
38		107-32204	CORD BUSH	コト ^フ ッシュ	1
39		107-41759	GROUND WIRE ASM.	ク ^ラ ント ^{セン} クミ	1
40		WT-0530002-KS	TOOTHED WASHER	ハツキサ ^カ ネ A5.3	1
41		SS-6111140-SP	SCREW 11/64-40 L=11	ヒラネジ [〃] 11/64-40 L=11	1
42		EA-9500B02-00	CABLE BAND 150	ケツツクハ ^{ント} 150	1
43		WP-0531001-SC	WASHER	ヒラサ ^カ ネ ミカ ^キ マル M5	2
44		D6043-555-B00	PIN TERMINAL, MALE	ピン タ ^ー ミナル オス	2
45		D6028-555-BOA	9-POLE PLUG, WHITE	9P ナイロンプ ^ラ ク シロ	1
46		GTS-01037000	CONNECTOR COVER	コネクタ ^カ ハ ^ー	1
47		WP-0450000-SD	WASHER 4.5X8X0.5	ヒラサ ^カ ネ 4.5X8X0.5	3
48		107-45701	SCALE PLATE	イトキリカムメモリイタ	1
49		SS-8110310-SP	SCREW 11/64-40 L= 2.8	トメネジ [〃] 11/64-40 L=2.8	2
50		107-27907	DRIVING LINK B	ト ^ウ メススクト ^{ウウテ} B	1
51		CS-0790731-SH	THRUST COLLAR	スラスト ^ウ ケ	2

8. HOOK DRIVING SHAFT & HOOK COMPONENTS
 下軸・釜関係

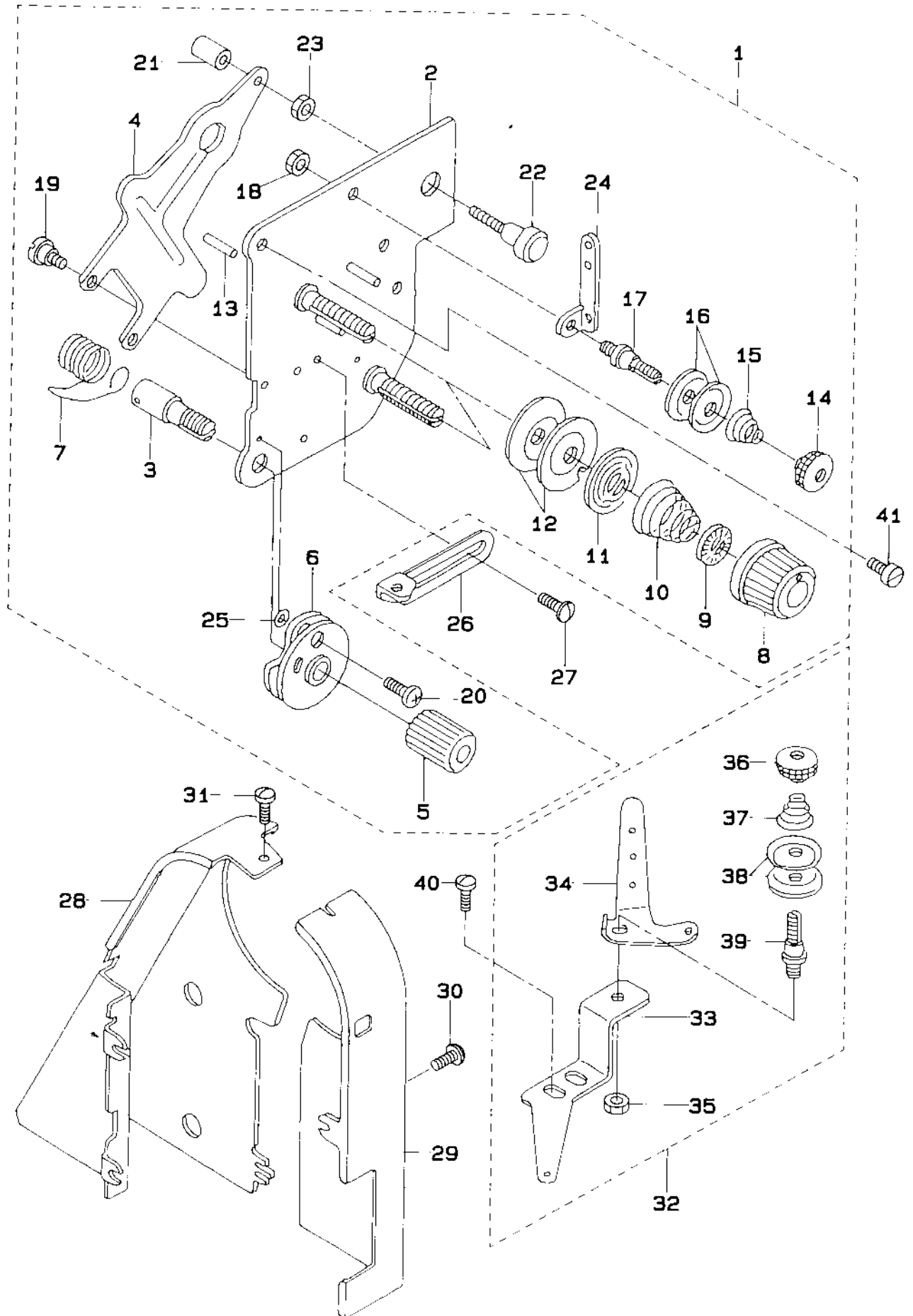


REF. NO	NOTE	PART NO.	DESCRIPTION	ヒシメイ	QTY
1		107-22403	LOWER SHAFT B	シメシクB	1
2		107-24607	SET COLLAR	シメシクセツカ	1
3		SM-6051402-TP	SCREW M5X0.8 L=14	ロツカクアナボルト	1
4		107-22551	HOOK ASM.	カマ クミ	1
5		107-52459	OUTER HOOK ASM.	ウトカマクミ	(1)
6		107-52400	OUTER HOOK	ウトカマ	(1)
7		107-52202	OIL CAP	アブラフタ	(1)
8		107-52301	OIL CAP SETSCREW	アブラフタメネジ	(1)
9		107-23005	NEEDLE HOLDER	ハリウケ	(1)
10		107-23203	NEEDLE HOLDER SETSCREW	ハリウケ トメネジ	(2)
11		107-28509	FILTER	エリヨウチヨウセツクイムタ	(1)
12		SM-8050602-TP	SCREW M5 L=6	トメネジ M5X0.8 L=6	(2)
13		107-28608	RUBBER RING	キョウエリンク	(1)
14		107-22601	ADJUSTING SCREW	エリヨウチヨウセツネジ	(1)
15		107-28707	RUBBER RING	エリヨウチヨウセツネジ Oリング	(1)
16		107-28400	URETHAN BALL	ウレタンボール	(1)
17		107-22809	INNER HOOK PRESSER	ウチカマオサシ	(1)
18		107-23104	PRESSER SETSCREW	ウチカマオサシ トメネジ	(3)
19		107-23500	IDLING PREVENTION SPRING	クウテンボウシハネ	(1)
20		107-22700	INNER HOOK	ウチカマ	(1)
21		107-22908	TENSION SPRING	シタイトチヨウシハネ	(1)
22		107-23302	ADJUSTING SCREW	シタイトチヨウシハネ チョウセツネジ	(1)
23		107-23401	TENSION SPRING SETSCREW	シタイトチヨウシハネ トメネジ	(1)
24		107-24557	HOOK SHAFT BASE ASM.	カマシクタ イ(クミ)	1
25		107-24508	HOOK SHAFT BASE RIGHT	イトキリカマシクタ イ(クミ)	(1)
26		107-22353	LOWER SHAFT A ASM.	シモシクA (クミ)	(1)
27		107-23708	HOOK SHAFT	カマシク	(1)
28		107-23807	SCREW GEAR	カマシクネジハケルマ	(1)
29		SM-8050502-TP	SCREW M5 L=5	トメネジ	(2)
30		107-23906	LUBRICATING SHAFT	キョウエジク	(1)
31		SM-4030601-SC	SCREW M3 X 6	ナヘコネジ M3X0.5 L=6	(1)
32		RO-0982401-00	RUBBER RING	Oリング	(1)
33		SQ-1110401-MZ	CONNECTING SCREW	チユーフレンケツネジ	(1)
34		107-24201	BEARING HOLDER	シメシクハアリンクホルダ	(1)
35		SS-1110840-SP	SCREW 11/64-40 L=8	チラネジ 11/64-40 L=8	(3)
36		107-24300	HOOK SHAFT LOWER PLATE	カマシクタ イシタタ	(1)
37		SM-6040802-TP	SCREW M4X0.7 L=8	ロツカクアナボルト	(9)
38		107-24409	HOOK SHAFT BOTTOM PACKING	カマシクタ イテイメンパッキン	(2)
39		107-24805	OIL SEAL	シメシクオイルシール	(2)
40		107-25000	OPENER	オープナー	(1)
41		SS-6080610-TP	SCREW 1/8-44 L=6	ヒラネジ 1/8-44 L=6	(2)
42		107-25158	OPENER ARM COMPL.	オープナーウチ (チユウウ)	(1)
43		107-25505	OPENER ARM SHAFT B	オープナーウチシクB	(1)
44		107-25604	OPENER SHAFT	オープナーシク	(1)
45		107-25752	OPENER SHAFT SCREW GEAR ASM.	オープナーシクネジハケルマ ケウゴウ	(1)
46		SM-8050502-TP	SCREW M5 L=5	トメネジ	(2)
47		107-24706	BEARING SPACER	カマシクハアリンクスペーサ	(1)
48		107-25901	OPENER HOOK SHAFT SCREW GEAR	オープナーカマシクネジハケルマ	(1)
49		SM-8050502-TP	SCREW M5 L=5	トメネジ	(2)
50		107-26008	BEARING COLLAR	カマシクハアリンクカラ	(1)
51		107-26107	OIL SEAL	オープナーシクオイルシール	(1)
52		B1215-804-000	BALL BEARING D	シユジク ボールハアリンク D	(2)
53		SB-1100009-00	BEARING	ゴロカリスシクウケ	(1)
54		SB-1100010-00	BEARING	ゴロカリスシクウケ	(1)
55		SB-1150004-00	RADIAL BEARING	ラジアルシクウケ	(1)
56		SB-1150009-00	BEARING	ゴロカリスシクウケ	(2)
57	#01	101-11201	THRUST WASHER, F	カマシククウワメタル スラストイタ 1.4	(1)
58		RE-0400000-K0	E-SHAPED SNAP RING (4MM)	Eカシメメウ 4	(1)
59		SS-8080610-SP	SCREW 1/8-44 L=5.5	トメネジ 1/8-44 L=5.5	(3)
60		SS-6111140-SP	SCREW 11/64-40 L=11	ヒラネジ 11/64-40 L=11	(3)
61		RO-3573501-00	O-RING	Oリング	(1)
62	#01	101-12605	THRUST WASHER 1.7	カマシククウワメタル スラストイタ 1.7	(1)
63	#01	101-12704	THRUST WASHER 1.8	カマシククウワメタル スラストイタ 1.8	(1)
64	#01	101-09809	THRUST WASHER, B	カマシククウワメタル スラストイタ B	(1)
65	#01	101-12506	THRUST WASHER 1.6	カマシククウワメタル スラストイタ 1.6	(1)
66		107-26602	PACKING	カマシクハアリンクウケパッキン	(1)
67	#01	107-39308	HOOK SHAFT SCREW GEAR	カマシクネジハケルマ	(1)
68	#01	107-39407	HOOK SHAFT SCREW GEAR	カマシクネジハケルマ	(1)
69		SQ-1150451-MZ	CONNECTING SCREW	チユーフレンケツネジ	(1)
70		SQ-1110402-MZ	CONNECTING SCREW	チユーフレンケツネジ	(1)
71		107-26701	PACKING PLATE	カマシクタ イシキリハ	(1)
72		107-26206	ECCENTRICITY COLLAR	カマシクタ イヘンシンセン	1
73		WP-0651056-SH	WASHER 6.5X11X1	ヒラシカシメ 6.5X11X1	1
74		107-23609	BOBBIN	ボビン	1
75		SM-6062002-TP	SCREW M6 L=20	ロツカクアナボルト M6 L=20	2
76		WP-0621016-SH	WASHER	ヒラシカシメ	1

Note (注記) #01...SELECTIVE PARTS

選振部品

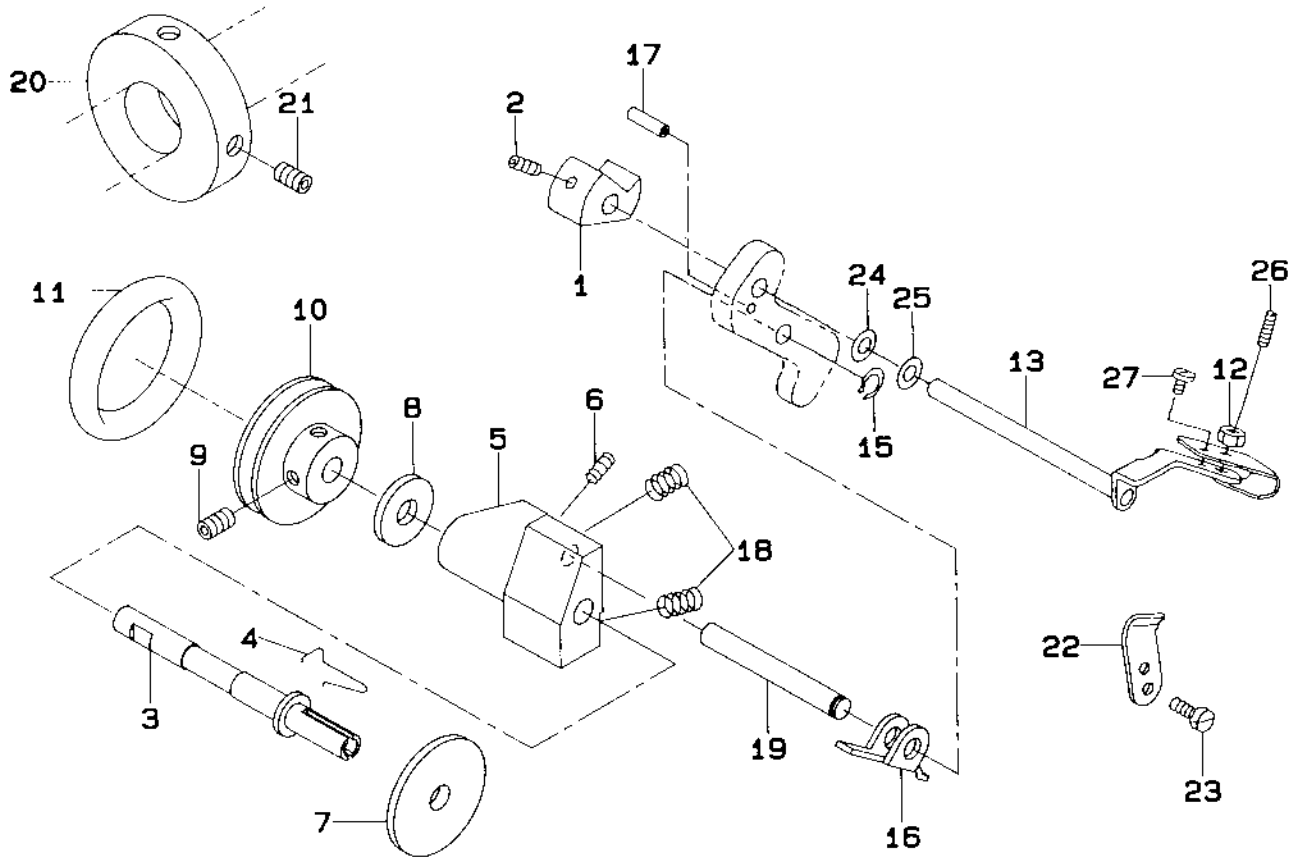
9. THREAD TENSION & BELT COVER COMPONENTS
糸調子・ベルトカバー関係



REF.NO	NOTE	PART NO.	DESCRIPTION	ヒ ン メ イ	Qty
1		107-02561	THREAD TENSION ASM.	イトヨウシ クミ	1
2		107-02553	THREAD TENSION JUNCTION	イトヨウシタ ^ニ イタ ケツゴ ^ウ	(1)
3		103-20109	SCREW STUD	イトリハ ^ニ ネジ ^ク	(1)
4		107-02603	THREAD LOOSENING PLATE	イトユルメイタ	(1)
5		103-20208	THRED TENSION STUD NUT	イトリハ ^ニ ネジ ^ク ナツト	(1)
6		107-41452	THREAD TAKE-UP GUIDE ASM.	イトリハ ^ニ ネアンナイ(クミ)	(1)
7		107-02405	THREAD TAKE-UP SPRING	イトリハ ^ニ ネ	(1)
8		107-44704	THREAD TENSION NUT	イトヨウシナツト	(2)
9		107-44803	ROTATION AND STOP	イトヨウシカラカイド ^ニ メ	(2)
10		B3129-012-A00	TENSION SPRING	イトヨウシハ ^ニ ネ A	(2)
11		107-44902	THREAD TENSION PLATE SUPPERSST	イトヨウシカラオキ	(2)
12		B3126-352-000	TENSION DISC	イトヨウシ カラ	(4)
13		107-41601	THREAD LOOSEN PIN	イトユルメヒ ^ニ ン	(2)
14		B3216-047-000	BOBBIN WINDER TENSION NUT	イトヨウシ ナツト	(1)
15		D3168-555-H0B	SPRING	タ ^ニ イ1 イトヨウシハ ^ニ ネ	(1)
16		107-41106	FIRST THREAD TENSION PLATE	タ ^ニ イイチイトヨウシカラ	(2)
17		107-03304	FIRST THREAD TENSION BAR	タ ^ニ イイチイトヨウシホ ^ニ ウ	(1)
18		NS-6110310-SP	NUT 11/64-40	ロツカクナツト 11/64-40	(1)
19		SD-0470281-SP	HINGE SCREW D=4.7 H=2.8	タ ^ニ ンネジ ^ニ D=4.7 H=2.8	(2)
20		107-41502	STOP SCREW	イトリハ ^ニ ネアンナイイラトメネジ ^ニ	(1)
21		107-02702	THREAD LOOSENING PIN	イトユルメオシ ^ニ ン	(1)
22		107-02801	THREAD LOOSENING SCREW	イトユルメオシ ^ニ ネ	(1)
23		NM-6040003-SC	NUT M4	ロツカクナツト M4X0.7 3シ	(1)
24		107-03205	FIRST THREAD TENSION GUIDE	タ ^ニ イイチイトヨウシアンナイ	(1)
25		WP-0320501-SC	WASHER M3	ヒラネ ^ニ カ ^ニ ネ 3.2X7X0.5	(1)
26		107-03106	BALANCE THREAD GUIDE	デンヒ ^ニ ンイトアンナイ	1
27		SS-5090420-SP	SCREW 9/64-40 L=3.5	トラスネジ ^ニ 9/64-40 L=3.5	2
28		107-43508	BELT COVER, RIGHT	ヘルトカハ ^ニ -(ミキ ^ニ)	1
29		107-43607	BELT COVER, LEFT	ヘルトカハ ^ニ -(ヒタ ^ニ リ)	1
30		SS-5150510-SP	SCREW 15/64-28 L=5	トラスネジ ^ニ 15/64-28 L=5	3
31		SS-7110510-SP	SCREW 11/64-40 L=5	マルヒラネジ ^ニ 11/64-40 L= 5	1
32		107-04153	BOBBIN THREAD GUIDE PLATE ASM.	イトマキイトアンナイイタ(クミ)	1
33		107-04104	BOBBIN THREAD GUIDE PLATE	イトマキイトアンナイイタ	(1)
34		100-88003	THREAD GUIDE	タ ^ニ イイチ イトヨウシホ ^ニ ウ アンナイ	(1)
35		NS-6110310-SP	NUT 11/64-40	ロツカクナツト 11/64-40	(1)
36		B3216-047-000	BOBBIN WINDER TENSION NUT	イトヨウシ ナツト	(1)
37		D3168-555-H0B	SPRING	タ ^ニ イ1 イトヨウシハ ^ニ ネ	(1)
38		B3214-047-000	BOBBIN WINDER TENSION DISC	イトヨウシ カラ	(2)
39		101-24204	THREAD TENSION POST, A	タ ^ニ イ1 イトヨウシホ ^ニ - A	(1)
40		SS-7120640-SP	SCREW 3/16-28 L=6	マルヒラネジ ^ニ 3/16-28 L=6	2
41		SS-6121010-SP	SCREW 3/16-28 L=10	ヒラネジ ^ニ 3/16-28 L=10	2

10. LOWER THREAD WINDER MECHANISM COMPONENTS

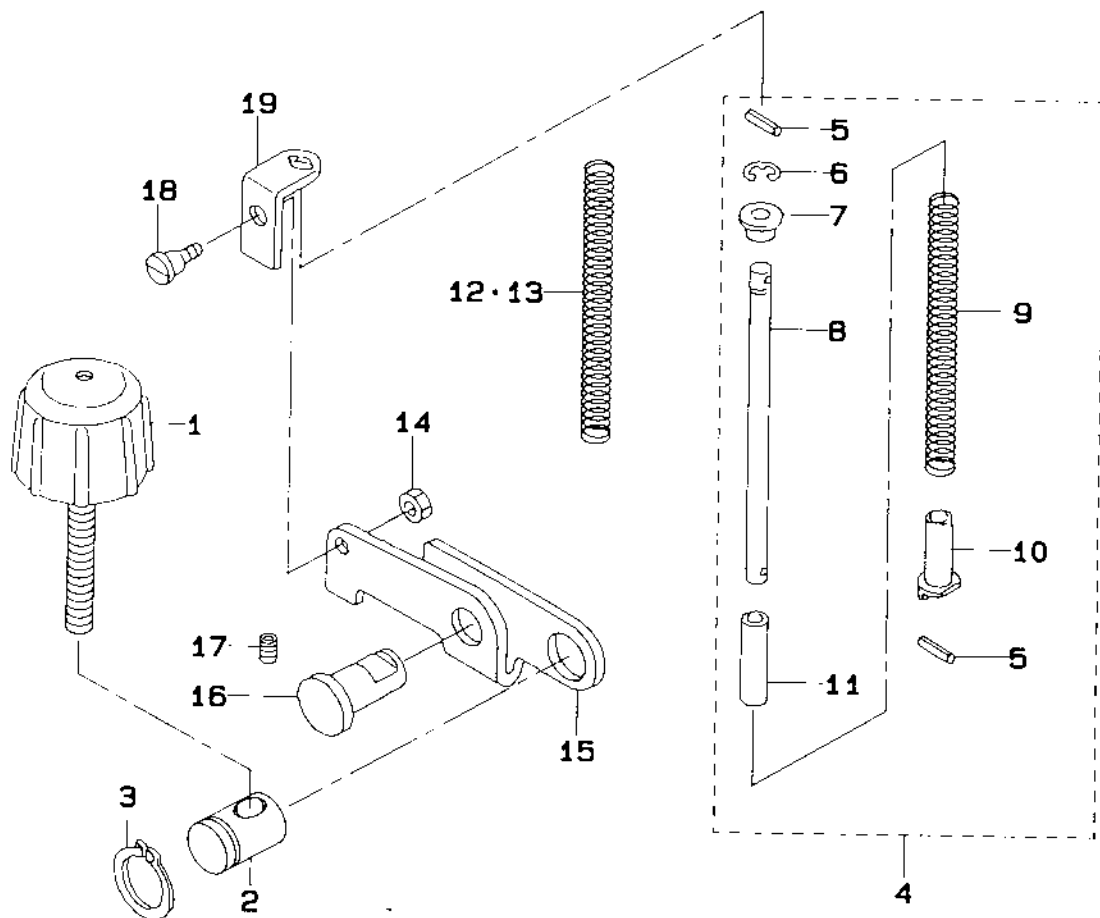
下糸巻き装置関係



REF.NO	NOTE	PART NO.	DESCRIPTION	ヒンメイ	Qty
1		107-03502	BOBBIN CUM	イトマキカム	1
2		SM-8040602-TP	SCREW M4X0.7 L=6	トメネジ	1
3		107-03601	BOBBIN SHAFT	イトマキシツク	1
4		107-03700	BOBBIN SPRING	ホーヒンオサエハネ	1
5		107-03908	BOBBIN SHAFT BASE	イトマキシツクタイ	1
6		SM-8040602-TP	SCREW M4X0.7 L=6	トメネジ	1
7		B3205-210-000	CUSHION	ホーヒンサ	1
8		WP-0651056-SH	WASHER 6.5X11X1	ヒラサカネ 6.5X11X1	1
9		SS-7110810-SP	SCREW 11/64-40 L= 8.0	マルヒラネジ 11/64-40 L=8	2
10		B3211-210-000	BOBBIN WINDER WHEEL	イトマキクムマ	1
11		B3212-210-000	FRICTION WHEEL	イトマキ マツクムマ	1
12		NS-6110360-SP	NUT	ロツカクナツ	1
13		107-03452	BOBBIN PRESSER ASM.	ホーヒンオサエケツク	1
14		107-03809	BOBBIN PRESSER SPRING	ホーヒンオサエハネ	1
15		D2430-555-B00	SNAP RING	カムロラ シツク クリンク	1
16		B3207-210-000	TRIP LATCH	イトマキ チヨウセツタイ	1
17		PS-D200102-KH	SPRING PIN 2.0 X 10	スプリングピン 2.0X10	1
18		B3208-210-000	SPRING A	イトマキ チヨウセツタイ ハネ A	2
19		107-04005	BOBBIN SHAFT BASE SHAFT	イトマキシツクタイ イトメシツク	1
20		107-04807	BOBBIN FRICTION WHEEL	イトマキマツクムマ	1
21		SM-8050602-TP	SCREW M5 L=6	トメネジ M5X0.8 L=6	2
22		105-02300	THREAD CUTTER	イトキリホジイタ	1
23		SS-6090620-SP	SCREW 9/64-40 L=6	ヒラネジ 9/64-40 L=6	2
24		WP-0531001-SC	WASHER	ヒラサカネ ミカキマル M5	1
25		WP-0520656-SA	WASHER 5.2X9.5X0.6	ヒラサカネ 5.2X9.5X0.6	1
26		SS-8111610-SP	SCREW 11/64-40 L=15.5	トメネジ 11/64-40 L=15.5	1
27		SS-7110340-SP	SCREW 11/64-40 L= 3.2	マルヒラネジ 11/64-40 L= 3.2	1

11. PRESSURE ADJUSTING COMPONENTS

押え圧調節関係

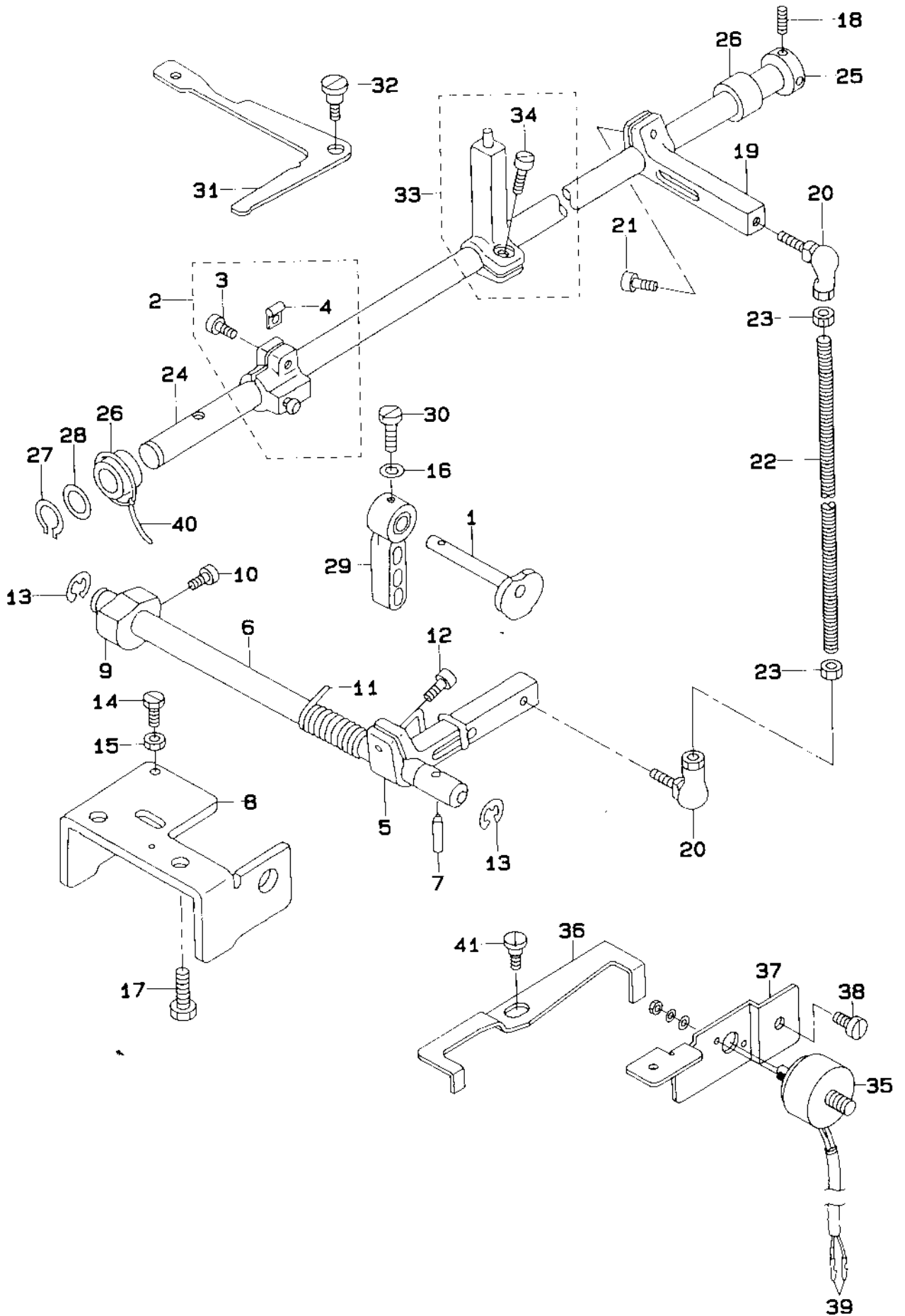


REF.NO	NOTE	PART NO.	DESCRIPTION	ヒンメイ	Qty
1		107-43300	ADJUSTMENT DIAL	オサエチョウセツタ ^イ イヤル	1
2		107-16009	ADJUSTING HINGE PIN	オサエアツチョウセツヒンジ ^ン ヒン	1
3		RC-1200001-KP	C-SHAPED SNAP RING	Cカ ^ク タメワ	1
4		107-17056	ADJUSTMENT SPRING ASM.	オサエチヨウセツハ ^ネ ネ(クミ)	1
5		PS-0300082-KH	SPRING PIN 3X8	スプリンク ^ン ヒン 3.0X 8	(2)
6		RE-0500000-K0	E-RING	Eカ ^ク タメワ 5	(1)
7		107-15506	SPRING RECEIVING, UPPER	オサエチヨウセツハ ^ネ ネウケ(ウ)	(1)
8		107-16306	ADJUSTMENT SPRING AXIS	オサエアツチョウセツハ ^ネ ネシ ^ク	(1)
9		107-17007	ADJUSTING SPRING	オサエチヨウセツハ ^ネ	(1)
10		107-15605	SPRING RECEIVING, LOWER	オサエチヨウセツハ ^ネ ネウケ(シ)	(1)
11		BP-6000000-00	VINYL PIPE	ビニール パイ ^プ	(0.1)
12	#01	107-18302	ADJUSTMENT SPRING 1.4	オサエチヨウセツハ ^ネ ネ(1.4)	1
13	#01	107-15902	ADJUSTMENT SPRING 1.8	オサエチヨウセツハ ^ネ ネ(1.8)	1
14		NS-6150430-SP	NUT 15/64-28	ロツカクナツト 15/64-28	1
15		107-16108	ADJUSTING ARM	オサエアツチョウセツウ ^テ	1
16		107-16207	ADJUSTING ARM SHAFT	オサエチヨウセツウ ^テ シ ^ク	1
17		SS-8120740-SP	SCREW 3/16-28 L=7	トメネシ ^ク 3/16-28 L=7	1
18		SD-0700332-SP	HINGE SCREW D= 7 H= 3.5	タ ^ン ネシ ^ク D=7 H=3.5	1
19		107-16603	ADJUSTING SPRING SUPPORT	オサエアツチョウセツハ ^ネ ネサ ^イ	1

Note (注記) #01...OPTIONAL PARTS

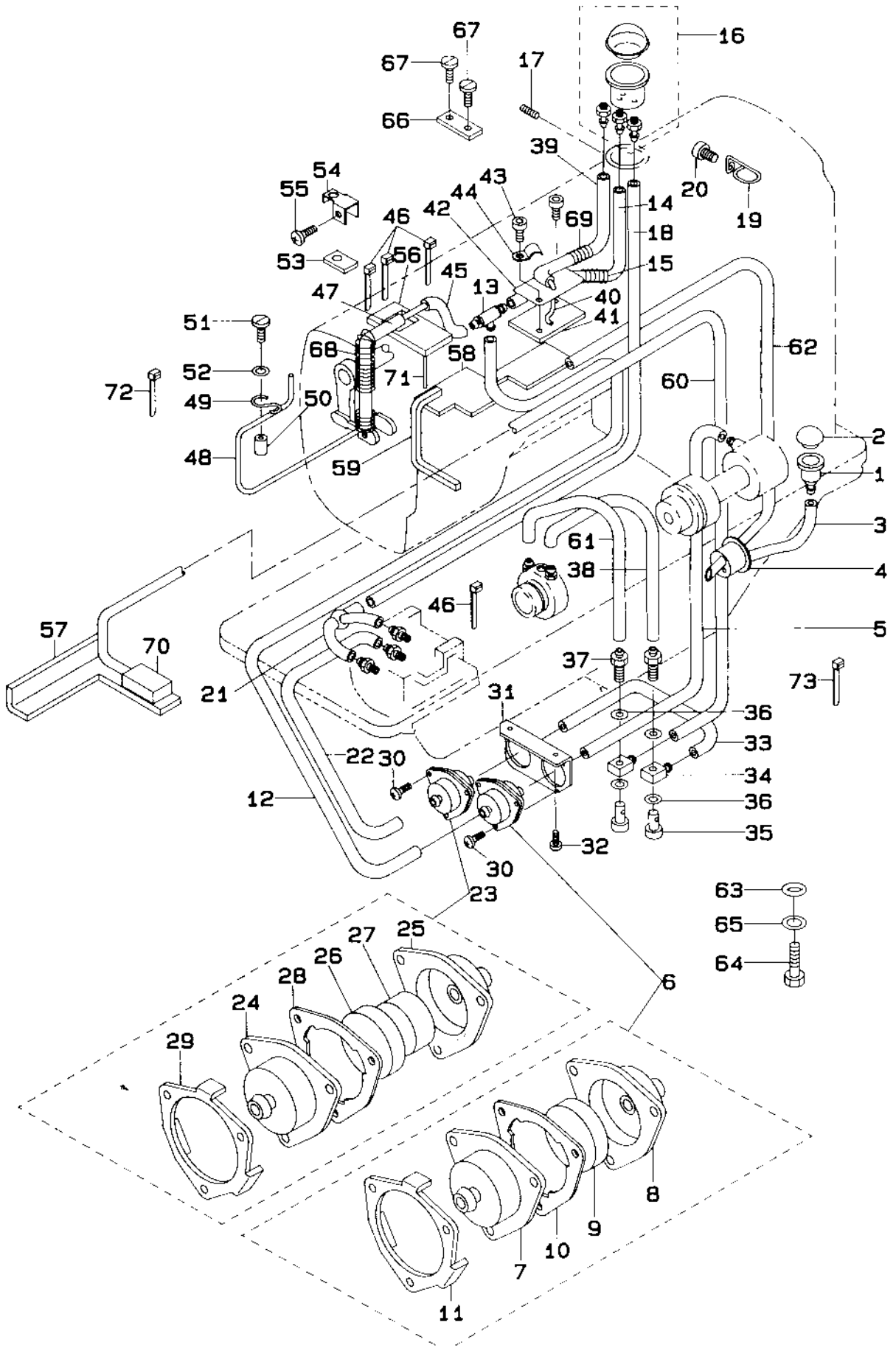
オプション部品

12. PRESSER LIFTER & TENSION RELEASE MECHANISM COMPONENTS
 押え上げ・糸ゆるめ機構関係



REF.NO	NOTE	PART NO.	DESCRIPTION	ヒンメイ	Qty
1		107-29606	PRESSER LIFT CAM	オキアケカム	1
2		107-29754	PRESSER LIFT ARM ASM.	オキアケウチ(クミ)	1
3		SM-6051402-TP	SCREW M5X0.8 L=14	ロツカクアナホルト	(1)
4		107-11406	SPACER B	スペーサB	(1)
5		107-30208	KNEE LIFT ARM B	ヒサアケウチB	1
6		107-30604	KNEE SIDE SHAFT	ヒサアチヨコシク	1
7		B3432-521-000	PIN	ヒサアチツキテ カンコウピン	1
8		107-30703	KNEE SIDE SHAFT HOLDER	ヒサアチヨコシクウケ	1
9		107-30802	KNEE LIFT STOPPER	ヒサアケストップ	1
10		SM-6061202-TP	SCREW M6 L=12	ロツカクアナホルト M6 L=12	1
11		107-30901	KNEE LIFT SPRING	ヒサアケバネ	1
12		SM-6061202-TP	SCREW M6 L=12	ロツカクアナホルト M6 L=12	1
13		RE-1000000-KO	E-RING	Eカクメワ	2
14		SS-9661610-CP	SCREW 1/4-40 L=16	ロツカクホルト 1/4-40 L=16	1
15		NS-6660430-SP	NUT 1/4-40	ロツカクナツト 1/4-40	1
16		WP-0371016-SD	WASHER 3.7X8X1	ヒラサカネ 3.7X8X1	1
17		SM-9081050-SE	SCREW	ロツカクホルト	2
18		SS-8660610-TP	SCREW 1/4-40 L=6	トメネジ 1/4-40 L=6	2
19		107-30109	KNEE LIFT ARM A	ヒサアケウチA	1
20		107-30307	JOINT BAR	レンケツホル	2
21		SM-6061202-TP	SCREW M6 L=12	ロツカクアナホルト M6 L=12	1
22		107-30406	KNEE LIFT CONNECTION ROD	ヒサアケレンケツホウ	1
23		NM-6060001-SE	NUT M6	ロツカクナツト M6 1シユ	2
24		107-30513	KNEE LIFT SHAFT	ヒサアケシク	1
25		CS-1201011-SH	THRUST COLLAR D=12 W=10	スラストウケ D=12 W=10	1
26		107-31008	KNEE LIFT FRONT METAL	ヒサアケシクマメタル	2
27		RC-1200001-KP	C-SHAPED SNAP RING	Cカクメワ	1
28		WP-1221016-SP	WASHER	ヒラサカネ	1
29		110-71800	HAND LIFTER	オキアケレハ	1
30		SS-7090910-TP	SCREW 9/64-40 L= 8.5	マルヒラネジ 9/64-40 L=8.5	1
31		107-28806	THREAD LOOSENING LEVER	イトユルレハ	1
32		SD-0901201-TP	HINGE SCREW D=9 H=3.2	タシネジ D=9 H=3.2	1
33		107-29952	THREAD LOOSENING ARM ASM.	イトユルメウチ(クミ)	1
34		SM-6061010-TP	SCREW M6 L=10	ヒラコネジ M6 L=10	(1)
35		107-28905	THREAD LOOSENING SOLENOID	イトユルメソレノイト	1
36		107-29010	THREAD LOOSENING ARM	イトユルメウチ	1
37		107-29218	SOLENOID FITTING PLATE	イトユルメソレノイトトリツキイタ	1
38		SS-6121010-SP	SCREW 3/16-28 L=10	ヒラネジ 3/16-28 L=10	2
39		D6043-555-B00	PIN TERMINAL, MALE	ピン ターミナル オス	2
40		CQ-2000000-00	OIL WICK	ウシシ	0.2
41		SD-0790203-SP	HINGE SCREW D= 7.94 H=2	タシネジ D=7.94 H=2	1

13. LUBRICATION COMPONENTS
給油関係

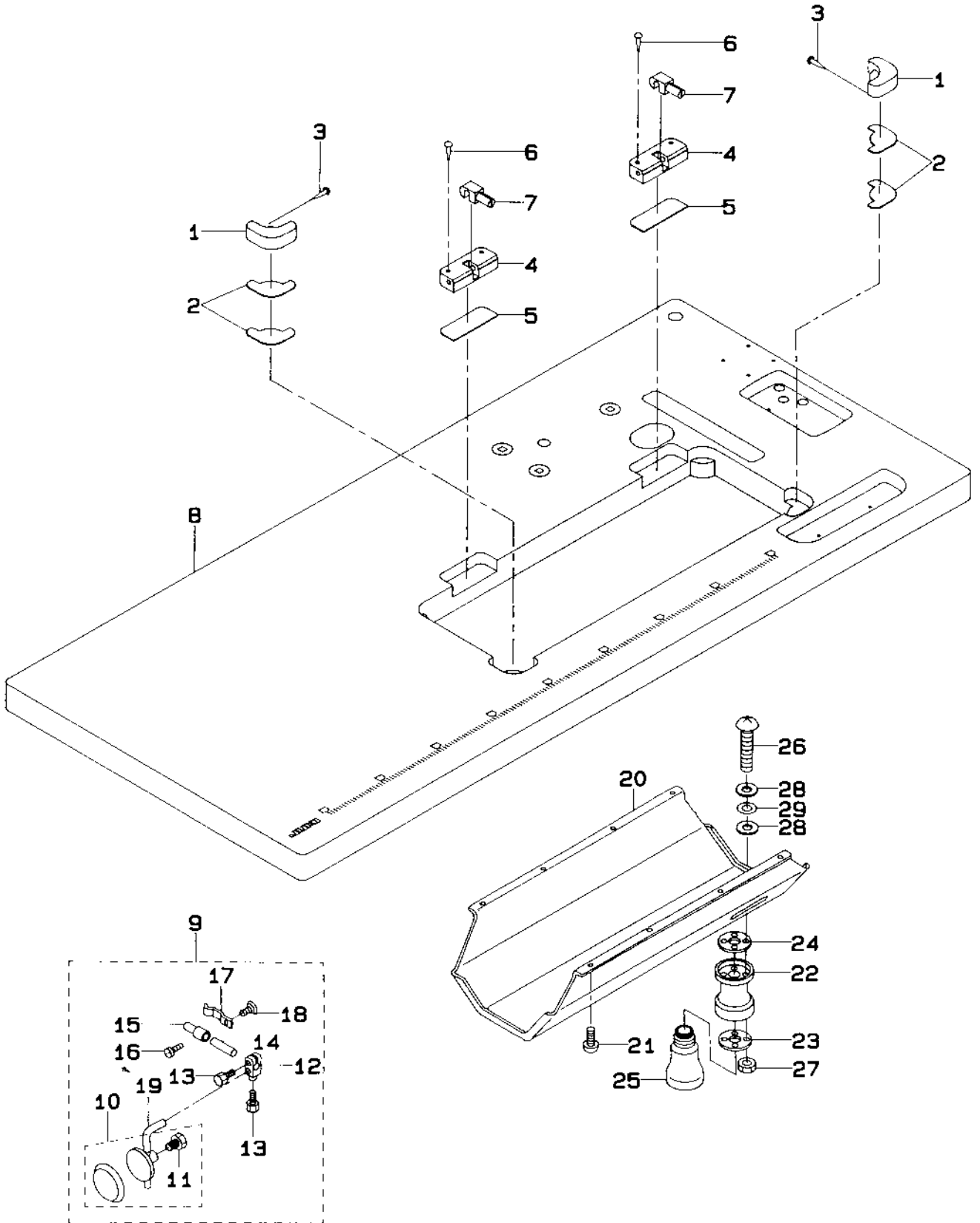


REF. NO	NOTE	PART NO.	DESCRIPTION	ヒシメイ	QTY
1		107-31404	LUBRICATING HOLE	キョウウクツ	1
2		TA-1450404-R0	RUBBER PLUG D=14.5 L=4	トメセン D=14.5 L=4	1
3		BT-0600402-EA	LUBRICATING PIPE	チューブ	0.2
4		107-33004	BED TANK LUBRICATING COVER	ベッドタンクキョウエフカバー	1
5		BT-0500300-E0	OIL TUBE	ウレタン チューブ D=3X5	0.3
6		107-27154	FILTER A ASM.	フィルター-A(クミ)	1
7		107-27105	FILTER CASE	フィルターケース	(1)
8		107-27204	FILTER CAP	フィルターキャップ	(1)
9		B8228-125-000	OIL RESERVOIR MAGNET	シシヤク	(1)
10		107-39209	FILTER PACKING	フィルターパッキング	(1)
11		107-53002	FILTER PLATE	フィルターオサエイタ	(1)
12		BT-0500300-E0	OIL TUBE	ウレタン チューブ D=3X5	0.6
13		B3521-245-000	RUBBER JOINT	ゴムツギキツメ	1
14		BT-0500300-E0	OIL TUBE	ウレタン チューブ D=3X5	0.2
15		B3520-245-000	SPRING	バネ	1
16		107-31651	OIL WINDOW ASM.	オイルウインドウキット(クミ)	1
17		SS-8150750-SP	SCREW 15/64-28 L=7	トメネジ 15/64-28 L=7	1
18		BT-0500300-E0	OIL TUBE	ウレタン チューブ D=3X5	0.7
19		107-32709	CORD GUIDE	コード案内パイ	1
20		SS-6121010-SP	SCREW 3/16-28 L=10	ヒラネジ 3/16-28 L=10	1
21		107-47004	JOINT	ゴムツギキツメ	1
22		BT-0500300-E0	OIL TUBE	ウレタン チューブ D=3X5	0.2
23		107-27162	FILTER B ASM.	フィルター-B(クミ)	1
24		107-27105	FILTER CASE	フィルターケース	(1)
25		107-27204	FILTER CAP	フィルターキャップ	(1)
26		B8228-125-000	OIL RESERVOIR MAGNET	シシヤク	(1)
27		107-27303	FILTER	フィルター	(1)
28		107-39209	FILTER PACKING	フィルターパッキング	(1)
29		107-53002	FILTER PLATE	フィルターオサエイタ	(1)
30		SM-4020801-SD	SCREW M2 L=8	ナットネジ M2 L=8	6
31		107-27006	FILTER FIXING PLATE	フィルターゴキイタ	1
32		SS-7110510-SP	SCREW 11/64-40 L=5	マルヒラネジ 11/64-40 L=5	2
33		BT-0500300-E0	OIL TUBE	ウレタン チューブ D=3X5	0.1
34		SQ-0000401-MZ	CONNECTING SCREW	チューブレンケツネジ	2
35		B3525-357-000	CONNECTING SCREW (B)	リカッタ レンケツネジ B	2
36		B3534-012-000	GASKET	パッキング	4
37		SQ-1110401-MZ	CONNECTING SCREW	チューブレンケツネジ	2
38		BT-0500300-E0	OIL TUBE	ウレタン チューブ D=3X5	0.2
39		BT-0600402-EA	LUBRICATING PIPE	チューブ	0.3
40		CQ-2520000-00	OIL WICK	エジン	0.6
41		107-32402	VERTICAL LUBRICATING FELT	コウゴウシヨウケキョウエフフェルト	1
42		107-32600	LUBRICATING FELT PRESSER B	キョウエフフェルトオサエIB	1
43		SM-6050802-TP	SCREW M5X0.8 L=8	ロツカクアナルト M5X0.7 L=8	2
44		D2611-555-B00-A	CABLE HOLDER	ケーブルホルダー	1
45		BT-0600402-EA	LUBRICATING PIPE	チューブ	0.1
46		EA-9500B01-00	CABLE BAND	ソクセンバンド	9
47		BT-0400251-EA	TUBE HOSE, BLUE	ウレタンホース ブルー	0.2
48		CQ-2020000-00	OIL WICK	エジン	0.4
49		B1648-122-000	SUSPENSION HOOK (B)	ヒツパクリ バネカケ B	1
50		107-34606	FELT PRESSER SPACER	ウレタンキョウエフフェルトオサエISパネ	1
51		SS-6081210-SP	SCREW 1/8-44 L=12	ヒラネジ 1/8-44 L=12	1
52		WP-0320501-SC	WASHER M3	ヒラサキワシ 3.2X7X0.5	1
53		107-33608	SWING STAND FELT, UPPER	ヨウトウタ イフェルト(ウ1)	1
54		107-33707	SWING STAND FELT SUPPORT, UPPER	ヨウトウタ イフェルト(ウ1)オサエ	1
55		SM-4040601-SC	SCREW M4X0.7 L=6	ナットネジ M4X0.7 L=6	1
56		107-47111	LUBRICATING FELT	ウレタンキョウエフフェルト	1
57		107-34119	RETURN CURRENT FELT	アコフカンリョウフェルト	1
58		107-34309	FELT	アムカンリョウフェルト	1
59		107-33301	FELT	カンリョウフェルト	1
60		BT-0500300-E0	OIL TUBE	ウレタン チューブ D=3X5	0.7
61		BT-0500300-E0	OIL TUBE	ウレタン チューブ D=3X5	0.2
62		BP-6000000-00	VINYL PIPE	ビニールパイプ	0.4
63		RO-0681901-00	RUBBER RING	Oリング	1
64		SM-9081050-SE	SCREW	ロツカクホルト	1
65		WP-0841601-SC	WASHER 8.4X17.4X1.6	ヒラサキワシ ミカキル M8	1
66	#01	107-34507	PIPE HOLDER	カンリョウパイプホルダー	1
67	#01	SM-6040800-SP	SCREW	ヒラネジ	2
68		107-46907	SPRING	バネ	1
69		101-23701	PRESSER SPRING	イトホルメットシバネ	1
70		105-27901	FELT	カンリョウフェルト	1
71		CQ-2520000-00	OIL WICK	エジン	0.1
72		EA-9500B00-00	CLIP CV-70S	クツクハント 60	1
73		EA-9500B02-00	CABLE BAND 150	クツクハント 150	2

Note (注記) #01...EXCEPT DL16

DL16 (除く)

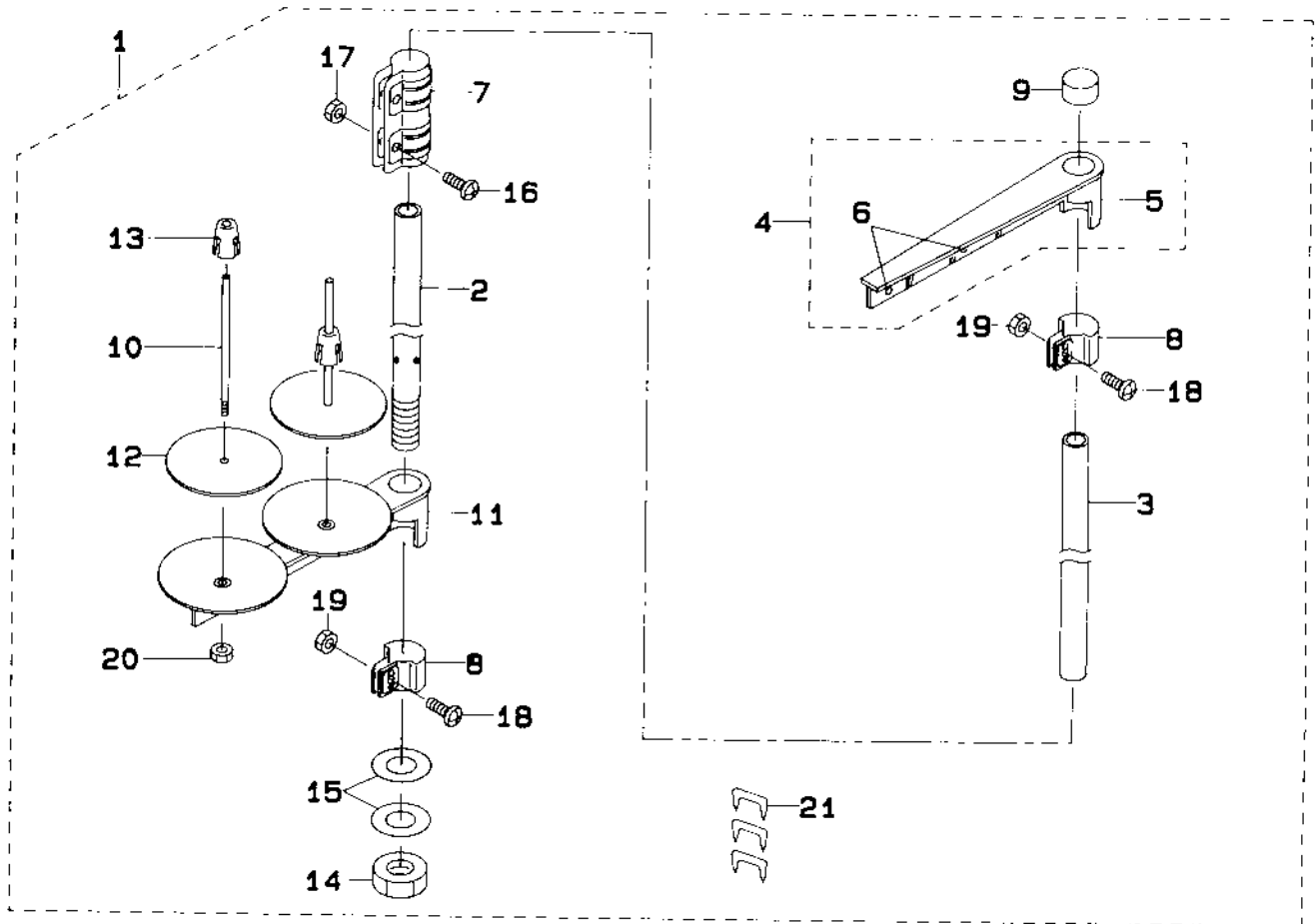
14. TABLE COMPONENTS
 テーブル関係



REF.NO	NOTE	PART NO.	DESCRIPTION	ヒンメイ	Qty
1		107-42302	HEAD SUPPORT RUBBER	トウブチウチコム	2
2		107-40900	RUBBER	ホウシンコム	4
3		105-39906	SET NAIL	トメウキ	4
4		107-34853	HINGE ASM.	ヒンヂウチ (クミ)	2
5		107-42005	SPACER	スパーコム	2
6		105-39906	SET NAIL	トメウキ	4
7		B8213-012-000	BED HINGE CONNECTION	ヒンヂウチ	2
8		107-35306	TABLE	テーブル	1
9		107-31156	KNEE RAISING SUPPORT ARM	ヒサアケトリツケウチ (クミ)	1
10		167-75850	KNEE PRESS PLATE ASM.	ヒサアテイタクミ	(1)
11		SS-9151540-SR	SCREW 15/64-28 L=15.0	ロツカクホルト 15/64-28 L=15	(1)
12		B3427-521-000	KNEE PRESS ROD MOUNTING ARM	ヒサアテ タテウチ トリツケウチ	(1)
13		SS-9182010-SN	SCREW 9/32-20 L=20	ロツカクホルト 9/32-20 L=20	(2)
14		107-31107	KNEE PRESS SHAFT	ヒサアテウチ	(1)
15		105-28701	JOINT	ヒサアケツキテ	(1)
16		SS-7151550-SP	SCREW 15/64-28 L=14.5	マルヒラネシ 15/64-28 L=14.5	(1)
17		B3428-521-000	PRESSER SPRING	ヒサアテウチ オサハネ	(1)
18		SS-7090510-SP	SCREW 9/64-40 L= 4.6	マルヒラネシ 9/64-40 L=4.6	(1)
19		B3422-245-000	KNEE LIFTER PLATE ROD	ヒサアケタテウチ	(1)
20		107-35207	OIL RESERVOIR	アブラウケ	1
21		SK-3241601-SC	WOOD SCREW D=2.4 L=16	マルモクネシ D=2.4 L=16	8
22		B8202-205-000	OIL MANAGEMENT	アブラヌキ	1
23		B8111-220-000	WASHER	アブラヌキ ガカネ	1
24		B8112-220-000	OIL SEAL	アブラヌキ オイルシール	1
25		B9121-012-000	OIL CAN	アブラビン	1
26		SM-3031401-SE	SCREW M3X0.5 L=14	マルコネシ M3X0.5 L=14	4
27		NM-6030001-SC	NUT M3	ロツカクナツト M3X0.5 1シユ	4
28		107-48101	OIL REMOVING SETSCREW PACCKING	アブラヌキトメネジハッキン	8
29		WP-0320501-SC	WASHER M3	ヒラサガネ 3.2X7X0.5	4

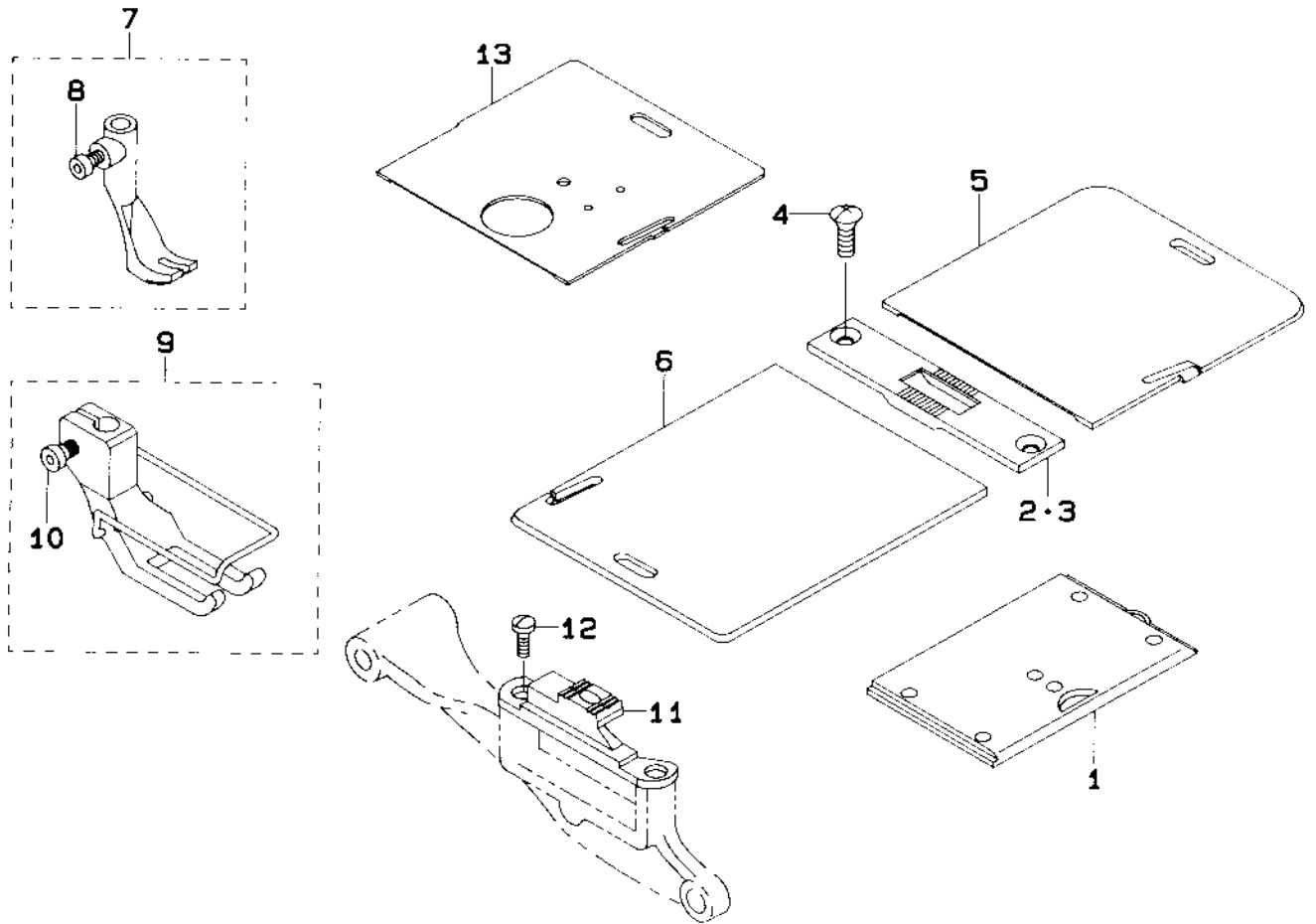
15. THREAD STAND COMPONENTS

糸立て装置関係



REF. NO	NOTE	PART NO.	DESCRIPTION	品名	Qty
1		111-85055	THREAD STAND ASM.	イトタテソウチ クミ	1
2		111-85105	SPOOL REST ROD, LOWER	イトタテホウ シタ	(1)
3		111-85204	SPOOL REST ROD, UPPER	イトタテホウ ウエ	(1)
4		111-85352	THREAD GUIDE ASM.	イトタテイトアンナイ クミ	(1)
5		111-85303	THREAD GUIDE	イトタテイトアンナイ	(1)
6		B3319-704-L00	THREAD GUIDE	イトミチ	(2)
7		B3305-704-000-A	SPOOL REST ROD JOINT	イトタテホー ツキマテ	(1)
8		111-85402	THREAD GUIDE ARM JOINT	イトタテウチ シメカナク	(2)
9		B3311-704-000	SPOOL REST ROD RUBBER CAP	イトタテホー ホココゴム	(1)
10		B3320-704-L00-A	SPOOL PIN	イトマキウケホウ	(2)
11		111-85006	SPOOL REST ARM	イトタテウチ	(1)
12		B3311-012-000	SPOOL REST CUSHION	イトマキウケサ	(2)
13		111-85501	SPOOL RETAINER	イトマキ フレトメ	(2)
14		B3317-704-000	NUT C15	イトタテホー トメナツト	(1)
15		WP-1612616-SE	WASHER 16X30X2.6	ヒラサカガネ	(2)
16		SM-4051405-SE	SCREW M5X0.8 L=14	ナハコネジ M5X0.8 L=14	(2)
17		NM-6050001-SE	NUT M5X0.8	ロツカクナツト M5X0.8 1シ	(2)
18		SM-4051405-SE	SCREW M5X0.8 L=14	ナハコネジ M5X0.8 L=14	(2)
19		NM-6050001-SE	NUT M5X0.8	ロツカクナツト M5X0.8 1シ	(2)
20		NM-6050001-SE	NUT M5X0.8	ロツカクナツト M5X0.8 1シ	(2)
21		MA0-11532000	CORD STAPLE	コート スタブプル	(3)

16. GAUGE COMPONENTS
ゲージ関係

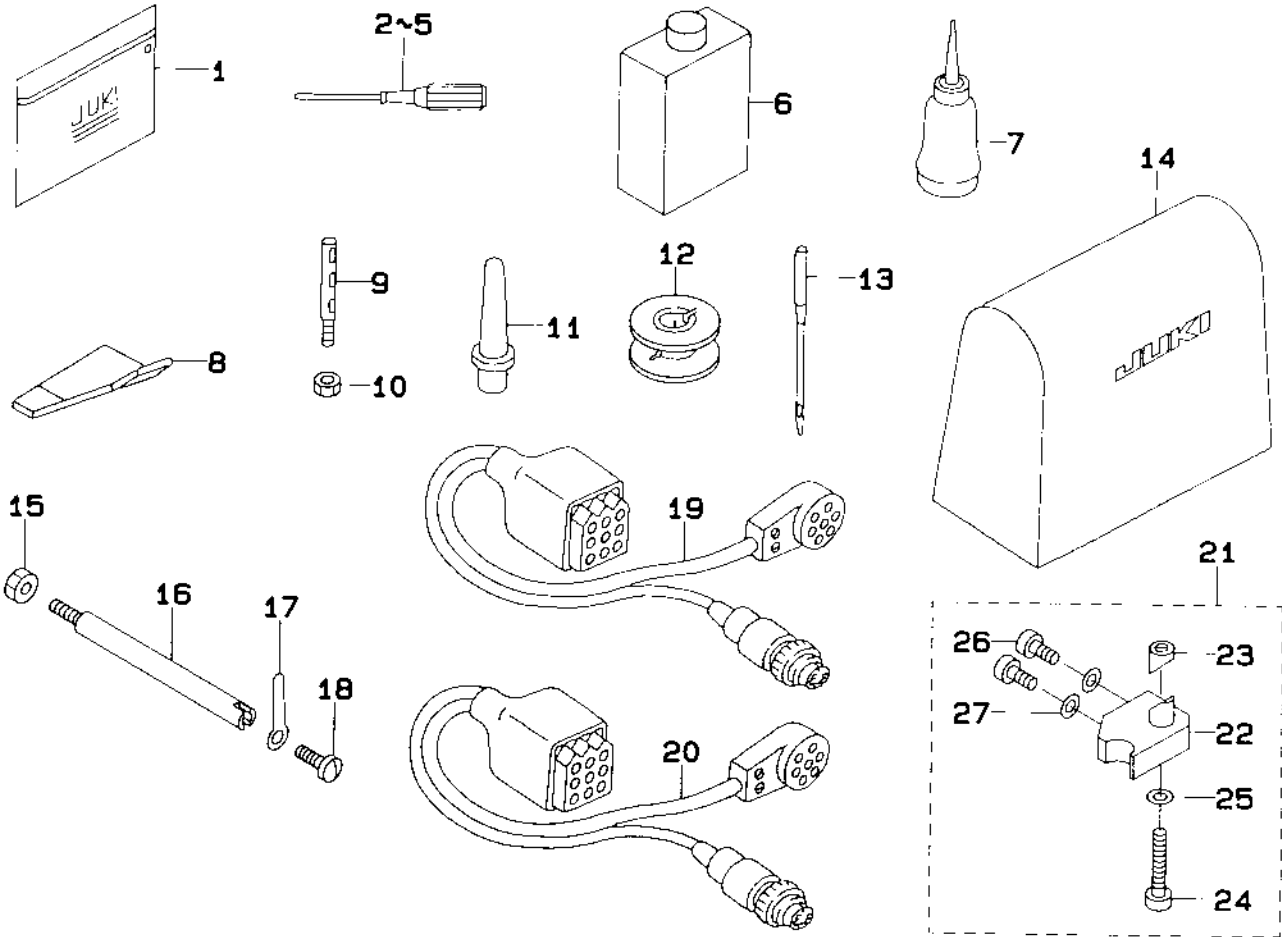


REF.NO	NOTE	PART NO.	DESCRIPTION	ヒンメイ	Qty
1		107-01654	SLIDE PLATE ASM.	スベリ板 クミ	1
2		107-01704	THROAT PLATE	ハリ板	1
3	#01	107-02009	THROAT PLATE	ハリ板 (ハルビロ)	1
4		SS-2110915-SP	SCREW 11/64-40 L=8.5	マルチネジ 11/64-40 L=8.5	2
5		107-01803	SLIDE PLATE ,RIGHT	イネリスベリ板 (ミキ)	1
6		107-01902	SLIDE PLATE ,LEFT	イネリスベリ板 (ヒタリ)	1
7		107-11653	FEED FOOT ASM.	オクリアシ (クミ)	1
8		SM-6040552-TP	SCREW M4 L=4.5	ロツカクアボット M4 L=4.5	(1)
9		107-12552	PRESSER FOOT ASM.	オサエアシ クミ	1
10		SM-6040802-TP	SCREW M4X0.7 L=8	ロツカクアボット	(1)
11		107-17106	FEED DOG	オクリハ	1
12		SS-6111010-SP	SCREW 11/64-40 L= 9.5	ヒラネジ 11/64-40 L=9.5	2
13	#01	107-53150	SLIDER PLATE ASM., RIGHT	イネリスベリ板 (ミキ) マトツキ クミ	1

Note (注記) #01...OPTIONAL PARTS

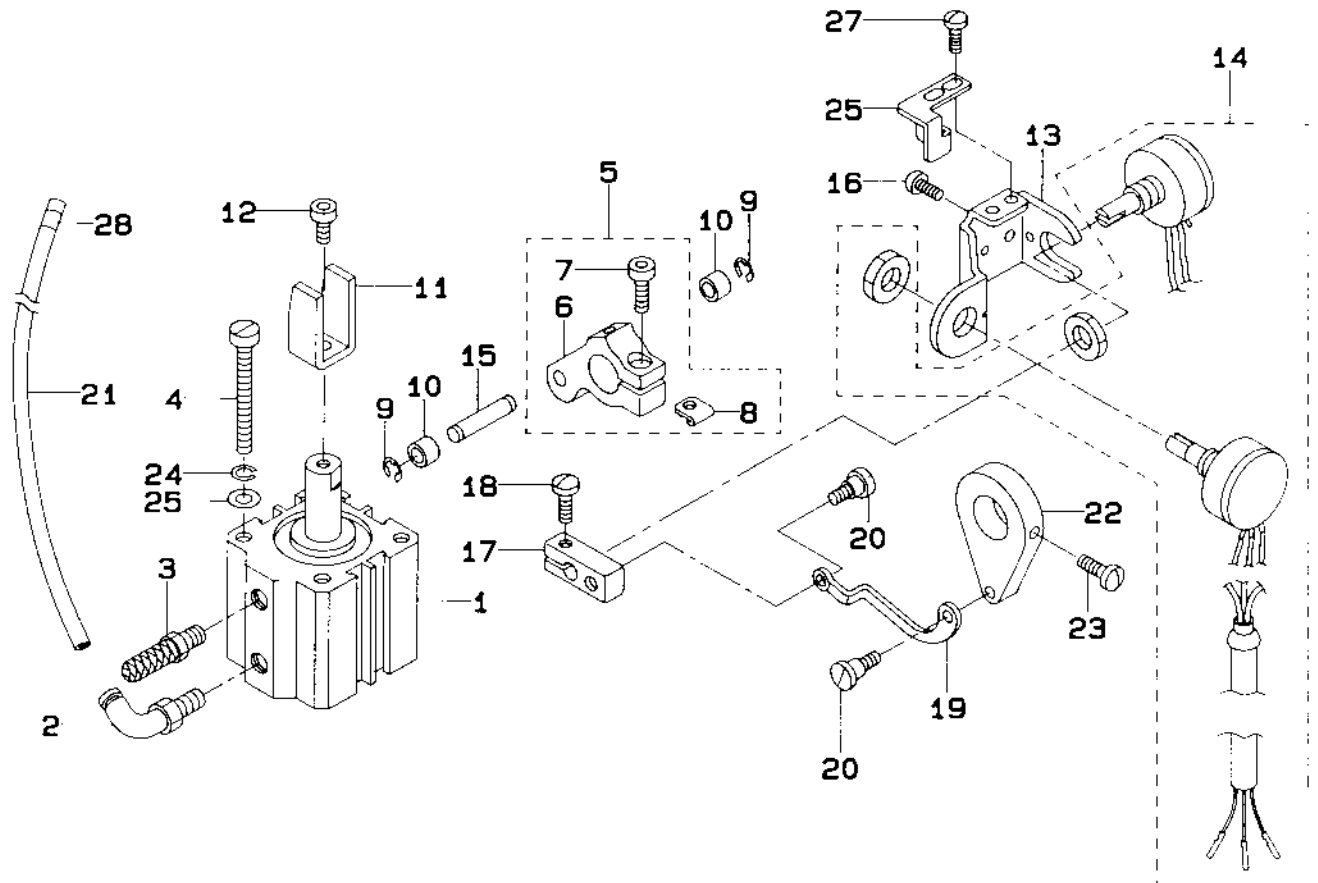
オプション部品

17. ACCESSORY PARTS COMPONENTS
付属品関係



REF.NO	NOTE	PART NO.	DESCRIPTION	品名	Qty
1		B9101-552-000	ACCESSORY BOX	アクセサリーボックス	1
2		B9109-555-000	SCREW DRIVER, LARGE	ドライバー 大	1
3		B9110-012-000	SCREW DRIVER, MIDDLE	ドライバー (中)	1
4		B9111-012-000	SCREW DRIVER, SMALL	ドライバー (小)	1
5		B9106-804-000	SCREW DRIVER, SMALL	ドライバー (小)	1
6		MDF-RX1600C0	DEFRIX OIL NO.1 (600CC)	デフリースオイルNO.1 (600CC)	1
7		B9121-141-HA0	OILER ASM.	アブラサシ	1
8		107-42203	FIXED SURGICAL KNIFE GAUGE	コテメスゲージ	1
9		B1114-051-000	NEEDLE THREAD GUIDE PIN	イトアソナイト	1
10		NS-6620310-SP	NUT 3/16-32	ワッカクナツト 3/16-32	1
11		110-73103	RUBBER CUSHION	トウワ 軟質ゴム	1
12		107-23609	BOBBIN	ボビン	1
13		MC-3210012-05	NEEDLE 134-35 #120-5	ハリ 134-35 #120-5	1
14		105-29808	COVER	トウワ ヒールカバー	1
15		NS-6150430-SP	NUT 15/64-28	ワッカクナツト 15/64-28	1
16		D7101-245-E00	SYNCHRONIZER HOLDER STUD	ケンシユツキサシク	1
17		D7102-245-E00	SYNCHRONIZER HOLDER PLATE	ケンシユツキサシイタ	1
18		SS-7110710-SP	SCREW 11/64-40 L=7	マルヒラネジ 11/64-40 L=7	1
19		107-39654	CORD ASM.	タッチバックシンクコートクミ	1
20		107-39753	TOUCH BACK CORD ASM.	イトクリシンクコートクミ	1
21		107-35868	FIXING BASE ASM.	ツリジヨウキトリツケタイ(クミ)	1
22		107-35801	FIXING BASE	アタッチメントトリツケタイ	(1)
23		107-37401	FIXING BASE NUT	アタッチメントトリツケタイナット	(1)
24		SM-6063502-TP	SCREW M6 L=35	ワッカクアナネルト	(1)
25		WP-0621016-SD	WASHER 6.2X13X1	ヒラサガネ 6.2X13X1	(1)
26		SM-6051602-TP	SCREW M5X0.8 L=16	ワッカクアナネルト M5X0.8 L=16	(2)
27		WP-0531000-SE	WASHER	ヒラサガネ	(2)

18. MUTUAL RISING QUANTITY TRANSFER COMPONENTS
 交互上昇量切替装置関係

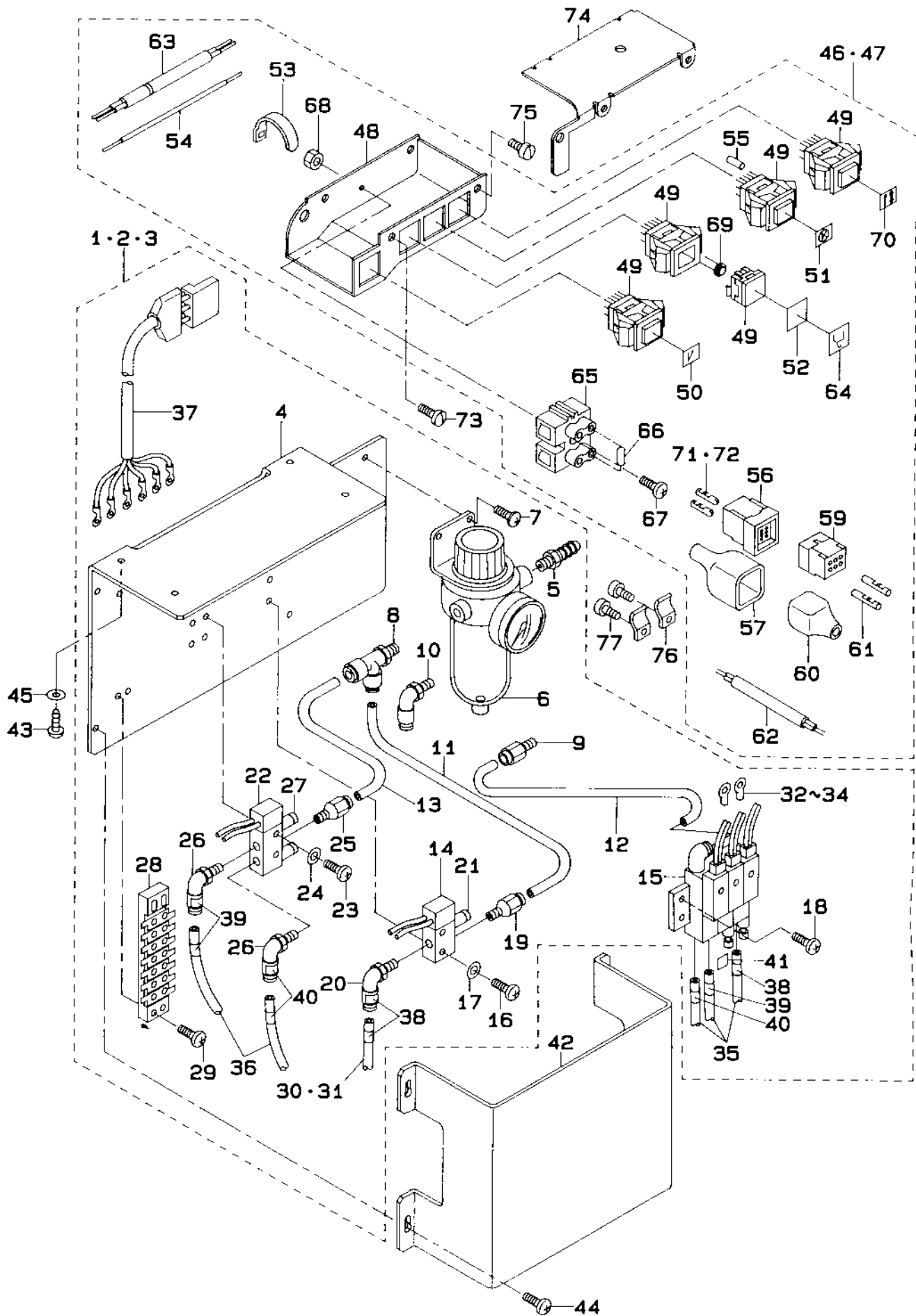


REF.NO	NOTE	PART NO.	DESCRIPTION	ヒソメイ	Qty
1	#01	PA-2502006-00	JIG CYLINDER	シクケシリンダ	1
2	#01	PJ-3040605-01	ELBOW	エルボ	1
3	#01	PX-0105020-00	MUFFLER	マフラ	1
4	#01	SM-6044500-SP	SCREW	ヒラネジ	4
5	#01	107-35959	VERTICAL CYLINDER ARM ASM.	コウゴシヨウケシリンダウチ(クミ)	1
6	#01	107-35900	VERTICAL CYLINDER ARM	コウゴシヨウケシリンダウチ	(1)
7	#01	SM-6051402-TP	SCREW M5X0.8 L=14	ロツカクアナボルト	(1)
8	#01	107-11406	SPACER B	スペーサB	(1)
9	#01	RE-0300000-K0	E-SHAPED SNAP RING (3MM)	Eカクタメワ 3	2
10	#01	D2427-555-B00-B	CAM ROLLER	カムローラ	2
11	#01	107-36007	ROLLER HOLDER	ローラウチ	1
12	#01	SM-6050802-TP	SCREW M5X0.8 L=8	ロツカクアナボルト M5X0.7 L=8	1
13		107-37500	SPEED VOLUME FITTING PLATE	ソケットカハシホリウムトリツケイタ	1
14		107-38052	POTENTIAL METER ASM.	CDホテンシヨメータ(クミ)	1
15	#01	107-36106	CYLINDER ARM SHAFT	コウゴシヨウケシリンダウチシク	1
16		SS-7110910-SP	SCREW	マルヒラネジ 11/64-40 L=8.5	2
17		107-37609	VOLUME ARM	ホリウムウチ	1
18		SS-7110910-SP	SCREW	マルヒラネジ 11/64-40 L=8.5	1
19		107-37708	SPEED VOLUME LINK	ソケットカハシホリウムリンク	1
20		SD-0550212-TP	HINGE SCREW	タシネジ	2
21	#01	BT-0600401-EB	TUBE	チューブ	1.4
22		107-37807	VOLUME LINK ARM	ホリウムリンクウチ	1
23		SS-7110910-SP	SCREW	マルヒラネジ 11/64-40 L=8.5	1
24	#01	WS-0410002-KN	SPRING WASHER	ハネサカネ M4	4
25	#01	WP-0450846-SP	WASHER	ヒラサカネ	4
26		107-38755	PRESSER PLATE ASM.	ホリウムオサエイタ(クミ)	1
27		SS-7110510-SP	SCREW 11/64-40 L=5	マルヒラネジ 11/64-40 L=5	2
28		HX-0029500-0C	WIRE MARK(4)	ワイヤマーク(4)	1

Note (注記) #01...OPTIONAL PARTS

オプション部品

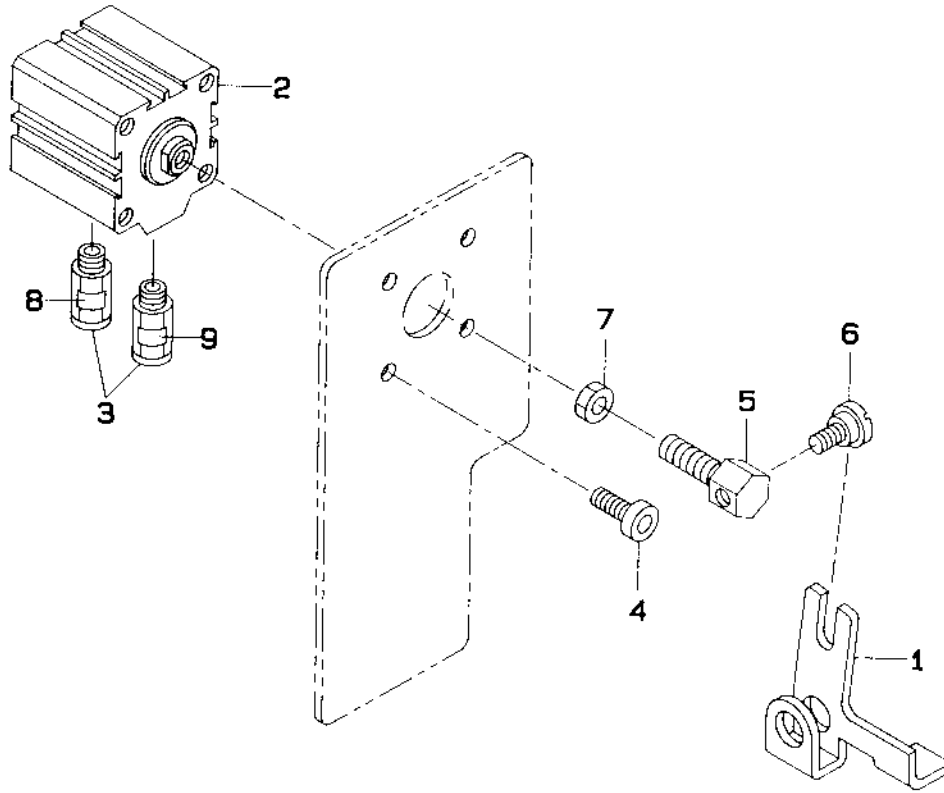
19. CONTROL DEVICE COMPONENTS(OPTION)
 制御装置関係 (オプション)



REF. NO.	NOTE	PART NO.	DESCRIPTION	ヒョウメイ	Qty
1	#03	107-37153	CONTROL MACHINE	セキ"ヨウチ(クミ)	1
2	#01	GAK-79002BA0	CONTROL MACHINE B ASM. (6TYPE)	セキ"ヨウチBクミ(6タイプ)	1
3	#02	GAK-79001AA0	CONTROL MACHINE A ASM. (4TYPE)	セキ"ヨウチAクミ(4タイプ)	1
4		107-37104	MAGNETIC FITTING PLATE	デンジ"ベントリツクタイ	(1)
5		PJ-0325100-01	NIPPLE	ホース"フグル	(1)
6		PF-0551030-A0	FILTER REGULATOR	フィルタ"IA"ルー	(1)
7		SM-0050801-SC	SCREW	トラスネジ	(2)
8	#01	PJ-3050651-01	TEE UNION	カーヒス"チ"ス"ユニオン	(1)
9	#02	PJ-3010851-02	JOINTING	ストレート	(1)
10	#03	PJ-3040651-02	ELBOW	エルボ	(1)
11	#04	BT-0600401-EB	TUBE	チューブ	(0.2)
12	#02	BT-0800501-EB	VINYL TUBE	チューブ	(0.2)
13	#01	BT-0600401-EB	TUBE	チューブ	(0.2)
14	#04	PV-1305230-00	MAGNETIC VALVE	デンジ"バルブ	(1)
15	#02	PV-0399010-A0	STACKING MANIFOLD VALVE	スタッキング"マニホールド"デンジ"バルブ	(1)
16	#04	SM-4032001-SC	SCREW M3X0.5 L=20	ナメ"コネジ"	(2)
17	#04	WP-0320500-SC	WASHER M3	ヒラシ"ガ"ネ"コ"ナ"ワ" M3	(2)
18	#02	SM-4052501-SC	SCREW M5X0.8 L=25	ナメ"コネジ" M5X0.8 L=25	(4)
19	#04	PJ-3010605-04	JOINT	ストレート"ミニ"ジョイント	(1)
20	#04	PJ-3040605-04	QUICK JOINT (MINI-TYPE)	クイック"ク"チ"(ミニ"タイプ")	(1)
21	#04	PX-0105010-00	MUFFLER M5	マフラー" M5	(1)
22	#01	PV-1505040-00	SOLENOID VALVE	デンジ"ソレノイド"	(1)
23	#01	SM-4032001-SC	SCREW M3X0.5 L=20	ナメ"コネジ"	(2)
24	#01	WP-0320500-SC	WASHER M3	ヒラシ"ガ"ネ"コ"ナ"ワ" M3	(2)
25	#01	PJ-3010605-04	JOINT	ストレート"ミニ"ジョイント	(1)
26	#01	PJ-3040605-04	QUICK JOINT (MINI-TYPE)	クイック"ク"チ"(ミニ"タイプ")	(2)
27	#01	PX-0105010-00	MUFFLER M5	マフラー" M5	(2)
28		HK-0471500-80	TERMINAL BASE	タンジ"タ"イ	(1)
29		SM-4041601-SC	SCREW M4 L=16	ナメ"ネジ" M4X0.7 L=16	(4)
30	#03	BT-0600401-EB	TUBE	チューブ	(1)
31	#01	BT-0600401-EB	TUBE	チューブ	(1.1)
32	#02	HP-0013300-00	CONNECTOR	アツチ"ク"タ"ン"シ	(6)
33	#03	HP-0013300-00	CONNECTOR	アツチ"ク"タ"ン"シ	(2)
34	#01	HP-0013300-00	CONNECTOR	アツチ"ク"タ"ン"シ	(4)
35	#02	BT-0600401-EB	TUBE	チューブ	(3.1)
36	#01	BT-0600401-EB	TUBE	チューブ	(2)
37		107-41858	CORD ASM.	コード"(クミ)	(1)
38	#04	HX-0029500-00	WIRE MARK(1)	ワイヤ"マーク"(1)	(3)
39	#04	HX-0029500-0A	WIRE MARK(2)	ワイヤ"マーク"(2)	(3)
40	#04	HX-0029500-0B	WIRE MARK(3)	ワイヤ"マーク"(3)	(3)
41	#02	HX-0029500-0C	WIRE MARK(4)	ワイヤ"マーク"(4)	(1)
42		107-37203	MAGNETIC FITTING PLATE COVER	デンジ"ベントリツクタイ"カバー	1
43		SK-3482500-SC	WOOD SCREW D=4.8 L=25	マ"ル"モ"ク"ネ"ジ" D=4.8 L=25	4
44		SM-4050801-SC	SCREW M5X0.8 L=8	ナメ"コネジ" M5X0.8 L=8	4
45		WP-0501016-SC	WASHER 5X10.5X1	ヒラシ"ガ"ネ" 5X10.5X1	4
46	#04	107-39167	TOUCH BACK SWITCH ASM.D	タッチ"ハ"ツクスイツチ"ASM.D	1
47	#02	107-47269	TOUCH BACK SWITCH ASM.C	タッチ"ハ"ツクスイツチ"ASM.C	1
48		107-40611	TOUCH BACK SWITCH BASE	タッチ"ハ"ツクスイツチ"リツク"タ"イ	(1)
49		107-48507	TOUCH BACK SWITCH	タッチ"ハ"ツクスイツチ	(4)
50		107-48804	PANEL SHEET A	パ"ネ"ル"シ"ート" A	(1)
51		107-49109	PANEL SHEET C	パ"ネ"ル"シ"ート" C	(1)
52	#04	107-48705	PANEL SHEET D	パ"ネ"ル"シ"ート" D	(1)
53		EA-9500801-00	CABLE BAND	ツクセ"ン"バ"ン"ド"	(1)
54		HW-2002500-00	WIRE, BLACK	ワイヤ" 黒"	(0.3)
55		E8760-452-D00	TUBE 0.015M	ス"リ"チ"ュー"ブ"	(0.2)
56		M9640-110-000	12-POLE PLUG	チ"ロ"ン"プ"ラ"ク" 12P	(1)
57		M9637-110-000	12-POLE PLUG COVER	プ"ラ"ク"カ"バ"ー" 12P	(1)
58		D6043-555-B00	PIN TERMINAL, MALE	ピ"ン"ター"ミ"ナル" オ"ス	(1)
59		HK-0174200-60	6P RECEPTACLE	ホ"ク"シ"ン"ク" 6P	(1)
60		HK-0045900-0A	6-POLE NYLON PLUG COVER	プ"ラ"ク"カ"バ"ー" 6P" ク"ロ"	(1)
61		D6042-555-B00	PIN TERMINAL, FEMALE	ピ"ン"ター"ミ"ナル" メ"ス	(6)
62		HW-5001800-00	CABTYRE CORD ASM. 6P	キャ"ブ"ラ"イ"コ"ー"ド" 6P" ク"ミ"	(0.2)
63		HW-0008400-80	4-CORE CABTYRE CORD	ケー"ブル" 8シ"ン"	(1.5)
64	#02	107-48903	PANEL SHEET B	パ"ネ"ル"シ"ート" B	(1)
65	#02	107-41908	2-P TERMINAL BASE	タンジ"タ"イ" 2P	(1)
66	#02	HR-0291015-20	RESISTOR 1.5K	チ"ロ"ウ"キ" 1.5K	(1)
67	#02	SM-4861201-SC	SCREW M2.6 L=12	ナメ"コネジ" M2.6 L=12	(1)
68	#02	NM-6860003-SC	NUT M2.6	ナ"ツ"カ"ク"ナ"ツ" M2.6 3シ"ン"	(1)
69	#02	107-40801	LED CORD	LED(ミ"ト"リ)	(1)
70		107-52707	PANEL SHEET E	パ"ネ"ル"シ"ート" E	(1)
71	#04	HK-0039300-00	PIN-SHAPE TERMINAL, MALE	ピ"ン"ター"ミ"ナル" オ"ス	(8)
72	#02	HK-0039300-00	PIN-SHAPE TERMINAL, MALE	ピ"ン"ター"ミ"ナル" オ"ス	(1)
73		SS-7120710-SP	SCREW 3/16-28 L=7	マ"ル"モ"ク"ネ"ジ" 3/16 28 L=7	2
74		107-40710	TOUCH BACK SWITCH COVER	タッチ"ハ"ツクスイツチ"カ"バ"ー"	1
75		SS-0110610-TP	SCREW 11/64-40 L=6	ヒ"ロ"ン" 11/64-40 L=6	4
76		D2611-555-B00-A	CABLE HOLDER	ケー"ブル"ホ"ル"ダ"ー"	2
77		SS-6121010-SP	SCREW 3/16-28 L=10	ヒ"ロ"ネ"ジ" 3/16-28 L=10	2

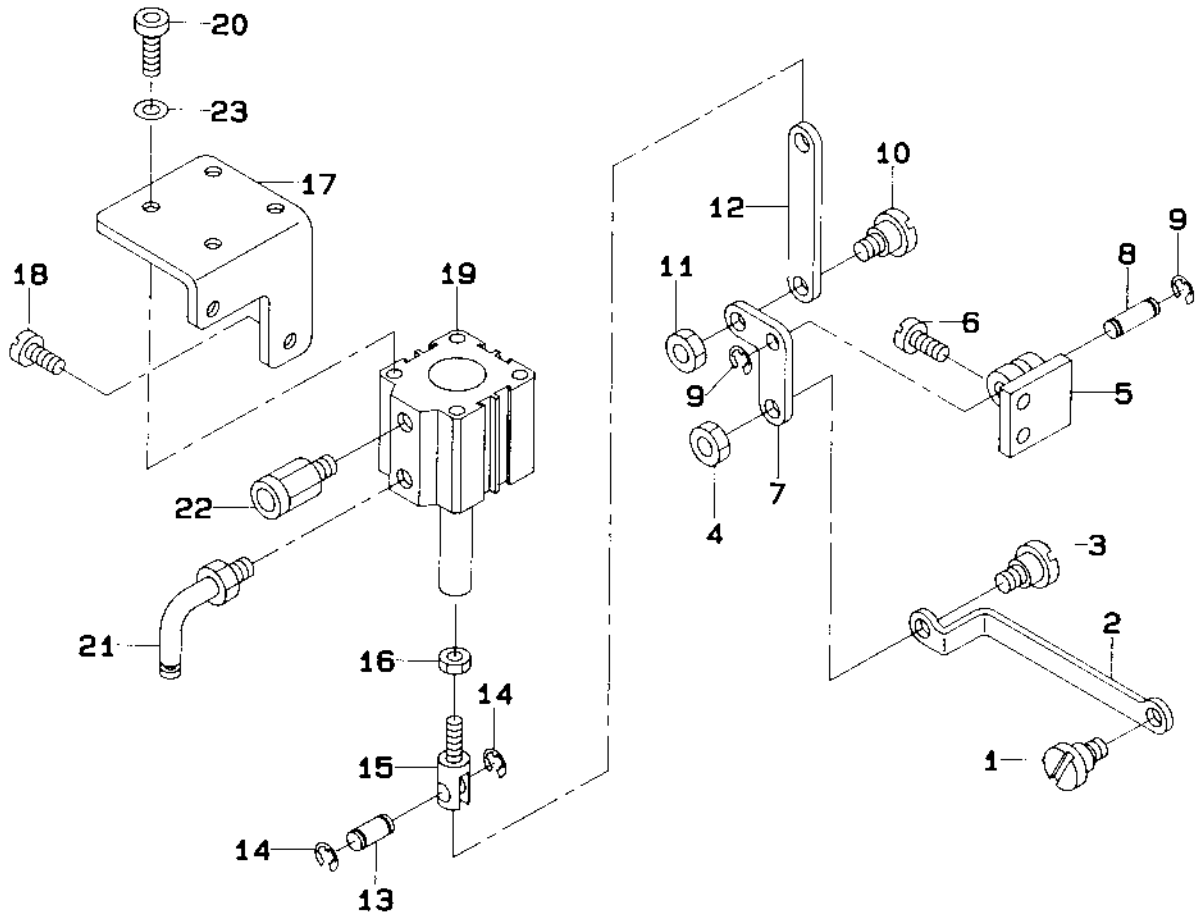
Note (注記) #01... FOR LU-2210 6-0B/AK79B LU-2210-6-0B/AK79B HJ
#02... FOR LU-2210-6-0B/AK79B/DL16A,B LU-2210-6-0B/AK79B/DL16A,B HJ
#03... FOR LU-2210-6-0B LU-2210-6-0B HJ
#04... FOR LU-2210-6-0B/AK79B, LU-2210-6-0B LU-2210-6-0B HJ

20. AUTOMATIC PRESSER LIFTER COMPONENTS(OPTION)
 自動押え上げ関係 (オプション)



REF.NO	NOTE	PART NO.	DESCRIPTION	ヒ	ン	メ	イ	Qty
1		107-36908	PRESSER LIFT LEVER	オ	サ	イ	ア	1
2		PA-4002002-00	AIR CYLINDER	イ	ア	シ	リ	1
3		PJ-3010651-04	HALF UNION	ス	ト	レ	ー	2
4		SM-6081802-TP	SCREW	ロ	ツ	カ	ク	4
5		107-37013	CYLINDER CONNECTION SCREW	シ	リ	ン	タ	1
6		SD-0720331-SP	HINGE SCREW D= 7.24 H= 3.3	タ	ン	ネ	ジ	1
7		NM-6080001-SE	NUT M8	ロ	ツ	カ	ク	1
8		HX-0029500-0B	WIRE MAEK(3)	ワ	イ	ヤ	ー	1
9		HX-0029500-0A	WIRE MARK(2)	ワ	イ	ヤ	ー	1

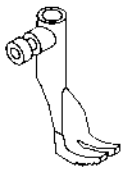

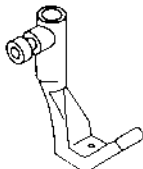
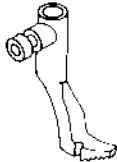
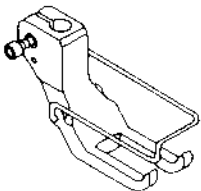
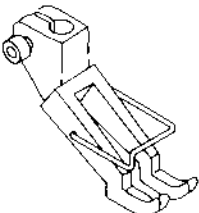
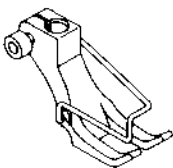
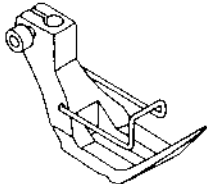
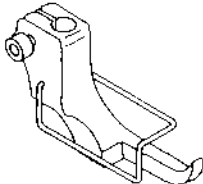
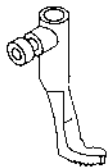
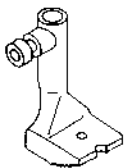
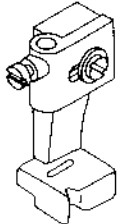
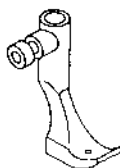
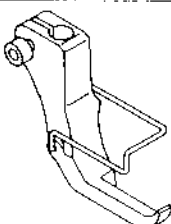
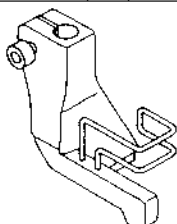
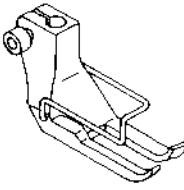
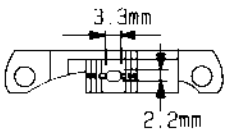
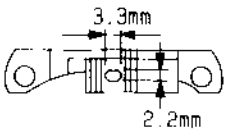
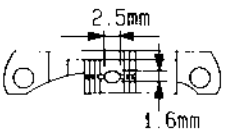
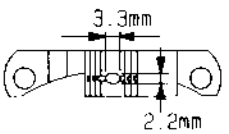
21. BACK TUCK COMPONENTS(OPTION)
 バックタック関係 (オプション)



REF.NO	NOTE	PART NO.	DESCRIPTION	ヒ	ン	メ	イ	Qty
1		SD-0800352-SP	HINGE SCREW D= 8 H= 3.5	タ	ン	ネ	シ	1
2		107-36403	BACKWARD FEED ROD	キ	ャ	ク	オ	1
3		SD-0800352-SP	HINGE SCREW D= 8 H= 3.5	タ	ン	ネ	シ	1
4		NS-6150540-SP	NUT 15/64-28	ロ	ツ	カ	ク	1
5		107-36809	LINK FITTING BASE	キ	ャ	ク	オ	1
6		SS-7151610-SP	SCREW 15/64-28 L=16	マ	ル	ヒ	ラ	2
7		107-36304	BACKWARD FEED LINK	キ	ャ	ク	オ	1
8		D1687-141-E00	PIN	フ	タ	マ	シ	1
9		RE-0600000-K0	E-SHAPED SNAP RING (6MM)	E	カ	タ	メ	2
10		SD-0800402-TP	HINGE SCREW D= 8 H= 4	タ	ン	ネ	シ	1
11		NS-6150430-SP	NUT 15/64-28	ロ	ツ	カ	ク	1
12		107-37302	CYLINDER CONNECTION RING	キ	ャ	ク	オ	1
13		107-36700	CYLINDER FITTING PIN	キ	ャ	ク	オ	1
14		RE-0600000-K0	E-SHAPED SNAP RING (6MM)	E	カ	タ	メ	2
15		107-36601	CYLINDER KNUCKLE JOINT	キ	ャ	ク	オ	1
16		NM-6060001-SE	NUT M6	ロ	ツ	カ	ク	1
17		107-44506	CYLINDER INSTALLATION BASE	キ	ャ	ク	オ	1
18		SS-7151610-SP	SCREW 15/64-28 L=16	マ	ル	ヒ	ラ	2
19		PA-3201502-00	JIG CYLINDER	シ	ャ	ク	ン	1
20		SM-6061602-TP	SCREW M6 L=16	ロ	ツ	カ	ク	4
21		PJ-3040651-02	ELBOW	エ	ル	ボ		1
22		PX-0151010-00	MUFFLER	マ	フ	ラ		1
23		WP-0621016-SD	WASHER 6.2X13X1	ヒ	ラ	ワ		4

22. TABLE OF EXCHANGING GAUGE PARTS(1)

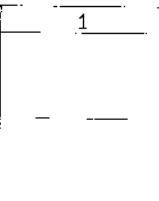
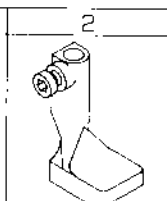
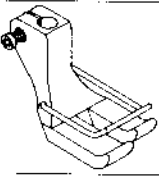
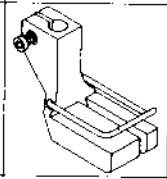
交換ゲージ部品一覧表(1)

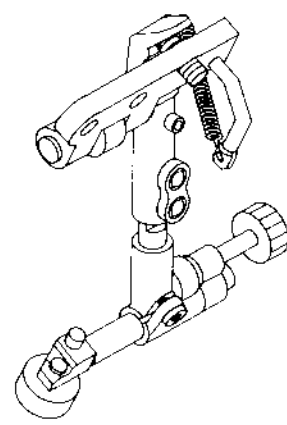
	1	2	3	4	5															
Feed foot asm. 送り足(組)																				
	#01 107-11653	107-12354	107-11752	107-11851																
Presser foot asm. 押さえ足(組)																				
	#01 107-12552	107-12651	107-58456	107-12750	107-12859															
	6	7	8	9																
Feed foot asm. 送り足(組)																				
	107-11950	<table border="1"> <tr><td>φ3</td><td>107-45354</td><td>φ3</td><td>107-46352</td></tr> <tr><td>φ4</td><td>107-45453</td><td>φ4</td><td>107-46451</td></tr> <tr><td>φ5</td><td>107-45552</td><td>φ5</td><td>107-46550</td></tr> <tr><td>φ6</td><td>107-45651</td><td>φ6</td><td>107-46659</td></tr> </table>	φ3	107-45354	φ3	107-46352	φ4	107-45453	φ4	107-46451	φ5	107-45552	φ5	107-46550	φ6	107-45651	φ6	107-46659	107-12057	
φ3	107-45354	φ3	107-46352																	
φ4	107-45453	φ4	107-46451																	
φ5	107-45552	φ5	107-46550																	
φ6	107-45651	φ6	107-46659																	
Presser foot asm. 押さえ足(組)																				
	107-12958	<table border="1"> <tr><td>φ3</td><td>107-47350</td></tr> <tr><td>φ4</td><td>107-47459</td></tr> <tr><td>φ5</td><td>107-47558</td></tr> <tr><td>φ6</td><td>107-47657</td></tr> </table>	φ3	107-47350	φ4	107-47459	φ5	107-47558	φ6	107-47657	107-13055									
φ3	107-47350																			
φ4	107-47459																			
φ5	107-47558																			
φ6	107-47657																			
	1	2	3	4																
Feed dog 送り歯																				
	#01 107-17106	107-17205	107-17304	107-39001																

Note (注記) #01.....Standard type

標準仕様

23. TABLE OF EXCHANGING GAUGE PARTS(2)
 交換ゲージ部品一覧表(2)

	1	2
Feed foot for processing asm. 送り足加工用(組)		
		107-12255
Presser foot for processing asm. 押さえ足加工用(組)		
	107-48358	107-13253

H152	MAH-152010A0	Hanging ruler 吊り定規
		

NUMERICAL INDEX OF PARTS

36/1

PART NO 品番	PAGE 頁	REF NO	PART NO 品番	PAGE 頁	REF NO	PART NO 品番	PAGE 頁	REF NO	PART NO 品番	PAGE 頁	REF NO
BP-6000000-00	20	11	CQ-2000000-00	22	40	MC-3210012-00	6	8	SB-1100009-00	16	53
BP-6000000-00	24	62	CQ-2020000-00	6	23	MC-3210012-05	29	13	SB-1100010-00	16	54
BT-0400251-EA	24	47	CQ-2020000-00	6	24	MDF-RX1600C0	29	6	SB-1150004-00	16	55
BT-0500300-E0	24	5	CQ-2020000-00	8	60	M9637-110-000	32	57	SB-1150009-00	16	56
BT-0500300-E0	24	12	CQ-2020000-00	8	61	M9640-110-000	32	56	SD-0470281-SP	18	19
BT-0500300-E0	24	14	CQ-2020000-00	8	71				SD-0500481-TP	14	20
BT-0500300-E0	24	18	CQ-2020000-00	8	72	NM-6030001-SC	26	27	SD-0500721-SP	14	29
BT-0500300-E0	24	22	CQ-2020000-00	8	73	NM-6040003-SC	18	23	SD-0550212-TP	30	20
BT-0500300-E0	24	33	CQ-2020000-00	24	48	NM-6050001-SE	27	17	SD-0640322-TP	4	62
BT-0500300-E0	24	38	CQ-2520000-00	8	74	NM-6050001-SE	27	19	SD-0700332-SP	20	18
BT-0500300-E0	24	60	CQ-2520000-00	8	75	NM-6050001-SE	27	20	SD-0720331-SP	33	6
BT-0500300-E0	24	61	CQ-2520000-00	8	76	NM-6050003-SC	14	14	SD-0790203-SP	22	41
BT-0600401-EB	30	21	CQ-2520000-00	8	77	NM-6060001-SE	22	23	SD-0800352-SP	34	1
BT-0600401-EB	32	11	CQ-2520000-00	8	78	NM-6060001-SE	34	16	SD-0800352-SP	34	3
BT-0600401-EB	32	13	CQ-2520000-00	8	79	NM-6080001-SE	33	7	SD-0800402-TP	34	10
BT-0600401-EB	32	30	CQ-2520000-00	12	40	NM-6860003-SC	32	68	SD-0901201-TP	22	32
BT-0600401-EB	32	31	CQ-2520000-00	12	41	NS-6110310-SP	18	18	SK-3241601-SC	26	21
BT-0600401-EB	32	35	CQ-2520000-00	12	42	NS-6110310-SP	18	35	SK-3482500-SC	32	43
BT-0600401-EB	32	36	CQ-2520000-00	24	40	NS-6110360-SP	19	12	SM-0050801-SC	32	7
BT-0600402-EA	10	21	CQ-2520000-00	24	71	NS-6150430-SP	20	14	SM-1040801-SC	6	21
BT-0600402-EA	24	3	CS-0790731-SH	14	51	NS-6150430-SP	29	15	SM-3030650-SC	4	21
BT-0600402-EA	24	39	CS-1201011-SH	10	22	NS-6150430-SP	34	11	SM-3031401-SE	26	26
BT-0600402-EA	24	45	CS-1201011-SH	22	25	NS-6150540-SP	34	4	SM-4020801-SB	24	30
BT-0800501-EB	32	12	CS-1501011-TH	8	2	NS-6620310-SP	29	10	SM-4030601-SC	16	31
B1111-563-000	2	30	CS-1501011-TH	8	46	NS-6660430-SP	22	15	SM-4032001-SC	32	16
B1114-051-000	29	9	CS-1501011-TH	12	37				SM-4032001-SC	32	23
B1114-280-000	10	39				PA-2502006-00	30	1	SM-4040601-SC	24	55
B1148-141-H00	10	32	D1687-141-E00	34	8	PA-3201502-00	34	19	SM-4041601-SR	32	29
B1150-490-000	2	32	D2427-555-B00-B	30	10	PA-4002002-00	33	2	SM-4050801-SC	32	44
B1215-804-000	16	52	D2430-555-B00	19	15	PF-0551030-A0	32	6	SM-4051405-SE	27	16
B1308-055-000	4	58	D2515-232-D00	10	37	PJ-0325160-01	32	5	SM-4051405-SE	27	18
B1309-055-000	4	60	D2611-555-B00-A	24	44	PJ-3010605-04	32	19	SM-4052501-SC	32	18
B1310-055-000	4	59	D2611-555-B00-A	32	76	PJ-3010605-04	32	25	SM-4861201-SC	32	67
B1314-055-000	4	61	D3168-555-H0B	18	15	PJ-3010651-04	33	3	SM-6030802-TP	14	9
B1526-527-00G	8	58	D3168-555-H0B	18	37	PJ-3010851-02	32	9	SM-6031202-TP	14	36
B1648-122-000	24	49	D6028-555-B0A	14	45	PJ-3040605-01	30	2	SM-6040502-TP	2	25
B3031-141-H00	14	30	D6042-555-B00	32	61	PJ-3040605-04	32	20	SM-6040552-TP	28	8
B3126-352-000	18	12	D6043-555-B00	14	44	PJ-3040605-04	32	26	SM-6040800-SP	24	67
B3129-012-A00	18	10	D6043-555-B00	22	39	PJ-3040651-02	32	10	SM-6040802-TP	14	13
B3138-512-000	2	24	D6043-555-B00	32	58	PJ-3040651-02	34	21	SM-6040802-TP	16	37
B3205-210-000	19	7	D7101-245-E00	29	16	PJ-3050651-01	32	8	SM-6040802-TP	28	10
B3207-210-000	19	16	D7102-245-E00	29	17	PS-0200102-KH	19	17	SM-6041012-TP	6	17
B3208-210-000	19	18				PS-0300082-KH	20	5	SM-6041012-TP	14	17
B3211-210-000	19	10	EA-9500B00-00	24	72	PS-0400322-KP	10	11	SM-6041202-TP	14	23
B3212-210-000	19	11	EA-9500B01-00	24	46	PV-0399010-A0	32	15	SM-6044500-SP	30	4
B3214-047-000	18	38	EA-9500B01-00	32	53	PV-1305230-00	32	14	SM-6050802-TP	8	43
B3216-047-000	18	14	EA-9500B02-00	14	42	PV-1505040-00	32	22	SM-6050802-TP	24	43
B3216-047-000	18	36	EA-9500B02-00	24	73	PX-0105010-00	32	21	SM-6050802-TP	30	12
B3305-704-000-A	27	7	E8760-452-D00	32	55	PX-0105010-00	32	27	SM-6051202-TP	14	31
B3311-012-000	27	12				PX-0105020-00	30	3	SM-6051402-TP	8	55
B3311-704-000	27	9	GAK-79001AA0	32	3	PX-0151010-00	34	22	SM-6051402-TP	14	27
B3317-704-000	27	14	GAK-79002BA0	32	2				SM-6051402-TP	16	3
B3319-704-L00	27	6	GTS-01037000	14	46	RC-0560711-KP	8	22	SM-6051402-TP	22	3
B3320-704-L00-A	27	10				RC-0650811-KP	12	13	SM-6051402-TP	30	7
B3416-552-000	8	63	HK-0039300-00	32	71	RC-0740811-KP	8	67	SM-6051602-TP	29	26
B3422-245-000	26	19	HK-0039300-00	32	72	RC-1200001-KP	20	3	SM-6052502-TP	14	32
B3427-521-000	26	12	HK-0045900-0A	32	60	RC-1200001-KP	22	27	SM-6061010-TP	22	34
B3428-521-000	26	17	HK-0174200-60	32	59	RE-0300000-K0	30	9	SM-6061202-TP	12	26
B3432-521-000	22	7	HK-0471500-80	32	28	RE-0400000-K0	8	13	SM-6061202-TP	12	34
B3520-245-000	24	15	HP-0013300-00	32	32	RE-0400000-K0	10	15	SM-6061202-TP	22	10
B3521-245-000	24	13	HP-0013300-00	32	33	RE-0400000-K0	16	58	SM-6061202-TP	22	12
B3525-357-000	24	35	HP-0013300-00	32	34	RE-0500000-K0	8	64	SM-6061202-TP	22	21
B3534-012-000	24	36	HR-0291015-20	32	66	RE-0500000-K0	12	6	SM-6061602-TP	8	34
B8111-220-000	26	23	HW-0008400-80	32	63	RE-0500000-K0	12	44	SM-6061602-TP	12	3
B8112-220-000	26	24	HW-2002500-00	32	54	RE-0500000-K0	12	45	SM-6061602-TP	34	20
B8202-205-000	26	22	HW-5001400-00	14	37	RE-0500000-K0	20	6	SM-6062002-TP	16	75
B8213-012-000	26	7	HW-5001800-00	32	62	RE-0600000-K0	6	12	SM-6062502-TP	10	3
B8228-125-000	24	9	HX-0029500-0A	32	39	RE-0600000-K0	34	9	SM-6063502-TP	29	24
B8228-125-000	24	26	HX-0029500-0A	33	9	RE-0600000-K0	34	14	SM-6081802-TP	33	4
B9101-552-000	29	1	HX-0029500-0B	32	40	RE-1000000-K0	22	13	SM-8030402-TP	4	44
B9106-804-000	29	5	HX-0029500-0B	33	8	RO-0681901-00	24	63	SM-8030402-TP	12	12
B9109-555-000	29	2	HX-0029500-0C	30	28	RO-0982401-00	16	32	SM-8040502-TP	4	63
B9110-012-000	29	3	HX-0029500-0C	32	41	RO-1182401-00	10	20	SM-8040602-TP	19	2
B9111-012-000	29	4	HX-0029500-00	32	38	RO-2943101-00	4	34	SM-8040602-TP	19	6
B9121-012-000	26	25				RO-2973501-00	4	50	SM-8050502-TP	8	40
B9121-141-HA0	29	7	MAU-11532000	27	21	RO-3573501-00	16	61	SM-8050502-TP	16	29

NUMERICAL INDEX OF PARTS

38/31

PART NO 品番	PAGE 頁	REF NO	PART NO 品番	PAGE 頁	REF NO	PART NO 品番	PAGE 頁	REF NO	PART NO 品番	PAGE 頁	REF NO
SM-8050502-TP	16	46	SS-7111810-TP	6	6	WP-1612616-SE	27	15	107-07156	4	37
SM-8050502-TP	16	49	SS-7120640-SP	18	40	WS-0410002-KN	30	24	107-07206	4	46
SM-8050602-TP	8	39	SS-7120710-SP	8	51	WT-0530002-KS	14	40	107-07305	4	43
SM-8050602-TP	8	41	SS-7120710-SP	32	73				107-07602	4	40
SM-8050602-TP	16	12	SS-7121610-SP	2	2	100-88003	18	34	107-07750	4	41
SM-8050602-TP	19	21	SS-7151610-SP	2	11	101-09809	8	62	107-07958	4	42
SM-8060552-TP	12	31	SS-7121610-SP	10	6	101-09809	16	64	107-08006	4	45
SM-8060602-TP	4	9	SS-7121610-SP	10	30	101-11201	16	57	107-08105	6	1
SM-8060602-TP	4	11	SS-7151550-SP	26	16	101-12506	16	65	107-08204	6	2
SM-8060602-TP	4	55	SS-7151610-SP	6	14	101-12605	16	62	107-08303	4	18
SM-8060602-TP	4	64	SS-7151610-SP	34	6	101-12704	16	63	107-08469	6	4
SM-8060602-TP	10	26	SS-7151610-SP	34	18	101-19907	10	38	107-08501	6	16
SM-8061212-TP	4	49	SS-7620750-SP	10	4	101-20004	10	36	107-08808	6	5
SM-8080802-TP	4	7	SS-7681750-TP	4	3	101-23701	24	69	107-08907	6	7
SM-8080802-TP	4	13	SS-8080410-TP	6	3	101-24204	18	39	107-08907	8	45
SM-9081050-SE	22	17	SS-8080610-SP	16	59	103-20109	18	3	107-08907	8	68
SM-9081050-SE	24	64	SS-8110310-SP	14	49	103-20208	18	5	107-09004	2	38
SQ-0000401-MZ	24	34	SS-8110422-TP	12	7	105-02300	19	22	107-09152	6	9
SQ-1110401-MZ	4	25	SS-8110422-TP	14	33	105-23702	4	39	107-09202	6	11
SQ-1110401-MZ	16	33	SS-8111610-SP	19	26	105-24106	4	38	107-09350	6	13
SQ-1110401-MZ	24	37	SS-8120740-SP	4	47	105-27901	24	70	107-09400	6	15
SQ-1110402-MZ	16	70	SS-8120740-SP	6	19	105-28701	26	15	107-09608	6	18
SQ-1150451-MZ	4	26	SS-8120740-SP	8	24	105-29808	29	14	107-09608	8	25
SQ-1150451-MZ	16	69	SS-8120740-SP	8	66	105-39906	26	3	107-09707	8	1
SS-1110840-SP	16	35	SS-8120740-SP	20	17	105-39906	26	6	107-09806	8	4
SS-2090710-SP	2	21	SS-8150750-SP	24	17	105-91709	4	56	107-09905	8	5
SS-2090710-SP	2	23	SS-8150822-TP	4	15	107-00508	2	37	107-09905	8	7
SS-2110915-SP	28	4	SS-8660410-SP	8	3	107-00706	2	9	107-10002	8	9
SS-5090420-SP	18	27	SS-8660410-SP	8	47	107-01100	2	18	107-10101	8	10
SS-5150510-SP	18	30	SS-8660410-SP	12	38	107-01209	2	16	107-10200	8	12
SS-6080610-TP	16	41	SS-8660512-TP	4	5	107-01308	2	17	107-10309	8	14
SS-6081210-SP	24	51	SS-8660610-TP	10	29	107-01654	28	1	107-10408	8	15
SS-6090620-SP	19	23	SS-8660610-TP	22	18	107-01704	28	2	107-10507	8	18
SS-6110480-SP	2	39	SS-8660810-TP	8	27	107-01803	28	5	107-10606	8	19
SS-6110610-TP	32	75	SS-8661012-TP	4	33	107-01902	28	6	107-10705	8	20
SS-6110630-TP	8	53	SS-8661012-TP	12	22	107-02009	28	3	107-10804	8	8
SS-6111010-SP	28	12	SS-8681650-TP	4	4	107-02405	18	7	107-10804	8	17
SS-6111140-SP	14	41	SS-9151540-SR	26	11	107-02553	18	2	107-10903	8	69
SS-6111140-SP	16	60	SS-9182010-SN	26	13	107-02561	18	1	107-10903	12	10
SS-6121010-SP	2	5	SS-9661610-CP	22	14	107-02603	18	4	107-10903	12	27
SS-6121010-SP	2	8				107-02702	18	21	107-10903	12	35
SS-6121010-SP	2	14	TA-0750404-RO	2	35	107-02801	18	22	107-11000	8	21
SS-6121010-SP	2	27	TA-1050504-RO	2	19	107-02900	2	20	107-11117	8	23
SS-6121010-SP	8	49	TA-1120804-RO	2	42	107-03007	2	22	107-11406	8	56
SS-6121010-SP	18	41	TA-1250406-RO	2	3	107-03106	18	26	107-11406	14	28
SS-6121010-SP	22	38	TA-1250406-RO	2	36	107-03205	18	24	107-11406	22	4
SS-6121010-SP	24	20	TA-1450404-RO	24	2	107-03304	18	17	107-11406	30	8
SS-6121010-SP	32	77	TA-2050406-RO	2	6	107-03452	19	13	107-11505	14	18
SS-6121050-SP	8	16	TA-2050406-RO	2	28	107-03502	19	1	107-11653	28	7
SS-6121860-SP	10	28	TA-2351004-RO	2	34	107-03601	19	3	107-12552	28	9
SS-6122030-SP	2	12				107-03700	19	4	107-13501	8	65
SS-6151412-TP	12	9	WP-0320500-SC	32	17	107-03809	19	14	107-13766	8	26
SS-6152440-SP	6	10	WP-0320500-SC	32	24	107-03908	19	5	107-13808	8	31
SS-6621220-SP	4	19	WP-0320501-SC	14	10	107-04005	19	19	107-13907	8	33
SS-7060610-SP	14	5	WP-0320501-SC	18	25	107-04104	18	33	107-14004	8	35
SS-7060610-SP	14	6	WP-0320501-SC	24	52	107-04153	18	32	107-14103	8	36
SS-7080510-TP	8	6	WP-0320501-SC	26	29	107-04401	4	1	107-14202	8	37
SS-7080510-TP	8	11	WP-0371016-SD	22	16	107-04500	4	2	107-14301	8	44
SS-7090510-SP	26	18	WP-0450000-SD	6	22	107-04609	2	44	107-14400	8	42
SS-7090910-TP	4	43	WP-0450000-SD	14	21	107-04757	4	6	107-14509	8	30
SS-7090910-TP	22	30	WP-0450000-SD	14	47	107-04807	19	20	107-14608	8	32
SS-7110340-SP	19	27	WP-0450846-SP	30	25	107-04955	4	8	107-14806	8	48
SS-7110510-SP	2	31	WP-0501016-SC	32	45	107-04963	4	10	107-14905	8	50
SS-7110510-SP	2	41	WP-0520656-SA	14	34	107-05002	4	12	107-15001	8	52
SS-7110510-SP	18	31	WP-0520656-SA	19	25	107-05101	4	52	107-15258	8	54
SS-7110510-SP	24	32	WP-0531000-SE	29	27	107-05150	4	51	107-15506	20	7
SS-7110510-SP	30	27	WP-0531001-SC	14	43	107-05309	4	54	107-15605	20	10
SS-7110710-SP	10	18	WP-0531001-SC	19	24	107-05408	4	17	107-15704	8	57
SS-7110710-SP	29	18	WP-0621016-SD	29	25	107-05507	4	27	107-15902	20	13
SS-7110810-SP	10	10	WP-0621016-SD	34	23	107-05606	4	28	107-16009	20	2
SS-7110810-SP	19	9	WP-0621016-SH	16	76	107-05606	4	30	107-16108	20	15
SS-7110910-SP	2	33	WP-0651056-SH	16	73	107-05754	4	29	107-16207	20	16
SS-7110910-SP	10	27	WP-0651056-SH	19	8	107-06315	4	53	107-16306	20	8
SS-7110910-SP	30	16	WP-0740516-SP	12	14	107-06703	4	16	107-16504	8	59
SS-7110910-SP	30	18	WP-0841601-SC	24	65	107-07057	4	33	107-16603	20	19
SS-7110910-SP	30	23	WP-1221016-SP	22	28	107-07065	4	35	107-17607	20	9

NUMERICAL INDEX OF PARTS

331

PART NO 品番	PAGE 頁	REF NO	PART NO 品番	PAGE 頁	REF NO	PART NO 品番	PAGE 頁	REF NO	PART NO 品番	PAGE 頁	REF NO
107-17056	20	4	107-26305	14	8	107-36106	30	15	107-52301	16	8
107-17106	28	11	107-26404	14	3	107-36304	34	7	107-52400	16	6
107-17502	12	1	107-26503	14	2	107-36403	34	2	107-52459	16	5
107-17668	12	2	107-26552	14	1	107-36601	34	15	107-52707	32	70
107-17809	12	4	107-26602	16	66	107-36700	34	13	107-53002	24	11
107-17908	12	15	107-26701	16	71	107-36809	34	5	107-53002	24	29
107-18005	12	24	107-26800	14	7	107-36908	33	1	107-53150	28	13
107-18005	12	32	107-26909	14	4	107-37013	33	5	107-53655	4	32
107-18153	12	25	107-27006	24	31	107-37104	32	4	107-53663	4	31
107-18153	12	33	107-27105	24	7	107-37153	32	1	110-07101	8	29
107-18203	12	16	107-27105	24	24	107-37203	32	42	110-20401	4	22
107-18302	20	12	107-27154	24	6	107-37302	34	12	110-20500	4	24
107-18401	10	31	107-27162	24	23	107-37401	29	23	110-20609	4	23
107-18500	12	43	107-27204	24	8	107-37500	30	13	110-71800	22	29
107-18658	12	8	107-27204	24	25	107-37609	30	17	110-73103	29	11
107-18807	12	17	107-27303	24	27	107-37708	30	19	111-85006	27	11
107-18906	12	11	107-27402	14	19	107-37807	30	22	111-85055	27	1
107-19052	12	18	107-27501	14	11	107-38052	30	14	111-85105	27	2
107-19219	12	20	107-27600	14	12	107-38755	30	26	111-85204	27	3
107-19300	12	23	107-27709	14	22	107-39167	32	46	111-85303	27	5
107-19508	12	28	107-27808	14	16	107-39209	24	10	111-85352	27	4
107-19672	12	21	107-27857	14	15	107-39209	24	28	111-85402	27	8
107-19706	12	19	107-27907	14	50	107-39308	16	67	111-85501	27	13
107-19805	12	29	107-28103	14	26	107-39407	16	68	137-07500	12	39
107-19979	12	30	107-28152	14	25	107-39506	8	70	167-75850	26	10
107-20019	12	36	107-28160	14	24	107-39654	29	19			
107-20209	10	1	107-28301	14	35	107-39753	29	20			
107-20357	10	2	107-28400	16	16	107-40611	32	48			
107-20407	10	7	107-28509	16	11	107-40710	32	74			
107-20555	10	5	107-28608	16	13	107-40801	32	69			
107-20605	10	13	107-28707	16	15	107-40900	26	2			
107-20704	10	12	107-28806	22	31	107-41007	4	14			
107-20803	10	14	107-28905	22	35	107-41106	18	16			
107-21009	10	19	107-29010	22	36	107-41452	18	6			
107-21207	10	34	107-29218	22	37	107-41502	18	20			
107-21306	10	16	107-29606	22	1	107-41601	18	13			
107-21504	10	9	107-29754	22	2	107-41759	14	39			
107-21702	10	17	107-29952	22	33	107-41858	32	37			
107-21900	10	35	107-30109	22	19	107-41908	32	65			
107-22007	10	23	107-30208	22	5	107-42005	26	5			
107-22353	16	26	107-30307	22	20	107-42203	29	8			
107-22403	16	1	107-30406	22	22	107-42302	26	1			
107-22551	16	4	107-30513	22	24	107-42658	2	4			
107-22601	16	14	107-30604	22	6	107-42757	2	10			
107-22700	16	20	107-30703	22	8	107-42856	2	15			
107-22809	16	17	107-30802	22	9	107-43003	2	7			
107-22908	16	21	107-30901	22	11	107-43151	2	1			
107-23005	16	9	107-31008	22	26	107-43201	2	13			
107-23104	16	18	107-31107	26	14	107-43300	20	1			
107-23203	16	10	107-31156	26	9	107-43409	8	28			
107-23302	16	22	107-31404	24	1	107-43508	18	28			
107-23401	16	23	107-31651	24	16	107-43607	18	29			
107-23500	16	19	107-31701	2	29	107-43805	10	33			
107-23609	16	74	107-32204	14	38	107-44118	2	26			
107-23609	29	12	107-32402	24	41	107-44308	10	24			
107-23708	16	27	107-32600	24	42	107-44506	34	17			
107-23807	16	28	107-32709	24	19	107-44704	18	8			
107-23906	16	30	107-33004	24	4	107-44803	18	9			
107-24201	16	34	107-33103	2	43	107-44902	18	11			
107-24300	16	36	107-33301	24	59	107-45701	14	48			
107-24409	16	38	107-33509	10	25	107-45800	2	40			
107-24508	16	25	107-33608	24	53	107-45909	4	20			
107-24557	16	24	107-33707	24	54	107-46709	12	5			
107-24607	16	2	107-33806	6	20	107-46907	24	68			
107-24706	16	47	107-34119	24	57	107-47004	24	21			
107-24805	16	39	107-34309	24	58	107-47111	24	56			
107-25000	16	40	107-34507	24	66	107-47269	32	47			
107-25158	16	42	107-34606	24	50	107-48002	4	57			
107-25307	10	8	107-34853	26	4	107-48101	26	28			
107-25505	16	43	107-35207	26	20	107-48507	32	49			
107-25604	16	44	107-35306	26	8	107-48705	32	52			
107-25752	16	45	107-35801	29	22	107-48804	32	50			
107-25901	16	48	107-35868	29	21	107-48903	32	64			
107-26008	16	50	107-35906	30	6	107-49109	32	51			
107-26107	16	51	107-35959	30	5	107-51303	8	38			
107-26206	16	72	107-36007	30	11	107-52202	16	7			

JUKI

JUKI CORPORATION

INTERNATIONAL SALES DIVISION

8-2-1, KOKURYO-CHO,
CHOFU-SHI, TOKYO 182, JAPAN

PHONE : 03 (3430) 4001~5

FAX : 03 (3430) 4903, 4909, 4914

TELEX : J22967

JUKI 株式会社

〒182 東京都調布市国領町8-2-1
TEL: 03-3480-1111(代表)

国内営業本部
TEL: 03-3480-1113(タイムライン)

お買い求め、ご相談は
To order or for further
information,
please contact:

※このパーツリストは商品改良のため予告なく変更する場合があります。

* The description covered in this parts list is subject to change for improvement of the commodity without notice.

※このパーツリストは、1994年5月現在の商品仕様で編纂・印刷したものです。

* This parts list is edited and printed in accordance with the product specifications as of May 1994.