

JUKI®

2-Needle, Needle-feed, Lockstitch Machine with Organized
Split Needle Bar and an Automatic Thread Trimmer

二本針本縫針送り角縫い付き自動糸切りミシン

LH-3188-7

LH-3188 (糸切り無)

PARTS LIST

HOW TO MAKE USE OF THIS PARTS LIST

1. Explanation of codes

1) "*" mark.....means this part is changed from the previous parts book.

As to the details of the change, refer to "List for information of change".

2) "01"refer to "Note" explanation at bottom of page.

2. Codes on the "Qty" column

· Each numeral indicates the number of parts required.

· "0.1" and "2.5" indicate the length (in meters) of the respective parts.

3. Parentheses mean that the corresponding part is a subpart that constructs an assembly part.

4. Dotted lines on the Figures indicate assembly parts.

パーツリストご利用に際して

1. "注記" 欄の記号説明

1) "*" 印前回のパーツブックに比較して今回変更された部品を意味します。

変更内容は"変更情報リスト"を参照してください。

2) "01"ページ下の"注記"の説明を参照してください。

2. 数量欄の数字は、個数を表し、0.1、2.5等の数値は、長さ（単位メートル）を表します。

3. 数量欄の（ ）は、組部品を構成している子部品であることを意味します。

4. イラストページの — — — — 枠は、組構成であることを意味します。

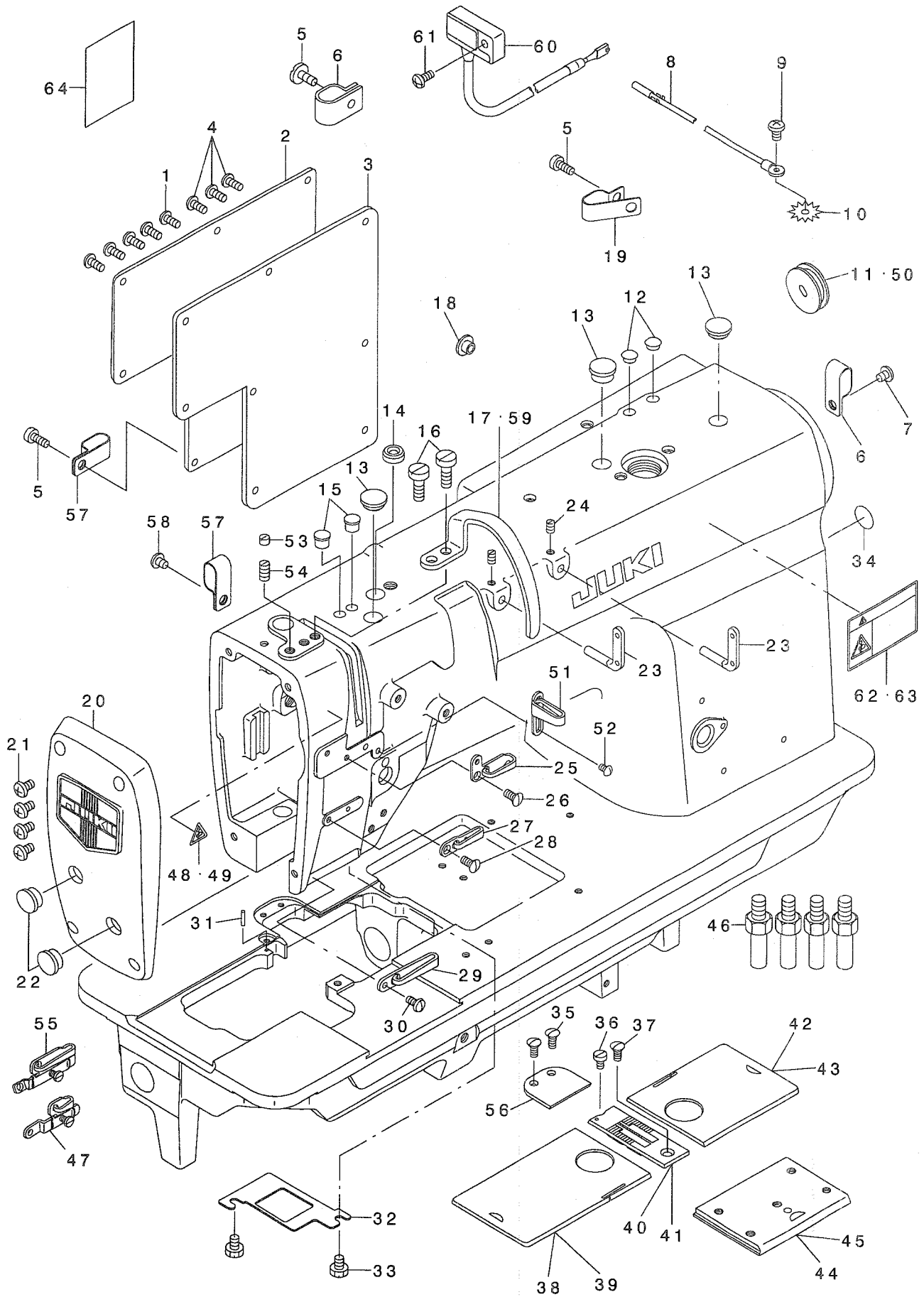
CONTENTS

目 次

1. FRAME & MISCELLANEOUS COVER COMPONENTS	1
頭部・外装関係	
2. MAIN SHAFT & THREAD TAKE-UP COMPONENTS	3
上軸・天秤関係	
3. NEEDLE BAR COMPONENTS	5
針棒関係	
4. TENSION POST COMPONENTS	7
糸調子関係	
5. HOOK & HOOK DRIVING SHAFT COMPONENTS	9
釜・下軸関係	
6. FEED MECHANISM COMPONENTS	11
送り関係	
7. PRESSER BAR & TENSION RELEASE COMPONENTS	13
押さえ棒・糸ゆるめ関係	
8. THREAD TRIMMER MECHANISM COMPONENTS (FOR LH-3188-7)	15
糸切り装置関係 (LH-3188-7用)	
9. AUTOMATIC REVERSE FEED MECHANISM COMPONENTS (FOR LH-3168-7)	17
自動逆送り関係 (LH-3188-7用)	
10. WIPER MECHANISM COMPONENTS (FOR LH-3188-7)	19
ワイパー装置関係 (LH-3188-7用)	
11. LUBRICATION COMPONENTS	21
給油関係	
12. BELT COVER & BOBBIN WINDER COMPONENTS	23
ベルトカバー・糸巻き装置関係	
13. OIL RESERVOIR & KNEE LIFTER COMPONENTS	24
油溜・膝上げ関係	
14. THREAD STAND COMPONENTS (1)	25
糸立装置関係 (1)	
15. THREAD STAND COMPONENTS (2) (FOR JH, JS)	26
糸立装置関係 (2) (JH, JS向)	
16. TABLE OF EXCHANGING GAUGE PARTS (1)	27
交換ゲージ部品一覧表 (1)	
17. TABLE OF EXCHANGING GAUGE PARTS (2)	29
交換ゲージ部品一覧表 (2)	
18. TABLE OF EXCHANGING GAUGE PARTS (3)	31
交換ゲージ部品一覧表 (3)	
19. LIST FOR INFORMATION OF CHANGE	33
変更情報リスト	
NUMERICAL INDEX OF PARTS	34
索引	

1. FRAME & MISCELLANEOUS COVER COMPONENTS

頭部・外装関係



REF. NO	NOTE	PART NO.	DESCRIPTION	品名	Qty
1		SS-4110815-SP	SCREW 11/64-40 L=8	ナハネジ 11/64-40 L=8	5
2		106-02902	SLIDE PLATE	スライド	1
3		I01-01004	GASKET	ワッパ	1
4	01	SS-4110815-SP	SCREW 11/64-40 L=8	ナハネジ 11/64-40 L=8	3
5	02	SS-6111149-SP	SCREW 11/64-40 L=11	ヒラネジ 11/64-40 L=11	3
6	02	D2112-555-B00	CORD HOLDER, LARGE	コードトマナゲ A	2
7	02	SS-4120615-SP	SCREW 3/16-28 L=6	ナハネジ 3/16-28 L=6	1
8	02	229-51552	GROUND WIRE ASM.	アースコード (クミ)	1
9	02	SS-4120615-SP	SCREW 3/16-28 L=6	ナハネジ 3/16-28 L=6	1
10	02	WT-0530002-KS	TOOTHED WASHER D=5.3	ハツキサガネ D=5.3	1
11	02	226-57803	RUBBER PLUG	ヨウトウジクアキヤツブ (イキリツキ)	1
12	01	TA-0750404-RO	PLUG D=7.5 L=3.5	トメセン D=7.5 L=3.5	2
13		TA-1250406-RO	RUBBER PLUG D=12.5 L=4	トメセン D=12.5 L=4	3
14		226-20900	CAP	メンブキユキヤツブ	1
15		TA-0750704-RO	RUBBER PLUG	トメセン	2
16		SS-6151780-SP	SCREW 15/64-28 L=17.0	ヒラネジ 15/64-28 L=17	2
17	09	228-10105	THREAD TAKE-UP LEVER OIL GUARD	テソビソカハ (カガマ)	1
18		TA-1250406-RO	RUBBER PLUG D=12.5 L=4	トメセン D=12.5 L=4	1
19	05	D2112-555-B00	CORD HOLDER, LARGE	コードトマナゲ A	1
20		226-80250	FACE PLATE ASM.	メンイタ(カタハ)クミ	1
21		SS-4121015-SP	SCREW 3/16-28 L=10	ナハネジ 3/16-28 L=10	4
22		TA-1250406-RO	RUBBER PLUG D=12.5 L=4	トメセン D=12.5 L=4	2
23		229-20706	TWO EYELET	フタツメトカ	2
24		SS-8120740-SP	SCREW 3/16-28 L=7	トメネジ 3/16-28 L=7	2
25		228-11400	THREAD GUIDE(UPPER), LEFT	トアンナイ(ウエ)ヒタリ	1
26		SS-2090710-TP	SCREW 9/64-40 L=7.2	マルサラネジ 9/64-40 L=7.2	1
27		226-03112	THREAD GUIDE	トアンナイ(ナカ)	1
28		SS-2090710-TP	SCREW 9/64-40 L=7.2	マルサラネジ 9/64-40 L=7.2	1
29	01	226-03203	THREAD GUIDE(LOWER)	トアンナイ(シタ)	1
30		SS-2090710-TP	SCREW 9/64-40 L=7.2	マルサラネジ 9/64-40 L=7.2	1
31		B1104-051-000	THROAT PLATE PIN	ハリイタトメセン	1
32		226-80003	PLATE	アコアアテイタ(カタハ)リツキ	1
33		SS-9110460-CP	SCREW 11/64-40 L=4	ロツカクホルト 11/64-40 L=4	2
34	*	229-01805	GROUND MARK	クランドマーク	2
35		SS-2090710-TP	SCREW 9/64-40 L=7.2	マルサラネジ 9/64-40 L=7.2	1
36		SS-6090630-SP	SCREW 9/64-40 L=6	ヒラネジ 9/64-40 L=6	1
37		SS-2110920-TP	SCREW 11/64-40 L=8.5	マルサラネジ 11/64-40 L=8.5	1
38	03	226-01058	BED SLIDE LEFT, ASM., A	スベリイタ(ヒタリ)アクミ	1
39	04	226-50857	BED SLIDE LEFT, ASM., A	イキリスベリイタ(ヒタリ)アクミ	1
40	03	226-25503	THROAT PLATE 1/4	ハリイタ(イキリナシ)1/4"(6.4MM)	1
41	04	226-60609	THROAT PLATE 1/4	イキリハリイタ(1/4")	1
42	03	226-00555	BED SLIDE RIGHT, ASM., A	スベリイタ(ミキ)アクミ	1
43	04	226-50352	BED SLIDE RIGHT, ASM., A	イキリスベリイタ(ミキ)アクミ	1
44	01	226-50055	BED SLIDE ASM.	スベリイタ(マ)クミ(イキリツキ)	1
45	02	226-50055	BED SLIDE ASM.	スベリイタ(マ)クミ(イキリツキ)	1
46		226-02601	BED SCREW STUD	ベットリチユウ	4
47	02	226-51459	THREAD GUIDE ASM., E	トアンナイ(クミ)ハリイタ	1
48	10	CM-3002000-B1	LABEL(16)	ハサミコシチュウイシール(16)	1
49	11	CM-3002000-01	ATTENTION SEAL	ユビカキチュウイシール(16)	1
50	01	226-19100	CAP	ヨウトウジクアキヤツブ (イキリナシ)	1
51		228-11301	THREAD GUIDE(UPPER), RIGHT	トアンナイ(ウエ)ミキ	1
52		SS-3090610-SP	SCREW 9/64-40 L=6	マルネジ 9/64-40 L=6	1
53		SS-8150410-SP	SCREW 15/64-28 L=4	トメネジ 15/64-28 L=4	1
54		SS-8151150-SP	SCREW 15/64-28 L=10.5	トメネジ 15/64-28 L=10.5	1
55	06	228-11558	THREAD GUIDE F ASM.	トアンナイ F(ハリイタ)クミ	1
56		226-51202	AUXILIARY COVER	ホシヨカハ (イキリツキ)	1
57	05	D2112-555-B00	CORD HOLDER, LARGE	コードトマナゲ A	2
58	05	SS-4120615-SP	SCREW 3/16-28 L=6	ナハネジ 3/16-28 L=6	1
59	08	228-18009	BALANCE COVER(FOR JE)	テソビソカハ (JE用)	1
60	02	M6045-350-AAA	RESISTANCE PACK ASM.AA	テイコウハツク AAクミ	1
61	02	SS-4111015-SP	SCREW 11/64-40 L=10	ナハネジ 11/64-40 L=10	1
62	09	CM-3002001-A1	SAFETY LABEL, 3 (SMALL).	アンセツラベル 3(ショウ)	1
63	10	CM-3002001-01	SAFETY LABEL, 1(SMALL).	アンセツラベル 1(ショウ)	1
64	*07	400-21415	INSTRUCTION MANUAL(SUPPLEMENT)	トリアツカイセツメイネツクショ	1

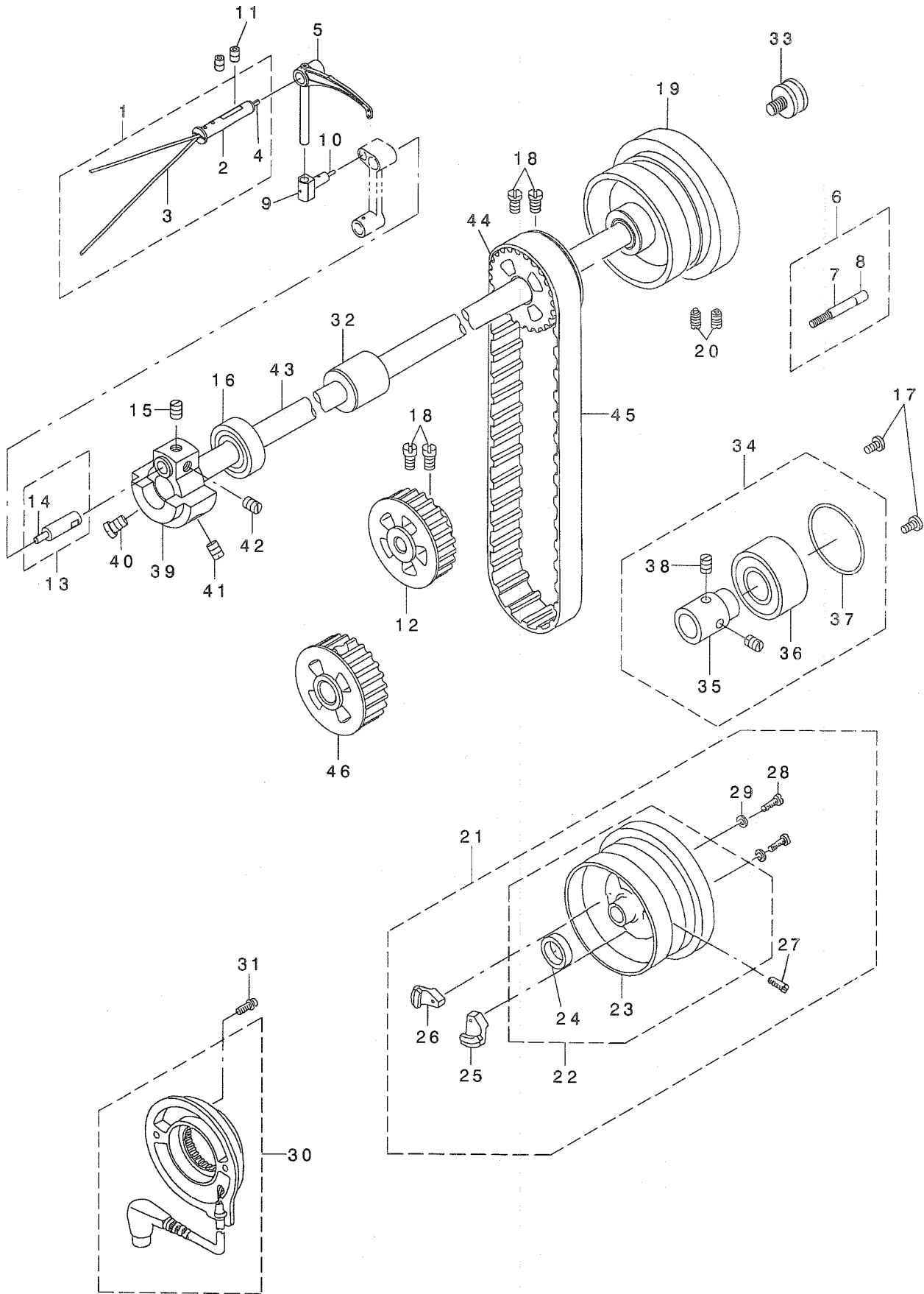
NOTE (注記)

- 01... FOR LH-3188
- 02... FOR LH-3188-7
- 03... EXCHANGING GAUGE PARTS FOR LH-3188
(SEE P.27~31)
- 04... EXCHANGING GAUGE PARTS FOR LH-3188-7
(SEE P.27~31)
- 05... FOR LH-3188-7-WB, -WO, -OB
- 06... OPTIONAL PARTS
- 07... FOR CHINA
- 08... FOR JAPAN, JE
- 09... EXCEPT JAPAN & JE
- 10... FOR JAPAN
- 11... FOR JE

- LH-3188用
- LH-3188-7用
- LH-3188用交換ゲージ部品
(27~31ページご参照下さい。)
- LH-3188-7用交換ゲージ部品
(27~31ページご参照下さい。)
- LH-3188-7-WB, -WO, -OB用
- オプション部品
- 中国向
- JE, 日本向
- 日本, JEは除く
- 日本向
- JE向

2. MAIN SHAFT & THREAD TAKE-UP COMPONENTS

上軸・天秤関係



REF. NO	NOTE	PART NO.	DESCRIPTION	ヒョウメ	Qty
1		226-05356	THREAD TAKE-UP LEVER PIN ASM.	テンピ・ソササエシク(クミ)	1
2		226-05307	THREAD TAKE-UP LEVER PIN	テンピ・ソササエシク	(1)
3		CQ-2020000-00	OIL WICK	ユツシ	(0.4)
4		CQ-2520000-00	OIL WICK	ユツシ	(0.04)
5		232-04001	THREAD TAKE-UP LEVER D	テンピ・ソD	1
6	03	226-22351	SENSOR SUPPORT SHAFT ASM.	ケンシユツキササエシク(クミ)	1
7		226-22302	SENSOR SUPPORT SHAFT	ケンシユツキササエシク	(1)
8		BT-0630520-Z0	HOLDER COVER	セ・ツエンチユ-フ	(0.01)
9		226-05406	TAKE-UP LEVER THRUST PIN	テンピ・ソスライト・シク	1
10		CQ-2520000-00	OIL WICK	ユツシ	0.03
11		SS-8150822-TP	SCREW 15/64-28 L=8	トメネシク 15/64-28 L=8	2
12	01	226-23201	SPROCKET WHEEL	シタスフ ロケット(9.5)	1
13		226-80656	NEEDLE BAR CRANK PIN ASM.	ハリホウ ウクランクピソ(カタハ リツキ)クミ	1
14		CQ-5050000-00	OIL WICK	ユツシ	(0.03)
15		SS-8680540-SP	SCREW 9/32-28 L=4.5	トメネシク 9/32-28 L=4.5	1
16		B1202-512-000	MAIN SHAFT BUSHING, FRONT	ウワシク マエハ アリソク	1
17		SS-7120760-SP	SCREW 3/16-28 L=7.0	マルヒラネシク 3/16-28 L=7	2
18		SS-6661110-SP	SCREW 1/4-40 L=11	ヒラネシク 1/4-40 L=11	4
19	01	226-04508	HAND WHEEL	ハズ ミク ルマ(イトキリナシ)	1
20	01	SS-8151550-SP	SCREW 15/64-28 L=15	トメネシク 15/64-28 L=15	2
21	02	226-51566	HAND WHEEL ASM.	ハズ ミク ルマ(クミ)イトキリ	1
22		226-51558	HAND WHEEL	ハズ ミク ルマ(ケツコウ)イトキリ	(1)
23		226-51509	HAND WHEEL	ハズ ミク ルマ(イトキリ)	(1)
24		M4002-110-000	GENERATOR ROTOR	ハツデンキローター	(1)
25		M4007-110-0AA	MAGNET FITTING BASE A ASM.	マグ ネット トリツケタ イ A クミ	(1)
26		M4007-110-0AB	MAGNET FITTING BASE B ASM.	マグ ネット トリツケタ イ B クミ	(1)
27		SS-8151550-SP	SCREW 15/64-28 L=15	トメネシク 15/64-28 L=15	(2)
28		SS-6111210-SP	SCREW 11/64-40 L=12	ヒラネシク 11/64-40 L=12	(2)
29		WP-0450801-SD	WASHER 4.5X10X0.8	ヒラサカ ネ 4.5X10X0.8	(2)
30	*02	229-37965	DYNAMO STATOR	ハツデンキステーター(クミ)	1
31	02	106-04809	SCREW	ハツデンキステーター トメネシク	2
32		226-03906	UPPER SHAFT INNER METAL	ウワシク クナカメタル	1
33	03	226-22401	SYNCR0 FRNGE	シンクロフランジ	1
34		226-04656	THRUST COLLAR ASM.	ウワシク クスラストウケ(クミ)	1
35		226-04607	THRUST COLLAR	ウワシク クスラストウケ	(1)
36		SB-1200001-00	BEARING D=20X47	ホ-ルハ アリソク D=20X47	(1)
37		RO-4372002-00	RUBBER RING	オリソク	(1)
38		SS-8660530-TP	SCREW 1/4-40 L=4.5	トメネシク 1/4-40 L=4.5	(2)
39		226-04409	COUNTERWEIGHT	ツリアイス	1
40		SS-7681750-TP	SCREW 9/32-28 L=16.5	マルヒラネシク 9/32-28 L=16.5	1
41		SS-8681650-TP	SCREW 9/32-28 L=16	トメネシク 9/32-28 L=16	1
42		SS-8680810-TP	SCREW 9/32-28 L=8.0	トメネシク 9/32-28 L=8	1
43		226-04003	MAIN SHAFT	ウワシク	1
44		226-04904	UPPER SPROCKET	ウエスフ ロケット	1
45		226-04300	TIMING BELT	タイミンク ハ ルト	1
46	02	226-51608	SPROCKET WHEEL	シタスフ ロケット(マル14.72)	1

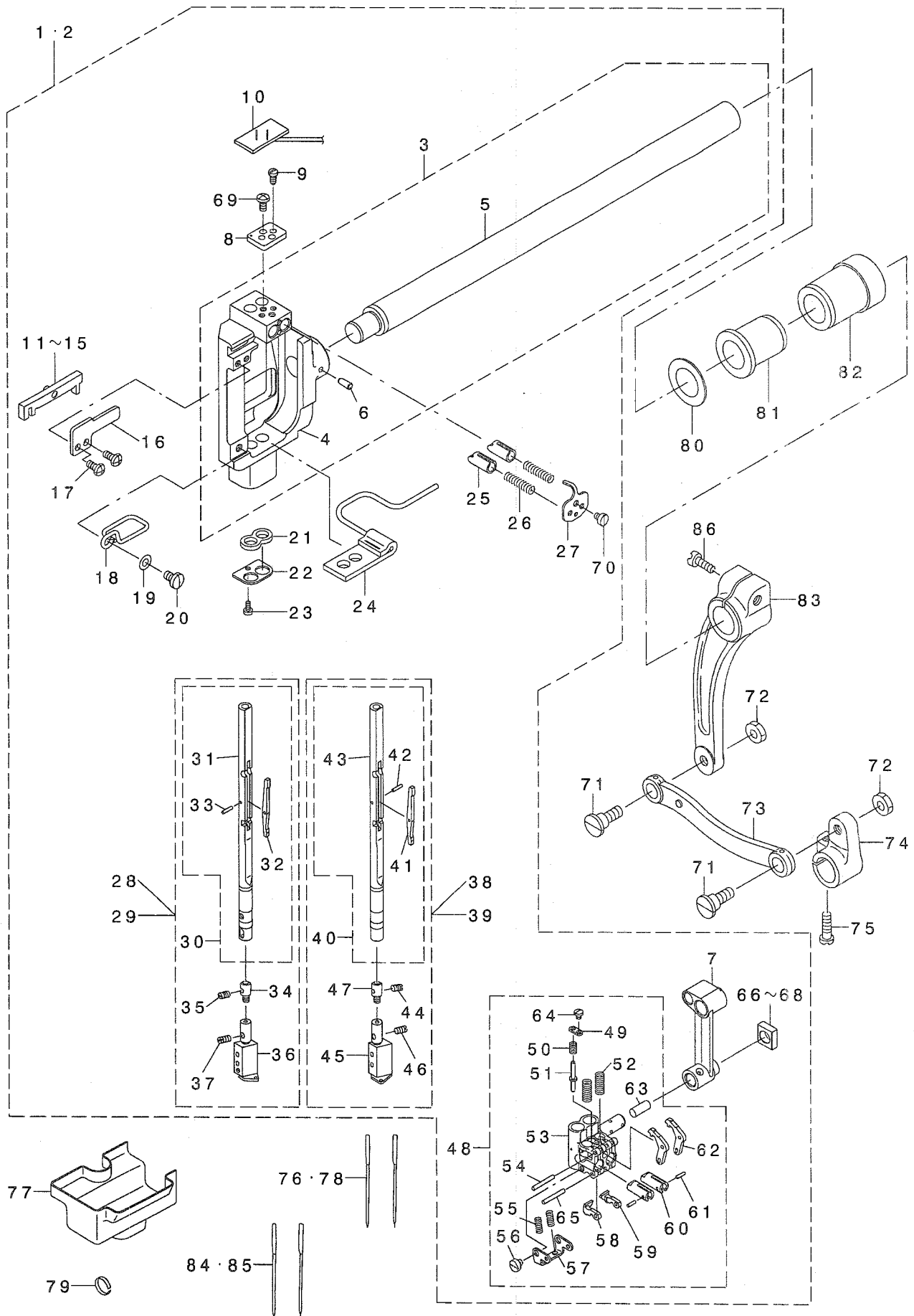
NOTE (注記)

01....FOR LH-3188
02....FOR LH-3188-7
03....OPTIONAL PARTS

LH-3188用
LH-3188-7用
オプション部品

3. NEEDLE BAR COMPONENTS

針棒関係



REF. NO	NOTE	PART NO.	DESCRIPTION	ヒョウメイ	Qty
1	04	226-82652	NEEDLE BAR FRAME ASM.	ハリホウ ヲヨウト ヲダ イ(カタハ リツキ)ク	1
2	05	226-93451	NEEDLE BAR FRAME ASM.	ハリホウ ヲヨウト ヲダ イ(カタハ リツキ)ク	1
3		232-04951	NEEDLE BAR FRAME ASM.	ハリホウ ヲヨウト ヲダ イ(カタハ リツキ)ク	(1)
4		232-04902	NEEDLE BAR FRAME	ハリホウ ヲヨウト ヲダ イ(カタハ リツキ)	(1)
5		226-06602	NEEDLE BAR SHAFT	ハリホウ ヲヨウト ヲダ イ(カタハ リツキ)	(1)
6		PT-0502700-S0	TAPERED PIN	チハ - ビン	(1)
7		226-84609	NEEDLE BAR CRANK ROD	ハリホウ クラックロッド (カタハ リツキ)	(1)
8		226-82702	NEEDLE BAR SWIVEL STOPPER	ハリホウ ウマワリトメ	(1)
9		226-81712	STOPPER SCREW	ハリホウ ウマワリトメトメネジ	(2)
10		226-82850	FELT ASM.	ハリホウ ヲヨウト ヲダ イフェルト(クミ)	(1)
11	01	226-81951	SLIDER BLOCK ASM. A	スベ リヨ(クミ)A	(1)
12	01	226-82058	SLIDER BLOCK ASM. B	スベ リヨ(クミ)B	(1)
13	01	226-82157	SLIDE BLOCK	スベ リヨ(クミ)C	(1)
14	01	226-82256	SLIDER BLOCK ASM. D	スベ リヨ(クミ)D	(1)
15	01	226-82355	SLIDER BLOCK ASM. E	スベ リヨ(クミ)E	(1)
16		226-81803	SLIDE BLOCK GUIDE PLATE	スベ リヨツガイプレート	(1)
17		SS-4090815-SP	SCREW 9/64-40 L=8	チハネジ 9/64-40 L=8	(2)
18		226-85903	FELT GUIDE	ハリホウ ヲヨウト ヲダ イフェルトガイド	(1)
19		WP-0450000-SD	WASHER 4.5X8X0.5	ヒラネジ ガネ 4.5X8X0.5	(1)
20		SS-7110710-SP	SCREW 11/64-40 L=7	マルヒラネジ 11/64-40 L=7	(1)
21		226-86000	NEEDLE BAR OIL SEAL FELT, A	ハリホウ ヲヨウト ヲダ イフェルト A	(1)
22		226-85804	NEEDLE BAR OIL SEAL PLATE	ハリホウ ヲヨウト ヲダ イフェルトプレート	(1)
23		SS-6060510-TP	SCREW 3/32-56 L=4.5	ヒラネジ 3/32-56 L=4.5	(1)
24		226-86158	OIL SEAL FELT ASM., B	ハリホウ ヲヨウト ヲダ イフェルトB(クミ)	(1)
25		226-81407	NEEDLE BAR STOPPER	ハリホウ ウストッパ -	(2)
26		226-81506	SPRING	ハリホウ ウストッパ - ハネ	(2)
27		226-81316	STOPPER SPRING COVER	ハリホウ ウストッパ - ハネカバー	(1)
28	05	226-93253	NEEDLE BAR UNIT, LEFT	ハリホウ ウ(ヒダリ)クミ(トキリツキ)	(1)
29	04	226-85168	NEEDLE BAR UNIT, LEFT	ハリホウ ウ(ヒダリ)クミ	(1)
30		226-85150	NEEDLE BAR ASM., LEFT	ハリホウ ウ(ヒダリ)クミ ヲダ イ	(1)
31		226-85101	NEEDLE BAR, LEFT	ハリホウ ウ(ヒダリ)	(1)
32		226-85200	SEESAW PLATE	シーソープレート	(1)
33		226-85408	NEEDLE BAR PIN	ハリホウ ウピン	(1)
34		226-82504	SPRING BEARING	ハネネカ	(1)
35		B1425-526-000	SCREW 1/8-44 L=6	ハリトメネジ	(1)
36	03	B1402-528-FAL-A	NEEDLE CLAMP ASM. 1/4	ハリトメヒダリ 1/4 クミ	(1)
37		B1425-526-000	SCREW 1/8-44 L=6	ハリトメネジ	(1)
38	04	226-85366	NEEDLE BAR UNIT, RIGHT	ハリホウ ウ(ミキ)クミ	(1)
39	05	226-93352	NEEDLE BAR UNIT, RIGHT	ハリホウ ウ(ミキ)クミ(トキリツキ)	(1)
40		226-85358	NEEDLE BAR ASM., RIGHT	ハリホウ ウ(ミキ)クミ ヲダ イ	(1)
41		226-85200	SEESAW PLATE	シーソープレート	(1)
42		226-85408	NEEDLE BAR PIN	ハリホウ ウピン	(1)
43		226-85309	NEEDLE BAR, RIGHT	ハリホウ ウ(ミキ)	(1)
44		B1425-526-000	SCREW 1/8-44 L=6	ハリトメネジ	(1)
45	03	B1402-528-FAR-A	NEEDLE CLAMP ASM. 1/4	ハリトメミキ 1/4 クミ	(1)
46		B1425-526-000	SCREW 1/8-44 L=6	ハリトメネジ	(1)
47		226-82504	SPRING BEARING	ハネネカ	(1)
48		226-83056	NEEDLE BAR CONNECTION ASM.	ハリホウ ヲダ イキ(クミ)	(1)
49		226-83205	RELEASE PIN COVER	リリースピンカバー	(1)
50		226-83304	SPRING	リリースピンカバーハネ	(1)
51		226-83106	RELEASE PIN	リリースピン	(1)
52		226-83809	SPRING	ハリホウ クラッチプレートのハネ	(2)
53		226-83007	NEEDLE BAR CONNECTION	ハリホウ ヲダ イキ	(1)
54		226-83403	NEEDLE BAR CONNECTION PIN	ハリホウ ヲダ イキピン	(1)
55		226-84104	SPRING	クラッチストップパ - ハネ	(2)
56		SS-6080340-SP	SCREW 1/8-44 L=2.9	ヒラネジ 1/8-44 L=2.9	(2)
57		226-84203	SPRING BRACKET	クラッチストップパ - ハネサエ	(1)
58		226-83908	CLUTCH STOPPER, LEFT	ハリホウ クラッチストップパ -(ヒダリ)	(1)
59		226-84005	CLUTCH STOPPER, RIGHT	ハリホウ クラッチストップパ -(ミキ)	(1)
60		226-83502	NEEDLE BAR CLUTCH	ハリホウ クラッチ	(2)
61		B1705-850-000	STOPPER PIN	ストップパ - ビン	(2)
62		226-83601	CLUTCH LEVER	クラッチレバ -	(2)
63		CQ-2520000-00	OIL WICK	ユシツ	(0.03)
64		SS-7060310-SP	SCREW 3/32-56 L=3	マルヒラネジ 3/32-56 L=3	(1)
65	*	400-15144	NEEDLE BAR CONNECTION PIN	ハリホウ ヲダ イキピン	(1)
66	01	232-04506	ROCKING ROD SQUARE BLOCK A	ハリホウ クラックロッド カクゴ マA	(1)
67	01	232-04605	ROCKING ROD SQUARE BLOCK B	ハリホウ クラックロッド カクゴ マB	(1)
68	01	232-04704	ROCKING ROD SQUARE BLOCK C	ハリホウ クラックロッド カクゴ マC	(1)
69		SS-4090715-SP	SCREW 9/64-40 L=7	チハネジ 9/64-40 L=7	(2)
70		SS-6080410-SP	SCREW 1/8-44 L=6.4	チハネジ 1/8-44 L=6.4	(1)
71		SD-0870601-SP	HINGE SCREW D=8.73 H=6.0	ダウネジ D=8.73 H=6	2
72		NS-6150430-SP	NUT 15/64-28	ロツカクナツト 15/64-28	2
73		226-07105	DRIVING ROD	ハリホウ ヲヨウト ヲダ イロッド	1
74		226-07204	DRIVING ARM	ハリホウ ヲヨウト ヲダ イウチ	1
75		SS-6121610-TP	SCREW 3/16-28 L=15.5	ヒラネジ 3/16-28 L=15.5	1
76	06	MBP-500B2100	NEEDLE DPX5 #21	ハリ DPX5 #21	2
77		226-85705	OIL GUARD RUBBER	ユホ ヲダ イ(カタハ リツキ)	1
78	06	MC-2005013-00	NEEDLE 134 NM130	ハリ 134 130	2
79		B1414-512-000	OIL WICK RETAINER	ハリホウ - ユシツトメガネ	1
80	01	B1438-512-B00	WASHER 17.1X28X1.5	ヨト - シツクメタル ガネ T=1.5	1
81		226-07303	BUSHING	ハリホウ ヲヨウト ヲダ イクシメタル	1
82		226-07402	BUSHING	ハリホウ ヲヨウト ヲダ イクシメタル	1
83		226-07006	REAR ARM	ハリホウ ヲヨウト ヲダ イウチ	1
84	02	MBP-500B1400	NEEDLE DPX5 #14	ハリ DPX5 #14	2
85	02	MC-2005009-00	NEEDLE 134 90	ハリ ヲダ イ 134 NM90	2
86		SS-6152440-SP	SCREW 15/64-28 L=23.5	ヒラネジ 15/64-28 L=23.5	1

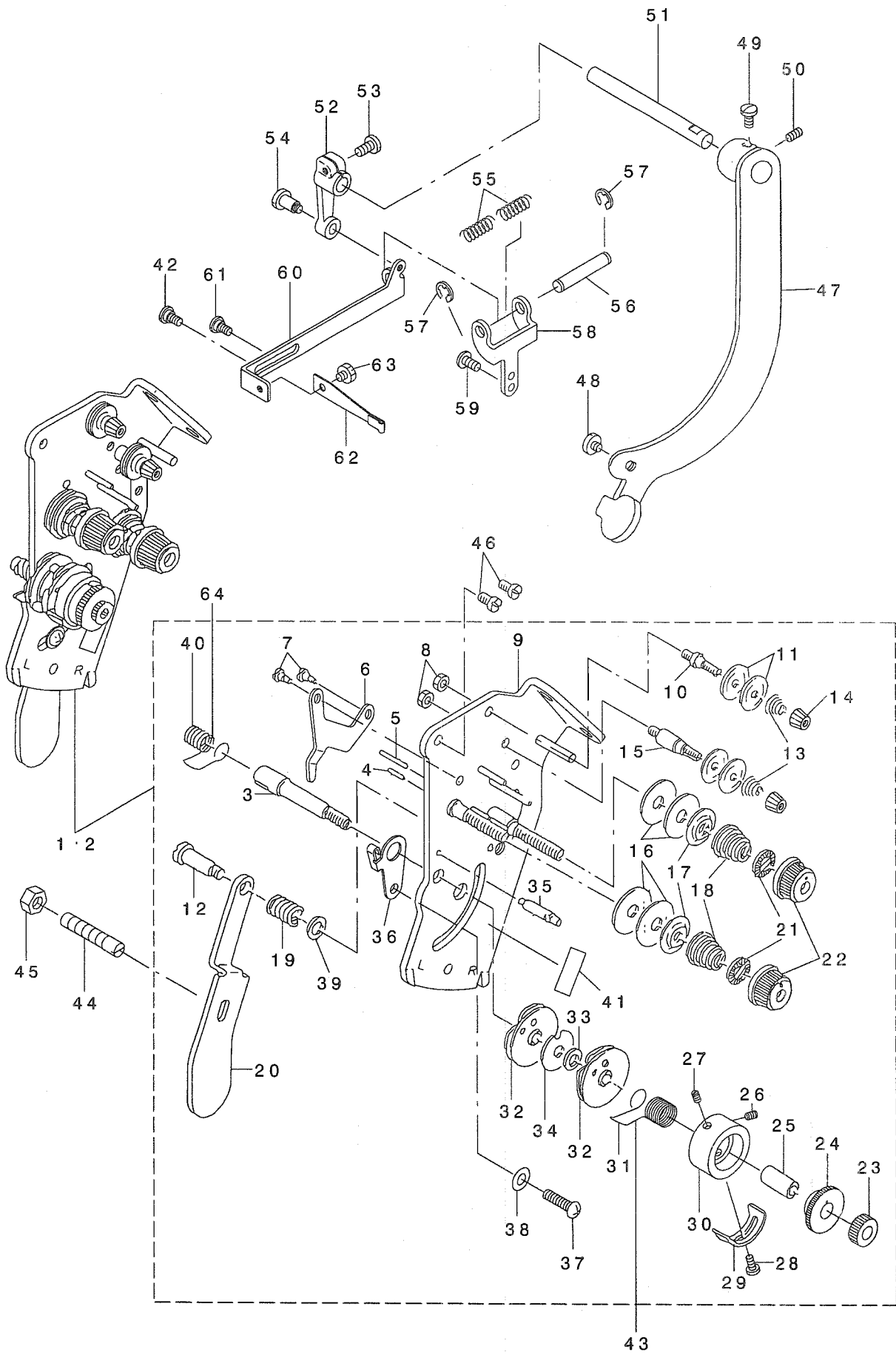
NOTE (注記)

- 01...SELECTIVE PARTS
- 02...TYPE S
- 03...EXCHANGING GAUGE PARTS
(SEE P.27~31)
- 04...FOR LH-3188
- 05...LH-3188-7
- 06...TYPE G

- 選択部品
- S仕様
- 交換ゲージ部品
(27~31ページをご参照下さい。)
- LH-3188用
- LH-3188-7用
- G仕様

4. TENSION POST COMPONENTS

糸調子関係



REF. NO	NOTE	PART NO.	DESCRIPTION	品名	Qty
1	02	226-89657	THREAD TENSION ASM.G	イトチヨウシ(クミ)カタハ' R/G	1
2	03	226-89061	THREAD TENSION ASM., S	イトチヨウシ(クミ)カタハ' リツキ S	1
3		106-97605	THREAD TAKE-UP SPRING STUD	イトトリハ' ネ' シ' ク	(1)
4		226-18201	TENSION RELEASE PIN, A	イトコルメビ' ン(A)	(1)
5		226-18300	TENSION RELEASE PIN, B	イトコルメビ' ン(B)	(1)
6		226-18102	TENSION RELEASE LEVER	イトコルメイダ	(1)
7		SD-0470281-SP	HINGE SCREW D=4.7 H=2.8	ダ' ンネシ' D=4.7 H=2.8	(2)
8		NS-6110310-SP	NUT 11/64-40	ロツカクナツト 11/64-40	(2)
9		226-89053	TENSION BASE PLATE ASM.	イトチヨウシイタ(ケツコ' ウ)カタハ' リツキ	(1)
10		101-24204	THREAD TENSION POST, A	ダ' イ1イトチヨ-シホ' - A	(1)
11		107-41106	FIRST THREAD TENSION PLATE	ダ' イイチイトチヨウシイタ	(4)
12		SD-0601171-SP	HINGE SCREW D= 6 H=11.7	ダ' ンネシ' D=6 H=11.7	(1)
13		110-93606	THREAD TENSION SPRING	ダ' イ イチ イトチヨウシハ' ネ	(2)
14		110-72402	THREAD TENSION NUT	ダ' イ 1 イトチヨウシ ナツト	(2)
15		101-24303	THREAD TENSION POST, B	ダ' イ1イトチヨ-シホ' - B	(1)
16		B3126-012-000	THREAD TENSION DISK	イトチヨ-シイタ	(4)
17		226-17906	THREAD TENSION DISK PRESSER	イトチヨウシイタオサエ	(2)
18		B3114-232-000	THREAD TENSION SPRING	イトチヨ-シ ハ' ネ	(2)
19		B1449-526-000	REPOSITIONING LEVER SPRING	ハンカン コテ-レハ' - ハ' ネ	(1)
20		226-89103	REPOSITIONING LEVER	ハンカンコテイレハ' -	(1)
21		B3112-704-000	TENSION SPRING BUSHING	ハ' ネ プ' ッシユ	(2)
22		119-56802	THREAD TENSION KNOB, BLUE	イトチヨウツツマミ (アオ)	(2)
23		226-17807	NUT	イトトリハ' ネシ' クナツト	(1)
24		226-17708	TAKE-UP SPRING GUIDE	イトトリハ' ネカケ	(1)
25		B3141-527-000	PRESSER COLLAR	イトトリハ' ネ アソナイオサエ	(1)
26		226-18904	SET SCREW	イトトリハ' ネカケトメネシ'	(1)
27		226-18904	SET SCREW	イトトリハ' ネカケトメネシ'	(1)
28		SS-7090510-SP	SCREW 9/64-40 L= 4.6	マルヒラネシ' 9/64-40 L=4.6	(1)
29		B3138-527-000	ADJUSTING PLATE B	イトトリハ' ネ チョウセツイタ B	(1)
30		226-17609	THREAD TENSION POST	イトトリハ' ネカケト' ダ' イ	(1)
31		226-18805	THREAD TAKE-UP SPRING B	イトトリハ' ネB	(1)
32		B3137-527-0A0	TAKE-UP SPRING GUIDE ASM.	イトトリハ' ネ アソナイクミ	(2)
33		B3139-527-000	COLLAR	イトトリハ' ネ シ' クカラ-	(1)
34		B3142-527-000	TAKE-UP SPRING GUIDE PLATE	イトトリハ' ネ アソナイイタ	(1)
35		B3143-527-000	TAKE-UP SPRING GUIDE STUD	イトトリハ' ネ カケト' ダ' イシ' ク	(1)
36		106-97506	THREAD TENSION BRACKET, A	イトトリハ' ネ チョウセツイタ(A)	(1)
37		SS-4110615-SP	SCREW 11/64-40 L=6	ナハ' コネシ' 11/64-40 L=6	(1)
38		WP-0501016-SD	WASHER 5X10.5X1	ヒラサ' ガ' ネ 5X10.5X1	(1)
39		WP-0450801-SP	WASHER	ヒラサ' ガ' ネ	(1)
40		226-18706	THREAD TAKE-UP SPRING A	イトトリハ' ネA	(1)
41		226-89301	LABEL	カタハ' リハンカンソウサシ-ル	(1)
42		SD-0640241-SP	HINGE SCREW D= 6.35 H= 2.4	ダ' ンネシ' D=6.35 H=2.4	1
43	01	228-35805	TENSION SPRING(RIGHT) 0.8	イトトリハ' ネ(ミキ')0.8	1
44		226-89202	LEVER PIN SCREW	ハンカンコテイレハ' -ヒ' ンネシ'	1
45		NS-6120310-SP	NUT 3/16-28	ロツカクナツト 3/16-28	1
46		SS-4120615-SP	SCREW 3/16-28 L=6	ナハ' ネシ' 3/16-28 L=6	2
47		226-87453	REPOSITIONING LEVER ASM.	ハンカンレハ' -ケツコ' ウ	1
48		SS-6110430-TP	SCREW 11/64-40 L= 4.0	ヒラネシ' 11/64-40 L=4	1
49		SS-7110740-TP	SCREW 11/64-40 L=7	マルヒラネシ' 11/64-40 L=7	1
50		SS-8110520-TP	SCREW 11/64-40 L= 4.5	トメネシ' 11/64-40 L=4.5	1
51		226-87305	REPOSITIONING LEVER SHAFT	ハンカンレハ' -	1
52		226-87800	REROSITIONING ARM	ハンカンウチ'	1
53		SS-7111410-TP	SCREW 11/64-40 L=14	マルヒラネシ' 11/64-40 L=14	1
54		SD-0640752-TP	HINGE SCREW D= 6.35 H= 7.5	ダ' ンネシ' D=6.35 H=7.5	1
55		226-87503	SPRING	ハンカンハ' ネ	2
56		226-87701	SPRING SHAFT	ハンカンハ' ネシ' ク	1
57		RE-0700000-KO	E-RING 7	Eガ' タトメワ 7	2
58		226-87602	SPRING BASE	ハンカンハ' ネト' ダ' イ	1
59		SS-4120915-SP	SCREW 3/16-28 L=9	ナハ' ネシ' 3/16-28 L=9	2
60		226-87107	REPOSITIONING PLATE	ハンカンハ' ン	1
61		SD-0640241-SP	HINGE SCREW D= 6.35 H= 2.4	ダ' ンネシ' D=6.35 H=2.4	1
62		226-87008	LEAF SPRING	スハ' リコノカ' シハ' ネ	1
63		SS-9110460-CP	SCREW 11/64-40 L=4	ロツカクホ' ルト 11/64-40 L=4	1
64	01	B3128-520-000	TENSION SPRING	イトトリハ' ネ	1

NOTE (注記)

01....OPTIONAL PARTS

02....TYPE G

03....TYPE S

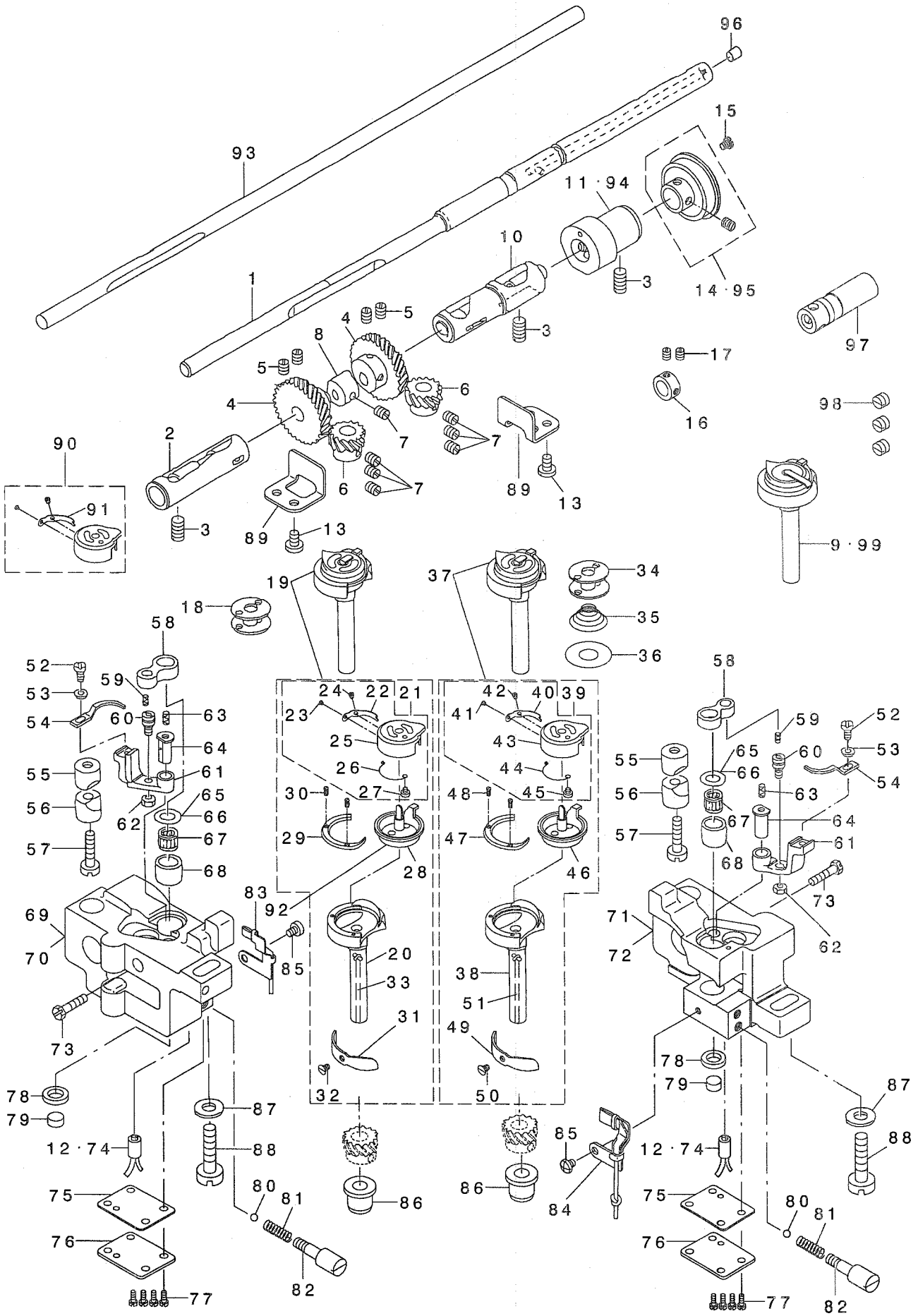
オプション部品

G仕様

S仕様

5. HOOK & HOOK DRIVING SHAFT COMPONENTS

釜・下軸関係



REF. NO	NOTE	PART NO.	DESCRIPTION	品名	Qty
1	02	101-08512	HOOK DRIVING SHAFT	シャフト	1
2	07	B1802-512-0A0-A	BUSHING ASM., FRONT	シャフト用 前部 軸受組	1
3		SS-8151150-SP	SCREW 15/64-28 L=10.5	ボルト 15/64-28 L=10.5	3
4		B1816-512-000	HOOK DRIVING SHAFT, LARGE	シャフト 大径用	2
5		SS-8660810-TP	SCREW 1/4-40 L=8	ボルト 1/4-40 L=8	4
6	03	101-12001	HOOK SHAFT GEAR, A	シャフト用 歯車 A	2
7		SS-8660530-TP	SCREW 1/4-40 L= 4.5	ボルト 1/4-40 L=4.5	7
8		226-09804	FEED DRIVING CAM	フィーダー用 カム	1
9	09	228-20666	THREAD CUTTER SWING HOOK ASM.	糸切り用 カム (クミ) 用 調整機構	2
10	07	B1803-515-0A0	BUSHING ASM., INTERMEDIATE	シャフト用 中間部 軸受組	1
11	02	101-08611	PLUNGER BUSHING	シャフト用 プランジ ャ-メタル	1
12	*06	226-15462	RUBBER BUSHING ASM.	ゴム 軸受 (クワコウ)	2
13		SS-7110710-SP	SCREW 11/64-40 L=7	ボルト 11/64-40 L=7	4
14	02	106-11457	THRUST COLLAR ASM.	シャフト用 クラッシュ ム (クミ)	1
15		SS-7120760-SP	SCREW 3/16-28 L= 7.0	ボルト 3/16-28 L=7	2
16	02	CS-1471012-SH	THRUST COLLAR D=14.72 W=10	スラスト ム D=14.72 W=10	1
17	02	SS-8660530-TP	SCREW 1/4-40 L= 4.5	ボルト 1/4-40 L=4.5	2
18	01	B9117-563-000	BOBBIN	ボビン	2
19	01	228-27158	HOOK ASM.	カマハリカマ (クミ) 用 調整機構	2
20		228-13505	HOOK	フック	(2)
21		228-27257	BOBBIN CASE ASM.	ボビン ケース (カマハリツキ) 用	(2)
22		228-27406	SPRING(0.3)	コイル スプリング (0.3) 用	(2)
23		101-10500	TENSION SPRING INSTALLING SCRE	シャフト用 調整機構 (0.3) 用 調整機構	(2)
24		101-10609	TENSION ADJUSTING SCREW	シャフト用 調整機構 (0.3) 用 調整機構	(2)
25		228-27208	BOBBIN CASE	ボビン ケース (カマハリツキ) 用	(2)
26		228-27307	SPRING	コイル スプリング (カマハリツキ) 用	(2)
27		SS-6560150-SH	SCREW 3/32-80 L=1.3	ボルト 3/32-80 L=1.3.2	(2)
28		228-27109	INNER HOOK (SHUTTLE)	キャップ カマ (カマハリツキ) 用	(2)
29		228-13604	HOOK GIB	フック 調整機構 (カマハリツキ) 用	(2)
30		101-12803	SCREW	ボルト (カマハリツキ) 用	(6)
31		228-13703	NEEDLE POSITIONER	ハリウケ (カマハリツキ) 用	(2)
32		228-14008	SCREW	ボルト (カマハリツキ) 用	(4)
33		226-12501	LILLYARN	リリアン (カマハリツキ) 用	(2)
34	02	102-31603	BOBBIN	ボビン	2
35	02	228-19908	SPRING	コイル スプリング	2
36	02	228-19809	SHEET	クワコウ ム (カマハリツキ) 用	2
37	02	228-31259	HOOK ASM.	カマハリツキ 調整機構 (クミ) 用	2
38		228-19502	HOOK	フック (カマハリツキ) 用	(2)
39		228-27257	BOBBIN CASE ASM.	ボビン ケース (カマハリツキ) 用	(2)
40		228-27406	SPRING(0.3)	コイル スプリング (0.3) 用	(2)
41		101-10500	TENSION SPRING INSTALLING SCRE	シャフト用 調整機構 (0.3) 用 調整機構	(2)
42		101-10609	TENSION ADJUSTING SCREW	シャフト用 調整機構 (0.3) 用 調整機構	(2)
43		228-27208	BOBBIN CASE	ボビン ケース (カマハリツキ) 用	(2)
44		228-27307	SPRING	コイル スプリング (カマハリツキ) 用	(2)
45		SS-6560150-SH	SCREW 3/32-80 L=1.3	ボルト 3/32-80 L=1.3.2	(2)
46		228-19403	CAP HOOK	キャップ カマ (カマハリツキ) 用	(2)
47		228-19304	HOOK GIB	フック 調整機構 (カマハリツキ) 用	(2)
48		101-12803	SCREW	ボルト (カマハリツキ) 用	(6)
49		228-13703	NEEDLE POSITIONER	ハリウケ (カマハリツキ) 用	(2)
50		228-14008	SCREW	ボルト (カマハリツキ) 用	(4)
51		228-12501	LILLYARN	リリアン (カマハリツキ) 用	(2)
52		SS-6090810-SP	SCREW 9/64-40 L= 7.5	ボルト 9/64-40 L=7.5	2
53		WP-0371016-SD	WASHER 3.7X8X1	ワッシャー 3.7X8X1	2
54		228-13208	BOBBIN CASE OPENING LEVER	ボビン ケース 開閉機構 (カマハリツキ) 用	2
55		101-09908	SADDLE INSTALLING BLOCK, UPPER	カマハリツキ 調整機構 上	2
56		101-12407	SADDLE INSTALLING BLOCK, LOWER	カマハリツキ 調整機構 下	2
57		SS-6153040-SP	SCREW 15/64-28 L=30	ボルト 15/64-28 L=30	2
58		228-13000	BOBBIN CASE OPENING LEVER LINK	ボビン ケース 開閉機構 (カマハリツキ) 用	2
59		CQ-2020000-00	OIL WICK	オイル ウィック	0.03
60		B1821-051-000	CRANK SCREW STUD	フック 調整機構 (カマハリツキ) 用	2
61		228-13109	OPENING LEVER CRANK	ボビン ケース 開閉機構 (カマハリツキ) 用	2
62		NS-6110420-SP	NUT 11/64-40	ナット 11/64-40	2
63		CQ-2020000-00	OIL WICK	オイル ウィック	0.05
64		B1823-051-000	OPENING LEVER CRANK PIN	ボビン ケース 開閉機構 (カマハリツキ) 用	2
65	04	226-14101	THRUST WASHER, B	スラスト ム B	2
66	05	101-11201	THRUST WASHER, F	スラスト ム F	2
67	03	SB-3095301-0A	NEEDLE BEARING 9.525X9.52	ニードル ベアリング 9.525X9.52	2
68		228-12952	BUSHING	カマハリツキ 調整機構 (クミ) 用	2
69	01	228-12606	HOOK SHAFT SADDLE, LEFT	カマハリツキ 調整機構 (クミ) 用	1
70	02	228-19106	HOOK SHAFT SADDLE, LEFT	カマハリツキ 調整機構 (クミ) 用	1
71	01	228-12507	HOOK SHAFT SADDLE, RIGHT	カマハリツキ 調整機構 (クミ) 用	1
72	02	228-19007	HOOK SHAFT SADDLE, RIGHT	カマハリツキ 調整機構 (クミ) 用	1
73		SS-7111810-SP	SCREW 11/64-40 L=18	ボルト 11/64-40 L=18	2
74		226-15454	RUBBER BUSHING ASM.	ゴム 軸受 (クワコウ)	2
75		226-15108	GASKET	カマハリツキ 調整機構 (クミ) 用	2
76		226-15009	HOOK SHAFT SADDLE COVER	カマハリツキ 調整機構 (クミ) 用	2
77		SS-4110815-SP	SCREW 11/64-40 L=8	ボルト 11/64-40 L=8	8
78		226-15306	FELT HOLDER	フェルトホルダー	2
79		226-15207	FELT	カマハリツキ 調整機構 (クミ) 用	2
80		226-15702	OIL ADJUSTING BALL	カマハリツキ 調整機構 (クミ) 用	2
81		D3171-415-B0H	PRESSER SPRING	プレス スプリング	2
82		226-15801	OIL ADJUSTING SCREW	カマハリツキ 調整機構 (クミ) 用	2
83		226-15959	OIL WICK HOLDER ASM. LEFT	ビタ ム カマハリツキ 調整機構 (クミ) 用	1
84		226-16254	OIL WICK HOLDER ASM. RIGHT	ミキ ム カマハリツキ 調整機構 (クミ) 用	1
85		SS-4110515-SP	SCREW 11/64-40 L=5	ボルト 11/64-40 L=5	2
86		226-13400	HOOK DRIVING SHAFT BUSHING	カマハリツキ 調整機構 (クミ) 用	2
87		WP-0850002-SP	WASHER 8.5X18X1.6	ワッシャー 8.5X18X1.6	2
88		SM-6082502-TP	SCREW M8 L=25	ボルト M8 L=25	2
89		226-13608	GEAR GUIDE	シャフト 調整機構 (クミ) 用	2
90	06	228-27653	BOBBIN CASE ASM.	ボビン ケース (カマハリツキ) 用	1
91		228-27505	TENSION SPRING	コイル スプリング (0.4) 用	(1)
92	06	228-27703	HOOK	フック (カマハリツキ) 用	1
93	01	226-23102	LOWER SHAFT B	シャフト B	1
94	01	226-11701	PLUNGER BUSHING, B	シャフト プランジ ャ-メタル B	1
95	01	226-11651	THRUST COLLAR ASM., B	シャフト クラッシュ ム B (クミ)	1
96	02	TA-0500601-M0	PLUG D=5X5.4 L=6	ドレイン D=5X5.4 L=6	1
97	01	226-11909	OIL PUMP SHAFT	オイルポンプ シャフト	1
98	01	SS-8660530-TP	SCREW 1/4-40 L= 4.5	ボルト 1/4-40 L=4.5	3
99	08	228-13455	HOOK ASM.	フック 調整機構 (クミ) 用	2

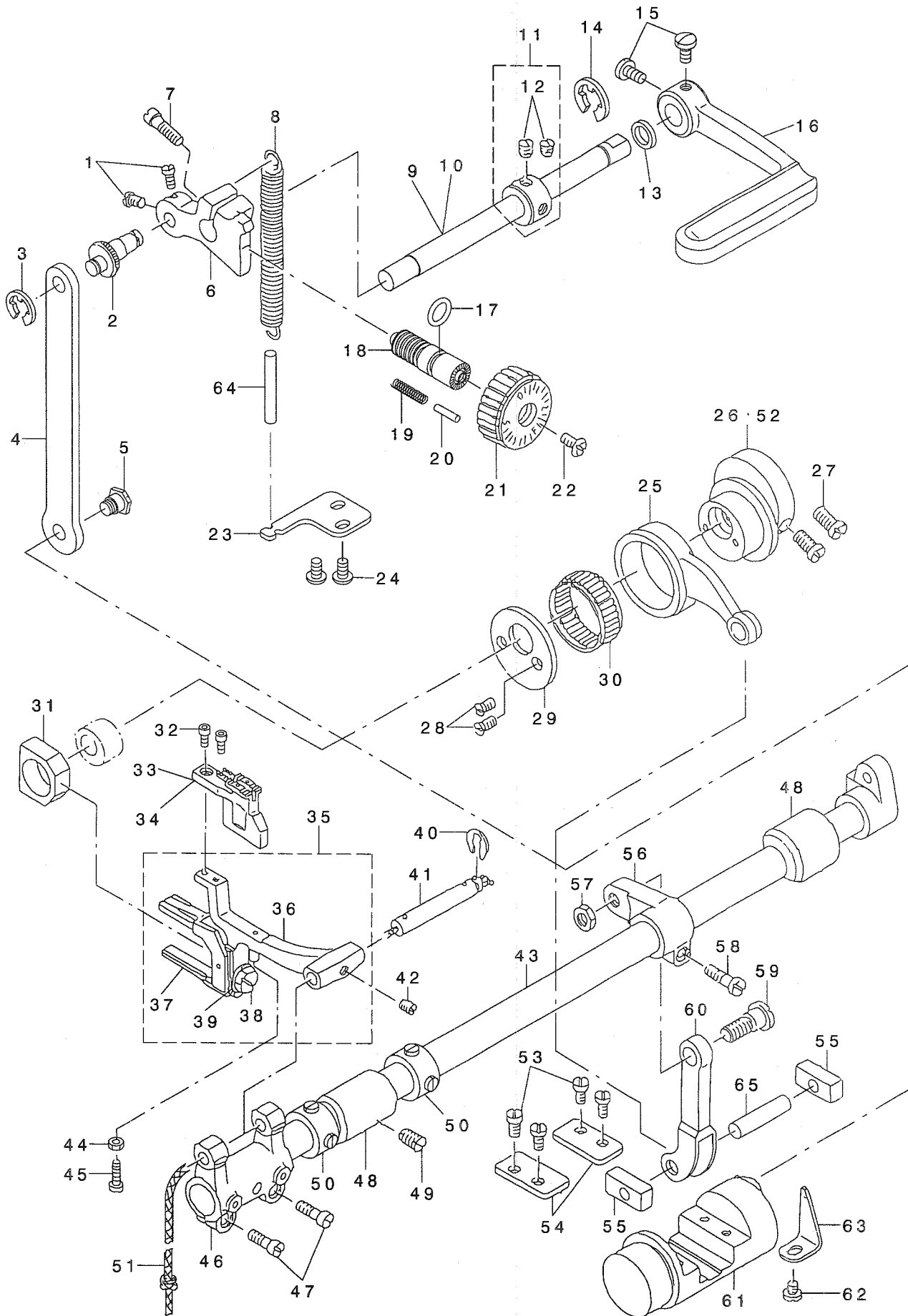
NOTE (注記)

- 01...FOR LH-3188
- 02...FOR LH-3188-7
- 03...SELECTIVE PARTS
- 04...SELECTIVE PARTS FOR LH-3188
- 05...SELECTIVE PARTS FOR LH-3188-7
- 06...OPTION PARTS
- 07...EXCHANGING GAUGE PARTS (SEE P.31)
- 08...FOR LH-3188, JS
- 09...FOR LH-3188-7, JS

- LH-3188用
- LH-3188-7用
- 選択部品
- LH-3188用選択部品
- LH-3188-7用選択部品
- オプション部品
- 交換ゲージ部品
- (31ページを参照下さい。)
- LH-3188用, JS向
- LH-3188-7用JS向

6. FEED MECHANISM COMPONENTS

送り関係



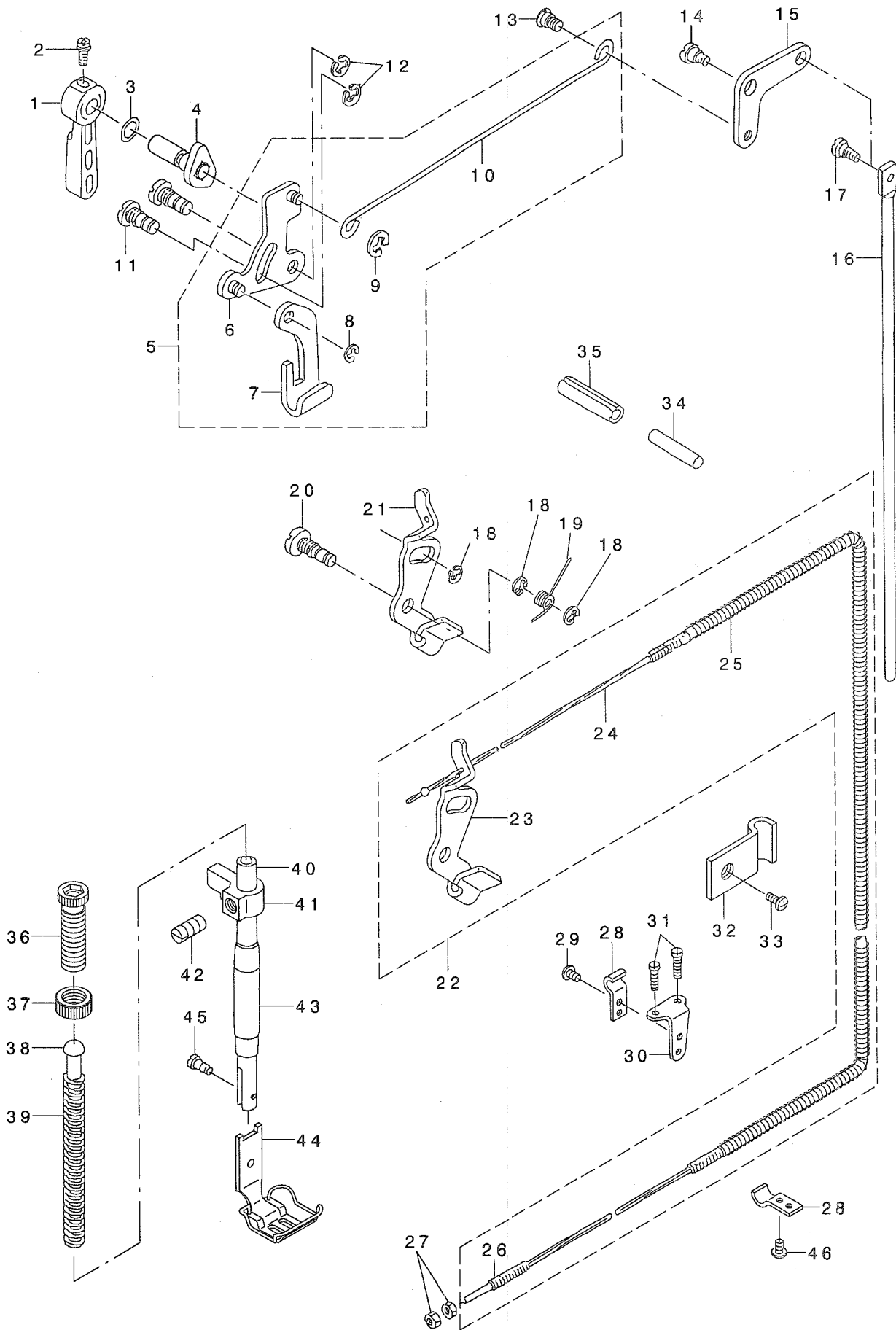
REF. NO	NOTE	PART NO.	DESCRIPTION	ヒ ヲ メ イ	Qty
1		SS-6090670-TP	SCREW 9/64-40 L=6	ヒラネジ 9/64-40 L=6	2
2		226-10109	ROD PIN	オクリチヨウセツダ イピン	1
3		RE-0500000-KO	E-RING	Eカ タメワ 5	1
4		226-10208	FEED REGULATOR CONNECTING ROD	オクリチヨウセツロッド	1
5		SD-0800422-CP	HINGE SCREW D= 8 H= 4.2	タ ヲネジ D=8 H=4.2	1
6		226-10000	FEED REGULATOR	オクリチヨウセツダ イ	1
7		SS-7121410-SP	SCREW 3/16-28 L=14	マルヒラネジ 3/16-28 L=14	1
8		226-10307	FEED REGULATOR SPRING	オクリチヨウセツダ イハネ	1
9		226-10604	REVERSE FEED SHAFT	ジ ヲオクリレバ -ジ ク(イトキリナツ)	1
10	01	226-52101	REVERSE FEED SHAFT	キ ヲオクリレバ -ジ ク(イトキリナツ)	1
11		CS-102121A-SH	THRUST COLLAR ASM. D=10.2 W=12	スラストウケ D=10.2 W=12 クミ	1
12		SS-8660610-TP	SCREW 1/4-40 L=6	トメネジ 1/4-40 L=6	(2)
13		101-08009	OIL SEAL	キ ヲオクリレバ -ジ ク オイルシール	1
14		RE-0900000-KO	E-RING 9	Eカ タメワ 9	1
15		SS-7120910-SP	SCREW 3/16-28 L=9	マルヒラネジ 3/16-28 L=9	2
16		226-10505	REVERSE FEED CONTROL LEVER	キ ヲオクリレバ -	1
17		RO-0922702-00	RUBBER RING	0リツク	1
18	*	229-11804	FEED REGULATOR SCREW	オクリチヨウセツネジ	1
19		229-12109	FEED REGULATOR PIN SPRING	オクリチヨウセツピンハネ	1
20	*	229-12000	FEED REGULATOR PIN	オクリチヨウセツピン	1
21		229-11903	FEED DIAL	オクリダ イギル	1
22		SS-6121860-SP	SCREW 3/16-28 L=18	ヒラネジ 3/16-28 L=18	1
23		226-10406	SPRING BRACKET	オクリチヨウセツダ イハネウケ	1
24		SS-4110815-SP	SCREW 11/64-40 L=8	ナハネジ 11/64-40 L=8	2
25		226-09200	FEED ROCK SHAFT CONNECTING ROD	スイハイオクリロッド	1
26	05	226-52002	FEED DRIVE ECCENTRIC CAM	スイハイオクリカム	1
27		SS-6661110-SP	SCREW 1/4-40 L=11	ヒラネジ 1/4-40 L=11	2
28		SS-7110710-SP	SCREW 11/64-40 L=7	マルヒラネジ 11/64-40 L=7	2
29		226-09101	CAM COVER	スイハイオクリカムカマ	1
30		B1636-581-B00	NEEDLE BEARING B	ニートルハアリツク B	1
31		B1610-512-000	FEED DRIVING SLIDE BLOCK	ジ ヲゲ オクリ カゴマ	1
32		SS-6580752-TP	SCREW 1/8-40 L=7	ロツカクナツ 1/8-40 L=6.3	2
33	02	228-15609	FEED DOG(D=2.4) 1/4"(6.4MM)	オクリカ (マル2.4)1/4"(6.4ミリ)	1
34	03	228-21409	FEED DOG(D=2.4) 1/4"	イトキリオクリカ (マル2.4)1/4"	1
35		226-09754	FEED BAR ASM.	オクリダ イ(クミ)	1
36		226-09705	FEED BAR	オクリダ イ	(1)
37		101-07902	FEED BAR FORK	オクリダ イフタマタ	(1)
38		SS-9151440-CP	SCREW 15/64-28 L=14	ロツカクナツ 15/64-28 L=14	(1)
39		WP-0621016-SD	WASHER 6.2X13X1	ヒラサ カネ 6.2X13X1	(1)
40		RE-0500711-KP	SNAP RING 5	ウカ タメワ 5	1
41		B1604-012-000-A	FEED BAR SHAFT	オクリダ イジク	1
42		SM-8050502-TP	SCREW M5 L=5	トメネジ	1
43		226-09408	FEED ROCK SHAFT	スイハイオクリジク	1
44		NS-6080210-SP	NUT 1/8-44	ロツカクナツ 1/8-44	1
45		SS-6081810-SP	SCREW 1/8-44 L=18.0	ヒラネジ 1/8-44 L=18	1
46		B1603-512-000	FEED ROCKER	オクリダ イウデ	1
47		SS-7111310-TP	SCREW 11/64-40 L=12.8	マルヒラネジ 11/64-40 L=12.8	2
48		101-06102	BUSHING	スイハイオクリジク マエメタル	2
49		SS-8151150-SP	SCREW 15/64-28 L=10.5	トメネジ 15/64-28 L=10.5	1
50		229-04155	MAIN SHAFT THRUST COLLAR ASM.	ウツジ クスラストウケ(クミ)	2
51		CQ-2520000-00	OIL WICK	コソシ	0.26
52	04	226-09002	FEED DRIVE ECCENTRIC CAM, B	スイハイオクリカム B	1
53		SS-7110910-SP	SCREW 11/64-40 L=8.5	マルヒラネジ 11/64-40 L=8.5	4
54		103-15505	PLATE	オクリ チヨウセツタイフタ	2
55		226-09606	FEED DRIVING ROCKER BLOCK, S	オクリチヨウセツタイカゴマ S	2
56		226-09309	FEED ROCKER SHAFT CRANK	スイハイオクリウデ	1
57		NS-6680320-SP	NUT 9/32-28	ロツカクナツ 9/32-28	1
58		SS-6121610-TP	SCREW 3/16-28 L=15.5	ヒラネジ 3/16-28 L=15.5	1
59		SD-0900701-TP	HINGE SCREW D= 9 H= 7	タ ヲネジ D=9 H=7	1
60		103-15208	FEED ROCK CONNECTING ROD	スイハイオクリ レンラクカン	1
61		103-15455	FEED DRIVING ROCKER ASM.	オクリチヨウセツタイクミ	1
62		SS-7110510-SP	SCREW 11/64-40 L=5	マルヒラネジ 11/64-40 L= 5	1
63		B1633-470-000	STOPPER PLATE	オクリチヨウセツタイ ウケイタ	1
64		BT-0500300-EA	OIL TUBE	ウレタンチューブ	0.09
65		B1653-470-000	PIN	カゴマ マピン	1

NOTE (注記)

- 01... FOR LH-3188-7-WB, -0B
 02... EXCHANGING GAUGE PARTS FOR LH-3188 (SEE P.27~31)
 03... EXCHANGING GAUGE PARTS FOR LH-3188-7 (SEE P.27~31)
 04... FOR LH-3188
 05... FOR LH-3188-7
- LH-3188-7-WB, -0B用
 LH-3188用交換ゲージ部品
 (27~31ページご参照下さい。)
 LH-3188-7用交換ゲージ部品
 (27~31ページご参照下さい。)
 LH-3188用
 LH-3188-7用

7. PRESSER BAR & TENSION RELEASE COMPONENTS

押さえ棒・糸ゆるめ関係



REF. NO	NOTE	PART NO.	DESCRIPTION	ヒソメイ	Qty
1	*	229-07802	HAND LIFTER	オサエアケレハ -	1
2		B1521-555-000	SCREW	オサエアケレハ - トメネジ	1
3		RO-0371801-00	RUBBER RING	オリソク	1
4		229-08552	HAND LIFTER CAM ASM.	オサエアケカム(クミ)	1
5		226-08152	LIFTING LEVER ROD ASM.	ヒサアケヨコホウ(クミ)	1
6		110-06350	HAND LIFTER LINK	ヒキアケリンククミ	(1)
7		110-06202	LIFTING LEVER	ヒキアケイタ	(1)
8		110-07309	E-RING	ヒサアケリンクEリンク	(1)
9		RE-0500000-KO	E-RING	Eカタメワ5	(1)
10		226-08103	LIFTING LEVER CONNECTING ROD	ヒサアケヨコホウ	(1)
11		110-06509	LINK SHAFT	ヒキアケリンクシク	2
12		RE-0500000-KO	E-RING	Eカタメワ5	2
13	*	229-08909	HINGE SCREW	ヒサアケヨコホウウタネネジ	1
14		SD-0720332-SP	HINGE SCREW D= 7.24 H= 3.3	タネネジ D=7.24 H=3.3	1
15		229-08800	KNEE LIFTER LINK	ヒサアケリンク	1
16		101-25201	CONNECTING ROD, VERTICAL	ヒサアケレンケツホ -	1
17		SD-0600322-SD	HINGE SCREW D=6 H=3.2	タネネジ D=6 H=3.2	1
18		RE-0500000-KO	E-RING	Eカタメワ5	3
19	*	229-20201	RETURN SPRING	イトユルメイタモトシハネ	1
20		110-18108	TENSION RELEASE SHAFT	イトユルメイタシク	1
21	01	226-17104	TENSION RELEASE PLATE	サラユルメイタ	1
22	02	226-54958	TENSION RELEASE PLATE ASM.	サラユルメイタ(クミ)	1
23		226-17104	TENSION RELEASE PLATE	サラユルメイタ	(1)
24		113-94509	WIRE CABLE	ワイヤケーブル(ケツコウ)	(1)
25		226-54909	WIRE TUBE	ワイヤチューブ	(1)
26		D3159-555-B00	SET SCREW	ワイヤセツネジ	(1)
27	02	NS-6620310-SP	NUT 3/16-32	ロツカクナツト 3/16-32	2
28	02	D3164-555-B00	OUTER PRESSER PLATE	アウタオサエ	2
29	02	SS-4110715-SP	SCREW 11/64-40 L=7	ナハネジ 11/64-40 L=7	1
30	02	D3163-555-B00-A	FLEXIBLE TUBE SUPPORT PLATE	フレキシブルトリツケタイ	1
31	02	SS-4111215-SP	SCREW 11/64-40 L=12	ナハネジ 11/64-40 L=12	2
32	02	226-20801	PIPE HOLDER	キュウユカンオサエ	1
33	02	SS-4111015-SP	SCREW 11/64-40 L=10	ナハネジ 11/64-40 L=10	1
34		226-17005	PUSH BAR	サラウカシオシホウ	1
35		PS-0600502-KP	SPRING PIN	スプリングピン	1
36	*	229-07505	PRESSER SPRING REGULATOR	オサエチヨウセツネジ	1
37	*	229-07604	PRESSER SPRING REGULATOR NUT	オサエチヨウセツネジナツト	1
38		229-07703	PRESSER GUIDE BAR	オサエアンナイホウ	1
39		B1505-227-T00-A	PRESSER SPRING T	オサエチヨウセツハネ	1
40		B1501-581-000	PRESSER BAR	オサエホ -	1
41	*	400-17058	PRESSER BAR HOLDER	オサエホウタキ	1
42		SS-8660810-TP	SCREW 1/4-40 L=8	トメネジ 1/4-40 L=8	1
43		229-07109	PRESSER BAR BUSHING, LOWER	オサエホウシタメタル	1
44	03	228-16755	PRESSER FOOT ASM. 1/4"	サキワレシユウオサエ2.4(クミ)1/4"	1
45		SS-7090910-TP	SCREW 9/64-40 L= 8.5	マルヒラネジ 9/64-40 L=8.5	1
46	02	SS-4110515-SP	SCREW 11/64-40 L=5	ナハネジ 11/64-40 L=5	1

NOTE (注記)

01....FOR LH-3188

02....FOR LH-3188-7

03....EXCHANGING GAUGE PARTS

(SEE P.27~31)

LH-3188用

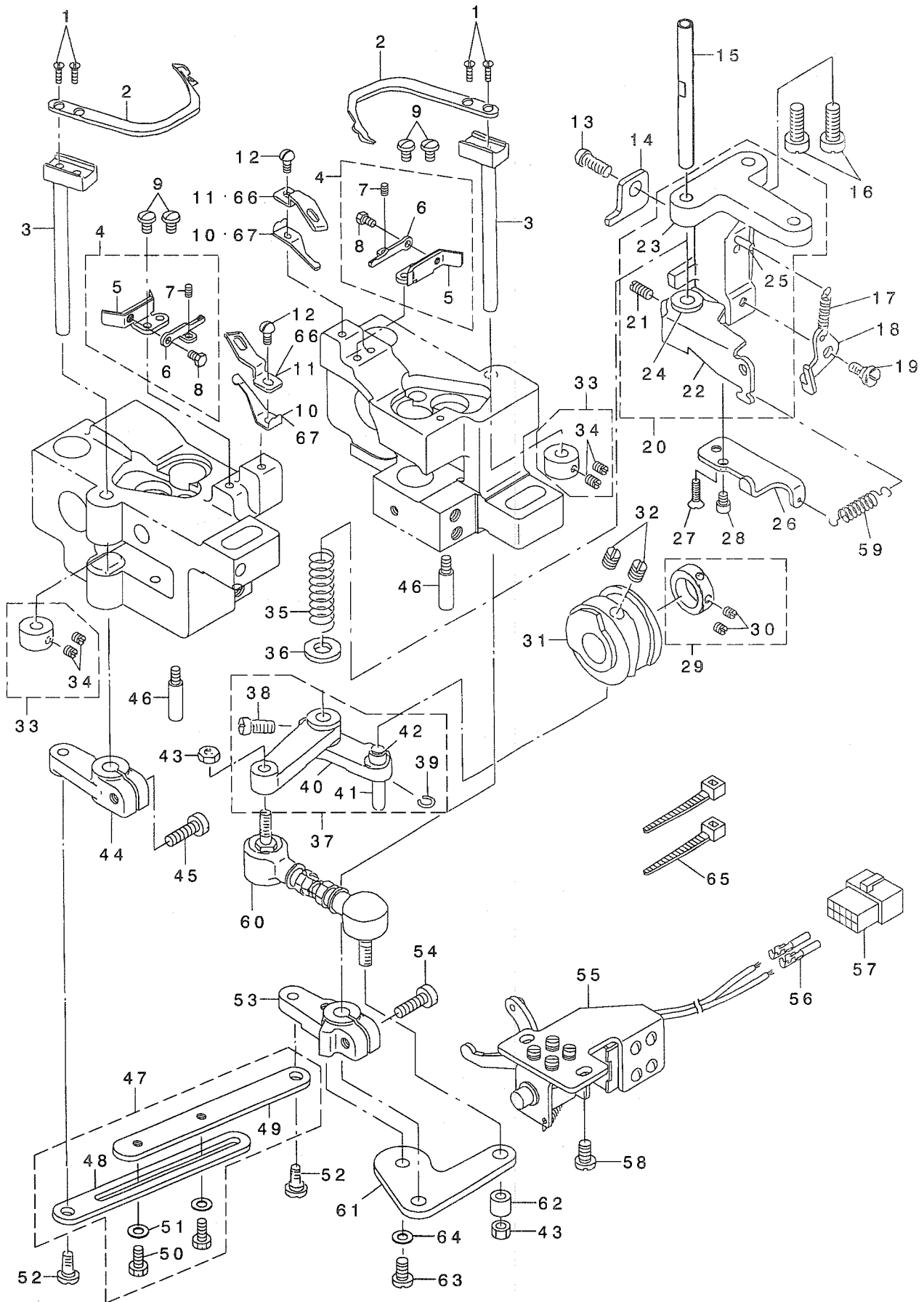
LH-3188-7用

交換ゲージ部品

(27~31ページご参照下さい。)

8. THREAD TRIMMER MECHANISM COMPONENTS (FOR LH-3188-7)

糸切り装置関係 (LH-3188-7用)



REF. NO	NOTE	PART NO.	DESCRIPTION	ヒョウメイ	Qty
1		SS-2080810-SP	SCREW 1/8-44 L=7.5	マルサラネジ 1/8-44 L=7.5	4
2		102-11605	MOVING KNIFE	トウメス	2
3		101-16051	MOVING KNIFE SHAFT ASM.	トウメスシャフト	2
4		228-20153	MOVING KNIFE SUPPORT ASM. B	トウメスササエ B(クミ)	2
5		228-20104	MOVING KNIFE SUPPORT B	トウメスササエ B	(2)
6		102-11407	THREAD PRESSER ADJUSTING PLATE	イトオサエ チヨウセツカナク	(2)
7		SS-8080610-SP	SCREW 1/8-44 L=5.5	トメネジ 1/8-44 L=5.5	(2)
8		SS-9080410-SP	SCREW 1/8-44 L=4.3	ロツカクホ ルト 1/8-44 L=4.3	(2)
9		SS-5090610-SP	SCREW 9/64-40 L=6	トラスネジ 9/64-40 L=6	4
10	01	228-20203	THREAD PRESSER G	イトオサエ G	2
11	01	228-20302	COUNTER KNIFE G	コテイメス G	2
12		SS-7090710-SP	SCREW 9/64-40 L= 6.8	マルヒラネジ 9/64-40 L=6.8	2
13		SS-6121212-TP	SCREW 3/16-28 L=12.0	ロツカクホ ルト 3/16-28 L=12	1
14		226-54800	STOPPER, A	ジ ユウト ウツカ イト イタ	1
15		101-16804	SHAFT	カムジ ユート -ツク	1
16		SS-7151610-SP	SCREW 15/64-28 L=16	マルヒラネジ 15/64-28 L=16	2
17		B3418-180-000	SPRING	サト -レバ - ハ ネ	1
18		101-17208	TENSION DISC RELEASE PLATE	サラウカシイタ	1
19		SD-0600271-SP	HINGE SCREW D= 6 H= 2.7	タネネジ D=6 H=2.7	1
20		226-55153	LINK INSTALLING BASE ASM.	ジ ユウト ウツトリツケタ イ(ケツコウ)	1
21		SS-8111010-TP	SCREW 11/64-40 L=9.5	トメネジ 11/64-40 L=9.5	(1)
22		226-55104	TENSION DISC RELEASE ARM	サラウカシウテ	(1)
23		101-16606	LINK INSTALLING BASE	ジ ユート -ツ トリツケタ イ	(1)
24		101-17109	BUSHING	サラウカシウテ メタル	(1)
25		PS-0300201-KP	SPRING PIN 3.0X20	スプリング ピン 3.0X20	(1)
26	*	400-12461	STOPPER PLATE	ジ ユウト ウツ ストッパ -イタ	1
27		SS-2110920-TP	SCREW 11/64-40 L=8.5	マルサラネジ 11/64-40 L=8.5	1
28	*	SS-6111052-TP	SCREW	ロツカクホ ルト	1
29		CS-1470710-SH	THRUST COLLAR ASM. D=14.72 W=7	スラストウケ D=14.72 W=7 クミ	1
30		SS-8110410-TP	SCREW 11/64-40 L= 3.5	トメネジ 11/64-40 L=3.5	(2)
31		226-54107	THREAD TRIMMER CAM	イトキリカム	1
32		SS-8660810-TP	SCREW 1/4-40 L=8	トメネジ 1/4-40 L=8	2
33		CS-070081B-SH	THRUST COLLAR ASM. D=7 W=8	スラストウケ D=7 W=8 クミ	2
34		SS-8110510-SP	SCREW 11/64-40 L=5	トメネジ 11/64-40 L=5	(4)
35		101-16903	SPRING	ジ ユート -ツク ハ ネ	1
36		WP-0753016-SZ	WASHER 7.5X16.0X3.0	ヒラサ カネ 7.5X16X3	1
37		101-16754	CAM INSTALLING LINK ASM.	カムジ ユート -ツ クミ	1
38		SS-6151220-SP	SCREW 15/64-28 L=11.5	ヒラネジ 15/64-28 L=11.5	(1)
39		D2430-555-B00	SNAP RING	カムローラ ジク リソク	(1)
40		101-16705	CAM INSTALLING LINK	カムジ ユート -ツ	(1)
41		D2428-555-B00-A	CAM ROLLER SHAFT	カムローラ ジク	(1)
42		D2427-555-B00-B	CAM ROLLER	カムローラ	(1)
43		NM-6050001-SP	NUT M5	ロツカクナツト M5X0.8 1シユ	2
44		226-54404	DRIVING ARM, LEFT	ユウト ウウテ (ヒタ リ)	1
45		SS-6121610-TP	SCREW 3/16-28 L=15.5	ヒラネジ 3/16-28 L=15.5	1
46		B1515-051-000	HAND LIFTER PIN	オサエアゲ ジク	2
47		226-54552	CONNECTING LINK ASM.	レンタクリンク(クミ)	1
48		226-54503	CONNECTING LINK, A	レンタクリンク A	(1)
49		226-54602	CONNECTING LINK, B	レンタクリンク B	(1)
50		SS-9111010-SP	SCREW 11/64-40 L=9.5	ロツカクホ ルト 11/64-40 L=9.5	(2)
51		WP-0501016-SD	WASHER 5X10.5X1	ヒラサ カネ 5X10.5X1	(2)
52		SD-0650305-TP	HINGE SCREW D= 6.5 H= 3	タネネジ D=6.5 H=3	2
53		226-54305	DRIVING ARM, RIGHT	ユウト ウウテ (ミキ)	1
54		SS-6121610-TP	SCREW 3/16-28 L=15.5	ヒラネジ 3/16-28 L=15.5	1
55		101-17851	SOLENOID ASM.	ジ ユート -ツオシイタ クミ	1
56		HK-0346400-OB	PIN CONTACT	ピンコンタクト	2
57		HK-0346101-40	HOUSING 14P	ハウジング 14P	1
58		SS-6151040-SP	SCREW 15/64-28 L=10	ヒラネジ 15/64-28 L=10	2
59		B3041-980-000	SPRING	オサエアゲ レバ - カエシハ ネ	1
60		226-55005	JOINT ROD	ジ ヨイントロッド	1
61		226-54008	DRIVING ARM PLATE	ユウト ウウテ イタ	1
62		B3417-051-000	REAR LIFTING BAR ROLLER	ウツロ ツリボ - コロ	1
63		SS-6120940-SP	SCREW 3/16-28 L=9	ヒラネジ 3/16-28 L=9	1
64		WP-0501016-SD	WASHER 5X10.5X1	ヒラサ カネ 5X10.5X1	1
65		EA-9500B01-00	CABLE BAND	ソクセンハ ント	2
66	02	226-55302	COUNTER KNIFE	コテイメス	2
67	02	226-55401	THREAD PRESSER	イトオサエ	2

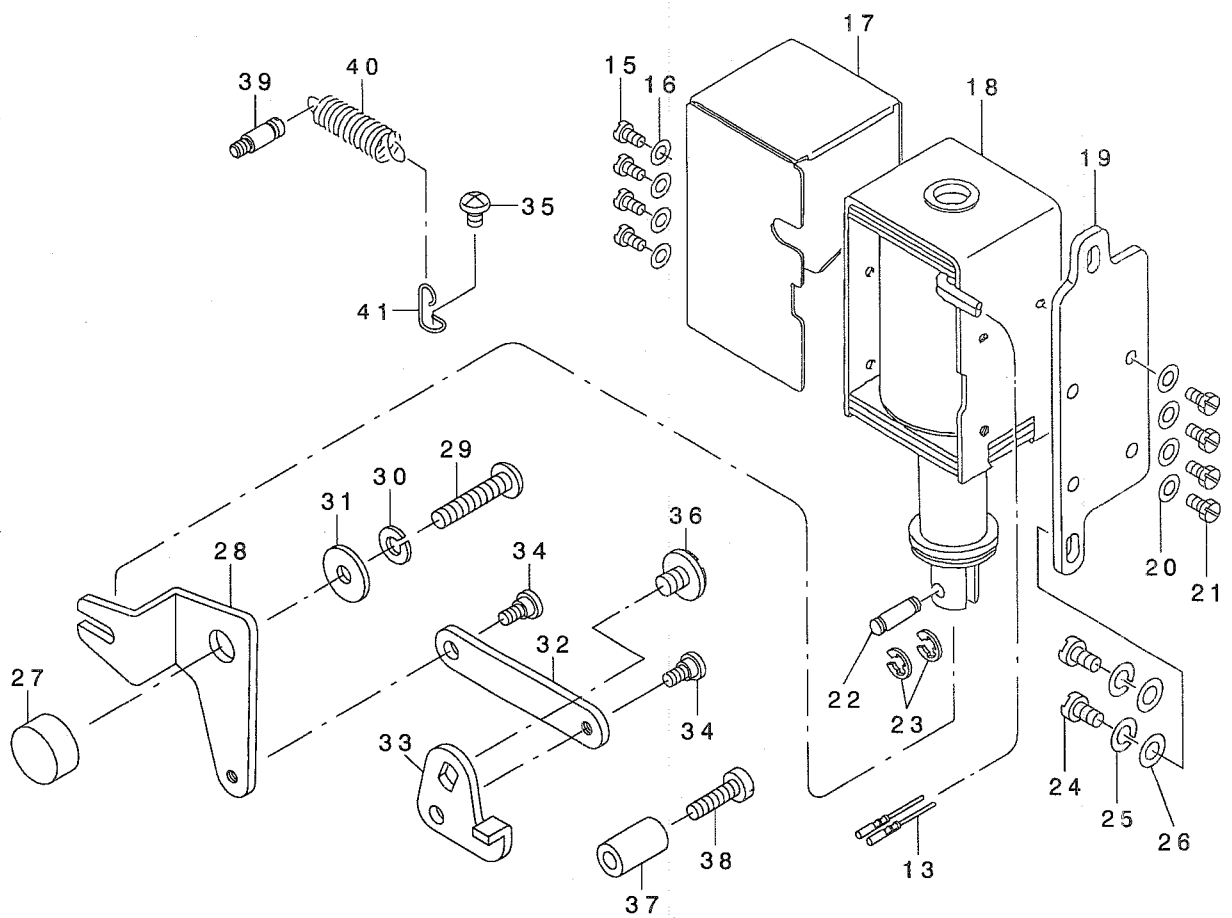
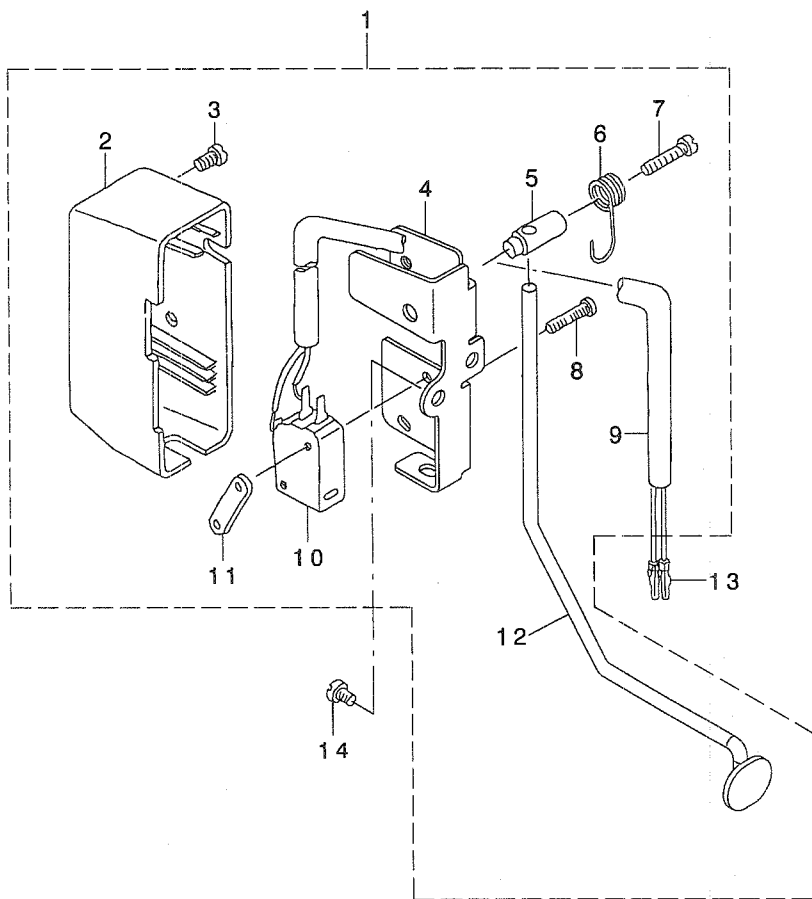
NOTE (注記)

01...TYPE G
02...TYPE S

G仕様
S仕様

9. AUTOMATIC REVERSE FEED MECHANISM COMPONENTS (FOR LH-3168-7)

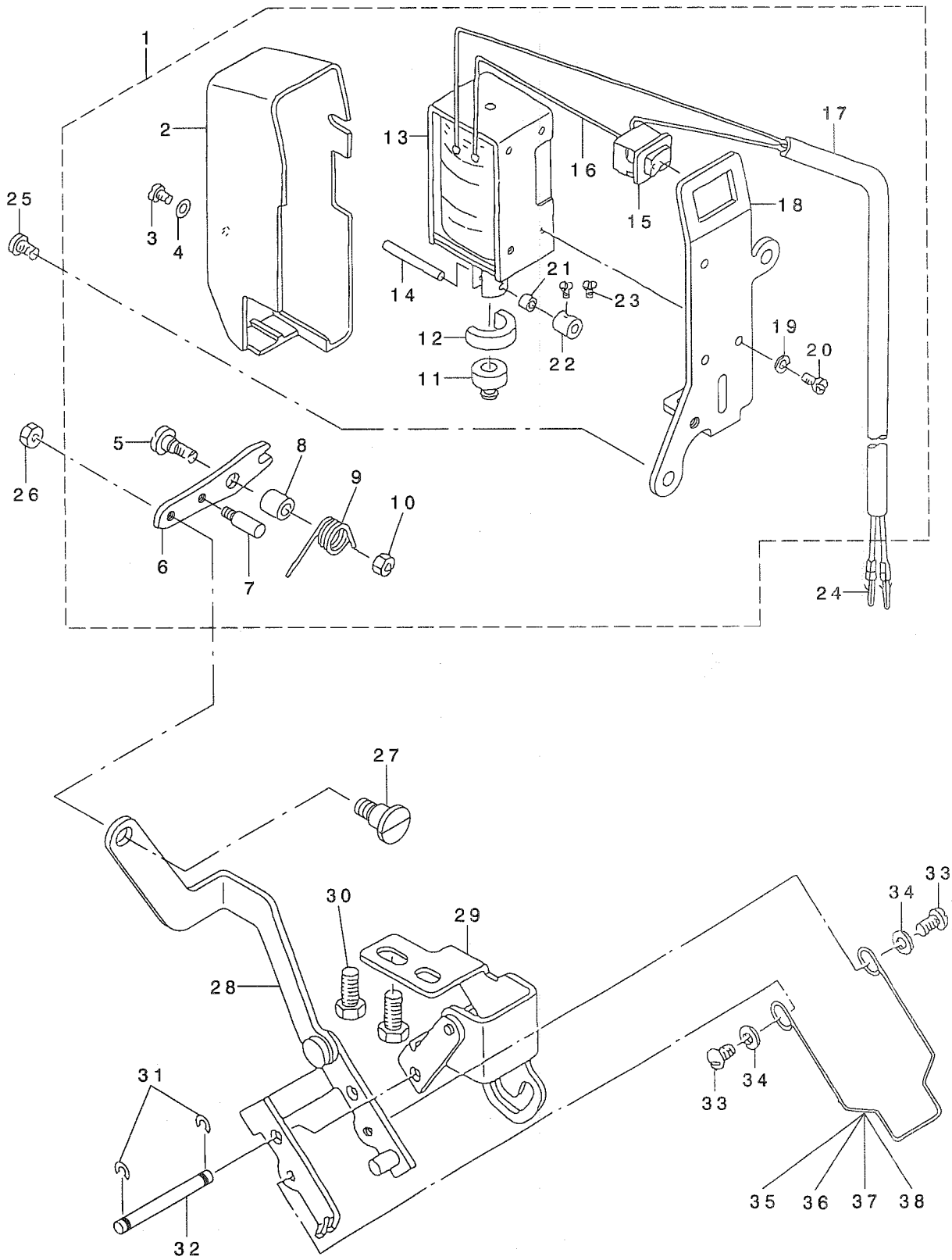
自動逆送り関係 (LH-3188-7用)



REF. NO	NOTE	PART NO.	DESCRIPTION	ヒョウメイ	Qty
1		226-56557	REVERSE FEED SWITCH ASM.	キヤクオクリスイッチ(クミ)	1
2		110-72501	REVERSE FEED SWITCH COVER	キヤクオクリスイッチカバー	(1)
3		SM-4040655-SP	SCREW M4 L=6	ナハコネジ M4 L=6	(1)
4		226-56508	REVERSE FEED SWITCH BASE	シヤクオクリスイッチタテ	(1)
5		111-02100	REVERSE FEED SWITCH SHAFT	キヤクオクリスイッチシク	(1)
6		111-02209	REVERSE FEED SWITCH SPRING	キヤクオクリスイッチハネ	(1)
7		SM-4041655-SP	SCREW M4 L=16	ナハネジ	(1)
8		SM-4031501-SC	SCREW M3 L=15	ナハコネジ M3 L=15	(2)
9		HW-5000700-00	2-CORE CABTYRE CORD	2芯キヤブタイヤコト	(1.4)
10		HA-0019000-00	MICROSWITCH	マイクロスイッチ	(1)
11		111-02308	MICRO SWITCH PLATE	マイクロスイッチイタ	(1)
12		226-56607	REVERSE FEED SWITCH LEVER	シヤクオクリスイッチレハ	(1)
13		HK-0346400-OB	PIN CONTACT	ピンコンタクト	4
14		SS-4120615-SP	SCREW 3/16-28 L=6	ナハネジ 3/16-28 L=6	2
15		SS-7110710-SP	SCREW 11/64-40 L=7	マルヒラネジ 11/64-40 L=7	4
16		WP-0501016-SD	WASHER 5X10.5X1	ヒラサカネ 5X10.5X1	4
17		101-61305	SOLENOID COVER	マクネットカバー	1
18		101-19105	REVERSE FEED SOLENOID, AC24V	キヤクオクリマクネット 24V	1
19		101-19204	SOLENOID INSTALLING PLATE	マクネットトリツクタテ	1
20		WP-0501016-SD	WASHER 5X10.5X1	ヒラサカネ 5X10.5X1	4
21		SS-9111010-SP	SCREW 11/64-40 L=9.5	ロツカクホルト 11/64-40 L=9.5	4
22		D2464-555-B00	LINK DRIVING MAGNET PIN	マクネットリンクピン	1
23		RE-0400000-KO	E-RING 4	Eカトメワ 4	2
24		SS-7151210-SP	SCREW 15/64-28 L=12	マルヒラネジ 15/64-28 L=12	2
25		WS-0631510-KP	SPRING WASHER	ハネサカネ	2
26		WP-0621016-SD	WASHER 6.2X13X1	ヒラサカネ 6.2X13X1	2
27		226-56409	LINK FULCULUM	Lカトリンクシテン	1
28		226-56300	REVERSE FEED LINK, L	シヤクオクリLカトリンク	1
29		SS-4153015-SP	PAN-SCREW 15/64-28 L=30	ナハネジ 15/64-28 L=30	1
30		WS-0610002-KP	SPRING WASHER	ハネサカネ	1
31		WP-0612056-SD	WASHER 6.1X18.5X2	ヒラサカネ 6.1X18.5X2	1
32		226-56201	REVERSE FEED LINK, (2)	シヤクオクリリンク(2)	1
33		226-56102	REVERSE FEED LINK, (1)	キヤクオクリリンク(1)	1
34		SD-0640321-SP	HINGE SCREW D= 6.35 H= 3.2	タネネジ D=6.35 H=3.2	2
35		SS-4120615-SP	SCREW 3/16-28 L=6	ナハネジ 3/16-28 L=6	1
36		SS-7120760-SP	SCREW 3/16-28 L= 7.0	マルヒラネジ 3/16-28 L=7	1
37	*	229-52501	BACK LEVER STOPPER	ハツクレハ-ストツハ-	1
38		SS-6121840-SP	SCREW 3/16-28 L=18	ヒラネジ 3/16-28 L=18	1
39	*	262-26407	TENSION SPRING HOOK	ハネカケ	1
40	*	262-26209	SPRING	イトキリホシヨカムモトシハネ	1
41		226-56003	SPRING SUSPENSION	レハ-ハネカケ	1

10. WIPER MECHANISM COMPONENTS (FOR LH-3188-7)

ワイパー装置関係 (LH-3188-7用)



REF. NO	NOTE	PART NO.	DESCRIPTION	キ ヲ メ イ	Qty
1		226-57159	WIPER SOLENOID ASM.	ワイハ° -ソレノイト° (クミ)	1
2		110-72709	WIPER COVER	ワイハ° - カハ° -	(1)
3		SM-4030601-SN	SCREW M3 X 6	ナハ° コネジ° M3X0.5 L=6	(1)
4		WP-0320501-SC	WASHER M3	ヒラサ° ガ° ネ 3.2X7X0.5	(1)
5		SD-0650321-TP	HINGE SCREW D=6.5 H=3.2	タ° ソネジ° D=6.5 H=3.2	(1)
6		226-57209	WIPER LINK, A	ワイハ° -リンク A	(1)
7		B2024-771-000	SUSPENSION SCREW	ウツイトキリ ハ° ネカケ	(1)
8		111-10707	WIPER HINGE SCREW COLLAR	ワイハ° タ° ソネジ° カラ-	(1)
9		226-57308	WIPER SPRING	ワイハ° -ハ° ネ	(1)
10		NS-6110310-SP	NUT 11/64-40	ロツカクナツト 11/64-40	(1)
11		111-10400	WIPER RUBBER A	ワイハ° コ° ム A	(1)
12		111-10509	WIPER RUBBER B	ワイハ° コ° ム B	(1)
13		111-10301	WIPER SOLENOID	ワイハ° ソレノイト°	(1)
14		111-11705	WIPER SOLENOID PIN	ワイハ° -ソレノイト° シ° ク	(1)
15		HA-0005900-00	POWER SWITCH	テ° ソケ° スイッチ	(1)
16		HW-2003900-00	ELECTRIC WIRE	ビ° ニ° ルテ° ソセン 17-0.16 シロ	(0.04)
17		HW-5000700-00	2-CORE CABTYRE CORD	2ソソ キヤフ° タイヤコト°	(1.4)
18		226-57100	WIPER SOLENOID BASE	ワイハ° -ソレノイト° ト° タ° イ	(1)
19		WS-0310002-KR	SPRING WASHER 3.1X5.9X0.7	ハ° ネサ° ガ° ネ 3.1X5.9X0.7	(3)
20		SM-4030601-SN	SCREW M3 X 6	ナハ° コネジ° M3X0.5 L=6	(3)
21		111-11804	WIPER LINK COLLAR	ワイハ° -リンクカラ-	(1)
22		CS-0300711-SP	THRUST COLLAR	スラストウケ	(1)
23		SS-6080320-SP	SCREW 1/8-44 L= 2.5	ヒラネジ° 1/8-44 L=2.5	(2)
24		HK-0346400-0B	PIN CONTACT	ビ° ソコンタクト	2
25		SS-4120615-SP	SCREW 3/16-28 L=6	ナハ° ネジ° 3/16-28 L=6	2
26		NS-6090310-SP	NUT 9/64-40	ロツカクナツト 9/64-40	1
27		SD-0500301-SP	HINGE SCREW D= 5 H= 3	タ° ソネジ° D=5 H=3	1
28		226-57050	WIPER LINK ASM., 2	ワイハ° -リンク(2) (クミ)	1
29		102-08551	WIPER BASE ASM.	ワイハ° -ト° タ° イ クミ	1
30		SS-9111010-SP	SCREW 11/64-40 L=9.5	ロツカクホ° ルト 11/64-40 L=9.5	2
31		RE-0320000-K0	E-RING 3.2	Eカ° タトメワ 3.2	2
32		102-08700	WIPER LINK SHAFT	ワイハ° -リンクシ° ク	1
33		SS-3090520-SP	SCREW 9/64-40 L=4.5	マルネジ° 9/64-40 L=4.5	2
34		WP-0371016-SD	WASHER 3.7X8X1	ヒラサ° ガ° ネ 3.7X8X1	2
35	01	102-09203	WIPER 3/32"-3/8"	ワイハ° -	1
36	01	102-09500	WIPER	ワイハ° -	1
37	01	102-09807	WIPER	ワイハ° -	1
38	01	102-09906	WIPER	ワイハ° -	1

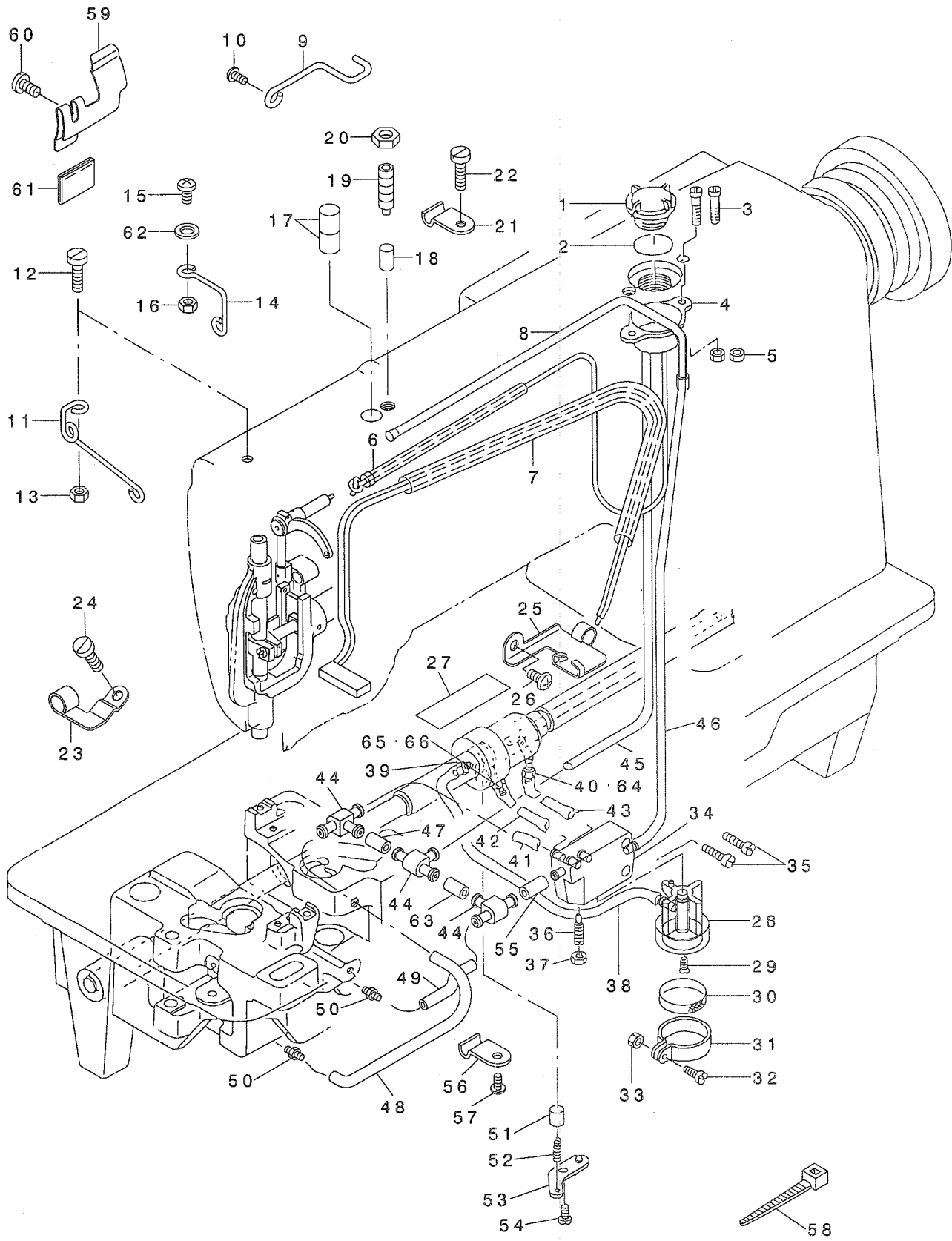
NOTE (注記)

01....SELECTIVE PARTS

選択部品

11. LUBRICATION COMPONENTS

給油関係



REF. NO	NOTE	PART NO.	DESCRIPTION	品名	Qty
1	*	229-24708	OIL SIGHT WINDOW	アア ラマト	1
2		RO-1952401-00	RUBBER RING	オリック	1
3		SS-4111815-SP	SCREW 11/64 L=18	ナハ ネジ 11/64-40 L=18	2
4		102-16703	OIL TANK	オイルタンク	1
5		NS-6110310-SN	NUT 11/64-40	ロツカクナツト 11/64-40	2
6		226-20355	OIL PIPE ASM.	メンブ キュウユハ イフ (クミ)	1
7		226-20454	FELT ASM.	カンリユウフエルト (クミ)	1
8		226-20702	OIL TUBE	キュウユカン	1
9		226-20108	PIPE HOLDER, B	カンリユウハ イフ オサエ B	1
10		SS-4110715-SP	SCREW 11/64-40 L=7	ナハ ネジ 11/64-40 L=7	1
11		226-19209	OIL WICK GUIDE	メンブ ヨシカ イト	1
12	*	SS-6121610-TP	SCREW 3/16-28 L=15.5	ヒラネジ 3/16-28 L=15.5	1
13		NS-6120310-SP	NUT 3/16-28	ロツカクナツト 3/16-28	1
14		226-20504	OIL WICK HOLDER	メンブ キュウユカンササエ	1
15		SS-4111215-SP	SCREW 11/64-40 L=12	ナハ ネジ 11/64-40 L=12	1
16		NS-6110420-SP	NUT 11/64-40	ロツカクナツト 11/64-40	1
17		B3517-009-000	OIL FELT REAR	ユ-フ アア ラタ メ フェルト	2
18		226-19415	OIL ADJUSTING SHAFT	メンブ ユリヨウチヨウセツツク	1
19		SS-8701782-TP	SCREW 5/16-24 L=17.0	トメネジ 5/16-24 L=17	1
20		NS-6700420-SP	NUT 5/16-24	ロツカクナツト 5/16-24	1
21		226-20801	PIPE HOLDER	キュウユカンオサエ	1
22		SS-6111610-SP	SCREW 11/64-40 L=16	ヒラネジ 11/64-40 L=16	1
23	*	400-12577	PIPE HOLDER	メンブ カンリユウハ イフ オサエ	1
24		SS-4110615-SP	SCREW 11/64-40 L=6	ナハ コネジ 11/64-40 L=6	1
25		226-19803	VILENE HOLDER	カンリユウハ イリ-ンササエ	1
26		SS-4110715-SP	SCREW 11/64-40 L=7	ナハ ネジ 11/64-40 L=7	1
27		226-19605	VILENE	カンリユウハ イリ-ン	1
28		226-19001	SUCTION	キュウユク チ	1
29		SS-2110930-SP	SCREW 11/64-40 L=8.7	マルサラネジ 11/64-40 L=8.75	1
30		B1851-512-000	FILTER SCREEN	キュ-ユク チ アミ	1
31		B1850-512-000	BUSHING HOLDER	キュ-ユク チ カナク	1
32		SS-7090710-SP	SCREW 9/64-40 L= 6.8	マルヒラネジ 9/64-40 L=6.8	1
33		NS-6090310-SP	NUT 9/64-40	ロツカクナツト 9/64-40	1
34		106-23403	BASE	アア ラア ンハ イタ イ	1
35		SS-6111610-SP	SCREW 11/64-40 L=16	ヒラネジ 11/64-40 L=16	2
36		B1834-512-000-A	OIL ADJUSTING SCREW	ユリヨ- チヨ-セツネジ	1
37		NS-6110310-SP	NUT 11/64-40	ロツカクナツト 11/64-40	1
38		236-30007	TUBE	チューブ	0.12
39		SQ-1150451-MZ	CONNECTING SCREW	チューブ レンケツネジ	1
40	01	SQ-1110401-MZ	CONNECTING SCREW	チューブ レンケツネジ	1
41		236-30007	TUBE	チューブ	0.05
42		236-30007	TUBE	チューブ	0.08
43		236-30007	TUBE	チューブ	0.09
44		137-65607	OIL CONNec. ARM	キュウユ レンケツツウテ	3
45		236-30007	TUBE	チューブ	0.51
46		236-30007	TUBE	チューブ	0.4
47		236-30007	TUBE	チューブ	0.02
48		236-30007	TUBE	チューブ	0.21
49		236-30007	TUBE	チューブ	0.15
50		SQ-1110401-MZ	CONNECTING SCREW	チューブ レンケツネジ	2
51		B3534-155-000	PLUNGER	プ ランジ ヤ-	1
52		B1214-038-000	PLUNGER SPRING	プ ランジ ヤ- オサエハ ネ	1
53		B3524-552-000	PLUNGER THRUST PLATE	プ ランジ ヤ- オサエカナク	1
54		SS-4110815-SP	SCREW 11/64-40 L=8	ナハ ネジ 11/64-40 L=8	1
55		236-30007	TUBE	チューブ	0.02
56		B3538-112-000	OIL RETURN TUBE HOLDER	カンリユウ ハ イフ オサエ	1
57		SS-4110815-SP	SCREW 11/64-40 L=8	ナハ ネジ 11/64-40 L=8	1
58		EA-9500B01-00	CABLE BAND	ソクセンハ ント	3
59		232-04803	LUBRICATING GUIDE	メンブ キュウユカ イト	1
60		SS-7090610-SP	SCREW 9/64-40 L=6	マルヒラネジ 9/64-40 L=6	1
61		226-86455	NEEDLE BAR	ハリネ ヲダ キュウユハ イリ-ンケツコ ウ	1
62		B3534-012-000	GASKET	ハ ツキン	1
63		236-30007	TUBE	チューブ	0.02
64	02	226-19704	OILING JOINT	キュウユツキ テ	1
65	01	226-19704	OILING JOINT	キュウユツキ テ	1
66	02	SQ-1110401-MZ	CONNECTING SCREW	チューブ レンケツネジ	1

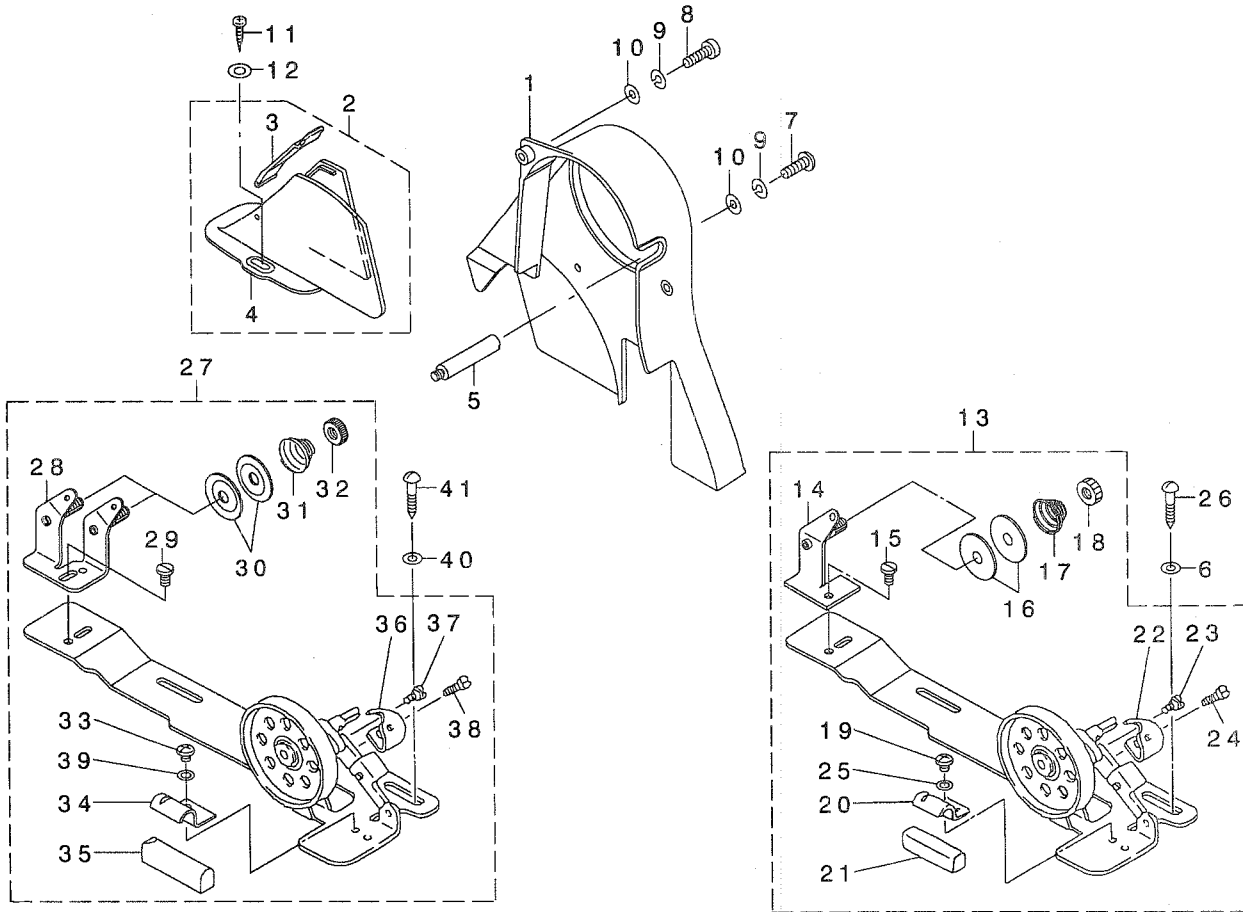
NOTE (注記)

01...FOR LH-3188-7
02...FOR LH-3188

LH-3188-7用
LH-3188用

12. BELT COVER & BOBBIN WINDER COMPONENTS

ベルトカバー・糸巻き装置関係



REF. NO	NOTE	PART NO.	DESCRIPTION	トシメイ	Qty
1		226-03401	BELT COVER A ASM.	ベルトカバー-A	1
2		110-76858	BELT COVER B ASM.	ベルトカバー-B ケツコウ	1
3		110-76957	BELT COVER B CAP ASM.	ベルトカバー-B フタクミ	(1)
4		110-76809	BELT COVER B	ベルトカバー-B	(1)
5		B8233-555-000	BELT COVER SUPPORT STUD	ベルトカバー-シチユ-	2
6		WP-0501016-SC	WASHER 5X10.5X1	ヒラサガネ 5X10.5X1	2
7		SS-4111215-SP	SCREW 11/64-40 L=12	ナハネジ 11/64-40 L=12	2
8	*	SS-6121610-TP	SCREW 3/16-28 L=15.5	ヒラネジ 3/16-28 L=15.5	1
9		WS-0451040-KP	SPRING WASHER 4.5X8.5X1	ハネサガネ 4.5X8.5X1	3
10		WP-0501016-SD	WASHER 5X10.5X1	ヒラサガネ 5X10.5X1	3
11		SK-3412000-SC	WOOD SCREW D=4.1 L=20	マルモクネジ D=4.1 L=20	2
12		WP-0501016-SC	WASHER 5X10.5X1	ヒラサガネ 5X10.5X1	2
13		114-15866	BOBBIN WINDER COMPL	イトマキツウチケツコウ	1
14		110-78250	THREAD TENSION BRACKET ASM.	イトマキイトチヨウホウウタ イケツコウ	(1)
15		SS-7110840-SP	SCREW 11/64-40 L=7.8	マルヒラネジ 11/64-40 L=7.8	(1)
16		B3126-012-000	THREAD TENSION DISK	イトチヨウシラ	(2)
17		B3129-012-B00	THREAD TENSION SPRING	イトチヨウシハネ B	(1)
18		B3125-012-000	THREAD TENSION NUT	イトチヨウシナツト	(1)
19		SS-4110515-SP	SCREW 11/64-40 L=5	ナハネジ 11/64-40 L=5	(1)
20		110-78102	PRESSER PLATE	セイトウコムオサエ	(1)
21		B3211-555-000	RUBBER BRAKE	セイトウコム	(1)
22		114-15908	POSITIONING FINGER	ホヒンオサエ	(1)
23		SD-0490261-SP	HINGE SCREW D=4.9 H=2.6	ダンネジ D=4.9 H=2.6	(1)
24		SS-7081310-SP	SCREW 1/8-44 L=12.5	マルヒラネジ 1/8-44 L=12.5	(1)
25		WP-0480856-SP	WASHER 4.8X8.4X0.8	ヒラサガネ 4.8X8.4X0.8	(1)
26		SK-3482500-SC	WOOD SCREW D=4.8 L=25	マルモクネジ D=4.8 L=25	2
27	01	228-37553	BOBBIN DEVICE	イトマキツウチ(ケツコウ)(オオガマ)	1
28		226-21056	TENSION BAR BASE	イトマキイトチヨウホウウタ イケツコウ	(1)
29		SS-7110840-SP	SCREW 11/64-40 L=7.8	マルヒラネジ 11/64-40 L=7.8	(1)
30	*	229-28907	THREAD TENSION DISK	イトチヨウシラ	(4)
31	*	229-29004	THREAD TENSION SPRING	イトチヨウシハネ	(2)
32	*	229-28808	NUT	イトチヨウシナツト	(2)
33		SS-4110515-SP	SCREW 11/64-40 L=5	ナハネジ 11/64-40 L=5	(1)
34	*	229-28402	CONTROL RUBBER HOLDING PLATE	セイキョクムオサエ	(1)
35	*	229-28303	CONTROL RUBBER	セイキョクム	(1)
36		228-37504	BOBBIN PRESSER	ホヒンオサエ	(1)
37		SD-0490261-SP	HINGE SCREW D=4.9 H=2.6	ダンネジ D=4.9 H=2.6	(1)
38		SS-7081310-SP	SCREW 1/8-44 L=12.5	マルヒラネジ 1/8-44 L=12.5	(1)
39		WP-0480856-SP	WASHER 4.8X8.4X0.8	ヒラサガネ 4.8X8.4X0.8	(1)
40		WP-0501016-SC	WASHER 5X10.5X1	ヒラサガネ 5X10.5X1	2
41		SK-3482500-SC	WOOD SCREW D=4.8 L=25	マルモクネジ D=4.8 L=25	2

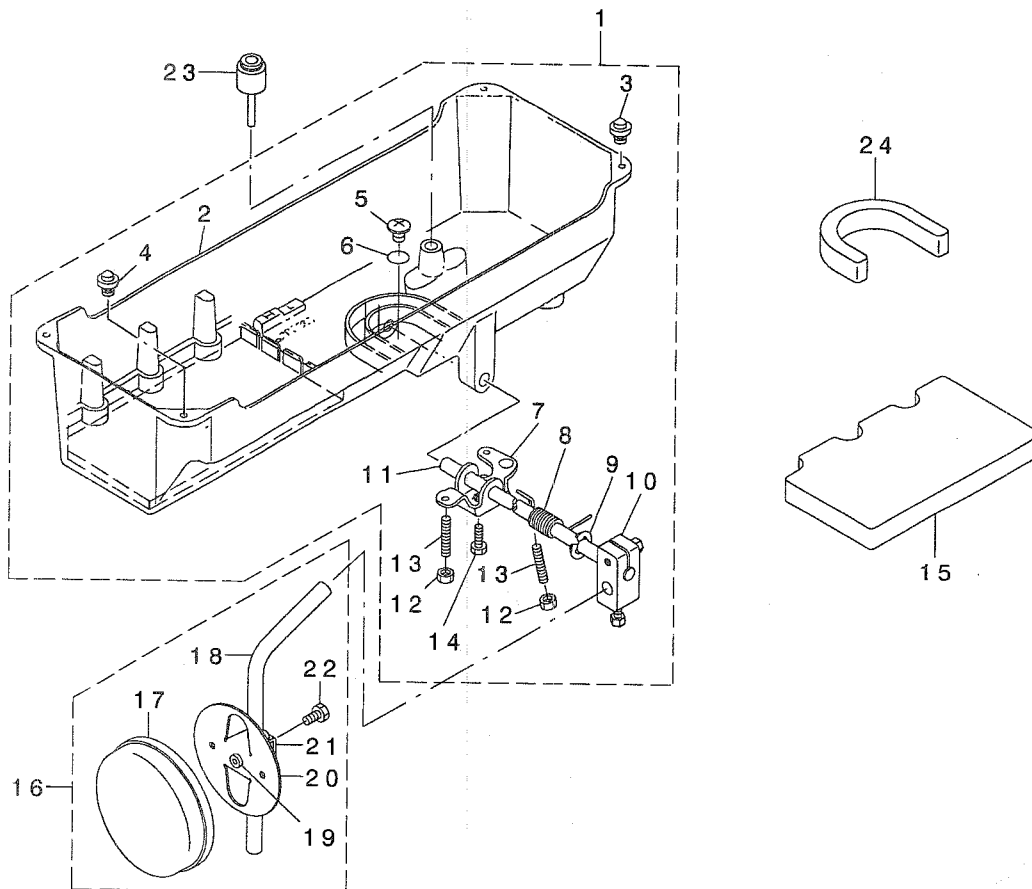
NOTE (注記)

01...FOR JE

JE向

13. OIL RESERVOIR & KNEE LIFTER COMPONENTS

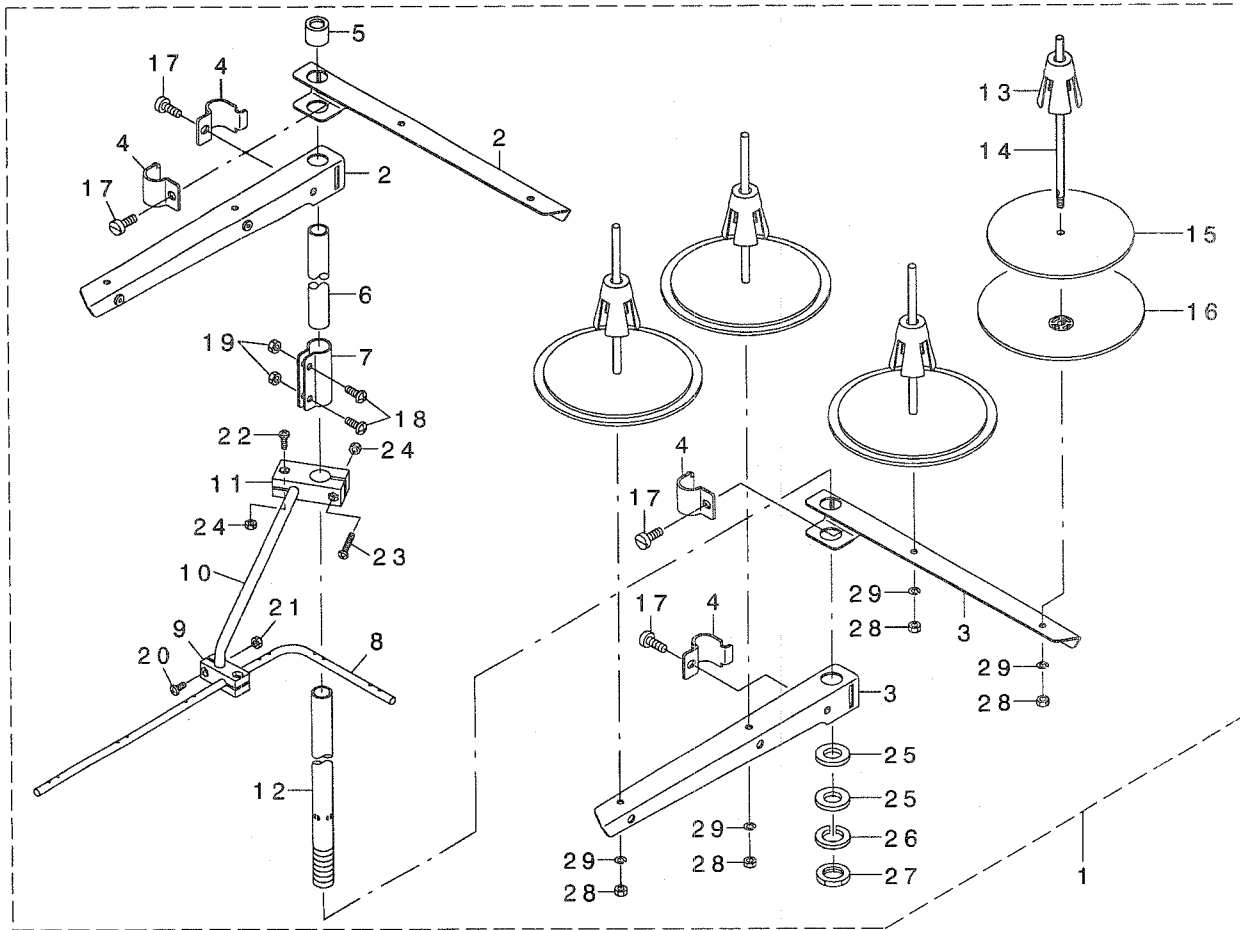
油溜・膝上げ関係



REF. NO	NOTE	PART NO.	DESCRIPTION	ヒソメイ	Qty
1		101-62253	OIL RESERVOIR ASM.	アブ ラダ マリ(クミ)	1
2		101-62204	OIL RESERVOIR	アブ ラダ マリ	(1)
3		101-62600	RUBBER CUSHION	トウブ ササエコ ム	(2)
4		110-47107	RUBBER CUSHION	トウブ ササエコ ム	(2)
5		SM-0081001-SD	SCREW	トラスネジ M8 L=10	(1)
6		RO-0982401-00	RUBBER RING	オリンク	(1)
7		110-24015	CONNECTING ROT, VERTICAL	ヒサ アケ カイテンウテ	(1)
8		110-24106	SPRING	ヒサ アケ カイテンハ ネ	(1)
9		RE-1000000-K0	E-RING 10	Eカ タトメワ 10	(1)
10		229-32453	BRACKET ASM.	ヒサ アテテシ クトリツケウテ (クミ)	(1)
11		110-24205	KNEE PRESS ROD	ヒサ アテヨコシ ク	(1)
12		NM-6060001-SE	NUT M6	ロツカクナツ M6 1シユ	(2)
13		SM-8063012-TR	SCREW M6 L=30	トメネシ	(2)
14		SM-9061853-SR	SCREW M6 L=17.5	ロツカクホ ルト	(1)
15		226-22104	OIL RESERVOIR SPACER, B	アブ ラダ マリサ B	1
16		229-34251	KNEE PAD PLATE ASM.	ヒサ アテイタ(クミ)	1
17		229-34509	KNEE PAD PLATE COVER	ヒサ アテイタカハ -	(1)
18		229-34608	KNEE PAD UPRIGHT SHAFT	ヒサ アテテシ ク	(1)
19		229-34400	KNEE PAD PLATE RUBBER	ヒサ アテイタコ ム	(1)
20		229-34202	KNEE PAD PLATE	ヒサ アテイタ	(1)
21		229-34301	KNEE PAD PLATE SUPPORT	ヒサ アテイタササエ	(1)
22		SM-9061203-SE	SCREW M6 L=12	ロツカクホ ルト M6 L=12	(1)
23		110-24304	KNEE PRESS LIFTER ROD	ヒサ アケ オシホ ウ	1
24		226-22005	OIL RESERVOIR SPACER, A	アブ ラダ マリサ A	1

14. THREAD STAND COMPONENTS (1)

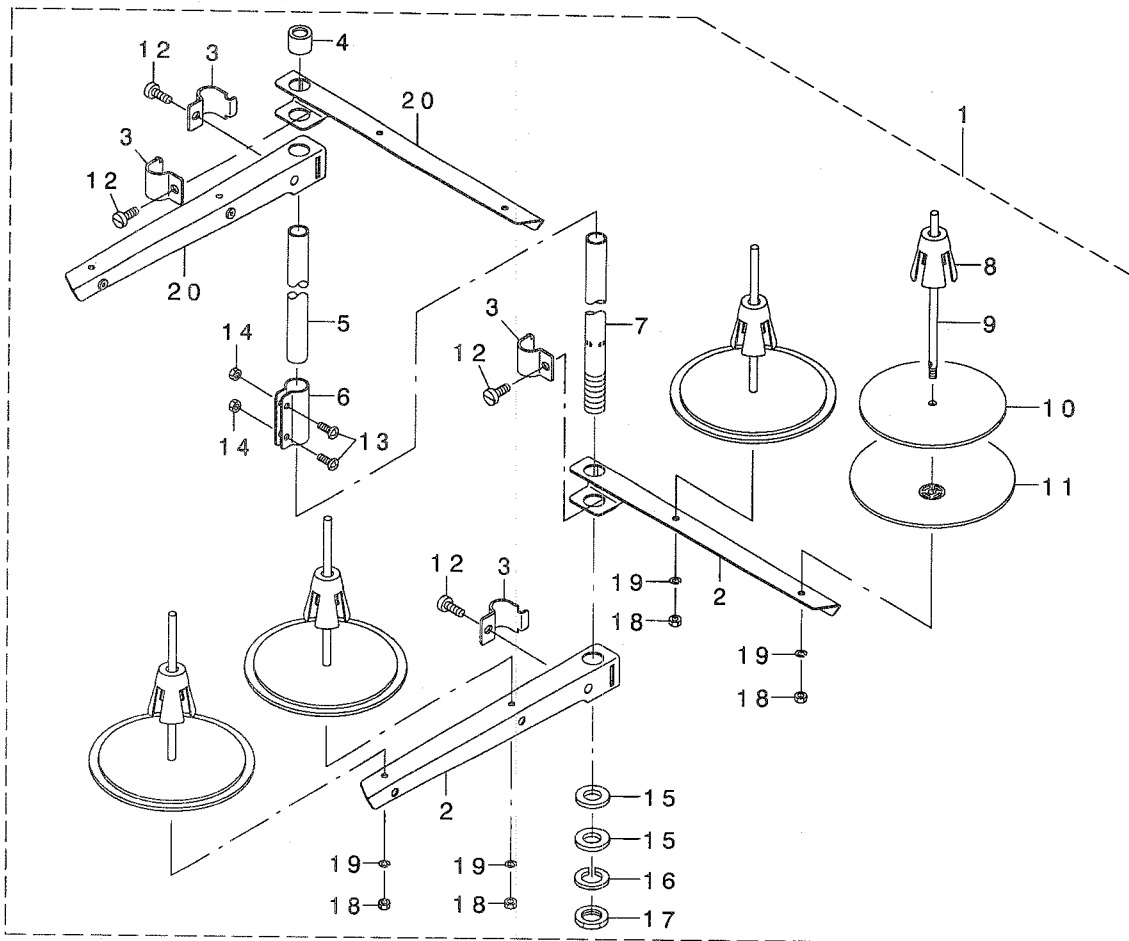
糸立装置関係 (1)



REF. NO	NOTE	PART NO.	DESCRIPTION	ヒソメイ	Qty
1		131-67556	THREAD STANDING DEVICE ASM.	イトタテソウチ(クミ)	1
2		229-30556	SPOOL REST ARM ASM.	イトタテウデ(クミ)	(2)
3		229-30507	SPOOL REST ARM	イトタテウデ	(2)
4		229-30705	THREAD GUIDE ARM JOINT	イトタテホウウシメカナゲ	(4)
5		229-31406	THREAD STANDING ROD RUBBER CAP	イトタテホウウホコゴム	(1)
6		229-30408	THREAD STANDING ROD, UPPER	イトタテホウウ(ウエ)	(1)
7		229-31307	THREAD STANDING ROD JOINT	イトタテホウウツキテ	(1)
8		131-67903	THREAD STANDING THREAD GUIDE	イトタテイトアンナイ	(1)
9		131-68000	THREAD STANDING GUIDE BASE	イトタテイトアンナイ(シタ)ダイ	(1)
10		131-68109	THREAD STANDING GUIDE ARM	イトタテイトアンナイウデ	(1)
11		131-68208	THREAD STANDING GUIDE ARM BASE	イトタテイトアンナイウデダイ	(1)
12		229-30309	THREAD STANDING ROD, LOWER	イトタテホウウ(シタ)	(1)
13		229-31109	SPOOL RETAINER	イトマキフレトメ	(4)
14		229-31000	SPOOL PIN	イトマキウケホウ	(4)
15		229-30903	SPOOL REST CUSHION	イトマキウケサラクッション	(4)
16		229-30804	SPOOL REST	イトマキウケサラ	(4)
17		SM-6061610-SC	SCREW M6 L=16	ヒラコネシ M6 L=15	(4)
18		SM-4051405-SE	SCREW M5 L=14	ナハコネシ M5 L=14	(2)
19		NM-6050001-SE	NUT M5	ロツカクナツ M5	(2)
20		SM-4041001-SC	SCREW M4X0.7 L=10	ナハコネシ M4X0.7 L=10	(2)
21		NM-6040002-SE	NUT M4X0.7	ロツカクナツ M4X0.7 2ツ	(2)
22		SM-4041201-SC	SCREW M4 L=12	ナハコネシ M4 L=12	(1)
23		SM-4042001-SC	SCREW M4 X 20	ナハコネシ M4X0.7 L=20	(1)
24		NM-6040002-SE	NUT M4X0.7	ロツカクナツ M4X0.7 2ツ	(2)
25		WP-1612616-SE	WASHER 16X30X2.6	ヒラサガネ	(2)
26		WS-1643202-KR	SPRING WASHER	ハネサガネ 16.4X26.6X3.2	(1)
27		NM-6160511-SE	NUT M16X1.5	ロツカクナツ M16X1.5 1ツ	(1)
28		NM-6050001-SE	NUT M5	ロツカクナツ M5	(4)
29		WS-0510002-KN	SPRING WASHER	ハネサガネ 5.1X9.2X1.3	(4)

15.THREAD STAND COMPONENTS (2) (FOR JH, JS)

糸立装置関係 (2) (JH, JS向)




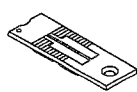
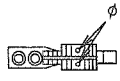
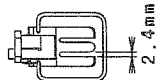
REF. NO	NOTE	PART NO.	DESCRIPTION	品名	Qty
1		269-10158	THREAD STANDING DEVICE ASM.	イトタテウチ(クミ)	1
2		229-30507	SPOOL REST ARM	イトタテウテ	(2)
3		229-30705	THREAD GUIDE ARM JOINT	イトタテホウウシメカナク	(4)
4		229-31406	SPOOL REST ROD RUBBER CAP	イトタテホウホコゴム	(1)
5		229-30408	SPOOL REST ROD, UPPER	イトタテホウ(ウエ)	(1)
6		229-31307	SPOOL REST ROD JOINT	イトタテホウツキテ	(1)
7		229-30309	SPOOL REST ROD, LOWER	イトタテホウ(シタ)	(1)
8		229-31109	SPOOL RETAINER	イトマキフレトメ	(4)
9		229-31000	SPOOL PIN	イトマキウケホウ	(4)
10		229-30903	SPOOL REST CUSHION	イトマキウケサラクッション	(4)
11		229-30804	SPOOL REST	イトマキウケサラ	(4)
12		SM-6061610-SC	SCREW M6 L=16	ヒラコネシ M6 L=16	(4)
13		SM-4051405-SE	SCREW M5 L=14	ナハコネシ M5 L=14	(2)
14		NM-6050001-SE	NUT M5	ロツカクナツト M5	(2)
15		WP-1612616-SE	WASHER 16X30X2.6	ヒラサカネ	(2)
16		WS-1643202-KR	SPRING WASHER	ハネサカネ 16.4X26.6X3.2	(1)
17		NM-6160511-SE	NUT M16X1.5	ロツカクナツト M16X1.5 1ｼｼ	(1)
18		NM-6050001-SE	NUT M5	ロツカクナツト M5	(4)
19		WS-0510002-KN	SPRING WASHER	ハネサカネ 5.1X9.2X1.3	(4)
20		229-30556	THREAD STANDING ARM ASM.	イトタテウテ(クミ)	(2)


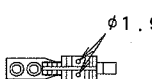

16. TABLE OF EXCHANGING GAUGE PARTS (1)

交換ゲージ部品一覧表 (1)

LH-3188用

★...Standard spec. 標準仕様

Needle gauge size 針幅		Throat plate 針板		Feed Dog 送り歯		Presser Foot asm. 押さえ(組)		
Code コード								
	inch	mm	Ref.No.	Part No.	Ref.No.	Part No.	Ref.No.	Part No.
B	1/8	3.2						
C	5/32	4.0						
D	3/16	4.8	1	226-25305	8	228-15401	15	228-16557
E	7/32	5.6	2	226-25404	9	228-15500	16	228-16656
F	1/4	6.4	3	226-25503	10	228-15609	17	228-16755
G	9/32	7.1	4	226-25602	11	228-15708	18	228-16854
H	5/16	7.9	5	226-25701	12	228-15807	19	228-16953
K	3/8	9.5	6	226-25800	13	228-15906	20	228-17050
L	1/2	12.7	7	226-26006	14	228-16003	21	228-17159
M	5/8	15.9						
N	3/4	19.1						
Q	1	25.4						
Stitch spec. 縫仕様	S		Spec. common 仕様共通		★		★	
	A							
	G							

Needle gauge size 針幅		Feed dog (with Thread Trimmer) 送り歯(糸切付)		Presser Foot asm. 押さえ(組)		
Code コード						
	inch	mm	Ref.No.	Part No.	Ref.No.	Part No.
A	3/32	2.4				
B	1/8	3.2	22	226-30107	40	102-22255
C	5/32	4.0	23	226-30206	41	102-22354
D	3/16	4.8	24	226-30404	42	226-40353
E	7/32	5.6	25	226-30503	43	226-40452
F	1/4	6.4	26	226-30602	44	101-52957
G	9/32	7.1	27	226-30800	45	226-40759
H	5/16	7.9	28	226-30909	46	226-40858
K	3/8	9.5	29	226-31006	47	226-40957
W	7/16	11.1	30	226-31105		
L	1/2	12.7	31	226-31303	48	226-41252
M	5/8	15.9	32	226-31402	49	226-41351
N	3/4	19.1	33	226-31501	50	226-41450
P	7/8	22.2	34	226-31709		
Q	1	25.4	35	226-31808	51	226-41757
R	1 1/8	28.6	36	226-31907		
S	1 1/4	31.8	37	226-32004		
T	1 3/8	34.9	38	226-32103		
U	1 1/2	38.1	39	226-32202		
Stitch spec. 縫仕様	S		★		★	
	G					


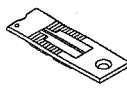
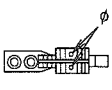
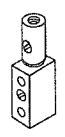
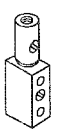
REF. NO	NOTE	PART NO.	DESCRIPTION	ク	シ	メ	イ	Qty
1		226-25305	THROAT PLATE 3/16" (4.8MM)	ハリイタ(イトキリナシ)	3/16"	(4.8MM)		1
2		226-25404	THROAT PLATE 7/32" (5.6MM)	ハリイタ(イトキリナシ)	7/32"	(5.6MM)		1
3		226-25503	THROAT PLATE 1/4	ハリイタ(イトキリナシ)	1/4"	(6.4MM)		1
4		226-25602	THROAT PLATE 9/32" (7.1MM)	ハリイタ(イトキリナシ)	9/32"	(7.1MM)		1
5		226-25701	THROAT PLATE 5/16" (7.9MM)	ハリイタ(イトキリナシ)	5/16"	(7.9MM)		1
6		226-25800	THROAT PLATE 3/8" (9.5MM)	ハリイタ(イトキリナシ)	3/8"	(9.5MM)		1
7		226-26006	THROAT PLATE 1/2" (12.7MM)	ハリイタ(イトキリナシ)	1/2"	(12.7MM)		1
8		228-15401	FEED DOG D=2.4 3/16 (4.8MM)	オクルハ*	(マル2.4)3/16"	(4.8ミリ)		1
9		228-15500	FEED DOG D=2.4 7/32 (5.6MM)	オクルハ*	(マル2.4)7/32"	(5.6ミリ)		1
10		228-15609	FEED DOG(D=2.4) 1/4"(6.4MM)	オクルハ*	(マル2.4)1/4"	(6.4ミリ)		1
11		228-15708	FEED DOG D=2.4 9/32 (7.1MM)	オクルハ*	(マル2.4)9/32"	(7.1ミリ)		1
12		228-15807	FEED DOG D=2.4 5/16 (7.9MM)	オクルハ*	(マル2.4)5/16"	(7.9ミリ)		1
13		228-15906	FEED DOG 3/8 D=2.4	オクルハ*	(マル2.4)3/8"	(9.5ミリ)		1
14		228-16003	FEED DOG 1/2 D=2.4	オクルハ*	(マル2.4)1/2"	(12.7ミリ)		1
15		228-16557	TIP-DIVIDED PRESSER ASM. 3/16	サキワレシ*	ユウオサエ2.4(クミ)3/16"			1
16		228-16656	TIP-DIVIDED PRESSER ASM. 7/32	サキワレシ*	ユウオサエ2.4(クミ)7/32"			1
17		228-16755	PRESSER FOOT ASM. 1/4"	サキワレシ*	ユウオサエ2.4(クミ)1/4"			1
18		228-16854	TIP-DIVIDED PRESSER ASM. 9/32	サキワレシ*	ユウオサエ2.4(クミ)9/32"			1
19		228-16953	TIP-DIVIDED PRESSER ASM. 5/16	サキワレシ*	ユウオサエ2.4(クミ)5/16"			1
20		228-17050	PRESSER FOOT ASM. D=2.4 (3/8)	サキワレシ*	ユウオサエ2.4(クミ)3/8"			1
21		228-17159	PRESSER FOOT ASM. D=2.4 (1/2)	サキワレシ*	ユウオサエ2.4(クミ)1/2"			1
22		226-30107	FEED DOG 1/8" (3.2MM)	オクルハ*	1/8"	(3.2MM)		1
23		226-30206	FEED DOG 5/32" (4.0MM)	オクルハ*	5/32"	(4.0MM)		1
24		226-30404	FEED DOG 3/16" (4.8MM)	オクルハ*	3/16"	(4.8MM)		1
25		226-30503	FEED DOG 7/32" (5.6MM)	オクルハ*	7/32"	(5.6MM)		1
26		226-30602	FEED DOG 1/4	オクルハ*	1/4"	(6.4MM)		1
27		226-30800	FEED DOG 9/32" (7.1MM)	オクルハ*	9/32"	(7.1MM)		1
28		226-30909	FEED DOG 5/16" (7.9MM)	オクルハ*	5/16"	(7.9MM)		1
29		226-31006	FEED DOG 3/8" (9.5MM)	オクルハ*	3/8"	(9.5MM)		1
30		226-31105	FEED DOG 7/16" (11.1MM)	オクルハ*	7/16"	(11.1MM)		1
31		226-31303	FEED DOG 1/2" (12.7MM)	オクルハ*	1/2"	(12.7MM)		1
32		226-31402	FEED DOG 5/8" (15.9MM)	オクルハ*	5/8"	(15.9MM)		1
33		226-31501	FEED DOG 3/4" (19.1MM)	オクルハ*	3/4"	(19.1MM)		1
34		226-31709	FEED DOG 7/8" (2.2MM)	オクルハ*	7/8"	(2.2MM)		1
35		226-31808	FEED DOG 1" (25.4MM)	オクルハ*	1"	(25.4MM)		1
36		226-31907	FEED DOG 1.1/8" (28.6MM)	オクルハ*	1.1/8"	(28.6MM)		1
37		226-32004	FEED DOG 1.1/4" (31.4MM)	オクルハ*	1.1/4"	(31.4MM)		1
38		226-32103	FEED DOG 1.3/8" (34.9MM)	オクルハ*	1.3/8"	(34.9MM)		1
39		226-32202	FEED DOG 1.1/2" (38.1MM)	オクルハ*	1.1/2"	(38.1MM)		1
40		102-22255	PRESSER FOOT ASM. 1/8"	シ*	ユウオサエ クミ 1/8"			1
41		102-22354	PRESSER FOOT ASM. 5/32"	シ*	ユウオサエ クミ 5/32"			1
42		226-40353	PRESSER FOOT ASM.	サキワレシ*	ユウオサエ(クミ)3/16"	(4.8MM)		1
43		226-40452	PRESSER FOOT ASM.	サキワレシ*	ユウオサエ(クミ)7/32"	(5.6MM)		1
44		101-52957	PRESSER FOOT ASM. 1/4"	オサエ	(2.0) 1/4 クミ			1
45		226-40759	PRESSER FOOT ASM.	サキワレシ*	ユウオサエ(クミ)9/32"	(7.1MM)		1
46		226-40858	PRESSER FOOT ASM.	サキワレシ*	ユウオサエ(クミ)5/16"	(7.9MM)		1
47		226-40957	PRESSER FOOT ASM.	サキワレシ*	ユウオサエ(クミ)3/8"	(9.5MM)		1
48		226-41252	PRESSER FOOT ASM.	サキワレシ*	ユウオサエ(クミ)1/2"	(12.7MM)		1
49		226-41351	PRESSER FOOT ASM.	サキワレシ*	ユウオサエ(クミ)5/8"	(15.9MM)		1
50		226-41450	PRESSER FOOT ASM.	サキワレシ*	ユウオサエ(クミ)3/4"	(19.1MM)		1
51		226-41757	PRESSER FOOT ASM.	サキワレシ*	ユウオサエ(クミ)1"	(25.4MM)		1

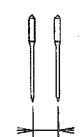
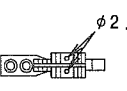
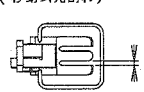
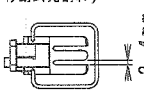
17. TABLE OF EXCHANGING GAUGE PARTS (2)

交換ゲージ部品一覧表 (2)

LH-3188-7用

★...Standard spec. 標準仕様




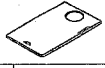

Needle gauge size 針 幅			Throat plate (with Thread Trimmer) 針板(糸切付)		Feed Dog (with Thread Trimmer) 送り歯(糸切付)		Needle clamp asm.Left 針留(組)左		Needle clamp asm.Right 針留(組)右	
Code コード										
	inch	mm	Ref.No.	Part No.	Ref.No.	Part No.	Ref.No.	Part No.	Ref.No.	Part No.
B	1/8	3.2								
C	5/32	4.0								
D	3/16	4.8	1	226-60401	8	228-21201	15	B1402-528-DAL-A	22	B1402-528-DAR-A
E	7/32	5.6	2	226-60500	9	228-21300	16	B1402-528-EAL	23	B1402-528-EAR
F	1/4	6.4	3	226-60609	10	228-21409	17	B1402-528-FAL-A	24	B1402-528-FAR-A
G	9/32	7.1	4	226-60708	11	228-21508	18	B1402-528-GAL	25	B1402-528-GAR
H	5/16	7.9	5	226-60807	12	228-21607	19	B1402-528-HAL-A	26	B1402-528-HAR-A
K	3/8	9.5	6	226-60906	13	228-21706	20	B1402-528-KAL-A	27	B1402-528-KAR-A
L	1/2	12.7	7	226-61102	14	228-21805	21	B1402-528-LAL	28	B1402-528-LAR
M	5/8	15.9								
N	3/4	19.1								
Q	1	25.4								
Stitch spec. 縫仕様	S		Spec. common 仕様共通		★		Spec. common 仕様共通			
	A									
	G									

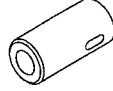
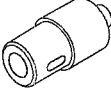

Needle gauge size 針 幅			Feed dog 送り歯		Presser Foot asm. 押さえ(組)			
Code コード					(Tip-divided) (移動式先割れ) 		(Tip-divided) (移動式先割れ) 	
	inch	mm	Ref.No.	Part No.	Ref.No.	Part No.	Ref.No.	Part No.
A	3/32	2.4						
B	1/8	3.2	29	226-65103	45	102-22255		
C	5/32	4.0	30	102-37907	46	102-22354		
D	3/16	4.8	31	102-38004	47	226-40353	57	228-16557
E	7/32	5.6	32	102-38103	48	226-40452	58	228-16656
F	1/4	6.4	33	102-38202	49	101-52957	59	228-16755
G	9/32	7.1	34	102-38301	50	226-40759	60	228-16854
H	5/16	7.9	35	102-38400	51	226-40858	61	228-16953
K	3/8	9.5	36	102-38509	52	226-40957	62	228-17050
W	7/16	11.1	37	101-68300				
L	1/2	12.7	38	101-38707	53	226-41252	63	228-17159
M	5/8	15.9	39	102-38806	54	226-41351		
N	3/4	19.1	40	102-38905	55	226-41450		
P	7/8	22.2	41	101-68706				
Q	1	25.4	42	102-39002	56	226-41757		
R	1 1/8	28.6	43	101-68904				
S	1 1/4	31.8	44	101-69001				
T	1 3/8	34.9						
U	1 1/2	38.1						
Stitch spec. 縫仕様	S		★		★			
	G						★	

REF. NO	NOTE	PART NO.	DESCRIPTION	ト ヲ メ イ	Qty
1		226-60401	THROAT PLATE 3/16"	トキリハリイタ(3/16")	1
2		226-60500	THROAT PLATE 7/32"	トキリハリイタ(7/32")	1
3		226-60609	THROAT PLATE 1/4	トキリハリイタ(1/4")	1
4		226-60708	THROAT PLATE 9/32"	トキリハリイタ(9/32")	1
5		226-60807	THROAT PLATE 5/16"	トキリハリイタ(5/16")	1
6		226-60906	THROAT PLATE 3/8"	トキリハリイタ(3/8")	1
7		226-61102	THROAT PLATE 1/2"	トキリハリイタ(1/2")	1
8		228-21201	THREAD CUTTING FEED DOG 3/16	トキリオクリハ*(マル2.4)3/16"	1
9		228-21300	FEED DOG 7/32 D=2.4	トキリオクリハ*(マル2.4)7/32"	1
10		228-21409	FEED DOG(D=2.4) 1/4"	トキリオクリハ*(マル2.4)1/4"	1
11		228-21508	FEED DOG D=2.4 9/32	トキリオクリハ*(マル2.4)9/32"	1
12		228-21607	FEED DOG D=2.4 5/16	トキリオクリハ*(マル2.4)5/16"	1
13		228-21706	FEED DOG 3/8 D=2.4	トキリオクリハ*(マル2.4)3/8"	1
14		228-21805	FEED DOG(D=2.4) 1/2"	トキリオクリハ*(マル2.4)1/2"(12	1
15		B1402-528-DAL-A	NEEDLE CLAMP ASM. LEFT	ハリト*メヒタリ 3/16 クミ	1
16		B1402-528-EAL	NEEDLE CLAMP ASM. 7/32	ハリト*メヒタリ 7/32 クミ	1
17		B1402-528-FAL-A	NEEDLE CLAMP ASM. 1/4	ハリト*メヒタリ 1/4 クミ	1
18		B1402-528-GAL	NEEDLE CLAMP ASM., LEFT	ハリト*メヒタリ クミ	1
19		B1402-528-HAL-A	NEEDLE CLAMP ASM. 5/16	ハリト*メヒタリ 5/16 クミ	1
20		B1402-528-KAL-A	NEEDLE CLAMP ASM. 3/8	ハリト*メヒタリ 3/8 クミ	1
21		B1402-528-LAL	NEEDLE CLAMP ASM., LEFT 1/2"	ハリト*メヒタリ 1/2 クミ	1
22		B1402-528-DAR-A	NEEDLE CLAMP ASM. RIGHT	ハリト*メヒタリ 3/16 クミ	1
23		B1402-528-EAR	NEEDLE CLAMP ASM. 7/32	ハリト*メヒタリ 7/32 クミ	1
24		B1402-528-FAR-A	NEEDLE CLAMP ASM. 1/4	ハリト*メヒタリ 1/4 クミ	1
25		B1402-528-GAR	NEEDLE CLAMP ASM., RIGHT	ハリト*メヒタリ クミ	1
26		B1402-528-HAR-A	NEEDLE CLAMP ASM. 5/16	ハリト*メヒタリ 5/16 クミ	1
27		B1402-528-KAR-A	NEEDLE CLAMP ASM. 3/8	ハリト*メヒタリ 3/8 クミ	1
28		B1402-528-LAR	NEEDLE CLAMP ASM., RIGHT 1/2"	ハリト*メヒタリ 1/2 クミ	1
29		226-65103	FEED DOG 1/8"	トキリオクリハ*(マル1.4)1/8"(3.	1
30		102-37907	FEED DOG 5/32	トキリオクリハ* 2マル 5/32	1
31		102-38004	FEED DOG 3/16	トキリオクリハ* 2マル 3/16	1
32		102-38103	FEED DOG 7/32	トキリオクリハ* 2マル 7/32	1
33		102-38202	FEED DOG 1/4	トキリオクリハ* 2マル 1/4	1
34		102-38301	FEED DOG 9/32	トキリオクリハ* 2マル 9/32	1
35		102-38400	FEED DOG 5/16	トキリオクリハ* 2マル 5/16	1
36		102-38509	FEED DOG 3/8	トキリオクリハ* 2マル 3/8	1
37		101-68300	FEED DOG 7/16"	トキリオクリハ*(2) 7/16	1
38		101-38707	FEED DOG 1/2"	トキリオクリハ* 1/2	1
39		102-38806	FEED DOG 5/8"	トキリオクリハ* 5/8	1
40		102-38905	FEED DOG 3/4	トキリオクリハ* 3/4	1
41		101-68706	FEED DOG 7/8"	トキリオクリハ*(2) 7/8	1
42		102-39002	FEED DOG 1"	トキリオクリハ* 1インチ	1
43		101-68904	FEED DOG 1-1/8"	トキリオクリハ*(2) 1-1/8	1
44		101-69001	FEED DOG 1-1/4"	トキリオクリハ*(2) 1-1/4	1
45		102-22255	PRESSER FOOT ASM. 1/8"	シ*ウオサエ クミ 1/8"	1
46		102-22354	PRESSER FOOT ASM. 5/32"	シ*ウオサエ クミ 5/32	1
47		226-40353	PRESSER FOOT ASM.	サキワレシ*ウオサエ(クミ)3/16"(4.	1
48		226-40452	PRESSER FOOT ASM.	サキワレシ*ウオサエ(クミ)7/32"(5.	1
49		101-52957	PRESSER FOOT ASM. 1/4"	オサエ (2.0) 1/4 クミ	1
50		226-40759	PRESSER FOOT ASM.	サキワレシ*ウオサエ(クミ)9/32"(7.	1
51		226-40858	PRESSER FOOT ASM.	サキワレシ*ウオサエ(クミ)5/16"(7.	1
52		226-40957	PRESSER FOOT ASM.	サキワレシ*ウオサエ(クミ)3/8"(9.5	1
53		226-41252	PRESSER FOOT ASM.	サキワレシ*ウオサエ(クミ)1/2"(12.	1
54		226-41351	PRESSER FOOT ASM.	サキワレシ*ウオサエ(クミ)5/8"(15.	1
55		226-41450	PRESSER FOOT ASM.	サキワレシ*ウオサエ(クミ)3/4"(19.	1
56		226-41757	PRESSER FOOT ASM.	サキワレシ*ウオサエ(クミ)1"(25.4mm)	1
57		228-16557	TIP-DIVIDED PRESSER ASM. 3/16	サキワレシ*ウオサエ2.4(クミ)3/16"	1
58		228-16656	TIP-DIVIDED PRESSER ASM. 7/32	サキワレシ*ウオサエ2.4(クミ)7/32"	1
59		228-16755	PRESSER FOOT ASM. 1/4"	サキワレシ*ウオサエ2.4(クミ)1/4"	1
60		228-16854	TIP-DIVIDED PRESSER ASM. 9/32	サキワレシ*ウオサエ2.4(クミ)9/32"	1
61		228-16953	TIP-DIVIDED PRESSER ASM. 5/16	サキワレシ*ウオサエ2.4(クミ)5/16"	1
62		228-17050	PRESSER FOOT ASM. D=2.4 (3/8)	サキワレシ*ウオサエ2.4(クミ)3/8"	1
63		228-17159	PRESSER FOOT ASM. D=2.4 (1/2)	サキワレシ*ウオサエ2.4(クミ)1/2"	1



18. TABLE OF EXCHANGING GAUGE PARTS (3)

交換ゲージ部品一覧表 (3)

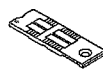
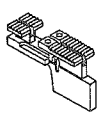


Needle gauge size 針 幅			Bed Slide asm. (with Tread Trimmer) 滑り板(組) (糸切り付)				Bed Slide asm. (without Tread Trimmer·stitch spec.F) 滑り板(組) (糸切り無・F仕様)			
Code コード			Bed Slide asm. (Left) 糸切り滑り板(左)組 		Bed Slide asm. (Right) 糸切り滑り板(右)組 		Bed Slide asm. (Left) 滑り板(左)組 		Bed Slide asm. (Right) 滑り板(右)組 	
	inch	mm	Ref.No.	Part No.	Ref.No.	Part No.	Ref.No.	Part No.	Ref.No.	Part No.
B S K	1/8 5/8 3/8	3.2 5 9.5	1	226-50857	4	226-50352	7	226-01058	10	226-00555
L S N	1/2 5/8 3/4	12.7 5 19.1	2	226-50956	5	226-50451	8	226-01157	11	226-00654
Q	1	25.4	3	226-51053	6	226-50550	9	226-01256	12	226-00753

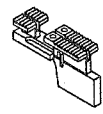
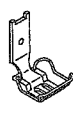


Needle gauge size 針 幅			Front Metal 前メタル 		Inner Metal 中メタル 	
Code コード			Ref.No.	Part No.	Ref.No.	Part No.
	B S M	1/8 5/8	3.2 15.9	13	B1802-512-0A0-A	15
N S U	3/4 5/8 1 1/2	19.1 5 38.1	14	B1802-512-0AB	16	101-12357

ワイパー

Needle gauge size 針 幅			Wiper ワイパー 	
Code コード			Ref.No.	Part No.
	A S K	3/32 5/8 3/8	2.4 5 9.5	17
W S M	7/16 5/8 5/8	11.1 5 15.9	18	102-09500
N S P	3/4 5/8 7/8	19.1 5 22.2	19	102-09807
Q S S	1 5/8 1 1/4	25.4 5 31.8	20	102-09906

空環ゲージ

Needle gauge size 針 幅			Throat plate(without Thread Trimmer) 針板(糸切無) 		Feed dog(without Thread Trimmer) 送り歯(糸切無) 		Throat plate(with Thread Trimmer) 針板(糸切付) 	
Code コード			Ref.No.	Part No.	Ref.No.	Part No.	Ref.No.	Part No.
	D	3/16	4.8	17	228-35003	19	228-35557	21
F	1/4	6.4	18	228-35102	20	228-35656	22	228-35300

Needle gauge size 針 幅			Feed dog(with Thread Trimmer) 送り歯(糸切付) 		Pressor Foot asm. 押さえ(組) 		Feed Dog Screw 送り歯止めねじ 	
Code コード			Ref.No.	Part No.	Ref.No.	Part No.	Ref.No.	Part No.
	D	3/16	4.8	23	106-91053	25	B1524-512-DBH	27
F	1/4	6.4	24	106-98652	26	B1524-512-FBE	28	SS-6580710-TP

REF. NO	NOTE	PART NO.	D E S C R I P T I O N	ヒラネジ	Qty
1		226-50857	BED SLIDE LEFT, ASM., A	イトキリスハ ^レ リイタ(ヒタ ^リ) Aクミ	1
2		226-50956	LEFT SLIDER PLATE B ASM.	イトキリスハ ^レ リイタ(ヒタ ^リ) Bクミ	1
3		226-51053	BED SLIDE LEFT, ASM., C	イトキリスハ ^レ リイタ(ヒタ ^リ) Cクミ	1
4		226-50352	BED SLIDE RIGHT, ASM., A	イトキリスハ ^レ リイタ(ミキ ^レ) Aクミ	1
5		226-50451	RIGHT SLIDER PLATE B ASM.	イトキリスハ ^レ リイタ(ミキ ^レ) Bクミ	1
6		226-50550	BED SLIDE RIGHT, ASM., C	イトキリスハ ^レ リイタ(ミキ ^レ) Cクミ	1
7		226-01058	BED SLIDE LEFT, ASM., A	スハ ^レ リイタ(ヒタ ^リ) Aクミ	1
8		226-01157	LEFT SLIDER PLATE B ASM.	スハ ^レ リイタ(ヒタ ^リ) Bクミ	1
9		226-01256	BED SLIDE LEFT, ASM., C	スハ ^レ リイタ(ヒタ ^リ) Cクミ	1
10		226-00555	BED SLIDE RIGHT, ASM., A	スハ ^レ リイタ(ミキ ^レ) Aクミ	1
11		226-00654	RIGHT SLIDER PLATE B ASM.	スハ ^レ リイタ(ミキ ^レ) Bクミ	1
12		226-00753	BED SLIDE RIGHT, ASM., C	スハ ^レ リイタ(ミキ ^レ) Cクミ	1
13		B1802-512-OAO-A	BUSHING ASM., FRONT	シタジ ^ク マエメタル クミ	1
14		B1802-512-OAB	BUSHING ASM., FRONT	シタジ ^ク マエメタル クミ	1
15		B1803-515-OAO	BUSHING ASM., INTERMEDIATE	シタジ ^ク ナカメタル クミ	1
16		101-12357	BUSHING ASM. INTERMEDIATE	シタジ ^ク ナカメタル クミ	1
17		102-09203	WIPER 3/32"-3/8"	ワイハ ^レ -	1
18		102-09500	WIPER	ワイハ ^レ -	1
19		102-09807	WIPER	ワイハ ^レ -	1
20		102-09906	WIPER	ワイハ ^レ -	1
21		228-35003	THROAT PLATE Z (P=4) 3/16	チエ ^ン オ ^フ ハ ^リ イ ^タ Z(P=4)3/16"	1
22		228-35102	THROAT PLATE (P=4) 1/4	チエ ^ン オ ^フ ハ ^リ イ ^タ (P=4)1/4"	1
23		228-35557	FEED DOG ASM. 3/16	チエ ^ン オ ^フ オ ^ク リ ^ハ (クミ)3/16"	1
24		228-35656	FEED DOG ASM. 1/4	チエ ^ン オ ^フ オ ^ク リ ^ハ (クミ)1/4"	1
25		228-35201	THROAT PLATE (P=4) 3/16	チエ ^ン オ ^フ イ ^ト キ ^リ ハ ^リ イ ^タ (P=4)3/16	1
26		228-35300	THROAT PLATE (P=4) 1/4	チエ ^ン オ ^フ イ ^ト キ ^リ ハ ^リ イ ^タ (P=4)1/4"	1
27		106-91053	FEED DOG 3/16" ASM.	チエ ^ン オ ^フ イ ^ト キ ^リ オ ^ク リ ^ハ 3/16"クミ	1
28		106-98652	FEED DOG 1/4 ASM.	チエ ^ン オ ^フ イ ^ト キ ^リ オ ^ク リ ^ハ 1/4 クミ	1
29		B1524-512-DBH	PRESSER FOOT 3/16 ASM.	オサ ^エ 3/16 (ハリカ ^ハ -ツキ) クミ	1
30		B1524-512-FBE	PRESSER FOOT ASM. 1/4"	オサ ^エ 1/4 クミ	1
31		SS-6580710-TP	SCREW	ヒラネジ ^ク	1
32		SS-6580710-TP	SCREW	ヒラネジ ^ク	1

19. LIST FOR INFORMATION OF CHANGE

変更情報リスト

As to the place changed, refer to the corresponding Rev.No.
 When previous parts(Obsoleted part)and new parts(Added parts)are
 not interchangeable with each other:
 In this case,even obsoleted parts(D.)can be ordered with the
 obsoleted part number,so select the parts with changed dates and
 place your orders.

変更箇所は、該当Rev.No.版をご参照ください。
 部品の互換性がない変更の場合は、削除された品番でも、ご注文できます。

29170107

No.1048-04 Rev.No.

*A:Added parts追加部品/D:Obsoleted parts削除部品/E:Erratum訂正

* Rev. No.	Page 頁	Ref. No.	Parts No. 品番	* Rev. No.	Page 頁	Ref. No.	Parts No. 品番
D 03	2	34	100-04109	A 04	2	34	229-01805
				A 04	2	64	400-21415
D 03	4	30	110-32562	A 04	4	30	229-37965
				A 04	6	65	400-15144
D 03	10	12	SS-8151150-SP	A 04	10	12	226-15462
D 03	12	18	110-09909	A 04	12	18	229-11804
D 03	12	20	110-52701	A 04	12	20	229-12000
D 03	14	1	110-71800	A 04	14	1	229-07802
D 03	14	13	110-07101	A 04	14	13	229-08909
D 03	14	19	110-18207	A 04	14	19	229-20201
D 03	14	36	110-71602	A 04	14	36	229-07505
D 03	14	37	110-71701	A 04	14	37	229-07604
D 03	14	41	226-08004	A 04	14	41	400-17058
D 03	16	26	226-54701	A 04	16	26	400-12461
D 03	16	28	SS-2110930-SP	A 04	16	28	SS-6111052-TP
D 03	18	37	111-00500	A 04	18	37	229-52501
D 03	18	39	B1506-352-000	A 04	18	39	262-26407
D 03	18	40	135-15606	A 04	18	40	262-26209
D 03	22	1	B3530-555-000	A 04	22	1	229-24708
D 03	22	12	SS-6121610-SP	A 04	22	12	SS-6121610-TP
D 03	22	23	226-19902	A 04	22	23	400-12577
D 03	23	8	SS-6121610-SP	A 04	23	8	SS-6121610-TP
D 03	23	30	B3126-012-000	A 04	23	30	229-28907
D 03	23	31	B3129-012-B00	A 04	23	31	229-29004
D 03	23	32	B3125-012-000	A 04	23	32	229-28808
D 03	23	34	110-78102	A 04	23	34	229-28402
D 03	23	35	B3211-555-000	A 04	23	35	229-28303
D 03	25		ALL PARTS-全部	A 04	25		ALL PARTS-全部
D 03	26		ALL PARTS-全部	A 04	26		ALL PARTS-全部

NUMERICAL INDEX OF PARTS

索引

PART NO 品番	PAGE 頁	REF NO	PART NO 品番	PAGE 頁	REF NO	PART NO 品番	PAGE 頁	REF NO	PART NO 品番	PAGE 頁	REF NO
BT-0500300-EA	12	64	B9117-563-000	10	18	NS-6620310-SP	14	27	SS-3090520-SP	20	33
BT-0630520-ZO	4	8	CM-3002000-B1	2	48	NS-6680320-SP	12	57	SS-3090610-SP	2	52
B1104-051-000	2	31	CM-3002000-01	2	49	NS-6700420-SP	22	20	SS-4090715-SP	6	69
B1202-512-000	4	16	CM-3002001-A1	2	62	PS-0300201-KP	16	25	SS-4090815-SP	6	17
B1214-038-000	22	52	CM-3002001-01	2	63	PS-0600502-KP	14	35	SS-4110515-SP	10	85
B1402-528-DAL-A	30	15	CQ-2020000-00	4	3	PT-0502700-SO	6	6	SS-4110515-SP	14	46
B1402-528-DAR-A	30	22	CQ-2020000-00	10	59	RE-0320000-KO	20	31	SS-4110515-SP	23	19
B1402-528-EAL	30	16	CQ-2020000-00	10	63	RE-0400000-KO	18	23	SS-4110615-SP	23	33
B1402-528-EAR	30	23	CQ-2520000-00	4	4	RE-0500000-KO	12	3	SS-4110615-SP	8	37
B1402-528-FAL-A	6	36	CQ-2520000-00	4	10	RE-0500000-KO	14	9	SS-4110715-SP	22	24
B1402-528-FAL-A	30	17	CQ-2520000-00	6	63	RE-0500000-KO	14	12	SS-4110715-SP	14	29
B1402-528-FAR-A	6	45	CQ-2520000-00	12	51	RE-0500000-KO	14	18	SS-4110715-SP	22	10
B1402-528-FAR-A	30	24	CQ-5050000-00	4	14	RE-0500711-KP	12	40	SS-4110715-SP	22	26
B1402-528-GAL	30	18	CS-0300711-SP	20	22	RE-0700000-KO	8	57	SS-4110815-SP	2	1
B1402-528-GAR	30	25	CS-070081B-SH	16	33	RE-0900000-KO	12	14	SS-4110815-SP	2	4
B1402-528-HAL-A	30	19	CS-102121A-SH	12	11	RE-1000000-KO	24	9	SS-4110815-SP	10	77
B1402-528-HAR-A	30	26	CS-1470710-SH	16	29	RO-0371801-00	14	3	SS-4110815-SP	12	24
B1402-528-KAL-A	30	20	CS-1471012-SH	10	16	RO-0922702-00	12	17	SS-4110815-SP	22	54
B1402-528-KAR-A	30	27	D2112-555-B00	2	6	RO-0982401-00	24	6	SS-4110815-SP	22	57
B1402-528-LAL	30	21	D2112-555-B00	2	19	RO-1952401-00	22	2	SS-4111015-SP	2	61
B1402-528-LAR	30	28	D2112-555-B00	2	57	RO-4372002-00	4	37	SS-4111015-SP	2	61
B1414-512-000	6	79	D2427-555-B00-B	16	42	SB-1200001-00	4	36	SS-4111815-SP	14	33
B1425-526-000	6	35	D2428-555-B00-A	16	41	SB-3095301-0A	10	67	SS-4111215-SP	14	31
B1425-526-000	6	37	D2430-555-B00	16	39	SD-0470281-SP	8	7	SS-4111215-SP	22	15
B1425-526-000	6	44	D2464-555-B00	18	22	SD-0490261-SP	23	23	SS-411215-SP	23	7
B1425-526-000	6	46	D3159-555-B00	14	26	SD-0490261-SP	23	37	SS-4111815-SP	22	3
B1438-512-B00	6	80	D3163-555-B00-A	14	30	SD-0500301-SP	20	27	SS-4120615-SP	2	7
B1449-526-000	8	19	D3171-415-BOH	10	81	SD-0600271-SP	16	19	SS-4120615-SP	2	9
B1501-581-000	14	40	EA-9500B01-00	16	65	SD-0600322-SD	14	17	SS-4120615-SP	2	58
B1505-227-T00-A	14	39	EA-9500B01-00	22	58	SD-0601171-SP	8	12	SS-4120615-SP	8	46
B1515-051-000	16	46	HA-0005900-00	20	15	SD-0640241-SP	8	42	SS-4120615-SP	18	14
B1521-555-000	14	2	HA-0019000-00	18	10	SD-0640241-SP	8	61	SS-4120615-SP	18	35
B1524-512-DBH	32	29	HK-0346101-40	16	57	SD-0640321-SP	18	34	SS-4120615-SP	20	25
B1524-512-FBE	32	30	HK-0346400-0B	16	56	SD-0640752-TP	8	54	SS-4120915-SP	8	59
B1603-512-000	12	46	HK-0346400-0B	18	13	SD-0650305-TP	16	52	SS-4121015-SP	2	21
B1604-012-000-A	12	41	HK-0346400-0B	18	13	SD-0650321-TP	20	5	SS-4153015-SP	18	29
B1610-512-000	12	31	HK-0346400-0B	20	24	SD-0720332-SP	14	14	SS-5090610-SP	16	9
B1633-470-000	12	63	HW-2003900-00	20	16	SD-0800422-CP	12	5	SS-6060510-TP	6	23
B1636-581-B00	12	30	HW-5000700-00	18	9	SD-0870601-SP	6	71	SS-6080320-SP	20	23
B1653-470-000	12	65	HW-5000700-00	20	17	SD-0900701-TP	12	59	SS-6080340-SP	6	56
B1705-850-000	6	61	MC-2005009-00	6	85	SK-3412000-SC	23	11	SS-6080410-SP	6	70
B1802-512-OAB	32	14	MC-2005013-00	6	78	SK-3482500-SC	23	26	SS-6081810-SP	12	45
B1802-512-OA0-A	10	2	MDP-500B1400	6	84	SK-3482500-SC	23	41	SS-6090630-SP	2	36
B1802-512-OA0-A	32	13	MDP-500B2100	6	76	SM-0081001-SD	24	5	SS-6090670-TP	12	1
B1803-515-OA0	10	10	M4002-110-000	4	24	SM-4030601-SN	20	3	SS-6110430-TP	8	48
B1803-515-OA0	32	15	M4007-110-OAA	4	25	SM-4030601-SN	20	20	SS-6111052-TP	16	28
B1816-512-000	10	4	M4007-110-OAB	4	26	SM-4031501-SC	18	8	SS-6111210-SP	2	5
B1821-051-000	10	60	M6045-350-AAA	2	60	SM-4040655-SP	18	3	SS-6111210-SP	4	28
B1823-051-000	10	64	NM-6040002-SE	25	21	SM-4041001-SC	25	20	SS-6111610-SP	22	22
B1834-512-000-A	22	36	NM-6040002-SE	25	24	SM-4041201-SC	25	22	SS-6111610-SP	22	35
B1850-512-000	22	31	NM-6050001-SE	25	19	SM-4041655-SP	18	7	SS-6120940-SP	16	63
B1851-512-000	22	30	NM-6050001-SE	25	28	SM-4042001-SC	25	23	SS-6121212-TP	16	13
B2024-771-000	20	7	NM-6050001-SE	26	14	SM-4051405-SE	25	18	SS-6121610-TP	6	75
B3041-980-000	16	59	NM-6050001-SE	26	18	SM-4051405-SE	26	13	SS-6121610-TP	6	75
B3112-704-000	8	21	NM-6050001-SP	16	43	SM-6061610-SC	25	17	SS-6121610-TP	12	58
B3114-232-000	8	18	NM-6060001-SE	24	12	SM-6061610-SC	26	12	SS-6121610-TP	16	45
B3125-012-000	23	18	NM-6160511-SE	25	27	SM-6082502-TP	10	88	SS-6121610-TP	16	54
B3126-012-000	8	16	NS-6080210-SP	12	44	SM-8050502-TP	12	42	SS-6121610-TP	22	12
B3126-012-000	23	16	NS-6090310-SP	20	26	SM-8063012-TR	24	13	SS-6121610-TP	23	8
B3128-520-000	8	64	NS-6090310-SP	22	33	SM-9061203-SE	24	22	SS-6121840-SP	18	38
B3129-012-B00	23	17	NS-6110310-SN	22	5	SM-9061853-SR	24	14	SS-6121860-SP	12	22
B3137-527-OA0	8	32	NS-6110310-SP	8	8	SQ-1110401-MZ	22	40	SS-6151040-SP	16	58
B3138-527-000	8	29	NS-6110310-SP	20	10	SQ-1110401-MZ	22	50	SS-6151220-SP	16	38
B3139-527-000	8	33	NS-6120310-SP	8	45	SQ-1150451-MZ	22	39	SS-6151780-SP	2	16
B3141-527-000	8	25	NS-6120310-SP	22	13	SS-2080810-SP	16	1	SS-6152440-SP	6	86
B3142-527-000	8	34	NS-6150430-SP	6	72	SS-2090710-TP	2	26	SS-6153040-SP	10	57
B3143-527-000	8	35				SS-2090710-TP	2	28	SS-6560150-SH	10	27
B3211-555-000	23	21				SS-2090710-TP	2	30	SS-6560150-SH	10	45
B3417-051-000	16	62				SS-2090710-TP	2	35	SS-6580710-TP	32	31
B3418-180-000	16	17				SS-2110920-TP	2	37	SS-6580710-TP	32	32
B3517-009-000	22	17				SS-2110920-TP	16	27	SS-6580752-TP	12	32
B3524-552-000	22	53				SS-2110930-SP	22	29	SS-6661110-SP	4	18
B3534-012-000	22	62							SS-6661110-SP	12	27
B3534-155-000	22	51							SS-7060310-SP	6	64
B3538-112-000	22	56							SS-7081310-SP	23	24
B8233-555-000	23	5							SS-7081310-SP	23	38
									SS-7090510-SP	8	28

NUMERICAL INDEX OF PARTS

索引

PART NO 品番	PAGE 頁	REF NO	PART NO 品番	PAGE 頁	REF NO	PART NO 品番	PAGE 頁	REF NO	PART NO 品番	PAGE 頁	REF NO
SS-7090610-SP	22	60	WP-0501016-SD	16	51	102-16703	22	4	226-03112	2	27
SS-7090710-SP	16	12	WP-0501016-SD	16	64	102-22255	28	40	226-03203	2	29
SS-7090710-SP	22	32	WP-0501016-SD	18	16	102-22255	30	45	226-03401	23	1
SS-7090910-TP	14	45	WP-0501016-SD	18	20	102-22354	28	41	226-03906	4	32
SS-7110510-SP	12	62	WP-0501016-SD	23	10	102-22354	30	46	226-04003	4	43
SS-7110710-SP	6	20	WP-0612056-SD	18	31	102-31603	10	34	226-04300	4	45
SS-7110710-SP	10	13	WP-0621016-SD	12	39	102-37907	30	30	226-04409	4	39
SS-7110710-SP	12	28	WP-0621016-SD	18	26	102-38004	30	31	226-04508	4	19
SS-7110710-SP	18	15	WP-0753016-SZ	16	36	102-38103	30	32	226-04607	4	35
SS-7110740-TP	8	49	WP-0850002-SP	10	87	102-38202	30	33	226-04656	4	34
SS-7110840-SP	23	15	WP-1612616-SE	25	25	102-38301	30	34	226-04904	4	44
SS-7110840-SP	23	29	WP-1612616-SE	26	15	102-38400	30	35	226-05307	4	2
SS-7110910-SP	12	53	WS-0310002-KR	20	19	102-38509	30	36	226-05356	4	1
SS-7111310-TP	12	47	WS-0451040-KP	23	9	102-38806	30	39	226-05406	4	9
SS-7111410-TP	8	53	WS-0510002-KN	25	29	102-38905	30	40	226-06602	6	5
SS-7111810-SP	10	73	WS-0510002-KN	26	19	102-39002	30	42	226-07006	6	83
SS-7120760-SP	4	17	WS-0610002-KP	18	30	103-15208	12	60	226-07105	6	73
SS-7120760-SP	10	15	WS-0631510-KP	18	25	103-15455	12	61	226-07204	6	74
SS-7120760-SP	18	36	WS-1643202-KR	25	26	103-15505	12	54	226-07303	6	81
SS-7120910-SP	12	15	WS-1643202-KR	26	16	106-02902	2	2	226-07402	6	82
SS-7121410-SP	12	7	WT-0530002-KS	2	10	106-04809	4	31	226-08103	14	10
SS-7151210-SP	18	24				106-11457	10	14	226-08152	14	5
SS-7151610-SP	16	16	101-01004	2	3	106-23403	22	34	226-09002	12	52
SS-7681750-TP	4	40	101-06102	12	48	106-91053	32	27	226-09101	12	29
SS-8080610-SP	16	7	101-07902	12	37	106-97506	8	36	226-09200	12	25
SS-8110410-TP	16	30	101-08009	12	13	106-97605	8	3	226-09309	12	56
SS-8110510-SP	16	34	101-08512	10	1	106-98652	32	28	226-09408	12	43
SS-8110520-TP	8	50	101-08611	10	11	107-41106	8	11	226-09606	12	55
SS-8111010-TP	16	21	101-09908	10	55	110-06202	14	7	226-09705	12	36
SS-8120740-SP	2	24	101-10500	10	23	110-06350	14	6	226-09754	12	35
SS-8150410-SP	2	53	101-10500	10	41	110-06509	14	11	226-09804	10	8
SS-8150822-TP	4	11	101-10609	10	24	110-07309	14	8	226-10000	12	6
SS-8151150-SP	2	54	101-10609	10	42	110-18108	14	20	226-10109	12	2
SS-8151150-SP	10	3	101-11201	10	66	110-24015	24	7	226-10208	12	4
SS-8151150-SP	12	49	101-12001	10	6	110-24106	24	8	226-10307	12	8
SS-8151550-SP	4	20	101-12357	32	16	110-24205	24	11	226-10406	12	23
SS-8151550-SP	4	27	101-12407	10	56	110-24304	24	23	226-10505	12	16
SS-8660530-TP	4	38	101-12803	10	30	110-47107	24	4	226-10604	12	9
SS-8660530-TP	10	7	101-12803	10	48	110-72402	8	14	226-11651	10	95
SS-8660530-TP	10	17	101-16051	16	3	110-72501	18	2	226-11701	10	94
SS-8660530-TP	10	98	101-16606	16	23	110-72709	20	2	226-11909	10	97
SS-8660610-TP	12	12	101-16705	16	40	110-76809	23	4	226-12501	10	33
SS-8660810-TP	10	5	101-16754	16	37	110-76858	23	2	226-12501	10	51
SS-8660810-TP	14	42	101-16804	16	15	110-76957	23	3	226-13400	10	86
SS-8660810-TP	16	32	101-16903	16	35	110-78102	23	20	226-13608	10	89
SS-8680540-SP	4	15	101-17109	16	24	110-78250	23	14	226-14101	10	65
SS-8680810-TP	4	42	101-17208	16	18	110-93606	8	13	226-15009	10	76
SS-8681650-TP	4	41	101-17851	16	55	111-02100	18	5	226-15108	10	75
SS-8701782-TP	22	19	101-19105	18	18	111-02209	18	6	226-15207	10	79
SS-9080410-SP	16	8	101-19204	18	19	111-02308	18	11	226-15306	10	78
SS-9110460-CP	2	33	101-24204	8	10	111-10301	20	13	226-15454	10	74
SS-9110460-CP	8	63	101-24303	8	15	111-10400	20	11	226-15462	10	12
SS-9111010-SP	16	50	101-25201	14	16	111-10509	20	12	226-15702	10	80
SS-9111010-SP	18	21	101-38707	30	38	111-10707	20	8	226-15801	10	82
SS-9111010-SP	20	30	101-52957	28	44	111-11705	20	14	226-15959	10	83
SS-9151440-CP	12	38	101-52957	30	49	111-11804	20	21	226-16254	10	84
			101-61305	18	17	113-94509	14	24	226-17005	14	34
TA-0500601-MO	10	96	101-62204	24	2	114-15866	23	13	226-17104	14	21
TA-0750404-RO	2	12	101-62253	24	1	114-15908	23	22	226-17104	14	23
TA-0750704-RO	2	15	101-62600	24	3	119-56802	8	22	226-17609	8	30
TA-1250406-RO	2	13	101-68300	30	37	131-67556	25	1	226-17708	8	24
TA-1250406-RO	2	18	101-68706	30	41	131-67903	25	8	226-17807	8	23
TA-1250406-RO	2	22	101-68904	30	43	131-68000	25	9	226-17906	8	17
			101-69001	30	44	131-68109	25	10	226-18102	8	6
WP-0320501-SC	20	4	102-08551	20	29	131-68208	25	11	226-18201	8	4
WP-0371016-SD	10	53	102-08700	20	32	137-65607	22	44	226-18300	8	5
WP-0371016-SD	20	34	102-09203	20	35				226-18706	8	40
WP-0450000-SD	6	19	102-09203	32	17	226-00555	2	42	226-18805	8	31
WP-0450801-SD	4	29	102-09500	20	36	226-00555	32	10	226-18904	8	26
WP-0450801-SP	8	39	102-09500	32	18	226-00654	32	11	226-18904	8	27
WP-0480856-SP	23	25	102-09807	20	37	226-00753	32	12	226-19001	22	28
WP-0480856-SP	23	39	102-09807	32	19	226-01058	2	38	226-19100	2	50
WP-0501016-SC	23	6	102-09906	20	38	226-01058	32	7	226-19209	22	11
WP-0501016-SC	23	12	102-09906	32	20	226-01157	32	8	226-19415	22	18
WP-0501016-SC	23	40	102-11407	16	6	226-01256	32	9	226-19605	22	27
WP-0501016-SD	8	38	102-11605	16	2	226-02601	2	46	226-19704	22	64

NUMERICAL INDEX OF PARTS

索引

PART NO 品番	PAGE 頁	REF NO	PART NO 品番	PAGE 頁	REF NO	PART NO 品番	PAGE 頁	REF NO	PART NO 品番	PAGE 頁	REF NO
226-19704	22	65	226-51566	4	21	226-85168	6	29	228-19502	10	38
226-19803	22	25	226-51608	4	46	226-85200	6	32	228-19809	10	36
226-20108	22	9	226-52002	12	26	226-85200	6	41	228-19908	10	35
226-20355	22	6	226-52101	12	10	226-85309	6	43	228-20104	16	5
226-20454	22	7	226-54008	16	61	226-85358	6	40	228-20153	16	4
226-20504	22	14	226-54107	16	31	226-85366	6	38	228-20203	16	10
226-20702	22	8	226-54305	16	53	226-85408	6	33	228-20302	16	11
226-20801	14	32	226-54404	16	44	226-85408	6	42	228-20666	10	9
226-20801	22	21	226-54503	16	48	226-85705	6	77	228-21201	30	8
226-20900	2	14	226-54552	16	47	226-85804	6	22	228-21300	30	9
226-21056	23	28	226-54602	16	49	226-85903	6	18	228-21409	12	34
226-22005	24	24	226-54800	16	14	226-86000	6	21	228-21409	30	10
226-22104	24	15	226-54909	14	25	226-86158	6	24	228-21508	30	11
226-22302	4	7	226-54958	14	22	226-86455	22	61	228-21607	30	12
226-22351	4	6	226-55005	16	60	226-87008	8	62	228-21706	30	13
226-22401	4	33	226-55104	16	22	226-87107	8	60	228-21805	30	14
226-23102	10	93	226-55153	16	20	226-87305	8	51	228-27109	10	28
226-23201	4	12	226-55302	16	66	226-87453	8	47	228-27158	10	19
226-25305	28	1	226-55401	16	67	226-87503	8	55	228-27208	10	25
226-25404	28	2	226-56003	18	41	226-87602	8	58	228-27208	10	43
226-25503	2	40	226-56102	18	33	226-87701	8	56	228-27257	10	21
226-25503	28	3	226-56201	18	32	226-87800	8	52	228-27257	10	39
226-25602	28	4	226-56300	18	28	226-89053	8	9	228-27307	10	26
226-25701	28	5	226-56409	18	27	226-89061	8	2	228-27307	10	44
226-25800	28	6	226-56508	18	4	226-89103	8	20	228-27406	10	22
226-26006	28	7	226-56557	18	1	226-89202	8	44	228-27406	10	40
226-30107	28	22	226-56607	18	12	226-89301	8	41	228-27505	10	91
226-30206	28	23	226-57050	20	28	226-89657	8	1	228-27653	10	90
226-30404	28	24	226-57100	20	18	226-93253	6	28	228-27703	10	92
226-30503	28	25	226-57159	20	1	226-93352	6	39	228-31259	10	37
226-30602	28	26	226-57209	20	6	226-93451	6	2	228-35003	32	21
226-30800	28	27	226-57308	20	9	228-10105	2	17	228-35102	32	22
226-30909	28	28	226-57803	2	11	228-11301	2	51	228-35201	32	25
226-31006	28	29	226-60401	30	1	228-11400	2	25	228-35300	32	26
226-31105	28	30	226-60500	30	2	228-11558	2	55	228-35557	32	23
226-31303	28	31	226-60609	2	41	228-12507	10	71	228-35656	32	24
226-31402	28	32	226-60609	30	3	228-12606	10	69	228-35805	8	43
226-31501	28	33	226-60708	30	4	228-12952	10	68	228-37504	23	36
226-31709	28	34	226-60807	30	5	228-13000	10	58	228-37553	23	27
226-31808	28	35	226-60906	30	6	228-13109	10	61	229-01805	2	34
226-31907	28	36	226-61102	30	7	228-13208	10	54	229-04155	12	50
226-32004	28	37	226-65103	30	29	228-13455	10	99	229-07109	14	43
226-32103	28	38	226-80003	2	32	228-13505	10	20	229-07505	14	36
226-32202	28	39	226-80250	2	20	228-13604	10	29	229-07604	14	37
226-40353	28	42	226-80656	4	13	228-13703	10	31	229-07703	14	38
226-40353	30	47	226-81316	6	27	228-13703	10	49	229-07802	14	1
226-40452	28	43	226-81407	6	25	228-14008	10	32	229-08552	14	4
226-40452	30	48	226-81506	6	26	228-14008	10	50	229-08800	14	15
226-40759	28	45	226-81712	6	9	228-15401	28	8	229-08909	14	13
226-40759	30	50	226-81803	6	16	228-15500	28	9	229-11804	12	18
226-40858	28	46	226-81951	6	11	228-15609	12	33	229-11903	12	21
226-40858	30	51	226-82058	6	12	228-15609	28	10	229-12000	12	20
226-40957	28	47	226-82157	6	13	228-15708	28	11	229-12109	12	19
226-40957	30	52	226-82256	6	14	228-15807	28	12	229-20201	14	19
226-41252	28	48	226-82355	6	15	228-15906	28	13	229-20706	2	23
226-41252	30	53	226-82504	6	34	228-16003	28	14	229-24708	22	1
226-41351	28	49	226-82504	6	47	228-16557	28	15	229-28303	23	35
226-41351	30	54	226-82652	6	1	228-16557	30	57	229-28402	23	34
226-41450	28	50	226-82702	6	8	228-16656	28	16	229-28808	23	32
226-41450	30	55	226-82850	6	10	228-16656	30	58	229-28907	23	30
226-41757	28	51	226-83007	6	53	228-16755	14	44	229-29004	23	31
226-41757	30	56	226-83056	6	48	228-16755	28	17	229-30309	25	12
226-50055	2	44	226-83106	6	51	228-16755	30	59	229-30309	26	7
226-50055	2	45	226-83205	6	49	228-16854	28	18	229-30408	25	6
226-50352	2	43	226-83304	6	50	228-16854	30	60	229-30408	26	5
226-50352	32	4	226-83403	6	54	228-16953	28	19	229-30507	25	3
226-50451	32	5	226-83502	6	60	228-16953	30	61	229-30507	26	2
226-50550	32	6	226-83601	6	62	228-17050	28	20	229-30556	25	2
226-50857	2	39	226-83809	6	52	228-17050	30	62	229-30556	26	20
226-50857	32	1	226-83908	6	58	228-17159	28	21	229-30705	25	4
226-50956	32	2	226-84005	6	59	228-17159	30	63	229-30705	26	3
226-51053	32	3	226-84104	6	55	228-18009	2	59	229-30804	25	16
226-51202	2	56	226-84203	6	57	228-19007	10	72	229-30804	26	11
226-51459	2	47	226-84609	6	7	228-19106	10	70	229-30903	25	15
226-51509	4	23	226-85101	6	31	228-19304	10	47	229-30903	26	10
226-51558	4	22	226-85150	6	30	228-19403	10	46	229-31000	25	14

N U M E R I C A L I N D E X O F P A R T S

索引

PART NO 品番	PAGE 頁	REF NO	PART NO 品番	PAGE 頁	REF NO	PART NO 品番	PAGE 頁	REF NO	PART NO 品番	PAGE 頁	REF NO
229-31000	26	9									
229-31109	25	13									
229-31109	26	8									
229-31307	25	7									
229-31307	26	6									
229-31406	25	5									
229-31406	26	4									
229-32453	24	10									
229-34202	24	20									
229-34251	24	16									
229-34301	24	21									
229-34400	24	19									
229-34509	24	17									
229-34608	24	18									
229-37965	4	30									
229-51552	2	8									
229-52501	18	37									
232-04001	4	5									
232-04506	6	66									
232-04605	6	67									
232-04704	6	68									
232-04803	22	59									
232-04902	6	4									
232-04951	6	3									
236-30007	22	38									
236-30007	22	41									
236-30007	22	42									
236-30007	22	43									
236-30007	22	45									
236-30007	22	46									
236-30007	22	47									
236-30007	22	48									
236-30007	22	49									
236-30007	22	55									
236-30007	22	63									
262-26209	18	40									
262-26407	18	39									
269-10158	26	1									
400-12461	16	26									
400-12577	22	23									
400-15144	6	65									
400-17058	14	41									
400-21415	2	64									

MEMO

MEMO

JUKI®

JUKI CORPORATION

INTERNATIONAL SALES H.Q.
8-2-1, KOKURYO-CHO, CHOFU-SHI
TOKYO 182-8655, JAPAN
PHONE : (81)3-3480-2357・2358
FAX : (81)3-3430-4909・4914

Copyright © 1998-2004 JUKI CORP.
本書の内容を無断で転載、複写することを
禁止します。
All rights reserved throughout the world.

JUKI 株式会社

〒182-8655 東京都調布市国領町8-2-1 営業本部
TEL. 03-3480-1111(代表) TEL. 03-3480-2357(ダイヤルイン)

お問い合わせ、ご相談は
To order or for further
information,
please contact :

※このパーツリストは商品改良のため予告なく変更する事があります。
* The description covered in this parts list is subject to change for improvement of the commodity without notice.
※このパーツリストは、2004年9月 現在の商品仕様で編集したものです。
* This parts list is edited in accordance with the product specifications as of September 2004.