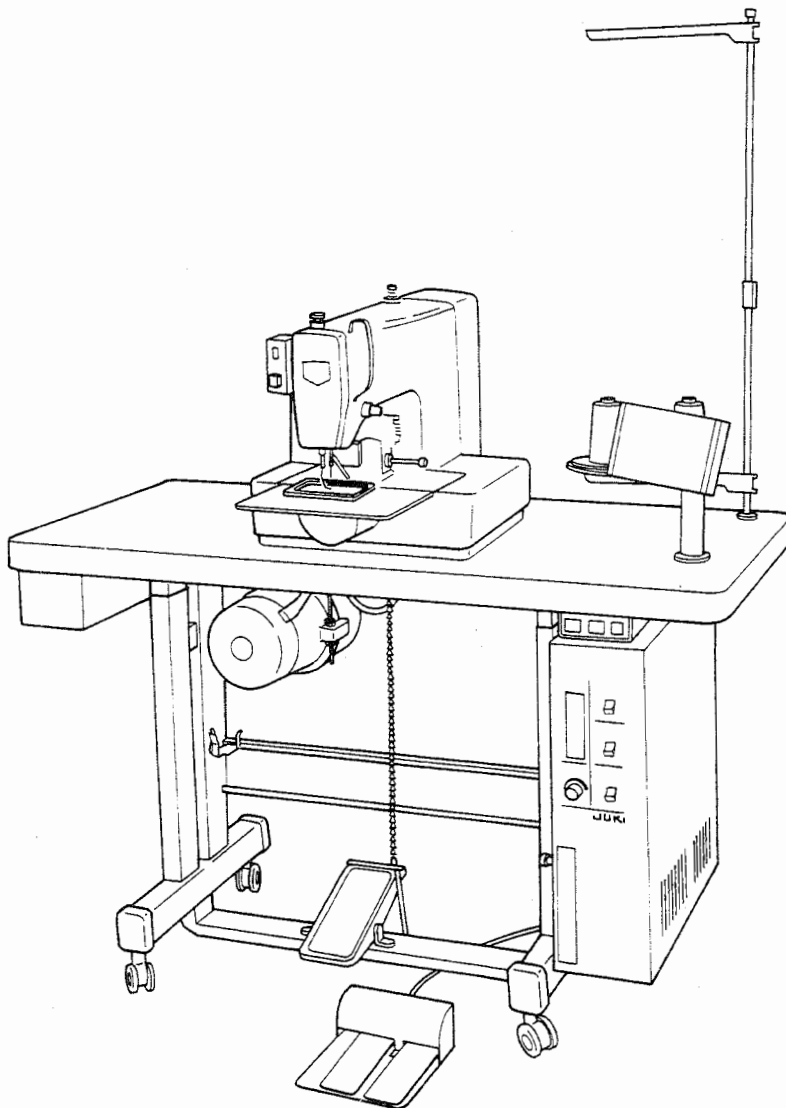


JUKI

1-Needle Lockstitch Computer Control Cycle Machine
電子サイクルマシン

AMS-210C

PARTS LIST



29055209
No.0692-00

HOW TO MAKE USE OF THIS PARTS LIST

パーツリストの見方

1. The part numbers of parts shown in the figure indicate the corresponding numbers (Ref. No.) shown by the Index.
図に示された部品の品番は、図にみられているNo. Ref. No. に対応するインデックスによって、その品番がわかります

2. Explanation of codes

記号の説明

1) Codes on the "Note" column "注記" 欄の記号

- ① Δ means this part is changed from the previous parts list.
前回のパーツリストに対して今回変更された部品を意味します
- ② #01 refer to the "Note" explanation at bottom of page.
01 ページ下の"注記"の説明を参照して下さい

2) Codes on the "E.C. (Engineering change)" column "変更年月" 欄の記号

- ① A.10/83 Added from October, 1983
1983年10月より追加された
- ② D.10/83 Obsolete from October, 1983
1983年10月より削除された

③ When previous parts (Obsoleted part) and new parts (Added parts) are not interchangeable with each other. 部品の互換性がない変更の場合

In this case, even obsoleted part (D.) can be ordered with the obsoleted part number, so select the parts with changed dates and place your orders.
この場合は削除(D)された品番でもご注文できますから、変更年月により、いずれかの部品を選択してご注文下さい

Example (例)

| Ref. No. | Note | Part No. | Description | E.C. 変更年月 | 品名 | Amt. Req. 数量 |
|----------|------|----------------------|-------------|--------------|----------------------|-----------------|
| 1 | | B1401-100-000 | Needle bar | D.10/83 | ハリホー | - |
| 1-1 | | B1401-100-000-A | Needle bar | A.10/83 | ハリホー | 1 |
| 2 | | B1105-200-000 | Frame cover | D.10/83 | B1105-300-000 | - |
| | | B1105-300-000 | Frame cover | A.10/83 | フレームカバー | 1 |

④ In case when previous parts and new part are interchangeable with each other: 部品の互換性がある場合の変更

In this case the new part number is replaced on the "品名 (Japanese)" column of the previous parts, so please order by the new part number.
この場合は、旧部品の和文品名欄にそれにかわる新しい品番が記入してありますので、新しい品番でご注文下さい

⑤ C.10/83

| | | | | | | |
|---|--|-----------------------------|-------------|---------|--------------------------|---|
| 1 | | B1105-500-000 | Frame cover | C.10/83 | B1105-600-000 | 1 |
| | | <u>Correct No.</u> 正しい品番 | | | <u>Wrong No.</u> 誤り品番 | |

Please order by the correct part number.
正しい品番でご注文下さい

- ⑥ M.10/83 The amount required is changed from October, 1983
The new amount required is shown in the "Amt. Req." column.
1983年10月より数量が変更になった。この場合数量欄には新しい数量が表示してあります

3) Codes on the "Amt. Req." column "数量" 欄の記号

- ① 2 Indicates amount required is 2.
数量、2個を表わします
- ② 2.0 Indicates length in meters. (unit is meter)
長さ、2メートルを表わします (単位はメートルです)
- ③ - Indicates parts obsoleted from the parts list.
このパーツリストから削除された部品です
- ④ (1) Indicates sub parts which construct the assembly part.
Assembly part is shown as "asm." and クミ in Japanese, in the "Description" column.
組部品を構成している子部品を表わします。組部品は品名欄に英文で "asm." 和文でクミと表示してあります

When Ordering The Spare Parts:

In order to ensure that we deliver the correct parts to you, please clearly state when ordering the corresponding PART NUMBER (ex. B1109-012-A00) and also the PARTS LIST NUMBER (ex. 0010-01, given at the bottom right of the cover) or the MACHINE SERIAL NUMBER, because there are some parts which have been changed.

補用部品注文の際のご注意

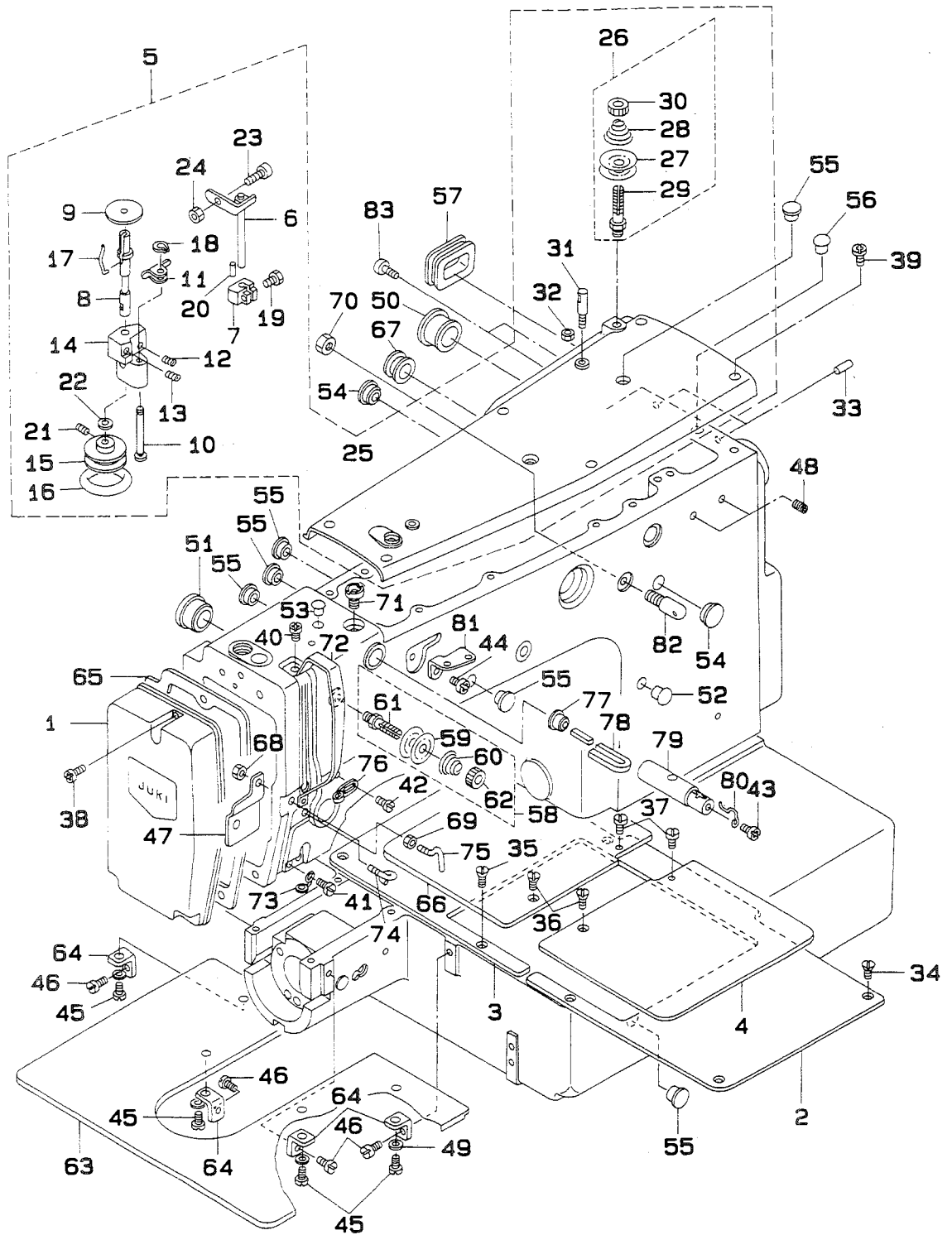
このパーツリストに記載されている補用部品をご注文の際は、部品の番号(例えば、B1109-012-A00)でご注文下さい。合わせて、ご覧のパーツリストの管理番号(表紙右下、例えば、No0010-01)又は、機械番号をご連絡頂ければ幸いです。又、改良のため部品の一部が変更になる場合がありますのでご了承下さい。

CONTENTS

目 次

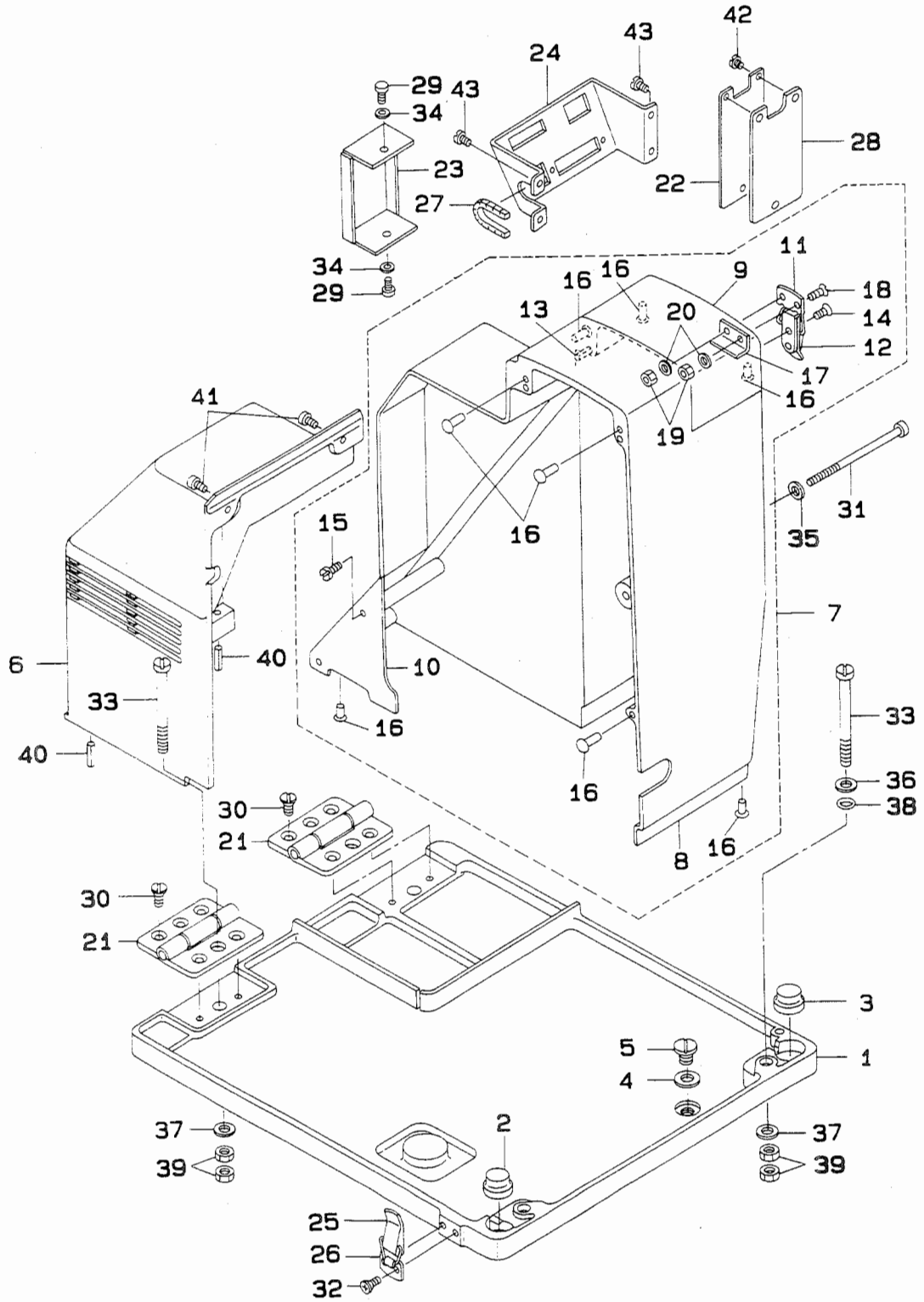
| | | |
|-----|---|----|
| 1. | FRAME & MISCELLANEOUS COVER COMPONENTS (1) | 1 |
| | 頭部・外装関係 (1) | |
| 2. | FRAME & MISCELLANEOUS COVER COMPONENTS (2) | 3 |
| | 頭部・外装関係 (2) | |
| 3. | MAIN SHAFT & NEEDLE BAR COMPONENTS | 5 |
| | 上軸・針棒関係 | |
| 4. | PRESSER PLATE & MANUAL PRESSER MECHANISM COMPONENTS | 7 |
| | 押さえ・マニュアル押さえ関係 | |
| 5. | PRESSER MECHANISM COMPONENTS | 9 |
| | 中押さえ関係 | |
| 6. | SHUTTLE DRIVER SHAFT COMPONENTS | 11 |
| | 下軸関係 | |
| 7. | WIPER MECHANISM COMPONENTS | 13 |
| | ワイパ関係 | |
| 8. | TENSION RELEASE & THREAD TRIMMER MECHANISM COMPONENTS | 15 |
| | 糸ゆるめ・糸切り関係 | |
| 9. | X-Y COMPONENTS (1) | 17 |
| | X-Y関係 (1) | |
| 10. | X-Y COMPONENTS (2) | 19 |
| | X-Y関係 (2) | |
| 11. | CLOTH FEED MECHANISM COMPONENTS | 21 |
| | 布送り台関係 | |
| 12. | LUBRICATION COMPONENTS | 23 |
| | 給油関係 | |
| 13. | SENSOR COMPONENTS | 25 |
| | センサ関係 | |
| 14. | TABLE COMPONENTS | 27 |
| | 脚卓関係 | |
| 15. | THREAD STAND COMPONENTS | 29 |
| | 糸立て装置関係 | |
| 16. | CONTROL BOX COMPONENTS | 31 |
| | 制御ボックス関係 | |
| 17. | OPERATION BOX COMPONENTS | 32 |
| | 操作ボックス関係 | |
| 18. | CIRCUIT BOARD COMPONENTS | 33 |
| | 基板関係 | |
| 19. | POWER SUPPLY & CORD COMPONENTS | 35 |
| | 電源・コード関係 | |
| 20. | PEDAL & ELECTRIC EQUIPMENT ACCESSORIE PART COMPONENTS | 37 |
| | ペダル・電装付属品関係 | |
| 21. | ACCESSORIE PART COMPONENTS | 39 |
| | 付属品関係 | |
| 22. | OPTIONAL PART COMPONENTS (1) | 41 |
| | オプション関係 (1) | |
| 23. | OPTIONAL PART COMPONENTS (2) | 43 |
| | オプション関係 (2) | |
| | NUMERICAL INDEX OF PARTS | 45 |
| | 索引 | |

1. FRAME & MISCELLANEOUS COVER COMPONENTS (1)
 頭部・外装関係 (1)



| REF. NO. | NOTE | PART NO. | DESCRIPTION | ヒンメイ | AMT. |
|----------|------|---------------|-------------------------------|-----------------------|------|
| 1 | | B1105-210-0AA | FACE PLATE ASM. | メンブ カハ- (クミ) | 1 |
| 2 | | B1108-210-000 | RIGHT COVER | オクリタ イカハ- ミキ | 1 |
| 3 | | B1109-210-000 | LEFT COVER | オクリタ イカハ- ヒタリ | 1 |
| 4 | | B1110-210-00A | AUXILIARY COVER, RIGHT | オクリタ イホジヨ カハ- (ミキ) | 1 |
| 5 | | B1104-210-0AB | TOP COVER ASM. | シヨウメン カハ- (クミ) | 1 |
| 6 | | B3201-210-0A0 | STOP LATCH ASM. | ホ ヒン オサエ クミ | (1) |
| 7 | | B3203-210-000 | CAM | イトマキカム | (1) |
| 8 | | B3204-210-000 | SPINDLE | イトマキシク | (1) |
| 9 | | B3205-210-000 | CUSHION | ホ ヒン オサ | (1) |
| 10 | | B3206-210-000 | SCREW STUD | イトマキシクタイ トメシク | (1) |
| 11 | | B3207-210-000 | TRIP LATCH | イトマキ チヨウセツタイ | (1) |
| 12 | | B3208-210-000 | SPRING A | イトマキ チヨウセツタイ ハネ A | (1) |
| 13 | | B3209-210-000 | SPRING B | イトマキ チヨウセツタイ ハネ B | (1) |
| 14 | | B3210-210-000 | BOBBIN WINDER BASE | イトマキシクタイ | (1) |
| 15 | | B3211-210-000 | BOBBIN WINDER WHEEL | イトマキカム | (1) |
| 16 | | B3212-210-000 | FRICTION WHEEL | イトマキ マツクカム | (1) |
| 17 | | B3212-761-000 | LATCH SPRING | ホ ヒン トメハネ | (1) |
| 18 | | D2430-555-B00 | SNAP RING | カムロー シク クリソク | (1) |
| 19 | | SS-9111020-TP | SCREW 11/64-40 L=10 | ロツカクナツト 11/64-40 L=10 | (1) |
| 20 | | PS-0150065-KP | SPRING PIN 1.5X6 | スプリング ヒン 1.5X6 | (1) |
| 21 | | SS-8110520-TP | SCREW 11/64-40 L= 4.5 | トメネジ 11/64-40 L=4.5 | (2) |
| 22 | | WP-0651056-SH | WASHER 6.5X11X1 | ヒラサカネ 6.5X11X1 | (1) |
| 23 | | B3208-280-000 | BOBBIN WINDER ADJUSTING SCREW | ホ ヒン オサエ ホス | (1) |
| 24 | | NS-8110530-SP | NUT 11/64-40 | ロツカクナツト 11/64-40 | (1) |
| 25 | | B1104-210-00B | TOP COVER | シヨウメン カハ- | (1) |
| 26 | | B1115-232-0A0 | FIRST THREAD TENSION ASM. | タ イ トチヨ-シ クミ | (1) |
| 27 | | B3126-012-000 | THREAD TENSION DISK | イトチヨ-シカラ | (2) |
| 28 | | B1115-232-000 | FIRST THREAD TENSION SPRING | タ イ トチヨ-シ ハネ | (1) |
| 29 | | B3123-352-000 | THREAD TENSION ROD | イトチヨ-シホ- | (1) |
| 30 | | B3125-012-000 | THREAD TENSION NUT | イトチヨ-シ ナツト | (1) |
| 31 | | 100-07003 | THREAD GUIDE PIN | イトマキ アンナイホ- | (1) |
| 32 | | NS-8110310-SP | NUT 11/64-40 | ロツカクナツト 11/64-40 | (1) |
| 33 | | PS-0400182-K0 | SPRING PIN 4.0X18 | スプリング ヒン 4.0X18 | 2 |
| 34 | | SS-1110840-SP | SCREW 11/64-40 L=8 | チラネジ 11/64-40 L=8 | 4 |
| 35 | | SS-1110840-SP | SCREW 11/64-40 L=8 | チラネジ 11/64-40 L=8 | 4 |
| 36 | | SS-1110840-SP | SCREW 11/64-40 L=8 | チラネジ 11/64-40 L=8 | 2 |
| 37 | | SS-7110720-SP | SCREW 11/64-40 L=7 | マルヒラネジ 11/64-40 L=7 | 2 |
| 38 | | SS-4111015-SP | SCREW 11/64-40 L=10 | ナハネジ 11/64-40 L=10 | 3 |
| 39 | | SS-4111015-SP | SCREW 11/64-40 L=10 | ナハネジ 11/64-40 L=10 | 6 |
| 40 | | SS-4090715-SP | SCREW 9/64-40 L=7 | ナハネジ 9/64-40 L=7 | 2 |
| 41 | | SS-7110840-SP | SCREW 11/64-40 L=7.8 | マルヒラネジ 11/64-40 L=7.8 | 1 |
| 42 | | SS-3090610-SP | SCREW 9/64-40 L=6 | マルネジ 9/64-40 L=6 | 1 |
| 43 | | SS-4110515-SP | SCREW 11/64-40 L=5 | ナハネジ 11/64-40 L=5 | 1 |
| 44 | | SS-4150715-SP | SCREW 15/64-28 L=7 | ナハネジ 15/64-28 L=7 | 1 |
| 45 | | SS-8110610-TP | SCREW 11/64-40 L=6 | ヒラネジ 11/64-40 L=6 | 4 |
| 46 | | SS-7110710-SP | SCREW 11/64-40 L=7 | マルヒラネジ 11/64-40 L=7 | 4 |
| 47 | | B3521-210-000 | OIL SHIELD | イトチヨウシ ユホウカ | 1 |
| 48 | | SS-8110580-SP | SCREW 11/64-40 L=4.5 | トメネジ 11/64-40 L=4.5 | 2 |
| 49 | | WP-0450000-SD | WASHER 4.5X8X0.5 | ヒラサカネ 4.5X8X0.5 | 4 |
| 50 | | TA-2351305-RO | RUBBER PLUG | トメセン D=23.5 L=11.5 | 1 |
| 51 | | TA-2100904-RO | RUBBER PLUG | トメセン | 1 |
| 52 | | TA-0850804-RO | RUBBER PLUG | トメセン | 1 |
| 53 | | TA-0750704-RO | RUBBER PLUG | トメセン | 1 |
| 54 | | TA-1250406-RO | RUBBER PLUG | トメセン | 1 |
| 55 | | TA-1050504-RO | RUBBER PLUG | トメセン D=12.5 L=4 | 2 |
| 56 | | B1405-012-000 | CAP | トメセン | 6 |
| 57 | | B3515-210-000 | RUBBER PLUG | キヤツブ | 1 |
| 58 | | B1115-232-0A0 | FIRST THREAD TENSION ASM. | トメセン J | 1 |
| 59 | | B3126-012-000 | THREAD TENSION DISK | タ イ トチヨ-シ クミ | 1 |
| 60 | | B1115-232-000 | FIRST THREAD TENSION SPRING | イトチヨ-シカラ | (2) |
| 61 | | B3123-352-000 | THREAD TENSION ROD | タ イ トチヨ-シ ハネ | (1) |
| 62 | | B3125-012-000 | THREAD TENSION NUT | イトチヨ-シホ- | (1) |
| 63 | | B1112-210-000 | NEEDLE PLATE AUXILIARY COVER | イトチヨ-シ ナツト | (1) |
| 64 | | B1113-210-000 | AUXILIARY COVER SUPPORT | ハリタ ホシヨカハ- | 1 |
| 65 | | B1117-210-000 | FACE PLATE GASKET | ハリタ ホシヨカハ- オサエ | 4 |
| 66 | | B1118-210-00A | AUXILIARY COVER, LEFT | メンブ カハ- ハツキン | 1 |
| 67 | | B1126-210-000 | WIRE BUSHING | オクリタ イホジヨ カハ- (ヒタリ) | 1 |
| 68 | | NS-6090310-SP | NUT 9/64-40 | コトフツツ | 1 |
| 69 | | NS-6090310-SP | NUT 9/64-40 | ロツカクナツト 9/64-40 | 1 |
| 70 | | NS-6150310-SP | NUT 15/64-28 | ロツカクナツト 9/64-40 | 1 |
| 71 | | 135-01408 | SILICON OIL POURING HOLE | ロツカクナツト 15/64-28 | 1 |
| 72 | | 138-16808 | BALANCE COVER | エスレン チユエウケチ | 1 |
| 73 | | B1124-280-000 | ARM THREAD GUIDE B | デンヒンカハ- | 1 |
| 74 | | B3114-771-000 | THREAD GUIDE | アーム イトアンナイ B | 1 |
| 75 | | B1125-280-000 | L-SHAPED THREAD GUIDE A | イトアンナイ | 1 |
| 76 | | B1126-552-000 | ARM THREAD GUIDE A | ルカタ イトアンナイ | 1 |
| 77 | | TA-1050504-RO | RUBBER PLUG | アーム イトアンナイ A | 1 |
| 78 | | 135-01705 | SILICON OIL FELT | トメセン | 1 |
| 79 | | 135-01309 | SILICON OIL PIPE | エスレンアイル | 1 |
| 80 | | B1127-280-000 | SILICON OIL THREAD GUIDE | エスレンハ イフ | 1 |
| 81 | | B1111-232-000 | THREAD GUIDE PLATE | エスレンイトアンナイ | 1 |
| 82 | | B1123-280-000 | FIRST THREAD GUIDE | イトアンナイ イタ | 1 |
| 83 | | SS-7110810-SP | SCREW 11/64-40 L= 8.0 | タ イチ イトアンナイ | 1 |
| | | | | マルヒラネジ 11/64-40 L=8 | 2 |

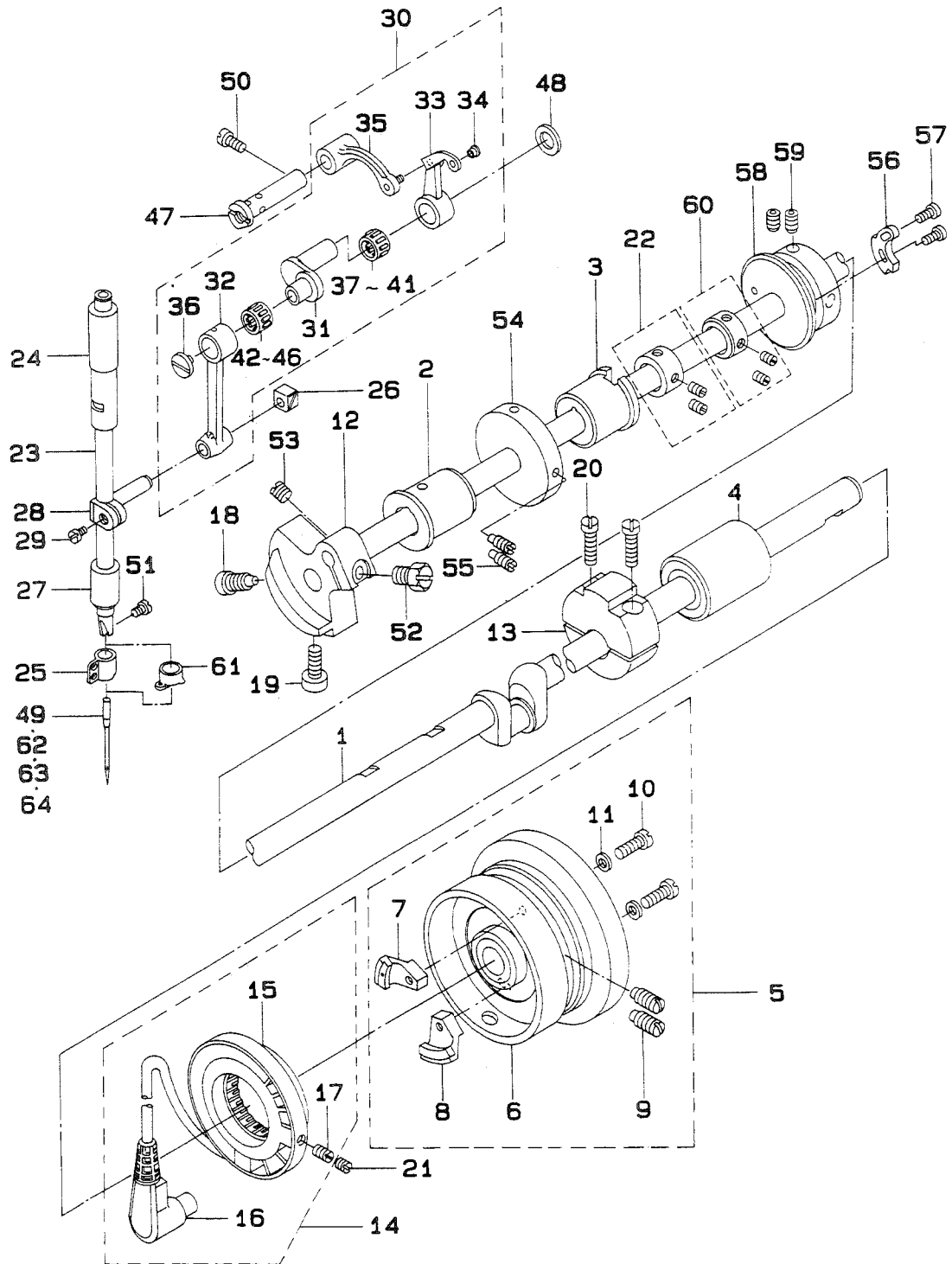
2. FRAME & MISCELLANEOUS COVER COMPONENTS (2)
 頭部・外装関係 (2)



| REF.NO. | NOTE | PART NO. | DESCRIPTION | ヒンメイ | AMT. |
|---------|------|---------------|----------------------------|-----------------------|------|
| 1 | | B1103-210-000 | MACHINE BASE | ハット トリツケタイ | 1 |
| 2 | | B1116-210-00B | RUBBER PAD B | ホウシンゴム (B) | 1 |
| 3 | | B1116-210-000 | RUBBER PAD | ホウシンゴム | 1 |
| 4 | | B8219-125-000 | OIL DRAIN CAP GASKET | ハイエナフタ ハウキン | 1 |
| 5 | | SS-7740740-SP | SCREW 3/8-28 L= 6.5 | マルヒラネジ 3/8-28 L=6.5 | 1 |
| 6 | | B1106-210-00B | SIDE COVER | ソクメン カハ | 1 |
| 7 | | B1107-210-0AC | BELT COVER ASM. | ベルト カハ (クミ) | 1 |
| 8 | | B1107-210-00B | BELT COVER | ベルト カハ | (1) |
| 9 | | B1121-210-00B | SMALL BELT COVER | ベルト カハ (ショウ) | (1) |
| 10 | | B1122-210-00A | BELT COVER LID | ベルト カハ フタ | (1) |
| 11 | | B1131-210-000 | PUNCH HINGE A | ハチンジョウ A | (1) |
| 12 | | B1132-210-000 | PUNCH HINGE B | ハチンジョウ B | (1) |
| 13 | | PS-0400182-KO | SPRING PIN 4.0X18 | スプリングピン 4.0X18 | (2) |
| 14 | | SM-1030801-SA | SCREW M3X0.5 L=8 | サラコネジ M3X0.5 L=8 | (2) |
| 15 | | SS-7110840-SP | SCREW 11/64-40 L=7.8 | マルヒラネジ 11/64-40 L=7.8 | (2) |
| 16 | | TA-0550604-RO | RUBBER PLUG | トメセン | (9) |
| 17 | | B1140-210-000 | STOPPER | ベルトカハ ショウ ストッパ | (1) |
| 18 | | SM-1031401-SN | SCREW M3X0.5 L=14 | サラコネジ M3X0.5 L=14 | (2) |
| 19 | | NM-6030001-SC | NUT M3 | ロツカクナツ M3X0.5 1シユ | (2) |
| 20 | | WP-0320501-SC | WASHER M3 | ヒラサカネ 3.2X7X0.5 | (2) |
| 21 | | B1111-210-000 | BED HINGE | ハットヒンジ | 2 |
| 22 | | B1125-210-000 | Y MOTOR BRACKET COVER | Yモータイカハ | 1 |
| 23 | | B1128-210-00B | SWITCH COVER | トウフ スイッチ トリツケタイカハ | 1 |
| 24 | | B1130-210-000 | CONNECTOR INSTALLING PLATE | コネクタ トリツケイタ | 1 |
| 25 | | B1131-210-000 | PUNCH HINGE A | ハチンジョウ A | 1 |
| 26 | | B1132-210-000 | PUNCH HINGE B | ハチンジョウ B | 1 |
| 27 | | B1136-210-000 | FREEHEARTED BUSHING | ジサイフサシユ | 1 |
| 28 | | B1137-210-000 | COVER GASKET | Yモータ タイカハ ハウキン | 1 |
| 29 | | SM-4040601-SC | SCREW M4X0.7 L=6 | ナハコネジ M4X0.7 L=6 | 2 |
| 30 | | SM-1051001-SF | SCREW M5 L=10 | サラネジ M5X0.8 L=10 | 8 |
| 31 | | SM-4060001-SF | SCREW M6 L=100 | ナハコネジ M6 L=100 | 1 |
| 32 | | SM-1030801-SA | SCREW M3X0.5 L=8 | サラコネジ M3X0.5 L=8 | 4 |
| 33 | | SM-6056550-SP | SCREW M5 L=65 | ヒラネジ M5 L=65 | 4 |
| 34 | | WP-0430801-SC | WASHER M4 | ヒラサカネ ミカキマル M4 | 2 |
| 35 | | WP-0671016-SE | WASHER 6.7X13X1 | ヒラサカネ 6.7X13X1 | 1 |
| 36 | | WP-0520656-SA | WASHER 5.2X9.5X0.6 | ヒラサカネ 5.2X9.5X0.6 | 2 |
| 37 | | WP-0551626-SD | WASHER 5.5X22.0X1.6 | ヒラサカネ 5.5X22X1.6 | 4 |
| 38 | | RO-0442401-00 | RUBBER RING | Oリング | 2 |
| 39 | | NM-6050001-SC | NUT M5 | ロツカクナツ M5X0.8 1シユ | 8 |
| 40 | | PS-0400182-KO | SPRING PIN 4.0X18 | スプリングピン 4.0X18 | 2 |
| 41 | | SS-4111015-SP | SCREW 11/64-40 L=10 | ナハネジ 11/64-40 L=10 | 2 |
| 42 | | SS-7110410-SP | SCREW 11/64-40 L=4 | マルヒラネジ 11/64-40 L= 4 | 3 |
| 43 | | SS-7110710-SP | SCREW 11/64-40 L=7 | マルヒラネジ 11/64-40 L=7 | 4 |

3. MAIN SHAFT & NEEDLE BAR COMPONENTS

上軸・針棒関係

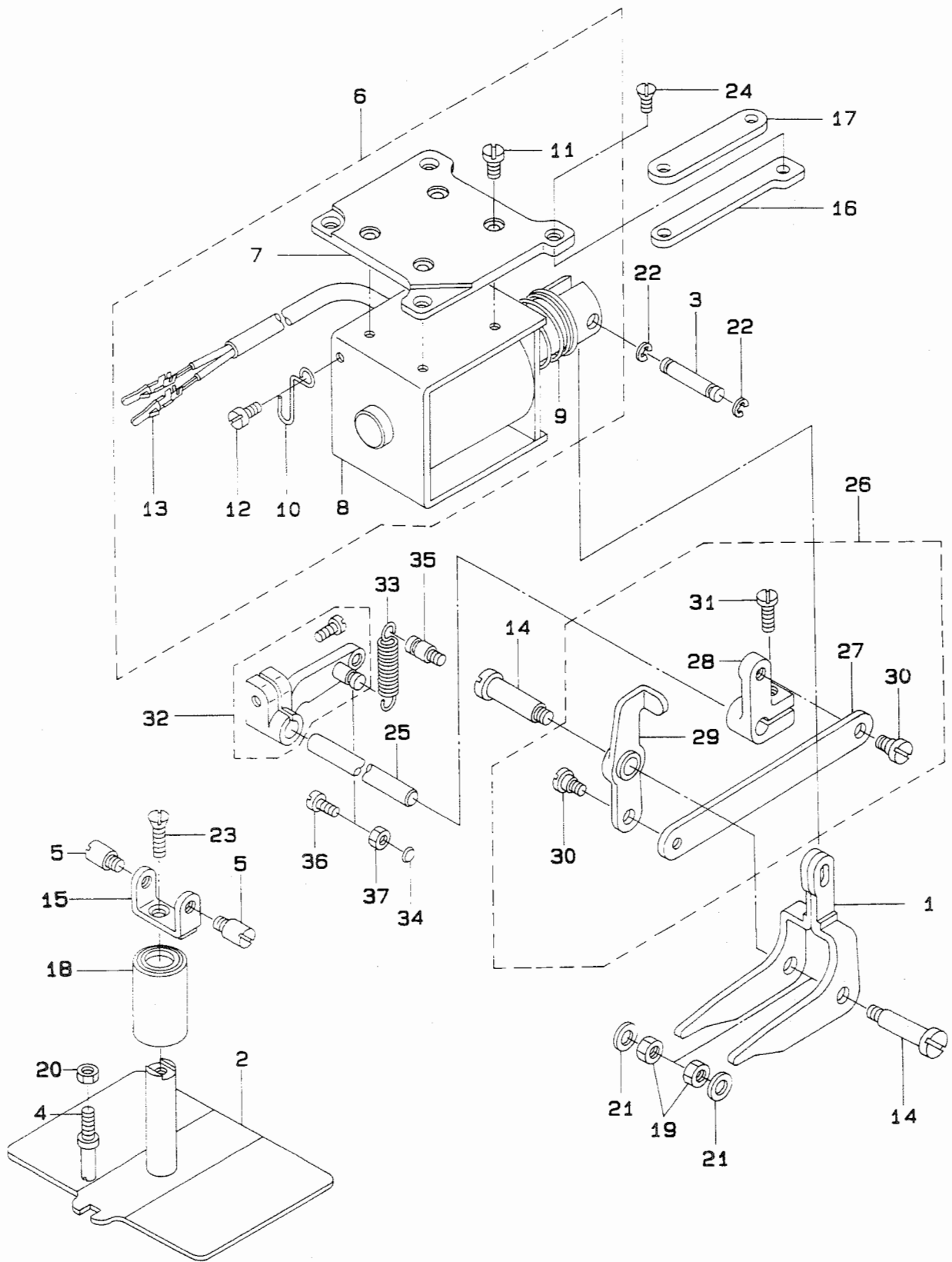


| REF.NO. | NOTE | PART NO. | DESCRIPTION | ヒンメイ | AMT. |
|---------|------|---------------|---------------------------------|------------------------|------|
| 1 | | B1201-210-000 | MAIN SHAFT | ウワジク | 1 |
| 2 | | B1202-210-000 | BUSHING, FRONT | ウワジク マイメタル | 1 |
| 3 | | B1203-210-000 | BUSHING, INTERMEDIATE | ウワジク ナカメタル | 1 |
| 4 | | B1204-210-0A0 | BUSHING, REAR | ウワジク ウシロメタル クミ | 1 |
| 5 | | B1205-210-0BA | HAND WHEEL ASM. | ハズミケルマ クミ | 1 |
| 6 | | B1205-210-0AA | HAND WHEEL ASM. | ハズミケルマ(ケツコウ) | (1) |
| 7 | | M4007-110-0AB | MAGNET FITTING BASE B ASM. | マクネツ トリツケタイ B クミ | (1) |
| 8 | | B1208-210-0A0 | SOLENOID INSTALLING PLATE ASM. | マクネツ トリツケタイ クミ | (1) |
| 9 | | SS-8151550-SP | SCREW 15/64-28 L=15 | トメネジ 15/64-28 L=15 | (2) |
| 10 | | SS-6111210-SP | SCREW 11/64-40 L=12 | ヒラネジ 11/64-40 L=12 | (2) |
| 11 | | WP-0450801-SD | WASHER 4.5X10.0X0.8 | ヒラチカネ 4.5X10X0.8 | (2) |
| 12 | | B1206-210-000 | COUNTERWEIGHT | ツリアイモリ | 1 |
| 13 | | B1207-205-000 | CRANK BALANCER | クランク ハランサ | 1 |
| 14 | | B1209-210-0A0 | GENERATOR STATOR ASM. | ハツデンキ ステータ クミ | 1 |
| 15 | | M4005-110-0A0 | STATOR ASM. | ステータ クミ | (1) |
| 16 | | B1210-210-0A0 | SYNCHRO CIRCUIT BOARD ASM. | シンクロキハシ クミ | (1) |
| 17 | | SS-8111010-TP | SCREW 11/64-40 L=9.5 | トメネジ 11/64-40 L=9.5 | (2) |
| 18 | | SS-6681712-TP | SCREW 9/32-28 L=16.5 | 6カクアナボルト 9/32-28L=16.5 | 1 |
| 19 | | SS-6151412-TP | SCREW 15/64-28 L=14 | ロツカクアナボルト 15/64-28 | 1 |
| 20 | | SS-6122510-SP | SCREW 3/16-28 L=25 | ヒラネジ 3/16-28 L=25 | 2 |
| 21 | | SS-8110422-TP | SCREW 11/64-40 L=4 | トメネジ 11/64-40 L=4 | 2 |
| 22 | | CS-147101A-SH | THRUST COLLAR ASM. D=14.72 W=10 | スラストウケ D=14.72 W=10 クミ | 1 |
| 23 | | B1401-210-000 | NEEDLE BAR | ハリホウ | 1 |
| 24 | | B1402-210-000 | BUSHING, UPPER | ハリホウメタル | 1 |
| 25 | #01 | B1405-210-000 | THREAD GUIDE A | ハリホウ イトアンナイ A | 1 |
| 26 | | B1414-232-000 | SQUARE BLOCK | カクゴマ | 1 |
| 27 | | B1403-280-000 | NEEDLE ROD LOWER METAL | ハリホウ シタメタル | 1 |
| 28 | | B1411-552-0A0 | NEEDLE ROD HOLDER ASM. | ハリホウ タキ クミ | 1 |
| 29 | | SS-6090670-TP | SCREW 9/64-40 L=6 | ヒラネジ 9/64-40 6=6 | 1 |
| 30 | | B1901-280-0B0 | LINK BALANCE ASM. | リンクテンピン クミ | 1 |
| 31 | | B1203-280-000 | NEEDLE ROD CRANK | ハリホウ クランク | (1) |
| 32 | | B1404-280-000 | NEEDLE BAR CRANK ROD | ハリホウ クランクロツト | (1) |
| 33 | | B1901-280-000 | THREAD TAKE-UP LEVER | リンクテンピン | (1) |
| 34 | | B1902-280-000 | THREAD HANDLING AREA BUSH | テンピン イトミチ フツシユ | (1) |
| 35 | | B1903-280-000 | THREAD TAKE-UP CRANK | テンピン クランク | (1) |
| 36 | | B1903-552-000 | LEFT SCREW | ヒタリネジ | (1) |
| 37 | | B1905-541-B00 | BALANCE NEEDLE BEARING | テンピン ニートルハアリソク | (1) |
| 38 | #07 | B1905-541-A00 | NEEDLE BEARING | テンピン ニートルハアリソク | (1) |
| 39 | #07 | B1905-541-B00 | BALANCE NEEDLE BEARING | テンピン ニートルハアリソク | (1) |
| 40 | #07 | B1905-541-C00 | NEEDLE BEARING | テンピン ニートルハアリソク | (1) |
| 41 | #07 | B1905-541-D00 | NEEDLE BEARING | テンピン ニートルハアリソク | (1) |
| 42 | | B1411-804-C00 | NEEDLE DRIVING LEVER BEARING C | ハリ クトレハハ アアリソク C | (1) |
| 43 | #07 | B1411-804-A00 | BEARING (A) | ハリ クトレハハ アアリソク A | (1) |
| 44 | #07 | B1411-804-B00 | NEEDLE DRIVING LEVER BEARING B | ハリ クトレハハ アアリソク B | (1) |
| 45 | #07 | B1411-804-C00 | NEEDLE DRIVING LEVER BEARING C | ハリ クトレハハ アアリソク C | (1) |
| 46 | #07 | B1411-804-D00 | BEARING (D) | ハリ クトレハハ アアリソク | (1) |
| 47 | | B1904-280-000 | BALANCE CRANK PIN | テンピン クランクピン | 1 |
| 48 | | B1223-771-000 | NEEDLE ROD CRANK WASHER | ハリホウ クランク ワツシヤ | 1 |
| 49 | #03 | WDP-500B1400 | NEEDLE DPX5 #14 | ハリ DPX5 #14 | 1 |
| 50 | | SS-7151120-SP | SCREW 15/64-28 L=11 | マルヒラネジ 15/64-28 L=11 | 1 |
| 51 | | SS-7080510-TP | SCREW 1/8-44 L=4.5 | マルヒラネジ 1/8-44 L=4.5 | 1 |
| 52 | | SS-9661230-CP | SCREW 1/4-40 L=12 | ロツカクボルト 1/4-40 L=12 | 1 |
| 53 | | SS-8660610-TP | SCREW 1/4-40 L=6 | トメネジ 1/4-40 L=6 | 1 |
| 54 | | B3213-205-000 | BOBBIN WINDER DRIVING WHEEL | イトマキクワシヤ | 1 |
| 55 | | SS-8111610-SP | SCREW 11/64-40 L=15.5 | トメネジ 11/64-40 L=15.5 | 2 |
| 56 | | B2312-220-000 | TENSION RELEASE NOTCH | イトユルメ ノツチ | 1 |
| 57 | | SS-9090833-TP | SCREW | ロツカクボルト | 2 |
| 58 | | B2401-205-000 | THREAD TRIMMER CAM | イトキリカム | 1 |
| 59 | | SS-8661012-TP | SCREW | トメネジ | 2 |
| 60 | | CS-1470710-SH | THRUST COLLAR ASM. D=14.72 W=7 | スラストウケ D=14.72 W=7 クミ | 1 |
| 61 | #02 | B1406-210-000 | THREAD GUIDE | ハリホウ イトアンナイ (アツモノ) | 1 |
| 62 | #04 | MC-2005010-00 | NEEDLE #100 | ハリ 134 100 | 1 |
| 63 | #05 | WDP-170B1800 | NEEDLE DPX17 #18 | ハリ DPX17 #18 | 1 |
| 64 | #06 | MC-3720011-00 | NEEDLE 135X17 #110 | ハリ SY3355 110 | 1 |

Note (注記) #01.....For 210CSS
#02.....For 210CHS
#03.....For 210CSS(except JE)
#04.....For 210CSS(for JE)
#05.....For 210CHS(except JE)
#06.....For 210CHS(for JE)
#07.....Selective part

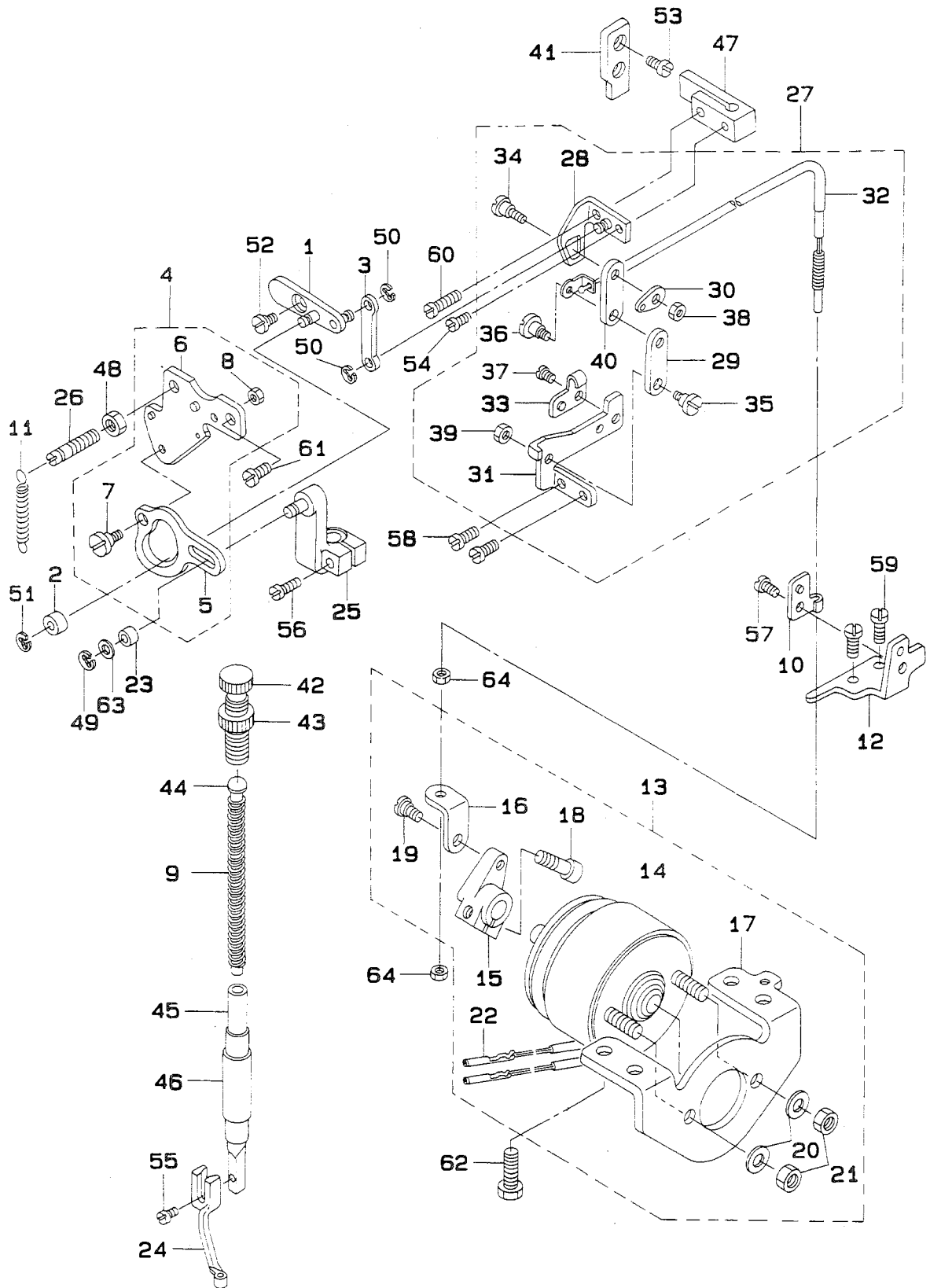
210CSS用
210CHS用
210CSS (JEを除く)
210CSS (JE用)
210CHS (JEを除く)
210CHS (JE用)
選択部品

4. PRESSER PLATE & MANUAL PRESSER MECHANISM COMPONENTS
 押さえ・マニュアル押さえ関係



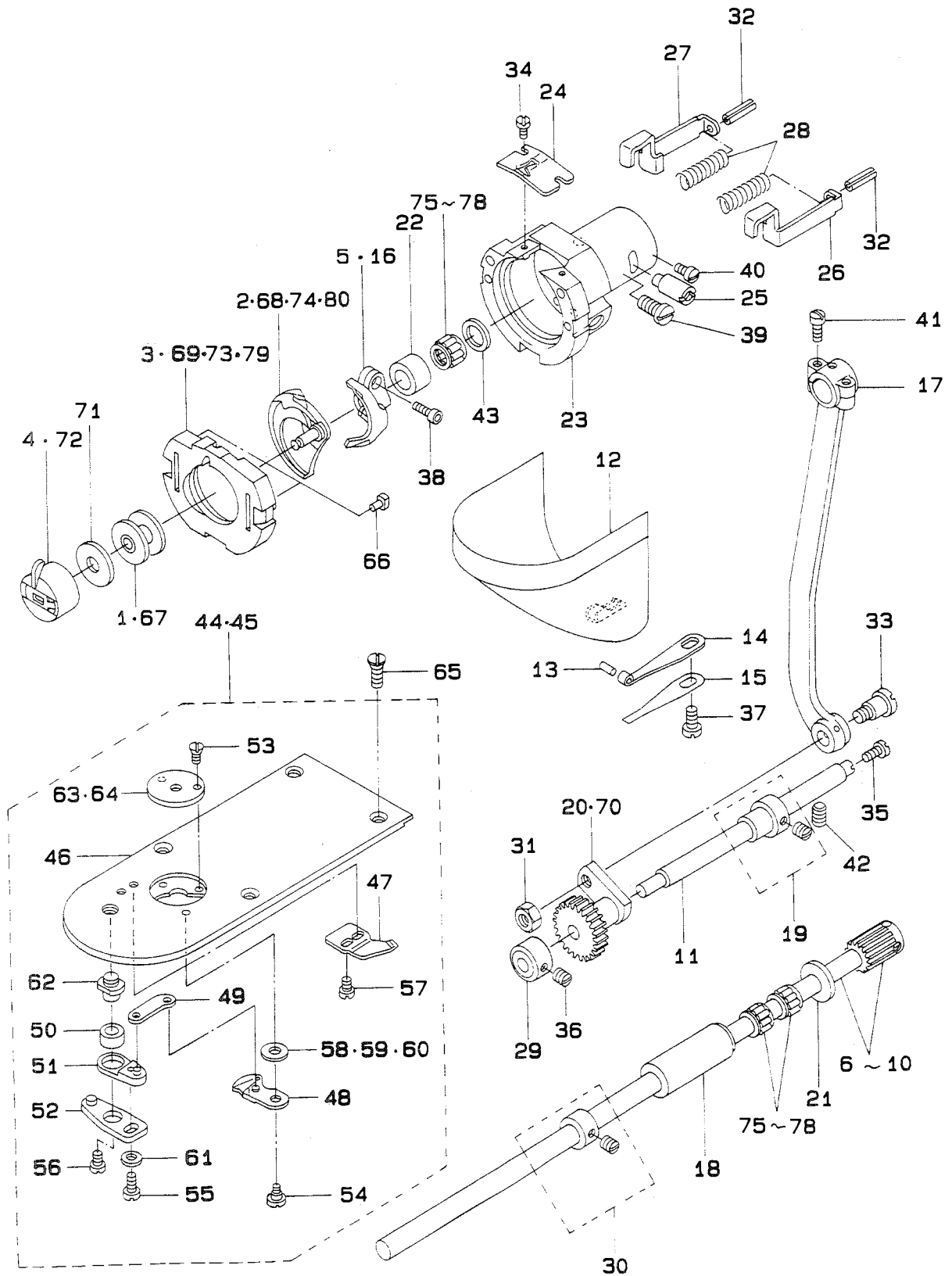
| REF.NO. | NOTE | PART NO. | DESCRIPTION | ヒンメイ | AMT. |
|---------|------|---------------|-----------------------------|-----------------------|------|
| 1 | | B1501-212-000 | LINK | オサエ リンク | 1 |
| 2 | | B1502-210-0AB | FEED PLATE CARRIER BAR ASM. | オサエイタ ケツコウ | 1 |
| 3 | | B1504-210-000 | CONNECTING SHAFT | ソレノイト レンケツシク | 1 |
| 4 | | B1505-212-000 | SCREW STUD | オサエ イタ マワリ トメ | 1 |
| 5 | | B1506-210-000 | SCREW STUD | オサエイタネジ | 2 |
| 6 | | B1508-210-0A0 | SOLENOID ASM. | ヌノオサエ ソレノイト クミ | 1 |
| 7 | | B1507-210-000 | SOLENOID INSTALLING PLATE | ソレノイト コチハシ | (1) |
| 8 | | B1508-210-000 | SOLENOID | ヌノオサエ ソレノイト | (1) |
| 9 | | B1515-210-000 | SPRING | ヌノオサエソレノイトモトシハネ | (1) |
| 10 | | B3508-210-000 | OIL TUBE HOLDER | ヒニールパイプオサエ | (1) |
| 11 | | SS-7110840-SP | SCREW 11/64-40 L=7.8 | マルヒラネジ 11/64-40 L=7.8 | (4) |
| 12 | | SS-7110510-SP | SCREW 11/64-40 L=5 | マルヒラネジ 11/64-40 L=5 | (1) |
| 13 | | D6042-555-B00 | PIN TERMINAL, FEMALE | ピン ターミナル メス | (2) |
| 14 | | B1509-210-000 | CONNECTING SCREW | オサエリンクシク | 2 |
| 15 | | B1511-210-000 | CARRIER BAR UPPER PLATE | オサエウワイタ | 1 |
| 16 | | B1513-212-000 | SPACER A | ヌノオサエ ソレノイト スパ-サ (A) | 1 |
| 17 | | B1520-212-000 | SPACER B | ヌノオサエ ソレノイト スパ-サ (B) | 1 |
| 18 | | SB-7120001-00 | SLIDE BEARING | スライツシクウケ | 1 |
| 19 | | NS-6150310-SP | NUT 15/64-28 | ロツカクナツト 15/64-28 | 2 |
| 20 | | NS-6110420-SP | NUT 11/64-40 | ロツカクナツト 11/64-40 | 1 |
| 21 | | WP-0651056-SD | WASHER 6.5X11X1 | ヒラサカネ 6.5X11X1 | 2 |
| 22 | | RE-0320000-K0 | SNAP RING 3.2 | Eカクタメワ 3.2 | 2 |
| 23 | | SS-2621540-SP | SCREW 3/16-32 L=15 | マルサラネジ 3/16-32 L=15 | 1 |
| 24 | | SS-2111010-TP | SCREW 11/64-40 L=9.5 | マルサラネジ 11/64-40 L=9.5 | 4 |
| 25 | | B1701-210-000 | LOWERING SHAFT | オンサケ シデンシク | 1 |
| 26 | | B1702-210-0A0 | LOWERING MECHANISM ASM. | オンサケ クミ | 1 |
| 27 | | B1702-210-000 | LOWERING ROD | オンサケロツト | (1) |
| 28 | | B1704-210-000 | LOWERING ARM B | オンサケウチ B | (1) |
| 29 | | B1705-210-0A0 | PRESSER ARM ASM. C | オンサケウチ C クミ | (1) |
| 30 | | SD-0720332-SP | HINGE SCREW D= 7.24 H= 3.3 | タソネジ D=7.24 H=3.3 | (2) |
| 31 | | SS-6121610-TP | SCREW 3/16-28 L=15.5 | ヒラネジ 3/16-28 L=15.5 | (1) |
| 32 | | B1703-210-0A0 | LOWERING ARM ASM. A | オンサケウチ A クミ | 1 |
| 33 | | B1707-210-000 | SPRING | オンサケウチ モトシハネ | 1 |
| 34 | | WP-0612516-SD | WASHER 6.1X15.2X2.5 | ヒラサカネ 6.1X15.2X2.5 | 1 |
| 35 | | MAT-80116S00 | SUSPENSION PIN | ヒタトリ ハネカケ ピン | 1 |
| 36 | | SS-7151330-SP | SCREW 15/64-28 L=13.0 | マルヒラネジ 15/64-28 L=13 | 1 |
| 37 | | NS-6150540-SP | NUT 15/64-28 | ロツカクナツト 15/64-28 | 1 |

5. PRESSER MECHANISM COMPONENTS
 中押さえ関係



| REF.NO. | NOTE | PART NO. | DESCRIPTION | ヒンメイ | AMT. |
|---------|------|---------------|-----------------------------|------------------------|------|
| 1 | | B1603-210-0A0 | PRESSER FOLLOW ARM ASM. | ナカオサエ シュウトウウチ クミ | 1 |
| 2 | | B1606-210-000 | ROLLER | ナカオサエコロ | 1 |
| 3 | | B1607-210-000 | INTERMEDIATE PRESSER ROD | ナカオサエロツト | 1 |
| 4 | | B1609-210-0A0 | CAM | ナカオサエカム クミ | 1 |
| 5 | | B1609-210-000 | CAM | ナカオサエカム | (1) |
| 6 | | B1610-210-0A0 | CAM INSTALLING BASE ASM. | ナカオサエカム コテイイタ クミ | (1) |
| 7 | | SD-0640391-TP | HINGE SCREW D= 6.35 H= 3.9 | タニネジ D=6.35 H=3.9 | (1) |
| 8 | | NS-6120310-SP | NUT 3/16-28 | ロツカクナツト 3/16-28 | (1) |
| 9 | | B1611-210-000 | SPRING | ナカオサエハネ | 1 |
| 10 | | B1622-210-000 | WIRE PRESSER CLAMP | ナカオサエワイヤ クランプ | 1 |
| 11 | | B1626-210-000 | SPRING | ナカオサエアケ ハネ | 1 |
| 12 | | B1627-210-000 | WIRE SUPPORT BRACKET | ナカオサエワイヤ コテイイタ | 1 |
| 13 | | B1628-210-0A0 | SOLENOID ASM. | ナカオサエ マグネット クミ | 1 |
| 14 | | B1628-210-000 | SOLENOID | ナカオサエ マグネット | (1) |
| 15 | | B1629-210-000 | SOLENOID ARM | ナカオサエ マグネットウチ | (1) |
| 16 | | B1630-210-000 | SOLENOID ARM PLATE | ナカオサエ マグネットウチイタ | (1) |
| 17 | | B1631-210-000 | SOLENOID INSTALLING BRACKET | ナカオサエ マグネット トリツケイタ | (1) |
| 18 | | SS-6151812-TP | SCREW 15/64-28 L=18 | ロツカクアノボルト 15/64-28 | (1) |
| 19 | | SD-0640323-TP | HINGE SCREW D= 6.35 H= 3.2 | タニネジ D=6.35 H=3.2 | (1) |
| 20 | | WP-0650876-SD | WASHER 6.5X13X0.8 | ヒラチカネ 6.5X13X0.8 | (2) |
| 21 | | NM-6060003-SC | NUT M6 | ロツカクナツト M6 3シュ | (2) |
| 22 | | D6042-555-B00 | PIN TERMINAL, FEMALE | ピン ターミナル メス | (2) |
| 23 | | B1633-210-000 | ROLLER | ナカオサエ クトウウチ シュコロ | 1 |
| 24 | | B1601-206-000 | INTERMEDIATE PRESSER, A | ナカオサエ A | 1 |
| 25 | | B1602-206-0A0 | PRESSER DRIVE ARM ASM. | ナカオサエ クトウウチ ケツゴウ | 1 |
| 26 | | B1612-206-000 | SUSPENSION SCREW | ナカオサエハネカケ | 1 |
| 27 | | B1615-206-0B0 | SUSPENSION LINK ASM. | ナカオサエアケリンク クミ | 1 |
| 28 | | B1615-206-0A0 | LINK GUIDE BRACKET ASM. | ナカオサエリンク カイトケツゴウ | (1) |
| 29 | | B1616-210-000 | SUSPENSION LINK | ナカオサエアケ リンク | (1) |
| 30 | | B1617-210-000 | SPRING SUSPENSION B | ナカオサエアケ ハネカケ B | (1) |
| 31 | | B1618-206-000 | CONNECTING LINK PLATE | ナカオサエアケ リンク ウケイタ | (1) |
| 32 | | B1619-210-0A0 | WIRE ASM. | ナカオサエ ワイヤ クミ | (1) |
| 33 | | B1622-210-000 | WIRE PRESSER CLAMP | ナカオサエワイヤ クランプ | (1) |
| 34 | | SD-0600361-SP | HINGE SCREW | タニネジ | (1) |
| 35 | | SD-0600321-SP | HINGE SCREW D= 6 H= 3.2 | タニネジ D=6 H=3.2 | (1) |
| 36 | | SD-0600411-TP | HINGE SCREW H=6 W=4.1 | タニネジ H=6 W=4.1 | (1) |
| 37 | | SS-7110710-SP | SCREW 11/64-40 L=7 | マルヒラネジ 11/64-40 L=7 | (1) |
| 38 | | NS-6120310-SP | NUT 3/16-28 | ロツカクナツト 3/16-28 | (1) |
| 39 | | NS-6120310-SP | NUT 3/16-28 | ロツカクナツト 3/16-28 | (1) |
| 40 | | B1616-206-000 | SUSPENSION LINK | ナカオサエ アケ リンクB | (1) |
| 41 | | B1625-206-000 | GUIDE PLATE | ナカオサエアケ カイトハン | 1 |
| 42 | | B1509-227-000 | PRESSER SPRING REGULATOR | オサエ チョウセツネジ | 1 |
| 43 | | 110-71701 | NUT | オサエ チョウセツネジ ナット | 1 |
| 44 | | B1510-227-000 | PRESSER GUIDE BAR | オサエ アンナイホ | 1 |
| 45 | | B1501-127-000 | PRESSER BAR | オサエホ | 1 |
| 46 | | B1502-541-000 | PRESSER BAR BUSHING, LOWER | オサエホ シタメタル | 1 |
| 47 | | B1507-552-000 | PRESSER BAR GUIDE BRACKET | オサエホ タキ | 1 |
| 48 | | NS-6150430-SP | NUT 15/64-28 | ロツカクナツト 15/64-28 | 1 |
| 49 | | RE-0320000-K0 | SNAP RING 3.2 | Eカ タトメワ 3.2 | 1 |
| 50 | | RE-0320000-K0 | SNAP RING 3.2 | Eカ タトメワ 3.2 | 2 |
| 51 | | RE-0400000-K0 | E-SHAPED SNAP RING (4MM) | Eカ タトメワ 4 | 1 |
| 52 | | SD-0640191-TP | HINGE SCREW H=6.35 W=1.9 | タニネジ H=6.35 W=1.9 | 1 |
| 53 | | SS-7110710-SP | SCREW 11/64-40 L=7 | マルヒラネジ 11/64-40 L=7 | 2 |
| 54 | | SS-7090920-SP | SCREW 9/64-40 L= 8.5 | マルヒラネジ 9/64-40 L=8.5 | 1 |
| 55 | | SS-7091110-SP | SCREW 9/64-40 L=10.5 | マルヒラネジ 9/64-40 L=10.5 | 1 |
| 56 | | SS-7091410-SP | SCREW 9/64-40 L=13.5 | マルヒラネジ 9/64-40 L=13.5 | 1 |
| 57 | | SS-7110710-SP | SCREW 11/64-40 L=7 | マルヒラネジ 11/64-40 L=7 | 1 |
| 58 | | SS-7110910-TP | SCREW 11/64-40 L= 8.5 | マルヒラネジ 11/64-40 L=8.5 | 2 |
| 59 | | SS-7110910-TP | SCREW 11/64-40 L= 8.5 | マルヒラネジ 11/64-40 L=8.5 | 2 |
| 60 | | SS-7111410-TP | SCREW 11/64-40 L=14 | マルヒラネジ 11/64-40 L=14 | 1 |
| 61 | | SS-7150940-SP | SCREW 15/64-28 L=9 | マルヒラネジ 15/64-28 L=9 | 1 |
| 62 | | SS-9151160-CP | SCREW 15/64-28 L=10.5 | ロツカクボルト 15/64-28 L=115 | 4 |
| 63 | | WP-0451028-SH | WASHER | ヒラチカネ | 1 |
| 64 | | NS-6620310-SP | NUT 3/16-32 | ロツカクナツト 3/16-32 | 2 |

6. SHUTTLE DRIVER SHAFT COMPONENTS
下軸関係

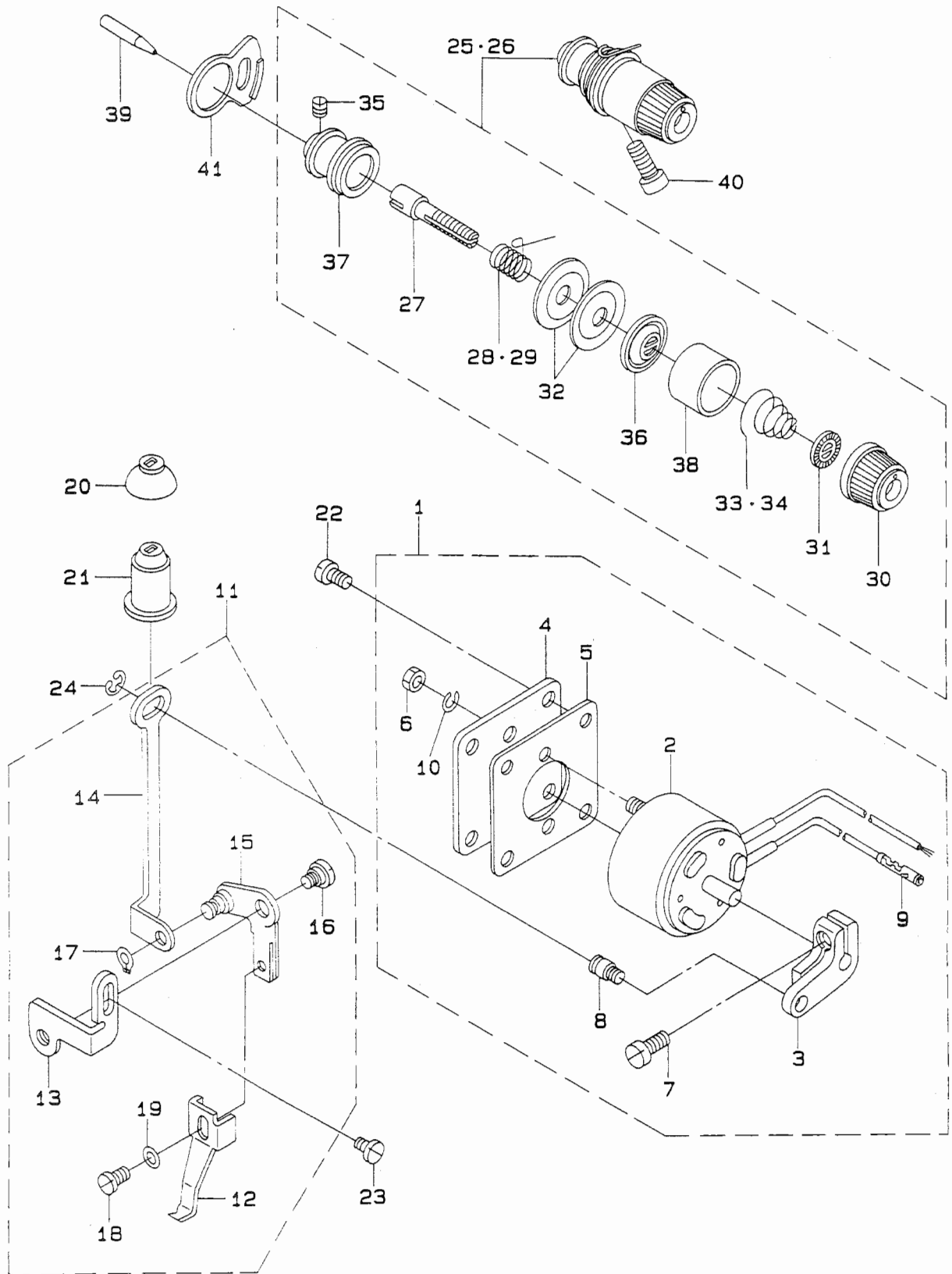


| REF. NO. | NOTE | PART NO. | DESCRIPTION | ヒシメイ | AMT. |
|----------|------|---------------|---------------------------------|-------------------------|------|
| 1 | #01 | B1805-205-000 | BOBBIN | ホビーン | 1 |
| 2 | #07 | B1818-205-000 | SHUTTLE | ナカカマ | 1 |
| 3 | #07 | B1817-205-0A0 | SHUTTLE RACE RING ASH. | ナカカマ オサエ ケツコウ | 1 |
| 4 | #01 | B1828-205-0A0 | BOBBIN CASE ASM. | ホビーンケース クミ | 1 |
| 5 | #01 | B1812-205-000 | SHUTTLE DRIVER | トライハ- | 1 |
| 6 | | B1811-205-0AA | SHUTTLE DRIVER SHAFT ASM. | シモジク ハクマ ケツコウ | 1 |
| 7 | #05 | B1811-205-0AB | SHUTTLE DRIVER SHAFT ASM. | シモジク ハクマ ケツコウ | 1 |
| 8 | #05 | B1811-205-0AC | SHUTTLE DRIVER SHAFT ASM. | シモジク ハクマ ケツコウ | 1 |
| 9 | #05 | B1811-205-0AY | SHUTTLE DRIVER SHAFT ASM. | シモジク ハクマ ケツコウ | 1 |
| 10 | #05 | B1811-205-0AZ | SHUTTLE DRIVER SHAFT ASM. | シモジク ハクマ ケツコウ | 1 |
| 11 | | 135-08205 | OSCILLATING SHAFT | オオアリコシク | 1 |
| 12 | | 138-16855 | CYLINDER ARM CAP | カマカハ-(クミ) | 1 |
| 13 | | 135-08700 | HOOK COVER PRESSER SPRING PIN | カマカハ- オサエハネピン | 1 |
| 14 | | 135-08809 | HOOK COVER PRESSER SPRING A | カマカハ- オサエハネ A | 1 |
| 15 | | 135-08908 | HOOK COVER PRESSER SPRING B | カマカハ- オサエハネ B | 1 |
| 16 | #02 | B1812-980-000 | SHUTTLE DRIVER | トライハ- | 1 |
| 17 | | B1802-210-000 | CRANK ROD | クランクロッド | 1 |
| 18 | | B1803-210-000 | BUSHING, REAR | シタジク ウシロメタル | 1 |
| 19 | | B1804-280-0A0 | THRUST COLLAR ASM. | オオアリコ スラストカラー-タイ クミ | 1 |
| 20 | #03 | B1805-980-000 | OSCILLATOR | オオアリコ | 1 |
| 21 | | B1808-980-000 | LOWER SHAFT THRUST WASHER | シタジク スラストワッシャー | 1 |
| 22 | | B1813-980-000 | SHUTTLE NEEDLE OUTER RING | オオカマ ニードルカ-イリソ | 1 |
| 23 | | B1814-980-000 | SHUTTLE | オオカマ | 1 |
| 24 | | B1815-980-000 | SHUTTLE UPPER SPRING | オオカマ ウラハネ | 1 |
| 25 | | B1819-280-000 | SHUTTLE RACE ADJUSTING SHAFT | オオカマ チョ-セツジク | 1 |
| 26 | | B1820-280-000 | INNER HOOK PRESSER, RIGHT | ナカカマ オサエ フック ミキ | 1 |
| 27 | | B1821-280-000 | INNER HOOK PRESSER, LEFT | ナカカマ オサエ フック ヒタリ | 1 |
| 28 | | B1823-280-000 | INNER HOOK PRESSER SPRING | ナカカマ オサエ ハネ | 2 |
| 29 | | CS-079101A-SH | THRUST COLLAR ASM. D=7.94 W=10 | スラストウケ D=7.94 W=10 クミ | 1 |
| 30 | | CS-080081B-SH | THRUST COLLAR ASM. D=8.0 W=8 | スラストウケ D=8 W=8 クミ | 1 |
| 31 | | NS-6660430-SP | NUT 1/4-40 | ロツカケナツ 1/4-40 | 1 |
| 32 | | PS-0250162-KH | SPRING PIN 2.5X16 | スプリングピン 2.5X16 | 2 |
| 33 | | SD-0801021-TP | HINGE SCREW D=8 H=10.2 | タンネジ D=8 H=10.2 | 1 |
| 34 | | SS-6060410-TP | SCREW 3/32-56 L=3.5 | ヒラネジ 3/32-56 L=3.5 | 2 |
| 35 | | SS-6091510-SP | SCREW 9/64-40 L=15.0 | ヒラネジ 9/64-40 L=15 | 1 |
| 36 | | SS-8110520-TP | SCREW 11/64-40 L=4.5 | トメネジ 11/64-40 L=4.5 | 2 |
| 37 | | SS-7110840-SP | SCREW 11/64-40 L=7.8 | マルヒラネジ 11/64-40 L=7.8 | 1 |
| 38 | | SS-6121212-TP | SCREW 3/16-28 L=12.0 | ロツカケアサホ-ルト 3/16-28 L=12 | 1 |
| 39 | | SS-6151220-SP | SCREW 15/64-28 L=11.5 | ヒラネジ 15/64-28 L=11.5 | 1 |
| 40 | | SS-7110510-SP | SCREW 11/64-40 L=5 | マルヒラネジ 11/64-40 L=5 | 1 |
| 41 | | SS-7111110-TP | SCREW 11/64-40 L=10.5 | マルヒラネジ 11/64-40 L=10.5 | 2 |
| 42 | | SS-8150822-TP | SCREW 15/64-28 L=8 | トメネジ 15/64-28 L=8 | 1 |
| 43 | | WP-0952616-SD | WASHER 9.5X14.8X2.6 | ヒラサ-カネ 9.5X14.8X2.6 | 1 |
| 44 | #03 | B2425-210-0A0 | NEEDLE PLATE ASM. | ハリイタ クミ | 1 |
| 45 | #04 | B2425-210-0A8 | NEEDLE PLATE ASM. | ハリイタ クミ (Hシヨク) | 1 |
| 46 | | B2425-210-000 | NEEDLE PLATE | ハリイタ | (1) |
| 47 | | B2424-210-000 | COUNTER KNIFE | コチイメス | (1) |
| 48 | | B2421-205-0A0 | MOVING KNIFE ASM. | ト-メスケツコウ クミ | (1) |
| 49 | | B2418-280-000 | MOVING KNIFE LINK | ト-メス リンク | (1) |
| 50 | | B2416-280-000 | THREAD CUTTING LEVER RING | イトネリ レハ-リンク | (1) |
| 51 | | B2415-280-0A0 | THREAD CUTTING LEVER ASM.,SMAL | イトネリ レハ- (シヨク) クミ | (1) |
| 52 | | B2414-280-0A0 | THREAD CUTTING LEVER ASM.,LARG | イトネリ レハ- (タ-イ) クミ | (1) |
| 53 | | SS-1060210-TP | SCREW 3/32-56 L=2.2 | チラネジ 3/32-56 L=2.2 | (2) |
| 54 | | SD-0600101-TP | HINGE SCREW | タンネジ | (1) |
| 55 | | SS-7110740-TP | SCREW 11/64-40 L=7 | マルヒラネジ 11/64-40 L=7 | (1) |
| 56 | | SS-6110430-TP | SCREW 11/64-40 L=4.0 | ヒラネジ 11/64-40 L=4 | (1) |
| 57 | | SS-7090410-SP | SCREW 9/64-40 L=3.5 | マルヒラネジ 9/64-40 L=3.5 | (2) |
| 58 | | B2423-280-00A | MOVING KNIFE WASHER A | ト-メス サ-カネ A | (1) |
| 59 | #05 | B2423-280-00B | MOVING KNIFE WASHER B | ト-メス サ-カネ B | (1) |
| 60 | #05 | B2423-280-00C | MOVING KNIFE WASHER C | ト-メス サ-カネ C | (1) |
| 61 | | VP-0450846-SP | WASHER | ヒラサ-カネ | (1) |
| 62 | | B2417-280-000 | THREAD CUTTING LEVER SHAFT | イトネリ レハ-シク | (1) |
| 63 | #03 | B2426-210-00A | NEEDLE HOLE GUIDE D=1.6 | ハリアナガイド | (1) |
| 64 | #04 | B2426-210-00B | NEEDLE HOLE GUIDE D=2.0 | ハリアナガイド | (1) |
| 65 | | SS-1110640-TP | SCREW 11/64-40 L=5.5 | チラネジ 11/64-40 L=5.5 | 4 |
| 66 | | B1816-280-000 | GUIDE PIN | ナカカマ オサエ ガ-イト-ピン | 2 |
| 67 | #02 | B1805-210-000 | BOBBIN | ホビーン | 1 |
| 68 | #09 | B1818-205-00B | SHUTTLE | H シヨク ナカカマ | 1 |
| 69 | #09 | B1817-205-0A8 | SHUTTLE RACE RING ASM. | Hシヨク ナカカマオサエ ケツコウ | 1 |
| 70 | #04 | D1805-MLB-H00 | OSCILLATING ROCK SHAFT | オオアリコ | 1 |
| 71 | #02 | B1806-210-000 | CLOTH WASHER | クワチンホ-ウシメ | 1 |
| 72 | #02 | B1828-980-0A8 | BOBBIN CASE ASM. | ホビーンケース クミ | 1 |
| 73 | #06 | B1817-280-0A0 | INNER HOOK PRESSER ASM. | ナカカマ オサエ クミ | 1 |
| 74 | #06 | B1818-280-000 | INNER HOOK | ナカカマ | 1 |
| 75 | #05 | B1411-804-A00 | BEARING (A) | ハリ クト-レハ- A-アリンク | 3 |
| 76 | #05 | B1411-804-B00 | NEEDLE DRIVING LEVER BEARING B | ハリ クト-レハ- A-アリンク B | 3 |
| 77 | #05 | B1411-804-C00 | NEEDLE DRIVING LEVER BEARING C | ハリ クト-レハ- A-アリンク C | 3 |
| 78 | #05 | B1411-804-D00 | BEARING (D) | ハリ クト-レハ- A-アリンク | 3 |
| 79 | #08 | D1817-282-W00 | SHUTTLE RACE RING, THICK NEEDLE | ナカカマ オサエ (フトハリ ヨウ) | 1 |
| 80 | #08 | D1818-282-W00 | SHUTTLE | ナカカマ (フトハリ ヨウ) | 1 |

Note (注記) #01.....Except KOREA
#02.....For KOREA
#03.....For 210CSS
#04.....For 210CHS
#05.....Selective part
#06.....For 210CSS(for KOREA)
#07.....For 210CSS(except KOREA)
#08.....For 210CHS(for KOREA)
#09.....For 210CHS(except KOREA)

韓国を除く
韓国用
210CSS用
210CHS用
選択部品
210CSS (韓国用)
210CSS (韓国を除く)
210CHS (韓国用)
210CHS (韓国を除く)

7. WIPER MECHANISM COMPONENTS
ワイパ関係



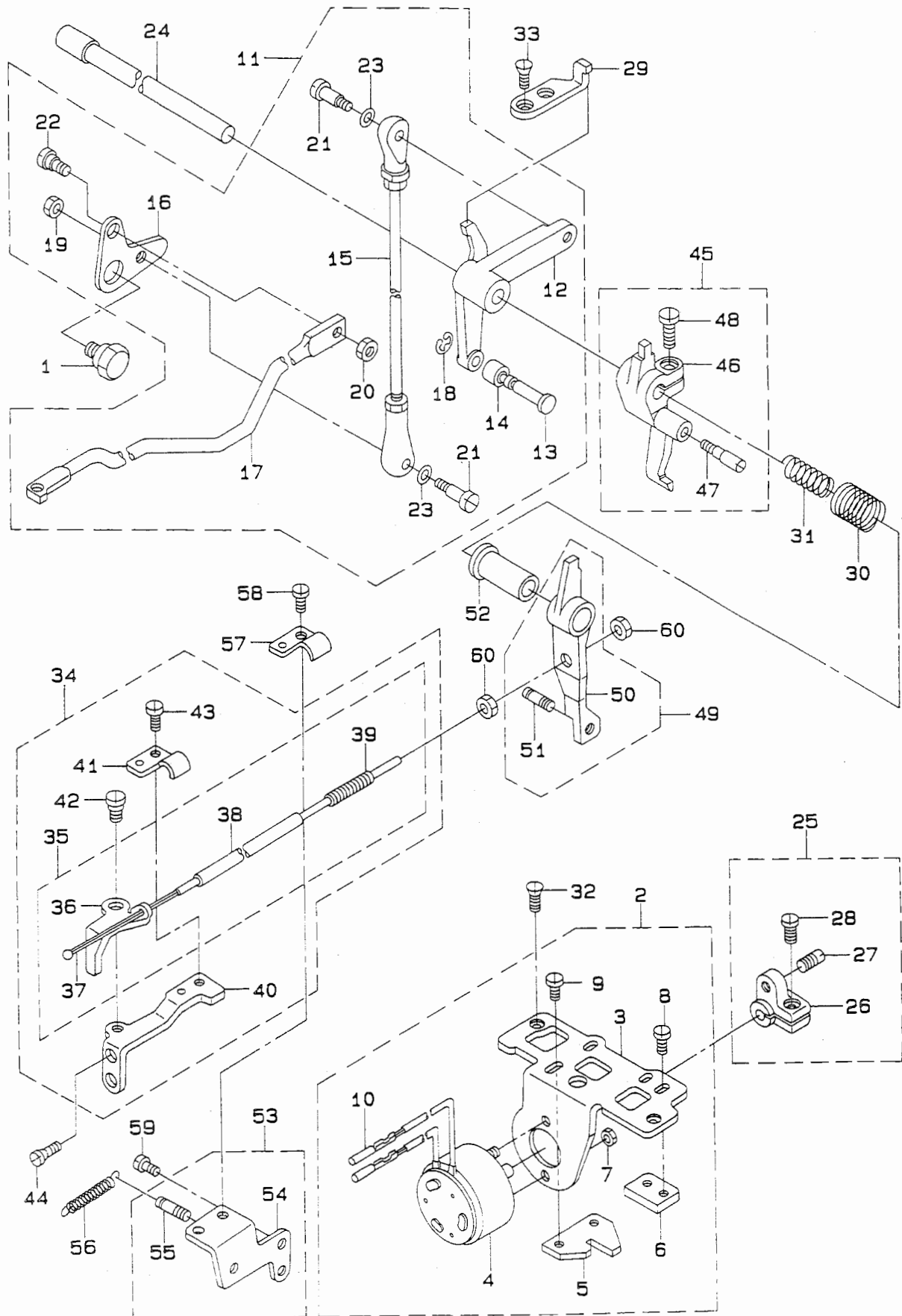
| REF. NO. | NOTE | PART NO. | DESCRIPTION | ヒンメイ | AMT. |
|----------|------|---------------|------------------------------|-------------------------|------|
| 1 | | B2101-210-0AB | WIPER SOLENOID ASM. | ワイハ°マク°ネツト (クミ) | 1 |
| 2 | | B2101-210-000 | SOLENOID | ワイハ°マク°ネツト | (1) |
| 3 | | B2102-210-000 | WIPER ARM | ワイハ°ウヂ | (1) |
| 4 | | B2104-210-00B | SOLENOID INSTALLING PLATE | ワイハ°マク°ネツト トリツケイタ | (1) |
| 5 | | B2105-210-000 | GASKET | ワイハ°トリツケ ハ°ツキン | (1) |
| 6 | | NM-6040003-SC | NUT M4 | ロツカクナツト M4X0.7 3ジユ | (2) |
| 7 | | SS-6621220-SP | SCREW 3/16-32 L=12 | ヒラネシ° 3/16-32 L=12 | (1) |
| 8 | | B3416-552-000 | CONNECTING ROD HINGE SCREW | ヒサ°アケ° ヨコホ° タ°ンネシ° | (1) |
| 9 | | D6042-555-B00 | PIN TERMINAL, FEMALE | ヒ°ン タ°ミナル メス | (1) |
| 10 | | WS-0410002-KS | SPRING WASHER M4 | ハ°ネサ°ガ°ネ M4 | (2) |
| 11 | | B2107-210-0A0 | WIPER ASM. | ワイハ°クミ | 1 |
| 12 | | B2107-210-000 | WIPER | ワイハ° | (1) |
| 13 | | B2108-210-000 | WIPER INSTALLING PLATE | ワイハ°タ°イタ | (1) |
| 14 | | B2103-210-000 | WIPER CONNECTING PLATE | ワイハ°レンラクイタ | (1) |
| 15 | | B2106-210-0A0 | WIPER INSTALLING PLATE ASM. | ワイハ°タ°イ クミ | (1) |
| 16 | | SD-0640211-SP | HINGE SCREW D= 6.35 H= 2.1 | タ°ンネシ° D=6.35 H=2.1 | (1) |
| 17 | | RC-0470611-KP | RETAINING RING 4.7 | カ°タ°トメワ 4.7 | (1) |
| 18 | | SS-6090630-TP | SCREW 9/64-40 L=6 | ヒラネシ° 9/64-40 L=6 | (1) |
| 19 | | WP-0371016-SD | WASHER 3.7X8X1 | ヒラサ°ガ°ネ 3.7X8X1 | (1) |
| 20 | | B2109-210-000 | OIL SHIELD CAP | ワイハ°ケンケツイタ ユホ°ウキヤツプ° | 1 |
| 21 | | 135-09807 | OIL SHIELD CAP | ワイハ° ユホ°キヤツプ° | 1 |
| 22 | | SS-7110710-SP | SCREW 11/64-40 L=7 | マルヒラネシ° 11/64-40 L=7 | 4 |
| 23 | | SS-7110840-SP | SCREW 11/64-40 L=7.8 | マルヒラネシ° 11/64-40 L=7.8 | 1 |
| 24 | | RE-0500000-K0 | E-RING | Eカ°タ°トメワ 5 | 1 |
| 25 | #01 | 138-17457 | THREAD TENSION NO.2 CONNec. | タ°イ 2 イトチヨウシ ケツコ°ウ | 1 |
| 26 | #02 | B2302-205-0A0 | TENSION CONTROLLER NO.2 ASM. | フトイトヨウ タ°イ2イトチヨウシ ケツコ°ウ | 1 |
| 27 | | B2302-280-000 | SECOND THREAD TENSION ROD | タ°イ2 イトチヨウシホ° | (1) |
| 28 | #01 | B3112-761-000 | THREAD TAKE-UP SPRING | イトトリハ°ネ | (1) |
| 29 | #02 | D3112-L4B-B00 | TAKE-UP SPRING (HEAVY) | イトトリハ°ネ (キヤントン) | (1) |
| 30 | | 138-17408 | THREAD TENSION NUT | イトチヨウシ ナツト | (1) |
| 31 | | B3120-125-000 | ROTATING STOPPER | イトチヨウシチラ カイデント°メ | (1) |
| 32 | | B3126-012-000 | THREAD TENSION DISK | イトチヨウシチラ | (2) |
| 33 | #01 | B3114-232-000 | THREAD TENSION SPRING | イトチヨウシ ハ°ネ | (1) |
| 34 | #02 | B3129-053-000 | TENSION SPRING | イトチヨウシハ°ネ | (1) |
| 35 | | SS-8090610-SP | SCREW 9/64-40 L=5.9 | トメネシ° 9/64-40 L=5.9 | (1) |
| 36 | | B3132-552-000 | THREAD TENSION DISK PRESSER | イトチヨウシ チラオサエ | (1) |
| 37 | | B2313-280-000 | THREAD TENSION ROD, LARGE | イトチヨウシ ホ°ウタ°イ | (1) |
| 38 | | B3107-804-000 | THREAD TENSION DISK PRESSER | イトチヨウシチラ オサエ | (1) |
| 39 | | B2313-210-000 | PIN | イトユルメヒ°ン | 1 |
| 40 | | SS-9151740-CP | SCREW 15/64-28 L=17 | ロツカクホ°ルト 15/64-28 L=17 | 1 |
| 41 | | B2702-210-000 | GUIDE PLATE | イトキレケンチイタ カ°イト | 1 |

Note (注記) #01.....For 210CSS
#02.....For 210CHS

210CSS用
210CHS用

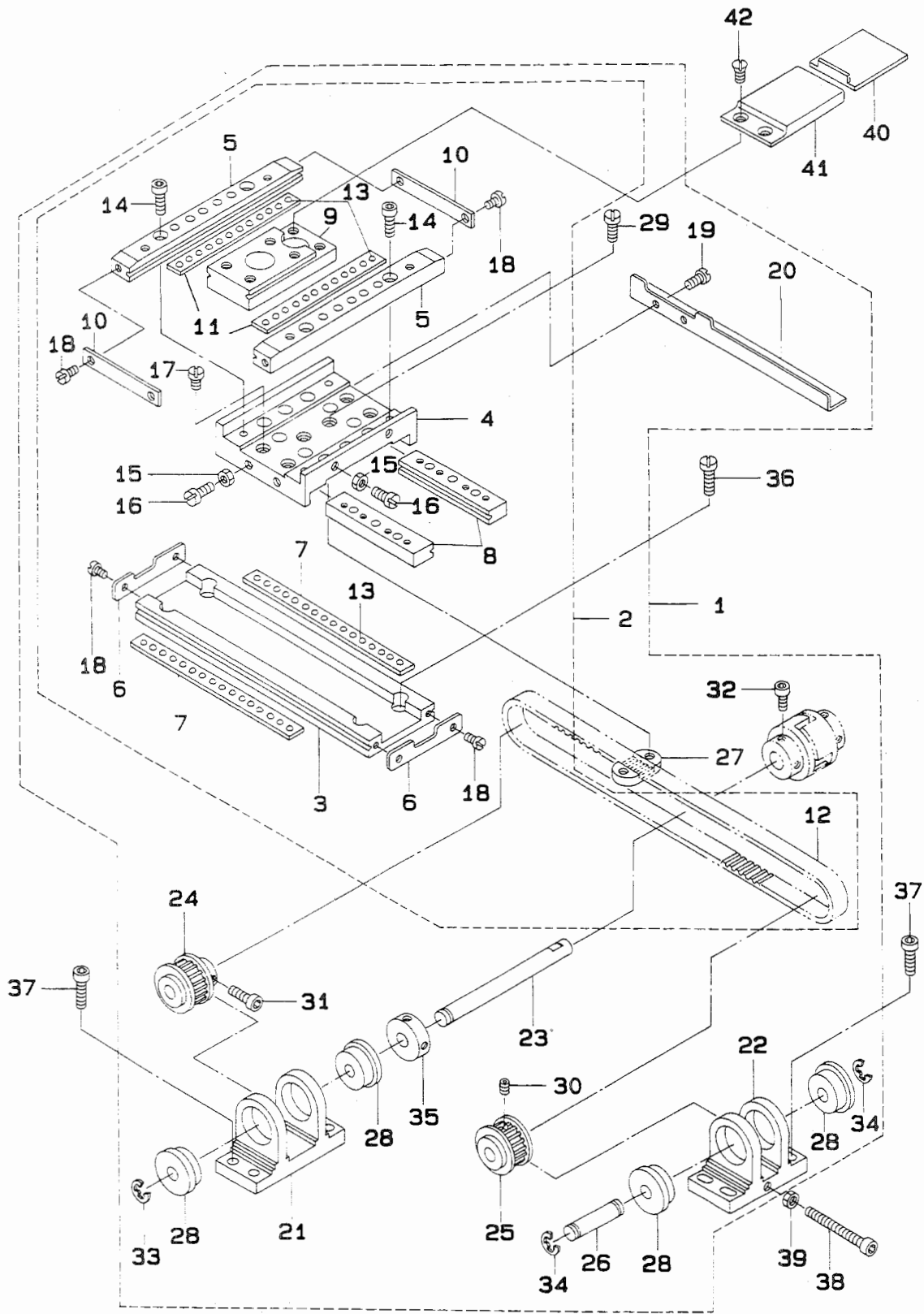
8. TENSION RELEASE & THREAD TRIMMER MECHANISM COMPONENTS

糸ゆるめ・糸切り関係



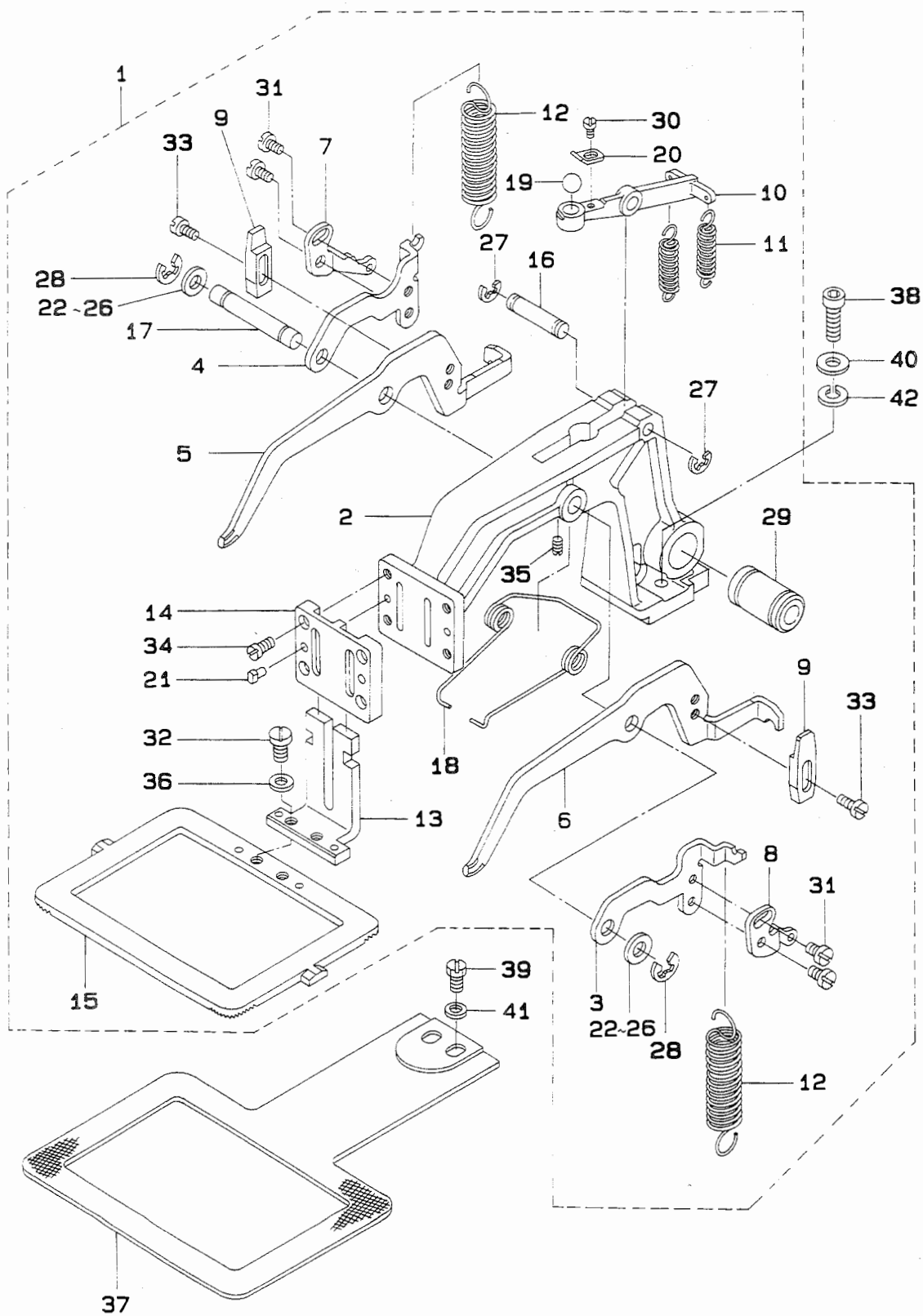
| REF.NO. | NOTE | PART NO. | DESCRIPTION | ヒンメイ | AMT. |
|---------|------|---------------|-------------------------------|---|------|
| 1 | | SD-1100301-TP | HINGE SCREW H=11 W=3 | タ ^ン ネジ ^シ H=11 W=3 | 1 |
| 2 | | B2402-210-OAO | SOLENOID INSTALLING BASE ASM. | イトキリ トリツケタ ^イ クミ | 1 |
| 3 | | B2402-210-000 | SOLENOID INSTALLING BASE | イトキリ トリツケタ ^イ | (1) |
| 4 | | B2403-210-000 | SOLENOID | イトキリ マク ^ネ ツト | (1) |
| 5 | | B2310-210-000 | TENSION RELEASE ARM PLATE | イトユルメジ ^ク ウテ ^ク コテイイタ | (1) |
| 6 | | B2311-210-000 | STOPPER | イトユルメウテ ^ク ストツハ ^ク | (1) |
| 7 | | NM-6040003-SC | NUT M4 | ロツカクナツト M4X0.7 3ジユ | (2) |
| 8 | | SS-7110840-SP | SCREW 11/64-40 L=7.8 | マルヒラネジ ^シ 11/64-40 L=7.8 | (2) |
| 9 | | SS-7110840-SP | SCREW 11/64-40 L=7.8 | マルヒラネジ ^シ 11/64-40 L=7.8 | (2) |
| 10 | | D6042-555-B00 | PIN TERMINAL, FEMALE | ピ ^ン タ ^ー ミナル メス | (2) |
| 11 | | B2404-210-OAO | CAM INSTALLING LINK | カムジ ^ユ ウト ^ウ シ クミ | 1 |
| 12 | | B2404-210-000 | CAM INSTALLING LINK | カムジ ^ユ ウト ^ウ シ | (1) |
| 13 | | B2405-210-000 | SHAFT | イトキリ コロジ ^ク | (1) |
| 14 | | B2406-210-000 | CAM ROLLER | カムロ ^ー ラ | (1) |
| 15 | | B2407-210-000 | CONNECTING ROD | イトキリ レンケツロツト ^ク | (1) |
| 16 | | B2411-210-000 | THREAD TRIMMER LINK | イトキリ リンク | (1) |
| 17 | | B2413-210-000 | KNIFE DRIVING BAR | イトキリ レンケツホ ^ウ | (1) |
| 18 | | D2430-555-B00 | SNAP RING | カムロ ^ー ラ シ ^ク Cリンク ^ク | (1) |
| 19 | | NS-6110430-SP | NUT 11/64-40 | ロツカクナツト 11/64-40 | (1) |
| 20 | | NS-6120310-SP | NUT 3/16-28 | ロツカクナツト 3/16-28 | (1) |
| 21 | | SD-0500803-TP | HINGE SCREW D=5 H=8 | タ ^ン ネジ ^シ D=5 H=8 | (2) |
| 22 | | SD-0650305-TP | HINGE SCREW D= 6.5 H= 3 | タ ^ン ネジ ^シ D=6.5 H=3 | (1) |
| 23 | | WP-0501016-SD | WASHER 5X10.5X1 | ヒラサ ^キ カ ^ネ 5X10.5X1 | (2) |
| 24 | | B2408-210-000 | CAM SHAFT | イトキリ カムジ ^ク | 1 |
| 25 | | B2409-210-OAO | SOLENOID ARM ASM. | イトキリ マク ^ネ ツトウテ ^ク クミ | 1 |
| 26 | | B2409-210-000 | SOLENOID ARM | イトキリ マク ^ネ ツトウテ ^ク | (1) |
| 27 | | B2410-210-000 | PIN | イトキリ マク ^ネ ツトウテ ^ク ピ ^ン | (1) |
| 28 | | SS-6121210-SP | SCREW 3/16-28 L=12 | ヒラネジ ^シ 3/16-28 L=9 | (1) |
| 29 | | B2412-210-000 | STOPPER | ジ ^ユ ウト ^ウ シ ストツハ ^ク | 1 |
| 30 | | B2414-210-000 | SPRING, LARGE | イトキリ モト ^シ ハ ^ネ (タ ^イ) | 1 |
| 31 | | B2415-210-000 | SPRING, SMALL | イトキリ モト ^シ ハ ^ネ (シヨウ) | 1 |
| 32 | | SS-2110920-TP | SCREW 11/64-40 L=8.5 | マルサ ^ラ ネジ ^シ 11/64-40 L=8.5 | 2 |
| 33 | | SS-2110920-TP | SCREW 11/64-40 L=8.5 | マルサ ^ラ ネジ ^シ 11/64-40 L=8.5 | 2 |
| 34 | | B2306-210-OAO | TENSION RELEASE LIFTER ASM. | イトユルメレハ ^ク クミ | 1 |
| 35 | | B2306-210-OBO | TENSION RELEASE LIFTER ASM. | イトユルメレハ ^ク クミ | (1) |
| 36 | | B2306-210-000 | TENSION RELEASE LIFTER | イトユルメレハ ^ク | (1) |
| 37 | | B2308-210-000 | WIRE | イトユルメワイヤ | (1) |
| 38 | | B2309-210-000 | WIRE TUBE | イトユルメワイヤチューブ ^ク | (1) |
| 39 | | D3159-555-B00 | SET SCREW | ワイヤ ^ク セツトネジ ^シ | (1) |
| 40 | | B2307-210-000 | LIFTER INSTALLING BASE | イトユルメレハ ^ク スデー | (1) |
| 41 | | B1622-210-000 | WIRE PRESSER CLAMP | ナカオサエワイヤ クランプ ^ク | (1) |
| 42 | | SD-0640321-SP | HINGE SCREW D= 6.35 H= 3.2 | タ ^ン ネジ ^シ D=6.35 H=3.2 | (1) |
| 43 | | SS-7110710-SP | SCREW 11/64-40 L=7 | マルヒラネジ ^シ 11/64-40 L=7 | (1) |
| 44 | | SS-2090820-TP | SCREW 9/64-40 L=8 | マルサ ^ラ ネジ ^シ 9/64-40 L=8 | 2 |
| 45 | | B2301-210-OAO | TENSION RELEASE ARM ASM. | イトユルメジ ^ク ウテ ^ク クミ | 1 |
| 46 | | B2301-210-000 | TENSION RELEASE ARM | イトユルメジ ^ク ウテ ^ク | (1) |
| 47 | | B2302-210-000 | TENSION RELEASE SHAFT | イトユルメジ ^ク | (1) |
| 48 | | SS-6121220-TP | SCREW 3/16-28 L=11.5 | ヒラネジ ^シ 3/16-28 L=11.5 | 1 |
| 49 | | B2304-210-OAO | TENSION RELEASE ARM ASM. | イトユルメウテ ^ク クミ | 1 |
| 50 | | B2304-210-000 | TENSION RELEASE ARM | イトユルメウテ ^ク | (1) |
| 51 | | MAT-80116S00 | SUSPENSION PIN | ヒタ ^{トリ} ハ ^ネ カケ ピ ^ン | (1) |
| 52 | | B2305-210-000 | BUSHING | イトユルメメタル | 1 |
| 53 | | B2315-210-OAO | WIRE FIX BRACKET ASM. | イトユルメワイヤ コテイタ ^イ クミ | 1 |
| 54 | | B2315-210-000 | WIRE FIX BRACKET | イトユルメワイヤ コテイタ ^イ | (1) |
| 55 | | MAT-80116S00 | SUSPENSION PIN | ヒタ ^{トリ} ハ ^ネ カケ ピ ^ン | (1) |
| 56 | | 135-25001 | SPRING | オサエアケ ^レ ハ ^ク カイシハ ^ネ | 1 |
| 57 | | B1622-210-000 | WIRE PRESSER CLAMP | ナカオサエワイヤ クランプ ^ク | 1 |
| 58 | | SS-7110710-SP | SCREW 11/64-40 L=7 | マルヒラネジ ^シ 11/64-40 L=7 | 1 |
| 59 | | SS-7110910-TP | SCREW 11/64-40 L= 8.5 | マルヒラネジ ^シ 11/64-40 L=8.5 | 2 |
| 60 | | NS-6620310-SP | NUT 3/16-32 | ロツカクナツト 3/16-32 | 2 |

9. X-Y COMPONENTS (1)
 X - Y 関係 (1)



| REF.NO. | NOTE | PART NO. | DESCRIPTION | ヒ | ン | メ | イ | AMT. |
|---------|------|-----------------|--------------------------|-----|-----|-----|-----------|------|
| 1 | | B2501-210-0BB | X-Y TABLE ASM. | X-Y | テ-フ | ル | ケツゴウ (クミ) | 1 |
| 2 | | B2501-210-0A0 | X-Y TABLE ASM. | X-Y | テ-フ | ル | クミ | (1) |
| 3 | | B2501-210-000 | X FIXED RACE | X | コ | テ | イレ-ス | (1) |
| 4 | | B2502-210-000 | RACE TABLE | レ-ス | タ | イ | | (1) |
| 5 | | B2520-210-000 | Y FIXED RACE | Y | コ | テ | イレ-ス | (2) |
| 6 | | B2507-210-000 | X STOPPER | X | ス | ト | ツハ | (2) |
| 7 | | B2508-210-000-A | X BALL GAUGE | X | ホ-ル | ケ-ジ | | (2) |
| 8 | | B2503-210-000 | X REMOVAL RACE | X | イ | ウ | レ-ス | (2) |
| 9 | | B2519-210-000 | Y REMOVAL RACE | Y | イ | ウ | レ-ス | (1) |
| 10 | | B2522-210-000 | Y STOPPER | Y | ス | ト | ツハ | (2) |
| 11 | | B2521-210-000-A | Y BALL GAUGE | Y | ホ-ル | ケ-ジ | | (2) |
| 12 | | B2512-210-000 | X TIMING BELT | X | タ | イ | ミンク-ハ-ルト | (1) |
| 13 | | B2527-210-000 | BALL | テ-フ | ル | ヨウ | ホ-ル | (58) |
| 14 | | SM-6041402-TP | SCREW M4 L=14 | ロツ | カ | ク | ア | ナ |
| 15 | | NS-6110310-SP | NUT 11/64-40 | ロツ | カ | ク | ナ | ツ |
| 16 | | SS-7111110-TP | SCREW 11/64-40 L=10.5 | マル | ヒ | ラ | ネ | ジ |
| 17 | | SS-7110910-TP | SCREW 11/64-40 L= 8.5 | マル | ヒ | ラ | ネ | ジ |
| 18 | | SS-6090620-SP | SCREW 9/64-40 L=6 | ヒ | ラ | ネ | ジ | |
| 19 | | SM-6040552-TP | SCREW M4 L=4.5 | ロツ | カ | ク | ア | ナ |
| 20 | | B4007-210-000 | X SLIT PLATE | X | ホ | ウ | コ | |
| 21 | | B2504-210-000 | BRACKET, A | X | シ | ク | フ | |
| 22 | | B2505-210-000 | BRACKET, B | X | シ | ク | フ | |
| 23 | | B2506-210-000-A | X DRIVE SHAFT | X | ク | ト | ウ | |
| 24 | | B2513-210-000 | SPROCKET WHEEL | ク | ト | ウ | ス | |
| 25 | | B2514-210-000 | SPROCKET WHEEL | シ | ユ | ウ | ス | |
| 26 | | B2515-210-000 | X BRACKET SHAFT | X | フ | ラ | ケ | |
| 27 | | B2509-210-000 | X BELT RECEIVER | X | ハ | ルト | オ | |
| 28 | | SB-1080005-00 | RADIAL BEARING | ラ | ジ | アル | シ | |
| 29 | | SS-6110610-TP | SCREW 11/64-40 L=6 | ヒ | ラ | ネ | ジ | |
| 30 | | SM-8040602-TP | SCREW M4X0.7 L=6 | ト | メ | ネ | ジ | |
| 31 | | SM-6040602-TP | SCREW M4 L=6 | ロツ | カ | ク | ア | |
| 32 | | SM-6040802-TP | SCREW M4X0.7 L=8 | ロツ | カ | ク | ア | |
| 33 | | RE-0600000-KO | E-SHAPED SNAP RING (6MM) | E | カ | タ | メ | |
| 34 | | RE-0600000-KO | E-SHAPED SNAP RING (6MM) | E | カ | タ | メ | |
| 35 | | CS-080081F-SH | THRUST COLLAR ASM. | ス | ラ | ス | ト | |
| 36 | | SS-6121210-SP | SCREW 3/16-28 L=12 | ヒ | ラ | ネ | ジ | |
| 37 | | SM-6051602-TP | SCREW M5X0.8 L=16 | ロツ | カ | ク | ア | |
| 38 | | SM-6054002-TN | SCREW M5X0.8 L=40 | ロツ | カ | ク | ア | |
| 39 | | NW-6050001-SP | NUT M5 | ロツ | カ | ク | ナ | |
| 40 | | B1123-210-000 | Y DRIVE COVER | Y | イ | ト | ウ | |
| 41 | | B1124-210-000 | Y FIXED COVER | Y | コ | テ | イ | |
| 42 | | SS-1110840-SP | SCREW 11/64-40 L=8 | サ | ラ | ネ | ジ | |

11. CLOTH FEED MECHANISM COMPONENTS
 布送り台関係

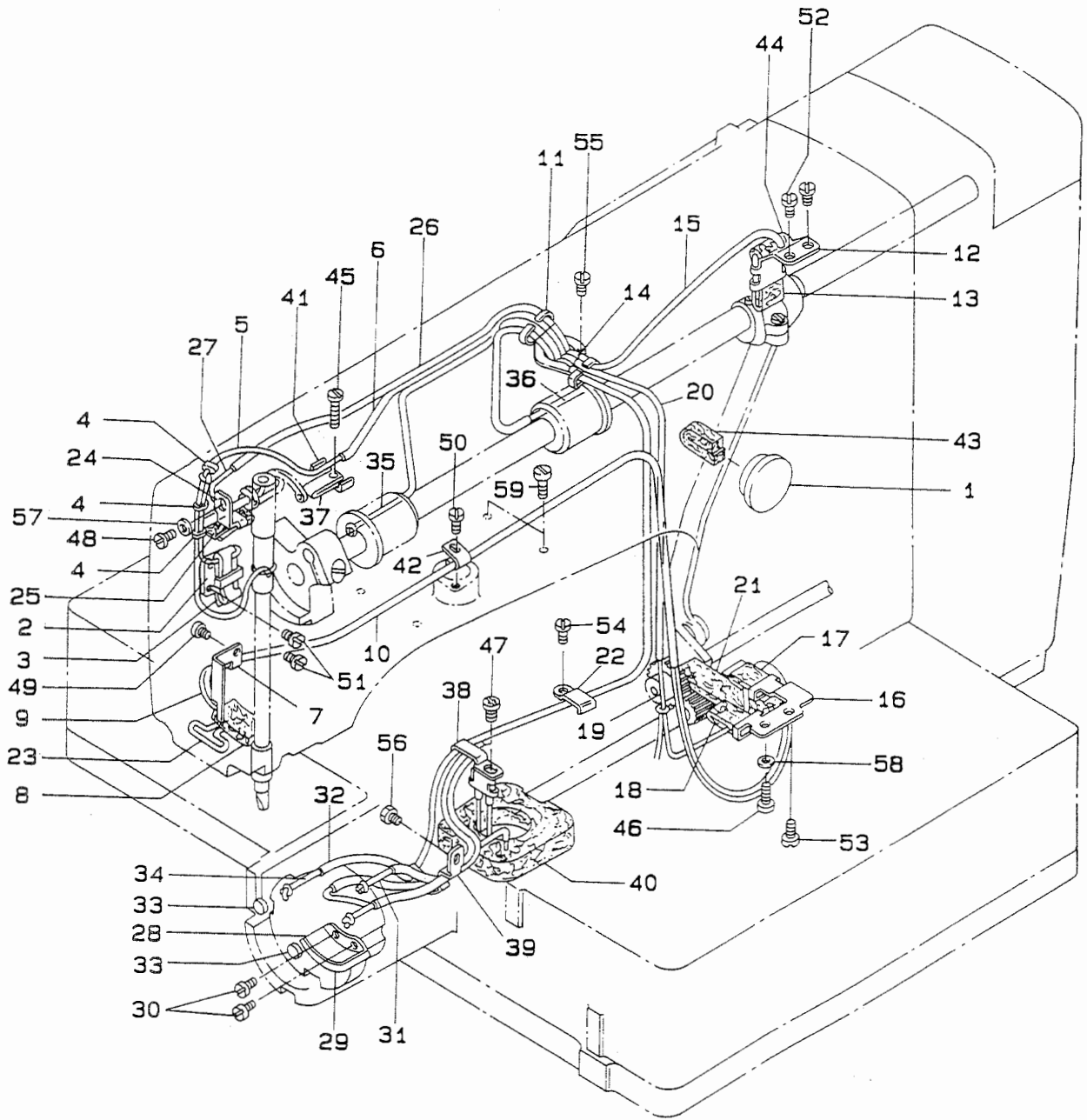


| REF.NO. | NOTE | PART NO. | DESCRIPTION | ヒンメイ | AMT. |
|---------|------|---------------|--------------------------|-----------------------|------|
| 1 | | B2550-210-0AB | FEED BRACKET | ヌノオクリタイ (クミ) | 1 |
| 2 | | B2550-212-000 | FEED BRACKET | ヌノオクリタイ | (1) |
| 3 | | B2575-212-000 | INSTALLING PLATE, RIGHT | ヌノ オサエ レンケツ イタ (ミキ) | (1) |
| 4 | | B2574-212-000 | INSTALLING PLATE, LEFT | ヌノ オサエ レンケツ イタ (ヒタリ) | (1) |
| 5 | | B2571-212-000 | LIFTING LEVER, RIGHT | ヌノ オサエ レハ (ミキ) | (1) |
| 6 | | B2570-212-000 | LIFTING LEVER, LEFT | ヌノ オサエ レハ (ヒタリ) | (1) |
| 7 | | B2577-212-000 | REGULATE PLATE, RIGHT | オサエアツ チヨウセツイタ (ミキ) | (1) |
| 8 | | B2576-212-000 | REGULATE PLATE, LEFT | オサエアツ チヨウセツイタ (ヒタリ) | (1) |
| 9 | | B2580-212-000 | STOPPER | ヌノオサエ ストツハ | (2) |
| 10 | | B2573-210-000 | PRESSER ARM | ヌノオサエウテ | (1) |
| 11 | | B2582-212-000 | SPRING | ヌノアツ チヨウセイ ハネ | (2) |
| 12 | | B2583-212-000 | SPRING | ヌノオサエ ハネ | (2) |
| 13 | | B2551-212-0A0 | WORK CLAMP FOOT ASM. | イツタイ ヌノオサエアシスヘリイタケツコウ | (1) |
| 14 | | B2572-212-000 | WORK CLAMP FOOT PLATE | ヌノオサエ スヘリイタ | (1) |
| 15 | | B2553-210-BOB | FEEDING FRAME | ヌノオサエ ソトワケ | (1) |
| 16 | | B2563-210-000 | LIFTING ARM SHAFT | ヌノオサエウテシク | (1) |
| 17 | | B2578-210-000 | LIFTING LEVER SHAFT | ヌノオサエ レハシク | (1) |
| 18 | | B2581-210-000 | SPRING | ヌノオサエ モトシハネ | (1) |
| 19 | | B1203-372-000 | BALL LARGE | キト ホール | (1) |
| 20 | | B2586-210-000 | BALL HOLDER | ボールオサエ | (1) |
| 21 | | B1816-280-000 | GUIDE PIN | ナカカマ オサエ ガイトピン | (2) |
| 22 | | B2557-280-00A | WASHER FOR DRIVING ARM | ヨコオクリウテ サカネ A | (2) |
| 23 | #01 | B2557-280-00B | WASHER | ヨコオクリウテ サカネ B | (2) |
| 24 | #01 | B2557-280-00C | WASHER | ヨコオクリウテ サカネ C | (2) |
| 25 | #01 | B2557-280-00D | WASHER D | ヨコオクリウテ サカネ D | (2) |
| 26 | #01 | B2557-280-00E | WASHER | ヨコオクリウテ サカネ | (2) |
| 27 | | RE-0600000-K0 | E-SHAPED SNAP RING (6MM) | Eカタメワ 6 | (2) |
| 28 | | RE-0700000-K0 | E-SHAPED SNAP RING (7MM) | Eカタメワ 7 | (2) |
| 29 | | SB-7100002-00 | SLIDE BEARING | スライシクウケ | (1) |
| 30 | | SS-6080410-SP | SCREW 1/8-44 L=4 | ヒラネジ 1/8-44 L=4 | (1) |
| 31 | | SS-6110610-TP | SCREW 11/64-40 L=6 | ヒラネジ 11/64-40 L=6 | (4) |
| 32 | | SS-7110840-SP | SCREW 11/64-40 L=7.8 | マルヒラネジ 11/64-40 L=7.8 | (2) |
| 33 | | SS-7110910-TP | SCREW 11/64-40 L= 8.5 | マルヒラネジ 11/64-40 L=8.5 | (4) |
| 34 | | SS-7120910-SP | SCREW 3/16-28 L=9 | マルヒラネジ 3/16-28 L=9 | (4) |
| 35 | | SS-8110422-TP | SCREW 11/64-40 L=4 | トメネジ 11/64-40 L=4 | (1) |
| 36 | | WP-0480856-SP | WASHER 4.8X8.4X0.8 | ヒラサカネ 4.8X8.4X0.8 | (2) |
| 37 | | B2556-210-000 | FEED PLATE | シタイ | 1 |
| 38 | | SS-6151812-TP | SCREW 15/64-28 L=18 | ロツカクアナホルト 15/64-28 | 2 |
| 39 | | SS-9151120-CP | SCREW 15/64-28 L=11 | ロツカクホルト 15/64-28 L=11 | 2 |
| 40 | | WP-0612066-SP | WASHER 6.1X11X2 | ヒラサカネ 6.1X11X2 | 2 |
| 41 | | WP-0651001-SC | WASHER | ヒラサカネ | 2 |
| 42 | | WS-0631510-KP | SPRING WASHER | ハネサカネ | 2 |

Note (注記) #01.....Selective part

選択部品

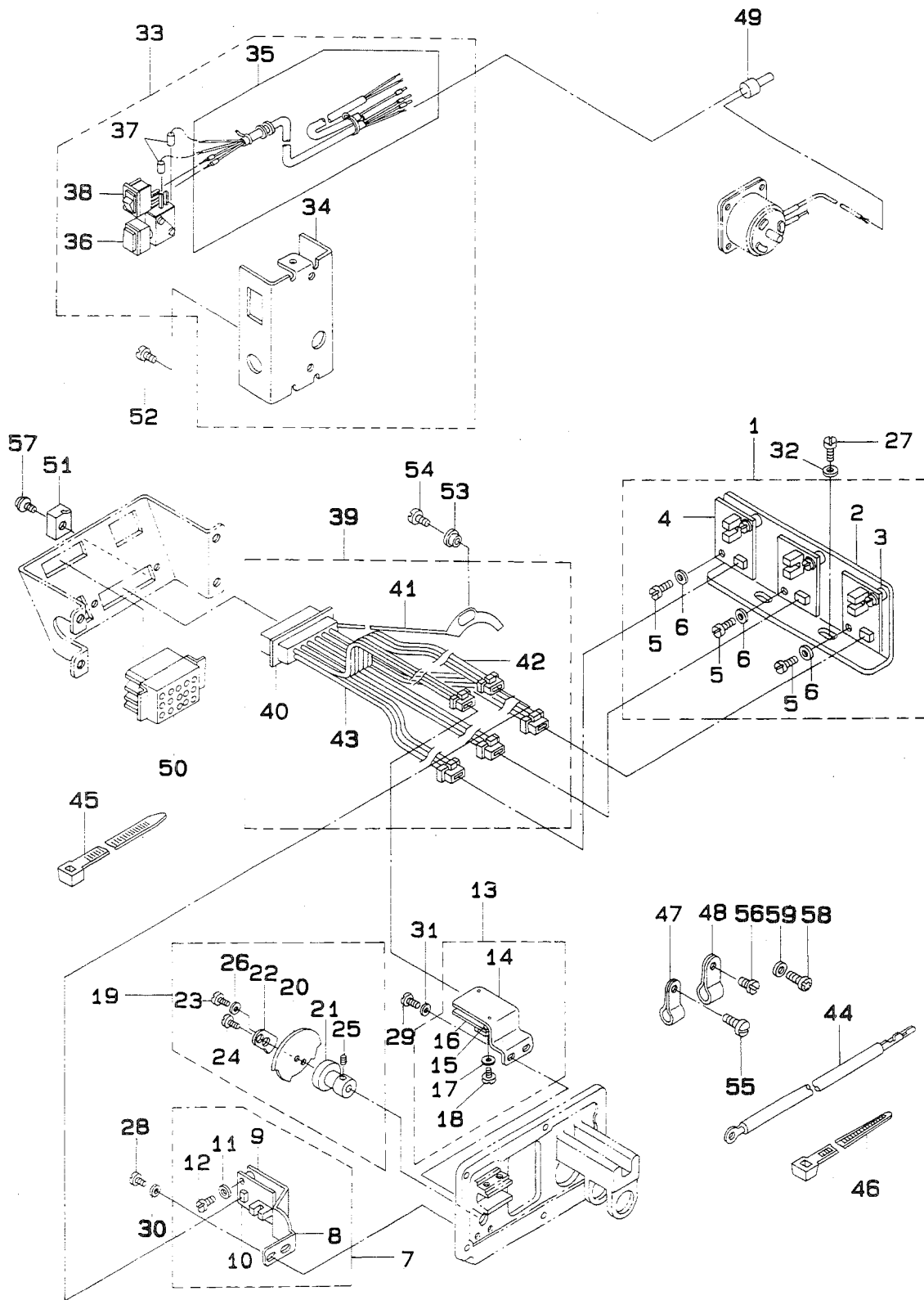
12. LUBRICATION COMPONENTS
給油関係



| REF.NO. | NOTE | PART NO. | DESCRIPTION | ヒ | ン | メ | イ | AMT. |
|---------|------|---------------|------------------------------|------|---|---|----------------|------|
| 1 | | B3501-210-000 | OIL GAUGE | オイル | メ | イ | ジ | 1 |
| 2 | | B3502-210-000 | OIL WICK HOLDER | エンジン | オ | サ | イ | 1 |
| 3 | | B3509-280-000 | NEEDLE ROD CRANK LUBRICATING | ハリホ | ネ | ク | キ | 1 |
| 4 | | B1419-026-000 | OIL WICK PRESSER | エンジン | オ | サ | イ | 3 |
| 5 | | CQ-2020000-00 | OIL WICK | エンジン | | | | 1 |
| 6 | | BP-6000000-00 | VINYL PIPE | ビニール | ハ | イ | フ | 0.3 |
| 7 | | B3503-210-000 | FELT HOLDER | フェルト | オ | サ | イ | 1 |
| 8 | | B3507-280-000 | OIL FELT | メンブ | フ | エ | ルト | 1 |
| 9 | | B3541-012-000 | OIL WICK | カンリユ | エ | シ | ン | 1 |
| 10 | | BP-6000000-00 | VINYL PIPE | ビニール | ハ | イ | フ | 0.5 |
| 11 | | B3504-210-000 | OIL WICK HOLDER | エンジン | オ | サ | イ | 1 |
| 12 | | B3505-210-000 | OIL FELT SUPPORTING PLATE | クランク | ロ | ツ | キ | 1 |
| 13 | | B3509-280-000 | NEEDLE ROD CRANK LUBRICATING | ハリホ | ネ | ク | キ | 1 |
| 14 | | CQ-2522000-00 | OIL WICK | エンジン | | | | 0.3 |
| 15 | | BP-3000000-00 | VINYL PIPE | ビニール | ハ | イ | フ | 0.2 |
| 16 | | B3506-210-000 | OIL FELT SUPPORTING PLATE | オア | フ | リ | コ | 1 |
| 17 | | B3509-280-000 | NEEDLE ROD CRANK LUBRICATING | ハリホ | ネ | ク | キ | 1 |
| 18 | | B3518-280-000 | BALANCE LUBRICATING | テン | ビ | ン | キ | 1 |
| 19 | | CQ-2020000-00 | OIL WICK | エンジン | | | | 0.4 |
| 20 | | BP-3000000-00 | VINYL PIPE | ビニール | ハ | イ | フ | 0.3 |
| 21 | | B3507-210-000 | OIL FELT | キウ | エ | フ | エ | 1 |
| 22 | | B3509-210-000 | OIL TUBE HOLDER C | カマ | エ | シ | ト | 1 |
| 23 | | B3516-210-000 | OIL WICK | メンブ | エ | シ | ン | 1 |
| 24 | | B3520-210-000 | OIL FELT SUPPORTING PLATE | ナカ | オ | サ | イ | 1 |
| 25 | | B3518-280-000 | BALANCE LUBRICATING | テン | ビ | ン | キ | 1 |
| 26 | | BP-3000000-00 | VINYL PIPE | ビニール | ハ | イ | フ | 0.3 |
| 27 | | CQ-2020000-00 | OIL WICK | エンジン | | | | 0.5 |
| 28 | | B3505-280-000 | SHUTTLE LUBRICATING PLATE | オオ | ガ | マ | キ | 1 |
| 29 | | B3504-280-000 | SHUTTLE FELT | オオ | ガ | マ | フ | 1 |
| 30 | | SS-6090440-SP | SCREW 9/64-40 L= 4.0 | ヒラ | ネ | ジ | 9/64-40 L=4 | 2 |
| 31 | | CQ-2522000-00 | OIL WICK | エンジン | | | | 0.7 |
| 32 | | BP-3000000-00 | VINYL PIPE | ビニール | ハ | イ | フ | 1 |
| 33 | | 135-29607 | SHUTTLE PACKING | オオ | ガ | マ | ハ | 2 |
| 34 | | CQ-2020000-00 | OIL WICK | エンジン | | | | 0.9 |
| 35 | | B3513-210-0A0 | OIL WICK ASM. | ウワ | ジ | ク | マ | 1 |
| 36 | | B3514-210-0A0 | OIL WICK ASM. | ウワ | ジ | ク | ナ | 1 |
| 37 | | B3522-210-0A0 | OIL FELT ASM. | オオ | ガ | マ | カ | 1 |
| 38 | | 135-28807 | HOOK OIL WICK STOPPER A | カマ | エ | シ | ト | 1 |
| 39 | | 135-28906 | HOOK OIL WICK STOPPER B | カマ | エ | シ | ト | 1 |
| 40 | | B3502-280-000 | LUBRICATING TANK FELT | キウ | エ | タ | ン | 1 |
| 41 | | B3508-280-000 | BALANCE LUBRICATING PLATE | テン | ビ | ン | キ | 1 |
| 42 | | D1630-555-B00 | CORD HOLDER | キ | ヤ | ク | オ | 1 |
| 43 | | B3517-210-000 | OIL TANK FELT | キウ | エ | タ | ン | 1 |
| 44 | | B3518-210-000 | OIL SPONGE | テン | ビ | ン | キ | 1 |
| 45 | | SS-6092120-SP | SCREW 9/64-40 L=21.2 | ヒラ | ネ | ジ | 9/64-40 L=21.2 | 1 |
| 46 | | SS-6111140-SP | SCREW 11/64-40 L=11 | ヒラ | ネ | ジ | 11/64-40 L=11 | 1 |
| 47 | | SS-4110715-SP | SCREW 11/64-40 L=7 | ナ | ハ | ネ | ジ | 1 |
| 48 | | SS-7090520-SP | SCREW 9/64-40 L= 4.5 | マル | ヒ | ラ | ネ | 1 |
| 49 | | SS-7110710-SP | SCREW 11/64-40 L=7 | マル | ヒ | ラ | ネ | 1 |
| 50 | | SS-7110510-SP | SCREW 11/64-40 L=5 | マル | ヒ | ラ | ネ | 1 |
| 51 | | SS-7110710-SP | SCREW 11/64-40 L=7 | マル | ヒ | ラ | ネ | 2 |
| 52 | | SS-7110710-SP | SCREW 11/64-40 L=7 | マル | ヒ | ラ | ネ | 2 |
| 53 | | SS-7110710-SP | SCREW 11/64-40 L=7 | マル | ヒ | ラ | ネ | 1 |
| 54 | | SS-7110710-SP | SCREW 11/64-40 L=7 | マル | ヒ | ラ | ネ | 1 |
| 55 | | SS-7110710-SP | SCREW 11/64-40 L=7 | マル | ヒ | ラ | ネ | 1 |
| 56 | | SS-9110543-CP | SCREW 11/64-40 L=5.3 | ロ | ツ | カ | ク | 1 |
| 57 | | WP-0371016-SD | WASHER 3.7X8X1 | ヒラ | サ | カ | ネ | 1 |
| 58 | | WP-0621016-SD | WASHER 6.2X13X1 | ヒラ | サ | カ | ネ | 1 |
| 59 | | SS-6121020-SP | SCREW 3/16-28 L= 9.5 | ヒラ | ネ | ジ | 3/16-28 L=9.5 | 4 |

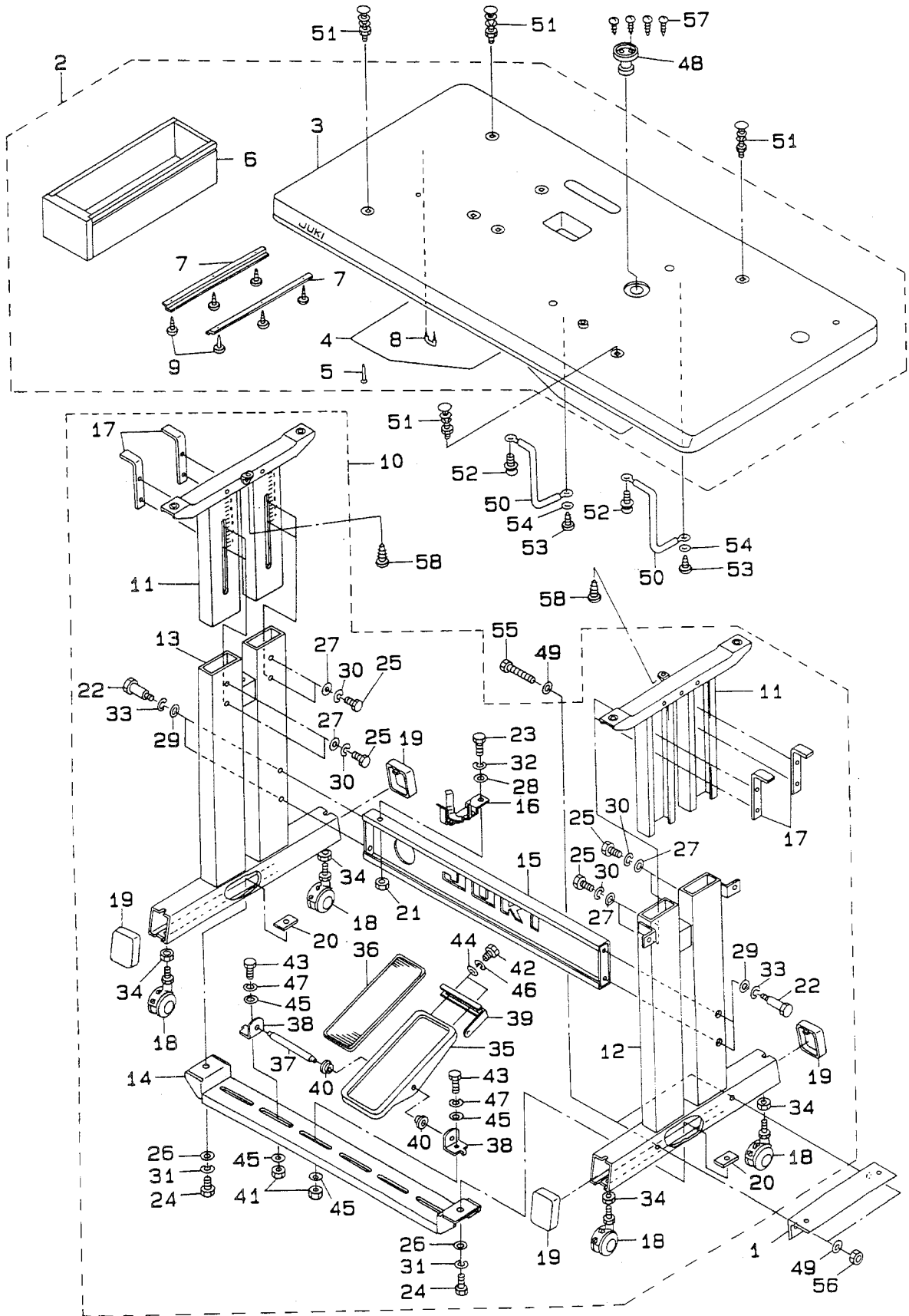
13. SENSOR COMPONENTS

センサ関係



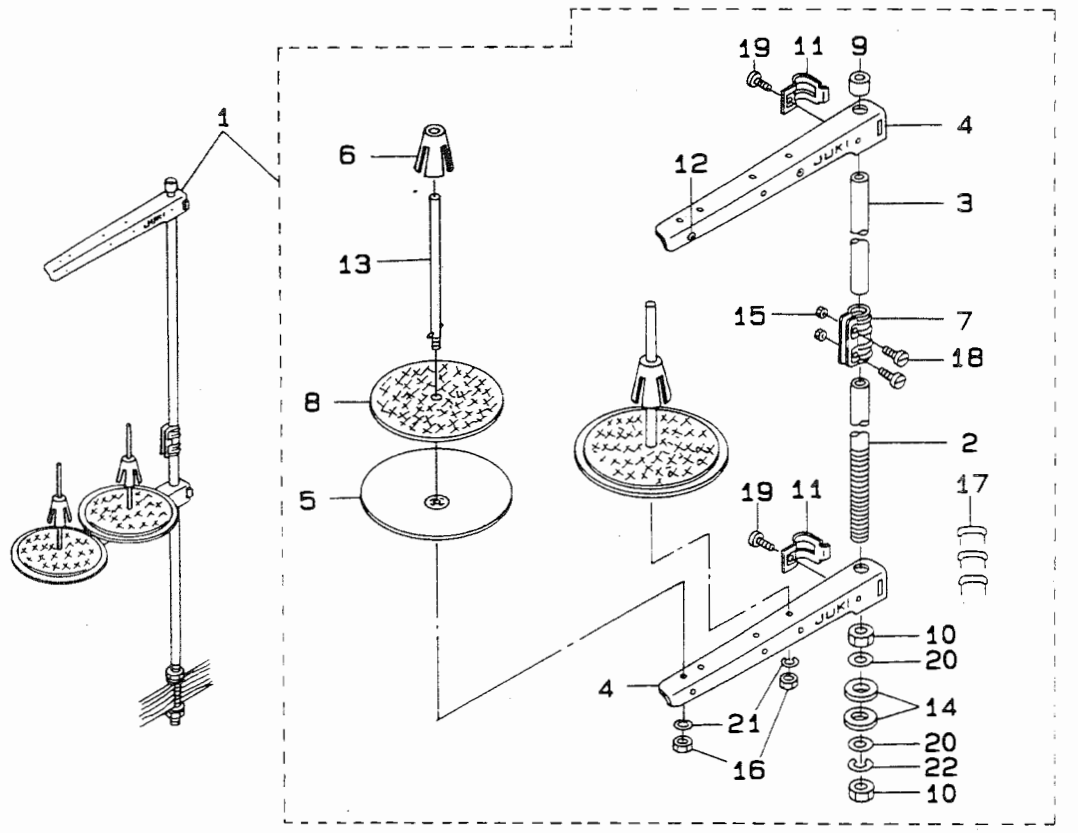
| REF.NO. | NOTE | PART NO. | DESCRIPTION | ヒンメイ | AMT. |
|---------|------|---------------|--------------------------------|-----------------------|-------|
| 1 | | B4004-210-0A0 | X SENSOR INSTALLING PLATE ASM. | Xセンサー トリツケイタ クミ | 1 |
| 2 | | B4004-210-000 | X SENSOR INSTALLING PLATE | Xセンサー トリツケイタ | (1) |
| 3 | | B4011-210-000 | SPACER | キハンスパース | (6) |
| 4 | | M8606-510-0A0 | SENSOR CIRCUIT BOARD ASM. 2 | センサーキハン(2)クミ | (3) |
| 5 | | SM-6031010-SC | SCREW M3X0.5 L=10 | ヒラコネジ M3X0.5 L=10 | (6) |
| 6 | | WP-0330501-SB | WASHER M3 | ヒラサカネ ミカキマル M3 | (6) |
| 7 | | B4005-210-0A0 | Y HOME POSITION SENSOR ASM. | Yケンテン センサ クミ | 1 |
| 8 | | B4005-210-000 | Y HOME POSITION SENSOR PLATE | Yケンテン センサ トリツケイタ | (1) |
| 9 | | B4011-210-000 | SPACER | キハンスパース | (2) |
| 10 | | M8606-510-0A0 | SENSOR CIRCUIT BOARD ASM. 2 | センサーキハン(2)クミ | (1) |
| 11 | | WP-0330501-SB | WASHER M3 | ヒラサカネ ミカキマル M3 | (2) |
| 12 | | SM-6031010-SC | SCREW M3X0.5 L=10 | ヒラコネジ M3X0.5 L=10 | (2) |
| 13 | | B4006-210-0A0 | Y REMOVAL SENSOR ASM. | Yイトウケン センサ クミ | 1 |
| 14 | | B4006-210-000 | Y REMOVAL SENSOR PLATE | Yイトウケン センサ トリツケイタ | (1) |
| 15 | | B4011-210-000 | SPACER | キハンスパース | (2) |
| 16 | | M8607-510-0A0 | SENSOR CIRCUIT BOARD ASM. 3 | センサーキハン(3)クミ | (1) |
| 17 | | WP-0330501-SB | WASHER M3 | ヒラサカネ ミカキマル M3 | (2) |
| 18 | | SM-6031010-SC | SCREW M3X0.5 L=10 | ヒラコネジ M3X0.5 L=10 | (2) |
| 19 | | B4008-210-0A0 | Y SLIT PLATE ASM. | Yホウコウ スリツトイタ クミ | 1 |
| 20 | | B4008-210-000 | Y SLIT PLATE | Yホウコウ スリツトイタ | (1) |
| 21 | | B4009-210-000 | Y SLIT PLATE BOSS | Yホウコウ スリツトイタボス | (1) |
| 22 | | B4010-210-000 | Y SLIT ADJUSTING PLATE | Yホウコウ スリツト チョウセツイタ | (1) |
| 23 | | SS-7080520-SP | SCREW 1/8-44 L=4.9 | マルヒラネジ 1/8-44 L=4.9 | (1) |
| 24 | | SS-7110510-SP | SCREW 11/64-40 L=5 | マルヒラネジ 11/64-40 L=5 | (1) |
| 25 | | SS-8090670-SP | SCREW 9/64-40 L=5.5 | トメネジ 9/64-40 L=5.5 | (1) |
| 26 | | WP-0330501-SB | WASHER M3 | ヒラサカネ ミカキマル M3 | (1) |
| 27 | | SS-7110840-SP | SCREW 11/64-40 L=7.8 | マルヒラネジ 11/64-40 L=7.8 | 2 |
| 28 | | SS-7110840-SP | SCREW 11/64-40 L=7.8 | マルヒラネジ 11/64-40 L=7.8 | 2 |
| 29 | | SS-7110840-SP | SCREW 11/64-40 L=7.8 | マルヒラネジ 11/64-40 L=7.8 | 2 |
| 30 | | WP-0450801-SD | WASHER 4.5X10.0X0.8 | ヒラサカネ 4.5X10X0.8 | 2 |
| 31 | | WP-0450801-SD | WASHER 4.5X10.0X0.8 | ヒラサカネ 4.5X10X0.8 | 2 |
| 32 | | WP-0450801-SD | WASHER 4.5X10.0X0.8 | ヒラサカネ 4.5X10X0.8 | 2 |
| 33 | | B4110-210-0AA | FRAME SWITCH BASE ASM. | トウフスイッチ トリツケイタイ(クミ) | 1 |
| 34 | | B4110-210-00A | FRAME SWITCH BASE | トウフスイッチ トリツケイタイ | (1) |
| 35 | | B4115-210-0A0 | FRAME SWITCH CORD ASM. | トウフスイッチ コード クミ | (1) |
| 36 | | HA-0013500-00 | PUSH-BUTTON SWITCH | オンボタンスイッチ | (1) |
| 37 | | E8760-452-F00 | TUBE | スミチューブ | (0.1) |
| 38 | | HA-0005900-00 | POWER SWITCH | デンケンスイッチ | (1) |
| 39 | | B4130-210-0AB | HEAD SENSOR CORD ASM. | トウフセンサーコードクミ | 1 |
| 40 | | HK-0253202-50 | 25-POLE CONNECTOR | コネクタ 25P | (1) |
| 41 | | B4150-210-0A0 | SENSOR PLATE ASM. | イトキレ ケンチイタ クミ | (1) |
| 42 | | B4140-210-0AB | Y SENSOR CORD ASM. | Yセンサーコード (クミ) | (1) |
| 43 | | B4135-210-0A0 | X SENSOR CORD ASM. | Xセンサーコード クミ | (1) |
| 44 | | B4170-210-0A0 | GROUND WIRE ASM. A | トーフアースコード A クミ | 1 |
| 45 | | HX-0006500-0A | CABLE CLIP | ソクセンハント | 1 |
| 46 | | EA-9500B01-00 | CABLE BAND | ソクセンハント | 5 |
| 47 | | HX-0012300-0B | CABLE CLIP | ケーブルクリップ | 4 |
| 48 | | HX-0012300-0A | CABLE CLIP | ケーブルクリップ | 3 |
| 49 | | HP-0014200-00 | CONNECTOR | タンジ | 1 |
| 50 | | GBC-02622000 | 15-POLE RECEPTACLE | ナイロン レセプタクル シロ 15キヨク | 1 |
| 51 | | HK-0122900-00 | CONNECTOR FIXED BASE | カンコウ コテイタイ | 2 |
| 52 | | SS-7110710-SP | SCREW 11/64-40 L=7 | マルヒラネジ 11/64-40 L=7 | 2 |
| 53 | | B2703-210-000 | BUSHING | イトキレケッチ フツシ | 1 |
| 54 | | SS-7090850-SP | SCREW 9/64-40 L=8 | マルヒラネジ 9/64-40 L=8 | 1 |
| 55 | | SS-4110715-SP | SCREW 11/64-40 L=7 | ナヘネジ 11/64-40 L=7 | 4 |
| 56 | | SS-6090630-SP | SCREW 9/64-40 L=6 | ヒラネジ 9/64-40 L=6 | 1 |
| 57 | | SL-4860681-SC | SCREW M2.6 X 6 | ナヘコネジ セムス M2.6 L=6 | 2 |
| 58 | | SM-4030855-SN | SCREW M3 L=8.0 | ナヘネジ M3 L=8 | 2 |
| 59 | | WP-0330501-SB | WASHER M3 | ヒラサカネ ミカキマル M3 | 2 |

14. TABLE COMPONENTS
脚卓関係



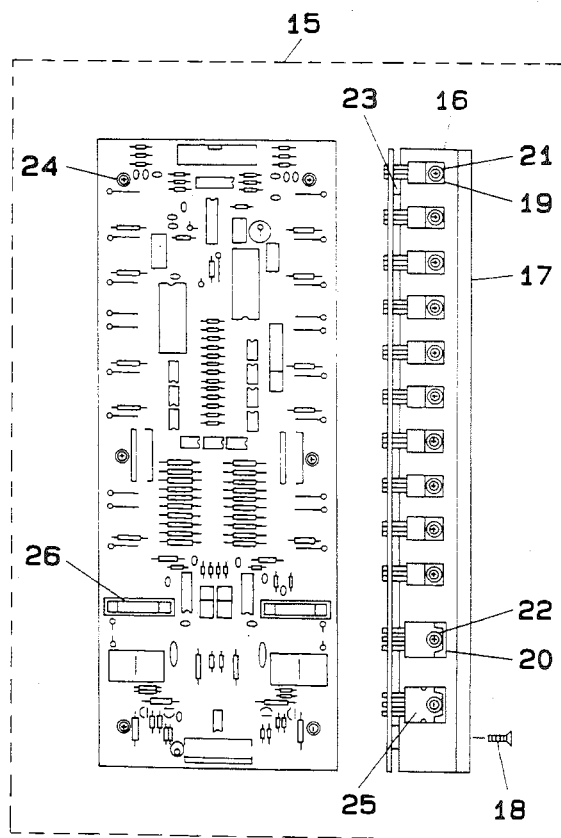
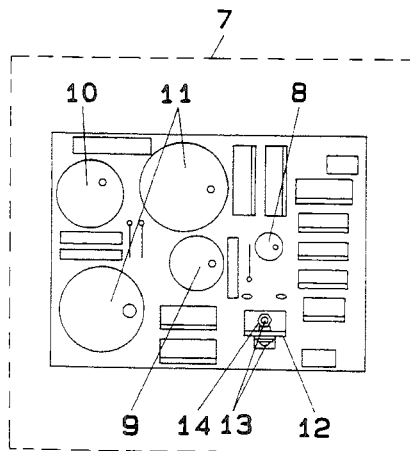
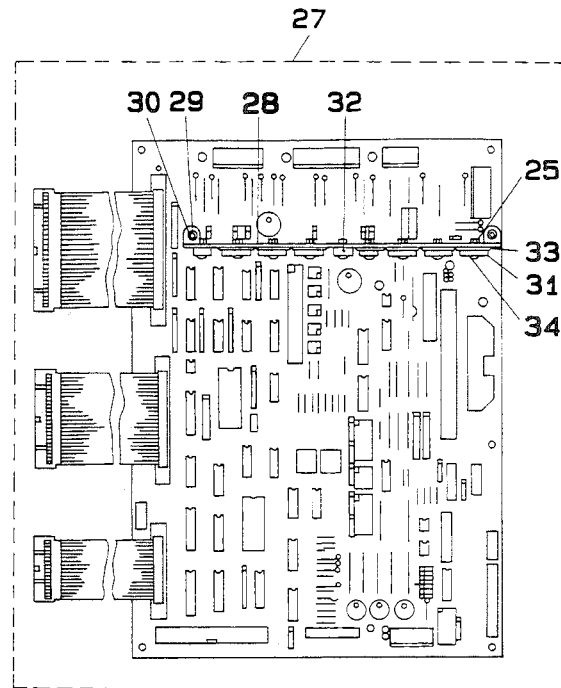
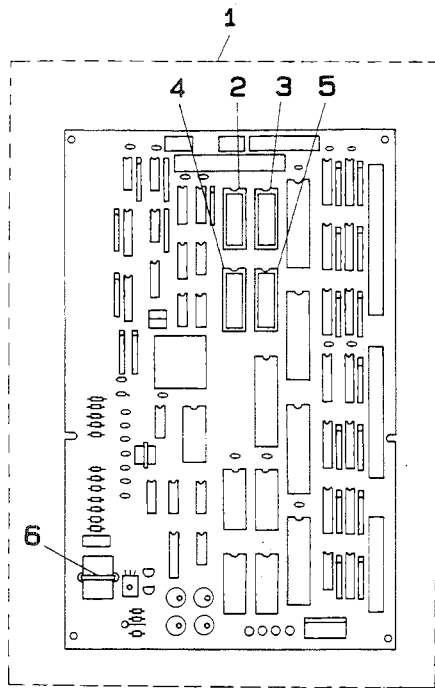
| REF.NO. | NOTE | PART NO. | DESCRIPTION | ヒ シ ム イ | AMT. |
|---------|------|---------------|----------------------------|---------------------|------|
| 1 | | B8180-210-00A | CONTROL BOX FIXATION BOARD | セイキョハコ コテイイタ | 1 |
| 2 | | B8201-210-00C | TABLE ASM. | テーブル (クミ) | 1 |
| 3 | | B8201-210-00A | TABLE | テーブル | (1) |
| 4 | | B8205-210-000 | ALMINIUM PLATE | テーブルアルミイタ | (2) |
| 5 | | B8210-012-000 | CUSHION SET NAIL | クキ (20ミリ) | (16) |
| 6 | | 111-55108 | DRAWER | ヒキタシ | (1) |
| 7 | | 111-55207 | DRAWER SUPPORT | ヒキタシ ササエ | (2) |
| 8 | | D8204-555-D00 | OUTGOING STOPPER | ヒキタシストツハ | (1) |
| 9 | | SK-3311600-SC | WOOD SCREW D=3.1 L=16 | マルモクネジ D=3.1 L=16 | (6) |
| 10 | | B8101-210-00C | STAND COMP. | キヤク ケツコウ | 1 |
| 11 | | B8101-210-00B | UPPER STAND COMP. | ウツキヤク ケツコウ | (2) |
| 12 | | B8103-210-00A | STAND ASM.,RIGHT | シチュウ ケツコウ (ミキ) | (1) |
| 13 | | B8105-210-00A | STAND ASM.,LEFT | シチュウ ケツコウ (ヒタリ) | (1) |
| 14 | | B8107-210-00A | STUD COMPL. | シタシチュウ ケツコウ | (1) |
| 15 | | B8108-210-00A | STAND SIDE SUPPORT ASM. | ヨコシチュウ ケツコウ | (1) |
| 16 | | 110-74408 | SUPPORT BASE | アブラサシ ウケタイ | (1) |
| 17 | | B8104-552-000 | TABLE SUPPORT | テーブル ササエ トメイタ | (4) |
| 18 | | B8150-210-000 | CASTER | テーブルキキスタ | (4) |
| 19 | | B8110-373-N00 | CAP | キャク トタイ キャップ | (4) |
| 20 | | B8112-552-000 | LEG BOTTOM SUPPORT BRACKET | シタシチュウ トメイタ | (2) |
| 21 | | NM-6080721-SE | NUT M8 | ロツカクナツト M8 | (1) |
| 22 | | SD-1204315-SE | HINGE SCREW D=12 H=43.1 | タンネジ D=12 H=43.1 | (4) |
| 23 | | SM-9082023-SE | SCREW M8 L=20 | ロツカクホルト M8 L=20 | (1) |
| 24 | | SM-9082023-SE | SCREW M8 L=20 | ロツカクホルト M8 L=20 | (2) |
| 25 | | SM-9082023-SE | SCREW M8 L=20 | ロツカクホルト M8 L=20 | (8) |
| 26 | | WP-0871602-SE | WASHER 8.7X18X1.6 | ヒラサカネ 8.7X18X1.6 | (2) |
| 27 | | WP-0871602-SE | WASHER 8.7X18X1.6 | ヒラサカネ 8.7X18X1.6 | (8) |
| 28 | | WP-0871602-SE | WASHER 8.7X18X1.6 | ヒラサカネ 8.7X18X1.6 | (1) |
| 29 | | WP-1252210-SC | WASHER 12.5X25.6X2.2 | ヒラサカネ 12.5X25.6X2.2 | (4) |
| 30 | | WS-0861410-KR | SPRING WASHER 8.6X15X1.4 | ハネサカネ 8.6X15X1.4 | (8) |
| 31 | | WS-0861410-KR | SPRING WASHER 8.6X15X1.4 | ハネサカネ 8.6X15X1.4 | (2) |
| 32 | | WS-0861410-KR | SPRING WASHER 8.6X15X1.4 | ハネサカネ 8.6X15X1.4 | (1) |
| 33 | | WS-1253010-KN | SPRING WASHER 12.5X21.5X3 | ハネサカネ 12.5X21.5X3 | (4) |
| 34 | | NM-6120003-SE | NUT M12 | ロツカクナツト M12 3シュ | (4) |
| 35 | | GPF-06060000 | PEDAL | ハタール | (1) |
| 36 | | GPF-06070000 | PEDAL MAT | ハタール マット | (1) |
| 37 | | B8153-771-000 | PEDAL CONNECTING ROD | ハタールシク | (1) |
| 38 | | 111-59001 | PEDAL SHAFT BRACKET | フミイタ シクウケ | (2) |
| 39 | | B8125-210-00A | PEDAL ADJUSTING PLATE | フミイタ チョウセイイタ | (1) |
| 40 | | D8113-555-B00 | PEDAL BUSHING | フミイタ フツシユ | (2) |
| 41 | | NM-6080721-SE | NUT M8 | ロツカクナツト M8 | (2) |
| 42 | | SM-9061203-SE | SCREW M6 L=12 | ロツカクホルト M6 L=12 | (2) |
| 43 | | SM-9082023-SE | SCREW M8 L=20 | ロツカクホルト M8 L=20 | (2) |
| 44 | | WP-0671016-SE | WASHER 6.7X13X1 | ヒラサカネ 6.7X13X1 | (2) |
| 45 | | WP-0871602-SE | WASHER 8.7X18X1.6 | ヒラサカネ 8.7X18X1.6 | (4) |
| 46 | | WS-0621210-KR | SPRING WASHER 6.2X11.4X1.2 | ハネサカネ 6.2X11.4X1.2 | (2) |
| 47 | | WS-0861410-KR | SPRING WASHER 8.6X15X1.4 | ハネサカネ 8.6X15X1.4 | (2) |
| 48 | | B8202-205-000 | OIL MANAGEMENT | アブラヌキ | 1 |
| 49 | | WP-0871602-SE | WASHER 8.7X18X1.6 | ヒラサカネ 8.7X18X1.6 | 4 |
| 50 | | B8203-210-00A | TABLE GROUND WIRE ASM. | テーブル アースコート クミ | 2 |
| 51 | | MTJ-MS00000S | SCREW SET | モータ トリツケホルト クミ | 4 |
| 52 | | SL-4030681-SF | SCREW M3 L=6 | ナハコネジ セムス M3 L=6 | 2 |
| 53 | | SK-3382001-SE | SCREW D=3.8 L=20 | マルモクネジ D=3.8 L=20 | 2 |
| 54 | | WP-0430801-SC | WASHER M4 | ヒラサカネ ミカキマル M4 | 2 |
| 55 | | SM-9086513-SC | SCREW M8 L=65 | ロツカクホルト M8 L=65 | 2 |
| 56 | | NM-6080721-SE | NUT M8 | ロツカクナツト M8 | 2 |
| 57 | | SK-3311600-SC | WOOD SCREW D=3.1 L=16 | マルモクネジ D=3.1 L=16 | 4 |
| 58 | | SK-3452000-SC | WOOD SCREW D=4.5 L=20 | マルモクネジ D=4.5 L=20 | 2 |

15. THREAD STAND COMPONENTS
糸立て装置関係



| REF.NO. | NOTE | PART NO. | DESCRIPTION | ヒ | ン | メ | イ | AMT. |
|---------|------|-----------------|---------------------------|---------------------|---|---|---|------|
| 1 | | 111-83654 | THREAD STAND ASM. | イトタテソウチ(クミ) | | | | 1 |
| 2 | | 111-83605 | SPOOL REST ROD, LOWER | イトタテホウ(シタ) | | | | (1) |
| 3 | | 111-83704 | SPOOL REST ROD, UPPER | イトタテホウ(ウエ) | | | | (1) |
| 4 | | 111-83803 | SPOOL REST ARM | イトタテウチ B | | | | (2) |
| 5 | | 111-83902 | SPOOL REST | イトマキ ウケサテラ | | | | (2) |
| 6 | | 111-84009 | SPOOL RETAINER | イトマキ フレトメ | | | | (2) |
| 7 | | 111-84207 | SPOOL REST ROD JOINT | イトタテホウ ツナキテ | | | | (1) |
| 8 | | B3311-012-000 | SPOOL REST CUSHION | イトマキウケサテ | | | | (2) |
| 9 | | 111-84108 | SPOOL REST ROD RUBBER CAP | イトタテホウ ホコゴム | | | | (1) |
| 10 | | B3317-704-000 | NUT C15 | イトタテホトメナツト | | | | (2) |
| 11 | | 111-84306 | THRED GUIDE ARM JOINT | イトタテ ウチシメカナク | | | | (2) |
| 12 | | B3319-704-L00 | THREAD GUIDE | イトミチ | | | | (2) |
| 13 | | B3320-704-L00-A | SPOOL PIN | イトマキウケホウ | | | | (2) |
| 14 | | D3310-555-D00 | RUBBER WASHER | イトタテホホシシゴム | | | | (2) |
| 15 | | NM-6050001-SE | NUT M5X0.8 | ロツカクナツト M5X0.8 | | | | (2) |
| 16 | | NM-6050001-SE | NUT M5X0.8 | ロツカクナツト M5X0.8 | | | | (2) |
| 17 | | MAO-11532000 | CORD STAPLE | コート ステツプ | | | | (3) |
| 18 | | SM-4051405-SE | SCREW M5X0.8 L=14 | ナハコネシ M5X0.8 L=14 | | | | (2) |
| 19 | | SM-6061610-SC | SCREW M6 L=16 | ヒラコネシ M6 L=16 | | | | (2) |
| 20 | | WP-1702600-S0 | WASHER 17X30X2.6 | ヒラサカネ 17X30X2.6 | | | | (2) |
| 21 | | WS-0510002-KN | SPRING WASHER | ハネサカネ 5.1X9.2X1.3 | | | | (2) |
| 22 | | WS-1643202-KR | SPRING WASHER | ハネサカネ 16.4X26.6X3.2 | | | | (1) |

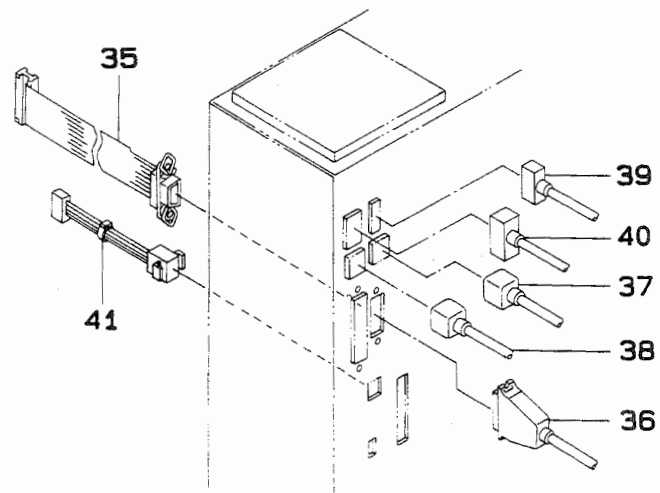
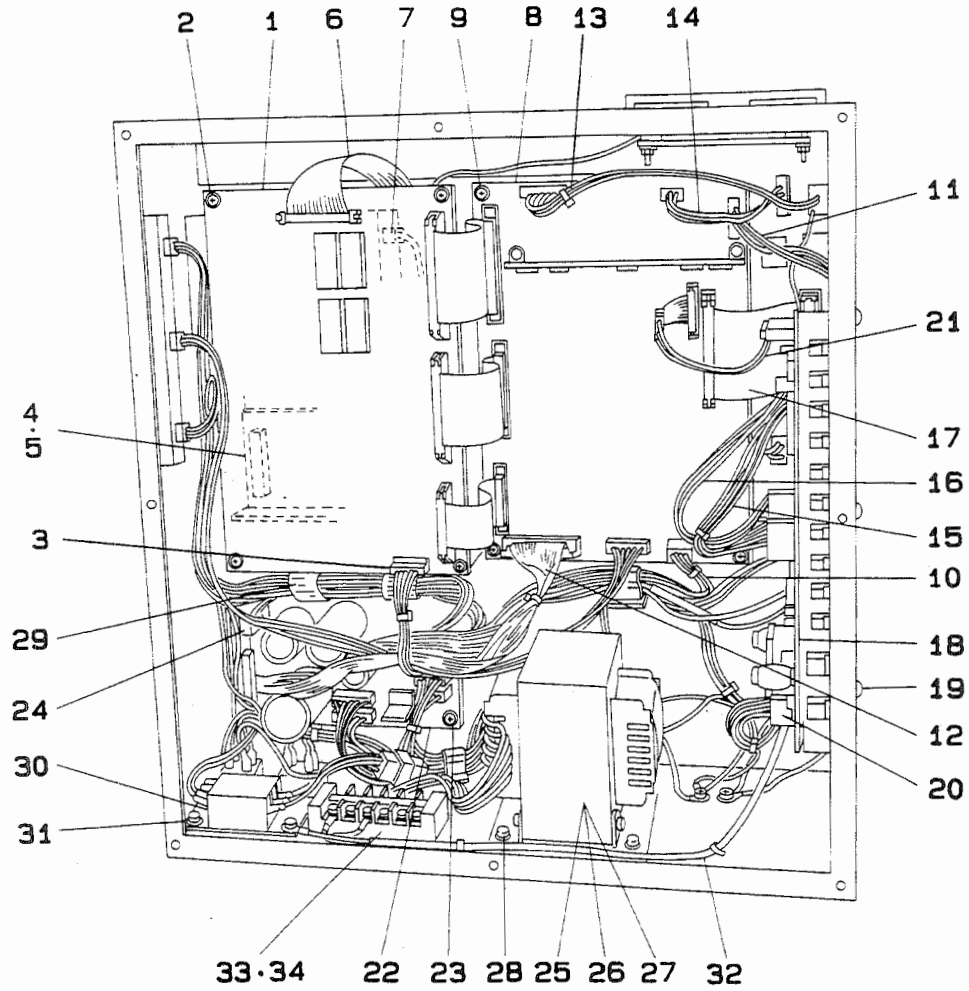
18. CIRCUIT BOARD COMPONENTS
基板関係



| REF.NO. | NOTE | PART NO. | DESCRIPTION | ヒソメイ | AMT. |
|---------|------|---------------|--------------------------|--|------|
| 1 | | M8601-512-BB0 | CPU CIRCUIT BOARD D ASM. | CPU キハ ^ン (D)クミ | 1 |
| 2 | | HL-0084200-12 | IC | IC | (1) |
| 3 | | HL-0084200-17 | IC | IC | (1) |
| 4 | | HL-0084200-10 | IC | IC | (1) |
| 5 | | HL-0084200-11 | IC | IC | (1) |
| 6 | | HX-0011600-00 | BATTERY 3.6V | デ ^ン チ 3.6V | (1) |
| 7 | | M8604-512-0A0 | POWER CIRCUIT BOARD ASM. | POWERキハ ^ン クミ | 1 |
| 8 | | HC-0108022-10 | CAPACITOR 220MF | コンデ ^ン チ 220MF | (1) |
| 9 | | HC-0187010-20 | CAPACITOR 1000MF | コンデ ^ン チ 1000MF | (1) |
| 10 | | HC-0188033-20 | CAPACITOR 3300MF | コンデ ^ン チ 3300MF | (1) |
| 11 | | HC-0188010-30 | CAPACITOR 10000MF | コンデ ^ン チ 10000MF | (2) |
| 12 | | GBR-01713000 | TRANSISTOR FIN B | トランジ ^ス タ ^フ イン B | (1) |
| 13 | | SL-4030881-SC | SCREW M3X8 | ナ ^ハ コネジ ^セ ヲムス M3X0.5 L=8 | (2) |
| 14 | | NM-6030001-SC | NUT M3 | ロツカクナツト M3X0.5 1 ^シ ュ | (2) |
| 15 | | M8603-512-0A0 | PMDC CIRCUIT BOARD ASM. | PMDCキハ ^ン クミ | 1 |
| 16 | | M1003-512-000 | RADIATOR PLATE C | ホウネツハ ^ン C | (2) |
| 17 | | M1004-512-000 | RADIATOR PLATE D | ホウネツハ ^ン D | (1) |
| 18 | | SM-1031201-SC | SCREW M3X0.5 L=12 | チ ^ラ コネジ ^セ M3X0.5 L=12 | (8) |
| 19 | | HT-0024600-00 | TRANSISTOR (2SD1162) | トランジ ^ス タ (2SD1162) | (20) |
| 20 | | HG-0032700-00 | DIODE ARRAY | タ ^イ オ ^ト ア ^レ イ | (2) |
| 21 | | SL-4030881-SC | SCREW M3X8 | ナ ^ハ コネジ ^セ ヲムス M3X0.5 L=8 | (20) |
| 22 | | SL-4031081-SC | SCREW M3 X 10 | ナ ^ハ ネジ ^セ ヲムス M3 L=10 | (4) |
| 23 | | M9609-171-000 | SPACER | ヒ ^ト シ ^ン ク トリツケス ^ハ ^ク ^サ | (6) |
| 24 | | SL-4031481-SC | SCREW M3 X 14 | ナ ^ハ コネジ ^セ ヲムス M3X0.5 L=14 | (6) |
| 25 | | HT-0033300-00 | FET (2SJ113) | トランジ ^ス タ | (2) |
| 26 | | E9628-252-000 | FUSE 7A | ヒ ^ユ ス ^セ 7A | (2) |
| 27 | | M8602-512-0A0 | I/F CIRCUIT BOARD ASM. | I/Fキハ ^ン クミ | 1 |
| 28 | | M1021-512-000 | RADIATOR PLATE A | ホウネツハ ^ン A | (1) |
| 29 | | SL-4031281-SC | SCREW M3 X 12 | ナ ^ハ コネジ ^セ ヲムス M3 L=12 | (2) |
| 30 | | NM-6030001-SC | NUT M3 | ロツカクナツト M3X0.5 1 ^シ ュ | (2) |
| 31 | | HT-0025700-00 | TRANSISTOR (2SD1296) | トランジ ^ス タ (2SD1296) | (4) |
| 32 | | HL-0063900-00 | IC (UPC14324H) | IC (UPC14324H) | (1) |
| 33 | | HX-0019700-00 | INSULATE PLATE | セ ^ツ エ ^ン ハ ^ン | (5) |
| 34 | | SL-4031281-SC | SCREW M3 X 12 | ナ ^ハ コネジ ^セ ヲムス M3 L=12 | (5) |
| 35 | | NM-6030001-SC | NUT M3 | ロツカクナツト M3X0.5 1 ^シ ュ | (5) |

19. POWER SUPPLY & CORD COMPONENTS

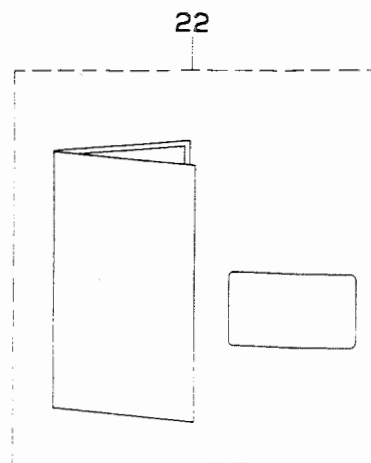
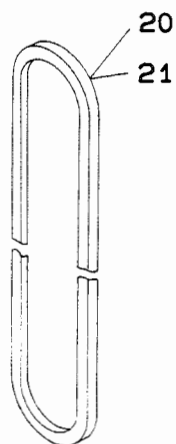
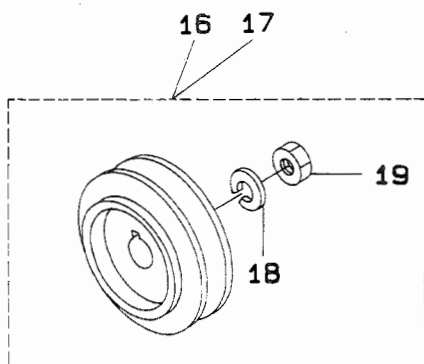
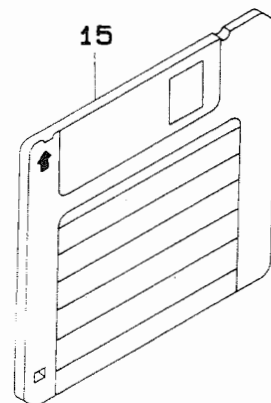
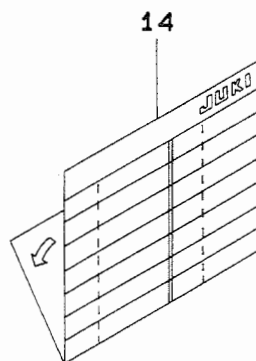
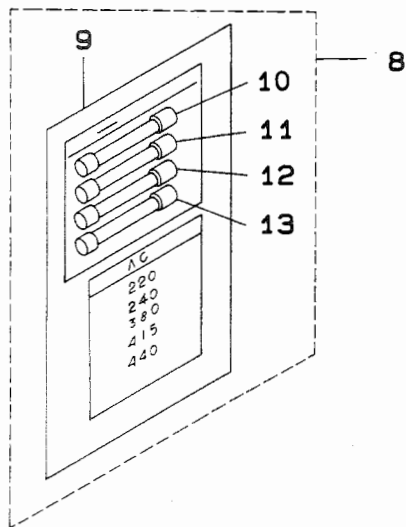
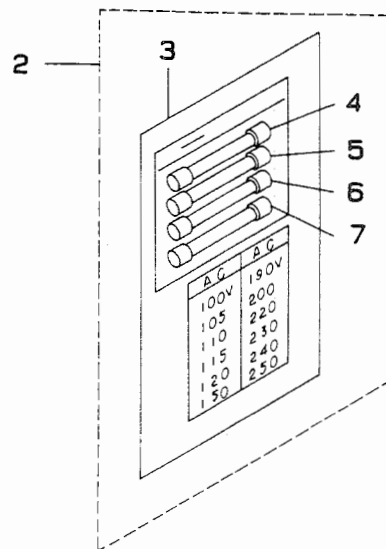
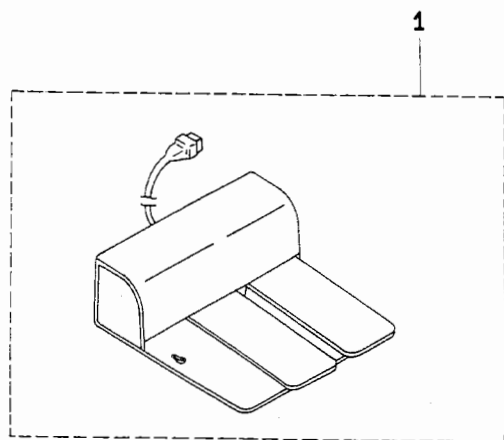
電源・コード関係



| REF.NO. | NOTE | PART NO. | DESCRIPTION | ヒ ン メ イ | AMT. |
|---------|------|---------------|-------------------------------|--|------|
| 1 | | M8601-512-BB0 | CPU CIRCUIT BOARD D ASM. | CPU キハ ^ン (D)クミ | 1 |
| 2 | | SL-4030891-SC | SCREW M3X8 | ナハ ^コ ネジ ^セ ムス M3 L=8 | 4 |
| 3 | | M8554-512-0A0 | CPU POWER SOURCE CORD ASM. | CPUデ ^ン ケ ^ン コ ^ー ト ^ク ミ | 1 |
| 4 | | M8511-512-0A0 | REGULATOR ASM. | レキ ^ユ レ ^タ クミ | 1 |
| 5 | | SL-4030891-SC | SCREW M3X8 | ナハ ^コ ネジ ^セ ムス M3 L=8 | 2 |
| 6 | | M8546-512-0A0 | FDD SIGNALING CORD ASM. | FDD シンゴ ^ウ コ ^ー ト ^ク ミ | 1 |
| 7 | | M8547-512-0A0 | FDD POWER SOURCE CORD ASM. | FDD デ ^ン ケ ^ン コ ^ー ト ^ク ミ | 1 |
| 8 | | M8602-512-0A0 | I/F CIRCUIT BOARD ASM. | I/Fキハ ^ン クミ | 1 |
| 9 | | SL-4030891-SC | SCREW M3X8 | ナハ ^コ ネジ ^セ ムス M3 L=8 | 6 |
| 10 | | M8556-512-0A0 | I/F CONTROL POWER CORD ASM. | I/Fセ ^キ ヨ ^ヨ ウ デ ^ン ケ ^ン コ ^ー ト ^ク ミ | 1 |
| 11 | | M8557-512-0A0 | I/F DRIVING POWER CORD ASM. | I/Fク ^ト ウ ^ヨ ウ デ ^ン ケ ^ン コ ^ー ト ^ク ミ | 1 |
| 12 | | M8551-512-0A0 | PGM-1 SIGNALING CORD ASM. | PGM-1 シンゴ ^ウ コ ^ー ト ^ク ミ | 1 |
| 13 | | M8568-513-0A0 | SOLENOID CORD ASM. | ソレノイ ^ト コ ^ー ト ^ク ミ | 1 |
| 14 | | M8569-512-0A0 | CLUTCH BRAKE CORD ASM. | クラツチ ブ ^レ キ ^コ ー ^ト クミ | 1 |
| 15 | | M8544-512-0A0 | X PULSE MOTOR CORD ASM. | Xハ ^ル スモ ^ー タ ^コ ー ^ト クミ | 1 |
| 16 | | M8545-512-0A0 | Y PULSE MOTOR CORD ASM. | Yハ ^ル スモ ^ー タ ^コ ー ^ト クミ | 1 |
| 17 | | M8542-512-0A0 | SIGNALING CORD ASM. | ソウサハ ^コ シンゴ ^ウ コ ^ー ト ^ク ミ | 1 |
| 18 | | M8603-512-0A0 | PMDC CIRCUIT BOARD ASM. | PMDCキハ ^ン クミ | 1 |
| 19 | | SL-4040881-SF | SCREW M4 L=8 | ナハ ^コ ネジ ^セ ムス M4 L=8 | 6 |
| 20 | | M8555-512-0A0 | PMDC POWER SOURCE CORD ASM. | PMDCデ ^ン ケ ^ン コ ^ー ト ^ク ミ | 1 |
| 21 | | M8543-512-0A0 | PMDC SIGNALING CORD ASM. | PMDCシンゴ ^ウ コ ^ー ト ^ク ミ | 1 |
| 22 | | M8604-512-0A0 | POWER CIRCUIT BOARD ASM. | POWERキハ ^ン クミ | 1 |
| 23 | | SL-4030891-SC | SCREW M3X8 | ナハ ^コ ネジ ^セ ムス M3 L=8 | 4 |
| 24 | | M8552-512-0A0 | PGM-1 POWER SOURCE CORD ASM. | PGM-1 デ ^ン リ ^ユ コ ^ー ト ^ク ミ | 1 |
| 25 | #01 | M8513-512-AA0 | TRANSFORMER ASM. A | デ ^ン ケ ^ン ト ^ラ ンスAクミ | 1 |
| 26 | #02 | M8513-512-BA0 | TRANSFORMER ASM. B | デ ^ン ケ ^ン ト ^ラ ンスBクミ | 1 |
| 27 | #03 | M8513-512-CA0 | TRANSFORMER ASM. C | デ ^ン ケ ^ン ト ^ラ ンスCクミ | 1 |
| 28 | | SL-4051091-SC | SCREW M5X0.8 L=10 | ナハ ^コ ネジ ^セ ムス M5X0.8 L=10 | 4 |
| 29 | | E9609-603-000 | STICKER (LARGE) | ステツカ ^ー (タ ^イ) | 2 |
| 30 | | M8514-512-0A0 | RECTIFIER ASM. | セイリユウキ ^ク ミ | 1 |
| 31 | | SL-4041091-SC | SCREW M4 X 10 | ナハ ^コ ネジ ^セ ムス M4X0.7 L=10 | 3 |
| 32 | | M8561-510-CA0 | AC INPUT POWER CABLE ASM. | ACニユウリヨク デ ^ン ケ ^ン ケ ^ー ブル ^ク ミ | 1 |
| 33 | | HK-0266500-60 | TERMINAL BASE | タンジタ ^イ | 1 |
| 34 | | SL-4041281-SC | SCREW M4X0.7 L=12 | ナハ ^コ ネジ ^セ ムス M4 L=12 | 2 |
| 35 | | M8541-512-0A0 | SENSOR SIGNALING CORD ASM. | センサ ^ー シンゴ ^ウ コ ^ー ト ^ク ミ | 1 |
| 36 | | M8593-510-0A0 | SENSOR TRUNK CORD ASM. | センサ ^ー チユウケイ ^ケ ブル ^ク ミ | 1 |
| 37 | | M8591-510-0A0 | X PULSE MOTOR TRUNK CORD ASM. | Xハ ^ル スモ ^ー タ ^チ ユウケイ ^ケ ブル ^ク ミ | 1 |
| 38 | | M8592-510-0A0 | Y PULSE MOTOR TRUNK CORD ASM. | Yハ ^ル スモ ^ー タ ^チ ユウケイ ^ケ ブル ^ク ミ | 1 |
| 39 | | M8595-510-0A0 | CLUTCH BRAKE TRUNK CORD ASM. | クラツチブ ^レ キ ^チ ユウケイ ^ケ ブル ^ク ミ | 1 |
| 40 | | M8594-510-0A0 | SOLENOID TRUNK CORD ASM. | ソレノイ ^ト チユウケイ ^ケ ブル ^ク ミ | 1 |
| 41 | | M8561-512-0A0 | PEDAL SWITCH CORD ASM. | ハ ^タ ススイツチ コ ^ー ト ^ク ミ | 1 |

Note (注記) #01.....For 190V ~250V 190V~250V用
 #02.....For 100V ~130V 100V~130V用
 #03.....For 220V ~440V(for export) 220V~440V用 (輸出用)

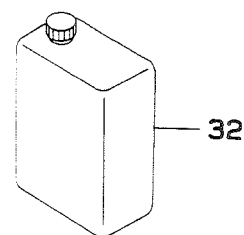
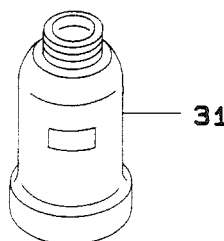
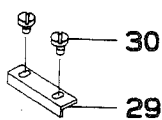
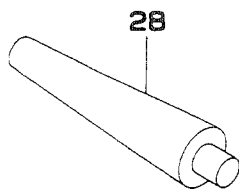
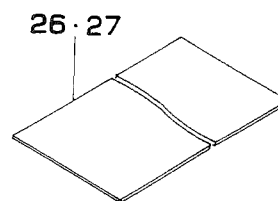
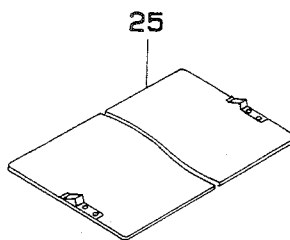
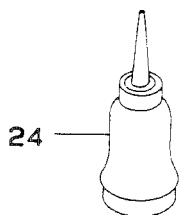
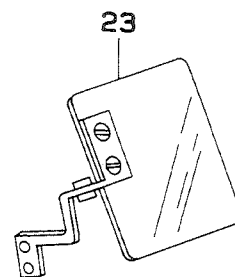
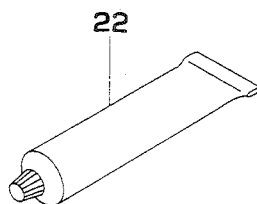
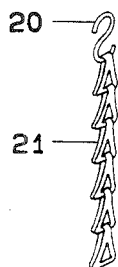
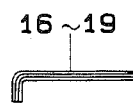
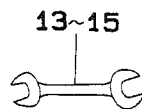
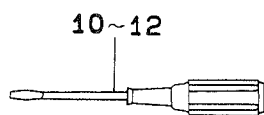
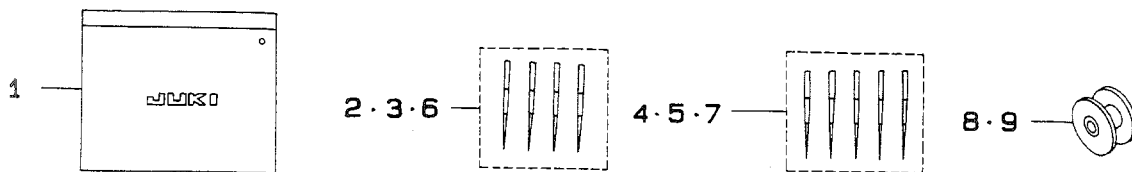
20. PEDAL & ELECTRIC EQUIPMENT ACCESSORIE PART COMPONENTS
 ペダル・電装付属品関係



| REF.NO. | NOTE | PART NO. | DESCRIPTION | ヒ ン メ イ | AMT. |
|---------|------|---------------|-----------------------------|-----------------------|------|
| 1 | | M8590-513-0AA | PEDAL SWITCH ASM. | ハ°タ°ルスイッチ クミ | 1 |
| 2 | #01 | M8599-512-0A0 | ACCESSORIES | フ°ク°ヒ°ン クミ | 1 |
| 3 | | M3010-110-B00 | VOLTAGE SHEET | テ°ン°ア°ツ°ヒ°ヨ°ジ°フ°タ° | (1) |
| 4 | | E9628-252-000 | FUSE 7A | ヒ°ユ°ズ° 7A | (1) |
| 5 | | HF-0014007-00 | FUSE 7A | タ°イ°ム°ラ°ク°ヒ°ユ°ズ° 7A | (1) |
| 6 | | E9611-601-000 | FUSE 1A | ヒ°ユ°ズ° 1A | (1) |
| 7 | | E8523-304-000 | FUSE 10A | ガ°ラ°ス°カ°ン ヒ°ユ°ズ° | (1) |
| 8 | #02 | M8599-512-0AB | ACCESSORIES | フ°ク°ヒ°ン Bクミ | 1 |
| 9 | | M3004-511-00B | VOLTAGE DISPLAY NOTE | テ°ン°ア°ツ ヒ°ヨ°ク°ジ°フ°タ°B | (1) |
| 10 | | E9628-252-000 | FUSE 7A | ヒ°ユ°ズ° 7A | (1) |
| 11 | | HF-0014007-00 | FUSE 7A | タ°イ°ム°ラ°ク°ヒ°ユ°ズ° 7A | (1) |
| 12 | | E9611-601-000 | FUSE 1A | ヒ°ユ°ズ° 1A | (1) |
| 13 | | E8523-304-000 | FUSE 10A | ガ°ラ°ス°カ°ン ヒ°ユ°ズ° | (1) |
| 14 | | M3004-510-000 | PATTERN RECORD SHEET | ハ°タ°ン°キ°ロ°ク°ジ°ト | 1 |
| 15 | #03 | M9650-514-000 | FLOPPY DISK A | サ°ビ°ス テ°イ°スク A | 1 |
| 16 | #04 | MTS-P00950A0 | MOTOR PULLEY ASM. P.C.D. 95 | モ°タ°フ°-リ P.C.D 95 クミ | 1 |
| 17 | #05 | MTS-P00800A0 | MOTOR PULLEY ASM. P.C.D. 80 | モ°タ°フ°-リ P.C.D 80 クミ | 1 |
| 18 | | WS-1002560-KR | SPRING WASHER 10X18X2.5 | ハ°ネ°サ°ガ°ネ 10X18X2.5 | (1) |
| 19 | | NM-6550815-SF | NUT | メ°ト°ル°ナ°ツ°ト | (1) |
| 20 | #07 | MTJ-VM005000 | V-BELT, 50 INCH | V°ハ°ル°ト 50インチ | 1 |
| 21 | #06 | MTJ-VM005200 | V BELT 60HZ 52INCH | V°ハ°ル°ト 52インチ | 1 |
| 22 | #08 | M3004-518-0A0 | OPERATION PANEL SHEET ASM. | ソ°ウ°サ ハ°ネ°ル シ°ト クミ | 1 |

| | | |
|-----------|---|----------------------|
| Note (注記) | #01.....For domestic use(200V) | 国内用(200V) |
| | #02.....For export(380V~440V) | 輸出用(380V ~440V) |
| | #03.....Floppy disk in service pattern | サービスパターン入りフロッピーディスク |
| | #04.....For 50Hz | 50Hz用 |
| | #05.....For 60Hz | 60Hz用 |
| | #06.....For three phase 60Hz | 3相 60Hz 用 |
| | #07.....For single phase 60Hz, single/three phase 50Hz | 単相 60Hz、単相/3相 50Hz 用 |
| | #08.....For export | 輸出用 |

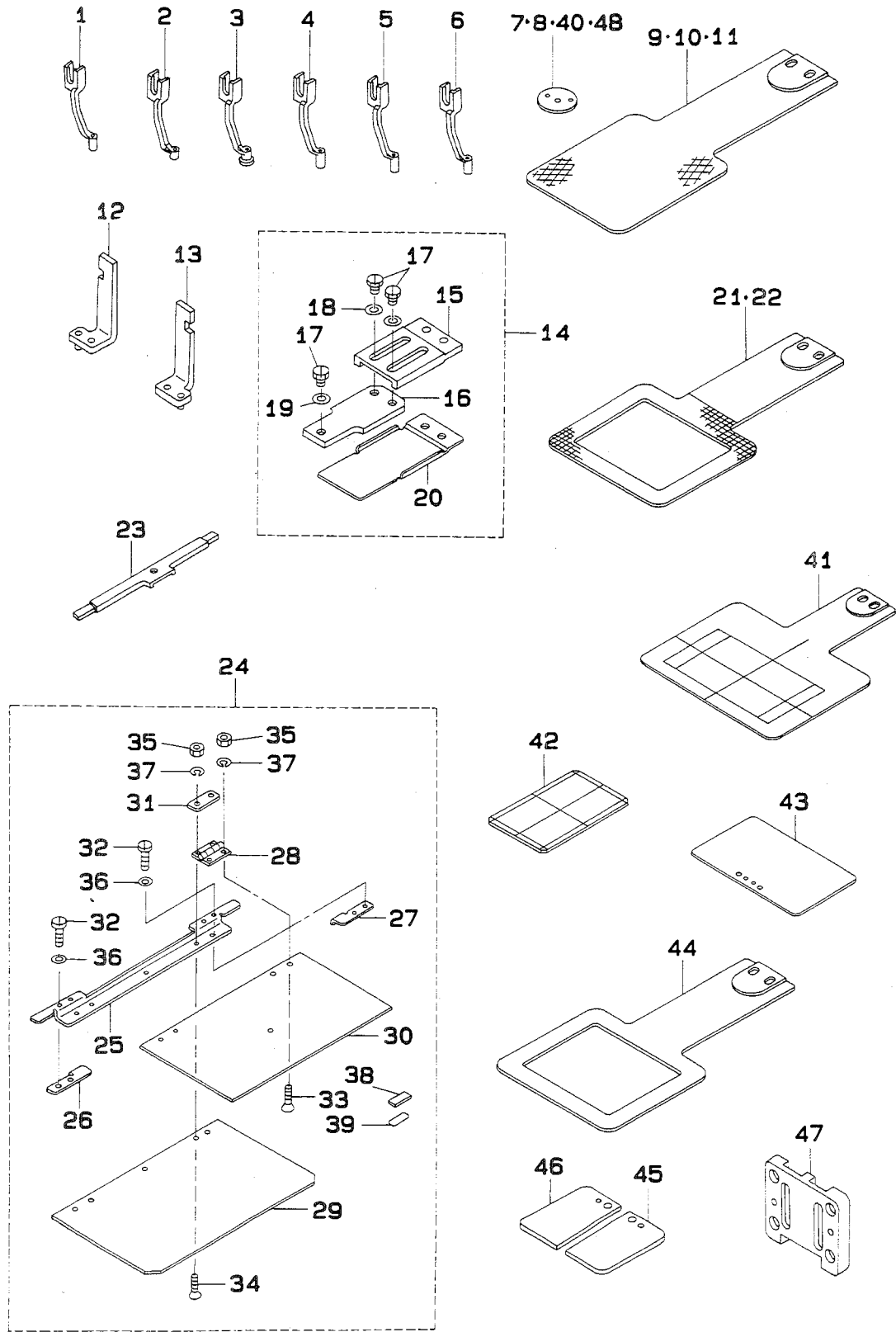
21. ACCESSORIE PART COMPONENTS
 付属品関係



| REF. NO. | NOTE | PART NO. | DESCRIPTION | ヒ ン メ イ | AMT. |
|----------|------|---------------|--------------------------------|------------------------|------|
| 1 | | B9101-552-000 | ACCESSORY BOX | フツクヒンハコ | 1 |
| 2 | #01 | MDP-500B1604 | NEEDLE DPX5 #16-4EA. | ハリ DPX5 #16-4 | 1 |
| 3 | #01 | MDP-500B1404 | NEEDLE DPX5 #14 | ハリ DPX5 #14-4 | 1 |
| 4 | #02 | MC-2005009-05 | NEEDLE 134 90-5 | ハリ 134 90-5 | 1 |
| 5 | #02 | MC-2005010-05 | NEEDLE | ハリ 134 100-5 | 1 |
| 6 | #03 | MDP-170B1804 | NEEDLE DPX17#18 | ハリ DPX17 #18 | 1 |
| 7 | #04 | MC-3720011-05 | NEEDLE SY3355 110-5 | ハリ SY3355 110-5 | 1 |
| 8 | #05 | B1805-205-000 | BOBBIN | ホビーン | 4 |
| 9 | #06 | B1805-210-000 | BOBBIN | ホビーン | 1 |
| 10 | | B9109-555-000 | SCREW DRIVER, LARGE | ドライバ- タイ | 1 |
| 11 | | B9110-012-000 | SCREW DRIVER, MIDDLE | ドライバ- (チユウ) | 1 |
| 12 | | B9111-012-000 | SCREW DRIVER, SMALL | ドライバ- (ショ) | 1 |
| 13 | | B9112-012-000 | WRENCH (11X14) | リョウクチ スハナ(タイ) | 1 |
| 14 | | B9113-012-000 | WRENCH (9X10) | リョウクチ スハナ(ショ) | 1 |
| 15 | | D9103-555-D00 | WRENCH 6X7 | リョウクチスハナ 6X7 | 1 |
| 16 | | GCT-02906000 | HEXAGONAL SPANNER | 6カクホ- スハナ | 1 |
| 17 | | B9140-372-000 | HEXAGONAL WRENCH, SMALL | ロツカクホ- スハナ (ショ) | 1 |
| 18 | | B9141-372-000 | HEXAGONAL WRENCH, LARGE | ロツカクホ- スハナ (タイ) | 1 |
| 19 | | J1066-000-00B | HEXAGONAL WRENCH KEY (2MM) | ロツカクホウスハナ 2MM | 1 |
| 20 | | B8133-019-000 | S SHAPED HOOK | Sガタ カナク | 1 |
| 21 | | B8131-019-000 | CHAIN | クサリ | 1 |
| 22 | | 135-25506 | GREASE TUBE | ケリースチユウブ | 1 |
| 23 | | B3101-280-0A0 | SAFTY PLATE ASM. | アンセンプレート トリツケタイ クミ | 1 |
| 24 | | B9121-012-0A0 | OILER ASM. | アブラサシ クミ | 1 |
| 25 | | B2557-210-0A0 | PLASTIC BLANK PLATE ASM. LARGE | プラスチック ヌノオサエ プランク タイ | 2 |
| 26 | | B2587-210-000 | MATERIAL PLATE A | ヌノオサエヨウ ソサエ A | 1 |
| 27 | | B2588-210-000 | MATERIAL PLATE B | ヌノオサエヨウ ソサエ B | 1 |
| 28 | | B8202-210-00A | FRAME SUPPORT BAR | トウブ ササエ イタ | 1 |
| 29 | | B2592-210-000 | PLASTIC PLATE STOPPER | プラスチック ヌノオサエストップ | 1 |
| 30 | | SS-7110340-SP | SCREW 11/64-40 L= 3.2 | マルヒラネジ 11/64-40 L= 3.2 | 2 |
| 31 | | B9121-012-000 | OIL CAN | アブラビン | 1 |
| 32 | | MDF-RX2001L0 | DEFRIX OIL NO. 2 (1 L) | デフレックス オイル NO2 | 1 |

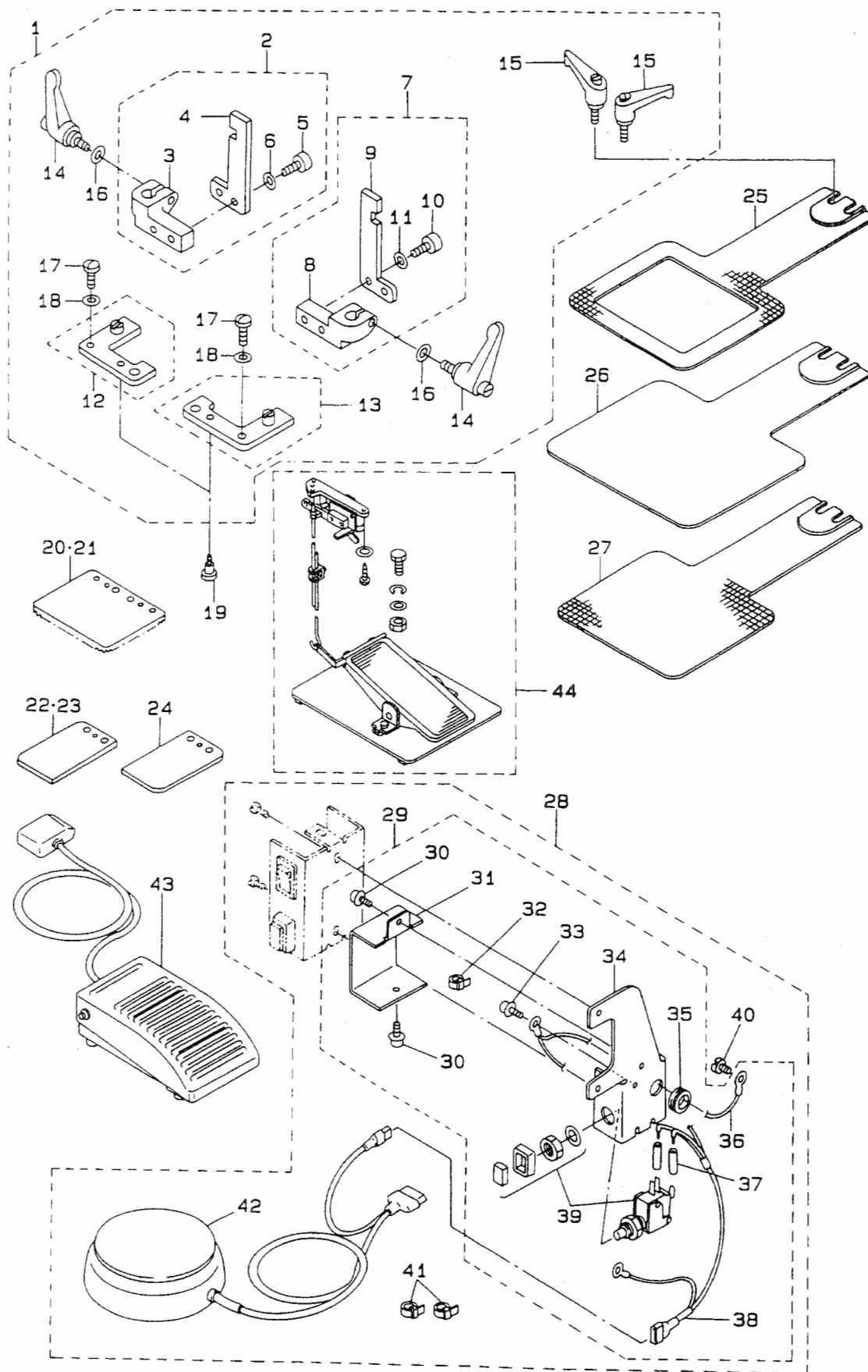
Note (注記) #01.....For 210CSS(except JE) 210CSS用 (JEを除く)
#02.....For 210CSS(for JE) 210CSS用 (JE用)
#03.....For 210CHS(except JE) 210CHS用 (JEを除く)
#04.....For 210CHS(for JE) 210CHS用 (JE用)
#05.....Except KOREA 韓国を除く
#06.....For KOREA 韓国用

22. OPTIONAL PART COMPONENTS (1)
 オプション関係 (1)



| REF.NO. | NOTE | PART NO. | DESCRIPTION | ヒ | ン | メ | イ | AMT. |
|---------|------|---------------|--------------------------------|------|----|-----|----------------|------|
| 1 | | B1601-210-000 | INTERMEDIATE PRESSER A | ナカオサ | イ | A | | 1 |
| 2 | | B1601-210-00B | INTERMEDIATE PRESSER B | ナカオサ | イ | B | | 1 |
| 3 | | B1601-210-00C | INTERMEDIATE PRESSER C | ナカオサ | イ | C | | 1 |
| 4 | | B1601-210-00D | INTERMEDIATE PRESSER D | ナカオサ | イ | D | | 1 |
| 5 | | B1601-210-00E | INTERMEDIATE PRESSER E | ナカオサ | イ | E | | 1 |
| 6 | | B1601-210-00G | INNER PRESSER (G) | ナカオサ | イ | (G) | | 1 |
| 7 | | B2426-210-00C | NEEDLE HOLE GUIDE D=1.6 | ハリアナ | ガ | イト | | 1 |
| 8 | | B2426-210-00D | NEEDLE HOLE GUIDE D=2.4 | ハリアナ | ガ | イト | 2.4マル | 1 |
| 9 | | B2556-210-0X0 | FEED PLATE BLANK, SMALL | シタイ | フ | ランク | シヨウ | 1 |
| 10 | | B2556-210-0Y0 | FEED PLATE BLANK, LARGE | シタイ | フ | ランク | タイ | 1 |
| 11 | | B2556-210-0W0 | FEED PLATE BLANK, LARGE | キ | サ | ナシ | シタイ | 1 |
| 12 | | D2591-212-BAK | WORK CLAMP FOOT ASM., LEFT | ヌノオサ | イ | ア | シス | 1 |
| 13 | | D2590-212-BAK | WORK CLAMP FOOT ASM., RIGHT | ヌノオサ | イ | ア | シス | 1 |
| 14 | | B2564-210-0A0 | AUXILIARY FEED PLATE ASM. | ホジ | ヨ | シ | タイ | 1 |
| 15 | | B2564-210-000 | FEED SUPPORT PLATE, A | ホジ | ヨ | シ | タイ | (1) |
| 16 | | B2565-210-000 | FEED SUPPORT PLATE, B | ホジ | ヨ | シ | タイ | (1) |
| 17 | | SS-9150710-TP | BOLT 15/64-28 L=6.5 | ロツカク | ホ | ルト | 15/64-28 L=6.5 | (3) |
| 18 | | WP-0651056-SD | WASHER 6.5X11X1 | ヒラサ | カ | ネ | 6.5X11X1 | (2) |
| 19 | | WP-0612066-SP | WASHER 6.1X11X2 | ヒラサ | カ | ネ | 6.1X11X2 | (1) |
| 20 | | B2566-210-000 | FEED SUPPORT PLATE COVER | ホジ | ヨ | シ | タイ | (1) |
| 21 | | B2556-210-00B | FEED PLATE B | シ | タイ | B | | 1 |
| 22 | | B2556-210-00C | FEED PLATE C | シ | タイ | C | | 1 |
| 23 | | B2593-210-000 | CASSETTE HOLDER FIXING PLATE | カセツ | オ | サ | イ | 1 |
| 24 | | B2594-210-0A0 | CASSETTE HOLDER ASM. | カセツ | オ | サ | イ | 1 |
| 25 | | B2594-210-000 | CASSETTE PRESSER BASE PLATE | カセツ | オ | サ | イ | (1) |
| 26 | | B2595-210-000 | PLACE DECISION BOARD RIGHT | イチ | キ | メ | イ | (1) |
| 27 | | B2596-210-000 | PLACE DECISION BOARD LEFT | イチ | キ | メ | イ | (1) |
| 28 | | B2597-210-000 | CASSETTE HOLDER HINGE | カセツ | オ | サ | イ | (2) |
| 29 | | B2598-210-000 | CASSETTE PRESSER LOWER PLATE | カセツ | オ | サ | イ | (1) |
| 30 | | B2599-210-000 | CASSETTE PRESSER UPPER PLATE | カセツ | オ | サ | イ | (1) |
| 31 | | B2589-210-000 | CASSETTE PRESSER SPACER | カセツ | オ | サ | イ | (2) |
| 32 | | SM-5030655-SP | SCREW | ハ | イ | ン | ト | (4) |
| 33 | | SM-1030800-SM | SCREW M3X0.5 L=8 | サ | ラ | コ | ネ | (4) |
| 34 | | SM-1030600-SC | SCREW M3X0.5 L=6 | サ | ラ | コ | ネ | (5) |
| 35 | | NM-6030000-0A | NUT M3X0.5 | ロツ | カ | ク | ナ | (9) |
| 36 | | WP-0320501-SC | WASHER M3 | ヒラ | サ | カ | ネ | (4) |
| 37 | | WS-0310002-KN | SPRING WASHER M3 | ハ | ネ | サ | カ | (9) |
| 38 | | B2584-210-000 | CASSETTE PRESSER RUBBER MAGNET | カセツ | オ | サ | イ | (2) |
| 39 | | B2579-210-000 | MAGNET BOARD | マ | ク | ネ | ツ | (2) |
| 40 | | B2426-210-00F | CIRCLE 3 NEEDLE HOLE GUIDE | マル | 3 | ハリ | アナ | 1 |
| 41 | | B2567-210-000 | STANDARD LOWER PLATE | ケ | ン | テ | ン | 1 |
| 42 | | B2561-210-000 | HOME POSITION GAUGE | ケ | ン | テ | ン | 1 |
| 43 | | D2592-212-B0K | CLOTH PRESSER BLANK | ヌノ | オ | サ | イ | 1 |
| 44 | | B2556-210-A00 | FEED PLATE | シ | タイ | (キ | サ | 1 |
| 45 | | B2573-206-0Y0 | FEEDING FRAM BLANK, LEFT | フ | ン | リ | カ | 1 |
| 46 | | B2572-206-0Y0 | FEEDING FRAM BLANK, RIGHT | フ | ン | リ | カ | 1 |
| 47 | | B2572-212-00B | WORK CLAMP FOOT PLATE B | ヌノ | オ | サ | イ | 1 |
| 48 | | B2426-210-00G | NEEDLE HOLE GUIDE D=3 | サ | ク | リ | ツ | 1 |

23. OPTIONAL PART COMPONENTS (2)
 オプション関係 (2)



| REF.NO. | NOTE | PART NO. | DESCRIPTION | ヒンメイ | AMT. |
|---------|------|---------------|--------------------------------|-------------------------|-------|
| 1 | | B5110-210-0B0 | CAMP ASM. | ワンタツチクランフ°クミ | 1 |
| 2 | | B5110-210-0A0 | CLAMP BRACKET ASM.,RIGHT | クランフ°シ°クウケ(ミキ°)クミ | (1) |
| 3 | | B5110-210-000 | CLAMP BRACKET,RIGHT | ソトワク°シ°クウケ | (1) |
| 4 | | B5111-210-000 | WORK CLAMP FOOT | ヌノオサエアシ スハ°リイタ | (1) |
| 5 | | SM-6041002-TP | SCREW M4 L=10 | ロツカクアナホ°ルト M4X0.7 L=10 | (2) |
| 6 | | WP-0450000-SD | WASHER 4.5X8X0.5 | ヒラサ°カ°ネ 4.5X8X0.5 | (2) |
| 7 | | B5112-210-0A0 | CLAMP BRACKET ASM.,LEFT | クランフ°シ°クウケ(ヒタ°リ)クミ | (1) |
| 8 | | B5112-210-000 | CLAMP BRACKET,LEFT | クランフ°シ°クウケ(ヒタ°リ) | (1) |
| 9 | | B5111-210-000 | WORK CLAMP FOOT | ヌノオサエアシ スハ°リイタ | (1) |
| 10 | | SM-6041002-TP | SCREW M4 L=10 | ロツカクアナホ°ルト M4X0.7 L=10 | (2) |
| 11 | | WP-0450000-SD | WASHER 4.5X8X0.5 | ヒラサ°カ°ネ 4.5X8X0.5 | (2) |
| 12 | | B5113-210-0A0 | SUPPORT PLATE ASM.,RIGHT | ソトワクホシ°ヨイタ(ミキ°)ケツゴ°ウ | (1) |
| 13 | | B5114-210-0A0 | SUPPORT PLATE ASM.,LEFT | ソトワクホシ°ヨイタ(ヒタ°リ)ケツゴ°ウ | (1) |
| 14 | | B5115-210-000 | FEEDING FRAME CLAMP LEVER | ソトワク クランフ°レハ°- | (2) |
| 15 | | B5116-210-0A0 | FEED PLATE CLAMP LEVER ASM. | シタイタクランフ°レハ°-ケツゴ°ウ | (2) |
| 16 | | WP-0612066-SP | WASHER 6.1X11X2 | ヒラサ°カ°ネ 6.1X11X2 | (2) |
| 17 | | SS-7110840-SP | SCREW 11/64-40 L=7.8 | マルヒラネジ° 11/64-40 L=7.8 | (4) |
| 18 | | WP-0450000-SD | WASHER 4.5X8X0.5 | ヒラサ°カ°ネ 4.5X8X0.5 | (4) |
| 19 | | B1816-280-000 | GUIDE PIN | ナカカ°マ オサエ ガ°イト°ヒ°ン | (2) |
| 20 | | B5118-210-000 | FEEDING FRAME BLANK PLATE | ソトワク フ°ランク キ°チ°アリ | 1 |
| 21 | | B5118-210-A00 | FEEDING FRAME BLANK PLATE | ソトワクフ°ランク キ°チ°ナシ | 1 |
| 22 | | B5119-210-000 | FEEDING FRAME BLANK,RIGHT | フ°ンリフ°ランク(ミキ°)キ°チ°アリ | 1 |
| 23 | | B5119-210-A00 | FEEDING FRAME BLANK PLATE | フ°ンリフ°ランク ソトワク キ°チ°ナシ | 2 |
| 24 | | B5120-210-000 | FEEDING FRAME BLANK,LEFT | フ°ンリフ°ランク(ヒタ°リ)キ°チ°アリ | 1 |
| 25 | | B2556-210-D00 | FEED PLATE D | シタイタ D | 1 |
| 26 | | B2556-210-E00 | FEED PLATE E | シタイタ E | 1 |
| 27 | | B2556-210-F00 | FEED PLATE F | シタイタ F | 1 |
| 28 | | GSB-010010A0 | MANUAL SWITCH ASM. | テモト スイッチ クミ | 1 |
| 29 | | GSB-010020A0 | MANUAL SWITCH ASM. A | テモト スイッチ A クミ | (1) |
| 30 | | SL-4040891-SC | SCREW M4X8 | ナハ°コネジ° セムス M4X0.7 L=8 | (2) |
| 31 | | GSB-01002000 | MANUAL SWITCH PLATE COVER | テモト スイッチ トリツケイタ カハ°- | (1) |
| 32 | | EA-9500B01-00 | CABLE BAND | ソクセンハ°ント° | (1) |
| 33 | | SL-4030691-SC | SCREW M3X6 | ナハ°コネジ° セムス M3X0.5 L=6 | (1) |
| 34 | | GSB-01001000 | MANUAL SWITCH INSTALLING PLATE | テモト スイッチ トリツケイタ | (1) |
| 35 | | HX-0005500-0A | RUBBER BUSHING A | ゴム フ°ツシュ A | (1) |
| 36 | | GSB-010050A0 | GROUND WIRE ASM. | ア°スセン A クミ | (1) |
| 37 | | E8760-452-F00 | TUBE | スミチユ°フ° | (0.1) |
| 38 | | GSB-010030A0 | MANUAL SWITCH CABLE ASM. | テモト スイッチ ケ°プ°ル クミ | (1) |
| 39 | | HA-0013500-0A | PUSH BUTTON SWITCH | オシホ°タンスイッチ | (1) |
| 40 | | SS-7110350-SP | SCREW 11/64-40 L=3 | マルヒラネジ° 11/64-40 L= 3.5 | (1) |
| 41 | | EA-9500B01-00 | CABLE BAND | ソクセンハ°ント° | (2) |
| 42 | | GSB-010040A0 | FOOT SWITCH ASM. | フタ° スイッチ クミ | (1) |
| 43 | | GSB-020010A0 | ONE-PEDAL SWITCH ASM. | ワンハ°タ°ル スイッチ クミ | 1 |
| 44 | | GPK-490010AA | 2-JOINT PEDAL ASM. | 2タ°ンハ°タ°ル (クミ) | 1 |

NUMERICAL INDEX OF PARTS

索引

| Part No. 品番 | Page 頁 | Ref. No. | Part No. 品番 | Page 頁 | Ref. No. | Part No. 品番 | Page 頁 | Ref. No. | Part No. 品番 | Page 頁 | Ref. No. |
|----------------|-----------|-------------|----------------|-----------|-------------|----------------|-----------|-------------|-----------------|-----------|-------------|
| BP-3000000-00 | 24 | 15 | B1411-804-C00 | 12 | 77 | B1811-205-OAA | 12 | 6 | B2406-210-000 | 16 | 14 |
| BP-3000000-00 | 24 | 20 | B1411-804-D00 | 6 | 46 | B1811-205-OAB | 12 | 7 | B2407-210-000 | 16 | 15 |
| BP-3000000-00 | 24 | 28 | B1411-804-D00 | 12 | 78 | B1811-205-OAC | 12 | 8 | B2408-210-000 | 16 | 24 |
| BP-3000000-00 | 24 | 32 | B1414-232-000 | 6 | 26 | B1811-205-OAY | 12 | 9 | B2409-210-0A0 | 16 | 25 |
| BP-6000000-00 | 24 | 6 | B1419-026-000 | 24 | 4 | B1811-205-OAZ | 12 | 10 | B2409-210-000 | 16 | 26 |
| BP-6000000-00 | 24 | 10 | B1501-127-000 | 10 | 45 | B1812-205-000 | 12 | 5 | B2410-210-000 | 16 | 27 |
| B1103-210-000 | 4 | 1 | B1501-212-000 | 8 | 1 | B1812-980-000 | 12 | 16 | B2411-210-000 | 16 | 16 |
| B1104-210-OAB | 2 | 5 | B1502-210-OAB | 8 | 2 | B1813-980-000 | 12 | 22 | B2412-210-000 | 16 | 29 |
| B1104-210-O0B | 2 | 25 | B1502-541-000 | 10 | 46 | B1814-980-000 | 12 | 23 | B2413-210-000 | 16 | 17 |
| B1105-210-OAA | 2 | 1 | B1504-210-000 | 8 | 3 | B1815-980-000 | 12 | 24 | B2414-210-000 | 16 | 30 |
| B1106-210-O0B | 4 | 6 | B1505-212-000 | 8 | 4 | B1816-280-000 | 12 | 66 | B2414-280-OA0 | 12 | 52 |
| B1107-210-OAC | 4 | 7 | B1506-210-000 | 8 | 5 | B1816-280-000 | 20 | 22 | B2415-210-000 | 16 | 31 |
| B1107-210-O0B | 4 | 8 | B1507-210-000 | 8 | 7 | B1816-280-000 | 22 | 21 | B2415-280-OA0 | 12 | 51 |
| B1108-210-000 | 2 | 2 | B1507-552-000 | 10 | 47 | B1816-280-000 | 44 | 19 | B2416-280-000 | 12 | 50 |
| B1109-210-000 | 2 | 3 | B1508-210-OA0 | 8 | 6 | B1817-205-OAB | 12 | 69 | B2417-280-000 | 12 | 62 |
| B1110-210-O0A | 2 | 4 | B1508-210-000 | 8 | 8 | B1817-205-OA0 | 12 | 3 | B2418-280-000 | 12 | 49 |
| B1111-210-000 | 4 | 21 | B1509-210-000 | 8 | 14 | B1817-280-OA0 | 12 | 73 | B2421-205-OA0 | 12 | 48 |
| B1111-232-000 | 2 | 81 | B1509-227-000 | 10 | 42 | B1818-205-O0B | 12 | 68 | B2423-280-O0A | 12 | 58 |
| B1112-210-000 | 2 | 63 | B1510-227-000 | 10 | 44 | B1818-205-000 | 12 | 2 | B2423-280-O0B | 12 | 59 |
| B1113-210-000 | 2 | 64 | B1511-210-000 | 8 | 15 | B1818-280-000 | 12 | 74 | B2423-280-O0C | 12 | 60 |
| B1115-232-OA0 | 2 | 26 | B1513-212-000 | 8 | 16 | B1819-280-000 | 12 | 25 | B2424-210-000 | 12 | 47 |
| B1115-232-OA0 | 2 | 58 | B1515-210-000 | 8 | 9 | B1820-280-000 | 12 | 26 | B2425-210-OAB | 12 | 45 |
| B1115-232-000 | 2 | 28 | B1520-212-000 | 8 | 17 | B1821-280-000 | 12 | 27 | B2425-210-OA0 | 12 | 44 |
| B1115-232-000 | 2 | 60 | B1601-206-000 | 10 | 24 | B1823-280-000 | 12 | 28 | B2425-210-000 | 12 | 46 |
| B1116-210-O0B | 4 | 2 | B1601-210-O0B | 42 | 2 | B1828-205-OA0 | 12 | 4 | B2426-210-O0A | 12 | 63 |
| B1116-210-000 | 4 | 3 | B1601-210-O0C | 42 | 3 | B1828-980-OAB | 12 | 72 | B2426-210-O0B | 12 | 64 |
| B1117-210-000 | 2 | 65 | B1601-210-O0D | 42 | 4 | B1901-280-OB0 | 6 | 30 | B2426-210-O0C | 42 | 7 |
| B1118-210-O0A | 2 | 66 | B1601-210-O0E | 42 | 5 | B1901-280-000 | 6 | 33 | B2426-210-O0D | 42 | 8 |
| B1121-210-O0B | 4 | 9 | B1601-210-O0G | 42 | 6 | B1902-280-000 | 6 | 34 | B2426-210-O0F | 42 | 40 |
| B1122-210-O0A | 4 | 10 | B1601-210-000 | 42 | 1 | B1903-280-000 | 6 | 35 | B2426-210-O0G | 42 | 48 |
| B1123-210-000 | 18 | 40 | B1602-206-OA0 | 10 | 25 | B1903-552-000 | 6 | 36 | B2501-210-OA0 | 18 | 2 |
| B1123-280-000 | 2 | 82 | B1603-210-OA0 | 10 | 1 | B1904-280-000 | 6 | 47 | B2501-210-OBB | 18 | 1 |
| B1124-210-000 | 18 | 41 | B1606-210-000 | 10 | 2 | B1905-541-A00 | 6 | 38 | B2501-210-000 | 18 | 3 |
| B1124-280-000 | 2 | 73 | B1607-210-000 | 10 | 3 | B1905-541-B00 | 6 | 37 | B2502-210-000 | 18 | 4 |
| B1125-210-000 | 4 | 22 | B1609-210-OA0 | 10 | 4 | B1905-541-B00 | 6 | 39 | B2503-210-000 | 18 | 8 |
| B1125-280-000 | 2 | 75 | B1609-210-000 | 10 | 5 | B1905-541-C00 | 6 | 40 | B2504-210-000 | 18 | 21 |
| B1126-210-000 | 2 | 67 | B1610-210-OA0 | 10 | 6 | B1905-541-D00 | 6 | 41 | B2505-210-000 | 18 | 22 |
| B1126-552-000 | 2 | 76 | B1611-210-000 | 10 | 9 | B2101-210-OAB | 14 | 1 | B2506-210-000-A | 18 | 23 |
| B1127-280-000 | 2 | 80 | B1612-206-000 | 10 | 26 | B2101-210-000 | 14 | 2 | B2507-210-000 | 18 | 6 |
| B1128-210-O0B | 4 | 23 | B1615-206-OA0 | 10 | 28 | B2102-210-000 | 14 | 3 | B2508-210-000-A | 18 | 7 |
| B1130-210-000 | 4 | 24 | B1615-206-OB0 | 10 | 27 | B2103-210-000 | 14 | 14 | B2509-210-000 | 18 | 27 |
| B1131-210-000 | 4 | 11 | B1616-206-000 | 10 | 40 | B2104-210-O0B | 14 | 4 | B2510-210-000 | 20 | 1 |
| B1131-210-000 | 4 | 25 | B1616-210-000 | 10 | 29 | B2105-210-000 | 14 | 5 | B2511-210-000 | 20 | 2 |
| B1132-210-000 | 4 | 12 | B1617-210-000 | 10 | 30 | B2106-210-OA0 | 14 | 15 | B2512-210-000 | 18 | 12 |
| B1132-210-000 | 4 | 26 | B1618-206-000 | 10 | 31 | B2107-210-OA0 | 14 | 11 | B2513-210-000 | 18 | 24 |
| B1136-210-000 | 4 | 27 | B1619-210-OA0 | 10 | 32 | B2107-210-000 | 14 | 12 | B2513-210-000 | 20 | 5 |
| B1137-210-000 | 4 | 28 | B1622-210-000 | 10 | 10 | B2108-210-000 | 14 | 13 | B2514-210-000 | 18 | 25 |
| B1140-210-000 | 4 | 17 | B1622-210-000 | 10 | 33 | B2109-210-000 | 14 | 20 | B2514-210-000 | 20 | 8 |
| B1201-210-000 | 6 | 1 | B1622-210-000 | 16 | 41 | B2301-210-OA0 | 16 | 45 | B2515-210-000 | 18 | 26 |
| B1202-210-000 | 6 | 2 | B1622-210-000 | 16 | 57 | B2301-210-000 | 16 | 46 | B2516-210-A00 | 20 | 43 |
| B1203-210-000 | 6 | 3 | B1625-206-000 | 10 | 41 | B2302-205-OA0 | 14 | 26 | B2516-210-000 | 20 | 36 |
| B1203-280-000 | 6 | 31 | B1626-210-000 | 10 | 11 | B2302-210-000 | 16 | 47 | B2517-210-OAB | 20 | 3 |
| B1203-372-000 | 22 | 19 | B1627-210-000 | 10 | 12 | B2302-280-000 | 14 | 27 | B2517-210-000 | 20 | 4 |
| B1204-210-OA0 | 6 | 4 | B1628-210-OA0 | 10 | 13 | B2304-210-OA0 | 16 | 49 | B2518-210-000 | 20 | 7 |
| B1205-210-OAA | 6 | 6 | B1628-210-000 | 10 | 14 | B2304-210-000 | 16 | 50 | B2519-210-000 | 18 | 9 |
| B1205-210-OBA | 6 | 5 | B1629-210-000 | 10 | 15 | B2305-210-000 | 16 | 52 | B2520-210-000 | 18 | 5 |
| B1206-210-000 | 6 | 12 | B1630-210-000 | 10 | 16 | B2306-210-OA0 | 16 | 34 | B2521-210-000-A | 18 | 11 |
| B1207-205-000 | 6 | 13 | B1631-210-000 | 10 | 17 | B2306-210-OB0 | 16 | 35 | B2522-210-000 | 18 | 10 |
| B1208-210-OA0 | 6 | 8 | B1633-210-000 | 10 | 23 | B2306-210-000 | 16 | 36 | B2523-210-A00 | 20 | 8 |
| B1209-210-OA0 | 6 | 14 | B1701-210-000 | 8 | 25 | B2307-210-000 | 16 | 40 | B2524-210-OA0 | 20 | 25 |
| B1210-210-OA0 | 6 | 16 | B1702-210-OA0 | 8 | 26 | B2308-210-000 | 16 | 37 | B2526-210-000 | 20 | 26 |
| B1223-771-000 | 6 | 48 | B1702-210-000 | 8 | 27 | B2309-210-000 | 16 | 38 | B2527-210-000 | 18 | 13 |
| B1401-210-000 | 6 | 23 | B1703-210-OA0 | 8 | 32 | B2310-210-000 | 16 | 5 | B2528-210-000 | 20 | 9 |
| B1402-210-000 | 6 | 24 | B1704-210-000 | 8 | 28 | B2311-210-000 | 16 | 6 | B2529-210-OAB | 20 | 31 |
| B1403-280-000 | 6 | 27 | B1705-210-OA0 | 8 | 29 | B2312-220-000 | 6 | 56 | B2529-210-OBB | 20 | 38 |
| B1404-280-000 | 6 | 32 | B1707-210-000 | 8 | 33 | B2313-210-000 | 14 | 39 | B2529-210-000 | 20 | 32 |
| B1405-012-000 | 2 | 56 | B1802-210-000 | 12 | 17 | B2313-280-000 | 14 | 37 | B2529-210-000 | 20 | 39 |
| B1405-210-000 | 6 | 25 | B1803-210-000 | 12 | 18 | B2315-210-OA0 | 16 | 53 | B2530-210-000 | 20 | 10 |
| B1406-210-000 | 6 | 61 | B1804-280-OA0 | 12 | 19 | B2315-210-000 | 16 | 54 | B2531-210-000 | 20 | 28 |
| B1411-552-OA0 | 6 | 28 | B1805-205-000 | 12 | 1 | B2401-205-000 | 6 | 58 | B2532-210-OA0 | 20 | 29 |
| B1411-804-A00 | 6 | 43 | B1805-205-000 | 40 | 8 | B2402-210-OA0 | 16 | 2 | B2533-210-000 | 20 | 11 |
| B1411-804-A00 | 12 | 75 | B1805-210-000 | 12 | 67 | B2402-210-000 | 16 | 3 | B2534-210-000 | 20 | 27 |
| B1411-804-B00 | 6 | 44 | B1805-210-000 | 40 | 9 | B2403-210-000 | 16 | 4 | B2536-210-000 | 20 | 30 |
| B1411-804-B00 | 12 | 76 | B1805-980-000 | 12 | 20 | B2404-210-OA0 | 16 | 11 | B2550-210-OAB | 22 | 1 |
| B1411-804-C00 | 6 | 42 | B1808-210-000 | 12 | 71 | B2404-210-000 | 16 | 12 | B2550-212-000 | 22 | 2 |
| B1411-804-C00 | 6 | 45 | B1808-980-000 | 12 | 21 | B2405-210-000 | 16 | 13 | B2551-212-OA0 | 22 | 13 |

NUMERICAL INDEX OF PARTS

索引

| Part No. 品番 | Page 頁 | Ref. No. | Part No. 品番 | Page 頁 | Ref. No. | Part No. 品番 | Page 頁 | Ref. No. | Part No. 品番 | Page 頁 | Ref. No. |
|----------------|-----------|-------------|-----------------|-----------|-------------|----------------|-----------|-------------|----------------|-----------|-------------|
| B2553-210-B0B | 22 | 15 | B3206-210-000 | 2 | 10 | B5116-210-0A0 | 44 | 15 | EA-9500B01-00 | 26 | 46 |
| B2556-210-A00 | 42 | 44 | B3207-210-000 | 2 | 11 | B5118-210-A00 | 44 | 21 | EA-9500B01-00 | 44 | 32 |
| B2556-210-D00 | 44 | 25 | B3208-210-000 | 2 | 12 | B5118-210-000 | 44 | 20 | EA-9500B01-00 | 44 | 41 |
| B2556-210-E00 | 44 | 26 | B3208-280-000 | 2 | 23 | B5119-210-A00 | 44 | 23 | E8523-304-000 | 38 | 7 |
| B2556-210-F00 | 44 | 27 | B3209-210-000 | 2 | 13 | B5119-210-000 | 44 | 22 | E8523-304-000 | 38 | 13 |
| B2556-210-0W0 | 42 | 11 | B3210-210-000 | 2 | 14 | B5120-210-000 | 44 | 24 | E8760-452-F00 | 26 | 37 |
| B2556-210-0X0 | 42 | 9 | B3211-210-000 | 2 | 15 | B8101-210-0AB | 28 | 11 | E8760-452-F00 | 44 | 37 |
| B2556-210-0Y0 | 42 | 10 | B3212-210-000 | 2 | 16 | B8101-210-0AC | 28 | 10 | E8760-452-M00 | 20 | 34 |
| B2556-210-00B | 42 | 21 | B3212-761-000 | 2 | 17 | B8103-210-0AA | 28 | 12 | E8760-452-M00 | 20 | 41 |
| B2556-210-00C | 42 | 22 | B3213-205-000 | 6 | 54 | B8104-552-000 | 28 | 17 | E9609-603-000 | 36 | 29 |
| B2556-210-000 | 22 | 37 | B3311-012-000 | 30 | 8 | B8105-210-0AA | 28 | 13 | E9611-601-000 | 38 | 6 |
| B2557-210-0A0 | 40 | 25 | B3317-704-000 | 30 | 10 | B8107-210-0AA | 28 | 14 | E9611-601-000 | 38 | 12 |
| B2557-280-00A | 22 | 22 | B3319-704-L00 | 30 | 12 | B8108-210-0AA | 28 | 15 | E9628-252-000 | 34 | 26 |
| B2557-280-00B | 22 | 23 | B3320-704-L00-A | 30 | 13 | B8110-373-N00 | 28 | 19 | E9628-252-000 | 38 | 4 |
| B2557-280-00C | 22 | 24 | B3416-552-000 | 14 | 8 | B8112-552-000 | 28 | 20 | E9628-252-000 | 38 | 10 |
| B2557-280-00D | 22 | 25 | B3501-210-000 | 24 | 1 | B8125-210-00A | 28 | 39 | | | |
| B2557-280-00E | 22 | 26 | B3502-210-000 | 24 | 2 | B8131-019-000 | 40 | 21 | GBC-02622000 | 26 | 50 |
| B2561-210-000 | 42 | 42 | B3502-280-000 | 24 | 40 | B8133-019-000 | 40 | 20 | GBR-01713000 | 34 | 12 |
| B2563-210-000 | 22 | 16 | B3503-210-000 | 24 | 7 | B8150-210-000 | 28 | 18 | GCT-02908000 | 40 | 16 |
| B2564-210-0A0 | 42 | 14 | B3504-210-000 | 24 | 11 | B8153-771-000 | 28 | 37 | GPF-06060000 | 28 | 35 |
| B2564-210-000 | 42 | 15 | B3504-280-000 | 24 | 29 | B8180-210-00A | 28 | 1 | GPF-06070000 | 28 | 36 |
| B2565-210-000 | 42 | 16 | B3505-210-000 | 24 | 12 | B8201-210-0AC | 28 | 2 | GPK-490010AA | 44 | 44 |
| B2566-210-000 | 42 | 20 | B3505-280-000 | 24 | 28 | B8201-210-00A | 28 | 3 | GSB-010010A0 | 44 | 28 |
| B2567-210-000 | 42 | 41 | B3506-210-000 | 24 | 16 | B8202-205-000 | 28 | 48 | GSB-01001000 | 44 | 34 |
| B2570-212-000 | 22 | 6 | B3507-210-000 | 24 | 21 | B8202-210-00A | 40 | 28 | GSB-010020A0 | 44 | 29 |
| B2571-212-000 | 22 | 5 | B3507-280-000 | 24 | 8 | B8203-210-0A0 | 28 | 50 | GSB-01002000 | 44 | 31 |
| B2572-206-0Y0 | 42 | 46 | B3508-210-000 | 8 | 10 | B8205-210-000 | 28 | 4 | GSB-010030A0 | 44 | 38 |
| B2572-212-00B | 42 | 47 | B3508-280-000 | 24 | 41 | B8210-012-000 | 28 | 5 | GSB-010040A0 | 44 | 42 |
| B2572-212-000 | 22 | 14 | B3509-210-000 | 24 | 22 | B8219-125-000 | 4 | 4 | GSB-010050A0 | 44 | 36 |
| B2573-206-0Y0 | 42 | 45 | B3509-280-000 | 24 | 3 | B9101-552-000 | 40 | 1 | GSB-020010A0 | 44 | 43 |
| B2573-210-000 | 22 | 10 | B3509-280-000 | 24 | 13 | B9109-555-000 | 40 | 10 | | | |
| B2574-212-000 | 22 | 4 | B3509-280-000 | 24 | 17 | B9110-012-000 | 40 | 11 | HA-0005900-00 | 26 | 38 |
| B2575-212-000 | 22 | 3 | B3513-210-0A0 | 24 | 35 | B9111-012-000 | 40 | 12 | HA-0007600-00 | 32 | 8 |
| B2576-212-000 | 22 | 8 | B3514-210-0A0 | 24 | 36 | B9112-012-000 | 40 | 13 | HA-0013500-0A | 44 | 39 |
| B2577-212-000 | 22 | 7 | B3515-210-000 | 2 | 57 | B9113-012-000 | 40 | 14 | HA-0013500-00 | 26 | 36 |
| B2578-210-000 | 22 | 17 | B3516-210-000 | 24 | 23 | B9121-012-0A0 | 40 | 24 | HA-0013700-00 | 31 | 14 |
| B2579-210-000 | 42 | 39 | B3517-210-000 | 24 | 43 | B9121-012-000 | 40 | 31 | HA-0013700-2A | 31 | 15 |
| B2580-212-000 | 22 | 9 | B3518-210-000 | 24 | 44 | B9140-372-000 | 40 | 17 | HC-0108022-10 | 34 | 8 |
| B2581-210-000 | 22 | 18 | B3518-280-000 | 24 | 18 | B9141-372-000 | 40 | 18 | HC-0187010-20 | 34 | 9 |
| B2582-212-000 | 22 | 11 | B3518-280-000 | 24 | 25 | | | | HC-0188010-30 | 34 | 11 |
| B2583-212-000 | 22 | 12 | B3520-210-000 | 24 | 24 | CQ-2020000-00 | 24 | 5 | HC-0188033-20 | 34 | 10 |
| B2584-210-000 | 42 | 38 | B3521-210-000 | 2 | 47 | CQ-2020000-00 | 24 | 19 | HF-0014007-00 | 38 | 5 |
| B2586-210-000 | 22 | 20 | B3522-210-0A0 | 24 | 37 | CQ-2020000-00 | 24 | 27 | HF-0014007-00 | 38 | 11 |
| B2587-210-000 | 40 | 26 | B3541-012-000 | 24 | 9 | CQ-2020000-00 | 24 | 34 | HG-0032700-00 | 34 | 20 |
| B2588-210-000 | 40 | 27 | B4004-210-0A0 | 26 | 1 | CQ-2522000-00 | 24 | 14 | HG-0032800-00 | 32 | 4 |
| B2589-210-000 | 42 | 31 | B4004-210-000 | 26 | 2 | CQ-2522000-00 | 24 | 31 | HG-0032900-00 | 32 | 6 |
| B2592-210-000 | 40 | 29 | B4005-210-0A0 | 26 | 7 | CS-079101A-SH | 12 | 29 | HK-0122900-00 | 26 | 51 |
| B2593-210-000 | 42 | 23 | B4005-210-000 | 26 | 8 | CS-080081B-SH | 12 | 30 | HK-0253202-50 | 26 | 40 |
| B2594-210-0A0 | 42 | 24 | B4006-210-0A0 | 26 | 13 | CS-080081F-SH | 18 | 35 | HK-0266500-60 | 36 | 33 |
| B2594-210-000 | 42 | 25 | B4006-210-000 | 26 | 14 | CS-1470710-SH | 6 | 60 | HL-0063900-00 | 34 | 32 |
| B2595-210-000 | 42 | 26 | B4007-210-000 | 18 | 20 | CS-147101A-SH | 6 | 22 | HL-0084200-10 | 34 | 4 |
| B2596-210-000 | 42 | 27 | B4008-210-0A0 | 26 | 19 | | | | HL-0084200-11 | 34 | 5 |
| B2597-210-000 | 42 | 28 | B4008-210-000 | 26 | 20 | D1630-555-B00 | 24 | 42 | HL-0084200-12 | 34 | 2 |
| B2598-210-000 | 42 | 29 | B4009-210-000 | 26 | 21 | D1805-MLB-H00 | 12 | 70 | HL-0084200-17 | 34 | 3 |
| B2599-210-000 | 42 | 30 | B4010-210-000 | 26 | 22 | D1817-282-N00 | 12 | 79 | HM-0006300-10 | 31 | 17 |
| B2702-210-000 | 14 | 41 | B4011-210-000 | 26 | 3 | D1818-282-N00 | 12 | 80 | HP-0014200-00 | 26 | 49 |
| B2703-210-000 | 26 | 53 | B4011-210-000 | 26 | 9 | D2430-555-B00 | 2 | 18 | HR-0284050-30 | 31 | 13 |
| B3101-280-0A0 | 40 | 23 | B4011-210-000 | 26 | 15 | D2430-555-B00 | 16 | 18 | HT-0024600-00 | 34 | 19 |
| B3107-804-000 | 14 | 38 | B4110-210-0AA | 26 | 33 | D2590-212-BAK | 42 | 13 | HT-0025700-00 | 34 | 31 |
| B3112-761-000 | 14 | 28 | B4110-210-00A | 26 | 34 | D2591-212-BAK | 42 | 12 | HT-0033300-00 | 34 | 25 |
| B3114-232-000 | 14 | 33 | B4115-210-0A0 | 26 | 35 | D2592-212-BOK | 42 | 43 | HX-0002100-00 | 31 | 25 |
| B3114-771-000 | 2 | 74 | B4130-210-0AB | 26 | 39 | D3112-L4B-B00 | 14 | 29 | HX-0005500-0A | 44 | 35 |
| B3120-125-000 | 14 | 31 | B4135-210-0A0 | 26 | 43 | D3159-555-B00 | 16 | 39 | HX-0006500-0A | 26 | 45 |
| B3123-352-000 | 2 | 29 | B4140-210-0AB | 26 | 42 | D3310-555-D00 | 30 | 14 | HX-0011400-0B | 31 | 24 |
| B3123-352-000 | 2 | 61 | B4150-210-0A0 | 26 | 41 | D6028-555-B0B | 20 | 42 | HX-0011600-00 | 34 | 6 |
| B3125-012-000 | 2 | 30 | B4170-210-0A0 | 26 | 44 | D6042-555-B00 | 8 | 13 | HX-0012300-0A | 26 | 48 |
| B3125-012-000 | 2 | 62 | B5110-210-0A0 | 44 | 2 | D6042-555-B00 | 10 | 22 | HX-0012300-0B | 26 | 47 |
| B3126-012-000 | 2 | 27 | B5110-210-0B0 | 44 | 1 | D6042-555-B00 | 14 | 9 | HX-0015300-00 | 32 | 5 |
| B3126-012-000 | 2 | 59 | B5110-210-000 | 44 | 3 | D6042-555-B00 | 16 | 10 | HX-0019700-00 | 34 | 33 |
| B3126-012-000 | 14 | 32 | B5111-210-000 | 44 | 4 | D6042-555-B00 | 20 | 33 | HX-0029800-00 | 31 | 20 |
| B3129-053-000 | 14 | 34 | B5111-210-000 | 44 | 9 | D6042-555-B00 | 20 | 40 | | | |
| B3132-552-000 | 14 | 36 | B5112-210-0A0 | 44 | 7 | D8113-555-B00 | 28 | 40 | J1066-000-00B | 40 | 19 |
| B3201-210-0A0 | 2 | 6 | B5112-210-000 | 44 | 8 | D8204-555-D00 | 28 | 8 | | | |
| B3203-210-000 | 2 | 7 | B5113-210-0A0 | 44 | 12 | D8604-761-C0B | 20 | 35 | MA0-11532000 | 30 | 17 |
| B3204-210-000 | 2 | 8 | B5114-210-0A0 | 44 | 13 | D9103-555-D00 | 40 | 15 | MAT-80116S00 | 8 | 35 |
| B3205-210-000 | 2 | 9 | B5115-210-000 | 44 | 14 | | | | MAT-80116S00 | 16 | 51 |

NUMERICAL INDEX OF PARTS

索引

| Part No. 品番 | Page 頁 | Ref. No. | Part No. 品番 | Page 頁 | Ref. No. | Part No. 品番 | Page 頁 | Ref. No. | Part No. 品番 | Page 頁 | Ref. No. |
|----------------|-----------|-------------|----------------|-----------|-------------|----------------|-----------|-------------|----------------|-----------|-------------|
| MAT-80116S00 | 16 | 55 | M8594-510-OA0 | 36 | 40 | RE-0700000-K0 | 22 | 28 | SM-6041002-TP | 44 | 10 |
| MC-2005009-05 | 40 | 4 | M8595-510-OA0 | 36 | 39 | RO-0442401-00 | 4 | 38 | SM-6041402-TP | 18 | 14 |
| MC-2005010-00 | 6 | 62 | M8599-512-OAB | 38 | 8 | RO-0981901-00 | 20 | 45 | SM-6051602-TP | 18 | 37 |
| MC-2005010-05 | 40 | 5 | M8599-512-OA0 | 38 | 2 | | | | SM-6054002-TN | 18 | 38 |
| MC-3720011-00 | 6 | 64 | M8601-512-BB0 | 34 | 1 | SB-1080005-00 | 18 | 28 | SM-6054002-TN | 20 | 15 |
| MC-3720011-05 | 40 | 7 | M8601-512-BB0 | 36 | 1 | SB-1080005-00 | 20 | 21 | SM-6056550-SP | 4 | 33 |
| MDF-RX2001L0 | 40 | 32 | M8602-512-OA0 | 34 | 27 | SB-7100002-00 | 20 | 24 | SM-6061610-SC | 30 | 19 |
| MDP-170B1800 | 6 | 63 | M8602-512-OA0 | 36 | 8 | SB-7100002-00 | 22 | 29 | SM-8040602-TP | 18 | 30 |
| MDP-170B1804 | 40 | 6 | M8603-512-OA0 | 34 | 15 | SB-7120001-00 | 8 | 18 | SM-8040602-TP | 20 | 20 |
| MDP-500B1400 | 6 | 49 | M8603-512-OA0 | 36 | 18 | SD-0500803-TP | 16 | 21 | SM-9061203-SE | 28 | 42 |
| MDP-500B1404 | 40 | 3 | M8604-512-OA0 | 34 | 7 | SD-0600101-TP | 12 | 54 | SM-9082023-SE | 28 | 23 |
| MDP-500B1804 | 40 | 2 | M8604-512-OA0 | 36 | 22 | SD-0600321-SP | 10 | 35 | SM-9082023-SE | 28 | 24 |
| MTJ-MS00000S | 28 | 51 | M8606-510-OA0 | 26 | 4 | SD-0600361-SP | 10 | 34 | SM-9082023-SE | 28 | 25 |
| MTJ-VM005000 | 38 | 20 | M8606-510-OA0 | 26 | 10 | SD-0600411-TP | 10 | 36 | SM-9082023-SE | 28 | 43 |
| MTJ-VM005200 | 38 | 21 | M8607-510-OA0 | 26 | 16 | SD-0640191-TP | 10 | 52 | SM-9082023-SE | 31 | 7 |
| MTS-P00800A0 | 38 | 17 | M8670-510-OA0 | 32 | 3 | SD-0640211-SP | 14 | 16 | SM-9086513-SC | 28 | 55 |
| MTS-P00950A0 | 38 | 16 | M9609-171-000 | 34 | 23 | SD-0640321-SP | 16 | 42 | SS-1060210-TP | 12 | 53 |
| M1001-513-00B | 31 | 6 | M9650-514-000 | 38 | 15 | SD-0640323-TP | 10 | 19 | SS-1110640-TP | 12 | 65 |
| M1002-513-OAA | 31 | 10 | | | | SD-0640391-TP | 10 | 7 | SS-1110840-SP | 2 | 34 |
| M1003-512-000 | 34 | 16 | NM-6030000-OA | 42 | 35 | SD-0650305-TP | 16 | 22 | SS-1110840-SP | 2 | 35 |
| M1004-512-000 | 34 | 17 | NM-6030001-SC | 4 | 19 | SD-0720332-SP | 8 | 30 | SS-1110840-SP | 2 | 36 |
| M1010-510-000 | 31 | 26 | NM-6030001-SC | 32 | 17 | SD-0801021-TP | 12 | 33 | SS-1110840-SP | 18 | 42 |
| M1011-512-000 | 31 | 22 | NM-6030001-SC | 32 | 18 | SD-1100301-TP | 16 | 1 | SS-2090820-TP | 16 | 44 |
| M1021-512-000 | 34 | 28 | NM-6030001-SC | 34 | 14 | SD-1204315-SE | 28 | 22 | SS-2110920-TP | 16 | 32 |
| M1076-510-000 | 32 | 13 | NM-6030001-SC | 34 | 30 | SK-3311600-SC | 28 | 9 | SS-2110920-TP | 16 | 33 |
| M1077-510-000 | 32 | 14 | NM-6030001-SC | 34 | 35 | SK-3311600-SC | 28 | 57 | SS-2111010-TP | 8 | 24 |
| M1078-510-000 | 32 | 15 | NM-6040001-SB | 31 | 29 | SK-3382001-SE | 28 | 53 | SS-2621540-SP | 8 | 23 |
| M1080-510-000 | 32 | 16 | NM-6040003-SC | 14 | 6 | SK-3452000-SC | 28 | 58 | SS-3090610-SP | 2 | 42 |
| M1081-513-OAA | 32 | 9 | NM-6040003-SC | 16 | 7 | SL-4030681-SC | 32 | 21 | SS-4090715-SP | 2 | 40 |
| M1082-510-000 | 32 | 20 | NM-6050001-SC | 4 | 39 | SL-4030681-SF | 28 | 52 | SS-4110515-SP | 2 | 43 |
| M1083-510-000 | 32 | 7 | NM-6050001-SE | 30 | 15 | SL-4030691-SC | 31 | 21 | SS-4110715-SP | 24 | 47 |
| M3004-510-000 | 38 | 14 | NM-6050001-SE | 30 | 16 | SL-4030691-SC | 44 | 33 | SS-4110715-SP | 26 | 55 |
| M3004-511-00B | 38 | 9 | NM-6050001-SP | 18 | 39 | SL-4030881-SC | 34 | 13 | SS-4111015-SP | 2 | 38 |
| M3004-513-00G | 32 | 10 | NM-6060003-SC | 10 | 21 | SL-4030881-SC | 34 | 21 | SS-4111015-SP | 2 | 39 |
| M3004-518-OA0 | 38 | 22 | NM-6080721-SE | 28 | 21 | SL-4030891-SC | 36 | 2 | SS-4111015-SP | 4 | 41 |
| M3010-110-800 | 38 | 3 | NM-6080721-SE | 28 | 41 | SL-4030891-SC | 36 | 5 | SS-4150715-SP | 2 | 44 |
| M3010-518-000 | 32 | 11 | NM-6080721-SE | 28 | 56 | SL-4030891-SC | 36 | 9 | SS-6060410-TP | 12 | 34 |
| M4005-110-OA0 | 6 | 15 | NM-6120003-SE | 28 | 34 | SL-4030891-SC | 36 | 23 | SS-6080410-SP | 22 | 30 |
| M4007-110-OAB | 6 | 7 | NM-6550815-SF | 38 | 19 | SL-4031081-SC | 34 | 22 | SS-6090440-SP | 24 | 30 |
| M8510-514-AAA | 31 | 3 | NS-6090310-SP | 2 | 68 | SL-4031281-SC | 34 | 29 | SS-6090620-SP | 18 | 18 |
| M8510-514-BAA | 31 | 1 | NS-6090310-SP | 2 | 69 | SL-4031281-SC | 34 | 34 | SS-6090630-SP | 26 | 56 |
| M8510-514-CAB | 31 | 4 | NS-6110310-SP | 2 | 32 | SL-4031481-SC | 34 | 24 | SS-6090630-TP | 14 | 18 |
| M8510-514-DAA | 31 | 2 | NS-6110310-SP | 18 | 15 | SL-4040881-SF | 36 | 19 | SS-6090670-TP | 6 | 29 |
| M8510-514-EAA | 31 | 5 | NS-6110420-SP | 8 | 20 | SL-4040891-SC | 44 | 30 | SS-6091510-SP | 12 | 35 |
| M8511-512-OA0 | 36 | 4 | NS-6110420-SP | 20 | 12 | SL-4041091-SC | 31 | 11 | SS-6092120-SP | 24 | 45 |
| M8512-513-OA0 | 31 | 12 | NS-6110430-SP | 16 | 19 | SL-4041091-SC | 31 | 23 | SS-6110430-TP | 12 | 56 |
| M8513-512-AA0 | 36 | 25 | NS-6110530-SP | 2 | 24 | SL-4041091-SC | 31 | 27 | SS-6110610-TP | 2 | 45 |
| M8513-512-BA0 | 36 | 26 | NS-6120310-SP | 10 | 8 | SL-4041091-SC | 36 | 31 | SS-6110610-TP | 18 | 29 |
| M8513-512-CA0 | 36 | 27 | NS-6120310-SP | 10 | 38 | SL-4041281-SC | 36 | 34 | SS-6110610-TP | 22 | 31 |
| M8514-512-OA0 | 36 | 30 | NS-6120310-SP | 10 | 39 | SL-4051091-SC | 36 | 28 | SS-6111140-SP | 24 | 46 |
| M8541-512-OA0 | 36 | 35 | NS-6120310-SP | 16 | 20 | SL-4860681-SC | 26 | 57 | SS-6111210-SP | 6 | 10 |
| M8542-512-OA0 | 36 | 17 | NS-6150310-SP | 2 | 70 | SM-1030600-SC | 42 | 34 | SS-6121020-SP | 24 | 59 |
| M8543-512-OA0 | 36 | 21 | NS-6150310-SP | 8 | 19 | SM-1030800-SM | 42 | 33 | SS-6121210-SP | 16 | 28 |
| M8544-512-OA0 | 36 | 15 | NS-6150430-SP | 10 | 48 | SM-1030801-SA | 4 | 14 | SS-6121210-SP | 18 | 36 |
| M8545-512-OA0 | 36 | 16 | NS-6150540-SP | 8 | 37 | SM-1030801-SA | 4 | 32 | SS-6121212-TP | 12 | 38 |
| M8546-512-OA0 | 36 | 6 | NS-6620310-SP | 10 | 64 | SM-1031201-SC | 34 | 18 | SS-6121220-TP | 16 | 48 |
| M8547-512-OA0 | 36 | 7 | NS-6620310-SP | 16 | 60 | SM-1031401-SM | 4 | 18 | SS-6121610-TP | 8 | 31 |
| M8551-512-OA0 | 36 | 12 | NS-6660430-SP | 12 | 31 | SM-1044050-SM | 31 | 19 | SS-6122030-SP | 20 | 54 |
| M8552-512-OA0 | 36 | 24 | | | | SM-1051001-SF | 4 | 30 | SS-6122510-SP | 6 | 20 |
| M8554-512-OA0 | 36 | 3 | PS-0150065-KP | 2 | 20 | SM-4020501-SC | 31 | 16 | SS-6151220-SP | 12 | 39 |
| M8555-512-OA0 | 36 | 20 | PS-0250162-KH | 12 | 32 | SM-4030855-SM | 26 | 58 | SS-6151412-TP | 6 | 19 |
| M8556-512-OA0 | 36 | 10 | PS-0400182-K0 | 2 | 33 | SM-4040601-SC | 4 | 29 | SS-6151812-TP | 10 | 18 |
| M8557-512-OA0 | 36 | 11 | PS-0400182-K0 | 4 | 13 | SM-4051405-SE | 30 | 18 | SS-6151812-TP | 22 | 38 |
| M8561-510-CA0 | 36 | 32 | PS-0400182-K0 | 4 | 40 | SM-4060001-SF | 4 | 31 | SS-6621220-SP | 14 | 7 |
| M8561-512-OA0 | 36 | 41 | | | | SM-5030655-SP | 42 | 32 | SS-6681712-TP | 6 | 18 |
| M8568-513-OA0 | 36 | 13 | RC-0470611-KP | 14 | 17 | SM-6031010-SC | 26 | 5 | SS-7080510-TP | 6 | 51 |
| M8569-512-OA0 | 36 | 14 | RE-0320000-K0 | 8 | 22 | SM-6031010-SC | 26 | 12 | SS-7080520-SP | 26 | 23 |
| M8570-513-OAA | 32 | 1 | RE-0320000-K0 | 10 | 49 | SM-6031010-SC | 26 | 18 | SS-7090410-SP | 12 | 57 |
| M8570-518-OA0 | 32 | 2 | RE-0320000-K0 | 10 | 50 | SM-6040552-TP | 18 | 19 | SS-7090520-SP | 24 | 48 |
| M8571-510-OA0 | 32 | 22 | RE-0400000-K0 | 10 | 51 | SM-6040602-TP | 18 | 31 | SS-7090850-SP | 26 | 54 |
| M8572-513-OAA | 32 | 12 | RE-0500000-K0 | 14 | 24 | SM-6040602-TP | 20 | 23 | SS-7090920-SP | 10 | 54 |
| M8572-513-OA0 | 31 | 18 | RE-0600000-K0 | 18 | 33 | SM-6040802-TP | 18 | 32 | SS-7091110-SP | 10 | 55 |
| M8590-513-OAA | 38 | 1 | RE-0600000-K0 | 18 | 34 | SM-6040802-TP | 20 | 16 | SS-7091410-SP | 10 | 56 |
| M8591-510-OA0 | 36 | 37 | RE-0600000-K0 | 20 | 13 | SM-6040802-TP | 20 | 37 | SS-7110340-SP | 40 | 30 |
| M8592-510-OA0 | 36 | 38 | RE-0600000-K0 | 20 | 14 | SM-6040802-TP | 20 | 44 | SS-7110350-SP | 44 | 40 |
| M8593-510-OA0 | 36 | 36 | RE-0600000-K0 | 22 | 27 | SM-6041002-TP | 44 | 5 | SS-7110410-SP | 4 | 42 |

NUMERICAL INDEX OF PARTS

索引

| Part No. 品番 | Page Ref. 頁 No. | Part No. 品番 | Page Ref. 頁 No. | Part No. 品番 | Page Ref. 頁 No. | Part No. 品番 | Page Ref. 頁 No. |
|----------------|--------------------|----------------|--------------------|----------------|--------------------|----------------|--------------------|
| SS-7110510-SP | 8 12 | SS-9151740-CP | 14 40 | 100-07003 | 2 31 | | |
| SS-7110510-SP | 12 40 | SS-9661230-CP | 6 52 | 110-71701 | 10 43 | | |
| SS-7110510-SP | 24 50 | | | 110-74408 | 28 16 | | |
| SS-7110510-SP | 26 24 | TA-0550604-RO | 4 16 | 111-55108 | 28 6 | | |
| SS-7110710-SP | 2 46 | TA-0750704-RO | 2 53 | 111-55207 | 28 7 | | |
| SS-7110710-SP | 4 43 | TA-0850604-RO | 2 52 | 111-59001 | 28 38 | | |
| SS-7110710-SP | 10 37 | TA-1050504-RO | 2 55 | 111-83605 | 30 2 | | |
| SS-7110710-SP | 10 53 | TA-1050504-RO | 2 77 | 111-83654 | 30 1 | | |
| SS-7110710-SP | 10 57 | TA-1250406-RO | 2 54 | 111-83704 | 30 3 | | |
| SS-7110710-SP | 14 22 | TA-2100904-RO | 2 51 | 111-83803 | 30 4 | | |
| SS-7110710-SP | 16 43 | TA-2351305-RO | 2 50 | 111-83902 | 30 5 | | |
| SS-7110710-SP | 16 58 | | | 111-84009 | 30 6 | | |
| SS-7110710-SP | 24 49 | WP-0320500-SC | 32 19 | 111-84108 | 30 9 | | |
| SS-7110710-SP | 24 51 | WP-0320501-SC | 4 20 | 111-84207 | 30 7 | | |
| SS-7110710-SP | 24 52 | WP-0320501-SC | 42 36 | 111-84306 | 30 11 | | |
| SS-7110710-SP | 24 53 | WP-0330501-SB | 26 6 | 135-01309 | 2 79 | | |
| SS-7110710-SP | 24 54 | WP-0330501-SB | 26 11 | 135-01408 | 2 71 | | |
| SS-7110710-SP | 24 55 | WP-0330501-SB | 26 17 | 135-01705 | 2 78 | | |
| SS-7110710-SP | 26 52 | WP-0330501-SB | 26 26 | 135-08205 | 12 11 | | |
| SS-7110720-SP | 2 37 | WP-0330501-SB | 26 59 | 135-08700 | 12 13 | | |
| SS-7110740-TP | 12 55 | WP-0371016-SD | 14 19 | 135-08809 | 12 14 | | |
| SS-7110810-SP | 2 83 | WP-0371016-SD | 24 57 | 135-08908 | 12 15 | | |
| SS-7110840-SP | 2 41 | WP-0430801-SC | 4 34 | 135-09807 | 14 21 | | |
| SS-7110840-SP | 4 15 | WP-0430801-SC | 28 54 | 135-25001 | 16 56 | | |
| SS-7110840-SP | 8 11 | WP-0450000-SD | 2 49 | 135-25506 | 40 22 | | |
| SS-7110840-SP | 12 37 | WP-0450000-SD | 44 6 | 135-28807 | 24 38 | | |
| SS-7110840-SP | 14 23 | WP-0450000-SD | 44 11 | 135-28906 | 24 39 | | |
| SS-7110840-SP | 16 8 | WP-0450000-SD | 44 18 | 135-29607 | 24 33 | | |
| SS-7110840-SP | 16 9 | WP-0450801-SD | 6 11 | 138-16608 | 2 72 | | |
| SS-7110840-SP | 22 32 | WP-0450801-SD | 26 30 | 138-16855 | 12 12 | | |
| SS-7110840-SP | 26 27 | WP-0450801-SD | 26 31 | 138-17408 | 14 30 | | |
| SS-7110840-SP | 26 28 | WP-0450801-SD | 26 32 | 138-17457 | 14 25 | | |
| SS-7110840-SP | 26 29 | WP-0450846-SP | 12 61 | | | | |
| SS-7110840-SP | 44 17 | WP-0451026-SH | 10 63 | | | | |
| SS-7110910-SP | 20 17 | WP-0480856-SP | 22 36 | | | | |
| SS-7110910-TP | 10 58 | WP-0501016-SD | 16 23 | | | | |
| SS-7110910-TP | 10 59 | WP-0501016-SD | 20 55 | | | | |
| SS-7110910-TP | 16 59 | WP-0520656-SA | 4 36 | | | | |
| SS-7110910-TP | 18 17 | WP-0550800-SP | 20 19 | | | | |
| SS-7110910-TP | 20 49 | WP-0551626-SD | 4 37 | | | | |
| SS-7110910-TP | 22 33 | WP-0612066-SP | 22 40 | | | | |
| SS-7111110-TP | 12 41 | WP-0612066-SP | 42 19 | | | | |
| SS-7111110-TP | 18 16 | WP-0612066-SP | 44 16 | | | | |
| SS-7111410-TP | 10 60 | WP-0612516-SD | 8 34 | | | | |
| SS-7111810-TP | 20 48 | WP-0621016-SD | 20 56 | | | | |
| SS-7120910-SP | 22 34 | WP-0621016-SD | 24 58 | | | | |
| SS-7121410-SP | 20 46 | WP-0650876-SD | 10 20 | | | | |
| SS-7121610-SP | 20 47 | WP-0651001-SC | 22 41 | | | | |
| SS-7121610-SP | 20 51 | WP-0651056-SD | 8 21 | | | | |
| SS-7150940-SP | 10 61 | WP-0651056-SD | 42 18 | | | | |
| SS-7151120-SP | 6 50 | WP-0651056-SH | 2 22 | | | | |
| SS-7151210-SP | 20 50 | WP-0671016-SE | 4 35 | | | | |
| SS-7151330-SP | 8 36 | WP-0671016-SE | 28 44 | | | | |
| SS-7740740-SP | 4 5 | WP-0850002-SC | 31 9 | | | | |
| SS-8090610-SP | 14 35 | WP-0871602-SE | 28 26 | | | | |
| SS-8090670-SP | 26 25 | WP-0871602-SE | 28 27 | | | | |
| SS-8110422-TP | 6 21 | WP-0871602-SE | 28 28 | | | | |
| SS-8110422-TP | 20 52 | WP-0871602-SE | 28 45 | | | | |
| SS-8110422-TP | 22 35 | WP-0871602-SE | 28 49 | | | | |
| SS-8110520-TP | 2 21 | WP-0952616-SD | 12 43 | | | | |
| SS-8110520-TP | 12 36 | WP-1252210-SC | 28 29 | | | | |
| SS-8110560-SP | 2 48 | WP-1702600-SO | 30 20 | | | | |
| SS-8111010-TP | 6 17 | WS-0310002-KN | 42 37 | | | | |
| SS-8111610-SP | 6 55 | WS-0410002-KN | 31 28 | | | | |
| SS-8150822-TP | 12 42 | WS-0410002-KS | 14 10 | | | | |
| SS-8151550-SP | 6 9 | WS-0510002-KN | 30 21 | | | | |
| SS-8660610-TP | 6 53 | WS-0621210-KR | 28 46 | | | | |
| SS-8661012-TP | 6 59 | WS-0631510-KP | 22 42 | | | | |
| SS-9090833-TP | 6 57 | WS-0861410-KR | 28 30 | | | | |
| SS-9110543-CP | 24 56 | WS-0861410-KR | 28 31 | | | | |
| SS-9111020-TP | 2 19 | WS-0861410-KR | 28 32 | | | | |
| SS-9111510-SP | 20 18 | WS-0861410-KR | 28 47 | | | | |
| SS-9150710-TP | 42 17 | WS-0861410-KR | 31 8 | | | | |
| SS-9150723-TP | 20 53 | WS-1002560-KR | 38 18 | | | | |
| SS-9151120-CP | 22 39 | WS-1253010-KN | 28 33 | | | | |
| SS-9151160-CP | 10 62 | WS-1643202-KR | 30 22 | | | | |

JUKI

JUKI CORPORATION

HEAD OFFICE
8-2-1, KOKURYO-CHO,
CHOFU-CITY, TOKYO 182, JAPAN

BUSINESS OFFICE
1-23-3, KABUKI-CHO,
SHINJUKU-KU, TOKYO 160, JAPAN

PHONE : 03(3205)1188, 1189, 1190

FAX : 03(3203)8260, (3205)9131

TELEX : J22967, 232-2301

JUKI 株式会社

〒182 東京都調布市国領町8-2-1
TEL. 03-3480-1111(代表)

工業製品販売本部
TEL. 03-3480-1113(ダイヤルイン)

お買い求め、ご相談は
To order or for further
information,
please contact :

※このパーツリストは商品改良のため予告なく変更する事があります。

* The description covered in this parts list is subject to change for improvement of the commodity without notice.

※このパーツリストは、1991年10月現在の商品仕様で編集・印刷したものです。

* This parts list is edited and printed in accordance with the product specifications as of October 1991.