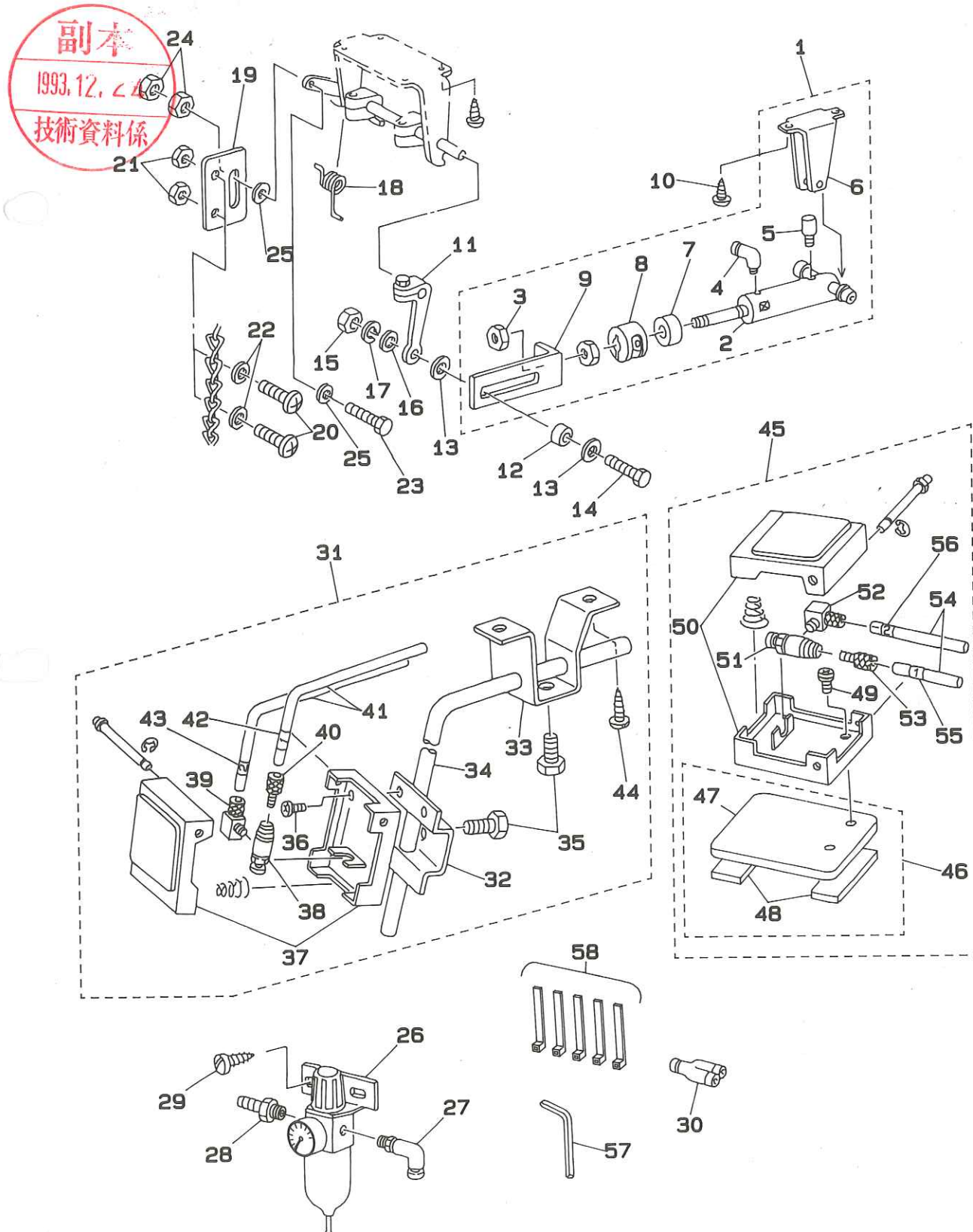


Autolifter for MS
自動押え上げ装置 (MS 用)

AK81

PARTS LIST

29153707
No.1000-00



REF.NO	NOTE	PART NO.	DESCRIPTION	ヒンメイ	Qty
1		GAK-810010A0	CYLINDER ASM.	オチエアケ`シリシタ` (クミ)	1
2		PA-3205005-A0	CYLINDER	トラニオンカ`タ` シリシタ`	(1)
3		PA-9000160-00	NUT	ロツト`センタンナツト	(1)
4		PJ-3040651-01	ELBOW UNION 6XPT1/8	エルボ`ユニオン 6XPT1/8	(1)
5		PX-0551030-00	SILENCER	サイレンサ`	(1)
6		GAK-81001000	CYLINDER BRACKET	シリシタ`-フ`ラケツト	(1)
7		GAK-81002000	STOPPER CUSHION	ストッパ`-クツシヨ`ン	(1)
8		GAK-81003000	STOPPER COLLAR	ストッパ`-カラ`	(1)
9		GAK-81004000	CYLINDER JOINT	シリシタ`-ジ`ヨイント	(1)
10		SK-3513200-SC	WOOD SCREW D=5.1 L=32	マルモクネジ` D=5.1 L=32	2
11		B8102-191-0A0	KNEE LIFTER LEVER ASM.	ヒサ`アケ`レハ`- クミ	1
12		D2587-L8W-B00	ROLLER	クツ`-カム コロ	1
13		WP-0551626-SD	WASHER 5.5X22.0X1.6	ヒラサ`カ`ネ 5.5X22X1.6	2
14		SM-9052003-SC	SCREW M5 L=20	ロツカクホ`ルト	1
15		NM-6050001-SC	NUT M5	ロツカクナツト M5X0.8 1シユ	1
16		WP-0531001-SE	WASHER 5.3X9.5X0.6	ヒラサ`カ`ネ ミカ`キマル M5	1
17		WS-0510002-KN	SPRING WASHER	ハ`ネサ`カ`ネ 5.1X9.2X1.3	1
18		GAK-81005000	SPRING	オアエアケ`ハ`ネ	1
19		GAK-81006000	CHAIN JOINT	チェ`ンジ`ヨイント	1
20		SM-4041801-SN	SCREW M4X0.7 L=18	ナ`ハ`コネジ` M4X0.7 L=18	2
21		NM-6040001-SC	NUT M4	ロツカクナツト M4X0.7 1シユ	2
22		WP-0430801-SC	WASHER M4	ヒラサ`カ`ネ ミカ`キマル M4	2
23		SM-9052003-SC	SCREW M5 L=20	ロツカクホ`ルト	1
24		NM-6050001-SC	NUT M5	ロツカクナツト M5X0.8 1シユ	2
25		WP-0531001-SE	WASHER 5.3X9.5X0.6	ヒラサ`カ`ネ ミカ`キマル M5	2
26		D2560-21M-MA0	FILTER REGULATOR ASM.	フィルタ`レギ`ユレ`タクミ	1
27		PJ-3040652-01	ELBOW UNION 6XPT1/4	エルボ`ユニオン	1
28		F1021-003-000	HOSE JOINT	ホ`ス ジ`ヨイント	1
29		ST-4052011-SR	SCREW M5 L=20	タツピ`ンネジ` D=5-12 L=20	2
30		PJ-3080600-03	Y UNION	ユニオンワイ	1
31	#01	GAK-810070A0	KNEE LIFTER SWITCH ASM.	ヒサ`スイツチ (クミ)	1
32		GAK-81007000	KNEE LIFTER SWITCH BRACKET	ヒサ`スイツチフ`ラケツト	(1)
33		GAK-81008000	HOLDER	ヒサ`アテジ`クツメイタ	(1)
34		GAK-81009000	ROD	ヒサ`アテジ`ク	(1)
35		SM-9061850-SC	SCREW M6 L=18	ロツカクホ`ルト M6 L=18	(2)
36		SL-4041091-SC	SCREW M4 X 10	ナ`ハ`コネジ` セムス M4X0.7 L=10	(2)
37		PX-0200020-00	ACTUATOR	アクチュエ`タ`	(1)
38		PV-0105030-00	VALVE	オンホ`タンカ`タハ`ルフ`	(1)
39		PJ-0460590-02	ELBOW	エルボ`	(1)
40		PJ-3010605-04	JOINT	ストレ`ト ミニ`ジ`ヨイント	(1)
41		BT-0600401-EB	TUBE	チューブ`	(1.75)
42		180-35006	CABLE MARK NO.1	ワイヤ`-マ`ク(1)	(1)
43		180-35105	WIRE MARK (2)	ワイヤ`-マ`ク(2)	(1)
44		SK-3513200-SC	WOOD SCREW D=5.1 L=32	マルモクネジ` D=5.1 L=32	(2)
45	#01	GAK-810100B0	SWITCH ASM.	フツト`スイツチ (クミ)	1
46		GAK-810100A0	PLATE ASM.	スイツチイタ (クミ)	(1)
47		GAK-81010000	PLATE	スイツチイタ	(1)
48		GAK-81011000	RUBBER	スイツチイタコ`ム	(2)
49		SL-4041091-SC	SCREW M4 X 10	ナ`ハ`コネジ` セムス M4X0.7 L=10	(2)
50		PX-0200020-00	ACTUATOR	アクチュエ`タ`	(1)
51		PV-0105030-00	VALVE	オンホ`タンカ`タハ`ルフ`	(1)
52		PJ-0460590-02	ELBOW	エルボ`	(1)
53		PJ-3010605-04	JOINT	ストレ`ト ミニ`ジ`ヨイント	(1)
54		BT-0600401-EB	TUBE	チューブ`	(2.1)
55		180-35006	CABLE MARK NO.1	ワイヤ`-マ`ク(1)	(1)
56		180-35105	WIRE MARK (2)	ワイヤ`-マ`ク(2)	(1)
57		J1066-000-00G	HEXAGONAL WRENCH KEY	ロツカクホ`ウスカ`ナ	1
58		EA-9500B01-00	CABLE BAND	ソクセンハ`ント`	5

Note (注記) #01...SELECTIVE PART

選択部品



JUKI 株式会社

〒182 東京都調布市国領町8-2-1
TEL. 03-3480-1111(代表)

工業製品販売本部
TEL. 03-3480-1113(ダイヤルイン)

JUKI CORPORATION

HEAD OFFICE
8-2-1, KOKURYO-CHO,
CHOFU-CITY, TOKYO 182, JAPAN

BUSINESS OFFICE
1-23-3, KABUKI-CHO,
SHINJUKU-KU, TOKYO 160, JAPAN

PHONE : 03(3205)1188, 1189, 1190
FAX : 03(3203)8260, (3205)9131
TELEX : J22967, 232-2301

お問い合わせ、ご相談は

To order or for further
information,
please contact :

*このパーツリストは商品改良のため予告なく変更する事があります。

* The description covered in this parts list is subject to change for improvement of the commodity without notice.

* このパーツリストは、1993年12月現在の商品仕様で編集・印刷したものです。

* This parts list is edited and printed in accordance with the product specifications as of December 1993