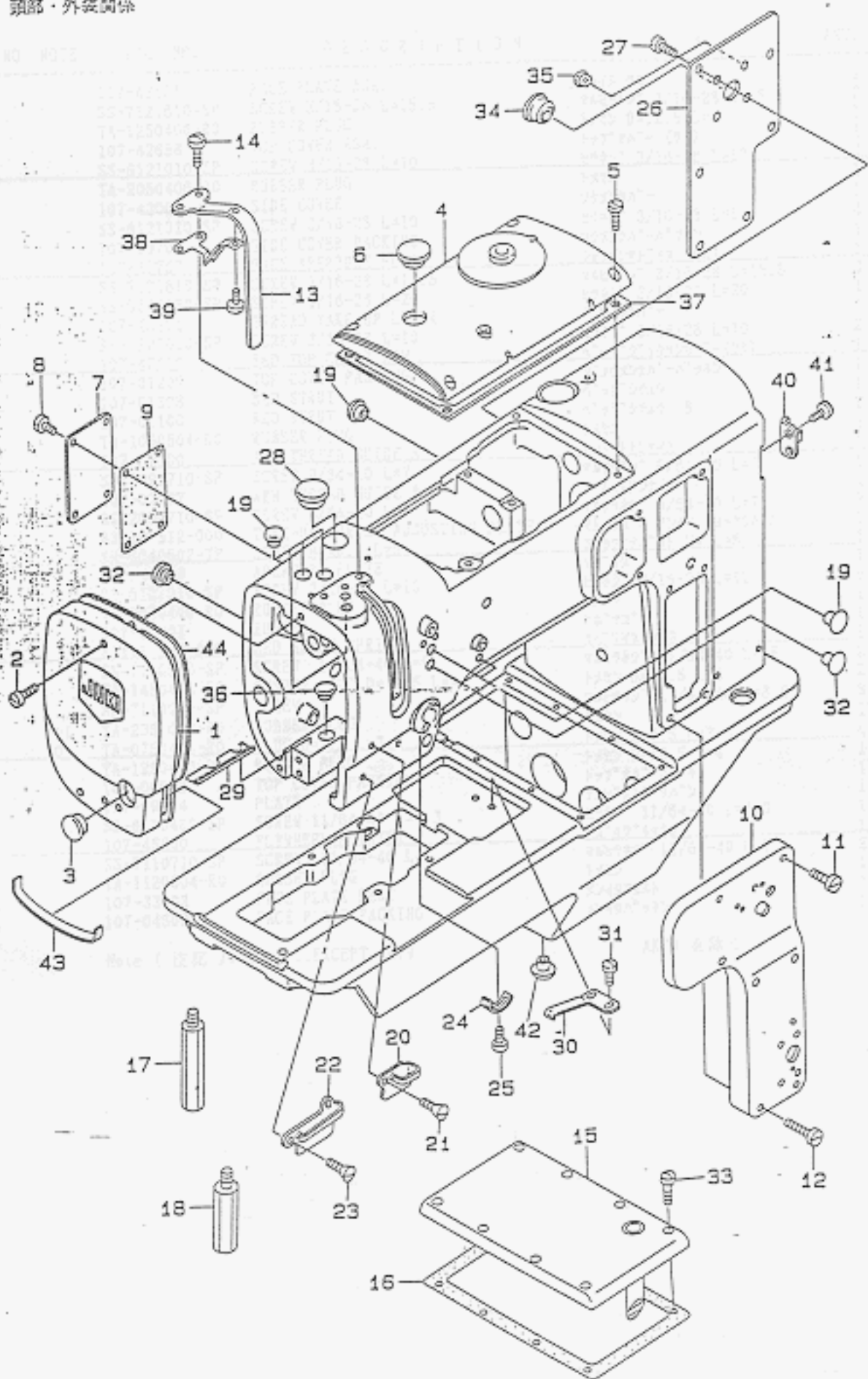


1. FRAME & MISCELLANEOUS COVER COMPONENTS
頭部・外装関係



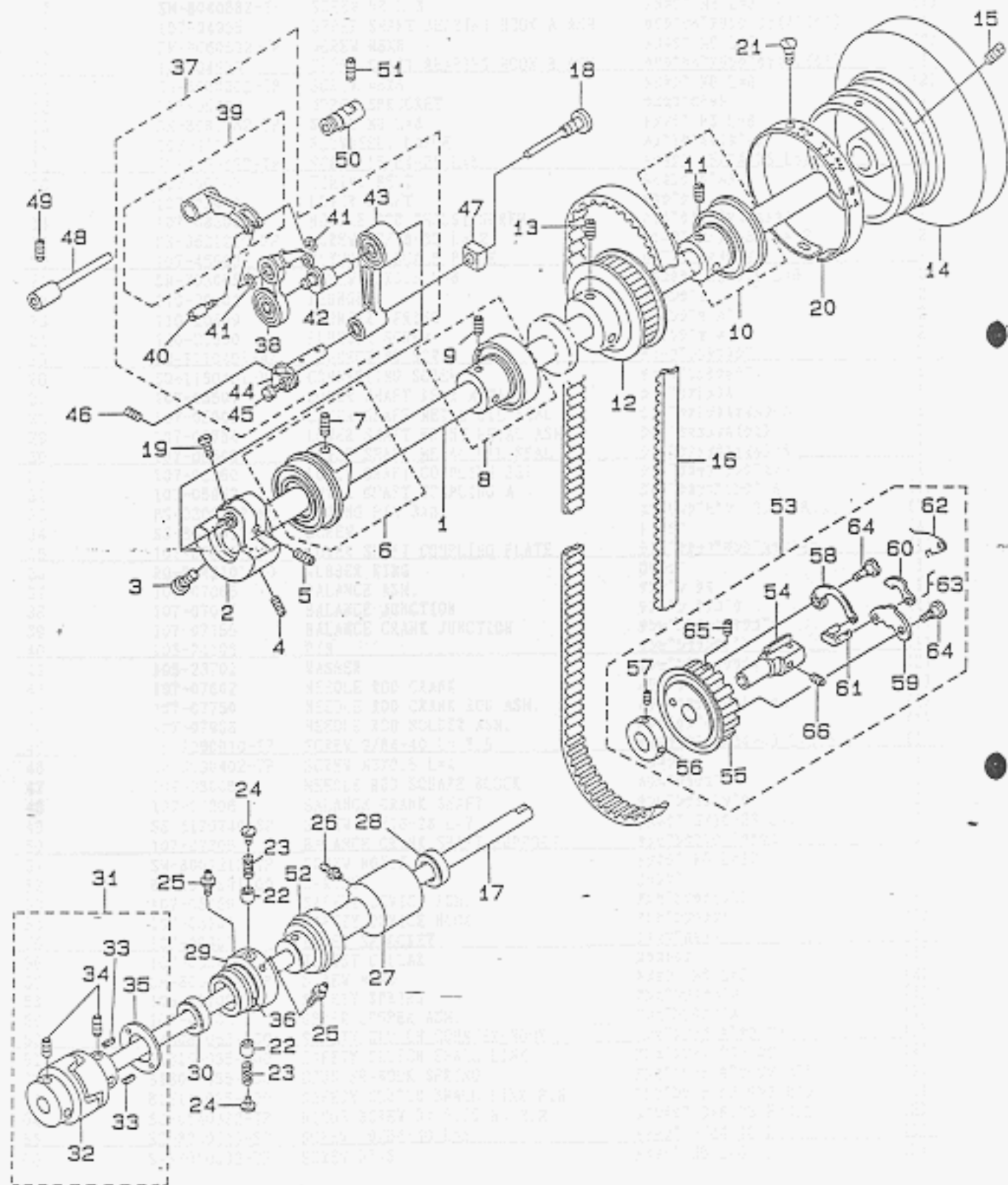
2. MAIN SHAFT, FROM DRIVING SHAFT (FLYWHEEL) & THREAD TAKE-UP LEVER (COVER)

REF.NO	NOTE	PART NO.	DESCRIPTION	品名	AMT.
1		107-43151	FACE PLATE ASH.	面板	1
2		SS-7121610-SP	SCREW 3/16-28 L=15.5	ネジ 3/16-28 L=15.5	2
3		TA-1250406-RO	RUBBER PLUG	ゴム栓 D=12.5 L=4	1
4		107-42658	TOP COVER ASH.	トップカバー (73)	1
5		SS-8121010-SP	SCREW 3/16-28 L=10	ネジ 3/16-28 L=10	4
6		TA-2050406-RO	RUBBER PLUG	ゴム栓	1
7		107-43003	SIDE COVER	サイドカバー	1
8		SS-8121010-SP	SCREW 3/16-28 L=10	ネジ 3/16-28 L=10	4
9		107-00706	SIDE COVER PACKING	サイドカバーパッキング	1
10		107-42757	FACE APERTURE PLATE	フェイスアパーチャプレート (73)	1
11		SS-7121610-SP	SCREW 3/16-28 L=15.5	ネジ 3/16-28 L=15.5	3
12		SS-8122030-SP	SCREW 3/16-28 L=20	ネジ 3/16-28 L=20	4
13		107-43201	THREAD TAKE-UP LEVER	スレッドアップレバー	1
14		SS-8121010-SP	SCREW 3/16-28 L=10	ネジ 3/16-28 L=10	2
15		107-42856	RED TOP COVER ASH.	レッドトップカバー (73)	1
16		107-01209	TOP COVER PACKING	トップカバーパッキング	1
17		107-01308	BED STRUT	ベッドストラット	1
18		107-01100	BED STRUT B	ベッドストラット B	1
19		TA-1050504-RO	RUBBER PLUG	ゴム栓	6
20		107-02900	ARM THREAD GUIDE A	アームスレッドガイド A	1
21		SS-2090710-SP	SCREW 9/64-40 L=7	ネジ 9/64-40 L=7	1
22		107-03007	ARM THREAD GUIDE B	アームスレッドガイド B	1
23		SS-2090710-SP	SCREW 9/64-40 L=7	ネジ 9/64-40 L=7	2
24		B3138-512-000	TAKE-UP SPRING ADJUSTING PLATE	アップスプリング調整プレート	1
25		SH-6040502-TP	SCREW M4X0.7 L=5	ネジ M4X0.7 L=5	1
26		107-44100	APERTURE PLATE	アパーチャプレート	1
27		SS-8121010-SP	SCREW 3/16-28 L=10	ネジ 3/16-28 L=10	6
28		TA-2050406-RO	RUBBER PLUG	ゴム栓	1
29		107-31701	RUBBER	ゴム	1
30		B1111-583-000	RED SLIDE SPRING	レッドスライドスプリング	1
31		SS-7110510-SP	SCREW 11/64-40 L=5	ネジ 11/64-40 L=5	2
32		TA-1450404-RO	RUBBER PLUG D=14.5 L=4	ゴム栓 D=14.5 L=4	2
33		SS-7110910-SP	SCREW	ネジ 11/64-40 L=8.5	8
34	#01	TA-2351004-RO	RUBBER PLUG	ゴム栓	1
35	#01	TA-0750404-RO	PLUG D=7.5 L=3.5	ゴム栓 D=7.5 L=3.5	4
36		TA-1250406-RO	RUBBER PLUG	ゴム栓 D=12.5 L=4	1
37		107-00508	TOP COVER PACKING	トップカバーパッキング	1
38		107-09004	PLATE	プレート	1
39		SS-8110480-SP	SCREW 11/64-40 L=4.3	ネジ 11/64-40 L=4.3	1
40		107-45800	FLYWHEEL POINTER	フライホイールポインタ	1
41		SS-7110710-SP	SCREW 11/64-40 L=7	ネジ 11/64-40 L=7	2
42		TA-1120804-RO	RUBBER PLUG	ゴム栓	1
43		107-33103	FACE PLATE FELT	フェイスプレートフェルト	1
44		107-04609	FACE PLATE PACKING	フェイスプレートパッキング	1

Note (注記) #01.....EXCEPT AK79

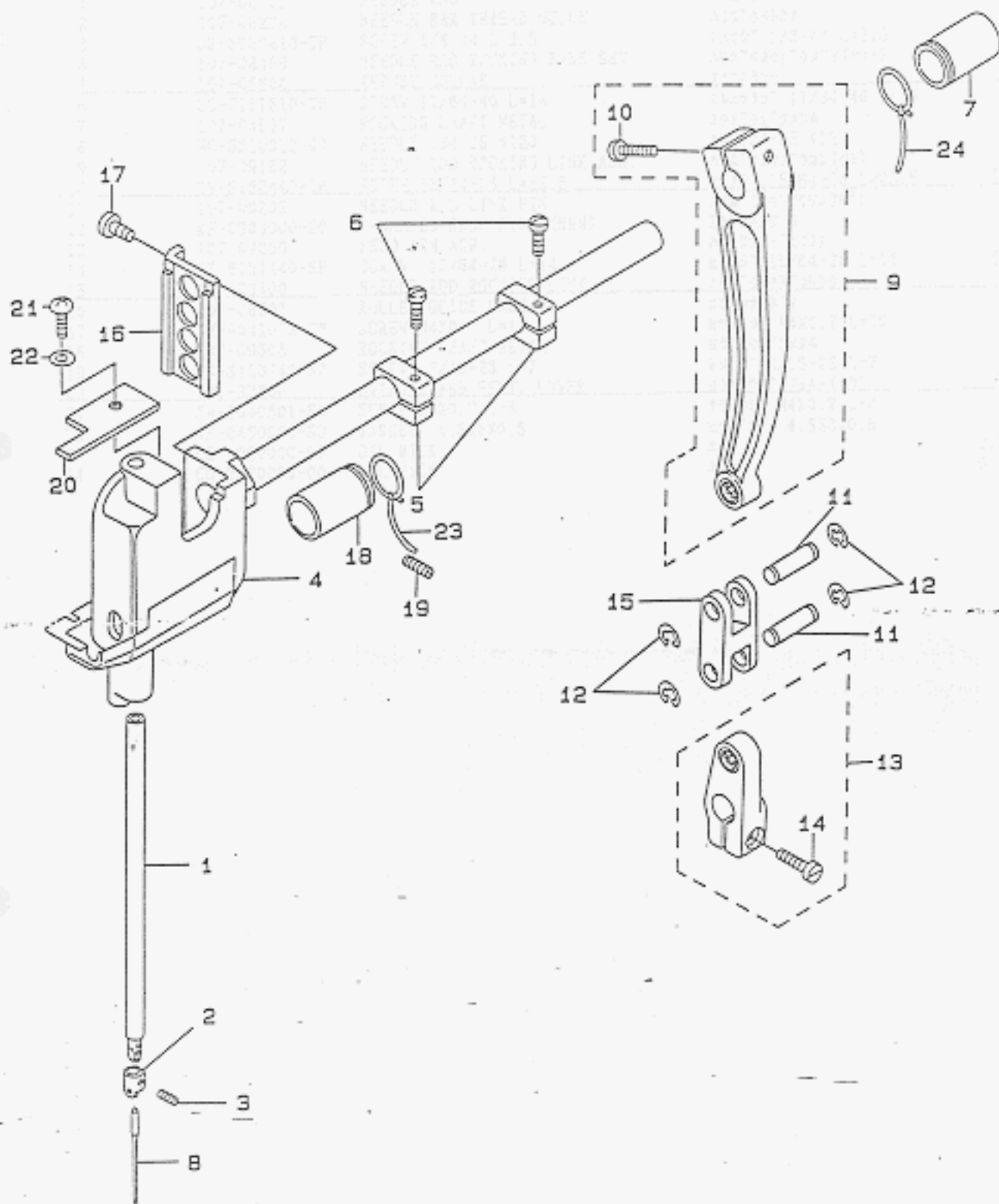
AK79 を除く

2. MAIN SHAFT, HOOK DRIVING SHAFT DELIVERY & THREAD TAKE-UP LEVER COMPONENTS
 上軸下軸伝達装置・天秤関係



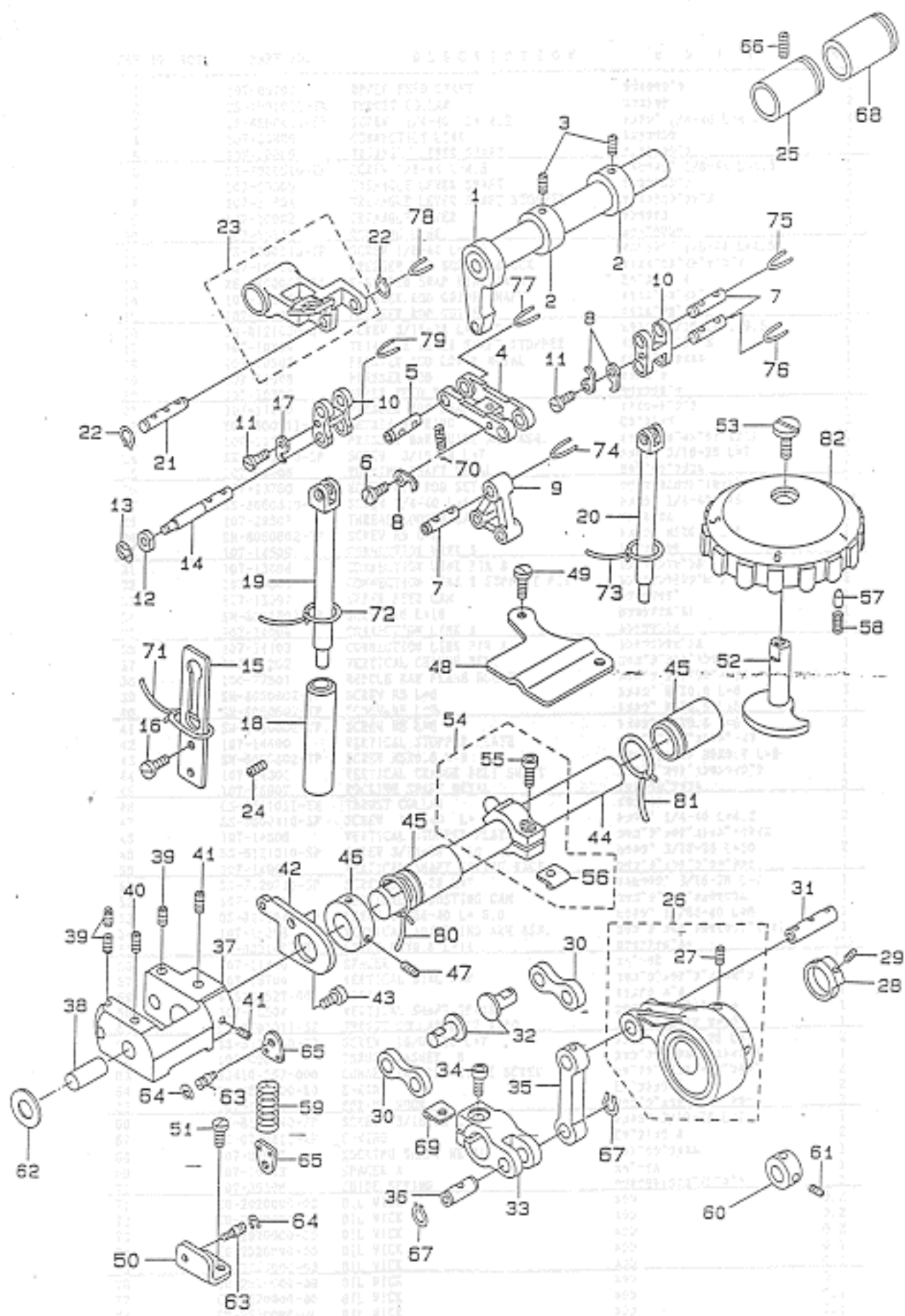
REF. NO	NOTE	PART NO.	DESCRIPTION	ヒョウイ	AMT.
1		107-04401	UPPER SHAFT	ウツク	1
2		107-04500	BALANCE WEIGHT	ツリアイ	1
3		SS-7681750-TP	SCREW 9/32-28 L=16.5	マヒキツ 9/32-28 L=16.5	1
4		SS-8681050-TP	SCREW 9/32-28 L=16	トメキツ 9/32-28 L=16	1
5		SS-8660512-TP	SCREW 1/4-40 L=5	トメキツ 1/4-40 L=5	1
6		107-04757	BALANCE WEIGHT	A ^o ツンスカエイト(クミ)	1
7		SH-8080882-TP	SCREW M8 L=8	トメキツ M8 L=8	(1)
8		107-04955	UPPER SHAFT BEARING HOOK A ASH	ウツク ^o ク ^o ア ^o ツリク ^o ク ^o ア(A)(クミ)	1
9		SH-8080802-TP	SCREW M8X6	トメキツ M8 L=6	(2)
10		107-04953	UPPER SHAFT BEARING HOOK B ASH	ウツク ^o ク ^o ア ^o ツリク ^o ク ^o ア(B)(クミ)	1
11		SH-8080602-TP	SCREW M8X6	トメキツ M8 L=6	(2)
12		107-05002	UPPER SPROCKET	ウエス ^o ロケット	1
13		SH-8080882-TP	SCREW M8 L=8	トメキツ M8 L=8	2
14		107-41007	FLYWHEEL, LARGE	ハス ^o キ ^o ム ^o (ク ^o イ)	1
15		SS-8150822-TP	SCREW 15/64-28 L=8	トメキツ 15/64-28 L=8	2
16		107-06703	TIMING BELT	タイミンク ^o ム ^o ト	1
17		107-05408	LOWER SHAFT	ウツク	1
18		107-08303	NEEDLE ROD THRUST SCREW	アリ ^o ム ^o ク ^o カ ^o ク ^o マ ^o ス ^o ラ ^o スト ^o キ ^o ツ	1
19		SS-6621220-SP	SCREW 3/16-32 L=12	ヒキキツ 3/16-32 L=12	2
20		107-45909	FLYWHEEL SCALE PLATE	ハス ^o キ ^o ム ^o スケール ^o プレート	1
21		SH-3030850-SC	SCREW M3X0.5 L=6	マ ^o ヒキ ^o キ ^o ツ M3X0.5 L=6	3
22		110-20401	PLUNGER	プ ^o ラング ^o キ	2
23		110-20609	PLUNGER SPRING	プ ^o ラング ^o キ ^o ア ^o キ	2
24		110-20500	PLUNGER SCREW	プ ^o ラング ^o キ ^o キ ^o ツ	2
25		SQ-1110401-WZ	CONNECTING SCREW	チユー ^o ブ ^o レンク ^o キ ^o ツ	2
26		SQ-1150451-WZ	CONNECTING SCREW	チユー ^o ブ ^o レンク ^o キ ^o ツ	1
27		107-05507	LOWER SHAFT REAR METAL	ウツク ^o ク ^o ア ^o ム ^o タ ^o ル	1
28		107-05606	LOWER SHAFT METAL OIL SEAL	ウツク ^o ク ^o ア ^o ム ^o タ ^o ル ^o メ ^o タル ^o シール	1
29		107-05754	LOWER SHAFT FRONT-METAL ASH.	ウツク ^o ク ^o ア ^o ム ^o タ ^o ル(クミ)	1
30		107-05606	LOWER SHAFT METAL OIL SEAL	ウツク ^o ク ^o ア ^o ム ^o タ ^o ル ^o メ ^o タル ^o シール	1
31		107-05960	LOWER SHAFT COUPLING SET	ウツク ^o ク ^o ア ^o ブ ^o リンク ^o セツ	1
32		107-05952	LOWER SHAFT COUPLING A	ウツク ^o ク ^o ア ^o ブ ^o リンク ^o A	(1)
33		PS-0300082-KH	SPRING PIN 3X8	スプリング ^o ピン 3.0X.8	(2)
34		SS-8661012-TP	SCREW	トメキツ	(4)
35		107-06802	LOWER SHAFT COUPLING PLATE	ウツク ^o ク ^o ア ^o ブ ^o リンク ^o ス ^o キ ^o スト ^o イ	(1)
36		RO-2943101-00	RUBBER RING	Oリング	1
37		107-07065	BALANCE ASH.	デン ^o ヒ ^o ン ^o クミ	1
38		107-07057	BALANCE JUNCTION	デン ^o ヒ ^o ン ^o オ ^o フ ^o ク	(1)
39		107-07156	BALANCE CRANK JUNCTION	デン ^o ヒ ^o ン ^o ク ^o ランク ^o ク ^o ア ^o ク	(1)
40		105-24106	PIN	デン ^o ヒ ^o ン ^o ク ^o ランク ^o ピン	(1)
41		105-23702	WASHER	デン ^o ヒ ^o ン ^o ク ^o ランク ^o ワッシャー	(2)
42		107-07602	NEEDLE ROD CRANK	アリ ^o ム ^o ク ^o ランク	(1)
43		107-07750	NEEDLE ROD CRANK ROD ASH.	アリ ^o ム ^o ク ^o ランク ^o ロッド ^o クミ	(1)
44		107-07958	NEEDLE ROD HOLDER ASH.	アリ ^o ム ^o ク ^o キ ^o クミ	(1)
45		SS-7090910-TP	SCREW 9/64-40 L= 8.5	マ ^o ヒキ ^o キ ^o ツ 9/64-40 L=8.5	(1)
46		SH-8030402-TP	SCREW M3X0.5 L=4	トメキツ	1
47		107-08006	NEEDLE ROD SQUARE BLOCK	アリ ^o ム ^o ク ^o ク ^o マ	1
48		107-07206	BALANCE CRANK SHAFT	デン ^o ヒ ^o ン ^o ク ^o ランク ^o ク	1
49		SS-8120740-SP	SCREW 3/16-28 L=7	トメキツ 3/16-28 L=7	1
50		107-07305	BALANCE CRANK SHAFT SUPPORT	デン ^o ヒ ^o ン ^o ク ^o ランク ^o ク ^o サ ^o ポート	1
51		SH-8061212-TP	SCREW M6X12	トメキツ M6 L=12	1
52		RO-2973501-00	O-RING	Oリング	1
53		107-05150	SAFETY DEVICE ASH.	アン ^o セ ^o ン ^o ク ^o サ ^o チ(クミ)	1
54		107-05101	SAFETY DEVICE HOOK	アン ^o セ ^o ン ^o ク ^o サ ^o チ	(1)
55		107-06307	LOWER SPROCKET	ウエス ^o ロケット	(1)
56		107-05309	THRUST COLLAR	スラスト ^o ク	(1)
57		SH-8060602-TP	SCREW M6X6	トメキツ M6 L=6	(2)
58		105-91709	SAFETY SPRING	アン ^o セ ^o ン ^o ク ^o サ ^o チ ^o キ	(1)
59		107-48002	UPPER LOOPER ASH.	アン ^o セ ^o ン ^o ク ^o サ ^o チ ^o メ	(1)
60		R1308-055-000	SAFETY CLUTCH COUNTER-HOOK	アン ^o セ ^o ン ^o ク ^o サ ^o チ ^o キ ^o ヤク ^o ク	(1)
61		B1310-055-000	SAFETY CLUTCH SHALL LINK	アン ^o セ ^o ン ^o ク ^o サ ^o チ ^o ク ^o ヨ ^o リンク	(1)
62		B1309-055-000	COUNTER-HOOK SPRING	アン ^o セ ^o ン ^o ク ^o サ ^o チ ^o キ ^o ヤク ^o ク ^o ア ^o キ	(1)
63		B1314-055-000	SAFETY CLUTCH SHALL LINK PIN	アン ^o セ ^o ン ^o ク ^o サ ^o チ ^o ク ^o ヨ ^o リンク ^o ピン	(1)
64		SD-0640322-TP	HINGE SCREW D= 6.35 H= 3.2	ク ^o ランク ^o ク ^o D=6.35 H=3.2	(2)
65		SS-8090540-SP	SCREW 9/64-40 L=5	トメキツ 9/64-40 L=5	(1)
66		SH-8060602-TP	SCREW M6X6	トメキツ M6 L=6	(2)

3. NEEDLE BAR ROCKING COMPONENTS
針棒搖動關係



REF.NO	NOTE	PART NO.	DESCRIPTION	ヒンメイ	AMT.
1		107-08105	NEEDLE ROD	針棒	1
2		107-08204	NEEDLE BAR THREAD GUIDE	針棒ガイド	1
3		SS-8080410-TP	SCREW 1/8-44 L=3.5	ボルト 1/8-44 L=3.5	1
4		107-08469	NEEDLE ROD ROCKING BASE SET	針棒ロックベースセット	1
5		107-08808	THRUST COLLAR	スラストカラー	2
6		SS-7111810-TP	SCREW 11/64-40 L=18	ワッシャー 11/64-40 L=18	2
7		107-08907	ROCKING SHAFT METAL	ロックシャフトメタル	1
8		NC-3210012-00	NEEDLE 134-35 #120	針 134-35 #120	1
9		107-09152	NEEDLE ROD ROCKING LINK ASM.	針棒ロックリンク	1
10		SS-6152440-SP	SCREW 15/64-28 L=23.5	ボルト 15/64-28 L=23.5	(1)
11		107-09202	NEEDLE ROD LINK PIN	針棒リンクピン	2
12		RE-0600000-K0	E-SHAPED SNAP RING (6MM)	E型スプリング	4
13		107-09350	FEED ARM ASM.	フィードアーム	1
14		SS-6151440-SP	SCREW 15/64-28 L=14	ボルト 15/64-28 L=14	(1)
15		107-09400	NEEDLE ROD ROCKING LINK	針棒ロックリンク	1
16		107-08501	ROLLER GUIDE BASE	ローラーガイドベース	1
17		SH-6041012-TP	SCREW M4X0.7 L=10	ボルト M4X0.7 L=10	2
18		107-09608	ROCKING SHAFT METAL	ロックシャフトメタル	1
19		SS-8120740-SP	SCREW 3/16-28 L=7	ボルト 3/16-28 L=7	1
20		107-33806	SWING STAND FELT, LOWER	スイングスタンドフェルト(下)	1
21		SH-1040801-SC	SCREW M4X0.7 L=8	ボルト M4X0.7 L=8	1
22		WP-0450000-SD	WASHER 4.5X8X0.5	ワッシャー 4.5X8X0.5	1
23		CO-2020000-00	OIL VICK	オイル	0.2
24		CO-2020000-00	OIL VICK	オイル	0.2

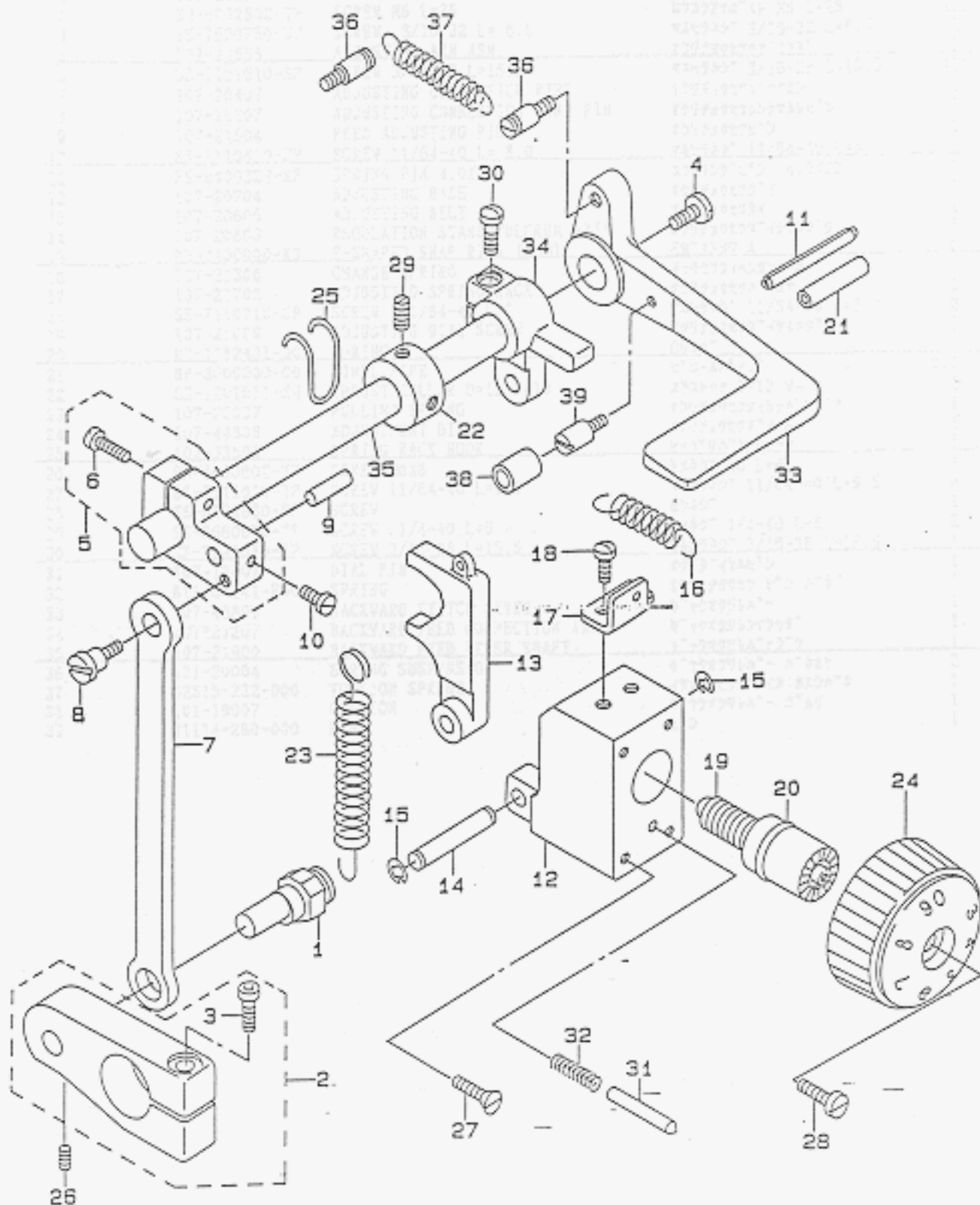
4. UPPER FEED MECHANISM COMPONENTS
上送り関係



6. ADJUSTMENT & REVERSE FEED MECHANISM COMPONENTS

REF. NO	NOTE	PART NO.	DESCRIPTION	QTY	ANT.
1		107-09707	UPPER FEED SHAFT	1	1
2		CS-1501011-TH	THRUST COLLAR	2	2
3		SS-8000410-SP	SCREW 1/4-40 L= 4.2	4	4
4		107-09806	CONNECTION LINK	1	1
5		107-09905	TRIANGLE LEVER SHAFT	1	1
6		SS-7080510-TP	SCREW 1/8-44 L=4.5	1	1
7		107-09905	TRIANGLE LEVER SHAFT	3	3
8		107-10804	TRIANGLE LEVER SHAFT STOPPER	3	3
9		107-10002	TRIANGLE LEVER	1	1
10		107-10101	ROCKING LINK	2	2
11		SS-7080510-TP	SCREW 1/8-44 L=4.5	2	2
12		107-10200	PRESSER ROD SQUARE BLOCK	1	1
13		RE-0400000-X0	E-SHAPED SNAP RING (4MM)	1	1
14		107-10300	PRESSER ROD GUIDE SHAFT	1	1
15		107-10408	PRESSER ROD GUIDE	1	1
16		SS-6121050-SP	SCREW 3/16-28 L= 9.5	2	2
17		107-10804	TRIANGLE LEVER SHAFT STOPPER	1	1
18		107-10507	PRESSER ROD LOWER METAL	1	1
19		107-10606	PRESSER ROD	1	1
20		107-10705	UPPER FEED ROD	1	1
21		107-11000	PRESSER ROD SHAFT	1	1
22		RC-0500711-KP	RETAINING RING	2	2
23		107-11158	PRESSER BAR GUIDE ARM ASH.	1	1
24		SS-8120740-SP	SCREW 3/16-28 L=7	1	1
25		107-09808	ROCKING SHAFT METAL	1	1
26		107-13766	ECCENTRIC ROD SET	1	1
27		SS-8660810-TP	SCREW 1/4-40 L=8	(2)	(2)
28		107-29507	THREAD LOOSEN CAM	1	1
29		SH-8050602-TP	SCREW M5 L=6	1	1
30		107-14508	CONNECTION LINK B	2	2
31		107-13808	CONNECTION LINK PIN B	1	1
32		107-14608	CONNECTION LINK B SUPPORT PIN	2	2
33		107-13507	UPPER FEED CAM	1	1
34		SH-0061602-TP	SCREW M6 L=16	1	1
35		107-14004	CONNECTION LINK A	1	1
36		107-14103	CONNECTION LINK PIN A	1	1
37		107-14202	VERTICAL CHANGE BELT	1	1
38		100-77501	NEEDLE BAR FRAME HOLDER	1	1
39		SH-8050602-TP	SCREW M5 L=6	3	3
40		SH-8050602-TP	SCREW M5 L=5	1	1
41		SH-8050602-TP	SCREW M5 L=6	2	2
42		107-14400	VERTICAL STOPPER PLATE	1	1
43		SH-0050802-TP	SCREW M5X0.8 L=8	1	1
44		107-14301	VERTICAL CHANGE BELT SHAFT	1	1
45		107-08907	ROCKING SHAFT METAL	2	2
46		CS-1501011-TH	THRUST COLLAR	1	1
47		SS-8660410-SP	SCREW 1/4-40 L= 4.2	2	2
48		107-14806	VERTICAL STOPPER PLATE	1	1
49		SS-6121010-SP	SCREW 3/16-28 L=10	2	2
50		107-14905	VERTICAL SHAFT SPRING RACK	1	1
51		SS-7120710-SP	SCREW 3/16-28 L=7	1	1
52		107-15001	VERTICAL ADJUSTING CAM	1	1
53		SS-6110640-SP	SCREW 11/64-40 L= 6.0	1	1
54		107-15258	VERTICAL ADJUSTING ARM ASH.	1	1
55		SH-0051402-TP	SCREW M5X0.8 L=14	(1)	(1)
56		107-11400	SPACER B	(1)	(1)
57		107-15704	VERTICAL DIAL PIN	1	1
58		81526-527-006	SPRING	1	1
59		107-16504	VERTICAL SHAFT SPRING	1	1
60		CS-1701011-SZ	THRUST COLLAR D=17 V=10	1	1
61		SS-8150750-SP	SCREW 15/64-28 L=7	2	2
62		101-09809	THRUST WASHER, B	1	1
63		83416-552-000	CONNECTING ROD HINGE SCREW	2	2
64		RE-0500000-X0	E-RING	2	2
65		107-13501	SPRING HOOK	2	2
66		SS-8120740-SP	SCREW 3/16-28 L=7	1	1
67		RC-0740811-KP	C-RING	2	2
68		107-08907	ROCKING SHAFT METAL	1	1
69		107-10903	SPACER A	1	1
70		107-39506	GUIDE SPRING	1	1
71		CO-2020000-00	OIL WICK	0.2	0.2
72		CO-2020000-00	OIL WICK	0.2	0.2
73		CO-2020000-00	OIL WICK	0.2	0.2
74		CO-2520000-00	OIL WICK	0.1	0.1
75		CO-2520000-00	OIL WICK	0.1	0.1
76		CO-2520000-00	OIL WICK	0.1	0.1
77		CO-2520000-00	OIL WICK	0.1	0.1
78		CO-2520000-00	OIL WICK	0.1	0.1
79		CO-2520000-00	OIL WICK	0.1	0.1
80		CO-2020000-00	OIL WICK	0.3	0.3
81		CO-2020000-00	OIL WICK	0.3	0.3
82		107-43400	ALTERNATE UPPER AND LOWER DIAL	1	1

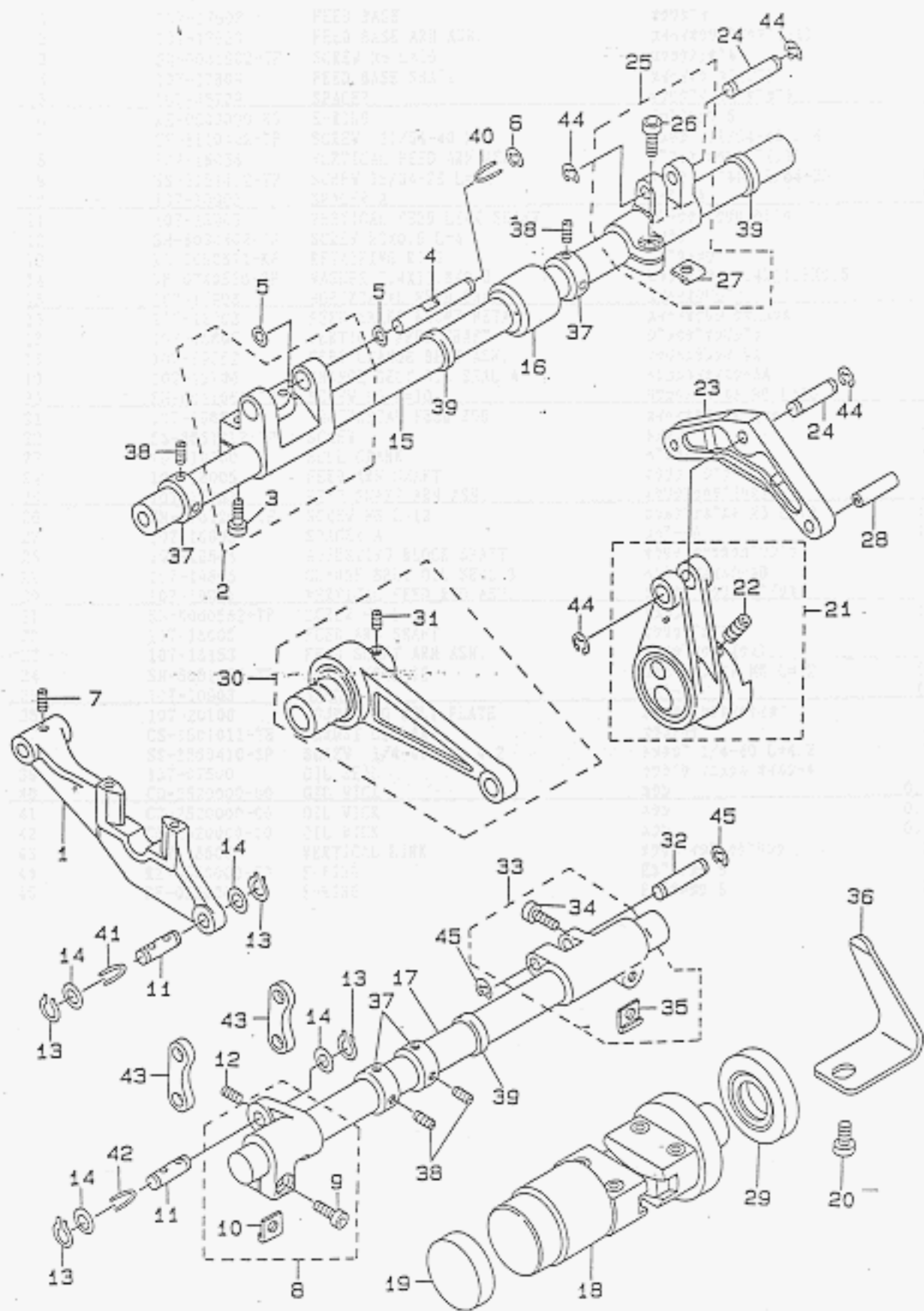
5. FEED ADJUSTMENT & REVERSE FEED MECHANISM COMPONENTS
 送り調節・逆送り機構



REF. NO	NOTE	PART NO.	DESCRIPTION	ヒンメイ	AMT.
1		107-20209	ADJUSTING CHANGE PIN	オクリチュウセツハンカクピン	1
2		107-20357	ADJUSTING CHANGE ARM ASM.	オクリチュウセツハンカクアーム (カネ)	1
3		SH-8062502-TP	SCREW H6 L=25	ロソクアアネ M6 L=25	(1)
4		SS-7620750-SP	SCREW 3/16-32 L= 6.5	マムヒラキ 3/16-32 L=6.5	1
5		107-20555	ADJUSTING ARM ASM.	オクリチュウセツアーム (カネ)	1
6		SS-7121610-SP	SCREW 3/16-28 L=15.5	マムヒラキ 3/16-28 L=15.5	(1)
7		107-20407	ADJUSTING CONNECTION RING	オクリチュウセツレンケツカク	1
8		107-25307	ADJUSTING CONNECTION RING PIN	オクリチュウセツレンケツカクピン	1
9		107-21504	FEED ADJUSTING PIN	オクリチュウセツピン	1
10		SS-7110810-SP	SCREW 11/64-40 L= 8.0	マムヒラキ 11/64-40 L=8	1
11		PS-0400322-KP	SPRING PIN 4.0X32	スプリングピン 4.0X32	1
12		107-20704	ADJUSTING BASE	オクリチュウセツベース	1
13		107-20605	ADJUSTING BELT	オクリチュウセツベルト	1
14		107-20803	REGULATION STAND FULCRUM AXIS	オクリチュウセツスタンディングアクシス	1
15		RE-0400000-KO	E-SHAPED SWAP RING (4MM)	Eシェイプドリング 4	2
16		107-21306	CHANGE SPRING	チェンジスプリング	1
17		107-21702	ADJUSTING SPRING RACK	オクリチュウセツスプリングラック	1
18		SS-7110710-SP	SCREW 11/64-40 L=7	マムヒラキ 11/64-40 L=7	2
19		107-21009	ADJUSTING DIAL SCREW	オクリチュウセツダイヤルネジ	1
20		RD-1182401-00	O-RING	Oリング	1
21		BP-3000000-00	VINYL PIPE	ビニールパイプ	0.1
22		CS-1201011-SH	THRUST COLLAR D=12 V=10	スラストカラー D=12 V=10	1
23		107-22007	PULLING SPRING	オクリチュウセツヒュウリヤネジ	1
24		107-44308	ADJUSTMENT DIAL	オクリチュウセツダイヤル	1
25		107-33509	SPRING RACK HOOK	ヒュウリヤネジフック	1
26		SH-8060802-TP	SCREW H6X6	トメネジ H6 L=6	1
27		SS-2111010-TP	SCREW 11/64-40 L=9.5	マムヒラキ 11/64-40 L=9.5	4
28		SS-6121800-SP	SCREW	ヒラネジ	1
29		SS-8860610-TP	SCREW 1/4-40 L=6	トメネジ 1/4-40 L=6	2
30		SS-7121610-SP	SCREW 3/16-28 L=15.5	マムヒラキ 3/16-28 L=15.5	1
31		107-18401	DIAL PIN	オクリチュウセツダイヤルピン	1
32		B1148-141-H00	SPRING	オクリチュウセツスプリング	1
33		107-43805	BACKWARD STITCH LEVER	キヤクオクリレバー	1
34		107-21207	BACKWARD FEED CONNECTION ARM	キヤクオクリレンケツアーム	1
35		107-21900	BACKWARD FEED LEVER SHAFT	キヤクオクリレバーシャフト	1
36		101-20004	SPRING SUSPENSION	キヤクオクリレバー スプリング	2
37		D2515-232-D00	TORSION SPRING	イソカム ヒュウリヤ カイコハネ	1
38		101-19907	CUSHION	キヤクオクリレバー コムダ	1
39		B1114-280-000	PIN	ピン	1



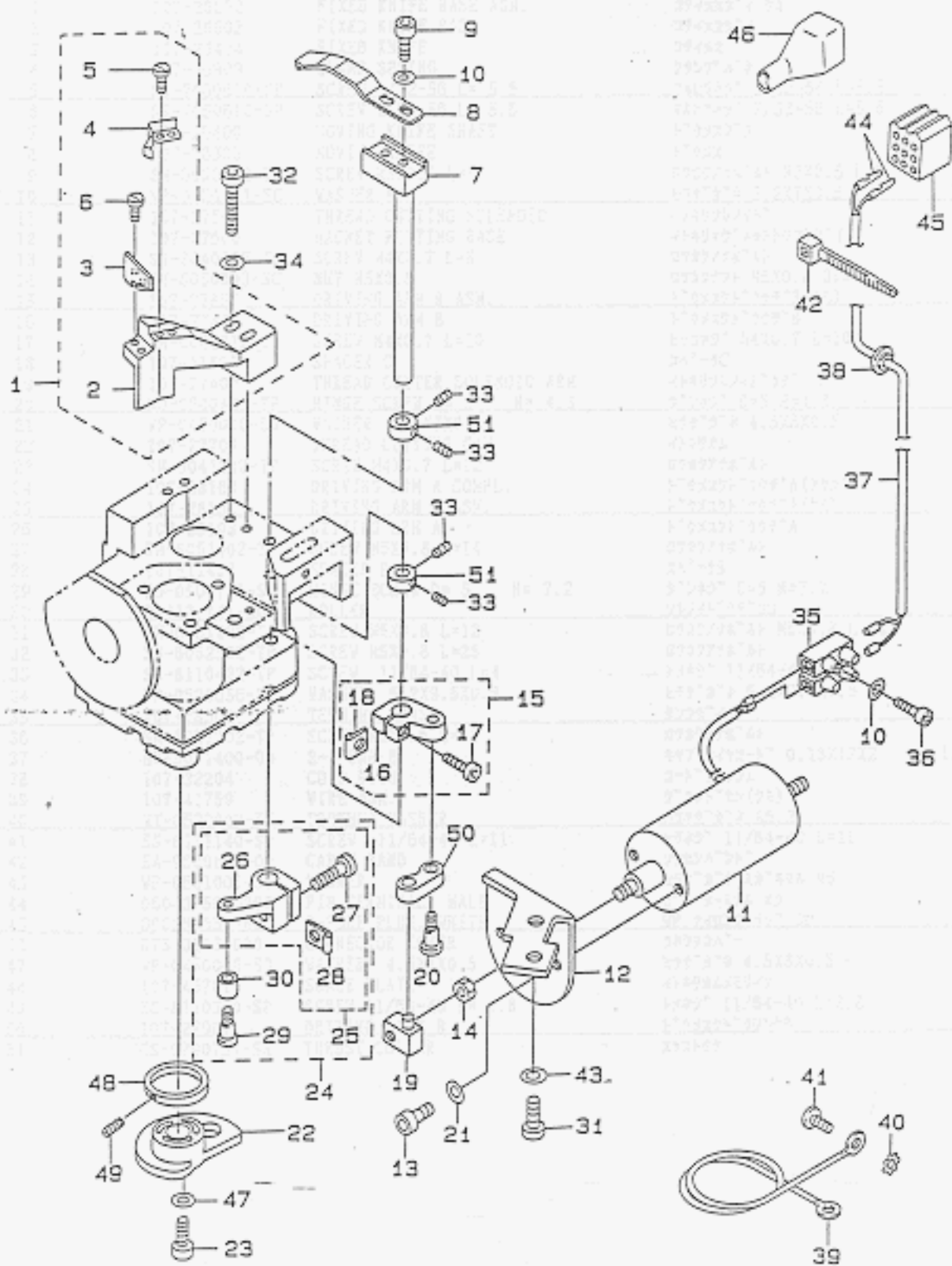
6. LOWER FEED MECHANISM COMPONENTS
下送り関係



REF.NO	NOTE	PART NO.	DESCRIPTION	ヒシヨイ	AMT.
1		107-17502	FEED BASE	イクリタ ^イ	1
2		107-17850	FEED BASE ARM ASH.	スイハイイクリタ ^イ イクリ ^イ (クミ)	1
3		SH-6061802-TP	SCREW M6 L=16	ロツカクアナキ ^イ イ	(2)
4		107-17809	FEED BASE SHAFT	スイハイイクリタ ^イ イクリ ^イ	1
5		107-46709	SPACER	イクリタ ^イ イクリタ ^イ イクリ ^イ	2
6		RE-0500000-K0	E-RING	エキ ^イ イクリ ^イ 5	1
7		SS-8110422-TP	SCREW 11/64-40 L=4	トメキ ^イ 11/64-40 L=4	1
8		107-18058	VERTICAL FEED ARM ASH.	ウ ^イ イクリ ^イ イクリ ^イ (クミ)	1
9		SS-6151412-TP	SCREW 15/64-28 L=14	ロツカクアナキ ^イ イ 15/64-28	(1)
10		107-10903	SPACER A	スベ ^イ イ	(1)
11		107-18906	VERTICAL FEED LINK SHAFT	ウ ^イ イクリ ^イ イクリ ^イ ウ ^イ	2
12		SH-8030402-TP	SCREW M3X0.5 L=4	トメキ ^イ	1
13		RC-0650811-KP	RETAINING RING	エキ ^イ イクリ ^イ	4
14		WP-0740518-SP	WASHER 7.4X11.8X0.5	ヒツキ ^イ イ 7.4X11.8X0.5	4
15		107-17908	HORIZONTAL FEED SHAFT	スイハイイクリ ^イ ウ ^イ	1
16		107-18203	FEED SHAFT FRONT METAL	スイハイイクリ ^イ ウ ^イ イクリ ^イ	5
17		107-18807	VERTICAL FEED SHAFT	ウ ^イ イクリ ^イ ウ ^イ	1
18		107-19052	FEED CHANGE BELT ASH.	イクリ ^イ イクリ ^イ イクリ ^イ	1
19		107-19706	CHANGE BELT OIL SEAL A	ハンゴンタイイクリ ^イ イクリ ^イ	1
20		SH-6061052-TP	SCREW M6 L=10	ロツカクアナキ ^イ イ M6 L=10	1
21		107-19664	HORIZONTAL FEED ROD	スイハイイクリ ^イ ウ ^イ イクリ ^イ	1
22		SS-8661012-TP	SCREW	トメキ ^イ	(2)
23		107-19300	BELL CRANK	ベ ^イ イクリ ^イ	1
24		107-18005	FEED ARM SHAFT	イクリ ^イ ウ ^イ ウ ^イ	2
25		107-18153	FEED SHAFT ARM ASH.	イクリ ^イ ウ ^イ ウ ^イ (クミ)	1
26		SH-6061202-TP	SCREW M6 L=12	ロツカクアナキ ^イ イ M6 L=12	(1)
27		107-10903	SPACER A	スベ ^イ イ	(1)
28		107-19508	ADJUSTING BLOCK SHAFT	イクリ ^イ ウ ^イ ウ ^イ イクリ ^イ ウ ^イ	1
29		107-19805	CHANGE BELT OIL SEAL B	ハンゴンタイイクリ ^イ イクリ ^イ	1
30		107-19981	VERTICAL FEED ROD ASH.	ウ ^イ イクリ ^イ ウ ^イ イクリ ^イ	1
31		SH-8060552-TP	SCREW M6 L=5	トメキ ^イ	(2)
32		107-18005	FEED ARM SHAFT	イクリ ^イ ウ ^イ ウ ^イ	1
33		107-18153	FEED SHAFT ARM ASH.	イクリ ^イ ウ ^イ ウ ^イ (クミ)	1
34		SH-6061202-TP	SCREW M6 L=12	ロツカクアナキ ^イ イ M6 L=12	(1)
35		107-10903	SPACER A	スベ ^イ イ	(1)
36		107-20100	ADJUSTING BELT PLATE	イクリ ^イ ウ ^イ ウ ^イ イクリ ^イ ウ ^イ	1
37		CS-1501011-TH	THRUST COLLAR	スラストウ ^イ	4
38		SS-8060410-SP	SCREW 1/4-40 L= 4.2	トメキ ^イ 1/4-40 L=4.2	8
39		137-07500	OIL SEAL	ウ ^イ ウ ^イ ウ ^イ マイ ^イ イクリ ^イ イクリ ^イ	3
40		CO-2520000-00	OIL WICK	ウ ^イ ウ ^イ	0.1
41		CO-2520000-00	OIL WICK	ウ ^イ ウ ^イ	0.1
42		CO-2520000-00	OIL WICK	ウ ^イ ウ ^イ	0.1
43		107-18500	VERTICAL LINK	イクリ ^イ ウ ^イ ウ ^イ イクリ ^イ ウ ^イ	2
44		RE-0500000-K0	E-RING	エキ ^イ イクリ ^イ 5	4
45		RE-0500000-K0	E-RING	エキ ^イ イクリ ^イ 5	2

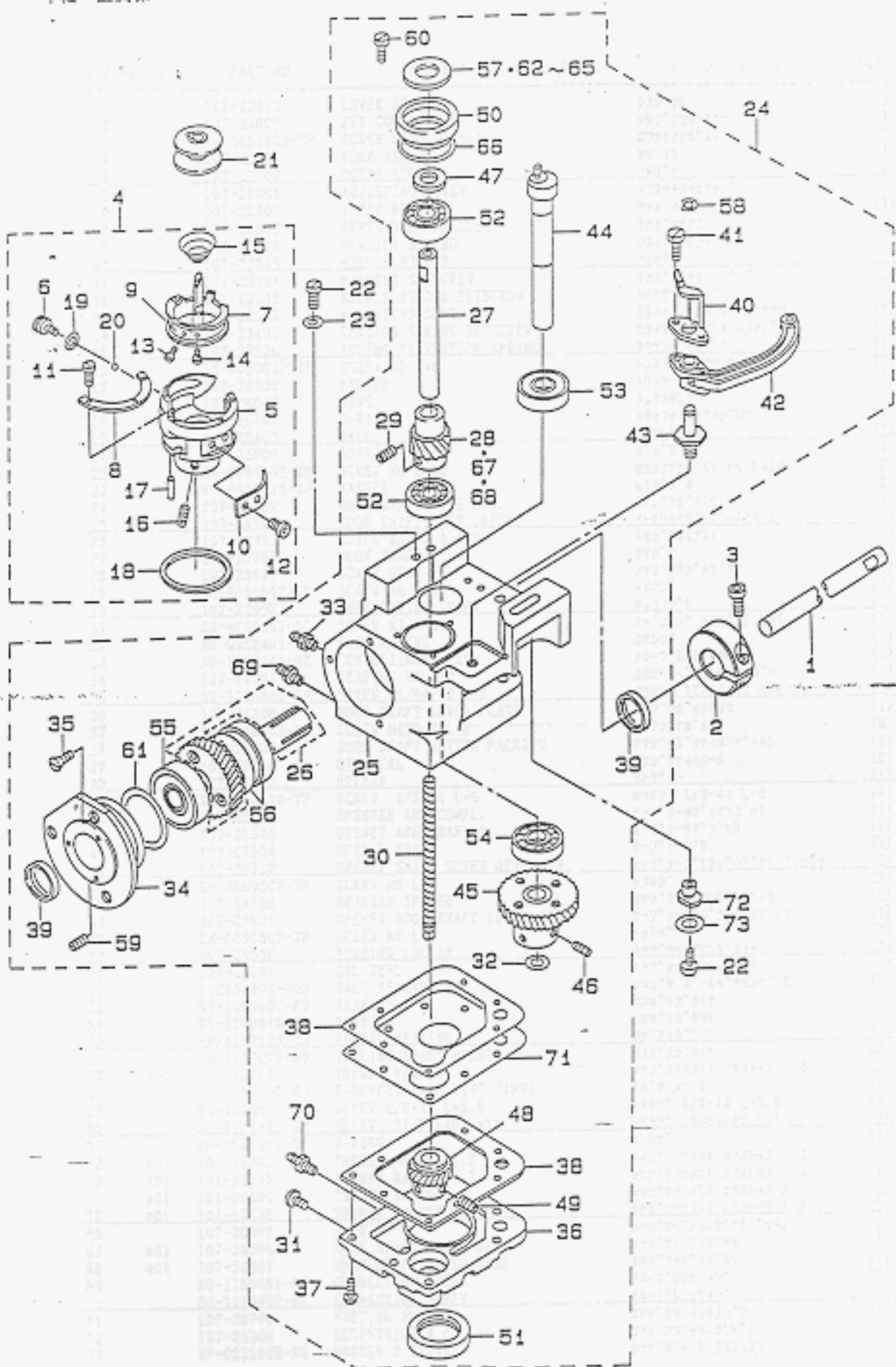
7. THREAD TRIMMER COMPONENTS

糸切り関係



REF.NO	NOTE	PART NO.	DESCRIPTION	ヒンメイ	AMT.
1		107-26552	FIXED KNIFE BASE ASH.	コチイヌカ ^イ ヲ	1
2		107-26503	FIXED KNIFE BASE	コチイヌカ ^イ	(1)
3		107-26404	FIXED KNIFE	コチイヌ	(1)
4		107-26909	CLAMP SPRING	クランプ ^ハ ネ	(1)
5		SS-7060610-SP	SCREW 3/32-56 L= 5.5	ネジ ^ハ ネ 3/32-56 L=5.5	(2)
6		SS-7060610-SP	SCREW 3/32-56 L= 5.5	ネジ ^ハ ネ 3/32-56 L=5.5	(2)
7		107-26800	MOVING KNIFE SHAFT	ト ^ウ カヌコ ^ウ	1
8		107-26305	MOVING KNIFE	ト ^ウ カヌ	1
9		SH-6030802-TP	SCREW M3X0.5 L=8	ロ ^ウ カク ^ア ナ ^ネ M3 X0.5 L=8	2
10		VP-0320501-SC	WASHER M3	ヒ ^ラ ネ ^カ ネ 3.2 X7 X0.5	3
11		107-27501	THREAD CUTTING SOLENOID	イト ^キ リ ^ソ ノ ^イ ト	1
12		107-27600	MAGNET FITTING BASE	イト ^キ リ ^マ ネ ^キ ト ^ト リ ^ソ ナ ^イ	1
13		SH-6040802-TP	SCREW M4X0.7 L=8	ロ ^ウ カク ^ア ナ ^ネ M4	2
14		NH-6050003-SC	NUT M5X0.8	ロ ^ウ カク ^ナ ツ ^ト M5 X0.8 3コ	1
15		107-27857	DRIVING ARM B ASH.	ト ^ウ カヌ ^ク ト ^ウ カ ^チ B (カ)	1
16		107-27808	DRIVING ARM B	ト ^ウ カヌ ^ク ト ^ウ カ ^チ B	(1)
17		SH-6041012-TP	SCREW M4X0.7 L=10	ヒ ^ラ コ ^ネ 4 X0.7 L=10	(1)
18		107-11505	SPACER C	ス ^パ ー ^サ C	(1)
19		107-27402	THREAD CUTTER SOLENOID ARM	イト ^キ リ ^ソ ノ ^イ ト ^ウ チ	1
20		SD-0500481-TP	HINGE SCREW D= 5 H= 4.8	ヒ ^ラ ネ ^カ ネ D=5 H=4.8	1
21		WP-0450000-SD	WASHER 4.5X8X0.5	ヒ ^ラ ネ ^カ ネ 4.5 X8 X0.5	2
22		107-27709	THREAD CUTTING CAM	イト ^キ リ ^カ	1
23		SH-6041202-TP	SCREW M4X0.7 L=12	ロ ^ウ カク ^ア ナ ^ネ M4	3
24		107-28160	DRIVING ARM A COMPL.	ト ^ウ カヌ ^ク ト ^ウ カ ^チ A (カ)	1
25		107-28152	DRIVING ARM A ASH.	ト ^ウ カヌ ^ク ト ^ウ カ ^チ A (カ)	(1)
26		107-28103	DRIVING ARM A	ト ^ウ カヌ ^ク ト ^ウ カ ^チ A	(1)
27		SH-6051402-TP	SCREW M5X0.8 L=14	ロ ^ウ カク ^ア ナ ^ネ M5	(1)
28		107-11406	SPACER B	ス ^パ ー ^サ B	(1)
29		SD-0500721-SP	HINGE SCREW D= 5 H= 7.2	ヒ ^ラ ネ ^カ ネ D=5 H=7.2	(1)
30		D2413-141-F00	ROLLER	ツ ^ル ノ ^イ ト ^ウ カ ^チ B	(1)
31		SH-6051202-TP	SCREW M5X0.8 L=12	ロ ^ウ カク ^ア ナ ^ネ M5 X0.8 L=12	2
32		SH-6052502-TP	SCREW M5X0.8 L=25	ロ ^ウ カク ^ア ナ ^ネ M5	2
33		SS-8110422-TP	SCREW 11/64-40 L=4	ト ^メ ネ ^カ 11/64-40 L=4	4
34		VP-0520656-SA	WASHER 5.2X9.5X0.6	ヒ ^ラ ネ ^カ ネ 5.2 X9.5 X0.6	2
35		107-28301	TERMINAL BASE	テ ^ル ミ ^ナ ル ^イ	1
36		SH-6031202-TP	SCREW M3X0.5 L=12	ロ ^ウ カク ^ア ナ ^ネ M3	1
37		HV-5001400-00	2-C CABLE	キ ^ヤ ブ ^タ イ ^コ ト 0.18 X12 X2	1.5
38		107-32204	CORD BUSH	コ ^ー ド ^ブ ッシュ	1
39		107-41759	WIRE ASH.	ケ ^ー ブル ^ア シ	1
40		VT-0530002-KS	TOOTHED WASHER	ハ ^サ ネ ^カ ネ A5.3	1
41		SS-8111140-SP	SCREW 11/64-40 L=11	ヒ ^ラ ネ ^カ 11/64-40 L=11	1
42		EA-9500801-00	CABLE BAND	ソ ^ク セン ^ハ ント	1
43		VP-0531001-SC	WASHER	ヒ ^ラ ネ ^カ ネ 3.0 X3.0 X5	2
44		D6043-555-800	PIN TERMINAL, MALE	ピ ^ン タ ^ー ミ ^ナ ル ^オ ス	2
45		D6028-555-80A	9-POLE PLUG, WHITE	9P ナ ^イ ロ ^ン ツ ^ク 9P	1
46		GTS-01037000	CONNECTOR COVER	コ ^ネ キ ^タ カ ^ハ	1
47		VP-0450000-SD	WASHER 4.5X8X0.5	ヒ ^ラ ネ ^カ ネ 4.5 X8 X0.5	3
48		107-48701	SCALE PLATE	イト ^キ リ ^カ メ ^キ リ ^イ タ	1
49		SS-8110310-SP	SCREW 11/64-40 L= 2.8	ト ^メ ネ ^カ 11/64-40 L=2.8	2
50		107-27807	DRIVING LINK B	ト ^ウ カヌ ^ク ト ^ウ カ ^チ B	1
51		CS-0790731-SH	THRUST COLLAR	ス ^ラ スト ^ウ ク	2

8. HOOK DRIVING SHAFT & HOOK COMPONENTS
 下軸・釜関係

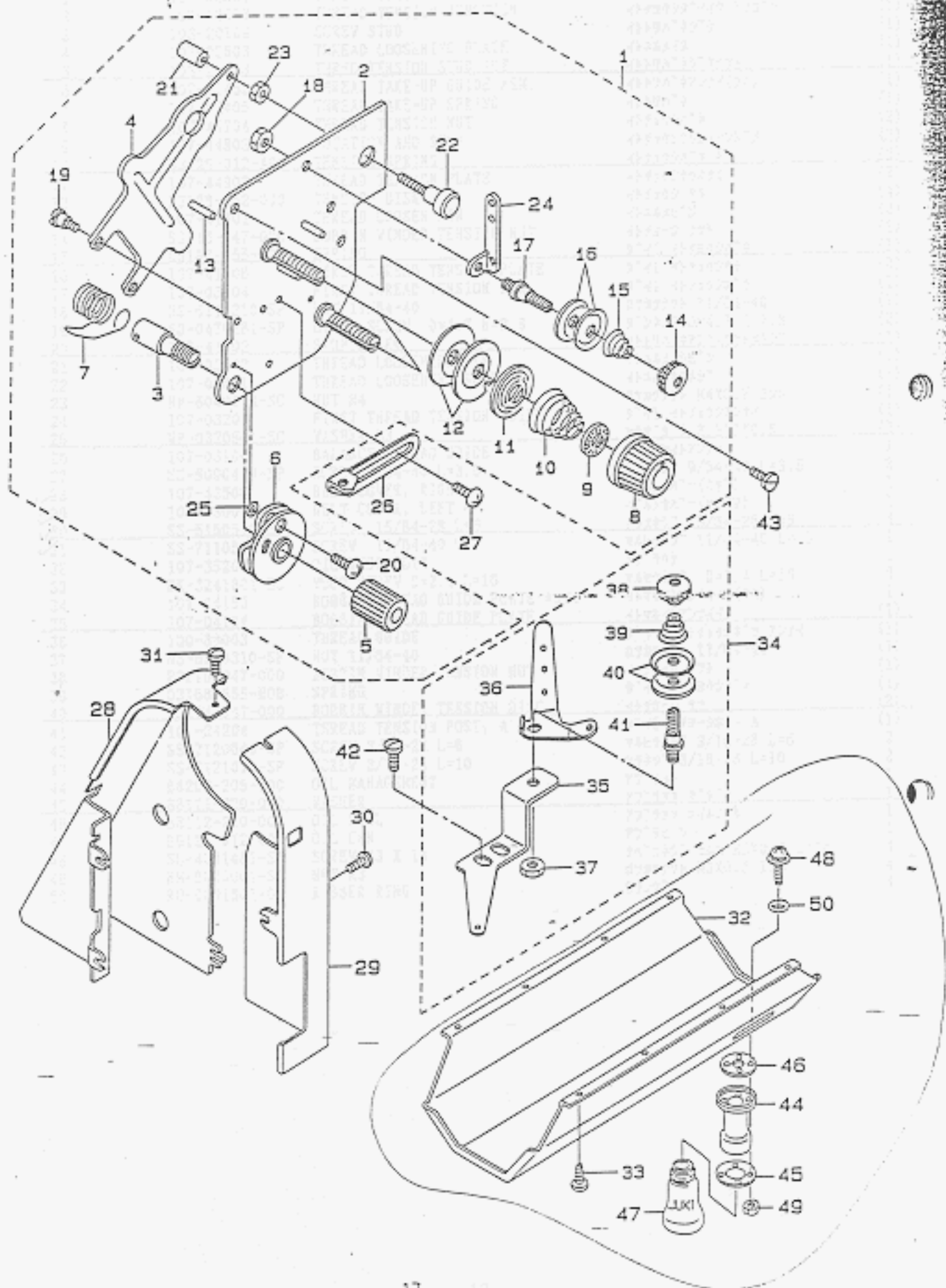


REF. NO	NOTE	PART NO.	DESCRIPTION	ヒシキイ	AMT.
1		107-22403	LOWER SHAFT B	クワツク	1
2		107-24607	SET COLLAR	クワツクセツコ	1
3		SH-6051402-TP	SCREW M5X0.8 L=14	クワツクM5X0.8L14	1
4		107-22551	HOOK ASM.	クワツク	1
5		107-22502	OUTER HOOK	クワツク	(1)
6		107-22601	ADJUSTING SCREW	クワツク	(1)
7		107-22700	INNER HOOK	クワツク	(1)
8		107-22809	INNER HOOK PRESSER	クワツク	(1)
9		107-22908	TENSION SPRING	クワツク	(1)
10		107-23005	NEEDLE HOLDER	クワツク	(1)
11		107-23104	PRESSER SETSCREW	クワツク	(3)
12		107-23203	NEEDLE HOLDER SETSCREW	クワツク	(2)
13		107-23302	ADJUSTING SCREW	クワツク	(1)
14		107-23401	TENSION SPRING SETSCREW	クワツク	(1)
15		107-23500	IDLING PREVENTION SPRING	クワツク	(1)
16		SH-8050802-TP	SCREW M5 L=6	クワツク M5X0.8 L=6	(2)
17		107-28509	FILTER	クワツク	(1)
18		107-28608	RING	クワツク	(1)
19		107-28707	O-RING	クワツク	(1)
20		107-28400	BALL	クワツク	(1)
21		107-23609	BOBBIN	クワツク	1
22		SH-6062002-TP	SCREW M6 L=20	クワツク M6X1.0 L=20	2
23		WP-0021016-SH	WASHER	クワツク	1
24		107-24557	HOOK SHAFT BASE ASM.	クワツク	1
25		107-24508	HOOK SHAFT BASE RIGHT	クワツク	(1)
26		107-22353	LOVER SHAFT A ASM.	クワツク	(1)
27		107-23708	HOOK SHAFT	クワツク	(1)
28		107-23807	SCREW GEAR	クワツク	(1)
29		SH-8050502-TP	SCREW M5 L=5	クワツク	(2)
30		107-23906	LUBRICATING SHAFT	クワツク	(1)
31		SH-4030601-SC	SCREW M3 X 6	クワツク M3X0.5 L=6	(1)
32		RO-0982401-00	RUBBER RING	クワツク	(1)
33		SQ-1110401-MZ	CONNECTING SCREW	クワツク	(1)
34		107-24201	BEARING HOLDER	クワツク	(1)
35		SS-1110840-SP	SCREW 11/64-40 L=8	クワツク 11/64-40 L=8	(3)
36		107-24300	HOOK SHAFT LOWER PLATE	クワツク	(1)
37		SH-6040802-TP	SCREW M4X0.7 L=6	クワツク	(9)
38		107-24409	HOOK SHAFT BOTTOM PACKING	クワツク	(2)
39		107-24805	OIL SEAL	クワツク	(2)
40		107-25000	OPENER	クワツク	(1)
41		SS-6080610-TP	SCREW 1/8-44 L=6	クワツク 1/8-44 L=6	(2)
42		107-25158	OPENER ARM COMPL.	クワツク	(1)
43		107-25505	OPENER ARM SHAFT B	クワツク	(1)
44		107-25604	OPENER SHAFT	クワツク	(1)
45		107-25752	OPENER SHAFT SCREW GEAR ASM.	クワツク	(1)
46		SH-8050502-TP	SCREW M5 L=5	クワツク	(2)
47		107-24706	BEARING SPACER	クワツク	(1)
48		107-25901	OPENER HOOK SHAFT SCREW GEAR	クワツク	(1)
49		SH-8050502-TP	SCREW M5 L=5	クワツク	(2)
50		107-25008	BEARING COLLAR	クワツク	(1)
51		107-26107	OIL SEAL	クワツク	(1)
52		81215-804-000	BALL BEARING D	クワツク	(2)
53		SB-1100009-00	BEARING	クワツク	(1)
54		SB-1100010-00	BEARING	クワツク	(1)
55		SB-1150004-00	RADIAL BEARING	クワツク	(1)
56		SB-1150008-00	ROLLING SHAFT HOLDER	クワツク	(2)
57	#01	101-11201	THRUST WASHER, F	クワツク	(1)
58		RE-0400000-K0	E-SHAPED SNAP RING (4HW)	クワツク	(1)
59		SS-8080610-SP	SCREW 1/8-44 L=5.5	クワツク 1/8-44 L=5.5	(3)
60		SS-6111140-SP	SCREW 11/64-40 L=11	クワツク 11/64-40 L=11	(3)
61		RO-3573501-00	O-RING	クワツク	(1)
62	#01	101-11003	THRUST WASHER 1.2	クワツク	(1)
63	#01	101-11102	THRUST WASHER 1.3	クワツク	(1)
64	#01	101-09809	THRUST WASHER, B	クワツク	(1)
65	#01	101-12506	THRUST WASHER 1.6	クワツク	(1)
66		107-25802	PACKING	クワツク	(1)
67	#01	107-39308	HOOK SHAFT SCREW GEAR	クワツク	(1)
68	#01	107-39407	HOOK SHAFT SCREW GEAR	クワツク	(1)
69		SQ-1150451-MZ	CONNECTING SCREW	クワツク	(1)
70		SQ-1110402-MZ	CONNECTING SCREW	クワツク	(1)
71		107-26701	PARTING PLATE	クワツク	(1)
72		107-26206	ECCENTRICITY COLLAR	クワツク	1
73		WP-0651056-SH	WASHER 6.5X11X1	クワツク	1

Note (注記) #01.....SELECTIVE PARTS

選択部品

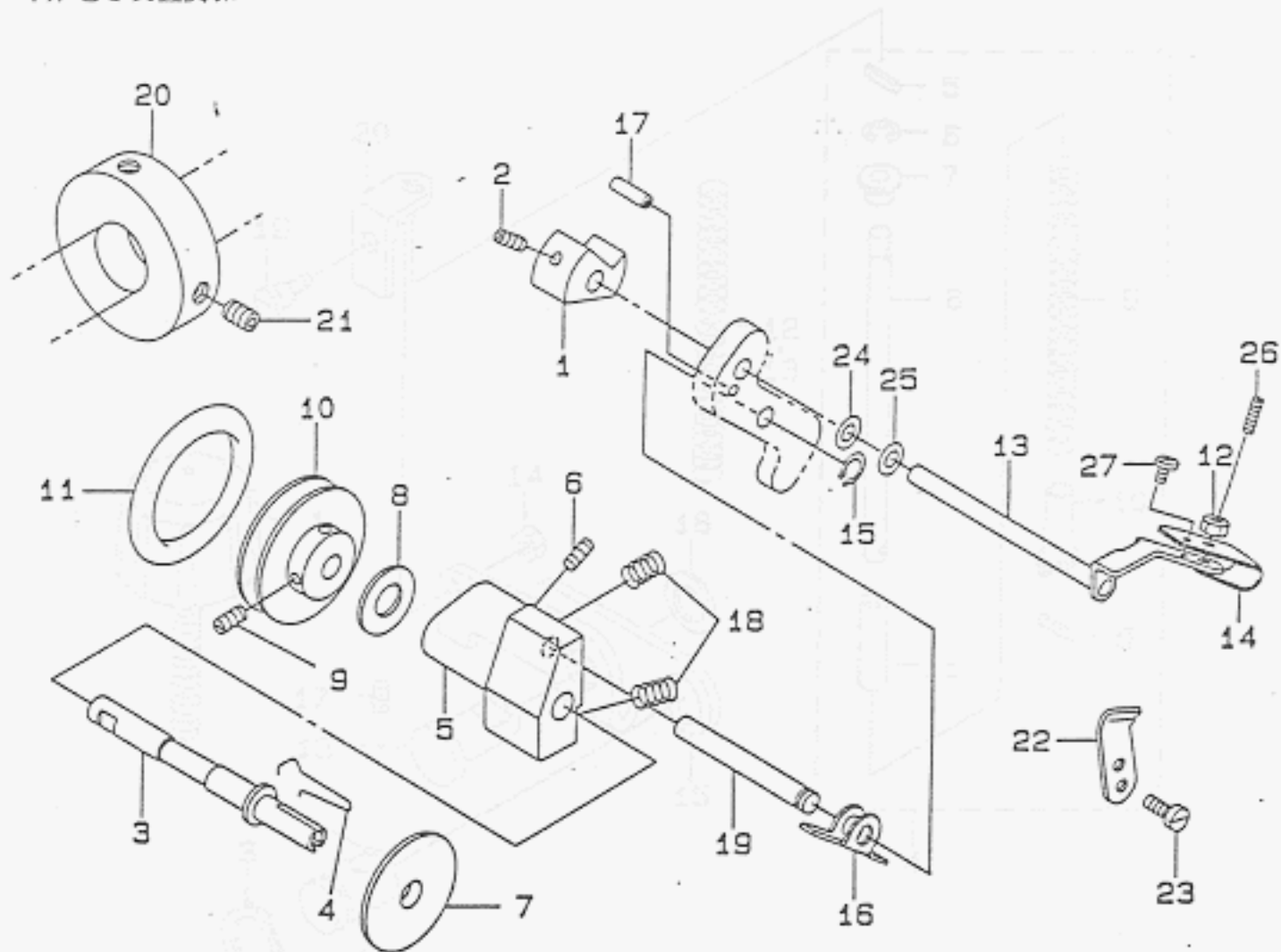
9. THREAD TENSION & BELT COVER COMPONENTS
糸網子・ベルトカバー関係



10 LOWER THREAD WINDER MECHANISM COMPONENTS
 下巻機組立

REF.NO	NOTE	PART NO.	DESCRIPTION	品名	QTY.
1		107-02561	THREAD TENSION ASM.	糸巻機組立	1
2		107-02553	THREAD TENSION JUNCTION	糸巻機組立用 継ぎ目	(1)
3		103-20109	SCREW STUD	ボルト	(1)
4		107-02603	THREAD LOOSENING PLATE	緩み止め板	(1)
5		103-20208	THRED TENSION STUD NUT	ボルト用ナット	(1)
6		107-41452	THREAD TAKE-UP GUIDE ASM.	糸巻機用 巻き上げガイド組立	(1)
7		107-02405	THREAD TAKE-UP SPRING	糸巻機用 巻き上げばね	(1)
8		107-44704	THREAD TENSION NUT	糸巻機用ナット	(2)
9		107-44803	ROTATION AND STOP	糸巻機用 回転止め	(2)
10		B3129-012-A00	TENSION SPRING	糸巻機用ばね A	(2)
11		107-44902	THREAD TENSION PLATE	糸巻機用ばね板	(2)
12		B3126-352-000	TENSION DISK	糸巻機用 ばねディスク	(4)
13		107-41601	THREAD LOOSEN PIN	緩み止めピン	(2)
14		B3216-047-000	BOBBIN WINDER TENSION NUT	糸巻機用 ナット	(1)
15		03168-555-H08	SPRING	スプリング	(1)
16		107-41106	FIRST THREAD TENSION PLATE	スプリング 糸巻機用ばね板	(2)
17		107-03304	FIRST THREAD TENSION BAR	スプリング 糸巻機用ばね棒	(1)
18		NS-6110310-SP	NUT 11/64-40	ボルト用ナット 11/64-40	(1)
19		SD-0470281-SP	HINGE SCREW D=4.7 H=2.8	スクリュー D=4.7 H=2.8	(2)
20		107-41502	STOP SCREW	止りボルト	(1)
21		107-02702	THREAD LOOSENING PIN	緩み止めピン	(1)
22		107-02801	THREAD LOOSENING SCREW	緩み止めボルト	(1)
23		NH-6040003-SC	NUT M4	ボルト用ナット M4X0.7 39μ	(1)
24		107-03205	FIRST THREAD TENSION GUIDE	スプリング 糸巻機用ガイド	(1)
25		VP-0320501-SC	WASHER M3	ワッシャー M3 3.2X7X0.5	(2)
26		107-03106	BALANCE THREAD GUIDE	釣り合い用ガイド	1
27		SS-5090420-SP	SCREW 9/64-40 L=3.5	スクリュー 9/64-40 L=3.5	2
28		107-43508	BELT COVER, RIGHT	ベルトカバー (右)	1
29		107-43607	BELT COVER, LEFT	ベルトカバー (左)	1
30		SS-6150510-SP	SCREW 15/64-28 L=5	スクリュー 15/64-28 L=5	3
31		SS-7110510-SP	SCREW 11/64-40 L=5	スクリュー 11/64-40 L=5	1
32		107-35207	OIL RESERVOIR	オイルタンク	1
33		SK-3241601-SC	WOOD SCREW D=2.4 L=16	木ねじ D=2.4 L=16	8
34		107-04153	BOBBIN THREAD GUIDE PLATE ASM.	糸巻機用ガイド板組立	1
35		107-04104	BOBBIN THREAD GUIDE PLATE	糸巻機用ガイド板	(1)
36		100-88003	THREAD GUIDE	ガイド	(1)
37		NS-6110310-SP	NUT 11/64-40	ボルト用ナット 11/64-40	(1)
38		B3216-047-000	BOBBIN WINDER TENSION NUT	糸巻機用 ナット	(1)
39		03168-555-H08	SPRING	スプリング	(1)
40		B3214-047-000	BOBBIN WINDER TENSION DISC	糸巻機用 ディスク	(2)
41		101-24204	THREAD TENSION POST, A	スプリング 糸巻機用ポスト A	(1)
42		SS-7120640-SP	SCREW 3/16-28 L=6	スクリュー 3/16-28 L=6	2
43		SS-6121010-SP	SCREW 3/16-28 L=10	スクリュー 3/16-28 L=10	2
44		B8202-205-000	OIL MANAGEMENT	オイル管理	1
45		B8111-220-000	WASHER	ワッシャー	1
46		B8112-220-000	OIL SEAL	ワッシャー オイルシール	1
47		B9121-012-000	OIL CAN	ワッシャー	1
48		SL-4031481-SC	SCREW M3 X 14	スクリュー M3X14	4
49		NH-6030001-SC	NUT M3	ボルト用ナット M3X0.5 19μ	4
50		RD-0291801-00	RUBBER RING	ゴムリング	4

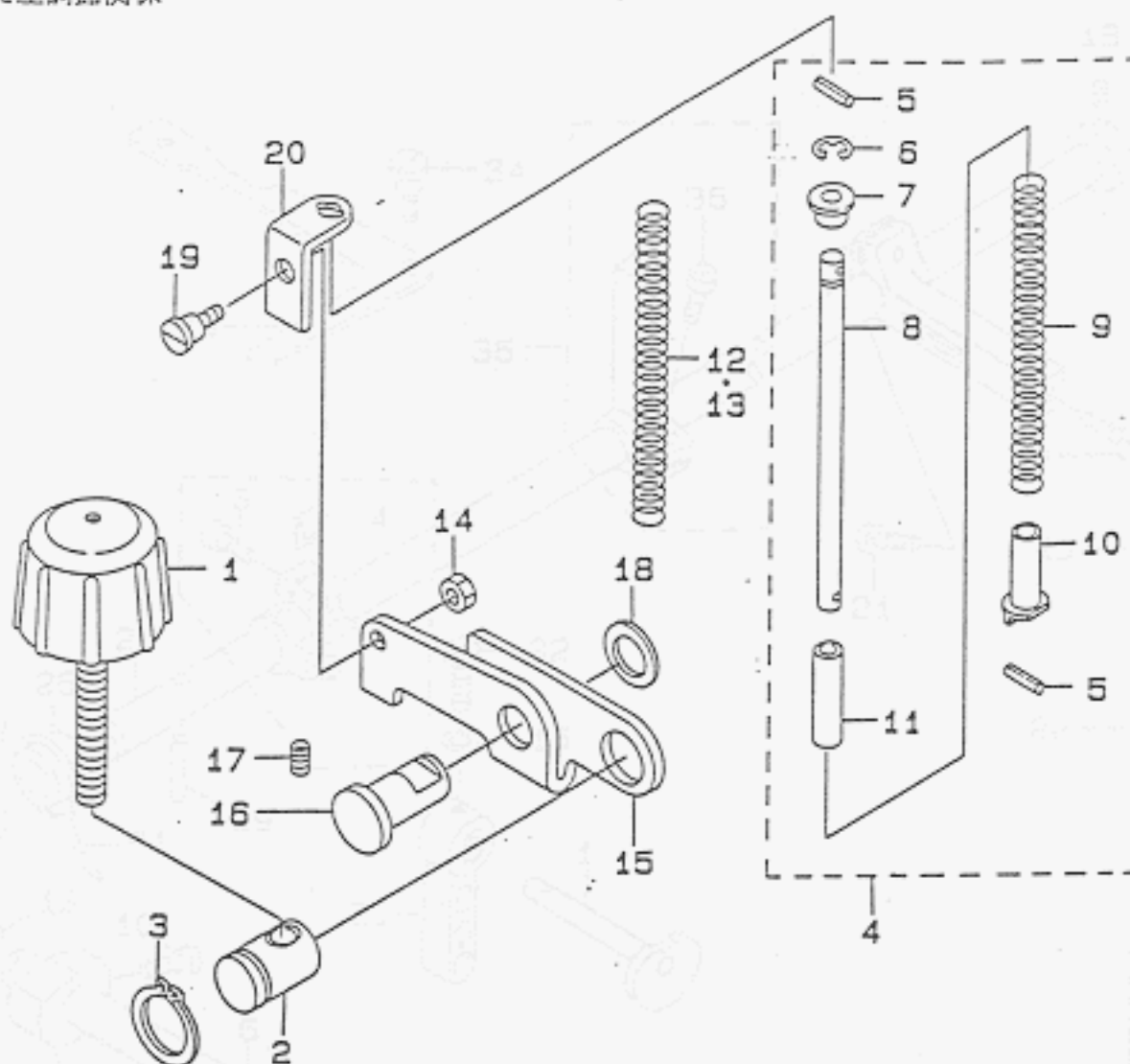
10. LOWER THREAD WINDER MECHANISM COMPONENTS
下糸巻き装置関係



REF.NO	NOTE	PART NO.	DESCRIPTION	ヒンメイ	AMT.
1		107-03502	BOBBIN CUM	イトマキカム	1
2		SH-8040602-TP	SCREW M4X0.7 L=6	トメネジ	1
3		107-03601	BOBBIN SHAFT	イトマキシク	1
4		107-03700	BOBBIN SPRING	ホ"ヒ"ントメハ"ネ	1
5		107-03908	BOBBIN SHAFT BASE	イトマキシクタイ	1
6		SH-8040602-TP	SCREW M4X0.7 L=6	トメネジ	1
7		B3205-210-000	CUSHION	ホ"ヒ"ンチ	1
8		WP-0651056-SH	WASHER 6.5X11X1	ヒラチ"カ"ネ 6.5X11X1	1
9		SS-7110810-SP	SCREW 11/64-40 L= 8.0	マルヒラネジ 11/64-40 L=8	2
10		B3211-210-000	BOBBIN WINDER WHEEL	イトマキク"ルマ	1
11		B3212-210-000	FRICITION WHEEL	イトマキ マサツク"ルマ	1
12		NS-6110360-SP	NUT	ロツカクナツト	1
13		107-03452	BOBBIN PRESSER ASM.	ホ"ヒ"ンオチエ"サツ"ク	1
14		107-03809	BOBBIN PRESSER SPRING	ホ"ヒ"ンオチエ"ハ"ネ	1
15		D2430-555-800	SNAP RING	カムロー"ラ"ツク C"リンク"	1
16		B3207-210-000	TRIP LATCH	イトマキ チヨウセツタイ	1
17		PS-0200102-KH	SPRING PIN 2.0 X 10	スプリング"ピン" 2.0X10	1
18		B3208-210-000	SPRING A	イトマキ チヨウセツタイ "ハ"ネ A	2
19		107-04005	BOBBIN SHAFT BASE SHAFT	イトマキシク"カタ"イトメ"ク	1
20		107-04807	BOBBIN FRICTION WHEEL	イトマキマサツク"ルマ	1
21		SH-8050602-TP	SCREW M5 L=6	トメネジ M5X0.8 L=6	2
22		105-02300	THREAD CUTTER	イトキリホシ"イタ	1
23		SS-6090620-SP	SCREW 9/64-40 L=6	ヒラネジ 9/64-40 L=6	2
24		WP-0531001-SC	WASHER	ヒラチ"カ"ネ ミカ"キマ" M5	1
25		WP-0520656-SA	WASHER 5.2X9.5X0.6	ヒラチ"カ"ネ 5.2X9.5X0.6	1
26		SS-8111610-SP	SCREW 11/64-40 L=15.5	トメネジ 11/64-40 L=15.5	1
27		SS-7110340-SP	SCREW 11/64-40 L= 3.2	マルヒラネジ 11/64-40 L= 3.2	1

11. PRESSURE ADJUSTMENT COMPONENTS

押さえ圧調節関係

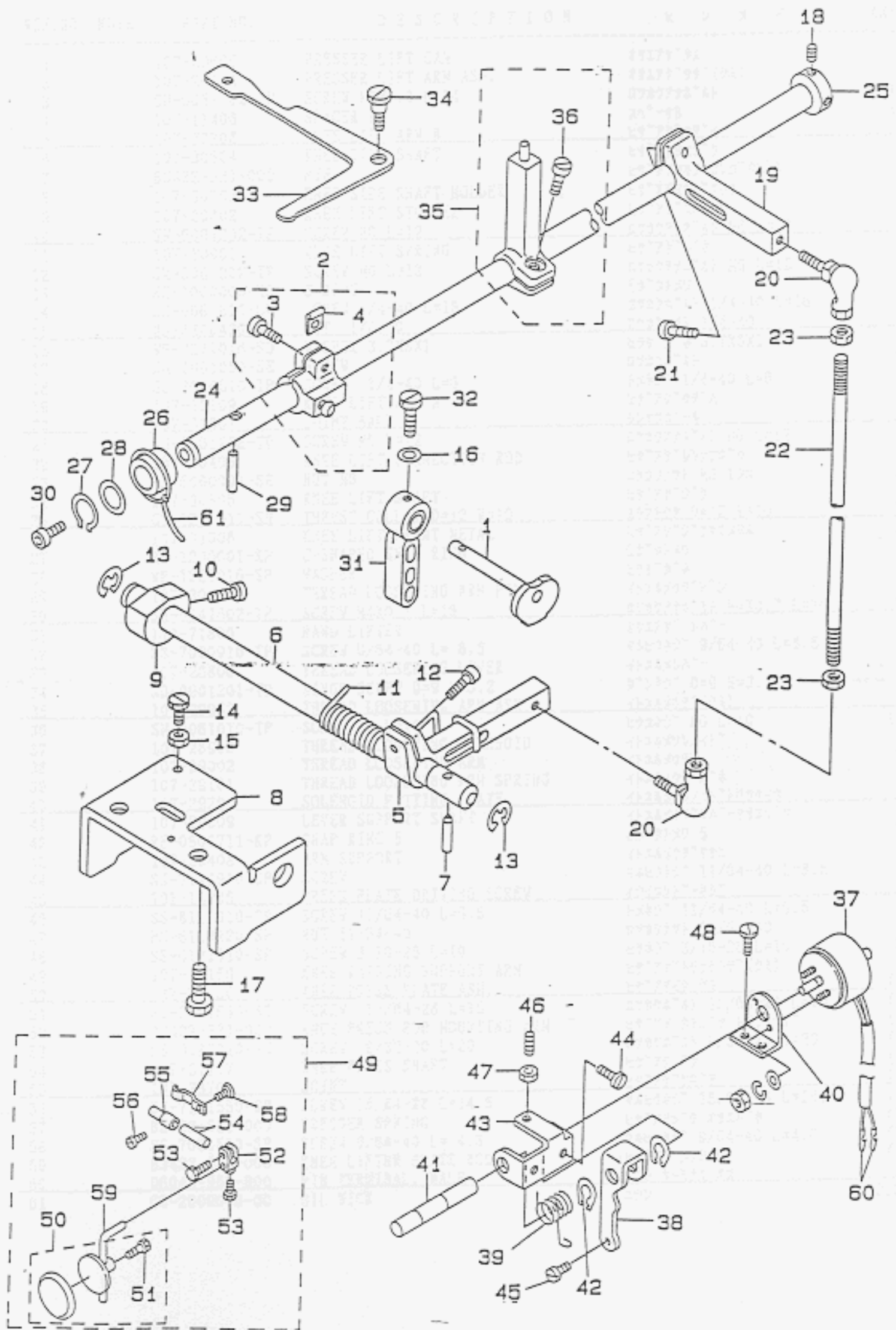


REF.NO	NOTE	PART NO.	DESCRIPTION	ヒンメイ	ANT.
1		107-43300	ADJUSTMENT DIAL	オキエチヨウセツタ ^イ イタル	1
2		107-16009	ADJUSTING HINGE PIN	オキエアツチヨウセツヒン ^ツ ピン	1
3		RC-1200001-KP	C-SHAPED SNAP RING	Cカ ^ツ タメワ	1
4		107-17058	ADJUSTMENT SPRING ASH.	オキエチヨウセツハ ^ネ ネ(クミ)	1
5		PS-0300082-KH	SPRING PIN 3X8	スプリング ^{ピン} 3.0X 8	(2)
6		RE-0500000-K0	E-RING	Eカ ^ツ タメワ 5	(1)
7		107-15506	SPRING RECEIVING, UPPER	オキエチヨウセツハ ^ネ ネウケ(カエ)	(1)
8		107-16306	ADJUSTMENT SPRING AXIS	オキエアツチヨウセツハ ^ネ ネ ^ツ ク	(1)
9		107-17007	ADJUSTING SPRING	オキエチヨウセツハ ^ネ ネ	(1)
10		107-15605	SPRING RECEIVING, LOWER	オキエチヨウセツハ ^ネ ネウケ(シタ)	(1)
11		BT-0800602-E0	URETHANE TUBE 6X8 TRANSPARENT	ウレタンチューブ ^フ 6X8 トクメイ	(0.1)
12	#01	107-18302	ADJUSTMENT SPRING 1.4	オキエチヨウセツハ ^ネ ネ(1.4)	1
13	#01	107-15902	ADJUSTMENT SPRING 1.8	オキエチヨウセツハ ^ネ ネ(1.8)	1
14		NS-6150430-SP	NUT 15/64-28	ロツカクナツト 15/64-28	1
15		107-16108	ADJUSTING ARM	オキエアツチヨウセツク ^テ	1
16		107-16207	ADJUSTING ARM SHAFT	オキエチヨウセツク ^テ ツク	1
17		SS-8120740-SP	SCREW 3/16-28 L=7	トメネ ^ツ 3/16-28 L=7	1
18		WP-1002068-SZ	WASHER 10.0X17.0X2.0	ヒラチ ^カ ネ 10X17X2	1
19		SD-0700332-SP	HINGE SCREW D=7 H= 3.5	タ ^ン ネ ^ツ D=7 H=3.5	1
20		107-10603	ADJUSTMENT SPRING SUPPORT	オキエアツチヨウセツハ ^ネ ネサチエ	1

Note (注記) #01.....OPTIONAL PARTS

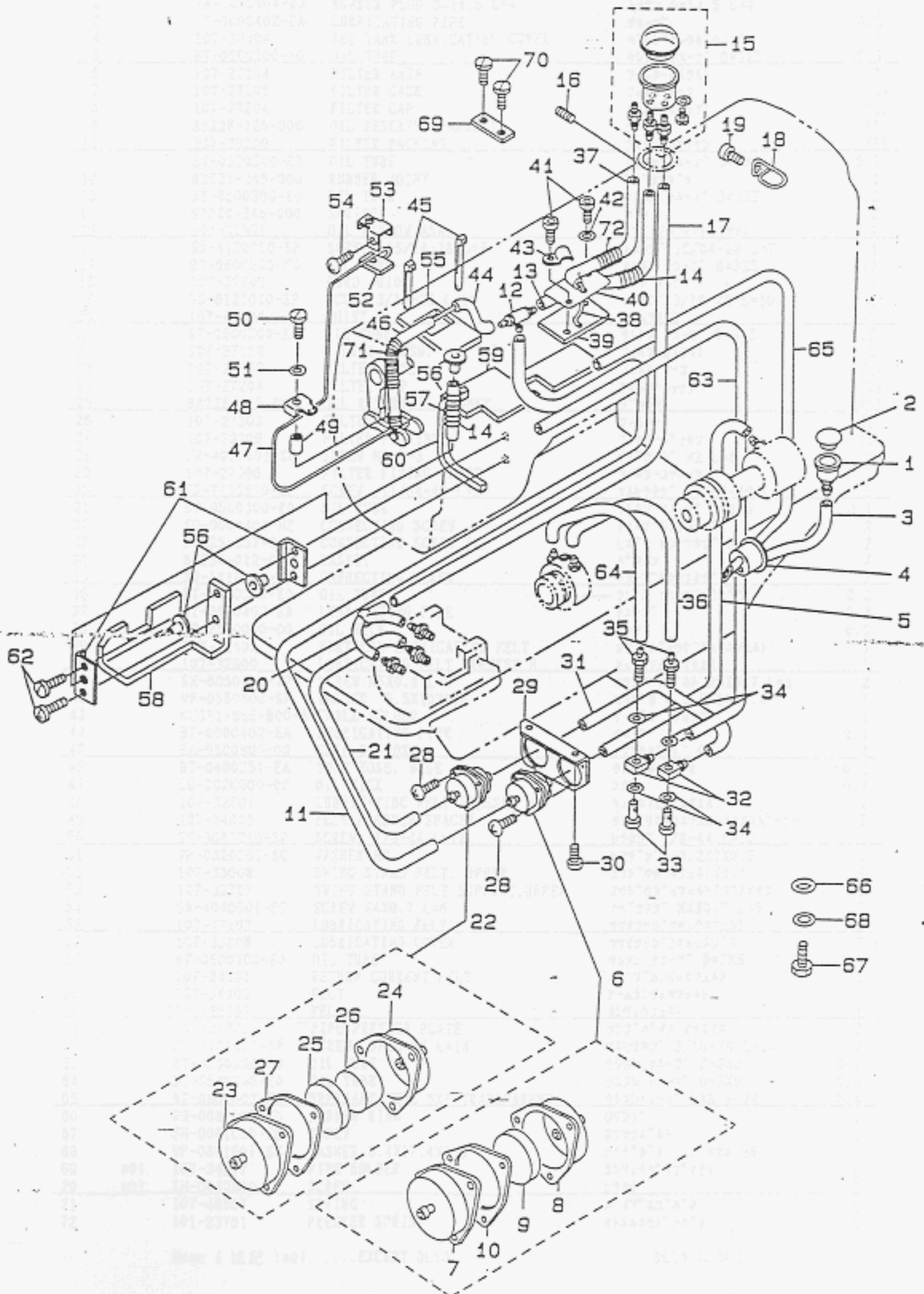
オプション部品

12. PRESSER LIFTER & TENSION RELEASE MECHANISM COMPONENTS
 押さえ上げ・糸ゆるめ機構関係



REF.NO	NOTE	PART NO.	DESCRIPTION	ヒンメイ	AMT.
1		107-29606	PRESSER LIFT CAM	オウエアケカム	1
2		107-29754	PRESSER LIFT ARM ASM.	オウエアケウチ(クミ)	1
3		SH-6051402-TP	SCREW M5X0.8 L=14	ロウカクアナネムト	(1)
4		107-11406	SPACER B	スハ-チB	(1)
5		107-30208	KNEE LIFT ARM B	ヒサアケウチB	1
6		107-30604	KNEE SIDE SHAFT	ヒサアチヨコウク	1
7		B3432-521-000	PIN	ヒサアチサキチ カンゴウヒン	1
8		107-30703	KNEE SIDE SHAFT HOLDER	ヒサアチヨコウクウケ	1
9		107-30802	KNEE LIFT STOPPER	ヒサアケストップ	1
10		SH-6061202-TP	SCREW M6 L=12	ロウカクアナネムト M6 L=12	1
11		107-30901	KNEE LIFT SPRING	ヒサアケハネ	1
12		SH-6061202-TP	SCREW M6 L=12	ロウカクアナネムト M6 L=12	1
13		RE-1000000-KO	E-RING	Eカニトメワ	2
14		SS-9661610-CP	SCREW 1/4-40 L=16	ロウカクネムト 1/4-40 L=16	1
15		NS-6660430-SP	NUT 1/4-40	ロウカクナツト 1/4-40	1
16		VP-0371016-SD	WASHER 3.7X8X1	ヒラサカネ 3.7X8X1	1
17		SH-9081050-SE	SCREW	ロウカクネムト	2
18		SS-8660610-TP	SCREW 1/4-40 L=6	トメネジ 1/4-40 L=6	2
19		107-30109	KNEE LIFT ARM A	ヒサアケウチA	1
20		107-30307	JOINT BALL	リンケツボ-ム	2
21		SH-6061202-TP	SCREW M6 L=12	ロウカクアナネムト M6 L=12	1
22		107-30406	KNEE LIFT CONNECTION ROD	ヒサアケリンケツボク	1
23		NH-6060001-SE	NUT M6	ロウカクナツト M6 1シユ	2
24		107-30505	KNEE LIFT SHAFT	ヒサアケウチク	1
25		CS-1201011-SH	THRUST COLLAR D=12 W=10	スラストウケ D=12 W=10	1
26		107-31008	KNEE LIFT FRONT METAL	ヒサアケウチクマイタル	2
27		RC-1200001-KP	C-SHAPED SNAP RING	Cカニトメワ	1
28		VP-1221016-SP	WASHER	ヒラサカネ	1
29		107-30000	THREAD LOOSENING ARM PIN	イトユルメウチヒン	1
30		SM-6041602-TP	SCREW M4X0.7 L=16	ロウカクアナネムト M4X0.7 L=16	1
31		110-71800	HAND LIFTER	オウエアケレハ-	1
32		SS-7090910-TP	SCREW 9/64-40 L= 8.5	マルヒラネジ 9/64-40 L=8.5	1
33		107-28806	THREAD LOOSENING LEVER	イトユルメレハ-	1
34		SD-0901201-TP	HINGE SCREW D=9 H=3.2	タニネジ D=9 H=3.2	1
35		107-29952	THREAD LOOSENING ARM ASM.	イトユルメウチ(クミ)	1
36		SH-6061010-TP	SCREW M6 L=10	ヒラコネジ M6 L=10	(1)
37		107-28905	THREAD LOOSENING SOLENOID	イトユルメソレノイト	1
38		107-29002	THREAD LOOSENING ARM	イトユルメウチ	1
39		107-29101	THREAD LOOSENING ARM SPRING	イトユルメウチハネ	1
40		107-29200	SOLENOID FITTING PLATE	イトユルメソレノイトトリツケイタ	1
41		107-29309	LEVER SUPPORT SHAFT	イトユルメウチレハ-チサシク	1
42		RE-0500711-KP	SNAP RING 5	Uカニトメワ 5	2
43		107-29408	ARM SUPPORT	イトユルメウチチサシ	1
44		SS-7110910-SP	SCREW	マルヒラネジ 11/64-40 L=8.5	2
45		101-18305	PRESS PLATE DRIVING SCREW	オウエアケウチ-ネジ	1
46		SS-8111010-TP	SCREW 11/64-40 L=9.5	トメネジ 11/64-40 L=9.5	1
47		NS-6110420-SP	NUT 11/64-40	ロウカクナツト 11/64-40	1
48		SS-6121010-SP	SCREW 3/16-28 L=10	ヒラコネジ 3/16-28 L=10	2
49		107-31156	KNEE RAISING SUPPORT ARM	ヒサアケトリツケウチ(クミ)	1
50		167-75850	KNEE PRESS PLATE ASM.	ヒサアチイタ クミ	(1)
51		SS-9151540-SR	SCREW 15/64-28 L=15	ロウカクネムト 15/64-28 L=15	(1)
52		B3427-521-000	KNEE PRESS ROD MOUNTING ARM	ヒサアチ タチク トリツケウチ	(1)
53		SS-9182010-SN	SCREW 9/32-20 L=20	ロウカクネムト 9/32-20 L=20	(2)
54		107-31107	KNEE PRESS SHAFT	ヒサアチウチク	(1)
55		105-28701	JOINT	ヒサアケツキチ	(1)
56		SS-7151550-SP	SCREW 15/64-28 L=14.5	マルヒラネジ 15/64-28 L=14.5	(1)
57		B3428-521-000	PRESSER SPRING	ヒサアチウチク オウエハネ	(1)
58		SS-7090510-SP	SCREW 9/64-40 L= 4.6	マルヒラネジ 9/64-40 L=4.6	(1)
59		B3422-245-000	KNEE LIFTER PLATE ROD	ヒサアケタチウチク	(1)
60		D6043-555-800	PIN TERMINAL, MALE	ピン タ-ミナル オス	2
61		CQ-2000000-00	OIL WICK	ユシ	0.2

13. LUBRICATION COMPONENTS
給油関係

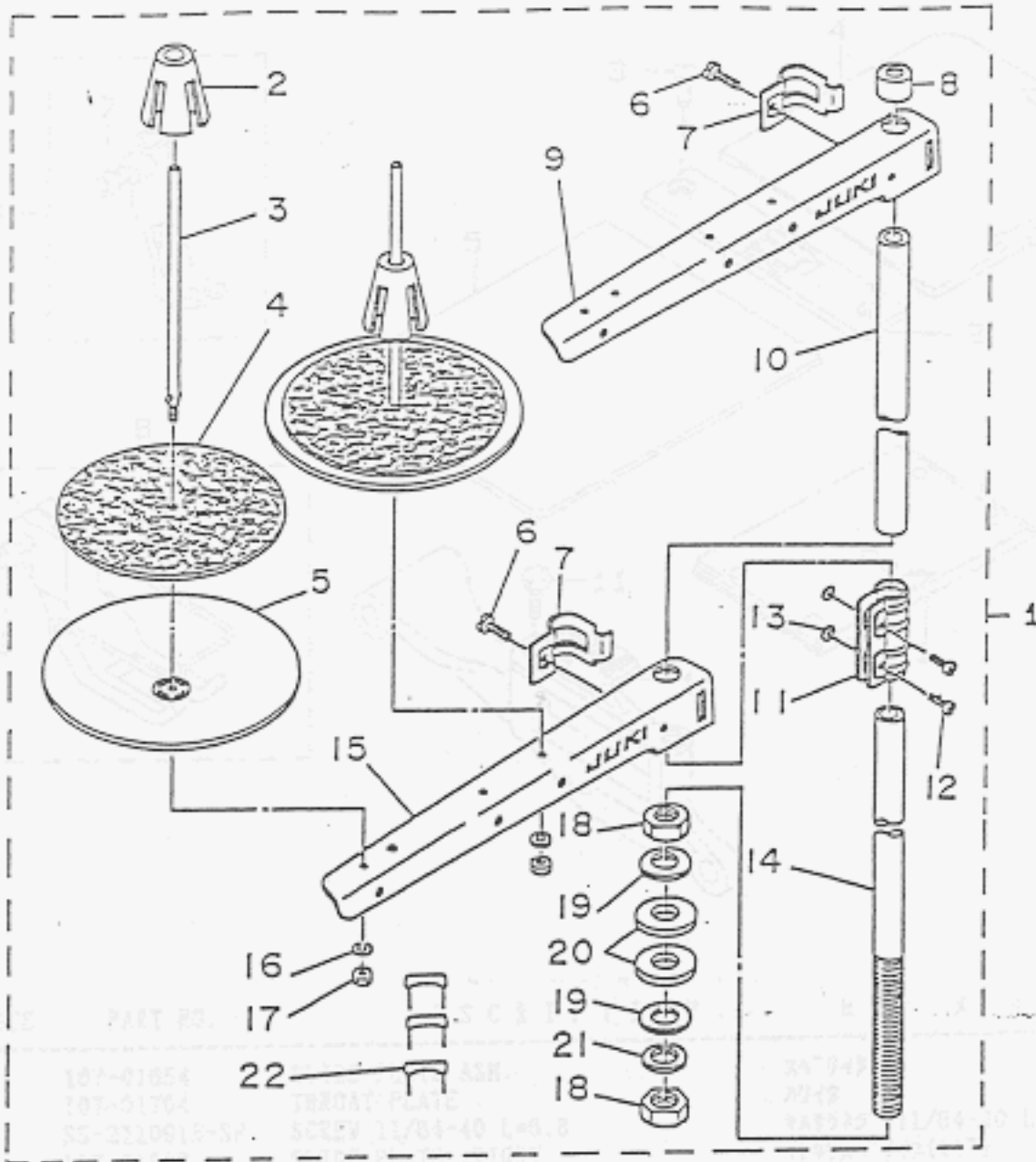


REF. NO	NOTE	PART NO.	DESCRIPTION	ヒンメイ	AMT.
1		107-31404	LUBRICATING HOLE	キューウツナ	1
2		TA-1450404-RO	RUBBER PLUG D=14.5 L=4	トメトン D=14.5 L=4	1
3		BT-0600402-EA	LUBRICATING PIPE	チューブ	0.2
4		107-33004	BED TANK LUBRICATING COVER	ヘットタンクキューウツナ	1
5		BT-0500300-E0	OIL TUBE	ウレタン チューブ D=3X5	0.3
6		107-27154	FILTER AASH.	フィルター-A(クミ)	1
7		107-27105	FILTER CASE	フィルターケース	(1)
8		107-27204	FILTER CAP	フィルターキャップ	(1)
9		B8228-125-000	OIL RESERVOIR MAGNET	ジョウヤク	(1)
10		107-39209	FILTER PACKING	フィルターパッキング	(1)
11		BT-0500300-E0	OIL TUBE	ウレタン チューブ D=3X5	0.6
12		B3521-245-000	RUBBER JOINT	ゴムジョイント	1
13		BT-0500300-E0	OIL TUBE	ウレタン チューブ D=3X5	0.2
14		B3520-245-000	SPRING	スプリング	2
15		107-31651	OIL WINDOW ASH.	アッシュウインドウ(クミ)	1
16		SS-8150750-SP	SCREW 15/64-28 L=7	トメネジ 15/64-28 L=7	1
17		BT-0500300-E0	OIL TUBE	ウレタン チューブ D=3X5	0.7
18		107-32709	CORD GUIDE	コードガイド	1
19		SS-6121010-SP	SCREW 3/16-28 L=10	ヒラネジ 3/16-28 L=10	1
20		107-47004	JOINT	ジョイント	1
21		BT-0500300-E0	OIL TUBE	ウレタン チューブ D=3X5	0.2
22		107-27162	FILTER B ASH.	フィルター-B(クミ)	1
23		107-27105	FILTER CASE	フィルターケース	(1)
24		107-27204	FILTER CAP	フィルターキャップ	(1)
25		B8228-125-000	OIL RESERVOIR MAGNET	ジョウヤク	(1)
26		107-27303	FILTER	フィルター	(1)
27		107-39209	FILTER PACKING	フィルターパッキング	(1)
28		SH-4020801-SD	SCREW M2 L=8	ナットネジ M2 L=8	8
29		107-27006	FILTER FIXING PLATE	フィルター固定板	1
30		SS-7110510-SP	SCREW 11/64-40 L=5	マルチネジ 11/64-40 L=5	2
31		BT-0500300-E0	OIL TUBE	ウレタン チューブ D=3X5	0.1
32		SQ-0000401-HZ	CONNECTING SCREW	チューブ接続ネジ	2
33		B3525-357-000	CONNECTING SCREW (B)	L型ネジ 接続ネジ B	2
34		B3534-012-000	GASKET	パッキング	4
35		SQ-1110401-HZ	CONNECTING SCREW	チューブ接続ネジ	2
36		BT-0500300-E0	OIL TUBE	ウレタン チューブ D=3X5	0.2
37		BT-0600402-EA	LUBRICATING PIPE	チューブ	0.3
38		CQ-2520000-00	OIL WICK	ウイック	0.6
39		107-32402	VERTICAL LUBRICATING FELT	コウゴウジョウケキューウツナ	1
40		107-32600	LUBRICATING FELT PRESSER B	キューウツナプレスB	1
41		SM-6050802-TP	SCREW M5X0.8 L=8	ワザクアネ M5X0.8 L=8	2
42		VP-0550800-SP	WASHER 5.5X10X0.8	ヒラネジ 5.5X10X0.8	1
43		D2611-555-800-A	CABLE HOLDER	ケーブルホルダ	1
44		BT-0600402-EA	LUBRICATING PIPE	チューブ	0.1
45		FA-9500800-00	CLIP CV-70S	クリップ CV-70S	4
46		BT-0400251-EA	TUBE HOSE, BLUE	ウレタンホース 7φ	0.2
47		CQ-2020000-00	OIL WICK	ウイック	0.4
48		107-32501	LUBRICATING FELT PRESSER A	キューウツナプレスA	1
49		107-34606	FELT PRESSER SPACER	ウイックキューウツナプレスA	1
50		SS-6081210-SP	SCREW 1/8-44 L=12	ヒラネジ 1/8-44 L=12	1
51		VP-0320501-SC	WASHER M3	ヒラネジ M3 3.2X7X0.5	1
52		107-33608	SWING STAND FELT, UPPER	ヨウトウタウイック(ウイ)	1
53		107-33707	SWING STAND FELT SUPPORT, UPPER	ヨウトウタウイック(ウイ)オサエ	1
54		SM-4040601-SC	SCREW M4X0.7 L=6	ナットネジ M4X0.7 L=6	1
55		107-47103	LUBRICATING FELT	ウイックキューウツナ	1
56		107-32808	LUBRICATING COVER	ウイックキューウツナ	3
57		BT-0500300-E0	OIL TUBE	ウレタン チューブ D=3X5	0.1
58		107-34101	RETURN CURRENT FELT	アコフコンリュウツナ	1
59		107-34309	FELT	アコフコンリュウツナ	1
60		107-33301	FELT	コンリュウツナ	1
61		107-33202	PIPE PRESSER PLATE	メンブアンプオサエ	2
62		SS-7121410-SP	SCREW 3/16-28 L=14	マルチネジ 3/16-28 L=14	2
63		BT-0500300-E0	OIL TUBE	ウレタン チューブ D=3X5	0.7
64		BT-0500300-E0	OIL TUBE	ウレタン チューブ D=3X5	0.2
65		BT-0800602-E0	URETHANE TUBE 6X8 TRANSPARENT	ウレタンチューブ 6X8 トウメイ	0.4
66		RO-0681901-00	RUBBER RING	リング	1
67		SH-9081050-SE	SCREW	ワザクアネ	1
68		VP-0841601-SC	WASHER 8.4X17.4X1.6	ヒラネジ 8.4X17.4X1.6	1
69	#01	107-34507	PIPE HOLDER	コンリュウアンプオサエ	1
70	#01	SM-6040800-SP	SCREW	ヒラネジ	2
71		107-46907	SPRING	アンプアンプ	1
72		101-23701	PRESSER SPRING	プレスアンプ	1

Note (注記) #01.....EXCEPT DL16

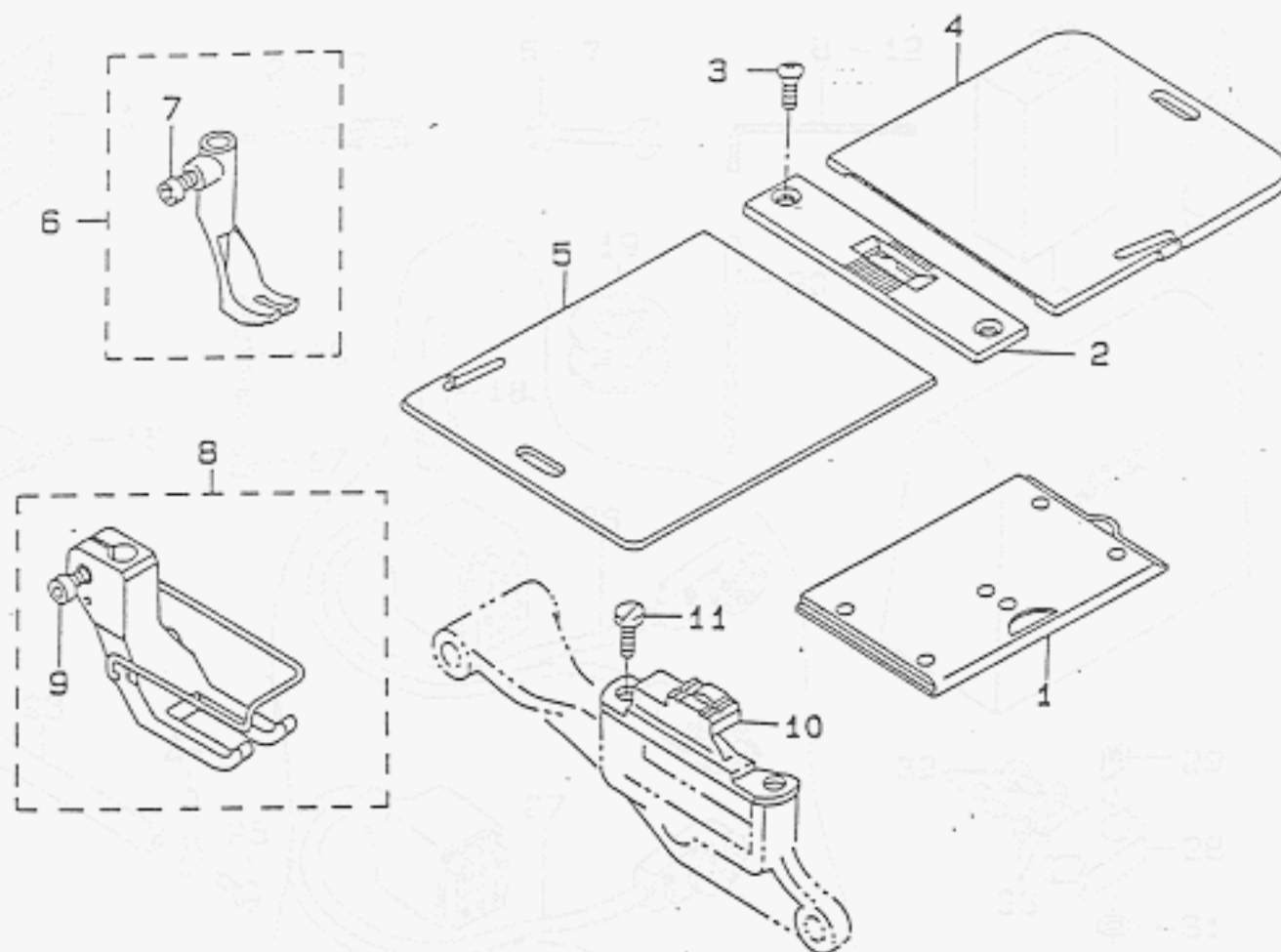
DL16 は除く

14. THREAD STAND COMPONENTS
糸立て装置関係



REF.NO	NOTE	PART NO.	DESCRIPTION	ヒョメイ	ANT.
1		111-83654	THREAD STAND ASH.	イトタテソウチ(クミ)	1
2		111-84009	SPOOL RETAINER	イトマキ フレトメ	(2)
3		B3320-704-L00-A	SPOOL PIN	イトマキウケネク	(2)
4		B3311-012-000	SPOOL REST CUSHION	イトマキウケチ	(2)
5		111-83902	SPOOL REST	イトマキ ウケチラ	(2)
6		SH-6061610-SC	SCREW M6 L=16	ヒラコネジ M6 L=16	(2)
7		111-84306	THRED GUIDE ARM JOINT	イトタチ ウヂシメカナク	(2)
8		111-84108	SPOOL REST ROD RUBBER CAP	イトタチネク ネコゴム	(1)
9		111-83803	SPOOL REST ARM	イトタチウヂ B	(1)
10		111-83704	SPOOL REST ROD, UPPER	イトタチネク (ウエ)	(1)
11		111-84207	SPOOL REST ROD JOINT	イトタチネク ツナキテ	(1)
12		SH-4051405-SE	SCREW M5X0.8 L=14	ナベコネジ M5X0.8 L=14	(2)
13		NH-6050001-SE	NUT M5X0.8	ロツカクナツト M5X0.8 1ツ	(2)
14		111-83605	SPOOL REST ROD, LOWER	イトタチネク (シタ)	(1)
15		111-83803	SPOOL REST ARM	イトタチウヂ B	(1)
16		WS-0510002-KH	SPRING WASHER	△ネジワシ 5.1X9.2X1.3	(2)
17		NH-6050001-SE	NUT M5X0.8	ロツカクナツト M5X0.8 1ツ	(2)
18		B3317-704-000	NUT C15	イトタチネク トメナツト	(2)
19		WP-1702600-S0	WASHER 17X30X2.6	ヒラウシワシ 17X30X2.6	(2)
20		D3310-555-D00	RUBBER WASHER	イトタチネク ネコゴム	(2)
21		WS-1643202-KR	SPRING WASHER	△ネジワシ 16.4X26.6X3.2	(1)
22		NAO-11532000	CORD STAPLE	ゴト ステツツム	(3)

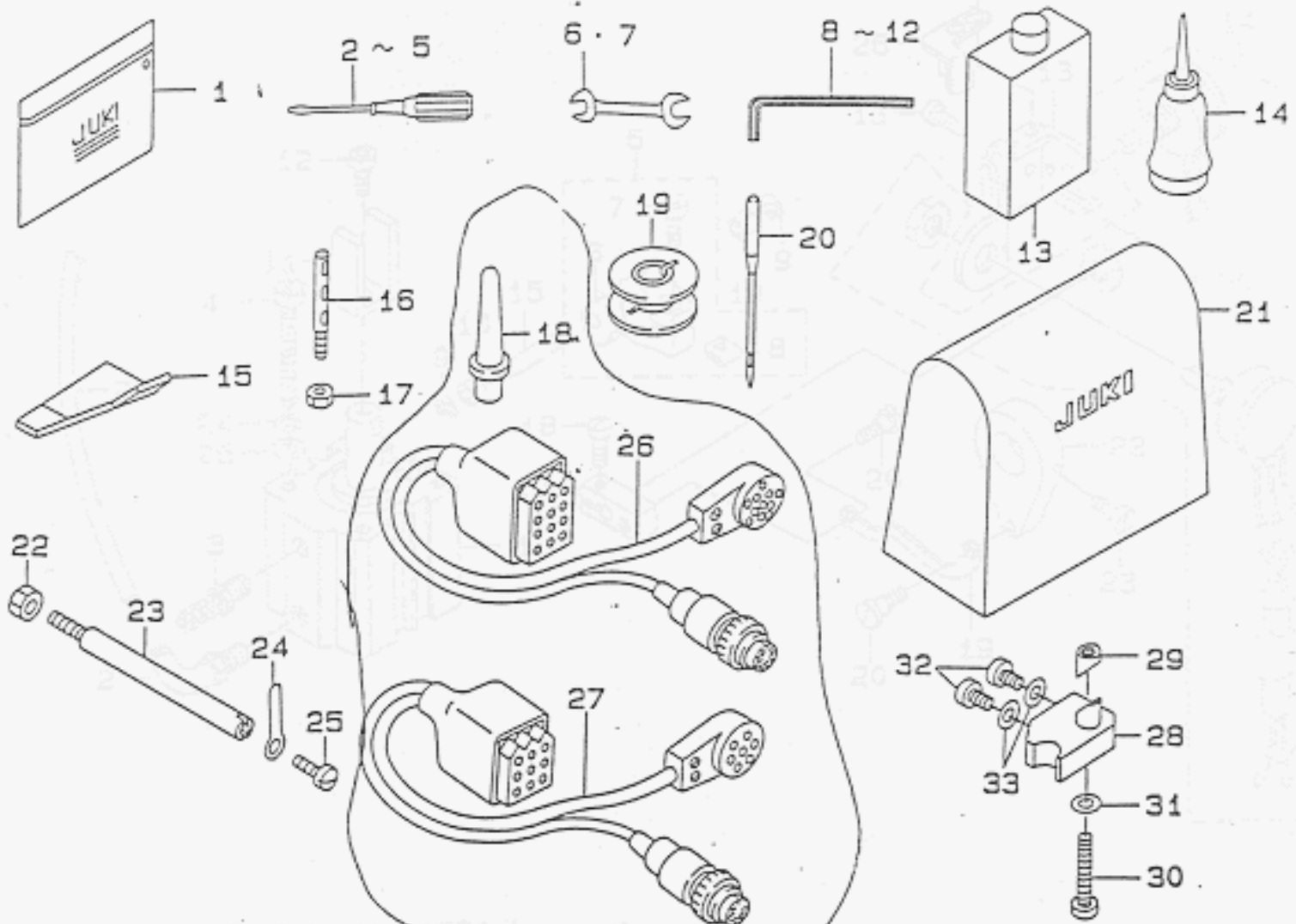
15. GAUGE COMPONENTS
ゲージ関係



REF.NO	NOTE	PART NO.	DESCRIPTION	ヒ	ン	メ	イ	ANT.	
1		107-01654	SLIDE PLATE ASH.	ス	ハ	リ	イ	ク	1
2		107-01704	THROAT PLATE	ハ	リ	イ	タ		1
3		SS-2110915-SP	SCREW 11/64-40 L=6.8	マ	ル	ナ	リ	シ	2
4		107-01803	SLIDE PLATE ,RIGHT	イ	ト	キ	リ	ス	1
5		107-01902	SLIDE PLATE ,LEFT	イ	ト	キ	リ	ス	1
6		107-11653	FEED FOOT ASH.	オ	ク	リ	ア	シ	1
7		SH-6040552-TP	SCREW M4 L=4.5	ロ	ウ	カ	ク	ア	(1)
8		107-12552	PRESSER FOOT ASH.	オ	サ	エ	ア	シ	1
9		SH-6040802-TP	SCREW M4X0.7 L=8	ロ	ウ	カ	ク	ア	(1)
10		107-17106	FEED DOG	オ	ク	リ	ハ		1
11		SS-6111010-SP	SCREW 11/64-40 L= 9.5	ヒ	ラ	ナ	シ		2

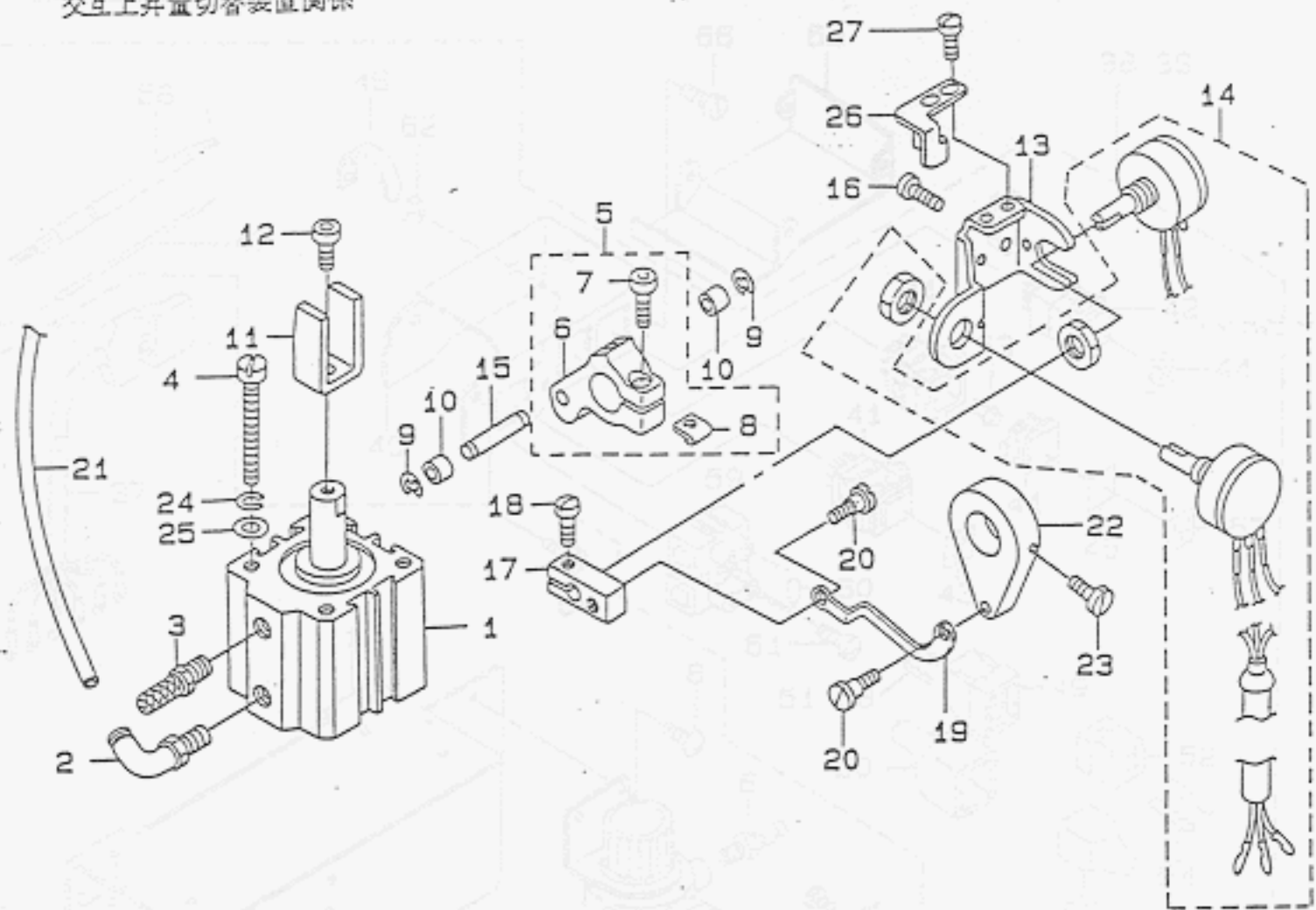
16. ACCESSORY PARTS COMPONENTS

附属品関係



REF.NO	NOTE	PART NO.	DESCRIPTION	ヒソメイ	AMT.
1		B9101-552-000	ACCESSORY BOX	アクセサリーボックス	1
2		B9109-555-000	SCREW DRIVER, LARGE	ドライバー-大	1
3		B9110-012-000	SCREW DRIVER, MIDDLE	ドライバー-中	1
4		B9111-012-000	SCREW DRIVER, SMALL	ドライバー-小	1
5		B9106-804-000	SCREW DRIVER, SMALL	ドライバー-小	1
6		B9143-372-000	WRENCH (7.1 X 8.1)	リョウキチ スパナ (7.1X8.1)	1
7		B9113-012-000	WRENCH (9X10)	リョウキチ スパナ(9X10)	1
8		J1066-000-008	HEXAGONAL WRENCH KEY (2MM)	ロサカクネウスパナ 2MM	1
9		J1066-000-00C	HEXAGONAL WRENCH KEY 2.5	ロサカクネウスパナ 2.5	1
10		B9141-372-000	HEXAGONAL WRENCH, LARGE	ロサカクネ- スパナ (大)	1
11		J1066-000-00F	HEXAGONAL WRENCH KEY	ロサカクネウスパナ	1
12		J1066-000-00G	HEXAGONAL WRENCH KEY	ロサカクネウスパナ	1
13		MDF-RX1001LO	DEFRIX OIL NO. 1 (1 L)	デフリースクス オイル NO1	1
14		B9121-141-HA0	OILER ASH.	アブラサシ	1
15		107-42203	FIXED SURGICAL KNIFE GAUGE	コチイメスケ-ツ	1
16		B1114-051-000	NEEDLE THREAD GUIDE PIN	イトアソナイホ-	1
17		NS-6620310-SP	NUT 3/16-32	ロサカクナツト 3/16-32	1
18		110-73103	RUBBER CUSHION	トルブ- サイハク	1
19		107-23609	BOBBIN	ホビ-ン	3
20		MC-3210012-05	NEEDLE 134-35 #120-5	ハリ 134-35 #120-5	1
21		105-29808	COVER	トクア-ヒ-ニールカバー	1
22		NS-6150430-SP	NUT 15/64-28	ロサカクナツト 15/64-28	1
23		D7101-245-E00	SYNCHRONIZER HOLDER STUD	ケンクユウキササエツク	1
24		D7102-245-E00	SYNCHRONIZER HOLDER PLATE	ケンクユウキササエイタ	1
25		SS-7110710-SP	SCREW 11/64-40 L=7	マルヒラメツ 11/64-40 L=7	1
26		107-39654	CORD ASM.	-タッチア-ックシンゴ-ウコート- (クミ)	1
27		107-39753	CORD ASM.	イタキリシンゴ-ウコート- (クミ)	1
28		107-35850	FIXING BASE ASM.	アタマチメントリサツト-タイ(クミ)	1
29		107-37401	FIXING BASE NUT	アタマチメントリサツト-タイナツト	1
30		SH-6063502-TP	SCREW M6 L=35	ロサカクアサホ-ト	1
31		WP-0621016-SD	WASHER 6.2X13X1	ヒラサ-カキ 6.2X13X1	1
32		SH-6051602-TP	SCREW M5X0.8 L=16	ロサカクアサホ-ト M5X0.8 L=16	2
33		WP-0531000-SE	WASHER	ヒラサ-カキ	2

17. MUTUAL RISING QUANTITY TRANSFER COMPONENTS
交互上昇量切替装置関係

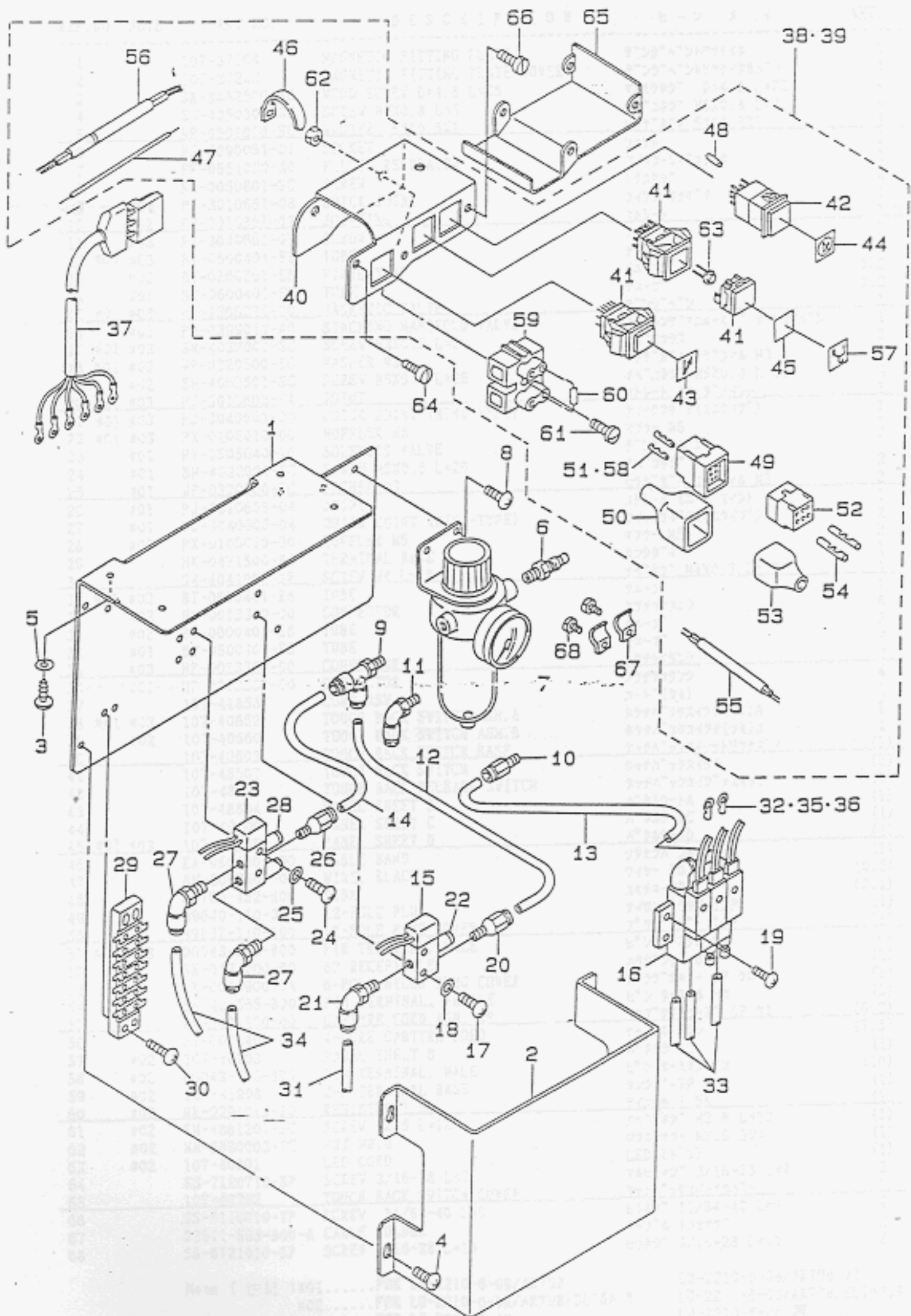


REF.NO	NOTE	PART NO.	DESCRIPTION	ヒンメイ	AMT.
1	#01	PA-2502006-00	JIG CYLINDER	シクシリンダ	1
2	#01	PJ-3040605-01	ELBOW	エルボ	1
3	#01	PX-0105020-00	HUFFLER	マフラ	1
4	#01	SH-6044500-SP	SCREW	ヒラネジ	4
5	#01	107-35959	VERTICAL CYLINDER ARM ASM.	ユウコシヨウケシリンダウデ(クミ)	1
6	#01	107-35900	VERTICAL CYLINDER ARM	ユウコシヨウケシリンダウデ	(1)
7	#01	SH-6051402-TP	SCREW M5X0.8 L=14	ロサカアナネルト	(1)
8	#01	107-11406	SPACER B	スパーサB	(1)
9	#01	RE-0300000-K0	E-SHAPED SNAP RING (3MM)	Eカクタメワ 3	2
10	#01	D2427-555-800-B	CAM ROLLER	カムローラ	2
11	#01	107-36007	ROLLER HOLDER	ローラウケ	1
12	#01	SH-6050802-TP	SCREW M5X0.8 L=8	ロサカアナネルト M5X0.7 L=8	1
13		107-37500	SPEED VOLUME FITTING PLATE	ソケットカハネリユームトリツケイタ	1
14		107-38052	CD POTENTIAL METER ASM.	CD 検出メータ(クミ)	1
15	#01	107-36106	CYLINDER ARM SHAFT	ユウコシヨウケシリンダウデシク	1
16		SS-7110910-SP	SCREW	マルヒラネジ 11/64-40 L=8.5	2
17		107-37609	VOLUME ARM	ホリユームウデ	1
18		SS-7110910-SP	SCREW	マルヒラネジ 11/64-40 L=8.5	1
19		107-37708	SPEED VOLUME LINK	ソケットカハネリユームリンク	1
20		SD-0550212-TP	HINGE SCREW	タツネジ	2
21	#01	BT-0600401-EB	TUBE	チューブ	1.1
22		107-37807	VOLUME LINK ARM	ホリユームリンクウデ	1
23		SS-7110910-SP	SCREW	マルヒラネジ 11/64-40 L=8.5	1
24	#01	WS-0410002-KP	SPRING WASHER	ハネサカネ H4	4
25	#01	VP-0450846-SP	WASHER	ヒラサカネ	4
26		107-38755	PRESSER PLATE ASM.	ホリユームオサエイタ(クミ)	1
27		SS-7110510-SP	SCREW 11/64-40 L=5	マルヒラネジ 11/64-40 L=5	2

Note (注記) #01.....OPTIONAL PARTS

オプション部品

18. CONTROL DEVICE COMPONENTS (OPTION)
 制御装置関係 (オプション)

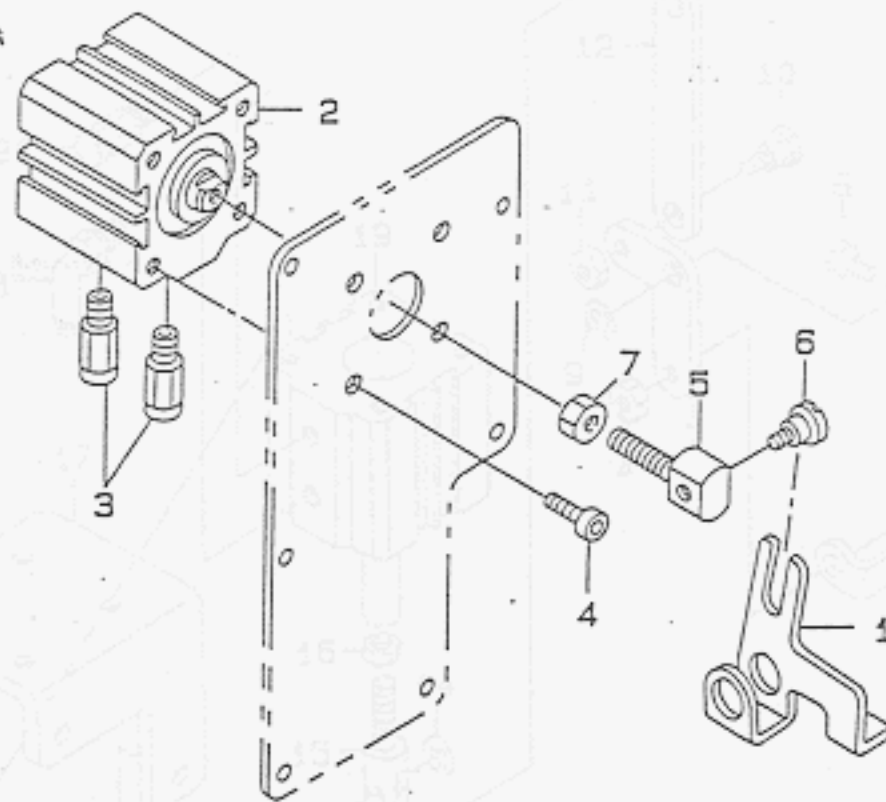


REF. NO NOTE PART NO. DESCRIPTION ヒューズ メイ AHT.

REF. NO	NOTE	PART NO.	DESCRIPTION	ヒューズ メイ	AHT.
1		107-37104	MAGNETIC FITTING PLATE	テントリットリツキ	1
2		107-37203	MAGNETIC FITTING PLATE COVER	テントリットリツキカ	1
3		SK-3482500-SC	WOOD SCREW D=4.8 L=25	マルモクネジ D=4.8 L=25	4
4		SH-4050801-SC	SCREW M5X0.8 L=8	ナメコネジ M5X0.8 L=8	4
5		VP-0501010-SC	WASHER 5X10.5X1	ヒラキカネ 5X10.5X1	4
6		PJ-3090051-01	SOCKET	ソケット	1
7		PF-0551030-A0	FILTER REGULATOR	フィルタレギュレータ	1
8		SH-0050801-SC	SCREW	トラスネジ	2
9	#01	PJ-3010651-08	QUICK JOINT	クイックジョイント	1
10	#02	PJ-3010851-02	JOINTING	ストレート	1
11	#03	PJ-3040651-02	ELBOW	エルボ	1
12	#01 #03	BT-0600401-EB	TUBE	チューブ	0.2
13	#02	BT-0800501-EB	VINYL TUBE	チューブ	0.2
14	#01	BT-0600401-EB	TUBE	チューブ	0.2
15	#01 #03	PV-1305230-00	MAGNETIC VALVE	テントリット	1
16	#02	PV-0399010-A0	STACKING MANIFOLD VALVE	スタッキングマニホールド テントリット	1
17	#01 #03	SH-4032001-SC	SCREW M3X0.5 L=20	ナメコネジ	2
18	#01 #03	VP-0320500-SC	WASHER M3	ヒラキカネ ココナマル M3	2
19	#02	SH-4052501-SC	SCREW M5X0.8 L=25	ナメコネジ M5X0.8 L=25	4
20	#01 #03	PJ-3010605-04	JOINT	ストレート ミニジョイント	1
21	#01 #03	PJ-3040605-04	QUICK JOINT (MINI-TYPE)	クイックジョイント(ミニタイプ)	1
22	#01 #03	PX-0105010-00	MUFFLER M5	マフラー M5	1
23	#01	PV-1505040-00	SOLENOID VALVE	テントリット	1
24	#01	SH-4032001-SC	SCREW M3X0.5 L=20	ナメコネジ	2
25	#01	VP-0320500-SC	WASHER M3	ヒラキカネ ココナマル M3	2
26	#01	PJ-3010605-04	JOINT	ストレート ミニジョイント	1
27	#01	PJ-3040605-04	QUICK JOINT (MINI-TYPE)	クイックジョイント(ミニタイプ)	2
28	#01	PX-0105010-00	MUFFLER M5	マフラー M5	2
29		HK-0471500-80	TERMINAL BASE	タンクタイ	1
30		SH-4041601-SR	SCREW M4 L=16	ナメコネジ M4X0.7 L=16	4
31	#01 #03	BT-0600401-EB	TUBE	チューブ	1
32	#02	HP-0013300-00	CONNECTOR	アタッチメント	6
33	#02	BT-0600401-EB	TUBE	チューブ	3
34	#01	BT-0600401-EB	TUBE	チューブ	2
35	#03	HP-0013300-00	CONNECTOR	アタッチメント	2
36	#01	HP-0013300-00	CONNECTOR	アタッチメント	4
37		107-41858	CORD ASM.	コード(クミ)	1
38	#01 #03	107-40652	TOUCH BACK SWITCH ASM.A	タッチバックスイッチ(クミ)A	1
39	#02	107-40660	TOUCH BACK SWITCH ASM.B	タッチバックスイッチ(クミ)B	1
40		107-40603	TOUCH BACK SWITCH BASE	タッチバックスイッチベース	(1)
41		107-48507	TOUCH BACK SWITCH	タッチバックスイッチ	(2)
42		107-48606	TOUCH BACK RELEASE SWITCH	タッチバックリリーススイッチ	(1)
43		107-48804	PANEL SHEET A	パネルシートA	(1)
44		107-49109	PANEL SHEET C	パネルシートC	(1)
45	#01 #03	107-48705	PANEL SHEET D	パネルシートD	(1)
46		EA-9500801-00	CABLE BAND	ソクセンバンド	(1)
47		HV-2002500-00	WIRE, BLACK	ワイヤー 黒	(0.2)
48		E8760-452-H00	TUBE	スミチューブ	(0.1)
49		H9640-110-000	12-POLE PLUG	ナイロンプラグ 12P	(1)
50		H9637-110-000	12-POLE PLUG COVER	プラグカバー 12P	(1)
51	#01 #03	D6043-555-800	PIN TERMINAL, MALE	ピンターミナル オス	(8)
52		HK-0174200-60	6P RECEPTACLE	6Pコンセント	(1)
53		HK-0045900-0A	6-POLE NYLON PLUG COVER	プラグカバー 6P 黒	(1)
54		D6042-555-800	PIN TERMINAL, FEMALE	ピンターミナル メス	(6)
55		HV-5001800-00	CABTYRE CORD ASM. 6P	キャブタイヤコード 6P クミ	(0.2)
56		HV-0008400-80	4-CORE CABTYRE CORD	ケーブル 8芯	(1.5)
57	#02	107-48903	PANEL SHEET B	パネルシートB	(1)
58	#02	D6043-555-800	PIN TERMINAL, MALE	ピンターミナル オス	(10)
59	#02	107-41908	2-P TERMINAL BASE	タンクタイ 2P	(1)
60	#02	HR-0291015-20	RESISTOR 1.5K	抵抗器 1.5K	(1)
61	#02	SH-4861201-SC	SCREW M2.6 L=12	ナメコネジ M2.6 L=12	(1)
62	#02	NH-6860003-SC	NUT M2.6	ワッシャー M2.6 3芯	(1)
63	#02	107-40801	LED CORD	LED(ミドリ)	(1)
64		SS-7120710-SP	SCREW 3/16-28 L=7	マルヒラネジ 3/16-28 L=7	2
65		107-40702	TOUCH BACK SWITCH COVER	タッチバックスイッチカバー	1
66		SS-6110610-TP	SCREW 11/64-40 L=6	ヒラネジ 11/64-40 L=6	4
67		D2611-555-800-A	CABLE HOLDER	ケーブルホルダ	2
68		SS-6121010-SP	SCREW 3/16-28 L=10	ヒラネジ 3/16-28 L=10	2

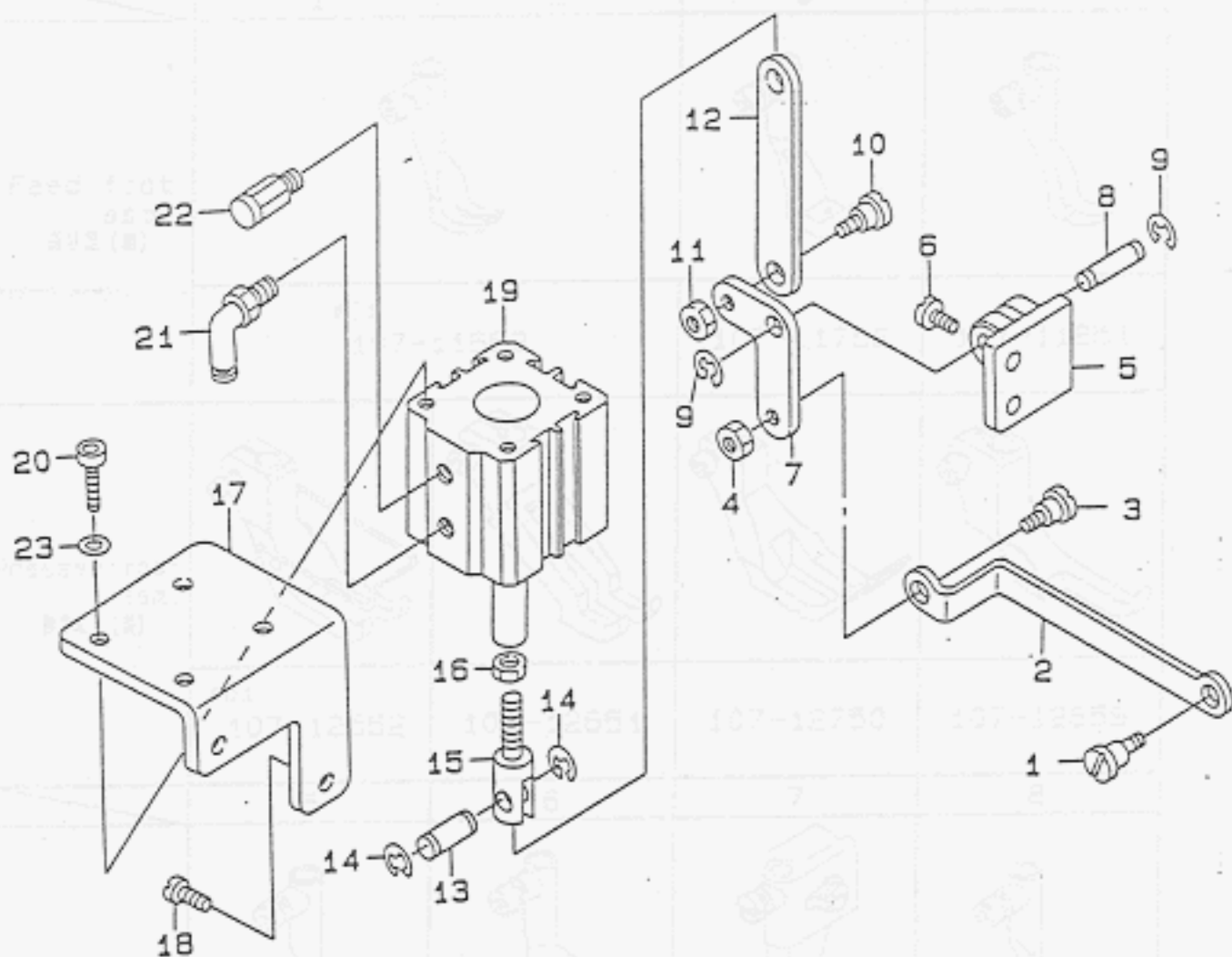
Note (注記) #01.....FOR LU-2210-6-08/AK798 LU-2210-6-08/AK798 用
 #02.....FOR LU-2210-6-08/AK798/DL16A,B LU-2210-6-08/AK798/DL16A,B 用
 #03.....FOR LU-2210-6-08 LU-2210-6-08 用

19. AUTOMATIC PRESSER LIFTER COMPONENTS (OPTION)
 自動押さえ上げ関係 (オプション)






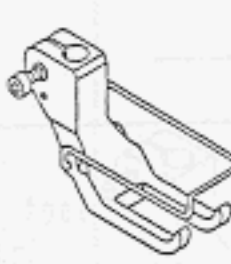
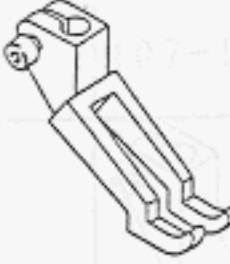
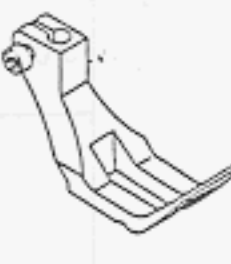
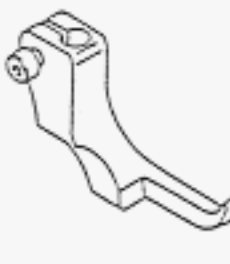







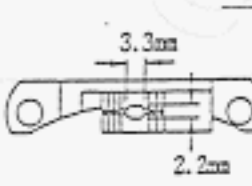
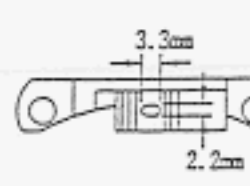
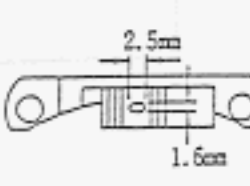
REF.NO	NOTE	PART NO.	DESCRIPTION	ヒラキ	AHT.
1		107-36908	PRESSER LIFT LEVER	オキエアケテコ	1
2		GAK-69007000	CYLINDER	シリンドラ	1
3		PJ-3010651-04	HALF UNION	ストレート	2
4		SM-6061602-TP	SCREW M6 L=16	ロツカクアナキ M6	4
5		107-37005	CYLINDER CONNECTION SCREW	シリンドラ-リンナツキ	1
6		SD-0720331-SP	HINGE SCREW D= 7.24 H= 3.3	タツキツ D=7.24 H=3.3	1
7		NM-6060001-SE	NUT M6	ロツカクナツ M6 1ツ	1

20. BACK TUCK COMPONENTS (OPTION)
 バックタック関係 (オプション)



REF.NO	NOTE	PART NO.	DESCRIPTION	ヒ	メ	イ	AMT.
1		SD-0800352-SP	HINGE SCREW D= 8 H= 3.5	タ	ン	ネ	1
2		107-36403	BACKWARD FEED ROD	キ	ャ	ク	1
3		SD-0800352-SP	HINGE SCREW D= 8 H= 3.5	タ	ン	ネ	1
4		NS-6150540-SP	NUT 15/64-28	ロ	ウ	カ	1
5		107-36809	LINK FITTING BASE	キ	ャ	ク	1
6		SS-7151610-SP	SCREW 15/64-28 L=16	マ	ル	ヒ	2
7		107-36304	BACKWARD FEED LINK	キ	ャ	ク	1
8		D1687-141-E00	PIN	フ	タ	マ	1
9		RE-0600000-K0	E-SHAPED SNAP RING (6WH)	E	カ	ト	2
10		SD-0800402-TP	HINGE SCREW D= 8 H= 4	タ	ン	ネ	1
11		NS-6150430-SP	NUT 15/64-28	ロ	ウ	カ	1
12		107-37302	CYLINDER CONNECTION RING	キ	ャ	ク	1
13		107-36700	CYLINDER FITTING PIN	キ	ャ	ク	1
14		RE-0600000-K0	E-SHAPED SNAP RING (6WH)	E	カ	ト	2
15		107-36601	CYLINDER KNUCKLE JOINT	キ	ャ	ク	1
16		NH-6060001-SE	NUT M6	ロ	ウ	カ	1
17		107-44506	CYLINDER INSTALLING BASE	キ	ャ	ク	1
18		SS-7151610-SP	SCREW 15/64-28 L=16	マ	ル	ヒ	2
19		PA-3201502-00	JIG CYLINDER	シ	ャ	ク	1
20		SH-6061202-TP	SCREW M6 L=12	ロ	ウ	カ	4
21		PJ-3040651-02	ELBOV	エ	ル	ボ	1
22		PX-0151010-00	MUFFLER	マ	フ	ラ	1
23		WP-0621016-SD	WASHER 6.2X13X1	ヒ	ラ	ウ	4




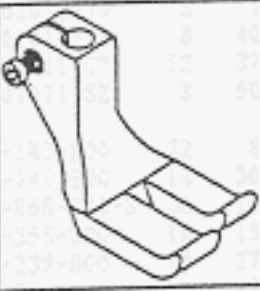
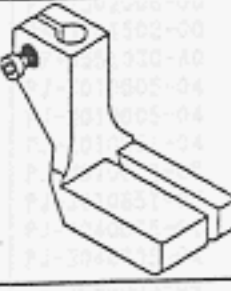
21. TABLE OF EXCHANGING GAUGE PARTS (1)
 交換ゲージ部品一覧表 (1)

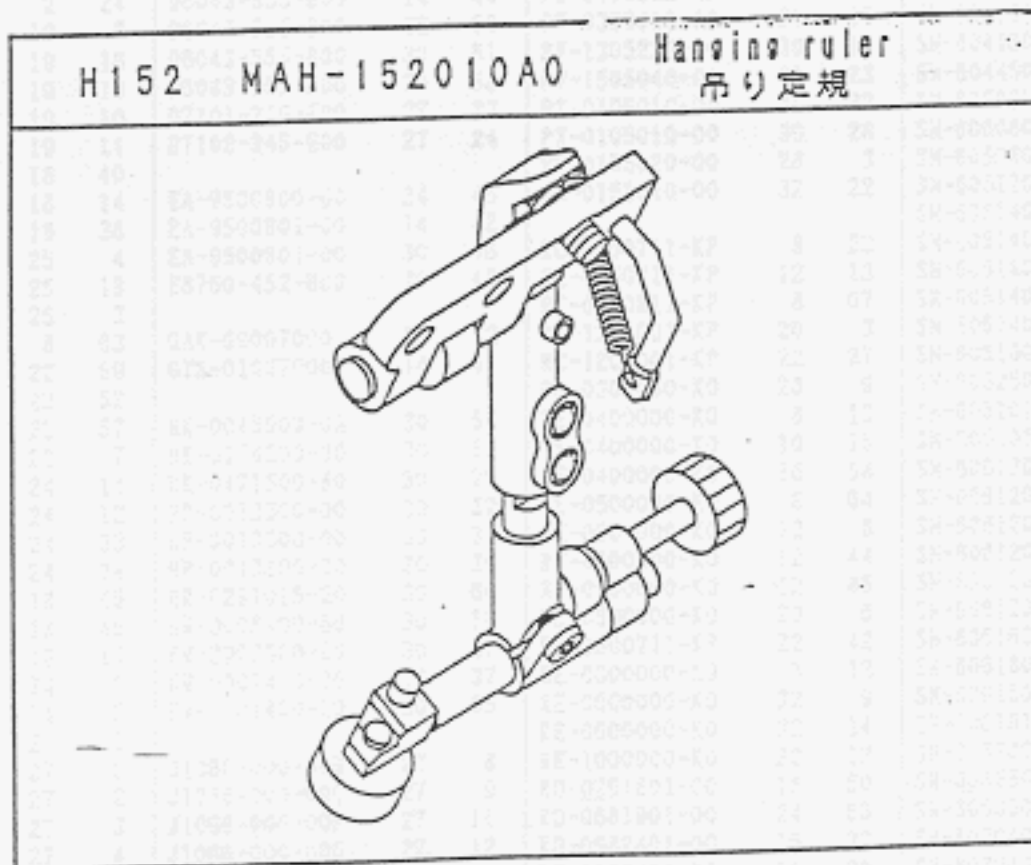
	1	2	3	4															
Feed foot asm. 送り足 (組)																			
	#01 107-11653		107-11752	107-11851															
Presser foot asm. 押さえ足 (組)																			
	#01 107-12552	107-12651	107-12750	107-12859															
	5	6	7	8															
Feed foot asm. 送り足 (組)																			
	107-11950	<table border="1"> <tr><td>φ3</td><td>107-45354</td><td>φ3</td><td>107-46352</td></tr> <tr><td>φ4</td><td>107-45453</td><td>φ4</td><td>107-46451</td></tr> <tr><td>φ5</td><td>107-45552</td><td>φ5</td><td>107-46550</td></tr> <tr><td>φ6</td><td>107-45651</td><td>φ6</td><td>107-46659</td></tr> </table>	φ3	107-45354	φ3	107-46352	φ4	107-45453	φ4	107-46451	φ5	107-45552	φ5	107-46550	φ6	107-45651	φ6	107-46659	
φ3	107-45354	φ3	107-46352																
φ4	107-45453	φ4	107-46451																
φ5	107-45552	φ5	107-46550																
φ6	107-45651	φ6	107-46659																
Presser foot asm. 押さえ足 (組)																			
	107-12958	<table border="1"> <tr><td>φ3</td><td>107-47350</td></tr> <tr><td>φ4</td><td>107-47459</td></tr> <tr><td>φ5</td><td>107-47558</td></tr> <tr><td>φ6</td><td>107-47657</td></tr> </table>	φ3	107-47350	φ4	107-47459	φ5	107-47558	φ6	107-47657		107-13055							
φ3	107-47350																		
φ4	107-47459																		
φ5	107-47558																		
φ6	107-47657																		
	1	2	3																
Feed dog 送り歯																			
	#01 107-17106	107-17205	107-17304																

Note (注記) #01.....Standard type

標準仕様

22. TABLE OF EXCHANGING GAUGE PARTS (2)
 交換ゲージ部品一覧表 (2)

	1	2
Feed foot for processing asm. 送り足加工用 (組)		
		107-12255
Presser foot for processing asm. 押さえ足加工用 (組)		
	107-48358	107-13253



NUMERICAL INDEX OF PARTS

25

PART NO 品番	PAGE 頁	REF NO	PART NO 品番	PAGE 頁	REF NO	PART NO 品番	PAGE 頁	REF NO	PART NO 品番	PAGE 頁	REF NO
BP-3000000-00	10	21	CQ-2020000-00	8	71	NH-6040003-SC	18	23	SD-0470281-SP	18	10
BT-0400251-EA	24	46	CQ-2020000-00	8	72	NH-6050001-SE	25	13	SD-0500481-TP	14	20
BT-0500300-E0	24	5	CQ-2020000-00	8	73	NH-6050001-SE	25	17	SD-0500721-SP	14	29
BT-0500300-E0	24	11	CQ-2020000-00	8	80	NH-6050003-SC	14	14	SD-0550212-TP	28	20
BT-0500300-E0	24	13	CQ-2020000-00	8	81	NH-6060001-SE	22	23	SD-0640322-TP	4	64
BT-0500300-E0	24	17	CQ-2020000-00	24	47	NH-6060001-SE	31	7	SD-0700332-SP	20	19
BT-0500300-E0	24	21	CQ-2520000-00	8	74	NH-6060001-SE	32	16	SD-0720331-SP	31	6
BT-0500300-E0	24	31	CQ-2520000-00	8	75	NH-6860003-SC	30	62	SD-0800352-SP	32	1
BT-0500300-E0	24	36	CQ-2520000-00	8	76	NS-6110310-SP	18	18	SD-0800352-SP	32	3
BT-0500300-E0	24	57	CQ-2520000-00	8	77	NS-6110310-SP	18	37	SD-0800402-TP	32	10
BT-0500300-E0	24	63	CQ-2520000-00	8	78	NS-6110360-SP	19	12	SD-0901201-TP	22	34
BT-0500300-E0	24	64	CQ-2520000-00	8	79	NS-6110420-SP	22	47	SX-3241601-SC	18	33
BT-0600401-EB	28	21	CQ-2520000-00	12	40	NS-6150430-SP	20	14	SX-3482500-SC	30	3
BT-0600401-EB	30	12	CQ-2520000-00	12	41	NS-6150430-SP	27	22	SL-4031481-SC	18	48
BT-0600401-EB	30	14	CQ-2520000-00	12	42	NS-6150430-SP	32	11	SH-0050801-SC	30	8
BT-0600401-EB	30	31	CQ-2520000-00	24	38	NS-6150540-SP	32	4	SH-1040801-SC	6	21
BT-0600401-EB	30	33	CS-0790731-SH	14	51	NS-6620310-SP	27	17	SH-3030650-SC	4	21
BT-0600401-EB	30	34	CS-1201011-SH	10	22	NS-6660430-SP	22	15	SH-4020801-SD	24	28
BT-0600402-EA	24	3	CS-1201011-SH	22	25				SH-4030601-SC	16	31
BT-0600402-EA	24	37	CS-1501011-TH	8	2	PA-2502006-00	28	1	SH-4032001-SC	30	17
BT-0600402-EA	24	44	CS-1501011-TH	8	46	PA-3201502-00	32	19	SH-4032001-SC	30	24
BT-0800501-EB	30	13	CS-1501011-TH	12	37	PF-0551030-A0	30	7	SH-4040601-SC	24	54
BT-0800602-E0	20	11	CS-1701011-SZ	8	60	PJ-3010605-04	30	20	SH-4041601-SR	30	30
BT-0800602-E0	24	65				PJ-3010605-04	30	26	SH-4050801-SC	30	4
B1111-563-000	2	30	D1687-141-E00	32	8	PJ-3010651-04	31	3	SH-4051405-SE	25	12
B1114-051-000	27	16	D2413-141-E00	14	30	PJ-3010651-08	30	9	SH-4052501-SC	30	19
B1114-280-000	10	39	D2427-555-800-B	28	10	PJ-3010851-02	30	10	SH-4861201-SC	30	61
B1148-141-H00	10	32	D2430-555-800	19	15	PJ-3040605-01	28	2	SH-6030802-TP	14	9
B1215-804-000	16	52	D2515-232-000	10	37	PJ-3040605-04	30	21	SH-6031202-TP	14	36
B1308-055-000	4	60	D2611-555-800-A	24	43	PJ-3040605-04	30	27	SH-6040502-TP	2	25
B1309-055-000	4	62	D2611-555-800-A	30	67	PJ-3040651-02	30	11	SH-6040552-TP	26	7
B1310-055-000	4	61	D3168-555-H08	18	15	PJ-3040651-02	32	21	SH-6040800-SP	24	70
B1314-055-000	4	63	D3168-555-H08	18	39	PJ-3090051-01	30	6	SH-6040802-TP	14	13
B1526-527-00G	8	58	D3310-555-000	25	20	PS-0200102-KH	19	17	SH-6040802-TP	16	37
B3126-352-000	18	12	D6028-555-80A	14	45	PS-0300082-KH	4	33	SH-6040802-TP	26	9
B3129-012-A00	18	10	D6042-555-800	30	54	PS-0300082-KH	20	5	SH-6041012-TP	6	17
B3138-512-000	2	24	D6043-555-800	14	44	PS-0400322-KP	10	11	SH-6041012-TP	14	17
B3205-210-000	19	7	D6043-555-800	22	60	PV-0399010-A0	30	16	SH-6041202-TP	14	21
B3207-210-000	19	16	D6043-555-800	30	51	PV-1305230-00	30	15	SH-6041602-TP	22	30
B3208-210-000	19	18	D6043-555-800	30	58	PV-1505040-00	30	23	SH-6044500-SP	28	4
B3211-210-000	19	10	D7101-245-E00	27	23	PX-0105010-00	30	22	SH-6050802-TP	8	43
B3212-210-000	19	11	D7102-245-E00	27	24	PX-0105010-00	30	28	SH-6050802-TP	24	41
B3214-047-000	18	40				PX-0105020-00	28	3	SH-6050802-TP	28	12
B3216-047-000	18	14	EA-9500800-00	24	45	PX-0151010-00	32	22	SH-6051202-TP	14	31
B3216-047-000	18	38	EA-9500801-00	14	42				SH-6051402-TP	8	55
B3311-012-000	25	4	EA-9500801-00	30	48	RC-0560711-KP	8	22	SH-6051402-TP	14	27
B3317-704-000	25	18	E8760-452-H00	30	48	RC-0650811-KP	12	13	SH-6051402-TP	16	3
B3320-704-L00-A	25	3				RC-0740811-KP	8	67	SH-6051402-TP	22	3
B3416-552-000	8	63	GAK-69007000	31	2	RC-1200001-KP	20	3	SH-6051402-TP	28	7
B3422-245-000	22	59	GTS-01037000	14	46	RC-1200001-KP	22	27	SH-6051602-TP	27	32
B3427-521-000	22	52				RE-0300000-K0	28	9	SH-6052502-TP	14	32
B3428-521-000	22	57	HK-0045900-0A	30	53	RE-0400000-K0	8	13	SH-6061010-TP	22	36
B3432-521-000	22	7	HK-0174200-60	30	52	RE-0400000-K0	10	15	SH-6061052-TP	12	20
B3520-245-000	24	14	HK-0471500-80	30	29	RE-0400000-K0	16	58	SH-6061202-TP	12	26
B3521-245-000	24	12	HP-0013300-00	30	32	RE-0500000-K0	8	64	SH-6061202-TP	12	34
B3525-357-000	24	33	HP-0013300-00	30	35	RE-0500000-K0	12	6	SH-6061202-TP	22	10
B3534-012-000	24	34	HP-0013300-00	30	36	RE-0500000-K0	12	44	SH-6061202-TP	22	12
B8111-220-000	18	45	HR-0291015-20	30	60	RE-0500000-K0	-12	45	SH-6061202-TP	22	21
B8112-220-000	18	46	HV-0008400-80	30	56	RE-0500000-K0	20	6	SH-6061202-TP	32	20
B8202-205-000	18	44	HV-2002500-00	30	47	RE-0500711-KP	22	42	SH-6061602-TP	8	34
B8228-125-000	24	9	HV-5001400-00	14	37	RE-0600000-K0	6	12	SH-6061602-TP	12	3
B8228-125-000	24	25	HV-5001800-00	30	55	RE-0600000-K0	32	9	SH-6061602-TP	31	4
B9101-552-000	27	1				RE-0600000-K0	32	14	SH-6061610-SC	25	6
B9106-804-000	27	5	J1066-000-008	27	8	RE-1000000-K0	22	13	SH-6062002-TP	16	22
B9109-555-000	27	2	J1066-000-00C	27	9	RO-0291801-00	18	50	SH-6062502-TP	10	3
B9110-012-000	27	3	J1066-000-00F	27	11	RO-0681901-00	24	66	SH-6063502-TP	27	30
B9111-012-000	27	4	J1066-000-00G	27	12	RO-0982401-00	16	32	SH-8030402-TP	4	46
B9113-012-000	27	7				RO-1182401-00	10	20	SH-8030402-TP	12	12
B9121-012-000	18	47	NA0-11532000	25	22	RO-2943101-00	4	36	SH-8040602-TP	19	2
B9121-141-HA0	27	14	NC-3210012-00	6	8	RO-2973501-00	4	52	SH-8040602-TP	19	6
B9141-372-000	27	10	NC-3210012-05	27	20	RO-3573501-00	16	61	SH-8050502-TP	16	29
B9143-372-000	27	6	NDF-RX1001L0	27	13				SH-8050502-TP	16	46
			N9637-110-000	30	50	SB-1100009-00	16	53	SH-8050502-TP	16	49
			N9640-110-000	30	49	SB-1100010-00	16	54	SH-8050602-TP	8	29
CQ-2000000-00	22	61				SB-1150004-00	16	55	SH-8050602-TP	8	39
CQ-2020000-00	6	23				SB-1150009-00	16	56	SH-8050602-TP	8	40
CQ-2020000-00	6	24	NH-6030001-SC	18	49						

NUMERICAL INDEX OF PARTS

PART NO 品番	PAGE 頁	REF NO	PART NO 品番	PAGE 頁	REF NO	PART NO 品番	PAGE 頁	REF NO	PART NO 品番	PAGE 頁	REF NO
SH-8050602-TP	8	41	SS-7120640-SP	18	42	VP-0740516-SP	12	14	107-05952	4	32
SH-8050602-TP	16	16	SS-7120710-SP	8	51	VP-0841601-SC	24	68	107-05960	4	31
SH-8050602-TP	19	21	SS-7120710-SP	30	64	VP-1002066-SZ	20	18	107-06307	4	55
SH-8060552-TP	12	31	SS-7121410-SP	24	62	VP-1221016-SP	22	28	107-06703	4	16
SH-8060602-TP	4	9	SS-7121610-SP	2	2	VP-1702600-SO	25	19	107-06802	4	35
SH-8060602-TP	4	11	SS-7121610-SP	2	11	VS-0410002-KP	28	24	107-07057	4	38
SH-8060602-TP	4	57	SS-7121610-SP	10	6	VS-0510002-KH	25	16	107-07065	4	37
SH-8060602-TP	4	66	SS-7121610-SP	10	30	VS-1643202-KR	25	21	107-07156	4	39
SH-8060602-TP	10	26	SS-7151550-SP	22	56	WT-0530002-KS	14	40	107-07206	4	48
SH-8061212-TP	4	51	SS-7151610-SP	32	6				107-07305	4	50
SH-8080882-TP	4	7	SS-7151610-SP	32	18	100-77501	8	38	107-07602	4	42
SH-8080882-TP	4	13	SS-7620750-SP	10	4	100-88003	18	36	107-07750	4	43
SH-9081050-SE	22	17	SS-7681750-TP	4	3	101-09809	8	62	107-07958	4	44
SH-9081050-SE	24	67	SS-8080410-TP	6	3	101-09809	16	64	107-08006	4	47
SQ-0000401-HZ	24	32	SS-8080610-SP	16	59	101-11003	16	62	107-08105	6	1
SQ-1110401-HZ	4	25	SS-8090540-SP	4	65	101-11102	10	63	107-08204	0	2
SQ-1110401-HZ	16	33	SS-8110310-SP	14	49	101-11201	16	57	107-08303	4	18
SQ-1110401-HZ	24	35	SS-8110422-TP	12	7	101-12506	16	65	107-08460	0	4
SQ-1110402-HZ	16	70	SS-8110422-TP	14	33	101-18305	22	45	107-08501	0	10
SQ-1150451-HZ	4	26	SS-8111010-TP	22	46	101-19907	10	38	107-08808	0	5
SQ-1150451-HZ	16	69	SS-8111610-SP	19	26	101-20004	10	36	107-08907	0	7
SS-1110840-SP	16	35	SS-8120740-SP	4	49	101-23701	24	72	107-08907	8	45
SS-2090710-SP	2	21	SS-8120740-SP	6	19	101-24204	18	41	107-08907	8	68
SS-2090710-SP	2	23	SS-8120740-SP	8	24	103-20109	18	3	107-09004	2	38
SS-2110915-SP	26	3	SS-8120740-SP	8	66	103-20208	18	5	107-09152	0	9
SS-2111010-TP	10	27	SS-8120740-SP	20	17	105-02300	19	22	107-09202	0	11
SS-5090420-SP	18	27	SS-8150750-SP	8	61	105-23702	4	41	107-09350	0	13
SS-5150510-SP	18	30	SS-8150750-SP	24	16	105-24106	4	40	107-09400	0	15
SS-6080610-TP	16	41	SS-8150822-TP	4	15	105-28701	22	55	107-09608	6	18
SS-6081210-SP	24	50	SS-8660410-SP	8	3	105-29808	27	21	107-09608	8	25
SS-6090620-SP	10	23	SS-8660410-SP	8	47	105-91709	4	58	107-09707	8	1
SS-6110480-SP	2	39	SS-8660410-SP	12	38	107-00508	2	37	107-09806	8	4
SS-6110610-TP	30	66	SS-8660512-TP	4	5	107-00706	2	9	107-09905	8	5
SS-6110640-SP	8	53	SS-8660610-TP	10	29	107-01100	2	18	107-09905	8	7
SS-6111010-SP	26	11	SS-8660610-TP	22	18	107-01209	2	16	107-10002	8	9
SS-6111140-SP	14	41	SS-8660810-TP	8	27	107-01308	2	17	107-10101	8	10
SS-6111140-SP	16	60	SS-8661012-TP	4	34	107-01308	26	1	107-10200	8	12
SS-6121010-SP	2	5	SS-8661012-TP	12	22	107-01654	26	2	107-10309	8	14
SS-6121010-SP	2	8	SS-8681650-TP	4	4	107-01704	26	2	107-10408	8	15
SS-6121010-SP	2	14	SS-9151540-SR	22	51	107-01803	26	4	107-10408	8	15
SS-6121010-SP	2	27	SS-9182010-SH	22	53	107-01902	26	5	107-10507	8	18
SS-6121010-SP	8	49	SS-9661610-CP	22	14	107-02405	18	7	107-10606	8	19
SS-6121010-SP	18	43				107-02553	18	2	107-10705	8	20
SS-6121010-SP	22	48	TA-0750404-RO	2	35	107-02561	18	1	107-10804	8	8
SS-6121010-SP	24	19	TA-1050504-RO	2	19	107-02603	18	4	107-10804	8	17
SS-6121010-SP	30	68	TA-1120804-RO	2	42	107-02702	18	21	107-10903	8	69
SS-6121050-SP	8	16	TA-1250406-RO	2	3	107-02801	18	22	107-10903	12	10
SS-6121860-SP	10	28	TA-1250406-RO	2	36	107-02900	2	20	107-10903	12	27
SS-6122030-SP	2	12	TA-1450404-RO	24	2	107-03007	2	22	107-10903	12	35
SS-6151412-TP	12	9	TA-1450404-RO	2	6	107-03106	18	26	107-11000	8	21
SS-6151440-SP	6	14	TA-2050406-RO	2	28	107-03205	18	24	107-11158	8	23
SS-6152440-SP	6	10	TA-2351004-RO	2	34	107-03304	18	17	107-11406	8	56
SS-6621220-SP	4	19				107-03304	19	13	107-11406	14	28
SS-7060610-SP	14	5				107-03452	19	1	107-11406	22	4
SS-7060610-SP	14	6	VP-0320500-SC	30	18	107-03502	19	3	107-11406	28	8
SS-7080510-TP	8	6	VP-0320500-SC	30	25	107-03601	19	4	107-11505	14	18
SS-7080510-TP	8	11	VP-0320501-SC	14	10	107-03700	19	14	107-11653	26	6
SS-7090510-SP	22	58	VP-0320501-SC	18	25	107-03809	19	5	107-12552	26	8
SS-7090910-TP	4	45	VP-0320501-SC	24	51	107-03908	19	19	107-13501	8	65
SS-7090910-TP	22	32	VP-0371016-SD	22	16	107-04005	18	35	107-13766	8	26
SS-7110340-SP	19	27	VP-0450000-SD	6	22	107-04104	18	34	107-13806	8	31
SS-7110510-SP	2	31	VP-0450000-SD	14	21	107-04153	18	34	107-13907	8	33
SS-7110510-SP	18	31	VP-0450000-SD	14	47	107-04401	4	1	107-13907	8	33
SS-7110510-SP	24	30	VP-0450846-SP	28	25	107-04500	4	2	107-14004	8	35
SS-7110510-SP	28	27	VP-0501016-SC	30	5	107-04609	2	44	107-14103	8	36
SS-7110710-SP	2	41	VP-0520656-SA	14	34	107-04757	4	6	107-14202	8	37
SS-7110710-SP	10	18	VP-0520656-SA	19	25	107-04807	19	20	107-14301	8	44
SS-7110710-SP	27	25	VP-0531000-SE	27	33	107-04955	4	8	107-14400	8	42
SS-7110810-SP	10	10	VP-0531001-SC	14	43	107-04963	4	10	107-14509	8	30
SS-7110810-SP	19	9	VP-0531001-SC	19	24	107-05002	4	12	107-14608	8	32
SS-7110910-SP	2	33	VP-0550800-SP	24	42	107-05101	4	54	107-14806	8	48
SS-7110910-SP	22	44	VP-0621016-SD	27	31	107-05150	4	56	107-14905	8	50
SS-7110910-SP	28	16	VP-0621016-SD	32	23	107-05309	4	17	107-15001	8	52
SS-7110910-SP	28	18	VP-0621016-SH	16	23	107-05408	4	17	107-15258	8	54
SS-7110910-SP	28	23	VP-0651056-SH	16	73	107-05507	4	27	107-15506	20	7
SS-7111810-TP	6	6	VP-0651056-SH	19	8	107-05606	4	28	107-15605	20	10
						107-05606	4	30	107-15704	8	57
						107-05754	4	29	107-15902	20	13

NUMERICAL INDEX OF PARTS

索引

PART NO 品番	PAGE 頁	REF NO	PART NO 品番	PAGE 頁	REF NO	PART NO 品番	PAGE 頁	REF NO	PART NO 品番	PAGE 頁	REF NO
107-16009	20	2	107-25505	16	43	107-33608	24	52	107-48507	30	41
107-16108	20	15	107-25604	16	44	107-33707	24	53	107-48606	30	42
107-16207	20	16	107-25752	16	45	107-33806	6	20	107-48705	30	45
107-16306	20	8	107-25901	16	48	107-34101	24	58	107-48804	30	43
107-16504	8	59	107-26008	16	50	107-34309	24	59	107-48903	30	57
107-16603	20	20	107-26107	16	51	107-34507	24	69	107-49109	30	44
107-17007	20	9	107-26206	16	72	107-34606	24	49	110-20401	4	22
107-17056	20	4	107-26305	14	8	107-35207	18	32	110-20500	4	24
107-17106	26	10	107-26404	14	3	107-35850	27	28	110-20609	4	23
107-17502	12	1	107-26503	14	2	107-35900	28	6	110-71800	22	31
107-17650	12	2	107-26552	14	1	107-35959	28	5	110-73103	27	18
107-17809	12	4	107-26602	16	66	107-36007	28	11	111-83605	25	14
107-17908	12	15	107-26701	16	71	107-36106	28	15	111-83654	25	1
107-18005	12	24	107-26800	14	7	107-36304	32	7	111-83704	25	10
107-18005	12	32	107-26909	14	4	107-36403	32	2	111-83803	25	9
107-18153	12	25	107-27006	24	29	107-36601	32	15	111-83803	25	15
107-18153	12	33	107-27105	24	7	107-36700	32	13	111-83902	25	5
107-18203	12	16	107-27105	24	23	107-36809	32	5	111-84009	25	2
107-18302	20	12	107-27154	24	6	107-36908	31	1	111-84108	25	8
107-18401	10	31	107-27162	24	22	107-37005	31	5	111-84207	25	11
107-18500	12	43	107-27204	24	8	107-37104	30	1	111-84306	25	7
107-18658	12	8	107-27204	24	24	107-37203	30	2	137-07500	12	39
107-18807	12	17	107-27303	24	26	107-37302	32	12	167-75850	22	50
107-18906	12	11	107-27402	14	19	107-37401	27	29			
107-19052	12	18	107-27501	14	11	107-37500	28	13			
107-19300	12	23	107-27600	14	12	107-37609	28	17			
107-19508	12	28	107-27709	14	22	107-37708	28	19			
107-19664	12	21	107-27808	14	16	107-37807	28	22			
107-19706	12	19	107-27857	14	15	107-38052	28	14			
107-19805	12	29	107-27907	14	50	107-38755	28	26			
107-19961	12	30	107-28103	14	26	107-39209	24	10			
107-20100	12	36	107-28152	14	25	107-39209	24	27			
107-20209	10	1	107-28160	14	24	107-39308	16	67			
107-20357	10	2	107-28301	14	35	107-39407	16	68			
107-20407	10	7	107-28400	16	20	107-39506	8	70			
107-20555	10	5	107-28509	16	17	107-39654	27	26			
107-20605	10	13	107-28608	16	18	107-39753	27	27			
107-20704	10	12	107-28707	16	19	107-40603	30	40			
107-20803	10	14	107-28806	22	33	107-40852	30	38			
107-21009	10	19	107-28905	22	37	107-40860	30	39			
107-21207	10	34	107-29002	22	38	107-40702	30	65			
107-21306	10	16	107-29101	22	39	107-40801	30	63			
107-21504	10	9	107-29200	22	40	107-41007	4	14			
107-21702	10	17	107-29309	22	41	107-41106	18	16			
107-21900	10	35	107-29408	22	43	107-41452	18	6			
107-22007	10	23	107-29507	8	28	107-41502	18	20			
107-22353	16	26	107-29606	22	1	107-41601	18	13			
107-22403	16	1	107-29754	22	2	107-41759	14	39			
107-22502	16	5	107-29952	22	35	107-41858	30	37			
107-22551	16	4	107-30000	22	29	107-41908	30	59			
107-22601	16	6	107-30109	22	19	107-42203	27	15			
107-22700	16	7	107-30208	22	5	107-42658	2	4			
107-22809	16	8	107-30307	22	20	107-42757	2	10			
107-22908	16	9	107-30406	22	22	107-42856	2	15			
107-23005	16	10	107-30505	22	24	107-43003	2	7			
107-23104	16	11	107-30604	22	6	107-43151	2	1			
107-23203	16	12	107-30703	22	8	107-43201	2	13			
107-23302	16	13	107-30802	22	9	107-43300	20	1			
107-23401	16	14	107-30901	22	11	107-43409	8	82			
107-23500	16	15	107-31008	22	26	107-43508	18	28			
107-23609	16	21	107-31107	22	54	107-43607	18	29			
107-23609	27	19	107-31156	22	49	107-43805	10	33			
107-23708	16	27	107-31404	24	1	107-44100	2	26			
107-23807	16	28	107-31651	24	15	107-44308	10	24			
107-23906	16	30	107-31701	2	29	107-44506	32	17			
107-24201	16	34	107-32204	14	38	107-44704	18	8			
107-24300	16	36	107-32402	24	39	107-44803	18	9			
107-24409	16	38	107-32501	24	48	107-44902	18	11			
107-24508	16	25	107-32600	24	40	107-45701	14	48			
107-24557	16	24	107-32709	24	18	107-45800	2	40			
107-24607	16	2	107-32808	24	56	107-45909	4	20			
107-24706	16	47	107-33004	24	4	107-46709	12	5			
107-24805	16	39	107-33103	2	43	107-46907	24	71			
107-25000	16	40	107-33202	24	61	107-47004	24	20			
107-25158	16	42	107-33301	24	60	107-47103	24	55			
107-25307	10	8	107-33509	10	25	107-48002	4	59			