

**JUKI®**

2-Needle, Needle-feed, Lockstitch Machine with Organized  
Split Needle Bar and an Automatic Thread Trimmer  
(without Thread Trimmer)

二本針本縫針送り角縫い付き自動糸切りミシン

**LH-3568-7**

**LH-3568 (糸切り無)**

**PARTS LIST**

校 了	'06年 8月10日
--------	---------------

cell, sit  
"ban"  
"g"

子 (时 采)

T2L

NUMERICAL INDEX OF PARTS

索引

PART NO 品番	PAGE 頁	REF NO	PART NO 品番	PAGE 頁	REF NO	PART NO 品番	PAGE 頁	REF NO	PART NO 品番	PAGE 頁	REF NO
BT-0500300-EA	14	91	MDP-500B1402	32	18	SL-4030641-SE	22	18	SM-6061610-SC	30	17
B1104-051-000	2	26	MDP-500B2102	32	19	SL-4051001-MZ	4	33	SM-6062502-TP	6	76
B1118-512-000-A	8	21	MML-007600CA	32	28	SL-6040892-TN	24	4	SM-6062502-TP	12	31
B1402-528-FAR-A	6	43	M4002-110-000	4	26	SM-1030501-SN	18	41	SM-6063002-TP	20	29
B1425-526-000	6	34				SM-1030501-SN	18	44	SM-6063502-TP	12	24
B1438-512-B00	6	51	NM-6030001-SC	18	7	SM-1040750-TP	2	21	SM-6750690-TP	14	25
B1449-526-000	8	42	NM-6030001-SN	14	79	SM-1040750-TP	2	25	SM-6850400-SP	18	53
B1501-581-000	16	37	NM-6040001-SP	14	69	SM-1040750-TP	2	30	SM-7050850-TP	8	39
B1521-555-000	16	2	NM-6040002-SE	30	21	SM-2040750-TP	2	32	SM-7050850-TP	14	48
B1636-581-B00	14	33	NM-6040002-SE	30	24	SM-2040750-TP	14	53	SM-7050850-TP	14	60
B1653-470-000	14	24	NM-6050001-SE	30	19	SM-4031501-SC	20	8	SM-8030312-TP	18	54
B1705-850-000	6	68	NM-6050001-SE	30	28	SM-4040601-SC	18	5	SM-8031612-TP	14	77
B1820-563-000	10	28	NM-6050001-SP	8	46	SM-4040655-SP	14	31	SM-8040402-TP	2	23
B1821-051-000	10	29	NM-6050001-SP	14	28	SM-4040655-SP	16	44	SM-8040412-TP	8	51
B1822-051-000	10	27	NM-6050001-SP	14	89	SM-4040855-SP	8	50	SM-8040412-TP	14	23
B1823-051-000	10	36	NM-6050001-SP	20	37	SM-4040855-SP	16	28	SM-8040412-TP	14	76
B1834-512-000	24	72	NM-6060001-CP	8	69	SM-4041001-SC	30	20	SM-8040502-TP	25	39
B3118-415-000	8	27	NM-6060001-CP	14	54	SM-4041055-SP	2	48	SM-8040612-TP	14	38
B3118-552-D00	8	26	NM-6060001-SE	26	5	SM-4041201-SC	30	22	SM-8050412-TP	2	19
B3214-047-000	8	7	NM-6060003-SC	18	18	SM-4041655-SP	20	7	SM-8050412-TP	14	11
B3517-009-000	24	43	NM-6160511-SE	30	27	SM-4042001-SC	30	23	SM-8050412-TP	14	46
B3525-357-000	24	58	NS-6080210-SP	8	31	SM-4050655-SP	12	34	SM-8050612-TP	8	29
B3534-012-000	24	59	NS-6090310-SP	22	22	SM-4050655-SP	14	85	SM-8050612-TP	16	18
B3538-112-000	18	63	NS-6110310-SP	8	32	SM-4050655-SP	24	57	SM-8051002-TP	12	20
B9101-490-000	32	8	NS-6110310-SP	22	9	SM-4050655-SP	24	77	SM-8060550-TP	10	47
B9117-051-000	10	37	NS-6110310-SP	24	73	SM-4050855-SP	2	4	SM-8060552-TP	4	14
B9117-051-000	32	24	NS-6110420-SP	10	35	SM-4050855-SP	2	6	SM-8060552-TP	14	81
B9121-012-0A0	32	27	NS-6150310-SP	28	5	SM-4050855-SP	8	47	SM-8060610-TP	12	37
B9141-372-000	32	11	NS-6150440-SP	28	11	SM-4050855-SP	8	61	SM-8060612-TP	4	9
			NS-6620310-SP	16	27	SM-4050855-SP	12	14	SM-8060612-TP	4	15
						SM-4050855-SP	18	14	SM-8060612-TP	4	38
CM-1001000-01	2	54	PS-0300122-KH	14	30	SM-4050855-SP	18	26	SM-8060612-TP	4	40
CM-2001001-01	2	69	PT-0502700-SO	6	6	SM-4050855-SP	20	14	SM-8060612-TP	12	5
CM-2001001-02	2	68				SM-4050855-SP	22	21	SM-8060612-TP	12	38
CM-2002002-01	2	52	RC-0650811-KP	18	3	SM-4051055-SP	2	1	SM-8060612-TP	12	39
CM-2002002-02	2	53	RE-0320000-KO	22	27	SM-4051055-SP	2	67	SM-8060612-TP	12	41
CM-3002000-01	2	70	RE-0400000-KO	20	23	SM-4051255-SP	14	27	SM-8060612-TP	14	44
CM-3002001-A1	2	49	RE-0500000-KO	16	10	SM-4051255-SP	24	19	SM-8060812-TP	4	45
CM-3004009-01	8	70	RE-0500000-KO	16	13	SM-4051405-SE	30	18	SM-8061010-TP	18	61
CM-3004009-02	8	55	RE-0500000-KO	28	16	SM-4051601-SC	25	4	SM-8061212-TP	8	68
CM-3011001-01	2	56	RE-0600000-KO	18	11	SM-4055001-SF	24	79	SM-8061550-TP	4	22
CM-3011001-02	2	55	RE-0700000-KO	8	59	SM-4062001-SC	25	3	SM-8061550-TP	4	29
CM-6001002-01	32	36	RE-0700000-KO	28	13	SM-6030672-TP	14	34	SM-8063012-TR	26	6
CQ-2020000-00	4	3	RE-0900000-KO	14	13	SM-6040552-TP	2	63	SM-8081652-TP	4	17
CQ-2020000-00	4	5	RE-1000000-KO	26	13	SM-6040552-TP	18	64	SM-9040603-SC	2	28
CQ-2020000-00	10	33	RO-0371801-00	16	3	SM-6040602-TP	16	7	SM-9050850-SP	18	21
CQ-2020000-00	10	34	RO-0371801-00	24	62	SM-6040602-TP	24	40	SM-9050850-SP	18	31
CQ-2520000-00	4	7	RO-0442401-00	12	17	SM-6040650-TP	24	47	SM-9051203-CP	18	57
CQ-2520000-00	6	70	RO-0481901-00	24	16	SM-6040655-TP	2	31	SM-9061203-SE	26	20
CQ-3030000-00	4	12	RO-0481901-00	24	24	SM-6040655-TP	24	63	SM-9061853-SR	26	14
			RO-0801502-00	2	66	SM-6041602-TP	24	71	SQ-0000401-MZ	24	60
D2112-555-B00	2	3	RO-0982401-00	24	5	SM-6050450-TP	8	49	SQ-2050453-MZ	12	15
D2464-555-B00	20	22	RO-1952401-00	24	42	SM-6050650-TP	14	71	SQ-2050453-MZ	12	45
D3163-555-B00-A	16	30	RO-2192001-00	24	6	SM-6050650-TP	20	35	SQ-2060451-MZ	12	35
D3164-555-B00	16	45	RO-2573501-00	12	42	SM-6050800-SP	14	1	SS-1090520-TP	18	47
						SM-6050800-SP	14	21	SS-4090415-SP	6	28
EA-9500B01-00	18	59	SB-1200020-00	4	46	SM-6050800-SP	14	61	SS-4090715-SP	6	16
EA-9500B01-00	24	45	SB-1200025-00	4	37	SM-6050802-TP	22	26	SS-4090715-SP	6	37
EA-9502B02-00	2	62	SD-0470316-TP	8	28	SM-6051000-SP	14	14	SS-4110515-SP	25	15
			SD-0490261-SP	25	23	SM-6051002-TP	24	9	SS-4110515-SP	25	33
GAK-A18300B0	28	14	SD-0490261-SP	25	37	SM-6051202-TP	8	54	SS-4110615-SP	20	3
GAK-33027000	28	7	SD-0500301-SP	22	23	SM-6051202-TP	18	34	SS-4110715-SP	16	29
			SD-0601171-SP	8	41	SM-6051202-TP	18	37	SS-4111215-SP	16	31
HA-0005900-00	22	14	SD-0640247-TP	8	63	SM-6051400-SP	14	41	SS-5091020-SP	8	30
HA-0019000-00	20	10	SD-0640357-TP	16	14	SM-6051600-SP	6	81	SS-6060510-TP	6	22
HK-0346101-40	20	38	SD-0640752-TP	8	56	SM-6051600-SP	14	6	SS-6080340-SP	6	63
HK-0346400-0B	20	13	SD-0650321-TP	22	4	SM-6051600-SP	14	52	SS-6080410-SP	6	27
HK-0346400-0B	20	19	SD-0700328-TP	20	34	SM-6051600-SP	14	74	SS-6090520-SP	8	34
HK-0346400-0B	22	20	SD-0700346-TP	18	65	SM-6051850-TP	14	83	SS-6090580-TP	18	48
HW-2003900-00	22	15	SD-0900352-SP	28	3	SM-6052502-TP	18	62	SS-6090810-TP	10	31
HW-5000700-00	20	9	SD-0900356-TP	16	15	SM-6060800-SP	2	12	SS-6111210-SP	4	30
HW-5000700-00	22	16	SD-0900426-TP	14	4	SM-6060800-SP	16	39	SS-6121860-SP	14	19
			SD-0900706-TP	14	55	SM-6061002-TP	20	24	SS-6153040-SP	12	23
MDP-170B2100	6	84	SK-3412000-SC	25	12	SM-6061010-TP	4	20	SS-6560150-SH	10	20
MDP-500B0902	32	20	SK-3482501-SE	32	2	SM-6061150-TP	14	29	SS-7060310-SP	6	72
MDP-500B1002	32	17	SL-4030631-SC	22	3	SM-6061200-SP	18	28	SS-7081310-SP	25	24
MDP-500B1400	6	83									

20. LIST FOR INFORMATION OF CHANGE

変更情報リスト

As to the place changed, refer to the corresponding Rev.No.  
When previous parts (Obsoleted part) and new parts (Added parts) are not interchangeable with each other:

In this case, even obsoleted parts (D.) can be ordered with the obsoleted part number, so select the parts with changed dates and place your orders.

変更箇所は、該当Rev.No.版をご参照ください。  
部品の互換性がない変更の場合は、削除された品番でも、ご注文できます。

40036443


No.1447-02 Rev.No.


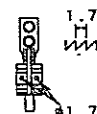
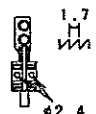


\*A: Added parts 追加部品 / D: Obsoleted parts 削除部品 / E: Erratum 訂正





* Rev. No.	Page 頁	Ref. No.	Parts No. 品番	* Rev. No.	Page 頁	Ref. No.	Parts No. 品番
D 01	2	1	SM-4050855-SP	A 02	2	1	SM-4051055-SP
D 01	2	39	400-31358	A 02	2	39	400-42880
D 01	2	40	400-34931	A 02	2	40	400-42874
D 01	2	67	SM-4051255-SP	A 02	2	67	SM-4051055-SP
D 01	2	71	TA-1050504-R0	A 02	2	71	TA-1030402-R0
D 01	2	72	TA-1050504-R0				
D 01	4	20	SM-8060612-TP	A 02	4	20	SM-6061010-TP
D 01	4	29	SM-8061612-TP	A 02	4	29	SM-8061550-TP
D 01	4	46	SB-1200002-00	A 02	4	46	SB-1200020-00
D 01	6	47	B4138-512-A00	A 02	6	47	226-06206
				A 02	6	48	226-06305
				A 02	6	50	226-07709
D 01	6	48	B4138-512-B00	A 02	6	51	B4138-512-B00
D 01	6	49	B4138-512-C00	A 02	6	49	226-07600
				A 02	6	52	226-07808
				A 02	6	53	226-07907
				A 02	6	54	226-06404
D 01	6	71	SM-6061802-TP	A 02	6	76	SM-6062502-TP
D 01	8	4	400-22427	A 02	8	4	400-52366
D 01	8	5	229-45703	A 02	8	5	110-72402
D 01	8	26	B3118-552-A00	A 02	8	26	B3118-552-D00
D 01	8	27	B3118-552-F00	A 02	8	27	B3118-415-000
D 01	10	1	400-28271				
D 01	10	2	400-28851				
D 01	10	3	400-30915				
D 01	10	4	400-31351				
				A 02	10	5	400-36687
				A 02	10	6	226-12709
				A 02	10	7	400-39391
				A 02	10	8	226-12204
				A 02	10	9	400-36689
				A 02	10	10	226-12303
				A 02	10	11	101-12803
				A 02	10	12	400-12085
				A 02	10	13	101-12902
				A 02	10	14	110-15906

19. TABLE OF EXCHANGING GAUGE PARTS (FOR LH-3568-7)

交換ゲージ部品一覧表 (LH-3568-7用)

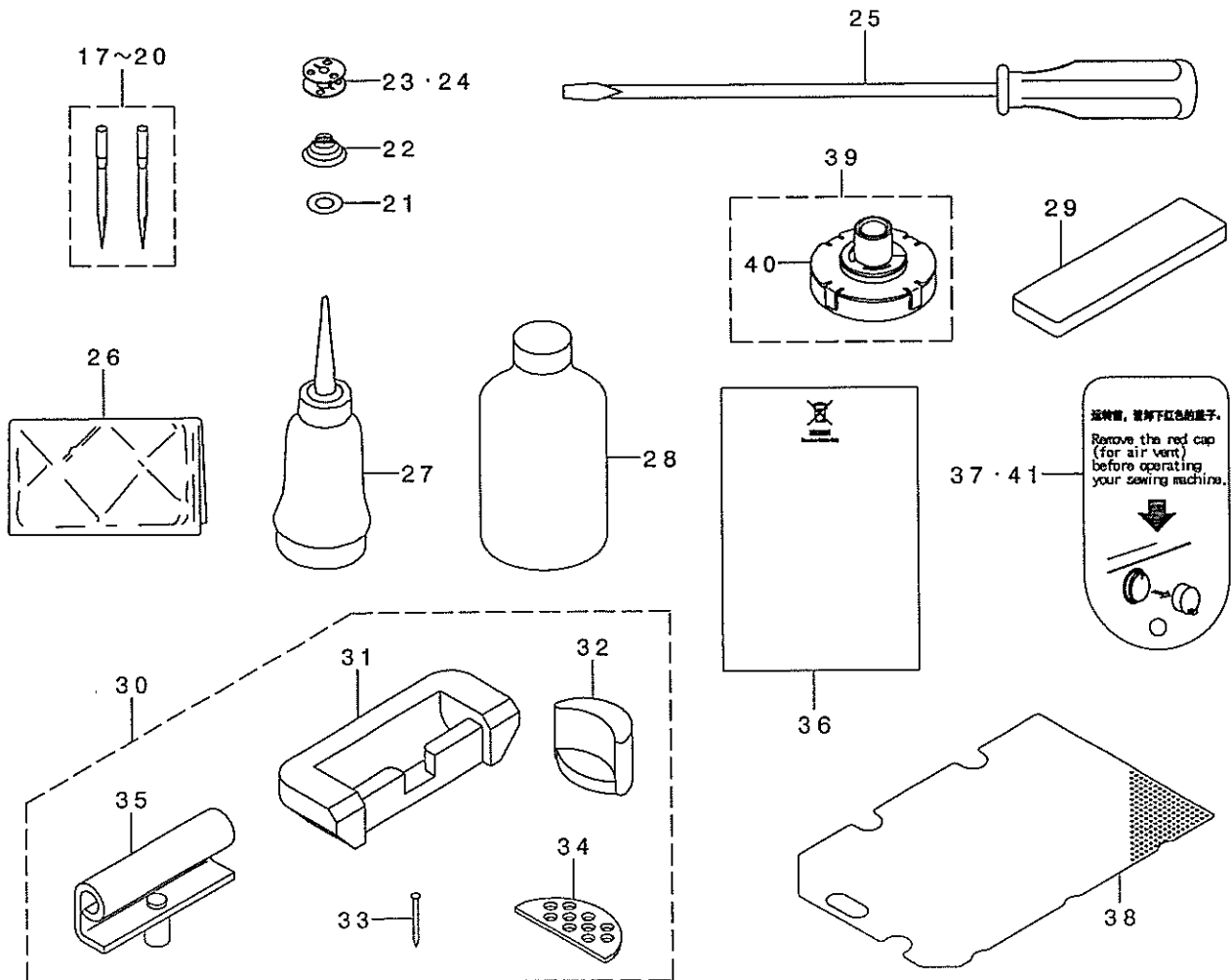
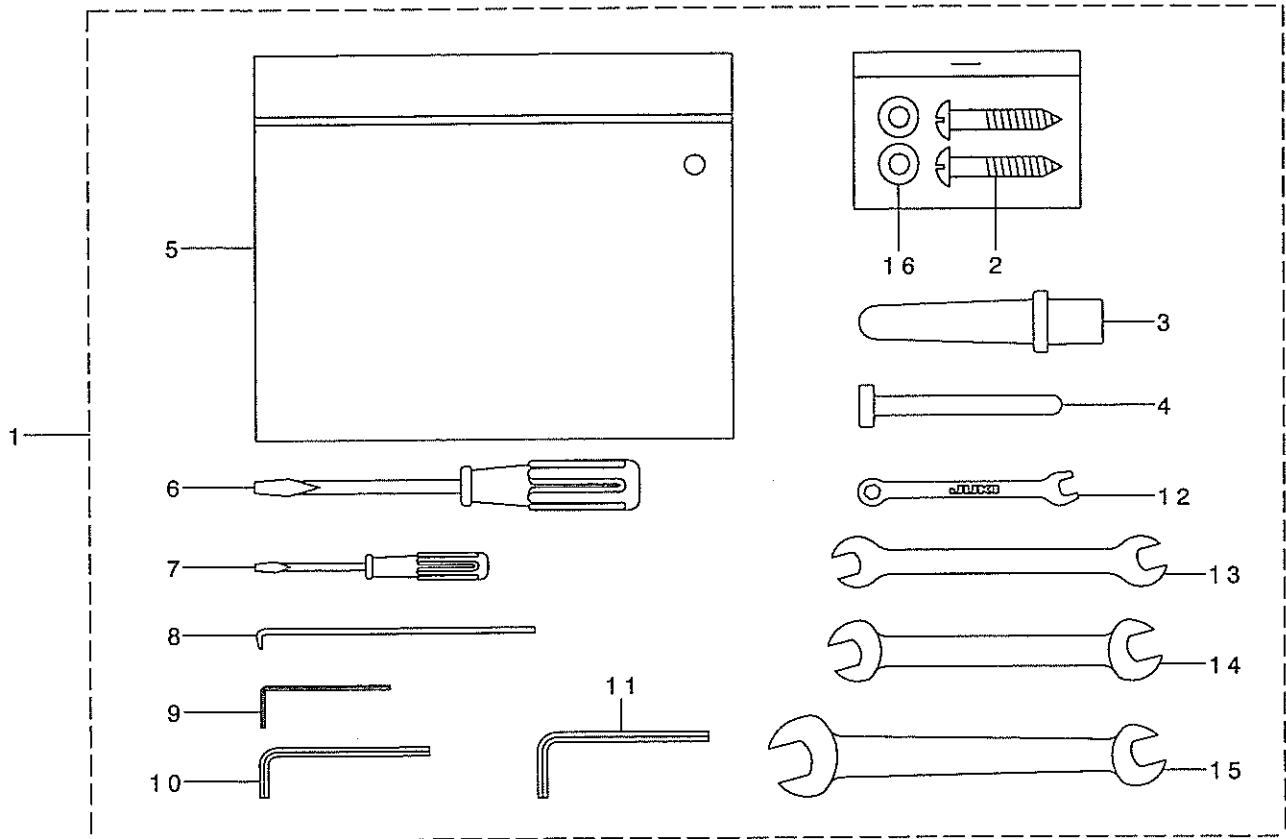
Needle gauge size 針 幅		Throat plate 針 板	Needle clamp asm. (for DP5) 針 留 組 (DP5用)		Needle clamp asm. (for DP17) 針 留 組 (DP17用)	
Code コ-ト			Needle clamp asm. (Left) 針 留 (左) 組	Needle clamp asm. (Right) 針 留 (右) 組	Needle clamp asm. (Left) 針 留 (左) 組	Needle clamp asm. (Right) 針 留 (右) 組
	inch	mm	Part No.	Part No.	Part No.	Part No.
B	1/8	3.2	400-35881	400-35761	400-35771	400-35877
C	5/32	4.0	400-25485	400-35762	400-35772	400-26063
D	3/16	4.8	400-25490	400-35763	400-35773	400-26055
E	7/32	5.6	400-25491	400-35764	400-35774	400-26067
F	1/4	6.4	400-25492	400-29561	400-29562	400-26069
G	9/32	7.1	400-25493	400-35765	400-35775	400-26070
H	5/16	7.9	400-25494	400-35766	400-35776	400-26072
K	3/8	9.5	400-25495	400-35767	400-35777	400-26074
L	1/2	12.7	400-25498	400-35768	400-35778	400-26076
M	5/8	15.9	400-25499	400-35769	400-35779	400-26078
N	3/4	19.1	400-25500	400-35770	400-35780	400-26080
P	7/8	22.2	400-25502			
Q	1	25.4	400-25503			
R	1-1/8	28.6	400-25504			
S	1-1/4	31.8	400-25505			
Stitch spec. 縫 仕 様	S	Spec. common 仕 様 共 通	Spec. common 仕 様 共 通	Spec. common 仕 様 共 通	Spec. common 仕 様 共 通	Spec. common 仕 様 共 通

Needle gauge size 針 幅		Feed dog 送 り 歯			Presser foot asm. 押 さ え (組)	
Code コ-ト						
	inch	mm	Part No.	Part No.	Part No.	Part No.
B	1/8	3.2	400-35890		400-35896	
C	5/32	4.0	400-25817		400-35897	
D	3/16	4.8	400-25818	400-35891	400-25831	226-40353
E	7/32	5.6	400-25819		226-40452	
F	1/4	6.4	400-26715	400-35892	400-25833	226-40551
G	9/32	7.1	400-25820		226-40759	
H	5/16	7.9	400-25821		226-40858	
K	3/8	9.5	400-25822	400-35893	400-25836	226-40957
L	1/2	12.7	400-25824		226-41252	
M	5/8	15.9	400-25825		226-41351	
N	3/4	19.1		400-35895	400-25840	400-33947
P	7/8	22.2				
Q	1	25.4				
R	1-1/8	28.6				
S	1-1/4	31.8				
Stitch spec. 縫 仕 様	S	★	★	★	★	★

Needle gauge size 針 幅		Sliding plate asm. (Left) 滑 り 板 (左) 組	Sliding plate asm. (Right) 滑 り 板 (右) 組	Sliding plate asm. (Front) 滑 り 板 (前) 組	
Code コ-ト					
	inch	mm	Part No.	Part No.	Part No.
B	1/8	3.2			
C	5/32	4.0			
D	3/16	4.8			
E	7/32	5.6			
F	1/4	6.4			
G	9/32	7.1			
H	5/16	7.9			
K	3/8	9.5			
L	1/2	12.7			
M	5/8	15.9	400-25247	400-25235	400-42880
N	3/4	19.1	400-25248	400-25236	
Q	1	25.4	400-25249	400-25239	
Stitch spec. 縫 仕 様	S	Spec. common 仕 様 共 通	Spec. common 仕 様 共 通	Spec. common 仕 様 共 通	

# 17. ACCESSORIE PARTS COMPONENTS

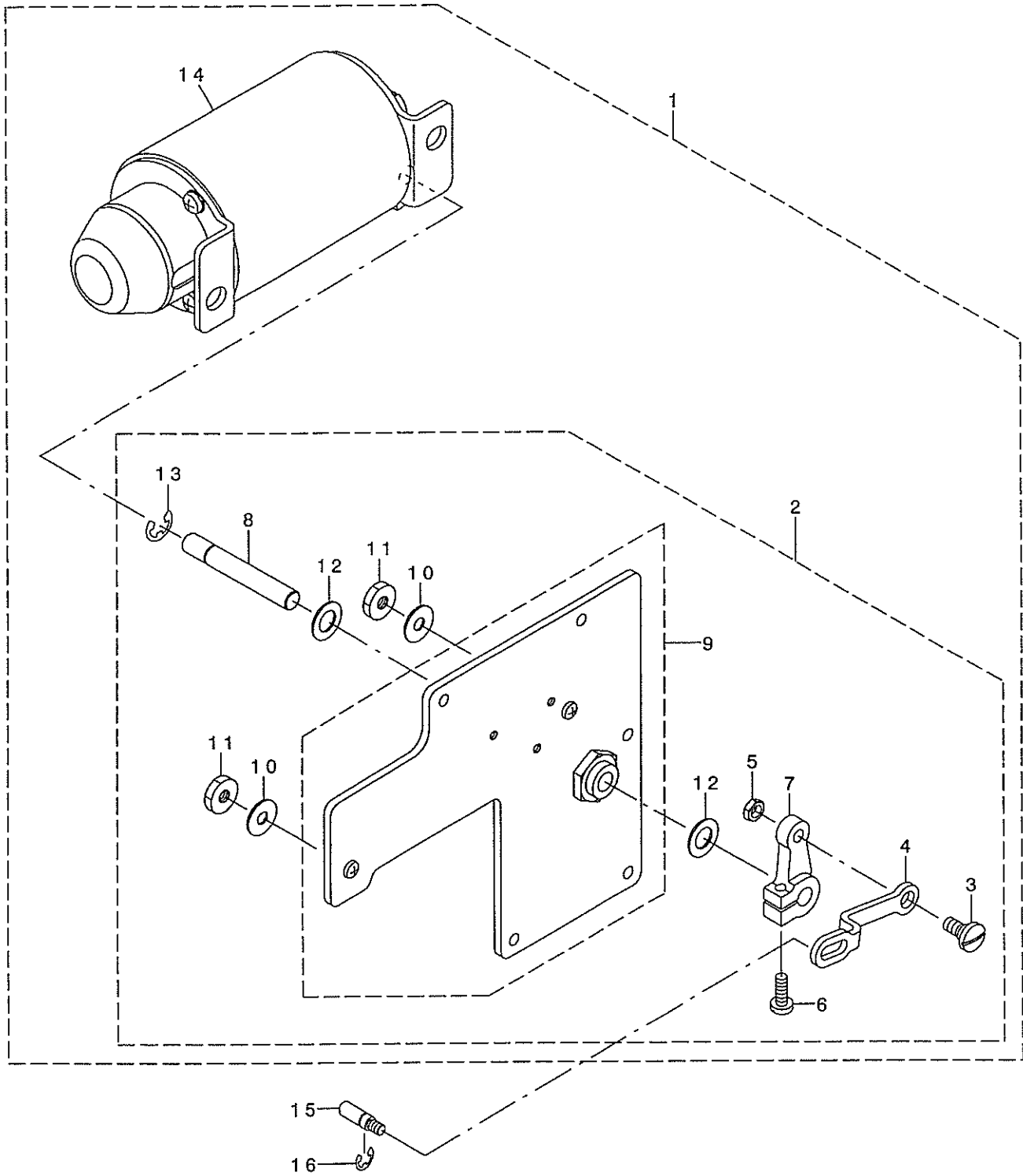
付属品関係



REF. NO	NOTE	PART NO.	DESCRIPTION	ヒ ヌ メ イ	Qty
1		131-67556	THREAD STANDING DEVICE ASM.	イトタテソウチ(クミ)	1
2		229-30556	SPOOL REST ARM ASM.	イトタテウデ(クミ)	(2)
3		229-30507	SPOOL REST ARM	イトタテウデ	(2)
4		229-30705	THREAD GUIDE ARM JOINT	イトタテホ ウツメカナク	(4)
5		229-31406	THREAD STANDING ROD RUBBER CAP	イトタテホ ウホコ コ ム	(1)
6		229-30408	THREAD STANDING ROD, UPPER	イトタテホ ウ(ウエ)	(1)
7		229-31307	THREAD STANDING ROD JOINT	イトタテホ ウツキ テ	(1)
8		131-67903	THREAD STANDING THREAD GUIDE	イトタテイトアンナイ	(1)
9		131-68000	THREAD STANDING GUIDE BASE	イトタテイトアンナイ(シタ)ダ イ	(1)
10		131-68109	THREAD STANDING GUIDE ARM	イトタテイトアンナイウデ	(1)
11		131-68208	THREAD STANDING GUIDE ARM BASE	イトタテイトアンナイウデ ダ イ	(1)
12		229-30309	THREAD STANDING ROD, LOWER	イトタテホ ウ(シタ)	(1)
13		229-31109	SPOOL RETAINER	イトマキフレト ヌ	(4)
14		229-31000	SPOOL PIN	イトマキウケホ ウ	(4)
15		229-30903	SPOOL REST CUSHION	イトマキウケザ ラクツシヨソ	(4)
16		229-30804	SPOOL REST	イトマキウケザ ラ	(4)
17		SM-6061610-SC	SCREW M6 L=16	ヒラコネシ M6 L=15	(4)
18		SM-4051405-SE	SCREW M5 L=14	ナハ コネシ M5 L=14	(2)
19		NM-6050001-SE	NUT M5	ロツカクナツト M5	(2)
20		SM-4041001-SC	SCREW M4X0.7 L=10	ナハ コネシ M4X0.7 L=10	(2)
21		NM-6040002-SE	NUT M4X0.7	ロツカクナツト M4X0.7 2シユ	(2)
22		SM-4041201-SC	SCREW M4 L=12	ナハ コネシ M4 L=12	(1)
23		SM-4042001-SC	SCREW M4 X 20	ナハ コネシ M4X0.7 L=20	(1)
24		NM-6040002-SE	NUT M4X0.7	ロツカクナツト M4X0.7 2シユ	(2)
25		WP-1612616-SE	WASHER 16X30X2.6	ヒラサ カ ネ	(2)
26		WS-1643202-KR	SPRING WASHER	ハ ネサ カ ネ 16.4X26.6X3.2	(1)
27		NM-6160511-SE	NUT M16X1.5	ロツカクナツト M16X1.5 1シユ	(1)
28		NM-6050001-SE	NUT M5	ロツカクナツト M5	(4)
29		WS-0510002-KN	SPRING WASHER	ハ ネサ カ ネ 5.1X9.2X1.3	(4)

15. AK DEVICE COMPONENTS

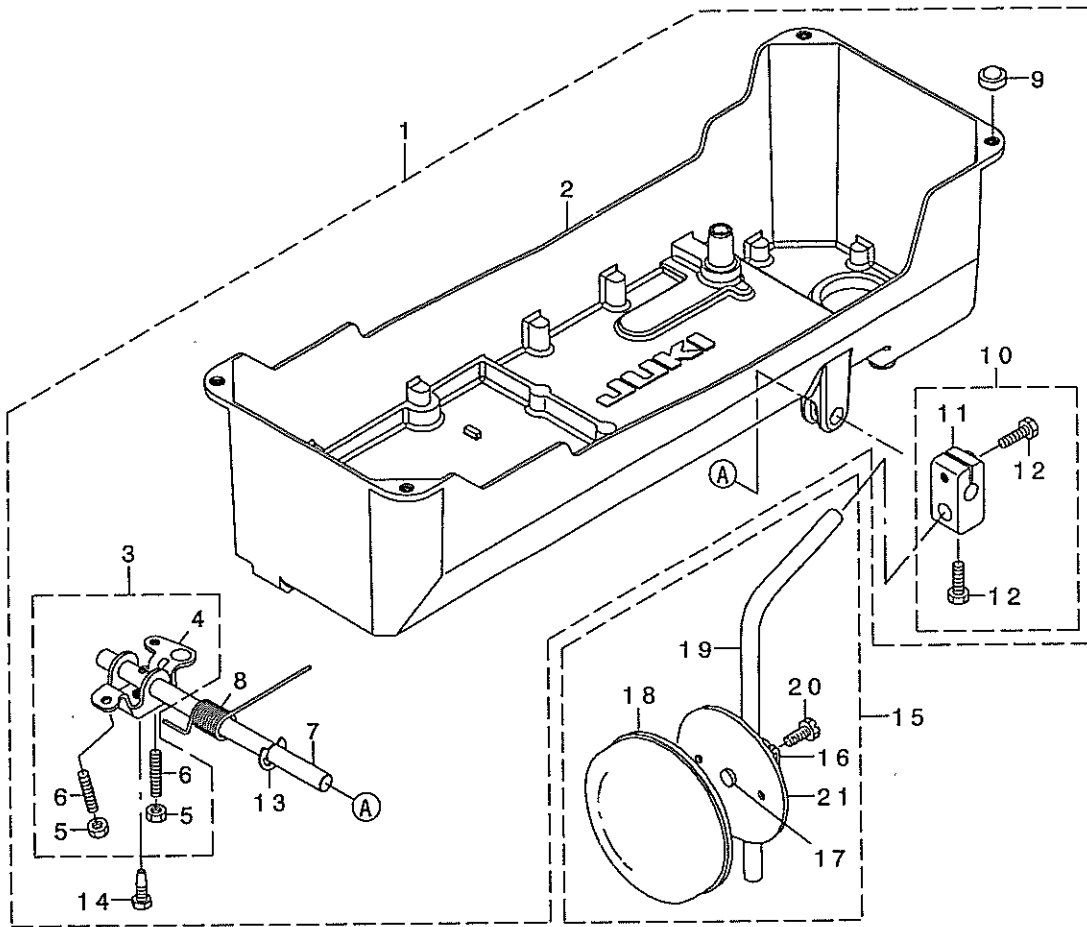
AK装置関係





# 14. BOTTOM COVER COMPONENTS

## ボトムカバー関係



REF. NO	NOTE	PART NO.	DESCRIPTION	ヒョメイ	Qty
1		400-32107	ASSY_BOTTOM_COVER_A	ボトムカバー-アグミ	1
2		400-28778	BOTTOM_COVER	ボトムカバー	(1)
3		400-34853	CONNECTING_ROD_ASM	ヒザアゲカイトンウデクミ	(1)
4		229-32107	KNEE_LIFTING_ROTATING_ARM	ヒザアゲカイトンウデ	(1)
5		NM-6060001-SE	NUT M6	ロツカクナツツ M6 1シュ	(2)
6		SM-8063012-TR	SCREW M6 L=30	トメネジ	(2)
7		400-25191	KNEE_PRESS_ROD	ヒザアテヨコツク	(1)
8		229-32206	SPRING	ヒザアゲカイトンウデハネ	(1)
9		101-62600	RUBBER_CUSHION	トウフササエゴム	(4)
10		229-32453	BRACKET_ASM.	ヒザアテタテツクトリツケウデ(クミ)	(1)
11		229-32404	BRACKET	ヒザアテタテツクトリツケウデ	(1)
12		229-34707	SCREW	ヒザアテタテツクトリツケウデツメネジ	(2)
13		RE-1000000-K0	E-RING 10	Eカクタメツ 10	(1)
14		SM-9061853-SR	SCREW M6 L=17.5	ロツカクボルト	(1)
15	01	229-34251	KNEE_PAD_PLATE_ASM.	ヒザアテイタ(クミ)	1
16		229-34301	KNEE_PAD_PLATE_SUPPORT	ヒザアテイタササエ	(1)
17		229-34400	KNEE_PAD_PLATE_RUBBER	ヒザアテイタゴム	(1)
18		229-34509	KNEE_PAD_PLATE_COVER	ヒザアテイタカバー	(1)
19		229-34608	KNEE_PAD_UPRIGHT_SHAFT	ヒザアテタテツク	(1)
20		SM-9061203-SE	SCREW M6 L=12	ロツカクボルト M6 L=12	(1)
21		229-34202	KNEE_PAD_PLATE	ヒザアテイタ	(1)

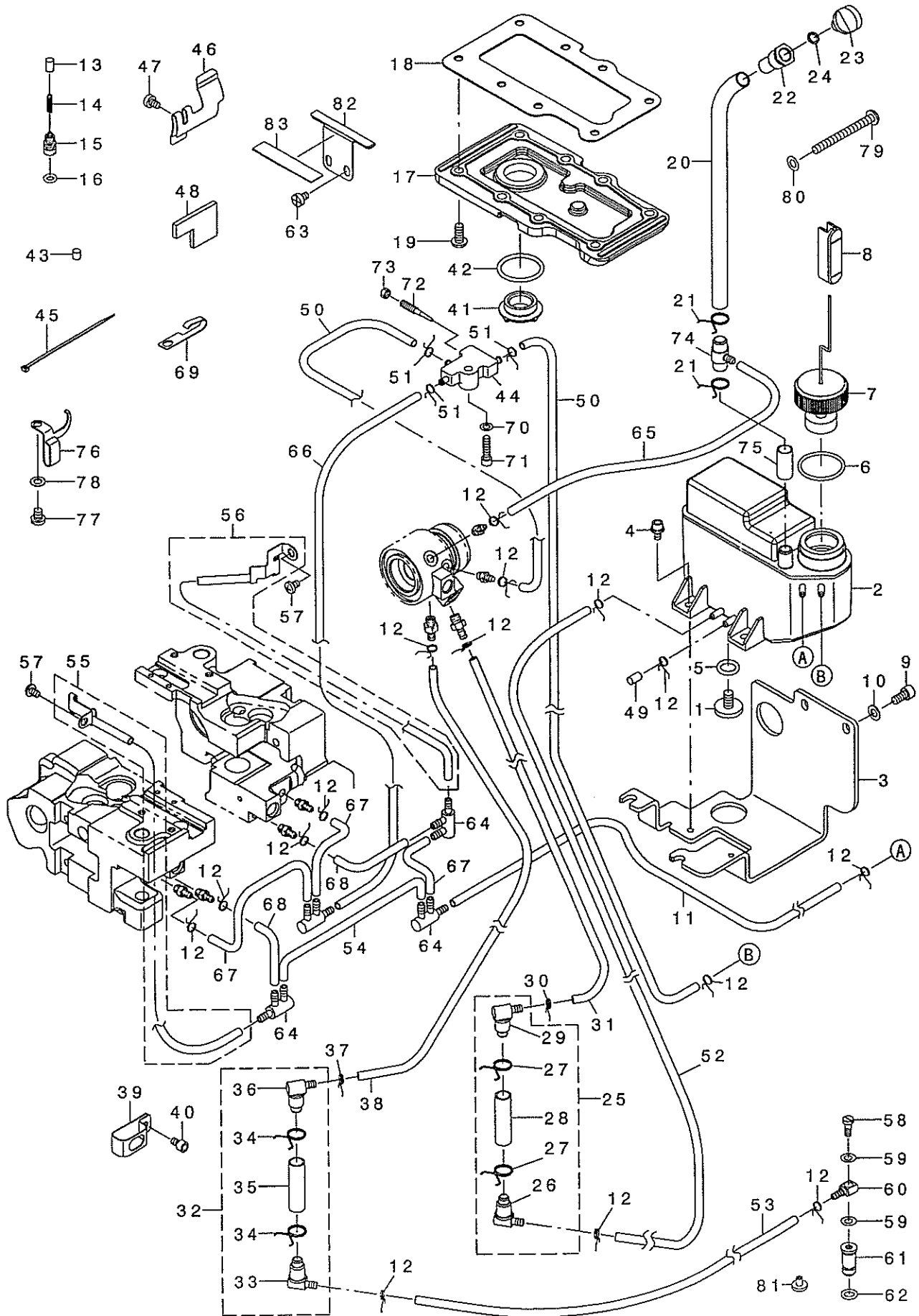
NOTE (注記)

01....ACCESSORIE PARTS

付属品

# 12. LUBRICATION COMPONENTS

## 給油関係



REF. NO	NOTE	PART NO.	DESCRIPTION	とんメイ	Qty
1		400-33437	WIPER SOLENOID_ASM	ワイパ-ソレノイドクミ	1
2		229-55504	WIPER COVER	ワイパ-カバー	(1)
3		SL-4030631-SC	SCREW M3X6	サカネツキナハコネシ M3 L=6	(1)
4		SD-0650321-TP	HINGE SCREW D=6.5 H=3.2	タソネシ D=6.5 H=3.2	(1)
5		226-57209	WIPER LINK, A	ワイパ-リンクA	(1)
6		400-09196	SUSPENSION SCREW	ウツイトキリハネカケ	(1)
7		229-56205	WIPER HINGE SCREW COLLAR	ワイパ-タソネシカラ-	(1)
8		226-57308	WIPER SPRING	ワイパ-ハネ	(1)
9		NS-6110310-SP	NUT 11/64-40	ロツカクナツト 11/64-40	(1)
10		229-55900	WIPER RUBBER A	ワイパ-ゴムA	(1)
11		229-56007	WIPER RUBBER B	ワイパ-ゴムB	(1)
12		400-30956	WIPER SOLENOID	ワイパ-ソレノイド	(1)
13		229-57104	WIPER SOLENOID SHAFT	ワイパ-ソレノイドシク	(1)
14		HA-0005900-00	POWER SWITCH	テソケソンスイチ	(1)
15		HW-2003900-00	ELECTRIC WIRE	ヒニールテソセン 17-0.16 ヶ	(0.04)
16		HW-5000700-00	2-CORE CABTYRE CORD	2ソソキヤブタイヤコト	(1.04)
17	*	400-42151	WIPER SOLENOID_BASE	ワイパ-ソレノイドハ-ス	(1)
18		SL-4030641-SE	SCREW	サカネツキネシ	(3)
19		229-57203	WIPER LINK COLLAR	ワイパ-リンクカラ-	(1)
20		HK-0346400-0B	PIN CONTACT	ヒソコソタクト	(2)
21		SM-4050855-SP	SCREW	ナハネシ M5 L=8	2
22		NS-6090310-SP	NUT 9/64-40	ロツカクナツト 9/64-40	1
23		SD-0500301-SP	HINGE SCREW D= 5 H= 3	タソネシ D=5 H=3	1
24		400-28797	ASSY_WIPER_LINK_2	ワイパ-リンククミ2	1
25		400-28799	ASSY_WIPER_BASE	ワイパ-トタイクミ	1
26		SM-6050802-TP	SCREW M5X0.8 L=8	ロツカクアナホルト M5X0.7 L=8	2
27	*	RE-0300000-KO	E-RING 3	Eカトメワ 3	2
28		102-08700	WIPER LINK SHAFT	ワイパ-リンクシク	1
29	*	SS-7090610-SP	SCREW 9/64-40 L=6	マルヒラネシ 9/64-40 L=6	2
30		WP-0371016-SD	WASHER 3.7X8X1	ヒラサカネ 3.7X8X1	2
31	01	102-09203	WIPER 3/32"-3/8"	ワイパ-	1
32	01	102-09500	WIPER	ワイパ-	1
33	01	102-09807	WIPER	ワイパ-	1
34	01	102-09906	WIPER	ワイパ-	1
35		WP-0531000-SD	WASHER M5	ヒラサカネコカタマル M5	2
36	*	WS-0410002-KP	SPRING WASHER	ハネサカネ M4	2

NOTE (注記)

01...SELECTIVE PARTS

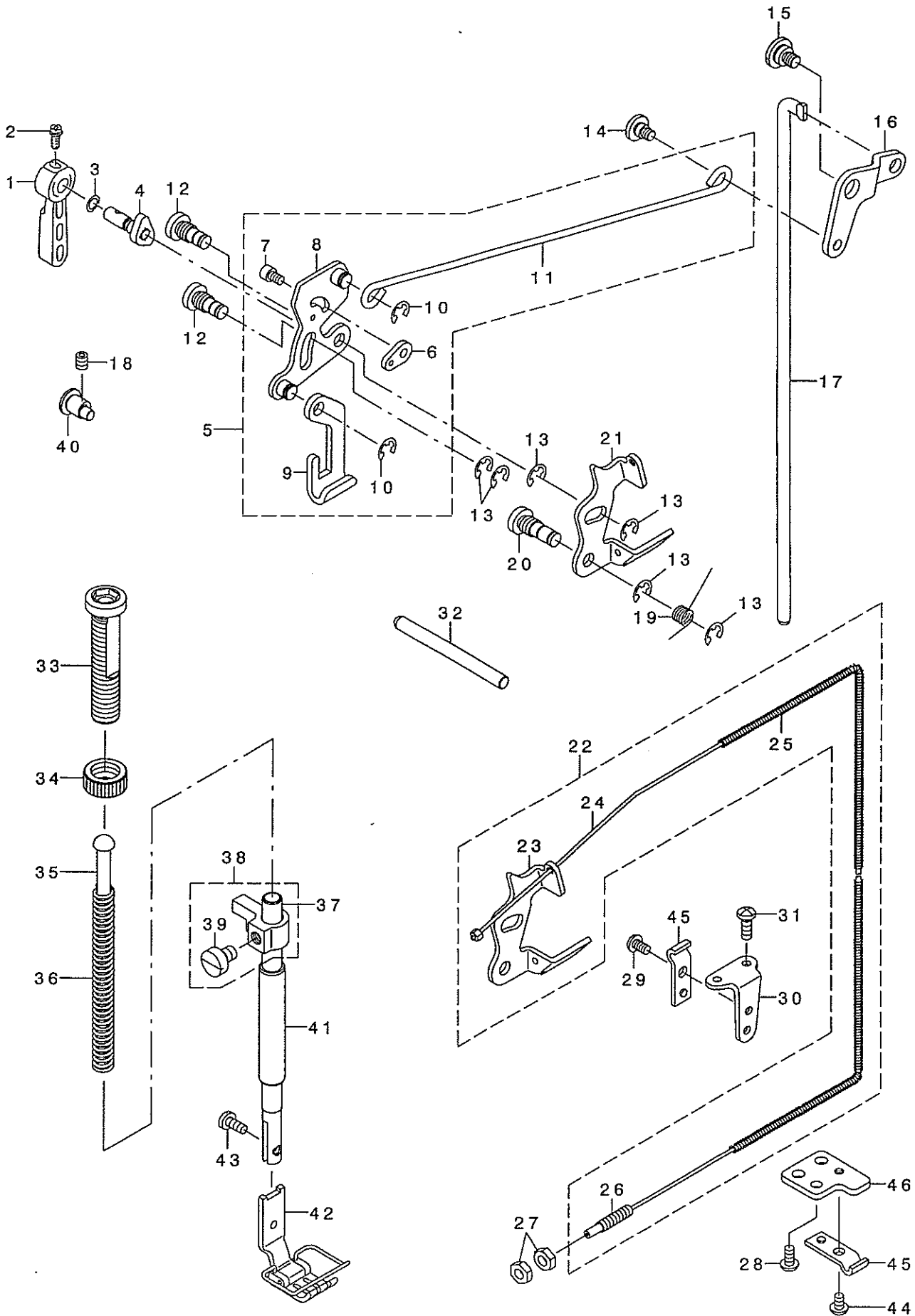
選択部品



REF. NO	NOTE	PART NO.	DESCRIPTION	ヒョウメイ	Qty
1		400-17353	ASSY_BASE_PLATE	ハースイタタキ	1
2		400-17394	ASSY_TRM_PUSH_LINK	イトキリオウツククミ	1
3		RC-0650811-KP	RETAINING RING	カク タメツ	1
4		400-36359	THREAD_TRIMMER_SOLENOID	イトキリソレノイト	1
5		SM-4040601-SC	SCREW M4X0.7 L=6	ナハ コネツ M4X0.7 L=6	4
6		235-42418	CLUTCH LINK PIN	クラッチリンクピン	1
7		NM-6030001-SC	NUT M3	ロツカクナツト M3X0.5 1ツユ	2
8		400-17399	ASSY_TRM_ROLLER_ARM	カムローラウデ クミ	1
9		400-10434	THRUST COLLAR_ASM	テンビ ソックラックビ ソスラストカラークミ	1
10		110-40854	KNIFE DRIVING ARM_ASM.	メス クト ウウデ クミ	1
11		RE-0600000-KO	E-RING 6	Eカク タメツ 6	1
12		400-17400	ROLLER_ARM_SPRING	コロウデ ハ ネ	1
13		400-17361	TRM_DRIVING_ARM_STOPPER	イトキリクト ウウデ ストッパ	1
14		SM-4050855-SP	SCREW	ナハ ネツ M5 L=8	2
15		400-17401	TRM_DRIVING_LINK_PIN	ト ウメスリンクピン	1
16		400-17402	TRM_DRIVING_LINK_BUSH	ト ウメスリンクア ッツユ	1
17		WP-0621046-SP	WASHER	ヒラサ カ ネ	1
18		NM-6060003-SC	NUT M6	ロツカクナツト M6	1
19		400-12505	CONNECTING_ROD_B	コネクティング ロット ビ	1
20		400-12506	CONNECTING_ROD_C	コネクティング ロット ツ	1
21		SM-9050850-SP	SCREW	ロツカクホ ルト	2
22		WP-0531000-SD	WASHER M5	ヒラサ カ ネ コカ タマル M5	2
23		400-17403	TRM_DRIVING_ARM_SPRING	イトキリクト ウウデ モト ツハ ネ	1
24		400-15669	ASSY_THREAD_RELEASE_ARM	アツツスレット リリースアーム	1
25		400-17362	RELEASE_ARM_STOPPER	イトユルメクト ウウデ ストッパ	1
26		SM-4050855-SP	SCREW	ナハ ネツ M5 L=8	2
27		113-05901	SPRING	イトユルメ サト ウイタ ハ ネ	1
28		SM-6061200-SP	SCREW	ヒラネツ M6 L=12	3
29		400-12504	CONNECTING_ROD_A	コネクティング ロット エ	1
30		400-12505	CONNECTING_ROD_B	コネクティング ロット ビ	1
31		SM-9050850-SP	SCREW	ロツカクホ ルト	2
32		WP-0531000-SD	WASHER M5	ヒラサ カ ネ コカ タマル M5	2
33		400-31352	ASSY_KNIFE_DRIVING_ARM_R	ト ウメスクト ウウデ (ミキ) クミ	1
34		SM-6051202-TP	SCREW M5X0.8 L=12	ロツカクアナホ ルト M5X0.8 L=12	(1)
35		400-12503	KNIFE DRIVING ARM PIN	ナイフ ライビ ソック アームピン	2
36		400-36446	ASSY_KNIFE_DRIVING_ARM_L	ト ウメスクト ウウデ (ヒダリ) クミ	1
37		SM-6051202-TP	SCREW M5X0.8 L=12	ロツカクアナホ ルト M5X0.8 L=12	(1)
38		400-12497	ASSY_KNIFE_BASE_SHAFT	アツツナイフハースシャフト	2
39		400-12492	D_KNIFE_BASE_GUIDE_L	デ イナイフハースガイド	1
40		400-21883	D_KNIFE_BASE_GUIDE_R	ト ウメスト ダ イカ イト ミキ	1
41		SM-1030501-SN	SCREW M3 L=5	チラネツ M3 L=5	4
42		400-21899	D_KNIFE_SUPPORT_R	ト ウメスササエR	1
43		400-21898	D_KNIFE_SUPPORT_L	ト ウメスササエL	1
44		SM-1030501-SN	SCREW M3 L=5	チラネツ M3 L=5	4
45		400-12488	DRIVING_KNIFE_BASE_R	ト ライビ ソック ナイフハースR	1
46		400-12487	DRIVING_KNIFE_BASE_L	ト ライビ ソック ナイフハースL	1
47		SS-1090520-TP	SCREW 9/64-40 L=5	チラコネツ 9/64-40 B=5	6
48		SS-6090580-TP	SCREW 9/64-40 L=4.5	ヒラコネツ 9/64-40 L=4.5	2
49☆		400-12403	DRIVING_KNIFE	ト ウメス	2
50		400-12495	CLAMP_SPRING_BASE	クランプ スパ リソック ハース	2
51☆	*	400-44393	CLAMP	クランプ イタ	2
52☆		400-33160	CLAMP_SPRING	クランプ ハ ネ	2
53		SM-6850400-SP	SCREW M2.5 L=4	ヒラコネツ M2.5 L=4	6
54		SM-8030312-TP	SCREW M3 L=3	トメネツ M3 L=3	2
55		400-12489	FIXED_KNIFE_BASE	フィックスド ナイフハース	2
56		400-12496	FIXED_KNIFE_BASE_ADJUST	コテイメスト ダ イチヨウセイネツ	2
57	*	SM-9051203-CP	SCREW M5 L=12	ロツカクホ ルト M5 L=12	2
58☆		400-12404	FIXED_KNIFE	コテイメス	2
59		EA-9500B01-00	CABLE BAND	ソクセンハ ット	2
60		400-13316	THREAD_TRIMMER_CAM	イトキリ カム	1
61	*	SM-8061010-TP	SCREW	トメネツ M6 L=10	2
62		SM-6052502-TP	SCREW M5X0.8 L=25	ロツカクアナホ ルト	1
63		B3538-112-000	OIL RETURN TUBE HOLDER	カンリユウ ハ イフ オサエ	1
64		SM-6040552-TP	SCREW M4 L=4.5	ロツカクアナホ ルト M4 L=4.5	1
65		SD-0700346-TP	SHOULDER SCREW D=7 H=3.4	ダ ッネツ D=7 H=3.4	3
66	*	WP-0531000-SD	WASHER M5	ヒラサ カ ネ コカ タマル M5	2

# 8. PRESSER BAR & TENSION RELEASE COMPONENTS

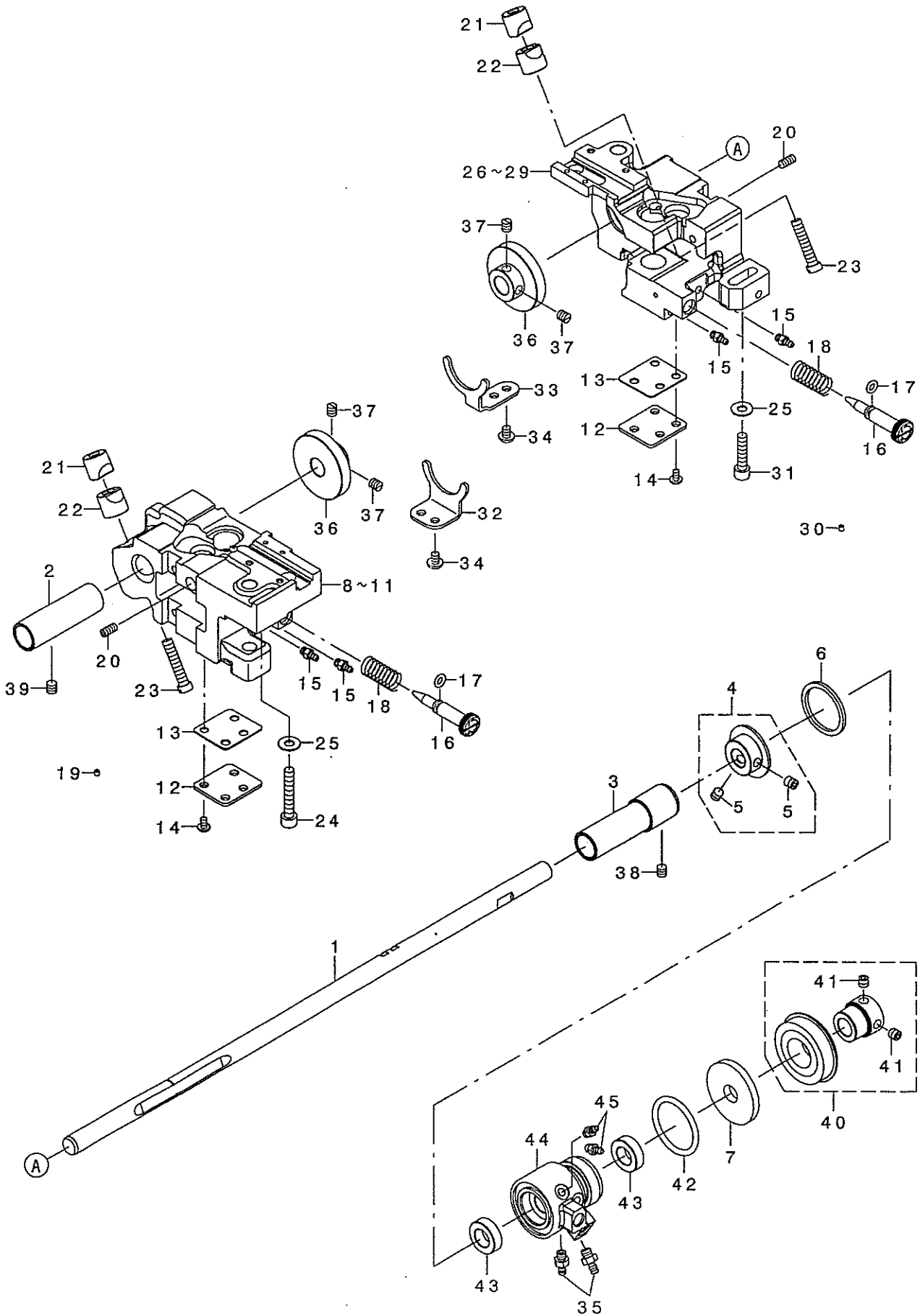
押さえ棒・糸ゆるめ関係





6. HOOK & HOOK DRIVING SHAFT COMPONENTS (2)

釜・下軸関係 (2)





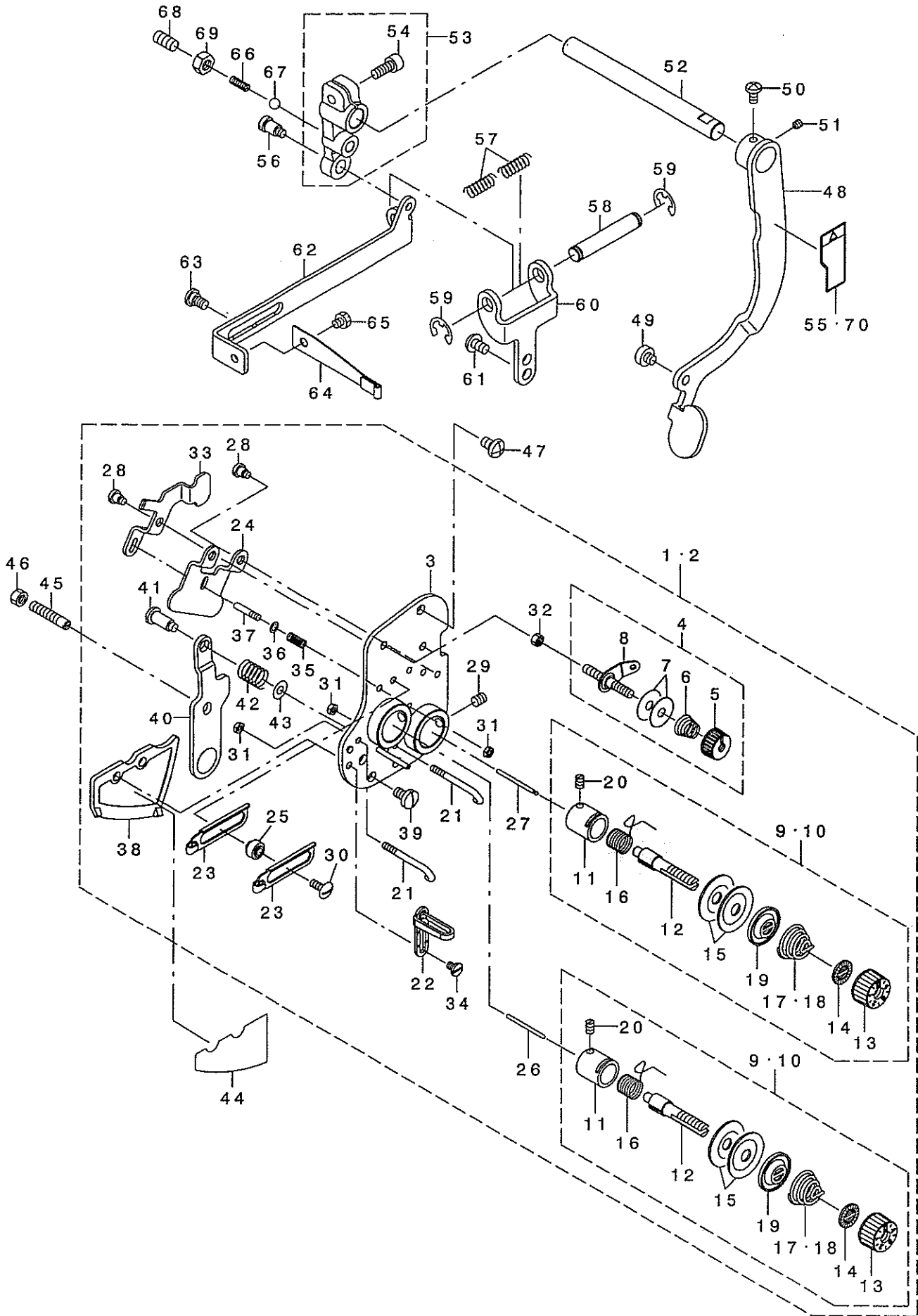
REF. NO	NOTE	PART NO.	DESCRIPTION	ヒョウメイ	Qty
1		400-42121	HOOK_UPPER_BUSH	カマシ' クウワメタル	2
2		400-28491	HOOK_LOWER_BUSH	カマシ' クシタメタル	2
3	02	400-36684	ASSY-CAP_HOOK	カタハリカマ(クミ)	2
4	03	400-36685	ASSY-CAP_HOOK_TRIM	イトキリカタハリカマ(クミ)	2
5	*	400-36687	OUTER_HOOK_TRIM	イトキリソトカマ	(1)
6	*02	226-12709	BOBBIN BASKET	キャップ' ナカガ' マ	(1)
7	*03	400-39391	CAP_INNERHOOK	CAP_INNERHOOK	(1)
8	*02	226-12204	HOOK GIB	ナカガ' マオサエ	(1)
9	*03	400-36689	HOOK_GIB_TRIM	ナカガマオサエ(イトキリ)	(1)
10	*	226-12303	NEEDLE POSITIONER	ハリウケ	(1)
11	*	101-12803	SCREW	オサエトメネジ'	(2)
12	*	400-12085	OIL_PLUG	オイル' ラク'	(1)
13	*	101-12902	SCREW	ハリウケトメネジ'	(2)
14☆	*	110-15906	OIL WICK	シモシ' クマエトメネジ' ユツシ	(1)
15☆	*	226-88105	BOBBIN CASE	ホ' ビ' ソケ-ス(カタハ' リヨウ)	(1)
16	*	226-88402	TENSION ADJUSTING SPRING	シタイトチヨウシ' ハ' ネ(0.3)	(1)
17	*	226-88204	SPRING	シタイトキユウシ' ユウハ' ネ	(1)
18	*	101-10500	TENSION SPRING INSTALLING SCRE	シタイトチヨ-シ' ハ' ネ トメネジ'	(1)
19	*	226-12907	TENSION ADJUSTING SCREW	シタイトチヨウリヨクチヨウセツ' ネジ'	(1)
20	*	SS-6560150-SH	SCREW 3/32-80 L=1.3	ヒラネジ' 3/32-80 L=13.2	(1)
21	*	TA-0290301-M0	PLUG	トメシ D=2.9X3.2 L=3	(1)
22	01	226-14002	THRUST WASHER, A	カマシ' クシ' ヨウメタルス' -サ A	2
23	01	226-14101	THRUST WASHER, B	カマシ' クシ' ヨウメタルス' -サ B	2
24	01	226-14200	SPACER, C	カマシ' クシ' ヨウメタルス' -サ C	2
25	01	101-12605	THRUST WASHER 1.7	カマシ' クウワメタル スラストイタ 1.7	2
26	01	101-12704	THRUST WASHER 1.8	カマシ' クウワメタル スラストイタ 1.8	2
27		B1822-051-000	OPENING LEVER CRANK	ナカガ' マ アンナイウデ'	2
28		B1820-563-000	BOBBIN CASE OPENING LEVER LINK	ナカガ' マアンナイリソク	2
29		B1821-051-000	CRANK SCREW STUD	ナカガ' マ アンナイ クランクビ' ソ	2
30		226-13509	BOBBIN CASE OPENING LEVER	ナカガ' マアンナイ(コガ' マ)	2
31		SS-6090810-TP	SCREW 9/64-40 L=7.5	ヒラネジ' 9/64-40 L=7.5	2
32		WP-0371016-SD	WASHER 3.7X8X1	ヒラサ' ガ' ネ 3.7X8X1	2
33		CQ-2020000-00	OIL WICK	ユツシ	0.3
34		CQ-2020000-00	OIL WICK	ユツシ	0.3
35		NS-6110420-SP	NUT 11/64-40	ロツカクナツト 11/64-40	2
36		B1823-051-000	OPENING LEVER CRANK PIN	ナカガ' マ アンナイウデ' シ' ク	2
37☆	02	B9117-051-000	BOBBIN	ホ' ビ' ソ	2
38☆	03	102-10805	HARD ALUMITE BOBBIN	コウツツアルマイト ホ' ビ' ソ	2
39☆	03	226-53802	SHEET	クウテンホ' ウツシ-ト	2
40☆	03	101-11508	SPRING	ク-テンホ' -シ' ハ' ネ	2
41	01	400-28560	HOOK_SHAFT_GEAR-A	カマシ' クネシ' ハク' ルマA	2
42	01	400-28561	HOOK_SHAFT_GEAR-B	カマシ' クネシ' ハク' ルマB	2
43	01	400-28562	HOOK_SHAFT_GEAR-C	カマシ' クネシ' ハク' ルマC	2
44	01	400-28563	HOOK_SHAFT_GEAR-D	カマシ' クネシ' ハク' ルマD	2
45	01	400-40549	HOOK_SHAFT_GEAR-E	カマシ' クネシ' ハク' ルマE	2
46	01	400-40550	HOOK_SHAFT_GEAR-F	カマシ' クネシ' ハク' ルマF	2
47		SM-8060550-TP	SCREW M6 L=4.5	トメネジ' M6 L=4.5	6

NOTE (注記) 01...SELECTIVE PARTS  
02...FOR LH-3568  
03...FOR LH-3568-7

選択部品  
LH-3568用  
LH-3568-7用

# 4. TENSION POST COMPONENTS

糸調子関係



REF. NO	NOTE	PART NO.	DESCRIPTION	品名	Qty
1		229-03702	ROLLER FELT	メソア ユヨウチヨウセツフェルト	2
2		226-81209	FELT COVER	フェルトカバー	1
3		400-26402	NEEDLE BAR ROCKING BASE_ASM	ハリネウヨウウタイクミ	1
4		400-26401	NEEDLE ROD ROCKING BASE	ハリネウヨウウタイカタハツキ	(1)
5		400-25329	NEEDLE BAR SHAFT	ハリネウヨウウタウツク	(1)
6		PT-0502700-S0	TAPERED PIN	テーパ-ピン	(1)
7		226-82702	NEEDLE BAR SWIVEL STOPPER	ハリネウマワリトメ	1
8		226-81712	STOPPER SCREW	ハリネウマワリトメメネジ	2
9		400-39629	FELT	FELT	1
10	01	226-81951	SLIDER BLOCK ASM. A	ス-リコ(クミ)A	1
11	01	226-82058	SLIDER BLOCK ASM. B	ス-リコ(クミ)B	1
12	01	226-82157	SLIDE BLOCK	ス-リコ(クミ)C	1
13	01	226-82256	SLIDER BLOCK ASM. D	ス-リコ(クミ)D	1
14	01	226-82355	SLIDER BLOCK ASM. E	ス-リコ(クミ)E	1
15		226-81803	SLIDE BLOCK GUIDE PLATE	ス-リコアツクイハ-ン	1
16		SS-4090715-SP	SCREW 9/64-40 L=7	ナ-ネジ 9/64-40 L=7	2
17		226-85903	FELT GUIDE	ハリネウエネウフェルトカ-イ	1
18		WP-0450000-SD	WASHER 4.5X8X0.5	ヒラネウカ-ネ 4.5X8X0.5	1
19		SS-7110710-SP	SCREW 11/64-40 L=7	マルヒラネウ 11/64-40 L=7	1
20		226-86000	NEEDLE BAR OIL SEAL FELT, A	ハリネウエネウフェルト A	1
21		226-85804	NEEDLE BAR OIL SEAL PLATE	ハリネウエネウ	1
22		SS-6060510-TP	SCREW 3/32-56 L=4.5	ヒラネウ 3/32-56 L=4.5	1
23		226-86109	NEEDLE BAR OIL SEAL FELT, B	ハリネウエネウフェルト B	1
24		226-81407	NEEDLE BAR STOPPER	ハリネウストッパ-	2
25		226-81506	SPRING	ハリネウストッパ-ハ-ネ	2
26		226-81316	STOPPER SPRING COVER	ハリネウストッパ-ハ-ネカハ-	1
27		SS-6080410-SP	SCREW 1/8-44 L=4	ヒラネウ 1/8-44 L=4	1
28		SS-4090415-SP	SCREW 9/64-40 L=4	ナ-ネジ 9/64-40 L=4	1
29		400-26983	NEEDLE BAR_ASM_LEFT	ハリネウヒタリクミ	1
30		400-26982	NEEDLE BAR_LEFT	ハリネウヒタリ	(1)
31		226-85200	SEESAW PLATE	シーソーイタ	(1)
32		226-85408	NEEDLE BAR PIN	ハリネウヒ-ン	(1)
33		131-02702	THROAT PLATE COVER	ハリイタフタ	2
34		B1425-526-000	SCREW 1/8-44 L=6	ハリトメネジ	4
35	02	400-29561	ASSY_NEEDLE_CLAMP_L(1/4)	ハリトメヒタリクミ1/4	1
36		400-28668	RING A	リツク	4
37		SS-4090715-SP	SCREW 9/64-40 L=7	ナ-ネジ 9/64-40 L=7	2
38		400-26984	NEEDLE BAR_ASM_RIGHT	ハリネウミキクミ	1
39		400-26981	NEEDLE BAR_RIGHT	ハリネウミキ	(1)
40		226-85200	SEESAW PLATE	シーソーイタ	(1)
41		226-85408	NEEDLE BAR PIN	ハリネウヒ-ン	(1)
42		226-82504	SPRING BEARING	ハ-ネウケ	2
43	02	B1402-528-FAR-A	NEEDLE CLAMP_ASM_1/4	ハリトメミキ 1/4 クミ	1
44	01	232-04506	ROCKING ROD SQUARE BLOCK A	ハリネウウクラツクログツク カクコ MA	1
45	01	232-04605	ROCKING ROD SQUARE BLOCK B	ハリネウウクラツクログツク カクコ MB	1
46	01	232-04704	ROCKING ROD SQUARE BLOCK C	ハリネウウクラツクログツク カクコ MC	1
47	*01	226-06206	SPACER Y	ハリネウチヌ-チY	1
48	*01	226-06305	SPACER Z	ハリネウチヌ-チZ	1
49	*01	226-07600	SPACER A	ハリネウチヌ-チA	1
50	*01	226-07709	SPACER B	ハリネウチヌ-チB	1
51	*01	B1438-512-B00	WASHER 17.1X28X1.5	ヨ-ト-ジ クメタル チカネ T=1.5	1
52	*01	226-07808	SPACER D	ハリネウチヌ-チD	1
53	*01	226-07907	SPACER E	ハリネウチヌ-チE	1
54	*01	226-06404	SPACER F	ハリネウチヌ-チF	1
55		400-32147	NEEDLE BAR CONNECTION_ASM	ハリネウウタキクミ	1
56		226-83205	RELEASE PIN COVER	リリースピンフタ	(1)
57		226-83304	SPRING	リリースピンハ-ネ	(1)
58		400-24473	RELEASE PIN	リリースピン	(1)
59		226-83809	SPRING	ハリネウウクラツクログツクハ-ネ	(2)
60		400-28679	NEEDLE BAR CONNECTION	ハリネウウタキ	(1)
61		226-83403	NEEDLE BAR CONNECTION PIN	ハリネウウタキヒ-ン	(1)
62		226-84104	SPRING	クラツチストッパ-ハ-ネ	(2)
63		SS-6080340-SP	SCREW 1/8-44 L=2.9	ヒラネウ 1/8-44 L=2.9	(2)
64		226-84203	SPRING BRACKET	クラツチストッパ-ハ-ネチヂ	(1)
65		226-83908	CLUTCH STOPPER, LEFT	ハリネウクラツチストッパ-(ヒタリ)	(1)
66		226-84005	CLUTCH STOPPER, RIGHT	ハリネウクラツチストッパ-(ミキ)	(1)
67		400-24064	NEEDLE BAR CLUTCH	ハリネウクラツチ	(2)
68		B1705-850-000	STOPPER PIN	ストッパ-ヒ-ン	(2)
69		226-83601	CLUTCH LEVER	クラツチレバ-	(2)
70		CQ-2520000-00	OIL WICK	ユツク	(0.03)
71		400-15144	NEEDLE BAR CONNECTION PIN	ハリネウウタキヒ-ン	(1)
72		SS-7060310-SP	SCREW 3/32-56 L=3	マルヒラネウ 3/32-56 L=3	(1)
73		400-23568	BUSHING	ヨウトウマエメタル	1
74		400-23569	BUSHING	ヨウトウウヨウロメタル	1
75		400-33669	ASSY REAR ARM	ハリネウヨウウタウコウブウタクミ	1
76	*	SM-6062502-TP	SCREW M6 L=25	ロツクアツクメタル M6 L=25	(1)
77		226-85705	OIL GUARD RUBBER	ユネウコハ(カタハ)リツキ	1
78		400-26482	SHOULDER SCREW	ダ-ンネジ	2
79		400-32124	DRIVING ROD_ASM	ハリネウヨウウタウロツククミ	1
80		400-28853	ASSY DRIVING ARM	ハリネウヨウウタウカククリウタクミ	1
81		SM-6051600-SP	SCREW M5 L=16	ヒラネウ M5 L=16	(1)
82		400-28200	NEEDLE BAR_CRANK_ROD	ハリネウウクラツクログツク	1
83☆	01	MDP-500B1400	NEEDLE DPX5 #14	ハリ DPX5 #14	2
84☆	01	MDP-170B2100	NEEDLE DPX17 #21	ハリ DPX17 #21	2

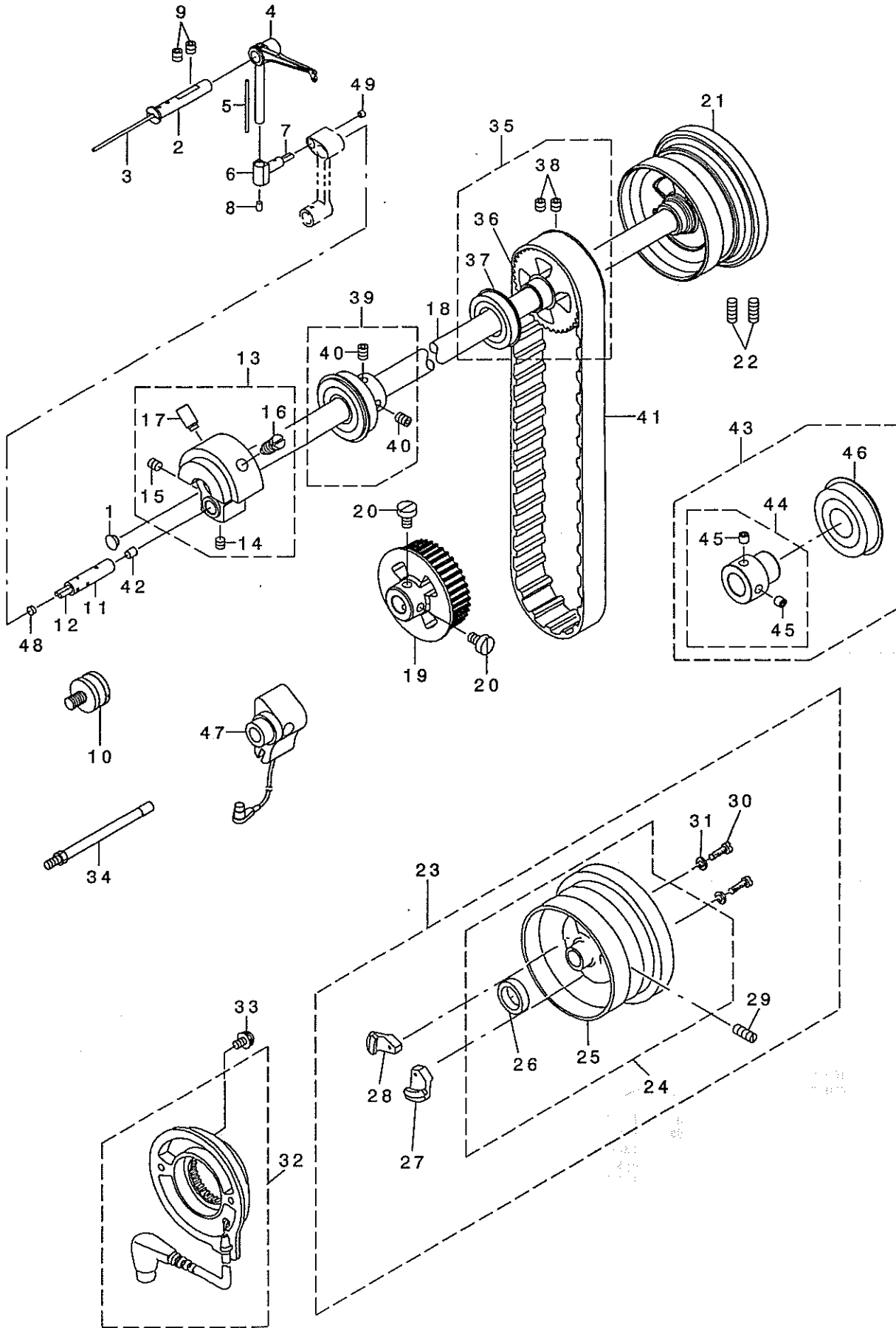
NOTE (注記)

01....SELECTIVE PARTS  
02....EXCHANGING GAUGE PARTS  
(SEE.P.33,34)

選択部品  
交換ゲージ部品  
(33,34ページをご参照下さい。)

2. MAIN SHAFT & THREAD TAKE-UP COMPONENTS

上軸・天秤関係



# CONTENTS

## 目 次

1. FRAME & MISCELLANEOUS COVER COMPONENTS .....	1
頭部・外装関係	
2. MAIN SHAFT & THREAD TAKE-UP COMPONENTS .....	3
上軸・天秤関係	
3. NEEDLE BAR COMPONENTS .....	5
針棒関係	
4. TENSION POST COMPONENTS .....	7
糸調子関係	
5. HOOK & HOOK DRIVING SHAFT COMPONENTS (1) .....	9
釜・下軸関係 (1)	
6. HOOK & HOOK DRIVING SHAFT COMPONENTS (2) .....	11
釜・下軸関係 (2)	
7. FEED MECHANISM COMPONENTS .....	13
送り関係	
8. PRESSER BAR & TENSION RELEASE COMPONENTS .....	15
押さえ棒・糸ゆるめ関係	
9. THREAD TRIMMER MECHANISM COMPONENTS (FOR LH-3568-7) .....	17
糸切り装置関係 (LH-3568-7用)	
10. AUTOMATIC REVERSE FEED MECHANISM COMPONENTS (FOR LH-3568-7) .....	19
自動逆送り関係 (LH-3568-7用)	
11. WIPER MECHANISM COMPONENTS (FOR LH-3568-7) .....	21
ワイパー装置関係 (LH-3568-7用)	
12. LUBRICATION COMPONENTS .....	23
給油関係	
13. BELT COVER & BOBBIN WINDER COMPONENTS .....	25
ベルトカバー・糸巻き装置関係	
14. BOTTOM COVER COMPONENTS .....	26
ボトムカバー関係	
15. AK DEVICE COMPONENTS .....	27
AK装置関係	
16. THREAD STAND COMPONENTS .....	29
糸立装置関係	
17. ACCESSORIE PARTS COMPONENTS .....	31
付属品関係	

REF. NO	NOTE	PART NO.	DESCRIPTION	ヒョウメイ	Qty
1	*	SM-4051055-SP	SCREW	ナベネジ	6
2		400-28766	REAR_PLATE	マドイタ	1
3	02	D2112-555-BOO	CORD HOLDER, LARGE	コードトメカケ A	3
4	02	SM-4050855-SP	SCREW	ナベネジ M5 L=8	4
5	02	236-01057	EARTH CORD ASM.	アースコード(クミ)	1
6	02	SM-4050855-SP	SCREW	ナベネジ M5 L=8	1
7	02	WT-0530002-KS	TOOTHED WASHER D=5.3	ハジキガネ D=5.3	1
8	01	226-19100	CAP	ヨウノウケクワナキヤツ(イキリナツ)	1
9	01	TA-0800504-RO	PLUG D=8 L=4.5	トメシ D=8X4.5	2
10	08	TA-1250406-RO	RUBBER PLUG D=12.5 L=4	トメシ D=12.5 L=4	6
11	07	TA-1250406-RO	RUBBER PLUG D=12.5 L=4	トメシ D=12.5 L=4	5
12		SM-6060800-SP	SCREW M6 L=8	ヒラネジ M6 L=8	2
13		400-28245	THREAD TAKE UP LEVER COVER	ソウベツカハ	1
14		400-30299	ASSY_FACE_COVER_68	メンイタ68	1
15		TA-1600406-RO	PLUG	トメシ D=16 L=3.5	(2)
16		400-29972	FACE_COVER_68	メンイタ68	(1)
17		TA-1250705-RO	RUBBER PLUG	トメシ	1
18		229-20706	TWO EYELET	フタメイトカ	2
19		SM-8050412-TP	SCREW M5 L=4	トメネジ M5 L=4	2
20		400-29078	THREAD GUIDE UPPER	イトソナウエ	1
21		SM-1040750-TP	SCREW M4 L=7	チロコネジ M4 L=7	1
22		400-29347	THREAD GUIDE WIRE	イトソナイ	1
23		SM-8040402-TP	SCREW M4X0.7 L=4	トメネジ M4X0.7 L=4	1
24		400-28707	THREAD GUIDE LOWER	イトソナイソタ	1
25		SM-1040750-TP	SCREW M4 L=7	チロコネジ M4 L=7	1
26		B1104-051-000	THROAT PLATE PIN	ハリイタトメシ	1
27		400-28731	PLATE	アコアアテイタ	1
28		SM-9040603-SC	SCREW M4 L=6	ロツカクネ M4X0.7 L=6	2
29		229-01805	GROUND MARK	クラフトマーク	1
30	02	SM-1040750-TP	SCREW M4 L=7	チロコネジ M4 L=7	2
31		SM-6040655-TP	SCREW M4 L=6	ヒロコネジ M4 L=6	1
32		SM-2040750-TP	SCREW M4 L=7.4	マシチロネジ M4 L=7.4	1
33	03	226-01058	BED SLIDE LEFT, ASM., A	スベリイタ(ヒダリ) Aクミ	1
34	04	400-25247	ASSY_SLIDE_PLATE-L-A	イキリスベリイタ(ヒダリ) A-Aクミ	1
35	03	226-25503	THROAT PLATE 1/4	ハリイタ(イキリナツ) 1/4(6.4MM)	1
36	04	400-25492	THROAT PLATE TRIM-1/4	イキリハリイタ-1/4	1
37	03	226-00555	BED SLIDE RIGHT, ASM., A	スベリイタ(ミキ) Aクミ	1
38	04	400-25235	ASSY_SLIDE_PLATE-R-A	イキリスベリイタ(ミキ) A-Aクミ	1
39	*02	400-42880	ASSY_SLIDE_PLATE F	スベリイタアイトキリツクミ	1
40	*01	400-42874	ASSY_SLIDE_PLATE F STANDARD	スベリイタアイトキリツクミ	1
41		400-28555	STUD	スタッド	3
42	05	400-34675	THREAD GUIDE_ASM_E	ハリイタチロクミ	1
43	06	400-32896	THREAD GUIDE_FELT	フェルトイトソナイ	1
44	06	226-03708	FELT	フェルト	1
45	02	400-28706	AUXILIARY COVER	ネジヨカハ	1
46	02	226-57803	RUBBER PLUG	ヨウノウケクワナキヤツ(イキリツキ)	1
47	02	400-34053	RESISTANCE PACK AA ASM.	デイクカハツクAAクミ	1
48	02	SM-4041055-SP	SCREW	ナベネジ M4 L=10	1
49		CM-3002001-A1	SAFETY LABEL., 3 (SMALL).	ソウベツラハル 3(ソウ)	2
50	02	WP-0430800-SD	WASHER M4	ヒラネジガネ コガタ M4	1
51		400-35180	BED SCREW STUD_B	ベツドチロコネジ	1
52	07	CM-2002002-01	LABEL_02_C	アアラチュウイツクル(エイチュウ)	1
53	08	CM-2002002-02	LABEL_02	アアラチュウイツクル(アエイ)	1
54		CM-1001000-01	OIL INJECTION PROHIBITION LABE	アアラチュウイツクルラハル	1
55	08	CM-3011001-02	LABEL_03	アツツメットチュウイツクル(アエイ)	1
56	07	CM-3011001-01	LABEL_03_C	アツツメットチュウイツクル(エイチュウ)	1
57		TA-1470704-RO	RUBBER PLUG	トメシ	1
58		TA-0950806-RO	RUBBER PLUG	トメシ	1
59		TA-1650406-RO	PRUG	トメシ D=17 L=3.5	1
60		400-26811	THREADING DIAGRAM	イトソナツクル	1
61		400-36690	WASHER	ワッシャー	1
62		EA-9502B02-00	CABLE CLIP C	ケーブルクリップ C	2
63		SM-6040552-TP	SCREW M4 L=4.5	ロツカクアハネ M4 L=4.5	2
64		236-01305	AIR-DISCHARGING CAP	エアスキヤツ	1
65		236-29900	AIR-DISCHARGING	エアスキ	1
66		RO-0801502-00	RUBBER RING	オリツク	1
67	*	SM-4051055-SP	SCREW	ナベネジ	3
68	08	CM-2001001-02	LABEL_01	クリスチュウイツクル(アエイ)	1
69	07	CM-2001001-01	LABEL_01_C	クリスチュウイツクル(エイチュウ)	1
70		CM-3002000-01	ATTENTION SEAL	ユビカガチュウイツクル(16)	1
71	*	TA-1030402-RO	RUBBER PLUG D=10.3 L=4	トメシ D=10.3 L=4	1
72		TA-0750704-RO	RUBBER PLUG	トメシ	2
73		TA-1250406-RO	RUBBER PLUG D=12.5 L=4	トメシ D=12.5 L=4	3
74☆		400-06323	JUKI GREASE A TUBE	ジューキグリースAチューブ	1
75		400-22407	CORD HOLDER	コードオビ	1

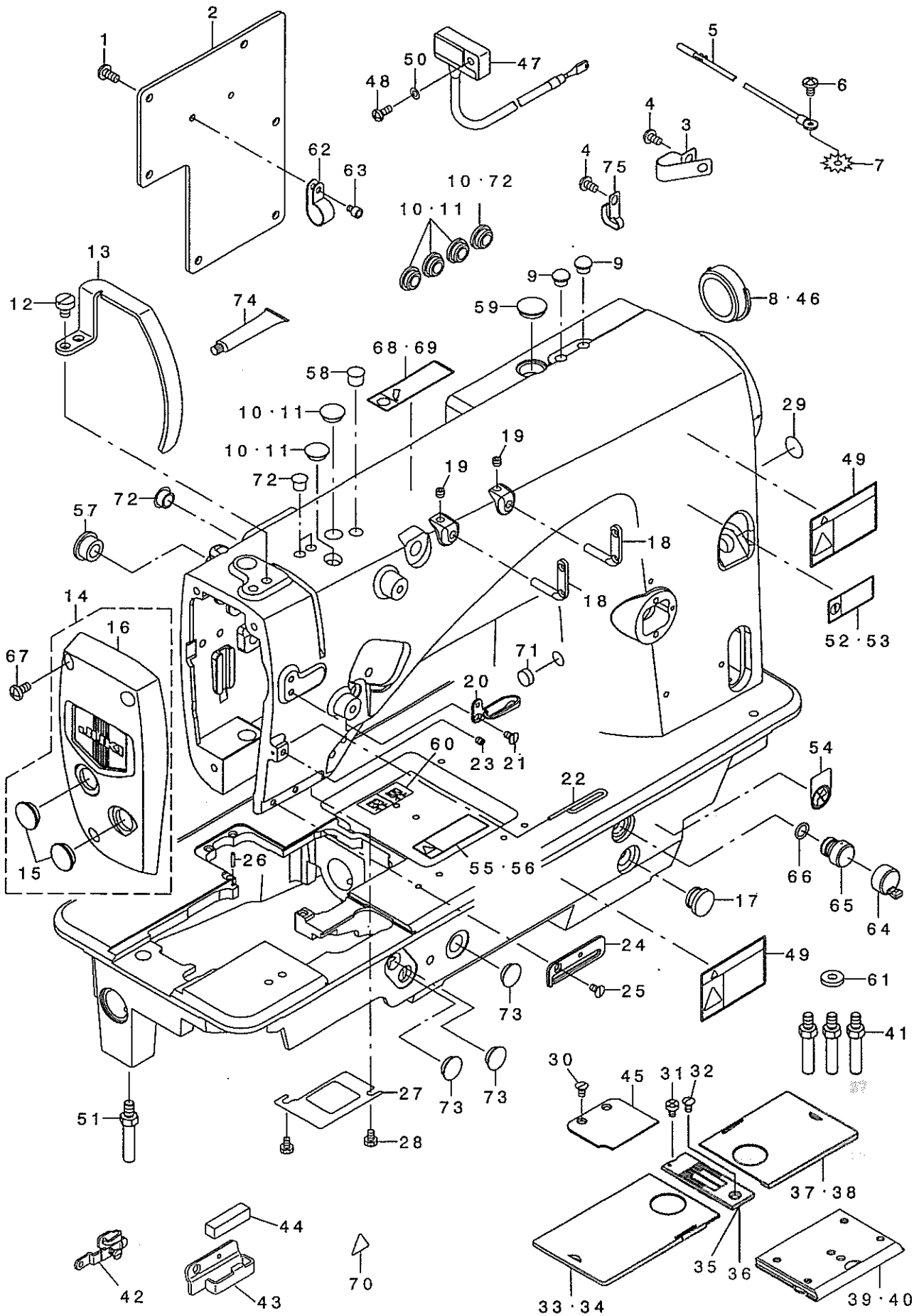
NOTE (注記)

- 01... FOR LH-3568
- 02... FOR LH-3568-7
- 03... EXCHANGING GAUGE PARTS  
FOR LH-3568(SEE.P.33)
- 04... EXCHANGING GAUGE PARTS  
FOR LH-3568-7(SEE.P.34)
- 05... OPTIONAL PARTS
- 06... TYPE A(ACCESSORIE PARTS)
- 07... FOR CHINA
- 08... EXCEPT CHINA

- LH-3568用
- LH-3568-7用
- LH-3568交換ゲージ部品  
(33ページをご参照下さい。)
- LH-3568-7交換ゲージ部品  
(34ページをご参照下さい。)
- オプション部品
- A仕様(付属品)
- 中国用
- 中国を除く

# 1. FRAME & MISCELLANEOUS COVER COMPONENTS

頭部・外装関係



18. TABLE OF EXCHANGING GAUGE PARTS (FOR LH-3568) .....	33
交換ゲージ部品一覧表 (LH-3568用)	
19. TABLE OF EXCHANGING GAUGE PARTS (FOR LH-3568-7) .....	34
交換ゲージ部品一覧表 (LH-3568-7用)	
20. LIST FOR INFORMATION OF CHANGE .....	35
変更情報リスト	
NUMERICAL INDEX OF PARTS .....	38
索引	



REF. NO.	NOTE	PART NO.	DESCRIPTION	ヒョウメイ	Qty
1		TA-0750404-RO	PLUG D=7.5 L=3.5	トメシ D=7.5 L=3.5	1
2		226-05307	THREAD TAKE-UP LEVER PIN	デンビ'ンササエシ'ク	1
3		CQ-2020000-00	OIL WICK	ユツシ	0.15
4		400-24093	THREAD TAKE UP LEVER C	デンビ'ンC	1
5		CQ-2020000-00	OIL WICK	ユツシ	0.04
6		400-22678	TAKE UP LEVER THRUST PIN	デンビ'ンスラストシ'ク	1
7		CQ-2520000-00	OIL WICK	ユツシ	0.02
8		228-10907	RUBBER PLUG	デンビ'ンコ'ムセン	1
9		SM-8060612-TP	SCREW M6 L=6	トメネシ' M6 L=6	2
10	03	226-22401	SYNCRO FRNGE	シンクロフランジ'	1
11		400-29964	NEEDLE BAR CRANK PIN	ハリネ'ウクランクピ'ン	1
12		CQ-3030000-00	OIL WICK	ユツシ	0.02
13		400-31864	ASSY_COUNTER_WEIGHT	ツリアイスイクミ	1
14		SM-8060552-TP	SCREW M6 L=5	トメネシ'	(1)
15		SM-8060612-TP	SCREW M6 L=6	トメネシ' M6 L=6	(1)
16		400-04171	COUNTER_WEIGHT_SCREW	ツリアイスイトメネシ'	(1)
17		SM-8081652-TP	SCREW M8 L=16	トメネシ' M8 L=16	(1)
18		400-24436	MAINSHAFT	ウツシ'ク	1
19		400-28117	LOWER_SPROCKET	シタシ'クスタ'ロケット	1
20	*	SM-6061010-TP	SCREW M6 L=10	ヒラコネシ' M6 L=10	2
21	01	400-32987	HAND_WHEEL	ハズ'ミクルマ	1
22	01	SM-8061550-TP	SCREW M6 L=15	トメネシ' M6 L=15	2
23	02	400-32993	COMP_HAND_WHEEL_TRIM	ハズ'ミグ'ルマ(クミ)イトキリ	1
24		400-32994	ASSY_HAND_WHEEL_TRIM	ハズ'ミクルマ(ケツコ'ウ)イトキリ	(1)
25		400-27099	HAND_WHEEL	ハズ'ミクルマ	(1)
26		M4002-110-000	GENERATOR ROTOR	ハツデ'ンキローター	(1)
27		400-17624	MAGNET FITTING BASE A ASM.	マグ'ネットトリツケダ'IAケツコ'ウ	(1)
28		400-17625	MAGNET FITTING BASE B ASM.	マグ'ネットトリツケダ'IBケツコ'ウ	(1)
29	*	SM-8061550-TP	SCREW M6 L=15	トメネシ' M6 L=15	(2)
30		SS-6111210-SP	SCREW 11/64-40 L=12	ヒラネシ' 11/64-40 L=12	(2)
31		WP-0450801-SD	WASHER 4.5X10X0.8	ヒラサ'ガ'ネ 4.5X10X0.8	(2)
32		229-37965	DYNAMO STATOR	ハツデ'ンキステータ' (クミ)	1
33		SL-4051001-MZ	SCREW M5 L=9.6	サ'ガ'ネツキ ナ'コネシ' M5 L=9.6	2
34	03	400-32142	SENSOR_SUPPORT_SHAFT_ASM	ケンシユツキササエシ'ク	1
35		400-29048	ASSY_MAINSHAFT_BEARING_2	ウツシ'クナカハ'アリソク'クミ	1
36		400-28116	MAIN_SHAFT_SPROCKET	ウツシ'クスタ'ロケット	(1)
37		SB-1200025-00	BEARING	コロガ'リシ'クウケ	(1)
38		SM-8060612-TP	SCREW M6 L=6	トメネシ' M6 L=6	(2)
39		400-29047	ASSY_MAINSHAFT_BEARING	ウツシ'クマエハ'アリソク'クミ	1
40		SM-8060612-TP	SCREW M6 L=6	トメネシ' M6 L=6	(2)
41		400-28652	TIMING BELT	タイミンク'ハ'ルト	1
42		TA-0490601-RO	PLUG D=4.9X5.5 L=6	トメシ D=4.9X5.5 L=6	1
43		400-29049	ASSY_MAINSHAFT_BEARING_3	ウツシ'クウツロハ'アリソク'クミ	1
44		400-33667	BEARING_BUSH_C_ASM	ハ'アリソク'ア'ツツユクミ	(1)
45		SM-8060812-TP	SCREW M6 L=8	トメネシ' M6 L=8	(2)
46	*	SB-1200020-00	BEARING	コロガ'リシ'クウケ	(1)
47	03	400-26920	SYNCHRONIZER ASM	シンクロクミ	1
48		TA-0500301-RO	PLUG 5X5.8 L=3	トメシ 5X5.8 L=3	1
49		TA-0370301-RO	PLUG D=3.7X4.4 L=3	トメシ D=3.7X4.4 L=3	1

NOTE (注記)

01....FOR LH-3568

02....FOR LH-3568-7

03....OPTIONAL PARTS(FOR LH-3568)

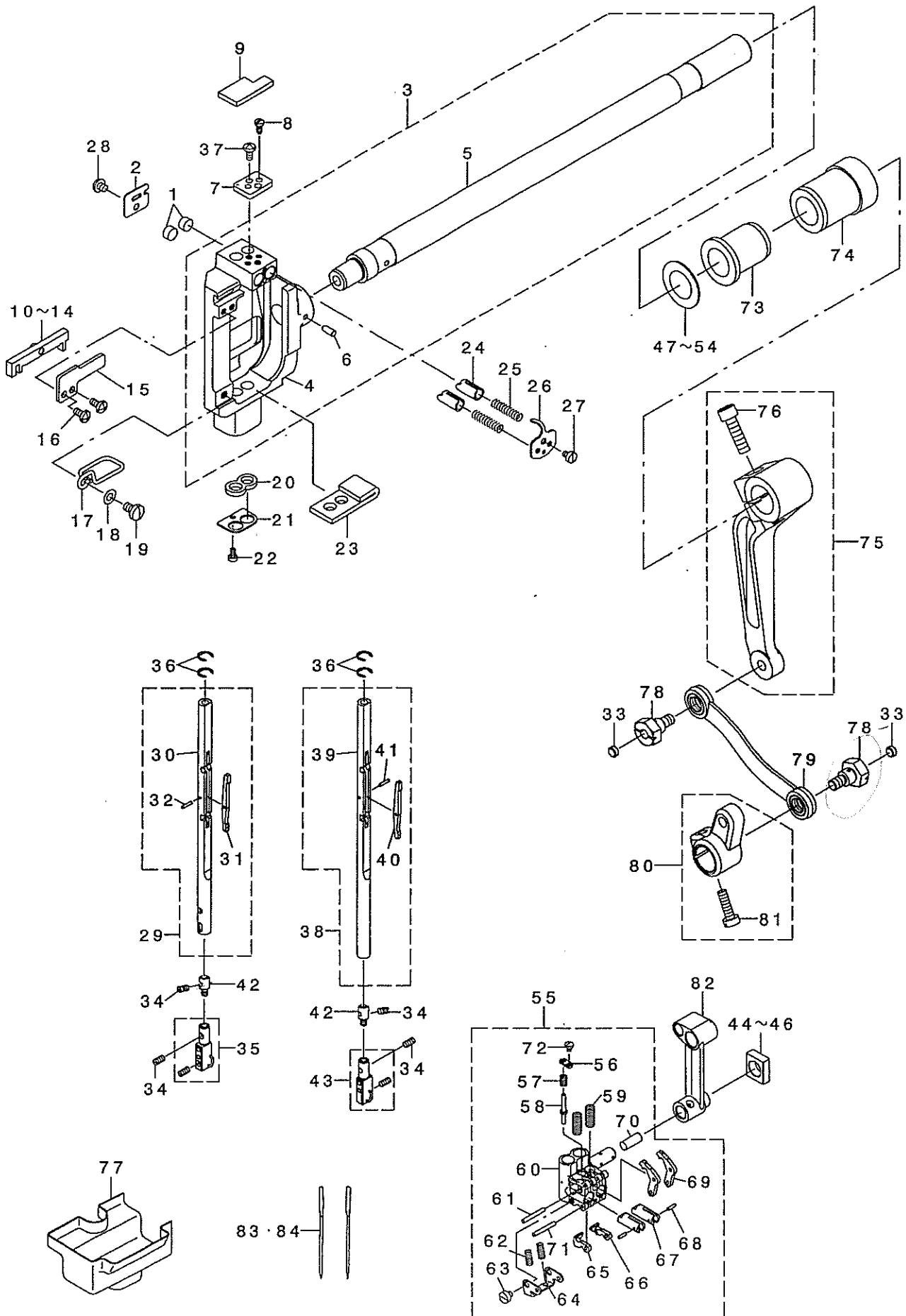
LH-3568用

LH-3568-7用

オプション部品(LH-3568用)

### 3. NEEDLE BAR COMPONENTS

針棒關係



REF. NO	NOTE	PART NO.	DESCRIPTION	品名	Qty
1	01	400-32710	COMP_THREAD_TENSION_68S	イトチヨウクミ68S	1
2	02	400-32711	COMP_THREAD_TENSION_68G	イトチヨウクミ68G	1
3		400-28250	ASSY_TENSION_BASE_PLATE	イトチヨウクミ68G	1
4	*	400-52366	ASSY_THREAD_TENSION	イトチヨウクミ68G	(1)
5	*	110-72402	THREAD_TENSION_NUT	ダ'イチイトチヨウクミ(クミ)	(2)
6		229-45505	THREAD_TENSION_SPRING	ダ'イ1イトチヨウクミナット	(1)
7		B3214-047-000	BOBBIN_WINDER_TENSION_DISC	ダ'イチイトチヨウクミナット	(1)
8		225-29473	BOBBIN_THREAD_TENSION_ROD_ASM.	イトチヨウクミナット	(2)
9	01	236-26054	THREAD_TENSION_ASM.	イトチヨウクミナット	(1)
10	02	236-26062	THREAD_TENSION_ASM.,H	イトチヨウクミ(クミ)	(2)
11		229-45307	THREAD_TENSION_POST_BASE	イトチヨウクミ(クミ)	(2)
12		229-21209	THREAD_TENSION_POST	イトチヨウクミナット	(1)
13		236-26005	THREAD_TENSION_NUT	イトチヨウクミナット	(1)
14		229-21407	ROTATION_STOPPER	イトチヨウクミナット	(1)
15		229-21506	THREAD_TENSION_DISK	イトチヨウクミナット	(1)
16☆		229-21505	THREAD_TAKE-UP_SPRING	イトチヨウクミナット	(2)
17	01	229-21704	THREAD_TENSION_SPRING, A	イトチヨウクミナット	(1)
18	02	229-62005	THREAD_TENSION_SPRING	イトチヨウクミナット	(1)
19		229-21803	DISK_STOPPER	イトチヨウクミナット	(1)
20		SS-8090670-SP	SCREW 9/64-40 L=5.5	イトチヨウクミナット	(1)
21		B1118-512-000-A	THREAD_GUIDE A	イトチヨウクミナット	(1)
22		228-11301	THREAD_GUIDE(UPPER), RIGHT	イトチヨウクミナット	(2)
23		232-03201	TAKE-UP_THREAD_GUIDE	イトチヨウクミナット	(1)
24		400-34660	DISK_RELEASE_PLATE	イトチヨウクミナット	(2)
25		232-03300	THREAD_GUIDE_COLLAR	イトチヨウクミナット	(1)
26	*	B3118-552-D00	TENSION_RELEASE_PIN, NO.2	イトチヨウクミナット	(2)
27	*	B3118-415-000	TENSION_RELEASE_PIN	イトチヨウクミナット	(1)
28		SD-0470316-TP	SHOULDER_SCREW D=4.7 H=3.1	イトチヨウクミナット	(1)
29		SM-8050612-TP	SCREW M5X6	イトチヨウクミナット	(3)
30		SS-5091020-SP	SCREW 9/64-40 L=9.5	イトチヨウクミナット	(2)
31		NS-6080210-SP	NUT 1/8-44	イトチヨウクミナット	(2)
32		NS-6110310-SP	NUT 11/64-40	イトチヨウクミナット	(3)
33		400-34840	RELEASE_LEVER	イトチヨウクミナット	(2)
34		SS-6090520-SP	SCREW 9/64-40 L=5.0	イトチヨウクミナット	(1)
35		400-09222	PRESSER_PLATE_ADJUSTING_SPRING	イトチヨウクミナット	(1)
36		WP-0350516-SD	WASHER 3.5X6X0.5	イトチヨウクミナット	(1)
37		400-15699	SPRING_GUIDE	イトチヨウクミナット	(1)
38		400-28258	REPOSITIONING_LEVER_BASE	イトチヨウクミナット	(1)
39		SM-7050850-TP	SCREW M5 L=8	イトチヨウクミナット	(1)
40		400-28262	REPOSITIONING_RELEASE_LEVER	イトチヨウクミナット	(2)
41		SD-0601171-SP	HINGE_SCREW D=6 H=11.7	イトチヨウクミナット	(1)
42		B1449-526-000	REPOSITIONING_LEVER_SPRING	イトチヨウクミナット	(1)
43		WP-0450801-SP	WASHER	イトチヨウクミナット	(1)
44		400-35441	LABEL	イトチヨウクミナット	(1)
45		400-28843	LEVER_PIN_SCREW	イトチヨウクミナット	1
46		NM-6050001-SP	NUT M5	イトチヨウクミナット	1
47		SM-4050855-SP	SCREW	イトチヨウクミナット	1
48		400-28259	ASSY_REPOSITIONING_LEVER	イトチヨウクミナット	2
49		SM-6050450-TP	SCREW M5 L=4	イトチヨウクミナット	1
50		SM-4040855-SP	SCREW	イトチヨウクミナット	1
51		SM-8040412-TP	SET_SCREW M4 L=4	イトチヨウクミナット	1
52		400-28844	REPOSITIONING_LEVER_SHAFT	イトチヨウクミナット	1
53		400-32327	ASSY_REPOSITIONING_ARM	イトチヨウクミナット	1
54		SM-6051202-TP	SCREW M5X0.8 L=12	イトチヨウクミナット	1
55	04	CM-3004009-02	LABEL_04	イトチヨウクミナット	(1)
56		SD-0640752-TP	HINGE_SCREW D=6.35 H=7.5	イトチヨウクミナット	1
57		226-87503	SPRING	イトチヨウクミナット	1
58		226-87701	SPRING_SHAFT	イトチヨウクミナット	2
59		RE-0700000-KO	E-RING 7	イトチヨウクミナット	1
60		226-87602	SPRING_BASE	イトチヨウクミナット	2
61		SM-4050855-SP	SCREW	イトチヨウクミナット	1
62		226-87107	REPOSITIONING_PLATE	イトチヨウクミナット	2
63		SD-0640247-TP	SHOULDER_SCREW D=6.35 H=2.4	イトチヨウクミナット	1
64		226-87008	LEAF_SPRING	イトチヨウクミナット	2
65		SS-9110460-CP	SCREW 11/64-40 L=4	イトチヨウクミナット	1
66		400-28641	ADJUSTING_SPRING	イトチヨウクミナット	1
67		226-15702	OIL_ADJUSTING BALL	イトチヨウクミナット	1
68		SM-8061212-TP	SCREW M6X12	イトチヨウクミナット	1
69		NM-6060001-CP	NUT M6	イトチヨウクミナット	1
70	03	CM-3004009-01	LABEL_04_C	イトチヨウクミナット	1

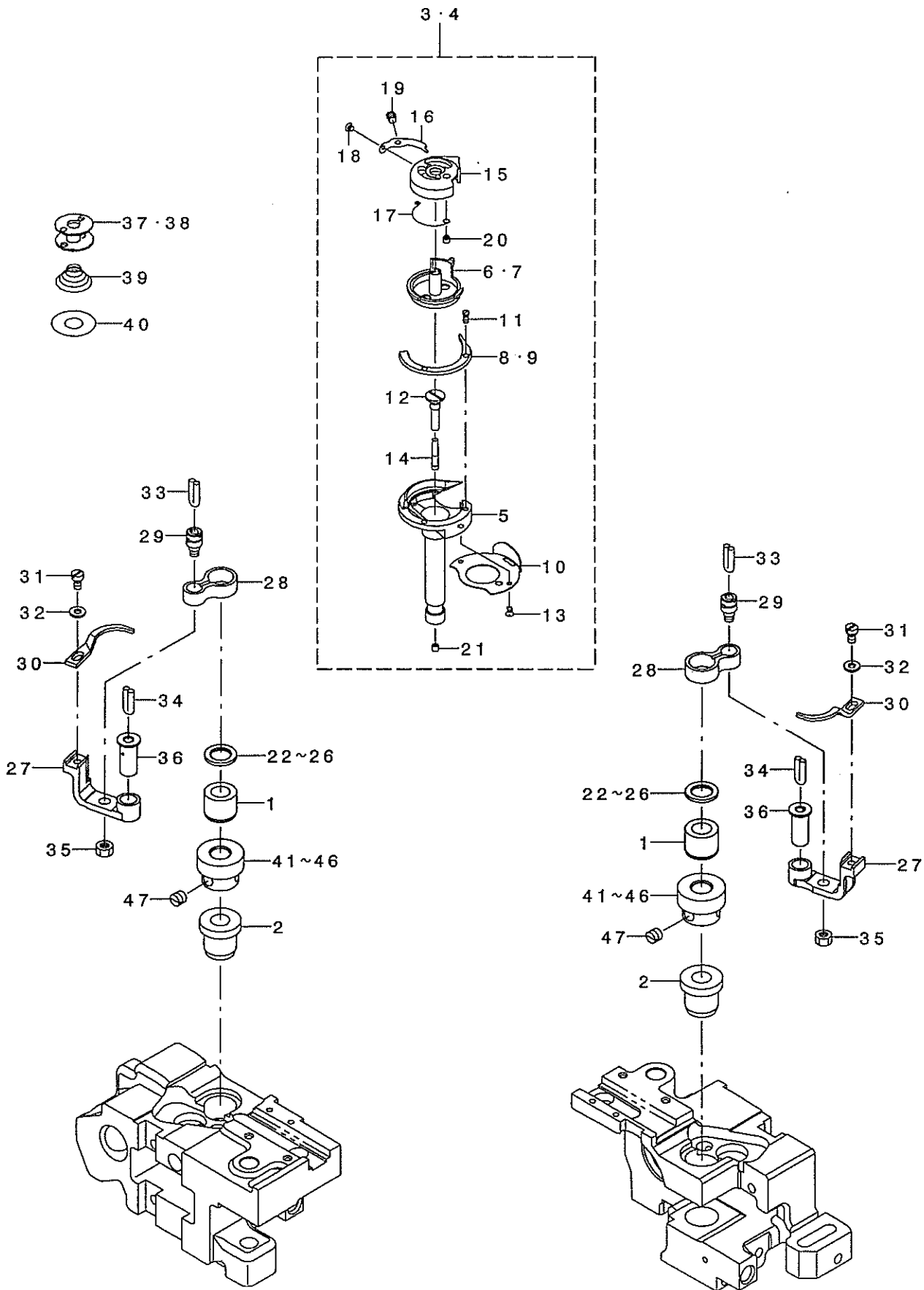
NOTE (注記)

01...TYPE S  
02...TYPE G  
03...FOR CHINA  
04...EXCEPT CHINA

S仕様  
G仕様  
中国用  
中国を除く

5. HOOK & HOOK DRIVING SHAFT COMPONENTS (1)

釜・下軸関係 (1)



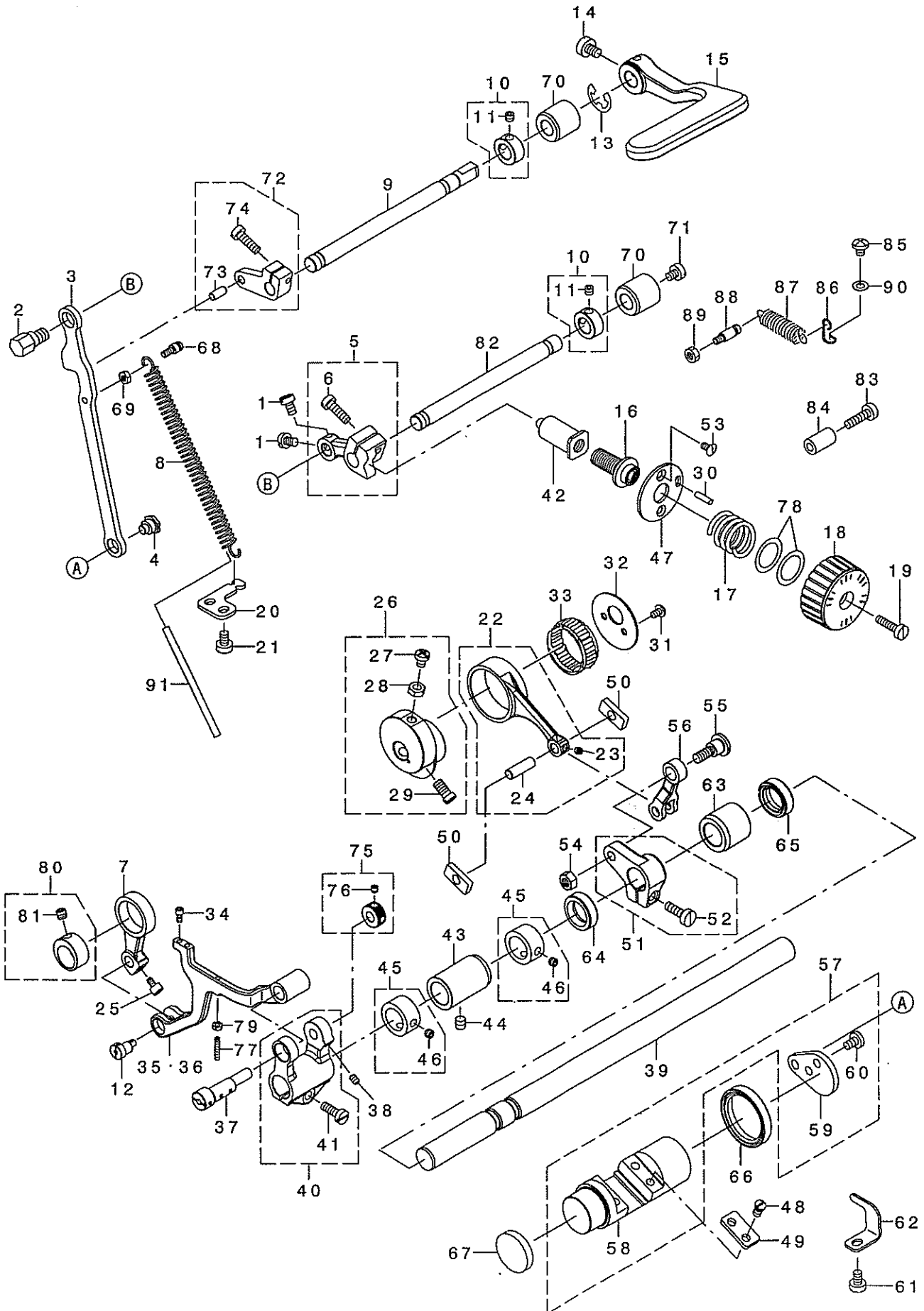
REF. NO	NOTE	PART NO.	DESCRIPTION	キ ャ ム イ	Qty
1		400-28271	LOWER_SHAFT	シモシク	1
2		400-28851	LOWER_SHAFT_BUSH-F	シモシクマエメタル	1
3		400-30915	LOWER_SHAFT_BUSH-M	シモシクナカメタル	1
4		400-31351	ASSY-LOWER_SHAFT_COLLAR	シモシククストラストカラー(クミ)	1
5		SM-8060612-TP	SCREW M6 L=6	トメネシ M6 L=6	(2)
6		400-13061	THRUST_WASHER	スラストサカネ	1
7		236-18804	OIL SEAL	シヨウケオクリシクウシロオイルシール	1
8	01	400-28485	HOOK_SHAFT_BASE-L	カマシクダイ(ヒタリ)	1
9	02	400-28487	HOOK_SHAFT_BASE-L-TRIM	イトキリカマシクダイ(ヒタリ)	1
10	03	400-34969	HOOK_SHAFT_BASE_L	カマシクダイ(ヒタリ)コカマ	1
11	04	400-34971	HOOK_SHAFT_BASE_L-TRIM	イトキリカマシクダイ(ヒタリ)コカマ	1
12		400-22589	BOTTOM_COVER	カマシクダイフタ	2
13		400-22590	BOTTOM_COVER_GASKET	カマシクダイハツキン	2
14		SM-4050855-SP	SCREW	ナハネシ M5 L=8	8
15		SQ-2050453-MZ	CONNECTING SCREW	ハイアレンケツネシ	4
16		400-42141	OIL_ADJUSTING_SCREW	オイルチヨウセツネシ	2
17		RO-0442401-00	RUBBER RING	Oリング	2
18		400-29570	OIL_ADJUSTING_SPRING	ユリヨウチヨウセツハネ	2
19		TA-0290301-M0	PLUG	トメセン D=2.9X3.2 L=3	6
20		SM-8051002-TP	SCREW M5 L=10	トメネシ	2
21		101-09908	SADDLE INSTALLING BLOCK, UPPER	カマシクダイトメウエ	2
22		101-12407	SADDLE INSTALLING BLOCK, LOWER	カマシクダイトメシタ	2
23		SS-6153040-SP	SCREW 15/64-28 L=30	ヒラネシ 15/64-28 L=30	2
24		SM-6063502-TP	SCREW M6 L=35	ロツカクアナホルト	1
25		WP-0621016-SD	WASHER 6.2X13X1	ヒラサカネ 6.2X13X1	2
26	01	400-28486	HOOK_SHAFT_BASE-R	カマシクダイ(ミキ)	1
27	02	400-28488	HOOK_SHAFT_BASE-R-TRIM	イトキリカマシクダイ(ミキ)	1
28	03	400-34970	HOOK_SHAFT_BASE_R	カマシクダイ(ミキ)コカマ	1
29	04	400-34972	HOOK_SHAFT_BASE_R-TRIM	イトキリカマシクダイ(ミキ)コカマ	1
30		TA-0290301-M0	PLUG	トメセン D=2.9X3.2 L=3	6
31		SM-6062502-TP	SCREW M6 L=25	ロツカクアナホルト M6 L=25	1
32		400-28495	GEAR_GUIDE-L	キヤカイト(ヒタリ)	1
33		400-28496	GEAR_GUIDE-R	キヤカイト(ミキ)	1
34		SM-4050655-SP	SCREW M5 L=6	ナハコネシ M5 L=6	4
35		SQ-2060451-MZ	CONNECTING SCREW	ハイアレンケツネシ	2
36		400-28489	LOWER_SHAFT_GEAR	シモシクキ	2
37		SM-8060610-TP	SCREW	トメネシ M6 L=6	4
38		SM-8060612-TP	SCREW M6 L=6	トメネシ M6 L=6	1
39		SM-8060612-TP	SCREW M6 L=6	トメネシ M6 L=6	1
40		400-28656	ASSY-LOWER_SHAFT_BEARING	シモシクハフリソク(クミ)	1
41		SM-8060612-TP	SCREW M6 L=6	トメネシ M6 L=6	(2)
42		RO-2573501-00	O-RING	Oリング	1
43		228-88507	OIL SEAL	オクリレハシクオイルシール	2
44		400-11947	LOWER_PLUNGER_BUSH	シモシクアランシクヤメタル	1
45		SQ-2050453-MZ	CONNECTING SCREW	ハイアレンケツネシ	2

NOTE (注記)

01....FOR LH-3568(EXCEPT CHINA) LH-3568 (中国を除く) 用  
02....FOR LH-3568-7(EXCEPT CHINA) LH-3568-7 (中国を除く) 用  
03....FOR LH-3568(CHINA) LH-3568 (中国) 用  
04....FOR LH-3568-7(CHINA) LH-3568-7 (中国) 用

# 7. FEED MECHANISM COMPONENTS

送り関係



REF. NO	NOTE	PART NO.	DESCRIPTION	ヒョウメイ	Qty
1		229-07802	HAND LIFTER	オサエアケ レハ -	1
2		B1521-555-000	SCREW	オサエアケ レハ - トメネジ	1
3		RO-0371801-00	RUBBER RING	Oリング	1
4		400-35394	HAND_LIFTER_CAM_ASM.	オサエアケ カムミ	1
5		400-28868	ASSY_LIFTING_CONNECT_ROD	ヒザ ヒキアケ ヨコホ ウクミ	1
6		236-09605	PLATE	イトユルメキリカエイタ	(1)
7		SM-6040602-TP	SCREW M4 L=6	ロツカクアナホ ルト M4X0.7 L=6	(1)
8		400-28264	ASSY_HAND_LIFTER_LINK	ヒキアケ リンクミ	(1)
9		229-08008	LIFTING PLATE	ヒキアケ イタ	(1)
10		RE-0500000-KO	E-RING	Eカ タトメワ 5	(2)
11		400-35151	LIFTING_CONNECTING_ROD	ヒザ アケ ヨコホ ウ	(1)
12		400-28545	LINK_SHAFT	ヒキアケ リンクワ ク	2
13		RE-0500000-KO	E-RING	Eカ タトメワ 5	6
14		SD-0640357-TP	SHOULDER SCREW	タ'ンネジ D=6.35 H=3.5	1
15		SD-0900356-TP	SHOULDER SCREW D=9 H=3.5	タ'ンネジ D=9 H=3.5	1
16		400-35181	LIFTING_LEVER_LINK	ヒザ アケ リンク	1
17		400-28268	CONNECTING_ROD_A	ヒザ アケ レンクツホ ウ	1
18		SM-8050612-TP	SCREW M5X6	トメネジ M5X0.8 L=6	1
19		229-20201	RETURN SPRING	イトユルメイタモト シハ'ネ	1
20		400-28546	TENSION_RELEASE_SHAFT	イトユルメイタワ'ク	1
21	01	400-35298	TENSION_RELEASE_PLATE	イトユルメイタ	1
22	02	400-35828	ASSY_TENSION_RELEASE_PLATE	イトユルメイタクミ	1
23		400-35298	TENSION_RELEASE_PLATE	イトユルメイタ	(1)
24		400-33434	THREAD_TENSION_RELEASE_WIRE	ワイヤ-ケーブ'ルケツゴ'ウ	(1)
25		400-33435	WIRE_TUBE	ワイヤ-チューブ'	(1)
26		229-44904	SET SCREW	ワイヤ-セツトネジ	(1)
27	02	NS-6620310-SP	NUT 3/16-32	ロツカクナツト 3/16-32	2
28	*02	SM-4040855-SP	SCREW	ナハ'ネジ	1
29	02	SS-4110715-SP	SCREW 11/64-40 L=7	ナハ'ネジ 11/64-40 L=7	1
30	02	D3163-555-B00-A	FLEXIBLE TUBE SUPPORT PLATE	フレキシブ'ル トツケダ'イ	1
31	02	SS-4111215-SP	SCREW 11/64-40 L=12	ナハ'ネジ 11/64-40 L=12	2
32		400-34974	TENSION_RELEASE_SHAFT	サラウカシオンホ'ウ	1
33		236-09209	PRESSER SPRING REGULATOR	オサエチヨウセツネジ	1
34		229-07604	PRESSER SPRING REGULATOR NUT	オサエチヨウセツネジ'ナツト	1
35		229-07703	PRESSER GUIDE BAR	オサエアンナイホ'ウ	1
36	*	229-07406	PRESSER SPRING	オサエチヨウセツハ'ネ	1
37		B1501-581-000	PRESSER BAR	オサエホ' -	1
38		400-32272	ASSY_PRESSER BAR HOLDER	オサエホ'ウダ'キクミ	1
39		SM-6060800-SP	SCREW M6 L=8	ヒラネジ M6 L=8	(1)
40		400-28269	LIFTER_ADJUSTING_PIN	ヒ'リョウオサエアケ'チヨウセツヒ'ソ	1
41		236-09001	BUSHING	オサエホ'ウメタル	1
42	03	226-40551	PRESSER FOOT ASM.	サキワレシ'ユウオサエ(クミ)1/4"(6.4	1
43		SS-7090910-TP	SCREW 9/64-40 L= 8.5	マルヒラネジ 9/64-40 L=8.5	1
44	*02	SM-4040655-SP	SCREW M4 L=6	ナハ'コネジ M4 L=6	1
45	02	D3164-555-B00	OUTER PRESSER PLATE	アウダ-オサエ	2
46	*02	400-50314	OUTER HOLDER_BASE	アウダ-オサエト'ダ'イ	1

NOTE (注記)

01... FOR LH-3568

02... FOR LH-3568-7

03... EXCHANGING GAUGE PARTS  
(SEE. P. 33, 34)

LH-3568用

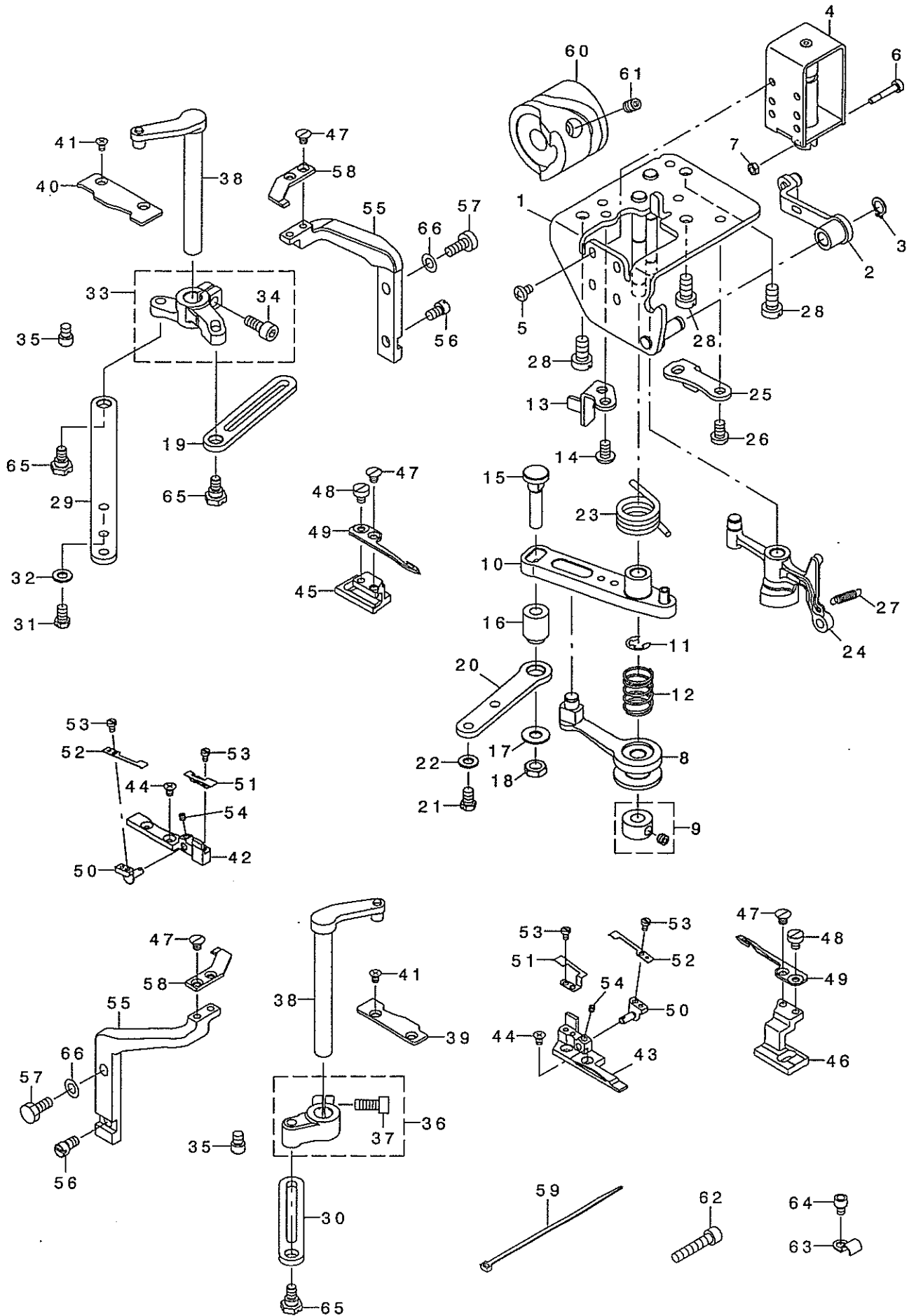
LH-3568-7用

交換ゲージ部品

(33, 34ページをご参照下さい。)

9. THREAD TRIMMER MECHANISM COMPONENTS (FOR LH-3568-7)

糸切り装置関係 (LH-3568-7用)

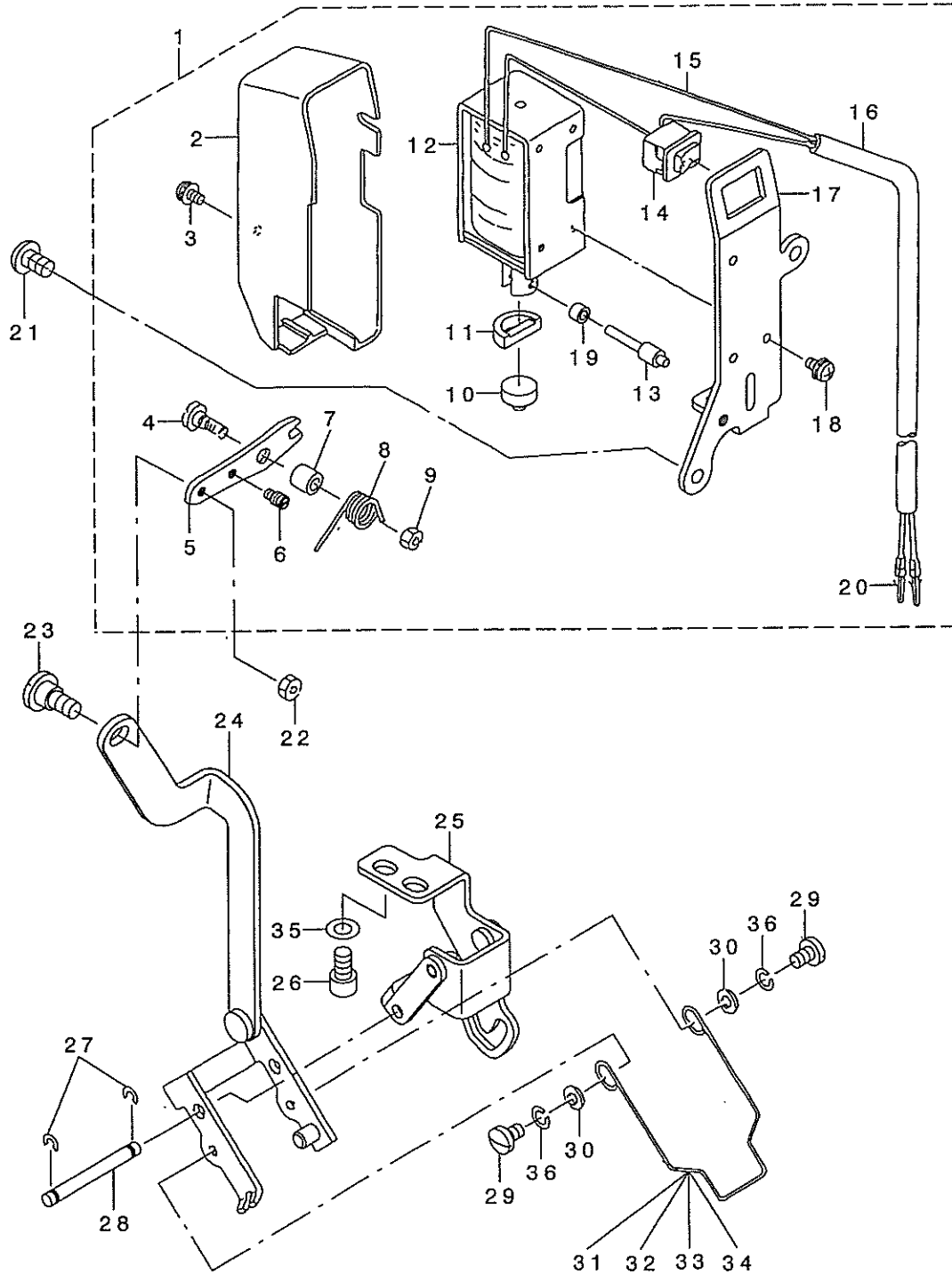




REF. NO	NOTE	PART NO.	DESCRIPTION	ヒョウメイ	Qty
1		400-35167	ASSY_REVERSE_FEED_SWITCH_68	キヤクオクリスイツチ(クミ)68	1
2		229-54606	REVERSE_FEED_SWITCH_COVER	キヤクオクリスイツチカハ-	(1)
3		SS-4110615-SP	SCREW 11/64-40 L=6	ナハコネシ 11/64-40 L=6	(1)
4		226-56508	REVERSE_FEED_SWITCH_BASE	シヤクオクリスイツチダ イ	(1)
5		229-54200	REVERSE_FEED_SWITCH_SHAFT	キヤクオクリスイツチシヤク	(1)
6		229-54309	REVERSE_FEED_SWITCH_SPRING	キヤクオクリスイツチハネ	(1)
7		SM-4041655-SP	SCREW M4 L=16	ナハネシ	(1)
8		SM-4031501-SC	SCREW M3 L=15	ナハコネシ M3 L=15	(2)
9		HW-5000700-00	2-CORE CABTYRE CORD	2ツンキヤブタイヤコト	(1.2)
10		HA-0019000-00	MICROSWITCH	マイクロスイッチ	(1)
11		229-54408	STOPPER PLATE	キヤクオクリスイツチトメイタ	(1)
12		400-35168	REVERSE_FEED_SWITCH_LEVER_68	キヤクオクリスイツチレハ-(カタハリツキ)	(1)
13		HK-0346400-0B	PIN CONTACT	ピンコンタクト	(2)
14		SM-4050855-SP	SCREW	ナハネシ M5 L=8	2
15		SS-7110710-SP	SCREW 11/64-40 L=7	マルヒラネシ 11/64-40 L=7	4
16		WP-0501016-SD	WASHER 5X10.5X1	ヒラサガネ 5X10.5X1	4
17		101-61305	SOLENOID COVER	マグネットカハ-	1
18		400-36360	REVERSE_FEED_SOLENOID	キヤクオクリソレノイド	1
19		HK-0346400-0B	PIN CONTACT	ピンコンタクト	(2)
20		WP-0501016-SD	WASHER 5X10.5X1	ヒラサガネ 5X10.5X1	4
21		SS-9111010-SP	SCREW 11/64-40 L=9.5	ロツカクホルト 11/64-40 L=9.5	4
22		D2464-555-B00	LINK DRIVING MAGNET PIN	マグネットリンクピン	1
23		RE-0400000-KO	E-RING 4	Eカタトメワ 4	2
24		SM-6061002-TP	SCREW M6 L=10	ロツカクアナホルト M6 L=10	2
25		WS-0631510-KP	SPRING WASHER	ハネサガネ	2
26		WP-0621016-SD	WASHER 6.2X13X1	ヒラサガネ 6.2X13X1	2
27		400-30856	LINK_FULCULUM	リンクワテン	1
28		400-29350	REVERSE_FEED_LINK_L	キヤクオクリリンク	1
29		SM-6063002-TP	SCREW M6 L=30	ハンソウタイシクウケトメネシ	1
30		WS-0610002-KP	SPRING WASHER	ハネサガネ	1
31		WP-0612056-SD	WASHER 6.1X18.5X2	ヒラサガネ 6.1X18.5X2	1
32		400-35278	REVERSE_FEED_LINK_B	キヤクオクリリンク_B	1
33		400-35277	REVERSE_FEED_LINK_A	キヤクオクリリンク_A	1
34		SD-0700328-TP	SHOULDER SCREW D=7 H=3.2	ダシネシ D=7 H=3.2	2
35		SM-6050650-TP	SCREW M5 L=6	ヒラコネシ M5 L=6	1
36		101-19204	SOLENOID INSTALLING PLATE	マグネットトリツケダ イ	1
37		NM-6050001-SP	NUT M5	ロツカクナツト M5X0.8 1ツコ	2
38		HK-0346101-40	HOUSING 14P	ハウジング 14P	1

11. WIPER MECHANISM COMPONENTS (FOR LH-3568-7)

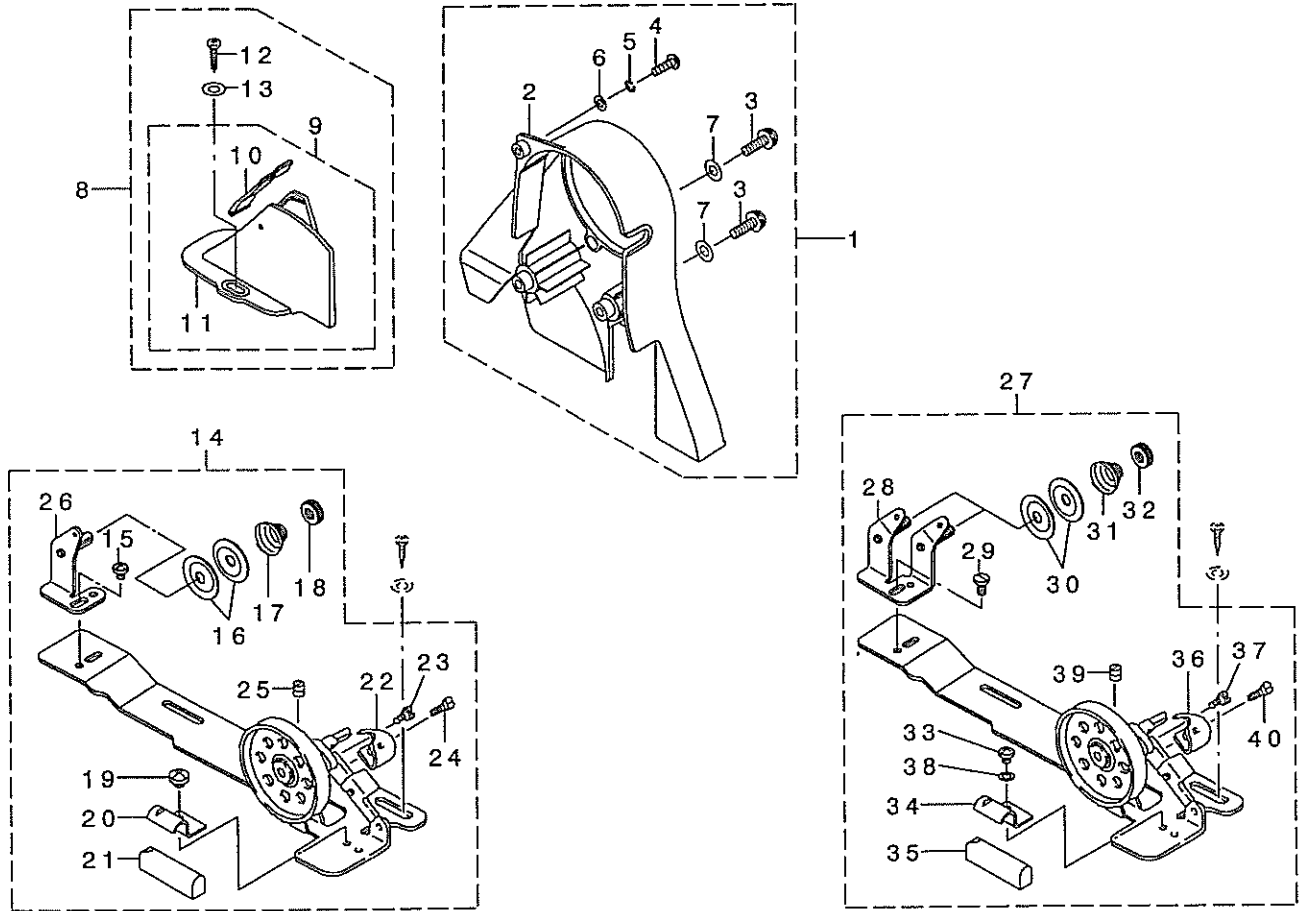
ワイパー装置関係 (LH-3568-7用)



REF. NO	NOTE	PART NO.	DESCRIPTION	Qty
1		400-28689	SCREW	1
2		400-34926	OIL_TANK_ASM.	1
3		400-34649	OIL_TANK_PLATE	1
4		SL-6040892-TN	BOLT	1
5		RO-0982401-00	RUBBER_RING	2
6		RO-2192001-00	RUBBER_RING	1
7		400-28705	ASSY_FLOATER	1
8		400-36167	OIL_GAGE	1
9		SM-6051002-TP	SCREW M5X0.8 L=10	1
10		WP-0550800-SP	WASHER 5.5X10X0.8	2
11		236-30007	TUBE	2
12		236-29306	PIPE_STOPPER_A	0.48
13		236-28803	PLUNGER	15
14		236-28902	PLUNGER_SPRING	2
15		400-13509	PLUNGER_SCREW	2
16		RO-0481901-00	RUBBER_RING	2
17		400-28773	BOX_COVER	1
18		400-28774	BOX_COVER_PACKING	1
19		SM-4051255-SP	SCREW, M5 L=12	1
20		236-30106	TUBE_B	8
21		236-29405	PIPE_STOPPER_B	0.2
22		400-29075	LUBRICATING_INLET	2
23		400-00344	LUBRICATING_INLET_CAP	1
24		RO-0481901-00	RUBBER_RING	1
25	*	400-42287	ASSY_OIL_FILTER_R	1
26		236-30601	OIL_FILTER_JOINT	1
27		236-29405	PIPE_STOPPER_B	(1)
28		236-30106	TUBE_B	(2)
29		236-30650	OIL_FILTER_JOINT_ASM.	(0.035)
30		236-29306	PIPE_STOPPER_A	(1)
31		236-30007	TUBE	1
32	*	400-42286	ASSY_OIL_FILTER_L	0.05
33		236-30601	OIL_FILTER_JOINT	1
34		236-29405	PIPE_STOPPER_B	(1)
35		236-30106	TUBE_B	(2)
36		236-30650	OIL_FILTER_JOINT_ASM.	(0.042)
37		236-29306	PIPE_STOPPER_A	(1)
38		236-30007	TUBE	1
39		400-16749	TUBE HOLDER	0.06
40		SM-6040602-TP	SCREW M4 L=6	1
41		400-34246	OIL_SIGHT_WINDOW	1
42		RO-1952401-00	RUBBER_RING	1
43		B3517-009-000	OIL FELT REAR	1
44		400-32804	BASE	1
45		EA-9500B01-00	CABLE BAND	1
46		232-04803	LUBRICATING_GUIDE	3
47		SM-6040650-TP	SCREW	1
48		400-39625	LUBRICATING_FELT	1
49		235-40305	FLOATER_CASE_CAP	1
50		236-30007	TUBE	1
51		101-26803	OIL_TUBE HOLDER	0.23
52		236-30007	TUBE	3
53		236-30007	TUBE	0.2
54		236-30007	TUBE	0.38
55		400-32405	ASSY_GEAR_OIL_WICK_LEFT	0.07
56		400-32406	ASSY_GEAR_OIL_WICK_RIGHT	1
57		SM-4050655-SP	SCREW M5 L=6	1
58		B3525-357-000	CONNECTING_SCREW (B)	2
59		B3534-012-000	GASKET	1
60		SQ-0000401-MZ	CONNECTING_SCREW	2
61		400-36333	SUCTION	1
62		RO-0371801-00	RUBBER_RING	1
63	*	SM-6040655-TP	SCREW M4 L=6	1
64	*	236-29504	DISTRIBUTOR	2
65		236-30007	TUBE	4
66		236-30007	TUBE	0.28
67		236-30007	TUBE	0.33
68		236-30007	TUBE	0.06
69		262-30409	LUBRICATING_OIL_WICK_STOPPER	0.03
70		WP-0430800-SD	WASHER M4	1
71		SM-6041602-TP	SCREW M4X0.7 L=16	1
72		B1834-512-000	OIL_ADJUSTING_SCREW	1
73		NS-6110310-SP	NUT 11/64-40	1
74		400-40809	OIL_JOINT	1
75		236-30106	TUBE_B	1
76		400-35264	SPRING_HOOK	0.02
77		SM-4050655-SP	SCREW M5 L=6	1
78		WP-0520656-SA	WASHER 5.2X9.5X0.6	1
79		SM-4055001-SF	SCREW M5 L=50	1
80		WP-0531000-SD	WASHER M5	1
81		400-42086	CAP	1
82	*	400-41578	RUBBER_PLATE	1
83	*	400-41579	OIL_SHIELD_PLATE	1

### 13. BELT COVER & BOBBIN WINDER COMPONENTS

ベルトカバー・糸巻き装置関係



REF. NO	NOTE	PART NO.	DESCRIPTION	品名	Qty
1		400-33409	ASSY. BELT COVER	ベルトカバー-クミ	1
2		400-29905	BELT COVER A	ベルトカバー-A	(1)
3		SM-4062001-SC	SCREW M6 L=20	ナメコネツ M6 L=20	(2)
4		SM-4051601-SC	SCREW M5X0.8 L=16	ナメコネツ M5X0.8 L=16	(1)
5		WS-0521010-KN	SPRING WASHER 5.2X8.2X1	ハネツガネ 5.2X8.2X1	(1)
6		WP-0531001-SC	WASHER	ヒラツガネ ミカキワ M5	(1)
7		WP-0641600-SC	WASHER 6.4X12.5X1.6	ヒラツガネ	(2)
8		400-34267	ASSY. BELT COVER B	ベルトカバー-Bクミ	1
9		229-33659	BELT COVER B COMPL.	ベルトカバー-B(ケツコウ)	(1)
10		229-33758	BELT COVER B LID ASW.	ベルトカバー-B7タ(クミ)	(1)
11		229-33600	BELT COVER B	ベルトカバー-B	(1)
12		SK-3412000-SC	WOOD SCREW D=4.1 L=20	マツモクネツ D=4.1 L=20	(2)
13	*	WP-0501016-SD	WASHER 5X10.5X1	ヒラツガネ 5X10.5X1	(2)
14		229-27354	BOBBIN WINDER COMPL.	イトマキウチ(ケツコウ)	1
15		SS-4110515-SP	SCREW 11/64-40 L=5	ナメネツ 11/64-40 L=5	(1)
16		229-28907	THREAD TENSION DISK	イトチヨウシラ	(2)
17		229-29004	THREAD TENSION SPRING	イトチヨウハネ	(1)
18		229-28808	NUT	イトチヨウナツト	(1)
19		SS-7110350-SP	SCREW 11/64-40 L=3.5	マツヒラネツ 11/64-40 L= 3.5	(1)
20		229-28402	CONTROL RUBBER HOLDING PLATE	セイキヨコ Aホシエタ	(1)
21		229-28303	CONTROL RUBBER	セイキヨコ A	(1)
22		229-28105	BOBBIN PRESSER	ホシノチエ	(1)
23		SD-0490261-SP	HINGE SCREW D=4.9 H=2.6	ダンネツ D=4.9 H=2.6	(1)
24		SS-7081310-SP	SCREW 1/8-44 L=12.5	マツヒラネツ 1/8-44 L=12.5	(1)
25		SS-8110510-SP	SCREW 11/64-40 L=5	トメネツ 11/64-40 L=5	(1)
26		229-28501	THREAD TENSION POST BASE	イトマキイトチヨウシラ	(1)
27	01	226-21155	THREAD WINDER ASM.	イトマキウチ(ケツコウ)	1
28		226-21056	TENSION BAR BASE	イトマキイトチヨウシラ	(1)
29		SS-7110840-SP	SCREW 11/64-40 L=7.8	マツヒラネツ 11/64-40 L=7.8	(1)
30		229-28907	THREAD TENSION DISK	イトチヨウシラ	(4)
31		229-29004	THREAD TENSION SPRING	イトチヨウハネ	(2)
32		229-28808	NUT	イトチヨウナツト	(2)
33		SS-4110515-SP	SCREW 11/64-40 L=5	ナメネツ 11/64-40 L=5	(1)
34		229-28402	CONTROL RUBBER HOLDING PLATE	セイキヨコ Aホシエタ	(1)
35		229-28303	CONTROL RUBBER	セイキヨコ A	(1)
36		226-21106	BOBBIN PRESSER	ホシノチエ	(1)
37		SD-0490261-SP	HINGE SCREW D=4.9 H=2.6	ダンネツ D=4.9 H=2.6	(1)
38		WP-0480856-SP	WASHER 4.8X8.4X0.8	ヒラツガネ 4.8X8.4X0.8	(1)
39		SM-8040502-TP	SCREW M4X0.7 L=5	トメネツ M4X0.7 L=5	(1)
40		SS-7081310-SP	SCREW 1/8-44 L=12.5	マツヒラネツ 1/8-44 L=12.5	(1)

NOTE (注記)

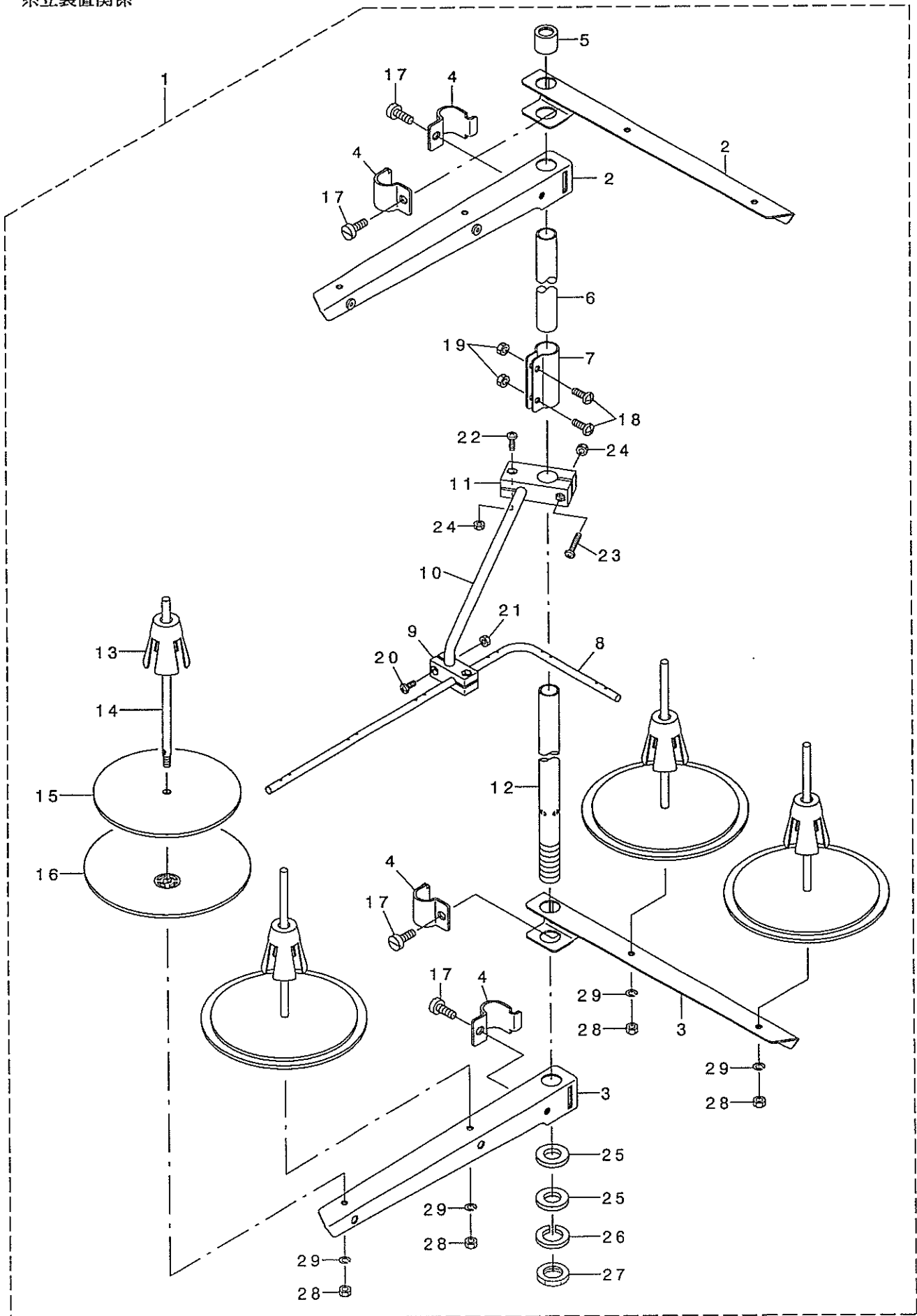
01... FOR JE

JE用

REF. NO	NOTE	PART NO.	DESCRIPTION	ト ヲ ヌ イ	Qty
1		400-36221	ASSY_AK_DEVICE	AKソウチクミ	1
2		400-36222	COMP_REAR_PLATE	マト イタケツコ ウ	(1)
3		SD-0800352-SP	HINGE SCREW D= 8 H= 3.5	タソネソ D=8 H=3.5	(1)
4		400-30962	SOLENOID_LINK	ソレノイト リンク	(1)
5		NS-6150310-SP	NUT 15/64-28	ワッカクナツト 15/64-28	(1)
6		SS-7121410-TP	SCREW 3/16-28 L=14	マルヒラネソ 3/16-28 L=14	(1)
7		GAK-33027000	SOLENOID ARM	ソレノイト ウデ B	(1)
8		229-91400	SOLENOID SHAFT	ソレノイト シク	(1)
9		400-36223	ASSY_REAR_PLATE	マト イタクミ	(1)
10		WP-0621036-SP	WASHER	ヒラサ ガネ	(2)
11		NS-6150440-SP	NUT 15/64-28	ワッカクナツト 15/64-28	(2)
12		WP-1021016-SD	WASHER	ヒラサ ガネ 10.2X18X1	(2)
13		RE-0700000-KO	E-RING 7	Eガ タトメ 7	(1)
14		GAK-A18300B0	AK SOLENOID ASM. ,B	AKソレノイト (クミ)B	(1)
15		400-30954	SHAFT_PIN	ヒサ アケ ヨコホ ウビソ	1
16		RE-0500000-KO	E-RING	Eガ タトメ 5	1

16. THREAD STAND COMPONENTS

糸立装置関係




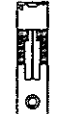
REF. NO.	NOTE	PART NO.	DESCRIPTION	ヒソメイ	Qty
1		400-33439	ACCESSORIE BAG_ASM	フツクヒンハ ッククミ	1
2		SK-3482501-SE	WOOD SCREW D=4.8 L=25	マルモクネツ D=4.8 L=25	(2)
3		229-31604	FRAME SUPPORT BAR	トウフ ササエホ ウ	(1)
4		236-39701	KNEE LIFTER PRESSER ROD	ヒサ アケ オシホ ウ	(1)
5		229-32800	ACCESSORIE BAG	フツクヒンハ ック	(1)
6		229-33105	SCREW DRIVER,MIDDLE	ト ライハ -(チヨウ)	(1)
7		229-33204	SCREW DRIVER,SMALL	ト ライハ -(シヨウ)	(1)
8		B9101-490-000	DRIVER	ト ライハ -	(1)
9		124-55507	HEXAGONAL WRENCH, 1.5	ロツカクレンチ(1.5)	(1)
10		124-55705	HEXAGONAL WRENCH, 2.5	ロツカクレンチ(2.5)	(1)
11	*	B9141-372-000	HEXAGONAL WRENCH, LARGE	ロツカクホ - スハ ナ (タ イ)	(1)
12		131-60106	SPANNER (5X6)	スハ ナ(5X6)	(1)
13		260-34801	WRENCH (7X8)	リヨウク チスハ ナ(シヨウ) 7*8	(1)
14		262-33700	WRENCH (10X11)	リヨウク チスハ ナ(シヨウ) 10*11	(1)
15		260-34702	WRENCH (14X11)	リヨウク チスハ ナ(タ イ) 14*11	(1)
16		WP-0501016-SC	WASHER 5X10.5X1	ヒラサ カ ネ 5X10.5X1	(2)
17☆	04	MDP-500B1002	NEEDLE DPX5 #10-2	ハリ DPX5 #10-2	1
18☆	03	MDP-500B1402	NEEDLE DPX5#14-2	DPX5#14-2	2
19☆	05	MDP-500B2102	DPX5#21-2	ハリDPX5#21-2	1
20☆	06	MDP-500B0902	NEEDLE DPX5#9-2	ハリDPX5#9-2	1
21☆	01	226-53802	SHEET	クウテンホ ウツト	1
22☆	01	101-11508	SPRING	ク-テンホ -ツハ ネ	1
23☆	01	102-10805	HARD ALUMITE BOBBIN	コウツツアルマイト ホ ビン	2
24☆	02	B9117-051-000	BOBBIN	ホ ビン	2
25		229-33006	SCREW DRIVER,LARGE	ト ライハ -(タ イ)	1
26		229-33303	VINYL COVER	トウフ ビ ニルカハ -	1
27		B9121-012-0A0	OILER ASM.	アア ラサシ クミ	1
28☆		MML-007600CA	JUKI MACHINE OIL 7	シ ュ-キマツンオイル7	1
29☆		400-35873	FILTER_B	フィルター-B	1
30		229-26059	RUBBER HINGE ASM.	ラハ -ヒンツ (クミ)	1
31		229-26000	RUBBER CUSHION	ゴ ムヒンツ ザ	(2)
32		229-26109	FRAME RUBBER CUSHION	トウフ ササエゴ ムザ	(2)
33		229-26208	NAIL	ゴ ムヒンツ ザ ウチクキ	(8)
34		229-26505	WASHER	トウフ クツツヨシザ	(2)
35		229-26356	HINGE COMPL.	ヒンツ クツコ ウ	(2)
36	07	CM-6001002-01	WEEE INFORMATION SHEET	WEEE インフオメ-ション シート	2
37	08	400-37488	SHEET	エア-ヌキキャツフ チュウイシート	1
38		400-30768	OIL_FILTER	オイルフィルタ	1
39		400-36428	ASSY_FILTER_A	フィルター-エ-クミ	1
40☆		400-36125	FILTER	フィルター	(1)
41	*09	236-40006	SHEET	エア-ヌキキャツフ チュウイシート	1

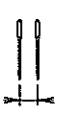
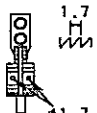
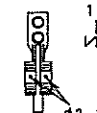
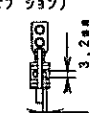
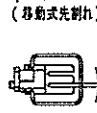
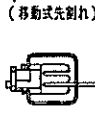
NOTE (注記)

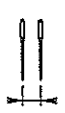



01....FOR LH-3568-7	LH-3568-7用
02....FOR LH-3568	LH-3568用
03....TYPE S	S仕様
04....TYPE F	F仕様
05....TYPE G	G仕様
06....TYPE A	A仕様
07....FOR JE	JE用
08....FOR CHINA	中国用
09....EXCEPT CHINA	中国を除く

18. TABLE OF EXCHANGING GAUGE PARTS (FOR LH-3568)

交換ゲージ部品一覧表 (LH-3568用)

Needle gauge size 針 幅		Throat plate 針 板	Needle clamp asm. (for DP5) 針 留 組(DP5用)		Needle clamp asm. (for DP17) 針 留 組(DP17用)			
Code コード					Needle clamp asm. (Left) 針 留(左)組	Needle clamp asm. (Right) 針 留(右)組	Needle clamp asm. (Left) 針 留(左)組	Needle clamp asm. (Right) 針 留(右)組
	inch	mm	Part No.	Part No.	Part No.	Part No.	Part No.	Part No.
B	1/8	3.2	226-25107	400-35761	400-35771	400-35877	400-35878	
C	5/32	4.0	226-25206	400-35762	400-35772	400-26063	400-26084	
D	3/16	4.8	226-25305	400-35763	400-35773	400-26065	400-26086	
E	7/32	5.6	226-25404	400-35764	400-35774	400-26067	400-26088	
F	1/4	6.4	226-25503	400-29561	400-29562	400-26069	400-26090	
G	9/32	7.1	226-25602	400-35765	400-35775	400-26070	400-26091	
H	5/16	7.9	226-25701	400-35766	400-35776	400-26072	400-26093	
K	3/8	9.5	226-25800	400-35767	400-35777	400-26074	400-26095	
L	1/2	12.7	226-26006	400-35768	400-35778	400-26076	400-26097	
M	5/8	15.9	226-26105	400-35769	400-35779	400-26078	400-26099	
N	3/4	19.1	226-26204	400-35770	400-35780	400-26080	400-26101	
Stitch spec. 縫 仕 様	S	Spec. common 仕 様 共 通	Spec. common 仕 様 共 通	Spec. common 仕 様 共 通	Spec. common 仕 様 共 通	Spec. common 仕 様 共 通	Spec. common 仕 様 共 通	Spec. common 仕 様 共 通
	G							

Needle gauge size 針 幅		Feed Dog 送 り 歯			Presser foot asm. 押 さ え(組)		
Code コード							
	inch	mm	Part No.	Part No.	Part No.	Part No.	Part No.
B	1/8	3.2	400-33563			400-35896	
C	5/32	4.0	400-25784			400-35897	
D	3/16	4.8	400-25785	B1613-512-D0H	400-25801	226-40353	228-16557
E	7/32	5.6	400-25786			226-40452	
F	1/4	6.4	400-25787	B1613-512-F0H	400-25803	226-40551	228-16755
G	9/32	7.1	400-25788			226-40759	
H	5/16	7.9	400-25789			226-40858	
K	3/8	9.5	400-25790	B1613-512-K0H	400-25806	226-40957	228-17050
L	1/2	12.7	400-25792			226-41252	
M	5/8	15.9	400-25793			226-41351	
N	3/4	19.1		B1613-512-N0H	400-25810		400-33947
Stitch spec. 縫 仕 様	S	★				★	
	G		★		★		★

Needle gauge size 針 幅		Sliding plate asm. (Left) 滑 り 板(左)組	Sliding plate asm. (Right) 滑 り 板(右)組	Sliding plate asm. (Front) 滑 り 板(前)組	
Code コード					
	inch	mm	Part No.	Part No.	Part No.
B	1/8	3.2			
C	5/32	4.0			
D	3/16	4.8			
E	7/32	5.6			
F	1/4	6.4			
G	9/32	7.1			
H	5/16	7.9			
K	3/8	9.5			
L	1/2	12.7			
M	5/8	15.9	226-01058	226-00555	400-42874
N	3/4	19.1			
Stitch spec. 縫 仕 様	S	Spec. common 仕 様 共 通	Spec. common 仕 様 共 通	Spec. common 仕 様 共 通	Spec. common 仕 様 共 通
	G				



* Rev. No.	Page 頁	Ref. No.	Parts No. 品 番	* Rev. No.	Page 頁	Ref. No.	Parts No. 品 番	
				A	02	10	15	226-88105
				A	02	10	16	226-88402
				A	02	10	17	226-88204
				A	02	10	18	101-10500
				A	02	10	19	226-12907
				A	02	10	20	SS-6560150-SH
				A	02	10	21	TA-0290301-M0
D	01	10	5					SM-8060612-TP
D	01	10	6					400-13061
D	01	10	7					236-18804
D	01	10	8					400-28485
D	01	10	9					400-28487
D	01	10	10					400-34969
D	01	10	11					400-34971
D	01	10	16					SQ-2050453-MZ
D	01	10	22					400-22589
D	01	10	23					400-22590
D	01	10	24					SM-4050855-SP
D	01	10	25					SQ-2050453-MZ
D	01	10	26					400-16748
D	01	10	27					RO-0442401-00
D	01	10	28					400-29570
D	01	10	29					TA-0290301-M0
D	01	10	30					400-28494
D	01	10	39					SM-8051002-TP
D	01	10	40					101-09908
D	01	10	41					101-12407
D	01	10	42					SS-6153040-SP
D	01	10	43					SM-6063502-TP
D	01	10	44					WP-0621016-SD
D	01	10	45					400-28486
D	01	10	46					400-28488
D	01	10	47					400-34970
D	01	10	48					400-34972
D	01	10	49					TA-0290301-M0
D	01	10	50					SM-6062502-TP
D	01	10	51					400-28495
D	01	10	52					400-28496
D	01	10	53					SM-4050655-SP
D	01	10	60					SQ-2060451-MZ
D	01	10	61					400-28489
D	01	10	62					SM-8060612-TP
D	01	10	69					SM-8060612-TP
D	01	10	70					SM-8060612-TP
D	01	10	71					400-28656
D	01	10	72					SM-8060612-TP
D	01	10	73					RO-2573501-00



NUMERICAL INDEX OF PARTS

索引

PART NO 品番	PAGE 頁	REF NO	PART NO 品番	PAGE 頁	REF NO	PART NO 品番	PAGE 頁	REF NO	PART NO 品番	PAGE 頁	REF NO
236-30007	24	65	400-24064	6	67	400-28797	22	24	400-34971	12	11
236-30007	24	66	400-24093	4	4	400-28799	22	25	400-34972	12	29
236-30007	24	67	400-24436	4	18	400-28843	8	45	400-34974	16	32
236-30007	24	68	400-24473	6	58	400-28844	8	52	400-35151	16	11
236-30106	24	20	400-25191	26	7	400-28851	12	2	400-35167	20	1
236-30106	24	28	400-25235	2	38	400-28852	14	51	400-35168	20	12
236-30106	24	35	400-25247	2	34	400-28853	6	80	400-35180	2	51
236-30106	24	75	400-25316	14	65	400-28854	14	5	400-35181	16	16
236-30601	24	26	400-25320	6	5	400-28855	14	72	400-35264	24	76
236-30601	24	33	400-25492	2	36	400-28868	16	5	400-35277	20	33
236-30650	24	29	400-26401	6	4	400-29047	4	39	400-35278	20	32
236-30650	24	36	400-26402	6	3	400-29048	4	35	400-35298	16	21
236-39701	32	4	400-26482	6	78	400-29049	4	43	400-35298	16	21
236-40006	32	41	400-26673	14	12	400-29075	24	22	400-35298	16	23
260-34702	32	15	400-26811	2	60	400-29078	2	20	400-35394	16	4
260-34801	32	13	400-26920	4	47	400-29079	14	20	400-35441	8	44
262-30409	24	69	400-26981	6	39	400-29257	14	88	400-35704	14	50
262-33700	32	14	400-26982	6	30	400-29347	2	22	400-35828	16	22
			400-26983	6	29	400-29350	20	28	400-35873	32	29
400-00344	24	23	400-26984	6	38	400-29561	6	35	400-36125	32	40
400-04171	4	16	400-27099	4	25	400-29570	12	18	400-36167	24	8
400-06323	2	74	400-28116	4	36	400-29590	25	2	400-36221	28	1
400-09196	22	6	400-28117	4	19	400-29964	4	11	400-36222	28	2
400-09222	8	35	400-28200	6	82	400-29972	2	16	400-36223	28	9
400-10434	18	9	400-28245	2	13	400-29972	2	16	400-36333	24	61
400-11906	14	32	400-28250	8	3	400-30299	2	14	400-36359	18	4
400-11926	14	68	400-28258	8	38	400-30768	32	38	400-36360	20	18
400-11932	14	37	400-28259	8	48	400-30856	20	27	400-36428	32	39
400-11934	14	36	400-28262	8	40	400-30915	12	3	400-36433	14	18
400-11935	14	7	400-28264	16	8	400-30954	28	15	400-36446	18	36
400-11939	14	43	400-28268	16	17	400-30956	22	12	400-36679	14	56
400-11946	14	35	400-28269	16	40	400-30962	28	4	400-36684	10	3
400-11947	12	44	400-28271	12	1	400-31348	14	26	400-36685	10	4
400-12085	10	12	400-28274	14	57	400-31349	14	40	400-36687	10	5
400-12403	18	49	400-28275	14	58	400-31350	14	75	400-36689	10	9
400-12404	18	58	400-28276	14	59	400-31351	12	4	400-36690	2	61
400-12487	18	46	400-28277	14	49	400-31352	18	33	400-37488	32	37
400-12488	18	45	400-28279	14	39	400-31864	4	13	400-39391	10	7
400-12489	18	55	400-28280	14	63	400-32107	26	1	400-39625	24	48
400-12492	18	39	400-28281	14	62	400-32124	6	79	400-39629	6	9
400-12495	18	50	400-28284	14	3	400-32142	4	34	400-40549	10	45
400-12496	18	56	400-28285	14	82	400-32147	6	55	400-40550	10	46
400-12497	18	38	400-28286	14	9	400-32268	14	45	400-40809	24	74
400-12503	18	35	400-28287	14	70	400-32269	14	10	400-40924	14	87
400-12504	18	29	400-28291	14	66	400-32272	16	38	400-41578	24	82
400-12505	18	19	400-28293	14	2	400-32293	14	22	400-41579	24	83
400-12505	18	30	400-28294	14	67	400-32327	8	53	400-42086	24	81
400-12506	18	20	400-28485	12	8	400-32405	24	55	400-42121	10	1
400-13061	12	6	400-28486	12	26	400-32406	24	56	400-42141	12	16
400-13316	18	60	400-28487	12	9	400-32710	8	1	400-42151	22	17
400-13362	14	64	400-28488	12	27	400-32711	8	2	400-42286	24	32
400-13509	24	15	400-28489	12	36	400-32804	24	44	400-42287	24	25
400-15144	6	71	400-28491	10	2	400-32896	2	43	400-42874	2	40
400-15669	18	24	400-28495	12	32	400-32987	4	21	400-42880	2	39
400-15699	8	37	400-28496	12	33	400-32993	4	23	400-44393	18	51
400-16749	24	39	400-28545	16	12	400-32994	4	24	400-50314	16	46
400-17353	18	1	400-28546	16	20	400-33160	18	52	400-52366	8	4
400-17361	18	13	400-28555	2	41	400-33409	25	1			
400-17362	18	25	400-28560	10	41	400-33434	16	24			
400-17394	18	2	400-28561	10	42	400-33435	16	25			
400-17399	18	8	400-28562	10	43	400-33437	22	1			
400-17400	18	12	400-28563	10	44	400-33439	32	1			
400-17401	18	15	400-28641	8	66	400-33667	4	44			
400-17402	18	16	400-28652	4	41	400-33668	14	80			
400-17403	18	23	400-28656	12	40	400-33669	6	75			
400-17624	4	27	400-28668	6	36	400-33995	14	15			
400-17625	4	28	400-28679	6	60	400-34053	2	47			
400-21883	18	40	400-28689	24	1	400-34246	24	41			
400-21898	18	43	400-28705	24	7	400-34267	25	8			
400-21899	18	42	400-28706	2	45	400-34649	24	3			
400-22407	2	75	400-28707	2	24	400-34660	8	24			
400-22589	12	12	400-28731	2	27	400-34675	2	42			
400-22590	12	13	400-28766	2	2	400-34840	8	33			
400-22678	4	6	400-28773	24	17	400-34853	26	3			
400-23568	6	73	400-28774	24	18	400-34926	24	2			
400-23569	6	74	400-28778	26	2	400-34969	12	10			
						400-34970	12	28			



NUMERICAL INDEX OF PARTS

索引

PART NO 品番	PAGE 頁	REF NO	PART NO 品番	PAGE 頁	REF NO	PART NO 品番	PAGE 頁	REF NO	PART NO 品番	PAGE 頁	REF NO
SS-7081310-SP	25	40	101-12605	10	25	226-82355	6	14	229-31406	30	5
SS-7090610-SP	22	29	101-12704	10	26	226-82504	6	42	229-31604	32	3
SS-7090910-TP	16	43	101-12803	10	11	226-82702	6	7	229-32107	26	4
SS-7110350-SP	25	19	101-12902	10	13	226-83205	6	56	229-32206	26	8
SS-7110710-SP	6	19	101-19204	20	36	226-83304	6	57	229-32404	26	11
SS-7110710-SP	20	15	101-26803	24	51	226-83403	6	61	229-32453	26	10
SS-7110840-SP	25	29	101-61305	20	17	226-83601	6	69	229-32800	32	5
SS-7121410-TP	28	6	101-62600	26	9	226-83809	6	59	229-33006	32	25
SS-8090670-SP	8	20	102-08700	22	28	226-83908	6	65	229-33105	32	6
SS-8110510-SP	25	25	102-09203	22	31	226-84005	6	66	229-33204	32	7
SS-9110460-CP	8	65	102-09500	22	32	226-84104	6	62	229-33303	32	26
SS-9111010-SP	20	21	102-09807	22	33	226-84203	6	64	229-33600	25	11
			102-09906	22	34	226-85200	6	31	229-33659	25	9
TA-0290301-MO	10	21	102-10805	10	38	226-85200	6	40	229-33758	25	10
TA-0290301-MO	12	19	102-10805	32	23	226-85408	6	32	229-34202	26	21
TA-0290301-MO	12	30	110-15906	10	14	226-85408	6	41	229-34251	26	15
TA-0370301-RO	4	49	110-40854	18	10	226-85705	6	77	229-34301	26	16
TA-0490601-RO	4	42	110-72402	8	5	226-85804	6	21	229-34400	26	17
TA-0500301-RO	4	48	113-05901	18	27	226-85903	6	17	229-34509	26	18
TA-0750404-RO	4	1	124-55507	32	9	226-86000	6	20	229-34608	26	19
TA-0750704-RO	2	72	124-55705	32	10	226-86109	6	23	229-34707	26	12
TA-0800504-RO	2	9	131-02702	6	33	226-87008	8	64	229-37965	4	32
TA-0950806-RO	2	58	131-60106	32	12	226-87107	8	62	229-44904	16	26
TA-1030402-RO	2	71	131-67556	30	1	226-87503	8	57	229-45307	8	11
TA-1250406-RO	2	10	131-67903	30	8	226-87602	8	60	229-45505	8	6
TA-1250406-RO	2	11	131-68000	30	9	226-87701	8	58	229-52501	14	84
TA-1250406-RO	2	73	131-68109	30	10	226-88105	10	15	229-54200	20	5
TA-1250705-RO	2	17	131-68208	30	11	226-88204	10	17	229-54309	20	6
TA-1470704-RO	2	57	133-19405	14	73	226-88402	10	16	229-54408	20	11
TA-1600406-RO	2	15				228-10907	4	8	229-54606	20	2
TA-1650406-RO	2	59	225-29473	8	8	228-11301	8	22	229-55504	22	2
			226-00555	2	37	228-88507	12	43	229-55900	22	10
WP-0350516-SD	8	36	226-01058	2	33	229-01805	2	29	229-56007	22	11
WP-0371016-SD	10	32	226-03708	2	44	229-03702	6	1	229-56205	22	7
WP-0371016-SD	22	30	226-05307	4	2	229-07406	16	36	229-57104	22	13
WP-0430800-SD	2	50	226-06206	6	47	229-07604	16	34	229-57203	22	19
WP-0430800-SD	24	70	226-06305	6	48	229-07703	16	35	229-62005	8	18
WP-0450000-SD	6	18	226-06404	6	54	229-07802	16	1	229-91400	28	8
WP-0450801-SD	4	31	226-07600	6	49	229-08008	16	9	232-03201	8	23
WP-0450801-SP	8	43	226-07709	6	50	229-20201	16	19	232-03300	8	25
WP-0480856-SP	25	38	226-07808	6	52	229-20706	2	18	232-04506	6	44
WP-0501016-SC	32	16	226-07907	6	53	229-21209	8	12	232-04605	6	45
WP-0501016-SD	20	16	226-10307	14	8	229-21407	8	14	232-04704	6	46
WP-0501016-SD	20	20	226-12204	10	8	229-21506	8	15	232-04803	24	46
WP-0501016-SD	25	13	226-12303	10	10	229-21605	8	16	235-33805	14	42
WP-0520656-SA	14	90	226-12709	10	6	229-21704	8	17	235-33904	14	16
WP-0520656-SA	24	78	226-12907	10	19	229-21803	8	19	235-34019	14	47
WP-0531000-SD	18	22	226-13509	10	30	229-26000	32	31	235-34506	14	17
WP-0531000-SD	18	32	226-14002	10	22	229-26059	32	30	235-40305	24	49
WP-0531000-SD	18	66	226-14101	10	23	229-26109	32	32	235-42418	18	6
WP-0531000-SD	22	35	226-14200	10	24	229-26208	32	33	236-01057	2	5
WP-0531000-SD	24	80	226-15702	8	67	229-26356	32	35	236-01305	2	64
WP-0531001-SC	25	6	226-19100	2	8	229-26505	32	34	236-09001	16	41
WP-0550800-SP	24	10	226-21056	25	28	229-27354	25	14	236-09209	16	33
WP-0612056-SD	20	31	226-21106	25	36	229-28105	25	22	236-09605	16	6
WP-0621016-SD	12	25	226-21155	25	27	229-28303	25	21	236-18804	12	7
WP-0621016-SD	20	26	226-22401	4	10	229-28303	25	35	236-26005	8	13
WP-0621036-SP	28	10	226-25503	2	35	229-28402	25	20	236-26054	8	9
WP-0621046-SP	18	17	226-40551	16	42	229-28402	25	34	236-26062	8	10
WP-0641600-SC	25	7	226-53802	10	39	229-28501	25	26	236-28803	24	13
WP-1021016-SD	28	12	226-53802	32	21	229-28808	25	18	236-28902	24	14
WP-1612616-SE	30	25	226-56003	14	86	229-28808	25	32	236-29306	24	12
WP-1751616-SD	14	78	226-56508	20	4	229-28907	25	16	236-29306	24	30
WS-0410002-KP	22	36	226-57209	22	5	229-28907	25	30	236-29306	24	37
WS-0510002-KN	30	29	226-57308	22	8	229-29004	25	17	236-29405	24	21
WS-0521010-KN	25	5	226-57803	2	46	229-29004	25	31	236-29405	24	27
WS-0610002-KP	20	30	226-81209	6	2	229-30309	30	12	236-29405	24	34
WS-0631510-KP	20	25	226-81316	6	26	229-30408	30	6	236-29504	24	64
WS-1643202-KR	30	26	226-81407	6	24	229-30507	30	3	236-29900	2	65
WT-0530002-KS	2	7	226-81506	6	25	229-30556	30	2	236-30007	24	11
			226-81712	6	8	229-30705	30	4	236-30007	24	31
101-09908	12	21	226-81803	6	15	229-30804	30	16	236-30007	24	38
101-10500	10	18	226-81951	6	10	229-30903	30	15	236-30007	24	50
101-11508	10	40	226-82058	6	11	229-31000	30	14	236-30007	24	52
101-11508	32	22	226-82157	6	12	229-31109	30	13	236-30007	24	53
101-12407	12	22	226-82256	6	13	229-31307	30	7	236-30007	24	54



# HOW TO MAKE USE OF THIS PARTS LIST

## 1. Explanation of codes

1) "\*" mark.....means this part is changed from the previous parts book.

As to the details of the change, refer to "List for information of change".

2) "01" .....refer to "Note" explanation at bottom of page.

## 2. Codes on the "Qty" column

· Each numeral indicates the number of parts required.

· "0.1" and "2.5" indicate the length (in meters) of the respective parts.

3. Parentheses mean that the corresponding part is a subpart that constructs an assembly part.

4. Dotted lines on the Figures indicate assembly parts.

5. As to the parts with marks of "☆"(consumable parts) and "◎" (optional parts) on the respective parts, it is recommended to prepare spares.

## パーツリストご利用に際して

### 1. "注記" 欄の記号説明

1) "\*" 印 .....前回のパーツブックに比較して今回変更された部品を意味します。

変更内容は" 変更情報リスト" を参照してください。

2) "01" .....ページ下の" 注記" の説明を参照してください。

2. 数量欄の数字は、個数を表し、0.1、2.5等の数値は、長さ（単位メートル）を表します。

3. 数量欄の（ ）は、組部品を構成している子部品であることを意味します。

4. イラストページの — — — — 枠は、組構成であることを意味します。

5. リストページの"☆"（消耗部品）、"◎"（オプション部品）の印が付いた部品は、予備を準備しておくことをお奨めします。

# JUKI®

## JUKI CORPORATION

MARKETING & SALES H.Q.  
8-2-1, KOKURYO-CHO, CHOFU-SHI  
TOKYO 182-8655, JAPAN  
PHONE : (81)3-3480-2357-2358  
FAX : (81)3-3430-4909-4914

Copyright © 2005-2006 JUKI CORP.  
本書の内容を無断で転載、複写することを  
禁止します。  
All rights reserved throughout the world.

## JUKI 株式会社

〒182-8655 東京都調布市国領町8-2-1  
TEL. 03-3480-1111(代表)

営業本部  
TEL. 03-3480-2357(ダイヤルイン)

お問い合わせ、ご相談は  
To order or for further  
information,  
please contact :

※このパーツリストは商品改良のため予告なく変更する事があります。  
\*The description covered in this parts list is subject to change for improvement of the commodity without notice.  
※このパーツリストは、2006年8月 現在の商品仕様で編集したものです。  
\*This parts list is edited in accordance with the product specifications as of August 2006.