

JUKI[®]

**Computer-controlled Eyelet Buttonholing Machine
(with Compound Thread Trimmer)**

電子鳩目穴かがりマシン（総合糸切り付き）

MEB-3200

PARTS LIST

HOW TO MAKE USE OF THIS PARTS LIST

1.Explanation of codes

1)"*" mark.....means this part is changed from the previous parts book.

As to the details of the change, refer to the "List for information of change".

2)"#01".....refer to "Note" explanation at bottom of page.

2.Codes on the "Qty" column

- Each numeral indicates the number of parts required.

- "0.1" and "2.5" indicate the length (in meters) of the respective parts.

3.Parentheses mean that the corresponding part is a subpart that constructs an assembly part.

4.Dotted lines on the Figures indicate assembly parts.

パーツリストご利用に際して

1."注記"欄の記号説明

1)"*"印..... 前回のパーツブックに比較して今回変更された部品を意味します。

変更内容は、"変更情報リスト"を参照してください。

2)"#01"..... ページ下の"注記"の説明を参照してください。

2.数量欄の数字は、個数を表し、0.1、2.5等の数値は、長さ(単位メートル)を表します。

3.数量欄の()は、組部品を構成している子部品であることを意味します。

4.イラストページの-----枠は、組構成であることを意味します。

CONTENTS

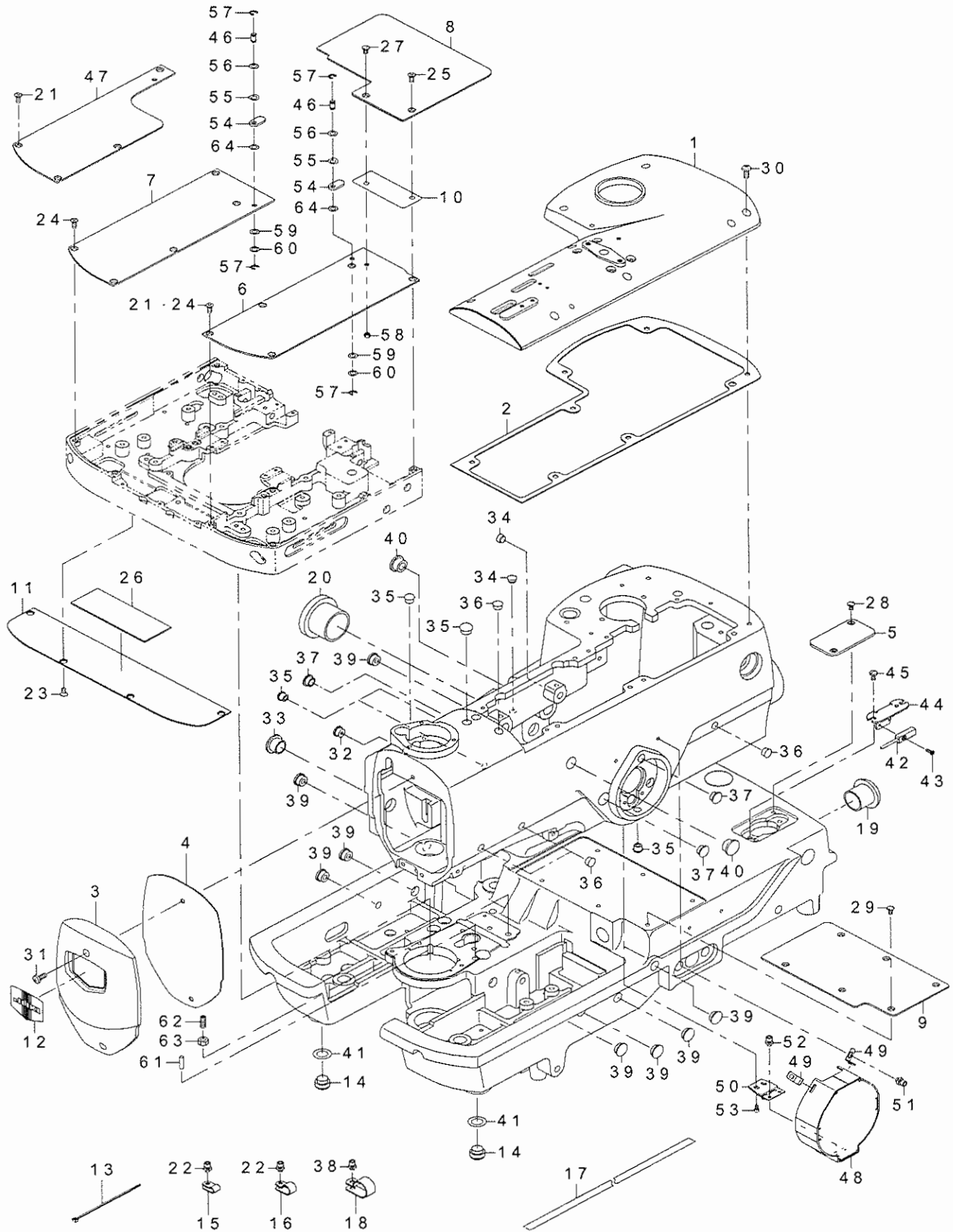
目次

1. FRAME & MISCELLANEOUS COVER COMPONENTS(1).....	1
頭部・外装関係（1）	
2. FRAME & MISCELLANEOUS COVER COMPONENTS(2).....	3
頭部・外装関係（2）	
3. BOTTOM COVER COMPONENTS	5
ボトムカバー関係	
4. FEED COMPONENTS	7
送り関係	
5. CLOTH OPEN COMPONENTS	9
布開き関係	
6. LOWER THREAD CUTTING COMPONENTS (1) (FOR MEB-3200SS, RS, RD)	11
下糸切り関係（1）（MEB-3200SS,RS,RD 用）	
7. LOWER THREAD CUTTING COMPONENTS (2) (FOR MEB-3200JS, CS, JA, CA).....	13
下糸切り関係（2）（MEB-3200JS,CS,JA,CA 用）	
8. LOWER THREAD CUTTING COMPONENTS (3) (FOR MEB-3200TS, TA)	15
下糸切り関係（3）（MEB-3200TS,TA 用）	
9. UPPER THREAD CUTTING COMPONENTS	17
上糸切り関係	
10. PRESSER COMPONENTS (1) (FOR MEB-3200SS, JS, CS, TS, JA, CA, TA).....	19
押え関係（1）（MEB-3200SS,JS,CS,TS,JA,CA,TA 用）	
11. PRESSER COMPONENTS (2) (FOR MEB-3200RD, RS).....	21
押え関係（2）（MEB-3200RD,RS 用）	
12. REVOLUTION COMPONENTS	23
旋回関係	
13. LOOPER DRIVING COMPONENTS	25
ルーバ駆動関係	
14. LOWER SHAFT COMPONENTS.....	27
下軸関係	
15. UPPER SHAFT COMPONENTS	28
上軸関係	
16. NEEDLE BAR DRIVING COMPONENTS.....	29
針棒駆動関係	
17. NEEDLE BAR ROCKING COMPONENTS	30
針棒揺動関係	
18. NEEDLE BAR COMPONENTS.....	31
針棒関係	
19. THREAD TAKE-UP LEVER & THREAD GUIDE COMPONENTS	33
天秤・糸案内関係	
20. LOWER THREAD HAUL COMPONENTS	35
下糸たぐり関係	

21. UPPER THREAD HAUL COMPONENTS.....	36
上糸たぐり関係	
22. GIMP HAUL COMPONENTS.....	37
芯紐たぐり関係	
23. CLOTH CUTTING COMPONENTS (1).....	39
布切り関係 (1)	
24. CLOTH CUTTING COMPONENTS (2).....	41
布切り関係 (2)	
25. AIR COMPONENTS.....	42
エア—関係	
26. LUBRICATION MECHANISM COMPONENTS	43
給油関係	
27. TABLE COMPONENTS	45
脚卓関係	
28. TRANSMISSION COMPONENTS (1).....	47
電装関係 (1)	
29. TRANSMISSION COMPONENTS (2).....	49
電装関係 (2)	
30. OPERATION BOX COMPONENTS.....	50
操作ボックス関係	
31. WIRING DIAGRAM	51
電装配線図	
32. OPTION COMPONENTS(1)	53
オプション関係 (1)	
33. OPTION COMPONENTS(2)	55
オプション関係 (2)	
34. OPTION COMPONENTS(3)	57
オプション関係 (3)	
35. ACCESSORY PARTS COMPONENTS	59
付属品関係	
36. LIST FOR INFORMATION OF CHANGE.....	61
変更情報リスト	
NUMERICAL INDEX OF PARTS.....	62
索引	

1. FRAME & MISCELLANEOUS COVER COMPONENTS(1)

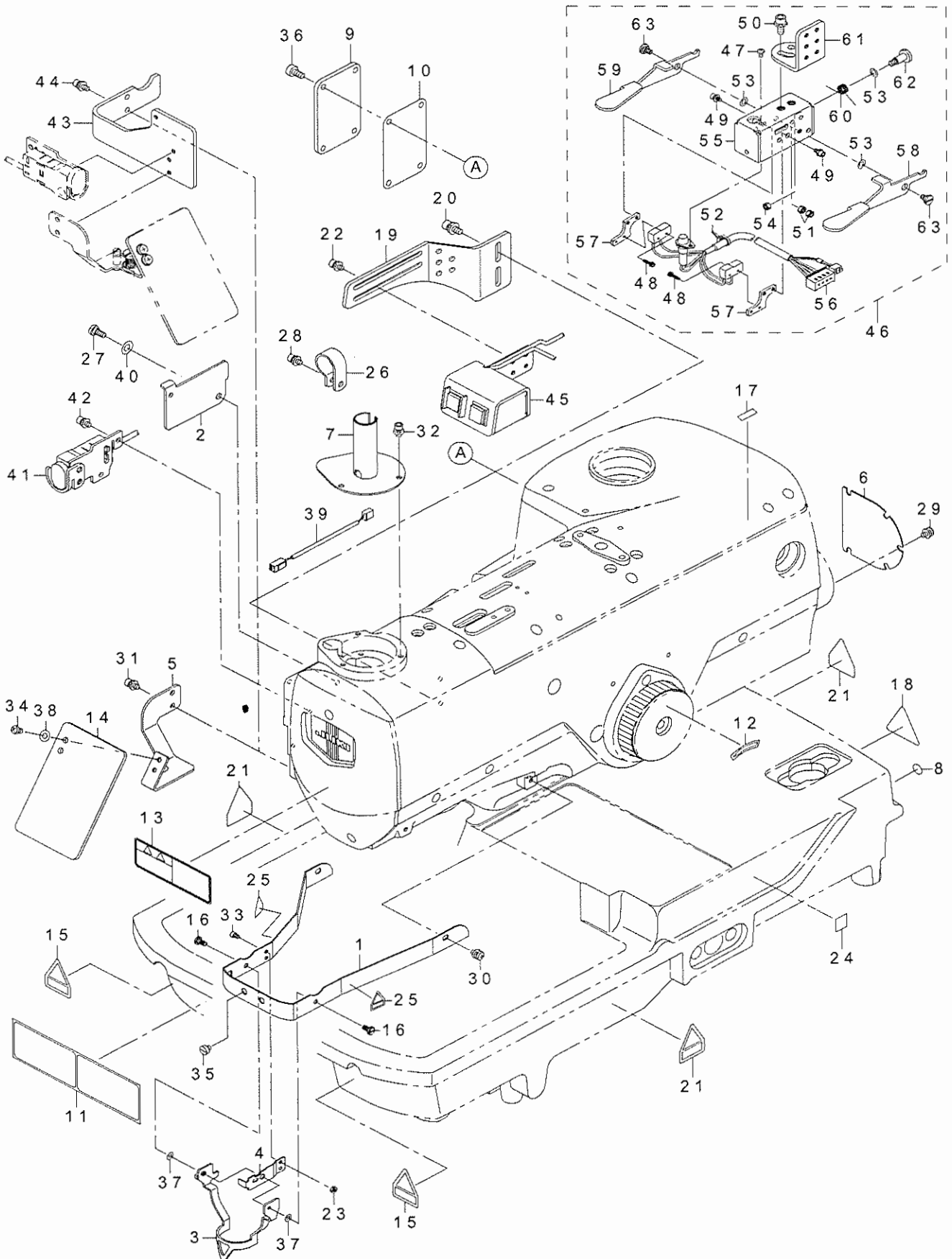
頭部・外装関係 (1)



REF.NO	NOTE	PART NO	DESCRIPTION	品名	Qty
1		320-00507	TOP COVER	ジョウメンカバー	1
2		320-00606	TOP COVER PACKING	ジョウメンカバーバックン	1
3		320-00705	FACE COVER	メンブカバー	1
4		320-00804	FACE COVER PACKING	メンブカバーバックン	1
5		320-01000	SENSOR COVER	タテオクリセンサーカバー	1
6		320-01208	AUXILIARY COVER RIGHT	オサエイタホジョカバーミギ	1
7	#01	320-01307	AUXILIARY COVER LEFT	オサエイタホジョカバーヒダリ	1
8		320-01604	MOVING COVER	イドウカバー	1
9		320-01703	MOVING COVER HOLDING PLATE	イドウカバーウケイタ	1
10		320-01802	MOVING COVER SPACER	イドウカバースペーサ	1
11		320-02107	FEEDER BASE LOWER COVER	オクリダイカメンカバー	1
12		110-00403	PLATE	メンイタケシヨウイタ	1
13		EA-9500B01-00	CABLE BAND	ソクセンバンド	15
14		G5314-161-000	CONVEYOR SUPPORT	コンベアササエ	2
15		HX-0015000-0A	CABLE CLAMP	ケーブルクリップ	1
16		HX-0015000-0C	CABLE CLIP	ソクセンパーツ	2
17		400-66088	TAPE	スペリドメテープ	0.84
18		HX-0015000-0J	CLIP	ケーブル クリップ	1
19		HX-0032600-0B	BUSH	ブッシュ	1
20		HX-0032600-0F	BUSH	ブッシュ	1
21	#02	SM-1041001-SN	SCREW M4X0.7 L=10	サラコネジ M4 X 0.7 L = 10	8
22		SL-6040892-TN	BOLT	ザガネツキロツカクアナボルト	3
23		SM-1040801-SC	SCREW M4X0.7 L=8	サラコネジ M4 X 0.7 L = 8	4
24	#01	SM-1041001-SN	SCREW M4X0.7 L=10	サラコネジ M4 X 0.7 L = 10	9
25		SM-1041001-SN	SCREW M4X0.7 L=10	サラコネジ M4 X 0.7 L = 10	1
26		320-02602	FEED BASE LOWER COVER CUSHION	オクリダイカメンカバークッション	1
27		SS-1110840-SP	SCREW 11/64-40 L=8	サラネジ 11 / 64 - 40 L = 8	1
28		SS-1110840-SP	SCREW 11/64-40 L=8	サラネジ 11 / 64 - 40 L = 8	2
29		SS-1110840-SP	SCREW 11/64-40 L=8	サラネジ 11 / 64 - 40 L = 8	6
30		SS-4121215-SP	SCREW 3/16-28 L=12	ナベネジ 3 / 16 - 28 L = 12	7
31		SS-4121215-SP	SCREW 3/16-28 L=12	ナベネジ 3 / 16 - 28 L = 12	2
32		106-22009	COAD BUSH	コード ブッシュ	1
33		B1150-490-000	RUBBER PLUG	ウワオクリレンケツツウデ キャップ	1
34		TA-0800501-R0	PLUG D=8X8.2 L=5	トメセン D = 8 X 8.2 L = 5	2
35		TA-0850604-R0	RUBBER PLUG	トメセン	5
36		TA-0950806-R0	RUBBER PLUG	トメセン	4
37		TA-1050504-R0	RUBBER PLUG	トメセン	3
38		SL-6041092-TN	SCREW	ザガネツキロツカクアナボルト	1
39		TA-1250406-R0	RUBBER PLUG D=12.5 L=4	トメセン D = 12.5 L = 4	8
40		TA-1470704-R0	RUBBER PLUG	トメセン	2
41		WP-1221016-SP	WASHER	ヒラザガネ	2
42		320-76853	SENSOR ASM.	タテオクリゲンテンセンサークミ	1
43		SM-4860801-SC	SCREW M2.6 L=8	ナベコネジ M 2.6 L = 8	1
44		320-76903	SENSOR BRACKET	タテオクリセンサートリツケイタ	1
45		SS-7110830-SP	SCREW 11/64-40 L=7.5	マルヒラネジ 11 / 64 - 40 L = 7.5	2
46		320-02008	VERTICAL SHAFT	クランプホジイタシテツジク	2
47	#02	320-32005	AUXILIARY COVER LEFT	タテアナオサエイタホジョカバーヒダリ	1
48	#03	320-03105	HAND PULLEY COVER	テモトプーリカバー	1
49	#03	320-03204	HAND PULLEY COVER SPRING	テモトプーリカバースプリング	2
50	#03	320-03352	COVER FITTING PLATE ASM.	テモトプーリカバートリツケイタクミ	1
51	#03	SL-6040892-TN	BOLT	ザガネツキロツカクアナボルト	2
52	#03	SL-6040892-TN	BOLT	ザガネツキロツカクアナボルト	2
53	#03	SM-6030502-TN	SCREW M3 L=5	ロツカクアナボルト M 3 L = 5	2
54		140-12504	CLAMP HOLDING PLATE	クランプホジイタ	2
55		WZ-0620290-KP	WAVED WASHER	マゲザガネ 6.2 X 11 X 0.2	2
56		WP-0550800-SP	WASHER 5.5X10X0.8	ヒラザガネ 5.5 X 10 X 0.8	2
57		RE-0400000-KP	E-RING 4	E ガタトメワ 4	4
58		NS-6110310-SP	NUT 11/64-40	ロツカクナツト 11 / 64 - 40	1
59	#04	320-03808	CLAMP RETAINER PLATE SPACER	クランプホジイタスペーサ	2
60		262-17604	WASHER	オシサゲコロザガネ	2
61		PS-0400162-KP	SPRING PIN	スプリングピン	1
62		SS-8153010-SR	SCREW 15/64-28 L=30	トメネジ 15 / 64 - 28 L = 30	1
63		NS-6150310-SP	NUT 15/64-28	ロツカクナツト 15 / 64 - 28	1
64	#05	320-03808	CLAMP RETAINER PLATE SPACER	クランプホジイタスペーサ	2
		NOTE(注記)	#01...EXCEPT MEB-3200RD.RS #02...FOR MEB-3200RD.RS #03...FOR MEB-3200RD #04...FOR MEB-3200SS.RD.RS #05...FOR MEB-3200JS.CS.TS.JA. CA.TA	MEB - 3200 RD.RS を除く MEB - 3200 RD.RS 用 MEB - 3200 RD 用 MEB - 3200 SS.RD.RS 用 MEB - 3200 JS.CS.TS.JA. CA.TA 用	

2. FRAME & MISCELLANEOUS COVER COMPONENTS(2)

頭部・外装関係 (2)



REF.NO	NOTE	PART NO	DESCRIPTION	品名	Qty
1		320-00903	REVOLUTION COVER	センカイカバー	1
2		320-01109	ADJUST COVER	ハリフリチョウセイカバー	1
3		320-01406	FINGER GUARD	ユビガード	1
4		320-01505	FINGER GUARD SPRING	ユビガードスプリング	1
5		400-49095	SAFETY PLATE BRACKET	アンゼンプレートブラケット	1
6		320-02800	BEARING COVER	ヌブキリベアリングフタ	1
7		320-03659	NEEDLE BAR COVER ASM.	ハリボウカバー組み	1
8		100-04109	GROUND MARK	グラウンドマーク	1
9		107-43003	SIDE COVER	ソクメンカバー	1
10		107-00706	SIDE COVER PACKING	ソクメンカバーパッキン	1
11		400-23425	LUBRICATION/THREADING SEAL	チュウユシール/イトトオジシールセット	1
12		B1144-210-000	REVOLVING DIRECTION LABEL	カイテンホウコウラベル	1
13		CM-3013000-01	SAFETY LABEL	トウブチュウイアンゼンシール (ヨコ)	1
14		260-37200	SAFETY PLATE	アンゼンプレート	1
15		CM-3002000-02	CAUTION LABEL(25)	ユビケガチュウイシール (25)	2
16		G5618-830-000	NEEDLE PRESSER SCREW	ハリオサエ SC	2
17		B1140-761-000	OILING LABEL	キユ-ユ シジバン	1
18		CM-3001000-04	DANGER LABEL (50)	ケンケンデンアツケイコクシール (50)	1
19	#02	320-76507	SWITCH FITTING PLATE SUPPORT	テモトスイッチトリツケイタササエ	1
20	#02	SL-6051292-TN	BOLT	ザガネツキロツカクアナボルト	2
21		CM-3002000-03	ATTENTION LABEL	ユビケガチュウイシール (31, 5)	3
22	#02	SL-6041092-TN	SCREW	ザガネツキロツカクアナボルト	4
23		NM-6030003-SC	NUT M3	ロツカクナツト M3	2
24		CM-6001001-01	WEEE MARK LABEL S	WEEE マーク ラベル S	1
25		CM-3002000-01	ATTENTION SEAL	ユビケガチュウイシール (16)	2
26		HX-0015000-0J	CLIP	ケーブル クリップ	1
27		SD-0600271-SP	HINGE SCREW D=6 H= 2.7	ダンネジ D=6 H=2.7	1
28		SL-6041092-TN	SCREW	ザガネツキロツカクアナボルト	1
29		SL-4040881-SC	SCREW M4 L=8	ザガネツキ ナベコネジ M4 L=8	5
30		SL-4040881-SC	SCREW M4 L=8	ザガネツキ ナベコネジ M4 L=8	2
31		SL-6040892-TN	BOLT	ザガネツキロツカクアナボルト	2
32		SL-6040892-TN	BOLT	ザガネツキロツカクアナボルト	3
33		SM-6030402-TN	BOLT M3X4	ロツカクアナツキボルト	2
34		SM-4040655-SP	SCREW M4 L=6	ナベコネジ M4 L=6	2
35		SS-6110480-SP	SCREW 11/64-40 L=4.3	ヒラネジ 11/64-40 L=4.3	2
36		SS-6121010-SP	SCREW 3/16-28 L=10	ヒラネジ 3/16-28 L=10	4
37		WP-0320501-SC	WASHER M3	ヒラザガネ 3.2 X 7 X 0.5	2
38		WP-0450801-SD	WASHER 4.5X10X0.8	ヒラザガネ 4.5 X 10 X 0.8	2
39	#02	320-02750	RELAY CABLE ASM.	イチジテイシチュウケイコード組み	1
40		WZ-0620550-KP	WASHER	サラバネザガネ 6.2 X 12.5 X 0.5	1
41		320-02354	SWITCH ASM.	イチジ デイジスイツチ組み	1
42		SL-6040892-TN	BOLT	ザガネツキロツカクアナボルト	2
43	#01	320-03402	EYE GUARD COVER FITTING BASIS	メホゴカバートリツケダイヨコオキヨウ	1
44	#01	SL-6041092-TN	SCREW	ザガネツキロツカクアナボルト	2
45	#03	320-76655	HAND SWITCH ASM.	テモトスイッチ組み	1
46	#02	320-78552	NEAR SWITCH ASM.	テモトレバースイッチ組み	1
47		SM-4030501-SC	SCREW M3X0.5 L=5	ナベコネジ M3 X 0.5 L=5	(1)
48		SL-4021091-SC	SCREW M2 L=10	ザガネツキナベコネジ	(4)
49		SL-6030692-TN	BOLT	ザガネツキロツカクアナボルト	(4)
50		SL-6051292-TN	BOLT	ザガネツキロツカクアナボルト	(2)
51		NS-6110310-SP	NUT 11/64-40	ロツカクナツト 11/64-40	(2)
52		EA-9500B01-00	CABLE BAND	ソクセンバンド	(1)
53		WP-0480856-SP	WASHER 4.8X8.4X0.8	ヒラザガネ 4.8 X 8.4 X 0.8	(3)
54		NS-6110310-SP	NUT 11/64-40	ロツカクナツト 11/64-40	(1)
55		320-78503	SWITCH BOX	スイッチボックス	(1)
56		320-78651	LED SW ASM.	LED SW 組み	(1)
57		320-78800	SWITCH FITTING PLATE	スイッチトリツケイタ	(2)
58		320-78909	SWITCH LEVER RIGHT	スイッチレバーミギ	(1)
59		320-79006	SWITCH LEVER LEFT	スイッチレバーヒダリ	(1)
60		320-79105	LEVER RETURN SPRING	レバーモドシバネ	(1)
61		320-79204	NEAR SWITCH FITTING PLATE	テモトスイッチトリツケイタ	(1)
62		SD-0601021-SP	HINGE SCREW D=6 H=10.2	ダンネジ D=6 H=10.2	(1)
63		SD-0640231-SP	HINGE SCREW D=6.35 H= 2.3	ダンネジ D=6.35 H=2.3	(2)
		NOTE(注記)	#01...FOR MEB-3200RD #02...EXCEPT MEB-3200RD #03...OPTIONAL PARTS (EXCEPT MEB-3200RD)	MEB-3200RD 用 MEB-3200RD を除く オプション部品 (MEB-3200RD を除く)	

REF.NO	NOTE	PART NO	DESCRIPTION	品名	Qty
1	#02	320-04517	BOTTOM COVER	ボトムカバー	1
2		320-04608	FRONT COVER	マエカバー	1
3		320-04707	REAR COVER	アトカバー	1
4		320-04806	CONNECTOR FITTING PLATE	コネクタトリツケイタ	1
5	#01	400-12051	BOTTOM COVER A	ボトムカバー A	1
6	#02	320-05001	GAS SPRING BRACKET, UPPER	ガススプリングブラケットウエ	1
7		320-05100	GAS SPRING BRACKET, LOWER	ガススプリングブラケットシタ	1
8		320-05209	HINGE SHAFT	ヒンジジク	2
9	*	400-75579	ASSY HINGE STOPPER B	ヒンジストッパー B クミ	1
10		400-75228	HINGE STOPPER B	ヒンジストッパー B	(1)
11		CM-3002000-01	ATTENTION SEAL	ユビケガチュウイシール (16)	(1)
12		320-06108	HINGE STOPPER FIXING PLATE B	ヒンジストッパーコテイイタ B	2
13		320-06009	HINGE STOPPER FIXING PLATE A	ヒンジストッパーコテイイタ A	2
14		118-49601	SPACER	ポーシソグムスベーサー	1
15		320-05902	HINGE STOPPER NUT	ヒンジストッパーナット	2
16		B1509-210-000	CONNECTING SCREW	オザエリソグジク	2
17		SM-1102552-TT	SCREW M10 L=25	ロツカクアナツキサラボルト M10 L=2	2
18		B8112-220-000	OIL SEAL	アブラヌキ オイルシール	1
19		B8111-220-000	WASHER	アブラヌキ ザガネ	1
20		B8202-205-000	OIL MANAGEMENT	アブラヌキ	1
21		B9121-012-000	OIL CAN	アブラビン	1
22		CQ-2520000-00	OIL WICK	ユシン	0.1
23		320-06306	HINGE STOPPER COLLAR	ヒンジストッパーカラー	2
24		E2193-172-000	PT EV PP METAL	PT EVPP メタル	2
25		G6264-870-000	BEARING	シテンイタ ベアリング	2
26		HX-0015000-0A	CABLE CLAMP	ケーブルクリップ	2
27		HX-0015000-0M	CABLE CLIP	ケーブル クリップ	1
28		HX-0015000-0J	CABLE CLIP	ケーブルクリップ	1
29		HX-0018800-0A	BUSH	ブッシュ	1
30		HX-0032600-00	BUSH	ブッシュ	1
31		NM-6040000-SN	NUT M4	ロツカクナット M4	4
32		NS-6150540-SP	NUT 15/64-28	ロツカクナット 15/64-28	2
33		PS-0800162-KP	SPRING PIN 8X16	スプリングピン 8 X 16	1
34		SL-4031481-SC	SCREW M3 X 14	ナベコネジ セムス M3 X 0.5 L=14	4
35		SL-4040881-SC	SCREW M4 L=8	ザガネツキ ナベコネジ M4 L=8	2
36	#01	400-12229	GAS SPRING BRACKET UPPER	ガススプリングブラケットウエ	1
37		SL-4041481-SC	SCREW M4X0.7 L=14	ナベコネジ セムス M4 X 0.7 L=14	4
38		SL-6040892-TN	BOLT	ザガネツキロツカクアナボルト	5
39		SL-6041092-TN	SCREW	ザガネツキロツカクアナボルト	2
40		SL-6041092-TN	SCREW	ザガネツキロツカクアナボルト	2
41		SL-6061492-TN	BOLT	ザガネツキロツカクアナボルト	2
42		SL-6061492-TN	BOLT	ザガネツキロツカクアナボルト	4
43		SL-6083092-TN	SCREW	ザガネツキロツカクアナボルト	2
44		SM-1103552-TT	SCREW M10 L=35	ロツカクアナツキサラボルト M10 L=3	2
45		320-05704	HINGE STOPPER WASHER	ヒンジストッパーザガネ	1
46		SM-8061002-TP	SCREW M6 L=10	トメネジ M6 L=10	2
47		B1223-771-000	NEEDLE ROD CRANK WASHER	ハリボークランク ワッシャー	4
48		SL-4040881-SC	SCREW M4 L=8	ザガネツキ ナベコネジ M4 L=8	1
49		320-02255	SWITCH ASM.	ベットカイヘイスイッチクミ	1
50		SL-6031692-TN	SCREW	ザガネツキロツカクアナボルト	2
51		WP-0410846-SC	WASHER	ヒラザガネ	8
52		M8602-620-0A0	CIRCUIT BOARD ASM.	コネクタキバンクミ	1
53		HX-0033900-00	STUD	キバンパーツ	4
54		SL-4040881-SC	SCREW M4 L=8	ザガネツキ ナベコネジ M4 L=8	4
55		SS-8660512-TP	SCREW 1/4-40 L=5	トメネジ 1/4-40 L=5	4
56		320-06207	HINGE STOPPER SPRING RACK	ヒンジストッパーバネカケ	1
57	*	400-75455	TENSION SPRING	ヒツバリバネ	1
58		320-05605	HINGE STOPPER RACK	ヒンジストッパーフック	1
59		400-61247	GAS SPRING ASM	ガススプリングクミ	1
60		400-59760	CAUTION LABEL	カイヘイチュウイラベル	(1)
61		320-04905	GAS SPRING	ガススプリング	(1)
62	*	400-75227	HINGE STOPPER COVER	ヒンジストッパーカバー	1
63	*	SM-4040501-SN	SCREW M4X0.7 L=5	ナベコネジ M4 X 0.7 L=5	2
64	*	SM-6050802-TP	SCREW M5X0.8 L=8	ロツカクアナボルト M5 X 0.7 L=8	1
65	*	NM-6050001-SC	NUT M5	ロツカクナット M5 X 0.8 シユ	1
66		320-05803	HINGE STOPPER SHAFT	ヒンジストッパージク	2
67		320-06504	CLOTH WASTE BUSH	ムノクスブッシュ	1
68	*	CM-3002000-03	ATTENTION LABEL	ユビケガチュウイシール (31.5)	1

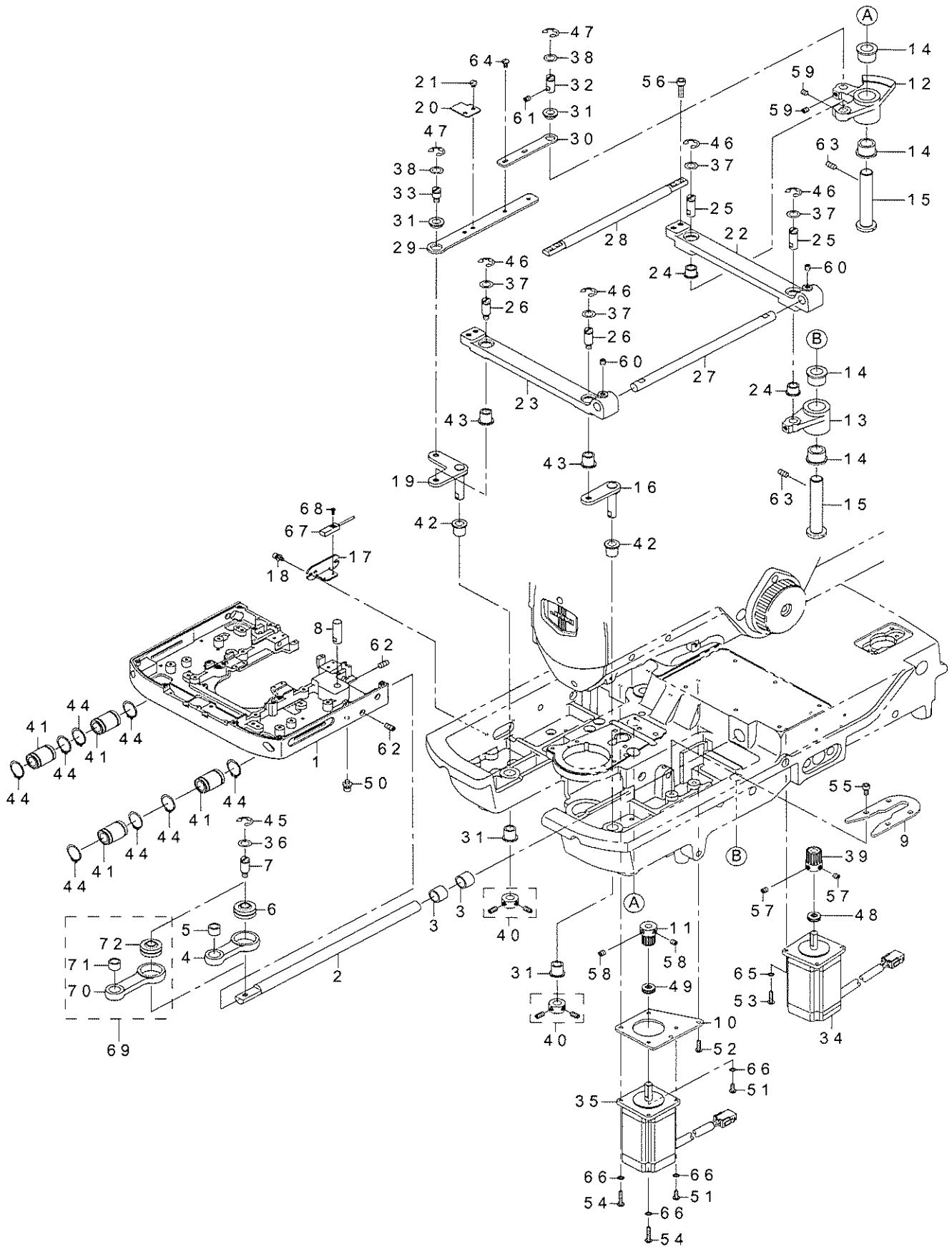
NOTE(注記)

#01...FOR MEB-3200JA,CA,TA
#02...EXCEPT MEB-3200JA,CA,TA

MEB-3200JA,CA,TA用
MEB-3200JA,CA,TAを除く

4. FEED COMPONENTS

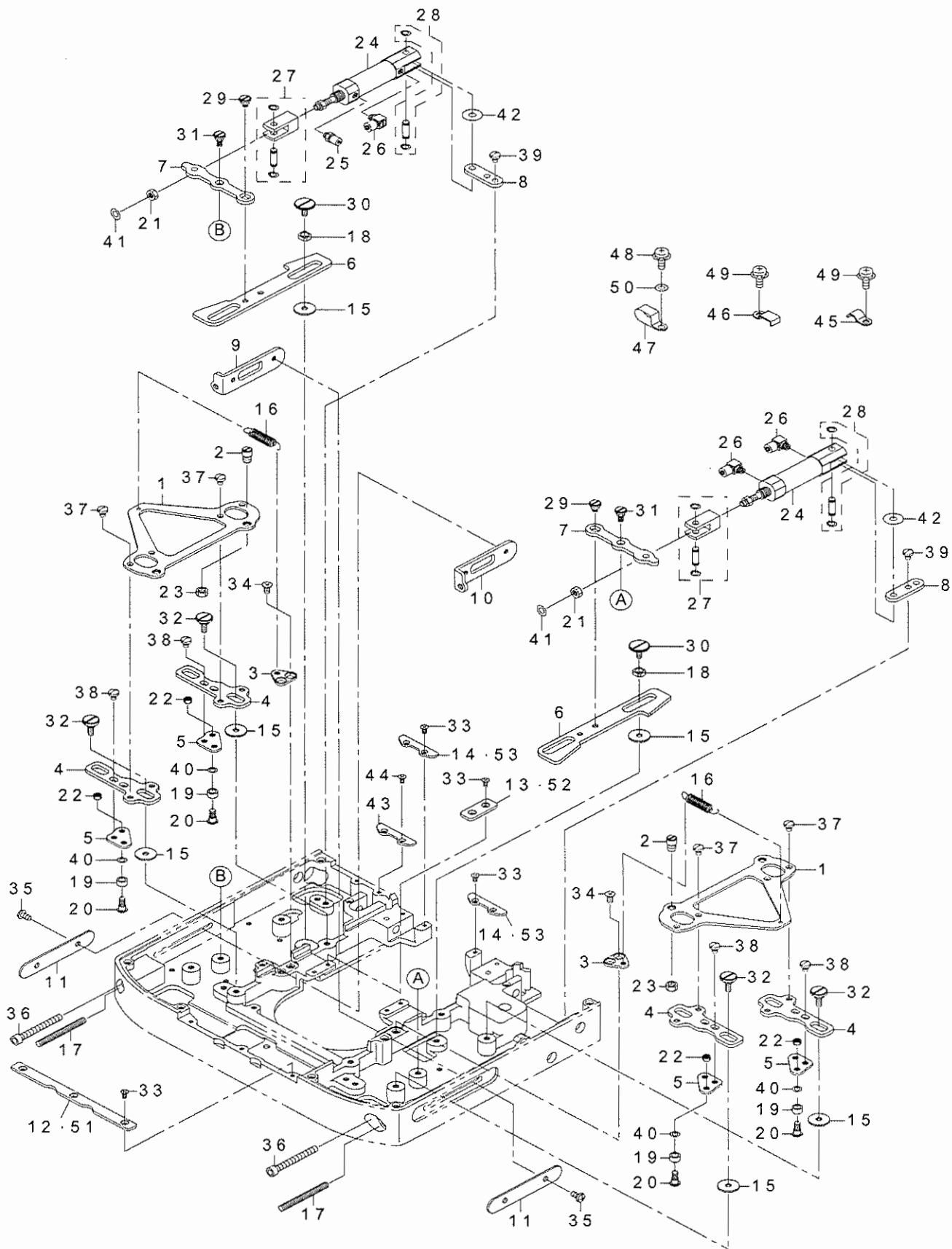
送り関係



REF.NO	NOTE	PART NO	DESCRIPTION	品名	Qty
1		320-07007	CLOTH FEED BASE	オクリダイ	1
2		320-07106	VERTICAL FEED SHAFT	タテオクリジク	1
3		320-07205	VERTICAL FEED SHAFT METAL	タテオクリジクメタル	2
4	#01	320-07304	VERTICAL FEED CONNECTING ARM	タテオクリレンケツウデ	1
5		320-07403	CONNECTING ARM METAL, A	タテオクリレンケツウデメタル A	1
6		320-07502	CONNECTING ARM METAL, B	タテオクリレンケツウデメタル B	1
7		320-07601	CONNECTING SHAFT	タテオクリレンケツジク	1
8		320-07700	CONNECTING SHAFT	オクリダイレンケツジク	1
9		320-07809	GUIDE PLATE	オクリダイガイドイタ	1
10		320-07908	MOTOR BRACKET	ヨコオクリモータトリツケイタ	1
11		320-08005	CROSSFEED GEAR	ヨコオクリハダグルマ	1
12		320-08104	CROSSFEED ARM	ヨコオクリウデ	1
13		320-08203	CROSSFEED DRIVEN ARM, REAR	ヨコオクリジュウドウウデアト	1
14		320-08302	CROSSFEED ARM METAL	ヨコオクリウデメタル	4
15		320-08401	FULCRUM SHAFT	ヨコオクリウデシテンジク	2
16		320-08559	DRIVEN ARM RIGHT ASM.	ヨコオクリジュウドウウデミキクミ	1
17		320-78107	CROSSFEED SENSOR BEACKET	ヨコオクリセンサートリツケイタ	1
18		SL-6041092-TN	SCREW	ザガネツキロツカクアナボルト	2
19		320-08658	DRIVEN ARM LEFT ASM.	ヨコオクリジュウドウウデヒダリクミ	1
20		320-78206	SENSOR SLIT PLATE	ヨコオクリセンサースリットイタ	1
21		SS-6110480-SP	SCREW 11/64-40 L=4.3	ヒラネジ 11/64-40 L=4.3	2
22		320-08906	GUIDE SHAFT FIXING BASE	タテオクリガイドジクコテイダイ	1
23		320-09003	GUIDE SHAFT FIXING BASE, FRONT	タテオクリガイドジクコテイダイマエ	1
24		320-09102	GUIDE SHAFT FIXING BASE METAL	タテオクリガイドジクコテイダイメタル	2
25		320-09201	DRIVING ARM CONNECTING SHAFT	ヨコオクリクドウウデレンケツジク	2
26		320-09300	DRIVEN ARM CONNECTING SHAFT	ヨコオクリジュウドウウデレンケツジク	2
27		320-09409	VERTICAL FEED GUIDE SHAFT, A	タテオクリガイドジク A	1
28		320-09508	VERTICAL FEED GUIDE SHAFT, B	タテオクリガイドジク B	1
29		320-09607	CONNECTING PLATE, LOWER	ヨコオクリレンケツイタシモ	1
30		320-09706	CONNECTING PLATE, UPPER	ヨコオクリレンケツイタウワ	1
31		320-09805	CONNECTING PLATE METAL	ヨコオクリレンケツイタメタル	4
32		320-09904	CONNECTING PLATE UPPER SHAFT	ヨコオクリレンケツイタウワジク	1
33		320-10001	CONNECTING PLATE LOWER SHAFT	ヨコオクリレンケツイタシモジク	1
34		KM-0000003-10	PULSE MOTOR	パルスモータ	1
35		KM-0000003-20	PULSE MOTOR	パルスモータ	1
36		105-23504	WASHER	カマジクザガネ	1
37		105-23504	WASHER	カマジクザガネ	4
38		105-23504	WASHER	カマジクザガネ	2
39		265-01502	Y FEED GEAR	タテオクリギア	1
40		CS-100101D-SH	THRUST COLLAR ASM.	スラストカラークミ	2
41		E1902-172-000	INSERT CARRIAGE BUSH	インサートキャリッジブッシュ	4
42		E5541-172-000	SINTERED BEARING	ショウケツジクウケ 10 X 14 X 6	2
43		E5541-172-000	SINTERED BEARING	ショウケツジクウケ 10 X 14 X 6	2
44		RC-1951211-KP	C-RING	C ガタメワ	8
45		RE-0900000-K0	E-RING 9	E ガタメワ 9	1
46		RE-0900000-K0	E-RING 9	E ガタメワ 9	4
47		RE-0900000-K0	E-RING 9	E ガタメワ 9	2
48		SB-4080001-00	BEARING	コロガリジクウケ	1
49		SB-4080001-00	BEARING	コロガリジクウケ	1
50		SL-6051092-TN	BOLT	ザガネツキロツカクアナボルト	1
51		SM-4041055-SP	SCREW	ナベネジ M4 L=10	2
52		SM-4041455-SN	SCREW M4 L=14	ナベネジ M4 L=14	2
53		SM-4041655-SP	SCREW M4 L=16	ナベネジ	4
54		SM-4042055-SP	SCREW	ナベネジ M4 L=20	2
55		SM-6051002-TP	SCREW M5X0.8 L=10	ロツカクアナボルト M5 X 0.8 L=10	4
56		SM-6062002-TN	SCREW M6 L=20	ロツカクアナボルト M6 L=20	4
57		SM-8060602-TP	SCREW M6X6	トメネジ M6 L=6	2
58		SM-8060602-TP	SCREW M6X6	トメネジ M6 L=6	2
59		SM-8060812-TP	SCREW M6 L=8	トメネジ M6 L=8	2
60		SM-8060812-TP	SCREW M6 L=8	トメネジ M6 L=8	2
61		SM-8060812-TP	SCREW M6 L=8	トメネジ M6 L=8	1
62		SM-8061212-TP	SCREW M6X12	トメネジ M6 L=12	2
63		SM-8061212-TP	SCREW M6X12	トメネジ M6 L=12	2
64		SS-7110840-SP	SCREW 11/64-40 L=7.8	マルヒラネジ 11/64-40 L=7.8	2
65		WP-0450846-SP	WASHER	ヒラザガネ	4
66		WP-0450846-SP	WASHER	ヒラザガネ	4
67		320-78057	HOME POSITION SENSOR ASM.	ヨコオクリゲンテンセンサークミ	1
68		SM-4860801-SC	SCREW M2.6 L=8	ナベコネジ M2.6 L=8	1
69	#02	320-10258	VERTICAL FEED CONNECTING ARM	タテオクリレンケツウデ10クミ	1
70		320-10209	VERTICAL FEED CONNECTING ARM	タテオクリレンケツウデ10	(1)
71		320-07403	CONNECTING ARM METAL, A	タテオクリレンケツウデメタル A	(1)
72		320-07502	CONNECTING ARM METAL, B	タテオクリレンケツウデメタル B	(1)
		NOTE(注記)	#01....FOR MEB-3200SS,RS,RD #02....FOR MEB-3200JS,CS,TS,JA, CA,TA	MEB-3200 SS,RS,RD 用 MEB-3200 JS,CS,TS,JA, CA,TA 用	

5. CLOTH OPEN COMPONENTS

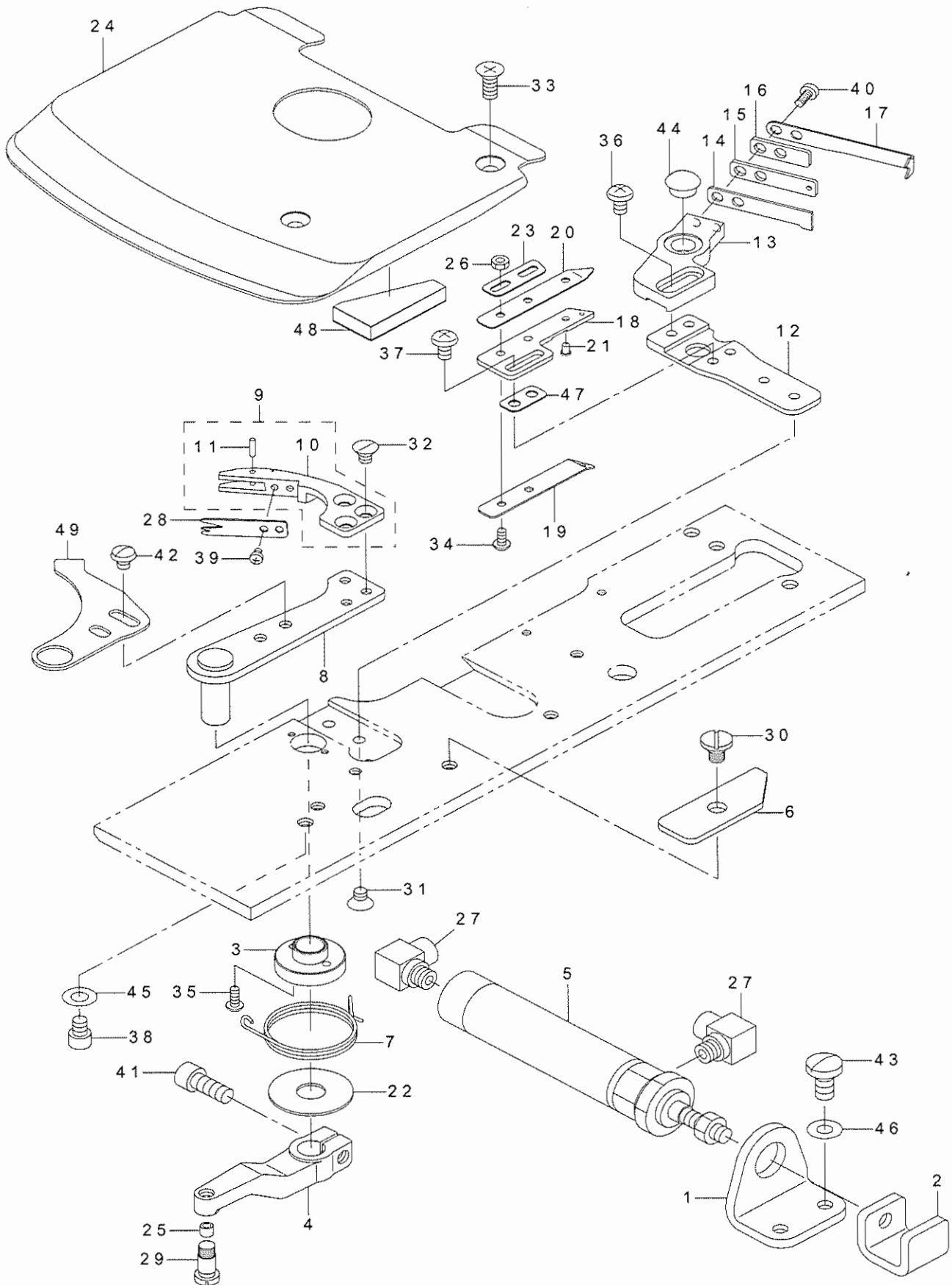
布開き関係



REF.NO	NOTE	PART NO	DESCRIPTION	品名	Qty
1		320-11504	CLOTH OPEN PLATE	ヌノヒラキイタ	2
2		320-11603	HOLDING PIN	ヌノヒラキウケピン	4
3		320-11702	SPRING HOOK	ヌノヒラキバネカケ	2
4		320-11801	RAIL PLATE	ヌノヒラキレールイタ	4
5		320-11900	ROLLER PLATE	ヌノヒラキコロイタ	4
6		320-12007	CAM PLATE	ヌノヒラキカムイタ	2
7		320-12106	DRIVING LINK	ヌノヒラキクドウリンク	2
8		320-12205	CYLINDER BRACKET	ヌノヒラキシリンダートリツケイタ	2
9		320-12304	STOPER, RIGHT	ヌノヒラキストッパミギ	1
10		320-12403	STOPER, LEFT	ヌノヒラキストッパヒダリ	1
11		320-12502	STOPPER COVER	ヌノヒラキストッパーカバー	2
12	#02	320-12601	HOLDING PLATE, FRONT	ヌノヒラキウケイタマエ	1
13	#02	320-12700	HOLDING PLATE, MID	ヌノヒラキウケイタナカ	2
14	#02	320-12809	HOLDING PLATE, REAR	ヌノヒラキウケイタアト	2
15		122-04004	THRUST HOLDER	カクゴマ スラストウケ	12
16		400-09163	THREAD TRIMMER SPRING A	ウウイトキリバネ	2
17		B2440-210-D00	LINK STOPPER SCREW	イトキリリンクストッパネジ	2
18		B2609-280-000	SLIDE BLOCK	ブレーキ ハズシカム カクゴマ	1
19		D2587-L8W-B00	ROLLER	クドーカム コロ	4
20		D2588-L8W-B00	ROLLER SHAFT	クドーカム コロジク	4
21		NM-6050001-SP	NUT M5	ロツカクナツト M5 X 0.8 1シユ	2
22		NS-6110310-SP	NUT 11/64-40	ロツカクナツト 11/64-40	4
23		NS-6660430-SP	NUT 1/4-40	ロツカクナツト 1/4-40	4
24		PA-1601525-A0	AIR CYLINDER	エアシリンダ	2
25		PJ-0320525-03	HOSE NIPPLE	ホウスニツプル	1
26		PJ-0460525-03	HOSE ELBOW	ホース エルボ	3
27		PX-5000200-00	KNUCKLE JOINT	2ヤマ ナツクル ジョイント	2
28		PX-5000290-A0	PIN	クレビスガタ ピン	2
29		SD-0640321-TP	HINGE SCREW D=6.35 H=3.2	ダンネジ D=6.35 H=3.2	2
30		SD-0640324-TP	HINGE SCREW D=6.35 H=3.2	ダンネジ D=6.35 H=3.2	4
31		SD-0640326-TP	HINGE SCREW	ダンネジ	2
32		SD-0790311-TP	HINGE SCREW D=7.94 H=3.1	ダンネジ D=7.94 H=3.1	8
33		SM-1030601-SC	SCREW M3 L=6	サラコネジ M3 X 0.5 L=6	11
34		SM-1040801-SP	SCREW M4X0.7 L=8	サラコネジ M4 X 0.7 L=8	4
35		SM-5040855-SN	SCREW	バインドネジ	4
36		SM-6054552-TN	SCREW	ロツカクアナツキボルト M5 L=45	2
37		SS-7110510-SP	SCREW 11/64-40 L=5	マルヒラネジ 11/64-40 L=5	8
38		SS-7110570-SP	SCREW 11/64-40 L=4.8	マルヒラネジ 11/64-40 L=4.8	8
39		SS-7110840-SP	SCREW 11/64-40 L=7.8	マルヒラネジ 11/64-40 L=7.8	4
40		WP-0450846-SP	WASHER	ヒラザガネ	4
41		WP-0550800-SP	WASHER 5.5X10X0.8	ヒラザガネ 5.5 X 10 X 0.8	2
42		WP-0553216-SD	WASHER	ヒラザガネ	2
43	#01	320-12809	CLOTH OPEN HOLDING PLATE, REAR	ヌノヒラキウケイタアト	1
44	#01	SM-1030601-SC	SCREW M3 L=6	サラコネジ M3 X 0.5 L=6	2
45		D2611-555-B00-A	CABLE HOLDER	ケーブル トメカナグ	1
46		B3509-210-000	OIL TUBE HOLDER C	カマユシントメ C	5
47		D2112-555-B00	CORD HOLDER, LARGE	コード トメカナグ A	1
48		SL-4040881-SC	SCREW M4 L=8	ザガネツキ ナベコネジ M4 L=8	1
49		SL-4040881-SC	SCREW M4 L=8	ザガネツキ ナベコネジ M4 L=8	8
50		WP-0560860-SE	WASHER 5.6X12X0.8	ヒラザガネ 5.6 X 12 X 0.8	1
51	#03	320-12908	HOLDING PLATE, FRONT B	ヌノヒラキウケイタマエ B	1
52	#03	320-13005	HOLDING PLATE, MID B	ヌノヒラキウケイタナカ B	2
53	#03	320-13104	HOLDING PLATE, REAR B	ヌノヒラキウケイタウシロ B	2
		NOTE(注記)	#01....FOR MEB-3200RD.RS	MEB-3200RD.RS用	
			#02....EXCEPT MEB-3200JS.CS.TS.JA.	MEB-3200JS.CS.TS.JA.	
			CA.TA	CA.TAを除く	
			#03....FOR MEB-3200JS.CS.TS.JA.	MEB-3200JS.CS.TS.JA.	
			CA.TA	CA.TA用	

6. LOWER THREAD CUTTING COMPONENTS (1) (FOR MEB-3200SS, RS, RD)

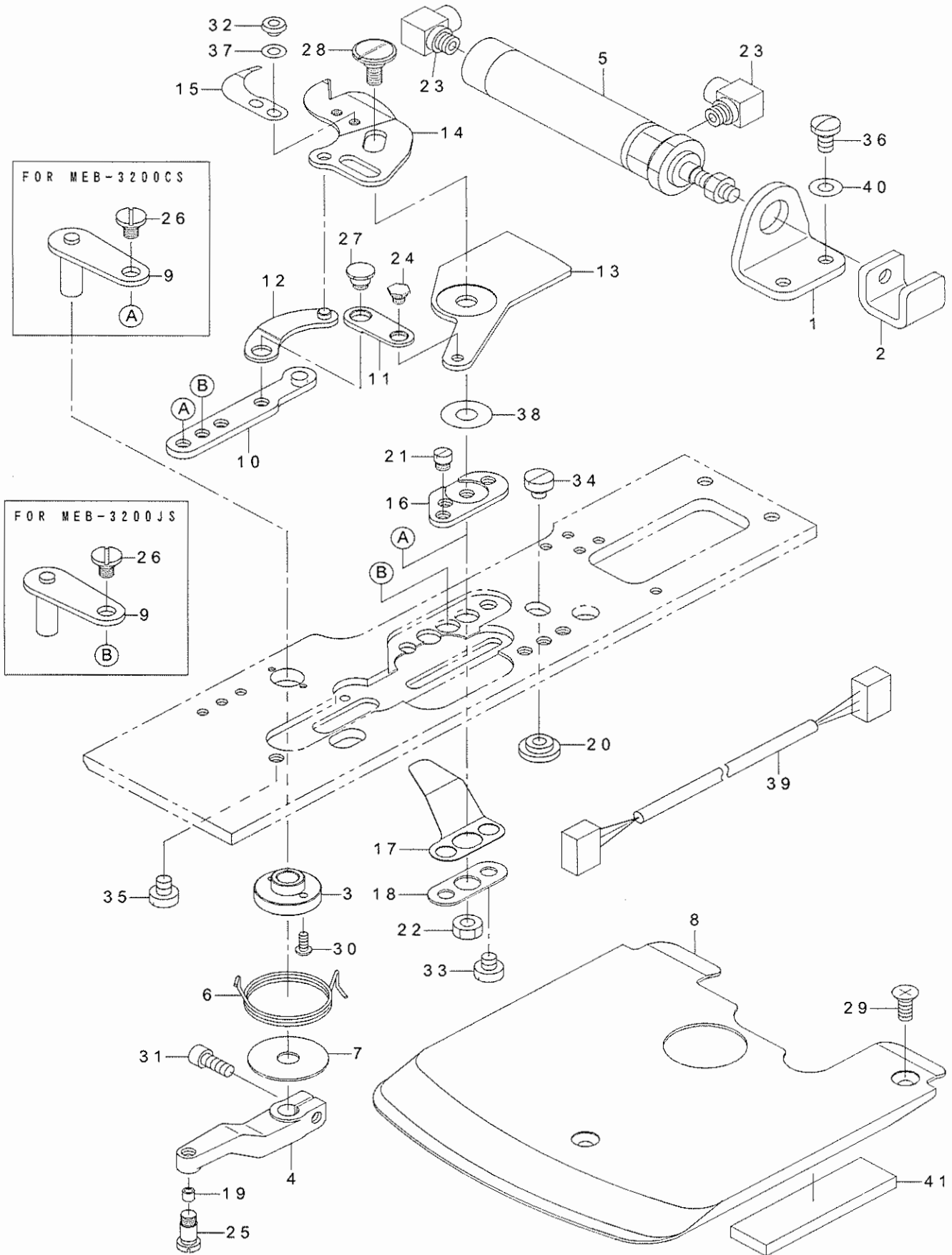
下糸切り関係 (1) (MEB-3200SS,RS,RD 用)



REF.NO	NOTE	PART NO	DESCRIPTION	品名	Qty
1		320-17006	CYLINDER BRACKET	シタイトキリシリンドラケット	1
2		320-17105	CYLINDER CLICK	シタイトキリシリンドラツメ	1
3		320-20000	SHAFT HOLDER,S	シタイトキリジクウケ S	1
4		320-20406	DRIVING ARM,S	シタイトキリクドウウデ S	1
5		320-17451	CYLINDER ASM.	シタイトキリシリンドラミ	1
6		320-17501	LOWER THREAD CUTTING STOPPER	シタイトキリストップパー	1
7		320-17600	RETURN SPRING,S	シタイトキリモドシバネ S	1
8		320-17865	MOVING KNIFE ASM.	シタイトキリドウメスウデクミ	1
9		400-34923	MOVING KNIFE ASM.	シタイトキリドウメスクミ	1
10		320-18012	MOVING KNIFE	シタイトキリドウメス	(1)
11		PS-0150065-KP	SPRING PIN 1.5X6	スプリングピン 1.5 X 6	(1)
12		320-18301	AUXILIARY BASE	シタイトキリトリツケホジョダイ	1
13		320-18400	FIXING KNIFE FITTING BASE	シタイトキリコティメストリツケダイ	1
14		320-18509	FIXING KNIFE	シタイトキリコティメス	1
15		320-18608	SPRING, LOWER	シタイトキリコティメスホジョバネシタ	1
16		320-18707	SPRING, UPPER	シタイトキリコティメスホジョバネウエ	1
17		320-18806	GUIDE PLATE	シタイトアンナイイタ	1
18		320-18905	GRASPING FIXING PLATE	シタイトツカミコティイタ	1
19		320-19002	LOWER THREAD GRASPING	シタイトツカミ	1
20		320-19101	GIMP GRASPING	シンイトツカミ	1
21		320-19200	PIN	シタイトツカミピン	1
22		320-21206	SPRING HOLDER,S	シタイトキリモドシバネオサエ S	1
23		320-19408	SPRING	シンイトツカミホジョバネ	1
24		320-19507	KNIFE COVER,S	メスカバー S	1
25		137-37804	DRIVING ARM BOSS ROLLER	シタイトキリ クドウウデコロ	1
26		NM-6020001-SC	NUT M2	ロツカクナツト M2 1シユ	2
27		PJ-0460525-03	HOSE ELBOW	ホース エルボ	2
28		320-18103	TREATING PLATE	シタイトサバキイタ	1
29		SD-0500721-SP	HINGE SCREW D=5 H=7.2	ダンネジ D=5 H=7.2	1
30		SD-0550212-TP	HINGE SCREW D=5.5 H=2.1	ダンネジ D=5.5 H=2.1	1
31		SM-1030400-SP	SCREW M3 L=4	サラネジ M3 L=4	2
32		SM-1030400-SP	SCREW M3 L=4	サラネジ M3 L=4	3
33		SM-1041001-SN	SCREW M4X0.7 L=10	サラコネジ M4 X 0.7 L=10	2
34		SM-4020401-SC	SCREW M2 L=4	ナベコネジ M2 L=4	2
35		SM-4020601-SC	SCREW M2 L=6	ナベコネジ M2 L=6	2
36		SM-4030501-SN	SCREW M3 L=5	ナベコネジ M3 X 0.5 L=5	2
37		SM-4030501-SN	SCREW M3 L=5	ナベコネジ M3 X 0.5 L=5	2
38		SM-6040502-TP	SCREW M4X0.7 L=5	ロツカクアナボルト M4 L=5	1
39		SM-6020450-TP	SCREW	ヒラネジ	2
40		SM-6030802-TN	BOLT	ロツカクアナボルト	2
41		SM-6041002-TP	SCREW M4 L=10	ロツカクアナボルト M4 X 0.7 L=10	1
42		SS-5090420-SP	SCREW 9/64-40 L=3.5	トラスネジ 9/64-40 L=3.5	2
43		SS-7110840-SP	SCREW 11/64-40 L=7.8	マルヒラネジ 11/64-40 L=7.8	2
44		TA-0750404-R0	PLUG D=7.5 L=3.5	トメセン D=7.5 L=3.5	1
45		WP-0430801-SC	WASHER 4.3X9X0.8	ヒラザガネ 4.3 X 9 X 0.8	1
46		WP-0450801-SP	WASHER	ヒラザガネ	2
47	#01	320-19705	LOWER THREAD GRASPING SPACER	シタイトトカミスパーサ	2
48		320-21552	KNIFE COVER,S SHEET ASM.	メスカバー S ボウシンシートクミ	1
49		320-18210	LOWER THRAED GRASPING OPENER	シタイトツカミオーパー	1
		NOTE(注記)	#01....SELECTIVE USE OF 0 TO 2 POS. 0~2個選択使用		

7. LOWER THREAD CUTTING COMPONENTS (2) (FOR MEB-3200JS, CS, JA, CA)

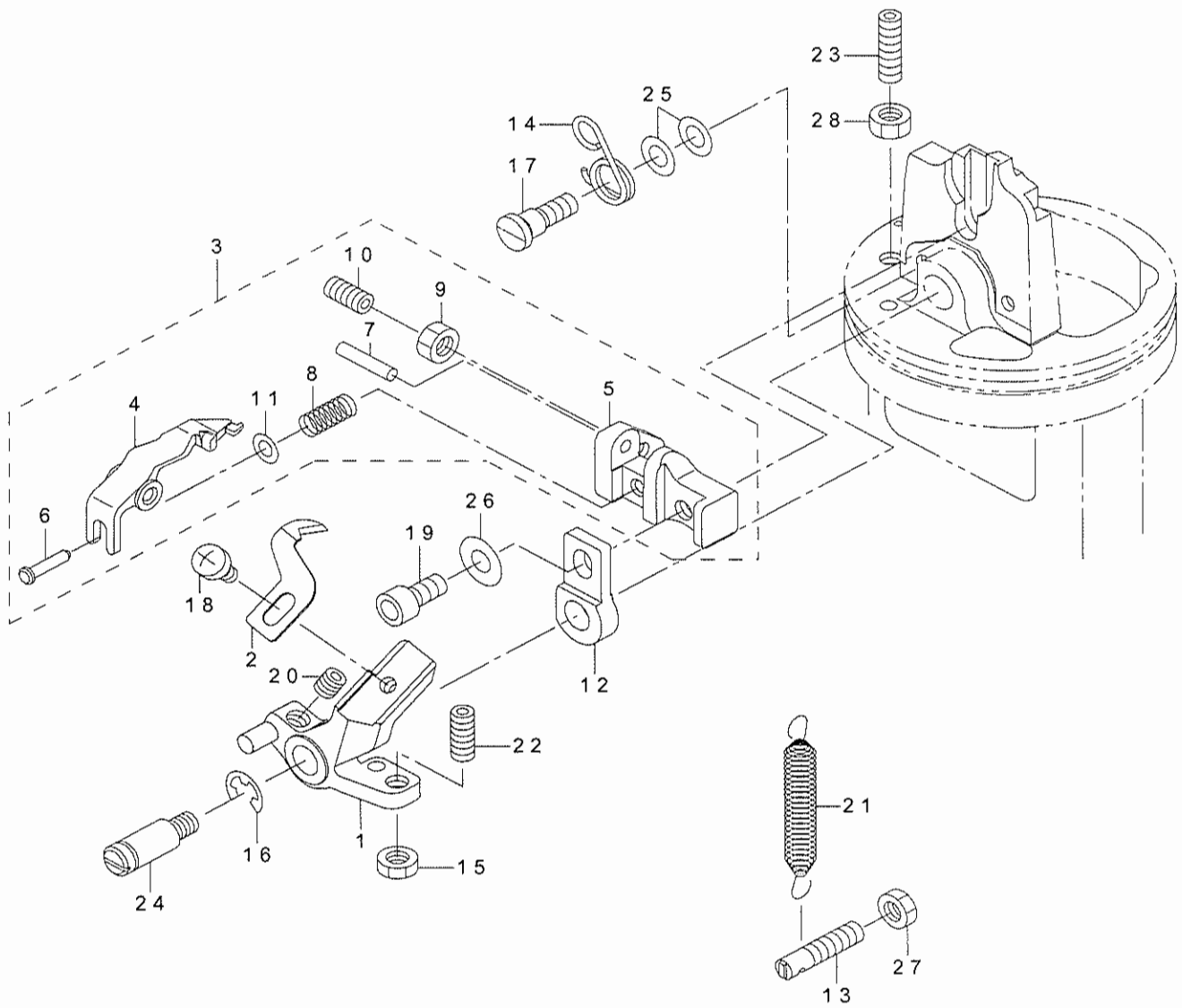
下糸切り関係 (2) (MEB-3200JS,CS,JA,CA 用)



REF.NO	NOTE	PART NO	DESCRIPTION	品名	Qty
1		320-17006	CYLINDER BRACKET	シタイトキリシリンダブラケット	1
2		320-17105	CYLINDER CLICK	シタイトキリシリンダツメ	1
3		320-17204	SHAFT HOLDER	シタイトキリジクウケ	1
4		320-17303	DRIVING ARM	シタイトキリクドウウデ	1
5		320-17451	CYLINDER ASM.	シタイトキリシリンダクミ	1
6		320-17709	SPRING, J	シタイトキリモドシバネ J	1
7		320-19309	SRING HOLDER	シタイトキリモドシバネオサエ	1
8		320-19606	KNIFE COVER, J	メスカバー J	1
9		320-19853	LOWER THREAD CUTTER LINK ASM.	シタイトキリリンククミ	1
10		320-19903	CONECTING LINK	シタイトキリメスクドウレンケツリンク	1
11		320-20109	LOWER KNIFE LINK	シタイトキリシタメスリンク	1
12		320-20257	UPPER KNIFE LINK ASM.	シタイトキリウウメスリンククミ	1
13		320-20505	THREAD CUTTER LOWER KNIFE	シタイトキリシタメス	1
14		400-15996	THREAD CUTTER UPPER KNIFE	シタイトキリウウメス	1
15		320-20703	THREAD HAUL PLATE	シタイトキリイトタグライタ	1
16		320-20802	KNIFE FITTING BASE	シタイトキリメストリツケダイ	1
17		320-20919	UPPER KNIFE LOWER COVER	シタイトキリウウメスシタカバー	1
18		320-21008	STOPPER PLATE	シタイトキリメストリツケダイトメイタ	1
19		137-37804	DRIVING ARM BOSS ROLLER	シタイトキリ クドウウデコロ	1
20		B1651-210-000	LINK NUT.	クドウリンクナット	1
21		D2522-232-D00	PIN	ツマミアシ イタカム ピン	1
22		NS-6110310-SP	NUT 11/64-40	ロツカクナット 11/64-40	1
23		PJ-0460525-03	HOSE ELBOW	ホース エルボ	2
24		SD-0500131-TP	HINGE SCREW D=5 H=1.25	ダンネジ D=5 H=1.25	1
25		SD-0500721-SP	HINGE SCREW D=5 H=7.2	ダンネジ D=5 H=7.2	1
26		SD-0550212-TP	HINGE SCREW D=5.5 H=2.1	ダンネジ D=5.5 H=2.1	1
27		SD-0600311-TP	HINGESCREW	ダンネジ D=6 H=3.1	1
28		SD-0640381-TP	HINGE SCREW	ダンネジ D=6.35 H=3.8	1
29		SM-1041001-SN	SCREW M4X0.7 L=10	サラコネジ M4 X 0.7 L=10	2
30		SM-4020601-SC	SCREW M2 L=6	ナベコネジ M2 L=6	2
31		SM-6041002-TP	SCREW M4 L=10	ロツカクアナボルト M4 X 0.7 L=10	1
32		SS-5080212-TP	SCREW 1/8-44 L=2	バインドネジ	2
33		SS-6110480-SP	SCREW 11/64-40 L=4.3	ヒラネジ 11/64-40 L=4.3	2
34		SS-6110480-SP	SCREW 11/64-40 L=4.3	ヒラネジ 11/64-40 L=4.3	1
35		SS-6110520-TP	SCREW 11/64-40 L=4.5	ヒラネジ 11/64-40 L=4.5	1
36		SS-7110840-SP	SCREW 11/64-40 L=7.8	マルヒラネジ 11/64-40 L=7.8	2
37		WP-0320500-SC	WASHER M3	ヒラザガネ コガタマル M3	2
38		WZ-0880200-KP	WAVED WASHER	ナミガタザガネ 8.8 X 12.8 X. 15	1
39		320-78354	SENSOR CABLE ASM.	シタイトキリセンサーケーブルクミ	1
40		WP-0450801-SP	WASHER	ヒラザガネ	2
41		320-21859	KNIFE COVER, J SHEET ASM.	メスカバー J ボウシンシートクミ	1

8. LOWER THREAD CUTTING COMPONENTS (3) (FOR MEB-3200TS, TA)

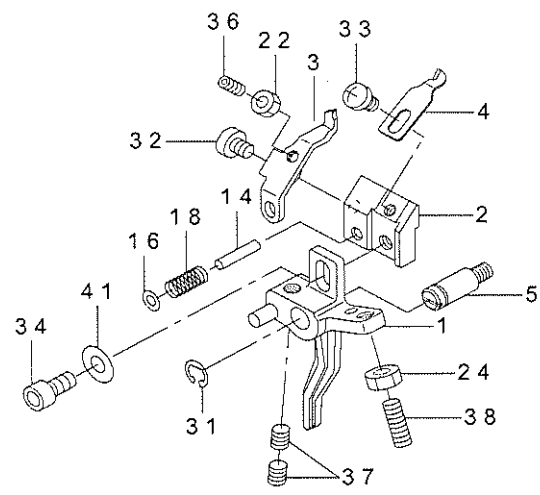
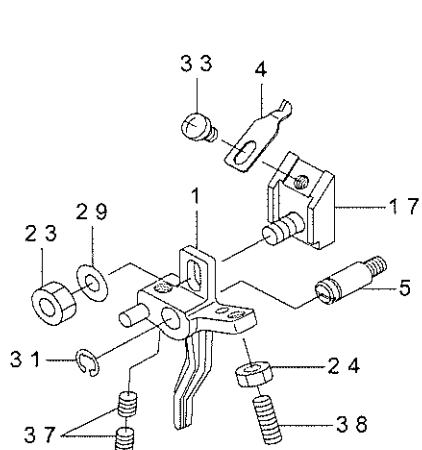
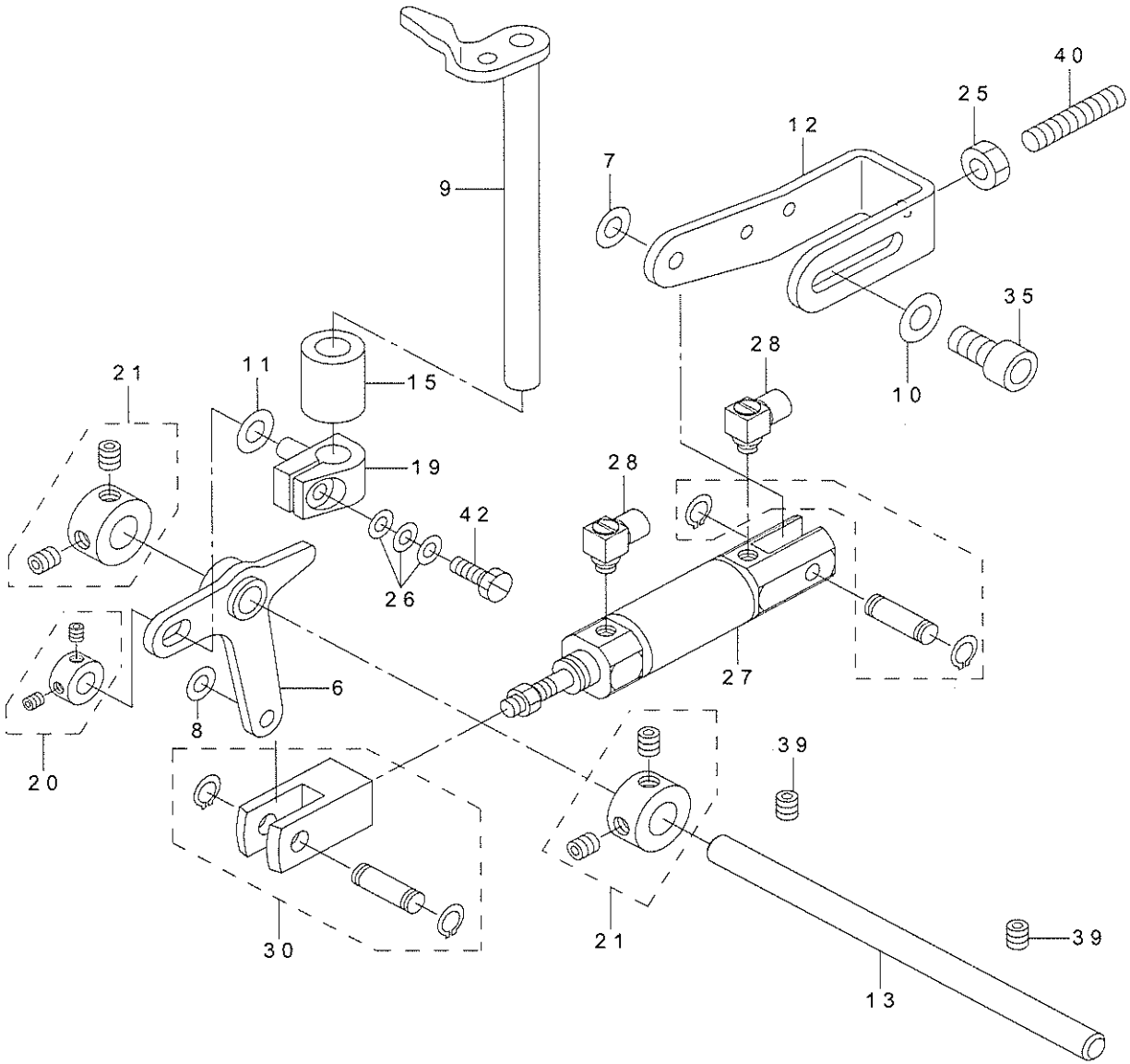
下糸切り関係 (3) (MEB-3200TS.TA 用)



REF.NO	NOTE	PART NO	DESCRIPTION	品名	Qty
1		320-16008	CUTTING KNIFE MOVING ARM, T	シタイトキリサドウウデ T	1
2		320-16107	LOWER THREAD CUTTING KNIFE, T	シタイトキリメス T	1
3		400-18894	LOWER THREAD HOLDER T ASM	シタイトオサエ T クミ	1
4		320-16206	LOWER THREAD HOLDER, T	シタイトオサエ T	(1)
5		320-16305	THREAD HOLDER FITTING BKT., T	シタイトオサエトリツケダイ T	(1)
6		320-16503	PIN, T	シタイトオサエピン T	(1)
7		105-07200	PIN	ローラークドウギヤピン	(1)
8		400-09222	PRESSER PLATE ADJUSTING SPRING	オシイタチョウセツバネ	(1)
9		NM-6040001-SC	NUT M4	ロツカクナツト M4	(1)
10		SM-8040802-TP	SCREW M4X8	トメネジ M4 X 0.7 L=8	(1)
11		WP-0320500-SC	WASHER M3	ヒラザガネ コガタマル M3	(1)
12		320-16404	THREAD HOLDER FULCRUM BKT., T	シタイトオサエシテンダイ T	1
13		320-16602	SPRING RACK, T	シタイトキリサドウウデバネカケ T	1
14		320-16701	SPRING, T	シタイトオサエモドシバネ T	1
15		NM-6040003-SC	NUT M4	ロツカクナツト M4	1
16		RE-0400000-K0	E-RING 4	E ガタ下メワ 4	1
17		SD-0500456-TP	HINGE SCREW	ダンネジ D=5 H=4.5	1
18		SM-4030455-SN	SCREW	ナベコネジ M3 L=4	1
19		SM-6040802-TP	SCREW M4X0.7 L=8	ロツカクアナボルト	1
20		SM-8040412-TP	SET SCREW M4 L=4	トメネジ	2
21		320-15109	SPRING	ウワイドキリモドシバネ	1
22		SM-8041012-TP	SCREW M4 L=10	トメネジ M4 X 0.7 L=10	1
23		SM-8041402-TP	SCREW M4X0.7 L=14	トメネジ M4 X 0.7 L=14	1
24		320-23400	FULCRUM SHAFT	ウワイドキリメスサドウウデシテンジク	1
25		WP-0430800-SD	WASHER M4	ヒラザガネ コガタマル M4	2
26		WP-0450801-SP	WASHER	ヒラザガネ	1
27		NM-6040003-SC	NUT M4	ロツカクナツト M4	1
28		NM-6040001-SC	NUT M4	ロツカクナツト M4	1

9. UPPER THREAD CUTTING COMPONENTS

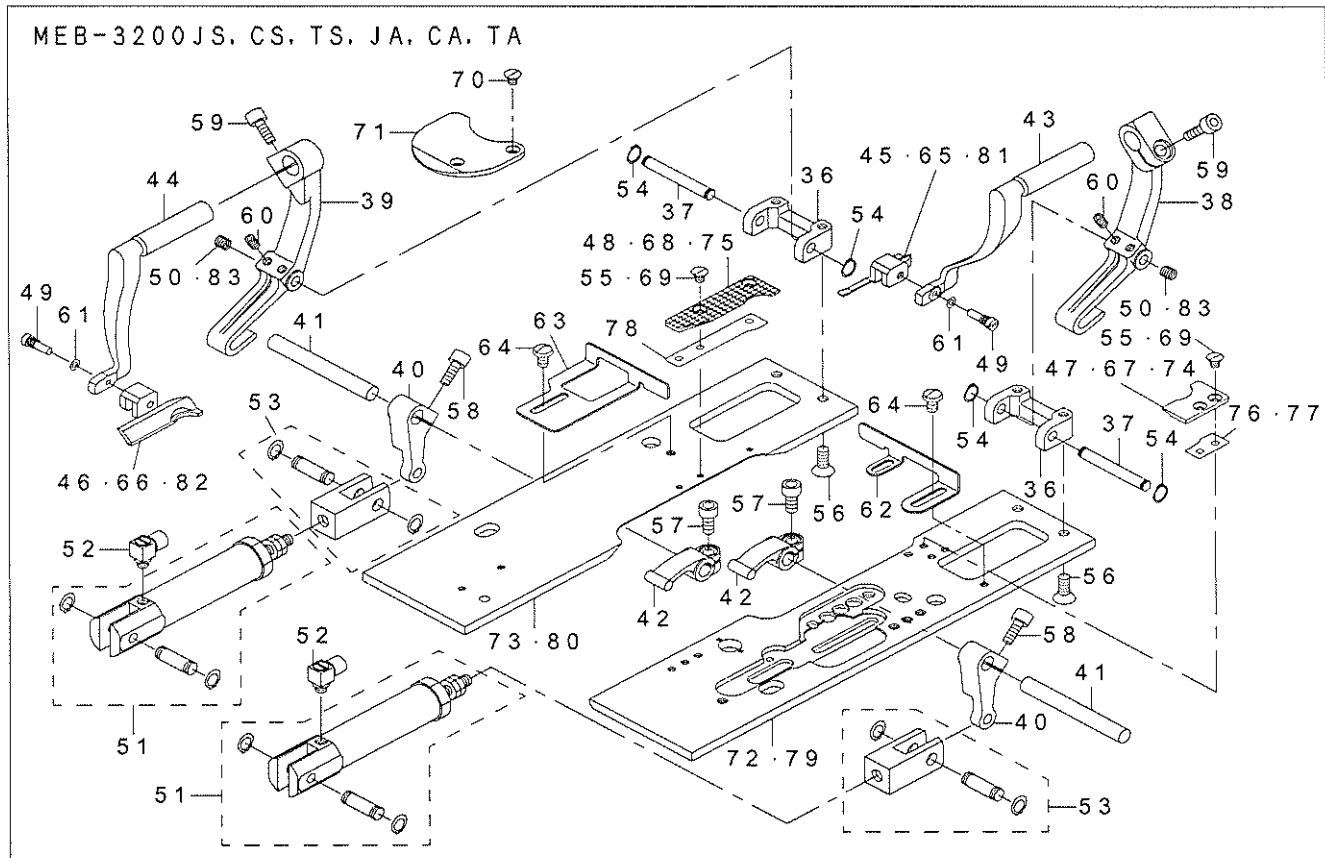
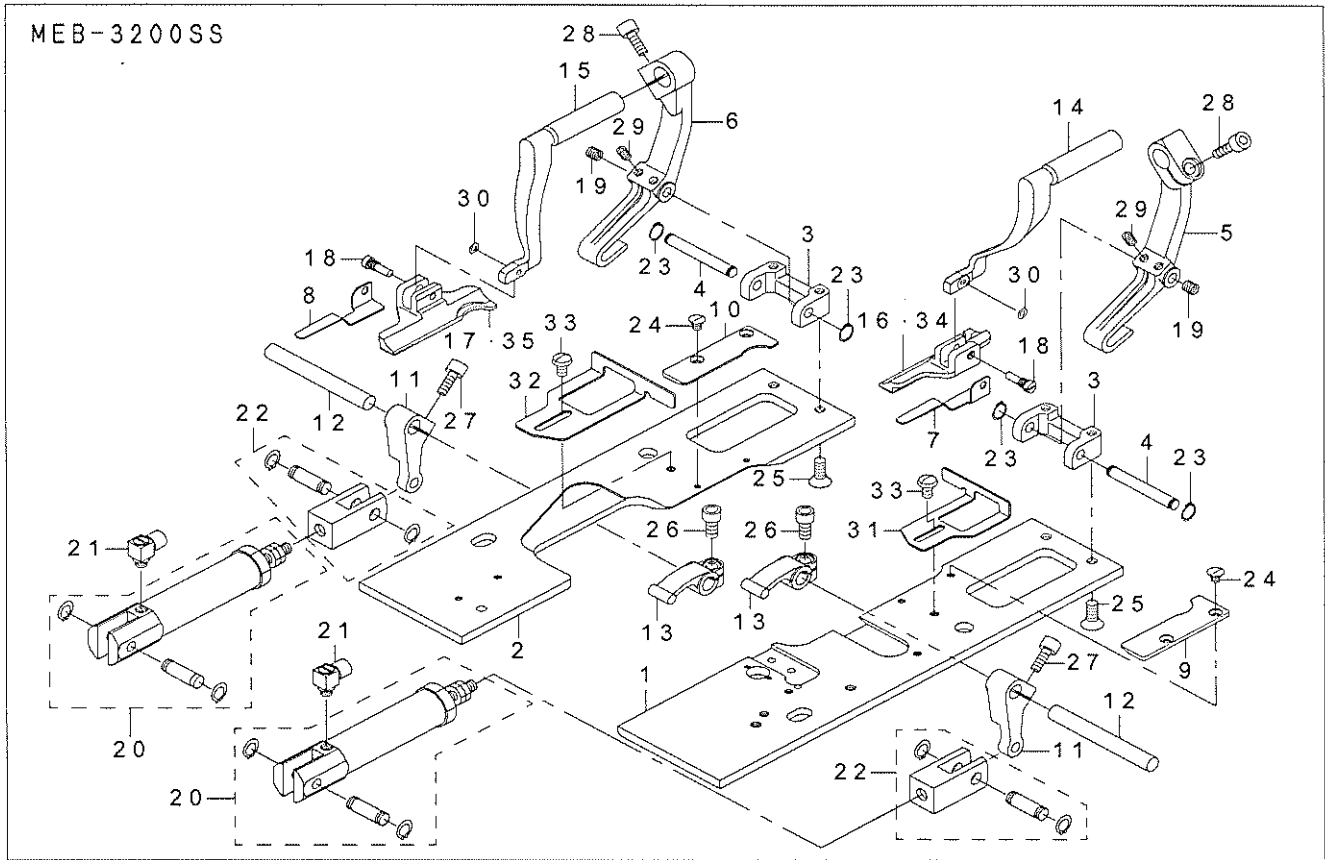
上糸切り関係



REF.NO	NOTE	PART NO	DESCRIPTION	品名	Qty
1		320-23004	CUTTING KNIFE MOVING ARM	ウワイトキリメスサドウウデ	2
2	#01	320-23103	ADJUST BASE, J	ウワイトキリチョウセツダイ J	1
3	#01	320-23210	LOWER THREAD HOLDER	シタイトオサエ	1
4	#01	320-23319	THREAD CUTTING KNIFE	ウワイトキリメス J	2
5		320-23400	FULCRUM SHAFT	ウワイトキリメスサドウウデシテンジク	2
6		320-23558	LINK ASM.	ウワイトキリ L カタリンククミ	1
7		WP-0553216-SD	WASHER	ヒラザガネ	1
8		WP-0612516-SD	WASHER 6.1X15.2X2.5	ヒラザガネ 6.1 X 15.2 X 2.5	1
9		320-23756	VERTICAL MOVING ARM ASM.	ウワイトキリウエシタウデクミ	1
10		WP-0621046-SP	WASHER	ヒラザガネ	2
11		WP-0651056-SH	WASHER 6.5X11X1	ヒラザガネ 6.5 X 11 X 1	1
12		320-23905	CYLINDER FITTING BASE	ウワイトキリシリンダートリツケイタ	1
13		320-24002	THREAD TRIMMER SHAFT	ウワイトキリジク	1
14	#01	105-07200	PIN	ローラクドウギヤピン	1
15		121-18709	ROCKER SHAFT METAL	サドウ チョウセツジク メタル	1
16	#01	WP-0320500-SC	WASHER M3	ヒラザガネ コガタマル M3	1
17	#02	140-50157	KNIFE ADJUSTING BASE ASM.	ハリイトキリメス チョウセツダイ クミ	1
18	#01	400-09222	PRESSER PLATE ADJUSTING SPRING	オシイタチョウセツパネ	1
19		B4105-522-000	KNIFE DRIVING STUD CONNECTION	メスジク ダキ	1
20		CS-0640860-SH	THRUST COLLAR ASM. D=6.35 W=8	スラストウケ D=6.35 W=8 クミ	1
21		CS-080081C-SH	THRUST COLLAR ASM. D=8.0 W=8	スラストウケ D=8 W=8 クミ	2
22	#01	NM-6030003-SC	NUT M3	ロツカクナツト M3	1
23	#02	NM-6040000-SN	NUT M4	ロツカクナツト M4	1
24		NM-6040003-SC	NUT M4	ロツカクナツト M4	2
25		NM-6050001-SP	NUT M5	ロツカクナツト M5 X 0.8 1シユ	1
26		WP-0371036-SD	WASHER 3.7X6X1	ヒラザガネ 3.7 X 6 X 1	3
27		PA-1601525-A0	AIR CYLINDER	エアシリンダ	1
28		PJ-0460525-03	HOSE ELBOW	ホース エルボ	2
29	#02	WP-0450801-SP	WASHER	ヒラザガネ	1
30		PX-5000200-00	KNUCKLE JOINT	2ヤマ ナツクル ジョイント	1
31		RE-0400000-K0	E-RING 4	E ガダトメウ 4	1
32	#01	SD-0400161-TP	HINGE SCREW	ダンネジ D=4 H=1.6	1
33		SM-4030455-SN	SCREW	ナベコネジ M3 L=4	2
34	#01	SM-6040802-TP	SCREW M4X0.7 L=8	ロツカクアナボルト	1
35		SM-6061202-TP	SCREW M6 L=12	ロツカクアナボルト M6 L=12	2
36	#01	SM-8030502-TP	SCREW M3 L=5	トメネジ M3 X 0.5 L=5	1
37		SM-8040412-TP	SET SCREW M4 L=4	トメネジ	2
38		SM-8041012-TP	SCREW M4 L=10	トメネジ M4 X 0.7 L=10	2
39		SM-8050612-TP	SCREW M5X6	トメネジ M5 X 0.8 L=6	2
40		SM-8052502-TP	SCREW M5X0.8 L=25	トメネジ	1
41	#01	WP-0450801-SP	WASHER	ヒラザガネ	1
42		SS-9091010-SP	SCREW 9/64-40 L=10	ロツカクボルト 9/64-40 L=10	1
		NOTE(注記)	#01....FOR MEB-3200JS,CS,JA,CA	MEB-3200 JS,CS,JA,CA 用	
			#02....EXCEPT MEB-3200JS,CS,JA,CA	MEB-3200 JS,CS,JA,CA を除く	

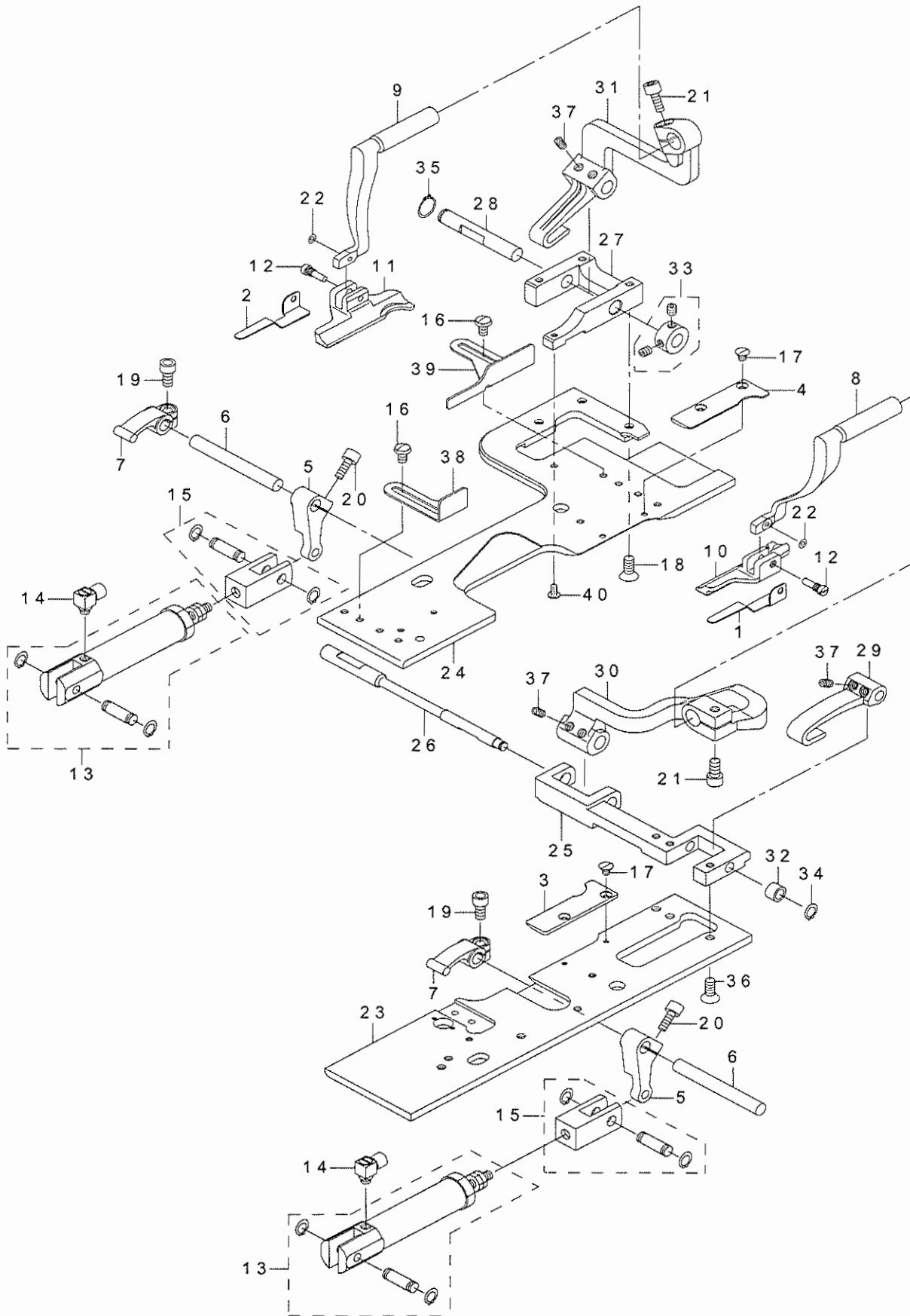
10. PRESSER COMPONENTS (1) (FOR MEB-3200SS, JS, CS, TS, JA, CA, TA)

押え関係 (1) (MEB-3200SS.JS.CS.TS.JA.CA.TA 用)



REF.NO	NOTE	PART NO	DESCRIPTION	品名	Qty
1	#01	320-26007	PRESSER PLATE, RIGHT	オサエイタミギ	1
2	#01	320-26106	PRESSER PLATE, LEFT	オサエイタヒダリ	1
3		320-26205	ARM INSTALLING BASE	オサエウデトリツケタイ	2
4		320-26304	FULCRUM SHAFT	オサエウデシテンジク	2
5		320-26403	PRESSER ARM BASE, RIGHT	オサエウデベースミギ	1
6		320-26502	PRESSER ARM BASE, LEFT	オサエウデベースヒダリ	1
7	#10	320-26809	AUXILIARY PRESSER PLATE, RIGHT	ホジョオサエイタミギ	1
8	#10	320-26908	AUXILIARY PRESSER PLATE, LEFT	ホジョオサエイタヒダリ	1
9	#01	320-27005	HOLDING PLATE, RIGHT	ハトメオサエウケイタミギ	1
10	#01	320-27104	HOLDING PLATE, LEFT	ハトメオサエウケイタヒダリ	1
11		320-27203	PRESSER LEVER MOVING ARM	オサエレバークドウウデ	2
12		320-27401	PRESSER LEVER SHAFT	オサエレバーク	2
13		320-27500	PRESSER LEVER	オサエレバー	2
14		320-28003	PRESSER ARM, RIGHT	オサエウデミギ	1
15		320-28102	PRESSER ARM, LEFT	オサエウデヒダリ	1
16	#01	140-10003	PRESSER FOOT (RIGHT) 40MM	ハトメオサエアシ (ミギ) 40 MM	1
17	#01	140-10102	PRESSER FOOT (LEFT) 40MM	ハトメオサエアシ (ヒダリ) 40 MM	1
18		140-10508	PRESSER FOOT ATTACHING SCREW	オサエアシ トリツケネジ	2
19		210-57500	HOOK COUNTER SPRING	オオガマ フタバネ	2
20		PA-1602011-A0	AIR CYLINDER	エアシリンダ	2
21		PJ-0460525-03	HOSE ELBOW	ホース エルボ	2
22		PX-5000200-00	KNUCKLE JOINT	2ヤマ ナツクル ジョイント	2
23		RC-0470611-KP	RETAINING RING 4.7	C ガタメフ 4.7	4
24		SM-1030400-SP	SCREW M3 L=4	サラネジ M3 L=4	4
25		SM-1041001-SP	SCREW M4X0.7 L=10	サラコネジ M4 X 0.7 L=10	4
26		SM-6040802-TP	SCREW M4X0.7 L=8	ロツカクアナボルト	2
27		SM-6041202-TP	SCREW M4X0.7 L=12	ロツカクアナボルト	2
28		SM-6051002-TN	BOLT	ロツカクアナボルト	2
29		SM-8040612-TP	SCREW M4 L=6	トメネジ M4 L=6	4
30		WZ-0320290-UZ	WASHER 3.2X6.5X0.15	マグザガネ 3.2 X 6.5 X 0.15	2
31	#01	320-27609	VERTICAL GUIDE, RIGHT	タテガイドミギ	1
32	#01	320-27708	VERTICAL GUIDE, LEFT	タテガイドヒダリ	1
33	#01	SS-5090610-SP	SCREW 9/64-40 L=6	トラスネジ 9/64-40 L=6	2
34	#09	320-28607	PRESSER FOOT, RIGHT M	ハトメダンオサエアシミギ M	1
35	#09	320-28706	PRESSER FOOT, LEFT M	ハトメダンオサエアシヒダリ M	1
36		320-26205	ARM INSTALLING BASE	オサエウデトリツケタイ	2
37		320-26304	FULCRUM SHAFT	オサエウデシテンジク	2
38		320-26403	PRESSER ARM BASE, RIGHT	オサエウデベースミギ	1
39		320-26502	PRESSER ARM BASE, LEFT	オサエウデベースヒダリ	1
40		320-27203	PRESSER LEVER MOVING ARM	オサエレバークドウウデ	2
41		320-27401	PRESSER LEVER SHAFT	オサエレバーク	2
42		320-27500	PRESSER LEVER	オサエレバー	2
43		320-28003	PRESSER ARM, RIGHT	オサエウデミギ	1
44		320-28102	PRESSER ARM, LEFT	オサエウデヒダリ	1
45	#12	320-28607	PRESSER FOOT, RIGHT M	ハトメダンオサエアシミギ M	1
46	#12	320-28706	PRESSER FOOT, LEFT M	ハトメダンオサエアシヒダリ M	1
47	#02	320-28805	HOLDING PLATE, J RIGHT M	ハトメオサエウケイタ J ミギ M	1
48	#02	320-28912	HOLDING PLATE, J LEFT M	ハトメオサエウケイタ J ヒダリ M	1
49		140-10508	PRESSER FOOT ATTACHING SCREW	オサエアシ トリツケネジ	2
50	#12	210-57500	HOOK COUNTER SPRING	オオガマ フタバネ	2
51		PA-1602011-A0	AIR CYLINDER	エアシリンダ	2
52		PJ-0460525-03	HOSE ELBOW	ホース エルボ	2
53		PX-5000200-00	KNUCKLE JOINT	2ヤマ ナツクル ジョイント	2
54		RC-0470611-KP	RETAINING RING 4.7	C ガタメフ 4.7	4
55	#06	SM-1030400-SP	SCREW M3 L=4	サラネジ M3 L=4	4
56		SM-1041001-SP	SCREW M4X0.7 L=10	サラコネジ M4 X 0.7 L=10	4
57		SM-6040802-TP	SCREW M4X0.7 L=8	ロツカクアナボルト	2
58		SM-6041202-TP	SCREW M4X0.7 L=12	ロツカクアナボルト	2
59		SM-6051002-TN	BOLT	ロツカクアナボルト	2
60		SM-8040612-TP	SCREW M4 L=6	トメネジ M4 L=6	4
61		WZ-0320290-UZ	WASHER 3.2X6.5X0.15	マグザガネ 3.2 X 6.5 X 0.15	2
62	#07	320-29209	VERTICAL GUIDE, RIGHT J	タテガイドミギ J	1
63	#07	320-29308	VERTICAL GUIDE, LEFT J	タテガイドヒダリ J	1
64	#07	SS-5090610-SP	SCREW 9/64-40 L=6	トラスネジ 9/64-40 L=6	3
65	#04	320-28201	COMPENSATING FOOT, RIGHT S	ハトメダンオサエアシミギ S	1
66	#04	320-28300	COMPENSATING FOOT, LEFT S	ハトメダンオサエアシヒダリ S	1
67	#03	320-28409	HOLDING PLAT, J RIGHT S	ハトメオサエウケイタ J ミギ S	1
68	#03	320-28516	HOLDING PLATE, J LEFT S	ハトメオサエウケイタ J ヒダリ S	1
69	#05	SM-1030400-SP	SCREW M3 L=4	サラネジ M3 L=4	6
70	#05	SM-1030400-SP	SCREW M3 L=4	サラネジ M3 L=4	2
71	#05	320-29704	PRESSER PLATE UPPER COVER	オサエイタジョウカバ	1
72	#05	320-29803	PRESSER PLATE, T RIGHT	オサエイタ T ミギ	1
73	#05	320-29902	PRESSER PLATE, T LEFT	オサエイタ T ヒダリ	1
74	#05	140-11407	HOLDING PLATE (RIGHT)	ハトメオサエウケイタ (ミギ)	1
75	#05	140-11506	HOLDING PLATE (LEFT)	ハトメオサエウケイタ (ヒダリ)	1
76	#03	400-15997	HOLDING PLATE SPACER RIGHT S	ハトメオサエウケイタスペースミギ S	1
77	#02	400-15998	HOLDING PLATE SPACER RIGHT M	ハトメオサエウケイタスペースミギ M	1
78	#08	400-16000	HOLDING PLATE SPACER LEFT	ハトメオサエウケイタスペースヒダリ	1
79	#02	320-27807	PRESSER PLATE J, RIGHT	オサエイタ J ミギ	1
80	#02	320-27906	PRESSER PLATE J, LEFT	オサエイタ J ヒダリ	1
81	#11	400-35238	PRESSER FOOT RIGHT W(M)	ハトメダンオサエアシミギ W (M)	1
82	#11	400-35239	PRESSER FOOT LEFT W(M)	ハトメダンオサエアシヒダリ W (M)	1
83	#11	210-57500	HOOK COUNTER SPRING	オオガマ フタバネ	4
		NOTE(注記)	#01...FOR MEB-3200SS #02...FOR MEB-3200JS,JA #03...FOR MEB-3200CS,CA #04...FOR MEB-3200CS,TS,CA,TA #05...FOR MEB-3200TS,TA #06...EXCEPT MEB-3200TS,TA #07...FOR MEB-3200JS,TS,JA,TA #08...FOR MEB-3200JS,CS,JA,CA #09...FOR MEB-3200SS(CHINA) #10...FOR MEB-3200SS(EXCEPT CHINA) #11...FOR MEB-3200JS(JE) #12...FOR MEB-3200JS(EXCEPT JE),JA	MEB-3200 SS 用 MEB-3200 JS,JA 用 MEB-3200 CS,CA 用 MEB-3200 CS,TS,CA,TA 用 MEB-3200 TS,TA 用 MEB-3200 TS,TA を除く MEB-3200 JS,TS,JA,TA 用 MEB-3200 JS,CS,JA,CA 用 MEB-3200 SS (中国) 用 MEB-3200 SS 用 (中国を除く) MEB-3200 JS(JE) 用 MEB-3200 JS(JE を除く),JA 用	

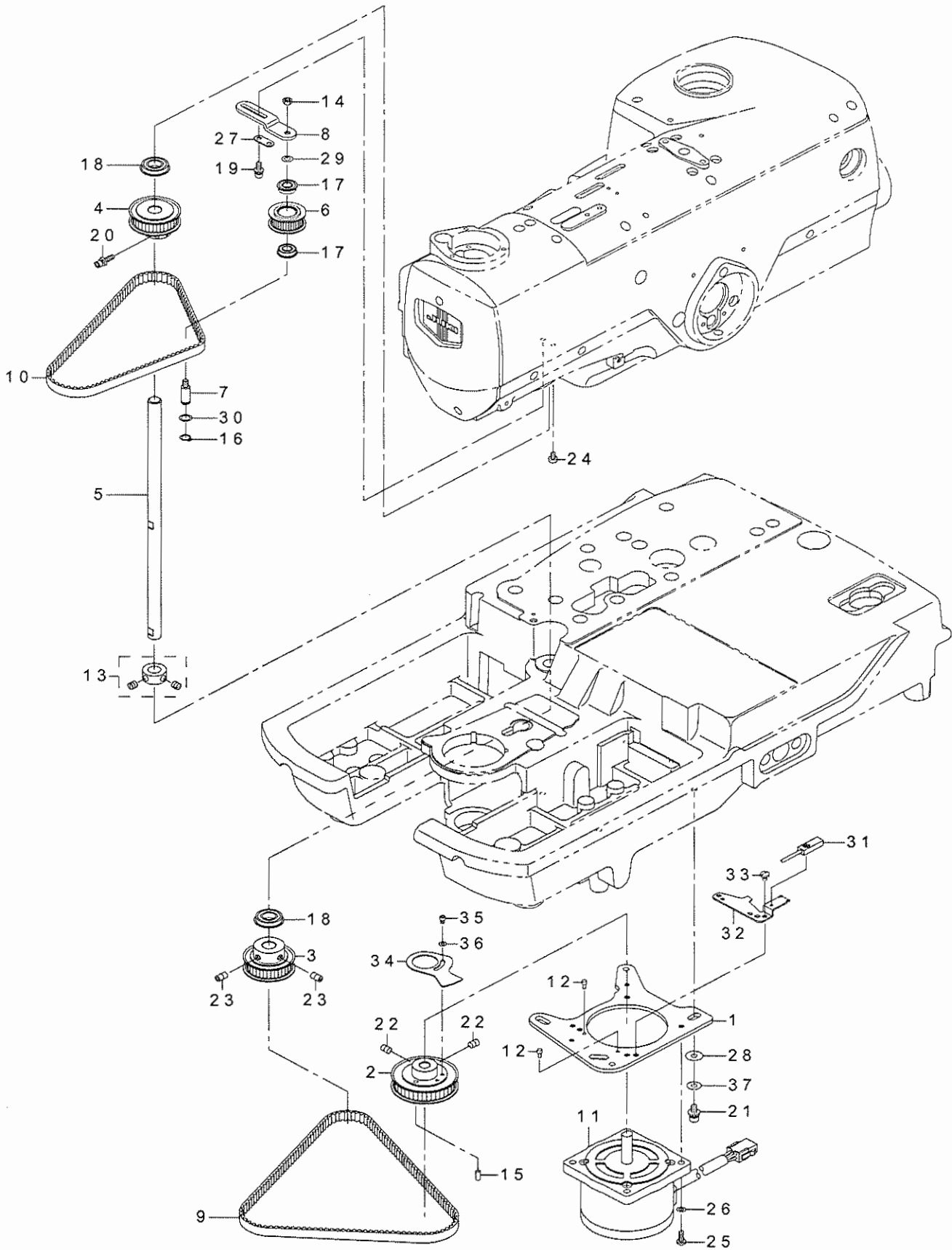
11. PRESSER COMPONENTS (2) (FOR MEB-3200RD, RS)
 押え関係 (2) (MEB-3200RD,RS 用)



REF.NO	NOTE	PART NO	DESCRIPTION	品 名	Qty
1		320-26809	AUXILIARY PRESSER PLATE, RIGHT	ホジョオサエイタミギ	1
2		320-26908	AUXILIARY PRESSER PLATE, LEFT	ホジョオサエイタヒダリ	1
3		320-27005	HOLDING PLATE, RIGHT	ハトメオサエウケイタミギ	1
4		320-27104	HOLDING PLATE, LEFT	ハトメオサエウケイタヒダリ	1
5		320-27203	PRESSER LEVER MOVING ARM	オサエレバークドウウデ	2
6		320-27401	PRESSER LEVER SHAFT	オサエレバーク	2
7		320-27500	PRESSER LEVER	オサエレバー	2
8		320-28003	PRESSER ARM, RIGHT	オサエウデミギ	1
9		320-28102	PRESSER ARM, LEFT	オサエウデヒダリ	1
10		140-10003	PRESSER FOOT (RIGHT) 40MM	ハトメオサエアシ (ミギ) 40 MM	1
11		140-10102	PRESSER FOOT (LEFT) 40MM	ハトメオサエアシ (ヒダリ) 40 MM	1
12		140-10508	PRESSER FOOT ATTACHING SCREW	オサエアシ トリツケネジ	2
13		PA-1602011-A0	AIR CYLINDER	エアシリンダ	2
14		PJ-0460525-03	HOSE ELBOW	ホース エルボ	2
15		PX-5000200-00	KNUCKLE JOINT	2ヤマ ナックル ジョイント	2
16		SS-5090610-SP	SCREW 9/64-40 L=6	トラスネジ 9/64-40 L=6	4
17		SM-1030400-SP	SCREW M3 L=4	サラネジ M3 L=4	4
18		SM-1041001-SP	SCREW M4X0.7 L=10	サラコネジ M4 X 0.7 L=10	3
19		SM-6040802-TP	SCREW M4X0.7 L=8	ロツカクアナボルト	2
20		SM-6041202-TP	SCREW M4X0.7 L=12	ロツカクアナボルト	2
21		SM-6051002-TN	BOLT	ロツカクアナボルト	2
22		WZ-0320290-UZ	WASHER 3.2X6.5X0.15	マグザガネ 3.2 X 6.5 X 0.15	2
23		320-31007	PRESSER PLATE, RIGHT	タデアナオサエイタミギ	1
24		320-31106	PRESSER PLATE, LEFT	タデアナオサエイタヒダリ	1
25		320-31205	ARM INSTALLING BASE, RIGHT	タデアナオサエウデトリツケダイミギ	1
26		320-31304	ARM BASE SHAFT, RIGHT	タデアナオサエウデベースジクミギ	1
27		320-31502	ARM INSTALLING BASE, LEFT	タデアナオサエウデトリツケダイヒダリ	1
28		320-31601	ARM BASE SHAFT, LEFT	タデアナオサエウデベースジクヒダリ	1
29		320-31700	MOVING ARM	タデアナオサエウデベースクドウウデ	1
30		320-31809	PRESSER ARM BASE, RIGHT	タデアナオサエウデベースミギ	1
31		320-31908	PRESSER ARM BASE, LEFT	タデアナオサエウデベースヒダリ	1
32		110-41100	ROLLER	コロ	1
33		CS-080081B-SH	THRUST COLLAR ASM. D=8.0 W=8	スラストウケ D=8 W=8 クミ	1
34		RC-0470611-KP	RETAINING RING 4.7	C ガタトメワ 4.7	1
35		RC-0740811-KP	C-RING	C ガタトメワ 8	1
36		SM-5040855-SN	SCREW	バイズドネジ	3
37		SM-8050412-TP	SCREW M5 L=4	トメネジ M5 L=4	6
38		320-32104	GUIDE, FRONT	タデアナガイドマエ	1
39		320-32203	GUIDE, REAR	タデアナガイドアト	1
40		SM-0030601-SC	SCREW M3X0.5 L=6	トラスコネジ M3 X 0.5 L=6	1

12. REVOLUTION COMPONENTS

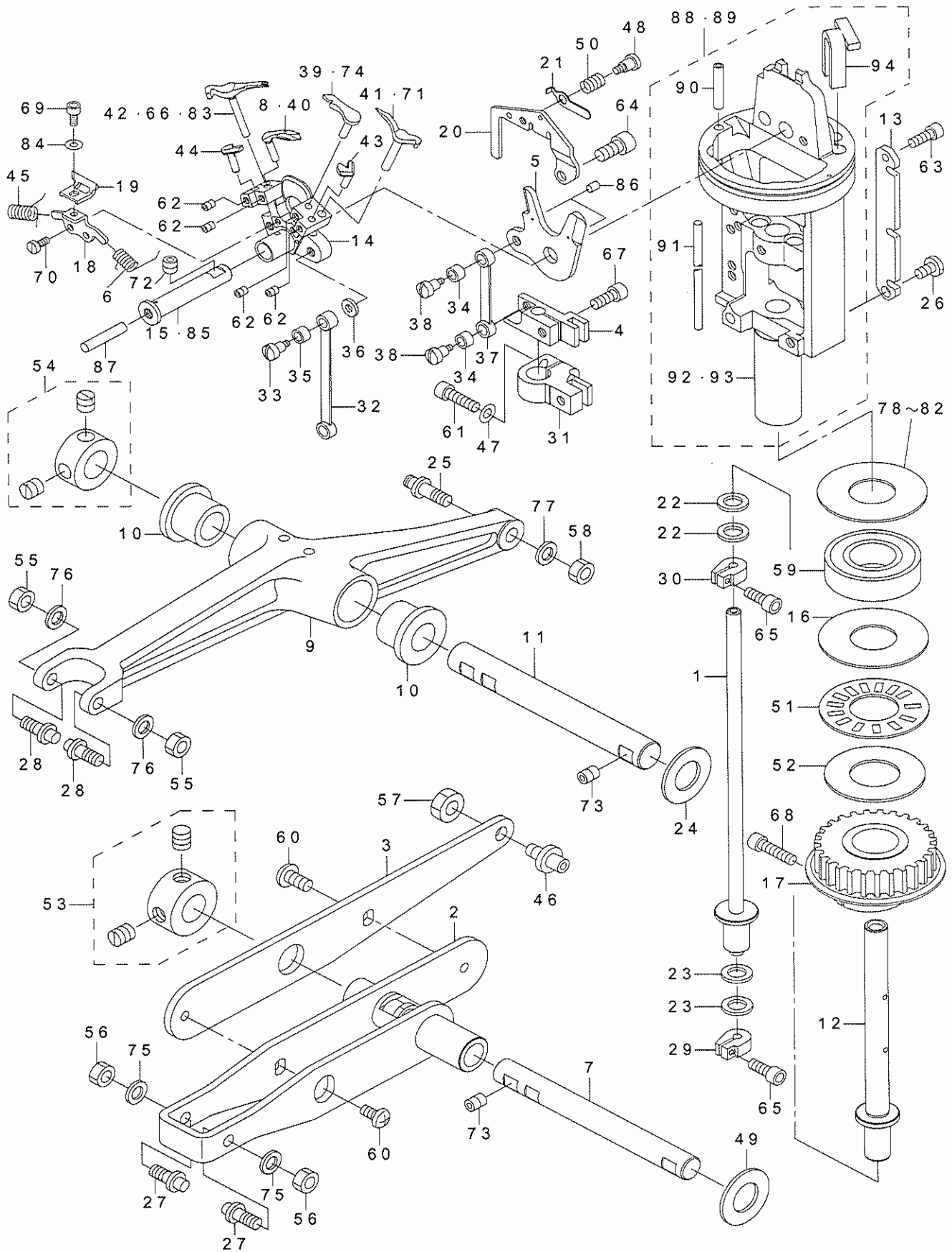
旋回關係



REF.NO	NOTE	PART NO	DESCRIPTION	品名	Qty
1		320-34001	REVOLUTION MOTOR BRACKET	センカイモータトリツケイタ	1
2		320-34308	REVOLUTION MOTOR PULLEY	センカイモータプーリ	1
3		320-34407	CONNECTING PULLEY, L	センカイレンケツプーリ L	1
4		320-34506	CONNECTING PULLEY, U	センカイレンケツプーリ U	1
5		320-34605	CONNECTING SHAFT	センカイレンケツジク	1
6		320-34704	TENSION PULLEY	センカイテンションプーリ	1
7		320-34803	TENSION PULLEY SHAFT	テンションプーリジク	1
8		320-34902	TENSION PULLEY BRACKET	センカイテンションプーリトリツケイタ	1
9		320-35008	TIMING BELT, L	センカイトイミングベルト L	1
10		320-35107	TIMING BELT, U	センカイトイミングベルト U	1
11		KM-0000003-30	PULSE MOTOR	パルスモータ	1
12		B1816-280-000	GUIDE PIN	ナカガマ オサエ ガイドピン	2
13		CS-1201010-SH	THRUST COLLAR ASM. D=12 W=10	スラストウケ D=12 W=10 クミ	1
14		NM-6050003-SC	NUT M5X0.8	ロツカクナツト M5 X 0.8 3シユ	1
15		PH-0400105-S0	PIN 4.0X10	ヘイコーピン 4.0 X 10	1
16		RC-0740816-K0	RETAINING RING	トメワ 7.4	1
17		SB-1080002-00	SIDE BEARING	サイドベアリング	2
18		SB-1120006-00	BEARING	コロガリジクウケ	2
19		SM-6041202-TP	SCREW M4X0.7 L=12	ロツカクアナボルト	2
20		SM-6041602-TP	SCREW M4X0.7 L=16	ロツカクアナボルト M4 X 0.7 L=16	1
21		SM-6051202-TP	SCREW M5X0.8 L=12	ロツカクアナボルト M5 X 0.8 L=12	4
22		SM-8060812-TP	SCREW M6 L=8	トメネジ M6 L=8	2
23		SM-8060812-TP	SCREW M6 L=8	トメネジ M6 L=8	2
24		SS-6110610-TP	SCREW 11/64-40 L=6	ヒラネジ 11/64-40 L=6	1
25		SS-7111120-TP	SCREW	マルヒラネジ	4
26		WP-0430800-SD	WASHER M4	ヒラザガネ コガタマル M4	4
27		320-35206	REVOLUTION TENSION BRACKET	センカイテンショントメイタ	1
28		WP-0561616-SC	WASHER 5.6X16X1.6	ヒラザガネ 5.6 X 16 X 1.6	4
29		WP-0550800-SP	WASHER 5.5X10X0.8	ヒラザガネ 5.5 X 10 X 0.8	1
30		WP-0820516-SP	WASHER 11.6X8.2X0.6	ヒラザガネ 8.2 X 11.6 X 0.6	1
31		320-77059	HOME POSITION SENSOR ASM.	センカイゲンテンセンサークミ	1
32		320-77109	SENSOR BRACKET	センカイセンサトリツケイタ	1
33		SS-7110510-SP	SCREW 11/64-40 L=5	マルヒラネジ 11/64-40 L=5	2
34		320-77208	SENSOR SLIT	センカイセンサスリット	1
35		SM-6031002-TP	HEXAGONAL BOLT M3 X 10	ロツカクアナボルト M3 X 0.5 L=10	2
36		WP-0320501-SC	WASHER M3	ヒラザガネ 3.2 X 7 X 0.5	2
37		WP-0551016-SH	WASHER 5.5X13X1	ヒラザガネ 5.5 X 13 X 1	4

13. LOOPER DRIVING COMPONENTS

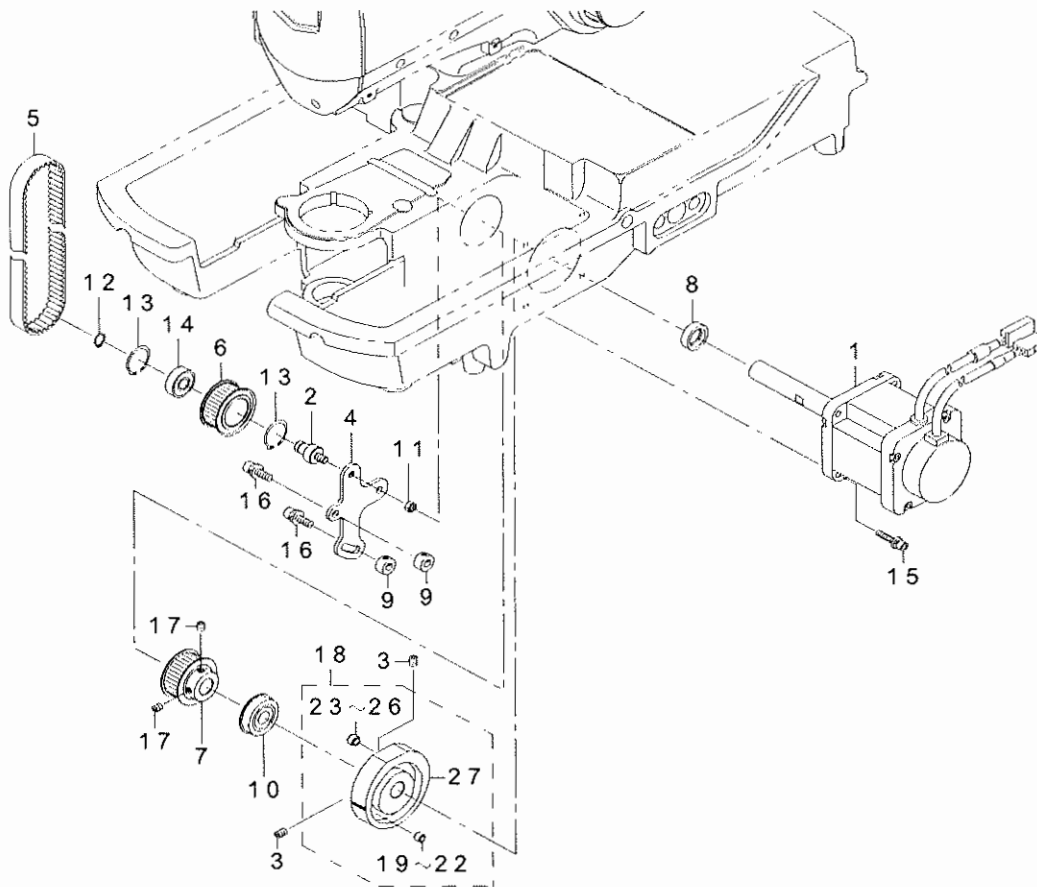
ルーバ駆動関係



REF.NO	NOTE	PART NO	DESCRIPTION	品名	Qty
1		320-38051	SPREADER DRIVING SHAFT COMPLE.	スプレッダークドウジクケツゴウ	1
2		320-38259	DRIVING ARM, A COMPLE.	スプレッダークドウウデ A ケツゴウ	1
3		320-38408	SPREADER DRIVING ARM, B	スプレッダークドウウデ B	1
4		320-38507	SPREADER DRIVING SHFT GUIDE	スプレッダークドウウデガイド	1
5		320-38614	CAM	スプレッターサドウカム	1
6		320-38705	SPREADER SPRING (RIGHT)	スプレッターバネ (ミキ)	1
7		320-38804	FULCRUM SHAFT	スプレッダークドウウデシテンジク	1
8	#03	320-40800	LOOPER, LEFT	ルーバー (ヒダリ) ホソフリオウ	1
9		320-39109	LOOPER DRIVING ARM	ルーバークドウウデ	1
10		320-39208	LOOPER DRIVING ARM METAL	ルーバークドウウデメタル	2
11		320-39307	FULCRUM SHAFT	ルーバークドウウデシテンジク	1
12		320-39406	LOOPER DRIVING SHAFT	ルーバークドウウデ	1
13		320-39505	GUIDE PLATE	ルーバークドウウデガイドイタ	1
14		320-39604	LOOPER FITTING BASE	ルーバートリツケダイ	1
15	#06	320-39703	FULCRUM SHAFT	ルーバートリツケダイシテンジク	1
16		320-39802	LOOPER BRACKET SPACER A	ルーバーブラケットスペーサー A	1
17		320-39901	LOOPER REVOLUTION PULLEY	ルーバーサンカイプーリ	1
18		320-40008	NEEDLE PLATE SUPPORT	ハリウケササエ	1
19		320-40115	NEEDLE PLATE	ハリウケ	1
20	#06	320-40206	GIMP GUIDE	シンイトガイド	1
21	#06	320-40305	PRESSER PLATE	シンイトオサエイタ	1
22		101-12704	THRUST WASHER 1.8	カマジクウウメタル スラストイタ 1.8	2
23		101-12704	THRUST WASHER 1.8	カマジクウウメタル スラストイタ 1.8	2
24		138-87005	THRUST WASHER	スラストワッシャ	1
25		140-28104	LOOPER CAM ROLLER SHAFT	ルーバークカムローラージク	1
26	#02	SS-7110710-SP	SCREW 11/64-40 L=7	マルピラネジ 11/64-40 L=7	1
27		140-28302	LOOPER DRIVING FORK SHAFT	ルーバークドウウデマタジク	2
28		140-28302	LOOPER DRIVING FORK SHAFT	ルーバークドウウデマタジク	2
29		140-28708	LOOPER DRIVING SHAFT COLLAR	ルーバークドウウデカラー	1
30		140-28708	LOOPER DRIVING SHAFT COLLAR	ルーバークドウウデカラー	1
31		140-28807	LOOPER DRIVE SHAFT GUIDE	ルーバークドウウデガイド	1
32		140-29755	LOOPER DRIVING ROD ASM.	ルーバークドウウデロッド (クミ)	1
33		140-29904	SCREW	ルーバークドウウデロッドトメネジ	2
34		140-30001	LOOPER DRIVE BUSHING	ルーバークドウウデメタル	2
35		140-30001	LOOPER DRIVE BUSHING	ルーバークドウウデメタル	2
36		140-30100	WASHER	ルーバークドウウデロッドサガネ	2
37		140-30506	SPREADER DRIVING ROD	スプレッダークドウウデロッド	1
38		140-30605	SCREW	スプレッダークドウウデロッドトメネジ	2
39		140-30803	LOOPER, RIGHT	ルーバー (ミキ)	1
40		140-30902	LOOPER, LEFT	ルーバー (ヒダリ)	1
41		140-31017	SPREADER, RIGHT	スプレッダー (ミキ)	1
42	#04	140-31116	SPREADER, LEFT	スプレッダー (ヒダリ)	1
43		400-15693	SPREADER STOPPER RIGHT	スプレッダーストップパー (ミキ)	1
44		400-15692	SPREADER STOPPER LEFT	スプレッダーストップパー (ヒダリ)	1
45		140-32403	SPREDER SPRING, LEFT	スプレッターバネ (ヒダリ)	1
46		140-44200	CAM ROLLER SHAFT	デンピンカムローラージク	1
47		WP-0410846-SC	WASHER	ヒラザガネ	1
48	#06	140-44903	SCREW	ホジテンションスクリュー	1
49		169-92604	THRUST WASHER	スラストワッシャ	1
50	#06	B1135-850-000	TENSION SPRING (A)	ハリイト チョーシバネ A	1
51		B1211-280-000	THRUST BEARING	ウウジタ スラストベアリング	1
52		B1643-470-000	THRUST WASHER	オクリレバージク キドーフ	1
53		CS-100081C-SP	THRUST COLLAR ASM.	スラストカラークミ	1
54		CS-1201010-SH	THRUST COLLAR ASM. D=12 W=10	スラストウケ D=12 W=10 クミ	1
55		NM-6050003-SC	NUT M5X0.8	ロツカクナット M5 X 0.8 3ジユ	2
56		NM-6050003-SC	NUT M5X0.8	ロツカクナット M5 X 0.8 3ジユ	2
57		NM-6060003-SC	NUT M6	ロツカクナット M6	1
58		NM-6060003-SC	NUT M6	ロツカクナット M6	1
59		SB-1170007-00	BEARING	コゴリジクウケ	1
60		SM-4040855-SP	SCREW	ナベネジ	2
61		SM-6041402-TP	SCREW M4 L=14	ロツカクアナボルト M4	1
62		SM-8030412-TP	SCREW	トメネジ M3 L=4	4
63		SM-6030802-TP	SCREW M3X0.5 L=8	ロツカクアナボルト M3 X 0.5 L=8	1
64	#06	SM-6040802-TP	SCREW M4X0.7 L=8	ロツカクアナボルト	1
65		SM-6041002-TP	SCREW M4 L=10	ロツカクアナボルト M4 X 0.7 L=10	2
66	#07	400-15684	SPREADER LEFT (NARROW) G	スプレッダー (ヒダリ) ホソフリオウ G	1
67		SM-6041002-TP	SCREW M4 L=10	ロツカクアナボルト M4 X 0.7 L=10	1
68		SM-6041602-TP	SCREW M4X0.7 L=16	ロツカクアナボルト M4 X 0.7 L=16	1
69		SM-6850502-TN	SCREW M2.5 L=5	ロツカクアナボルト M2.5 L=5	1
70		SM-6850600-SP	SCREW	ヒラネジ M2.5 L=6	2
71	#07	400-15685	SPREADER RIGHT G	スプレッダー (ミキ) G	1
72		SM-8050502-TP	SCREW M5 L=5	トメネジ	1
73		SM-8060812-TP	SCREW M6 L=8	トメネジ M6 L=8	4
74	#07	400-15694	LOOPER RIGHT G	ルーバー (ミキ) G	1
75		WP-0531000-SC	WASHER 5.3X10X1	ヒラザガネ 5.3 X 10 X 1	2
76		WP-0531000-SC	WASHER 5.3X10X1	ヒラザガネ 5.3 X 10 X 1	2
77		WP-0621016-SH	WASHER	ヒラザガネ	1
78	#01	320-39802	LOOPER BRACKET SPACER A	ルーバーブラケットスペーサー A	1
79	#01	320-40404	LOOPER BRACKET SPACER A1	ルーバーブラケットスペーサー A1	1
80	#01	320-40503	LOOPER BRACKET SPACER A2	ルーバーブラケットスペーサー A2	1
81	#01	320-40602	LOOPER BRACKET SPACER A3	ルーバーブラケットスペーサー A3	1
82	#01	320-40701	LOOPER BRACKET SPACER A4	ルーバーブラケットスペーサー A4	1
83	#03	320-40917	SPREADER, LEFT	スプレッダー (ヒダリ) ホソフリオウ	1
84		WP-0280501-SC	WASHER M2.6	ヒラザガネ ミガキマル M2.6	1
85	#05	320-37400	FULCRUM SHAFT T	ルーバートリツケダイシテンジク T	1
86		B1821-210-D00	SHUTTLE OIL FELT,B	オオガマキユウユアチバフェルト B	2
87		CQ-3500000-FD	OIL FELT	ユシン	0.02
88	#06	400-26894	LOOPER BRACKET ASM	ルーバーブラケットクミ	1
89		400-26895	LOOPER BRACKET T ASM	ルーバーブラケット T クミ	1
90		140-45504	THREAD GUIDE PIPE	ルーバーイトアンナイパイプ	(1)
91		CQ-3030000-00	OIL WICK	ユシン	(0.4)
92	#06	400-16203	LOOPER BRACKET	ルーバーブラケット	(1)
93	#06	400-16204	LOOPER BRACKET T	ルーバーブラケット T	(1)
94		400-20192	BRACKET LUBRICATION FELT B	ルーバーブラケットキウユフェルト B	(1)
		NOTE(注記)	#01...SELECTIVE PARTS #02...FOR MEB-3200JS,CS,JA,CA #03...EXCEPT MEB-3200JS,(USE IN JAPAN), MEB-3200JA,(USE IN JAPAN) #04...FOR MEB-3200JS,(USE IN JAPAN), MEB-3200JA,(USE IN JAPAN) #05...FOR MEB-3200TS,TA #06...EXCEPT MEB-3200TS,TA #07...FOR MEB-3200SS(CHINA),JS(CHINA), CS(CHINA)	選択部品 MEB-3200 JS,CS,JA,CA 用 MEB-3200 JS (日本) MEB-3200 JA (日本) を除く MEB-3200 JS (日本) MEB-3200 JA (日本) 用 MEB-3200 TS,TA 用 MEB-3200 TS,TA を除く MEB-3200 SS (中国), JS (中国), CS (中国) 用	

14. LOWER SHAFT COMPONENTS

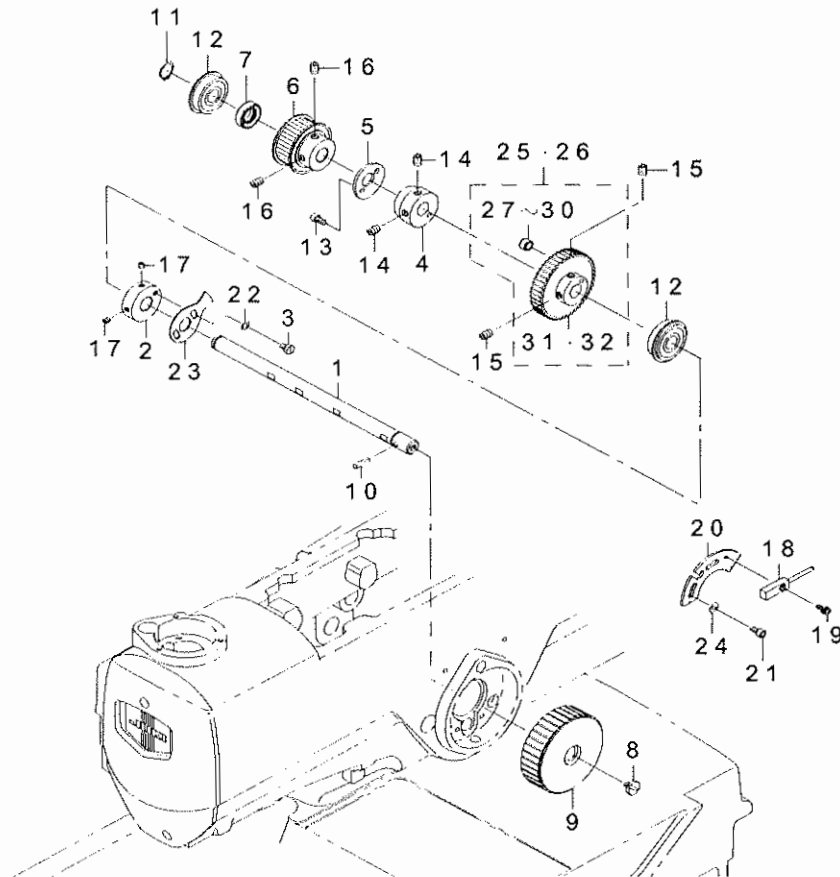
下軸関係



REF.NO	NOTE	PART NO	DESCRIPTION	品名	Qty
1		KM-0000003-40	SERVO MOTOR	サーボモータ	1
2		320-36907	TENSION PULLEY SHAFT	テンションプーリジク	1
3		SM-8060812-TP	SCREW M6 L=8	トメネジ M6 L=8	2
4		320-37004	TENSION PULLEY BRACKET	テンションプーリトリツケイタ	1
5		320-36709	UPPER SHAFT TIMING BELT	ウエジクタイミングベルト	1
6		320-36808	TENSION PULLEY	テンションプーリ	1
7		320-36600	LOWER SHAFT PULLEY	シタジクプーリ	1
8		137-07500	OIL SEAL	ウワジク マエメタル オイルシール	1
9		CS-0700811-SH	THRUST COLLAR D=7 W=8	スラストウケ D=7 W=8	2
10		G1216-870-000	UPPER SHAFT REAR BEARING	ウワジクアト ベアリング	1
11		NS-6660430-SP	NUT 1/4-40	ロツカクナツト 1/4-40	1
12		RC-0100001-KP	SNAP RING M10	C ガタトメワ 9.3	1
13		RC-2791218-KP	RETAINING RING	C ガタ トメワ	2
14		SB-1100004-00	BALL BEARING	ボールベアリング	1
15		SL-6052592-TN	BOLT	ザガネツキロツカクアナボルト	4
16		SL-6062092-TN	SCREW M6 L=20	ザガネツキロツカクアナボルト	2
17		SM-8060612-TP	SCREW M6 L=6	トメネジ M6 L=6	2
18		400-39169	LOOPER DRIVING CAM ASM	ルーバクドウカムクミ	1
19	#01	320-37608	LOOPER CAM ROLLER A	ルーバークムローラー A	(1)
20	#01	320-37707	LOOPER CAM ROLLER B	ルーバークムローラー B	(1)
21	#01	320-37806	LOOPER CAM ROLLER C	ルーバークムローラー C	(1)
22	#01	320-37905	LOOPER CAM ROLLER D	ルーバークムローラー D	(1)
23	#01	320-51203	CAM ROLLER, A	テンビンカムローラー A	(1)
24	#01	320-51302	CAM ROLLER, B	テンビンカムローラー B	(1)
25	#01	320-51401	CAM ROLLER, C	テンビンカムローラー C	(1)
26	#01	320-51500	CAN ROLLER, D	テンビンカムローラー D	(1)
27		320-36501	LOOPER DRIVING CAM	ルーバークドウカム	(1)
		NOTE(注記)	#01...SELECTIVE PARTS	選択部品	

15. UPPER SHAFT COMPONENTS

上軸関係



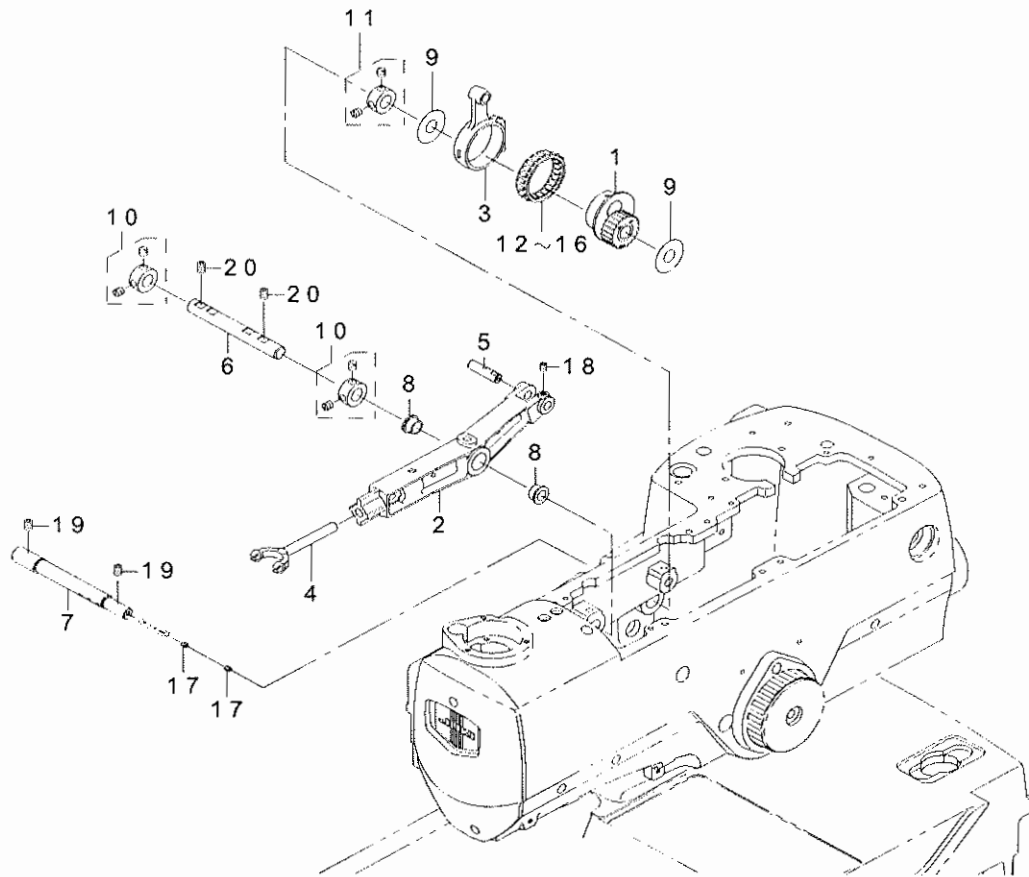
REF.NO	NOTE	PART NO	DESCRIPTION	品名	Qty
1		320-44000	UPPER SHAFT	ウエジク	1
2		320-44109	UPPER SHAFT COLLAR	ウエジクカラー	1
3		SS-6110610-TP	SCREW 11/64-40 L=6	ヒラネジ 11/64-40 L=6	1
4		320-44307	NEEDLE BAR ROCKING CAM	ハリボウヨウドウカム	1
5		320-44406	ROCKING CAM COVER	ハリボウヨウドウカムフタ	1
6		320-44505	UPPER SHAFT PULLEY	ウエジクプーリー	1
7		228-88507	OIL SEAL	オクリレバージクオイルシール	1
8		A1230-500-000-A	HANDWHEEL SETSCREW	ハズミクルマトメネジ	1
9		B1212-210-D00	PULLEY	テモトプーリー	1
10		PS-0400142-KH	SPRING PIN 4X14	スプリングピン 4 X 14	1
11		RC-1200001-KP	C-SHAPED SNAP RING	Cガタトメワ	1
12		SB-1120001-00	BEARING D=12X32	ベアリング D=12 X 32	2
13		SM-6040802-TP	SCREW M4X0.7 L=8	ロツカクアナボルト	2
14		SM-8060812-TP	SCREW M6 L=8	トメネジ M6 L=8	2
15		SM-8060812-TP	SCREW M6 L=8	トメネジ M6 L=8	2
16		SM-8060812-TP	SCREW M6 L=8	トメネジ M6 L=8	2
17		SS-8110422-TP	SCREW 11/64-40 L=4	トメネジ 11/64-40 L=4	2
18		320-77653	SENSOR ASM.	ウエジクセンサークミ	1
19		SL-4031041-SC	WASHER SCREW	ザガネツキネジ	1
20		320-77703	SENSOR BRACKET	ウエジクセンサトリツケイタ	1
21		SM-6040802-TP	SCREW M4X0.7 L=8	ロツカクアナボルト	2
22		WP-0480856-SP	WASHER 4.8X8.4X0.8	ヒラザガネ 4.8 X 8.4 X 0.8	1
23		320-77802	SENSOR SLIT	ウエジクセンサスリット	1
24		WP-0430801-SC	WASHER 4.3X9X0.8	ヒラザガネ 4.3 X 9 X 0.8	2
25		400-39176	BALANCE CAM ASM	テンピンカムクミ	1
26	#01	400-39177	BALANCE CAM A ASM	テンピンカム A クミ	1
27	#02	320-51203	CAM ROLLER, A	テンピンカムローラー A	(1)
28	#02	320-51302	CAM ROLLER, B	テンピンカムローラー B	(1)
29	#02	320-51401	CAM ROLLER, C	テンピンカムローラー C	(1)
30	#02	320-51500	CAN ROLLER, D	テンピンカムローラー D	(1)
31	#03	320-44208	BALANCE CAM	テンピンカム	(1)
32	#01	400-20277	BALANCE CAM A	テンピンカム A	(1)

NOTE(注記)

#01... FOR MEB-3200SS(CHINA),JS(CHINA), MEB-3200 SS (中国), JS (中国),
CS(CHINA),JS(JE) CS (中国), JS (JE) 用
#02... SELECTIVE PARTS 選択部品
#03... EXCEPT MEB-3200SS(CHINA), MEB-3200 SS (中国), JS (中国),
JS(CHINA),CS(CHINA),JS(JE) CS (中国), JS (JE) を除く

16. NEEDLE BAR DRIVING COMPONENTS

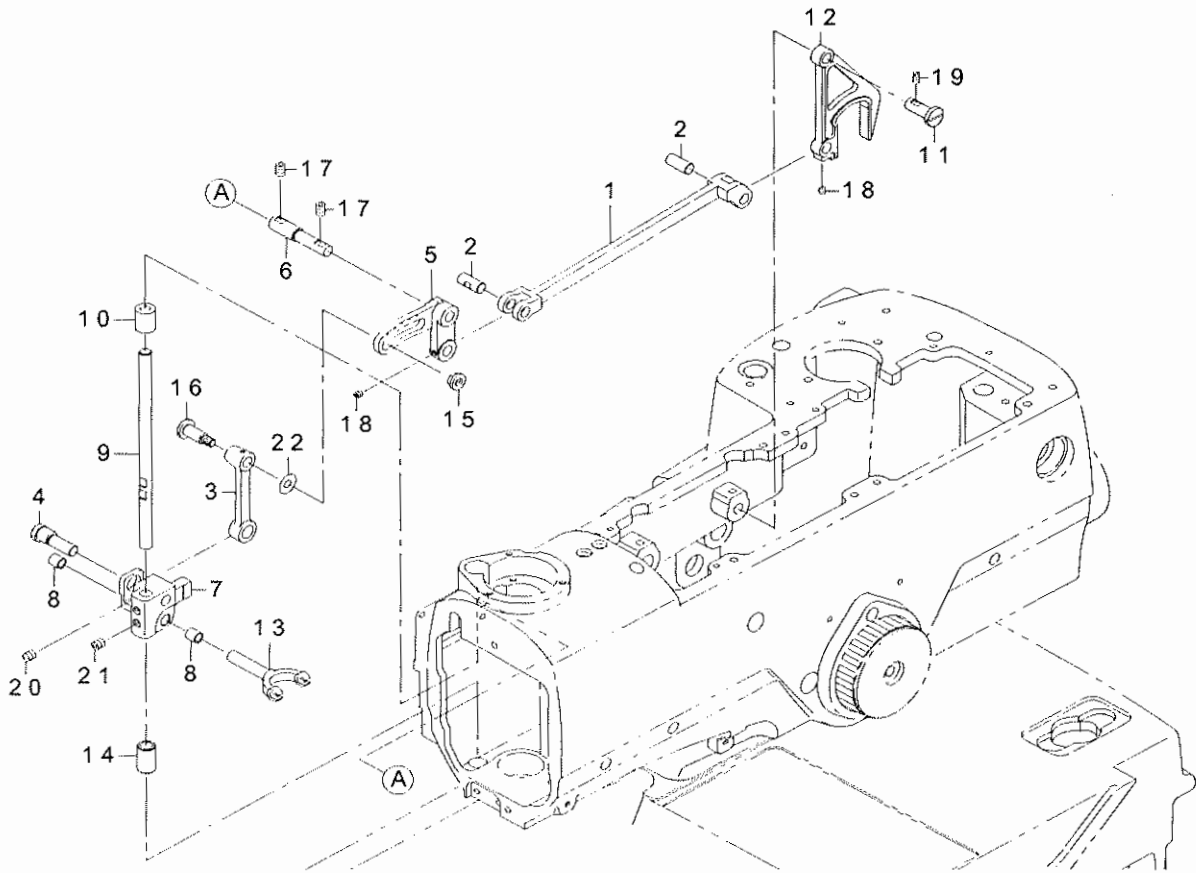
針棒駆動関係



REF.NO	NOTE	PART NO	DESCRIPTION	品名	Qty
1		320-46054	NEEDLE BAR ROCKING CAM ASM.	ハリボウクドウカム (クミ)	1
2		320-45809	NEEDLE BAR VERTICAL DRIVE ARM	ハリボウウエシタウデ	1
3		320-46302	VERTICAL ROCKING LINK	ウエシタヨウドウリンク	1
4		320-45908	NEEDLE BAR VERTICAL BRANCH	ハリボウウエシタフタマタ	1
5		320-46401	VERTICAL ROCKING LINK SHAFT	ウエシタヨウドウリンクジク	1
6		320-46500	FULCRUM SHAFT	ハリボウウエシタウデシデンジク	1
7		320-46609	NEEDLE BAR DRIVING SHAFT	ハリボウクドウジク	1
8		320-46708	VERTICAL ARM METAL	ハリボウウエシタウデメタル	2
9		138-87005	THRUST WASHER	スラストワッシャ	2
10		CS-1201010-SH	THRUST COLLAR ASM. D=12 W=10	スラストウケ D=12 W=10 クミ	2
11		CS-1201010-SH	THRUST COLLAR ASM. D=12 W=10	スラストウケ D=12 W=10 クミ	1
12	#01	SB-3350002-0A	BEARING	コロガリジクウケ	1
13	#01	SB-3350002-0B	BEARING	コロガリジクウケ	1
14	#01	SB-3350002-0C	BEARING	コロガリジクウケ	1
15	#01	SB-3350002-0D	BEARING	コロガリジクウケ	1
16	#01	SB-3350002-0E	BEARING	コロガリジクウケ	1
17		SM-8040412-TP	SET SCREW M4 L=4	トメネジ	2
18		SM-8050612-TP	SCREW M5X6	トメネジ M5 X 0.8 L=6	1
19		SM-8060812-TP	SCREW M6 L=8	トメネジ M6 L=8	2
20		SM-8060812-TP	SCREW M6 L=8	トメネジ M6 L=8	2
		NOTE(注記)	#01....SELECTIVE PARTS	選択部品	

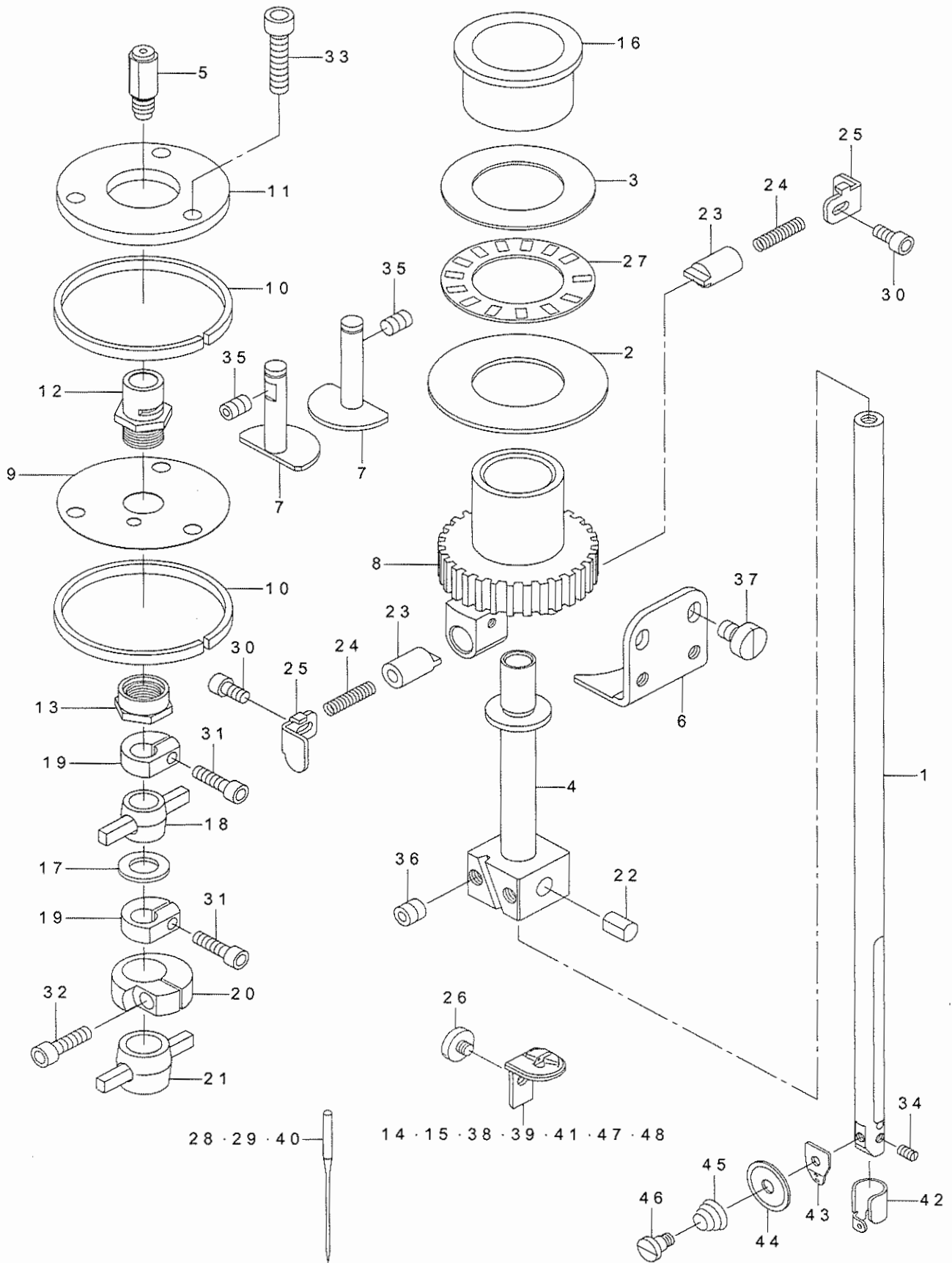
17. NEEDLE BAR ROCKING COMPONENTS

針棒揺動関係



REF.NO	NOTE	PART NO	DESCRIPTION	品名	Qty
1		320-48100	ROCKING LINK, A	ヨウドウリンク A	1
2		320-48209	FULCRUM SHAFT	ヨウドウリンク A シテンジク	2
3		320-48308	ROCKING LINK, B	ヨウドウリンク B	1
4		320-48506	ECCENTRIC SHAFT	ヨウドウリンク B ヘンシンジク	1
5		320-48605	ADJUSTING ARM	ハリボウヨウドウチョウセツウデ	1
6		320-48704	FULCRUM SHAFT	ハリボウヨウドウチョウセツウデシテンジク	1
7		320-48803	VERTICAL SHAFT HOLDER	タテジクダキ	1
8		320-48902	VERTICAL SHAFT HOLDER METAL	タテジクダキメタル	2
9		320-49009	ROCKING VERTICAL SHAFT	ヨウドウタテジク	1
10		320-49108	VERTICAL UPPER METAL	タテジクウワメタル	1
11		137-15701	FRAME ROCK SHAFT CRANK PIN	ハリボウ ヨウドウウデ ウシロピン	1
12		137-15800	NEEDLE BAR PITMAN	ハリボウ ヨウドウ ロッド	1
13		140-07108	FORK	ハリボウヨウドウフタマタ	1
14		180-27607	SLEEVE	スリーブ	1
15		B1633-210-D00	ADJUSTING NUT	ナカオサエチョウセツナット	1
16		SD-0801501-TP	HINGE SCREW	ダンネジ D≒8 H≒15	1
17		SM-8060812-TP	SCREW M6 L=8	トメネジ M6 L=8	2
18		SS-8110422-TP	SCREW 11/64-40 L=4	トメネジ 11/64-40 L=4	2
19		SS-8110750-SP	SCREW 11/64-40 L=6.5	トメネジ 11/64-40 L=6.5	1
20		SS-8660610-TP	SCREW 1/4-40 L=6	トメネジ 1/4-40 L=6	1
21		SS-8660612-TP	SCREW 1/4-40 L=6	トメネジ 1/4-40 L=6	2
22		WP-0611626-SP	WASHER 15X6X1.6	ヒラザガネ	1

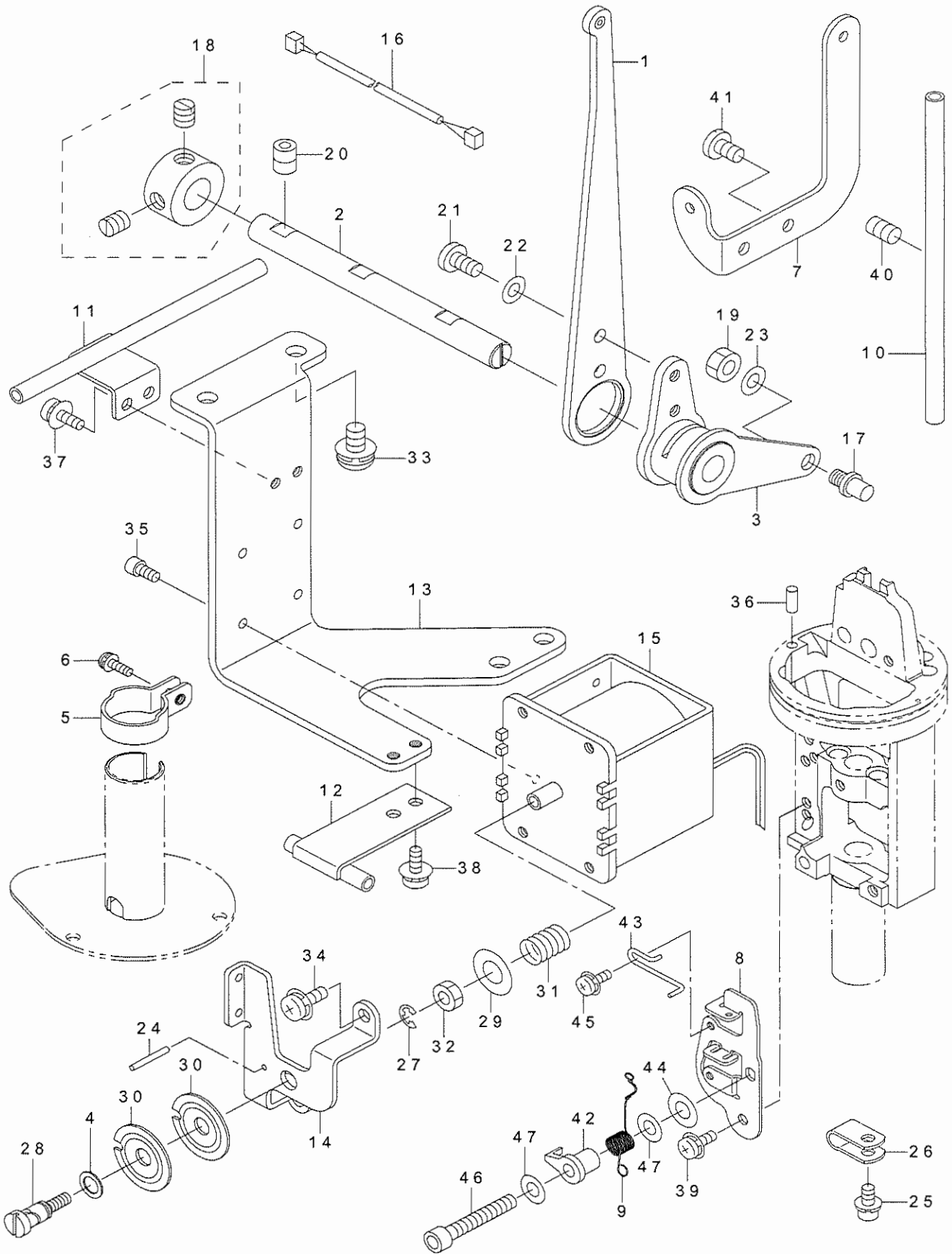
18. NEEDLE BAR COMPONENTS
針棒關係



REF.NO	NOTE	PART NO	DESCRIPTION	品名	Qty
1		320-41055	NDEEDLE BAR	ハリボウ	1
2		320-41303	NEEDLE BAR REVOLUTION RING	ハリボウセンカイリング	1
3		320-41402	THRUST WASHER	ハリボウセンカイブーリスラストザガネ	1
4		320-41105	NEEDLE BAR ROCKING BASE	ハリボウヨウドウダイ	1
5		320-42350	NEEDLE BAR THREAD GUIDE ASM.	ハリボウイトアンナイクミ	1
6		320-41600	PULLEY SUPPORT, A	ハリボウセンカイブーリスサエ A	1
7		320-41709	PULLEY SUPPORT, B	ハリボウセンカイブーリスサエ B	2
8		320-41204	REVOLUTION PULLEY	ハリボウセンカイブーリ	1
9		320-41907	SPRING	ハリボウウウメタルスプリング	1
10		320-42004	UPPER METAL RING	ハリボウウウメタルリング	2
11		320-42103	RING HOLDER	ハリボウウウメタルリングオサエ	1
12		320-41808	UPPER METAL	ハリボウウウメタル	1
13		320-42202	NUT	ハリボウウウメタルナット	1
14	#01	320-42715	THROAT PLATE, A	ハリイタ A	1
15	#02	320-42830	THROAT PLATE, B	ハリイタ JB	1
16		320-41501	PULLEY METAL	ハリボウセンカイブーリメタル	1
17		B1906-581-000	THRUST WASHER	テンピン スラスト ザガネ	1
18		140-05508	LINK	ハリボウジョウゲリング	1
19		140-05607	COLLAR	ハリボウジョウゲリングカラー	2
20		140-06506	COLLAR	ハリボウクドウジクカラー	1
21		140-07009	NEEDLE BAR ROCK LINK	ハリボウヨウドウリンク	1
22		140-09005	NEEDLE BAR THRUST PIN	ハリボウスラストピン	2
23		140-09104	NEEDLE BAR ROCKING GUIDE	ハリボウヨウドウガイド	2
24		140-09203	SPRING	ハリボウヨウドウガイドバネ	2
25		140-09302	ROCKING GUIDE HOOK	ヨウドウガイドフタ	2
26		140-09807	SCREW	ハリイタトメネジ	1
27		B1658-506-E00-A	SHAFT HOLDER	オクリチヨウセツカム ジクウケ	1
28	#07	MC-1858010-00	NEEDLE, SCHMETZ, 558 NM100	ハリ シュメッツ 558 NM100	1
29	#05	MC-1858011-00	NEEDLE, SCHMETZ 558 NM110	ハリ シュメッツ 558 NM110	1
30		SM-6030602-TP	SCREW M3X0.5 L=6	ロツカクアナボルト M3 X 0.5 L = 6	2
31		SM-6031202-TP	SCREW M3X0.5 L=12	ロツカクアナボルト	2
32		SM-6041402-TP	SCREW M4 L=14	ロツカクアナボルト M4	1
33		SM-6041802-TP	SCREW M4 L=18	ロツカクアナボルト	3
34		SM-8430550-TP	SCREW M3X0.35 L=4.5	トメネジ M3 X 0.35 L = 4.5	1
35		SM-8040612-TP	SCREW M4 L=6	トメネジ M4 L = 6	2
36		SM-8050502-TP	SCREW M5 L=5	トメネジ	2
37		SS-6110610-TP	SCREW 11/64-40 L=6	ヒラネジ 11/64-40 L = 6	2
38	#03	320-43424	THROAT PLATE JA	ハリイタ JA	1
39	#04	320-43523	THROAT PLATE JE	ハリイタ JE	1
40	#12	MC-1858012-00	NEEDLE SCHMETZ,558 NM120	ハリ シュメッツ 558 NM120	1
41	#06	320-43713	THROAT PLATE TE	ハリイタ TE	1
42	#09	320-51708	THREAD GUIDE	ハリイトイトアンナイ	1
43	#08	400-23465	THREAD GUIDE	ハリイトイトアンナイ	1
44	#08	B2313-180-000	TENSION DISC	ハリイト イトチヨ-シザラ	1
45	#08	140-45900	TENSION SPRING	ハリイトチヨウシバネ	1
46	#08	140-45801	SCREW	ハリイトチヨウシザラトメネジ	1
47	#10	400-29122	THROAT PLATE JA C	ハリイタ JA C	1
48	#11	400-29123	THROAT PLATE JE C	ハリイタ JE C	1
		NOTE(注記)	#01...FOR MEB-3200SS,RS,RD	MEB-3200 SS,RS,RD 用	
			#02...FOR MEB-3200JS(USE IN JAPAN),	MEB-3200 JS (日本)	
			MEB-3200JA(USE IN JAPAN)	MEB-3200 JA (日本) 用	
			#03...FOR MEB-3200JS(EXPORT),	MEB-3200 JS (輸出)	
			MEB-3200JA(EXPORT)	MEB-3200 JA (輸出) 用	
			#04...FOR MEB-3200CS,CA	MEB-3200 CS,CA 用	
			#05...FOR MEB-3200JS(USE IN JAPAN),	MEB-3200 JS (日本)	
			MEB-3200JA(USE IN JAPAN),CS,CA	MEB-3200 JA (日本) CS,CA 用	
			#06...FOR MEB-3200TS,TA	MEB-3200 TS,TA 用	
			#07...FOR MEB-3200SS,RS,TS,TA	MEB-3200 SS,RS,TS,TA 用	
			#08...FOR MEB-3200SS(CHINA),JS(CHINA),	MEB-3200 SS (中国),JS (中国)	
			CS(CHINA),JS(JE)	CS (中国),JS (JE) 用	
			#09...EXCEPT MEB-3200SS(CHINA),	MEB-3200 SS (中国),JS (中国)	
			JS(CHINA),CS(CHINA),JS(JE)	CS (中国),JS (JE) を除く	
			#10...FOR MEB-3200JS(CHINA)	MEB-3200 JS (中国) 用	
			#11...FOR MEB-3200CS(CHINA)	MEB-3200 CS (中国) 用	
			#12...FOR MEB-3200JS(EXPORT),	MEB-3200 JS (輸出)	
			MEB-3200JA(EXPORT),	MEB-3200 JA (輸出)	
			MEB-3200JS(CHINA)	MEB-3200 JS (中国) 用	

19. THREAD TAKE-UP LEVER & THREAD GUIDE COMPONENTS

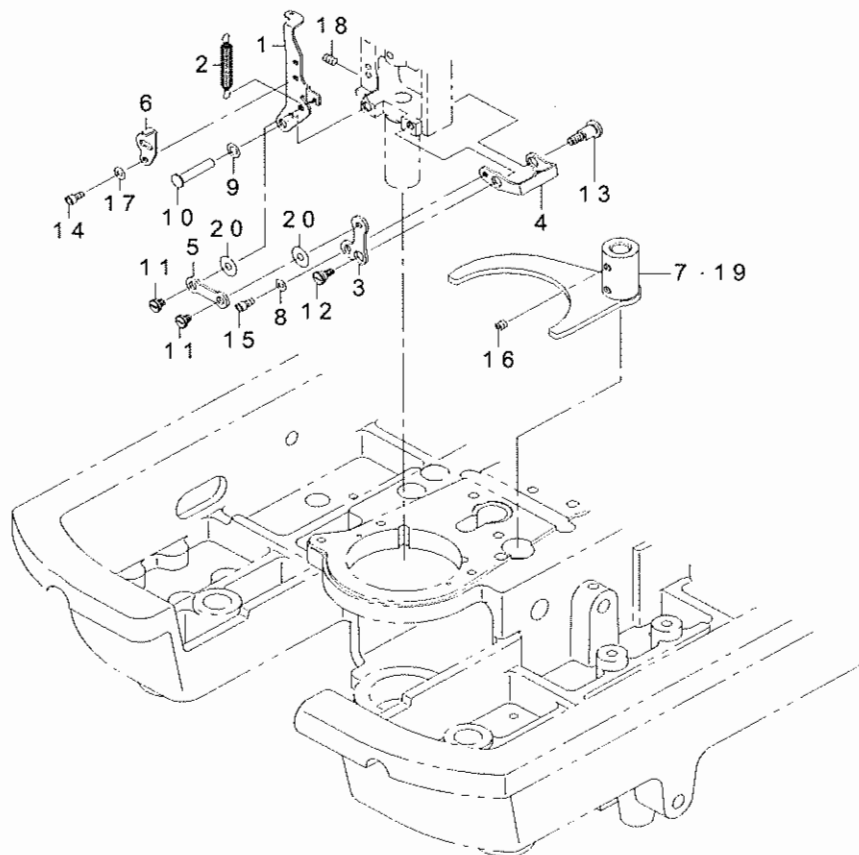
天秤・糸案内関係



REF.NO	NOTE	PART NO	DESCRIPTION	品名	Qty
1		320-50551	THREAD TAKE-UP LEVER COMPLE.	テンビンケツゴウ	1
2		320-51005	FULCRUM SHAFT	テンビンシテンジク	1
3		320-50957	FULCRUM BOSS COMPLE.	テンビンシテンボスケツゴウ	1
4		320-53506	THREAD TENSIONS RUBBER SEAT	A T (シタ) イトチョウシジクゴムザ	1
5	#01	400-20483	THREAD GUIDE	ハリボウカパーイトアンナイ	1
6	#01	SL-4031081-SC	SCREW M3 X 10	ナベネジ M3 L=10	1
7		320-52201	LOWER THREAD GUIDE	シタイトイトアンナイ	1
8		320-52300	LOWER THREAD TENSION BRACKET	シタイトチョウシトリツケイタ	1
9		320-52409	THREAD TAKE-UP SPRING	イトトリバネ	1
10		320-52508	LOWER THREAD PIPE, A	シタイトパイプ A	1
11		320-52656	LOWER THREAD PIPE, B COMPLE.	シタイトパイプ B ケツゴウ	1
12		320-52854	LOWER THREAD PIPE, C COMPLE.	シタイトパイプ C ケツゴウ	1
13		320-53001	AT FITTING PLATE	A T トリツケイタ	1
14		400-20391	AT THREAD TENSION BRACKET	A T イトチョウシトリツケイタ	1
15		320-53209	AT (LOWER)	A T (シタ)	1
16		320-53357	AT RELAY CODE ASM.	シタイト A T チュウケイコードクミ	1
17		140-44200	CAM ROLLER SHAFT	テンビンカムローラージク	1
18		CS-100081C-SP	THRUST COLLAR ASM.	スラストカラークミ	1
19		NM-6060003-SC	NUT M6	ロツカクナツト M 6	1
20		SM-8060812-TP	SCREW M6 L=8	トメネジ M 6 L=8	2
21		SS-7110840-SP	SCREW 11/64-40 L=7.8	マルヒラネジ 11/64-40 L=7.8	2
22		WP-0450000-SD	WASHER 4.5X8X0.5	ヒラザガネ 4.5 X 8 X 0.5	2
23		WP-0641600-SC	WASHEW 6.4X12.5X1.6	ヒラザガネ	1
24		PS-0200162-KH	SPRING PIN	スプリングピン 2 X 16	1
25		SL-6040892-TN	BOLT	ザガネツキロツカクアナボルト	1
26		HX-0015000-0A	CABLE CLAMP	ケーブルクリップ	1
27		RE-0400000-K0	E-RING 4	E ガタメツ 4	1
28		320-53407	AT(LOWER) THREAD TENSION SHAFT	A T (シタ) イトチョウシジク	1
29		B1618-804-000	WASHER	シユオクリウデ ゴガネ	1
30		400-20389	THREAD TENSION DISK	イトチョウシザラ	2
31		162-03507	MAGNET SPRING	マグネツトバネ	1
32		NM-6040000-SN	NUT M4	ロツカクナツト M 4	1
33		SL-4061291-SE	SCREW	ザガネツキネジ	4
34		SL-6040892-TN	BOLT	ザガネツキロツカクアナボルト	2
35		SM-6030602-TP	SCREW M3X0.5 L=6	ロツカクアナボルト M 3 X 0.5 L=6	4
36		140-45504	THREAD GUIDE PIPE	ルーバーイトアンナイパイプ	1
37		SL-6040892-TN	BOLT	ザガネツキロツカクアナボルト	2
38		SL-6040892-TN	BOLT	ザガネツキロツカクアナボルト	2
39		SL-6041092-TN	SCREW	ザガネツキロツカクアナボルト	1
40		SM-8050812-TP	SCREW M5X8	トメネジ M 5 X 0.8 L=8	1
41		SS-7110710-SP	SCREW 11/64-40 L=7	マルヒラネジ 11/64-40 L=7	2
42		140-45306	ADJUST PIN	イトトリバネチョウセツピン	1
43		400-23464	SPRING STOPPER	イトトリバネストッパー	1
44		B1513-210-000	CLOTH PRESSER MAGNET SPACER	ヌノオサエ マグネツト スペース	1
45		SL-4030631-SC	SCREW M3X6	ザガネツキ ナベコネジ M 3 L=6	1
46		SM-6042502-TN	SCREW M4X0.7 L=25	ロツカクアナボルト M 4 X 0.7 L=25	1
47		WP-0450846-SP	WASHER	ヒラザガネ	2
		NOTE(注記)	#01....FOR MEB-3200JS(CHINA), CS(CHINA)	MEB-3200JS (中国), CS (中国) 用	

20. LOWER THREAD HAUL COMPONENTS

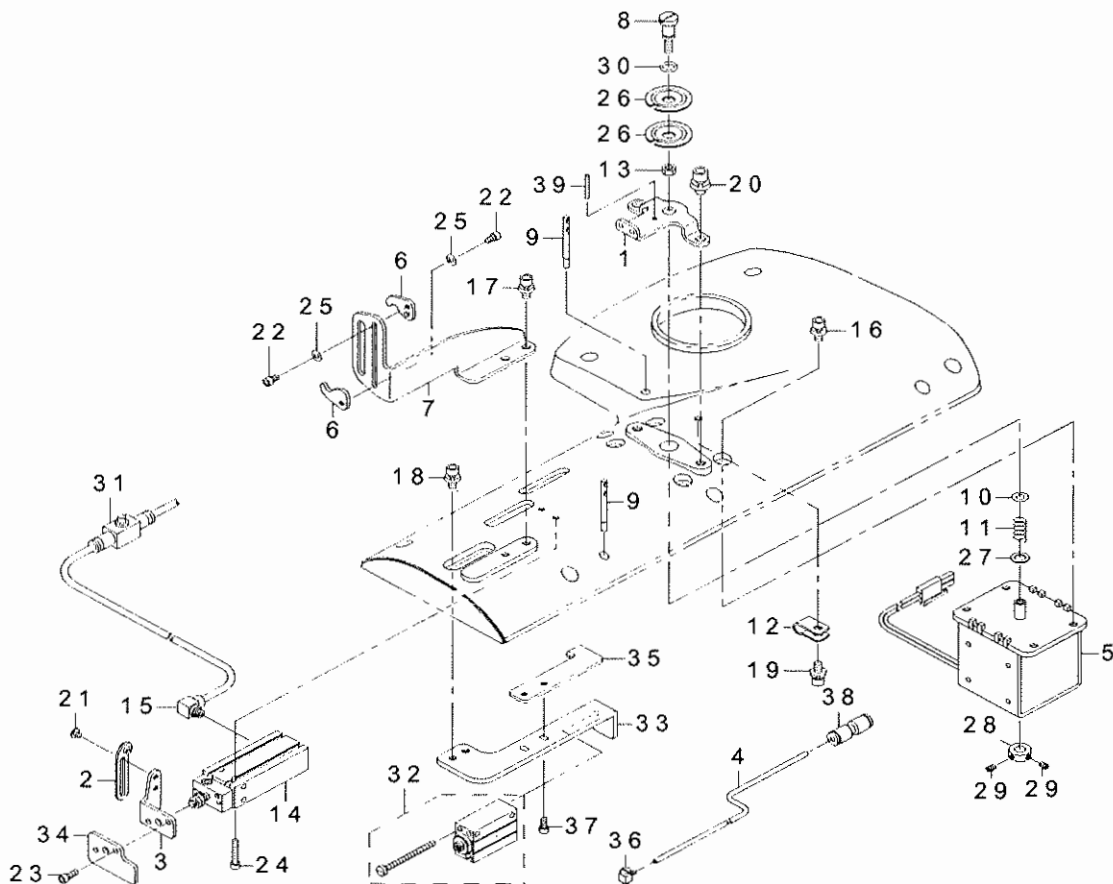
下糸たぐり関係



REF.NO	NOTE	PART NO	DESCRIPTION	品名	Qty
1		400-23426	LOWER THREAD HAUL PLATE	シタイトタグリイタ	1
2		320-15109	SPRING	ウワイトキリモドシバネ	1
3	#01	320-15208	LOWER THREAD HAUL LINK, A	シタイトタグリリンク A	1
4	#01	320-15307	LOWER THREAD HAUL LINK, B	シタイトタグリリンク B	1
5	#01	320-15406	LOWER THREAD HAUL LINK, C	シタイトタグリリンク C	1
6	#02	320-15505	ADJUSTING PLATE	シタイトタグリチョウセツイタ	1
7	#04	320-15653	DRIVING ARM ASM.	シタイトタグリクドウウデクミ	1
8	#01	WP-0320501-SC	WASHER M3	ヒラザガネ 3.2 X 7 X 0.5	1
9		WP-0480856-SP	WASHER 4.8X8.4X0.8	ヒラザガネ 4.8 X 8.4 X 0.8	1
10		B1503-771-000	CONNECTING PIN	オサエ ローラジク	1
11	#01	SD-0460182-SP	HINGE SCREW D= 4.6 H= 1.8	ダンネジ D=4.6 H=1.8	2
12	#01	SD-0640326-TP	HINGE SCREW	ダンネジ	1
13	#01	SD-0640801-TP	HINGE SCREW D= 6.35 H= 8.0	ダンネジ D=6.35 H=8	1
14	#02	SM-6030602-TP	SCREW M3X0.5 L=6	ロツカクアナボルト M3 X 0.5 L=6	2
15	#01	SM-6030602-TP	SCREW M3X0.5 L=6	ロツカクアナボルト M3 X 0.5 L=6	1
16	#01	SS-8110422-TP	SCREW 11/64-40 L=4	トメネジ 11/64-40 L=4	2
17	#02	WP-0320501-SC	WASHER M3	ヒラザガネ 3.2 X 7 X 0.5	2
18		SM-8040612-TP	SCREW M4 L=6	トメネジ M4 L=6	1
19	#03	320-15802	DRIVING ARM ASM.T	シタイトタグリクドウウデグミ T	1
20	#05	B2423-280-00C	MOVING KNIFE WASHER C	ドームス ザガネ C	2
		NOTE(注記)	#01...EXCEPT MEB-3200JS,CS,JA,CA	MEB-3200 JS,CS,JA,CA を除く	
			#02...FOR MEB-3200JS,CS,JA,CA	MEB-3200 JS,CS,JA,CA 用	
			#03...FOR MEB-3200TS,TA	MEB-3200 TS,TA 用	
			#04...EXCEPT MEB-3200JS,CS,TS,JA,CA,TA	MEB-3200 JS,CS,TS,JA,CA,TA を除く	
			#05...FOR MEB-3200SS,RS,TS,TA	MEB-3200 SS,RS,TS,TA 用	

21. UPPER THREAD HAUL COMPONENTS

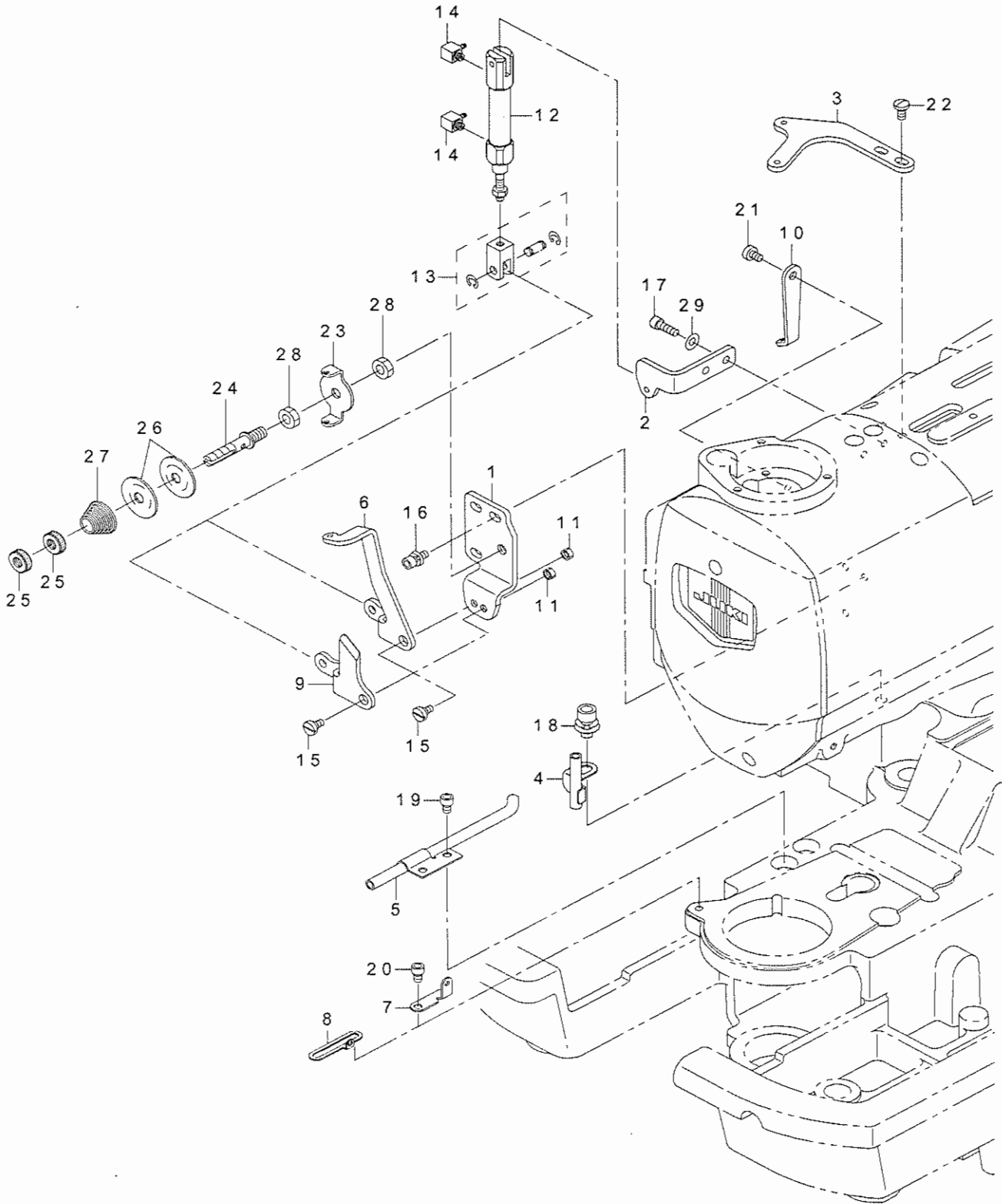
上糸たぐり関係



REF.NO	NOTE	PART NO	DESCRIPTION	品名	Qty
1		400-20390	AT THREAD GUIDE	AT イトアンナイ	1
2		400-11721	THREAD GUIDE ASM	ウワイトタグリイトアンナイクミ	1
3		320-54603	UPPER THREAD HAUL ARM	ウワイトタグリウデ	1
4		BT-0320201-EB	POLYURETHANE TUBE, BLACK 3.18X2	ポリウレタンチューブ クロ 3.18 X 2	1.5
5		320-54900	AT (UPPER)	AT (ウエ)	1
6		320-55105	BALANS THREAD GUIDE	テンピンイトアンナイ	2
7		320-55204	BALANS THREAD GUIDE BASE	テンピンイトアンナイダイ	1
8		320-55303	AT(UPPER) THREAD TENSION SHAFT	AT (ウエ) イトチョウシジク	1
9		225-02504	THREAD GUIDE BAR	イトアンナイボウ	2
10		WP-0430801-SC	WASHER 4.3X9X0.8	ヒラザガネ 4.3 X 9 X 0.8	1
11		320-55501	AT(UPPER) SPRING	AT (ウエ) モドジバネ	1
12		HX-0015000-0A	CABLE CLAMP	ケーブルクリップ	1
13		NM-6040000-SN	NUT M4	ロツカクナツト M4	1
14		PA-1001529-A0	AIR CYLINDER	エアシリンダ	1
15		PJ-0460525-03	HOSE ELBOW	ホース エルボ	1
16		SL-6041092-TN	SCREW	ザガネツキロツカクアナボルト	4
17		SL-6041092-TN	SCREW	ザガネツキロツカクアナボルト	2
18		SL-6041092-TN	SCREW	ザガネツキロツカクアナボルト	2
19		SL-6041092-TN	SCREW	ザガネツキロツカクアナボルト	1
20		SL-6051092-TN	BOLT	ザガネツキロツカクアナボルト	2
21		SM-0030301-SN	SCREW	トラスネジ M3 L=3	1
22		SM-6030502-TN	SCREW M3 L=5	ロツカクアナボルト M3 L=5	2
23		SM-6030802-TP	SCREW M3X0.5 L=8	ロツカクアナボルト M3 X 0.5 L=8	2
24		SM-6031602-TP	SCREW	ロツカクアナボルト	2
25		WP-0320501-SC	WASHER M3	ヒラザガネ 3.2 X 7 X 0.5	2
26		400-20389	THREAD TENSION DISK	イトチョウシガラ	2
27		262-17604	WASHER	オシサゲコロザガネ	1
28		400-10477	AT_SOL_COLLAR	AT ソレノイドストッパーカラー	1
29		SM-8030412-TP	SCREW	トメネジ M3 L=4	2
30		320-53506	AT(LOWER) RUBBER SEAT	AT (シタ) イトチョウシジクゴムザ	1
31		PC-0124010-00	SPEED CONTROLLER	スピード コントローラ	1
32		320-55600	UPPER THREAD HAUL CYLINDER,B	ウワイトキタグリシリンダ B	1
33		320-55709	CYLINDER,B FITTING PLATE	ウワイトキタグリシリンダ B トリツケイタ	1
34		320-55808	UPPER THREAD HAUL PLATE	ウワイトキタグリウケイタ	1
35		320-55907	UPPER THREAD HAUL GUIDE PLATE	ウワイトキタグリガイドイタ	1
36		PJ-0460390-02	BARB ELBOW	バーブエルボ	1
37		SM-6030602-TP	SCREW M3X0.5 L=6	ロツカクアナボルト M3 X 0.5 L=6	2
38		PJ-3030300-01	JOINT (STRAIGHT)	ワンタッチツギテ (ストレート)	1
39		PS-0200162-KH	SPRING PIN	スプリングピン 2 X 16	1

22. GIMP HAUL COMPONENTS

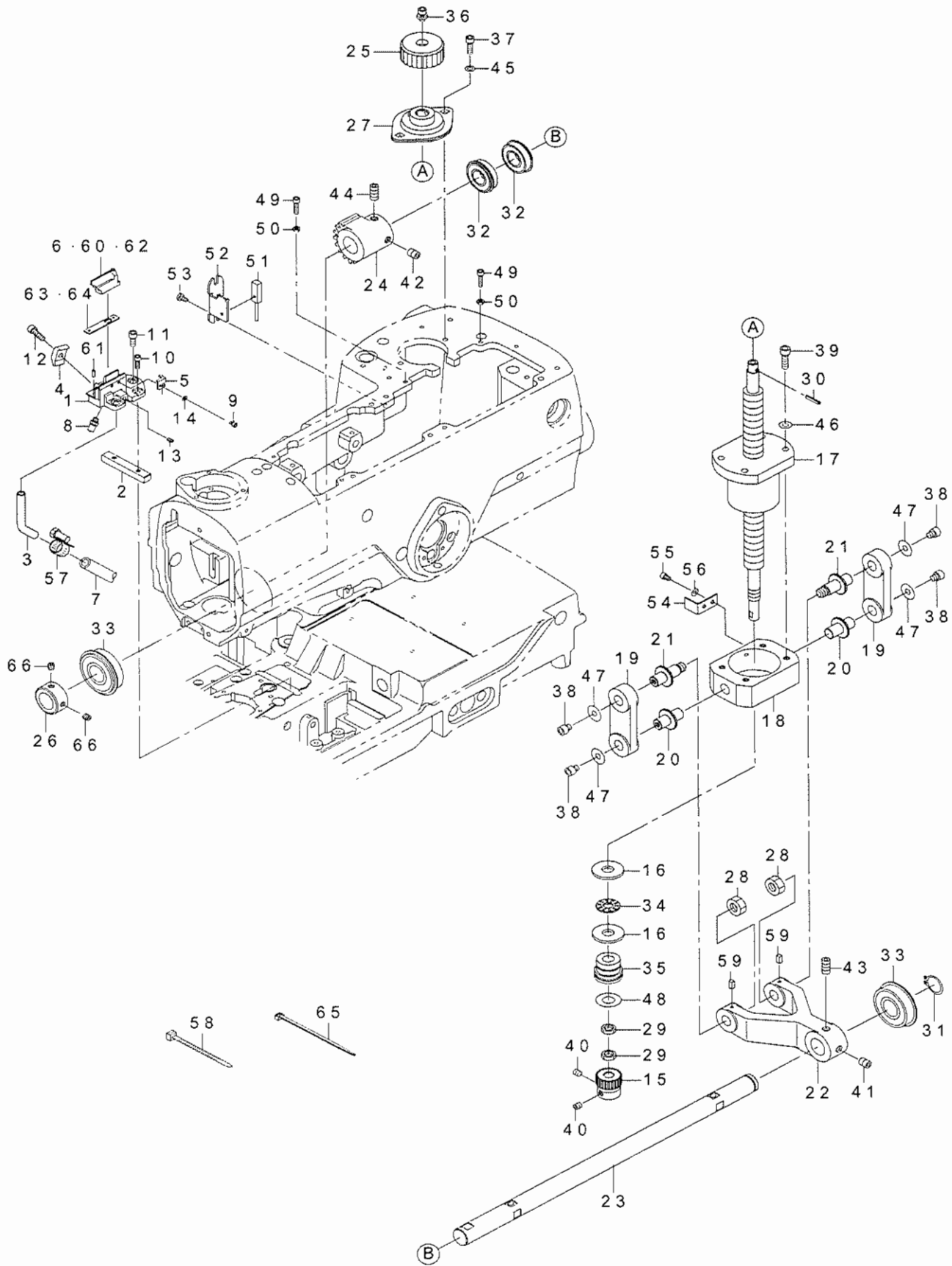
芯紐たぐり関係



REF.NO	NOTE	PART NO	DESCRIPTION	品名	Qty
1	#03	320-57002	CYLINDER BRACKET	シンイトタグリウデトリツケイタ	1
2	#03	400-16045	CYLINDER BRACKET	シンイトシリンドートリツケイタ	1
3		320-57309	INTERMEDIATE THREAD GUIDE	チュウカンイトアンナイ	1
4	#03	320-57457	PIPE, A COMPLE.	シンイトパイプ A ケツゴウ	1
5	#03	320-57655	PIPE, B COMPLE.	シンイトパイプ B ケツゴウ	1
6	#01	320-57101	HAUL ARM	シンイトタグリウデ	1
7	#01	320-57804	THREAD GUIGE, S	シンイトイトアンナイ S	1
8	#02	320-57903	THREAD GUIDE, J	シンイトイトアンナイ J	1
9	#02	320-58000	DISK RISING PLATE	シンイトサラウカシイタ	1
10	#03	B1128-850-000	LOOPER THREAD GUIDE	シタイトアンナイ	1
11	#03	NS-6110310-SP	NUT 11/64-40	ロツカクナツト 11/64-40	1
12	#03	PA-1001501-A0	AIR CYLINDER	エアシリンダ	1
13	#03	PA-9000340-00	JOINT	2ヤマ ナツクルジジョイント	1
14	#03	PJ-0460525-01	ELBOW	バープエルボ	2
15	#03	SD-0630275-SP	HINGE SCREW D= 6.35 H= 2.7	ダンネジ D = 6.35 H = 2.7	1
16	#03	SL-6041092-TN	SCREW	ザガネツキロツカクアナボルト	3
17	#03	SM-6041202-TN	SCREW M4X0.7 L=12	ロツカクアナボルト M4 X 0.7 L = 12	2
18	#03	SL-6061292-TN	SCREW	ザガネツキロツカクアナボルト	1
19	#03	SM-6040602-TP	SCREW M4 L=6	ロツカクアナボルト M4 X 0.7 L = 6	2
20	#03	SM-6040602-TP	SCREW M4 L=6	ロツカクアナボルト M4 X 0.7 L = 6	1
21	#03	SS-6110610-TP	SCREW 11/64-40 L=6	ヒラネジ 11/64-40 L = 6	1
22	#03	SS-7110840-SP	SCREW 11/64-40 L=7.8	マルヒラネジ 11/64-40 L = 7.8	2
23	#02	B3107-352-000	NEEDLE THREAD GUIDE	アンナイ イタ	1
24	#02	B3108-352-000	NEEDLE THREAD TENSION POST	ハリイト チョーシボー	1
25	#02	229-28808	NUT	イトチヨウシナツト	2
26	#02	B3126-012-000	THREAD TENSION DISK	イトチヨウシサラ	2
27	#02	B3129-012-A00	TENSION SPRING	イトチヨウシバネ A	1
28	#02	NS-6150430-SP	NUT 15/64-28	ロツカクナツト 15/64-28	2
29	#03	WP-0450801-SP	WASHER	ヒラザガネ	2
		NOTE(注記)	#01....EXCEPT MEB-3200JS,CS,TS,JA, CA,TA	MEB - 3200 JS,CS,TS,JA, CA,TA を除く	
			#02....FOR MEB-3200JS,CS,JA,CA	MEB - 3200 JS,CS,JA,CA 用	
			#03....EXCEPT MEB-3200TS,TA	MEB - 3200 TS,TA を除く	

23. CLOTH CUTTING COMPONENTS (1)

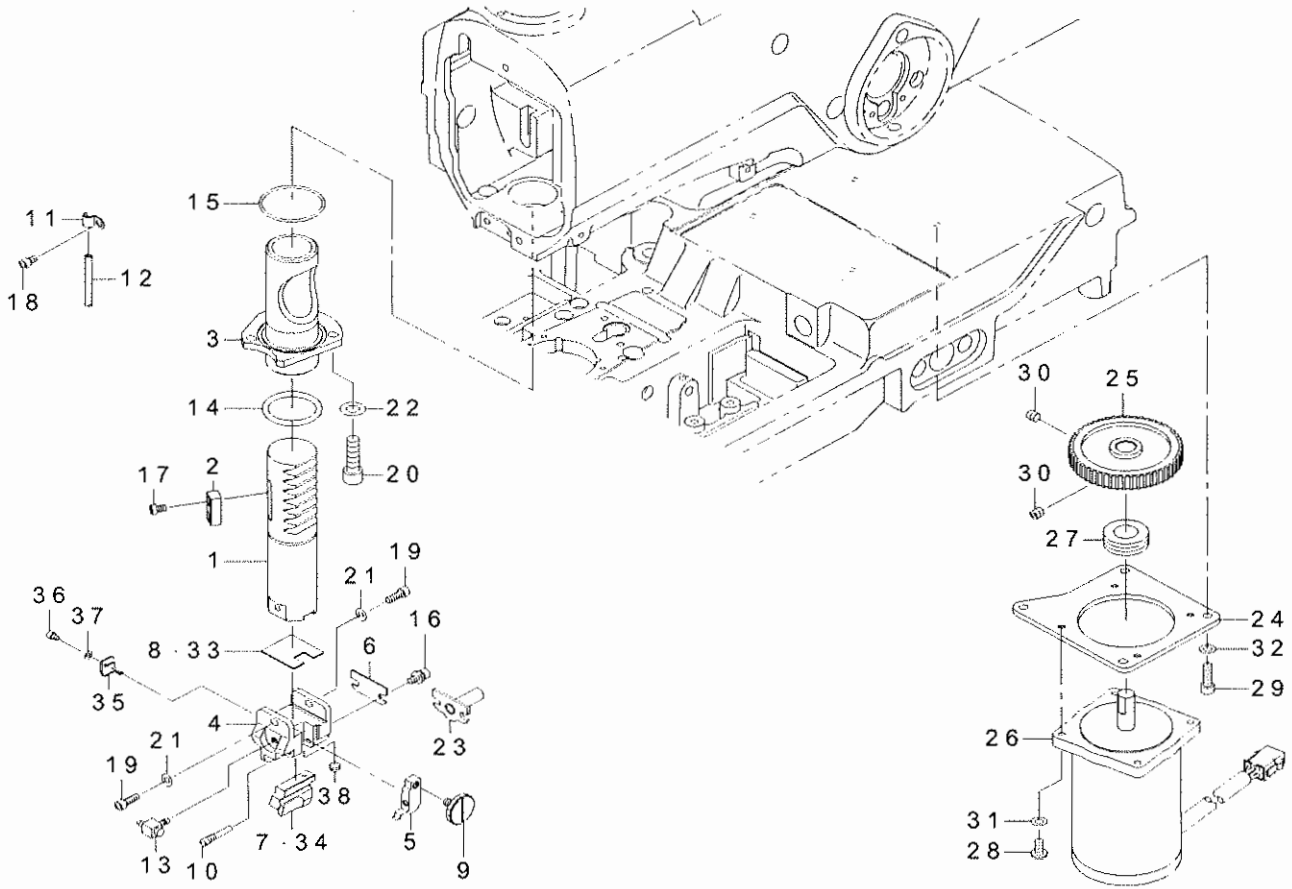
布切り関係 (1)



REF.NO	NOTE	PART NO	DESCRIPTION	品名	Qty
1		320-61715	KNIFE BASE	ヌノキリメスドダイ	1
2		320-61806	KNIFE BASE KEY	ヌノキリメスドダイキー	1
3		320-61913	DUST CHUTE,L	ヌノクスシュート L	1
4		140-40703	KNIFE FIX PLATE, LOWER	メスコテイイタ (シタ)	1
5		140-40802	KNIFE STOPPER(UPPER, LOWER)	メスストッパー (ジョウゲ)	1
6	#02	140-41206	CUTTING KNIFE, EYELET	ヌノキリメス (ハトム)	1
7		BT-1200801-EF	TUBE	チューブ	1.5
8		PJ-0320525-03	HOSE NIPPLE	ハウスニツプル	1
9		SM-6030402-TP	SCREW M3X0.5 L=4	ロツカクアナボルト	1
10		SM-6041202-TP	SCREW M4X0.7 L=12	ロツカクアナボルト	2
11		SM-6051202-TP	SCREW M5X0.8 L=12	ロツカクアナボルト M 5 X 0. 8 L = 12	3
12		SM-6051602-TP	SCREW M5X0.8 L=16	ロツカクアナボルト M 5 X 0. 8 L = 16	1
13		SM-8030602-TP	SCREW M3X0.5 L=6	トメネジ M 3 X 0. 5 L = 6	1
14		WP-0320500-SD	M3 WASHER	ヒラザガネ M 3	1
15		320-59701	BALL THREAD GEAR	ヌノキリボールネジギア	1
16		320-59800	WASHER (UPPER)	ヌノキリボールネジザガネ (ウエ)	2
17		320-59909	BALL THREAD	ヌノキリボールネジ	1
18		320-60006	HOUSING	ヌノキリハウジング	1
19		320-60303	LINK	ヌノキリリンク	2
20		320-60402	LINK SHAFT, B	ヌノキリリンクジク B	2
21		320-60501	LINK SHAFT, A	ヌノキリリンクジク A	2
22		320-60600	LEVER	ヌノキリレバー	1
23		320-60709	DRIVING SHAFT	ヌノキリクドウジク	1
24		320-60808	DIRECT DRIVE GEAR	ヌノキリチョックドウギア	1
25		400-59365	CLOTH CUTTING DIAL	ヌノキリダイヤル	1
26		G5103-162-000	FEED BLOCK STOPPER	ハンソウタイ ストッパー	1
27		G5705-880-000	SHAFT HOLDER UNIT A	ジクウケユニット A	1
28		NM-6100001-SC	NUT M10X1.5	ロツカクナツト M 10 1 シュ	2
29		NM-6610515-SC	NUT	ロツカクナツト M 12 X 1 H = 5 3 シュ	2
30		PS-0300182-KH	SPRING PIN 3.3X18	スプリングピン 3. 3 X 18	1
31		RC-1850001-KP	SNAP RING 18.5	C ガタドメウ 18. 5	1
32		SB-1200002-00	BEARING 20X42	ベアリング 20 X 42	2
33		SB-1200009-00	BEARING	コロガリジクウケ	2
34		SB-6120001-00	BEARING	コロガリジクウケ	1
35		SB-8120003-00	BEARING	コロガリジクウケ	1
36		SL-6051092-TN	BOLT	ザガネツキロツカクアナボルト	1
37		SM-6051602-TP	SCREW M5X0.8 L=16	ロツカクアナボルト M 5 X 0. 8 L = 16	2
38		SM-6060802-TP	SCREW M6 L=8	ロツカクアナボルト M 6 L = 8	4
39		SM-6062002-TP	SCREW M6 L=20	ロツカクアナボルト M 6 L = 20	4
40		SM-8060602-TP	SCREW M6X6	トメネジ M 6 L = 6	2
41		SS-8701042-TP	SCREW 5/16-24 L=10.0	トメネジ 5 / 16 - 24 L = 10	1
42		SS-8701042-TP	SCREW 5/16-24 L=10.0	トメネジ 5 / 16 - 24 L = 10	1
43		SS-8701782-TP	SCREW 5/16-24 L=17.0	トメネジ 5 / 16 - 24 L = 17	1
44		SS-8701782-TP	SCREW 5/16-24 L=17.0	トメネジ 5 / 16 - 24 L = 17	1
45		WP-0531000-SD	WASHER M5	ヒラザガネ コガタマル M 5	2
46		WP-0621016-SH	WASHER	ヒラザガネ	4
47		WP-0642016-SD	WASHER 6.4X18.5X2	ヒラザガネ 6. 4 X 18. 5 X 2	4
48		WP-1252210-SC	WASHER 12.5X25.6X2.2	ヒラザガネ 12. 5 X 25. 6 X 2. 2	1
49		SM-6041602-TP	SCREW M4X0.7 L=16	ロツカクアナボルト M 4 X 0. 7 L = 16	2
50		NM-6040003-SC	NUT M4	ロツカクナツト M 4	2
51		320-77356	HOME POSITION SENSOR ASM.	ヌノキリゲンデンセンサークミ	1
52		320-77406	SENSOR BERCKET	ヌノキリセンサトリツケイタ	1
53		SS-7110840-SP	SCREW 11/64-40 L=7.8	マルヒラネジ 11 / 64 - 40 L = 7. 8	2
54		320-77505	SENSOR SLIT	ヌノキリセンサスリット	1
55		SM-6040602-TP	SCREW M4 L=6	ロツカクアナボルト M 4 X 0. 7 L = 6	2
56		WP-0430801-SC	WASHER 4.3X9X0.8	ヒラザガネ 4. 3 X 9 X 0. 8	2
57		161-21907	HOSE BAND	ホースバンド	1
58		HX-0006500-0A	CABLE CLIP	ソクセンバンド	1
59		320-75301	CLOTH KNIFE LEVER FELT	ヌノキリレバーフェルト	2
60	#03	320-63604	CUTTING KNIFE (EYELET), S	ヌノキリメス (ハトム) S	1
61		PS-0200052-KH	SPRING PIN 2.3X5	スプリングピン 2. 3 X 5	2
62	#01	320-63703	CUTTING KNIFE (EYELET), M	ヌノキリメス (ハトム) M	1
63	#02	320-68702	CUTTING PLATE A	ヌノキリプレート A	1
64	#04	320-68801	CUTTING PLATE B	ヌノキリプレート B	1
65		EA-9500B02-00	CABLE BAND 150	ケツソクバンド 150	1
66		SM-8060602-TP	SCREW M6X6	トメネジ M 6 L = 6	2
		NOTE(注記)	#01...FOR MEB-3200JS,JA #02...EXCEPT MEB-3200JS,CS,TS,JA. CA,TA #03...FOR MEB-3200CS,TS,CA,TA #04...FOR MEB-3200JS,CS,TS,JA. CA,TA	MEB - 3200 JS,JA 用 MEB - 3200 JS,CS,TS,JA, CA,TA を除く MEB - 3200 CS,TS,CA,TA 用 MEB - 3200 JS,CS,TS,JA, CA,TA 用	

24. CLOTH CUTTING COMPONENTS (2)

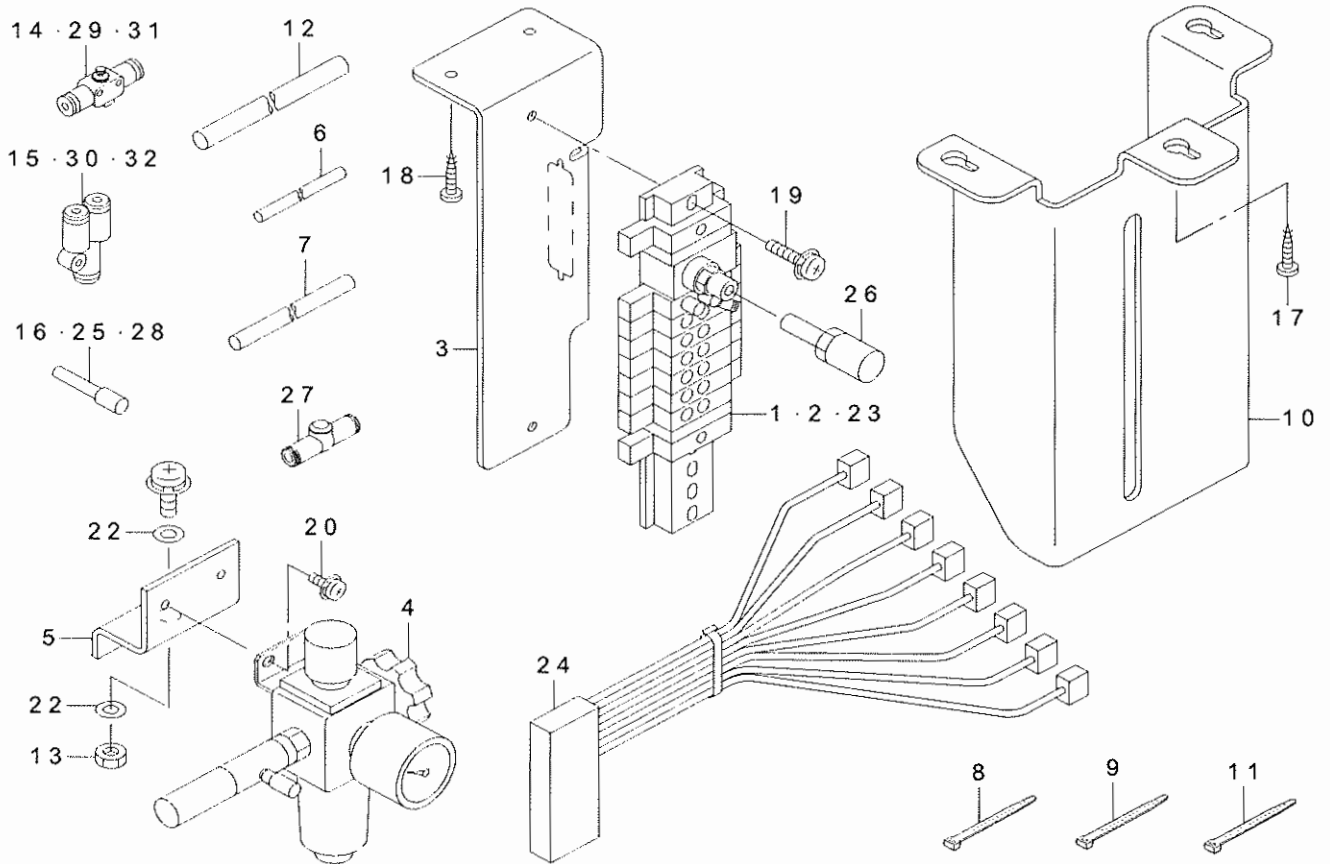
布切り関係 (2)



REF.NO	NOTE	PART NO	DESCRIPTION	品名	Qty
1		320-60907	DIRECT DRIVE SHAFT	ヌノキリチョクドウシャフト	1
2		320-61004	DIRECT DRIVE KEY	ヌノキリチョクドウキー	1
3		320-61103	DIRECT DRIVE METAL	ヌノキリチョクドウメタル	1
4		320-61210	CUTTING KNIFE FITTING BASE	ヌノキリメストリツケダイ	1
5		320-61319	KNIFE FIXING PLATE	ヌノキリメスコテイイタ	1
6		320-61400	DUST CHUTE COVER	ヌノクスシュートフタ	1
7	#04	320-68009	KNIFE HOLDER, 22MM (EYELET) H	メスウケ 22 MM (ハトメ) H	1
8	#03	320-65500	SPACER, A	ヌノキリスベサ A	1
9		320-68900	KNIFE FIXING SCREW	ヌノキリメスコテイネジ	1
10		140-39507	SCREW	メスコテイイタシテンネジ	1
11		B3538-112-000	OIL RETURN TUBE HOLDER	カンリユウ バイブオサエ	1
12		BT-0400251-EB	URETHANE HOSE, BLACK	ウレタンホース クロ	3
13		PJ-0460525-01	ELBOW	パープエルボ	1
14		RO-2973501-00	O-RING	Oリング	1
15		RO-4552002-00	O-RING	Oリング	1
16		SL-6041092-TN	SCREW	ザガネツキロツカクアナボルト	2
17		SM-6030802-TN	BOLT	ロツカクアナボルト	2
18		SM-6040602-TP	SCREW M4 L=6	ロツカクアナボルト M4 X 0.7 L=6	1
19		SM-6041202-TN	SCREW M4X0.7 L=12	ロツカクアナボルト M4 X 0.7 L=12	2
20		SM-6062002-TN	SCREW M6 L=20	ロツカクアナボルト M6 L=20	3
21		WP-0430801-SC	WASHER 4.3X9X0.8	ヒラザガネ 4.3 X 9 X 0.8	7
22		WP-0641601-SC	WASHER	ヒラザガネ ミガキマル M6	3
23	#01	320-61558	DUST CHUTE ASM.	ヌノクスシュートクミ	1
24		320-59503	MOTOR FITTING BASE	ヌノキリモータトリツケイタ	1
25		320-59602	MOTOR GEAR	ヌノキリモータギア	1
26		KM-0000003-00	PULSE MOTOR	パルスモータ	1
27		SB-4120001-00	BEARING	コロガリジクウケ	1
28		SM-4051055-SP	SCREW	ナベネジ	4
29		SM-6051602-TP	SCREW M5X0.8 L=16	ロツカクアナボルト M5 X 0.8 L=16	4
30		SM-8060602-TP	SCREW M6 L=6	トメネジ M6 L=6	2
31		WP-0531000-SD	WASHER M5	ヒラザガネ コガタマル M5	4
32		WP-0531000-SD	WASHER M5	ヒラザガネ コガタマル M5	4
33	#03	320-66805	CLOTH CUTTING SPACER	ヌノキリスベサ	1
34	#02	320-68207	KNIFE HOLDER, 18MM (EYELET) H	メスウケ 18 MM (ハトメ) H	1
35		140-40802	KNIFE STOPPER (UPPER, LOWER)	メスコトッパー (ジョウゲ)	1
36		SM-6030402-TP	SCREW M3X0.5 L=4	ロツカクアナボルト	1
37		WP-0320500-SD	M3 WASHER	ヒラザガネ M3	1
38	#05	SS-8660330-SP	SCREW 1/4-40 L=3.0	トメネジ 1/4-40 L=3	2
		NOTE (注記)	#01...OPTIONAL PARTS #02...FOR MEB-3200CS.TS.CA.TA #03...SELECTIVE PARTS #04...EXCEPT MEB-3200CS.TS.CA.TA #05...EXCEPT MEB-3200SS.RS.RD	オプション部品 MEB-3200 CS.TS.CA.TA 用 選択部品 MEB-3200 CS.TS.CA.TA を除く MEB-3200 SS.RS.RD を除く	

25. AIR COMPONENTS

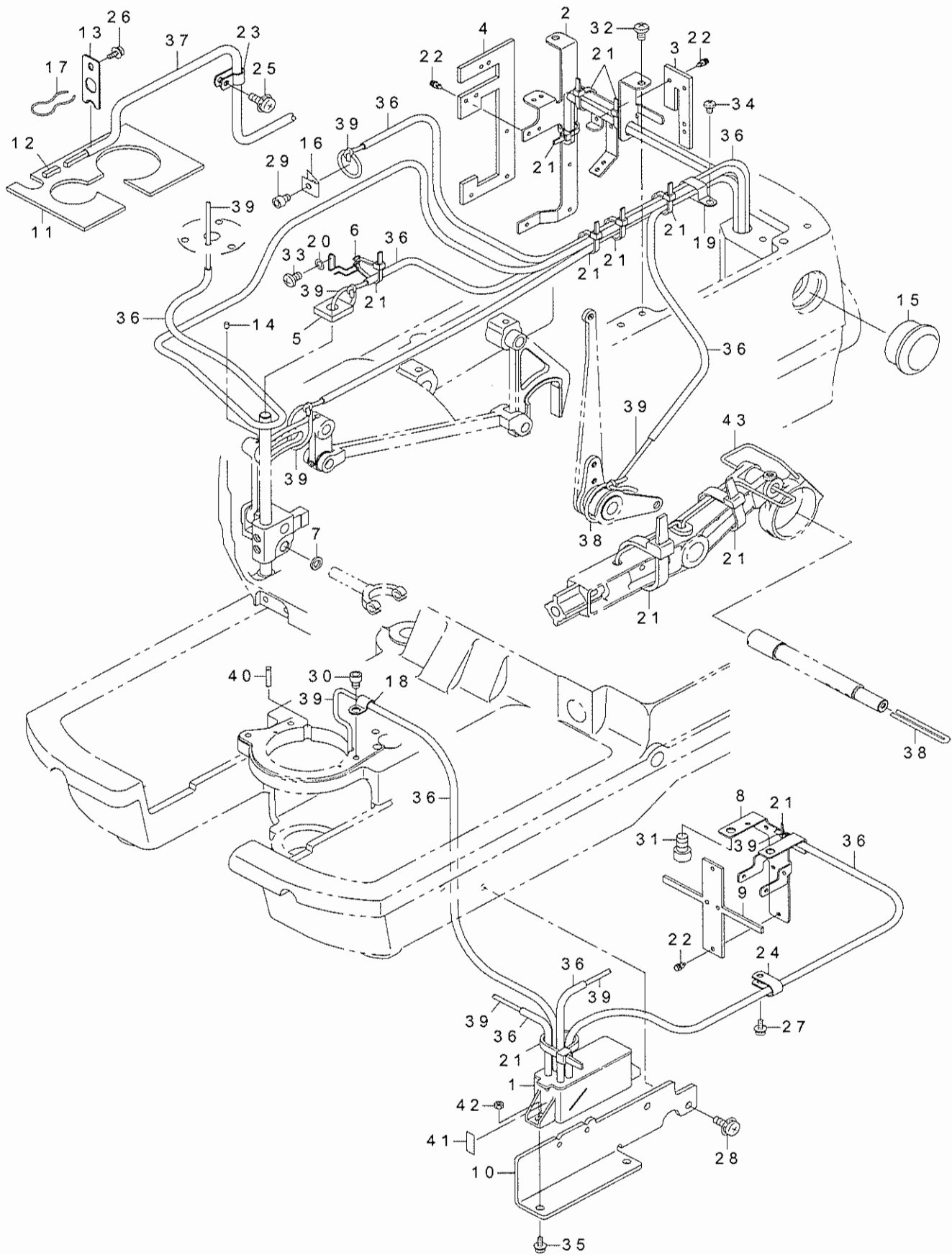
エア一関係



REF.NO	NOTE	PART NO	DESCRIPTION	品名	Qty
1	#01	320-72118	SOLENOID VALVE, 7	デンジベン7	1
2	#02	320-72217	SOLENOID VALVE, 6	デンジベン6	1
3		320-72001	SOLENOID VALVE FITTING BASE	デンジベントリツケイタ	1
4		B4715-215-0A0	FILTER REGULATOR ASM.	フィルタレギュレータ クミ	1
5		B8211-206-000	FILTER INSTALLING PLATE	フィルタ トリツケイタ	1
6		BT-0400251-EB	URETHANE HOSE, BLACK	ウレタンホース クロ	19.6
7		BT-0600401-EB	TUBE	チューブ	1.7
8		EA-9500B01-00	CABLE BAND	ソクセンバンド	2
9		EA-9500B01-00	CABLE BAND	ソクセンバンド	2
10		320-72308	SOLENOID COVER	デンジベンカバー	1
11		HX-0023300-00	CLIP	ソクセン バンド	12
12		HX-0036400-0E	PARTS	ソクセンパーツ	1
13		NM-6080721-SE	NUT M8	ロツカクナツト M8	1
14	#02	PC-0124010-00	SPEED CONTROLLER	スピード コントローラ	4
15	#02	PJ-3080400-02	QUICK COUPLING	ワンタツチツギテ	5
16	#01	PX-5000140-00	PLUG	メクラセン	4
17		SK-3452001-SE	WOOD SCREW D=4.5 L=20	マルモクネジ D=4.5 L=20	3
18		SK-3452001-SE	WOOD SCREW D=4.5 L=20	マルモクネジ D=4.5 L=20	2
19		SL-4051091-SC	SCREW M5X0.8 L=10	ナベコネジ セムス M5 X 0.8 L=10	2
20		SL-4051091-SC	SCREW M5X0.8 L=10	ナベコネジ セムス M5 X 0.8 L=10	2
21		SL-9082093-SE	SCREW	ザガネツキロツカクボルト	1
22		WP-0871602-SE	WASHER 8.7X18X1.6	ヒラザガネ 8.7 X 18 X 1.6	2
23	#03	320-72407	SOLENOID VALVE, 5	デンジベン5	1
24		M9015-620-0A0-A	SOLENOID VALVE CABLE ASM.	デンジベンケーブルクミ	1
25	#02	PX-5000140-00	PLUG	メクラセン	2
26		PX-0500030-00	SILENCER	サイレンサ	1
27		PV-0100150-00	VALVE	クイックエキゾーストバルブ	2
28	#03	PX-5000140-00	PLUG	メクラセン	3
29	#01	PC-0124010-00	SPEED CONTROLLER	スピード コントローラ	5
30	#01	PJ-3080400-02	QUICK COUPLING	ワンタツチツギテ	4
31	#03	PC-0124010-00	SPEED CONTROLLER	スピード コントローラ	3
32	#03	PJ-3080400-02	QUICK COUPLING	ワンタツチツギテ	4
NOTE (注記)			#01... FOR MEB-3200SS.RS	MEB - 3200 SS.RS 用	
			#02... FOR MEB-3200JS.CS.JA.CA	MEB - 3200 JS.CS.JA.CA 用	
			#03... FOR MEB-3200TS.TA	MEB - 3200 TS.TA 用	

26. LUBRICATION MECHANISM COMPONENTS

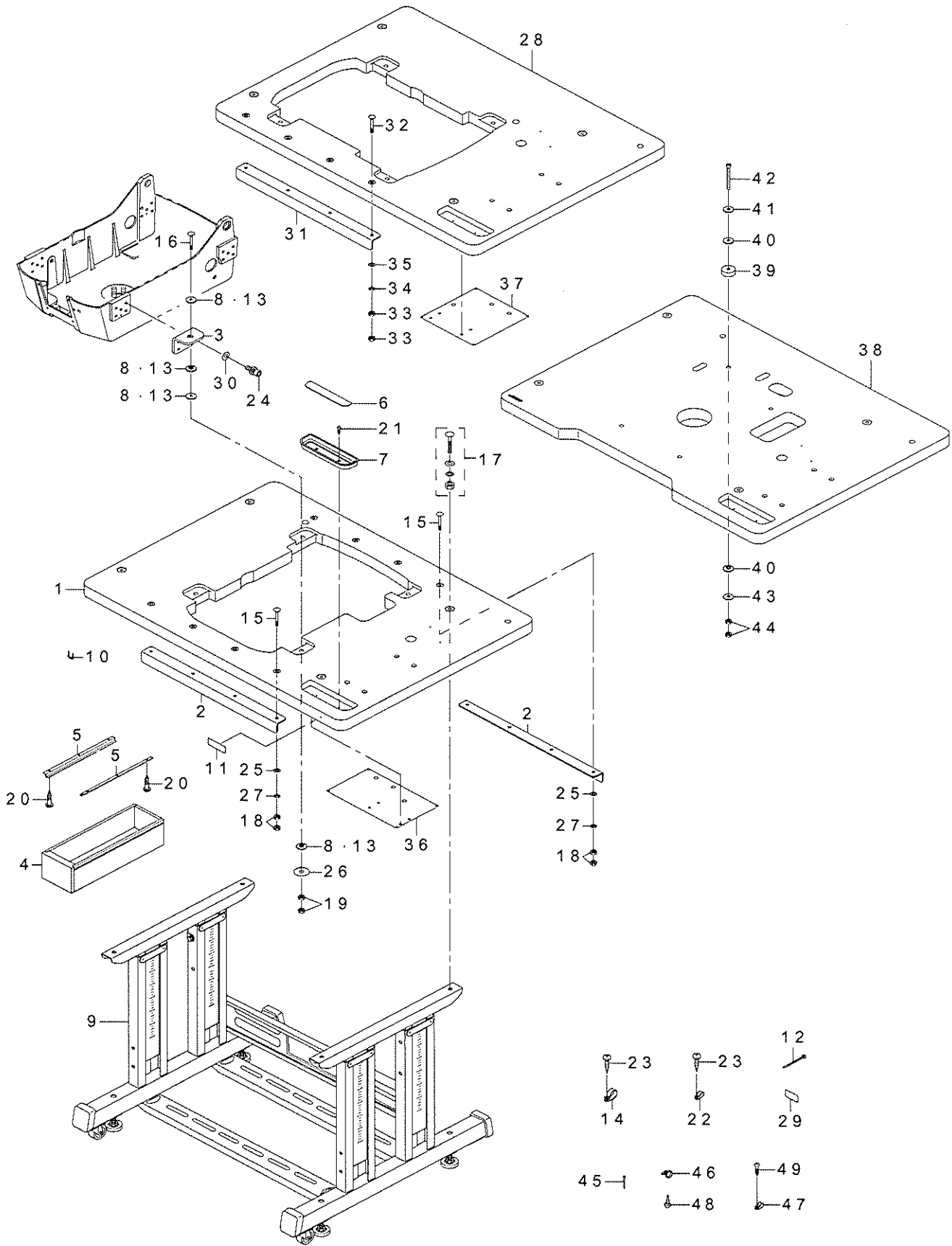
給油關係



REF.NO	NOTE	PART NO	DESCRIPTION	品名	Qty
1		320-74759	BED OIL TANK ASM.	ベットオイルタンククミ	1
2		320-73504	ARM LUBRICATION PLATE	アームキュウユイタ	1
3		320-73603	ARM LUBRICATION FELT, A	アームキュウユイタフェルト A	1
4		320-73702	ARM LUBRICATION FELT, B	アームキュウユイタフェルト B	1
5		320-73801	LUBRICATION FELT	タテジクキュウユフェルト	1
6		320-73900	FELT HOLDER	フェルトオサエ	1
7		320-74106	FELT	ハリボウヨウドウフタマタフェルト	1
8		320-74403	CAM LUBRICATION PLATE	ルーパークドウカムキュウユイタ	1
9		320-74502	OIL FELT	ルーパークドウカムキュウユフェルト	1
10		320-74908	BED OIL TANK FIXING BASE	ベットオイルタンクコティダイ	1
11		320-75400	ARM FELT	アームフェルト	1
12		320-75509	OIL RETURN FELT	カンリユウフェルト	1
13		320-75608	OIL RETURN PIPE HOLDER	カンリユウパイプオサエ	1
14		B1821-210-D00	SHUTTLE OIL FELT,B	オオガマキュウユアナフェルト B	1
15		B3501-210-000	OIL GAUGE	オイルゲージ	1
16		B3518-280-000	BALANCE LUBRICATING	デンピン キューユパイリオン	1
17		B3529-226-000	OIL FELT PRESSER	カンリユウフェルト オサエ	1
18		B3538-112-000	OIL RETURN TUBE HOLDER	カンリユウ パイプオサエ	1
19		D2112-555-B00	CORD HOLDER, LARGE	コード トメカナダ A	1
20		WP-0480856-SP	WASHER 4.8X8.4X0.8	ヒラザガネ 4.8 X 8.4 X 0.8	1
21		EA-9500B01-00	CABLE BAND	ソクセンバンド	9
22		HX-0009400-0A	NYLON RIVET	ナイロンリベット	15
23		HX-0015000-0C	CABLE CLIP	ソクセンパーツ	1
24		HX-0015000-0C	CABLE CLIP	ソクセンパーツ	1
25		SL-6040892-TN	BOLT	ザガネツキロツカクアナボルト	1
26		SL-6040892-TN	BOLT	ザガネツキロツカクアナボルト	1
27		SL-6041092-TN	SCREW	ザガネツキロツカクアナボルト	1
28		SL-6051092-TN	BOLT	ザガネツキロツカクアナボルト	2
29		SM-6040502-TP	SCREW M4X0.7 L=5	ロツカクアナボルト M4 L=5	1
30		SM-6040502-TP	SCREW M4X0.7 L=5	ロツカクアナボルト M4 L=5	1
31		SM-6061002-TP	SCREW M6 L=10	ロツカクアナボルト M6 L=10	2
32		SS-4110715-SP	SCREW 11/64-40 L=7	ナベネジ 11/64-40 L=7	2
33		SS-4110715-SP	SCREW 11/64-40 L=7	ナベネジ 11/64-40 L=7	1
34		SS-4120615-SP	SCREW 3/16-28 L=6	ナベネジ 3/16-28 L=6	1
35		SL-4051291-SC	SCREW M5X0.8 L=12	ナベコネジ セムス M5 X 0.8 L=12	2
36		BP-3000001-00	VINYL TUBE	ビニールパイプ	4.3
37		BP-5000000-00	VINYL PIPE	ビニール パイプ	0.5
38		CQ-2000000-00	OIL WICK	ユシン	3.5
39		CQ-2522000-00	OIL WICK	ユシン	4.4
40		400-20191	BRACKET LUBRICATION FELT A	ルーパークラケットキュウユフェルト A	1
41		B1140-761-000	OILING LABEL	キューユ シジバン	1
42		NM-6050001-SP	NUT M5	ロツカクナツト M5 X 0.8 1シユ	2
43		CQ-2020000-00	OIL WICK	ユシン	0.3

27. TABLE COMPONENTS

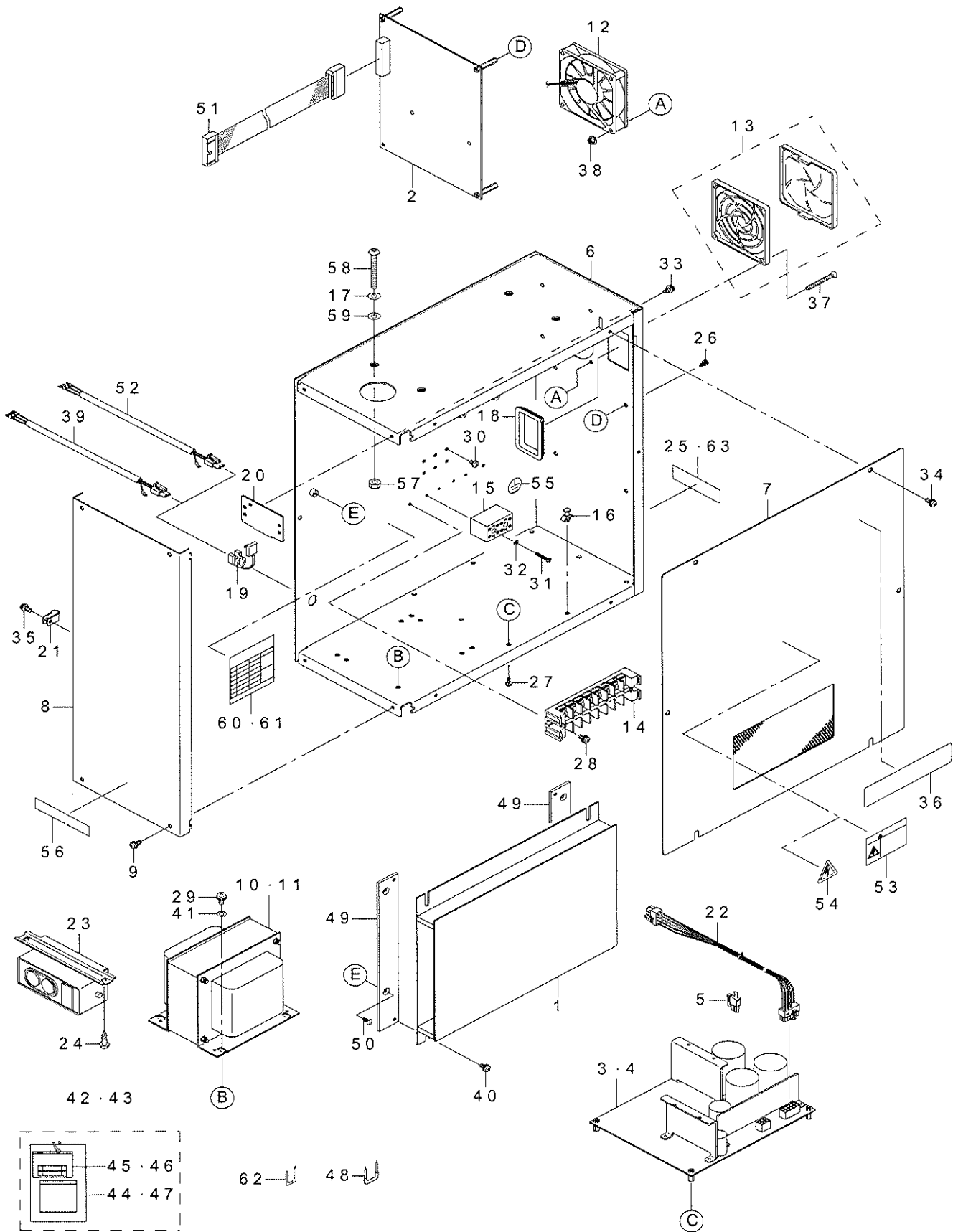
脚卓関係



REF.NO	NOTE	PART NO	DESCRIPTION	品名	Qty
1	#01	320-80509	SEMI-SUNKEN TABLE(LONGITUDINAL	テーブルハンチンタデオキ	1
2		320-80707	TABLE REINFORCEMENT PLATE	テーブルホキョウウイタ	2
3		320-80806	BOTTOM COVER STAY	ボトムカバーステー	4
4		111-55108	DRAWER	ヒキダシ	1
5		111-55207	DRAWER SUPPORT	ヒキダシ ササエ	2
6		111-55801	CASE MAGNET	コモノイレ マグネット	1
7		111-56007	CASE	コモノイレ	1
8	#01	140-03701	BOLT CUSHION A	トウブコティボルトクッション (A)	16
9		B8101-221-DA0	STAND ASM.	キヤクケツゴウ	1
10		D8204-555-D00	DRAWER STOPPER	ヒキダシストッパー	1
11	#03	CM-5001000-01	CE MARKING LABEL	CE マーキングメイハン (JUKI ショウ)	1
12		HX-0006500-0A	CABLE CLIP	ソクセンバンド	3
13	#02	140-03701	BOLT CUSHION A	トウブコティボルトクッション (A)	14
14		HX-0015000-0N	CABLE CLIP	ケーブルクリップ	2
15	#01	MAO-11108N00	PEDAL SWITCH FRAME BOLT	デコ トリツケダイ ボルト	8
16		MAO-11108N00	PEDAL SWITCH FRAME BOLT	デコ トリツケダイ ボルト	4
17		MTJ-MS00000S	SCREW SET	モータ トリツケボルト クミ	4
18	#01	NM-6060001-SC	NUT M6	ロツカクナツト M6 1シユ	16
19		NM-6060001-SC	NUT M6	ロツカクナツト M6 1シユ	8
20		SK-3311601-SE	WOOD SCREW D=3.1 L=16	マルモクネジ D=3.1 L=16	6
21		SK-3382001-SE	SCREW D=3.8 L=20	マルモクネジ D=3.8 L=20	2
22		HX-0015000-0H	CABLE CLIP	ケーブル クリップ	2
23		SK-3382001-SE	SCREW D=3.8 L=20	マルモクネジ D=3.8 L=20	4
24		SM-6082502-TN	BOLT	ロツカクアナボルト	20
25	#01	WP-0641601-SC	WASHER	ヒラザガネ ミガキマル M6	8
26		WP-0852086-SC	WASHER M8	ヒラザガネ	4
27	#01	WS-0610002-KN	SPRING WASHER 6.1X12.2X1.5	バネザガネ M6	8
28	#02	320-80608	SEMI-SUNKEN TABLE (LATERAL)	テーブルハンチンヨコオキ	1
29		168-70206	GRAVITY SEAL	カジュウチュウシンシール	1
30		WP-0850002-SP	WASHER 8.5X18X1.6	ヒラザガネ 8.5 X 18 X 1.6	20
31	#02	320-80707	TABLE REINFORCEMENT PLATE	テーブルホキョウウイタ	1
32	#02	MAO-11108N00	PEDAL SWITCH FRAME BOLT	デコ トリツケダイ ボルト	4
33	#02	NM-6060001-SC	NUT M6	ロツカクナツト M6 1シユ	8
34	#02	WS-0610002-KN	SPRING WASHER 6.1X12.2X1.5	バネザガネ M6	4
35	#02	WP-0641601-SC	WASHER	ヒラザガネ ミガキマル M6	4
36	#04	320-80905	EARTH PLATE	アースイタ (タデオキヨウ)	1
37	#05	320-81002	EARTH PLATE	アースイタ (ヨコオキヨウ)	1
38	#06	400-11991	TABLE A	テーブル A	1
39	#06	140-03800	BOLT CUSHION B	トウブコティボルトクッション (B)	4
40	#06	140-03701	BOLT CUSHION A	トウブコティボルトクッション (A)	4
41	#06	WP-0852086-SC	WASHER M8	ヒラザガネ	4
42	#06	SM-6088502-TP	SCREW M8 L=85	ロツカクアナボルト M8 L=85	4
43	#06	WP-0852086-SC	WASHER M8	ヒラザガネ	4
44	#06	NM-6060001-SC	NUT M6	ロツカクナツト M6 1シユ	8
45	#03	B8210-012-000	CUSHION SET NAIL	クギ (20ミリ)	3
46		HX-0013500-00	CABLE CLAMP	ケーブルランプ	1
47		HX-0015000-0F	CABLE CLIP	ケーブルクリップ	1
48		SK-1272001-SE	WOOD SCREW D=2.7 L=20	サラモクネジ D=2.7 L=20	1
49		SK-3412001-SE	WOOD SCREW D=4.1 L=20	カマトリツケビス	1
		NOTE(注記)	#01....EXCEPT MEB-3200RD,JA,CA,TA #02....FOR MEB-3200RD #03....FOR JE #04....FOR JE(EXCEPT MEB-3200RD) #05....FOR MEB-3200RD,JE #06....FOR MEB-3200JA,CA,TA	MEB-3200 RD,JA,CA,TA を除く MEB-3200 RD 用 JE 用 JE 用 (MEB-3200 RD を除く) MEB-3200 RD,JE 用 MEB-3200 JA,CA,TA 用	

28. TRANSMISSION COMPONENTS (1)

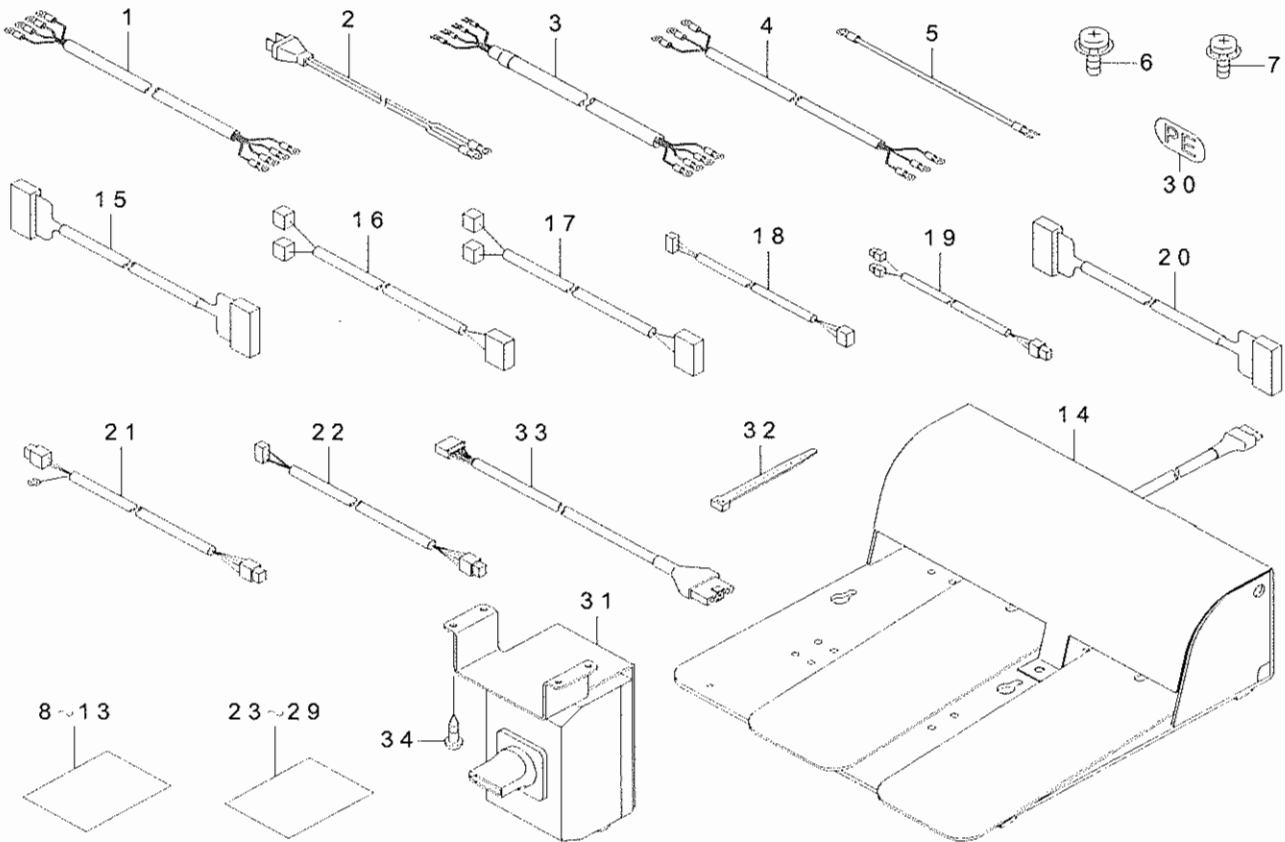
電装関係 (1)



REF.NO	NOTE	PART NO	DESCRIPTION	品名	Qty
1		M8601-620-AA0	MAIN CIRCUIT BOARD A ASM.	MA I N キバ ン A クミ	1
2		M8610-610-AAB	SDC CIRCUIT BOARD AB ASM.	SDC キバ ン A B クミ	1
3	#06	M8620-600-AAB	PWR CIRCUIT BOARD AB ASM.	PWR キバ ン A B クミ	1
4	#05	M8620-610-BAB	PWR CIRCUIT BOARD BB ASM.	PWR キバ ン B B クミ	1
5	#03	M8523-600-0A0	INPUT CHANGEOVER CORD ASM.	ニ ヨ ウ リ ヨ ク キ リ カ エ コ ー ド クミ	1
6		M1001-590-000	CONTROL BOX	セ イ キ ョ ボ ッ ク ス	1
7		M1002-580-0A0	CONTROL BOX COVER ASM.	セ イ キ ョ ボ ッ ク ス フ タ クミ	1
8		M1003-590-000	CONTROL BOX PANEL	セ イ キ ョ ボ ッ ク ス パ ネ ル	1
9		SM-0040601-SC	SCREW M4X0.7 L=6	ト ラ ス コ ネ ジ M 4 X 0. 7 L = 6	4
10	#05	M8901-620-BA0	POWER TRANSFORMER B ASM.	デ ン ゲ ン ト ラ ン ス B クミ	1
11	#06	M8901-620-AA0	POWER TRANSFORMER A ASM.	デ ン ゲ ン ト ラ ン ス A クミ	1
12		M8540-590-0A0	FAN ASM.	F A N クミ	1
13		HM-0008600-10	FAN FILTER	フ ァ ン フ ィ ル タ	1
14	#06	HK-0266500-80	TERMINAL BASE 8P	タ ン シ ダ イ 8 P	1
15	#05	HK-0542500-40	TERMINAL BASE	タ ン シ ダ イ	2
16		HX-0014700-0C	SPACER	ス ペ ー サ	4
17		WS-0610002-KN	SPRING WASHER 6.1X12.2X1.5	バ ネ ザ ガ ネ M 6	4
18		HX-0040700-00	BUSH	ブ ッ シ ュ	1
19		HX-0041000-00	BUSH	ブ ッ シ ュ	1
20		178-45009	CORD FITTING PLATE	コ ー ド ト メ イ タ	1
21		HX-0012300-0B	CABLE CLIP	ケ ー ブ ル ク リ ッ プ	1
22		M9007-620-0A0	DC POWER CORD ASM.	D C デ ン ゲ ン コ ー ド クミ	1
23	#01	HA-0042500-00	SWITCH	ス イ ッ チ	1
24		SK-3512001-SE	WOOD SCREW D=5.1 L=20	マ ル モ ク ネ ジ D = 5. 1 L = 20	2
25	#02	M3010-620-00A	NAME PLATE A	テ イ カ ク メ イ ハ ン A	1
26		SL-4030891-SC	SCREW M3X8	ナ ベ コ ネ ジ セ ム ス M 3 L = 8	4
27		SL-4030891-SC	SCREW M3X8	ナ ベ コ ネ ジ セ ム ス M 3 L = 8	4
28	#06	SL-4041081-SF	SCREW M4 L=10	ナ ベ コ ネ ジ セ ム ス M 4 L = 10	2
29		SL-4051091-SC	SCREW M5X0.8 L=10	ナ ベ コ ネ ジ セ ム ス M 5 X 0. 8 L = 10	4
30		SL-4040681-SC	COMBINATION SCREW M4 X 8	ナ ベ コ ネ ジ セ ム ス M 4 X 0. 7 L = 6	5
31	#05	SM-4031851-SR	SCREW	ナ ベ コ ネ ジ M 3 L = 18	4
32	#05	WS-0310702-KS	SPRING WASHER	バ ネ ザ ガ ネ 3. 1 X 5. 9 X 0. 7	4
33		SL-4041091-SC	SCREW M4 L=10	ナ ベ コ ネ ジ セ ム ス M 4 X 0. 7 L = 10	2
34		SL-4041091-SC	SCREW M4 L=10	ナ ベ コ ネ ジ セ ム ス M 4 X 0. 7 L = 10	6
35		SL-4041091-SC	SCREW M4 L=10	ナ ベ コ ネ ジ セ ム ス M 4 X 0. 7 L = 10	3
36		M3009-510-000	FAN CLEANING LABEL	フ ァ ン セ イ ソ ウ シ ー ル	1
37		SM-1044050-SM	SCREW M4X0.7 L=40	サ ラ コ ネ ジ M 4 X 0. 7 L = 40	2
38		NM-3040520-SF	FLANGE NUT M4	フ ラ ン ジ ナ ッ ト	2
39	#06	M8521-600-0A0	BOX POWER CORD ASM.	ボ ッ ク ス デ ン ゲ ン コ ー ド クミ	1
40		SL-4041091-SC	SCREW M4 L=10	ナ ベ コ ネ ジ セ ム ス M 4 X 0. 7 L = 10	4
41		WP-0550836-SC	WASHER 5.5X12X0.8	ヒ ラ ザ ガ ネ 5. 5 X 1 2 X 0. 8	4
42	#02	M8599-600-AA0	ACCESSORIE PART A ASM.	フ ゾ ク ヒ ン A クミ	1
43	#04	M8504-620-0A0	ACCESSORIE PART ASM.	フ ゾ ク ヒ ン クミ	1
44	#08	M3004-511-00A	VOLTAGE INDICATION CARD.A	デ ン ア ッ ヒ ョ ウ ジ フ ダ A	(1)
45		HF-0013010-00	TIMING LAG FUSE 10A	タ イ ム ラ グ ヒ ュ ー ス 1 0 A	(1)
46		HF-0084063-P0	TIMING LAG FUSE 6.3A	タ イ ム ラ グ ヒ ュ ー ス 6. 3 A	(1)
47	#07	M3011-620-000	VOLTAGE INDICATION CARD.	デ ン ア ッ ヒ ョ ウ ジ フ ダ	(1)
48		D8204-555-D00	DRAWER STOPPER	ヒ キ ダ シ ス ト ッ パ ー	2
49		M1002-620-000	CIRCUIT BOARD FITTING PLATE	キ バ ン ト リ ッ ケ イ タ	2
50		SM-1040801-SC	SCREW M4X0.7 L=8	サ ラ コ ネ ジ M 4 X 0. 7 L = 8	4
51		M9022-620-0A0	SDC-I/F CABLE ASM.	S D C ・ I / F ケ ー ブ ル クミ	1
52	#05	M9023-620-0A0	BOX POWER CORD ASM.	ボ ッ ク ス デ ン ゲ ン コ ー ド クミ	1
53	#02	CM-3001001-01	DANGER LABEL (SMALL)	デ ン ゲ キ ケ ン ラ ベ ル (シ ョ ウ)	1
54	#07	CM-3001000-01	LABEL	キ ケ ン デ ン ア ッ ケ イ コ ク シ ー ル (3 1. 5)	1
55		100-04109	GROUND MARK	グ ラ ン ド マ ー ク	1
56		240-03600	BRAND MARK	ブ ラ ン ド マ ー ク (シ ョ ウ)	1
57		NM-6060001-SE	NUT M6	ロ ッ ツ カ ク ナ ッ ト M 6 1 シ ュ	4
58		SM-3065052-TC	SCREW	マ ル ネ ジ M 6 L = 5 0	4
59		WP-0651001-SC	WASHER	ヒ ラ ザ ガ ネ	4
60	#02	M3003-590-00A	SEAL A	ト ラ ン ス タ ッ プ ヒ ョ ウ ジ シ ー ル A	1
61	#07	M3003-620-000	SEAL B	ト ラ ン ス タ ッ プ ヒ ョ ウ ジ シ ー ル B	1
62		MAO-11532000	CORD STAPLE(SMALL)	コ ー ド ス テ ッ プ ル (シ ョ ウ)	1
63	#07	M3010-620-00B	NAME PLATE B	テ イ カ ク メ イ ハ ン B	1
		NOTE(注記)	#01...FOR THREE PHASE (EXCEPT JE)	三 相 用 (J E を 除 く)	
			#02...FOR USE IN JAPAN (1φ.3φ)	日 本 用 (1 φ. 3 φ)	
			#03...FOR USE IN JAPAN (1φ.100V)	日 本 用 (1 φ. 1 0 0 V).	
			SELECTVE PARTS(1φ.3φ)	選 択 部 品 (1 φ. 3 φ)	
			#04...FOR EXPORT(1φ.3φ)	輸 出 用 (1 φ. 3 φ)	
			#05...SELECTVE PART(220V,380V)	選 択 部 品 (2 2 0 V. 3 8 0 V)	
			#06...SELECTVE PART(100V,200V)	選 択 部 品 (1 0 0 V. 2 0 0 V)	
			#07...FOR JE.EXPORT(1φ.3φ)	J E. 輸 出 用 (1 φ. 3 φ)	
			#08...FOR THREE PHASE (EXCEPT JE).	三 相 用 (J E を 除 く).	
			FOR EXPORT(1φ.3φ)	輸 出 用 (1 φ. 3 φ)	

29. TRANSMISSION COMPONENTS (2)

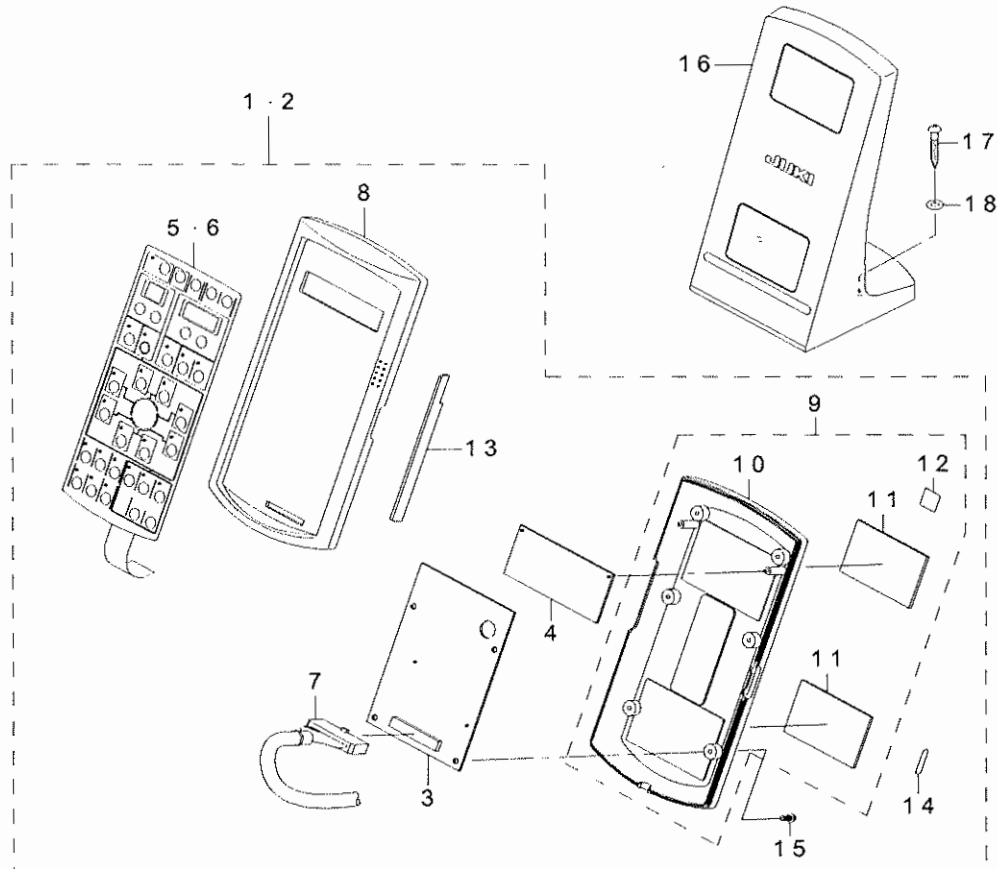
電装関係 (2)



REF.NO	NOTE	PART NO	DESCRIPTION	品名	Qty
1	#01	M9017-580-0A0	POWER CABLE ASM.	デンゲンケーブルクミ	1
2	#02	M9035-580-0A0	POWER SOURCE CORD ASM.	100Vヨウデンゲンコードクミ	1
3	#03	M9028-580-0A0	POWER CABLE ASM.	デンゲンケーブルクミ	1
4	#04	M9024-580-0A0	POWER CABLE ASM.	デンゲンケーブルクミ	1
5	#02	M9034-580-0A0	GROUND CORD ASM.	100Vヨウアースコードクミ	1
6		SL-4860891-SC	SCREW M2.6X8	ナベコネジ セムス	2
7		SL-4040681-SC	COMBINATION SCREW M4 X 8	ナベコネジ セムス M4 X 0.7 L=6	1
8	#05	BME-01100000	VOLTAGE INDICATION SEAL	デンアツヒョウジシール タンソウ100V	1
9	#06	BME-01110000	VOLTAGE INDICATION SEAL	デンアツヒョウジシール タンソウ110V	1
10	#06	BME-01120000	VOLTAGE INDICATION SEAL	デンアツヒョウジシール タンソウ120V	1
11	#07	BME-03200000	VOLTAGE INDICATION SEAL	デンアツヒョウジシール 3ソウ200V	1
12	#06	BME-03220000	VOLTAGE INDICATION SEAL	デンアツヒョウジシール 3ソウ220V	1
13		BME-03240000	VOLTAGE INDICATION SEAL	デンアツヒョウジシール 3ソウ240V	1
14	#08	M8590-513-0AA	PEDAL SWITCH ASM.	ペダルスイッチ クミ	1
15		M9001-620-0A0	RELAY CABLE ASM.	デンジベンチュウケイケーブルクミ	1
16		M9002-620-0A0	RELAY CABLE ASM.	パルスモータチュウケイケーブルAクミ	1
17		M9003-620-0A0	RELAY CABLE ASM.	パルスモータチュウケイケーブルBクミ	1
18		M9010-620-0A0	SENSOR CABLE ASM.	ウツジクセンサーケーブルクミ	1
19		M9011-620-0A0	AT CABLE ASM.	ATケーブルクミ	1
20		M9013-620-0A0	RELAY CABLE ASM.	コネクタキバンチュウケイケーブルクミ	1
21		M9004-620-0A0	SERVO MOTOR CABLE ASM.	SERVOモータケーブルクミ	1
22		M9005-620-0A0	RELAY CABLE ASM.	エンコーダチュウケイケーブルクミ	1
23	#09	BME-01220000	VOLTAGE INDICATION SEAL	デンアツヒョウジシール タンソウ220V	1
24	#09	BME-01230000	VOLTAGE INDICATION SEAL	デンアツヒョウジシール タンソウ230V	1
25	#09	BME-01240000	VOLTAGE INDICATION SEAL	デンアツヒョウジシール タンソウ240V	1
26	#09	BME-03220000	VOLTAGE INDICATION SEAL	デンアツヒョウジシール 3ソウ220V	1
27	#09	BME-03240000	VOLTAGE INDICATION SEAL	デンアツヒョウジシール 3ソウ240V	1
28	#09	BME-03400000	VOLTAGE INDICATION SEAL	デンアツヒョウジシール 3ソウ400V	1
29	#09	BME-03415000	VOLTAGE INDICATION SEAL	デンアツヒョウジシール 3ソウ415V	1
30	#03	CM-2001000-01	PE MARK LABEL	PEマークシール	1
31	#03	M8512-581-0A0	SWITCH	スイッチ	1
32		HX-0006500-0A	CABLE CLIP	ソクセンバンド	3
33	#08	M9014-620-0A0	PEDAL SWITCH CABLE ASM.	ペダルスイッチケーブルクミ	1
34	#03	SK-3512001-SF	WOOD SCREW	マルモクネジ D=5.1 L=20	4
		NOTE(注記)	#01...FOR THREE PHASE (EXCEPT JE) #02...FOR USE IN JAPAN (1φ100V) #03...FOR JE #04...FOR EXPORT (1φ) #05...SELECTIVE PARTS(1φ100V) #06...SELECTIVE PARTS(100V,200V) #07...SELECTIVE PARTS(3φ200V) #08...FOR MEB-3200RD #09...SELECTIVE PARTS(220V,380V)	三相用(JEを除く) 日本用(1φ100V) JE用 輸出用(1φ) 選択部品(1φ100V) 選択部品(100V,200V) 選択部品(3φ200V) MEB-3200RD用 選択部品(220V,380V)	

30. OPERATION BOX COMPONENTS

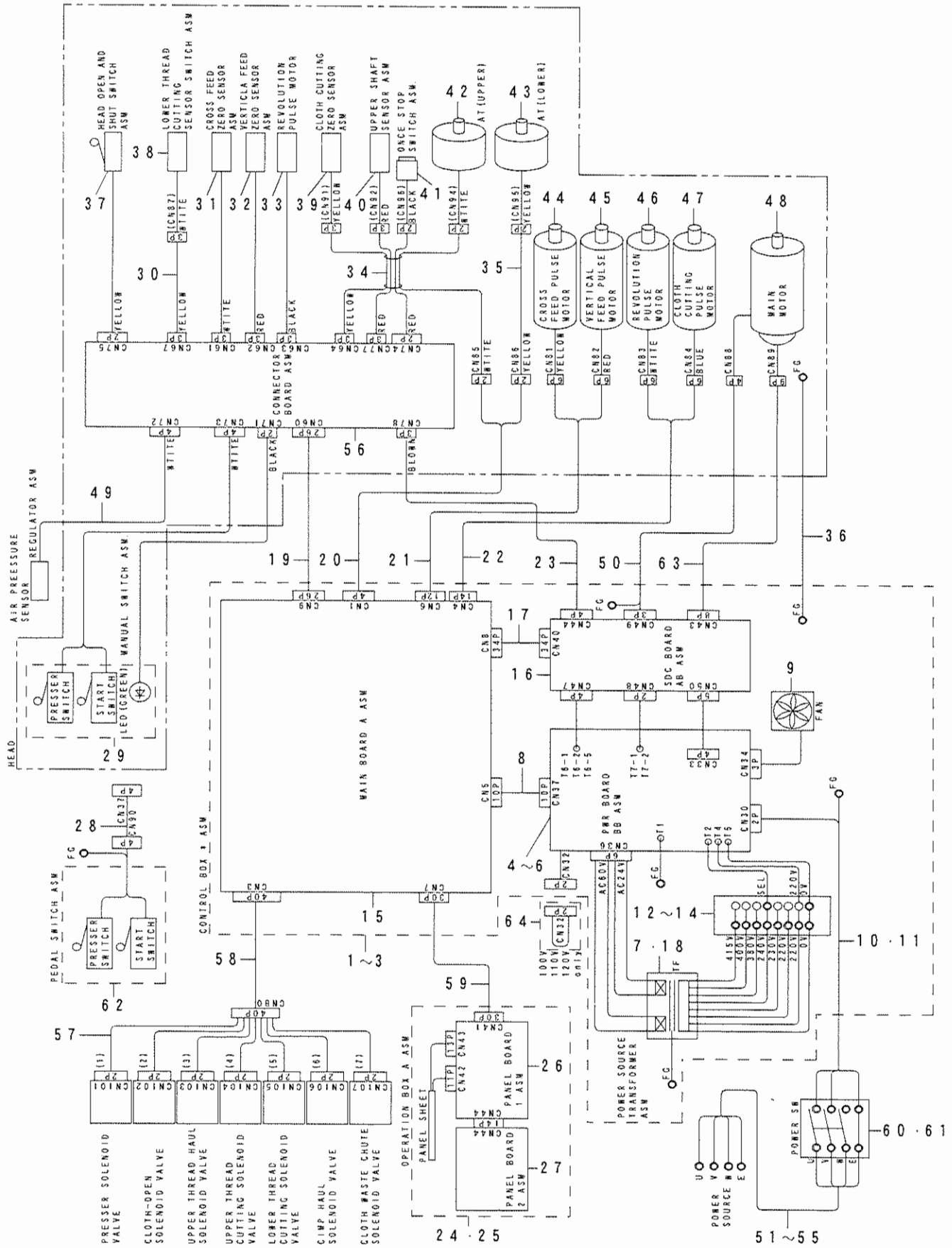
操作ボックス関係



REF.NO	NOTE	PART NO	DESCRIPTION	品名	Qty
1	#01	M8510-620-AA0	OPERATION BOX, A ASM.	ソウサボックス A クミ	1
2	#02	M8510-620-BA0	OPERATION BOX, B ASM.	ソウサボックス B クミ	1
3		M8603-620-0A0	PANEL CIRCUIT BOARD, 1 ASM.	PANEL キパン1クミ	(1)
4		M8604-620-0A0	PANEL CIRCUIT BOARD, 2 ASM.	PANEL キパン2クミ	(1)
5	#01	M3001-620-000	PANEL SEET (JAPAN)	パネルシートワブン	(1)
6	#02	M3002-620-000	PANEL SEET (ENGLISH)	パネルシートエイブン	(1)
7		M9021-620-0A0	PANEL CABLE ASM.	パネルケーブルクミ	(1)
8		M1010-600-000	OPERATION BOX UPPER CASE	ソウサボックスウワケース	(1)
9		M1031-580-0A0	OPERATION BOX LOWER CASE ASM.	ソウサボックスシタケースクミ	(1)
10		M1031-580-000	OPERATION BOX LOWER CASE	ソウサボックスシタケース	(1)
11		M1011-580-000	MAGNET SHEET	マグネットシート	(2)
12		CM-6001001-01	WEEE MARK LABEL S	WEEE マーク ラベル S	(1)
13		G1002-007-000	BLIND PLATE	ニューリョクソウチメカクシイタ	(1)
14		M2001-600-000	PANEL SIDE LABEL	パネルサイドシール	(1)
15		ST-4031051-SN	TAPPING SCREW D=3-24 L=10	タツピンネジ D=3-24 L=10	(6)
16		M1017-580-0A0	OPERATION BOX FIXED PLATE ASM.	ソウサバコドリツケイタクミ	1
17		SK-3413201-SE	WOOD SCREW D=4.1 L=32	マルモクネジ D=4.1 L=32	2
18		WP-0501016-SC	WASHER 5X10.5X1	ヒラザガネ 5 X 10.5 X 1	2
	NOTE(注記)		#01....FOR USE IN JAPAN #02....FOR EXPORT	日本用 輸出用	

31. WIRING DIAGRAM

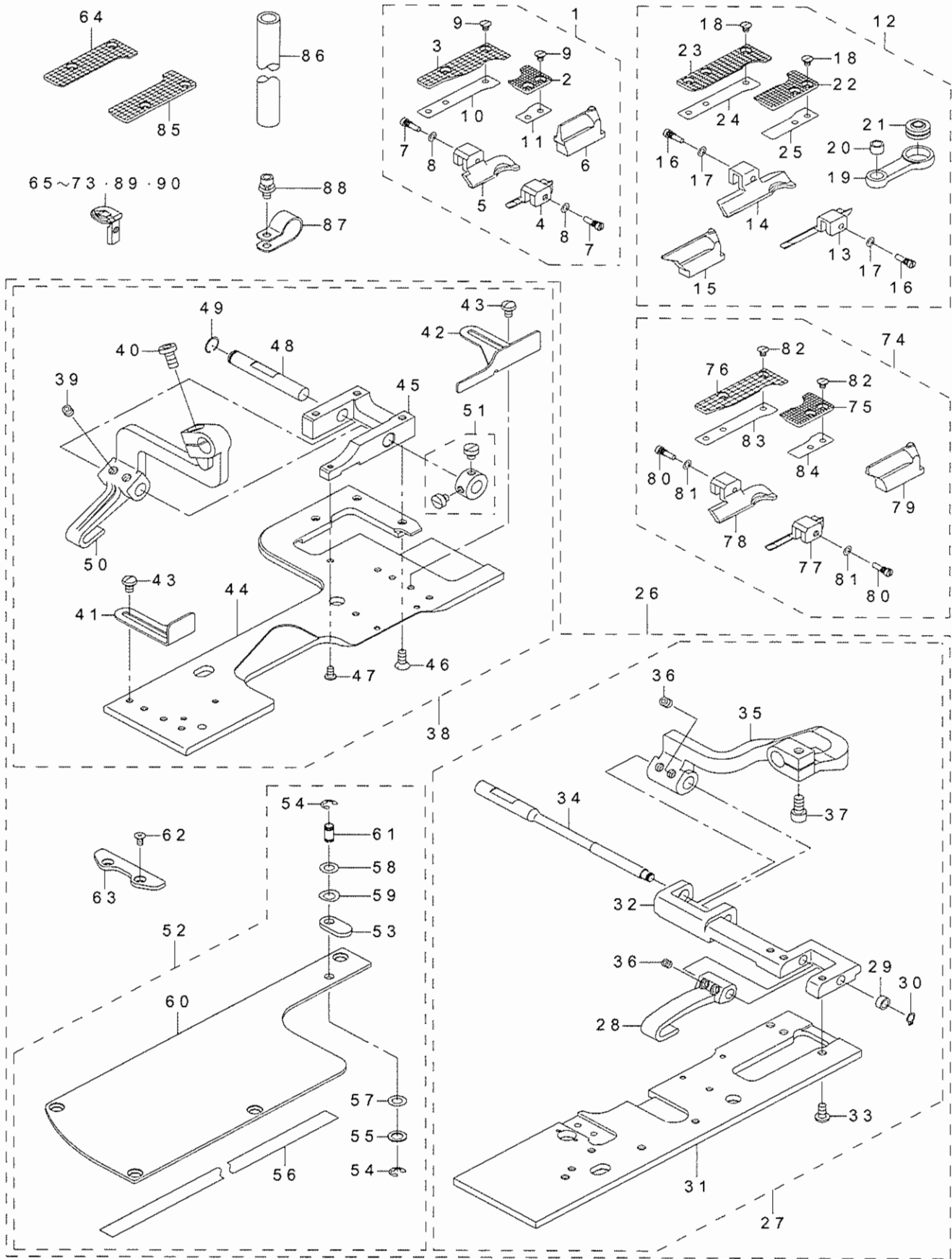
電氣配線圖



REF.NO	NOTE	PART NO	DESCRIPTION	品名	Qty
1	#01	M8501-620-AA0	CONTROL BOX, A ASM.	セイギョボックス A クミ	1
2	#02	M8501-620-BA0	CONTROL BOX, B ASM.	セイギョボックス B クミ	1
3	#03	M8501-620-CA0	CONTROL BOX, C ASM.	セイギョボックス C クミ	1
4	#01	M8620-600-AAB	PWR CIRCUIT BOARD AB ASM.	PWR キパン AB クミ	(1)
5	#02	M8620-610-BAB	PWR CIRCUIT BOARD BB ASM.	PWR キパン BB クミ	(1)
6	#03	M8620-610-BAB	PWR CIRCUIT BOARD BB ASM.	PWR キパン BB クミ	(1)
7		M8901-620-AA0	POWER TRANSFORMER, A ASM.	デンゲントランス A クミ	(1)
8		M9007-620-0A0	DC POWER SUPPLY CABLE ASM.	DC デンゲンコードクミ	(1)
9		M8540-590-0A0	FAN ASM.	FAN クミ	(1)
10		M8521-600-0A0	BOX POWER CORD ASM.	ボックスデンゲンコードクミ	(1)
11	#03	M9023-620-0A0	BOX POWER CORD ASM.	ボックスデンゲンコードクミ	(1)
12	#01	HK-0266500-80	TERMINAL BASE 8P	タンシダイ 8 P	(1)
13	#02	HK-0542500-40	TERMINAL BASE 4P	タンシダイ 4 P	(2)
14	#03	HK-0542500-40	TERMINAL BASE 4P	タンシダイ 4 P	(2)
15		M8601-620-AA0	MAIN CIRCUIT BOARD, A ASM.	MA I N キパン A クミ	(1)
16		M8610-610-AAB	SDC CIRCUIT BOARD AB ASM.	SDC キパン AB クミ	(1)
17		M9022-620-0A0	SDC-IF CABLE ASM.	SDC ・ I / F ケーブルクミ	(1)
18	#04	M8901-620-BA0	POWER TRANSFORMER, B ASM.	デンゲントランス B クミ	(1)
19		M9013-620-0A0	RELAY CABLE ASM.	コネクタキパンチュウケイケーブルクミ	1
20		M9011-620-0A0	AT CABLE ASM.	A T ケーブルクミ	1
21		M9002-620-0A0	PULSE MOTOR RELAY CABLE,A ASM.	パルスモータチュウケイケーブル A クミ	1
22		M9003-620-0A0	PULSE MOTOR RELAY CABLE,B ASM.	パルスモータチュウケイケーブル B クミ	1
23		M9010-620-0A0	UPER SHAFT SENSOR CABLE ASM.	ウワジクセンサーケーブルクミ	1
24	#07	M8510-620-AA0	OPERATION BOX, A ASM.	ソウサボックス A クミ	1
25	#08	M8510-620-BA0	OPERATION BOX, B ASM.	ソウサボックス B クミ	1
26		M8603-620-0A0	PANEL CIRCUIT BOARD, 1 ASM.	P A N E L キパン1クミ	(1)
27		M8604-620-0A0	PANEL CIRCUIT BOARD, 2 ASM.	P A N E L キパン2クミ	(1)
28		M9014-620-0A0	PEDAL SWITCH CABLE ASM.	ペダルスイッチケーブルクミ	1
29		320-76655	HAND SWITCH ASM.	デモトスイッチクミ	1
30	#09	320-78354	SENSOR CABLE ASM.	シタイトキリセンサーケーブルクミ	1
31		320-78057	HOME POSITION SENSOR CABLE ASM	ヨコオクリゲンデンセンサークミ	1
32		320-76853	HOME POSITION SENSOR CABLE ASM	タテオクリゲンデンセンサークミ	1
33		320-77059	HOME POSITION SENSOR CABLE ASM	センカイゲンデンセンサークミ	1
34		320-77950	RELAY CABLE ASM.	トウブセンサーチュウケイコードクミ	1
35		320-53357	RELAY CABLE ASM.	シタイト A T チュウケイコードクミ	1
36		M9020-620-0A0	EARTH CADE ASM.	トウブアースコードクミ	1
37		320-02255	SWITCH ASM.	ベットカイヘイスイッチクミ	1
38		400-21684	SENSOR SWITCH ASM	センサスイッチクミ	1
39		320-77356	HOME POSITION SENSOR CABLE ASM	ヌノキリゲンデンセンサークミ	1
40		320-77653	UPPER SHAFT SENSOR CABLE ASM.	ウエジクセンサークミ	1
41		320-02354	SWITCH ASM.	イチジク デイジスイッチクミ	1
42		320-54900	AT (UPPER)	A T (ウエ)	1
43		320-53209	AT (LOWER)	A T (シタ)	1
44		KM-0000003-20	PULSE MOTOR	パルスモータ	1
45		KM-0000003-10	PULSE MOTOR	パルスモータ	1
46		KM-0000003-30	PULSE MOTOR	パルスモータ	1
47		KM-0000003-00	PULSE MOTOR	パルスモータ	1
48		KM-0000003-40	SERVO MOTOR	サーボモータ	1
49		B4715-210-0A0	FILTER REGULATOR ASM.	フィルタレギュレータクミ	1
50		M9004-620-0A0	SERVO MOTOR CABLE ASM.	S E R V O モータケーブルクミ	1
51		M9017-580-0A0	POWER CABLE ASM.	デンゲンケーブルクミ	1
52	#06	M9035-580-0A0	POWER SOURCE CORD ASM.	1 0 0 V ヨウデンゲンコードクミ	1
53	#03	M9028-580-0A0	POWER CABLE ASM.	デンゲンケーブルクミ	1
54	#05	M9024-580-0A0	POWER CABLE ASM.	デンゲンケーブル	1
55	#06	M9034-580-0A0	GROUND CORD ASM.	1 0 0 V ヨウアースコードクミ	1
56		M8602-620-0A0	CONNECTOR CIRCUIT BOARD ASM.	コネクタキパンクミ	1
57		M9015-620-0A0-A	VALVE CABLE ASM.	デンジベンケーブルクミ	1
58		M9001-620-0A0	RELAY CABLE ASM.	デンジベンチュウケイケーブルクミ	1
59		M9021-620-0A0	PANEL CABLE ASM.	パネルケーブルクミ	1
60		HA-0042500-00	SWITCH	スイッチ	1
61	#03	HA-0030300-0A	SWITCH	スイッチ	1
62		M8590-513-0AA	PEDAL SWITCH ASM.	ペダルスイッチ クミ	1
63		M9005-620-0A0	ENCODER RELAY CABLE ASM.	エンコーダチュウケイケーブルクミ	1
64	#05	M8523-600-0A0	INPUT CHANGEVER CORD ASM.	ニユウリヨクキリカエコードクミ	1
		NOTE(注記)	#01...FOR 100V,200V	1 0 0 V, 2 0 0 V 用	
			#02...FOR 220V,380V	2 2 0 V, 3 8 0 V 用	
			#03...FOR JE	J E 用	
			#04...EXCEPT 100V,200V	1 0 0 V, 2 0 0 V を除く	
			#05...FOR SINGLE PHASE(100V)	単相用 (1 0 0 V)	
			#06...FOR USE IN JAPAN (1φ100V)	日本用 (1 φ 1 0 0 V)	
			#07...FOR USE IN JAPAN	日本用	
			#08...FOR EXPORT	輸出用	
			#09...EXCEPT MEB-3200TS	MEB - 3 2 0 0 T S を除く	

32. OPTION COMPONENTS(1)

オプション関係 (1)



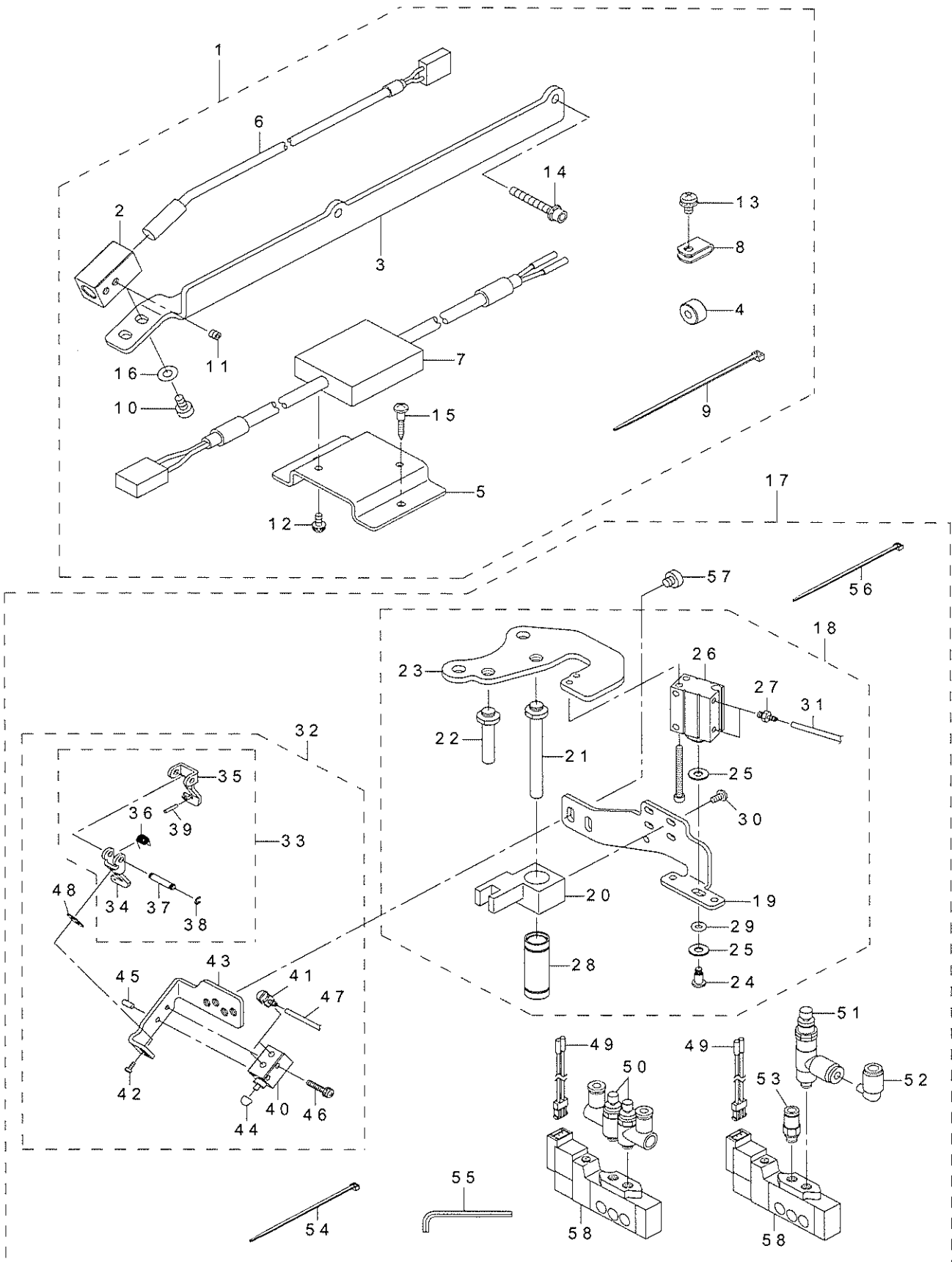
REF.NO	NOTE	PART NO	DESCRIPTION	品名	Qty
1	#01	320-28458	EYELET COMPENSATING FOOT S SET	ハトメダンオサエ S セット	1
2		320-28409	HOLDING PLAT, RIGHT S	ハトメオサエウケイタ J ミギ S	(1)
3		320-28516	HOLDING PLATE, LEFT S	ハトメオサエウケイタ J ヒダリ S	(1)
4		320-28201	COMPENSATING FOOT, RIGHT S	ハトメダンオサエアシミギ S	(1)
5		320-28300	COMPENSATING FOOT, LEFT S	ハトメダンオサエアシヒダリ S	(1)
6		320-63604	CLOTH CUTTING KNIFE (EYELET) S	ヌノキリメス (ハトメ) S	(1)
7		140-10508	PRESSER FOOT ATTACHING SCREW	オサエアシ トリツケネジ	(2)
8		WZ-0320290-UZ	WASHER 3.2X6.5X0.15	マグザガネ 3.2 X 6.5 X 0.15	(2)
9		SM-1030400-SP	SCREW M3 L=4	サラネジ M3 L=4	(4)
10		400-16000	HOLDING PLATE SPACER LEFT	ハトメオサエウケイタスペーサヒダリ	(1)
11		400-15997	HOLDING PLATE SPACER RIGHT S	ハトメオサエウケイタスペーサミギ S	(1)
12	#06	320-29050	EYELET COMPENSATING FOOT L SET	ハトメダンオサエ L セット	1
13		140-58804	PRESSER FOOT, RIGHT, H	ハトメオサエアシ (ミギ) H	(1)
14		140-58903	PRESSER FOOT, LEFT H	ハトメオサエアシ (ヒダリ) H	(1)
15		140-41206	CUTTING KNIFE, EYELET	ヌノキリメス (ハトメ)	(1)
16		140-10508	PRESSER FOOT ATTACHING SCREW	オサエアシ トリツケネジ	(2)
17		WZ-0320290-UZ	WASHER 3.2X6.5X0.15	マグザガネ 3.2 X 6.5 X 0.15	(2)
18		SM-1030400-SP	SCREW M3 L=4	サラネジ M3 L=4	(5)
19		320-07304	VERTICAL FEED CONNECTING ARM	タテオクリレンケツウデ	(1)
20		320-07403	CONNECTING ARM METAL, A	タテオクリレンケツウデメタル A	(1)
21		320-07502	CONNECTING ARM METAL, B	タテオクリレンケツウデメタル B	(1)
22		320-29001	HOLDING PLATE J, RIGHT L	ハトメオサエウケイタ J ミギ L	(1)
23		320-29100	HOLDING PLATE J, LEFT L	ハトメオサエウケイタ J ヒダリ L	(1)
24		400-16000	HOLDING PLATE SPACER LEFT	ハトメオサエウケイタスペーサヒダリ	(1)
25		400-15999	HOLDING PLATE SPACER RIGHT L	ハトメオサエウケイタスペーサミギ L	(1)
26	#02	320-31064	VERTICAL HOLE PRESSER SET	タテアナオサエセット	1
27		320-31056	PRESSER PLATE, RIGHT ASM.	タテアナオサエイタミギクミ	(1)
28		320-31700	DRIVING ARM	タテアナオサエウデベースクドウウデ	(1)
29		110-41100	ROLLER	コロ	(1)
30		RC-0470611-KP	RETAINING RING 4.7	C ガタメワ 4.7	(1)
31		320-31007	PRESSER PLATE, RIGHT	タテアナオサエイタミギ	(1)
32		320-31205	PRESSER ARM FITTING BASE,RIGHT	タテアナオサエウデトリツケダイミギ	(1)
33		SM-5040855-SN	SCREW	バインドネジ	(3)
34		320-31304	PRESSER ARM BASE SHAFT, RIGHT	タテアナオサエウデベースジクミギ	(1)
35		320-31809	PRESSER ARM BASE, RIGHT	タテアナオサエウデベースミギ	(1)
36		SM-8050412-TP	SCREW M5 L=4	トメネジ M5 L=4	(4)
37		SM-6051002-TN	BOLT	ロツカクアナボルト	(1)
38		320-31155	HOLE PRESSER PLATE ASM.	タテアナオサエイタヒダリクミ	(1)
39		SM-8050412-TP	SCREW M5 L=4	トメネジ M5 L=4	(2)
40		SM-6051002-TN	BOLT	ロツカクアナボルト	(1)
41		320-32104	VERTICAL HOLE GUIDE, FRONT	タテアナガイドマエ	(1)
42		320-32203	VERTICAL HOLE GUIDE, REAR	タテアナガイドアト	(1)
43		SS-5090610-SP	SCREW 9/64-40 L=6	トラスネジ 9/64-40 L=6	(4)
44		320-31106	HOLE PRESER PLATE, LEFT	タテアナオサエイタヒダリ	(1)
45		320-31502	PRESSER ARM FITTING BASE, LEFT	タテアナオサエウデトリツケダイヒダリ	(1)
46		SM-1041001-SP	SCREW M4X0.7 L=10	サラコネジ M4 X 0.7 L=10	(3)
47		SM-0030601-SC	SCREW M3X0.5 L=6	トラスコネジ M3 X 0.5 L=6	(1)
48		320-31601	PRESSER ATM BASE SHAFT, LEFT	タテアナオサエウデベースジクヒダリ	(1)
49		RC-0740811-KP	C-RING	C ガタメワ 8	(1)
50		320-31908	PRESSER ARM BASE, LEFT	タテアナオサエウデベースヒダリ	(1)
51		CS-080081B-SH	THRUST COLLAR ASM. D=8.0 W=8	スラストワケ D=8 W=8 クミ	(1)
52		320-32054	AUXILIARY COVER, LEFT ASM.	タテアナオサエイタホジョカパーヒダリクミ	(1)
53		140-12504	CLAMP HOLDING PLATE	クランプホジタ	(1)
54		RE-0400000-KP	E-RING 4	E ガタメワ 4	(2)
55		262-17604	WASHER	オシサグコロザガネ	(1)
56		400-66088	TAPE	スベリドメテープ	(0.42)
57		320-03808	CLAMP RETAINER PLATE SPACER	クランプホジタスペーサ	(1)
58		WP-0550800-SP	WASHER 5.5X10X0.8	ヒラザガネ 5.5 X 10 X 0.8	(1)
59		WZ-0620290-KP	WASHER	マグザガネ 6.2 X 11 X 0.2	(1)
60		320-32005	AUXILIARY COVER, LEFT	タテアナオサエイタホジョカパーヒダリ	(1)
61		320-02008	FULCRUM SHAFT	クランプホジタシデンシク	(1)
62		SM-1030601-SC	SCREW M3 L=6	サラコネジ M3 X 0.5 L=6	(2)
63		320-12809	HOLDING PLATE, REAR	ヌノキリメスウケイタアト	(1)
64	#03	320-29506	HOLDING PLATE, LEFT	ネムリメオサエウケイタヒダリ	1
65	#07	320-43218	THROAT PLATE, D	ハリイタ D	1
66	#06	320-43325	THROAT PLATE, JF	ハリイタ JF	1
67	#06	320-43424	THROAT PLATE, JA	ハリイタ JA	1
68	#01	320-43523	THROAT PLATE, JE	ハリイタ JE	1
69	#06	320-43622	THROAT PLATE, JD	ハリイタ JD	1
70	#04	320-42830	THROAT PLATE, JB	ハリイタ JB	1
71	#07	320-42913	THROAT PLATE, B	ハリイタ B	1
72	#07	320-43010	THROAT PLATE, C	ハリイタ C	1
73	#06	320-43135	THROAT PLATE, JC	ハリイタ JC	1
74	#04	320-28854	EYELET COMPENSATING FOOT M SET	ハトメダンオサエ M セット	1
75		320-28805	HOLDING PLATE, J RIGHT M	ハトメオサエウケイタ J ミギ M	(1)
76		320-28912	HOLDING PLATE, J LEFT M	ハトメオサエウケイタ J ヒダリ M	(1)
77		320-28607	PRESSER FOOT, RIGHT M	ハトメダンオサエアシミギ M	(1)
78		320-28706	PRESSER FOOT, LEFT M	ハトメダンオサエアシヒダリ M	(1)
79		320-63703	CUTTING KNIFE (EYELET), M	ヌノキリメス (ハトメ) M	(1)
80		140-10508	PRESSER FOOT ATTACHING SCREW	オサエアシ トリツケネジ	(2)
81		WZ-0320290-UZ	WASHER 3.2X6.5X0.15	マグザガネ 3.2 X 6.5 X 0.15	(2)
82		SM-1030400-SP	SCREW M3 L=4	サラネジ M3 L=4	(4)
83		400-16000	HOLDING PLATE SPACER LEFT	ハトメオサエウケイタスペーサヒダリ	(1)
84		400-15998	HOLDING PLATE SPACER RIGHT M	ハトメオサエウケイタスペーサミギ M	(1)
85	#03	320-29407	HOLDING PLATE, RIGHT	ネムリメオサエウケイタミギ	1
86		BT-1200801-EF	TUBE	チューブ	2.3
87		HX-0015000-OF	CABLE CLIP	ケーブルクリップ	3
88		SL-6041092-TN	SCREW	ザガネツキロツカクアナボルト	3
89	#05	400-29122	THROAT PLATE JA C	ハリイタ JA C	1
90	#08	400-29123	THROAT PLATE JE C	ハリイタ JE C	1

NOTE(注記)

#01...FOR MEB-3200JS,JA
#02...FOR MEB-3200SS
#03...EXCEPT MEB-3200JS,CS,JA,CA
#04...FOR MEB-3200CS,CA
#05...FOR MEB-3200JS(CHINA)
#06...FOR MEB-3200JS,CS,JA,CA
#07...FOR MEB-3200SS,RS
#08...FOR MEB-3200CS(CHINA)

MEB-3200 JS,JA 用
MEB-3200 SS 用
MEB-3200 JS,CS,JA,CA を除く
MEB-3200 CS,CA 用
MEB-3200 JS (中国) 用
MEB-3200 JS,CS,JA,CA 用
MEB-3200 SS,RS 用
MEB-3200 CS (中国) 用

33. OPTION COMPONENTS(2)
 オプション関係 (2)



REF.NO	NOTE	PART NO	DESCRIPTION	品名	Qty
1	#01	320-70054	MARKING LIGHT UNIT	マーキングライトユニット	1
2		320-70005	MARKING LIGHT FITTING BASE	マーキングライトトリツケダイ	(1)
3		320-70104	MARKING LIGHT FITTING PLATE	マーキングライトトリツケイタ	(1)
4		320-70203	MARKING LIGHT FITTING BOSS	マーキングライトトリツケボス	(1)
5		320-70302	CONVERTER FITTING PLATE	コンバータトリツケイタ	(1)
6		HE-0004600-00	MARKING PROJECTOR	マーキングプロジェクタ	(1)
7		HE-0004600-10	CONVERTER	コンバータ	(1)
8		HX-0015000-00	CLIP	ケーブル クリップ	(1)
9		EA-9500B01-00	CABLE BAND	ソクセンバンド	(3)
10		SM-6040802-TP	SCREW M4X0.7 L=8	ロツカクアナボルト	(2)
11		SM-8040412-TP	SET SCREW M4 L=4	トメネジ	(2)
12		SL-4030881-SC	SCREW M3X8	ナベコネジ セムス M3 X 0.5 L=8	(2)
13		SL-4040891-SC	SCREW M4 L=8	ザガネツキ ナベコネジ M4 L=8	(1)
14		SL-6043092-TN	BOLT	ザガネツキロツカクアナボルト	(2)
15		SK-3382001-SE	SCREW D=3.8 L=20	マルモクネジ D=3.8 L=20	(2)
16		WP-0450801-SP	WASHER	ヒラザガネ	(2)
17		320-24481	UPPER THREAD CLAMP UNIT	ウワイトクランプユニット	1
18		320-24952	UPPER THREAD CLAMP ARM ASM.	ウワイトクランプウデクミ	(1)
19		320-24903	UPPER THREAD CLAMP ARM	ウワイトクランプウデ	(1)
20		320-25108	UPPER THREAD CLAMP GUIDE	ウワイトクランプガイド	(1)
21		320-25207	GUIDE SHAFT A	ウワイトクランプガイドジク A	(1)
22		320-25306	GUIDE SHAFT B	ウワイトクランプガイドジク B	(1)
23		320-25405	CYLINDER FITTING PLATE	ウワイトクランプシリンダトリツケイタ	(1)
24		140-44903	SCREW	ホジョテンションスクリュー	(1)
25		140-30100	WASHER	ルーパークドウッドザガネ	(2)
26		PA-1001532-00	AIR CYLINDER	エアシリンダ	(1)
27		PJ-0320390-02	COUPLING	バーブツギテ	(2)
28		SB-7060005-00	BEARING	コロガリジクウケ	(1)
29		RO-0371801-00	RUBBER RING	Oリング	(1)
30		SM-5030655-SP	SCREW	バンドネジ M3 L=6	(4)
31		BT-0320201-EB	TUBE 3.18X2	ポリウレタンチューブ クロ 3.18 X 2	(2.2)
32		320-24499	UPPER THREAD CLAMP ASM.	ウワイトクランプクミ	(1)
33		400-18402	UPPER THREAD CLAMP AB ASM	ウワイトクランプ AB クミ	(1)
34		320-24416	UPPER THREAD CLAMP A	ウワイトクランプ A	(1)
35		320-24507	UPPER THREAD CLAMP B	ウワイトクランプ B	(1)
36		320-24606	UPPER THREAD CLAMP SPRING	ウワイトクランプバネ	(1)
37		320-25009	UPPER THREAD CLAMP SHAFT	ウワイトクランプジク	(1)
38		RE-0200000-K0	E-RING	E ガタメフ 2	(2)
39		PS-0150082-KH	SPRING PIN	スプリングピン	(1)
40		PA-0400301-00	AIR CYLINDER	エアシリンダ	(1)
41		PJ-0460390-02	ELBOW	バーブエルボ	(2)
42		SM-6020402-TN	BOLT M2 L=4	ロツカクアナボルト M2 L=4	(2)
43		320-24713	UPPER THREAD CLAMP BRACKET	ウワイトクランプブラケット	(1)
44		320-24804	UPPER THREAD CLAMP DRIVING PIN	ウワイトクランプクドウピン	(1)
45		PS-0250062-KH	SPRING PIN 2.5X6	スプリングピン 2.5 X 6	(1)
46		SL-4851481-SF	SCREW M2.5 L=14	ナベコネジ セムス M2.5 L=14	(1)
47		BT-0320201-EB	TUBE 3.18X2	ポリウレタンチューブ クロ 3.18 X 2	(2.4)
48	#02	320-25504	UPPER THREAD CLAMP SPACER	ウワイトクランプスペーサ	(3)
49		M9024-620-000	SOLENOID VALVE CONNECTOR	デンジベンコネクタ	(2)
50		PC-0105220-00	SPEED CONTROLLER	スピードコントローラ	(2)
51		PF-0705010-00	PRESSURE DECREASING VALVE	ミニチュア ダンアツベン	(1)
52		PJ-3040300-01	ELBOW	レジャーサエルボ	(1)
53		PJ-2102031-00	UNION	ハーフユニオン	(1)
54		EA-9500B01-00	CABLE BAND	ソクセンバンド	(4)
55		320-25603	HEXAGONAL WRENCH	ロツカクレンチ	(1)
56		EA-9500B01-00	CABLE BAND	ソクセンバンド	(4)
57		SS-6110480-SP	SCREW 11/64-40 L=4.3	ヒラネジ 11/64-40 L=4.3	(2)
58		PV-1502091-00	SOLENOID VALVE	デンジベン	(2)

NOTE(注記)

#01.....EXCEPT MEB-3200RD,RS

MEB-3200 RD,RS を除く

#02.....SELECTIVE USE OF 1 TO 3 PCS.


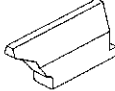
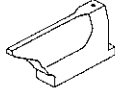
1~3個選択使用

34. OPTION COMPONENTS(3)

オプション関係 (3)

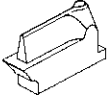
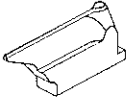
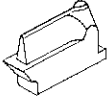
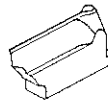
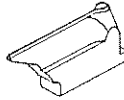
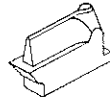
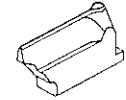
Knife support

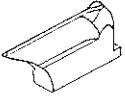
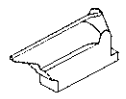
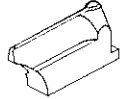
メス受け

Item 品名	For eyelet buttonhole 鳩目用		For decorative buttonhole 眼り目用		For hard eyelet buttonhole 鳩目用(硬いタイプ)		
Shape 形状							
	Ref. No.	Part No.	Ref. No.	Part No.	Ref. No.	Part No.	
Length of knife support メス受け長さ (mm)	40	---	15	14042501	---	---	
	38	1	32062101	---	47	32067209	
	36	2	32062200	16	32064404	48	32067308
	34	3	32062309	17	32064503	49	32067407
	32	4	32062408	18	14042600	50	32067506
	30	5	32062507	19	32064602	51	32067605
	28	6	32062606	20	32064701	52	32067704
	26	7	32062705	21	14042808	53	32067803
	24	8	32062804	22	32064800	54	32067902
	22	46	32062903	23	14042907	55	32038009
	20	9	32063000	24	32064909	56	32068108
	18	10	32063109	25	32065005	57	32068207
	16	11	32063208	26	14043103	58	32068306
	14	12	32063307	27	32065104	59	32068405
	12	13	32063406	28	32065203	60	32068504
10	14	32063505	29	14043301	61	32068603	

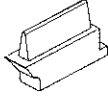
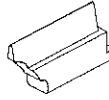
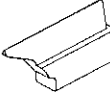
Cloth cutting knife

布切りメス

Item 品名	For eyelet buttonhole 鳩目用						
Shape 形状							
Ref. No.	39	40	41	42	43	44	45
Part No.	32063604	32063802	32063901	32064008	32064107	32064206	32064305
Mark 刻印	3S	1	1S	1M	5	5S	5M



















Item 品名	For eyelet buttonhole 鳩目用		
Shape 形状			
Ref. No.	62	63	64
Part No.	32066904	14041206	32063703
Mark 刻印	6	3	3M

Cloth cutting knife 布切りメス

Item 品名	For decorative buttonhole 眼り目用		
Shape 形状			
Ref. No.	30	31	32
Part No.	32065302	32065401	14041404
Mark 刻印	0S	0M	0

Work clamp

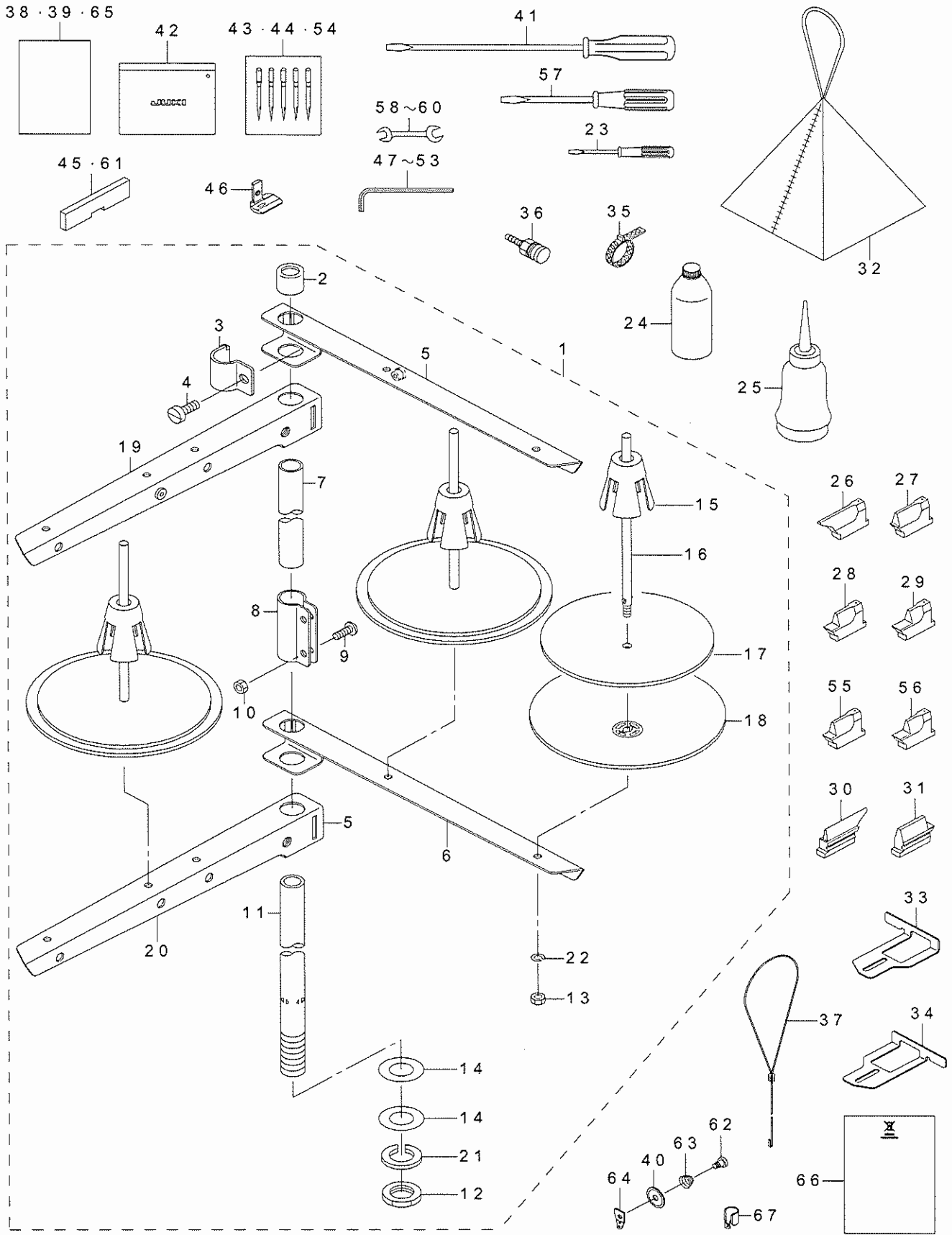
押え足

Work clamp foot (left) 押え足左	Item 品名	For eyelet buttonhole 鳩目用 32mm	For eyelet buttonhole 鳩目用 22mm	For decorative buttonhole 眼り目用 40mm	For eyelet buttonhole 鳩目用 40mm	For eyelet buttonhole 鳩目用押え 32mm	For eyelet buttonhole 鳩目用押え 22mm	For eyelet buttonhole 鳩目用押え 40mm	For eyelet buttonhole 鳩目用押え 32mm	For eyelet buttonhole 鳩目用押え 22mm
	Shape 形状									
Ref. No.	33	34	35	65	67	69	72	73	75	75
Part No.	14059604	14059802	14013908	14010102	32028706	32028300	14058903	40035239	40039844	40039844
Work clamp foot (right) 押え足右	Shape 形状									
	Ref. No.	36	37	38	66	68	70	71	74	76
Part No.	14059505	14059703	14013809	14010003	32028607	32028201	14058804	40035238	40039843	40039843

REF.NO	NOTE	PART NO	DESCRIPTION	品名	Qty
1		320-62101	KNIFE HOLDER, 38MM (EYELET)	メスウケ 38 MM (ハトム)	1
2		320-62200	KNIFE HOLDER, 36MM (EYELET)	メスウケ 36 MM (ハトム)	1
3		320-62309	KNIFE HOLDER, 34MM (EYELET)	メスウケ 34 MM (ハトム)	1
4		320-62408	KNIFE HOLDER, 32MM (EYELET)	メスウケ 32 MM (ハトム)	1
5		320-62507	KNIFE HOLDER, 30MM (EYELET)	メスウケ 30 MM (ハトム)	1
6		320-62606	KNIFE HOLDER, 28MM (EYELET)	メスウケ 28 MM (ハトム)	1
7		320-62705	KNIFE HOLDER, 26MM (EYELET)	メスウケ 26 MM (ハトム)	1
8		320-62804	KNIFE HOLDER, 24MM (EYELET)	メスウケ 24 MM (ハトム)	1
9		320-63000	KNIFE HOLDER, 20MM (EYELET)	メスウケ 20 MM (ハトム)	1
10		320-63109	KNIFE HOLDER, 18MM (EYELET)	メスウケ 18 MM (ハトム)	1
11		320-63208	KNIFE HOLDER, 16MM (EYELET)	メスウケ 16 MM (ハトム)	1
12		320-63307	KNIFE HOLDER, 14MM (EYELET)	メスウケ 14 MM (ハトム)	1
13		320-63406	KNIFE HOLDER, 12MM (EYELET)	メスウケ 12 MM (ハトム)	1
14		320-63505	KNIFE HOLDER, 10MM (EYELET)	メスウケ 10 MM (ハトム)	1
15		140-42501	KNIFE HOLDER, 40MM, DECORATIVE	メスウケ 40 MM (ネムリメ)	1
16		320-64404	KNIFE HOLDER, 36MM, DECORATIVE	メスウケ 36 MM (ネムリメ)	1
17		320-64503	KNIFE HOLDER, 34MM, DECORATIVE	メスウケ 34 MM (ネムリメ)	1
18		140-42600	KNIFE HOLDER, 32MM, DECORATIVE	メスウケ 32 MM (ネムリメ)	1
19		320-64602	KNIFE HOLDER, 30MM, DECORATIVE	メスウケ 30 MM (ネムリメ)	1
20		320-64701	KNIFE HOLDER, 28MM, DECORATIVE	メスウケ 28 MM (ネムリメ)	1
21		140-42808	KNIFE HOLDER, 26MM, DECORATIVE	メスウケ 26 MM (ネムリメ)	1
22		320-64800	KNIFE HOLDER, 24MM, DECORATIVE	メスウケ 24 MM (ネムリメ)	1
23		140-42907	KNIFE HOLDER, 22MM, DECORATIVE	メスウケ 22 MM (ネムリメ)	1
24		320-64909	KNIFE HOLDER, 20MM, DECORATIVE	メスウケ 20 MM (ネムリメ)	1
25		320-65005	KNIFE HOLDER, 18MM, DECORATIVE	メスウケ 18 MM (ネムリメ)	1
26		140-43103	KNIFE HOLDER, 16MM, DECORATIVE	メスウケ 16 MM (ネムリメ)	1
27		320-65104	KNIFE HOLDER, 14MM, DECORATIVE	メスウケ 14 MM (ネムリメ)	1
28		320-65203	KNIFE HOLDER, 12MM, DECORATIVE	メスウケ 12 MM (ネムリメ)	1
29		140-43301	KNIFE HOLDER, 10MM, DECORATIVE	メスウケ 10 MM (ネムリメ)	1
30		320-65302	CUTTING KNIFE (DECORATIVE), S	ヌノキリメス (ネムリメ) S	1
31		320-65401	CUTTING KNIFE (DECORATIVE), M	ヌノキリメス (ネムリメ) M	1
32		140-41404	CUTTING KNIFE, DECORATIVE	ヌノキリメス (ネムリメ)	1
33		140-59604	PRESSER FOOT, LEFT 32MM	ハトメオサエアシ (ヒダリ) 32 MM	1
34		140-59802	PRESSER FOOT, LEFT 22MM	ハトメオサエアシ (ヒダリ) 22 MM	1
35		140-13908	PRESSER FOOT, LEFT 40MM	ネムリメオサエアシ (ヒダリ) 40 MM	1
36		140-59505	PRESSER FOOT, RIGHT 32MM	ハトメオサエアシ (ミギ) 32 MM	1
37		140-59703	PRESSER FOOT, RIGHT 22MM	ハトメオサエアシ (ミギ) 22 MM	1
38		140-13809	PRESSER FOOT, RIGHT 40MM	ネムリメオサエアシ (ミギ) 40 MM	1
39		320-63604	CUTTING KNIFE (EYELET), S	ヌノキリメス (ハトム) S	1
40		320-63802	CUTTING KNIFE (EYELET), 1	ヌノキリメス (ハトム) 1	1
41		320-63901	CUTTING KNIFE (EYELET), 1S	ヌノキリメス (ハトム) 1 S	1
42		320-64008	CUTTING KNIFE (EYELET), 1M	ヌノキリメス (ハトム) 1 M	1
43		320-64107	CUTTING KNIFE (EYELET), 5	ヌノキリメス (ハトム) 5	1
44		320-64206	CUTTING KNIFE (EYELET), 5S	ヌノキリメス (ハトム) 5 S	1
45		320-64305	CUTTING KNIFE (EYELET), 5M	ヌノキリメス (ハトム) 5 M	1
46		320-62903	KNIFE HOLDER, 22MM (EYELET)	メスウケ 22 MM (ハトム)	1
47		320-67209	KNIFE HOLDER, 38MM (EYELET),H	メスウケ 38 MM (ハトム) H	1
48		320-67308	KNIFE HOLDER, 36MM (EYELET),H	メスウケ 36 MM (ハトム) H	1
49		320-67407	KNIFE HOLDER, 34MM (EYELET),H	メスウケ 34 MM (ハトム) H	1
50		320-67506	KNIFE HOLDER, 32MM (EYELET),H	メスウケ 32 MM (ハトム) H	1
51		320-67605	KNIFE HOLDER, 30MM (EYELET),H	メスウケ 30 MM (ハトム) H	1
52		320-67704	KNIFE HOLDER, 28MM (EYELET),H	メスウケ 28 MM (ハトム) H	1
53		320-67803	KNIFE HOLDER, 26MM (EYELET),H	メスウケ 26 MM (ハトム) H	1
54		320-67902	KNIFE HOLDER, 24MM (EYELET),H	メスウケ 24 MM (ハトム) H	1
55		320-68009	KNIFE HOLDER, 22MM (EYELET),H	メスウケ 22 MM (ハトム) H	1
56		320-68108	KNIFE HOLDER, 20MM (EYELET),H	メスウケ 20 MM (ハトム) H	1
57		320-68207	KNIFE HOLDER, 18MM (EYELET),H	メスウケ 18 MM (ハトム) H	1
58		320-68306	KNIFE HOLDER, 16MM (EYELET),H	メスウケ 16 MM (ハトム) H	1
59		320-68405	KNIFE HOLDER, 14MM (EYELET),H	メスウケ 14 MM (ハトム) H	1
60		320-68504	KNIFE HOLDER, 12MM (EYELET),H	メスウケ 12 MM (ハトム) H	1
61		320-68603	KNIFE HOLDER, 10MM (EYELET),H	メスウケ 10 MM (ハトム) H	1
62		320-66904	CUTTING KNIFE (EYELET), 6	ヌノキリメス (ハトム) 6	1
63		140-41206	CUTTING KNIFE, EYELET	ヌノキリメス (ハトム)	1
64		320-63703	CUTTING KNIFE (EYELET), M	ヌノキリメス (ハトム) M	1
65		140-10102	PRESSER FOOT (LEFT) 40MM	ハトメオサエアシ (ヒダリ) 40 MM	1
66		140-10003	PRESSER FOOT (RIGHT) 40MM	ハトメオサエアシ (ミギ) 40 MM	1
67		320-28706	PRESSER FOOT, LEFT M	ハトメダンオサエアシヒダリ M	1
68		320-28607	PRESSER FOOT, RIGHT M	ハトメダンオサエアシミギ M	1
69		320-28300	COMPENSATING FOOT, LEFT S	ハトメダンオサエアシヒダリ S	1
70		320-28201	COMPENSATING FOOT, RIGHT S	ハトメダンオサエアシミギ S	1
71		140-58804	PRESSER FOOT, RIGHT, H	ハトメオサエアシ (ミギ) H	1
72		140-58903	PRESSER FOOT, LEFT H	ハトメオサエアシ (ヒダリ) H	1
73		400-35239	PRESSER FOOT LEFT W(M)	ハトメダンオサエアシヒダリ W (M)	1
74		400-35238	PRESSER FOOT RIGHT W(M)	ハトメダンオサエアシミギ W (M)	1
75		400-39844	PRESSER FOOT LEFT W(S)	ハトメダンオサエアシヒダリ W (S)	1
76		400-39843	PRESSER FOOT RIGHT W(S)	ハトメダンオサエアシミギ W (S)	1

35. ACCESSORY PARTS COMPONENTS

付属品関係



REF.NO	NOTE	PART NO	DESCRIPTION	品名	Qty
1		138-50052	THREAD STAND ASM.	イトタテソウチ (クミ)	1
2		229-31406	SPOOL REST ROD CAP	イトタテボウホゴゴム	(1)
3		229-30705	SPOOL REST ROD JOINT	イトタテボウシメカナグ	(4)
4		SM-6061610-SC	SCREW M6 L=16	ヒラコネジ M6 L=16	(4)
5		229-30556	SPOOL REST ARM ASM.	イトタテウデ (クミ)	(1)
6		229-30507	SPOOL REST ARM	イトタテウデ	(1)
7		229-30408	SPOOL REST ROD,UPPER	イトタテボウ (ウエ)	(1)
8		229-31307	SPOOL REST ROD JOINT	イトタテボウツギテ	(1)
9		SM-4051405-SE	SCREW M5 L=14	ナベコネジ M5 L=14	(2)
10		NM-6050001-SE	NUT M5	ロツカクナツト M5	(2)
11		229-30309	SPOOL REST ROD,LOWER	イトタテボウ (シタ)	(1)
12		NM-6160511-SE	NUT	ロツカクナツト M16 X 1.5 1シユ	(1)
13		NM-6050001-SE	NUT M5	ロツカクナツト M5	(3)
14		WP-1612616-SE	WASHER 16X30X2.6	ヒラザガネ	(2)
15		229-31109	SPOOL RETAINER	イトマキフレドメ	(3)
16		229-31000	SPOOL PIN	イトマキウケボウ	(3)
17		229-30903	SPOOL REST CUSHION	イトマキウケザラクッション	(3)
18		229-30804	SPOOL REST	イトマキウケザラ	(3)
19		131-68950	SPOOL REST ARM,A ASM.	イトタテウデ A クミ	(1)
20		131-68901	SPOOL REST ARM,A	イトタテウデ A	(1)
21		WS-1643202-KR	SPRING WASHER	ハネザガネ 16.4 X 26.6 X 3.2	(1)
22		WS-0510002-KN	SPRING WASHER	ハネザガネ 5.1 X 9.2 X 1.3	(3)
23		229-33204	SCREW DRIVER,SMALL	ドライバー (シヨウ)	1
24		MDF-RX2001L0	DEFRIX OIL, NO.2 900CC	デフレックス オイル NO 2	1
25		B9121-012-0A0	OILER ASM.	アブラサシ クミ	1
26	#12	320-67209	KNIFE HOLDER 38MM (EYELET),H	メスウケ 38 MM (ハトム) H	1
27	#04	320-67803	KNIFE HOLDER 26MM (EYELET),H	メスウケ 26 MM (ハトム) H	1
28	#03	320-68108	KNIFE HOLDER 20MM (EYELET),H	メスウケ 20 MM (ハトム) H	1
29	#03	320-68306	KNIFE HOLDER 16MM (EYELET),H	メスウケ 16 MM (ハトム) H	1
30	#03	140-41404	CUTTING KNIFE, DECORATIVE	ヌノキリメス (ネムリメ)	1
31	#03	140-42907	KNIFE HOLDER, 22MM, DECORATIVE	メスウケ 22 MM (ネムリメ)	1
32		GEB-03653000	DUST BAG	ダストバック	1
33	#05	320-27609	VERTICAL GUIDE, RIGHT	タテガイドミギ	1
34	#05	320-27708	VERTICAL GUIDE, LEFT	タテガイドヒダリ	1
35		PB-0000100-00	HOSE BAND	ホースバンド	1
36		PJ-3095200-01	SOCKET	ハイカプソケット	1
37		140-58002	THREADER	イトトオリ	1
38	#01	293-43217	INSTRUCTION MANUAL(JAPAN)	MEB-3200トリセツ (ワブン)	1
39	#02	293-43316	INSTRUCTION MANUAL,6 LANGUAGES	MEB-3200トリセツ (6 K)	1
40	#11	B2313-180-000	TENSION DISC	ハリト イトチョウシザラ	1
41		229-33006	SCREW DRIVER,LARGE	ドライバー (ダイ)	1
42		229-32800	ACCESSORIE BAG	フックヒンバッグ	1
43	#07	MC-1858010-02	NEEDLE, SCHMETZ, 558 NM100-2	ハリ シュメツ 558 NM100-2	1
44	#08	MC-1858011-02	NEEDLE, SCHMETZ, 558 NM110-2	ハリ シュメツ 558 NM110-2	1
45	#10	320-21404	TIMING GAUGE	タイミングゲージ	1
46		140-58200	TIMING GAUGE SUPPORT BASE	タイミングゲージ ササエダイ	1
47		B9142-372-000	HEXAGONAL WRENCH (7.1X8.1)	ロツカクボウ スパナ (7.1 X 8.1)	1
48		MAI-17001000	SPANNER (1.5)	6カクボウ スパナ (1.5)	1
49		J1066-000-00C	HEXAGONAL WRENCH KEY 2.5	ロツカクボウスパナ 2.5	1
50		GCT-02905000	SPANNER	6カクボウ スパナ (2ミリ)	1
51		J1066-000-00D	HEXAGONAL WRENCH KEY	ロツカクボウスパナ	1
52		B9140-372-000	HEXAGONAL WRENCH, SMALL	ロツカクボウ スパナ (シヨウ)	1
53		GCT-02906000	HEXAGONAL SPANNER	6カクボウ スパナ	1
54	#06	MC-1858012-02	NEEDLE	ハリ	1
55	#07	320-68009	KNIFE HOLDER,22MM (EYELET),H	メスウケ 22 MM (ハトム) H	1
56	#06	320-68207	KNIFE HOLDER,18MM (EYELET),H	メスウケ 18 MM (ハトム) H	1
57		229-33105	SCREW DRIVER,MIDDLE	ドライバー (チュウ)	1
58		B9143-372-000	WRENCH (7.1 X 8.1)	リョウグチ スパナ (7.1 X 8.1)	1
59		B9113-012-000	WRENCH (9X10)	リョウグチ スパナ (シヨウ)	1
60		B9112-012-000	WRENCH (11X14)	リョウグチ スパナ (ダイ)	1
61	#09	140-58101	TIMING GAUGE	タイミングゲージ	1
62	#11	140-45801	SCREW	ハリトチョウシザラトメネジ	1
63	#11	140-45900	TENSION SPRING	ハリトチョウシバネ	1
64	#11	400-23465	THREAD GUIDE	ハリトイトアンナイ	1
65	#13	400-23941	INSTRUCTION MANUAL (CC)	MEB-3200トリアツカイセツメイシヨ (CC)	1
66	#14	CM-6001002-01	WEEE INFORMATION SHEET	WEEE インプォメーション シート	1
67	#15	320-51708	THREAD GUIDE	ハリトイトアンナイ	1
		NOTE(注記)	#01...FOR USE IN JAPAN #02...EXCEPT USE IN JAPAN,CHINA #03...EXCEPT MEB-3200JS,CS,JA,CA #04...FOR MEB-3200JS(USE IN JAPAN), MEB-3200JA(USE IN JAPAN) #05...FOR MEB-3200RD,RS #06...FOR MEB-3200JS(EXPORT), MEB-3200JA(EXPORT),JS(CHINA) #07...FOR MEB-3200CS,CA #08...FOR MEB-3200JS(USE IN JAPAN), MEB-3200JA(USE IN JAPAN),CS,CA #09...FOR MEB-3200TS,TA #10...EXCEPT MEB-3200SS,TA #11...EXCEPT MEB-3200SS(CHINA), JS(CHINA),CS(CHINA),JS(JE) #12...EXCEPT MEB-3200JS,CS,JA,CA, SS(CHINA),JS(CHINA),CS(CHINA) #13...FOR CHINA #14...EXCEPT USE IN JAPAN #15...FOR MEB-3200JS(JE)	日本用 日本、中国を除く MEB-3200 JS,CS,JA,CA を除く MEB-3200 JS (日本) MEB-3200 JA (日本) 用 MEB-3200 RD,RS 用 MEB-3200 JS (輸出) MEB-3200 JA (輸出),JS (中国) 用 MEB-3200 CS,CA 用 MEB-3200 JS (日本) MEB-3200 JS (日本),CS,CA 用 MEB-3200 TS,TA 用 MEB-3200 SS,TA を除く MEB-3200 SS (中国),JS (中国), CS (中国),JS (JE) を除く MEB-3200 JS,CS,JA,CA,SS (中国), JS (中国),CS (中国) を除く 中国用 日本を除く MEB-3200 JS (JE) 用	

36. LIST FOR INFORMATION OF CHANGE

変更情報リスト

As to the place changed, refer to the corresponding Rev. No.
 When previous parts (Obsoleted part) and new parts (Added parts) are not interchangeable with each other:

In this case, even obsoleted parts (D.) can be ordered with the obsoleted part number, so select the parts with changed dates and place your orders.

変更箇所は、該当Rev. No. 版をご参照ください。
 部品の互換性がない変更の場合は、削除された品番でも、ご注文できます。

29343118

No. 1292-14 Rev. No.

*A : Added parts 追加部品 / D : Obsoleted parts 削除部品 / E : Erratum 訂正

#	Rev. No.	Page	Ref. No.	Parts No. 品番	#	Rev. No.	Page	Ref. No.	Parts No. 品番
	D 13	6	9	320-05415		A 14	6	9	400-75579
	D 13	6	57	262-27900		A 14	6	57	400-75455
						A 14	6	62	400-75227
						A 14	6	63	SM-4040501-SN
						A 14	6	64	SM-6050802-TP
						A 14	6	65	NM-6050001-SC
						A 14	6	68	CM-3002000-03

NUMERICAL INDEX OF PARTS

索引

PART NO 品番	PAGE 頁	REF NO	PART NO 品番	PAGE 頁	REF NO	PART NO 品番	PAGE 頁	REF NO	PART NO 品番	PAGE 頁	REF NO
A1230-500-000-A	28	8	B9142-372-000	60	47	HF-0013010-00	48	45	M1031-580-0A0	50	9
BME-01100000	49	8	B9143-372-000	60	58	HF-0084063-P0	48	46	M1031-580-000	50	10
BME-01110000	49	9	CM-2001000-01	49	30	HK-0266500-80	48	14	M2001-600-000	50	14
BME-01120000	49	10	CM-3001000-01	48	54	HK-0266500-80	52	12	M3001-620-000	50	5
BME-01220000	49	23	CM-3001000-04	4	18	HK-0542500-40	48	15	M3002-620-000	50	6
BME-01230000	49	24	CM-3001001-01	48	53	HK-0542500-40	52	13	M3003-590-00A	48	60
BME-01240000	49	25	CM-3002000-01	4	25	HK-0542500-40	52	14	M3003-620-000	48	61
BME-03200000	49	11	CM-3002000-01	6	11	HM-0008600-10	48	13	M3004-511-00A	48	44
BME-03220000	49	12	CM-3002000-01	6	11	HX-0006500-0A	40	58	M3009-510-000	48	36
BME-03220000	49	12	CM-3002000-02	4	15	HX-0006500-0A	46	12	M3010-620-00A	48	25
BME-03220000	49	26	CM-3002000-03	4	21	HX-0006500-0A	49	32	M3010-620-00B	48	63
BME-03240000	49	13	CM-3002000-03	6	68	HX-0009400-0A	44	22	M3011-620-000	48	47
BME-03240000	49	27	CM-3013000-01	4	13	HX-0012300-0B	48	21	M8501-620-AA0	52	1
BME-03400000	49	28	CM-5001000-01	46	11	HX-0013500-00	46	46	M8501-620-BA0	52	2
BME-03415000	49	29	CM-6001001-01	4	24	HX-0014700-0C	48	16	M8501-620-CA0	52	3
BP-3000001-00	44	36	CM-6001001-01	50	12	HX-0015000-0A	2	15	M8504-620-0A0	48	43
BP-5000000-00	44	37	CM-6001002-01	60	66	HX-0015000-0A	6	26	M8510-620-AA0	50	1
BT-0320201-EB	36	4	CQ-2000000-00	44	38	HX-0015000-0A	34	26	M8510-620-AA0	52	24
BT-0320201-EB	56	31	CQ-2020000-00	44	43	HX-0015000-0A	36	12	M8510-620-BA0	50	2
BT-0320201-EB	56	47	CQ-2520000-00	6	22	HX-0015000-0C	2	16	M8510-620-BA0	52	25
BT-0400251-EB	41	12	CQ-2522000-00	44	39	HX-0015000-0C	44	23	M8512-581-0A0	49	31
BT-0400251-EB	42	6	CQ-3030000-00	26	91	HX-0015000-0C	44	24	M8521-600-0A0	48	39
BT-0600401-EB	42	7	CQ-3500000-F0	26	87	HX-0015000-0F	46	47	M8521-600-0A0	52	10
BT-1200801-EF	40	7	CS-0640860-SH	18	20	HX-0015000-0F	54	87	M8523-600-0A0	48	5
BT-1200801-EF	54	86	CS-0700811-SH	27	9	HX-0015000-0H	46	22	M8523-600-0A0	52	64
B1128-850-000	38	10	CS-080081B-SH	22	33	HX-0015000-0J	2	18	M8540-590-0A0	48	12
B1135-850-000	26	50	CS-080081B-SH	54	51	HX-0015000-0J	4	26	M8540-590-0A0	52	9
B1140-761-000	4	17	CS-080081C-SH	18	21	HX-0015000-0J	6	28	M8590-513-0AA	49	14
B1140-761-000	44	41	CS-100081C-SP	26	53	HX-0015000-0M	6	27	M8590-513-0AA	52	62
B1144-210-000	4	12	CS-100081C-SP	34	18	HX-0015000-0N	46	14	M8599-600-AA0	48	42
B1150-490-000	2	33	CS-100101D-SH	8	40	HX-0015000-00	56	8	M8601-620-AA0	48	1
B1211-280-000	26	51	CS-1201010-SH	24	13	HX-0018800-0A	6	29	M8601-620-AA0	52	15
B1212-210-D00	28	9	CS-1201010-SH	26	54	HX-0023300-00	42	11	M8602-620-0A0	6	52
B1223-771-000	6	47	CS-1201010-SH	29	10	HX-0032600-0B	2	19	M8602-620-0A0	52	56
B1503-771-000	35	10	CS-1201010-SH	29	11	HX-0032600-0F	2	20	M8603-620-0A0	50	3
B1509-210-000	6	16				HX-0032600-00	6	30	M8603-620-0A0	52	26
B1513-210-000	34	44	D2112-555-B00	10	47	HX-0033900-00	6	53	M8604-620-0A0	50	4
B1618-804-000	34	29	D2112-555-B00	44	19	HX-0036400-0E	42	12	M8604-620-0A0	52	27
B1633-210-D00	30	15	D2522-232-D00	14	21	HX-0040700-00	48	18	M8610-610-AAB	48	2
B1643-470-000	26	52	D2587-L8W-B00	10	19	HX-0041000-00	48	19	M8610-610-AAB	52	16
B1651-210-000	14	20	D2588-L8W-B00	10	20				M8620-600-AAB	48	3
B1658-506-E00-A	32	27	D2611-555-B00-A	10	45	J1066-000-00C	60	49	M8620-600-AAB	52	4
B1816-280-000	24	12	D8204-555-D00	46	10	J1066-000-00D	60	51	M8620-610-BAB	48	4
B1821-210-D00	26	86	D8204-555-D00	48	48				M8620-610-BAB	52	5
B1821-210-D00	44	14				KM-0000003-00	41	26	M8620-610-BAB	52	6
B1906-581-000	32	17	EA-9500B01-00	2	13	KM-0000003-00	52	47	M8901-620-AA0	48	11
B2313-180-000	32	44	EA-9500B01-00	4	52	KM-0000003-10	8	34	M8901-620-AA0	52	7
B2313-180-000	60	40	EA-9500B01-00	42	8	KM-0000003-10	52	45	M8901-620-BA0	48	10
B2423-280-00C	35	20	EA-9500B01-00	42	9	KM-0000003-20	8	35	M8901-620-BA0	52	18
B2440-210-D00	10	17	EA-9500B01-00	44	21	KM-0000003-20	52	44	M9001-620-0A0	49	15
B2609-280-000	10	18	EA-9500B01-00	56	9	KM-0000003-30	24	11	M9001-620-0A0	52	58
B3107-352-000	38	23	EA-9500B01-00	56	54	KM-0000003-30	52	46	M9002-620-0A0	49	16
B3108-352-000	38	24	EA-9500B01-00	56	56	KM-0000003-40	27	1	M9002-620-0A0	52	21
B3126-012-000	38	26	EA-9500B02-00	40	65	KM-0000003-40	52	48	M9003-620-0A0	49	17
B3129-012-A00	38	27	E1902-172-000	8	41				M9003-620-0A0	52	22
B3501-210-000	44	15	E2193-172-000	6	24	MAI-17001000	60	48	M9004-620-0A0	49	21
B3509-210-000	10	46	E5541-172-000	8	42	MAO-11108N00	46	15	M9004-620-0A0	52	50
B3518-280-000	44	16	E5541-172-000	8	43	MAO-11108N00	46	16	M9005-620-0A0	49	22
B3529-226-000	44	17				MAO-11108N00	46	32	M9005-620-0A0	52	63
B3538-112-000	41	11	GCT-02905000	60	50	MAO-11532000	48	62	M9007-620-0A0	48	22
B3538-112-000	44	18	GCT-02906000	60	53	MC-1858010-00	32	28	M9007-620-0A0	52	8
B4105-522-000	18	19	GEB-03653000	60	32	MC-1858010-02	60	43	M9010-620-0A0	49	18
B4715-210-0A0	52	49	G1002-007-000	50	13	MC-1858011-00	32	29	M9010-620-0A0	52	23
B4715-215-0A0	42	4	G1216-870-000	27	10	MC-1858011-02	60	44	M9011-620-0A0	49	19
B8101-221-DA0	46	9	G5103-162-000	40	26	MC-1858012-00	32	40	M9011-620-0A0	52	20
B8111-220-000	6	19	G5314-161-000	2	14	MC-1858012-02	60	54	M9013-620-0A0	49	20
B8112-220-000	6	18	G5618-830-000	4	16	MDF-RX2001L0	60	24	M9013-620-0A0	52	19
B8202-205-000	6	20	G5705-880-000	40	27	MTJ-MS00000S	46	17	M9014-620-0A0	49	33
B8210-012-000	46	45	G6264-870-000	6	25	M1001-590-000	48	6	M9014-620-0A0	52	28
B8211-206-000	42	5				M1002-580-0A0	48	7	M9015-620-0A0-A	42	24
B9112-012-000	60	60	HA-0030300-0A	52	61	M1002-620-000	48	49	M9015-620-0A0-A	52	57
B9113-012-000	60	59	HA-0042500-00	48	23	M1003-590-000	48	8	M9017-580-0A0	49	1
B9121-012-0A0	60	25	HA-0042500-00	52	60	M1010-600-000	50	8	M9017-580-0A0	52	51
B9121-012-000	6	21	HE-0004600-00	56	6	M1011-580-000	50	11	M9020-620-0A0	52	36
B9140-372-000	60	52	HE-0004600-10	56	7	M1017-580-0A0	50	16	M9021-620-0A0	50	7

NUMERICAL INDEX OF PARTS

索引

PART NO 品番	PAGE 頁	REF NO	PART NO 品番	PAGE 頁	REF NO	PART NO 品番	PAGE 頁	REF NO	PART NO 品番	PAGE 頁	REF NO
M9021-620-0A0	52	59	PC-0124010-00	42	14	SB-1080002-00	24	17	SL-4051091-SC	42	20
M9022-620-0A0	48	51	PC-0124010-00	42	29	SB-1100004-00	27	14	SL-4051091-SC	48	29
M9022-620-0A0	52	17	PC-0124010-00	42	31	SB-1120001-00	28	12	SL-4051291-SC	44	35
M9023-620-0A0	48	52	PF-0705010-00	56	51	SB-1120006-00	24	18	SL-4061291-SE	34	33
M9023-620-0A0	52	11	PH-0400105-S0	24	15	SB-1170007-00	26	59	SL-4851481-SF	56	46
M9024-580-0A0	49	4	PJ-0320390-02	56	27	SB-1200002-00	40	32	SL-4860891-SC	49	6
M9024-580-0A0	52	54	PJ-0320525-03	10	25	SB-1200009-00	40	33	SL-6030692-TN	4	49
M9024-620-000	56	49	PJ-0320525-03	40	8	SB-3350002-0A	29	12	SL-6031692-TN	6	50
M9028-580-0A0	49	3	PJ-0460390-02	36	36	SB-3350002-0B	29	13	SL-6040892-TN	2	22
M9028-580-0A0	52	53	PJ-0460390-02	56	41	SB-3350002-0C	29	14	SL-6040892-TN	2	51
M9034-580-0A0	49	5	PJ-0460525-01	38	14	SB-3350002-0D	29	15	SL-6040892-TN	2	52
M9034-580-0A0	52	55	PJ-0460525-01	41	13	SB-3350002-0E	29	16	SL-6040892-TN	4	31
M9035-580-0A0	49	2	PJ-0460525-03	10	26	SB-4080001-00	8	48	SL-6040892-TN	4	32
M9035-580-0A0	52	52	PJ-0460525-03	12	27	SB-4080001-00	8	49	SL-6040892-TN	4	42
			PJ-0460525-03	14	23	SB-4120001-00	41	27	SL-6040892-TN	6	38
NM-3040520-SF	48	38	PJ-0460525-03	18	28	SB-6120001-00	40	34	SL-6040892-TN	34	25
NM-6020001-SC	12	26	PJ-0460525-03	20	21	SB-7060005-00	56	28	SL-6040892-TN	34	34
NM-6030003-SC	4	23	PJ-0460525-03	20	52	SB-8120003-00	40	35	SL-6040892-TN	34	37
NM-6030003-SC	18	22	PJ-0460525-03	22	14	SD-0400161-TP	18	32	SL-6040892-TN	34	38
NM-6040000-SN	6	31	PJ-0460525-03	36	15	SD-0460182-SP	35	11	SL-6040892-TN	44	25
NM-6040000-SN	18	23	PJ-2102031-00	56	53	SD-0500131-TP	14	24	SL-6040892-TN	44	26
NM-6040000-SN	34	32	PJ-3030300-01	36	38	SD-0500456-TP	16	17	SL-6041092-TN	2	38
NM-6040000-SN	36	13	PJ-3040300-01	56	52	SD-0500721-SP	12	29	SL-6041092-TN	4	22
NM-6040001-SC	16	9	PJ-3080400-02	42	15	SD-0500721-SP	14	25	SL-6041092-TN	4	28
NM-6040001-SC	16	28	PJ-3080400-02	42	30	SD-0550212-TP	12	30	SL-6041092-TN	4	44
NM-6040003-SC	16	15	PJ-3080400-02	42	32	SD-0550212-TP	14	26	SL-6041092-TN	6	39
NM-6040003-SC	16	27	PJ-3095200-01	60	36	SD-0600271-SP	4	27	SL-6041092-TN	6	40
NM-6040003-SC	18	24	PS-0150065-KP	12	11	SD-0600311-TP	14	27	SL-6041092-TN	8	18
NM-6040003-SC	40	50	PS-0150082-KH	56	39	SD-0601021-SP	4	62	SL-6041092-TN	34	39
NM-6050001-SC	6	65	PS-0200052-KH	40	61	SD-0630275-SP	38	15	SL-6041092-TN	36	16
NM-6050001-SE	60	10	PS-0200162-KH	34	24	SD-0640231-SP	4	63	SL-6041092-TN	36	17
NM-6050001-SE	60	13	PS-0200162-KH	36	39	SD-0640321-TP	10	29	SL-6041092-TN	36	18
NM-6050001-SP	10	21	PS-0250062-KH	56	45	SD-0640324-TP	10	30	SL-6041092-TN	36	19
NM-6050001-SP	18	25	PS-0300182-KH	40	30	SD-0640326-TP	10	31	SL-6041092-TN	38	16
NM-6050001-SP	44	42	PS-0400142-KH	28	10	SD-0640326-TP	35	12	SL-6041092-TN	41	16
NM-6050003-SC	24	14	PS-0400162-KP	2	61	SD-0640381-TP	14	28	SL-6041092-TN	44	27
NM-6050003-SC	26	55	PS-0800162-KP	6	33	SD-0640801-TP	35	13	SL-6041092-TN	54	88
NM-6050003-SC	26	56	PV-0100150-00	42	27	SD-0790311-TP	10	32	SL-6043092-TN	56	14
NM-6060001-SC	46	18	PV-1502091-00	56	58	SD-0801501-TP	30	16	SL-6051092-TN	8	50
NM-6060001-SC	46	19	PX-0500030-00	42	26	SK-1272001-SE	46	48	SL-6051092-TN	36	20
NM-6060001-SC	46	33	PX-5000140-00	42	16	SK-3311601-SE	46	20	SL-6051092-TN	40	36
NM-6060001-SC	46	44	PX-5000140-00	42	25	SK-3382001-SE	46	21	SL-6051092-TN	44	28
NM-6060001-SE	48	57	PX-5000140-00	42	28	SK-3382001-SE	46	23	SL-6051292-TN	4	20
NM-6060003-SC	26	57	PX-5000200-00	10	27	SK-3382001-SE	56	15	SL-6051292-TN	4	50
NM-6060003-SC	26	58	PX-5000200-00	18	30	SK-3412001-SE	46	49	SL-6052592-TN	27	15
NM-6060003-SC	34	19	PX-5000200-00	20	22	SK-3413201-SE	50	17	SL-6061292-TN	38	18
NM-6080721-SE	42	13	PX-5000200-00	20	53	SK-3452001-SE	42	17	SL-6061492-TN	6	41
NM-6100001-SC	40	28	PX-5000200-00	22	15	SK-3452001-SE	42	18	SL-6061492-TN	6	42
NM-6160511-SE	60	12	PX-5000290-A0	10	28	SK-3512001-SE	48	24	SL-6062092-TN	27	16
NM-6610515-SC	40	29				SK-3512001-SF	49	34	SL-6083092-TN	6	43
NS-6110310-SP	2	58	RC-0100001-KP	27	12	SL-4021091-SC	4	48	SL-9082093-SE	42	21
NS-6110310-SP	4	51	RC-0470611-KP	20	23	SL-4030631-SC	34	45	SM-0030301-SN	36	21
NS-6110310-SP	4	54	RC-0470611-KP	20	54	SL-4030881-SC	56	12	SM-0030601-SC	22	40
NS-6110310-SP	10	22	RC-0470611-KP	22	34	SL-4030891-SC	48	26	SM-0030601-SC	54	47
NS-6110310-SP	14	22	RC-0470611-KP	54	30	SL-4030891-SC	48	27	SM-0040601-SC	48	9
NS-6110310-SP	38	11	RC-0740811-KP	22	35	SL-4031041-SC	28	19	SM-1030400-SP	12	31
NS-6150310-SP	2	63	RC-0740811-KP	54	49	SL-4031081-SC	34	6	SM-1030400-SP	12	32
NS-6150430-SP	38	28	RC-0740816-K0	24	16	SL-4031481-SC	6	34	SM-1030400-SP	20	24
NS-6150540-SP	6	32	RC-1200001-KP	28	11	SL-4040681-SC	48	30	SM-1030400-SP	20	55
NS-6660430-SP	10	23	RC-1850001-KP	40	31	SL-4040681-SC	49	7	SM-1030400-SP	20	69
NS-6660430-SP	27	11	RC-1951211-KP	8	44	SL-4040881-SC	4	29	SM-1030400-SP	20	70
			RC-2791218-KP	27	13	SL-4040881-SC	4	30	SM-1030400-SP	22	17
PA-0400301-00	56	40	RE-0200000-K0	56	38	SL-4040881-SC	6	35	SM-1030400-SP	54	9
PA-1001501-A0	38	12	RE-0400000-KP	2	57	SL-4040881-SC	6	48	SM-1030400-SP	54	18
PA-1001529-A0	36	14	RE-0400000-KP	54	54	SL-4040881-SC	6	54	SM-1030400-SP	54	82
PA-1001532-00	56	26	RE-0400000-K0	16	16	SL-4040881-SC	10	48	SM-1030601-SC	10	33
PA-1601525-A0	10	24	RE-0400000-K0	18	31	SL-4040881-SC	10	49	SM-1030601-SC	10	44
PA-1601525-A0	18	27	RE-0400000-K0	34	27	SL-4040891-SC	56	13	SM-1030601-SC	54	62
PA-1602011-A0	20	20	RE-0900000-K0	8	45	SL-4041081-SF	48	28	SM-1040801-SC	2	23
PA-1602011-A0	20	51	RE-0900000-K0	8	46	SL-4041091-SC	48	33	SM-1040801-SC	48	50
PA-1602011-A0	22	13	RE-0900000-K0	8	47	SL-4041091-SC	48	34	SM-1040801-SP	10	34
PA-9000340-00	38	13	RO-0371801-00	56	29	SL-4041091-SC	48	35	SM-1041001-SN	2	21
PB-0000100-00	60	35	RO-2973501-00	41	14	SL-4041091-SC	48	40	SM-1041001-SN	2	24
PC-0105220-00	56	50	RO-4552002-00	41	15	SL-4041481-SC	6	37	SM-1041001-SN	2	25
PC-0124010-00	36	31				SL-4051091-SC	42	19	SM-1041001-SN	12	33

NUMERICAL INDEX OF PARTS

索引

PART NO 品番	PAGE 頁	REF NO	PART NO 品番	PAGE 頁	REF NO	PART NO 品番	PAGE 頁	REF NO	PART NO 品番	PAGE 頁	REF NO
SM-1041001-SN	14	29	SM-6041202-TP	20	58	SM-8060812-TP	28	16	WP-0320500-SC	18	16
SM-1041001-SP	20	25	SM-6041202-TP	22	20	SM-8060812-TP	29	19	WP-0320500-SD	40	14
SM-1041001-SP	20	56	SM-6041202-TP	24	19	SM-8060812-TP	29	20	WP-0320500-SD	41	37
SM-1041001-SP	22	18	SM-6041202-TP	40	10	SM-8060812-TP	30	17	WP-0320501-SC	4	37
SM-1041001-SP	54	46	SM-6041402-TP	26	61	SM-8060812-TP	34	20	WP-0320501-SC	24	36
SM-1044050-SM	48	37	SM-6041402-TP	32	32	SM-8061002-TP	6	46	WP-0320501-SC	35	8
SM-1102552-TT	6	17	SM-6041602-TP	24	20	SM-8061212-TP	8	62	WP-0320501-SC	35	17
SM-1103552-TT	6	44	SM-6041602-TP	26	68	SM-8061212-TP	8	63	WP-0320501-SC	36	25
SM-3065052-TC	48	58	SM-6041602-TP	40	49	SM-8430550-TP	32	34	WP-0371036-SD	18	26
SM-4020401-SC	12	34	SM-6041802-TP	32	33	SS-1110840-SP	2	27	WP-0410846-SC	6	51
SM-4020601-SC	12	35	SM-6042502-TN	34	46	SS-1110840-SP	2	28	WP-0410846-SC	26	47
SM-4020601-SC	14	30	SM-6050802-TP	6	64	SS-1110840-SP	2	29	WP-0430800-SD	16	25
SM-4030455-SN	16	18	SM-6051002-TN	20	28	SS-4110715-SP	44	32	WP-0430800-SD	24	26
SM-4030455-SN	18	33	SM-6051002-TN	20	59	SS-4110715-SP	44	33	WP-0430801-SC	12	45
SM-4030501-SC	4	47	SM-6051002-TN	22	21	SS-4120615-SP	44	34	WP-0430801-SC	28	24
SM-4030501-SN	12	36	SM-6051002-TN	54	37	SS-4121215-SP	2	30	WP-0430801-SC	36	10
SM-4030501-SN	12	37	SM-6051002-TN	54	40	SS-4121215-SP	2	31	WP-0430801-SC	40	56
SM-4031851-SR	48	31	SM-6051002-TP	8	55	SS-5080212-TP	14	32	WP-0430801-SC	41	21
SM-4040501-SN	6	63	SM-6051202-TP	24	21	SS-5090420-SP	12	42	WP-0450000-SD	34	22
SM-4040655-SP	4	34	SM-6051202-TP	40	11	SS-5090610-SP	20	33	WP-0450801-SD	4	38
SM-4040855-SP	26	60	SM-6051602-TP	40	12	SS-5090610-SP	20	64	WP-0450801-SP	12	46
SM-4041055-SP	8	51	SM-6051602-TP	40	37	SS-5090610-SP	22	16	WP-0450801-SP	14	40
SM-4041455-SN	8	52	SM-6051602-TP	41	29	SS-5090610-SP	54	43	WP-0450801-SP	16	26
SM-4041655-SP	8	53	SM-6054552-TN	10	36	SS-6110480-SL	4	35	WP-0450801-SP	18	29
SM-4042055-SP	8	54	SM-6060802-TP	40	38	SS-6110480-SP	8	21	WP-0450801-SP	18	41
SM-4051055-SP	41	28	SM-6061002-TP	44	31	SS-6110480-SP	14	33	WP-0450801-SP	38	29
SM-4051405-SE	60	9	SM-6061202-TP	18	35	SS-6110480-SP	14	34	WP-0450801-SP	56	16
SM-4860801-SC	2	43	SM-6061610-SC	60	4	SS-6110480-SP	56	57	WP-0450846-SP	8	65
SM-4860801-SC	8	68	SM-6062002-TN	8	56	SS-6110520-TP	14	35	WP-0450846-SP	8	66
SM-5030655-SP	56	30	SM-6062002-TN	41	20	SS-6110610-TP	24	24	WP-0450846-SP	10	40
SM-5040855-SN	10	35	SM-6062002-TP	40	39	SS-6110610-TP	28	3	WP-0450846-SP	34	47
SM-5040855-SN	22	36	SM-6082502-TN	46	24	SS-6110610-TP	32	37	WP-0480856-SP	4	53
SM-5040855-SN	54	33	SM-6088502-TP	46	42	SS-6110610-TP	38	21	WP-0480856-SP	28	22
SM-6020402-TN	56	42	SM-6850502-TN	26	69	SS-6121010-SP	4	36	WP-0480856-SP	35	9
SM-6020450-TP	12	39	SM-6850600-SP	26	70	SS-7110510-SP	10	37	WP-0480856-SP	44	20
SM-6030402-TN	4	33	SM-8030412-TP	26	62	SS-7110510-SP	24	33	WP-0501016-SC	50	18
SM-6030402-TP	40	9	SM-8030412-TP	36	29	SS-7110570-SP	10	38	WP-0531000-SC	26	75
SM-6030402-TP	41	36	SM-8030502-TP	18	36	SS-7110710-SP	26	26	WP-0531000-SC	26	76
SM-6030502-TN	2	53	SM-8030602-TP	40	13	SS-7110710-SP	34	41	WP-0531000-SD	40	45
SM-6030502-TN	36	22	SM-8040412-TP	16	20	SS-7110830-SP	2	45	WP-0531000-SD	41	31
SM-6030602-TP	32	30	SM-8040412-TP	18	37	SS-7110840-SP	8	64	WP-0531000-SD	41	32
SM-6030602-TP	34	35	SM-8040412-TP	29	17	SS-7110840-SP	10	39	WP-0550800-SP	2	56
SM-6030602-TP	35	14	SM-8040412-TP	56	11	SS-7110840-SP	12	43	WP-0550800-SP	10	41
SM-6030602-TP	35	15	SM-8040612-TP	20	29	SS-7110840-SP	14	36	WP-0550800-SP	24	29
SM-6030602-TP	36	37	SM-8040612-TP	20	60	SS-7110840-SP	34	21	WP-0550800-SP	54	58
SM-6030802-TN	12	40	SM-8040612-TP	32	35	SS-7110840-SP	38	22	WP-0550836-SC	48	41
SM-6030802-TN	41	17	SM-8040612-TP	35	18	SS-7110840-SP	40	53	WP-0551016-SH	24	37
SM-6030802-TP	26	63	SM-8040802-TP	16	10	SS-7111120-TP	24	25	WP-0553216-SD	10	42
SM-6030802-TP	36	23	SM-8041012-TP	16	22	SS-8110422-TP	28	17	WP-0553216-SD	18	7
SM-6031002-TP	24	35	SM-8041012-TP	18	38	SS-8110422-TP	30	18	WP-0560860-SE	10	50
SM-6031202-TP	32	31	SM-8041402-TP	16	23	SS-8110422-TP	35	16	WP-0561616-SC	24	28
SM-6031602-TP	36	24	SM-8050412-TP	22	37	SS-8110750-SP	30	19	WP-0611626-SP	30	22
SM-6040502-TP	12	38	SM-8050412-TP	54	36	SS-8153010-SR	2	62	WP-0612516-SD	18	8
SM-6040502-TP	44	29	SM-8050412-TP	54	39	SS-8660330-SP	41	38	WP-0621016-SH	26	77
SM-6040502-TP	44	30	SM-8050502-TP	26	72	SS-8660512-TP	6	55	WP-0621016-SH	40	46
SM-6040602-TP	38	19	SM-8050502-TP	32	36	SS-8660610-TP	30	20	WP-0621046-SP	18	10
SM-6040602-TP	38	20	SM-8050612-TP	18	39	SS-8660612-TP	30	21	WP-0641600-SC	34	23
SM-6040602-TP	40	55	SM-8050612-TP	29	18	SS-8701042-TP	40	41	WP-0641601-SC	41	22
SM-6040602-TP	41	18	SM-8050812-TP	34	40	SS-8701042-TP	40	42	WP-0641601-SC	46	25
SM-6040802-TP	16	19	SM-8052502-TP	18	40	SS-8701782-TP	40	43	WP-0641601-SC	46	35
SM-6040802-TP	18	34	SM-8060602-TP	8	57	SS-8701782-TP	40	44	WP-0642016-SD	40	47
SM-6040802-TP	20	26	SM-8060602-TP	8	58	SS-9091010-SP	18	42	WP-0651001-SC	48	59
SM-6040802-TP	20	57	SM-8060602-TP	40	40	ST-4031051-SN	50	15	WP-0651056-SH	18	11
SM-6040802-TP	22	19	SM-8060602-TP	40	66				WP-0820516-SP	24	30
SM-6040802-TP	26	64	SM-8060602-TP	41	30	TA-0750404-R0	12	44	WP-0850002-SP	46	30
SM-6040802-TP	28	13	SM-8060612-TP	27	17	TA-0800501-R0	2	34	WP-0852086-SC	46	26
SM-6040802-TP	28	21	SM-8060812-TP	8	59	TA-0850604-R0	2	35	WP-0852086-SC	46	41
SM-6040802-TP	56	10	SM-8060812-TP	8	60	TA-0950806-R0	2	36	WP-0852086-SC	46	43
SM-6041002-TP	12	41	SM-8060812-TP	8	61	TA-1050504-R0	2	37	WP-0871602-SE	42	22
SM-6041002-TP	14	31	SM-8060812-TP	24	22	TA-1250406-R0	2	39	WP-1221016-SP	2	41
SM-6041002-TP	26	65	SM-8060812-TP	24	23	TA-1470704-R0	2	40	WP-1252210-SC	40	48
SM-6041002-TP	26	67	SM-8060812-TP	26	73				WP-1612616-SE	60	14
SM-6041202-TN	38	17	SM-8060812-TP	27	3	WP-0280501-SC	26	84	WS-0310702-KS	48	32
SM-6041202-TN	41	19	SM-8060812-TP	28	14	WP-0320500-SC	14	37	WS-0510002-KN	60	22
SM-6041202-TP	20	27	SM-8060812-TP	28	15	WP-0320500-SC	16	11	WS-0610002-KN	46	27

NUMERICAL INDEX OF PARTS

索引

PART NO 品番	PAGE 頁	REF NO	PART NO 品番	PAGE 頁	REF NO	PART NO 品番	PAGE 頁	REF NO	PART NO 品番	PAGE 頁	REF NO
WS-0610002-KN	46	34	140-12504	54	53	229-30408	60	7	320-07304	8	4
WS-0610002-KN	48	17	140-13809	58	38	229-30507	60	6	320-07304	54	19
WS-1643202-KR	60	21	140-13908	58	35	229-30556	60	5	320-07403	8	5
WZ-0320290-UZ	20	30	140-28104	26	25	229-30705	60	3	320-07403	8	71
WZ-0320290-UZ	20	61	140-28302	26	27	229-30804	60	18	320-07403	54	20
WZ-0320290-UZ	22	22	140-28302	26	28	229-30903	60	17	320-07502	8	6
WZ-0320290-UZ	54	8	140-28708	26	29	229-31000	60	16	320-07502	8	72
WZ-0320290-UZ	54	17	140-28708	26	30	229-31109	60	15	320-07502	54	21
WZ-0320290-UZ	54	81	140-28807	26	31	229-31307	60	8	320-07601	8	7
WZ-0620290-KP	2	55	140-29755	26	32	229-31406	60	2	320-07700	8	8
WZ-0620290-KP	54	59	140-29904	26	33	229-32800	60	42	320-07809	8	9
WZ-0620550-KP	4	40	140-30001	26	34	229-33006	60	41	320-07908	8	10
WZ-0880200-KP	14	38	140-30001	26	35	229-33105	60	57	320-08005	8	11
			140-30100	26	36	229-33204	60	23	320-08104	8	12
100-04109	4	8	140-30100	56	25	240-03600	48	56	320-08203	8	13
100-04109	48	55	140-30506	26	37	260-37200	4	14	320-08302	8	14
101-12704	26	22	140-30605	26	38	262-17604	2	60	320-08401	8	15
101-12704	26	23	140-30803	26	39	262-17604	36	27	320-08559	8	16
105-07200	16	7	140-30902	26	40	262-17604	54	55	320-08658	8	19
105-07200	18	14	140-31017	26	41	265-01502	8	39	320-08906	8	22
105-23504	8	36	140-31116	26	42	293-43217	60	38	320-09003	8	23
105-23504	8	37	140-32403	26	45	293-43316	60	39	320-09102	8	24
105-23504	8	38	140-39507	41	10				320-09201	8	25
106-22009	2	32	140-40703	40	4	320-00507	2	1	320-09300	8	26
107-00706	4	10	140-40802	40	5	320-00606	2	2	320-09409	8	27
107-43003	4	9	140-40802	41	35	320-00705	2	3	320-09508	8	28
110-00403	2	12	140-41206	40	6	320-00804	2	4	320-09607	8	29
110-41100	22	32	140-41206	54	15	320-00903	4	1	320-09706	8	30
110-41100	54	29	140-41206	58	63	320-01000	2	5	320-09805	8	31
111-55108	46	4	140-41404	58	32	320-01109	4	2	320-09904	8	32
111-55207	46	5	140-41404	60	30	320-01208	2	6	320-10001	8	33
111-55801	46	6	140-42501	58	15	320-01307	2	7	320-10209	8	70
111-56007	46	7	140-42600	58	18	320-01406	4	3	320-10258	8	69
118-49601	6	14	140-42808	58	21	320-01505	4	4	320-11504	10	1
121-18709	18	15	140-42907	58	23	320-01604	2	8	320-11603	10	2
122-04004	10	15	140-42907	60	31	320-01703	2	9	320-11702	10	3
131-68901	60	20	140-43103	58	26	320-01802	2	10	320-11801	10	4
131-68950	60	19	140-43301	58	29	320-02008	2	46	320-11900	10	5
137-07500	27	8	140-44200	26	46	320-02008	54	61	320-12007	10	6
137-15701	30	11	140-44200	34	17	320-02107	2	11	320-12106	10	7
137-15800	30	12	140-44903	26	48	320-02255	6	49	320-12205	10	8
137-37804	12	25	140-44903	56	24	320-02255	52	37	320-12304	10	9
137-37804	14	19	140-45306	34	42	320-02354	4	41	320-12403	10	10
138-50052	60	1	140-45504	26	90	320-02354	52	41	320-12502	10	11
138-87005	26	24	140-45504	34	36	320-02602	2	26	320-12601	10	12
138-87005	29	9	140-45801	32	46	320-02750	4	39	320-12700	10	13
140-03701	46	8	140-45801	60	62	320-02800	4	6	320-12809	10	14
140-03701	46	13	140-45900	32	45	320-03105	2	48	320-12809	10	43
140-03701	46	40	140-45900	60	63	320-03204	2	49	320-12809	54	63
140-03800	46	39	140-50157	18	17	320-03352	2	50	320-12908	10	51
140-05508	32	18	140-58002	60	37	320-03402	4	43	320-13005	10	52
140-05607	32	19	140-58101	60	61	320-03659	4	7	320-13104	10	53
140-06506	32	20	140-58200	60	46	320-03808	2	59	320-15109	16	21
140-07009	32	21	140-58804	54	13	320-03808	2	64	320-15109	35	2
140-07108	30	13	140-58804	58	71	320-03808	54	57	320-15208	35	3
140-09005	32	22	140-58903	54	14	320-04517	6	1	320-15307	35	4
140-09104	32	23	140-58903	58	72	320-04608	6	2	320-15406	35	5
140-09203	32	24	140-59505	58	36	320-04707	6	3	320-15505	35	6
140-09302	32	25	140-59604	58	33	320-04806	6	4	320-15653	35	7
140-09807	32	26	140-59703	58	37	320-04905	6	61	320-15802	35	19
140-10003	20	16	140-59802	58	34	320-05001	6	6	320-16008	16	1
140-10003	22	10	161-21907	40	57	320-05100	6	7	320-16107	16	2
140-10003	58	66	162-03507	34	31	320-05209	6	8	320-16206	16	4
140-10102	20	17	168-70206	46	29	320-05605	6	58	320-16305	16	5
140-10102	22	11	169-92604	26	49	320-05704	6	45	320-16404	16	12
140-10102	58	65	178-45009	48	20	320-05803	6	66	320-16503	16	6
140-10508	20	18	180-27607	30	14	320-05902	6	15	320-16602	16	13
140-10508	20	49				320-06009	6	13	320-16701	16	14
140-10508	22	12	210-57500	20	19	320-06108	6	12	320-17006	12	1
140-10508	54	7	210-57500	20	50	320-06207	6	56	320-17006	14	1
140-10508	54	16	210-57500	20	83	320-06306	6	23	320-17105	12	2
140-10508	54	80	225-02504	36	9	320-06504	6	67	320-17105	14	2
140-11407	20	74	228-88507	28	7	320-07007	8	1	320-17204	14	3
140-11506	20	75	229-28808	38	25	320-07106	8	2	320-17303	14	4
140-12504	2	54	229-30309	60	11	320-07205	8	3	320-17451	12	5

NUMERICAL INDEX OF PARTS
索引

PART NO 品番	PAGE 頁	REF NO	PART NO 品番	PAGE 頁	REF NO	PART NO 品番	PAGE 頁	REF NO	PART NO 品番	PAGE 頁	REF NO
320-17451	14	5	320-26809	22	1	320-31601	22	28	320-42103	32	11
320-17501	12	6	320-26908	20	8	320-31601	54	48	320-42202	32	13
320-17600	12	7	320-26908	22	2	320-31700	22	29	320-42350	32	5
320-17709	14	6	320-27005	20	9	320-31700	54	28	320-42715	32	14
320-17865	12	8	320-27005	22	3	320-31809	22	30	320-42830	32	15
320-18012	12	10	320-27104	20	10	320-31809	54	35	320-42830	54	70
320-18103	12	28	320-27104	22	4	320-31908	22	31	320-42913	54	71
320-18210	12	49	320-27203	20	11	320-31908	54	50	320-43010	54	72
320-18301	12	12	320-27203	20	40	320-32005	2	47	320-43135	54	73
320-18400	12	13	320-27203	22	5	320-32005	54	60	320-43218	54	65
320-18509	12	14	320-27401	20	12	320-32054	54	52	320-43325	54	66
320-18608	12	15	320-27401	20	41	320-32104	22	38	320-43424	32	38
320-18707	12	16	320-27401	22	6	320-32104	54	41	320-43424	54	67
320-18806	12	17	320-27500	20	13	320-32203	22	39	320-43523	32	39
320-18905	12	18	320-27500	20	42	320-32203	54	42	320-43523	54	68
320-19002	12	19	320-27500	22	7	320-34001	24	1	320-43622	54	69
320-19101	12	20	320-27609	20	31	320-34308	24	2	320-43713	32	41
320-19200	12	21	320-27609	60	33	320-34407	24	3	320-44000	28	1
320-19309	14	7	320-27708	20	32	320-34506	24	4	320-44109	28	2
320-19408	12	23	320-27708	60	34	320-34605	24	5	320-44208	28	31
320-19507	12	24	320-27807	20	79	320-34704	24	6	320-44307	28	4
320-19606	14	8	320-27906	20	80	320-34803	24	7	320-44406	28	5
320-19705	12	47	320-28003	20	14	320-34902	24	8	320-44505	28	6
320-19853	14	9	320-28003	20	43	320-35008	24	9	320-45809	29	2
320-19903	14	10	320-28003	22	8	320-35107	24	10	320-45908	29	4
320-20000	12	3	320-28102	20	15	320-35206	24	27	320-46054	29	1
320-20109	14	11	320-28102	20	44	320-36501	27	27	320-46302	29	3
320-20257	14	12	320-28102	22	9	320-36600	27	7	320-46401	29	5
320-20406	12	4	320-28201	20	65	320-36709	27	5	320-46500	29	6
320-20505	14	13	320-28201	54	4	320-36808	27	6	320-46609	29	7
320-20703	14	15	320-28201	58	70	320-36907	27	2	320-46708	29	8
320-20802	14	16	320-28300	20	66	320-37004	27	4	320-48100	30	1
320-20919	14	17	320-28300	54	5	320-37400	26	85	320-48209	30	2
320-21008	14	18	320-28300	58	69	320-37608	27	19	320-48308	30	3
320-21206	12	22	320-28409	20	67	320-37707	27	20	320-48506	30	4
320-21404	60	45	320-28409	54	2	320-37806	27	21	320-48605	30	5
320-21552	12	48	320-28458	54	1	320-37905	27	22	320-48704	30	6
320-21859	14	41	320-28516	20	68	320-38051	26	1	320-48803	30	7
320-23004	18	1	320-28516	54	3	320-38259	26	2	320-48902	30	8
320-23103	18	2	320-28607	20	34	320-38408	26	3	320-49009	30	9
320-23210	18	3	320-28607	20	45	320-38507	26	4	320-49108	30	10
320-23319	18	4	320-28607	54	77	320-38614	26	5	320-50551	34	1
320-23400	16	24	320-28607	58	68	320-38705	26	6	320-50957	34	3
320-23400	18	5	320-28706	20	35	320-38804	26	7	320-51005	34	2
320-23558	18	6	320-28706	20	46	320-39109	26	9	320-51203	27	23
320-23756	18	9	320-28706	54	78	320-39208	26	10	320-51203	28	27
320-23905	18	12	320-28706	58	67	320-39307	26	11	320-51302	27	24
320-24002	18	13	320-28805	20	47	320-39406	26	12	320-51302	28	28
320-24416	56	34	320-28805	54	75	320-39505	26	13	320-51401	27	25
320-24481	56	17	320-28854	54	74	320-39604	26	14	320-51401	28	29
320-24499	56	32	320-28912	20	48	320-39703	26	15	320-51500	27	26
320-24507	56	35	320-28912	54	76	320-39802	26	16	320-51500	28	30
320-24606	56	36	320-29001	54	22	320-39802	26	78	320-51708	32	42
320-24713	56	43	320-29050	54	12	320-39901	26	17	320-51708	60	67
320-24804	56	44	320-29100	54	23	320-40008	26	18	320-52201	34	7
320-24903	56	19	320-29209	20	62	320-40115	26	19	320-52300	34	8
320-24952	56	18	320-29308	20	63	320-40206	26	20	320-52409	34	9
320-25009	56	37	320-29407	54	85	320-40305	26	21	320-52508	34	10
320-25108	56	20	320-29506	54	64	320-40404	26	79	320-52656	34	11
320-25207	56	21	320-29704	20	71	320-40503	26	80	320-52854	34	12
320-25306	56	22	320-29803	20	72	320-40602	26	81	320-53001	34	13
320-25405	56	23	320-29902	20	73	320-40701	26	82	320-53209	34	15
320-25504	56	48	320-31007	22	23	320-40800	26	8	320-53209	52	43
320-25603	56	55	320-31007	54	31	320-40917	26	83	320-53357	34	16
320-26007	20	1	320-31056	54	27	320-41055	32	1	320-53357	52	35
320-26106	20	2	320-31064	54	26	320-41105	32	4	320-53407	34	28
320-26205	20	3	320-31106	22	24	320-41204	32	8	320-53506	34	4
320-26205	20	36	320-31106	54	44	320-41303	32	2	320-53506	36	30
320-26304	20	4	320-31155	54	38	320-41402	32	3	320-54603	36	3
320-26304	20	37	320-31205	22	25	320-41501	32	16	320-54900	36	5
320-26403	20	5	320-31205	54	32	320-41600	32	6	320-54900	52	42
320-26403	20	38	320-31304	22	26	320-41709	32	7	320-55105	36	6
320-26502	20	6	320-31304	54	34	320-41808	32	12	320-55204	36	7
320-26502	20	39	320-31502	22	27	320-41907	32	9	320-55303	36	8
320-26809	20	7	320-31502	54	45	320-42004	32	10	320-55501	36	11

NUMERICAL INDEX OF PARTS

索引

PART NO 品番	PAGE 頁	REF NO	PART NO 品番	PAGE 頁	REF NO	PART NO 品番	PAGE 頁	REF NO	PART NO 品番	PAGE 頁	REF NO
320-55600	36	32	320-67209	58	47	320-78503	4	55	400-49095	4	5
320-55709	36	33	320-67209	60	26	320-78552	4	46	400-59365	40	25
320-55808	36	34	320-67308	58	48	320-78651	4	56	400-59760	6	60
320-55907	36	35	320-67407	58	49	320-78800	4	57	400-61247	6	59
320-57002	38	1	320-67506	58	50	320-78909	4	58	400-66088	2	17
320-57101	38	6	320-67605	58	51	320-79006	4	59	400-66088	54	56
320-57309	38	3	320-67704	58	52	320-79105	4	60	400-75227	6	62
320-57457	38	4	320-67803	58	53	320-79204	4	61	400-75228	6	10
320-57655	38	5	320-67803	60	27	320-80509	46	1	400-75455	6	57
320-57804	38	7	320-67902	58	54	320-80608	46	28	400-75579	6	9
320-57903	38	8	320-68009	41	7	320-80707	46	2			
320-58000	38	9	320-68009	58	55	320-80707	46	31			
320-59503	41	24	320-68009	60	55	320-80806	46	3			
320-59602	41	25	320-68108	58	56	320-80905	46	36			
320-59701	40	15	320-68108	60	28	320-81002	46	37			
320-59800	40	16	320-68207	41	34						
320-59909	40	17	320-68207	58	57	400-09163	10	16			
320-60006	40	18	320-68207	60	56	400-09222	16	8			
320-60303	40	19	320-68306	58	58	400-09222	18	18			
320-60402	40	20	320-68306	60	29	400-10477	36	28			
320-60501	40	21	320-68405	58	59	400-11721	36	2			
320-60600	40	22	320-68504	58	60	400-11991	46	38			
320-60709	40	23	320-68603	58	61	400-12051	6	5			
320-60808	40	24	320-68702	40	63	400-12229	6	36			
320-60907	41	1	320-68801	40	64	400-15684	26	66			
320-61004	41	2	320-68900	41	9	400-15685	26	71			
320-61103	41	3	320-70005	56	2	400-15692	26	44			
320-61210	41	4	320-70054	56	1	400-15693	26	43			
320-61319	41	5	320-70104	56	3	400-15694	26	74			
320-61400	41	6	320-70203	56	4	400-15996	14	14			
320-61558	41	23	320-70302	56	5	400-15997	20	76			
320-61715	40	1	320-72001	42	3	400-15997	54	11			
320-61806	40	2	320-72118	42	1	400-15998	20	77			
320-61913	40	3	320-72217	42	2	400-15998	54	84			
320-62101	58	1	320-72308	42	10	400-15999	54	25			
320-62200	58	2	320-72407	42	23	400-16000	20	78			
320-62309	58	3	320-73504	44	2	400-16000	54	10			
320-62408	58	4	320-73603	44	3	400-16000	54	24			
320-62507	58	5	320-73702	44	4	400-16000	54	83			
320-62606	58	6	320-73801	44	5	400-16045	38	2			
320-62705	58	7	320-73900	44	6	400-16203	26	92			
320-62804	58	8	320-74106	44	7	400-16204	26	93			
320-62903	58	46	320-74403	44	8	400-18402	56	33			
320-63000	58	9	320-74502	44	9	400-18894	16	3			
320-63109	58	10	320-74759	44	1	400-20191	44	40			
320-63208	58	11	320-74908	44	10	400-20192	26	94			
320-63307	58	12	320-75301	40	59	400-20277	28	32			
320-63406	58	13	320-75400	44	11	400-20389	34	30			
320-63505	58	14	320-75509	44	12	400-20389	36	26			
320-63604	40	60	320-75608	44	13	400-20390	36	1			
320-63604	54	6	320-76507	4	19	400-20391	34	14			
320-63604	58	39	320-76655	4	45	400-20483	34	5			
320-63703	40	62	320-76655	52	29	400-21684	52	38			
320-63703	54	79	320-76853	2	42	400-23425	4	11			
320-63703	58	64	320-76853	52	32	400-23426	35	1			
320-63802	58	40	320-76903	2	44	400-23464	34	43			
320-63901	58	41	320-77059	24	31	400-23465	32	43			
320-64008	58	42	320-77059	52	33	400-23465	60	64			
320-64107	58	43	320-77109	24	32	400-23941	60	65			
320-64206	58	44	320-77208	24	34	400-26894	26	88			
320-64305	58	45	320-77356	40	51	400-26895	26	89			
320-64404	58	16	320-77356	52	39	400-29122	32	47			
320-64503	58	17	320-77406	40	52	400-29122	54	89			
320-64602	58	19	320-77505	40	54	400-29123	32	48			
320-64701	58	20	320-77653	28	18	400-29123	54	90			
320-64800	58	22	320-77653	52	40	400-34923	12	9			
320-64909	58	24	320-77703	28	20	400-35238	20	81			
320-65005	58	25	320-77802	28	23	400-35238	58	74			
320-65104	58	27	320-77950	52	34	400-35239	20	82			
320-65203	58	28	320-78057	8	67	400-35239	58	73			
320-65302	58	30	320-78057	52	31	400-39169	27	18			
320-65401	58	31	320-78107	8	17	400-39176	28	25			
320-65500	41	8	320-78206	8	20	400-39177	28	26			
320-66805	41	33	320-78354	14	39	400-39843	58	76			
320-66904	58	62	320-78354	52	30	400-39844	58	75			

MEMO

MEMO

JUKI®

JUKI CORPORATION

MARKETING & SALES H.Q.
8-2-1.KOKURYO-CHO.CHOFU-SHI
TOKYO 182-8655.JAPAN
PHONE:(81)3-3480-2357.2358
FAX:(81)3-3430-4909

Copyright© 1998-2008 JUKI CORP.
本書の内容を無断で転載、複写することを
禁止します。
All rights reserved throughout the world.

JUKI 株式会社

〒 182-8655 東京都調布市国領町 8-2-1 営業本部
TEL.03-3480-1111(代表) TEL.03-3480-2357.2358(ダイヤルイン) FAX.03-3430-4909

お問い合わせ、ご相談は
To order or for further
information,
please contact:

※このパーツリストは商品改良ため予告なく変更する事があります。
*The description covered in this parts list is subject to change for improvement of the commodity without notice.
※このパーツリストは 2008 年 5 月現在の商品仕様で編集したものです。
*This parts list is edited in accordance with the product specifications as of May 2008.

Printed in Japan