

JUKI

High Speed 1-Needle Lockstitch Straight
Button-Holing Industrial Sewing Machine

高速一本針本縫眠り穴かがりミシン

LBH-771・LBH-772

LBH-773・LBH-774

Subclasses

LBH-771-M

LBH-771・2・3-D

LBH-772・3-E

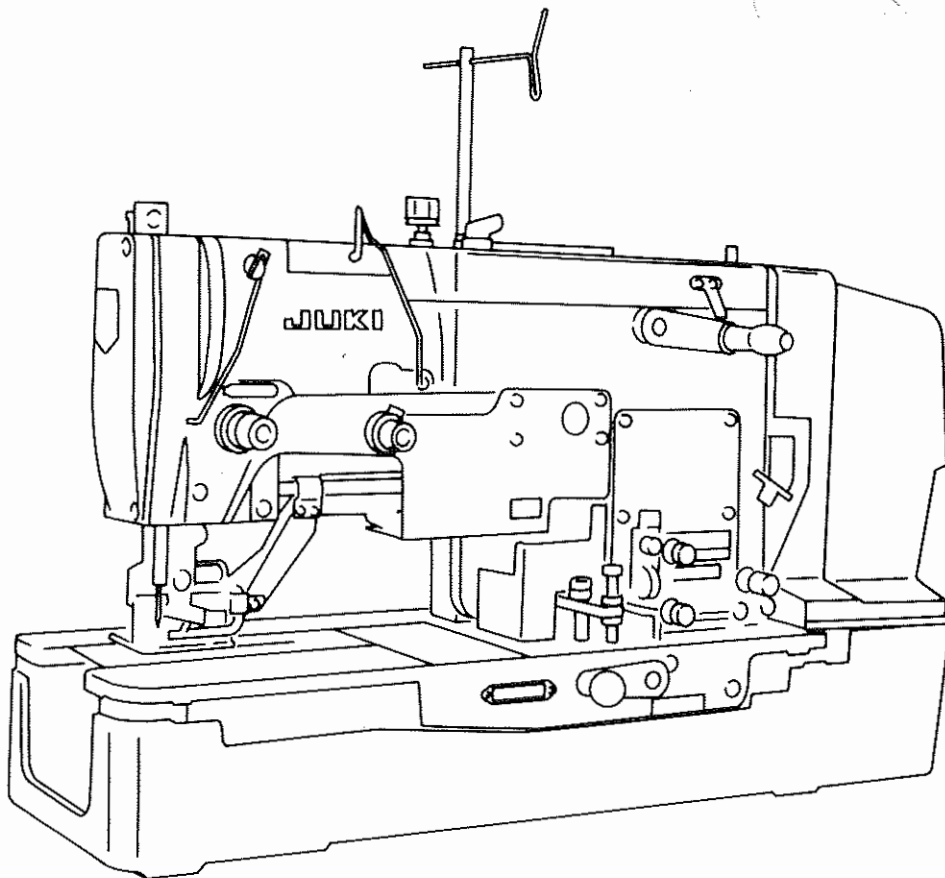
LBH-772・3・4-T

LBH-772・3・4-V

LBH-774

LBH-774K

PARTS LIST



BE771DTOPJA

No.0070-04

HOW TO MAKE USE OF THIS PARTS LIST

パーツリストの見方

1. The part numbers of parts shown in the figure indicate the corresponding numbers (Ref. No.) shown by the Index.
図に示された部品の品番は、図にみられているNo (Ref No)に対応するインデックスによって、その品番がわかります

2. Explanation of codes 記号の説明

1) Codes on the "Note" column "注記"欄の記号

- ① ☆..... means this part is changed from the previous parts list.
前回のパーツリストに対して今回変更された部品を意味します
- ② #01..... refer to the "Note" explanation at bottom of page.
#01..... ページ下の"注記"の説明を参照して下さい

2) Codes on the "E.C. (Engineering change)" column "変更年月"欄の記号

- ① A.10/83..... Added from October, 1983
1983年10月より追加された
- ② D.10/83..... Obsoleted from October, 1983
1983年10月より削除された

③ When previous parts (Obsoleted part) and new parts (Added parts) are not interchangeable with each other. 部品の互換性がない変更の場合

In this case, even obsoleted part (D.) can be ordered with the obsoleted part number, so select the parts with changed dates and place your orders.
この場合は削除(D)された品番でもご注文できますから、変更年月により、いずれかの部品を選択してご注文下さい

Example (例)

Ref. No.	Note 注記	Part No. 品番	Description	E.C. 変更年月	品名	Amt. Req. 数量
1	☆	B1401-100-000	Needle bar	D.10/83	ハリホー	-
1.1	☆	B1401-100-000-A	Needle bar	A.10/83	ハリホー	-
2	☆	B1105-200-000	Frame cover	D.10/83	B1105-300-000	-
	☆	B1105-300-000	Frame cover	A.10/83	フレームカバー	1

④ In case when previous parts and new part are interchangeable with each other: 部品の互換性がある場合の変更

In this case the new part number is replaced on the "品名 (Japanese)" column of the previous parts, so please order by the new part number.
この場合は、旧部品の和文品名欄にそれにかわる新しい品番が記入してありますので、新しい品番でご注文下さい

⑤ C.10/83

1	☆	B1105-500-000	Frame cover	C.10/83	B1105-600-000	1
		<u>Correct No.</u> 正しい品番			<u>Wrong No.</u> 誤り品番	

Please order by the correct part number.
正しい品番でご注文下さい。

- ⑥ M.10/83..... The amount required is changed from October, 1983
The new amount required is shown in the "Amt. Req." column.
1983年10月より数量が変更になった。この場合数量欄には新しい数量が表示してあります

3) Codes on the "Amt. Req." column "数量"欄の記号

- ① 2..... Indicates amount required is 2.
数量、2個を表わします
- ② 2.0..... Indicates length in meters. (unit is meter)
長さ、2メートルを表わします (単位はメートルです)
- ③ -..... Indicates parts obsoleted from the parts list.
このパーツリストから削除された部品です
- ④ (1)..... Indicates sub parts which construct the assembly part.
Assembly part is shown as "asm." and クミ in Japanese, in the "Description" column.
組部品を構成している子部品を表わします 組部品は品名欄に英文で "asm" 和文でクミと表示してあります。

When Ordering The Spare Parts:

In order to ensure that we deliver the correct parts to you, please clearly state when ordering the corresponding PART NUMBER (ex. B1109-012-A00) and also the PARTS LIST NUMBER (ex. 0010-01, given at the bottom right of the cover) or the MACHINE SERIAL NUMBER, because there are some parts which have been changed.

補用部品注文の際のご注意

このパーツリストに記載されている補用部品をご注文の際は、部品の番号(例えば、B1109-012-A00)でご注文下さい。合わせて、ご覧のパーツリストの管理番号(表紙右下、例えば、No0010-01)又は、機械番号をご連絡頂ければ幸いです。又、改良のため部品の一部が変更になる場合がありますのでご了承下さい。

CONTENTS

目 次

1.	LBH-771-D	1
2.	LBH-771-M	1
3.	LBH-772-D	1
4.	LBH-772-E	1
5.	LBH-772-T&V (1)	3
6.	LBH-772-T&V (2)	5
7.	LBH-773-D	7
8.	LBH-773-E	7
9.	LBH-773-T&V (1)	9
10.	LBH-773-T&V (2)	11
11.	LBH-774	13
12.	LBH-774-K	13
13.	LBH-774-T&V (1)	15
14.	LBH-774-T&V (2)	17
15.	TEREAD STAND COMPONENTS (SPECIAL ORDER PARTS) 糸立装置関係(特別注文部品)	19
16.	NUMERICAL INDEX OF PARTS 索引	22

LBH-774 High Speed, Single Needle, Lockstitch, Buttonholing Industrial Sewing Machine (Knife Width of 1/2"~1-1/2")
高速一本針本縫眠り穴かがりミシン (メス巾1/2"~1-1/2")

LBH-771-2-3-D Twice-Around Stitch Buttonholing Industrial Sewing Machine
二重縫眠り穴かがりミシン

LBH-772-3-E Semi Eyelet Stitch Buttonholing Industrial Sewing Machine
疑似鳩目用眠り穴かがりミシン

LBH-774-K Buttonholing Machine for Knit Goods
ニット用眠り穴かがりミシン

LBH-771-M Buttonholing Machine for Maximum Knife Width of 1/2"
最大メス幅 1/2" 用眠り穴かがりミシン

LBH-772-3-4-T Once-Around Stitch Buttonholing Industrial Sewing Machine
with Gimp
芯紐入り一重縫眠り穴かがりミシン

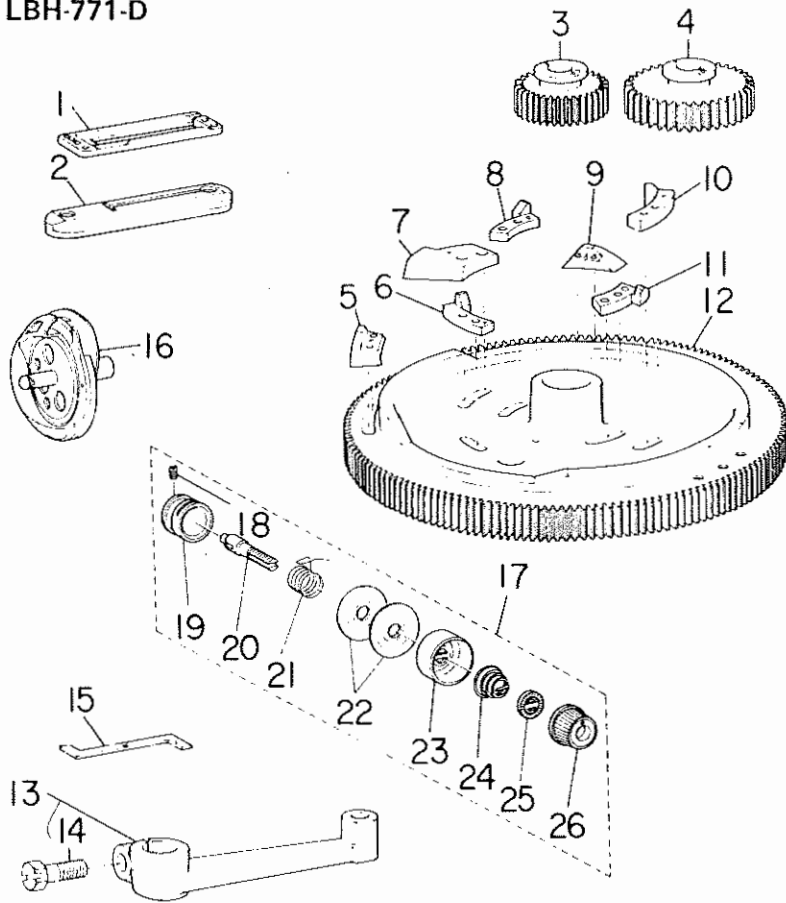
LBH-772-3-4-V ... Twice-Around Stitch Buttonholing Industrial Sewing Machine
with Gimp
芯紐入り二重縫眠り穴かがりミシン

Other parts list related to this model:

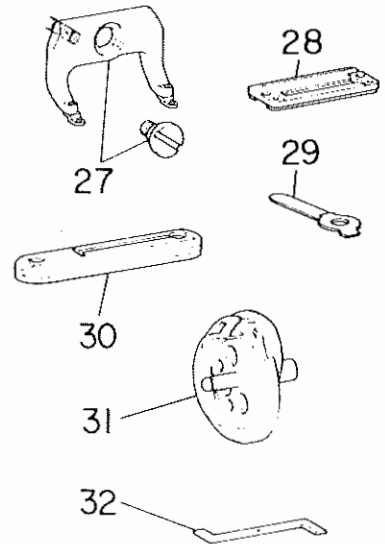
この機種に関連するパーツリストとして下記のパーツリストがあります。

1. LBH-771-2-3 & SUBCLASSES (No.0069)
High Speed Single Needle Lockstitch Straight Buttonholing Industrial Sewing Machine
高速一本針本縫眠り穴かがりミシン

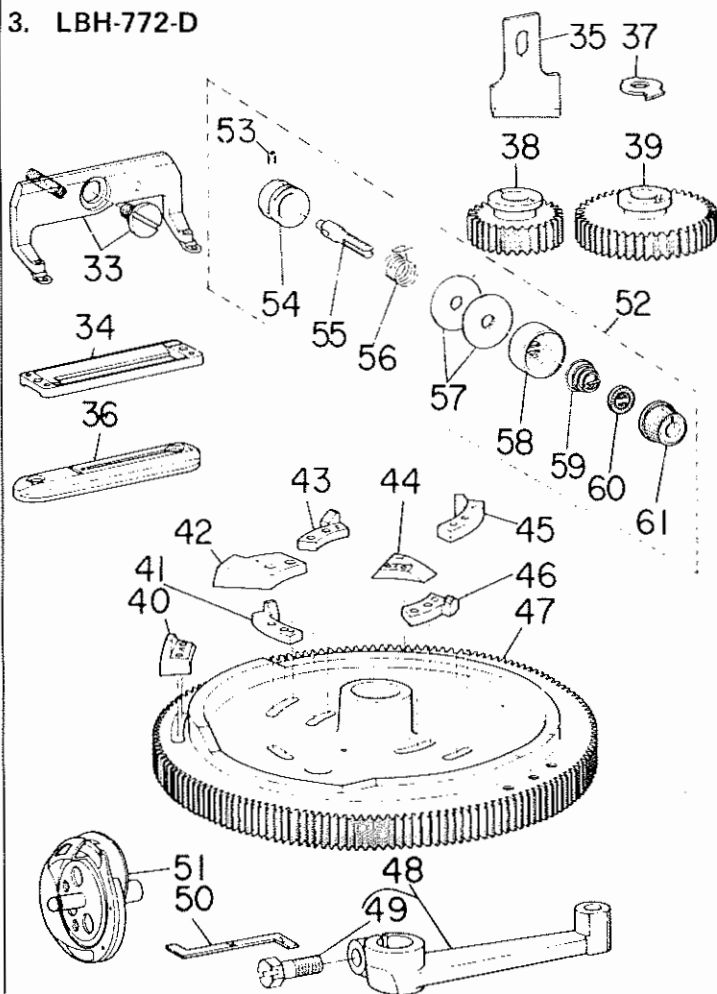
1. LBH-771-D



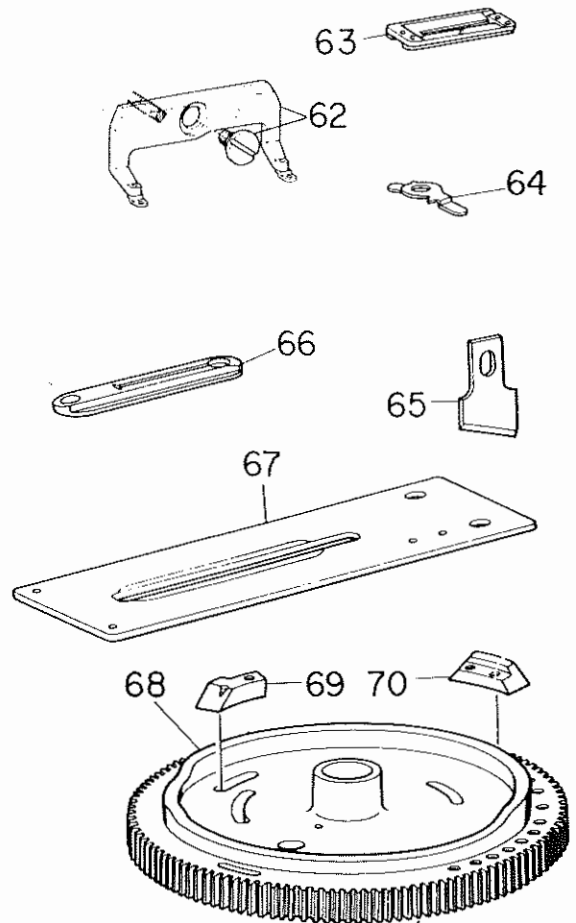
2. LBH-771-M



3. LBH-772-D



4. LBH-772-E



1. LBH-771-D

Ref. No.	Note 注記	Part No. 品番	Description	E. C. 変更年月	品名	Amt. Req. 数量
1		D1508-771-K00	WORK CLAMP CHECK (K)		オウエ K	1
2		D2402-771-K00	THROAT PLATE (K)		ハリタ K	1
3		B2952-761-000	SPUR GEAR (105)		コーカン ハク*ルマ 105	1
4		B2953-761-000	SPUR GEAR (180)		コーカン ハク*ルマ 180	1
5		D2902-762-V00	BAR TRIPPING SEGMENT 2V		カント*メカム	1
6	*	D9302-762-V00	GIMP GUIDE TRIPPING SEGMENT NO.2	D. 2/85	シツヒモ キセンヘンカンカム	1
7		D2904-762-V00	KNIFE TRIPPING SEGMENT (2V)		メス サト*カム	1
8	*	D2905-761-D00	TENSION RELEASING GEAR NO.3	D. 2/85	イトユルメカム D	1
9		D2903-762-V00	BAR TRIPPING SEGMENT 2V		カント*メカム	1
10		D2906-761-D00	TENSION RELEASING GEAR NO.4		イトユルメカム D	1
11	*	D2908-761-D00	TENSION RELEASING GEAR NO.1	D. 2/85	イトユルメカム	1
12		D2901-772-V00	FEED CAM V		シユカム V	1
13		D1601-762-VA0	LENGTH REGULATING SHAFT CRANK ASM.		スノオクリウチ* シタ クミ	1
14		SS-9151630-CP	SCREW 15/64-28 L=15.5		ロツカクホ*ルト 15/64-28	(1)
15		D9101-771-K00	HOOK TIMING GAUGE (K)		カマ タイミンク* ケ*シ* K	1
16		B1808-761-0A0	HOOK ASM.		カマ クミ	1
17		D3110-772-TA0	TENSION CONTROLLER ASM.	A.12/80	TVヨ* タ*イ2 イトチヨ*シ クミ	1
18		SS-8090670-SP	SCREW 9/64-40 L= 5.5	A.12/80	トメネシ* 9/64-40 L=5.5	(1)
19		B3110-771-000	TENSION POST SOCKET	A.12/80	イトチヨ*シホ* -タ*イ	(1)
20		B3111-761-000	TENSION POST NO.3	A.12/80	イトチヨ*シホ* -	(1)
21		B3112-761-000	THREAD TAKE-UP SPRING	A.12/80	イトトリハ*ネ	(1)
22		B3126-012-000	TENSION DISC	A.12/80	イトチヨ*シウラ	(2)
23		B3107-804-000	TENSION DISC PRESSER TUBE	A.12/80	イトチヨ*シウラ オウエ	(1)
24		B3129-012-A00	TENSION SPRING	A.12/80	イトチヨ*シハ*ネ A	(1)
25		B3120-125-000	TENSION DISC STOPPER	A.12/80	イトチヨ*シウラ カイテント*メ	(1)
26		B3119-771-000	TENSION NUT	A.12/80	イトチヨ*シナツト	(1)

2. LBH-771-M

27		D1511-771-CA0-A	WORK CLAMP CHECK HOLDER ASM.		オウエアシ クミ	1
28		D1508-771-M00	WORK CLAMP CHECK (M)		オウエ M	1
29		D1608-771-W00-A	LENGTH REGULATING SHAFT GUIDE		スノオクリ ナカ*サシシツ	1
30		D2402-771-K00	THROAT PLATE (K)		ハリタ K	1
31		B1808-761-0A0	HOOK ASM.		カマ クミ	1
32		D9101-771-K00	HOOK TIMING GAUGE (K)		カマ タイミンク* ケ*シ* K	1

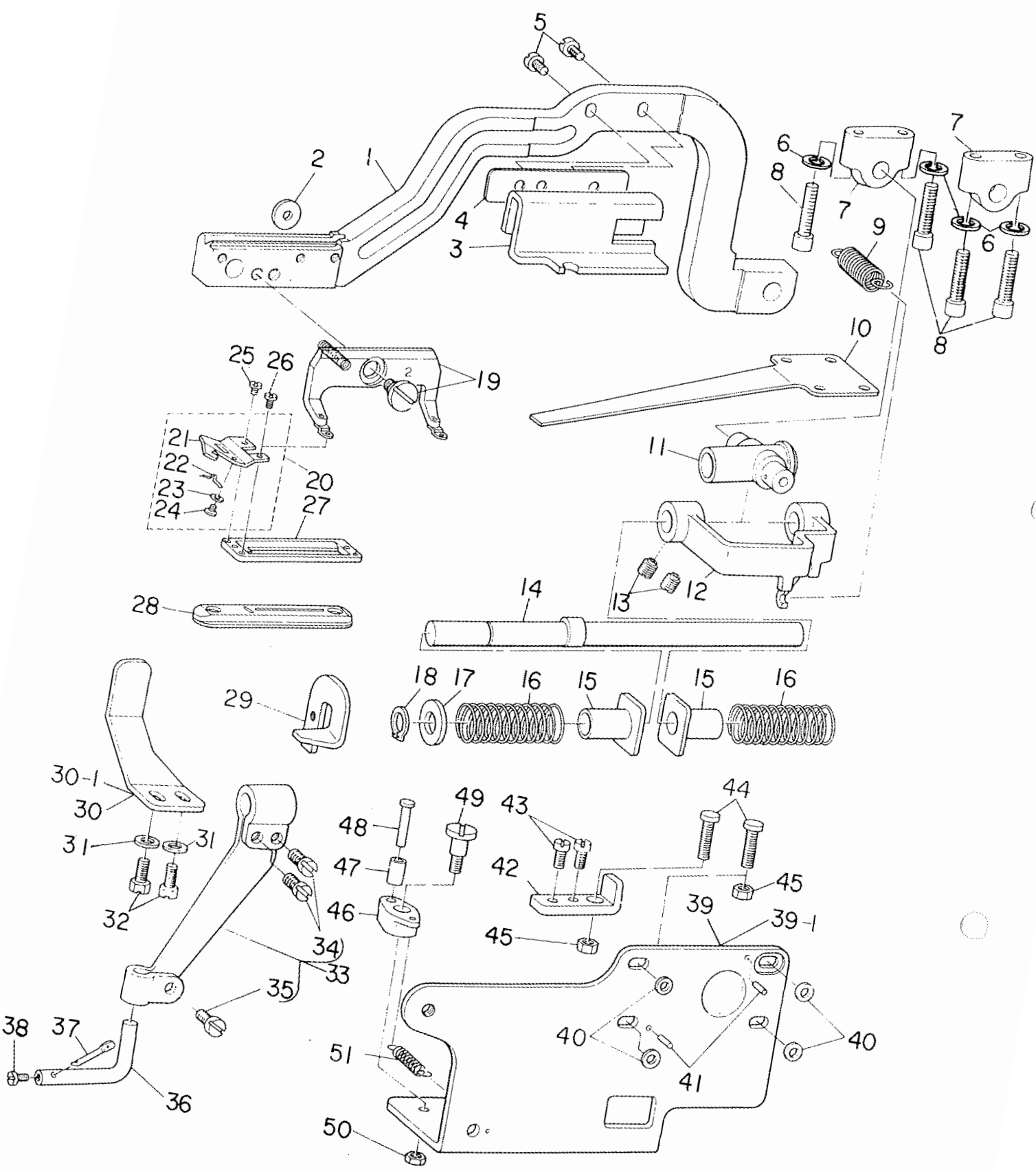
3. LBH-772-D

33		B1511-772-0A0-A	WORK CLAMP CHECK HOLDER ASM.		オウエアシ クミ	1
34		D1508-772-K00	WORK CLAMP CHECK (2K)		オウエ K	1
35		B2702-047-000	KNIFE 1"		メス 1インチ	1
36		D2402-772-K00	THROAT PLATE (2K)		ハリタ 2K	1
37		B1608-772-000	LENGTH REGULATING SHAFT GUIDE		スノオクリ ナカ*サシシツ	1
38		B2944-751-000	SPUR GEAR (74)		コーカン ハク*ルマ 74	1
39		B2945-761-000	SPUR GEAR 252		コーカン ハク*ルマ 252	1
40		D2902-762-V00	BAR TRIPPING SEGMENT 2V		カント*メカム	1
41		D9302-762-V00	GIMP GUIDE TRIPPING SEGMENT NO.2		シツヒモ キセンヘンカンカム	1
42		D2904-762-V00	KNIFE TRIPPING SEGMENT (2V)		メス サト*カム	1
43		D2905-761-D00	TENSION RELEASING GEAR NO.3		イトユルメカム D	1
44		D2903-762-V00	BAR TRIPPING SEGMENT 2V		カント*メカム	1
45		D2906-761-D00	TENSION RELEASING GEAR NO.4		イトユルメカム D	1
46		D2908-761-D00	TENSION RELEASING GEAR NO.1		イトユルメカム	1
47		D2901-772-V00	FEED CAM V		シユカム V	1
48		D1601-762-VA0	LENGTH REGULATING SHAFT CRANK ASM.		スノオクリウチ* シタ クミ	1
49		SS-9151630-CP	SCREW 15/64-28 L=15.5		ロツカクホ*ルト 15/64-28	(1)
50		D9101-771-K00	HOOK TIMING GAUGE (K)		カマ タイミンク* ケ*シ* K	1
51		B1808-761-0A0	HOOK ASM.		カマ クミ	1
52		D3110-772-TA0	TENSION CONTROLLER ASM.	A.12/80	TVヨ* タ*イ2 イトチヨ*シ クミ	1
53		SS-8090670-SP	SCREW 9/64-40 L= 5.5	A.12/80	トメネシ* 9/64-40 L=5.5	(1)
54		B3110-771-000	TENSION POST SOCKET	A.12/80	イトチヨ*シホ* -タ*イ	(1)
55		B3111-761-000	TENSION POST NO.3	A.12/80	イトチヨ*シホ* -	(1)
56		B3112-761-000	THREAD TAKE-UP SPRING	A.12/80	イトトリハ*ネ	(1)
57		B3126-012-000	TENSION DISC	A.12/80	イトチヨ*シウラ	(2)
58		B3107-804-000	TENSION DISC PRESSER TUBE	A.12/80	イトチヨ*シウラ オウエ	(1)
59		B3129-012-A00	TENSION SPRING	A.12/80	イトチヨ*シハ*ネ A	(1)
60		B3120-125-000	TENSION DISC STOPPER	A.12/80	イトチヨ*シウラ カイテント*メ	(1)
61		B3119-771-000	TENSION NUT	A.12/80	イトチヨ*シナツト	(1)

4. LBH-772-E

62		B1511-772-0A0-A	WORK CLAMP CHECK HOLDER ASM.		オウエアシ クミ	1
63		D1508-772-E00	WORK CLAMP CHECK (2E)		オウエ E	1
64		D1608-772-E00-A	LENGTH REGULATING SHAFT GUIDE		スノオクリ ナカ*サシシツ	1
65		B2702-047-000	KNIFE 1"		メス 1インチ	1
66		D2402-772-E00	THROAT PLATE (E)		ハリタ E	1
67		D1613-773-E00	WORK CLAMP CARRIER		スノオクリウチ	1
68		D2901-772-E00	FEED CAM (E)		シユカム E	1
69		D2904-772-E00	KNIFE TRIPPING SEGMENT (E)		メス サト*カム E	1
70		D2903-772-E00	BAR TRIPPING SEGMENT NO.2		カント*メカム E	1

* All parts other than above are same as those used in model LBH-771 上記以外の部品はLBH-771と同じです

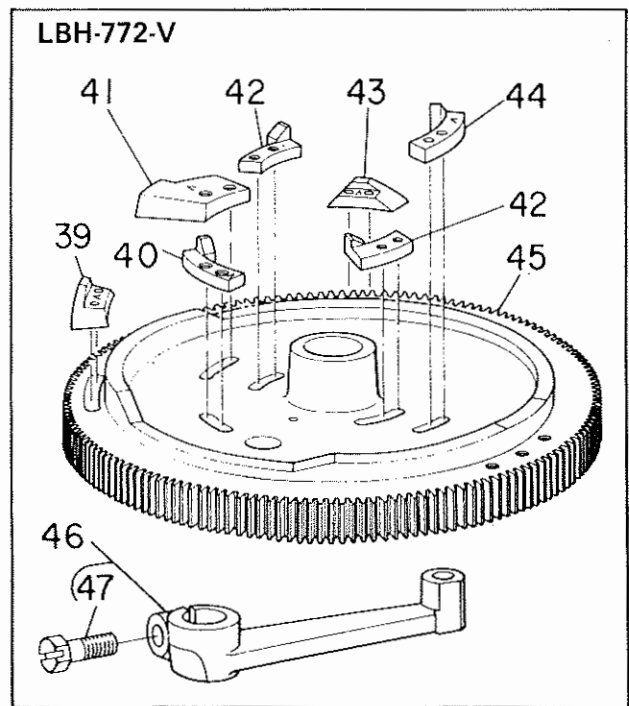
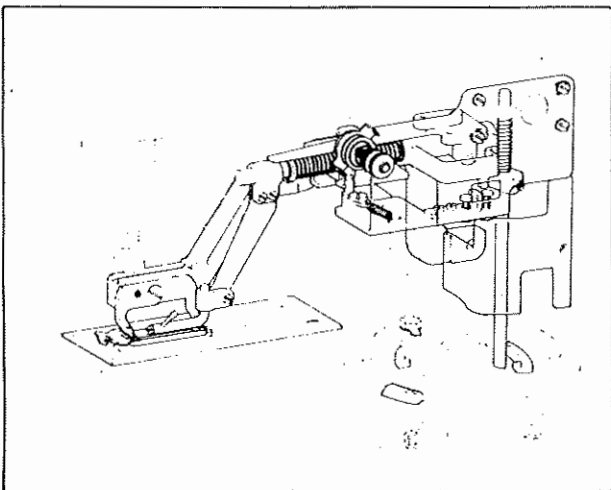
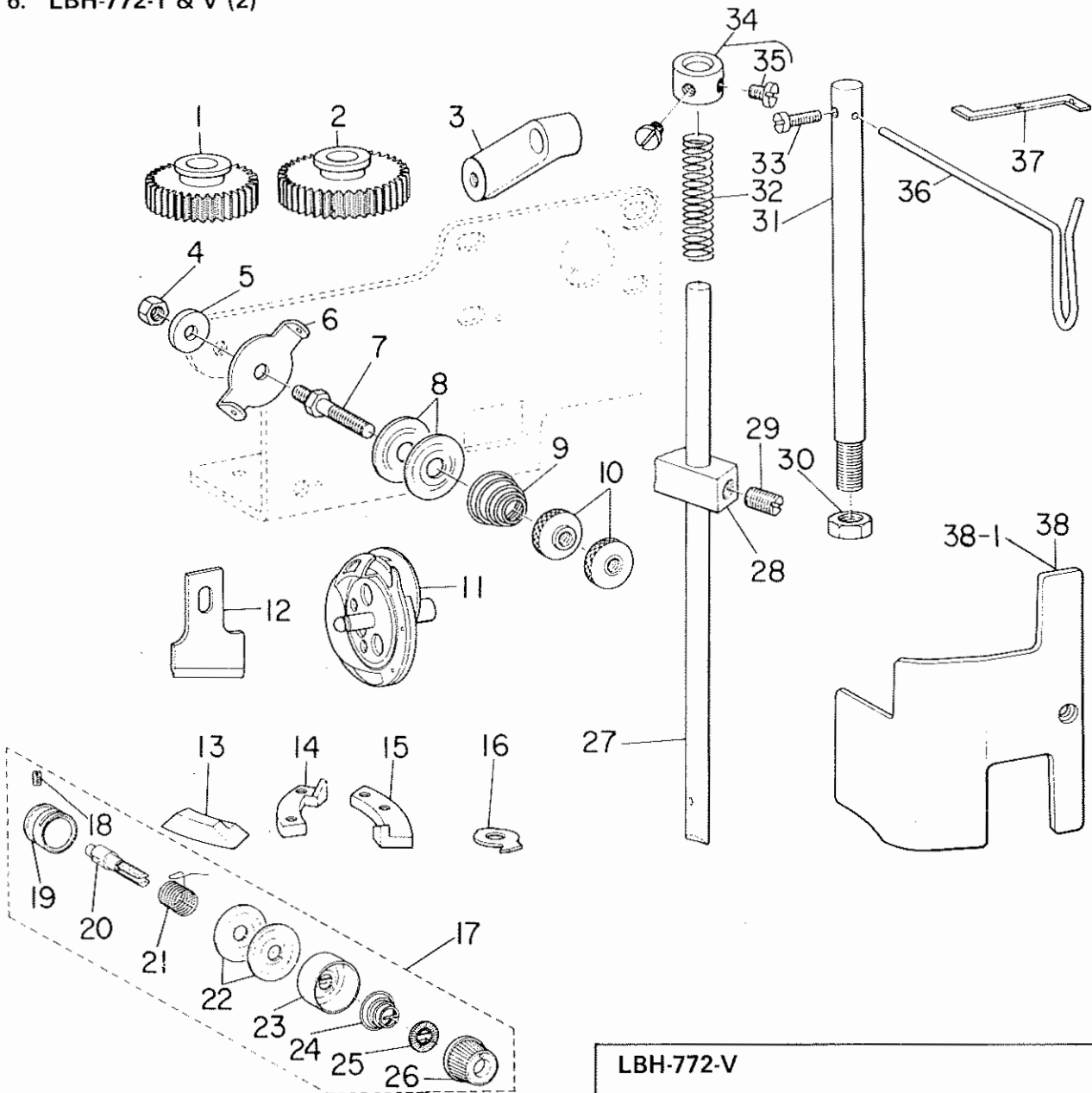


Ref. No.	Note	Part No. 品番	Description	品名	Amt. Req. 数量
1		D1514-773-T00-A	WORK CLAMP ARM	オウイウチ	1
2		MA0-91003000	BSW PRESSER PLATE WASHER	BSイウチ オウイウチカネ	1
3		D9322-773-T00	WORK CLAMP ARM	シンヒモアツタイ オウイウチ	1
4		D9323-773-T00	SPACER	シンヒモアツタイ オウイウチ スパ-	3
5		SS-6111110-SP	SCREW 11/64-40 L=11.0	ヒラネジ 11/64-40 L=11	2
6		WS-0521010-KN	SPRING WASHER 5.2X8.2X1	ハネネジカネ 5.2X8.2X1	4
7		D9322-772-T00-A	GIMP GUIDE HOLDER	シンヒモ アツタイクワツク	2
8		SS-6622112-TP	SCREW 3/16-32 L=21	ロツカクアツネジ 3/16-32 L=21	4
9		D9319-762-T00	GIMP GUIDE SHAFT TENSION SPRING	シンヒモ アツタイクワツク ヒツハシリハネ	1
10		D9321-772-T00	SPRING	シンヒモ アツタイクワツク オウイウチ	1
11		B2009-761-000	UNIVERSAL JOINT	ウツキキリクワツク アツタイクワツク	1
12		D9311-772-TA0	GIMP GUIDE SHAFT CRANK ASM.	シンヒモ アツタイクワツク クワツク クミ	1
13		SS-8150750-SP	SCREW 15/64-28 L=7	トメネジ 15/64-28 L=7	2
14		D9310-772-T00	GIMP GUIDE SHAFT	シンヒモ アツタイクワツク	1
15		D9316-762-T00	GIMP GUIDE SHAFT COLLAR	シンヒモ アツタイクワツク カネ	2
16		D9317-762-T00	GIMP GUIDE SHAFT SPRING	シンヒモ アツタイクワツク ハネ	2
17		WP-1002066-S2	WASHER 10.0X17.0X2.0	ヒラネジカネ 10X17X2	1
18		D9318-762-T00	GIMP GUIDE SHAFT THRUST RING	シンヒモ アツタイクワツク ハネ トメ	1
19		B1511-772-TA0-A	WORK CLAMP CHECK HOLDER ASM.	オウイウチ クミ	1
20		D9335-762-TA0	GIMP TRIMMER BLADE ASM. (B)	シンヒモキリ メス クミ B	1
21		D9335-762-T00	GIMP TRIMMER BLADE (B)	シンヒモキリ メス B	(1)
22		D9336-762-T00	SPRING B	シンヒモ オウイウチ B	(1)
23		WP-0250516-SD	WASHER 2.5X6X0.5	ヒラネジカネ 2.5X6X0.5	(1)
24		SS-5060410-SP	SCREW 3/32-56 L=3.5	トラスネジ 3/32-56 L=3.5	(1)
25		SS-7080310-SP	SCREW 3/32-56 L=3	マルヒラネジ 3/32-56 L=3	1
26		SS-6060410-TP	SCREW 3/32-56 L=3.5	ヒラネジ 3/32-56 L=3.5	1
27		D1508-772-K00	WORK CLAMP CHECK (2K)	オウイウチ K	1
28		D2402-772-K00	THROAT PLATE (2K)	ハシリウチ 2K	1
29		D9322-772-V00	GIMP GUIDE SHAFT CRANK PRESSER HOOK	シンヒモ アツタイクワツク オウイウチ	1
30		D9324-773-T00	WORK CLAMP ARM RETAINER	オウイウチ ヲウイウチ	1
30-1	001	D9324-773-T0A	WORK CLAMP ARM RETAINER	オウイウチ ヲウイウチ	1
31		WP-0480856-SP	WASHER 4.8X8.4X0.8	ヒラネジカネ 4.8X8.4X0.8	2
32		SS-9111010-SP	SCREW 11/64-40 L=9.5	ロツカクアツネジ 11/64-40 L=9.5	2
33		D9313-762-TA0	GIMP GUIDE SHAFT BRACKET ASM.	シンヒモ アツタイクワツク クミ	1
34		SS-7110710-SP	SCREW 11/64-40 L=7	マルヒラネジ 11/64-40 L=7	(2)
35		SS-7110910-SP	SCREW 11/64-40 L=8.5	マルヒラネジ 11/64-40 L=8.5	(1)
36		D9314-762-T00	GIMP GUIDE HOLDER	シンヒモアツタイ アツク	1
37		D9315-762-T00	GIMP GUIDE	シンヒモ アツタイクワツク	1
38		SS-6090510-SP	SCREW 9/64-40 L=5	ヒラネジ 9/64-40 L=5	1
39		D9301-772-T00	MOUNTING BRACKET	シンヒモアツタイ トリツクタイ	1
39-1	001	D9301-772-TAA	MOUNTING BRACKET	シンヒモアツタイ トリツクタイ	1
40		WP-0480856-SP	WASHER 4.8X8.4X0.8	ヒラネジカネ 4.8X8.4X0.8	4
41		PS-0200102-KH	SPRING PIN 2.0X10	スプリングピン 2.0X10	2
42		D9302-762-T00	GIMP GUIDE SHAFT STOP BRACKET	シンヒモ アツタイクワツク ストツク	1
43		SS-7110740-TP	SCREW 11/64-40 L=7	マルヒラネジ 11/64-40 L=7	2
44		D9303-762-T00	GIMP REPOSITIONING SCREW, RIGHT	シンヒモ クリキヒン 右	2
45		NS-6110420-SP	NUT 11/64-40	ロツカクアツツ 11/64-40	2
46		D9307-762-T00	GIMP GUIDE HOLDER CRANK	シンヒモアツタイ オウイウチ	1
47		D9309-762-T00	GIMP GUIDE HOLDER CRANK ROLLER	シンヒモアツタイ オウイウチ クワツク	1
48		D9308-762-T00	GIMP GUIDE HOLDER CRANK PIN	シンヒモアツタイ オウイウチ ピン	1
49		SD-0640751-SP	HINGE SCREW D=6.35 H=7.5	クワツクネジ D=6.35 H=7.5	1
50		NS-6120310-SP	NUT 3/16-28	ロツカクアツツ 3/16-28	1
51		B2037-372-000	NIPPER BAR BLOCK SPRING	ヒツハシリハネ	1

Note (注記) 001..... For Urban White

ア-ハンネリ用

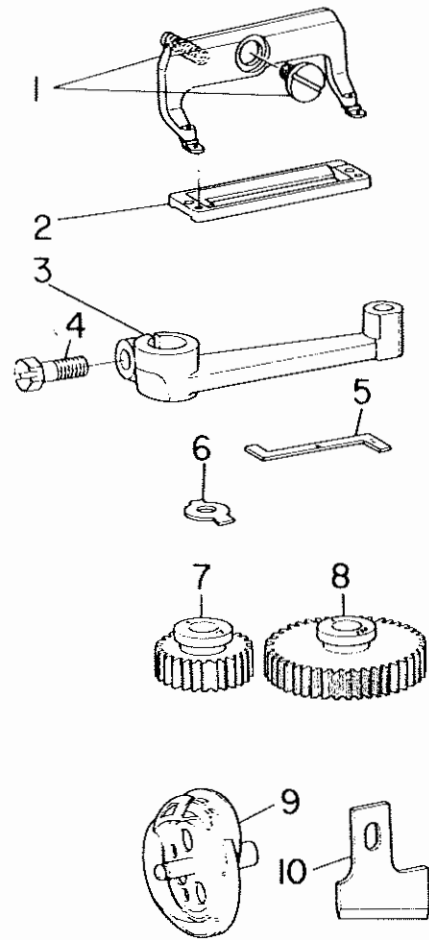
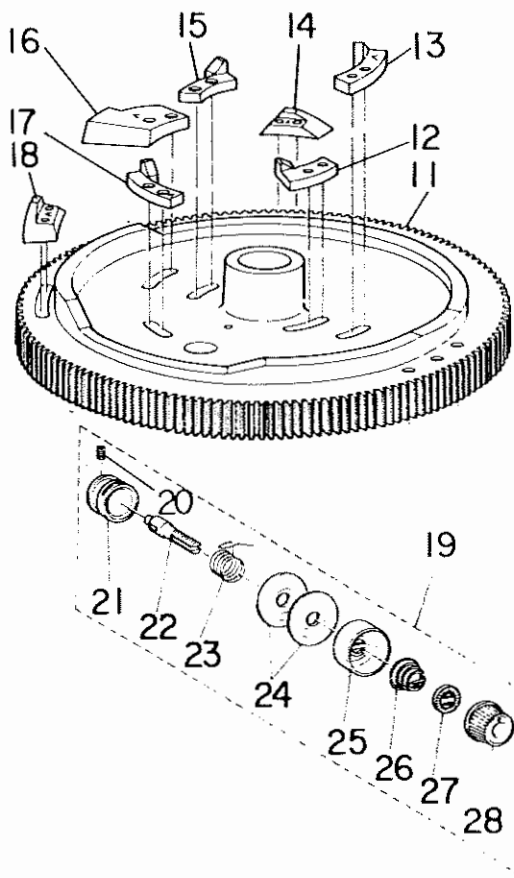
6. LBH-772-T & V (2)



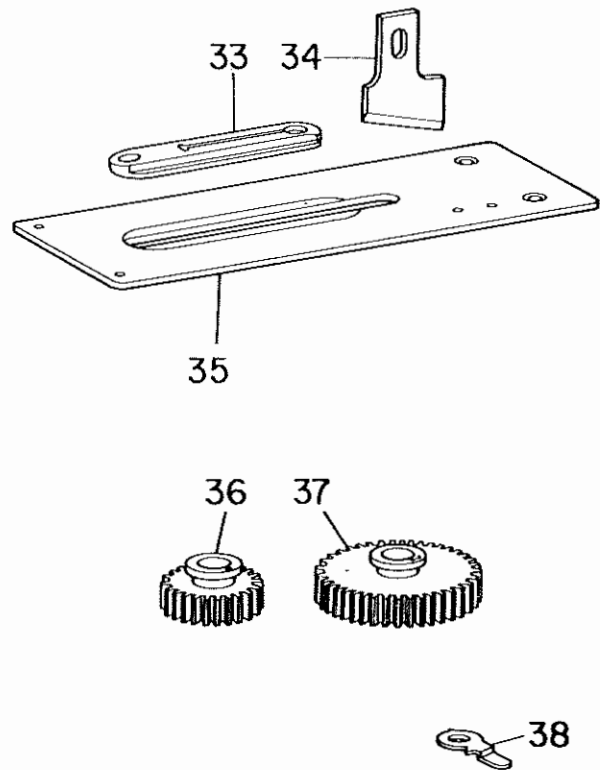
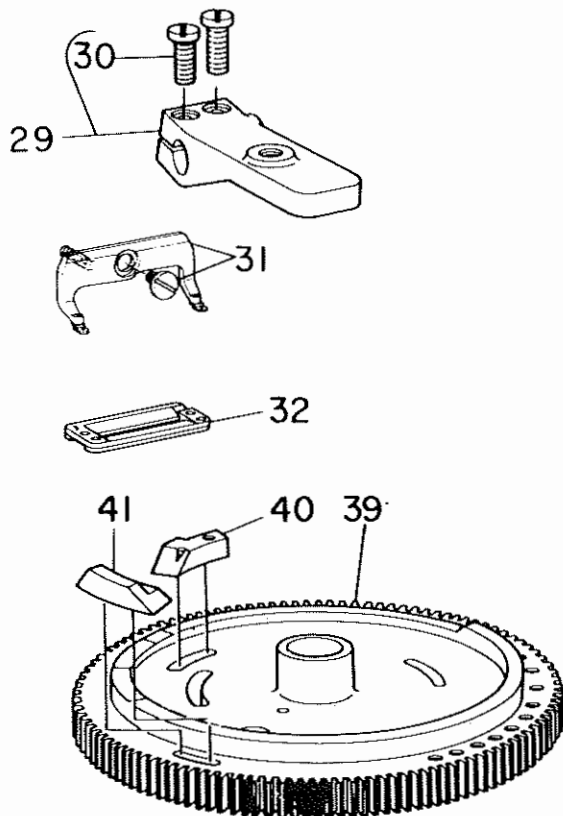
Ref. No.	Note 注記	Part No. 品番	Description	品名	Amt. Req. 数量
1		B2930-761-000	SPUR GEAR (100)	コ-カン ハク*ルマ 100	1
2		B2931-761-000	SPUR GEAR (190)	コ-カン ハク*ルマ 190	1
3		B2473-761-000	CONNECTING LINK	シタイトキリ クト*リンク	1
4		NS-6150320-SP	NUT 15/64-28	ロツカクナツト 15/64-28	1
5		WP-0612516-SD	WASHER 6.1X15.2X2.5	ヒラサ*カ*ネ 6.1X15.2X2.5	1
6		83107-352-000	NEEDLE THREAD GUIDE	アツナイ イタ	1
7		83119-352-000	THREAD TENSION POST	イトチヨ-シホ*ー	1
8		83126-012-000	TENSION DISC	イトチヨ-シガラ	2
9		83118-352-000	THREAD TENSION SPRING	イトチヨ-シハ*ネ	1
10		83117-352-000	THREAD TENSION POST NUT	イトチヨ-シナツト	2
11		B1808-761-0A0	HOOK ASM,	カマ クミ	1
12		B2702-047-000	KNIFE 1"	メス 1インチ	1
13		D2902-762-T00	BAR TRIPPING SEGMENT 2T	カント*メカム	1
14		D9328-762-T00	GIMP GUIDE TRIPPING SEGMENT NO.1	シンヒモ *センハンカンカム	1
15		D9329-762-T00	GIMP GUIDE TRIPPING SEGMENT NO.2	シンヒモ *センハンカンカム	1
16		B1608-772-000	LENGTH REGULATING SHAFT GUIDE	スノオクリ ナカ*サツシツ	1
17		D3110-772-TA0	TENSION CONTROLLER ASM,	TVヨ- タ*イ2 イトチヨ-シ クミ	1
18		SS-8090670-SP	SCREW 9/64-40 L= 5.5	トメネシ* 9/64-40 L=5.5	(1)
19		B3110-761-000	TENSION POST SOCKET	B3110-771-000	-
20		B3110-771-000	TENSION POST SOCKET	イトチヨ-シホ*ー	(1)
20		B3111-761-000	TENSION POST NO.3	イトチヨ-シホ*ー	(1)
21		83112-761-000	THREAD TAKE-UP SPRING	イトトリハ*ネ	(1)
22		83126-012-000	TENSION DISC	イトチヨ-シガラ	(2)
23		83107-804-000	TENSION DISC PRESSER TUBE	イトチヨ-シガラ オウエ	(1)
24		B3129-012-A00	TENSION SPRING	イトチヨ-シハ*ネ A	(1)
25		B3120-125-000	TENSION DISC STOPPER	イトチヨ-シガラ カイテツト*メ	(1)
26		B3119-771-000	TENSION NUT	イトチヨ-シナツト	(1)
27		D9330-762-T00	POSITIONING SHAFT DRIVING ROD	シンヒモ アツナイシ*ク サト*ーオウエホ*ー	1
28		D9331-762-T00	SLIDE BLOCK	シンヒモ アツナイシ*ク サト*ーコフ	1
29		SS-8661030-SP	SCREW 1/4-40 L=10	トメネシ* 1/4-40 L=10	1
30		NS-6700420-SP	NUT 5/16-24	ロツカクナツト 5/16-24	1
31		D9333-762-T00	GIMP SPOOL REST ROD	シンヒモカゲ シチヌ-	1
32		D9332-762-T00	DRIVING ROD TENSION SPRING	サト*ー オシホ*ーハ*ネ	1
33		SS-7090520-SL	SCREW 9/64-40 L= 4.5	マルヒラネシ* 9/64-40 L=4.5	1
34		CS-079101E-SH	THRUST COLLAR ASM, D=7.94 W=10	スラストワ クミ D=7.94 W=10	1
35		SS-7110510-SP	SCREW 11/64-40 L=5	マルヒラネシ* 11/64-40 L= 5	(2)
36		D9334-762-T00	GIMP SPOOL REST ROD EXTENSION GUIDE	シンヒモカゲ クチ*	1
37	001	D9101-771-K00	HOOK TIMING GAUGE (K)	カマ タイミンク* ケ*ーシ* K	1
38		D1129-772-T00	FRAME SIDE COVER A	ソクメンカハ*ー A	1
38-1	002	D1129-772-T0A	FRAME SIDE COVER A	ソクメンカハ*ー A	1
39	001	D2902-762-V00	BAR TRIPPING SEGMENT 2V	カント*メカム	1
40	001	D9302-762-V00	GIMP GUIDE TRIPPING SEGMENT NO.2	シンヒモ *センハンカンカム	1
41	001	D2904-762-V00	KNIFE TRIPPING SEGMENT (2V)	メス サト*ーカム	1
42	001	D9301-762-V00	GIMP GUIDE TRIPPING SEGMENT NO.1,4	シンヒモ *センハンカンカム	2
43	001	D2903-762-V00	BAR TRIPPING SEGMENT 2V	カント*メカム	1
44	001	D9303-762-V00	GIMP GUIDE TRIPPING SEGMENT NO.3	シンヒモ *センハンカンカム	1
45	001	D2901-772-V00	FEED CAM V	シスカム V	1
46	001	D1601-762-VA0	LENGTH REGULATING SHAFT CRANK ASM,	スノオクリウチ* シク クミ	1
47	001	SS-9151630-CP	SCREW 15/64-28 L=15.5	ロツカクネ*ルト 15/64-28	(1)

Note (注記) 001 For LBH-772-V LBH-772-V用
 002 For Urban White ア-バンネホワイト用
 * All parts other than above are same as those used in model LBH-771
 上記以外の部品はLBH-771と同じです

7. LBH-773-D



8. LBH-773-E



7. LBH-773-D

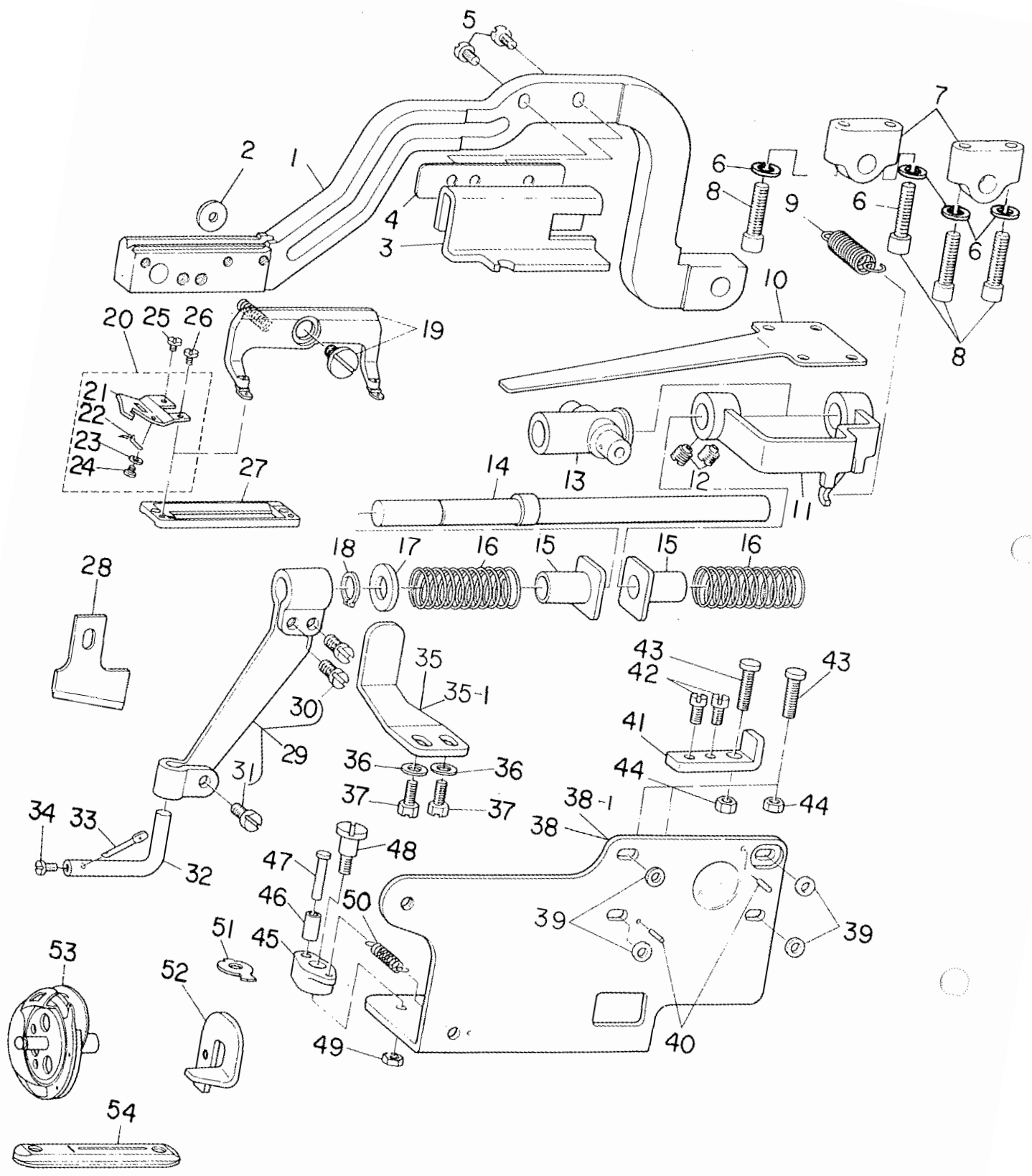
Ref. No.	Note 注記	Part No. 品番	Description	E. C. 変更年月	品名	Amt. Req. 数量
1		B1511-773-0A0-A	WORK CLAMP CHECK HOLDER ASM.		オサアサ クミ	1
2		D1508-773-K00	WORK CLAMP CHECK (3K)		オサ E K	1
3		D1601-762-VA0	LENGTH REGULATING SHAFT CRANK ASM.		ヌノオクリウチ* シタ クミ	1
		SS-9151630-CP	SCREW 15/64-28 L=15.5		ロツカクホ* ルト 15/64-28	(1)
5		D9101-772-K00	HOOK TIMING GAUGE (K)		カマ タイミンク* ケ*シ* K	1
6		B1608-762-000	LENGTH REGULATING SHAFT GUIDE		ヌノオクリ ナカ* サ シシ	1
7		B2938-761-000	SPUR GEAR (63)		コ-カン ハク* ルマ 62	1
8		B2939-761-000	SPUR GEAR (300)		コ-カン ハク* ルマ 300	1
9		B1808-761-0A0	HOOK ASM.		カマ クミ	1
10		B2702-047-S00	KNIFE 1-1/4"		メス 1-1/4	1
11		D2901-772-V00	FEED CAM V		シユカム V	1
12		D2908-761-D00	TENSION RELEASING GEAR NO.1		イトニルメカム	1
13		D2906-761-D00	TENSION RELEASING GEAR NO.4		イトニルメカム D	1
14		D2903-762-V00	BAR TRIPPING SEGMENT 2V		カント* メカム	1
15		D2905-761-D00	TENSION RELEASING GEAR NO.3		イトニルメカム D	1
16		D2904-762-V00	KNIFE TRIPPING SEGMENT (2V)		メス サト* -カム	1
17		D9302-762-V00	GIMP GUIDE TRIPPING SEGMENT NO.2		シユヒモ *セツウカ* カム	1
18		D2903-762-V00	BAR TRIPPING SEGMENT 2V		カント* メカム	1
19		D3110-772-TA0	TENSION CONTROLLER ASM.	A.12/80	TVヨ- タ* イ2 イトチヨ-シ クミ	1
20		SS-8090670-SP	SCREW 9/64-40 L= 5.5	A.12/80	トメネシ* 9/64-40 L=5.5	(1)
21		B3110-771-000	TENSION POST SOCKET	A.12/80	イトチヨ-シホ* -タ* イ	(1)
22		B3111-761-000	TENSION POST NO.3	A.12/80	イトチヨ-シホ* -	(1)
23		B3112-761-000	THREAD TAKE-UP SPRING	A.12/80	イトトリハ* ネ	(1)
24		B3126-012-000	TENSION DISC	A.12/80	イトチヨ-シウラ	(2)
25		B3107-804-000	TENSION DISC PRESSER TUBE	A.12/80	イトチヨ-シウラ オサ E	(1)
26		B3129-012-A00	TENSION SPRING	A.12/80	イトチヨ-シハ* * X	(1)
27		B3120-125-000	TENSION DISC STOPPER	A.12/80	イトチヨ-シウラ カイテント* メ	(1)
28		B3119-771-000	TENSION NUT	A.12/80	イトチヨ-シナツト	(1)

8. LBH-773-E

29		B1423-761-0A0	NEEDLE THROW REPOSITIONING SHAFT		*セツウカ* クミ	1
30		SS-6121210-SP	SCREW 3/16-28 L=12		ヒラネシ* 3/16-28 L=9	(2)
31		B1511-773-0A0-A	WORK CLAMP CHECK HOLDER ASM.		オサアサ クミ	1
32		D1508-773-E00	WORK CLAMP CHECK		オサ E	1
33		D2402-772-E00	THROAT PLATE (E)		ハリタ E	1
34		B2702-047-S00	KNIFE 1-1/4"		メス 1-1/4	1
35		D1613-773-E00	WORK CLAMP CARRIER		ヌノオクリウチ	1
36		B2948-761-000	SPUR GEAR (88)		コ-カン ハク* ルマ 88	1
37		B2949-761-000	SPUR GEAR (212)		コ-カン ハク* ルマ 212	1
38		D1608-773-E00	LENGTH REGULATING SHAFT GUIDE		ヌノオクリ ナカ* サシシ	1
39		D2901-773-E00	FEED CAM		シユカム	1
40		D2904-772-E00	KNIFE TRIPPING SEGMENT (E)		メス サト* -カム E	1
41		D2903-773-E00	BAR TRIPPING SEGMENT NO.2		カント* メカム	1

* All parts other than above are same as those used in model LBH-771

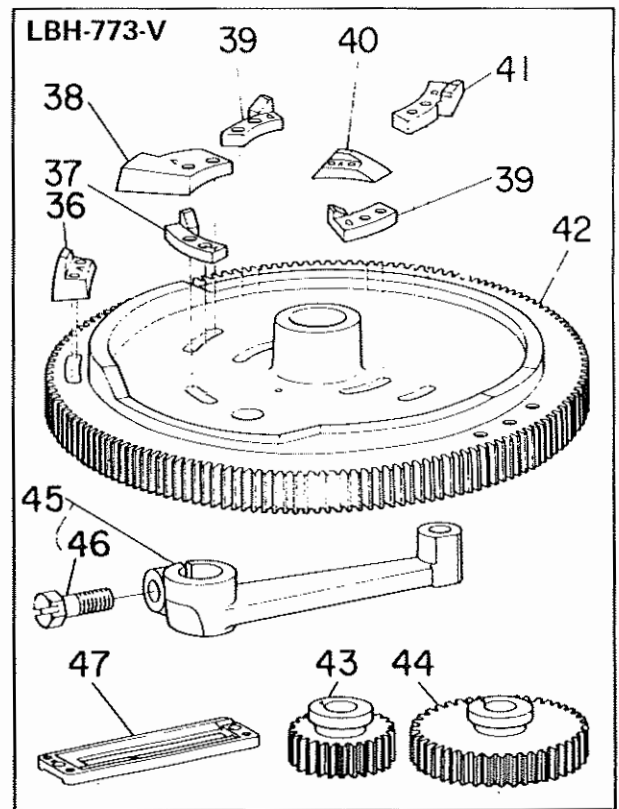
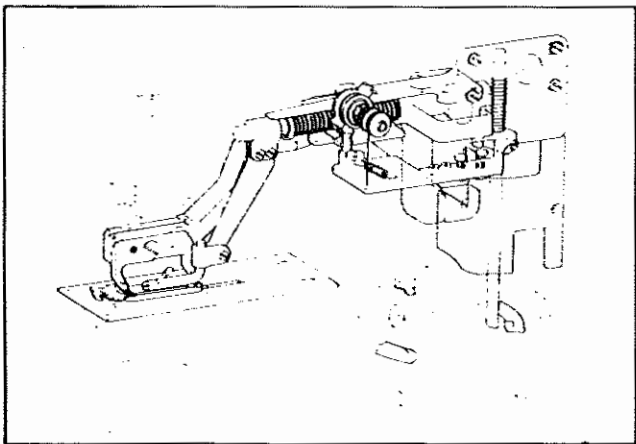
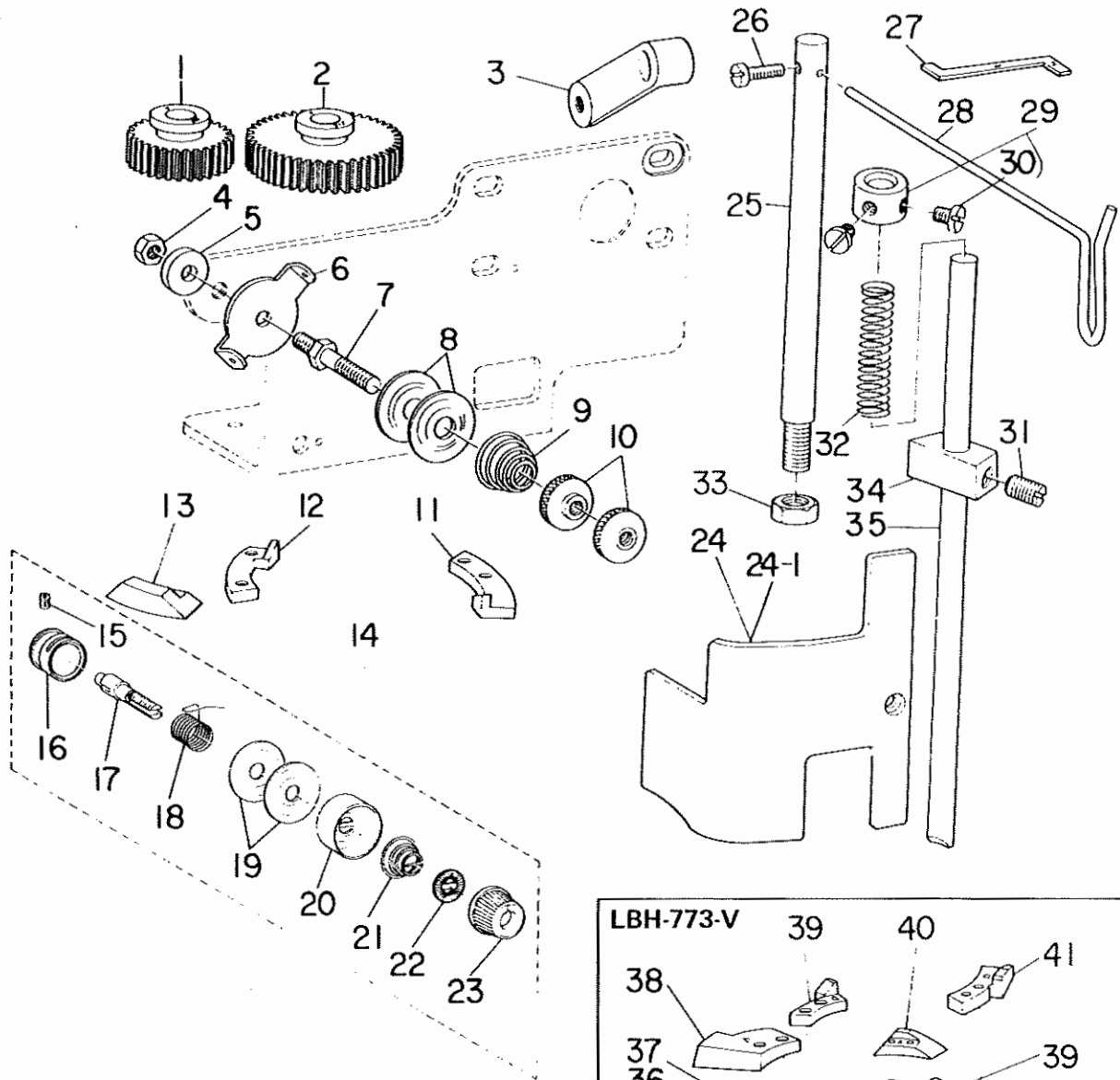
上記以外の部品はLBH-771と同じです



Ref. No.	Note 注記	Part No. 品番	Description	品名	Amt. Req. 数量
1		D1514-773-T00-A	WORK CLAMP ARM	オサイクチ*	1
2		MA0-91003000	BSW PRESSER PLATE WASHER	8スイリチ オサイクチ*カネ	1
3		D9322-773-T00	WORK CLAMP ARM	シムヒモアソナイ オクリイタ	1
4		D9323-773-T00	SPACER	シムヒモアソナイ オクリイタ スハ*ーウ-	3
5		SS-6111110-SP	SCREW 11/64-40 L=11,0	ヒラネシ* 11/64-40 L=11	2
6		WS-0521010-KN	SPRING WASHER 5,2X8,2X1	ハ*ネシ*カネ 5,2X8,2X1	4
7		D9322-772-T00-A	GIMP GUIDE HOLDER	シムヒモ アソナイシ*ク シ*クワク	2
8		SS-6622112-TP	SCREW 3/16-32 L=21	ロツカクアホ*ルト 3/16-32 L=21	4
9		D9319-762-T00	GIMP GUIDE SHAFT TENSION SPRING	シムヒモ アソナイシ*ク ヒツハ*リハ*ネ	1
10		D9321-772-T00	SPRING	シムヒモ アソナイシ*ク オサヒハ*ネ	1
11		D9311-772-TA0	GIMP GUIDE SHAFT CRANK ASM.	シムヒモ アソナイシ*ク ク*ク クミ	1
12		SS-8150750-SP	SCREW 15/64-28 L=7	トメネシ* 15/64-28 L=7	2
13		B2009-761-000	UNIVERSAL JOINT	ウツイトキリシ*ク アソナイシ*イ	1
14		D9310-772-T00	GIMP GUIDE SHAFT	シムヒモ アソナイシ*ク	1
15		D9316-762-T00	GIMP GUIDE SHAFT COLLAR	シムヒモ アソナイシ*ク カ5-	2
16		D9317-762-T00	GIMP GUIDE SHAFT SPRING	シムヒモ アソナイシ*ク ハ*ネ	2
17		WP-1002066-SZ	WASHER 10,0X17,0X2,0	ヒラヤ*カネ 10X17X2	1
18		D9318-762-T00	GIMP GUIDE SHAFT THRUST RING	シムヒモ アソナイシ*ク ハ*ネ トメウ	1
19		B1511-773-0A0-A	WORK CLAMP CHECK HOLDER ASM.	オサイクチ クミ	1
20		D9335-762-TA0	GIMP TRIMMER BLADE ASM. (8)	シムヒモキリ メス クミ B	1
21		D9335-762-T00	GIMP TRIMMER BLADE (8)	シムヒモキリ メス B	(1)
22		D9336-762-T00	SPRING B	シムヒモ オサヒハ*ネ B	(1)
23		WP-0250516-SD	WASHER 2,5X6X0,5	ヒラヤ*カネ 2,5X6X0,5	(1)
24		SS-5060410-SP	SCREW 3/32-56 L=3,5	トラスネシ* 3/32-56 L=3,5	(1)
25		SS-7060310-SP	SCREW 3/32-56 L=3	マルヒラネシ* 3/32-56 L=3	1
26		SS-6060410-TP	SCREW 3/32-56 L=3,5	ヒラネシ* 3/32-56 L=3,5	1
27	001	01508-773-K00	WORK CLAMP CHECK (3K)	オサイクチ K	1
28		B2702-047-S00	KNIFE 1-1/4"	メス 1-1/4	1
29		D9313-762-TA0	GIMP GUIDE SHAFT BRACKET ASM.	シムヒモ アソナイシ* クミ	1
30		SS-7110910-TP	SCREW 11/64-40 L=8,5	マルヒラネシ* 11/64-40 L=8,5	(2)
31		SS-7110910-SP	SCREW 11/64-40 L=8,5	マルヒラネシ* 11/64-40 L=8,5	(1)
32		D9314-762-T00	GIMP GUIDE HOLDER	シムヒモアソナイ アソク*ル	1
33		D9315-762-T00	GIMP GUIDE	シムヒモ アソナイホ*ー	1
34		SS-6090510-SP	SCREW 9/64-40 L=5	ヒラネシ* 9/64-40 L=5	1
35		D9324-773-T00	WORK CLAMP ARM RETAINER	オサイクチ* ヲサイクチ	1
35-1	002	D9324-773-T0A	WORK CLAMP ARM RETAINER	オサイクチ* ヲサイクチ	1
36		WP-0480856-SP	WASHER 4,8X8,4X0,8	ヒラヤ*カネ 4,8X8,4X0,8	2
37		SS-9111010-SP	SCREW 11/64-40 L=9,5	ロツカクホ*ルト 11/64-40 L=9,5	2
38		D9301-772-TA0	GIMP GUIDE SHAFT MOUNTING BASE ASM.	シムヒモアソナイ トリツケ*イ クミ	1
38-1	002	D9301-772-TAA	GIMP GUIDE SHAFT MOUNTING BASE ASM.	シムヒモアソナイ トリツケ*イ クミ	1
39		WP-0480856-SP	WASHER 4,8X8,4X0,8	ヒラヤ*カネ 4,8X8,4X0,8	4
40		PS-0200102-KH	SPRING PIN 2,0X10	スフ*リンク*ヒ*ン 2,0X10	2
41		D9302-762-T00	GIMP GUIDE SHAFT STOP BRACKET	シムヒモ アソナイシ*ク ストツハ*ー	1
42		SS-7110740-TP	SCREW 11/64-40 L=7	マルヒラネシ* 11/64-40 L=7	2
43		D9303-762-T00	GIMP REPOSITIONING SCREW, RIGHT	シムヒモ ヲツ*キヒシ*チ*ヒ*シ*チ*	2
44		NS-6110420-SP	NUT 11/64-40	ロツカクナツト 11/64-40	2
45		D9307-762-T00	GIMP GUIDE HOLDER CRANK	シムヒモアソナイ オクリウチ*	1
46		D9309-762-T00	GIMP GUIDE HOLDER CRANK ROLLER	シムヒモアソナイ オクリウチ* コ	1
47		D9308-762-T00	GIMP GUIDE HOLDER CRANK PIN	シムヒモアソナイ オクリウチ* ヒ*ン	1
48		SD-0640751-SP	HINGE SCREW D=6,35 H=7,5	タ*ンネシ* D=6,35 H=7,5	1
49		NS-6120310-SP	NUT 3/16-28	ロツカクナツト 3/16-28	1
50		B2037-372-000	HIPPER BAR BLOCK SPRING	ヒツハ*リハ*ネ	1
51		B1608-762-000	LENGTH REGULATING SHAFT GUIDE	スノオクリ ナカ* ヲシシ	1
52		D9322-772-V00	GIMP GUIDE SHAFT CRANK PRESSER HOOK	シムヒモ アソナイシ*クウチ* オサイクチ	1
53		B1808-761-0A0	HOOK ASM.	カマ クミ	1
54		D2402-772-K00	THROAT PLATE (2K)	ハリイタ 2K	1

Note (注記) 001 For LBH-773-T LBH-773-T用
002 For Urban White アーバンホワイト用

10. LBH-773-T & V (2)



Ref. No.	Note 注記	Part No. 品番	Description	品名	Amt. Req. 数量
1	002	B2948-761-000	SPUR GEAR (88)	コーカン ハク*ルマ 88	1
2	002	B2949-761-000	SPUR GEAR (212)	コーカン ハク*ルマ 212	1
3		B2413-761-000	CONNECTING LINK	シタイトキリ クト*リンク	1
4		NS-6150320-SP	NUT 15/64-28	ワッシャナット 15/64-28	1
5		WP-0612516-SD	WASHER 6,1X15,2X2,5	ワッシャナット 6,1X15,2X2,5	1
6		B3107-352-000	NEEDLE THREAD GUIDE	アソナイ イタ	1
7		B3119-352-000	THREAD TENSION POST	イトチヨ-シホ*	1
8		B3126-012-000	TENSION DISC	イトチヨ-シハラ	2
9		B3118-352-000	THREAD TENSION SPRING	イトチヨ-シハ*ネ	1
10		B3117-352-000	THREAD TENSION POST NUT	イトチヨ-シナツト	2
11		09329-762-T00	GIMP GUIDE TRIPPING SEGMENT NO.2	シツヒモ キセンハンカンカム	1
12		09328-762-T00	GIMP GUIDE TRIPPING SEGMENT NO.1	シツヒモ キセンハンカンカム	1
13		02902-762-T00	BAR TRIPPING SEGMENT 2T	カント*メカム	1
14		03110-772-TA0	TENSION CONTROLLER ASM.	TVヨ- タ*イ2 イトチヨ-シ クミ	1
15		SS-8090670-SP	SCREW 9/64-40 L=5,5	トメネジ* 9/64-40 L=5,5	(1)
16		B3110-761-000	TENSION POST SOCKET	B3110-771-000	-
		B3110-771-000	TENSION POST SOCKET	イトチヨ-シホ* タ*イ	(1)
17		B3111-761-000	TENSION POST NO.3	イトチヨ-シホ*	(1)
18		B3112-761-000	THREAD TAKE-UP SPRING	イトトリハ*ネ	(1)
19		B3126-012-000	TENSION DISC	イトチヨ-シハラ	(2)
20		B3107-804-000	TENSION DISC PRESSER TUBE	イトチヨ-シハラ オウイ	(1)
21		B3129-012-A00	TENSION SPRING	イトチヨ-シハ*ネ A	(1)
22		B3120-125-000	TENSION DISC STOPPER	イトチヨ-シハラ カイテント*メ	(1)
23		B3119-771-000	TENSION NUT	イトチヨ-シナツト	(1)
24		D1129-772-T00	FRAME SIDE COVER A	ソクメンカバー A	1
24-1	004	D1129-772-T0A	FRAME SIDE COVER A	ソクメンカバー A	1
25		09333-762-T00	GIMP SPOOL REST ROD	シツヒモカク シツヒモ	1
26		SS-7090520-SL	SCREW 9/64-40 L=4,5	マルヒラネジ* 9/64-40 L=4,5	1
27	003	09101-771-K00	HOOK TIMING GAUGE (K)	カマ タイミング* タ*シ* K	1
28		09334-762-T00	GIMP SPOOL REST ROD EXTENSION GUIDE	シツヒモカク クチ*	1
29		CS-079707E-SH	THRUST COLLAR ASM, D=7,94 W=10	スラストワッシャ D=7,94 W=10 ツミ	1
30		SS-7110510-SP	SCREW 11/64-40 L=5	マルヒラネジ* 11/64-40 L=5	(2)
31		SS-8661030-SP	SCREW 1/4-40 L=10	トメネジ* 1/4-40 L=10	1
32		09332-762-T00	DRIVING ROD TENSION SPRING	サト* オシホ* ハ*ネ	1
33		NS-6700420-SP	NUT 5/16-24	ワッシャナット 5/16-24	1
34		09331-762-T00	SLIDE BLOCK	シツヒモ アソナイシ*ク サト* コマ	1
35		09330-762-T00	POSITIONING SHAFT DRIVING ROD	シツヒモ アソナイシ*ク サト* コマ	1
36	003	02902-762-V00	BAR TRIPPING SEGMENT 2V	カント*メカム	1
37	003	09302-762-V00	GIMP GUIDE TRIPPING SEGMENT NO.2	シツヒモ キセンハンカンカム	1
38	003	02904-762-V00	KNIFE TRIPPING SEGMENT (2V)	メス サト* カム	1
39	003	09301-762-V00	GIMP GUIDE TRIPPING SEGMENT NO.1,4	シツヒモ キセンハンカンカム	2
40	003	02903-762-V00	BAR TRIPPING SEGMENT 2V	カント*メカム	1
41	003	09303-762-V00	GIMP GUIDE TRIPPING SEGMENT NO.3	シツヒモ キセンハンカンカム	1
42	003	02901-772-V00	FEED CAM V	シツカム V	1
43	003	B2938-761-000	SPUR GEAR (63)	コーカン ハク*ルマ 62	1
44	003	B2939-761-000	SPUR GEAR (300)	コーカン ハク*ルマ 300	1
45	003	D1601-762-VA0	LENGTH REGULATING SHAFT CRANK ASM.	ス/オクリワテ* シク クミ	1
46	003	SS-9151630-CP	SCREW 15/64-28 L=15,5	ワッシャナット 15/64-28	(1)
47	003	D1508-773-K00	WORK CLAMP CHECK (3K)	オウイ K	1

Note (注記) 002 For LBH-773-T LBH-773-T用

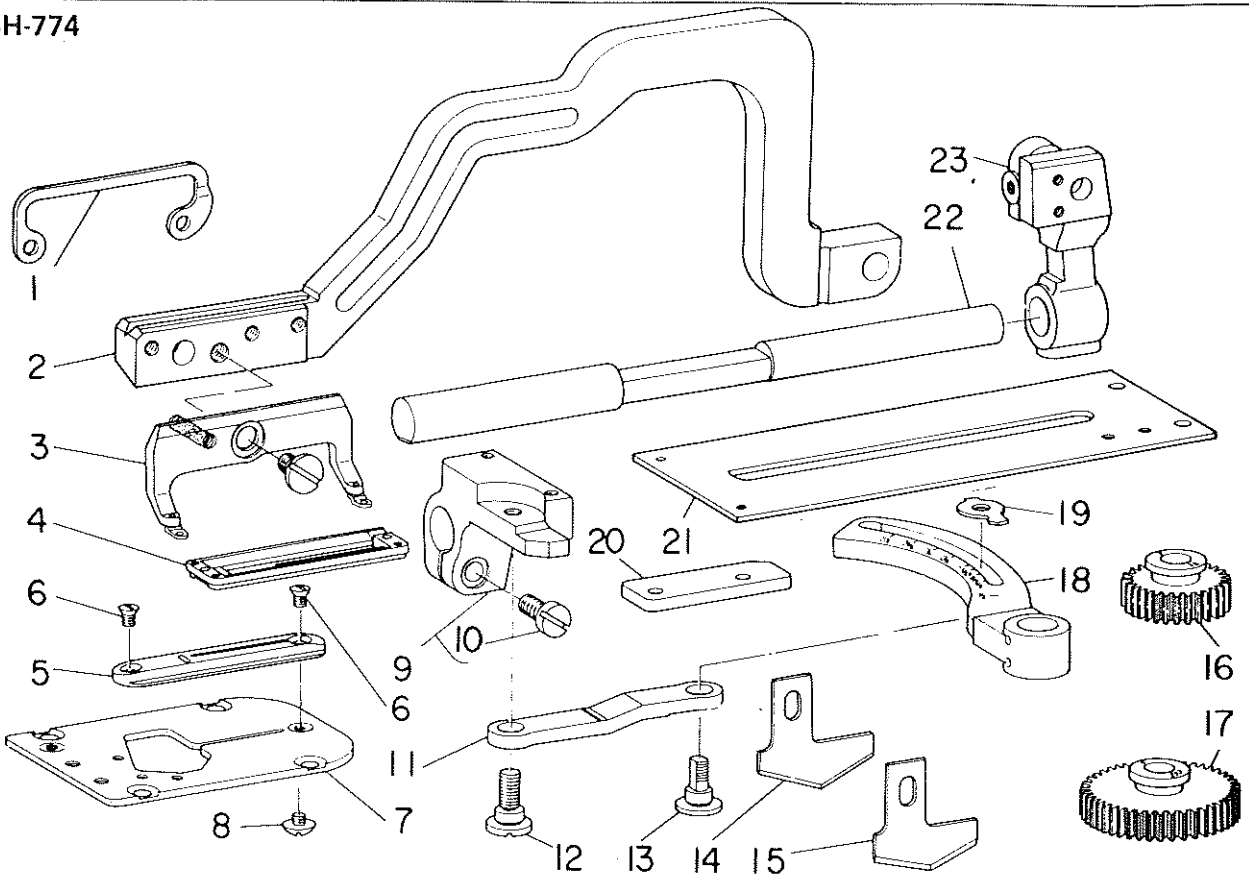
003 For LBH-773-V LBH-773-V用

004 For Urban White 7-パンホワイト用

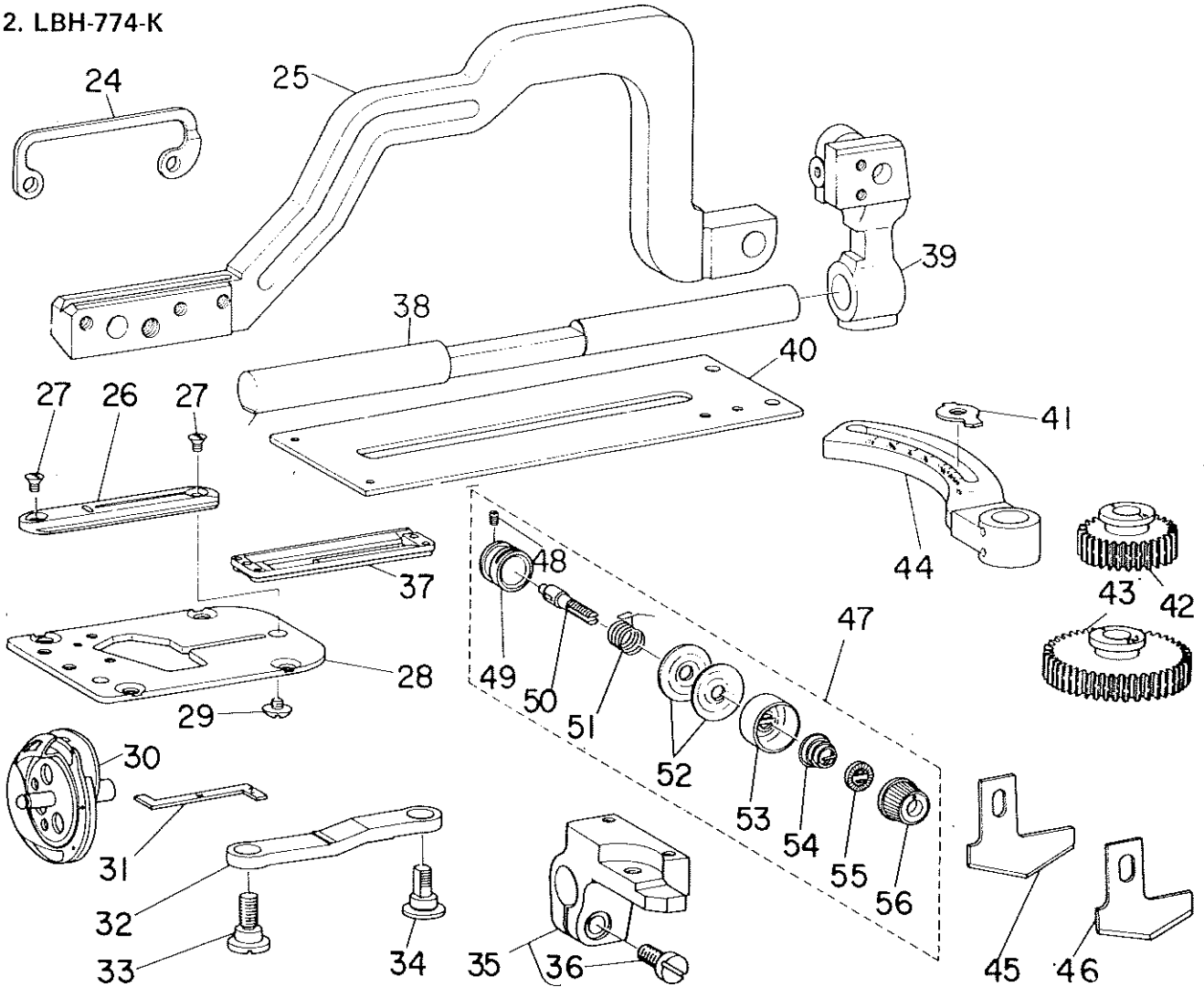
* All parts other than above are same as those used in model LBH-771

上記以外の部品はLBH-771と同じです

11. LBH-774



12. LBH-774-K



11. LBH-774

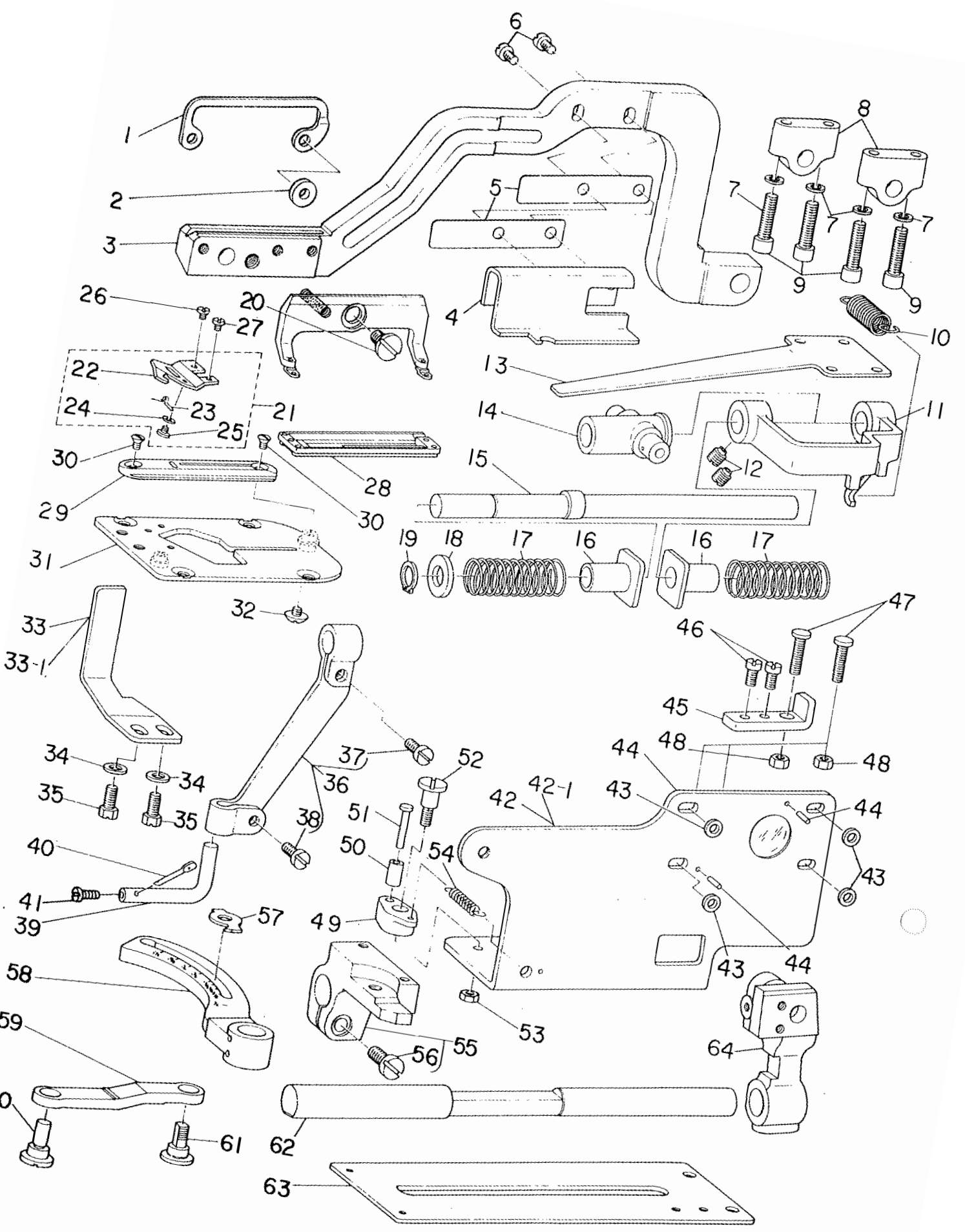
Ref. No.	Note 注記	Part No. 品番	Description	E. C. 変更年月	品名	Amt. Req. 数量
1		B1513-774-000	WORK CLAMP BRACKET		オウエツツク	1
2		B1514-774-000	WORK CLAMP ARM		オウエウチ*	1
3		B1511-774-0A0	WORK CLAMP CHECK HOLDER ASM.		オウエアジ クミ	1
4		B1508-774-000	WORK CLAMP CHECK		オウエ	1
5		B2402-774-000	THROAT PLATE		ハライタ	1
6		SS-2090530-SP	SCREW 9/64-40 L= 4,8		マシラネシ* 9/64-40 L=4,8	2
7		B2401-774-0A0	THROAT PLATE BASE ASM.		ハライタ*イ クミ	1
8		SS-5090320-SP	SCREW 9/64-40 L= 3,2		トラスネシ* 9/64-40 L=3,2	1
9		B1611-774-0A0	WORK CLAMP ARM BRACKET ASM.		ヌノクリタ*イ クミ	1
10		SS-6151440-SP	SCREW 15/64-28 L=14		ヒラネシ* 15/64-28 L=14	(1)
11		B1606-774-000	WORK CLAMP CARRIER PITMAN		ヌノクリロツト*	1
12		SD-0870401-SP	HINGE SCREW D= 8,73 H= 4		タ*ンネシ* D=8,73 H=4	1
13		B1605-774-000	FEED ADJUSTING SHAFT		オクリチヨウセツシ*ク	1
14		B2745-774-00B	KNIFE 1-1/2		メス 1-1/2	1
15		B2745-774-00A	KNIFE 1-3/8		メス 1-3/8	1
16		B2944-761-000	SPUR GEAR (74)		コ-カン ハク*ルマ 74	1
17		B2945-761-000	SPUR GEAR 252		コ-カン ハク*ルマ 252	1
18		B1603-774-000	LENGTH REGULATING ARM		ヌノクリウチ* (ウエ)	1
19		B1608-774-000	LENGTH REGULATING SHAFT GUIDE		ヌノクリ ナカ*サ シジツ	1
20		B1612-774-000	WORK CLAMP ARM BRACKET GUIDE		ヌノクリタ*イ アンナイク	1
21		B1613-774-000	WORK CLAMP CARRIER		ヌノクリタ	1
22		B1609-774-000	WORK CLAMP ARM SLIDE ROD		ヌノクリシ*ク	1
23		B1516-774-000	WORK CLAMP ARM BEARING BRACKET		オウエウチ* シシ*ウチ*	1

12. LBH-774-K

24		B1513-774-000	WORK CLAMP BRACKET		オウエツツク	1
25		B1514-774-000	WORK CLAMP ARM		オウエウチ*	1
26		D2402-774-K00	THROAT PLATE 4K		ハライタ 4K	1
27		SS-2090530-SP	SCREW 9/64-40 L= 4,8		マシラネシ* 9/64-40 L=4,8	2
28		B2401-774-0A0	THROAT PLATE BASE ASM.		ハライタ*イ クミ	1
29		SS-5090320-SP	SCREW 9/64-40 L= 3,2		トラスネシ* 9/64-40 L=3,2	1
30		B1808-761-0A0	HOOK ASM.		カマ クミ	1
31	001	D9101-771-K00	HOOK TIMING GAUGE (K)		カマ タイミング* ケ*シ* K	1
32		B1606-774-000	WORK CLAMP CARRIER PITMAN		ヌノクリロツト*	1
33		SD-0870401-SP	HINGE SCREW D= 8,73 H= 4		タ*ンネシ* D=8,73 H=4	1
34		B1605-774-000	FEED ADJUSTING SHAFT		オクリチヨウセツシ*ク	1
35		B1611-774-0A0	WORK CLAMP ARM BRACKET ASM.		ヌノクリタ*イ クミ	1
36		SS-6151440-SP	SCREW 15/64-28 L=14		ヒラネシ* 15/64-28 L=14	(1)
37		D1508-774-K00	WORK CLAMP CHECK		オウエ	1
38		B1609-774-000	WORK CLAMP ARM SLIDE ROD		ヌノクリシ*ク	1
39		B1516-774-000	WORK CLAMP ARM BEARING BRACKET		オウエウチ* シシ*ウチ*	1
40		B1613-774-000	WORK CLAMP CARRIER		ヌノクリタ	1
41		B1608-774-000	LENGTH REGULATING SHAFT GUIDE		ヌノクリ ナカ*サ シジツ	1
42		B2944-761-000	SPUR GEAR (74)		コ-カン ハク*ルマ 74	1
43		B2945-761-000	SPUR GEAR 252		コ-カン ハク*ルマ 252	1
44		B1603-774-000	LENGTH REGULATING ARM		ヌノクリウチ* (ウエ)	1
45		B2745-774-00B	KNIFE 1-1/2		メス 1-1/2	1
46		B2745-774-00A	KNIFE 1-3/8		メス 1-3/8	1
47		D3110-772-TA0	TENSION CONTROLLER ASM.	A.12/80	TVヨ= タ*イ2 イトチヨ=シ クミ	1
48		SS-8090670-SP	SCREW 9/64-40 L= 5,5	A.12/80	トメネシ* 9/64-40 L=5,5	(1)
49		B3110-771-000	TENSION POST SOCKET	A.12/80	イトチヨ=シホ*=タ*イ	(1)
50		B3111-761-000	TENSION POST NO.3	A.12/80	イトチヨ=シホ*=-	(1)
51		B3112-761-000	THREAD TAKE-UP SPRING	A.12/80	イトトリハ*ネ	(1)
52		B3126-012-000	TENSION DISC	A.12/80	イトチヨ=シツラ	(2)
53		B3107-804-000	TENSION DISC PRESSER TUBE	A.12/80	イトチヨ=シツラ オウエ	(1)
54		B3129-012-A00	TENSION SPRING	A.12/80	イトチヨ=シハ*ネ A	(1)
55		B3120-125-000	TENSION DISC STOPPER	A.12/80	イトチヨ=シツラ カイテント*メ	(1)
56		B3119-771-000	TENSION NUT	A.12/80	イトチヨ=シツラ	(1)

* All parts other than above are same as those used in model LBH-771

上記以外の部品はLBH-771と同じです

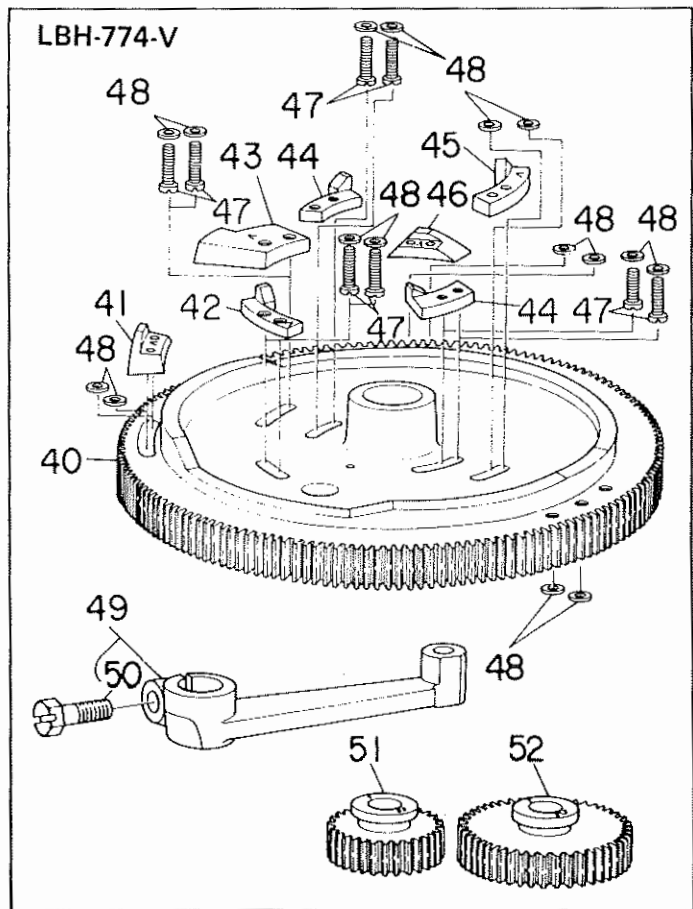
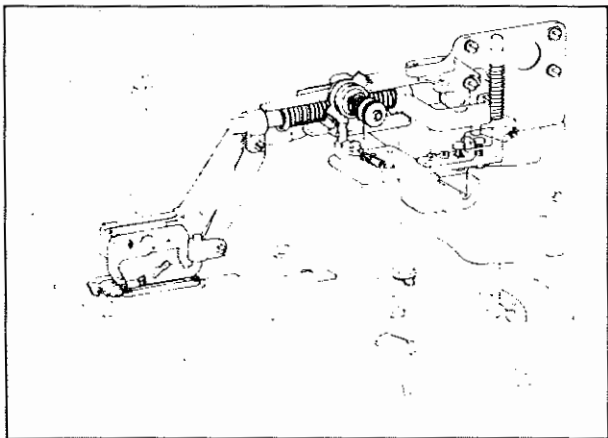
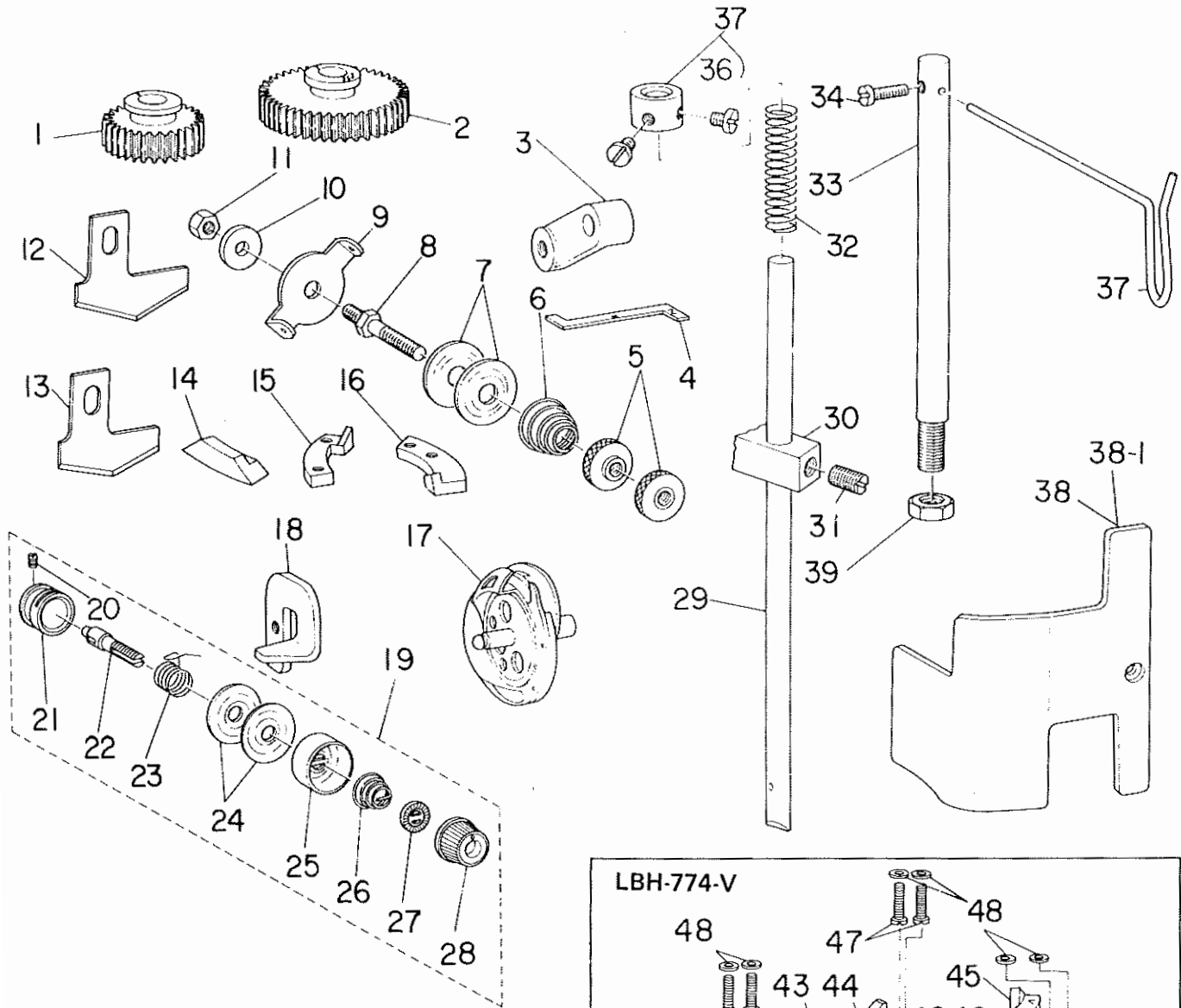


Ref. No.	Note 注記	Part No. 品番	Description	品名	Amt. Req. 数量
1		B1513-774-000	WORK CLAMP BRACKET	オウエツツ	1
2		MA0-91003000	BSW PRESSER PLATE WASHER	Bスイツチ オウエツツカネ	1
3		D1514-774-T00	WORK CLAMP ARM	オウエツツ	1
4		D9322-774-T00	GIMP GUIDE FEED PLATE	シムモアツナイ イク	1
5		D9323-774-T00	SPACING PLATE	シムクミ アツナイオクリイタ スクワ-	2
6		SS-6111110-SP	SCREW 11/64-40 L=11,0	ヒラネジ 11/64-40 L=11	2
7		WS-0521010-RH	SPRING WASHER 5,2X8,2X1	ハネワカネ 5,2X8,2X1	4
8		D9322-772-T00-A	GIMP GUIDE HOLDER	シムモ アツナイシク シクツク	2
9		SS-6622112-TP	SCREW 3/16-32 L=21	ロツカクアツホルト 3/16-32 L=21	4
10		D9319-762-T00	GIMP GUIDE SHAFT TENSION SPRING	シムモ アツナイシク ヒツハリハネ	1
11		D9311-772-YA0	GIMP GUIDE SHAFT CRANK ASM.	シムモ アツナイシク クマクミ	1
12		SS-8150750-SP	SCREW 15/64-28 L=7	トメネジ 15/64-28 L=7	2
13		D9321-772-T00	SPRING	シムモ アツナイシク オウエツツ	1
14		B2009-761-000	UNIVERSAL JOINT	ウウイキリシク アツナイイ	1
15		D9310-772-T00	GIMP GUIDE SHAFT	シムモ アツナイシク	1
16		D9316-762-T00	GIMP GUIDE SHAFT COLLAR	シムモ アツナイシク カラ-	2
17		D9317-762-T00	GIMP GUIDE SHAFT SPRING	シムモ アツナイシク ハネ	2
18		WP-1002066-SZ	WASHER 10,0X17,0X2,0	ヒラワカネ 10X17X2	1
19		D9318-762-T00	GIMP GUIDE SHAFT THRUST RING	シムモ アツナイシク ハネ トメワ	1
20		B1511-774-0A0	WORK CLAMP CHECK HOLDER ASM.	オウエツツ クミ	1
21		D9335-762-TA0	GIMP TRIMMER BLADE ASM. (B)	シムモキリ ス クミ B	1
22		D9335-762-T00	GIMP TRIMMER BLADE (B)	シムモキリ ス B	(1)
23		D9336-762-T00	SPRING B	シムモ オウエツツ B	(1)
24		WP-0250516-SD	WASHER 2,5X6X0,5	ヒラワカネ 2,5X6X0,5	(1)
25		SS-5080640-SP	SCREW 3/32-56 L=3,5	トラスネジ 3/32-56 L=3,5	(1)
26		SS-7060310-SP	SCREW 3/32-56 L=3	マルヒラネジ 3/32-56 L=3	1
27		SS-6060410-TP	SCREW 3/32-56 L= 3,5	ヒラネジ 3/32-56 L=3,5	1
28		D1508-774-K00	WORK CLAMP CHECK	オウエ	1
29		D2402-774-K00	THROAT PLATE 4K	ハリイ 4K	1
30		SS-2090530-SP	SCREW 9/64-40 L= 4,8	マルヒラネジ 9/64-40 L=4,8	2
31		B2401-774-0A0	THROAT PLATE BASE ASM.	ハリイタ イ クミ	1
32		SS-5090320-SP	SCREW 9/64-40 L= 3,2	トラスネジ 9/64-40 L=3,2	1
33		D9324-774-T00	WORK CLAMP ARM RETAINER	オウエツツオウエツツ 4T	1
34	001	D9324-774-T0A	WORK CLAMP ARM RETAINER	オウエツツオウエツツ 4T	1
35		WP-0480856-SP	WASHER 4,8X8,4X0,8	ヒラワカネ 4,8X8,4X0,8	2
36		SS-9111010-SP	SCREW 11/64-40 L=9,5	ロツカクアツホルト 11/64-40 L=9,5	2
37		D9313-774-YA0	GIMP GUIDE SHAFT BRACKET ASM.	シムモアツナイイ クミ	1
38		SS-7110710-SP	SCREW 11/64-40 L=7	マルヒラネジ 11/64-40 L=7	(1)
39		SS-7110910-SP	SCREW 11/64-40 L= 8,5	マルヒラネジ 11/64-40 L=8,5	(1)
40		D9314-762-T00	GIMP GUIDE HOLDER	シムモアツナイ アツクム	1
41		D9315-762-T00	GIMP GUIDE	シムモ アツナイホ-	1
42		SS-6090510-SP	SCREW 9/64-40 L=5	ヒラネジ 9/64-40 L=5	1
43	001	D9301-772-TA0	GIMP GUIDE SHAFT MOUNTING BASE ASM.	シムモアツナイ トリツクイ クミ	1
44		D9301-772-TAA	GIMP GUIDE SHAFT MOUNTING BASE ASM.	シムモアツナイ トリツクイ クミ	1
45		WP-0480856-SP	WASHER 4,8X8,4X0,8	ヒラワカネ 4,8X8,4X0,8	4
46		PS-0200102-KH	SPRING PIN 2,0X10	スプリング ピン 2,0X10	2
47		D9302-762-T00	GIMP GUIDE SHAFT STOP BRACKET	シムモ アツナイシク ストリッ-	1
48		SS-7110740-TP	SCREW 11/64-40 L=7	マルヒラネジ 11/64-40 L=7	2
49		D9303-762-T00	GIMP REPOSITIONING SCREW, RIGHT	シムモ ヌニキセツ チョ-ロツネジ	2
50		NS-6110420-SP	NUT 11/64-40	ロツカクナツ 11/64-40	2
51		D9307-762-T00	GIMP GUIDE HOLDER CRANK	シムモアツナイ オウエツツ	1
52		D9309-762-T00	GIMP GUIDE HOLDER CRANK ROLLER	シムモアツナイ オウエツツ コ	1
53		D9308-762-T00	GIMP GUIDE HOLDER CRANK PIN	シムモアツナイ オウエツツ ピン	1
54		SD-0640751-SP	HINGE SCREW D= 6,35 H= 7,5	クニネジ D=6,35 H=7,5	1
55		NS-6120310-SP	NUT 3/16-28	ロツカクナツ 3/16-28	1
56		B2037-372-000	NIPPER BAR BLOCK SPRING	ヒツハリハネ	1
57		BTX11-774-0A0	WORK CLAMP ARM BRACKET ASM.	ス/オウエツツイ ツミ	1
58		SS-6151440-SP	SCREW 15/64-28 L=14	ヒラネジ 15/64-28 L=14	(1)
59		B1608-774-000	LENGTH REGULATING SHAFT GUIDE	ス/オウエツツ ガキ ヲ シツ	1
60		B1603-774-000	LENGTH REGULATING ARM	ス/オウエツツ (ツミ)	1
61		B1606-774-000	WORK CLAMP CARRIER PITMAN	ス/オウエツツ	1
62		SD-0870401-SP	HINGE SCREW D= 8,73 H= 4	クニネジ D=8,73 H=4	1
63		B1605-774-000	FEED ADJUSTING SHAFT	オウエツツヨウセツツク	1
64		B1609-774-000	WORK CLAMP ARM SLIDE ROD	ス/オウエツツ	1
65		B1613-774-000	WORK CLAMP CARRIER	ス/オウエツツ	1
66		B1516-774-000	WORK CLAMP ARM BEARING BRACKET	オウエツツ シムワツ	1

Note (注記) ◇01..... For Urban White

7-ハンネワト用

14. LBH-774-T & V (2)



Ref. No.	Note 注記	Part No. 品番	Description	品名	Amt. Req. 数量
1	004	B2944-761-000	SPUR GEAR (74)	コーカン ハク*ルマ 74	1
2	004	B2945-761-000	SPUR GEAR 252	コーカン ハク*ルマ 252	1
3		B2413-761-000	CONNECTING LINK	シタイトキリ クト*リンク	1
4	005	D9101-771-K00	HOOK TIMING GAUGE (K)	カマ タイミング* ケ*シ* K	1
5		B3117-352-000	THREAD TENSION POST NUT	イトチヨ-シナツト	2
6		B3118-352-000	THREAD TENSION SPRING	イトチヨ-シハ*ス	1
7		B3126-012-000	TENSION DISC	イトチヨ-シウラ	2
8		B3119-352-000	THREAD TENSION POST	イトチヨ-シホ*-	1
9		B3107-352-000	NEEDLE THREAD GUIDE	アツナイ イタ	1
10		WP-0612516-SD	WASHER 6,1X15,2X2,5	ヒラサ*カ*ネ 6,1X15,2X2,5	1
11		NS-6150320-SP	NUT 15/64-28	ロツカクナツト 15/64-28	1
12		B2745-774-00B	KNIFE 1-1/2	メス 1-1/2	1
13		B2745-774-00A	KNIFE 1-3/8	メス 1-3/8	1
14	004	D2902-762-T00	BAR TRIPPING SEGMENT 2T	カント*メカム	1
15	004	D9328-762-T00	GIMP GUIDE TRIPPING SEGMENT NO.1	シツヒモ *センハンカクカム	1
16	004	D9329-762-T00	GIMP GUIDE TRIPPING SEGMENT NO.2	シツヒモ *センハンカクカム	1
17		B1808-761-0A0	HOOK ASM.	カマ クミ	1
18		D9322-772-V00	GIMP GUIDE SHAFT CRANK PRESSER HOOK	シツヒモ アツナイシ*クワチ* オウエツメ	1
19		D3110-772-TA0	TENSION CONTROLLER ASM.	TV3- ク*12 イトチヨ-シ クミ	1
20		SS-8090670-SP	SCREW 9/64-40 L=5,5	トメネジ* 9/64-40 L=5,5	(1)
21		B3110-761-000	TENSION POST SOCKET	B3110-771-000	-
22		B3110-771-000	TENSION POST SOCKET	イトチヨ-シホ*ク*イ	(1)
23		B3111-761-000	TENSION POST NO.3	イトチヨ-シホ*ク*	(1)
24		B3112-761-000	THREAD TAKE-UP SPRING	イトトリハ*ネ	(1)
25		B3126-012-000	TENSION DISC	イトチヨ-シウラ	(2)
26		B3107-804-000	TENSION DISC PRESSER TUBE	イトチヨ-シウラ オウエ	(1)
27		B3129-012-A00	TENSION SPRING	イトチヨ-シハ*ネ A	(1)
28		B3120-125-000	TENSION DISC STOPPER	イトチヨ-シウラ カイテツト*メ	(1)
29		B3119-771-000	TENSION NUT	イトチヨ-シナツト	(1)
30		D9330-762-T00	POSITIONING SHAFT DRIVING ROD	シツヒモ アツナイシ*ク サト*オウエホ*-	1
31		D9331-762-T00	SLIDE BLOCK	シツヒモ アツナイシ*ク サト*コマ	1
32		SS-8861030-SP	SCREW 1/4-40 L=10	トメネジ* 1/4-40 L=10	1
33		D9332-762-T00	DRIVING ROD TENSION SPRING	サト* オウエホ*ハ*ネ	1
34		D9333-762-T00	GIMP SPOOL REST ROD	シツヒモカク シツユ-	1
35		SS-7090520-SL	SCREW 9/64-40 L=4,5	マルヒラネジ* 9/64-40 L=4,5	1
36		CS-079101E-SH	THRUST COLLAR ASM. D=7,94 W=10	スラストクワ D=7,94 W=10 クミ	1
37		SS-7110510-SP	SCREW 11/64-40 L=5	マルヒラネジ* 11/64-40 L=5	(2)
38		D9334-762-T00	GIMP SPOOL REST ROD EXTENSION GUIDE	シツヒモカク クチ*	1
39	001	D1129-772-T00	FRAME SIDE COVER A	ソクメツカハ* A	1
40	005	D1129-772-T0A	FRAME SIDE COVER A	ソクメツカハ* A	1
41		NS-6700420-SP	NUT 5/16-24	ロツカクナツト 5/16-24	1
42	005	D2901-772-V00	FEED CAM V	シツカム V	1
43	005	D2902-762-V00	BAR TRIPPING SEGMENT 2V	カント*メカム	1
44	005	D9302-762-V00	GIMP GUIDE TRIPPING SEGMENT NO.2	シツヒモ *センハンカクカム	1
45	005	D2904-762-V00	KNIFE TRIPPING SEGMENT (2V)	メス*サト*メカム	1
46	005	D9301-762-V00	GIMP GUIDE TRIPPING SEGMENT NO.1,4	シツヒモ *センハンカクカム	2
47	005	D9303-762-V00	GIMP GUIDE TRIPPING SEGMENT NO.3	シツヒモ *センハンカクカム	1
48	005	D2903-762-V00	BAR TRIPPING SEGMENT 2V	カント*メカム	1
49	005	SS-6111610-SP	SCREW 11/64-40 L=16	ヒラネジ* 11/64-40 L=16	8
50	005	WP-0480856-SP	WASHER 4.8X8.4X0,8	ヒラサ*カ*ネ 4,8X8,4X0,8	16
51	005	DT601-762-VA0	LENGTH REGULATING SHAFT CRANK ASM.	ヌノクワクワチ* シツ クミ	1
52	005	SS-9151630-CP	SCREW 15/64-28 L=15,5	ロツカクホ*ルト 15/64-28	(1)
53	005	B2936-761-000	SPUR GEAR (54)	コーカン ハク*ルマ 54	1
54	005	B2937-761-000	SPUR GEAR (345)	コーカン ハク*ルマ 345	1

Note (注記) 001..... For Urban White ア-パンワ作用

004 For LBH-774-T LBH-774-T用

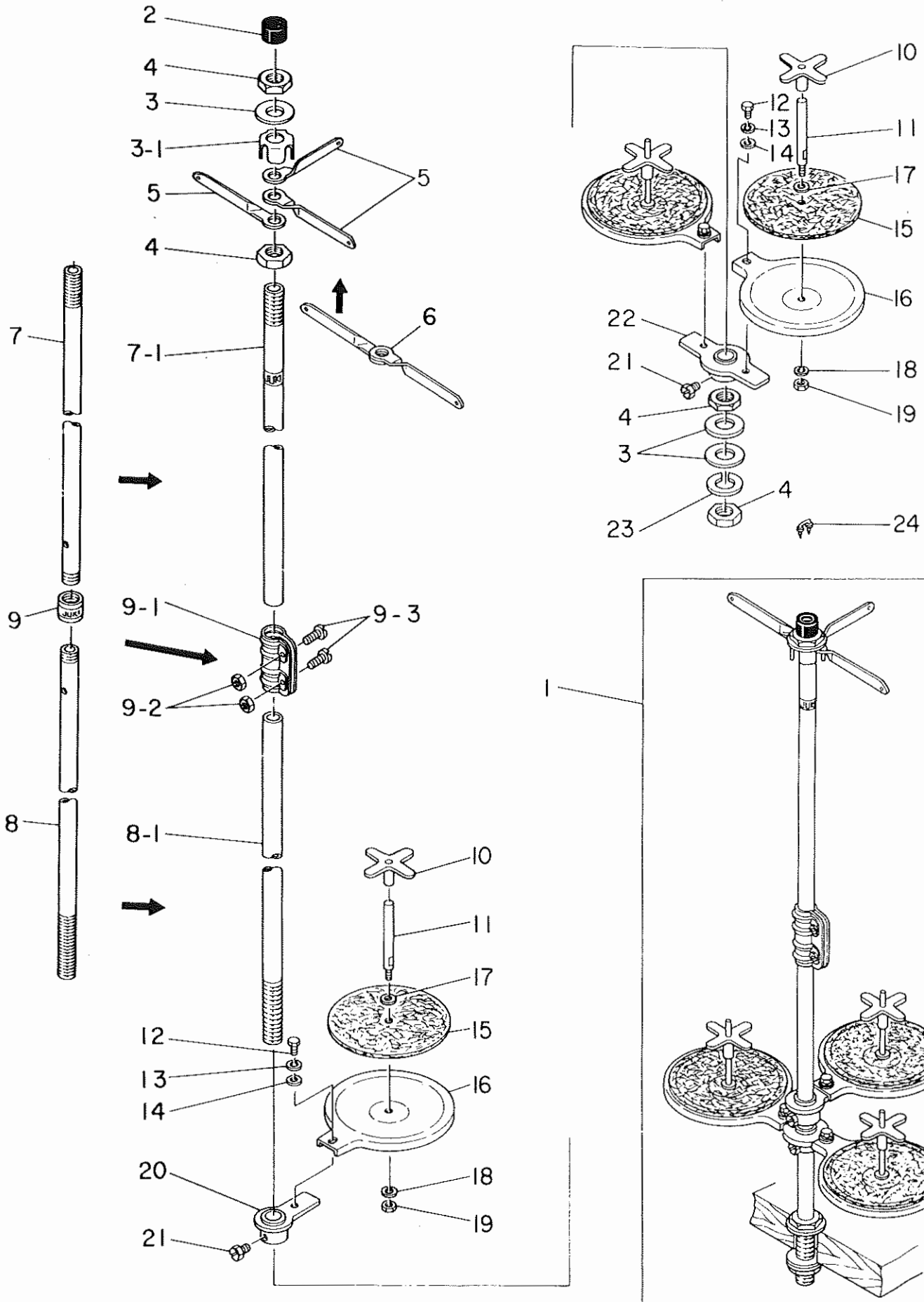
005 For LBH-774-V LBH-774-V用

* All parts other than above are same as those used in model LBH-771

上記以外の部品はLBH-771と同じです

15. THREAD STAND COMPONENTS (SPECIAL ORDER PARTS)

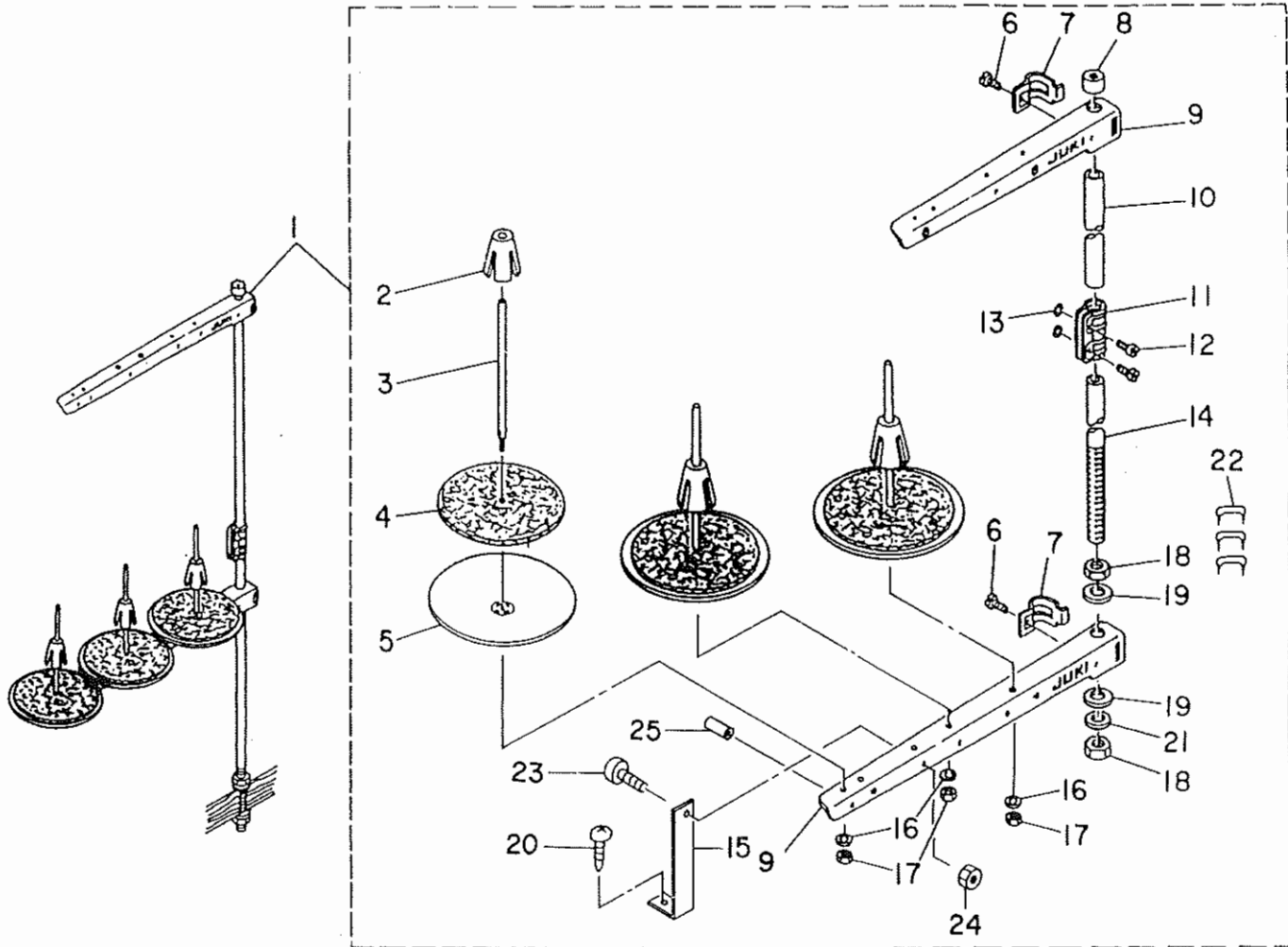
糸立装置 (特別注文部品)



Ref. No.	Note 注記	Part No. 品番	Description	E. C. 変更年月	品名	Amt. Req. 数量
1		D3301-772-TA0	THREAD STAND ASM,		イトダテソチ	1
2		B3311-704-000	SPOOL REST ROD RUBBER CAP		イトダテホチキリ	(2)
3		WP-1702600-S0	WASHER 17X30X2,6		ヒラキホチキリ 17X30X2,6	(3)
3-1		D3306-555-B00	THREAD GUIDE STOPPER PLATE	A,10/78	イトダテイトダテ止メ板	(1)
4		NM-6160511-SE	NUT M16X1,5		ワザカクツツ M16X1,5 152	(4)
5		B3307-704-000	THREAD GUIDE A	M,10/78	イトダテイトダテ止メ A	(3)
6		D3307-555-B00	THREAD GUIDE	D,10/78	イトダテイトダテ止メ	-
7		B3313-704-000	SPOOL REST ROD, UPPER	D,10/78	イトダテホチキリ	-
7-1		B3313-704-0A0	SPOOL REST ROD ASM, UPPER	A,10/78	イトダテホチキリ クミ	(1)
8		B3301-704-000	SPOOL REST ROD, LOWER	D,10/78	イトダテホチキリ	-
8-1		B3301-704-000-A	SPOOL REST ROD, LOWER	A,10/78	イトダテホチキリ	(1)
9		B3305-704-0A0	SPOOL REST ROD JOINT ASM,		イトダテホチキリ ツキテ クミ	(1)
9-1		B3305-704-000-A	SPOOL REST ROD JOINT	A,10/78	イトダテホチキリ ツキテ	(1)
9-2		NH-6040000-SH	NUT M4	A,10/78	ワザカクツツ M4X0,7 152	(2)
9-3		SH-6041410-SC	SCREW M4X0,7 L=14	A,10/78	ヒラキホチキリ M4X0,7 L=14	(2)
10		B3312-012-000	SPOOL VIBRATION STOPPER		イトダテ フリホチキリ	(3)
11		B3305-012-000	SPOOL PIN		イトダテ ツキホチキリ	(3)
12		SH-9050813-SE	SCREW M5X0,8 L=8		ワザカクツツ M5X0,8 L=8	(3)
13		WS-0521010-KN	SPRING WASHER 5,2X8,2X1		ヒラキホチキリ 5,2X8,2X1	(3)
14		WP-0520656-SA	WASHER 5,2X9,5X0,6		ヒラキホチキリ 5,2X9,5X0,6	(3)
15		B3311-012-000	SPOOL REST CUSHION		イトダテ ツキホチキリ	(3)
16		B3303-704-000	SPOOL REST		イトダテ ツキホチキリ	(3)
17		WP-0560860-SE	WASHER 5,6X12X0,8		ヒラキホチキリ 5,6X12X0,8	(3)
18		WS-0521010-KN	SPRING WASHER 5,2X8,2X1		ヒラキホチキリ 5,2X8,2X1	(3)
19		NS-6120310-SP	NUT 3/16-28		ワザカクツツ 3/16-28	(3)
20		D3302-772-T00	SPOOL REST BRACKET		イトダテ ツキホチキリ	(1)
21		SH-9061080-SE	SCREW M6 L=10		ワザカクツツ M6 L=10	(2)
22		D3302-555-B00	BRACKET		イトダテ ツキホチキリ	(1)
23		WS-1643202-KN	SPRING WASHER 16,4X26,6X3,2		ヒラキホチキリ 16,4X26,6X3,2	(1)
24		MAO-11532000	STAPLE		コトホチキリ	(3)

15. THREAD STAND COMPONENTS (SPECIAL ORDER PARTS)

糸立装置 (特別注文部品)



Ref. No.	Note 注記	Part No. 品番	Description	E. C. 変更年月	品名	Amt. Req. 数量
1	001	D3301-177-2TA-A	THREAD STAND ASM.		イトテソウチ(クミ)	1
2		111-84009	SPOOL RETAINER		イトマキ フレトメ	(2)
3		B3320-704-L00-A	SPOOL PIN		イトマキウケホウ	(2)
4		B3311-012-000	SPOOL REST CUSHION		イトマキウケサ	(2)
5		111-83902	SPOOL REST		イトマキウケサラ	(2)
6		SM-6061610-SC	SCREW M6 L=16		ヒラコネシ M6 L=15	(2)
7		111-84306	THREAD GUIDE ARM JOINT		イトタテウチ シメカナク	(2)
8		111-84108	SPOOL REST ROD RUBBER CAP		イトタテホ ホココム	(1)
9		119-57602	THREAD GUIDE ASM.		イトタテウチ B ツミ	(1)
10		119-57503	SPOOL REST ROD, UPPER		イトタテホウウエ	(1)
11		111-84207	SPOOL REST ROD JOINT		イトタテホ ツキテ	(1)
12		SM-4051405-SE	SCREW M5X0.8 L=14		ナメコネシ M5X0.8 L=14	(2)
13		NM-6050001-SE	NUT M5X0.8		ロツカクナツ M5X0.8 シュ	(2)
14		119-57404	SPOOL REST ROD, LOWER		イトタテホウウシタ	(1)
15		B3321-704-L00	SPOOL REST ARM		イトタテウチ B	(1)
16		WS-0510002-KN	SPRING WASHER 5.1X8.5X1.3		ハネサカネ 5.1X9.2X1.3	(2)
17		NM-6050001-SE	NUT M5X0.8		ロツカクナツ M5X0.8 シュ	(2)
18		B3317-704-000	NUT C15		イトタテホ トメナツ	(2)
19		WP-1702600-S0	WASHER 17X30X2.6		ヒラサカネ 17X30X2.6	(2)
20		SK-3382001-SE	THREAD GUIDE SCREW		イトテウチ ササ トメネジ	(1)
21		WS-1643202-KR	SPRING WASHER		ハネサカネ 16.4X26.6X3.2	(1)
22		HAO-11532000	STAPLE		コート ステツフル	(3)
23		SM-4061201-SE	THREAD GUIDE SCREW		イトテウチ ササ トメネジ	(1)
24		NM-6060001-SE	THREAD GUIDE NUT		イトテウチ ササ トメナツ	(3)
25		B3319-704-L00	THREAD GUIDE		イトミチ	(1)

Note (注記) 001..... For Urban White

7-パンネツト用

NUMERICAL INDEX OF PARTS

索引

Part No. 品番	Page 頁	Ref. No.	Part No. 品番	Page 頁	Ref. No.	Part No. 品番	Page 頁	Ref. No.	Part No. 品番	Page 頁	Ref. No.
EXCLUSIVE PARTS "B" 専用部品 *B*			B2930-761-000	6	1	B3126-012-000	2	57	D2901-773-E00	8	39
B1423-761-0A0	8	29	B2931-761-000	6	2	B3126-012-000	6	8	D2902-762-T00	6	13
B1508-774-000	14	4	B2936-761-000	18	51	B3126-012-000	6	22	D2902-762-T00	12	13
B1511-772-0A0-A	2	33	B2937-761-000	18	52	B3126-012-000	8	24	D2902-762-T00	18	14
B1511-772-0A0-A	2	62	B2938-761-000	8	7	B3126-012-000	12	8	D2902-762-V00	2	5
B1511-772-0A0-A	4	19	B2939-761-000	12	43	B3126-012-000	12	19	D2902-762-V00	2	40
B1511-773-0A0-A	8	1	B2944-761-000	8	8	B3126-012-000	14	52	D2902-762-V00	6	39
B1511-773-0A0-A	8	31	B2945-761-000	12	44	B3126-012-000	18	7	D2902-762-V00	12	36
B1511-773-0A0-A	10	19	B2944-761-000	2	38	B3126-012-000	18	24	D2902-762-V00	18	41
B1511-774-0A0	14	3	B2944-761-000	14	16	B3129-012-A00	2	24	D2903-762-V00	2	9
B1511-774-0A0	16	20	B2944-761-000	14	42	B3129-012-A00	2	59	D2903-762-V00	2	44
B1513-774-000	14	1	B2945-761-000	18	1	B3129-012-A00	6	24	D2903-762-V00	6	43
B1513-774-000	14	24	B2945-761-000	2	39	B3129-012-A00	8	26	D2903-762-V00	8	14
B1513-774-000	16	1	B2945-761-000	14	17	B3129-012-A00	12	21	D2903-762-V00	8	18
B1514-774-000	14	2	B2945-761-000	14	43	B3129-012-A00	14	54	D2903-762-V00	12	40
B1514-774-000	14	25	B2945-761-000	18	2	B3129-012-A00	18	26	D2903-762-V00	18	46
B1516-774-000	14	23	B2948-761-000	12	1	B3301-704-000	20	8	D2903-772-E00	2	70
B1516-774-000	14	39	B2949-761-000	8	37	B3301-704-000-A	20	8-1	D2903-773-E00	8	41
B1516-774-000	16	64	B2949-761-000	12	2	B3303-704-000	20	16	D2904-762-V00	2	7
B1603-774-000	14	18	B2952-761-000	2	3	B3305-704-000	20	11	D2904-762-V00	2	42
B1603-774-000	14	44	B2953-761-000	2	4	B3305-704-000-A	20	9-1	D2904-762-V00	6	41
B1603-774-000	16	58	B3107-352-000	6	6	B3307-704-000	20	5	D2904-762-V00	8	16
B1605-774-000	14	13	B3107-352-000	12	6	B3311-012-000	20	15	D2904-762-V00	12	38
B1605-774-000	14	34	B3107-804-000	18	9	B3311-012-000	20	2	D2904-762-V00	18	43
B1605-774-000	16	61	B3107-804-000	2	23	B3312-012-000	20	10	D2904-772-E00	2	69
B1606-774-000	14	11	B3107-804-000	2	58	B3313-704-000	20	7-1	D2904-772-E00	8	40
B1606-774-000	14	32	B3107-804-000	6	23	B3313-704-000	20	7	D2905-761-D00	2	8
B1606-774-000	16	59	B3107-804-000	8	25	THRUST COLLAR	20	7	D2905-761-D00	2	43
B1608-762-000	8	6	B3110-761-000	12	20	スラストカラー	20	7	D2905-761-D00	8	15
B1608-772-000	2	37	B3110-761-000	14	53	CS-079101E-SH	6	34	D2906-761-D00	2	10
B1608-772-000	6	16	B3110-761-000	18	25	CS-079101E-SH	12	29	D2906-761-D00	2	45
B1608-774-000	14	19	B3110-761-000	18	25	CS-079101E-SH	18	35	D2906-761-D00	8	13
B1608-774-000	14	41	B3110-771-000	6	19	EXCLUSIVE PARTS "D" 専用部品 *D*			D2908-761-D00	2	11
B1608-774-000	16	57	B3110-771-000	12	16	D1129-772-T00	6	38	D2908-761-D00	2	46
B1609-774-000	14	22	B3110-771-000	2	19	D1129-772-T00	12	24	D3110-772-TA0	8	12
B1609-774-000	14	38	B3110-771-000	6	19	D1129-772-T00	18	38	D3110-772-TA0	2	17
B1609-774-000	16	62	B3110-771-000	8	21	D1508-771-K00	2	1	D3110-772-TA0	6	17
B1611-774-0A0	14	9	B3110-771-000	12	16	D1508-771-K00	2	28	D3110-772-TA0	8	19
B1611-774-0A0	14	35	B3110-771-000	14	49	D1508-772-E00	2	63	D3110-772-TA0	12	14
B1611-774-0A0	16	55	B3110-771-000	18	21	D1508-772-K00	2	34	D3110-772-TA0	14	47
B1612-774-000	14	20	B3111-761-000	2	20	D1508-772-K00	4	27	D3110-772-TA0	18	19
B1613-774-000	14	21	B3111-761-000	2	55	D1508-773-E00	8	32	D3301-772-TA0	20	1
B1613-774-000	14	40	B3111-761-000	6	20	D1508-773-K00	8	2	D3302-555-B00	20	22
B1613-774-000	16	63	B3111-761-000	8	22	D1508-773-K00	10	27	D3302-772-T00	20	20
B1808-761-0A0	2	16	B3111-761-000	12	17	D1508-773-K00	12	47	D3306-555-B00	20	3-1
B1808-761-0A0	2	31	B3111-761-000	14	50	D1508-774-K00	14	37	D3307-555-B00	20	6
B1808-761-0A0	2	51	B3111-761-000	18	22	D1508-774-K00	16	28	D9101-771-K00	2	15
B1808-761-0A0	6	11	B3112-761-000	2	21	D1511-771-LA0-A	2	27	D9101-771-K00	2	32
B1808-761-0A0	8	9	B3112-761-000	2	56	D1514-773-T00-A	4	1	D9101-771-K00	2	50
B1808-761-0A0	10	53	B3112-761-000	6	21	D1514-773-T00-A	10	1	D9101-771-K00	6	37
B1808-761-0A0	14	30	B3112-761-000	8	23	D1514-774-T00	16	3	D9101-771-K00	12	27
B1808-761-0A0	18	17	B3112-761-000	12	18	D1601-762-VA0	2	13	D9101-771-K00	14	31
B2009-761-000	4	11	B3112-761-000	14	51	D1601-762-VA0	2	48	D9101-771-K00	18	4
B2009-761-000	10	13	B3112-761-000	18	23	D1601-762-VA0	6	46	D9101-772-K00	8	5
B2009-761-000	16	14	B3117-352-000	6	10	D1601-762-VA0	8	3	D9301-762-V00	6	42
B2037-372-000	4	51	B3117-352-000	12	10	D1601-762-VA0	12	45	D9301-762-V00	12	39
B2037-372-000	10	50	B3118-352-000	18	5	D1601-762-VA0	18	49	D9301-762-V00	18	44
B2037-372-000	16	54	B3118-352-000	6	9	D1608-771-W00-A	2	29	D9301-772-TA0	10	38
B2401-774-0A0	14	7	B3118-352-000	12	9	D1608-772-E00-A	2	64	D9301-772-TA0	16	42
B2401-774-0A0	14	28	B3118-352-000	18	6	D1608-773-E00	8	38	D9301-772-TA0	4	39
B2401-774-0A0	16	31	B3119-352-000	6	7	D1613-773-E00	2	67	D9302-762-T00	4	42
B2402-774-000	14	5	B3119-352-000	12	7	D1613-773-E00	8	35	D9302-762-T00	10	41
B2413-761-000	6	3	B3119-352-000	18	8	D2402-771-K00	2	2	D9302-762-T00	16	45
B2413-761-000	12	3	B3119-771-000	2	26	D2402-771-K00	2	30	D9302-762-V00	2	6
B2413-761-000	18	3	B3119-771-000	6	26	D2402-772-E00	2	66	D9302-762-V00	2	41
B2702-047-000	2	35	B3119-771-000	8	28	D2402-772-E00	8	33	D9302-762-V00	6	40
B2702-047-000	2	65	B3119-771-000	12	23	D2402-772-K00	2	36	D9302-762-V00	8	17
B2702-047-000	6	12	B3119-771-000	14	56	D2402-772-K00	4	28	D9302-762-V00	12	37
B2702-047-000	8	10	B3119-771-000	18	28	D2402-772-K00	10	54	D9302-762-V00	18	42
B2702-047-000	8	34	B3120-125-000	2	25	D2402-774-K00	14	26	D9303-762-T00	4	44
B2702-047-000	10	28	B3120-125-000	2	60	D2402-774-K00	16	29	D9303-762-T00	10	43
B2745-774-00A	14	15	B3120-125-000	6	25	D2901-772-E00	2	68	D9303-762-T00	16	47
B2745-774-00A	14	46	B3120-125-000	8	27	D2901-772-E00	2	68	D9303-762-V00	6	44
B2745-774-00A	18	13	B3120-125-000	12	22	D2901-772-V00	2	12	D9303-762-V00	12	41
B2745-774-00B	14	14	B3120-125-000	14	55	D2901-772-V00	2	47	D9303-762-V00	18	45
B2745-774-00B	14	45	B3126-012-000	2	22	D2901-772-V00	6	45	D9307-762-T00	4	46
B2745-774-00B	18	12				D2901-772-V00	8	11	D9307-762-T00	10	45
						D2901-772-V00	12	42	D9307-762-T00	16	49
						D2901-772-V00	18	40	D9308-762-T00	4	48

NUMERICAL INDEX OF PARTS

索引

Part No. 品番	Page 頁	Ref. No.	Part No. 品番	Page 頁	Ref. No.	Part No. 品番	Page 頁	Ref. No.	Part No. 品番	Page 頁	Ref. No.
D9308-762-T00	10	47	EXCLUSIVE PARTS "M" 専用部品 "M"			SS-7110910-SP	10	31	D9301-177-2TA-A	21	1
D9308-762-T00	16	51	HAO-11532000	20	24	SS-7110910-SP	16	38	111-84009	21	2
D9309-762-T00	4	47	HAO-91003000	4	2	SS-7110910-TP	10	30	B3320-704-L00-A	21	3
D9309-762-T00	10	46	HAO-91003000	-10	2	SS-8090670-SP	2	18	B3311-012-000	21	4
D9309-762-T00	16	50	HAO-91003000	16	2	SS-8090670-SP	2	53	111-83902	21	5
D9310-772-T00	4	14	NUT			SS-8090670-SP	6	18	SM-6001610-SC	21	0
D9310-772-T00	10	14				SS-8090670-SP	8	20	111-84306	21	7
D9310-772-T00	16	15				SS-8090670-SP	12	15	111-84108	21	8
D9311-772-TA0	4	12	NH-6040000-SH	20	9-2	SS-8090670-SP	14	48	119-57602	21	9
D9311-772-TA0	10	11	NH-6160511-SE	20	4	SS-8150750-SP	18	20	119-57503	21	10
D9311-772-TA0	16	11	NS-6110420-SP	4	45	SS-8150750-SP	4	13	111-84207	21	11
D9313-762-TA0	4	33	NS-6110420-SP	10	44	SS-8661030-SP	10	12	SM-4051405-SE	21	12
D9313-762-TA0	10	29	NS-6110420-SP	16	48	SS-8661030-SP	16	12	NH-6050001-SE	21	13
D9313-774-TA0	16	36	NS-6120310-SP	4	50	SS-8661030-SP	6	29	119-57404	21	14
D9314-762-T00	4	36	NS-6120310-SP	10	49	SS-9111010-SP	12	31	B3321-704-L00	21	15
D9314-762-T00	10	32	NS-6120310-SP	16	53	SS-9111010-SP	18	31	WS-0510002-KH	21	16
D9314-762-T00	16	39	NS-6120310-SP	20	19	SS-9151630-CP	4	32	NH-6050001-SE	21	17
D9315-762-T00	4	37	NS-6150320-SP	6	4	SS-9151630-CP	8	4	B3317-704-000	21	18
D9315-762-T00	10	33	NS-6150320-SP	12	4	SS-9151630-CP	12	46	WP-1702600-S0	21	19
D9315-762-T00	16	40	NS-6150320-SP	18	11	SS-9151630-CP	6	47	SK-3382001-SE	21	20
D9316-762-T00	4	15	NS-6700420-SP	6	30	SS-9151630-CP	8	4	HAO-11532000	21	21
D9316-762-T00	10	15	NS-6700420-SP	12	33	SS-9151630-CP	12	46	SM-4061201-SE	21	23
D9316-762-T00	16	16	NS-6700420-SP	18	39	SS-9151630-CP	18	50	NH-6060001-SE	21	24
D9317-762-T00	4	16	PIN			WASHER			B3319-704-L00	21	25
D9317-762-T00	10	16	PS-0200102-KH	4	41	WP-0250516-SD	4	23			
D9318-762-T00	4	18	PS-0200102-KH	10	40	WP-0250516-SD	10	23			
D9318-762-T00	10	18	PS-0200102-KH	16	44	WP-0250516-SD	16	24			
D9318-762-T00	16	19	SCREW			WP-0480856-SP	4	31			
D9319-762-T00	4	9	SD-0640751-SP	4	49	WP-0480856-SP	4	40			
D9319-762-T00	10	9	SD-0640751-SP	10	48	WP-0480856-SP	10	36			
D9319-762-T00	16	10	SD-0640751-SP	16	52	WP-0480856-SP	10	39			
D9321-772-T00	4	10	SD-0870401-SP	14	12	WP-0480856-SP	10	39			
D9321-772-T00	10	10	SD-0870401-SP	14	33	WP-0480856-SP	16	34			
D9321-772-T00	16	13	SD-0870401-SP	16	60	WP-0480856-SP	16	43			
D9322-772-T00-A	4	7	SM-6041410-SC	20	9-3	WP-0480856-SP	18	48			
D9322-772-T00-A	10	7	SM-9050813-SE	20	12	WP-0520656-SA	20	14			
D9322-772-T00-A	16	8	SM-9061080-SE	20	21	WP-0560860-SE	20	17			
D9322-772-V00	4	29	SS-2090530-SP	14	6	WP-0612516-SD	6	5			
D9322-772-V00	10	52	SS-2090530-SP	14	27	WP-0612516-SD	12	5			
D9322-772-V00	18	18	SS-2090530-SP	16	30	WP-0612516-SD	18	10			
D9322-773-T00	4	3	SS-5060410-SP	4	24	WP-1002066-SZ	4	17			
D9322-773-T00	10	3	SS-5060410-SP	10	24	WP-1002066-SZ	10	17			
D9322-774-T00	16	4	SS-5060410-SP	16	25	WP-1002066-SZ	16	18			
D9323-773-T00	4	4	SS-5090320-SP	14	8	WP-1702600-S0	20	3			
D9323-773-T00	10	4	SS-5090320-SP	14	29	WS-0521010-KN	4	6			
D9323-774-T00	16	5	SS-5090320-SP	16	32	WS-0521010-KN	10	6			
D9324-773-T00	4	30	SS-6060410-TP	4	26	WS-0521010-KN	16	7			
D9324-773-T00	10	35	SS-6060410-TP	10	26	WS-0521010-KN	20	13			
D9324-774-T00	16	33	SS-6060410-TP	16	27	WS-0521010-KN	20	18			
D9328-762-T00	6	14	SS-6090510-SP	4	38	WS-1643202-KH	20	23			
D9328-762-T00	12	12	SS-6090510-SP	10	34						
D9328-762-T00	18	15	SS-6090510-SP	16	41						
D9329-762-T00	6	15	SS-6111110-SP	4	5						
D9329-762-T00	12	11	SS-6111110-SP	10	5	D1129-772-TOA	12	24-1			
D9329-762-T00	18	16	SS-6111110-SP	16	6	D1129-772-TOA	18	38-1			
D9330-762-T00	4	27	SS-6111110-SP	16	47	D1129-772-TOA	6	38-1			
D9330-762-T00	12	35	SS-6121210-SP	8	30	D9301-772-TAA	10	38-1			
D9330-762-T00	18	29	SS-6151440-SP	14	10	D9301-772-TAA	4	39-1			
D9331-762-T00	6	28	SS-6151440-SP	14	36	D9301-772-TAA	16	42-1			
D9331-762-T00	12	34	SS-6151440-SP	16	56	D9324-773-TOA	4	30-1			
D9331-762-T00	18	30	SS-6622112-TP	4	8	D9324-773-TOA	10	35-1			
D9332-762-T00	6	32	SS-6622112-TP	10	8	D9324-774-TOA	16	33-1			
D9332-762-T00	12	32	SS-6622112-TP	16	9						
D9332-762-T00	18	32	SS-7060310-SP	4	25						
D9333-762-T00	6	31	SS-7060310-SP	10	25						
D9333-762-T00	12	25	SS-7060310-SP	16	26						
D9333-762-T00	18	33	SS-7090520-SL	6	33						
D9334-762-T00	4	36	SS-7090520-SL	12	26						
D9334-762-T00	12	28	SS-7090520-SL	18	34						
D9334-762-T00	18	37	SS-7110510-SP	6	35						
D9335-762-TA0	4	20	SS-7110510-SP	12	30						
D9335-762-TA0	10	20	SS-7110510-SP	18	36						
D9335-762-TA0	16	21	SS-7110710-SP	4	34						
D9335-762-T00	4	21	SS-7110710-SP	16	37						
D9335-762-T00	10	21	SS-7110740-TP	4	43						
D9335-762-T00	16	22	SS-7110740-TP	10	42						
D9336-762-T00	4	22	SS-7110740-TP	16	46						
D9336-762-T00	10	22	SS-7110910-SP	4	35						
D9336-762-T00	16	23									

JUKI

JUKI CORPORATION

HEAD OFFICE
2-1, 8-CHOME, KOKURYO-CHO,
CHOFU-CITY, TOKYO, JAPAN

BUSINESS OFFICE
23-3, KABUKI-CHO 1-CHOME,
SHINJUKU-KU, TOKYO 160, JAPAN

CABLE : JUKI TOKYO
TELEX : J22967, 232-2301
PHONE : 03(3205)1188, 1189, 1190

JUKI 株式会社

〒182 東京都調布市国領町8-2-1
TEL. 03-3480-1111(代表)

工業製品販売本部
TEL. 03-3480-1113(ダイヤルイン)

お買い求め、ご相談は
To order or for further
information,
please contact:

※このパーツリストは仕様改良のため予告なく変更する事があります。

* Appear and specification listed in this parts list are subjected to change without notice.

※このパーツリストは、1991年1月 現在の商品仕様で編集・印刷したものです。

* This parts list is edited and printed in accordance with the product specifications as of January, 1991.