

High Speed 1-Needle Lockstitch Industrial Sewing  
Machine with Automatic Thread Trimmer

高速一本針本縫自動糸切り装置付ミシン

# DDL-8500-7 Series

## PARTS LIST

### HOW TO MAKE USE OF THIS PARTS LIST

1. As to "#01" and "#02" refer to the "Note" given at the bottom of the respective pages.
2. Codes on the "Qty" column
  - Each numeral indicates the number of parts required.
  - "0.1" and "2.5" indicate the length (in meters) of the respective parts.
3. Parentheses mean that the corresponding part is a subpart that constructs an assembly part.
4. Dotted lines on the Figures indicate assembly parts.

### パーツリストご利用に際して

1. リストページの#01、#02等の印は、ページ下の"注記"の説明をご参照下さい。
2. 数量欄の数字は、個数を表し、0.1、2.5等の数値は、長さ(単位メートル)を表します。
3. 数量欄の( )は、組部品を構成している子部品であることを意味します。
4. イラストページの-----枠は、組構成であることを意味します。

1. 10/10/10

10/10/10

10/10/10  
10/10/10

10/10/10  
10/10/10

10/10/10 10/10/10 10/10/10 10/10/10 10/10/10

10

10/10/10

10/10/10 10/10/10 10/10/10

10/10/10 10/10/10

10/10/10

10/10/10 10/10/10

10

10/10/10 10/10/10

10/10/10

10/10/10

10/10/10

10/10/10

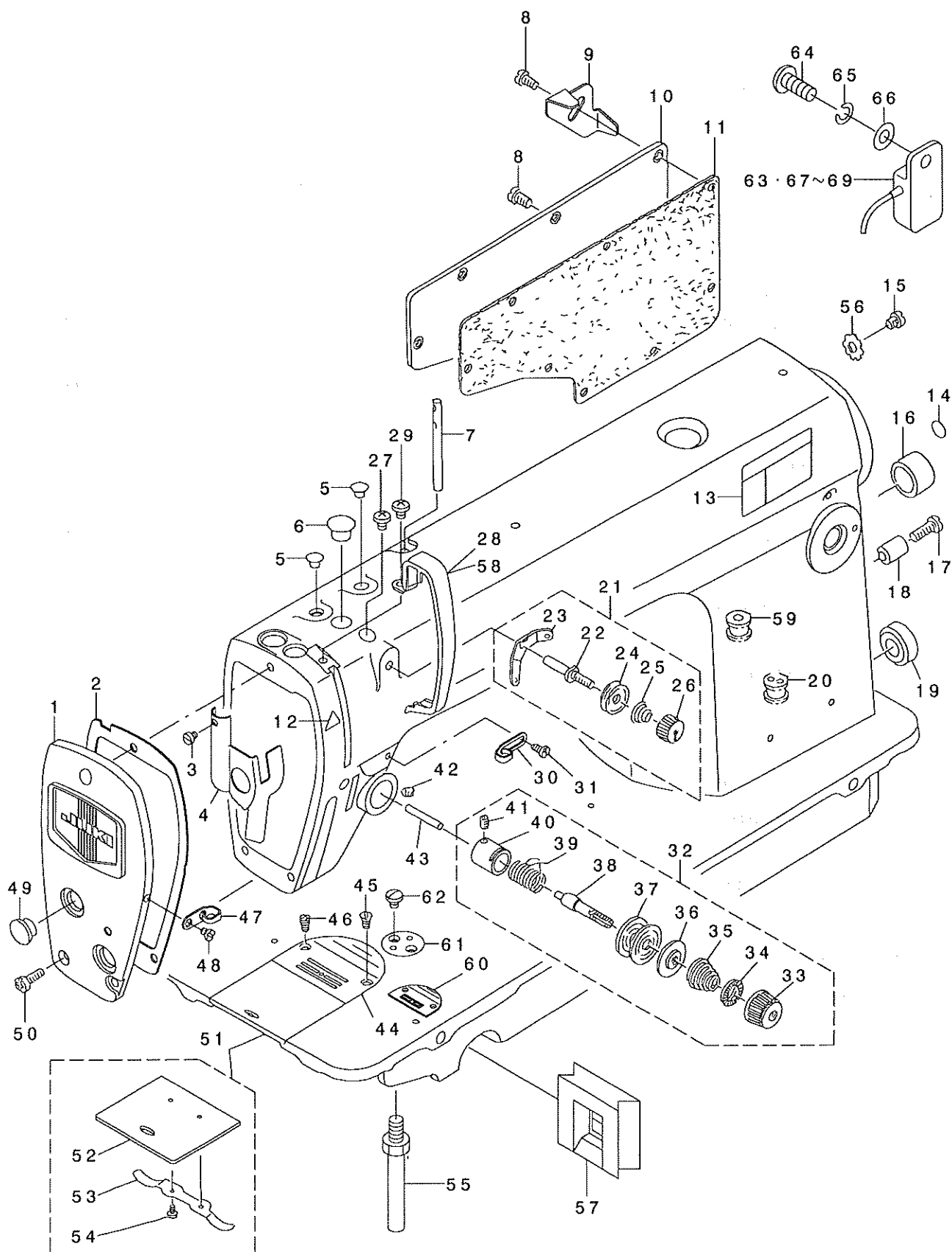
# CONTENTS

## 目 次

1. MACHINE FRAME & MISCELLANEOUS COVER COMPONENTS .....	1
頭部・外装関係	
2. MAIN SHAFT COMPONENTS .....	3
上軸関係	
3. NEEDLE BAR, UPRIGHT SHAFT & HOOK DRIVING SHAFT COMPONENTS .....	5
針棒・立軸・下軸関係	
4. HAND LIFTER COMPONENTS .....	7
押さえ上げ関係	
5. FEED MECHANISM COMPONENTS .....	9
送り関係	
6. THREAD TRIMMER COMPONENTS .....	11
糸切り装置関係	
7. AUTOMATIC REVERSE FEED COMPONENTS .....	13
自動逆送り関係	
8. WIPER COMPONENTS .....	14
ワイパー関係	
9. OIL LUBRICATION COMPONENTS .....	15
給油関係	
10. OIL RESERVOIR COMPONENTS .....	17
油溜関係	
11. BELT COVER & BOBBIN COMPONENTS .....	19
ベルトカバー・糸巻関係	
12. THREAD STAND COMPONENTS .....	20
糸立装置関係	
13. EXCLUSIVE PARTS FOR DDL-8500H-7 .....	21
DDL-8500H-7 専用部品	
14. EXCLUSIVE PARTS FOR DDL-8500A-7 .....	23
DDL-8500A-7 専用部品	
NUMERICAL INDEX OF PARTS .....	24
索引	

# 1. MACHINE FRAME & MISCELLANEOUS COVER COMPONENTS

頭部・外装関係



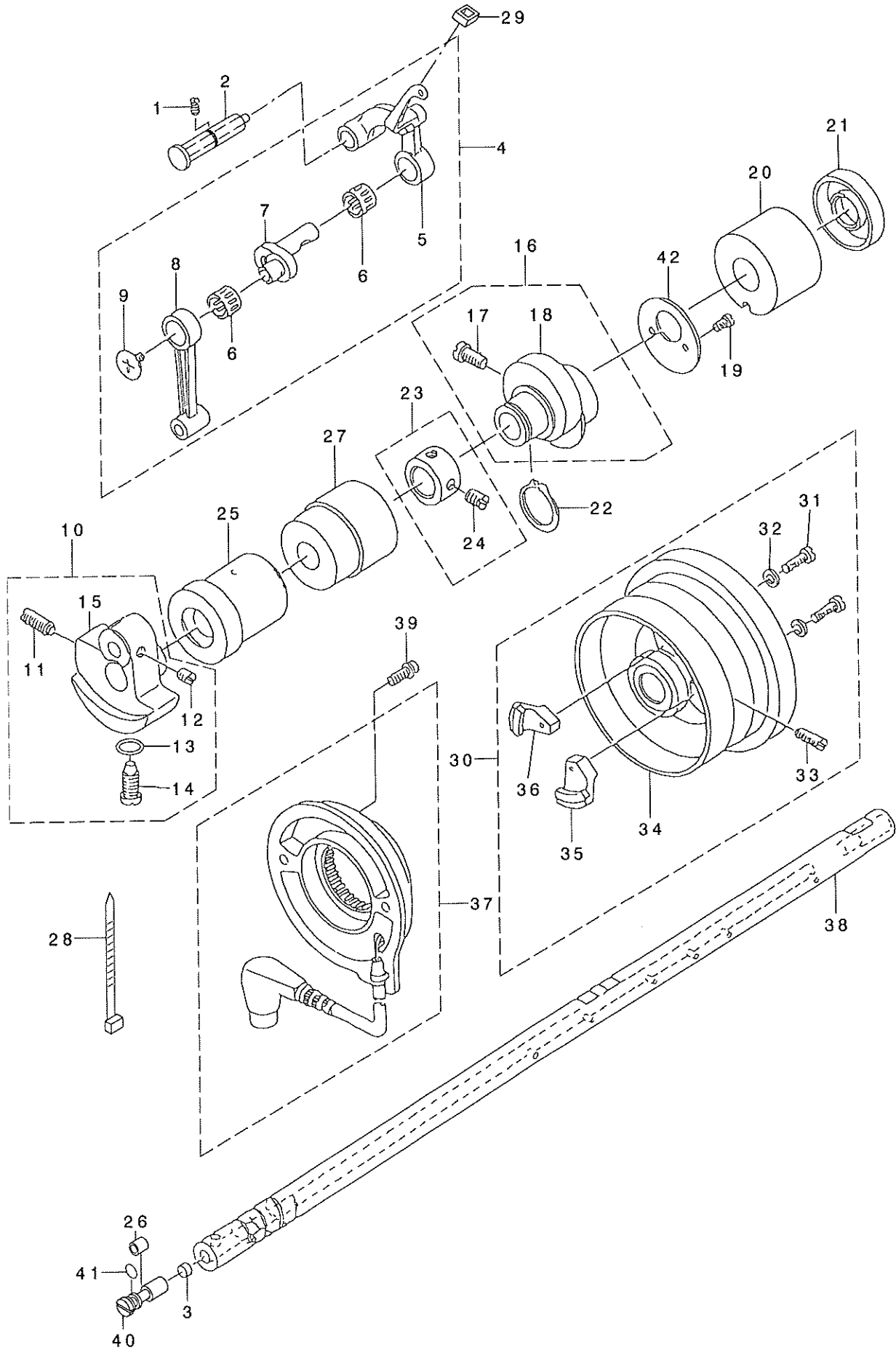
REF. NO	NOTE	PART NO.	DESCRIPTION	ヒ ヲ メ イ	Qty
1		229-02159	FASE PLATE ASM.	メソイタ(クミ)	1
2		229-02209	FASE PLATE GASKET	メソイタハ ヲキ	1
3		SS-6080410-SP	SCREW 1/8-44 L=4	ヒラネジ 1/8-44 L=4	1
4		229-00757	ARM OIL SHIFLD ASM.	メソフ ユホ ウハ ヲ(クミ)	1
5		TA-0850604-RO	RUBBER PLUG	トメセ	2
6		TA-1250705-RO	RUBBER PLUG	トメセ	1
7		229-58300	THREAD GUIDE ROD	イトアンナイホ ウ	1
8		SS-4120915-SP	SCREW 3/16-28 L=9	ナハネジ 3/16-28 L=9	8
9	#05	229-54705	CORD HOLDER	コト トメカナク	1
10		229-00401	SIDE PLATE	マト イタ	1
11		110-00619	GASKET	マト イタ ハ ヲキ	1
12	#01	CM-3002000-01	ATTENTION SEAL	エビ ケカ チュウイシ-ル(16)	1
13	#06	CM-3002001-A1	SAFETY LABEL, 3 (SMALL).	アンビ ヲハ 3(ヨウ)	1
14		100-04109	GROUND MARK	ク ライト マーク	1
15		SS-4120615-SP	SCREW 3/16-28 L=6	ナハネジ 3/16-28 L=6	1
16		TA-2000502-RO	RUBBER PLUG	トメセ	1
17	#02	SS-6121840-SP	SCREW 3/16-28 L=18	ヒラネジ 3/16-28 L=18	1
18	#02	229-52501	REVERSE FEED LEVER STOPPER	ハ ヲクレハ - ストッパ	1
19		TA-2101002-RO	RUBBER PLUG	トメセ	1
20	#02	229-35308	MAGNET CORD RUBBER	マグ コト コ ア	1
21		229-45455	THREAD TENSION ASM.	タ イチ トチヨウシ(クミ)	1
22		229-45406	FIRST TENSION POST	タ イチ トチヨウシホ ウ	(1)
23		229-45604	THREAD TENSION GUIDE	タ イチ トチヨウシアンナイ	(1)
24		229-45802	BOBBIN WINDER TENSION DISC	タ イチ トチヨウシラ	(2)
25		229-45505	THREAD TENSION SPRING	タ イチ トチヨウシホ ネ	(1)
26		229-45703	THREAD TENSION NUT	タ イチ トチヨウシナット	(1)
27		SS-4120615-SP	SCREW 3/16-28 L=6	ナハネジ 3/16-28 L=6	1
28		229-00609	THREAD TAKE-UP LEVER COVER	テンビ ヲカハ	1
29		SS-4120615-SP	SCREW 3/16-28 L=6	ナハネジ 3/16-28 L=6	1
30		229-20508	ARM THREAD GUIDE A	ア-ムイトアンナイA	1
31		110-01500	SCREW	ア-ムイトアンナイA トメネジ	1
32		229-45356	THREAD TENSION ASM.	イトチヨウシ(クミ)	1
33		229-21308	TENSION NUT	イトチヨウシナット	(1)
34		229-21407	ROTATING STOPPER	イトチヨウシラ カイテット メ	(1)
35		229-21704	TENSION SPRING A	イトチヨウシホ ネ(A)	(1)
36		229-21803	THREAD TENSION DISK PRESSER	イトチヨウシラ オサエ	(1)
37		229-21506	THREAD TENSION DISK	イトチヨウシラ	(2)
38		229-21209	TENSION POST	イトチヨウシホ ウ	(1)
39		229-21605	TAKE-UP SPRING	イトトリハ ネ	(1)
40		229-45307	TENSION POST SOCKET	イトチヨウシホ ウタ イ	(1)
41		SS-8090670-SP	SCREW 9/64-40 L=5.5	トメネジ 9/64-40 L=5.5	(1)
42		SS-8150710-SP	SCREW 15/64-28 L=7	トメネジ 15/64-28 L=7	1
43		B3118-552-E00	TENSION RELEASING	ビ ヲン	1
44		B1109-012-10B	THROAT PLATE (I)	ハリイタ I	1
45		SS-2110920-TP	SCREW 11/64-40 L=8.5	マルヒラネジ 11/64-40 L=8.5	1
46		SS-2110915-SP	SCREW 11/64-40 L=8.5	マルヒラネジ 11/64-40 L=8.5	1
47		229-20607	ARM THREAD GUIDE B	ア-ムイトアンナイB	1
48		SS-6110610-TP	SCREW 11/64-40 L=6	ヒラネジ 11/64-40 L=6	1
49		TA-1250406-RO	RUBBER PLUG D=12.5 L=4	トメセ D=12.5 L=4	2
50		SS-4120915-SP	SCREW 3/16-28 L=9	ナハネジ 3/16-28 L=9	3
51		229-01250	BED SLIDE ASM.	スハ リイタ(クミ)	1
52		229-01201	SLIDE PLATE	スハ リイタ	(1)
53		229-01300	BED SLIDE SPRING	スハ リイタホ ネ	(1)
54		SS-6060210-SP	SCREW 3/32-56 L=1.9	ヒラネジ 3/32-56 L=1.9	(2)
55		229-01003	BED SCREW STUD	ハ ヲット ヲチユ	4
56		WT-0530002-KS	TOOTHED WASHER D=5.3	ハツキチ カ ネ D=5.3	1
57		229-35407	RUBBER PLATE	ハ ヲット ユホ ウタ ア	1
58	#01	180-77503	THREAD TAKE-UP LEVER COVER	テンビ ヲカハ	1
59	#03	229-35209	RUBBER BUSHING	マグ コト コ ア	1
60	#04	B1109-552-000	THROAT PLATE	ハリイタ	1
61		229-02605	RULER STOPPER	ジ ヲウキ トメサ	1
62		SS-7110540-SP	SCREW 11/64-40 L=5	マルヒラネジ 11/64-40 L=5	2
63		M6008-350-AAC	RESISTANCE PACK AC ASM.	テイコウハ ツカACクミ	1
64		SS-4121215-SP	SCREW 3/16-28 L=12	ナハネジ 3/16-28 L=12	1
65		WS-0510002-KP	SPRING WASHER 5.1X9.2X1.3	ハツキチ カ ネ 5.1X9.2X1.3	1
66		WP-0501016-SD	WASHER 5X10.5X1	ヒラサ カ ネ 5X10.5X1	1
67	#04	M6008-350-AAA	RESISTANCE PACK AA ASM.	テイコウハ ツカAAクミ	1
68	#01	M6008-350-AAF	RESISTANCE PACK AF ASM.	テイコウハ ツカAFクミ	1
69	#07	M6008-350-AAL	RESISTANCE PACK AL ASM.	テイコウハ ツカALクミ	1

NOTE (注記)

#01... FOR JE JE用  
 #02... FOR DDL-8500-7-0B, -WB DDL-8500-7-0B, -WB用  
 #03... FOR DDL-8500-7-00 DDL-8500-7-00用  
 #04... FOR JA JA用  
 #05... EXCEPT DDL-8500-7-00 DDL-8500-7-00を除く  
 #06... EXCEPT JE JEを除く  
 #07... FOR JH JH用

## 2. MAIN SHAFT COMPONENTS

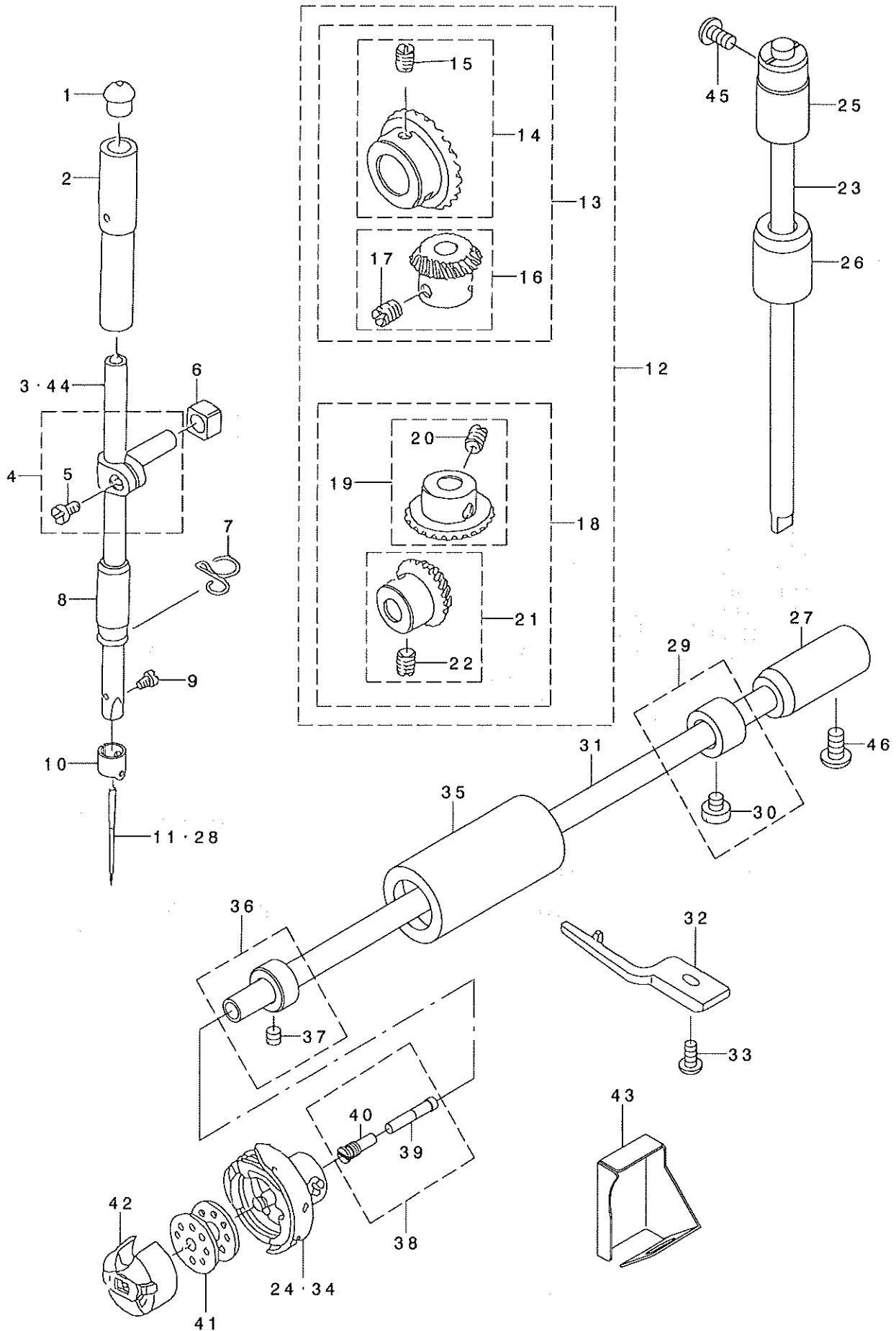
上軸関係



REF. NO	NOTE	PART NO.	D E S C R I P T I O N	ヒ ヅ メ イ	Qty
1		SS-8151150-SP	SCREW 15/64-28 L=10.5	トメネジ 15/64-28 L=10.5	1
2		229-19559	THREAD TAKE-UP CRANK SHAFT ASM	テンビ' ソサエジ' ク(クミ)	1
3		229-03702	ROLLER FELT	メンブ' ユリヨウチヨウセツフエルト	1
4		110-39070	THREAD TAKE-UP LEVER ASM.	リンクテンビ' ソクミ	1
5		110-39062	THREAD TAKE-UP LEVER ASM.	リンクテンビ' ソクミ	(1)
6	#01	B1905-541-B00	NEEDLE BEARING	テンビ' ソ ニート' ルハ' アリンク'	(1)
7		110-05204	NEEDLE BAR CRANK	ハリホ' ウクラソク	(1)
8		B1408-552-000	NEEDLE BAR CRANK ROD	ハリホ' - クランクロツト'	(1)
9		B1903-552-000	LEFT SCREW	ヒタ' リネジ'	(1)
10		229-03157	COUNTER WEIGHT ASM.	ツリアイスイ(クミ)	1
11		SS-8681650-TP	SCREW 9/32-28 L=16	トメネジ' 9/32-28 L=16	(1)
12		SS-8660610-TP	SCREW 1/4-40 L=6	トメネジ' 1/4-40 L=6	(2)
13		RO-0442401-00	RUBBER RING	Oリング'	(1)
14		SS-7681650-TP	SCREW 9/32-28 L=16	マルヒラネジ' 9/32-28 L=16	(1)
15		229-03108	COUNTER WEIGHT	ツリアイスイ	(1)
16		229-10053	FEED DRIVE ECCENTRIC CAM ASM.	オクリハンソソカム(クミ)	1
17		SS-6661110-SP	SCREW 1/4-40 L=11	ヒラネジ' 1/4-40 L=11	(2)
18		229-10004	FEED DRIVE ECCENTRIC CAM	オクリハンソソカム	(1)
19		SS-6090650-SP	SCREW 9/64-40 L=6	ヒラネジ' 9/64-40 L=6	2
20		229-03405	MAIN SHAFT BUSHING, REAR	ウワジ' クウシロメタル	1
21		229-03504	OIL SEAL	ウワジ' クウシロメタルオイルシ-ル	1
22		RC-1850001-KP	SNAP RING 18.5	Cカ' タトメリ 18.5	1
23		229-04155	THRUST COLLAR ASM.	ウワジ' クスラストウケ(クミ)	1
24		SS-8660610-TP	SCREW 1/4-40 L=6	トメネジ' 1/4-40 L=6	(2)
25		229-03207	MAIN SHAFT FRONT BUSHING	ウワジ' クマエメタル	1
26		229-04007	OIL ADJUSTING COLLAR	クランクユリヨウチヨウセツカラ-	1
27		229-03306	BUSHING, INTERMEDIATE	ウワジ' クナカメタル	1
28		EA-9500B01-00	CABLE BAND	ソクセンハ' ソト'	1
29		229-19203	RUBBER	テンビ' ソアフ' ラキリコ' ム	1
30		229-37064	HAND WHEEL COMPL.	ハズ' ミク' ルマ(ケツゴ' ウ)	1
31		SS-6111210-SP	SCREW 11/64-40 L=12	ヒラネジ' 11/64-40 L=12	(2)
32		WP-0450801-SD	WASHER 4.5X10X0.8	ヒラサ' カ' ネ 4.5X10X0.8	(2)
33		SS-8151550-SP	SCREW 15/64-28 L=15	トメネジ' 15/64-28 L=15	(2)
34		229-37056	HAND WHEEL ASM.	ハズ' ミク' ルマ(クミ)	(1)
35		M4007-110-OAA	MAGNET FITTING BASE A ASM.	マク' ネット トリツケタ' イ A クミ	(1)
36		M4007-110-OAB	MAGNET FITTING BASE B ASM.	マク' ネット トリツケタ' イ B クミ	(1)
37		110-32562	DYNAMO STATOR	ハツデ' ソキステ-タ クミ	1
38		229-03009	MAIN SHAFT	ウワジ' ク	1
39		SL-4051001-MZ	SCREW M5 L=9.6	サ' カ' ネツキ ナハ' コネジ' M5 L=9.6	2
40		229-03900	OIL AMOUNT ADJUSTING PIN	クランクユリヨウチヨウセツビ' ソ	1
41		RO-0291801-00	RUBBER RING	Oリング'	1
42		229-10103	THRUST COLLAR	オクリハンソソカムスラストウケ	1
	NOTE (注記)	#01...	SELECTIVE PART(A~D)	選択部品(A~D)	

### 3. NEEDLE BAR, UPRIGHT SHAFT & HOOK DRIVING SHAFT COMPONENTS

針棒・立軸・下軸關係



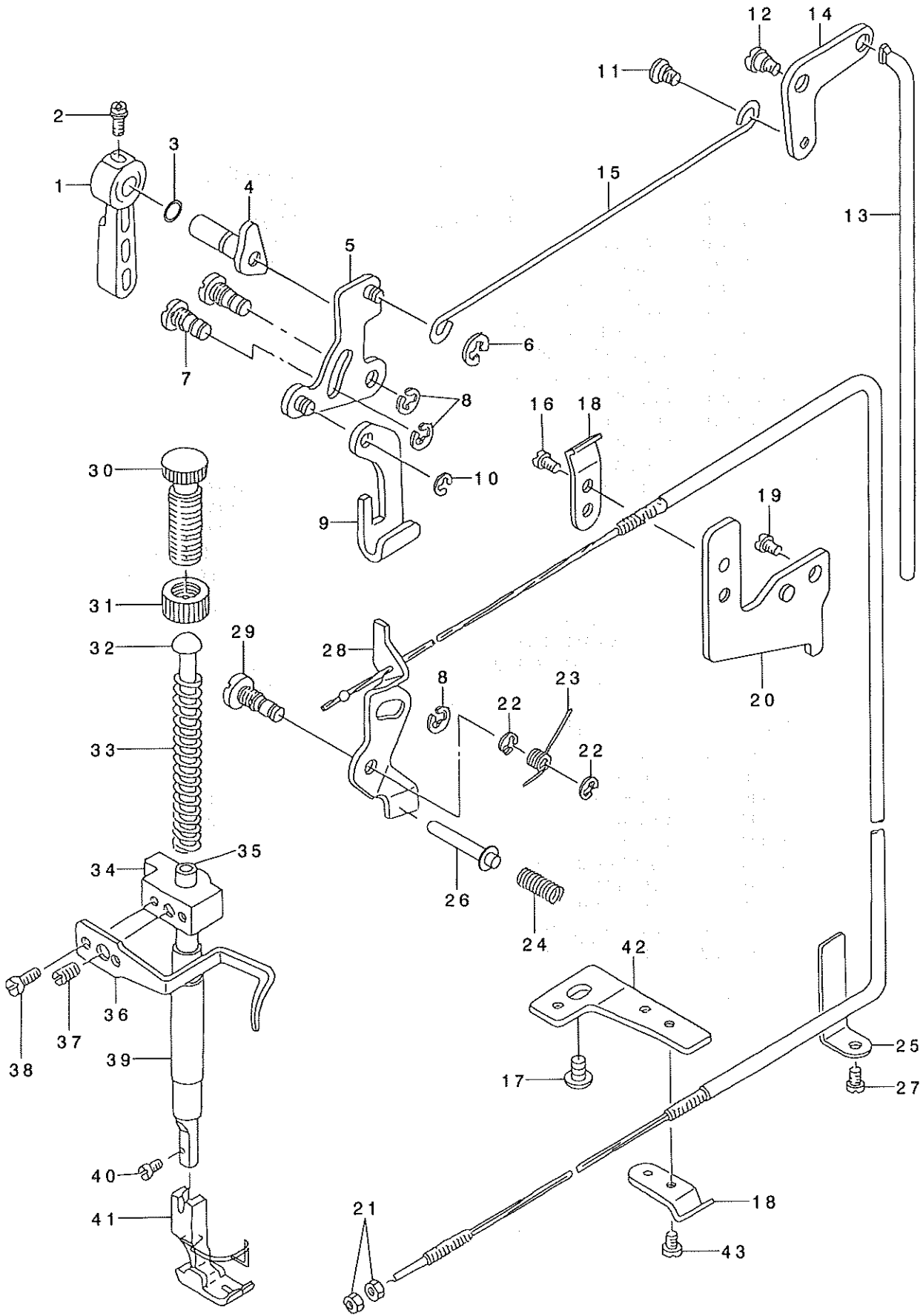


REF. NO	NOTE	PART NO.	DESCRIPTION	ヒ ヲ メ イ	Qty
1		229-01409	CAP	ハリホ' ウウワメタルキヤツフ'	1
2		229-06101	NEEDLE BAR BUSHING ,UPPER	ハリホ' ウウワメタル	1
3		229-39508	NEEDLE BAR	ハリホ' ウ	1
4		229-06457	NEEDLE ROD HOLDER ASM.	ハリホ' ウタ' キ(クミ)	1
5		SS-6090670-TP	SCREW 9/64-40 L=6	ヒラネシ' 9/64-40 L=6	(1)
6		229-06507	SLIDE BLOCK	ハリホ' ウタ' キアンナイコロ	1
7		110-18801	NEEDLE BAR THREAD GUIDE	ハリホ' ウイトアンナイ	1
8		229-06200	NEEDLE BAR BUSHING, LOWER	ハリホ' ウタメタル	1
9		SS-7080510-TP	SCREW 1/8-44 L=4.5	マルヒラネシ' 1/8-44 L=4.5	1
10		229-06309	NEEDLE BAR THREAD GUIDE	ハリホ' ウイトカケ	1
11		MDB-100B1400	NEEDLE DBX1 #14	ハリ DBX1 #14	1
12		B1306-155-0C0	GEAR & PINION ASM.	カサハク' ルマ シ' ヨ-ケ' クミ	1
13		B1306-155-0B0	GEAR & PINION ASM., UPPER	ウワカサハク' ルマ クミ	(1)
14		B1305-012-0A0	GEAR ASM.	ウワカサハク' ルマ タ' イ クミ	(1)
15		SS-8660810-TP	SCREW 1/4-40 L=8	トメネシ' 1/4-40 L=8	(2)
16		B1306-155-0A0	PINION ASM.	ウワカサハク' ルマ シヨ- クミ	(1)
17		SS-8660810-TP	SCREW 1/4-40 L=8	トメネシ' 1/4-40 L=8	(2)
18		B1307-155-0B0	GEAR & PINION ASM., LOWER	シタカサハク' ルマ クミ	(1)
19		B1307-155-0A0	GEAR ASM. LARGE	シタカサハク' ルマ タ' イ クミ	(1)
20		SS-8660810-TP	SCREW 1/4-40 L=8	トメネシ' 1/4-40 L=8	(2)
21		B1308-155-0A0	PINION ASM.	シタカサハク' ルマ シヨウ クミ	(1)
22		SS-8660810-TP	SCREW 1/4-40 L=8	トメネシ' 1/4-40 L=8	(2)
23		229-05004	UPRIGHT SHAFT	タテシ' ク	1
24	→	111-41355	HOOK ASM.	キユウユガ' マ クミ C	1
25		229-05103	UPRIGHT SHAFT BUSHING ,LOWER	タテシ' クウワメタル	1
26		229-05202	UPRIGHT SHAFT BUSHING ,LOWER	タテシ' クシタメタル	1
27		229-16308	BUSHING ,REAR	シモシ' クウシロメタル	1
28	#02	MC-2005009-00	NEEDLE 134 90	ハリ シユメツツ 134 NM90	1
29		229-17157	THRUST COLLAR ASM.	シモシ' クラスストウケウツロ(クミ)	1
30		SS-6110420-TP	SCREW 11/64-40 L=4.8	ヒラネシ' 11/64-40 L=4.8	(2)
31		229-16001	LOWER SHAFT	シモシ' ク	1
32		229-42502	BOBBIN CASE HOLDER	ナカカ' マオサエ	1
33		SS-4110915-SP	SCREW 11/64-40 L=9	ナハ' ネシ' 11/64-40 L=9	1
34	#01	110-38650	HOOK ASM.	キユウユガ' マ クミ	1
35		229-16100	LOWER SHAFT FRONT METAL	シモシ' クマエメタル	1
36		229-17058	THRUST COLLAR ASM.	シモシ' クラスストウケマエ(クミ)	1
37		SS-8110410-TP	SCREW 11/64-40 L= 3.5	トメネシ' 11/64-40 L=3.5	(2)
38		229-16555	OIL SEAL SCREW ASM.	シモシ' クマエトメネシ' (クミ)	1
39		229-16605	OIL WICK	シモシ' クトメネシ' ユシ	(1)
40		229-16506	OIL SEAL SCREW	シモシ' クマエトメネシ'	(1)
41		229-32909	BOBBIN	ホ' ビ' ン	1
42		110-38759	BOBBIN CASE ASM.	ホ' ビ' ン ケ-ス (ハ' ネイリ)	1
43		229-42601	OIL SHIELD	シモシ' クマエホ' ウハ' ン	1
44	#03	111-41207	NEEDLE BAR	ハリホ' ウ B	1
45		SS-4120915-SP	SCREW 3/16-28 L=9	ナハ' ネシ' 3/16-28 L=9	1
46		SS-4120915-SP	SCREW 3/16-28 L=9	ナハ' ネシ' 3/16-28 L=9	1

NOTE (注記) #01...FOR JH JH用  
#02...FOR JE JE用  
#03...FOR JE, JO JE, JO用

# 4. HAND LIFTER COMPONENTS

押さえ上げ関係



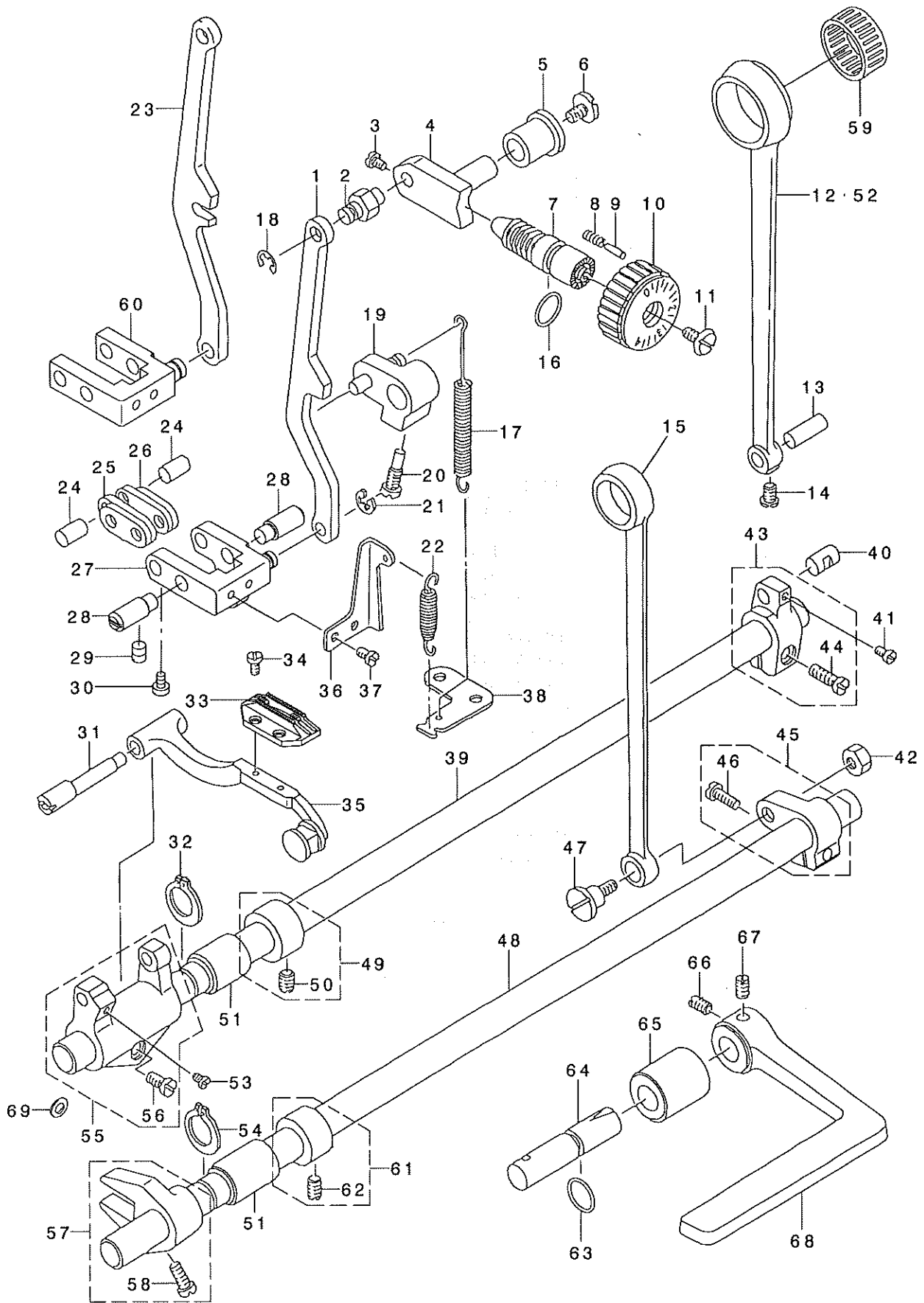
REF. NO	NOTE	PART NO.	DESCRIPTION	品名	Qty
1		229-07802	HAND LIFTER	オサエアケレハ	1
2		B1521-555-000	SCREW	オサエアケレハ - トメネシ	1
3		RO-0371801-00	RUBBER RING	オリツク	1
4		229-08552	HAND LIFTER CAM ASM.	オサエアケカム(クミ)	1
5		229-08156	HAND LIFTER LINK	ヒキアケリンク(クミ)	1
6		RE-0500000-KO	E-RING	Eカ タメワ 5	1
7		110-06509	LINK SHAFT	ヒキアケリンクク	2
8		RE-0500000-KO	E-RING	Eカ タメワ 5	3
9		229-08008	LIFTING LEVER	ヒキアケイタ	1
10		RE-0500000-KO	E-RING	Eカ タメワ 5	1
11		229-08909	HINGE SCREW	ヒザアケヨコホウダソネシ	1
12		SD-0720331-SP	HINGE SCREW D= 7.24 H= 3.3	ダソネシ D=7.24 H=3.3	1
13		229-09006	CONNECTING ROD VERTICAL	ヒザアケレンケツホウ	1
14		229-08800	LIFTING LEVER LINK	ヒザアケリンク	1
15		229-08305	LIFTING LEVER CONNECTING ROD	ヒザアケヨコホウ	1
16		SS-7110720-SP	SCREW 11/64-40 L=7	マルヒラネシ 11/64-40 L=7	1
17	#01	SS-4150915-SP	SCREW 15/64-28 L=9	ナハネシ 15/64-28 L=9	1
18		229-44508	WIRE HOLDER A	ワイヤオサエ A	2
19		SS-4120615-SP	SCREW 3/16-28 L=6	ナハネシ 3/16-28 L=6	1
20		229-44607	WIRE HOLDER BRACKET ,UPPER	ワイヤオサエタ イウエ	1
21		NS-6620310-SP	NUT 3/16-32	ロツカクナツト 3/16-32	2
22		RE-0500000-KO	E-RING	Eカ タメワ 5	2
23		229-20201	TENSION RELEASE RETURN SPRING	イトユルメイタモトシハネ	1
24		110-18405	TENSION RELEASE PIN SPRING	イトユルメビシハネ	1
25		229-45109	WIRE CABLE HOLDER	ワイヤケフ ルアテ	1
26		110-18306	TENSION RELEASE SUPPORTING PIN	イトユルメホシヨビシ	1
27		SS-4120615-SP	SCREW 3/16-28 L=6	ナハネシ 3/16-28 L=6	1
28		229-44854	THREAD RELEASE WIRE ASM.	イトユルメワイヤ(クミ)	1
29		110-18108	TENSION RELEASE SHAFT	イトユルメイタシク	1
30		229-07505	PRESSER ADJUSTING SCREW	オサエチヨウセツネシ	1
31		229-07604	PRESSER ADJUSTING SCREW NUT	オサエチヨウセツネシ ナツト	1
32		229-07703	PRESSER GUIDE BAR	オサエアソナイホウ	1
33		229-07406	PRESSER ADJUSTING SPRING	オサエチヨウセツハネ	1
34		229-07208	PRESSER BAR GUIDE BRACKET	オサエホウダキ	1
35		229-07000	PRESSER BAR	オサエホウ	1
36		229-07307	PRESSER BAR THREAD GUIDE	オサエホウダキトアンナイ	1
37		SS-8660810-TP	SCREW 1/4-40 L=8	トメネシ 1/4-40 L=8	1
38		SS-6090910-SP	SCREW 9/64-40 L=9	ヒラネシ 9/64-40 L=9	2
39		229-07109	PRESSER BAR BUSHING, LOWER	オサエホウウシタメタル	1
40		SS-7091110-SP	SCREW 9/64-40 L=10.5	マルヒラネシ 9/64-40 L=10.5	1
41		B1524-012-0BA	PRESSER FOOT ASM.	シヨウオサエ(ハリガトツキ)クミ	1
42		229-44706	WIRE HOLDER BRACKET ,LOWER	ワイヤオサエタ イウダ	1
43		SS-7110410-SP	SCREW 11/64-40 L=4	マルヒラネシ 11/64-40 L=4	1

NOTE (注記) #01...FOR DDL-8500-7-00

DDL-8500-7-00用

# 5. FEED MECHANISM COMPONENTS

送り関係



REF. NO	NOTE	PART NO.	DESCRIPTION	ヒ ヲ メ イ	Qty
1	#01	229-41108	FEED ADJUST ROD	オクリチヨウセツロツト'	1
2		229-11507	FEED REGULATOR PIN	オクリチヨウセツタ' イビ'ン	1
3		SS-6090670-TP	SCREW 9/64-40 L=6	ヒラネジ' 9/64-40 L=6	2
4		229-11606	FEED REGULATOR	オクリチヨウセツタ' イ	1
5		229-11705	FEED REGULATOR BUSHING	オクリチヨウセツタ' イメタル	1
6		SS-7120770-SH	SCREW 3/16-28 L=7	マルヒラネジ' 3/16-28 L=7	1
7		229-11804	FEED REGULATOR SCREW	オクリチヨウセツネジ'	1
8		229-12109	SPRING	オクリチヨウセツビ' ソハ' ネ	1
9		229-12000	PIN	オクリチヨウセツビ' ソ	1
10		229-40506	FEED DIAL	オクリタ' イヤル	1
11		SS-6121860-SP	SCREW 3/16-28 L=18	ヒラネジ' 3/16-28 L=18	1
12		229-10202	ROCKER SHAFT CONNECTING ROD	スイヘイオクリロツト'	1
13		229-11101	WALKING FOOT PIN C	スイヘイオクリビ' ソC	1
14		SS-6090620-SP	SCREW 9/64-40 L=6	ヒラネジ' 9/64-40 L=6	1
15		229-15003	CONNECTING ROD	ジ' ヨウケ' オクリロツト'	1
16		RO-0922702-00	RUBBER RING	Oリング'	1
17		229-12406	FEED REVERSE SPRING	オクリレハ' -ハ' ネ	1
18		RE-0500000-K0	E-RING	Eカ' タメヲ 5	1
19		229-12257	FEED REVERSE ARM ASM.	オクリレハ' -ウチ' (クミ)	1
20		110-10410	FEED REVERSE ARM SCREW	オクリレハ' -ウチ' トメネジ'	1
21		RE-0500000-K0	E-RING	Eカ' タメヲ 5	1
22		110-37405	ADJUSTING LINK SPRING B	チヨウセツリンクハ' ネ B	1
23	#02	229-11408	FEED REGULATOR CONNECTING ROD	オクリチヨウセツロツト'	1
24		229-10905	WALKING FOOT PIN A	スイヘイオクリビ' ソA	2
25		110-08703	WALKING FOOT LINK	リンクケツリンク B	2
26		110-08604	CONNECTING LINK A	リンクケツリンク A	2
27	#01	229-40951	FEED ADJUST LINK ASM.	オクリチヨウセツリンク(クミ)	1
28		229-10806	ADJUSTING LINK FULCRUM SHAFT A	チヨウセツリンクケツソジ' KA	2
29		SS-8150710-SP	SCREW 15/64-28 L=7	トメネジ' 15/64-28 L=7	2
30		SS-6090620-SP	SCREW 9/64-40 L=6	ヒラネジ' 9/64-40 L=6	2
31		229-40803	FEED BAR SHAFT	オクリタ' イジ' ク	1
32		RC-0150001-KP	RETAINING RING 13.8	Cカ' タメヲ 13.8	1
33		B1613-012-100	FEED DOG 1	オクリハ' 1	1
34		SS-4080620-TP	SCREW 1/8-44 L=6	ナハ' ネジ' 1/8-44 L=6	2
35		229-40753	FEED BAR ASM.	オクリタ' イ(クミ)	1
36		229-41306	ADJUSTING LINK SPRING GUIDE	チヨウセツリンクハ' ネカケ	1
37		SS-4110515-SP	SCREW 11/64-40 L=5	ナハ' ネジ' 11/64-40 L=5	2
38		229-13701	FEED SPRING HOOK	オクリハ' ネカケ	1
39		229-12901	FEED ROCKER SHAFT	スイヘイオクリソジ' ク	1
40		229-11002	WALKING FOOT PIN B	スイヘイオクリビ' ソB	1
41		SS-6090620-SP	SCREW 9/64-40 L=6	ヒラネジ' 9/64-40 L=6	1
42		NS-6680410-SP	NUT 9/32-28	ロツカクナツト 9/32-28	1
43		229-10350	FEED ROCKER SHAFT CRANK ASM.	スイヘイオクリウチ' (クミ)	1
44		SS-6121610-SP	SCREW 3/16-28 L=15.5	ヒラネジ' 3/16-28 L=15.5	(1)
45		229-15151	FEED ARM COMPL.	ジ' ヨウケ' オクリウチ' (クミ)	1
46		SS-7121610-SP	SCREW 3/16-28 L=15.5	マルヒラネジ' 3/16-28 L=15.5	(1)
47		SD-1000801-SH	HINGE SCREW D=10 H=8	タ' ソネジ' D=10 H=8	1
48		229-15201	FEED DRIVING SHAFT	ジ' ヨウケ' オクリソジ' ク	1
49		229-04155	THRUST COLLAR ASM.	ウツジ' クスラストウケ(クミ)	1
50		SS-8660610-TP	SCREW 1/4-40 L=6	トメネジ' 1/4-40 L=6	(2)
51		229-13008	FEED ROCKER SHAFT BUSHING	オクリソジ' クメタル	2
52	#03	229-13800	HORIZONTAL FEED ROD B	スイヘイオクリロツト' (B)	1
53		SS-7110740-TP	SCREW 11/64-40 L=7	マルヒラネジ' 11/64-40 L=7	1
54		RC-0150001-KP	RETAINING RING 13.8	Cカ' タメヲ 13.8	1
55		229-40654	FEED BAR CRANK ASM.	オクリタ' イウチ' (クミ)	1
56		SS-7121410-TP	SCREW 3/16-28 L=14	マルヒラネジ' 3/16-28 L=14	(1)
57		229-42056	DRIVING SHAFT CRANK ASM.	ジ' ヨウケ' オクリソジ' ク(クミ)	1
58		SS-7111120-SP	SCREW 11/64-40 L=10.5	マルヒラネジ' 11/64-40 L=10.5	(1)
59	#04	B1636-581-C00	NEEDLE BEARING	ニ-ト' ル' ハ' アソソク'	1
60	#02	229-10459	WALKING FOOT ADJUSTING LINK	オクリチヨウセツリンク(クミ)	1
61		229-04155	THRUST COLLAR ASM.	ウツジ' クスラストウケ(クミ)	1
62		SS-8660610-TP	SCREW 1/4-40 L=6	トメネジ' 1/4-40 L=6	(2)
63		RO-0781901-00	RUBBER RING	Oリング'	1
64		229-12604	FEED REVERSE SHAFT	オクリレハ' -ジ' ク	1
65		229-12802	FEED LEVER METAL	オクリレハ' -ジ' クメタル	1
66		SM-8061010-TP	SCREW	トメネジ' M6 L=10	1
67		SM-8061050-TP	SCREW	トメネジ' M6 L=10	1
68		229-12703	REVERSE FEED CONTROL LEVER	オクリレハ' -	1
69		WP-0480856-SP	WASHER 4.8X8.4X0.8	ヒラサ' ガ' ネ 4.8X8.4X0.8	1

NOTE (注記)

#01...FOR DDL-8500-7-0B,-WB

#02...FOR DDL-8500-7-00

#03...FOR JE,JA

#04...SELECTIVE PART(FOR JE,JA)

DDL-8500-7-0B,-WB用

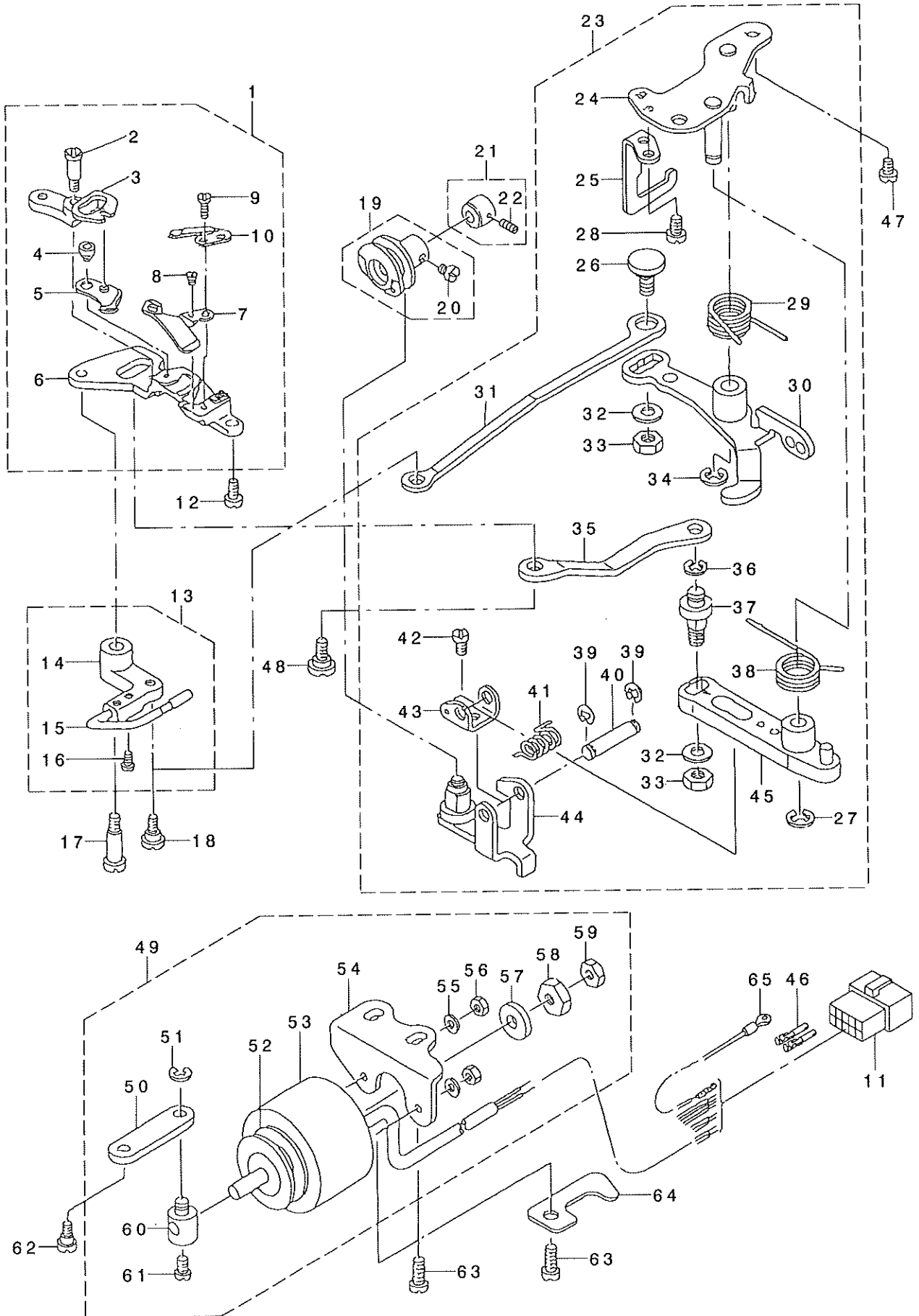
DDL-8500-7-00用

JE,JA用

選択部品(JE,JA用)

# 6. THREAD TRIMMER COMPONENTS

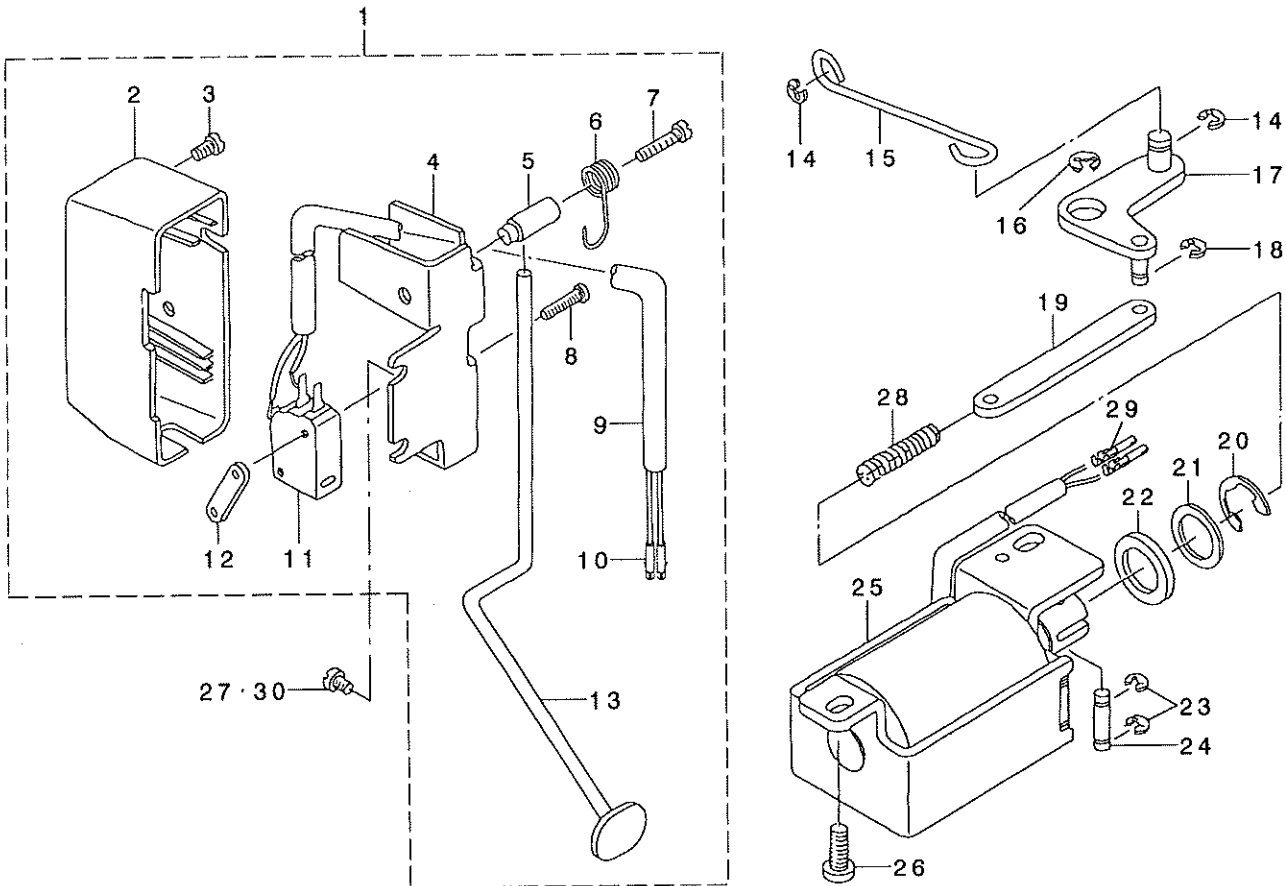
糸切り装置関係



REF. NO	NOTE	PART NO.	DESCRIPTION	ヒョウメイ	Qty
1		110-40359	KNIFE UNIT	メス ユニツト	1
2		SD-0460703-TP	HINGE SCREW D=4.6 H=7	ダ' ヲネジ' D=4.6 H=7	(1)
3		110-40508	FORKED BASE FOR KNIFE	メス フタマタ	(1)
4		110-40409	MOVING KNIFE HINGE SCREW	ト' ウメス ダ' ヲネジ'	(1)
5		110-40052	MOVING KNIFE ASM.	ト' ウメス クミ	(1)
6		110-40300	KNIFE MOUNTING BASE	メストリツク ダ' イ	(1)
7		110-40201-	THREAD GUIDE FOR KNIFE	メス イトアソナイ	(1)
8		SS-2060210-SP	SCREW 3/32-56 L=2.3	マルヒラネジ' 3/32-56 L=2.3	(1)
9		SS-4080620-TP	SCREW 1/8-44 L=6	ナ' ヲネジ' 1/8-44 L=6	(2)
10		D2406-555-DOH	COUNTER KNIFE	コテイメス	(1)
11		HK-0346101-40	HOUSING 14P	ハウジング' 14P	1
12		SS-4110715-SP	SCREW 11/64-40 L=7	ナ' ヲネジ' 11/64-40 L=7	1
13		229-50257	PICKER ARM ASM.	ピ' ヲカ-ウテ' (クミ)	1
14		229-50208	PICKER ARM	ピ' ヲカ-ウテ'	(1)
15		229-50356	THREAD TAKE-UP PICKER ASM.	カマイトオサエ(クミ)	(1)
16		SS-6090510-SP	SCREW 9/64-40 L=5	ヒラネジ' 9/64-40 L=5	(2)
17		SD-0641451-SP	HINGE SCREW D= 6.35 H=14.5	ダ' ヲネジ' D=6.35 H=14.5	1
18		SD-0630275-SP	HINGE SCREW D= 6.35 H= 2.7	ダ' ヲネジ' D=6.35 H=2.7	1
19		110-42850	THREAD TRIMMER CAM ASM.	イトキリカム クミ	1
20		SS-6660610-TP	SCREW 1/4-40 L=6	ヒラネジ' 1/4-40 L=6	(2)
21		229-50950	CAM COLLAR ASM.	カムカラ-(クミ)	1
22		SS-8110520-TP	SCREW 11/64-40 L= 4.5	トメネジ' 11/64-40 L=4.5	(1)
23		229-49762	THREAD TRIMMER DRIVING UNIT	イトキリ外' ヲユニット	1
24		229-49754	BASE PLATE ASM.	ベ' -スイタ(クミ)	(1)
25		229-50703	DRIVING ARM STOPPE	外' ウウテ' ストツハ' -	(1)
26		229-50000	PICKER LINK PIN	ピ' ヲカ-リンクピ' ン	(1)
27		RE-0600000-KO	E-RING 6	Eカ' タトメワ 6	(1)
28		SS-4110715-SP	SCREW 11/64-40 L=7	ナ' ヲネジ' 11/64-40 L=7	(2)
29		229-49408	CLUTCH SPRING	クラツチハ' ネ	(1)
30		110-41852	CLUTCH PLATE ASM.	クラツチ イタ クミ	(1)
31		229-50109	PICKER LINK	ピ' ヲカ-リンク	(1)
32		WP-0621016-SH	WASHER	ヒラサ' ガ' ネ	(2)
33		NS-6150430-SP	NUT 15/64-28	ロツカクナツト 15/64-28	(2)
34		RE-0600000-KO	E-RING 6	Eカ' タトメワ 6	(1)
35		110-40607	MOVING KNIFE LINK	ト' ウメス リンク	(1)
36		RE-0500000-KO	E-RING	Eカ' タトメワ 5	(1)
37		229-48400	MOVING KNIFE LINK PIN	ト' ウメスリンクピ' ン	(1)
38		229-49309	KNIFE RETURN SPRING B	メスモト' シハ' ネB	(1)
39		RE-0400000-KO	E-RING 4	Eカ' タトメワ 4	(2)
40		229-49101	ROLLER FULCRUM SHAFT	コロツテンツ' ク	(1)
41		229-49200	ROLLER FULCRUM SPRING	コロモト' シハ' ネ	(1)
42		SS-7090610-SP	SCREW 9/64-40 L=6	マルヒラネジ' 9/64-40 L=6	(1)
43		229-49002	ROLLER ARM BRACKET	コロウテ' サ'	(1)
44		229-48657	ROLLER ARM ASM.	コロウテ' (クミ)	(1)
45		110-40854	KNIFE DRIVING ARM ASM.	メス 外' ウウテ' クミ	(1)
46		HK-0346400-0B	PIN CONTACT	ピ' ソコンダクト	2
47		SS-4150915-SP	SCREW 15/64-28 L=9	ナ' ヲネジ' 15/64-28 L=9	2
48		SD-0640631-TP	HINGE SCREW D=6.35 H=6.3	ダ' ヲネジ' D=6.35 H=6.3	1
49		229-51164	SOLENOID UNIT	ソレノイト' ユニツト	1
50		229-49903	CLUTCH LINK	クラツチリンク	(1)
51		RE-0500000-KO	E-RING	Eカ' タトメワ 5	(1)
52		110-43205	SOLENOID RUBBER A	ソレノイト' コ' A A	(1)
53		110-43908	THREAD TRIMMER SOLENOID	イトキリソレノイト'	(1)
54		229-51404	SOLENOID BASE	ソレノイト' ダ' イ	(1)
55		WP-0450000-SD	WASHER 4.5X8X0.5	ヒラサ' ガ' ネ 4.5X8X0.5	(2)
56		NM-6040000-SN	NUT M4	ロツカクナツト M4	(2)
57		110-43304	SOLENOID RUBBER	ソレノイト' コ' A	(1)
58		NS-6660410-SH	NUT	ロツカクナツト	(1)
59		NS-6660430-SP	NUT 1/4-40	ロツカクナツト 1/4-40	(1)
60		229-51008	SOLENOID PIN	ソレノイト' ピ' ン	(1)
61		SS-6110710-TP	SCREW 11/64-40 L= 6.5	ヒラネジ' 11/64-40 L=6.5	(1)
62		SD-0600361-SP	HINGE SCREW D=6 H=3.6	ダ' ヲネジ' D=6 H=3.6	1
63		SS-4151215-SP	SCREW 15/64-28 L=12	ナ' ヲネジ' 15/64-28 L=12	2
64		229-24807	TUBE HOLDER ,LOWER	ハ' イ' オサエツタ	1
65		110-44054	GROUND WIRE ASM.	ア-スコト' クミ	1

# 7. AUTOMATIC REVERSE FEED COMPONENTS

自動逆送り関係

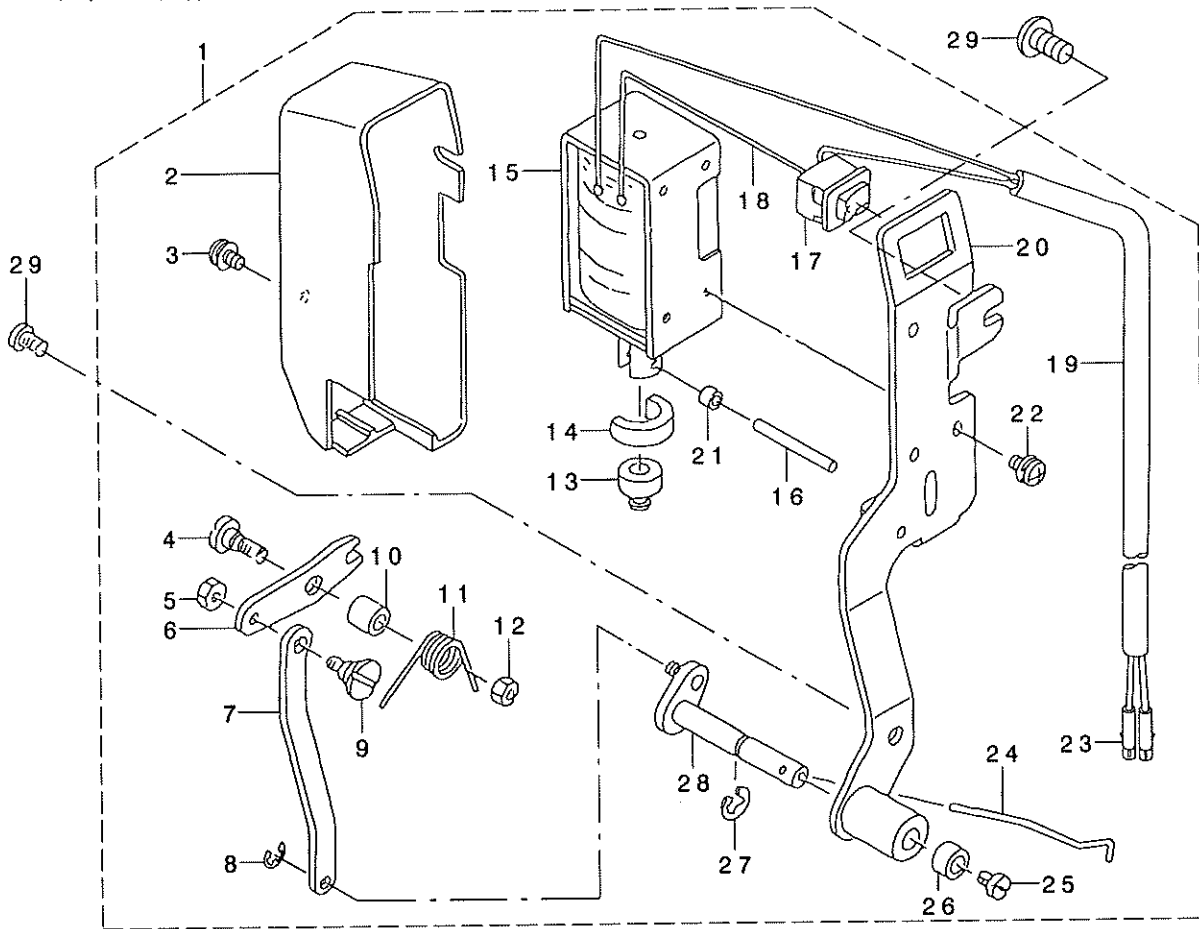


REF. NO	NOTE	PART NO.	DESCRIPTION	ヒョウメイ	Qty
1		229-54150	REVERSE FEED SWITCH ASM.	キ'ヤクオクスイツチ(クミ)	1
2		229-54606	REVERSE FEED SWITCH COVER	キ'ヤクオクスイツチカバー	(1)
3		SM-4040655-SP	SCREW M4 L=6	ナ'コネジ' M4 L=6	(1)
4		229-54101	REVERSE FEED SWITCH BASE	キ'ヤクオクスイツチダイ	(1)
5		229-54200	REVERSE FEED SWITCH SHAFT	キ'ヤクオクスイツチシャク	(1)
6		229-54309	REVERSE FEED SWITCH SPRING	キ'ヤクオクスイツチハネ	(1)
7		SM-4041655-SP	SCREW M4 L=16	ナ'ネジ'	(1)
8		SM-4031501-SC	SCREW M3 L=15	ナ'コネジ' M3 L=15	(2)
9		HW-5000700-00	2-CORE CABTYRE CORD	2芯 ケヤフ' タイヤコト'	(1.31)
10		HK-0346400-0B	PIN CONTACT	ピンコンタクト	(2)
11		HA-0019000-00	MICROSWITCH	マイクロスイッチ	(1)
12		229-54408	SWITCH HOLDING PLATE	キ'ヤクオクスイツチト'メタ	(1)
13		229-54507	REVERSE FEED SWITCH LEVER	キ'ヤクオクスイツチレバ'	(1)
14		RE-0500000-KP	E-RING 5	Eカ'外メツ 5	2
15		229-53806	REVERSE FEED CONNECTING SHAFT	ツ'ト'ウハ' ツクレンケツシャク	1
16		RE-0900000-KO	E-RING 9	Eカ'外メツ 9	1
17		229-53657	CONNECTING ARM ASM.	ツ'ト'ウハ' ツクウデ' (クミ)	1
18		RE-0400000-KP	E-RING 4	Eカ'外メツ 4	1
19		229-53905	REVERSE FEED CONNECTING LINK	ツ'ト'ウハ' ツクレンケツリンク	1
20		RE-1200000-KO	E-RING 12	Eカ'外メツ 12	1
21		WP-1602616-SZ	WASHER 16X24X2.6	ヒラサ'カ'ネ 16X24X2.6	1
22		D2468-555-B00	RUBBER PLUNGER	フ'ランツ'キ'ゴ'ム	1
23		RE-0400000-KO	E-RING 4	Eカ'外メツ 4	2
24		229-53509	PLUNGER ARM PIN	キ'ヤクオクスイツチ'ランツ'キ'ウデ'ピン	1
25		111-02753	REVERSE FEED MAGNET ASM.	ハ'ツクマク'クミ	1
26		SS-4151215-SP	SCREW 15/64-28 L=12	ナ'ネジ' 15/64-28 L=12	2
27		SS-4120915-SP	SCREW 3/16-28 L=9	ナ'ネジ' 3/16-28 L=9	1
28		229-54002	PLUNGER SPRING	フ'ランツ'キ'ハネ	1
29		HK-0346400-0B	PIN CONTACT	ピンコンタクト	2
30	#01	SS-4120615-SP	SCREW 3/16-28 L=6	ナ'ネジ' 3/16-28 L=6	1
		NOTE (注記)	#01... FOR DDL-8500-7-0B	DDL-8500-7-0B用	



# 8. WIPER COMPONENTS

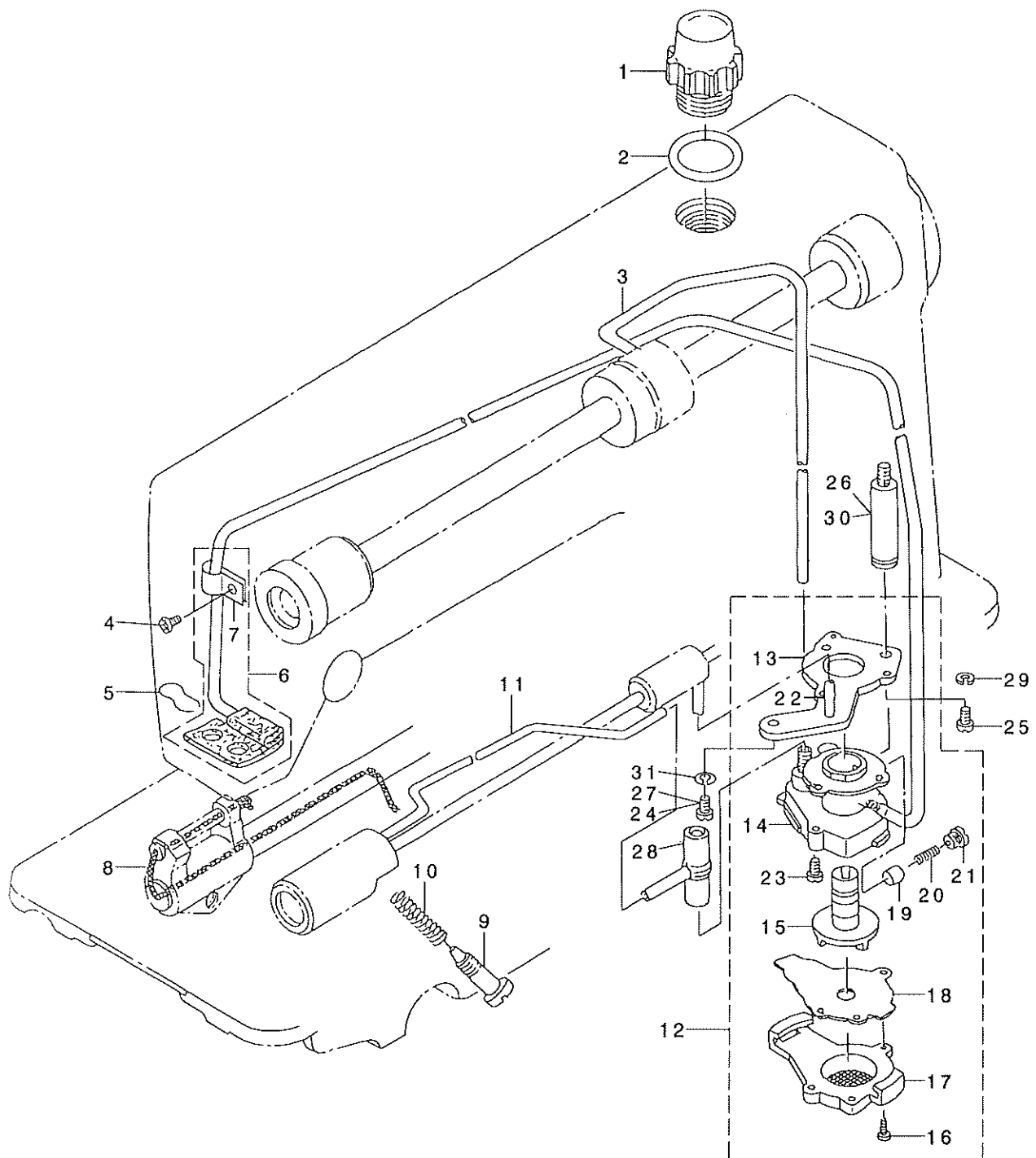
ワイパー関係



REF. NO	NOTE	PART NO.	DESCRIPTION	ヒョウメイ	Qty
1		229-55553	WIPER ASM.	ワイパ-(クミ)	1
2		229-55504	WIPER COVER	ワイパ-カバー	(1)
3		SL-4030621-SS	SCREW M3	サキネツネジ M3	(1)
4		SD-0650321-TP	HINGE SCREW D=6.5 H=3.2	タメネジ D=6.5 H=3.2	(1)
5		NS-6090310-SP	NUT 9/64-40	ロツカクナツト 9/64-40	(1)
6		111-10608	WIPER LINK A	ワイパ-リンクA	(1)
7		229-56403	WIPER LINK B	ワイパ-リンクB	(1)
8		RE-0250000-KO	E-RING 2.5	Eカク外メツ 2.5	(1)
9		229-56908	WIPER LINK B ,HINGE SCREW	ワイパ-リンクBタメネジ	(1)
10		229-56205	WIPER HINGE SCREW COLLAR	ワイパ-タメネジカラ-	(1)
11		229-56304	WIPER SPRING	ワイパ-ハネ	(1)
12		NS-6110310-SP	NUT 11/64-40	ロツカクナツト 11/64-40	(1)
13		229-55900	WIPER RUBBER A	ワイパ-ゴ AA	(1)
14		229-56007	WIPER RUBBER B	ワイパ-ゴ AB	(1)
15		111-10301	WIPER SOLENOID	ワイパ-ソレノイト	(1)
16		229-57104	WIPER SOLENOID SHAFT	ワイパ-ソレノイトシク	(1)
17		HA-0005900-00	POWER SWITCH	デソクノスイツチ	(1)
18		HW-2003900-00	ELECTRIC WIRE	ヒニルデンセン 17-0.16 シロ	(0.04)
19		HW-5000700-00	2-CORE CABTYRE CORD	2ソクキヤブタイヤコト	(1.33)
20		111-10152	WIPER BASE ASM.	ワイパ-タイクミ	(1)
21		229-57203	WIPER LINK COLLAR	ワイパ-リンクカラ-	(1)
22		SL-4030641-SE	SCREW	サカネツネジ	(3)
23		HK-0346400-0B	PIN CONTACT	ヒソクソクタクト	(2)
24		229-57005	WIPER	ワイパ-	(1)
25		SS-6090540-SP	SCREW 9/64-40 L= 5.0	ヒラネジ 9/64-40 L=5	(1)
26		229-56809	WIPER COLLAR	ワイパ-カラ-	(1)
27		RE-0500000-KO	E-RING	Eカク外メツ 5	(1)
28		111-11051	WIPER DRIVING SHAFT ASM.	ワイパ-シククミ	(1)
29		SS-4120915-SP	SCREW 3/16-28 L=9	ナメネジ 3/16-28 L=9	1

# 9. OIL LUBRICATION COMPONENTS

給油関係



REF. NO	NOTE	PART NO.	DESCRIPTION	ル シ メ イ	Qty
1		229-47006	OIL SIGHT WINDOW	アブ ラマト	1
2		RO-1952401-00	RUBBER RING	オリソク	1
3		229-24401	MAIN SHAFT OIL TUBE	ウツツ クキユウハ イフ	1
4		SS-4120615-SP	SCREW 3/16-28 L=6	ナハ ネジ 3/16-28 L=6	1
5		229-25101	OIL FELT PRESSER	カンリユウフエルトオサエ	1
6		229-24153	OIL RETURN TUBE ASM.	カンリユウハ イフ (クミ)	1
7		229-24302	HOLDER	カンリユウハ イフ オサエ	(1)
8		CQ-2520000-00	OIL WICK	ユツシ	0.21
9		229-25002	OIL ADJUSTING SCREW	シモン クマエメタルユリヨウチヨウセツネジ	1
10		229-24906	SPRING	ユリヨウチヨウセツネジ ハ ネ	1
11		229-24500	OIL TUBE	カマキユウハ イフ	1
12		229-23056	LUBRICATING OIL PUMP ASM.	キユウホ ソフ タイ (クミ)	1
13		229-23304	OIL PUMP INSTALLING BASE	ホ ソフ タイトリツケイタ	(1)
14		229-23007	OIL PUMP	ホ ソフ タイ	(1)
15		229-23700	OIL PUMP IMPELLER	インハ ラ	(1)
16		SE-4301041-SR	SCREW D=3 L=10	タツア タイネジ D=3 L=10	(3)
17		229-23205	LUBRICATING OIL PUMP COVER	ホ ソフ タイフタ	(1)
18		229-23809	OIL PUMP IMPELLER COVER	ホ ソフ タイウケイタ	(1)
19		229-23403	PLUNGER	フ ランツ ヤ	(1)
20		229-23601	PLUNGER SPRING	フ ランツ ヤ ハ ネ	(1)
21		229-23502	PLUNGER SCREW	フ ランツ ヤ ネジ	(1)
22		229-23908	HOOK DRIVING SHAFT OIL TUBE	シモン クキユウハ イフ	(1)
23		SL-4030851-SF	SCREW M3 L=8	サ ガ ネツキ ナハ コネツ M3 L=8	(3)
24	#02	SS-4150915-SP	SCREW 15/64-28 L=9	ナハ ネジ 15/64-28 L=9	1
25		SS-6111010-TP	SCREW 11/64-40 L= 9.5	ヒラネジ 11/64-40 L=9.5	1
26	#01	229-47105	OIL PUMP SUPPORT	ホ ソフ タイシチュウ	1
27	#01	SS-4151215-SP	SCREW 15/64-28 L=12	ナハ ネジ 15/64-28 L=12	1
28		229-24609	RUBBER JOINT	キユウハ イフ ツキ テ	1
29	#01	WS-0451040-KP	SPRING WASHER 4.5X8.5X1	ハ ネサ ガ ネ 4.5X8.5X1	1
30	#02	229-24005	OIL PUMP SUPPORT	ホ ソフ タイシチュウ	1
31	#01	WS-0651310-KP	SPRING WASHER 6.5X11X1.3	ハ ネサ ガ ネ 6.5X11X1.3	1

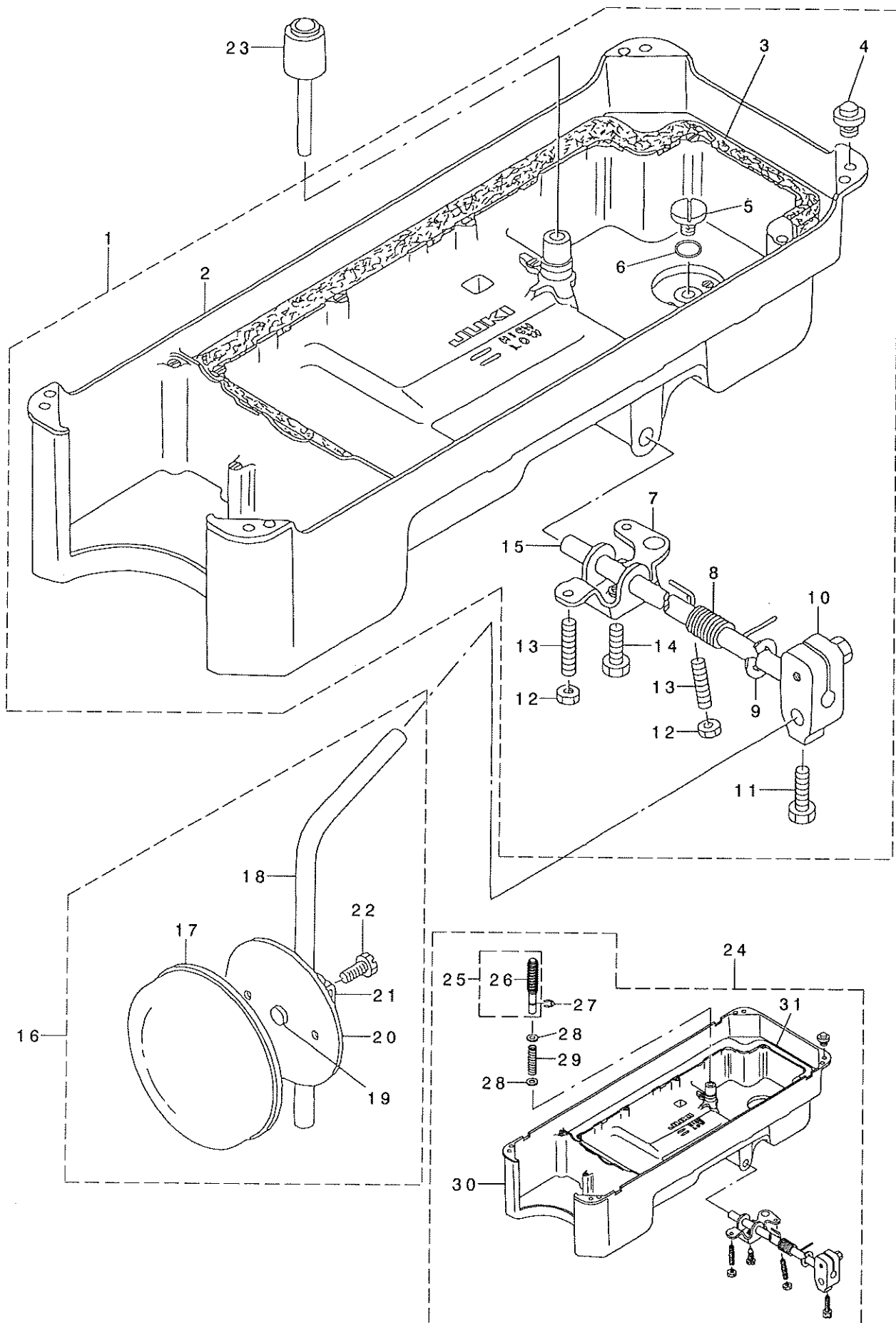
NOTE (注記)

#01...FOR DDL-8500-7-0B, -WB  
#02...FOR DDL-8500-7-00

DDL-8500-7-0B, -WB用  
DDL-8500-7-00用

# 10. OIL RESERVOIR COMPONENTS

油溜関係



REF. NO	NOTE	PART NO.	DESCRIPTION	キ ャ ン ン	Qty
1		110-47057	OIL RESERVOIR ASM.	アア' ラダ' マリ クミ	1
2		110-23017	OIL RESERVOIR	アア' ラダ' マリ	(1)
3		110-24700	GASKET	アア' ラダ' マリ ハ' ッキン	(1)
4		110-47107	RUBBER CUSHION	トウア' ササエコ' ム	(4)
5		SS-6700710-SH	SCREW 5/16-24 L=7	ヒラネシ' 5/16-24 L=7	(1)
6		RO-1082401-00	RUBBER RING	オリンク'	(1)
7		110-24015	CONNECTING ROT, VERTICAL	ヒサ' アケ' カイテンウテ'	(1)
8		110-24106	SPRING	ヒサ' アケ' カイテンハ' ネ	(1)
9		RE-1000000-KO	E-RING 10	Eカ' タトメワ 10	(1)
10		110-24510	BRACKET	ヒサ' アタタテシ' クトリツケウテ'	(1)
11		SM-9062053-SR	SCREW M6 L=20	ロツカクホ' ルト	(2)
12		NM-6060001-SE	NUT M6	ロツカクナツト M6 1シユ	(2)
13		SM-8063012-TR	SCREW M6 L=30	トメネシ'	(2)
14		SM-9061853-SR	SCREW M6 L=17.5	ロツカクホ' ルト	(1)
15		110-24205	KNEE PRESS ROD	ヒサ' アテヨコシ' ク	(1)
16		229-34251	KNEE PRESS PLATE ASM.	ヒサ' アテイタ(クミ)	1
17		229-34509	KNEE PRESS PLATE COVER	ヒサ' アテイタカハ' -	(1)
18		229-34608	KNEE PRESS PLATE ROD	ヒサ' アタタテシ' ク	(1)
19		229-34400	KNEE PRESS PLATE RUBBER	ヒサ' アテイタコ' ム	(1)
20		229-34202	KNEE PRESS PLATE	ヒサ' アテイタ	(1)
21		229-34301	KNEE PRESS PLATE HOLDER	ヒサ' アテイタササエ	(1)
22		SM-9061203-SE	SCREW M6 L=12	ロツカクホ' ルト M6 L=12	(1)
23		229-31703	KNEE PRESS LIFTER ROD	ヒサ' アケ' オシホ' ウ	1
24	#01	111-41454	OIL RESERVOIR ASM.	アア' ラダ' マリ (ケツコ' ウ)	1
25	#01	GAK-300010B0	KNEE PRESS LIFTER ROD ASM.	コ' ムツキ ヒサ' アケ' オシホ' ウ クミ	(1)
26	#01	GAK-30004000	KNEE PRESS LIFTER ROD RUBBER	ヒサ' アケ' オシホ' ウコ' ム	(1)
27	#01	RE-0400000-KO	E-RING 4	Eカ' タトメワ 4	(1)
28	#01	WP-0621016-SD	WASHER 6.2X13X1	ヒラサ' ガ' ネ 6.2X13X1	(2)
29	#01	GAK-30005000	SPRING	ヒサ' アケ' オシホ' ウ ハ' ネ	(1)
30	#01	111-41413	OIL RESERVOIR	アア' ラダ' マリ	(1)
31	#01	111-41900	GASKET	アア' ラダ' マリ ハ' ッキン	(1)

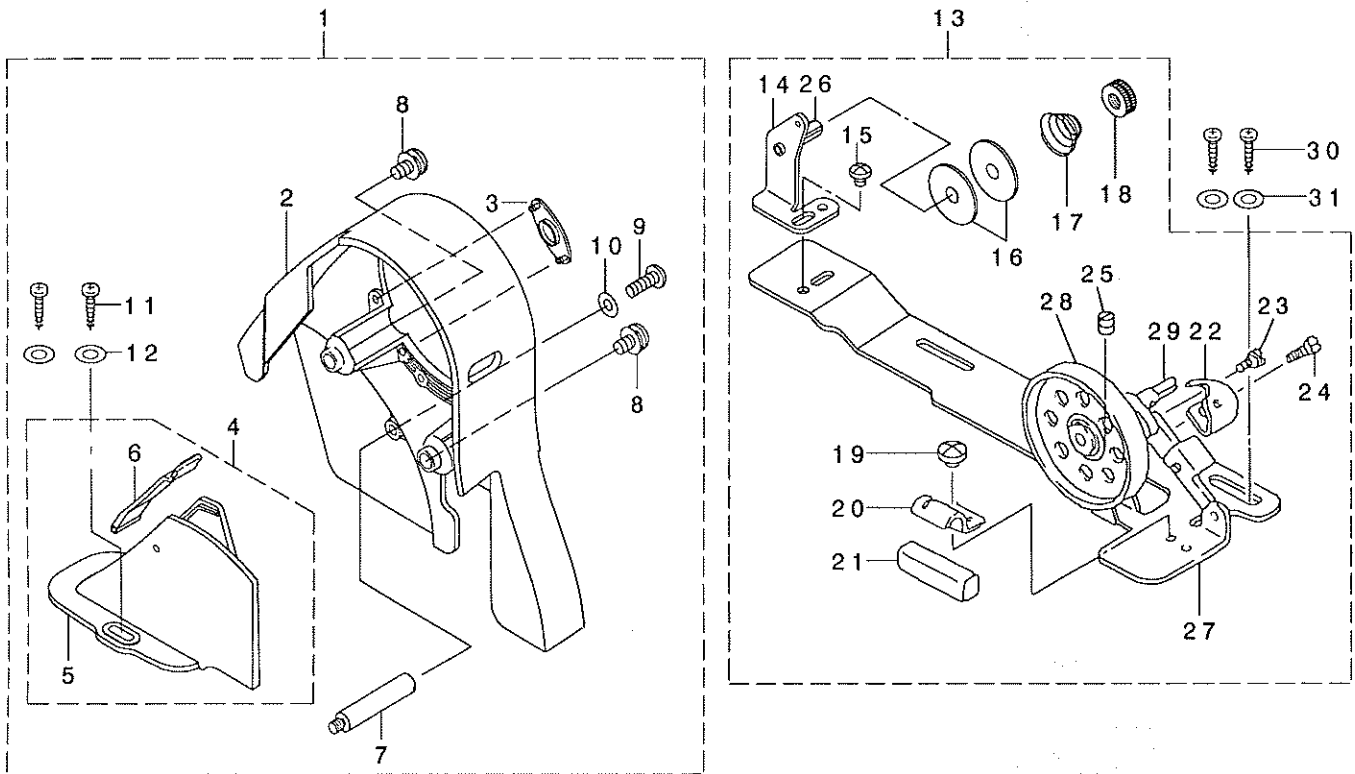
NOTE (注記)

#01...FOR JE & JO

JE, JO用

# 11. BELT COVER & BOBBIN COMPONENTS

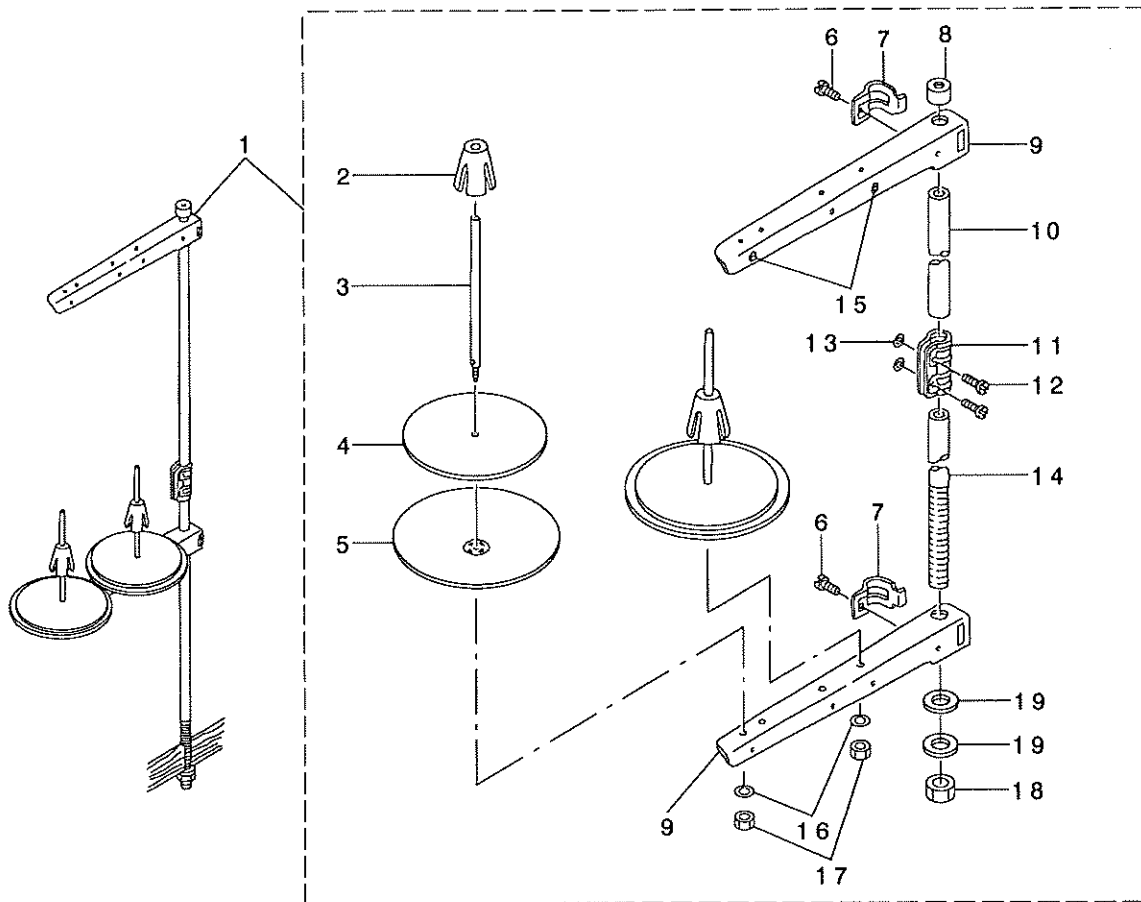
ベルトカバー・糸巻関係



REF. NO	NOTE	PART NO.	DESCRIPTION	ヒソメイ	Qty
1		229-33451	BELT COVER ASM.	ベルトカバー-(クミ)	1
2		229-33402	BELT COVER A	ベルトカバー-A	(1)
3		229-33501	BELT COVER A CAP	ベルトカバー-Aキャップ	(1)
4		229-33659	BELT COVER B ASM.	ベルトカバー-B(ケツコウ)	(1)
5		229-33600	BELT COVER B	ベルトカバー-B	(1)
6		229-33758	BELT COVER B CAP ASM.	ベルトカバー-B7タ(クミ)	(1)
7		229-33907	BELT COVER SUPPORT ,A	ベルトカバー-シチユウ	(1)
8		229-34004	BELT COVER A SCREW	ベルトカバー-Aメネジ	(2)
9		SS-4121415-SP	SCREW 3/16-28 L=14	ナメネジ 3/16-28 L=14	(1)
10		WP-0501016-SD	WASHER 5X10.5X1	ヒラサカネ 5X10.5X1	(1)
11		SK-3412000-SC	WOOD SCREW D=4.1 L=20	マルモクネジ D=4.1 L=20	(2)
12		WP-0450826-SC	WASHER 4.5X10X0.8	ヒラサカネ 4.5X10X0.8	(2)
13		229-27354	BOBBIN WINDER COMPL.	イトマキソウチ(ケツコウ)	1
14		229-28501	THREAD TENSION BRACKET	イトマキイトチヨウシネウダイ	(1)
15		SS-4110515-SP	SCREW 11/64-40 L=5	ナメネジ 11/64-40 L=5	(1)
16		229-28907	THREAD TENSION DISK	イトチヨウシラ	(2)
17		229-29004	THREAD TENSION SPRING	イトチヨウシハネ	(1)
18		229-28808	THREAD TENSION NUT	イトチヨウシナット	(1)
19		SS-7110350-SP	SCREW 11/64-40 L=3.5	マルヒラネジ 11/64-40 L= 3.5	(1)
20		229-28402	RUBBER BRAKE PRESSER PLATE	ヒキヨコノサエイタ	(1)
21		229-28303	RUBBER BRAKE	ヒキヨコノ	(1)
22		229-28105	POSITIONING FINGER	ホビノサエ	(1)
23		SD-0490261-SP	HINGE SCREW D=4.9 H=2.6	タメネジ D=4.9 H=2.6	(1)
24		SS-7081310-SP	SCREW 1/8-44 L=12.5	マルヒラネジ 1/8-44 L=12.5	(1)
25		SS-8110510-SP	SCREW 11/64-40 L=5	トメネジ 11/64-40 L=5	(1)
26		229-28709	THREAD TENSION BRACKET	イトマキイトチヨウシネウ	(1)
27		229-27305	BOBBIN BASE	イトマキダイ	(1)
28		229-27404	BOBBIN PULLEY	イトマキクルマ	(1)
29		229-27602	BOBBIN WINDER POST	イトマキシク	(1)
30		SK-3412000-SC	WOOD SCREW D=4.1 L=20	マルモクネジ D=4.1 L=20	2
31		WP-0450826-SC	WASHER 4.5X10X0.8	ヒラサカネ 4.5X10X0.8	2

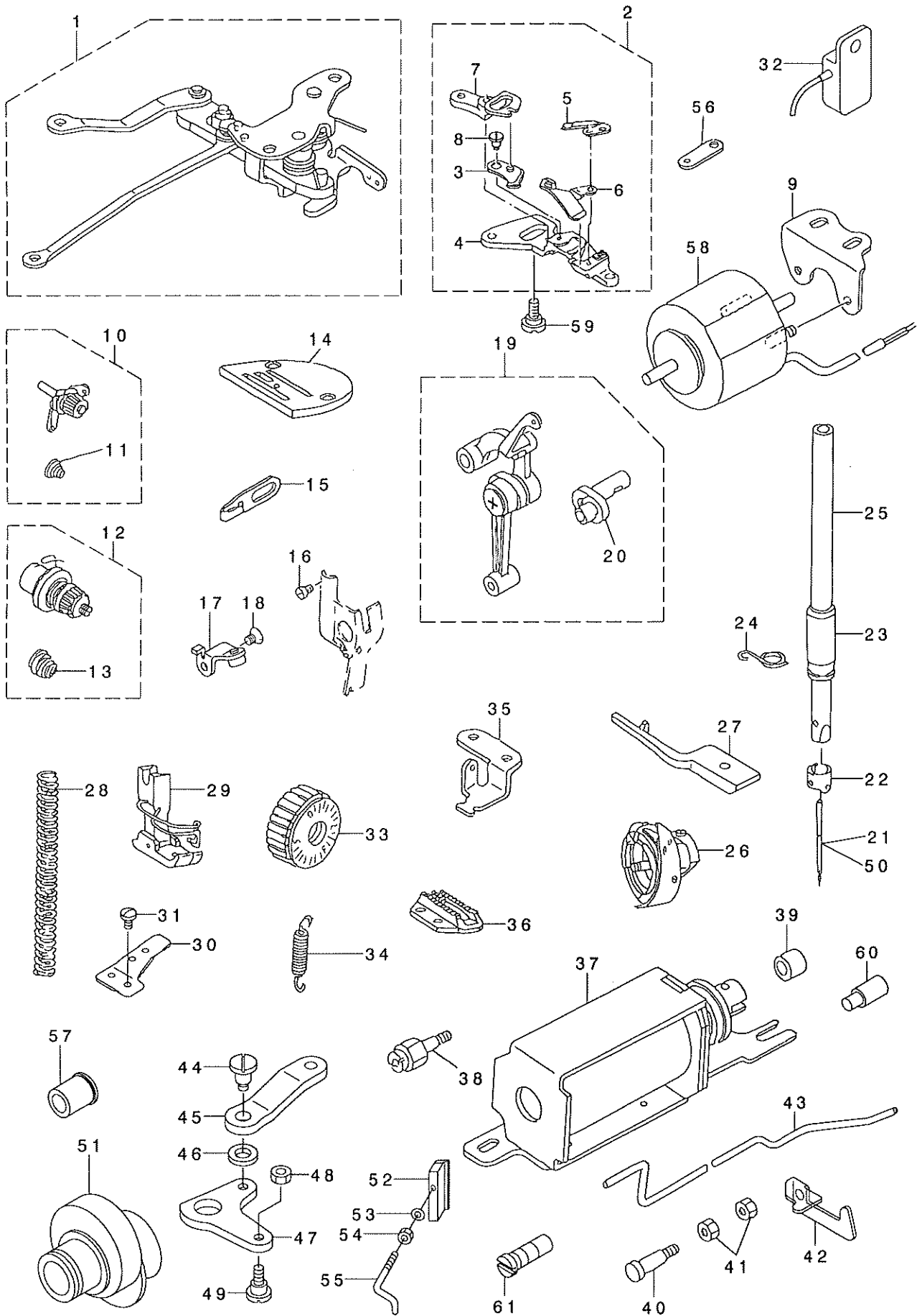
## 12. THREAD STAND COMPONENTS

糸立装置関係



REF. NO	NOTE	PART NO.	DESCRIPTION	ヒラコネシ	Qty
1		229-30358	THREAD STAND ASM.	イトタテソウチ(クミ)	1
2		229-31109	SPOOL RETAINER	イトマキフレト'メ	(2)
3		229-31000	SPOOL PIN	イトマキウケホ'ウ	(2)
4		229-30903	SPOOL REST CUSHION	イトマキウケザ'ラククシヨソ	(2)
5		229-30804	SPOOL REST	イトマキウケザ'ラ	(2)
6		SM-6061610-SC	SCREW M6 L=16	ヒラコネシ' M6 L=16	(2)
7		229-30705	THREAD GUIDE ARM JOINT	イトタテホ'ウツメカナク'	(2)
8		229-31406	SPOOL REST ROD RUBBER CAP	イトタテホ'ウホコ'コ'ム	(1)
9		229-30507	SPOOL REST ARM	イトタテウテ'	(2)
10		229-30408	SPOOL REST ROD, UPPER	イトタテホ'ウ(ウエ)	(1)
11		229-31307	SPOOL REST ROD JOINT	イトタテホ'ウツキ'テ	(1)
12		SM-4051405-SE	SCREW M5 L=14	ナ'コネシ' M5 L=14	(2)
13		NM-6050001-SE	NUT M5	ロツカクナツト M5	(2)
14		229-30309	SPOOL REST ROD, LOWER	イトタテホ'ウ(シタ)	(1)
15		229-31208	THREAD GUIDE	イトミチ	(2)
16		WS-0510002-KN	SPRING WASHER	ハ'ネサ'カ'ネ 5.1X9.2X1.3	(2)
17		NM-6050001-SE	NUT M5	ロツカクナツト M5	(2)
18		NM-6160511-SE	NUT M16X1.5	ロツカクナツト M16X1.5 1ｼユ	(1)
19		WP-1702600-S0	WASHER 17X30X2.6	ヒラサ'カ'ネ 17X30X2.6	(2)

13. EXCLUSIVE PARTS FOR DDL-8500H-7  
DDL-8500H-7 専用部品





REF. NO	NOTE	PART NO.	DESCRIPTION	品名	Qty
1		110-96062	THREAD CUTTING DRIVING UNIT	イトキリ外'ウ ユニツト	1
2		110-95551	KNIFE UNIT	メスユニツト	1
3		114-09257	MOVING KNIFE J ASM.	ド'ウメス J(クミ)	(1)
4		110-95502	KNIFE MOUNT BASE	メス トリツクダ'イ	(1)
5		114-09604	FIX KNIFE	コテイ メス	(1)
6		110-95403	KNIFE THREAD GUIDE	メス イトアソナイ	(1)
7		110-95601	KNIFE BRANCH	メス フタマダ	(1)
8		SD-0500131-TP	HINGE SCREW D=5 H=1.25	ダ'ソネジ' D=5 H=1.25	(1)
9		110-94901	SOLENOID BASE	ソレノイド'ダ'イ	1
10		110-73954	THREAD TENSION ASM.	ダ'イイチ イトチヨウシ'クミ	1
11		110-93606	THREAD TENSION SPRING	ダ'イイチ イトチヨウシ'ハ'ネ	(1)
12		110-73657	THREAD TENSION ASM.	イトチヨウシ'クミ	1
13		B3114-232-000	THREAD TENSION SPRING	イトチヨウシ'ハ'ネ	(1)
14		114-00801	THROAT PLATE J	ハリイタ J	1
15		110-91006	ARM THREAD GUIDE (HA)	ア-ム イトアソナイ (HA)	1
16		SS-6080320-SP	SCREW 1/8-44 L=2.5	ヒラネジ' 1/8-44 L=2.5	1
17	#02	110-95254	LEVER STOPPER ASM.	ハ'ツクレハ' - ストツハ' - (クミ)	1
18	#02	SS-1120710-SP	SCREW 3/16-28 L=6.5	チラネジ' 3/16-28 L=6.5	1
19		110-91659	LINK THREAD TAKE-UP LEVER ASM.	リンク テンビ'ンクミ	1
20		110-91600	NEEDLE BAR CRANK H	ハリホ'ウ クランク H	(1)
21		MDB-100B2100	NEEDLE DBX1 #21	ハリ DBX1 #21	1
22		B1418-415-H00	NEEDLE BAR THREAD GUIDE	ハリホ' - イトカク	1
23		B1403-553-000	NEEDLE BAR BUSHING, LOWER	ハリホ' - シタメタル	1
24		B1419-553-000	NEEDLE BAR THREAD GUIDE	ハリホ' - イトアソナイ	1
25		110-91303	NEEDLE BAR	ハリホ'ウ	1
26		110-92251	LUBRICATING BOBBIN ASM.	キユウコカマ クミ	1
27		110-93804	POSITIONING FINGER H	ナカ カ'マ オサエ H	1
28		B1505-552-000-A	PRESSER SPRING	オサエ チョ-セツハ'ネ	1
29		D1524-555-EBL	PRESSER FOOT ASM.	ソ'ユウオサエ クミ (ハリカ' - ト'ツキ)	1
30	#02	112-30901	WIRE PRESSER PLATE, B	ワイヤ オサエタ'イ シタ B	1
31	#02	SS-7110740-TP	SCREW 11/64-40 L=7	マルヒラネジ' 11/64-40 L=7	1
32		M6009-350-AAA	RESISTANCE PACK AA ASM.	テイコウハ' ツクAAクミ	1
33		229-11903	FEED DIAL	オクリタ' イヤル	1
34		110-91204	ADJUST LINK SPRING	チヨウセツ リンク ハ'ネ	1
35		110-91907	FEED SPRING HOOK	オクリ ハ'ネカケ	1
36		114-03003	FEED J	オクリ J	1
37	#02	110-96658	SOLENOID MOUNTING BASE ASM.	ソレノイド' トリツクダ'イ クミ	1
38	#02	112-31503	OIL PUMP SUPPORT	ホ'ソフ' タイ シチュウ	1
39	#02	112-28103	REVERSE FEED BASE COLLAR	キ'ヤク オクリタ' イカラ-	1
40	#02	113-14408	PLUNGER ARM PIN	マク' ネットリンクピ'ン	1
41	#02	NS-6110420-SP	NUT 11/64-40	ロツカクナツト 11/64-40	2
42	#02	112-28301	TUBE HOLDER, LOWER	キ'ヤク オクリ コ-ト' オサエ	1
43		110-94109	OIL TUBE	カマキユウハ' イフ'	1
44	#02	SD-0700711-TP	HINGE SCREW D=7 H=7.1	ダ'ソネジ' D=7 H=7.1	1
45	#02	111-01607	SOLENOID CONNECTING LINK	ソ'ト'ウハ' ツクウテ' レンケツリンク H	1
46	#02	WP-0722316-SH	WASHER	ヒラチ' カ'ネ	1
47	#02	111-01508	REVERSE FEED LINK	ソ'ト'ウハ' ツクウテ'	1
48	#02	NS-6110420-SP	NUT 11/64-40	ロツカクナツト 11/64-40	1
49	#02	SD-0700451-TP	HINGE SCREW D=7 H=4.5	ダ'ソネジ' D=7 H=4.5	1
50	#01	MC-2005013-00	NEEDLE 134 NM130	ハリ 134 130	1
51		110-80900	FEED DRIVE ECCENTRIC CAM	オクリヘンソウ カム	1
52		114-03805	THREAD GUIDE C FITTING PLATE	イトアソナイ C トリツクイタ	1
53		WP-0371016-SD	WASHER 3.7X8X1	ヒラチ' カ'ネ 3.7X8X1	1
54		NS-6090310-SP	NUT 9/64-40	ロツカクナツト 9/64-40	1
55		113-05513	ARM THREAD GUIDE, C	ア-ムイトアソナイ C	1
56		110-94604	CLUTCH LINK	クラツチリンク	1
57	#02	110-09800	FEED REGULATOR BUSHING	オクリ チヨウセツタ'イ メタル	1
58		110-96500	THREAD TRIMMER SOLENOID	イトキリソレノイド'	1
59		SD-0550701-TP	STEP-SCREW D=5.5 H=7	ダ'ソネジ' D=5.5 H=7	1
60	#02	110-08901	ADJUSTING LINK FULCRUM SHAFT B	チヨウセツリンクテンソウ'ク B	1
61		B1213-552-000-A	OIL ADJUSTING PIN	クランクユリヨ- チョ-セツピ'ン	1

NOTE (注記)

#01...FOR JE

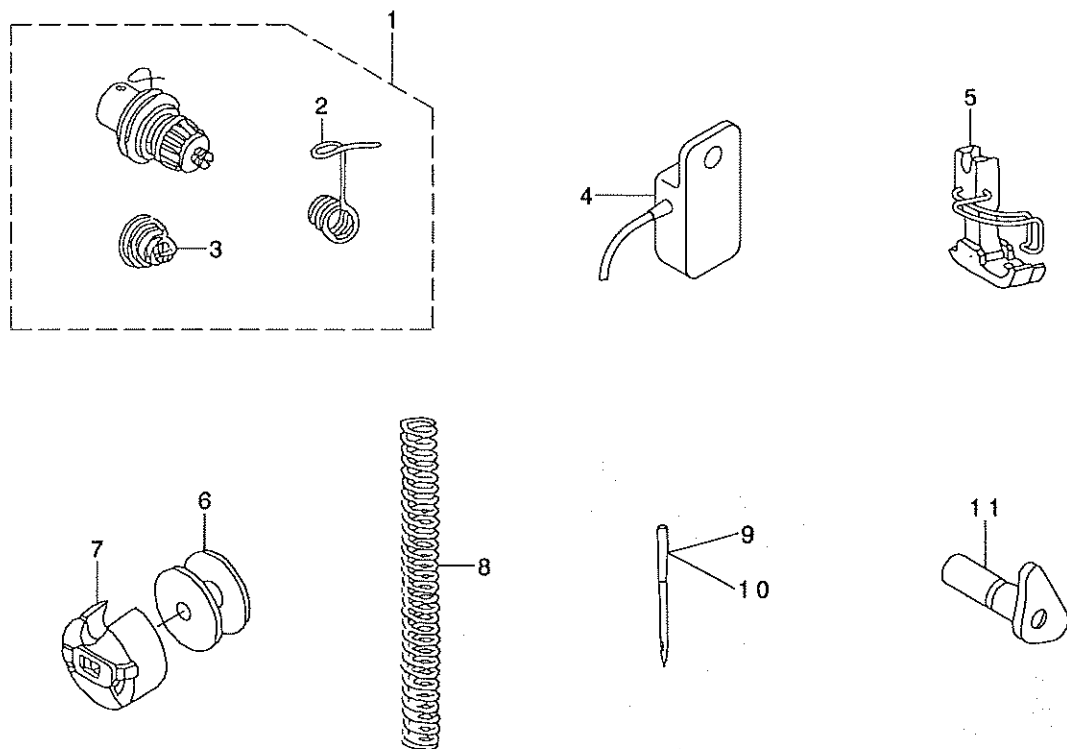
#02...FOR DDL-8500H-7-0B, -WB

JE用

DDL-8500H-7-0B, -WB用

14. EXCLUSIVE PARTS FOR DDL-8500A-7

DDL-8500A-7 専用部品



REF. NO	NOTE	PART NO.	DESCRIPTION	ヒョウメイ	Qty
1		110-73756	THREAD TENSION ASM.	イトヨウウ クミ	1
2		D3128-555-D00	TAKE-UP SPRING	イトトリハネ	(1)
3		D3129-555-D00	THREAD TENSION SPRING	イトヨウウハネ	(1)
4		M6018-350-AAA	RESISTANCE PACK AA ASM.	テイコウハツクAAクミ	1
5		D1524-555-DBA	PRESSER FOOT ASM.	オサエ クミ	1
6		B9117-552-A00	BOBBIN	ホビソ	1
7		B1837-012-OA0	BOBBIN CASE ASM.	ホビソケースクミ	1
8		B1505-227-T00-A	PRESSER SPRING T	オサエ チヨセツハネ	1
9	#01	MC-2005006-50	NEEDLE 134 NM65	ハリ ヲユメツツ 134 NM65	1
10		MDA-100B0900	NEEDLE DAX1 #9	ハリ DAX1 # 9	1
11		110-92558	HAND LIFTER CAM ASM.	オサエアケ カム (クミ)	1
	NOTE (注記)	#01....FOR JE		JE用	





MEMO

---

---

---

---

---

---

---

---

---

---

---

---

---

---

---

---

---

---

---

---

---

---

---

---

---

---

---

MEMO

---

---

---

---

---

---

---

---

---

---

---

---

---

---

---

---

---

---

---

---

---

---

Q

Q

100

100

**JUKI®**

**JUKI CORPORATION**  
INTERNATIONAL SALES DIVISION  
8-2-1, KOKURYO-CHO,  
CHOFU-SHI, TOKYO 182, JAPAN  
PHONE : 03(3430)4001~5  
FAX : 03(3430)4909 . 4914 . 4984  
TELEX : J22967

**JUKI 株式会社**

〒182 東京都調布市国領町8-2-1  
TEL. 03-3480-1111(代表)

国内営業本部  
TEL. 03-3480-1113(ダイヤルイン)

お問い合わせ、ご相談は  
To order or for further  
information,  
please contact :

- ※このパーツリストは商品改良のため予告なく変更する事があります。
- \* The description covered in this parts list is subject to change for improvement of the commodity without notice.
- ※このパーツリストは、1997年3月 現在の商品仕様で編集したものです。
- \* This parts list is edited in accordance with the product specifications as of March 1997.