

# JUKI®

No.0174-02

1985・6

BE002800PJA

model **DLN-415-5** シリーズ  
SERIES

高速一本針本縫自動糸切り装置付針送りマシン

Single Needle, Needle Feed Lockstitch  
Industrial Sewing Machine  
Equipped with an Automatic Thread Trimmer

---

## PARTS BOOK

*Mike Witcher*

*Page 20*

**TOKYO JUKI INDUSTRIAL CO., LTD.**

# HOW TO MAKE USE OF THIS PARTS BOOK

1. As a basic principle, this parts book is divided into various sections according to the functions of respective parts.
2. The part numbers of parts shown in the figure indicate the corresponding numbers(Ref.No.) shown by the Index.
3. Explanation of codes

- 1) ① ☆ mark ..... means this part is changed from the previous parts book.
- ② #01..... refer to "Note" explanation at bottom of page.

2) Codes on the "E.C. (Engineering change)" column

- ① A.10/74 ..... Added from October, 1974
- ② D.1/75..... Obsoleted from January, 1975
- ③ When D.(obsoleted) and A.(added) are indicated together  
D.12/74  
A.12/74

- ④ When previous parts (Obsoleted part) and new parts (Added parts) are not interchangeable with each other:  
In this case, even obsoleted parts(D.) can be ordered with the obsoleted part number, so select the parts with changed dates and place your orders.

(Example)

Ref. No.	Note	Part No.	Description	E.C.	品名	Amt. Req.
	注記	品番		変更年月		数量
1	☆	B1401-100-000	Needle bar	D.12/74	ハリボー	-
1-1	☆	B1401-100-000-A	Needle bar	A.12/74	ハリボー	1

- ⑤ In case when previous parts and new part are interchangeable with each other:  
In this case the new part number is replaced on the "品名(Japanese)" column of the previous parts, so please order by the new part number.

(Example)

Ref. No.	Note	Part No.	Description	E.C.	品名	Amt. Req.
	注記	品番		変更年月		数量
1	☆	B1105-200-000	Frame cover	D.12/74	B1105-300-000	-
	☆	B1105-300-000	Frame cover	A.12/74	フレームカバー	1

- ④ C.3/75 ..... This indicates error was discovered in March, 1975 and so it was corrected to a new part number.  
Please note that in this case, the corrected part number is shown in the part number column and the wrong part number is shown in the "品名(Japanese)" column, so please order by the correct part number.

(Example)

Ref. No.	Note	Part No.	Description	E.C.	品名	Amt. Req.
	注記	品番		変更年月		数量
1	☆	B1105-500-000	Frame cover	C.3/75	<del>B1105-600-000</del>	1
		↑ Correct No.			↑ Wrong No.	

- ⑤ M.5/75 ..... The amount required is changed from March, 1975  
The new amount required is shown in the "Amt. Req." column.

3) Codes on the "Amt. Req." column

- ① 2 ..... Indicates amount required is 2.
- ② 2.0 ..... Indicates length in meters. (unit is meter)
- ③ - ..... Indicates parts obsoleted from the parts book.
- ④ (1) ..... Indicates sub parts which construct the assembly part.  
Assembly part is shown as "asm." and クミ in Japanese, in the "Description" column.

(Example)

Ref. No.	Note	Part No.	Description	E.C.	品名	Amt. Req.
	注記	品番		変更年月		数量
10		B1105-900-0A0	Frame cover asm.		フレームカバー クミ	1
11		B1105-900-000	Frame cover		フレームカバー	(1)
12		SS-8110310-SP	Screw 11/64-40 L=2.8		トメネジ 11/64-40 L=2.8	(2)

## When Ordering The Spare Parts:

In order to ensure that we deliver the correct parts to you, please clearly state when ordering the corresponding PART NUMBER (e.g. B1109-012-A00) and also the PARTS BOOK NUMBER (e.g. 0010-01, given at the top right of the cover) or the MACHINE SERIAL NUMBER, because there are some parts which have been changed.

# パーツブックの見方

- このパーツブックは、原則として、機構別に分類された各項目からなっております。
- 図に示された部品の品番は、図にふられている No.(Ref. No.) に対応するインデックスによって、その品番がわかります。
- 記号の説明

## 1) "注記" 欄の記号

- ☆印……………前回のパーツブックに比較して今回変更された部品を意味します。
- #01……………ページ下の"注記"の説明を参照して下さい。

## 2) "変更年月" 欄の記号

- A. 10/74……………1974年10月より追加された。
- D. 1/75……………1975年1月より削除された。
- D. (削除)、A. (追加) が連記してある場合。  
D. 12/74  
A. 12/74

(a) 部品の互換性がない変更の場合

この場合は削除 (D) された品番でも御注文できますから、変更年月により、いずれかの部品を選択して御注文下さい。

[例]

Ref. No.	Note	Part No.	Description	E.C.	品 名	Amt. Req. 数量
	注記	品 番		変更年月		
1	☆	B1401-100-000	Needle bar	D.12/74	ハリボー	—
1-1	☆	B1401-100-000-A	Needle bar	A.12/74	ハリボー	1

(b) 部品の互換性がある場合の変更

この場合は、旧部品の和文品名欄にそれにかわる新しい品番が記入してありますので、新しい品番で御注文下さい。

[例]

Ref. No.	Note	Part No.	Description	E.C.	品 名	Amt. Req. 数量
	注記	品 番		変更年月		
1	☆	B1105-200-000	Frame cover	D.12/74	B1105-300-000	—
	☆	B1105-300-000	Frame cover	A.12/74	フレームカバー	1

(c) C 3/75……………1975年3月に品番のミスが判明した為、正しい品番に訂正された。

この場合は品番欄に正しい品番を、和文品名欄に間違いの品番が記入してありますので、正しい品番で御注文下さい。

[例]

Ref. No.	Note	Part No.	Description	E.C.	品 名	Amt. Req. 数量
	注記	品 番		変更年月		
1	☆	B1105-500-000	Frame cover	C.3/75	<del>B1105-600-000</del>	1
		↑ 正しい品番			↑ 間違っていた品番	

(d) M. 5/75……………1975年5月より数量が変更になった。

この場合数量欄には新しい数量が表示してあります。

## 3) "数量" 欄の記号

- 2 ……数量、2個を表わします。
- 2.0 ……長さ、2メートルを表わします。(単位はメートルです)
- ……このパーツブックから削除された部品です。
- (1) ……組部品を構成している子部品を表わします。  
組部品は品名欄に英文で "asm." 和文で クミ と表示してあります。

[例]

Ref. No.	Note	Part No.	Description	E.C.	品 名	Amt. Req. 数量
	注記	品 番		変更年月		
10		B1105-900-0A0	Frame cover asm.		フレームカバー クミ	1
11		B1105-900-000	Frame cover		フレームカバー	(1)
12		SS-8110310-SP	Screw 11/64-40 L=2.8		トメネジ 11/64-40 L=2.8	(2)

## 補用部品注文の際の御注意

このパーツブックに記載されている補用部品を御注文の際は、部品の番号(例えば、B1109-012-A00)で御注文下さい。合わせて、御覧のパーツブックの管理番号(表紙右上、例えば、No. 0010-01)又は、機械番号を御連絡頂ければ幸いです。

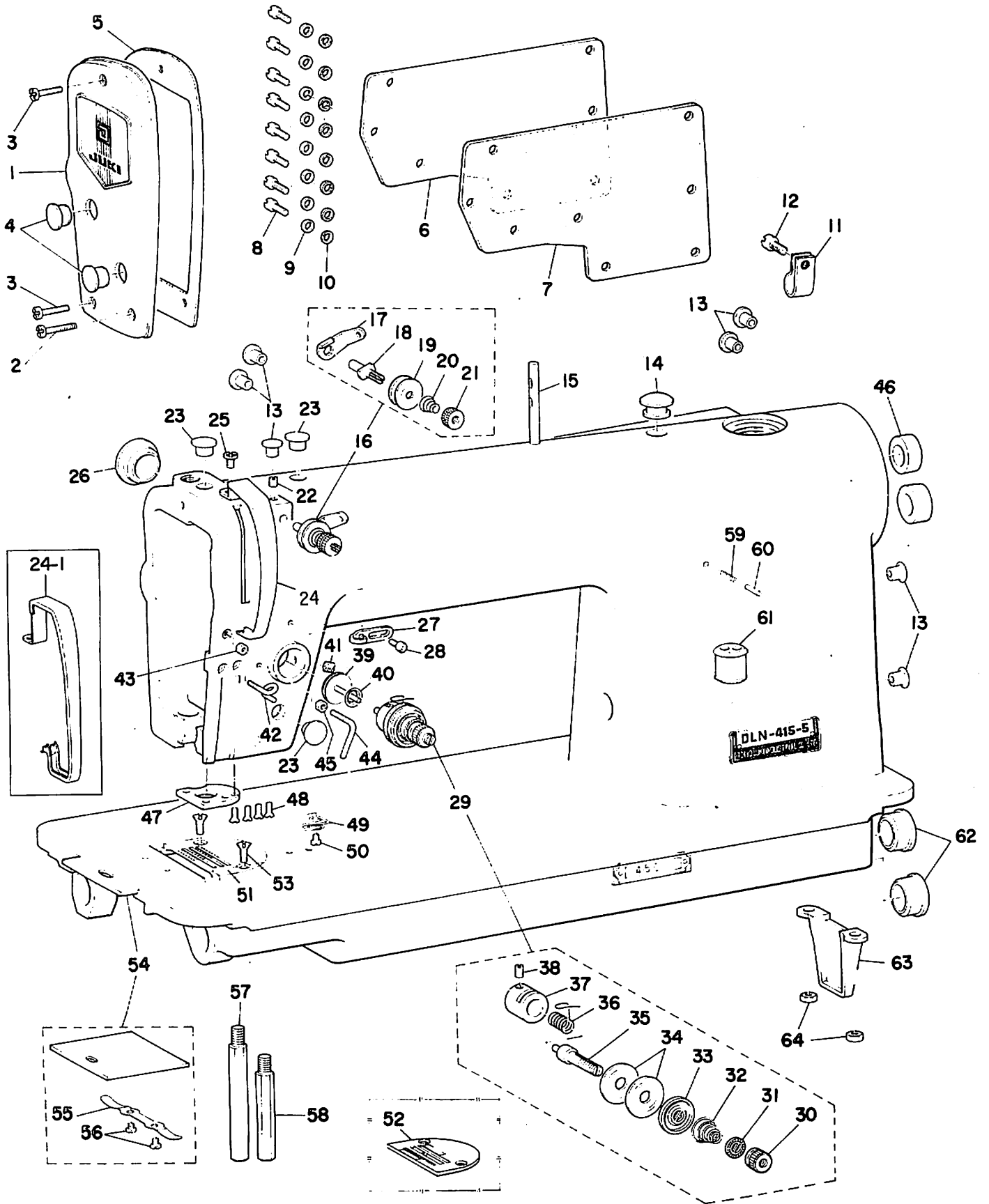
改良のため部品の一部が変更になる場合がありますのでご了承下さい。

## CONTENTS

### 目 次

1. FRAME & MISCELLANEOUS COVER COMPONENTS 頭部・外装関係 .....	1
2. MAIN SHAFT & NEEDLE BAR COMPONENTS 上軸・針棒関係 .....	3
3. UPRIGHT SHAFT & HOOK DRIVING SHAFT COMPONENTS 立軸・下軸関係 .....	5
4. NEEDLE BAR FRAME COMPONENTS 針棒揺動台関係 .....	6
5. PRESSER BAR & TENSION RELEASE COMPONENTS 押エ棒・糸ユルメ関係 .....	7
6. FEED MECHANISM COMPONENTS (1) 送り関係 (1) .....	9
7. FEED MECHANISM COMPONENTS (2) 送り関係 (2) .....	11
8. THREAD TRIMMER COMPONENTS 糸切り装置関係 .....	13
9. MOTOR PULLEY & TRUNKING CORD COMPONENTS モータープーリー・中継コード関係 .....	15
10. LUBRICATION COMPONENTS 給油関係 .....	16
11. AUTOMATIC REVERSE FEED COMPONENTS 自動逆送り関係 .....	17
12. OIL RESERVOIR & KNEE LIFTER COMPONENTS 油溜・膝上げ関係 .....	19
13. EXCLUSIVE PARTS FOR DLN-415H-5 DLN-415H-5専用部品 .....	20
14. PRESSER LIFTING SOLENOID COMPONENTS (AK-2) (SPECIAL ORDER PARTS) 押エ上げソレノイド関係 (AK-2) (特別注文部品) .....	21
15. THREAD STAND 糸立装置関係 .....	23
16. BELT COVER COMPONENTS (SPECIAL ORDER PARTS) ベルトカバー関係 (特別注文部品) .....	24
17. WIPER COMPONENTS (FOR DLN-415-5-4B) ワイパー関係 (DLN-415-5-4B用) .....	25
18. BOBBIN WINDER FOR JA (SPECIAL ORDER PARTS) JA用糸巻装置 (特別注文部品) .....	26
19. NUMERICAL INDEX OF PARTS 索引 .....	27

1. FRAME & MISCELLANEOUS COVER COMPONENTS  
 頭部・外装関係



Ref. No.	Note 注記	Part No. 品番	Description	E. C. 変更年月	品名	Amt. Req. 数量
1		B1121-415-0A0	FACE PLATE ASM.		メンイタ クミ	1
2		SS-7111410-SP	SCREW 11/64-40 L=14	D.11/82	SS-4111415-SP	-
3		SS-4111415-SP	SCREW 11/64-40 L=14	A.11/82	メネジ 11/64-40 L=14	1
		SS-7111120-SP	SCREW 11/64-40 L=10.5	D.11/82	SS-4111015-SP	-
		SS-4111015-SP	SCREW 11/64-40 L=10	A.11/82	メネジ 11/64-40 L=10	2
4		TA-1250406-R0	RUBBER PLUG		トメシ D=12.5 L=4	2
5		B1122-415-000	FACE PLATE GASKET		メンイタ ハツキ	1
6		D1118-555-D00	SIDE PLATE		マトイタ	1
7		B1119-415-000-A	GASKET		マトイタ ハツキ	1
8		SS-7110910-SP	SCREW	D.11/82	SS-4110915-SP	-
		SS-4110915-SP	SCREW 11/64-40 L=9	A.11/82	メネジ 11/64-40 L=9	8
9		WP-0450000-SD	WASHER 4.5X8X0.5		ヒラサカネ 4.5X8X0.5	8
10		B3534-012-000	GASKET		ハツキ	8
11		D2112-555-B00	CORD HOLDER, LARGE		コート トメカク A	1
12		SS-7150940-SP	SCREW 15/64-28 L=9	D.11/82	SS-4110515-SP	-
		SS-4110515-SP	SCREW 11/64-40 L=5	A.11/82	メネジ 11/64-40 L=5	1
13		TA-0800704-R0	RUBBER PLUG		トメシ	7
14		B1165-412-000	RUBBER PLUG		アツキ	1
15		B1114-012-000	THREAD GUIDE PIN		イトアンタイ	1
16		D3161-555-BA0	FIRST TENSION POST ASM.	D.08/82	D3161-530-DA0	-
		D3161-530-DA0	TENSION POST ASM.	A.08/82	タビ イトチヨ-シカネ クミ	1
17		D3162-555-BC0	THREAD GUIDE		タビイチ イトチヨ-シカネ アンタイ	(1)
18		D3161-555-BC0	FIRST TENSION POST		タビイチ イトチヨ-シカネ	(1)
19		B3214-047-000	BOBBIN WINDER TENSION DISC		イトチヨ-シ クラ	(2)
20	#01	D3168-555-BC0	SPRING	D.08/82	D3168-530-D00	-
		D3168-530-D00	SPRING	A.08/82	タビイ イトチヨ-シカネ	(1)
21		B3216-047-000	BOBBIN WINDER TENSION NUT		イトチヨ-シ ナツ	(1)
22		SS-8110510-SP	SCREW 11/64-40 L=5		メネジ 11/64-40 L=5	(1)
23		TA-1050504-R0	RUBBER PLUG		トメシ	3
24		B1123-552-000-A	THREAD TAKE UP LEVER OIL GUARD		テンビツカハ	1
24-1	#03	D1123-555-DOA	THREAD TAKE-UP LEVER COVER	A.08/83	テンビツカハ	1
25		SS-7110510-SP	SCREW 11/64-40 L=5	D.11/82	SS-4110515-SP	-
		SS-4110515-SP	SCREW 11/64-40 L=5	A.11/82	メネジ 11/64-40 L=5	1
26		TA-2100904-R0	RUBBER PLUG		トメシ	1
27	#01	B1126-552-000	FRAME THREAD GUIDE A		アム イトアンタイ A	1
28		SS-5090610-SP	SCREW 9/64-40 L=6		トラスネジ 9/64-40 L=6	1
29		B3111-126-0A0	TENSION POST SOCKET ASM.		イトチヨ-シ ホ-タビ クミ	1
30		B3116-125-000	TENSION NUT		イトチヨ-シ ナツ	(1)
31		B3120-125-000	TENSION DISC STOPPER		イトチヨ-シ クラ カイテクトメ	(1)
32		B3129-012-A00	TENSION SPRING		イトチヨ-シカネ A	(1)
33		B3132-552-000	TENSION DISC HOLDER		イトチヨ-シ クラナツ	(1)
34		B3126-012-000	TENSION DISC		イトチヨ-シ クラ	(2)
35		B3115-552-000	TENSION POST		イトチヨ-シ ホ-	(1)
36		B3128-012-000	TAKE-UP SPRING		イトトリハネ	(1)
37		B3111-126-000	TENSION POST SOCKET		イトチヨ-シ ホ-タビ	(1)
38		SS-8090670-SP	SCREW 9/64-40 L=5.5		トラスネジ 9/64-40 L=5.5	(1)
39		B3133-415-0A0	TENSION RELEASE PIN CAP		イトトリハネ キヤツフ クミ	1
40		B3136-415-000	CAP RING		イトトリハネ キヤツフ リンク	1
41		SS-8150710-SP	SCREW 15/64-28 L=7		トラスネジ 15/64-28 L=7	1
42		B3114-761-000	FRAME THREAD GUIDE B		イトアンタイ B	1
43		NS-6060350-SP	NUT 3/32-56		ロツカクナツ 3/32-56	1
44		B1127-415-000	FRAME THREAD GUIDE (C)		アム イトアンタイ C	1
45		NS-6090310-SP	NUT 9/64-40		ロツカクナツ 9/64-40	1
46		TA-2101002-R0	RUBBER PLUG		トメシ	2
47		B1130-415-000	JAW BOTTOM PLATE		アツキ	1
48		SS-2080810-SP	SCREW 1/8-44 L=7.5		マルサネジ 1/8-44 L=7.5	4
49		B1129-415-000-A	FRAME THREAD GUIDE (D)		アム イトアンタイ D	1
50		SS-3090520-SP	SCREW 7/64-40 L=4.5		マルサネジ 7/64-40 L=4.5	1
51	#01	B1109-041-F0B	THROAT PLATE (F)		ハリイタ F	1
52	#02	B1109-415-B00	THROAT PLATE (B)		ハリイタ B	1
53		SS-2110920-TP	SCREW 11/64-40 L=8.5		マルサネジ 11/64-40 L=8.5	2
54		B1110-012-0A0	BED SLIDE ASM.		スハリイタ クミ	1
55		B1111-012-000	BED SLIDE SPRING		スハリイタ ハネ	(1)
56		SS-6060210-SP	SCREW 3/32-56 L=1.9		ヒラネジ 3/32-56 L=1.9	(2)
57		B1104-122-000	BED SCREW STUD A		ハツク シチユ A	1
58		B1105-122-000	BED SCREW STUD B		ハツク シチユ B	1
59		B1148-555-000	SPRING		オクリチヨ-セツ ヒツハネ	1
60		B1147-555-000	PII		オクリチヨ-セツ ヒツ	1
61		D1634-555-B00-A	RUBBER RUSHING		コムツシ	1
62		TA-2351004-R0	RUBBER PLUG		トメシ	2
63		B1106-122-000	BED SUPPORT PLATE		ハツク シシハツ	1
64		NS-6150310-SP	NUT 15/64-28		ロツカクナツ 15/64-28	2

Note (注記) #01 ..... When these parts are to be used for machines of DLN-415H-5, please refer to the exclusive parts for DLN-415H-5 (page 20)

#02 ..... Special order parts (For light weight material)

#03 ..... For JE

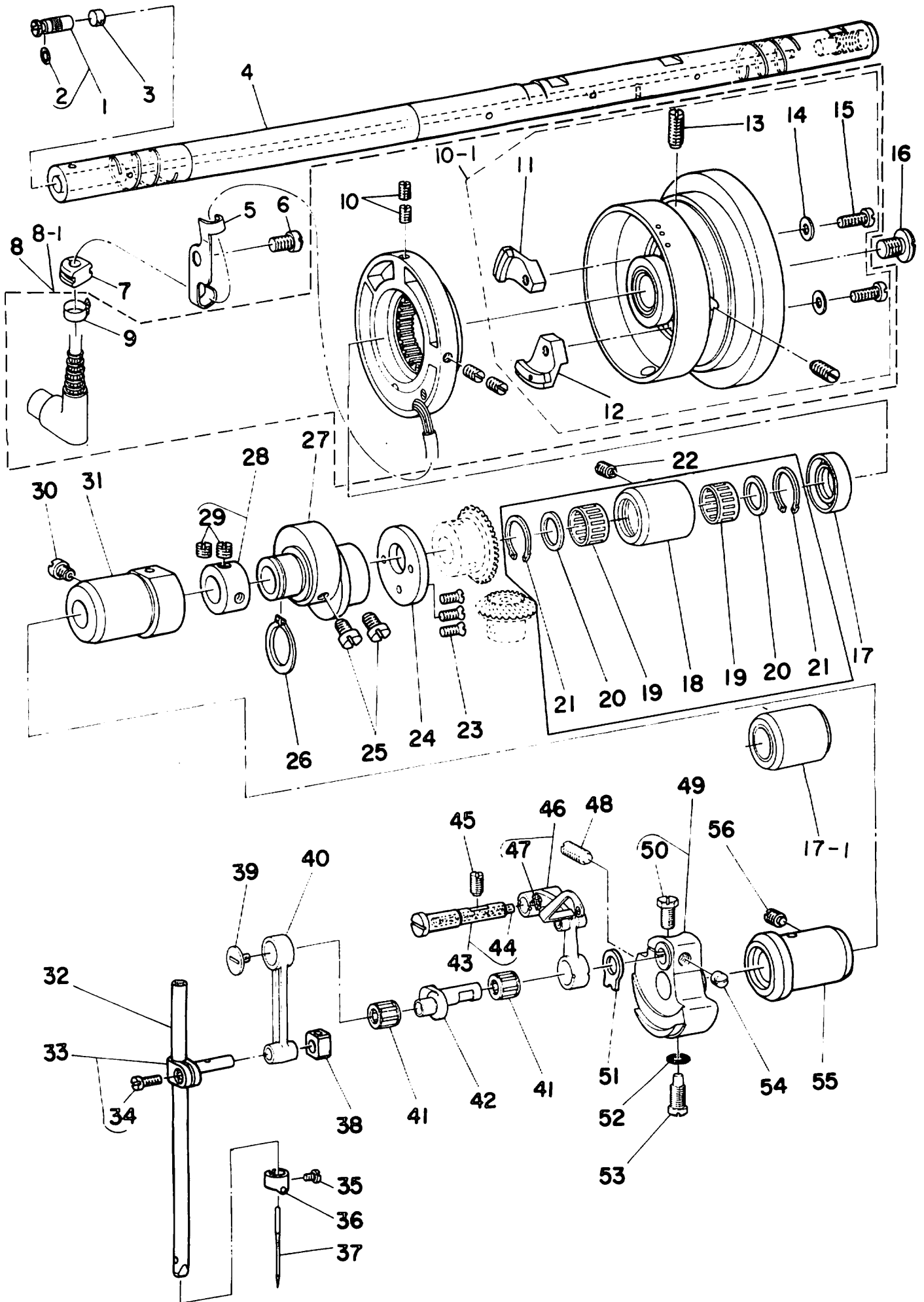
DLN-415H-5使用の際、DLN-415H-5専用部品を参照してください。(20ページ)

特別注文部品(薄物用)

JE用

## 2. MAIN SHAFT & NEEDLE BAR COMPONENTS

上軸・針棒関係



Ref. No.	Note 注記	Part No. 品番	Description	E. C. 変更年月	品名	Amt. Req. 数量
1		B1213-552-0A0-A	OIL AMOUNT ADJUSTING PIN ASM.		クランク ユリヨ-チヨ-セツヒツク クミ	1
2		RO-0291801-00	RUBBER RING		オリック	(1)
3		R1226-552-000	ROLLER FELT		フェルト	1
4		D1201-555-BE0	UPRIGHT SHAFT ASM.		ウツシク クミ	1
5		M4008-110-000	CORD HOLDER		コートトメカナク	1
6		SS-7150940-SP	SCREW 15/64-28 L=9		マルヒラネシ 15/64-28 L=9	1
7		M1013-110-000	CORD BUSHING A		コートフツシユ A	1
8		M8512-110-AA0	SYNCHRONIZER ASM.	D.11/82	シンクロナイザ - クミ	-
8-1		M8512-110-AA0-A	SYNCHRONIZER ASM. A	A.11/82	シンクロナイザ - A クミ	(1)
9		M9628-110-000	CLIP		アイロンハント	(1)
10		SS-8111010-TP	SCREW 11/64-40 L=9.5	A.09/82	トメネシ 11/64-40 L=9.5	(4)
10-1		M8523-110-AA0	HAND WHEEL ASM.	A.11/82	ハサミカトル クミ	(1)
11		M4607-110-0AB	MAGNET BASE ASM. B	A.09/82	マグネット トリツクタイ B クミ	(1)
12		M4607-110-0AA	MAGNET BASE ASM. A	A.09/82	マグネット トリツクタイ A クミ	(1)
13		SS-8151550-SP	SCREW 15/64-28 L=15	A.09/82	トメネシ 15/64-28 L=15	(2)
14		WP-0450801-S0	WASHER 4.5X10.0X0.8	A.09/82	ヒラネシ 4.5X10X0.8	(2)
15		SS-6111210-SP	SCREW 11/64-40 L=12	A.09/82	ヒラネシ 11/64-40 L=12	(2)
16		SS-7701010-SP	SCREW 5/16-24 L=10		マルヒラネシ 5/16-24 L=10	1
17		D1208-555-000	OIL SEAL		ウツシクウツシロメタル オイルシール	1
17-1		D1204-555-00B	MAIN SHAFT BUSHING, REAR	A.10/82	ウツシクウツシロメタル	1
18	#02	D1204-555-000	MAIN SHAFT BUSHING, REAR		ウツシクウツシロメタル	0
19	#02	D1230-555-R00	NEEDLE REAFING		ニートル ハアリンク	0
20	#02	D1231-555-B00	WASHER		スラスト ワッパ	0
21	#02	D1232-555-R00	SNAP RING		ニートル トメ	0
22		SS-8151150-SP	SCREW 15/64-28 L=10.5		トメネシ 15/64-28 L=10.5	1
23		SS-2110930-SP	SCREW 11/64-40 L=8.7		マルヒラネシ 11/64-40 L=8.75	3
24		H1611-161-000	THRUST COLLAR		オクリカム スラストワ	1
25		SS-6661110-SP	SCREW 1/4-40 L=11		ヒラネシ 1/4-40 L=11	2
26		RC-1850001-KP	SNAP RING 18.5		カクダトメ	1
27	#01	H1610-555-000-A	FEED DRIVE ECCENTRIC CAM		オクリ ハンシカム	1
28		CS-167121A-SH	THRUST COLLAR ASM, D=16.72 W=12		スラストワ D=16.72 W=12 クミ	1
29		SS-8660610-TP	SCREW 1/4-40 L=6		トメネシ 1/4-40 L=6	(2)
30		SS-7151120-SP	SCREW 15/64-28 L=11		マルヒラネシ 15/64-28 L=11	1
31		B1203-227-000-A	MAIN SHAFT BUSHING, INTERMEDIATE		ウツシク ナカメタル	1
32		R1401-415-A00	NEEDLE BAR (A)		ハリネ - A	1
33		B1411-552-0A0	NEEDLE BAR CONNECTION ASM.		ハリネ - ワキ クミ	1
34		SS-6090670-TP	SCREW 9/64-40 L=6		ヒラネシ 9/64-40 L=6	(1)
35		SS-7080510-TP	SCREW 1/8-44 L=4.5		マルヒラネシ 1/8-44 L=4.5	1
36		R1418-552-B00	NEEDLE THREAD GUIDE (B)		ハリネ - イトカク B	1
37		MDA-100B1400	NEEDLE ODX1 #14		ハリ ODX1 #14	1
38		H1414-226-000	NEEDLE BAR CONNECTION SLIDE BLOCK		カクコマ	1
39		B1403-552-000	END SCREW LEFT		ヒツリネシ	1
40		R1408-552-000	NEEDLE BAR CRANK ROU		ハリネ - クランクロツト	1
41		B1905-541-R00	NEEDLE REAFING, B		デンヒツク ニートルハアリンク	2
42		B1209-552-000	NEEDLE BAR CRANK		ハリネ - クランク	1
43		B1904-552-0A0	CRANK SHAFT STD ASM.		デンヒツク クランクシャフト クミ	1
44		CQ-2020000-00	OIL WICK		ウツシク	(0.2)
45		SS-8151150-SP	SCREW 15/64-28 L=10.5		トメネシ 15/64-28 L=10.5	1
46		B1901-552-000	THREAD TAKE-UP LEVER ASM.		デンヒツク クミ (2シツク)	1
47		CQ-2000000-00	OIL WICK		ウツシク	(0.1)
48		SS-8681950-SP	SCREW 9/32-28 L=19		トメネシ 9/32-28 L=19	1
49		R1206-552-0A0	COUNTERWEIGHT ASM		ツリアイモリ クミ	1
50		SS-9661120-CP	SCREW 1/4-40 L=10.5		ロツカクネルト 1/4-40 L=10.5	(1)
51		B1212-552-A00	COUNTERWEIGHT PROTECTING PLATE		ツリアイモリ ネコイ	1
52		RO-0442401-00	RUBBER RING		オリック	1
53		SS-7681650-TP	SCREW 9/32-28 L=16		マルヒラネシ 9/32-28 L=16	1
54		SS-8660610-TP	SCREW 1/4-40 L=6		トメネシ 1/4-40 L=6	1
55		B1202-552-B00-A	MAIN SHAFT BUSHING, FRONT		ウツシク マシメタル	1
56		SS-8151150-SP	SCREW 15/64-28 L=10.5		トメネシ 15/64-28 L=10.5	1

Note (注記)#01 ..... When these parts re to be used for machines of DLN-415H-5, please refer to the exclusive parts for DLN-415H-5 (page 20)

#02 ..... For JE

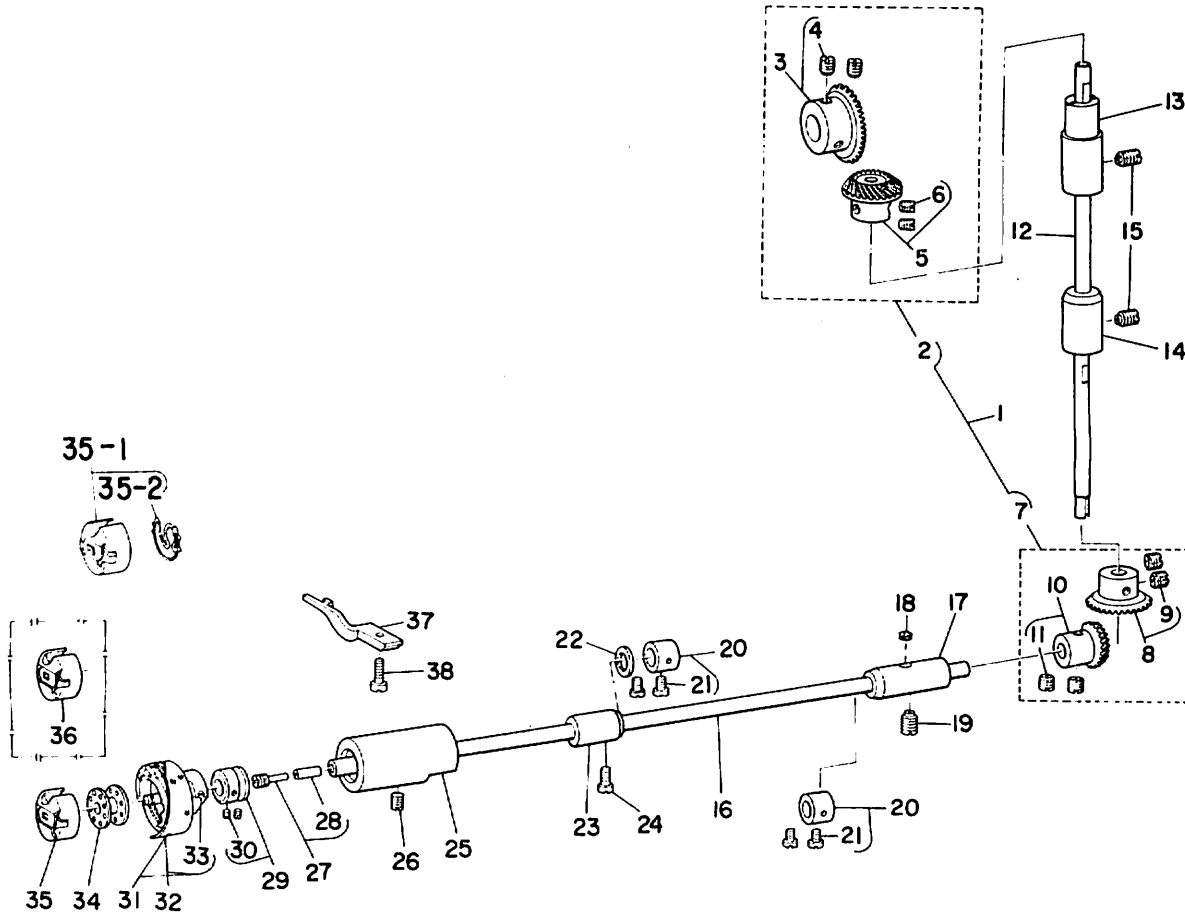
DLN-415H-5使用の際、DLN-415H-5専用部品を参照してください。(20ページ)

JE用



### 3. UPRIGHT SHAFT & HOOK DRIVING SHAFT COMPONENTS

立軸・下軸関係



Ref. No.	Note	Part No.	Description	E. C.	品名	Amt. Req.
品番	注記	品番	品名	変更年月	品名	数量
1		R1306-155-0C0	GEAR & PINION ASM.		カワハツケルマ シヨウケウ クミ	1
2		R1306-155-0F0	GEAR & PINION ASM., UPPER		ウツカサハクケルマ クミ	(1)
3		R1305-012-0A0	GEAR ASM.		ウツカサハクケルマ ケイ クミ	(1)
4		SS-8660810-TP	SCREW 1/4-40 L=8		トメネジ 1/4-40 L=8	(2)
5		R1306-155-0A0	PINION ASM.		ウツカサハクケルマ シヨウ クミ	(1)
6		SS-8660810-TP	SCREW 1/4-40 L=8		トメネジ 1/4-40 L=8	(2)
7		R1307-155-0B0	GEAR & PINION ASM., LOWER		シタカサハクケルマ クミ	(1)
8		R1307-155-0A0	GEAR ASM. LARGE		シタカサハクケルマ ケイ クミ	(1)
9		SS-8660810-TP	SCREW 1/4-40 L=8		トメネジ 1/4-40 L=8	(2)
10		R1308-155-0A0	PINION ASM.		カワハツケルマ シヨウ クミ	(1)
11		SS-8660810-TP	SCREW 1/4-40 L=8		トメネジ 1/4-40 L=8	(2)
12		B1301-555-000	UPRIGHT SHAFT		タチシク	1
13		B1302-552-000	BUSHING, UPPER		タチシク クワメダ	1
14		B1303-552-000	UPRIGHT SHAFT BUSHING, LOWER		タチシク クワメダ	1
15		SS-8151150-SP	SCREW 15/64-28 L=10.5		トメネジ 15/64-28 L=10.5	2
16		B1801-412-000	HOOK DRIVING SHAFT		シタシク	1
17		B1804-552-000	HOOK DRIVING SHAFT BUSHING, REAR		シタシク クワメダ	1
18		H1806-555-000	OIL FELT		シタシククワメダ用 フィルト	1
19		SS-8151230-SP	SCREW 15/64-28 L=12		トメネジ 15/64-28 L=12	1
20		CS-079101A-SH	THRUST COLLAR ASM. D=7.94 W=10		スラストウケ D=7.94 W=10 クミ	2
21		SS-6110420-TP	SCREW 11/64-40 L=4.8		ヒラネジ 11/64-40 L=4.8	(4)
22		D1807-555-000	THRUST COLLAR		シタシク ナカメダ スラスト ウケイ	1
23		B1803-552-000	BUSHING, INTERMEDIATE		シタシク ナカメダ	1
24		SS-7150940-SF	SCREW 15/64-28 L=9		マルヒラネジ 15/64-28 L=9	1
25		B1802-412-0A0	DRIVING SHAFT BUSHING ASM., FRONT		シタシク マイメダ クミ	1
26		SS-8151150-SP	SCREW 15/64-28 L=10.5		トメネジ 15/64-28 L=10.5	1
27		B1808-552-0A0	OIL SEAL SCREW ASM.		シタシク マイメネジ クミ	1
28		B1810-552-000	OIL WICK		シタシク マイ トメネジ ヌシ	(1)
29		CS-079106A-SH	THRUST COLLAR ASM.		シタシク スラストウケ クミ	1
30		SS-8110410-TP	SCREW 11/64-40 L=3.5		トメネジ 11/64-40 L=3.5	(2)
31		D1830-555-0A0	HOOK ASM.		カマ クミ	1
32	#01	D1850-555-0AC	HOOK ASM.		カマ クミ	1
33		SS-6110560-TP	SCREW 11/64-40 L=5		ヒラネジ SM4.46-4 L=4.7	(2)
34		B9117-012-0C0	BOBSPIN		ボスピ	1
35	#01	B1837-041-0A0	BOBBIN CASE ASM.	C.11/83	B1837-555-RAA	1
35-1		D1837-555-BAA-A	BOBBIN CASE ASM.	A.10/83	ボスピケース クミ	1
35-2		D1837-555-B0R-A	BOBBIN CASE SPRING	A.10/83	ボスピケーススプリング	(1)
36	#02	B1837-012-0A0	BOBBIN CASE ASM.		ボスピケース クミ	1
37	#03	D1835-555-RCC	POSITIONING FINGER		ナカカマ ヌグイ	1
38		SS-6111010-CP	SCREW 11/64-40 L=9.5		ヒラネジ 11/64-40 L=9.5	1

Note (注記) #01 ..... For export

#02 ..... Special order part

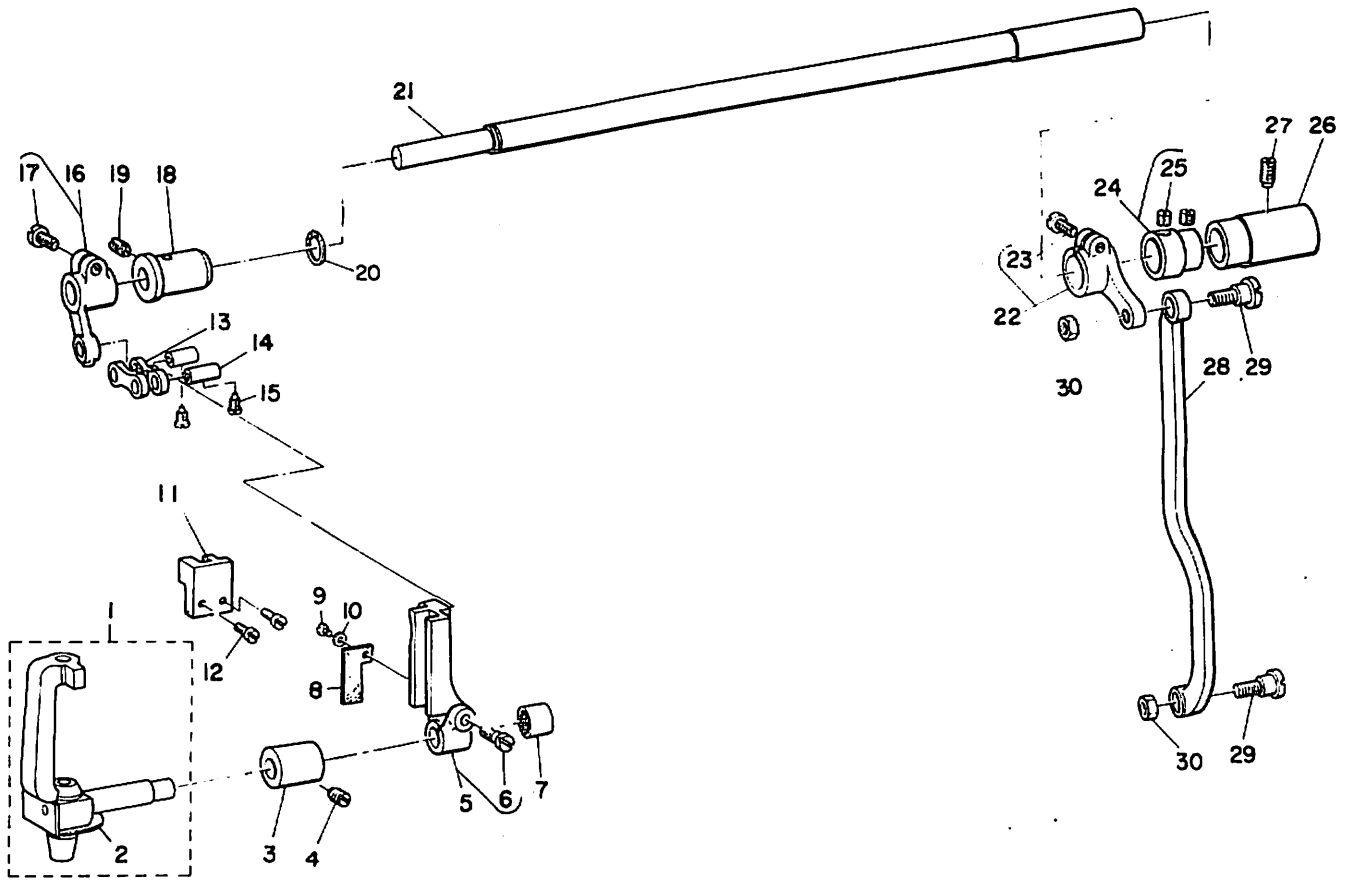
#03 ..... When these parts are to be used for machines of DLN-415H-5, please refer to the exclusive parts for DLN-415H-5 (page 20)

輸出用

特別注文部品

DLN-415H-5使用の際、DLN-415H-5専用部品を参照してください。(20ページ)

4. NEEDLE BAR FRAME COMPONENTS  
針棒揺動台関係



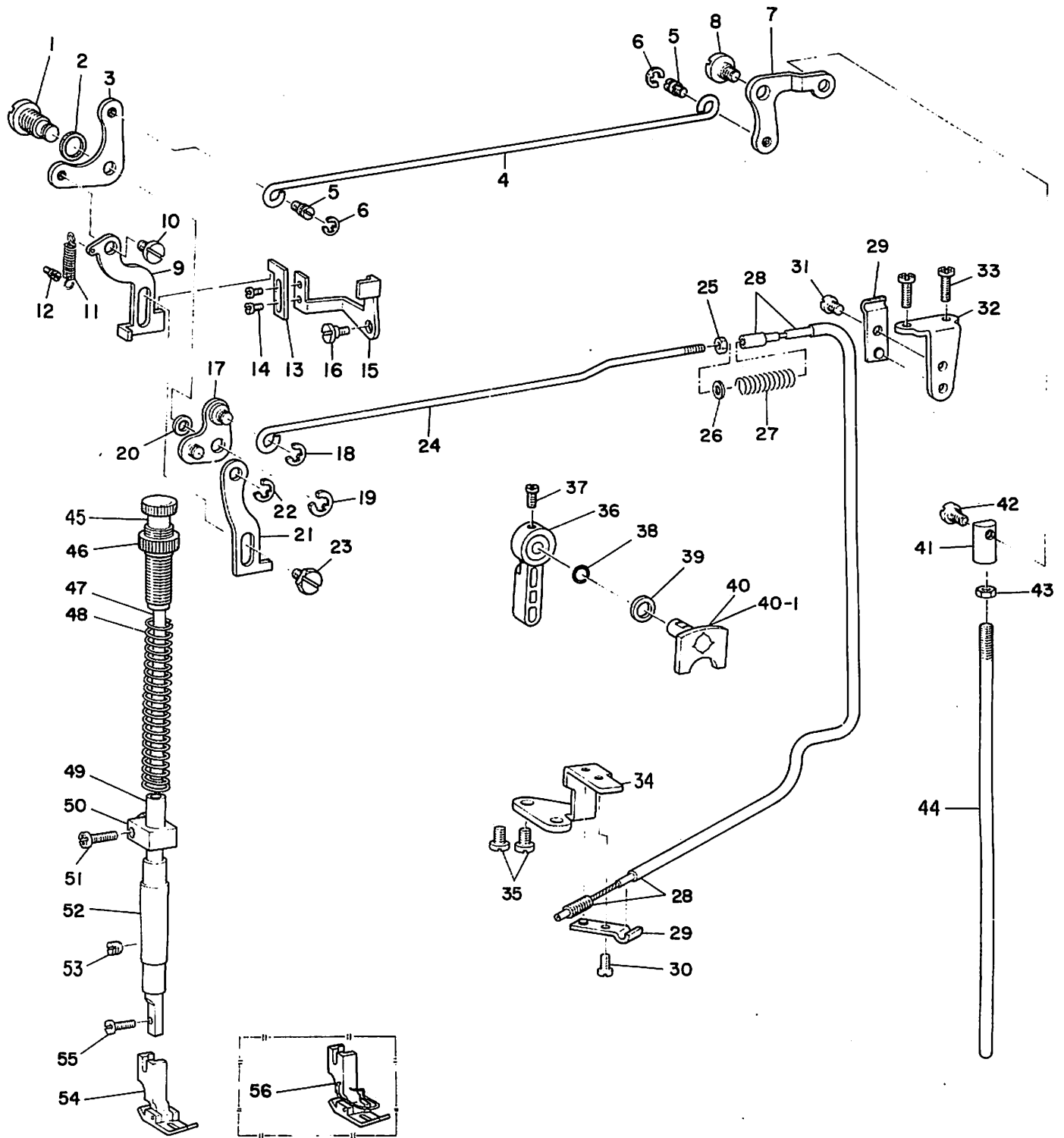
Ref. No.	Note 注記	Part No. 品番	Description	E. C. 変更年月	品名	Amt. Req. 数量
1		B2901-415-0A0	NEEDLE BAR FRAME ASM.		ハリネギ - ヨート - タイ クミ	1
2		B1131-415-000	JAW BOTTOM PLATE GASKET		アキツク アテク ハツク	(1)
3		B2904-412-000	NEEDLE BAR FRAME CONNECTION BUSHING		ハリネギ - ヨート - シク メタル	1
4		SS-8150710-SP	SCREW 15/64-28 L=7		トメネギ 15/64-28 L=7	1
5		B2905-415-0C0	SLIDE BLOCK GUIDE ASM.		コロ アツナイタイ クミ	1
6		SS-6121610-SP	SCREW 3/16-28 L=15.5		ヒラネギ 3/16-28 L=15.5	(1)
7		B2913-412-000	BEARING		ヨート - シク ハツク	1
8		B2915-415-000	FELT		コウツナイタイ フイルト	1
9		SS-6060410-TP	SCREW 3/32-56 L= 3.5		ヒラネギ 3/32-56 L=3.5	1
10		WP-0250516-SD	WASHER 2.5X0X0.5		ヒラネギ 2.5X0X0.5	1
11		B2902-415-000	NEEDLE BAR FRAME POSITIONING BLOCK		ハリネギ - ヨート - タイ オキ	1
12		SS-4071010-SP	SCREW 9/64-40 L=10		ナハネギ 9/64-40 L=10	2
13	#01	B2906-415-000	DRIVING LINK		アツナイタイ ヨート - リンク	1
14		B1412-352-B00	NEEDLE BAR LINK PIN		ハリネギ - リンクピン	2
15		SS-6070660-SP	SCREW 9/64-40 L= 6.0		ヒラネギ 9/64-40 L=6	2
16		B2907-415-0A0	DRIVING CRANK ASM.		アツナイタイ ヨート - ウチ クミ	1
17		SS-6121220-TP	SCREW 3/16-28 L=11.5		ヒラネギ 3/16-28 L=11.5	(1)
18		B2908-415-000	BUSHING, FRONT		ハリネギ - シク メタル	1
19		SS-8151150-SP	SCREW 15/64-28 L=10.5		トメネギ 15/64-28 L=10.5	1
20		B2916-415-000	SNAP RING		ハリネギ - シク トメ	1
21		B2910-415-000	NEEDLE BAR FRAME ROCK SHAFT		ハリネギ - シク	1
22		B2911-415-0A0-A	ROCK SHAFT CRANK ASM.		ハリネギ - シク ウチ クミ	1
23		SS-6121210-SP	SCREW 3/16-28 L=12		ヒラネギ 3/16-28 L=12	(1)
24		B2917-415-0A0	TRUST COLLAR ASM.		スラストワケ クミ	1
25		SS-8660610-TP	SCREW 1/4-40 L=6		トメネギ 1/4-40 L=6	(2)
26		B2909-415-000-A	BUSHING REAR		ハリネギ - シク ウチメタル	1
27		SS-8660610-SP	SCREW 1/4-40 L=6		トメネギ 1/4-40	1
28		B2912-412-000	CONNECTING ROD		ハリネギ - リンク	1
29		SD-0790601-SP	HINGE SCREW D=7.94 H=6		クミネギ D=7.94 H=6	2
30		NS-6150310-SP	NUT 15/64-28		メツカワツト 15/64-28	1

Note (注記) #01 ..... Selecting part

選択部品

# 5. PRESSER BAR & TENSION RELEASE COMPONENTS

押工棒・糸ユルメ関係



Ref. No.	Note 注記	Part No. 品番	Description	E. C. 変更年月	品名	Amt. Req. 数量
1		D1517-415-BC0	LIFTING LEVER HINGE PIN		ヒキアケイタ リングシク	1
2		B3431-581-0C0	LIFTING LEVER GASKET		ハツキン	1
3	#01	B1516-415-0C0	LIFTING LEVER LINK LEFT		ヒキアケイタ リング	1
4		B3412-415-0C0	LIFTING LEVER CONNECTING ROD		ヒキアケ ヨコホ	1
5		B3416-552-0C0	CONNECTING ROD HINGE SCREW		ヒキアケ ヨコホ タンネシ	2
6		RE-0500000-K0	SNAP RING 5		Eカクタメウ 5	2
7	#01	B3414-415-0C0-A	LIFTING LEVER LINK, RIGHT		ヒキアケ リングウテ	1
8		SD-0720331-SP	HINGE SCREW D= 7.24 H= 3.3		タンネシ D=7.24 H=3.3	1
9		B1515-415-0C0	LIFTING LEVER		ヒキアケイタ	1
10		SD-0630301-SP	HINGE SCREW D=6.35 H=3		タンネシ D=6.35 H=3	1
11		R1530-415-0C0	SPRING		ヒキアケイタ ハネ	1
12		R1531-415-0C0	SUSPENSION		ヒキアケイタ ハネカク	1
13		B3135-415-0C0	TENSION RELEASE LINK, B		イトルメ リング B	1
14		SS-7080510-TP	SCREW 1/8-44 L=4.5		マルヒラネシ 1/8-44 L=4.5	2
15		B3134-415-0C0	TENSION RELEASE LINK (A)		イトルメ リング A	1
16		SD-0640231-SP	HINGE SCREW D= 6.35 H= 2.3		タンネシ D=6.35 H=2.3	1
17		D3167-415-BAH	TENSION RELEASE LEVER LINK ASM.		イトルメ リングウテ クミ	1
18		RE-0500000-K0	SNAP RING 5		Eカクタメウ 5	1
19		RE-0600000-K0	SNAP RING 6		Eカクタメウ 6	1
20		WP-0740516-SP	WASHER 7.4X11.8X0.5		ヒラサカネ 7.4X11.8X0.5	1
21		D3156-415-BC0	TENSION RELEASE PLATE		イトルメイタ リング	1
22		RE-0500000-K0	SNAP RING 5		Eカクタメウ 5	1
23		SD-0640482-SP	HINGE SCREW D= 6.35 H= 4.8		タンネシ D=6.35 H=4.8	1
24		D3165-555-B00	TENSION RELEASE ROD		イトルメ ロット	1
25		NS-6060310-SP	NUT 3/32-56		ロツカクナツト 3/32-56	1
26		WP-0371016-SD	WASHER 3.7X8X1		ヒラサカネ 3.7X8X1	1
27		D3171-415-B0H	PRESSER SPRING		イトルメ モトシ ハネ	1
28		D3150-555-BA0	TENSION RELEASE WIRE ASM.		イトルメ ワイヤ クミ	1
29		D3164-555-R00	OUTER PRESSER PLATE		アウターオウエ	2
30		SS-7110740-TP	SCREW 11/64-40 L=7	D.11/82	SS-4110915-SP	-
		SS-4110915-SP	SCREW 11/64-40 L=9	A.11/82	アハネシ 11/64-40 L=9	1
31		SS-7110740-TP	SCREW 11/64-40 L=7	D.11/82	SS-4110915-SP	-
		SS-4110915-SP	SCREW 11/64-40 L=9	A.11/82	アハネシ 11/64-40 L=9	1
32		D3163-555-B00-A	FLEXIBLE THICK SUPPORT PLATE		フレキシブル トリツクタイ	1
33		SS-7111120-SP	SCREW 11/64-40 L=10.5	D.11/82	SS-4111415-SP	-
		SS-4111415-SP	SCREW 11/64-40 L=14	A.11/82	アハネシ 11/64-40 L=14	2
34		D3167-555-B00-B	WIRE PRESSER PLATE		ワイヤオウエイタ	1
35		SS-7110740-SP	SCREW 11/64-40 L= 7.0		マルヒラネシ 11/64-40 L=7	2
36		B1520-552-0C0	HAND LIFTER		オウエアケ レハ	1
37		SS-7120910-SP	SCREW 3/16-28 L=9		マルヒラネシ 3/16-28 L=9	1
38		RO-0371801-C0	RUBBER RING		Oリング	1
39		WP-0740516-SP	WASHER 7.4X11.8X0.5		ヒラサカネ 7.4X11.8X0.5	1
40		B1518-481-OA0	HAND LIFTER CAM ASM.		オウエアケカム クミ	1
41	#01	B3416-415-000-A	SWIVEL		ツリホーダブル	1
42		SD-0600322-SD	HINGE SCREW D=6 H=3.2		タンネシ D=6 H=3.2	1
43		NS-6620310-SP	NUT 3/16-32		ロツカクナツト 3/16-32	1
44		B3415-552-0C0	CONNECTING ROD, VERTICAL		ヒキアケ リングホ	1
45		B1509-227-0C0	PRESSER SPRING REGULATOR		オウエ チョーセツネシ	1
46		B1511-555-0C0	NUT 1/2-28		オウエチョーセツネシ ナツト	1
47	#01	B1510-227-000	PRESSER GUIDE BAR		オウエ アンナイホ	1
48	#01	B1505-227-000-A	PRESSER SPRING		オウエ チョーセツハネ	1
49		B1501-127-0C0	PRESSER BAR		オウエホ	1
50		R1507-415-0C0	PRESSER BAR GUIDE BRACKET		オウエホダキ	1
51		SS-7111410-SP	SCREW 11/64-40 L=14	D.11/82	SS-4111415-SP	-
		SS-4111415-SP	SCREW 11/64-40 L=14	A.11/82	アハネシ 11/64-40 L=14	1
52		B1502-541-000	PRESSER BAR BUSHING, LOWER		オウエホ シタメダ	1
53		SS-8150310-SP	SCREW 15/64-28 L= 3.4		トメネシ 15/64-28 L=3.4	1
54	#01	D1524-415-BAA	PRESSER FOOT ASM. (A)		オウエ クミ A	1
55		SS-7091110-SP	SCREW 7/64-40 L=10.5		マルヒラネシ 7/64-40 L=10.5	1
56	#02	D1524-415-B6A	PRESSER FOOT ASM.		シタメオウエ クミ	1

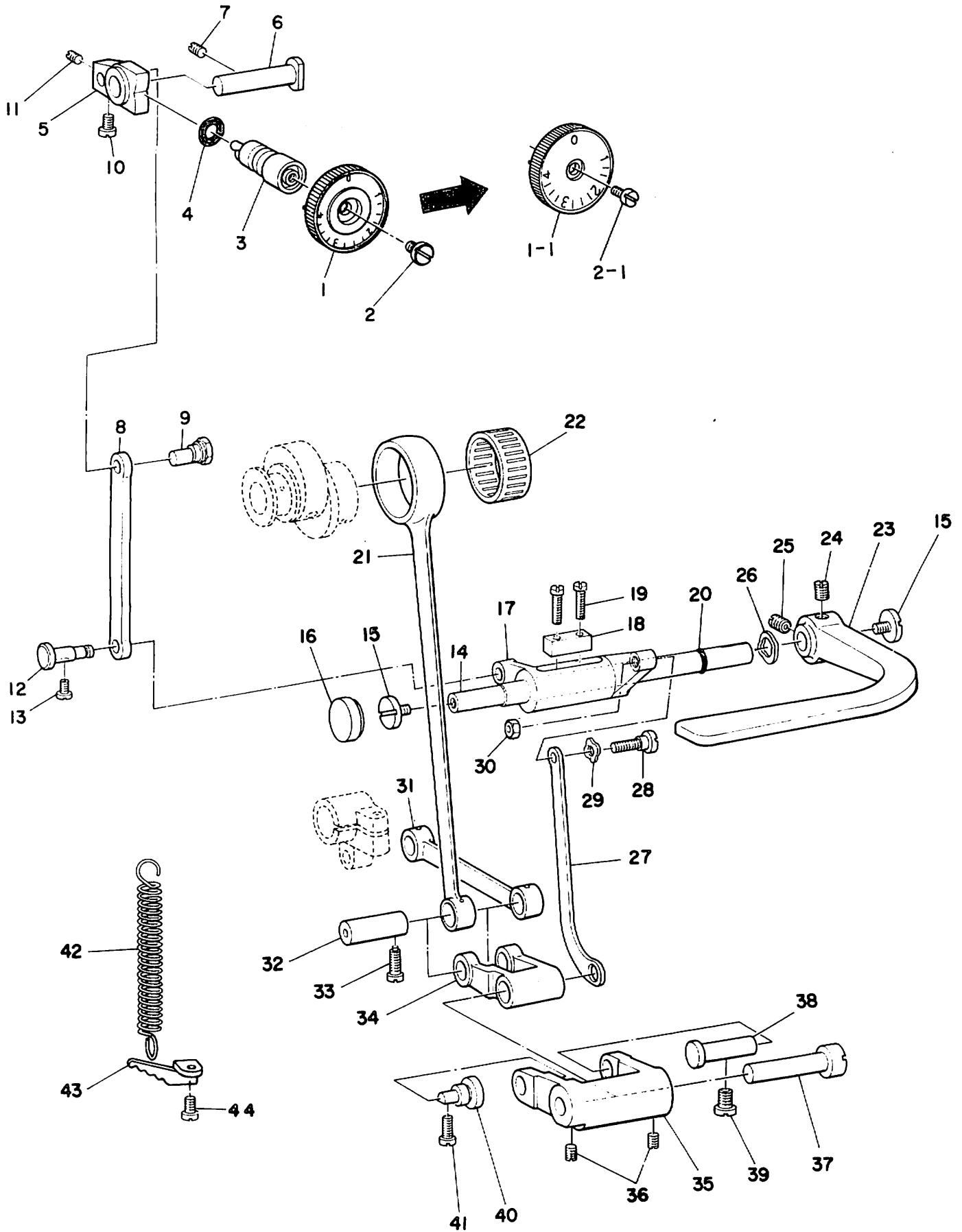
Note (注記)#01 ..... When these parts are to be used for machines of DLN-415H-5, please refer to the exclusive parts for DLN-415H-5 (page 20)  
#02 ..... Special order parts

DLN-415H-5使用の際、DLN-415H-5専用部品を参照してください。(20ページ)

特別注文部品

9.6

6. FEED MECHANISM COMPONENTS (1)  
 送り関係 (1)



Ref. No.	Note 注記	Part No. 品番	Description	E.C. 変更年月	品名	Amt. Req. 数量
1	#01	B1623-555-000-A	FEED REGULATOR DIAL	D.04/83	メモリイタ	-
1-1	#01	D1623-555-DA0	STITCH DIAL ASM.	A.04/83	メモリハシク クミ	1
2	#01	SS-6120930-SP	SCREW 3/16-28 L=9	D.04/83	ヒラネジ 3/16-28 L=9	-
2-1		SS-6121050-SP	SCREW 3/16-28 L=9.5	A.04/83	ヒラネジ 3/16-28 L=9.5	1
3		B1634-555-000-B	STITCH LENGTH REGULATING SCREW		オクリ チヨ-セツネジ	1
4		RO-0742401-C0	RUBBER RING		オリシク	1
5	#02	B1620-161-000	FEED REGULATOR		オクリ チヨ-セツタマイ	1
6	#02	B1622-555-000	HINGE PIN		オクリ チヨ-セツタマイ トメシク	1
7		SS-3151230-SP	SCREW 15/64-23 L=12		トメネジ 15/64-23 L=12	1
8	#02	B1625-450-000	FEED REGULATOR CONNECTING ROD		オクリ チヨ-セツ ロット	1
9	#02	B1626-450-000	FEED REGULATOR CONNECTING ROD PIN		オクリ チヨ-セツ ロットピオン	1
10		SS-7110720-SP	SCREW 11/64-40 L=7		マルヒラネジ 11/64-40 L=7	1
11	*	SS-8110510-SP	SCREW 11/64-40 L=5	D.11/83	SS-8110410-TP	-
	*	SS-8110410-TP	SCREW 11/64-40 L=3.5	A.11/83	トメネジ 11/64-40 L=3.5	1
12	#02	B1628-555-000	TENSION SPRING SUSPENSION STUD		ヒツハリ ハネカケ シク	1
13	#02	SS-7110910-SP	SCREW		マルヒラネジ 11/64-40 L=8.5	1
14	#02	D1621-415-DGL-A	REVERSE CONTROL LEVER SHAFT		オクリチヨ-セツ レハシク	1
15		SS-7620750-SP	SCREW 3/16-32 L=6.5		マルヒラネジ 3/16-32 L=6.5	2
16		TA-1750502-RO	RUBBER PLUG		アチキツツ 17.5X5	1
17	#02	D1629-415-DGL	REVERSE FEED CONTROL LEVER CRANK		オクリチヨ-セツ ウテ	1
18	#02	D1622-415-D0L	BLOCK		オクリチヨ-セツ コマ	1
19	#02	SS-7111410-TP	SCREW 11/64-40 L=14		マルヒラネジ 11/64-40 L=14	2
20		RO-0691801-00	RUBBER RING		オリシク	1
21		B1612-161-000	FEED ROCKER SHAFT CONNECTING ROD		スイハイ オクリロット	1
22		B1636-581-900	NEEDLE BEARING B		ニートル ベアリング B	1
23		B1624-555-000	REVERSE FEED CONTROL LEVER		オクリレハシ	1
24		SS-8660970-SP	SCREW 1/4-40 L=8.5		トメネジ 1/4-40 L=8.5	1
25		SS-8660810-TP	SCREW 1/4-40 L=8		トメネジ 1/4-40 L=8	1
26		WZ-1052010-KP	WAVED WASHER 10.5X14.5X0.3		ナミカタサカ 10.5X14.5X0.3	1
27	#02	B1630-450-000	ROCKER ARM CONNECTING ROD		オクリ チヨ-セツ ロット	1
28	#02	SD-0500401-SP	HINGE SCREW D=5 H=4		ダシネジ D=5 H=4	1
29	#02	WZ-0541510-KP	WAVED WASHER 5.4X9.0X0.3		ナミカタサカ 5.4X9.0X0.3	1
30	#02	NS-6120310-SP	NUT 3/16-28		ロツクナツ 3/16-28	1
31		B1613-555-000	CONNECTING ROD		スイハイオクリ ロツケツカン	1
32		B1633-555-000	ROCKER ARM CONNECTING PIN		スイハイオクリ ロットピオン	1
33		SS-7111260-SP	SCREW 11/64-40 L=12		マルヒラネジ 11/64-40 L=12	1
34	#02	B1614-555-000	FEED DRIVING ROCKER ARM		オクリ チヨ-セツ フタマシク	1
35	#02	B1617-555-000	FEED DRIVING ROCKER		オクリ チヨ-セツリンク	1
36	#02	SS-8620610-SP	SCREW 3/16-32 L=6		トメネジ 3/16-32 L=6	2
37	#02	B1615-555-000	FEED DRIVING ROCKER HINGE PIN		オクリ チヨ-セツ フタマシク ピオン	1
38		B1618-161-000	FEED DRIVING ROCKER ARM HINGE PIN		オクリ チヨ-セツ リンクピオン	1
39		SS-7151120-SP	SCREW 15/64-28 L=11		マルヒラネジ 15/64-28 L=11	1
40		B1619-555-000	FEED DRIVING ROCKER HINGE PIN		オクリ チヨ-セツリンク ササヒオン	1
41		SS-7111120-SP	SCREW 11/64-40 L=10.5		マルヒラネジ 11/64-40 L=10.5	1
42		B1646-555-000	TENSION SPRING		ヒツハリ ハネ	1
43		B1636-555-000	SUSPENSION BRACKET	C.08/82	B1632-555-000	1
44		SS-7111120-SP	SCREW 11/64-40 L=10.5		マルヒラネジ 11/64-40 L=10.5	1

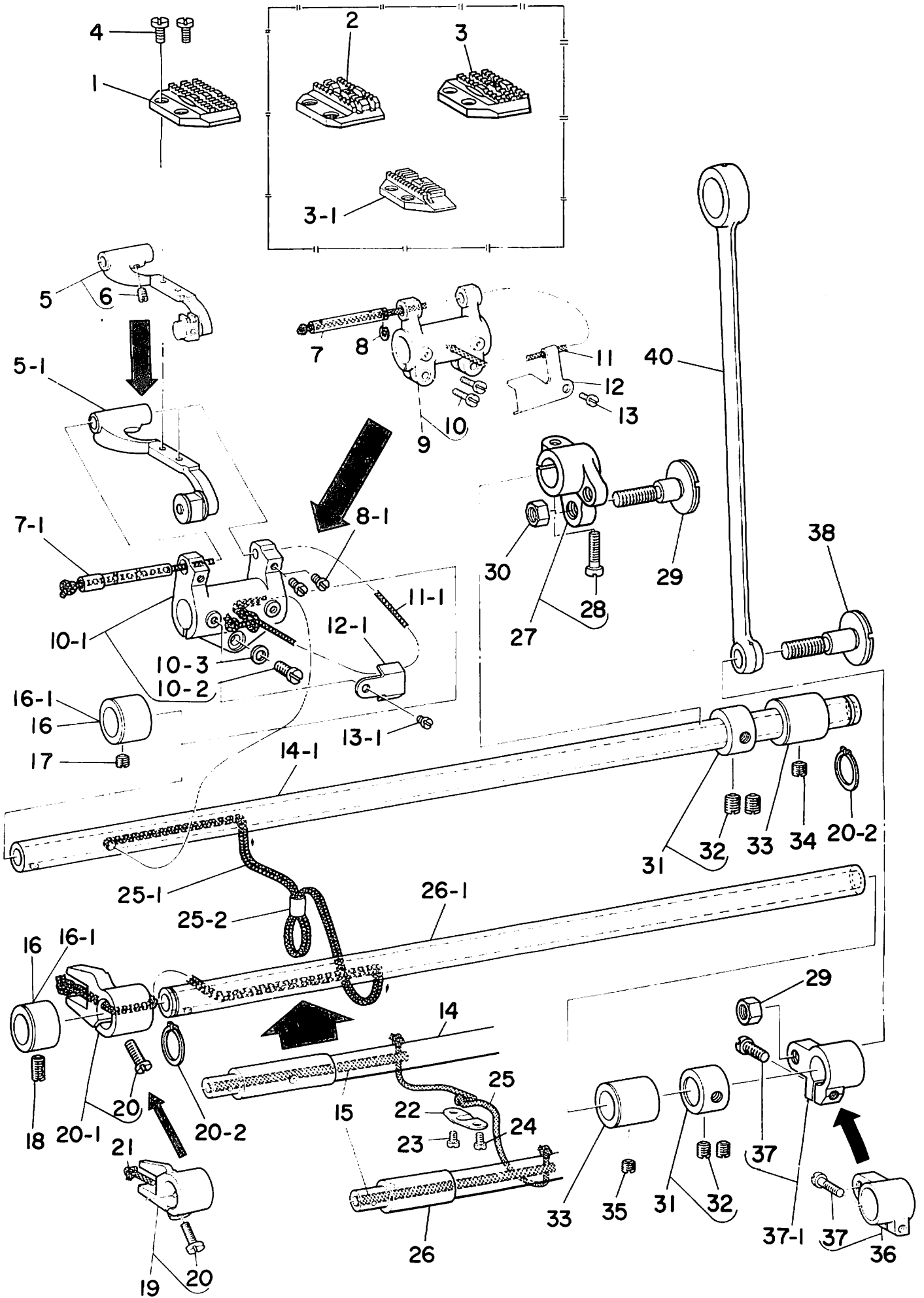
Note (注記)#01 ..... When these parts re to be used for machines of DLN-415H-5, please refer to the exclusive parts for DLN-415H-5 (page 20)

#02 ..... Exchangeable parts when automatic reverse feed is used

DLN-415H-5使用の際、DLN-415H-5専用部品を参照してください。(20ページ)

自動逆送り装置使用の際、交換される部品

7. FEED MECHANISM COMPONENTS (2)  
 送り関係 (2)



Ref. No.	Note 注記	Part No. 品番	Description	E.C. 変更年月	品名	Amt. Req. 数量
1	#01	D1609-415-900	FEED DOG		オクリハ	1
2	#02	B1609-415-900	FEED DOG (B)		オクリハ B	1
3	#03	D1609-415-POA	FEED DOG A		オクリハ A	1
3-1	#04	B1609-415-E00	FEED DOG	A.10/92	オクリハ E	1
4		SS-4080620-TP	SCREW 1/8-44 L=6		ナハネジ 1/8-44 L=6	2
5		D1602-555-PC0	FEED BAR ASM.	D.04/83	オクリタ イ クミ	-
6		SS-8620610-TP	SCREW 3/16-32 L=6	D.04/83	トメネジ 3/16-32 L=6	-
5-1		D1602-555-DA0-A	FEED BAR ASM.	A.04/83	オクリタ イ クミ	1
7		B1604-012-000-A	FEED BAR SHAFT	D.04/83	オクリタ イ クミ	-
7-1		D1604-555-D00-A	FEED BAR SHAFT	A.04/83	オクリタ イ クミ	1
8		RE-0500711-KP	SNA P RING 5	D.04/83	Uカ ヲ ト ヲ 5	-
8-1		SS-6090810-SP	SCREW 9/64-40 L= 7.5	A.04/83	ヒラネジ 9/64-40 L=7.5	2
9		B1603-155-DA0	FEED ROCKER ASM.	D.04/83	オクリタ イ クミ	-
10		SS-7111310-TP	SCREW 11/64-40 L=12.3	D.04/83	マルヒラネジ 11/64-40 L=12.3	-
10-1		B1603-555-DA0	FEED ROCKER ASM.	A.04/83	オクリタ イ クミ	1
10-2		SS-7121410-TP	SCREW 3/16-28 L=14	A.04/83	マルヒラネジ 3/16-28 L=14	(1)
10-3		WP-0480856-SP	WASHER 4.8X3.4X0.8	A.04/83	ヒラサカネ 4.8X3.4X0.8	(1)
11		CQ-3030000-00	OIL WICK	D.04/83	1シ	-
11-1		CQ-2520000-00	OIL WICK	A.04/83	1シ	0.3
12		B1609-155-000	OIL WICK HOLDER	D.04/83	オクリタ イ クミ 1シ オヤ	-
12-1		B1609-555-000	OIL WICK HOLDER	A.04/83	オクリタ イ クミ 1シ オヤ	1
13		SS-6080410-SP	SCREW 1/8-44 L=4	D.04/83	ヒラネジ 1/8-44 L=4	-
13-1		SS-4090415-SP	SCREW 9/64-40 L=4	A.04/83	ナハネジ 9/64-40 L=4	1
14		B1601-552-000	FEED ROCK SHAFT	D.04/83	スイハイ オクリタ	-
14-1		B1601-555-000	FEED ROCKER SHAFT	A.04/83	スイハイ オクリタ	1
15		CQ-3030000-00	OIL WICK	D.04/83	1シ	-
16		B1604-155-000	FEED ROCKER SHAFT BUSHING, FRONT	D.04/83	オクリタ ク マイタル	-
16-1		B1605-555-000	BUSHING, FRONT	A.04/83	オクリタ ク マイタル	2
17		SS-8150510-TP	SCREW 15/64-28 L= 4.7		トメネジ 15/64-28 L=4.7	1
18		SS-8151230-SP	SCREW 15/64-28 L=12		トメネジ 15/64-28 L=12	1
19		B1704-155-DA0	DRIVING SHAFT CRANK ASM., FRONT	D.04/83	シ ヨ ク オクリタ	-
20		SS-7111120-SP	SCREW 11/64-40 L=10.5		マルヒラネジ 11/64-40 L=10.5	(1)
20-1		B1704-555-DA0	FEED ROCKER SHAFT CRANK ASM.	A.04/83	シ ヨ ク オクリ タ ク ヲ ク	1
20-2		RC-1381001-KP	RETAINING RING	A.04/83	Cカ ヲ ト ヲ	2
21		CQ-2020900-00	OIL WICK	D.04/83	1シ	-
22		B1635-552-000	OIL WICK HOLDER	D.04/83	オクリタ イ クミ 1シ オヤ	-
23		SS-7110540-SP	SCREW 11/64-40 L=5	D.04/83	マルヒラネジ 11/64-40 L= 5	-
24		SS-7110710-SP	SCREW 11/64-40 L=7	D.04/83	マルヒラネジ 11/64-40 L=7	-
25		CQ-3030000-00	OIL WICK	D.04/83	1シ	-
25-1		CQ-2020000-00	OIL WICK	A.04/83	1シ	0.9
25-2	*	CQ-5000000-00	OIL WICK	A.04/83	1シ	0.1
26		B1701-555-000	FEED DRIVING SHAFT	D.04/83	シ ヨ ク オクリタ	-
26-1		B1701-555-000-A	FEED DRIVING SHAFT	A.04/83	シ ヨ ク オクリ タ	1
27		B1607-412-DA0	FEED ROCKER SHAFT CRANK		スイハイ オクリタ クミ	1
28		SS-6121610-TP	SCREW 3/16-28 L=15.5		ヒラネジ 3/16-28 L=15.5	(1)
29		SD-1020701-SP	HINGE SCREW D=10.2 H=7		ク ヲ ク オクリ タ	1
30		NS-6680410-SP	NUT 9/32-23		ロツカクナツ 9/32-23	1
31		CS-147121A-SH	THRUST COLLAR ASM. D=14.72 W=12		ス ス ト ヲ ク D=14.72 W=12 クミ	2
32		SS-8660610-TP	SCREW 1/4-40 L=6		トメネジ 1/4-40 L=6	(4)
33		B1702-155-000	PUSHING, REAR		オクリタ ク マタル	2
34		SS-8150510-TP	SCREW 15/64-28 L= 4.7		トメネジ 15/64-28 L=4.7	1
35		SS-8150510-TP	SCREW 15/64-28 L= 4.7		トメネジ 15/64-28 L=4.7	1
36		B1703-155-DA0	FEED DRIVING SHAFT CRANK ASM., REAR	D.04/83	シ ヨ ク オクリタ クミ	-
37		SS-6121610-SP	SCREW 3/16-28 L=15.5		ヒラネジ 3/16-28 L=15.5	(1)
37-1		B1703-555-DA0	REAR CRANK ASM.	A.04/83	シ ヨ ク オクリタ クミ	1
38		SD-1020701-SP	HINGE SCREW D=10.2 H=7		ク ヲ ク オクリ タ	1
39		NS-6680410-SP	NUT 9/32-23		ロツカクナツ 9/32-23	1
40		B1708-555-000-A	CONNECTING ROD		シ ヨ ク オクリ ト	1

Note (注記) #01 ..... When these parts are to be used for machines of DLN-415H-5, please refer to the exclusive parts for DLN-415H-5 (page 20)

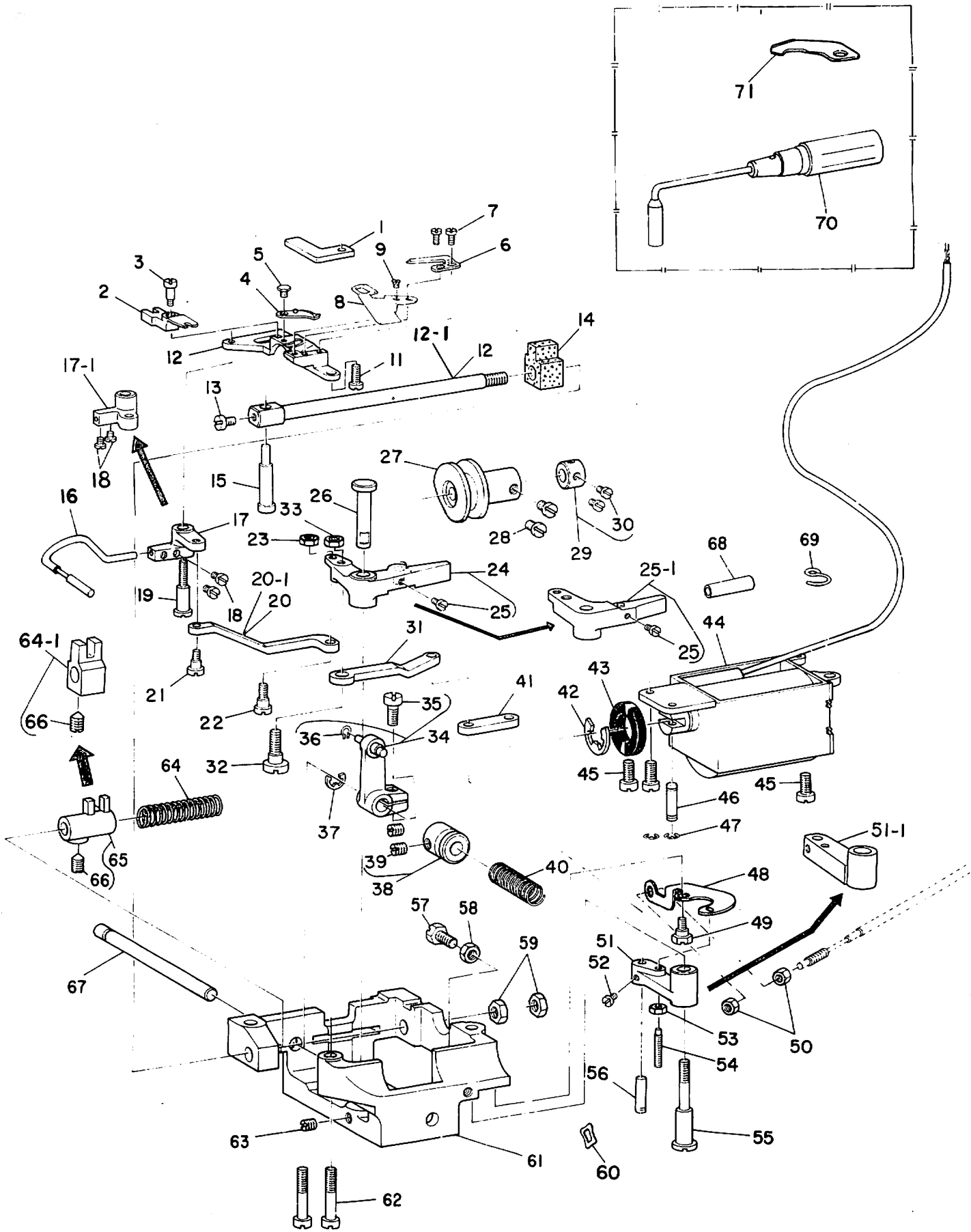
#02 ..... Special order parts (for light material φ1.6)  
 #03 ..... Special order parts (needle hole φ1.2)  
 #04 ..... Special order part

DLN-415H-5使用の際、DLN-415H-5専用部品を参照してください。(20ページ)

特別注文部品(薄物用φ1.6)  
 特別注文部品(針穴φ1.2)  
 特別注文部品(台枠付用)



8. THREAD TRIMMER COMPONENTS  
糸切り装置関係



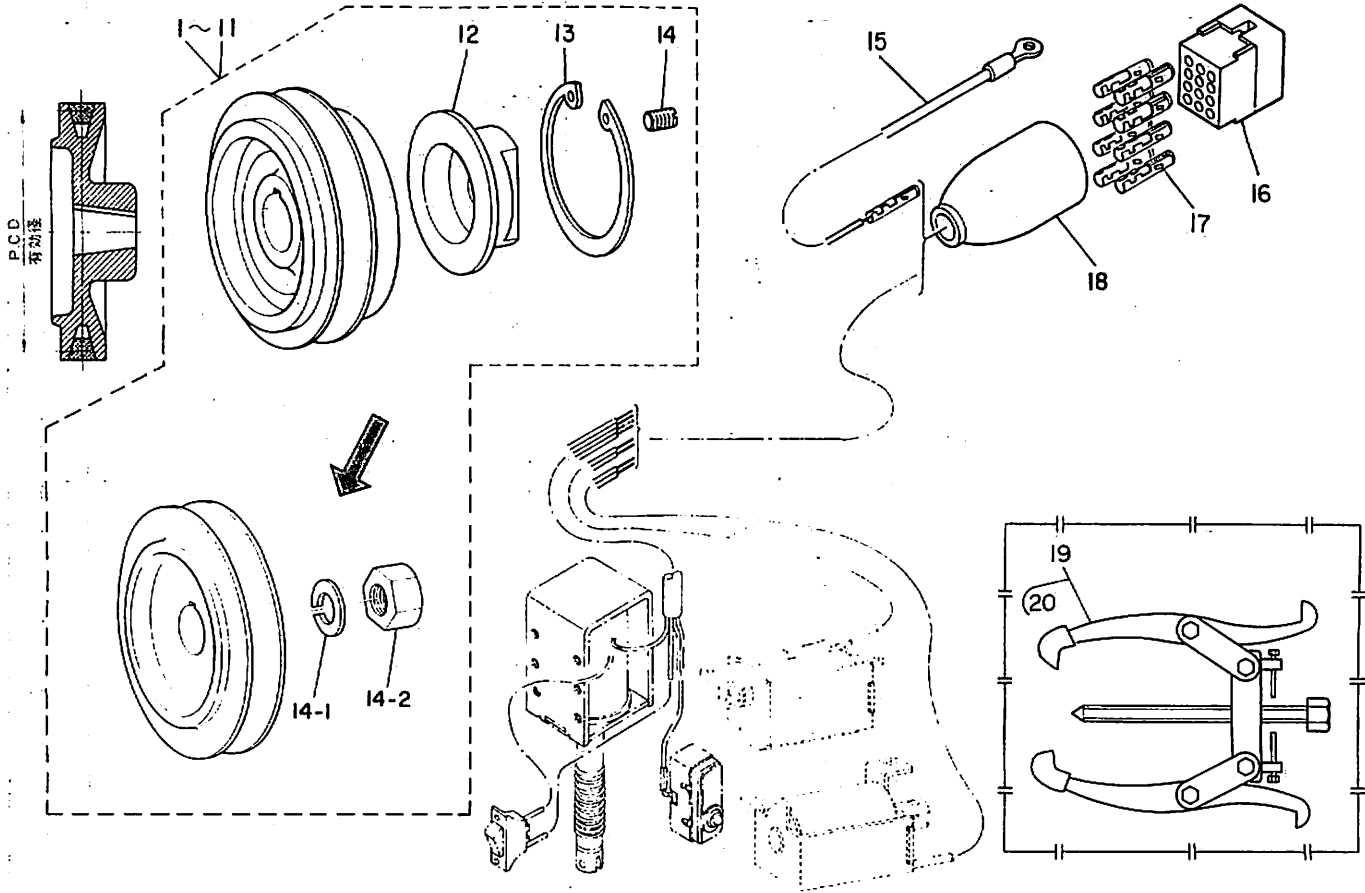
Ref. No.	Note 注記	Part No. 品番	Description	E.C. 変更年月	品名	Amt. Req. 数量
1		D2422-555-B00	GROOVE COVER		ハットミソ 79	1
2		D2411-555-B00	FORKED BASE FOR KNIFE		メス 7929	1
3	*	SD-0460702-SP	HINGE SCREW D=4.6 H=7	D.10/84	SD-0460702-TP	-
4	#01	SD-0460702-TP	HINGE SCREW D=4.6 H=7	A.10/84	タネネジ D=4.6 H=7	1
5		D2402-415-BA0	MOVING KNIFE ASM.		トメメス クミ	1
6		SD-0500095-TH	HINGE SCREW D= 5 H= 0.85		タネネジ D=5 H=0.85	1
7		D2406-555-B00	COUNTER KNIFE		コチ メス	1
		SS-4080620-TP	SCREW 1/8-44 L=6		ナネネジ 1/8-44 L=6	2
8	#01	D2405-555-B00-B	THREAD GUIDE FOR KNIFE		メス イトフンタイ	1
9	#01	SS-2060210-SP	SCREW 3/32-56 L=2.3		マルヒラネジ 3/32-56 L=2.3	1
10		D2401-555-BC0	KNIFE MOUNTING BASE ASM.		メス トリツクタイ クミ	1
11	*	SS-7111120-SP	SCREW 11/64-40 L=10.5	D.07/83	SS-4111015-SP	-
	*	SS-4111015-SP	SCREW 11/64-40 L=10	A.07/83	ナネネジ 11/64-40 L=10	1
12	*	D2424-555-B00-A	KNIFE DRIVING SHAFT	D.12/82	メス ヴトメシク	-
12-1	*	D2424-555-D00	KNIFE DRIVING SHAFT	A.12/82	メス ヴトメシク	1
13		SS-7110740-TP	SCREW 11/64-40 L=7		マルヒラネジ 11/64-40 L=7	1
14		D2426-555-B00-A	OIL SPONGE		メス ヴトメシク モルトフーレン	1
15		D2407-555-B00	PIN FOR KNIFE FORKED BASE		メス 7929タネ	1
16		D2408-555-CAC	THREAD TAKE-UP PICKER ASM.		カマイトウキ クミ	1
17		D2420-555-B00	MOUNTING BRACKET	D.12/82	カマイトウキ ウチ	-
17-1		D2420-555-D00	MOUNTING BRACKET	A.12/82	カマイトウキトリツクウチ	1
18		SS-6090510-SP	SCREW 9/64-40 L=5		ヒラネジ 9/64-40 L=5	2
19		SD-0641451-SP	HINGE SCREW D= 6.35 H=14.5		タネネジ D=6.35 H=14.5	1
20		D2419-555-E00	TAKE-UP THREAD PICKER LINK	D.12/82	カマイトウキ リンク	-
20-1		D2419-555-D00	TAKE-UP THREAD PICKER LINK	A.12/82	カマイトウキリンク	1
21		SD-0600401-TP	HINGE SCREW D= 6 H= 4		タネネジ D=6 H=4	1
22		SD-0600402-TP	HINGE SCREW D= 5 H= 4		タネネジ D=6 H=4	1
23		NS-6620310-SP	NUT 3/16-32		ロツカクナツ 3/16-32	1
24		D2416-555-BA0	THREAD TRIMMER LEVER ASM.	D.12/82	イトキリウチ クミ	-
25		SS-7090910-SP	SCREW 9/64-40 L= 8.5		マルヒラネジ 9/64-40 L=8.5	1
25-1		D2416-555-DA0	THREAD TRIMMER LEVER	A.12/82	イトキリウチケツコウ	1
26		D2431-555-B00	THREAD TRIMMER SHAFT		イトキリウチ シク	1
27		D2429-555-B00	THREAD TRIMMER CAM		イトキリ 丸	1
28		SS-6660710-TP	SCREW 1/4-40 L=7		ヒラネジ 1/4-40 L=7	2
29		CS-079101A-SH	THRUST COLLAR ASM. D=7.94 W=10		スラストウケ D=7.94 W=10 クミ	1
30		SS-6110420-TP	SCREW 11/64-40 L=4.8		ヒラネジ 11/64-40 L=4.8	(2)
31		D2461-555-B00	THREAD TRIMMER LEVER LINK		イトキリウチ リンク	1
32		SD-0790432-SD	HINGE SCREW D=7.94 H=4.3		タネネジ	1
33		NS-6150310-SP	NUT 15/64-28		ロツカクナツ 15/64-28	1
34		D2415-555-BB0	CAM ROLLER SHAFT BRACKET ASM.		カムローラシクウチ クミ	1
35		SS-715121G-SP	SCREW 15/64-28 L=12		マルヒラネジ 15/64-28 L=12	(1)
36		D2430-555-B00	SNAP RING		カムローラ シク クリック	(1)
37		RE-0600000-K0	SNAP RING 6		エカタメウ 6	1
38		D2418-555-BA0	THRUST COLLAR ASM.		カムローラシク スラストウケ クミ	1
39		SS-8660810-TP	SCREW 1/4-40 L=8		トメネジ 1/4-40 L=8	(1)
40		D2423-555-B00	SPRING		スライトシク オシハネ	1
41		D2463-555-B00	LINK DRIVING MAGNET		マグネット リンク	1
42		RE-1200000-K0	SNAP RING 12		エカタメウ 12	1
43		D2468-555-B00	RUBBER PLUNGER		フーランシヤ ゴム	1
44		B2460-505-000	SOLENOID		DCソレノイド	1
45		SS-7151210-SP	SCREW 15/64-28 L=12		マルヒラネジ 15/64-28 L=12	3
46		D2464-555-B00	LINK DRIVING MAGNET PIN		マグネット リンクピン	1
47		RE-0400000-K0	SNAP RING 4		エカタメウ 4	2
48		D3169-555-B00	WIRE DRIVING LEVER		ワイヤ クトメシク	1
49		SD-0630275-SP	HINGE SCREW D= 6.35 H= 2.7		タネネジ D=6.35 H=2.7	2
50		NS-6620310-SP	NUT 3/16-32		ロツカクナツ 3/16-32	1
51		D2465-555-B00-A	LEVER DRIVING MAGNET	D.04/83	マグネット ウチ	-
51-1		D2465-555-D00	LEVER DRIVING MAGNET	A.04/83	マグネットウチ	1
52		SS-7110710-SP	SCREW 11/64-40 L=7		マルヒラネジ 11/64-40 L=7	1
53		NS-6110310-SP	NUT 11/64-40		ロツカクナツ 11/64-40	1
54		D3170-555-B00	WIRE DRIVING LEVER PIN		ワイヤ クトメシク ピン	1
55		SD-0951905-SP	HINGE SCREW D=9.53 H=19		タネネジ D=9.53 H=19	1
56		D2464-555-D00	PIN		マグネットウチ ピン	1
57		SS-9151740-CP	SCREW 15/64-28 L=17		ロツカクネジ 15/64-28 L=17	1
58		NS-6150310-SP	NUT 15/64-28		ロツカクナツ 15/64-28	1
59		NS-6680410-SP	NUT 9/32-28		ロツカクナツ 9/32-28	2
60		WZ-0850302-K0	WAVED WASHER 8.5X13X0.3	D.08/82	ナメカワサカメ 8.5X12.5X0.3	-
61		D2412-555-B00-A	THREAD TRIMMER MOUNTING BASE		イトキリ トリツクタイ	1
62		SS-6153040-SP	SCREW 15/64-28 L=30		ヒラネジ 15/64-28 L=30	2
63		SS-8660610-SP	SCREW 1/4-40 L=6		トメネジ 1/4-40	1
64		D2423-555-B00	SPRING		スライトシク オシハネ	1
64-1	*	D2414-555-DA0	FORKED BRACKET ASM.	A.12/82	カムローラシク 7929 クミ	1
65	*	D2414-555-BA0	FORKED BRACKET ASM.	D.12/82	カムローラシク 7929 クミ	-
66		SS-8660970-SP	SCREW 1/4-40 L=8.5		トメネジ 1/4-40 L=8.5	(1)
67		D2425-555-B00	SLIDE SHAFT		スライトシク	1
68		D2469-415-B00	TUBE FOR MAGNET CORD		マグネット ハイワ	1
69		D1630-415-B00	CORD HOLDER		キヤクオリ マグネットウチ	1
70	#02	J1063-000-000	WRENCH		トメメス ヨー スパナ	1
71	#02	D2407-415-D00	THREAD GUIDE, LOWER		シタイトホシヤ	1

Note (注記) #01 ..... When these parts are to be used for machines of DLN-415H-5, please refer to the exclusive parts for DLN-415H-5 (page 20)  
 #02 ..... Special order parts

DLN-415H-5使用の際、DLN-415H-5専用部品を参照してください。(20ページ)

特別注文部品

9. MOTOR PULLEY & TRUNKING CORD COMPONENTS  
 モータープーリー・中継コード関係



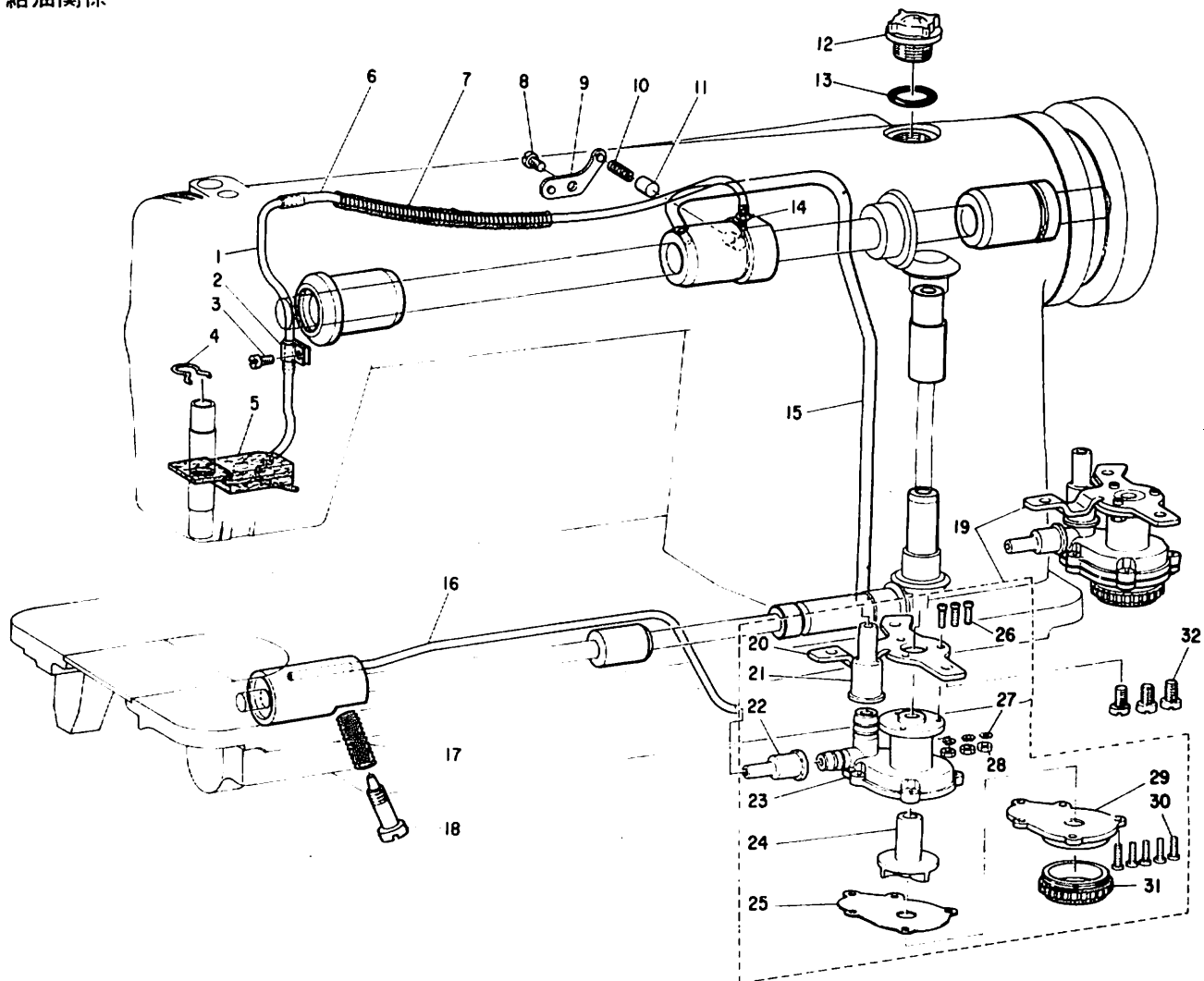
Ref. No.	Note 注記	Part No. 品番	Description	E. C. 変更年月	品名	Amt. Req. 数量
1		MTS-P00650A0	MOTOR PULLEY ASM. P.C.D. 65		モータープーリー P.C.D. 65 ヶ	1
2		MTS-P00700A0	MOTOR PULLEY ASM. P.C.D. 70		モータープーリー P.C.D. 70 ヶ	1
3		MTS-P00750A0	MOTOR PULLEY ASM. P.C.D. 75		モータープーリー P.C.D. 75 ヶ	1
4		MTS-P00800A0	MOTOR PULLEY ASM. P.C.D. 80		モータープーリー P.C.D. 80 ヶ	1
5		MTS-P00850A0	MOTOR PULLEY ASM. 80. 60HZ		モータープーリー P.C.D. 85 ヶ	1
6		MTS-P00900A0	MOTOR PULLEY ASM. P.C.D. 90		モータープーリー P.C.D. 90 ヶ	1
7		MTS-P00950A0	MOTOR PULLEY ASM. P.C.D. 95		モータープーリー P.C.D. 95 ヶ	1
8		MTS-P01000A0	MOTOR PULLEY ASM. 95. 50HZ		モータープーリー P.C.D. 100 ヶ	1
9		MTS-P01100A0	MOTOR PULLEY ASM. P.C.D. 110		モータープーリー P.C.D. 110 ヶ	1
10		MTS-P01150A0	MOTOR PULLEY ASM. P.C.D. 115		モータープーリー P.C.D. 115 ヶ	1
11		MTS-P01200A0	MOTOR PULLEY ASM. P.C.D. 120		モータープーリー P.C.D. 120 ヶ	1
12	*	MTS-P00010CC	MOTOR PULLEY INSTALLING NUT	D.04/84	モータープーリー ナット	-
13	*	RC-480002-KP	RETAINING PIN	D.04/84	キャッチピン	-
14	*	SS-8150710-SP	SCREW 15/64-28 L=7	D.04/84	ボルト 15/64-28 L=7	-
14-1	*	WS-1902560-KR	SPRING WASHER 10X18X2.5	A.04/84	スプリングワッシャー 10X18X2.5	(1)
14-2	*	NM-6550815-SF	NUT	A.04/84	ナット	(1)
15		R6037-505-0A0	GROUND WIRE ASM.		アースコード ヶ	1
16		M9640-110-000	12-POLE PLUS		12ポールプラグ	1
17		D6043-555-B00	PIN TERMINAL, MALE		ピンターミナル 雄	?
18		M9637-110-000	12-POLE PLUG COVER		12ポールプラグカバー	1
19	#02	J1065-000-0A0	GEAR PULLER ASM. (KP-40)	A.04/84	ギアプラー ヶ	1
20	#02	J1065-000-00A	CAP	A.04/84	キャップ	(2)

Note (注記) #02 ..... Special order part

特別注文部品

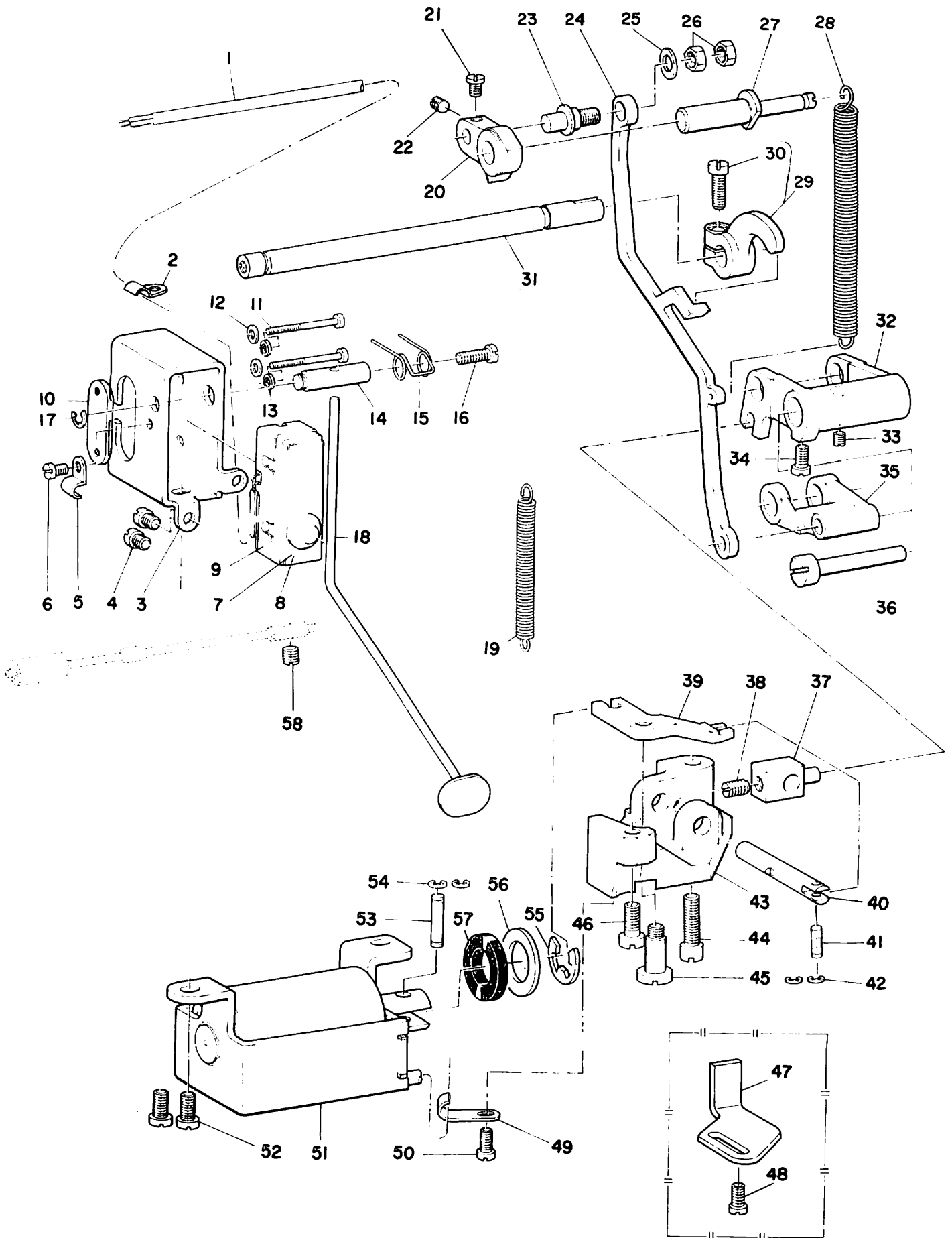
# 10. LUBRICATION COMPONENTS

給油関係



Ref. No.	Note	Part No. 品番	Description	E. C. 変更年月	品名	Amt. Req. 数値
1		B3539-415-000	OIL RETURN PIPE		カンリユ- レンケツ パ <sup>o</sup> 17°	1
2		B3536-415-000	HOLDER		カンリユ- パ <sup>o</sup> 17°オサエ	1
3		SS-7110710-SP	SCREW 11/64-40 L=7	D.11/82	SS-4110715-S <sup>o</sup>	-
		SS-4110715-SP	SCREW 11/64-40 L=7	A.11/82	チヤ <sup>o</sup> ネジ <sup>o</sup> 11/64-40 L=7	1
4		B3529-226-000	OIL FELT PRESSER		カンリユ- フェルトオサエ	1
5		B3537-415-000	OIL RETURN FELT ASM.		カンリユ- フェルト クミ	1
6		BP-3000000-00	VINYL TUBE, WHITE D=3		ビニールパ <sup>o</sup> 17°	1
7		B3404-122-000	SPRING		バネ	1
8		SS-7110710-SP	SCREW 11/64-40 L=7	D.11/82	SS-4110715-SP	-
		SS-4110715-SP	SCREW 11/64-40 L=7	A.11/82	チヤ <sup>o</sup> ネジ <sup>o</sup> 11/64-40 L=7	1
9		B3524-552-000	PLUNGER THRUST PLATE		プ <sup>o</sup> ランシヤ- オサエ	1
10		B1214-C38-000	PLUNGER SPRING		プ <sup>o</sup> ランシヤ- オサエバネ	1
11		B3534-155-000	PLUNGER		プ <sup>o</sup> ランシヤ-	1
12		B3530-555-000	OIL SIGHT WINDOW		ア <sup>o</sup> シタマ <sup>o</sup>	1
13		RO-1952401-00	RUBBER RING		オリンク	1
14		SO-1110402-MZ	CONNECTING SCREW		チ <sup>o</sup> 1-7 <sup>o</sup> レンケツネジ	1
15		B3513-415-000-A	MAIN SHAFT OIL TUBE		クワシ <sup>o</sup> ク チ <sup>o</sup> 1-2 <sup>o</sup> パ <sup>o</sup> 17°	1
16		D3521-555-000	OIL TUBE		カマチ <sup>o</sup> 1-2 <sup>o</sup> パ <sup>o</sup> 17°	1
17		B2616-372-000	SPRING		バネ	1
18		B3514-412-000	OIL ADJUSTING SCREW		シ <sup>o</sup> ワシ <sup>o</sup> クマ <sup>o</sup> メタル 2 <sup>o</sup> リヨ-チヨ-セツネジ <sup>o</sup>	1
19		B3501-555-000	LUBRICATING OIL PUMP ASM.		チ <sup>o</sup> 1-2 <sup>o</sup> ホ <sup>o</sup> ン <sup>o</sup> ツ <sup>o</sup> イ クミ	1
20		B3503-555-000	OIL PUMP INSTALLING BASE		チ <sup>o</sup> 1-2 <sup>o</sup> ホ <sup>o</sup> ン <sup>o</sup> ツ <sup>o</sup> イ	(1)
21		B3505-555-000	RUBBER JOINT		クワシ <sup>o</sup> クマ <sup>o</sup> チ <sup>o</sup> 1-2 <sup>o</sup> パ <sup>o</sup> 17° ツキ <sup>o</sup> チ	(1)
22		B3506-555-000	RUBBER JOINT		カマチ <sup>o</sup> 1-2 <sup>o</sup> パ <sup>o</sup> 17° ツキ <sup>o</sup> チ	(1)
23		B3501-555-000	LUBRICATING OIL PUMP		チ <sup>o</sup> 1-2 <sup>o</sup> ホ <sup>o</sup> ン <sup>o</sup> ツ <sup>o</sup> イ	(1)
24		B3507-555-000	OIL PUMP IMPELLER		バネ <sup>o</sup> ル <sup>o</sup> マ	(1)
25		B3508-555-000	OIL PUMP IMPELLER COVER		バネ <sup>o</sup> ル <sup>o</sup> マクワ <sup>o</sup> イ	(3)
26		SM-4031001-SC	SCREW M3X0.5 L=10		チヤ <sup>o</sup> コネジ <sup>o</sup> M3X0.5 L=10	(3)
27		WT-0320002-KZ	WASHER		ハツキヤ <sup>o</sup> カ <sup>o</sup> ネ <sup>o</sup> M3	(3)
28		NM-6030000-0E	NUT M3X0.5		ロツカクナツ <sup>o</sup> M3X0.5 1 <sup>o</sup> シ	(3)
29		B3502-555-000	LUBRICATING OIL PUMP COVER		チ <sup>o</sup> 1-2 <sup>o</sup> ホ <sup>o</sup> ン <sup>o</sup> ツ <sup>o</sup> イ	(1)
30		SE-4301031-SR	SCREW		クワ <sup>o</sup> ツ <sup>o</sup> イ <sup>o</sup> チ <sup>o</sup> ネジ <sup>o</sup> 5X10	(5)
31		B3504-555-000	FILTER		フィルタ-	(1)
32	*	SS-6120930-SP	SCREW 3/16-28 L=9	D.11/82	SS-4120915-S <sup>o</sup>	-
	*	SS-4120915-SP	SCREW 12/64-28 L=9	A.11/82	チヤ <sup>o</sup> ネジ <sup>o</sup> 3/16-28 L=9	1

11. AUTOMATIC REVERSE FEED COMPONENTS  
自動逆送り関係



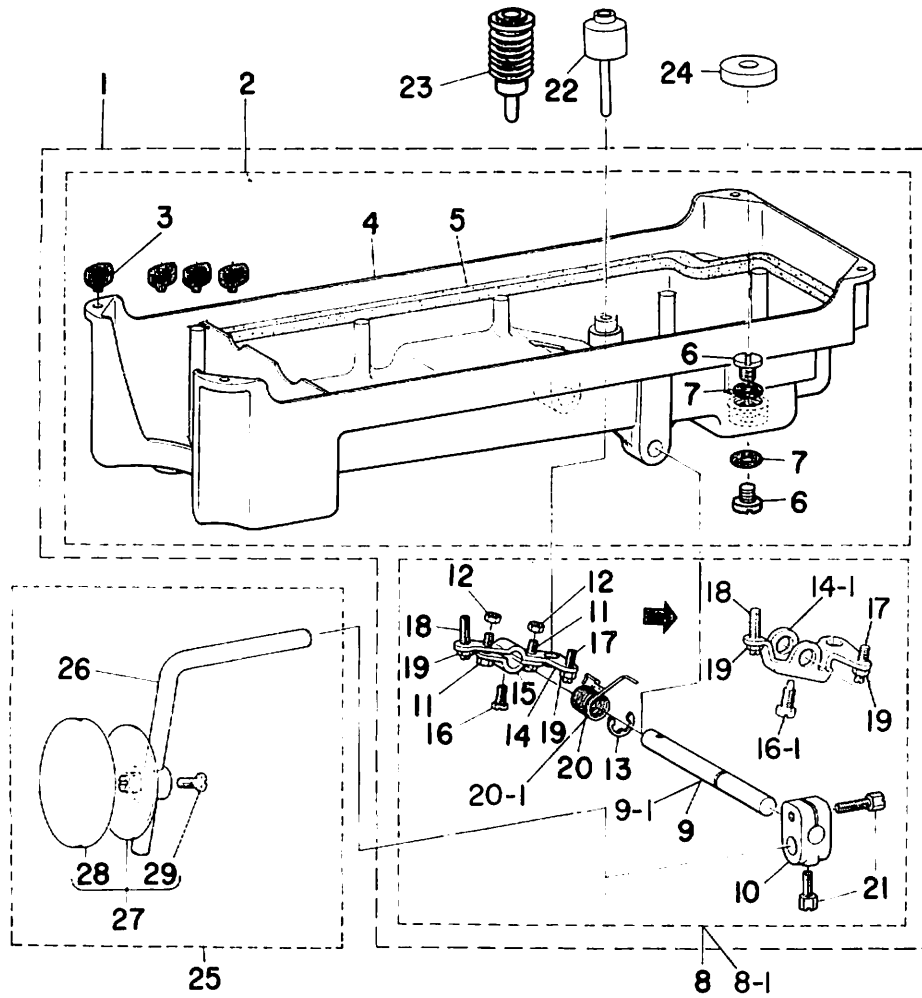
Ref. No.	Note 注記	Part No. 品番	Description	E.C. 変更年月	品名	Amt. Req. 数量
1		HW-5000700-00	2-CORE CABTYRE CORD		2芯 ケブワイヤコト	1
2		B3538-112-C00	CORD HOLDER		ワイヤホルダ	1
3		D1627-555-P00-A	REVERSE FEED SWITCH MOUNTING BASE		リバースフィード SW 取り付け台	1
4		SS-7110740-TP	SCREW 11/64-40 L=7		ワッシャー 11/64-40 L=7	2
5		B3538-112-C00	CORD HOLDER		ワイヤホルダ	1
6		SS-7110410-SP	SCREW 11/64-40 L=4		ワッシャー 11/64-40 L=4	1
7	#01	D9204-555-C00	MICROSWITCH 0.1A		マイクロスイッチ 0.1A	1
8	#02	D9204-555-B00	MICROSWITCH 15A		マイクロスイッチ 15A	1
9		D9205-555-P00	MICROSWITCH COVER		マイクロスイッチ カバー	1
10		D9299-555-P00	MICROSWITCH SET PLATE		マイクロスイッチ トメ板	1
11		SM-4033001-SC	SCREW M3 L=30		ナット M3X0.5 L=30	2
12		WP-0320501-SC	WASHER 3.2X7X0.5		ワッシャー 3.2X7X0.5	2
13		WS-0310702-KS	SPRING WASHER		ハネワッシャー 3.1X5.9X0.7	2
14		D1628-555-B00	SHAFT		スイッチレバー トリツクシク	1
15		D1635-555-B00	SWITCH LEVER SPRING		ワイヤホルダ スイッチレバーハネ	1
16		SS-7111410-SP	SCREW 11/64-40 L=14		ワッシャー 11/64-40 L=14	1
17		RE-0500000-K0	SNAP RING 5		エカタメワ 5	1
18		D1625-415-EA0	REVERSE FEED SWITCH LEVER ASM.		リバースフィード スイッチレバー	1
19		32612-047-C00	SPRING		シヤクシヤク アンナイワッシャー	1
20		D1618-555-P00	FEED REGULATOR		フィードレギュレーター	1
21	*	SS-8110510-SP	SCREW 11/64-40 L=5	D.11/83	SS-8110420-TP	-
22	*	SS-6110420-TP	SCREW 11/64-40 L=4.8	A.11/83	ワッシャー 11/64-40 L=4.8	1
23		SS-8110410-TP	SCREW 11/64-40 L=3.5		トメネジ 11/64-40 L=3.5	1
24		D1633-555-P00-A	CONNECTING ROD PIN		フィードレギュレーター ロッドピン	1
25		D1619-555-P00	FEED REGULATOR CONNECTING ROD		フィードレギュレーター	1
26		WP-0651056-S0	WASHER 5.5X11X1		ワッシャー 5.5X11X1	1
27		NS-6660430-SP	NUT 1/4-40		ロツクナツト 1/4-40	2
28		D1623-555-P00	HINGE PIN		フィードレギュレーター トメシク	1
29		D1624-450-D00	TENSION SPRING		フィードレギュレーター ハネ	1
30		D1622-555-PA0	CONTROL LEVER CRANK ASM.		フィードレギュレーター クランク	1
31		SS-7121410-SP	SCREW 3/16-28 L=14		ワッシャー 3/16-28 L=14	1
32		D1621-555-D00-A	LEVER SHAFT		フィードレギュレーター レバーシク	1
33		D1616-555-P00	FEED DRIVING ROCKER		フィードレギュレーター トメシク	1
34		SS-8110510-TP	SCREW 11/64-40 L=5.0		トメネジ 11/64-40 L=5	1
35		SS-7621040-SP	SCREW 3/16-32 L=9.5		ワッシャー 3/16-32 L=9.5	1
36		D1617-555-P00	FEED DRIVING ROCKER ARM		フィードレギュレーター トメシク	1
37		D1615-555-P00	FEED DRIVING ROCKER ARM PIN		フィードレギュレーター トメシク	1
38		D1613-555-P00	REVERSE FEED CONNECTING BLOCK		リバースフィード レギュレーター	1
39		SS-9660970-TP	SCREW 1/4-40 L=3.5		トメネジ 1/4-40 L=3.5	1
40		D1614-555-P00	PLUNGER CONNECTING ARM		リバースフィード プランジャー	1
41		D1612-555-P00	REVERSE FEED SHAFT		リバースフィード シク	1
42		D1620-555-P00	CONNECTING PIN A		フィードレギュレーター クランクピン A	1
43		RE-0300000-K0	SNAP RING 3		エカタメワ 3	2
44		D1611-555-P00	REVERSE FEED BASE		リバースフィード ベース	1
45		SS-6152440-SP	SCREW 15/64-28 L=23.5		ワッシャー 15/64-28 L=23.5	1
46		SD-0791331-SP	HINGE SCREW D=7.94 H=13.3		ワッシャー D=7.94 H=13.3	1
47	#03	SS-6151440-SP	SCREW 15/64-28 L=14		ワッシャー 15/64-28 L=14	1
48	#03	D1632-555-P00	REVERSE FEED STOPPER		リバースフィード ストップ	1
49		SS-6111010-SP	SCREW 11/64-40 L=9.5		ワッシャー 11/64-40 L=9.5	1
50		D1630-555-P00	CORD HOLDER		ワイヤホルダ	1
51		SS-6111110-SP	SCREW 11/64-40 L=11.0		ワッシャー 11/64-40 L=11	1
52		D6117-415-EA0	REVERSE FEED MAGNET ASM.		リバースフィード マグネット	1
53		SS-7151210-SP	SCREW 15/64-28 L=12		ワッシャー 15/64-28 L=12	2
54		D1621-555-P00	CONNECTING PIN B		フィードレギュレーター クランクピン B	1
55		RE-0300000-K0	SNAP RING 3		エカタメワ 3	1
56	*	WP-1200000-K0	SNAP RING 12		エカタメワ 12	1
57	*	WP-1702600-SC	WASHER 17X30X2.6	D.CB/83	WP-1602616-SZ	-
58	*	WP-1602616-SZ	WASHER 16X24X2.6	A.CB/83	ワッシャー 16X24X2.6	1
		D2468-555-P00	RUBBER PLUNGER		ワッシャー 15/64-28 L=7	1
		SS-3150760-TP	SCREW 15/64-28 L=7.0		トメネジ 15/64-28 L=7	1

Note (注記) #01 ..... Special order part  
 #02 ..... For domestic use  
 #03 ..... For JE, JA

特別注文部品  
 国内用  
 JE, JA用

# 12. OIL RESERVOIR & KNEE LIFTER COMPONENTS

油溜・膝上ゲ関係

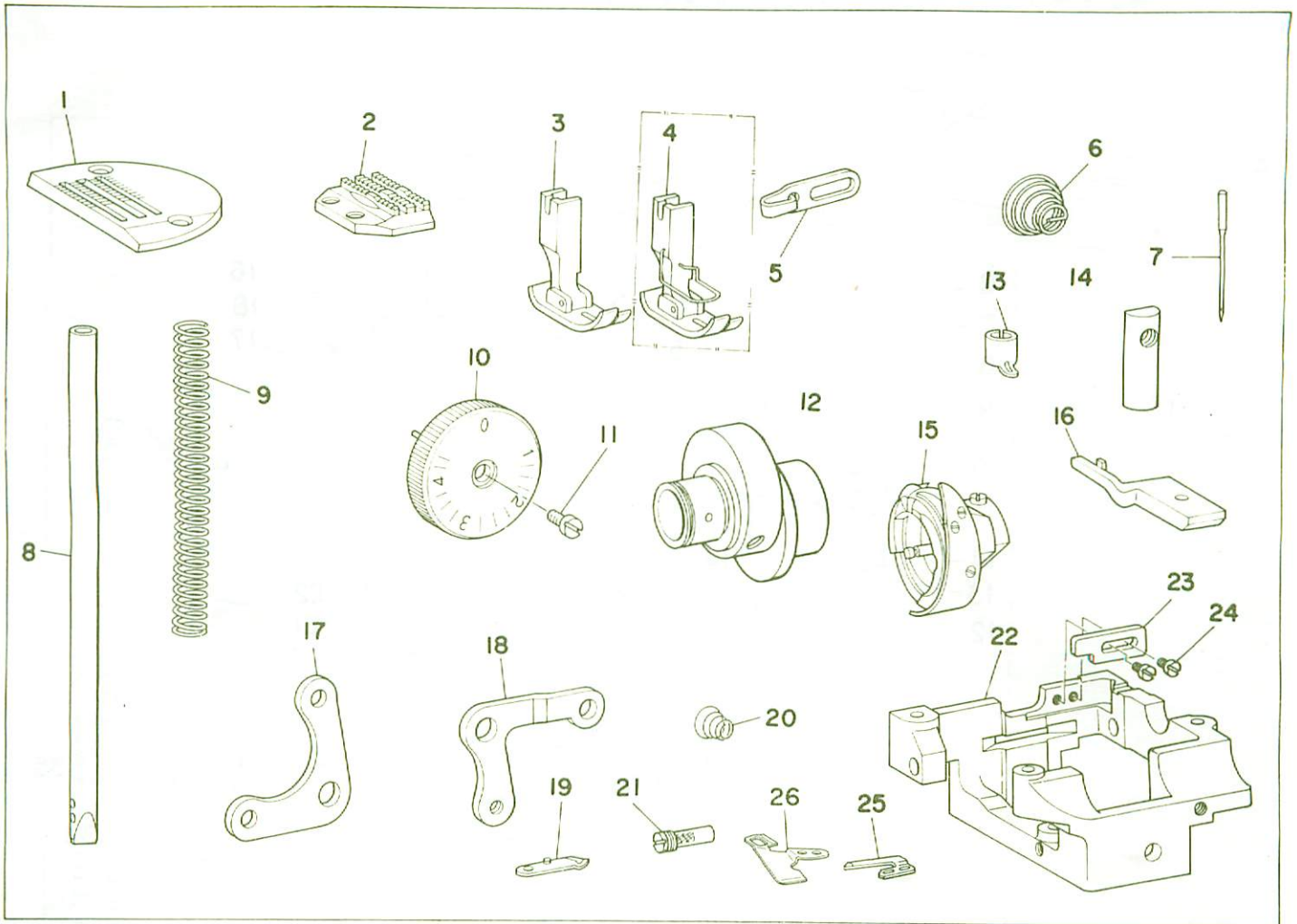


Ref. No.	Note 注記	Part No. 品番	Description	E. C. 変更年月	品名	Amt. Req. 数量
1		D8217-555-FD0	OIL RESFRVOIR ASM.		アワラタマリ クミ	1
2		D8217-555-EB0	OIL RESERVOIR ASM.		アワラタマリ クミ	(1)
3		D8227-555-EC0	FFLT CUSHION		トーフクサイクム	(4)
4		B8217-552-OC0	OIL RESERVOIR		アワラタメ	(1)
5		B8218-552-OC0	GASKET		アワラタメ ノリキ	(1)
6		SS-7701010-SP	SCREW 5/16-24 L=10		アルヒラネシ 5/16-24 L=10	(2)
7		RD-0681901-C0	RUBBER PING		ロウコク	(2)
8		B3420-552-0A0-A	KNEE PRESS ROD ASM.	0.06/83	ヒサアテ ヨコシク クミ	-
8-1		B3420-555-0A0	KNEE PRESS ROD ASM.	A.06/83	ヒサアテヨコシク クミ	(1)
9		B3420-552-OC0	KNEE PRESS ROD	0.06/83	ヒサアテ ヨコシク	-
9-1		B3420-555-OC0	KNEE PRESS ROD	A.06/83	ヒサアテヨコシク	(1)
10		P3427-122-000	KNEE PRESS ROD MOUNTING BRACKET		ヒサアテ タテシク トリツククテ	(1)
11		SS-9151540-SR	SCREW 15/64-28 L=15	0.06/83	ロツカクホルト 15/64-28 L=15	-
12		NS-6150430-SR	NUT 15/64-28	0.06/83	ロツカクナツト 15/64-28	-
13		B3426-552-OC0	THRUST RING		ヒサアテ ヨコシク スラストウケ	(1)
14		B3425-552-000	KNEE PRESS ROD LIFTING LEVER	0.06/83	ヒサアケ カイテンウチ B	-
14-1		B3425-555-000	CONNECTING ROD, VERTICAL	A.06/83	ヒサアケ カイテンウチ	(1)
15		P3424-552-000	KNEE PRESS ROD LIFTING LEVER	0.06/83	ヒサアケ カイテンウチ A	-
16		SS-9151220-SR	SCREW 15/64-28 L=12	0.06/83	ロツカクホルト 15/64-28 L=12	-
16-1		SS-9151610-SR	SCREW 15/64-28 L=16	A.06/83	ロツカクホルト 15/64-28	(1)
17		SS-8152080-SR	SCREW 15/64-28 L=19.5		トメネシ 15/64-28 L=19.5	(1)
18		SS-8153010-SR	SCREW 15/64-28 L=30		トメネシ 15/64-28 L=30	(1)
19		NS-6150430-SR	NUT 15/64-28		ロツカクナツト 15/64-28	(2)
20		B3429-552-000-A	SPRING	0.06/83	ヒサアケ カイテンウチ ハネ	-
20-1		B3429-555-000	SPRING	A.06/83	ヒサアケ カイテンウチ ハネ	(1)
21		SS-9182010-SR	SCREW 9/32-20 L=20		ロツカクホルト 9/32-20 L=20	(2)
22	#01	B3421-555-000	KNEE PRESS LIFTER ROD		ヒサアケ オシホ	1
23	#02	GAK-0202500G	KNEE PRESS LIFTER ROD		コムリキ ヒサアケ オシホ	1
24		B8228-125-OC0	OIL RESERVOIR MAGNET		シヤク	1
25		B3419-552-0A0-A	KNEE LIFTER PLATE ROD ASM.		ヒサアテ タテシク クミ	1
26		B3419-122-000	KNEE LIFTER PLATE ROD		ヒサアテ タテシク	(1)
27		B3430-552-0A0	KNEE PRESS PLATE ASM.		ヒサアテイタ クミ	(1)
28		B3431-552-000-A	KNEE PRESS PLATE COVER		ヒサアテイタ カハ	(1)
29		SS-9661120-CP	SCREW 1/4-40 L=10.5		ロツカクホルト 1/4-40 L=10.5	(1)

Note ( 注記 ) #01 ..... Standard part.  
#02 ..... For JE

標準部品  
JE用

13. EXCLUSIVE PARTS FOR DLN-415H-5  
DLN-415H-5専用部品



Ref. No.	Note 注記	Part No. 品番	Description	E. C. 変更年月	品名	Amt. Req. 数量
1		B1109-415-HOB	THROAT PLATE (H)		ハリイタ H	1
2		D1609-415-BOH	FEED DOG		オクリ (HE)	1
3	#01	B1524-041-EA0	PRESSER FOOT (E) ASM.		オサエ E クミ (アツモノ)	1
4		B1524-041-EB0	PRESSER FOOT ASM.		オサエ クミ (ハリカマ-トツキ)	1
5		B1126-553-000	FRAME THREAD GUIDE (A)		ア-ル イトアソナイ A	1
6		B3114-232-000	TENSION SPRING, NO.2		イトチヨ-シ ハネ	1
7		MD8-100B2200	NEEDLE DBX1 #22		ハリ DBX1 #22	1
8		D1401-415-BOH	NEEDLE BAR (H)		ハリホウ (H)	1
9		B1505-552-000-A	PRESSER SPRING		オサエ チヨ-セツハネ	1
10		B1623-555-HA0-A	STITCH DIAL		メモリイタ H クミ	1
11		SS-6121050-SP	SCREW 3/16-28 L=9.5		ヒラネジ 3/16-28 L=9.5	1
12		B1610-555-H00-A	FEED DRIVE ECCENTRIC CAM		オクリ ヘンジンカム	1
13		B1418-415-H00	NEEDLE BAR THREAD GUIDE		ハリホウ イトカケ	1
14		B3416-555-000	SWIVEL		ツリホウ-ダフルマ	1
15		D1830-415-BAH	SEWING HOOK ASM.		キユ-2 カマ クミ	1
16		D1835-555-PCH	POSITIONING FINGER, FOR HEAVY		ナカカマ オサエ (アツモノヨ-)	1
17		B1516-415-H00	LIFTING LEVER LINK LEFT (H)		ヒキアケイタ リンク H	1
18		B3414-415-H00-A	LIFTING LEVER LINK RIGHT (H)		ヒキアケイタ リンクウチ	1
19	*	D2402-415-PAH	MOVING KNIFE ASM.	D.01/85	D2402-415-DAL	-
	*	D2402-415-DAL	MOVING KNIFE ASM.	A.01/85	ト-メス クミ	1
20		D3168-555-H0B	SPRING		ツメイ1 イトチヨウシハネ	1
21		B1808-227-HA0	HOOK DRIVING SHAFT FRONT SCREW		シタジツク マイトメネジ クミ	1
22		D2412-555-D0H	THREAD TRIMMER MOUNTING BASE		イトキトリツツクツメ	1
23		D2432-555-DCH	CAM ROLLER SHAFT PRESSER		カムローラー-シツクオサエ	1
24		SS-7110710-SP	SCREW 11/64-40 L=7		マルヒラネジ 11/64-40 L=7	2
25	*	D2406-555-DOH	COUNTER KNIFE <i>LONGER KNIFE</i>	D.01/85	D2406-415-DOL	-
	*	D2406-415-DOL	COUNTER KNIFE L	A.01/85	コチイメス L	1
26	*	D2405-415-DCL	THREAD GUIDE	A.01/85	メス イトアソナイ	1

Note (注記)#01 ..... Special order part

特別注文部品

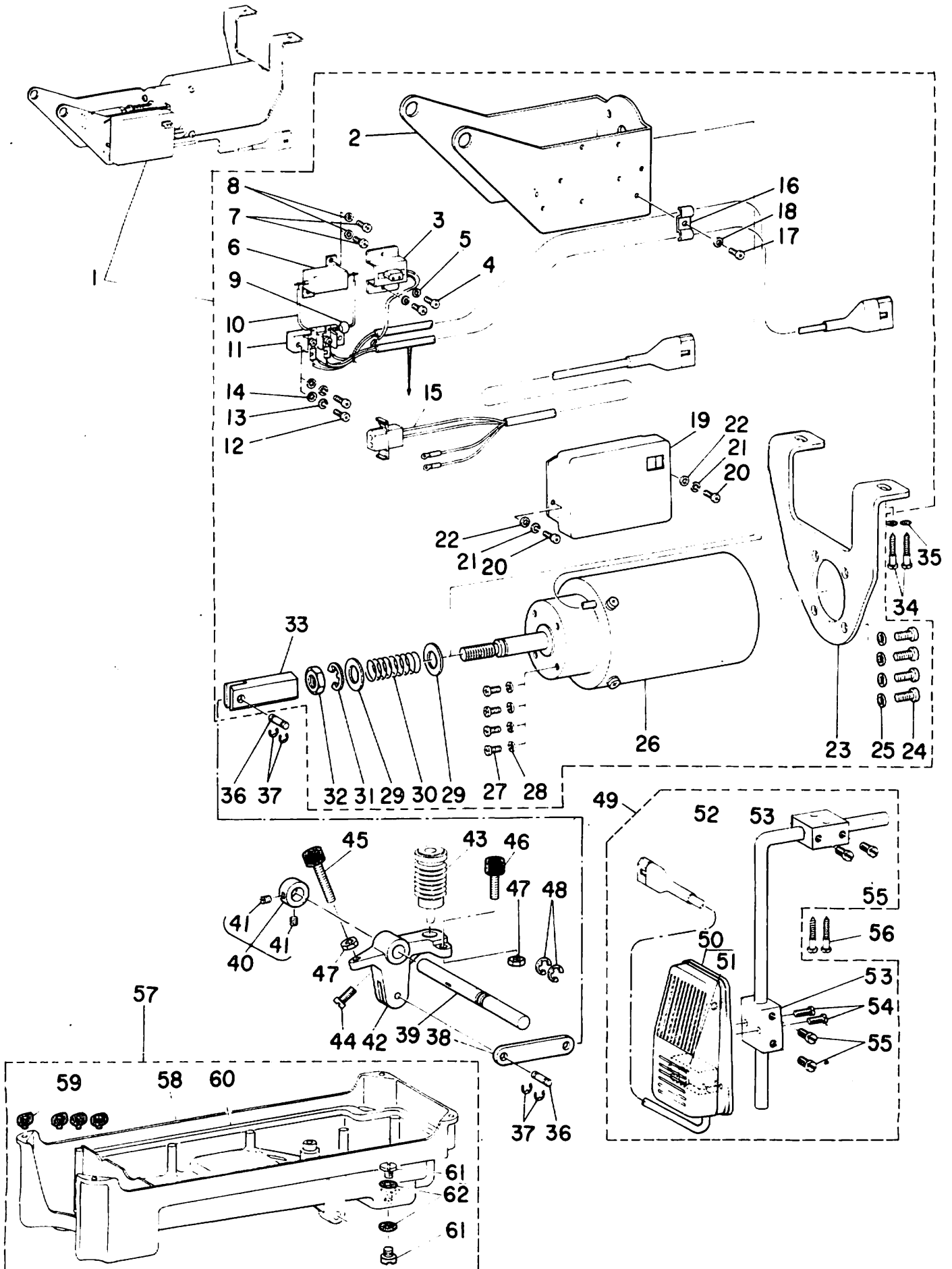
\*All parts not mentioned above are same as those of DLN-415-5.

上記以外の部品は、DLN-415-5と共通です。

26. D2406-415-DOL = SHORTER THAN STANDARD  
USE WITH D2402-415-DAL

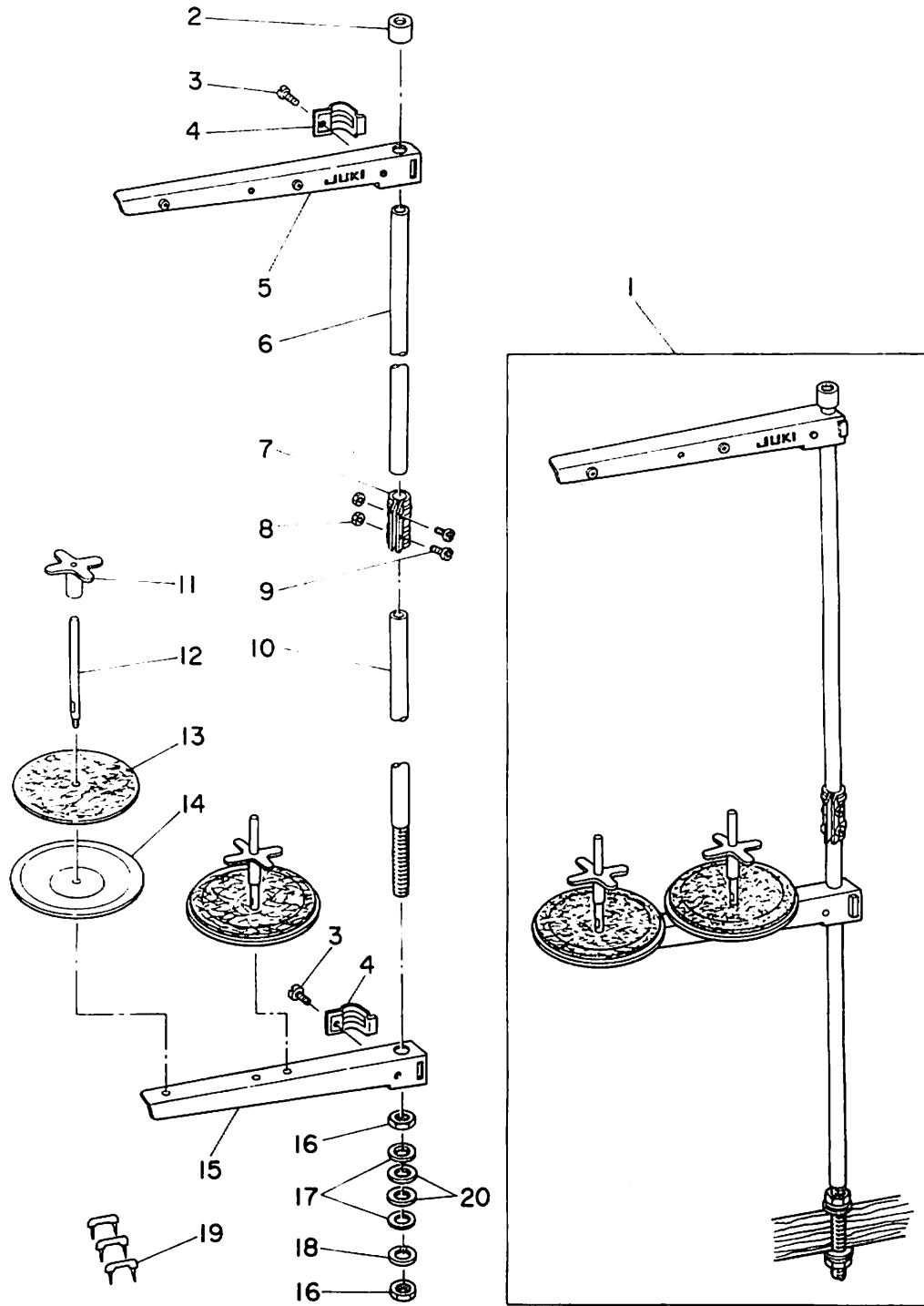


14. PRESSER LIFTING SOLENOID COMPONENTS (AK-2) (SPECIAL ORDER PARTS)  
 押エ上ゲソレノイド関係 (AK-2) (特別注文部品)



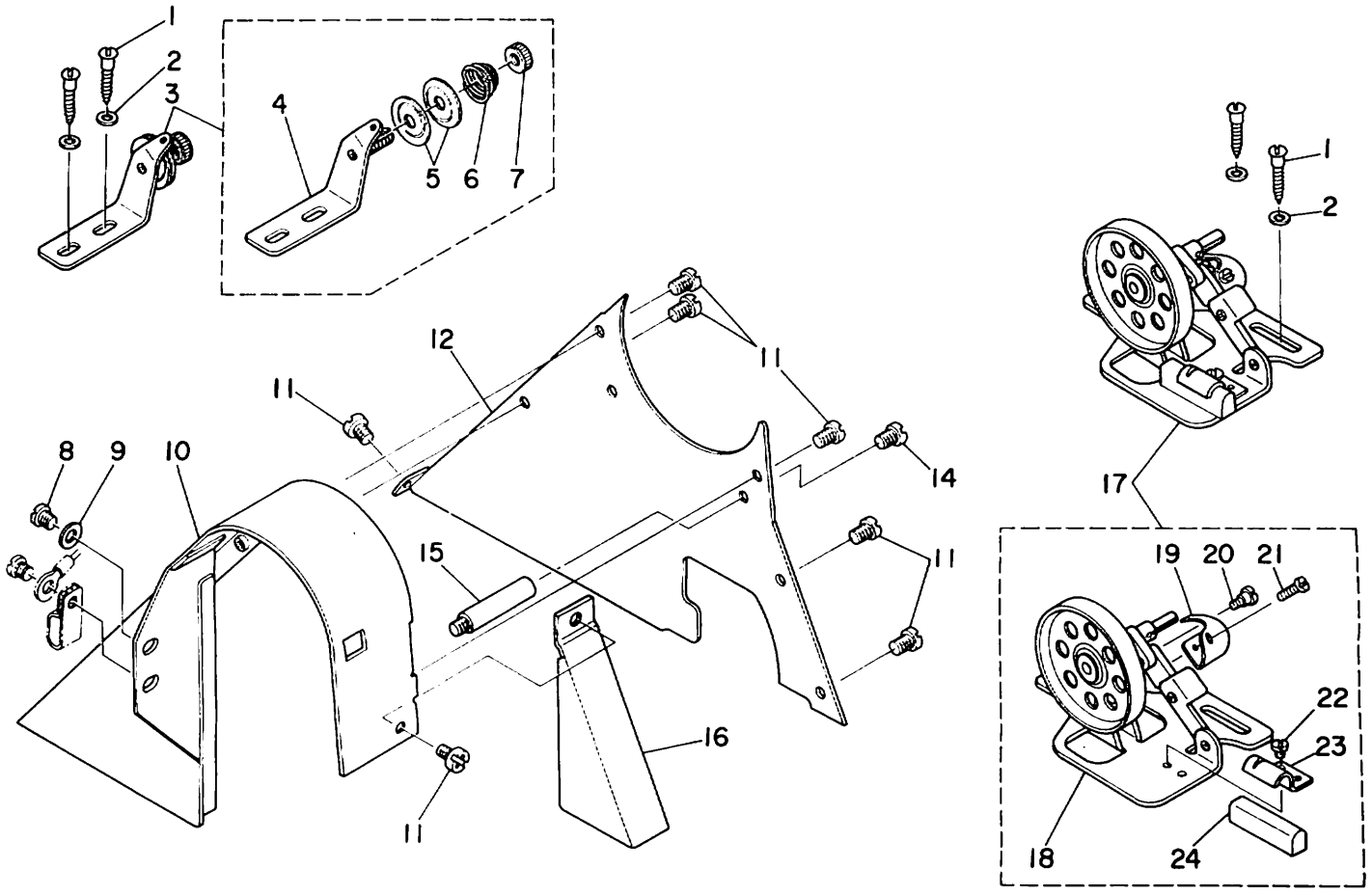
Ref. No.	Note	Part No. 品番	Description	E. C. 変更年月	品名	Amt. Req. 数量
1		GAK-020050B0	PRESSER LIFTING SOLENOID ASM.		オウエアケ ソレノイト クミ	1
2		GAK-01013000	SOLENOID INSTALLING BRACKET B		オウエアケ ソレノイト トリツクキヤク B	(1)
3		GAK-01014000	2POLE RECEPTACLE INSTALLING BASE		オウエアケ 2Pレセフタクルタイ	(1)
4		SM-4030801-SB	SCREW M3 L=8		ナハコネシ M3X0.5 L=8	(2)
5		WS-0310702-KS	SPRING WASHER 3.1X5.9X0.7		ハネツカネ 3.1X5.9X0.7	(2)
6		HR-0036010-00	RESISTOR 10 OHM 20W		テイコキ 10オム 20W	(1)
7		SM-4030801-SB	SCREW M3 L=8		ナハコネシ M3X0.5 L=8	(2)
8		WS-0310702-KS	SPRING WASHER 3.1X5.9X0.7		ハネツカネ 3.1X5.9X0.7	(2)
9		HG-2674014-7P	DIODE IN5625		ダイオード (1N5625)	(1)
10		HW-2F18S12-12	STRANDED WIRE, RED		ヨリセン 0.18X19 赤	(0,1)
11		GAK-01015000	2POLE TERMINAL BLOCK		2P タンシタイ	(1)
12		SM-4031401-SB	SCREW M3 L=14		ナハコネシ	(2)
13		WS-0310702-KS	SPRING WASHER 3.1X5.9X0.7		ハネツカネ 3.1X5.9X0.7	(1)
14		WP-0330501-SB	WASHER M3		ヒラツカネ ミカキワル M3	(2)
15		GAK-020210A0	PRESSER LIFTING CORD ASM.		オウエアケヨ コート クミ	(1)
16		GAK-01016000	CORD HOLDER		コートオウエ	(1)
17		SM-4030801-SB	SCREW M3 L=8		ナハコネシ M3X0.5 L=8	(1)
18		WS-0310702-KS	SPRING WASHER 3.1X5.9X0.7		ハネツカネ 3.1X5.9X0.7	(2)
19		GAK-01020000	COVER		オウエアケ カハ	(1)
20		SM-4030801-SB	SCREW M3 L=8		ナハコネシ M3X0.5 L=8	(2)
21		WS-0310702-KS	SPRING WASHER 3.1X5.9X0.7		ハネツカネ 3.1X5.9X0.7	(2)
22		WP-0330500-MB	WASHER 3.3X6X0.5		ヒラツカネ コガタワル M3	(2)
23		GAK-01012000	SOLENOID INSTALLING BRACKET A		オウエアケ ソレノイト トリツクキヤク A	(1)
24		SM-4051001-SB	SCREW M5X0.8 L=10		ナハコネシ M5X0.8 L=10	(4)
25		WS-0511302-KB	SPRING WASHER M5		ハネツカネ M5	(4)
26		GAK-010050A0	PRESSER LIFTING SOLENOID ASM.		オウエアケ ソレノイト クミ	(1)
27		SM-4051001-SB	SCREW M5X0.8 L=10		ナハコネシ M5X0.8 L=10	(4)
28		WS-0511302-KB	SPRING WASHER M5		ハネツカネ M5	(4)
29		GAK-01018000	THRUST WASHER		オウエアケ ハネツク	(2)
30		GAK-01017000	SPRING		オウエアケ ソレノイト モトシハネ	(1)
31		RE-1200000-K0	SNAP RING 12		エカタメツ 12	(1)
32		NM-6100663-SE	NUT M10		ロツカクナツ M10 3シユ	(1)
33		GAK-01019000	KNUCLE		レンケツカク	(1)
34		SK-3514000-SD	WOOD SCREW D=5.1 L=40		マルモクネシ D=5.1 L=40	2
35		WP-0520656-SA	WASHER 5.2X9.5X0.6		ヒラツカネ 5.2X9.5X0.6	2
36		MAO-12002000	PEDAL SWITCH FRAME STUD		シク	2
37		RE-0320000-K0	SNAP RING 3,2		エカタメツ 3,2	4
38		GAK-01004000	LEVER CONNECTING ROD		オウエアケレハ レンケツロツト	1
39		GAK-01001000	PRESSER LIFTING SHAFT		オウエアケシク	1
40		CS-1111010-SH	THRUST COLLAR ASM. D=11.11 W=10		スラストク D=11.11 W=10 クミ	1
41		SS-8660530-TP	SCREW 1/4-40 L= 4.5		トメネシ 1/4-40 L=4.5	(2)
42		GAK-01002000	PRESSER LIFTING LEVER		オウエアケレハ	1
43		GAK-02025000	KNEE PRESS LIFTER ROD		コムツキ ヒサアケオシホ	1
44		SS-7151210-SP	SCREW 15/64-28 L=12		マルヒラネシ 15/64-28 L=12	1
45		GAK-01003B00	PRESSER LIFTER STOPPER B		オウエアケ スツハ - B	1
46		GAK-01003A00	PRESSER LIFTER STOPPER A		オウエアケ スツハ - A	1
47		NM-6060003-SC	NUT M6		ロツカクナツ M6 3シユ	2
48		B3426-552-000	THRUST RING		ヒサアテ ヨコシク スラストク	2
49		GAK-010220B0	KNEE SWITCH ASM.		オウエアケ ヨー ヒサスイツチ クミ	1
50		GAK-010220A0	KNEE SWITCH ASM.		オウエアケ ヨー ヒサスイツチ クミ	(1)
51		MAT-80233TOA	MICROSWITCH		マイクロ スイツチ	(1)
52		MAT-80231T00	DRIVING BAR, T002		スイツチ シシウチ (T002)	(1)
53		MAT-80230T00	KNEE SWITCH SUPPORT BASE		スイツチ シシタイ (T002)	(2)
54		SS-7111410-SP	SCREW 11/64-40 L=14		マルヒラネシ 11/64-40 L=14	(2)
55		SS-6151220-SP	SCREW 15/64-28 L=11.5		ヒラネシ 15/64-28 L=11.5	(4)
56		SK-3514000-SD	WOOD SCREW D=5.1 L=40		マルモクネシ D=5.1 L=40	2
57		B8217-552-0AE	OIL RESERVOIR ASM.		アフラタメ クミ	1
58		GAK-02026000	OIL RESERVOIR		アフラタマリ	(1)
59		D8227-555-E00	FELT CUSHION		トーフサグエコム	(4)
60		B8218-552-000	GASKET		アフラタメ ハツケン	(1)
61		SS-7701010-SP	SCREW 5/16-24 L=10		マルヒラネシ 5/16-24 L=10	(2)
62		RO-0681901-00	RUBBER RING		オリンク	(2)

15. THREAD STAND  
糸立装置関係



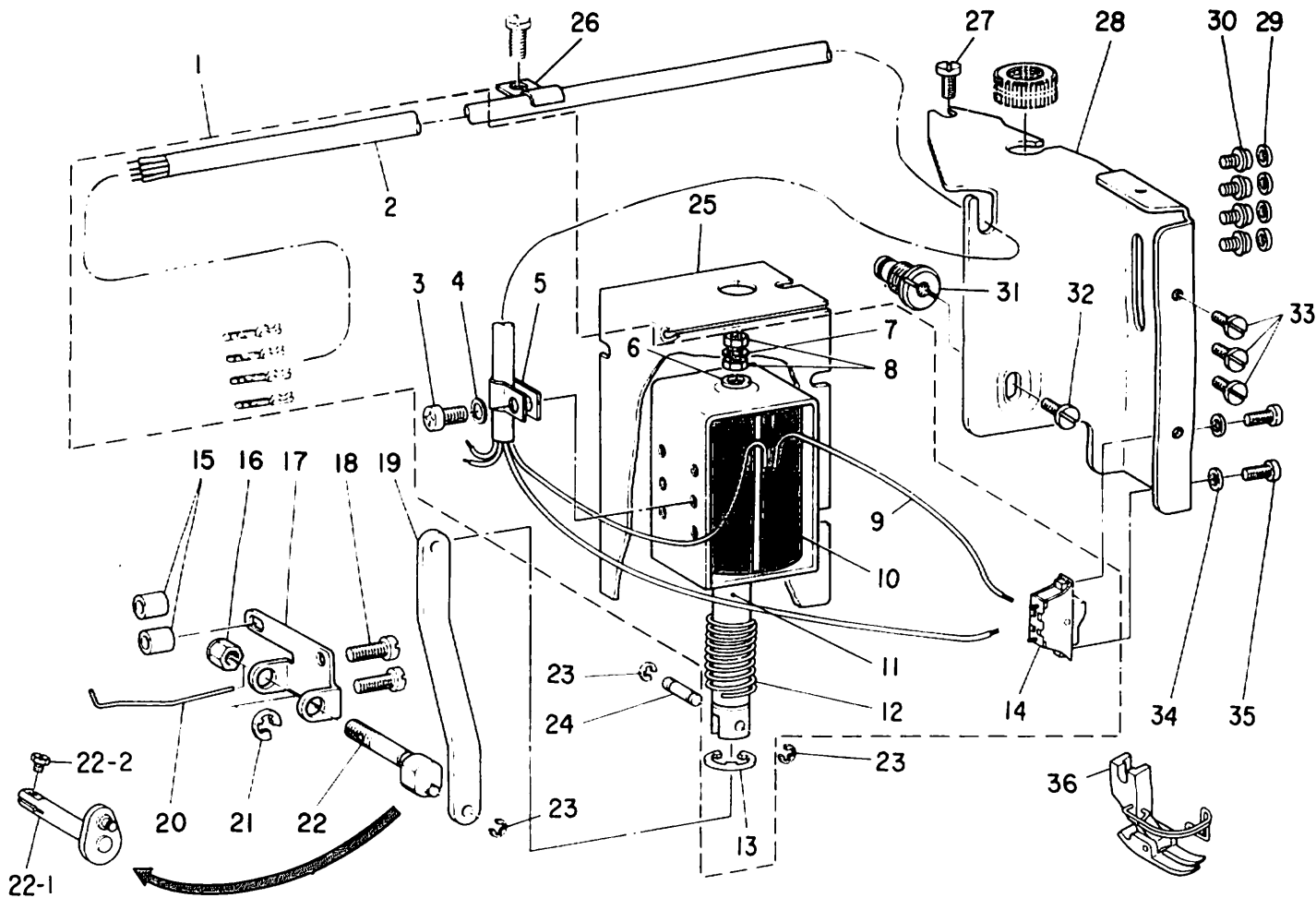
Ref. No.	Note 注記	Part No. 品番	Description	E. C. 変更年月	品名	Amt. Req. 数量
1		D3301-555-DA0	THREAD STAND ASM.		リカタ イタテソ-チ クミ	1
2		B3311-704-000	SPOOL REST ROD RUBBER CAP		イトタテホ- ホココム	(1)
3		SM-6061200-SE	SCREW M6 L=12		ヒラコネシ M6 L=12	(2)
4		B3318-704-L00	THREAD GUIDE ARM JOINT		イトタテイトアソナイ シメカナク	(2)
5		B3307-704-LAB	THREAD GUIDE ASM. B		イトタテイトアソナイ B クミ	(1)
6		D3313-555-D00	SPOOL REST ROD, UPPER		イトタテホ- ウエ	(1)
7		B3305-704-000-A	SPOOL REST ROD JOINT		イトタテホ- ツキテ	(1)
8		NM-6050001-SE	NUT M5X0.8		ロツカクナツ M5X0.8 1シ	(2)
9		SM-4051405-SE	SCREW M5X0.8 L=14		ナホコネシ M5X0.8 L=14	(2)
10		D3301-555-D00	SPOOL REST ROD, LOWER		イトタテホ- シタ	(1)
11		B3312-012-000	SPOOL RETAINER		イトマキ フレトメ	(2)
12		B3320-704-L00	SPOOL PIN		イトマキウツホ-	(2)
13		B3311-012-000	SPOOL REST CUSHION		イトマキウツサ	(2)
14		B3303-704-L00	SPOOL REST		イトマキウツガラ	(2)
15		B3302-704-LOB	SPOOL REST ARM, B		イトタテウテ B	(1)
16		B3317-704-000	NUT C15		イトタテホ- トメナツト	(2)
17		WP-1702600-S0	WASHER 17X30X2.6		ヒラウカカネ 17X30X2.6	(2)
18		WS-1643202-KR	SPRING WASHER 16.4X26.6X3.2		ハネウカカネ 16.4X26.6X3.2	(1)
19		MAO-11532000	STAPLE		コート ステツワル	(3)
20		D3310-555-D00	RUBBER WASHER		イトタテホ- ホ- シンコム	(2)

16. BELT COVER COMPONENTS (SPECIAL ORDER PARTS)  
 ベルトカバー関係 (特別注文部品)



Ref. No.	Note	Part No. 品番	Description	E. C. 変更年月	品名	Amt. Req. 数量
1		SK-3482500-SC	WOOD SCREW D=4.8 L=25		マルモクネジ D=4.8 L=25	4
2		WP-0501016-SC	WASHER 5X10.5X1		ヒラサカネジ 5X10.5X1	4
3		B3213-490-0B0	THREAD TENSION BRACKET ASM.		イトマキ イトチヨ-シネ-タイ クミ	1
4		B3213-490-0A0	THREAD TENSION BRACKET SUBASSEMBRY		イトマキ イトチヨ-シネ-タイ クミ	(1)
5		B3126-012-000	TENSION DISC		イトチヨ-シクラ	(2)
6		B3129-012-000	TENSION SPRING B		イトチヨ-シ ハネ B	(1)
7		B3125-012-000	THREAD TENSION STUD NUT		イトチヨ-シ ナツト	(1)
8	*	SS-4150915-SP	SCREW 15/64-28 L=9	A.06/84	ナメネジ 15/64-28 L=9	1
9	*	WP-0621016-SD	WASHER 5.2X13X1	A.06/84	ヒラサカネジ 6.2X13X1	1
10	*	D8230-555-E00	BELT COVER	A.06/84	ベルトカバー	1
11	*	SS-4110515-SP	SCREW 11/64-40 L=5	A.06/84	ナメネジ 11/64-40 L=5	7
12	*	D8231-555-E00	BELT COVER TOP	A.06/84	ベルトカバー上	1
14	*	SS-4110815-SP	SCREW 11/64-40 L=9	A.06/84	ナメネジ 11/64-40 L=9	1
15	*	D8232-555-B00	BELT COVER SUPPORT	A.06/84	ベルトカバー 支持	1
16	*	D8232-555-E00	THREAD WINDER COVER	A.06/84	イトマキカバー	1
17	*	B3201-555-0A0	THREAD WINDER	A.06/84	イトマキ ソク クミ	1
18	*	B3202-555-0A0	BOBBIN WINDER BASE ASM.	A.06/84	イトマキタイ クミ	(1)
19	*	B3209-555-000	POSITIONING FINGER	A.06/84	ホムヒン オウエ	(1)
20	*	SD-0490261-SP	HINGE SCREW D=4.9 H=2.6	A.06/84	クワンネジ D=4.9 H=2.6	(1)
21	*	SS-7081310-SP	SCREW 1/8-44 L=12.5	A.06/84	マルヒラネジ 1/8-44 L=12.5	(1)
22	*	SS-7110350-SP	SCREW 11/64-40 L=3	A.06/84	マルヒラネジ 11/64-40 L=3.5	(1)
23	*	B3212-555-000	PRESSER PLATE	A.06/84	ヒイト- コム オウエイ	(1)
24	*	B3211-555-000	RUBBER BRAKE	A.06/84	ヒイト- コム	(1)

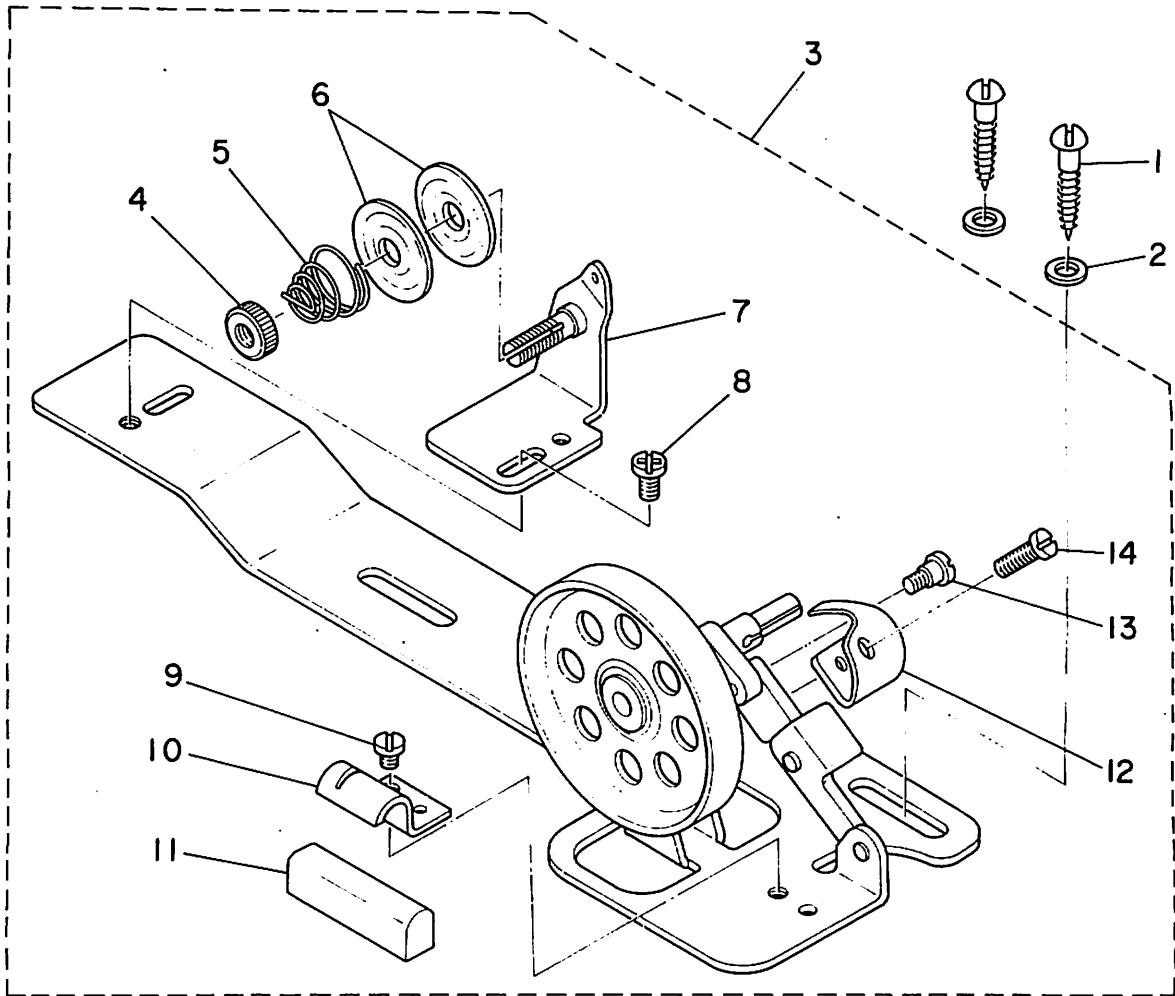
17. WIPER COMPONENTS (FOR DLN-415-5-4B)  
ワイパー関係(DLN-415-5-4B用)



Ref. No.	Note	Part No. 品番	Description	E. C. 変更年月	品名	Amt. Req. 数
1		B2117-506-CA0	WIPER SOLENOID ASM.		ワイパーソレノイドアSEMBリー	1
2		HW-5F18S12-48	4-CORE CARYRE CORD		4コアワイヤコード J.18X19X4	(2.0)
3		SM-4040801-SN	SCREW M4 L=3		ナット M4X0.7 L=3	(1)
4		WP-0430800-SC	WASHER 4.3X3X0.3		ワッシャー 4.3X3X0.3	(1)
5		D2120-555-C00	NYLON CLAMP		ナイロンクランプ	(1)
6		MAT-80115TC0	WASHER		ワッシャー	(1)
7		WS-0410002-KN	SPRING WASHER M4		スプリングワッシャー M4	(1)
8		NM-6043212-S0	NUT M4X0.7		ナット M4X0.7 252	(2)
9		HW-2F18S12-19	ELECTRIC WIRE, WHITE		3420 0.18X19 白	(0.1)
10		D2117-555-00A	WIPER SOLENOID		ワイパーソレノイド	(1)
11		D2118-555-000-A	PLUNGER		プランジャー	(1)
12		MAT-80113TC0	SPRING		スプリング	(1)
13		RE-0901110-K0	SNAP RING 9		スナップリング 9	(1)
14		D2119-555-000	SWITCH		ワイパーコントロールスイッチ	(1)
15		D2114-555-000	BRACKET INSTALLING COLLAR		ブラケット取り付けカラー	1
16		R1415-352-000	NEEDLE BAR CLAMP NUT	D.12/82	ハリシャックナット	-
17		D2105-415-000	WIPER DRIVING SHAFT BRACKET		ワイパーシャフトブラケット	1
18		SS-7112420-SP	SCREW 11/64-40 L=24	D.11/82	SS-4112215-SP	-
18		SS-4112215-SP	SCREW 11/64-40 L=22	A.11/82	ナット M4	2
19		D2102-415-000	CONNECTING LINK		ワイパーリンク	1
20		D2104-555-000	WIPER		ワイパー	1
21		RE-0500000-K0	SNAP RING 5	M.12/82	スナップリング 5	2
22		D2103-555-000	WIPER DRIVING SHAFT	D.12/82	ワイパーシャフト	-
22-1		D2103-555-000	WIPER DRIVING SHAFT	A.12/82	ワイパーシャフト	1
22-2		SS-9090640-SP	SCREW 9/64-40 L=6	A.12/82	ワッシャー	1
23		RE-0250000-K0	SNAP RING 2.5	A.12/82	スナップリング 2.5	3
24		D2107-555-000	WIPER LINK SHAFT, A		ワイパーリンクシャフト A	1
25		D2111-555-000-B	MAGNET INSTALLING BASE COVER		マグネット取り付けベースカバー	1
26		D2611-555-000-A	CABLE HOLDER		ケーブルホルダー	1
27		SS-7110840-SP	SCREW 11/64-40 L=7.8		ワッシャー 11/64-40 L=7.8	1
28		D2101-415-000	MAGNET INSTALLING BASE		マグネット取り付けベース	1
29	*	WP-0480856-SD	WASHER 4.8X3.4X0.3	D.07/83	ワッシャー 4.8X3.4X0.3	-
30	*	SM-4040801-SN	SCREW M4 L=6	D.07/83	SL-4040881-SF	-
30	*	SL-4040881-SF	SCREW M4 L=3	A.07/83	ナット M4 L=3	4
31		D1517-499-000	HINGE PIN		ヒンジピン	1
32		SS-7110710-SP	SCREW 11/64-40 L=7		ワッシャー 11/64-40 L=7	1
33		SS-7110340-SP	SCREW 11/64-40 L=3.2		ワッシャー 11/64-40 L=3.2	3
34		WP-0320500-MC	WASHER		ワッシャー M3	2
35		SM-4030601-SN	SCREW M3X0.5 L=6		ナット M3X0.5 L=6	2
36		D1524-415-000	PRESSER FOOT ASM.		押し付け足アSEMBリー	1

# 18. BOBBIN WINDER FOR JA (SPECIAL ORDER PARTS)

JA用糸巻装置 (特別注文部品)



Ref. No.	Note 注記	Part No. 品番	Description	E. C. 変更年月	品名	Amt. Req. 数量
1		SK-3482500-SC	WOOD SCREW D=4.8 L=25		マルモクネシヤ D=4.8 L=25	2
2		WP-0501016-SC	WASHER 5X10.5X1		ヒラサカカネ 5X10.5X1	2
3		D3201-555-DA0	BOBBIN WINDER ASM.		イトマキソーチ クミ	1
4		B3125-012-000	THREAD TENSION STUD NUT		イトチヨ-シ ナツト	(1)
5		B3129-012-B00	TENSION SPRING B		イトチヨ-シ ハネ B	(1)
6		B3126-012-000	TENSION DISC		イトチヨ-ラサラ	(2)
7		D3213-555-DA0	THREAD TENSION BRACKET ASM.		イトマキ イトチヨ-シホ-クワイ クミ	(1)
8		SS-7110840-SP	SCREW 11/64-40 L=7.8	D.12/82	SS-4110815-SP	-
9		SS-4110815-SP	SCREW 11/64-40 L=8	A.12/82	ナハネシヤ 11/64-40 L=8	(1)
10		SS-7110550-SP	SCREW 11/64-40 L=3		マルヒラネシヤ 11/64-40 L=3.5	(1)
11		B3212-555-000	PRESSER PLATE		セイト- コム オサエ?	(1)
12		B3211-555-000	RUBBER PRAKE		セイト- コム	(1)
13		B3209-555-000	POSITIONING FINGER		ホ-ヒツ オサエ	(1)
14		SD-0490261-SP	HINGE SCREW D=4.9 H=2.6		タマコネシヤ D=4.9 H=2.6	(1)
14		SS-7081310-SP	SCREW 1/8-44 L=12.5		マルヒラネシヤ 1/8-44 L=12.5	(1)

NUMERICAL INDEX OF PARTS

索引

Part No. 品番	Page 頁	Ref. No.	Part No. 品番	Page 頁	Ref. No.	Part No. 品番	Page 頁	Ref. No.	Part No. 品番	Page 頁	Ref. No.
BP-3000000-00	15	6	B1610-555-H00-A	20	12	B3129-012-A00	2	32	B8217-552-000	19	4
B1104-122-000	2	57	B1610-555-000-A	4	27	B3129-012-800	24	6	B8218-552-000	19	5
B1105-122-000	2	58	B1611-161-000	4	24	B3129-012-800	26	5	B8218-552-000	22	60
B1106-122-000	2	63	B1612-161-000	10	21	B3132-552-000	2	33	B8228-125-000	19	24
B1109-041-F0P	2	51	B1613-555-000	10	31	B3133-415-000	2	39	B9117-01?-000	5	34
B1109-415-800	2	52	B1614-555-000	10	34	B3134-415-000	8	15			
B1109-415-H0B	20	1	B1615-555-000	10	37	B3135-415-000	8	13			
B1110-012-0A0	2	54	B1617-555-000	10	35	B3136-415-000	2	40	CQ-2000000-00	4	47
B1111-012-000	2	55	B1618-161-000	10	38	B3201-555-000	24	17	CQ-2020000-00	4	44
B1114-012-000	2	15	B1619-555-000	10	40	B3202-555-000	24	18	CQ-2020000-00	12	21
B1119-415-000-A	2	7	B1620-161-000	10	5	B3209-555-000	24	19	CQ-2020000-00	12	25-1
B1121-415-0A0	2	1	B1622-555-000	10	6	B3209-555-000	26	12	CQ-2520000-00	12	11-1
B1122-415-000	2	5	B1623-555-HA0-A	20	10	B3211-555-000	24	24	CQ-3030000-00	12	11
B1123-552-000-A	2	24	B1623-555-000-A	10	1	B3211-555-000	26	11	CQ-3030000-00	12	15
B1126-552-000	2	27	B1624-555-000	10	23	B3212-555-000	24	23	CQ-3030000-00	12	25
B1126-553-000	20	5	B1625-450-000	10	8	B3212-555-000	26	10	CQ-5000000-00	12	25-2
B1127-415-000	2	44	B1626-450-000	10	9	B3213-490-000	24	4	CS-079101A-SH	5	20
B1129-415-000-A	2	49	B1628-555-000	10	12	B3213-490-000	24	3	CS-079101A-SH	14	29
B1130-415-000	2	47	B1630-450-000	10	27	B3214-047-000	2	19	CS-079106A-SH	5	29
B1131-415-000	6	2	B1633-555-000	10	32	B3216-047-000	2	21	CS-1111010-SH	22	40
B1147-555-000	2	60	B1634-555-000-R	10	3	B3302-704-L0B	23	15	CS-147121A-SH	4	28
B1143-555-000	2	59	B1635-552-000	12	22	B3303-704-L0B	23	14	CS-147121A-SH	12	31
B1165-412-000	2	14	B1636-555-000	12	43	B3305-704-000-A	23	7			
B1202-552-000-A	4	55	B1636-581-900	10	22	B3307-704-LAB	23	5			
B1203-227-000-A	4	31	B1646-555-000	10	42	B3311-012-000	23	13	D1113-555-000	2	6
B1206-552-0A0	4	49	B1701-555-000	12	26	B3311-704-000	23	2	D1123-555-00A	2	24-1
B1209-552-000	4	42	B1701-555-000-A	12	24-1	B3312-012-000	23	11	D1201-555-000	4	4
B1212-552-000	4	51	B1702-155-000	12	33	B3317-704-000	23	16	D1204-555-00B	4	17-1
B1213-552-0A0-A	4	1	B1703-155-0A0	12	36	B3318-704-L0C	23	4	D1204-555-000	4	15
B1214-038-000	16	10	B1703-555-0A0	12	37-1	B3320-704-L00	23	12	D1208-555-000	4	17
B1226-552-000	4	3	B1704-155-0A0	12	19	B3404-122-000	16	7	D1230-555-000	4	19
B1301-555-000	5	12	B1704-555-0A0	12	20-1	B3412-415-000	8	4	D1231-555-000	4	20
B1302-552-000	5	13	B1708-555-000-A	12	40	B3414-415-H00-A	20	13	D1232-555-000	4	21
B1303-552-000	5	14	B1801-412-000	5	16	B3414-415-000-A	8	7	D1401-415-00H	20	8
B1305-012-0A0	5	3	B1802-412-0A0	5	25	B3415-552-000	8	44	D1517-415-000	8	1
B1306-155-0AC	5	5	B1803-552-000	5	23	B3416-415-000-A	3	41	D1517-490-000	25	31
B1306-155-000	5	2	B1804-552-000	5	17	B3416-552-000	8	5	D1524-415-00A	8	54
B1306-155-000	5	1	B1806-555-000	5	13	B3416-555-000	20	14	D1524-415-00B	8	56
B1307-155-0A0	5	8	B1808-227-HA0	20	21	B3419-122-000	19	26	D1524-415-00C	25	36
B1307-155-0B0	5	7	B1808-552-0A0	5	27	B3419-552-0A0-A	19	25	D1602-555-000	12	5
B1308-155-0A0	5	10	B1810-552-000	5	23	B3420-552-0AC-A	19	8	D1602-555-0A0-A	12	5-1
B1401-415-000	4	32	B1837-012-0A0	5	36	B3420-552-000	19	9	D1604-555-000-A	12	7-1
B1408-552-000	4	40	B1837-041-0A0	5	35	B3420-555-0AC	19	8-1	D1609-415-00A	12	3
B1411-552-0A0	4	33	B1901-552-000	4	46	B3420-555-000	19	9-1	D1609-415-00H	20	2
B1412-352-800	6	14	B1903-552-000	4	39	B3421-555-000	19	22	D1609-415-800	12	1
B1414-226-000	4	38	B1904-552-0A0	4	43	B3424-552-000	19	15	D1611-555-000	13	43
B1415-352-000	25	16	B1905-541-000	4	41	B3425-552-000	19	14	D1612-555-000	18	40
B1418-415-H00	20	13	B2117-506-0A0	25	1	B3425-555-000	19	14-1	D1613-555-000	18	37
B1418-552-000	4	36	B2460-505-000	14	44	B3426-552-000	19	13	D1614-555-000	18	39
B1501-127-000	8	49	B2612-047-000	13	19	B3426-552-000	22	48	D1615-555-000	18	36
B1502-541-000	8	52	B2616-372-000	16	17	B3427-122-000	19	10	D1616-555-000	18	32
B1505-227-000-A	3	48	B2901-415-0A0	6	1	B3429-552-000-A	19	20	D1617-555-000	13	35
B1505-552-000-A	20	9	B2902-415-000	6	11	B3429-555-000	19	20-1	D1618-555-000	18	20
B1507-415-000	3	50	B2904-412-000	6	3	B3430-552-0A0	19	27	D1619-555-000	18	24
B1509-227-000	8	45	B2905-415-000	6	5	B3431-552-000-A	19	28	D1620-555-000	18	41
B1510-227-000	3	47	B2906-415-000	6	13	B3431-581-000	8	2	D1621-415-00L-A	10	14
B1511-555-000	8	46	B2907-415-0A0	6	16	B3501-555-0A0	16	19	D1621-555-000	18	53
B1515-415-000	8	9	B2908-415-000	6	18	B3501-555-000	16	23	D1621-555-000-A	18	31
B1516-415-H00	20	17	B2909-415-000-A	6	26	B3502-555-000	16	29	D1622-415-00L	10	18
B1516-415-000	8	3	B2910-415-000	6	21	B3503-555-000	16	20	D1622-555-0A0	18	29
B1518-481-0A0	3	40	B2911-415-0AC-A	6	22	B3504-555-000	16	31	D1623-555-000	18	27
B1520-552-000	8	36	B2912-412-000	6	23	B3505-555-000	16	21	D1623-555-0AC	10	1-1
B1524-041-EA0	20	3	B2913-412-000	6	7	B3506-555-000	16	22	D1624-450-000	13	28
B1524-041-E00	20	4	B2915-415-000	6	8	B3507-555-000	16	24	D1625-415-000	18	18
B1530-415-000	3	11	B2916-415-000	6	20	B3508-555-000	16	25	D1627-555-000-A	13	3
B1531-415-000	8	12	B2917-415-0A0	6	24	B3513-415-000-A	16	15	D1628-555-000	18	14
B1601-552-000	12	14	B3111-126-0A0	2	29	B3514-412-000	16	18	D1629-415-00L	10	17
B1601-555-000	12	14-1	B3111-126-000	2	37	B3524-552-000	16	9	D1630-415-000	14	69
B1603-155-0A0	12	9	B3114-232-000	20	6	B3529-226-000	16	4	D1630-555-000	18	49
B1603-555-0A0	12	10-1	B3114-761-000	2	42	B3530-555-000	16	12	D1632-555-000	13	47
B1604-012-000-A	12	7	B3115-552-000	2	35	B3534-012-000	2	10	D1633-555-000-A	13	23
B1604-155-000	12	16	B3116-125-000	2	30	B3534-155-000	16	11	D1634-555-000-A	2	61
B1605-555-000	12	16-1	B3120-125-000	2	31	B3536-415-000	16	2	D1635-555-000	18	15
B1607-412-0A0	12	27	B3125-012-000	24	7	B3537-415-0A0	16	5	D1807-555-000	5	22
B1609-155-000	12	12	B3125-012-000	26	4	B3538-112-000	18	2	D1830-415-0A0	20	15
B1609-415-800	12	2	B3126-012-000	2	34	B3538-112-000	18	5	D1830-555-0A0	5	31
B1609-415-E00	12	3-1	B3126-012-000	24	5	B3539-415-000	16	1	D1830-555-0AC	5	32
B1609-555-000	12	12-1	B3126-012-000	26	6	B6037-505-0A0	15	15	D1835-555-00H	20	16
			B3128-012-000	2	36	B8217-552-0A0	22	57	D1835-555-000	5	37

NUMERICAL INDEX OF PARTS

索引

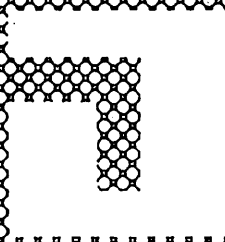
Part No. 品番	Page 頁	Ref. No.	Part No. 品番	Page 頁	Ref. No.	Part No. 品番	Page 頁	Ref. No.	Part No. 品番	Page 頁	Ref. No.
D1837-555-BAA-A	5	35-1	D3201-555-DAO	26	3	MTS-P01150AO	15	10	SD-0630275-SP	14	49
D1837-555-B0B-A	5	35-2	D3213-555-DAO	26	7	MTS-P01200AO	15	11	SD-0630301-SP	9	10
D2101-415-D00	25	28	D3301-555-DAO	23	1	M1013-110-000	4	7	SD-0640231-SP	9	16
D2102-415-D00	25	19	D3301-555-D00	23	10	M4007-110-OAA	4	12	SD-0640482-SP	8	23
D2103-555-C00	25	22	D3310-555-D00	23	20	M4007-110-OAB	4	11	SD-0641451-SP	14	19
D2103-555-D00	25	22-1	D3313-555-D00	23	6	M4008-110-000	4	5	SD-0720331-SP	8	8
D2104-555-C00	25	20	D3521-555-D00	16	16	M8512-110-AAC	4	8	SD-0790432-SD	14	32
D2105-415-D00	25	17	D6043-555-B00	15	17	M8512-110-AAO-A	4	8-1	SD-0790601-SP	6	29
D2107-555-B00	25	24	D6117-415-EAO	18	51	M8523-110-AAO	4	10-1	SD-0791331-SP	18	45
D2111-555-B00-B	25	25	D8217-555-EB0	19	2	M9628-110-000	4	9	SD-0951905-SP	14	55
D2112-555-B00	2	11	D8217-555-ED0	19	1	M9637-110-000	15	18	SD-1020701-SP	12	29
D2114-555-B0C	25	15	D8227-555-E00	17	3	M9640-110-000	15	16	SD-1020701-SP	12	38
D2117-555-D0A	25	10	D8227-555-E00	22	59				SE-4301031-SR	16	30
D2118-555-B00-A	25	11	D8230-555-E00	24	10				SK-3482500-SC	24	1
D2119-555-C00	25	14	D8231-555-E00	24	12	NM-6030300-OE	16	28	SK-3482500-SC	26	1
D2120-555-C00	25	5	D8232-555-B00	24	15	NM-6043212-SB	25	8	SK-3514000-SD	22	34
D2401-555-B0C	14	10	D8232-555-E00	24	16	NM-6050001-SE	23	8	SK-3514000-SD	22	56
D2402-415-BAH	20	19	D9204-555-900	18	8	NM-6060003-SC	22	47	SL-4040881-SF	25	30
D2402-415-BAO	14	4	D9204-555-C00	18	7	NM-6100663-SE	22	32	SM-4030601-SN	25	35
D2402-415-DAL	20	19	D9205-555-E00	18	9	NM-6550815-SF	15	14-2	SM-4030801-SB	22	4
D2405-415-D0L	20	26	D9299-555-B00	18	10	NS-6060310-SP	9	25	SM-4030801-SB	22	7
D2405-555-B00-B	14	8						SM-4030801-SB	22	17	
D2406-415-D0L	20	25	GAK-01001000	22	39	NS-6060350-SP	2	43	SM-4030801-SB	22	20
D2406-555-B00	14	6	GAK-01002000	22	42	NS-6090310-SP	2	45	SM-4031001-SC	16	26
D2406-555-D0H	20	25	GAK-01003000	22	46	NS-6110310-SP	14	53	SM-4031401-SE	22	12
D2407-415-D00	14	71	GAK-01004000	22	45	NS-6120310-SP	10	30	SM-4033001-SC	18	11
D2407-555-B00	14	15	GAK-01005000	22	26	NS-6150310-SP	2	64	SM-4040601-SN	25	30
D2408-555-CA0	14	16	GAK-01006000	22	38	NS-6150310-SP	6	30	SM-4040801-SN	25	3
D2411-555-B00	14	2	GAK-01007000	22	30	NS-6150310-SP	14	33	SM-4051001-SB	22	24
D2412-555-B00-A	14	61	GAK-01008000	22	23	NS-6150430-SR	19	12	SM-4051001-SB	22	27
D2412-555-D0H	20	22	GAK-01009000	22	29	NS-6150430-SR	19	19	SM-4051405-SE	23	9
D2414-555-BA0	14	65	GAK-01010000	22	2	NS-6620310-SP	8	43	SM-6061200-SE	23	3
D2414-555-DA0	14	64-1	GAK-01011000	22	3	NS-6620310-SP	14	23	SS-1110402-MZ	16	14
D2415-555-EB0	14	34	GAK-01012000	22	11	NS-6620310-SP	14	50	SS-2060210-SP	14	9
D2416-555-BA0	14	24	GAK-01013000	22	16	NS-6660430-SP	18	26	SS-2080810-SP	2	48
D2416-555-DA0	14	25-1	GAK-01014000	22	30	NS-6680410-SP	12	30	SS-2110920-TP	2	53
D2418-555-BA0	14	38	GAK-01015000	22	29	NS-6680410-SP	12	39	SS-2110930-SP	4	23
D2419-555-B0C	14	20	GAK-01016000	22	33	NS-6680410-SP	12	39	SS-3090520-SP	2	50
D2419-555-D00	14	20-1	GAK-01017000	22	19	RC-1331001-KP	12	20-2	SS-4080620-TP	12	4
D2420-555-B00	14	17	GAK-01018000	22	50	RC-1850001-KP	4	26	SS-4080620-TP	14	7
D2420-555-D00	14	17-1	GAK-01019000	22	49	RC-4800002-KP	15	13	SS-4090415-SP	12	13-1
D2422-555-B00	14	1	GAK-02005000	22	1	RC-0250000-KO	25	23	SS-4091010-SP	6	12
D2423-555-B00	14	40	GAK-02021000	22	15	RE-0300000-KO	19	42	SS-4110515-SP	2	12
D2423-555-B00	14	64	GAK-02025000	19	23	RE-0300000-KO	18	54	SS-4110515-SP	2	25
D2424-555-B00-A	14	12	GAK-02025000	22	43	RE-0320000-KO	22	37	SS-4110715-SP	16	3
D2424-555-D00	14	12-1	GAK-02026000	22	53	RE-0400000-KO	14	47	SS-4110715-SP	16	3
D2425-555-B00	14	67						SS-4110815-SP	24	14	
D2426-555-B00-A	14	14	HG-2674014-7P	22	9	RE-0500000-KO	8	6	SS-4110815-SP	26	8
D2429-555-B00	14	27	HR-0036010-00	22	6	RE-0500000-KO	8	18	SS-4110915-SP	2	8
D2430-555-B00	14	36	HW-2F18S12-12	22	10	RE-0500000-KO	8	22	SS-4110915-SP	8	30
D2431-555-900	14	26	HW-2F18S12-19	25	9	RE-0500000-KO	19	17	SS-4110915-SP	3	31
D2432-555-D0H	20	23	HW-5F18S12-48	25	2	RE-0500000-KO	25	21	SS-4111015-SP	2	3
D2461-555-B00	14	31	HW-5000700-00	18	1	RE-0500711-KP	12	8	SS-4111015-SP	14	11
D2463-555-B00	14	41						SS-4111415-SP	2	2	
D2464-555-B00	14	46	J1063-000-000	14	70	RE-0600000-KO	3	19	SS-4111415-SP	3	33
D2464-555-D0C	14	56	J1065-000-0AO	15	19	RE-0600000-KO	14	37	SS-4111415-SP	8	51
D2465-555-B00-A	14	51	J1065-000-0CA	15	20	RE-0901110-KO	25	13	SS-4112215-SP	25	18
D2465-555-D0C	14	51-1						SS-4120915-SP	16	32	
D2468-555-B00	14	43	MAO-11532000	23	19	RE-1200000-KO	14	42	SS-4150915-SP	24	8
D2468-555-300	19	57	MAO-12002000	22	36	RE-1200000-KO	13	55	SS-5090610-SP	2	29
D2469-415-900	14	68	MAT-80113T00	25	12	RO-0291801-00	4	2	SS-6060410-TP	6	9
D2611-555-900-A	25	26	MAT-80115T00	25	6	RO-0371801-00	3	38	SS-6080410-SP	12	13
D3150-555-BA0	8	25	MAT-80230T00	22	53	RO-0442401-00	4	52	SS-6090510-SP	14	18
D3156-415-B0C	8	21	MAT-80231T00	22	52	RO-0681901-00	19	7	SS-6090560-SP	6	15
D3157-415-BAH	8	17	MAT-80233T0A	22	51	RO-0681901-00	22	62	SS-6090670-TP	4	34
D3161-530-DA0	2	16	MAT-80233T0A	22	51	RO-0742401-00	10	4	SS-6090810-SP	12	8-1
D3161-555-BA0	2	16	MDB-100B1400	4	37	RO-1952401-00	16	13	SS-6110420-TP	5	21
D3161-555-900	2	13	MDB-100B2200	20	7				SS-6110420-TP	14	30
D3162-555-B00	2	17	MTS-P0001000	15	12	SD-0460702-SP	14	3	SS-6110560-TP	5	33
D3163-555-B00-A	8	32	MTS-P000650AO	15	1	SD-0460702-TP	14	3	SS-6111010-SP	5	38
D3164-555-B00	8	29	MTS-P00700AO	15	2	SD-0493261-SP	24	20	SS-6111010-SP	13	49
D3165-555-B00	8	24	MTS-P00750AO	15	3	SD-0490261-SP	26	13	SS-6111110-SP	18	50
D3167-555-300-B	8	34	MTS-P00800AO	15	4	SD-0490261-TP	14	5	SS-6111210-SP	4	15
D3168-530-D00	2	20	MTS-P00850AO	15	5	SD-0500401-SP	10	28	SS-6120930-SP	17	2
D3168-555-B00	2	20	MTS-P00900AO	15	6	SD-0600322-SD	3	42	SS-6120930-SP	16	32
D3168-555-H0B	20	20	MTS-P00950AO	15	7	SD-0600401-TP	14	21	SS-6121050-SP	10	2-1
D3169-555-900	14	48	MTS-P01000AC	15	8	SD-0690402-TP	14	22	SS-6121050-SP	20	11
D3170-555-B00	14	54	MTS-P01100AO	15	9				SS-6110515-SP	24	11
D3171-415-B0H	8	27									



NUMERICAL INDEX OF PARTS

索引

Part No. 品番	Page 頁	Ref. No.	Part No. 品番	Page 頁	Ref. No.	Part No. 品番	Page 頁	Ref. No.	Part No. 品番	Page 頁	Ref. No.
SS-6121210-SP	6	23	SS-3111010-TP	4	10	WP-1702600-S0	23	17			
SS-6121220-TP	6	17	SS-8150310-SP	8	53	WS-0310702-KS	18	13			
SS-6121610-SP	6	6	SS-3150510-TP	12	17	WS-0310702-KS	22	5			
SS-6121610-SP	12	37	SS-3150510-TP	12	34	WS-0310702-KS	22	8			
SS-6121610-TP	12	28	SS-3150510-TP	12	35	WS-0310702-KS	22	13			
SS-6151220-SP	22	55	SS-3150710-SP	2	41	WS-0310702-KS	22	18			
SS-6151440-SP	18	46	SS-8150710-SP	6	4	WS-0310702-KS	22	21			
SS-6152440-SP	19	44	SS-9150710-SP	15	14	WS-0410002-KN	25	7			
SS-6153040-SP	14	62	SS-8150760-TP	13	58	WS-0511302-KP	22	25			
SS-6660710-TP	14	28	SS-3151150-SP	4	22	WS-0511302-KP	22	23			
SS-6661110-SP	4	25	SS-9151150-SP	4	45	WS-1002560-KR	15	14-1			
SS-7080510-TP	4	35	SS-3151150-SP	4	56	WS-1643202-KR	23	18			
SS-7080510-TP	8	14	SS-3151150-SP	5	15	WT-0320002-KZ	16	27			
SS-7081310-SP	24	21	SS-3151150-SP	5	26	WZ-0541510-KP	10	29			
SS-7081310-SP	26	14	SS-8151150-SP	6	19	WZ-0850302-K0	14	60			
SS-7090910-SP	14	25	SS-8151230-SP	5	19	WZ-1052010-KP	10	26			
SS-7091110-SP	8	55	SS-8151230-SP	10	7						
SS-7110340-SP	25	33	SS-8151230-SP	12	13						
SS-7110350-SP	24	22	SS-8151550-SP	4	13						
SS-7110350-SP	26	9	SS-8152090-SR	19	17						
SS-7110410-SP	18	6	SS-3153010-SR	19	18						
SS-7110510-SP	2	25	SS-3620610-SP	10	36						
SS-7110540-SP	12	23	SS-3620610-TP	12	6						
SS-7110710-SP	12	24	SS-8660530-TP	22	41						
SS-7110710-SP	14	52	SS-3660610-SP	6	27						
SS-7110710-SP	16	3	SS-8660610-SP	14	63						
SS-7110710-SP	16	8	SS-8660610-TP	4	29						
SS-7110710-SP	20	24	SS-8660610-TP	4	54						
SS-7110710-SP	25	32	SS-8660610-TP	6	25						
SS-7110720-SP	10	10	SS-8660610-TP	12	32						
SS-7110740-SP	3	35	SS-8660810-TP	5	4						
SS-7110740-TP	8	30	SS-3660810-TP	5	6						
SS-7110740-TP	8	31	SS-3660810-TP	5	9						
SS-7110740-TP	14	13	SS-3660810-TP	5	11						
SS-7110740-TP	18	4	SS-3660810-TP	10	25						
SS-7110840-SP	25	27	SS-8660810-TP	14	39						
SS-7110840-SP	26	9	SS-8660970-SP	10	24						
SS-7110910-SP	2	8	SS-8660970-SP	14	66						
SS-7110910-SP	10	13	SS-8660970-TP	13	38						
SS-7111120-SP	2	3	SS-8681950-SP	4	48						
SS-7111120-SP	8	33	SS-9090640-SP	25	22-2						
SS-7111120-SP	10	41	SS-9151220-SR	19	16						
SS-7111120-SP	10	44	SS-9151540-SR	19	11						
SS-7111120-SP	12	20	SS-9151610-SR	19	16-1						
SS-7111120-SP	14	11	SS-9151740-CP	14	57						
SS-7111260-SP	10	33	SS-9182010-SN	19	21						
SS-7111310-TP	12	10	SS-9661120-CP	4	50						
SS-7111410-SP	2	2	SS-9661120-CP	19	29						
SS-7111410-SP	3	51									
SS-7111410-SP	18	16	TA-0800704-RC	2	13						
SS-7111410-SP	22	54	TA-1050504-RC	2	23						
SS-7111410-TP	10	19	TA-1250406-RC	2	4						
SS-7112420-SP	25	18	TA-1750502-RC	10	16						
SS-7120910-SP	8	37	TA-2100904-RC	2	26						
SS-7121410-SP	18	30	TA-2101002-RC	2	46						
SS-7121410-TP	12	10-2	TA-2351004-RC	2	62						
SS-7150940-SP	2	12									
SS-7150940-SP	4	6	WP-0250516-S0	6	10						
SS-7150940-SP	5	24	WP-0320500-MC	25	34						
SS-7151120-SP	4	30	WP-0320501-SC	13	12						
SS-7151120-SP	10	39	WP-0330500-MB	22	22						
SS-7151210-SP	14	35	WP-0330501-SP	22	14						
SS-7151210-SP	14	45	WP-0371016-SD	8	26						
SS-7151210-SP	18	52	WP-0430800-SC	25	4						
SS-7151210-SP	22	44	WP-0450000-SD	2	9						
SS-7620750-SP	10	15	WP-0450801-SD	4	14						
SS-7621040-SP	18	34	WP-0480856-SD	25	29						
SS-7681650-TP	4	53	WP-0480856-SP	12	10-3						
SS-7701010-SP	4	16	WP-0501016-SC	24	2						
SS-7701010-SP	19	6	WP-0501016-SC	26	2						
SS-7701010-SP	22	61	WP-0520656-SA	22	35						
SS-8090670-SP	3	38	WP-0621016-SD	24	9						
SS-8110410-TP	5	30	WP-0651056-SD	19	25						
SS-8110410-TP	10	11	WP-0740516-SP	8	20						
SS-8110410-TP	18	22	WP-0740516-SP	8	39						
SS-8110510-SP	2	22	WP-1502616-SZ	18	56						
SS-8110510-SP	10	11	WP-1702600-S0	18	56						
SS-8110510-SP	18	21									
SS-8110510-TP	18	33									



**TONYO JUKI INDUSTRIAL CO., LTD.**

Address : 23-3, Kabuki-cho 1-chome, Shinjuku-ku,  
Tokyo 160, Japan  
Cable : JUKI TOKYO  
Telex : J22967, 232-2301  
Phone : 03 (205) 1188, 1189, 1190



**東京重機工業株式会社**

〒162  
本社・営業本部 東京都品川区目黒4-2-31 TEL(480)1113(代)