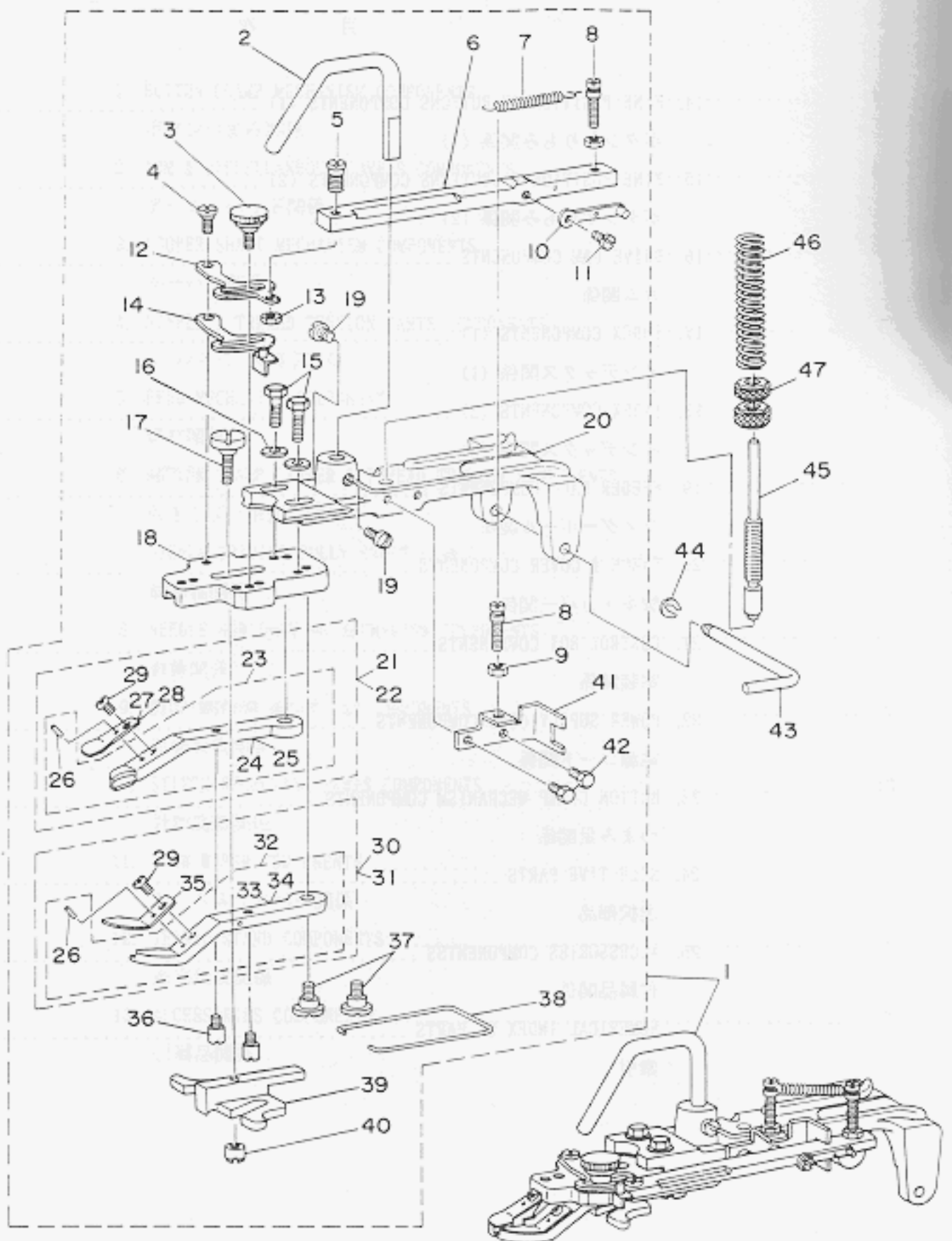


MB-373N

1. BUTTON CLAMP MECHANISM COMPONENTS

ボタンつまみ関係



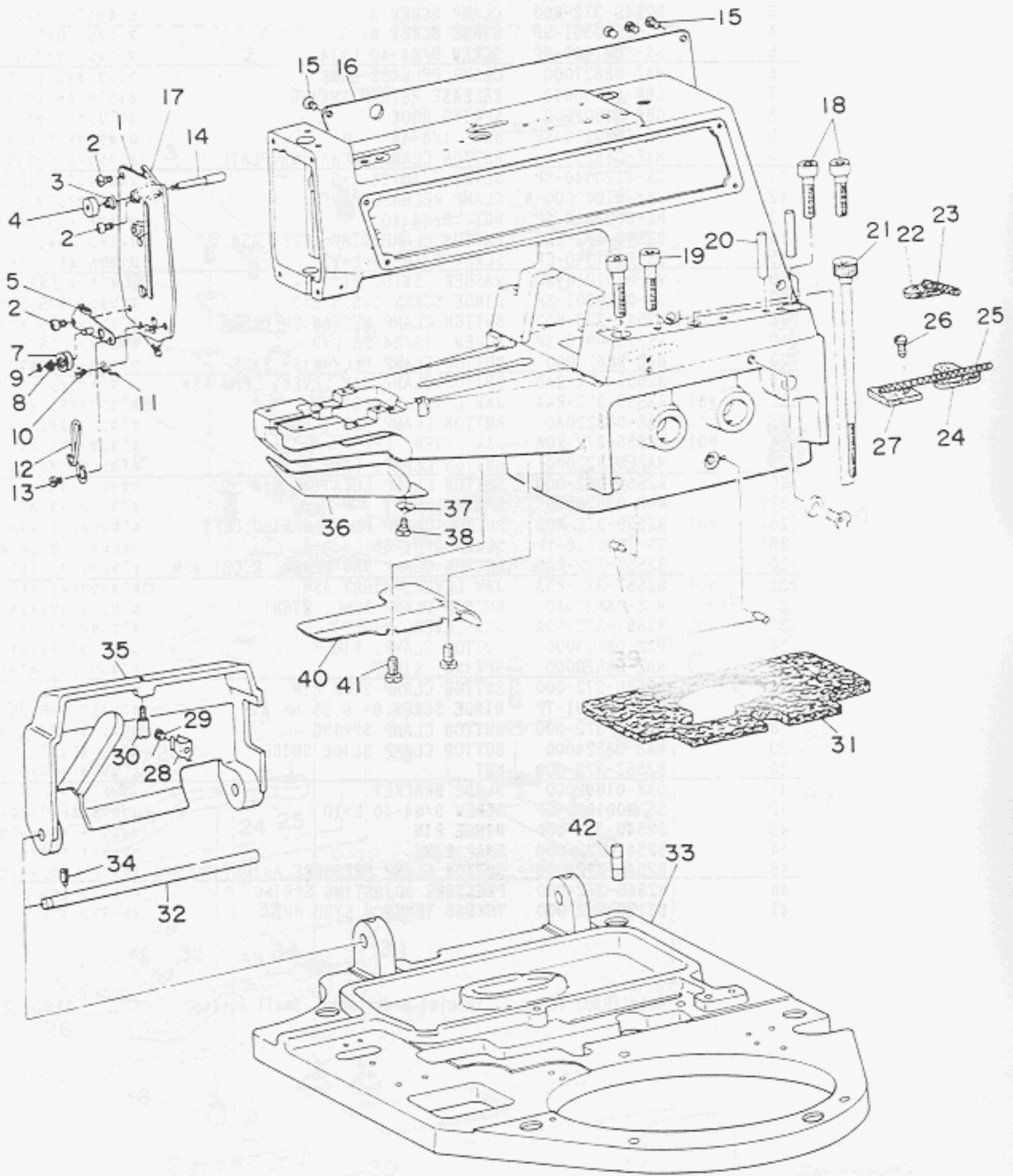
REF. NO.	NOTE	PART NO.	DESCRIPTION	品名	AMT.
1		HAZ-088210A0	BUTTON CLAMP MECHANISM ASM.	ツマミツカチ ヲミ	1
2		B2546-372-000	BUTTON CLAMP LIFTING ROD	ツマミツカチ ヒキアゲツツク	(1)
3		B2549-372-R00	CLAMP SCREW A	ヒキキレハ トメネジ A	(1)
4		SD-0500301-SP	HINGE SCREW D= 5 H= 3	メネジ D=5 H=3	(1)
5		SS-7091480-SP	SCREW 9/64-40 L=14	メネジ D=3.6 H=8.5	(1)
6		HAZ-08827000	CLAMP PELEASE LINK	クランプ カシヨ リンク	(1)
7		GBR-01606000	RELEASE RETURN SPRING	カシヨ モトシハネ	(1)
8		GBR-01607000	SPRING HOOK	スプリング フック	(2)
9		NS-6080210-SP	NUT 1/8-44	ワッカクナツト 1/8-44	(2)
10		HAZ-08825000	BUTTON CLAMP MECHANISM PLATE	ボタンツマミ ヒキキレ	(1)
11		SS-7120640-SP	SCREW 3/16-28 L=6	メネジ 3/16-28 L=6	(1)
12		GBR-01601000-A	CLAMP RELEASE LEVER	クランプ カシヨ レバ	(1)
13		NS-6090310-SP	NUT 9/64-40	ワッカクナツト 9/64-40	(1)
14		B2548-372-RA0	BUTTON CLAMP STOP LEVER ASM.	ツマミツカチ ヒキキレ トメ	(1)
15		SS-9121340-CP	SCREW 3/16-28 L=13	ワッカクナツト 3/16-28 L=13	(2)
16		VP-0501016-SD	WASHER 5X10.5X1	ヒサシ 5X10.5X1	(2)
17		SD-0550301-SP	HINGE SCREW D=5.5 H=3	メネジ D=5.5 H=3	(1)
18		B2547-373-N00	BUTTON CLAMP MECHANISM BASE	ボタン ツマミツカチ トリツカチ	(1)
19		SS-7150940-SP	SCREW 15/64-28 L=9	メネジ 15/64-28 L=9	(2)
20		HAZ-08821000	BUTTON CLAMP MECHANISM BASE	ツマミツカチ トリツカチ	(1)
21		B2555-372-RA0	BUTTON CLAMP JAW LEVER, LEFT ASM.	ボタンツマミツカチ ヒキキレ	(1)
22	#01	B2555-372-RAA	JAW LEVER, LEFT ASM.	ボタンツマミツカチ ヒキキレ	(1)
23		HAZ-088220A0	BUTTON CLAMP ASM., LEFT	ボタン ツマミツカチ(ヒキキレ)	(1)
24	#01	B2555-372-ROA	JAW LEVER, LEFT	ボタンツマミツカチ ヒキキレ	(1)
25		HAZ-08822000	BUTTON CLAMP, LEFT	ボタン ツマミツカチ(ヒキキレ)	(1)
26		B2559-372-000	BUTTON CLAMP LOCATING PIN	ツマミツカチ イタハネ カシヨ	(2)
27		HAZ-08828000	SPRING, LEFT	ボタンツマミツカチ ヒキキレ	(1)
28	#01	B2556-372-ROA	BUTTON CLAMP PLATE SPRING, LEFT	ボタンツマミツカチ イタハネ ヒキキレ	(1)
29		SS-7090520-TP	SCREW 9/64-40 L= 4.5	メネジ 9/64-40 L=4.5	(2)
30		B2557-372-RA0	BUTTON CLAMP JAW LEVER, RIGHT ASM.	ボタンツマミツカチ ミキ	(1)
31	#01	B2557-372-RAA	JAW LEVER, RIGHT ASM.	ボタンツマミツカチ ミキ	(1)
32		HAZ-088230A0	BUTTON CLAMP ASM., RIGHT	ボタン ツマミツカチ(ミキ)	(1)
33	#01	B2557-372-ROA	JAW LEVER, RIGHT	ボタンツマミツカチ ミキ	(1)
34		HAZ-08823000	BUTTON CLAMP, RIGHT	ボタン ツマミツカチ(ミキ)	(1)
35		HAZ-08829000	SPRING, RIGHT	ボタンツマミツカチ ヒキキレ(ミキ)	(1)
36		B2560-372-000	BUTTON CLAMP STOP PIN	ツマミツカチ ヒキキレ	(2)
37		SD-0640391-TP	HINGE SCREW D= 6.35 H= 3.9	メネジ D=6.35 H=3.9	(2)
38		B2561-372-000	BUTTON CLAMP SPRING	ボタン ツマミツカチ ヒキキレ	(1)
39		HAZ-08824000	BUTTON CLAMP SLIDE GUIDE	ボタン カシヨ	(1)
40		B2553-372-000	NUT	ボタン カシヨ トメネジ B	(1)
41		GBR-01602000	SLIDE BRACKET	スライド カシヨ	(1)
42		SS-9091010-SP	SCREW 9/64-40 L=10	ワッカクナツト 9/64-40 L=10	(2)
43		B2540-372-000	HINGE PIN	ツマミツカチ トリツカチ	1
44		B2541-372-000	SNAP RING	ツマミツカチ トリツカチ トメ	1
45		B2544-372-000	BUTTON CLAMP PRESSURE ADJUSTING BAR	ボタヒ ヲツリヨク チョセツ	1
46		B2545-372-000	PRESSURE ADJUSTING SPRING	ボタヒ チョセツ	1
47		B3125-012-000	THREAD TENSION STUD NUT	ボタヒ ヲツリ	2

Note(注記) #01..... Special order part (Small button)

特別注文部品 (小ボタン用)

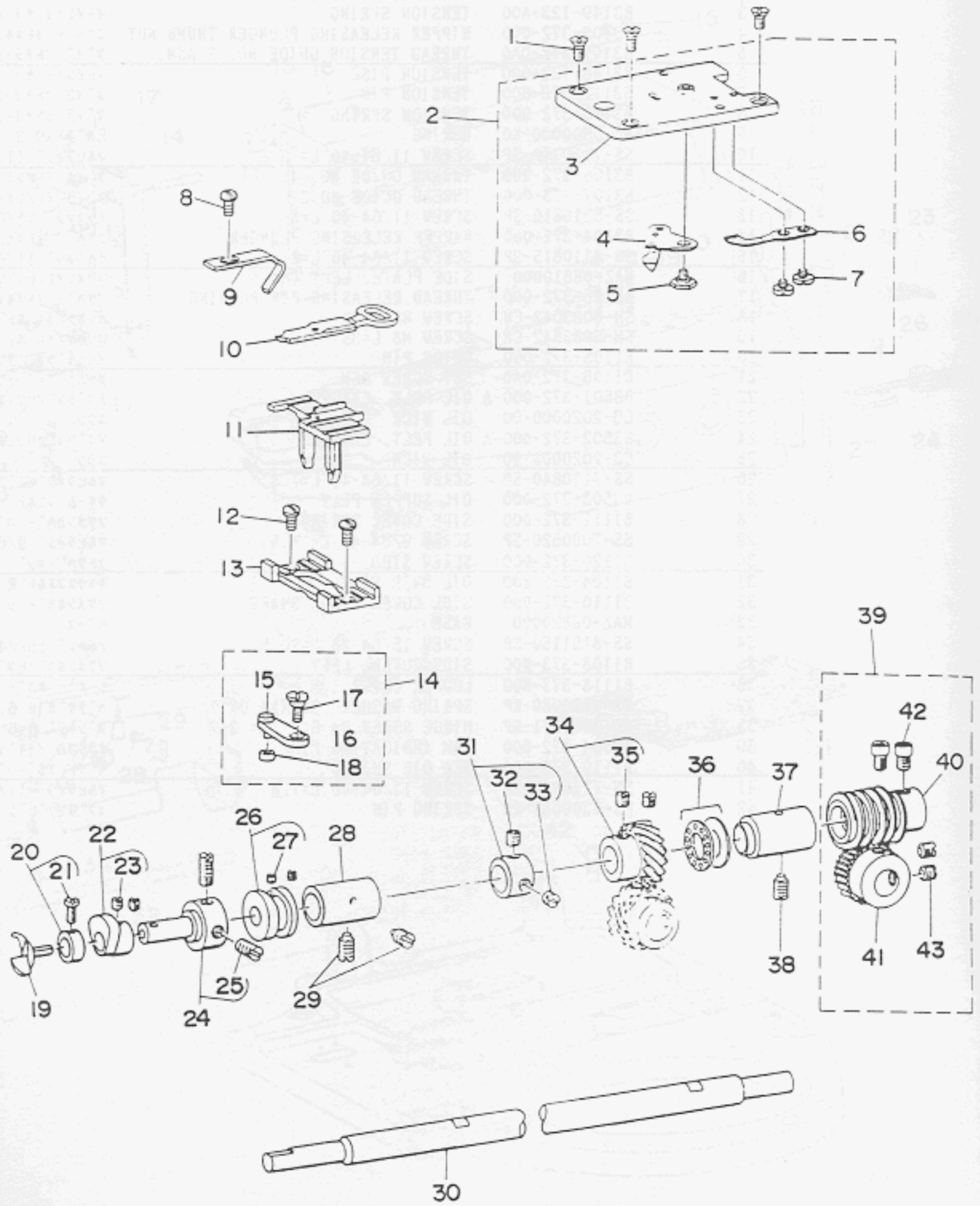
2. ARM & MISCELLANEOUS COVERS COMPONENTS

アーム・ヘッド関係



3. LOOPER SHAFT MECHANISM COMPONENTS

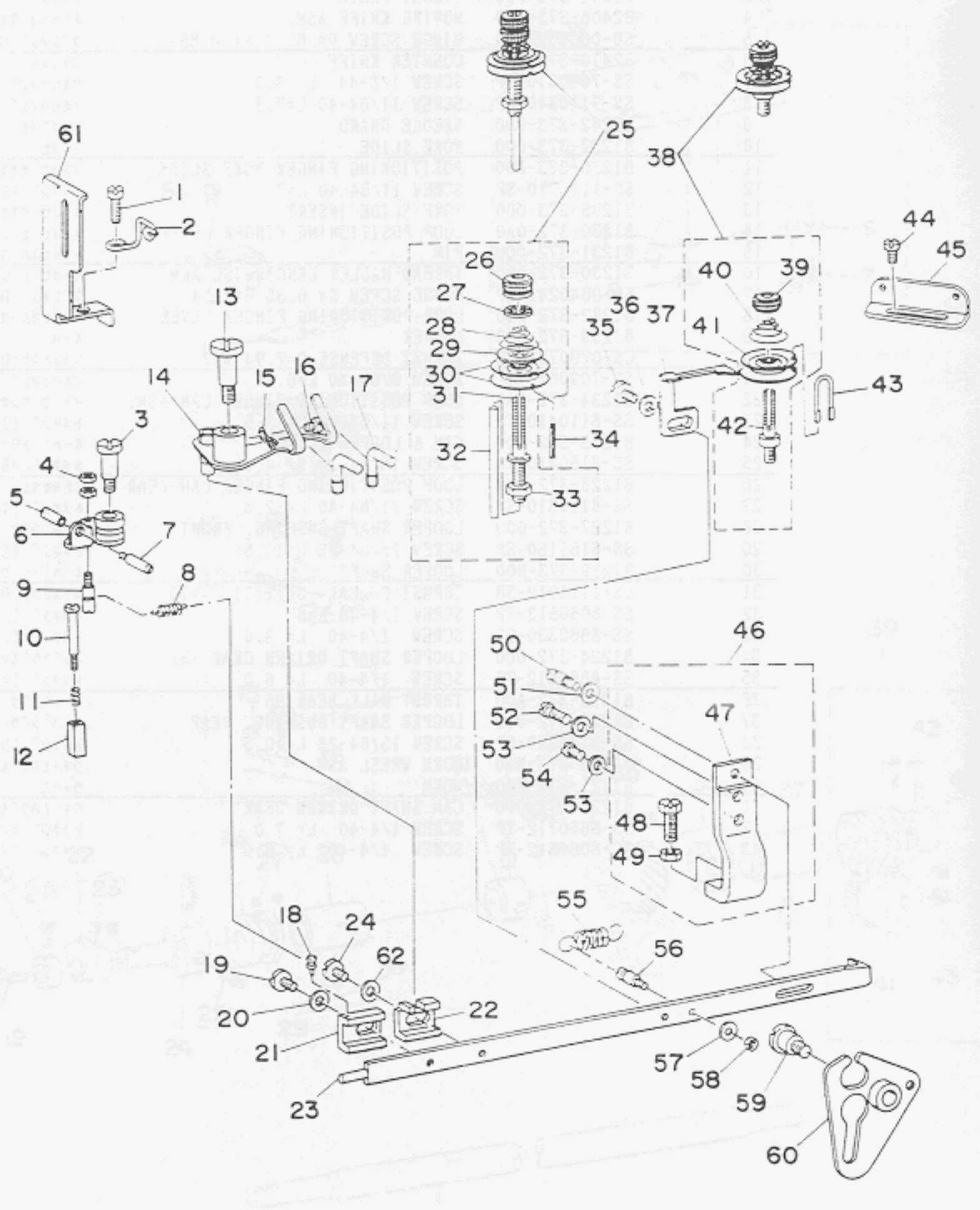
ルーパー関係



REF. NO.	NOTE	PART NO.	DESCRIPTION	AMT.
1		SS-2110920-TP	SCREW 11/64-40 L=8.5	3
2		B1241-373-0B0	THROAT PLATE ASM.	1
3		B1241-373-000	THROAT PLATE	(1)
4		B2406-373-0A0	MOVING KNIFE ASM.	(1)
5		SD-0600095-TH	HINGE SCREW D= 6 H= 0.85	(1)
6		B2410-373-000	COUNTER KNIFE	(1)
7		SS-7080310-SP	SCREW 1/8-44 L= 3.0	(2)
8		SS-7110840-SP	SCREW 11/64-40 L=7.8	1
9		B1242-373-000	NEEDLE GUARD	1
10		B1237-373-000	YOKE SLIDE	1
11		B1236-373-000	POSITIONING FINGER YOKE SLIDE	1
12		SS-1110710-SP	SCREW 11/64-40 L=7	2
13		B1235-373-000	YOKE SLIDE INSERT	1
14		B1230-372-0A0	LOOP POSITIONING FINGER LEVER	1
15		B1231-372-000	PIN	1
16		B1230-372-000	THREAD HADLER LENGTHWISE ARM	1
17		SD-0640241-SP	HINGE SCREW D= 6.35 H= 2.4	1
18		B1232-372-000	LOOP POSITIONING FINGER LEVER	1
19		B1239-372-000	LOOPER	1
20		CS-0790721-TH	THRUST DEFENSE D=7.94 W=7	1
21		SS-7090620-TP	SCREW 9/64-40 L=6.1	(1)
22		B1234-372-0A0	LOOP POSITIONING FINGER CAM ASM.	1
23		SS-8110410-TP	SCREW 11/64-40 L= 3.5	(2)
24		B1233-372-000	CAM & LOOPER SLEEVE	1
25		SS-8150410-TP	SCREW 15/64-28 L= 4.0	(2)
26		B1228-372-000	LOOP POSITIONING FINGER CAM REAR	1
27		SS-8110310-SP	SCREW 11/64-40 L= 2.8	(2)
28		B1227-372-000	LOOPER SHAFT BUSHING, FRONT	1
29		SS-8151150-SP	SCREW 15/64-28 L=10.5	2
30		B1219-373-N00	LOOPER SHAFT	1
31		CS-1111019-SH	THRUST COLLAR D=11.11 W=10	1
32		SS-8660512-TP	SCREW 1/4-40 L=5	(1)
33		SS-8660330-SP	SCREW 1/4-40 L= 3.0	(1)
34		B1224-372-000	LOOPER SHAFT DRIVEN GEAR (B)	1
35		SS-8660612-TP	SCREW 1/4-40 L= 6.0	(2)
36		B1215-372-A00	THRUST BALL BEARING	1
37		B1222-372-000	LOOPER SHAFT BUSHING, REAR	1
38		SS-8151150-SP	SCREW 15/64-28 L=10.5	1
39		B1221-373-NA0	WORM WHEEL ASM.	1
40		B1221-373-N00	WORM	(1)
41		B1220-372-000	CAM SHAFT DRIVEN GEAR	(1)
42		SS-8660712-TP	SCREW 1/4-40 L= 7.0	(2)
43		SS-8660612-TP	SCREW 1/4-40 L= 6.0	(2)

4. NIPPER & THREAD TENSION PARTS COMPONENTS

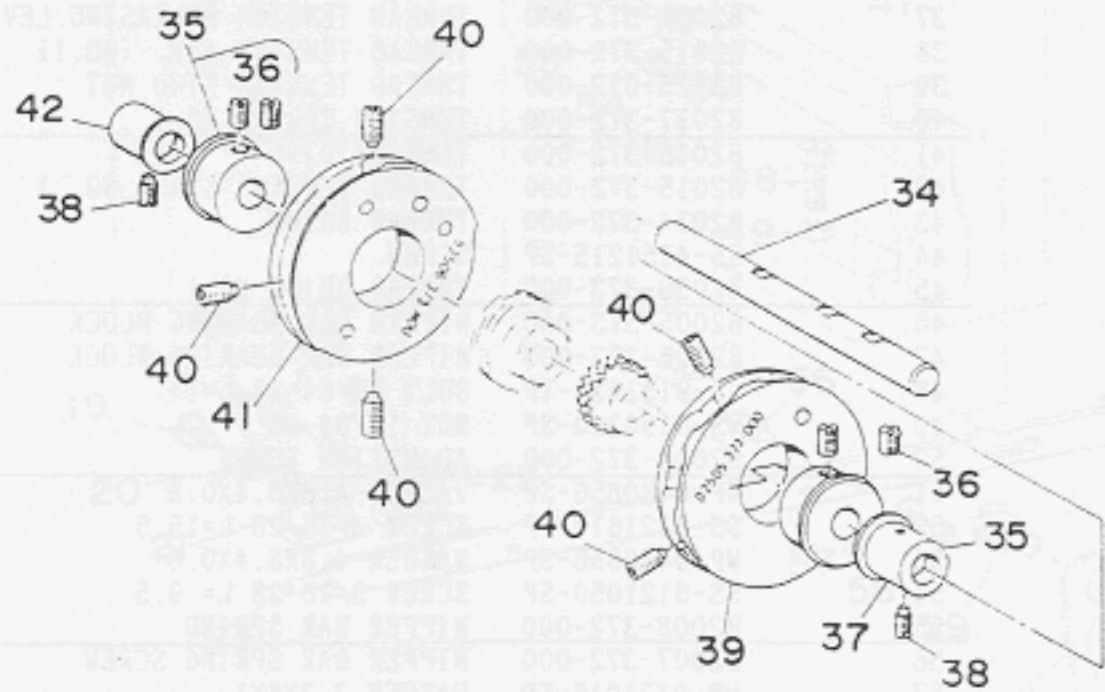
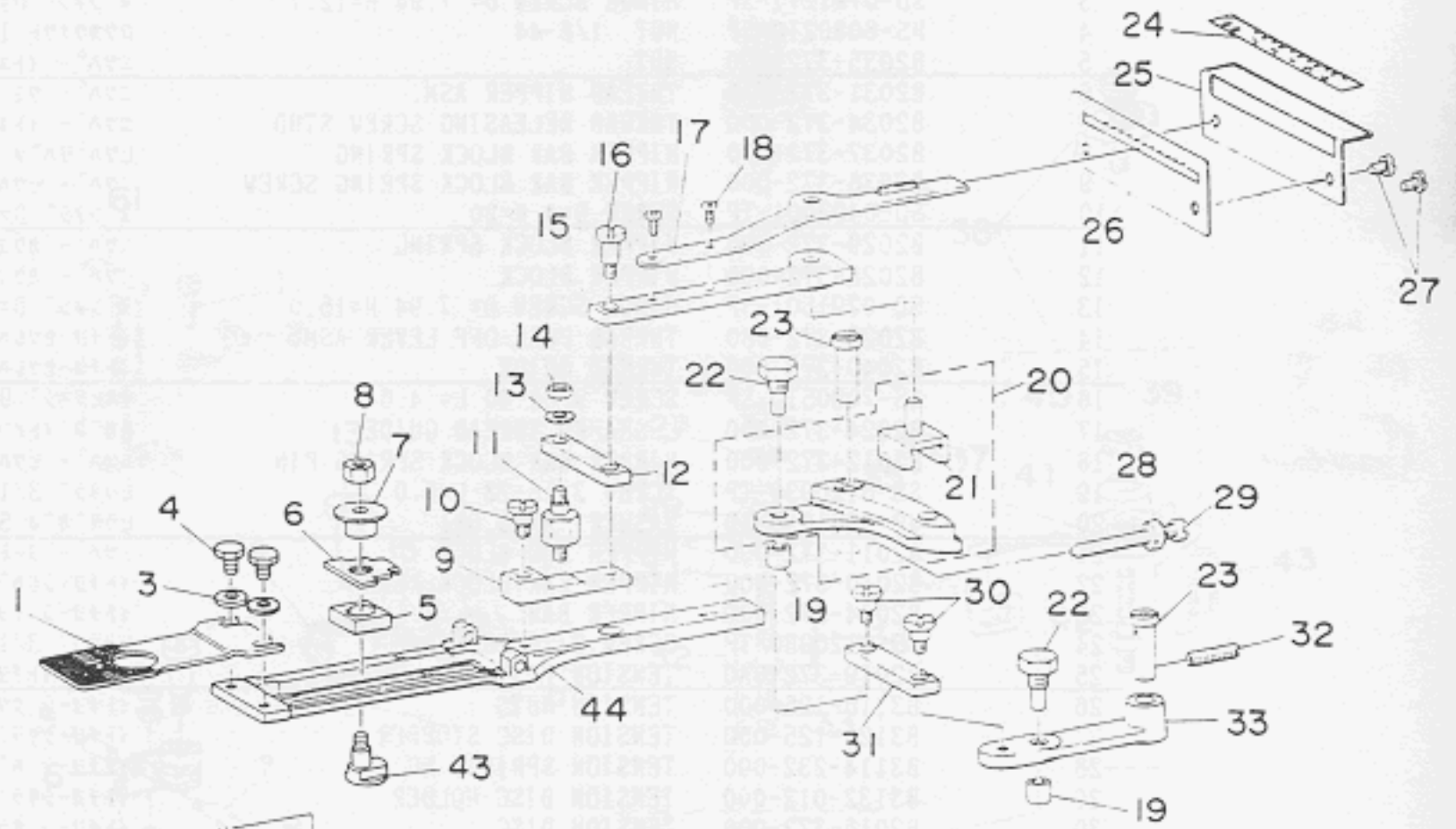
ニッパー、糸調子関係



REF.NO.	NOTE	PART NO.	DESCRIPTION	品名	AMT.
1		SS-7151210-SP	SCREW 15/64-28 L=12	マ&ヒラネジ 15/64-28 L=12	1
2		B2038-372-000	THREAD GUIDE NO. 2	スリイ 付アソライ	1
3		SD-0791271-SP	HINGE SCREW D= 7.94 H=12.7	スリネジ D=7.94 H=12.7	1
4		NS-6080210-SP	NUT 1/8-44	ロツカクナツト 1/8-44	2
5		B2035-372-000	NUT	コツハ - 付1&ヒネ ナツト	1
6		B2031-372-0A0	THREAD NIPPER ASM.	コツハ - クミ	1
7		B2034-372-000	THREAD RELEASING SCREW STUD	コツハ - 付1&ヒネ	1
8		B2037-372-000	NIPPER BAR BLOCK SPRING	ヒツハリハネ	1
9		B2036-372-000	NIPPER BAR BLOCK SPRING SCREW	コツハ - ヒツハリハネ ノク	1
10		SD-0402001-TP	SCREW D=4 H=20	スリネジ D=4 H=20	1
11		B2029-372-000	NIPPER BLOCK SPRING	コツハ - カゴマ ハネ	1
12		B2028-372-000	NIPPER BLOCK	コツハ - カゴマ	1
13		SD-0791501-SP	HINGE SCREW D= 7.94 H=15.0	スリネジ D=7.94 H=15	1
14		B2025-372-0B0	THREAD PULL-OFF LEVER ASM.	付チヨ-セツレハ - クミ	1
15		B2040-373-000	THREAD GUIDE	付チヨ-セツレハ - 付アソライ	1
16		SS-7090510-SP	SCREW 9/64-40 L= 4.6	マ&ヒラネジ 9/64-40 L=4.6	1
17		B2024-372-000	L-SHAPED THREAD GUIDE	Lカ&ス 付アソライ	2
18		B2012-372-000	NIPPER BAR BLOCK SPRING PIN	コツハ - ヒツハリハネ ヒン	1
19		SS-6120930-TP	SCREW 3/16-28 L=9.0	ヒラネジ 3/16-28 L=9	1
20		WP-0501016-SD	WASHER 5X10.5X1	ヒラサカネ 5X10.5X1	2
21		B2011-372-000	NIPPER BAR BLOCK	コツハ - ヨート - コ	1
22		B2010-372-000	NIPPER BAR BLOCK REAR	付チヨ-セツレハ - ヨート - コ	1
23		B2004-372-000	NIPPER BAR	付チヨ-シ チヨ-セツカン	1
24		SS-6120930-TP	SCREW 3/16-28 L=9.0	ヒラネジ 3/16-28 L=9	1
25		B2019-372-0A0	TENSION POST ASM.	スリイ 付チヨ-シハ - クミ	1
26		B3116-125-000	TENSION NUT	付チヨ-シ ナツト	(1)
27		B3120-125-000	TENSION DISC STOPPER	付チヨ-シカラ カイソツク	(1)
28		B3114-232-000	TENSION SPRING, NO.2	付チヨ-シ ハネ	(1)
29		B3132-012-000	TENSION DISC HOLDER	付チヨ-シカラ オヤ	(1)
30		B2016-372-000	TENSION DISC	付チヨ-シ カラ	(2)
31		B2019-372-000	TENSION POST NO.2	付チヨ-シハ -	(1)
32		B2020-372-000	TENSION RELEASE PIN	チヨ-シカラ ウカシハ	(1)
33		NS-6160520-SP	NUT 1/4-24	ロツカクナツト 1/4-24	(1)
34		PS-0200142-K0	SPRING PIN 2.0X14	スプリングヒン 2.0X14	1
35		SS-6120930-TP	SCREW 3/16-28 L=9.0	ヒラネジ 3/16-28 L=9	1
36		WP-0501016-SD	WASHER 5X10.5X1	ヒラサカネ 5X10.5X1	1
37		B2009-372-000	THREAD TENSION RELEASING LEVER	チヨ-シカラ ウカシハ	1
38		B2015-372-0A0	THREAD TENSION ASM. (NO.1)	スリイ 付チヨ-シ クミ	1
39		B3125-012-000	THREAD TENSION STUD NUT	付チヨ-シ ナツト	(1)
40		B2017-372-000	TENSION SPRING NO.1	スリイ 付チヨ-シハネ	(1)
41		B2016-372-000	TENSION DISC	付チヨ-シ カラ	(2)
42		B2015-372-000	THREAD TENSION STAFF NO. 1	スリイ 付チヨ-シハ -	(1)
43		B2014-372-000	THREAD BUIDE	スリイ 付チヨ-シカラ アンソイ	1
44		SS-4151215-SP	SCREW	マ&ヒラネジ 15/64-28 L=12	1
45		B2039-373-000	THREAD GUIDE NO.1	スリイ 付アソライ	1
46		B2005-373-0A0	NIPPER BAR BEARING BLOCK	チヨ-セツカン アンソイ クミ	1
47		B2005-373-000	NIPPER BAR BEARING BLOCK	付チヨ-シ チヨ-セツカン アンソイ	1
48		SS-9151420-TP	BOLT 15/64-28 L=14	ロツカクボ&ト 15/64-28 L=14	1
49		NS-6150310-SP	NUT 15/64-28	ロツカクナツト 15/64-28	1
50		B2006-372-000	ADJUSTING SCREW	付チヨ-シ チヨ-セツカン アンソイ	1
51		WP-0480856-SP	WASHER 4.8X8.4X0.8	ヒラサカネ 4.8X8.4X0.8	2
52		SS-6121610-TP	SCREW 3/16-28 L=15.5	ヒラネジ 3/16-28 L=15.5	1
53		WP-0480856-SP	WASHER 4.8X8.4X0.8	ヒラサカネ 4.8X8.4X0.8	2
54		SS-6121050-SP	SCREW 3/16-28 L= 9.5	ヒラネジ 3/16-28 L=9.5	1
55		B2008-372-000	NIPPER BAR SPRING	付チヨ-シ チヨ-セツカン ヒツハリハネ	1
56		B2007-372-000	NIPPER BAR SPRING SCREW	チヨ-セツカン ヒツハリハネ ノク	1
57		WP-0371016-SD	WASHER 3.7X8X1	ヒラサカネ 3.7X8X1	1
58		NS-6080340-SP	NUT 1/8-44	ロツカクナツト 1/8-44	1
59		SD-0790802-SP	HINGE SCREW D= 7.94 H= 8.0	スリネジ D=7.94 H=8	1
60		B2001-372-0A0	NIPPER BAR ACTUATING LEVER ASM.	チンカウイ クミ	1
61		B1421-372-000	NEEDLE BAR GUARD	ハリハネ - カハ	1
62		WP-0501016-SD	WASHER 5X10.5X1	ヒラサカネ 5X10.5X1	1

5. FEED MECHANISM COMPONENTS

送り関係

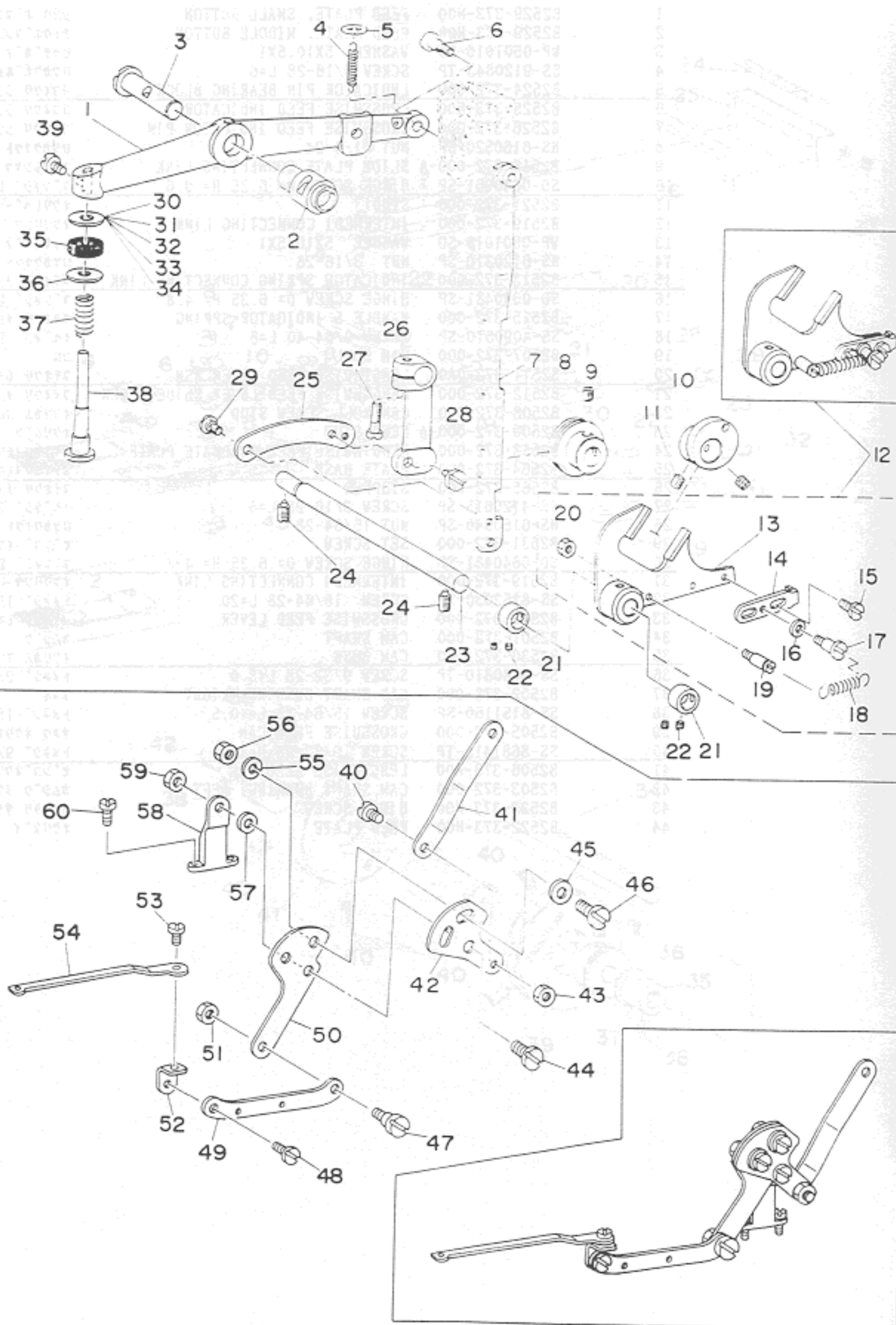


REF.NO.	NOTE	PART NO.	DESCRIPTION	品名	AMT.
1		B2529-373-N00	FEED PLATE, SMALL BUTTON	シヨウホ ^ン マシヨウ ^ウ マノオサ ¹ シタイ	1
2		B2529-373-N0B	FEED PLATE, MIDDLE BUTTON	チュウホ ^ン マシヨウ ^ウ マノオサ ¹ シタイ	1
3		WP-0501016-SD	WASHER 5X10.5X1	ヒラサ ^カ カ ^ネ 5X10.5X1	2
4		SS-9120643-TP	SCREW 3/16-28 L=6	ロウカクホ ^ト 3/16-28 L=6	2
5		B2524-372-000	INDICATOR PIN BEARING BLOCK	ヨコオクリ シンジ ^ク コマ	1
6		B2525-373-N00	CROSSWISE FEED INDICATOR	ヨコオクリ シン	1
7		B2526-372-000	CROSSWISE FEED INDICATOR PIN	ヨコオクリ シンジ ^ク	1
8		NS-6160520-SP	NUT 1/4-24	ロウカクナツト 1/4-24	1
9		B2518-372-000-A	SLIDE PLATE CONNECTING LINK	オクリレンケツ リンク	1
10		SD-0640961-SP	HINGE SCREW D= 6.35 H= 9.6	マ ^ン ネジ ^シ D=6.35 H=9.6	1
11		B2521-372-000	STUD	オクリレハ ^シ 6カクジ ^ク	1
12		B2519-372-000	INTERMEDI CONNECTING LINK	オクリリンク	1
13		WP-0501016-SD	WASHER 5X10.5X1	ヒラサ ^カ カ ^ネ 5X10.5X1	1
14		NS-6120310-SP	NUT 3/16-28	ロウカクナツト 3/16-28	1
15		B2513-372-000	INDICATOR SPRING CONNECTING LINK	マ ^チ オクリ フヨ ^{セツ} レハ ^シ マ ^チ	1
16		SD-0640481-SP	HINGE SCREW D= 6.35 H= 4.8	マ ^ン ネジ ^シ D=6.35 H=4.8	1
17		B2515-372-000	HANDLE & INDICATOR SPRING	マ ^チ オクリ フヨ ^{セツ} レハ ^シ	1
18		SS-4090610-SP	SCREW 9/64-40 L=6	マ ^チ ネジ ^シ 9/64-40 L=6	2
19		B2507-372-000	CAM ROLL	カム	2
20		B2511-372-0A0	LENGTHWISE FEED LEVER ASM.	マ ^チ オクリ レハ ^シ コマ	1
21		B2512-372-000	LENGTHWISE FEED LEVER SLIDE BLOCK	マ ^チ オクリ フヨ ^{セツ} コマ	(1)
22		B2508-372-000	CAM ROLL SCREW STUD	オクリカム コロシ ^ク	2
23		B2509-372-000-A	FEED STUD	オクリジ ^ク	2
24		B2563-372-000	LENGTHWISE FEED GRADUATE PLATE	マ ^チ オクリメサ ^リ レハ ^シ	1
25		B2564-372-000	PLATE BASE	マ ^チ オクリメサ ^リ レハ ^シ トリツクマ ^チ	1
26		B2565-372-000	STOPPER	マ ^チ オクリ フヨ ^{セツ} レハ ^シ トツク	1
27		SS-4120615-SP	SCREW 3/16-28 L=6	マ ^チ ネジ ^シ 3/16-28 L=6	2
28		NS-6150540-SP	NUT 15/64-28	ロウカクナツト 15/64-28	1
29		B2531-372-000	SET SCREW	セ ^ン ゴ ^ウ オクリシ ^ク トメ ^シ	1
30		SD-0640481-SP	HINGE SCREW D= 6.35 H= 4.8	マ ^ン ネジ ^シ D=6.35 H=4.8	2
31		B2519-372-000	INTERMEDI CONNECTING LINK	オクリリンク	1
32		SS-8152030-SP	SCREW 15/64-28 L=20	トメ ^シ 15/64-28 L=20	1
33		B2510-372-000	CROSSWISE FEED LEVER	ヨコオクリ レハ ^シ	1
34		B2501-372-000	CAM SHAFT	カムシ ^ク	1
35		B2530-372-0A0	CAM BOSS	オクリカム ホ ^ス コマ	2
36		SS-8680810-TP	SCREW 9/32-28 L=8.0	トメ ^シ 9/32-28 L=8	(4)
37		B2502-372-000	CAM SHAFT BUSHING, RIGHT	メタル	1
38		SS-8151150-SP	SCREW 15/64-28 L=10.5	トメ ^シ 15/64-28 L=10.5	2
39		B2505-373-000	CROSSWISE FEED CAM	オサウ オクリカム	1
40		SS-8681412-TP	SCREW 9/32-28 L=13.5	トメ ^シ 9/32-28 L=13.5	5
41		B2506-373-A00	LENGTHWISE FEED CAM	セ ^ン ゴ ^ウ オクリカム A	1
42		B2503-372-000	CAM SHAFT BUSHING, LEFT	カムシ ^ク メタル ヒタ ^リ	1
43		B2523-373-N00	HINGE SCREW	ヨコオクリ オサ ¹ ネジ ^シ	1
44		B2522-373-N00	FEED PLATE	オクリタイ	1



6. BUTTON CLAMP LIFTER & THREAD TRIMMER COMPONENTS

引き上げ、糸切り関係



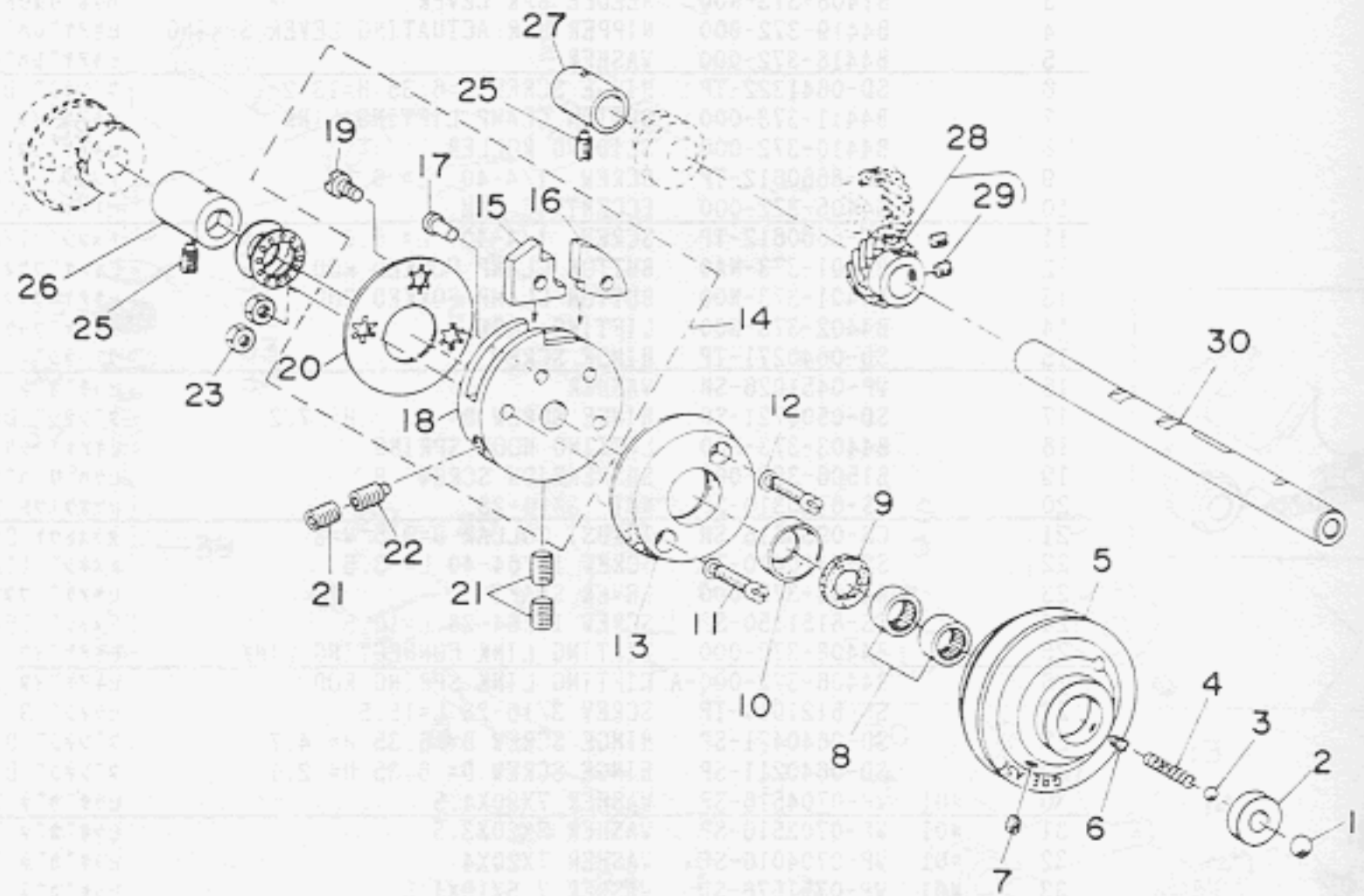
REF. NO.	NOTE	PART NO.	DESCRIPTION	ヒ	ン	メ	イ	AMT.
1		B4412-373-N00	LIFTING LEVER	ヒキアケレハ-				1
2		B1407-372-000	BUSHING	ハリホ-キート-カン シテンシクメタ				1
3		B1408-373-N00	NEEDLE BAR LEVER	ハリホウヨウトウカン シテンシク				1
4		B4419-372-000	NIPPER BAR ACTUATING LEVER SPRING	ヒキアケレハ- ヒツハリハネ				1
5		B4418-372-000	WASHER	ヒキアケレハ- ヒツハリハネガネ				1
6		SD-0641322-TP	HINGE SCREW D=6.35 H=13.2	タネネジ D=6.35 H=13.2				1
7		B4411-373-000	BUTTON CLAMP LIFTING LINK	ヒキアケイタ				1
8		B4410-372-000	SLIDING ROLLER	ヒキアケイタ スライド アシヤ				1
9		SS-8660612-TP	SCREW 1/4-40 L= 6.0	トメネジ 1/4-40 L=6				1
10		B4405-372-000	ECCENTRIC CAM	ヒキアケ アンシンカム				1
11		SS-8660612-TP	SCREW 1/4-40 L= 6.0	トメネジ 1/4-40 L=6				2
12		B4401-373-NA0	BUTTON CLAMP FORKED ROD ASM.	ヒキアケフタマダロツク				1
13		B4401-373-N00	BUTTON CLAMP FORKED ROD	ヒキアケフタマダロツト				1
14		B4402-373-N00	LIFTING HOOK	ヒキアケフック				1
15		SD-0640271-TP	HINGE SCREW	タネネジ				2
16		WP-0451026-SH	WASHER	ヒラサカネ				1
17		SD-0500721-SP	HINGE SCREW D= 5 H= 7.2	タネネジ D=5 H=7.2				1
18		B4403-373-N00	LIFTING HOOK SPRING	ヒキアケフック ハネ				1
19		B1506-352-000	SUSPENSION SCREW B	ヒツハリ ハネカタ B				1
20		NS-6120310-SP	NUT 3/16-28	ロツカクナツト 3/16-28				1
21		CS-0950816-SH	THRUST COLLAR D=9.5 W=8	スラストウケ D=9.5 W=8				2
22		SS-8110410-TP	SCREW 11/64-40 L= 3.5	トメネジ 11/64-40 L=3.5				4
23		B4404-372-000	LEVER SHAFT	ヒキアケフタマダロツト シク				1
24		SS-8151150-SP	SCREW 15/64-28 L=10.5	トメネジ 15/64-28 L=10.5				2
25		B4408-372-000	LIFTING LINK CONNECTING LINK	ヒキアケイタ リンク				1
26		B4406-372-000-A	LIFTING LINK SPRING ROD	ヒキアケイタ アシヤロツト				1
27		SS-6121610-TP	SCREW 3/16-28 L=15.5	ヒラネジ 3/16-28 L=15.5				1
28		SD-0640471-SP	HINGE SCREW D= 6.35 H= 4.7	タネネジ D=6.35 H=4.7				1
29		SD-0640211-SP	HINGE SCREW D= 6.35 H= 2.1	タネネジ D=6.35 H=2.1				1
30	#01	WP-0704516-SP	WASHER 7X20X4.5	ヒラサカネ 7X20X4.5				1
31	#01	WP-0703516-SP	WASHER 7X20X3.5	ヒラサカネ 7X20X3.5				1
32	#01	WP-0704016-SP	WASHER 7X20X4	ヒラサカネ 7X20X4				1
33	#01	WP-0751576-SD	WASHER 7.5X19X1.5	ヒラサカネ 7.5X19X1.5				2
34	#01	WP-0851846-SC	WASHER 8.5X22.0X1.8	ヒラサカネ 8.5X22X1.8				2
35		B4420-373-000	CUSHION	シヤタシクッション				2
36		WP-0751576-SD	WASHER 7.5X19X1.5	ヒラサカネ 7.5X19X1.5				1
37		HAZ-08826000	SPRING	シヤタシクッションハネ				1
38		B4416-373-000	SPRING GUIDE SHAFT	ハネウケホ-				1
39		SS-9151120-CP	SCREW 15/64-28 L=11	ロツカクナツト 15/64-28 L=11				1
40		SD-0640323-TP	HINGE SCREW D= 6.35 H= 3.2	タネネジ D=6.35 H=3.2				1
41		B2401-373-N00	THREAD TRIMMING LINK	イトキリ リンク				1
42		B2412-373-N00	CONTROL PLATE	イトキリチヨウセツハシ				1
43		NS-6620310-SP	NUT 3/16-32	ロツカクナツト 3/16-32				1
44		SD-0790601-SP	HINGE SCREW D=7.94 H=6	タネネジ D=7.94 H=6				1
45		WP-0621016-SD	WASHER 6.2X13X1	ヒラサカネ 6.2X13X1				2
46		SS-7151210-SP	SCREW 15/64-28 L=12	マムヒラネジ 15/64-28 L=12				2
47		SD-0640323-TP	HINGE SCREW D= 6.35 H= 3.2	タネネジ D=6.35 H=3.2				1
48		SD-0630301-SP	HINGE SCREW D=6.35 H=3	タネネジ D=6.35 H=3				1
49		B2403-373-N00	CONNECTING PLATE, REAR	イトキリ レンケツハシ(ウシロ)				1
50		B2402-373-N00	THREAD TRIMMING LEVER	イトキリ レハ-				1
51		NS-6620310-SP	NUT 3/16-32	ロツカクナツト 3/16-32				1
52		B2413-373-N00	CONNECTING METAL	イトキリ レンケツ カナク				1
53		SD-0630272-SP	HINGE SCREW	タネネジ D=6.35 H=2.7				1
54		B2404-373-N00	CONNECTING PLATE, FRONT	イトキリ レンケツウイタ (マエ)				1
55		WS-0631510-KP	SPRING WASHER	ハネネギカネ				2
56		NS-6150310-SP	NUT 15/64-28	ロツカクナツト 15/64-28				2
57		WP-0612066-SP	WASHER 6.1X11X2	ヒラサカネ 6.1X11X2				1
58		B2405-373-N00	THREAD TRIMMING LEVER BASE	イトキリレハ-タシ				1
59		NS-6150310-SP	NUT 15/64-28	ロツカクナツト 15/64-28				1
60		SS-7111410-TP	SCREW 11/64-40 L=14	マムヒラネジ 11/64-40 L=14				2

Note(注記) #01.... Selective part

選択部品

7. NEEDLE DRIVING PULLEY SHAFT COMPONENTS

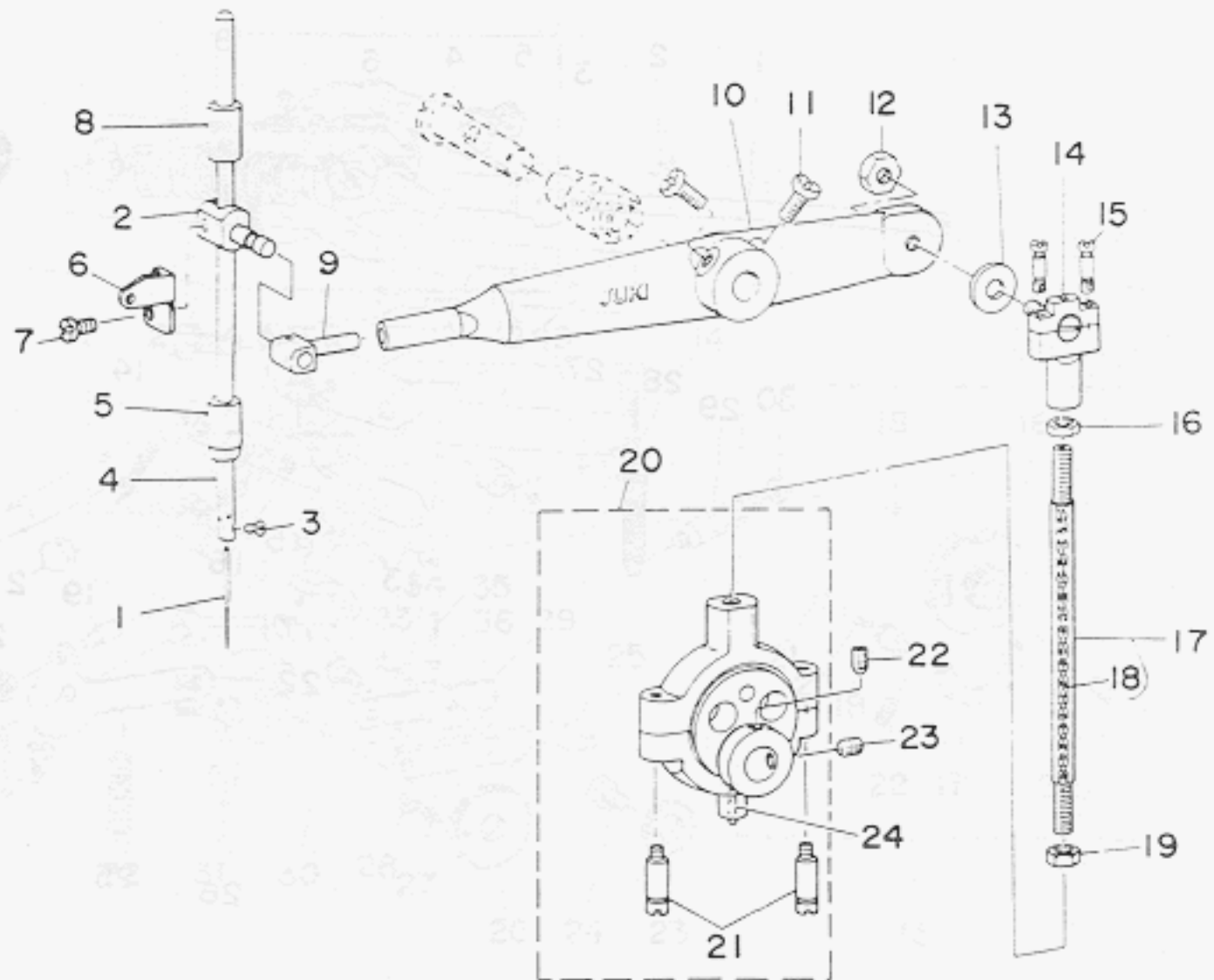
駆動軸関係



REF. NO.	NOTE	PART NO.	DESCRIPTION	ヒンメイ	AMT.
1		B1203-372-000	BALL LARGE	キト-ホ-ル	1
2		B1204-373-N00	PULLEY INSERT	キトウホ-ルウケタイ	1
3		B1246-372-000	BALL SMALL	シユジクハネホ-ル	1
4		B1205-372-000	SPRING	シユジクハネ	1
5		B1202-372-000	NEEDLE DRIVING PULLEY	クト-プ-リ	1
6		SS-8110750-SP	SCREW 11/64-40 L=6.5	トメネジ 11/64-40 L=6.5	1
7		SS-8150410-SP	SCREW 15/64-28 L=4	トメネジ 15/64-28 L=4	1
8		B1243-372-000	NEEDLE BEARING	ニ-トルハ-プリンク	2
9		B1206-372-000	GREASE RETAINING WICK	シユジク アフ-ラトメ フィルト	1
10		B1207-372-000	RETAINING WASHER	シユジク アフ-ラトメ フィルト ケ-ス	1
11		SS-6152440-SP	SCREW 15/64-28 L=23.5	ヒラネジ 15/64-28 L=23.5	2
12		WP-0621026-SP	WASHER 6.2X9.5X1	ヒラサ-ガネ 6.2X9.5X1	2
13		B1208-372-000	NEEDLE DRIVING PULLEY CLUTCH DISC	クト-クワシヨウ	1
14		B1210-373-NA0	CROSSING DISC ASM.	シヤタ-ンカム クミ	1
15		B1211-372-000	STOP MOTION DISC PAWL (A)	シヤタ-ン ツメ A	(1)
16		B1212-372-000	STOP MOTION DISC LATCH (B)	シヤタ-ン ツメ B	(1)
17		B1213-373-N00	CROSSING DISC PAWL SHAFT	シヤタ-ンヨウ ツメシク	(2)
18		B1210-373-N00	CROSSING DISC	シヤタ-ンカム	(1)
19		SS-5150510-SP	SCREW 15/64-28 L=5	トラスネジ 15/64-28 L=5	(1)
20		B1214-373-N00	CROSSING DISC WASHER	シヤタ-ンカム サ-ガネ	(1)
21		SS-8701042-TP	SCREW 5/16-24 L=10.0	トメネジ 5/16-24 L=10	3
22		SS-8701782-TP	SCREW 5/16-24 L=17.0	トメネジ 5/16-24 L=17	1
23		NS-6150430-SP	NUT 15/64-28	ロツカクナツト 15/64-28	2
24		B1215-372-B00	THRUST BALL BEARING	クト-ジク スラスト ハ-プリンク	1
25		SS-8151150-SP	SCREW 15/64-28 L=10.5	トメネジ 15/64-28 L=10.5	2
26		B1216-372-000	PULLEY SHAFT BUSHING, RIGHT	クト-ジク メタル ミキ	1
27		B1218-372-000	PULLEY SHAFT BUSHING, LEFT	クト-ジク メタル ヒタリ	1
28		B1217-372-0A0	DRIVING GEAR ASM.	ネジハケルマ A クミ	1
29		SS-8660612-TP	SCREW 1/4-40 L=6.0	トメネジ 1/4-40 L=6	(2)
30		B1201-373-000	NEEDLE DRIVING PULLEY SHAFT	クト-ジク	1

8. NEEDLE BAR DRIVING MECHANISM COMPONENTS

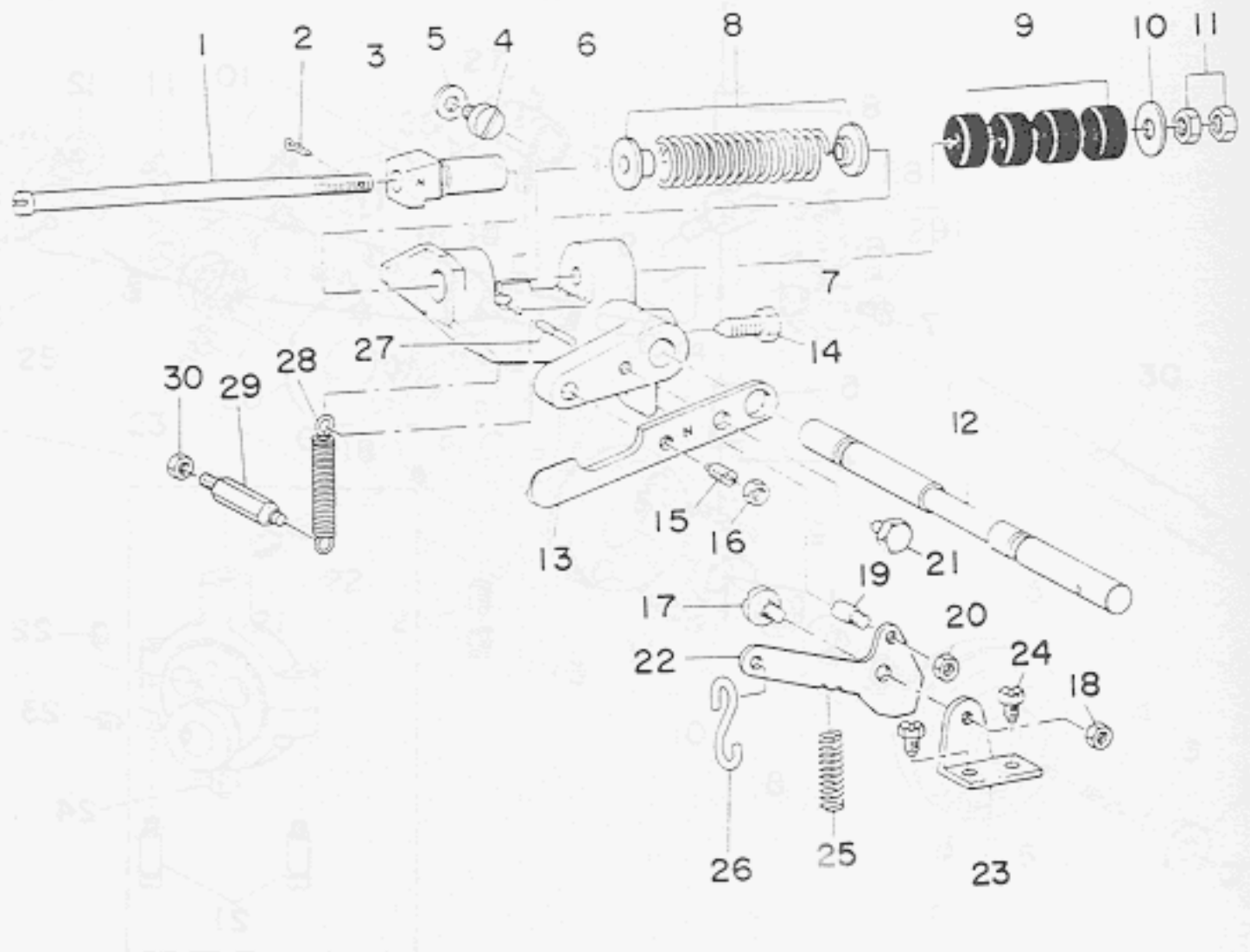
針棒関係



REF. NO.	NOTE	PART NO.	DESCRIPTION	ヒ	シ	メ	イ	AMT.
1		MTQ-700B1600	NEEDLE TQX7 #16	アリ	TQX7	#16		1
2		B3113-373-N00	NEEDLE BAR BRACKET	アリ	ホ	ウ	タ	キ
3		SS-7080510-TP	SCREW 1/8-44 L=4.5	マ	メ	ヒ	ラ	メ
4		B1401-372-000-A	NEEDLE BAR	アリ	ホ			1
5		B1403-372-000	NEEDLE BAR BUSHING, LOWER	アリ	ホ			1
6		B3112-372-000	THREAD TAKE-UP LEVER	アリ	ホ			1
7		SS-6091210-TP	SCREW 9/64-40 L=12	ヒ	ラ	メ	メ	(1)
8		B1402-372-000	NEEDLE BAR BUSHING, UPPER	アリ	ホ			1
9		B1406-372-000	NEEDLE BAR BEARING BLOCK	アリ	ホ			1
10		B1409-372-000	NEEDLE BAR LEVER	アリ	ホ			1
11		SS-9151630-CP	SCREW 15/64-28 L=15.5	ロ	ツ	カ	ホ	メ
12		NS-6150440-SP	NUT 15/64-28	ロ	ツ	カ	ナ	ツ
13		B1411-372-A00	WASHER	ク	ラ	ン	ク	ヒ
14		B1412-372-0A0	BALL JOINT UPPER ASM.	ク	ラ	ン	ク	ロ
15		B1413-372-000	CLAMP SCREW	ク	ラ	ン	ク	ロ
16		NS-6680410-SP	NUT 9/32-28	ロ	ツ	カ	ナ	ツ
17		B1414-372-0A0	CONNECTING ROD ASM.	ク	ラ	ン	ク	ロ
18		CQ-2000000-00	OIL WICK	エ	シ			(0.3)
19		NS-6680480-SP	NUT 9/32-28	ロ	ツ	カ	ナ	ツ
20		B1416-373-NA0	BALL JOINT, ECCENTRIC ASM.	ハ	ン	シ	ン	キ
21		B1418-372-000	CLAMP SCREW LOWER	ク	ラ	ン	ク	ロ
22		SS-8660612-TP	SCREW 1/4-40 L= 6.0	ト	メ	メ	メ	(1)
23		SS-8660942-TP	SCREW 1/4-40 L= 8.5	ト	メ	メ	メ	(1)
24		B1419-372-000	OIL WICK	ク	ラ	ン	ク	ロ

9. STOP-MOTION MECHANISM COMPONENTS

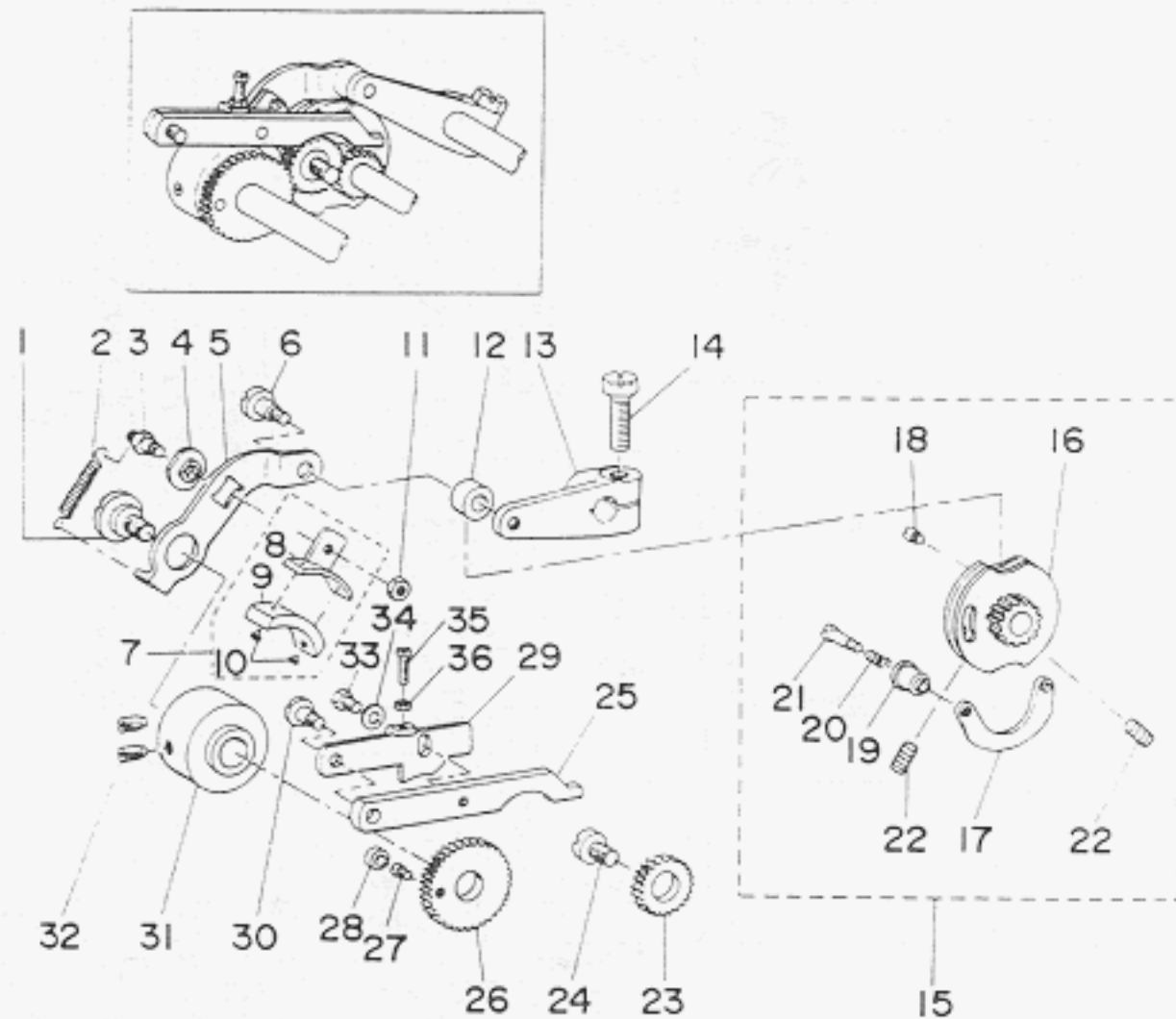
遮断装置関係



REF. NO.	NOTE	PART NO.	DESCRIPTION	ヒ	ン	メ	イ	AMT.
1		B2605-372-000	STOP MOTION PLUNGER ROD	シヤタ	ン	フクシユク	シク	1
2		PD-0201000-0B	SPLIT PIN	ワリヒ	ン	2X10		1
3		B2604-373-N00	CROSSING HOOK	シヤタ	ン	ヨウ	フック	1
4		SS-7151340-TP	FILLISTER HEAD SCREW	マ	ヒラ	ネジ		1
5		WP-0651056-SD	WASHER 6.5X11X1	ヒラキ	カ	ネ	6.5X11X1	1
6		B2602-372-000	STOP MOTION PLUNGER LEVER	シヤタ	ン	フレ	ム	1
7		B2606-373-N00	STOP MOTION SPRING	シヤタ	ン	ハ	ネ	1
8		B2607-280-000	WASHER	シヤタ	ン	ハ	ネ	1
9		B2608-280-000	RUBBER CUSHION	ク	ト	ゴ	ムクワシヨ	2
10		B8220-804-000	WASHER	ワ	シ	ヤ		4
11		NS-6680410-SP	NUT 9/32-28	ワ	ツ	カ	ナ	1
12		B2601-373-N00	CROSSING SHAFT	ワ	ツ	カ	ナ	2
13		B2611-373-N00	PRESSURE APPLYING LEVER	シヤタ	ン	シク		1
14		B2603-372-000	SCREW	ク	ト	ウ	ア	1
15		SS-8151570-SP	SCREW 15/64-28 L=15.0	シヤタ	ン	ソ	チ	1
16		NS-6150310-SP	NUT 15/64-28	ト	メ	ネ	15/64-28 L=15	1
17		SD-0680271-SP	HINGE SCREW D= 6.80 H= 2.7	ワ	ツ	カ	ナ	1
18		NS-6150310-SP	NUT 15/64-28	ワ	ツ	カ	ナ	1
19		B2615-372-000	STOP SCREW	ワ	ツ	カ	ナ	1
20		NS-6150310-SP	NUT 15/64-28	ワ	ツ	カ	ナ	1
21		SS-9151160-CP	SCREW 15/64-28 L=10.5	ワ	ツ	カ	ナ	1
22		B2614-372-000	STOP MOTION TRIP LEVER	ワ	ツ	カ	ナ	1
23		B2612-372-000	STOP MOTION TRIP LEVER BRACKET	ク	ト	リ	ン	1
24		SS-9150860-SP	SCREW 15/64-28 L=8	ク	ト	リ	ン	1
25		B2616-372-000	SPRING	ワ	ツ	カ	ナ	2
26		B8133-019-000	S SHAPED HOOK	ハ	ネ			1
27		B2608-372-000	STOP MOTION LEVER SPRING PIN	シヤタ	ン	ソ	チ	1
28		B2609-372-000	STOP MOTION LEVER SPRING	シヤタ	ン	ソ	チ	1
29		B2610-372-000	SCREW STUD	シヤタ	ン	ソ	チ	1
30		NS-6150310-SP	NUT 15/64-28	ワ	ツ	カ	ナ	1

10. STITCH SELECTING PARTS COMPONENTS

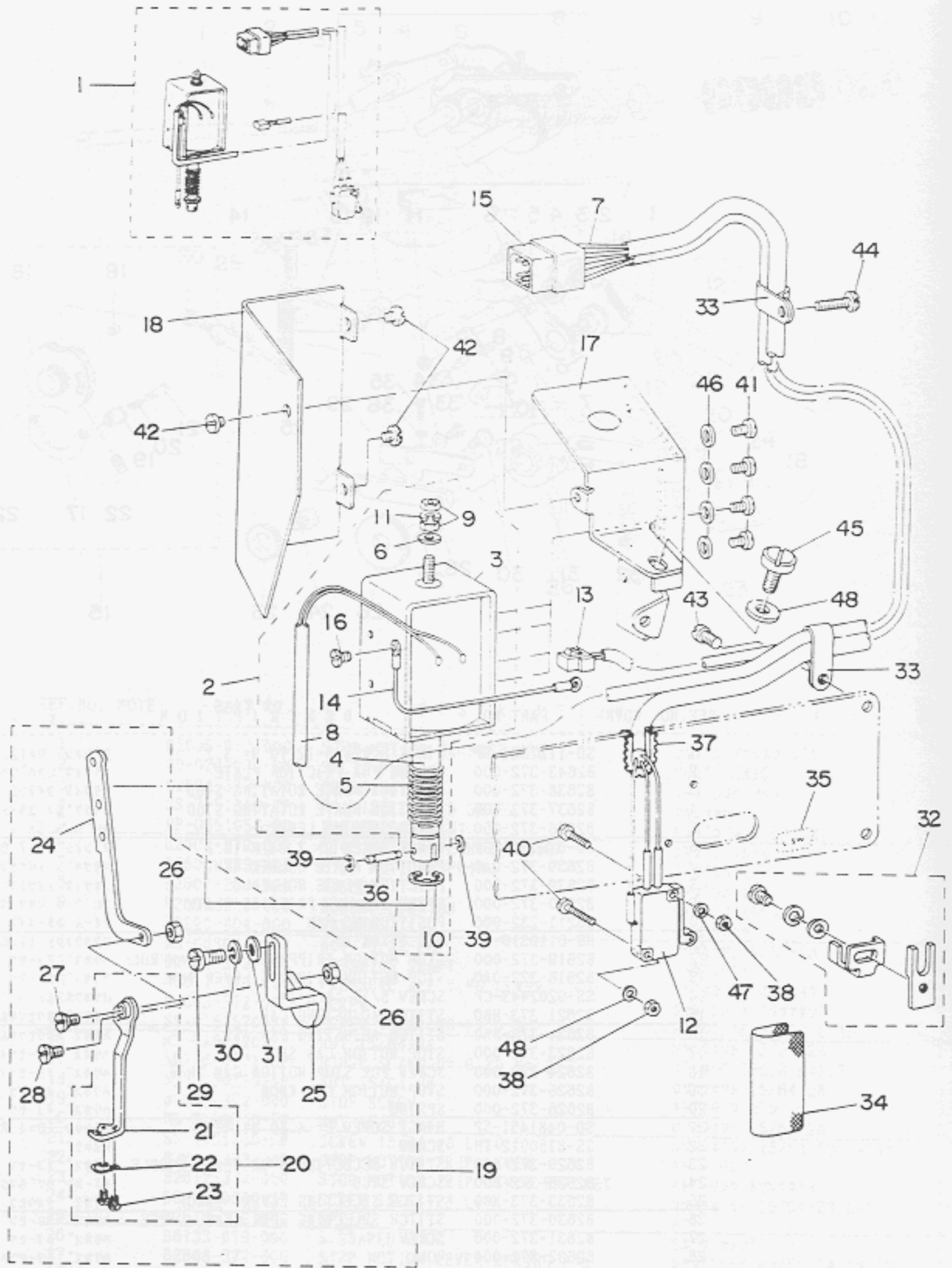
針数調節関係



REF. NO.	NOTE	PART NO.	DESCRIPTION	ヒシキイ	AMT.
1		SD-1127321-SP	HINGE SCREW D=12.70 H= 3.2	メソネジ D=12.7 H=3.2	1
2		B2643-372-000	SPRING FOR FRICTION PLATE	マサツバ ヒツパリハ	1
3		B2638-372-000	FRICTION PLATE ROTATING STUD	マサツバ カイソツク	1
4		B2637-372-000	FRICTION PLATE ROTATING STUD	マサツバ スラット コ	1
5		B2636-372-000	SPEED SLOWING LEVER	ヨビチーシ レハ	1
6		SD-0791331-SP	HINGE SCREW D= 7.94 H=13.3	メソネジ D=7.94 H=13.3	1
7		B2639-372-0A0	FRICTION PLATE HOLDER ASM.	マサツバ トリツクイ	1
8		B2639-372-000	FRICTION PLATE HOLDER	マサツバ トリツクイ	(1)
9		B2640-372-000	SPEED SLOWING FRICTION PLATE	ヨビチーシ マサツバ	(1)
10		B3211-232-000	POSITIONING PIN	クォム キューエツ カシヒソ	(2)
11		NS-6110310-SP	NUT 11/64-40	ワツカワツト 11/64-40	1
12		B2619-372-000	STOP MOTION TRIPPING LEVER CAM ROLL.	ワカス フォセツ コ	1
13		B2618-372-0A0	STOP MOTION TRIPPING LEVER ASM.	ワカス フォセツ コウツク	1
14		SS-9202443-CP	SCREW 5/16-18 L=24	ワツカワツト 5/16-18 L=24	(1)
15		B2621-373-NB0	STITCH ADJUSTING CAM	ワカス チョウセツカム	1
16		B2621-373-NA0	STITCH ADJUSTING CAM ASM.	ワカス チョウセツカム トリツク	(1)
17		B2623-372-000	STOP MOTION CAM SHOE	ワカス フォセツイ	(1)
18		B2624-372-000	SCREW FOR STOP MOTION CAM SHOE	ワカス フォセツイ トメネジ	(1)
19		B2625-372-000	STOP MOTION CAM KNOB	ワカス フォセツ サマ	(1)
20		B2626-372-000	SPRING	ワカス フォセツ ツマハ	(1)
21		SD-0481451-SP	HINGE SCREW D= 4.80 H=14.5	メソネジ D=4.8 H=14.5	(1)
22		SS-8150912-TH	SCREW	トメネジ	(2)
23		B2629-372-000	STITCH SELECTING SPUR GEAR, MIDDLE	ワカス フォセツ アク&マ (ミ)	1
24		B2628-372-000	SCREW STUD	フーカン アク&マツク	1
25		B2633-373-N00	STITCH SELECTING LEVER, LARGE	ワカス チョウセツ レハ (オ)	1
26		B2630-372-000	STITCH SELECTING SPUR GEAR, LARGE	ワカス フォセツ アク&マ (オ)	1
27		B2631-372-000	SCREW	ワカス フォセツ アク&マ オネジ	1
28		B2632-372-000	ROLL	ワカス フォセツ アク&マ ツイ	1
29		B2634-372-000	STITCH SELECTING LATCH	ワカス フォセツレハ - ショ	1
30		SD-0640961-SP	HINGE SCREW D= 6.35 H= 9.6	メソネジ D=6.35 H=9.6	1
31		B2635-372-000	SPEED SLOWING FRICTION WHEEL.	ヨビチーシ マサツバ	1
32		SS-8151150-TP	SCREW 15/64-28 L=10.5	トメネジ 15/64-28 L=10.5	2
33		SS-9111010-SP	SCREW 11/64-40 L=9.5	ワツカワツト 11/64-40 L=9.5	1
34		WP-0501016-SD	WASHER 5X10.5X1	ヒラネカ 5X10.5X1	1
35		SS-6081210-SP	SCREW 1/8-44 L=12	ヒラネジ 1/8-44 L=12	1
36		NS-6080210-SP	NUT 1/8-44	ワツカワツト 1/8-44	1

11. L. SW WIPER COMPONENTS

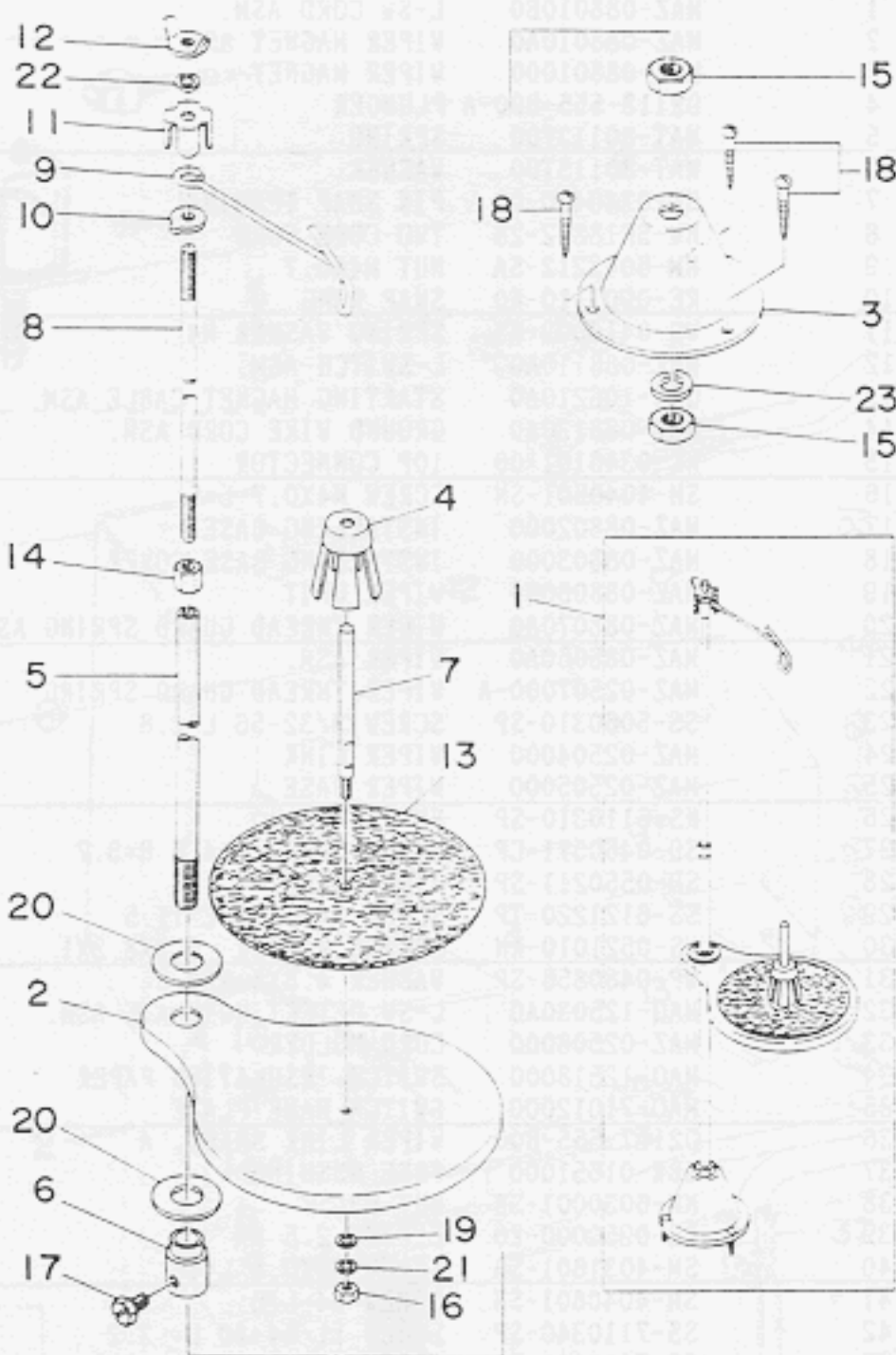
L. SWワイパー関係



REF.NO.	NOTE	PART NO.	DESCRIPTION	ヒ	ン	メ	イ	AHT.
1		HAZ-088010B0	L-SW CORD ASM.	L-SW	コ	ト	ク	1
2		HAZ-088010A0	WIPER MAGNET ASM.	ワイ	パ	ク	ク	(1)
3		HAZ-08801000	WIPER MAGNET	ワイ	パ	ク	ク	(1)
4		D2118-555-B00-A	PLUNGER	プ	ラ	ン	グ	(1)
5		MAT-80113T00	SPRING	マ	ク	ネ	ツ	(1)
6		MAT-80115T00	WASHER	プ	ラ	ン	グ	(1)
7		HK-0346400-00	PIN SHAP TERMINAL	ピ	ン	タ	ミ	(2)
8		HW-5F18S12-28	TWO-CORE CORD	キ	ヤ	ブ	ク	(0.9)
9		NM-6043212-SA	NUT M4X0.7	ナ	ツ	カ	ク	(2)
10		RE-0901110-K0	SNAP RING 9	E	カ	ク	メ	(1)
11		VS-0410002-KS	SPRING WASHER M4	ハ	ネ	サ	カ	(1)
12		MAZ-088110A0	L-SWITCH ASM.	L	ス	イ	ツ	(1)
13		GBR-106210A0	STARTING MAGNET CABLE ASM.	キ	ト	ク	マ	(1)
14		MAZ-088130A0	GROUND WIRE CORD ASM.	ワ	イ	ア	ス	(1)
15		HK-0346101-00	10P CONNECTOR	ハ	ク	シ	ン	(1)
16		SM-4040501-SN	SCREW M4X0.7 L=5	ナ	ハ	コ	ネ	(1)
17		MAZ-08802000	INSTALLING BASE	ワ	イ	パ	ク	1
18		MAZ-08803000	INSTALLING BASE COVER	ワ	イ	パ	ク	1
19		MAZ-088060B0	WIPER UNIT	ワ	イ	パ	ク	1
20		MAZ-088070A0	WIPER THREAD GUARD SPRING ASM.	ワ	イ	パ	ク	(1)
21		HAZ-088060A0	WIPER ASM.	ワ	イ	パ	ク	(1)
22		HAZ-02507000-A	WIPER THREAD GUARD SPRING	ワ	イ	パ	ク	(1)
23		SS-5060310-SP	SCREW 3/32-56 L=2.8	ト	ラ	ス	ネ	(2)
24		HAZ-02504000	WIPER LINK	ワ	イ	パ	ク	(1)
25		HAZ-02505000	WIPER BASE	ワ	イ	パ	ク	(1)
26		NS-6110310-SP	NUT 11/64-40	ナ	ツ	カ	ク	(2)
27		SD-0460571-CP	HINGE SCREW D=4.6 H=5.7	ヒ	ン	ネ	ジ	(1)
28		SD-0550211-SP	HINGE SCREW	ヒ	ン	ネ	ジ	(1)
29		SS-6121220-TP	SCREW 3/16-28 L=11.5	ヒ	ラ	ネ	ジ	(1)
30		VS-0521010-KN	SPRING WASHER 5.2X8.2X1	ハ	ネ	サ	カ	(1)
31		VP-0480856-SP	WASHER 4.8X8.4X0.8	ヒ	ラ	サ	カ	(1)
32		MAO-125030A0	L-SW DETECTING PLATE ASM.	L-SW	ケ	ン	シ	1
33		MAZ-02508000	CORD HOLDER	コ	ト	ヒ	キ	2
34		MAO-12518000	SWITCH INSULATING PAPER	ス	イ	ツ	シ	1
35		MAO-71012000	SWITCH NAME PLATE	ス	イ	ツ	シ	1
36		D2107-555-B00	WIPER LINK SHAFT, A	ワ	イ	パ	ク	1
37		GBR-01651000	FREE BUSHING	ジ	ラ	イ	ブ	1
38		NM-6030001-SB	NUT M3	ナ	ツ	カ	ク	2
39		RE-0250000-K0	E RING 2.5 MM	E	カ	ク	メ	2
40		SM-4031601-SB	SCREW M3X0.5 L=16	ナ	ハ	コ	ネ	2
41		SM-4040601-SB	SCREW M4 L=6	ナ	ハ	コ	ネ	4
42		SS-7110340-SP	SCREW 11/64-40 L= 3.2	マ	メ	ヒ	ラ	3
43		SS-7111120-SP	SCREW 11/64-40 L=10.5	マ	メ	ヒ	ラ	1
44		SS-7121410-SP	SCREW 3/16-28 L=14	マ	メ	ヒ	ラ	1
45		SS-7151210-SP	SCREW 15/64-28 L=12	マ	メ	ヒ	ラ	1
46		VP-0480856-SP	WASHER 4.8X8.4X0.8	ヒ	ラ	サ	カ	4
47		VP-0330501-SB	WASHER M3	ヒ	ラ	サ	カ	2
48		VP-0621016-SD	WASHER 6.2X13X1	ヒ	ラ	サ	カ	1

12. THREAD STAND COMPONENTS

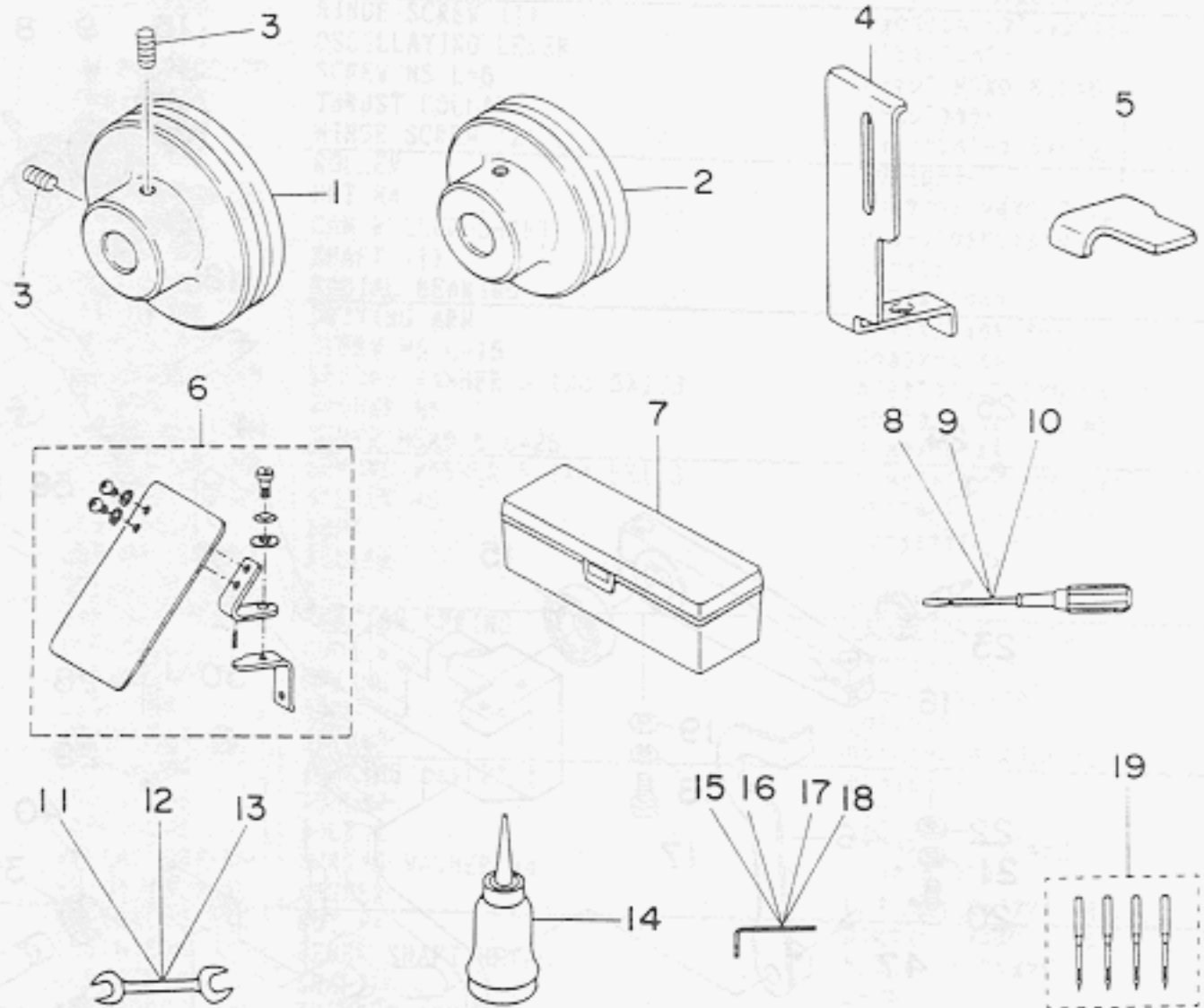
糸立装置関係



REF. NO.	NOTE	PART NO.	DESCRIPTION	品名	AMT.
1		B3301-373-NA0	THREAD STAND ASM.	糸立装置 (ケツコウ)	1
2		B3303-373-N00	SPOOL REST ASM.	糸立台	(1)
3		111-83100	THREAD STAND	糸立台	(1)
4		111-84009	SPOOL RETAINER	糸立台 フレット	(1)
5		B3302-012-000	SPOOL REST ROD	糸立台 シタカン	(1)
6		B3304-012-000	SPOOL REST BASE	糸立台 ベース	(1)
7		B3305-C12-000	SPOOL PIN	糸立台 針	(1)
8		B3306-012-000	SPOOL ROD	糸立台 棒	(1)
9		B3307-012-000	THREAD GUIDE	糸立台 ガイド	(1)
10		B3308-012-000	ROD WASHER	糸立台 ガイドワッシャー	(1)
11		B3309-012-000	POSITION CUP	糸立台 ガイドカップ	(1)
12		B3310-012-000	POSITION CUP SET SCREW	糸立台 ガイドカップ 止めネジ	(1)
13		B3311-012-000	SPOOL REST CUSHION	糸立台 針座	(1)
14		NM-6061061-SE	NUT M6	六角ナット M6	(1)
15		NM-6100663-SE	NUT M10	六角ナット M10	(2)
16		NS-6123881-SE	NUT 3/16-28	六角ナット 3/16-28	(1)
17		SM-9061080-SE	SCREW M6 L=10	六角ボルト M6 L=10	(1)
18		SK-3452000-SE	WOOD SCREW D=4.5 L=20	丸目ネジ D=4.5 L=20	(3)
19		WP-0560860-SE	WASHER 5.6X12X0.8	ワッシャー 5.6X12X0.8	(1)
20		WP-1401669-ST	WASHER 14X29X1.6	ワッシャー 14X29X1.6	(2)
21		WS-0531060-KR	SPRING WASHER 5.3X8.3X1	スプリングワッシャー 5.3X8.3X1	(1)
22		WS-0641560-KR	SPRING WASHER 6.4X11.9X1.5	スプリングワッシャー 6.4X11.9X1.5	(1)
23		WS-1002560-KR	SPRING WASHER 10X18X2.5	スプリングワッシャー 10X18X2.5	(1)

13. ACCESSORIES COMPONENTS

付属品関係



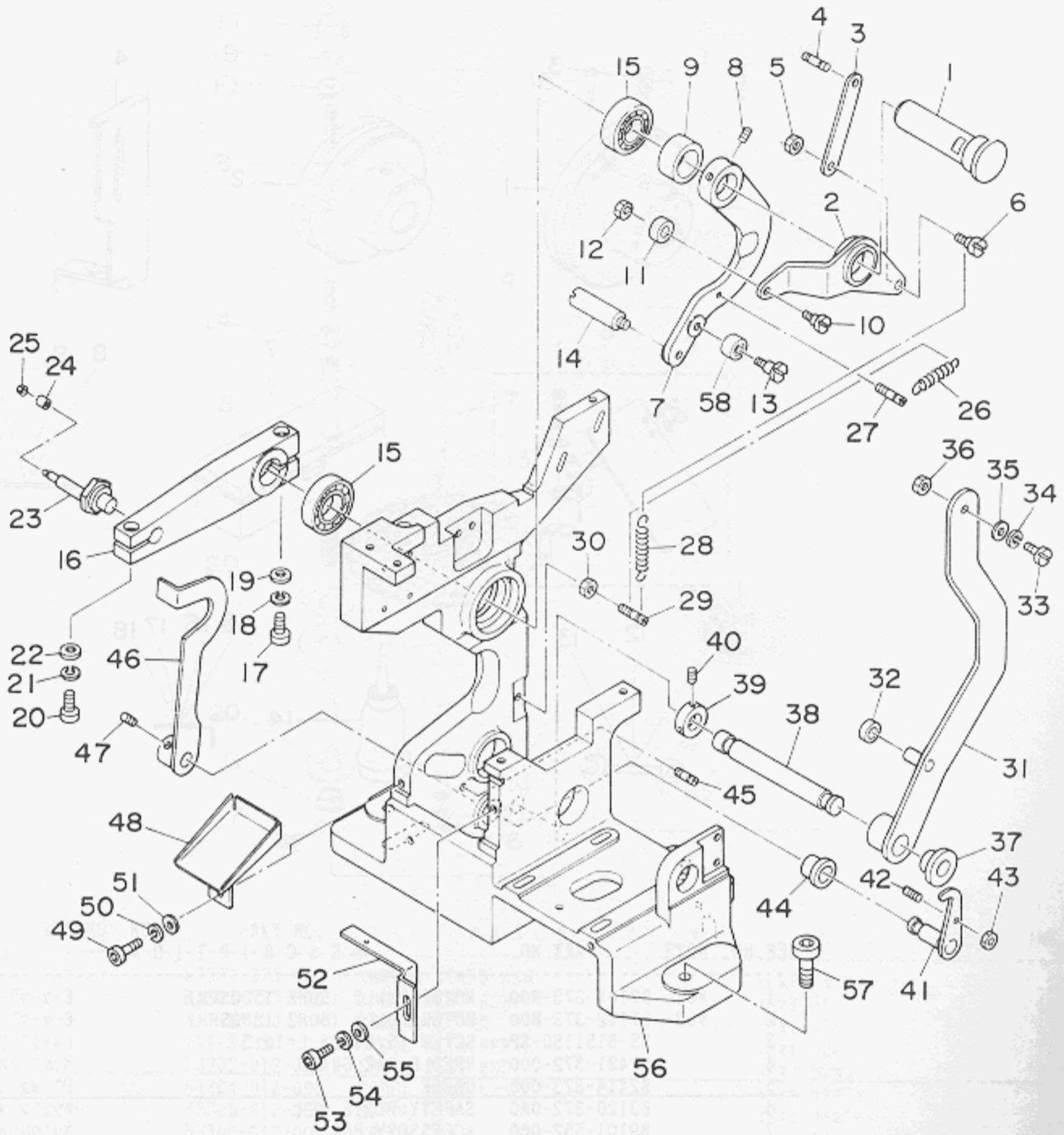
REF.NO.	NOTE	PART NO.	DESCRIPTION	品名	AMT
1	#01	B7101-373-N00	MOTOR PULLY (50HZ 1500SPM)	モータープーリ(50HZ, 1500SPM)	1
2	#02	B7102-373-N00	MOTOR PULLY (60HZ 1500SPM)	モータープーリ(60HZ, 1500SPM)	1
3		SS-8151150-SP	SCREW 15/64-28 L=10.5	トメジメ 15/64-28 L=10.5	2
4		B1421-372-000	NEEDLE BAR GUARD	ハリホールド	1
5		B2414-373-000	GAUGE	トメス イチアツセ ヤーシ	1
6		B3120-372-0A0	SAFETY PLATE ASM.	アンセツ プレート クミ	1
7		B9101-552-000	ACCESSORY BOX	ツクヒンバコ	1
8		B9109-555-000	SCREW DRIVER, LARGE	ドライバ (大)	1
9		B9110-012-000	SCREW DRIVER, MIDDLE	ドライバ (中)	1
10		B9111-012-000	SCREW DRIVER SMALL	ドライバ (小)	1
11		B9112-012-000	WRENCH (11X14)	リョウケチ スムナ (大)	1
12		B9113-012-000	WRENCH (9X10)	リョウケチ スムナ (中)	1
13		B9143-372-000	WRENCH (7X8)	リョウケチ スムナ (小)	1
14		B9121-012-0A0	OILER ASM.	アブラサシ クミ	1
15		B9140-372-000	HEXAGONAL WRENCH BAR, MIDDLE	ロツカク本 - スムナ (4ミリ)	1
16		B9141-372-000	HEXAGONAL WRENCH SMALL	ロツカク本 - スムナ (3ミリ)	1
17		B9142-372-000	HEXAGONAL WRENCH LARGE	ロツカク本 - スムナ (6ミリ)	1
18		GCT-02905000	HEXAGONAL WRENCH	6カク本 - スムナ (2ミリ)	1
19		MTQ-700B1604	NEEDLE TXQ7 #16-4	ハリ TXQ7 #16-4	1

Note(注記) #01..... For 50Hz
 #02..... For 60Hz

50Hz用
 60Hz用

14. FINE POSITION OF BUTTONS COMPONENTS (1)

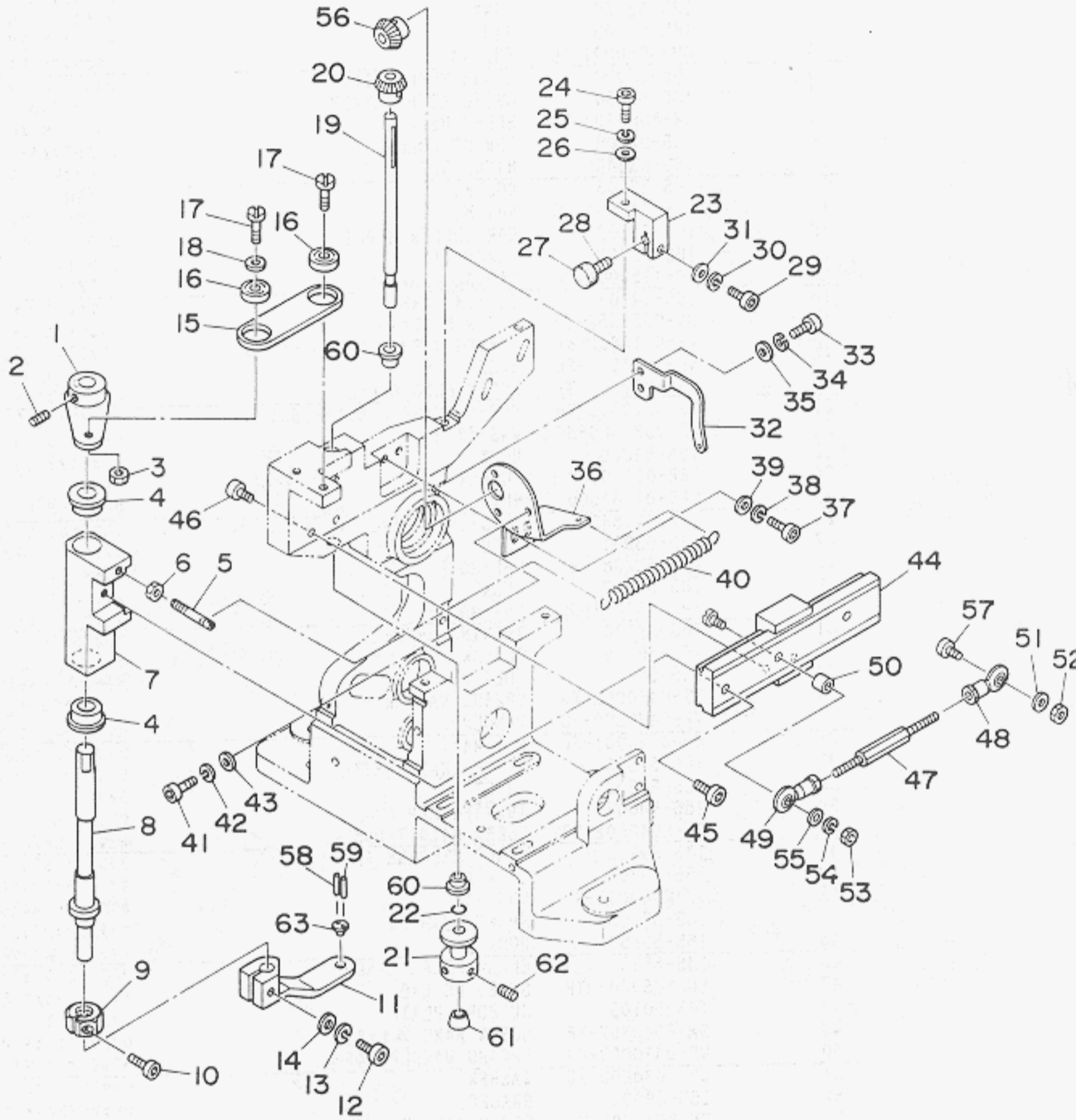
ボタンずりもみ関係 (1)



REF.NO.	NOTE	PART NO.	DESCRIPTION	ヒシメ	AMT.
1		165-52507	ARM SHAFT	アームシャフト	1
2		165-52705	SPRING	スプリング	1
3		165-53109	LINK	スリモミシヨウコウハネ	1
4		165-57209	PIN	スリモミシヨウコウリンク	1
5		NM-6040001-SC	NUT M4	トメワヨウヒンBリンクネジ	1
6		165-53000	HINGE SCREW (1)	ロツカクナツト M4X0.7 1シ	1
7		165-53604	OSCILLATING LEVER	シヨウコウレバ-2アンネジ(1)	1
8		SM-8050602-TP	SCREW M5 L=6	シヨウケレバ-	1
9		165-52606	THRUST COLLAR	トメネジ M5X0.8 L=6	2
10		165-53406	HINGE SCREW (2)	アームシヨウケレバ	1
11		165-53505	ROLLER	シヨウコウレバ-2アンネジ2	1
12		NM-6040001-SC	NUT M4	スリモミD-ラ	1
13		165-53802	CAM ROLLER SHAFT	ロツカクナツト M4X0.7 1シ	1
14		165-53703	SHAFT (1)	ロ-ラ-シクトリツケシク	1
15		SB-1150004-00	RADIAL BEARING	シク(1)	1
16		165-54107	DRIVING ARM	ラジアルシク	2
17		SM-6051552-TP	SCREW M5 L=15	メノオキIシヨウケアーム	1
18		WS-0510002-KN	SPRING WASHER 5.1X8.5X1.3	ロツカクアホネ	1
19		WP-0531000-SC	WASHER M5	ハネサカネ 5.1X9.2X1.3	1
20		SM-6052502-TP	SCREW M5X0.8 L=25	ヒラサカネ コカタマ M5	1
21		WS-0510002-KN	SPRING WASHER 5.1X8.5X1.3	ロツカクアホネ	1
22		WP-0531000-SC	WASHER M5	ハネサカネ 5.1X9.2X1.3	1
23		165-54206	HOOK	ヒラサカネ コカタマ M5	1
24		GBR-01160000	ROLLER	メノオキIアキフック	1
25		GBR-01161000	NUT	ロ-ラ	1
26		GBR-01184000	TENSION SPRING	ロ-ラ トメナツト	1
27		165-53901	HOOK	タフカム モトシハネ	1
28		165-53208	SPRING	メノオキIアームフック	1
29		165-53307	HOOK	スリモミシヨウコウハネ	1
30		NM-6050001-SC	NUT M5	スリモミフック	1
31		165-58900	TURNING LEVER	ロツカクナツト M5X0.8 1シ	1
32		165-56805	COLLAR	センカイレバ-	1
33		165-50501	BOLT 2	ナリ	1
34		WS-0410002-KN	SPRING WASHER M4	キョウメンシクケホネ4ト2	1
35		WP-0430800-SC	WASHER	ハネサカネ M4	1
36		NM-6040001-SC	NUT M4	ヒラサカネ コカタマ M4	1
37		165-57506	LEVER SHAFT METAL	ロツカクナツト M4X0.7 1シ	1
38		165-54503	SHAFT	センカイレバ-シクメタル	2
39		165-59007	TURNING ARM	シャフト	1
40		SM-8040502-TP	SCREW M4X0.7 L=5	センカイアーム	1
41		165-59106	CLAMP RELEASE ARM	トメネジ M4X0.7 L=5	2
42		165-55708	HOOK A	クランプカシジョ	1
43		NM-6040001-SC	NUT M4	カシジョアームフックA	1
44		165-57605	SHAFT BUSHING	ロツカクナツト M4X0.7 1シ	1
45		165-55807	HOOK B	クランプカシジョシクメタル	1
46		165-55401	CLAMP RELEASE ARM	カシジョアームフックB	1
47		SM-8050602-TP	SCREW M5 L=6	クランプカシジョアーム	1
48		165-50105	SUPPORT PLATE	トメネジ M5X0.8 L=6	2
49		SM-6040802-TR	SCREW M4X0.7 L=8	ハイシクウケサラ	1
50		WS-0410002-KN	SPRING WASHER M4	ロツカクアホネ M4X0.7 L=8	1
51		WP-0430800-SC	WASHER	ハネサカネ M4	1
52		165-50006	BRACKET	ヒラサカネ コカタマ M4	1
53		SM-6040802-TR	SCREW M4X0.7 L=8	シャッターイタセンサ-フナツト	1
54		WS-0410002-KN	SPRING WASHER M4	ロツカクアホネ M4X0.7 L=8	1
55		WP-0430800-SC	WASHER	ハネサカネ M4	1
56		165-55906	MAIN BODY	ヒラサカネ コカタマ M4	1
57		SM-6063002-TP	SCREW M6 L=30	ボンタイフレーム	1
58		165-56706	BEARING	ハンソウタイ シクケ トメネジ	3
				ニート&Aアリンク	1

15. FINE POSITION OF BUTTONS COMPONENTS (2)

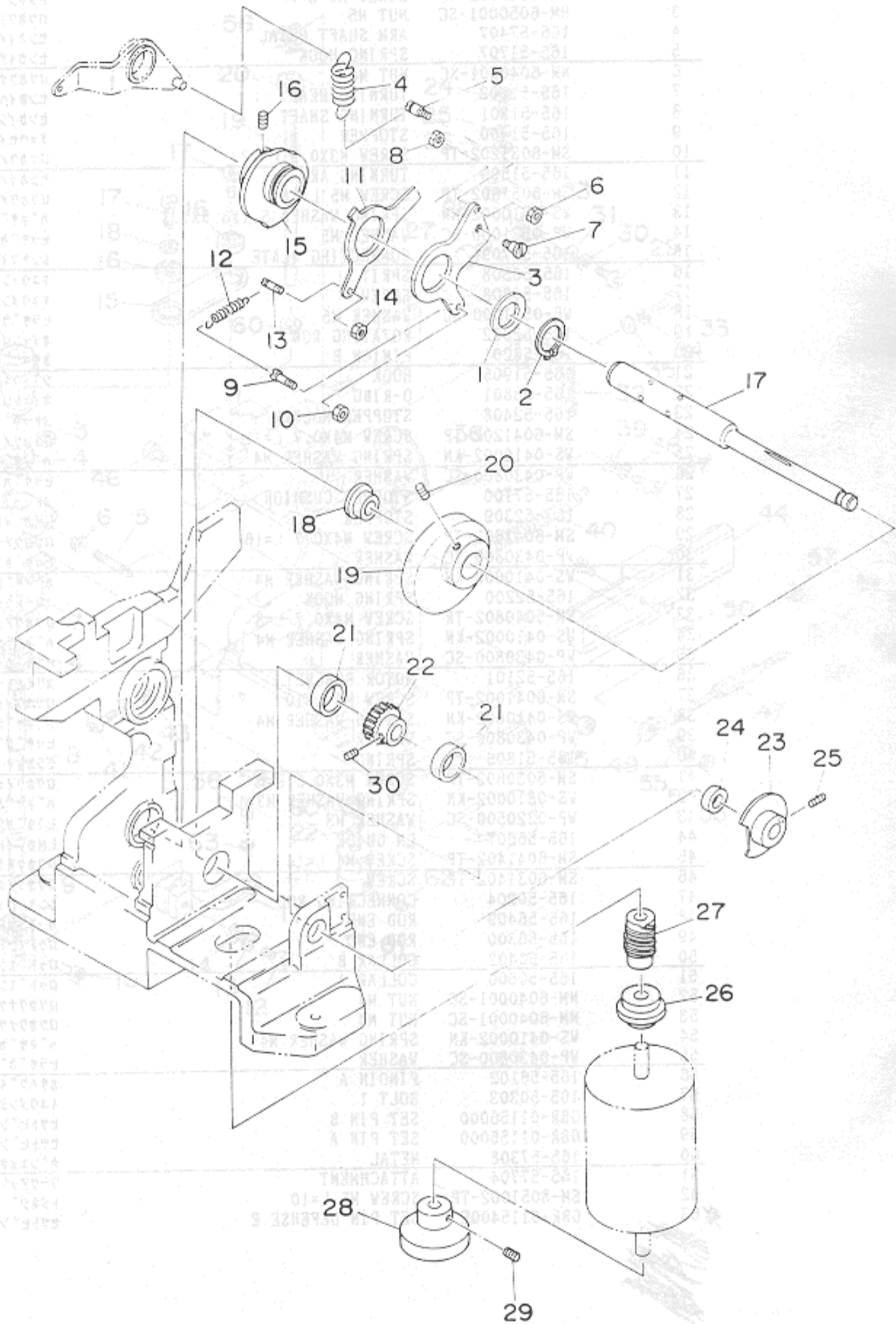
ボタン押しもみ関係 (2)



REF.NO.	NOTE	PART NO.	DESCRIPTION	ヒ	ン	メ	イ	AMT.	
1		165-51103	TURNING LEVER BOSS	センカイレバ	ホ	ス		1	
2		SM-8050602-TP	SCREW M5 L=6	トメネジ	M5X0.8	L=6		2	
3		NM-6050001-SC	NUT M5	ワッカクナツト	M5X0.8	1シ		1	
4		165-57407	ARM SHAFT METAL	センカイアーム	シ	クメタル		2	
5		165-51707	SPRING HOOK	センカイアーム	ハ	ネフック		1	
6		NM-6040001-SC	NUT M4	ワッカクナツト	M4X0.7	1シ		1	
7		165-51202	TURNING HEAD	センカイヘッド				1	
8		165-51301	TURNING SHAFT	センカイシャフト				1	
9		165-51400	STOPPER	チョウセイストップ	ホ			1	
10		SM-6031202-TP	SCREW M3X0.5 L=12	ワッカクナツト	M3X0.5	L=12		1	
11		165-51509	TURNING ARM	センカイアーム				1	
12		SM-6051802-TP	SCREW M5 L=18	ワッカクナツト	M5	L=18		1	
13		WS-0510002-KN	SPRING WASHER 5.1X8.5X1.3	ハ	ネサ	カ	ネ 5.1X8.5X1.3	1	
14		WP-0531000-SC	WASHER M5	ヒラサ	カ	ネ コ	タマ M5	1	
15		165-50709	CONNECTING PLATE	レンケツイタ				1	
16		165-56508	SPRIT	キユウメン	シ	クウケ		2	
17		165-50808	SCREW	キユウメン	シ	クウケ		1	
18		WP-0531000-SC	WASHER M5	ヒラサ	カ	ネ コ	タマ M5	1	
19		165-52002	ROTATING ROD	カイデンロッド				1	
20		165-56201	PINION B	カサハク	メ	タマ B		1	
21		165-51905	HOOK	シ	ョウ	キ	フック	1	
22		165-58801	O-RING	カイデンロッド	O	リング		1	
23		165-52408	STOPPER HOLDER	ストップ	ホ	ルダ		1	
24		SM-6041202-TP	SCREW M4X0.7 L=12	ワッカクナツト	M4X0.7	L=12		1	
25		WS-0410002-KN	SPRING WASHER M4	ハ	ネサ	カ	ネ M4	1	
26		WP-0430800-SC	WASHER	ヒラサ	カ	ネ コ	タマ M4	1	
27		165-57100	STOPPER CUSHION	ストップ	ク	ッション		1	
28		165-52309	STOPPER	LM	カ	イト	ストップ	1	
29		SM-6041602-TP	SCREW M4X0.7 L=16	ワッカクナツト	M4X0.7	L=16		1	
30		WP-0430800-SC	WASHER	ヒラサ	カ	ネ コ	タマ M4	1	
31		WS-0410002-KN	SPRING WASHER M4	ハ	ネサ	カ	ネ M4	1	
32		165-52200	SPRING HOOK	スタート	カム	モト	シ	ハ	1
33		SM-6040802-TR	SCREW M4X0.7 L=8	ワッカクナツト	M4X0.7	L=8		2	
34		WS-0410002-KN	SPRING WASHER M4	ハ	ネサ	カ	ネ M4	2	
35		WP-0430800-SC	WASHER	ヒラサ	カ	ネ コ	タマ M4	2	
36		165-52101	MOTOR BRACKET	スリモ	ミ	モ	ター	1	
37		SM-6041002-TP	SCREW M4 L=10	ワッカクナツト	M4	L=10		2	
38		WS-0410002-KN	SPRING WASHER M4	ハ	ネサ	カ	ネ M4	2	
39		WP-0430800-SC	WASHER	ヒラサ	カ	ネ コ	タマ M4	2	
40		165-51806	SPRING	センカイ	ア	ーム	モ	1	
41		SM-6030602-TP	SCREW M3X0.5 L=6	ワッカクナツト	M3X0.5	L=6		3	
42		WS-0310002-KN	SPRING WASHER M3	ハ	ネサ	カ	ネ 3.1X5.9X0.7	3	
43		WP-0320500-SC	WASHER M3	ヒラサ	カ	ネ コ	タマ M3	3	
44		165-56607	LM GUIDE	LM	カ	イト		1	
45		SM-6041402-TP	SCREW M4 L=14	ワッカクナツト	M4	L=14		2	
46		SM-6031402-TP	SCREW	ワッカクナツト	M4	L=14		4	
47		165-50204	CONNECTING ROD	レンケツ	ロ	ッド		1	
48		165-56409	ROD END	ロッド	エ	ント	シ	ク	1
49		165-56300	ROD END	ロッド	エ	ント	シ	ク	1
50		165-50402	COLLAR B	ロッド	エ	ント	カ	ラ	1
51		165-50600	COLLAR A	ロッド	エ	ント	カ	ラ	1
52		NM-6040001-SC	NUT M4	ワッカクナツト	M4X0.7	1シ		1	
53		NM-6040001-SC	NUT M4	ワッカクナツト	M4X0.7	1シ		1	
54		WS-0410002-KN	SPRING WASHER M4	ハ	ネサ	カ	ネ M4	1	
55		WP-0430800-SC	WASHER	ヒラサ	カ	ネ コ	タマ M4	1	
56		165-56102	PINION A	カサハク	メ	タマ A		1	
57		165-50303	BOLT 1	キユウメン	シ	クウケ	ホ	1	
58		GBR-01156000	SET PIN B	セツト	ピ	ン B		1	
59		GBR-01155000	SET PIN A	セツト	ピ	ン A		1	
60		165-57308	METAL	カ	ン	メ	タル	2	
61		165-57704	ATTACHMENT	ワ	ーク	ア	ツ	1	
62		SM-8051002-TP	SCREW M5 L=10	トメネジ	M5	L=10		2	
63		GBR-0115400E	SET PIN DEFENSE E	セツト	ピ	ン	ウ	1	

16. DRIVE CAM COMPONENTS

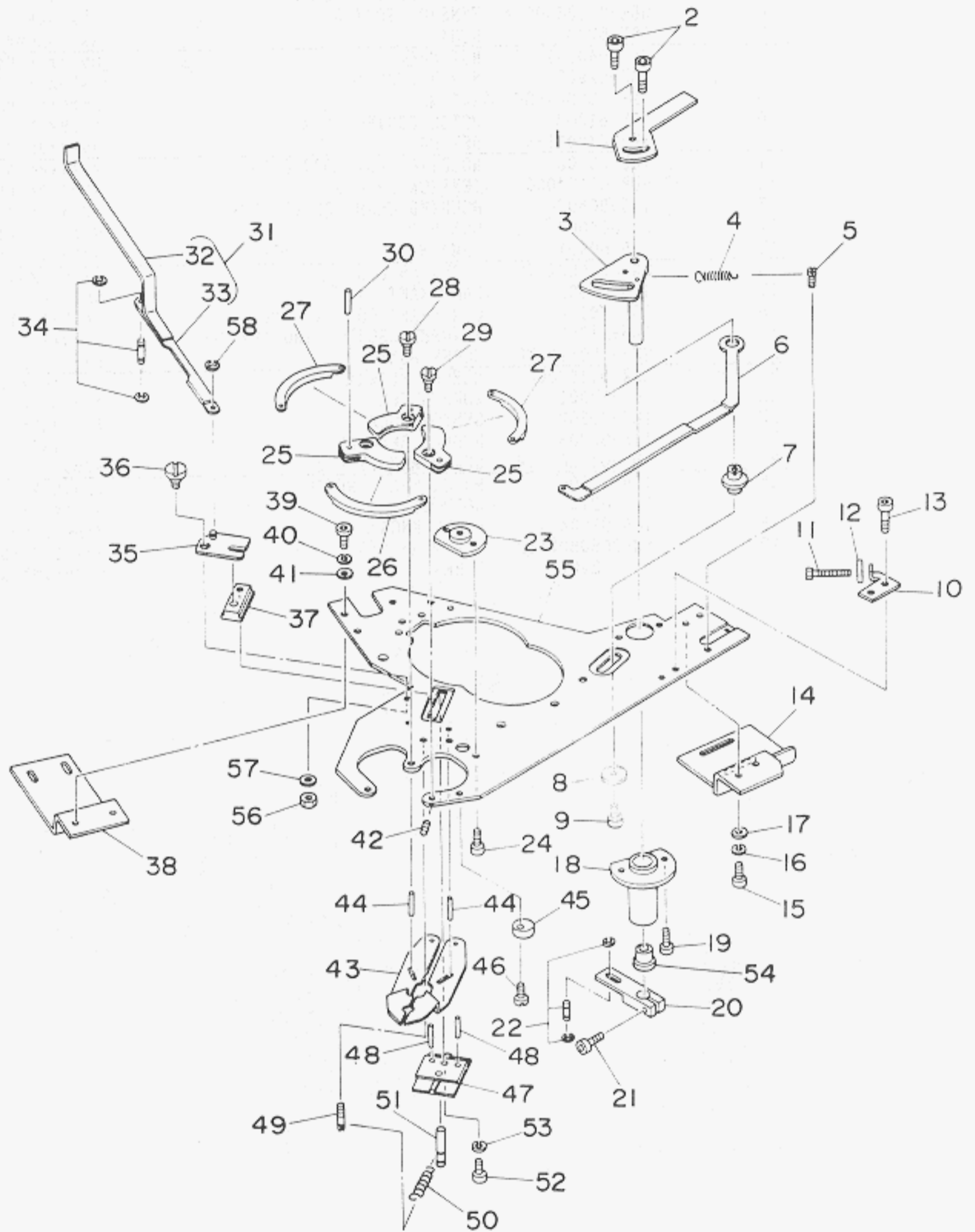
カム関係



REF. NO.	NOTE	PART NO.	DESCRIPTION	ヒ	シ	メ	イ	AMT.
1		165-61508	COLLAR (3)				カラ (3)	1
2		RC-2500001-KP	RETAINING RING 25				Cカ ^ニ タメ ^リ 25	1
3		165-60906	MOTOR CONTROL BASE				モ ^ト セ ^イ キ ^ヨ ホ ^ー ス	1
4		GBR-01126000-A	TENSION SPRING				バ ^ン ス ^モ ト ^シ ヒツ ^ハ リ ^カ ネ	1
5		165-62803	HOOK				スタート ^カ ム ^ヒ キ ^ア ケ ^フ ック	1
6		NM-6040001-SC	NUT M4				ロツ ^カ ク ^ナ ツ ^ト M4X0.7 1シ ¹	1
7		165-62902	HINGE SCREW				ヒツ ^ハ リ ^カ ネ ^シ ツ ^ク ネ	1
8		NM-6050001-SC	NUT M5				ロツ ^カ ク ^ナ ツ ^ト M5X0.8 1シ ¹	1
9		165-61003	MOTOR CONTROL BOX				モ ^ト セ ^イ キ ^ヨ ホ ^ー ツ ^ク ス	1
10		NM-6040001-SC	NUT M4				ロツ ^カ ク ^ナ ツ ^ト M4X0.7 1シ ¹	1
11		165-60708	HOLDING CLAMP DRIVE CAM				ヌ ^ノ オ ^サ エ ^キ ケ ^カ ム	1
12		GBR-01184000	TENSION SPRING				バ ^ン ス ^モ ト ^シ ヒツ ^ハ リ ^カ ネ	1
13		165-60807	HOLDING CLAMP DRIVE HOOK				ヌ ^ノ オ ^サ エ ^キ ケ ^フ ック	1
14		NM-6040001-SC	NUT M4				ロツ ^カ ク ^ナ ツ ^ト M4X0.7 1シ ¹	1
15		165-60401	CAM				ク ^マ ミ ^ア シ ^タ フ ^カ ム	1
16		SM-8050602-TP	SCREW M5 L=6				ト ^メ ネ ^ジ M5X0.8 L=6	2
17		165-60005	CAM SHAFT				カ ^ム シ ^ャ フト	1
18		165-60104	CAM SHAFT COLLAR 1				カ ^ム シ ^ャ フト ^カ ラ ^ー 1	1
19		165-61607	SPINNER OSCILLATING ARM CAM				セ ^ン カ ^イ ア ^ー ム ^カ ム	1
20		SM-8050812-TP	SCREW M5X8				ト ^メ ネ ^ジ M5X0.8 L=8	2
21		GBR-01168000	NEEDLE BEARING 3				ニ ^ー ト ^ノ ム ^ハ ア ^リ ン ^ク	2
22		165-62001	WORM WHEEL				ウ ^ォ ル ^ム ホイ ^{ール}	1
23		165-60302	SENSOR DOCK				カ ^ム シ ^ャ フト ^セ ン ^サ ー ^ド ツ ^ク	1
24		165-62308	NEEDLE BEARING				ニ ^ー ト ^ノ ム ^ハ ア ^リ ン ^ク	1
25		SM-8040602-TP	SCREW M4X0.7 L=6				ト ^メ ネ ^ジ	2
26		165-62506	MOTOR SHAFT METAL				セ ^ン カ ^イ モ ^ト ア ^ー ム ^メ タル	1
27		165-62100	WORM GEAR				ウ ^ォ ル ^ム ギ ^ア	1
28		165-61904	MOTOR KNOB				ア ^ー ム ^モ ト ^ア ー ^ク ノ ^ブ	1
29		SM-8050602-TP	SCREW M5 L=6				ト ^メ ネ ^ジ M5X0.8 L=6	1
30		165-62407	SCREW				ロツ ^カ ク ^ナ ツ ^ク ト ^メ ネ ^ジ	2

17. INDEX COMPONENTS (1)

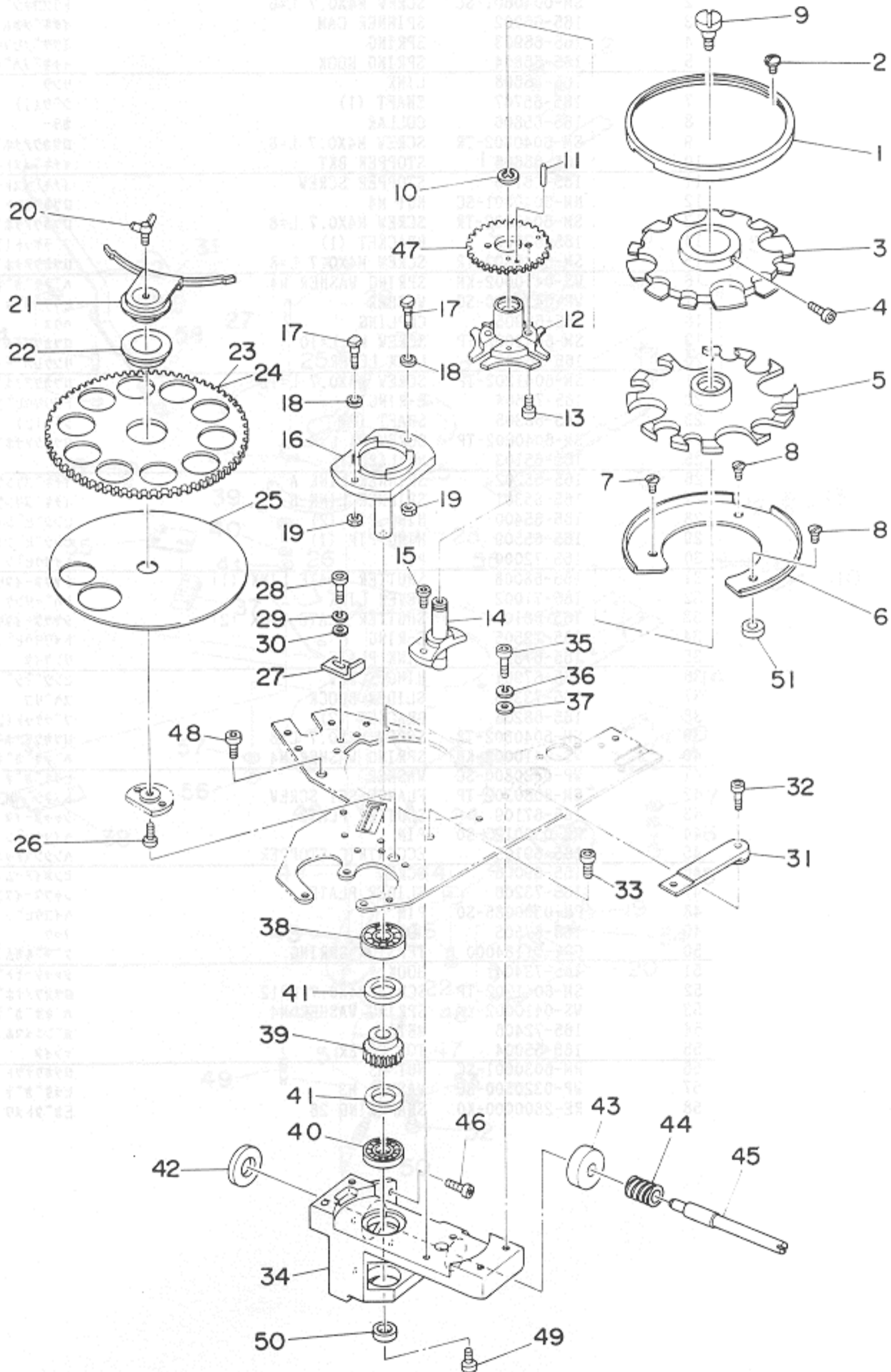
インデックス関係 (1)



REF. NO.	NOTE	PART NO.	DESCRIPTION	ヒ	ン	メ	イ	AMT.
1		165-66507	NAIL DOG					1
2		SM-0040601-SC	SCREW M4X0.7 L=6					2
3		165-66002	SPINNER CAM					1
4		165-66903	SPRING					1
5		165-66804	SPRING HOOK					1
6		165-65608	LINK					1
7		165-65707	SHAFT (1)					1
8		165-65806	COLLAR					1
9		SM-6040802-TR	SCREW M4X0.7 L=8					1
10		165-66606	STOPPER BKT					1
11		165-66705	STOPPER SCREW					1
12		NM-6040001-SC	NUT M4					1
13		SM-6040802-TR	SCREW M4X0.7 L=8					2
14		165-67000	BRACKET (1)					1
15		SM-6040802-TR	SCREW M4X0.7 L=8					1
16		WS-0410002-KN	SPRING WASHER M4					1
17		WP-0430800-SC	WASHER					1
18		165-65905	CUPLING					1
19		SM-6041002-TP	SCREW M4 L=10					2
20		165-66408	LINK LEVER					1
21		SM-6041202-TP	SCREW M4X0.7 L=12					1
22		165-72604	E-RING					1
23		165-68305	SHAFT (2)					1
24		SM-6040602-TP	SCREW M4 L=6					2
25		165-65103	NAIL PLATE					3
26		165-65202	SPINNER LINK A					1
27		165-65301	SPINNER LINK B					1
28		165-65400	HING PIN (2)					2
29		165-65509	HING PIN (1)					1
30		165-72000	PIN					3
31		165-68008	SHUTTER PLATE LINK (1)					1
32		165-71002	LEVER LINK					1
33		165-68107	SHUTTER PLATE LINK (2)					1
34		165-72505	E-RING					1
35		165-67802	LINK PLATE					1
36		165-67901	HING SCREW					1
37		165-73305	SLIDER BLOCK					1
38		165-68206	BRACKET (2)					1
39		SM-6040802-TR	SCREW M4X0.7 L=8					4
40		WS-0410002-KN	SPRING WASHER M4					4
41		WP-0430800-SC	WASHER					4
42		SM-8030302-TP	FLANGE SET SCREW					1
43		165-67109	SHUTTER PLATE					1
44		PH-0300125-S0	PIN					2
45		165-69105	ECCENTRIC STOPPER					1
46		165-69006	SCREW					1
47		165-73206	SLIDER PLATE					1
48		PH-0300085-S0	PIN					2
49		165-67505	HOOK					1
50		GBR-01184000	TENSION SPRING					1
51		165-73404	HOOK					1
52		SM-6041202-TP	SCREW M4X0.7 L=12					1
53		WS-0410002-KN	SPRING WASHER M4					1
54		165-72406	METAL					1
55		165-65004	TOP COVER					1
56		NM-6030001-SC	NUT M3					2
57		WP-0320500-SC	WASHER M3					2
58		RE-2800000-K0	SNAP RING 28					1

18. INDEX COMPONENTS (2)

インデックス関係 (2)

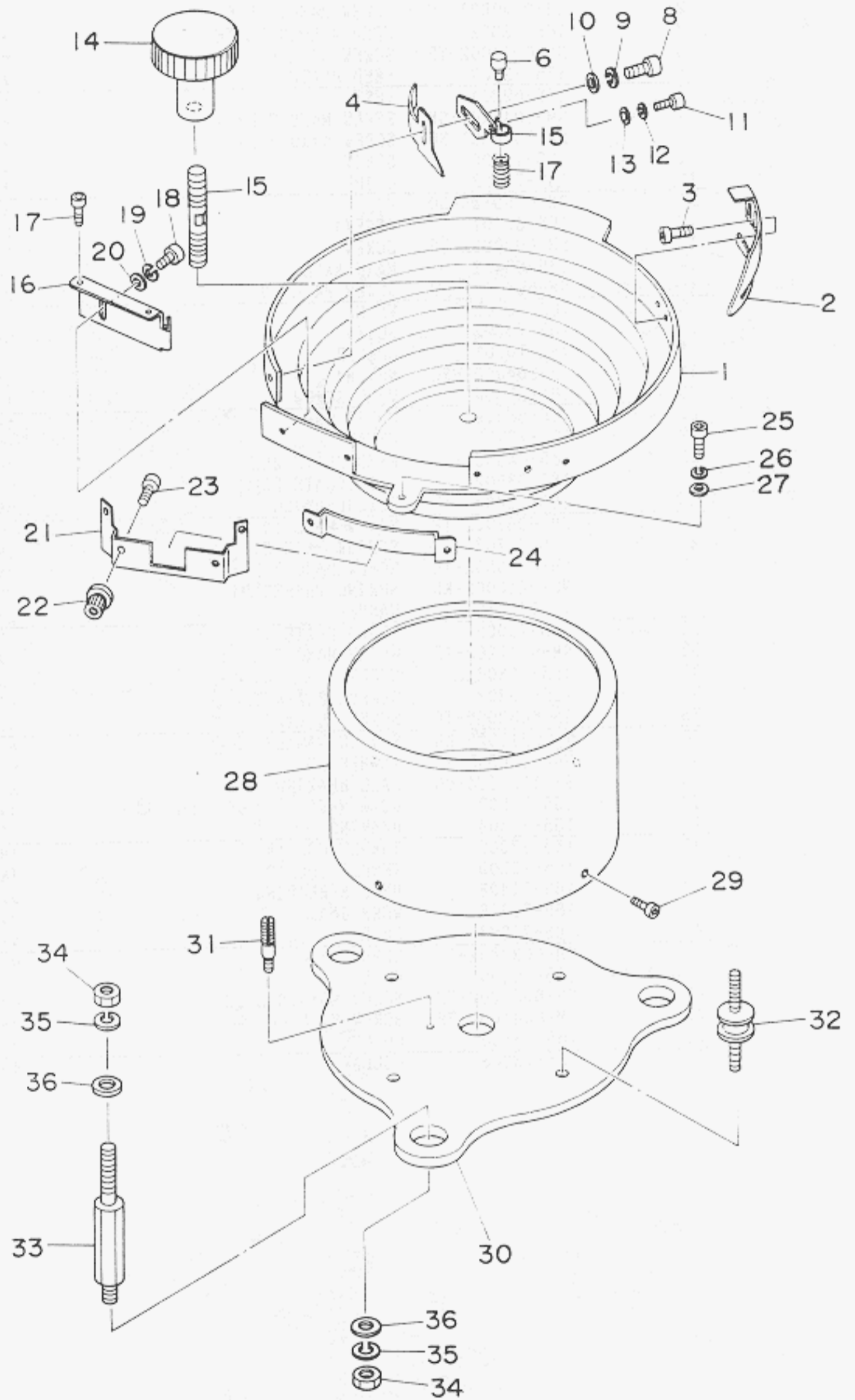


30 + 70

REF. NO.	NOTE	PART NO.	DESCRIPTION	ヒ	シ	メ	イ	AMT.
1		165-73701	RING	フォイスリンク				1
2		SM-0040601-SC	SCREW M4X0.7 L=6	トラスコネジ	M4X0.7	L=6		2
3		165-73602	FEED ACROSS PLATE	フォウセイタ				1
4		SM-6040602-TP	SCREW M4 L=6	ロツカクアサホ	M4	L=6		1
5		165-73503	FEED PLATE	オクリイタ				1
6		165-69204	REST	サラ				1
7		SM-1041401-SH	SCREW M4X0.7 L=14	サラコネジ	M4X0.7	L=14		2
8		SM-1040601-SC	SCREW M4X0.7 L=6	サラコネジ	M4X0.7	L=6		1
9		165-73800	SCREW	ロックネジ				1
10		165-71903	CLIP	サークリップ				1
11		PH-0300185-S0	PIN	ハイコウピン				1
12		165-69501	GENEVA	セネハ				1
13		SM-6030802-TP	SCREW	ロツカクアサホ	M3X0.5	L=8		2
14		165-69402	MAIN AXLE	ワリタ	シジュク			1
15		SM-6041002-TP	SCREW M4 L=10	ロツカクアサホ	M4	L=10		2
16		165-70103	WHEEL	セネハ	ホイール			1
17		165-70202	SCREW	カムフォロア				1
18		165-70301	COLLAR	セネハ	カラー			1
19		NH-6040001-SC	NUT M4	ロツカクナツト	M4X0.7			2
20		161-37804	WING SCREW	チヨウネジ				1
21		165-68909	COVER CAP	キャップ	(セツト)			1
22		165-72703	METAL	オクリハク	メタル			1
23		165-68503	FEED PLATE 26A	オクリイタ	26A			1
24		165-68602	FEED PLATE 22B	オクリイタ	22B			1
25		165-68404	FERRULE DISC	ウケサ				1
26		SM-6051002-TP	SCREW M5 L=10	ロツカクアサホ	M5X0.8	L=10		1
27		165-70707	SENSOR BRACKET	INDEX	センサー	ブラケット		1
28		SM-6040802-TR	SCREW M4X0.7 L=8	ロツカクアサホ	M4	L=8		1
29		WS-0410002-KN	SPRING WASHER M4	ハネサ	カネ	M4		1
30		WP-0430800-SC	WASHER	ヒラサ	カネ	コカ	タマ M4	1
31		165-70905	STAND PLATE (1)	タ	イサ	(1)		1
32		SM-6041202-TP	SCREW M4X0.7 L=12	ロツカクアサホ	M4	L=12		1
33		165-70806	SCREW	エ	コ	ト	ハ	1
34		165-69303	GENEVA BRACKET	セ	ネ	ハ	ハ	1
35		SM-6052002-TP	SCREW M5 L=20	ロツカクアサホ	M5X0.8	L=20		4
36		WS-0310002-KN	SPRING WASHER M3	ハ	ネ	サ	カ	4
37		WP-0320500-SC	WASHER M3	ヒラ	サ	カ	ネ	4
38		SB-1100004-00	BALL BEARING	ホ	ム	ハ	ア	1
39		165-71507	WORM WHEEL	ウ	オ	ム	ホ	1
40		165-71804	BEARING A	シ	ク	ウ	サ	1
41		165-73909	THRUST COLLAR	INDEX	カラー			2
42		165-70509	THRUST COLLAR	INDEX	モーター	カラー		1
43		165-71408	NEEDLE BEARING	シェル	カ	タ	ニ	1
44		165-71606	WORM GEAR	ウ	オ	ム	キ	1
45		165-70608	SHAFT	シェ	ト	ウ	セン	1
46		SM-6030802-TP	SCREW	ロツカクアサホ	M3X0.5	L=8		4
47		165-69600	GEAR	ショウ	ハク	ム	マ	1
48		SM-6051202-TP	SCREW M5X0.8 L=12	ロツカクアサホ	M5X0.8	L=12		1
49		SM-6041002-TP	SCREW M4 L=10	ロツカクアサホ	M4	L=10		1
50		165-65806	COLLAR	カラ				1
51		165-73008	COLLAR	サラ	カラ			2

19. FEEDER BALL COMPONENTS

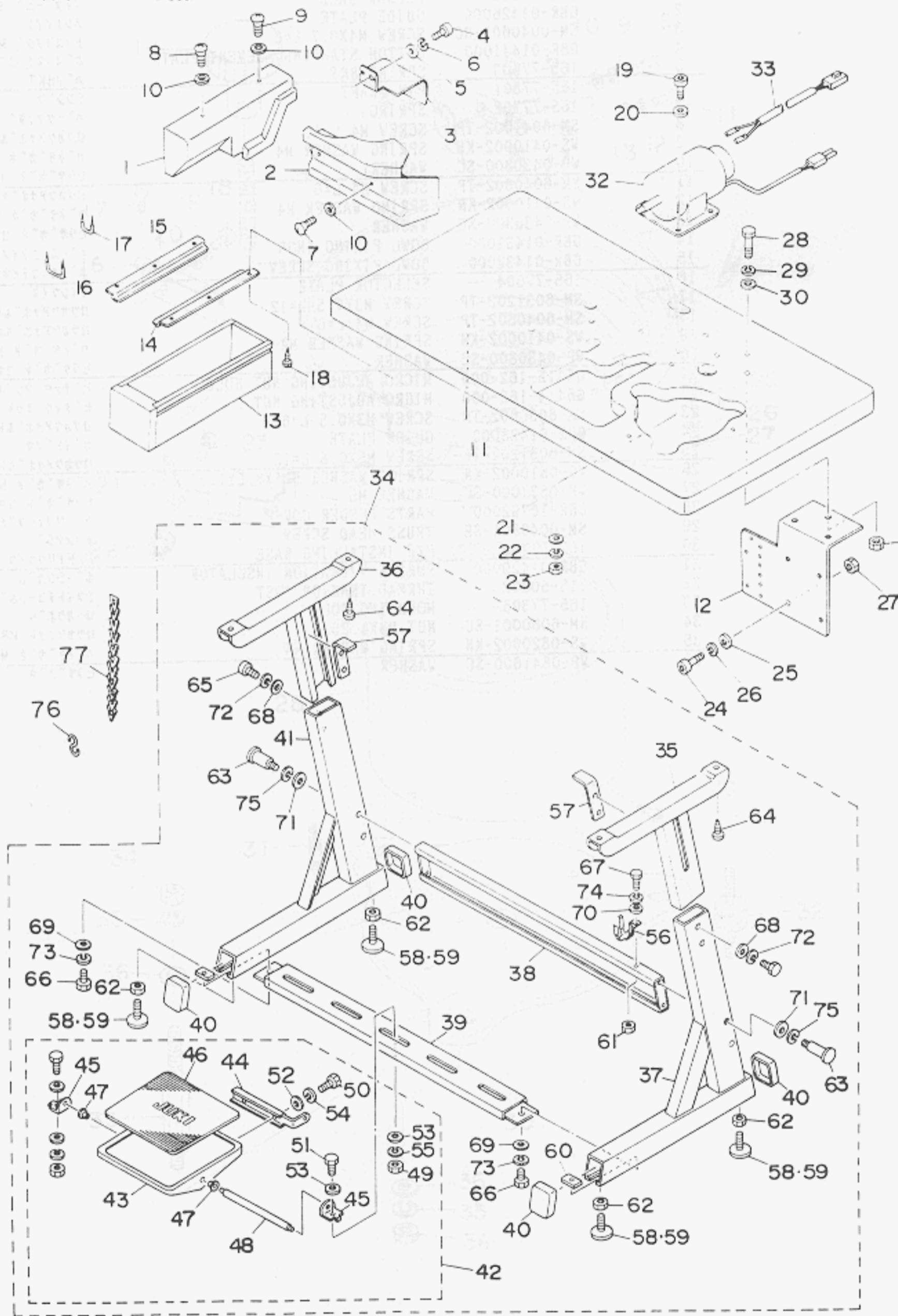
フィーダーボール関係



REF.NO.	NOTE	PART NO.	DESCRIPTION	ヒシキイ	AMT.
1		165-77009	FEEDER BALL	フィターボール	1
2		GBR-01426000	GUIDE PLATE	ガイドプレート	1
3		SM-0040601-SC	SCREW M4X0.7 L=6	トラスコネジ M4X0.7 L=6	2
4		GBR-01441000	BUTTON STANDING PREVENT PLATE	ボタン立ち止防止板	1
5		165-77603	SPRING BKT	スプリングバケット	1
6		165-77801	PIN SHAFT	ピンシャフト	1
7		165-77702	SPRING	スプリング	1
8		SM-6041002-TP	SCREW M4 L=10	スクリュー M4 L=10	1
9		WS-0410002-KN	SPRING WASHER M4	スプリングワッシャー M4	1
10		WP-0430800-SC	WASHER	ワッシャー	1
11		SM-6040602-TP	SCREW M4 L=6	スクリュー M4 L=6	1
12		WS-0410002-KN	SPRING WASHER M4	スプリングワッシャー M4	1
13		WP-0430800-SC	WASHER	ワッシャー	1
14		GBR-01431000	BOWL FIXING KNOB	ボウル固定ノブ	1
15		GBR-01432000	BOWL FIXING SCREW	ボウル固定ネジ	1
16		165-77504	SELECTOR PLATE	セレクタプレート	1
17		SM-6031202-TP	SCREW M3X0.5 L=12	スクリュー M3X0.5 L=12	2
18		SM-6040602-TP	SCREW M4 L=6	スクリュー M4 L=6	1
19		WS-0410002-KN	SPRING WASHER M4	スプリングワッシャー M4	1
20		WP-0430800-SC	WASHER	ワッシャー	1
21		G5415-162-000	MICRO ADJUSTING NUT HOLDER	マイクロ調整ナットホルダー	1
22		G5414-162-000	MICRO ADJUSTING NUT	マイクロ調整ナット	1
23		SM-6030602-TP	SCREW M3X0.5 L=6	スクリュー M3X0.5 L=6	2
24		GBR-01428000	GUIDE PLATE	ガイドプレート	1
25		SM-6051202-TP	SCREW M5X0.8 L=12	スクリュー M5X0.8 L=12	1
26		WS-0510002-KN	SPRING WASHER 5.1X8.5X1.3	スプリングワッシャー 5.1X8.5X1.3	1
27		WP-0531000-SC	WASHER M5	ワッシャー M5	1
28		GBR-10792000	PARTS FEEDER COVER	パーツフィーダーカバー	1
29		SM-0040801-SE	TRUSS HEAD SCREW	トラスネジ	4
30		165-77108	P/F INSTALLING BASE	P/Fトリックベース	1
31		GBR-01429000	RUBBER VIBRATION INSULATOR	ゴム減振インスレーター	4
32		115-50803	THREAD TENSION POST	スレッドテンションポスト	1
33		165-77306	MOUNTING BOLT	取付ボルト	3
34		NH-6080001-SC	NUT M8X1.25	ナット M8 1.25	6
35		WS-0820002-KN	SPRING WASHER M8	スプリングワッシャー M8	6
36		WP-0841600-SC	WASHER	ワッシャー	6

20. TABLE & COVER COMPONENTS

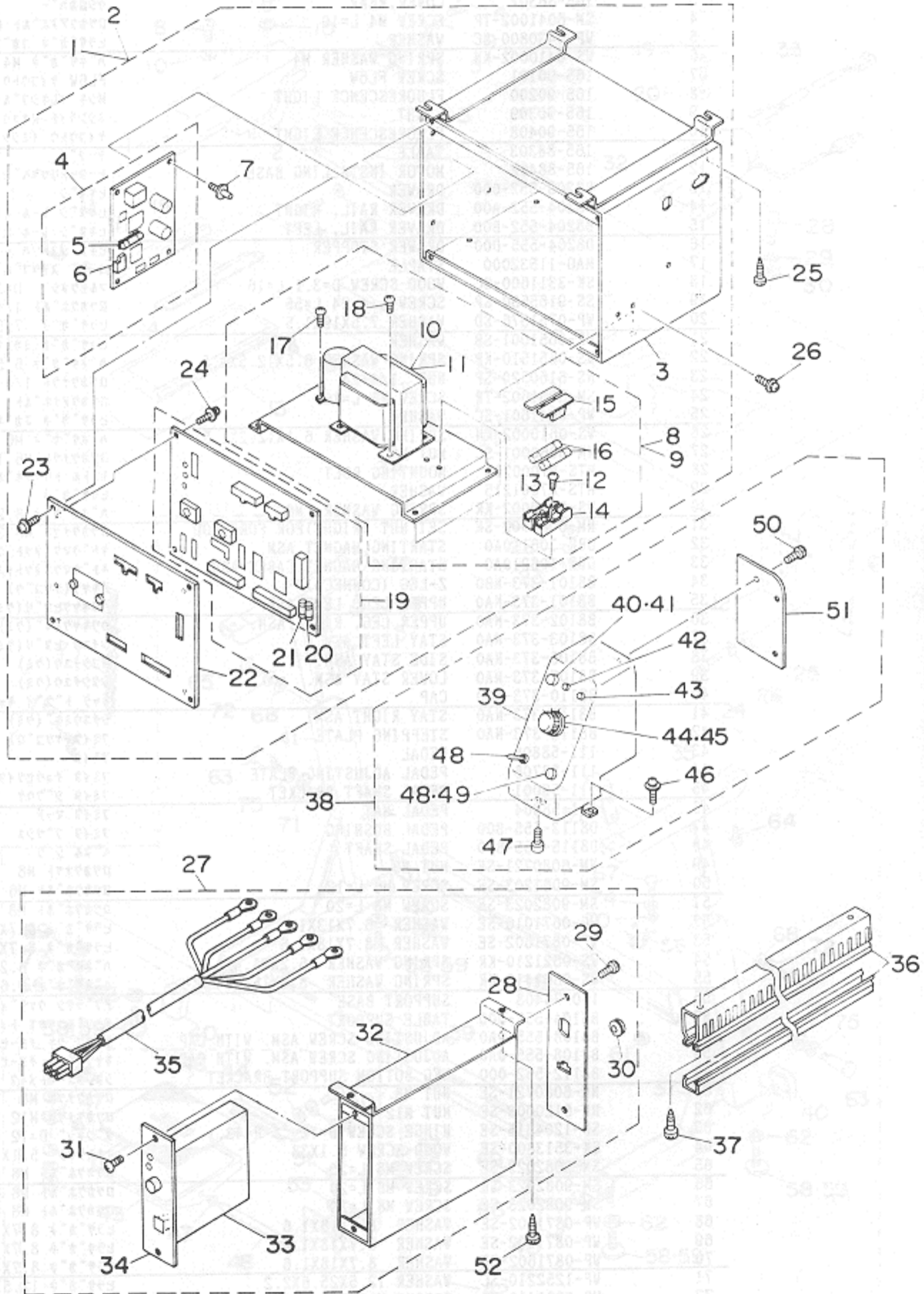
脚卓・カバー関係



REF. NO.	NOTE	PART NO.	DESCRIPTION	ヒ シ メ イ	AHT.
1		165-86000	MAIN COVER	トウブカハ	1
2		165-86208	COVER, FRONT	センメンカハ	1
3		165-86307	COVER, REAR	ウシロカハ	1
4		SM-6041002-TP	SCREW M4 L=10	ロウカクボルト M4X0.7 L=10	2
5		WP-0430800-SC	WASHER	ヒラサカネ コカマ M4	2
6		VS-0410002-KN	SPRING WASHER M4	ハネサカネ M4	2
7		165-90101	SCREW FL6W	FL6W ケイゴウトウ	2
8		165-90200	FLUORESCENCE LIGHT	Mシキ フレキシブルライト	1
9		165-90309	LIGHT	ミジライト Rキユウ	1
10		165-90408	FLUORESCENCE LIGHT	ケイゴウトウ (ミジライト)	4
11		165-88303	TABLE	テーブル	1
12		165-88402	MOTOR INSTALLING BASE	モーターリツケベース	1
13		B8203-552-000	DRAWER	ヒキタシ	1
14		B8204-552-A00	DRAWER RAIL, RIGHT	ヒキタシ レール ミキ	1
15		B8204-552-B00	DRAWER RAIL, LEFT	ヒキタシ レール ヒタリ	1
16		D8204-555-D00	DRAWER STOPPER	ヒキタシストッパ	3
17		MA0-11532000	STAPLE	コート ステップル	4
18		SK-3311600-SC	WOOD SCREW D=3.1 L=16	マルモクネジ D=3.1 L=16	6
19		SS-9165530-SP	SCREW 1/4-24 L=55	ロウカクボルト 1/4-24 L=55	4
20		WP-0751576-SD	WASHER 7.5X19X1.5	ヒラサカネ 7.5X19X1.5	4
21		WP-0651001-SB	WASHER	ヒラサカネ ミカキ M6	4
22		VS-0651510-KP	SPRING WASHER 6.5X12.5X1.5	ハネサカネ 6.5X12.5X1.5	4
23		NS-6160520-SP	NUT 1/4-24	ロウカクナット 1/4-24	(4)
24		SM-6061602-TP	SCREW M6 L=16	ロウカクボルト	4
25		WP-0641601-SC	WASHER	ヒラサカネ ミカキ M6	4
26		VS-0610002-KN	SPRING WASHER 6.1X12.2X1.5	ハネサカネ M6	4
27		NM-6060001-SC	NUT M6	ロウカクナット M6 シュ	4
28		HTS-N7000205	MOUNTING BOLT	レート トリツケボルト	3
29		HTS-N7001216	WASHER	ヒラサカネ	3
30		VS-0820002-KR	SPRING WASHER, M8	ハネサカネ 8.2X15.4X2	3
31		NM-6080002-SE	SET NUT (RIGHT) FOR FORK ROD	ロウカクナット M8 シュ	3
32		GBR-106110A0	STARTING MAGNET ASM.	キトクマクネジ クミ	1
33		GBR-106210A0	STARTING MAGNET CABLE ASM.	キトクマクネジケーブルケーブル クミ	1
34		B8101-373-NB0	Z-LEG (CONNEC.)	Zキヤク(ケツコウ)	1
35		B8101-373-NA0	UPPER LEG, LEFT ASM.	ウキヤクヒタリ(クミ)	(1)
36		B8102-373-NA0	UPPER LEG, RIGHT ASM.	ウキヤクミキ(クミ)	(1)
37		B8103-373-NA0	STAY LEFT ASM.	シチュウ ヒタリ(クミ)	(1)
38		B8105-373-NA0	SIDE STAY ASM.	ヨコシチュウ(クミ)	(1)
39		B8107-373-NA0	LOWER STAY ASM.	シタシチュウ(クミ)	(1)
40		B8110-373-N00	CAP	キャクトイ キャップ	(4)
41		B8111-373-NA0	STAY RIGHT ASM.	シチュウミキ(クミ)	(1)
42		B8112-373-NA0	STEPPING PLATE	フミイタ(ケツコウ)	(1)
43		111-58805	PEDAL	フミイタ	(1)
44		111-58706	PEDAL ADJUSTING PLATE	フミイタ チョウセツイタ	(1)
45		111-59001	PEDAL SHAFT BRACKET	フミイタ シフトウケ	(2)
46		111-58904	PEDAL MAT	フミイタ マット	(1)
47		D8113-555-B00	PEDAL BUSHING	フミイタ フツシュ	(2)
48		D8115-555-B00	PEDAL SHAFT	ハケル シフト	(1)
49		NM-6080721-SE	NUT M8	ロウカクナット M8	(2)
50		SM-9061203-SE	SCREW M6 L=12	ロウカクボルト M6 L=12	(2)
51		SM-9082023-SE	SCREW M8 L=20	ロウカクボルト M8 L=20	(2)
52		WP-0671016-SE	WASHER 6.7X13X1	ヒラサカネ 6.7X13X1	(2)
53		WP-0871602-SE	WASHER 8.7X18X1.6	ヒラサカネ 8.7X18X1.6	(4)
54		VS-0621210-KR	SPRING WASHER 6.2X11.4X1.2	ハネサカネ 6.2X11.4X1.2	(2)
55		VS-0861410-KR	SPRING WASHER 8.6X15X1.4	ハネサカネ 8.6X15X1.4	(2)
56		110-74408	SUPPORT BASE	アブラサシ ウケベース	(1)
57		B8104-552-000	TABLE SUPPORT	テーブル ササエ トメイタ	(2)
58		B8108-555-0A0	ADJUSTING SCREW ASM. WITH CAP	キヤツプツキ チョウセツネジ クミ	(4)
59		B8108-555-0A0	ADJUSTING SCREW ASM. WITH CAP	キヤツプツキ チョウセツネジ クミ	(4)
60		B8112-552-000	LEG BOTTOM SUPPORT BRACKET	シタシチュウ トメイタ	(2)
61		NM-6080721-SE	NUT M8	ロウカクナット M8	(1)
62		NM-6120003-SE	NUT M12	ロウカクナット M12 シュ	(4)
63		SD-1204315-SE	HINGE SCREW D=12 H=43.1	タンネジ D=12 H=43.1	(4)
64		SK-3513800-SE	WOOD SCREW 5.1X38	マルモクネジ 5.1X38	(4)
65		SM-9082023-SE	SCREW M8 L=20	ロウカクボルト M8 L=20	(4)
66		SM-9082023-SE	SCREW M8 L=20	ロウカクボルト M8 L=20	(2)
67		SM-9082023-SE	SCREW M8 L=20	ロウカクボルト M8 L=20	(1)
68		WP-0871602-SE	WASHER 8.7X18X1.6	ヒラサカネ 8.7X18X1.6	(4)
69		WP-0871602-SE	WASHER 8.7X18X1.6	ヒラサカネ 8.7X18X1.6	(2)
70		WP-0871602-SE	WASHER 8.7X18X1.6	ヒラサカネ 8.7X18X1.6	(1)
71		WP-1252210-SC	WASHER 12.5X25.6X2.2	ヒラサカネ 12.5X25.6X2.2	(4)
72		VS-0861410-KR	SPRING WASHER 8.6X15X1.4	ハネサカネ 8.6X15X1.4	(4)
73		VS-0861410-KR	SPRING WASHER 8.6X15X1.4	ハネサカネ 8.6X15X1.4	(2)
74		VS-0861410-KR	SPRING WASHER 8.6X15X1.4	ハネサカネ 8.6X15X1.4	(1)
75		VS-1253010-KH	SPRING WASHER 12.5X21.5X3	ハネサカネ 12.5X21.5X3	(4)
76		B8133-019-000	S SHAPED HOOK	Sカタ カナク	1
77		B8131-232-000	CHAIN (1.2M)	クサリ 1.2M	2

21. CONTROL BOX COMPONENTS

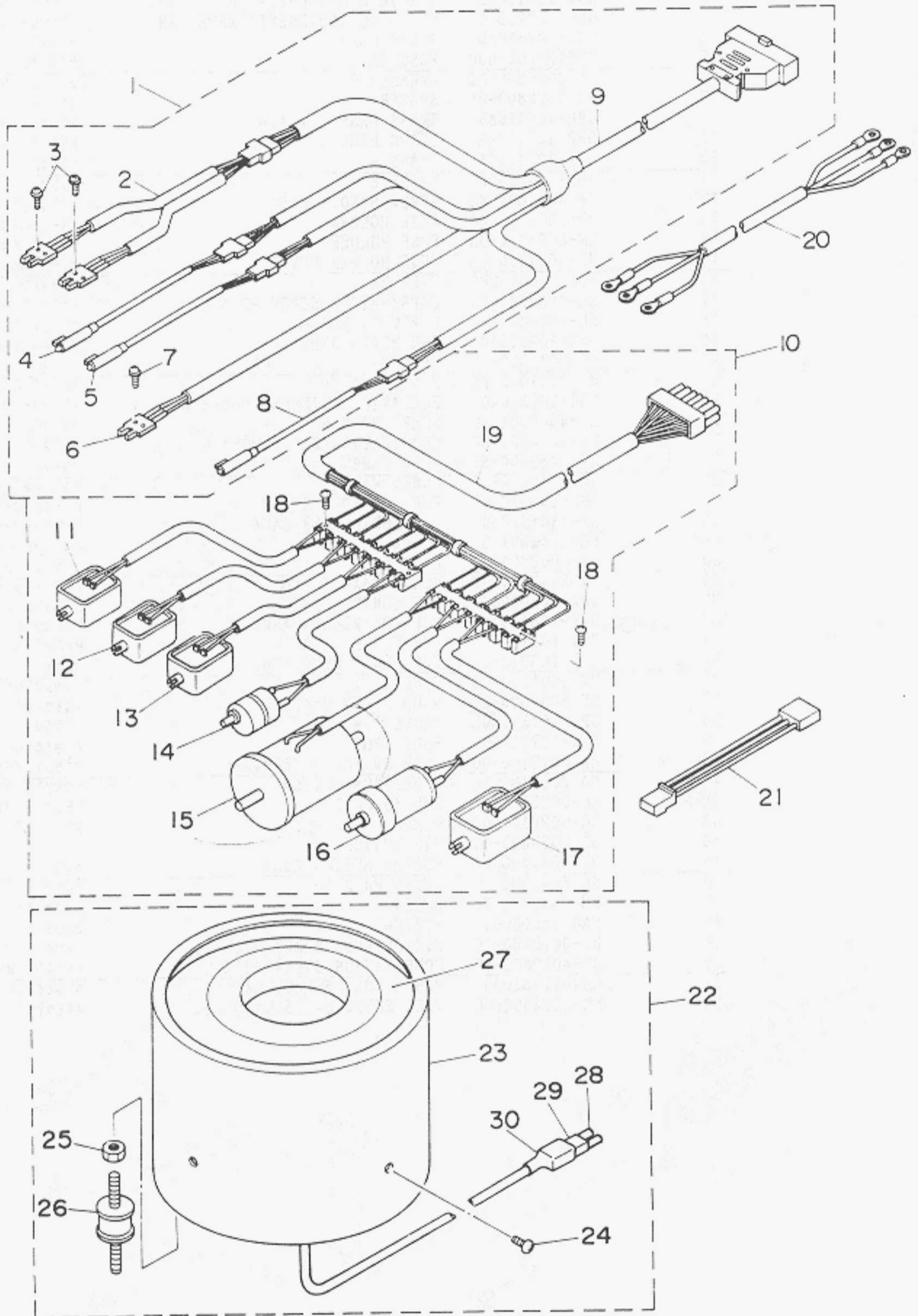
電装関係



REF.NO.	NOTE	PART NO.	DESCRIPTION	ヒ	ン	メ	イ	AMT.
1		GBR-107110AB	ELECTRIC EQUIPMENT BOX B ASM.	デ	ン	ソ	ウ	ホ
2		GBR-107110AA	ELECTRIC EQUIPMENT BOX A ASM.	デ	ン	ソ	ウ	ホ
3		GBR-107210A0	ELECTRIC EQUIPMENT FRAME ASM.	デ	ン	ソ	ウ	ホ
4		GBR-107610A0	POWER BOARD	デ	ン	ケ	ン	キ
5		E9613-601-000	FUSE 2A	カ	ラ	ス	カ	ン
6		HA-0029800-00	BREAKER 5A	ブ	レ	カ	ー	
7		HX-0022800-0A	SPACER	ス	パ	ー		
8		GBR-107410BB	TRANS BASE (B) ASM.	ト	ラ	ン	ス	ベ
9		GBR-107410BA	TRANS BASE (A) ASM.	ト	ラ	ン	ス	ベ
10		GBR-1074200A	TRANS A	ト	ラ	ン	ス	A
11		GBR-1074200B	TRANS B	ト	ラ	ン	ス	B
12		SM-4041001-SC	SCREW M4X0.7 L=10	ナ	メ	ク	ネ	ジ
13		HF-0051110-00	FUSE HOLDER	ヒ	ユ	ー	ズ	ホ
14		HF-0051110-0A	FUSE HOLDER	ヒ	ユ	ー	ズ	ホ
15		HF-0051110-0B	FUSE HOLDER COVER	ヒ	ユ	ー	ズ	ホ
16		E9613-601-000	FUSE 2A	カ	ラ	ス	カ	ン
17		SL-4030681-SC	COMBINATION SCREW M3 X 6	ナ	メ	ク	ネ	ジ
18		SL-4040691-SC	SCREW M4 X 6	ナ	メ	ク	ネ	ジ
19		GBR-107510A0	CPU BOARD ASM.	C	P	ウ	キ	バ
20		HF-0041020-PO	FUSE 2A	ヒ	ユ	ー	ズ	
21		HF-0041063-PO	FUSE 6.3A	ヒ	ユ	ー	ズ	
22		GBR-107310A0	ELECTRIC EQUIPMENT COVER ASM.	デ	ン	ソ	ウ	ホ
23		SL-4040691-SC	SCREW M4 X 6	ナ	メ	ク	ネ	ジ
24		SL-4030681-SC	COMBINATION SCREW M3 X 6	ナ	メ	ク	ネ	ジ
25		SK-3452500-SC	WOOD SCREW D=4.5 L=25	マ	ル	モ	ク	ネ
26		SL-4040891-SC	SCREW M4X8	ナ	メ	ク	ネ	ジ
27		GBR-108010A0	P/F CONTROLLER ASM.	P	/	F	コ	ン
28		GBR-10802000	P/F CONTROLLER BACK LID	P	/	F	コ	ン
29		SL-4040691-SC	SCREW M4 X 6	ナ	メ	ク	ネ	ジ
30		HX-0009800-00	BUSHING	コ	ー	ト		
31		SH-5040601-SC	SCREW M4X0.7 L=6	ナ	メ	ク	ネ	ジ
32		GBR-10801000	P/F CONTROLLER	P	/	F	コ	ン
33		GBR-108110A0	P/F CONTROLLER ASM.	P	/	F	コ	ン
34		GBR-10811000	P/F PANEL	P	/	F	パ	ネ
35		GBR-108210A0	P/F POWER CORD ASM.	P	/	F	デ	ン
36		HX-0001300-00	CONDUIT	ハ	イ	カ	ン	
37		SK-3452500-SC	WOOD SCREW D=4.5 L=25	マ	ル	モ	ク	ネ
38		GBR-107810A0	PANEL ASM.	パ	ネ	ル	ク	ミ
39		GBR-10781000	PANEL BOX	パ	ネ	ル	ホ	
40		HA-0019100-00	PUSH SWITCH 3 TERMINAL	プ	ッ	シ	ユ	ス
41		HA-0019100-1B	OPERATION BUTTON	ソ	ウ	サ	ブ	
42		HG-0029100-0A	LED (GREEN)	L	E	D		
43		HG-0029100-00	LAMP	ラ	ンプ			
44		HA-0029000-00	DIP SWITCH	デ	ィ	ッ	ス	イ
45		HX-0011400-0A	ROTARY SWITCH KNOB	ワ	ザ	ミ		
46		SL-4041091-SC	SCREW M4 X 10	ナ	メ	ク	ネ	ジ
47		SH-6040802-TN	SCREW	ロ	ツ	カ	ク	
48		MA0-14506000	SWITCH	ス	イ	ツ		
49		HA-0019100-1C	SWITCH KNOB, BLACK	ス	イ	ツ		
50		SL-4030681-SC	COMBINATION SCREW M3 X 6	ナ	メ	ク	ネ	ジ
51		GBR-10782000	PANEL BOX BACK COVER	パ	ネ	ル	ホ	
52		SK-3452500-SC	WOOD SCREW D=4.5 L=25	マ	ル	モ	ク	ネ

22. POWER SUPPLY CORD COMPONENTS

電源コード関係

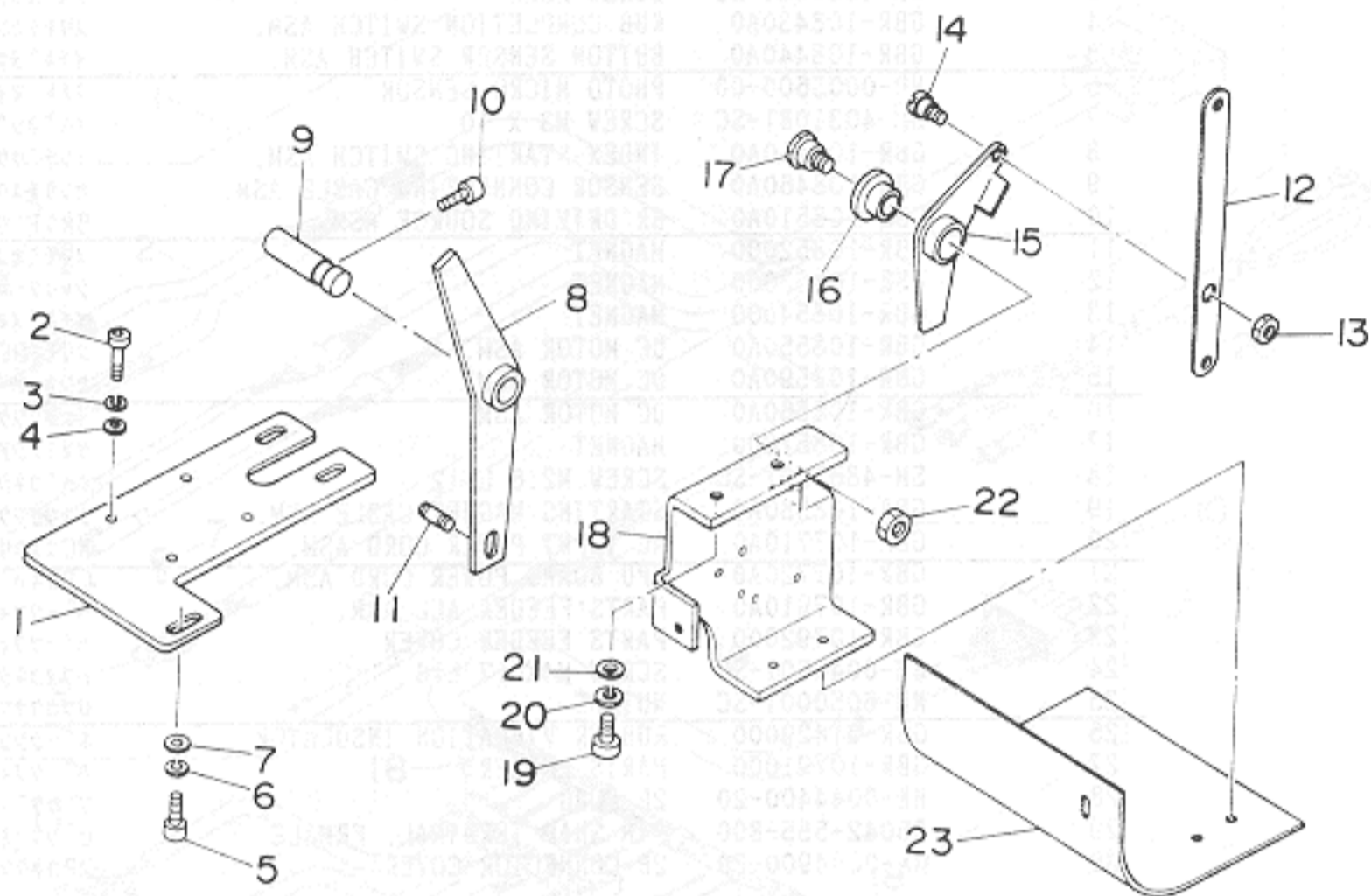


24. SELECTIVE PARTS

REF. NO.	NOTE	PART NO.	DESCRIPTION	ヒ	ソ	メ	イ	AMT.
1		GBR-108410B0	BR SENSOR ASM.					1
2		GBR-108420A0	START SWITCH ASM.					(1)
3		SL-4030881-SC	SCREW M3X8					(4)
4		GBR-108430A0	RUB COMPLETION SWITCH ASM.					(1)
5		GBR-108440A0	BUTTON SENSOR SWITCH ASM.					(1)
6		HD-0003600-00	PHOTO MICRO SENSOR					(1)
7		SL-4031081-SC	SCREW M3 X 10					(2)
8		GBR-108450A0	INDEX STARTING SWITCH ASM.					(1)
9		GBR-108460A0	SENSOR CONNECTING CABLE ASM.					(1)
10		GBR-108510A0	BR DRIVING SOURCE ASM.					1
11		GBR-10852000	MAGNET					(1)
12		GBR-10853000	MAGNET					(1)
13		GBR-10854000	MAGNET					(1)
14		GBR-108550A0	DC MOTOR ASM.					(1)
15		GBR-108590A0	DC MOTOR ASM.					(1)
16		GBR-108560A0	DC MOTOR ASM.					(1)
17		GBR-10857000	MAGNET					(1)
18		SM-4861201-SC	SCREW M2.6 L=12					(6)
19		GBR-108580A0	STARTING MAGNET CABLE ASM.					(1)
20		GBR-107710A0	AC INPUT POWER CORD ASM.					1
21		GBR-107720A0	CPU BOARD POWER CORD ASM.					1
22		GBR-107910A0	PARTS FEEDER ALL ASM.					1
23		GBR-10792000	PARTS FEEDER COVER					(1)
24		SM-0040601-SC	SCREW M4X0.7 L=6					(4)
25		NM-6050001-SC	NUT M5					(8)
26		GBR-01429000	RUBBER VIBRATION INSULATOR					(4)
27		GBR-10791000	PARTS FEEDER					(3)
28		HK-0044400-20	2P PLUG					(1)
29		D6042-555-B00	PIN SHAP TERMINAL, FRMALE					(2)
30		HK-0044900-20	2P CONNECTOR COVER					(1)

23. BUTTON CLAMP MECHANISM COMPONENTS

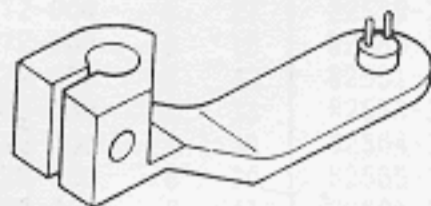
つまみ足関係



REF.NO.	NOTE	PART NO.	DESCRIPTION	品名	AMT
1		165-83205	SOLENOID PLATE	ソレノイドプレート	1
2		SM-6040802-TR	SCREW M4X0.7 L=8	六角穴付きねじ M4X0.7 L=8	4
3		WS-0410002-KN	SPRING WASHER M4	ハネワッシャー M4	4
4		WP-0430800-SC	WASHER	ワッシャー ココタマ M4	4
5		SM-6051552-TP	SCREW M5 L=15	六角穴付きねじ M5	3
6		WS-0510002-KN	SPRING WASHER 5.1X8.5X1.3	ハネワッシャー 5.1X9.2X1.3	3
7		WP-0531000-SC	WASHER M5	ワッシャー ココタマ M5	3
8		165-82801	LINK LEVER	リンクレバー	1
9		165-83106	LINK SHAFT	リンクシャフト	1
10		SM-8051002-TP	SCREW M5 L=10	六角穴付きねじ M5	1
11		165-83304	LEVER PIN	リンクレバーピン	1
12		165-82009	SWITCH LINK	スイッチリンク	1
13		NM-6050001-SC	NUT M5	六角ナット M5 1シユ	1
14		165-82108	SCREW	六角穴付きねじ M5	1
15		165-82207	SWITCH LEVER	スイッチレバー	1
16		165-83403	METAL	金属	1
17		165-82504	SCREW	六角穴付きねじ M5	1
18		165-82603	SWITCH BRACKET	スイッチブラケット	1
19		SM-6051802-TP	SCREW M5 L=18	六角穴付きねじ M5	2
20		WS-0510002-KN	SPRING WASHER 5.1X8.5X1.3	ハネワッシャー 5.1X9.2X1.3	2
21		WP-0531000-SC	WASHER M5	ワッシャー ココタマ M5	2
22		NM-6060001-SC	NUT M6	六角ナット M6 1シユ	1
23		165-82702	SWITCH COVER	スイッチカバー	1

24. SELECTIVE PARTS

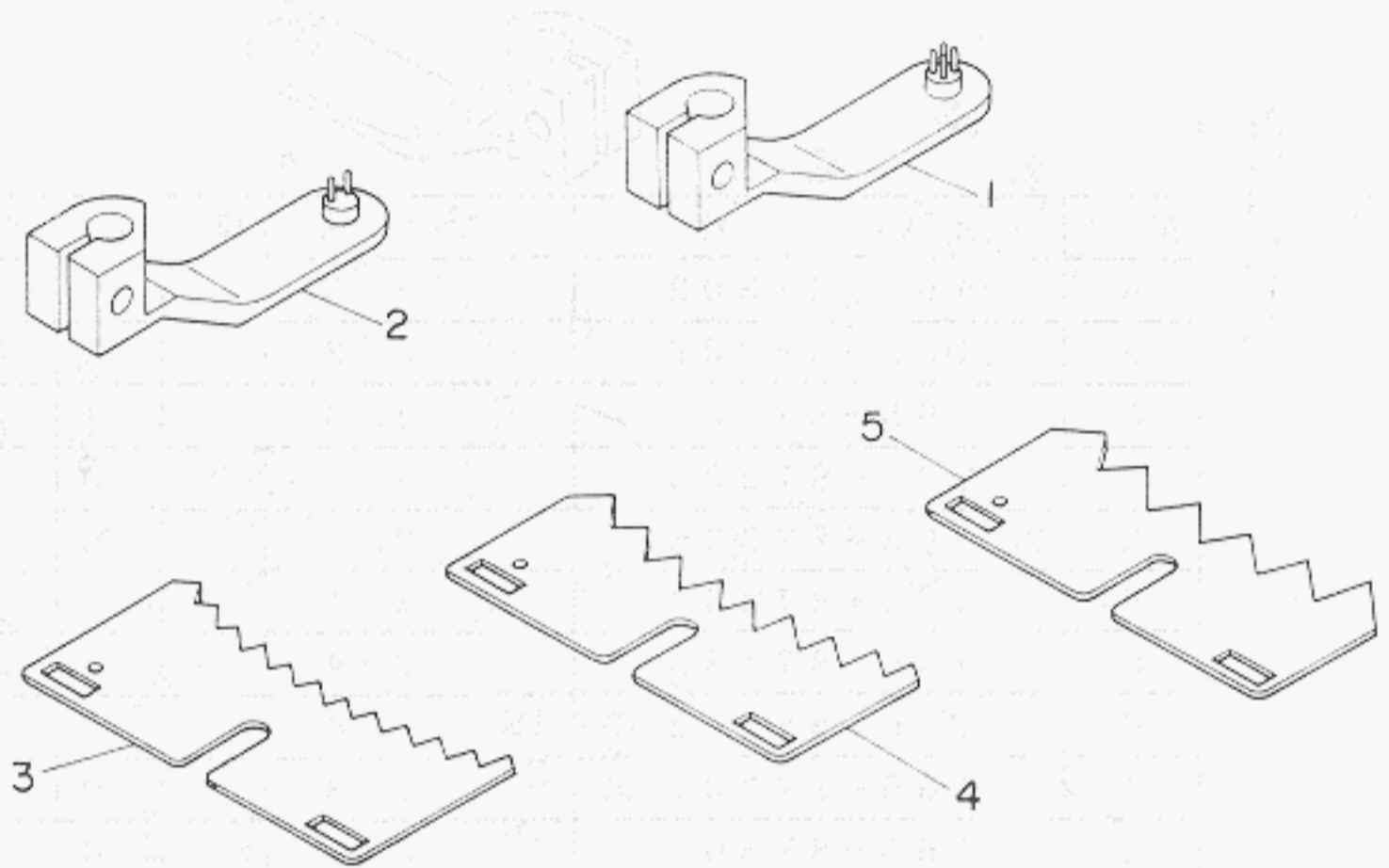
選択部品



記号	品番	A寸法	線径	穴数	仕様
A	165-57902	2.6	1.0	4	標準仕様
B	165-58009	3.2	1.2	2	
C	165-87107	3.8	1.2	2	
D	165-87206	3.1	1.0	4	
E	165-87305	2.0	1.0	2	
F	165-87404	2.2	1.0	2	
G	165-87503	2.4	1.0	2	
H	165-87602	2.6	1.0	2	
J	165-87701	2.8	1.0	2	特注仕様
K	165-87800	3.0	1.0	2	
L	165-87909	2.4	1.2	2	
M	165-88006	2.6	1.2	2	
N	165-88105	2.8	1.2	2	
P	165-88204	3.0	1.2	2	
Q	165-90408	2.0	1.0	4	
R	165-90606	2.2	1.0	4	
S	165-88501	2.4	1.0	4	
T	165-88600	2.4	1.2	4	
U	165-88709	2.6	1.2	4	
V	165-88808	2.8	1.2	4	
W	165-88907	3.0	1.2	4	
X	165-89004	3.1	1.2	4	
Y	165-89103	2.6	1.2	(浮し)4	
Z	165-89202	3.1	1.4	4	
A1	165-89400	2.4	1.0	2	
B1	165-89509	2.2	1.0	4	
C1	165-89608	2.4	1.0	4	
D1	165-89301	2.2	1.0	2	
E1	165-89707	4.0	1.2	4	
F1	165-89806	3.0	1.5	4	
G1	165-89905	3.2	テーバ	4	
H1	165-90705	3.6	1.2	4	

25. ACCESSORIES COMPONENTS

付属品図説



REF. NO.	NOTE	PART NO.	DESCRIPTION	品名	AMT
1		165-57902	BUTTON CARRIER A	ボタンキャリアA	1
2		165-58009	BUTTON CARRIER B	ボタンキャリアB	1
3		GBR-01422S00	SELECTOR PLATE, SMALL	セレクタプレート (小)	1
4		GBR-01423S00	SELECTOR PLATE, MEDIUM	セレクタプレート (中)	1
5		GBR-01424S00	SELECTOR PLATE, LARGE	セレクタプレート (大)	1

NUMERICAL INDEX OF PARTS

索引

Part No. 品番	Page 頁	Ref. No.	Part No. 品番	Page 頁	Ref. No.	Part No. 品番	Page 頁	Ref. No.	Part No. 品番	Page 頁	Ref. No.
B1104-372-R00	4	31	B2010-372-000	8	22	B2557-372-R0A	2	33	B3310-012-000	19	12
B1105-372-000	4	20	B2011-372-000	8	21	B2559-372-000	2	26	B3311-012-000	19	13
B1106-372-0A0	4	21	B2012-372-000	8	18	B2560-372-000	2	36	B3501-372-000-A	4	22
B1108-373-N00	4	35	B2014-372-000	8	43	B2561-372-000	2	38	B3502-372-000-A	4	24
B1110-372-000	4	32	B2015-372-0A0	8	38	B2563-372-000	10	24	B3503-372-000	4	27
B1111-372-000	4	28	B2015-372-000	8	42	B2564-372-000	10	25	B4401-373-NA0	12	12
B1118-373-N00	4	36	B2016-372-000	8	30	B2565-372-000	10	26	B4401-373-N00	12	13
B1119-373-000	4	40	B2016-372-000	8	41	B2601-373-N00	15	12	B4402-373-N00	12	14
B1120-372-000	4	30	B2017-372-000	8	40	B2602-372-000	15	6	B4403-373-N00	12	18
B1201-373-000	13	30	B2019-372-0A0	8	25	B2603-372-000	15	14	B4404-372-000	12	23
B1202-372-000	13	5	B2019-372-000	8	31	B2604-373-N00	15	3	B4405-372-000	12	10
B1203-372-000	13	1	B2020-372-000	8	32	B2605-372-000	15	1	B4406-372-000-A	12	26
B1204-373-N00	13	2	B2024-372-000	8	17	B2606-373-N00	15	7	B4408-372-000	12	25
B1205-372-000	13	4	B2025-372-0B0	8	14	B2607-280-000	15	8	B4410-372-000	12	8
B1206-372-000	13	9	B2028-372-000	8	12	B2608-280-000	15	9	B4411-373-000	12	7
B1207-372-000	13	10	B2029-372-000	8	11	B2608-372-000	15	27	B4412-373-N00	12	1
B1208-372-000	13	13	B2031-372-0A0	8	6	B2609-372-000	15	28	B4416-373-000	12	38
B1210-373-NA0	13	14	B2034-372-000	8	7	B2610-372-000	15	29	B4418-372-000	12	5
B1210-373-N00	13	18	B2035-372-000	8	5	B2611-373-N00	15	13	B4419-372-000	12	4
B1211-372-000	13	15	B2036-372-000	8	9	B2612-372-000	15	23	B4420-373-000	12	35
B1212-372-000	13	16	B2037-372-000	8	8	B2614-372-000	15	22	B7101-373-N00	20	1
B1213-373-N00	13	17	B2038-372-000	8	2	B2615-372-000	15	19	B7102-373-N00	20	2
B1214-373-N00	13	20	B2039-373-000	8	45	B2616-372-000	15	25	B8101-373-NA0	34	35
B1215-372-A00	6	36	B2040-373-000	8	15	B2618-372-0A0	16	13	B8101-373-NB0	34	34
B1215-372-B00	13	24	B2401-373-N00	12	41	B2619-372-000	16	12	B8102-373-NA0	34	36
B1216-372-000	13	26	B2402-373-N00	12	50	B2621-373-NA0	16	16	B8103-373-NA0	34	37
B1217-372-0A0	13	28	B2403-373-N00	12	49	B2621-373-NB0	16	15	B8104-552-000	34	57
B1218-372-000	13	27	B2404-373-N00	12	54	B2623-372-000	16	17	B8105-373-NA0	34	38
B1219-373-N00	6	30	B2405-373-N00	12	58	B2624-372-000	16	18	B8107-373-NA0	34	39
B1220-372-000	6	41	B2406-373-0A0	6	4	B2625-372-000	16	19	B8108-555-0A0	34	58
B1221-373-NA0	6	39	B2410-373-000	6	6	B2626-372-000	16	20	B8108-555-0A0	34	59
B1221-373-N00	6	40	B2412-373-N00	12	42	B2628-372-000	16	24	B8110-373-N00	34	40
B1222-372-000	6	37	B2413-373-N00	12	52	B2629-372-000	16	23	B8111-373-NA0	34	41
B1224-372-000	6	34	B2414-373-000	20	5	B2630-372-000	16	26	B8112-373-NA0	34	42
B1227-372-000	6	28	B2501-372-000	10	34	B2631-372-000	16	27	B8112-552-000	34	60
B1228-372-000	6	26	B2502-372-000	10	37	B2632-372-000	16	28	B8131-232-000	34	77
B1230-372-0A0	6	14	B2503-372-000	10	42	B2633-373-N00	16	25	B8133-019-000	15	26
B1230-372-000	6	16	B2504-372-000	4	39	B2634-372-000	16	29	B8133-019-000	34	76
B1231-372-000	6	15	B2505-373-000	10	39	B2635-372-000	16	31	B8203-552-000	34	13
B1232-372-000	6	18	B2506-373-A00	10	41	B2636-372-000	16	5	B8204-552-A00	34	14
B1233-372-000	6	24	B2507-372-000	10	19	B2637-372-000	16	4	B8204-552-B00	34	15
B1234-372-0A0	6	22	B2508-372-000	10	22	B2638-372-000	16	3	B8220-804-000	15	10
B1235-373-000	6	13	B2509-372-000-A	10	23	B2639-372-0A0	16	7	B9101-552-000	20	7
B1236-373-000	6	11	B2510-372-000	10	33	B2639-372-000	16	8	B9109-555-000	20	8
B1237-373-000	6	10	B2511-372-0A0	10	20	B2640-372-000	16	9	B9110-012-000	20	9
B1239-372-000	6	19	B2512-372-000	10	21	B2643-372-000	16	2	B9111-012-000	20	10
B1241-373-0B0	6	2	B2513-372-000	10	15	B3101-372-0A0	4	1	B9112-012-000	20	11
B1241-373-000	6	3	B2515-372-000	10	17	B3103-372-000	4	4	B9113-012-000	20	12
B1242-373-000	6	9	B2518-372-000-A	10	9	B3104-372-000	4	14	B9121-012-0A0	20	14
B1243-372-000	13	8	B2519-372-000	10	12	B3105-372-000	4	17	B9140-372-000	20	15
B1246-372-000	13	3	B2519-372-000	10	31	B3107-373-000	4	12	B9141-372-000	20	16
B1401-372-000-A	14	4	B2521-372-000	10	11	B3108-372-000	4	11	B9142-372-000	20	17
B1402-372-000	14	8	B2522-373-N00	10	44	B3109-372-0A0	4	5	B9143-372-000	20	13
B1403-372-000	14	5	B2523-373-N00	10	43	B3110-372-000	4	8			
B1406-372-000	14	9	B2524-372-000	10	5	B3111-372-000	4	7	CQ-2000000-00	14	18
B1407-372-000	12	2	B2525-373-N00	10	6	B3112-372-000	14	6	CQ-2020000-00	4	23
B1408-373-N00	12	3	B2526-372-000	10	7	B3113-373-N00	14	2	CQ-2020000-00	4	25
B1409-372-000	14	10	B2529-373-N0B	10	2	B3114-232-000	8	28	CS-0790721-TH	6	20
B1411-372-A00	14	13	B2529-373-N00	10	1	B3116-125-000	8	26	CS-0950816-SH	12	21
B1412-372-0A0	14	14	B2530-372-0A0	10	35	B3120-125-000	8	27	CS-1111019-SH	6	31
B1413-372-000	14	15	B2531-372-000	10	29	B3120-372-0A0	20	6			
B1414-372-0A0	14	17	B2540-372-000	2	43	B3125-012-000	2	47	D2107-555-B00	18	36
B1416-373-NA0	14	20	B2541-372-000	2	44	B3125-012-000	8	39	D2118-555-B00-A	18	4
B1418-372-000	14	21	B2544-372-000	2	45	B3132-012-000	8	29	D6042-555-B00	38	29
B1419-372-000	14	24	B2545-372-000	2	46	B3148-123-000	4	6	D8113-555-B00	34	47
B1421-372-000	8	61	B2546-372-000	2	2	B3149-123-A00	4	3	D8115-555-B00	34	48
B1421-372-000	20	4	B2547-373-N00	2	18	B3211-232-000	16	10	D8204-555-D00	34	16
B1506-352-000	12	19	B2548-372-RA0	2	14	B3301-373-NA0	19	1			
B2001-372-0A0	8	60	B2549-372-R00	2	3	B3302-012-000	19	5	E9613-601-000	36	5
B2004-372-000	8	23	B2553-372-000	2	40	B3303-373-N00	19	2	E9613-601-000	36	16
B2005-373-0A0	8	46	B2555-372-RAA	2	22	B3304-012-000	19	6			
B2005-373-000	8	47	B2555-372-RA0	2	21	B3305-012-000	19	7	GBR-01126000-A	26	4
B2006-372-000	8	50	B2555-372-R0A	2	24	B3306-012-000	19	8	GBR-0115400E	24	63
B2007-372-000	8	56	B2556-372-R0A	2	28	B3307-012-000	19	9	GBR-01155000	24	59
B2008-372-000	8	55	B2557-372-RAA	2	31	B3308-012-000	19	10	GBR-01156000	24	58
B2009-372-000	8	37	B2557-372-RA0	2	30	B3309-012-000	19	11	GBR-01160000	22	24

NUMERICAL INDEX OF PARTS

索引

Part No. 品番	Page 頁	Ref. No.	Part No. 品番	Page 頁	Ref. No.	Part No. 品番	Page 頁	Ref. No.	Part No. 品番	Page 頁	Ref. No.
SM-6052502-TP	22	20	SS-8151150-SP	13	25	WP-0651001-SB	34	21	165-50709	24	15
SM-6061602-TP	34	24	SS-8151150-SP	20	3	WP-0651056-SD	15	5	165-50808	24	17
SM-6063002-TP	22	57	SS-8151150-TP	16	32	WP-0671016-SE	34	52	165-51103	24	1
SM-6083042-CH	4	18	SS-8151570-SP	15	15	WP-0703516-SP	12	31	165-51202	24	7
SM-6083542-CH	4	19	SS-8152030-SP	10	32	WP-0704016-SP	12	32	165-51301	24	8
SM-8030302-TP	28	42	SS-8660330-SP	6	33	WP-0704516-SP	12	30	165-51400	24	9
SM-8040502-TP	22	40	SS-8660512-TP	6	32	WP-0751576-SD	12	33	165-51509	24	11
SH-8040602-TP	26	25	SS-8660612-TP	6	35	WP-0751576-SD	12	36	165-51707	24	5
SH-8050602-TP	22	8	SS-8660612-TP	6	43	WP-0751576-SD	34	20	165-51806	24	40
SH-8050602-TP	22	47	SS-8660612-TP	12	9	WP-0841600-SC	32	36	165-51905	24	21
SH-8050602-TP	24	2	SS-8660612-TP	12	11	WP-0851846-SC	12	34	165-52002	24	19
SH-8050602-TP	26	16	SS-8660612-TP	13	29	WP-0871602-SE	34	53	165-52101	24	36
SH-8050602-TP	26	29	SS-8660612-TP	14	22	WP-0871602-SE	34	68	165-52200	24	32
SH-8050812-TP	26	20	SS-8660942-TP	14	23	WP-0871602-SE	34	69	165-52309	24	28
SH-8051002-TP	24	62	SS-8680810-TP	10	36	WP-0871602-SE	34	70	165-52408	24	23
SH-8051002-TP	39	10	SS-8681412-TP	10	40	WP-1252210-SC	34	71	165-52507	22	1
SH-9061080-SE	19	17	SS-8701042-TP	13	21	WP-1401569-ST	19	20	165-52606	22	9
SH-9061203-SE	34	50	SS-8701782-TP	13	22	VS-0310002-KN	24	42	165-52705	22	2
SM-9082023-SE	34	51	SS-9091010-SP	2	42	VS-0310002-KN	30	36	165-53000	22	6
SM-9082023-SE	34	65	SS-9111010-SP	16	33	VS-0410002-KN	22	34	165-53109	22	3
SM-9082023-SE	34	66	SS-9120643-TP	10	4	VS-0410002-KN	22	50	165-53208	22	28
SM-9082023-SE	34	67	SS-9121340-CP	2	15	VS-0410002-KN	22	54	165-53307	22	29
SS-1110710-SP	6	12	SS-9150860-SP	15	24	VS-0410002-KN	24	25	165-53406	22	10
SS-2110920-TP	6	1	SS-9151120-CP	12	39	VS-0410002-KN	24	31	165-53505	22	11
SS-4090610-SP	10	18	SS-9151160-CP	15	21	VS-0410002-KN	24	34	165-53604	22	7
SS-4110815-SP	4	2	SS-9151420-TP	8	48	VS-0410002-KN	24	38	165-53703	22	14
SS-4110815-SP	4	15	SS-9151630-CP	14	11	VS-0410002-KN	24	54	165-53802	22	13
SS-4120615-SP	10	27	SS-9165530-SP	34	19	VS-0410002-KN	28	16	165-53901	22	27
SS-4151215-SP	8	44	SS-9202443-CP	16	14	VS-0410002-KN	28	40	165-54107	22	16
SS-5060310-SP	18	23				VS-0410002-KN	28	53	165-54206	22	23
SS-5110810-SP	4	13	WP-0320500-SC	24	43	VS-0410002-KN	30	29	165-54503	22	38
SS-5150510-SP	13	19	WP-0320500-SC	28	57	VS-0410002-KN	32	9	165-55401	22	46
SS-6081210-SP	16	35	WP-0320500-SC	30	37	VS-0410002-KN	32	12	165-55708	22	42
SS-6091210-TP	14	7	WP-0330501-SB	18	47	VS-0410002-KN	32	19	165-55807	22	45
SS-6120930-TP	8	19	WP-0371016-SD	8	57	VS-0410002-KN	34	6	165-55906	22	56
SS-6120930-TP	8	24	WP-0430800-SC	22	35	VS-0410002-KN	30	3	165-56102	24	56
SS-6120930-TP	8	35	WP-0430800-SC	22	51	VS-0410002-KS	18	11	165-56201	24	20
SS-6121050-SP	8	54	WP-0430800-SC	22	55	VS-0510002-KN	22	18	165-56300	24	49
SS-6121220-TP	18	29	WP-0430800-SC	24	26	VS-0510002-KN	22	21	165-56409	24	48
SS-6121610-TP	8	52	WP-0430800-SC	24	30	VS-0510002-KN	24	13	165-56508	24	16
SS-6121610-TP	12	27	WP-0430800-SC	24	35	VS-0510002-KN	32	26	165-56607	24	44
SS-6152440-SP	13	11	WP-0430800-SC	24	39	VS-0510002-KN	39	6	165-56706	22	58
SS-6660712-TP	6	42	WP-0430800-SC	24	55	VS-0510002-KN	39	20	165-56805	22	32
SS-7080310-SP	6	7	WP-0430800-SC	28	17	VS-0521010-KN	18	30	165-57100	24	27
SS-7080510-TP	14	3	WP-0430800-SC	28	41	VS-0531060-KR	19	21	165-57209	22	4
SS-7090510-SP	8	16	WP-0430800-SC	30	30	VS-0610002-KN	34	26	165-57308	24	60
SS-7090520-SP	4	29	WP-0430800-SC	32	10	VS-0621210-KR	34	54	165-57407	24	4
SS-7090520-TP	2	29	WP-0430800-SC	32	13	VS-0631510-KP	12	55	165-57506	22	37
SS-7090620-TP	6	21	WP-0430800-SC	32	20	VS-0641560-KR	19	22	165-57605	22	44
SS-7091480-SP	2	5	WP-0430800-SC	34	5	VS-0650389-KP	4	37	165-57704	24	61
SS-7110340-SP	4	10	WP-0430800-SC	39	4	VS-0651510-KP	34	22	165-57902	41	1
SS-7110340-SP	18	42	WP-0451026-SH	12	16	VS-0820002-KN	32	35	165-58009	41	2
SS-7110840-SP	4	26	WP-0480856-SP	8	51	VS-0820002-KR	34	30	165-58801	24	22
SS-7110840-SP	4	41	WP-0480856-SP	8	53	VS-0861410-KR	34	55	165-58900	22	31
SS-7110840-SP	6	8	WP-0480856-SP	18	31	VS-0861410-KR	34	72	165-59007	22	39
SS-7111120-SP	18	43	WP-0480856-SP	18	46	VS-0861410-KR	34	73	165-59106	22	41
SS-7111410-TP	12	60	WP-0501016-SD	2	16	VS-0861410-KR	34	74	165-60005	26	17
SS-7120640-SP	2	11	WP-0501016-SD	8	20	VS-1002560-KR	19	23	165-60104	26	18
SS-7121410-SP	18	44	WP-0501016-SD	8	36	VS-1253010-KN	34	75	165-60302	26	23
SS-7150940-SP	2	19	WP-0501016-SD	8	62				165-60401	26	15
SS-7151210-SP	8	1	WP-0501016-SD	10	3	110-74408	34	56	165-60708	26	11
SS-7151210-SP	12	46	WP-0501016-SD	10	13	111-58706	34	44	165-60807	26	13
SS-7151210-SP	18	45	WP-0501016-SD	16	34	111-58805	34	43	165-60906	26	3
SS-7151340-TP	15	4	WP-0531000-SC	22	19	111-58904	34	46	165-61003	26	9
SS-8110310-SP	6	27	WP-0531000-SC	22	22	111-59001	34	45	165-61508	26	1
SS-8110410-TP	6	23	WP-0531000-SC	24	14	111-83100	19	3	165-61607	26	19
SS-8110410-TP	12	22	WP-0531000-SC	24	18	111-84009	19	4	165-61904	26	28
SS-8110750-SP	13	6	WP-0531000-SC	32	27	115-50803	32	32	165-62001	26	22
SS-8150410-SP	13	7	WP-0531000-SC	39	7	161-37804	30	20	165-62100	26	27
SS-8150410-TP	6	25	WP-0531000-SC	39	21	165-50006	22	52	165-62308	26	24
SS-8150912-TH	16	22	WP-0560860-SE	19	19	165-50105	22	48	165-62407	26	30
SS-8151150-SP	4	34	WP-0612066-SP	12	57	165-50204	24	47	165-62506	26	26
SS-8151150-SP	6	29	WP-0621016-SD	12	45	165-50303	24	57	165-62803	26	5
SS-8151150-SP	6	38	WP-0621016-SD	18	48	165-50402	24	50	165-62902	26	7
SS-8151150-SP	10	38	WP-0621026-SP	13	12	165-50501	22	33	165-65004	28	55
SS-8151150-SP	12	24	WP-0641601-SC	34	25	165-50600	24	51	165-65103	28	25

NUMERICAL INDEX OF PARTS

索引

Part No. 品番	Page 頁	Ref. No.	Part No. 品番	Page 頁	Ref. No.	Part No. 品番	Page 頁	Ref. No.	Part No. 品番	Page 頁	Ref. No.
165-65202	28	26	165-82702	39	23						
165-65301	28	27	165-82801	39	8						
165-65400	28	28	165-83106	39	9						
165-65509	28	29	165-83205	39	1						
165-65608	28	6	165-83304	39	11						
165-65707	28	7	165-83403	39	16						
165-65806	28	8	165-86000	34	1						
165-65806	30	50	165-86208	34	2						
165-65905	28	18	165-86307	34	3						
165-66002	28	3	165-88303	34	11						
165-66408	28	20	165-88402	34	12						
165-66507	28	1	165-90101	34	7						
165-66606	28	10	165-90200	34	8						
165-66705	28	11	165-90309	34	9						
165-66804	28	5	165-90408	34	10						
165-66903	28	4									
165-67000	28	14									
165-67109	28	43									
165-67505	28	49									
165-67802	28	35									
165-67901	28	36									
165-68008	28	31									
165-68107	28	33									
165-68206	28	38									
165-68305	28	23									
165-68404	30	25									
165-68503	30	23									
165-68602	30	24									
165-68909	30	21									
165-69006	28	46									
165-69105	28	45									
165-69204	30	6									
165-69303	30	34									
165-69402	30	14									
165-69501	30	12									
165-69600	30	47									
165-70103	30	16									
165-70202	30	17									
165-70301	30	18									
165-70509	30	42									
165-70608	30	45									
165-70707	30	27									
165-70806	30	33									
165-70905	30	31									
165-71002	28	32									
165-71408	30	43									
165-71507	30	39									
165-71606	30	44									
165-71804	30	40									
165-71903	30	10									
165-72000	28	30									
165-72406	28	54									
165-72505	28	34									
165-72604	28	22									
165-72703	30	22									
165-73008	30	51									
165-73206	28	47									
165-73305	28	37									
165-73404	28	51									
165-73503	30	5									
165-73602	30	3									
165-73701	30	1									
165-73800	30	9									
165-73909	30	41									
165-77009	32	1									
165-77108	32	30									
165-77306	32	33									
165-77504	32	16									
165-77603	32	5									
165-77702	32	7									
165-77801	32	6									
165-82009	39	12									
165-82108	39	14									
165-82207	39	15									
165-82504	39	17									
165-82603	39	18									