

**JUKI®**

**Lockstitch, Automatic Welting Machine**

本縫自動玉縁縫機

**APW-896**

# **PARTS LIST**

---

**40045758**

**No.1496-00**

## HOW TO MAKE USE OF THIS PARTS LIST

- 1.As to "#01" and "#02" refer to the "Note" given at the bottom of the respective pages.
- 2.Codes on the "Qty" column
  - Each numeral indicates the number of parts required.
  - "0.1" and "2.5" indicate the length (in meters) of the respective parts.
- 3.Parentheses mean that the corresponding part is a subpart that constructs an assembly part.
- 4.Dotted lines on the Figures indicate assembly parts.
- 5.As to the parts with marks of "☆" (Consumable parts) and "◎" (optional parts) on the respective parts, it is recommended to prepare spares.

### パーツリストご利用に際して

1. リストページの #01、#02 の印は、ページ下の "注記" の説明を参照下さい。
2. 数量欄の数字は、個数を表し、0.1、2.5 等の数値は、長さ (単位メートル) を表します。
3. 数量欄の ( ) は、組部品を構成している子部品であることを意味します。
4. イラストページの ----- 枠は、組構成であることを意味します。
5. リストページの "☆" (消耗部品)、"◎" (オプション部品) の印がついた部品は、予備を準備しておくことをお奨めします。

# CONTENTS

## 目次

### SEWING MACHINE COMPILATION

#### ミシン編

|   |    |
|---|----|
| 1. FRAME & MISCELLANEOUS COVER COMPONENTS .....       | 1  |
| 頭部・外装関係   |    |
| 2. MAIN SHAFT & THREAD TAKE-UP LEVER COMPONENTS ..... | 3  |
| 上軸・天秤関係   |    |
| 3. NEEDLE THREAD TRIMMER COMPONENTS.....              | 5  |
| 上糸切り関係  |    |
| 4. NEEDLE BAR REVERSAL COMPONENTS.....                | 7  |
| 片針切換え関係   |    |
| 5. THREAD TENSION & WIPER COMPONENTS.....             | 9  |
| 糸調子・ワイパー関係  |    |
| 6. LOWER THREAD COMPONENTS.....                       | 11 |
| 下糸切り関係  |    |
| 7. CENTER KNIFE COMPONENTS .....                      | 13 |
| センターメス関係  |    |
| 8. LOWER SHAFT COMPONENTS.....                        | 15 |
| 下軸関係  |    |
| 9. HOOK DRIVING SHAFT LEFT COMPONENTS .....           | 17 |
| 釜軸台左関係  |    |
| 10. HOOK DRIVING SHAFT RIGHT COMPONENTS .....         | 19 |
| 釜軸台右関係  |    |
| 11. BOBBIN THREAD DETECTING COMPONENTS .....          | 21 |
| 下糸残量検知関係  |    |
| 12. THREAD DETECTING COMPONENTS .....                 | 23 |
| 糸切れ検知関係   |    |
| 13. LUBRICATION COMPONENTS .....                      | 25 |
| 給油関係  |    |
| 14. BACK TUCK COMPONENTS .....                        | 27 |
| バックタック関係  |    |

### MECHANISM COMPILATION

#### 装置編

|  |    |
|--|----|
| 15. FRAME & COVER COMPONENTS (1) ..... | 29 |
| 本体・カバー関係 (1)                           |    |
| 16. FRAME & COVER COMPONENTS (2) ..... | 31 |
| 本体・カバー関係 (2)                           |    |
| 17. PEDAL SWITCH COMPONENTS.....       | 33 |
| 足踏スイッチ関係                               |    |
| 18. POKET BAG CLAMP COMPONENTS .....   | 35 |
| ポケットバッグクランプ関係                          |    |

|                                      |    |
|--------------------------------------|----|
| 19. AIR EQUIPMENT COMPONENTS .....   | 37 |
| エア-機器関係                              |    |
| 20. CLAMP FOOT COMPONENTS .....      | 39 |
| 大押さえ関係                               |    |
| 21. CORNER KNIFE COMPONENTS .....    | 41 |
| コーナーメス関係                             |    |
| 22. BINDER COMPONENTS .....          | 43 |
| バインダー関係                              |    |
| 23. MARKING LIGHT COMPONENTS .....   | 44 |
| マーキングライト                             |    |
| 24. FLAP PHOTOTUBE COMPONENTS .....  | 45 |
| フラップ光電管関係                            |    |
| 25. THREAD STAND COMPONENTS.....     | 47 |
| 糸立装置関係                               |    |
| 26. ACCESSORIE PART COMPONENTS ..... | 49 |
| 付属品関係                                |    |
| 27. TRANSMISSION BOX COMPONENTS..... | 51 |
| 電装ボックス関係                             |    |
| 28. OPERATION PANEL COMPONENTS.....  | 53 |
| 操作パネル関係                              |    |
| 29. WIRING DIAGRAM .....             | 55 |
| 電装配線図                                |    |
| UNIT MECHANISM COMPILATION           |    |
| ユニット装置編                              |    |
| 30. CLAMP FOOT UNIT (1).....         | 57 |
| 大押さえユニット (1)                         |    |
| 31. CLAMP FOOT UNIT (2).....         | 59 |
| 大押さえユニット (2)                         |    |
| 32. CLAMP FOOT UNIT (3).....         | 61 |
| 大押さえユニット (3)                         |    |
| 33. CLAMP FOOT FEED UNIT .....       | 63 |
| 大押さえ送りユニット                           |    |
| 34. CORNER KNIFE UNIT (1).....       | 65 |
| コーナーメスユニット (1)                       |    |
| 35. CORNER KNIFE UNIT (2).....       | 67 |
| コーナーメスユニット (2)                       |    |
| 36. CORNER KNIFE UNIT (3).....       | 69 |
| コーナーメスユニット (3)                       |    |
| 37. BINDER UNIT .....                | 71 |
| バインダーユニット                            |    |
| 38. MARKING LIGHT UNIT.....          | 73 |
| マーキングライトユニット                         |    |

OPTION COMPILATION

オプション編

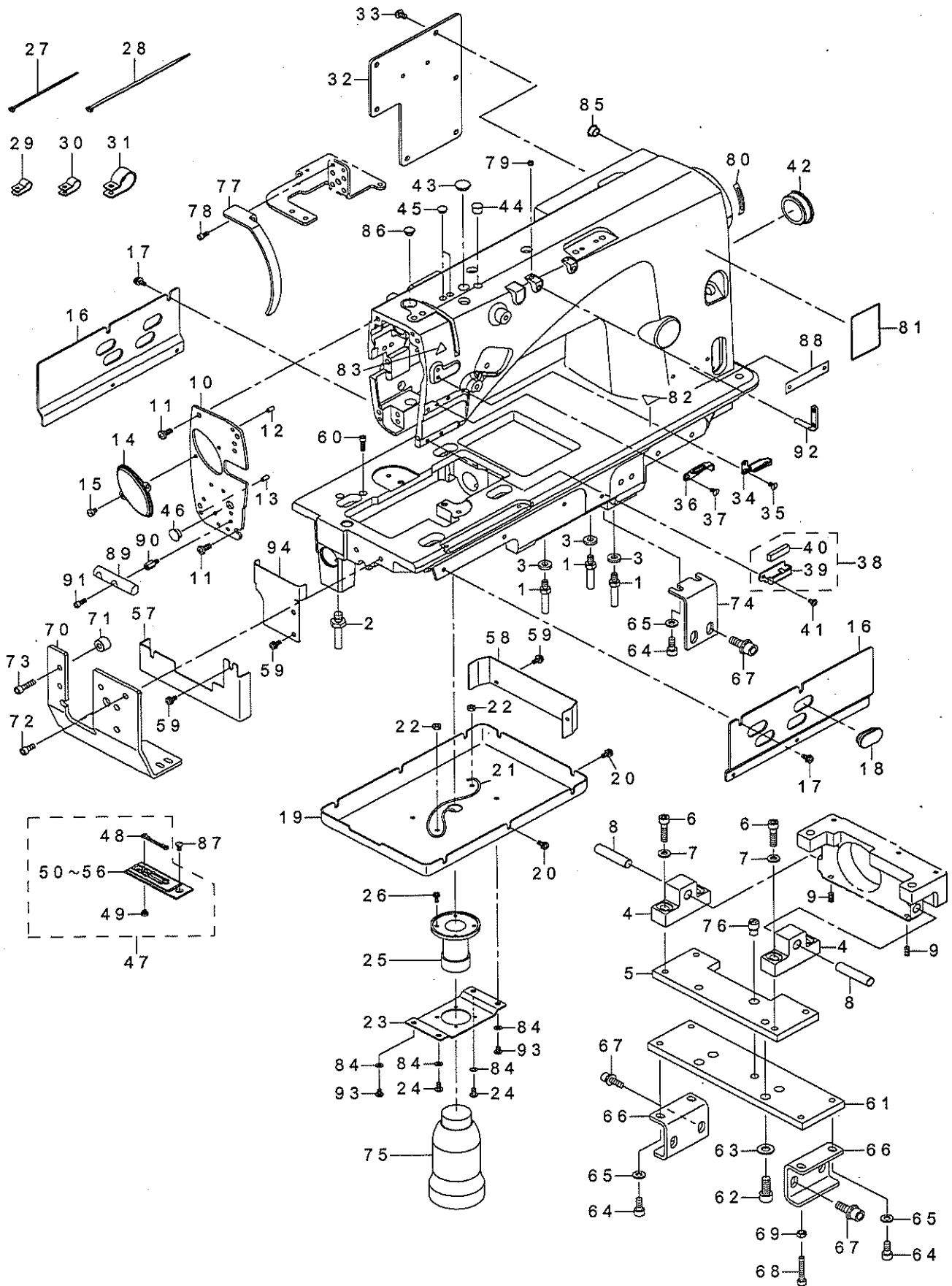
|   |     |
|---|-----|
| 39. SA-117:CLOTH LENGTHEN DEVICE .....                | 75  |
| ダーツ延ばし装置  |     |
| 40. SA-118S:PAVING PLATE DEVICE.....                  | 77  |
| 敷板装置  |     |
| 41. SA-119:VACUUM DEVICE (1).....                     | 79  |
| 吸引装置 (1)  |     |
| 42. SA-119:VACUUM DEVICE (2).....                     | 81  |
| 吸引装置 (2)  |     |
| 43. SA-120:AUTOMATIC INTER LING FEEDING DEVICE.....   | 83  |
| 芯地自動供給装置  |     |
| 44. SA-121:FRAP MARKING DEVICE.....                   | 85  |
| フラップ柄合わせ装置  |     |
| 45. SA-126:BUNDLE CLAMP DEVICE .....                  | 87  |
| バンドルクランプ装置  |     |
| 46. SA-127:VACUUM MAOTOR DEVICE.....                  | 89  |
| 吸引モータ装置   |     |
| 47. SA-129:STADING WORK STAND .....                   | 91  |
| 立ち作業用スタンド   |     |
| 48. SA-130:STADING WORK PEDAL .....                   | 93  |
| 立ち作業用ペダル  |     |
| 49. SP-46:CLAMP BAR STACKER DEVICE (1).....           | 95  |
| クランプバースタッカー装置 (1)                                     |     |
| 50. SP-46:CLAMP BAR STACKER DEVICE (2).....           | 97  |
| クランプバースタッカー装置 (2)                                     |     |
| 51. SP-47:ROLLER STACKER DEVICE.....                  | 99  |
| ローラースタッカー装置   |     |
| 52. GAUGE COMPONENTS (1).....                         | 101 |
| ゲージ関係 (1)   |     |
| 53. GAUGE COMPONENTS (2).....                         | 103 |
| ゲージ関係 (2)   |     |
| 54. GAUGE COMPONENTS (3).....                         | 105 |
| ゲージ関係 (3)   |     |
| 55. PAEUMATIC CIRCUIT DIAGRAM (1).....                | 107 |
| エアー回路図 (1)  |     |
| 56. PAEUMATIC CIRCUIT DIAGRAM (2)(OPTION PARTS) ..... | 109 |
| エアー回路図 (2) (オプション部品)                                  |     |
| NUMERICAL INDEX OF PARTS.....                         | 111 |
| 索引  |     |

# SEWING MACHINE COMPILATION

ミシン編

## 1. FRAME & MISCELLANEOUS COVER COMPONENTS

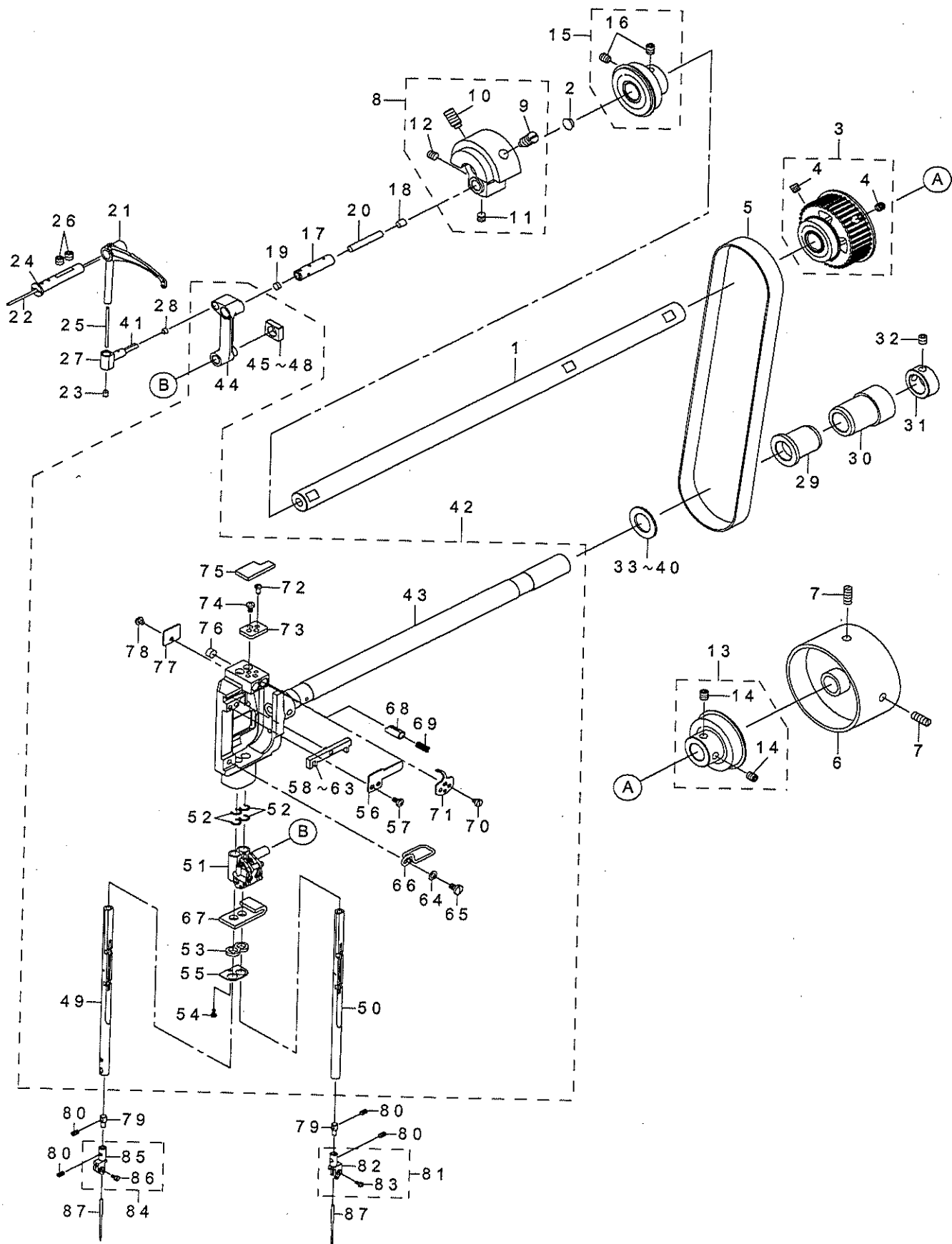
頭部・外装関係



| REF.NO | NOTE | PART NO       | DESCRIPTION                  | 品名                      | Qty |
|--------|------|---------------|------------------------------|-------------------------|-----|
| 1      |      | 400-28555     | STUD                         | スタッド                    | 3   |
| 2      |      | 400-35180     | BED_SCREW_STUD_B             | ベッド支柱 B                 | 1   |
| 3      |      | 400-36690     | WASHER                       | ワッシャー                   | 3   |
| 4      |      | 400-33410     | HEAD_BASE_A                  | 頭部土台 A                  | 2   |
| 5      |      | 400-34481     | HEAD_BASE_PLATE_B            | 頭部固定土台 B                | 1   |
| 6      |      | SM-6062502-TN | HEXAGONAL-HOLE BOLT          | 六角穴ボルト                  | 4   |
| 7      |      | WP-0641601-SC | WASHER                       | 平座金みがせ丸 M6              | 4   |
| 8      |      | 400-33825     | HEAD_FIXED_SHAFT             | 頭部固定板                   | 2   |
| 9      |      | SM-8051002-TP | SCREW M5 L=10                | 止めねじ                    | 2   |
| 10     |      | 400-55980     | FACE_PLATE_A_ADD_COATING     | 面板 A 加工塗装               | 1   |
| 11     |      | SM-4050855-SP | SCREW                        | なべねじ M5 L=8             | 4   |
| 12     |      | PS-0400082-KP | SPRING PIN                   | スプリングピン                 | 1   |
| 13     |      | PS-0400082-KP | SPRING PIN                   | スプリングピン                 | 1   |
| 14     |      | 400-25641     | FACE_PLATE_B                 | 面板 B                    | 1   |
| 15     |      | SM-6040650-TP | SCREW                        | 平ねじ M4 L=6              | 2   |
| 16     |      | 400-33441     | OIL_COVER_A                  | オイルカバー A                | 2   |
| 17     |      | SL-4041091-SC | SCREW M4 L=10                | なべ小ねじ セムス M4 X 0.7 L=10 | 6   |
| 18     |      | 400-28877     | FACE_COVER_CAP               | 面カバー止め栓                 | 4   |
| 19     |      | 400-33442     | OIL_COVER_B                  | オイルカバー B                | 1   |
| 20     |      | SL-4041091-SC | SCREW M4 L=10                | なべ小ねじ セムス M4 X 0.7 L=10 | 6   |
| 21     | ☆    | CQ-2020000-00 | OIL WICK                     | 油芯                      | 1   |
| 22     |      | NM-6040000-SN | NUT M4                       | 六角ナット M4                | 2   |
| 23     |      | 400-33443     | OIL_MANAGEMENT_BRACKET       | 油抜き取付板                  | 1   |
| 24     |      | SM-4040855-SP | SCREW                        | なべねじ                    | 2   |
| 25     |      | B8202-205-000 | OIL MANAGEMENT               | 油抜き                     | 1   |
| 26     |      | SL-4031081-SC | SCREW M3 X 10                | なべねじ セムス M3 L=10        | 4   |
| 27     |      | EA-9500B01-00 | CABLE BAND                   | 束線バンド                   | 15  |
| 28     |      | EA-9500B02-00 | CABLE BAND 150               | 結束バンド 150               | 15  |
| 29     |      | HX-0015000-0C | CABLE CLIP                   | 束線パーツ                   | 3   |
| 30     |      | HX-0015000-0D | CABLE CLIP                   | ケーブル クリップ               | 3   |
| 31     |      | HX-0015000-0K | CABLE CLIP                   | ケーブル クリップ               | 4   |
| 32     |      | 400-28766     | REAR_PLATE                   | 窓板                      | 1   |
| 33     |      | SM-4050855-SP | SCREW                        | なべねじ M5 L=8             | 6   |
| 34     |      | 400-29078     | THREAD_GUIDE_UPPER           | 糸案内上                    | 1   |
| 35     |      | SM-1040750-TP | SCREW M4 L=7                 | 皿小ねじ M4 L=7             | 1   |
| 36     | ☆    | 400-39765     | THREAD_GUIDE_M               | 糸案内 (甲)                 | 1   |
| 37     |      | SM-1040750-TP | SCREW M4 L=7                 | 皿小ねじ M4 L=7             | 1   |
| 38     | ☆    | 400-31060     | THREAD_GUIDE_F_ASM           | 糸案内 F 組                 | 1   |
| 39     |      | 400-33821     | THREAD_GUIDE_F               | 糸案内 F                   | (1) |
| 40     | ☆    | 400-34444     | FELT                         | フェルト                    | (1) |
| 41     |      | SM-4040655-SP | SCREW M4 L=6                 | なべ小ねじ M4 L=6            | 1   |
| 42     |      | 226-19100     | CAP                          | 揺動軸穴キャップ (糸切り無し)        | 1   |
| 43     |      | TA-1250406-R0 | RUBBER PLUG D=12.5 L=4       | 止栓 D=12.5 L=4           | 4   |
| 44     |      | TA-0950806-R0 | RUBBER PLUG                  | 止栓                      | 1   |
| 45     |      | TA-0750704-R0 | RUBBER PLUG                  | 止栓                      | 2   |
| 46     |      | TA-1050504-R0 | RUBBER PLUG                  | 止栓                      | 1   |
| 47     |      | 400-46301     | NEEDLE_PLATE_10_ASM          | 針板 10 MM 組              | 1   |
| 48     | ☆    | 164-03008     | CONTER KNIFE, RIGHT          | 固定メス 右                  | (1) |
| 49     |      | SS-6080320-SP | SCREW 1/8-44 L=2.5           | 平ねじ 1/8-44 L=2.5        | (2) |
| 50     | #01  | 400-39771     | NEEDLE_PLATE_10              | 針板_10                   | (1) |
| 51     | #01  | 400-39770     | NEEDLE_PLATE_8               | 針板_8                    | (1) |
| 52     | #01  | 400-39772     | NEEDLE_PLATE_12              | 針板_12                   | (1) |
| 53     | #01  | 400-39773     | NEEDLE_PLATE_14              | 針板_14                   | (1) |
| 54     | #01  | 400-39774     | NEEDLE_PLATE_16              | 針板_16                   | (1) |
| 55     | #01  | 400-39775     | NEEDLE_PLATE_18              | 針板_18                   | (1) |
| 56     | #01  | 400-39776     | NEEDLE_PLATE_20              | 針板_20                   | (1) |
| 57     |      | 400-42293     | BED_OIL_COVER_B              | オイルカバー__B               | 1   |
| 58     |      | 400-42294     | BED_OIL_COVER_C              | オイルカバー__C               | 1   |
| 59     |      | SL-4041091-SC | SCREW M4 L=10                | なべ小ねじ セムス M4 X 0.7 L=10 | 6   |
| 60     |      | SM-6041402-TN | SCREW M4 X 0.7 L=14          | 六角穴ボルト M4 X 0.7 L=14    | 2   |
| 61     |      | 400-34482     | HEAD_BASE_PLATE_A            | 頭部固定土台 A                | 1   |
| 62     |      | SM-6082002-TN | SCREW M8 L=20                | 六角穴ボルト M8 L=20          | 4   |
| 63     |      | WP-0841601-SC | WASHER 8.4X17.4X1.6          | 平座金みがせ丸 M8              | 4   |
| 64     |      | SM-6061402-TN | BOLT                         | 六角穴ボルト                  | 6   |
| 65     |      | WP-0641601-SC | WASHER                       | 平座金みがせ丸 M6              | 6   |
| 66     |      | 400-38253     | FIXING_PLATE                 | 頭部ベース固定板                | 2   |
| 67     |      | SL-6082092-TN | BOLT                         | 座金付き六角穴ボルト              | 6   |
| 68     |      | SM-6053052-TN | SCREW                        | 六角穴ボルト M5 L=30          | 4   |
| 69     |      | NM-6050001-SC | NUT M5                       | 六角ナット M5 X 0.8 1種       | 4   |
| 70     |      | 400-34480     | HEAD_FRONT_BASE              | 頭部固定土台前                 | 1   |
| 71     |      | 400-33444     | FRONT_BASE_SPACER            | 頭部固定土台前スペーサ             | 2   |
| 72     |      | SM-6051400-SP | SCREW                        | 平ねじ                     | 2   |
| 73     |      | SM-6052010-SC | SCREW M5 X 0.8 L=20          | 平小ねじ M5 X 0.8 L=20      | 2   |
| 74     |      | 400-34479     | HEAD_ROCK_PLATE              | 頭部固定板                   | 1   |
| 75     |      | B9121-012-000 | OIL CAN                      | 油びん                     | 1   |
| 76     |      | 400-23180     | FIXED_PIN                    | 位置決めピン                  | 1   |
| 77     | ☆    | 400-40849     | THREAD_TAKE_UP_LEVER_COVER_B | 天秤カバー B                 | 1   |
| 78     |      | SM-6040802-TN | SCREW                        | 六角穴ボルト M4 X 0.7 L=8     | 1   |
| 79     |      | SM-8050412-TP | SCREW M5 L=4                 | 止めねじ M5 L=4             | 2   |
| 80     |      | CM-5003000-01 | DIRECTION LABEL              | 方向ラベル                   | 1   |
| 81     |      | CM-3012000-01 | SAFETY LABEL_S               | 頭部中継安全シール (小)           | 1   |
| 82     |      | CM-3002000-02 | CAUTION LABEL(25)            | 指げが注意シール (25)           | 1   |
| 83     |      | CM-3002000-01 | ATTENTION SEAL               | 指げが注意シール (16)           | 1   |
| 84     |      | WP-0430800-SD | WASHER M4                    | 平座金小形丸 M4               | 4   |
| 85     |      | TA-1050504-R0 | RUBBER PLUG                  | 止栓                      | 1   |
| 86     |      | TA-0800504-R0 | PLUG D=8 L=4.5               | 止栓 D=8 X 4.5            | 1   |
| 87     |      | SM-1040870-TP | SCREW                        | 皿小ねじ M4 L=8             | 2   |
| 88     |      | 400-64937     | MODEL_NAME_PLATE             | 型式銘板                    | 1   |
| 89     |      | 400-26344     | ROCK_SHAFT                   | バインダー固定軸                | 1   |
| 90     |      | 400-64113     | FEED_BASE_SPACER             | スペーサ                    | 2   |
| 91     |      | SM-6041002-TP | SCREW M4 L=10                | 六角穴ボルト M4 X 0.7 L=10    | 2   |
| 92     |      | 229-20706     | TWO EYELET                   | 二つ目糸掛け                  | 2   |
| 93     |      | SM-4040655-SP | SCREW M4 L=6                 | なべ小ねじ M4 L=6            | 2   |
| 94     |      | 400-42292     | BED_OIL_COVER_A              | オイルカバー__A               | 1   |
|        |      | NOTE(注記)      | #01....SELECTIVE PARTS       | 選択部品                    |     |

## 2. MAIN SHAFT & THREAD TAKE-UP LEVER COMPONENTS

上軸・天秤関係

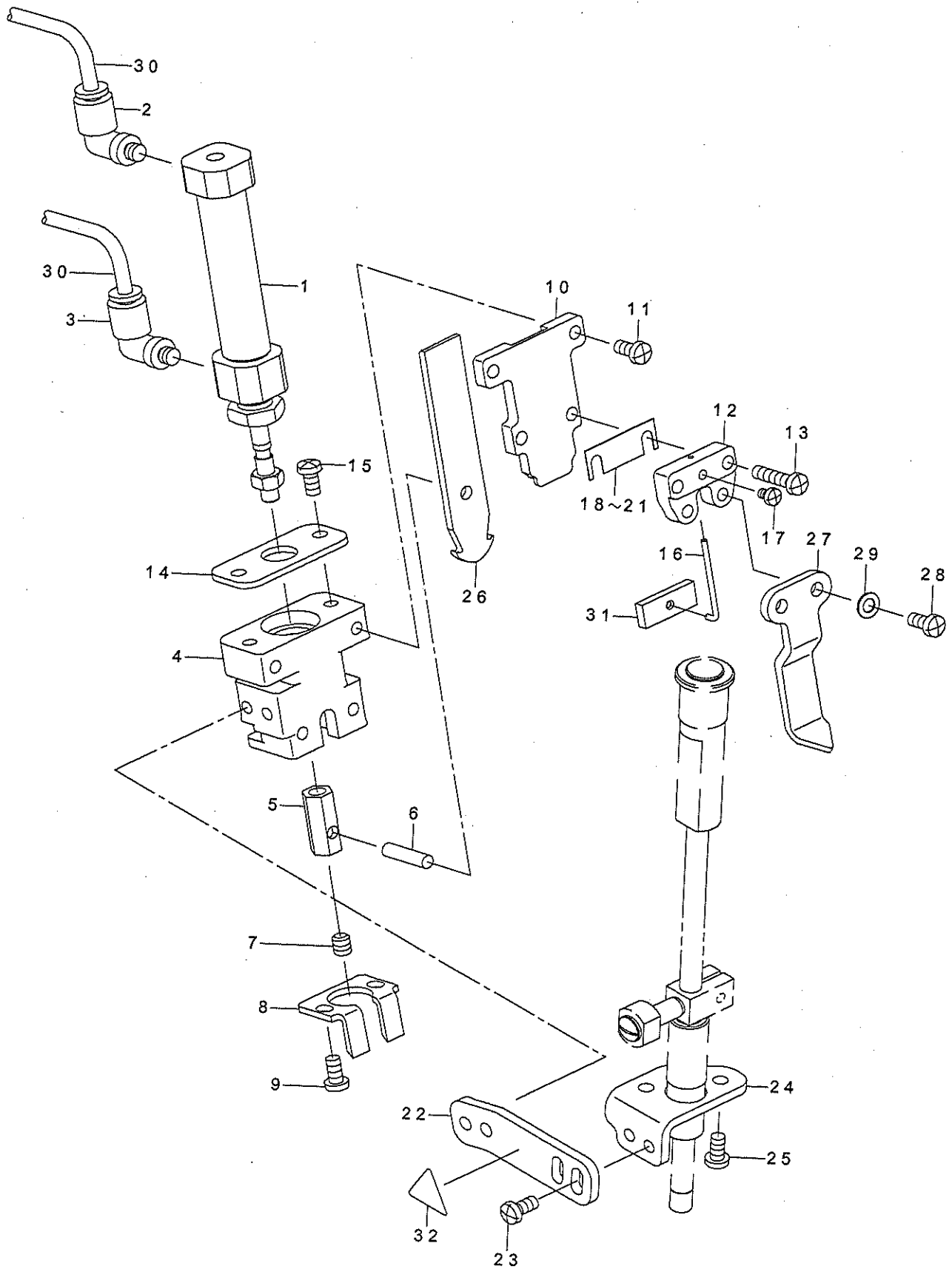




| REF.NO | NOTE | PART NO       | DESCRIPTION                   | 品名                 | Qty  |
|--------|------|---------------|-------------------------------|--------------------|------|
| 1      |      | 400-24436     | MAINSHAFT                     | メインシャフト            | 1    |
| 2      |      | TA-0750404-R0 | PLUG D=7.5 L=3.5              | 止栓 D=7.5 L=3.5     | 1    |
| 3      |      | 400-29048     | ASSY_MAINSHAFT_BEARING_2      | 上軸中ベアリング組          | 1    |
| 4      |      | SM-8060612-TP | SCREW M6 L=6                  | 止めねじ M6 L=6        | (4)  |
| 5      | ★    | 400-28652     | TIMING BELT                   | タイミングベルト           | 1    |
| 6      |      | 400-50540     | HAND WHEEL                    | 手廻しプーリー            | 1    |
| 7      |      | SM-8061550-TP | SCREW M6 L=15                 | 止めねじ M6 L=15       | 2    |
| 8      |      | 400-31864     | ASSY_COUNTER_WEIGHT           | 釣合鍾組               | 1    |
| 9      |      | 400-04171     | COUNTER_WEIGHT_SCREW          | カウンターウェイトスクリュー     | (1)  |
| 10     |      | SM-8061652-TP | SCREW M8 L=16                 | 止めねじ M8 L=16       | (1)  |
| 11     |      | SM-8060552-TP | SCREW M6 L=5                  | 止めねじ               | (1)  |
| 12     |      | SM-8060612-TP | SCREW M6 L=6                  | 止めねじ M6 L=6        | (1)  |
| 13     |      | 400-29049     | ASSY_MAINSHAFT_BEARING_3      | 上軸後ベアリング組          | 1    |
| 14     |      | SM-8060812-TP | SCREW M6 L=8                  | 止めねじ M6 L=8        | (2)  |
| 15     |      | 400-29047     | ASSY_MAINSHAFT_BEARING        | 上軸前ベアリング組          | 1    |
| 16     |      | 400-10417     | BEARING_BUSH_SCREW            | 上軸ベアリングブッシュねじ      | (2)  |
| 17     |      | 400-29964     | NEEDLE_BAR_CRANK_PIN          | 針棒クランクピン           | 1    |
| 18     |      | TA-0490601-R0 | PLUG D=4.9X5.5 L=6            | 止栓 D=4.9 X 5.5 L=6 | 1    |
| 19     |      | TA-0500301-R0 | PLUG 5X5.8 L=3                | 止栓 5 X 5.8 L=3     | 1    |
| 20     |      | CQ-3030000-00 | OIL WICK                      | 油芯                 | 0.02 |
| 21     |      | 400-41107     | TAKE_UP_LEVER_E               | 天秤 E               | 1    |
| 22     |      | CQ-2020000-00 | OIL WICK                      | 油芯                 | 0.04 |
| 23     |      | 228-10907     | RUBBER PLUG                   | 天秤ゴム栓              | 1    |
| 24     |      | 226-05307     | THREAD TAKE-UP LEVER PIN      | 天秤支え軸              | 1    |
| 25     |      | CQ-2020000-00 | OIL WICK                      | 油芯                 | 0.15 |
| 26     |      | SM-8060612-TP | SCREW M6 L=6                  | 止めねじ M6 L=6        | 2    |
| 27     |      | 400-27951     | TAKE_UP_LEVER_THRUST_PIN      | 天秤スライド軸            | 1    |
| 28     |      | TA-0370301-R0 | PLUG D=3.7X4.4 L=3            | 止栓 D=3.7 X 4.4 L=3 | 1    |
| 29     |      | 400-23568     | BUSHING                       | 揺動前メタル             | 1    |
| 30     |      | 400-23569     | BUSHING                       | 揺動後メタル             | 1    |
| 31     |      | CS-1701181-TP | THRUST COLLAR D=17 W=11       | スラスト受 D=17 W=11    | 1    |
| 32     |      | SM-8060612-TP | SCREW M6 L=6                  | 止めねじ M6 L=6        | 2    |
| 33     | #01  | B1438-512-B00 | WASHER 17.1X28X1.5            | 揺動軸メタル 座金 T=1.5    | 1    |
| 34     | #01  | 226-06206     | SPACER Y                      | 針落ちスベサ Y           | 1    |
| 35     | #01  | 226-06305     | SPACER Z                      | 針落ちスベサ Z           | 1    |
| 36     | #01  | 226-07600     | SPACER A                      | 針落ちスベサ A           | 1    |
| 37     | #01  | 226-07709     | SPACER B                      | 針落ちスベサ B           | 1    |
| 38     | #01  | 226-07808     | SPACER D                      | 針落ちスベサ D           | 1    |
| 39     | #01  | 226-07907     | SPACER E                      | 針落ちスベサ E           | 1    |
| 40     | #01  | 226-06404     | SPACER F                      | 針落ちスベサ F           | 1    |
| 41     |      | CQ-2520000-00 | OIL WICK                      | 油芯                 | 0.02 |
| 42     | ★    | 400-46340     | NEEDLE_BAR_ROCKING_COMPONENTS | 片針針棒揺動台            | 1    |
| 43     |      | 400-28402     | NEEDLE_BAR_ROCKING_BASE_ASM   | 針棒揺動台組             | (1)  |
| 44     | ★    | 400-43925     | NEEDLE_BAR_CRANK_ROD          | 針棒クランクロッド          | (1)  |
| 45     |      | 400-36695     | ROCKING ROD SQUARE BLOCK      | 針棒クランクロッド角駒        | (1)  |
| 46     |      | 232-04506     | ROCKING ROD SQUARE BLOCK A    | 針棒クランクロッド角駒 A      | (1)  |
| 47     |      | 232-04605     | ROCKING ROD SQUARE BLOCK B    | 針棒クランクロッド角駒 B      | (1)  |
| 48     |      | 232-04704     | ROCKING ROD SQUARE BLOCK C    | 針棒クランクロッド角駒 C      | (1)  |
| 49     | ★    | 400-64253     | NEEDLE_BAR_LEFT_ASM           | 針棒 (左) 組           | (1)  |
| 50     | ★    | 400-64252     | NEEDLE_BAR_RIGHT_ASM          | 針棒 (右) 組           | (1)  |
| 51     | ★    | 400-32147     | NEEDLE_BAR_CONNECTION_ASM     | 針棒突き組              | (1)  |
| 52     |      | 400-28668     | RING A                        | リング A              | (4)  |
| 53     |      | 226-86000     | NEEDLE BAR OIL SEAL FELT, A   | 針棒油防フェルト A         | (1)  |
| 54     |      | SS-6060510-TP | SCREW 3/32-56 L=4.5           | 平ねじ 3/32-56 L=4.5  | (1)  |
| 55     |      | 226-85804     | NEEDLE BAR OIL SEAL PLATE     | 針棒油防板              | (1)  |
| 56     |      | 226-81803     | SLIDE BLOCK GUIDE PLATE       | 滑り子案内板             | (1)  |
| 57     |      | SS-4090715-SP | SCREW 9/64-40 L=7             | なべねじ 9/64-40 L=7   | (2)  |
| 58     |      | 400-36701     | SLIDER BLOCK ASM.             | 滑り子 (組)            | (1)  |
| 59     |      | 226-81951     | SLIDER BLOCK ASM. A           | 滑り子 (組) A          | (1)  |
| 60     |      | 226-82058     | SLIDER BLOCK ASM. B           | 滑り子 (組) B          | (1)  |
| 61     |      | 226-82157     | SLIDE BLOCK                   | 滑り子 (組) C          | (1)  |
| 62     |      | 226-82256     | SLIDER BLOCK ASM. D           | 滑り子 (組) D          | (1)  |
| 63     |      | 226-82355     | SLIDER BLOCK ASM. E           | 滑り子 (組) E          | (1)  |
| 64     |      | WP-0450000-SD | WASHER 4.5X8X0.5              | 平座金 4.5 X 8 X 0.5  | (1)  |
| 65     |      | SS-7110710-SP | SCREW 11/64-40 L=7            | 丸平ねじ 11/64-40 L=7  | (1)  |
| 66     |      | 226-85903     | FELT GUIDE                    | 針棒油防フェルトガイド        | (1)  |
| 67     |      | 226-86109     | OIL GUARD FELT                | 針棒油防フェルト B         | (1)  |
| 68     |      | 226-81407     | NEEDLE BAR STOPPER            | 針棒ストッパー            | (2)  |
| 69     |      | 226-81506     | SPRING                        | 針棒ストッパーばね          | (2)  |
| 70     |      | SS-6080410-SP | SCREW 1/8-44 L=4              | 平ねじ 1/8-44 L=4     | (1)  |
| 71     |      | 226-81316     | STOPPER SPRING COVER          | 針棒ストッパーばねカバー       | (1)  |
| 72     |      | 226-81712     | STOPPER SCREW                 | 針棒廻り止めねじ           | (2)  |
| 73     |      | 226-82702     | NEEDLE BAR SWIVEL STOPPER     | 針棒廻り止め             | (1)  |
| 74     |      | SS-4090715-SP | SCREW 9/64-40 L=7             | なべねじ 9/64-40 L=7   | (2)  |
| 75     |      | 400-39629     | FELT                          | フェルト               | (1)  |
| 76     |      | 229-03702     | ROLLER FELT                   | 面部揺動調整フェルト         | (2)  |
| 77     |      | 226-81209     | FELT COVER                    | フェルト押さえ            | (1)  |
| 78     |      | SS-4090415-SP | SCREW 9/64-40 L=4             | なべねじ 9/64-40 L=4   | (1)  |
| 79     | ★    | 226-82504     | SPRING BEARING                | ばね受け               | 2    |
| 80     |      | B1425-526-000 | SCREW 1/8-44 L=6              | 針留止めねじ             | 4    |
| 81     | ★    | 164-31868     | NEEDLE CLAMP D 10MM, RIGHT    | 針留 D (右) 10 MM 組   | 1    |
| 82     | ★    | 164-31819     | NEEDLE CLAMP D 10MM, RIGHT    | 針留 D (右) 10 MM     | (1)  |
| 83     | ★    | SS-6060410-TP | SCREW 3/32-56 L=3.5           | 平ねじ 3/32-56 L=3.5  | (1)  |
| 84     |      | 164-31769     | NEEDLE CLAMP D 10MM, LEFT     | 針留 D (左) 10 MM 組   | 1    |
| 85     |      | 164-31710     | NEEDLE CLAMP D 10MM, LEFT     | 針留 D (左) 10 MM     | (1)  |
| 86     | ★    | SS-8060410-TP | SCREW 3/32-56 L=3.5           | 平ねじ 3/32-56 L=3.5  | (1)  |
| 87     | ★    | MDP-170B1600  | NEEDLE DPX17 #16              | 針 DPX17 #16        | 2    |

NOTE(注記) #01....SELECTIVE PARTS 選択部品

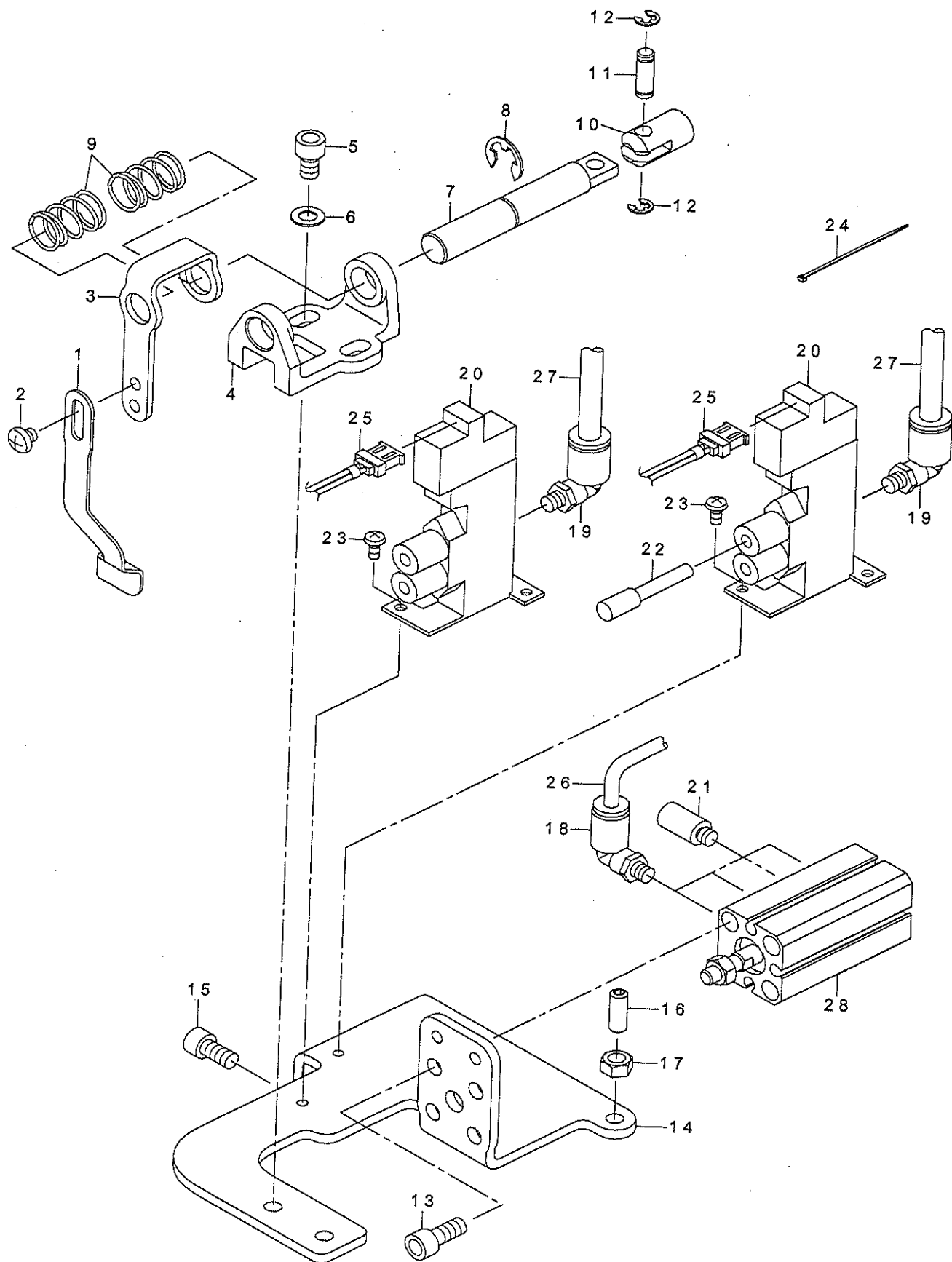
**3. NEEDLE THREAD TRIMMER COMPONENTS**  
 上糸切り関係



| REF.NO | NOTE | PART NO       | DESCRIPTION                 | 品名                    | Qty |
|--------|------|---------------|-----------------------------|-----------------------|-----|
| 1      | ☆    | PA-1604005-B0 | ARI CYLINDER                | エアシリンダ                | 1   |
| 2      |      | PJ-3040405-04 | ELBOW UNION                 | エルボユニオン               | 1   |
| 3      |      | PJ-3040405-06 | ELBOW UNION                 | エルボユニオン               | 1   |
| 4      |      | 400-23016     | UPPER_KNIFE_BASE            | 上糸切り土台                | 1   |
| 5      |      | 400-33537     | UPPER_KNIFE_JOINT           | 上糸切りジョイント             | 1   |
| 6      |      | B1505-804-000 | HINGE SHAFT                 | 押え腕ヒンジ軸               | 1   |
| 7      |      | SM-8050612-TP | SCREW M5X6                  | 止めねじ M 5 X 0. 8 L = 6 | 1   |
| 8      | ☆    | 164-09906     | NEEDLE THREAD COUNTER KNIFE | 上糸切り固定メス              | 1   |
| 9      |      | SM-4040855-SP | SCREW                       | なべねじ                  | 2   |
| 10     |      | 400-23019     | UPPER_KNIFE_GUIDE           | 上糸切りメスガイド             | 1   |
| 11     |      | SM-4040855-SP | SCREW                       | なべねじ                  | 2   |
| 12     |      | 400-23017     | UPPER_KNIFE_CLAMP_BASE      | 上糸クランプ土台              | 1   |
| 13     |      | SM-4041655-SP | SCREW M4 L=16               | なべねじ                  | 2   |
| 14     |      | 400-23018     | UPPER_KNIFE_PLATE           | 上糸切りシリンダー保持板          | 1   |
| 15     |      | SM-4040855-SP | SCREW                       | なべねじ                  | 2   |
| 16     | ☆    | 400-33816     | CLAMP_SPRING                | クランプばね                | 1   |
| 17     |      | SM-4030455-SP | SCREW                       | なべ小ねじ M 3 L = 4       | 1   |
| 18     | #01  | 164-10607     | SPACER 0.2                  | 上糸切りメススペーサー-0. 2      | 1   |
| 19     | #01  | 164-10706     | SPACER 0.4                  | 上糸切りメススペーサー-0. 4      | 1   |
| 20     | #01  | 164-10805     | SPACER 0.6                  | 上糸切りメススペーサー-0. 6      | 1   |
| 21     | #01  | 164-10904     | SPACER 0.8                  | 上糸切りメススペーサー-0. 8      | 1   |
| 22     |      | 400-26152     | UPPER_THREAD_TRIMMER_PLATE  | 上糸切り取付板               | 1   |
| 23     |      | SM-4040855-SP | SCREW                       | なべねじ                  | 4   |
| 24     |      | 400-26153     | UPPER_THREAD_TRIMMER_BASE   | 上糸切り土台                | 1   |
| 25     |      | SM-4040855-SP | SCREW                       | なべねじ                  | 2   |
| 26     | ☆    | 400-23020     | UPPER_KNIFE_10_12           | 上糸鋸板 10_12            | 1   |
| 27     |      | 400-26151     | CLOTH_SPREADER              | 玉布スプレッダー              | 1   |
| 28     |      | SM-4040855-SP | SCREW                       | なべねじ                  | 2   |
| 29     |      | WP-0450000-SD | WASHER 4.5X8X0.5            | 平座金 4. 5 X 8 X 0. 5   | 2   |
| 30     |      | BT-0400251-EB | URETHANE HOSE, BLACK        | ウレタンホース 黒             | 2   |
| 31     |      | 400-33815     | CLAMP_PLATE                 | クランプ板                 | 1   |
| 32     |      | CM-3002000-01 | ATTENTION SEAL              | 指げが注意シール (16)         | 1   |
|        |      | NOTE(注記)      | #01....SELECTIVE PARTS      | 選択部品                  |     |

# 4. NEEDLE BAR REVERSAL COMPONENTS

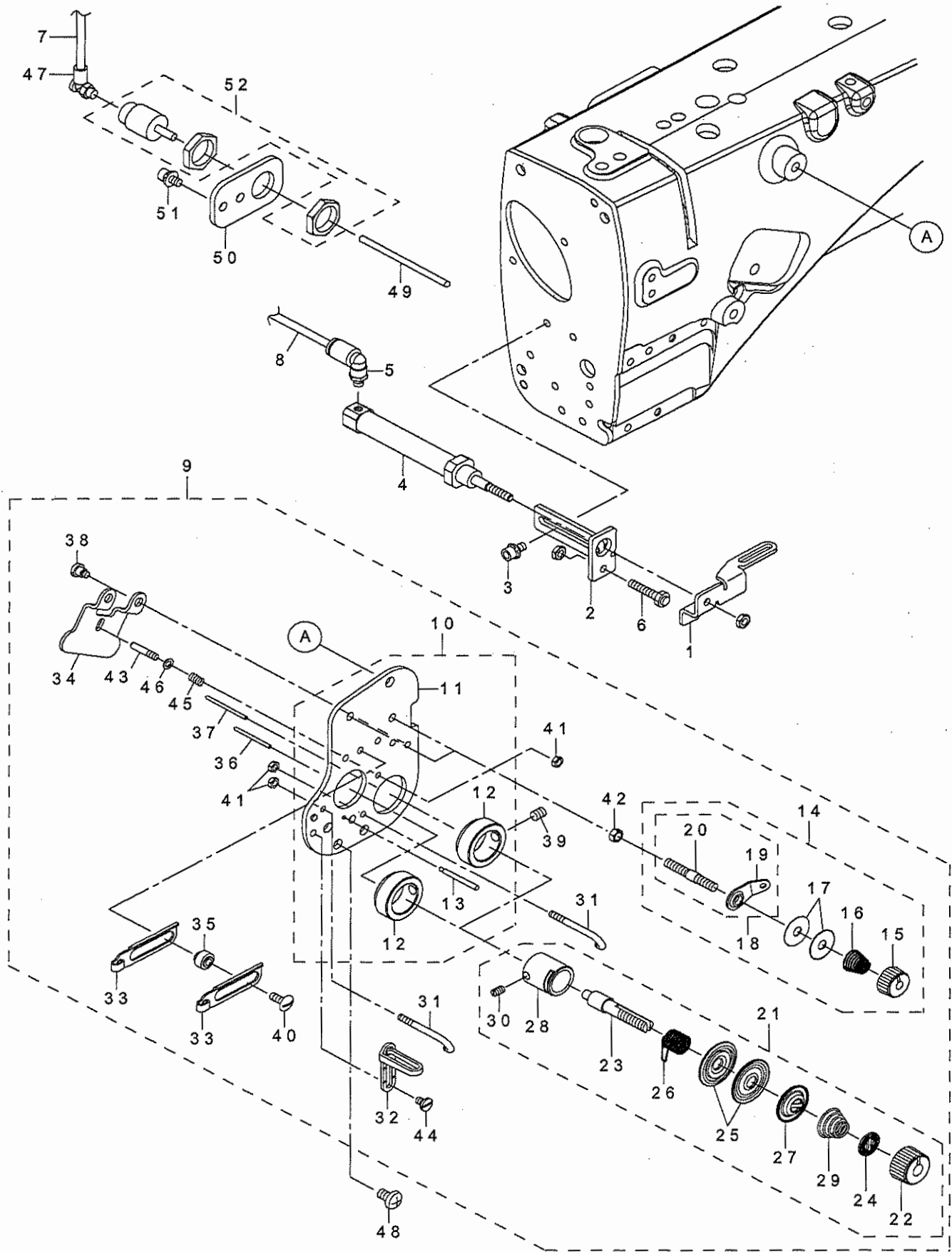
片針切換元關係



| REF.NO | NOTE | PART NO       | DESCRIPTION                    | 品名                   | Qty |
|--------|------|---------------|--------------------------------|----------------------|-----|
| 1      | ☆    | 400-36571     | LEAF_SPRING                    | 切換えばね                | 1   |
| 2      |      | SM-4040455-SP | SCREW                          | なべ小ねじ M4 L=4         | 2   |
| 3      | ☆    | 400-36573     | LEAF_SPRING_PLATE              | 解除板ばね台               | 1   |
| 4      |      | 400-36578     | SHAFT_GUIDE_BASE               | 軸ガイド土台               | 1   |
| 5      |      | SM-6050802-TN | BOLT                           | 六角穴ボルト               | 2   |
| 6      |      | WP-0520656-SA | WASHER 5.2X9.5X0.6             | 平座金 5.2 X 9.5 X 0.6  | 2   |
| 7      | ☆    | 400-36574     | CYLINDER_SHAFT                 | シリンダー切換え軸            | 1   |
| 8      |      | RE-0700000-K0 | E-RING 7                       | E形止め輪 7              | 1   |
| 9      | ☆    | 400-36575     | BALANCE_SPRING                 | バランス保持ばね             | 2   |
| 10     |      | 400-23644     | CYLINDER KNUCKLE               | 押えシリンダナツクル           | 1   |
| 11     |      | 400-23635     | CYLINDER PIN                   | シリンダ 接続ピン            | 1   |
| 12     |      | RE-0300000-K0 | E-RING 3                       | E形止め輪 3              | 2   |
| 13     |      | SM-6051202-TN | SCREW M5X0.8 L=12              | 六角穴ボルト M5 X 0.8 L=12 | 4   |
| 14     |      | 400-36572     | REVERSAL_BASE                  | 片針切換え土台              | 1   |
| 15     |      | SM-6051002-TP | SCREW M5X0.8 L=10              | 六角穴ボルト M5 X 0.8 L=10 | 2   |
| 16     |      | SM-8051402-TP | SCREW M5 L=14                  | 止めねじ M5 L=14         | 1   |
| 17     |      | NM-6050001-SC | NUT M5                         | 六角ナット M5 X 0.8 1種    | 1   |
| 18     |      | PJ-3040405-04 | ELBOW UNION                    | エルボユニオン              | 3   |
| 19     |      | PJ-3040405-05 | ELBOW                          | エルボユニオン              | 2   |
| 20     | ☆    | PV-1502060-A0 | 5 PORT MAGNETIC TRANSFER VALVE | 5ポート電磁切換え弁           | 2   |
| 21     |      | PX-0505010-00 | SILENCER                       | 消音器                  | 1   |
| 22     |      | PX-5000140-00 | PLUG                           | プラグ                  | 1   |
| 23     |      | SM-5030655-SN | SCREW M3X0.5 L=6               | バインドねじ               | 4   |
| 24     |      | EA-9500B01-00 | CABLE BAND                     | 束線バンド                | 3   |
| 25     | ☆    | 400-32964     | AIR VALVE CABLE ASM            | エアバルブケーブル組           | 2   |
| 26     |      | BT-0400251-EB | URETHANE HOSE, BLACK           | ウレタンホース 黒            | 0.4 |
| 27     |      | BT-0600401-EB | TUBE                           | チューブ                 | 1   |
| 28     | ☆    | PA-1200505-A0 | AIR CYLINDER                   | エアシリンダ               | 1   |

# 5. THREAD TENSION & WIPER COMPONENTS

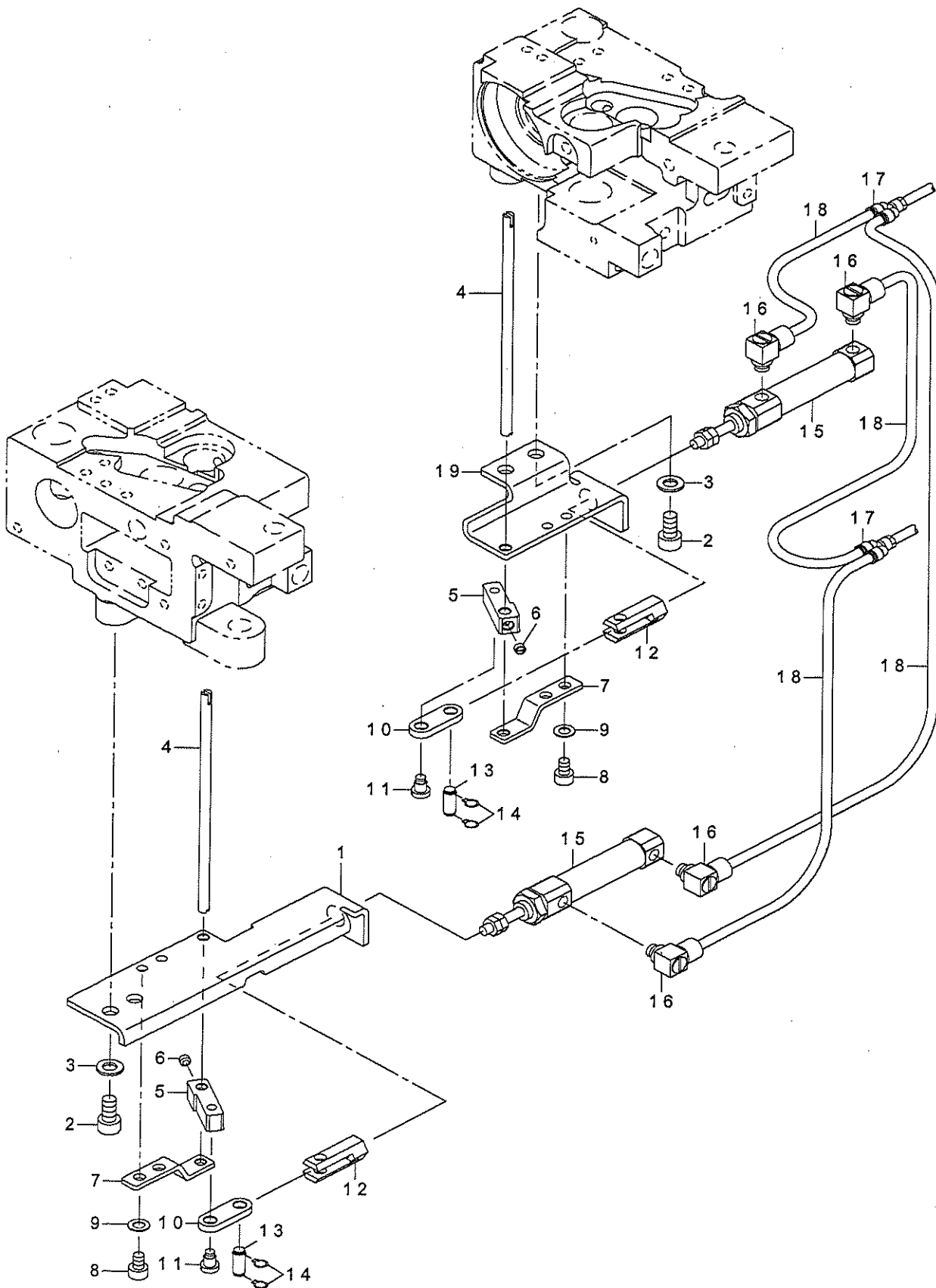
糸調子・ワイパー関係



| REF.NO | NOTE | PART NO       | DESCRIPTION                    | 品名                  | Qty |
|--------|------|---------------|--------------------------------|---------------------|-----|
| 1      | ☆    | 400-25634     | WIPER                          | ワイパー                | 1   |
| 2      |      | 400-25635     | WIPER_CYLINDER_BASE            | ワイバシリンダ土台           | 1   |
| 3      |      | SL-6040892-TN | BOLT                           | 座金付き六角穴ボルト          | 2   |
| 4      |      | PA-1002506-A0 | CYINDER                        | シリンダー               | 1   |
| 5      |      | PJ-3040405-06 | ELBOW UNION                    | エルボユニオン             | 1   |
| 6      | ☆    | 400-44963     | STOPPER_BOLT                   | ストッパーボルト            | 1   |
| 7      |      | BT-0400251-EB | URETHANE HOSE, BLACK           | ウレタンホース 黒           | 3   |
| 8      |      | BT-0400251-EB | COMP_THREAD_TENSION_28G        | ウレタンホース 黒           | 3   |
| 9      |      | 400-61321     | COMP_THREAD_TENSION            | 糸調子(組)              | 1   |
| 10     |      | 400-28250     | TENSION_BASE_PLATE             | 糸調子板                | (1) |
| 11     |      | 400-28251     | THREAD_TENSION_BASE            | 糸調子台                | (1) |
| 12     |      | 400-15697     | THREAD_GUIDE_PIN               | 糸案内ピン               | (2) |
| 13     |      | 400-22463     | ASSY_THREAD_TENSION_A          | 糸巻き調子組              | (1) |
| 14     |      | 400-22427     | THREAD TENSION NUT             | 第一糸調子ナット            | (2) |
| 15     |      | 229-45703     | THREAD TENSION SPRING          | 第一糸調子ばね             | (1) |
| 16     | ☆    | 229-45505     | BOBBIN WINDER TENSION DISC     | 糸調子皿                | (1) |
| 17     |      | B3214-047-000 | BOBBIN WINDER TENSION DISC     | 糸調子皿                | (1) |
| 18     |      | 225-29473     | BOBBIN THREAD TENSION ROD ASM. | 糸巻き調子棒(結合)          | (1) |
| 19     |      | 225-29408     | BOBBIN THREAD GUIDE            | 糸巻き案内               | (1) |
| 20     |      | 225-29515     | BOBBIN THREAD TENSION ROD      | 糸巻き調子棒              | (1) |
| 21     |      | 236-26062     | THREAD TENSION ASM. ,H         | 糸調子H(組)             | (2) |
| 22     |      | 236-26005     | THREAD TENSION NUT             | 糸調子ナット              | (1) |
| 23     |      | 229-21209     | THREAD TENSION POST            | 糸調子棒                | (1) |
| 24     |      | 229-21407     | ROTATION STOPPER               | 糸調子皿回転止め            | (1) |
| 25     |      | 229-21506     | THREAD TENSION DISK            | 糸調子皿                | (2) |
| 26     | ☆    | 229-21605     | THREAD TAKE-UP SPRING          | 糸取りばね               | (1) |
| 27     |      | 229-21803     | DISK STOPPER                   | 糸調子皿押え              | (1) |
| 28     |      | 229-45307     | THREAD TENSION POST BASE       | 糸調子棒台               | (1) |
| 29     | ☆    | 229-62005     | THREAD TENSION SPRING          | 糸調子ばね               | (1) |
| 30     |      | SS-8090670-SP | SCREW 9/64-40 L=5.5            | 止めねじ 9/64-40 L=5.5  | (1) |
| 31     |      | B1118-512-000 | THREAD TAKE-UP GUIDE LEVER (A) | 天秤糸案内 A             | (2) |
| 32     |      | 228-11301     | THREAD GUIDE(UPPER), RIGHT     | 糸案内(上) 右            | (1) |
| 33     |      | 232-03201     | TAKE-UP THREAD GUIDE           | 天秤糸案内               | (2) |
| 34     |      | 400-34660     | DISK_RELEASE_PLATE             | 皿緩め板                | (1) |
| 35     |      | 232-03300     | THREAD GUIDE COLLAR            | 糸案内カラー              | (2) |
| 36     |      | B3118-552-A00 | TENSION RELEASE PIN A          | 糸緩めピン A             | (1) |
| 37     |      | B3118-552-F00 | TENSION RELEASING PIN          | 糸緩めピン F             | (1) |
| 38     |      | SD-0470316-TP | SHOULDER SCREW D=4.7 H=3.1     | 段ねじ D=4.7 H=3.1     | (2) |
| 39     |      | SM-8050612-TP | SCREW M5X6                     | 止めねじ M5 X 0.8 L=6   | (2) |
| 40     |      | SS-5091020-SP | SCREW 9/64-40 L=9.5            | トラスねじ 9/64-40 L=9.5 | (2) |
| 41     |      | NS-6080210-SP | NUT 1/8-44                     | 六角ナット 1/8-44        | (3) |
| 42     |      | NS-6110310-SP | NUT 11/64-40                   | 六角ナット 11/64-40      | (2) |
| 43     |      | 400-15699     | SPRING_GUIDE                   | スプリングガイド            | (1) |
| 44     |      | SS-6090520-SP | SCREW 9/64-40 L=5.0            | 平ねじ 9/64-40 L=5     | (1) |
| 45     |      | 400-09222     | PRESSER PLATE ADJUSTING SPRING | 押し板調節ばね             | (1) |
| 46     |      | WP-0350516-SD | WASHER 3.5X6X0.5               | 平座金 3.5 X 6 X 0.5   | (1) |
| 47     |      | PJ-3040405-06 | ELBOW UNION                    | エルボユニオン             | 1   |
| 48     |      | SM-4050855-SP | SCREW                          | なべねじ M5 L=8         | 2   |
| 49     |      | 400-34974     | TENSION_RELEASE_SHAFT          | 皿浮かし押し棒             | 1   |
| 50     |      | 400-25636     | THREAD_TENSION_CYLINDER_BRACKE | 皿浮かしシリンダ取付板         | 1   |
| 51     |      | SL-6040892-TN | BOLT                           | 座金付六角穴ボルト           | 2   |
| 52     | ☆    | PA-1000512-A0 | AIR CYLINDER                   | エアシリンダ              | 1   |

# 6. LOWER THREAD COMPONENTS

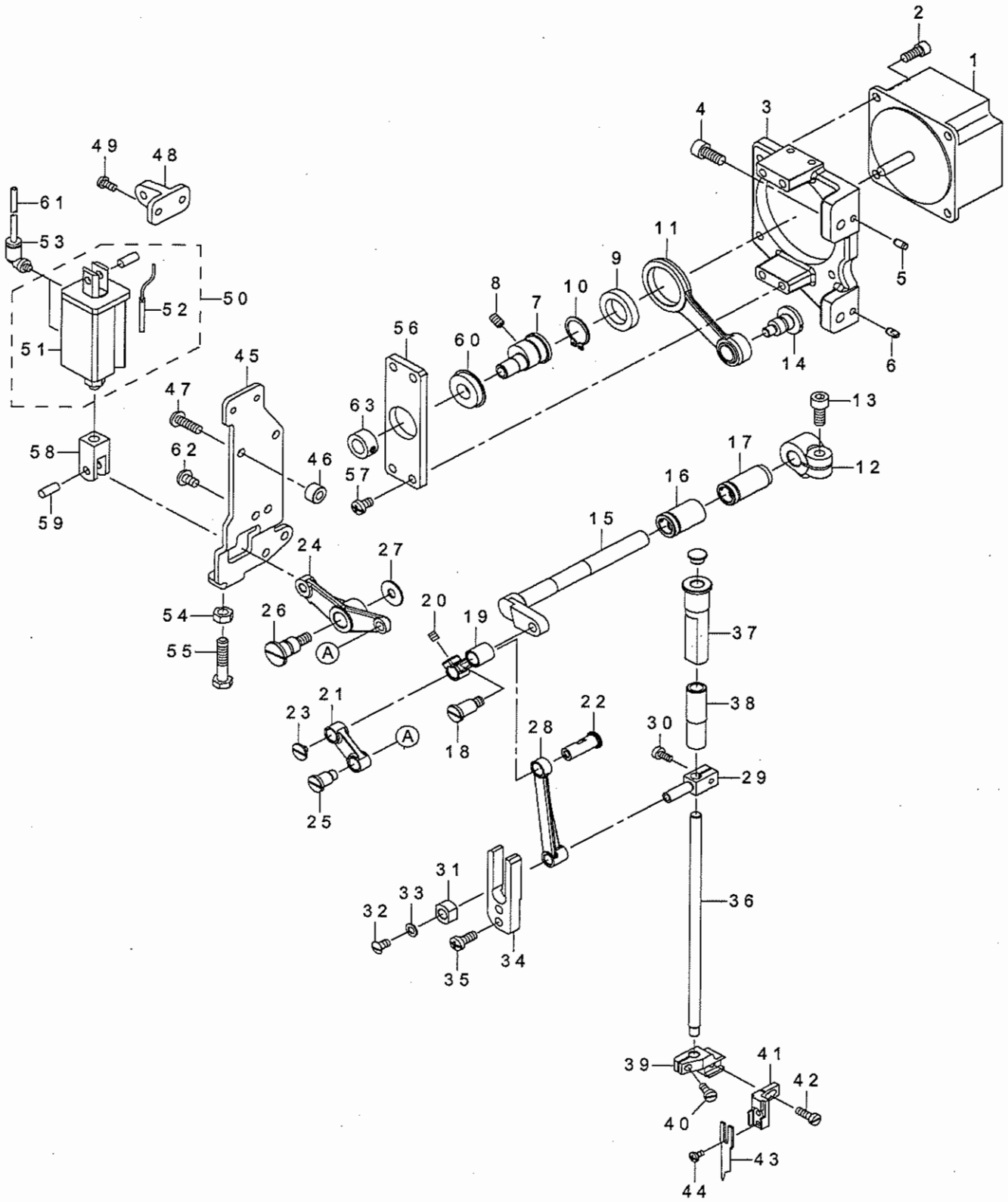
下糸切り関係





| REF.NO | NOTE | PART NO       | DESCRIPTION           | 品名                   | Qty |
|--------|------|---------------|-----------------------|----------------------|-----|
| 1      |      | 400-25624     | LOWER_KNIFE_BASE_L    | 下糸切り土台左              | 1   |
| 2      |      | SM-6051002-TP | SCREW M5X0.8 L=10     | 六角穴ボルト M5 X 0.8 L=10 | 4   |
| 3      |      | WP-0531000-SD | WASHER M5             | 平座金小形丸 M5            | 4   |
| 4      | ☆    | 400-25646     | LOWER_KNIFE           | 下糸切りメス               | 2   |
| 5      |      | 400-25622     | KNIFE_LINK_ARM        | メスリンク腕               | 2   |
| 6      |      | SM-8040360-TP | SCREW                 | 止めねじ M4 L=3          | 2   |
| 7      |      | 400-25623     | KNIFE_PRESSER_BASE    | メス支え土台               | 2   |
| 8      |      | SM-6040602-TP | SCREW M4 L=6          | 六角穴ボルト M4 X 0.7 L=6  | 2   |
| 9      |      | WP-0450000-SD | WASHER 4.5X8X0.5      | 平座金 4.5 X 8 X 0.5    | 2   |
| 10     |      | 400-33420     | LOWER_KNIFE_LINK      | 下糸切りリンク              | 2   |
| 11     |      | SD-0450401-SP | HINGE SCREW D=4.5 H=4 | 段ねじ D=4.5 H=4        | 2   |
| 12     |      | 400-25661     | CYLINDER_JOINT        | 下メスシリンダジョイント         | 2   |
| 13     |      | B3034-450-000 | LINK PIN              | 上送りリンクピン             | 2   |
| 14     |      | B3035-450-000 | SNAP RING             | 上送りリンクピン止め輪          | 4   |
| 15     |      | PA-1001521-A0 | AIR CYLINDER          | エアシリンダ               | 2   |
| 16     |      | PJ-0460525-03 | HOSE ELBOW            | ホース エルボ              | 4   |
| 17     |      | PJ-3080400-02 | QUICK COUPLING        | ワンタッチ継ぎ手             | 2   |
| 18     |      | BT-0400251-EB | URETHANE HOSE, BLACK  | ウレタンホース 黒            | 6   |
| 19     |      | 400-25625     | LOWER_KNIFE_BASE_R    | 下糸切り土台右              | 1   |

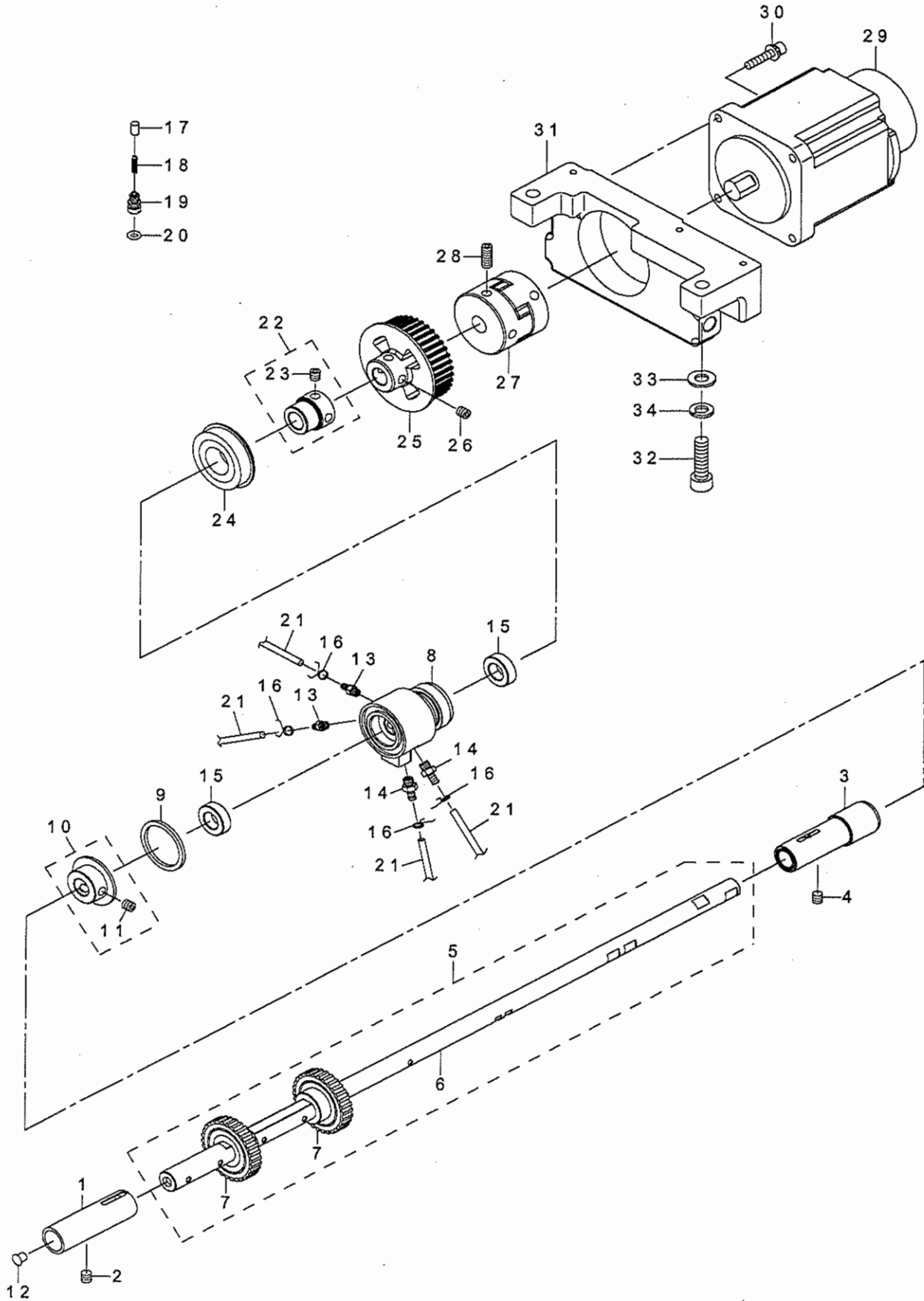
7. CENTER KNIFE COMPONENTS  
センターメス関係



| REF.NO | NOTE | PART NO       | DESCRIPTION                   | 品名                   | Qty |
|--------|------|---------------|-------------------------------|----------------------|-----|
| 1      | ☆    | HM-0021300-00 | MOTOR                         | モーター                 | 1   |
| 2      |      | SM-6051202-TP | SCREW M5X0.8 L=12             | 六角穴ボルト M5 X 0.8 L=12 | 4   |
| 3      |      | 400-26167     | MOTOR_BASE                    | モータベース               | 1   |
| 4      |      | SM-6061402-TP | SCREW M6 L=14                 | 六角穴ねじ M6 L=14        | 2   |
| 5      |      | 133-02500     | DOWEL PIN 2                   | ダウエルピン2              | 1   |
| 6      |      | 133-01908     | DOWEL PIN                     | ダウエルピン               | 1   |
| 7      |      | 400-23015     | KNIFE_MOTOR_CAM               | メス駆動カム               | 1   |
| 8      |      | SM-8050512-TP | SCREW                         | 止めねじ M5 L=5          | 1   |
| 9      | ☆    | SB-1170008-00 | BEARING                       | ころがり軸受               | 1   |
| 10     |      | RC-1700001-KP | RETAINING RING                | C形止め輪                | 1   |
| 11     |      | 400-23012     | ASSY_CENTER_KNIFE_DRIVING_ROD | 駆動ロッド組               | 1   |
| 12     |      | 400-26131     | KNIFE_MOVING_ARM              | 上メス駆動腕               | 1   |
| 13     |      | SM-6061402-TP | SCREW M6 L=14                 | 六角穴ねじ M6 L=14        | 1   |
| 14     |      | 400-26113     | HINGE_SCREW_A                 | 段ねじ A                | 1   |
| 15     |      | 400-26132     | KNIFE_MOVING_SHAFT            | 上メス駆動軸               | 1   |
| 16     |      | 400-26133     | KNIFE_MOVING_SHAFT_BUSHING_A  | 上メス駆動軸ブッシュ A         | 1   |
| 17     |      | 400-26134     | KNIFE_MOVING_SHAFT_BUSHING_B  | 上メス駆動軸ブッシュ B         | 1   |
| 18     |      | 400-26114     | HINGE_SCREW_B                 | 段ねじ B                | 1   |
| 19     |      | 400-26126     | KNIFE_LINK_A                  | 上メスリンク A             | 1   |
| 20     |      | SM-8050612-TP | SCREW M5X6                    | 止めねじ M5 X 0.8 L=6    | 1   |
| 21     |      | 400-26127     | KNIFE_LINK_B                  | 上メスリンク B             | 1   |
| 22     |      | 400-26130     | KNIFE_LINK_PIN                | 上メスリンクピン             | 1   |
| 23     |      | SM-6040460-TP | SCREW                         | 平ねじ M4 L=4.2         | 1   |
| 24     |      | 400-26129     | KNIFE_LINK_D                  | 上メスリンク D             | 1   |
| 25     |      | 400-26115     | HINGE_SCREW_C                 | 段ねじ C                | 1   |
| 26     |      | 400-26116     | HINGE_SCREW_D                 | 段ねじ D                | 1   |
| 27     |      | 400-42089     | THRUST WASHER                 | スラスト座金               | 1   |
| 28     |      | 400-26128     | KNIFE_LINK_C                  | 上メスリンク C             | 1   |
| 29     |      | 164-15515     | KNIFE BAR CLAMP               | メス棒抱き                | 1   |
| 30     |      | SS-6090910-TP | SCREW 9/64-40 L=9             | 平ねじ 9/64-40 L=9      | 1   |
| 31     |      | 400-26136     | SLIDE_BLOCK                   | メス角駒                 | 1   |
| 32     |      | SS-5110810-SP | SCREW 11/64-40 L=8            | トラスねじ 11/64-40 L=8   | 1   |
| 33     |      | WP-0480856-SP | WASHER 4.8X8.4X0.8            | 平座金 4.8 X 8.4 X 0.8  | 1   |
| 34     |      | 400-26137     | SLIDE_BLOCK_GUIDE             | メス角駒案内               | 1   |
| 35     |      | SM-4051255-SP | SCREW_M5 L=12.                | なべねじ M5 L=12         | 2   |
| 36     | ☆    | 400-26118     | KNIFE_BAR                     | メス棒                  | 1   |
| 37     |      | 400-26120     | KNIFE_BAR_BUSHING_B           | メス棒ブッシュ B            | 1   |
| 38     |      | 400-26119     | KNIFE_BAR_BUSHING_A           | メス棒ブッシュ A            | 1   |
| 39     |      | 400-26121     | KNIFE_BASE_A                  | メス取付台 A              | 1   |
| 40     |      | SM-6041000-SP | SCREW M4 L=10                 | 平ねじ M4 L=10          | 1   |
| 41     |      | 400-60721     | KNIFE_BASE_B                  | メス土台 B               | 1   |
| 42     |      | SM-6041200-SP | SCREW M4 L=12                 | 平ねじ M4 L=12          | 1   |
| 43     | ☆    | 400-26155     | KNIFE_RIGHT_A                 | 上メス右 A               | 1   |
| 44     |      | SM-5030655-SN | SCREW M3X0.5 L=6              | バインドねじ               | 2   |
| 45     |      | 400-26109     | CYLINDER_PLATE                | シリンダ取付板              | 1   |
| 46     |      | 400-31059     | CYLINDER_PLATE_SPACER         | シリンダ取付板スペーサ          | 2   |
| 47     |      | SM-4051655-SP | SCREW M5 L=16                 | なべねじ M5 L=16         | 1   |
| 48     |      | 400-26111     | CYLINDER_BLOCK                | シリンダ取付台              | 1   |
| 49     |      | SM-4040855-SP | SCREW                         | なべねじ                 | 2   |
| 50     | ☆    | 400-33538     | CENTER_KNIFE_CYLINDER         | センターナイフシリンダ          | 1   |
| 51     | ☆    | PA-1602012-A0 | AIR CYLINDER                  | エアシリンダ               | (1) |
| 52     | ☆    | 400-44626     | AIRCYLINDER SENSOR CN79A      | エアシリンダセンサー CN79A     | (1) |
| 53     |      | PJ-3040405-04 | ELBOW UNION                   | エルボユニオン              | 2   |
| 54     |      | NM-6060001-SC | NUT M6                        | 六角ナット M6 1種          | 1   |
| 55     |      | SM-6063002-TP | SCREW M6 L=30                 | 搬送体軸受止めねじ            | 1   |
| 56     |      | 400-33464     | BEARING_PLATE                 | ベアリング板               | 1   |
| 57     |      | SM-4050855-SP | SCREW                         | なべねじ M5 L=8          | 4   |
| 58     |      | PA-9000110-00 | KNUCKLE JOINT FOR CYLINDER    | シリンダ用2山ナツクル ジョイント    | 1   |
| 59     |      | PX-5000280-A0 | PIN                           | ナツクル形 ピン             | 1   |
| 60     |      | SB-1100012-00 | BEARING                       | ころがり軸受               | 1   |
| 61     |      | BT-0400251-EB | URETHANE HOSE, BLACK          | ウレタンホース 黒            | 2   |
| 62     |      | SM-4050855-SP | SCREW                         | なべねじ M5 L=8          | 5   |
| 63     |      | CS-0950810-SH | THRUST COLLAR ASM. D=9.5 W=8  | スラスト受 D=9.5 W=8 組    | 1   |

8. LOWER SHAFT COMPONENTS

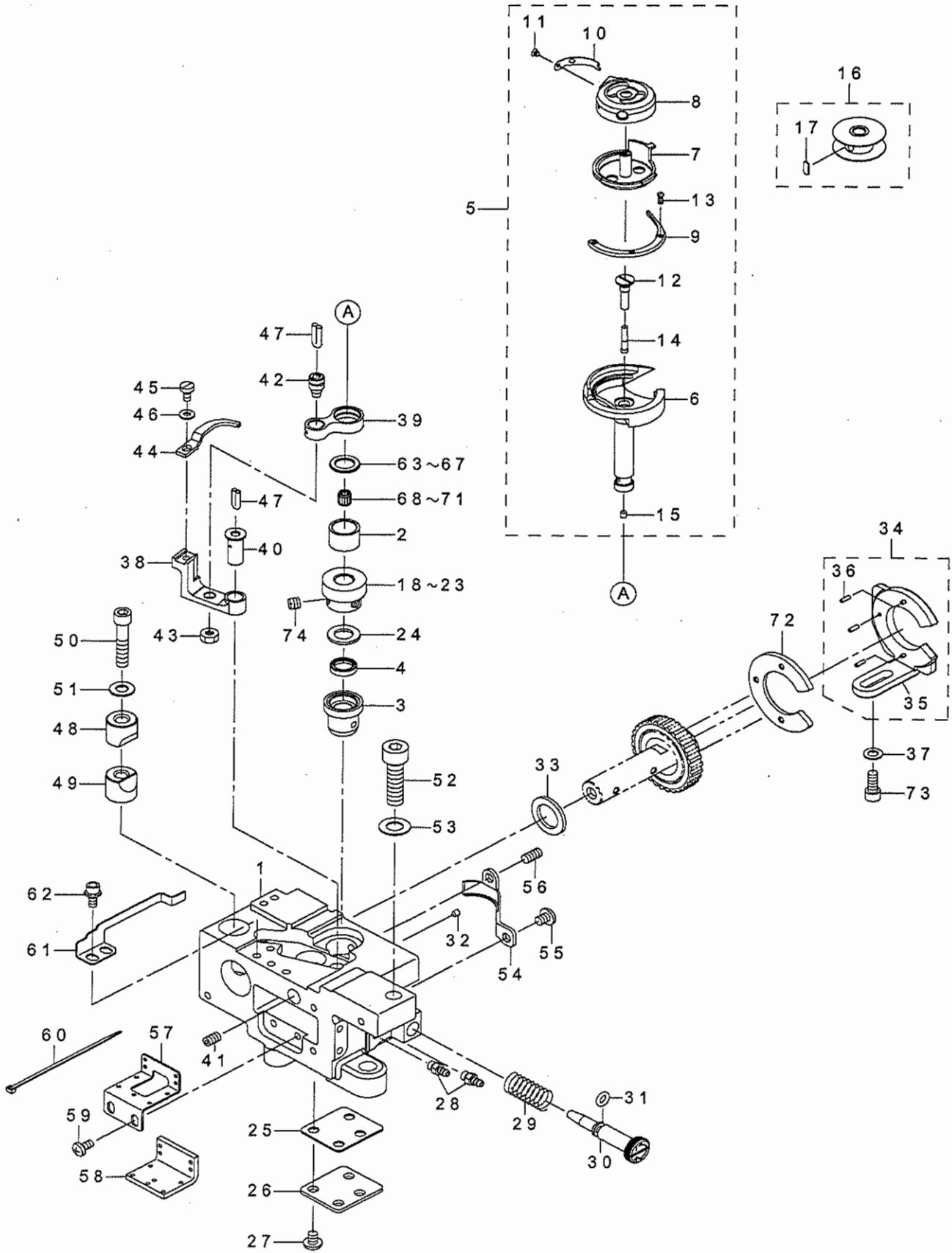
下軸関係



| REF.NO | NOTE | PART NO       | DESCRIPTION             | 品名                | Qty |
|--------|------|---------------|-------------------------|-------------------|-----|
| 1      |      | 400-20547     | LOWER_SHAFT_BUSH-F      | 下軸前メタル (A)        | 1   |
| 2      |      | SM-8060612-TP | SCREW M6 L=6            | 止めねじ M 6 L = 6    | 1   |
| 3      |      | 400-17576     | ASSY-LOWER_SHAFT_BUSH-M | 下軸中メタル (組)        | 1   |
| 4      |      | SM-8060612-TP | SCREW M6 L=6            | 止めねじ M 6 L = 6    | 1   |
| 5 ☆    |      | 400-62486     | ASSY LOWER SHAFT        | 下軸組               | 1   |
| 6      |      | 400-38858     | LOWER_SHAFT_D           | 下軸 D              | (1) |
| 7 ☆    |      | 400-62317     | LOWER_SHAFT_GEAR        | 下軸ギヤ              | (2) |
| 8      |      | 400-11947     | LOWER_PLUNGER_BUSH      | 下軸プランジャーメタル       | 1   |
| 9      |      | 400-13061     | THRUST_WASHER           | スラスト座金            | 1   |
| 10     |      | 400-31351     | ASSY_LOWER_SHAFT_COLLAR | 下軸スラストカラー組        | 1   |
| 11     |      | SM-8060612-TP | SCREW M6 L=6            | 止めねじ M 6 L = 6    | (2) |
| 12     |      | TA-0550604-R0 | RUBBER PLUG             | 止栓                | 1   |
| 13     |      | SQ-2050453-MZ | CONNECTING SCREW        | パイプ連結ねじ           | 2   |
| 14     |      | SQ-2060451-MZ | CONNECTING SCREW        | パイプ連結ねじ           | 2   |
| 15     |      | 228-88507     | OIL SEAL                | 送りレバー軸オイルシール      | 2   |
| 16     |      | 236-29306     | PIPE STOPPER A          | パイプ止め A           | 4   |
| 17 ☆   |      | 236-28803     | PLUNGER                 | プランジャー            | 2   |
| 18 ☆   |      | 236-28902     | PLUNGER SPRING          | プランジャーばね          | 2   |
| 19     |      | 400-13509     | PLUNGER SCREW           | プランジャー止めねじ        | 2   |
| 20 ☆   |      | RO-0481901-00 | RUBBER RING             | O リング             | 2   |
| 21     |      | 236-30007     | TUBE                    | チューブ              | 1   |
| 22     |      | 400-33666     | BEARING_SUPPORT_ASM     | ベアリングサポート組        | 1   |
| 23     |      | SM-8060612-TP | SCREW M6 L=6            | 止めねじ M 6 L = 6    | (2) |
| 24     |      | SB-1200002-00 | BEARING 20X42           | ベアリング 20 X 42     | 1   |
| 25     |      | 400-28117     | LOWER_SPROCKET          | 下軸スプロケット          | 1   |
| 26     |      | SM-8060612-TP | SCREW M6 L=6            | 止めねじ M 6 L = 6    | 2   |
| 27     |      | 400-25613     | COUPLING                | カップリング            | 1   |
| 28     |      | SM-8061612-TP | SCREW M6X16             | 止めねじ M 6 L = 16   | 4   |
| 29     |      | 400-28015     | AC SERVO MOTOR          | AC サーボモータ         | 1   |
| 30     |      | SL-6052592-TN | BOLT                    | 座金付六角穴ボルト         | 4   |
| 31     |      | 400-33413     | MOTOR_BASE              | モータ取付け台           | 1   |
| 32     |      | SM-6083002-TN | SCREW M8 L=30           | 六角穴ボルト M 8 L = 30 | 2   |
| 33     |      | WP-0841601-SC | WASHER 8.4X17.4X1.6     | 平座金みがき丸 M 8       | 2   |
| 34     |      | WS-0820002-KN | SPRING WASHER M8        | ばね座金 M 8          | 2   |

# 9. HOOK DRIVING SHAFT LEFT COMPONENTS

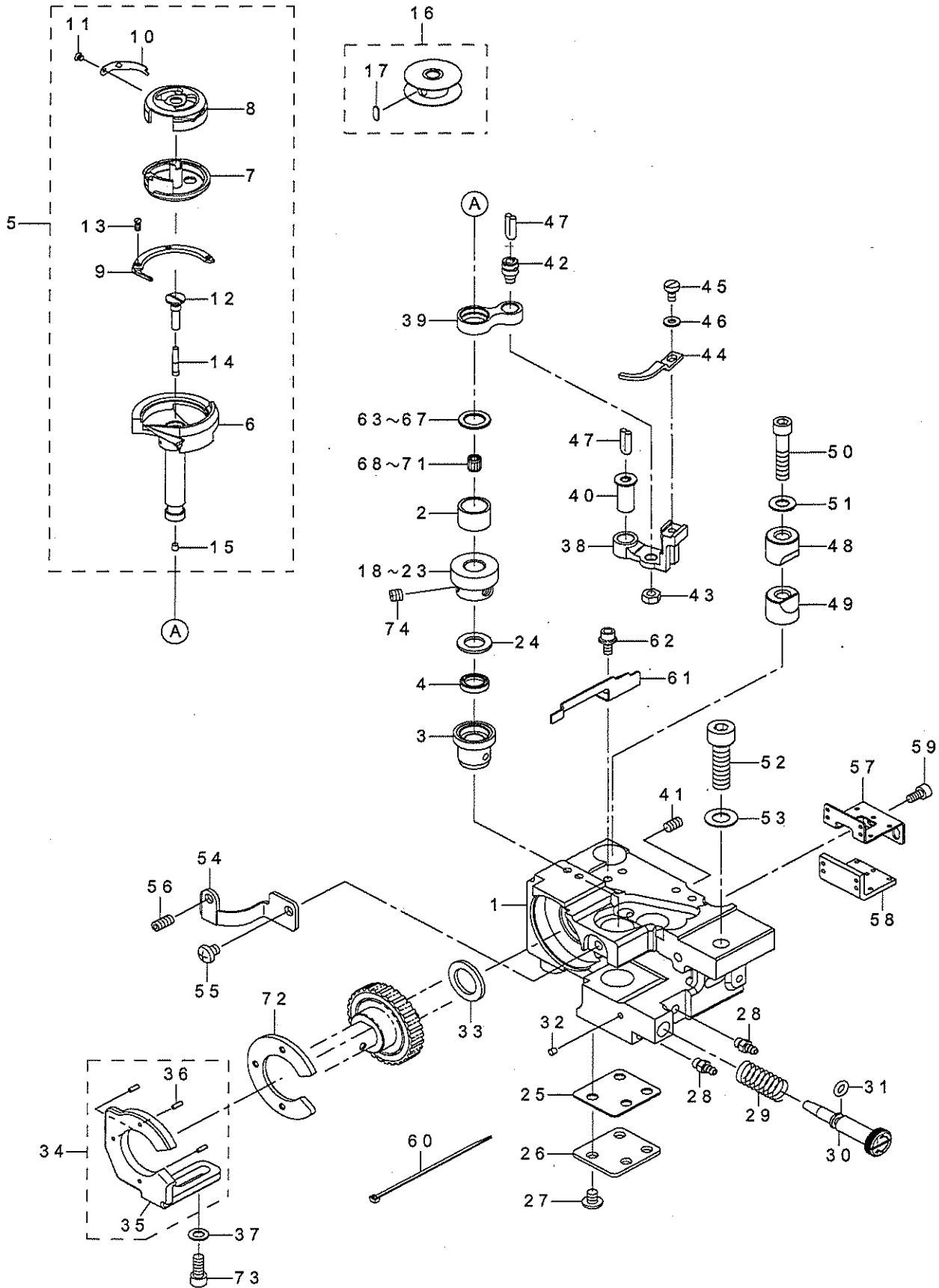
釜軸台左關係



| REF.NO | NOTE | PART NO       | DESCRIPTION                    | 品名                     | Qty  |
|--------|------|---------------|--------------------------------|------------------------|------|
| 1      |      | 400-25605     | LAGE_HOOK_SHAFT_BASE_L         | 釜軸台左                   | 1    |
| 2      |      | 400-25660     | HOOK_UPPER_BUSH                | 釜軸上メタル                 | 1    |
| 3      |      | 400-25616     | HOOK_LOWER_BUSH                | 釜軸下メタル                 | 1    |
| 4      |      | B1631-850-000 | OIL SEAL                       | 調節体オイルシール              | 1    |
| 5      | ☆    | 400-39741     | ASSY-LARGE_HOOK                | 大釜                     | 1    |
| 6      | ☆    | 400-18977     | OUTER_HOOK(L)                  | 外釜 (大釜)                | (1)  |
| 7      |      | 400-34303     | CAP_INNERHOOK                  | キャップ中釜 (大釜)            | (1)  |
| 8      | ☆    | 400-33433     | ASSY_BOBBIN_CASE               | ボビンケース組                | (1)  |
| 9      |      | 400-42656     | HOOK_GIB (L)                   | 中釜押え (大釜)              | (1)  |
| 10     | ☆    | 228-13703     | NEEDLE POSITIONER              | 針受 (大釜)                | (1)  |
| 11     |      | 228-14008     | SCREW                          | 針受止めねじ                 | (2)  |
| 12     |      | 400-12085     | OIL_PLUG                       | オイルプラグ                 | (1)  |
| 13     |      | 101-12803     | SCREW                          | 押え止めねじ                 | (3)  |
| 14     | ☆    | 110-15906     | OIL WICK                       | 下軸前止めねじ油芯              | (1)  |
| 15     |      | TA-0290301-M0 | PLUG                           | 止栓 D=2.9 X 3.2 L=3     | (1)  |
| 16     | ☆    | 400-66272     | ASSY_BOBBIN                    | ボビン組                   | 1    |
| 17     | ☆    | 400-66309     | REFLECTION SHEET B             | 反射シート B                | (1)  |
| 18     | #01  | 400-28561     | HOOK_SHAFT_GEAR-B              | 釜軸ねじ歯車 B               | 1    |
| 19     | #01  | 400-28562     | HOOK_SHAFT_GEAR-C              | 釜軸ねじ歯車 C               | 1    |
| 20     | #01  | 400-28563     | HOOK_SHAFT_GEAR-D              | 釜軸ねじ歯車 D               | 1    |
| 21     | #01  | 400-40549     | HOOK_SHAFT_GEAR-E              | 釜軸ねじ歯車 E               | 1    |
| 22     | #01  | 400-40550     | HOOK_SHAFT_GEAR-F              | 釜軸ねじ歯車 F               | 1    |
| 23     | #01  | 400-28560     | HOOK_SHAFT_GEAR-A              | 釜軸ねじ歯車 A               | 1    |
| 24     |      | 400-54979     | GEAR_THRUST_WASHER             | 釜軸ギヤスラスト座金             | 1    |
| 25     |      | 400-22589     | BOTTOM COVER                   | 釜軸台蓋                   | 1    |
| 26     |      | 400-22590     | BOTTOM COVER_GASKET            | 釜軸台パッキン                | 1    |
| 27     |      | SM-4050655-SP | SCREW M5 L=6                   | なべ小ねじ M5 L=6           | 4    |
| 28     |      | SQ-2050453-MZ | CONNECTING SCREW               | パイプ連結ねじ                | 2    |
| 29     | ☆    | 400-16748     | OIL_ADJUSTING_SCREW            | 釜油量調節ねじ                | 1    |
| 30     |      | 400-29570     | OIL_ADJUSTING_SPRING           | 油量調節ばね                 | 1    |
| 31     | ☆    | RO-0442401-00 | RUBBER RING                    | Oリング                   | 1    |
| 32     |      | TA-0290301-M0 | PLUG                           | 止栓 D=2.9 X 3.2 L=3     | 6    |
| 33     |      | 400-11009     | GEAR_SPACER-A                  | ギヤスペーサ A               | 1    |
| 34     |      | 400-25354     | ASSY_GEAR HOLDER-L             | ギヤホルダー (L) 組           | 1    |
| 35     |      | 400-25345     | GEAR HOLDER-L                  | ギヤホルダー L               | (1)  |
| 36     |      | PS-0200062-KH | SPRING PIN 2X6                 | スプリングピン 2 X 6          | (3)  |
| 37     |      | WP-0550800-SP | WASHER 5.5X10X0.8              | 平座金 5.5 X 10 X 0.8     | 2    |
| 38     | ☆    | 400-43311     | OPENER_LEVER_CRANK_L           | 中釜案内腕 左                | 1    |
| 39     |      | 228-13000     | BOBBIN CASE OPENING LEVER LINK | ボビンケース開閉リンク (大釜)       | 1    |
| 40     |      | B1823-051-000 | OPENING LEVER CRANK PIN        | 中釜案内腕軸                 | 1    |
| 41     |      | SM-8050812-TP | SCREW M5X8                     | 止めねじ M5 X 0.8 L=8      | 1    |
| 42     |      | B1821-051-000 | CRANK SCREW STUD               | 中釜案内クランクピン             | 1    |
| 43     |      | NS-6110420-SP | NUT 11/64-40                   | 六角ナット 11/64-40         | 1    |
| 44     |      | 400-52837     | OPENING LEVER                  | オープナー                  | 1    |
| 45     |      | SM-67506A0-TP | SCREW M3.5 L=6                 | 平小ねじ M3.5 L=6          | 1    |
| 46     |      | WP-0371016-SD | WASHER 3.7X8X1                 | 平座金 3.7 X 8 X 1        | 1    |
| 47     |      | CQ-2520000-00 | OIL WICK                       | 油芯                     | 0.05 |
| 48     |      | 400-32310     | SADDLE_INSTALLING_BLOCK        | 釜軸台止め下                 | 1    |
| 49     |      | 400-32309     | SADDLE_INSTALLING_BLOCK        | 釜軸台止め上                 | 1    |
| 50     |      | SS-6153012-TP | SCREW 15/64-28                 | 六角穴ボルト 15/64-28        | 1    |
| 51     |      | WP-0621016-SD | WASHER 6.2X13X1                | 平座金 6.2 X 13 X 1       | 1    |
| 52     |      | SM-6083002-TP | SCREW M8 L=30                  | 六角穴ボルト                 | 1    |
| 53     |      | WP-0841600-SD | WASHER M8                      | 平座金小形丸 M8              | 1    |
| 54     |      | 400-18526     | GEAR_COVER-L                   | ギヤカバー (左)              | 1    |
| 55     |      | SM-4050655-SP | SCREW M5 L=6                   | なべ小ねじ M5 L=6           | 1    |
| 56     |      | SM-8051002-TP | SCREW M5 L=10                  | 止めねじ                   | 1    |
| 57     | ☆    | 400-25662     | GEAR_COVER_B                   | 釜軸ギヤカバー B              | 1    |
| 58     | ☆    | 400-25663     | GEAR_FELT                      | 釜軸ギヤフェルト               | 1    |
| 59     |      | SM-4040855-SP | SCREW                          | なべねじ                   | 2    |
| 60     |      | EA-9500B01-00 | CABLE BAND                     | 束線バンド                  | 10   |
| 61     | ☆    | 400-25626     | NIPPER_SPRING_L                | メス支えばね左                | 1    |
| 62     |      | SL-6041092-TN | SCREW                          | 座金付六角穴ボルト              | 2    |
| 63     | #01  | 101-12506     | THRUST WASHER 1.6              | 釜軸上メタル スラスト板 1.6       | 1    |
| 64     | #01  | 101-11201     | THRUST WASHER, F               | 釜軸上メタル スラスト板 1.4       | 1    |
| 65     | #01  | 101-09809     | THRUST WASHER, B               | 釜軸上メタル スラスト板 B         | 1    |
| 66     | #01  | 101-12605     | THRUST WASHER 1.7              | 釜軸上メタル スラスト板 1.7       | 1    |
| 67     | #01  | 101-12704     | THRUST WASHER 1.8              | 釜軸上メタル スラスト板 1.8       | 1    |
| 68     | #01  | SB-3095301-0A | NEEDLE BEARING 9.525X9.52      | ニードルベアリング 9.525 X 9.52 | 1    |
| 69     | #01  | SB-3095301-0B | NEEDLE BEARING                 | ニードルベアリング 9.525 X 9.52 | 1    |
| 70     | #01  | SB-3095301-0C | NEEDLE BEARING 9.525X9.52      | ニードルベアリング 9.525 X 9.52 | 1    |
| 71     | #01  | SB-3095301-0D | BEARING                        | ニードルベアリング 9.525 X 9.52 | 1    |
| 72     |      | 400-25353     | GEAR_SPACER-B                  | ギヤスペーサ B               | 1    |
| 73     |      | SM-6051202-TP | SCREW M5X0.8 L=12              | 六角穴ボルト M5 X 0.8 L=12   | 2    |
| 74     |      | SM-8060550-TP | SCREW M6 L=4.5                 | 止めねじ M6 L=4.5          | 3    |
|        |      | NOTE(注記)      | #01....SELECTIVE PARTS         | 選択部品                   |      |

# 10. HOOK DRIVING SHAFT RIGHT COMPONENTS

金軸台右關係

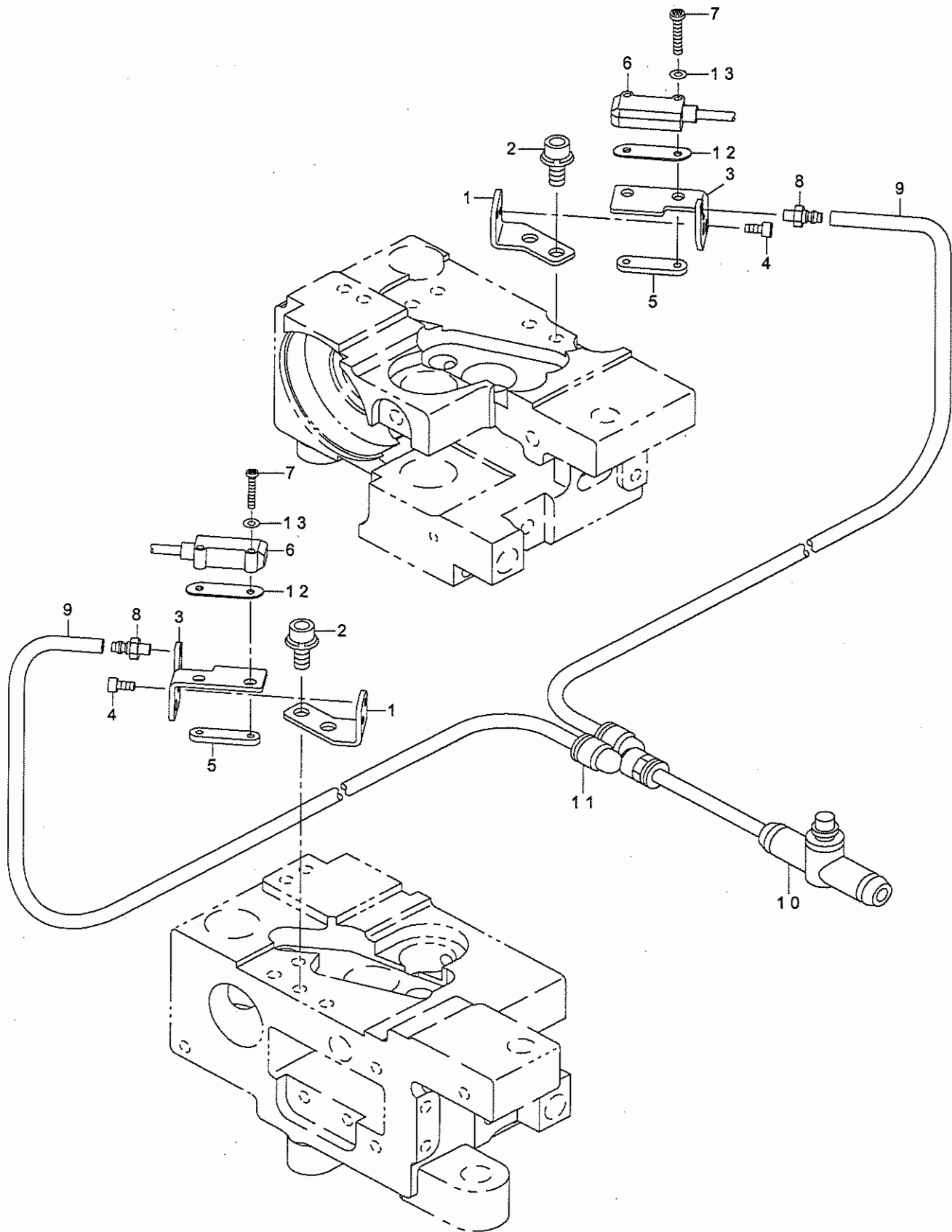




| REF.NO | NOTE | PART NO       | DESCRIPTION                    | 品名                     | Qty  |
|--------|------|---------------|--------------------------------|------------------------|------|
| 1      |      | 400-25606     | LAGE_HOOK_SHAFT_BASE_R         | 釜軸台右                   | 1    |
| 2      |      | 400-25660     | HOOK_UPPER_BUSH                | 釜軸上メタル                 | 1    |
| 3      |      | 400-25616     | HOOK_LOWER_BUSH                | 釜軸下メタル                 | 1    |
| 4      |      | B1631-850-000 | OIL SEAL                       | 調節体オイルシール              | 1    |
| 5 ☆    |      | 400-39741     | ASSY-LARGE_HOOK                | 大釜                     | 1    |
| 6 ☆    |      | 400-18977     | OUTER_HOOK(L)                  | 外釜 (大釜)                | (1)  |
| 7      |      | 400-34303     | CAP_INNERHOOK                  | キャップ中釜 (大釜)            | (1)  |
| 8 ☆    |      | 400-33433     | ASSY_BOBBIN_CASE               | ポピンケース組                | (1)  |
| 9      |      | 400-42656     | HOOK_GIB (L)                   | 中釜押え (大釜)              | (1)  |
| 10 ☆   |      | 228-13703     | NEEDLE POSITIONER              | 針受け (大釜)               | (1)  |
| 11     |      | 228-14008     | SCREW                          | 針受け止めねじ                | (2)  |
| 12     |      | 400-12085     | OIL_PLUG                       | オイルプラグ                 | (1)  |
| 13     |      | 101-12803     | SCREW                          | 押え止めねじ                 | (3)  |
| 14 ☆   |      | 110-15906     | OIL WICK                       | 下軸前止めねじ油芯              | (1)  |
| 15 ☆   |      | TA-0290301-M0 | PLUG                           | 止栓 D=2.9 X 3.2 L=3     | (1)  |
| 16 ☆   |      | 400-66272     | ASSY_BOBBIN                    | ポピン組                   | 1    |
| 17 ☆   |      | 400-66309     | REFLECTION SHEET B             | 反射シート B                | (1)  |
| 18     | #01  | 400-28561     | HOOK_SHAFT_GEAR-B              | 釜軸ねじ歯車 B               | 1    |
| 19     | #01  | 400-28562     | HOOK_SHAFT_GEAR-C              | 釜軸ねじ歯車 C               | 1    |
| 20     | #01  | 400-28563     | HOOK_SHAFT_GEAR-D              | 釜軸ねじ歯車 D               | 1    |
| 21     | #01  | 400-40549     | HOOK_SHAFT_GEAR-E              | 釜軸ねじ歯車 E               | 1    |
| 22     | #01  | 400-40550     | HOOK_SHAFT_GEAR-F              | 釜軸ねじ歯車 F               | 1    |
| 23     | #01  | 400-28560     | HOOK_SHAFT_GEAR-A              | 釜軸ねじ歯車 A               | 1    |
| 24     |      | 400-54979     | GEAR_THRUST_WASHER             | 釜軸ギヤスラスト座金             | 1    |
| 25     |      | 400-22589     | BOTTOM_COVER                   | 釜軸台蓋                   | 1    |
| 26     |      | 400-22590     | BOTTOM_COVER_GASKET            | 釜軸台パッキン                | 1    |
| 27     |      | SM-4050655-SP | SCREW M5 L=6                   | なべ小ねじ M5 L=6           | 4    |
| 28     |      | SQ-2050453-MZ | CONNECTING SCREW               | パイプ連結ねじ                | 2    |
| 29 ☆   |      | 400-16748     | OIL_ADJUSTING_SCREW            | 釜油量調節ねじ                | 1    |
| 30     |      | 400-29570     | OIL_ADJUSTING_SPRING           | 油量調節ばね                 | 1    |
| 31 ☆   |      | RO-0442401-00 | RUBBER RING                    | Oリング                   | 1    |
| 32     |      | TA-0290301-M0 | PLUG                           | 止栓 D=2.9 X 3.2 L=3     | 6    |
| 33     |      | 400-11009     | GEAR_SPACER-A                  | ギヤスペーサ A               | 1    |
| 34     |      | 400-25355     | ASSY_GEAR HOLDER-R             | ギヤホルダー (R) 組           | 1    |
| 35     |      | 400-25346     | GEAR HOLDER-R                  | ギヤホルダー R               | (1)  |
| 36     |      | PS-0200062-KH | SPRING PIN 2X6                 | スプリングピン 2 X 6          | (3)  |
| 37     |      | WP-0550800-SP | WASHER 5.5X10X0.8              | 平座金 5.5 X 10 X 0.8     | 2    |
| 38     |      | 400-41109     | OPENING_LEVER_CRANK_R          | オープニングレバークランク R        | 1    |
| 39     |      | 228-13000     | BOBBIN_CASE_OPENING_LEVER_LINK | 中釜案内リンク (大釜)           | 1    |
| 40     |      | B1823-051-000 | OPENING_LEVER_CRANK_PIN        | 中釜案内腕軸                 | 1    |
| 41     |      | SM-8050812-TP | SCREW M5X8                     | 止めねじ M5 X 0.8 L=8      | 1    |
| 42     |      | B1821-051-000 | CRANK_SPACER_STUD              | 中釜案内クランクピン             | 1    |
| 43     |      | NS-6110420-SP | NUT 11/64-40                   | 六角ナット 11/64-40         | 1    |
| 44     |      | 400-52837     | OPENING_LEVER                  | オープナー                  | 1    |
| 45     |      | SM-67506A0-TP | SCREW M3.5 L=6                 | 平小ねじ M3.5 L=6          | 1    |
| 46     |      | WP-0371016-SD | WASHER 3.7X8X1                 | 平座金 3.7 X 8 X 1        | 1    |
| 47     |      | CQ-2520000-00 | OIL WICK                       | 油芯                     | 0.05 |
| 48     |      | 101-09908     | SADDLE_INSTALLING_BLOCK_UPPER  | 釜軸台止め上                 | 1    |
| 49     |      | 101-12407     | SADDLE_INSTALLING_BLOCK_LOWER  | 釜軸台止め下                 | 1    |
| 50     |      | SS-6153012-TP | SCREW 15/64-28                 | 六角穴ボルト 15/64-28        | 1    |
| 51     |      | WP-0621016-SD | WASHER 6.2X13X1                | 平座金 6.2 X 13 X 1       | 1    |
| 52     |      | SM-6083002-TP | SCREW M8 L=30                  | 六角穴ボルト                 | 1    |
| 53     |      | WP-0841600-SD | WASHER M8                      | 平座金小形丸 M8              | 1    |
| 54     |      | 400-18527     | GEAR_COVER-R                   | ギヤカバー (右)              | 1    |
| 55     |      | SM-4050655-SP | SCREW M5 L=6                   | なべ小ねじ M5 L=6           | 1    |
| 56     |      | SM-8051002-TP | SCREW M5 L=10                  | 止めねじ                   | 1    |
| 57 ☆   |      | 400-25662     | GEAR_COVER_B                   | 釜軸ギヤカバー B              | 1    |
| 58 ☆   |      | 400-25663     | GEAR_FELT                      | 釜軸ギヤフェルト               | 1    |
| 59     |      | SM-6040802-TP | SCREW M4X0.7 L=8               | 六角穴ボルト                 | 2    |
| 60     |      | EA-9500B01-00 | CABLE BAND                     | 束線バンド                  | 10   |
| 61 ☆   |      | 400-25627     | NIPPER_SPRING_R                | メス支えばね右                | 1    |
| 62     |      | SL-6041092-TN | SCREW                          | 座金付六角穴ボルト              | 2    |
| 63     | #01  | 101-12506     | THRUST_WASHER 1.6              | 釜軸上メタル スラスト板 1.6       | 1    |
| 64     | #01  | 101-11201     | THRUST_WASHER, F               | 釜軸上メタル スラスト板 1.4       | 1    |
| 65     | #01  | 101-09809     | THRUST_WASHER, B               | 釜軸上メタル スラスト板 B         | 1    |
| 66     | #01  | 101-12605     | THRUST_WASHER 1.7              | 釜軸上メタル スラスト板 1.7       | 1    |
| 67     | #01  | 101-12704     | THRUST_WASHER 1.8              | 釜軸上メタル スラスト板 1.8       | 1    |
| 68     | #01  | SB-3095301-0A | NEEDLE BEARING 9.525X9.52      | ニードルベアリング 9.525 X 9.52 | 1    |
| 69     | #01  | SB-3095301-0B | NEEDLE BEARING                 | ニードルベアリング 9.525 X 9.52 | 1    |
| 70     | #01  | SB-3095301-0C | NEEDLE BEARING 9.525X9.52      | ニードルベアリング 9.525 X 9.52 | 1    |
| 71     | #01  | SB-3095301-0D | BEARING                        | ニードルベアリング 9.525 X 9.52 | 1    |
| 72     |      | 400-25353     | GEAR_SPACER-B                  | ギヤスペーサ B               | 1    |
| 73     |      | SM-6051202-TP | SCREW M5X0.8 L=12              | 六角穴ボルト M5 X 0.8 L=12   | 2    |
| 74     |      | SM-8060550-TP | SCREW M6 L=4.5                 | 止めねじ M6 L=4.5          | 3    |
|        |      | NOTE(注記)      | #01...SELECTIVE PARTS          | 選択部品                   |      |

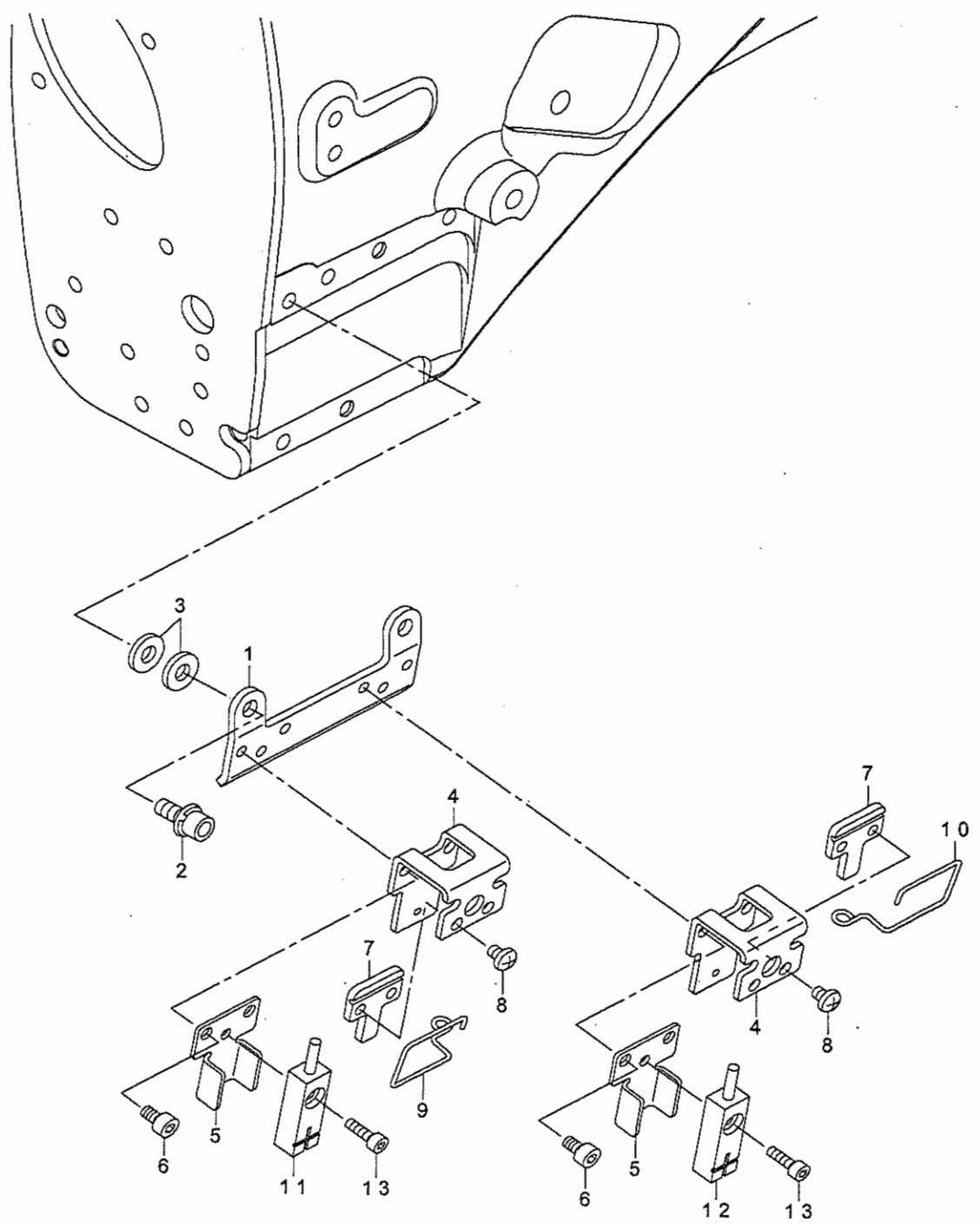
# 11. BOBBIN THREAD DETECTING COMPONENTS

下糸残量検知関係



| REF.NO | NOTE | PART NO       | DESCRIPTION          | 品 名                 | Qty |
|--------|------|---------------|----------------------|---------------------|-----|
| 1      |      | 400-25657     | FIBER_BRACKET        | 下糸残量検知取付け板 A        | 2   |
| 2      |      | SL-6041092-TN | SCREW                | 座金付六角穴ボルト           | 2   |
| 3      |      | 400-33505     | FIBER_BRACKET_B      | 下糸残量検知取付け板 B        | 2   |
| 4      |      | SM-6850502-TN | SCREW M2.5 L=5       | 六角穴ボルト M 2. 5 L = 5 | 2   |
| 5      |      | 400-33508     | FIBER_BRACKET_C      | 下糸残量検知取付け板 C        | 2   |
| 6      | ☆    | 400-43995     | BOBIN SENSOR ASSY    | ボビンセンサー組            | 1   |
| 7      |      | SM-4021201-SC | SCREW M2 L=12        | なべ小ねじ M 2 L = 1 2   | 4   |
| 8      |      | PJ-0320390-01 | CONNECTOR            | ウレタンパープ継ぎ手          | 2   |
| 9      |      | BT-0400251-EB | URETHANE HOSE, BLACK | ウレタンホース 黒           | 6   |
| 10     |      | PC-0124060-00 | SPEED CONTROLLER     | スピードコントローラ          | 1   |
| 11     |      | PJ-3080400-02 | QUICK COUPLING       | ワンタッチ継ぎ手            | 1   |
| 12     |      | 400-53421     | FIBER_BRACKET_SPACER | センサー Spacer         | 2   |
| 13     |      | WP-0220300-SC | WASHER               | 平座金                 | 4   |

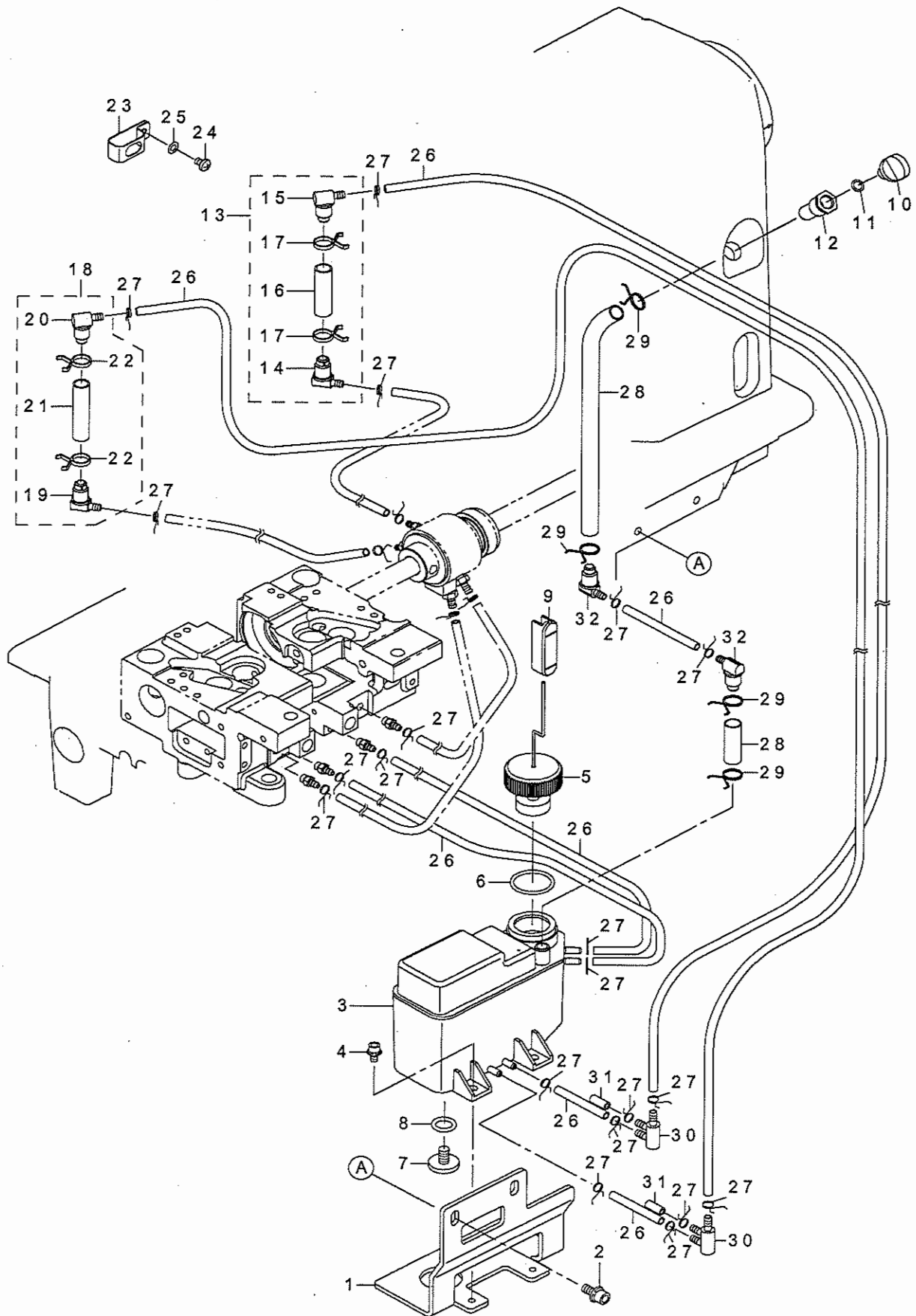
12. THREAD DETECTING COMPONENTS  
糸切れ検知関係



| REF.NO | NOTE PART NO  | DESCRIPTION                | 品 名             | Qty |
|--------|---------------|----------------------------|-----------------|-----|
| 1      | 400-25631     | DETECTING_BASE             | 糸切れ検知土台         | 1   |
| 2      | SL-6041092-TN | SCREW                      | 座金付六角穴ボルト       | 2   |
| 3      | 400-43312     | DETECTING_SPACER           | 糸切れ検知スペーサー      | 4   |
| 4      | 400-25632     | SENSOR_BASE                | センサ土台           | 2   |
| 5      | 400-25633     | SENSOR_GARDE               | センサガード          | 2   |
| 6      | SM-6030502-TP | BOLT M3X5                  | 六角穴ボルト          | 4   |
| 7      | 400-25628     | DETECTING BAR GUIDE        | 糸切れ検知棒ガイド       | 2   |
| 8      | SM-4030455-SP | SCREW                      | なべ小ねじ M3 L=4    | 4   |
| 9 ☆    | 400-25629     | DETECTING_BAR_L            | 糸切れ検知棒左         | 1   |
| 10 ☆   | 400-25630     | DETECTING_BAR_R            | 糸切れ検知棒右         | 1   |
| 11 ☆   | 400-43997     | THREAD CHECK SENSOR ASM(L) | 糸切れ検知センサー組 L    | 1   |
| 12 ☆   | 400-43996     | THREAD CHECK SENSOR ASM(R) | 糸切れ検知センサー組 R    | 1   |
| 13     | SM-6850802-TN | SCREW M2.5 L=8             | 六角穴ボルト M2.5 L=8 | 2   |

# 13. LUBRICATION COMPONENTS

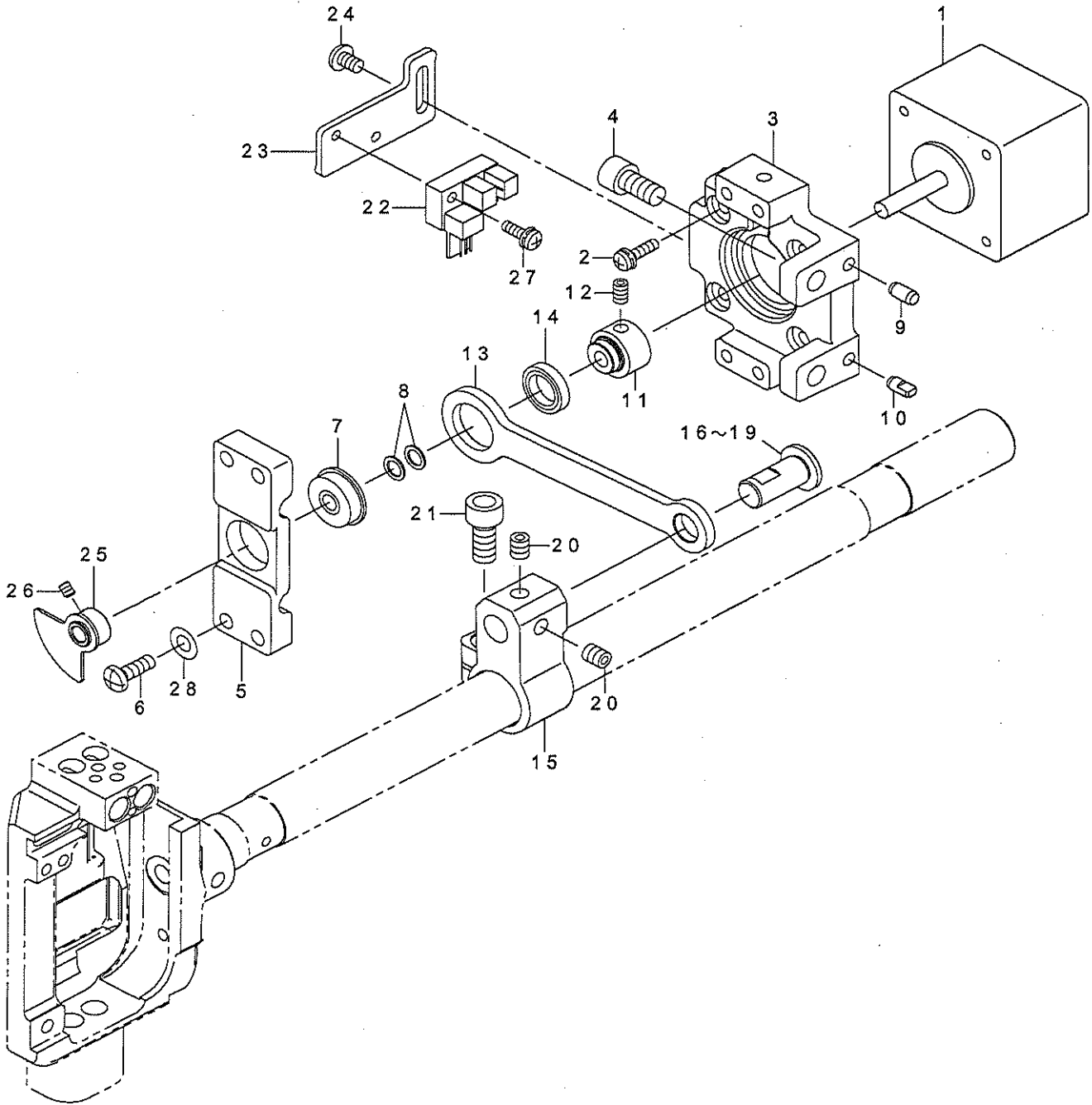
給油関係



| REF.NO | NOTE | PART NO       | DESCRIPTION           | 品名                | Qty    |
|--------|------|---------------|-----------------------|-------------------|--------|
| 1      |      | 400-33445     | OIL_TANK_BASE         | 給油タンク取付板          | 1      |
| 2      |      | SL-6051292-TN | BOLT                  | 座金付六角穴ボルト         | 2      |
| 3      |      | 400-34926     | OIL_TANK_ASM.         | オイルタンク組           | 1      |
| 4      |      | SL-6040892-TN | BOLT                  | 座金付六角穴ボルト         | 2      |
| 5      |      | 400-44679     | ASSY_FLOTER           | 浮き子組              | 1      |
| 6      |      | RO-2192001-00 | O-RING                | Oリング              | 1      |
| 7      |      | 400-28689     | SCREW                 | ねじ                | 1      |
| 8      |      | RO-0982401-00 | RUBBER RING           | Oリング              | 1      |
| 9      |      | 400-36167     | OIL_GAGE              | オイルゲージ            | 1      |
| 10     |      | 400-00344     | LUBRICATING INLET CAP | 給油キャップ            | 1      |
| 11     | ☆    | RO-0481901-00 | RUBBER RING           | Oリング              | 1      |
| 12     |      | 400-29075     | LUBRICATING_INLET     | 給油口               | 1      |
| 13     |      | 400-42287     | ASSY_OIL_FILTER_R     | オイルフィルター組 右       | 1      |
| 14     |      | 236-30650     | OIL_FILTER_JOINT_ASM. | オイルフィルタージョイント (組) | (1)    |
| 15     |      | 236-30601     | OIL_FILTER JOINT      | オイルフィルタージョイント     | (1)    |
| 16     |      | 236-30106     | TUBE B                | チューブ B            | (0.04) |
| 17     |      | 236-29405     | PIPE STOPPER B        | パイプ止め B           | (2)    |
| 18     |      | 400-42286     | ASSY_OIL_FILTER_L     | オイルフィルター組 左       | 1      |
| 19     |      | 236-30650     | OIL_FILTER_JOINT_ASM. | オイルフィルタージョイント (組) | (1)    |
| 20     |      | 236-30601     | OIL_FILTER JOINT      | オイルフィルタージョイント     | (1)    |
| 21     |      | 236-30106     | TUBE B                | チューブ B            | (0.05) |
| 22     |      | 236-29405     | PIPE STOPPER B        | パイプ止め B           | (2)    |
| 23     |      | 400-16749     | TUBE HOLDER           | パイプ押え             | 1      |
| 24     |      | SM-4040655-SP | SCREW M4 L=6          | なべ小ねじ M4 L=6      | 1      |
| 25     |      | WP-0430800-SD | WASHER M4             | 平座金小形丸 M4         | 1      |
| 26     |      | 236-30007     | TUBE                  | チューブ              | 5      |
| 27     |      | 236-29306     | PIPE STOPPER A        | パイプ止め A           | 20     |
| 28     |      | 236-30106     | TUBE B                | チューブ B            | 1      |
| 29     |      | 236-29405     | PIPE STOPPER B        | パイプ止め B           | 4      |
| 30     |      | 236-29504     | DISTRIBUTOR           | 分配器 A             | 2      |
| 31     |      | 235-40305     | FLOATER CASE CAP      | 浮き子ケースキャップ        | 2      |
| 32     |      | 236-30601     | OIL_FILTER JOINT      | オイルフィルタージョイント     | 2      |

# 14. BACK TUCK COMPONENTS

バックタック関係





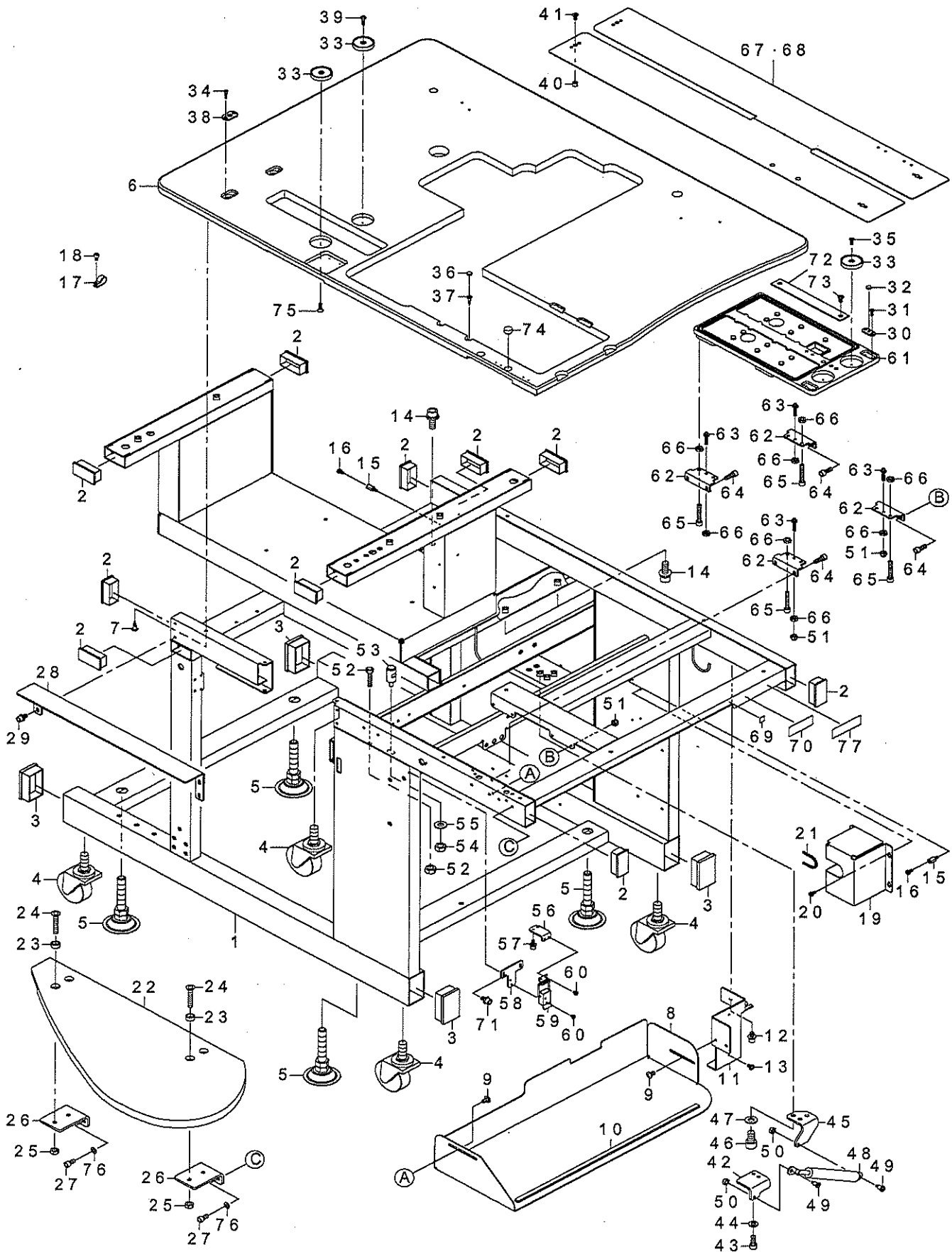
| REF.NO | NOTE | PART NO       | DESCRIPTION             | 品名                   | Qty |
|--------|------|---------------|-------------------------|----------------------|-----|
| 1      | ☆    | 400-44470     | MARKING LIGHT MOTOR     | マーキングライトモータ          | 1   |
| 2      |      | SL-4031291-SC | SCREW M3X12             | なべ小ねじ セムス M3 X 0.5 L | 4   |
| 3      |      | 400-33448     | PULSE_MOTOR_BASE        | パルスモータベース            | 1   |
| 4      |      | SM-6061202-TP | SCREW M6 L=12           | 六角穴ボルト M6 L=12       | 2   |
| 5      |      | 400-33469     | BACK_TACK_BEARING_PLATE | バックタックベアリング板         | 1   |
| 6      |      | SM-4041255-SP | SCREW M4 L=12           | なべ小ねじ M4 L=12        | 4   |
| 7      | ☆    | SB-1050020-00 | BEARING                 | ころがり軸受               | 1   |
| 8      |      | WP-0510516-SD | WASHER 5.1X7.5X0.5      | 平座金 5.1 X 7.5 X 0.5  | 2   |
| 9      |      | 133-02500     | DOWEL PIN 2             | ダウエルピン2              | 1   |
| 10     |      | 133-01908     | DOWEL PIN               | ダウエルピン               | 1   |
| 11     |      | 400-31053     | BACK_TUCK_CAM           | バックタックカム             | 1   |
| 12     |      | SM-8040612-TP | SCREW M4 L=6            | 止めねじ M4 L=6          | 2   |
| 13     |      | 400-31052     | BACK_TUCK_LINK          | バックタックリンク            | 1   |
| 14     |      | SB-1100021-00 | BEARING                 | ころがり軸受               | 1   |
| 15     |      | 400-26143     | BACK_FEED_ARM           | バックタック送り腕            | 1   |
| 16     | #01  | 225-72002     | DRIVING PIN, A          | 針振り駆動ピン A            | 1   |
| 17     | #01  | 225-72101     | DRIVING PIN, B          | 針振り駆動ピン B            | 1   |
| 18     | #01  | 225-72200     | DRIVING PIN, C          | 針振り駆動ピン C            | 1   |
| 19     | #01  | 225-72309     | DRIVING PIN, D          | 針振り駆動ピン D            | 1   |
| 20     |      | SM-8050612-TP | SCREW M5X6              | 止めねじ M5 X 0.8 L=6    | 2   |
| 21     |      | SM-6061402-TP | SCREW M6 L=14           | 六角穴ねじ M6 L=14        | 1   |
| 22     |      | HD-0005700-0A | PHOTO SENSOR            | フォトセンサ               | 1   |
| 23     |      | 400-31055     | PHOTO_SENSOR_PLATE      | フォトセンサ取付板            | 1   |
| 24     |      | SM-4040655-SP | SCREW M4 L=6            | なべ小ねじ M4 L=6         | 2   |
| 25     |      | 400-31056     | SENSOR_SLIT_ASM         | センサスリット組             | 1   |
| 26     |      | SM-8030412-TP | SCREW                   | 止めねじ M3 L=4          | 2   |
| 27     |      | SL-4031091-SC | SCREW M3 X 10           | なべ小ねじ セムス            | 1   |
| 28     |      | WP-0450000-SD | WASHER 4.5X8X0.5        | 平座金 4.5 X 8 X 0.5    | 4   |
|        |      | NOTE(注記)      | #01....SELECTIVE PARTS  | 選択部品                 |     |

MECHANISM COMPILATION

装置編

15. FRAME & COVER COMPONENTS (1)

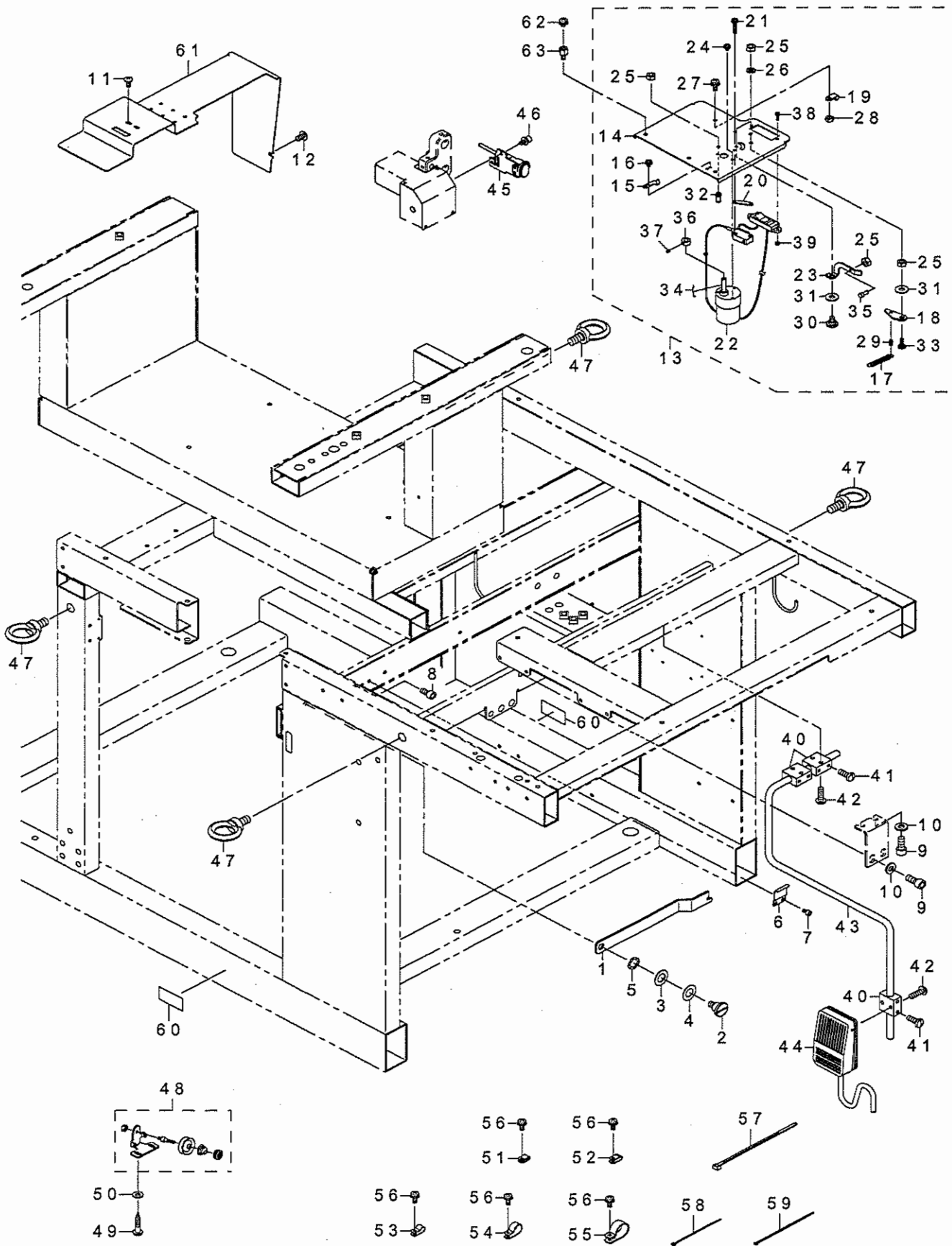
本体・カバー関係 (1)



| REF.NO | NOTE | PART NO       | DESCRIPTION                 | 品名                   | Qty  |
|--------|------|---------------|-----------------------------|----------------------|------|
| 1      |      | 400-23188     | FRAME                       | フレーム                 | 1    |
| 2      |      | 400-35075     | CAP                         | キャップ                 | 10   |
| 3      |      | 400-42653     | CAP_LARGE                   | キャップ台                | 4    |
| 4      |      | G5032-164-000 | CASTER                      | キャスター                | 4    |
| 5      |      | 400-35074     | ADJUST_BOLT                 | アジャストボルト             | 4    |
| 6      |      | 400-26350     | MAIN_TABLE                  | メインテーブル              | 1    |
| 7      |      | SK-3451601-SE | WOOD SCREW D=4.5 L=16       | 丸木ねじ D=4.5 L=16      | 13   |
| 8      |      | 400-26619     | BOX_PLATE                   | 袋布棚                  | 1    |
| 9      |      | SM-0050801-SC | SCREW M5 L=8                | トラスねじ M5 L=8         | 4    |
| 10     | ☆    | 400-33803     | BOX_PLATE_RUBBER            | 袋布棚ゴム                | 1    |
| 11     |      | 400-33789     | MAIN_SWITCH_BRACKET         | メインスイッチ土台            | 1    |
| 12     |      | SL-6051092-TN | BOLT                        | 座金付六角穴ボルト            | 2    |
| 13     |      | SM-4040655-SN | SCREW M4X0.7 L=6            | なべ小ねじ M4 L=6         | 2    |
| 14     |      | SL-6082092-TN | BOLT                        | 座金付六角穴ボルト            | 3    |
| 15     |      | HX-0005600-0B | SPACER                      | スペーサ                 | 8    |
| 16     |      | SL-4030891-SC | SCREW M3X8                  | なべ小ねじ セムス M3 L=8     | 8    |
| 17     |      | HX-0015000-0H | CABLE CLIP                  | ケーブルクリップ             | 7    |
| 18     |      | SM-6040602-TN | BOLT                        | 六角穴ボルト               | 7    |
| 19     |      | 400-39168     | INT_COVER                   | 中継基板カバー              | 1    |
| 20     |      | SL-4030891-SC | SCREW M3X8                  | なべ小ねじ セムス M3 L=8     | 4    |
| 21     |      | EA-9002B11-00 | BUSHING L                   | 自在ブッシュ L             | 0.13 |
| 22     |      | 400-26359     | SUB_TABLE                   | サブテーブル               | 1    |
| 23     |      | 400-26362     | TABLE_WASHER                | テーブルスペーサ             | 4    |
| 24     |      | SM-1063552-TN | SCREW M6 L=35               | 皿ねじ M6 L=35          | 4    |
| 25     |      | NM-6060001-SC | NUT M6                      | 六角ナット M6 1種          | 4    |
| 26     |      | 400-26360     | SUB_TABLE_BRACKET           | サブテーブル固定板            | 2    |
| 27     |      | SM-6051002-TN | BOLT                        | 六角穴ボルト               | 4    |
| 28     |      | 400-34007     | STACKER_FLAT_PLATE          | クランプパースタッカー          | 1    |
| 29     |      | SL-6051092-TN | BOLT                        | 座金付六角穴ボルト            | 4    |
| 30     |      | 400-26351     | PIVOT_PLATE_A               | 支点板 A                | 2    |
| 31     |      | SM-4030801-SN | SCREW M3 L=8                | なべ小ねじ M3 L=8         | 4    |
| 32     |      | 400-26355     | POSITION_PIN                | 位置決めピン               | 2    |
| 33     |      | 400-35100     | MAGNET                      | マグネット                | 4    |
| 34     |      | SK-3381301-SE | WOOD SCREW D=3.8 L=13       | 丸木ねじ D=3.8 L=13      | 6    |
| 35     |      | SM-4030801-SN | SCREW M3 L=8                | なべ小ねじ M3 L=8         | 2    |
| 36     |      | E3160-750-000 | BU MAGNET                   | BU マグネット             | 2    |
| 37     |      | SK-1351601-SE | WOOD SCREW D=3.5 L=16       | 皿木ねじ D=3.5 L=16      | 2    |
| 38     |      | 400-26353     | PIVOT_PLATE_C               | 支点板 C                | 2    |
| 39     |      | SK-3271301-SE | WOOD SCREW D=2.7 L=13       | 丸木ねじ D=2.7 L=13      | 1    |
| 40     |      | 400-26354     | POSITION_BOSS               | 位置決めボス               | 2    |
| 41     |      | SM-1040801-SC | SCREW M4X0.7 L=8            | 皿小ねじ M4X0.7 L=8      | 2    |
| 42     |      | 400-23186     | GAS_SPRING_BRACKET_A        | ガスばね取付板 A            | 1    |
| 43     |      | SM-6061402-TN | BOLT                        | 六角穴ボルト               | 2    |
| 44     |      | WP-0641601-SC | WASHER M6                   | 平座金みがき丸 M6           | 2    |
| 45     |      | 400-23182     | GAS_SPRING_BRACKET_B        | ガスばね取付板 B            | 1    |
| 46     |      | SM-6081602-TN | BOLT M8 L=16                | 六角穴ボルト M8 L=16       | 3    |
| 47     |      | WP-0841601-SC | WASHER 8.4X17.4X1.6         | 平座金みがき丸 M8           | 3    |
| 48     | ☆    | 400-23177     | GAS_SPRING_A                | ガスばね A               | 1    |
| 49     |      | SD-0801006-TP | SHOULDER SCREW D8 H10       | 段ねじ D8 H10           | 2    |
| 50     |      | NM-6050001-SE | NUT M5                      | 六角ナット M5             | 2    |
| 51     |      | NM-7050032-SC | NUT M5                      | 六角ナット                | 4    |
| 52     |      | G6206-875-000 | STOPPER BOLT                | ストッパーボルト             | 2    |
| 53     |      | 400-23181     | HEAD_GUIDE_PIN              | 頭部ガイドピン              | 1    |
| 54     |      | NM-6080001-SE | NUT M8                      | 六角ナット M8 1種          | 1    |
| 55     |      | WP-0841601-SC | WASHER 8.4X17.4X1.6         | 平座金みがき丸 M8           | 1    |
| 56     |      | 400-23183     | CLIP_BRACKET_A              | クリップ板 A              | 1    |
| 57     |      | SL-6041092-TN | SCREW                       | 座金付六角穴ボルト            | 2    |
| 58     |      | 400-23185     | CLIP_BRACKET_B              | クリップ板 B              | 1    |
| 59     | ☆    | 400-26872     | CATCH_CLIP_A                | キャッチクリップ A           | 1    |
| 60     |      | SM-4030455-SN | SCREW                       | なべ小ねじ M3 L=4         | 4    |
| 61     |      | 400-33778     | SUCTION_BOX                 | 吸引BOX                | 1    |
| 62     |      | 400-34474     | SUCTION_BOX_BRACKET         | 吸引ボックス取付板            | 4    |
| 63     |      | 400-34475     | SUCTION_BOX_ADJUST_BOLT     | 吸引ボックス調節ボルト          | 4    |
| 64     |      | SM-6051402-TN | HEXAGONAL-HOLE BOLT M5 L=14 | ロッククアナボルト M5 L=14    | 8    |
| 65     |      | SM-6053052-TN | SCREW M5 L=30               | 六角穴ボルト M5 L=30       | 8    |
| 66     |      | NM-6050001-SP | NUT M5                      | 六角ナット M5X0.8 1種      | 12   |
| 67     | ☆    | #01 400-26357 | SEWNING_TABLE_UNIT_8_14     | 縫製テーブルスタンダード08_14    | 1    |
| 68     | ☆    | #01 400-27366 | SEWNING_TABLE_UNIT_16_20    | 縫製テーブルスタンダード16_20    | 1    |
| 69     |      | CM-6001001-01 | WEEE MARK LABEL S           | WEEE マーク ラベル S       | 1    |
| 70     |      | CM-5001000-01 | CE MARKING LABEL            | CE マーキング銘板 (JUKI 仕様) | 1    |
| 71     |      | SL-6051092-TN | BOLT                        | 座金付六角穴ボルト            | 2    |
| 72     |      | 400-55802     | SUCTION_SUPPORT_PLATE       | 吸引補助板                | 1    |
| 73     |      | SM-1040801-SC | SCREW M4X0.7 L=8            | 皿小ねじ M4X0.7 L=8      | 2    |
| 74     |      | TA-1701002-R0 | RUBBER PLUG                 | 止栓                   | 1    |
| 75     |      | SM-1041201-SC | SCREW M4 L=12               | 皿小ねじ M4X0.7 L=12     | 1    |
| 76     |      | WP-0531001-SE | WASHER 5.3X9.5X0.6          | 平座金みがき丸 M5           | 4    |
| 77     |      | 400-64936     | COMPLETE_NAME_PLATE         | 機種銘板                 | 1    |
|        |      | NOTE(注記)      | #01....SELECTIVE PARTS      | 選択部品                 |      |

# 16. FRAME & COVER COMPONENTS (2)

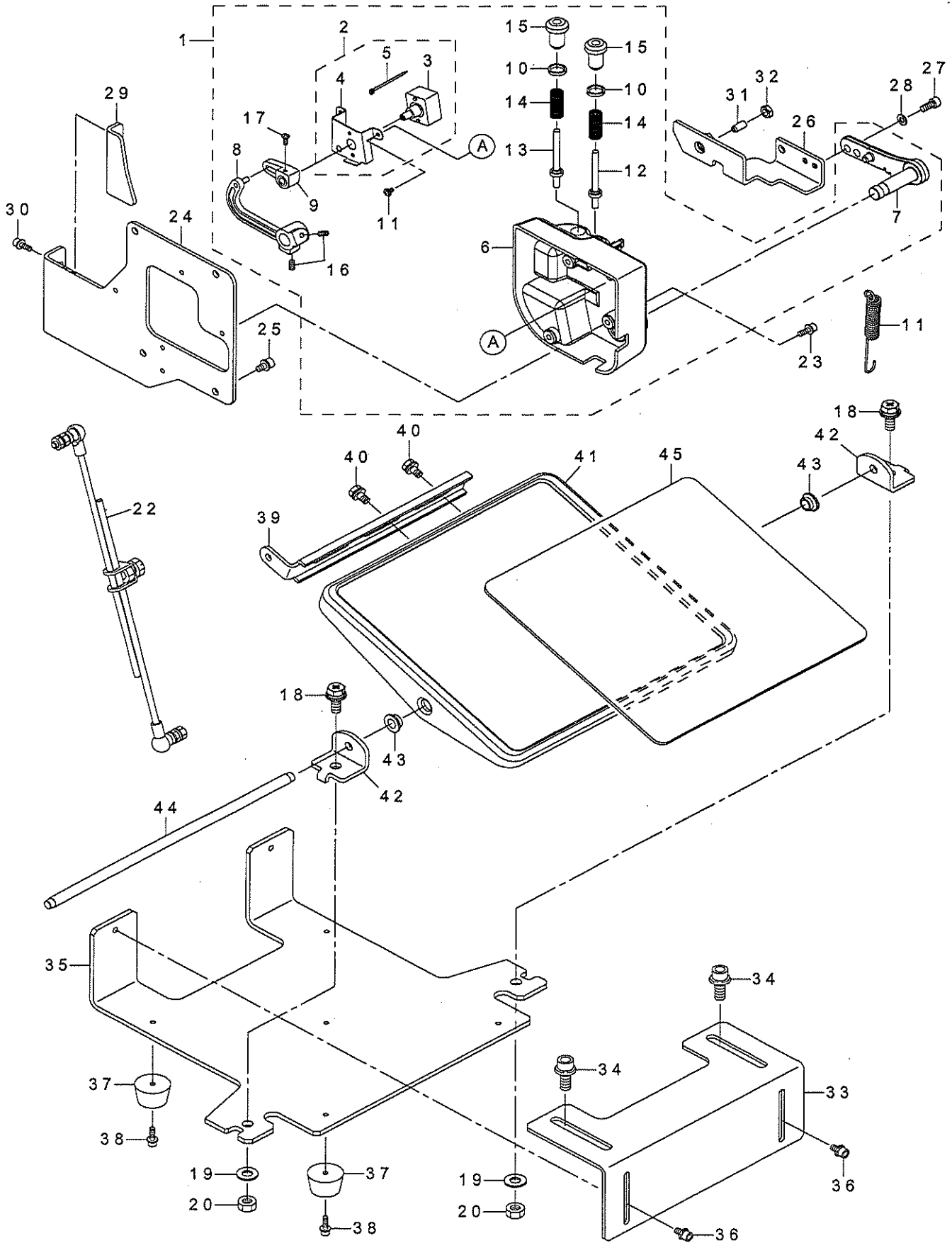
本体・カバー関係 (2)



| REF.NO | NOTE | PART NO         | DESCRIPTION                    | 品名                      | Qty |
|--------|------|-----------------|--------------------------------|-------------------------|-----|
| 1      |      | 400-25638       | ROCK_BAR                       | 頭部固定板                   | 1   |
| 2      |      | SD-1000646-TP   | SHOULDER SCREW D10 H6.4        | 段ねじ D10 H6.4            | 1   |
| 3      |      | WP-1021016-SD   | WASHER 10.2X18X1               | 平座金 10.2 X 18 X 1       | 1   |
| 4      |      | WP-1020616-SD   | WASHER                         | 平座金                     | 1   |
| 5      |      | WZ-1052010-KP   | WAVED WASHER 10.5X14.5X0.3     | 波形座金 10.5 X 14.5 X 0.3  | 2   |
| 6      |      | 400-25639       | ROCK_BAR_SUPPORT_PLATE         | 頭部固定支え                  | 1   |
| 7      |      | SM-6050802-TN   | BOLT                           | 六角穴ボルト                  | 2   |
| 8      |      | SM-6051002-TN   | BOLT                           | 六角穴ボルト                  | 1   |
| 9      |      | SM-6061402-TN   | BOLT                           | 六角穴ボルト                  | 4   |
| 10     |      | WP-0641601-SC   | WASHER M6                      | 平座金みがき丸 M6              | 4   |
| 11     |      | SM-0040801-SC   | SCREW M4 L=8                   | トラスねじ M4 L=8            | 2   |
| 12     |      | SM-0050801-SC   | SCREW M5 L=8                   | トラスねじ M5 L=8            | 1   |
| 13     |      | 400-59868       | BOBBIN_WINDER_ASSY             | 糸巻き組                    | 1   |
| 14     |      | 400-59867       | MOTOR_COVER                    | モーターカバー                 | (1) |
| 15     |      | 105-02300       | THREAD CUTTER                  | 糸切り保持板                  | (1) |
| 16     |      | SL-4030591-SC   | SCREW M3X5                     | なべ小ねじ M3 X 0.5 L=5      | (1) |
| 17     |      | B3041-980-000   | SPRING                         | 押え上げレバー返しばね             | (1) |
| 18     |      | 138-89704       | SWITCH PUSHING PLATE           | スイッチ押し板                 | (1) |
| 19     |      | HX-0012300-00   | CABLE CLIP                     | ケーブルクリップ                | (1) |
| 20     |      | 111-02308       | MICRO SWITCH PLATE             | マイクロスイッチ板               | (1) |
| 21     |      | SL-4031681-SC   | SCREW M3 X 16                  | なべ小ねじ セムス M3 L=16       | (2) |
| 22     | ☆    | 400-59866       | MOTOR ASSY B                   | 下糸巻きモータ組 B              | (1) |
| 23     |      | 138-70605       | BOBBIN GUIDE                   | 糸巻き装置 (結合)              | (1) |
| 24     |      | SL-4030591-SC   | SCREW M3X5                     | なべ小ねじ M3 X 0.5 L=5      | (3) |
| 25     |      | NS-6110420-SP   | NUT 11/64-40                   | 六角ナット 11/64-40          | (5) |
| 26     |      | WS-0451040-KP   | SPRING WASHER 4.5X8.5X1        | ばね座金 4.5 X 8.5 X 1      | (2) |
| 27     |      | SL-4041081-SC   | SCREW M4 L=10                  | なべ小ねじ セムス M4 L=10       | (1) |
| 28     |      | NM-6040001-SC   | NUT M4                         | 六角ナット M4                | (1) |
| 29     |      | B1110-280-000   | THREAD CUTTING LINK SPRING RAC | 糸切りリンクばね掛け              | (1) |
| 30     |      | SD-0720221-SP   | HINGE SCREW D=7.24 H=2.2       | 段ねじ D=7.24 H=2.2        | (1) |
| 31     |      | WP-0551016-SH   | WASHER 5.5X13X1                | 平座金 5.5 X 13 X 1        | (2) |
| 32     |      | B3413-227-000-A | SPRING SUSPENSION              | 膝上げリンク腕ばね掛け軸            | (1) |
| 33     |      | SD-0720222-TP   | HINGE SCREW D=7.24 H=2.2       | 段ねじ D=7.24 H=2.2        | (1) |
| 34     |      | B3212-761-000   | LATCH SPRING                   | ボビン止めばね                 | (1) |
| 35     |      | B3208-280-000   | BOBBIN WINDER ADJUSTING SCREW  | ボビン押えボス                 | (1) |
| 36     |      | CS-0640611-SP   | THRUST HOLDER                  | スラスト受                   | (1) |
| 37     |      | SS-8090530-TP   | SCREW 9/64-40 L=5.0            | 止めねじ 9/64-40 L=5        | (1) |
| 38     |      | SL-4031281-SC   | SCREW M3 L=12                  | なべ小ねじ セムス M3 L=12       | (2) |
| 39     |      | NM-6030001-SC   | NUT M3                         | 六角ナット M3 X 0.5 シユ       | (2) |
| 40     |      | 400-34447       | NEE_SWITCH_BASE                | 膝スイッチ台                  | 3   |
| 41     |      | SM-5051400-SC   | SCREW M5 L=14                  | トラスねじ M5 X 0.8 L=14     | 6   |
| 42     |      | SM-4051655-SP   | SCREW M5 L=16                  | なべ小ねじ M5 L=16           | 6   |
| 43     |      | 400-34450       | SWITCH_SHAFT                   | 膝スイッチ軸                  | 1   |
| 44     | ☆    | 400-26945       | NEE_SWITCH_ASSY                | 膝スイッチ組                  | 1   |
| 45     |      | 320-02354       | SWITCH ASM.                    | 一時停止スイッチ組               | 1   |
| 46     |      | SL-6040892-TN   | BOLT                           | 座金付六角穴ボルト               | 2   |
| 47     |      | G5039-171-000   | EYE BOLT M12                   | アイボルト (M12)             | 4   |
| 48     |      | 400-53150       | BOBBIN_WINDER_TENSION_BRACKET_ | 下糸案内台組                  | 1   |
| 49     |      | SK-3412001-SC   | WOOD SCREW D=4.1 L=20          | 丸木ねじ D=4.1 L=20         | 2   |
| 50     |      | WP-0501016-SC   | WASHER 5X10.5X1                | 平座金 5 X 10.5 X 1        | 2   |
| 51     |      | HX-0015000-00   | CLIP                           | ケーブルクリップ                | 3   |
| 52     |      | HX-0015000-0A   | CABLE CLAMP                    | ケーブルクリップ                | 5   |
| 53     |      | HX-0015000-0C   | CABLE CLIP                     | 束線パーツ                   | 6   |
| 54     |      | HX-0015000-0H   | CABLE CLIP                     | ケーブルクリップ                | 6   |
| 55     |      | HX-0015000-0M   | CABLE CLIP                     | ケーブルクリップ                | 1   |
| 56     |      | SL-4041091-SC   | SCREW M4 L=10                  | なべ小ねじ セムス M4 X 0.7 L=10 | 21  |
| 57     |      | HX-0006500-0A   | CABLE CLIP                     | 束線バンド                   | 3   |
| 58     |      | EA-9500B01-00   | CABLE BAND                     | 束線バンド                   | 40  |
| 59     |      | EA-9500B02-00   | CABLE BAND 150                 | 結束バンド 150               | 20  |
| 60     |      | 168-70206       | GRAVITY SEAL                   | 荷重中心シール                 | 2   |
| 61     |      | 400-34449       | ARM_COVER                      | アームカバー                  | 1   |
| 62     |      | HX-0033900-0E   | SPACER                         | スペーサ                    | 3   |
| 63     |      | SL-4040691-SC   | SCREW M4 L=6                   | 座金付なべ小ねじ M4 L=6         | 3   |

# 17. PEDAL SWITCH COMPONENTS

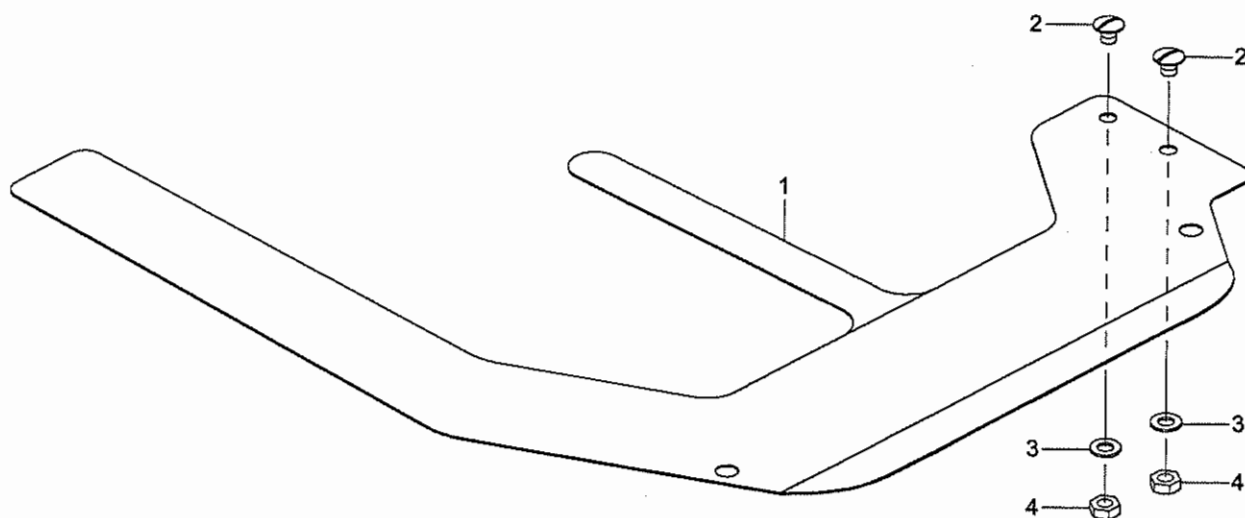
足踏スイッチ関係



| REF.NO | NOTE | PART NO       | DESCRIPTION                   | 品名                   | Qty |
|--------|------|---------------|-------------------------------|----------------------|-----|
| 1      | ☆    | 400-06128     | PEDAL SENSOR B ASM.           | ペダルセンサ B 組           | 1   |
| 2      |      | 400-06135     | SENSOR HOLDING A PLATE ASM.   | センサ取付け板 A 組          | (1) |
| 3      | ☆    | 400-06136     | SENSOR A ASM.                 | センサ A 組              | (1) |
| 4      |      | 400-06206     | SENSOR_INSTALLING_PLATE       | センサ取付け板              | (1) |
| 5      |      | EA-9500B01-00 | CABLE BAND                    | 束線バンド                | (1) |
| 6      |      | 400-06104     | PEDAL_SENSOR_BASE             | ペダルセンサーベース           | (1) |
| 7      |      | 400-06112     | PEDAL_LEVER                   | ペダルレバー               | (1) |
| 8      |      | 400-06204     | PEDAL_LINK                    | ペダルリンク               | (1) |
| 9      |      | 400-06205     | VOLUME_LINK                   | ボリュームリンク             | (1) |
| 10     |      | 400-06202     | ADJUST_NUT                    | 調節ナット                | (2) |
| 11     | ☆    | SV-4030601-SN | SCREW M3 L=6                  | 座付タッピンねじ M3 L=6      | (2) |
| 12     |      | 400-06208     | SPRING_SHAFT_A                | ばね軸 A                | (1) |
| 13     |      | 400-06209     | SPRING_SHAFT_B                | ばね軸 B                | (1) |
| 14     |      | 400-06211     | SPRING_B                      | ばね B                 | (2) |
| 15     |      | 400-06212     | ADJUST_SCREW                  | 調節ねじ                 | (2) |
| 16     |      | SM-8040802-TP | SCREW M4X8                    | 止めねじ M4 X 0.7 L=8    | (2) |
| 17     |      | SM-4030801-SC | SCREW M3 X 8                  | なべねじ M3 X 0.5 L=8    | (1) |
| 18     |      | SL-9082091-SE | WASHER HEXAGONAL BOLT         | 座金付六角ボルト             | 2   |
| 19     |      | WP-0871602-SE | WASHER 8.7X18X1.6             | 平座金 8.7 X 18 X 1.6   | 2   |
| 20     |      | NM-6080001-SE | NUT M8                        | 六角ナット M8 1種          | 2   |
| 21     | ☆    | 400-38661     | FRONT_SPRING_C                | ペダルスプリング C           | 1   |
| 22     |      | 229-58458     | CONNECTING ROD ASM. B         | 連結棒 B (組)            | 1   |
| 23     |      | SL-6041292-TN | SCREW                         | 座金付六角穴ボルト            | 3   |
| 24     |      | 400-50225     | PEDAL_BASE_A                  | ペダル土台 A              | 1   |
| 25     |      | SL-6051092-TN | BOLT                          | 座金付六角穴ボルト            | 4   |
| 26     |      | 400-50230     | PEDAL_LEVER_BRACKET_VER2      | ペダルレバー板              | 1   |
| 27     |      | SM-6051202-TN | SCREW M5X0.8 L=12             | 六角穴ボルト M5 X 0.8 L=12 | 2   |
| 28     |      | WP-0531000-SC | WASHER 5.3X10X1               | 平座金 5.3 X 10 X 1     | 2   |
| 29     |      | 400-34457     | PEDAL_LEVER_SPPORT_GUIDE      | ペダルレバー支え             | 1   |
| 30     |      | SL-6041292-TN | SCREW                         | 座金付六角穴ボルト            | 2   |
| 31     | ☆    | 400-50259     | PLUNGER                       | プランジャー               | 1   |
| 32     |      | NM-6100001-SC | NUT M6                        | 六角ナット M6             | 1   |
| 33     |      | 400-34453     | PEDAL_STAY_A                  | ペダル土台 A              | 1   |
| 34     |      | SL-6082092-TN | BOLT                          | 座金付六角穴ボルト            | 2   |
| 35     |      | 400-34454     | PEDAL_STAY_B                  | ペダル土台 B              | 1   |
| 36     |      | SL-6051092-TN | BOLT                          | 座金付六角穴ボルト            | 2   |
| 37     |      | G5018-136-000 | RUBBER LEGS RUBBER STUD       | ゴム脚                  | 5   |
| 38     |      | SL-6041492-TN | SCREW                         | 座金付六角穴ボルト            | 5   |
| 39     |      | 111-58706     | PEDAL ADJUSTING PLATE         | 踏み板調節板               | 1   |
| 40     |      | SL-9061291-SE | WASHER HEXAGONAL BOLT M6 L=12 | 座金付六角ボルト             | 2   |
| 41     |      | 111-58805     | PEDAL                         | 踏み板                  | 1   |
| 42     |      | 111-59001     | PEDAL SHAFT BRACKET           | 踏み板軸受け               | 2   |
| 43     |      | D8113-555-B00 | PEDAL BUSHING                 | 踏み板ブツシユ              | 2   |
| 44     |      | D8115-555-B00 | PEDAL SHAFT                   | ペダル軸                 | 1   |
| 45     |      | 111-58904     | PEDAL MAT                     | 踏み板マット               | 1   |

18. POKET BAG CLAMP COMPONENTS

ポケットバッグクランプ関係

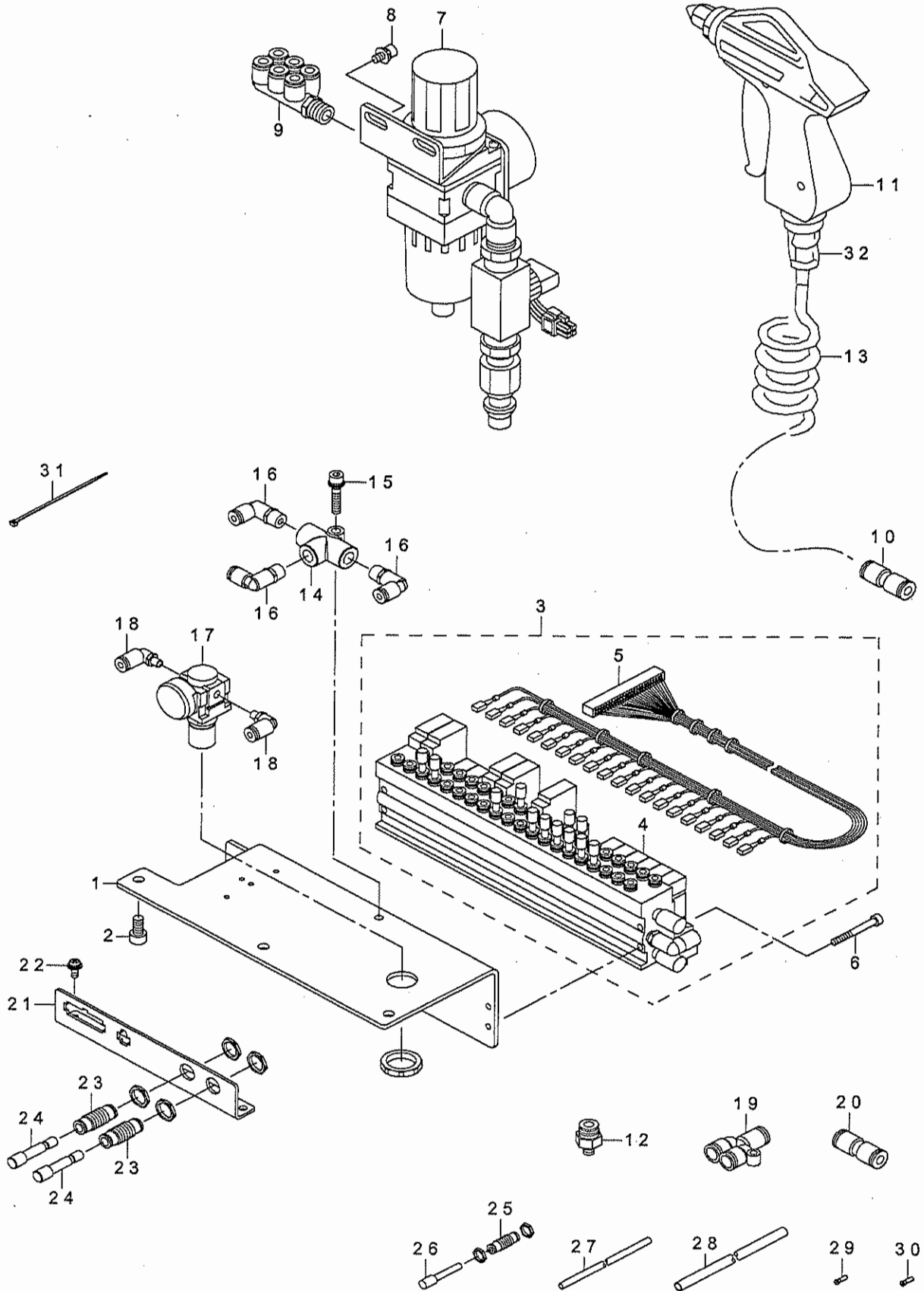




| REF.NO | NOTE | PART NO       | DESCRIPTION      | 品 名          | Qty |
|--------|------|---------------|------------------|--------------|-----|
| 1      | ☆    | 400-34441     | POCKET_BAG_CLAMP | 箱ポケット押え      | 1   |
| 2      |      | SM-5040550-TP | SCREW M4 L=5     | ねじ M 4 L = 5 | 2   |
| 3      |      | WP-0430800-SD | WASHER M4        | 平座金小形丸 M 4   | 2   |
| 4      |      | NM-6040000-SN | NUT M4           | 六角ナット M 4    | 2   |

# 19. AIR EQUIPMENT COMPONENTS

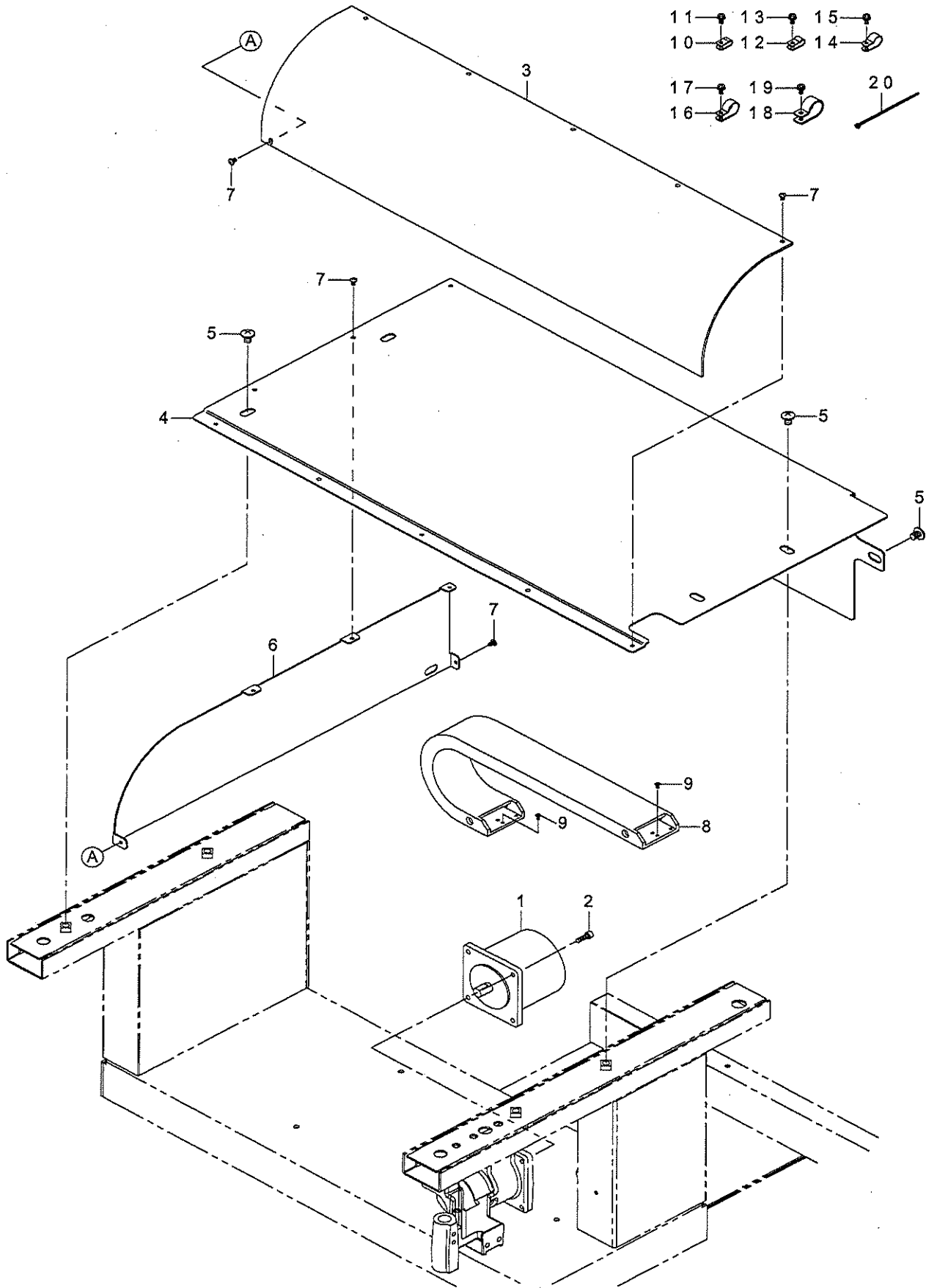
エア一機器関係



| REF.NO | NOTE | PART NO       | DESCRIPTION                   | 品名                     | Qty |
|--------|------|---------------|-------------------------------|------------------------|-----|
| 1      |      | 400-26348     | MANIFOLD_VALVE_BASE           | マニホールドバルブベース           | 1   |
| 2      |      | SM-6061202-TN | BOLT                          | 六角穴ボルト                 | 3   |
| 3      |      | 400-44842     | MANIFOLD_ASSY                 | マニホールド総組               | 1   |
| 4 ☆    |      | 400-35097     | MANIFOLD_VALVE_ASSY           | マニホールドバルブ組             | (1) |
| 5 ☆    |      | 400-35098     | AIR SOLENOID VALVE CORD       | 電磁弁コード                 | (1) |
| 6      |      | SM-6043552-TN | SCREW M4 L=35                 | 六角穴付ボルト                | 4   |
| 7      |      | G5604-254-0A0 | FILTER REGULATOR ASM.         | フィルターレギュレータ組           | 1   |
| 8      |      | SL-6051092-TN | BOLT                          | 座金付六角穴ボルト              | 2   |
| 9      |      | PJ-3090652-01 | TRIPLE BRANCH UNIVERSAL ELBOW | トリプルブランチユニバーサルエルボ      | 1   |
| 10     |      | PJ-3030600-01 | STRAIGHT UNION                | ストレート ユニオン             | 1   |
| 11 ☆   |      | 400-44823     | AIR_GUN                       | エアガン                   | 1   |
| 12     |      | PJ-3010651-03 | HALF UNION 6XPT1/8            | ハーフユニオン                | 1   |
| 13     |      | G5458-116-000 | CURLED TUBE                   | カールチューブ                | 1   |
| 14     |      | PV-2051010-00 | SHUTTLE VALVE                 | シャトルバルブ                | 1   |
| 15     |      | SL-6052592-TN | BOLT                          | 座金付六角穴ボルト              | 1   |
| 16     |      | PJ-3040451-02 | ELBOW UNION, C                | エルボユニオン C              | 3   |
| 17 ☆   |      | PF-0205010-C0 | AIR REGULATOR                 | レギュレータ                 | 1   |
| 18     |      | PJ-3040405-04 | ELBOW UNION                   | エルボユニオン                | 2   |
| 19     |      | PJ-3080600-03 | Y UNION                       | ユニオンワイ                 | 5   |
| 20     |      | PJ-3030600-01 | STRAIGHT UNION                | ストレート ユニオン             | 1   |
| 21     |      | 400-34464     | PLUG_BRACKET                  | プラグブラケット               | 1   |
| 22     |      | SL-4041091-SC | SCREW M4 L=10                 | なべ小ねじ セムス M4 X 0.7 L=1 | 3   |
| 23     |      | PJ-2300062-00 | UNION                         | 隔壁用ユニオン                | 6   |
| 24     |      | PX-9500010-00 | PLUG                          | プラグ                    | 7   |
| 25     |      | PJ-2300042-00 | UNION                         | 隔壁用ユニオン                | 1   |
| 26     |      | PX-5000140-00 | PLUG                          | プラグ                    | 1   |
| 27     |      | BT-0400251-EB | URETHANE HOSE, BLACK          | ウレタンホース 黒              | 50  |
| 28     |      | BT-0600400-EC | TUBE HOSE, BLUE               | ウレタンホース 青              | 50  |
| 29     |      | PC-022403E-00 | INSERT RING                   | インサートリング               | 5   |
| 30     |      | PC-022403F-00 | INSERT RING                   | インサートリング               | 4   |
| 31     |      | EA-9500801-00 | CABLE BAND                    | 束線バンド                  | 20  |
| 32     |      | PJ-3010652-01 | HALF UNION 6XPT1/4            | ハーフユニオン                | 1   |

20. CLAMP FOOT COMPONENTS

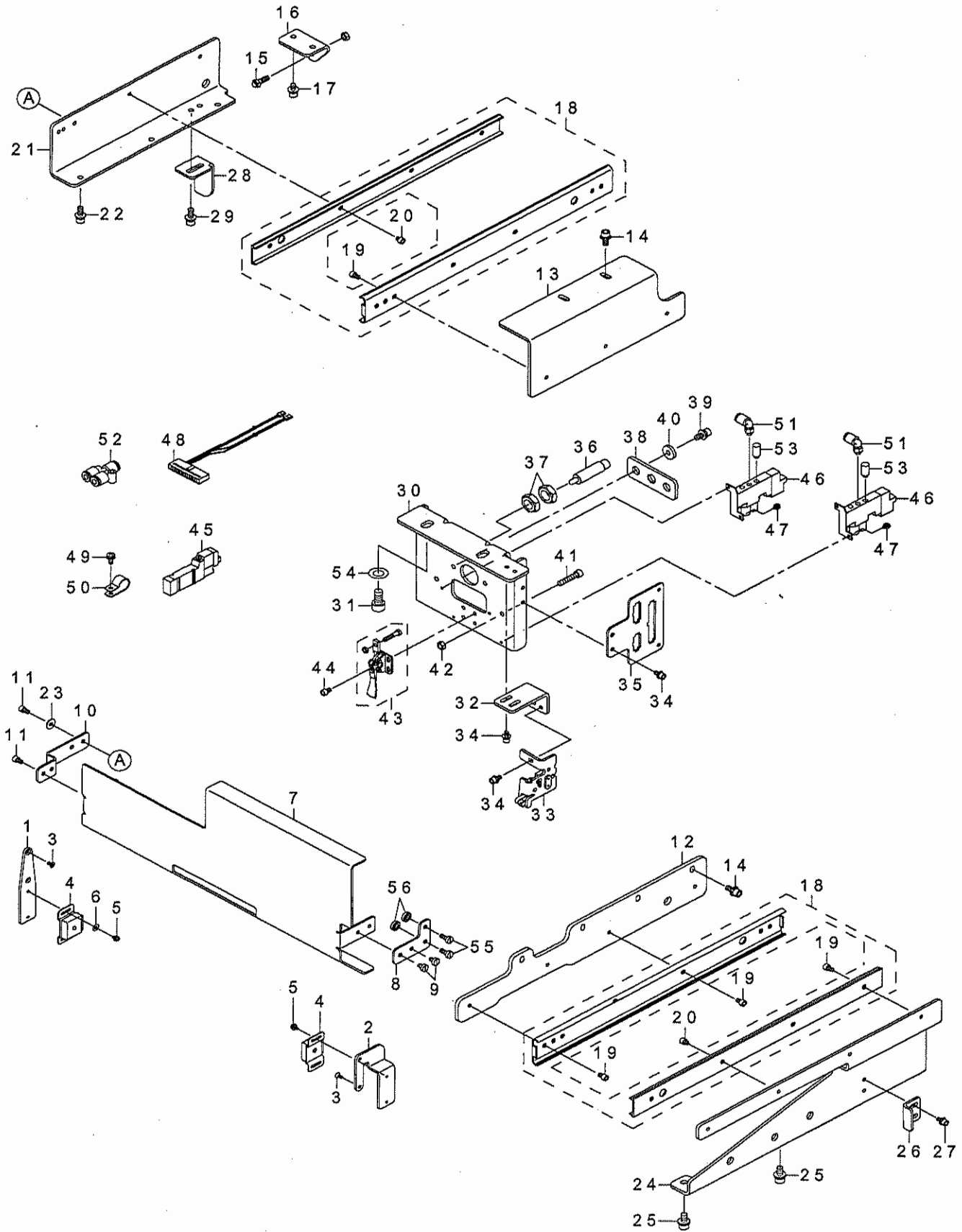
大押さえ関係



| REF.NO | NOTE | PART NO       | DESCRIPTION                    | 品名                   | Qty |
|--------|------|---------------|--------------------------------|----------------------|-----|
| 1      | ☆    | 400-44472     | BIG PRESSER MOTOR              | 大押えモータ               | 1   |
| 2      |      | SM-6051602-TN | BOLT                           | 六角穴ボルト               | 4   |
| 3      | ☆    | 400-26618     | CLAMP_FOOT_COVER               | 大押えカバー               | 1   |
| 4      | ☆    | 400-34445     | CLAMP_FOOT_PLATE_A             | 大押えプレート_A            | 1   |
| 5      |      | SM-0081001-SC | SCREW M8 L=10                  | トラスねじ M8 L=10        | 6   |
| 6      |      | 400-34446     | CLAMP_FOOT_PLATE_B             | 大押えカバー板 B            | 1   |
| 7      |      | SM-0040601-SC | SCREW M4X0.7 L=6               | トラス小ねじ M4 X 0.7 L=6  | 10  |
| 8      | ☆    | 400-35104     | CABLE_BEARER                   | ケーブルベア               | 1   |
| 9      |      | SM-1030601-SC | SCREW M3 L=6                   | 皿小ねじ M3 X 0.5 L=6    | 8   |
| 10     |      | HX-0015000-0A | CABLE CLAMP                    | ケーブルクリップ             | 5   |
| 11     |      | SL-4041091-SC | SCREW M4 L=10                  | なべ小ねじ セムス M4 X 0.7 L | 5   |
| 12     |      | HX-0015000-0B | CABLE CLIP                     | ケーブル クリップ            | 4   |
| 13     |      | SL-4041091-SC | SCREW M4 L=10                  | なべ小ねじ セムス M4 X 0.7 L | 4   |
| 14     |      | HX-0015000-0E | CORD PRESSER 3-POLE (220/240V) | ケーブル クリップ            | 2   |
| 15     |      | SL-4041091-SC | SCREW M4 L=10                  | なべ小ねじ セムス M4 X 0.7 L | 2   |
| 16     |      | HX-0015000-0H | CABLE CLIP                     | ケーブル クリップ            | 1   |
| 17     |      | SL-4041091-SC | SCREW M4 L=10                  | なべ小ねじ セムス M4 X 0.7 L | 1   |
| 18     |      | HX-0015000-0K | CABLE CLIP                     | ケーブル クリップ            | 1   |
| 19     |      | SL-4041091-SC | SCREW M4 L=10                  | なべ小ねじ セムス M4 X 0.7 L | 1   |
| 20     |      | EA-9500B01-00 | CABLE BAND                     | 束線バンド                | 20  |

# 21. CORNER KNIFE COMPONENTS

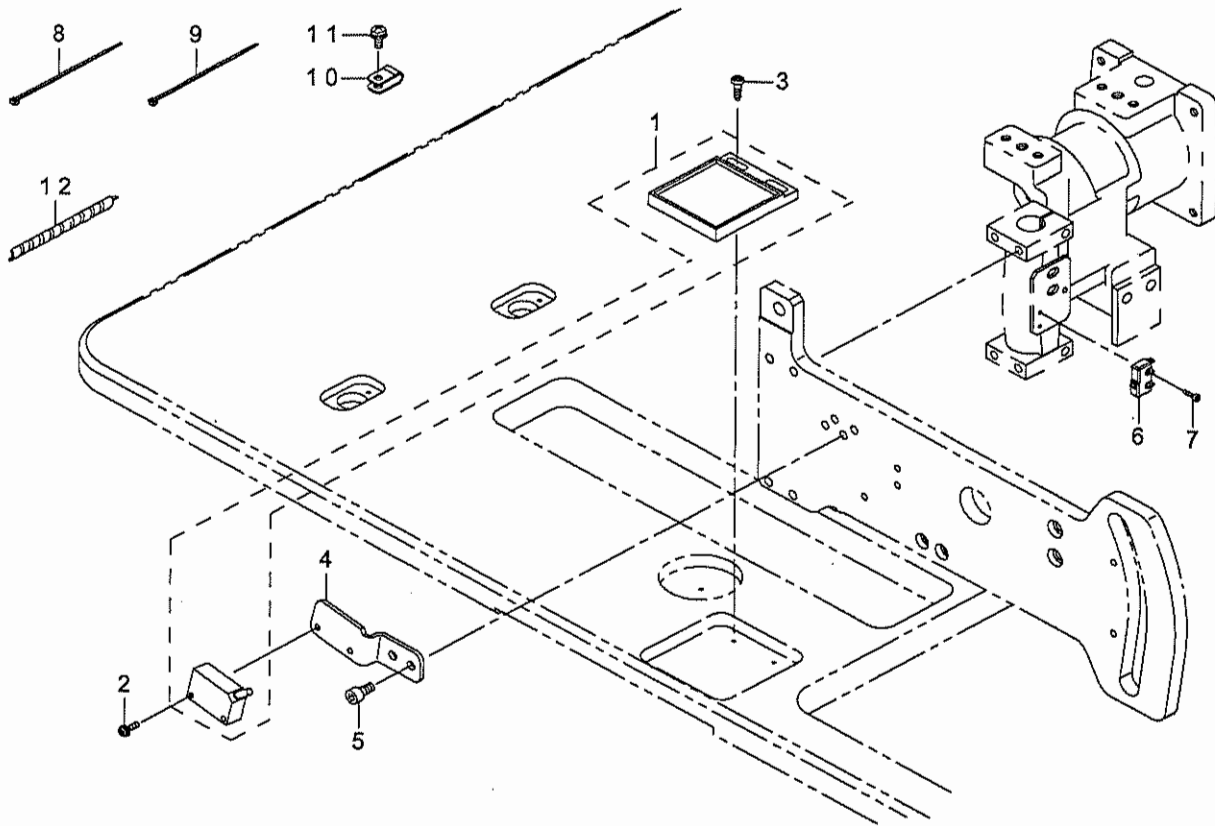
コーナーメス関係



| REF.NO | NOTE | PART NO         | DESCRIPTION                    | 品名                 | Qty |
|--------|------|-----------------|--------------------------------|--------------------|-----|
| 1      |      | 400-51534       | MAGNET_PLATE_A                 | マグネットプレート A        | 1   |
| 2      |      | 400-51535       | MAGNET_PLATE_B                 | マグネットプレート B        | 1   |
| 3      |      | SM-1030601-SC   | SCREW M3 L=6                   | 皿小ねじ M3 X 0.5 L=6  | 4   |
| 4      | ☆    | 400-44283       | MAGNET_CATCH                   | マグネット              | 2   |
| 5      |      | SL-4030591-SC   | SCREW M3X5                     | なべ小ねじ M3 X 0.5 L=5 | 4   |
| 6      |      | WP-0370316-SD   | WASHER 3.7X8X0.3               | 平座金 3.7 X 8 X 0.3  | 2   |
| 7      |      | 400-33793       | CORNER_KNIFE_UNIT_COVER        | コーナーメスユニットカバー      | 1   |
| 8      |      | 400-44290       | COVER_PLATE_A                  | カバープレート A          | 1   |
| 9      |      | SM-6040650-TP   | SCREW                          | 平ねじ M4 L=6         | 2   |
| 10     |      | 400-44291       | COVER_PLATE_B                  | カバープレート B          | 1   |
| 11     |      | SM-6040650-TP   | SCREW                          | 平ねじ M4 L=6         | 4   |
| 12     |      | 400-44277       | SLIDE_RAIL_BASE_A              | スライドレール台 A         | 1   |
| 13     |      | 400-51523       | SLIDE_RAIL_BASE_B              | スライドレール台 B         | 1   |
| 14     |      | SL-6051292-TN   | BOLT                           | 座金付六角穴ボルト          | 6   |
| 15     |      | 400-36277       | STOPPER_BOLT                   | ローラースタッパ VER 2     | 1   |
| 16     |      | 400-64270       | BASE_PLATE                     | ベース板               | 1   |
| 17     |      | SL-6051092-TN   | BOLT                           | 座金付六角穴ボルト          | 2   |
| 18     |      | 400-35072       | SLIDE_RAIL                     | スライドレール            | 2   |
| 19     |      | SM-6040650-TP   | SCREW                          | 平ねじ M4 L=6         | 8   |
| 20     |      | SM-6040460-TP   | SCREW                          | 平ねじ M4 L=4.2       | 6   |
| 21     |      | 400-51520       | SLIDE_BRACKET_A                | スライド板 A            | 1   |
| 22     |      | SL-6051492-TN   | BOLT                           | 座金付六角穴ボルト          | 3   |
| 23     |      | WP-0431005-SP   | PLAIN WASHER 4.3X12X1          | 平座金 4.3 X 12 X 1   | 2   |
| 24     |      | 400-51521       | SLIDE_BRACKET_B                | スライド板 B            | 1   |
| 25     |      | SL-6061292-TN   | SCREW                          | 座金付六角穴ボルト          | 2   |
| 26     |      | 400-51529       | STOPPER_PLATE_A                | ストッパプレート A         | 1   |
| 27     |      | SL-6040892-TN   | BOLT                           | 座金付六角穴ボルト          | 2   |
| 28     |      | 400-51533       | STOPPER_PLATE_B                | ストッパプレート B         | 1   |
| 29     |      | SL-6051492-TN   | BOLT                           | 座金付六角穴ボルト          | 2   |
| 30     |      | 400-51524       | FRAME_BRACKET                  | フレーム土台             | 1   |
| 31     |      | SM-6081602-TN   | BOLT M8 L=16                   | 六角穴ボルト M8 L=16     | 2   |
| 32     |      | 400-51528       | OPEN_SENSOR_BKT                | 開き検知板              | 1   |
| 33     |      | M8598-610-AA0   | HEAD_DETECT_SWITCH_ASM.        | 頭部検出スイッチ総組         | 1   |
| 34     |      | SL-6040892-TN   | BOLT                           | 座金付六角穴ボルト          | 5   |
| 35     |      | 400-62138       | PLUG_BRACKET                   | プラグブラケット           | 1   |
| 36     |      | 400-44019       | SPRING_PLUNGER                 | プランジャー             | 1   |
| 37     |      | NM-6120003-SC   | NUT M12                        | 六角ナット M12 3種       | 2   |
| 38     |      | 400-33791       | GUIDE_PLATE                    | ガイド板               | 1   |
| 39     |      | SL-6051292-TN   | BOLT                           | 座金付六角穴ボルト          | 2   |
| 40     |      | WP-0553216-SD   | WASHER                         | 平座金                | 2   |
| 41     |      | SM-6052502-TN   | HEXAGONAL-HOLE BOLT            | 六角穴ボルト             | 2   |
| 42     |      | NM-6050001-SC   | NUT M5                         | 六角ナット M5 X 0.8 1種  | 2   |
| 43     |      | 400-33786       | TOGGLE_CLAMP                   | トグルクランプ            | 1   |
| 44     |      | SM-6040602-TN   | BOLT                           | 六角穴ボルト             | 4   |
| 45     | ☆    | PV-1501040-00   | 5-PORT SOKENOID VALVE          | 5ポート電磁弁            | 1   |
| 46     | ☆    | PV-1502060-A0   | 5 PORT MAGNETIC TRANSFER VALVE | 5ポート電磁切換弁          | 2   |
| 47     |      | SL-4030591-SC   | SCREW M3X5                     | なべ小ねじ M3 X 0.5 L=5 | 4   |
| 48     | ☆    | 400-62769       | ADDITIONAL AIR SOLENOID VALVE  | 追加電磁弁コード組          | 1   |
| 49     |      | HX-0015000-0F   | CABLE CLIP                     | ケーブルクリップ           | 1   |
| 50     |      | SL-4041081-SC   | SCREW M4 L=10                  | なべ小ねじ セムス M4 L=10  | 1   |
| 51     |      | PJ-3040405-05   | ELBOW                          | エルボユニオン            | 2   |
| 52     |      | PJ-3080600-03   | Y UNION                        | ユニオンワイ             | 1   |
| 53     |      | PX-0505010-00   | SILENCER                       | 消音器                | 4   |
| 54     |      | WP-0841600-SC   | WASHER                         | 平座金                | 2   |
| 55     |      | SM-6041050-TP   | SCREW                          | 平ねじ M4 L=10        | 2   |
| 56     |      | B2632-372-000-A | ROLL                           | コロ                 | 2   |

## 22. BINDER COMPONENTS

バインダー関係

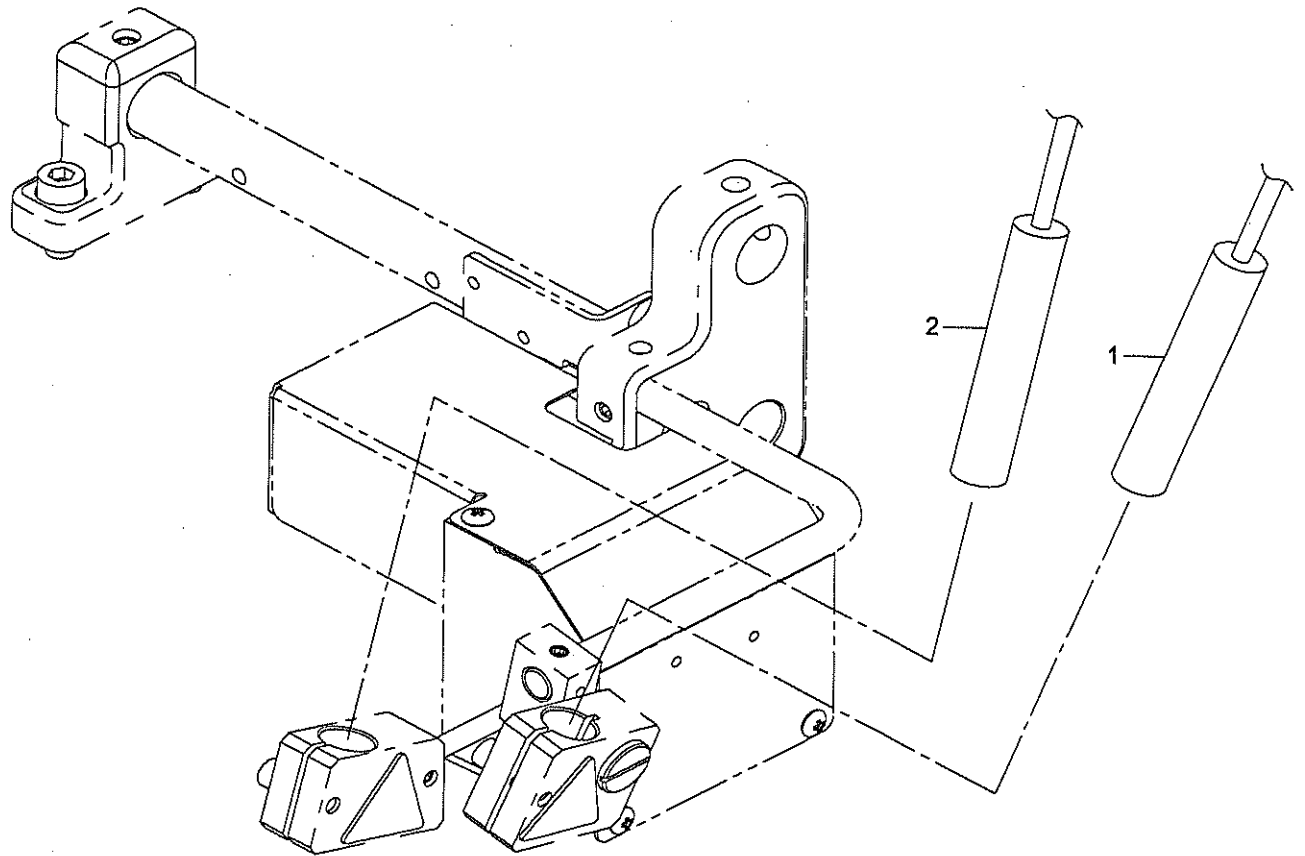


| REF.NO | NOTE | PART NO       | DESCRIPTION            | 品名                      | Qty  |
|--------|------|---------------|------------------------|-------------------------|------|
| 1      | ☆    | 400-44002     | SENSOR ASM             | 生地検出センサー組               | 1    |
| 2      |      | SL-4031091-SC | SCREW M3 X 10          | なべ小ねじ セムス               | 2    |
| 3      |      | SK-3381301-SE | WOOD SCREW D=3.8 L=13  | 丸木ねじ                    | 2    |
| 4      |      | 400-26356     | SENSOR_PLATE           | センサープレート                | 1    |
| 5      |      | SM-6051002-TN | BOLT                   | 六角穴ボルト                  | 2    |
| 6      | ☆    | 400-44001     | BINDER OPEN SWITCH ASM | バインダー開き検知スイッチ組          | 1    |
| 7      |      | SM-6020802-TN | SCREW M2 L=8           | 六角穴ボルト M2 L=8           | 2    |
| 8      |      | EA-9500B00-00 | CLIP CV-70S            | 結束バンド 60                | 1    |
| 9      |      | EA-9500B01-00 | CABLE BAND             | 束線バンド                   | 2    |
| 10     |      | HX-0015000-0A | CABLE CLAMP            | ケーブルクリップ                | 1    |
| 11     |      | SL-4041091-SC | SCREW M4 L=10          | なべ小ねじ セムス M4 X 0.7 L=10 | 1    |
| 12     |      | HX-0031400-0B | SPIRAL TUBE            | スパイラル チューブ              | 0.35 |



### 23. MARKING LIGHT COMPONENTS

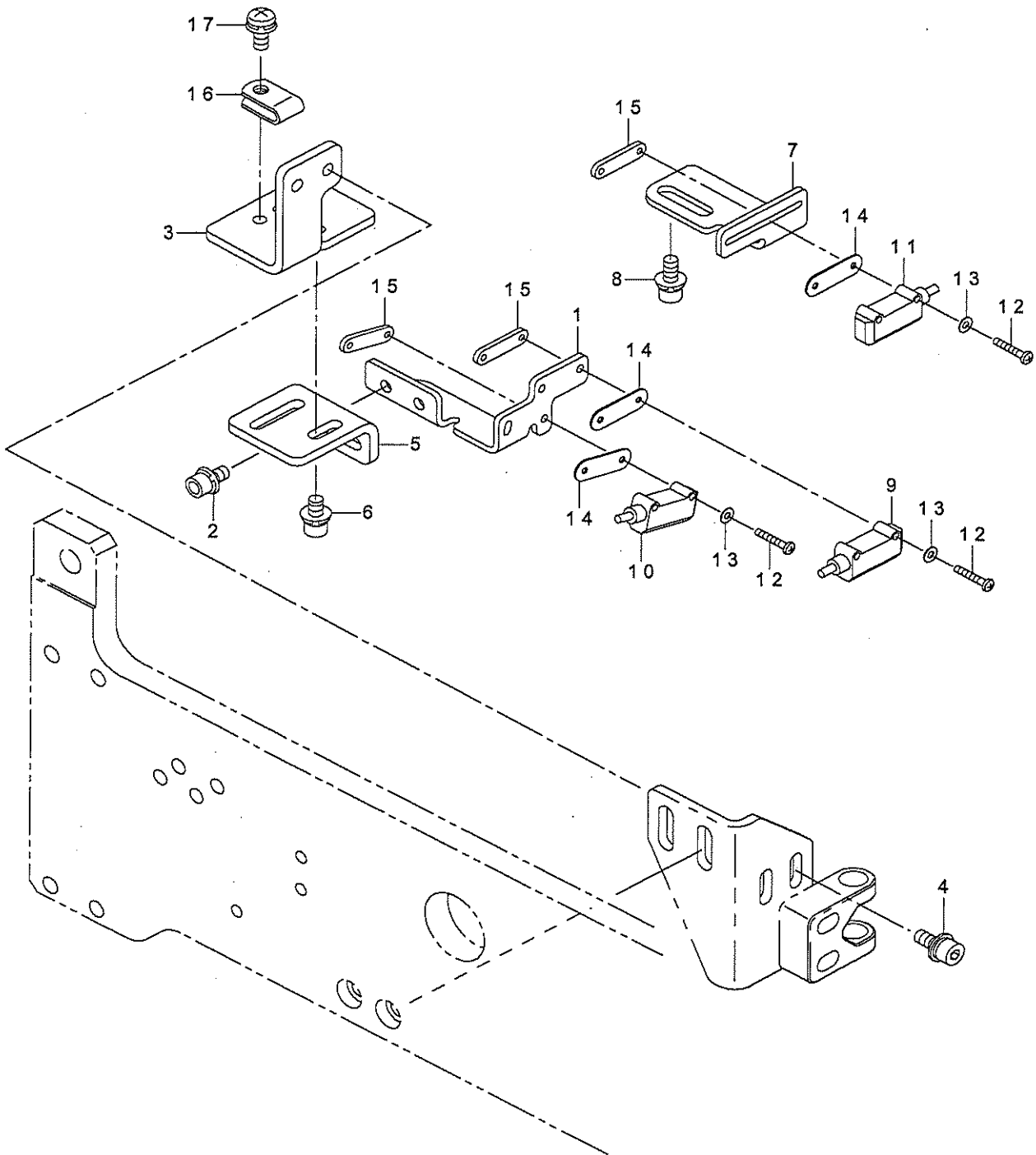
マーキングライト



| REF.NO | NOTE | PART NO       | DESCRIPTION | 品名       | Qty |
|--------|------|---------------|-------------|----------|-----|
| 1      | ☆    | HE-0005300-00 | LAMP        | マーキングランプ | 1   |
| 2      | ☆    | HE-0005200-00 | LAMP        | マーキングランプ | 1   |

## 24. FLAP PHOTOTUBE COMPONENTS

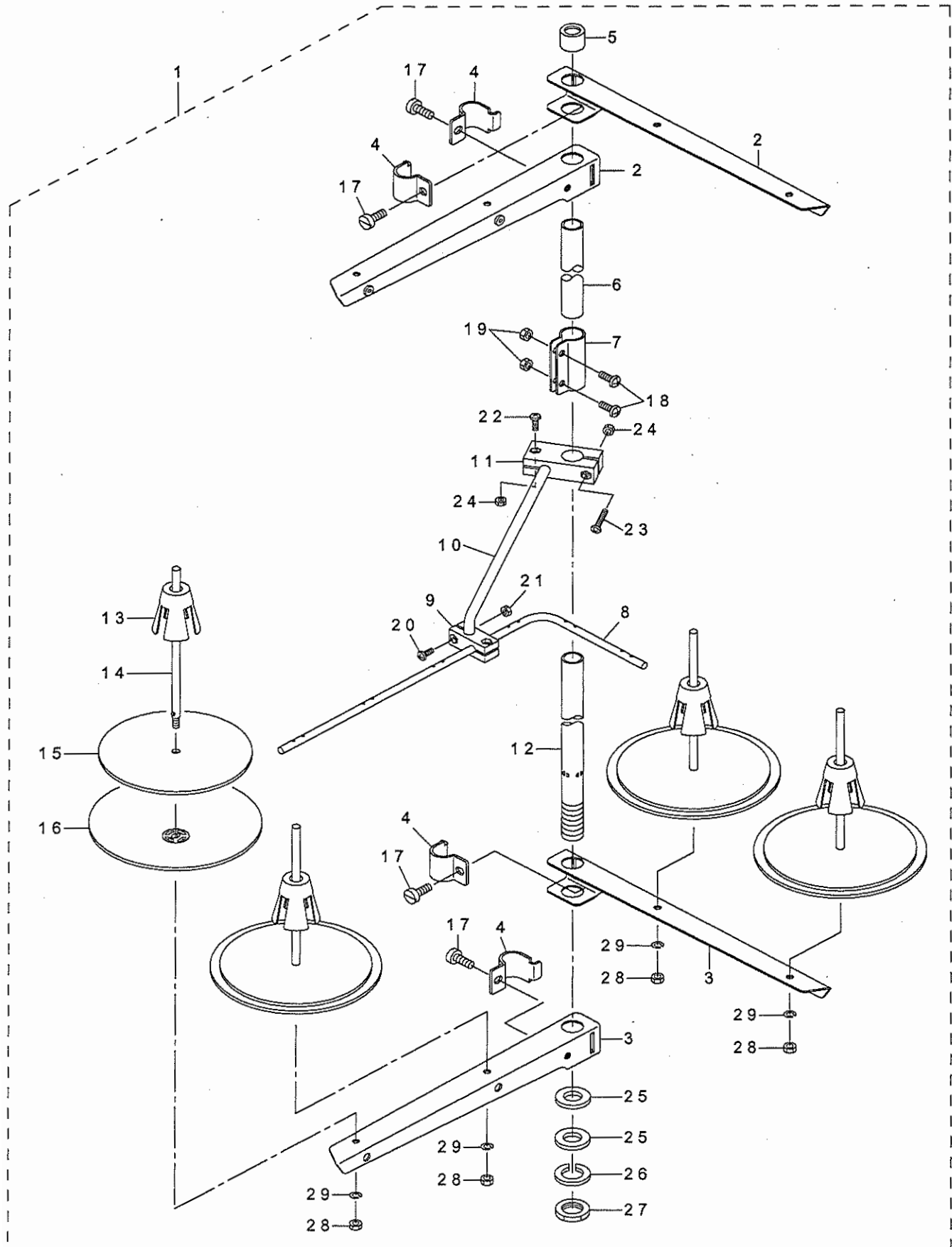
フラップ光電管関係



| REF.NO | NOTE | PART NO       | DESCRIPTION                 | 品 名                  | Qty |
|--------|------|---------------|-----------------------------|----------------------|-----|
| 1      |      | 400-57947     | SLANT_FLAP_SENSOR_BRACKET_L | 斜めフラップセンサ取付け板 L      | 1   |
| 2      |      | SL-6040892-TN | SCREW M4 L=8                | 止めねじ                 | 2   |
| 3      |      | 400-57945     | SLANT_FLAP_SENSOR_BRACKET_A | 斜めフラップセンサ取付け板 A      | 1   |
| 4      |      | SL-6041092-TN | SCREW M4 L=10               | 止めねじ                 | 2   |
| 5      |      | 400-57946     | SLANT_FLAP_SENSOR_BRACKET_B | 斜めフラップセンサ取付け板 B      | 1   |
| 6      |      | SL-6040892-TN | BOLT                        | 座金付六角穴ボルト            | 2   |
| 7      |      | 400-34459     | FLAP_SENSOR_BRACKET_R       | フラップセンサ取付け板 R        | 1   |
| 8      |      | SL-6041092-TN | SCREW                       | 座金付六角穴ボルト            | 2   |
| 9      | ☆    | 400-43999     | FLAP_SENSOR_ASM_L           | フラップセンサー組 L          | 1   |
| 10     | ☆    | 400-62775     | FLAP_SENSOR_ASM_L_SUB       | 補助フラップセンサ左           | 1   |
| 11     | ☆    | 400-44000     | FLAP_SENSOR_ASM_R           | フラップセンサー組 R          | 1   |
| 12     |      | SM-4021201-SC | SCREW M2 L=12               | なべ小ねじ M2 L=12        | 6   |
| 13     |      | WP-0220301-SC | WASHER M2                   | 平座金みがき丸 M2           | 6   |
| 14     |      | 400-53421     | FIBER_BRACKET_SPACER        | ファイバーブラケットスペーサー      | 3   |
| 15     |      | 400-34460     | FLAP_SENSOR_BRACKET         | フラップセンサブラケット         | 3   |
| 16     |      | HX-0015000-00 | CLIP                        | ケーブルクリップ             | 1   |
| 17     |      | SL-4041091-SC | SCREW M4 L=10               | なべ小ねじ セムス M4 X 0.7 L | 1   |

# 25. THREAD STAND COMPONENTS

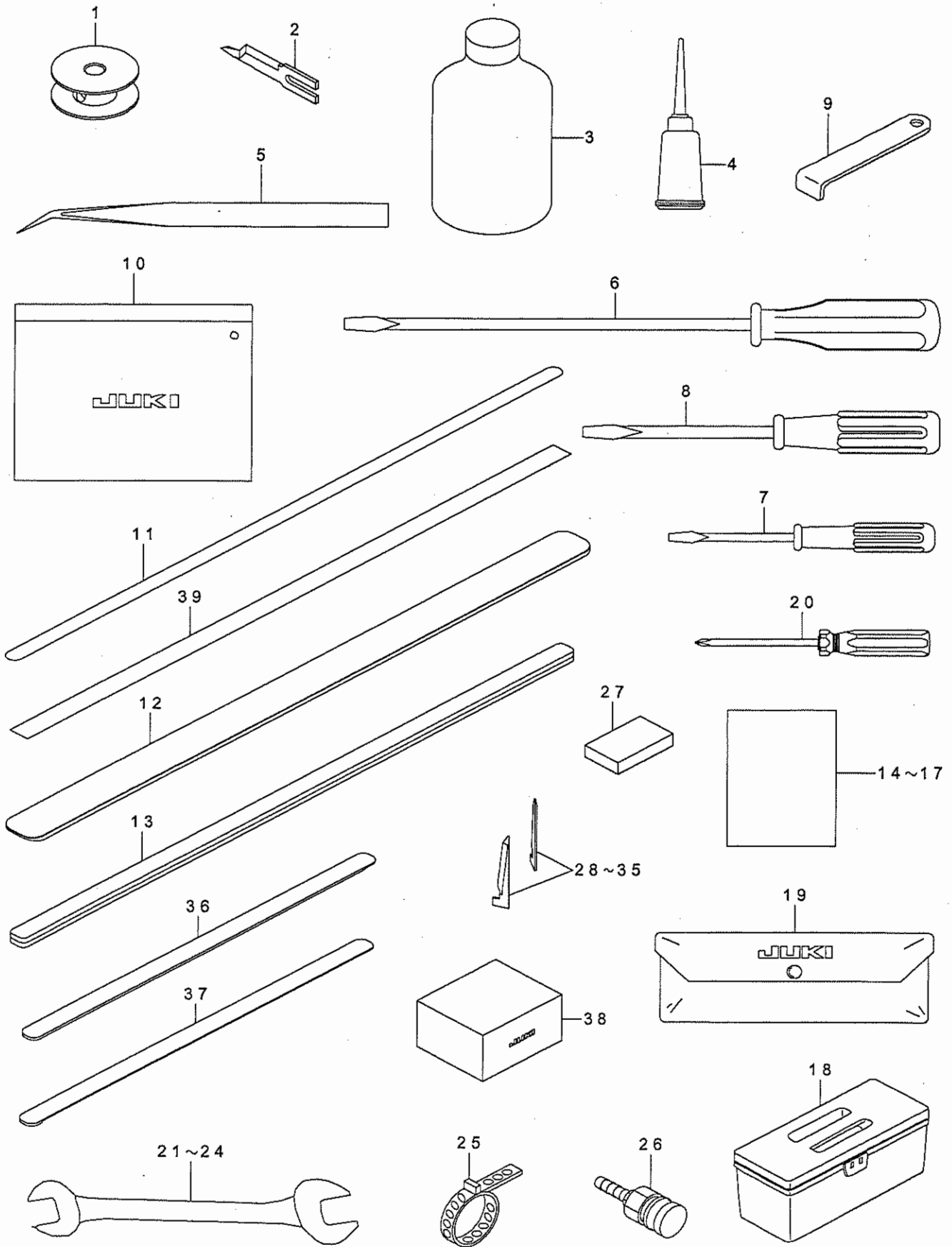
糸立装置関係



| REF.NO | NOTE | PART NO       | DESCRIPTION                  | 品名                     | Qty |
|--------|------|---------------|------------------------------|------------------------|-----|
| 1      |      | 131-67556     | THREAD STANDING DEVICE ASM.  | 糸立て装置(組)               | 1   |
| 2      |      | 229-30556     | THREAD STANDING ARM ASM.     | 糸立て腕(組)                | (2) |
| 3      |      | 229-30507     | SPOOL REST ARM               | 糸立て腕                   | (2) |
| 4      |      | 229-30705     | THREAD GUIDE ARM JOINT       | 糸立て棒締め金具               | (4) |
| 5      |      | 229-31406     | SPOOL REST ROD RUBBER CAP    | 糸立て棒保護ゴム               | (1) |
| 6      |      | 229-30408     | SPOOL REST ROD, UPPER        | 糸立て棒(上)                | (1) |
| 7      |      | 229-31307     | SPOOL REST ROD JOINT         | 糸立て棒継ぎ手                | (1) |
| 8      |      | 131-67903     | THREAD STANDING THREAD GUIDE | 糸立て糸案内                 | (1) |
| 9      |      | 131-68000     | THREAD GUIDE BASE, LOWER     | 糸立て糸案内(下)台             | (1) |
| 10     |      | 131-68109     | THREAD GUIDE ARM BASE        | 糸立て糸案内腕                | (1) |
| 11     |      | 131-68208     | THREAD GUIDE ARM BASE        | 糸立て糸案内腕台               | (1) |
| 12     |      | 229-30309     | SPOOL REST ROD, LOWER        | 糸立て棒(下)                | (1) |
| 13     |      | 229-31109     | SPOOL RETAINER               | 糸巻き振れ止め                | (4) |
| 14     |      | 229-31000     | SPOOL PIN                    | 糸巻き受け棒                 | (4) |
| 15     |      | 229-30903     | SPOOL REST CUSHION           | 糸巻き受け皿クッション            | (4) |
| 16     |      | 229-30804     | SPOOL REST                   | 糸巻き受け皿                 | (4) |
| 17     |      | SM-6061610-SC | SCREW M6 L=16                | 平小ねじ M6 L=16           | (4) |
| 18     |      | SM-4051405-SE | SCREW M5 L=14                | なべ小ねじ M5 L=14          | (2) |
| 19     |      | NM-6050001-SE | NUT M5                       | 六角ナット M5               | (2) |
| 20     |      | SM-4041001-SC | SCREW M4X0.7 L=10            | なべ小ねじ M4X0.7 L=10      | (2) |
| 21     |      | NM-6040002-SE | NUT M4X0.7                   | 六角ナット M4X0.7 2種        | (2) |
| 22     |      | SM-4041201-SC | SCREW M4 L=12                | なべ小ねじ M4 L=12          | (1) |
| 23     |      | SM-4042001-SC | SCREW M4 X 20                | なべ小ねじ M4 X 0.7 L=20    | (1) |
| 24     |      | NM-6040002-SE | NUT M4X0.7                   | 六角ナット M4 X 0.7 2種      | (2) |
| 25     |      | WP-1612616-SE | WASHER 16X30X2.6             | 平座金                    | (2) |
| 26     |      | WS-1643202-KR | SPRING WASHER                | ばね座金 16.4 X 26.6 X 3.2 | (1) |
| 27     |      | NM-6160511-SE | NUT M16X1.5                  | 六角ナット M16 X 1.5 1種     | (1) |
| 28     |      | NM-6050001-SE | NUT M5                       | 六角ナット M5               | (4) |
| 29     |      | WS-0510002-KN | SPRING WASHER                | ばね座金 5.1 X 9.2 X 1.3   | (4) |

## 26. ACCESSORIE PART COMPONENTS

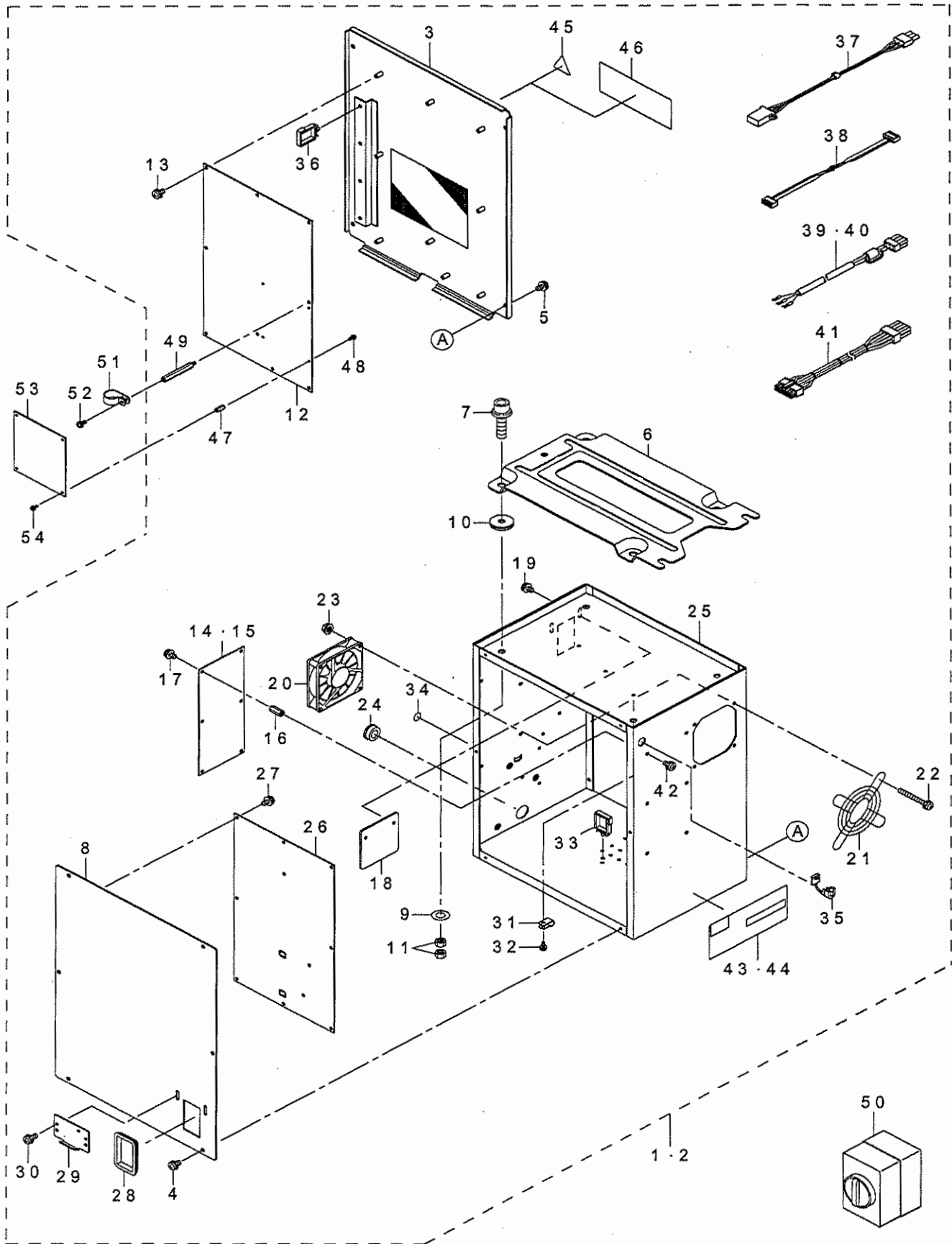
付属品関係



| REF.NO | NOTE | PART NO       | DESCRIPTION                  | 品名                       | Qty |
|--------|------|---------------|------------------------------|--------------------------|-----|
| 1      | ☆    | 400-66272     | ASSY_BOBBIN                  | ボビン組                     | 2   |
| 2      |      | 400-26155     | KNIFE_RIGHT_A                | ナイフ右 A                   | 1   |
| 3      |      | MDF-RX1600C0  | DEFRIX OIL NO.1(600CC)       | デフレックスオイル NO. 1 (600 CC) | 1   |
| 4      |      | B9121-012-0A0 | OILER ASM.                   | 油差し組                     | 1   |
| 5      |      | 122-88403     | TWEEZERS                     | ピンセット                    | 1   |
| 6      |      | 229-33006     | SCREW DRIVER,LARGE           | ドライバー (大)                | 1   |
| 7      |      | 229-33204     | SCREW DRIVER,SMALL           | ドライバー (小)                | 1   |
| 8      |      | 229-33105     | SCREW DRIVER,MIDDLE          | ドライバー (中)                | 1   |
| 9      |      | B9101-490-000 | DRIVER                       | ドライバー                    | 1   |
| 10     |      | 229-32800     | ACCESSORIE BAG               | 付属品バッグ                   | 1   |
| 11     | ☆    | 400-39942     | REFLECTION_SHEET             | 反射テープ                    | 2   |
| 12     | ☆    | 400-34825     | GARMENT_CLAMP_RUBBER         | ガーメントクランプラバー             | 2   |
| 13     | ☆    | 400-34826     | FLAP_PRESSER_RUBBER          | フラッププレッサラバー              | 2   |
| 14     |      | 400-45752     | APW895_INSTRUCTION MANUAL    | A PW 895 取説              | 1   |
| 15     |      | 400-45753     | APW895_INSTRUCTION MANUAL_CD | A PW 895 取説 CD           | 1   |
| 16     |      | 291-80502     | EC DECLARATION               | EC 宣言書                   | 1   |
| 17     |      | 400-45755     | APW895_SAFETY_INSTRUCTION    | A PW 895 安全注意書           | 1   |
| 18     |      | B8601-WP1-0A0 | TOOL BOX ASM.                | 工具箱組                     | 1   |
| 19     |      | G9101-116-0A0 | L-SHAPED WRENCH ASM.         | L 型レンチ 8本組               | 1   |
| 20     |      | MAI-17002000  | RECESSED HEAD DRIVER (NO.1)  | 十字ねじ廻し (一番)              | 1   |
| 21     |      | D9103-555-D00 | WRENCH 6X7                   | 両口スパナ 6 X 7              | 1   |
| 22     |      | B9110-804-000 | WRENCH (8X9)                 | スパナ 8 X 9                | 1   |
| 23     |      | J1043-000-A0A | WRENCH 10X13                 | スパナ 10 X 13              | 1   |
| 24     |      | B9102-761-000 | WRENCH (17X19)               | スパナ (17 X 19)            | 1   |
| 25     |      | PB-0000100-00 | HOSE BAND                    | ホースバンド                   | 1   |
| 26     |      | PJ-3095200-01 | SOCKET                       | ハイカプラソケット                | 1   |
| 27     | ☆    | 400-39896     | CUSHION                      | クッション                    | 4   |
| 28     | #01  | 166-07301     | CORNER KNIFE A1              | コーナーメス A 1 (セラミック)       | 1   |
| 29     | #01  | 166-07400     | CORNER KNIFE A2              | コーナーメス (A 2) (セラミック)     | 1   |
| 30     | #01  | 166-07509     | CORNER KNIFE (B-1)           | コーナーメス B 1 (セラミック)       | 1   |
| 31     | #01  | 166-07608     | CORNER KNIFE (B-2)           | コーナーメス B 2 (セラミック)       | 1   |
| 32     | #01  | 166-07707     | CORNER KNIFE (C-1)           | コーナーメス C 1 (セラミック)       | 1   |
| 33     | #01  | 166-07806     | CORNER KNIFE (C-2)           | コーナーメス C 2 (セラミック)       | 1   |
| 34     | #01  | 166-07905     | CORNER KNIFE(D-1)            | コーナーメス D 1 (セラミック)       | 1   |
| 35     | #01  | 166-08002     | CORNER KNIFE(D-2)            | コーナーメス D 2 (セラミック)       | 1   |
| 36     | ☆    | 254-19805     | GARMENT_CLAMP_RABBER, LEFT   | 身頃クランプゴム (左)             | 1   |
| 37     | ☆    | 254-19904     | GARMENT_CLAMP_RABBER, RIGHT  | 身頃クランプゴム (右)             | 1   |
| 38     |      | 400-55297     | HEAD COVER                   | 頭部カバー                    | 1   |
| 39     |      | 400-64403     | REFLECTION_SHEET_B           | 反射テープ B                  | 1   |
|        |      | NOTE(注記)      | #01.....SELECTIVE PARTS      | 選択部品                     |     |

## 27. TRANSMISSION BOX COMPONENTS

電装ボックス関係

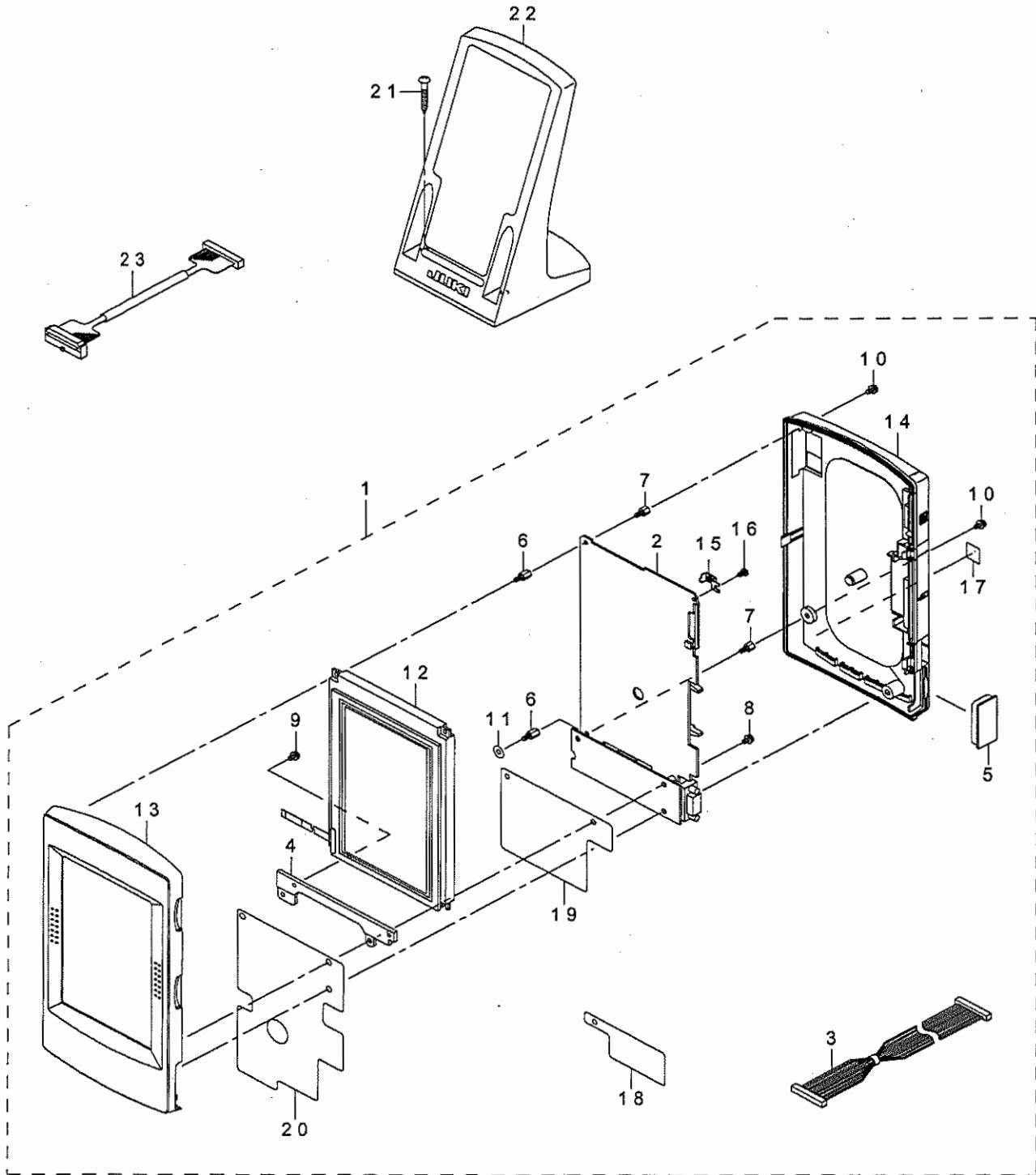




| REF.NO | NOTE | PART NO       | DESCRIPTION  | 品名                             | Qty  |
|--------|------|---------------|--|--------------------------------|------|
| 1      | #01  | 400-44231     | CTL BOX A ASM  | コントロールボックス A 組                 | 1    |
| 2      | #02  | 400-44232     | CTL BOX B ASM  | コントロールボックス B 組                 | 1    |
| 3      |      | 400-32966     | CONTROL BOX FRONT COVER                                    | コントロールボックス表板                   | (1)  |
| 4      |      | SL-4040891-SC | SCREW M4 L=8   | 座金付なべ小ねじ M4 L=8                | (6)  |
| 5      |      | SL-4040891-SC | SCREW M4 L=8   | 座金付なべ小ねじ M4 L=8                | (4)  |
| 6      |      | M3801-476-000 | CONTROL BOX FITTING PLATE                                  | 電装ボックス取付け板                     | (1)  |
| 7      |      | SL-6083092-TN | SCREW  | 座金付六角穴ボルト                      | (4)  |
| 8      |      | 400-32965     | CONTROL BOX REAR COVER                                     | コントロールボックス裏板                   | (1)  |
| 9      |      | WP-0841601-SC | WASHER 8.4X17.4X1.6  | 平座金みがき丸 M8                     | (4)  |
| 10     |      | M4206-461-000 | WASHER   | ゴム付き座金                         | (4)  |
| 11     |      | NM-6080001-SC | NUT M8X1.25  | 六角ナット M8 1種                    | (8)  |
| 12     |      | 400-25270     | MAIN PCB ASSY  | MAIN 基板組                       | (1)  |
| 13     |      | SL-4040881-SC | SCREW M4 L=8   | 座金付なべ小ねじ M4 L=8                | (8)  |
| 14     | #01  | 400-00046     | FLT-S PCB A ASSY   | FLT-S 基板 A 組                   | (1)  |
| 15     | #02  | 400-00056     | FLT-T PCB A ASSY   | FLT-T 基板 A 組                   | (1)  |
| 16     |      | HX-0033700-0B | PARTS  | 基板パーツ                          | (6)  |
| 17     |      | SL-4040881-SC | SCREW M4 L=8   | 座金付なべ小ねじ M4 L=8                | (6)  |
| 18     |      | 400-06002     | BOX SIDE COVER   | ボックス横カバー                       | (1)  |
| 19     |      | SL-4040891-SC | SCREW M4 L=8   | 座金付なべ小ねじ M4 L=8                | (2)  |
| 20     |      | 400-05401     | FAN MOTOR ASSY   | ファンモーター組                       | (1)  |
| 21     |      | HM-0004800-10 | FINGER GUARD   | フィンガーガード                       | (1)  |
| 22     |      | SL-4043591-SC | SCREW  | 座金付なべ小ねじ                       | (4)  |
| 23     |      | NM-3040520-SC | NUT M4   | フランジ付ナット M4                    | (4)  |
| 24     |      | HX-0032600-0K | DOME PLUG  | ソクセンパーツ                        | (1)  |
| 25     |      | 400-03451     | CONTROL BOX  | コントロールボックス                     | (1)  |
| 26     |      | 400-32977     | SDC PCB ASSY   | SDC 基板組                        | (1)  |
| 27     |      | SL-4040881-SC | SCREW M4 L=8   | 座金付なべ小ねじ M4 L=8                | (10) |
| 28     |      | HX-0040700-00 | BUSH   | ブッシュ                           | (1)  |
| 29     |      | 178-45009     | CORD FITTING PLATE   | コード止め板                         | (1)  |
| 30     |      | SL-4041091-SC | SCREW M4 L=10  | なべ小ねじ セムス M4 X 0.7 L=1         | (2)  |
| 31     |      | HX-0015000-0B | CABLE CLIP   | ケーブル クリップ                      | (1)  |
| 32     |      | SL-4041091-SC | SCREW M4 L=10  | なべ小ねじ セムス M4 X 0.7 L=1         | (1)  |
| 33     |      | HX-0051100-00 | WIRE SADDLE  | ワイヤサドル                         | (4)  |
| 34     |      | 400-03458     | MASK SEAL  | マスクシール                         | (16) |
| 35     |      | HX-0041000-0A | STRAIN RELIEF BUSHING                                      | ストレーンリリーフブッシング                 | (1)  |
| 36     |      | HX-0051100-00 | WIRE SADDLE  | ワイヤサドル                         | (3)  |
| 37     |      | 400-05393     | FLT-SDC CORD P ASSY  | FLT-SDC コード P 組                | (1)  |
| 38     |      | 400-05394     | FLT-SDC CORD S ASSY  | FLT-SDC コード S 組                | (1)  |
| 39     | #01  | 400-43974     | AC POWER CORD B ASM  | AC 電源コード B 組                   | (1)  |
| 40     | #02  | 400-32971     | AC POWER CORD C ASM  | AC 電源コード C 組                   | (1)  |
| 41     |      | 400-05726     | SDC-MAIN CORD P ASSY                                       | SDC メインコード P 組                 | (1)  |
| 42     |      | SL-4040891-SC | SCREW M4 L=8   | 座金付なべ小ねじ M4 L=8                | (6)  |
| 43     | #01  | 400-13870     | CE RATING LABEL(BLANK)                                     | テイクメイハン CE ブランク                | (1)  |
| 44     | #02  | 400-15603     | RATING LABEL (BLANK)                                       | テイクメイハン (ブランク)                 | (1)  |
| 45     | #01  | CM-3001000-01 | LABEL  | 電源圧警告シール (31.5)                | (1)  |
| 46     | #02  | CM-3001004-02 | LABEL  | 電源危険ラベル3 (小)                   | (1)  |
| 47     |      | HX-0041800-0D | SPACER   | スペーサ                           | (4)  |
| 48     |      | SL-4030881-SC | SCREW M3X8   | なべ小ねじ セムス M3 X 0.5 L=8         | (4)  |
| 49     |      | HX-0033900-0G | BOARD SPACER   | スペーサ                           | (1)  |
| 50     |      | HA-0058200-00 | SWITCH   | スイッチ                           | 1    |
| 51     |      | HX-0015000-0M | CABLE CLIP   | ケーブル クリップ                      | 1    |
| 52     |      | SL-4041091-SC | SCREW M4 L=10  | なべ小ねじ セムス M4 X 0.7 L=1         | 1    |
| 53     |      | 400-62776     | PMDC PCB A ASSY  | PMDC 基板 A 組                    | 1    |
| 54     |      | SL-4030881-SC | SCREW M3X8   | なべ小ねじ セムス M3 X 0.5 L=8         | 4    |
|        |      | NOTE(注記)      | #01....FOR 1-PHASE 200~240V<br>#02....FOR 3-PHASE 200~240V | 単相 200~240V 用<br>三相 200~240V 用 |      |

## 28. OPERATION PANEL COMPONENTS

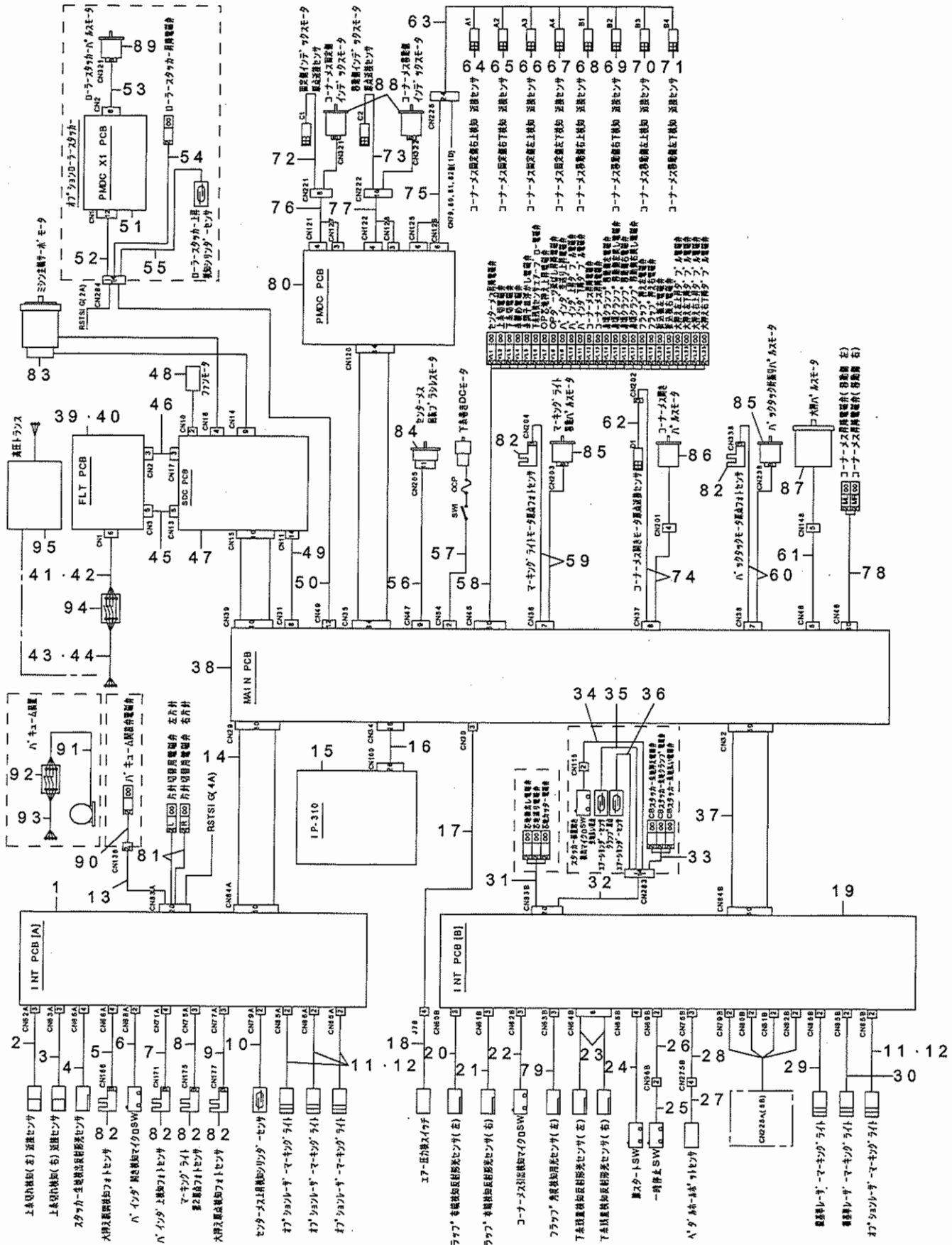
操作パネル関係



| REF.NO | NOTE PART NO  | DESCRIPTION                    | 品名                 | Qty |
|--------|---------------|--------------------------------|--------------------|-----|
| 1      | 400-52016     | IP-310A PANEL ASSY             | IP-310A パネル組       | 1   |
| 2      | 400-52020     | PANEL PCB B ASSY               | パネル基板 B 組          | (1) |
| 3      | 400-00146     | LCD_CABLE_ASSY                 | LCD 接続線組           | (1) |
| 4      | 400-30926     | LCD HOLDER BOARD               | LCD 支え板            | (1) |
| 5      | 400-05848     | D-SUB 9P COVER                 | D-SUB 9P カバー       | (1) |
| 6      | HX-0035400-0N | SPACER                         | スペーサ               | (5) |
| 7      | HX-0035400-0S | SPACER                         | スペーサ               | (3) |
| 8      | SL-4030691-SC | SCREW M3X6                     | なべ小ねじ セムス M3X0.5 L | (1) |
| 9      | SL-4030691-SC | SCREW M3X6                     | なべ小ねじ セムス M3X0.5 L | (2) |
| 10     | SL-4030681-SC | SCREW M3 L=6                   | 座金付なべ小ねじ M3 L=6    | (4) |
| 11     | WP-0370316-SD | WASHER 3.7X8X0.3               | 平座金 3.7X8X0.3      | (2) |
| 12     | 400-51330     | IP-410_LCD_ASSY                | IP-410 LCD 組       | (1) |
| 13     | 400-46075     | IP-310_FRONT_CASE_ASSY         | IP-310 フロントケース組    | (1) |
| 14     | 400-46088     | IP-410_REAR_CASE_ASSY          | IP-410 リヤケース組      | (1) |
| 15     | 400-44971     | REAR CASE PLATE                | リヤケース取付け板          | (1) |
| 16     | SM-4030601-SC | SCREW M3X6                     | なべ小ねじ M3X0.5 L=6   | (1) |
| 17     | CM-6001001-01 | WEEE MARK LABEL S              | WEEE マーク ラベル S     | (1) |
| 18     | 400-51331     | ISOLATION_SHEET_A              | 絶縁シート A            | (1) |
| 19     | 400-51332     | ISOLATION_SHEET_B              | 絶縁シート B            | (1) |
| 20     | 400-51333     | EMC_SHIELDING_SHEET            | EMC 保護シート          | (1) |
| 21     | SK-3413201-SE | WOOD SCREW D=4.1 L=32          | 丸木ねじ D=4.1 L=32    | 2   |
| 22     | 400-35024     | OPERATION_BOX_FIXED_PLATE(B)AS | 操作箱取り付け板 (B) 組     | 1   |
| 23     | 400-65566     | PANEL CABLE D ASM              | パネルケーブル D 組        | 1   |

# 29. WIRING DIAGRAM

## 電装配線図



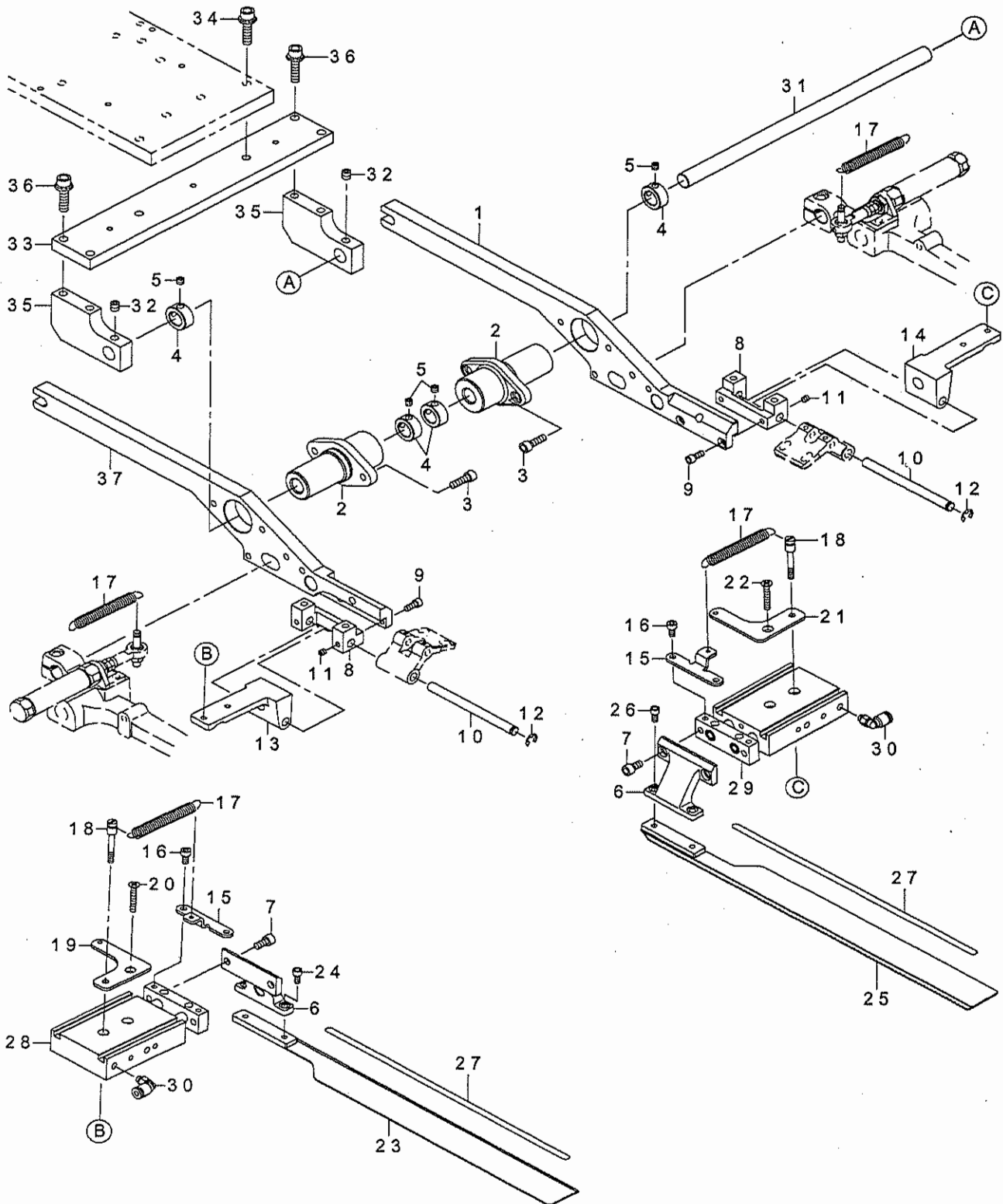
| REF.NO | NOTE | PART NO       | DESCRIPTION  | 品名   | Qty          |   |
|--------|------|---------------|--|--|--------------|---|
| 1      |      | 400-25260     | INT PCB ASSY   | INT 基板組  | 1            |   |
| 2      |      | 400-43997     | THREAD CHECK SENSOR ASM(L)   | 糸切れ検知センサー組 L   | 1            |   |
| 3      |      | 400-43996     | THREAD CHECK SENSOR ASM(R)   | 糸切れ検知センサー組 R   | 1            |   |
| 4      |      | 400-44002     | SENSOR ASM   | 生地検出センサー組  | 1            |   |
| 5      |      | 400-43982     | STEP OUT SENSOR CORD ASM   | 脱調検知センサー中継コード組   | 1            |   |
| 6      |      | 400-44001     | BINDER OPEN SWITCH ASM   | バインダー開巻検知スイッチ組   | 1            |   |
| 7      |      | 400-43989     | BINDER SENSOR RELAY CORD ASM   | バインダーセンサー中継組   | 1            |   |
| 8      |      | 400-43986     | MARKING RIGHT 2NDORG CORD ASM  | マーキングライト第二原点コード組   | 1            |   |
| 9      |      | 400-43983     | BIG PRESSER ORG SENSOR CORD ASM  | 大押え原点センサーコード組  | 1            |   |
| 10     |      | 400-44626     | AIRCYLINDER SENSOR CN79A   | エアシリンダーセンサー CN 79 A  | 1            |   |
| 11     | #03  | HE-0005300-00 | LAMP   | マーキングランプ   | 1            |   |
| 12     | #03  | HE-0005200-00 | LAMP   | マーキングランプ   | 1            |   |
| 13     |      | 400-43987     | VACUUM SOLENOID VALVE CORD ASM   | バキューム電磁弁中継コード組   | 1            |   |
| 14     |      | 400-43977     | INT-IF CORD A ASM  | INT 基板インターフェースコード A  | 1            |   |
| 15     | ☆    | 400-44896     | IP-310G COMPLETE   | IP-310G 総組   | 1            |   |
| 16     |      | 400-65566     | PANEL CABLE D ASM  | パネルケーブルD組  | 1            |   |
| 17     |      | 400-43992     | AIR SW CORD ASM  | エアスイッチ中継コード組   | 1            |   |
| 18     |      | G5604-254-0A0 | FILTER REGULATOR ASM   | フィルタレギュレータ組  | 1            |   |
| 19     | ☆    | 400-25260     | INT PCB ASSY   | INT 基板組  | 1            |   |
| 20     |      | 400-43999     | FLAP SENSOR ASM L  | フラップセンサー組 L  | 1            |   |
| 21     |      | 400-44000     | FLAP SENSOR ASM R  | フラップセンサー組 R  | 1            |   |
| 22     |      | 400-43991     | CORNER KNIFE DRAWER SW CORD ASM  | コーナーメス装置セット検知 SW コード組  | 1            |   |
| 23     |      | 400-43995     | BOBIN SENSOR ASSY  | ボビンセンサー組   | 1            |   |
| 24     |      | 400-26945     | NEE_SWITCH_ASSY  | 膝スイッチ組   | 1            |   |
| 25     |      | 320-02354     | SWITCH ASM.  | 一時停止スイッチ組  | 1            |   |
| 26     |      | 400-43994     | STOP SW RERAY COAD ASM   | 停止スイッチ中継コード組   | 1            |   |
| 27     |      | 400-06136     | SENSER_A_ASSY  | センサ A 組  | 1            |   |
| 28     |      | 400-43984     | PEDAL SENSOR CORD ASM  | ペダルセンサー中継コード組  | 1            |   |
| 29     |      | HE-0005200-00 | LAMP   | マーキングランプ   | 1            |   |
| 30     |      | HE-0005300-00 | LAMP   | マーキングランプ   | 1            |   |
| 31     | #03  | 400-32964     | AIR VALVE CABLE ASM  | エアバルブケーブル組   | 1            |   |
| 32     |      | 400-43985     | STACKER CORD ASM   | スタッカー中継コード組  | 1            |   |
| 33     | #03  | 400-32964     | AIR VALVE CABLE ASM  | エアバルブケーブル組   | 1            |   |
| 34     | ☆    | #03           | 400-44893  | STACKER CORD B ASM   | スタッカーコード B 組 | 1 |
| 35     | ☆    | #03           | 400-44631  | AIRCYLINDER SENSOR CN283   | クランプバースタッカー  | 1 |
| 36     | ☆    | #03           | 400-44631  | AIRCYLINDER SENSOR CN283   | クランプバースタッカー  | 1 |
| 37     |      | 400-43978     | INT-IF CORD B ASM  | INT 基板インターフェースコード B  | 1            |   |
| 38     | ☆    | 400-25270     | MAIN PCB ASSY  | MAIN 基板組   | 1            |   |
| 39     | ☆    | #01           | 400-00046  | FLT-S PCB A ASSY   | FLT-S 基板 A 組 | 1 |
| 40     | ☆    | #02           | 400-00056  | FLT-T PCB A ASSY   | FLT-T 基板 A 組 | 1 |
| 41     | ☆    | #01           | 400-43974  | AC POWER CORD B ASM  | AC 電源コード B 組 | 1 |
| 42     | ☆    | #02           | 400-32971  | AC POWER CORD C ASM  | AC 電源コード C 組 | 1 |
| 43     |      | #01           | 400-58397  | AC POWER CORD B ASM  | AC 電源コード B 組 | 1 |
| 44     |      | #02           | 400-58398  | AC POWER CORD C ASM  | AC 電源コード C 組 | 1 |
| 45     | ☆    | 400-05394     | FLT-SDC CORD S ASSY  | FLT-SDC コード S 組  | 1            |   |
| 46     |      | 400-05393     | FLT-SDC CORD P ASSY  | FLT-SDC コード P 組  | 1            |   |
| 47     | ☆    | 400-32977     | SDC PCB ASSY   | SDC 基板組  | 1            |   |
| 48     |      | 400-05401     | FAN MOTOR ASSY   | ファンモーター組   | 1            |   |
| 49     |      | 400-05726     | SDC-MAIN CORD P ASSY   | SDC-MAI コード P 組  | 1            |   |
| 50     |      | 400-44887     | ROLLER STACKER RERAY CORD C AS   | ローラースタッカー中継コード C 組   | 1            |   |
| 51     | #03  | 400-40396     | PMDC X1 PCB ASSY   | PMDC X1 基板組  | 1            |   |
| 52     | #03  | 400-44887     | ROLLER STACKER RERAY CORD C AS   | ローラースタッカー中継コード C 組   | 1            |   |
| 53     | #03  | 400-44888     | ROLLER STACKER RERAY CORD D AS   | ローラースタッカー中継コード D 組   | 1            |   |
| 54     | ☆    | #03           | 400-32964  | AIR VALVE CABLE ASM  | エアバルブケーブル組   | 1 |
| 55     | #03  | 400-44632     | AIRCYLINDER SENSOR CN284   | エアシリンダーセンサー CN 284   | 1            |   |
| 56     |      | 400-43980     | CENTER KNIFE MOTOR RERAY CORD  | センターメスモータ中継コード組  | 1            |   |
| 57     |      | 400-59866     | MOTOR ASSY B   | 下糸巻きモータ組 B   | 1            |   |
| 58     |      | 400-35098     | AIR SORENOID VALVE CORD  | 電磁弁コード   | 1            |   |
| 59     |      | 400-43979     | MARKING RIGHT MOTOR RERAY CORD   | マーキングライトモータ中継コード組  | 1            |   |
| 60     |      | 400-43993     | REVERSE FEED MOTOR RERAY CORD  | バックタックモータ中継コード組  | 1            |   |
| 61     |      | 400-43990     | BIG PRESSER MOTOR CORD ASM   | 大押えモータコード組   | 1            |   |
| 62     |      | 400-62753     | CORNER KNIFE MOTOR SENSOR ASM  | コーナーメス開きモータ原点センサ組  | 1            |   |
| 63     |      | 400-62754     | CORNER KNIFE CYLINDER SENSOR A   | コーナーメスシリンダーセンサー組   | 1            |   |
| 64     |      | 400-62755     | AIRCYLINDER SENSOR A1  | コーナーメスシリンダーセンサー固定側右上   | (1)          |   |
| 65     |      | 400-62756     | AIRCYLINDER SENSOR A2  | コーナーメスシリンダーセンサー固定側右下   | (1)          |   |
| 66     |      | 400-62757     | AIRCYLINDER SENSOR A3  | コーナーメスシリンダーセンサー固定側左上   | (1)          |   |
| 67     |      | 400-62758     | AIRCYLINDER SENSOR A4  | コーナーメスシリンダーセンサー固定側左下   | (1)          |   |
| 68     |      | 400-62759     | AIRCYLINDER SENSOR B1  | コーナーメスシリンダーセンサー移動側右上   | (1)          |   |
| 69     |      | 400-62760     | AIRCYLINDER SENSOR B2  | コーナーメスシリンダーセンサー移動側右下   | (1)          |   |
| 70     |      | 400-62761     | AIRCYLINDER SENSOR B3  | コーナーメスシリンダーセンサー移動側左上   | (1)          |   |
| 71     |      | 400-62762     | AIRCYLINDER SENSOR B4  | コーナーメスシリンダーセンサー移動側左下   | (1)          |   |
| 72     |      | 400-62763     | FIXED SIDE INDEX MOTOR SENSOR  | 固定側インデックスモータセンサコード組  | 1            |   |
| 73     |      | 400-62764     | MOVEMENT SIDE INDEX MOTOR SENS   | 移動側インデックスモータセンサコード組  | 1            |   |
| 74     |      | 400-62765     | CORNER KNIFE MOTOR RELAY CORD  | コーナーメス開きモータ中継コード A 組   | 1            |   |
| 75     |      | 400-62766     | CORNER KNIFE CYLINDER SENSOR C   | コーナーメスシリンダーセンサー中継コード組  | 1            |   |
| 76     |      | 400-62767     | FIXED SIDE INDEX MOTOR RELAY C   | 固定側インデックスモータ中継コード組   | 1            |   |
| 77     |      | 400-62768     | MOVEMENT SIDE INDEX MOTOR RELA   | 移動側インデックスモータ中継コード組   | 1            |   |
| 78     |      | 400-62769     | ADDITIONAL AIR SOLENOID VALVE  | 追加電磁弁コード組  | 1            |   |
| 79     |      | 400-62775     | FLAP SENSOR ASM L SUB  | 補助フラップセンサ左   | 1            |   |
| 80     |      | 400-62776     | PMDC PCB A ASSY  | PMDC 基板 A 組  | 1            |   |
| 81     |      | 400-32964     | AIR VALVE CABLE ASM  | エアバルブケーブル組   | 2            |   |
| 82     |      | HD-0005700-0A | PHOTO SENSOR   | フォトセンサ   | 6            |   |
| 83     |      | 400-28015     | AC SERVO MOTOR   | AC サーボモータ  | 1            |   |
| 84     |      | HM-0021300-00 | MOTOR  | モーター   | 1            |   |
| 85     |      | 400-44470     | MARKING LIGHT MOTOR  | マーキングライトモータ  | 2            |   |
| 86     |      | 400-44471     | CORNER KNIFE MOTOR   | コーナーメスモータ  | 1            |   |
| 87     |      | 400-44472     | BIG PRESSER MOTOR  | 大押えモータ   | 1            |   |
| 88     |      | 400-44473     | ROLLER STACKER MOTOR   | ローラースタッカーモータ   | 2            |   |
| 89     | #03  | 400-44473     | ROLLER STACKER MOTOR   | ローラースタッカーモータ   | 1            |   |
| 90     | #03  | 400-32964     | AIR VALVE CABLE ASM  | エアバルブケーブル組   | 1            |   |
| 91     | #03  | G6951-172-CA0 | HITACHI POWER CORD COMPL.  | 日立プロア電源コード完成品  | 1            |   |
| 92     | #03  | HA-0039800-00 | SWITCH   | スイッチ   | 1            |   |
| 93     | #03  | 400-44892     | AC POWER CORD D ASM  | AC 電源コード D 組   | 1            |   |
| 94     |      | HA-0058200-00 | SWITCH   | スイッチ   | 1            |   |
| 95     | #03  | 400-45780     | SA128_HIGH_VOLTAGE_TRANS   | 高圧用トランス  | 1            |   |
|        |      | NOTE(注記)      | #01....FOR 1-PHASE 200~240V<br>(JE GENERAL EXPORT)<br>#02....FOR 3-PHASE 200~240V<br>(USE IN JAPAN, JUS)<br>#03....OPTIONAL DEVICE | 単相200~240V<br>(J.E.一般輸出)用<br>三相200~240V<br>(日本, JUS)用<br>オプション装置 |              |   |

UNIT MECHANISM COMPILATION

ユニット装置編

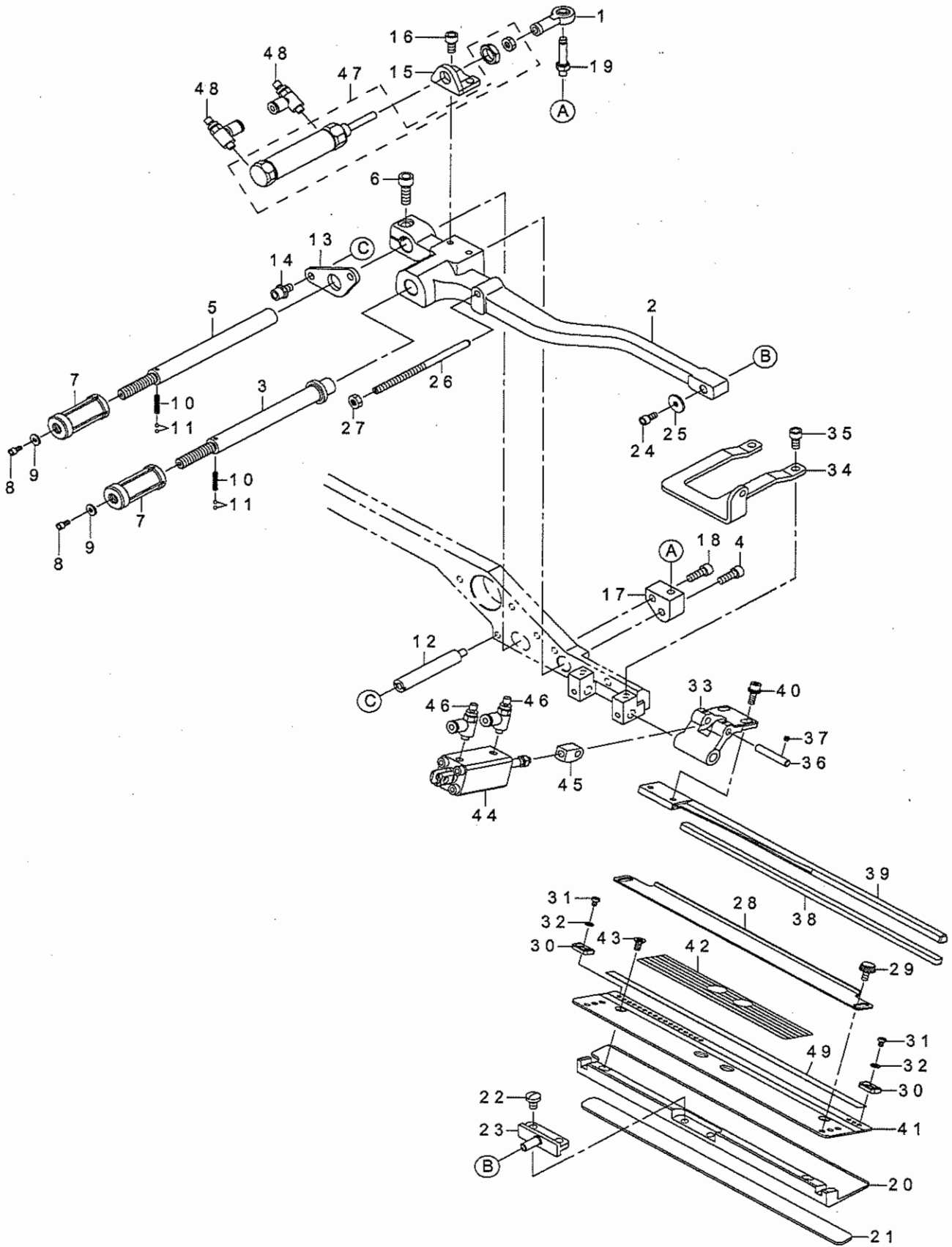
30. CLAMP FOOT UNIT (1)

大押さえユニット (1)



| REF.NO | NOTE | PART NO       | DESCRIPTION              | 品名                   | Qty |
|--------|------|---------------|--------------------------|----------------------|-----|
| 1      |      | 400-26615     | BASE_PRESSER_ARM_R       | ベースプレッサーアーム R        | 1   |
| 2      |      | 400-34782     | FULCLUM_BOSS             | ファルクラムボス             | 2   |
| 3      |      | SM-6051602-TN | BOLT                     | 六角穴ボルト               | 4   |
| 4      |      | CS-1200981-TP | THRUST COLLAR D=12 W=9   | スラスト受 D=12 W=9       | 4   |
| 5      |      | SM-8050412-TP | SCREW M5 L=4             | 止めねじ M5 L=4          | 4   |
| 6      |      | 400-34804     | FOLDING_PLATE_BKT        | フォルディングプレート BKT      | 2   |
| 7      |      | SM-6051002-TN | BOLT                     | 六角穴ボルト               | 4   |
| 8      |      | 400-34800     | TURNING_BASE_SUPPORT     | ターニングベースサポート         | 2   |
| 9      |      | SM-6041002-TN | BOLT                     | 六角穴ボルト               | 4   |
| 10     |      | 400-34801     | TURNING_BASE_SHAFT       | ターニングベースシャフト         | 2   |
| 11     |      | SM-8040412-TP | SET SCREW M4 L=4         | 止めねじ                 | 4   |
| 12     |      | RE-0500000-K0 | E-RING                   | E 形止め輪 5             | 2   |
| 13     |      | 400-34802     | TURNING_BASE_L           | ターニングベース L           | 1   |
| 14     |      | 400-34803     | TURNING_BASE_R           | ターニングベース R           | 1   |
| 15     |      | 400-34810     | FOLDING_PLATE_SPRING_BKT | フォルディングプレートスプリング BKT | 2   |
| 16     |      | SM-6040802-TN | SCREW                    | 六角穴ボルト M4 X 0.7 L=8  | 4   |
| 17     | ☆    | 400-37126     | FOLDING_PLATE_SPRING_A   | 折込板ばね A              | 4   |
| 18     |      | 400-34807     | SPRING_HOLD_PIN          | スプリングホルドピン           | 2   |
| 19     |      | 400-34808     | SPRING_HOLD_PLATE_L      | スプリングホルドプレート L       | 1   |
| 20     |      | SM-1042501-SC | SCREW M4X0.7 L=25        | 皿小ねじ M4 X 0.7 L=25   | 1   |
| 21     |      | 400-34809     | SPRING_HOLD_PLATE_R      | スプリングホルドプレート R       | 1   |
| 22     |      | SM-1042501-SC | SCREW M4X0.7 L=25        | 皿小ねじ M4 X 0.7 L=25   | 1   |
| 23     |      | 400-34805     | FOLDING_PLATE_L          | フォルディングプレート L        | 1   |
| 24     |      | SM-6040802-TN | SCREW                    | 六角穴ボルト M4 X 0.7 L=8  | 2   |
| 25     |      | 400-34806     | FOLDING_PLATE_R          | フォルディングプレート R        | 1   |
| 26     |      | SM-6040802-TN | SCREW                    | 六角穴ボルト M4 X 0.7 L=8  | 2   |
| 27     | ☆    | 400-39942     | REFLECTION_SHEET         | 反射テープ                | 2   |
| 28     | ☆    | 400-44841     | FOLDING_PLATE_CYLINDER_L | 折込シリンダ左              | 1   |
| 29     | ☆    | 400-35101     | FOLDING_PLATE_CYLINDER_R | フォルディングプレートシリンダー R   | 1   |
| 30     |      | PJ-3040405-04 | ELBOW UNION              | エルボユニオン              | 2   |
| 31     |      | 400-26371     | PIVOT_SHAFT              | ピボットシャフト             | 1   |
| 32     |      | SM-8060612-TP | SCREW M6 L=6             | 止めねじ M6 L=6          | 2   |
| 33     |      | 400-26604     | PIVOT_BASE               | ピボットベース              | 1   |
| 34     |      | SL-6062592-TN | SCREW                    | 座金付六角穴ボルト            | 2   |
| 35     |      | 400-26605     | PIVOT_BKT                | ピボット BKT             | 2   |
| 36     |      | SL-6062592-TN | SCREW                    | 座金付六角穴ボルト            | 4   |
| 37     |      | 400-26614     | BASE_PRESSER_ARM_L       | ベースプレッサーアーム L        | 1   |

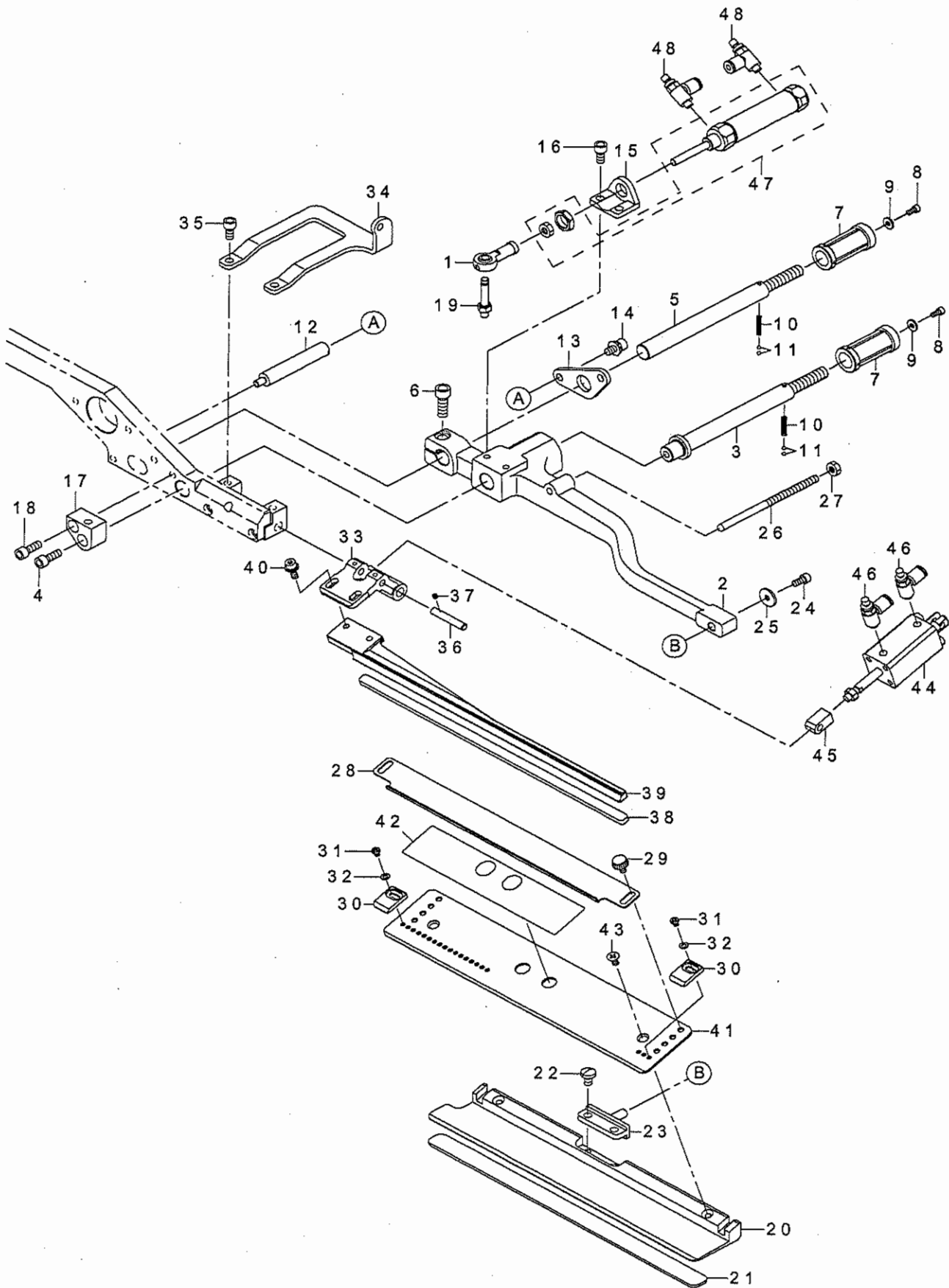
31. CLAMP FOOT UNIT (2)  
 大押さえユニット (2)





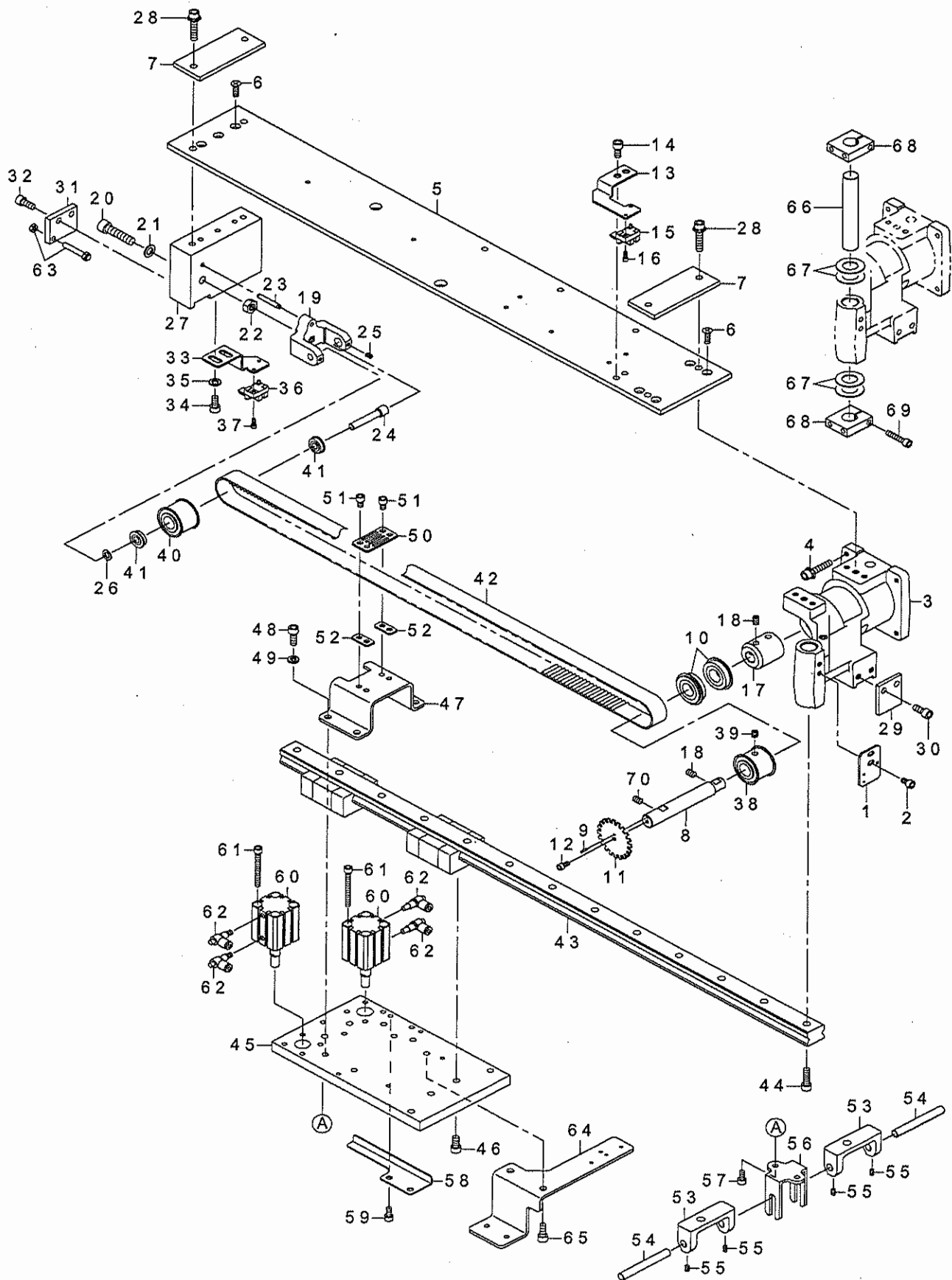
| REF.NO | NOTE | PART NO       | DESCRIPTION                 | 品名                  | Qty |
|--------|------|---------------|-----------------------------|---------------------|-----|
| 1      |      | B1632-180-000 | FEED ADJUSTING JOINT        | 送り調節ジョイント           | 1   |
| 2      |      | 400-34784     | GARMENT_CLAMP_ARM_L         | ガーメントクランプアーム_L      | 1   |
| 3      |      | 400-34786     | SLIDING_SHAFT_A             | スライディングシャフト_A       | 1   |
| 4      |      | SM-6051402-TN | HEXAGONAL-HOLE BOLT M5 L=14 | 六角穴ボルト M5 L=14      | 1   |
| 5      |      | 400-34787     | SLIDING_SHAFT_B             | スライディングシャフト_B       | 1   |
| 6      |      | SM-6061802-TN | BOLT                        | 六角穴付ボルト             | 1   |
| 7      |      | 400-34788     | RATCHET_KNOB                | ラチェットノブ             | 2   |
| 8      |      | SM-6030602-TN | HEX SCREW M3 X 6            | 六角穴ボルト M3 X 0.5 L=6 | 2   |
| 9      |      | B1829-232-000 | WASHER                      | 子振子コロ座金             | 2   |
| 10     |      | 400-34789     | RATCHET_SPRING              | サチェットスプリング          | 2   |
| 11     |      | B1410-526-000 | BALL                        | 針停止ボール              | 4   |
| 12     |      | 400-34791     | STOPPER_STAD                | ストッパースタッド           | 2   |
| 13     |      | 400-34792     | STOPPER_PLATE               | ストッパープレート           | 1   |
| 14     |      | SL-6051092-TN | BOLT                        | 座金付六角穴ボルト           | 2   |
| 15     |      | 400-34793     | SLIDE_CYLINDER_BKT          | スライドシリンダーブラケット      | 1   |
| 16     |      | SM-6051002-TN | BOLT                        | 六角穴ボルト              | 2   |
| 17     |      | 400-34794     | JYJOINT_PIN_BKT_L           | ジョイントピンブラケットL       | 1   |
| 18     |      | SM-6051402-TN | HEXAGONAL-HOLE BOLT M5 L=14 | 六角穴ボルト M5 L=14      | 1   |
| 19     |      | 400-34796     | JOINT_PIN                   | ジョイントピン             | 1   |
| 20     |      | 400-34798     | GARMENT_CLAMP_L             | ガーメントクランプ_L         | 1   |
| 21     | ☆    | 400-34825     | GARMENT_CLAMP_RUBBER        | ガーメントクランブラバー        | 1   |
| 22     |      | SM-7050850-TP | SCREW M5 L=8                | 丸平小ねじ M5 L=8        | 2   |
| 23     |      | 400-34797     | CLAMP_PIVOT_PIN             | クランプピボットピン          | 1   |
| 24     |      | SM-6040802-TN | SCREW M4X0.7 L=8            | 六角穴ボルト M4 X 0.7 L=8 | 1   |
| 25     |      | B1707-555-000 | WASHER                      | 上下送り角駒軸座金           | 1   |
| 26     |      | 400-34812     | FOLDING_PLATE_STOPPER       | フォールディングプレートストッパー   | 1   |
| 27     |      | NM-6050001-SC | NUT M5                      | 六角ナット M5 X 0.8 1種   | 1   |
| 28     |      | 400-34823     | FLAP_SCALE                  | フラップスケール            | 1   |
| 29     |      | 400-19379     | KNOB_SCREW                  | つまみねじ               | 2   |
| 30     |      | 400-60002     | SLANT_FLAP_STOPPER          | フラップストッパー           | 2   |
| 31     |      | SM-4030401-SC | SCREW M3X0.5 L=4            | なべ小ねじ M3 X 0.5 L=4  | 2   |
| 32     |      | WP-0320500-SC | WASHER M3                   | 平座金小形丸 M3           | 2   |
| 33     |      | 400-34815     | FLAP_PRESSER_ARM            | フラッププレッサーアーム        | 1   |
| 34     |      | 400-34813     | FLAP_P_CYLINDER_BKT_L       | フラップPシリンダーブラケット_L   | 1   |
| 35     |      | SM-6051002-TN | BOLT                        | 六角穴ボルト              | 2   |
| 36     |      | 400-34816     | FLAP_PRESSER_PIN            | フラッププレッサーピン         | 1   |
| 37     |      | SM-8030312-TP | SCREW M3 L=3                | 止めねじ M3 L=3         | 2   |
| 38     | ☆    | 400-34826     | FLAP_PRESSER_RUBBER         | フラッププレッサーラバー        | 1   |
| 39     |      | 400-34818     | FLAP_PRESSER_L              | フラッププレッサー_L         | 1   |
| 40     |      | SL-6041092-TN | SCREW                       | 座金付六角穴ボルト           | 2   |
| 41     |      | 400-60001     | SLANT_FLAP_BASE_L           | 斜めフラップベース_L         | 1   |
| 42     | ☆    | 400-64404     | SLANT_FLAP_SCALE_SEAL       | 斜めフラップスケールシール       | 1   |
| 43     |      | SM-1040801-SC | SCREW M4X0.7 L=8            | 皿小ねじ M4 X 0.7 L=8   | 2   |
| 44     | ☆    | PA-1202501-A0 | AIR CYLINDER                | エアシリンダ              | 1   |
| 45     |      | 400-34817     | FLAP_PRESSER_JYJOINT        | フラッププレッサージョイント      | 1   |
| 46     |      | PC-0105080-00 | SPEED CONTROLLER            | スピードコントローラ          | 2   |
| 47     | ☆    | PA-1603503-A0 | AIR CYLINDER                | エアシリンダ              | 1   |
| 48     |      | PC-0105080-00 | SPEED CONTROLLER            | スピードコントローラ          | 2   |
| 49     | ☆    | 400-64403     | REFLECTION_SHEET_B          | 反射テープB              | 1   |

32. CLAMP FOOT UNIT (3)  
 大押さえユニット (3)



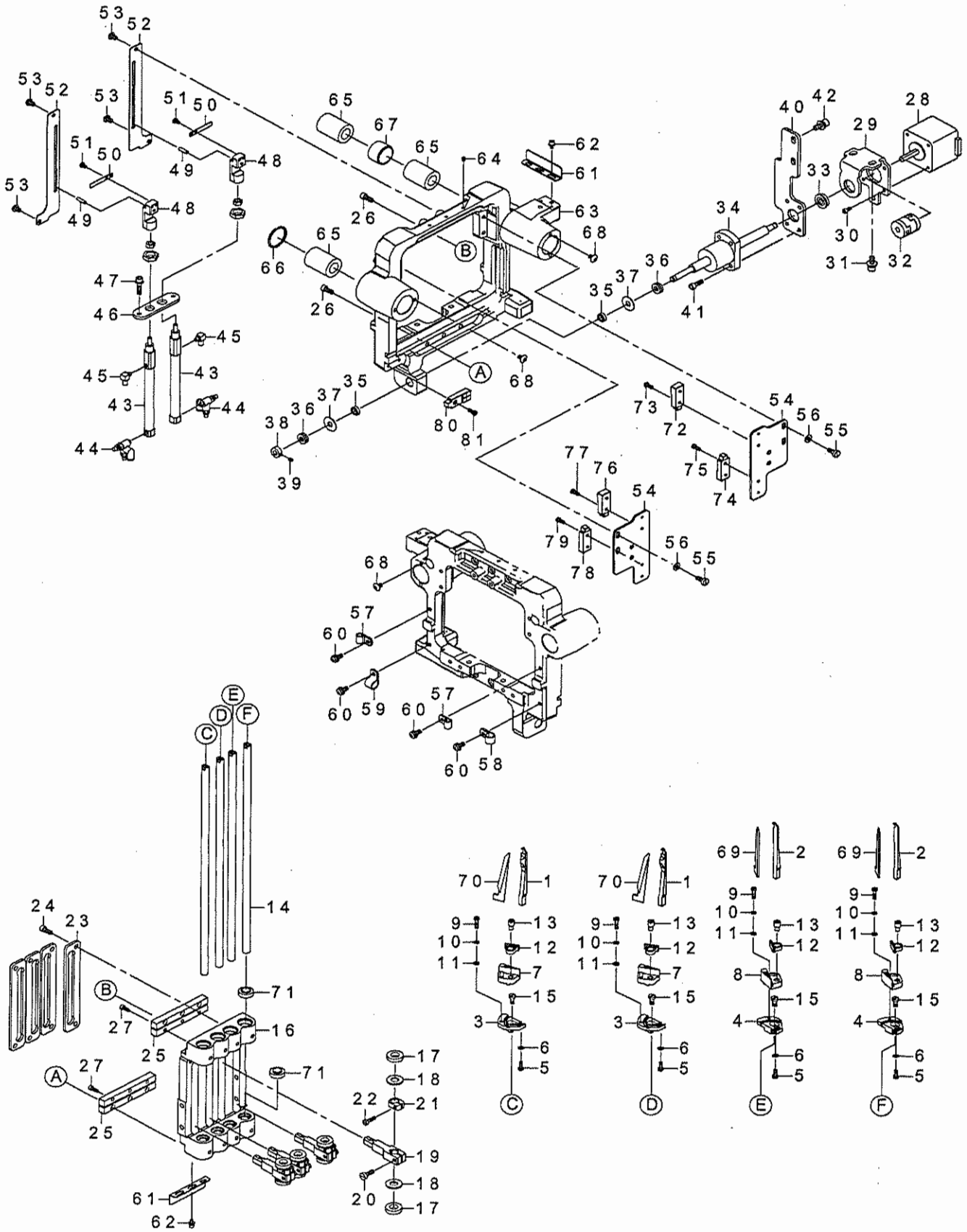
| REF.NO | NOTE | PART NO       | DESCRIPTION                 | 品名                  | Qty |
|--------|------|---------------|-----------------------------|---------------------|-----|
| 1      |      | B1632-180-000 | FEED ADJUSTING JOINT        | 送り調節ジョイント           | 1   |
| 2      |      | 400-34785     | GARMENT_CLAMP_ARM_R         | ガーメントクランプアーム R      | 1   |
| 3      |      | 400-34786     | SLIDING_SHAFT_A             | スライディングシャフト A       | 1   |
| 4      |      | SM-6051402-TN | HEXAGONAL-HOLE BOLT M5 L=14 | 六角穴ボルト M5 L=14      | 1   |
| 5      |      | 400-34787     | SLIDING_SHAFT_B             | スライディングシャフト B       | 1   |
| 6      |      | SM-6061802-TN | BOLT                        | 六角穴付ボルト             | 1   |
| 7      |      | 400-34788     | RATCHET_KNOB                | ラチェットノブ             | 2   |
| 8      |      | SM-6030602-TN | HEX SCREW M3 X 6            | 六角穴ボルト M3 X 0.5 L=6 | 2   |
| 9      |      | B1829-232-000 | WASHER                      | 子振子コロ座金             | 2   |
| 10     |      | 400-58597     | RATCHET_SPRING              | ばね                  | 2   |
| 11     |      | B1410-526-000 | BALL                        | 針停止ボール              | 4   |
| 12     |      | 400-34791     | STOPPER_STAD                | ストッパースタッド           | 2   |
| 13     |      | 400-34792     | STOPPER_PLATE               | ストッパープレート           | 1   |
| 14     |      | SL-6051092-TN | BOLT                        | 座金付六角穴ボルト           | 2   |
| 15     |      | 400-34793     | SLIDE_CYLINDER_BKT          | スライドシリンダー BKT       | 1   |
| 16     |      | SM-6051002-TN | BOLT                        | 六角穴ボルト              | 2   |
| 17     |      | 400-34795     | JYJOINT_PIN_BKT_R           | ジョイントピン BKT_R       | 1   |
| 18     |      | SM-6051402-TN | HEXAGONAL-HOLE BOLT M5 L=14 | 六角穴ボルト M5 L=14      | 1   |
| 19     |      | 400-34796     | JOINT_PIN                   | ジョイントピン             | 1   |
| 20     |      | 400-34799     | GARMENT_CLAMP_R             | ガーメントクランプ R         | 1   |
| 21 ☆   |      | 400-34825     | GARMENT_CLAMP_RUBBER        | ガーメントクランプラバー        | 1   |
| 22     |      | SM-7050850-TP | SCREW M5 L=8                | 丸平小ねじ M5 L=8        | 2   |
| 23     |      | 400-34797     | CLAMP_PIVOT_PIN             | クランプピボットピン          | 1   |
| 24     |      | SM-6040802-TN | SCREW                       | 六角穴ボルト M4 X 0.7 L=8 | 1   |
| 25     |      | B1707-555-000 | WASHER                      | 上下送り角駒軸座金           | 1   |
| 26     |      | 400-34812     | FOLDING_PLATE_STOPPER       | フォールディングプレートストッパー   | 1   |
| 27     |      | NM-6050001-SC | NUT M5                      | 六角ナット M5 X 0.8 1種   | 1   |
| 28     |      | 400-34823     | FLAP_SCALE                  | フラップスケール            | 1   |
| 29     |      | 400-19379     | KNOB_SCREW                  | つまみねじ               | 2   |
| 30     |      | 400-34824     | FLAP_STOPPER                | フラップストッパー           | 2   |
| 31     |      | SM-4030401-SC | SCREW M3X0.5 L=4            | なべ小ねじ M3 X 0.5 L=4  | 2   |
| 32     |      | WP-0320500-SC | WASHER M3                   | 平座金小形丸 M3           | 2   |
| 33     |      | 400-34815     | FLAP_PRESSER_ARM            | フラッププレスアーム          | 1   |
| 34     |      | 400-34814     | FLAP_P_CYLINDER_BKT_R       | フラップ P シリンダ BKT_R   | 1   |
| 35     |      | SM-6051002-TN | BOLT                        | 六角穴ボルト              | 2   |
| 36     |      | 400-34816     | FLAP_PRESSER_PIN            | フラッププレスピン           | 1   |
| 37     |      | SM-8030312-TP | SCREW M3 L=3                | 止めねじ M3 L=3         | 2   |
| 38 ☆   |      | 400-34826     | FLAP_PRESSER_RUBBER         | フラッププレスラバー          | 1   |
| 39     |      | 400-34819     | FLAP_PRESSER_R              | フラッププレス R           | 1   |
| 40     |      | SL-6041092-TN | SCREW                       | 座金付六角穴ボルト           | 2   |
| 41     |      | 400-34821     | FLAP_BASE_R                 | フラップベース R           | 1   |
| 42 ☆   |      | 400-44825     | FLAP_SCALE_SEAL             | フラップスケールシール         | 1   |
| 43     |      | SM-1040801-SC | SCREW M4X0.7 L=8            | 皿小ねじ M4 X 0.7 L=8   | 2   |
| 44 ☆   |      | PA-1202501-A0 | AIR CYLINDER                | エアシリンダ              | 1   |
| 45     |      | 400-34817     | FLAP_PRESSER_JYJOINT        | フラッププレスジョイント        | 1   |
| 46     |      | PC-0105080-00 | SPEED CONTROLLER            | スピードコントローラ          | 2   |
| 47 ☆   |      | PA-1603503-A0 | AIR CYLINDER                | エアシリンダ              | 1   |
| 48     |      | PC-0105080-00 | SPEED CONTROLLER            | スピードコントローラ          | 2   |

**33. CLAMP FOOT FEED UNIT**  
 大押さえ送りユニット



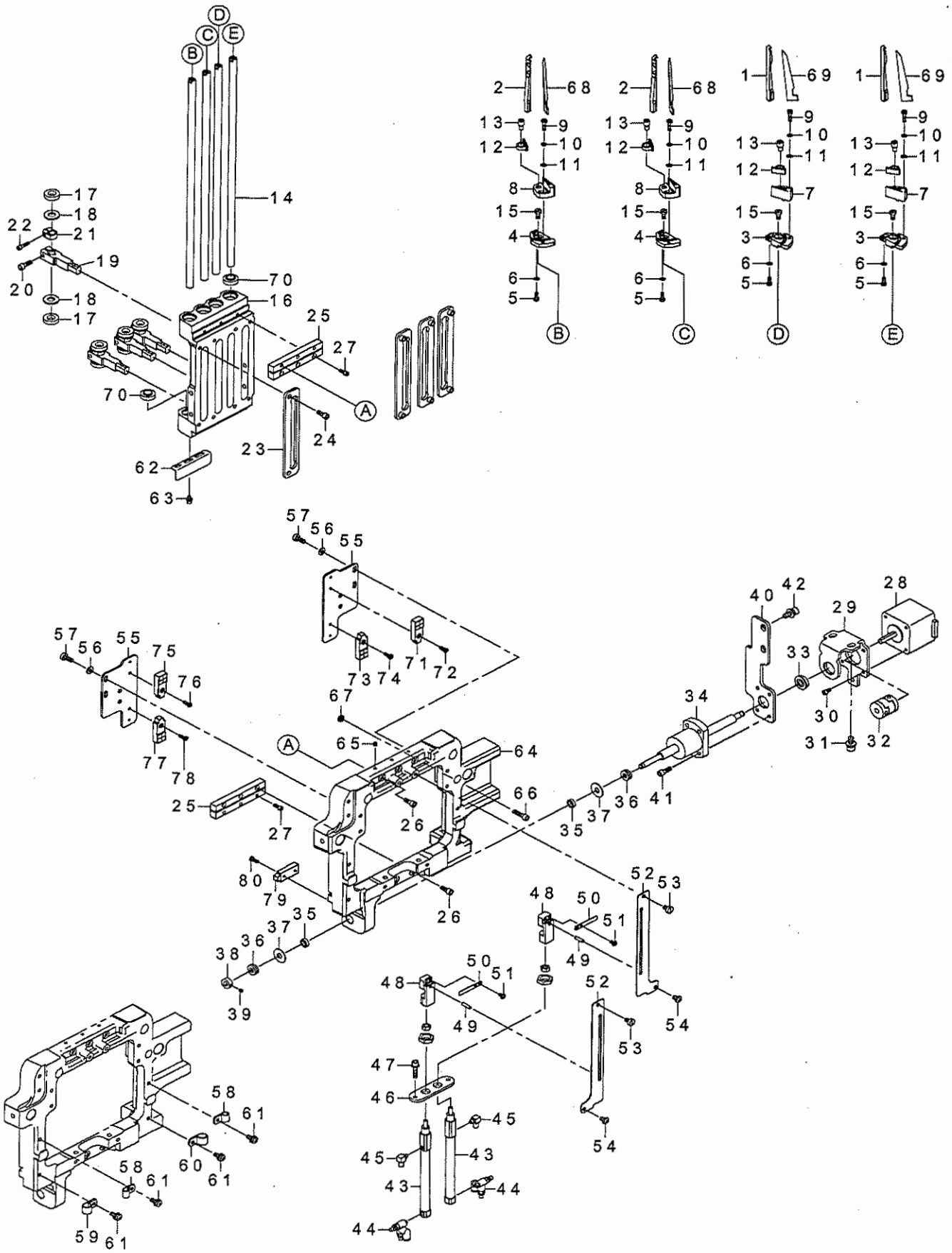
| REF.NO | NOTE | PART NO       | DESCRIPTION                | 品名                  | Qty |
|--------|------|---------------|----------------------------|---------------------|-----|
| 1      |      | 400-34662     | SENSOR PLATE               | センサープレート            | 1   |
| 2      |      | SM-6050802-TN | BOLT                       | 六角穴ボルト              | 2   |
| 3      |      | 400-26322     | CLAMP_FOOT_BASE            | クランプフットベース          | 1   |
| 4      |      | SL-6063092-TN | SCREW M6 L=30              | 座金付六角穴ボルト M6 L30    | 4   |
| 5      |      | 400-26323     | CLAMP_FOOT_PLATE           | クランプフットプレート         | 1   |
| 6      |      | SM-1051601-SC | SCREW M5X0.8 L=16          | 皿小ねじ M5 X 0.8 L=16  | 7   |
| 7      |      | 400-26349     | CLAMP_FOOT_SPACER          | クランプフットスペーサー        | 2   |
| 8      |      | 400-26363     | CLAMP_FOOT_MAIN_SHAFT      | クランプフットメインシャフト      | 1   |
| 9      |      | PS-0200082-KH | SPRING PIN                 | スプリングピン             | 1   |
| 10     |      | SB-1150007-00 | BALL BEARING               | ころがり軸受              | 2   |
| 11     |      | 400-33800     | CLAMP_FEED_DETECTIVE_PLATE | クランプフィードディテクティブプレート | 1   |
| 12     |      | SM-6040802-TN | SCREW M4X0.7 L=8           | 六角穴ボルト M4 X 0.7 L=8 | 1   |
| 13     |      | 400-33801     | CLAMP_FEED_SENSOR_BKT      | クランプフィードセンサーブラケット   | 1   |
| 14     |      | SM-6061202-TN | BOLT                       | 六角穴ボルト              | 2   |
| 15     |      | HD-0005700-0A | PHOTO SENSOR               | フォトセンサ              | 1   |
| 16     |      | SM-6030802-TN | BOLT                       | 六角穴ボルト              | 1   |
| 17     |      | 400-26364     | COUPLING                   | カップリング              | 1   |
| 18     |      | SM-8060812-TP | SCREW M6 L=8               | 止めねじ M6 L=8         | 4   |
| 19     |      | 400-26365     | FOLLOW_PULLEY_BKT          | フォロープーリーブラケット       | 1   |
| 20     |      | SM-6083502-TN | SCREW                      | 六角穴ボルト              | 1   |
| 21     |      | B2557-280-00A | WASHER FOR DRIVING ARM     | 横送り腕座金 A            | 1   |
| 22     |      | NM-6080001-SC | NUT M8X1.25                | 六角ナット M8 1種         | 1   |
| 23     |      | PS-0400322-KP | SPRING PIN 4.0X32          | スプリングピン 4.0 X 32    | 1   |
| 24     |      | 400-26366     | FOLLOW_PULLEY_SHAFT        | フォロープーリーシャフト        | 1   |
| 25     |      | SM-8040612-TP | SCREW M4 L=6               | 止めねじ M4 L=6         | 2   |
| 26     |      | B4328-220-000 | WASHER                     | 反転クランク座金            | 1   |
| 27     |      | 400-26367     | CLAMP_FOOT_BLOCK           | クランプフットブロック         | 1   |
| 28     |      | SL-6063092-TN | SCREW M6 L=30              | 座金付六角穴ボルト M6 L30    | 4   |
| 29     |      | 400-26368     | LM_STOPPER_F               | LM ストップバー F         | 1   |
| 30     |      | SM-6061402-TN | BOLT                       | 六角穴ボルト              | 2   |
| 31     |      | 400-26369     | LM_STOPPER_R               | LM ストップバー R         | 1   |
| 32     |      | SM-6061402-TN | BOLT                       | 六角穴ボルト              | 2   |
| 33     |      | 400-26370     | SENSOR_BKT                 | センサーブラケット           | 1   |
| 34     |      | SM-6060802-TN | BOLT                       | 六角穴ボルト              | 2   |
| 35     |      | WP-0641600-SC | WASHEW 6.4X12.5X1.6        | 平座金                 | 2   |
| 36     |      | HD-0005700-0A | PHOTO SENSOR               | フォトセンサ              | 1   |
| 37     |      | SM-6030802-TN | BOLT                       | 六角穴ボルト              | 1   |
| 38     | ☆    | 400-26418     | DRIVING_PULLEY             | 駆動プーリー              | 1   |
| 39     |      | SM-8060612-TP | SCREW M6 L=6               | 止めねじ M6 L=6         | 2   |
| 40     | ☆    | 400-26419     | FOLLOW_PULLEY              | 従動プーリー              | 1   |
| 41     |      | SB-1070005-00 | BEARING                    | ころがり軸受              | 2   |
| 42     | ☆    | 400-26420     | TIMING_BELT                | タイミングベルト            | 1   |
| 43     | ☆    | 400-26421     | LM_GUIDE                   | LM ガイド              | 1   |
| 44     |      | SM-6062002-TN | SCREW M6 L=20              | 六角穴ボルト M6 L=20      | 2   |
| 45     |      | 400-26606     | SLIDE_BASE                 | スライドベース             | 1   |
| 46     |      | SM-6061202-TN | BOLT                       | 六角穴ボルト              | 4   |
| 47     |      | 400-26607     | BELT_CLAMP_BASE            | ベルトクランプベース          | 1   |
| 48     |      | SM-6061602-TN | SCREW M6 L=16              | 六角穴ボルト M6 L=16      | 4   |
| 49     |      | WP-0612066-SP | WASHER 6.1X11X2            | 平座金 6.1 X 11 X 2    | 4   |
| 50     |      | 400-26609     | BELT_CLAMP                 | ベルトクランプ             | 1   |
| 51     |      | SM-6050802-TN | BOLT                       | 六角穴ボルト              | 4   |
| 52     |      | 400-40845     | BELT_CLAMP_SPACER          | ベルトクランプスペーサー        | 2   |
| 53     |      | 400-26611     | LIFTING_BLOCK              | リフティングブロック          | 2   |
| 54     |      | 400-26612     | LIFTING_SHAFT              | リフティングシャフト          | 2   |
| 55     |      | SM-8040612-TP | SCREW M4 L=6               | 止めねじ M4 L=6         | 4   |
| 56     |      | 400-26613     | LIFTING_GUIDE              | リフティングガイド           | 1   |
| 57     |      | SM-6051002-TN | BOLT                       | 六角穴ボルト              | 2   |
| 58     |      | 400-26617     | SENSOR_PLATE               | センサープレート            | 1   |
| 59     |      | SM-6051002-TN | BOLT                       | 六角穴ボルト              | 2   |
| 60     | ☆    | PA-2001701-A0 | AIR CYLINDER               | エアシリンダ              | 2   |
| 61     |      | SM-6054502-TN | SCREW M5 L=45              | 六角穴ボルト M5 L=45      | 8   |
| 62     |      | PC-0105080-00 | SPEED CONTROLLER           | スピードコントローラ          | 4   |
| 63     |      | 400-26822     | STOPPER_BOLT               | ストッパーボルト            | 1   |
| 64     |      | 400-26610     | PAVING_PLATE_BASE          | 敷板ベース               | 1   |
| 65     |      | SM-6061402-TN | BOLT                       | 六角穴ボルト              | 2   |
| 66     |      | 400-26341     | PIVOT_SHAFT                | ピボットシャフト            | 1   |
| 67     |      | B1220-771-000 | THRUST WASHER A            | 上軸スラストワッシャー A       | 4   |
| 68     |      | 400-26329     | BINDER_PIVOT_BASE_A        | バインダーピボットベース A      | 2   |
| 69     |      | SM-6052502-TP | SCREW M5X0.8 L=25          | 六角穴ボルト              | 2   |
| 70     |      | SM-8060802-TP | SCREW M6 L=8               | 止めねじ M6 L=8         | 2   |

34. CORNER KNIFE UNIT (1)  
 コーナーメスユニット (1)



| REF.NO | NOTE | PART NO       | DESCRIPTION                    | 品名                      | Qty |
|--------|------|---------------|--------------------------------|-------------------------|-----|
| 1      | ☆    | 400-51531     | KNIFE_GUIDE_R                  | ナイフガイド R                | 2   |
| 2      | ☆    | 400-51530     | KNIFE_GUIDE_L                  | ナイフガイド L                | 2   |
| 3      | ☆    | 400-51540     | KNIFE HOLDER_BASE_R            | ナイフホルダー土台 R             | 2   |
| 4      | ☆    | 400-51539     | KNIFE HOLDER_BASE_L            | ナイフホルダー土台 L             | 2   |
| 5      |      | SM-6030800-SP | SCREW M3X0.5 L=8               | 平小ねじ M3 X 0.5 L=8       | 4   |
| 6      |      | WP-0320500-SC | WASHER M3                      | 平座金小形丸 M3               | 4   |
| 7      | ☆    | 400-51538     | KNIFE HOLDER_R                 | ナイフホルダー R               | 2   |
| 8      | ☆    | 400-51537     | KNIFE HOLDER_L                 | ナイフホルダー L               | 2   |
| 9      |      | SM-6031210-SC | SCREW M3X0.5 L=12              | 平小ねじ M3 X 0.5 L=12      | 4   |
| 10     |      | WP-0320500-SC | WASHER M3                      | 平座金小形丸 M3               | 4   |
| 11     |      | WS-0310002-KN | SPRING WASHER M3               | ばね座金 3.1 X 5.9 X 0.7    | 4   |
| 12     |      | 400-23173     | KNIFE HOLDER_C                 | メスホルダー C                | 4   |
| 13     |      | 400-23170     | ECCENTRIC_PIN                  | 偏心ピン                    | 4   |
| 14     |      | 400-51541     | ELEVATING_SHAFT                | 昇降シャフト                  | 4   |
| 15     |      | SM-6040800-SP | SCREW                          | 平ねじ                     | 4   |
| 16     |      | 400-58776     | ASSY_INDEX                     | インデックス組                 | 1   |
| 17     |      | 400-51536     | CUSHION                        | クッション                   | 8   |
| 18     |      | WP-0841601-SC | WASHER 8.4X17.4X1.6            | 平座金みがか丸 M8              | 8   |
| 19     |      | 400-51543     | LIFTING_BRACKET                | 昇降ブラケット                 | 4   |
| 20     |      | SM-6041200-SP | SCREW M4 L=12                  | 平ねじ M4 L=12             | 4   |
| 21     |      | 400-61244     | STOPPER_COLOR                  | カラー                     | 4   |
| 22     |      | SM-6031210-SC | SCREW M3X0.5 L=12              | 平小ねじ M3 X 0.5 L=12      | 4   |
| 23     |      | 400-51567     | INDEX_KNIFE_GUIDE_A            | メスガイド A                 | 4   |
| 24     |      | SM-6041050-TP | SCREW                          | 平ねじ M4 L=10             | 8   |
| 25     | ☆    | 400-51552     | CROSS_ROLLER                   | クロスローラー                 | 1   |
| 26     |      | SM-6041002-TN | BOLT                           | 六角穴ボルト                  | 6   |
| 27     |      | SM-6030802-TN | BOLT                           | 六角穴ボルト                  | 6   |
| 28     |      | 400-44473     | ROLLER_STACKER_MOTOR           | ローラースタッカーモーター           | 1   |
| 29     |      | 400-44285     | BALL_SCREW_BRACKET_A           | ボールねじ板 A                | 1   |
| 30     |      | SM-6030802-TN | HEX_SCREW M3 X 6               | 六角穴ボルト M3 X 0.5 L=6     | 4   |
| 31     |      | SL-6051292-TN | BOLT                           | 座金付六角穴ボルト               | 2   |
| 32     | ☆    | 400-44287     | COUPLING                       | カップリング                  | 1   |
| 33     |      | SB-1060003-00 | BEARING                        | ビツカーベアリング               | 1   |
| 34     | ☆    | 400-58592     | BALL_SCREW                     | ボールねじ                   | 1   |
| 35     |      | SB-1060005-00 | BEARING                        | スロートベアリング               | 2   |
| 36     | ☆    | SB-4060001-00 | THRUST_BEARING                 | スラストベアリング               | 2   |
| 37     |      | G5236-254-000 | THRUST_RING                    | スラスト軌道輪                 | 2   |
| 38     |      | 400-10477     | AT_SOL_COLLAR                  | A T ソレノイドストッパーカラー       | 1   |
| 39     |      | SM-8030402-TP | SCREW M3X0.5 L=4               | 止めねじ                    | 2   |
| 40     |      | 400-44284     | BALL_SCREW_DRIVE_PLATE         | ボールねじ移動板                | 1   |
| 41     |      | SM-6041202-TN | SCREW M4X0.7 L=12              | 六角穴ボルト M4 X 0.7 L=12    | 4   |
| 42     |      | SL-6051292-TN | BOLT                           | 座金付六角穴ボルト               | 2   |
| 43     |      | PA-1008301-A0 | AIR_CYLINDER                   | エアシリンダ                  | 2   |
| 44     |      | PC-0105240-00 | SPEED_CONTROLLER               | スピードコントローラ              | 2   |
| 45     |      | PJ-0460525-03 | HOSE_ELBOW                     | ホース エルボ                 | 2   |
| 46     |      | 400-51570     | KNIFE_DRIVE_CYLINDER_BRACKET   | シリンダブラケット               | 1   |
| 47     |      | SL-6041892-TN | SCREW M4 L=18                  | 座金付六角穴ボルト M4            | 2   |
| 48     |      | 400-51547     | CYLINDER_NUT                   | シリンダナット                 | 2   |
| 49     |      | PH-0300123-CH | PARALLEL_PIN_TYPE_A_3X12       | 平行ピン                    | 2   |
| 50     |      | 400-51527     | SENSOR_SLIT                    | センサー板                   | 2   |
| 51     |      | SM-4030501-SC | SCREW M3X0.5 L=5               | なべ小ねじ M3 X 0.5 L=5      | 4   |
| 52     |      | 400-58096     | NUT_GUIDE_PLATE                | ガイドプレート                 | 2   |
| 53     |      | SM-4040655-SP | SCREW M4 L=6                   | なべ小ねじ M4 L=6            | 4   |
| 54     |      | 400-51526     | SENSOR_BRACKET                 | センサー板                   | 2   |
| 55     |      | SM-6041050-TP | SCREW                          | 平ねじ M4 L=10             | 4   |
| 56     |      | WP-0430801-SC | WASHER 4.3X9X0.8               | 平座金 4.3 X 9 X 0.8       | 4   |
| 57     |      | HX-0015000-0A | CABLE_CLAMP                    | ケーブルクリップ                | 2   |
| 58     |      | HX-0015000-0B | CABLE_CLIP                     | ケーブルクリップ                | 1   |
| 59     |      | HX-0015000-0C | CABLE_CLIP                     | ケーブルクリップ                | 1   |
| 60     |      | SL-4041091-SC | SCREW M4 L=10                  | なべ小ねじ セムス M4 X 0.7 L=10 | 4   |
| 61     |      | 400-58095     | SENSOR_PLATE                   | センサー板                   | 2   |
| 62     |      | SL-6030692-TN | BOLT                           | 座金付六角穴ボルト               | 4   |
| 63     |      | 400-51550     | INDEX_BASE                     | インデックスベース               | 1   |
| 64     |      | SM-8030412-TP | SCREW                          | 止めねじ M3 L=4             | 3   |
| 65     | ☆    | SB-7130002-00 | BEARING                        | 転がり軸受                   | 3   |
| 66     |      | 400-58393     | C-RING                         | Cリング                    | 1   |
| 67     |      | 400-58094     | METAL                          | メタル                     | 1   |
| 68     |      | SM-0040601-SC | SCREW M4X0.7 L=6               | トラス小ねじ M4 X 0.7 L=6     | 6   |
| 69     |      | 166-07301     | CORNER_KNIFE_A1                | コーナーマス A1 (セラミック)       | 2   |
| 70     |      | 166-07400     | CORNER_KNIFE_A2                | コーナーマス (A2) (セラミック)     | 2   |
| 71     | ☆    | 400-51546     | DUST_SEAL                      | ダストシール                  | 8   |
| 72     | ☆    | 400-62759     | AIRCYLINDER_SENSOR_B1          | コーナーマスシリンダセンサー移動側右上     | 1   |
| 73     |      | SM-4030801-SC | SCREW M3 X 8                   | なべ小ねじ M3 X 0.5 L=8      | 1   |
| 74     | ☆    | 400-62760     | AIRCYLINDER_SENSOR_B2          | コーナーマスシリンダセンサー移動側右下     | 1   |
| 75     |      | SM-4030801-SC | SCREW M3 X 8                   | なべ小ねじ M3 X 0.5 L=8      | 1   |
| 76     | ☆    | 400-62761     | AIRCYLINDER_SENSOR_B3          | コーナーマスシリンダセンサー移動側左上     | 1   |
| 77     |      | SM-4030801-SC | SCREW M3 X 8                   | なべ小ねじ M3 X 0.5 L=8      | 1   |
| 78     | ☆    | 400-62762     | AIRCYLINDER_SENSOR_B4          | コーナーマスシリンダセンサー移動側左下     | 1   |
| 79     |      | SM-4030801-SC | SCREW M3 X 8                   | なべ小ねじ M3 X 0.5 L=8      | 1   |
| 80     | ☆    | 400-62764     | MOVEMENT_SIDE_INDEX_MOTOR_SENS | 移動側インデックスモーターセンサーコード組   | 1   |
| 81     |      | SM-4030801-SC | SCREW M3 X 8                   | なべ小ねじ M3 X 0.5 L=8      | 1   |

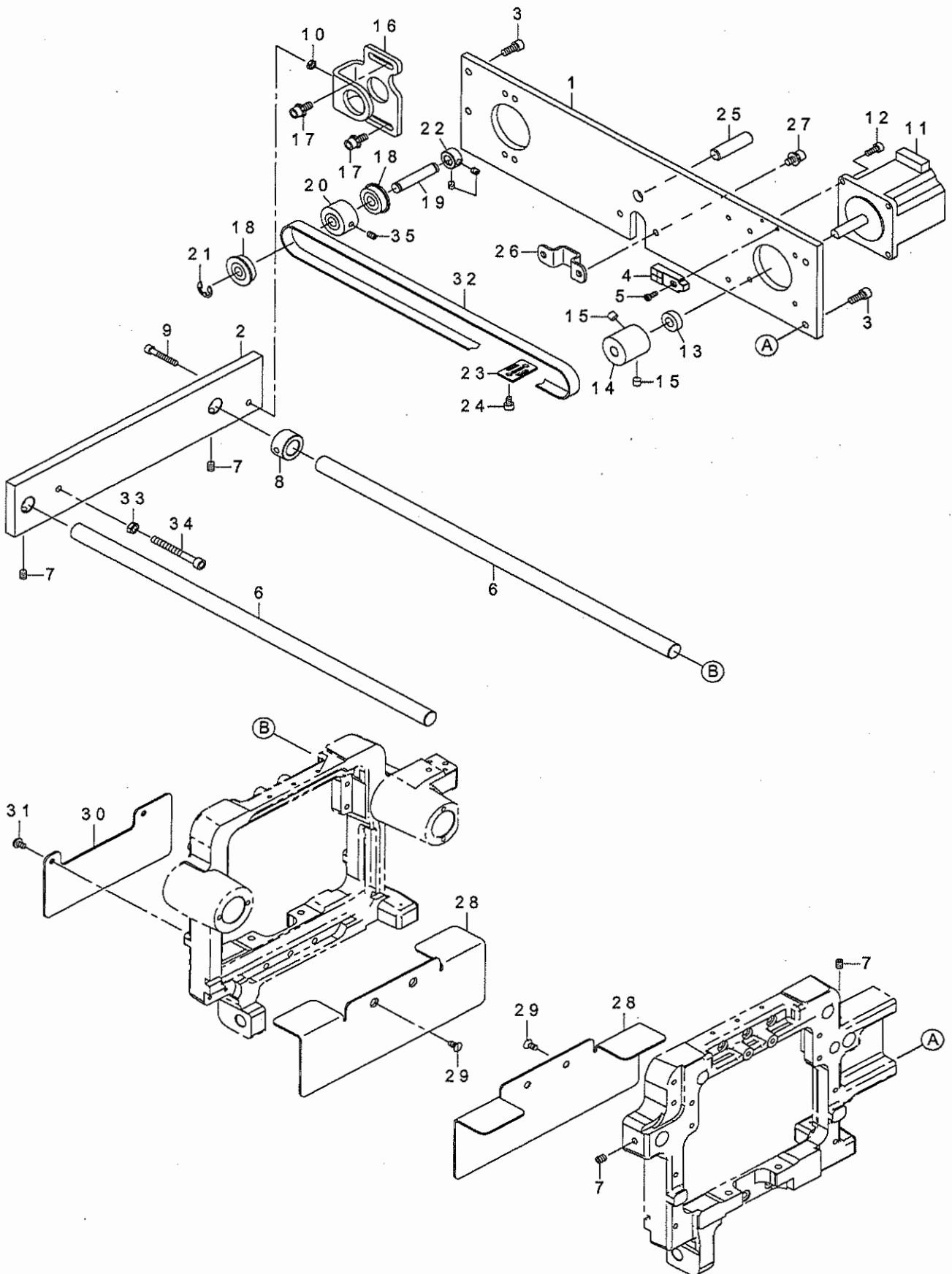
35. CORNER KNIFE UNIT (2)  
 コーナーメスユニット (2)





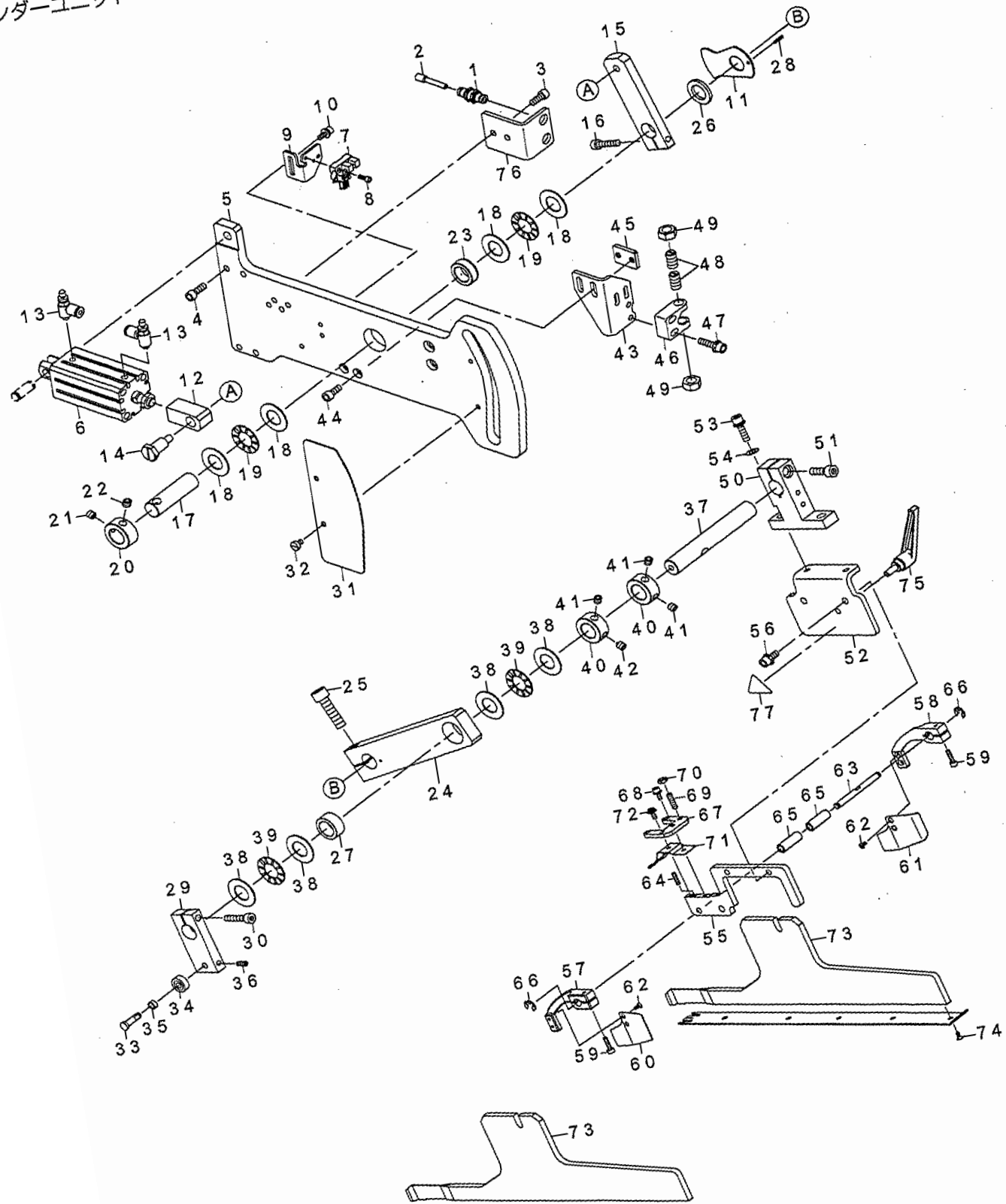
| REF.NO | NOTE | PART NO       | DESCRIPTION                   | 品名                      | Qty |
|--------|------|---------------|-------------------------------|-------------------------|-----|
| 1      |      | 400-51531     | KNIFE_GUIDE_R                 | ナイフガイド R                | 2   |
| 2      |      | 400-51530     | KNIFE_GUIDE_L                 | ナイフガイド L                | 2   |
| 3      |      | 400-51540     | KNIFE HOLDER_BASE_R           | ナイフホルダー土台 R             | 2   |
| 4      |      | 400-51539     | KNIFE HOLDER_BASE_L           | ナイフホルダー土台 L             | 2   |
| 5      |      | SM-6030800-SP | SCREW M3X0.5 L=8              | 平小ねじ M3 X 0.5 L=8       | 4   |
| 6      |      | WP-0320500-SC | WASHER M3                     | 平座金小形丸 M3               | 4   |
| 7      |      | 400-51538     | KNIFE HOLDER_R                | ナイフホルダー R               | 2   |
| 8      |      | 400-51537     | KNIFE HOLDER_L                | ナイフホルダー L               | 2   |
| 9      |      | SM-6031210-SC | SCREW M3X0.5 L=12             | 平小ねじ M3 X 0.5 L=12      | 4   |
| 10     |      | WP-0320500-SC | WASHER M3                     | 平座金小形丸 M3               | 4   |
| 11     |      | WS-0310002-KN | SPRING WASHER M3              | ばね座金 3.1 X 5.9 X 0.7    | 4   |
| 12     |      | 400-23173     | KNIFE HOLDER_C                | メスホルダー C                | 4   |
| 13     |      | 400-23170     | ECCENTRIC_PIN                 | 偏心ピン                    | 4   |
| 14     |      | 400-51541     | ELEVATING_SHAFT               | 昇降シャフト                  | 4   |
| 15     |      | SM-6040800-SP | SCREW                         | 平ねじ                     | 4   |
| 16     |      | 400-58178     | ASSY_INDEX                    | インデックス組                 | 1   |
| 17     |      | 400-51536     | CUSHION                       | クッション                   | 8   |
| 18     |      | WP-0841601-SC | WASHER 8.4X17.4X1.6           | 平座金みがき丸 M8              | 8   |
| 19     |      | 400-51543     | LIFTING_BRACKET               | 昇降ブラケット                 | 4   |
| 20     |      | SM-6041200-SP | SCREW M4 L=12                 | 平ねじ M4 L=12             | 4   |
| 21     |      | 400-61244     | STOPPER_COLLOR                | カラー                     | 4   |
| 22     |      | SM-6031210-SC | SCREW M3X0.5 L=12             | 平小ねじ M3 X 0.5 L=12      | 4   |
| 23     |      | 400-51567     | INDEX_KNIFE_GUIDE_A           | メスガイド A                 | 4   |
| 24     |      | SM-6041050-TP | SCREW                         | 平ねじ M4 L=10             | 8   |
| 25     | ☆    | 400-51552     | CROSS_ROLLER                  | クロスローラー                 | 1   |
| 26     |      | SM-6041002-TN | BOLT                          | 六角穴ボルト                  | 6   |
| 27     |      | SM-6030802-TN | BOLT                          | 六角穴ボルト                  | 6   |
| 28     |      | 400-44473     | ROLLER_STACKER_MOTOR          | ローラースタッカーモータ            | 1   |
| 29     |      | 400-44285     | BALL_SCREW_BRACKET_A          | ボールねじ板 A                | 1   |
| 30     |      | SM-6030802-TN | HEX_SCREW_M3_X_6              | 六角穴ボルト M3 X 0.5 L=6     | 4   |
| 31     |      | SL-6051292-TN | BOLT                          | 座金付六角穴ボルト               | 2   |
| 32     | ☆    | 400-44287     | COUPLING                      | カップリング                  | 1   |
| 33     |      | SB-1080003-00 | BEARING                       | ビツカーベアリング               | 1   |
| 34     | ☆    | 400-56592     | BALL_SCREW                    | ボールねじ                   | 1   |
| 35     |      | SB-1060005-00 | BEARING                       | スロートベアリング               | 2   |
| 36     |      | SB-4060001-00 | THRUST_BEARING                | スラストベアリング               | 2   |
| 37     |      | G5236-254-000 | THRUST_RING                   | スラスト軌道輪                 | 2   |
| 38     |      | 400-10477     | AT_SOL_COLLAR                 | A T ソレノイドストッパーカラー       | 1   |
| 39     |      | SM-8030402-TP | SCREW M3X0.5 L=4              | 止めねじ                    | 2   |
| 40     |      | 400-44284     | BALL_SCREW_DRIVE_PLATE        | ボールねじ移動板                | 1   |
| 41     |      | SM-6041202-TN | SCREW M4X0.7 L=12             | 六角穴ボルト M4 X 0.7 L=12    | 4   |
| 42     |      | SL-6051292-TN | BOLT                          | 座金付六角穴ボルト               | 2   |
| 43     | ☆    | PA-1008301-A0 | AIR_CYLINDER                  | エアシリンダ                  | 2   |
| 44     | ☆    | PC-0105240-00 | SPEED_CONTROLLER              | スピードコントローラ              | 2   |
| 45     |      | PJ-0460525-03 | HOSE_ELBOW                    | ホース エルボ                 | 2   |
| 46     |      | 400-51570     | KNIFE_DRIVE_CYLINDER_BRACKET  | シリンダブラケット               | 2   |
| 47     |      | SL-6041892-TN | SCREW M4 L=18                 | 座金付六角穴ボルト M4            | 2   |
| 48     |      | 400-51547     | CYLINDER_NUT                  | シリンダナット                 | 2   |
| 49     |      | PH-0300123-CH | PARALLEL_PIN_TYPE_A_3X12      | 平行ピン                    | 2   |
| 50     |      | 400-51527     | SENSOR_SLIT                   | センサー板                   | 2   |
| 51     |      | SM-4030501-SC | SCREW M3X0.5 L=5              | なべ小ねじ M3 X 0.5 L=5      | 4   |
| 52     |      | 400-58096     | NUT_GUIDE_PLATE               | ガイドプレート                 | 2   |
| 53     |      | SM-6040650-TP | SCREW                         | 平ねじ M4 L=6              | 2   |
| 54     |      | SM-4040655-SP | SCREW M4 L=6                  | なべ小ねじ M4 L=6            | 2   |
| 55     |      | 400-51526     | SENSOR_BRACKET                | センサー板                   | 2   |
| 56     |      | SM-6041050-TP | SCREW                         | 平ねじ M4 L=10             | 4   |
| 57     |      | WP-0430801-SC | WASHER 4.3X9X0.8              | 平座金 4.3 X 9 X 0.8       | 4   |
| 58     |      | HX-0015000-0A | CABLE_CLAMP                   | ケーブルクリップ                | 2   |
| 59     |      | HX-0015000-0B | CABLE_CLIP                    | ケーブル クリップ               | 1   |
| 60     |      | HX-0015000-0C | CABLE_CLIP                    | 束縛パーツ                   | 1   |
| 61     |      | SL-4041091-SC | SCREW M4 L=10                 | なべ小ねじ セムス M4 X 0.7 L=10 | 4   |
| 62     |      | 400-58095     | SENSOR_PLATE                  | センサ板                    | 1   |
| 63     |      | SL-6030692-TN | BOLT                          | 座金付六角穴ボルト               | 2   |
| 64     |      | 400-44278     | INDEX_BASE_FIXED              | 固定インデックスベース             | 1   |
| 65     |      | SM-8030412-TP | SCREW                         | 止めねじ M3 L=4             | 3   |
| 66     |      | SM-6042002-TN | BOLT                          | 六角穴ボルト                  | 1   |
| 67     |      | NM-6040003-SC | NUT M4                        | 六角ナット M4                | 1   |
| 68     |      | 166-07301     | CORNER_KNIFE_A1               | コーナメス A1 (セラミック)        | 2   |
| 69     |      | 166-07400     | CORNER_KNIFE_A2               | コーナメス (A2) (セラミック)      | 2   |
| 70     | ☆    | 400-51546     | DUST_SEAL                     | ダストシール                  | 8   |
| 71     | ☆    | 400-62755     | AIRCYLINDER_SENSOR_A1         | コーナメスシリンダセンサ固定側右上       | 1   |
| 72     |      | SM-4030801-SC | SCREW M3 X 8                  | なべ小ねじ M3 X 0.5 L=8      | 1   |
| 73     | ☆    | 400-62756     | AIRCYLINDER_SENSOR_A2         | コーナメスシリンダセンサ固定側右下       | 1   |
| 74     |      | SM-4030801-SC | SCREW M3 X 8                  | なべ小ねじ M3 X 0.5 L=8      | 1   |
| 75     | ☆    | 400-62757     | AIRCYLINDER_SENSOR_A3         | コーナメスシリンダセンサ固定側左上       | 1   |
| 76     |      | SM-4030801-SC | SCREW M3 X 8                  | なべ小ねじ M3 X 0.5 L=8      | 1   |
| 77     | ☆    | 400-62758     | AIRCYLINDER_SENSOR_A4         | コーナメスシリンダセンサ固定側左下       | 1   |
| 78     |      | SM-4030801-SC | SCREW M3 X 8                  | なべ小ねじ M3 X 0.5 L=8      | 1   |
| 79     | ☆    | 400-62763     | FIXED_SIDE_INDEX_MOTOR_SENSOR | 固定側インデックスモータセンサコード組     | 1   |
| 80     |      | SM-4030801-SC | SCREW M3 X 8                  | なべ小ねじ M3 X 0.5 L=8      | 1   |

36. CORNER KNIFE UNIT (3)  
 コーナーメスユニット (3)



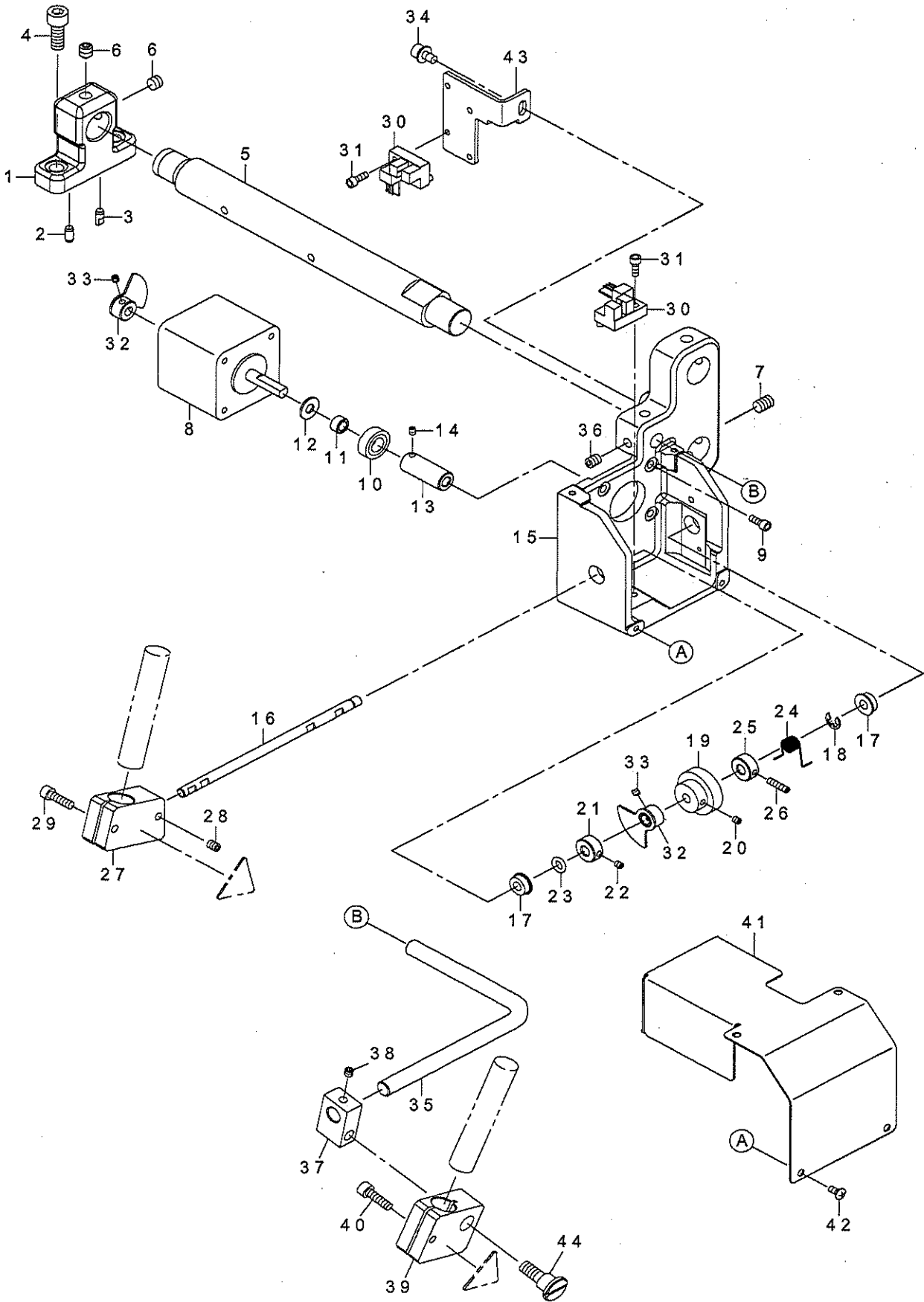
| REF.NO | NOTE | PART NO       | DESCRIPTION                   | 品名                       | Qty |
|--------|------|---------------|-------------------------------|--------------------------|-----|
| 1      |      | 400-51517     | BASE_A                        | ベース A                    | 1   |
| 2      |      | 400-51518     | BASE_B                        | ベース B                    | 1   |
| 3      |      | SM-6051202-TN | SCREW M5X0.8 L=12             | 六角穴ボルト M 5 X 0. 8 L = 12 | 4   |
| 4      | ☆    | 400-62753     | CORNER KNIFE MOTOR SENSOR ASM | コーナーメス開きモータ原点センサ組        | 1   |
| 5      |      | SM-4030801-SC | SCREW M3 X 8                  | なべ小ねじ M 3 X 0. 5 L = 8   | 1   |
| 6      |      | 400-51522     | SLIDE_SHAFT                   | スライド軸                    | 2   |
| 7      |      | SM-8050612-TP | SCREW M5X6                    | 止めねじ M 5 X 0. 8 L = 6    | 4   |
| 8      |      | 400-64349     | STOPPER                       | スラストカラー                  | 8   |
| 9      |      | SM-6042502-TN | SCREW M4X0.7 L=25             | 六角穴ボルト M 4 X 0. 7 L = 25 | 1   |
| 10     |      | NM-6040003-SC | NUT M4                        | 六角ナット M 4                | 1   |
| 11     |      | 400-44471     | CORNER KNIFE MOTOR            | コーナーメスモータ                | 1   |
| 12     |      | SM-6041002-TN | BOLT                          | 六角穴ボルト                   | 4   |
| 13     | ☆    | SB-4080002-00 | BEARING                       | ころがり軸受                   | 1   |
| 14     |      | B2513-210-D00 | DRIVE SPROCKET                | 駆動スプロケット                 | 1   |
| 15     |      | SM-8060552-TP | SCREW M6 L=5                  | 止めねじ                     | 2   |
| 16     |      | 400-23206     | CORNER_KNIFE_FEED_BRACKET     | コーナーメスフィードブラケット          | 1   |
| 17     |      | SL-6051292-TN | BOLT                          | 座金付六角穴ボルト                | 4   |
| 18     |      | SB-1080005-00 | RADIAL BEARING                | ラジアル軸受                   | 2   |
| 19     |      | 262-23701     | LIFTING LEVER SHAFT           | 布押え上げレバー軸                | 1   |
| 20     |      | B2514-210-D00 | DRIVEN SPROCKET               | 従動スプロケット                 | 1   |
| 21     |      | RE-0700000-K0 | E-RING 7                      | E形止め輪 7                  | 1   |
| 22     |      | CS-080081C-SH | THRUST COLLAR ASM. D=8.0 W=8  | スラスト受 D = 8 W = 8 組      | 1   |
| 23     |      | B2509-210-D00 | BELT RECEIVER                 | ベルト押え                    | 1   |
| 24     |      | SM-6040602-TN | BOLT                          | 六角穴ボルト                   | 2   |
| 25     |      | PH-1000332-SH | PIN 10X33                     | 平行ピン 丸 10 X 33           | 1   |
| 26     |      | 400-33792     | FIXED_PLATE                   | 固定板                      | 1   |
| 27     |      | SL-6051092-TN | BOLT                          | 座金付六角穴ボルト                | 2   |
| 28     |      | 400-62751     | SLANT_CONER_COVER_A           | 斜めコーナーカバー A              | 2   |
| 29     |      | SM-1040800-SP | SCREW                         | 皿ねじ M 4 L = 8            | 4   |
| 30     |      | 400-62752     | SLANT_CONER_COVER_B           | 斜めコーナーカバー B              | 1   |
| 31     |      | SM-4040655-SP | SCREW M4 L=6                  | なべ小ねじ M 4 L = 6          | 2   |
| 32     |      | 400-23205     | TIMING_BELT                   | タイミングベルト                 | 1   |

ER UNIT  
ンダーユニット



| REF.NO | NOTE | PART NO       | DESCRIPTION                 | 品名                   | Qty |
|--------|------|---------------|-----------------------------|----------------------|-----|
| 1      |      | PJ-2300042-00 | UNION                       | 隔壁用ユニオン              | 2   |
| 2      |      | PX-5000140-00 | PLUG                        | プラグ                  | 2   |
| 3      |      | SM-6051202-TN | SCREW M5X0.8 L=12           | 六角穴ボルト M5 X 0.8 L=12 | 2   |
| 4      |      | SM-6051402-TN | HEXAGONAL-HOLE BOLT M5 L=14 | 六角穴ボルト M5 L=14       | 4   |
| 5      |      | 400-26327     | BINDER_BASE_PLATE           | バインダベースプレート          | 1   |
| 6      | ☆    | PA-2005016-A0 | AIR CYLINDER                | エアシリンダ               | 1   |
| 7      | ☆    | HD-0005700-0A | PHOTO SENSOR                | フォトセンサ               | 1   |
| 8      |      | SM-6030802-TN | BOLT                        | 六角穴ボルト               | 1   |
| 9      |      | 400-39890     | BINDER_SENSOR_BKT           | バインダセンサ BKT          | 1   |
| 10     |      | SL-6041092-TN | SCREW                       | 座金付六角穴ボルト            | 2   |
| 11     |      | 400-39891     | BINDER_SENSOR_PLATE         | バインダセンサプレート          | 1   |
| 12     |      | 400-39889     | CYLINDER_JOINT_A            | シリンダジョイント A          | 1   |
| 13     | ☆    | PC-0105230-00 | SPEED CONTROLLER            | スピードコントローラ           | 2   |
| 14     |      | SD-1001526-TP | SHOULDER SCREW              | 段ねじ D=10 H=15.2      | 1   |
| 15     |      | 400-26331     | BINDER_PLATE_A              | バインダプレート A           | 1   |
| 16     |      | SM-6052502-TP | SCREW M5X0.8 L=25           | 六角穴ボルト               | 1   |
| 17     |      | 400-26345     | SHAFT_A                     | シャフト A               | 1   |
| 18     |      | B1220-771-000 | THRUST WASHER A             | 上軸スラストワッシャー A        | 4   |
| 19     |      | B1211-980-000 | UPPER SHAFT THRUST BEARING  | 上軸スラストベアリング          | 2   |
| 20     |      | CS-1501171-TP | THRUST COLLAR D=15 W=11     | スラスト受 D=15 W=11      | 1   |
| 21     |      | SM-8060812-TP | SCREW M6 L=6                | 止めねじ M6 L=6          | 1   |
| 22     |      | SM-8060842-TP | SCREW M6 L=8                | 止めねじ                 | 1   |
| 23     |      | 400-26340     | METAL                       | メタル                  | 1   |
| 24     |      | 400-26332     | BINDER_PLATE_B              | バインダプレート B           | 1   |
| 25     |      | SM-6083002-TN | SCREW M8 L=30               | 六角穴ボルト M8 L=30       | 1   |
| 26     |      | WP-1502500-SC | WASHER 15X24X2.5            | 平座金 15 X 24 X 2.5    | 1   |
| 27     | ☆    | SB-3150002-00 | BEARING                     | ころがり軸受               | 1   |
| 28     |      | PS-0200102-KH | SPRING PIN 2.0 X 10         | スプリングピン 2.0 X 10     | 1   |
| 29     |      | 400-26333     | BINDER_PLATE_C              | バインダプレート C           | 1   |
| 30     |      | SM-6052502-TN | HEXAGONAL-HOLE BOLT         | 六角穴ボルト               | 1   |
| 31     |      | 400-26335     | CAM_COVER                   | カムカバー                | 1   |
| 32     |      | SM-6040610-SC | SCREW M4X0.7 L=6            | 平小ねじ M4 X 0.7 L=6    | 2   |
| 33     |      | 400-26326     | BEARING_SHAFT               | ベアリングシャフト            | 1   |
| 34     |      | SB-1050003-00 | BALL BEARING                | ボールベアリング             | 1   |
| 35     |      | B1650-210-000 | DRIVING LINK ROLLER.        | 駆動リンクコロ              | 1   |
| 36     |      | SM-8041012-TP | SCREW M4 L=10               | 止めねじ M4 X 0.7 L=10   | 1   |
| 37     |      | 400-26346     | SHAFT_B                     | シャフト B               | 1   |
| 38     |      | B1220-771-000 | THRUST WASHER A             | 上軸スラストワッシャー A        | 4   |
| 39     |      | B1211-980-000 | UPPER SHAFT THRUST BEARING  | 上軸スラストベアリング          | 2   |
| 40     |      | CS-1501171-TP | THRUST COLLAR D=15 W=11     | スラスト受 D=15 W=11      | 2   |
| 41     |      | SM-8060812-TP | SCREW M6 L=6                | 止めねじ M6 L=6          | 3   |
| 42     |      | SM-8060842-TP | SCREW M6 L=8                | 止めねじ                 | 1   |
| 43     |      | 400-26343     | ROCK_PLATE                  | ロックプレート              | 1   |
| 44     |      | SM-6051202-TN | SCREW M5X0.8 L=12           | 六角穴ボルト M5 X 0.8 L=12 | 2   |
| 45     |      | 400-38025     | ROCK_PLATE_BKT              | 固定板 BKT              | 1   |
| 46     |      | 400-26342     | ROCK_BASE                   | ロックベース               | 1   |
| 47     |      | SL-6052092-TN | SCREW                       | 座金付六角穴ボルト            | 2   |
| 48     | ☆    | 400-35107     | BALL_PLUNGER_H              | ボールプランジャー H          | 2   |
| 49     |      | NM-6080001-SC | NUT M8X1.25                 | 六角ナット M8 1種          | 2   |
| 50     |      | 400-26328     | BINDER_FITTING_BASE_A       | バインダ取付板 A            | 1   |
| 51     |      | SM-6062002-TN | SCREW M6 L=20               | 六角穴ボルト M6 L=20       | 1   |
| 52     |      | 400-26620     | BINDER_FITTING_BASE_B       | バインダ取付板 B            | 1   |
| 53     |      | SL-6052092-TN | SCREW M5 L=20               | 座金付き六角穴ボルト M5 L=20   | 2   |
| 54     |      | WP-0611626-SP | WASHER 15X6X1.6             | 平座金                  | 2   |
| 55     |      | 400-26621     | BINDER_FITTING_BASE_C       | バインダ取付板 C            | 1   |
| 56     |      | SL-6051292-TN | BOLT                        | 座金付六角穴ボルト            | 2   |
| 57     |      | 400-26622     | CLOTH_GUIDE_ARM_L           | 生地ガイド腕 L             | 1   |
| 58     |      | 400-26623     | CLOTH_GUIDE_ARM_R           | 生地ガイド腕 R             | 1   |
| 59     |      | SM-6031202-TN | BOLT                        | 六角穴ボルト M3 L=12       | 2   |
| 60     |      | 400-26624     | CLOTH_GUIDE_L               | 生地ガイド L              | 1   |
| 61     |      | 400-26625     | CLOTH_GUIDE_R               | 生地ガイド R              | 1   |
| 62     |      | SS-1060610-SP | SCREW 3/32-56 L=5.5         | 平ねじ 3/32-56 L=5.5    | 4   |
| 63     |      | 400-34490     | GUIDE_PIN                   | ガイドピン                | 1   |
| 64     |      | SM-8031212-TP | SCREW                       | 止めねじ                 | 1   |
| 65     |      | 400-34491     | ARM_BUSHING                 | アームブッシング             | 2   |
| 66     |      | RE-0320000-R0 | E-RING 3.2                  | E形止め輪 3.2            | 2   |
| 67     |      | 400-34492     | WORKPIECE_GUIDE_STOPPER     | 生地ガイドストッパー           | 1   |
| 68     |      | SL-6030892-TN | SCREW                       | 座金付六角穴ボルト            | 1   |
| 69     |      | SM-8041552-TP | SCREW M4 L=15               | 止めねじ                 | 4   |
| 70     |      | NM-6040001-SC | NUT M4                      | 六角ナット M4             | 4   |
| 71     |      | 400-34493     | WORKPIECE_GUIDE_SPRING_18   | 生地ガイドばね 18           | 1   |
| 72     |      | SL-4030891-SC | SCREW M3X8                  | なべ小ねじ セムス M3 L=8     | 1   |
| 73     |      | 400-63960     | BINDER_BASE                 | バインダー土台              | 2   |
| 74     | ☆    | SM-1850600-SP | SCREW                       | 皿小ねじ M2.5 L=6        | 10  |
| 75     | ☆    | 400-35108     | CLAMP LEVER                 | クランプレバー              | 1   |
| 76     |      | 400-34665     | CONNECTOR PLATE             | コネクタプレート             | 1   |
| 77     |      | CM-3002000-02 | CAUTION LABEL(25)           | 指げが注意シール (25)        | 1   |

38. MARKING LIGHT UNIT  
 マーキングライトユニット



| REF.NO | NOTE | PART NO       | DESCRIPTION            | 品名                  | Qty |
|--------|------|---------------|------------------------|---------------------|-----|
| 1      |      | 400-33997     | MARKING_LIGHT_BASE     | マーキングライト土台          | 1   |
| 2      |      | 133-02500     | DOWEL PIN 2            | ダウエルピン 2            | 1   |
| 3      |      | 133-01908     | DOWEL PIN              | ダウエルピン              | 1   |
| 4      |      | SM-6061602-TN | SCREW M6 L=16          | 六角穴ボルト M6 L=16      | 2   |
| 5      |      | 400-33998     | MARKING_SHAFT          | マーキングシャフト           | 1   |
| 6      |      | SM-8060552-TP | SCREW M6 L=5           | 止めねじ                | 2   |
| 7      |      | SM-8060842-TP | SCREW M6 L=8           | 止めねじ                | 2   |
| 8      | ☆    | 400-44470     | MARKING LIGHT MOTOR    | マーキングライトモータ         | 1   |
| 9      |      | SM-6030802-TN | BOLT                   | 六角穴ボルト              | 4   |
| 10     |      | SB-4080001-00 | BEARING                | ころがり軸受              | 1   |
| 11     |      | 400-27363     | BEARING_COLLAR         | ベアリングカラー            | 1   |
| 12     |      | B2107-816-000 | WASHER                 | 座金                  | 1   |
| 13     | ☆    | 400-28566     | WORM                   | ウォーム                | 1   |
| 14     |      | SM-8030312-TP | SCREW M3 L=3           | 止めねじ M3 L=3         | 1   |
| 15     |      | 400-27359     | GEAR_BOX               | ギヤボックス              | 1   |
| 16     |      | 400-27362     | GEAR_SHAFT             | ギヤシャフト              | 1   |
| 17     |      | SB-1050004-00 | BEARING                | ころがり軸受              | 2   |
| 18     |      | RE-0400000-KP | E-RING 4               | E形止め輪 4             | 1   |
| 19     | ☆    | 400-28567     | WORM_WHEEL             | ウォームホイール            | 1   |
| 20     |      | SM-8030312-TP | SCREW M3 L=3           | 止めねじ M3 L=3         | 1   |
| 21     |      | 400-40243     | SPRING_HOOK            | ばね掛け                | 1   |
| 22     |      | SM-8030312-TP | SCREW M3 L=3           | 止めねじ M3 L=3         | 1   |
| 23     |      | RO-0481901-00 | RUBBER_RING            | Oリング                | 1   |
| 24     | ☆    | 400-34004     | SPRING                 | ばね                  | 1   |
| 25     |      | 400-40243     | SPRING_HOOK            | ばね掛け                | 1   |
| 26     |      | SM-8031212-TP | SCREW                  | 止めねじ                | 1   |
| 27     |      | 400-27360     | MARKING_LIGHT HOLDER   | マーキングライトホルダー        | 1   |
| 28     |      | SM-8040512-TP | SCREW                  | 止めねじ M4 L=5         | 1   |
| 29     |      | SM-6041402-TN | SCREW M4X0.7 L=14      | 六角穴ボルト M4X0.7 L=14  | 1   |
| 30     |      | HD-0005700-0A | PHOTO SENSOR           | フォトセンサ              | 2   |
| 31     |      | SM-6030802-TN | BOLT                   | 六角穴ボルト              | 2   |
| 32     |      | 400-31056     | SENSOR_SLIT_ASM.       | センサースリット組           | 2   |
| 33     |      | SM-8030312-TP | SCREW M3 L=3           | 止めねじ M3 L=3         | 4   |
| 34     |      | SL-6040892-TN | BOLT                   | 座金付六角穴ボルト           | 1   |
| 35     |      | 400-34000     | FIXED_SHAFT            | 固定シャフト              | 1   |
| 36     |      | SM-8050602-TP | SCREW M5 L=6           | 止めねじ M5X0.8 L=6     | 2   |
| 37     |      | 400-34002     | FIXED HOLDER_B         | 固定ホルダー B            | 1   |
| 38     |      | SM-8040412-TP | SET SCREW M4 L=4       | 止めねじ                | 1   |
| 39     |      | 400-34001     | FIXED HOLDER_A         | 固定ホルダー A            | 1   |
| 40     |      | SM-6041402-TN | SCREW M4X0.7 L=14      | 付六角穴ボルト M4X0.7 L=14 | 1   |
| 41     |      | 400-34005     | MARKING_LIGHT_COVER    | マーキングライトカバー         | 1   |
| 42     |      | SM-0030601-SC | SCREW M3X0.5 L=6       | トラス小ねじ M3X0.5 L=6   | 4   |
| 43     |      | 400-10531     | SENSOR_INSTALLING_BASE | 糸巻きセンサー取付け板         | 1   |
| 44     |      | SD-0900706-TP | SHOULDER SCREW D=9 H=7 | 段ねじ D=9 H=7         | 1   |

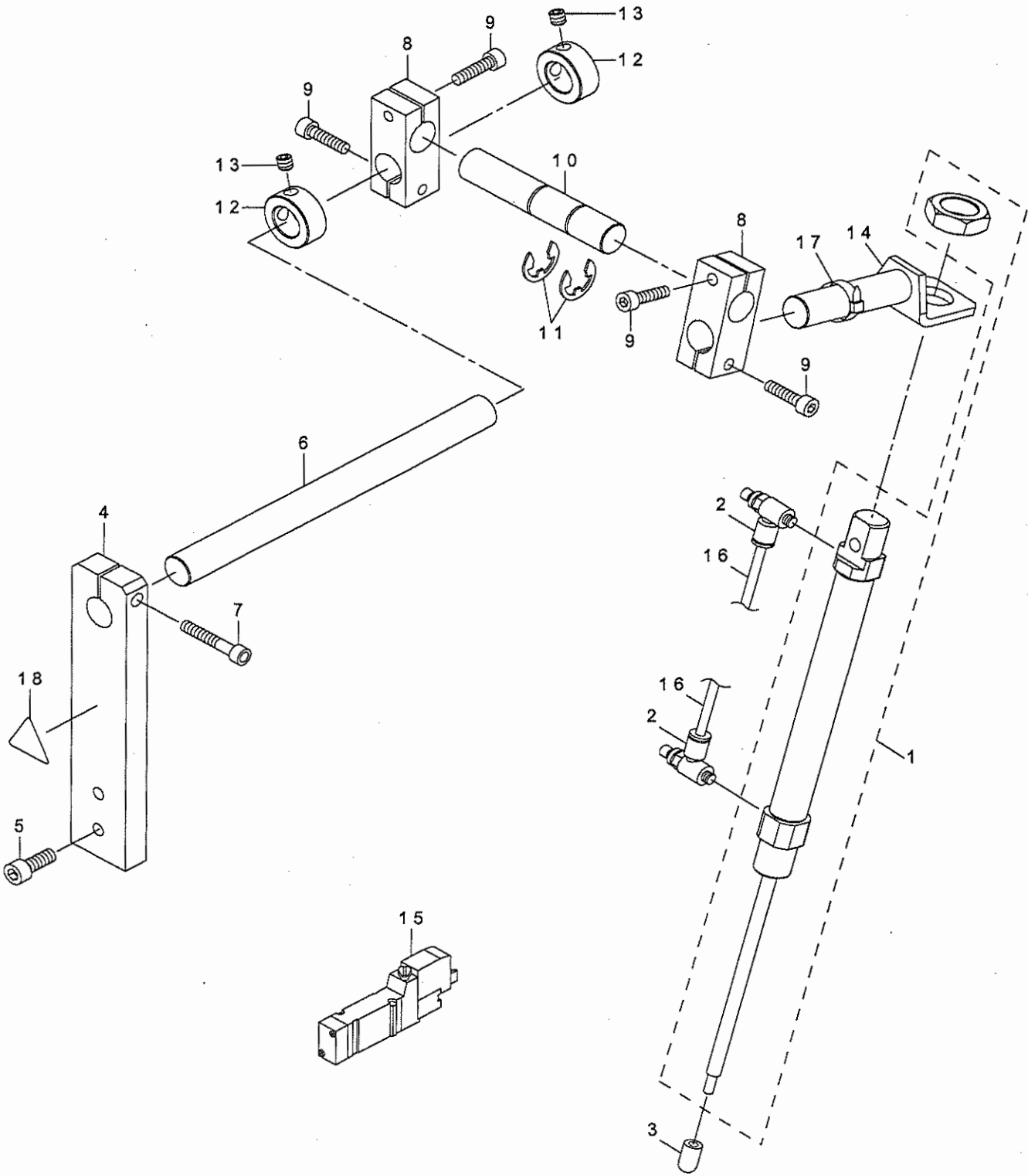
OPTION COMPILATION

オプション編

39. SA-117:CLOTH LENGTHEN DEVICE

ダーツ延ばし装置

40036270



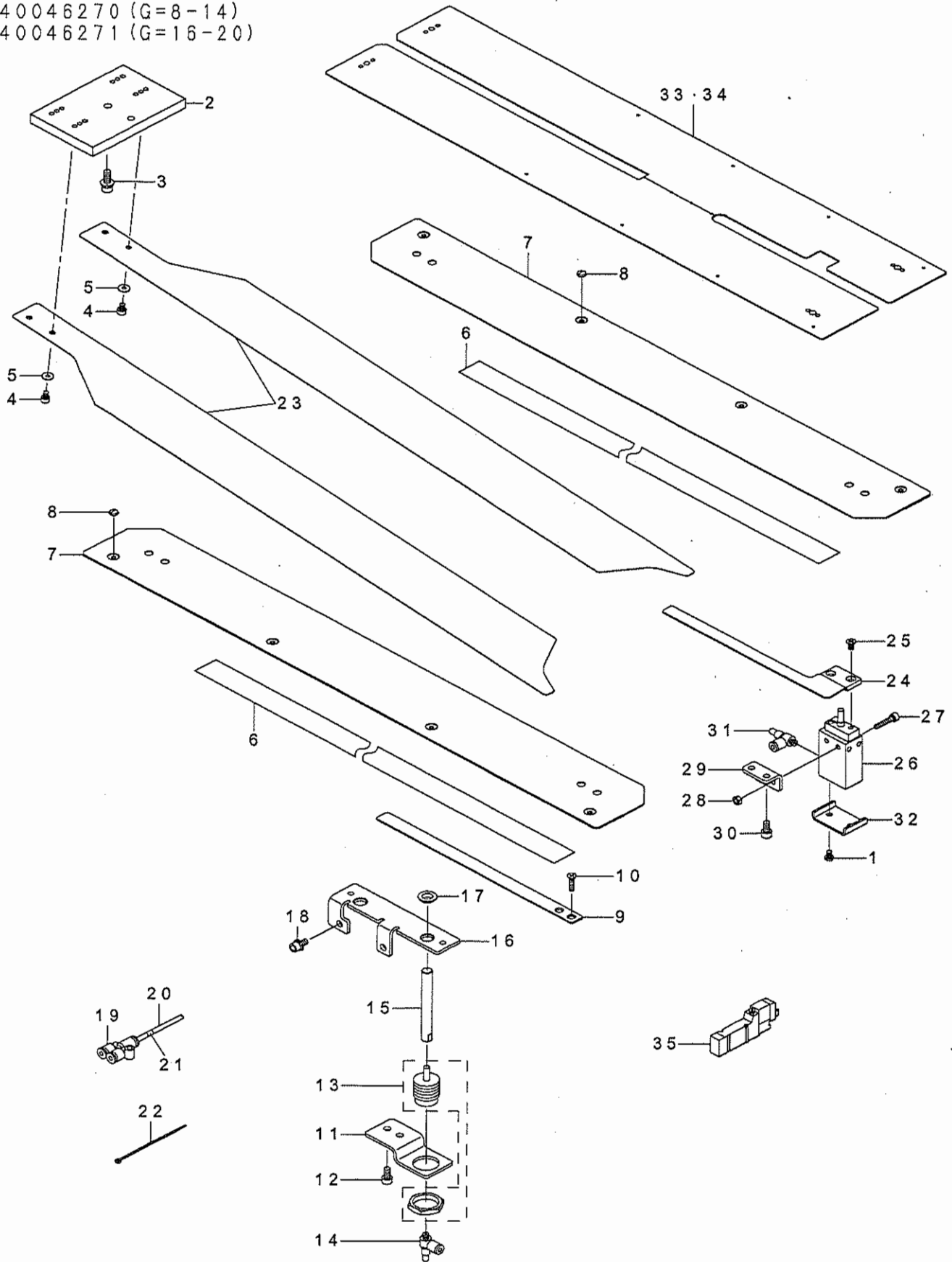


| REF.NO | NOTE | PART NO       | DESCRIPTION                  | 品名                   | Qty |
|--------|------|---------------|------------------------------|----------------------|-----|
| 1      | ☆    | PA-1609501-A0 | AIR CYLINDER                 | エアシリンダ               | 1   |
| 2      |      | PC-0105080-00 | SPEED CONTROLLER             | スピードコントローラ           | 2   |
| 3      | ☆    | 400-34733     | CLOTH LENGTHEN EDGE          | ダーツ押え                | 1   |
| 4      |      | 400-34499     | CLOTH LENGTHEN SHAFT BASE    | ダーツ延ばし支柱土台           | 1   |
| 5      |      | SM-6061602-TN | SCREW M6 L=16                | 六角穴ボルト M6 L=16       | 2   |
| 6      |      | 400-34672     | CLOTH LENGTHEN DEVICE SHAFT  | ダーツ延ばし支柱             | 1   |
| 7      |      | SM-6053002-TN | SCREW M5X0.8 L=30            | 六角穴ボルト M5 X 0.8 L=30 | 1   |
| 8      |      | 400-39743     | CLOTH_LENGTHEN_BRACKET_D     | ダーツ延ばしブラケット D        | 2   |
| 9      |      | SM-6052002-TN | BOLT                         | 六角穴ボルト               | 4   |
| 10     |      | 400-38103     | CLOTH_LENGTHEN_BRACKET_SHAFT | クロスリンクスブラケットシャフト     | 1   |
| 11     |      | RE-1200000-K0 | E-RING 12                    | E形止め輪 12             | 2   |
| 12     |      | CS-1501171-TP | THRUST COLLAR D=15 W=11      | スラスト受 D=15 W=11      | 2   |
| 13     |      | SM-8060612-TP | SCREW M6 L=6                 | 止めねじ M6 L=6          | 2   |
| 14     |      | 400-39744     | CLOTH_LENGTHEN_BKT_ASSY      | ダーツ延ばしブラケット組 D       | 1   |
| 15     | ☆    | PV-1501040-00 | 5-PORT SOKENOID VALVE        | 5ポート電磁弁              | 1   |
| 16     |      | BT-0400251-EB | URETHANE HOSE, BLACK         | ウレタンホース 黒            | 1   |
| 17     |      | EA-9500B01-00 | CABLE BAND                   | 束線バンド                | 6   |
| 18     |      | CM-3002000-02 | CAUTION LABEL(25)            | 指げが注意シール (25)        | 1   |

40. SA-118S:PAVING PLATE DEVICE

敷板装置

40046270 (G=8-14)  
40046271 (G=16-20)

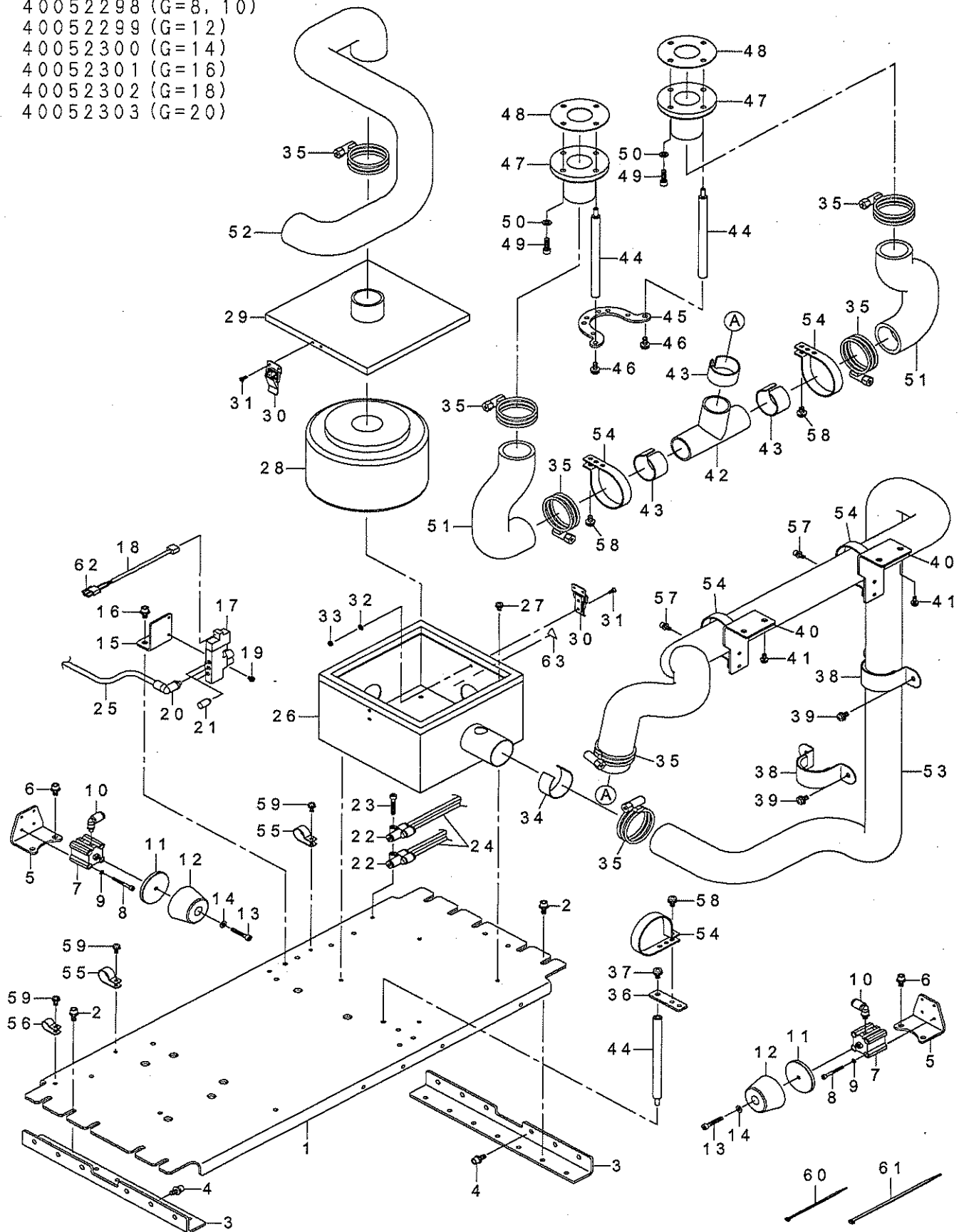


| REF.NO | NOTE | PART NO       | DESCRIPTION                    | 品名                     | Qty |
|--------|------|---------------|--------------------------------|------------------------|-----|
| 1      |      | SM-4040655-SN | SCREW M4X0.7 L=6               | なべ小ねじ M4 L=6           | 2   |
| 2      |      | 400-28198     | PAVING_PLATE_BKT               | 敷板 BKT                 | 1   |
| 3      |      | SL-6051692-TN | BOLT                           | 座金付六角穴ボルト              | 2   |
| 4      |      | SM-6040602-TN | BOLT                           | 六角穴ボルト                 | 4   |
| 5      |      | WP-0431005-SP | PLAIN WASHER 4.3X12X1          | ブレインワッシャー 4.3 X 12 X 1 | 4   |
| 6      | ☆    | 400-44824     | SLIDE_PROMOTING_TAPE           | 滑り助長テープ                | 2   |
| 7      | ☆    | 400-34442     | PAVING_PLATE_GUIDE             | 敷板ガイド                  | 2   |
| 8      |      | SS-5090210-SP | SCREW 9/64-40 L=2              | トラスねじ 9/64-40 L=2      | 8   |
| 9      | ☆    | 400-45750     | WORK_PIECE_CLAMP_M             | 袋布押え共用タイプ              | 1   |
| 10     |      | SM-1042501-SC | SCREW M4X0.7 L=25              | 皿小ねじ M4 X 0.7 L=25     | 2   |
| 11     |      | 400-34466     | WORK_PIECE_CLAMP_CYLINDER_BRAC | 生地押えシリンダ取付板            | 1   |
| 12     |      | SM-6051002-TN | BOLT                           | 六角穴ボルト                 | 2   |
| 13     | ☆    | PA-1500505-A0 | AIR CYLINDER                   | エアシリンダ                 | 1   |
| 14     |      | PC-0105070-00 | SPEED CONTROLLER               | スピードコントローラ             | 1   |
| 15     |      | 400-34467     | WORK_PIECE_CYLINDER_ROD        | 生地押えシリンダロッド            | 1   |
| 16     |      | 400-34469     | WORK_PIECE_CLAMP_GUIDE_PLATE   | 生地押えシリンダロッドガイド板        | 1   |
| 17     |      | 400-34468     | WORK_PIECE_CYLINDER_ROD_BUSH   | 生地押えシリンダロッドガイドブッシュ     | 2   |
| 18     |      | SL-6051092-TN | BOLT                           | 座金付六角穴ボルト              | 2   |
| 19     |      | PJ-3080400-02 | QUICK COUPLING                 | ワンタッチ継ぎ手               | 1   |
| 20     |      | BT-0400251-EB | URETHANE HOSE, BLACK           | ウレタンホース 黒              | 1   |
| 21     |      | 180-35600     | WIRE MARK (7)                  | ワイヤーマーク (7)            | 11  |
| 22     |      | EA-9500B01-00 | CABLE BAND                     | 束線バンド                  | 6   |
| 23     | ☆    | 400-34443     | PAVING_PLATE                   | 敷板                     | 2   |
| 24     | ☆    | 400-34470     | HAIR_CLOTH_PRESSER             | 芯地押え                   | 1   |
| 25     |      | SM-1040801-SC | SCREW M4X0.7 L=8               | 皿小ねじ M4 X 0.7 L=8      | 2   |
| 26     | ☆    | PA-1601529-00 | AIR CYLINDER                   | エアシリンダ                 | 1   |
| 27     |      | SM-6042002-TN | BOLT                           | 六角穴ボルト                 | 2   |
| 28     |      | NM-6040001-SC | NUT M4                         | 六角ナット M4               | 2   |
| 29     |      | 400-34471     | HAIR_CLOTH_PRESSER_CYLINDER_BR | 芯地押えシリンダ取付板            | 1   |
| 30     |      | SM-6051002-TN | BOLT                           | 六角穴ボルト                 | 2   |
| 31     |      | PC-0105070-00 | SPEED CONTROLLER               | スピードコントローラ             | 1   |
| 32     |      | 400-43627     | CYLINDER_COVER                 | シリンダーカバー               | 1   |
| 33     | ☆    | 400-27131     | SEWNING_TABLE_UNIT_PAVING_8_14 | 縫製テーブル敷板08_14          | 1   |
| 34     | ☆    | 400-33806     | SEWNING_TABLE_UNIT_PAVING_16_2 | 縫製テーブル敷板16_20          | 1   |
| 35     |      | PV-1501040-00 | 5-PORT SOKENOID VALVE          | 5ポート電磁弁                | 1   |

41. SA-119:VACUUM DEVICE (1)

吸引装置 (1)

- 40052298 (G=8, 10)
- 40052299 (G=12)
- 40052300 (G=14)
- 40052301 (G=16)
- 40052302 (G=18)
- 40052303 (G=20)

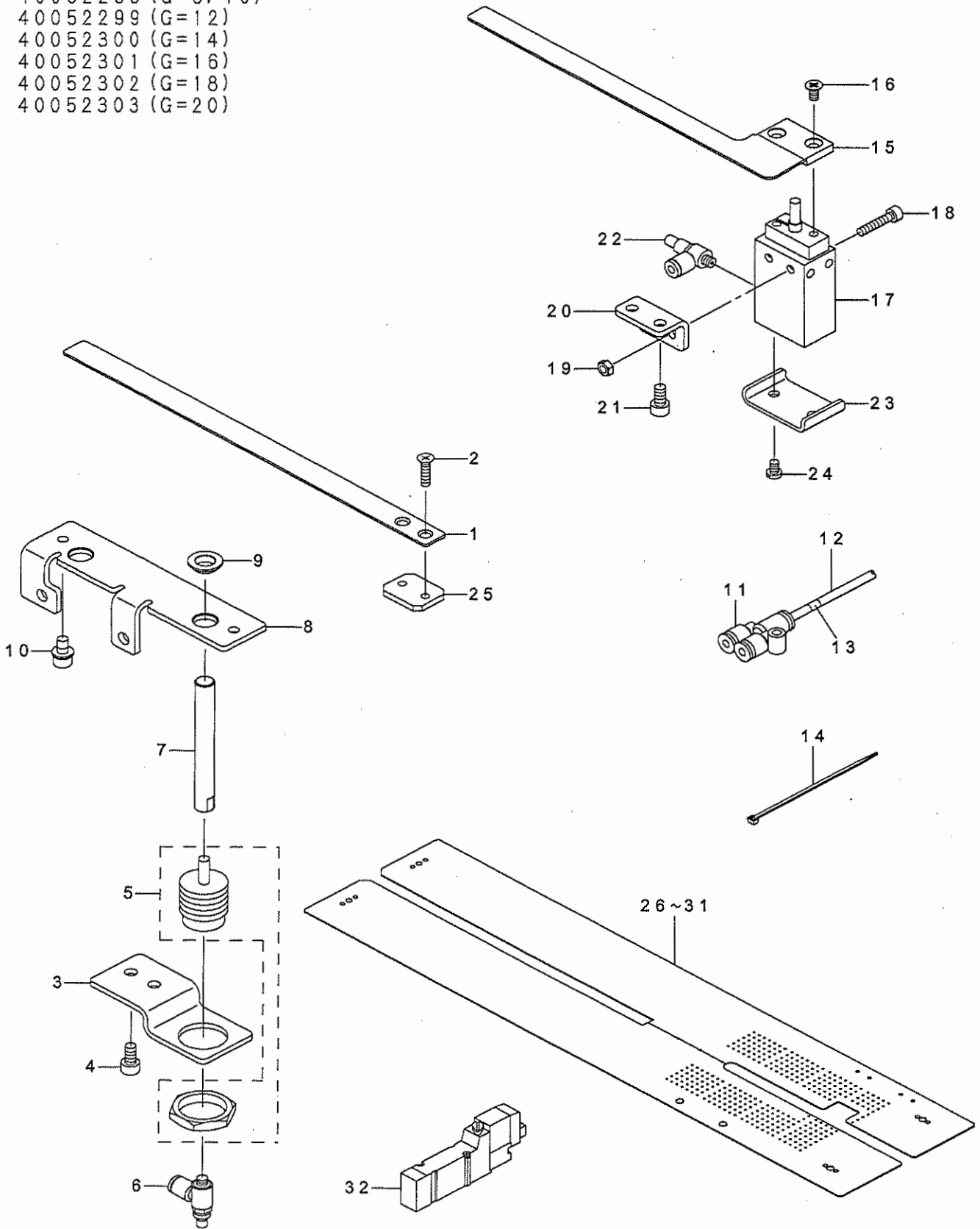


| REF.NO | NOTE | PART NO       | DESCRIPTION                    | 品名                      | Qty |
|--------|------|---------------|--------------------------------|-------------------------|-----|
| 1      | ☆    | 400-41735     | SUCTION_BASE_PLATE_A_(VE)      | 吸引取付け台 A                | 1   |
| 2      |      | SL-6051292-TN | BOLT                           | 座金付六角穴ボルト               | 8   |
| 3      | ☆    | 400-41736     | SUCTION_BASE_PLATE_B_(VE)      | 吸引取付け台 B                | 2   |
| 4      | ☆    | SL-6051292-TN | BOLT                           | 座金付六角穴ボルト               | 8   |
| 5      | ☆    | 400-36409     | VACUUM_CHANGE_CYLINDER_BARACKE | 吸引切換えエシリンダ取付け板          | 2   |
| 6      |      | SL-6051092-TN | BOLT                           | 座金付六角穴ボルト               | 4   |
| 7      |      | PA-1601005-00 | AIR CYLINDER                   | エアシリンダ                  | 2   |
| 8      |      | SM-6033002-TN | SCREW M3 L=30                  | 六角穴ボルト M3 L=30          | 8   |
| 9      |      | WS-0310002-KN | SPRING WASHER M3               | ばね座金 3.1 X 5.9 X 0.7    | 8   |
| 10     |      | PJ-3040405-06 | ELBOW UNION                    | エルボユニオン                 | 4   |
| 11     | ☆    | 400-40251     | CYLINDER_BOSS                  | シリンダーボス                 | 2   |
| 12     | ☆    | 400-40252     | STOPPER_RUBBER                 | ストッパーラバー                | 2   |
| 13     |      | SM-6042502-TP | SCREW M4X0.7 L=25              | 六角穴ボルト M4 X 0.7 L=25    | 2   |
| 14     |      | WP-0430801-SC | WASHER 4.3X9X0.8               | 平座金 4.3 X 9 X 0.8       | 2   |
| 15     | ☆    | 400-36410     | VALVE_PLATE                    | 電磁弁取付け板                 | 1   |
| 16     |      | SL-6051092-TN | BOLT                           | 座金付六角穴ボルト               | 2   |
| 17     | ☆    | PV-1502060-B0 | 5-PORT SOLENOID VALVE          | 5ポート電磁弁                 | 1   |
| 18     |      | 400-32964     | AIR VALVE CABLE ASM.           | クランプバースタッカー             | 1   |
| 19     |      | SL-4030691-SC | SCREW M3X6                     | なべ小ねじ セムス M3 X 0.5 L=6  | 2   |
| 20     |      | PJ-3040605-02 | ELBOW UNION 6XM5               | エルボユニオン 6XM5            | 1   |
| 21     |      | PX-0505010-00 | SILENCER                       | 消音器                     | 2   |
| 22     |      | PJ-3080400-02 | QUICK COUPLING                 | ワンタッチ継ぎ手                | 2   |
| 23     |      | SM-6042502-TN | SCREW M4X0.7 L=25              | 六角穴ボルト M4 X 0.7 L=25    | 1   |
| 24     |      | BT-0400251-EB | URETHANE HOSE, BLACK           | ウレタンホース 黒               | 1.5 |
| 25     |      | BT-0600401-EB | TUBE                           | チューブ                    | 1   |
| 26     | ☆    | 400-42920     | FILTER_BOX_ASSY                | フィルターボックス組              | 1   |
| 27     |      | SL-4040891-SC | SCREW M4 L=8                   | 座金付なべ小ねじ M4 L=8         | 4   |
| 28     |      | GMC-10004000  | FILTER_ELEMENT                 | フィルター エLEMENT           | 1   |
| 29     |      | GMC-100050A0  | TOP COVER ASM.                 | 上蓋組                     | 1   |
| 30     |      | GMC-10007000  | METAL FITTINGS                 | 上蓋止め金具                  | 2   |
| 31     |      | SM-1030801-SC | SCREW M3 L=8                   | 皿小ねじ M3 X 0.5 L=8       | 8   |
| 32     |      | WP-0320501-SC | WASHER M3                      | 平座金 3.2 X 7 X 0.5       | 4   |
| 33     |      | NM-6030001-SC | NUT M3                         | 六角ナット M3 X 0.5 1種       | 4   |
| 34     |      | G5171-136-000 | VACUUM CONTROL PLATE           | バキューム調節金具               | 1   |
| 35     |      | G5176-136-000 | HOSE BAND                      | ホースバンド                  | 7   |
| 36     | ☆    | 400-36411     | HOSE_SUPPORT_PLATE             | ホース支え板                  | 1   |
| 37     |      | SL-4051091-SC | SCREW M5X0.8 L=10              | なべ小ねじセムス M5 X 0.8 L=10  | 1   |
| 38     |      | G5346-172-0A0 | HOSE HOLDER ASM.               | ホース押え組                  | 2   |
| 39     |      | SL-4051091-SC | SCREW M5X0.8 L=10              | なべ小ねじセムス M5 X 0.8 L=10  | 4   |
| 40     | ☆    | 400-36414     | HOSE_CLAMP_BRACKET             | ホース取付け板                 | 2   |
| 41     |      | SL-4041091-SC | SCREW M4 L=10                  | なべ小ねじセムス M4 X 0.7 L=10  | 8   |
| 42     | ☆    | 400-36415     | T_PIPE                         | T型継ぎ手                   | 1   |
| 43     | ☆    | 400-39045     | PIPE_SPACER                    | パイプスペーサー                | 3   |
| 44     | ☆    | 400-36416     | STAD                           | スタッド                    | 3   |
| 45     | ☆    | 400-36417     | STAD_JOINT_PLATE               | スタッド連結板                 | 1   |
| 46     |      | SL-4051291-SC | SCREW M5X0.8 L=12              | なべ小ねじセムス M5 X 0.8 L=12  | 2   |
| 47     | ☆    | 400-36418     | SUCTION_HOSE_BASE              | ホース土台                   | 2   |
| 48     | ☆    | 400-36424     | GASKET                         | ガスケット                   | 2   |
| 49     |      | SM-6051602-TN | BOLT                           | 六角穴ボルト                  | 6   |
| 50     |      | WP-0531000-SC | WASHER 5.3X10X1                | 平座金 5.3 X 10 X 1        | 6   |
| 51     | ☆    | 400-36419     | HOSE_A                         | ホース A                   | 2   |
| 52     | ☆    | 400-36420     | HOSE_B                         | ホース B                   | 1   |
| 53     | ☆    | 400-36421     | HOSE_C                         | ホース C                   | 1   |
| 54     |      | HX-0015000-0S | CABLE BAND                     | 束線バンド                   | 5   |
| 55     |      | HX-0015000-0H | CABLE CLIP                     | ケーブルクリップ                | 2   |
| 56     |      | HX-0015000-0D | CABLE CLIP                     | ケーブルクリップ                | 1   |
| 57     |      | SL-6041092-TN | SCREW                          | 座金付六角穴ボルト               | 2   |
| 58     |      | SL-4051091-SC | SCREW M5X0.8 L=10              | なべ小ねじ セムス M5 X 0.8 L=10 | 3   |
| 59     |      | SL-4041091-SC | SCREW M4 L=10                  | なべ小ねじ セムス M4 X 0.7 L=10 | 3   |
| 60     |      | EA-9500B01-00 | CABLE BAND                     | 束線バンド                   | 3   |
| 61     |      | EA-9500B02-00 | CABLE BAND 150                 | 結束バンド 150               | 3   |
| 62     |      | HK-0346100-20 | 2-POLE NYLON PLUG              | ハウジング 2P                | 1   |
| 63     |      | CM-3002000-01 | ATTENTION SEAL                 | 指げが注意シール (16)           | 2   |

42. SA-119:VACUUM DEVICE (2)

吸引装置 (2)

- 40052298 (G=8, 10)
- 40052299 (G=12)
- 40052300 (G=14)
- 40052301 (G=16)
- 40052302 (G=18)
- 40052303 (G=20)

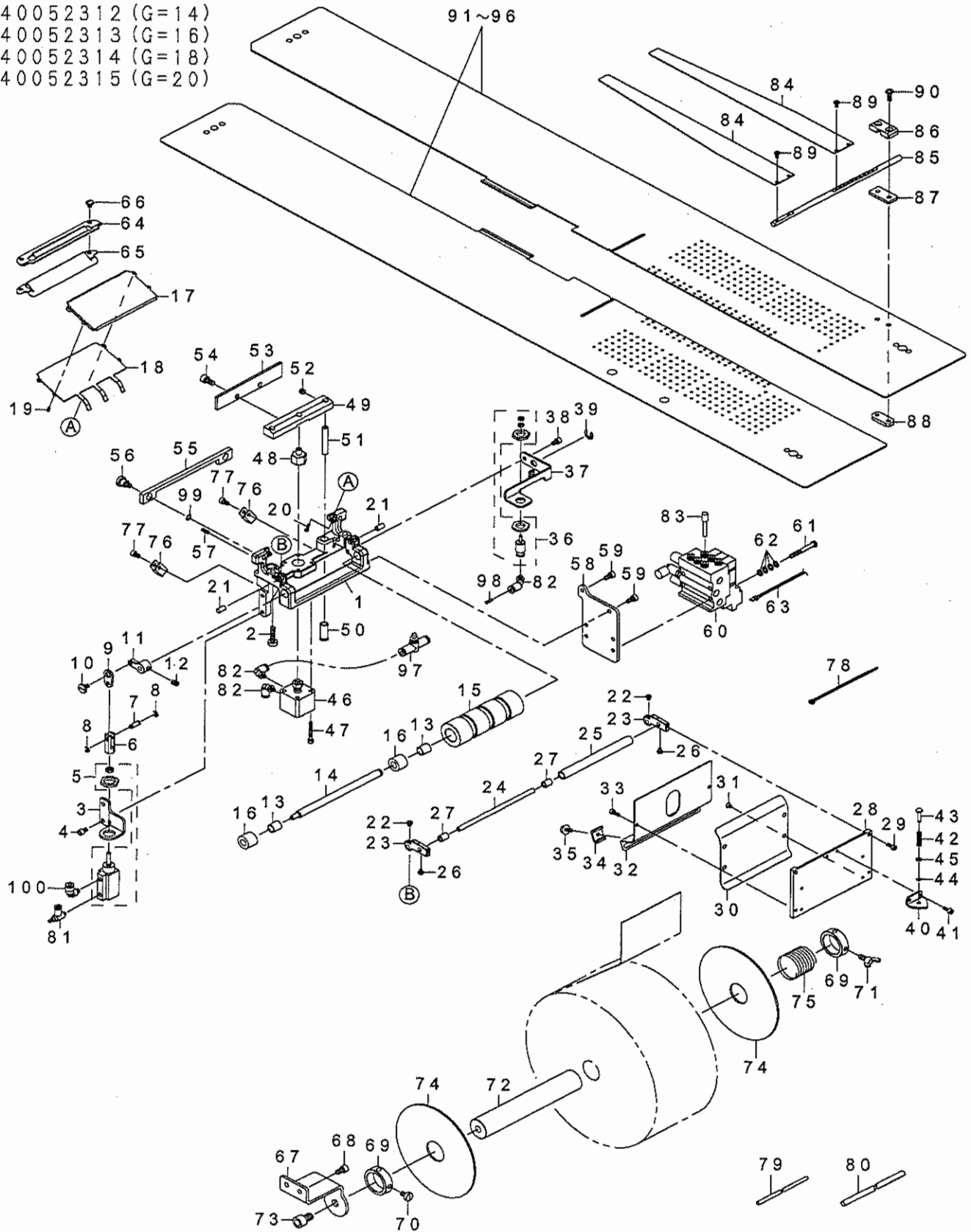


| REF.NO | NOTE | PART NO       | DESCRIPTION                       | 品名                     | Qty |
|--------|------|---------------|-----------------------------------|------------------------|-----|
| 1      |      | 400-34465     | WORK_PIECE_CLAMP                  | ワークピースクランプ             | 1   |
| 2      |      | SM-1041601-SC | SCREW M4X0.7 L=16                 | 皿小ねじ M 4 X 0. 7 L = 16 | 2   |
| 3      |      | 400-34466     | WORK_PIECE_CLAMP_CYLINDER_BRAC    | ワークピースクランプシリンダブラケット    | 1   |
| 4      |      | SM-6051002-TN | BOLT                              | 六角穴ボルト                 | 2   |
| 5      |      | PA-1500505-A0 | AIR CYLINDER                      | エアシリンダ                 | 1   |
| 6      |      | PC-0105070-00 | SPEED CONTROLLER                  | スピードコントローラ             | 1   |
| 7      |      | 400-34467     | WORK_PIECE_CYLINDER_ROD           | 生地押えシリンダロッド            | 1   |
| 8      |      | 400-34469     | WORK_PIECE_CLAMP_GUIDE_PLATE      | 生地押えシリンダロッドガイドプレート     | 1   |
| 9      |      | 400-34468     | WORK_PIECE_CYLINDER_ROD_BUSH      | 生地押えシリンダロッドガイドブッシュ     | 2   |
| 10     |      | SL-6051092-TN | BOLT                              | 座金付六角穴ボルト              | 2   |
| 11     |      | PJ-3080400-02 | QUICK COUPLING                    | ワンタッチ継ぎ手               | 1   |
| 12     |      | BT-0400251-EB | URETHANE HOSE, BLACK              | ウレタンホース 黒              | 1   |
| 13     |      | 180-35600     | WIRE MARK (7)                     | ワイヤマーク (7)             | 11  |
| 14     |      | EA-9500B01-00 | CABLE BAND                        | 束線バンド                  | 6   |
| 15     |      | 400-34470     | HAIR_CLOTH_PRESSER                | 芯地押え                   | 1   |
| 16     |      | SM-1040801-SC | SCREW M4X0.7 L=8                  | 皿小ねじ M 4 X 0. 7 L = 8  | 2   |
| 17     |      | PA-1601529-00 | AIR CYLINDER                      | エアシリンダ                 | 1   |
| 18     |      | SM-6042002-TN | BOLT                              | 六角穴ボルト                 | 2   |
| 19     |      | NM-6040001-SC | NUT M4                            | 六角ナット M 4              | 2   |
| 20     |      | 400-34471     | HAIR_CLOTH_PRESSER_CYLINDER_BR    | 芯地押えシリンダ取付板            | 1   |
| 21     |      | SM-6051002-TN | BOLT                              | 六角穴ボルト                 | 2   |
| 22     |      | PC-0105070-00 | SPEED CONTROLLER                  | スピードコントローラ             | 1   |
| 23     |      | 400-43627     | CYLINDER_COVER                    | シリンダーカバー               | 1   |
| 24     |      | SM-4040655-SN | SCREW M4X0.7 L=6                  | なべ小ねじ M 4 L = 6        | 2   |
| 25     |      | 400-56950     | PLATE                             | 押え板                    | 1   |
| 26     |      | 400-57372     | SEWING_TABLE_VACUUM_SEPARATE_8-10 | 縫製テーブルバキューム用分割         | 1   |
| 27     |      | 400-57373     | SEWING_TABLE_VACUUM_SEPARATE_12   | 縫製テーブルバキューム用分割         | 1   |
| 28     |      | 400-57374     | SEWING_TABLE_VACUUM_SEPARATE_14   | 縫製テーブルバキューム用分割         | 1   |
| 29     |      | 400-57375     | SEWING_TABLE_VACUUM_SEPARATE_16   | 縫製テーブルバキューム用分割         | 1   |
| 30     |      | 400-57376     | SEWING_TABLE_VACUUM_SEPARATE_18   | 縫製テーブルバキューム用分割         | 1   |
| 31     |      | 400-57377     | SEWING_TABLE_VACUUM_SEPARATE_20   | 縫製テーブルバキューム用分割         | 1   |
| 32     |      | PV-1501040-00 | 5-PORT SOKENOID VALVE             | 5ポート電磁弁                | 1   |

### 43. SA-120: AUTOMATIC INTER LING FEEDING DEVICE

芯地自動供給装置

- 40052310 (G=8, 10)
- 40052311 (G=12)
- 40052312 (G=14)
- 40052313 (G=16)
- 40052314 (G=18)
- 40052315 (G=20)



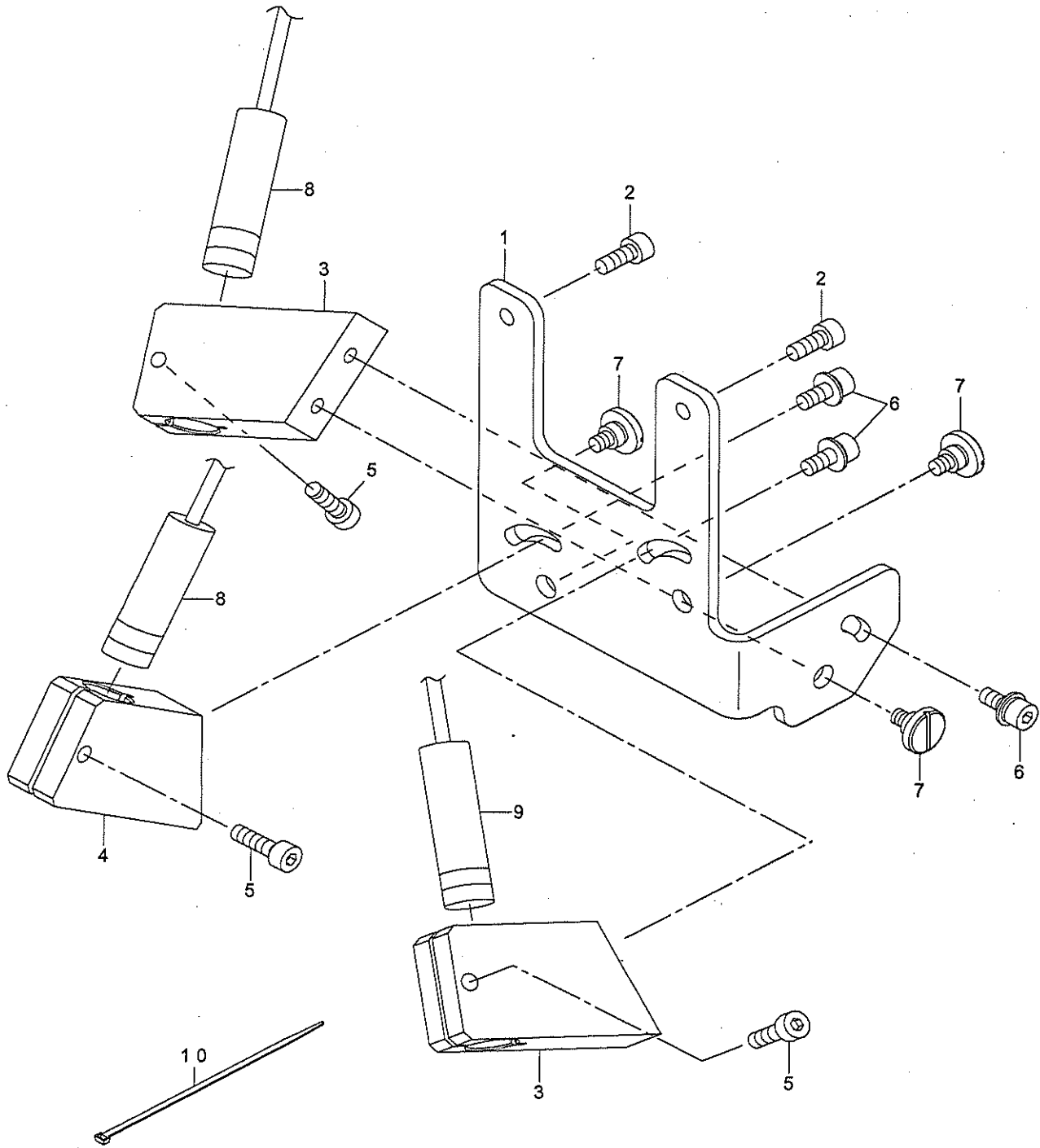


| REF.NO | NOTE | PART NO       | DESCRIPTION                 | 品名                     | Qty |
|--------|------|---------------|-----------------------------|------------------------|-----|
| 1      | ☆    | 400-36535     | FEED_BASE                   | フィードベース                | 1   |
| 2      |      | SM-6052010-SC | SCREW M5X0.8 L=20           | 平小ねじ M 5 X 0. 8 L=20   | 2   |
| 3      | ☆    | 400-36534     | CYLINDER_PLATE              | シリンダープレート              | 1   |
| 4      |      | SM-6040602-TN | BOLT                        | 六角穴ボルト                 | 2   |
| 5      |      | PA-1001017-A0 | AIR CYLINDER                | エアシリンダ                 | 1   |
| 6      |      | 400-25661     | CYLINDER_JOINT              | ドメスシリンダジョイント           | 1   |
| 7      | ☆    | 400-36544     | PIN                         | ピン                     | 1   |
| 8      |      | RE-0300000-K0 | E-RING 3                    | E 形止め輪 3               | 2   |
| 9      | ☆    | 400-36580     | FEED_LINK                   | フィードリンク                | 1   |
| 10     |      | SD-0700226-TP | SHOULDER SCREW D=7 H=2.2    | 段ねじ D=7 H=2. 2         | 1   |
| 11     | ☆    | 400-36539     | FEED_ROLLER_CAM             | フィードローラーカム             | 1   |
| 12     |      | SM-8050612-TP | SCREW M5X6                  | 止めねじ M 5 X 0. 8 L=6    | 1   |
| 13     | ☆    | 400-36536     | FEED_BASE_BUSHING           | フィードベースブッシング           | 2   |
| 14     | ☆    | 400-36537     | FEED_ROLLER_SHAFT           | フィードローラーシャフト           | 1   |
| 15     | ☆    | 400-36538     | FEED_ROLLER                 | フィードローラー               | 1   |
| 16     | ☆    | SB-3080017-00 | BEARING                     | ころがり輪受                 | 2   |
| 17     | ☆    | 400-36554     | CLOTH_GUIDE_BASE_B          | クロスガイドベース B            | 1   |
| 18     | ☆    | 400-36555     | CLOTH_GUIDE_C               | クロスガイド C               | 1   |
| 19     |      | SM-6020450-TP | SCREW                       | 平ねじ                    | 2   |
| 20     |      | SM-6021000-TP | SCREW                       | 平ねじ                    | 2   |
| 21     |      | PH-0500102-C0 | PIN M5 L=10                 | 平行ピン 丸5 L=10           | 2   |
| 22     |      | SM-4030455-SN | SCREW                       | なべ小ねじ M 3 L=4          | 2   |
| 23     | ☆    | 400-36545     | RELEASE_BASE                | リリースベース                | 2   |
| 24     | ☆    | 400-36546     | FEED_ROLLER_SHAFT           | フィードローラーシャフト           | 1   |
| 25     | ☆    | 400-36547     | FEED_ROLLER                 | フィードローラー               | 1   |
| 26     |      | SM-4030455-SN | SCREW                       | なべ小ねじ M 3 L=4          | 2   |
| 27     | ☆    | 400-36567     | SUB_FEED_ROLLER_BUSHING     | サブフィードローラーブッシング        | 2   |
| 28     | ☆    | 400-36548     | CLOTH_GUIDE_BASE_A          | クロスガイドベース A            | 1   |
| 29     |      | SM-6030802-TP | SCREW M3X0.5 L=8            | 六角穴ボルト M 3 X 0. 5 L=8  | 2   |
| 30     | ☆    | 400-36549     | CLOTH_GUIDE_A               | クロスガイド A               | 1   |
| 31     |      | SM-1030400-SP | SCREW M3 L=4                | 皿ねじ M 3 L=4            | 4   |
| 32     | ☆    | 400-36550     | CLOTH_GUIDE_B               | クロスガイド B               | 1   |
| 33     |      | SM-6030802-TP | SCREW M3X0.5 L=8            | 六角穴ボルト M 3 X 0. 5 L=8  | 2   |
| 34     |      | 400-18266     | SIDE_GUIDE_B                | サイドガイド B               | 2   |
| 35     |      | 400-19379     | KNOB_SCREW                  | つまみねじ                  | 2   |
| 36     |      | PA-0600510-A0 | AIR CYLINDER                | エアシリンダ                 | 1   |
| 37     | ☆    | 400-36551     | RELEASE_CYLINDER_BASE       | リリースシリンダーベース           | 1   |
| 38     |      | SM-6040602-TN | BOLT                        | 六角穴ボルト                 | 1   |
| 39     |      | RE-0600000-K0 | E-RING 6                    | E 形止め輪 6               | 1   |
| 40     | ☆    | 400-36552     | RELEASE_SPRING_PLATE        | リリーススプリングプレート          | 1   |
| 41     |      | SM-6030802-TP | SCREW M3X0.5 L=8            | 六角穴ボルト M 3 X 0. 5 L=8  | 2   |
| 42     | ☆    | 400-36553     | RELEASE_SPRING              | リリーススプリング              | 1   |
| 43     |      | 400-00910     | STOPPER_PIN                 | ストッパーピン 1N             | 1   |
| 44     |      | RE-0200000-K0 | E-RING                      | E 形止め輪 2               | 1   |
| 45     |      | WP-0320500-SC | WASHER M3                   | 平座金小形丸 M 3             | 1   |
| 46     | ☆    | PA-1600802-A0 | AIR CYLINDER                | エアシリンダ                 | 1   |
| 47     |      | SM-6032502-TN | SCREW M3 L=25               | 六角穴ボルト M 3 L=25        | 4   |
| 48     |      | 400-24381     | COVER STUD RB(3M)           | カバースタッド RB             | 1   |
| 49     | ☆    | 400-36558     | MOVING_CUTTER_BASE          | ムービングカッターベース           | 1   |
| 50     | ☆    | 400-36556     | KNIFE_GUIDE_SHAFT_BUSHING   | ナイフガイドシャフトブッシング        | 2   |
| 51     | ☆    | 400-36557     | KNIFE_GUIDE_SHAFT           | ナイフガイドシャフト             | 2   |
| 52     |      | SM-8050412-TP | SCREW M5 L=4                | 止めねじ M 5 L=4           | 2   |
| 53     | ☆    | 400-36559     | MOVING_CUTTER               | ムービングカッター              | 1   |
| 54     |      | SM-6051002-TP | SCREW M5X0.8 L=10           | 六角穴ボルト M 5 X 0. 8 L=10 | 2   |
| 55     | ☆    | 400-36560     | FIXED_KNIFE                 | フィクストナイフ               | 1   |
| 56     |      | SD-0800626-TH | SHOULDER SCREW              | 段ねじ D=8 H=6. 2         | 2   |
| 57     | ☆    | 400-36561     | FIXED_KNIFE_SPRING          | フィクストナイフスプリング          | 2   |
| 58     | ☆    | 400-36275     | MANIFOLD_BKT                | マニホールドブラケット            | 1   |
| 59     |      | SM-6040602-TN | BOLT                        | 六角穴ボルト                 | 2   |
| 60     |      | 400-40527     | MANIFOLD_VALVE_ASSY         | クランプバースタッカー            | 1   |
| 61     |      | SM-4043555-SP | SCREW M4 L=35               | なべねじ M 4 L=35          | 4   |
| 62     |      | WP-0450846-SP | WASHER                      | 平座金                    | 4   |
| 63     |      | 400-32964     | AIR VALVE_CABLE_ASM         | クランプバースタッカー            | 3   |
| 64     | ☆    | 400-36562     | GUIDE_PLATE_A               | ガイドプレート A              | 1   |
| 65     | ☆    | 400-36563     | GUIDE_PLATE_B               | ガイドプレート B              | 1   |
| 66     |      | SM-5040550-TP | SCREW M4 L=5                | ねじ M 4 L=5             | 2   |
| 67     | ☆    | 400-34498     | INTER_LING_BASE             | 芯地土台                   | 1   |
| 68     |      | SM-6050802-TP | SCREW M5X0.8 L=8            | 六角穴ボルト M 5 X 0. 7 L=8  | 2   |
| 69     |      | CS-2501081-TP | THRUST COLLAR D=25 W=10     | スラスト受 D=25 W=10        | 2   |
| 70     |      | SM-6050800-SP | SCREW M5 L=8                | 平ねじ M 5 L=8            | 1   |
| 71     |      | 182-04503     | WING BOLT                   | 翼ボルト                   | 1   |
| 72     | ☆    | 400-36564     | INTER_LING_SHAFT            | 芯地軸                    | 1   |
| 73     |      | SM-6081202-TP | SCREW M8 L=12               | 六角穴ボルト                 | 1   |
| 74     | ☆    | 400-50525     | SIDE_PLATE                  | 芯地ロール板                 | 2   |
| 75     | ☆    | 400-50526     | RETURN_SPRING               | 芯地ロール板ばね               | 1   |
| 76     |      | HX-0015000-0D | CABLE CLIP                  | ケーブルクリップ               | 2   |
| 77     |      | SM-6040602-TN | BOLT                        | 六角穴ボルト                 | 2   |
| 78     |      | EA-9500B01-00 | CABLE BAND                  | 束線バンド                  | 5   |
| 79     |      | BT-0400251-EB | URETHANE HOSE, BLACK        | ウレタンホース 黒              | 1   |
| 80     |      | BT-0600401-EB | TUBE                        | チューブ                   | 1.2 |
| 81     |      | PC-0105080-00 | SPEED CONTROLLER            | スピードコントローラ             | 1   |
| 82     |      | PJ-3040405-04 | ELBOW UNION                 | エルボユニオン                | 3   |
| 83     |      | PX-5000140-00 | PLUG                        | プラグ                    | 1   |
| 84     | ☆    | 400-35389     | POCKET_BAG_PRESSER          | 袋布押え                   | 2   |
| 85     | ☆    | 400-35390     | SHAFT                       | 袋布押え軸                  | 1   |
| 86     | ☆    | 400-35387     | CLAMP_BKT                   | 袋布押え板                  | 1   |
| 87     | ☆    | 400-35386     | SPACER                      | スパーサ                   | 1   |
| 88     | ☆    | 400-35388     | STOPPER_PLATE               | 袋布押えストップ板              | 1   |
| 89     |      | SM-4030601-SN | SCREW M3 X 6                | なべ小ねじ M 3 X 0. 5 L=6   | 4   |
| 90     |      | SM-4041255-SP | SCREW M4 L=12               | なべ小ねじ M 4 L=12         | 2   |
| 91     | ☆    | 400-49914     | SEWNING_TABLE_UNIT_INTER_10 | 縫製テーブル (芯地用 8_10 MM)   | 1   |
| 92     | ☆    | 400-49915     | SEWNING_TABLE_UNIT_INTER_12 | 縫製テーブル (芯地用 12 MM)     | 1   |
| 93     | ☆    | 400-49916     | SEWNING_TABLE_UNIT_INTER_14 | 縫製テーブル (芯地用 14 MM)     | 1   |
| 94     | ☆    | 400-49917     | SEWNING_TABLE_UNIT_INTER_16 | 縫製テーブル (芯地用 16 MM)     | 1   |
| 95     | ☆    | 400-49918     | SEWNING_TABLE_UNIT_INTER_18 | 縫製テーブル (芯地用 18 MM)     | 1   |
| 96     | ☆    | 400-49919     | SEWNING_TABLE_UNIT_INTER_20 | 縫製テーブル (芯地用 20 MM)     | 1   |
| 97     |      | PC-0124060-00 | SPEED CONTROLLER            | スピードコントローラ             | 1   |
| 98     |      | PC-022403F-00 | INSERT_RING                 | インサートリング               | 1   |
| 99     |      | WP-0510516-SD | WASHER 5.1X7.5X0.5          | 平座金 5. 1 X 7. 5 X 0. 5 | 2   |
| 100    |      | PJ-3040405-04 | ELBOW UNION                 | エルボユニオン                | 1   |

44. SA-121:FRAP MARKING DEVICE

フラップ柄合わせ装置

40045773

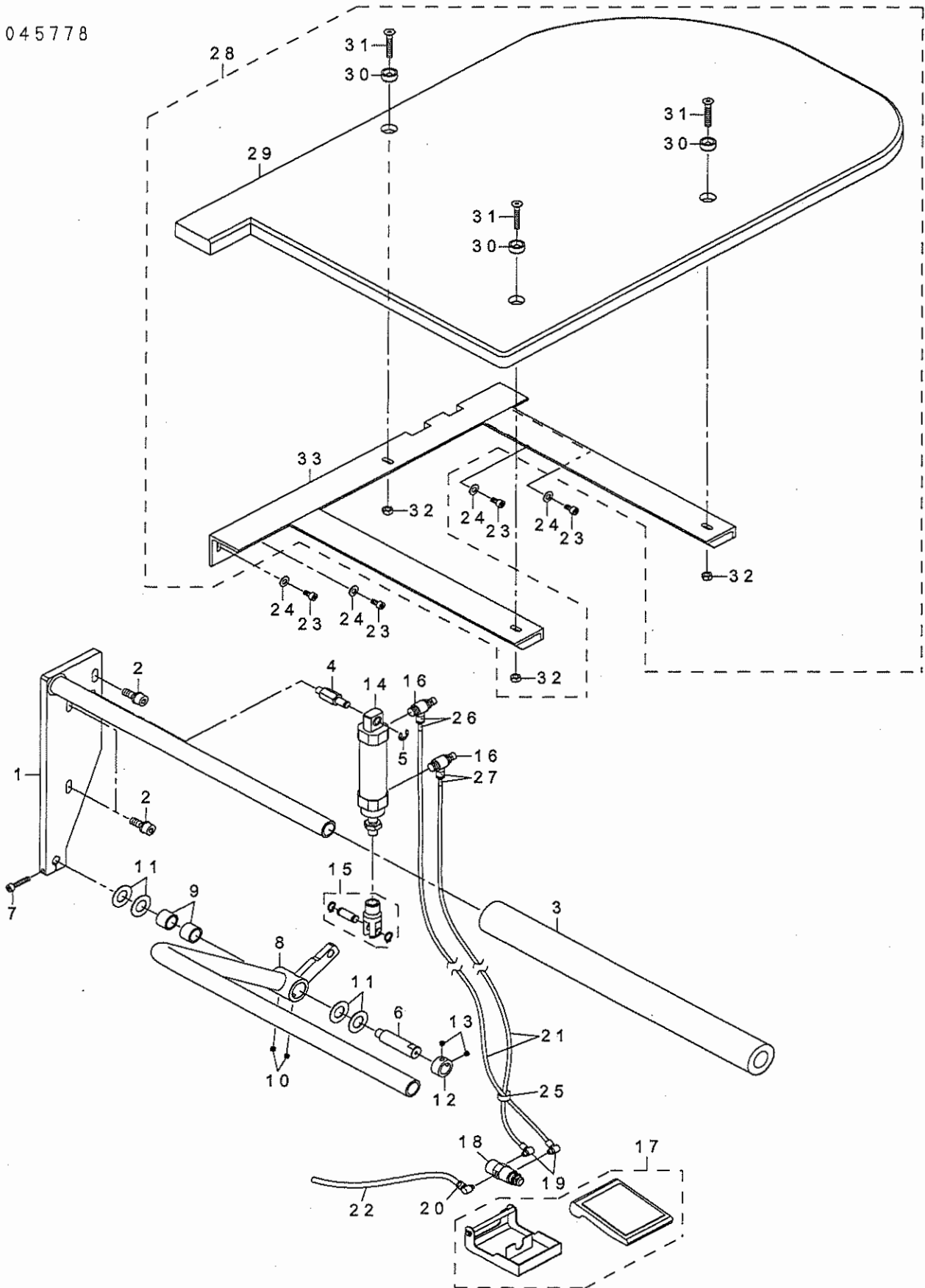


| REF.NO | NOTE | PART NO       | DESCRIPTION                 | 品 名                       | Qty |
|--------|------|---------------|-----------------------------|---------------------------|-----|
| 1      |      | 400-43754     | MARKING_LIGHT_BASE_OP       | マーキングライトベース OP            | 1   |
| 2      |      | SM-6041002-TN | BOLT                        | 六角穴ボルト                    | 2   |
| 3      |      | 400-43753     | MARKING_LIGHT HOLDER_OP     | マーキングライトホルダー OP           | 2   |
| 4      |      | 400-44410     | MARKING_LIGHT HOLDER_OP_A   | マーキングライトホルダー OP __ A      | 1   |
| 5      |      | SM-6041402-TN | SCREW M4X0.7 L=14           | 六角穴ボルト M 4 X 0. 7 L = 1 4 | 3   |
| 6      |      | SL-6041092-TN | SCREW                       | 座金付六角穴ボルト                 | 3   |
| 7      |      | SD-0640356-TP | SHOULDER SCREW D=6.35 H=3.5 | 段ねじ D = 6. 3 5 H = 3. 5   | 3   |
| 8 ☆    |      | HE-0005300-00 | LAMP                        | マーキングランプ                  | 2   |
| 9 ☆    |      | HE-0005200-00 | LAMP                        | マーキングランプ                  | 1   |
| 10     |      | EA-9500B02-00 | CABLE BAND 150              | 結束バンド 1 5 0               | 10  |

45. SA-126:BUNDLE CLAMP DEVICE

バンドルクランプ装置

40045778

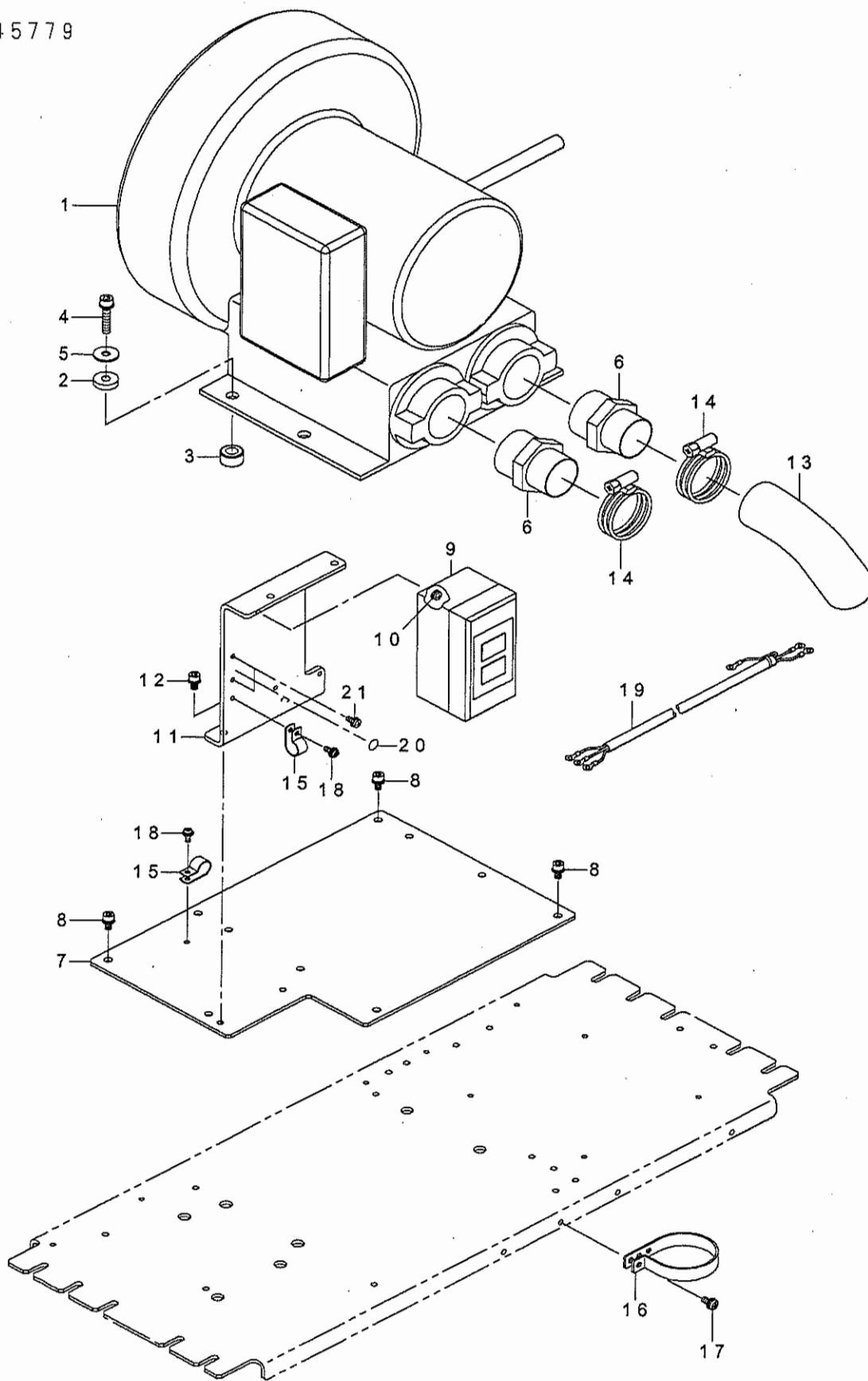


| REF.NO | NOTE | PART NO       | DESCRIPTION               | 品名                | Qty |
|--------|------|---------------|---------------------------|-------------------|-----|
| 1      |      | 400-41820     | BUNDLE_CLAMP_BASE_B       | バンドル押え土台 B        | 1   |
| 2      | #01  | SL-6082042-TN | BOLT                      | 座金付六角穴ボルト         | 3   |
| 3      |      | 400-35143     | CLAMP_BASE_CUSHION        | クランプベースクッション      | 1   |
| 4      |      | 400-35136     | CYLINDER_SHAFT_A          | シリンダーシャフト A       | 1   |
| 5      |      | RE-0700000-K0 | E-RING 7                  | E 形止め輪 7          | 1   |
| 6      |      | 400-41821     | BUNDLE_SHAFT              | バンドル軸             | 1   |
| 7      |      | SM-6052502-TN | HEXAGONAL-HOLE BOLT       | 六角穴ボルト            | 1   |
| 8      |      | 400-41822     | BUNDLE_CLAMP_BASE_A       | バンドル押え土台 A        | 1   |
| 9      |      | 400-51479     | METAL                     | メタル               | 2   |
| 10     |      | SM-8050412-TP | SCREW M5 L=4              | 止めねじ M5 L=4       | 2   |
| 11     |      | 400-35144     | THRUST WASHER             | スラストワッシャー         | 4   |
| 12     |      | CS-1501181-TP | THRUST COLLAR D=15 W=11   | スラストカラー D=15 W=11 | 1   |
| 13     |      | SM-8050412-TP | SCREW M5 L=4              | 止めねじ M5 L=4       | 2   |
| 14     |      | PA-2505004-A0 | AIR CYLINDER              | エアシリンダ            | 1   |
| 15     |      | PA-9000710-00 | CYLINDER JOINT            | 2山 ナックル ジョイント     | 1   |
| 16     |      | PC-0151080-00 | SPEED CONTROLLER          | スピコン              | 2   |
| 17     |      | PX-0200020-00 | ACTUATOR                  | アクチュエーター          | 1   |
| 18     |      | PV-0105020-00 | AIR VALVE                 | エアバルブ             | 1   |
| 19     |      | PJ-0460525-03 | HOSE ELBOW                | ホース エルボ           | 2   |
| 20     |      | PJ-0460540-02 | HOSE ELBOW                | ハウスエルボウ           | 1   |
| 21     |      | BT-0400251-EB | URETHANE HOSE, BLACK      | ウレタンホース 黒         | 2.2 |
| 22     |      | BT-0600401-EB | TUBE                      | チューブ              | 2.2 |
| 23     | #01  | SM-6051002-TN | BOLT                      | 六角穴ボルト            | 4   |
| 24     | #01  | WP-0651001-SC | WASHER                    | 平座金               | 4   |
| 25     |      | EA-9500801-00 | CABLE BAND                | 束線バンド             | 3   |
| 26     |      | 180-39503     | WIRE MARK (46)            | ワイヤーマーク (46)      | 2   |
| 27     |      | 180-39602     | WIRE MARK (47)            | ワイヤーマーク (47)      | 2   |
| 28     |      | 400-59327     | BUNDLE_TABLE_ASSY         | バンドルテーブル組         | 1   |
| 29     |      | 400-41823     | BUNDLE_TABLE              | バンドルテーブル          | (1) |
| 30     |      | 400-26362     | TABLE_WASHER              | テーブルワッシャー         | (3) |
| 31     |      | SM-1063552-TN | SCREW M6 L=35             | 皿ねじ M6 L=35       | (3) |
| 32     |      | NM-6060001-SC | NUT M6                    | 六角ナット M6 1種       | (3) |
| 33     |      | 400-41824     | BUNDLE_ASSY_FRAME         | バンドル組立体           | (1) |
|        |      | NOTE(注記)      | #01.....ACCESSORIES PARTS | 付属品               |     |

46. SA-127:VACUUM MAOTOR DEVICE

吸引モータ装置

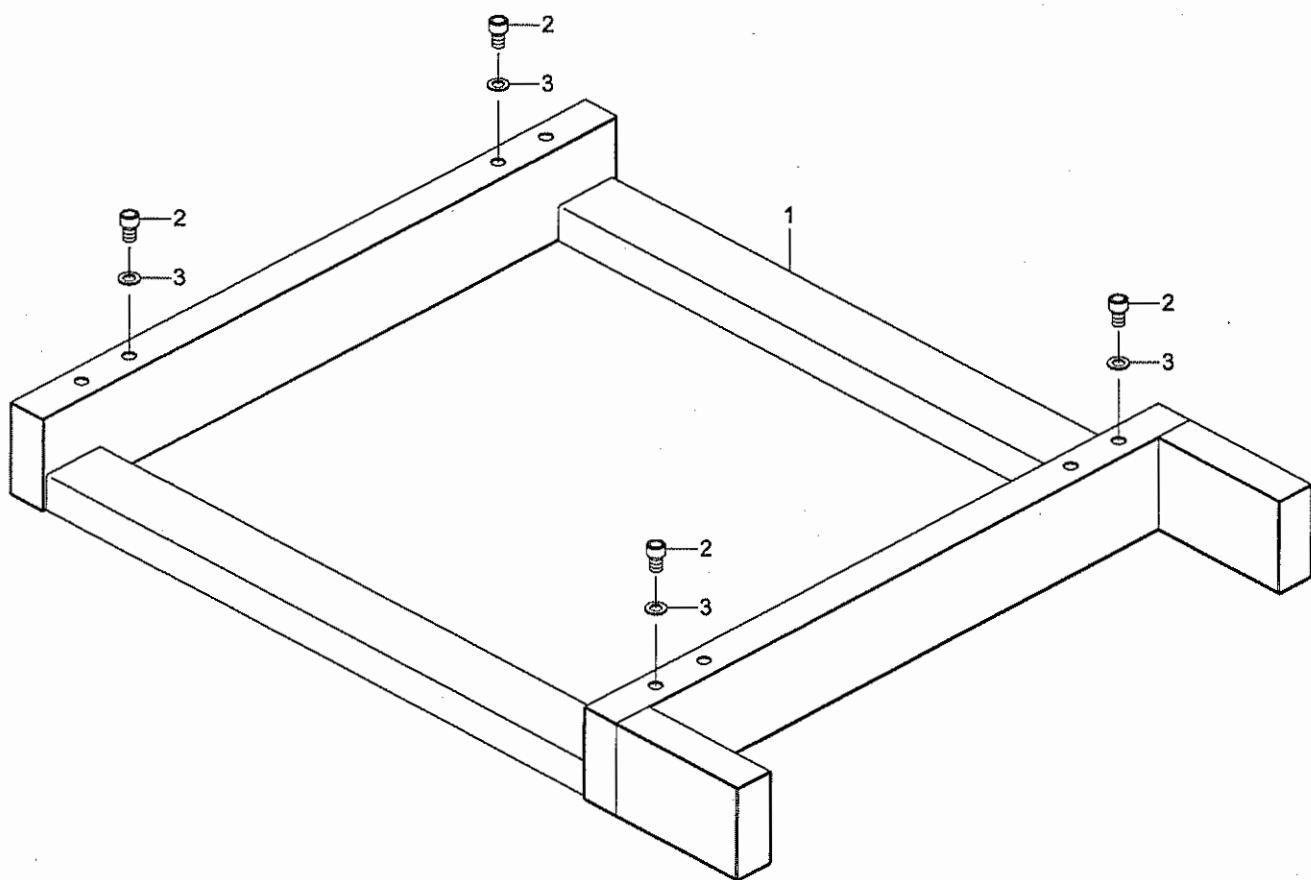
40045779



| REF.NO | NOTE | PART NO       | DESCRIPTION               | 品名                   | Qty |
|--------|------|---------------|---------------------------|----------------------|-----|
| 1      |      | G6951-172-CA0 | HITACHI POWER CORD COMPL. | 日立プロア電源コード完成品        | 1   |
| 2      |      | B4420-373-000 | CUSHION                   | 遮断クッション              | 1   |
| 3      |      | B1123-205-000 | RUBBER PAD                | 防振ゴム B               | 1   |
| 4      |      | SL-6063042-TN | BOLT                      | 座金付六角穴ボルト            | 1   |
| 5      |      | WP-0651646-SC | WASHER                    | 平座金                  | 1   |
| 6      |      | G5345-172-000 | BLOWER JOINT              | ブロウ継ぎ手               | 1   |
| 7 ☆    |      | 400-36422     | VACUUM_MOTOR_BASE         | 吸引モーター土台             | 1   |
| 8      |      | SL-6051092-TN | BOLT                      | 座金付六角穴ボルト            | 1   |
| 9      |      | HA-0039800-00 | SWITCH                    | スイッチ                 | 1   |
| 10     |      | SL-4041091-SC | SCREW M4 L=10             | なべ小ねじ セムス M4 X 0.7 L | 2   |
| 11 ☆   |      | 400-36423     | SWITCH_BRACKET            | スイッチ取付板              | 1   |
| 12     |      | SL-6051092-TN | BOLT                      | 座金付六角穴ボルト            | 1   |
| 13     |      | 400-36419     | HOSE_A                    | ホース A                | 1   |
| 14     |      | G5176-136-000 | HOSE BAND                 | ホースバンド               | 1   |
| 15     |      | HX-0015000-0F | CABLE CLIP                | ケーブルクリップ             | 1   |
| 16     |      | HX-0015000-0S | CABLE BAND                | 束線バンド                | 1   |
| 17     |      | SL-4051091-SC | SCREW M5X0.8 L=10         | なべ小ねじ セムス M5 X 0.8 L | 1   |
| 18     |      | SL-4041091-SC | SCREW M4 L=10             | なべ小ねじ セムス M4 X 0.7 L | 1   |
| 19     |      | 400-44892     | AC POWER CORD D ASM.      | AC 電源コード D 組         | 1   |
| 20     |      | E9567-319-000 | EARTH MARK                | アース マーク              | 1   |
| 21     |      | SL-4041091-SC | SCREW M4 L=10             | なべ小ねじ セムス M4 X 0.7 L | 2   |

47. SA-129:STADING WORK STAND

立ち作業用スタンド

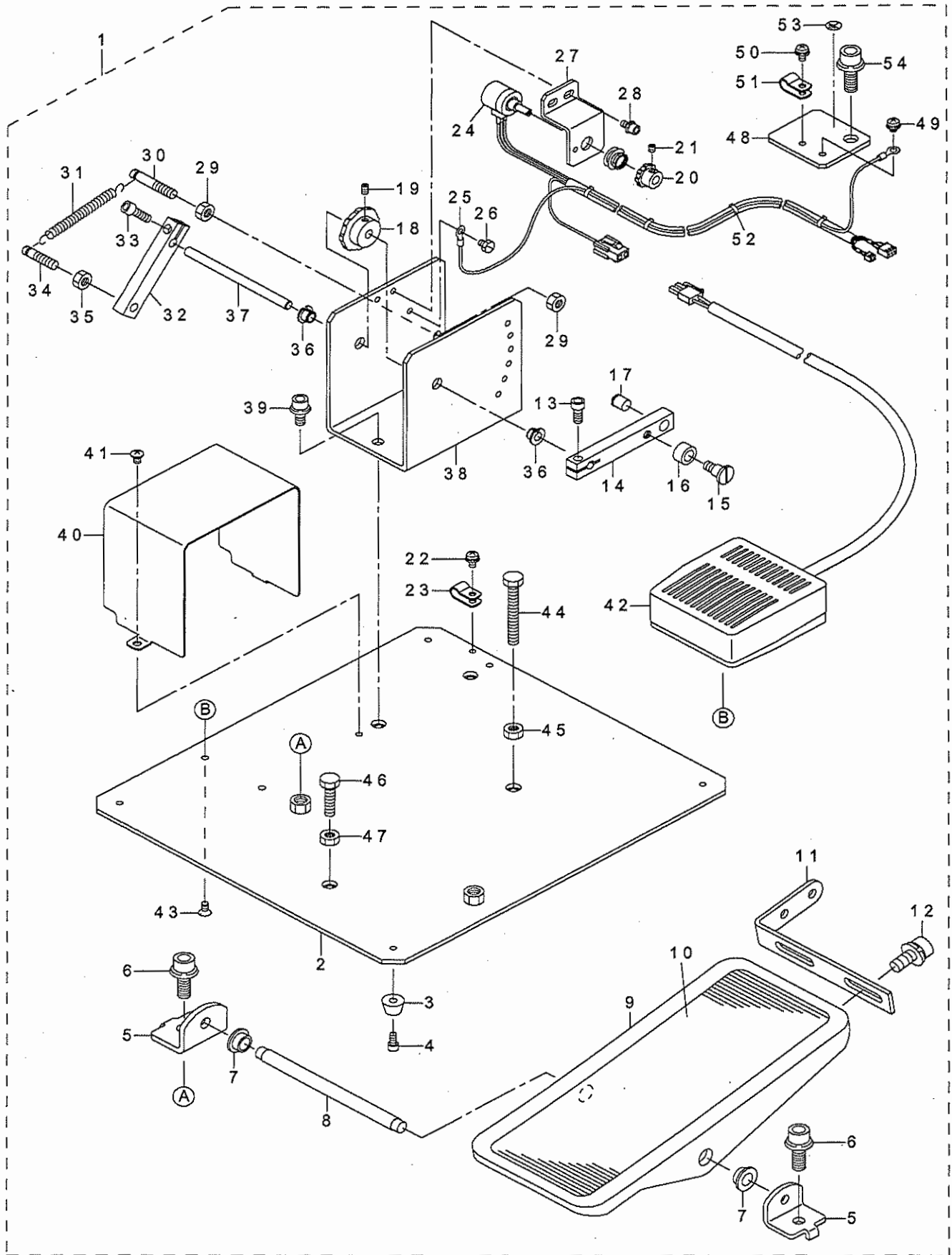




| REF.NO | NOTE PART NO  | DESCRIPTION    | 品 名                | Qty |
|--------|---------------|----------------|--------------------|-----|
| 1      | 400-36142     | STANDING_BASE  | 立ち作業土台             | 1   |
| 2      | SM-6123002-TN | SCREW M12 L=30 | 六角穴ボルト M 12 L = 30 | 4   |
| 3      | WP-1202016-SD | WASHER 12X21X2 | 平座金 12 X 21 X 2    | 4   |

48.SA-130:STADING WORK PEDAL

立ち作業用ペダル

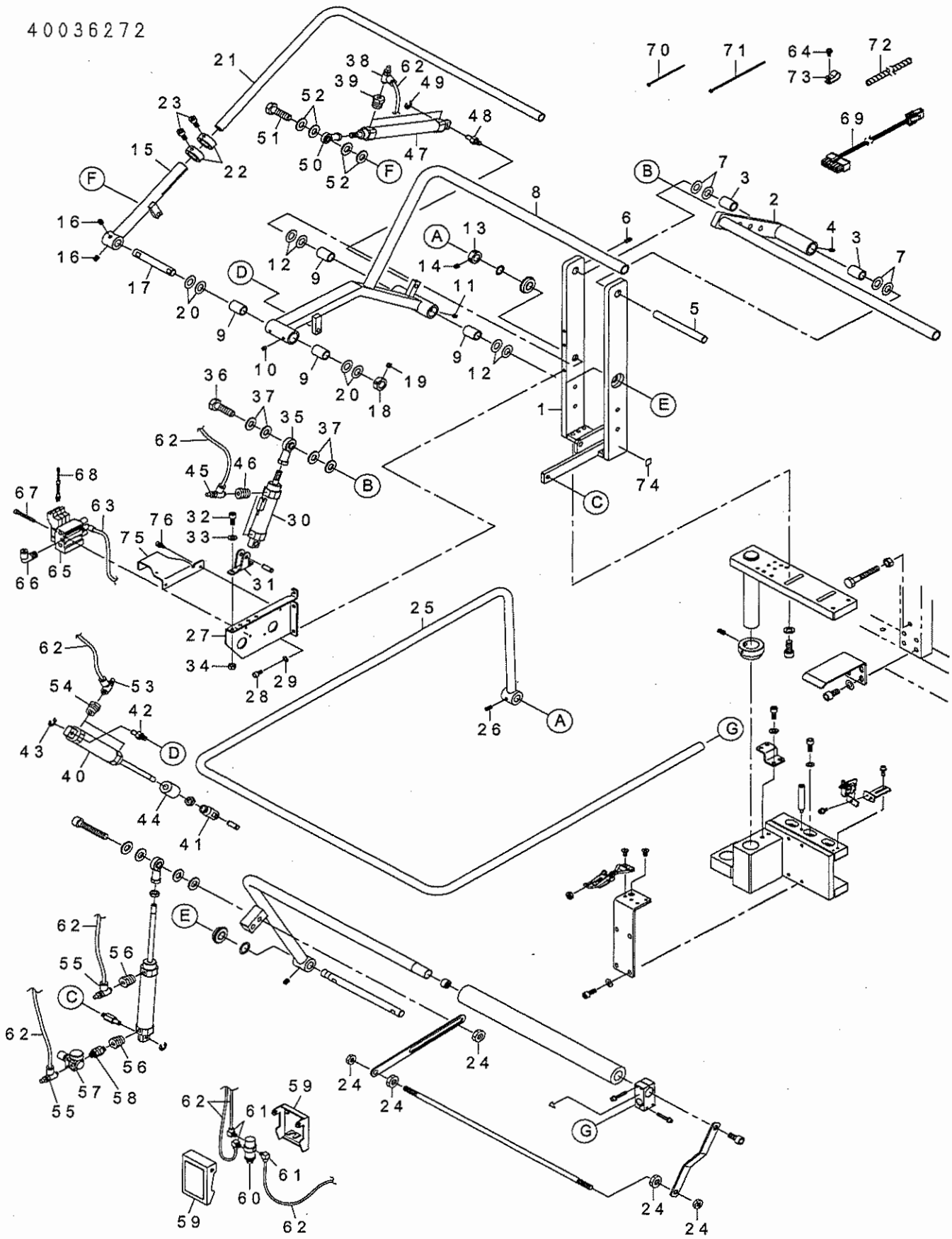


| REF.NO | NOTE | PART NO       | DESCRIPTION               | 品名                   | Qty |
|--------|------|---------------|---------------------------|----------------------|-----|
| 1      |      | 400-45782     | SA130_STANDING_WORK_PEDAL | 立ち作業ペダル              | 1   |
| 2      |      | 400-49356     | STEPPING_PEDAL_BASE       | ペダル土台                | (1) |
| 3      |      | 400-56572     | RUBBER_FOOT               | ゴム足                  | (4) |
| 4      |      | SM-6040802-TN | SCREW                     | 六角穴ボルト M4 X 0.7 L=8  | (4) |
| 5      |      | 111-59001     | PEDAL SHAFT BRACKET       | 踏み板軸受け               | (2) |
| 6      |      | SL-6082092-TN | BOLT                      | 座金付六角穴ボルト            | (2) |
| 7      |      | D8113-555-B00 | PEDAL BUSHING             | 踏み板ブッシュ              | (2) |
| 8      |      | B8153-771-000 | PEDAL CONNECTING ROD      | ペダル軸                 | (1) |
| 9      |      | GPF-06060000  | PEDAL                     | ペダル                  | (1) |
| 10     |      | GPF-06070000  | PEDAL MAT                 | ペダル マット              | (1) |
| 11     |      | GPF-06080000  | PEDAL ADJUSTING PLATE     | 踏み板調節板               | (1) |
| 12     |      | SL-6061492-TN | BOLT                      | 座金付六角穴ボルト            | (2) |
| 13     |      | SM-6051202-TN | SCREW M5X0.8 L=12         | 六角穴ボルト M5 X 0.8 L=12 | (1) |
| 14     |      | 400-49360     | STEPPING_LEVER            | ペダルレバー               | (1) |
| 15     |      | SD-0800746-TP | SHOULDER SCREW            | 段ねじ D=8 H=7.4        | (1) |
| 16     |      | 400-49361     | COLLAR                    | カラー                  | (1) |
| 17     |      | 400-49366     | BALL_PLUNGER              | ボールプランジャー            | (1) |
| 18     |      | 400-49862     | GEAR_2                    | ギア2                  | (1) |
| 19     |      | SM-8040612-TP | SCREW M4 L=6              | 止めねじ M4 L=6          | (1) |
| 20     |      | 400-49861     | GEAR_1                    | ギア1                  | (1) |
| 21     |      | SM-8040412-TP | SET SCREW M4 L=4          | 止めねじ                 | (1) |
| 22     |      | SL-4040891-SC | SCREW M4 L=8              | 座金付なべ小ねじ M4 L=8      | (1) |
| 23     |      | HX-0015000-0B | CABLE CLIP                | ケーブル クリップ            | (1) |
| 24     |      | 400-55805     | PEDAL SWITCH CORD ASM     | ペダルスイッチコード組          | (1) |
| 25     |      | 400-17742     | EARTH CORD ASSY           | 頭部アースコード組            | (1) |
| 26     |      | SM-9040500-SN | SCREW M4X0.7 L=5          | 六角ボルト M4 X 0.7 L=5   | (1) |
| 27     |      | 400-49359     | SWITCH_BKT                | スイッチ板                | (1) |
| 28     |      | SL-6040892-TN | BOLT                      | 座金付六角穴ボルト            | (2) |
| 29     |      | NM-6060001-SC | NUT M6                    | 六角ナット M6 1種          | (2) |
| 30     |      | 400-49363     | ANCHOR                    | ばね掛け                 | (1) |
| 31     |      | 400-49365     | SPRING                    | ばね                   | (1) |
| 32     |      | 400-49362     | SPRING_HANG_ARM           | ばね掛け腕                | (1) |
| 33     |      | SM-6051202-TN | SCREW M5X0.8 L=12         | 六角穴ボルト M5 X 0.8 L=12 | (1) |
| 34     |      | 400-49364     | ANCHOR                    | ばね掛け                 | (1) |
| 35     |      | NM-6060001-SC | NUT M6                    | 六角ナット M6 1種          | (1) |
| 36     |      | 400-49367     | METAL                     | メタル                  | (2) |
| 37     |      | 400-56893     | LINK_SHAFT                | リンク軸                 | (1) |
| 38     |      | 400-49357     | SWITCH_BOX                | スイッチボックス             | (1) |
| 39     |      | SL-6061492-TN | BOLT                      | 座金付六角穴ボルト            | (2) |
| 40     |      | 400-49358     | SWITCH_BOX_COVER          | スイッチボックスカバー          | (1) |
| 41     |      | SM-0040601-SC | SCREW M4X0.7 L=6          | トラス小ねじ M4 X 0.7 L=6  | (2) |
| 42     |      | 400-55808     | RESET PEDAL SW ASM        | リセットペダル SW組          | (1) |
| 43     |      | SM-1040801-SC | SCREW M4X0.7 L=8          | 皿小ねじ M4 X 0.7 L=8    | (2) |
| 44     |      | SM-9065003-SC | SCREW M6 L=50             | 六角ボルト M6 L=50        | (1) |
| 45     |      | NM-6060001-SC | NUT M6                    | 六角ナット M6 1種          | (1) |
| 46     |      | SM-9062553-SC | SCREW M6 L=25             | 六角ボルト M6 L=25        | (1) |
| 47     |      | NM-6060001-SC | NUT M6                    | 六角ナット M6 1種          | (1) |
| 48     |      | 400-55804     | PEDAL SW EARTH PLATE      | ペダル SW アース取付け板       | (1) |
| 49     |      | SL-4040691-SC | SCREW M4 L=6              | 座金付なべ小ねじ M4 L=6      | (1) |
| 50     |      | HX-0015000-0B | CABLE CLIP                | ケーブル クリップ            | (1) |
| 51     |      | SL-4040891-SC | SCREW M4 L=8              | 座金付なべ小ねじ M4 L=8      | (1) |
| 52     |      | EA-9500B00-00 | CLIP CV-70S               | 結束バンド 60             | (4) |
| 53     |      | E9567-319-000 | EARTH MARK                | アース マーク              | (1) |
| 54     |      | SL-6082092-TN | BOLT                      | 座金付六角穴ボルト            | (1) |

49. SP-46:CLAMP BAR STACKER DEVICE (1)

クランプバースタッカー装置 (1)

40036272

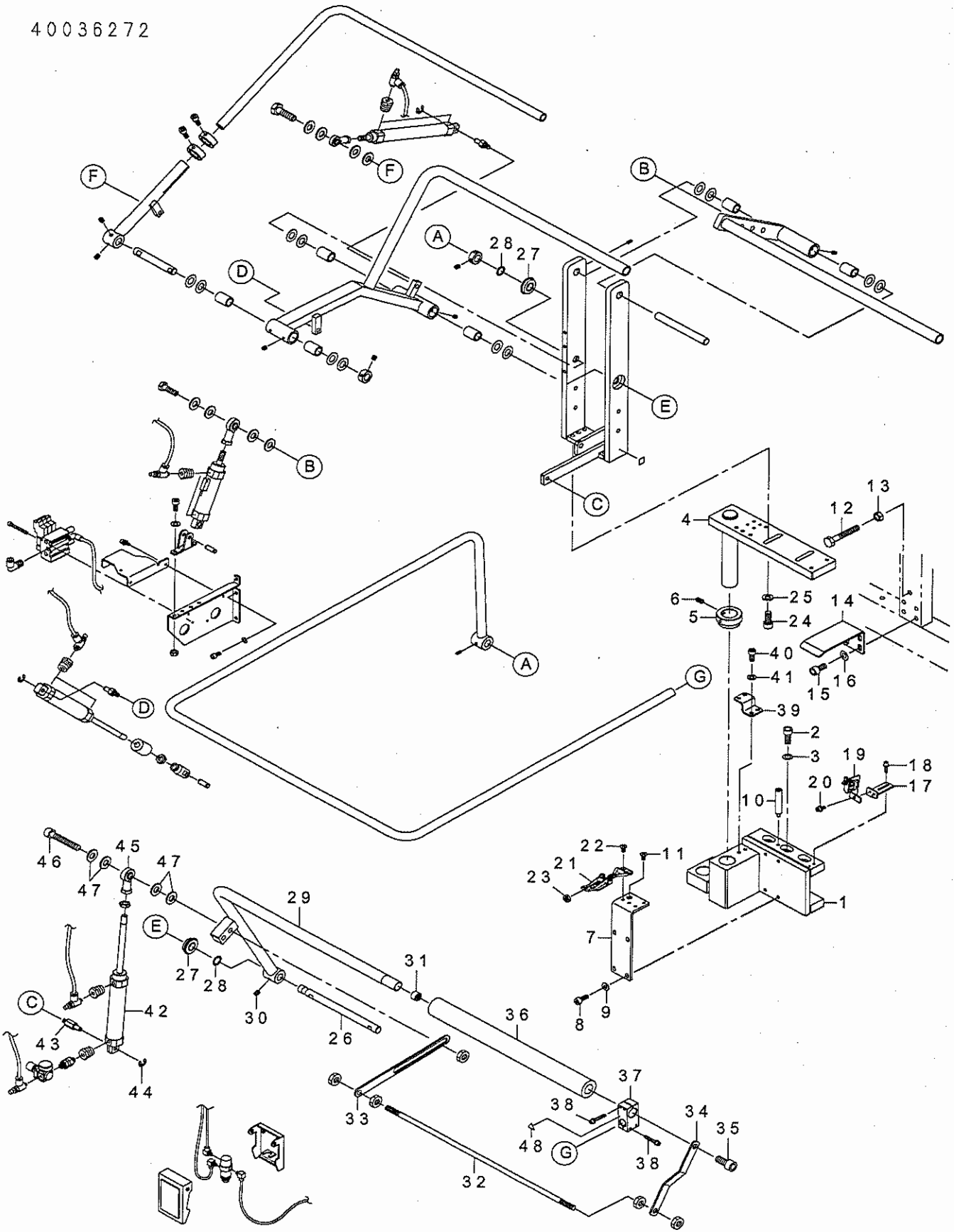


| REF.NO | NOTE | PART NO       | DESCRIPTION             | 品名                      | Qty |
|--------|------|---------------|-------------------------|-------------------------|-----|
| 1      | ☆    | 400-40584     | STACKER_BASE_E          | スタッカーベース E              | 1   |
| 2      | ☆    | 400-35123     | CLOTH_BRUSH_BAR_D       | クロスブラシバー D              | 1   |
| 3      | ☆    | 400-35147     | METAL                   | メタル                     | 2   |
| 4      |      | SM-8050592-TP | SCREW                   | 止めねじ M5 L=5             | 2   |
| 5      | ☆    | 400-33781     | SHAFT_B                 | シャフト B                  | 1   |
| 6      |      | SM-8051002-TP | SCREW M5 L=10           | 止めねじ                    | 2   |
| 7      | ☆    | 400-35145     | THRUST WASHER           | スラストワッシャ                | 4   |
| 8      | ☆    | 400-35315     | CLOTH_BRUSH_BAR_A       | クロスブラシバー A              | 1   |
| 9      | ☆    | 400-35147     | METAL                   | メタル                     | 4   |
| 10     |      | SM-8050592-TP | SCREW                   | 止めねじ M5 L=5             | 3   |
| 11     |      | SM-8051002-TP | SCREW M5 L=10           | 止めねじ                    | 2   |
| 12     | ☆    | 400-35145     | THRUST WASHER           | スラストワッシャ                | 4   |
| 13     |      | CS-1501171-TP | THRUST COLLAR D=15 W=11 | スラスト受 D=15 W=11         | 1   |
| 14     |      | SM-8060612-TP | SCREW M6 L=6            | 止めねじ M6 L=6             | 2   |
| 15     | ☆    | 400-35121     | CLOTH_BRUSH_BAR_B       | クロスブラシバー B              | 1   |
| 16     |      | SM-8060812-TP | SCREW M6 L=8            | 止めねじ M6 L=8             | 2   |
| 17     | ☆    | 400-40602     | SHAFT_A                 | シャフト A                  | 1   |
| 18     |      | CS-1501171-TP | THRUST COLLAR D=15 W=11 | スラスト受 D=15 W=11         | 1   |
| 19     |      | SM-8060812-TP | SCREW M6 L=8            | 止めねじ M6 L=8             | 2   |
| 20     | ☆    | 400-35144     | THRUST WASHER           | スラストワッシャ                | 4   |
| 21     | ☆    | 400-35122     | CLOTH_BRUSH_BAR_C       | クロスブラシバー C              | 1   |
| 22     | ☆    | 400-33783     | CLAMP                   | クランプ                    | 2   |
| 23     |      | SM-6061602-TN | SCREW M6 L=16           | 六角穴ボルト M6 L=16          | 2   |
| 24     |      | NM-6100003-SC | NUT M10                 | 六角ナット M10 3シユ           | 5   |
| 25     | ☆    | 400-35124     | SAFTY_BAR               | セーフティバー                 | 1   |
| 26     |      | SM-8060812-TP | SCREW M6 L=8            | 止めねじ M6 L=8             | 2   |
| 27     | ☆    | 400-40601     | VALVE_BRACKET           | バルブブラケット                | 1   |
| 28     |      | SM-6061202-TN | BOLT                    | 六角穴ボルト                  | 3   |
| 29     |      | WP-0651001-SC | WASHER                  | 平座金                     | 3   |
| 30     | ☆    | 400-35148     | CYLINDER(S=50)          | シリンダー (S=50)            | 1   |
| 31     |      | PA-9000600-00 | CLEVIS HOLDER           | クレビス受                   | 1   |
| 32     |      | SM-6061402-TN | BOLT                    | 六角穴ボルト                  | 2   |
| 33     |      | WP-0651001-SC | WASHER                  | 平座金                     | 2   |
| 34     |      | NM-6060001-SC | NUT M6                  | 六角ナット M6 1種             | 2   |
| 35     | ☆    | 400-40603     | ROD_END                 | ロッドエンド                  | 1   |
| 36     |      | SM-9103513-SC | SCREW M10 L=35          | 六角ボルト M10 L=35          | 1   |
| 37     |      | WP-1052001-SC | WASHER 10,5X21X2        | 平座金みがき丸 M10             | 4   |
| 38     |      | PC-0105080-00 | SPEED CONTROLLER        | スピードコントローラ              | 2   |
| 39     |      | PJ-0151050-01 | BUSHING                 | ブッシュ                    | 2   |
| 40     |      | PA-2511001-A0 | AIR CYLINDER            | エアシリンダ                  | 1   |
| 41     | ☆    | PA-9000710-00 | CYLINDER JOINT          | 2山 チックル ジョイント           | 1   |
| 42     | ☆    | 400-35137     | CYLINDER_SHAFT_B        | シリンダーシャフト               | 1   |
| 43     |      | RE-0700000-K0 | E-RING 7                | E 形止め輪 7                | 1   |
| 44     | ☆    | 400-35138     | CYLINDER_ROD_STOPPER    | シリンダーロッドストッパー           | 1   |
| 45     |      | PC-0105080-00 | SPEED CONTROLLER        | スピードコントローラ              | 2   |
| 46     |      | PJ-0151050-01 | BUSHING                 | ブッシュ                    | 2   |
| 47     | ☆    | 400-35150     | CYLINDER(S=160)         | シリンダー (S=160)           | 1   |
| 48     | ☆    | 400-35137     | CYLINDER_SHAFT_B        | シリンダーシャフト B             | 1   |
| 49     |      | RE-0700000-K0 | E-RING 7                | E 形止め輪 7                | 1   |
| 50     | ☆    | 400-35314     | ROD_END                 | ロッドエンド                  | 1   |
| 51     |      | SM-9082503-SE | HEXAGONAL HEADED BOLT   | 六角ボルト                   | 1   |
| 52     |      | WP-0841600-SE | WASHER 8,4X15,5X1,6     | 平座金小形丸 8.4 X 15.5       | 4   |
| 53     |      | PC-0105080-00 | SPEED CONTROLLER        | スピードコントローラ              | 2   |
| 54     |      | PJ-0151050-01 | BUSHING                 | ブッシュ                    | 2   |
| 55     |      | PC-0105080-00 | SPEED CONTROLLER        | スピードコントローラ              | 2   |
| 56     |      | PJ-0151050-01 | BUSHING                 | ブッシュ                    | 2   |
| 57     |      | PF-0205010-A0 | REGULATOR               | レギュレータ                  | 1   |
| 58     |      | PJ-0300500-01 | UNIVERSAL NIPPLE        | ユニバーサル ニツプル             | 1   |
| 59     |      | PX-0200020-00 | ACTUATOR                | アクチュエーター                | 1   |
| 60     |      | PV-0105020-00 | AIR VALVE               | エアバルブ                   | 1   |
| 61     |      | PJ-0460525-03 | HOSE ELBOW              | ホース エルボ                 | 3   |
| 62     |      | BT-0400251-EB | URETHANE HOSE, BLACK    | ウレタンホース 黒               | 10  |
| 63     |      | BT-0600401-EB | TUBE                    | チューブ                    | 1.5 |
| 64     |      | SL-4041091-SC | SCREW M4 L=10           | なべ小ねじ セムス M4 X 0.7 L=10 | 2   |
| 65     | ☆    | 400-40527     | MANIFOLD_VALVE_ASSY     | マニホールドバルブ組              | 1   |
| 66     |      | PJ-3040451-02 | ELBOW UNION, C          | エルボユニオン C               | 1   |
| 67     |      | SM-6043552-TN | SCREW M4 L=35           | 六角穴付ボルト                 | 2   |
| 68     | ☆    | 400-32964     | AIR VALVE CABLE ASM     | エアバルブケーブル組              | 3   |
| 69     | ☆    | 400-44893     | STACKER CORD B ASM      | スタッカーコード B 組            | 1   |
| 70     |      | EA-9500B01-00 | CABLE BAND              | 束線バンド                   | 10  |
| 71     |      | EA-9500B02-00 | CABLE BAND 150          | 結束バンド 150               | 10  |
| 72     |      | HX-0031400-0B | SPIRAL TUBE             | スパイラル チューブ              | 0.5 |
| 73     |      | HX-0015000-0D | CABLE CLIP              | ケーブル クリッパ               | 2   |
| 74     |      | CM-6001001-01 | WEEE MARK LABEL S       | WEEE マーク ラベル S          | 1   |
| 75     |      | 400-54973     | VALVE_COVER             | バルブカバー                  | 1   |
| 76     |      | SL-6041092-TN | SCREW                   | 座金付六角穴ボルト               | 2   |

50. SP-46:CLAMP BAR STACKER DEVICE (2)

クランプバースタッカー装置 (2)

40036272

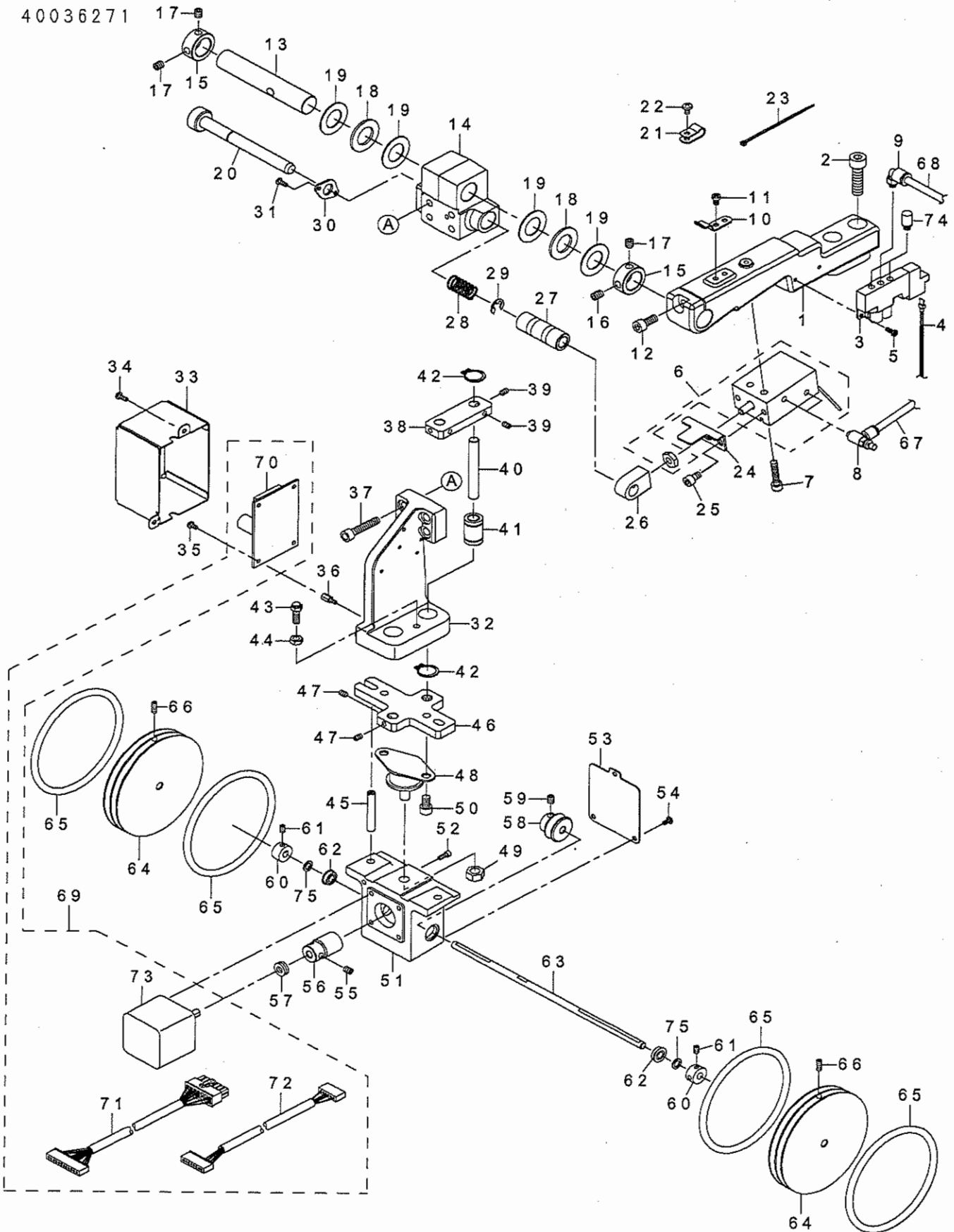


| REF.NO | NOTE | PART NO       | DESCRIPTION                  | 品名               | Qty |
|--------|------|---------------|------------------------------|------------------|-----|
| 1      | ☆    | 400-40585     | STACKER_BASE_A               | スタッカーベース A       | 1   |
| 2      |      | SM-6082002-TN | SCREW M8 L=20                | 六角穴ボルト M8 L=20   | 3   |
| 3      |      | WP-0841600-SC | WASHER                       | 平座金              | 3   |
| 4      | ☆    | 400-40591     | STACKER_BASE_C               | スタッカーベース C       | 1   |
| 5      | ☆    | 400-35128     | BASE_COLLAR                  | ベースカラー           | 1   |
| 6      |      | SM-8061002-TP | SCREW M6 L=10                | 止めねじ M6 L=10     | 2   |
| 7      | ☆    | 400-40593     | STACKER_BASE_F               | スタッカーベース F       | 1   |
| 8      |      | SM-6061602-TN | SCREW M6 L=16                | 六角穴ボルト M6 L=16   | 4   |
| 9      |      | WP-0651001-SC | WASHER                       | 平座金              | 4   |
| 10     | ☆    | 400-40596     | BASE_STAD                    | ベーススタッド          | 1   |
| 11     |      | SM-1051001-SC | SCREW M5 L=10                | 皿小ねじ M5 L=10     | 1   |
| 12     |      | SM-9085553-SC | HEXAGONAL BOLT               | 六角ボルト            | 1   |
| 13     |      | NM-6080001-SC | NUT M8X1.25                  | 六角ナット M8 1種      | 1   |
| 14     | ☆    | 400-40597     | STACKER_SUPPORT_PLATE        | スタッカーサポートプレート    | 1   |
| 15     |      | SM-6081602-TN | BOLT M8 L=16                 | 六角穴ボルト M8 L=16   | 4   |
| 16     |      | WP-0841600-SC | WASHER                       | 平座金              | 4   |
| 17     | ☆    | 400-40587     | SENSOR_PLATE                 | センサープレート         | 1   |
| 18     |      | SL-6041492-TN | SCREW                        | 座金付六角穴ボルト        | 2   |
| 19     |      | M8598-610-AA0 | HEAD DETECT SWITCH ASM.      | 頭部検出スイッチ総組       | 1   |
| 20     |      | SL-6041092-TN | SCREW                        | 座金付六角穴ボルト        | 1   |
| 21     | ☆    | 400-35146     | ADJUSTABLE_FASTENERS         | アジャスタブルファスナー     | 1   |
| 22     |      | SM-1051001-SC | SCREW M5 L=10                | 皿小ねじ M5 L=10     | 4   |
| 23     |      | NM-6060003-SC | NUT M6                       | 六角ナット M6         | 1   |
| 24     |      | SM-6082002-TN | SCREW M8 L=20                | 六角穴ボルト M8 L=20   | 4   |
| 25     |      | WP-0841600-SC | WASHER                       | 平座金              | 4   |
| 26     | ☆    | 400-33782     | SHAFT_C                      | シャフトC            | 1   |
| 27     |      | SB-1150010-00 | ROLLING BEARING              | ころがり軸受           | 2   |
| 28     |      | D1231-555-B00 | WASHER                       | スラスト座金           | 2   |
| 29     | ☆    | 400-35119     | CLAMP_BASE                   | クランプベース          | 1   |
| 30     |      | SM-8060812-TP | SCREW M6 L=8                 | 止めねじ M6 L=8      | 2   |
| 31     | ☆    | 400-35130     | CLAMP_BASE_NUT               | クランプベースナット       | 1   |
| 32     | ☆    | 400-40589     | ASSIST_BAR                   | アシストバー           | 1   |
| 33     | ☆    | 400-40590     | ASSIST_PLATE                 | アシストプレート         | 1   |
| 34     | ☆    | 400-40588     | ASSIST_BAR_SUPPORT_PLATE     | アシストバーサポートプレート   | 1   |
| 35     |      | SM-6102002-TN | SCREW M10 L=20               | 六角穴ボルト M10 L=20  | 1   |
| 36     | ☆    | 400-35143     | CLAMP_BASE_CUSHION           | クランプベースクッション     | 1   |
| 37     | ☆    | 400-35129     | STRUT_CLAMP                  | ストラットクランプ        | 1   |
| 38     |      | SL-6042592-TN | SCREW                        | 座金付六角穴ボルト        | 4   |
| 39     | ☆    | 400-40595     | STACKER_ROCK_PLATE           | スタッカーロックプレート     | 1   |
| 40     |      | SM-6061402-TN | BOLT                         | 六角穴ボルト           | 4   |
| 41     |      | WP-0651001-SC | WASHER                       | 平座金              | 4   |
| 42     | ☆    | PA-2511001-A0 | AIR CYLINDER                 | エアシリンダー          | 1   |
| 43     | ☆    | 400-35136     | CYLINDER_SHAFT_A             | シリンダーシャフトA       | 1   |
| 44     |      | RE-0700000-K0 | E-RING 7                     | E形止め輪 7          | 1   |
| 45     | ☆    | 400-40603     | ROD_END                      | ロッドエンド           | 1   |
| 46     |      | SM-6105502-TN | HEXAGONAL-HOLE BOLT M10 L=55 | 六角穴ボルト M=10 L=55 | 1   |
| 47     |      | WP-1052001-SC | WASHER 10,5X21X2             | 平座金みがき丸 M10      | 4   |
| 48     |      | CM-3002000-01 | ATTENTION SEAL               | 指げが注意シール (16)    | 1   |

51. SP-47:ROLLER STACKER DEVICE

ローラースタッカー装置

40036271


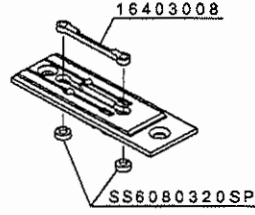
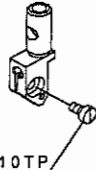
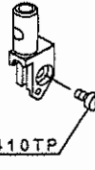





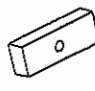


| REF.NO | NOTE | PART NO       | DESCRIPTION                    | 品名                  | Qty |
|--------|------|---------------|--------------------------------|---------------------|-----|
| 1      | ☆    | 400-33769     | ROLLER_STACKER_BASE_A          | ローラースタッカーベース A      | 1   |
| 2      |      | SM-6083002-TN | SCREW M8 L=30                  | 六角穴ボルト M8 L=30      | 2   |
| 3      |      | PV-1502060-B0 | 5-PORT SOLENOID VALVE          | 5ポート電磁弁             | 1   |
| 4      |      | 400-32964     | AIR VALVE CABLE ASM.           | エアエアバルブケーブル組        | 1   |
| 5      |      | SM-4030855-SN | SCREW M3 L=8.0                 | なべねじ M3 L=8         | 2   |
| 6      | ☆    | 400-33805     | ASSY_ROLLER_STACKER_CYLINDER   | ローラースタッカーシリンダ組      | 1   |
| 7      |      | SM-6052502-TN | HEXAGONAL-HOLE BOLT            | 六角穴ボルト              | 2   |
| 8      |      | PC-0105080-00 | SPEED CONTROLLER               | スピードコントローラ          | 2   |
| 9      |      | PJ-3040405-05 | ELBOW                          | エルボユニオン             | 1   |
| 10     | ☆    | 400-33770     | ROCK_SPRING                    | ロックスプリング            | 1   |
| 11     |      | SM-4040655-SN | SCREW M4X0.7 L=6               | なべ小ねじ M4 L=6        | 2   |
| 12     |      | SM-6061402-TN | BOLT                           | 六角穴ボルト              | 1   |
| 13     | ☆    | 400-33771     | PIVOT_SHAFT                    | ピボットシャフト            | 1   |
| 14     | ☆    | 400-33768     | PIVOT_BASE                     | ピボットベース             | 1   |
| 15     |      | CS-1701181-TP | THRUST COLLAR D=17 W=11        | スラスト受 D=17 W=11     | 2   |
| 16     |      | SM-8060842-TP | SCREW M6 L=8                   | 止めねじ                | 1   |
| 17     |      | SM-8060612-TP | SCREW M6 L=6                   | 止めねじ M6 L=6         | 3   |
| 18     |      | B1211-280-000 | THRUST BEARING                 | 上軸スラストベアリング         | 2   |
| 19     |      | B1643-470-000 | THRUST WASHER                  | 送りレバー軸軌道輪           | 4   |
| 20     | ☆    | 400-33773     | ROCK_SHAFT                     | ロックシャフト             | 1   |
| 21     |      | HX-0015000-0F | CABLE CLIP                     | ケーブルクリップ            | 3   |
| 22     |      | SM-4040655-SN | SCREW M4X0.7 L=6               | なべ小ねじ M4 L=6        | 3   |
| 23     |      | EA-9500B01-00 | CABLE BAND                     | 束線バンド               | 5   |
| 24     | ☆    | 400-41358     | CYL_PLATE                      | シリンダプレート            | 1   |
| 25     |      | SM-6050802-TN | BOLT                           | 六角穴ボルト              | 2   |
| 26     | ☆    | 400-41357     | CYL_JOINT                      | シリンダジョイント           | 1   |
| 27     | ☆    | 400-41370     | METAL                          | メタル                 | 1   |
| 28     | ☆    | 400-41372     | SPRING                         | スプリング               | 1   |
| 29     |      | RE-0700000-K0 | E-RING 7                       | E形止め輪 7             | 1   |
| 30     | ☆    | 400-41371     | SPRING_PLATE                   | スプリングプレート           | 1   |
| 31     |      | SM-4030855-SN | SCREW M3 L=8.0                 | なべねじ M3 L=8         | 2   |
| 32     | ☆    | 400-41360     | ROLLER_STACKER_ARM             | ローラースタッカーアーム        | 1   |
| 33     | ☆    | 400-41365     | PCB_COVER                      | PCBカバー              | 1   |
| 34     |      | SM-4030855-SN | SCREW M3 L=8.0                 | なべねじ M3 L=8         | 2   |
| 35     |      | SM-4030601-SN | SCREW M3 X 6                   | なべ小ねじ M3 X 0.5 L=6  | 4   |
| 36     |      | G5858-830-000 | STUD                           | スタッド                | 4   |
| 37     |      | SM-6062002-TN | SCREW M6 L=20                  | 六角穴ボルト M6 L=20      | 4   |
| 38     | ☆    | 400-41361     | SHAFT_GUIDE_BLOCK              | シャフトガイドブロック         | 1   |
| 39     |      | SM-8040612-TP | SCREW M4 L=6                   | 止めねじ M4 L=6         | 4   |
| 40     | ☆    | 400-41363     | GUIDE_SHAFT_A                  | ガイドシャフト A           | 2   |
| 41     |      | SB-7080001-00 | BEARING                        | ころがり軸受              | 2   |
| 42     |      | RC-0150001-KP | RETAINING RING 13.8            | C形止め輪 13.8          | 4   |
| 43     |      | 400-36277     | STOPPER BOLT                   | ストッパーボルト            | 1   |
| 44     |      | NM-6050001-SP | NUT M5                         | 六角ナット M5 X 0.8 1シユ  | 1   |
| 45     | ☆    | 400-41364     | GUIDE_SHAFT_B                  | ガイドシャフト B           | 2   |
| 46     | ☆    | 400-41362     | BASE_PLATE                     | ベースプレート             | 1   |
| 47     |      | SM-8040612-TP | SCREW M4 L=6                   | 止めねじ M4 L=6         | 4   |
| 48     | ☆    | 400-39769     | DAMPER                         | ダンパー                | 1   |
| 49     |      | NM-6080001-SC | NUT M8X1.25                    | 六角ナット M8 1シユ        | 1   |
| 50     |      | SM-6061002-TP | SCREW M6 L=10                  | 六角穴ボルト M6 L=10      | 2   |
| 51     | ☆    | 400-41366     | GEAR_BOX                       | ギアボックス              | 1   |
| 52     |      | SM-6030802-TN | BOLT                           | 六角穴ボルト              | 4   |
| 53     | ☆    | 400-41367     | GEAR_BOX_COVER                 | ギアボックスカバー           | 1   |
| 54     |      | SM-0030601-SC | SCREW M3X0.5 L=6               | トラス小ねじ M3 X 0.5 L=6 | 3   |
| 55     |      | SM-8050612-TP | SCREW M5X6                     | 止めねじ M5 X 0.8 L=6   | 2   |
| 56     | ☆    | 400-43811     | WORM                           | ウォーム                | 1   |
| 57     |      | SB-4060001-00 | THRUST BEARING                 | スラストベアリング           | 1   |
| 58     | ☆    | 400-43812     | WORM_WHEEL                     | ウォームホイール            | 1   |
| 59     |      | SM-8050612-TP | SCREW M5X6                     | 止めねじ M5 X 0.8 L=6   | 2   |
| 60     |      | G6014-880-000 | LINK THRUST HOLDER             | リンクスラスト受            | 2   |
| 61     |      | SM-8040612-TP | SCREW M4 L=6                   | 止めねじ M4 L=6         | 4   |
| 62     |      | SB-1060007-00 | BALL BEARING                   | ボールベアリング B          | 2   |
| 63     | ☆    | 400-41359     | ROLLER_SHAFT                   | ローラーシャフト            | 1   |
| 64     | ☆    | 400-41368     | ROLLER_90                      | ローラー                | 2   |
| 65     | ☆    | 400-41369     | O_RING                         | オーリング               | 4   |
| 66     |      | SM-8041012-TP | SCREW M4 L=10                  | 止めねじ M4 X 0.7 L=10  | 2   |
| 67     |      | BT-0400251-EB | URETHANE HOSE, BLACK           | ウレタンホース 黒           | 0.5 |
| 68     |      | BT-0600400-EC | TUBE HOSE, BLUE                | ウレタンホース 青           | 0.3 |
| 69     |      | 400-44897     | ROLLER STACKER CTL             | ローラースタッカーコントロール     | 1   |
| 70     |      | 400-40396     | PMDC X1 PCB ASSY               | PMDC 1軸基板組          | (1) |
| 71     |      | 400-44887     | ROLLER STACKER RERAY CORD C AS | ローラースタッカー中継コード C 組  | (1) |
| 72     |      | 400-44888     | ROLLER STACKER RERAY CORD D AS | ローラースタッカー中継コード D 組  | (1) |
| 73     |      | 400-44473     | ROLLER STACKER MOTOR           | ローラースタッカーモータ        | (1) |
| 74     |      | PX-0505010-00 | SILENCER                       | 消音器                 | 2   |
| 75     |      | WP-0621026-SP | WASHER 6.2X9.5X1               | 平座金 6.2 X 9.5 X 1   | 2   |

## 52. GAUGE COMPONENTS (1)

### ゲージ関係 (1)


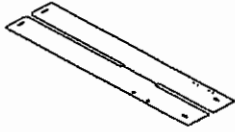

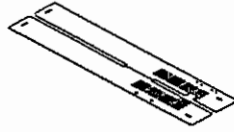
| Needle gauge<br>針幅  | Needle plate<br>針板  |           | Needle clamp asm.<br>(Left)<br>針留組(左)   |           | Needle clamp asm.<br>(Right)<br>針留組(右)  |           |
|---|---|-----------|---|-----------|---|-----------|
|  |  |           |  |           |  |           |
| mm  | Ref. No.  | Part No.  | Ref. No.  | Part No.  | Ref. No.  | Part No.  |
| 8 mm  | 1   | 400-46300 | 8   | 164-31561 | 15  | 164-31660 |
| 10 mm   | 2   | 400-46301 | 9   | 164-31769 | 16  | 164-31868 |
| 12 mm   | 3   | 400-46302 | 10  | 164-31967 | 17  | 164-32064 |
| 14 mm   | 4   | 400-46303 | 11  | 164-32163 | 18  | 164-32262 |
| 16 mm   | 5   | 400-46304 | 12  | 164-32361 | 19  | 164-32460 |
| 18 mm   | 6   | 400-46305 | 13  | 164-32569 | 20  | 164-32668 |
| 20 mm   | 7   | 400-46306 | 14  | 164-32767 | 21  | 164-32866 |


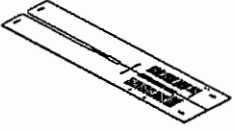
| Needle gauge<br>針幅  | Needle thread knife<br>上糸切りメス   |           | Needle thread counter knife<br>上糸切り固定メス   |           | Needle thread clamp plate<br>上糸クランプ板  |           |
|---|---|-----------|---|-----------|---|-----------|
|  |  |           |  |           |  |           |
| mm  | Ref. No.  | Part No.  | Ref. No.  | Part No.  | Ref. No.  | Part No.  |
| 8 mm  | 22  | 400-33814 | 28  | 164-09906 | 30  | 400-33815 |
| 10 mm   | 23  | 400-33814 |   |           |   |           |
|   | 24  | 400-23020 |   |           |   |           |
| 12 mm   | 25  | 400-23020 |   |           |   |           |
| 14 mm   | 26  | 400-33809 |   |           |   |           |
| 16 mm   |   |           |   |           |   |           |
| 18 mm   | 27  | 400-33810 | 29  | 164-11308 | 31  | 164-11407 |
| 20 mm   |   |           |   |           |   |           |



| REF.NO | NOTE | PART NO   | DESCRIPTION                    | 品名           | Qty |
|--------|------|-----------|--------------------------------|--------------|-----|
| 1      |      | 400-46300 | NEEDLE_PLATE_08MM_ASM.         | 針板8MM組       | 1   |
| 2      |      | 400-46301 | NEEDLE_PLATE_10MM_ASM.         | 針板10MM組      | 1   |
| 3      |      | 400-46302 | NEEDLE_PLATE_12MM_ASM.         | 針板12MM組      | 1   |
| 4      |      | 400-46303 | NEEDLE_PLATE_14MM_ASM.         | 針板14MM組      | 1   |
| 5      |      | 400-46304 | NEEDLE_PLATE_16MM_ASM.         | 針板16MM組      | 1   |
| 6      |      | 400-46305 | NEEDLE_PLATE_18MM_ASM.         | 針板18MM組      | 1   |
| 7      |      | 400-46306 | NEEDLE_PLATE_20MM_ASM.         | 針板20MM組      | 1   |
| 8      | ☆    | 164-31561 | NEEDLE CLAMP D 8MM ASM., LEFT  | 針留D(左)8MM組   | 1   |
| 9      | ☆    | 164-31769 | NEEDLE CLAMP D 10MM ASM., LEFT | 針留D(左)10MM組  | 1   |
| 10     | ☆    | 164-31967 | NEEDLE CLAMP D 12MM ASM., LEFT | 針留D(左)12MM組  | 1   |
| 11     | ☆    | 164-32163 | NEEDLE CLAMP D 14MM ASM., LEFT | 針留D(左)14MM組  | 1   |
| 12     | ☆    | 164-32361 | NEEDLE CLAMP D 16MM ASM., LEFT | 針留D(左)16MM組  | 1   |
| 13     | ☆    | 164-32569 | NEEDLE CLAMP D 18MM ASM., LEFT | 針留D(左)18MM組  | 1   |
| 14     | ☆    | 164-32767 | NEEDLE CLAMP D 20MM ASM., LEFT | 針留D(左)20MM組  | 1   |
| 15     | ☆    | 164-31660 | NEEDLE CLAMP D 8MM ASM., LEFT  | 針留D(右)8MM組   | 1   |
| 16     | ☆    | 164-31868 | NEEDLE CLAMP D 10MM ASM., LEFT | 針留D(右)10MM組  | 1   |
| 17     | ☆    | 164-32064 | NEEDLE CLAMP D 12MM ASM., LEFT | 針留D(右)12MM組  | 1   |
| 18     | ☆    | 164-32262 | NEEDLE CLAMP D 14MM ASM., LEFT | 針留D(右)14MM組  | 1   |
| 19     | ☆    | 164-32460 | NEEDLE CLAMP D 16MM ASM., LEFT | 針留D(右)16MM組  | 1   |
| 20     | ☆    | 164-32668 | NEEDLE CLAMP D 18MM ASM., LEFT | 針留D(右)18MM組  | 1   |
| 21     | ☆    | 164-32866 | NEEDLE CLAMP D 20MM ASM., LEFT | 針留D(右)20MM組  | 1   |
| 22     | ☆    | 400-33814 | UPPER_KNIFE_8                  | アッパーナイフ8     | 1   |
| 23     | ☆    | 400-33814 | UPPER_KNIFE_8                  | アッパーナイフ8     | 1   |
| 24     | ☆    | 400-23020 | UPPER_KNIFE_10_12              | アッパーナイフ10_12 | 1   |
| 25     | ☆    | 400-23020 | UPPER_KNIFE_10_12              | アッパーナイフ10_12 | 1   |
| 26     | ☆    | 400-33809 | UPPER_KNIFE_14_16              | アッパーナイフ14_16 | 1   |
| 27     | ☆    | 400-33810 | UPPER_KNIFE_18_20              | アッパーナイフ18_20 | 1   |
| 28     | ☆    | 164-09906 | NEEDLE THREAD COUNTER KNIFE    | 上糸切り固定メス     | 1   |
| 29     | ☆    | 164-11308 | FIXED KNIFE                    | 上糸切り固定メスA    | 1   |
| 30     | ☆    | 400-33815 | CLAMP_PLATE                    | クランププレート     | 1   |
| 31     | ☆    | 164-11407 | CLAMP PLATE A                  | 上糸クランプ板A     | 1   |

### 53. GAUGE COMPONENTS (2)

#### ゲージ関係 (2)

| Needle gauge<br>針 幅   | Sewing table<br>縫製テーブル  |           | Paving plate<br>敷板  |           | Vacuum<br>バキューム   |           |
|---|---|-----------|---|-----------|---|-----------|
|  |  |           |  |           |  |           |
| mm  | Ref. No.  | Part No.  | Ref. No.  | Part No.  | Ref. No.  | Part No.  |
| 8 mm  | 1   | 400-26357 | 3   | 400-27131 | 5   | 400-57372 |
| 10 mm   |   |           |   |           | 6   | 400-57373 |
| 12 mm   |   |           |   |           | 7   | 400-57374 |
| 14 mm   |   |           |   |           | 8   | 400-57375 |
| 16 mm   | 2   | 400-27366 | 4   | 400-33806 | 9   | 400-57376 |
| 18 mm   |   |           |   |           | 10  | 400-57377 |
| 20 mm   |   |           |   |           |   |           |
|   |   |           |   |           |   |           |


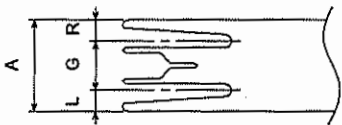
| Needle gauge<br>針 幅   | Automatic interlining<br>feeder<br>芯地自動供給   |           |
|---|---|-----------|
|  |  |           |
| mm  | Ref. No.  | Part No.  |
| 8 mm  | 11  | 400-49914 |
| 10 mm   |   |           |
| 12 mm   | 12  | 400-49915 |
| 14 mm   | 13  | 400-49916 |
| 16 mm   | 14  | 400-49917 |
| 18 mm   | 15  | 400-49918 |
| 20 mm   | 16  | 400-49919 |


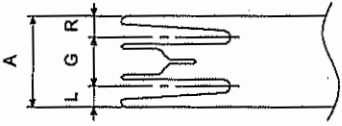
| Needle gauge<br>針 幅   | Corner knife<br>コーナメス   |           |
|---|---|-----------|
|  |  |           |
| mm  | Ref. No.  | Part No.  |
| 8, 10, 12, mm   | 17  | 166-07301 |
|   | 18  | 166-07400 |
| 14, 16 mm   | 19  | 166-07509 |
|   | 20  | 166-07608 |
| 18, 20 mm   | 21  | 166-07707 |
|   | 22  | 166-07806 |

| REF.NO | NOTE | PART NO   | DESCRIPTION                    | 品名                 | Qty |
|--------|------|-----------|--------------------------------|--------------------|-----|
| 1      | ☆    | 400-26357 | SEWNING_TABLE_UNIT_8_14        | 縫製テーブルスタンダード08_14  | 1   |
| 2      | ☆    | 400-27366 | SEWNING_TABLE_UNIT_16_20       | 縫製テーブルスタンダード16_20  | 1   |
| 3      |      | 400-27131 | SEWNING_TABLE_UNIT_PAVING_8_14 | 縫製テーブル敷板08_14      | 1   |
| 4      |      | 400-33806 | SEWNING_TABLE_UNIT_PAVING_16_2 | 縫製テーブル敷板16_20      | 1   |
| 5      |      | 400-57372 | SEWING_TABLE_VACUUM_SEPARATE_8 | 縫製テーブルバキューム用分割     | 1   |
| 6      |      | 400-57373 | SEWING_TABLE_VACUUM_SEPARATE_1 | 縫製テーブルバキューム用分割     | 1   |
| 7      |      | 400-57374 | SEWING_TABLE_VACUUM_SEPARATE_1 | 縫製テーブルバキューム用分割     | 1   |
| 8      |      | 400-57375 | SEWING_TABLE_VACUUM_SEPARATE_1 | 縫製テーブルバキューム用分割     | 1   |
| 9      |      | 400-57376 | SEWING_TABLE_VACUUM_SEPARATE_1 | 縫製テーブルバキューム用分割     | 1   |
| 10     |      | 400-57377 | SEWING_TABLE_VACUUM_SEPARATE_2 | 縫製テーブルバキューム用分割     | 1   |
| 11     |      | 400-49914 | SEWNING_TABLE_UNIT_INTER_10    | 縫製テーブル(芯地用8_10MM)  | 1   |
| 12     |      | 400-49915 | SEWNING_TABLE_UNIT_INTER_12    | 縫製テーブル(芯地用12MM)    | 1   |
| 13     |      | 400-49916 | SEWNING_TABLE_UNIT_INTER_14    | 縫製テーブル(芯地用14MM)    | 1   |
| 14     |      | 400-49917 | SEWNING_TABLE_UNIT_INTER_16    | 縫製テーブル(芯地用16MM)    | 1   |
| 15     |      | 400-49918 | SEWNING_TABLE_UNIT_INTER_18    | 縫製テーブル(芯地用18MM)    | 1   |
| 16     |      | 400-49919 | SEWNING_TABLE_UNIT_INTER_20    | 縫製テーブル(芯地用20MM)    | 1   |
| 17     |      | 166-07301 | CORNER KNIFE A1                | コーナークス A 1 (セラミック) | 1   |
| 18     |      | 166-07400 | CORNER KNIFE A2                | コーナークス A 2 (セラミック) | 1   |
| 19     |      | 166-07509 | CORNER KNIFE (B-1)             | コーナークス B 1 (セラミック) | 1   |
| 20     |      | 166-07608 | CORNER KNIFE (B-2)             | コーナークス B 2 (セラミック) | 1   |
| 21     |      | 166-07509 | CORNER KNIFE (B-1)             | コーナークス B 1 (セラミック) | 1   |
| 22     |      | 166-07608 | CORNER KNIFE (B-2)             | コーナークス B 2 (セラミック) | 1   |

54. GAUGE COMPONENTS (3)

ゲージ関係 (3)

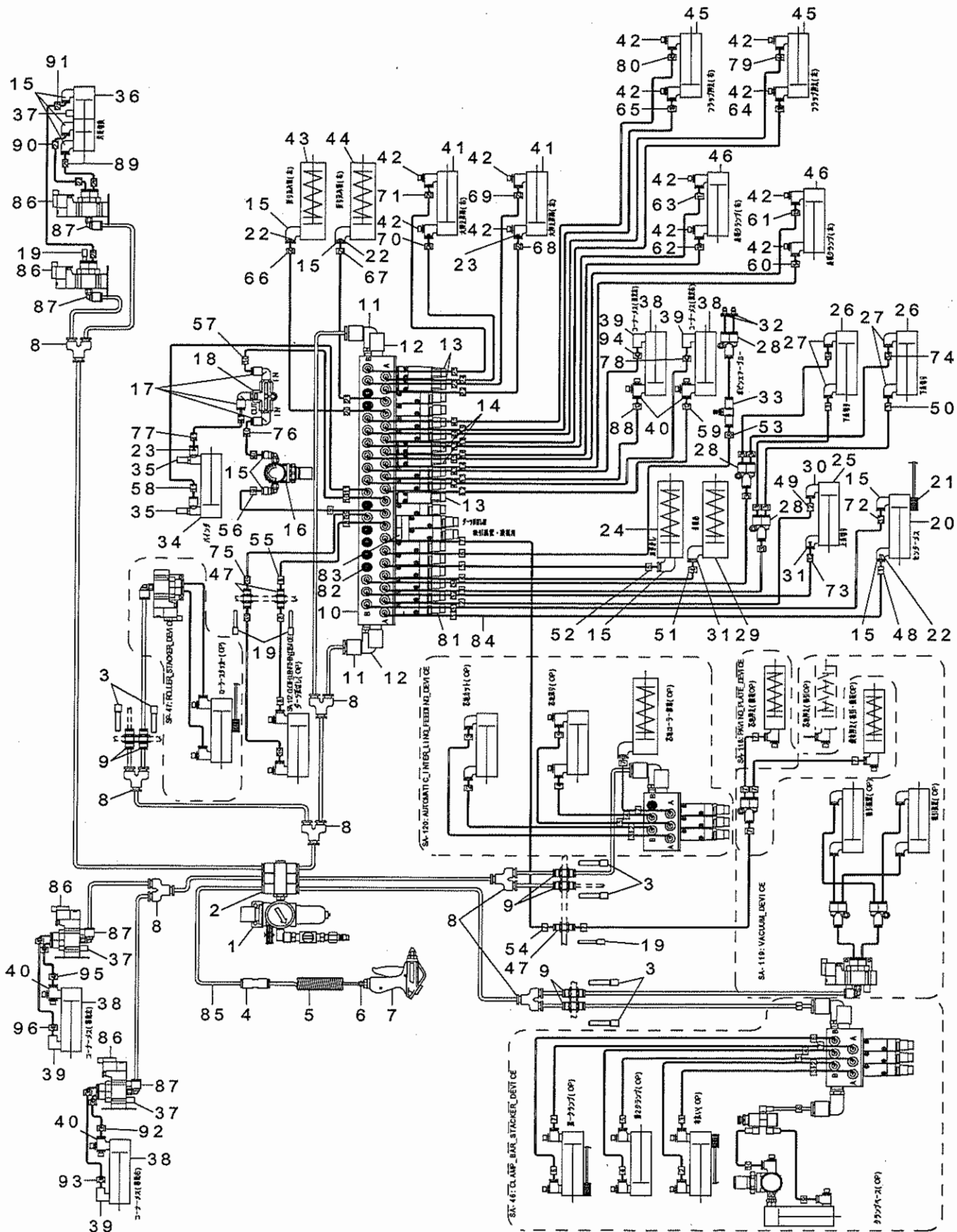
| Needle gauge<br>針幅  | Double welt patch plate<br>両玉定規  |           |     |     |      |
|---|--|-----------|-----|-----|------|
|  |  |           |     |     |      |
| mm  | Ref. No.   | Part No.  | L   | R   | A    |
| 8 mm  | 1  | 400-35330 | 3.3 | 3.3 | 14.6 |
| 10 mm   | 2  | 400-35381 | 3.8 | 3.8 | 17.6 |
|   | 3  | 400-26627 | 4.3 | 4.3 | 18.6 |
| 12 mm   | 4  | 400-35382 | 4.8 | 4.8 | 21.6 |
|   | 5  | 400-35331 | 5.3 | 5.3 | 22.6 |
| 14 mm   | 6  | 400-35332 | 6.3 | 6.3 | 26.6 |
| 16 mm   | 7  | 400-35333 | 7.3 | 7.3 | 30.6 |
| 18 mm   | 8  | 400-35334 | 8.3 | 8.3 | 34.6 |
| 20 mm   | 9  | 400-35335 | 9.3 | 9.3 | 38.6 |

| Needle gauge<br>針幅  | Single welt patch plate (for right)<br>片玉定規 (片流し右)                                   |           |     |      |      |
|---|--|-----------|-----|------|------|
|  |  |           |     |      |      |
| mm  | Ref. No.   | Part No.  | L   | R    | A    |
| 8 mm  | 16   | 400-35368 | 3.3 | 7.3  | 18.6 |
| 10 mm   | 17   | 400-35369 | 4.3 | 9.3  | 23.6 |
| 12 mm   | 18   | 400-35370 | 5.3 | 11.3 | 28.6 |
| 14 mm   | 19   | 400-35371 | 6.3 | 13.3 | 33.6 |
| 16 mm   | 20   | 400-35372 | 7.3 | 15.3 | 38.6 |
| 18 mm   | 21   | 400-35373 | 8.3 | 17.3 | 43.6 |
| 20 mm   | 22   | 400-35374 | 9.3 | 19.3 | 48.6 |

| REF.NO | NOTE | PART NO   | DESCRIPTION             | 品名         | Qty |
|--------|------|-----------|-------------------------|------------|-----|
| 1      |      | 400-35330 | WELT_PATCH_PLATE_8G_W   | 両玉定規8G_W   | 1   |
| 2      |      | 400-35381 | WELT_PATCH_PLATE_10G_WH | 両玉定規10G_WH | 1   |
| 3      |      | 400-26627 | WELT_PATCH_PLATE_10G_W  | 両玉定規10G    | 1   |
| 4      |      | 400-35382 | WELT_PATCH_PLATE_12G_WH | 両玉定規12G_WH | 1   |
| 5      |      | 400-35331 | WELT_PATCH_PLATE_12G_W  | 両玉定規12G_W  | 1   |
| 6      |      | 400-35332 | WELT_PATCH_PLATE_14G_W  | 両玉定規14G_W  | 1   |
| 7      |      | 400-35333 | WELT_PATCH_PLATE_16G_W  | 両玉定規16G_W  | 1   |
| 8      |      | 400-35334 | WELT_PATCH_PLATE_18G_W  | 両玉定規18G_W  | 1   |
| 9      |      | 400-35335 | WELT_PATCH_PLATE_20G_W  | 両玉定規20G_W  | 1   |
| 10     | ☆    | 400-35368 | WELT_PATCH_PLATE_8G_SR  | 両玉定規8G_SR  | 1   |
| 11     | ☆    | 400-35369 | WELT_PATCH_PLATE_10G_SR | 両玉定規10G_SR | 1   |
| 12     | ☆    | 400-35370 | WELT_PATCH_PLATE_12G_SR | 両玉定規12G_SR | 1   |
| 13     | ☆    | 400-35371 | WELT_PATCH_PLATE_14G_SR | 両玉定規14G_SR | 1   |
| 14     | ☆    | 400-35372 | WELT_PATCH_PLATE_16G_SR | 両玉定規16G_SR | 1   |
| 15     | ☆    | 400-35373 | WELT_PATCH_PLATE_18G_SR | 両玉定規18G_SR | 1   |
| 16     | ☆    | 400-35374 | WELT_PATCH_PLATE_20G_SR | 両玉定規20G_SR | 1   |

# 55. PNEUMATIC CIRCUIT DIAGRAM (1)

エア回路図 (1)

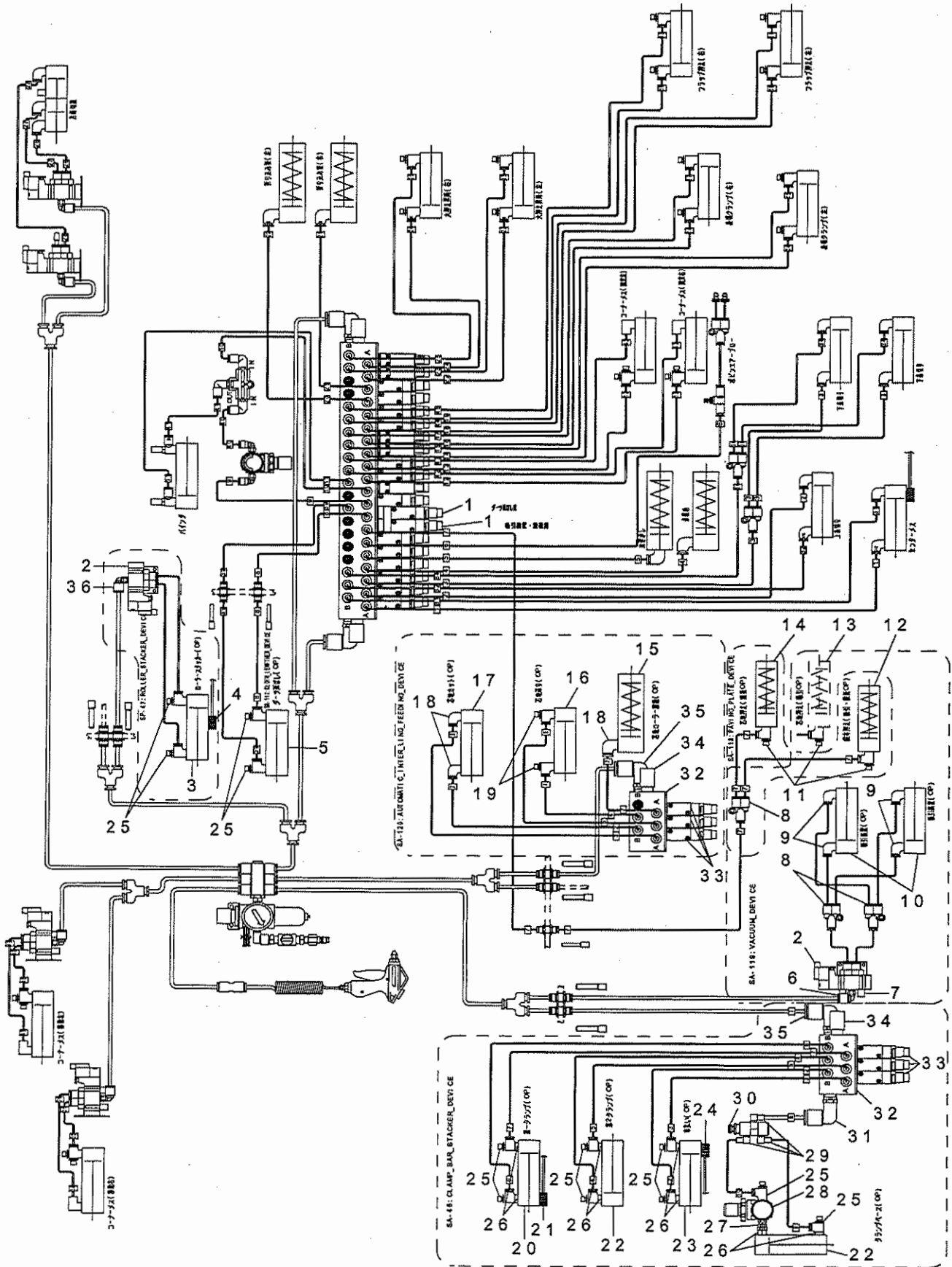




| REF.NO | NOTE | PART NO       | DESCRIPTION                    | 品名                    | Qty |
|--------|------|---------------|--------------------------------|-----------------------|-----|
| 1      |      | G5604-254-0A0 | FILTER REGULATOR ASM.          | フィルターレギュレーター組         | 1   |
| 2      |      | PJ-3090652-01 | TRIPLE BRANCH UNIVERSAL ELBOW  | トリプルブランチュユニバーサルエルボ    | 1   |
| 3      |      | PX-9500010-00 | PLUG                           | プラグ                   | 8   |
| 4      |      | PJ-3030600-01 | STRAIGHT UNION                 | ストレート ユニオン            | 1   |
| 5      |      | G5458-118-000 | CURLED TUBE                    | カールチューブ               | 1   |
| 6      |      | PJ-3010652-01 | HALF UNION 6XPT1/4             | ハーフユニオン               | 1   |
| 7      |      | 400-44823     | AIR_GUN                        | エアガン                  | 1   |
| 8      |      | PJ-3080600-03 | Y UNION                        | ユニオンワイ                | 5   |
| 9      |      | PJ-2300062-00 | UNION                          | 隔壁用ユニオン               | 6   |
| 10     |      | 400-35097     | MANIFOLD_VALVE_ASSY            | マニホールドバルブ組            | 1   |
| 11     |      | PJ-3040651-01 | ELBOW UNION 6XPT1/8            | エルボユニオン 6 X P T 1 / 8 | 2   |
| 12     |      | PX-0551040-00 | SILENCER (PT1/8)               | サイレンサ                 | 4   |
| 13     |      | PV-1501060-00 | 5-PORT SOLENOID VALVE          | 5ポート電磁弁               | 3   |
| 14     |      | PV-1501050-00 | 5-PORT SOLENOID VALVE          | 5ポート電磁弁               | 2   |
| 15     |      | PJ-3040405-04 | ELBOW UNION                    | エルボユニオン               | 10  |
| 16     |      | PF-2025010-C0 | AIR REGULATOR                  | レギュレーター               | 1   |
| 17     |      | PJ-3040451-02 | ELBOW UNION, C                 | エルボユニオン C             | 3   |
| 18     |      | PV-2051010-00 | SHUTTLE VALVE                  | シャトルバルブ               | 1   |
| 19     |      | PX-5000140-00 | PLUG                           | プラグ                   | 4   |
| 20     |      | PA-1602012-A0 | AIR CYLINDER                   | エアシリンダ                | 1   |
| 21     |      | 400-44626     | AIRCYLINDER SENSOR CN79A       | エアシリンダセンサー CN 79 A    | 1   |
| 22     |      | PC-022403F-00 | INSERT RING                    | インサートリング              | 3   |
| 23     |      | PC-022403E-00 | INSERT RING                    | インサートリング              | 3   |
| 24     |      | PA-1000512-A0 | AIR CYLINDER                   | エアシリンダ                | 1   |
| 25     |      | PA-1604005-B0 | ARI CYLINDER                   | エアシリンダ                | 1   |
| 26     |      | PA-1001521-A0 | ARI CYLINDER                   | エアシリンダ                | 2   |
| 27     |      | PJ-0460525-03 | HOSE ELBOW                     | ホース エルボ               | 4   |
| 28     |      | PJ-3080400-02 | QUICK COUPLING                 | ワンタッチ継ぎ手              | 3   |
| 29     |      | PA-1002506-A0 | CYLINDER                       | シリンダ                  | 1   |
| 30     |      | PJ-3040405-01 | ELBOW UNION 4XM5               | エルボユニオン 4 X M 5       | 1   |
| 31     |      | PJ-3040405-06 | ELBOW UNION                    | エルボユニオン               | 2   |
| 32     |      | PJ-0320390-01 | CONNECTOR                      | ウレタンバーフ継ぎ手            | 2   |
| 33     |      | PC-0124060-00 | SPEED CONTROLLER               | スピードコントローラ            | 1   |
| 34     |      | PA-2005016-A0 | AIR CYLINDER                   | エアシリンダ                | 1   |
| 35     |      | PC-0105230-00 | SPEED CONTROLLER               | スピードコントローラ            | 2   |
| 36     |      | PA-1610004-B0 | AIR CYLINDER                   | エアシリンダ                | 2   |
| 37     |      | 400-44627     | AIRCYLINDER SENSOR CN79B       | エアシリンダセンサー CN 79 B    | 1   |
| 38     |      | 400-44628     | AIRCYLINDER SENSOR CN80B       | エアシリンダセンサー CN 80 B    | 1   |
| 39     |      | 400-44629     | AIRCYLINDER SENSOR CN81B       | エアシリンダセンサー CN 81 B    | 1   |
| 40     |      | 400-44630     | AIRCYLINDER SENSOR CN82B       | エアシリンダセンサー CN 82 B    | 1   |
| 41     |      | PA-2001701-A0 | AIR CYLINDER                   | エアシリンダ                | 2   |
| 42     |      | PC-0105080-00 | SPEED CONTROLLER               | スピードコントローラ            | 12  |
| 43     |      | 400-44841     | FOLDING_PLATE_CYLINDER_L       | 折込シリンダ L              | 1   |
| 44     |      | 400-35101     | FOLDING_PLATE_CYLINDER_R       | 折込シリンダ R              | 1   |
| 45     |      | PA-1202501-A0 | AIR CYLINDER                   | エアシリンダ                | 2   |
| 46     |      | PA-1603503-A0 | AIR CYLINDER                   | エアシリンダ                | 2   |
| 47     |      | PJ-2300042-00 | UNION                          | 隔壁用ユニオン               | 3   |
| 48     |      | 180-35006     | CABLE MARK NO.1                | ワイヤマーク (1)            | 2   |
| 49     |      | 180-35105     | WIRE MARK (2)                  | ワイヤマーク (2)            | 2   |
| 50     |      | 180-35204     | WIRE MARK (3)                  | ワイヤマーク (3)            | 6   |
| 51     |      | 180-35303     | WIRE MARK (4)                  | ワイヤマーク (4)            | 2   |
| 52     |      | 180-35402     | WIRE MARK (5)                  | ワイヤマーク (5)            | 2   |
| 53     |      | 180-35501     | WIRE MARK (6)                  | ワイヤマーク (6)            | 2   |
| 54     |      | 180-35600     | WIRE MARK (7)                  | ワイヤマーク (7)            | 4   |
| 55     |      | 180-35709     | WIRE MARK (8)                  | ワイヤマーク (8)            | 2   |
| 56     |      | 180-35808     | WIRE MARK (9)                  | ワイヤマーク (9)            | 2   |
| 57     |      | 180-35907     | WIRE MARK (10)                 | ワイヤマーク (10)           | 2   |
| 58     |      | 180-36004     | WIRE MARK (11)                 | ワイヤマーク (11)           | 2   |
| 59     |      | 180-36103     | WIRE MARK (12)                 | ワイヤマーク (12)           | 2   |
| 60     |      | 180-36301     | WIRE MARK (14)                 | ワイヤマーク (14)           | 2   |
| 61     |      | 180-36400     | WIRE MARK (15)                 | ワイヤマーク (15)           | 2   |
| 62     |      | 180-36509     | WIRE MARK (16)                 | ワイヤマーク (16)           | 2   |
| 63     |      | 180-36608     | WIRE MARK (17)                 | ワイヤマーク (17)           | 2   |
| 64     |      | 180-36707     | WIRE MARK (18)                 | ワイヤマーク (18)           | 2   |
| 65     |      | 180-36806     | WIRE MARK (19)                 | ワイヤマーク (19)           | 2   |
| 66     |      | 180-36905     | WIRE MARK (20)                 | ワイヤマーク (20)           | 2   |
| 67     |      | 180-37002     | WIRE MARK (21)                 | ワイヤマーク (21)           | 2   |
| 68     |      | 180-37101     | WIRE MARK (22)                 | ワイヤマーク (22)           | 2   |
| 69     |      | 180-37200     | WIRE MARK (23)                 | ワイヤマーク (23)           | 2   |
| 70     |      | 180-37309     | WIRE MARK (24)                 | ワイヤマーク (24)           | 2   |
| 71     |      | 180-37408     | WIRE MARK (25)                 | ワイヤマーク (25)           | 2   |
| 72     |      | 180-38000     | WIRE MARK (31)                 | ワイヤマーク (31)           | 2   |
| 73     |      | 180-38109     | WIRE MARK (32)                 | ワイヤマーク (32)           | 2   |
| 74     |      | 180-38307     | WIRE MARK (34)                 | ワイヤマーク (34)           | 6   |
| 75     |      | 180-38802     | WIRE MARK (39)                 | ワイヤマーク (39)           | 2   |
| 76     |      | 180-38901     | WIRE MARK (40)                 | ワイヤマーク (40)           | 2   |
| 77     |      | 180-39008     | WIRE MARK (41)                 | ワイヤマーク (41)           | 2   |
| 78     |      | 180-39107     | WIRE MARK (42)                 | ワイヤマーク (42)           | 2   |
| 79     |      | 180-39305     | WIRE MARK (44)                 | ワイヤマーク (44)           | 2   |
| 80     |      | 180-39404     | WIRE MARK (45)                 | ワイヤマーク (45)           | 2   |
| 81     |      | PV-1501040-00 | 5-PORT SOLENOID VALVE          | 5ポート電磁弁               | 13  |
| 82     |      | 400-44631     | AIRCYLINDER SENSOR CN283       | エアシリンダセンサ CN 283      | 7   |
| 83     |      | PV-9200040-00 | BLANKING PLATE ASM.            | ブランキングプレート組           | 2   |
| 84     |      | BT-0400251-EB | URETHANE HOSE, BLACK           | ウレタンホース 黒             | 1   |
| 85     |      | BT-0600400-EC | TUBE HOSE, BLUE                | ウレタンホース 青             | 1   |
| 86     |      | PV-1502060-A0 | 5 PORT MAGNETIC TRANSFER VALVE | 5ポート電磁切換弁             | 4   |
| 87     |      | PJ-3040405-05 | ELBOW                          | エルボユニオン               | 4   |
| 88     |      | 180-36202     | WIRE MARK (13)                 | ワイヤマーク (13)           | 2   |
| 89     |      | 180-37507     | WIRE MARK (26)                 | ワイヤマーク (26)           | 2   |
| 90     |      | 180-37606     | WIRE MARK (27)                 | ワイヤマーク (27)           | 2   |
| 91     |      | 180-37705     | WIRE MARK (28)                 | ワイヤマーク (28)           | 2   |
| 92     |      | 180-38406     | WIRE MARK (35)                 | ワイヤマーク (35)           | 2   |
| 93     |      | 180-38505     | WIRE MARK (36)                 | ワイヤマーク (36)           | 2   |
| 94     |      | 180-39206     | WIRE MARK (43)                 | ワイヤマーク (43)           | 2   |
| 95     |      | 180-39701     | WIRE MARK (48)                 | ワイヤマーク (48)           | 2   |
| 96     |      | 180-39800     | WIRE MARK (49)                 | ワイヤマーク (49)           | 2   |

56. PNEUMATIC CIRCUIT DIAGRAM (2)(OPTION PARTS)

エア回路図 (2) (オプション部品)



| REF.NO | NOTE | PART NO       | DESCRIPTION              | 品名                 | Qty |
|--------|------|---------------|--------------------------|--------------------|-----|
| 1      |      | PV-1501040-00 | 5-PORT SOKENOID VALVE    | 5ポート電磁弁            | 2   |
| 2      |      | PV-1502060-B0 | 5-PORT SOLENOID VALVE    | 5ポート電磁弁            | 2   |
| 3      |      | PA-2001006-A0 | AIR CYLINDER             | エアシリンダ             | 1   |
| 4      |      | 400-44632     | AIRCYLINDER SENSOR CN284 | エアシリンダーセンサー CN 284 | 1   |
| 5      |      | PA-1609501-A0 | AIR CYLINDER             | エアシリンダ             | 1   |
| 6      |      | PJ-3040605-02 | ELBOW UNION 6XM5         | エルボユニオン 6 XM 5     | 1   |
| 7      |      | PX-0505010-00 | SILENCER                 | 消音器                | 2   |
| 8      |      | PJ-3080400-02 | QUICK COUPLING           | ワンタッチ継ぎ手           | 3   |
| 9      |      | PJ-3040405-06 | ELBOW UNION              | エルボユニオン            | 4   |
| 10     |      | PA-1601005-00 | AIR CYLINDER             | エアシリンダ             | 2   |
| 11     |      | PC-0105070-00 | SPEED CONTROLLER         | スピードコントローラ         | 2   |
| 12     |      | PA-1500505-A0 | AIR CYLINDER             | エアシリンダ             | 1   |
| 13     |      | PA-1501007-A0 | PIN CYLINDER             | ピンシリンダ             | 1   |
| 14     |      | PA-1601529-00 | AIR CYLINDER             | エアシリンダ             | 1   |
| 15     |      | PA-0600505-A0 | AIR CYLINDER             | エアシリンダ             | 1   |
| 16     |      | PA-1001017-A0 | AIR CYLINDER             | エアシリンダ             | 1   |
| 17     |      | PA-1600802-A0 | AIR CYLINDER             | エアシリンダ             | 1   |
| 18     |      | PJ-3040405-04 | ELBOW UNION              | エルボユニオン            | 3   |
| 19     |      | PC-0105080-00 | SPEED CONTROLLER         | スピードコントローラ         | 2   |
| 20     |      | PA-2505004-A0 | AIR CYLINDER             | エアシリンダ             | 1   |
| 21     |      | 400-44631     | AIRCYLINDER SENSOR CN283 | クランプバースタッカー        | 1   |
| 22     |      | PA-2511001-A0 | AIR CYLINDER             | エアシリンダ             | 2   |
| 23     |      | PA-2016001-A0 | AIR CYLINDER             | エアシリンダ             | 1   |
| 24     |      | 400-44631     | AIRCYLINDER SENSOR CN283 | クランプバースタッカー        | 1   |
| 25     |      | PC-0151080-00 | SPEED CONTROLLER         | スピコン               | 12  |
| 26     |      | PJ-0151050-01 | BUSHING                  | ブッシュ               | 8   |
| 27     |      | PJ-0300500-01 | UNIVERSAL NIPPLE         | ユニバーサル ニツプル        | 1   |
| 28     |      | PF-0205010-A0 | REGULATOR                | レギュレータ             | 1   |
| 29     |      | PJ-0460525-03 | HOSE ELBOW               | ホース エルボ            | 3   |
| 30     |      | PV-0105020-00 | AIR VALVE                | エアバルブ              | 1   |
| 31     |      | PJ-3040451-02 | ELBOW UNION, C           | エルボユニオン C          | 1   |
| 32     |      | PV-0351610-00 | MANIFOLD                 | マニホールド             | 2   |
| 33     |      | PV-1501040-00 | 5-PORT SOKENOID VALVE    | 5ポート電磁弁            | 6   |
| 34     |      | PX-0551040-00 | SILENCER (PT1/8)         | サイレンサ              | 4   |
| 35     |      | PJ-3040651-01 | ELBOW UNION 6XPT1/8      | エルボユニオン 6 X PT 1/8 | 2   |
| 36     |      | PJ-3040405-05 | ELBOW                    | エルボユニオン            | 1   |

NUMERICAL INDEX OF PARTS

索引

| PART NO         | PAGE | REF | PART NO       | PAGE | REF | PART NO       | PAGE | REF | PART NO       | PAGE | REF |
|-----------------|------|-----|---------------|------|-----|---------------|------|-----|---------------|------|-----|
| 品番              | 頁    | NO  | 品番            | 頁    | NO  | 品番            | 頁    | NO  | 品番            | 頁    | NO  |
| BT-0400251-EB   | 6    | 30  | B9110-804-000 | 50   | 22  | GMC-10004000  | 80   | 28  | HX-0015000-0F | 100  | 21  |
| BT-0400251-EB   | 8    | 26  | B9121-012-0A0 | 50   | 4   | GMC-100050A0  | 80   | 29  | HX-0015000-0H | 30   | 17  |
| BT-0400251-EB   | 10   | 7   | B9121-012-000 | 2    | 75  | GMC-10007000  | 80   | 30  | HX-0015000-0H | 32   | 54  |
| BT-0400251-EB   | 10   | 8   |               |      |     | GPF-06060000  | 94   | 9   | HX-0015000-0H | 40   | 16  |
| BT-0400251-EB   | 12   | 18  | CM-3001000-01 | 52   | 45  | GPF-06070000  | 94   | 10  | HX-0015000-0H | 80   | 55  |
| BT-0400251-EB   | 14   | 61  | CM-3001004-02 | 52   | 46  | GPF-06080000  | 94   | 11  | HX-0015000-0K | 2    | 31  |
| BT-0400251-EB   | 22   | 9   | CM-3002000-01 | 2    | 83  | G5018-136-000 | 34   | 37  | HX-0015000-0K | 40   | 18  |
| BT-0400251-EB   | 38   | 27  | CM-3002000-01 | 6    | 32  | G5032-164-000 | 30   | 4   | HX-0015000-0M | 32   | 55  |
| BT-0400251-EB   | 76   | 16  | CM-3002000-01 | 80   | 63  | G5039-171-000 | 32   | 47  | HX-0015000-0M | 52   | 51  |
| BT-0400251-EB   | 78   | 20  | CM-3002000-01 | 98   | 48  | G5171-136-000 | 80   | 34  | HX-0015000-0S | 80   | 54  |
| BT-0400251-EB   | 80   | 24  | CM-3002000-02 | 2    | 82  | G5176-136-000 | 80   | 35  | HX-0015000-0S | 90   | 16  |
| BT-0400251-EB   | 82   | 12  | CM-3002000-02 | 72   | 77  | G5176-136-000 | 90   | 14  | HX-0015000-00 | 32   | 51  |
| BT-0400251-EB   | 84   | 79  | CM-3002000-02 | 76   | 18  | G5236-254-000 | 66   | 37  | HX-0015000-00 | 46   | 16  |
| BT-0400251-EB   | 88   | 21  | CM-3012000-01 | 2    | 81  | G5236-254-000 | 68   | 37  | HX-0031400-0B | 43   | 12  |
| BT-0400251-EB   | 96   | 62  | CM-5001000-01 | 30   | 70  | G5345-172-000 | 90   | 6   | HX-0031400-0B | 96   | 72  |
| BT-0400251-EB   | 100  | 67  | CM-5003000-01 | 2    | 80  | G5346-172-0A0 | 80   | 38  | HX-0032600-0K | 52   | 24  |
| BT-0400251-EB   | 108  | 84  | CM-6001001-01 | 30   | 69  | G5458-116-000 | 38   | 13  | HX-0033700-0B | 52   | 16  |
| BT-0600400-EC   | 38   | 28  | CM-6001001-01 | 54   | 17  | G5458-116-000 | 108  | 5   | HX-0033900-0E | 32   | 62  |
| BT-0600400-EC   | 100  | 68  | CM-6001001-01 | 96   | 74  | G5604-254-0A0 | 38   | 7   | HX-0033900-0G | 52   | 49  |
| BT-0600400-EC   | 108  | 85  | CQ-2020000-00 | 2    | 21  | G5604-254-0A0 | 56   | 18  | HX-0035400-0N | 54   | 6   |
| BT-0600401-EB   | 8    | 27  | CQ-2020000-00 | 4    | 22  | G5604-254-0A0 | 108  | 1   | HX-0035400-0S | 54   | 7   |
| BT-0600401-EB   | 80   | 25  | CQ-2020000-00 | 4    | 25  | G5858-830-000 | 100  | 36  | HX-0040700-00 | 52   | 28  |
| BT-0600401-EB   | 84   | 80  | CQ-2520000-00 | 4    | 41  | G6014-880-000 | 100  | 60  | HX-0041000-0A | 52   | 35  |
| BT-0600401-EB   | 88   | 22  | CQ-2520000-00 | 18   | 47  | G6206-875-000 | 30   | 52  | HX-0041800-0D | 52   | 47  |
| BT-0600401-EB   | 96   | 63  | CQ-2520000-00 | 20   | 47  | G6951-172-CA0 | 56   | 91  | HX-0051100-00 | 52   | 33  |
| B1110-280-000   | 32   | 29  | CQ-3030000-00 | 4    | 20  | G6951-172-CA0 | 90   | 1   | HX-0051100-00 | 52   | 36  |
| B1118-512-000   | 10   | 31  | CS-0640611-SP | 32   | 36  | G9101-116-0A0 | 50   | 19  |               |      |     |
| B1123-205-000   | 90   | 3   | CS-080081C-SH | 70   | 22  |               |      |     | J1043-000-A0A | 50   | 23  |
| B1211-280-000   | 100  | 18  | CS-0950810-SH | 14   | 63  | HA-0039800-00 | 56   | 92  |               |      |     |
| B1211-980-000   | 72   | 19  | CS-1200981-TP | 58   | 4   | HA-0039800-00 | 90   | 9   | MAI-17002000  | 50   | 20  |
| B1211-980-000   | 72   | 39  | CS-1501171-TP | 72   | 20  | HA-0058200-00 | 52   | 50  | MDF-RX1600C0  | 50   | 3   |
| B1220-771-000   | 64   | 67  | CS-1501171-TP | 72   | 40  | HA-0058200-00 | 56   | 94  | MDP-170B1600  | 4    | 87  |
| B1220-771-000   | 72   | 18  | CS-1501171-TP | 76   | 12  | HD-0005700-0A | 28   | 22  | M3801-476-000 | 52   | 6   |
| B1220-771-000   | 72   | 38  | CS-1501171-TP | 96   | 13  | HD-0005700-0A | 56   | 82  | M4206-461-000 | 52   | 10  |
| B1410-526-000   | 60   | 11  | CS-1501171-TP | 96   | 18  | HD-0005700-0A | 64   | 15  | M8598-610-AA0 | 42   | 33  |
| B1410-526-000   | 62   | 11  | CS-1501181-TP | 88   | 12  | HD-0005700-0A | 64   | 36  | M8598-610-AA0 | 98   | 19  |
| B1425-526-000   | 4    | 80  | CS-1701181-TP | 4    | 31  | HD-0005700-0A | 72   | 7   |               |      |     |
| B1438-512-B00   | 4    | 33  | CS-1701181-TP | 100  | 15  | HD-0005700-0A | 74   | 30  | NM-3040520-SC | 52   | 23  |
| B1505-804-000   | 6    | 6   | CS-2501081-TP | 84   | 69  | HE-0005200-00 | 44   | 2   | NM-6030001-SC | 32   | 39  |
| B1631-850-000   | 18   | 4   |               |      |     | HE-0005200-00 | 56   | 12  | NM-6030001-SC | 80   | 33  |
| B1631-850-000   | 20   | 4   | D1231-555-B00 | 98   | 28  | HE-0005200-00 | 56   | 29  | NM-6040000-SN | 2    | 22  |
| B1632-180-000   | 60   | 1   | D8113-555-B00 | 34   | 43  | HE-0005200-00 | 86   | 9   | NM-6040000-SN | 36   | 4   |
| B1632-180-000   | 62   | 1   | D8113-555-B00 | 94   | 7   | HE-0005300-00 | 44   | 1   | NM-6040001-SC | 32   | 28  |
| B1643-470-000   | 100  | 19  | D8115-555-B00 | 34   | 44  | HE-0005300-00 | 56   | 11  | NM-6040001-SC | 72   | 70  |
| B1650-210-000   | 72   | 35  | D9103-555-D00 | 50   | 21  | HE-0005300-00 | 56   | 30  | NM-6040001-SC | 78   | 28  |
| B1707-555-000   | 60   | 25  |               |      |     | HE-0005300-00 | 86   | 8   | NM-6040001-SC | 82   | 19  |
| B1707-555-000   | 62   | 25  | EA-9002B11-00 | 30   | 21  | HK-0346100-20 | 80   | 62  | NM-6040002-SE | 48   | 21  |
| B1821-051-000   | 18   | 42  | EA-9500B00-00 | 43   | 8   | HM-0004800-10 | 52   | 21  | NM-6040002-SE | 48   | 24  |
| B1821-051-000   | 20   | 42  | EA-9500B00-00 | 94   | 52  | HM-0021300-00 | 14   | 1   | NM-6040003-SC | 68   | 67  |
| B1823-051-000   | 18   | 40  | EA-9500B01-00 | 2    | 27  | HM-0021300-00 | 56   | 84  | NM-6040003-SC | 70   | 10  |
| B1823-051-000   | 20   | 40  | EA-9500B01-00 | 8    | 24  | HX-0005600-0B | 30   | 15  | NM-6050001-SC | 2    | 69  |
| B1829-232-000   | 60   | 9   | EA-9500B01-00 | 18   | 60  | HX-0006500-0A | 32   | 57  | NM-6050001-SC | 8    | 17  |
| B1829-232-000   | 62   | 9   | EA-9500B01-00 | 20   | 60  | HX-0012300-00 | 32   | 19  | NM-6050001-SC | 42   | 42  |
| B2107-816-000   | 74   | 12  | EA-9500B01-00 | 32   | 58  | HX-0015000-0A | 32   | 52  | NM-6050001-SC | 60   | 27  |
| B2509-210-D00   | 70   | 23  | EA-9500B01-00 | 34   | 5   | HX-0015000-0A | 40   | 10  | NM-6050001-SC | 62   | 27  |
| B2513-210-D00   | 70   | 14  | EA-9500B01-00 | 38   | 31  | HX-0015000-0A | 43   | 10  | NM-6050001-SE | 30   | 50  |
| B2514-210-D00   | 70   | 20  | EA-9500B01-00 | 40   | 20  | HX-0015000-0A | 66   | 57  | NM-6050001-SE | 48   | 19  |
| B2557-280-00A   | 64   | 21  | EA-9500B01-00 | 43   | 9   | HX-0015000-0A | 68   | 58  | NM-6050001-SE | 48   | 28  |
| B2632-372-000-A | 42   | 56  | EA-9500B01-00 | 76   | 17  | HX-0015000-0B | 40   | 12  | NM-6050001-SP | 30   | 66  |
| B3034-450-000   | 12   | 13  | EA-9500B01-00 | 78   | 22  | HX-0015000-0B | 52   | 31  | NM-6050001-SP | 100  | 44  |
| B3035-450-000   | 12   | 14  | EA-9500B01-00 | 80   | 60  | HX-0015000-0B | 66   | 58  | NM-6060001-SC | 14   | 54  |
| B3041-980-000   | 32   | 17  | EA-9500B01-00 | 82   | 14  | HX-0015000-0B | 68   | 59  | NM-6060001-SC | 30   | 25  |
| B3118-552-A00   | 10   | 36  | EA-9500B01-00 | 84   | 78  | HX-0015000-0B | 94   | 23  | NM-6060001-SC | 88   | 32  |
| B3118-552-F00   | 10   | 37  | EA-9500B01-00 | 88   | 25  | HX-0015000-0B | 94   | 50  | NM-6060001-SC | 94   | 29  |
| B3208-280-000   | 32   | 35  | EA-9500B01-00 | 96   | 70  | HX-0015000-0C | 2    | 29  | NM-6060001-SC | 94   | 35  |
| B3212-761-000   | 32   | 34  | EA-9500B01-00 | 100  | 23  | HX-0015000-0C | 32   | 53  | NM-6060001-SC | 94   | 45  |
| B3214-047-000   | 10   | 17  | EA-9500B02-00 | 2    | 28  | HX-0015000-0C | 66   | 59  | NM-6060001-SC | 94   | 47  |
| B3413-227-000-A | 32   | 32  | EA-9500B02-00 | 32   | 59  | HX-0015000-0C | 68   | 60  | NM-6060001-SC | 96   | 34  |
| B4328-220-000   | 64   | 26  | EA-9500B02-00 | 80   | 61  | HX-0015000-0D | 2    | 30  | NM-6060003-SC | 98   | 23  |
| B4420-373-000   | 90   | 2   | EA-9500B02-00 | 86   | 10  | HX-0015000-0D | 80   | 56  | NM-6080001-SC | 52   | 11  |
| B8153-771-000   | 94   | 8   | EA-9500B02-00 | 96   | 71  | HX-0015000-0D | 84   | 76  | NM-6080001-SC | 64   | 22  |
| B8202-205-000   | 2    | 25  | E3160-750-000 | 30   | 36  | HX-0015000-0D | 96   | 73  | NM-6080001-SC | 72   | 49  |
| B8601-WP1-0A0   | 50   | 18  | E9567-319-000 | 90   | 20  | HX-0015000-0E | 40   | 14  | NM-6080001-SC | 98   | 13  |
| B9101-490-000   | 50   | 9   | E9567-319-000 | 94   | 53  | HX-0015000-0F | 42   | 49  | NM-6080001-SC | 100  | 49  |
| B9102-761-000   | 50   | 24  |               |      |     | HX-0015000-0F | 90   | 15  | NM-6080001-SE | 30   | 54  |

NUMERICAL INDEX OF PARTS

索引

| PART NO       | PAGE | REF | PART NO       | PAGE | REF | PART NO       | PAGE | REF | PART NO       | PAGE | REF |
|---------------|------|-----|---------------|------|-----|---------------|------|-----|---------------|------|-----|
| 品番            | 頁    | NO  | 品番            | 頁    | NO  | 品番            | 頁    | NO  | 品番            | 頁    | NO  |
| NM-6080001-SE | 34   | 20  | PC-0105080-00 | 76   | 2   | PJ-3040405-06 | 10   | 5   | RE-0200000-K0 | 84   | 44  |
| NM-6100001-SC | 34   | 32  | PC-0105080-00 | 84   | 81  | PJ-3040405-06 | 10   | 47  | RE-0300000-K0 | 8    | 12  |
| NM-6100003-SC | 96   | 24  | PC-0105080-00 | 96   | 38  | PJ-3040405-06 | 80   | 10  | RE-0300000-K0 | 84   | 8   |
| NM-6120003-SC | 42   | 37  | PC-0105080-00 | 96   | 45  | PJ-3040405-06 | 108  | 31  | RE-0320000-K0 | 72   | 66  |
| NM-6160511-SE | 48   | 27  | PC-0105080-00 | 96   | 53  | PJ-3040405-06 | 110  | 9   | RE-0400000-KP | 74   | 18  |
| NM-7050032-SC | 30   | 51  | PC-0105080-00 | 96   | 55  | PJ-3040451-02 | 38   | 16  | RE-0500000-K0 | 58   | 12  |
| NS-6080210-SP | 10   | 41  | PC-0105080-00 | 100  | 8   | PJ-3040451-02 | 96   | 66  | RE-0600000-K0 | 84   | 39  |
| NS-6110310-SP | 10   | 42  | PC-0105080-00 | 108  | 42  | PJ-3040451-02 | 108  | 17  | RE-0700000-K0 | 8    | 8   |
| NS-6110420-SP | 18   | 43  | PC-0105080-00 | 110  | 19  | PJ-3040451-02 | 110  | 31  | RE-0700000-K0 | 70   | 21  |
| NS-6110420-SP | 20   | 43  | PC-0105230-00 | 72   | 13  | PJ-3040605-02 | 80   | 20  | RE-0700000-K0 | 88   | 5   |
| NS-6110420-SP | 32   | 25  | PC-0105230-00 | 108  | 35  | PJ-3040605-02 | 110  | 6   | RE-0700000-K0 | 96   | 43  |
|               |      |     | PC-0105240-00 | 66   | 44  | PJ-3040651-01 | 108  | 11  | RE-0700000-K0 | 96   | 49  |
| PA-0600505-A0 | 110  | 15  | PC-0105240-00 | 68   | 44  | PJ-3040651-01 | 110  | 35  | RE-0700000-K0 | 98   | 44  |
| PA-0600510-A0 | 84   | 36  | PC-0124060-00 | 22   | 10  | PJ-3080400-02 | 12   | 17  | RE-0700000-K0 | 100  | 29  |
| PA-1000512-A0 | 10   | 52  | PC-0124060-00 | 84   | 97  | PJ-3080400-02 | 22   | 11  | RE-1200000-K0 | 76   | 11  |
| PA-1000512-A0 | 108  | 24  | PC-0124060-00 | 108  | 33  | PJ-3080400-02 | 78   | 19  | RO-0442401-00 | 18   | 31  |
| PA-1001017-A0 | 84   | 5   | PC-0151080-00 | 88   | 16  | PJ-3080400-02 | 80   | 22  | RO-0442401-00 | 20   | 31  |
| PA-1001017-A0 | 110  | 16  | PC-0151080-00 | 110  | 25  | PJ-3080400-02 | 82   | 11  | RO-0481901-00 | 16   | 20  |
| PA-1001521-A0 | 12   | 15  | PC-022403E-00 | 38   | 29  | PJ-3080400-02 | 108  | 28  | RO-0481901-00 | 26   | 11  |
| PA-1001521-A0 | 108  | 26  | PC-022403E-00 | 108  | 23  | PJ-3080400-02 | 110  | 8   | RO-0481901-00 | 74   | 23  |
| PA-1002506-A0 | 10   | 4   | PC-022403F-00 | 38   | 30  | PJ-3080600-03 | 38   | 19  | RO-0982401-00 | 26   | 8   |
| PA-1002506-A0 | 108  | 29  | PC-022403F-00 | 84   | 98  | PJ-3080600-03 | 42   | 52  | RO-2192001-00 | 26   | 6   |
| PA-1008301-A0 | 66   | 43  | PC-022403F-00 | 108  | 22  | PJ-3080600-03 | 108  | 8   |               |      |     |
| PA-1008301-A0 | 68   | 43  | PF-0205010-A0 | 96   | 57  | PJ-3090652-01 | 38   | 9   | SB-1050003-00 | 72   | 34  |
| PA-1200505-A0 | 8    | 28  | PF-0205010-A0 | 110  | 28  | PJ-3090652-01 | 108  | 2   | SB-1050004-00 | 74   | 17  |
| PA-1202501-A0 | 60   | 44  | PF-0205010-C0 | 38   | 17  | PJ-3095200-01 | 50   | 26  | SB-1050020-00 | 28   | 7   |
| PA-1202501-A0 | 62   | 44  | PF-0205010-C0 | 108  | 16  | PS-0200062-KH | 18   | 36  | SB-1060003-00 | 66   | 33  |
| PA-1202501-A0 | 108  | 45  | PH-0300123-CH | 66   | 49  | PS-0200062-KH | 20   | 36  | SB-1060003-00 | 68   | 33  |
| PA-1500505-A0 | 78   | 13  | PH-0300123-CH | 68   | 49  | PS-0200082-KH | 64   | 9   | SB-1060005-00 | 66   | 35  |
| PA-1500505-A0 | 82   | 5   | PH-0500102-C0 | 84   | 21  | PS-0200102-KH | 72   | 28  | SB-1060005-00 | 68   | 35  |
| PA-1500505-A0 | 110  | 12  | PH-1000332-SH | 70   | 25  | PS-0400082-KP | 2    | 12  | SB-1060007-00 | 100  | 62  |
| PA-1501007-A0 | 110  | 13  | PJ-0151050-01 | 96   | 39  | PS-0400082-KP | 2    | 13  | SB-1070005-00 | 64   | 41  |
| PA-1600802-A0 | 84   | 46  | PJ-0151050-01 | 96   | 46  | PS-0400322-KP | 64   | 23  | SB-1080005-00 | 70   | 18  |
| PA-1600802-A0 | 110  | 17  | PJ-0151050-01 | 96   | 54  | PV-0105020-00 | 88   | 18  | SB-1100012-00 | 14   | 60  |
| PA-1601005-00 | 80   | 7   | PJ-0151050-01 | 96   | 56  | PV-0105020-00 | 96   | 60  | SB-1100021-00 | 28   | 14  |
| PA-1601005-00 | 110  | 10  | PJ-0151050-01 | 110  | 26  | PV-0105020-00 | 110  | 30  | SB-1150007-00 | 64   | 10  |
| PA-1601529-00 | 78   | 26  | PJ-0300500-01 | 96   | 58  | PV-0351610-00 | 110  | 32  | SB-1150010-00 | 98   | 27  |
| PA-1601529-00 | 82   | 17  | PJ-0300500-01 | 110  | 27  | PV-1501040-00 | 42   | 45  | SB-1170008-00 | 14   | 9   |
| PA-1601529-00 | 110  | 14  | PJ-0320390-01 | 22   | 8   | PV-1501040-00 | 76   | 15  | SB-1200002-00 | 16   | 24  |
| PA-1602012-A0 | 14   | 51  | PJ-0320390-01 | 108  | 32  | PV-1501040-00 | 78   | 35  | SB-3080017-00 | 84   | 16  |
| PA-1602012-A0 | 108  | 20  | PJ-0460525-03 | 12   | 16  | PV-1501040-00 | 82   | 32  | SB-3095301-0A | 18   | 68  |
| PA-1603503-A0 | 60   | 47  | PJ-0460525-03 | 66   | 45  | PV-1501040-00 | 108  | 81  | SB-3095301-0A | 20   | 68  |
| PA-1603503-A0 | 62   | 47  | PJ-0460525-03 | 68   | 45  | PV-1501040-00 | 110  | 1   | SB-3095301-0B | 18   | 69  |
| PA-1603503-A0 | 108  | 46  | PJ-0460525-03 | 88   | 19  | PV-1501040-00 | 110  | 33  | SB-3095301-0B | 20   | 69  |
| PA-1604005-B0 | 6    | 1   | PJ-0460525-03 | 96   | 61  | PV-1501050-00 | 108  | 14  | SB-3095301-0C | 18   | 70  |
| PA-1604005-B0 | 108  | 25  | PJ-0460525-03 | 108  | 27  | PV-1501060-00 | 108  | 13  | SB-3095301-0C | 20   | 70  |
| PA-1609501-A0 | 76   | 1   | PJ-0460525-03 | 110  | 29  | PV-1502060-A0 | 8    | 20  | SB-3095301-0D | 18   | 71  |
| PA-1609501-A0 | 110  | 5   | PJ-0460540-02 | 88   | 20  | PV-1502060-A0 | 42   | 46  | SB-3095301-0D | 20   | 71  |
| PA-1610004-B0 | 108  | 36  | PJ-2300042-00 | 38   | 25  | PV-1502060-A0 | 108  | 86  | SB-3150002-00 | 72   | 27  |
| PA-2001006-A0 | 110  | 3   | PJ-2300042-00 | 72   | 1   | PV-1502060-B0 | 80   | 17  | SB-4060001-00 | 66   | 36  |
| PA-2001701-A0 | 64   | 60  | PJ-2300042-00 | 108  | 47  | PV-1502060-B0 | 100  | 3   | SB-4060001-00 | 68   | 36  |
| PA-2001701-A0 | 108  | 41  | PJ-2300062-00 | 38   | 23  | PV-1502060-B0 | 110  | 2   | SB-4060001-00 | 100  | 57  |
| PA-2005016-A0 | 72   | 6   | PJ-2300062-00 | 108  | 9   | PV-2051010-00 | 38   | 14  | SB-4080001-00 | 74   | 10  |
| PA-2005016-A0 | 108  | 34  | PJ-3010651-03 | 38   | 12  | PV-2051010-00 | 108  | 18  | SB-4080002-00 | 70   | 13  |
| PA-2016001-A0 | 110  | 23  | PJ-3010652-01 | 38   | 32  | PV-9200040-00 | 108  | 83  | SB-7080001-00 | 100  | 41  |
| PA-2505004-A0 | 88   | 14  | PJ-3010652-01 | 108  | 6   | PX-0200020-00 | 88   | 17  | SB-7130002-00 | 66   | 65  |
| PA-2505004-A0 | 110  | 20  | PJ-3030600-01 | 38   | 10  | PX-0200020-00 | 96   | 59  | SD-0450401-SP | 12   | 11  |
| PA-2511001-A0 | 96   | 40  | PJ-3030600-01 | 38   | 20  | PX-0505010-00 | 8    | 21  | SD-0470316-TP | 10   | 38  |
| PA-2511001-A0 | 98   | 42  | PJ-3030600-01 | 108  | 4   | PX-0505010-00 | 42   | 53  | SD-0640356-TP | 86   | 7   |
| PA-2511001-A0 | 110  | 22  | PJ-3040405-01 | 108  | 30  | PX-0505010-00 | 80   | 21  | SD-0700226-TP | 84   | 10  |
| PA-9000110-00 | 14   | 58  | PJ-3040405-04 | 6    | 2   | PX-0505010-00 | 100  | 74  | SD-0720221-SP | 32   | 30  |
| PA-9000600-00 | 96   | 31  | PJ-3040405-04 | 8    | 18  | PX-0505010-00 | 110  | 7   | SD-0720222-TP | 32   | 33  |
| PA-9000710-00 | 88   | 15  | PJ-3040405-04 | 14   | 53  | PX-0551040-00 | 108  | 12  | SD-0800626-TH | 84   | 56  |
| PA-9000710-00 | 96   | 41  | PJ-3040405-04 | 38   | 18  | PX-0551040-00 | 110  | 34  | SD-0800746-TP | 94   | 15  |
| PB-0000100-00 | 50   | 25  | PJ-3040405-04 | 58   | 30  | PX-5000140-00 | 8    | 22  | SD-0801006-TP | 30   | 49  |
| PC-0105070-00 | 78   | 14  | PJ-3040405-04 | 84   | 82  | PX-5000140-00 | 38   | 26  | SD-0900706-TP | 74   | 44  |
| PC-0105070-00 | 78   | 31  | PJ-3040405-04 | 84   | 100 | PX-5000140-00 | 72   | 2   | SD-1000646-TP | 32   | 2   |
| PC-0105070-00 | 82   | 6   | PJ-3040405-04 | 108  | 15  | PX-5000140-00 | 84   | 83  | SD-1001526-TP | 72   | 14  |
| PC-0105070-00 | 82   | 22  | PJ-3040405-04 | 110  | 18  | PX-5000140-00 | 108  | 19  | SK-1351601-SE | 30   | 37  |
| PC-0105070-00 | 110  | 11  | PJ-3040405-05 | 8    | 19  | PX-5000280-A0 | 14   | 59  | SK-3271301-SE | 30   | 39  |
| PC-0105080-00 | 60   | 46  | PJ-3040405-05 | 42   | 51  | PX-9500010-00 | 38   | 24  | SK-3381301-SE | 30   | 34  |
| PC-0105080-00 | 60   | 48  | PJ-3040405-05 | 100  | 9   | PX-9500010-00 | 108  | 3   | SK-3381301-SE | 43   | 3   |
| PC-0105080-00 | 62   | 46  | PJ-3040405-05 | 108  | 87  |               |      |     | SK-3412001-SC | 32   | 49  |
| PC-0105080-00 | 62   | 48  | PJ-3040405-05 | 110  | 36  | RC-0150001-KP | 100  | 42  | SK-3413201-SE | 54   | 21  |
| PC-0105080-00 | 64   | 62  | PJ-3040405-06 | 6    | 3   | RC-1700001-KP | 14   | 10  | SK-3451601-SE | 30   | 7   |

NUMERICAL INDEX OF PARTS

索引

| PART NO<br>品番 | PAGE<br>頁 | REF<br>NO | PART NO<br>品番 | PAGE<br>頁 | REF<br>NO | PART NO<br>品番 | PAGE<br>頁 | REF<br>NO | PART NO<br>品番 | PAGE<br>頁 | REF<br>NO |
|---------------|-----------|-----------|---------------|-----------|-----------|---------------|-----------|-----------|---------------|-----------|-----------|
| SL-4030591-SC | 32        | 16        | SL-6041092-TN | 18        | 62        | SM-0040601-SC | 66        | 68        | SM-4040655-SP | 70        | 31        |
| SL-4030591-SC | 32        | 24        | SL-6041092-TN | 20        | 62        | SM-0040601-SC | 94        | 41        | SM-4040855-SP | 2         | 24        |
| SL-4030591-SC | 42        | 5         | SL-6041092-TN | 22        | 2         | SM-0040801-SC | 32        | 11        | SM-4040855-SP | 6         | 9         |
| SL-4030591-SC | 42        | 47        | SL-6041092-TN | 24        | 2         | SM-0050801-SC | 30        | 9         | SM-4040855-SP | 6         | 11        |
| SL-4030681-SC | 54        | 10        | SL-6041092-TN | 30        | 57        | SM-0050801-SC | 32        | 12        | SM-4040855-SP | 6         | 15        |
| SL-4030691-SC | 54        | 8         | SL-6041092-TN | 46        | 4         | SM-0081001-SC | 40        | 5         | SM-4040855-SP | 6         | 23        |
| SL-4030691-SC | 54        | 9         | SL-6041092-TN | 46        | 8         | SM-1030400-SP | 84        | 31        | SM-4040855-SP | 6         | 25        |
| SL-4030691-SC | 80        | 19        | SL-6041092-TN | 60        | 40        | SM-1030601-SC | 40        | 9         | SM-4040855-SP | 6         | 28        |
| SL-4030881-SC | 52        | 48        | SL-6041092-TN | 62        | 40        | SM-1030601-SC | 42        | 3         | SM-4040855-SP | 14        | 49        |
| SL-4030881-SC | 52        | 54        | SL-6041092-TN | 72        | 10        | SM-1030801-SC | 80        | 31        | SM-4040855-SP | 18        | 59        |
| SL-4030891-SC | 30        | 16        | SL-6041092-TN | 80        | 57        | SM-1040750-TP | 2         | 35        | SM-4041001-SC | 48        | 20        |
| SL-4030891-SC | 30        | 20        | SL-6041092-TN | 86        | 6         | SM-1040750-TP | 2         | 37        | SM-4041201-SC | 48        | 22        |
| SL-4030891-SC | 72        | 72        | SL-6041092-TN | 96        | 76        | SM-1040800-SP | 70        | 29        | SM-4041255-SP | 28        | 6         |
| SL-4031081-SC | 2         | 26        | SL-6041092-TN | 98        | 20        | SM-1040801-SC | 30        | 41        | SM-4041255-SP | 84        | 90        |
| SL-4031091-SC | 28        | 27        | SL-6041292-TN | 34        | 23        | SM-1040801-SC | 30        | 73        | SM-4041655-SP | 6         | 13        |
| SL-4031091-SC | 43        | 2         | SL-6041292-TN | 34        | 30        | SM-1040801-SC | 60        | 43        | SM-4042001-SC | 48        | 23        |
| SL-4031281-SC | 32        | 38        | SL-6041492-TN | 34        | 38        | SM-1040801-SC | 62        | 43        | SM-4043555-SP | 84        | 61        |
| SL-4031291-SC | 28        | 2         | SL-6041492-TN | 98        | 18        | SM-1040801-SC | 78        | 25        | SM-4050655-SP | 18        | 27        |
| SL-4031681-SC | 32        | 21        | SL-6041892-TN | 66        | 47        | SM-1040801-SC | 82        | 16        | SM-4050655-SP | 18        | 55        |
| SL-4040691-SC | 32        | 63        | SL-6041892-TN | 68        | 47        | SM-1040801-SC | 94        | 43        | SM-4050655-SP | 20        | 27        |
| SL-4040691-SC | 94        | 49        | SL-6042592-TN | 98        | 38        | SM-1040870-TP | 2         | 87        | SM-4050655-SP | 20        | 55        |
| SL-4040881-SC | 52        | 13        | SL-6051092-TN | 30        | 12        | SM-1041201-SC | 30        | 75        | SM-4050855-SP | 2         | 11        |
| SL-4040881-SC | 52        | 17        | SL-6051092-TN | 30        | 29        | SM-1041601-SC | 82        | 2         | SM-4050855-SP | 2         | 33        |
| SL-4040881-SC | 52        | 27        | SL-6051092-TN | 30        | 71        | SM-1042501-SC | 58        | 20        | SM-4050855-SP | 10        | 48        |
| SL-4040891-SC | 52        | 4         | SL-6051092-TN | 34        | 25        | SM-1042501-SC | 58        | 22        | SM-4050855-SP | 14        | 57        |
| SL-4040891-SC | 52        | 5         | SL-6051092-TN | 34        | 36        | SM-1042501-SC | 78        | 10        | SM-4050855-SP | 14        | 62        |
| SL-4040891-SC | 52        | 19        | SL-6051092-TN | 38        | 8         | SM-1051001-SC | 98        | 11        | SM-4051405-SE | 14        | 35        |
| SL-4040891-SC | 52        | 42        | SL-6051092-TN | 42        | 17        | SM-1051001-SC | 98        | 22        | SM-4051655-SP | 48        | 18        |
| SL-4040891-SC | 80        | 27        | SL-6051092-TN | 60        | 14        | SM-1051601-SC | 64        | 6         | SM-4051655-SP | 14        | 47        |
| SL-4040891-SC | 94        | 22        | SL-6051092-TN | 62        | 14        | SM-1063552-TN | 30        | 24        | SM-4051655-SP | 32        | 42        |
| SL-4040891-SC | 94        | 27        | SL-6051092-TN | 70        | 27        | SM-1063552-TN | 88        | 31        | SM-5030655-SN | 8         | 23        |
| SL-4041081-SC | 32        | 51        | SL-6051092-TN | 78        | 18        | SM-1850600-SP | 72        | 74        | SM-5030655-SN | 14        | 44        |
| SL-4041081-SC | 42        | 50        | SL-6051092-TN | 80        | 6         | SM-4021201-SC | 22        | 7         | SM-5040550-TP | 36        | 2         |
| SL-4041091-SC | 2         | 17        | SL-6051092-TN | 80        | 16        | SM-4021201-SC | 46        | 12        | SM-5040550-TP | 84        | 66        |
| SL-4041091-SC | 2         | 20        | SL-6051092-TN | 82        | 10        | SM-4030401-SC | 60        | 31        | SM-5051400-SC | 32        | 41        |
| SL-4041091-SC | 2         | 59        | SL-6051092-TN | 90        | 8         | SM-4030401-SC | 62        | 31        | SM-6020450-TP | 84        | 19        |
| SL-4041091-SC | 32        | 56        | SL-6051092-TN | 90        | 12        | SM-4030455-SN | 30        | 60        | SM-6020802-TN | 43        | 7         |
| SL-4041091-SC | 38        | 22        | SL-6051292-TN | 26        | 2         | SM-4030455-SN | 84        | 22        | SM-6021000-TP | 84        | 20        |
| SL-4041091-SC | 40        | 11        | SL-6051292-TN | 42        | 14        | SM-4030455-SN | 84        | 26        | SM-6030502-TP | 24        | 6         |
| SL-4041091-SC | 40        | 13        | SL-6051292-TN | 42        | 39        | SM-4030455-SP | 6         | 17        | SM-6030602-TN | 60        | 8         |
| SL-4041091-SC | 40        | 15        | SL-6051292-TN | 66        | 31        | SM-4030455-SP | 24        | 8         | SM-6030602-TN | 62        | 8         |
| SL-4041091-SC | 40        | 17        | SL-6051292-TN | 66        | 42        | SM-4030501-SC | 66        | 51        | SM-6030602-TN | 66        | 30        |
| SL-4041091-SC | 40        | 19        | SL-6051292-TN | 68        | 31        | SM-4030501-SC | 68        | 51        | SM-6030602-TN | 68        | 30        |
| SL-4041091-SC | 43        | 11        | SL-6051292-TN | 68        | 42        | SM-4030601-SC | 54        | 16        | SM-6030800-SP | 66        | 5         |
| SL-4041091-SC | 46        | 17        | SL-6051292-TN | 70        | 17        | SM-4030601-SN | 84        | 89        | SM-6030800-SP | 68        | 5         |
| SL-4041091-SC | 52        | 30        | SL-6051292-TN | 72        | 56        | SM-4030601-SN | 100       | 35        | SM-6030802-TN | 64        | 16        |
| SL-4041091-SC | 52        | 32        | SL-6051292-TN | 80        | 2         | SM-4030801-SC | 34        | 17        | SM-6030802-TN | 64        | 37        |
| SL-4041091-SC | 52        | 52        | SL-6051292-TN | 80        | 4         | SM-4030801-SC | 66        | 73        | SM-6030802-TN | 66        | 27        |
| SL-4041091-SC | 66        | 60        | SL-6051492-TN | 42        | 22        | SM-4030801-SC | 66        | 75        | SM-6030802-TN | 68        | 27        |
| SL-4041091-SC | 68        | 61        | SL-6051492-TN | 42        | 29        | SM-4030801-SC | 66        | 77        | SM-6030802-TN | 72        | 8         |
| SL-4041091-SC | 80        | 41        | SL-6051692-TN | 78        | 3         | SM-4030801-SC | 66        | 79        | SM-6030802-TN | 74        | 9         |
| SL-4041091-SC | 80        | 59        | SL-6052092-TN | 72        | 47        | SM-4030801-SC | 66        | 81        | SM-6030802-TN | 74        | 31        |
| SL-4041091-SC | 90        | 10        | SL-6052092-TN | 72        | 53        | SM-4030801-SC | 68        | 72        | SM-6030802-TN | 100       | 52        |
| SL-4041091-SC | 90        | 18        | SL-6052592-TN | 16        | 30        | SM-4030801-SC | 68        | 74        | SM-6030802-TP | 84        | 29        |
| SL-4041091-SC | 90        | 21        | SL-6052592-TN | 38        | 15        | SM-4030801-SC | 68        | 76        | SM-6030802-TP | 84        | 33        |
| SL-4041091-SC | 96        | 64        | SL-6061292-TN | 42        | 25        | SM-4030801-SC | 68        | 78        | SM-6030802-TP | 84        | 41        |
| SL-4043591-SC | 52        | 22        | SL-6061492-TN | 94        | 12        | SM-4030801-SC | 68        | 80        | SM-6031202-TN | 72        | 59        |
| SL-4051091-SC | 80        | 37        | SL-6061492-TN | 94        | 39        | SM-4030801-SC | 70        | 5         | SM-6031210-SC | 66        | 9         |
| SL-4051091-SC | 80        | 39        | SL-6062592-TN | 58        | 34        | SM-4030801-SN | 30        | 31        | SM-6031210-SC | 66        | 22        |
| SL-4051091-SC | 80        | 58        | SL-6062592-TN | 58        | 36        | SM-4030801-SN | 30        | 35        | SM-6031210-SC | 68        | 9         |
| SL-4051091-SC | 90        | 17        | SL-6063042-TN | 90        | 4         | SM-4030855-SN | 100       | 5         | SM-6031210-SC | 68        | 22        |
| SL-4051291-SC | 80        | 46        | SL-6063092-TN | 64        | 4         | SM-4030855-SN | 100       | 31        | SM-6032502-TN | 84        | 47        |
| SL-6030692-TN | 66        | 62        | SL-6063092-TN | 64        | 28        | SM-4030855-SN | 100       | 34        | SM-6033002-TN | 80        | 8         |
| SL-6030692-TN | 68        | 63        | SL-6082042-TN | 88        | 2         | SM-4040455-SP | 8         | 2         | SM-6040460-TP | 14        | 23        |
| SL-6030692-TN | 72        | 68        | SL-6082092-TN | 2         | 67        | SM-4040655-SN | 30        | 13        | SM-6040460-TP | 42        | 20        |
| SL-6040892-TN | 10        | 3         | SL-6082092-TN | 30        | 14        | SM-4040655-SN | 78        | 1         | SM-6040602-TN | 30        | 18        |
| SL-6040892-TN | 10        | 51        | SL-6082092-TN | 34        | 34        | SM-4040655-SN | 82        | 24        | SM-6040602-TN | 42        | 44        |
| SL-6040892-TN | 26        | 4         | SL-6082092-TN | 94        | 6         | SM-4040655-SN | 100       | 11        | SM-6040602-TN | 70        | 24        |
| SL-6040892-TN | 32        | 46        | SL-6082092-TN | 94        | 54        | SM-4040655-SN | 100       | 22        | SM-6040602-TN | 78        | 4         |
| SL-6040892-TN | 42        | 27        | SL-6083092-TN | 52        | 7         | SM-4040655-SP | 2         | 41        | SM-6040602-TN | 84        | 4         |
| SL-6040892-TN | 42        | 34        | SL-9061291-SE | 34        | 40        | SM-4040655-SP | 2         | 93        | SM-6040602-TN | 84        | 38        |
| SL-6040892-TN | 46        | 2         | SL-9082091-SE | 34        | 18        | SM-4040655-SP | 26        | 24        | SM-6040602-TN | 84        | 59        |
| SL-6040892-TN | 46        | 6         | SM-0030601-SC | 74        | 42        | SM-4040655-SP | 28        | 24        | SM-6040602-TN | 84        | 77        |
| SL-6040892-TN | 74        | 34        | SM-0030601-SC | 100       | 54        | SM-4040655-SP | 66        | 53        | SM-6040602-TP | 12        | 8         |
| SL-6040892-TN | 94        | 28        | SM-0040601-SC | 40        | 7         | SM-4040655-SP | 68        | 54        | SM-6040610-SC | 72        | 32        |

NUMERICAL INDEX OF PARTS

索引

| PART NO<br>品番 | PAGE<br>頁 | REF<br>NO | PART NO<br>品番 | PAGE<br>頁 | REF<br>NO | PART NO<br>品番 | PAGE<br>頁 | REF<br>NO | PART NO<br>品番 | PAGE<br>頁 | REF<br>NO |
|---------------|-----------|-----------|---------------|-----------|-----------|---------------|-----------|-----------|---------------|-----------|-----------|
| SM-6040650-TP | 2         | 15        | SM-6051202-TN | 94        | 13        | SM-6123002-TN | 92        | 2         | SM-8060612-TP | 58        | 32        |
| SM-6040650-TP | 42        | 9         | SM-6051202-TN | 94        | 33        | SM-67506A0-TP | 18        | 45        | SM-8060612-TP | 64        | 39        |
| SM-6040650-TP | 42        | 11        | SM-6051202-TP | 14        | 2         | SM-67506A0-TP | 20        | 45        | SM-8060612-TP | 72        | 21        |
| SM-6040650-TP | 42        | 19        | SM-6051202-TP | 18        | 73        | SM-6850502-TN | 22        | 4         | SM-8060612-TP | 72        | 41        |
| SM-6040650-TP | 68        | 53        | SM-6051202-TP | 20        | 73        | SM-6850802-TN | 24        | 13        | SM-8060612-TP | 76        | 13        |
| SM-6040800-SP | 66        | 15        | SM-6051400-SP | 2         | 72        | SM-7050850-TP | 60        | 22        | SM-8060612-TP | 96        | 14        |
| SM-6040800-SP | 68        | 15        | SM-6051402-TN | 30        | 64        | SM-7050850-TP | 62        | 22        | SM-8060612-TP | 100       | 17        |
| SM-6040802-TN | 2         | 78        | SM-6051402-TN | 60        | 4         | SM-8030312-TP | 60        | 37        | SM-8060802-TP | 64        | 70        |
| SM-6040802-TN | 58        | 16        | SM-6051402-TN | 60        | 18        | SM-8030312-TP | 62        | 37        | SM-8060812-TP | 4         | 14        |
| SM-6040802-TN | 58        | 24        | SM-6051402-TN | 62        | 4         | SM-8030312-TP | 74        | 14        | SM-8060812-TP | 64        | 18        |
| SM-6040802-TN | 58        | 26        | SM-6051402-TN | 62        | 18        | SM-8030312-TP | 74        | 20        | SM-8060812-TP | 96        | 16        |
| SM-6040802-TN | 60        | 24        | SM-6051402-TN | 72        | 4         | SM-8030312-TP | 74        | 22        | SM-8060812-TP | 96        | 19        |
| SM-6040802-TN | 62        | 24        | SM-6051602-TN | 40        | 2         | SM-8030312-TP | 74        | 33        | SM-8060812-TP | 96        | 26        |
| SM-6040802-TN | 64        | 12        | SM-6051602-TN | 58        | 3         | SM-8030402-TP | 66        | 39        | SM-8060812-TP | 98        | 30        |
| SM-6040802-TN | 94        | 4         | SM-6051602-TN | 80        | 49        | SM-8030402-TP | 68        | 39        | SM-8060842-TP | 72        | 22        |
| SM-6040802-TP | 20        | 59        | SM-6052002-TN | 76        | 9         | SM-8030412-TP | 28        | 26        | SM-8060842-TP | 72        | 42        |
| SM-6041000-SP | 14        | 40        | SM-6052010-SC | 2         | 73        | SM-8030412-TP | 66        | 64        | SM-8060842-TP | 74        | 7         |
| SM-6041002-TN | 58        | 9         | SM-6052010-SC | 84        | 2         | SM-8030412-TP | 68        | 65        | SM-8060842-TP | 100       | 16        |
| SM-6041002-TN | 66        | 26        | SM-6052502-TN | 42        | 41        | SM-8031212-TP | 72        | 64        | SM-8061002-TP | 98        | 6         |
| SM-6041002-TN | 68        | 26        | SM-6052502-TN | 72        | 30        | SM-8031212-TP | 74        | 26        | SM-8061550-TP | 4         | 7         |
| SM-6041002-TN | 70        | 12        | SM-6052502-TN | 88        | 7         | SM-8040360-TP | 12        | 6         | SM-8061612-TP | 16        | 28        |
| SM-6041002-TN | 86        | 2         | SM-6052502-TN | 100       | 7         | SM-8040412-TP | 58        | 11        | SM-8081652-TP | 4         | 10        |
| SM-6041002-TP | 2         | 91        | SM-6052502-TP | 64        | 69        | SM-8040412-TP | 74        | 38        | SM-9040500-SN | 94        | 26        |
| SM-6041050-TP | 42        | 55        | SM-6052502-TP | 72        | 16        | SM-8040412-TP | 94        | 21        | SM-9062553-SC | 94        | 46        |
| SM-6041050-TP | 66        | 24        | SM-6053002-TN | 76        | 7         | SM-8040512-TP | 74        | 28        | SM-9065003-SC | 94        | 44        |
| SM-6041050-TP | 66        | 55        | SM-6053052-TN | 2         | 68        | SM-8040612-TP | 28        | 12        | SM-9082503-SE | 96        | 51        |
| SM-6041050-TP | 68        | 24        | SM-6053052-TN | 30        | 65        | SM-8040612-TP | 64        | 25        | SM-9085553-SC | 98        | 12        |
| SM-6041050-TP | 68        | 56        | SM-6054502-TN | 64        | 61        | SM-8040612-TP | 64        | 55        | SM-9103513-SC | 96        | 36        |
| SM-6041200-SP | 14        | 42        | SM-6060802-TN | 64        | 34        | SM-8040612-TP | 94        | 19        | SQ-2050453-MZ | 16        | 13        |
| SM-6041200-SP | 66        | 20        | SM-6061002-TP | 100       | 50        | SM-8040612-TP | 100       | 39        | SQ-2050453-MZ | 18        | 28        |
| SM-6041200-SP | 68        | 20        | SM-6061202-TN | 38        | 2         | SM-8040612-TP | 100       | 47        | SQ-2050453-MZ | 20        | 28        |
| SM-6041202-TN | 66        | 41        | SM-6061202-TN | 64        | 14        | SM-8040612-TP | 100       | 61        | SQ-2060451-MZ | 16        | 14        |
| SM-6041202-TN | 68        | 41        | SM-6061202-TN | 64        | 46        | SM-8040802-TP | 34        | 16        | SS-1060610-SP | 72        | 62        |
| SM-6041402-TN | 2         | 60        | SM-6061202-TN | 96        | 28        | SM-8041012-TP | 72        | 36        | SS-4090415-SP | 4         | 78        |
| SM-6041402-TN | 74        | 29        | SM-6061202-TP | 28        | 4         | SM-8041012-TP | 100       | 66        | SS-4090715-SP | 4         | 57        |
| SM-6041402-TN | 74        | 40        | SM-6061402-TN | 2         | 64        | SM-8041552-TP | 72        | 69        | SS-4090715-SP | 4         | 74        |
| SM-6041402-TN | 86        | 5         | SM-6061402-TN | 30        | 43        | SM-8050412-TP | 2         | 79        | SS-5090210-SP | 78        | 8         |
| SM-6042002-TN | 68        | 66        | SM-6061402-TN | 32        | 9         | SM-8050412-TP | 58        | 5         | SS-5091020-SP | 10        | 40        |
| SM-6042002-TN | 78        | 27        | SM-6061402-TN | 64        | 30        | SM-8050412-TP | 84        | 52        | SS-5110810-SP | 14        | 32        |
| SM-6042002-TN | 82        | 18        | SM-6061402-TN | 64        | 32        | SM-8050412-TP | 88        | 10        | SS-6060410-TP | 4         | 83        |
| SM-6042502-TN | 70        | 9         | SM-6061402-TN | 64        | 65        | SM-8050412-TP | 88        | 13        | SS-6060410-TP | 4         | 86        |
| SM-6042502-TN | 80        | 23        | SM-6061402-TN | 96        | 32        | SM-8050512-TP | 14        | 8         | SS-6060510-TP | 4         | 54        |
| SM-6042502-TP | 80        | 13        | SM-6061402-TN | 98        | 40        | SM-8050592-TP | 96        | 4         | SS-6080320-SP | 2         | 49        |
| SM-6043552-TN | 38        | 6         | SM-6061402-TN | 100       | 12        | SM-8050592-TP | 96        | 10        | SS-6080410-SP | 4         | 70        |
| SM-6043552-TN | 96        | 67        | SM-6061402-TP | 14        | 4         | SM-8050602-TP | 74        | 36        | SS-6090520-SP | 10        | 44        |
| SM-6050800-SP | 84        | 70        | SM-6061402-TP | 14        | 13        | SM-8050612-TP | 6         | 7         | SS-6090910-TP | 14        | 30        |
| SM-6050802-TN | 8         | 5         | SM-6061402-TP | 28        | 21        | SM-8050612-TP | 10        | 39        | SS-6153012-TP | 18        | 50        |
| SM-6050802-TN | 32        | 7         | SM-6061602-TN | 64        | 48        | SM-8050612-TP | 14        | 20        | SS-6153012-TP | 20        | 50        |
| SM-6050802-TN | 64        | 2         | SM-6061602-TN | 74        | 4         | SM-8050612-TP | 28        | 20        | SS-7110710-SP | 4         | 65        |
| SM-6050802-TN | 64        | 51        | SM-6061602-TN | 76        | 5         | SM-8050612-TP | 70        | 7         | SS-8090530-TP | 32        | 37        |
| SM-6050802-TN | 100       | 25        | SM-6061602-TN | 96        | 23        | SM-8050612-TP | 84        | 12        | SS-8090670-SP | 10        | 30        |
| SM-6050802-TP | 84        | 68        | SM-6061602-TN | 98        | 8         | SM-8050612-TP | 100       | 55        | SV-4030601-SN | 34        | 11        |
| SM-6051002-TN | 30        | 27        | SM-6061610-SC | 48        | 17        | SM-8050612-TP | 100       | 59        |               |           |           |
| SM-6051002-TN | 32        | 8         | SM-6061802-TN | 60        | 6         | SM-8050812-TP | 18        | 41        | TA-0290301-M0 | 18        | 15        |
| SM-6051002-TN | 43        | 5         | SM-6061802-TN | 62        | 6         | SM-8050812-TP | 20        | 41        | TA-0290301-M0 | 18        | 32        |
| SM-6051002-TN | 58        | 7         | SM-6062002-TN | 64        | 44        | SM-8051002-TP | 2         | 9         | TA-0290301-M0 | 20        | 15        |
| SM-6051002-TN | 60        | 16        | SM-6062002-TN | 72        | 51        | SM-8051002-TP | 18        | 56        | TA-0290301-M0 | 20        | 32        |
| SM-6051002-TN | 60        | 35        | SM-6062002-TN | 100       | 37        | SM-8051002-TP | 20        | 56        | TA-0370301-R0 | 4         | 28        |
| SM-6051002-TN | 62        | 16        | SM-6062502-TN | 2         | 6         | SM-8051002-TP | 96        | 6         | TA-0490601-R0 | 4         | 18        |
| SM-6051002-TN | 62        | 35        | SM-6063002-TP | 14        | 55        | SM-8051002-TP | 96        | 11        | TA-0500301-R0 | 4         | 19        |
| SM-6051002-TN | 64        | 57        | SM-6081202-TP | 84        | 73        | SM-8051402-TP | 8         | 16        | TA-0550604-R0 | 16        | 12        |
| SM-6051002-TN | 64        | 59        | SM-6081602-TN | 30        | 46        | SM-8060550-TP | 18        | 74        | TA-0750404-R0 | 4         | 2         |
| SM-6051002-TN | 78        | 12        | SM-6081602-TN | 42        | 31        | SM-8060550-TP | 20        | 74        | TA-0750704-R0 | 2         | 45        |
| SM-6051002-TN | 78        | 30        | SM-6081602-TN | 98        | 15        | SM-8060552-TP | 4         | 11        | TA-0800504-R0 | 2         | 86        |
| SM-6051002-TN | 82        | 4         | SM-6082002-TN | 2         | 62        | SM-8060552-TP | 70        | 15        | TA-0950806-R0 | 2         | 44        |
| SM-6051002-TN | 82        | 21        | SM-6082002-TN | 98        | 2         | SM-8060552-TP | 74        | 6         | TA-1050504-R0 | 2         | 46        |
| SM-6051002-TN | 88        | 23        | SM-6082002-TN | 98        | 24        | SM-8060612-TP | 4         | 4         | TA-1050504-R0 | 2         | 85        |
| SM-6051002-TP | 8         | 15        | SM-6083002-TN | 16        | 32        | SM-8060612-TP | 4         | 12        | TA-1250406-R0 | 2         | 43        |
| SM-6051002-TP | 12        | 2         | SM-6083002-TN | 72        | 25        | SM-8060612-TP | 4         | 26        | TA-1701002-R0 | 30        | 74        |
| SM-6051002-TP | 84        | 54        | SM-6083002-TN | 100       | 2         | SM-8060612-TP | 4         | 32        |               |           |           |
| SM-6051202-TN | 8         | 13        | SM-6083002-TP | 18        | 52        | SM-8060612-TP | 16        | 2         | WP-0220300-SC | 22        | 13        |
| SM-6051202-TN | 34        | 27        | SM-6083002-TP | 20        | 52        | SM-8060612-TP | 16        | 4         | WP-0220301-SC | 46        | 13        |
| SM-6051202-TN | 70        | 3         | SM-6083502-TN | 64        | 20        | SM-8060612-TP | 16        | 11        | WP-0320500-SC | 60        | 32        |
| SM-6051202-TN | 72        | 3         | SM-6102002-TN | 98        | 35        | SM-8060612-TP | 16        | 23        | WP-0320500-SC | 62        | 32        |
| SM-6051202-TN | 72        | 44        | SM-6105502-TN | 98        | 46        | SM-8060612-TP | 16        | 26        | WP-0320500-SC | 66        | 6         |

NUMERICAL INDEX OF PARTS

索引

| PART NO<br>品番 | PAGE<br>頁 | REF<br>NO | PART NO<br>品番 | PAGE<br>頁 | REF<br>NO | PART NO<br>品番 | PAGE<br>頁 | REF<br>NO | PART NO<br>品番 | PAGE<br>頁 | REF<br>NO |
|---------------|-----------|-----------|---------------|-----------|-----------|---------------|-----------|-----------|---------------|-----------|-----------|
| WP-0320500-SC | 66        | 10        | WS-0310002-KN | 68        | 11        | 166-07301     | 68        | 68        | 226-06305     | 4         | 35        |
| WP-0320500-SC | 68        | 6         | WS-0310002-KN | 80        | 9         | 166-07301     | 104       | 17        | 226-06404     | 4         | 40        |
| WP-0320500-SC | 68        | 10        | WS-0451040-KP | 32        | 26        | 166-07400     | 50        | 29        | 226-07600     | 4         | 36        |
| WP-0320500-SC | 84        | 45        | WS-0510002-KN | 48        | 29        | 166-07400     | 66        | 70        | 226-07709     | 4         | 37        |
| WP-0320501-SC | 80        | 32        | WS-0820002-KN | 16        | 34        | 166-07400     | 68        | 69        | 226-07808     | 4         | 38        |
| WP-0350516-SD | 10        | 46        | WS-1643202-KR | 48        | 26        | 166-07400     | 104       | 18        | 226-07907     | 4         | 39        |
| WP-0370316-SD | 42        | 6         | WZ-1052010-KP | 32        | 5         | 166-07509     | 50        | 30        | 226-19100     | 2         | 42        |
| WP-0370316-SD | 54        | 11        |               |           |           | 166-07509     | 104       | 19        | 226-81209     | 4         | 77        |
| WP-0371016-SD | 18        | 46        | 101-09809     | 18        | 65        | 166-07509     | 104       | 21        | 226-81316     | 4         | 71        |
| WP-0371016-SD | 20        | 46        | 101-09809     | 20        | 65        | 166-07608     | 50        | 31        | 226-81407     | 4         | 68        |
| WP-0430800-SD | 2         | 84        | 101-09908     | 20        | 48        | 166-07608     | 104       | 20        | 226-81506     | 4         | 69        |
| WP-0430800-SD | 26        | 25        | 101-11201     | 18        | 64        | 166-07608     | 104       | 22        | 226-81712     | 4         | 72        |
| WP-0430800-SD | 36        | 3         | 101-11201     | 20        | 64        | 166-07707     | 50        | 32        | 226-81803     | 4         | 56        |
| WP-0430801-SC | 66        | 56        | 101-12407     | 20        | 49        | 166-07806     | 50        | 33        | 226-81951     | 4         | 59        |
| WP-0430801-SC | 68        | 57        | 101-12506     | 18        | 63        | 166-07905     | 50        | 34        | 226-82058     | 4         | 60        |
| WP-0430801-SC | 80        | 14        | 101-12506     | 20        | 63        | 166-08002     | 50        | 35        | 226-82157     | 4         | 61        |
| WP-0431005-SP | 42        | 23        | 101-12605     | 18        | 66        | 168-70206     | 32        | 60        | 226-82256     | 4         | 62        |
| WP-0431005-SP | 78        | 5         | 101-12605     | 20        | 66        | 178-45009     | 52        | 29        | 226-82355     | 4         | 63        |
| WP-0450000-SD | 4         | 64        | 101-12704     | 18        | 67        | 180-35006     | 108       | 48        | 226-82504     | 4         | 79        |
| WP-0450000-SD | 6         | 29        | 101-12704     | 20        | 67        | 180-35105     | 108       | 49        | 226-82702     | 4         | 73        |
| WP-0450000-SD | 12        | 9         | 101-12803     | 18        | 13        | 180-35204     | 108       | 50        | 226-85804     | 4         | 55        |
| WP-0450000-SD | 28        | 28        | 101-12803     | 20        | 13        | 180-35303     | 108       | 51        | 226-85903     | 4         | 66        |
| WP-0450846-SP | 84        | 62        | 105-02300     | 32        | 15        | 180-35402     | 108       | 52        | 226-86000     | 4         | 53        |
| WP-0480856-SP | 14        | 33        | 110-15906     | 18        | 14        | 180-35501     | 108       | 53        | 226-86109     | 4         | 67        |
| WP-0501016-SC | 32        | 50        | 110-15906     | 20        | 14        | 180-35600     | 78        | 21        | 228-10907     | 4         | 23        |
| WP-0510516-SD | 28        | 8         | 111-02308     | 32        | 20        | 180-35600     | 82        | 13        | 228-11301     | 10        | 32        |
| WP-0510516-SD | 84        | 99        | 111-58706     | 34        | 39        | 180-35600     | 108       | 54        | 228-13000     | 18        | 39        |
| WP-0520656-SA | 8         | 6         | 111-58805     | 34        | 41        | 180-35709     | 108       | 55        | 228-13000     | 20        | 39        |
| WP-0531000-SC | 34        | 28        | 111-58904     | 34        | 45        | 180-35808     | 108       | 56        | 228-13703     | 18        | 10        |
| WP-0531000-SC | 80        | 50        | 111-59001     | 34        | 42        | 180-35907     | 108       | 57        | 228-13703     | 20        | 10        |
| WP-0531000-SD | 12        | 3         | 111-59001     | 94        | 5         | 180-36004     | 108       | 58        | 228-14008     | 18        | 11        |
| WP-0531001-SE | 30        | 76        | 122-88403     | 50        | 5         | 180-36103     | 108       | 59        | 228-14008     | 20        | 11        |
| WP-0550800-SP | 18        | 37        | 131-67556     | 48        | 1         | 180-36202     | 108       | 88        | 228-88507     | 16        | 15        |
| WP-0550800-SP | 20        | 37        | 131-67903     | 48        | 8         | 180-36301     | 108       | 60        | 229-03702     | 4         | 76        |
| WP-0551016-SH | 32        | 31        | 131-68000     | 48        | 9         | 180-36400     | 108       | 61        | 229-20706     | 2         | 92        |
| WP-0553216-SD | 42        | 40        | 131-68109     | 48        | 10        | 180-36509     | 108       | 62        | 229-21209     | 10        | 23        |
| WP-0611626-SP | 72        | 54        | 131-68208     | 48        | 11        | 180-36608     | 108       | 63        | 229-21407     | 10        | 24        |
| WP-0612066-SP | 64        | 49        | 133-01908     | 14        | 6         | 180-36707     | 108       | 64        | 229-21506     | 10        | 25        |
| WP-0621016-SD | 18        | 51        | 133-01908     | 28        | 10        | 180-36806     | 108       | 65        | 229-21605     | 10        | 26        |
| WP-0621016-SD | 20        | 51        | 133-01908     | 74        | 3         | 180-36905     | 108       | 66        | 229-21803     | 10        | 27        |
| WP-0621026-SP | 100       | 75        | 133-02500     | 14        | 5         | 180-37002     | 108       | 67        | 229-30309     | 48        | 12        |
| WP-0641600-SC | 64        | 35        | 133-02500     | 28        | 9         | 180-37101     | 108       | 68        | 229-30408     | 48        | 6         |
| WP-0641601-SC | 2         | 7         | 133-02500     | 74        | 2         | 180-37200     | 108       | 69        | 229-30507     | 48        | 3         |
| WP-0641601-SC | 2         | 65        | 138-70605     | 32        | 23        | 180-37309     | 108       | 70        | 229-30556     | 48        | 2         |
| WP-0641601-SC | 30        | 44        | 138-89704     | 32        | 18        | 180-37408     | 108       | 71        | 229-30705     | 48        | 4         |
| WP-0641601-SC | 32        | 10        | 164-03008     | 2         | 48        | 180-37507     | 108       | 89        | 229-30804     | 48        | 16        |
| WP-0651001-SC | 88        | 24        | 164-09906     | 6         | 8         | 180-37606     | 108       | 90        | 229-30903     | 48        | 15        |
| WP-0651001-SC | 96        | 29        | 164-09906     | 102       | 28        | 180-37705     | 108       | 91        | 229-31000     | 48        | 14        |
| WP-0651001-SC | 96        | 33        | 164-10607     | 6         | 18        | 180-38000     | 108       | 72        | 229-31109     | 48        | 13        |
| WP-0651001-SC | 98        | 9         | 164-10706     | 6         | 19        | 180-38109     | 108       | 73        | 229-31307     | 48        | 7         |
| WP-0651001-SC | 98        | 41        | 164-10805     | 6         | 20        | 180-38307     | 108       | 74        | 229-31406     | 48        | 5         |
| WP-0651646-SC | 90        | 5         | 164-10904     | 6         | 21        | 180-38406     | 108       | 92        | 229-32800     | 50        | 10        |
| WP-0841600-SC | 42        | 54        | 164-11308     | 102       | 29        | 180-38505     | 108       | 93        | 229-33006     | 50        | 6         |
| WP-0841600-SC | 98        | 3         | 164-11407     | 102       | 31        | 180-38802     | 108       | 75        | 229-33105     | 50        | 8         |
| WP-0841600-SC | 98        | 16        | 164-15515     | 14        | 29        | 180-38901     | 108       | 76        | 229-33204     | 50        | 7         |
| WP-0841600-SC | 98        | 25        | 164-31561     | 102       | 8         | 180-39008     | 108       | 77        | 229-45307     | 10        | 28        |
| WP-0841600-SD | 18        | 53        | 164-31660     | 102       | 15        | 180-39107     | 108       | 78        | 229-45505     | 10        | 16        |
| WP-0841600-SD | 20        | 53        | 164-31710     | 4         | 85        | 180-39206     | 108       | 94        | 229-45703     | 10        | 15        |
| WP-0841600-SE | 96        | 52        | 164-31769     | 4         | 84        | 180-39305     | 108       | 79        | 229-58458     | 34        | 22        |
| WP-0841601-SC | 2         | 63        | 164-31769     | 102       | 9         | 180-39404     | 108       | 80        | 229-62005     | 10        | 29        |
| WP-0841601-SC | 16        | 33        | 164-31819     | 4         | 82        | 180-39503     | 88        | 26        | 232-03201     | 10        | 33        |
| WP-0841601-SC | 30        | 47        | 164-31868     | 4         | 81        | 180-39602     | 88        | 27        | 232-03300     | 10        | 35        |
| WP-0841601-SC | 30        | 55        | 164-31868     | 102       | 16        | 180-39701     | 108       | 95        | 232-04506     | 4         | 46        |
| WP-0841601-SC | 52        | 9         | 164-31967     | 102       | 10        | 180-39800     | 108       | 96        | 232-04605     | 4         | 47        |
| WP-0841601-SC | 66        | 18        | 164-32064     | 102       | 17        | 182-04503     | 84        | 71        | 232-04704     | 4         | 48        |
| WP-0841601-SC | 68        | 18        | 164-32163     | 102       | 11        |               |           |           | 235-40305     | 26        | 31        |
| WP-0871602-SE | 34        | 19        | 164-32262     | 102       | 18        | 225-29408     | 10        | 19        | 236-26005     | 10        | 22        |
| WP-1020616-SD | 32        | 4         | 164-32361     | 102       | 12        | 225-29473     | 10        | 18        | 236-26062     | 10        | 21        |
| WP-1021016-SD | 32        | 3         | 164-32460     | 102       | 19        | 225-29515     | 10        | 20        | 236-28803     | 16        | 17        |
| WP-1052001-SC | 96        | 37        | 164-32569     | 102       | 13        | 225-72002     | 28        | 16        | 236-28902     | 16        | 18        |
| WP-1052001-SC | 98        | 47        | 164-32668     | 102       | 20        | 225-72101     | 28        | 17        | 236-29306     | 16        | 16        |
| WP-1202016-SD | 92        | 3         | 164-32767     | 102       | 14        | 225-72200     | 28        | 18        | 236-29306     | 26        | 27        |
| WP-1502500-SC | 72        | 26        | 164-32866     | 102       | 21        | 225-72309     | 28        | 19        | 236-29405     | 26        | 17        |
| WP-1612616-SE | 48        | 25        | 166-07301     | 50        | 28        | 226-05307     | 4         | 24        | 236-29405     | 26        | 22        |
| WS-0310002-KN | 66        | 11        | 166-07301     | 66        | 69        | 226-06206     | 4         | 34        | 236-29405     | 26        | 29        |



NUMERICAL INDEX OF PARTS

索引

| PART NO   | PAGE | REF | PART NO   | PAGE | REF | PART NO   | PAGE | REF | PART NO   | PAGE | REF |
|-----------|------|-----|-----------|------|-----|-----------|------|-----|-----------|------|-----|
| 品番        | 頁    | NO  | 品番        | 頁    | NO  | 品番        | 頁    | NO  | 品番        | 頁    | NO  |
| 236-29504 | 26   | 30  | 400-18526 | 18   | 54  | 400-25641 | 2    | 14  | 400-26368 | 64   | 29  |
| 236-30007 | 16   | 21  | 400-18527 | 20   | 54  | 400-25646 | 12   | 4   | 400-26369 | 64   | 31  |
| 236-30007 | 26   | 26  | 400-18977 | 18   | 6   | 400-25657 | 22   | 1   | 400-26370 | 64   | 33  |
| 236-30106 | 26   | 16  | 400-18977 | 20   | 6   | 400-25660 | 18   | 2   | 400-26371 | 58   | 31  |
| 236-30106 | 26   | 21  | 400-19379 | 60   | 29  | 400-25660 | 20   | 2   | 400-26402 | 4    | 43  |
| 236-30106 | 26   | 28  | 400-19379 | 62   | 29  | 400-25661 | 12   | 12  | 400-26418 | 64   | 38  |
| 236-30601 | 26   | 15  | 400-19379 | 84   | 35  | 400-25661 | 84   | 6   | 400-26419 | 64   | 40  |
| 236-30601 | 26   | 20  | 400-20547 | 16   | 1   | 400-25662 | 18   | 57  | 400-26420 | 64   | 42  |
| 236-30601 | 26   | 32  | 400-22427 | 10   | 14  | 400-25662 | 20   | 57  | 400-26421 | 64   | 43  |
| 236-30650 | 26   | 14  | 400-22463 | 10   | 13  | 400-25663 | 18   | 58  | 400-26604 | 58   | 33  |
| 236-30650 | 26   | 19  | 400-22589 | 18   | 25  | 400-25663 | 20   | 58  | 400-26605 | 58   | 35  |
| 254-19805 | 50   | 36  | 400-22589 | 20   | 25  | 400-26109 | 14   | 45  | 400-26606 | 64   | 45  |
| 254-19904 | 50   | 37  | 400-22590 | 18   | 26  | 400-26111 | 14   | 48  | 400-26607 | 64   | 47  |
| 262-23701 | 70   | 19  | 400-22590 | 20   | 26  | 400-26113 | 14   | 14  | 400-26609 | 64   | 50  |
| 291-80502 | 50   | 16  | 400-23012 | 14   | 11  | 400-26114 | 14   | 18  | 400-26610 | 64   | 64  |
|           |      |     | 400-23015 | 14   | 7   | 400-26115 | 14   | 25  | 400-26611 | 64   | 53  |
| 320-02354 | 32   | 45  | 400-23016 | 6    | 4   | 400-26116 | 14   | 26  | 400-26612 | 64   | 54  |
| 320-02354 | 56   | 25  | 400-23017 | 6    | 12  | 400-26118 | 14   | 36  | 400-26613 | 64   | 56  |
|           |      |     | 400-23018 | 6    | 14  | 400-26119 | 14   | 38  | 400-26614 | 58   | 37  |
| 400-00046 | 52   | 14  | 400-23019 | 6    | 10  | 400-26120 | 14   | 37  | 400-26615 | 58   | 1   |
| 400-00046 | 56   | 39  | 400-23020 | 6    | 26  | 400-26121 | 14   | 39  | 400-26617 | 64   | 58  |
| 400-00056 | 52   | 15  | 400-23020 | 102  | 24  | 400-26126 | 14   | 19  | 400-26618 | 40   | 3   |
| 400-00056 | 56   | 40  | 400-23020 | 102  | 25  | 400-26127 | 14   | 21  | 400-26619 | 30   | 8   |
| 400-00146 | 54   | 3   | 400-23170 | 66   | 13  | 400-26128 | 14   | 28  | 400-26620 | 72   | 52  |
| 400-00344 | 26   | 10  | 400-23170 | 68   | 13  | 400-26129 | 14   | 24  | 400-26621 | 72   | 55  |
| 400-00910 | 84   | 43  | 400-23173 | 66   | 12  | 400-26130 | 14   | 22  | 400-26622 | 72   | 57  |
| 400-03451 | 52   | 25  | 400-23173 | 68   | 12  | 400-26131 | 14   | 12  | 400-26623 | 72   | 58  |
| 400-03458 | 52   | 34  | 400-23177 | 30   | 48  | 400-26132 | 14   | 15  | 400-26624 | 72   | 60  |
| 400-04171 | 4    | 9   | 400-23180 | 2    | 76  | 400-26133 | 14   | 16  | 400-26625 | 72   | 61  |
| 400-05393 | 52   | 37  | 400-23181 | 30   | 53  | 400-26134 | 14   | 17  | 400-26627 | 106  | 3   |
| 400-05393 | 56   | 46  | 400-23182 | 30   | 45  | 400-26136 | 14   | 31  | 400-26822 | 64   | 63  |
| 400-05394 | 52   | 38  | 400-23183 | 30   | 56  | 400-26137 | 14   | 34  | 400-26872 | 30   | 59  |
| 400-05394 | 56   | 45  | 400-23185 | 30   | 58  | 400-26143 | 28   | 15  | 400-26945 | 32   | 44  |
| 400-05401 | 52   | 20  | 400-23186 | 30   | 42  | 400-26151 | 6    | 27  | 400-26945 | 56   | 24  |
| 400-05401 | 56   | 48  | 400-23188 | 30   | 1   | 400-26152 | 6    | 22  | 400-27131 | 78   | 33  |
| 400-05726 | 52   | 41  | 400-23205 | 70   | 32  | 400-26153 | 6    | 24  | 400-27131 | 104  | 3   |
| 400-05726 | 56   | 49  | 400-23206 | 70   | 16  | 400-26155 | 14   | 43  | 400-27359 | 74   | 15  |
| 400-05848 | 54   | 5   | 400-23568 | 4    | 29  | 400-26155 | 50   | 2   | 400-27360 | 74   | 27  |
| 400-06002 | 52   | 18  | 400-23569 | 4    | 30  | 400-26167 | 14   | 3   | 400-27362 | 74   | 16  |
| 400-06104 | 34   | 6   | 400-23635 | 8    | 11  | 400-26322 | 64   | 3   | 400-27363 | 74   | 11  |
| 400-06112 | 34   | 7   | 400-23644 | 8    | 10  | 400-26323 | 64   | 5   | 400-27366 | 30   | 68  |
| 400-06128 | 34   | 1   | 400-24381 | 84   | 48  | 400-26326 | 72   | 33  | 400-27366 | 104  | 2   |
| 400-06135 | 34   | 2   | 400-24436 | 4    | 1   | 400-26327 | 72   | 5   | 400-27951 | 4    | 27  |
| 400-06136 | 34   | 3   | 400-25260 | 56   | 1   | 400-26328 | 72   | 50  | 400-28015 | 16   | 29  |
| 400-06136 | 56   | 27  | 400-25260 | 56   | 19  | 400-26329 | 64   | 68  | 400-28015 | 56   | 83  |
| 400-06202 | 34   | 10  | 400-25270 | 52   | 12  | 400-26331 | 72   | 15  | 400-28117 | 16   | 25  |
| 400-06204 | 34   | 8   | 400-25270 | 56   | 38  | 400-26332 | 72   | 24  | 400-28198 | 78   | 2   |
| 400-06205 | 34   | 9   | 400-25345 | 18   | 35  | 400-26333 | 72   | 29  | 400-28250 | 10   | 10  |
| 400-06206 | 34   | 4   | 400-25346 | 20   | 35  | 400-26335 | 72   | 31  | 400-28251 | 10   | 11  |
| 400-06208 | 34   | 12  | 400-25353 | 18   | 72  | 400-26340 | 72   | 23  | 400-28555 | 2    | 1   |
| 400-06209 | 34   | 13  | 400-25353 | 20   | 72  | 400-26341 | 64   | 66  | 400-28560 | 18   | 23  |
| 400-06211 | 34   | 14  | 400-25354 | 18   | 34  | 400-26342 | 72   | 46  | 400-28560 | 20   | 23  |
| 400-06212 | 34   | 15  | 400-25355 | 20   | 34  | 400-26343 | 72   | 43  | 400-28561 | 18   | 18  |
| 400-09222 | 10   | 45  | 400-25605 | 18   | 1   | 400-26344 | 2    | 89  | 400-28561 | 20   | 18  |
| 400-10417 | 4    | 16  | 400-25606 | 20   | 1   | 400-26345 | 72   | 17  | 400-28562 | 18   | 19  |
| 400-10477 | 66   | 38  | 400-25613 | 16   | 27  | 400-26346 | 72   | 37  | 400-28562 | 20   | 19  |
| 400-10477 | 68   | 38  | 400-25616 | 18   | 3   | 400-26348 | 38   | 1   | 400-28563 | 18   | 20  |
| 400-10531 | 74   | 43  | 400-25616 | 20   | 3   | 400-26349 | 64   | 7   | 400-28563 | 20   | 20  |
| 400-11009 | 18   | 33  | 400-25622 | 12   | 5   | 400-26350 | 30   | 6   | 400-28566 | 74   | 13  |
| 400-11009 | 20   | 33  | 400-25623 | 12   | 7   | 400-26351 | 30   | 30  | 400-28567 | 74   | 19  |
| 400-11947 | 16   | 8   | 400-25624 | 12   | 1   | 400-26353 | 30   | 38  | 400-28652 | 4    | 5   |
| 400-12085 | 18   | 12  | 400-25625 | 12   | 19  | 400-26354 | 30   | 40  | 400-28668 | 4    | 52  |
| 400-12085 | 20   | 12  | 400-25626 | 18   | 61  | 400-26355 | 30   | 32  | 400-28689 | 26   | 7   |
| 400-13061 | 16   | 9   | 400-25627 | 20   | 61  | 400-26356 | 43   | 4   | 400-28766 | 2    | 32  |
| 400-13509 | 16   | 19  | 400-25628 | 24   | 7   | 400-26357 | 30   | 67  | 400-28877 | 2    | 18  |
| 400-13870 | 52   | 43  | 400-25629 | 24   | 9   | 400-26357 | 104  | 1   | 400-29047 | 4    | 15  |
| 400-15603 | 52   | 44  | 400-25630 | 24   | 10  | 400-26359 | 30   | 22  | 400-29048 | 4    | 3   |
| 400-15697 | 10   | 12  | 400-25631 | 24   | 1   | 400-26360 | 30   | 26  | 400-29049 | 4    | 13  |
| 400-15699 | 10   | 43  | 400-25632 | 24   | 4   | 400-26362 | 30   | 23  | 400-29075 | 26   | 12  |
| 400-16748 | 18   | 29  | 400-25633 | 24   | 5   | 400-26362 | 88   | 30  | 400-29078 | 2    | 34  |
| 400-16748 | 20   | 29  | 400-25634 | 10   | 1   | 400-26363 | 64   | 8   | 400-29570 | 18   | 30  |
| 400-16749 | 26   | 23  | 400-25635 | 10   | 2   | 400-26364 | 64   | 17  | 400-29570 | 20   | 30  |
| 400-17576 | 16   | 3   | 400-25636 | 10   | 50  | 400-26365 | 64   | 19  | 400-29964 | 4    | 17  |
| 400-17742 | 94   | 25  | 400-25638 | 32   | 1   | 400-26366 | 64   | 24  | 400-30926 | 54   | 4   |
| 400-18266 | 84   | 34  | 400-25639 | 32   | 6   | 400-26367 | 64   | 27  | 400-31052 | 28   | 13  |

NUMERICAL INDEX OF PARTS

索引

| PART NO<br>品番 | PAGE<br>頁 | REF<br>NO | PART NO<br>品番 | PAGE<br>頁 | REF<br>NO | PART NO<br>品番 | PAGE<br>頁 | REF<br>NO | PART NO<br>品番 | PAGE<br>頁 | REF<br>NO |
|---------------|-----------|-----------|---------------|-----------|-----------|---------------|-----------|-----------|---------------|-----------|-----------|
| 400-31053     | 28        | 11        | 400-33998     | 74        | 5         | 400-34797     | 62        | 23        | 400-35150     | 96        | 47        |
| 400-31055     | 28        | 23        | 400-34000     | 74        | 35        | 400-34798     | 60        | 20        | 400-35180     | 2         | 2         |
| 400-31056     | 28        | 25        | 400-34001     | 74        | 39        | 400-34799     | 62        | 20        | 400-35314     | 96        | 50        |
| 400-31056     | 74        | 32        | 400-34002     | 74        | 37        | 400-34800     | 58        | 8         | 400-35315     | 96        | 8         |
| 400-31059     | 14        | 46        | 400-34004     | 74        | 24        | 400-34801     | 58        | 10        | 400-35330     | 106       | 1         |
| 400-31060     | 2         | 38        | 400-34005     | 74        | 41        | 400-34802     | 58        | 13        | 400-35331     | 106       | 5         |
| 400-31351     | 16        | 10        | 400-34007     | 30        | 28        | 400-34803     | 58        | 14        | 400-35332     | 106       | 6         |
| 400-31864     | 4         | 8         | 400-34303     | 18        | 7         | 400-34804     | 58        | 6         | 400-35333     | 106       | 7         |
| 400-32147     | 4         | 51        | 400-34303     | 20        | 7         | 400-34805     | 58        | 23        | 400-35334     | 106       | 8         |
| 400-32309     | 18        | 49        | 400-34441     | 36        | 1         | 400-34806     | 58        | 25        | 400-35335     | 106       | 9         |
| 400-32310     | 18        | 48        | 400-34442     | 78        | 7         | 400-34807     | 58        | 18        | 400-35368     | 106       | 10        |
| 400-32964     | 8         | 25        | 400-34443     | 78        | 23        | 400-34808     | 58        | 19        | 400-35369     | 106       | 11        |
| 400-32964     | 56        | 31        | 400-34444     | 2         | 40        | 400-34809     | 58        | 21        | 400-35370     | 106       | 12        |
| 400-32964     | 56        | 33        | 400-34445     | 40        | 4         | 400-34810     | 58        | 15        | 400-35371     | 106       | 13        |
| 400-32964     | 56        | 54        | 400-34446     | 40        | 6         | 400-34812     | 60        | 26        | 400-35372     | 106       | 14        |
| 400-32964     | 56        | 81        | 400-34447     | 32        | 40        | 400-34812     | 62        | 26        | 400-35373     | 106       | 15        |
| 400-32964     | 56        | 90        | 400-34449     | 32        | 61        | 400-34813     | 60        | 34        | 400-35374     | 106       | 16        |
| 400-32964     | 80        | 18        | 400-34450     | 32        | 43        | 400-34814     | 62        | 34        | 400-35381     | 106       | 2         |
| 400-32964     | 84        | 63        | 400-34453     | 34        | 33        | 400-34815     | 60        | 33        | 400-35382     | 106       | 4         |
| 400-32964     | 96        | 68        | 400-34454     | 34        | 35        | 400-34815     | 62        | 33        | 400-35386     | 84        | 87        |
| 400-32964     | 100       | 4         | 400-34457     | 34        | 29        | 400-34816     | 60        | 36        | 400-35387     | 84        | 86        |
| 400-32965     | 52        | 8         | 400-34459     | 46        | 7         | 400-34816     | 62        | 36        | 400-35388     | 84        | 88        |
| 400-32966     | 52        | 3         | 400-34460     | 46        | 15        | 400-34817     | 60        | 45        | 400-35389     | 84        | 84        |
| 400-32971     | 52        | 40        | 400-34464     | 38        | 21        | 400-34817     | 62        | 45        | 400-35390     | 84        | 85        |
| 400-32971     | 56        | 42        | 400-34465     | 82        | 1         | 400-34818     | 60        | 39        | 400-36142     | 92        | 1         |
| 400-32977     | 52        | 26        | 400-34466     | 78        | 11        | 400-34819     | 62        | 39        | 400-36167     | 26        | 9         |
| 400-32977     | 56        | 47        | 400-34466     | 82        | 3         | 400-34821     | 62        | 41        | 400-36275     | 84        | 58        |
| 400-33410     | 2         | 4         | 400-34467     | 78        | 15        | 400-34823     | 60        | 28        | 400-36277     | 42        | 15        |
| 400-33413     | 16        | 31        | 400-34467     | 82        | 7         | 400-34823     | 62        | 28        | 400-36277     | 100       | 43        |
| 400-33420     | 12        | 10        | 400-34468     | 78        | 17        | 400-34824     | 62        | 30        | 400-36409     | 80        | 5         |
| 400-33433     | 18        | 8         | 400-34468     | 82        | 9         | 400-34825     | 50        | 12        | 400-36410     | 80        | 15        |
| 400-33433     | 20        | 8         | 400-34469     | 78        | 16        | 400-34825     | 60        | 21        | 400-36411     | 80        | 36        |
| 400-33441     | 2         | 16        | 400-34469     | 82        | 8         | 400-34825     | 62        | 21        | 400-36414     | 80        | 40        |
| 400-33442     | 2         | 19        | 400-34470     | 78        | 24        | 400-34826     | 50        | 13        | 400-36415     | 80        | 42        |
| 400-33443     | 2         | 23        | 400-34470     | 82        | 15        | 400-34826     | 60        | 38        | 400-36416     | 80        | 44        |
| 400-33444     | 2         | 71        | 400-34471     | 78        | 29        | 400-34826     | 62        | 38        | 400-36417     | 80        | 45        |
| 400-33445     | 26        | 1         | 400-34471     | 82        | 20        | 400-34926     | 26        | 3         | 400-36418     | 80        | 47        |
| 400-33448     | 28        | 3         | 400-34474     | 30        | 62        | 400-34974     | 10        | 49        | 400-36419     | 80        | 51        |
| 400-33464     | 14        | 56        | 400-34475     | 30        | 63        | 400-35024     | 54        | 22        | 400-36419     | 90        | 13        |
| 400-33469     | 28        | 5         | 400-34479     | 2         | 74        | 400-35072     | 42        | 18        | 400-36420     | 80        | 52        |
| 400-33505     | 22        | 3         | 400-34480     | 2         | 70        | 400-35074     | 30        | 5         | 400-36421     | 80        | 53        |
| 400-33508     | 22        | 5         | 400-34481     | 2         | 5         | 400-35075     | 30        | 2         | 400-36422     | 90        | 7         |
| 400-33537     | 6         | 5         | 400-34482     | 2         | 61        | 400-35097     | 38        | 4         | 400-36423     | 90        | 11        |
| 400-33538     | 14        | 50        | 400-34490     | 72        | 63        | 400-35097     | 108       | 10        | 400-36424     | 80        | 48        |
| 400-33666     | 16        | 22        | 400-34491     | 72        | 65        | 400-35098     | 38        | 5         | 400-36534     | 84        | 3         |
| 400-33768     | 100       | 14        | 400-34492     | 72        | 67        | 400-35098     | 56        | 58        | 400-36535     | 84        | 1         |
| 400-33769     | 100       | 1         | 400-34493     | 72        | 71        | 400-35100     | 30        | 33        | 400-36536     | 84        | 13        |
| 400-33770     | 100       | 10        | 400-34498     | 84        | 67        | 400-35101     | 58        | 29        | 400-36537     | 84        | 14        |
| 400-33771     | 100       | 13        | 400-34499     | 76        | 4         | 400-35101     | 108       | 44        | 400-36538     | 84        | 15        |
| 400-33773     | 100       | 20        | 400-34660     | 10        | 34        | 400-35104     | 40        | 8         | 400-36539     | 84        | 11        |
| 400-33778     | 30        | 61        | 400-34662     | 64        | 1         | 400-35107     | 72        | 48        | 400-36544     | 84        | 7         |
| 400-33781     | 96        | 5         | 400-34665     | 72        | 76        | 400-35108     | 72        | 75        | 400-36545     | 84        | 23        |
| 400-33782     | 98        | 26        | 400-34672     | 76        | 6         | 400-35119     | 98        | 29        | 400-36546     | 84        | 24        |
| 400-33783     | 96        | 22        | 400-34733     | 76        | 3         | 400-35121     | 96        | 15        | 400-36547     | 84        | 25        |
| 400-33786     | 42        | 43        | 400-34782     | 58        | 2         | 400-35122     | 96        | 21        | 400-36548     | 84        | 28        |
| 400-33789     | 30        | 11        | 400-34784     | 60        | 2         | 400-35123     | 96        | 2         | 400-36549     | 84        | 30        |
| 400-33791     | 42        | 38        | 400-34785     | 62        | 2         | 400-35124     | 96        | 25        | 400-36550     | 84        | 32        |
| 400-33792     | 70        | 26        | 400-34786     | 60        | 3         | 400-35128     | 98        | 5         | 400-36551     | 84        | 37        |
| 400-33793     | 42        | 7         | 400-34786     | 62        | 3         | 400-35129     | 98        | 37        | 400-36552     | 84        | 40        |
| 400-33800     | 64        | 11        | 400-34787     | 60        | 5         | 400-35130     | 98        | 31        | 400-36553     | 84        | 42        |
| 400-33801     | 64        | 13        | 400-34787     | 62        | 5         | 400-35136     | 88        | 4         | 400-36554     | 84        | 17        |
| 400-33803     | 30        | 10        | 400-34788     | 60        | 7         | 400-35136     | 98        | 43        | 400-36555     | 84        | 18        |
| 400-33805     | 100       | 6         | 400-34788     | 62        | 7         | 400-35137     | 96        | 42        | 400-36556     | 84        | 50        |
| 400-33806     | 78        | 34        | 400-34789     | 60        | 10        | 400-35137     | 96        | 48        | 400-36557     | 84        | 51        |
| 400-33806     | 104       | 4         | 400-34791     | 60        | 12        | 400-35138     | 96        | 44        | 400-36558     | 84        | 49        |
| 400-33809     | 102       | 26        | 400-34791     | 62        | 12        | 400-35143     | 88        | 3         | 400-36559     | 84        | 53        |
| 400-33810     | 102       | 27        | 400-34792     | 60        | 13        | 400-35143     | 98        | 36        | 400-36560     | 84        | 55        |
| 400-33814     | 102       | 22        | 400-34792     | 62        | 13        | 400-35144     | 88        | 11        | 400-36561     | 84        | 57        |
| 400-33814     | 102       | 23        | 400-34793     | 60        | 15        | 400-35144     | 96        | 20        | 400-36562     | 84        | 64        |
| 400-33815     | 6         | 31        | 400-34793     | 62        | 15        | 400-35145     | 96        | 7         | 400-36563     | 84        | 65        |
| 400-33815     | 102       | 30        | 400-34794     | 60        | 17        | 400-35145     | 96        | 12        | 400-36564     | 84        | 72        |
| 400-33816     | 6         | 16        | 400-34795     | 62        | 17        | 400-35146     | 98        | 21        | 400-36567     | 84        | 27        |
| 400-33821     | 2         | 39        | 400-34796     | 60        | 19        | 400-35147     | 96        | 3         | 400-36571     | 8         | 1         |
| 400-33825     | 2         | 8         | 400-34796     | 62        | 19        | 400-35147     | 96        | 9         | 400-36572     | 8         | 14        |
| 400-33997     | 74        | 1         | 400-34797     | 60        | 23        | 400-35148     | 96        | 30        | 400-36573     | 8         | 3         |

NUMERICAL INDEX OF PARTS

索引

| PART NO<br>品番 | PAGE<br>頁 | REF<br>NO | PART NO<br>品番 | PAGE<br>頁 | REF<br>NO | PART NO<br>品番 | PAGE<br>頁 | REF<br>NO | PART NO<br>品番 | PAGE<br>頁 | REF<br>NO |
|---------------|-----------|-----------|---------------|-----------|-----------|---------------|-----------|-----------|---------------|-----------|-----------|
| 400-36574     | 8         | 7         | 400-41366     | 100       | 51        | 400-44287     | 66        | 32        | 400-49362     | 94        | 32        |
| 400-36575     | 8         | 9         | 400-41367     | 100       | 53        | 400-44287     | 68        | 32        | 400-49363     | 94        | 30        |
| 400-36578     | 8         | 4         | 400-41368     | 100       | 64        | 400-44290     | 42        | 8         | 400-49364     | 94        | 34        |
| 400-36580     | 84        | 9         | 400-41369     | 100       | 65        | 400-44291     | 42        | 10        | 400-49365     | 94        | 31        |
| 400-36690     | 2         | 3         | 400-41370     | 100       | 27        | 400-44410     | 86        | 4         | 400-49366     | 94        | 17        |
| 400-36695     | 4         | 45        | 400-41371     | 100       | 30        | 400-44470     | 28        | 1         | 400-49367     | 94        | 36        |
| 400-36701     | 4         | 58        | 400-41372     | 100       | 28        | 400-44470     | 56        | 85        | 400-49861     | 94        | 20        |
| 400-37126     | 58        | 17        | 400-41735     | 80        | 1         | 400-44470     | 74        | 8         | 400-49862     | 94        | 18        |
| 400-38025     | 72        | 45        | 400-41736     | 80        | 3         | 400-44471     | 56        | 86        | 400-49914     | 84        | 91        |
| 400-38103     | 76        | 10        | 400-41820     | 88        | 1         | 400-44471     | 70        | 11        | 400-49914     | 104       | 11        |
| 400-38253     | 2         | 66        | 400-41821     | 88        | 6         | 400-44472     | 40        | 1         | 400-49915     | 84        | 92        |
| 400-38661     | 34        | 21        | 400-41822     | 88        | 8         | 400-44472     | 56        | 87        | 400-49915     | 104       | 12        |
| 400-38858     | 16        | 6         | 400-41823     | 88        | 29        | 400-44473     | 56        | 88        | 400-49916     | 84        | 93        |
| 400-39045     | 80        | 43        | 400-41824     | 88        | 33        | 400-44473     | 56        | 89        | 400-49916     | 104       | 13        |
| 400-39168     | 30        | 19        | 400-42089     | 14        | 27        | 400-44473     | 66        | 28        | 400-49917     | 84        | 94        |
| 400-39629     | 4         | 75        | 400-42286     | 26        | 18        | 400-44473     | 68        | 28        | 400-49917     | 104       | 14        |
| 400-39741     | 18        | 5         | 400-42287     | 26        | 13        | 400-44473     | 100       | 73        | 400-49918     | 84        | 95        |
| 400-39741     | 20        | 5         | 400-42292     | 2         | 94        | 400-44626     | 14        | 52        | 400-49918     | 104       | 15        |
| 400-39743     | 76        | 8         | 400-42293     | 2         | 57        | 400-44626     | 56        | 10        | 400-49919     | 84        | 96        |
| 400-39744     | 76        | 14        | 400-42294     | 2         | 58        | 400-44626     | 108       | 21        | 400-49919     | 104       | 16        |
| 400-39765     | 2         | 36        | 400-42653     | 30        | 3         | 400-44627     | 108       | 37        | 400-50225     | 34        | 24        |
| 400-39769     | 100       | 48        | 400-42656     | 18        | 9         | 400-44628     | 108       | 38        | 400-50230     | 34        | 26        |
| 400-39770     | 2         | 51        | 400-42656     | 20        | 9         | 400-44629     | 108       | 39        | 400-50259     | 34        | 31        |
| 400-39771     | 2         | 50        | 400-42920     | 80        | 26        | 400-44630     | 108       | 40        | 400-50525     | 84        | 74        |
| 400-39772     | 2         | 52        | 400-43311     | 18        | 38        | 400-44631     | 56        | 35        | 400-50526     | 84        | 75        |
| 400-39773     | 2         | 53        | 400-43312     | 24        | 3         | 400-44631     | 56        | 36        | 400-50540     | 4         | 6         |
| 400-39774     | 2         | 54        | 400-43627     | 78        | 32        | 400-44631     | 108       | 82        | 400-51330     | 54        | 12        |
| 400-39775     | 2         | 55        | 400-43627     | 82        | 23        | 400-44631     | 110       | 21        | 400-51331     | 54        | 18        |
| 400-39776     | 2         | 56        | 400-43753     | 86        | 3         | 400-44631     | 110       | 24        | 400-51332     | 54        | 19        |
| 400-39889     | 72        | 12        | 400-43754     | 86        | 1         | 400-44632     | 56        | 55        | 400-51333     | 54        | 20        |
| 400-39890     | 72        | 9         | 400-43811     | 100       | 56        | 400-44632     | 110       | 4         | 400-51479     | 88        | 9         |
| 400-39891     | 72        | 11        | 400-43812     | 100       | 58        | 400-44679     | 26        | 5         | 400-51517     | 70        | 1         |
| 400-39896     | 50        | 27        | 400-43925     | 4         | 44        | 400-44823     | 38        | 11        | 400-51518     | 70        | 2         |
| 400-39942     | 50        | 11        | 400-43974     | 52        | 39        | 400-44823     | 108       | 7         | 400-51520     | 42        | 21        |
| 400-39942     | 58        | 27        | 400-43974     | 56        | 41        | 400-44824     | 78        | 6         | 400-51521     | 42        | 24        |
| 400-40243     | 74        | 21        | 400-43977     | 56        | 14        | 400-44825     | 62        | 42        | 400-51522     | 70        | 6         |
| 400-40243     | 74        | 25        | 400-43978     | 56        | 37        | 400-44841     | 58        | 28        | 400-51523     | 42        | 13        |
| 400-40251     | 80        | 11        | 400-43979     | 56        | 59        | 400-44841     | 108       | 43        | 400-51524     | 42        | 30        |
| 400-40252     | 80        | 12        | 400-43980     | 56        | 56        | 400-44842     | 38        | 3         | 400-51526     | 66        | 54        |
| 400-40396     | 56        | 51        | 400-43982     | 56        | 5         | 400-44887     | 56        | 50        | 400-51526     | 68        | 55        |
| 400-40396     | 100       | 70        | 400-43983     | 56        | 9         | 400-44887     | 56        | 52        | 400-51527     | 66        | 50        |
| 400-40527     | 84        | 60        | 400-43984     | 56        | 28        | 400-44887     | 100       | 71        | 400-51527     | 68        | 50        |
| 400-40527     | 96        | 65        | 400-43985     | 56        | 32        | 400-44888     | 56        | 53        | 400-51528     | 42        | 32        |
| 400-40549     | 18        | 21        | 400-43986     | 56        | 8         | 400-44888     | 100       | 72        | 400-51529     | 42        | 26        |
| 400-40549     | 20        | 21        | 400-43987     | 56        | 13        | 400-44892     | 56        | 93        | 400-51530     | 66        | 2         |
| 400-40550     | 18        | 22        | 400-43989     | 56        | 7         | 400-44892     | 90        | 19        | 400-51530     | 68        | 2         |
| 400-40550     | 20        | 22        | 400-43990     | 56        | 61        | 400-44893     | 56        | 34        | 400-51531     | 66        | 1         |
| 400-40584     | 96        | 1         | 400-43991     | 56        | 22        | 400-44893     | 96        | 69        | 400-51531     | 68        | 1         |
| 400-40585     | 98        | 1         | 400-43992     | 56        | 17        | 400-44896     | 56        | 15        | 400-51533     | 42        | 28        |
| 400-40587     | 98        | 17        | 400-43993     | 56        | 60        | 400-44897     | 100       | 69        | 400-51534     | 42        | 1         |
| 400-40588     | 98        | 34        | 400-43994     | 56        | 26        | 400-44963     | 10        | 6         | 400-51535     | 42        | 2         |
| 400-40589     | 98        | 32        | 400-43995     | 22        | 6         | 400-44971     | 54        | 15        | 400-51536     | 66        | 17        |
| 400-40590     | 98        | 33        | 400-43995     | 56        | 23        | 400-45750     | 78        | 9         | 400-51536     | 68        | 17        |
| 400-40591     | 98        | 4         | 400-43996     | 24        | 12        | 400-45752     | 50        | 14        | 400-51537     | 66        | 8         |
| 400-40593     | 98        | 7         | 400-43996     | 56        | 3         | 400-45753     | 50        | 15        | 400-51537     | 68        | 8         |
| 400-40595     | 98        | 39        | 400-43997     | 24        | 11        | 400-45755     | 50        | 17        | 400-51538     | 66        | 7         |
| 400-40596     | 98        | 10        | 400-43997     | 56        | 2         | 400-45780     | 56        | 95        | 400-51538     | 68        | 7         |
| 400-40597     | 98        | 14        | 400-43999     | 46        | 9         | 400-45782     | 94        | 1         | 400-51539     | 66        | 4         |
| 400-40601     | 96        | 27        | 400-43999     | 56        | 20        | 400-46075     | 54        | 13        | 400-51539     | 68        | 4         |
| 400-40602     | 96        | 17        | 400-44000     | 46        | 11        | 400-46088     | 54        | 14        | 400-51540     | 66        | 3         |
| 400-40603     | 96        | 35        | 400-44000     | 56        | 21        | 400-46300     | 102       | 1         | 400-51540     | 68        | 3         |
| 400-40603     | 98        | 45        | 400-44001     | 43        | 6         | 400-46301     | 2         | 47        | 400-51541     | 66        | 14        |
| 400-40845     | 64        | 52        | 400-44001     | 56        | 6         | 400-46301     | 102       | 2         | 400-51541     | 68        | 14        |
| 400-40849     | 2         | 77        | 400-44002     | 43        | 1         | 400-46302     | 102       | 3         | 400-51543     | 66        | 19        |
| 400-41107     | 4         | 21        | 400-44002     | 56        | 4         | 400-46303     | 102       | 4         | 400-51543     | 68        | 19        |
| 400-41109     | 20        | 38        | 400-44019     | 42        | 36        | 400-46304     | 102       | 5         | 400-51546     | 66        | 71        |
| 400-41357     | 100       | 26        | 400-44231     | 52        | 1         | 400-46305     | 102       | 6         | 400-51546     | 68        | 70        |
| 400-41358     | 100       | 24        | 400-44232     | 52        | 2         | 400-46306     | 102       | 7         | 400-51547     | 66        | 48        |
| 400-41359     | 100       | 63        | 400-44277     | 42        | 12        | 400-46340     | 4         | 42        | 400-51547     | 68        | 48        |
| 400-41360     | 100       | 32        | 400-44278     | 68        | 64        | 400-49356     | 94        | 2         | 400-51550     | 66        | 63        |
| 400-41361     | 100       | 38        | 400-44283     | 42        | 4         | 400-49357     | 94        | 38        | 400-51552     | 66        | 25        |
| 400-41362     | 100       | 46        | 400-44284     | 66        | 40        | 400-49358     | 94        | 40        | 400-51552     | 68        | 25        |
| 400-41363     | 100       | 40        | 400-44284     | 68        | 40        | 400-49359     | 94        | 27        | 400-51567     | 66        | 23        |
| 400-41364     | 100       | 45        | 400-44285     | 66        | 29        | 400-49360     | 94        | 14        | 400-51567     | 68        | 23        |
| 400-41365     | 100       | 33        | 400-44285     | 68        | 29        | 400-49361     | 94        | 16        | 400-51570     | 66        | 46        |

NUMERICAL INDEX OF PARTS

索引

| PART NO<br>品番 | PAGE<br>頁 | REF<br>NO | PART NO<br>品番 | PAGE<br>頁 | REF<br>NO | PART NO<br>品番 | PAGE<br>頁 | REF<br>NO | PART NO<br>品番 | PAGE<br>頁 | REF<br>NO |
|---------------|-----------|-----------|---------------|-----------|-----------|---------------|-----------|-----------|---------------|-----------|-----------|
| 400-51570     | 68        | 46        | 400-62759     | 56        | 68        |               |           |           |               |           |           |
| 400-52016     | 54        | 1         | 400-62759     | 66        | 72        |               |           |           |               |           |           |
| 400-52020     | 54        | 2         | 400-62760     | 56        | 69        |               |           |           |               |           |           |
| 400-52837     | 18        | 44        | 400-62760     | 66        | 74        |               |           |           |               |           |           |
| 400-52837     | 20        | 44        | 400-62761     | 56        | 70        |               |           |           |               |           |           |
| 400-53150     | 32        | 48        | 400-62761     | 66        | 76        |               |           |           |               |           |           |
| 400-53421     | 22        | 12        | 400-62762     | 56        | 71        |               |           |           |               |           |           |
| 400-53421     | 46        | 14        | 400-62762     | 66        | 78        |               |           |           |               |           |           |
| 400-54973     | 96        | 75        | 400-62763     | 56        | 72        |               |           |           |               |           |           |
| 400-54979     | 18        | 24        | 400-62763     | 68        | 79        |               |           |           |               |           |           |
| 400-54979     | 20        | 24        | 400-62764     | 56        | 73        |               |           |           |               |           |           |
| 400-55297     | 50        | 38        | 400-62764     | 66        | 80        |               |           |           |               |           |           |
| 400-55802     | 30        | 72        | 400-62765     | 56        | 74        |               |           |           |               |           |           |
| 400-55804     | 94        | 48        | 400-62766     | 56        | 75        |               |           |           |               |           |           |
| 400-55805     | 94        | 24        | 400-62767     | 56        | 76        |               |           |           |               |           |           |
| 400-55808     | 94        | 42        | 400-62768     | 56        | 77        |               |           |           |               |           |           |
| 400-55980     | 2         | 10        | 400-62769     | 42        | 48        |               |           |           |               |           |           |
| 400-56572     | 94        | 3         | 400-62769     | 56        | 78        |               |           |           |               |           |           |
| 400-56592     | 66        | 34        | 400-62775     | 46        | 10        |               |           |           |               |           |           |
| 400-56592     | 68        | 34        | 400-62775     | 56        | 79        |               |           |           |               |           |           |
| 400-56893     | 94        | 37        | 400-62776     | 52        | 53        |               |           |           |               |           |           |
| 400-56950     | 82        | 25        | 400-62776     | 56        | 80        |               |           |           |               |           |           |
| 400-57372     | 82        | 26        | 400-63960     | 72        | 73        |               |           |           |               |           |           |
| 400-57372     | 104       | 5         | 400-64113     | 2         | 90        |               |           |           |               |           |           |
| 400-57373     | 82        | 27        | 400-64252     | 4         | 50        |               |           |           |               |           |           |
| 400-57373     | 104       | 6         | 400-64253     | 4         | 49        |               |           |           |               |           |           |
| 400-57374     | 82        | 28        | 400-64270     | 42        | 16        |               |           |           |               |           |           |
| 400-57374     | 104       | 7         | 400-64349     | 70        | 8         |               |           |           |               |           |           |
| 400-57375     | 82        | 29        | 400-64403     | 50        | 39        |               |           |           |               |           |           |
| 400-57375     | 104       | 8         | 400-64403     | 60        | 49        |               |           |           |               |           |           |
| 400-57376     | 82        | 30        | 400-64404     | 60        | 42        |               |           |           |               |           |           |
| 400-57376     | 104       | 9         | 400-64936     | 30        | 77        |               |           |           |               |           |           |
| 400-57377     | 82        | 31        | 400-64937     | 2         | 88        |               |           |           |               |           |           |
| 400-57377     | 104       | 10        | 400-65566     | 54        | 23        |               |           |           |               |           |           |
| 400-57945     | 46        | 3         | 400-65566     | 56        | 16        |               |           |           |               |           |           |
| 400-57946     | 46        | 5         | 400-66272     | 18        | 16        |               |           |           |               |           |           |
| 400-57947     | 46        | 1         | 400-66272     | 20        | 16        |               |           |           |               |           |           |
| 400-58094     | 66        | 67        | 400-66272     | 50        | 1         |               |           |           |               |           |           |
| 400-58095     | 66        | 61        | 400-66309     | 18        | 17        |               |           |           |               |           |           |
| 400-58095     | 68        | 62        | 400-66309     | 20        | 17        |               |           |           |               |           |           |
| 400-58096     | 66        | 52        |               |           |           |               |           |           |               |           |           |
| 400-58096     | 68        | 52        |               |           |           |               |           |           |               |           |           |
| 400-58176     | 66        | 16        |               |           |           |               |           |           |               |           |           |
| 400-58176     | 68        | 16        |               |           |           |               |           |           |               |           |           |
| 400-58393     | 66        | 66        |               |           |           |               |           |           |               |           |           |
| 400-58397     | 56        | 43        |               |           |           |               |           |           |               |           |           |
| 400-58398     | 56        | 44        |               |           |           |               |           |           |               |           |           |
| 400-58597     | 62        | 10        |               |           |           |               |           |           |               |           |           |
| 400-59327     | 88        | 28        |               |           |           |               |           |           |               |           |           |
| 400-59866     | 32        | 22        |               |           |           |               |           |           |               |           |           |
| 400-59866     | 56        | 57        |               |           |           |               |           |           |               |           |           |
| 400-59867     | 32        | 14        |               |           |           |               |           |           |               |           |           |
| 400-59868     | 32        | 13        |               |           |           |               |           |           |               |           |           |
| 400-60001     | 60        | 41        |               |           |           |               |           |           |               |           |           |
| 400-60002     | 60        | 30        |               |           |           |               |           |           |               |           |           |
| 400-60721     | 14        | 41        |               |           |           |               |           |           |               |           |           |
| 400-61244     | 66        | 21        |               |           |           |               |           |           |               |           |           |
| 400-61244     | 68        | 21        |               |           |           |               |           |           |               |           |           |
| 400-61321     | 10        | 9         |               |           |           |               |           |           |               |           |           |
| 400-62138     | 42        | 35        |               |           |           |               |           |           |               |           |           |
| 400-62317     | 16        | 7         |               |           |           |               |           |           |               |           |           |
| 400-62486     | 16        | 5         |               |           |           |               |           |           |               |           |           |
| 400-62751     | 70        | 28        |               |           |           |               |           |           |               |           |           |
| 400-62752     | 70        | 30        |               |           |           |               |           |           |               |           |           |
| 400-62753     | 56        | 62        |               |           |           |               |           |           |               |           |           |
| 400-62753     | 70        | 4         |               |           |           |               |           |           |               |           |           |
| 400-62754     | 56        | 63        |               |           |           |               |           |           |               |           |           |
| 400-62755     | 56        | 64        |               |           |           |               |           |           |               |           |           |
| 400-62755     | 68        | 71        |               |           |           |               |           |           |               |           |           |
| 400-62756     | 56        | 65        |               |           |           |               |           |           |               |           |           |
| 400-62756     | 68        | 73        |               |           |           |               |           |           |               |           |           |
| 400-62757     | 56        | 66        |               |           |           |               |           |           |               |           |           |
| 400-62757     | 68        | 75        |               |           |           |               |           |           |               |           |           |
| 400-62758     | 56        | 67        |               |           |           |               |           |           |               |           |           |
| 400-62758     | 68        | 77        |               |           |           |               |           |           |               |           |           |



MEMO

---

---

---

---

---

---

---

---

---

---

---

---

---

---

---

---

---

---

---

---

---

---

---

---

---

1



2

# JUKI®

## JUKI CORPORATION

MARKETING & SALES H.Q.  
8-2-1,KOKURYO-CHO,CHOFU-SHI  
TOKYO 182-8655,JAPAN  
PHONE:(81)3-3480-2357.2358  
FAX:(81)3-3430-4909

Copyright© 2007 JUKI CORP.  
本書の内容を無断で転載、複写することを  
禁止します。  
All rights reserved throughout the world.

## JUKI 株式会社

〒 182-8655 東京都調布市国領町 8-2-1 営業本部  
TEL.03-3480-1111(代表) TEL.03-3480-2357.2358(ダイヤルイン) FAX.03-3430-4909

お問い合わせ、ご相談は

To order or for further  
information,  
please contact:

※このパーツリストは商品改良ため予告なく変更する事があります。

\*The description covered in this parts list is subject to change for improvement of the commodity without notice.

※このパーツリストは 2007 年 9 月現在の商品仕様で編集したものです。

\*This parts list is edited in accordance with the product specifications as of September 2007.