

Buttonholing indexer

ボタン穴かがりインデキサ

ACF-172-791S

1-needle, lockstitch, automatic buttonholing machine for
finished products with/without a presetting and stacking device

プリセット・スタッカ付/プリセット・スタッカ無
完成品縫製仕様

PARTS LIST

HOW TO MAKE USE OF THIS PARTS LIST

パーツリストの見方

1. The part numbers of parts shown in the figure indicate the corresponding numbers (Ref. No.) shown by the Index.
 図に示された部品の品番は、図にふられているNo (Ref.No)に対応するインデックスによって、その品番がわかります

2. Explanation of codes 記号の説明

1) Codes on the "Note" column "注記" 欄の記号

- ① ☆..... means this part is changed from the previous parts list.
 前回のパーツリストに対して今回変更された部品を意味します
- ② #01..... refer to the "Note" explanation at bottom of page.
 #01..... ページ下の "注記" の説明を参照して下さい。

2) Codes on the "E.C. (Engineering change)" column "変更年月" 欄の記号

- ① A.10/83.... Added from October, 1983
 1983年10月より追加された
- ② D.10/83.... Obsoleted from October, 1983
 1983年10月より削除された

③ When previous parts (Obsoleted part) and new parts (Added parts) are not interchangeable with each other: 部品の互換性がない変更の場合

In this case, even obsoleted part (D.) can be ordered with the obsoleted part number, so select the parts with changed dates and place your orders
 この場合は削除(D)された品番でもご注文できますから、変更年月により、いずれかの部品を選択してご注文下さい

Example (例)

Ref. No.	Note 注記	Part No. 品番	Description	E.C. 変更年月	品名	Amt. Req. 数量
1	☆	B1401-100-000	Needle bar	D.10/83	ハリホー	—
1-1	☆	B1401-100-000-A	Needle bar	A.10/83	ハリホー	1
2	☆	B1105-200-000	Frame cover	D.10/83	B1105-300-000	—
	☆	B1105-300-000	Frame cover	A.10/83	フレームカバー	1

④ In case when previous parts and new part are interchangeable with each other: 部品の互換性がある場合の変更

In this case the new part number is replaced on the "品名 (Japanese)" column of the previous parts, so please order by the new part number.
 この場合は、旧部品の和文品名欄にそれにかわる新しい品番が記入してありますので、新しい品番でご注文下さい

⑤ C.10/83

1	☆	B1105-500-000	Frame cover	C.10/83	B1105-600-000	1
		Correct No. 正しい品番			Wrong No. 誤り品番	

Please order by the correct part number.
 正しい品番でご注文下さい。

- ⑥ M.10/83..... The amount required is changed from October, 1983
 The new amount required is shown in the "Amt. Req." column.
 1983年10月より数量が変更になった この場合数量欄には新しい数量が表示してあります

3) Codes on the "Amt. Req." column "数量" 欄の記号

- ① 2..... Indicates amount required is 2.
 数量、2個を表わします。
- ② 2.0..... Indicates length in meters. (unit is meter)
 長さ、2メートルを表わします。(単位はメートルです)
- ③ —..... Indicates parts obsoleted from the parts list.
 このパーツリストから削除された部品です
- ④ (1)..... Indicates sub parts which construct the assembly part.
 Assembly part is shown as "asm." and クミ in Japanese, in the "Description" column.
 組部品を構成している子部品を表わします 組部品は品名欄に英文で "asm." 和文でクミと表示してあります

When Ordering The Spare Parts:

In order to ensure that we deliver the correct parts to you, please clearly state when ordering the corresponding PART NUMBER (ex. B1109-012-A00) and also the PARTS LIST NUMBER (ex. 0010-01, given at the bottom right of the cover) or the MACHINE SERIAL NUMBER, because there are some parts which have been changed.

補用部品注文の際のご注意

このパーツリストに記載されている補用部品をご注文の際は、部品の番号(例えば、B1109-012-A00)でご注文下さい。合わせて、ご覧のパーツリストの管理番号(表紙右下、例えば、No.0010-01)又は、機械番号をご連絡頂ければ幸いです。又、改良のため部品の一部が変更になる場合がありますのでご了承下さい。

CONTENTS

目 次

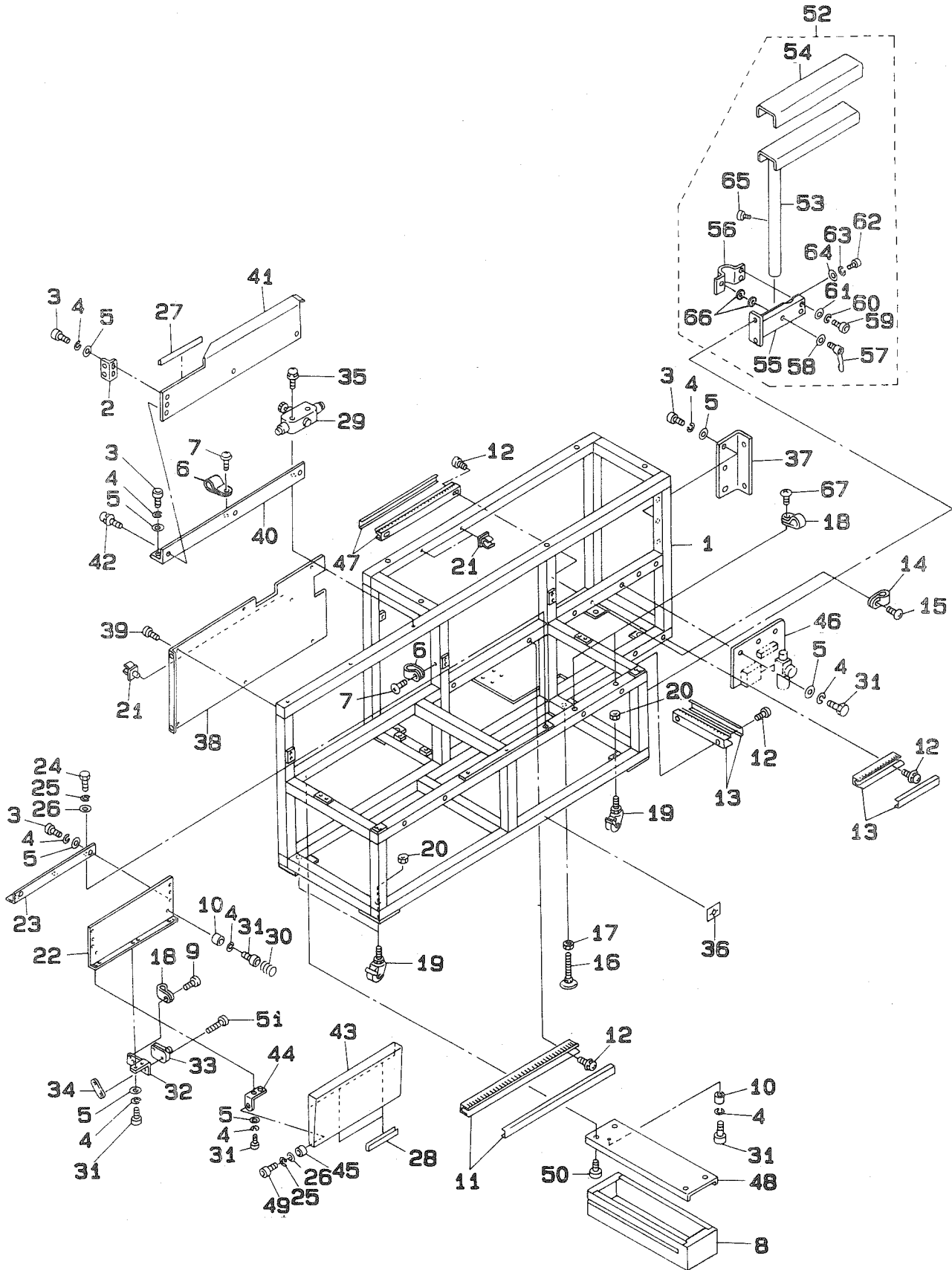
1. FRAME COMPONENTS	1
架台関係	
2. COVER COMPONENTS	3
カバー関係	
3. CLAMP TABLE COMPONENTS	5
クランプテーブル関係	
4. FEED MECHANISM DRIVE COMPONENTS (1)	7
搬送部駆動関係 (1)	
5. FEED MECHANISM DRIVE COMPONENTS (2)	9
搬送部駆動関係 (2)	
6. STACKER COMPONENTS (1)	11
スタッカ関係 (1)	
7. STACKER COMPONENTS (2)	13
スタッカ関係 (2)	
8. PRESET COMPONENTS (1)	15
プリセット部関係 (1)	
9. PRESET COMPONENTS (2)	17
プリセット部関係 (2)	
10. PRESET STOPPER COMPONENTS	19
プリセットストッパ関係	
11. AIR COMPONENTS	21
空圧関係	
12. MACHINE FRAME COMPONENTS (1)	23
頭部・外装関係 (1)	
13. MACHINE FRAME COMPONENTS (2)	25
頭部・外装関係 (2)	
14. (SK) FRAME COMPONENTS (1)	27
頭部(SK)関係 (1)	
15. (SK) FRAME COMPONENTS (2)	29
頭部(SK)関係 (2)	
16. TABLE COMPONENTS	31
テーブル関係	
17. CONVEYOR COMPONENTS	33
コンベア関係	
18. PRESSER GARMENT COMPONENTS	35
身頃押さえ関係	

19. MECHANICAL OUTWARD COMPONENTS	37
装置外装関係	
20. MOVED TABLE COMPONENTS	39
移動テーブル関係	
21. CONTROL BOX COMPONENTS	41
電装ボックス関係	
22. CPU CIRCUIT BOARD COMPONENTS	43
CPU 基板関係	
23. I/O CIRCUIT BOARD COMPONENTS	44
I/O 基板関係	
24. PANEL BOX COMPONENTS	45
パネルボックス関係	
25. PANEL CIRCUIT BOARD & POWER CIRCUIT BOARD COMPONENTS	47
パネル基板・電源基板関係	
26. ACCESSORIES COMPONENTS (1)	49
付属品関係 (1)	
27. ACCESSORIES COMPONENTS (2)	51
付属品関係 (2)	
28. ACCESSORIES COMPONENTS (3)	52
付属品関係 (3)	
NUMERICAL INDEX OF PART	53
索引	

* A Type.....With a presetting and stacking device
 B Type.....Without a presetting and stacking device

Aタイプ..... プリセット・スタッカ付
 Bタイプ..... プリセット・スタッカ無

1. FRAME COMPONENTS
架台關係



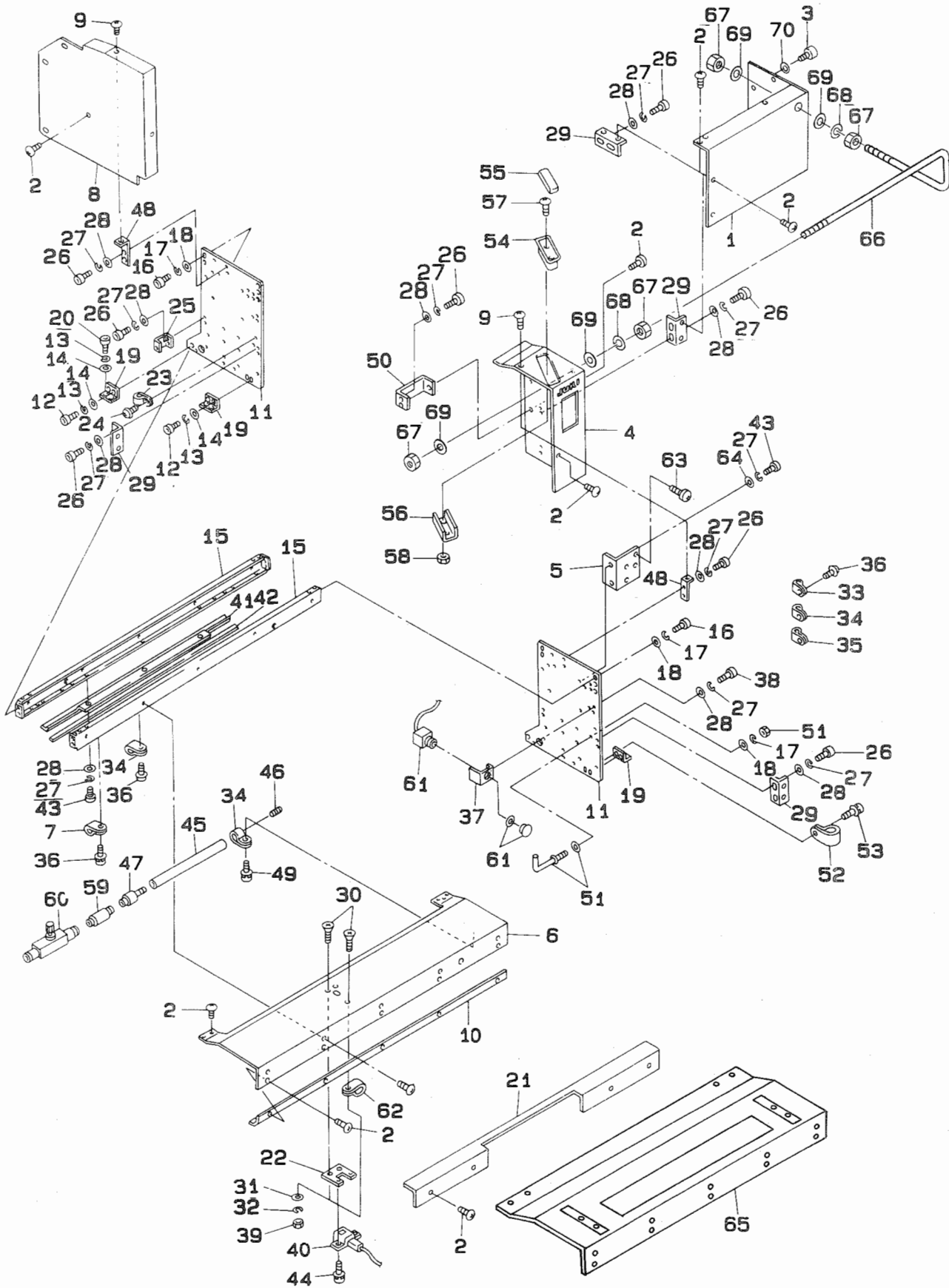
REF.NO.	NOTE	PART NO.	DESCRIPTION	ヒンメイ	AMT.
1		G5001-172-0A0	FRAME	カタイ	1
2		G5034-171-000	COVER SUPPORT	カハ-ササエ	1
3		SM-6040802-TN	SCREW	ロツカクアナボルト M4X0.7 L=8	10
4		WS-0410002-KN	SPRING WASHER	ハネサカネ M4	20
5		WP-0430801-SC	WASHER M4	ヒラサカネ ミカキマル M4	19
6		HX-0015000-0D	CABLE CLIP	ケーブルクリップ	2
7		SL-4040881-SC	SCREW M4X0.7 L=8	サカネ ツキナヘネジ	2
8		111-55108	DRAWER	ヒキタシ	1
9		SL-4040881-SC	SCREW M4X0.7 L=8	サカネ ツキナヘネジ	3
10		G5009-172-000	STOPPER RUBBER	ストッパ ゴム	3
11		G6803-172-000	DUCT, C	ダクト (C)	1
12		SL-4040891-SC	SCREW M4X8	ナヘコネジ セムス M4X0.7 L=8	12
13		G6801-172-000	DUCT, A	ダクト (A)	2
14		HX-0015000-0F	CABLE CLIP	ケーブルクリップ	3
15		SL-4040881-SC	SCREW M4X0.7 L=8	サカネ ツキナヘネジ	3
16		G5033-172-000	ADJUSTER	アジャスタ	1
17		NM-6160001-SC	NUT	フレムチヨ-セイボルト ナット	1
18		HX-0015000-00	CLIP	ケーブルクリップ	3
19		G5031-164-000	CASTER WITH BRAKE	ブレーキつき キャスター	4
20		NM-6160001-SC	NUT	フレムチヨ-セイボルト ナット	4
21		HX-0002400-00	CORD HOLDER	DSKクランプ	3
22		G5006-172-000	KNEE SWITCH SUPPORT	ヒサ スイッチ ササエ	1
23		G5010-172-000	KNEE SWITCH FITTING PLATE	ヒサ スイッチ トリツケイタ	1
24		SM-9061403-SE	SCREW M6 L=14	ロツカクボルト M6 L=14	3
25		WS-0610002-KN	SPRING WASHER 6.1X12.2X1.5	ハネサカネ M6	5
26		WP-0641601-SC	WASHER	ヒラサカネ ミカキマル M6	5
27	#01	GBR-01910000	RUBBER CUSHION	クツシヨングム	1
28		GBR-01910000	RUBBER CUSHION	クツシヨングム	2
29	#01	PC-0126010-00	SPEED CONTROLLER	スピ-トコントローラ	1
30		B3207-470-000	SPRING	イマキシクハネ	2
31		SM-6040802-TP	SCREW M4X0.7 L=8	ロツカクアナボルト	3
32		G5008-172-000	MICROSWITCH FITTING PLATE	マイクロ スイッチ トリツケイタ	1
33		G6103-172-0A0	START SWITCH ASM.	スタート SW(クミ)	1
34		137-74906	SWITCH BASE	スイッチ トリツケイタ	1
35	#01	SL-4042081-SC	SCREW	サカネツキナヘコネジ	1
36		168-70206	GRAVITY SEAL	カシユウチユウシヨシール	1
37		G5024-172-000	RIGHT COVER SUPPORT, LARGE	ミキ カハ- (タイ) ササエ	1
38		G5021-172-000	REAR COVER, BUTTOM	ウシロ カハ- (シタ)	1
39		SM-0040601-SA	SCREW	トラスネジ	6
40		G5022-172-000	REAR COVER SUPPORT, TOP	ウシロ カハ- (ウエ) ササエ	1
41	#01	G5020-172-000	REAR COVER, TOP	ウシロ カハ- (ウエ)	1
42	#01	SL-4041091-SC	SCREW M4 X 10	ナヘコネジ セムス M4X0.7 L=10	3
43		G5005-172-0A0	KNEE SWITCH	ヒサ スイッチ	1
44		G5007-172-000	KNEE SWITCH SHAFT HOLDER	ヒサ スイッチ シクウケ	2
45		B2544-280-000	WASHER, FOR WORK CLAMP FOOT HOOK	オサエ フツクリンク	2
46		G5012-172-000	ELECTROMAGNETIC FITTING PLATE	デンジハ-ン トリツケイタ	1
47		G6802-172-000	DUCT, B	ダクト (B)	1
48		G5011-172-000	DRAWING RAIL	ヒキタシ レール	1
49		SM-6061202-TN	BOLT	ロツカクアナボルト	2
50		SM-0040601-SA	SCREW	トラスネジ	4
51		SL-4031691-SC	SCREW M3X0.5 L=16	ナヘコネジ M3X0.5 L=16	2
52		G5028-172-0B0	CLOTH LAYING TABLE ASM.	ヌノ オキタイ (クミ)	1
53		G5028-172-0A0	CLOTH LAYING TABLE	ヌノ オキタイ	(1)
54		G5029-172-000	CLOTH LAYING TABLE CUSHION	ヌノオキタイ クツシヨシ	(1)
55		G5030-172-0A0	CLOTH LAYING TABLE SUPPORT	ヌノ オキタイ ササエ	(1)
56		G5031-172-000	CLOTH LAYING TABLE SADDLE	ヌノオキタイ サトル	(1)
57		G5032-172-000	CLOTH LAYING TABLE LEVER	ヌノオキタイ レハ-	(1)
58		WP-0841601-SC	WASHER 8.4X17.4X1.6	ヒラサカネ ミカキマル M8	(1)
59		SM-6061602-TN	SCREW M6 L=16	ロツカクアナボルト M6 L=16	(2)
60		WS-0610002-KN	SPRING WASHER 6.1X12.2X1.5	ハネサカネ M6	(2)
61		WP-0641601-SC	WASHER	ヒラサカネ ミカキマル M6	(2)
62		SM-6061602-TN	SCREW M6 L=16	ロツカクアナボルト M6 L=16	(2)
63		WS-0610002-KN	SPRING WASHER 6.1X12.2X1.5	ハネサカネ M6	(2)
64		WP-0641601-SC	WASHER	ヒラサカネ ミカキマル M6	(2)
65		SM-6061202-TN	BOLT	ロツカクアナボルト	(1)
66		MTJ-MGC00000	RUBBER CUSHION	ゴムクツシヨシ	(2)

Note (注記) #01..... For A type

Aタイプ用

* All the part for common use to A type and B type
except some of them with notes.
注記のついた部品以外はA、Bタイプ共用です。

2. COVER COMPONENTS
カバー関係



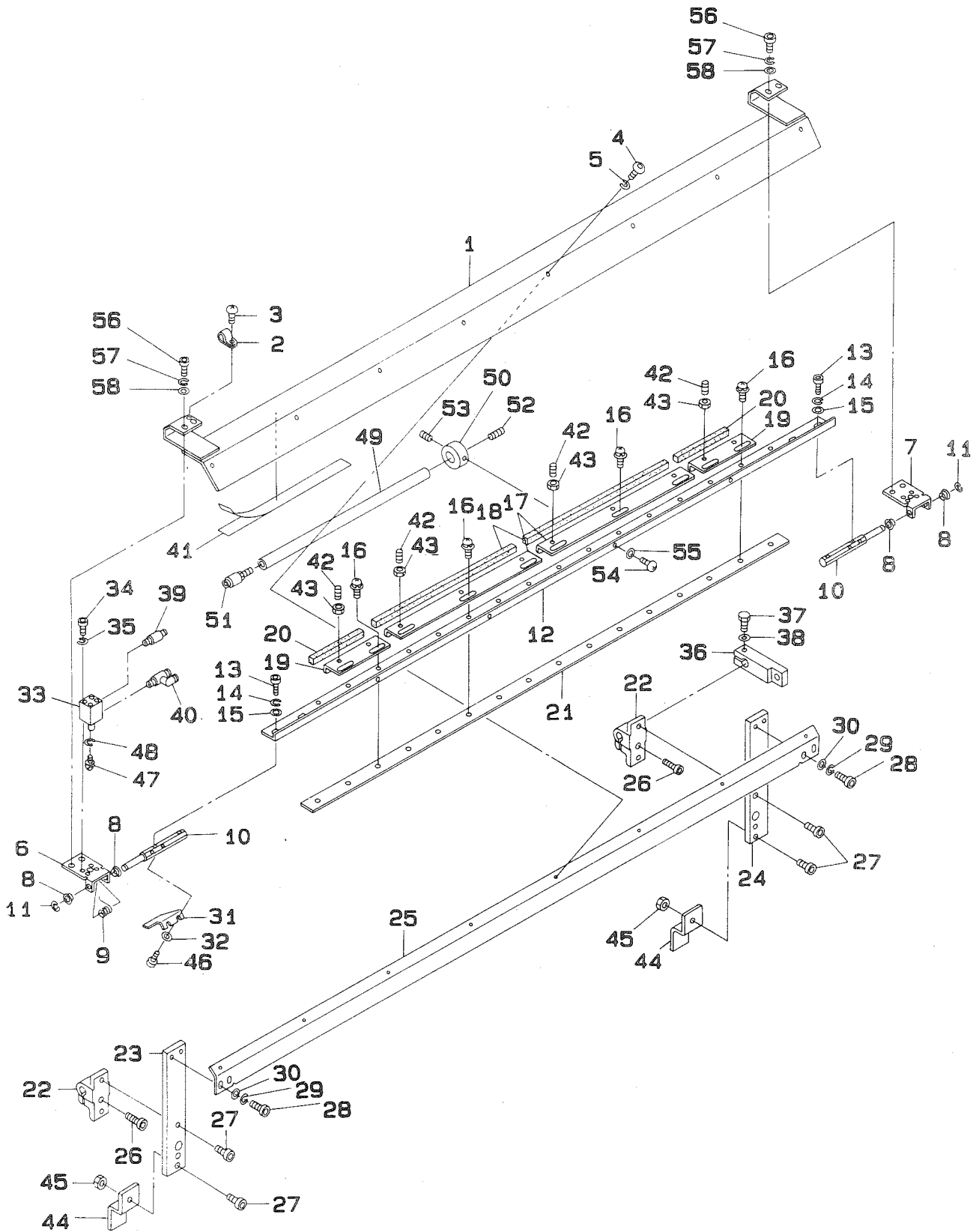
REF.NO.	NOTE	PART NO.	DESCRIPTION	ヒンメイ	AMT.
1		G5018-172-000	RIGHT COVER, LARGE	ミキ カハ (タイ)	1
2		SM-0040601-SA	SCREW	トラスネジ	28
3		SM-6061202-TN	BOLT	ロツカクアナボルト	2
4		G5019-172-000	RIGHT COVER, SMALL	ミキ カハ (ショウ)	1
5		G5004-172-000	POWER SWITCH FITTING PLATE	デンケン スイッチ トリツケイタ	1
6	#01	G5014-172-000	UPPER COVER	ウエ カハ	1
7		HX-0015000-0E	CORD PRESSER 3-POLE (220/240V)	ケーブル クリツプ	3
8		G5017-172-000	LEFT COVER	ヒタリ カハ	1
9		SM-0030601-SA	SCREW M3X0.5 L=6	トラスコネジ M3X0.5 L=6	2
10		G5015-172-000	FRONT COVER, TOP	マエ カハ (ウエ)	1
11		G5002-172-000	SIDE PLATE	ソクハン	2
12		SM-6061602-TN	SCREW M6 L=16	ロツカクアナボルト M6 L=16	8
13		WS-0610002-KN	SPRING WASHER 6.1X12.2X1.5	ハネサカネ M6	16
14		WP-0641601-SC	WASHER	ヒラサカネ ミカキマル M6	16
15		G5003-172-000	SIDE PLATE CONNECTING PLATE	ソクハン レンケウイタ	2
16		SM-6051402-TP	SCREW M5X0.8 L=14	ロツカクアナボルト	8
17		WS-0510002-KN	SPRING WASHER	ハネサカネ 5.1X9.2X1.3	9
18		WP-0531001-SC	WASHER	ヒラサカネ ミカキマル M5	9
19		G5038-171-000	SIDE PLATE SUPPORT	ソクハンササエ	4
20		SM-6062002-TP	SCREW M6 L=20	ロツカクアナボルト M6 L=20	8
21		G5016-172-000	FRONT COVER, BOTTOM	マエ カハ (シタ)	1
22	#01	G5013-172-000	CLOTH SENSOR FITTING PLATE	ヌノケンチ センサ トリツケイタ	2
23	#01	HX-0015000-0H	CABLE CLIP	ケーブル クリツプ	4
24		SL-4040881-SC	SCREW M4X0.7 L=8	サカネ ツキナハネジ	4
25		G5023-172-000	LEFT COVER SUPPORT	ヒタリ カハ ササエ	1
26		SM-6040802-TN	SCREW	ロツカクアナボルト M4X0.7 L=8	18
27		WS-0410002-KN	SPRING WASHER	ハネサカネ M4	23
28		WP-0430801-SC	WASHER M4	ヒラサカネ ミカキマル M4	23
29		G5034-171-000	COVER SUPPORT	カハ ササエ	5
30	#01	SM-1030801-SC	SCREW M3 L=8	サラコネジ M3X0.5 L=8	6
31	#01	WS-0310002-KN	SPRING WASHER M3	ハネサカネ 3.1X5.9X0.7	6
32	#01	WP-0320501-SC	WASHER M3	ヒラサカネ 3.2X7X0.5	6
33		HX-0015000-00	CLIP	ケーブル クリツプ	1
34		HX-0015000-0B	CABLE CLIP	ケーブル クリツプ	11
35		HX-0015000-0D	CABLE CLIP	ケーブル クリツプ	1
36		SL-4040881-SC	SCREW M4X0.7 L=8	サカネ ツキナハネジ	11
37		G5026-172-000	EMERGENCY SWITCH FITTING PLATE	ヒジ ヨウテイシ スイッチ トリツケイタ	1
38		SM-6041002-TP	SCREW M4 L=10	ロツカクアナボルト M4X0.7 L=10	2
39	#01	NM-6030001-SC	NUT M3	ロツカクナツト M3X0.5 1シュ	6
40	#01	G6104-172-0A0	CLOTH SENSOR SWITCH ASM.	ヌノケンチ SW クミ	1
41	#01	G5217-172-000	CLOTH PRESSER PLATE	ヌノササエ イタ	1
42	#01	G5212-172-000	PUSHER CUSHION	プッシュャ クッション	1
43	#01	SM-6040802-TP	SCREW M4X0.7 L=8	ロツカクアナボルト	5
44	#01	SL-4030681-SC	SCREW M3 L=6	ナハネジ M3X0.5 L=6 セムス	4
45	#01	G5136-172-000	BLOW PIPE	ブロハ イブ	1
46	#01	SM-8050812-TP	SCREW M5X8	トメネジ M5X0.8 L=8	1
47	#01	PJ-2104061-00	JOINTING	クランフ ツキテ	1
48		G5016-162-000	STOPPER PLATE	オハラン ストッパ イタ	2
49		SL-4040691-SC	SCREW M4 X 6	ナハネジ セムス M4X0.7 L=6	5
50		G5025-172-000	RIGHT COVER SUPPORT, SMALL	ミキ カハ (ショウ) ササエ	1
51		G5026-162-000	HOOK	イフカン フック	1
52		HX-0015000-0K	CABLE CLIP	ケーブル クリツプ	1
53		SL-4041081-SC	SCREW M4 L=10	ナハネジ セムス M4 L=10	1
54		111-56007	CASE	ゴモノイ	1
55		111-55801	CASE MAGNET	ゴモノイレ マグネット	1
56		G5027-172-000	SMALL CASTINGS CASE SUPPOT	ゴモノイレ ササエ	1
57		SM-4041401-SC	SCREW M4X0.7 L=14	ナハネジ M4X0.7 L=14	2
58		NM-6040001-SC	NUT M4	ロツカクナツト M4X0.7 1シュ	2
59	#01	PJ-3080600-01	UNION, Y	ユニオンワイ	1
60	#01	PC-0126010-00	SPEED CONTROLLER	スピートコントローラ	1
61		G6106-164-0A0	STOP MOTION SWITCH ASM.	ヒジ ヨウテイシ SW (クミ)	1
62	#01	HX-0015000-00	CLIP	ケーブル クリツプ	2
63		SL-4041081-SC	SCREW M4 L=10	ナハネジ セムス M4 L=10	2
64		WP-0430801-SC	WASHER M4	ヒラサカネ ミカキマル M4	2
65	#02	G5014-172-B00	UPPER COVER	ウエ カハ	1
66		G5609-172-000	SAFETY BAR	セーフティ ハー	1
67		NM-6060001-SC	NUT M6	ロツカクナツト M6 1シュ	1
68		WS-0610002-KN	SPRING WASHER 6.1X12.2X1.5	ハネサカネ M6	1
69		WP-0641601-SC	WASHER	ヒラサカネ ミカキマル M6	1
70		WP-0651646-SC	WASHER	ヒラサカネ	2

Note (注記) #01..... For A type
#02..... For B type

A タイプ用
B タイプ用

* All the part for common use to A type and B type
except some of them with notes.
注記のついた部品以外はA, Bタイプ共用です。

3. CLAMP TABLE COMPONENTS
クランプテーブル関係



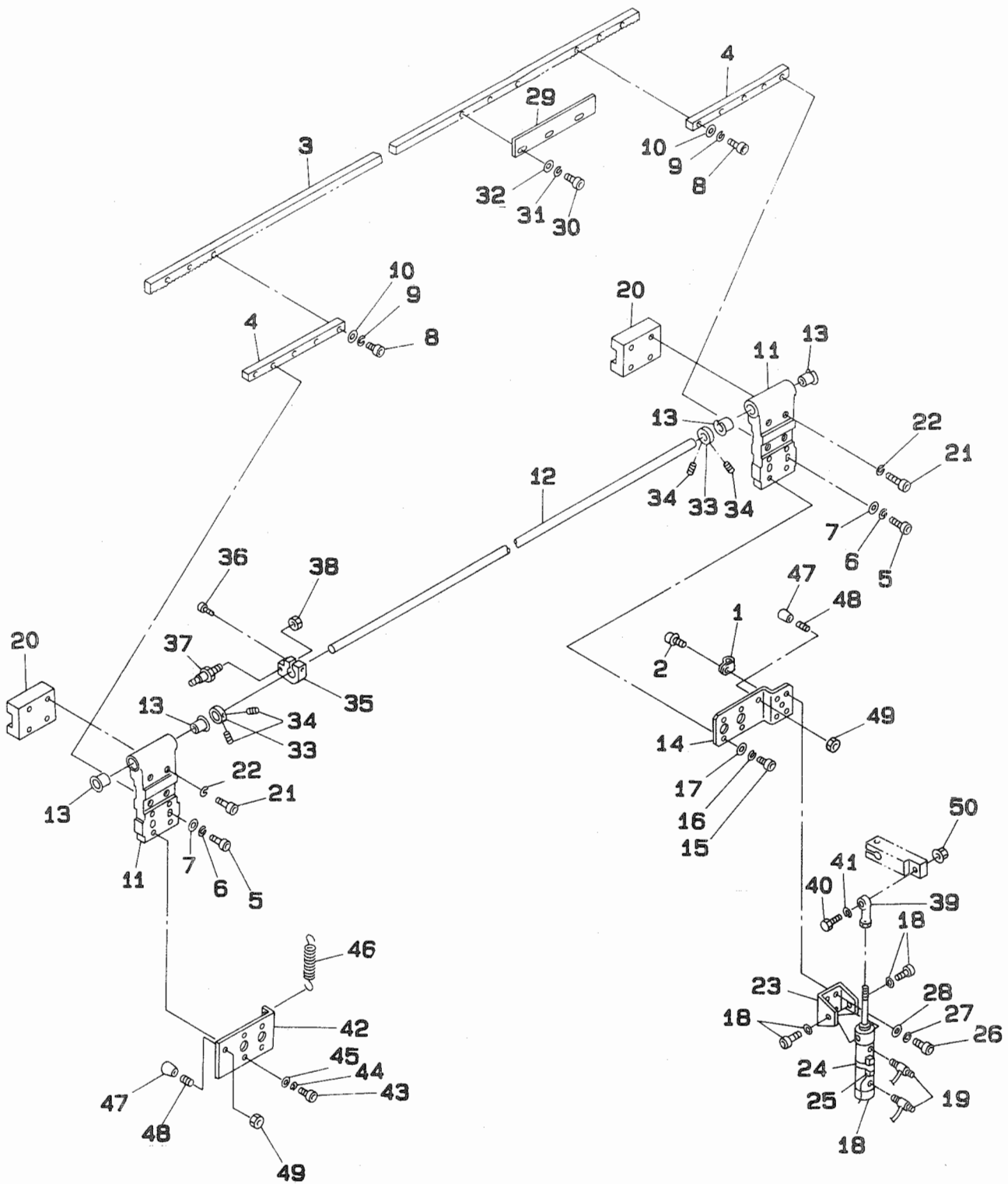
REF.NO	NOTE	PART NO.	DESCRIPTION	ヒンメイ	AMT.
1		G5123-172-0AO	CLAMP TABLE	クランプ テーブル	1
2	#01	HX-0015000-0E	CORD PRESSER 3-POLE (220/240V)	ケーブル クリツプ	1
3	#01	SL-4040891-SC	SCREW M4X8	ナハコネシ ヂムス M4X0.7 L=8	1
4	#01	G5144-162-000	SCREW	クランプ テーブル トメネシ	8
5		WS-0410002-KN	SPRING WASHER	ハネサカネ M4	8
6	#01	G5124-172-000	HOLDING PLATE, LEFT	クランプ シクウケイタ (ヒタリ)	1
7	#01	G5125-172-000	HOLDING PLATE, RIGHT	クランプ シクウケイタ (ミキ)	1
8	#01	G5126-172-000	CLAMP SHAFT HOLDER	クランプ シクウケ	4
9	#01	G5129-172-000	CLAMP SPRING	クランプ ハネ	1
10	#01	G5127-172-000	CLAMP SHAFT	クランプ シク	2
11	#01	RE-0500000-KO	E-RING	Eカトメウ 5	2
12	#01	G5130-172-000	CLAMP FITTING BASE	クランプ トリツケタ	1
13	#01	SM-6051002-TN	BOLT	ロツカクアナホルト	4
14	#01	WS-0510002-KN	SPRING WASHER	ハネサカネ 5.1X9.2X1.3	4
15	#01	WP-0531001-SC	WASHER	ヒラサカネ ミカキマル M5	4
16	#01	SL-4040891-SC	SCREW M4X8	ナハコネシ ヂムス M4X0.7 L=8	12
17	#01	G5132-172-000	CLAMP, LARGE	クランプ (タ)	2
18	#01	G5134-172-000	CLAMP CUSHION, LARGE	クランプ クッション (タ)	2
19	#01	G5133-172-000	CLAMP, SMALL	クランプ (ショウ)	2
20	#01	G5135-172-000	CLAMP CUSHION, SMALL	クランプ クッション (ショウ)	2
21	#01	G5131-172-000	CLAMP FITTING NUT	クランプ コテイ ナット	1
22		G5116-172-000	STUD BRACKET	シチュウ トリツケタ	2
23		G5117-172-000	STUD, LEFT	シチュウ (ヒタリ)	1
24		G5118-172-000	STUD, RIGHT	シチュウ (ミキ)	1
25		G5122-172-000	CLAMP TABLE SUPPORT	クランプ テーブル ササ	1
26		SM-6086002-TP	SCREW	ロツカクアナホルト	2
27		SM-6061202-TP	SCREW M6 L=12	ロツカクアナホルト M6 L=12	6
28		SM-9061403-SE	SCREW M6 L=14	ロツカクホルト M6 L=14	4
29		WS-0610002-KN	SPRING WASHER 6.1X12.2X1.5	ハネサカネ M6	4
30		WP-0641601-SC	WASHER	ヒラサカネ ミカキマル M6	4
31	#01	G5128-172-000	CLAMP SHAFT ARM	クランプ シクウケ	1
32	#01	WP-0430801-SC	WASHER M4	ヒラサカネ ミカキマル M4	2
33	#01	PA-1601005-00	AIR CYLINDER	エアシリンダ	1
34	#01	SM-6033052-TP	SCREW	ロツカクアナホルト	4
35	#01	WS-0310002-KN	SPRING WASHER M3	ハネサカネ 3.1X5.9X0.7	4
36		G5115-172-000	ROCKING ARM	ヨウトウ ウチ	1
37		SM-9082503-SE	HEXAGONAL HEADED BOLT	ロツカクホルト	1
38		WP-0841601-SC	WASHER 8.4X17.4X1.6	ヒラサカネ ミカキマル M8	1
39	#01	PJ-3010405-02	HALF UNION 4XM5	ハーフユニオン 4XM5	1
40	#01	PC-0105190-00	SPEED CONTROLLER	スピート コントローラ	1
41		G5138-172-000	CLAMP TABLE LINER	クランプ テーブル ライナ	1
42	#01	SM-8041012-TP	SCREW M4X10	トメネシ M4X0.7 L=10	10
43	#01	NM-6040003-SC	NUT M4	ロツカクナット M4X0.7 3シュ	10
44		G5119-172-000	STUD STOPPER	シチュウ ストッパ	2
45		NM-6060003-SC	NUT M6	ロツカクナット M6 3シュ	2
46	#01	G5144-162-000	SCREW	クランプ テーブル トメネシ	2
47	#01	SM-4040801-SN	SCREW M4 L=8	ナハコネシ M4X0.7 L=8	1
48	#01	WS-0410002-KN	SPRING WASHER	ハネサカネ M4	1
49	#01	G5136-172-000	BLOW PIPE	ブロパイプ	1
50	#01	G5137-172-000	BLOW PIPE HOLDER	ブロパイプ ホルダ	4
51	#01	PJ-3010605-03	HALF UNION	ハーフユニオン	1
52	#01	SM-8050812-TP	SCREW M5X8	トメネシ M5X0.8 L=8	1
53	#01	SM-8040402-TP	SCREW M4X0.7 L=4	トメネシ M4X0.7 L=4	4
54	#01	SM-0040601-SA	SCREW	トラスネシ	4
55	#01	WP-0430801-SC	WASHER M4	ヒラサカネ ミカキマル M4	4
56		SM-6051002-TN	BOLT	ロツカクアナホルト	4
57		WS-0510002-KN	SPRING WASHER	ハネサカネ 5.1X9.2X1.3	4
58		WP-0531001-SC	WASHER	ヒラサカネ ミカキマル M5	4

Note (注記) #01.....FOR A TYPE

Aタイプ用

* ALL THE PART FOR COMMON USE TO A TYPE AND B TYPE EXCEPT SOME OF THEM WITH NOTES.
注記のついた部品以外は A, Bタイプ 共用です。

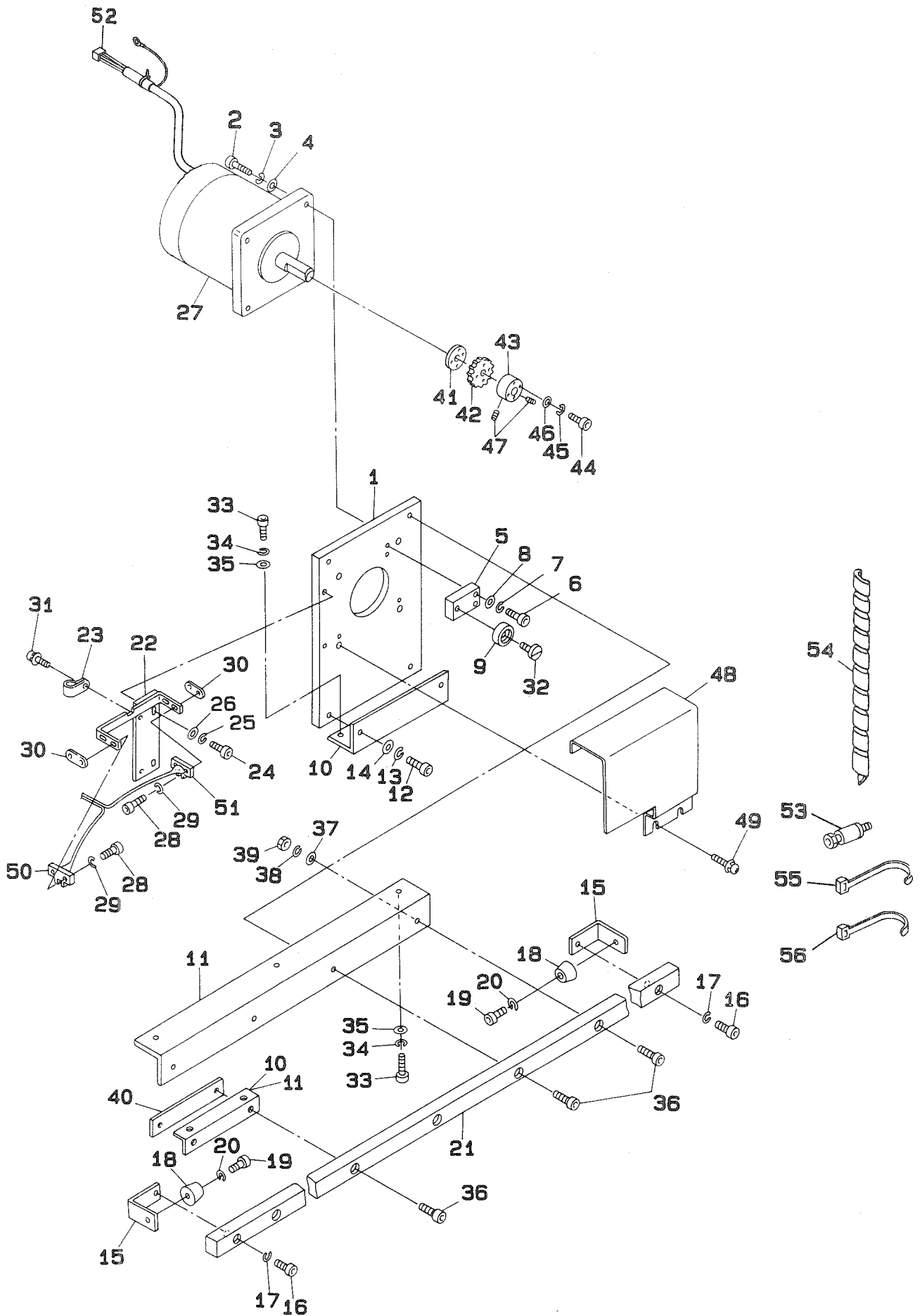
4. FEED MECHANISM DRIVE COMPONENTS (1)
 搬送部駆動関係 (1)



REF.NO.	NOTE	PART NO.	DESCRIPTION	ヒンメイ	AMT.
1		HX-0015000-0F	CABLE CLIP	ケーブルクリップ	1
2		SL-4040891-SC	SCREW M4X8	ナハコネジ セムス M4X0.7 L=8	1
3		G5107-172-000	RACK	ラック	1
4		G5106-172-000	RACK FIXING ROD	ラック コネイボウ	2
5		SM-6063002-TP	SCREW M6 L=30	ハンソウタイ シェクウケ トメネジ	4
6		WS-0610002-KN	SPRING WASHER 6.1X12.2X1.5	ハネサカネ M6	4
7		WP-0641601-SC	WASHER	ヒラサカネ ミカキマル M6	4
8		SM-6062502-TP	SCREW M6 L=25	ロツカクアナホルト M6 L=25	6
9		WS-0610002-KN	SPRING WASHER 6.1X12.2X1.5	ハネサカネ M6	6
10		WP-0641601-SC	WASHER	ヒラサカネ ミカキマル M6	6
11		G5101-172-000	FEED BODY	ハンソウタイ	2
12		G5113-172-000	FEED BODY FALLING SHAFT	ハンソウタイ タオンシク	1
13		G5112-172-000	FEED BODY FALLING SHAFT HOLDER	ハンソウタイ タオンシクウケ	4
14		G5114-172-000	FALLING CYLINDER SUPPORT	ハンソウタイ タオン シリンタ ササエ	1
15		SM-6051402-TP	SCREW M5X0.8 L=14	ロツカクアナホルト	4
16		WS-0510002-KN	SPRING WASHER	ハネサカネ 5.1X9.2X1.3	4
17		WP-0531001-SC	WASHER	ヒラサカネ ミカキマル M5	4
18		PA-2002515-00	AIR CYLINDER (DIA20-25ST)	エアシリンタ (20マル-25ST.)	1
19		PC-0105080-00	SPEED CONTROLLER	スピードコントローラ	2
20		G5010-164-000	FEED RAIL	ハンソウレール	1
21		SM-6051402-TP	SCREW M5X0.8 L=14	ロツカクアナホルト	8
22		WS-0510002-KN	SPRING WASHER	ハネサカネ 5.1X9.2X1.3	8
23		PA-9000410-00	CYLINDER BRACKET	ヨウトウウケ カナク	1
24		PX-9060030-00	SWITCH CLAMP (DIA20)	スイッチ トリツケカナク (20マルヨウ)	1
25		G6108-172-0A0	FALLING CYLINDER SW ASM.	ハンソウタイタオン シリンタ SW クミ	1
26		SM-6040802-TP	SCREW M4X0.7 L=8	ロツカクアナホルト	4
27		WS-0410002-KN	SPRING WASHER	ハネサカネ M4	4
28		WP-0430801-SC	WASHER M4	ヒラサカネ ミカキマル M4	4
29		G5102-164-000	ORIGINAL POINT SENSOR PLATE	ケンテンケンチ イタ	1
30		SM-6041202-TP	SCREW M4X0.7 L=12	ロツカクアナホルト	3
31		WS-0410002-KN	SPRING WASHER	ハネサカネ M4	3
32		WP-0430801-SC	WASHER M4	ヒラサカネ ミカキマル M4	3
33		161-36905	THRUST COVER	スラストカラ	2
34		SS-8660612-TP	SCREW 1/4-40 L= 6.0	トメネジ 1/4-40 L=6	4
35		112-06505	FEED DRIVING LINK	オクリ ハンカンウチ	1
36		SS-6121212-TP	SCREW 3/16-28 L=12.0	ロツカクアナホルト 3/16-28 L=12	1
37		G5121-172-000	SPRING HOOK	ハネカケ	1
38		NM-6060003-SC	NUT M6	ロツカクナツト M6 3シュ	1
39		G5606-116-000	CYLINDER ROD END	ナカメスシリンタ- ロットエント	1
40		SM-9083503-SC	SCREW M8 L=35	ロツカクホルト M8 L=35	1
41		WS-0820002-KN	SPRING WASHER M8	ハネサカネ M8	1
42		G5120-172-000	STUD STOPPER FITTING PLATE	シチュウ ストッパ トリツケイタ	1
43		SM-6051402-TP	SCREW M5X0.8 L=14	ロツカクアナホルト	4
44		WS-0510002-KN	SPRING WASHER	ハネサカネ 5.1X9.2X1.3	4
45		WP-0531001-SC	WASHER	ヒラサカネ ミカキマル M5	4
46		B2609-372-000	STOP MOTION LEVER SPRING	シヤタンフレーム ヒツパリハネ	1
47		G5138-161-000	RUBBER CAP	ヌノオサエゴム	2
48		SM-8062012-TP	SCREW M6 L=20	トメネジ M6 L=20	2
49		NM-6060003-SC	NUT M6	ロツカクナツト M6 3シュ	2
50		G5238-171-000	NUT	フランジツキ ナツト	1

* All the part for common use to A type and B type
except some of them with notes.
注記のついた部品以外はA、Bタイプ共用です。

5. FEED MECHANISM DRIVE COMPONENTS (2)
 搬送部駆動関係 (2)

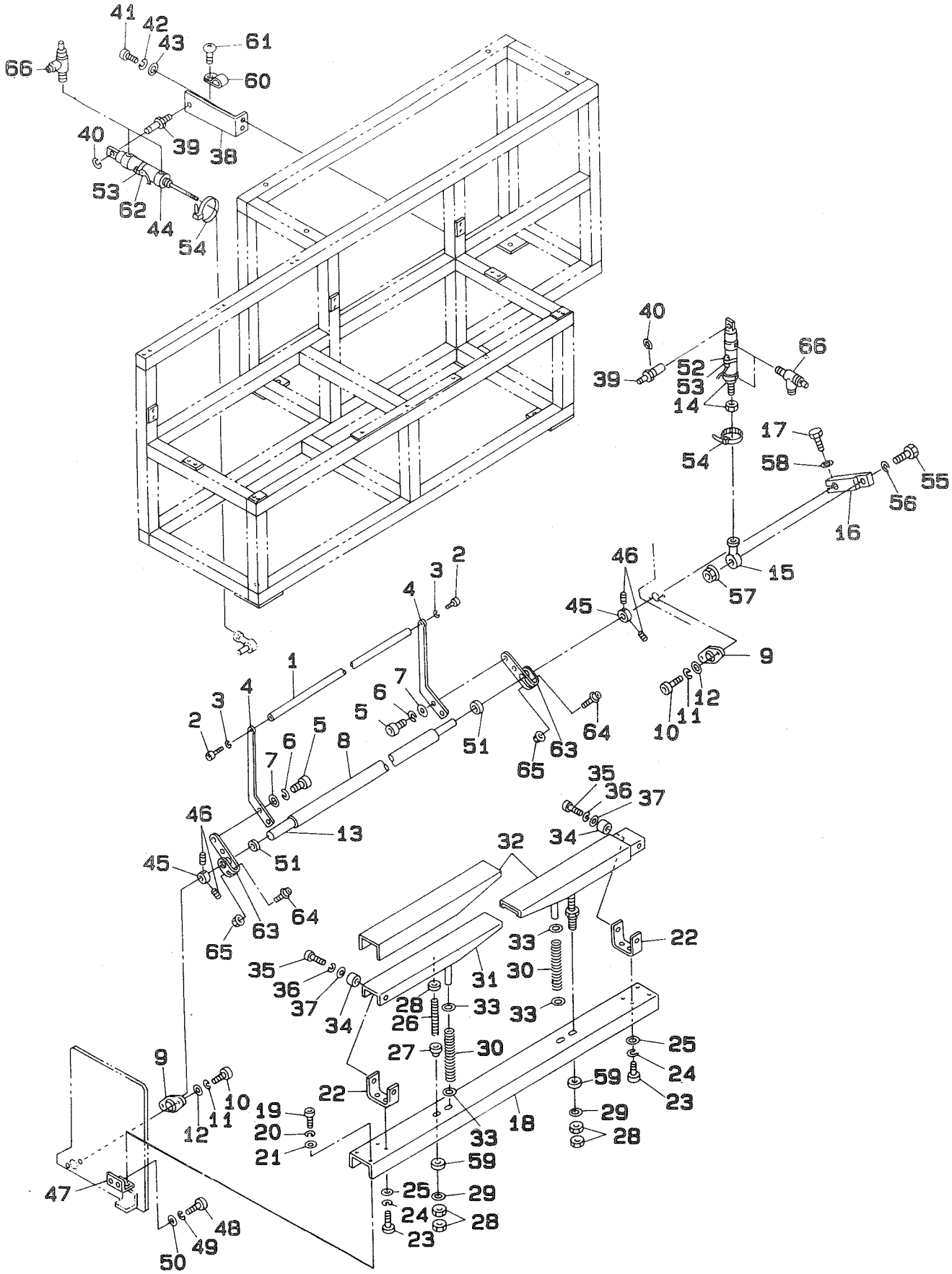


REF. NO	NOTE	PART NO.	DESCRIPTION	ヒソメイ	AMT.
1		G5109-172-000	PULSE MOTOR FITTING PLATE	ハルスモータトリツケイタ	1
2		SM-6082502-TP	SCREW M8 L=25	ロツカクアナホルト	4
3		WS-0820002-KN	SPRING WASHER M8	ハネサカネ M8	4
4		WP-0841601-SC	WASHER 8.4X17.4X1.6	ヒラサカネ ミカキマル M8	4
5		G5110-172-000	RACK HOLDER FITTING PLATE	ラックオサエトリツケイタ	1
6		SM-6052002-TP	SCREW M5 L=20	ロツカクアナホルト M5X0.8 L=20	2
7		WS-0510002-KN	SPRING WASHER	ハネサカネ 5.1X9.2X1.3	2
8		WP-0531001-SC	WASHER	ヒラサカネ ミカキマル M5	2
9		G5111-172-000	RACK HOLDER	ラックオサエ	1
10		G5103-172-000	FEED RAIL SUPPORT, SMALL	ハンソウ レール ササエ(ショウ)	2
11		G5102-172-000	FEED RAIL SUPPORT, LARGE	ハンソウ レール ササエ(ダイ)	3
12		SM-6051402-TP	SCREW M5X0.8 L=14	ロツカクアナホルト	2
13		WS-0510002-KN	SPRING WASHER	ハネサカネ 5.1X9.2X1.3	2
14		WP-0531001-SC	WASHER	ヒラサカネ ミカキマル M5	2
15		G5105-172-000	FITTING PLATE	ハンソウタイ ストッパ トリツケイタ	2
16		SM-6051402-TP	SCREW M5X0.8 L=14	ロツカクアナホルト	2
17		WS-0510002-KN	SPRING WASHER	ハネサカネ 5.1X9.2X1.3	2
18		G5009-172-000	STOPPER RUBBER	ストッパ コム	2
19		SM-6040802-TP	SCREW M4X0.7 L=8	ロツカクアナホルト	2
20		WS-0410002-KN	SPRING WASHER	ハネサカネ M4	2
21		G5010-164-000	FEED RAIL	ハンソウレール	1
22		G5108-172-000	FITTING PLATE	ケンテン センサ トリツケイタ	1
23		HX-0015000-OB	CABLE CLIP	ケーブル クリツブ	2
24		SM-6051402-TP	SCREW M5X0.8 L=14	ロツカクアナホルト	2
25		WS-0510002-KN	SPRING WASHER	ハネサカネ 5.1X9.2X1.3	2
26		WP-0531001-SC	WASHER	ヒラサカネ ミカキマル M5	2
27		HM-0005700-00	STEPPING MOTOR	ステツピング モーター	1
28		SM-6031602-TP	SCREW	ロツカクアナホルト	4
29		WS-0310002-KN	SPRING WASHER M3	ハネサカネ 3.1X5.9X0.7	4
30		G5153-171-000	SENSOR PLATE	ケンテン センサ トメイタ	2
31		SL-4040881-SC	SCREW M4 L=8	サカネツキナハコネジ M4 L=8	2
32		G5150-162-000	SCREW	ササエネジ	1
33		SM-6062002-TP	SCREW M6 L=20	ロツカクアナホルト M6 L=20	13
34		WS-0610002-KN	SPRING WASHER 6.1X12.2X1.5	ハネサカネ M6	13
35		WP-0641601-SC	WASHER	ヒラサカネ ミカキマル M6	13
36		SM-6052002-TP	SCREW M5 L=20	ロツカクアナホルト M5X0.8 L=20	14
37		WP-0531000-SC	WASHER 5.3X10X1	ヒラサカネ 5.3X10X1	2
38		WS-0510002-KN	SPRING WASHER	ハネサカネ 5.1X9.2X1.3	2
39		NM-6050001-SC	NUT M5	ロツカクナット M5X0.8 13ユ	2
40		G5104-172-000	RAIL FIXING NUT	レール コテイ ナット	5
41		G5111-171-000	GEAR HOLDER	ギヤオサエ	1
42		G5109-171-000	FEED BLOCK GEAR	ハンソウタイギヤ	1
43		G5110-171-000	BOSS	ギヤトリツケホス	1
44		SM-6033052-TP	SCREW	ロツカクアナホルト	4
45		WS-0310002-KN	SPRING WASHER M3	ハネサカネ 3.1X5.9X0.7	4
46		WP-0320501-SC	WASHER M3	ヒラサカネ 3.2X7X0.5	4
47		SM-8060802-TP	SCREW M6 L=8	トメネジ M6 L=8	2
48		G5139-172-000	FEED MECHANISM COVER	ハンソウワカハ	1
49		SL-4051091-SC	SCREW M5X0.8 L=10	ナハコネジ セムス M5X0.8 L=10	2
50		G6101-172-0A0	ORIGINAL POINT SENSOR SW ASM.	ケンテン ケンチ SW(クミ)	1
51		G6102-172-0A0	REDUCTION SENSOR SWITCH ASM.	ケンソク ケンチ SW(クミ)	1
52		G6502-164-0A0	PULSE MOTOR CORD ASM.	ハルスモータコードクミ	1
53		PJ-3030400-02	STRAIGHT UNION	ストレートユニオン	2
54		G5454-161-000	SPIRAL TUBE	スパイラルチューブ	1.5
55		EA-9500B01-00	CABLE BAND	ソクセンバンド	6
56		EA-9500B02-00	CABLE BAND 150	ケツソクバンド 150	1

NOTE (注記)

* ALL THE PART FOR COMMON USE TO A TYPE AND B TYPE
注記のついた部品以外はA, Bタイプ 共用です。

6. STACKER COMPONENTS (1)
 スタッカ関係 (1)



REF. NO.	NOTE	PART NO.	DESCRIPTION	ヒンメイ	AMT.
1		G5218-172-000	SWING BAR	スイングバー	1
2		SM-6061602-TN	SCREW M6 L=16	ロツカクアナホルト M6 L=16	2
3		WS-0610002-KN	SPRING WASHER 6.1X12.2X1.5	ハネサカネ M6	2
4		G5219-172-000	SWING BAR ARM	スイングバーウデ	2
5		SM-6061202-TN	BOLT	ロツカクアナホルト	4
6		WS-0610002-KN	SPRING WASHER 6.1X12.2X1.5	ハネサカネ M6	4
7		WP-0641601-SC	WASHER	ヒラサカネ ミカキマル M6	4
8		G5220-172-000	SWING BAR SHAFT SPACER	スイングバーシャフトスペーサ	1
9		G5239-171-000	FLANGE	ミニフランジユニット	2
10		SM-6061202-TN	BOLT	ロツカクアナホルト	4
11		WS-0610002-KN	SPRING WASHER 6.1X12.2X1.5	ハネサカネ M6	4
12		WP-0641601-SC	WASHER	ヒラサカネ ミカキマル M6	4
13		G5213-172-000	PUSHER ROCKING SHAFT	プッシャ ヨウトウシャフト	1
14		PA-2005007-A0	CM CYLINDER	CMシリンダ	1
15		G5606-116-000	CYLINDER ROD END	ナカメスシリンダ - ロットエンド	1
16		G5115-172-000	ROCKING ARM	ヨウトウウデ	1
17		SM-9082503-SE	HEXAGONAL HEADED BOLT	ロツカクホルト	1
18	#01	G5226-172-000	CLOTH PILING TABLE HOLDER	ヌノツミタイウケ	1
19	#01	SM-6061202-TN	BOLT	ロツカクアナホルト	4
20	#01	WS-0610002-KN	SPRING WASHER 6.1X12.2X1.5	ハネサカネ M6	4
21	#01	WP-0641601-SC	WASHER	ヒラサカネ ミカキマル M6	4
22		G5223-172-000	CLOTH PILING TABLE SUPPORT	ヌノツミタイササエ	2
23		SM-6061202-TN	BOLT	ロツカクアナホルト	4
24		WS-0610002-KN	SPRING WASHER 6.1X12.2X1.5	ハネサカネ M6	4
25		WP-0641601-SC	WASHER	ヒラサカネ ミカキマル M6	4
26		G5224-172-000	CLOTH PILING SUPPORT BOLT	ヌノツミタイササエホルト	2
27		G5225-172-000	CLOTH PILING TABLE ROCK NUT	ヌノツミタイロックナット	2
28		NM-6080003-SC	NUT M8	ロツカクナット M8 3シユ	6
29		WP-0841601-SC	WASHER 8.4X17.4X1.6	ヒラサカネ ミカキマル M8	2
30		B1505-040-000	PRESSER SPRING	オサエチヨセツハネ	2
31		G5221-172-0A0	CLOTH PILING TABLE	ヌノツミタイ	2
32		G5222-172-000	CUSHION	ヌノツミタイクッション	2
33		WP-0651646-SC	WASHER	ヒラサカネ	4
34		B1504-761-A00	ROLLER COLLAR (A)	オサエローラカラー A	4
35		SM-6061602-TN	SCREW M6 L=16	ロツカクアナホルト M6 L=16	4
36		WS-0610002-KN	SPRING WASHER 6.1X12.2X1.5	ハネサカネ M6	4
37		WP-0641601-SC	WASHER	ヒラサカネ ミカキマル M6	4
38		G5215-172-0A0	PUSHER ROCKING CYLINDER BASE	プッシャ ヨウトウシリンダベース	1
39		G5216-172-000	ROCKING FULCRUM SHAFT	ヨウトウシデンシフト	2
40		RE-0700000-K0	E-SHAPED SNAP RING (7MM)	Eカクメツリ 7	2
41		SM-6062002-TP	SCREW M6 L=20	ロツカクアナホルト M6 L=20	2
42		WS-0610002-KN	SPRING WASHER 6.1X12.2X1.5	ハネサカネ M6	2
43		WP-0641601-SC	WASHER	ヒラサカネ ミカキマル M6	2
44		PA-2007502-A0	CM CYLINDER	CMシリンダ	1
45		161-36905	THRUST COVER	スラストカバー	2
46		SS-8660612-TP	SCREW 1/4-40 L= 6.0	トメネジ 1/4-40 L=6	4
47	#01	G5214-172-000	ROCKING HOLDER SHAFT BASE	プッシャ ヨウトウシフトウケベース	2
48	#01	SM-6061602-TN	SCREW M6 L=16	ロツカクアナホルト M6 L=16	4
49	#01	WS-0610002-KN	SPRING WASHER 6.1X12.2X1.5	ハネサカネ M6	4
50	#01	WP-0641601-SC	WASHER	ヒラサカネ ミカキマル M6	4
51		HX-0005500-0C	CABLE CLIP	ゴムブッシュ C	2
52		G6110-172-0A0	CLOTH CLEARING CYLINDER SW ASM	ヌノハラシリンダSWクミ	1
53		PX-9060030-00	SWITCH CLAMP (DIA20)	スイッチトリツケカサク (20マルヨウ)	2
54		EA-9500B02-00	CABLE BAND 150	ケツソクバンド 150	2
55		SM-9083503-SC	SCREW M8 L=35	ロツカクホルト M8 L=35	1
56		WS-0820002-KN	SPRING WASHER M8	ハネサカネ M8	1
57		G5238-171-000	NUT	フランジツキナット	1
58		WP-0841601-SC	WASHER 8.4X17.4X1.6	ヒラサカネ ミカキマル M8	1
59		MTJ-MGC00000	RUBBER CUSHION	ゴムクッション	2
60		HX-0015000-0F	CABLE CLIP	ケーブルクリップ	1
61		SL-4040881-SC	SCREW M4X0.7 L=8	サカネツキナハネジ	1
62		G6109-172-0A0	STACKER CYLINDER SW ASM.	スタツカシリンダSWクミ	1
63		G5203-171-000	STACKER SHAFT ARM	スタツカシフトウデ	2
64		G5237-171-000	BOLT	フランジツキホルト	2
65		G5238-171-000	NUT	フランジツキナット	2
66		PC-0151080-00	SPEED CONTROLLER	スピコン	4

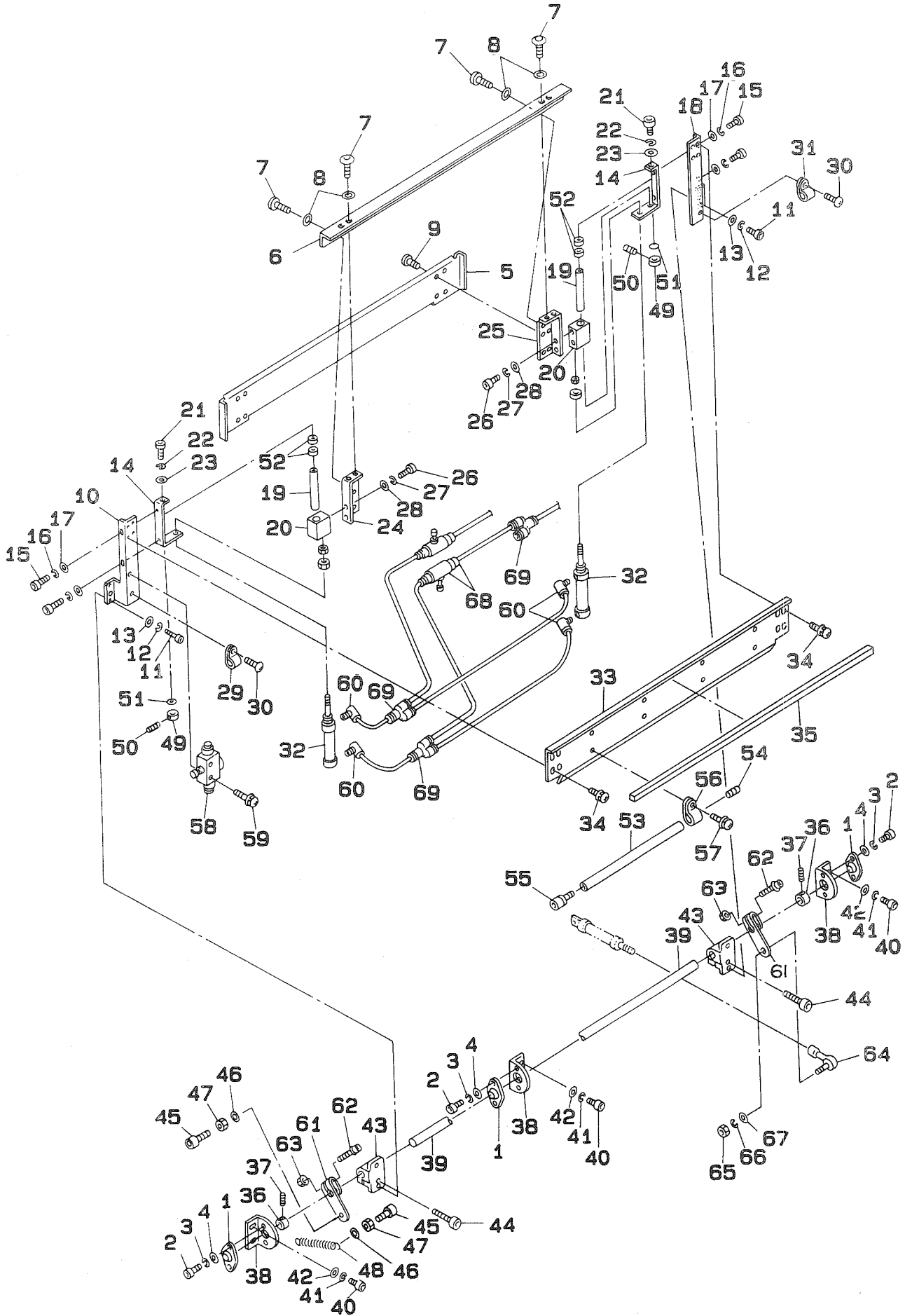
Note (注記) #01..... For B type

Bタイプ用

* All the part on this page are used for A type.

このページに掲載されている部品は、Aタイプではすべて使用します。

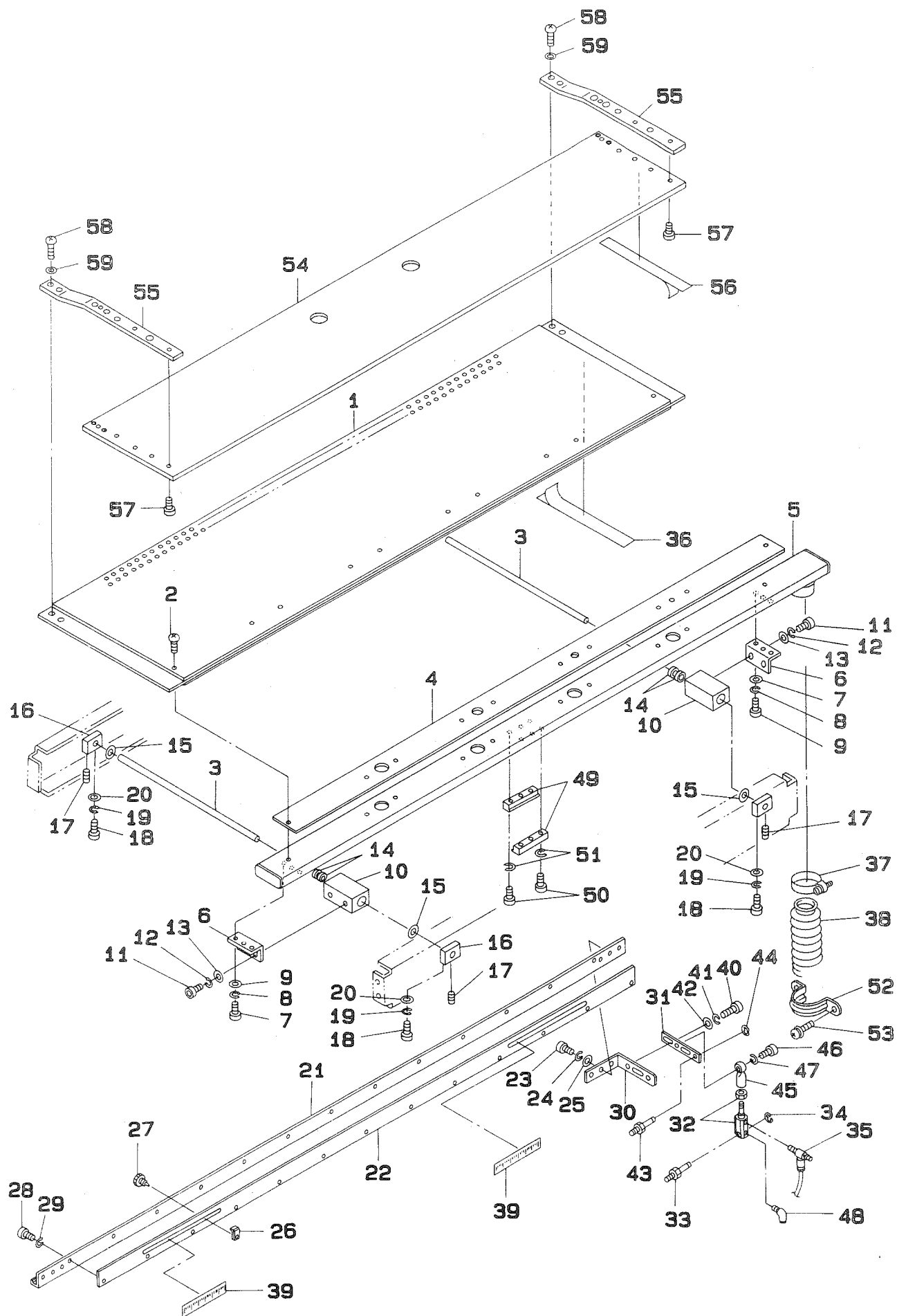
7. STACKER COMPONENTS (2)
 スタッカ関係 (2)



REF.NO.	NOTE	PART NO.	DESCRIPTION	ヒンメイ	AMT.
1		G5239-171-000	FLANGE	ミニフランジユニット	3
2		SM-6061202-TN	BOLT	ロツカクアナボルト	6
3		WS-0610002-KN	SPRING WASHER 6.1X12.2X1.5	ハネサカネ M6	6
4		WP-0641601-SC	WASHER	ヒラサカネ ミカキマル M6	6
5		G5210-172-000	PUSHER COVER	プッシャ カバー	1
6		G5209-172-000	PUSHER	プッシャ	1
7		G5144-162-000	SCREW	クランプ テーブル トメネジ	8
8		WP-0430801-SC	WASHER M4	ヒラサカネ ミカキマル M4	8
9		SM-0040601-SA	SCREW	トラスネジ	8
10		G5201-172-000	PUSHER STUD, LEFT	プッシャ シチュウ (ヒタリ)	1
11		SM-6061602-TN	SCREW M6 L=16	ロツカクアナボルト M6 L=16	4
12		WS-0610002-KN	SPRING WASHER 6.1X12.2X1.5	ハネサカネ M6	4
13		WP-0641601-SC	WASHER	ヒラサカネ ミカキマル M6	4
14		G5203-172-000	PUSHER SHAFT BASE	プッシャ シュクタイ	2
15		SM-6051002-TN	BOLT	ロツカクアナボルト	4
16		WS-0510002-KN	SPRING WASHER	ハネサカネ 5.1X9.2X1.3	4
17		WP-0531001-SC	WASHER	ヒラサカネ ミカキマル M5	4
18		G5202-172-000	PUSHER STUD, RIGHT	プッシャ シチュウ (ミキ)	1
19		G5204-172-000	PUSHER SHAFT	プッシャ シュク	2
20		G5205-172-000	PUSHER SHAFT HOLDING BOX	プッシャ シュクウケハコ	2
21		SM-6041002-TN	BOLT	ロツカクアナボルト	2
22		WS-0410002-KN	SPRING WASHER	ハネサカネ M4	2
23		WP-0451016-SP	WASHER 4.5X20X1	ヒラサカネ 4.5X20X1	2
24		G5207-172-000	PUSHER PLATE, LEFT	プッシャ プレート (ヒタリ)	1
25		G5208-172-000	PUSHER PLATE, RIGHT	プッシャ プレート (ミキ)	1
26		SM-6041002-TN	BOLT	ロツカクアナボルト	4
27		WS-0410002-KN	SPRING WASHER	ハネサカネ M4	4
28		WP-0430801-SC	WASHER M4	ヒラサカネ ミカキマル M4	4
29		HX-0015000-0D	CABLE CLIP	ケーブル クリップ	1
30		SL-4040881-SC	SCREW M4X0.7 L=8	サカネ ツキナネジ	2
31		HX-0015000-0B	CABLE CLIP	ケーブル クリップ	1
32		PA-1008501-A0	AIR CYLINDER (DIA10-85ST)	エアシリンダ (10マル-85ST.)	2
33		G5211-172-000	PUSHER STAY	プッシャ ステ	1
34		SL-4040691-SC	SCREW M4 X 6	ナハコネジ セムス M4X0.7 L=6	8
35		G5212-172-000	PUSHER CUSHION	プッシャ クッション	1
36		161-36905	THRUST COVER	スラストカバー	2
37		SS-8660612-TP	SCREW 1/4-40 L= 6.0	トメネジ 1/4-40 L=6	4
38		G5214-172-000	ROCKING HOLDER SHAFT BASE	プッシャ ヨウトウ シュクウケタイ	3
39		G5213-172-000	PUSHER ROCKING SHAFT	プッシャ ヨウトウシュク	1
40		SM-6061602-TN	SCREW M6 L=16	ロツカクアナボルト M6 L=16	6
41		WS-0610002-KN	SPRING WASHER 6.1X12.2X1.5	ハネサカネ M6	6
42		WP-0641601-SC	WASHER	ヒラサカネ ミカキマル M6	6
43		G5116-172-000	STUD BRACKET	シチュウ トリツケタイ	2
44		SM-6083002-TN	SCREW M8 L=30	ロツカクアナボルト M8 L=30	2
45		SM-6063002-TN	SCREW M6 L=30	ロツカクアナボルト M6 L=30	2
46		WP-0641601-SC	WASHER	ヒラサカネ ミカキマル M6	2
47		NM-6060001-SC	NUT M6	ロツカクナツト M6 1シュ	2
48		B2604-761-000	TESION SPRING	シヤタソソチ ヒツハリ ハネ	1
49		G5206-172-000	PUSHER SHAFT COLLAR	プッシャ シュク カラー	2
50		SM-8040402-TP	SCREW M4X0.7 L=4	トメネジ M4X0.7 L=4	4
51		RO-0781901-00	RUBBER RING	リング	2
52		SB-7080001-00	BEARING	ゴロカリシクウケ	4
53		G5136-172-000	BLOW PIPE	ブロアパイプ	1
54		SM-8050812-TP	SCREW M5X8	トメネジ M5X0.8 L=8	1
55		PJ-2104061-00	JOINTING	クランプ ツキテ	1
56		HX-0015000-0B	CABLE CLIP	ケーブル クリップ	4
57		SL-4040881-SC	SCREW M4X0.7 L=8	サカネ ツキナネジ	4
58		PC-0126010-00	SPEED CONTROLLER	スピードコントローラ	1
59		SL-4042081-SC	SCREW	サカネ ツキナハコネジ	1
60		PJ-3040405-04	ELBOW UNION	エルボユニオン	4
61		G5203-171-000	STACKER SHAFT ARM	スタツカ シュク ウデ	2
62		G5237-171-000	BOLT	フランジ ツキ ボルト	2
63		G5238-171-000	NUT	フランジ ツキ ナツト	2
64		G5204-171-000	LINK BOLL	リンクボール	1
65		NM-6080001-SC	NUT M8X1.25	ロツカクナツト M8 1シュ	1
66		WS-0820002-KN	SPRING WASHER M8	ハネサカネ M8	1
67		WP-0841601-SC	WASHER 8.4X17.4X1.6	ヒラサカネ ミカキマル M8	1
68		PC-0124010-00	SPEED CONTROLLER	スピードコントローラ	2
69		PJ-3080400-02	QUICK COUPLING	リンクツツキテ	4

* All the part on this page are exclusive use for A type.
このページに掲載されている部品はAタイプ専用です。

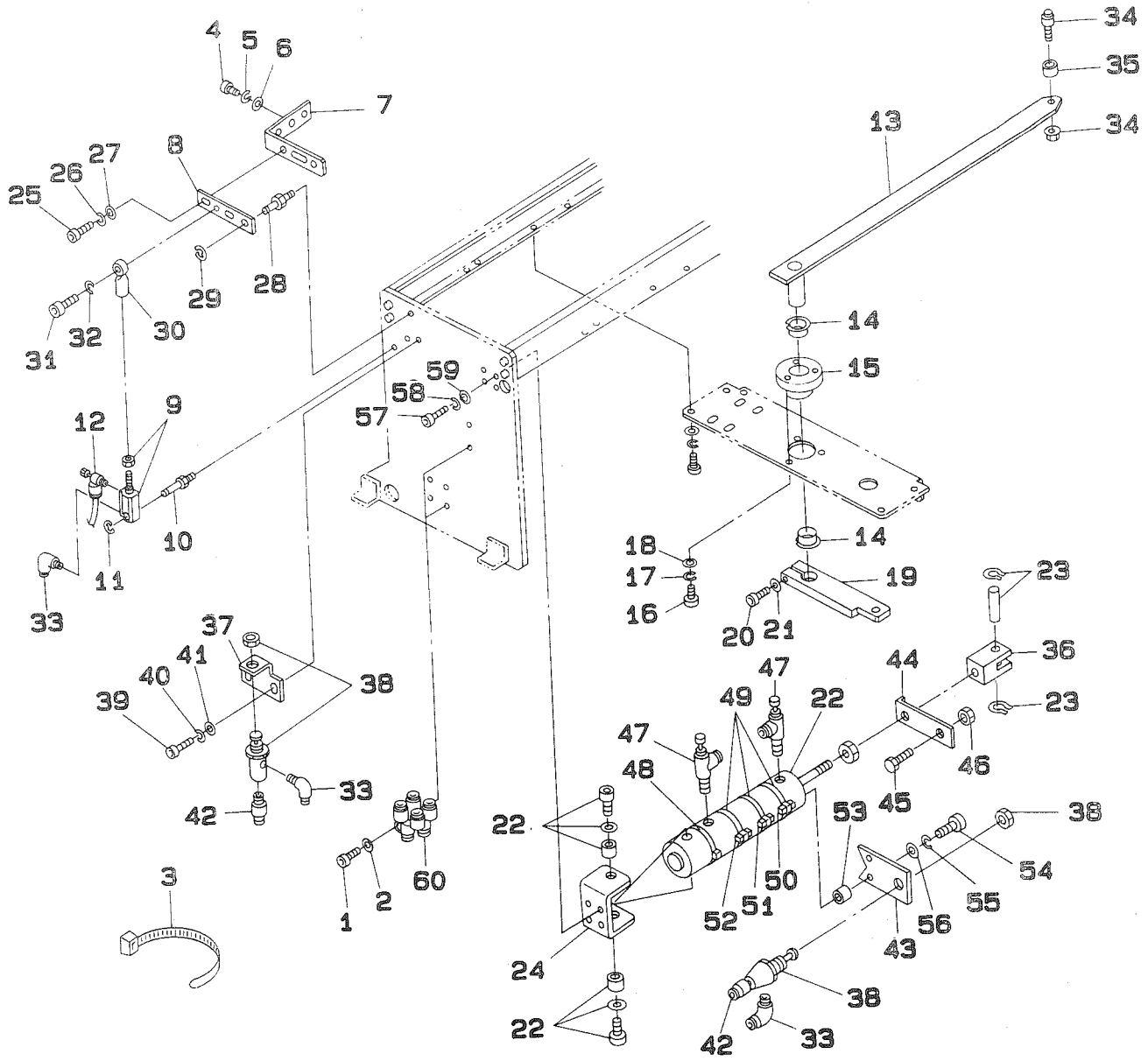
8. PRESET COMPONENTS (1)
 プリセット部関係 (1)



REF. NO.	NOTE	PART NO.	DESCRIPTION	ヒ ン メ イ	AMT.
1		G5301-172-0A0	PRESET TABLE	プリセット テーブル	1
2		SM-0041001-SC	SCREW M4 L=10	トラスネジ M4 L=10	10
3		G5311-172-000	SLIDE SHAFT	スライド シフト	2
4		G5306-172-000	PRESET PACKING	プリセット パッキング	1
5		G5307-172-0A0	PRESET FITTING PLATE	プリセット トリツケ ハーフ	1
6		G5309-172-000	SHAFT HOLDING BOX SUPPORT	スライド シフトウケボックス ササエ	2
7		SM-6041002-TP	SCREW M4 L=10	ロツカクアナボルト M4X0.7 L=10	6
8		WS-0410002-KN	SPRING WASHER	ハネサカネ M4	6
9		WP-0430801-SC	WASHER M4	ヒラサカネ ミカキマル M4	6
10		G5310-172-000	SLIDE SHAFT HOLDING BOX	スライド シフトウケボックス	2
11		SM-6051402-TP	SCREW M5X0.8 L=14	ロツカクアナボルト	4
12		WS-0510002-KN	SPRING WASHER	ハネサカネ 5.1X9.2X1.3	4
13		WP-0531001-SC	WASHER	ヒラサカネ ミカキマル M5	4
14		SB-7100002-00	SLIDE BEARING	スライド シフトウケ	4
15		G5313-172-000	SLIDE SHAFT RUBBER	スライド シフトラバー	4
16		G5312-172-000	SLIDE SHAFT SUPPORT	スライド シフト ササエ	4
17		SM-8050602-TP	SCREW M5 L=6	トメネジ M5X0.8 L=6	4
18		SM-6051002-TP	SCREW M5X0.8 L=10	ロツカクアナボルト M5X0.8 L=10	8
19		WS-0510002-KN	SPRING WASHER	ハネサカネ 5.1X9.2X1.3	8
20		WP-0531001-SC	WASHER	ヒラサカネ ミカキマル M5	8
21		G5335-172-000	SET PLATE SUPPORT	セットイタ ササエ	1
22		G5334-172-000	SET PLATE	セットイタ	1
23		SM-6041002-TP	SCREW M4 L=10	ロツカクアナボルト M4X0.7 L=10	3
24		WS-0410002-KN	SPRING WASHER	ハネサカネ M4	3
25		WP-0430801-SC	WASHER M4	ヒラサカネ ミカキマル M4	3
26		G5339-172-000	GAUGE	ゲージ	2
27		G5340-172-000	SET SCREW	ゲージ コチネジ	2
28		SM-6040602-TP	SCREW M4 L=6	ロツカクアナボルト M4X0.7 L=6	13
29		WS-0410002-KN	SPRING WASHER	ハネサカネ M4	13
30		G5336-172-000	SET PLATE SUPPORT ARM	セットイタ ササエ ウデ	1
31		G5337-172-000	SET PLATE FULCRUM ARM	セットイタ シテン ウデ	1
32		PA-1001016-A0	AIR CYLINDER (DIA10-10ST)	エアシリンダ (10マル-10ST.)	1
33		G5338-172-000	SET PLATE CYLINDER SHAFT	セットイタ シリンダシフト	1
34		RE-0300000-K0	E-SHAPED SNAP RING (3MM)	Eカクシメ 3	1
35		PC-0105080-00	SPEED CONTROLLER	スピードコントローラ	1
36		G5302-172-000	PRESET TABLE LINER	プリセット テーブル ライナ	5
37		G5176-136-000	HOSE BAND	ホースバンド	1
38		G5343-172-000	VACUUM HOSE, A	ハキューム ホース A	1
39		G5352-171-000-A	SCALE, RIGHT	ヌノシ メトリ (ミキ)	2
40		SM-6051202-TP	SCREW M5X0.8 L=12	ロツカクアナボルト M5X0.8 L=12	2
41		WS-0510002-KN	SPRING WASHER	ハネサカネ 5.1X9.2X1.3	2
42		WP-0531001-SC	WASHER	ヒラサカネ ミカキマル M5	2
43		G5216-172-000	ROCKING FULCRUM SHAFT	ヨウトウ シテンシフト	1
44		RE-0700000-K0	E-SHAPED SNAP RING (7MM)	Eカクシメ 7	1
45		GBR-01170000	ROD END 1	ロッドエンド	1
46		SM-6041602-TP	SCREW M4X0.7 L=16	ロツカクアナボルト M4X0.7 L=16	1
47		WS-0410002-KN	SPRING WASHER	ハネサカネ M4	1
48		PJ-3040405-04	ELBOW UNION	エルボユニオン	1
49		G5308-172-000	CAM FOLLOWER RAIL	カム フォロワ レール	2
50		SM-6041602-TP	SCREW M4X0.7 L=16	ロツカクアナボルト M4X0.7 L=16	6
51		WS-0410002-KN	SPRING WASHER	ハネサカネ M4	6
52		G5346-172-000	HOSE HOLDER	ホース オサエ	2
53		SL-4041091-SC	SCREW M4 X 10	ナハコネジ セムス M4X0.7 L=10	4
54		G5304-172-000	AUXILIARY PRESET PLATE	ホシヨ プリセットイタ	1
55		G5303-172-000	AUXILIARY PRESET PLATE SUPPORT	ホシヨ プリセットイタ ササエ	2
56		G5305-172-000	AUXILIARY PRESET LINER	ホシヨ プリセットイタ ライナ	5
57		SM-6020350-SP	SCREW M2 L=2.5	ヒラネジ M2 L=2.5	6
58		SM-4040501-SN	SCREW M4X0.7 L=5	ナハコネジ M4X0.7 L=5	4
59		WP-0430801-SC	WASHER M4	ヒラサカネ ミカキマル M4	4

* All the part on this page are exclusive use for A type.
このページに掲載されている部品はAタイプ専用です。

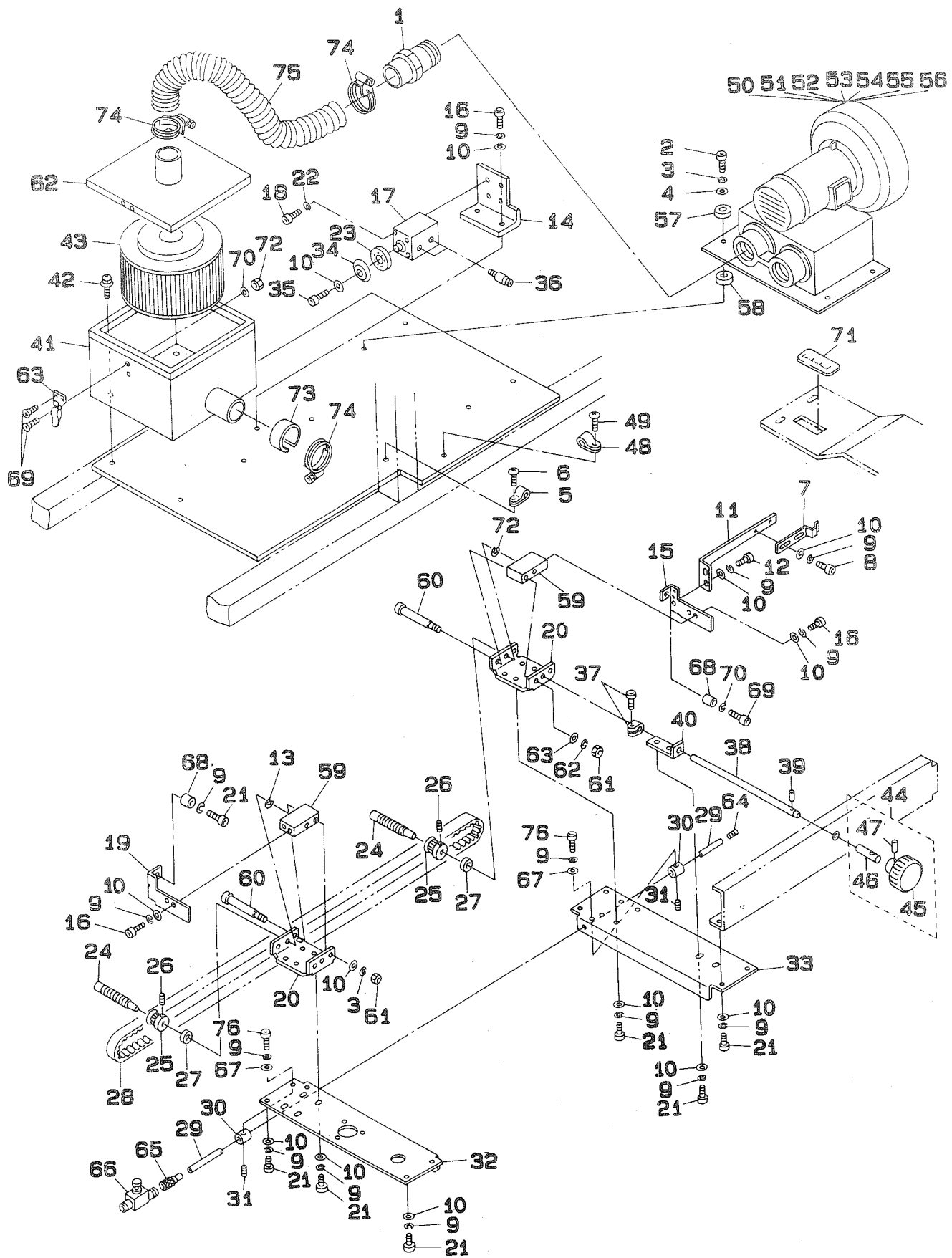
9. PRESET COMPONENTS (2)
 プリセット部関係 (2)



REF.NO.	NOTE	PART NO.	DESCRIPTION	ヒ シ ャ イ	AMT.
1		SM-6042502-TP	SCREW M4X0.7 L=25	ロツカクアナホ ^ル M4X0.7 L=25	2
2		WP-0430801-SC	WASHER M4	ヒラサ ^カ ネ ミカ ^キ マル M4	2
3		EA-9500B01-00	CABLE BAND	ソクセンハン ^ト	3
4		SM-6041002-TP	SCREW M4 L=10	ロツカクアナホ ^ル M4X0.7 L=10	3
5		WS-0410002-KN	SPRING WASHER	ハ ^ネ サ ^カ ネ M4	3
6		WP-0430801-SC	WASHER M4	ヒラサ ^カ ネ ミカ ^キ マル M4	3
7		G5336-172-000	SET PLATE SUPPORT ARM	セツイ ^タ ササ ^エ ウ ^デ	1
8		G5337-172-000	SET PLATE FULCRUM ARM	セツイ ^タ シ ^テ ン ウ ^デ	1
9		PA-1001016-A0	AIR CYLINDER (DIA10-10ST)	エア ⁻ シリ ^ン タ ^ク (10 ^マ ル-10 ^ス T.)	1
10		G5338-172-000	SET PLATE CYLINDER SHAFT	セツイ ^タ シ ^リ ン ^タ シ ^ク	1
11		RE-0300000-K0	E-SHAPED SNAP RING (3MM)	エ ^カ タ ^メ 3	1
12		PC-0105080-00	SPEED CONTROLLER	スピ ^ー ト ^コ ント ^ロ ラ	1
13		G5316-172-0A0	PRESET DRIVING ARM	プ ^リ セツ ^ト ク ^ト ウ ^ウ デ	1
14		G5315-172-000	PRESET SHAFT HOLDER	プ ^リ セツ ^ト シ ^ク ウ ^ケ	2
15		G5314-172-000	PRESET SHAFT HOLDING BOX	プ ^リ セツ ^ト シ ^ク ウ ^ケ ハ ^コ	1
16		SM-6051002-TP	SCREW M5X0.8 L=10	ロツカクアナホ ^ル M5X0.8 L=10	3
17		WS-0510002-KN	SPRING WASHER	ハ ^ネ サ ^カ ネ 5.1X9.2X1.3	3
18		WP-0531001-SC	WASHER	ヒラサ ^カ ネ ミカ ^キ マル M5	3
19		G5317-172-000	PRESET CYLINDER ARM	プ ^リ セツ ^ト シ ^リ ン ^タ ウ ^デ	1
20		SM-6062502-TP	SCREW M6 L=25	ロツカクアナホ ^ル M6 L=25	1
21		WP-0641601-SC	WASHER	ヒラサ ^カ ネ ミカ ^キ マル M6	1
22		PA-3205002-00	AIR CYLINDER (DIA32-50ST)	エア ⁻ シリ ^ン タ ^ク (32 ^マ ル-50 ^ス T.)	1
23		PA-9000400-00	KNUCKLE PIN	ナツク ^ル シ ^ョ イ ^ン ト ^ヨ ウ ヒ ^ョ ン	1
24		G5318-172-000	PRESET CYLINDER BASE	プ ^リ セツ ^ト シ ^リ ン ^タ タ ^イ	1
25		SM-6051202-TP	SCREW M5X0.8 L=12	ロツカクアナホ ^ル M5X0.8 L=12	2
26		WS-0510002-KN	SPRING WASHER	ハ ^ネ サ ^カ ネ 5.1X9.2X1.3	2
27		WP-0531001-SC	WASHER	ヒラサ ^カ ネ ミカ ^キ マル M5	2
28		G5216-172-000	ROCKING FULCRUM SHAFT	ヨウ ^ト ウ シ ^テ ン ^シ ク	1
29		RE-0700000-K0	E-SHAPED SNAP RING (7MM)	エ ^カ タ ^メ 7	1
30		GBR-01170000	ROD END 1	ロ ^ウ ド ^エ ン ^ト	1
31		SM-6041602-TP	SCREW M4X0.7 L=16	ロツカクアナホ ^ル M4X0.7 L=16	1
32		WS-0410002-KN	SPRING WASHER	ハ ^ネ サ ^カ ネ M4	1
33		PJ-3040405-04	ELBOW UNION	エル ^ボ ユニ ^ョ ン	3
34		137-41806	CHANGE-OVER ROLLER	キ ^リ カ ^エ ロー ^ラ	1
35		B2632-372-000	ROLL	ハリ ^カ ス ^チ ョ ⁻ セツ ^ハ ク ^ル マ タ ^イ ヨ ^ロ	1
36		PA-9000420-00	KNUCKLE JOINT	2 ^ヤ マ ナツク ^ル シ ^ョ イ ^ン ト	1
37		GMC-16007000	START VALVE FITTING PLATE	シ ^ェ ト ^ウ ハ ^ル フ ^ト メ ^カ ナ ^ク	1
38		PV-0105030-00	VALVE	オ ^シ ホ ^ク タ ^ン カ ^ク タ ^ハ ル ^フ	2
39		SM-6040802-TP	SCREW M4X0.7 L=8	ロツカクアナホ ^ル	2
40		WS-0410002-KN	SPRING WASHER	ハ ^ネ サ ^カ ネ M4	2
41		WP-0430801-SC	WASHER M4	ヒラサ ^カ ネ ミカ ^キ マル M4	2
42		PJ-3010405-02	HALF UNION 4XM5	ハ ⁻ フ ^ニ ョ ^ン 4XM5	2
43		G5342-172-000	RETURN VALVE FITTING PLATE	フ ^ツ キ ハ ^ル フ ^ト ト ^リ ツ ^ケ イ ^タ	1
44		G5341-172-000	RETURN VALVE DOG	フ ^ツ キ ハ ^ル フ ^ト ト ^ク	1
45		SM-9052003-SC	SCREW M5 L=20	ロツカクホ ^ル	1
46		NM-6050003-SC	NUT M5X0.8	ロツカクナツ ^ト M5X0.8 3 ^シ ュ	1
47		PC-0151080-00	SPEED CONTROLLER	スピ ^ー コ ^ン	2
48		HX-0006500-0B	CABLE BAND	ソクセンハン ^ト	1
49		PX-9060040-00	SWITCH CLAMP (DIA32)	スイ ^ツ チ ト ^リ ツ ^ケ カ ^ナ ク (32 ^マ ル ^ヨ ウ)	3
50		G6105-172-0A0	PRESET CYLINDER FORWARD SW ASM	プ ^リ セツ ^ト シ ^リ ン ^タ セ ^ン シ ^ン SW ク ^ミ	1
51		G6106-172-0A0	PRESET CYLINDER MEDIUM SW ASM.	プ ^リ セツ ^ト シ ^リ ン ^タ チ ^ユ ウ ^カ ン SW ク ^ミ	1
52		G6107-172-0A0	BACKWARD SW ASM.	プ ^リ セツ ^ト シ ^リ ン ^タ コ ^ウ タイ SW ク ^ミ	1
53		G5142-162-000	COLLER	クラ ^ン プ ^ク ササ ^エ カ ^ラ	2
54		SM-6051402-TP	SCREW M5X0.8 L=14	ロツカクアナホ ^ル	2
55		WS-0510002-KN	SPRING WASHER	ハ ^ネ サ ^カ ネ 5.1X9.2X1.3	2
56		WP-0531001-SC	WASHER	ヒラサ ^カ ネ ミカ ^キ マル M5	2
57		SM-6041202-TP	SCREW M4X0.7 L=12	ロツカクアナホ ^ル	4
58		WS-0410002-KN	SPRING WASHER	ハ ^ネ サ ^カ ネ M4	4
59		WP-0430801-SC	WASHER M4	ヒラサ ^カ ネ ミカ ^キ マル M4	4
60		PJ-3080400-02	QUICK COUPLING	ク ^リ ク ^ク ツ ^ツ キ ^テ	4

* All the part on this page are exclusive use for A type.
このページに掲載されている部品はAタイプ専用です。

10. PRESET STOPPER COMPONENTS
 プリセットストッパ関係



REF. NO.	NOTE	PART NO.	DESCRIPTION	ヒンメイ	AMT.
1		G5345-172-000	BLOWER JOINT	ブロー ツキテ	1
2		SM-6063002-TN	SCREW M6 L=30	ロツカクアナボルト M6 L=30	4
3		WS-0610002-KN	SPRING WASHER 6.1X12.2X1.5	ハネサカネ M6	6
4		WP-0651646-SC	WASHER	ヒラサカネ	4
5		HX-0015000-0B	CABLE CLIP	ケーブル クリップ	2
6		SL-4040881-SC	SCREW M4X0.7 L=8	サカネ ツキナネジ	2
7		G5333-172-000	PRESET CHARACTERISTIC	プリセット シェット	1
8		SM-6040602-TP	SCREW M4 L=6	ロツカクアナボルト M4X0.7 L=6	2
9	#02	WS-0410002-KN	SPRING WASHER	ハネサカネ M4	32
10	#02	WP-0430801-SC	WASHER M4	ヒラサカネ ミカキマル M4	31
11		G5332-172-000	PRESET CHARACTERISTIC SUPPORT	プリセット シェット ササエ	1
12		SM-6040602-TP	SCREW M4 L=6	ロツカクアナボルト M4X0.7 L=6	2
13		RE-0600000-KO	E-SHAPED SNAP RING (6MM)	Eカタマリ 6	2
14		GMC-16003000	VACUUM CYLINDER	ハキユム キリカエシリンタ	1
15		G5326-172-000	PRESET STOPPER, RIGHT	プリセット ストッパ (ミキ)	1
16		SM-6041002-TP	SCREW M4 L=10	ロツカクアナボルト M4X0.7 L=10	6
17		PA-1601005-00	AIR CYLINDER	エアシリンタ	1
18		SM-6033052-TP	SCREW	ロツカクアナボルト	4
19		G5325-172-000	PRESET STOPPER, LEFT	プリセット ストッパ (ヒタリ)	1
20		G5321-172-000	PRESET ADJUSTING SHAFT HOLDER	プリセット チョウセイクウケ	2
21	#02	SM-6040802-TP	SCREW M4X0.7 L=8	ロツカクアナボルト	20
22		WS-0310002-KN	SPRING WASHER M3	ハネサカネ 3.1X5.9X0.7	4
23		GMC-16004000	VACUUM CHANGE CYLINDER BOSS	ハキユム キリカエシリンタボス	1
24		G5322-172-000	PRESET ADJUSTING SHAFT	プリセット チョウセイク	2
25		G5327-172-000	PRESET ADJUSTING PULLEY	プリセット チョウセイプーリ	2
26		SM-8040602-TP	SCREW M4X0.7 L=6	トメネジ	4
27		G5328-172-000	PULLEY SPACER	プーリ スパサ	2
28		G5329-172-000	PRESET ADJUSTING BELT	プリセット チョウセイベルト	1
29		G5136-172-000	BLOW PIPE	ブローパイプ	1
30		G5137-172-000	BLOW PIPE HOLDER	ブローパイプホルダ	2
31		SM-8040402-TP	SCREW M4X0.7 L=4	トメネジ M4X0.7 L=4	2
32	#02	G5319-172-000	HOLDING BASE, LEFT	プリセットジックウケタイ (ヒタリ)	1
33	#02	G5320-172-000	HOLDING BASE, RIGHT	プリセットジックウケタイ (ミキ)	1
34		G5229-171-000	STOPPER RUBBER	ストッパ ゴム	1
35		SM-6041602-TP	SCREW M4X0.7 L=16	ロツカクアナボルト M4X0.7 L=16	1
36		PJ-3010405-02	HALF UNION 4XM5	ハーフユニオン 4XM5	2
37		B2519-850-0A0	LOOPER CONNECTING ROD TRUST ASM.	コロボタマ スラスト クミ	1
38		G5331-172-000	ADJUSTING EXTENSION SHAFT	プリセット チョウセイ エンチョウシク	1
39		PS-0300162-KH	SPRING PIN 3X16	スプリングピン 3X16	1
40		G5330-172-000	EXTENSION SHAFT SUPPORT	プリセット チョウセイエンチョウシクササエ	1
41		GMC-160010A0	FILTER BOX ASM.	フィルタボックス(クミ)	1
42		SL-4040891-SC	SCREW M4X8	ナネコネジ ヘムス M4X0.7 L=8	4
43		GMC-10004000	FILTER ELEMENT	フィルタ エレメント	1
44		G5347-172-0A0	PRESET ADJUSTING HANDLE ASM.	プリセット チョウセイ ハンドル (クミ)	1
45		G5347-172-000	PRESET ADJUSTING HANDLE	プリセット チョウセイ ハンドル	(1)
46		G5348-172-000	PRESET ADJUSTING HANDLE BOSS	プリセット チョウセイ ハンドルボス	(1)
47		PS-0300162-KH	SPRING PIN 3X16	スプリングピン 3X16	(1)
48		HX-0015000-OK	CABLE CLIP	ケーブル クリップ	1
49		SL-4041081-SC	SCREW M4 L=10	ナネコネジ ヘムス M4 L=10	1
50	#01	G6951-172-AA0	HITACHI BLOWER MOTOR COMPL.	ヒタチ ブローモータ コンセイン	1
51	#01	G6951-172-BA0	HITACHI POWER CORD COMPL.	ヒタチプロアテンションコード コンセイン	1
52	#01	G6951-172-CA0	HITACHI POWER CORD COMPL.	ヒタチプロアテンションコード コンセイン	1
53	#01	G6951-172-DA0	HITACHI POWER CORD COMPL.	ヒタチプロアテンションコード コンセイン	1
54	#01	G6951-172-EA0	HITACHI POWER CORD COMPL.	ヒタチプロアテンションコード コンセイン	1
55	#01	G6951-172-UA0	HITACHI POWER CORD COMPL.	ヒタチプロアテンションコード コンセイン	1
56	#01	G6951-172-VA0	HITACHI POWER CORD COMPL.	ヒタチプロアテンションコード コンセイン	1
57		B4420-373-000	CUSHION	シヤタン クッション	4
58		B1123-205-000	RUBBER PAD	ホウシゴム AB	4
59		G5323-172-000	PRESET ADJUSTING NUT	プリセット チョウセイ ナット	2
60		G5324-172-000	PRESET ADJUSTING NUT GUIDE	プリセット チョウセイ ナット ガイト	2
61		NM-6060003-SC	NUT M6	ロツカクナット M6 3シュ	2
62		GMC-100050A0	TOP COVER ASM.	ウワフタ クミ	1
63		GMC-10007000	METAL FITTINGS	ウワフタ トメカナク	2
64		SM-8050812-TP	SCREW M5X8	トメネジ M5X0.8 L=8	1
65		PJ-2104061-00	JOINING	クランフ ツキテ	1
66		PC-0126010-00	SPEED CONTROLLER	スピードコントローラ	1
67		WP-0430801-SC	WASHER M4	ヒラサカネ ミカキマル M4	2
68		G5009-172-000	STOPPER RUBBER	ストッパ ゴム	2
69		SM-1030801-SC	SCREW M3 L=8	サラコネジ M3X0.5 L=8	8
70		WP-0320501-SC	WASHER M3	ヒラサカネ 3.2X7X0.5	4
71		G5309-164-000	SCALE	メトリ	1
72		NM-6030001-SC	NUT M3	ロツカクナット M3X0.5 1シュ	4
73		G5171-136-000	VACUUM CONTROL PLATE	ハキユム チョーセツカナク	1
74		G5176-136-000	HOSE BAND	ホースバンド	3
75		G5344-172-000	VACUUM HOSE, B	ハキユム ホース B	1
76		SM-6040602-TP	SCREW M4 L=6	ロツカクアナボルト M4X0.7 L=6	2

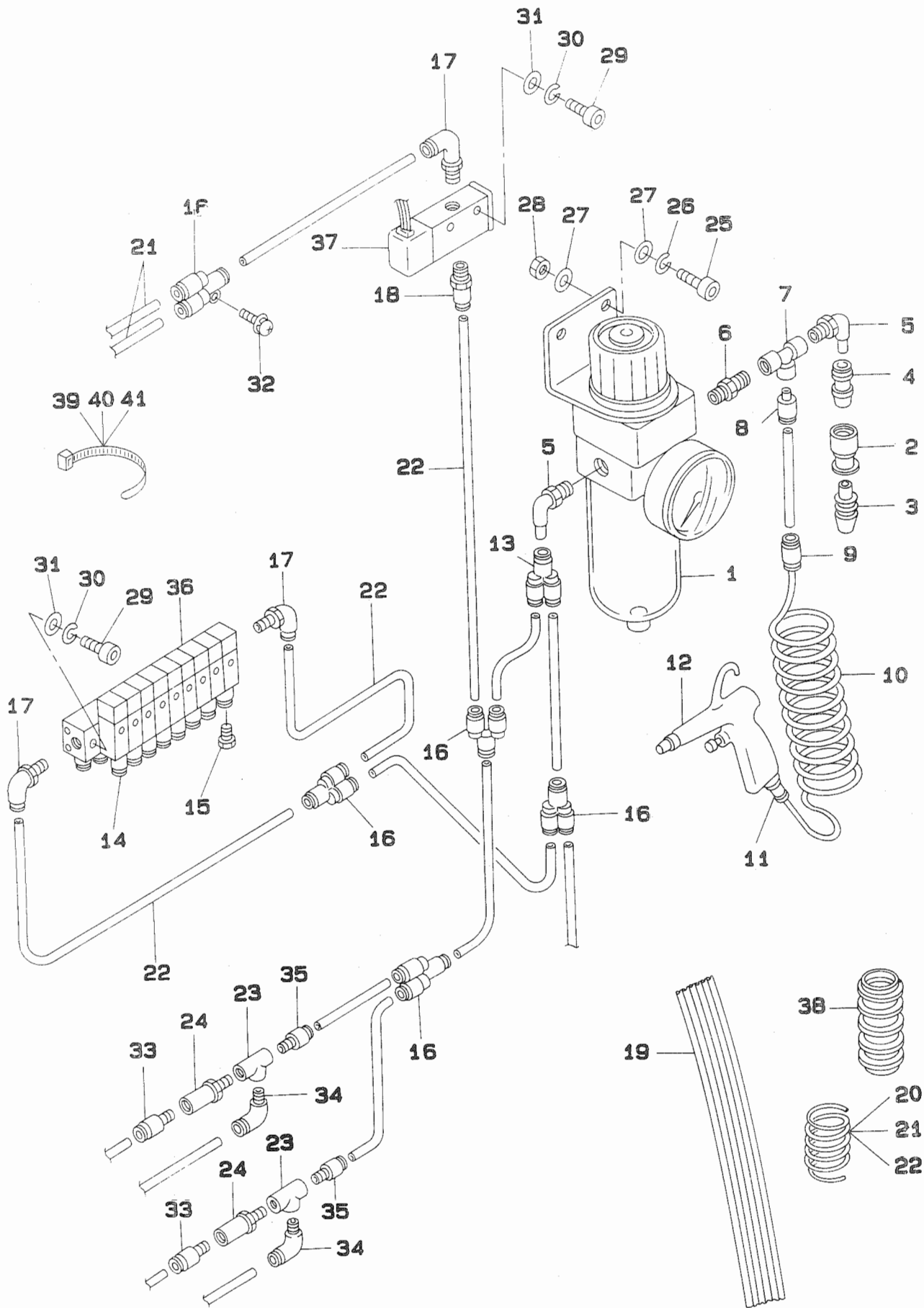
Note (注記) #01..... Various nos. for destinations
#02..... For B type

仕向地により異なる
Bタイプ用

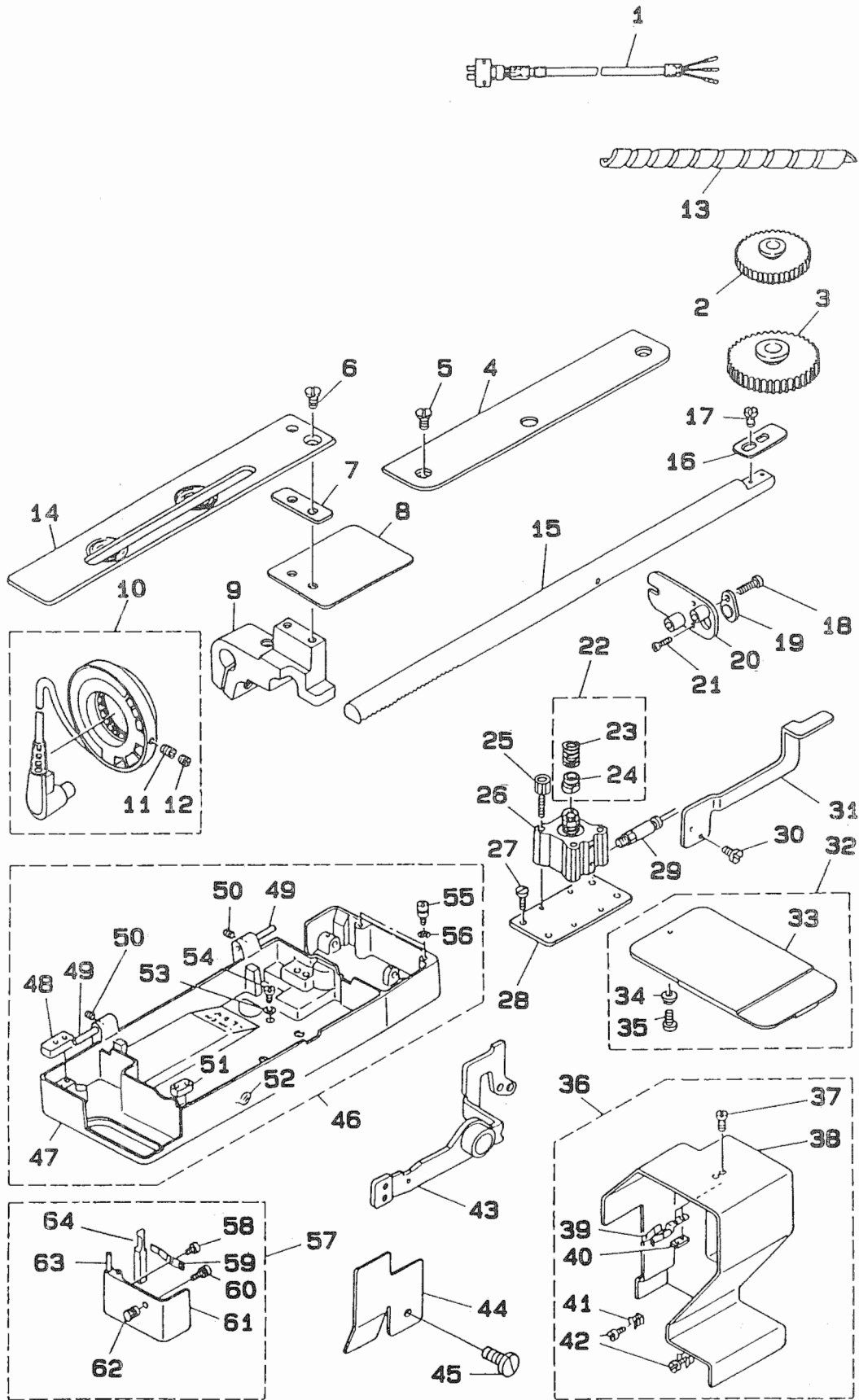
* All the part on this page are used for A type.

このページに掲載されている部品は、Aタイプではすべて使用します。

11. AIR COMPONENTS
空圧関係

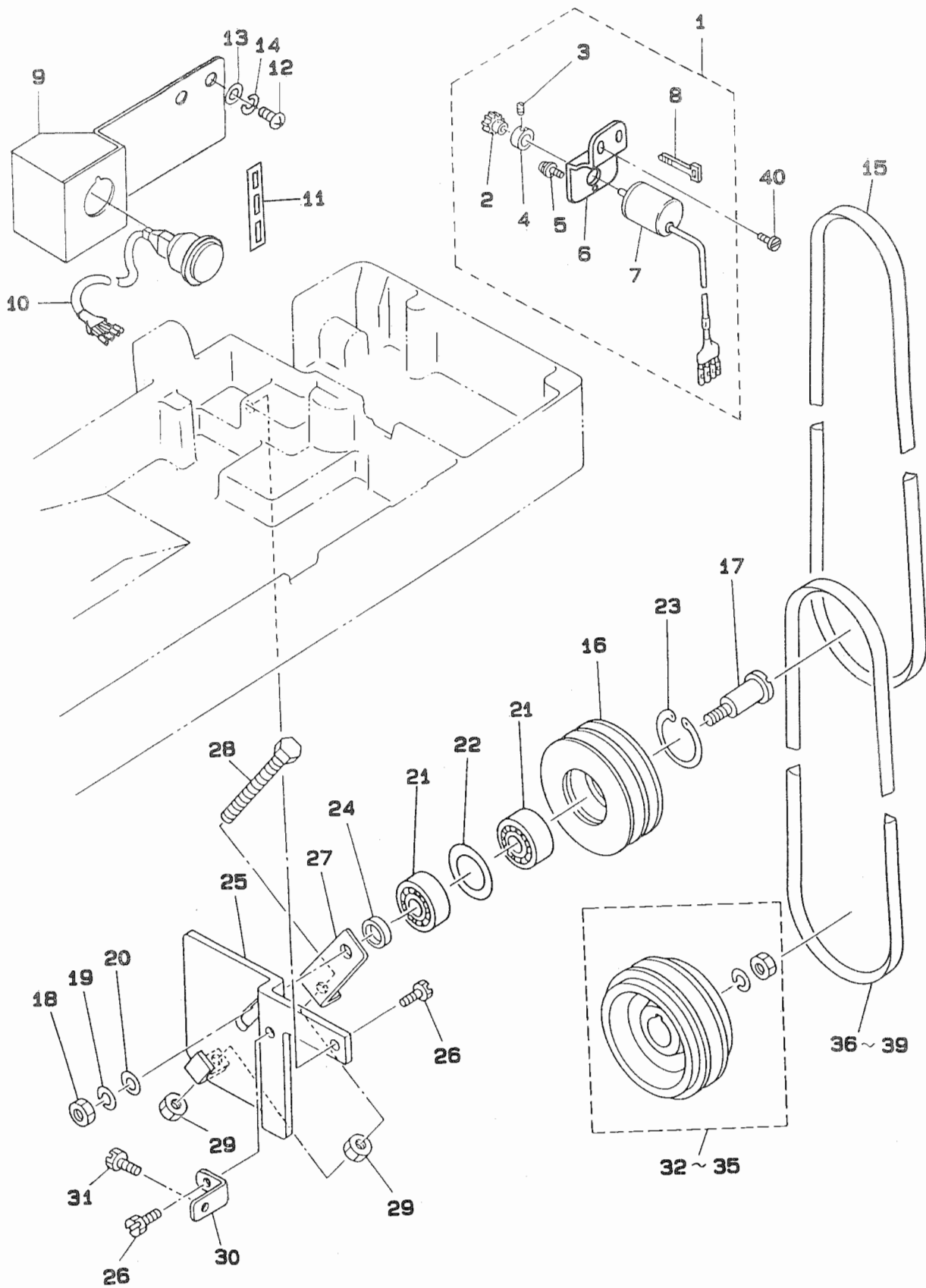


12. MACHINE FRAME COMPONENTS (1)
 頭部・外装関係 (1)



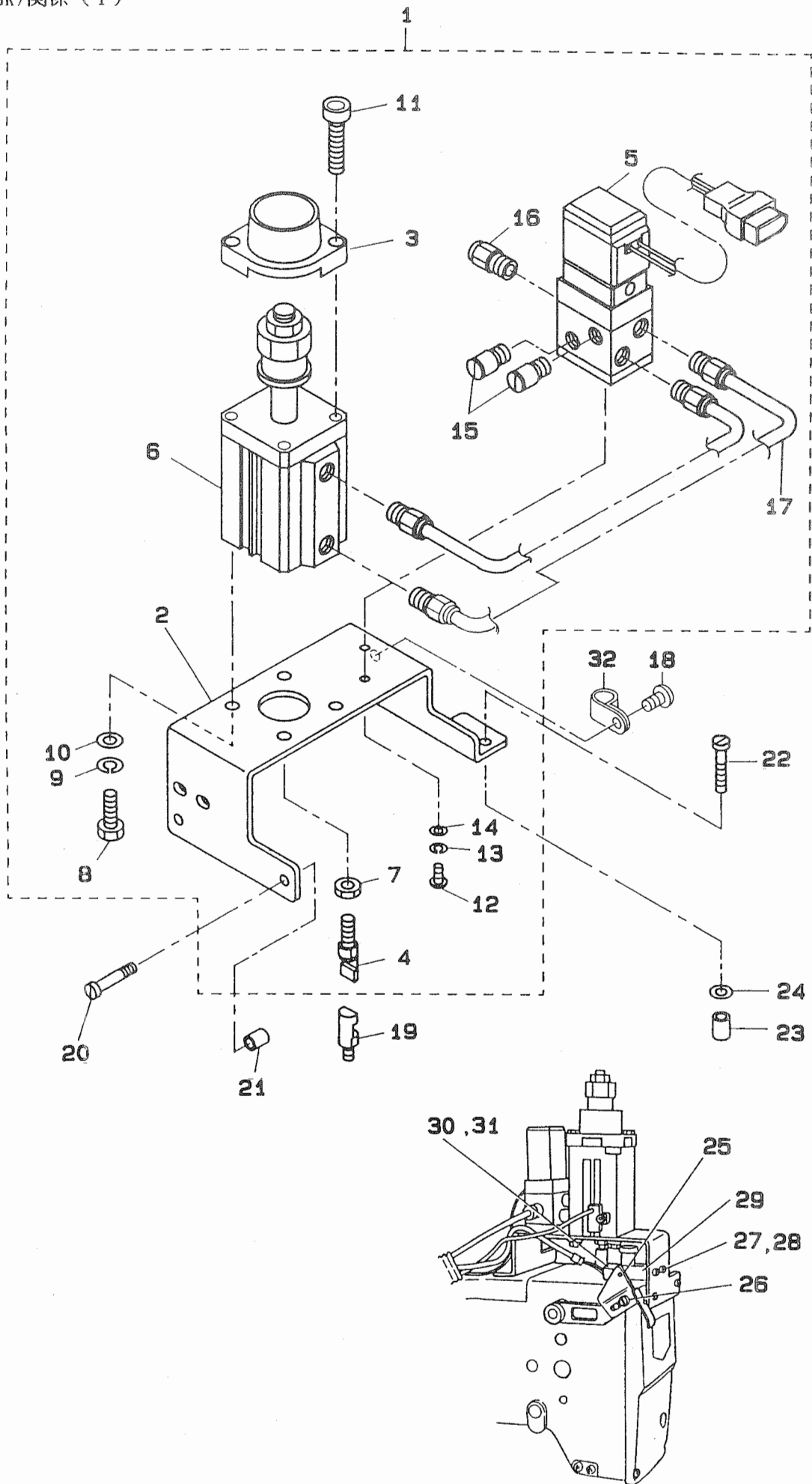
REF.NO.	NOTE	PART NO.	DESCRIPTION	ヒンメイ	AMT.
1		MA0-250320A0	SENSOR SWITCH	ケンテン ケンスイッチ クミ	1
2		137-58602	SPUR GEAR 113	コウカン ハケルマ(113)	1
3		137-58701	SPUR GEAR 183	コウカン ハケルマ(183)	1
4		137-78303	COVER, RIGHT ACH	ハリイタタイ カハ- ミキ ACH	1
5		SS-1121010-SP	SCREW	サラネジ	2
6		SS-1121010-SP	SCREW	サラネジ	1
7		137-79004	FEED BASE SPACER, ACH	ヌノオリイタ スパ-サ ACH	1
8		137-78907	FEED BASE COVER, ACH	ヌノオリイタタイ カハ- ACH	1
9		137-78808	FEED BASE, ACH	ヌノオリイタタイ ACH	1
10		B1209-210-0A0	GENERATOR STATOR ASM.	ハツチンキ ステータ クミ	1
11		SS-8111010-TP	SCREW 11/64-40 L=9.5	トメネジ 11/64-40 L=9.5	(2)
12		SS-8110422-TP	SCREW 11/64-40 L=4	トメネジ 11/64-40 L=4	(2)
13		G5454-161-000	SPIRAL TUBE	スパイラルチューブ	0.5
14		137-78709	FEED PLATE (ACH)	ヌノオリイタ ACH	1
15		137-79103	FEED SHAFT, ACH	オサエウチ オクリシク ACH	1
16		MA0-25026000	SENSOR PLATE	ケンテン ケンチイタ	1
17		SS-6060510-TP	SCREW 3/32-56 L=4.5	ヒラネジ 3/32-56 L=4.5	2
18		SS-6121610-SP	SCREW 3/16-28 L=15.5	ヒラネジ 3/16-28 L=15.5	2
19		MA0-25025000	SENSOR COVER	ケンテン センサ カハ-	1
20		MA0-250230A0	SENSOR INSTALLING PLATE ASM.	ケンテン センサ トリツケイタ クミ	1
21		SM-4031001-SC	SCREW M3X0.5 L=10	ナヘコネジ M3X0.5 L=10	2
22		137-79558	PRESSER ROD, ACH	シヤタン オンホウ ケツコウ ACH	1
23		137-75705	SPRING	シヤタン オンホウ ハネ	(1)
24		137-79509	PRESSER ROD, ACH	シヤタン オンホウ ACH	(1)
25		SM-6053002-TN	SCREW M5X0.8 L=30	ロツカクアナホルト M5X0.8 L=30	4
26		PA-2001002-A0	CYLINDER	シリンドラ	1
27		SS-4120915-SP	SCREW	ナヘネジ 3/16-28 L=9	4
28		137-79400	CYLINDER BASE	シヤタンシリンドラ タイ	1
29		PJ-3010405-02	HALF UNION 4XM5	ハーフユニオン 4XM5	1
30		SS-7110720-SP	SCREW 11/64-40 L=7	マルヒラネジ 11/64-40 L=7	2
31		137-79202	STOP LEVER	キンキユウ テイシレハ-	1
32		137-78451	ADJUSTING COVER	ホタンアナ ナカチヨウセツフタケツコウ	1
33		137-78402	ADJUSTING COVER, ACH	ホタンアナ ナカチヨウセツフタ ACH	(1)
34		B1107-481-000	CAM COVER GUIDE	カムカハ- アンナイ	(1)
35		SS-6060340-SP	SCREW 3/32-56 L= 2.5	ヒラネジ 3/32-56 L=2.5	(1)
36		139-03257	BELT COVER COMPL. (ACH)	ヘルトカハ- ケツコウ(ACH)	1
37		SS-7110910-SP	SCREW	マルヒラネジ 11/64-40 L=8.5	(2)
38		139-03208	BELT COVER (ACH)	ヘルトカハ- (ACH)	(1)
39		137-04200	BELT GUARD SPRING	ヘルトカハ- トメネジ	(1)
40		B4127-352-000	BOTTOM GUIDE	シタメス トリツケタイ アンナイ	(1)
41		137-04408	SPRING	カイト ヒオンハネ	(2)
42		SS-7110410-SP	SCREW 11/64-40 L=4	マルヒラネジ 11/64-40 L= 4	(2)
43		137-42853	EMERGENCY STOPPER ASM.	キンキユウ テイシレハ- クミ	1
44		137-79608	OIL PLATE	カマコウハン	1
45		SS-6121010-SP	SCREW 3/16-28 L=10	ヒラネジ 3/16-28 L=10	1
46		139-03455	FRAME BASE COMPL. (ACH)	トウブヘ-ス ケツコウ(ACH)	1
47		139-03406	FRAME BASE (ACH)	トウブヘ-ス(ACH)	(1)
48		137-01008	RUBBER B	ホウシシヨム B	(2)
49		137-00604	HINGE PIN	ヒンジシク	(2)
50		SS-8150710-SP	SCREW 15/64-28 L=7	トメネジ 15/64-28 L=7	(2)
51		137-00901	RUBBER A	ホウシシヨム A	(2)
52		B1135-352-000	OIL GUAGE	オイルゲ-ジ	(1)
53		135-02604	SLUSH HOLE PACKING	ハイエアナ ハツキン	(1)
54		SS-7740740-SP	SCREW 3/8-28 L= 6.5	マルヒラネジ 3/8-28 L=6.5	(1)
55		137-04309	GUIDE PIN	カイト ヒオン	(2)
56		RE-0600000-K0	E-SHAPED SNAP RING (6MM)	Eカトメワ 6	(2)
57		139-03356	HOOK COVER COMPL. (ACH)	カマカハ- ケツコウ(ACH)	1
58		SS-4110515-SP	SCREW 11/64-40 L=5	ナヘネジ 11/64-40 L=5	(1)
59		137-04002	HINGE SPRING	カマカハ- ヒンジハネ	(1)
60		SL-4030881-SF	SCREW M3 X 8	ナヘコネジ セムス M3 L=8	(1)
61		139-03307	HOOK COVER (ACH)	カマカハ- (ACH)	(1)
62		137-78600	HOOK COVER KNOB	カマカハ- ツマリ	(1)
63		137-03905	HINGE PIN	カマカハ- ヒンジシク	(1)
64		137-03806	HOOK OIL SHIELD HINGE	カマカハ- ヒンジ	(1)

13. MACHINE FRAME COMPONENTS (2)
 頭部・外装関係 (2)



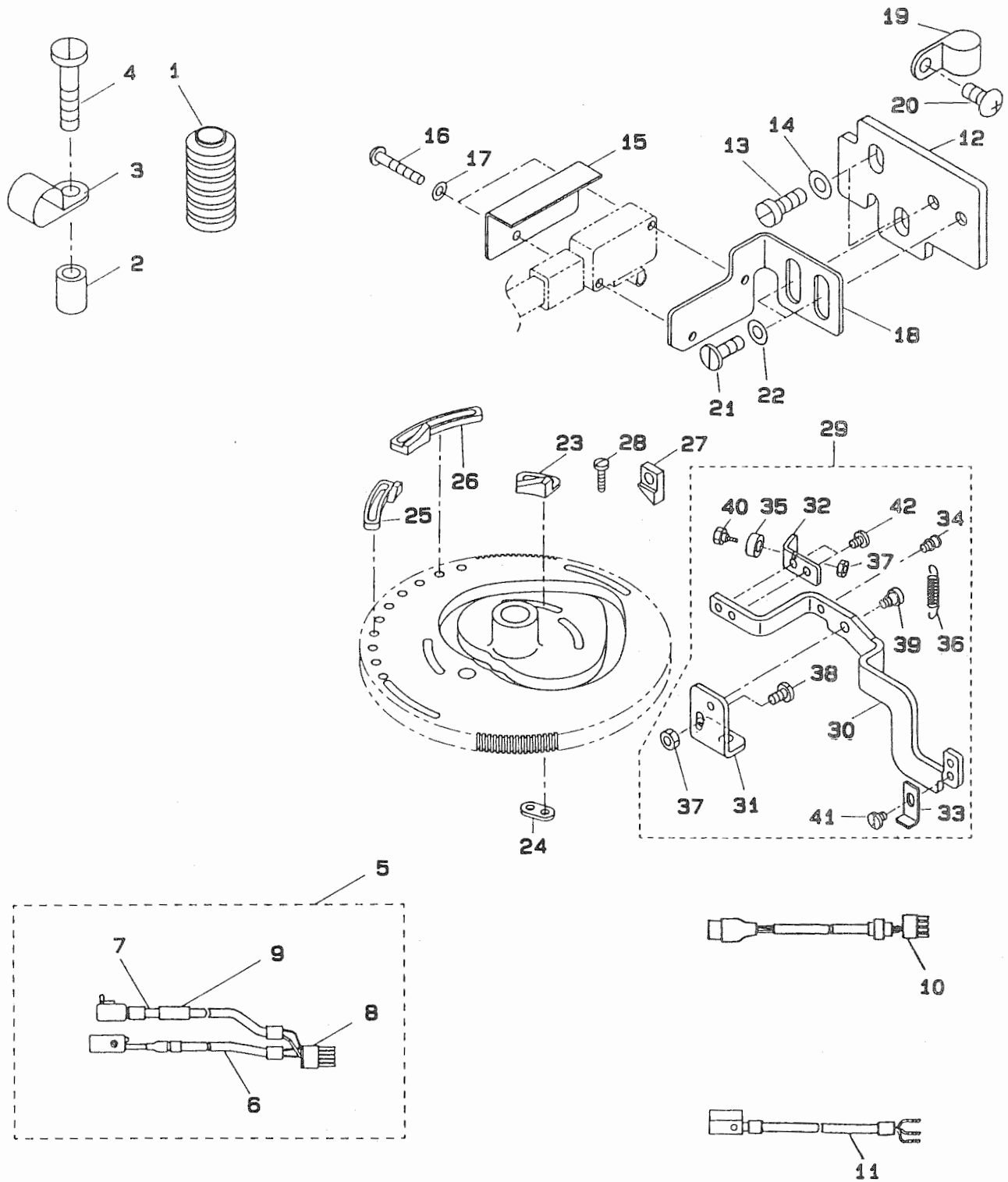
REF.NO.	NOTE	PART NO.	DESCRIPTION	ヒ	ン	メ	イ	AMT.												
1		G5402-171-0A0	ENCODER COMPL.	エン	コ	タ	ソウクミ	1												
2		G5403-171-000-A	ENCODER GEAR	エン	コ	タ	ハク ^ル マ	(1)												
3		SM-8030402-TP	SCREW M3X0.5 L=4	ト	メ	ネ	ジ	(1)												
4		G5404-171-000	ENCODER GEAR RING	エン	コ	タ	ハク ^ル マリソク	(1)												
5		SL-4860681-SC	SCREW M2.6 X 6	ナ	ハ	コ	ネ	ジ	(2)											
6		G5402-171-000-A	ENCODER BRACKET	エン	コ	タ	トリツケイタ	(1)												
7		G6027-171-0A0-A	ENCODER ASM.	エン	コ	タ	(クミ)	(1)												
8		EA-9500B01-00	CABLE BAND	ソ	ク	セン	ハ	ント	(1)											
9		G5402-172-000	HANDLE SWITCH BRACKET	ハ	ント	ス	イ	ツ	キ	1										
10		G6150-172-0A0	PRESET LED.SW ASM.	プ	リ	セ	ツ	1												
11		G5405-172-000	THREAD TENSION SEAL	イ	ト	チ	ョ	ウ	シ	1										
12		SS-4151215-SP	SCREW	ナ	ハ	コ	ネ	ジ	15/64-28 L=12	2										
13		WP-0641601-SC	WASHER	ヒ	ラ	サ	カ	ネ	ミ	カ	キ	M6	2							
14		WS-0610002-KN	SPRING WASHER 6.1X12.2X1.5	ハ	ネ	サ	カ	ネ	M6	2										
15		MTJ-VM003500	V-BELT, 35 INCH	V	ハ	ル	ト	35	イ	ン	チ	1								
16		G5405-171-000	PULLEY	チ	ユ	ウ	カ	ン	プ	ー	リ	1								
17		G5406-171-000	PULLEY SHAFT	プ	ー	リ	シ	フ	ク	1										
18		NM-6080003-SC	NUT M8	ロ	ツ	カ	ク	ナ	ツ	M8	3	シ	1							
19		WS-0820002-KN	SPRING WASHER M8	ハ	ネ	サ	カ	ネ	M8	1										
20		WP-0841601-SC	WASHER 8.4X17.4X1.6	ヒ	ラ	サ	カ	ネ	ミ	カ	キ	M8	1							
21		SB-1150002-00	BEARING	ハ	ア	リ	ン	ク	1											
22		B1221-771-00C	MAIN SHAFT THRUST WASHER (C)	ウ	ワ	シ	ク	ス	ラ	ス	ト	ワ	シ	ヤ	B T=1.2	1				
23		RC-3500002-KP	RETAINING RING 35	C	カ	タ	メ	ワ	35	1										
24		G5407-171-000	PULLEY COLLAR	プ	ー	リ	カ	ラ	1											
25		G5408-171-000	PULLEY INSTALLING PLATE	プ	ー	リ	ト	リ	ツ	ケ	ハ	ン	1							
26		SS-9151120-CP	SCREW 15/64-28 L=11	ロ	ツ	カ	ク	ホ	ル	ト	15/64-28 L=11	2								
27		G5410-171-000	PULLEY TENSION BRACKET	プ	ー	リ	テ	ン	シ	ヨ	ン	ハ	ン	1						
28		SM-9066523-SD	BOLT M6X65	ロ	ツ	カ	ク	ホ	ル	M6 L=65	1									
29		NM-6060001-SC	NUT M6	ロ	ツ	カ	ク	ナ	ツ	M6	1	シ	2							
30		137-68403	V BELT PULLEY STOPPER	V	ハ	ル	ト	プ	ー	リ	ト	リ	ツ	ケ	タ	イ	ト	メ	イ	1
31		SS-9151120-CP	SCREW 15/64-28 L=11	ロ	ツ	カ	ク	ホ	ル	ト	15/64-28 L=11	1								
32		MTS-P00850B0	MOTOR PULLEY ASM. P.C.D 85	モ	ー	タ	プ	ー	リ	ク	ミ	85	1							
33		MTS-P00700B0	MOTOR PULLEY ASM. P.C.D 70	モ	ー	タ	プ	ー	リ	ク	ミ	70	(1)							
34		MTS-P00800B0	MOTOR PULLEY ASM. 80	モ	ー	タ	プ	ー	リ	ク	ミ	80	(1)							
35		MTS-P00950B0	MOTOR PULLEY ASM. 95	モ	ー	タ	プ	ー	リ	ク	ミ	95	(1)							
36		MTJ-VM002500	V-BELT, 25 INCH	V	ハ	ル	ト	25	イ	ン	チ	1								
37		MTJ-VM002400	V-BELT, 24 INCH	V	ハ	ル	ト	24	イ	ン	チ	(1)								
38		MTJ-VM002600	V BELT	V	ハ	ル	ト	(1)												
39		MTJ-VM002700	V-BELT, 27 INCH	V	ハ	ル	ト	27	イ	ン	チ	(1)								
40		SS-7120640-SP	SCREW 3/16-28 L=6	マ	ル	ヒ	ラ	ネ	ジ	3/16-28 L=6	2									

14. (SK) FRAME COMPONENTS (1)
 頭部(SK)関係 (1)



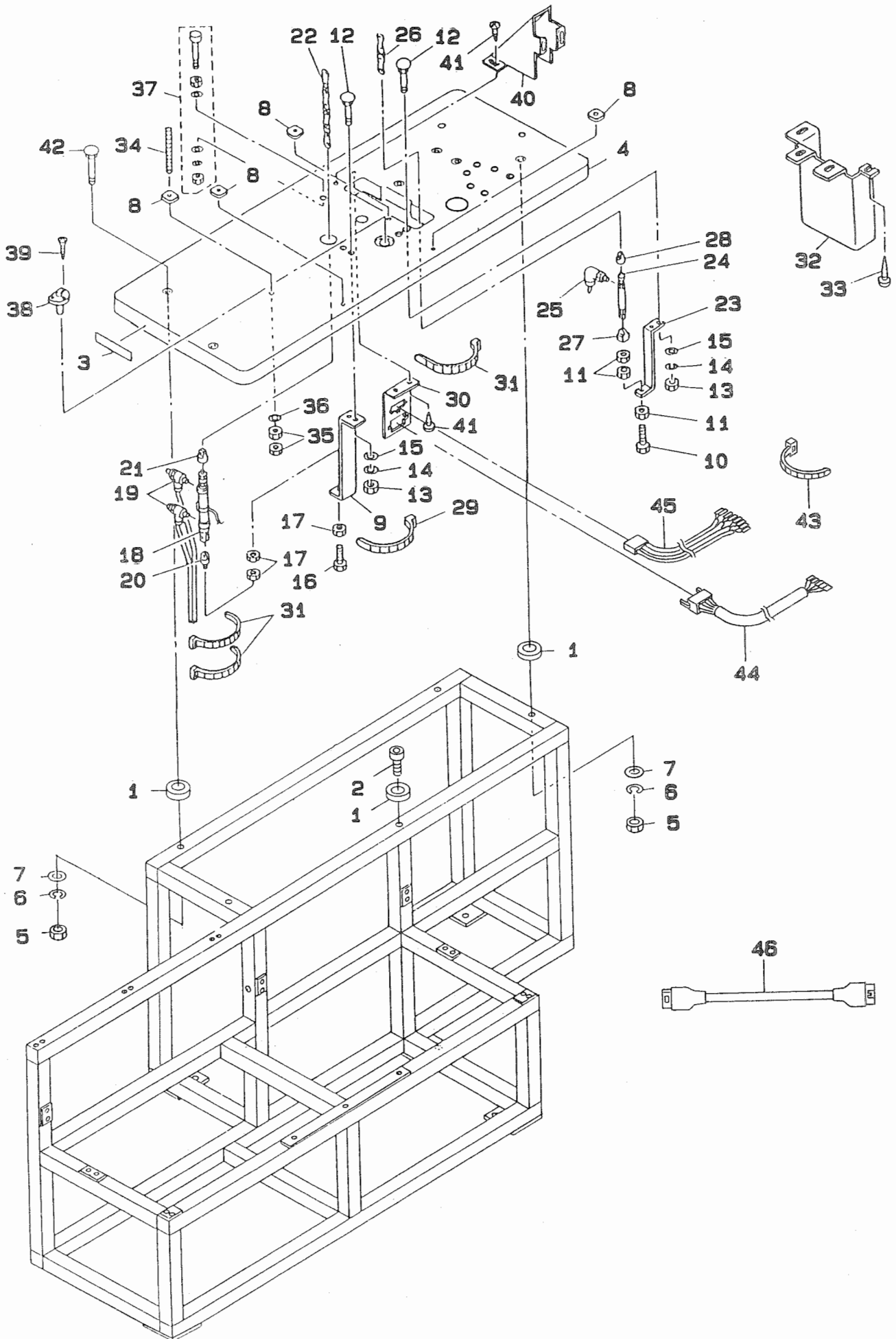
REF.NO.	NOTE	PART NO.	DESCRIPTION	ヒンメイ	AMT.
1		GSK-02001AA0	KNIFE DRI. CILINDER PLATE ASM.	メスクトウシリンダ- トリツケタ`イ クミ	1
2		GSK-02001A00	KNIFE DRI. CILINDER PLATE	メスクトウ シリンダ- トリツケタ`イ	(1)
3		GSK-02002A00	CYLINDER COVER	シリンダ- カハ-	(1)
4		GSK-02003AA0	CYLINDER CONNECTOR BAR ASM.	シリンダ-レンケツホ`ウ(ウエ) (クミ)	(1)
5		GSK-02053AA0	ELECTRO-MAGNETIC VALVE ASM.	デ`ンシ`ハ`ン クミ	(1)
6		PA-3202501-A0	KNIFE DRIVING CYLINDER	エア-シリンダ-	(1)
7		NM-6060003-SC	NUT M6	ロツカクナツト M6 3ｼｼ	(1)
8		SM-9061850-SC	SCREW M6 L=18	ロツカクホ`ルト M6 L=18	(4)
9		WS-0610002-KP	SPRING WASHER	ハ`ネサ`カ`ネ	(4)
10		WP-0642016-SD	WASHER 6.4X18.5X2	ヒラサ`カ`ネ 6.4X18.5X2	(4)
11		SM-6063002-TP	SCREW M6 L=30	ハンソウタイ シ`クウケ トメネジ`	(2)
12		SM-4040801-SN	SCREW M4 L=8	ナ`ユネジ` M4X0.7 L=8	(2)
13		WS-0410002-KN	SPRING WASHER	ハ`ネサ`カ`ネ M4	(2)
14		WP-0430800-SC	WASHER	ヒラサ`カ`ネ ユカ`タマル M4	(2)
15		PX-0505020-00	SILENCER M5X0.8	サイレンサ	(2)
16		PJ-3010651-02	QUICK COUPLING	ワンタツチ ツキ`テ	(5)
17		BT-0600401-EB	TUBE	チューブ`	(0.4)
18		SS-6111010-SP	SCREW 11/64-40 L= 9.5	ヒラネジ` 11/64-40 L=9.5	1
19		GSK-02005A00	CYLINDER CONNECTING BAR, REAR	シリンダ- レンケツホ`ウ (ｼﾀ)	1
20		SS-6122510-SP	SCREW 3/16-28 L=25	ヒラネジ` 3/16-28 L=25	2
21		D2121-555-D00	BRACKET INSTALLING COLLAR, B	ブラケツト トリツケ カラ-	2
22		SS-6123010-SP	SCREW 3/16-28 L=30.0	ヒラネジ` 3/16-28 L=30	2
23		B4417-372-000	BUTTON CLAMP LIFTING ROD ROLL	Lカ`タ ヒキアケ`ホ- コロ	2
24		WP-0480856-SP	WASHER 4.8X8.4X0.8	ヒラサ`カ`ネ 4.8X8.4X0.8	2
25		GSK-02012AA0	THREAD TRI. SENSOR PLATE ASM.	イトキレ ケンシユツイタ (クミ)	1
26		SS-6110480-SP	SCREW 11/64-40 L=4.3	ヒラネジ` 11/64-40 L=4.3	1
27		SS-6111010-SP	SCREW 11/64-40 L= 9.5	ヒラネジ` 11/64-40 L=9.5	2
28		WP-0501016-SD	WASHER 5X10.5X1	ヒラサ`カ`ネ 5X10.5X1	2
29		GSK-02011A00	THREAD TRIMMER SWITCH BASE	イトキレケンシユツ スイッチ トリツケタ`イ	1
30		GSK-02051AB0	SK2 SWITCH ASM. (E MOTOR)	SK2 スイッチ クミ (Eモ-タ)	1
31		SM-1020801-SN	SCREW M2 L=8	サラユネジ` M2 L=8	1
32		HX-0012300-00	CABLE CLIP	ケーブル クリップ`	1

15. (SK) FRAME COMPONENTS (2)
 頭部(SK)関係 (2)



REF.NO.	NOTE	PART NO.	DESCRIPTION	ヒ	ソ	メ	イ	AMT.
1		HX-0030700-00	TUBE	チューブ				0.5
2		B4417-372-000	BUTTON CLAMP LIFTING ROD ROLL	ボタン ヒキアケホ- コロ				1
3		HX-0015000-OR	CABLE CLAMP	ケーブル クリツフ				1
4		SS-6122510-SP	SCREW 3/16-28 L=25	ヒラネジ 3/16-28 L=25				1
5		GSK-02051AB0	SK2 SWITCH ASM. (E MOTOR)	SK2 スイッチ クミ (Eモ-タ)				1
6		GSK-02051AA0	THREAD TRIMMER SWITCH ASM.	イトキレケンチ スイッチ クミ				(1)
7		GSK-02052AA0	KNIFE MOVING SWITCH ASM.	メス サトウサ ヨウキユウ スイッチ クミ				(1)
8		HK-0346101-00	10P CONNECTOR	ハウジング 10P				(1)
9		BP-5000000-00	VINYL PIPE	ビニ-ル パイプ				(0.2)
10		G6003-172-0A0	VALVE CONNECTION CORD ASM.	メスオチ ハ-ルフ チユウケイコ-ト クミ				1
11		GSK-02101BA0	CYLINDER SWITCH CORD ASM.	シリンド- スイッチコ-ト クミ				1
12		GSK-02034A00	KNIFE MOVING LEVER GUIDE	メス サトウレハ- カ-イ				1
13		SS-6121010-SP	SCREW 3/16-28 L=10	ヒラネジ 3/16-28 L=10				2
14		WP-0501016-SD	WASHER 5X10.5X1	ヒラサカネ 5X10.5X1				2
15		B2656-771-000	SWITCH COVER	シユト- テイシ スイッチカハ-				1
16		SM-4031601-SB	SCREW M3X0.5 L=16	ナ-コネジ M3X0.5 L=16				2
17		WP-0320500-SC	WASHER M3	ヒラサカネ コガタマル M3				2
18		GSK-02035A00	KNIFE MOVING SWITCH PLATE ASM.	メス サトウ スイッチ トリツケタ-イ				1
19		HX-0015000-0D	CABLE CLIP	ケーブル クリツフ				2
20		SS-4120915-SP	SCREW	ナ-ネジ 3/16-28 L=9				2
21		SS-6110480-SP	SCREW 11/64-40 L=4.3	ヒラネジ 11/64-40 L=4.3				2
22		WP-0520656-SA	WASHER 5.2X9.5X0.6	ヒラサカネ 5.2X9.5X0.6				2
23		GSK-02036A00	KNIFE MOVING CAM (SK)	メス サトウ カム (SK)				1
24		GSK-02037A00	KNIFE MOVING CAM PLATE	メス サトウ カム トリツケタ-イ				1
25		137-93401	LOW-SPEED CAM 2V	テイソク カム 2V				1
26		137-93302	STOPPER CAM 2V	テイシ カム 2V				1
27		137-93104	LATCH C 2V	フツク 2V				1
28		SS-7111410-SP	SCREW 11/64-40 L=14	マルヒラネジ 11/64-40 L=14				2
29		GSK-02031AA0	KNIFE MOVING LEVER (SK) ASM.	メスサトウ レハ- (SK) (クミ)				1
30		GSK-02031A00	KNIFE MOVING LEVER (SK)	メス サトウレハ- (SK)				1
31		GSK-02032A00	KNIFE MOVING LEVER BASE	メス サトウレハ- トリツケタ-イ				(1)
32		GSK-02033A00	KNIFE MOVING CAM ROLL BASE	メス サトウ コロ トリツケタ-イ				(1)
33		161-12500	STOPPER	シヨウキ-ストツハ				(1)
34		B1110-280-000	THREAD CUTTING LINK SPRING RAC	イトキリ リンクハネカケ				(1)
35		B1439-761-000	ROLLER	フリハハ- アンカンロ-ラ				(1)
36		B1530-415-000	SPRING	ヒキアケイタ ハネ				(1)
37		NS-6110350-SP	NUT 11/64-40	ワツカクナツ 11/64-40				(2)
38		SS-6111010-TP	SCREW 11/64-40 L= 9.5	ヒラネジ 11/64-40 L=9.5				(1)
39		SD-0600411-TP	HINGE SCREW H=6 W=4.1	タ-ンネジ H=6 W=4.1				(1)
40		SD-0640482-SP	HINGE SCREW D= 6.35 H= 4.8	タ-ンネジ D=6.35 H=4.8				(1)
41		SS-6110480-SP	SCREW 11/64-40 L=4.3	ヒラネジ 11/64-40 L=4.3				(1)
42		SS-6110610-TP	SCREW 11/64-40 L=6	ヒラネジ 11/64-40 L=6				(2)

16. TABLE COMPONENTS
 テーブル関係



REF. NO.	NOTE	PART NO.	DESCRIPTION	ヒンメイ	AMT.
1		MTJ-MGC00000	RUBBER CUSHION	ゴムクッション	5
2		SM-6040802-TP	SCREW M4X0.7 L=8	ロツカクアナボルト	1
3		G5034-172-000	SEAL	コンプリートメイト	1
4		G5401-172-000	MECHIN TABLE	ミシンテーブル	1
5		NS-6200710-SN	NUT 5/16-18	ロツカクナツト 5/16-18	4
6		WS-0820002-KN	SPRING WASHER M8	ハネサカネ M8	4
7		WP-0852086-SC	WASHER M8	ヒラサカネ	4
8		G5418-171-000	RUBBER	ホウシヨウゴム	4
9		G5412-171-000	THRUST CYLINDER BRACKET	オサエ シリンダ トリツケハン	1
10		SM-9055053-SB	SCREW	ロツカクボルト	1
11		NM-6050003-SC	NUT M5X0.8	ロツカクナツト M5X0.8 3シユ	3
12		MTJ-MS000060	BOLT	カクネマルアタマボルト	4
13		NM-6060001-SC	NUT M6	ロツカクナツト M6 1シユ	4
14		WS-0610002-KN	SPRING WASHER 6.1X12.2X1.5	ハネサカネ M6	4
15		WP-0641601-SC	WASHER	ヒラサカネ ミカキマル M6	4
16		SM-9086503-SM	SCREW M8 L=65	ロツカクボルト M8 L=65	1
17		NM-6080003-SC	NUT M8	ロツカクナツト M8 3シユ	3
18		G6016-171-0A0	THRUST CYLINDER ASM.	ミシン オサエシリンダ クミ	1
19		PC-0151080-00	SPEED CONTROLLER	スピコン	2
20		PX-5000170-00	KNUCKLE JOINT	イカタ 1ヤマ ナツクルジョイント	1
21		G5414-171-000	THRUST KNUCKLE	オサエ ナツクル	1
22		G5416-171-000	THRUST CHAIN	オサエチェーン	1
23		G5411-171-000	STARTING CYLINDER BRACKET	キトウ シリンダ トリツケハン	1
24		PA-1504503-A0	AIR CYLINDER	エアシリンダ (ハ°115-45)	1
25		PJ-3040405-04	ELBOW UNION	エルボユニオン	1
26		G5415-171-000	STARTING CHAIN	キトウ チェーン	1
27		PX-5000180-00	KNUCKLE JOINT	1ヤマ ナツクル ジョイント	1
28		G5413-171-000	STARTING KNUCKLE	キトウ ナツクル	1
29		EA-9500B01-00	CABLE BAND	ソクセンバンド	6
30		G5403-172-000	CONNECTOR BRACKET	コネクタ トリツケイタ	1
31		HX-0023300-0B	CABLE BAND	ソクセン バンド	4
32	#01	G5419-171-000	PULLEY COVER	プーリ カハ	1
33	#01	SK-3452000-SD	WOOD SCREW D=4.5 L=20	マルモクネジ D=4.5 L=20	4
34		B1153-771-000	MACHINE BASE SCREW STUD	トーフヘース スタット	4
35		NS-6150310-SP	NUT 15/64-28	ロツカクナツト 15/64-28	8
36		WP-0612056-SD	WASHER 6.1X18.5X2	ヒラサカネ 6.1X18.5X2	4
37		G5404-172-0A0	FRAME SHAFT ASM.	トウブササエボウ (クミ)	1
38		B8236-771-000	OIL REMOVING FUNNEL	アブラヌキ ショコ	1
39		SK-3311600-SC	WOOD SCREW D=3.1 L=16	マルモクネジ D=3.1 L=16	3
40		139-01178	EM SIDE BELT COVER COMPL.	EMヨウソクメンヘルトカハ (ケツコウ)	1
41		SK-3452000-SD	WOOD SCREW D=4.5 L=20	マルモクネジ D=4.5 L=20	4
42		MTJ-MS000030	SCREW	モータ トリツケボルト	4
43		EA-9500B02-00	CABLE BAND 150	ケツソクバンド 150	2
44		G6121-172-0A0	FRAME SENSOR CORD ASM. (1)	トウブセンサ チユウケイケーブルクミ (1)	1
45		G6122-172-0A0	FRAME SENSOR CORD ASM. (2)	トウブセンサ チユウケイケーブルクミ (2)	1
46		M8595-510-0A0	CLUTCH BRAKE TRUNK CORD ASM.	クラッチブレーキチユウケイケーブルクミ	1

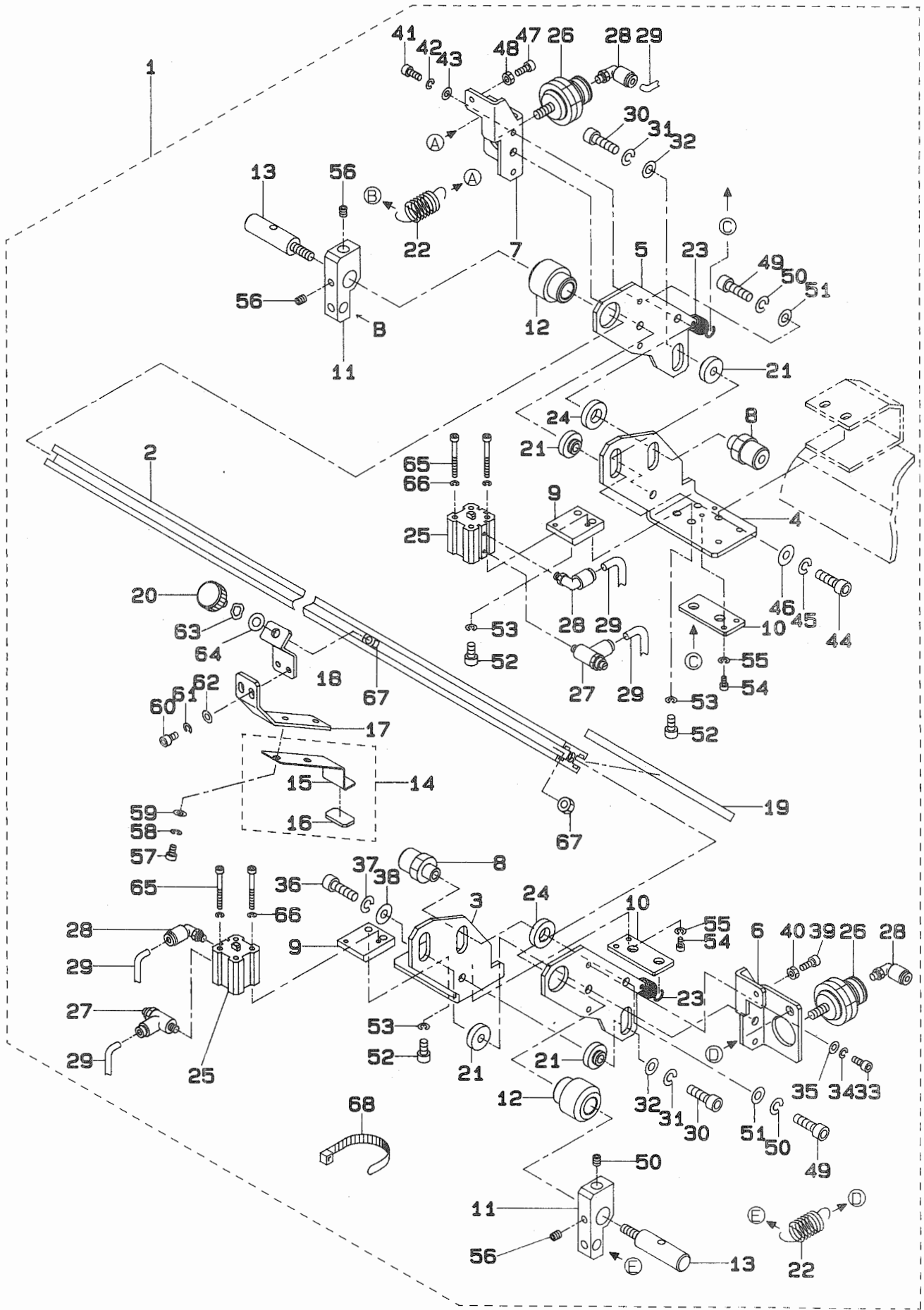
Note (注記) #01..... For JE

J E 用

REF.NO.	NOTE	PART NO.	DESCRIPTION	ヒ	ン	メ	イ	AMT.						
1		G6005-172-0A0	CONVEYER MOTOR ASM.	コンベア	モータ	クミ		1						
2		G6006-172-0A0	RELAY CORD ASM.	コンベア	モータ	チユウケイ	コードクミ	1						
3		G5633-172-0A0	CONVEYER UNIT	コンベア	ユニット			1						
4		G5633-172-000	CONVEYER BASE	コンベア	ベース			(1)						
5		G5634-172-000	CONVEYER CYLINDER BRACKET	コンベア	シリンダ	ブラケット		(1)						
6		G5635-172-000	CONVEYER SPRING BRACKET	コンベア	スプリング	ブラケット		(1)						
7		G5636-172-000	CONVEYER ARM	コンベア	アーム			(1)						
8		G5637-172-000	LINK BALL BRACKET	リンク	ボール	ブラケット		(4)						
9		G5638-172-000	CONVEYER ARM BUSH	コンベア	アーム	ブッシュ		(1)						
10		G5639-172-000	CONVEYER FITTING SHAFT	コンベア	トリツケ	シャフト		(1)						
11		G5640-172-000	CONVEYER SPRING SHAFT	コンベア	スプリング	シャフト		(1)						
12		G5641-172-000	CONVEYER FRAME BRACKET	コンベア	フレーム	ブラケット		(1)						
13		G5642-172-000	CONVEYER FRAME	コンベア	フレーム			(1)						
14		G5643-172-000	DRIVE PULLEY	ドライブ	プーリ			(1)						
15		G5644-172-0A0	IDLER PULLEY	アイドル	プーリ	クミ		(1)						
16		G5644-172-000	IDLER PULLEY	アイドル	プーリ			(1)						
17		SB-1150002-00	BEARING	ベアリング				(1)						
18		RC-3500002-KP	RETAINING RING 35	C	カ	タ	メ	リ	35	(1)				
19		G5645-172-000	IDLER PULLEY SHAFT	アイドル	プーリ	シャフト		(1)						
20		G5646-172-000	CONVEYER BELT	コンベア	ベルト			(1)						
21		G5647-172-000	BELT ROLLER	ベルト	ローラ			(3)						
22		G5648-172-000	CONVEYER COVER	コンベア	カバー			(1)						
23		G5204-171-000	LINK BOLL	リンク	ボール			(1)						
24		B3407-771-000	SPRING	オサエ	ア	ケ	レ	ハ	ハ	ネ	(2)			
25		D2114-555-B00	BRACKET INSTALLING COLLAR	ブラケット	トリツケ	カラ		(4)						
26		HM-0007700-10	GEAR HEAD	ギヤ	ヘッド			(1)						
27		PA-2004002-A0	THIN CYLINDER	ウス	カ	タ	シ	リ	ン	ダ	(1)			
28		PC-0105080-00	SPEED CONTROLLER	ス	ピ	ート	ユ	ン	ト	ロ	ー	(2)		
29		HX-0012300-00	CABLE CLIP	ケー	ブル	クリ	ツ	プ		(2)				
30		HX-0012300-0B	CABLE CLIP	ケー	ブル	クリ	ツ	プ		(2)				
31		EA-9502B02-00	CABLE CLIP C	ケー	ブル	クリ	ツ	プ	C	(1)				
32		SM-6051602-TP	SCREW M5X0.8 L=16	ロ	ツ	カ	ク	ア	ナ	ホ	ルト	M5X0.8 L=16	(2)	
33		WS-0510002-KN	SPRING WASHER	ハ	ネ	サ	カ	ネ	5.1X9.2X1.3	(2)				
34		WP-0531001-SC	WASHER	ヒ	ラ	サ	カ	ネ	ミ	カ	キ	マ	M5	(2)
35		SM-6041002-TN	BOLT	ロ	ツ	カ	ク	ア	ナ	ホ	ルト	(2)		
36		WS-0410002-KN	SPRING WASHER	ハ	ネ	サ	カ	ネ	M4	(2)				
37		WP-0430801-SC	WASHER M4	ヒ	ラ	サ	カ	ネ	ミ	カ	キ	マ	M4	(2)
38		SM-6051002-TN	BOLT	ロ	ツ	カ	ク	ア	ナ	ホ	ルト	(2)		
39		WS-0510002-KN	SPRING WASHER	ハ	ネ	サ	カ	ネ	5.1X9.2X1.3	(2)				
40		WP-0531001-SC	WASHER	ヒ	ラ	サ	カ	ネ	ミ	カ	キ	マ	M5	(2)
41		RE-0800000-KO	E-SHAPED SNAP RING (8MM)	E	カ	タ	メ	リ	8	(2)				
42		SM-6051002-TN	BOLT	ロ	ツ	カ	ク	ア	ナ	ホ	ルト	(6)		
43		WS-0510002-KN	SPRING WASHER	ハ	ネ	サ	カ	ネ	5.1X9.2X1.3	(6)				
44		WP-0531001-SC	WASHER	ヒ	ラ	サ	カ	ネ	ミ	カ	キ	マ	M5	(6)
45		SM-6040802-TN	SCREW	ロ	ツ	カ	ク	ア	ナ	ホ	ルト	M4X0.7 L=8	(4)	
46		WS-0410002-KN	SPRING WASHER	ハ	ネ	サ	カ	ネ	M4	(4)				
47		WP-0430801-SC	WASHER M4	ヒ	ラ	サ	カ	ネ	ミ	カ	キ	マ	M4	(4)
48		SM-8040602-TP	SCREW M4X0.7 L=6	ト	メ	ネ	ジ	(2)						
49		RC-0150001-KP	RETAINING RING 13.8	C	カ	タ	メ	リ	13.8	(1)				
50		NM-6100001-SC	NUT M10X1.5	ロ	ツ	カ	ク	ナ	ツ	M10	1	シ	(2)	
51		WS-1020002-KN	SPRING WASHER M10	ハ	ネ	サ	カ	ネ	M10	(1)				
52		WP-1052001-SC	WASHER 10.5X21X2	ヒ	ラ	サ	カ	ネ	ミ	カ	キ	マ	M10	(1)
53		SD-0951501-SP	HINGE SCREW D= 9.53 H=15	タ	ン	ネ	ジ	D=9.53 H=15	(3)					
54		NS-6680410-SP	NUT 9/32-28	ロ	ツ	カ	ク	ナ	ツ	9/32-28	(3)			
55		WS-0820002-KN	SPRING WASHER M8	ハ	ネ	サ	カ	ネ	M8	(3)				
56		WP-0841601-SC	WASHER 8.4X17.4X1.6	ヒ	ラ	サ	カ	ネ	ミ	カ	キ	マ	M8	(3)
57		SM-0040601-SA	SCREW	ト	ラ	ス	ネ	ジ	(5)					
58		NM-6080001-SC	NUT M8X1.25	ロ	ツ	カ	ク	ナ	ツ	M8	1	シ	(1)	
59		WS-0820002-KN	SPRING WASHER M8	ハ	ネ	サ	カ	ネ	M8	(1)				
60		WP-0841601-SC	WASHER 8.4X17.4X1.6	ヒ	ラ	サ	カ	ネ	ミ	カ	キ	マ	M8	(1)
61		SL-4040881-SC	SCREW M4X0.7 L=8	サ	カ	ネ	ツ	キ	ナ	ハ	ネ	ジ	(4)	
62		SM-6065002-TP	SCREW M6 L=50	ロ	ツ	カ	ク	ア	ナ	ホ	ルト	M6 L=50	6	
63		WS-0610002-KN	SPRING WASHER 6.1X12.2X1.5	ハ	ネ	サ	カ	ネ	M6	6				
64		WP-0611626-SP	WASHER 15X6X1.6	ヒ	ラ	サ	カ	ネ	6					
65		G6111-172-0A0	CONVEYER PROCESSING SW ASM.	コンベア	カ	コ	ウ	ス	ウ	ク	ミ	1		

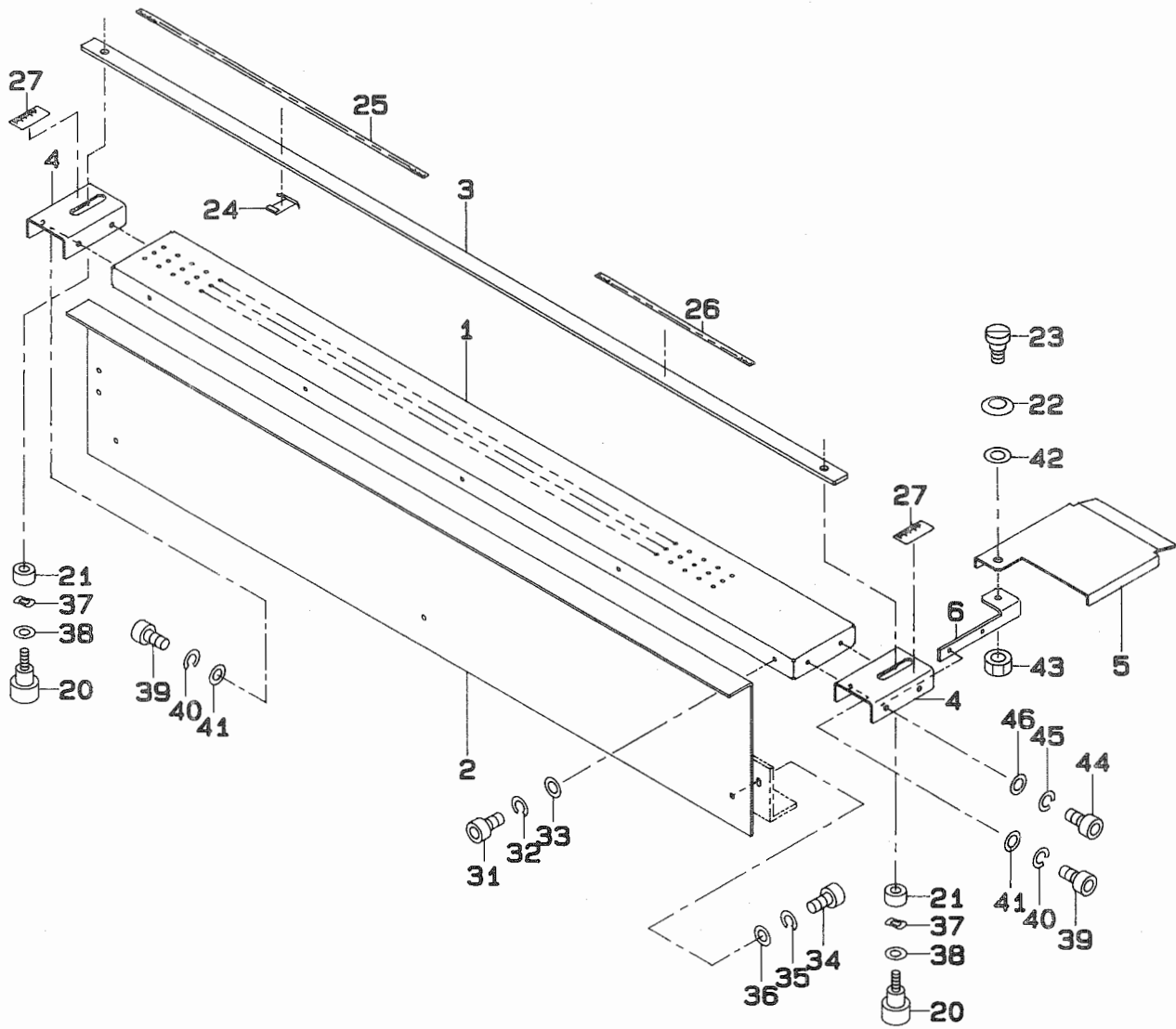
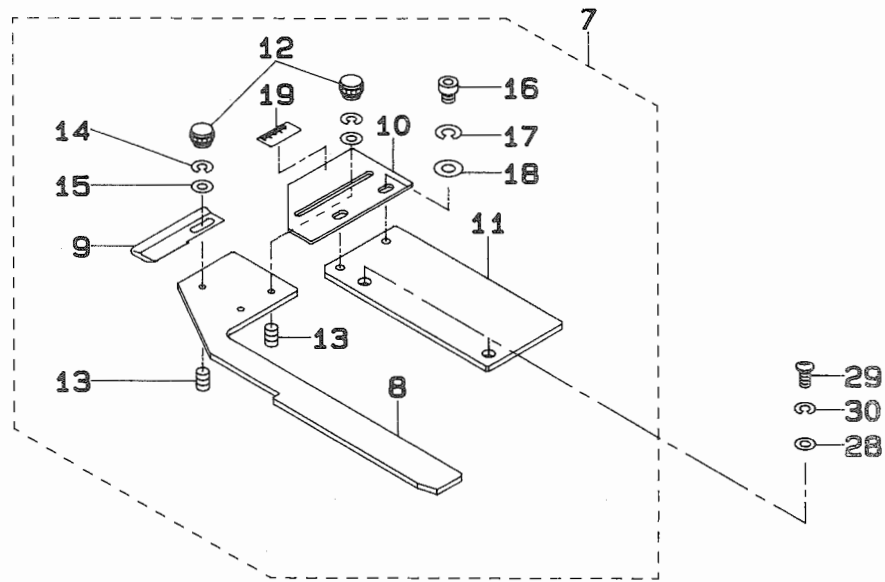
* All the part for common use to A type and B type
except some of them with notes.
注記のついた部品以外はA、Bタイプ共用です。

18. PRESSER GARMENT COMPONENTS
身頃押さえ関係



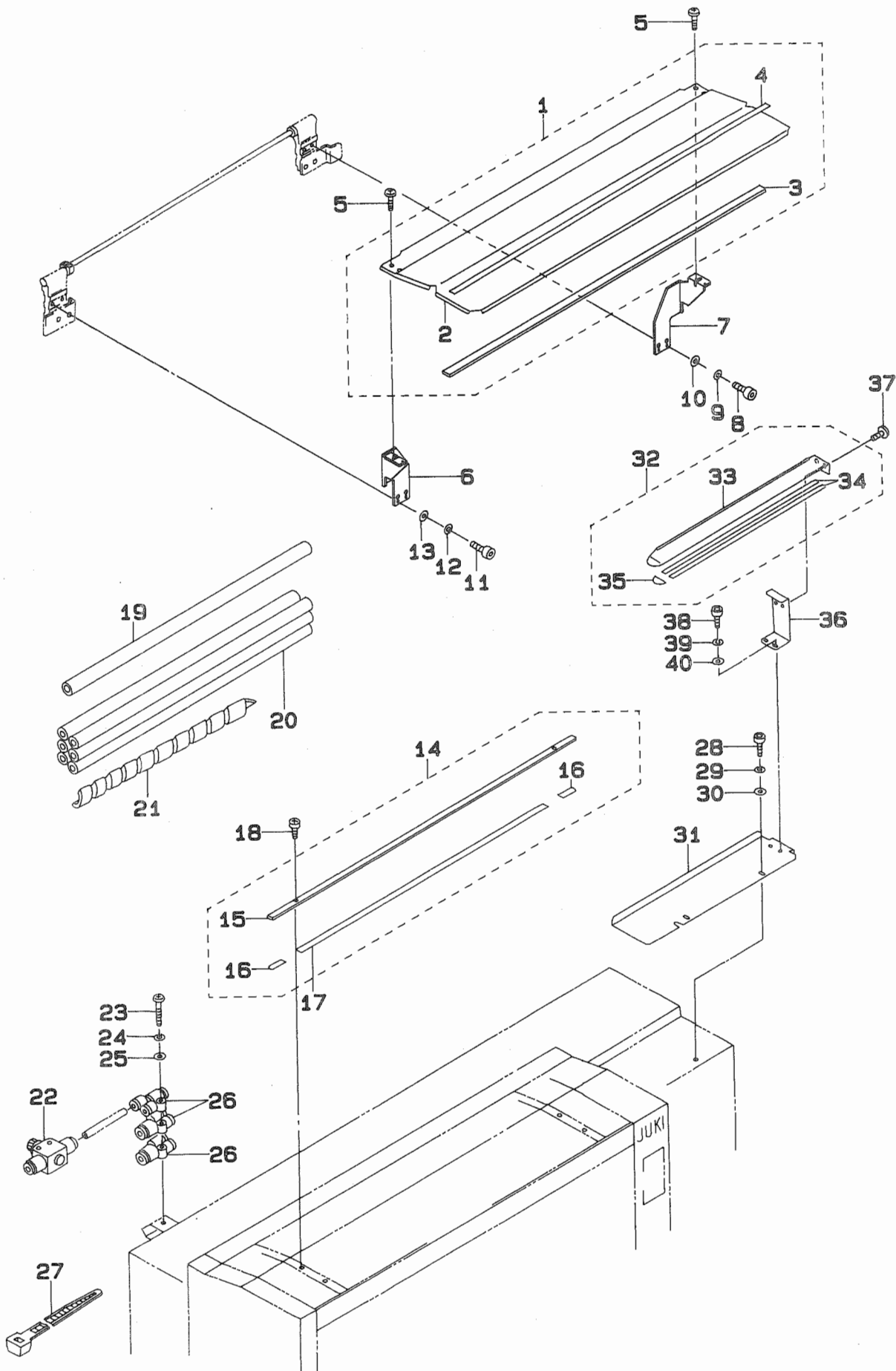
REF.NO.	NOTE	PART NO.	DESCRIPTION	ヒ シ メ イ	AMT.
1		G5615-172-0A0	GARMENT PRESSER UNIT	ミコ ^ロ オサ ^イ ユニツト	1
2		G5615-172-000	GARMENT PRESSER FRAME	ミコ ^ロ オサ ^イ フレ-ム	(1)
3		G5616-172-000	BASE PLATE, RIGHT	ミコ ^ロ オサ ^イ ハ-ス プ ^レ -ト ミキ ^キ	(1)
4		G5617-172-000	BASE PLATE	ミコ ^ロ オサ ^イ ハ-ス プ ^レ ト	(1)
5		G5618-172-000	SLIDE PLATE	ミコ ^ロ オサ ^イ スラ ^イ ト ^キ プ ^レ ト	(2)
6		G5619-172-000	PRESSER PLATE, RIGHT	ミコ ^ロ オサ ^イ プ ^レ ト ミキ ^キ	(1)
7		G5620-172-000	PRESSER PLATE, LEFT	ミコ ^ロ オサ ^イ プ ^レ ト ヒタ ^リ	(1)
8		G5621-172-000	SLIDE SHAFT	スラ ^イ ト ^キ シヤ ^フ ト	(2)
9		G5622-172-000	PRESSER CYLINDER SPACER	ミコ ^ロ オサ ^イ シリン ^ダ ス ^パ -サ	(2)
10		G5623-172-000	SLIDE SPRING BRACKET	スラ ^イ ト ^キ ス ^プ リン ^ク フ ^ラ ケ ^ツ ト	(2)
11		G5624-172-000	PRESSER ROLL ARM	ミコ ^ロ オサ ^イ カ ^イ ゼ ^ン ア-ム	(2)
12		G5626-172-000	PRESSER SHAFT HOLDER	ミコ ^ロ オサ ^イ シ ^フ ク ^ウ ケ	(2)
13		G5627-172-000	PRESSER SHAFT	ミコ ^ロ オサ ^イ シヤ ^フ ト	(2)
14		G5628-172-0A0	GARMENT PRESSER ASM.	ミコ ^ロ オサ ^イ クミ	(7)
15		G5628-172-000	GARMENT PRESSER	ミコ ^ロ オサ ^イ	(1)
16		G5629-172-000	GARMENT PRESSER CUSHION	ミコ ^ロ オサ ^イ ク ^ツ シ ^ョ ン	(1)
17		G5630-172-000	GARMENT PRESSER BRACKET	ミコ ^ロ オサ ^イ フ ^ラ ケ ^ツ ト	(7)
18		G5631-172-000	GARMENT PRESSER PLATE	ミコ ^ロ オサ ^イ ト ^リ ツ ^ク キ ^タ	(7)
19		G5632-172-000	TUBE PRESSER	チ ^ユ -フ ^ウ オサ ^イ	(3)
20		G5505-172-000	BRACKET FIXING SCREW	フ ^ラ ケ ^ツ ト コ ^テ イ ^ネ ジ ^キ	(7)
21		G5508-172-000	PRESSER STEP COLLAR	ホ ^シ ヨ ^ミ コ ^ロ オサ ^イ タ ^ン カ ^ラ -	(4)
22		G5139-172-000	FEED MECHANISM COVER	ハン ^ソ ウ ^フ カ ^ハ -	(2)
23		B2726-761-000	TENSION SPRING	フ ^ツ ク サ ^ト -ツ ^メ A ハ ^ネ	(2)
24		180-29306	WASHER	サ ^キ ヒ ^キ サ ^カ ネ	(2)
25		PA-1201001-00	SET CYLINDER	セ ^ツ ト ^シ リン ^ダ	(2)
26		PA-1501008-A0	PIN CYLINDER	ピ ^ン シリン ^ダ	(2)
27		PC-0105080-00	SPEED CONTROLLER	スピ ^ー ト ^キ コ ^ン ト ^ロ -ラ	(2)
28		PJ-3040405-04	ELBOW UNION	エル ^ボ ユニ ^ョ ン	(4)
29		BT-0400251-EB	URETHANE HOSE, BLACK	ウ ^レ タン ^ホ -ス ク ^ロ	(5)
30		SM-6061602-TN	SCREW M6 L=16	ロ ^ツ カ ^ク ア ^ナ ボ ^{ルト} M6 L=16	(2)
31		WS-0610002-KN	SPRING WASHER 6.1X12.2X1.5	ハ ^ネ サ ^カ ネ M6	(2)
32		WP-0611626-SP	WASHER 15X6X1.6	ヒ ^ラ サ ^カ ネ	(2)
33		SM-6041002-TN	BOLT	ロ ^ツ カ ^ク ア ^ナ ボ ^{ルト}	(2)
34		WS-0410002-KN	SPRING WASHER	ハ ^ネ サ ^カ ネ M4	(2)
35		WP-0430801-SC	WASHER M4	ヒ ^ラ サ ^カ ネ ミ ^カ キ ^マ ル M4	(2)
36		SM-6062002-TN	SCREW M6 L=20	ロ ^ツ カ ^ク ア ^ナ ボ ^{ルト} M6 L=20	(1)
37		WS-0610002-KN	SPRING WASHER 6.1X12.2X1.5	ハ ^ネ サ ^カ ネ M6	(1)
38		WP-0611626-SP	WASHER 15X6X1.6	ヒ ^ラ サ ^カ ネ	(1)
39		SM-6041002-TN	BOLT	ロ ^ツ カ ^ク ア ^ナ ボ ^{ルト}	(1)
40		NM-6040001-SC	NUT M4	ロ ^ツ カ ^ク ナ ^ツ ト M4X0.7 1 ^シ ュ	(1)
41		SM-6041002-TN	BOLT	ロ ^ツ カ ^ク ア ^ナ ボ ^{ルト}	(2)
42		WS-0410002-KN	SPRING WASHER	ハ ^ネ サ ^カ ネ M4	(2)
43		WP-0430801-SC	WASHER M4	ヒ ^ラ サ ^カ ネ ミ ^カ キ ^マ ル M4	(2)
44		SM-6062002-TN	SCREW M6 L=20	ロ ^ツ カ ^ク ア ^ナ ボ ^{ルト} M6 L=20	(1)
45		WS-0610002-KN	SPRING WASHER 6.1X12.2X1.5	ハ ^ネ サ ^カ ネ M6	(1)
46		WP-0611626-SP	WASHER 15X6X1.6	ヒ ^ラ サ ^カ ネ	(1)
47		SM-6041002-TN	BOLT	ロ ^ツ カ ^ク ア ^ナ ボ ^{ルト}	(1)
48		NM-6040001-SC	NUT M4	ロ ^ツ カ ^ク ナ ^ツ ト M4X0.7 1 ^シ ュ	(1)
49		SM-6062002-TN	SCREW M6 L=20	ロ ^ツ カ ^ク ア ^ナ ボ ^{ルト} M6 L=20	(2)
50		WS-0610002-KN	SPRING WASHER 6.1X12.2X1.5	ハ ^ネ サ ^カ ネ M6	(2)
51		WP-0641601-SC	WASHER	ヒ ^ラ サ ^カ ネ ミ ^カ キ ^マ ル M6	(2)
52		SM-6051002-TN	BOLT	ロ ^ツ カ ^ク ア ^ナ ボ ^{ルト}	(4)
53		WS-0410002-KN	SPRING WASHER	ハ ^ネ サ ^カ ネ M4	(4)
54		SM-6030602-TN	HEX SCREW M3 X 6	ロ ^ツ カ ^ク ア ^ナ ボ ^{ルト} M3X0.5 L=6	(4)
55		WS-0310002-KN	SPRING WASHER M3	ハ ^ネ サ ^カ ネ 3.1X5.9X0.7	(4)
56		SM-8050602-TP	SCREW M5 L=6	ト ^メ ネ ^ジ M5X0.8 L=6	(4)
57		SM-6040602-TN	BOLT	ロ ^ツ カ ^ク ア ^ナ ボ ^{ルト}	(14)
58		WS-0410002-KN	SPRING WASHER	ハ ^ネ サ ^カ ネ M4	(14)
59		WP-0430801-SC	WASHER M4	ヒ ^ラ サ ^カ ネ ミ ^カ キ ^マ ル M4	(14)
60		SM-6040802-TN	SCREW	ロ ^ツ カ ^ク ア ^ナ ボ ^{ルト} M4X0.7 L=8	(14)
61		WS-0410002-KN	SPRING WASHER	ハ ^ネ サ ^カ ネ M4	(14)
62		WP-0430801-SC	WASHER M4	ヒ ^ラ サ ^カ ネ ミ ^カ キ ^マ ル M4	(14)
63		WZ-0640200-KP	WAVE WASHER	ナ ^ミ カ ^タ サ ^カ ネ	(7)
64		WP-0641601-SC	WASHER	ヒ ^ラ サ ^カ ネ ミ ^カ キ ^マ ル M6	(7)
65		SM-6033052-TP	SCREW	ロ ^ツ カ ^ク ア ^ナ ボ ^{ルト}	(4)
66		WS-0310002-KN	SPRING WASHER M3	ハ ^ネ サ ^カ ネ 3.1X5.9X0.7	(4)
67		NM-6060001-SC	NUT M6	ロ ^ツ カ ^ク ナ ^ツ ト M6 1 ^シ ュ	(7)
68		EA-9500B01-00	CABLE BAND	ツ ^ク セ ^ン ハ ^ン ト ^キ	(2)

19. MECHANICAL OUTWARD COMPONENTS
装置外装関係



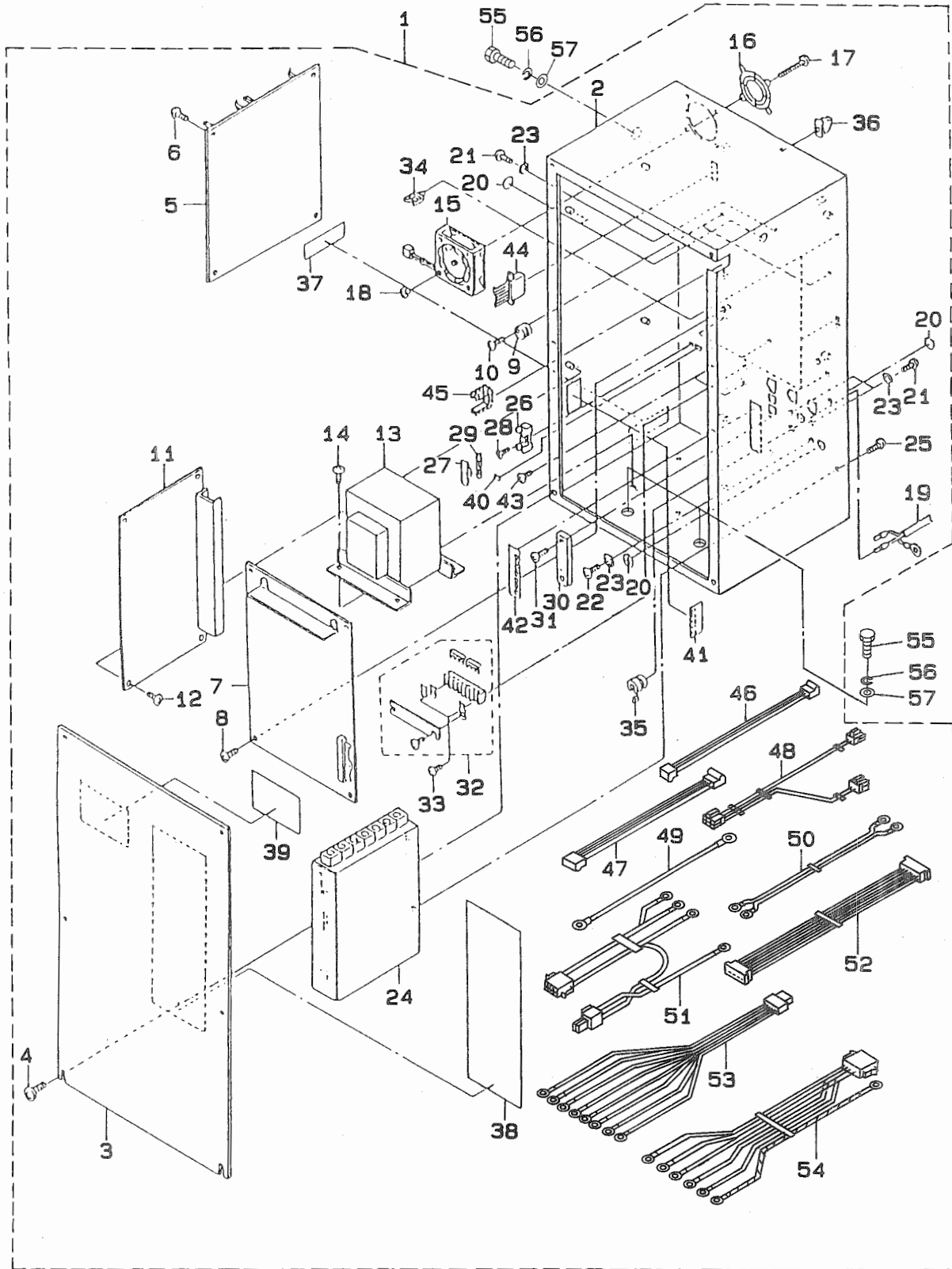
REF.NO.	NOTE	PART NO.	DESCRIPTION	ヒンメイ	AMT.
1		G5649-172-000	SET PLATE	セットイタ	1
2		G5650-172-000	SET PLATE SUPPORT	セットイタ ササエ	1
3		G5651-172-000	TOE GAUGE	セリタン ケージ	1
4		G5652-172-000	TOE GAUGE SUPPORT	セリタン ケージ ササエ	2
5		G5653-172-000	EXTENDING SET PLATE	インチョウ セットイタ	1
6		G5654-172-000	EXTENDING SET PLATE SUPPORT	インチョウ セットイタ ササエ	1
7		G5655-172-0A0	WOMAN GAUGE ASM.	ハリモトフジシケージクミ	1
8		G5655-172-000	WOMAN GAUGE	ハリモト フジシケージ	(1)
9		G5656-172-000	CLOTH PRESSER PLATE	ハリモト ケージ ヌノオサエイタ	(1)
10		G5657-172-000	GAUGE ADJUSTING PLATE	ハリモト ケージ チョウセイイタ	(1)
11		G5658-172-000	GAUGE BASE	ハリモト ケージ ヘース	(1)
12		137-78600	HOOK COVER KNOB	カマカハ ツマミ	(3)
13		SM-8031002-TP	SCREW	トメネジ M3X0.5 L=10	(3)
14		WS-0310002-KN	SPRING WASHER M3	ハネサカネ 3.1X5.9X0.7	(3)
15		WP-0371016-SC	WASHER	ヒラサカネ 3.7X8X1	(3)
16		SM-6040602-TN	BOLT	ロツカクアナボルト	(2)
17		WS-0410002-KN	SPRING WASHER	ハネサカネ M4	(2)
18		WP-0430801-SC	WASHER M4	ヒラサカネ ミカキマル M4	(1)
19		G5309-164-000	SCALE	メモリ	(1)
20		G5141-162-000	KNOB	ロツク ナーブル ノブ	2
21		B3107-771-00B	TENSION RELEASE LEVER COLLAR N	タニイトエルム ウデカラ	2
22		B3125-155-000	DISC SPRING	サラ ハネ	1
23		SD-0600401-SD	HINGE SCREW D= 6 H= 4	タンネジ D=6 H=4	1
24		G5661-172-000	WOMAN UPPER INDEX	フジシケ ウリハンシヒョウ	1
25		G5351-171-000-A	SCALE, LEFT	ヌノハン メモリ (ヒタリ)	1
26		G5352-171-000-A	SCALE, RIGHT	ヌノハン メモリ (ミキ)	1
27		G5309-164-000	SCALE	メモリ	2
28		WP-0531001-SC	WASHER	ヒラサカネ ミカキマル M5	2
29		SS-4121015-SP	SCREW 3/16-28 L=10	ナハネジ 3/16-28 L=10	2
30		WS-0510002-KN	SPRING WASHER	ハネサカネ 5.1X9.2X1.3	2
31		SM-6030602-TN	HEX SCREW M3 X 6	ロツカクアナボルト M3X0.5 L=6	5
32		WS-0310002-KN	SPRING WASHER M3	ハネサカネ 3.1X5.9X0.7	5
33		WP-0320501-SC	WASHER M3	ヒラサカネ 3.2X7X0.5	5
34		SM-6041002-TN	BOLT	ロツカクアナボルト	3
35		WS-0410002-KN	SPRING WASHER	ハネサカネ M4	3
36		WP-0430801-SC	WASHER M4	ヒラサカネ ミカキマル M4	3
37		WZ-0640200-KP	WAVE WASHER	ナミカタサカネ	2
38		WP-0641601-SC	WASHER	ヒラサカネ ミカキマル M6	2
39		SM-6030602-TN	HEX SCREW M3 X 6	ロツカクアナボルト M3X0.5 L=6	4
40		WS-0310002-KN	SPRING WASHER M3	ハネサカネ 3.1X5.9X0.7	4
41		WP-0320501-SC	WASHER M3	ヒラサカネ 3.2X7X0.5	4
42		WP-0641601-SC	WASHER	ヒラサカネ ミカキマル M6	1
43		NS-6620310-SP	NUT 3/16-32	ロツカクナツト 3/16-32	1
44		SM-6030602-TN	HEX SCREW M3 X 6	ロツカクアナボルト M3X0.5 L=6	2
45		WS-0310002-KN	SPRING WASHER M3	ハネサカネ 3.1X5.9X0.7	2
46		WP-0320501-SC	WASHER M3	ヒラサカネ 3.2X7X0.5	2

20. MOVED TABLE COMPONENTS
 移動テーブル関係



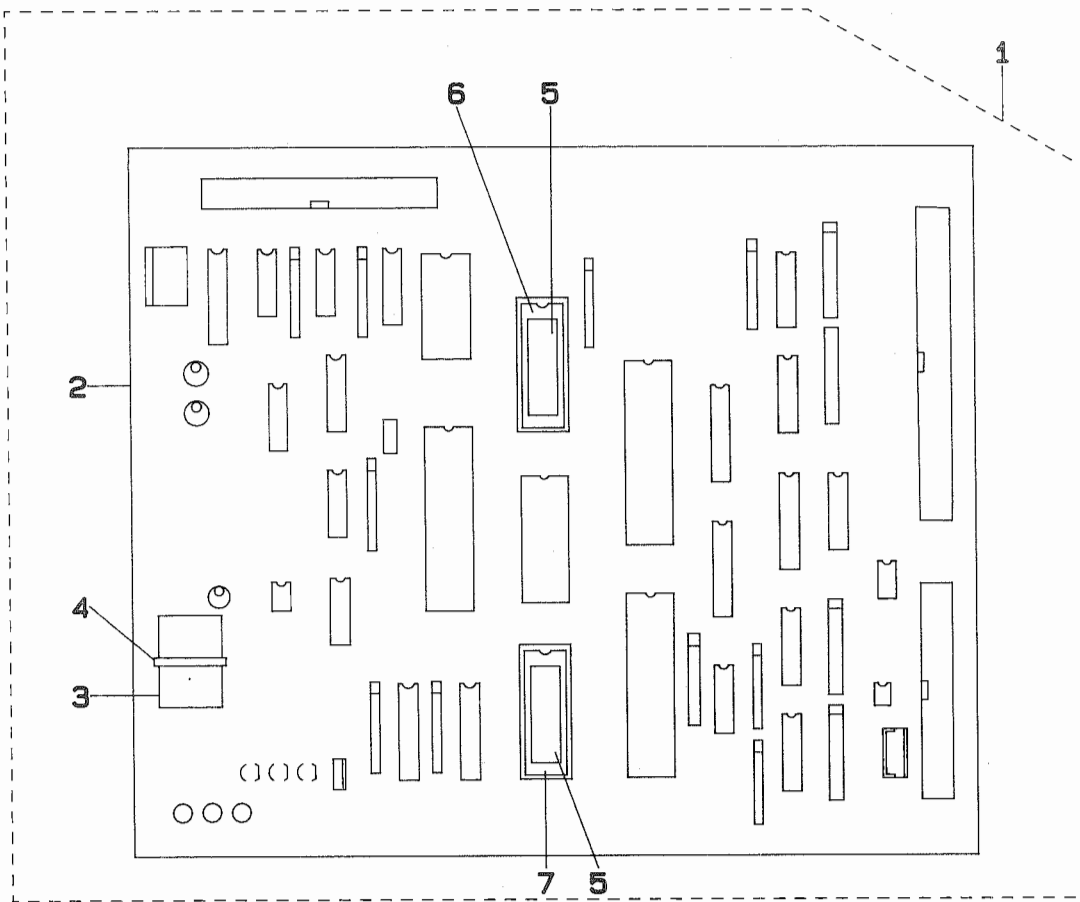
REF.NO.	NOTE	PART NO.	DESCRIPTION	ヒンメイ	AMT.
1		G5612-172-0A0	REMOVING TABLE ASM.	イトウテ-ブルクミ	1
2		G5612-172-000	REMOVING TABLE	イトウテ-ブル	(1)
3		G5613-172-000	REMOVING TABLE RAIL	イトウテ-ブル レール	(2)
4		G5614-172-000	REMOVING TABLE CUSHION	イトウテ-ブル クッション	(1)
5		SM-0041001-SC	SCREW M4 L=10	トラスネジ M4 L=10	4
6		G5611-172-000	TABLE BRACKET, LEFT	イトウテ-ブル ブラケット ヒタリ	1
7		G5610-172-000	TABLE BRACKET, RIGHT	イトウテ-ブル ブラケット ミキ	1
8		SM-6051202-TP	SCREW M5X0.8 L=12	ロツカクアナホルト M5X0.8 L=12	2
9		WS-0510002-KN	SPRING WASHER	ハネサカネ 5.1X9.2X1.3	2
10		WP-0531001-SC	WASHER	ヒラサカネ ミカキマル M5	2
11		SM-6051202-TP	SCREW M5X0.8 L=12	ロツカクアナホルト M5X0.8 L=12	2
12		WS-0510002-KN	SPRING WASHER	ハネサカネ 5.1X9.2X1.3	2
13		WP-0531001-SC	WASHER	ヒラサカネ ミカキマル M5	2
14		G5604-172-0A0	RAIL ASM.	レール クミ	2
15		G5604-172-000	RAIL	レール	(1)
16		G5605-172-000	RAIL BASE A	レールタ-イ A	(2)
17		G5606-172-000	RAIL BASE B	レールタ-イ B	(1)
18		SM-4040501-SN	SCREW M4X0.7 L=5	ナ-コネジ M4X0.7 L=5	4
19		BT-0400251-EB	URETHANE HOSE, BLACK	ウレタンホ-ス クロ	5
20		G5841-270-000	TUBE	マルチ チユウブ 6シ	2
21		G5454-161-000	SPIRAL TUBE	スパ-イラルチューブ	1
22		PC-0124010-00	SPEED CONTROLLER	スピ-ート コントローラ	1
23		SM-4044051-SR	PAN-SCREW M=4 L=40	ナ-コネジ M4 L=40	1
24		WS-0410002-KN	SPRING WASHER	ハネサカネ M4	1
25		WP-0430801-SC	WASHER M4	ヒラサカネ ミカキマル M4	1
26		PJ-3080400-02	QUICK COUPLING	ワンタツチツキテ	3
27		EA-9500B01-00	CABLE BAND	ソクセンバンド	1
28		SM-6040802-TN	SCREW	ロツカクアナホルト M4X0.7 L=8	4
29		WS-0410002-KN	SPRING WASHER	ハネサカネ M4	4
30		WP-0430801-SC	WASHER M4	ヒラサカネ ミカキマル M4	4
31		G5607-172-000	STOP PLATE	ストップ プレート	1
32		G5601-172-0A0	AUXILIARY TABLE ASM., RIGHT	ホシヨ テ-ブル ミキ クミ	1
33		G5601-172-000	AUXILIARY TABLE, RIGHT	ホシヨ テ-ブル ミキ	(1)
34		G5602-172-000	AUXILIARY TABLE RAIL, RIGHT	ホシヨ テ-ブル レール ミキ	(2)
35		G5603-172-000	AUXILIARY TABLE GUIDE	ホシヨ テ-ブル カ-イト	(1)
36		G5608-172-000	AUXILIARY TABLE BRACKET, RIGHT	ホシヨテ-ブル ミキ ブラケット	1
37		SM-0040601-SA	SCREW	トラスネジ	2
38		SM-6040802-TN	SCREW	ロツカクアナホルト M4X0.7 L=8	2
39		WS-0410002-KN	SPRING WASHER	ハネサカネ M4	2
40		WP-0430801-SC	WASHER M4	ヒラサカネ ミカキマル M4	2

21. CONTROL BOX COMPONENTS
電装ボックス関係



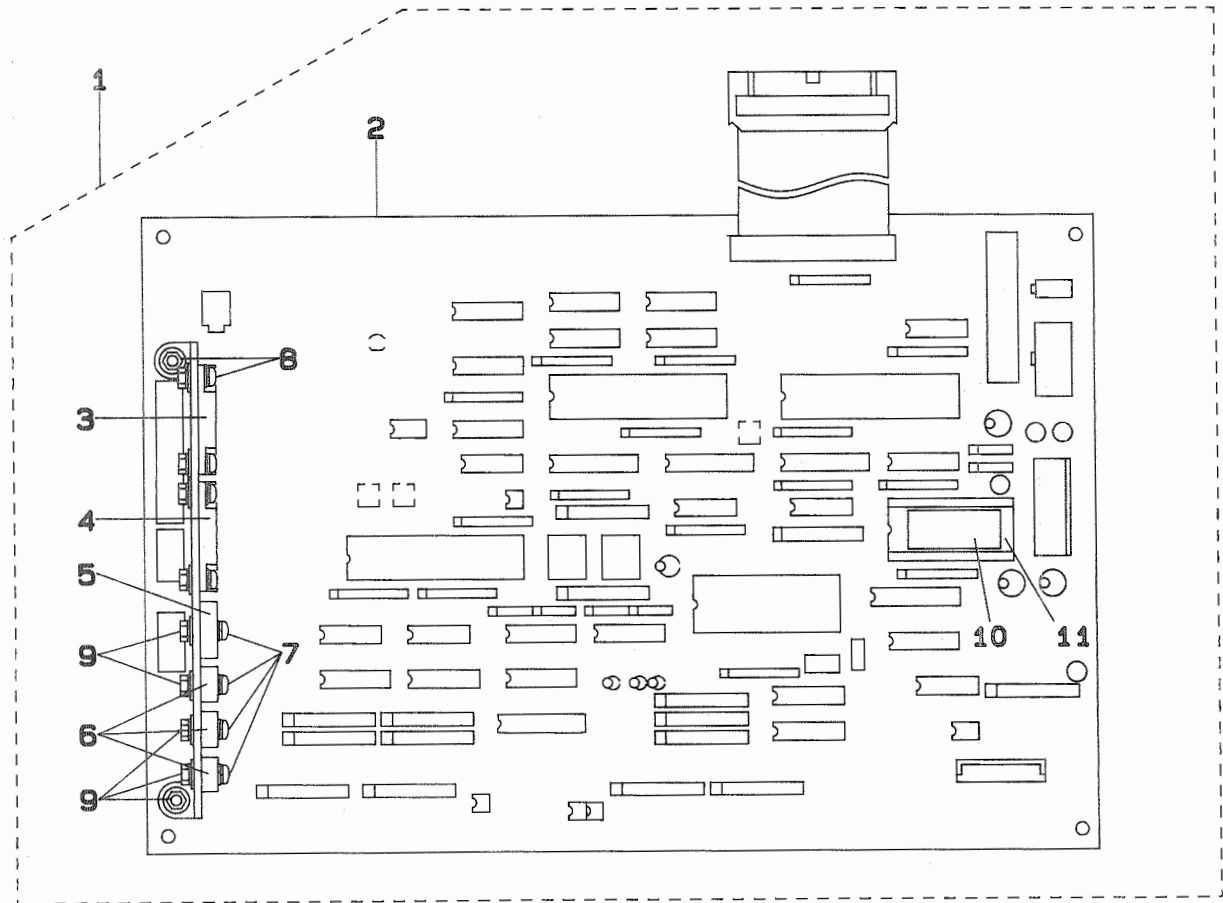
REF.NO.	NOTE	PART NO.	DESCRIPTION	ヒンメイ	AMT.
1		M8501-541-OAO	CONTROL BOX	デソソウホックス クミ	1
2		M1001-544-000	FRAME CONTROLL BOX	デソソウホックス フレムホンタイ	(1)
3		M1002-544-OAO	FRAME CONTROLL BOX COVER ASM.	デソソウホックス フレムフタ クミ	(1)
4		SM-0040601-SA	SCREW	トラスネジ	(6)
5		M8601-543-CAO	CPU BOARD ASM., B	CPU キハソクミ(B)	(1)
6		SL-4030881-SF	SCREW M3 X 8	ナハコネジ セムス M3 L=8	(4)
7		M8602-544-BAO	I/O BOARD ASM., B	I/O キハソクミ(B)	(1)
8		SL-4030881-SF	SCREW M3 X 8	ナハコネジ セムス M3 L=8	(4)
9		M1004-544-000	PRESSER PLATE	オサエイタ	(2)
10		SL-4031891-SC	SCREW M3 X 18	ナハネジ セムス M3 L=18	(2)
11		M8603-544-OAO	POWER BOARD ASM.	POWER キハソクミ	(1)
12		SL-4030881-SF	SCREW M3 X 8	ナハコネジ セムス M3 L=8	(4)
13		M8510-544-OAO	TRANSFORMER ASM.	トランス クミ	(1)
14		SL-4051091-SC	SCREW M5X0.8 L=10	ナハコネジ セムス M5X0.8 L=10	(4)
15		M8511-544-OAO	DC FAN ASM.	DC ファン クミ	(1)
16		HM-0003800-AO	FINGER GUARD	フィンガード	(1)
17		SM-4043601-SN	SCREW M4X0.7 L=36	ナハコネジ M4X0.7 L=36	(4)
18		NM-3040520-SF	FLANGE NUT M4	フランジナット	(4)
19		M8521-540-OAO	AC INPUT POWER CORD ASM.	AC ニユウリヨク デソソケンソートクミ	(1)
20		E9567-319-000	EARTH MARK	アース マーク	(3)
21		SL-4041081-SF	SCREW M4 L=10	ナハコネジ セムス M4 L=10	(3)
22		SL-4041281-SF	SCREW M4X0.7 L=12	ナハネジ M4X0.7 L=12 セムス	(1)
23		WT-0430001-KN	TOOTHED WASHER	ハツキサガネ A4	(4)
24		HM-0005700-10	DRIVER	5ソウ トライハ	(1)
25		SL-4041081-SF	SCREW M4 L=10	ナハコネジ セムス M4 L=10	(2)
26		HF-0051110-00	FUSE HOLDER	ヒューズホルダ	(1)
27		HF-0051100-0B	FUSE HOLDER COVER	ヒューズホルダ カハ	(1)
28		SM-4041001-SC	SCREW M4X0.7 L=10	ナハコネジ M4X0.7 L=10	(1)
29		E9602-701-000	FUSE 4A	ガラスカン ヒューズ 4A	(1)
30		HK-0171500-70	TERMINAL BASE 7P	タンシタ	(1)
31		SL-4031681-SF	SCREW M3 L=16	セムスネジ M3 L=16	(2)
32		HK-0444500-60	TERMINAL BASE	タンシタ	(1)
33		SL-4031481-SF	SCREW M3 L=14	ナハコネジ セムス M3 L=14	(2)
34		HX-0022200-OA	CABLE CLAMP	ソクセン クランプ	(5)
35		HX-0002100-00	CORD BUSHING	コードブーツ	(1)
36		HX-0002400-00	CORD HOLDER	DSKクランプ	(2)
37		M1010-541-000	SEAL	デソソウ メイハソ	(1)
38		M1020-541-000	SEAL, A	キノウセツメイ シール(A)	(1)
39		M1022-543-000	SEAL, B	キノウ セツメイシール(B)	(1)
40		M1022-544-000	F6 SEAL	F6 シール	(1)
41		M1021-544-000	SEAL	ヒューズセツメイシール	(1)
42		M1021-540-000	SEAL	ニユウリヨク デソソアツソ	(1)
43		SL-4040691-SC	SCREW M4 X 6	ナハコネジ セムス M4X0.7 L=6	(2)
44		M8528-544-OAO	MOTOR CORD ASM.	モータチユウケイソートクミ	(1)
45		M1004-540-000	FREE BUSHING, A	シツイ ブツシユ A	(1)
46		M8520-544-OAO	POWER CORD ASM.	CPU キハソデソソケンソートクミ	(1)
47		M8521-544-OAO	POWER CORD ASM. (1)	I/O キハソ デソソケンソートクミ(1)	(1)
48		M8522-544-OAO	POWER CORD (2)	I/Oキハソデソソケンソート(2)	(1)
49		M8524-544-OAO	RELAY CORD ASM.	ヒューズチユウケイソートクミ	(1)
50		M8525-544-OAO	DRIVER POWER CORD	ハソスモータトライハデソソケンソート	(1)
51		M8526-544-OAO	POWER CORD ASM.	BR.コソバアモータデソソケンソートクミ	(1)
52		M8527-544-OAO	RELAY CORD ASM.	ソソクロチユウケイソートクミ	(1)
53		M8524-540-OAO	DRIVER CONNECTING CORD ASM.	トライハチユウケイソートクミ	(1)
54		M8525-540-OAO	CONNECTING CORD ASM.	ハソスモータチユウケイソートクミ	(1)
55		SM-9082003-SC	SCREW M8 L=20	ロツカクホルト	3
56		WS-0820002-KN	SPRING WASHER M8	ハネサガネ M8	3
57		WP-0841601-SC	WASHER 8.4X17.4X1.6	ヒラサガネ ミカキマル M8	3

22. CPU CIRCUIT BOARD COMPONENTS
CPU 基板関係



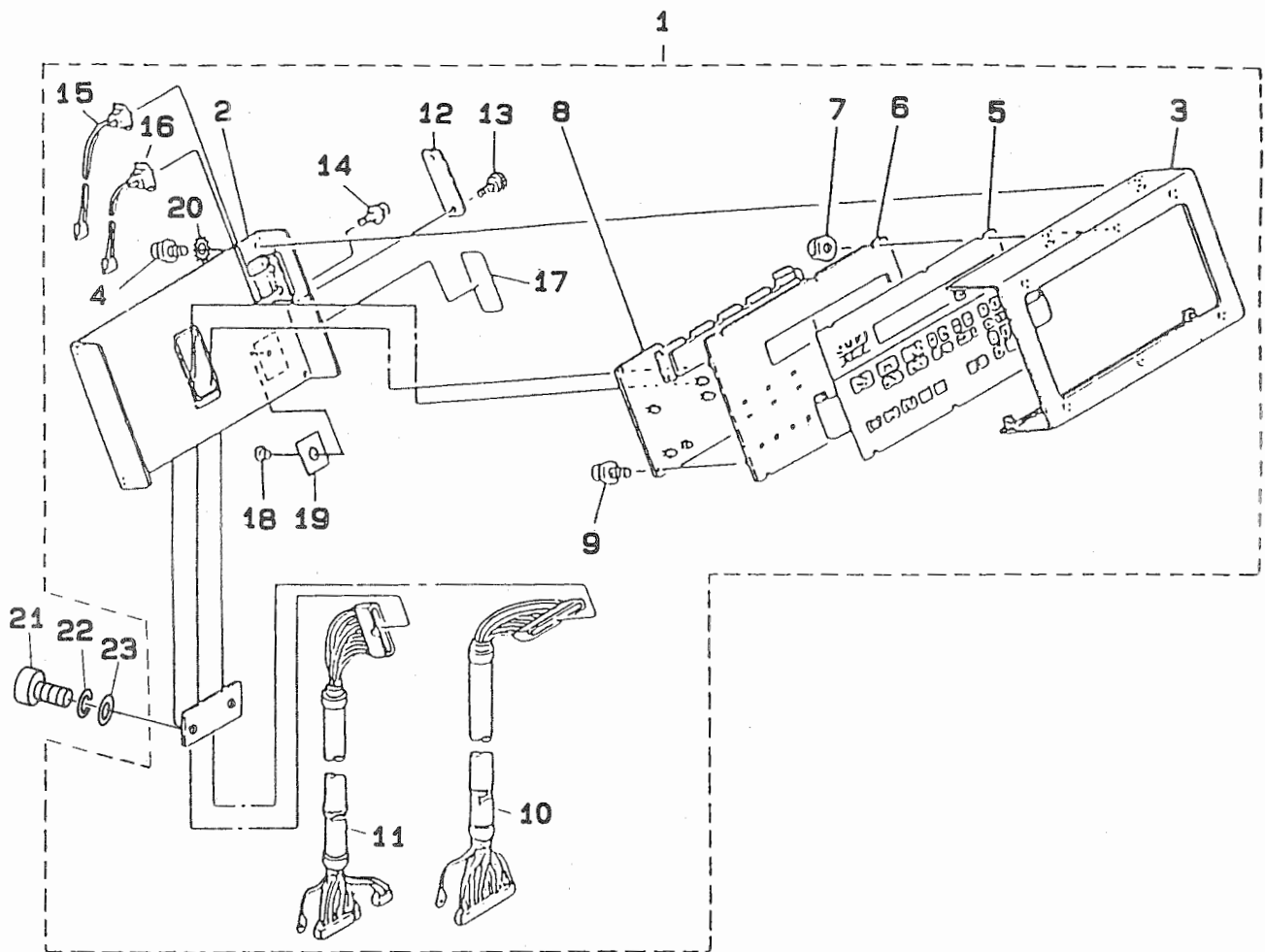
REF.NO.	NOTE	PART NO.	DESCRIPTION	ヒ	ソ	メ	イ	AMT.
1		M8601-543-CA0	CPU BOARD ASM., B	CPU	キ	ハ	ン	ク
2		M8601-543-0A0	CPU BASE ASM. (A)	CPU	キ	ハ	ン	ク
3		HX-0011600-00	BATTERY 3.6V	テ	ン	チ	3.6V	
4		EA-9500B01-00	CABLE BAND	ソ	ク	セ	ン	バ
5		M8910-541-000	P-ROM SEAL	P-ROM	シ	キ	ハ	ツ
6		HL-0084200-58	IC	IC				
7		HL-0084200-59	IC	IC				

23. I/O CIRCUIT BOARD COMPONENTS
I/O 基板関係



REF.NO.	NOTE	PART NO.	DESCRIPTION	ヒンメイ	AMT.
1		M8602-544-AA0-A	I/O BASE ASM. (B)	I/Oキハシクミ(B)	1
2		M8602-544-0A0	I/O BASE ASM. (B)	I/Oキハシクミ(B)	(1)
3		HT-0039200-00	TRANSISTOR	トランジスタアレイ	(1)
4		HT-0036300-00	TRANSISTOR ARRAY	トランジスタアレイ	(1)
5		HT-0025700-0B	TRANSISTOR	トランジスタ	(1)
6		HT-0035700-00	TRANSISTOR	トランジスタ	(3)
7		SL-4031291-SC	SCREW M3X12	ナベコネジ セムス M3X0.5 L=12	(4)
8		SL-4031081-SF	SCREW M3 L=10	ナベコネジ セムス M3 L=10	(6)
9		NW-3034000-SF	FLANGE NUT	フランジナット M3	(10)
10		M8910-544-000	PROM DISCERNMENT SEAL	PROM シキハシツシール	(1)
11		HL-0084200-44	IC	IC	(1)

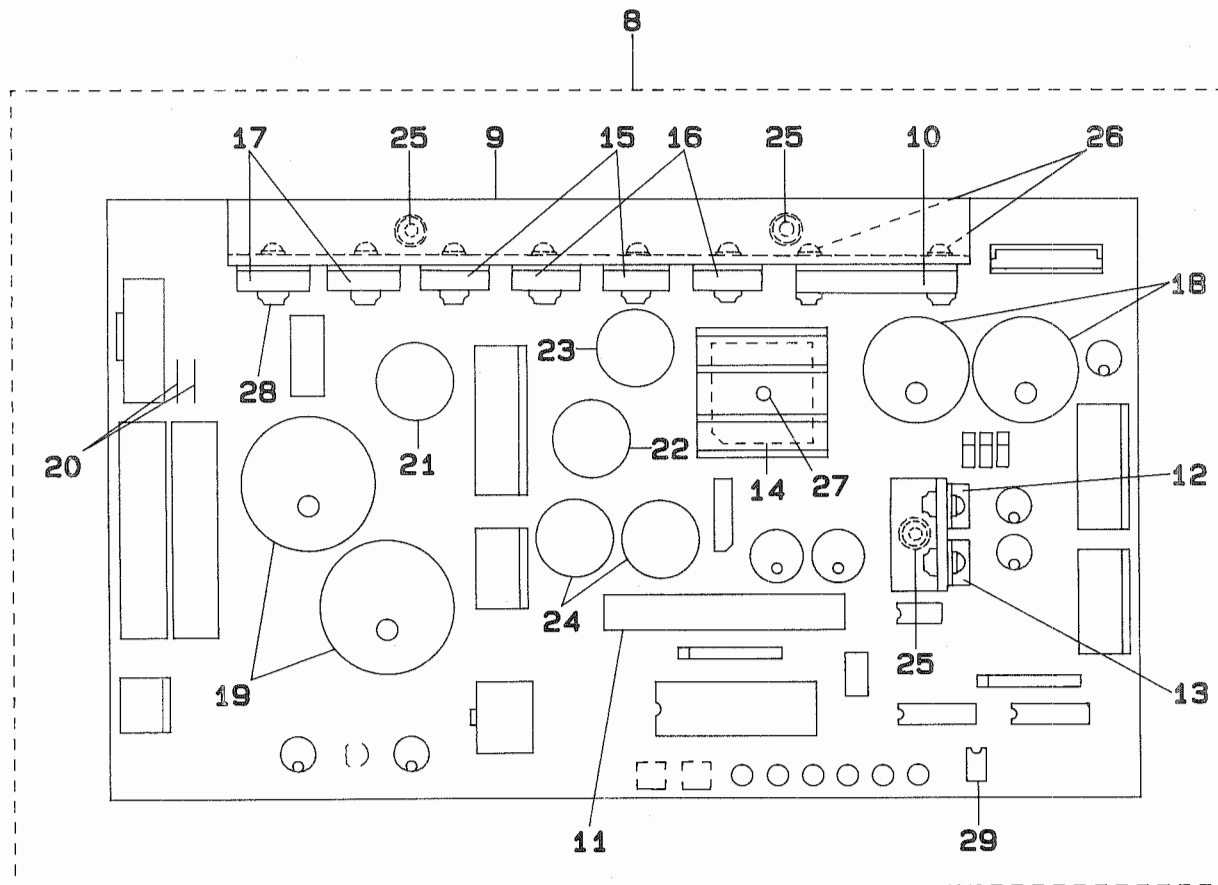
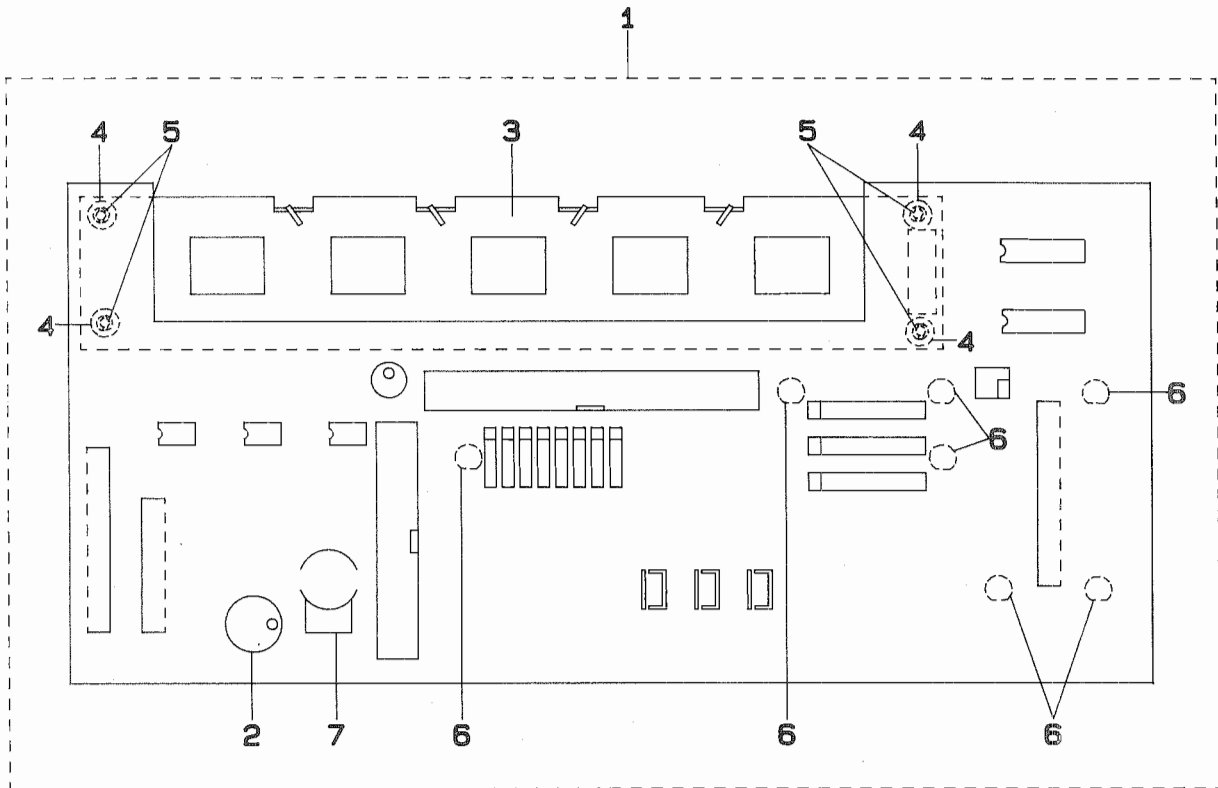
24. PANEL BOX COMPONENTS
パネルボックス関係



REF.NO.	NOTE	PART NO.	DESCRIPTION	ヒ ン メ イ	AMT.
1		M8530-541-OAO	PANEL BOX ASM.	ハ°ネルホ°ツクス クミ	1
2		M1030-544-000	FRAME PANEL BOX	ハ°ネルホ°ツクス フレームホンタイ	(1)
3		M1031-544-000	FRAME PANEL BOX COVER	ハ°ネルホ°ツクス フケムフタ	(1)
4		SL-4030881-SF	SCREW M3 X 8	ナ°コネジ° セムス M3 L=8	(5)
5		M8630-541-000	PANEL SWITCH	ハ°ネル メンブレ°ン スイッチ	(1)
6		M1032-540-000	REINFORCEMENT PLATE	ハ°ネルシート ホキヨウバン	(1)
7		NM-3034000-SF	FLANGE NUT	フランジ°ナツト M3	(6)
8		M8631-543-OAO	PANEL CIRCUIT BOARD ASM.	ハ°ネル キハン°ン クミ	(1)
9		SL-4030881-SF	SCREW M3 X 8	ナ°コネジ° セムス M3 L=8	(5)
10		M8540-540-OAO	CONNECTING CABLE ASM. 50P	ハ°ネル チユウケイ ケーブル°クミ 50P	(1)
11		M8541-540-OAO	CONNECTING CABLE ASM. 34P	ハ°ネル チユウケイ ケーブル°クミ 34P	(1)
12		M1033-543-000	COVER	キノウ センテイ スイッチ フタ	(1)
13		G6010-003-000	KNOB SCREW	テ°イツプ° スイッチ フタ ネジ°	(2)
14		SL-4020881-SC	SCREW M2 X 8	ナ°ネジ° セムス M2 L=8	(4)
15		M8542-543-OAO	FUNCTION SELECT SW ASM. 1	キノウ センテイ°スイッチ クミ(1)	(1)
16		M8543-543-OAO	FUNCTION SELECT SW ASM. 2	キノウ センテイ°スイッチ クミ(2)	(1)
17		M1040-544-000	FUNCTION SELECT SEAL	キノウ°センテイ°シール	(1)
18		TA-0800504-RO	PLUG	トメセン D=8X4.5	(1)
19		M1040-541-000	SPEED CONTROLL SEAL	スピ°ート° コントロ°ル シール	(1)
20		WT-0320001-KN	WASHER	ハツキサ°ガ°ネ A3	(5)
21		SM-6061602-TN	SCREW M6 L=16	ロツカク°アナ°ルト M6 L=16	2
22		WS-0610002-KN	SPRING WASHER 6.1X12.2X1.5	ハ°ネサ°ガ°ネ M6	2
23		WP-0641601-SC	WASHER	ヒラサ°ガ°ネ ミカ°キマル M6	2

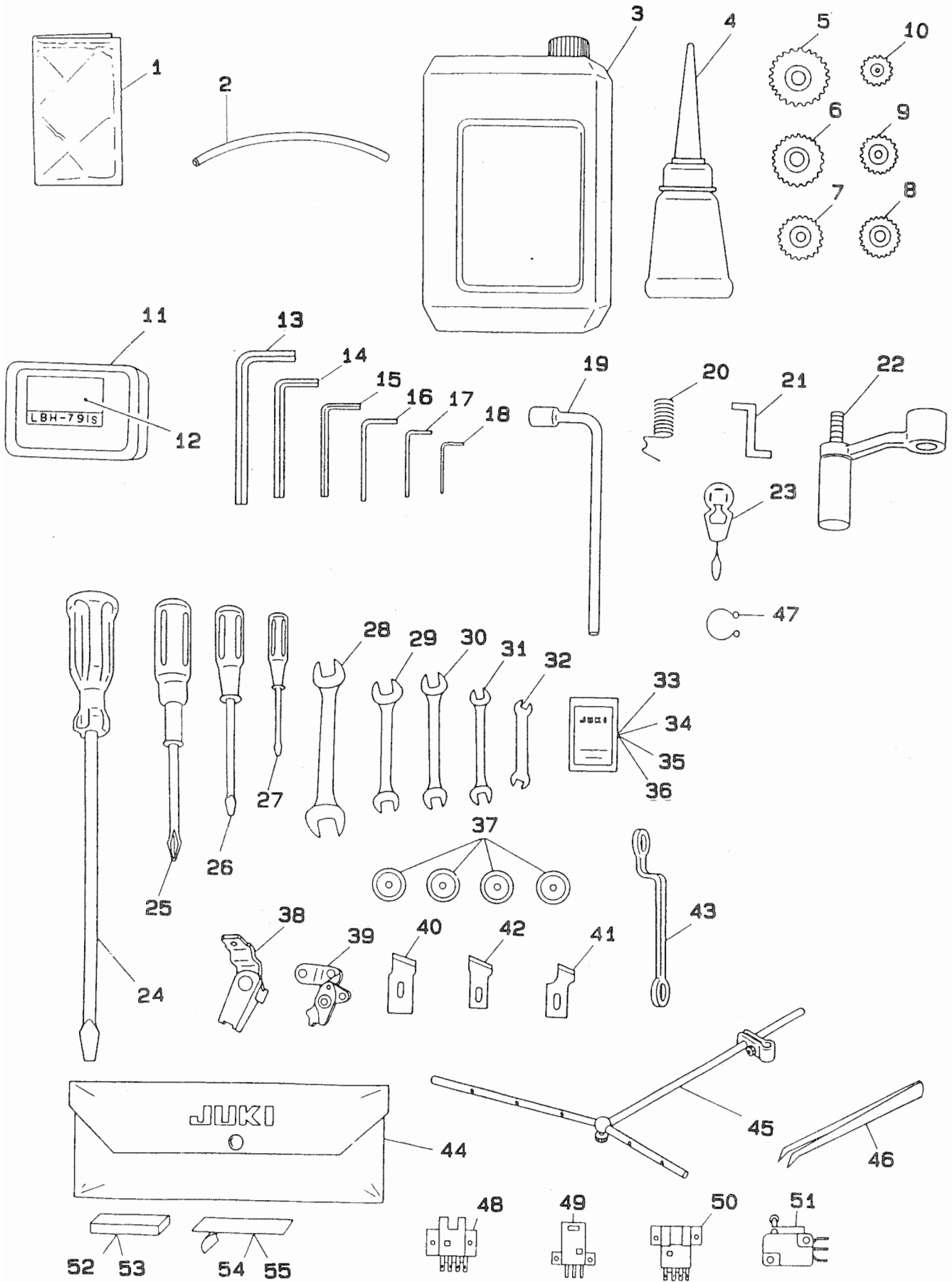
25. PANEL CIRCUIT BOARD & POWER CIRCUIT BOARD COMPONENTS

パネル基板・電源基板関係



REF.NO.	NOTE	PART NO.	DESCRIPTION	ヒ ン メ イ	AMT.
1		M8631-543-0A0	PANEL CIRCUIT BOARD ASM.	パネル キハツン クミ	1
2		HX-0024000-00	BUZZER	ブザー	(1)
3		HG-0043500-00	LIQUID CRYSTAL INDICATOR	エキシヨウ ヒヨウジキ	(1)
4		G6312-166-000	LCD SPACER	LCD スポーサ	(4)
5		HX-0009400-0C	NYLON RIVET	ナイロン リバツト	(4)
6		HG-0043600-00	LIGHT EMITTING DIODE	LED	(7)
7		HR-0303010-30	VOLUME (10K)	ボリューム 10Kオーム	(1)
8		M8603-544-0A0	POWER BOARD ASM.	POWER キハツン クミ	1
9		M8603-544-000	POWER BOARD	POWER キハツン	(1)
10		HL-0069400-00	IC (STR-9005)	IC (STR-9005)	(1)
11		M9608-110-000	CORD	シヨクゴト	(1)
12		HL-0118200-00	REGULATOR	レギュレータ	(1)
13		HL-0118000-00	REGULATOR	レギュレータ	(1)
14		HG-0026500-00	DIODE BRIDGE (S10VB20)	ダイオード (S10VB20)	(1)
15		HG-0037800-00	DIODE (FMM-32R)	ダイオード	(2)
16		HG-0037700-00	DIODE (FMM-32S)	ダイオード	(2)
17		HT-0025700-00	TRANSISTOR (2SD1296)	トランジスタ (2SD1296)	(2)
18		HC-0275010-30	CAPACITOR 10000MF 16V	コンデンサ 10000MF16V	(2)
19		HC-0115047-20	CAPACITOR 4700MF 63V	コンデンサ 4700UF 63V	(2)
20		HN-0003700-00	ZNR 22V	ノイズフィルタ	(2)
21		EA-9544B02-00	FUSE	ヒューズ	(1)
22		E9602-701-000	FUSE 4A	ガラス管 ヒューズ 4A	(1)
23		E8523-304-000	FUSE 10A	ガラス管 ヒューズ	(1)
24		E9611-601-000	FUSE 1A	ヒューズ 1A	(2)
25		SL-4031081-SF	SCREW M3 L=10	ナットネジ セムス M3 L=10	(5)
26		SL-4031481-SF	SCREW M3 L=14	ナットネジ セムス M3 L=14	(8)
27		SL-4031281-SF	SCREW M3 L=12	セムスネジ M3 L=12	(1)
28		NM-3034000-SF	FLANGE NUT	フランジナット M3	(10)
29		HA-0010800-30	DIP SWITCH	ディップ スイッチ	(1)

26. ACCESSORIES COMPONENTS (1)
 付属品関係 (1)



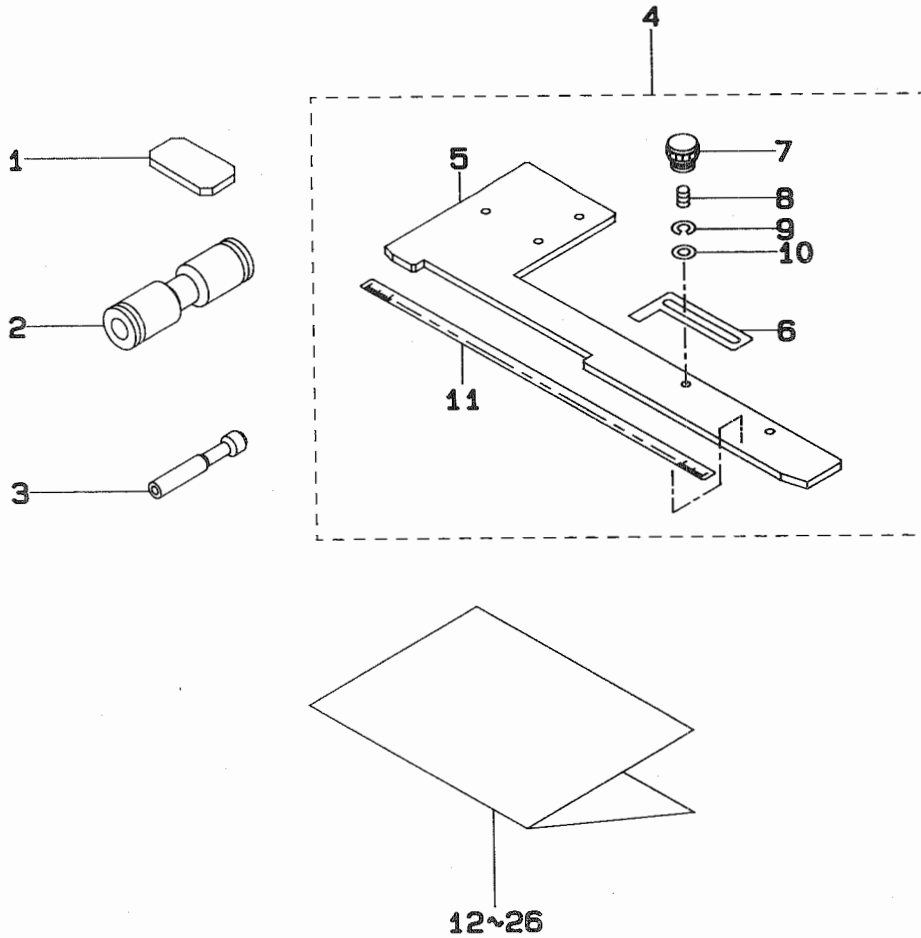
REF.NO.	NOTE	PART NO.	DESCRIPTION	ヒンメイ	AMT.
1		B9118-232-000	VINYL COVER	トープ ビニールカバー	1
2		B9103-771-000	OIL DRAIN TUBE	ハイム ホイフ	1
3		MDF-RX1001L0	DEFRIX OIL NO. 1 (1 L)	デフレックス オイル NO1	1
4		B9121-012-0A0	OILER ASM.	アブラサシ クミ	1
5		137-58305	SPUR GEAR 204	コウカン ハケルマ (204)	1
6		137-58909	SPUR GEAR 174	コウカンハケルマ (174)	1
7		137-59105	SPUR GEAR, 164	コウカン ハケルマ (164)	1
8		137-59006	SPUR GEAR, 126	コウカン ハケルマ (126)	1
9		137-58800	SPUR GEAR 119	コウカンハケルマ (119)	1
10		137-58206	SPUR GEAR 101	コウカン ハケルマ (101)	1
11		B9104-761-000	VINYL COVER	コウカン ハケルマ ケース	1
12		137-79806	LABEL	ハリカス ヒョウシ ラベル	1
13		B9142-372-000	HEXAGONAL WRENCH (7.1X8.1)	ロツカクホー スパナ (7.1X8.1)	1
14		GCT-02906000	HEXAGONAL SPANNER	6カクホー スパナ	1
15		B9140-372-000	HEXAGONAL WRENCH, SMALL	ロツカクホー スパナ (シヨ)	1
16		B9141-372-000	HEXAGONAL WRENCH, LARGE	ロツカクホー スパナ (タイ)	1
17		GCT-02904000	SPANNER	6カクホー スパナ (2.5ミリ)	1
18		GCT-02905000	SPANNER	6カクホー スパナ (2ミリ)	1
19		B9102-771-000	BOX SPANNER	ホツクス スパナ (オクリチヨセツ)	1
20		B3112-761-000	THREAD TAKE-UP SPRING	イトリハネ	1
21		137-71407	HOOK TIMING GAUGE	カマ タイミング ゲージ	1
22		139-01350	HANDLE CRANK COMPL.	ハンド ルウチ (ケツコウ)	1
23		B9107-761-000	THREAD PASSING INSTRUMENT	イトーシキ	1
24		B9109-555-000	SCREW DRIVER, LARGE	ドライバー タイ	1
25		MAI-17002000	CROSS RECESSED HEAD DRIVER (NO.1)	ジューシ ネジマワシ (イチハン)	1
26		B9110-012-000	SCREW DRIVER, MIDDLE	ドライバー (チュウ)	1
27		B9111-012-000	SCREW DRIVER, SMALL	ドライバー (シヨ)	1
28		G5104-151-000	SPANNER 12X17	リョウグチ スパナ 12X17	1
29		B9112-012-000	WRENCH (11X14)	リョウグチ スパナ (タイ)	1
30		B9113-012-000	WRENCH (9X10)	リョウグチ スパナ (シヨ)	1
31		B9143-372-000	WRENCH (7.1 X 8.1)	リョウグチ スパナ (7.1X8.1)	1
32		D9103-555-D00	WRENCH 6X7	リョウグチ スパナ 6X7	1
33		MDP-5JOB1105	NEEDLE DPX5 #11J-5	ハリ DPX5 #11J-5	1
34		MDP-5JOB1405	NEEDLE DPX5 #14J-5	ハリ DPX5 #14J-5	1
35		MC-2005007-55	NEEDLE 134 #75	ハリ 134 75-5	1
36		MC-2005007-05	NEEDLE 134 70-5	ハリ 134 70-5	1
37		B1811-771-000	BOBBIN	ホビーン	4
38		137-31161	NEEDLE THREAD TRIMMER CONNEX.	ウワイトキリ メス ケツコウ	1
39		137-35469	BOBBIN THREAD TRIMMER CONNEX.	シタイトキリ メス ケツコウ	1
40		B2702-047-M00	KNIFE 5/8"	メス 5/8	2
41		B2702-047-K00	KNIFE 3/8"	メス 3/8	2
42		B2702-047-L00	KNIFE 1/2"	メス 1/2	2
43		135-33203	WRENCH	メカネレンチ	1
44		B9101-552-000	ACCESSORY BOX	フツクヒンバコ	1
45		B3309-704-OA0	THREAD GUIDE ARM ASM.	イトタテ イトアンナイ ウヂ クミ	1
46		B9204-804-000	TWEEZERS	ピンセット	1
47		RC-0370411-KP	RETAINING RING	Cカッターメワ	2
48		HD-0001200-0A	PHOTO MICRO SENSOR	フォト マイクロ センサ	1
49		HD-0005100-00	PHOTO-MICROSENSOR	フォト マイクロ センサ	1
50		HD-0008300-00	PHOTO SENSOR	フォトセンサ	1
51		HA-0008300-00	MICROSWITCH	シヤタンスイッチ	1
52	#01	G5134-172-000	CLAMP CUSHION, LARGE	クランプ クッション (タイ)	2
53	#01	G5135-172-000	CLAMP CUSHION, SMALL	クランプ クッション (シヨウ)	2
54		G5138-172-000	CLAMP TABLE LINER	クランプ テーブル ライナ	1
55	#01	G5302-172-000	PRESET TABLE LINER	プリセット テーブル ライナ	5

Note (注記) #01..... For A type

Aタイプ用

* All the part for common use to A type and B type except some of them with notes.
注記のついた部品以外はA, Bタイプ共用です。

27. ACCESSORIES COMPONENTS (2)
 付属品関係 (2)

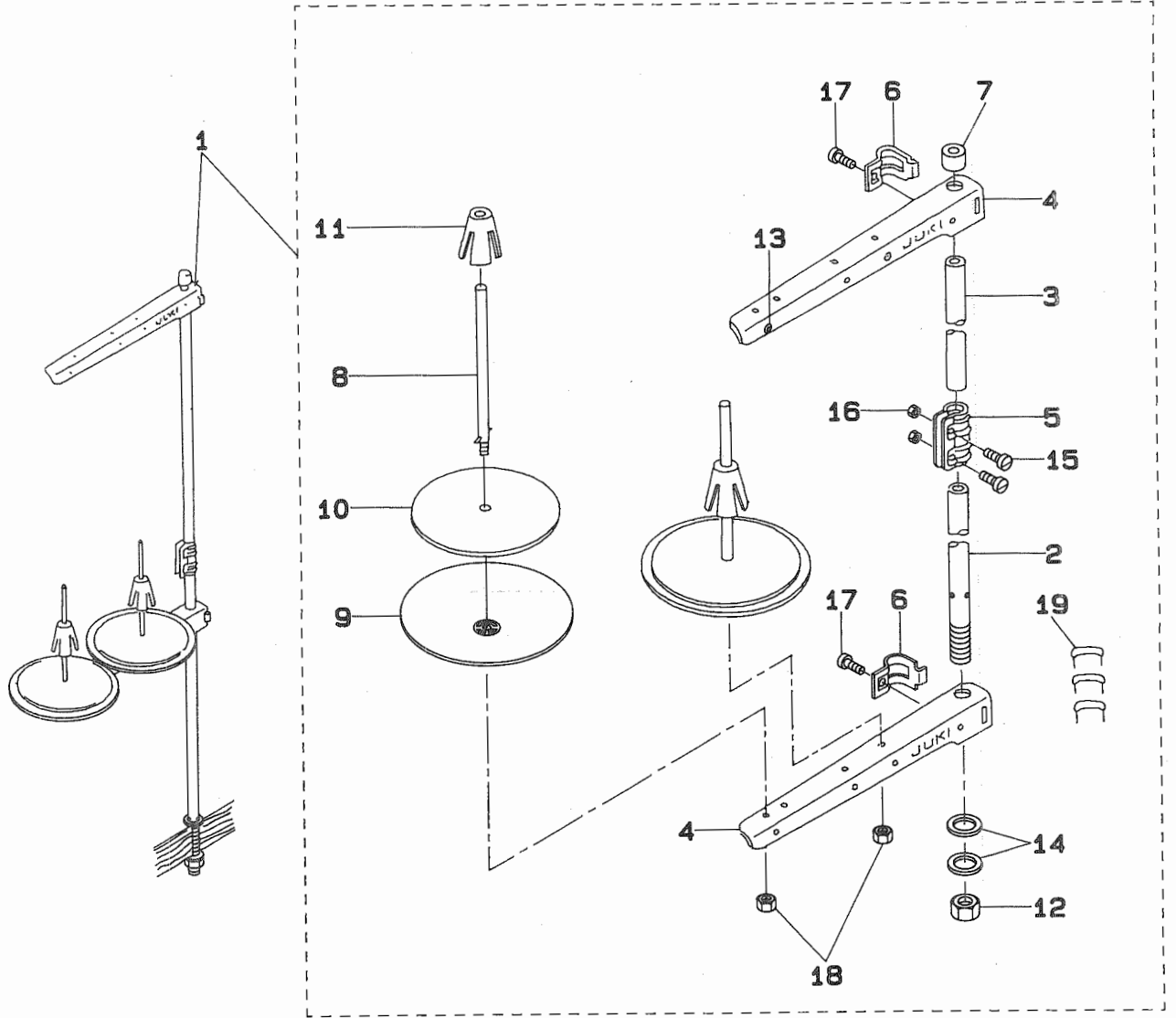


REF.NO.	NOTE	PART NO.	DESCRIPTION	ヒ ン メ イ	AMT.
1		G5629-172-000	GARMENT PRESSER CUSHION	ミコロ オサエ クッション	7
2		PJ-3030400-02	STRAIGHT UNION	ストレート ユニオン	1
3		PX-9500080-00	PLUG	プラグ	1
4		G5659-172-0A0	MAN GAUGE ASM.	ハリモトシンシ ケ-ジ-クミ	1
5		G5659-172-000	MAN GAUGE	ハリモト シンシ ケ-ジ-	(1)
6		G5660-172-000	MAN UPPER INDEX	ハリモト シンシ ウラハジシヒョウ	(1)
7		137-78600	HOOK COVER KNOB	カマカハ- ツマミ	(1)
8		SM-8031002-TP	SCREW	トメネジ M3X0.5 L=10	(1)
9		WS-0310002-KN	SPRING WASHER M3	ハネネジカネ 3.1X5.9X0.7	(1)
10		WP-0371016-SC	WASHER	ヒラネジカネ 3.7X8X1	(1)
11		G5352-171-000-A	SCALE, RIGHT	ヌノハシ メモリ (ミキ)	(1)
12	#01	195-18109	INSTRUCTION MANUAL (DOMESTIC)	LBH-791S ワセツ	1
13	#02	195-18208	INSTRUCTION MANUAL (EXPORT)	LBH-791S エイセツ	1
14	#03	290-10402	LBH791S SERIES MANUAL	LBH791Sシリ-ズ トリセツ4カコクゴ	1
15	#01	195-18000	PARTS SHEET	LBH-791S ハ-ツシート	1
16	#02	195-33900	PARTS SHEET, ENGLISH	LBH-791S エイフン ハ-ツシート	1
17	#01 #04	290-42702	ACF172-791S JAPANESE MANUAL	ACF172-791S ワセツ	1
18	#02 #04	290-42801	ACF172-791S ENGLISH MANUAL	ACF172-791S エイセツ	1
19	#04	290-42900	ACF172-791S PARTS LIST	ACF172-791S ハ-ツリスト	1
20	#01	290-43007	ACF172-791S JAPANESE LIST	ACF172-791S ハヤミヒヨウ ワフン	1
21	#02	290-43106	ACF172-791S ENGLISH LIST	ACF172-791S ハヤミヒヨウ エイフン	1
22	#03 #04	290-43304	ACF172-791S MANUAL	ACF172-791S トリセツ 4カコクゴ	1
23	#01	290-78409	ACF172-791S JAPANESE MANUAL	ACF-172-791Sカンセイトリ ワフン	1
24	#02	290-78508	ACF172-791S ENGLISH MANUAL	ACF-172-791Sカンセイトリエイフン	1
25	#03	290-78607	ACF172-791S MANUAL	ACF-172-791Sカンセイトリ4カコク	1
26		290-78706	ACF172-791S PARTS	ACF-172-791Sカンセイハ-ツ	1

Note (注記) #01..... For domestic use
 #02..... For export
 #03..... For JE
 #04..... For A type

国内用
 一般輸出用
 JE用
 Aタイプ用

28. ACCESSORIES COMPONENTS (3)
 付属品関係 (3)



REF.NO	NOTE	PART NO.	DESCRIPTION	ヒ	ン	メ	イ	AMT.							
1		139-46751	THREAD STAND ASM.	イ	タ	テ	ソ	ウ	チ	(クミ)	1				
2		111-85105	SPOOL REST ROD, LOWER	イ	タ	テ	ホ	ウ	シ	タ	(1)				
3		111-85204	SPOOL REST ROD, UPPER	イ	タ	テ	ホ	ウ	ウ	エ	(1)				
4		119-69409	THREAD GUIDE ARM B	イ	タ	テ	ウ	デ		B	(2)				
5		B3305-704-000-A	SPOOL REST ROD JOINT	イ	タ	テ	ホ	ウ	ツ	キ	テ	(1)			
6		B3318-704-L00-A	THREAD GUIDE ARM JOINT	イ	タ	テ	ウ	デ		シ	メ	カ	ナ	カ	(2)
7		B3311-704-000	SPOOL REST ROD RUBBER CAP	イ	タ	テ	ホ	ウ		ホ	コ	ユ	ム	(1)	
8		B3320-704-L00-A	SPOOL PIN	イ	マ	キ	ウ	ケ	ホ	ウ	(2)				
9		119-66504	SPOOL REST	イ	マ	キ	ウ	ケ	サ	ラ	(2)				
10		B3311-012-000	SPOOL REST CUSHION	イ	マ	キ	ウ	ケ	サ	(2)					
11		111-85501	SPOOL RETAINER	イ	マ	キ				フ	レ	ト	メ	(2)	
12		B3317-704-000	NUT C15	イ	タ	テ	ホ	ウ		ト	メ	ナ	ツ	(1)	
13		B3319-704-L00	THREAD GUIDE	イ	ミ	チ	(2)								
14		WP-1612616-SE	WASHER 16X30X2.6	ヒ	ラ	サ	カ	ネ	(2)						
15		SM-4051405-SE	SCREW M5X0.8 L=14	ナ	ハ	コ	ネ	シ	M5X0.8 L=14	(2)					
16		NM-6050001-SE	NUT M5X0.8	ロ	ツ	カ	ク	ナ	ツ	M5X0.8 1シ	(2)				
17		SM-6061610-SC	SCREW M6 L=16	ヒ	ラ	コ	ネ	シ	M6 L=16	(2)					
18		NM-6050001-SE	NUT M5X0.8	ロ	ツ	カ	ク	ナ	ツ	M5X0.8 1シ	(2)				
19		MA0-11532000	CORD STAPLE	ユ	オ	ト				ス	テ	ツ	ア	ル	(3)

NUMERICAL INDEX OF PARTS

索引

PART NO 品番	PAGE 頁	REF NO	PART NO 品番	PAGE 頁	REF NO	PART NO 品番	PAGE 頁	REF NO	PART NO 品番	PAGE 頁	REF NO
BP-5000000-00	30	9	EA-9500B01-00	43	4	G5024-172-000	2	37	G5144-162-000	6	46
BT-0400251-EB	22	20	EA-9500B02-00	10	56	G5025-172-000	4	50	G5150-162-000	10	32
BT-0400251-EB	36	29	EA-9500B02-00	12	54	G5026-162-000	4	51	G5153-171-000	10	30
BT-0400251-EB	40	19	EA-9500B02-00	32	43	G5026-172-000	4	37	G5171-136-000	20	73
BT-0600401-EB	22	21	EA-9502B02-00	34	31	G5027-172-000	4	56	G5176-136-000	16	37
BT-0600401-EB	22	22	EA-9544B02-00	48	21	G5028-172-0A0	2	53	G5176-136-000	20	74
BT-0600401-EB	28	17	E8523-304-000	48	23	G5028-172-0B0	2	52	G5201-172-000	14	10
B1107-481-000	24	34	E9567-319-000	42	20	G5029-172-000	2	54	G5202-172-000	14	18
B1110-280-000	30	34	E9602-701-000	42	29	G5030-172-0A0	2	55	G5203-171-000	12	63
B1123-205-000	20	58	E9602-701-000	48	22	G5031-164-000	2	19	G5203-171-000	14	61
B1135-352-000	24	52	E9611-601-000	48	24	G5031-172-000	2	56	G5203-172-000	14	14
B1153-771-000	32	34				G5032-172-000	2	57	G5204-171-000	14	64
B1209-210-0A0	24	10	GBR-01170000	16	45	G5033-172-000	2	16	G5204-171-000	34	23
B1221-771-00C	26	22	GBR-01170000	18	30	G5034-171-000	2	2	G5204-172-000	14	19
B1439-761-000	30	35	GBR-01910000	2	27	G5034-171-000	4	29	G5205-172-000	14	20
B1504-761-A00	12	34	GBR-01910000	2	28	G5034-172-000	32	3	G5206-172-000	14	49
B1505-040-000	12	30	GCT-02904000	50	17	G5038-171-000	4	19	G5207-172-000	14	24
B1530-415-000	30	36	GCT-02905000	50	18	G5101-172-000	8	11	G5208-172-000	14	25
B1811-771-000	50	37	GCT-02906000	50	14	G5102-164-000	8	29	G5209-172-000	14	6
B2519-850-0A0	20	37	GMC-10004000	20	43	G5102-172-000	10	11	G5210-172-000	14	5
B2544-280-000	2	45	GMC-100050A0	20	62	G5103-172-000	10	10	G5211-172-000	14	33
B2604-761-000	14	48	GMC-10007000	20	63	G5104-151-000	50	28	G5212-172-000	4	42
B2609-372-000	8	46	GMC-160010A0	20	41	G5104-172-000	10	40	G5212-172-000	14	35
B2632-372-000	18	35	GMC-16003000	20	14	G5105-172-000	10	15	G5213-172-000	12	13
B2656-771-000	30	15	GMC-16004000	20	23	G5106-172-000	8	4	G5213-172-000	14	39
B2702-047-K00	50	41	GMC-16007000	18	37	G5107-172-000	8	3	G5214-172-000	12	47
B2702-047-L00	50	42	GSK-02001AA0	28	1	G5108-172-000	10	22	G5214-172-000	14	38
B2702-047-M00	50	40	GSK-02001AA0	28	2	G5109-171-000	10	42	G5215-172-0A0	12	38
B2726-761-000	36	23	GSK-02002AA0	28	3	G5109-172-000	10	1	G5216-172-000	12	39
B3107-771-00B	38	21	GSK-02003AA0	28	4	G5110-171-000	10	43	G5216-172-000	16	43
B3112-761-000	50	20	GSK-02005AA0	28	19	G5110-172-000	10	5	G5216-172-000	18	28
B3125-155-000	38	22	GSK-02011AA0	28	29	G5111-171-000	10	41	G5217-172-000	4	41
B3207-470-000	2	30	GSK-02012AA0	28	25	G5111-172-000	10	9	G5218-172-000	12	1
B3305-704-000-A	52	5	GSK-02031AA0	30	29	G5112-172-000	8	13	G5219-172-000	12	4
B3309-704-0A0	50	45	GSK-02031AA0	30	30	G5113-172-000	8	12	G5220-172-000	12	8
B3311-012-000	52	10	GSK-02032AA0	30	31	G5114-162-000	14	7	G5221-172-0A0	12	31
B3311-704-000	52	7	GSK-02033AA0	30	32	G5114-172-000	8	14	G5222-172-000	12	32
B3317-704-000	52	12	GSK-02034AA0	30	12	G5115-172-000	6	36	G5223-172-000	12	22
B3318-704-L00-A	52	6	GSK-02035AA0	30	18	G5115-172-000	12	16	G5224-172-000	12	26
B3319-704-L00	52	13	GSK-02036AA0	30	23	G5116-172-000	6	22	G5225-172-000	12	27
B3320-704-L00-A	52	8	GSK-02037AA0	30	24	G5116-172-000	14	43	G5226-172-000	12	18
B3407-771-000	34	24	GSK-02051AA0	30	6	G5117-172-000	6	23	G5229-171-000	20	34
B4127-352-000	24	40	GSK-02051AB0	28	30	G5118-172-000	6	24	G5237-171-000	12	64
B4417-372-000	28	23	GSK-02051AB0	30	5	G5119-172-000	6	44	G5237-171-000	14	62
B4417-372-000	30	2	GSK-02052AA0	30	7	G5120-172-000	8	42	G5238-171-000	8	50
B4420-373-000	20	57	GSK-02053AA0	28	5	G5121-172-000	8	37	G5238-171-000	12	57
B8236-771-000	32	38	GSK-02101BA0	30	11	G5122-172-000	6	25	G5238-171-000	12	65
B9101-552-000	50	44	G5001-172-0A0	2	1	G5123-172-0A0	6	1	G5238-171-000	14	63
B9102-771-000	50	19	G5002-172-000	4	11	G5124-172-000	6	6	G5239-171-000	12	9
B9103-771-000	50	2	G5003-172-000	4	15	G5125-172-000	6	7	G5239-171-000	14	1
B9104-761-000	50	11	G5004-172-000	4	5	G5126-172-000	6	8	G5301-172-0A0	16	1
B9107-761-000	50	23	G5005-172-0A0	2	43	G5127-172-000	6	10	G5302-172-000	16	36
B9109-555-000	50	24	G5006-172-000	2	22	G5128-172-000	6	31	G5302-172-000	50	55
B9110-012-000	50	26	G5007-172-000	2	44	G5129-172-000	6	9	G5303-172-000	16	55
B9111-012-000	50	27	G5008-172-000	2	32	G5130-172-000	6	12	G5304-172-000	16	54
B9112-012-000	50	29	G5009-172-000	2	10	G5131-172-000	6	21	G5305-172-000	16	56
B9113-012-000	50	30	G5009-172-000	10	18	G5132-172-000	6	17	G5306-172-000	16	4
B9118-232-000	50	1	G5009-172-000	20	68	G5133-172-000	6	19	G5307-172-0A0	16	5
B9121-012-0A0	50	4	G5010-164-000	8	20	G5134-172-000	6	18	G5308-172-000	16	49
B9140-372-000	50	15	G5010-164-000	10	21	G5134-172-000	50	52	G5309-164-000	20	71
B9141-372-000	50	16	G5010-172-000	2	23	G5135-172-000	6	20	G5309-164-000	38	19
B9142-372-000	50	13	G5011-172-000	2	48	G5135-172-000	50	53	G5309-164-000	38	27
B9143-372-000	50	31	G5012-172-000	2	46	G5136-172-000	4	45	G5309-172-000	16	6
B9204-804-000	50	46	G5013-172-000	4	22	G5136-172-000	6	49	G5310-172-000	16	10
			G5014-172-000	4	65	G5136-172-000	14	53	G5311-172-000	16	3
D2114-555-B00	34	25	G5014-172-000	4	6	G5136-172-000	20	29	G5312-172-000	16	16
D2121-555-D00	28	21	G5015-172-000	4	10	G5137-172-000	6	50	G5313-172-000	16	15
D9103-555-D00	50	32	G5016-162-000	4	48	G5137-172-000	20	30	G5314-172-000	18	15
			G5016-172-000	4	21	G5138-161-000	8	47	G5315-172-000	18	14
EA-9500B01-00	10	55	G5017-172-000	4	8	G5138-172-000	6	41	G5316-172-0A0	18	13
EA-9500B01-00	18	3	G5018-172-000	4	1	G5138-172-000	50	54	G5317-172-000	18	19
EA-9500B01-00	22	39	G5019-172-000	4	4	G5139-172-000	10	48	G5318-172-000	18	24
EA-9500B01-00	26	8	G5020-172-000	2	41	G5139-172-000	36	22	G5319-172-000	20	32
EA-9500B01-00	32	29	G5021-172-000	2	38	G5141-162-000	38	20	G5320-172-000	20	33
EA-9500B01-00	36	68	G5022-172-000	2	40	G5142-162-000	18	53	G5321-172-000	20	20
EA-9500B01-00	40	27	G5023-172-000	4	25	G5144-162-000	6	4	G5322-172-000	20	24

NUMERICAL INDEX OF PARTS

索引

PART NO 品番	PAGE 頁	REF NO	PART NO 品番	PAGE 頁	REF NO	PART NO 品番	PAGE 頁	REF NO	PART NO 品番	PAGE 頁	REF NO
G5323-172-000	20	59	G5612-172-0A0	40	1	G6111-172-0A0	34	65	HX-0015000-0F	8	1
G5324-172-000	20	60	G5612-172-000	40	2	G6121-172-0A0	32	44	HX-0015000-0F	12	60
G5325-172-000	20	19	G5613-172-000	40	3	G6122-172-0A0	32	45	HX-0015000-0H	4	23
G5326-172-000	20	15	G5614-172-000	40	4	G6150-172-0A0	26	10	HX-0015000-OK	4	52
G5327-172-000	20	25	G5615-172-0A0	36	1	G6312-166-000	48	4	HX-0015000-OK	20	48
G5328-172-000	20	27	G5615-172-000	36	2	G6401-172-0A0	22	36	HX-0015000-OR	30	3
G5329-172-000	20	28	G5616-172-000	36	3	G6402-172-0A0	22	37	HX-0015000-00	2	18
G5330-172-000	20	40	G5617-172-000	36	4	G6502-164-0A0	10	52	HX-0015000-00	4	33
G5331-172-000	20	38	G5618-172-000	36	5	G6801-172-000	2	13	HX-0015000-00	4	62
G5332-172-000	20	11	G5619-172-000	36	6	G6802-172-000	2	47	HX-0022200-0A	42	34
G5333-172-000	20	7	G5620-172-000	36	7	G6803-172-000	2	11	HX-0023300-0B	32	31
G5334-172-000	16	22	G5621-172-000	36	8	G6951-172-AA0	20	50	HX-0024000-00	48	2
G5335-172-000	16	21	G5622-172-000	36	9	G6951-172-BA0	20	51	HX-0029200-00	22	41
G5336-172-000	16	30	G5623-172-000	36	10	G6951-172-CA0	20	52	HX-0030700-00	22	38
G5336-172-000	18	7	G5624-172-000	36	11	G6951-172-DA0	20	53	HX-0030700-00	30	1
G5337-172-000	16	31	G5626-172-000	36	12	G6951-172-EA0	20	54			
G5337-172-000	18	8	G5627-172-000	36	13	G6951-172-UA0	20	55	MAI-17C02000	50	25
G5338-172-000	16	33	G5628-172-0A0	36	14	G6951-172-VA0	20	56	MAO-11532000	52	19
G5338-172-000	18	10	G5628-172-000	36	15				MAO-250230A0	24	20
G5339-172-000	16	26	G5629-172-000	36	16	HA-0008300-00	50	51	MAO-25025000	24	19
G5340-172-000	16	27	G5629-172-000	51	1	HA-0010800-30	48	29	MAO-25026000	24	16
G5341-172-000	18	44	G5630-172-000	36	17	HC-0115047-20	48	19	MAO-250320A0	24	1
G5342-172-000	18	43	G5631-172-000	36	18	HC-0275010-30	48	18	MC-2005007-05	50	36
G5343-172-000	16	38	G5632-172-000	36	19	HD-0001200-0A	50	48	MC-2005007-55	50	35
G5344-172-000	20	75	G5633-172-0A0	34	3	HD-0005100-00	50	49	MDF-RX1001L0	50	3
G5345-172-000	20	1	G5633-172-000	34	4	HD-0008300-00	50	50	MDP-5JOB1105	50	33
G5346-172-000	16	52	G5634-172-000	34	5	HF-0051100-0B	42	27	MDP-5JOB1405	50	34
G5347-172-0A0	20	44	G5635-172-000	34	6	HF-0051110-00	42	26	MTJ-MGC00000	2	66
G5347-172-000	20	45	G5636-172-000	34	7	HG-0026500-00	48	14	MTJ-MGC00000	12	59
G5348-172-000	20	46	G5637-172-000	34	8	HG-0037700-00	48	16	MTJ-MGC00000	32	1
G5351-171-000-A	38	25	G5638-172-000	34	9	HG-0037800-00	48	15	MTJ-MS000030	32	42
G5352-171-000-A	16	39	G5639-172-000	34	10	HG-0043500-00	48	3	MTJ-MS000060	32	12
G5352-171-000-A	38	26	G5640-172-000	34	11	HG-0043600-00	48	6	MTJ-VM002400	26	37
G5352-171-000-A	51	11	G5641-172-000	34	12	HK-0171500-70	42	30	MTJ-VM002500	26	36
G5401-172-000	32	4	G5642-172-000	34	13	HK-0346101-00	30	8	MTJ-VM002600	26	38
G5402-171-0A0	26	1	G5643-172-000	34	14	HK-0444500-60	42	32	MTJ-VM002700	26	39
G5402-171-000-A	26	6	G5644-172-0A0	34	15	HL-0069400-00	48	10	MTJ-VM003500	26	15
G5402-172-000	26	9	G5644-172-000	34	16	HL-0084200-44	44	11	MTS-P00700B0	26	33
G5403-171-000-A	26	2	G5645-172-000	34	19	HL-0084200-58	43	6	MTS-P00800B0	26	34
G5403-172-000	32	30	G5646-172-000	34	20	HL-0084200-59	43	7	MTS-P00850B0	26	32
G5404-171-000	26	4	G5647-172-000	34	21	HL-0118000-00	48	13	MTS-P00900B0	26	35
G5404-172-0A0	32	37	G5648-172-000	34	22	HL-0118200-00	48	12	M1001-544-000	42	2
G5405-171-000	26	16	G5649-172-000	38	1	HM-0003800-A0	42	16	M1002-544-0A0	42	3
G5406-171-000	26	17	G5650-172-000	38	2	HM-0005700-00	10	27	M1004-540-000	42	45
G5407-171-000	26	24	G5651-172-000	38	3	HM-0005700-10	42	24	M1004-544-000	42	9
G5408-171-000	26	25	G5652-172-000	38	4	HM-0007700-10	34	26	M1010-541-000	42	37
G5410-171-000	26	27	G5653-172-000	38	5	HN-0003700-00	48	20	M1020-541-000	42	38
G5411-171-000	32	23	G5654-172-000	38	6	HR-0303010-30	48	7	M1021-540-000	42	42
G5412-171-000	32	9	G5655-172-0A0	38	7	HT-0025700-0B	44	5	M1021-544-000	42	41
G5413-171-000	32	28	G5655-172-000	38	8	HT-0025700-00	48	17	M1022-543-000	42	39
G5414-171-000	32	21	G5656-172-000	38	9	HT-0035700-00	44	6	M1022-544-000	42	40
G5415-171-000	32	26	G5657-172-000	38	10	HT-0036300-00	44	4	M1030-544-000	46	2
G5416-171-000	32	22	G5658-172-000	38	11	HT-0039200-00	44	3	M1031-544-000	46	3
G5418-171-000	32	8	G5659-172-0A0	51	4	HX-0002100-00	42	35	M1032-540-000	46	6
G5419-171-000	32	32	G5659-172-000	51	5	HX-0002400-00	2	21	M1033-543-000	46	12
G5454-161-000	10	54	G5660-172-000	51	6	HX-0002400-00	42	36	M1040-541-000	46	19
G5454-161-000	24	13	G5661-172-000	38	24	HX-0005500-0C	12	51	M1040-544-000	46	17
G5454-161-000	40	21	G5841-270-000	22	19	HX-0006500-0B	18	48	M8501-541-0A0	42	1
G5458-116-000	22	10	G5841-270-000	40	20	HX-0006500-0B	22	40	M8510-544-0A0	42	13
G5505-172-000	36	20	G6003-172-0A0	30	10	HX-0009400-0C	48	5	M8511-544-0A0	42	15
G5508-172-000	36	21	G6005-172-0A0	34	1	HX-0011600-00	43	3	M8520-544-0A0	42	46
G5601-172-0A0	40	32	G6006-172-0A0	34	2	HX-0012300-0B	34	30	M8521-540-0A0	42	19
G5601-172-000	40	33	G6010-003-000	46	13	HX-0012300-00	28	32	M8521-544-0A0	42	47
G5602-172-000	40	34	G6016-171-0A0	32	18	HX-0012300-00	34	29	M8522-544-0A0	42	48
G5603-172-000	40	35	G6027-171-0A0-A	26	7	HX-0015000-0B	4	34	M8524-540-0A0	42	53
G5604-172-0A0	40	14	G6101-172-0A0	10	50	HX-0015000-0B	10	23	M8524-544-0A0	42	49
G5604-172-000	40	15	G6102-172-0A0	10	51	HX-0015000-0B	14	31	M8525-540-0A0	42	54
G5605-172-000	40	16	G6103-172-0A0	2	33	HX-0015000-0B	14	56	M8525-544-0A0	42	50
G5606-116-000	8	39	G6104-172-0A0	4	40	HX-0015000-0B	20	5	M8526-544-0A0	42	51
G5606-116-000	12	15	G6105-172-0A0	18	50	HX-0015000-0D	2	6	M8527-544-0A0	42	52
G5606-172-000	40	17	G6106-164-0A0	4	61	HX-0015000-0D	4	35	M8528-544-0A0	42	44
G5607-172-000	40	31	G6106-172-0A0	18	51	HX-0015000-0D	14	29	M8530-541-0A0	46	1
G5608-172-000	40	36	G6107-172-0A0	18	52	HX-0015000-0D	30	19	M8540-540-0A0	46	10
G5609-172-000	4	66	G6108-172-0A0	8	25	HX-0015000-0E	4	7	M8541-540-0A0	46	11
G5610-172-000	40	7	G6109-172-0A0	12	62	HX-0015000-0E	6	2	M8542-543-0A0	46	15
G5611-172-000	40	6	G6110-172-0A0	12	52	HX-0015000-0F	2	14	M8543-543-0A0	46	16

NUMERICAL INDEX OF PARTS

索引

PART NO 品番	PAGE 頁	REF NO	PART NO 品番	PAGE 頁	REF NO	PART NO 品番	PAGE 頁	REF NO	PART NO 品番	PAGE 頁	REF NO
M8595-510-OAO	32	46	PC-0105080-00	16	35	RE-0700000-KO	18	29	SM-0060801-SA	4	3
M8601-543-CAO	42	5	PC-0105080-00	18	12	RE-0800000-KO	34	41	SM-1020801-SN	28	31
M8601-543-CAO	43	1	PC-0105080-00	34	28	RO-0781901-00	14	51	SM-1030801-SC	4	30
M8601-543-OAO	43	2	PC-0105080-00	36	27				SM-1030801-SC	20	69
M8602-544-AAO-A	44	1	PC-0105190-00	6	40	SB-1150002-00	26	21	SM-4031001-SC	24	21
M8602-544-BAO	42	7	PC-0124010-00	14	68	SB-1150002-00	34	17	SM-4031601-SB	30	16
M8602-544-OAO	44	2	PC-0124010-00	40	22	SB-7080001-00	14	52	SM-4040501-SN	16	58
M8603-544-OAO	42	11	PC-0126010-00	2	29	SB-7100002-00	16	14	SM-4040501-SN	40	18
M8603-544-OAO	48	8	PC-0126010-00	4	60	SD-0600401-SD	38	23	SM-4040801-SN	6	47
M8603-544-000	48	9	PC-0126010-00	14	58	SD-0600411-TP	30	39	SM-4040801-SN	28	12
M8630-541-000	46	5	PC-0126010-00	20	66	SD-0640482-SP	30	40	SM-4041001-SC	42	28
M8631-543-OAO	46	8	PC-0151080-00	12	66	SD-0951501-SP	34	53	SM-4041401-SC	4	57
M8631-543-OAO	48	1	PC-0151080-00	18	47	SK-3311600-SC	32	39	SM-4043601-SN	42	17
M8910-541-000	43	5	PC-0151080-00	32	19	SK-3452000-SD	32	33	SM-4044051-SR	40	23
M8910-544-000	44	10	PF-0552090-AO	22	1	SK-3452000-SD	32	41	SM-4051405-SE	52	15
M9698-110-000	48	11	PJ-0205000-01	22	15	SL-4020881-SC	46	14	SM-6020350-SP	16	57
			PJ-0305200-01	22	6	SL-4030681-SC	4	44	SM-6030602-TN	36	54
NM-3034000-SF	44	9	PJ-0325260-01	22	3	SL-4030881-SF	24	60	SM-6030602-TN	38	31
NM-3034000-SF	46	7	PJ-0425200-01	22	5	SL-4030881-SF	42	6	SM-6030602-TN	38	39
NM-3034000-SF	48	28	PJ-0505252-01	22	7	SL-4030881-SF	42	8	SM-6030602-TN	38	44
NM-3040520-SF	42	18	PJ-2104061-00	4	47	SL-4030881-SF	42	12	SM-6031602-TP	10	28
NM-6030001-SC	4	39	PJ-2104061-00	14	55	SL-4030881-SF	46	4	SM-6033052-TP	6	34
NM-6030001-SC	20	72	PJ-2104061-00	20	65	SL-4030881-SF	46	9	SM-6033052-TP	10	44
NM-6040001-SC	4	58	PJ-3010405-02	6	39	SL-4031081-SF	44	8	SM-6033052-TP	20	18
NM-6040001-SC	36	40	PJ-3010405-02	18	42	SL-4031081-SF	48	25	SM-6033052-TP	22	29
NM-6040001-SC	36	48	PJ-3010405-02	20	36	SL-4031281-SF	48	27	SM-6033052-TP	36	65
NM-6040003-SC	6	43	PJ-3010405-02	22	33	SL-4031291-SC	44	7	SM-6040602-TN	36	57
NM-6050001-SC	10	39	PJ-3010405-02	24	29	SL-4031481-SF	42	33	SM-6040602-TN	38	16
NM-6050001-SE	52	16	PJ-3010405-05	22	14	SL-4031481-SF	48	26	SM-6040602-TP	16	28
NM-6050001-SE	52	18	PJ-3010605-03	6	51	SL-4031681-SF	42	31	SM-6040602-TP	20	8
NM-6050003-SC	18	46	PJ-3010605-03	22	35	SL-4031691-SC	2	51	SM-6040602-TP	20	12
NM-6050003-SC	32	11	PJ-3010651-02	28	16	SL-4031891-SC	42	10	SM-6040602-TP	20	78
NM-6060001-SC	4	67	PJ-3010651-03	22	18	SL-4040691-SC	4	49	SM-6040802-TN	2	3
NM-6060001-SC	14	47	PJ-3010652-01	22	8	SL-4040691-SC	14	34	SM-6040802-TN	4	26
NM-6060001-SC	26	29	PJ-3030400-02	10	53	SL-4040691-SC	42	43	SM-6040802-TN	34	45
NM-6060001-SC	32	13	PJ-3030400-02	51	2	SL-4040881-SC	2	7	SM-6040802-TN	36	60
NM-6060001-SC	36	67	PJ-3030600-01	22	9	SL-4040881-SC	2	9	SM-6040802-TN	40	28
NM-6060003-SC	6	45	PJ-3040405-04	14	60	SL-4040881-SC	2	15	SM-6040802-TN	40	38
NM-6060003-SC	8	38	PJ-3040405-04	16	48	SL-4040881-SC	4	24	SM-6040802-TP	2	31
NM-6060003-SC	8	49	PJ-3040405-04	18	33	SL-4040881-SC	4	36	SM-6040802-TP	4	43
NM-6060003-SC	20	61	PJ-3040405-04	32	25	SL-4040881-SC	10	31	SM-6040802-TP	8	26
NM-6060003-SC	22	28	PJ-3040405-04	36	28	SL-4040881-SC	12	61	SM-6040802-TP	10	19
NM-6060003-SC	28	7	PJ-3040605-02	22	34	SL-4040881-SC	14	30	SM-6040802-TP	18	39
NM-6080001-SC	14	65	PJ-3040651-01	22	17	SL-4040881-SC	14	57	SM-6040802-TP	20	21
NM-6080001-SC	34	58	PJ-3080400-02	14	69	SL-4040881-SC	20	6	SM-6040802-TP	32	2
NM-6080003-SC	12	28	PJ-3080400-02	18	60	SL-4040891-SC	34	61	SM-6041002-TN	14	21
NM-6080003-SC	26	18	PJ-3080400-02	40	26	SL-4040891-SC	2	12	SM-6041002-TN	14	26
NM-6080003-SC	32	17	PJ-3080600-01	4	59	SL-4040891-SC	6	3	SM-6041002-TN	34	35
NM-6100001-SC	34	50	PJ-3080600-03	22	16	SL-4040891-SC	6	16	SM-6041002-TN	36	33
NM-6160001-SC	2	17	PJ-3080652-02	22	13	SL-4040891-SC	8	2	SM-6041002-TN	36	39
NM-6160001-SC	2	20	PJ-3090052-01	22	2	SL-4040891-SC	20	42	SM-6041002-TN	36	41
NS-6110350-SP	30	37	PJ-3090052-03	22	4	SL-4041081-SC	4	53	SM-6041002-TN	36	47
NS-6150310-SP	32	35	PS-0300162-KH	20	39	SL-4041081-SC	4	63	SM-6041002-TN	38	34
NS-6200710-SN	32	5	PS-0300162-KH	20	47	SL-4041081-SC	20	49	SM-6041002-TP	4	38
NS-6620310-SP	38	43	PV-0105010-00	22	23	SL-4041081-SF	42	21	SM-6041002-TP	16	7
NS-6680410-SP	34	54	PV-0105030-00	18	38	SL-4041081-SF	42	25	SM-6041002-TP	16	23
			PX-0205010-00	22	24	SL-4041091-SC	2	42	SM-6041002-TP	18	4
PA-1001016-A0	16	32	PX-0505020-00	28	15	SL-4041091-SC	16	53	SM-6041202-TP	20	16
PA-1001016-A0	18	9	PX-5000170-00	32	20	SL-4041281-SF	42	22	SM-6041202-TP	8	30
PA-1008501-A0	14	32	PX-5000180-00	32	27	SL-4042081-SC	2	35	SM-6041202-TP	18	57
PA-1201001-00	36	25	PX-9060030-00	8	24	SL-4042081-SC	14	59	SM-6041602-TP	16	46
PA-1501008-A0	36	26	PX-9060030-00	12	53	SL-4042581-SC	22	32	SM-6041602-TP	16	50
PA-1504503-A0	32	24	PX-9060040-00	18	49	SL-4051091-SC	10	49	SM-6041602-TP	18	31
PA-1601005-00	6	33	PX-9500080-00	51	3	SL-4051091-SC	42	14	SM-6041602-TP	20	35
PA-1601005-00	20	17				SL-4860681-SC	26	5	SM-6042502-TP	18	1
PA-2001002-A0	24	26	RC-0150001-KP	34	49	SM-0030601-SA	4	9	SM-6051002-TN	6	13
PA-2002515-00	8	18	RC-0370411-KP	50	47	SM-0040601-SA	2	39	SM-6051002-TN	6	56
PA-2004002-A0	34	27	RC-3500002-KP	26	23	SM-0040601-SA	2	50	SM-6051002-TN	14	15
PA-2005007-A0	12	14	RC-3500002-KP	34	18	SM-0040601-SA	4	2	SM-6051002-TN	34	38
PA-2007502-A0	12	44	RE-0300000-KO	16	34	SM-0040601-SA	6	54	SM-6051002-TN	34	42
PA-3202501-A0	28	6	RE-0300000-KO	18	11	SM-0040601-SA	14	9	SM-6051002-TN	36	52
PA-3205002-00	18	22	RE-0500000-KO	6	11	SM-0040601-SA	34	57	SM-6051002-TP	16	18
PA-9000400-00	18	23	RE-0600000-KO	20	13	SM-0040601-SA	40	37	SM-6051002-TP	18	16
PA-9000410-00	8	23	RE-0600000-KO	24	56	SM-0040601-SA	42	4	SM-6051202-TP	16	40
PA-9000420-00	18	36	RE-0700000-KO	12	40	SM-0041001-SC	16	2	SM-6051202-TP	18	25
PC-0105080-00	8	19	RE-0700000-KO	16	44	SM-0041001-SC	40	5	SM-6051202-TP	40	8

NUMERICAL INDEX OF PARTS

索引

PART NO 品番	PAGE 頁	REF NO	PART NO 品番	PAGE 頁	REF NO	PART NO 品番	PAGE 頁	REF NO	PART NO 品番	PAGE 頁	REF NO
SM-6051202-TP	40	11	SM-9083503-SC	8	40	WP-0430801-SC	36	59	WP-0841601-SC	12	58
SM-6051402-TP	4	16	SM-9083503-SC	12	55	WP-0430801-SC	36	62	WP-0841601-SC	14	67
SM-6051402-TP	8	15	SM-9086503-SM	32	16	WP-0430801-SC	38	18	WP-0841601-SC	26	20
SM-6051402-TP	8	21	SS-1121010-SP	24	5	WP-0430801-SC	38	36	WP-0841601-SC	34	56
SM-6051402-TP	8	43	SS-1121010-SP	24	6	WP-0430801-SC	40	25	WP-0841601-SC	34	60
SM-6051402-TP	10	12	SS-4110515-SP	24	58	WP-0430801-SC	40	30	WP-0841601-SC	42	57
SM-6051402-TP	10	16	SS-4120915-SP	24	27	WP-0430801-SC	40	40	WP-0852086-SC	32	7
SM-6051402-TP	10	24	SS-4120915-SP	30	20	WP-0451016-SP	14	23	WP-1052001-SC	34	52
SM-6051402-TP	16	11	SS-4121015-SP	38	29	WP-0480856-SP	28	24	WP-1612616-SE	52	14
SM-6051402-TP	18	54	SS-4151215-SP	26	12	WP-0501016-SD	28	28	WS-0310002-KN	4	31
SM-6051602-TP	34	32	SS-6060340-SP	24	35	WP-0501016-SD	30	14	WS-0310002-KN	6	35
SM-6052002-TP	10	6	SS-6060510-TP	24	17	WP-0520656-SA	30	22	WS-0310002-KN	10	29
SM-6052002-TP	10	36	SS-6110480-SP	28	26	WP-0531000-SC	10	37	WS-0310002-KN	10	45
SM-6053002-TN	24	25	SS-6110480-SP	30	21	WP-0531001-SC	4	18	WS-0310002-KN	20	22
SM-6061202-TN	2	49	SS-6110480-SP	30	41	WP-0531001-SC	6	15	WS-0310002-KN	22	30
SM-6061202-TN	2	65	SS-6110610-TP	30	42	WP-0531001-SC	6	58	WS-0310002-KN	36	55
SM-6061202-TN	12	5	SS-6111010-SP	28	18	WP-0531001-SC	8	17	WS-0310002-KN	36	66
SM-6061202-TN	12	10	SS-6111010-SP	28	27	WP-0531001-SC	8	45	WS-0310002-KN	38	14
SM-6061202-TN	12	23	SS-6111010-TP	30	38	WP-0531001-SC	10	8	WS-0310002-KN	38	32
SM-6061202-TN	14	2	SS-6121010-SP	24	45	WP-0531001-SC	10	14	WS-0310002-KN	38	40
SM-6061202-TP	6	27	SS-6121010-SP	30	13	WP-0531001-SC	10	26	WS-0310002-KN	38	45
SM-6061202-TP	12	19	SS-6121212-TP	8	36	WP-0531001-SC	14	17	WS-0310002-KN	51	9
SM-6061602-TN	2	59	SS-6121610-SP	24	18	WP-0531001-SC	16	13	WS-0410002-KN	2	4
SM-6061602-TN	2	62	SS-6122510-SP	28	20	WP-0531001-SC	16	20	WS-0410002-KN	4	27
SM-6061602-TN	4	12	SS-6122510-SP	30	4	WP-0531001-SC	16	42	WS-0410002-KN	6	5
SM-6061602-TN	12	2	SS-6123010-SP	28	22	WP-0531001-SC	18	18	WS-0410002-KN	6	48
SM-6061602-TN	12	35	SS-7110410-SP	24	42	WP-0531001-SC	18	27	WS-0410002-KN	8	27
SM-6061602-TN	12	48	SS-7110720-SP	24	30	WP-0531001-SC	18	56	WS-0410002-KN	8	31
SM-6061602-TN	14	11	SS-7110910-SP	24	37	WP-0531001-SC	34	34	WS-0410002-KN	10	20
SM-6061602-TN	14	40	SS-7111410-TP	30	28	WP-0531001-SC	34	40	WS-0410002-KN	14	22
SM-6061602-TN	22	25	SS-7120640-SP	26	40	WP-0531001-SC	34	44	WS-0410002-KN	14	27
SM-6061602-TN	36	30	SS-7740740-SP	24	54	WP-0531001-SC	38	28	WS-0410002-KN	16	8
SM-6061602-TN	46	21	SS-8110422-TP	24	12	WP-0531001-SC	40	10	WS-0410002-KN	16	24
SM-6061610-SC	52	17	SS-8111010-TP	24	11	WP-0531001-SC	40	13	WS-0410002-KN	16	29
SM-6062002-TN	36	36	SS-8150710-SP	24	50	WP-0611626-SP	34	64	WS-0410002-KN	16	47
SM-6062002-TN	36	44	SS-8660612-TP	8	34	WP-0611626-SP	36	32	WS-0410002-KN	16	51
SM-6062002-TN	36	49	SS-8660612-TP	12	46	WP-0611626-SP	36	38	WS-0410002-KN	18	5
SM-6062002-TP	4	20	SS-8660612-TP	14	37	WP-0611626-SP	36	46	WS-0410002-KN	18	32
SM-6062002-TP	10	33	SS-9151120-CP	26	26	WP-0612056-SD	32	36	WS-0410002-KN	18	40
SM-6062002-TP	12	41	SS-9151120-CP	26	31	WP-0641601-SC	2	26	WS-0410002-KN	18	58
SM-6062502-TP	8	8				WP-0641601-SC	2	61	WS-0410002-KN	20	9
SM-6062502-TP	18	20	TA-0800504-R0	46	18	WP-0641601-SC	2	64	WS-0410002-KN	28	13
SM-6063002-TN	14	45				WP-0641601-SC	4	14	WS-0410002-KN	34	36
SM-6063002-TN	20	2	WP-0320500-SC	30	17	WP-0641601-SC	4	69	WS-0410002-KN	34	46
SM-6063002-TP	8	5	WP-0320501-SC	4	32	WP-0641601-SC	6	30	WS-0410002-KN	36	34
SM-6063002-TP	28	11	WP-0320501-SC	10	46	WP-0641601-SC	8	7	WS-0410002-KN	36	42
SM-6065002-TP	34	62	WP-0320501-SC	20	70	WP-0641601-SC	8	10	WS-0410002-KN	36	53
SM-6082502-TP	10	2	WP-0320501-SC	22	31	WP-0641601-SC	10	35	WS-0410002-KN	36	58
SM-6083002-TN	14	44	WP-0320501-SC	38	33	WP-0641601-SC	12	7	WS-0410002-KN	36	61
SM-6086002-TP	6	26	WP-0320501-SC	38	41	WP-0641601-SC	12	12	WS-0410002-KN	38	17
SM-8030402-TP	26	3	WP-0320501-SC	38	46	WP-0641601-SC	12	21	WS-0410002-KN	38	35
SM-8031002-TP	38	13	WP-0371016-SC	38	15	WP-0641601-SC	12	25	WS-0410002-KN	40	24
SM-8031002-TP	51	8	WP-0371016-SC	51	10	WP-0641601-SC	12	37	WS-0410002-KN	40	29
SM-8040402-TP	6	53	WP-0430800-SC	28	14	WP-0641601-SC	12	43	WS-0410002-KN	40	39
SM-8040402-TP	14	50	WP-0430801-SC	2	5	WP-0641601-SC	12	50	WS-0510002-KN	4	17
SM-8040402-TP	20	31	WP-0430801-SC	4	28	WP-0641601-SC	14	4	WS-0510002-KN	6	14
SM-8040602-TP	20	26	WP-0430801-SC	4	64	WP-0641601-SC	14	13	WS-0510002-KN	6	57
SM-8040602-TP	34	48	WP-0430801-SC	6	32	WP-0641601-SC	14	42	WS-0510002-KN	8	16
SM-8041012-TP	6	42	WP-0430801-SC	6	55	WP-0641601-SC	14	46	WS-0510002-KN	8	22
SM-8050602-TP	16	17	WP-0430801-SC	8	28	WP-0641601-SC	18	21	WS-0510002-KN	8	44
SM-8050602-TP	36	56	WP-0430801-SC	8	32	WP-0641601-SC	22	27	WS-0510002-KN	10	7
SM-8050812-TP	4	46	WP-0430801-SC	14	8	WP-0641601-SC	26	13	WS-0510002-KN	10	13
SM-8050812-TP	6	52	WP-0430801-SC	14	28	WP-0641601-SC	32	15	WS-0510002-KN	10	17
SM-8050812-TP	14	54	WP-0430801-SC	16	9	WP-0641601-SC	36	51	WS-0510002-KN	10	25
SM-8050812-TP	20	64	WP-0430801-SC	16	25	WP-0641601-SC	36	64	WS-0510002-KN	10	38
SM-8060802-TP	10	47	WP-0430801-SC	16	59	WP-0641601-SC	38	38	WS-0510002-KN	14	16
SM-8062012-TP	8	48	WP-0430801-SC	18	2	WP-0641601-SC	38	42	WS-0510002-KN	16	12
SM-9052003-SC	18	45	WP-0430801-SC	18	6	WP-0641601-SC	46	23	WS-0510002-KN	16	19
SM-9055053-SB	32	10	WP-0430801-SC	18	41	WP-0642016-SD	28	10	WS-0510002-KN	16	41
SM-9061403-SE	2	24	WP-0430801-SC	18	59	WP-0651646-SC	4	70	WS-0510002-KN	18	17
SM-9061403-SE	6	28	WP-0430801-SC	20	10	WP-0651646-SC	12	33	WS-0510002-KN	18	26
SM-9061850-SC	28	8	WP-0430801-SC	20	67	WP-0651646-SC	20	4	WS-0510002-KN	18	55
SM-9066523-SD	26	28	WP-0430801-SC	34	37	WP-0841601-SC	2	58	WS-0510002-KN	34	33
SM-9082003-SC	42	55	WP-0430801-SC	34	47	WP-0841601-SC	6	38	WS-0510002-KN	34	39
SM-9082503-SE	6	37	WP-0430801-SC	36	35	WP-0841601-SC	10	4	WS-0510002-KN	34	43
SM-9082503-SE	12	17	WP-0430801-SC	36	43	WP-0841601-SC	12	29	WS-0510002-KN	38	30

NUMERICAL INDEX OF PARTS

索引

PART NO 品番	PAGE 頁	REF NO	PART NO 品番	PAGE 頁	REF NO	PART NO 品番	PAGE 頁	REF NO	PART NO 品番	PAGE 頁	REF NO
WS-0510002-KN	40	9	137-58701	24	3						
WS-0510002-KN	40	12	137-58800	50	9						
WS-0610002-KN	2	25	137-58909	50	6						
WS-0610002-KN	2	60	137-59006	50	8						
WS-0610002-KN	2	63	137-59105	50	7						
WS-0610002-KN	4	13	137-68403	26	30						
WS-0610002-KN	4	68	137-71407	50	21						
WS-0610002-KN	6	29	137-74906	2	34						
WS-0610002-KN	8	6	137-75705	24	23						
WS-0610002-KN	8	9	137-78303	24	4						
WS-0610002-KN	10	34	137-78402	24	33						
WS-0610002-KN	12	3	137-78451	24	32						
WS-0610002-KN	12	6	137-78600	24	62						
WS-0610002-KN	12	11	137-78600	38	12						
WS-0610002-KN	12	20	137-78600	51	7						
WS-0610002-KN	12	24	137-78709	24	14						
WS-0610002-KN	12	36	137-78808	24	9						
WS-0610002-KN	12	42	137-78907	24	8						
WS-0610002-KN	12	49	137-79004	24	7						
WS-0610002-KN	14	3	137-79103	24	15						
WS-0610002-KN	14	12	137-79202	24	31						
WS-0610002-KN	14	41	137-79400	24	28						
WS-0610002-KN	20	3	137-79509	24	24						
WS-0610002-KN	22	26	137-79558	24	22						
WS-0610002-KN	26	14	137-79608	24	44						
WS-0610002-KN	32	14	137-79806	50	12						
WS-0610002-KN	34	63	137-93104	30	27						
WS-0610002-KN	36	31	137-93302	30	26						
WS-0610002-KN	36	37	137-93401	30	25						
WS-0610002-KN	36	45	139-01178	32	40						
WS-0610002-KN	36	50	139-01350	50	22						
WS-0610002-KN	46	22	139-03208	24	38						
WS-0610002-KP	28	9	139-03257	24	36						
WS-0820002-KN	8	41	139-03307	24	61						
WS-0820002-KN	10	3	139-03356	24	57						
WS-0820002-KN	12	56	139-03406	24	47						
WS-0820002-KN	14	66	139-03455	24	46						
WS-0820002-KN	26	19	139-46751	52	1						
WS-0820002-KN	32	6	161-11403	22	12						
WS-0820002-KN	34	55	161-11502	22	11						
WS-0820002-KN	34	59	161-12500	30	33						
WS-0820002-KN	42	56	161-36905	8	33						
WS-1020002-KN	34	51	161-36905	12	45						
WT-0320001-KN	46	20	161-36905	14	36						
WT-0430001-KN	42	23	168-70206	2	36						
WZ-0640200-KP	36	63	180-29306	36	24						
WZ-0640200-KP	38	37	195-18000	51	15						
			195-18109	51	12						
111-55108	2	8	195-18208	51	13						
111-55801	4	55	195-33900	51	16						
111-56007	4	54									
111-85105	52	2	290-10402	51	14						
111-85204	52	3	290-42702	51	17						
111-85501	52	11	290-42801	51	18						
112-06505	8	35	290-42900	51	19						
119-66504	52	9	290-43007	51	20						
119-69409	52	4	290-43106	51	21						
135-02604	24	53	290-43304	51	22						
135-33203	50	43	290-78409	51	23						
137-00604	24	49	290-78508	51	24						
137-00901	24	51	290-78607	51	25						
137-01008	24	48	290-78706	51	26						
137-03806	24	64									
137-03905	24	63									
137-04002	24	59									
137-04200	24	39									
137-04309	24	55									
137-04408	24	41									
137-06809	26	11									
137-31161	50	38									
137-35469	50	39									
137-41806	18	34									
137-42853	24	43									
137-58206	50	10									
137-58305	50	5									
137-58602	24	2									

JUKI®

JUKI CORPORATION
INTERNATIONAL SALES DIVISION
8-2-1, KOKURYO-CHO,
CHOFU-SHI, TOKYO 182, JAPAN
PHONE : 03(3430)4001~5
FAX : 03(3430)4909 . 4914 . 4984
TELEX : J22967

JUKI 株式会社

〒182 東京都調布市国領町8-2-1
TEL. 03-3480-1111(代表)

国内営業本部
TEL. 03-3480-1113(ダイヤルイン)

お買い求め、ご相談は
To order or for further
information,
please contact :

- *このパーツリストは商品改良のため予告なく変更する事があります。
- * The description covered in this parts list is subject to change for improvement of the commodity without notice.
- *このパーツリストは、1995年12月現在の商品仕様で編集したものです。
- * This parts list is edited in accordance with the product specifications as of December 1995.