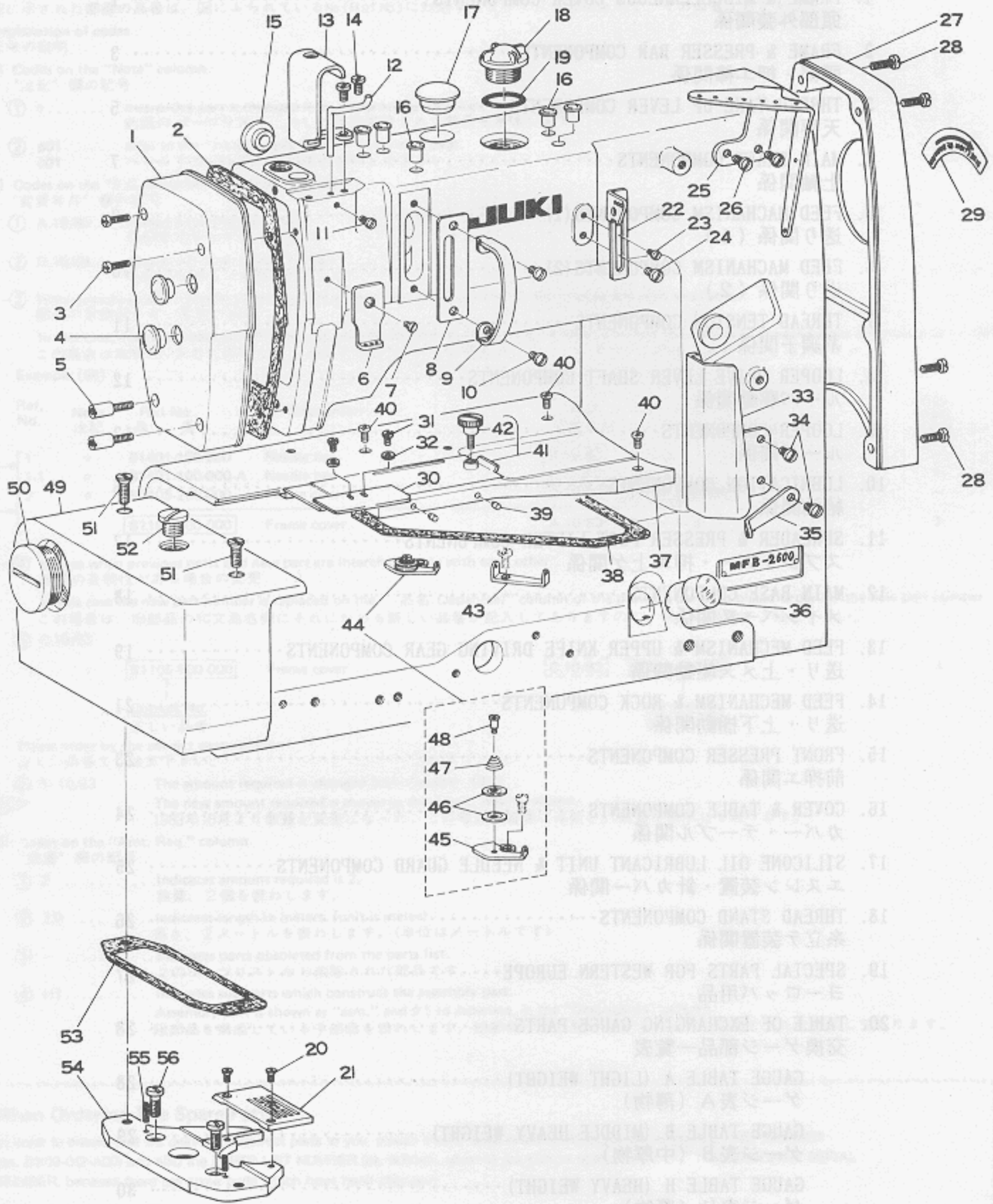


1. FRAME & MISCELLANEOUS COVER COMPONENTS  
 頭部外装関係



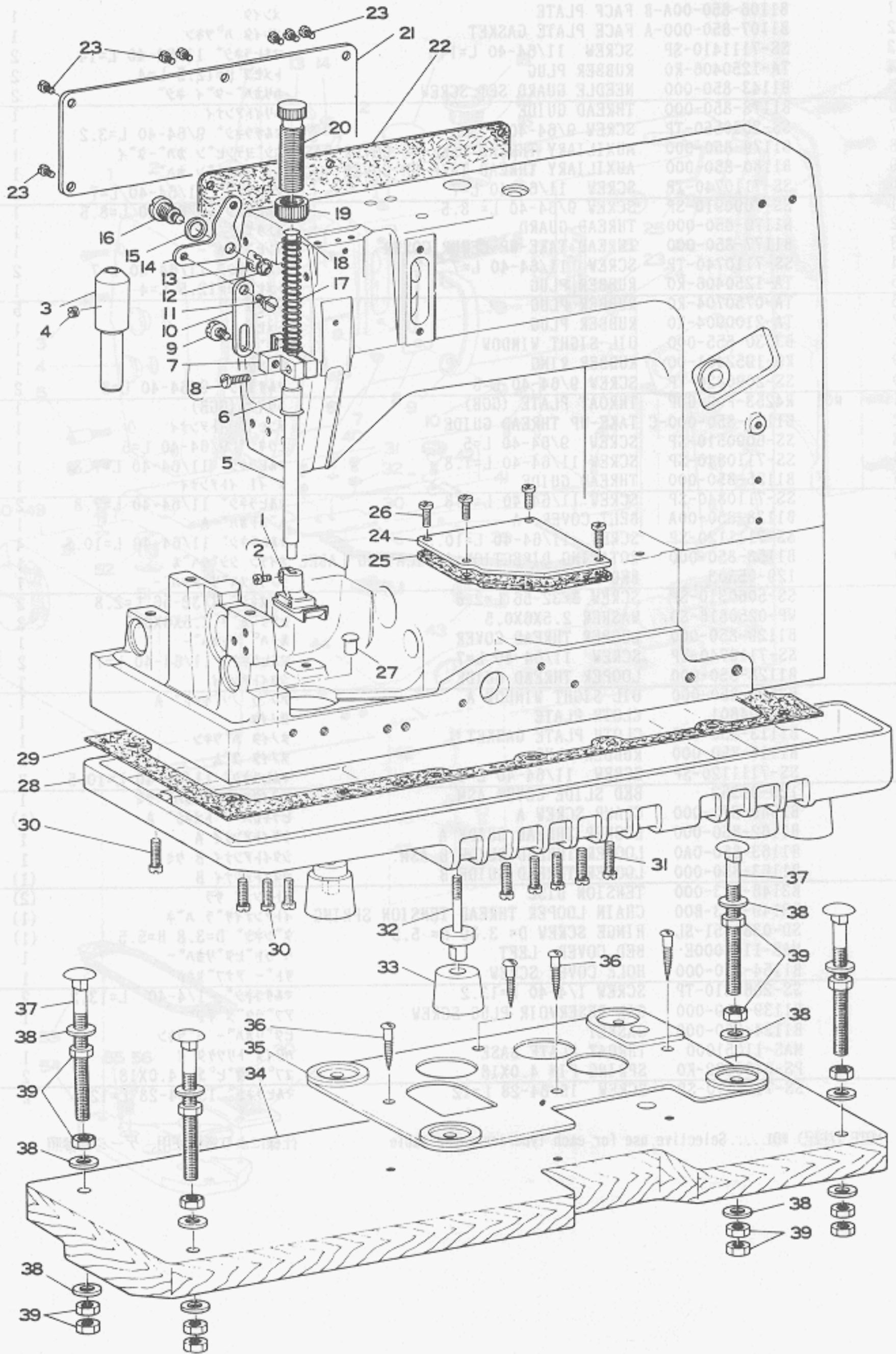
REF.NO.	NOTE	PART NO.	DESCRIPTION	ヒンメイ	AMT.
1		B1106-850-00A-B	FACE PLATE	メンイタ	1
2		B1107-850-000-A	FACE PLATE GASKET	メンイタ ハ°ツキン	1
3		SS-7111410-SP	SCREW 11/64-40 L=14	マルヒラネジ° 11/64-40 L=14	2
4		TA-1250406-RO	RUBBER PLUG	トメセン D=12.5 L=4	2
5		B1143-850-000	NEEDLE GUARD SET SCREW	ハリカハ°-タ°イ ネジ°	2
6		B1178-850-000	THREAD GUIDE	ハリイタアンナイ	1
7		SS-2090550-TP	SCREW 9/64-40 L=5	マルサラネジ° 9/64-40 L=3.2	1
8		B1179-850-000	AUXILIARY THREAD TAKE-UP COVER BASE	ホジ°ヨデンヒ°ン カハ°-タ°イ	1
9		B1180-850-000	AUXILIARY THREAD TAKE-UP COVER	ホジ°ヨデンヒ°ン カハ°-	1
10		SS-7110740-TP	SCREW 11/64-40 L=7	マルヒラネジ° 11/64-40 L=7	2
11		SS-7090910-SP	SCREW 9/64-40 L= 8.5	マルヒラネジ° 9/64-40 L=8.5	1
12		B1176-850-000	THREAD GUARD	イトウケ	1
13		B1177-850-000	THREAD TAKE-UP LEVER COVER	デンヒ°ンカハ°-	1
14		SS-7110740-TP	SCREW 11/64-40 L=7	マルヒラネジ° 11/64-40 L=7	2
15		TA-1250406-RO	RUBBER PLUG	トメセン D=12.5 L=4	1
16		TA-0750704-RO	RUBBER PLUG	トメセン	5
17		TA-2100904-RO	RUBBER PLUG	トメセン	1
18		B3530-555-000	OIL SIGHT WINDOW	アプ°ラマト°	1
19		RO-1952401-00	RUBBER RING	Oリング°	1
20		SS-2090820-TP	SCREW 9/64-40 L=8	マルサラネジ° 9/64-40 L=8	2
21	#01	R4253-FOG-GOP	THROAT PLATE (GGB)	ハリイタ (GGB)	1
22		B1131-850-000-C	TAKE-UP THREAD GUIDE	デンヒ°ン イタアンナイ	1
23		SS-6090510-SP	SCREW 9/64-40 L=5	ヒラネジ° 9/64-40 L=5	1
24		SS-7110840-SP	SCREW 11/64-40 L=7.8	マルヒラネジ° 11/64-40 L=7.8	1
25		B1125-850-000	THREAD GUIDE	タ°イ1 イタアンナイ	1
26		SS-7110840-SP	SCREW 11/64-40 L=7.8	マルヒラネジ° 11/64-40 L=7.8	2
27		B1138-850-00A	BELT COVER, A	ハ°ルトカハ°-A	1
28		SS-7111120-SP	SCREW 11/64-40 L=10.5	マルヒラネジ° 11/64-40 L=10.5	4
29		B1153-850-000	ROTATING DIRECTION INDICATING LABEL	カイテン シジ°ラハ°ル	1
30		129-05303	BED SLIDE COVER	ヌノイタスハ°リイタカハ°-	1
31		SS-5060310-SP	SCREW 3/32-56 L=2.8	トラスネジ° 3/32-56 L=2.8	2
32		WP-0250516-SD	WASHER 2.5X6X0.5	ヒラサ°カ°ネ 2.5X6X0.5	2
33		B1129-850-000	LOOPER THREAD COVER	ル°ハ° イタカハ°-	1
34		SS-7110740-TP	SCREW 11/64-40 L=7	マルヒラネジ° 11/64-40 L=7	2
35		B1128-850-000	LOOPER THREAD GUIDE	シタイイタアンナイ	1
36		B3506-850-000	OIL SIGHT WINDOW A	アプ°ラ ノジ°キマト° A	1
37		129-04801	CLOTH PLATE	ヌノイタ	1
38		B1113-850-000	CLOTH PLATE GASKET	ヌノイタ ハ°ツキン	1
39		B1115-850-000	RUBBER PLUG	ヌノイタ コ°ム	2
40		SS-7111120-SP	SCREW 11/64-40 L=10.5	マルヒラネジ° 11/64-40 L=10.5	3
41		129-05352	BED SLIDE COVER ASM.	ヌノイタスハ°リイタカハ°-クミ	1
42		B2549-372-000	CLAMP SCREW A	ヒラキレハ°- トメネジ° A	(1)
43		B1162-850-000	LOOPER THREAD GUIDE A	シタイイタアンナイ A	1
44		B1163-850-0A0	LOOPER THREAD GUIDE B ASM.	シタイイタアンナイ B クミ	1
45		B1163-850-000	LOOPER THREAD GUIDE B	シタイイタアンナイ B	(1)
46		B3148-123-000	TENSION DISC	イタアンナイ テラ	(2)
47		B3149-123-B00	CHAIN LOOPER THREAD TENSION SPRING	イタアンナイチ°ラ ハ°ネ	(1)
48		SD-0380551-SL	HINGE SCREW D= 3.80 H= 5.5	タ°ンネジ° D=3.8 H=5.5	(1)
49		MAS-1105000E	BED COVER, LEFT	ハ°ット°ヒタ°リカハ°-	1
50		B1154-850-000	HOLE COVER SCREW	サト°- アナフ°タネジ°	1
51		SS-2661310-TP	SCREW 1/4-40 L=13.2	マルサラネジ° 1/4-40 L=13.2	2
52		B1139-019-000	OIL RESERVOIR PLUG SCREW	アプ°ラタ°メ ネジ°	1
53		B1124-850-000	GASKET	ヒタ°リカハ°- ハ°ツキン	1
54		MAS-11051000	THROAT PLATE BASE	ハリイタ トリツケタ°イ	1
55		PS-0400182-K0	SPRING PIN 4.0X18	スプ°リング°ヒ°ン 4.0X18	2
56		SS-7151210-SP	SCREW 15/64-28 L=12	マルヒラネジ° 15/64-28 L=12	2

NOTE (注記) #01.... Selective use for each type. see gauge table

仕様により選択使用、ゲージ表参照



2. FRAME & PRESSER BAR COMPONENTS  
 頭部・押工棒関係



REF. NO.	NOTE	PART NO.	DESCRIPTION	ヒンメイ	AMT.
1	#01	129-07150	PRESSURE FOOT (GBM)	オキ GBM クミ	1
2		SS-6090670-TP	SCREW 9/64-40 L=6	ヒラネジ 9/64-40 6=6	(1)
3		B1503-850-000	PRESSER BAR BUSHING	オキホ - メタル	1
4		SS-8150310-SP	SCREW 15/64-28 L= 3.4	トメネジ 15/64-28 L=3.4	1
5		B1501-850-000	PRESSER BAR	オキホ -	1
6		B1511-850-000	PRESSER BAR CAP	オキホ - キヤツフ	1
7		B1505-850-0A0	PRESSER BAR GUIDE BRACKET ASM.	オキホ - タキ クミ	1
8		SS-7111310-TP	SCREW 11/64-40 L=12.8	マルヒラネジ 11/64-40 L=12.8	(1)
9		SD-0630275-SP	HINGE SCREW D= 6.35 H= 2.7	タネネジ D=6.35 H=2.7	1
10		B1506-850-000	LIFTING LEVER	ヒキアケイタ	1
11		SD-0630272-SP	HINGE SCREW	タネネジ D=6.35 H=2.7	1
12		B1523-226-000	SNAP RING	トメワ B	1
13		RE-0600000-K0	E-RING	Eカトメワ 6	1
14		B1507-850-000	LIFTING LEVER LINK	ヒキアケイタ リンク	1
15		B3431-581-000	LIFTING LEVER GASKET	ハツキン	1
16		B1508-850-000	SCREW 3/8 L=14.5	ヒキアケイタ リンクシク	1
17		B1505-227-000-A	PRESSER SPRING	オキ チヨセツハネ	1
18		B1510-227-000	PRESSER GUIDE BAR	オキ アンナイホ -	1
19		B1511-555-000	NUT 1/2-28	オキチヨセツネジ ナツト	1
20		B1509-227-000	PRESSER SPRING REGULATOR	オキ チヨセツネジ	1
21		B1110-860-00A	SIDE COVER	マトイタ	1
22		B1111-880-000	SIDE COVER GASKET	マトイタ ハツキン	1
23		SS-7111120-SP	SCREW 11/64-40 L=10.5	マルヒラネジ 11/64-40 L=10.5	7
24		B1158-850-000	BED COVER	ハツツフタ	1
25		B1159-850-000	BED COVER GASKET	ハツツ フタハツキン	1
26		SS-7111120-SP	SCREW 11/64-40 L=10.5	マルヒラネジ 11/64-40 L=10.5	4
27		TA-0750704-R0	RUBBER PLUG	トメセン	1
28		B1104-850-000-A	BOTTOM PLATE	ソコイタ	1
29		B1105-850-000-A	BOTTOM PLATE GASKET	ソコイタハツキン	1
30		SS-6151440-SP	SCREW 15/64-28 L=14	ヒラネジ 15/64-28 L=14	4
31		SS-6151920-TP	SCREW 15/64-28 L=19.0	ヒラネジ 15/64-28 L=19	5
32		B1151-850-000-A	RUBBER COLLAR STUD	ソコイタ ウケコムシク	4
33		B1152-850-000	CUSHION RUBBER	ソコイタ ウケコム	4
34		B8202-850-000	FRAME SUPPORT PLATE	ウケイタ	1
35		B8203-850-000	BED SPACER	ハツツ ウケカネ	1
36		SK-3623200-SC	WOOD SCREW D=6.2 L=32	マルモクネジ D=6.2 L=32	4
37		B8205-850-000	BOLT	ウケイタ ホルト	4
38		WP-1002036-SC	WASHER 10.0X21.0X2.0	ヒラサカネ 10X21X2	12
39		NS-6240630-SN	NUT 3/8-18	ロツカクナツト 3/8-18	16

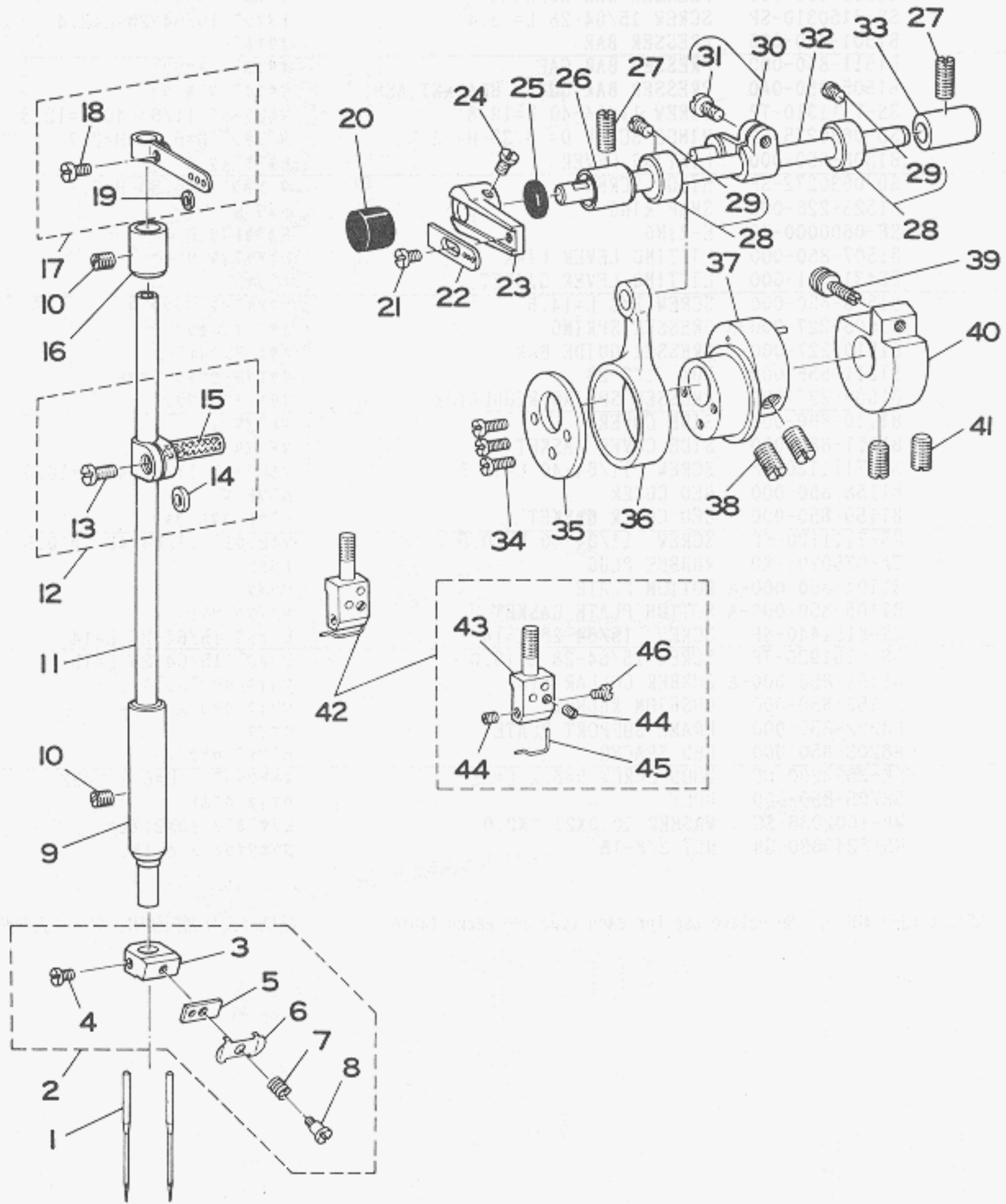
NOTE (注記) #01..... Selective use for each type. see gauge table

仕様により選択使用、ゲージ表参照

NOTE (注記) #01..... Selective use for each type. see gauge table



3. THREAD TAKE-UP LEVER COMPONENTS  
 天秤関係



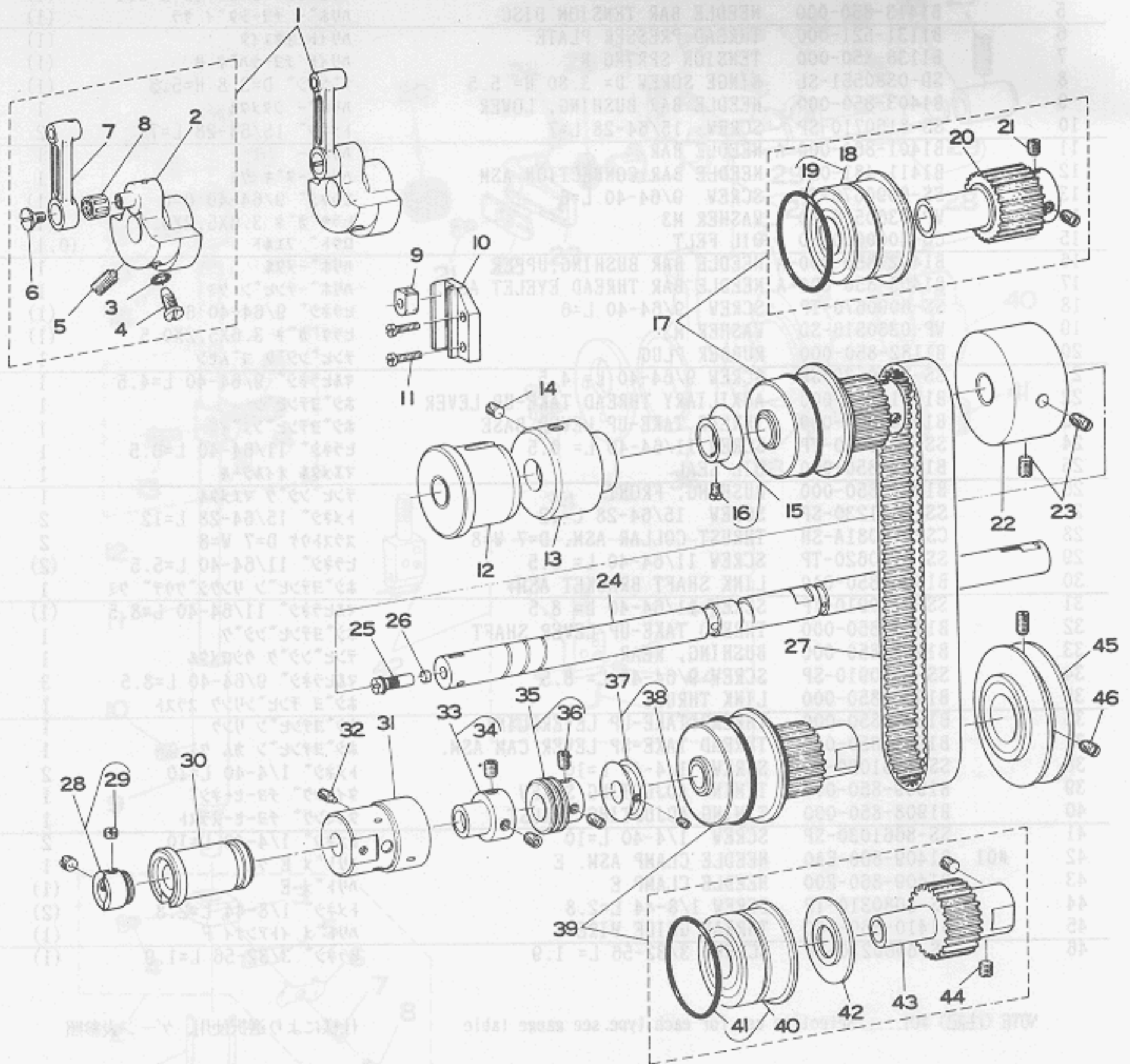


REF.NO.	NOTE	PART NO.	DESCRIPTION	ヒンメイ	AMT.
1		MC-3800009-00	NEEDLE WEIGHT ASM.	ハリ UY128GAS 90	2
2		B1412-850-0B0	NEEDLE BAR TENSION BASE ASM.	ハリホ - チョーシタ <sup>イ</sup> クミ	1
3		B1412-850-0A0	NEEDLE BAR TENSION BASE ASM.	チョーシタ <sup>イ</sup> クミ	(1)
4		SS-7090620-TP	SCREW 9/64-40 L=6.1	マルヒラネジ <sup>イ</sup> 9/64-40 L=6.1	(1)
5		B1413-850-000	NEEDLE BAR TENSION DISC	ハリホ - チョーシタ <sup>イ</sup> サラ	(1)
6		B1131-521-000	THREAD PRESSER PLATE	ハリイ オサエタ	(1)
7		B1136-850-000	TENSION SPRING B	ハリイ チョーシハ <sup>ネ</sup> B	(1)
8		SD-0380551-SL	HINGE SCREW D= 3.80 H= 5.5	タ <sup>ン</sup> ネジ <sup>イ</sup> D=3.8 H=5.5	(1)
9		B1403-850-000	NEEDLE BAR BUSHING, LOWER	ハリホ - シタメタル	1
10		SS-8150710-SP	SCREW 15/64-28 L=7	トメネジ <sup>イ</sup> 15/64-28 L=7	2
11		B1401-860-000-A	NEEDLE BAR	ハリホ -	1
12		B1411-481-0B0	NEEDLE BAR CONNECTION ASM	ハリホ - タ <sup>キ</sup> クミ	1
13		SS-6090670-TP	SCREW 9/64-40 L=6	ヒラネジ <sup>イ</sup> 9/64-40 6=6	(1)
14		WP-0360516-SD	WASHER M3	ヒラサ <sup>カ</sup> ネ 3.6X5.2X0.5	(1)
15		CQ-4000000-FO	OIL FELT	ロウト <sup>イ</sup> フィルト	(0.1)
16		B1402-850-000-A	NEEDLE BAR BUSHING, UPPER	ハリホ - メタル	1
17		B1405-850-0B0-A	NEEDLE BAR THREAD EYELET ASM.	ハリホ - テンヒ <sup>ン</sup> クミ	1
18		SS-6090670-TP	SCREW 9/64-40 L=6	ヒラネジ <sup>イ</sup> 9/64-40 6=6	(1)
19		WP-0360516-SD	WASHER M3	ヒラサ <sup>カ</sup> ネ 3.6X5.2X0.5	(1)
20		B1182-850-000	RUBBER PLUG	テンヒ <sup>ン</sup> シ <sup>ク</sup> コ <sup>ム</sup> セン	1
21		SS-7090530-SP	SCREW 9/64-40 L= 4.5	マルヒラネジ <sup>イ</sup> 9/64-40 L=4.5	1
22		B1911-850-000	AUXILIARY THREAD TAKE-UP LEVER	ホジ <sup>イ</sup> ヨテンヒ <sup>ン</sup>	1
23		B1910-850-000	THREAD TAKE-UP LEVER BASE	ホジ <sup>イ</sup> ヨテンヒ <sup>ン</sup> タ <sup>イ</sup>	1
24		SS-6110710-TP	SCREW 11/64-40 L= 6.5	ヒラネジ <sup>イ</sup> 11/64-40 L=6.5	1
25		B1912-850-000	OIL SEAL	マイメタル オイルシール	1
26		B1906-850-000	BUSHING, FRONT	テンヒ <sup>ン</sup> シ <sup>ク</sup> マイメタル	1
27		SS-8151230-SP	SCREW 15/64-28 L=12	トメネジ <sup>イ</sup> 15/64-28 L=12	2
28		CS-070081A-SH	THRUST COLLAR ASM. D=7 W=8	スラストウケ D=7 W=8	2
29		SS-6110620-TP	SCREW 11/64-40 L= 5.5	ヒラネジ <sup>イ</sup> 11/64-40 L=5.5	(2)
30		B1904-850-0A0	LINK SHAFT BRACKET ASM.	ホジ <sup>イ</sup> ヨテンヒ <sup>ン</sup> リンクシ <sup>ク</sup> ウケ <sup>イ</sup> クミ	1
31		SS-7110910-TP	SCREW 11/64-40 L= 8.5	マルヒラネジ <sup>イ</sup> 11/64-40 L=8.5	(1)
32		B1905-850-000	THREAD TAKE-UP LEVER SHAFT	ホジ <sup>イ</sup> ヨテンヒ <sup>ン</sup> シ <sup>ク</sup>	1
33		B1907-850-000	BUSHING, REAR	テンヒ <sup>ン</sup> シ <sup>ク</sup> ウシロメタル	1
34		SS-7090910-SP	SCREW 9/64-40 L= 8.5	マルヒラネジ <sup>イ</sup> 9/64-40 L=8.5	3
35		B1903-850-000	LINK THRUST	ホジ <sup>イ</sup> ヨ テンヒ <sup>ン</sup> リンク スラスト	1
36		B1902-850-000	THREAD TAKE-UP LEVER LINK	ホジ <sup>イ</sup> ヨテンヒ <sup>ン</sup> リンク	1
37		B1901-850-0A0	THREAD TAKE-UP LEVER CAM ASM.	ホジ <sup>イ</sup> ヨテンヒ <sup>ン</sup> カム クミ	1
38		SS-8661030-SP	SCREW 1/4-40 L=10	トメネジ <sup>イ</sup> 1/4-40 L=10	2
39		B1909-850-000	TIMING ADJUSTING SCREW	タイミンク <sup>イ</sup> チョーセーネジ <sup>イ</sup>	1
40		B1908-850-000	TIMING ADJUSTING THRUST	タイミンク <sup>イ</sup> チョーセースラスト	1
41		SS-8661030-SP	SCREW 1/4-40 L=10	トメネジ <sup>イ</sup> 1/4-40 L=10	2
42	#01	B1409-860-EA0	NEEDLE CLAMP ASM. E	ハリト <sup>メ</sup> E クミ	1
43		B1409-860-E00	NEEDLE CLAMP E	ハリト <sup>メ</sup> E	(1)
44		SS-8080310-TP	SCREW 1/8-44 L=2.8	トメネジ <sup>イ</sup> 1/8-44 L=2.8	(2)
45		B1410-860-F00	THREAD GUIDE WIRE F	ハリト <sup>メ</sup> イトアンナイ F	(1)
46		SS-6060210-SP	SCREW 3/32-56 L= 1.9	ヒラネジ <sup>イ</sup> 3/32-56 L=1.9	(1)

NOTE (注記) #01.... Selective use for each type. see gauge table

仕様により選択使用、ゲージ表参照

4. MAIN SHAFT COMPONENTS  
上軸関係



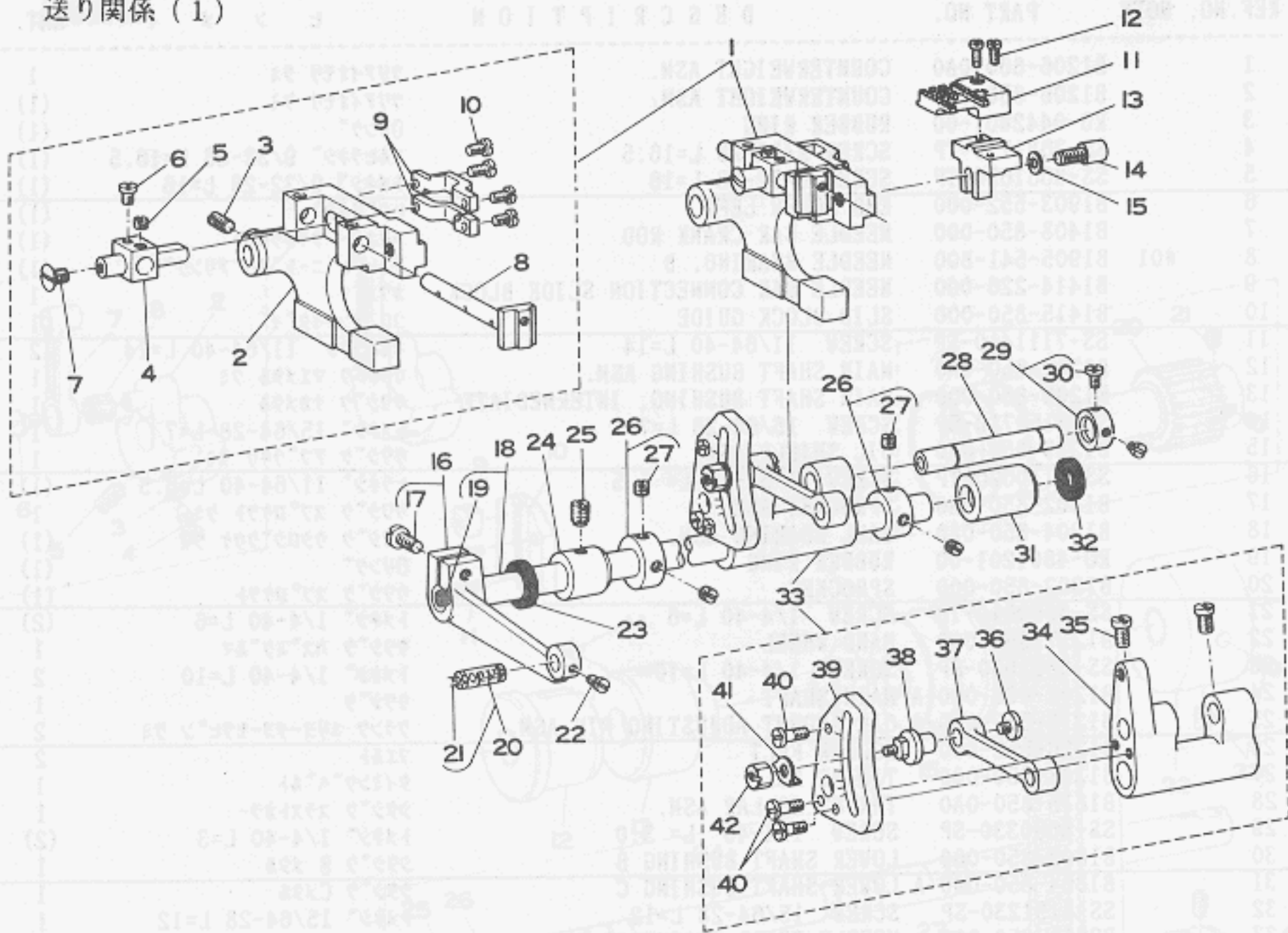
REF. NO.	NOTE	PART NO.	DESCRIPTION	ヒ	ン	メ	イ	AMT.	
1		B1206-860-0A0	COUNTERWEIGHT ASM.	ツリアイモリ	クミ			1	
2		B1206-860-0B0	COUNTERWEIGHT ASM.	ツリアイモリ	クミ			(1)	
3		RO-0442401-00	RUBBER RING	0リンク				(1)	
4		SS-7681750-TP	SCREW 9/32-28 L=16.5	マルヒラネシ	9/32-28 L=16.5			(1)	
5		SS-8681650-TP	SCREW 9/32-28 L=16	トメネシ	9/32-28 L=16			(1)	
6		B1903-552-000	END SCREW LEFT	ヒタリネシ				(1)	
7		B1408-850-000	NEEDLE BAR CRANK ROD	ハリホ	- クランクロツト			(1)	
8	#01	B1905-541-B00	NEEDLE BEARING, B	テンヒン	コート	ルハ	アリンク	(1)	
9		B1414-226-000	NEEDLE BAR CONNECTION SLIDE BLOCK	カクゴマ				1	
10		B1415-850-000	SLID BLOCK GUIDE	コト	アソナイ	イ		1	
11		SS-7111410-SP	SCREW 11/64-40 L=14	マルヒラネシ	11/64-40 L=14			2	
12		B1202-850-0A0	MAIN SHAFT BUSHING ASM.	ウツク	マエメタル	クミ		1	
13		B1203-850-000	MAIN SHAFT BUSHING, INTERMEDIATE	ウツク	ナカメタル			1	
14		SS-8150710-SP	SCREW 15/64-28 L=7	トメネシ	15/64-28 L=7			1	
15		B1219-850-0A0	OIL SHIELD ASM.	ウツク	アツラキリ	クミ		1	
16		SS-6110620-TP	SCREW 11/64-40 L= 5.5	ヒラネシ	11/64-40 L=5.5			(1)	
17		B1302-850-0A0	SPROCKET ASM.	ウツク	スプロケツト	クミ		1	
18		B1204-850-0A0	BALL BEARING ASM.	ウツク	ウツロシクウケ	クミ		(1)	
19		RO-4801201-00	RUBBER RING	0リンク				(1)	
20		B1302-850-000	SPROCKET	ウツク	スプロケツト			(1)	
21		SS-8660610-TP	SCREW 1/4-40 L=6	トメネシ	1/4-40 L=6			(2)	
22		B1217-850-000	HAND WHEEL	ウツク	ハズミク	ルマ		1	
23		SS-8661030-SP	SCREW 1/4-40 L=10	トメネシ	1/4-40 L=10			2	
24		B1201-860-000-A	MAIN SHAFT	ウツク				1	
25		B1213-552-0A0-A	OIL AMOUNT ADJUSTING PIN ASM.	クランク	ユリヨ	チヨ	セツヒン	クミ	2
26		B1226-552-000	ROLLER FELT	フェルト				2	
27		B1301-850-000	TIMING BELT	タイミンク	ヘル			1	
28		B1815-850-0A0	THRUST COLLAR ASM.	シタシク	スラストカラ			1	
29		SS-8660330-SP	SCREW 1/4-40 L= 3.0	トメネシ	1/4-40 L=3			(2)	
30		B1803-850-000	LOWER SHAFT BUSHING B	シタシク	B	メタル		1	
31		B1804-850-000-A	LOWER SHAFT BUSHING C	シタシク	C	メタル		1	
32		SS-8151230-SP	SCREW 15/64-28 L=12	トメネシ	15/64-28 L=12			1	
33		B2551-850-0A0	NEEDLE GUARD ECCENTRIC CAM ASM.	ハリウケ	ハンジンカム	クミ		1	
34		SS-8660612-TP	SCREW 1/4-40 L= 6.0	トメネシ	1/4-40 L=6			(2)	
35		B3541-850-0A0	WORM ASM.	ウオム	クミ			1	
36		SS-8150710-SP	SCREW 15/64-28 L=7	トメネシ	15/64-28 L=7			(2)	
37		B1816-850-0A0	OIL SHIELD ASM.	シタシク	アツラキリ	クミ		1	
38		SS-8110750-SP	SCREW 11/64-40 L= 6.5	トメネシ	11/64-40 L=6.5			(1)	
39		B1303-850-0A0	SPROCKET ASM	シタシク	スプロケツト	クミ		1	
40		B1805-850-0A0	BALL BEARING ASM.	シタシク	ウツロシクウケ	クミ		(1)	
41		RO-4301301-00	RUBBER RING	0リンク				(1)	
42		B1304-850-000	SPROCKET FLANGE	スプロケツト	フランジ			(1)	
43		129-05204	SPROCKET	シモシク	スプロケツト			(1)	
44		SS-8660610-TP	SCREW 1/4-40 L=6	トメネシ	1/4-40 L=6			(2)	
45		B1806-850-000	LOWER SHAFT HAND WHEEL	シタシク	ハズミク	ルマ		1	
46		SS-8661030-SP	SCREW 1/4-40 L=10	トメネシ	1/4-40 L=10			2	

NOTE (注記) #01... Selective part

選択部品

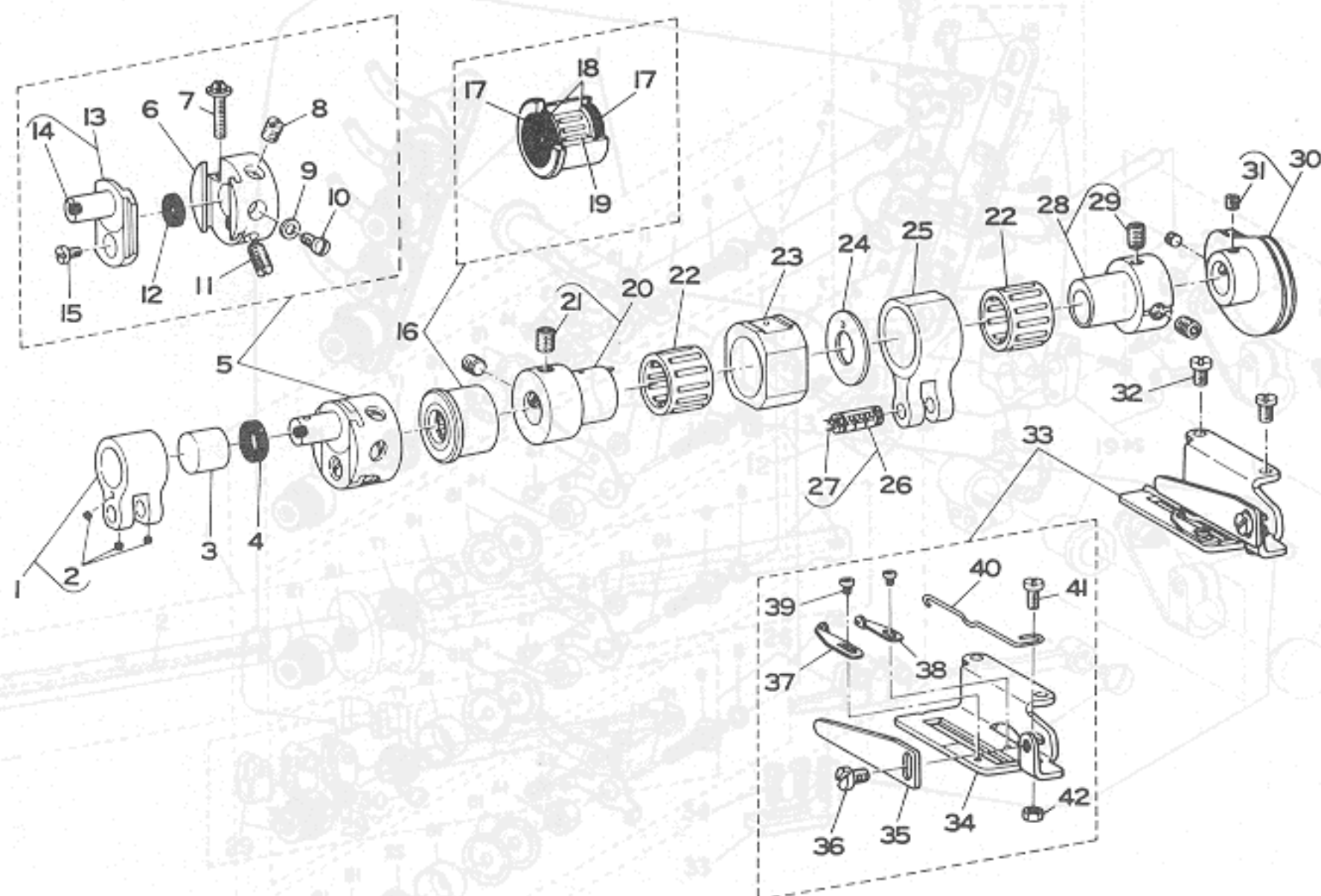


5. FEED MACHINISM COMPONENTS (1)  
送り関係 (1)



REF.NO.	NOTE	PART NO.	DESCRIPTION	ヒンメイ	AMT.
1		B1602-850-0A0	MAIN FEED BAR ASM.	オクリタ <sup>イ</sup> クミ	1
2		B1602-850-000	FEED BAR	オクリタ <sup>イ</sup>	(1)
3		SS-8620610-SP	SCREW 3/16-32 L=6	トメネジ <sup>ク</sup> 3/16-32 L=6	(1)
4		B1620-850-000-A	DIFFERENTIAL FEED BAR GUIDE	オト <sup>ク</sup> -オクリタ <sup>イ</sup> -アソナイ	(1)
5		SS-8110320-SP	SCREW 11/64-40 L= 3.2	トメネジ <sup>ク</sup> 11/64-40 L=3.2	(1)
6		SS-8110420-TP	SCREW 11/64-40 L=4.8	ヒラネジ <sup>ク</sup> 11/64-40 L=4.8	(1)
7		SS-5110710-SP	SCREW 11/64-40 L=7	トラスネジ <sup>ク</sup> 11/64-40 L=7	(1)
8		B1621-850-000	DIFFERENTIAL FEED SHAFT	オト <sup>ク</sup> -オクリタ <sup>ク</sup>	(1)
9		B1622-850-000-A	GUIDE PLATE	オト <sup>ク</sup> -オクリタ <sup>ク</sup> アソナイタ	(2)
10		SS-8080810-SP	SCREW 1/8-44 L= 8.0	ヒラネジ <sup>ク</sup> 1/8-44 L=8	(4)
11	#01	R6000-POP-40P	FEED DOG (F,G)	オクリタ <sup>ク</sup>	1
12		SS-6080720-SP	SCREW	ヒラネジ <sup>ク</sup> 1/8-44 L=7	2
13		B1623-850-00A	FEED DOG INSTALLING BASE (A)	オクリ トリサツタ <sup>イ</sup> A	1
14		SS-8621212-TP	SCREW 3/16-32 L=12.0	ヒラネジ <sup>ク</sup> 3/16-32 L=12	1
15		WP-0480856-SP	WASHER 4.8X8.4X0.8	ヒラネジ <sup>ク</sup> オ <sup>ク</sup> 4.8X8.4X0.8	1
16		B1607-850-0A0-A	FEED ROCKER ARM ASM.	オクリタ <sup>ク</sup> ヨト <sup>ク</sup> -ロツク クミ	1
17		SS-6661110-SP	SCREW 1/4-40 L=11	ヒラネジ <sup>ク</sup> 1/4-40 L=11	(1)
18		B1601-850-0A0	FEED ROCKER SHAFT ASM.	オクリ ヨト <sup>ク</sup> -ツク クミ	1
19		TA-0570301-M0	PLUG D=5.7X6.1 L=3	トメセン D=5.7X6.1 L=3	(1)
20	#02	B2527-850-BA0	PIN ASM.	ヨト <sup>ク</sup> -リンクヒン クミ	1
21		CQ-3030000-00	OIL WICK	エソク	(0.1)
22		SS-6080410-SP	SCREW 1/8-44 L=4	ヒラネジ <sup>ク</sup> 1/8-44 L=4	1
23		B2528-850-000	OIL SEAL	オ <sup>ク</sup> -ツク オイルシール	1
24		B1605-850-000-A	BUSHING, FRONT	オクリタ <sup>ク</sup> クミメタル	1
25		SS-8150710-SP	SCREW 15/64-28 L=7	トメネジ <sup>ク</sup> 15/64-28 L=7	1
26		CS-103081A-TH	THRUST COLLAR ASM. D=10.32 W=17	スラストオク D=10.32 W=17 クミ	2
27		SS-8110410-TP	SCREW 11/64-40 L= 3.5	トメネジ <sup>ク</sup> 11/64-40 L=3.5	(4)
28		B1604-850-000	FEED BAR SHAFT	オクリタ <sup>イ</sup> ツク	1
29		CS-079061C-TH	THRUST COLLAR ASM. D=7.94 W=6	スラストオク D=7.94 W=6	1
30		SS-6090440-SP	SCREW 9/64-40 L= 4.0	ヒラネジ <sup>ク</sup> 9/64-40 L=4	(2)
31		B1606-850-000-A	BUSHING, REAR	オクリタ <sup>ク</sup> クミメタル	1
32		B1632-850-000	OIL SEAL	オクリタ <sup>ク</sup> クミメタル オイルシール	1
33		B1603-850-0A0	FEED ROCKER ARM ASM.	オクリタ <sup>イ</sup> ヨト <sup>ク</sup> -ツク クミ	1
34		B1603-850-000	FEED ROCKER	オクリタ <sup>イ</sup> ヨト <sup>ク</sup> -ツク	(1)
35		SS-7110910-SP	SCREW	マヒラネジ <sup>ク</sup> 11/64-40 L=8.5	(2)
36		SS-5110710-SP	SCREW 11/64-40 L=7	トラスネジ <sup>ク</sup> 11/64-40 L=7	(1)
37		B1619-850-000	DIFFERENTIAL FEED BAR DRIVING LINK	オト <sup>ク</sup> -オクリ リンク	(1)
38		B1617-850-000	ADJUSTING STUD	オト <sup>ク</sup> -オクリ チョ <sup>ク</sup> -セツネ <sup>ク</sup>	(1)
39		B1615-850-000	DIFFERENTIAL FEED ADJUSTING PLATE	オト <sup>ク</sup> -オクリ チョ <sup>ク</sup> -セツネ <sup>ク</sup>	(1)
40		SS-6090910-SP	SCREW 9/64-40 L=9	ヒラネジ <sup>ク</sup> 9/64-40 L=9	(3)
41		B1616-850-000	POINTER	チョ <sup>ク</sup> -セツネ <sup>ク</sup> - ストラ <sup>ク</sup>	(1)
42		B1626-850-000	ADJUSTING NUT	オト <sup>ク</sup> - チョ <sup>ク</sup> -セツネ <sup>ク</sup> - ナツ	(1)

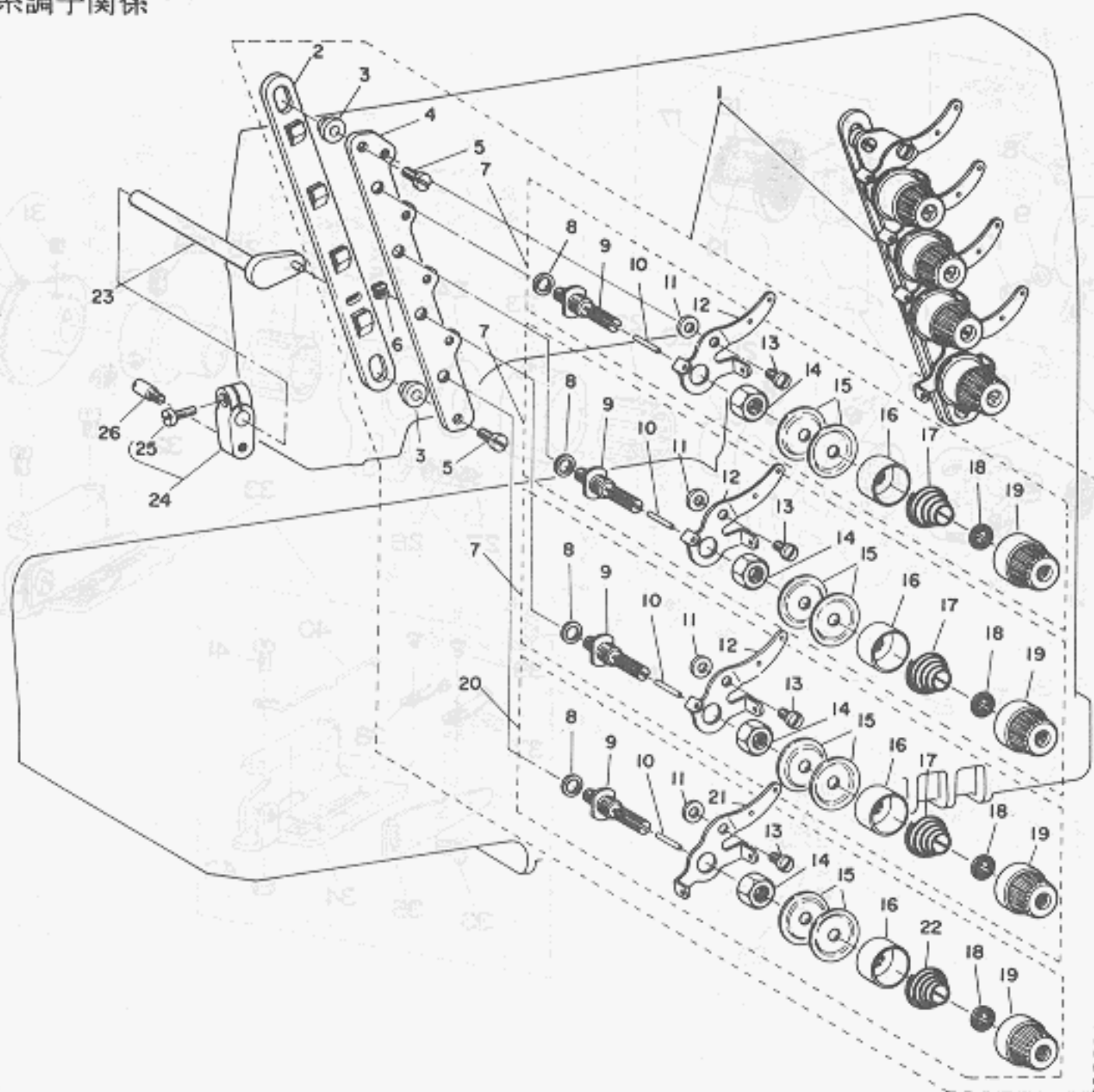
6. FEED MACHINISM COMPONENTS (2)  
送り関係 (2)



REF. NO.	REF. NO.	NOTE	PART NO.	DESCRIPTION	ヒ ヅ メ イ	AMT.
	1		B1608-850-0A0	FEED CRANK LINK ASM.	チヨ-セツタイ リンク クミ	1
	2		B1633-850-000	RUBBER PLUG	オクリシク ヨート-ウチトメシ	(3)
	3		B1630-850-000	NEEDLE BEARING	チヨ-セツタイ ニート&M	1
	4		B1631-850-000	OIL SEAL	チヨ-セツタイ オイルシ-ル	1
	5		B1811-850-0A0-A	FEED CRANK STUD BODY ASM.	オクリチヨ-セツタイ クミ	1
	6		B1811-850-000	FEED CRANK STUD BODY	スイハイオクリ チヨ-セツタイ	(1)
	7		B1624-850-000	DIFFERENTIAL FEED SCREW	オクリ チヨ-セツネジ	(1)
	8		SS-8150710-SP	SCREW 15/64-28 L=7	トメネジ 15/64-28 L=7	(1)
	9		WP-0482086-SD	WASHER 4.8X11.5X2.0	ヒラシカネ 4.8X11.5X2	(1)
	10		SS-7110630-TP	SCREW 11/64-40	マ&ヒラネジ 11/64-40	(1)
	11		SS-8151150-SP	SCREW 15/64-28 L=10.5	トメネジ 15/64-28 L=10.5	(1)
	12		B1627-850-000-A	PACKING	オクリチヨ-セツタイ ハ〇ツキン	(1)
	13		B1612-850-0A0	FEED CRANK STUD ASM.	オクリチヨ-セツタイ クミ	(1)
	14		TA-0370301-NO	PLUG D=3.9X4 L=3	トメシ D=3.7X4 L=3	(1)
	15		SS-6090640-SP	SCREW 9/64-40 L= 6.0	ヒラネジ 9/64-40 B=6	(1)
	16		B1802-850-0A0	LOWER SHAFT BUSHING ASM. A	シタシク&メタル クミ	1
	17		B1813-850-000	OIL SEAL	シタシク&メタル オイルシ-ル	(2)
	18		B1814-850-000	SNAP RING	シタシク&メタル ニート&トメ	(2)
	19	#01	B1812-850-800	NEEDLE BEARING	シタシク ニート&B	(1)
	20		B1702-850-0A0-A	FEED DRIVING ECCENTRIC CAM	シヨ-ケ オクリ ハンシヨクム クミ	1
	21		SS-8660612-TP	SCREW 1/4-40 L= 6.0	トメネジ 1/4-40 L=6	(2)
	22	#01	B1703-850-800	NEEDLE BEARING B	シヨ-ケ オクリ ニート&B	2
	23		B1625-850-000	FEED LIFTING BLOCK	スイハイ オクリキヤ	1
	24		B1704-850-000-B	SPACER	スハ-チ	1
	25		B2523-850-000	LOOPER AVOID ECCENTRIC BUSHING	ル-ハ ヨート- リンク	1
	26	#01	B2527-850-BA0	PIN ASM.	ヨート-リンクヒン クミ	1
	27		CQ-3030000-00	OIL WICK	ウシ	(0.1)
	28		B2513-850-0A0	LOOPER AVOID ECCENTRIC CAM ASM.	ル-ハ センシヨク ハンシヨクム クミ	1
	29		SS-8660612-TP	SCREW 1/4-40 L= 6.0	トメネジ 1/4-40 L=6	(2)
	30		B2201-860-0A0	CHAIN LOOPER THREAD GUIDE ASM.	シタイカム クミ	1
	31		SS-8110410-TP	SCREW 11/64-40 L= 3.5	トメネジ 11/64-40 L=3.5	(2)
	32		SS-7110710-SP	SCREW 11/64-40 L=7	マ&ヒラネジ 11/64-40 L=7	2
	33		B2204-850-0A0-A	LOOPER THREAD GUIDE PLATE ASM.	シタイ アンナイイタ クミ	1
	34		B2204-850-000-A	LOOPER THREAD GUIDE PLATE	シタイ アンナイイタ	(1)
	35		B2205-850-000	RETAINING FINGER	シタイカム オキ	(1)
	36		SS-7110510-SP	SCREW 11/64-40 L=5	マ&ヒラネジ 11/64-40 L= 5	(1)
	37		B2208-850-000	THREAD EYELET, LEFT	シタイカム トアナ ヒタリ	(1)
	38		B2209-850-000	THREAD EYELET, RIGHT	シタイカム トアナ ミキ	(1)
	39		SS-7060310-SP	SCREW 3/32-56 L=3	マ&ヒラネジ 3/32-56 L=3	(2)
	40		B2207-850-000	GUIDE WIRE	シタイカム アンナイイタ	(1)
	41		SS-7110710-SP	SCREW 11/64-40 L=7	マ&ヒラネジ 11/64-40 L=7	(1)
	42		NS-8110310-SP	NUT 11/64-40	ワツカケナツ 11/64-40	(1)

7. THREAD TENSION COMPONENTS  
糸調子関係

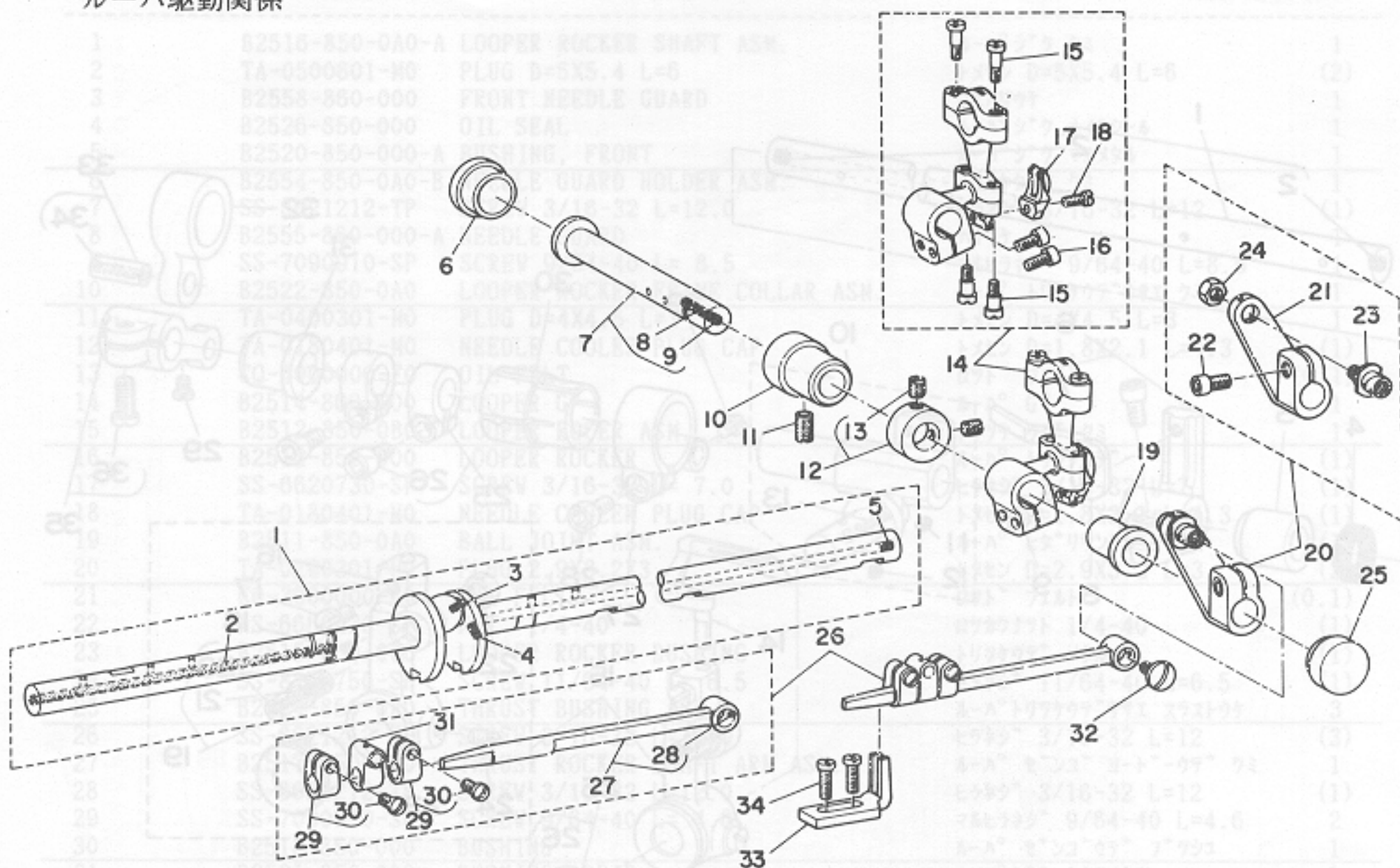
(S) 212121000 M212121000 (S)  
(S) 糸調子関係 (S)



REF.NO.	NOTE	PART NO.	DESCRIPTION	ヒンメイ	ANT.
1		B3105-870-0B0	TENSION POST ASM.	トチヨシクミ	1
2		B3106-850-000	TENSION DISC SEPARATOR	トユルメイタ	(1)
3		B3107-850-000	THREAD TENSION DISC PLATE	トユルメイタウケ	(2)
4		B3105-850-000	TENSION POST SUPPORT	トチヨシトリツクイタ	(1)
5		SS-7111410-SP	SCREW 11/64-40 L=14	マルヒラネジ 11/64-40 L=14	(2)
6		WZ-0430200-KH	WAVED WASHER	ナミカタサカネ 4.3X8X0.2	(1)
7		B3105-870-0A0	TENSION POST ASM.	トチヨシクミ	(3)
8		B3115-850-000	WASHER	トチヨシホサカネ	(4)
9		B3110-850-000	TENSION POST	トチヨシホ	(4)
10		B3111-850-000	TENSION RELEASE PIN	トチヨシサハラユルメヒン	(4)
11		B3108-850-000	NEEDLE GUIDE SPACER	トアンナイスハサ	(4)
12		B3109-850-000	NEEDLE GUIDE	トアンナイ	(3)
13		SS-5110810-SP	SCREW 11/64-40 L=8	トラスネジ 11/64-40 L=8	(4)
14		NS-6240630-SP	NUT 3/8-18	ロツカクナツト 3/8-18	(4)
15		B3126-012-000	TENSION DISC	トチヨシガラ	(4)
16		B3107-804-000	TENSION DISC PRESSER TUBE	トチヨシガラオサエ	(4)
17		B3129-012-A00	TENSION SPRING	トチヨシハネA	(3)
18		B3120-125-000	TENSION DISC STOPPER	トチヨシガラカクセントメ	(4)
19		B3119-771-000	TENSION NUT	トチヨシナツト	(4)
20		B3105-870-0AA	TENSION POST ASM.	トチヨシホクミ	(1)
21		B3112-850-000	LOOPER THREAD LEAD-IN GUIDE	シタイトアンナイ	(1)
22		B2017-372-000	TENSION SPRING NO.1	タイトチヨシハネ	(1)
23		B3102-850-0A0	THREAD RELEASE LEVER SHAFT ASM.	トユルメジククミ	1
24		B3104-850-0A0	RELEASE LEVER SHAFT CONNECTION ASM.	トユルメジクアンナイウチクミ	1
25		SS-6121210-SP	SCREW 3/16-28 L=12	ヒラネジ 3/16-28 L=12	(1)
26		B3103-850-000	HINGE STUD	アンナイウチヒン	1



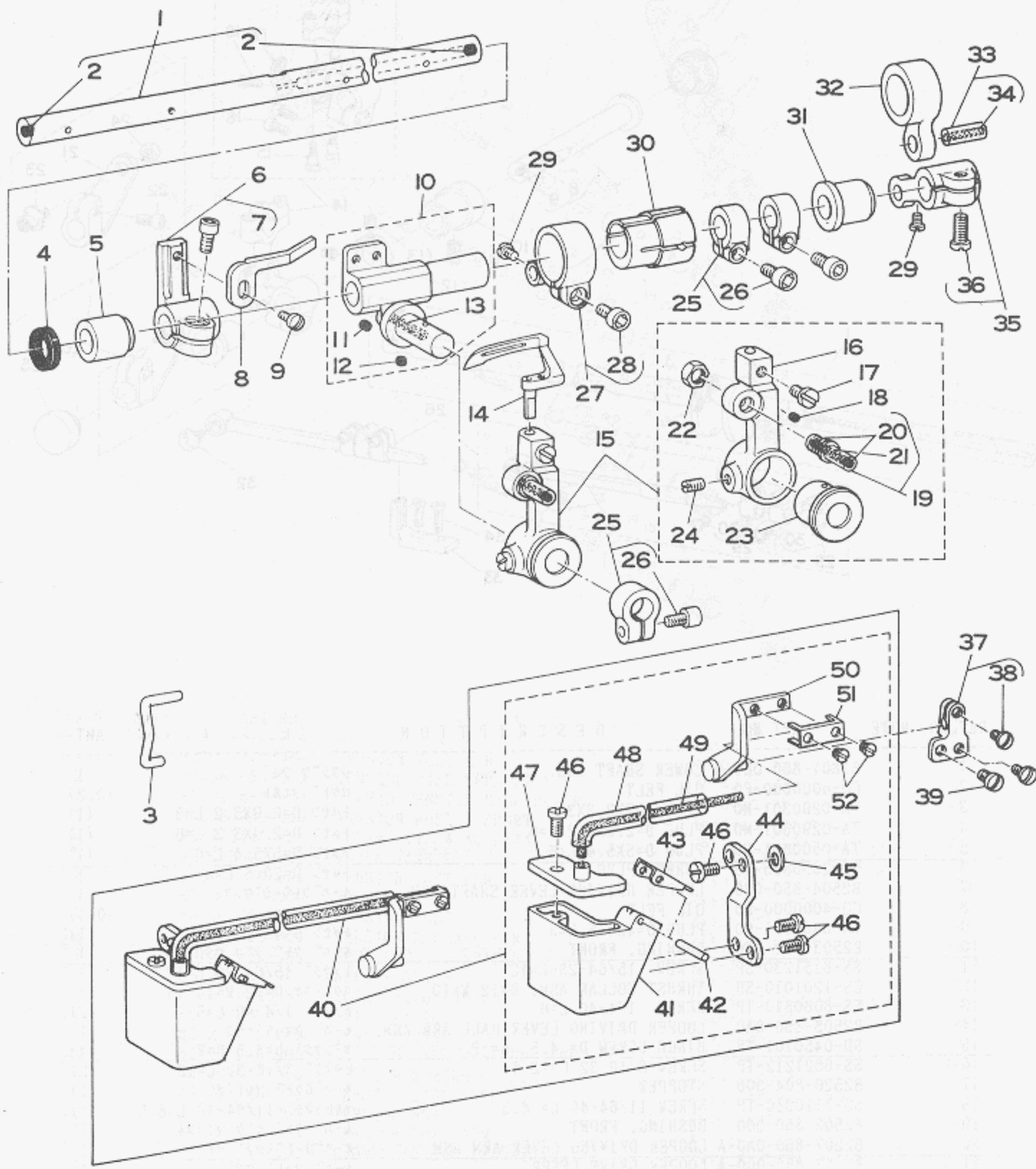
8. LOOPER DRIVE LEVER SHAFT COMPONENTS  
ルーパー駆動関係



REF. NO.	NOTE	PART NO.	DESCRIPTION	ヒンメイ	AMT.
1		B1801-860-0B0-B	LOWER SHAFT ASM.	シタジク クミ	1
2		CQ-4000000-F0	OIL FELT	ロツト フィルト	(0.2)
3		TA-0290301-M0	PLUG 2.9X3.2X3	トメセン D=2.9X3.2 L=3	(1)
4		TA-0290601-M0	PLUG D=2.9X3.2 L=6	トメセン D=2.9X3.2 L=6	(1)
5		TA-0500601-M0	PLUG D=5X5.4 L=6	トメセン D=5X5.4 L=6	(1)
6		TA-2050805-R0	RUBBER PLUG	トメセン D=20.5 L=8	1
7		B2504-850-0A0	LOOPER DRIVING LEVER SHAFT ASM.	ルーパークトーシク クミ	1
8		CQ-4000000-F0	OIL FELT	ロツト フィルト	(0.1)
9		TA-0400301-M0	PLUG D=4X4.5 L=3	トメセン D=4X4.5 L=3	(1)
10		B2503-850-000	BUSHING, FRONT	ルーパークトーシク ウシロメタル	1
11		SS-8151230-SP	SCREW 15/64-28 L=12	トメネジ 15/64-28 L=12	1
12		CS-1201010-SH	THRUST COLLAR ASM. D=12 W=10	スラストウケ D=12 W=10 クミ	1
13		SS-8660610-TP	SCREW 1/4-40 L=6	トメネジ 1/4-40 L=6	(2)
14		B2505-850-0A0	LOOPER DRIVING LEVER BALL ARM ASM.	ルーパータマウチ クミ	1
15		SD-0450701-TP	HINGE SCREW D= 4.5 H= 7	タメネジ D=4.5 H=7	(4)
16		SS-8621212-TP	SCREW 3/16-32 L=12.0	ヒラネジ 3/16-32 L=12	(2)
17		B2526-804-000	STOPPER	ルーパーロツト フレトメ	(1)
18		SS-7110910-TP	SCREW 11/64-40 L= 8.5	マルヒラネジ 11/64-40 L=8.5	(1)
19		B2502-850-000	BUSHING, FRONT	ルーパークトーシク マイメタル	1
20		B2507-850-0A0-A	LOOPER DRIVING LEVER ARM ASM.	ルーパーヨートーウチ クミ	1
21		B2507-850-000-A	LOOPER DRIVE LEVER	ルーパーヨートーウチ	(1)
22		SS-6621212-TP	SCREW 3/16-32 L=12.0	ヒラネジ 3/16-32 L=12	(1)
23		B2525-850-000-A	STUD	ヨートーウチ ヒン	(1)
24		NS-6660430-SP	NUT 1/4-40	ロツカクナツト 1/4-40	(1)
25		TA-2101002-R0	RUBBER PLUG	トメセン	1
26		B2508-850-0A0-A	LOOPER CONNECTING ROD ASM.	ルーパークトーリンク クミ	1
27		B2508-850-0B0	LOOPER CONNECTING ROD ASM.	ルーパークトーリンク クミ	(1)
28		B1633-850-000	RUBBER PLUG	オクリシク ヨートーウチトメセン	(1)
29		B2519-850-0A0	LOOPER CONNECTING ROD TRUST ASM.	コロフタマタ スラスト クミ	(2)
30		SS-7110910-SP	SCREW	マルヒラネジ 11/64-40 L=8.5	(2)
31		B2509-850-000	LOOPER CONNECTING ROD BALL JOINT	ルーパーヒタリリンク	(1)
32		SS-6110640-SP	SCREW 11/64-40 L= 6.0	ヒラネジ 11/64-40 L=6	1
33		B2510-850-000	BALL JOINT GUIDE	ルーパークトー リンクアンナイ	1
34		SS-7111110-TP	SCREW 11/64-40 L=10.5	マルヒラネジ 11/64-40 L=10.5	2

9. LOOPER COMPONENTS  
ルーパー関係

ルーパー駆動レバーシャフトコンポーネンツ  
ルーパー駆動関係





REF.NO.	NOTE	PART NO.	DESCRIPTION	ヒンメイ	AMT.
1		B2516-850-OA0-A	LOOPER ROCKER SHAFT ASM.	ル-ハ°シク クミ	1
2		TA-0500601-M0	PLUG D=5X5.4 L=6	トメセン D=5X5.4 L=6	(2)
3		B2558-860-000	FRONT NEEDLE GUARD	マイハリウケ	1
4		B2526-850-000	OIL SEAL	ル-ハ°シク オイルシール	1
5		B2520-850-000-A	BUSHING, FRONT	ル-ハ°シク マイメタル	1
6		B2554-850-OA0-B	NEEDLE GUARD HOLDER ASM.	ハリウケタ°イ クミ	1
7		SS-6621212-TP	SCREW 3/16-32 L=12.0	ヒラネジ° 3/16-32 L=12	(1)
8		B2555-860-000-A	NEEDLE GUARD	ハリウケ	1
9		SS-7090910-SP	SCREW 9/64-40 L= 8.5	マルヒラネジ° 9/64-40 L=8.5	1
10		B2522-850-OA0	LOOPER ROCKER FRAME COLLAR ASM.	ル-ハ° トリツケウテ°ササエ クミ	1
11		TA-0400301-M0	PLUG D=4X4.5 L=3	トメセン D=4X4.5 L=3	1
12		TA-0180401-M0	NEEDLE COOLER PLUG CAP	トメセン D=1.8X2.1 L=4.3	(1)
13		CQ-4000000-F0	OIL FELT	ロツト° フィルト	(0.1)
14		B2514-860-G00	LOOPER G	ル-ハ° G	1
15		B2512-850-0B0	LOOPER ROCKER ASM.	トリツケ ウテ° クミ	1
16		B2512-850-000	LOOPER ROCKER	ル-ハ° トリツケウテ°	(1)
17		SS-6620730-SP	SCREW 3/16-32 L= 7.0	ヒラネジ° 3/16-32 L=7	(1)
18		TA-0180401-M0	NEEDLE COOLER PLUG CAP	トメセン D=1.8X2.1 L=4.3	(1)
19		B2511-850-OA0	BALL JOINT ASM.	ル-ハ° ヒタ°リリンクシク クミ	(1)
20		TA-0290301-M0	PLUG 2.9X3.2X3	トメセン D=2.9X3.2 L=3	(2)
21		CQ-3000000-F0	OIL FELT	ロツト° フィルト	(0.1)
22		NS-6660430-SP	NUT 1/4-40	ロツカクナツト 1/4-40	(1)
23		B2515-850-000	LOOPER ROCKER BUSHING	トリツケウテ° メタル	(1)
24		SS-8110750-SP	SCREW 11/64-40 L= 6.5	トメネジ° 11/64-40 L=6.5	(1)
25		B2524-850-OA0	THRUST BUSHING ASM.	ル-ハ°トリツケウテ°ササエ スラストウケ	3
26		SS-6621212-TP	SCREW 3/16-32 L=12.0	ヒラネジ° 3/16-32 L=12	(3)
27		B2517-850-OA0	THRUST ROCKER SHAFT ARM ASM.	ル-ハ° セ°ンゴ° ヨト°-ウテ° クミ	1
28		SS-6621212-TP	SCREW 3/16-32 L=12.0	ヒラネジ° 3/16-32 L=12	(1)
29		SS-7090510-SP	SCREW 9/64-40 L= 4.6	マルヒラネジ° 9/64-40 L=4.6	2
30		B2518-850-000	BUSHING	ル-ハ° セ°ンゴ°ウテ° フ°ツシユ	1
31		B2521-850-000	BUSHING, REAR	ル-ハ°シク ウシロメタル	1
32		B2552-850-000-A	LOOPER DRIVE LEVER LINK	ハリウケヨト°-リンク	1
33	#01	B2527-850-BA0	PIN ASM.	ヨト°-リンクピ°ン クミ	1
34		CQ-3030000-00	OIL WICK	ユシシ	(0.1)
35		B2553-850-OA0	LOOPER DRIVING LEVER ASM.	ハリウケ ヨト°-ウテ° クミ	1
36		SS-7151120-SP	SCREW 15/64-28 L=11	マルヒラネジ° 15/64-28 L=11	(1)
37		B2559-860-OA0	FRONT NEEDLE GUARD HOLDER ASM.	マイハリウケタ°イ クミ	1
38		SS-7090620-TP	SCREW 9/64-40 L=6.1	マルヒラネジ° 9/64-40 L=6.1	(1)
39		SS-7090710-SP	SCREW 9/64-40 L= 6.8	マルヒラネジ° 9/64-40 L=6.8	2
40	#02	B9220-850-0B0	NEEDLE HEAT REMOVER ASM.	ハリレイヤクフィルト クミ	1
41	#02	B9206-850-000	SILICONE OIL TANK, LOWER	イスレンタンク シタ	1
42	#02	PS-0160162-KH	SPRING PIN 1.6X16	スプリング°ピ°ン 1.6X16	1
43	#02	B9205-850-000	SILICONE OIL TANK COVER, LOWER	イスレンタンク フタ	1
44	#02	B9207-850-000	TANK INSTALLING PLATE	タンクトリツケイタ	1
45	#02	WP-0501016-SD	WASHER 5X10.5X1	ヒラサ°カ°ネ 5X10.5X1	1
46	#02	SS-7110740-TP	SCREW 11/64-40 L=7	マルヒラネジ° 11/64-40 L=7	4
47	#02	B9204-850-OA0	SILICONE OIL TANK PLATE ASM.	イスレンタンク イタ クミ	1
48	#02	BP-5000000-00	VINYL TUBE, WHITE D=5	ビ°ニ°ル ハ°イ°	0.1
49	#02	CQ-4000000-F0	OIL FELT	ロツト° フィルト	0.2
50	#02	B9220-850-OA0	FELT INSTALLING PLATE ASM.	フィルトトリツケイタ クミ	1
51	#02	B9222-850-000	FELT HOLDER	フィルト	1
52	#02	SS-4060310-SP	SCREW 3/32-56 L=2.5	ナ°ネジ° 3/32-56 L=2.5	2

NOTE (注記) #01.... Selective part  
#02.... Optional part

選択部品  
オプション (別 売)

53		TA-0500601-M0	DRAIN CAP GASKET		1
54		SS-7151120-SP	SCREW 15/64-28 L=10.0		1
55		CQ-4000000-F0	OIL TUBE CLAMPING SLAVE		1
56		CQ-4000000-F0	OIL TUBE CLAMPING SCREW		1
57		B2512-850-000	OIL PUMP ASM.		1
58		B2512-850-000	LUBRICATION OIL PUMP HOUSING		(1)
59		B2512-850-000	WORN GEAR ASM.		(1)
60		SS-8110750-SP	SCREW 11/64-40 L= 3.5		(2)
61		B2504-850-OA0	PERIION SHAFT ASM.		(2)
62		B2504-850-OA0	OIL PUMP DRIVING SHAFT ASM.		(1)
63		B2504-850-000-A	OIL PUMP HOUSING COVER		(1)
64		B2504-850-000	FILTER SCREEN		(1)
65		B2507-850-000	FILTER SCREEN DETAINER		(1)
66		SS-7110910-TP	SCREW 11/64-40 L= 8.5		(3)
67		B2512-850-000	FILTER SCREEN		1
68		B2512-850-000	PIB		1
69		B2512-850-000	FELT A		1
70		B2512-850-000	FELT B		1
71		B2512-850-000	FILTER COVER		1

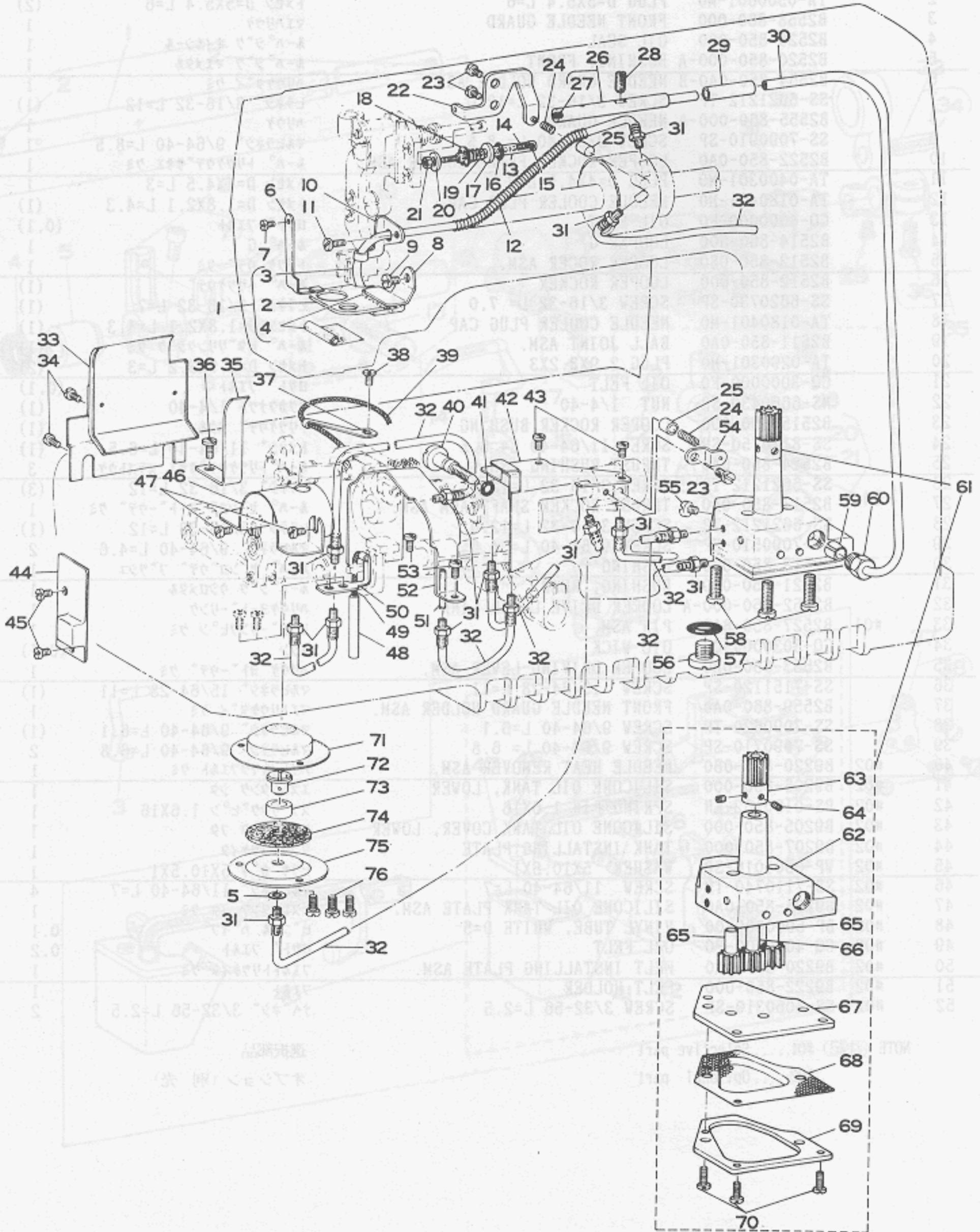


10. LUBRICATION COMPONENTS  
給油関係

DESCRIPTION

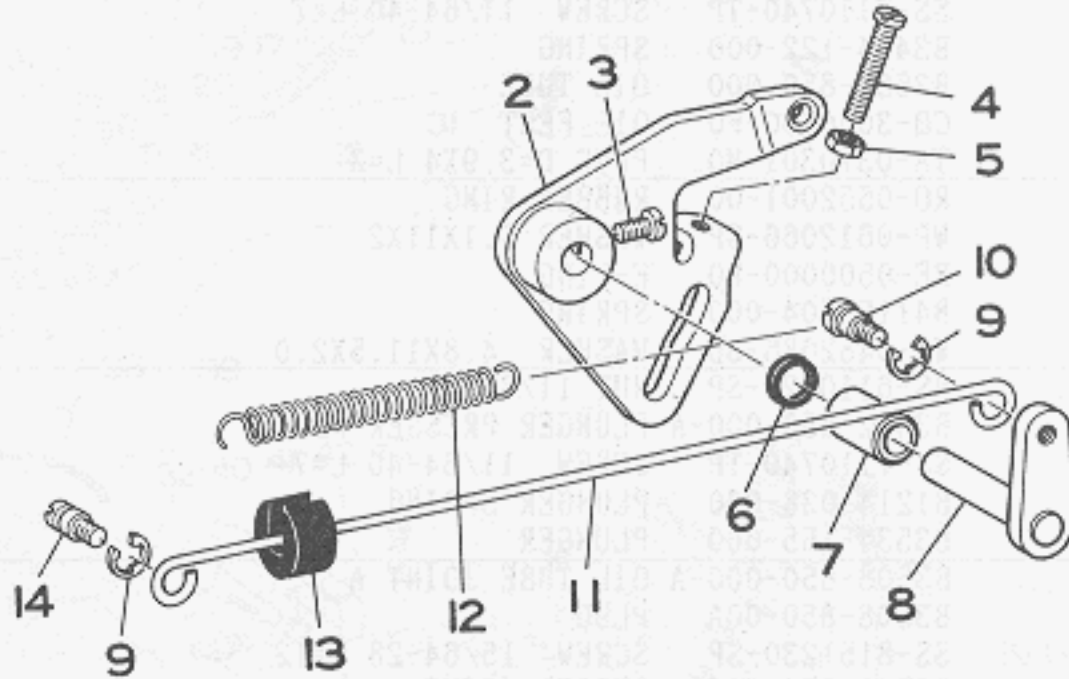
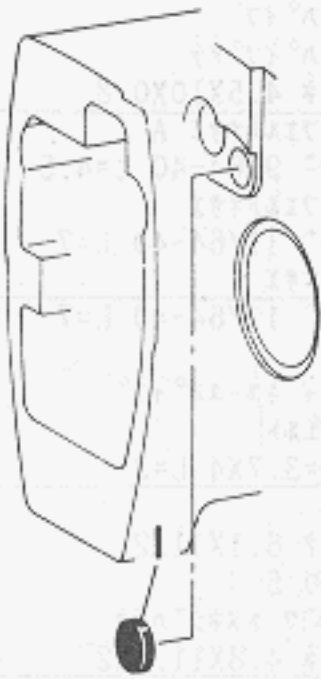
PART NO.

REF. NO.



REF.NO.	NOTE	PART NO.	DESCRIPTION	ヒンメイ	AMT.
1		B3515-850-0A0	OIL RETURN TUBE ASM.	カンリユウ ハ°イフ° クミ	1
2		B3515-850-000	OIL FELT	カンリユ- フィルト	(1)
3		B3568-771-000	OIL RETURN TUBE	カンリユ- ハ°イフ°	(1)
4		B3534-850-000	OIL UNWOVEN CLOTH	カンリユ- ハ°イフ°アテ	(1)
5		WP-0450801-SD	WASHER 4.5X10.0X0.8	ヒラサ°カ°ネ 4.5X10X0.8	1
6		B3516-880-000	OIL FELT PRESSER A	カンリユ- フィルトオサエ A	1
7		SS-7090520-SP	SCREW 9/64-40 L= 4.5	マルヒラネジ° 9/64-40 L=4.5	1
8		B3516-850-000	OIL RETURN FELT HOLDER	カンリユ- フィルトオサエ	1
9		SS-7110740-TP	SCREW 11/64-40 L=7	マルヒラネジ° 11/64-40 L=7	1
10		B3519-850-000	OIL TUBE HOLDER	ハ°イフ° オサエ	1
11		SS-7110740-TP	SCREW 11/64-40 L=7	マルヒラネジ° 11/64-40 L=7	1
12		B3404-122-000	SPRING	ハ°ネ	1
13		B3555-850-000	OIL TUBE	アンナイタ°イ キュ-ユハ°イフ°	1
14		CQ-3000000-F0	OIL FELT	ロツト° フィルト	0.1
15		TA-0370301-M0	PLUG D=3.9X4 L=3	トメセン D=3.7X4 L=3	1
16		RO-0552001-00	RUBBER RING	オリンク°	1
17		WP-0612066-SP	WASHER 6.1X11X2	ヒラサ°カ°ネ 6.1X11X2	1
18		RE-0500000-K0	E-RING	Eカ°タトメリ 5	1
19		B4115-704-000	SPRING	スライト°シ°ク トメネジ°ハ°ネ	1
20		WP-0482086-SD	WASHER 4.8X11.5X2.0	ヒラサ°カ°ネ 4.8X11.5X2	1
21		NS-6110420-SP	NUT 11/64-40	ロツカクナツト 11/64-40	1
22		B3542-850-000-A	PLUNGER PRESSER PLATE	フ°ランジ°ヤ- オサエイタ	1
23		SS-7110740-TP	SCREW 11/64-40 L=7	マルヒラネジ° 11/64-40 L=7	3
24		B1214-038-000	PLUNGER SPRING	フ°ランジ°ヤ- オサエハ°ネ	2
25		B3534-155-000	PLUNGER	フ°ランジ°ヤ-	2
26		B3508-850-000-A	OIL TUBE JOINT A	キュ-ユ シ°ヨイント A	1
27		B3508-850-00A	PLUG	キュ-ユシ°ヨイント トメセン	(1)
28		SS-8151230-SP	SCREW 15/64-28 L=12	トメネジ° 15/64-28 L=12	1
29		B3509-850-000	RUBBER JOINT	キュ-ユ ハ°イフ°ユ°ム	1
30		B3507-850-000	OIL TUBE	ウワジ°ク キュ-ユハ°イフ°	1
31		SQ-1110401-MZ	CONNECTING SCREW	チュ-フ°レンケツネジ°	14
32		BT-0500300-E0	OIL TUBE	ウレタン チュ-フ° D=3X5	0.5
33		B3544-850-000	FEED ROCKER ARM OIL SHIELD	オクリタ°イ ヨト°-ウデ° ユホ°-イタ	1
34		SS-7150740-SP	SCREW 15/64-28 L=7	マルヒラネジ° 15/64-28 L=7	2
35		B3536-850-000	OIL SHIELD	シ°ヨ°ケ° カム ユホ°-ハ°ン	1
36		SS-5110810-SP	SCREW 11/64-40 L=8	トラスネジ° 11/64-40 L=8	1
37		B3506-761-000	OIL WICK HOLDER	シタ カサハク°ルマ ユジンオサエ	1
38		SS-7110740-TP	SCREW 11/64-40 L=7	マルヒラネジ° 11/64-40 L=7	1
39		CQ-3000000-F0	OIL FELT	ロツト° フィルト	0.1
40		B3514-850-000	ADJUSTING SCREW	シタジ°ク ユリヨ- チョ-セツネジ°	1
41		RO-0481901-00	RUBBER RING	オリンク°	1
42		B3512-850-000-B	LOOPER OIL SHIELD, RIGHT	ル-ハ°ミキ°ユホ°-ハ°ン	1
43		SS-7110740-TP	SCREW 11/64-40 L=7	マルヒラネジ° 11/64-40 L=7	2
44		MAS-11056000	LOOPER OIL SHIELD, LEFT	ル-ハ° ユホ°-ハ°ン	1
45		SS-7110510-SP	SCREW 11/64-40 L=5	マルヒラネジ° 11/64-40 L= 5	2
46		B3510-850-000	OIL SHIELD	オクリカム ユホ°-ハ°ン	1
47		SS-7110510-SP	SCREW 11/64-40 L=5	マルヒラネジ° 11/64-40 L= 5	2
48		B3522-850-000	OIL PIPE	ハ°イフ°	1
49		CQ-3000000-F0	OIL FELT	ロツト° フィルト	0.1
50		B3521-850-000	OIL WICK HOLDER	リンク アンナイ ユジンオサエ	1
51		CQ-3000000-F0	OIL FELT	ロツト° フィルト	0.1
52		B3511-850-000	LOWER SHAFT OIL SHIELD	シタジ°ク ユホ°-イタ	1
53		SS-7110740-TP	SCREW 11/64-40 L=7	マルヒラネジ° 11/64-40 L=7	2
54		B3563-850-000	PLUNGER PRESSER PLATE	フ°ランジ°ヤ- オサエイタ	1
55		SS-7110510-SP	SCREW 11/64-40 L=5	マルヒラネジ° 11/64-40 L= 5	1
56		SS-6741010-SP	SCREW 3/8-28 L=10	ヒラネジ° 3/8-28 L=10	1
57		B8219-125-000	OIL DRAIN CAP GASKET	ハイユアナフタ ハ°ツキン	1
58		SS-6151920-SP	SCREW 15/64-28 L=19.0	ヒラネジ° 15/64-28 L=19	3
59		B3511-122-000	OIL TUBE CLAMPING SLEEVE	ハ°イフ° コテイフ°ツシユ	1
60		B3512-122-000	OIL TUBE CLAMPING SCREW	ハ°イフ° コテイネジ°	1
61		B3501-850-0A0	OIL PUMP ASM.	キュ-ユ ホ°ンフ°タイ クミ	1
62		B3501-850-000	LUBRICATION OIL PUMP HOUSING	キュ-ユ ホ°ンフ°タイ	(1)
63		B3513-804-0A0	WORM GEAR ASM.	ウオ-ムハク°ルマ クミ	(1)
64		SS-8110410-TP	SCREW 11/64-40 L= 3.5	トメネジ° 11/64-40 L=3.5	(2)
65		B3504-352-0A0	PINION SHAFT ASM.	キ°ヤホ°ンフ°シ°ク クミ	(2)
66		B3505-850-0A0	OIL PUMP DRIVING SHAFT ASM.	キ°ヤホ°ンフ°シ°ク クミ	(1)
67		B3502-850-000-A	OIL PUMP HOUSING COVER	キュ-ユ ホ°ンフ°フタ	(1)
68		B3556-850-000	FILTER SCREEN	ロカモウ	(1)
69		B3557-850-000	FILTER SCREEN RETAINER	ロカモウ オサエイタ	(1)
70		SS-7110910-TP	SCREW 11/64-40 L= 8.5	マルヒラネジ° 11/64-40 L=8.5	(3)
71		B1173-850-000	FILTER SCREEN	ロカモウ	1
72		B3560-850-000	PIN	カンリユ-ピン	1
73		B3558-850-000	FELT A	カンリユ-フィルト A	1
74		B3559-850-000	FELT B	カンリユ-フィルト B	1
75		B3561-850-000	FILTER COVER	カンリユ-フタ	1

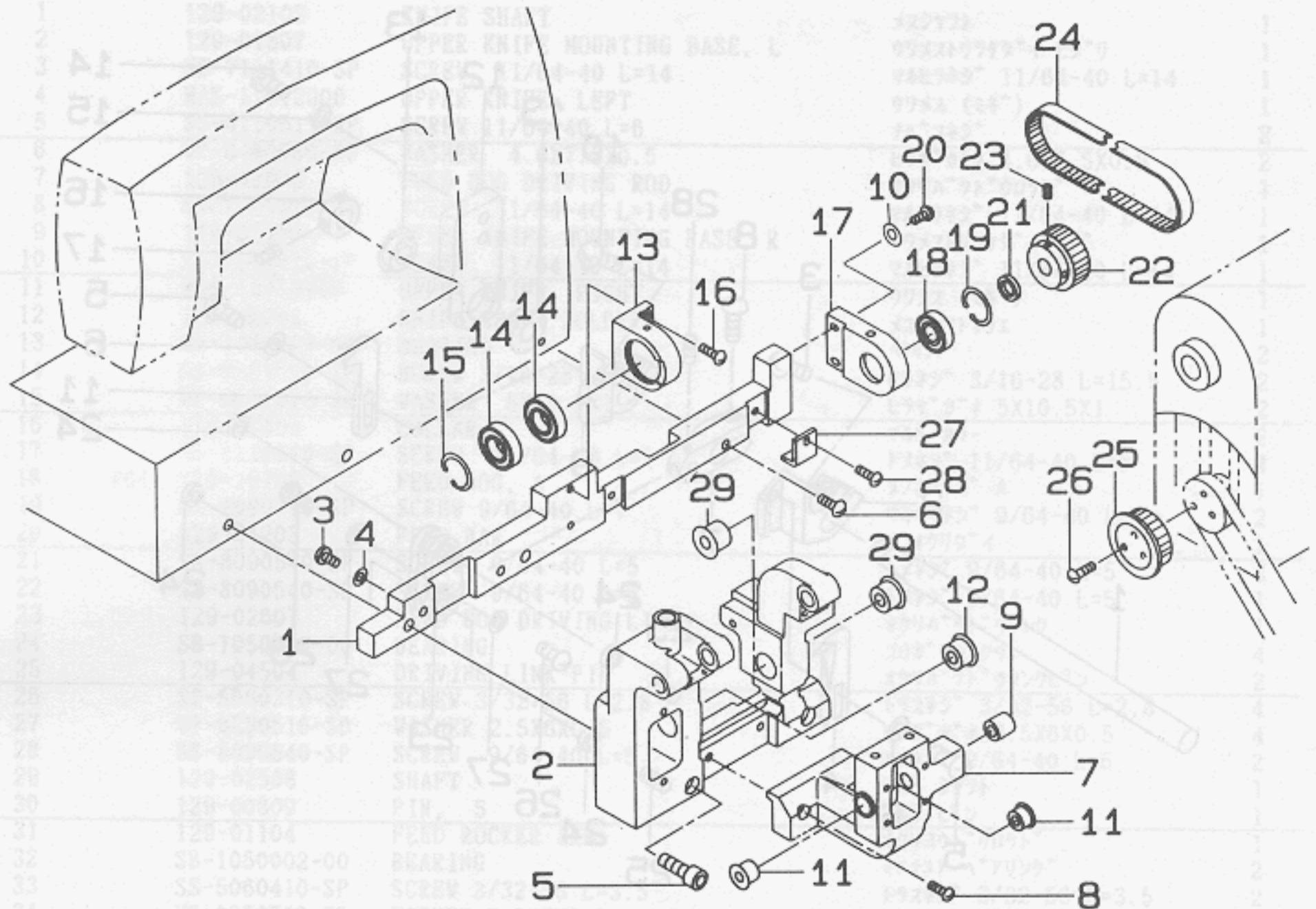
11. SPREADER & PRESSER FOOT LIFTER COMPONENTS  
 スプレッダー・押エ上ゲ関係



REF.NO.	NOTE	PART NO.	DESCRIPTION	ヒ	ン	メ	イ	AMT.		
1		B2015-357-000	PLUG	ニジューカンシク	ウシロメタル	フタ		1		
2		B3401-850-0A0	PRESSER BAR LIFTING LEVER ASM.	オサアケ	レハ	-	クミ	1		
3		SS-6661110-SP	SCREW 1/4-40 L=11	ヒラネジ	1/4-40	L=11		1		
4		SS-7112420-SP	SCREW 11/64-40 L=24	マルヒラネジ	11/64-40	L=24		1		
5		NS-6110310-SP	NUT 11/64-40	ロツカクナツト	11/64-40			1		
6		B3406-850-000	OIL SEAL	オイルシール				1		
7		B3405-850-000	BUSHING	オサアケ	シクメタル			1		
8		B3403-850-0A0	LIFTING LEVER SHAFT ASM.	オサアケ	レハ	-	シク クミ	1		
9		RE-0500000-K0	E-RING	エカ	タメワ	5		2		
10		B3418-850-000	HINGE SCREW	オサアケ	ヨコホ	-	タ	ンネジ	1	
11		B3407-850-000	CONNECTING ROD, HORIZONTAL	オサアケ	ヨコホ	-		1		
12		B3417-552-000	LIFTING LEVER LINK SPRING	ヒサ	アケ	リンクウチ	ハ	ネ	1	
13		B1183-850-000	RUBBER PLUG	オサアケ	ゴム	セン		1		
14		B3416-552-000	CONNECTING ROD HINGE SCREW	ヒサ	アケ	ヨコホ	-	タ	ンネジ	1



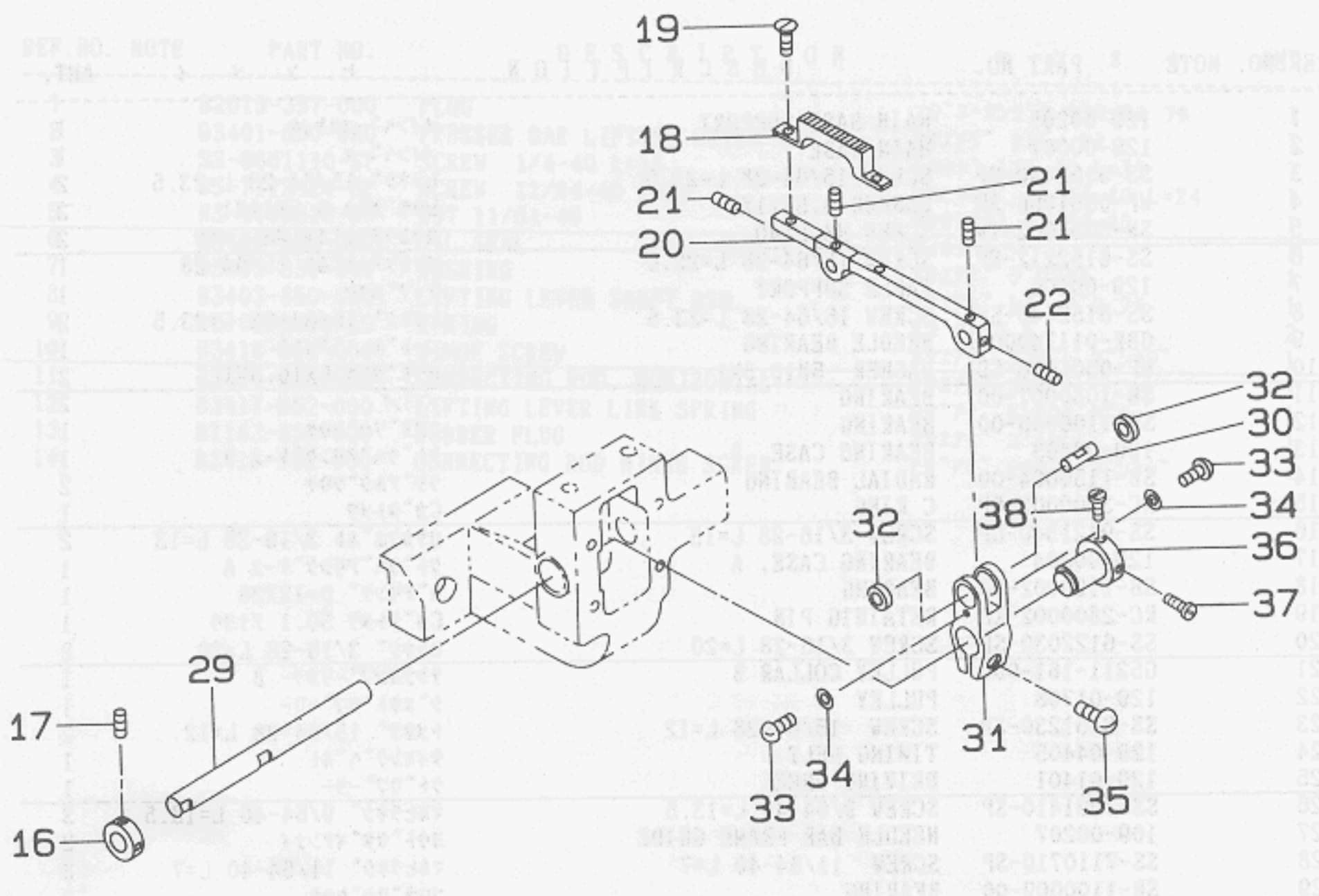
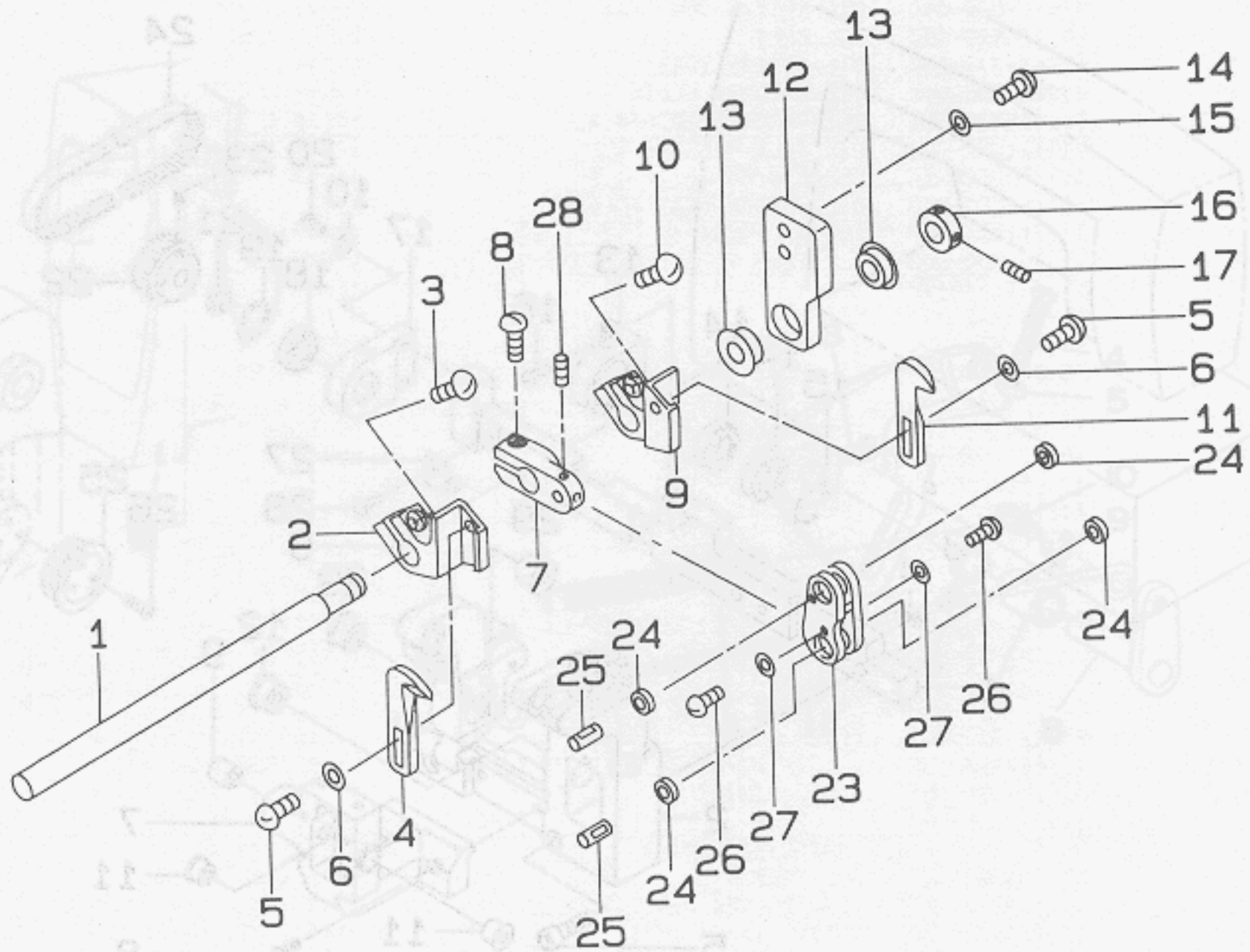
12. MAIN BASE COMPONENTS  
メインベース関係



REF. NO.	NOTE	PART NO.	DESCRIPTION	ヒ	シ	メ	イ	AMT.
1		129-00205	MAIN BASE SUPPORT					1
2		129-00007	MAIN BASE					1
3		SS-6152440-SP	SCREW 15/64-28 L=23.5					2
4		WP-0651056-SH	WASHER 6.5X11X1					2
5		SM-6084002-TN	SCREW M8 L=40					2
6		SS-6152212-SP	SCREW 15/64-28 L=22.0					1
7		129-00106	TABLE SUPPORT					1
8		SS-6152440-SP	SCREW 15/64-28 L=23.5					2
9		GBR-01174000-A	NEEDLE BEARING					1
10		WP-0501016-SD	WASHER 5X10.5X1					2
11		SB-1080007-00	BEARING					2
12		SB-1100005-00	BEARING					1
13		129-00403	BEARING CASE, B					1
14		SB-1150004-00	RADIAL BEARING					2
15		RC-3200002-KP	C RING					1
16		SS-9121340-CP	SCREW 3/16-28 L=13					2
17		129-00304	BEARING CASE, A					1
18		SB-1120002-00	BEARING					1
19		RC-2800002-KP	RETAINING PIN					1
20		SS-6122030-SP	SCREW 3/16-28 L=20					2
21		G5211-161-000	PULLEY COLLAR B					1
22		129-01708	PULLEY					1
23		SS-8151230-SP	SCREW 15/64-28 L=12					2
24		129-04405	TIMING BELT					1
25		129-01401	DRIVING WHEEL					1
26		SS-7091410-SP	SCREW 9/64-40 L=13.5					3
27		109-00207	NEEDLE BAR FRAME GUIDE					2
28		SS-7110710-SP	SCREW 11/64-40 L=7					2
29		SB-1100009-00	BEARING					2

13. FEED MECHANISM & UPPER KNIFE DRIVING GEAR COMPONENTS  
 送り・上メス駆動関係

13. MAIN BASE COMPONENTS  
 送り・上メス駆動関係

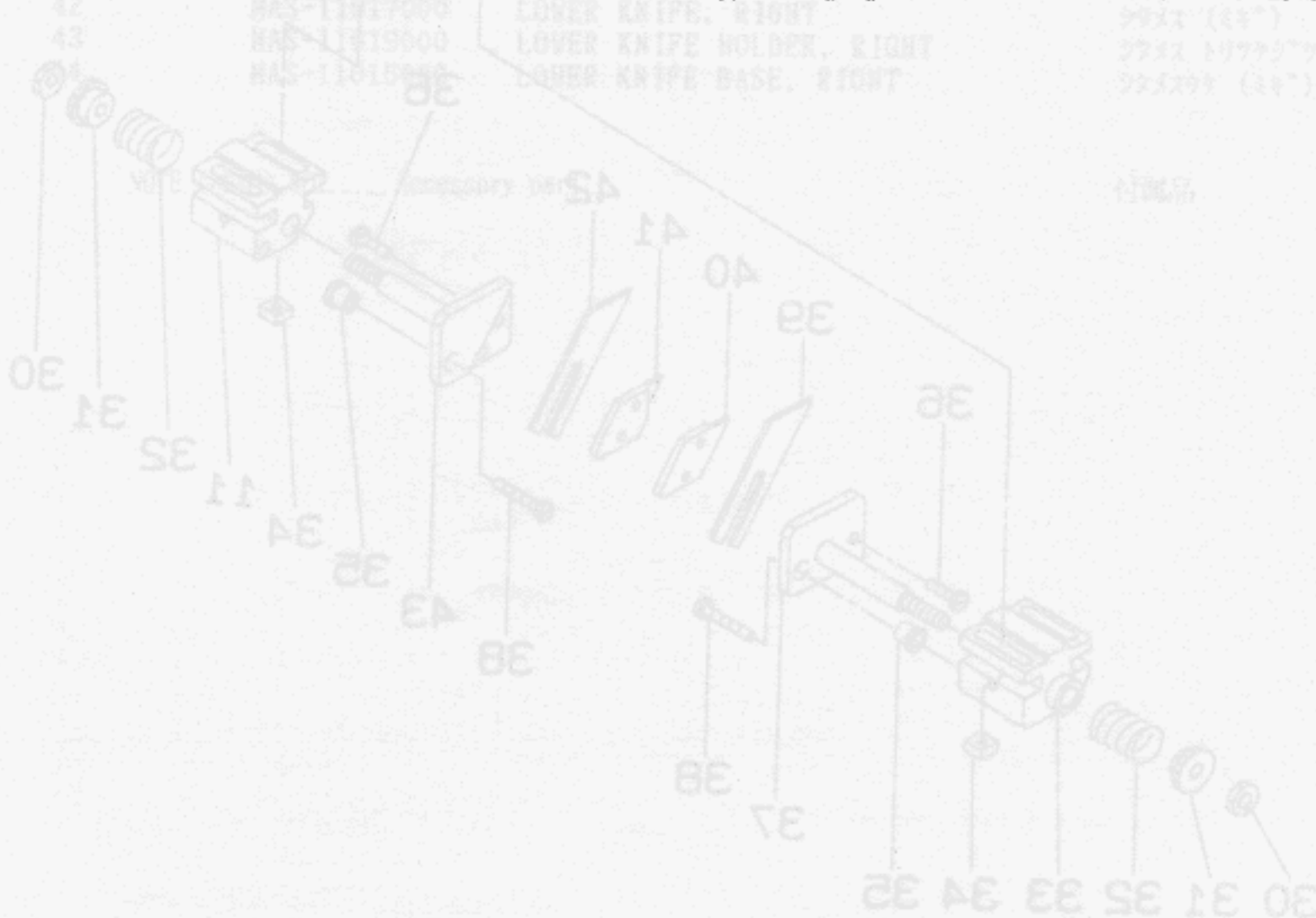




REF. NO.	NOTE	PART NO.	DESCRIPTION	ヒ	ン	メ	イ	AMT.
1		129-02102	KNIFE SHAFT	メスシャフト				1
2		129-01807	UPPER KNIFE MOUNTING BASE, L	ウラメストリツケタ <sup>イ</sup> ヒタ <sup>リ</sup>				1
3		SS-7111410-SP	SCREW 11/64-40 L=14	マルヒラネジ <sup>メ</sup> 11/64-40 L=14				1
4		MAS-11012000	UPPER KNIFE, LEFT	ウラメス (ミキ <sup>メ</sup> )				1
5		SS-4110615-SP	SCREW 11/64-40 L=6	ナ <sup>ハ</sup> コネジ <sup>メ</sup>				2
6		WP-0460556-SD	WASHER 4.6X7.5X0.5	ヒラサ <sup>カ</sup> ネ <sup>メ</sup> 4.6X7.5X0.5				2
7		129-02003	FEED DOG DRIVING ROD	オクリハ <sup>ク</sup> ト <sup>ウ</sup> ロツト <sup>メ</sup>				1
8		SS-7111410-SP	SCREW 11/64-40 L=14	マルヒラネジ <sup>メ</sup> 11/64-40 L=14				1
9		129-01906	UPPER KNIFE MOUNTING BASE, R	ウラメストリツケタ <sup>イ</sup> ミキ <sup>メ</sup>				1
10		SS-7111410-SP	SCREW 11/64-40 L=14	マルヒラネジ <sup>メ</sup> 11/64-40 L=14				1
11		MAS-11013000	UPPER KNIFE, RIGHT	ウラメス (ミキ <sup>メ</sup> )				1
12		129-02201	KNIFE SHAFT HOLDER	メスシャフトササ <sup>エ</sup>				1
13		SB-1080007-00	BEARING	ベアリング				2
14		SS-6121610-TP	SCREW 3/16-28 L=15.5	ヒラネジ <sup>メ</sup> 3/16-28 L=15.5				2
15		WP-0501016-SD	WASHER 5X10.5X1	ヒラサ <sup>カ</sup> ネ <sup>メ</sup> 5X10.5X1				2
16		129-02409	COLLAR	マル8 カラー				2
17		SS-8110510-SP	SCREW 11/64-40 L=5	トメネジ <sup>メ</sup> 11/64-40 L=5				4
18	#01	129-10709	FEED DOG, A	ヌノオクリハ <sup>ク</sup> A				1
19		SS-2090710-SP	SCREW 9/64-40 L=7	マルサラネジ <sup>メ</sup> 9/64-40 L=7				2
20		129-01203	FEED BAR	ヌノオクリタ <sup>イ</sup>				1
21		SS-8090540-SP	SCREW 9/64-40 L=5	トメネジ <sup>メ</sup> 9/64-40 L=5				3
22		SS-8090540-SP	SCREW 9/64-40 L=5	トメネジ <sup>メ</sup> 9/64-40 L=5				1
23		129-02607	FEED DOG DRIVING LINK	オクリハ <sup>ク</sup> ト <sup>ウ</sup> リンク				1
24		SB-1050006-00	BEARING	コロカ <sup>リ</sup> シ <sup>ク</sup> クケ				4
25		129-04504	DRIVING LINK PIN	オクリハ <sup>ク</sup> ト <sup>ウ</sup> リンクピ <sup>ン</sup>				2
26		SS-5060310-SP	SCREW 3/32-56 L=2.8	トラスネジ <sup>メ</sup> 3/32-56 L=2.8				4
27		WP-0250516-SD	WASHER 2.5X6X0.5	ヒラサ <sup>カ</sup> ネ <sup>メ</sup> 2.5X6X0.5				4
28		SS-8090540-SP	SCREW 9/64-40 L=5	トメネジ <sup>メ</sup> 9/64-40 L=5				2
29		129-02508	SHAFT	マル8 シャフト				1
30		129-00809	PIN, 5	マル5 ピ <sup>ン</sup>				1
31		129-01104	FEED ROCKER ARM	オクリヨウト <sup>ウ</sup> ロツト <sup>メ</sup>				1
32		SB-1050002-00	BEARING	ミニチュア <sup>ハ</sup> ア <sup>リ</sup> ンク <sup>メ</sup>				2
33		SS-5060410-SP	SCREW 3/32-56 L=3.5	トラスネジ <sup>メ</sup> 3/32-56 L=3.5				2
34		WP-0250516-SD	WASHER 2.5X6X0.5	ヒラサ <sup>カ</sup> ネ <sup>メ</sup> 2.5X6X0.5				2
35		SS-7111410-SP	SCREW 11/64-40 L=14	マルヒラネジ <sup>メ</sup> 11/64-40 L=14				1
36		129-01302	THRUST COLLAR	エキセンカラ <sup>ー</sup>				1
37		SS-7090920-SP	SCREW 9/64-40 L= 8.5	マルヒラネジ <sup>メ</sup> 9/64-40 L=8.5				1
38		SS-7090620-TP	SCREW 9/64-40 L=6.1	マルヒラネジ <sup>メ</sup> 9/64-40 L=6.1				1

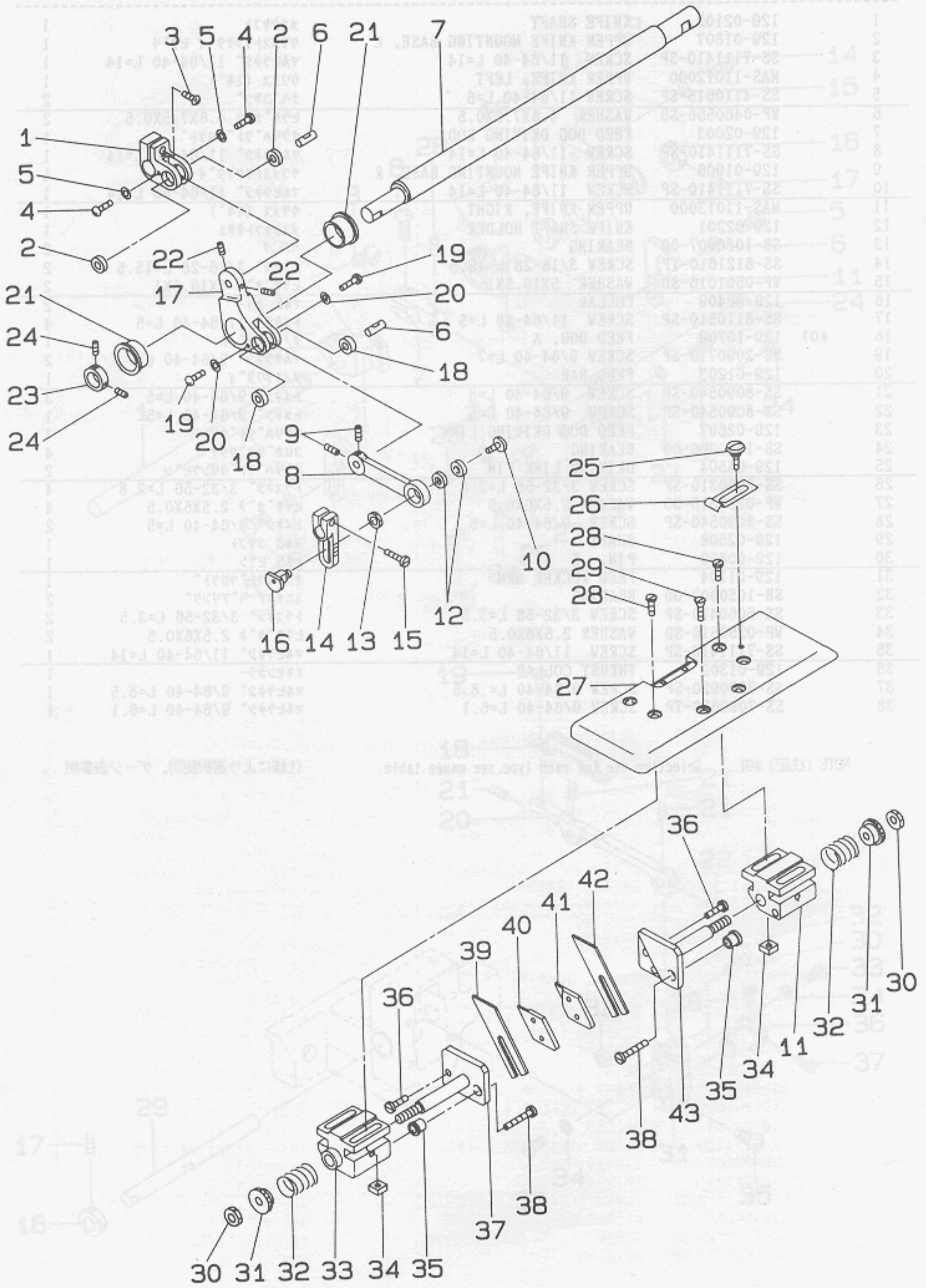
NOTE (注記) #01..... Selective use for each type. see gauge table

仕様により選択使用、ゲージ表参照





14. FEED MECHANISM & ROCK COMPONENTS  
 送り・上下揺動関係



REF. NO.	NOTE	PART NO.	DESCRIPTION	ヒンメイ	AMT.
1		129-00908	DRIVING ROD	クトウロツト	1
2		SB-1050002-00	BEARING	ミニチュアハアリンク	2
3		SS-7111410-SP	SCREW 11/64-40 L=14	マルヒラネジ 11/64-40 L=14	1
4		SS-5060410-SP	SCREW 3/32-56 L=3.5	トラスネジ 3/32-56 L=3.5	2
5		WP-0250516-SD	WASHER 2.5X6X0.5	ヒラサカネ 2.5X6X0.5	2
6		129-00809	PIN, 5	マル5ピン	2
7		129-01500	DRIVING SHAFT	クトウシヤフト	1
8		129-00601	DRIVING LINK	クトウリンク	1
9		SS-8090540-SP	SCREW 9/64-40 L=5	トメネジ 9/64-40 L=5	2
10		SS-6110640-SP	SCREW 11/64-40 L= 6.0	ヒラネジ 11/64-40 L=6	1
11		MAS-11015000	LOWER KNIFE BASE, RIGHT	シタメスウケ (ミキ)	1
12		SB-1060005-00	BEARING	スロートハアリンク	2
13		NS-6200520-SP	NUT 5/16-18	ロツカクナツト 5/16-18	1
14		129-00700	DRIVE ADJUSTING JUST ROD	クトウアジヤストロツト	1
15		SS-7111410-SP	SCREW 11/64-40 L=14	マルヒラネジ 11/64-40 L=14	1
16		129-00502	ADJUSTING JUST PIN	サトウアジヤストピン	1
17		129-01005	FEED CRANK LINK	チヨウセツタイリンク	1
18		SB-1050002-00	BEARING	ミニチュアハアリンク	2
19		SS-5060410-SP	SCREW 3/32-56 L=3.5	トラスネジ 3/32-56 L=3.5	2
20		WP-0250516-SD	WASHER 2.5X6X0.5	ヒラサカネ 2.5X6X0.5	2
21		SB-1100005-00	BEARING	コロカリシクウケ	2
22		SS-8090610-SP	SCREW 9/64-40 L=5.9	トメネジ 9/64-40 L=5.9	2
23		CS-1001012-TH	THRUST COLLAR	スラストウケ	1
24		SS-8660410-SP	SCREW 1/4-40 L= 4.2	トメネジ 1/4-40 L=4.2	2
25	#01	B2549-372-000	CLAMP SCREW A	ヒラキレハ トメネジ A	1
26	#01	MAH-04000000	SQUARE	スホーンワキアワセシヨキ	1
27		129-02706	TABLE PLATE	テーブル板	1
28		SS-6121220-TP	SCREW 3/16-28 L=11.5	ヒラネジ 3/16-28 L=11.5	4
29		SS-1681140-SP	SCREW 9/32-28 L=11	サラネジ 9/32-28 L=11	2
30		NS-6680320-SP	NUT 9/32-28	ロツカクナツト 9/32-28	2
31		MAS-11052000	SPRING REGULATOR	ハネチヨセツ	2
32		MAS-11049000	SPRING	メスハネ	2
33		MAS-11014000	LOWER KNIFE BASE, LEFT	シタメスウケ (ヒタリ)	1
34		MAS-11040000	NUT	ウケトリツケ ナツト	4
35		MAS-11053000	ROTATION STOPPER	シタメスウケ マワリトメ	2
36		SS-7110840-SP	SCREW 11/64-40 L=7.8	マルヒラネジ 11/64-40 L=7.8	4
37		MAS-11018000	LOWER KNIFE HOLDER, LEFT	シタメス トリツケシク (ヒタリ)	1
38		SS-7111810-SP	SCREW 11/64-40 L=18	マルヒラネジ 11/64-40 L=18	2
39		MAS-11016000	LOWER KNIFE, LEFT	シタメス (ヒタリ)	1
40		MAS-11020000	LOWER KNIFE SET PLATE, LEFT	シタメス トメイタ (ヒタリ)	1
41		MAS-11021000	LOWER KNIFE SET PLATE, RIGHT	シタメス トメイタ (ミキ)	1
42		MAS-11017000	LOWER KNIFE, RIGHT	シタメス (ミキ)	1
43		MAS-11019000	LOWER KNIFE HOLDER, RIGHT	シタメス トリツケシク (ミキ)	1
44		MAS-11015000	LOWER KNIFE BASE, RIGHT	シタメスウケ (ミキ)	1

NOTE (注記) #01.... Accessory part

付属品

17		WASHER 4.8X8.4X0.5	SCREW 11/64-40 L=5.5	ヒラサカネ 4.8X8.4X0.5	2
18		GUARD PLATE	PRESSER FOOT ASSEMBLY	ガードプレート	1
19		SCREW 3/16-28 L=6	PRESSER FOOT GUIDE	SCREW 3/16-28 L=6	2
20		SCREW 11/64-40 L=22	SCREW 11/64-40 L=22	マルヒラネジ 11/64-40 L=22	2
21		WASHER 4.8X8.4X0.5	SCREW 11/64-40 L=5.5	ヒラサカネ 4.8X8.4X0.5	2
22		SPRING WASHER	SPRING WASHER	スプリングワッシャー	2
23		WASHER 4.8X8.4X0.5	WASHER 4.8X8.4X0.5	ヒラサカネ 4.8X8.4X0.5	2
24		SCREW 3/16-28 L=6	THRUST COLLAR	SCREW 3/16-28 L=6	2
25		SCREW 11/64-40 L=5.5	SCREW 11/64-40 L=5.5	マルヒラネジ 11/64-40 L=5.5	2
26		TABLE SHFT COVER	SUPPORTING SHAFT	テーブルシフトカバー	1
27		SCREW 11/64-40 L=5.5	PRESSER LIFTING LEVER	SCREW 11/64-40 L=5.5	2
28		WASHER 4.8X8.4X0.5	SCREW 11/64-40 L=5.5	ヒラサカネ 4.8X8.4X0.5	2
29		TABLE	HOLDER BM	テーブル	1
30		SCREW 9/64-40 L=5	SCREW 9/64-40 L=5	トメネジ 9/64-40 L=5	2
31		WASHER 4.8X8.4X0.5	WASHER 4.8X8.4X0.5	ヒラサカネ 4.8X8.4X0.5	2
32		FEED PLATE A	FEED PLATE A	フィーディングプレート A	1
33		RUBBER PLUG B	RUBBER PLUG B	ゴムプラグ B	2
34		SCREW 9/64-40 L=5	SCREW 9/64-40 L=5	トメネジ 9/64-40 L=5	2
35		SCREW 9/64-40 L=5	SCREW 9/64-40 L=5	トメネジ 9/64-40 L=5	2
36		SCREW 3/16-28 L=6	SCREW 3/16-28 L=6	トラスネジ 3/16-28 L=6	2
37		TABLE REINFORCEMENT PLATE	TABLE REINFORCEMENT PLATE	テーブル強化プレート	1
38		WOOD SCREW D=3 L=25	WOOD SCREW D=3 L=25	ウッドスクリュー D=3 L=25	1

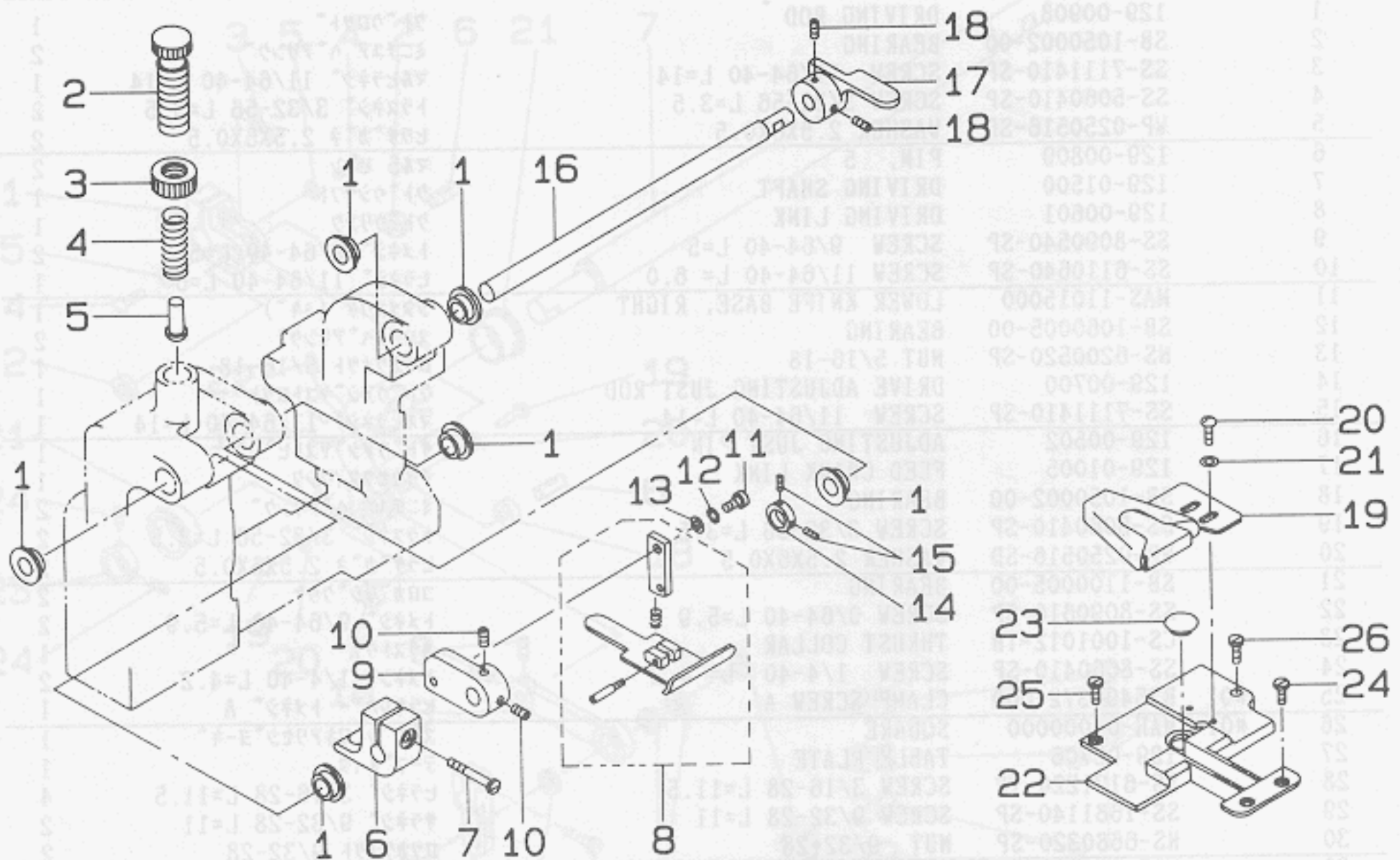
NOTE (注記) #02.... Optional part

オプション部品

#01.... Accessory part 付属品



15. FRONT PRESSER COMPONENTS  
前押し関係



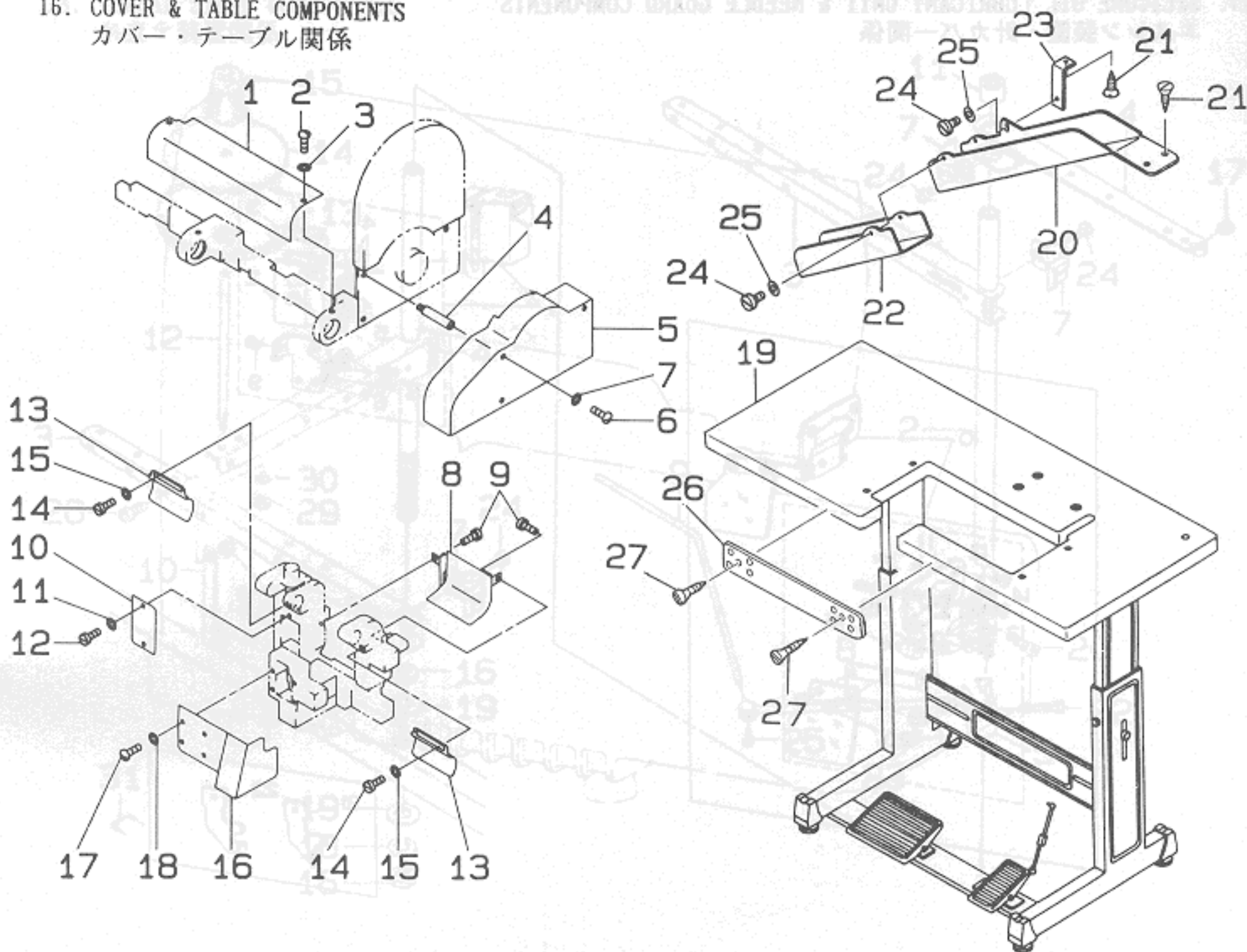
REF.NO.	NOTE	PART NO.	DESCRIPTION	ヒ	ソ	メ	イ	AMT.
1		180-56606	BEARING B	ジ	ク	ウ	ケ	6
2		B1509-470-000	PRESSER SPRING REGULATOR	オ	サ	イ	チ	1
3		B1511-555-000	NUT 1/2-28	オ	サ	イ	チ	1
4		G6802-010-000	CPU BOX SPRING	CP	ウ	ク	ス	1
5		129-03407	PRESSER BAR GUIDE	オ	サ	イ	ア	1
6		129-03100	SPRING HOLDER	ハ	ネ	ウ	ケ	1
7		SS-7111810-SP	SCREW 11/64-40 L=18	マ	ル	ヒ	ラ	1
8	#01	MAB-0780MOAO	PRESSER FOOT ASM. M	マ	イ	オ	サ	1
9		129-04306	PRESSER FOOT GUIDE	マ	イ	オ	サ	1
10		SS-8110510-SP	SCREW 11/64-40 L=5	ト	メ	ネ	ジ	2
11		SS-9111010-SP	SCREW 11/64-40 L=9.5	ロ	ツ	カ	ク	1
12		WS-0451040-KP	SPRING WASHER	ハ	ネ	サ	カ	1
13		WP-0480856-SP	WASHER 4.8X8.4X0.8	ヒ	ラ	サ	カ	1
14		CS-0800816-SH	THRUST COLLAR D=8.0 W=8	ス	ラ	ス	ト	1
15		SS-8110520-TP	SCREW 11/64-40 L= 4.5	ト	メ	ネ	ジ	2
16		129-03209	SUPPORTING SHAFT	マ	イ	オ	サ	1
17		MAS-11042000	PRESSER LIFTING LEVER	ヌ	ノ	オ	サ	1
18		SS-8110510-SP	SCREW 11/64-40 L=5	ト	メ	ネ	ジ	2
19	#01	MAM-2800MOOB	HOLDER, BM	ホ	ル	ダ	-	1
20		SS-7090540-TP	SCREW 9/64-40 L=5	マ	ル	ヒ	ラ	2
21		WP-0450000-SD	WASHER 4.5X8X0.5	ヒ	ラ	サ	カ	2
22	#01	129-02805	FEED PLATE, A	ヌ	ノ	オ	ク	1
23		118-04713	RUBBER PLUG B	ヌ	ノ	タ	イ	1
24		SS-2090510-SP	SCREW 9/64-40 L=5	マ	ル	サ	ラ	2
25		SS-2090810-SP	SCREW 9/64-40 L= 7.5	マ	ル	サ	ラ	1
26		SS-6121220-TP	SCREW 3/16-28 L=11.5	ヒ	ラ	ネ	ジ	1

NOTE (注記) #01..... Selective use for each type. see gauge table

仕様により選択使用、ゲージ表参照



16. COVER & TABLE COMPONENTS  
カバー・テーブル関係



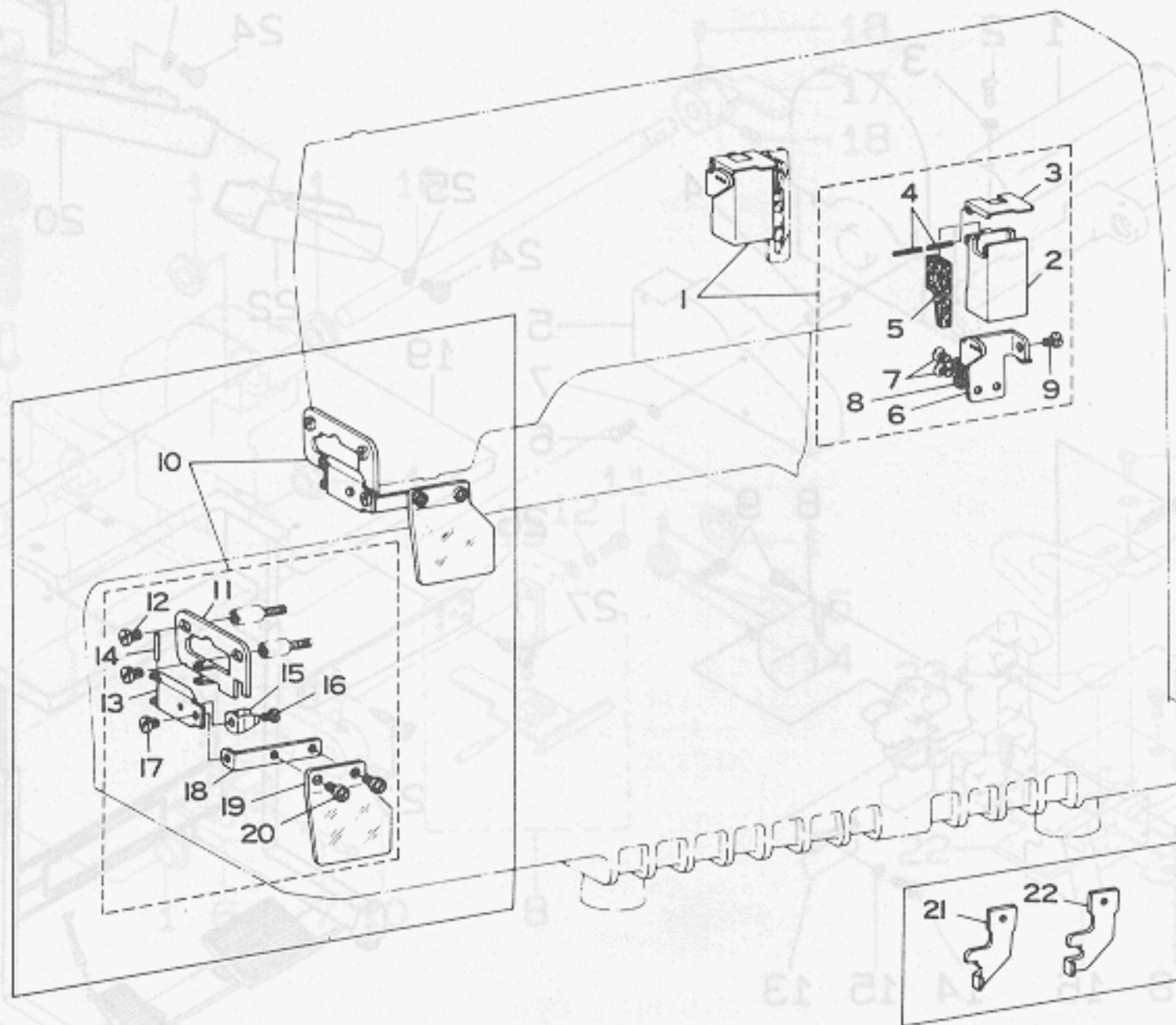
REF. NO.	NOTE	PART NO.	DESCRIPTION	ヒソメイ	AMT.
1		129-04009	SHAFT COVER	シャフトカバー	1
2		SS-5110740-TP	SCREW 11/64-40 L= 6.5	トラスネジ 11/64-40 L=6.5	2
3		WP-0480856-SP	WASHER 4.8X8.4X0.8	ヒラサカネ 4.8X8.4X0.8	2
4		129-03902	SCREW	カバースタットネジ	3
5		129-03803	PULLEY COVER	プーリーカバー	1
6		SS-5110740-TP	SCREW 11/64-40 L= 6.5	トラスネジ 11/64-40 L=6.5	3
7		WP-0480856-SP	WASHER 4.8X8.4X0.8	ヒラサカネ 4.8X8.4X0.8	3
8		129-03506	CHIP GUARD PLATE, FRONT	ヌクスプレートマイ	1
9		SS-7120640-SP	SCREW 3/16-28 L=6	マルヒラネジ 3/16-28 L=6	2
10		129-11202	MAIN BASE COVER, LEFT	メインベースヒタリカバー	1
11		WP-0480856-SP	WASHER 4.8X8.4X0.8	ヒラサカネ 4.8X8.4X0.8	2
12		SS-5120810-SP	SCREW	ハイントネジ	2
13		129-03605	CLOTH COVER	ヌカカバー	2
14		SS-7120710-SP	SCREW 3/16-28 L=7	マルヒラネジ 3/16-28 L=7	4
15		WP-0501016-SD	WASHER 5X10.5X1	ヒラサカネ 5X10.5X1	1
16		129-03704	TABLE SET COVER	テーブルウケカバー	1
17		SS-5120810-SP	SCREW	ハイントネジ	4
18		WP-0480856-SP	WASHER 4.8X8.4X0.8	ヒラサカネ 4.8X8.4X0.8	4
19	#02	129-04108	TABLE	テーブル	(1)
20	#01	129-11905	WASTE CHUTE	ヌクスシュート	1
21	#01	SK-3482500-SC	WOOD SCREW D=4.8 L=25	マルモクネジ D=4.8 L=25	3
22	#01	129-12002	WASTE SUPPORT CHUTE	ヌクスホジヨシュート	1
23	#01	129-12101	MOUNTING PLATE	ヌクスシュートトメタ	1
24	#01	SS-7110510-SP	SCREW 11/64-40 L=5	マルヒラネジ 11/64-40 L= 5	3
25	#01	WP-0480856-SP	WASHER 4.8X8.4X0.8	ヒラサカネ 4.8X8.4X0.8	3
26	#01	MAS-11061000	TABLE REINFORCEMENT PLATE	テーブルホキヨハン	1
27	#01	SK-1382500-SC	WOOD SCREW D=3.8 L=25	サラモクネジ D=3.8 L=25	10

NOTE (注記) #02.....Optional part  
#01.....Accessory part

オプション (別売)  
付属品

17. SILICONE OIL LUBRICANT UNIT & NEEDLE GUARD COMPONENTS  
 エスレン装置・針カバー関係

18. COVER & TABLE COMPONENTS  
 カバー・テーブル関係



REF. NO.	NOTE	PART NO.	DESCRIPTION	ヒ	ン	メ	イ	AMT.
1		B9211-850-0A0	SILICONE OIL LUBRICANT UNIT	ウ	イ	ス	レン	1
2		B9211-850-000	SILICONE OIL TANK, UPPER	イ	ス	レン	タンク	(1)
3		B9213-850-000	SILICONE OIL TANK COVER, UPPER	イ	ス	レン	タンク	(1)
4		PS-0150082-KH	SPRING PIN	ス	プ	リ	ンク	(2)
5		B9214-850-000	HEAT REMOVING FELT	ハ	リ	イ	ト	(1)
6		B9212-850-000	TANK SUPPORTING PLATE	イ	ス	レン	サ	(1)
7		SS-2090620-SP	SCREW 9/64-40 L=5.5	マ	ル	サ	ラ	(2)
8		WP-0371026-SD	WASHER 3.7X7X1	ヒ	ラ	サ	カ	(2)
9		SS-7110410-SP	SCREW 11/64-40 L=4	マ	ル	ヒ	ラ	(1)
10		B1144-850-0A0	NEEDLE GUARD ASM.	ハ	リ	カ	ハ	1
11		B1144-850-000	NEEDLE GUARD	ハ	リ	カ	ハ	(1)
12		SS-7110510-SP	SCREW 11/64-40 L=5	マ	ル	ヒ	ラ	(2)
13	#01	B1145-850-000	NEEDLE GUARD INSTALLING BASE	ハ	リ	カ	ハ	(1)
14	#01	PS-0200142-K0	SPRING PIN 2.0X14	ス	プ	リ	ンク	(1)
15	#01	B1147-850-000	SPRING	ハ	リ	カ	ハ	(1)
16	#01	SS-7090410-SP	SCREW 9/64-40 L= 3.5	マ	ル	ヒ	ラ	(1)
17	#01	SS-7110510-SP	SCREW 11/64-40 L=5	マ	ル	ヒ	ラ	(1)
18	#01	B1146-850-000	NEEDLE GUARD INSTALLING PLATE	ハ	リ	カ	ハ	(1)
19	#01	B1148-850-000	NEEDLE GUARD	ハ	リ	カ	ハ	(1)
20	#01	SS-7110510-SP	SCREW 11/64-40 L=5	マ	ル	ヒ	ラ	(2)
21	#02	B9101-860-B00	TIMING GAUGE B	タ	イ	ミ	ン	1
22	#03	B9101-860-P00	TIMING GAUGE P	タ	イ	ミ	ン	1

NOTE (注記) #01..... Accessory part

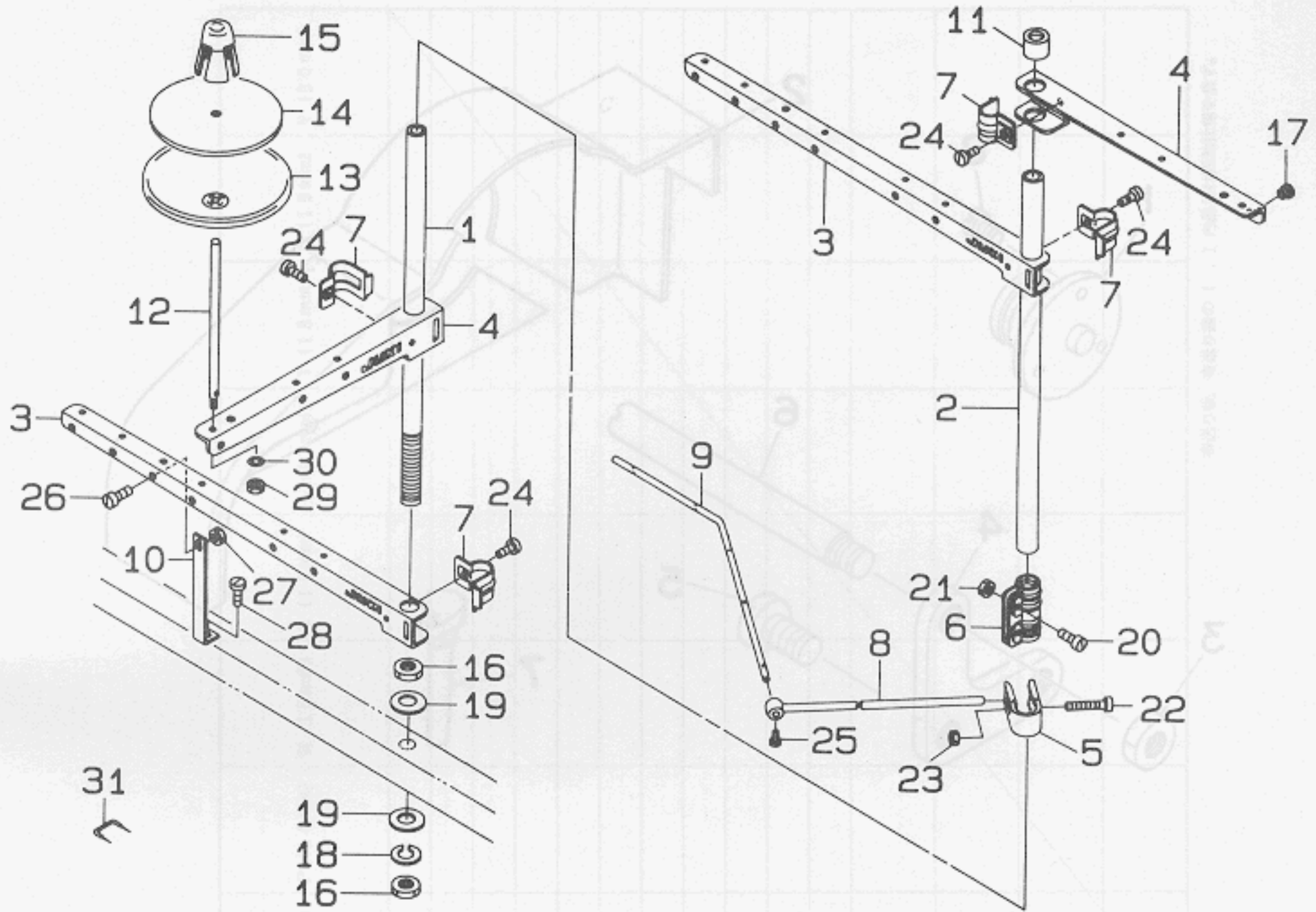
付属品

#02..... Accessory part for finished width F,G (4.8・5.6mm) 仕上り巾F・G (4.8・5.6mm) 用付属品

#03..... Accessory part for finished width H (6.4mm) 仕上り巾H (6.4mm) 用付属品



18. THREAD STAND COMPONENTS  
糸立て装置関係

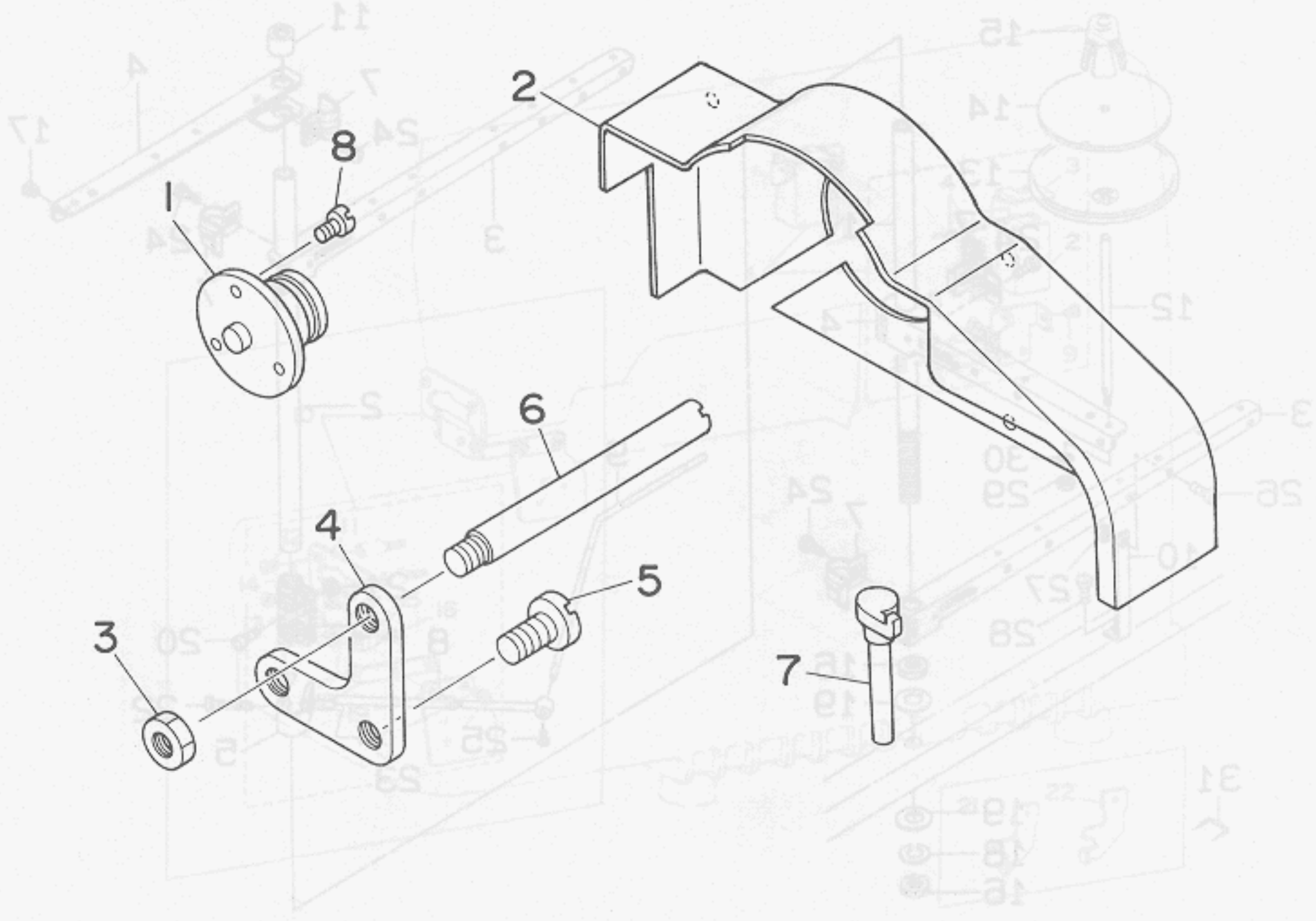


REF. NO.	NOTE	PART NO.	DESCRIPTION	ヒンメイ	AMT.
1		119-57404	SPOOL REST ROD, LOWER	イトタテボウ (シタ)	1
2		119-57503	SPOOL REST ROD, UPPER	イトタテボウ (ウエ)	1
3		119-57602	THREAD GUIDE ARM, A	イトタテウテ (A)	2
4		111-83803	SPOOL REST ARM	イトタテウテ B	2
5		B3304-704-000-A	THREAD GUIDE ARM HOLDER	イトアンナイウテ ホルター	1
6		B3305-704-000-A	SPOOL REST ROD JOINT	イトタテボウツキテ	1
7		B3318-704-L00-A	THREAD GUIDE ARM JOINT	イトタテウテ シメカナク	4
8		B3309-704-000	THREAD GUIDE ARM	イトタテ イトアンナイウテ	1
9		B3311-804-000	LOWER THREAD GUIDE	イトタテ イトアンナイシタ	1
10		B3321-704-L00	SPOOL REST ARM SUPPORT, A	イトタテウテササエ A	1
11		111-84108	SPOOL REST ROD RUBBER CAP	イトタテボウ ホコゴム	1
12		B3320-704-L00-A	SPOOL PIN	イトマキウケボウ	(5)
13		111-83902	SPOOL REST	イトマキウケサラ	5
14		B3311-012-000	SPOOL REST CUSHION	イトマキウケサ	5
15		111-84009	SPOOL RETAINER	イトマキ フレトメ	5
16		B3317-704-000	NUT C15	イトタテボウ トメナツト	2
17		B3319-704-L00	THREAD GUIDE	イトミチ	5
18		WS-1643202-KR	SPRING WASHER	ハネサカネ 16.4X26.6X3.2	1
19		WP-1702600-S0	WASHER 17X30X2.6	ヒラサカネ 17X30X2.6	2
20		SM-4051405-SE	SCREW M5X0.8 L=14	ナハコネジ M5X0.8 L=14	2
21		NM-6050001-SE	NUT M5X0.8	ロツカクナツト M5X0.8 1シュ	2
22		SM-6053000-SE	SCREW M5X0.8 L=30	ヒラコネジ M5X0.8 30	1
23		NM-6050001-SE	NUT M5X0.8	ロツカクナツト M5X0.8 1シュ	1
24		SM-6061610-SC	SCREW M6 L=16	ヒラコネジ M6 L=15	4
25		SS-7110540-SP	SCREW 11/64-40 L=5	マルヒラネジ 11/64-40 L=5	1
26		SM-4061201-SE	SCREW M6 L=12	ナハコネジ M6 L=12	1
27		NM-6060001-SE	NUT M6	ロツカクナツト M6 1シュ	1
28		SK-3382001-SE	SCREW D=3.8 L=20	マルモクネジ D=3.8 L=20	1
29		NM-6050001-SE	NUT M5X0.8	ロツカクナツト M5X0.8 1シュ	5
30		WS-0510002-KN	SPRING WASHER 5.1X8.5X1.3	ハネサカネ 5.1X9.2X1.3	5
31		MAO-11532000	STAPLE	コート ステップ	3



19. SPECIAL PARTS FOR WESTERN EUROPE

ヨーロッパ用品



REF. NO.	NOTE	PART NO.	DESCRIPTION	ヒソメイ	AMT.
1		129-11707	PULLEY	クトウプーリー	1
2		129-11301	PULLEY COVER	プーリー カバー	1
3	#01	NS-6150310-SP	NUT 15/64-28	ロツカナツト 15/64-28	1
4	#01	B1811-850-000	SYNCHRONIZER RETAINING BOLT PLATE	シンクロナイザー トメジキイタ	1
5	#01	SS-7151210-SP	SCREW 15/64-28 L=12	マルヒラネジ 15/64-28 L=12	2
6	#01	129-11808	SYNCHRONIZER SHAFT	シンクロナイザー シフト	1
7	#01	B1175-860-000	THREAD GUIDE, RIGHT	ミキイトウケ	1
8		SS-7090910-SP	SCREW 9/64-40 L= 8.5	マルヒラネジ 9/64-40 L=8.5	3

NOTE (注記) #01..... Accessory part

20. TABLE OF EXCHANGING GAUGE PARTS  
交換ゲージ部品一覧表

Description 品名	Needle gauge size 針幅	Finished width 仕上り幅																
		H (8 mm)	J (9 mm)	K (10 mm)	L (11 mm)	M (12 mm)	N (13 mm)	P (14 mm)	Q (15 mm)	R (16 mm)	S (17 mm)	T (18 mm)	U (19 mm)	V (20 mm)				
Needle clamp 針留 (組)	F (4.8 mm)	B140-9860-FA0	—	—	—	—	—	—	—	—	—	—	—	—	—	—	—	—
	G (5.6 mm)	B140-9860-GA0	—	—	—	—	—	—	—	—	—	—	—	—	—	—	—	—
	H (6.4 mm)	B140-9860-HA0	—	—	—	—	—	—	—	—	—	—	—	—	—	—	—	—
Presser foot 押え (組)	F (4.8 mm)	129-06251	129-06350	129-06459	129-06558	129-06657	—	—	—	—	—	—	—	—	—	—	—	—
	G (5.6 mm)	129-08059	129-08158	129-08257	129-08356	129-08455	—	—	—	—	—	—	—	—	—	—	—	—
	H (6.4 mm)	129-09859	129-09958	129-10055	129-10154	129-10253	—	—	—	—	—	—	—	—	—	—	—	—
Throat plate 針板	F (4.8 mm)	R4253-FOF-60P	—	—	—	—	—	—	—	—	—	—	—	—	—	—	—	—
	G (5.6 mm)	R4253-FOG-60P	—	—	—	—	—	—	—	—	—	—	—	—	—	—	—	—
	H (6.4 mm)	R4253-FOH-60P	—	—	—	—	—	—	—	—	—	—	—	—	—	—	—	—
Feed dog 送り歯	F, G (4.8-5.6mm)	R6000-FOF-40P	—	—	—	—	—	—	—	—	—	—	—	—	—	—	—	—
	H (6.4 mm)	R6000-FOH-40P	—	—	—	—	—	—	—	—	—	—	—	—	—	—	—	—
Holder ホルダー	F, G, H (Common part) (共通部品)	MAM-2800H-00A	MAM-2800J-00A	MAM-2800K-00A	MAM-2800L-00A	MAM-2800M-00A	—	—	—	—	—	—	—	—	—	—	—	—
	F, G, H (Common part) (共通部品)	MAB-0780H-0A0	MAB-0780K-0A0	—	MAB-0780M-0A0	—	—	—	—	—	—	—	—	—	—	—	—	—
Cloth feed plate 布送り板	F, G, H (Common part) (共通部品)	129-02805	—	—	—	—	—	—	—	—	—	—	—	—	—	—	—	—
	F, G, H (Common part) (共通部品)	129-10709	—	—	—	—	—	—	—	—	—	—	—	—	—	—	—	—

Note (注記) Part Nos. with ( ) of cloth feed plate and cloth feed dog are for the Federal Republic of Germany.

布送り板, 布送り歯の ( ) 内品番は西独仕様を表す。



Gauge Table B (Middle Heavy Weight) (中厚物) ( ) 送り板、送り歯 ( ) 送り板、送り歯

Needle gauge size 品名	Finished width 仕上の幅	Finished width (mm)																
		H (8mm)	J (9mm)	K (10mm)	L (11mm)	M (12mm)	N (13mm)	P (14mm)	Q (15mm)	R (16mm)	S (17mm)	T (18mm)	U (19mm)	V (20mm)				
Needle clamp 針留 (組)	F (4.8mm)	B140 9860 FA0	—	—	—	—	—	—	—	—	—	—	—	—	—	—	—	—
	G (5.6mm)	B140 9860 GA0	—	—	—	—	—	—	—	—	—	—	—	—	—	—	—	—
	H (6.4mm)	B140 9860 HA0	—	—	—	—	—	—	—	—	—	—	—	—	—	—	—	—
Presser foot 押え (組)	F (4.8mm)	129 05550	129 05059	129 05758	129 05857	129 05956	129 06053	129 06152	—	—	—	—	—	—	—	—	—	—
	G (5.6mm)	129 06756	129 06855	129 06954	129 07051	129 07150	129 07259	129 07358	129 07457	129 07556	129 07655	129 07754	—	—	—	—	—	—
	H (6.4mm)	129 08554	129 08653	129 08752	129 08851	129 08950	129 09057	129 09156	129 09255	129 09354	129 09453	129 09552	—	—	—	—	—	—
Throat plate 針板	F (4.8mm)	R4253 F0F G0P	—	—	—	—	—	—	—	—	—	—	—	—	—	—	—	—
	G (5.6mm)	R4253 F0G G0P	—	—	—	—	—	—	—	—	—	—	—	—	—	—	—	—
	H (6.4mm)	R4253 F0H G0P	—	—	—	—	—	—	—	—	—	—	—	—	—	—	—	—
Feed dog 送り歯	F, G, H (4.8-6.4mm)	R6000 F0F 40P	—	—	—	—	—	—	—	—	—	—	—	—	—	—	—	—
	H (6.4mm)	R6000 F0H 40P	—	—	—	—	—	—	—	—	—	—	—	—	—	—	—	—
Holder ホルダー	F, G, H (Common part) (共通部品)	MAM 2800H 00B	MAM 2800J 00B	MAM 2800K 00B	MAM 2800L 00B	MAM 2800M 00B	MAM 2800N 00B	MAM 2800P 00B	MAM 2800Q 00B	MAM 2800R 00B	MAM 2800S 00B	MAM 2800T 00B	—	—	—	—	—	—
	F, G, H (Common part) (共通部品)	MAM 0780H 0A0	MAM 0780K 0A0	—	MAM 0780M 0A0	—	—	MAM 0780Q 0A0	—	—	MAM 0780S 0A0	—	—	—	—	—	—	—
Cloth feed plate 布送り板	F, G, H (Common part) (共通部品)	129 02905	—	—	—	—	—	—	129 02904	—	—	—	—	—	—	—	—	—
	F, G, H (Common part) (共通部品)	129 10709	—	—	—	—	—	—	—	—	—	—	—	—	—	—	—	—

Note (注記) Part Nos. with ( ) of cloth feed plate and cloth feed dog are for the Federal Republic of Germany. ( ) 送り板、送り歯 ( ) 送り板、送り歯



GAUGE TABLE H (HEAVY WEIGHT)

ゲージ表 H (厚物)

Description 品名	Finished width 仕上り幅		H (8 mm)	J (9 mm)	K (10 mm)	L (11 mm)	M (12 mm)	N (13 mm)	P (14 mm)	Q (15 mm)	R (16 mm)	S (17 mm)	T (18 mm)	U (19 mm)	V (20 mm)
	Needle gauge size 針幅														
Needle clamp 針留 (組)	F (4.8 mm)														
	G (5.6 mm)					81409-860-GAO									
	H (6.4 mm)					81409-860-HAO									
Presser foot 押え (組)	F (4.8 mm)														
	G (5.6 mm)					129-07150		129-07259	129-07358	129-07457	129-07556	129-07655	129-07754	129-07853	129-07952
	H (6.4 mm)					129-08950		129-09057	129-09156	129-09255	129-09354	129-09453	129-09552	129-09651	129-09750
Throat plate 針板	F (4.8 mm)														
	G (5.6 mm)														
	H (6.4 mm)														
Feed dog 送り歯	F, G (4.8-5.6mm)														
	H (6.4 mm)														
Holder ホルダー	F, G, H (Common part) (共通部品)														
	F, G, H (Common part) (共通部品)														
Front plier 脚押え (組)	F, G, H (Common part) (共通部品)														
	F, G, H (Common part) (共通部品)														
Cloth feed plate 布送り板	F, G, H (Common part) (共通部品)														
	F, G, H (Common part) (共通部品)														
Cloth feed dog 布送り歯	F, G, H (Common part) (共通部品)														
	F, G, H (Common part) (共通部品)														

Note (注記) Part Nos. with ( ) of cloth feed plate and cloth feed dog are for the Federal Republic of Germany.

布送り板、布送り歯の ( ) 内品番は西独仕様を表す。

NUMERICAL INDEX OF PARTS

索引

Part No. 品番	Page 頁	Ref. No.	Part No. 品番	Page 頁	Ref. No.	Part No. 品番	Page 頁	Ref. No.	Part No. 品番	Page 頁	Ref. No.
BP-5000000-00	14	48	B1505-227-000-A	4	17	B2205-850-000	10	35	B3321-704-L00	26	10
BT-0500300-E0	16	32	B1505-850-0A0	4	7	B2207-850-000	10	40	B3401-850-0A0	17	2
B1104-850-000-A	4	28	B1506-850-000	4	10	B2208-850-000	10	37	B3403-850-0A0	17	8
B1105-850-000-A	4	29	B1507-850-000	4	14	B2209-850-000	10	38	B3404-122-000	16	12
B1106-850-00A-B	2	1	B1508-850-000	4	16	B2502-850-000	12	19	B3405-850-000	17	7
B1107-850-000-A	2	2	B1509-227-000	4	20	B2503-850-000	12	10	B3406-850-000	17	6
B1110-860-00A	4	21	B1509-470-000	23	2	B2504-850-0A0	12	7	B3407-850-000	17	11
B1111-880-000	4	22	B1510-227-000	4	18	B2505-850-0A0	12	14	B3416-552-000	17	14
B1113-850-000	2	38	B1511-555-000	4	19	B2507-850-0A0-A	12	20	B3417-552-000	17	12
B1115-850-000	2	39	B1511-555-000	23	3	B2507-850-000-A	12	21	B3418-850-000	17	10
B1124-850-000	2	53	B1511-850-000	4	6	B2508-850-0A0-A	12	26	B3431-581-000	4	15
B1125-850-000	2	25	B1523-226-000	4	12	B2508-850-0B0	12	27	B3501-850-0A0	16	61
B1128-850-000	2	35	B1601-850-0A0	9	18	B2509-850-000	12	31	B3501-850-000	16	62
B1129-850-000	2	33	B1602-850-0A0	9	1	B2510-850-000	12	33	B3502-850-000-A	16	67
B1131-521-000	6	6	B1602-850-000	9	2	B2511-850-0A0	14	19	B3504-352-0A0	16	65
B1131-850-000-C	2	22	B1603-850-0A0	9	33	B2512-850-0B0	14	15	B3505-850-0A0	16	66
B1136-850-000	6	7	B1603-850-000	9	34	B2512-850-000	14	16	B3506-761-000	16	37
B1138-850-00A	2	27	B1604-850-000	9	28	B2513-850-0A0	10	28	B3506-850-000	2	36
B1139-019-000	2	52	B1605-850-000-A	9	24	B2514-860-G00	14	14	B3507-850-000	16	30
B1143-850-000	2	5	B1606-850-000-A	9	31	B2515-850-000	14	23	B3508-850-00A	16	27
B1144-850-0A0	25	10	B1607-850-0A0-A	9	16	B2516-850-0A0-A	14	1	B3508-850-000-A	16	26
B1144-850-000	25	11	B1608-850-0A0	10	1	B2517-850-0A0	14	27	B3509-850-000	16	29
B1145-850-000	25	13	B1611-850-0A0-A	10	5	B2518-850-000	14	30	B3510-850-000	16	46
B1146-850-000	25	18	B1611-850-000	10	6	B2519-850-0A0	12	29	B3511-122-000	16	59
B1147-850-000	25	15	B1612-850-0AA	10	13	B2520-850-000-A	14	5	B3511-850-000	16	52
B1148-850-000	25	19	B1615-850-000	9	39	B2521-850-000	14	31	B3512-122-000	16	60
B1151-850-000-A	4	32	B1616-850-000	9	41	B2522-850-0A0	14	10	B3512-850-000-B	16	42
B1152-850-000	4	33	B1617-850-000	9	38	B2523-850-000	10	25	B3513-804-0A0	16	63
B1153-850-000	2	29	B1619-850-000	9	37	B2524-850-0A0	14	25	B3514-850-000	16	40
B1154-850-000	2	50	B1620-850-000-A	9	4	B2525-850-000-A	12	23	B3515-850-0A0	16	1
B1158-850-000	4	24	B1621-850-000	9	8	B2526-804-000	12	17	B3515-850-000	16	2
B1159-850-000	4	25	B1622-850-000-A	9	9	B2526-850-000	9	23	B3516-850-000	16	8
B1162-850-000	2	43	B1623-850-00A	9	13	B2526-850-000	14	4	B3516-880-000	16	6
B1163-850-0A0	2	44	B1624-850-000	10	7	B2527-850-BA0	9	20	B3519-850-000	16	10
B1163-850-000	2	45	B1625-850-000	10	23	B2527-850-BA0	10	26	B3521-850-000	16	50
B1173-850-000	16	71	B1626-850-000	9	42	B2527-850-BA0	14	33	B3522-850-000	16	48
B1175-860-000	27	7	B1627-850-000-A	10	12	B2549-372-000	2	42	B3530-555-000	2	18
B1176-850-000	2	12	B1630-850-000	10	3	B2549-372-000	22	25	B3534-155-000	16	25
B1177-850-000	2	13	B1631-850-000	10	4	B2551-850-0A0	8	33	B3534-850-000	16	4
B1178-850-000	2	6	B1632-850-000	9	32	B2552-850-000-A	14	32	B3536-850-000	16	35
B1179-850-000	2	8	B1633-850-000	10	2	B2553-850-0A0	14	35	B3541-850-0A0	8	35
B1180-850-000	2	9	B1633-850-000	12	28	B2554-850-0A0-B	14	6	B3542-850-000-A	16	22
B1182-850-000	6	20	B1702-850-0A0-A	10	20	B2555-860-000-A	14	8	B3544-850-000	16	33
B1183-850-000	17	13	B1703-850-B00	10	22	B2558-860-000	14	3	B3555-850-000	16	13
B1201-860-000-A	8	24	B1704-850-000-B	10	24	B2559-860-0A0	14	37	B3556-850-000	16	68
B1202-850-0A0	8	12	B1801-860-0B0-B	12	1	B3102-850-0A0	11	23	B3557-850-000	16	69
B1203-850-000	8	13	B1802-850-0A0	10	16	B3103-850-000	11	26	B3558-850-000	16	73
B1204-850-0A0	8	18	B1803-850-000	8	30	B3104-850-0A0	11	24	B3559-850-000	16	74
B1206-860-0A0	8	1	B1804-850-000-A	8	31	B3105-850-000	11	4	B3560-850-000	16	72
B1206-860-0B0	8	2	B1805-850-0A0	8	40	B3105-870-0AA	11	20	B3561-850-000	16	75
B1213-552-0A0-A	8	25	B1806-850-000	8	45	B3105-870-0A0	11	7	B3563-850-000	16	54
B1214-038-000	16	24	B1811-850-000	27	4	B3105-870-0B0	11	1	B3568-771-000	16	3
B1217-850-000	8	22	B1812-850-B00	10	19	B3106-850-000	11	2	B4115-704-000	16	19
B1219-850-0A0	8	15	B1813-850-000	10	17	B3107-804-000	11	16	B8202-850-000	4	34
B1226-552-000	8	26	B1814-850-000	10	18	B3107-850-000	11	3	B8203-850-000	4	35
B1301-850-000	8	27	B1815-850-0A0	8	28	B3108-850-000	11	11	B8205-850-000	4	37
B1302-850-0A0	8	17	B1816-850-0A0	8	37	B3109-850-000	11	12	B8219-125-000	16	57
B1302-850-000	8	20	B1901-850-0A0	6	37	B3110-850-000	11	9	B9101-860-B00	25	21
B1303-850-0A0	8	39	B1902-850-000	6	36	B3111-850-000	11	10	B9101-860-P00	25	22
B1304-850-000	8	42	B1903-552-000	8	6	B3112-850-000	11	21	B9204-850-0A0	14	47
B1401-860-000-A	6	11	B1903-850-000	6	35	B3115-850-000	11	8	B9205-850-000	14	43
B1402-850-000-A	6	16	B1904-850-0A0	6	30	B3119-771-000	11	19	B9206-850-000	14	41
B1403-850-000	6	9	B1905-541-B00	8	8	B3120-125-000	11	18	B9207-850-000	14	44
B1405-850-0B0-A	6	17	B1905-850-000	6	32	B3126-012-000	11	15	B9211-850-0A0	25	1
B1408-850-000	8	7	B1906-850-000	6	26	B3129-012-A00	11	17	B9211-850-000	25	2
B1409-860-EA0	6	42	B1907-850-000	6	33	B3148-123-000	2	46	B9212-850-000	25	6
B1409-860-E00	6	43	B1908-850-000	6	40	B3149-123-B00	2	47	B9213-850-000	25	3
B1410-860-F00	6	45	B1909-850-000	6	39	B3304-704-000-A	26	5	B9214-850-000	25	5
B1411-481-0B0	6	12	B1910-850-000	6	23	B3305-704-000-A	26	6	B9220-850-0A0	14	50
B1412-850-0A0	6	3	B1911-850-000	6	22	B3309-704-000	26	8	B9220-850-0B0	14	40
B1412-850-0B0	6	2	B1912-850-000	6	25	B3311-012-000	26	14	B9222-850-000	14	51
B1413-850-000	6	5	B2015-357-000	17	1	B3311-804-000	26	9			
B1414-226-000	8	9	B2017-372-000	11	22	B3317-704-000	26	16	CQ-3000000-F0	14	21
B1415-850-000	8	10	B2201-860-0A0	10	30	B3318-704-L00-A	26	7	CQ-3000000-F0	16	14
B1501-850-000	4	5	B2204-850-0A0-A	10	33	B3319-704-L00	26	17	CQ-3000000-F0	16	39
B1503-850-000	4	3	B2204-850-000-A	10	34	B3320-704-L00-A	26	12	CQ-3000000-F0	16	49



