

Medium-sized Computer-controlled Cycle Machine
with Input Function

中型電子サイクルマシン (入力機能付き)

AMS-224C
AMS-224P

PARTS LIST

HOW TO MAKE USE OF THIS PARTS LIST

1. As to "#01" and "#02" refer to the "Note" given at the bottom of the respective pages.
2. Codes on the "Qty" column
 - Each numeral indicates the number of parts required.
 - "0.1" and "2.5" indicate the length (in meters) of the respective parts.
3. Parentheses mean that the corresponding part is a subpart that constructs an assembly part.
4. Dotted lines on the Figures indicate assembly parts.

パーツリストご利用に際して

1. リストページの#01、#02等の印は、ページ下の"注記"の説明をご参照下さい。
2. 数量欄の数字は、個数を表し、0.1、2.5等の数値は、長さ(単位メートル)を表します。
3. 数量欄の()は、組部品を構成している子部品であることを意味します。
4. イラストページの-----枠は、組構成であることを意味します。

CONTENTS

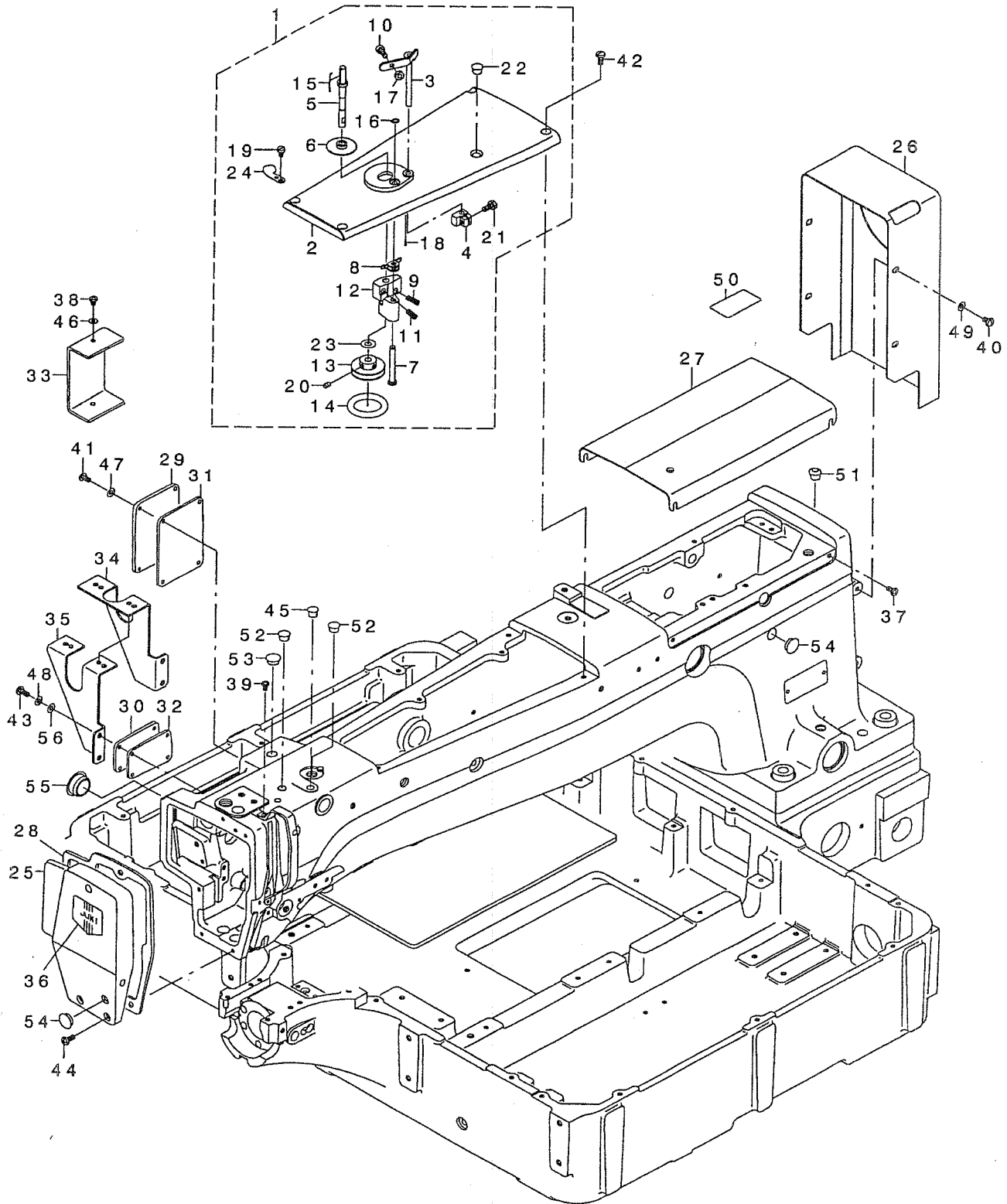
目 次

1. FRAME & MISCELLANEOUS COVER COMPONENTS (1)	1
頭部・外装関係 (1)	
2. FRAME & MISCELLANEOUS COVER COMPONENTS (2)	3
頭部・外装関係 (2)	
3. FRAME & MISCELLANEOUS COVER COMPONENTS (3)	5
頭部・外装関係 (3)	
4. FRAME & MISCELLANEOUS COVER COMPONENTS (4)	6
頭部・外装関係 (4)	
5. MAIN SHAFT & NEEDLE BAR COMPONENTS	7
上軸・針棒関係	
6. PRESSER MECHANISM COMPONENTS	9
◎ 中押さえ関係	
7. SHUTTLE DRIVER SHAFT COMPONENTS(1)	11
◎ 下軸関係 (1)	
8. SHUTTLE DRIVER SHAFT COMPONENTS(2)	13
下軸関係 (2)	
9. WIPER MECHANISM COMPONENTS	15
◎ ワイパ関係	
10. TENSION RELEASE & TEREAD TRIMMER MECHANISM COMPONENTS	17
糸ゆるめ・糸切り関係	
11. X-Y COMPONENTS (1)	19
X-Y関係 (1)	
12. X-Y COMPONENTS (2)	21
X-Y関係 (2)	
13. CLOTH FEED MECHANISM COMPONENTS	23
布送り台関係	
14. LUBRICATION COMPONENTS	25
給油関係	
15. SENSOR COMPONENTS	27
センサ関係	
16. PNEUMATIC COMPONENTS	29
エア-関係	
17. TABLE COMPONENTS	31
脚卓関係	
18. THREAD STAND COMPONENTS	33
糸立て装置関係	
19. CONTROL BOX COMPONENTS	35
制御ボックス関係	
20. OPERATION BOX COMPONENTS	36
操作ボックス関係	

21. CIRCUIT BOARD COMPONENTS	37
基板関係	
22. POWER SUPPLY & CORD COMPONENTS	39
電源・コード関係	
23. PEDAL & ELECTRIC EQUIPMENT ACCESSORIES PART COMPONENTS	41
ペダル・電装付属品関係	
24. ACCESSORIES PART COMPONENTS	43
付属品関係	
25. OPTIONAL PART COMPONENTS	45
オプション関係	
26. AMS-224P EXCLUSIVE PART COMPONENTS (1)	47
AMS-224P専用部品関係(1)	
27. AMS-224P EXCLUSIVE PART COMPONENTS (2)	49
AMS-224P専用部品関係(2)	
NUMERICAL INDEX OF PARTS	51
索引	

1. FRAME & MISCELLANEOUS COVER COMPONENTS (1)

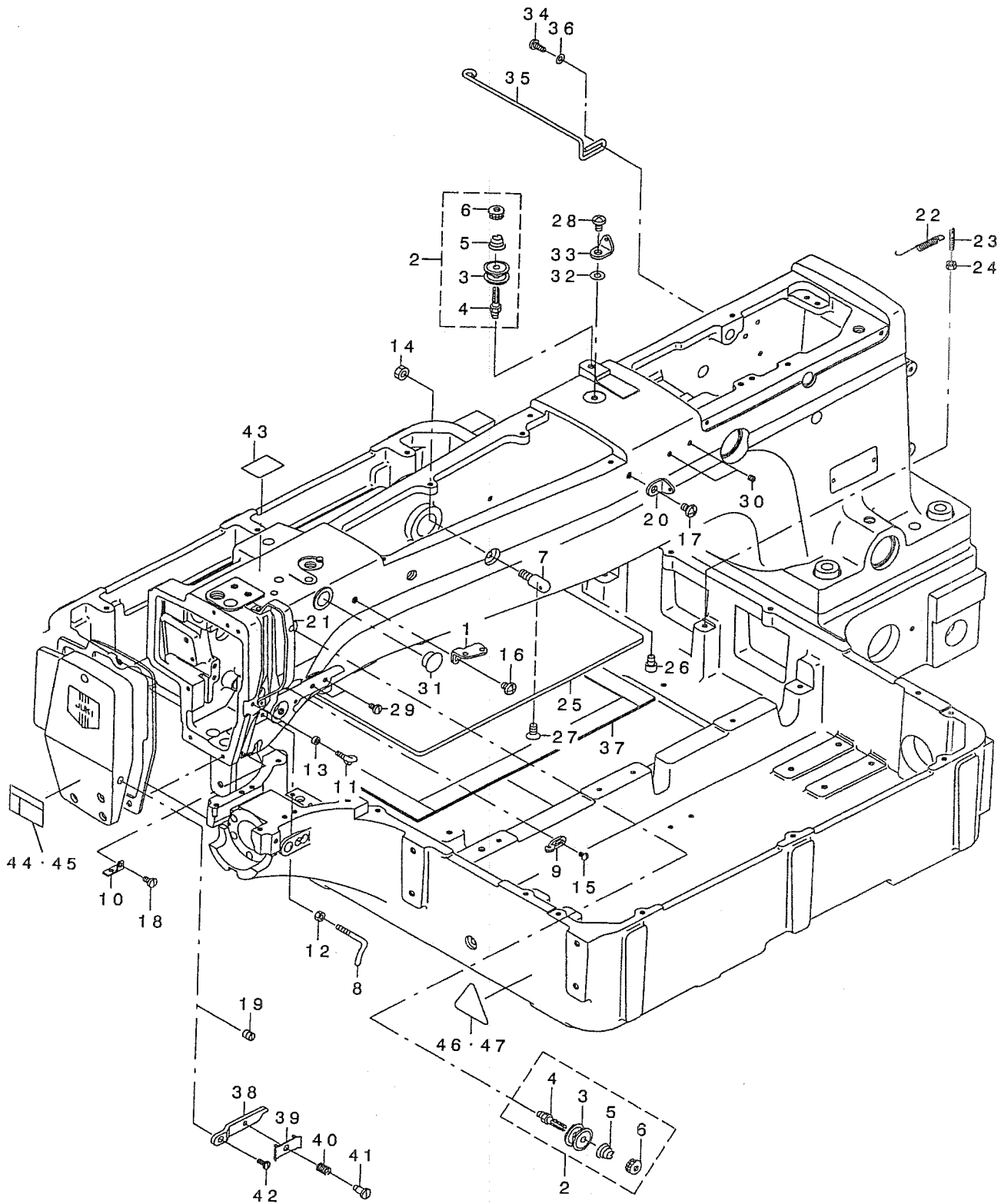
頭部・外装関係 (1)



1	B1104-223-CAO	TOP COVER, FRONT ASM.	ウラメンカハ - マエ クミ	1
2	B1104-223-C00	TOP COVER, FRONT	ウラメンカハ - マエ	(1)
3	B3201-210-0AO	STOP LATCH ASM.	ホ・ビ・ンオサエ クツコ ウ	(1)
4	B3203-210-000	CAM	イトマキカム	(1)
5	B3204-210-000	SPINDLE	イトマキシク	(1)
6	B3205-210-000	CUSHION	ホ・ビ・ンサ	(1)
7	B3206-210-000	SCREW STUD	イトマキシクダ イトメシク	(1)
8	B3207-210-000	TRIP LATCH	イトマキ チヨウセツタイ	(1)
9	B3208-210-000	SPRING A	イトマキ チヨウセツタイ ハネ A	(1)
10	B3208-280-000	BOBBIN WINDER ADJUSTING SCREW	ホ・ビ・ン オサエ ホース	(1)
11	B3209-210-000	SPRING B	イトマキ チヨウセツタイ ハネ B	(1)
12	B3210-210-000	BOBBIN WINDER BASE	イトマキシクダ イ	(1)
13	B3211-210-000	BOBBIN WINDER WHEEL	イトマキク ルマ	(1)
14	B3212-210-000	FRICTION WHEEL	イトマキ マサツク ルマ	(1)
15	B3212-761-000	LATCH SPRING	ホ・ビ・ン トメハネ	(1)
16	D2430-555-B00	SNAP RING	カムロ-ラ シク クリソク	(1)
17	NS-6110530-SP	NUT 11/64-40	ロツカクナツト 11/64-40	(1)
18	PS-0150065-KP	SPRING PIN 1.5X6	スプリソク ヒン 1.5X6	(1)
19	SS-6090620-SP	SCREW 9/64-40 L=6	ヒラネシ 9/64-40 L=6	(2)
20	SS-8110520-TP	SCREW 11/64-40 L= 4.5	トメネシ 11/64-40 L=4.5	(2)
21	SS-9111020-TP	SCREW 11/64-40 L=10	ロツカクホ ルト 11/64-40 L=10	(1)
22	TA-0850604-RO	RUBBER PLUG	トメセン	(1)
23	WP-0651056-SH	WASHER 6.5X11X1	ヒラサカネ 6.5X11X1	(1)
24	105-02300	THREAD CUTTER	イトキリホシイタ	(1)
25	B1105-220-00A	FACE PLATE	メンブ カハ-	1
26	B1107-223-C00	BELT COVER	ハ ルトカハ-	1
27	B1109-223-C00	TOP COVER, REAR	ウラメンカハ -ウシロ	1
28	B1117-220-000	FACE PLATE GASKET	メンブ カハ - ハ ツキン	1
29	B1122-220-00B	COVER (A)	ナカオサエカハ -A)	1
30	B1123-220-00B	COVER (B)	ナカオサエカハ -(B)	1
31	B1124-220-000	GASKET A	ナカオサエカハ - ハ ツキン A	1
32	B1125-220-000	GASKET B	ナカオサエカハ - ハ ツキン B	1
33	B1128-210-00B	SWITCH COVER	トウブ スイッチ トリツクダ イカハ-	1
34	B1142-223-C00	FIXING PLATE A	ソウサハ ココテイイタA	1
35	B1143-223-C00	FIXING PLATE B	ソウサハ ココテイイタB	1
36	B1178-191-000	FACE PLATE DRESSING TABLE	メンイタ ケラヨ-ハ-ン	1
37	SL-4040891-SC	SCREW M4 L=8	サ カネツキ ナハ コネシ M4 L=8	4
38	SM-4040601-SC	SCREW M4X0.7 L=6	ナハ コネシ M4X0.7 L=6	2
39	SS-4090715-SP	SCREW 9/64-40 L=7	ナハ ネシ 9/64-40 L=7	2
40	SS-4110715-SP	SCREW 11/64-40 L=7	ナハ ネシ 11/64-40 L=7	4
41	SS-4110815-SP	SCREW 11/64-40 L=8	ナハ ネシ 11/64-40 L=8	4
42	SS-4111015-SP	SCREW 11/64-40 L=10	ナハ ネシ 11/64-40 L=10	4
43	SS-4111015-SP	SCREW 11/64-40 L=10	ナハ ネシ 11/64-40 L=10	4
44	SS-4111015-SP	SCREW 11/64-40 L=10	ナハ ネシ 11/64-40 L=10	3
45	TA-0750704-RO	RUBBER PLUG	トメセン	1
46	WP-0430801-SC	WASHER 4.3X9X0.8	ヒラサカネ 4.3X9X0.8	2
47	WP-0450000-SD	WASHER 4.5X8X0.5	ヒラサカネ 4.5X8X0.5	4
48	WT-0430002-KN	WASHER M4	ハツキサカネ M4	4
49	WP-0450801-SD	WASHER 4.5X10X0.8	ヒラサカネ 4.5X10X0.8	4
50	291-45505	THREADING SHELL	AMS-215C イトミチシ-ル	1
51	B1405-012-000	CAP	キヤツブ	1
52	TA-0850604-RO	RUBBER PLUG	トメセン	2
53	TA-1050504-RO	RUBBER PLUG	トメセン	1
54	TA-1250406-RO	RUBBER PLUG D=12.5 L=4	トメセン D=12.5 L=4	3
55	TA-2100904-RO	RUBBER PLUG	トメセン	1
56	WP-0450000-SD	WASHER 4.5X8X0.5	ヒラサカネ 4.5X8X0.5	4

2. FRAME & MISCELLANEOUS COVER COMPONENTS (2)

頭部・外装関係 (2)



1	B1111-232-000	THREAD GUIDE PLATE	イトアンナイ イタ	1
2	B1115-232-0A0	FIRST THREAD TENSION ASM.	タ'イ1 イトチヨ-シ クミ	2
3	B3126-012-000	THREAD TENSION DISK	イトチヨ-シサラ	(4)
4	B3123-352-000	THREAD TENSION ROD	イトチヨ-シホ' -	(2)
5	B1115-232-000	FIRST THREAD TENSION SPRING	タ'イ1 イトチヨ-シ ハ' ネ	(2)
6	B3125-012-000	THREAD TENSION NUT	イトチヨ-シ ナツト	(2)
7	B1123-280-000	FIRST THREAD GUIDE	タ' イチ イトアンナイ	1
8	B1125-215-P00	L-SHAPED THREAD GUIDE	Lカ' タイトアンナイ	1
9	B1126-552-000	ARM THREAD GUIDE A	ア-ム イトアンナイ A	1
10	B1129-210-000	FRAME THREAD GUIDE (B)	ア-ム イト アンナイB	1
11	B3114-771-000	THREAD GUIDE	イトアンナイ	1
12	NS-6090310-SP	NUT 9/64-40	ロツカクナツト 9/64-40	1
13	NS-6090310-SP	NUT 9/64-40	ロツカクナツト 9/64-40	1
14	NS-6150310-SP	NUT 15/64-28	ロツカクナツト 15/64-28	1
15	SS-3090610-SP	SCREW 9/64-40 L=6	マルネシ' 9/64-40 L=6	1
16	SS-4150915-SP	SCREW 15/64-28 L=9	ナハ' ネシ' 15/64-28 L=9	1
17	SS-4150915-SP	SCREW 15/64-28 L=9	ナハ' ネシ' 15/64-28 L=9	1
18	SS-7110840-SP	SCREW 11/64-40 L=7.8	マルヒラネシ' 11/64-40 L=7.8	1
19	#01 SS-8090410-SP	SCREW 9/64-40 L= 3.5	トメネシ' 9/64-40 L=3.5	1
20	137-86306	THREAD GUIDE NO.1	タ'イ1 イト アンナイ	1
21	138-16608	BALANCE COVER	テンビ' ンカハ' -	1
22	B2431-215-000	THREAD TRIMMER LINK SPRING	イトキリ リソクハ' ネ	1
23	B1649-161-000	TENSION SPRING ADJUSTING SCREW	ヒツハ' リハ' ネ チヨ-セツネシ'	1
24	NS-6110310-SP	NUT 11/64-40	ロツカクナツト 11/64-40	1
25	B1502-224-C00	PRESSER PLATE	オサエイタ	1
26	SM-6060802-TP	SCREW M6 L=8	ロツカクアナホ' ルト M6 L=8	2
27	B1503-223-C00	SCREW	オサエイタコテイネシ'	4
28	SS-4150915-SP	SCREW 15/64-28 L=9	ナハ' ネシ' 15/64-28 L=9	1
29	SS-7110710-SP	SCREW 11/64-40 L=7	マルヒラネシ' 11/64-40 L=7	2
30	SS-8110560-SP	SCREW 11/64-40 L=4.5	トメネシ' 11/64-40 L=4.5	2
31	TA-1470704-RO	RUBBER PLUG	トメセン	1
32	WP-0621016-SD	WASHER 6.2X13X1	ヒラサ' カ' ネ 6.2X13X1	1
33	137-86306	THREAD GUIDE NO.1	タ'イ1 イト アンナイ	1
34	SS-7111120-TP	SCREW	マルヒラネシ'	2
35	B2568-223-C00	AIR TUBE SUPPORT	エアチューブ' ササエ	1
36	WP-0450801-SD	WASHER 4.5X10X0.8	ヒラサ' カ' ネ 4.5X10X0.8	2
37	BI504-224-C00	PRESSER PLATE SHEET	オサエイタシート	1
38	#02 B1145-210-000	INSTALLING BASE	ハライトオサエ トリツケタ' イ	1
39	#02 101-29104	THREAD PRESSER PLATE	ハライトオサエイタ	1
40	#02 B1132-521-000	THREAD PRESSER PLATE SPRING	ハライト オサエイタ ハ' ネ	1
41	#02 SD-0380551-SL	HINGE SCREW D= 3.80 H= 5.5	タ' ンネシ' D=3.8 H=5.5	1
42	#02 SS-7090910-SP	SCREW 9/64-40 L= 8.5	マルヒラネシ' 9/64-40 L=8.5	1
43	#05 B1143-210-000	LABEL	ユビ' チュウイラハ' ル	1
44	#03 CM-3002003-01	SAFETY LABEL, 5(SMALL).	アンセ' ンラハ' ル 5(ショウ)	1
45	#04 CM-3002003-A1	SAFETY LABEL., 6 (SMALL).	アンセ' ンラハ' ル 6(ショウ)	1
46	#03 CM-3002000-B2	LABEL(25).	ハサミコミチュウイテ-ル(25)	1
47	#05 CM-3002000-02	CAUTION LABEL(25)	ユビ' ケガ' チュウイテ-ル(25)	1

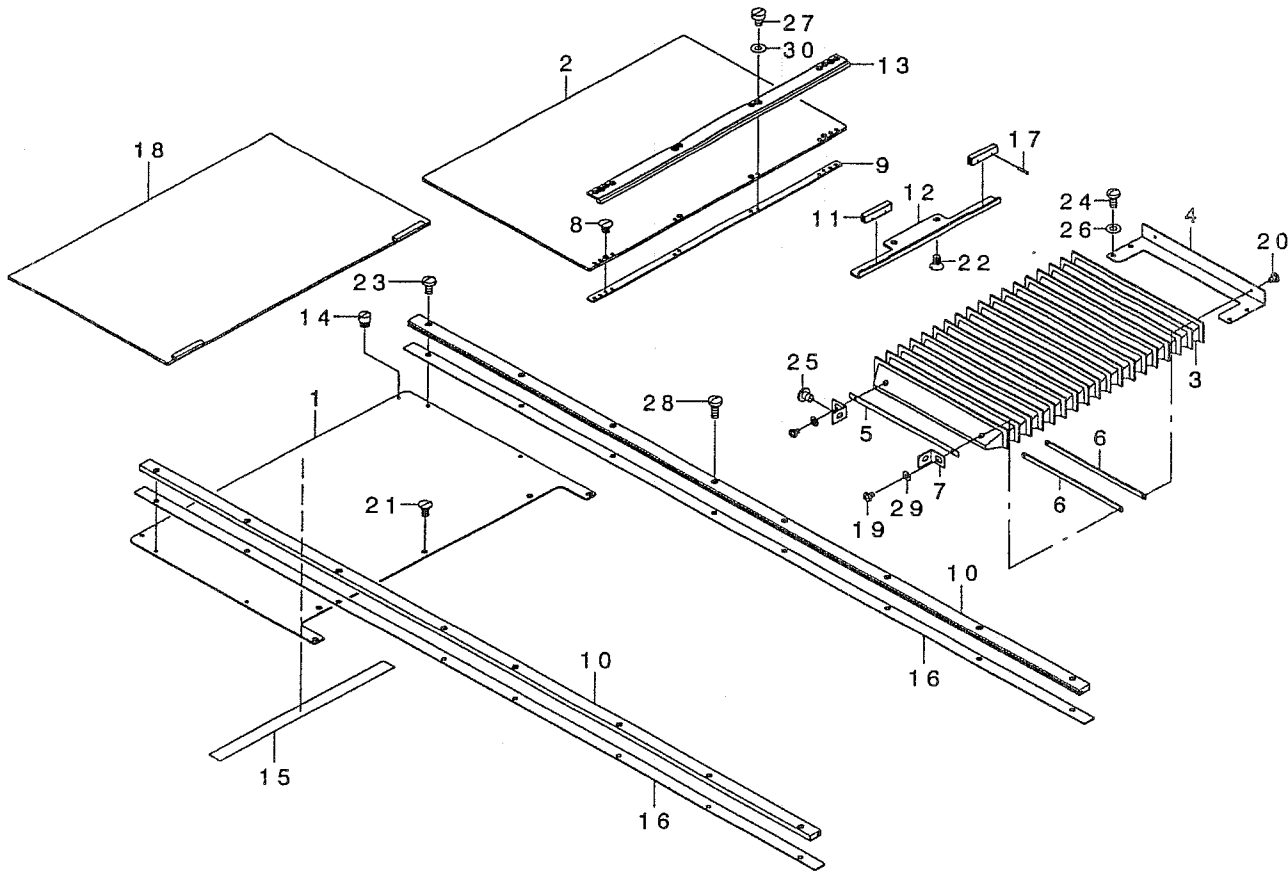
NOTE (注記)

#01...S & H TYPE
#02...G TYPE
#03...FOR DOMESTIC USE
#04...FOR EXPORT
#05...FOR JE

S, H仕様
G仕様
国内用
輸出用
JE用

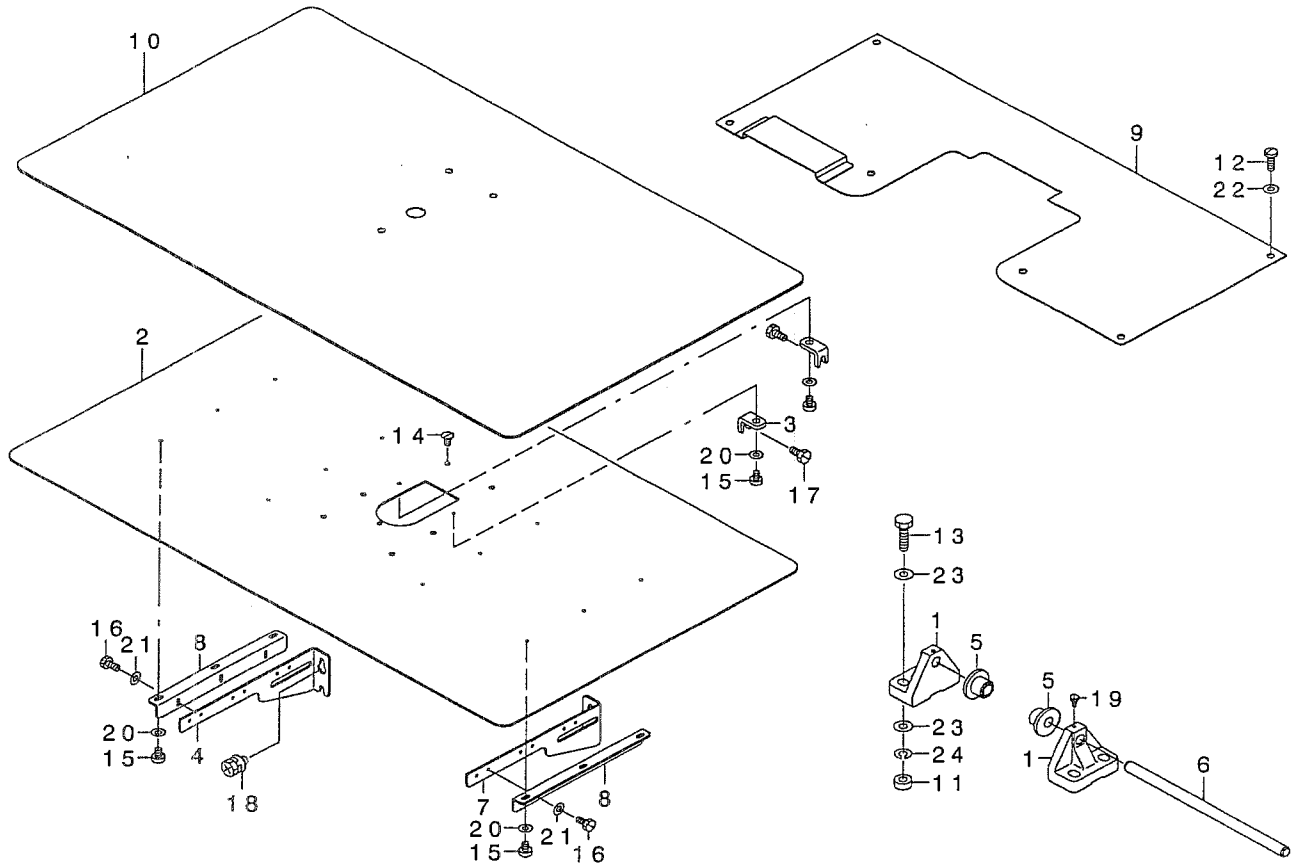
3. FRAME & MISCELLANEOUS COVER COMPONENTS (3)

頭部・外装関係 (3)



REF. NO	NOTE	PART NO.	DESCRIPTION	ト ヲ メ イ	Qty
1		B1108-224-C00	FEED BASE COVER	オクリタ'イカハ' -	2
2		B1188-224-CA0	X MOVEMENT UPPER COVER ASM.	Xイト'ウウエカハ' -クミ	2
3		B1153-223-C00	MOVEMENT COVER	イト'ウカハ' -	1
4		B1154-223-C00	MOVEMENT COVER STAY	イト'ウカハ' -ステー	1
5		B1155-223-C00	FIXING PLATE	イト'ウカハ' -コテイイタ	1
6		B1156-223-C00	FIXING PLATE B	イト'ウカハ' -コテイイタB	2
7		B1157-215-000	MOVEMENT COVER PLATE	イト'ウカハ' - トリツケイタ	2
8		SS-1110640-TP	SCREW 11/64-40 L= 5.5	サラネツ' 11/64-40 L=5.5	8
9		B1180-223-C00	RAIL INSTALLING PLATE	ホツ'ヨカハ' -レールメイタ	2
10		B1181-224-C00	RAIL X	オクリタ'イホツ'ヨカハ' -レールX	2
11		B1193-223-C00	GUIDE RAIL CLICK	カ'イト'レールツメ	4
12		B1182-223-C00	RAIL GUIDE	ホツ'ヨカハ' -レールカ'イト'	2
13		B1183-224-C00	RAIL Y	オクリタ'イホツ'ヨカハ' -レールY	2
14		D2522-232-D00	PIN	ツマミアツ'イタカム'ピ'ン	2
15		B1198-229-000	FEED BASE COVER HOLDING RUBBER	オクリタ'イカハ' -ウケ'ゴ'ム	2
16		B1189-224-C00	RAIL GUIDE X	ホツ'ヨカハ' -レールカ'イト'X	2
17		PS-0150065-KP	SPRING PIN 1.5X6	スプ'リンク'ピ'ン 1.5X6	8
18		B1187-224-CA0	LOWER COVER ASM.	Xイト'ウウタカハ' -クミ	2
19		SM-4030401-SC	SCREW M3X0.5 L=4	ナ'ハ'ネツ' M3X0.5 L=4	2
20		SM-7030450-SC	SCREW M3X0.5 L=4	マルヒラコネツ' M3X0.5 L=3.5	2
21		SS-1110840-SP	SCREW 11/64-40 L=8	サラネツ' 11/64-40 L=8	10
22		SS-1110840-SP	SCREW 11/64-40 L=8	サラネツ' 11/64-40 L=8	4
23		SS-4110815-SP	SCREW 11/64-40 L=8	ナ'ハ'ネツ' 11/64-40 L=8	8
24		SS-4110915-SP	SCREW 11/64-40 L=9	ナ'ハ'ネツ' 11/64-40 L=9	4
25		SS-4120615-SP	SCREW 3/16-28 L=6	ナ'ハ'ネツ' 3/16-28 L=6	2
26		WP-0450801-SD	WASHER 4.5X10X0.8	ヒラサ'カ'ネ 4.5X10X0.8	4
27		SS-6110610-TP	SCREW 11/64-40 L=6	ヒラネツ' 11/64-40 L=6	8
28		SS-7111120-TP	SCREW	マルヒラネツ'	8
29		WP-0330501-SB	WASHER M3	ヒラサ'カ'ネ ミカ'キマル M3	2
30		WP-0450000-SD	WASHER 4.5X8X0.5	ヒラサ'カ'ネ 4.5X8X0.5	8

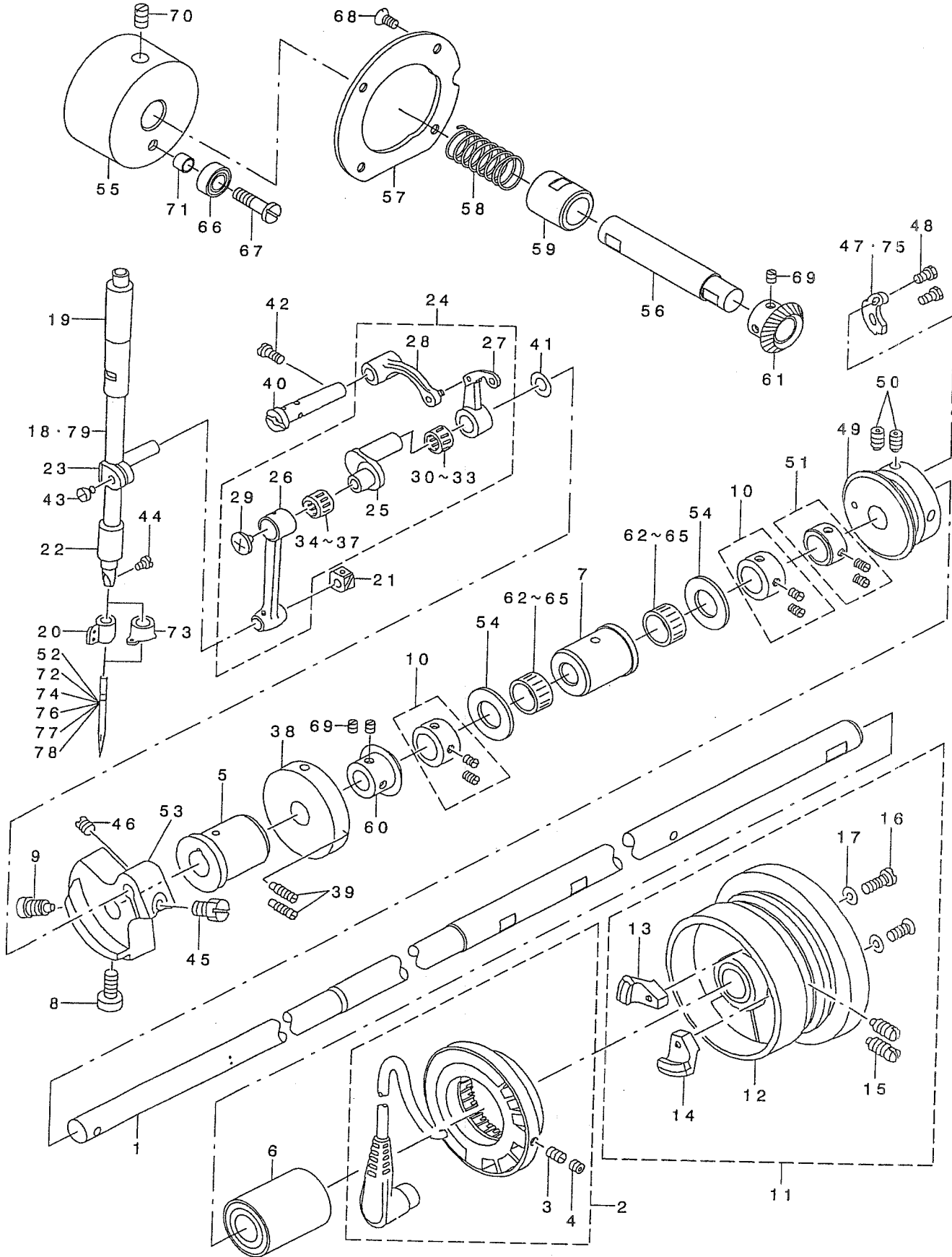
頭部・外装関係 (4)



REF. NO	NOTE	PART NO.	DESCRIPTION	ヒョウメイ	Qty
1		B1111-220-000-A	BED HINGE	ハット・ヒンジ	2
2		B1112-224-C00	NEEDLE PLATE SUPPORT COVER	ハリイタホシヨカハ-	1
3		B1113-223-C00	COVER SUPPORTER	ハリイタホシヨカハ-ササエ	2
4		B1121-223-C00	COVER SUPPORTER, RIGHT	ハリイタホシヨカハ-ササエ (ミキ)	2
5		B1115-220-000	RUBBER PAD A	ホウツンゴムA	2
6		B1120-223-C00	HING SHAFT	ハット・ヒンジシク	1
7		B1121-223-C0A	COVER SUPPORTER, LEFT	ハリイタホシヨカハ-ササエ (ヒタリ)	2
8		B1132-223-C00	COVER BASE	ハリイタホシヨカハ-タイ	4
9		B1159-223-C00	TABLE COVER, REAR	テーブールウシロカハ-	1
10		B1170-224-C00	AUXILIARY COVER SHEET	ハリイタホシヨカハ-シート	1
11		NM-6120011-SF	NUT M12	ロツカクナツト M12 1ツユ	4
12		SM-5051400-SC	SCREW M5 L=14	トラスネジ M5X0.8 L=14	6
13		SM-9124503-SB	SCREW M12 L=45	ロツカクホルト M12 L=45	4
14		SS-1110840-SP	SCREW 11/64-40 L=8	サラネジ 11/64-40 L=8	2
15		SS-6110610-TP	SCREW 11/64-40 L=6	ヒラネジ 11/64-40 L=6	14
16		SS-9110920-CP	SCREW 11/64-40 L=9	ロツカクホルト 11/64-40 L=9	12
17		SS-9121010-TP	SCREW	ロツカクホルト	2
18		SL-9061291-SE	WASHER HEXAGONAL BOLT M6 L=12	サカネツキロツカクホルト	8
19		SS-9151240-SN	SCREW 15/64-28 L=11.5	ロツカクホルト 15/64-28	2
20		WP-0520656-SA	WASHER 5.2X9.5X0.6	ヒラザカネ 5.2X9.5X0.6	14
21		WP-0520656-SA	WASHER 5.2X9.5X0.6	ヒラザカネ 5.2X9.5X0.6	12
22		WP-0841601-SC	WASHER 8.4X17.4X1.6	ヒラザカネ ミカキマル M8	10
23		WP-1302501-SE	WASHER M12	ヒラザカネ	8
24		WS-1253010-KN	SPRING WASHER 12.5X21.5X3	ハネザカネ 12.5X21.5X3	4

5. MAIN SHAFT & NEEDLE BAR COMPONENTS

上軸・針棒関係



1	B1201-223-C00	MAIN SHAFT	ウツク	1
2	B1209-220-OA0	GENERATOR STATOR ASM.	ハツデ ツキ ステ-タ- クミ	1
3	SS-811010-TP	SCREW 11/64-40 L=9.5	トメネツ 11/64-40 L=9.5	(2)
4	SS-8110422-TP	SCREW 11/64-40 L=4	トメネツ 11/64-40 L=4	(2)
5	B1202-210-000	BUSHING, FRONT	ウツク マエメタル	1
6	B1204-210-OA0	BUSHING, REAR	ウツク ウツロメタル クミ	1
7	B1203-223-C00	BUSHING INTERMEDIATE	ウツク クナカメタル	1
8	SS-6151412-TP	SCREW 15/64-28 L=14	ロツカクアツキ 15/64-28	1
9	SS-6681712-TP	SCREW 9/32-28 L=16.5	6カクアツキ 15/32-28L=16.5	1
10	CS-147121E-SH	THRUST COLLAR ASM. D=14.72 W=12	スタストウク D=14.72 W=12 クミ	2
11	B1205-210-OBA	HAND WHEEL ASM.	ハズ ミク 13マ (ウツク) ウ	(1)
12	B1205-210-OAA	HAND WHEEL ASM.	マク ネット トリツクダ イ B クミ	(1)
13	M4007-110-OAB	MAGNET FITTING BASE B ASM.	マク ネット トリツクダ イクツク ウ(A)	(1)
14	B1208-210-OA0	SOLENOID INSTALLING PLATE ASM.	トメネツ 15/64-28 L=15	(2)
15	SS-8151550-SP	SCREW 11/64-40 L=12	ヒラネツ 11/64-40 L=12	(2)
16	WP-0450801-SD	WASHER 4.5X10X0.8	ヒラネツ ガネ 4.5X10X0.8	(2)
17	B1401-210-000	NEEDLE BAR	ハリネ ウ	1
18	B1402-280-000	NEEDLE ROD METAL	ハリネ - メタル	1
19	B1405-210-000	THREAD GUIDE A	ハリネ ウ イトアンナイ A	1
20	#04 B1405-210-000	THREAD GUIDE A	ハリネ ウ イトアンナイ A	1
21	B1414-232-000	SQUARE BLOCK	カクコ マ	1
22	B1403-280-000	NEEDLE ROD LOWER METAL	ハリネ - ヌタメタル	1
23	B1411-552-OA0	NEEDLE ROD HOLDER ASM.	ハリネ - タキ クミ	1
24	B1901-210-0B0	THREAD TAKE-UP LEVER ASM.	リンク テンビ'ンクミ	1
25	B1407-210-000	NEEDLE BAR CRANK	ハリネ ウ クランク	(1)
26	B1404-280-000	NEEDLE BAR CRANK ROD	ハリネ - クランクロッド	(1)
27	B1901-210-OA0	THREAD TAKE-UP LEVER COMPL.	リンクテンビ'ン クツク ウ	(1)
28	B1903-210-000	THREAD TAKE-UP CRANK	テンビ'ン クランク	(1)
29	B1903-552-000	LEFT SCREW	ヒダ'リネツ	(1)
30	#01 B1905-541-A00	NEEDLE BEARING, A	テンビ'ン ニ-ト' ハ' アリソク	(1)
31	#01 B1905-541-B00	NEEDLE BEARING	テンビ'ン ニ-ト' ハ' アリソク	(1)
32	#01 B1905-541-C00	NEEDLE BEARING	テンビ'ン ニ-ト' ハ' アリソク	(1)
33	#01 B1905-541-D00	NEEDLE BEARING	テンビ'ン ニ-ト' ハ' アリソク	(1)
34	#01 B1411-804-A00	BEARING (A)	ハリ クト' -レハ' - A' アリソク' A	(1)
35	#01 B1411-804-B00	NEEDLE DRIVING LEVER BEARING B	ハリ クト' -レハ' - A' アリソク' B	(1)
36	#01 B1411-804-C00	NEEDLE DRIVING LEVER BEARING C	ハリ クト' -レハ' - A' アリソク' C	(1)
37	#01 B1411-804-D00	BEARING (D)	ハリ クト' -レハ' - A' アリソク' D	(1)
38	B3213-205-000	BOBBIN WINDER DRIVING WHEEL	イトキリカ	1
39	SS-8111610-SP	SCREW 11/64-40 L=15.5	トメネツ 11/64-40 L=15.5	2
40	B1904-280-000	BALANCE CRANK PIN	テンビ'ン クランクピ'ン	1
41	B1223-771-000	NEEDLE ROD CRANK WASHER	ハリネ - クランク ワッシャ	1
42	SS-7151120-SP	SCREW 15/64-28 L=11	マルヒラネツ 15/64-28 L=11	1
43	SS-6090670-TP	SCREW 9/64-40 L=6	ヒラネツ 9/64-40 L=6	1
44	SS-7080510-TP	SCREW 1/8-44 L=4.5	マルヒラネツ 1/8-44 L=4.5	1
45	SS-9661230-CP	SCREW 1/4-40 L=12	ロツカクネ' 1/4-40 L=12	1
46	SS-8660810-TP	SCREW 1/4-40 L=6	トメネツ 1/4-40 L=6	1
47	#10 B2312-220-000	TENSION RELEASE NOTCH	イトキリカ	1
48	SS-9090833-TP	SCREW	ロツカクネ' 1/8	2
49	B2401-205-000	THREAD TRIMMER CAM	イトキリカ	1
50	SS-8661012-TP	SCREW	トメネツ	2
51	CS-1470710-SH	THRUST COLLAR ASM. D=14.72 W=7	スタストウク D=14.72 W=7 クミ	1
52	#02 MDP-500B1400	NEEDLE DPX5 #14	ハリ DPX5 #14	1
53	B1206-210-A00	COUNTERWEIGHT	ウツク	1
54	B1211-980-000	UPPER SHAFT THRUST BEARING	ウツク スラスト' アリソク	2
55	B1212-223-C00	AUXILIARY PULLEY	ネツ' ヨフ' -リ-	1
56	B1213-223-C00	PULLEY SHAFT	ネツ' ヨフ' -リ-ツク	1
57	B1214-223-C00	FIXING PLATE	ネツ' ヨフ' -リ-ロツクイタ	1
58	B1215-223-C00	SPRING	ネツ' ヨフ' -リ-モト' シ' ネ	1
59	B1606-155-000	FEED ROCKER SHAFT BUSHING, REA	スイハイ オクツク ウツロメタル	1
60	B1811-059-A00	HOOK CONNECTING SHAFT MIGHTER	カム リンクツク マイタ-A	1
61	B1811-059-B00	HOOK CONNECTING SHAFT MIGHTER	カム リンクツク マイタ-B	1
62	D1230-555-B0A	NEEDLE BEARING A	ウツク ニ-ト' ハ' アリソク' A	2
63	#01 D1230-555-B0B	NEEDLE BEARING (B)	ウツク ニ-ト' ハ' アリソク' B	2
64	#01 D1230-555-B0C	NEEDLE BEARING (C)	ウツク ニ-ト' ハ' アリソク' C	2
65	#01 D1230-555-B0D	NEEDLE BEARING D	ウツク ニ-ト' ハ' アリソク' D	2
66	SB-1060004-00	CLUTCH BEARING	クラツチ' アリソク	1
67	SD-0601051-SP	HIGE SCREW D=6 H=13	ダ'ンネツ D=6 H=10.5	1
68	SS-2110920-TP	SCREW 11/64-40 L=8.5	マルヒラネツ 11/64-40 L=8.5	4
69	SS-8110510-SP	SCREW 11/64-40 L=5	トメネツ 11/64-40 L=5	4
70	SS-8661030-SP	SCREW 1/4-40 L=10	トメネツ 1/4-40 L=10	2
71	111-11309	BRACKET INSTALLING COLLAR	ウツク	1
72	#03 MC-2005010-00	NEEDLE #100	ハリ 134 100	1
73	#05 B1406-210-000	THREAD GUIDE	ハリ ウツク イトアンナイ (アツモノ)	1
74	#06 MDP-170B1800	NEEDLE DPX17 #18	ハリ DPX17 #18	1
75	#11 B2312-210-A00	TENSION RELEASE NOTCH	イトキリカ	1
76	#08 MC-3720011-00	NEEDLE TS35X17 #110	ハリ SY3355 110	1
77	#07 MDP-170B2300	NEEDLE DPX17 #23	ハリ DPX17 #23	1
78	#09 MC-3720016-00	NEEDLE SY3355 160	ハリ SY3355 160	1
79	#11 B1401-210-A00	NEEDLE BAR	ハリネ ウ	1

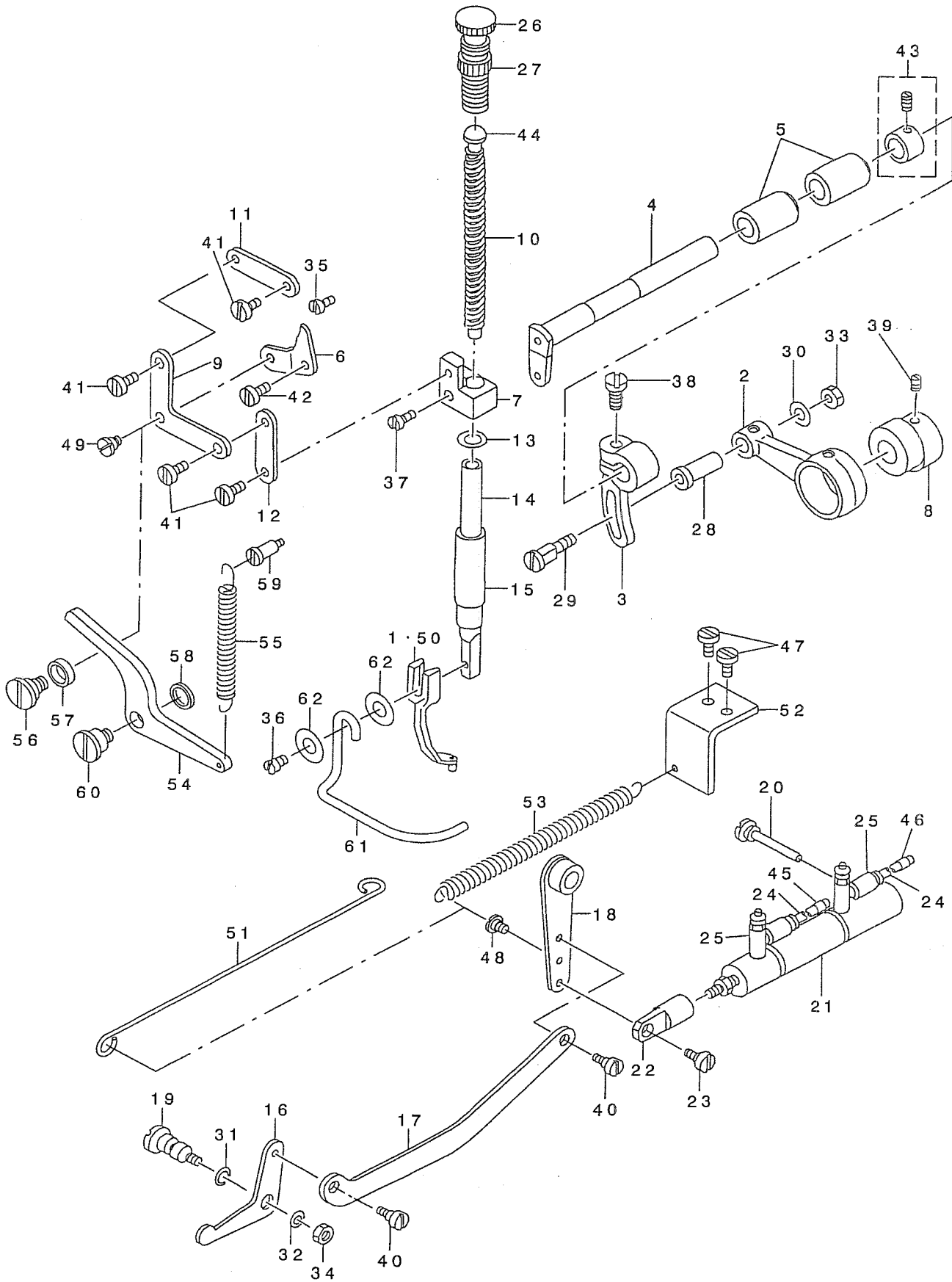
NOTE (注記)

#01....SELECTIVE PART
 #02....S TYPE(EXCEPT JE)
 #03....S TYPE(FOR JE)
 #04....S TYPE
 #05....H & G TYPE
 #06....H TYPE(EXCEPT JE)
 #07....G TYPE(EXCEPT JE)
 #08....H TYPE(FOR JE)
 #09....G TYPE(FOR JE)
 #10....S & H TYPE
 #11....COMMON USE PART FOR #07 & #09

選択部品
 S仕様 (JEを除く)
 S仕様 (JE向け)
 S仕様
 H, G仕様
 H仕様 (JEを除く)
 G仕様 (JEを除く)
 H仕様 (JE向け)
 G仕様 (JE向け)
 S, H仕様
 #07, #09共通

6. PRESSER MECHANISM COMPONENTS

中押さえ関係



1	#02	B1601-220-00H	INTERMEDIATE PRESSER H	ナカオサエH	1
2		B1602-220-000	INTERMEDIATE PRESSER ROD	ナカオサエ ロツト'	1
3		B1603-220-000	INTERMEDIATE PRESSER ROD ARM	ナカオサエ ロツト' ウヂ'	1
4		B1604-220-000	INTERMEDIATE PRESSER SHAFT	ナカオサエ ヨウト' ウジ' ク	1
5		B1605-220-000	INTERMEDIATE PRESSER BUSHING	ナカオサエ ヨウト' ウジ' ク メタル	2
6		B1606-220-000	POSITIONING LINK	ナカオサエ イチキメリンク	1
7		B1608-220-000	GUIDE BRACKET	ナカオサエ タ' キ	1
8		B1609-220-000	CAM	ナカオサエ カム	1
9		B1610-220-000	L-SHAPED LINK	ナカオサエ Lカ' タ リンク	1
10		B1611-224-000	SPRING	ナカオサエ ハ' ネ	1
11		B1612-220-000	SUSPENSION LINK A	ナカオサエ リンクA	1
12		B1613-220-000	SUSPENSION LINK B	ナカオサエ リンクB	1
13		B1614-220-000	SPACER	ナカオサエ スハ' -サ	1
14		B1615-224-000	PRESSER BAR	ナカオサエ ホ' ウ	1
15		B1616-220-000	PRESSER BAR BUSHING, LOWER	ナカオサエ ホ' ウ シタメタル	1
16		B1620-224-000	LIFTING LINK	ナカオサエ アケ' リンク	1
17		B1621-224-000	CONNECTING LINK	ナカオサエ アケ' レンクツ イタ	1
18		B1622-224-0A0	CONNECTING LINK ARM ASM.	ナカオサエアケ' レンクツウヂ' ケツコ' ウ	1
19		B1627-220-000	LINK PIVOT PIN	ナカオサエ アケ' リンク シテンシ' ク	1
20		B1628-220-000	CYLINDER SUPPORT SCREW	ナカオサエ シリンダ' ササエネジ'	1
21		PA-1603003-A0	INTERMEDIATE PRESSER CYLINDER	エア-シリンダ' -	1
22		B1625-224-000	CYLINDER KNUCKLE	ナカオサエ シリンダ' - ナックル	1
23		SD-0640321-SP	HINGE SCREW D= 6.35 H= 3.2	タ' ソネジ' D=6.35 H=3.2	1
24		BT-0400251-EB	URETHANE HOSE, BLACK	ウレタンホ-ス クロ	2.5
25		PC-0105080-00	SPEED CONTROLLER	スピ-ト' コントローラ	2
26		110-71602	PRESSER SPRING REGULATOR	オサエ チョウセツ ネジ'	1
27		110-71701	NUT	オサエ チョウセツ ネジ' ナット	1
28		D1455-055-B00	CONNECTING STUD	ウワオクリ ロツト' レンクツジ' ク	1
29		D1456-055-B00	HINGE SCREW	ウワオクリ ロツト' タ' ソネジ'	1
30		D1457-055-B00	WASHER	レンクツジ' ク タ' ソネジ' サ' ガ' ネ	1
31		RO-0481901-00	RUBBER RING	Oリング'	1
32		WP-0612066-SP	WASHER 6.1X11X2	ヒラサ' ガ' ネ 6.1X11X2	1
33		NS-6110530-SP	NUT 11/64-40	ロツカクナツト 11/64-40	1
34		NS-6150430-SP	NUT 15/64-28	ロツカクナツト 15/64-28	1
35		SS-6150710-SP	SCREW	ヒラネジ'	1
36		SS-7091110-SP	SCREW 9/64-40 L=10.5	マルヒラネジ' 9/64-40 L=10.5	1
37		SS-7111410-TP	SCREW 11/64-40 L=14	マルヒラネジ' 11/64-40 L=14	1
38		SS-7661540-SP	SCREW 1/4-40 L=15.0	マルヒラネジ' 1/4-40 L=15	1
39		SS-8660610-TP	SCREW 1/4-40 L=6	トメネジ' 1/4-40 L=6	2
40		SD-0640321-SP	HINGE SCREW D= 6.35 H= 3.2	タ' ソネジ' D=6.35 H=3.2	2
41		SD-0640321-TP	HINGE SCREW D=6.35 H=3.2	タ' ソネジ' D=6.35 H=3.2	4
42		SD-0720321-TP	HINGE SCREW	タ' ソネジ'	1
43		CS-111101C-SH	THRUST COLLAR ASM. D=11.11 W=10	スラストウケ D=11.11 W=10 クミ	1
44		B1629-224-000	PRESSER GUIDE BAR	ナカオサエ アンナイホ' ウ	1
45		B4711-220-00A	AIR TUBE LABEL J01	エア-チューブ' ラハ' MJ01	1
46		B4711-220-00B	AIR TUBE LABEL J02	エア-チューブ' ラハ' MJ02	1
47	#01	SS-7110840-SP	SCREW 11/64-40 L=7.8	マルヒラネジ' 11/64-40 L=7.8	2
48	#01	SD-0550212-TP	HINGE SCREW D=5.5 H=2.1	タ' ソネジ' D=5.5 H=2.1	1
49		SD-0640321-TP	HINGE SCREW D=6.35 H=3.2	タ' ソネジ' D=6.35 H=3.2	1
50	#03	B1601-220-00G	INNER PRESSER G	ナカオサエ G	1
51	#01	B1646-223-C00	CONNECTING ROD	ナカオサエアケ' レンクツホ' ウ	1
52	#01	B1612-215-000	LIFTING SPRING PLATE	ナカオサエアケ' ハ' ネトリツケイタ	1
53	#01	B1626-215-000	PRESSER LIFTING SPRING	ナカオサエアケ' ハ' ネ	1
54	#01	B1641-215-000	PRESSER PLATE	ナカオサエオウサケ' イタ	1
55	#01	B1642-215-000	SPRING B	ナカオサエハ' ネ B	1
56	#01	B1644-215-000	HINGE SCREW	ナカオサエリンクタ' ソネジ'	1
57	#01	B1645-215-000	PRESSER LINK	ナカオサエリンクコロ	1
58	#01	B3228-771-00B	BOBBIN WINDER SPACER	イトマキ スハ' -サ	1
59	#01	SD-0550501-SP	HINGE SCREW D=5.5 H=5	タ' ソネジ' D=5.5 H=5	1
60	#01	SD-0720321-TP	HINGE SCREW	タ' ソネジ'	1
61		B1634-210-000	FINGER GUARD	エビ' ガ' ト'	1
62		WP-0430800-SC	WASHER M4	ヒラサ' ガ' ネ コカ' タマル M4	2

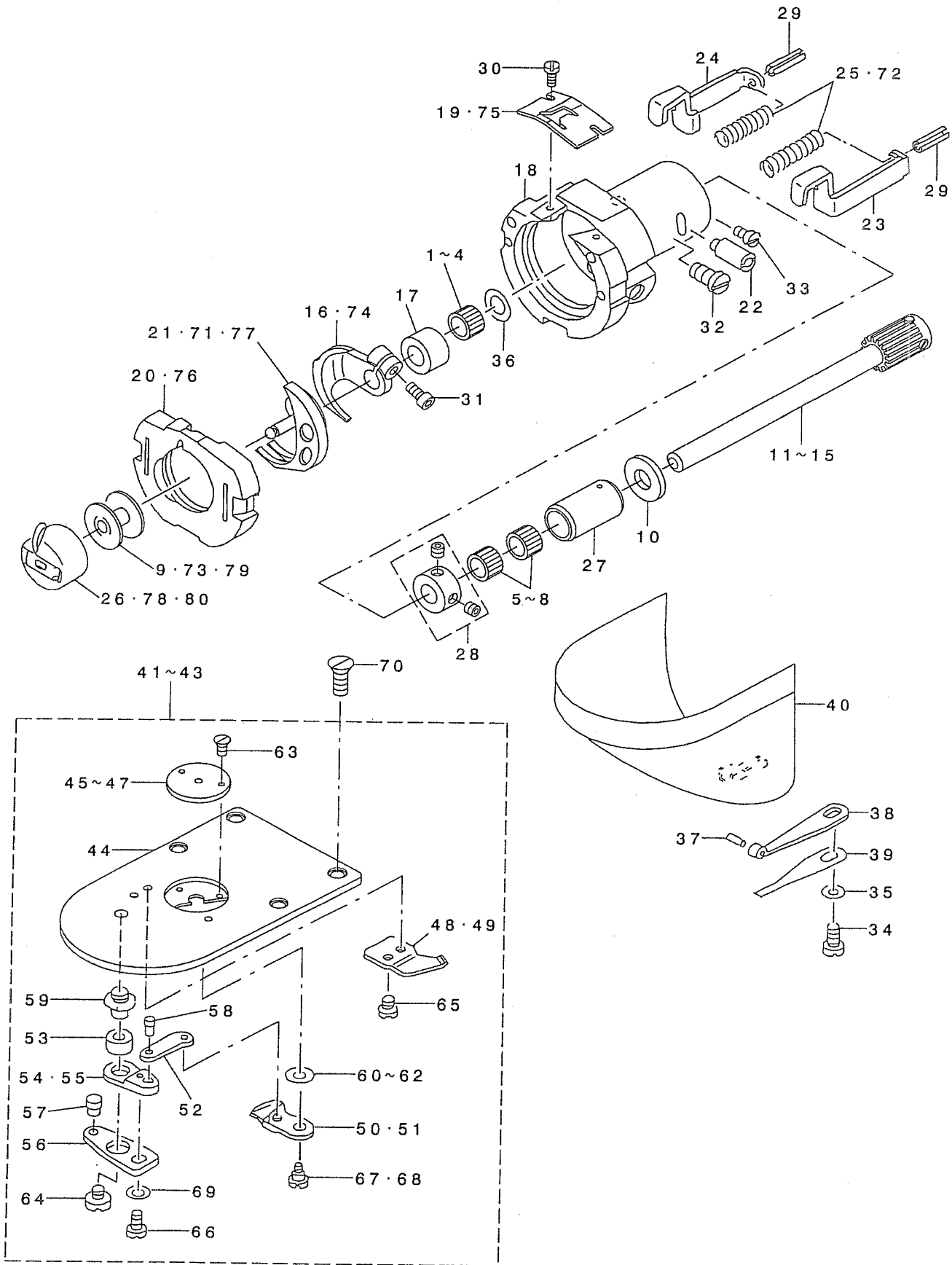
NOTE (注記)

#01...H & G TYPE
 #02...S & H TYPE
 #03...G TYPE

H, G 仕様
 S, H 仕様
 G 仕様

7. SHUTTLE DRIVER SHAFT COMPONENTS(1)

下軸関係 (1)



1		B1411-804-A00	BEARING (A)	ハリクト・レハ - ハ'アリソク' A	1
2	#01	B1411-804-B00	NEEDLE DRIVING LEVER BEARING B	ハリクト・レハ - ハ'アリソク' B	1
3	#01	B1411-804-C00	NEEDLE DRIVING LEVER BEARING C	ハリクト・レハ - ハ'アリソク' C	1
4	#01	B1411-804-D00	BEARING (D)	ハリクト・レハ - ハ'アリソク'	1
5		B1430-180-A00	NEEDLE BEARING	クト' -ハク' ムマツ' ク ニート' ム	2
6	#01	B1430-180-B00	NEEDLE BEARING	クト' -ハク' ムマツ' ク ニート' ム	2
7	#01	B1430-180-C00	NEEDLE BEARING C	クト' -ハク' ムマツ' ク ニート' ム	2
8	#01	B1430-180-D00	NEEDLE BEARING	クト' -ハク' ムマツ' ク ニート' ム	2
9	#02	B1805-205-000	BOBBIN	ホ'ビ'ン	1
10		B1808-980-000	LOWER SHAFT THRUST WASHER	ワシヤ'ク スラストワシヤ'ク	1
11		B1811-223-CAA	SHUTTLE DRIVER SHAFT A ASM.	ワシヤ'ク クハク' ムマツ' ク ウ A	1
12	#01	B1811-223-CAB	SHUTTLE DRIVER SHAFT B ASM.	ワシヤ'ク クハク' ムマツ' ク ウ B	1
13	#01	B1811-223-CAC	SHUTTLE DRIVER SHAFT C ASM.	ワシヤ'ク クハク' ムマツ' ク ウ C	1
14	#01	B1811-223-CAY	SHUTTLE DRIVER SHAFT Y ASM.	ワシヤ'ク クハク' ムマツ' ク ウ Y	1
15	#01	B1811-223-CAZ	SHUTTLE DRIVER SHAFT Z ASM.	ワシヤ'ク クハク' ムマツ' ク ウ Z	1
16	#05	B1812-205-000	SHUTTLE DRIVER	ト'ライハ -	1
17		B1813-980-000	SHUTTLE NEEDLE OUTER RING	オオカ' マ ニート' ムカ' イリソ	1
18		B1814-215-000	SHUTTLE	オオカ' マ	1
19	#05	B1815-980-000	SHUTTLE UPPER SPRING	オオカ' マ ウツハ' ネ	1
20	#05	B1817-205-0A0	SHUTTLE RACE RING ASM.	ナカカ' マ オオエ' クツゴ' ウ	1
21	#02	B1818-205-000	SHUTTLE	ナカカ' マ	1
22		B1819-280-000	SHUTTLE RACE ADJUSTING SHAFT	オオカ' マ チヨ-セツツ' ク	1
23		B1820-280-000	INNER HOOK PRESSER, RIGHT	ナカカ' マ オオエ' フツク ミキ'	1
24		B1821-280-000	INNER HOOK PRESSER, LEFT	ナカカ' マ オオエ' フツク ヒタ' リ	1
25	#02	B1823-280-000	INNER HOOK PRESSER SPRING	ナカカ' マ オオエ' ハ' ネ	2
26	#02	B1828-205-0A0	BOBBIN CASE ASM.	ホ'ビ'ンケ-ス' クミ	1
27		B1847-223-C00	BUSHING, REAR	ワシヤ'ク クメタ'ル	1
28		CS-080081F-SH	THRUST COLLAR ASM.	スラストウケ' クミ	1
29		PS-0250162-KH	SPRING PIN 2.5X16	スプリング' ビ'ン 2.5X16	2
30		SS-6060410-TP	SCREW 3/32-56 L= 3.5	ヒラネツ' 3/32-56 L=3.5	2
31		SS-6121212-TP	SCREW 3/16-28 L=12.0	ロツカク' アナ' ネ 3/16-28 L=12	1
32		SS-6151220-SP	SCREW 15/64-28 L=11.5	ヒラネツ' 15/64-28 L=11.5	1
33		SS-7110510-SP	SCREW 11/64-40 L=5	マルヒラネツ' 11/64-40 L=5	1
34		SS-7110840-SP	SCREW 11/64-40 L=7.8	マルヒラネツ' 11/64-40 L=7.8	1
35		WP-0531000-SD	WASHER M5	ヒラネツ' カ' ネ コガ' タマ' M5	1
36		WP-0952616-SD	WASHER 9.5X14.8X2.6	ヒラネツ' カ' ネ 9.5X14.8X2.6	1
37		135-08700	HOOK COVER PRESSER SPRING PIN	カマカハ - オオエ' ハ' ネ' ヲ	1
38		135-08809	HOOK COVER PRESSER SPRING A	カマカハ - オオエ' ハ' ネ A	1
39		135-08908	HOOK COVER PRESSER SPRING B	カマカハ - オオエ' ハ' ネ B	1
40		138-16855	CYLINDER ARM CAP	カマカハ - (クミ)	1
41	#02	B2425-215-0A0	NEEDLE PLATE ASM.	ハリイダ' クミ	1
42	#03	B2425-215-0AB	NEEDLE PLATE H ASM.	Hツヨウ' ハリイダ' クミ	1
43	#04	B2425-215-0AC	NEEDLE PLATE G ASM.	Gツヨウ' ハリイダ' クミ	1
44		B2425-215-000	NEEDLE PLATE	ハリイダ	(1)
45	#02	B2426-210-00A	NEEDLE HOLE GUIDE D=1.6	ハリイダ' ナカ' イト	(1)
46	#03	B2426-210-00B	NEEDLE HOLE GUIDE D=2.0	ハリイダ' ナカ' イト'	(1)
47	#04	B2426-210-00F	CIRCLE 3 NEEDLE HOLE GUIDE	マル3' ハリイダ' ナカ' イト'	(1)
48	#05	B2424-210-000	COUNTER KNIFE	コタイムス	(1)
49	#04	B2424-210-A00	FIX KNIFE	コタイムス	(1)
50	#05	B2421-205-0A0	MOVING KNIFE ASM.	ト'ウメス' クツゴ' ウ	(1)
51	#04	B2421-210-AA0	MOVING KNIFE COMPL.	ト'ウメス' クツゴ' ウ	(1)
52		B2418-280-000	MOVING KNIFE LINK	ト'ウメス' リソク	(1)
53		B2416-280-000	THREAD CUTTING LEVER RING	イトキリ' レハ - リソク'	(1)
54	#05	B2415-280-0A0	THREAD CUTTER LEVER ASM., SMAL	イトキリ' レハ - (ツヨウ) クミ	(1)
55	#04	B2416-210-000	THREAD CUTTER LEVER, SMALL	イトキリ' レハ - (ツヨウ)	(1)
56		B2414-280-000	MOVING KNIFE DRIVING LEVER	イトキリ' レハ - (ダ' イ)	(1)
57		B2419-280-000	MOVING KNIFE CONNECTING LINK S	ト'ウメス' リソク' ク	(1)
58		B2420-280-000	MOVING KNIFE CONNECTING LINK P	ト'ウメス' リソク' ビソク	(1)
59		B2417-280-000	THREAD CUTTER LEVER SHAFT	イトキリ' レハ - ツ' ク	(1)
60		B2423-280-00A	MOVING KNIFE WASHER A	ト' -メス' ザ' ガ' ネ A	(1)
61	#01	B2423-280-00B	MOVING KNIFE WASHER B	ト' -メス' ザ' ガ' ネ B	(1)
62	#01	B2423-280-00C	MOVING KNIFE WASHER C	ト' -メス' ザ' ガ' ネ C	(1)
63		SS-1060210-TP	SCREW 3/32-56 L=2.2	チラネツ' 3/32-56 L=2.2	(2)
64		SS-6110430-TP	SCREW 11/64-40 L= 4.0	ヒラネツ' 11/64-40 L=4	(1)
65		SS-7090410-SP	SCREW 9/64-40 L= 3.5	マルヒラネツ' 9/64-40 L=3.5	(2)
66		SS-7110740-TP	SCREW 11/64-40 L=7	マルヒラネツ' 11/64-40 L=7	(1)
67	#05	SD-0600101-TP	HINGE SCREW	ダン' ネツ'	(1)
68	#04	B2417-210-000	MOVING KNIFE HINGE SCREW	ト'ウメス' タ' ネツ'	(1)
69		WP-0450846-SP	WASHER	ヒラネツ' カ' ネ	(1)
70		SS-1110640-TP	SCREW 11/64-40 L= 5.5	チラネツ' 11/64-40 L=5.5	4
71	#03	B1818-205-A0B	INNER HOOK (H)	Hツヨウ' ナカカ' マ	1
72	#06	135-12405	SPRING	ナカカ' マ オオエ' ヲウ' ハ' ネ	2
73	#04	B1805-210-A00	BOBBIN	ホ'ビ'ン	1
74	#04	B1812-210-000	SCREW DRIVER	ト'ライハ -	1
75	#04	B1815-210-000	INNER HOOK UPPER SPRING	オオカ' マ ウツハ' ネ	1
76	#04	B1817-210-0AB	SHUTTLE RACE RING B ASM.	ナカカ' マ オオエ' ヲウ' ツ' ヲ	1
77	#04	B1818-210-000	SHUTTLE	ナカカ' マ	1
78	#04	B1828-210-0A0	BOBBIN CASE ASM.	ホ'ビ'ンケ-ス' クミ	1
79	#03	B1805-205-00B	BOBBIN	ホ'ビ'ン	1
80	#03	B1828-205-0AA	BOBBIN CASE ASM.	ホ'ビ'ンケ-ス' クミ	1

NOTE (注記)

#01...SELECTIVE PART
 #02...S TYPE
 #03...H TYPE
 #04...G TYPE
 #05...COMMON USE PART FOR #02 & #03
 #06...COMMON USE PART FOR #03 & #04

選択部品
 S 仕様
 H 仕様
 G 仕様
 #02, #03 共通
 #03, #04 共通

1		B1805-223-C00	OSCILLAOR	シモジ' クオオフリコ	1
2		B1832-223-C00	BEARING A	オオフリコジ' クウケA	1
3		B1833-223-C00	BEARING B	オオフリコジ' クウケB	1
4		B1834-223-C00	CAM DRIVER SHAFT	シモジ' クA	1
5		B1835-223-C00	ECCENTRIC CAM	シモジ' クハンソシカム	1
6		B1836-223-C00	OSCILLAING SHAFT	オオフリコジ' ク	1
7		B1837-223-C00	CRANK LOD	シモジ' ククランクロット'	1
8		B1838-223-C00	GEAR BOX	シモジ' クキ' ヤホ' ックス	1
9		B1839-223-C00	SPROCKET	ウワジ' クスフ' ロケツト	1
10		B1844-223-C00	SPROCKET	シモジ' クスフ' ロケツト	1
11		B1845-223-C0A	BELT A	タイミンク' ハ' ルトA	1
12	#01	B1845-223-C0B	BELT B	タイミンク' ハ' ルトB	1
13	#01	B1845-223-C0C	BELT C	タイミンク' ハ' ルトC	1
14		B2431-215-000	THREAD TRIMMER LINK SPRING	イトキリ リンクハ' ネ	1
15		B1848-223-C00	THRUST COLLAR	スラストウケ	1
16		B1849-223-C00	STOPPER	ニート' ルハ' アリソク' ストツハ' -	1
17		B1430-180-A00	NEEDLE BEARING	クト' -ハク' ルマジ' ク ニート' ル	1
18	#01	B1430-180-B00	NEEDLE BEARING	クト' -ハク' ルマジ' ク ニート' ル	1
19	#01	B1430-180-C00	NEEDLE BEARING C	クト' -ハク' ルマジ' ク ニート' ル	1
20	#01	B1430-180-D00	NEEDLE BEARING	クト' -ハク' ルマジ' ク ニート' ル	1
21		B1840-223-C00	NUT	アイト' ラ-チヨウセツネジ' ナツト	1
22		B2714-761-000	SPRING RACK	ハ' ネカケ	1
23		B3051-816-000	WASHER B	ヨート' -イタ ワツシヤ- B	1
24		CS-120081A-TN	THRUST COLLAR ASM, D=12 W=8	スラストウケ D=12 W=8 クミ	1
25		CS-1201010-SH	THRUST COLLAR ASM, D=12 W=10	スラストウケ D=12 W=10 クミ	1
26		B1637-560-000	WASHER	スイハイオカリ ロツト' サ' ガ' ネ	2
27		MAT-80116S00	SUSPENSION PIN	ヒタ' トリ ハ' ネカケ ヒ' ソ	1
28		NS-6280610-SP	NUT	ロツカク ナツト	1
29		SB-1120001-00	BEARING D=12X32	ハ' アリソク' D=12X32	1
30		SB-1120007-00	BEARING	コロカ' リジ' クウケ	1
31		SB-3100008-0A	BEARING	コロカ' リジ' クウケ	3
32	#01	SB-3100008-0B	BEARING	コロカ' リジ' クウケ	3
33	#01	SB-3100008-0C	BEARING	コロカ' リジ' クウケ	3
34	#01	SB-3100008-0D	BEARING	コロカ' リジ' クウケ	3
35		B1426-352-A00	NEEDLE BEARING (A)	ハリホ' - ハ' アリソク' A	1
36	#01	B1426-352-B00	NEEDLE BEARING (B)	ハリホ' - ハ' アリソク' B	1
37	#01	B1426-352-C00	NEEDLE BEARING (C)	ハリホ' - ハ' アリソク' C	1
38	#01	B1426-352-D00	NEEDLE BEARING (D)	ハリホ' - ハ' アリソク' D	1
39	#01	B1426-352-E00	NEEDLE BEARING (E)	ハリホ' - ハ' アリソク' E	1
40		SM-6051402-TP	SCREW M5X0.8 L=14	ロツカクアナホ' ルト	4
41		SS-9090833-TP	SCREW	ロツカクホ' ルト	1
42		SS-6110480-SP	SCREW 11/64-40 L=4.3	ヒラネジ' 11/64-40 L=4.3	1
43		SS-8660612-TP	SCREW 1/4-40 L=6	トメネジ' 1/4-40 L=6	1
44		SS-8660512-TP	SCREW 1/4-40 L=5	トメネジ' 1/4-40 L=5	2
45		SS-8660612-TP	SCREW 1/4-40 L=6	トメネジ' 1/4-40 L=6	1
46		SS-8660512-TP	SCREW 1/4-40 L=5	トメネジ' 1/4-40 L=5	2
47		SS-8661112-TP	SCREW 1/4-40 L=11	トメネジ' 1/4-40 L=11	1
48		SS-8661112-TP	SCREW 1/4-40 L=11	トメネジ' 1/4-40 L=11	1
49		SS-9110453-TP	SCREW	ロツカク ネジ'	1
50		WP-0621016-SD	WASHER 6.2X13X1	ヒラサ' ガ' ネ 6.2X13X1	1
51		WP-1221016-SP	WASHER	ヒラサ' ガ' ネ	1
52		WP-1252210-SC	WASHER 12.5X25.6X2.2	ヒラサ' ガ' ネ 12.5X25.6X2.2	1
53		WZ-1250300-KO	WAVED WASHER 12.5X17X0.3	ナミカ' タサ' ガ' ネ 12.5X17X0.3	1
54		WZ-1250300-KO	WAVED WASHER 12.5X17X0.3	ナミカ' タサ' ガ' ネ 12.5X17X0.3	1
55		137-10850	IDLER PULLEY ARM CONNEC.	アイト' ラ フ-リ ウテ' ケツコ' ウ	1
56		137-10900	IDLER FIXED PLATE	アイト' ラ コテイハ' ソ	1
57		137-11007	IDLER ADJUSTING SCREW	アイト' ラ チヨウセツネジ'	1
58		SS-8090410-SP	SCREW 9/64-40 L= 3.5	トメネジ' 9/64-40 L=3.5	2
59		RE-0900000-KP	SNAP RING 9	E'カ' タメワ	1
60		SB-1120007-00	BEARING	コロカ' リジ' クウケ	2
61		SB-1120003-00	BEARING	コロカ' リジ' クウケ	1
62		SS-7110570-SP	SCREW 11/64-40 L= 4.8	マルヒラネジ' 11/64-40 L=4.8	1
63		B1850-223-C00	STOPPER	シモジ' クハンソシカムニート' ルストツハ' -	1
64		SS-1110640-TP	SCREW 11/64-40 L= 5.5	サラネジ' 11/64-40 L=5.5	3

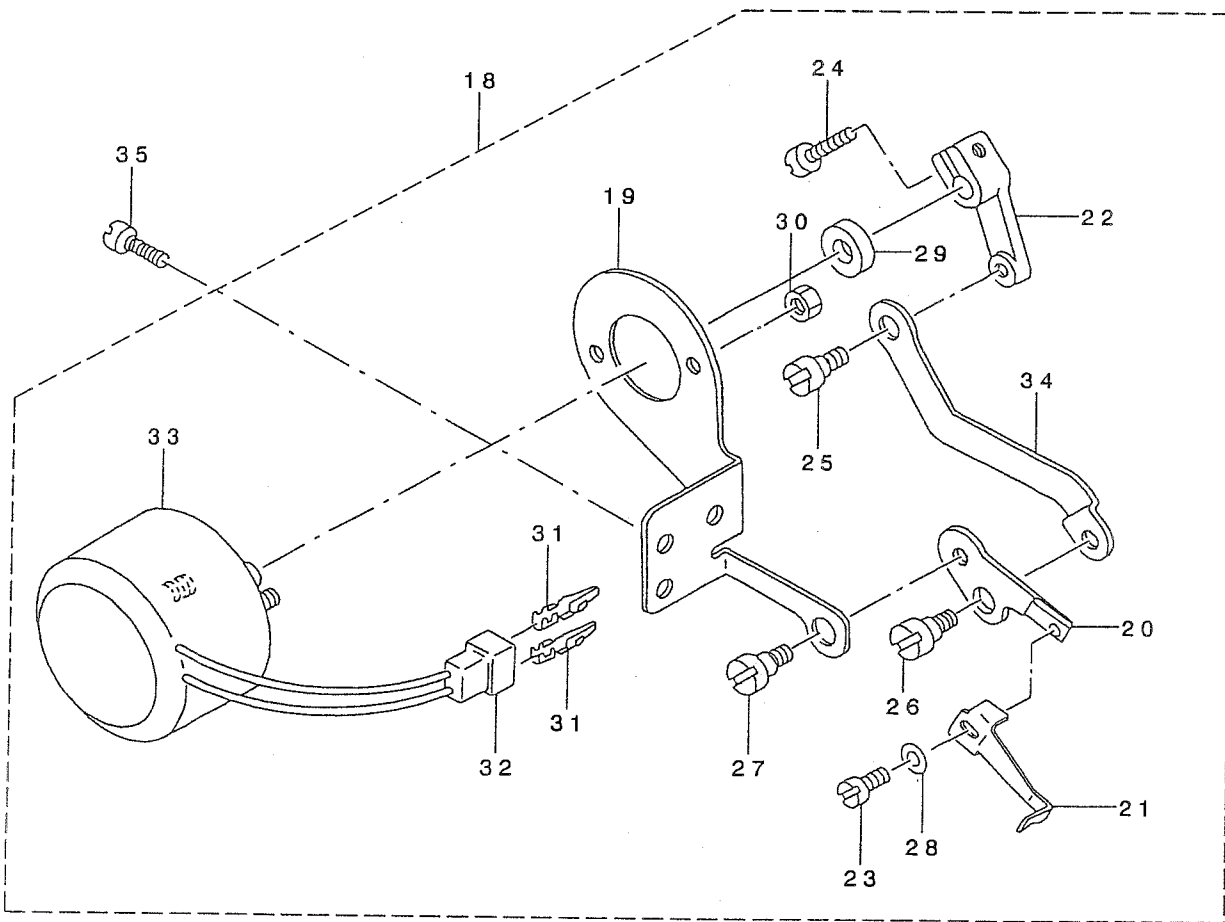
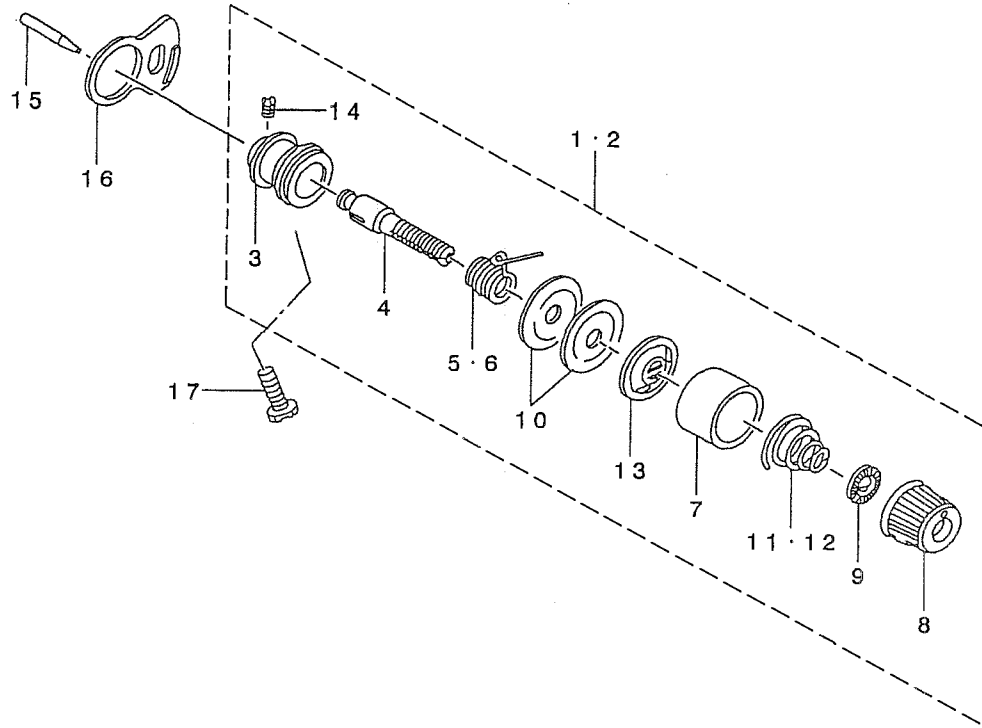
NOTE (注記)

#01...SELECTIVE PART

選択部品

9. WIPER MECHANISM COMPONENTS

ワイパ関係



1	#01	138-17457	THREAD TENSION NO.2 CONNEC.	ﾀﾞｲ 2 イトチヨウシ ケツコ' ウ	1
2	#02	B2302-205-0AA	THREAD TENSION ASM.	フトイトヨウﾀ' イニイトチヨウシケツコ' ウ	1
3		B2313-280-000	THREAD TENSION ROD, LARGE	イトチヨ-シ ホ' ウﾀ' イ	(1)
4		B2302-280-000	SECOND THREAD TENSION ROD	ﾀﾞｲ 2 イトチヨ-シホ' -	(1)
5	#01	B3112-761-000	THREAD TAKE-UP SPRING	イトトリハ' ネ	(1)
6	#02	D3112-L4B-B00	TAKE-UP SPRING (HEAVY)	イトトリハ' ネ (キヤントソ)	(1)
7	#01	B3107-804-000	THREAD TENSION DISK PRESSER	イトチヨ-シサヲ オサエ	(1)
8		138-17408	THREAD TENSION NUT	イトチヨウシ ナット	(1)
9		B3120-125-000	ROTATING STOPPER	イトチヨ-シサヲ カイテント' メ	(1)
10		B3126-012-000	THREAD TENSION DISK	イトチヨ-シサヲ	(2)
11	#01	B3114-232-000	THREAD TENSION SPRING	イトチヨ-シ ハ' ネ	(1)
12	#02	B2305-205-000	TENSION SPRING	イトチヨ-シハ' ネ	(1)
13		B3132-552-000	THREAD TENSION DISK PRESSER	イトチヨ-シ サヲオサエ	(1)
14		SS-8090610-SP	SCREW 9/64-40 L=5.9	トメネシ' 9/64-40 L=5.9	(1)
15		B2303-280-000	TENSION RELEASE PIN	イトコルメ ヒ' ソ	1
16		B2702-210-000	GUIDE PLATE	イトキレケンチイタ カ' イト'	1
17		SS-6151812-TP	SCREW 15/64-28 L=18	ロツカクアナホ' ルト 15/64-28	1
18		B2101-220-0A0	WIPER ASM.	ワイハ' - クミ	1
19		B2104-220-000	SOLENOID INSTALLING PLATE	ワイハ' - マク' ネット トリツケイタ	(1)
20		B2106-220-000	WIPER INSTALLING PLATE	ワイハ' - ﾀ' イ	(1)
21		B2107-210-000	WIPER	ワイハ'	(1)
22		B2102-205-000	WIPER ARM.	ワイハ' ウヂ'	(1)
23		SS-6090630-TP	SCREW 9/64-40 L=6	ヒラネシ' 9/64-40 L=6	(1)
24		SS-6621220-SP	SCREW 3/16-32 L=12	ヒラネシ' 3/16-32 L=12	(1)
25		SD-0600352-SP	HINGE SCREW	ﾀ' ソネシ'	(1)
26		SD-0640321-SP	HINGE SCREW D= 6.35 H= 3.2	ﾀ' ソネシ' D=6.35 H=3.2	(1)
27		SD-0640321-SP	HINGE SCREW D= 6.35 H= 3.2	ﾀ' ソネシ' D=6.35 H=3.2	(1)
28		WP-0371016-SD	WASHER 3.7X8X1	ヒラサ' カ' ネ 3.7X8X1	(1)
29		WP-0561616-SC	WASHER 5.6X16X1.6	ヒラサ' カ' ネ 5.6X16X1.6	(1)
30		NM-6040003-SC	NUT M4	ロツカクナツト M4	(2)
31		HP-0002002-00	PIN-SHAPE TERMINAL, MALE	ナイロンコネクタヒ' ソ	(2)
32		HK-0188000-20	2-POLE PLUG	ナイロン フ' ラク'	(1)
33		B2101-220-000	WIPER SOLENOID	ワイハ' - マク' ネット	(1)
34		B2103-220-000	WIPER CONNECTING PLATE	ワイハ' - レンケツイタ	(1)
35		SS-7110840-SP	SCREW 11/64-40 L=7.8	マルヒラネシ' 11/64-40 L=7.8	2

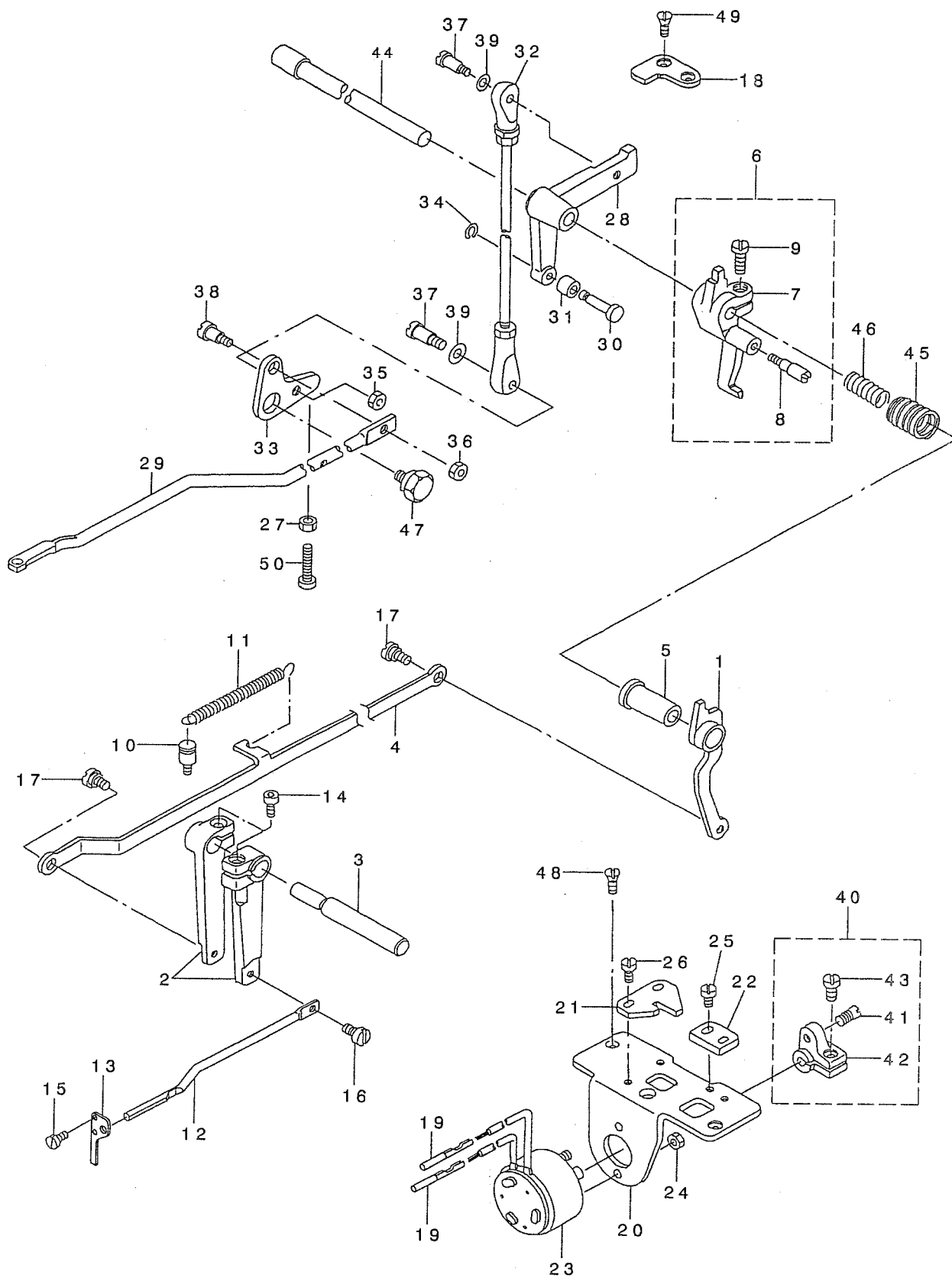
NOTE (注記)

#01...S TYPE
#02...H & G TYPE

S 仕様
H, G 仕様

10. TENSION RELEASE & TEREAD TRIMMER MECHANISM COMPONENTS

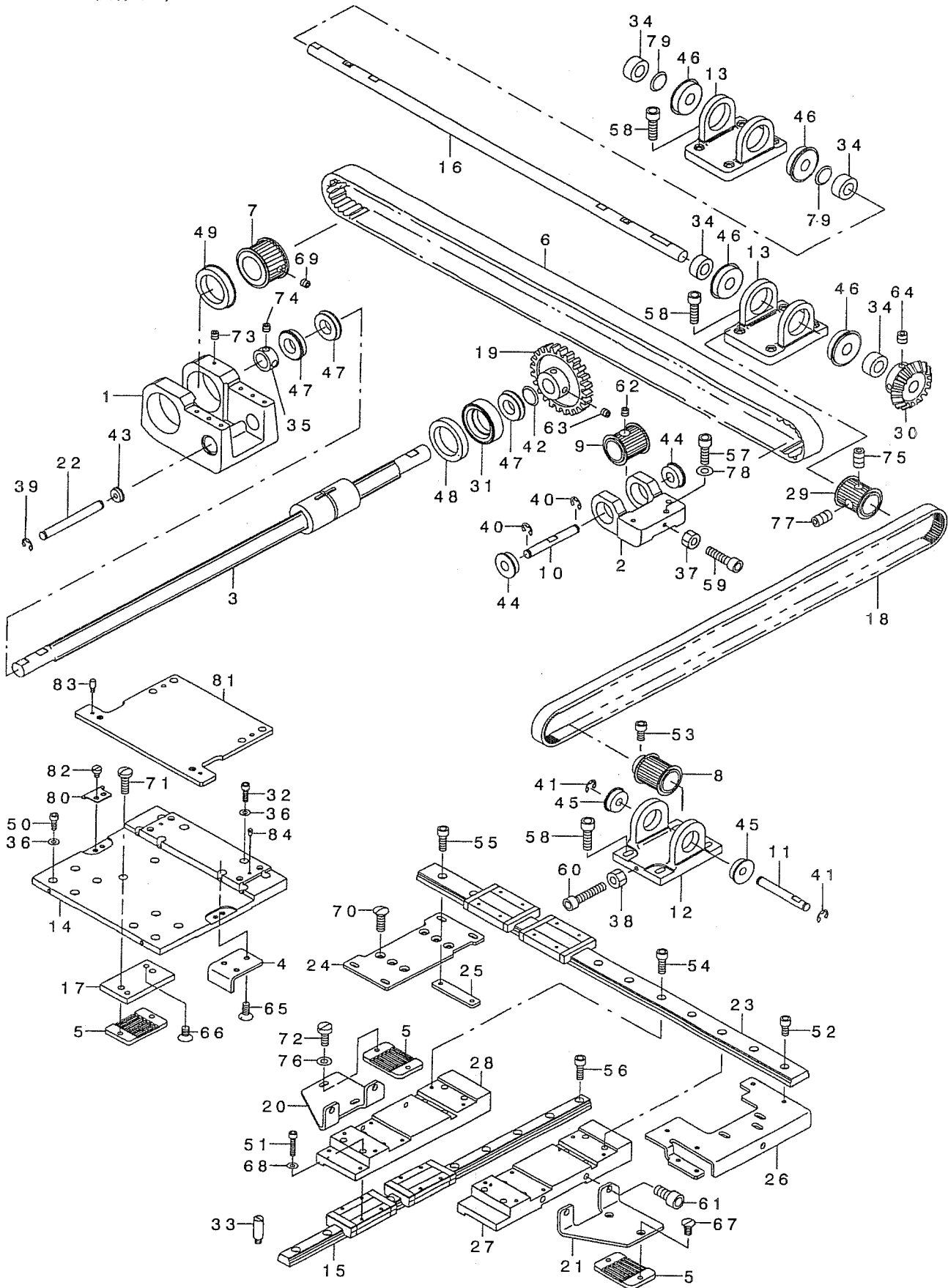
糸ゆるめ・糸切り関係



1	B2304-220-0A0	TENSION RELEASE ARM ASM.	イトエルメ ウデ ^ク ヲツゴ ^ウ	1
2	B2306-220-000	TENSION ARM	イトチヨウシ ウデ ^ク	2
3	B2307-220-000	TENSION ARM SHAFT	イトチヨウシ ウデ ^ク シ ^ク	1
4	B2308-223-C00	CONNECTING PLATE	イトエルメレンケツツイダ	1
5	B2305-210-000	BUSHING	イトエルメメタル	1
6	B2301-210-0A0	TENSION RELEASE ARM ASM.	イトエルメシ ^ク ウデ ^ク クミ	1
7	B2301-210-000	TENSION RELEASE ARM	イトエルメシ ^ク ウデ ^ク	(1)
8	B2302-210-000	TENSION RELEASE SHAFT	イトエルメシ ^ク ク	(1)
9	SS-6121220-TP	SCREW 3/16-28 L=11.5	ヒラネシ ^ク 3/16-28 L=11.5	(1)
10	B2714-761-000	SPRING RACK	ハ ^ク ネカ ^ク	1
11	B2727-761-000	TENSION SPRING	フツク ヒツハ ^ク リハ ^ク ネ	1
12	135-13205	TENSION RELEASE BAR	イトチヨウシ レンケツホ ^ク -	1
13	135-13304	THREAD TENSION ARM	イトチヨウシホ ^ク - ウ ^ク	1
14	SS-6151712-TP	SCREW 15/64-28 L=16.5	ロツカクアナホ ^ク ルト 15/64-28	2
15	SS-7090620-TP	SCREW 9/64-40 L=6.1	マルヒラネシ ^ク 9/64-40 L=6.1	2
16	SD-0530221-SP	HINGE SCREW D= 5.3 H= 2.2	ダ ^ク シ ^ク D=5.3 H=2.2	1
17	SD-0640321-SP	HINGE SCREW D= 6.35 H= 3.2	ダ ^ク シ ^ク D=6.35 H=3.2	2
18	B2412-220-000	STOPPER	シ ^ク ヲウト ^ク ウ ^ク ストツハ ^ク	1
19	D6043-555-B00	PIN TERMINAL, MALE	ヒ ^ク シ ^ク タ-ミナル オス	2
20	B2402-220-000	SOLENOID INSTALLING BASE	イトキリ トリツケダ ^ク イ	1
21	B2310-220-000	TENSION RELEASE ARM PLATE	イトエルメシ ^ク ウデ ^ク コテイハ ^ク シ	1
22	B2311-220-000	Y MOTOR BASE STOPPER	イトエルメ ウデ ^ク ストツハ ^ク	1
23	B2403-223-C00	SOLENOID	イトキリマ ^ク ネット	1
24	NM-6040003-SC	NUT M4	ロツカクナツト M4	2
25	SS-7110840-SP	SCREW 11/64-40 L=7.8	マルヒラネシ ^ク 11/64-40 L=7.8	2
26	SS-7110840-SP	SCREW 11/64-40 L=7.8	マルヒラネシ ^ク 11/64-40 L=7.8	2
27	NS-6150430-SP	NUT 15/64-28	ロツカクナツト 15/64-28	1
28	B2404-220-000	CAM INSTALLING LINK	カム シ ^ク ヲウト ^ク ウ ^ク	1
29	B2413-223-C00	CONNECTING LOD	イトキリレンケツホ ^ク ウ	1
30	B2405-210-000	SHAFT	イトキリ コロシ ^ク ク	1
31	B2406-210-000	CAM ROLLER	カムロ-ラ	1
32	B2407-223-C00	CONNECTING LOD	イトキリレンケツホ ^ク ロット	1
33	B2411-210-000	THREAD TRIMMER LINK	イトキリ リンク	1
34	D2430-555-B00	SNAP RING	カムロ-ラ シ ^ク ク Cリング	1
35	NS-6110420-SP	NUT 11/64-40	ロツカクナツト 11/64-40	1
36	NS-6120630-SP	NUT 3/16-28	ロツカクナツト 3/16-28	1
37	SD-0500803-TP	HINGE SCREW D=5 H=8	ダ ^ク シ ^ク D=5 H=8	2
38	SD-0650305-TP	HINGE SCREW D= 6.5 H= 3	ダ ^ク シ ^ク D=6.5 H=3	1
39	WP-0501016-SD	WASHER 5X10.5X1	ヒラサ ^ク カ ^ク ネ 5X10.5X1	2
40	B2410-220-0A0	SOLENOID ARM ASM.	イトキリ マ ^ク ネットウデ ^ク ヒ ^ク シ ^ク クミ	1
41	B2410-220-000	PIN	イトキリ マ ^ク ネットウデ ^ク ヒ ^ク シ ^ク	(1)
42	B2409-210-000	SOLENOID ARM	イトキリ マ ^ク ネットウデ ^ク	(1)
43	SS-6121210-SP	SCREW 3/16-28 L=12	ヒラネシ ^ク 3/16-28 L=12	(1)
44	B2408-210-000	CAM SHAFT	イトキリ カムシ ^ク ク	1
45	B2414-210-000	SPRING, LARGE	イトキリ モト ^ク シハ ^ク ネ (ダ ^ク イ)	1
46	B2415-210-000	SPRING, SMALL	イトキリ モト ^ク シハ ^ク ネ (シヨウ)	1
47	SD-1100301-TP	HINGE SCREW H=11 W=3	ダ ^ク シ ^ク H=11 W=3	1
48	SS-2110920-TP	SCREW 11/64-40 L=8.5	マルサラネシ ^ク 11/64-40 L=8.5	2
49	SS-2110920-TP	SCREW 11/64-40 L=8.5	マルサラネシ ^ク 11/64-40 L=8.5	2
50	SS-6153040-SP	SCREW 15/64-28 L=30	ヒラネシ ^ク 15/64-28 L=30	1

11. X-Y COMPONENTS (1)

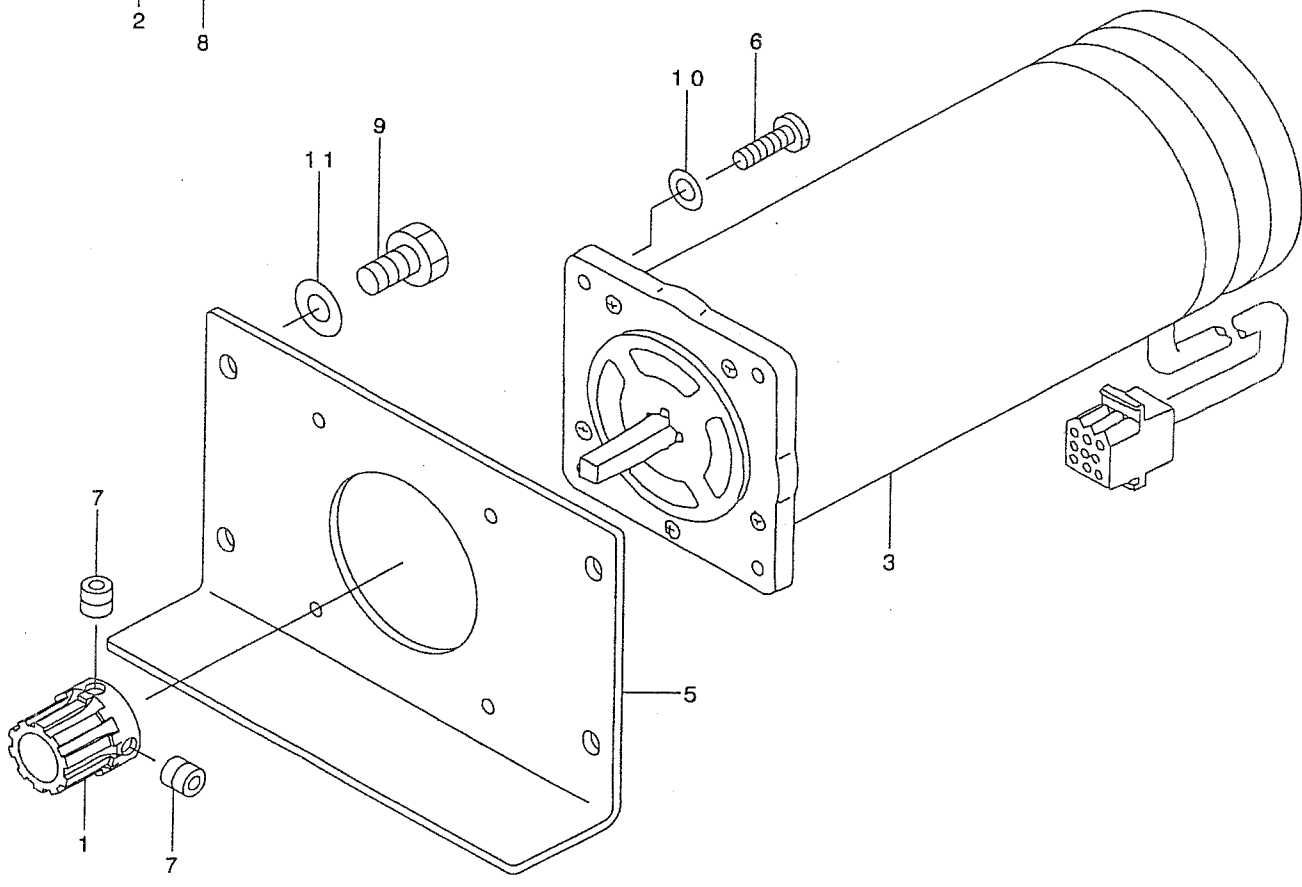
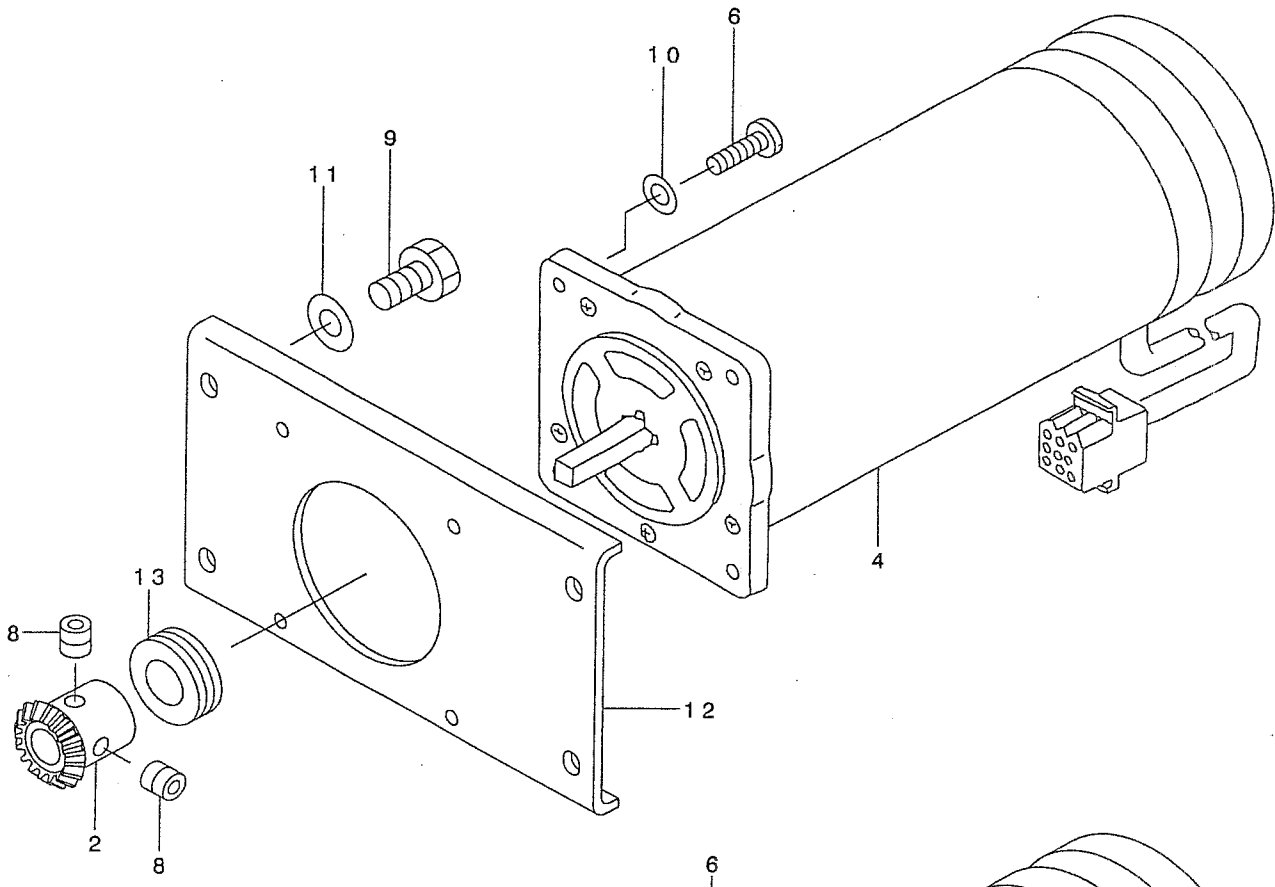
X-Y關係(1)



1	B2504-223-C00	X DRIVE BRACKET	Xクト'ウフ'ラケット	1
2	B2505-223-C00	X DRIVEN BRACKET	Xシ'ユウト'ウフ'ラケット	1
3	B2506-223-C00	X DRIVE SPLINE SHAFT	Xクト'ウスフ'ライイン'ク	1
4	B2507-223-C00	X STOPPER	Xストッパ' -	1
5	B2509-224-000	BELT RECEIVER	へ'ルト'オチエ	3
6	B2512-224-C00	TIMING BELT X	Xタイミン'ク'へ'ルト	1
7	B2513-223-C00	X DRIVE SPROCKET	Xクト'ウスフ'ロケット	1
8	B2513-224-000	SPROCKET WHEEL	スフ'ロケット	2
9	B2514-223-C00	X DRIVEN SPROCKET	Xシ'ユウト'ウスフ'ロケット	1
10	B2515-223-C00	X DRIVEN SHAFT	Xシ'ユウト'ウシ'ク	1
11	B2515-224-000	X BRACKET SHAFT	Xフ'ケット'シ'ク	2
12	B2518-223-C0A	Y DRIVEN BRACKET	Yシ'ユウト'ウフ'ラケット	2
13	B2518-223-C00	Y DRIVE BRACKET	Yクト'ウフ'ラケット	2
14	B2519-224-C00	X REMOVAL BASE	Xイト'ウへ'ース	1
15	B2520-224-C00	Y-LM GUIDE	Y-LM'ガイ'イト'	2
16	B2523-223-C00	Y DRIVE SHAFT	Yクト'ウシ'ク	1
17	B2527-223-C00	X BELT INSTALLING PLATE	Xへ'ルト'オチエ'トリツク'イタ	1
18	B2528-223-C00	Y TIMMING BELT	Yタイミン'ク'へ'ルト	2
19	B2534-223-C00	X DRIVEN WHEEL	Xシ'ユウト'ウハク'ムマ	1
20	B2536-223-C0A	Y BELT INSTALLING PLATE, LEFT	Yへ'ルト'オチエ'トリツク'イタ'ビダ'リ	1
21	B2536-223-C00	Y BELT INSTALLING PLATE, RIGHT	Yへ'ルト'オチエ'トリツク'イタ'ミキ'	1
22	B2539-223-C00	X IDLER SHAFT	Xフ'イト'ラシ'ク	1
23	B2540-224-C00	X-LM GUIDE	X-LM'ガイ'イト'	2
24	B2541-224-C00	X DRIVE BRACKET BASE	Xクト'ウフ'ラケット'へ'ース	1
25	B2542-223-C00	NUT	フ'ラケット'へ'ース'ナット	2
26	B2543-224-C00	X DRIVE BRACKET BASE	Xシ'ユウト'ウフ'ラケット'へ'ース	1
27	B2544-223-C00	Y REMOVAL BASE, RIGHT	Yイト'ウへ'ース'ミキ'	1
28	B2545-223-C00	Y REMOVAL BASE, LEFT	Yイト'ウへ'ース'ビダ'リ	1
29	B2547-223-C00	Y DRIVE SPROCKET	Yクト'ウスフ'ロケット	2
30	B2548-223-C00	Y DRIVEN WHEEL	Yシ'ユウト'ウハク'ムマ	1
31	B2549-223-C00	COLLAR	Xクト'ウシ'ク'へ'アリン'ク'ガラ-	1
32	SM-6031002-TP	HEXAGONAL BOLT M3 X 10	ロツカ'ア'ナ'ネ' M3X0.5 L=10	8
33	B4134-814-000	SUPPORT STUD	ハリ'レイ'キヤク'タツク'チ'エシ'ク	2
34	CS-1201010-SH	THRUST COLLAR ASM. D=12 W=10	スラスト'ウケ' D=12 W=10 クミ	4
35	CS-1501011-TH	THRUST COLLAR	スラスト'ウケ	2
36	WP-0320501-SD	WASHER	ヒラ'サ'カ'ネ' M3'キ'マル' M3	16
37	NM-6050001-SP	NUT M5	ロツカ'ナ'ナ' M5X0.8 L=10	1
38	NM-6050001-SP	NUT M5	ロツカ'ナ'ナ' M5X0.8 L=10	2
39	RE-0600000-KO	E-RING 6	E'ガ'タ'メ' 6	2
40	RE-0600000-KO	E-RING 6	E'ガ'タ'メ' 6	2
41	RE-0600000-KO	E-RING 6	E'ガ'タ'メ' 6	4
42	WZ-1590390-KP	WASHER	マ'ク'チ'カ'ネ	1
43	SB-1080002-00	SIDE BEARING	サイ'ト'へ'アリン'ク'	1
44	SB-1080005-00	RADIAL BEARING	ラ'シ'アル'シ'ク'ウケ	2
45	SB-1080005-00	RADIAL BEARING	ラ'シ'アル'シ'ク'ウケ	2
46	SB-1120007-00	BEARING	ロ'コ'カ'リ'シ'ク'ウケ	4
47	SB-1150006-00	BALL BEARING	ロ'コ'カ'リ'シ'ク'ウケ	3
48	SB-1300002-00	BEARING	ロ'コ'カ'リ'シ'ク'ウケ	1
49	SB-1300003-00	BEARING	ロ'コ'カ'リ'シ'ク'ウケ	1
50	SM-6030602-TP	SCREW M3X0.5 L=6	ロツカ'ア'ナ'ネ' M3X0.5 L=6	8
51	SM-6031402-TP	SCREW	ロツカ'ア'ナ'ネ' M3	16
52	SM-6040802-TP	SCREW M4X0.7 L=8	ロツカ'ア'ナ'ネ' M4	4
53	SM-6040802-TP	SCREW M4X0.7 L=8	ロツカ'ア'ナ'ネ' M4	4
54	SM-6041202-TP	SCREW M4X0.7 L=12	ロツカ'ア'ナ'ネ' M4	8
55	SM-6041202-TP	SCREW M4X0.7 L=12	ロツカ'ア'ナ'ネ' M4	4
56	SM-6041202-TP	SCREW M4X0.7 L=12	ロツカ'ア'ナ'ネ' M4	12
57	SM-6051402-TP	SCREW M5X0.8 L=14	ロツカ'ア'ナ'ネ' M5	3
58	SM-6051602-TP	SCREW M5X0.8 L=16	ロツカ'ア'ナ'ネ' M5X0.8 L=16	16
59	SM-6052002-TP	SCREW M5 L=20	ロツカ'ア'ナ'ネ' M5X0.8 L=20	1
60	SM-6052502-TP	SCREW M5X0.8 L=25	ロツカ'ア'ナ'ネ' M5	2
61	SM-6061202-TP	SCREW M6 L=12	ロツカ'ア'ナ'ネ' M6 L=12	4
62	SM-8060602-TP	SCREW M6X6	ト'メ'ネ'シ' M6 L=6	1
63	SM-8061002-TP	SCREW M6 L=10	ト'メ'ネ'シ' M6 L=10	2
64	SM-8061002-TP	SCREW M6 L=10	ト'メ'ネ'シ' M6 L=10	2
65	SS-2111010-TP	SCREW 11/64-40 L=9.5	マ'ル'サ'ラ'ネ'シ' 11/64-40 L=9.5	3
66	SS-1110840-SP	SCREW 11/64-40 L=8	サ'ラ'ネ'シ' 11/64-40 L=8	2
67	SS-2111010-TP	SCREW 11/64-40 L=9.5	マ'ル'サ'ラ'ネ'シ' 11/64-40 L=9.5	2
68	WP-0320500-SD	M3 WASHER	ヒラ'サ'カ'ネ' M3	16
69	SS-8150432-TH	SCREW 15/64-28 L=4	ト'メ'ネ'シ' 15/64-28 L=4	2
70	SS-2621540-SP	SCREW 3/16-32 L=15	マ'ル'サ'ラ'ネ'シ' 3/16-32 L=15	6
71	SS-7111410-TP	SCREW 11/64-40 L=14	マ'ル'サ'ラ'ネ'シ' 11/64-40 L=14	2
72	SS-6111140-SP	SCREW 11/64-40 L=11	ヒラ'ネ'シ' 11/64-40 L=11	2
73	SS-8110422-TP	SCREW 11/64-40 L=4	ト'メ'ネ'シ' 11/64-40 L=4	2
74	SS-8660530-TP	SCREW 1/4-40 L=4.5	ト'メ'ネ'シ' 1/4-40 L=4.5	4
75	SS-8660612-TP	SCREW 1/4-40 L=6	ト'メ'ネ'シ' 1/4-40 L=6	2
76	WP-0450801-SD	WASHER 4.5X10X0.8	ヒラ'サ'カ'ネ' 4.5X10X0.8	2
77	SS-8661112-TP	SCREW 1/4-40 L=11	ト'メ'ネ'シ' 1/4-40 L=11	2
78	WP-0550800-SP	WASHER 5.5X10X0.8	ヒラ'サ'カ'ネ' 5.5X10X0.8	3
79	WZ-1250300-KO	WAVED WASHER 12.5X17X0.3	ナ'ミ'カ'ダ'サ'カ'ネ' 12.5X17X0.3	2
80	B1158-224-C00	COVER PRESSER	ホ'シ'ヨ'カ'ハ' -オチエ	2
81	B2555-224-C00	LOWER PLATE INSTALLING PLATE	フ'ダイ'タ'リ'ツク'イタ	1
82	SS-6110610-TP	SCREW 11/64-40 L=6	ヒラ'ネ'シ' 11/64-40 L=6	4
83	B1519-026-00G	HINGE STUD	ヒン'ジ'シ'ク	2
84	B1816-280-000	GUIDE PIN	ナ'カ'ガ'マ'オチエ'カ'イト'ビ'シ'ク	2

12. X-Y COMPONENTS (2)

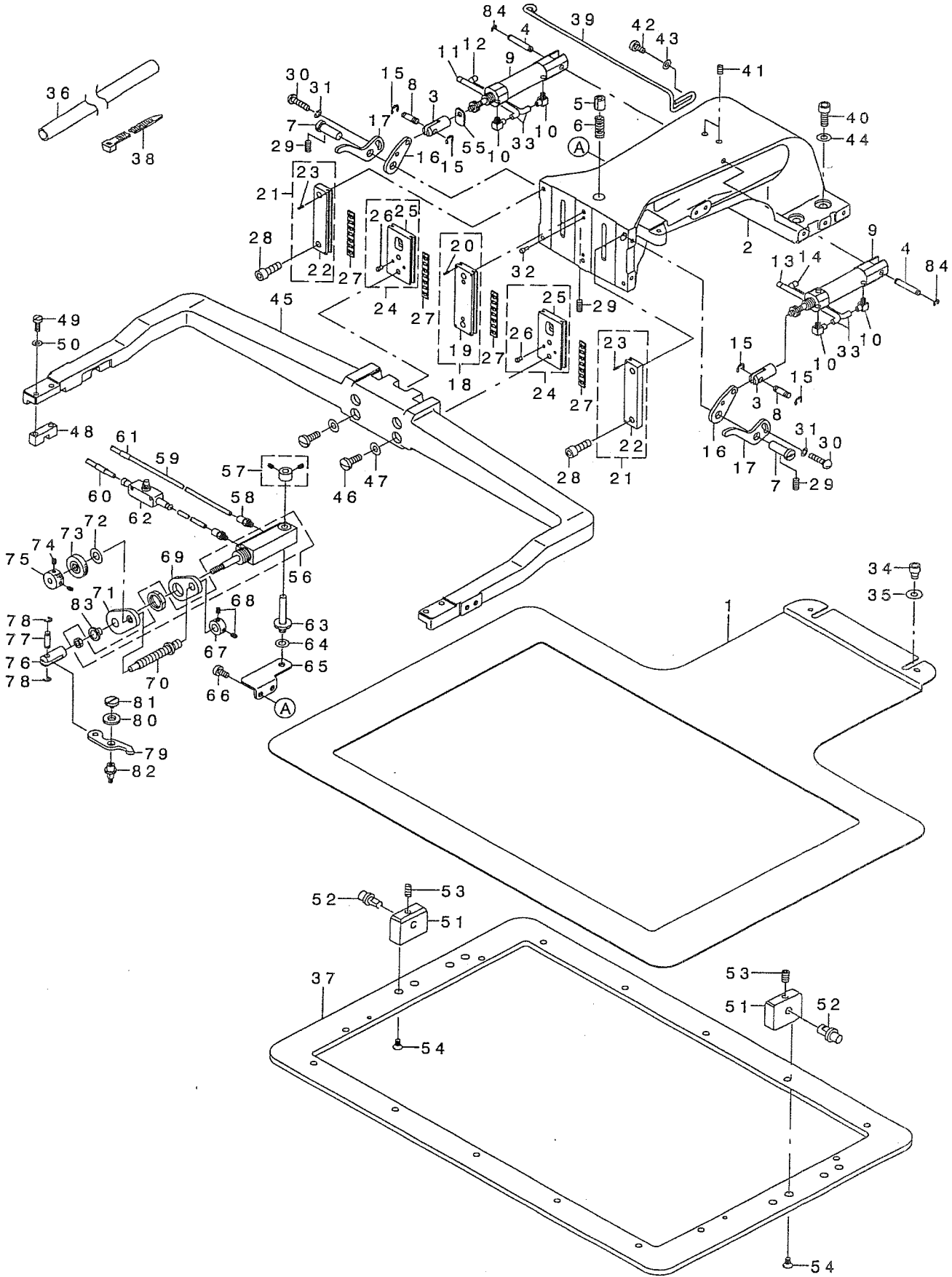
X-Y關係(2)



1	B2525-223-C00	X DRIVE WHEEL	Xクト' ウハク' ルマ	1
2	B2526-223-C00	Y DRIVE WHEEL	Yクト' ウハク' ルマ	1
3	B2529-223-CAA	X FEED STEPPING MOTOR ASM.	Xオクリステツビ' ソク' モ-タ クミ	1
4	B2529-223-CAO	Y FEED STEPPING MOTOR ASM.	Yオクリステツビ' ソク' モ-タ クミ	1
5	B2531-223-C00	MOTOR BASE	モ-タトリツケイタ	1
6	SM-6051202-TP	SCREW M5X0.8 L=12	ロツカクアナホ' ルト M5X0.8 L=12	8
7	SM-8060602-TP	SCREW M6X6	トメネジ' M6 L=6	2
8	SM-8060602-TP	SCREW M6X6	トメネジ' M6 L=6	2
9	SS-9151120-CP	SCREW 15/64-28 L=11	ロツカクホ' ルト 15/64-28 L=11	8
10	WP-0531000-SD	WASHER M5	ヒラサ' ガ' ネ コカ' タマル M5	8
11	WP-0621016-SD	WASHER 6.2X13X1	ヒラサ' ガ' ネ 6.2X13X1	8
12	B2517-223-C00	Y MOTOR INSTALLING PLATE	Yモ-タ-トリツケイタ	1
13	SB-4120001-00	BEARING	コロカ' リシ' クウケ	1

13. CLOTH FEED MECHANISM COMPONENTS

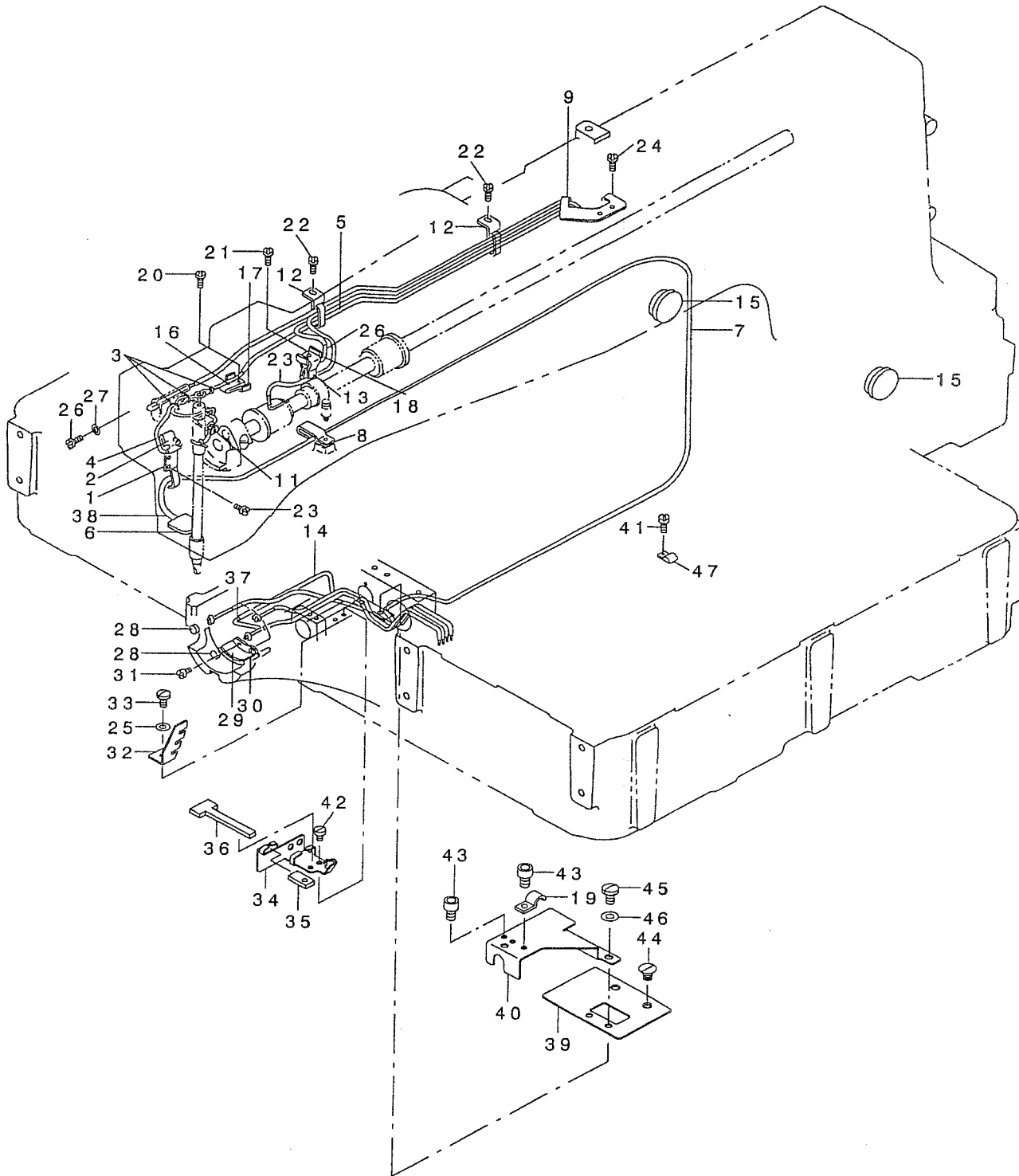
布送り台関係



1	B2556-224-C00	LOWER PLATE.	シタイタ	1
2	B2550-224-C00	CLOTH FEED BASE.	ヌノクシタ イ	1
3	B1625-220-000	CYLINDER KNUCKLE	ナカサエ シリンダ ナツクム	2
4	B1504-210-000	CONNECTING SHAFT	ソレノイト レンクワシク	2
5	B2574-220-000	SLIDER	ヌノサエ スライダ	1
6	B2576-220-000	SLIDER SPRING	ヌノサエ スライダ ハネ	1
7	B2509-372-000-A	FEED STUD	オクシク	2
8	B1626-220-000	CYLINDER PIN	シリシタ セツツクビシ	2
9	PA-1602509-A0	AIR CYLINDER	エアシリシタ	2
10	PJ-0460525-03	HOSE ELBOW	ホース エルボ	4
11	B4711-220-00C	AIR TUBE LABEL J03 LEFT	エアチューブ ラハ AJ03L	1
12	B4711-220-00D	AIR TUBE LABEL J04 LEFT	エアチューブ ラハ AJ04L	2
13	B4711-220-00G	AIR TUBE LABEL J03 RIGHT	エアチューブ ラハ AJ03R	1
14	B4711-220-00H	AIR TUBE LABEL J04 RIGHT	エアチューブ ラハ AJ04R	2
15	RE-0300000-KO	E-RING 3	Eカ タメツ 3	4
16	B2570-215-000	LIFTING LEVER A	ヌノサエ レハ - A	2
17	B2571-215-000	LIFTING LEVER B	ヌノサエ レハ - B	2
18	B2613-223-CA0	WORK CLAMP FOOT PLATE A ASM.	ヌノサエスハ リイタA クミ	1
19	B2613-223-C00	WORK CLAMP FOOT PLATE A	ヌノサエスハ リイタA	(1)
20	PS-0150065-KP	SPRING PIN 1.5X6	スプリング ピン 1.5X6	(4)
21	B2567-223-CA0	WORK CLAMP FOOT PLATE B ASM.	ヌノサエスハ リイタB クミ	2
22	B2567-223-C00	WORK CLAMP FOOT PLATE B	ヌノサエスハ リイタB	(1)
23	PS-0150065-KP	SPRING PIN 1.5X6	スプリング ピン 1.5X6	(2)
24	B2611-223-CA0	SLIDE PLATE ASM.	ヌノサエアツスハ リイタ クミ	2
25	B2611-223-C00	WORK CLAMP FOOT SLIDE PLATE	ヌノサエアツスハ リイタ	(1)
26	B1816-280-000	GUIDE PIN	ナカガ マサエ ガイト ビン	(2)
27	B2569-229-000	SLIDING PLATE BEARING	スハ リイタ ハ アリシク	4
28	SM-6051402-TP	SCREW M5X0.8 L=14	ロツカクアナホ ト	6
29	SM-8050602-TP	SCREW M5 L=6	トメネツ M5X0.8 L=6	2
30	SS-7110710-SP	SCREW 11/64-40 L=7	マルヒラネツ 11/64-40 L=7	2
31	WP-0501016-SD	WASHER 5X10.5X1	ヒラネツ ガネ 5X10.5X1	2
32	B1816-280-000	GUIDE PIN	ナカガ マサエ ガイト ビン	2
33	BT-0400251-EB	URETHANE HOSE, BLACK	ウレタンホース クロ	5
34	SM-6060802-TP	SCREW M6 L=8	ロツカクアナホ ト M6 L=8	2
35	WP-0611626-SP	WASHER 15X6X1.6	ヒラネツ ガネ	2
36	HX-0036400-0E	PARTS	ソクセンハネ	0.9
37	B2553-224-C00	CLOTH PRESSER OUTER FRAME.	ヌノサエソツク	1
38	HX-0023300-00	CLIP	ソクセン ハント	8
39	B2568-224-C00	AIR TUBE SUPPORT A	エアチューブ サチエA	1
40	SM-6062002-TP	SCREW M6 L=20	ロツカクアナホ ト M6 L=20	4
41	SM-8050812-TP	SCREW M5X8	トメネツ M5X0.8 L=8	2
42	SS-6121010-SP	SCREW 3/16-28 L=10	ヒラネツ 3/16-28 L=10	2
43	WP-0501016-SD	WASHER 5X10.5X1	ヒラネツ ガネ 5X10.5X1	2
44	WP-0621016-SD	WASHER 6.2X13X1	ヒラネツ ガネ 6.2X13X1	4
45	B2552-224-C00	CLOTH PRESSER OUTER FRAME.ARM.	ヌノサエソツクウケテ	1
46	SS-7151610-SP	SCREW 15/64-28 L=16	マルヒラネツ 15/64-28 L=16	4
47	WP-0641600-SC	WASHER 6.4X12.5X1.6	ヒラネツ ガネ	4
48	B2562-220-000	BALL CATCH	ソツク ホキキヤツチ	2
49	SS-6111210-SP	SCREW 11/64-40 L=12	ヒラネツ 11/64-40 L=12	4
50	WP-0450000-SD	WASHER 4.5X8X0.5	ヒラネツ ガネ 4.5X8X0.5	4
51	B2561-220-000	BEARING BLOCK	ソツク サチエ クワテ	2
52	B2560-220-000	SUPPORT PIN	ソツク サチエシク	2
53	SS-8110422-TP	SCREW 11/64-40 L=4	トメネツ 11/64-40 L=4	2
54	SS-1110840-SP	SCREW 11/64-40 L=8	チラネツ 11/64-40 L=8	4
55	B2530-215-000	PRESSER PLATE	2ダ ノストロークシタイ	1
56	PA-1602510-A0	AIR CYLINDER	エアシリシタ	1
57	B2579-229-0A0	THRUST BEARING	シリシタ シン クスラストウケクミ	1
58	PJ-0320525-03	HOSE NIPPLE	ホースニツプル	2
59	BT-0400251-EB	URETHANE HOSE, BLACK	ウレタンホース クロ	1.5
60	B4711-220-00E	AIR TUBE LABEL J05	エアチューブ ラハ AJ05	2
61	B4711-220-00F	AIR TUBE LABEL J06	エアチューブ ラハ AJ06	1
62	PC-0124010-00	SPEED CONTROLLER	スピート コントロー	1
63	B2528-215-000	SHAFT	2ダ ノストローク シンシク	1
64	WP-0650876-SD	WASHER 6.5X13X0.8	ヒラネツ ガネ 6.5X13X0.8	1
65	B2514-215-000	INSTALLING PLATE	2ダ ノストロークシタイ	1
66	SS-6121010-SP	SCREW 3/16-28 L=10	ヒラネツ 3/16-28 L=10	2
67	CS-0790731-SH	THRUST COLLAR	スラストウケ	1
68	SS-8110422-TP	SCREW 11/64-40 L=4	トメネツ 11/64-40 L=4	2
69	B2518-215-000	BRACKET	2ダ ノストロークチヨウセツネツ フ ラケット	1
70	B2527-215-000	REGULATION SCREW	2ダ ノストロークチヨウセツネツ	1
71	B2518-215-A00	REGULATION PLATE	2ダ ノストロークチヨウセツネツ	1
72	WP-0820816-SD	WASHER 8.2X16X0.8	ヒラネツ ガネ 8.2X16X0.8	1
73	B3012-816-000	NUT	ウツチト ナツト	1
74	SS-8110422-TP	SCREW 11/64-40 L=4	トメネツ 11/64-40 L=4	2
75	B2304-205-000	KNOB	イトユルメ ツマミ	1
76	B1625-220-000	CYLINDER KNUCKLE	ナカサエ シリンダ ナツクム	1
77	B1626-220-000	CYLINDER PIN	シリシタ セツツクビシ	1
78	RE-0300000-KO	E-RING 3	Eカ タメツ 3	2
79	B2516-215-000	LEVER	2ダ ノストロークレハ	1
80	B1853-512-00E	HOOK SHAFT WASHER	カマツ クチ ガネ	1
81	SS-6110520-TP	SCREW 11/64-40 L=4.5	ヒラネツ 11/64-40 L=4.5	1
82	B3012-490-000	DRIVING LINK SHAFT	ウツクシリロツト シク	1
83	B2548-215-000	BUSHING	ブラシシ アツシユ	1
84	RE-0320000-KO	E-RING 3.2	Eカ タメツ 3.2	2

14. LUBRICATION COMPONENTS

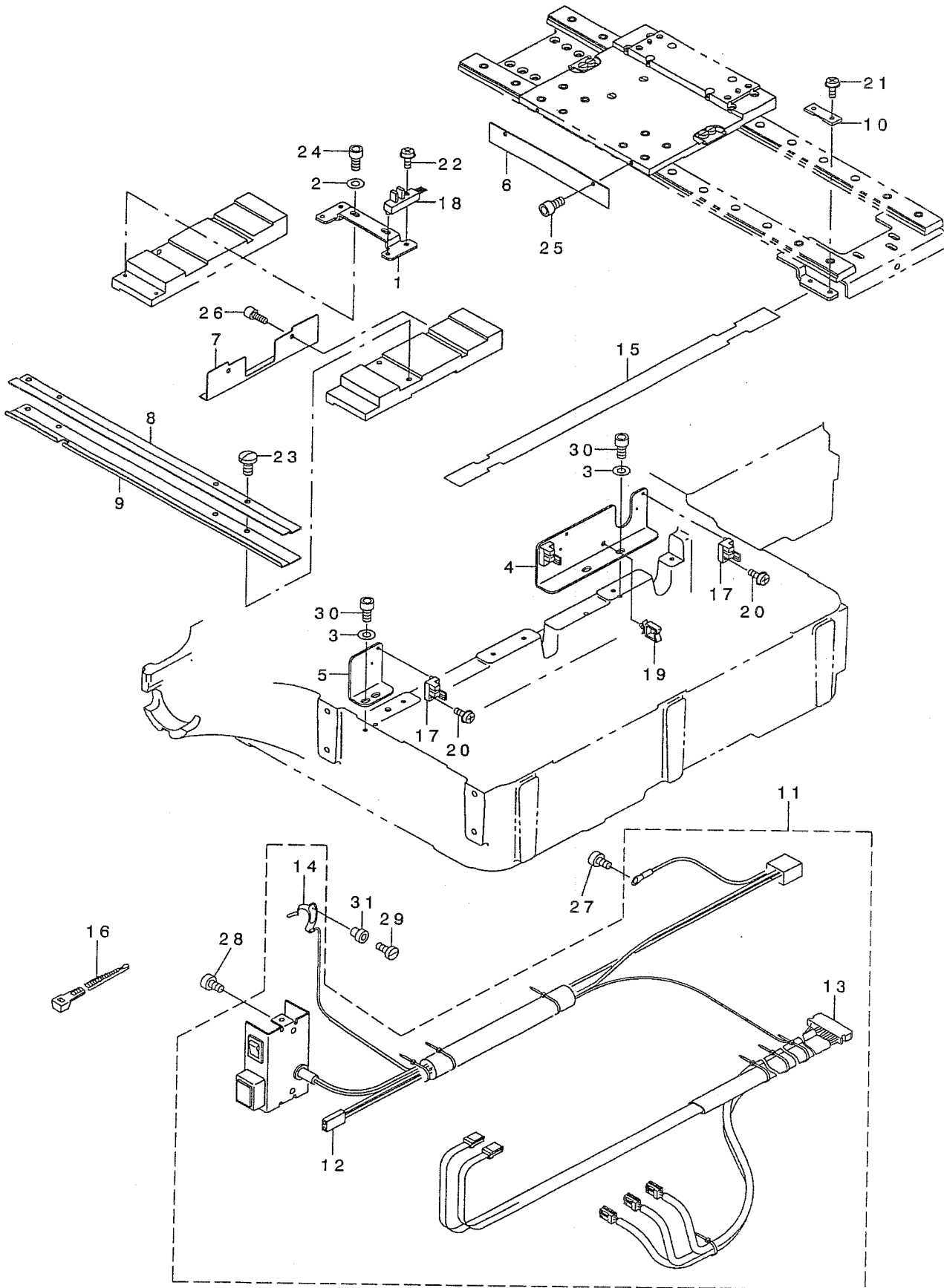
給油関係



1	B3502-220-000	OIL WICK HOLDER	ハリホ* ウ クランク ユジンオサエ	1
2	B3509-220-000	OIL SPONGE	ハリホ* ウ クランク キユウ ハ* イリ-ン	1
3	B1419-026-000	OIL WICK PRESSER	ユジン オサエ	3
4	CQ-2020000-00	OIL WICK	ユジン	1.1
5	BP-3000000-00	VINYL PIPE	ビ* ニ-ルハ* イフ*	0.4
6	B3507-280-000	OIL FELT	メンフ* フェルト	1
7	BP-6000000-00	VINYL PIPE	ビ* ニ-ル ハ* イフ*	1.3
8	D2112-555-B00	CORD HOLDER, LARGE	コ-ト* トメカナク* A	1
9	B3504-220-000	OIL WICK HOLDER A	キユウコタンク ユジンオサエ	1
10	CQ-2522000-00	OIL WICK	ユジン	0.4
11	B3507-220-000	OIL WICK HOLDER	ハリホ* -ユジンオサエ	1
12	B3508-220-000	OIL TUBE HOLDER	ビ* ニ-ル ハ* イフ* オサエ	2
13	B3520-220-000	OIL SPONGE	ナカオサエ キユウ ハ* イリ-ン	1
14	BP-5000000-00	VINYL PIPE	ビ* ニ-ル ハ* イフ*	0.2
15	B3501-210-000	OIL GAUGE	オイルゲ* -ジ*	2
16	B3518-210-000	OIL SPONGE	テンビ* ン キユウ ハ* イリ-ン	1
17	B3508-280-000	BALANCE LUBRICATING PLATE	テンビ* ン キュ-ユイタ	1
18	B3508-280-000	BALANCE LUBRICATING PLATE	テンビ* ン キュ-ユイタ	1
19	B3538-112-000	OIL RETURN TUBE HOLDER	カンリユウ ハ* イフ* オサエ	1
20	SS-6092120-SP	SCREW 9/64-40 L=21.2	ヒラネジ* 9/64-40 L=21.2	1
21	SS-6092120-SP	SCREW 9/64-40 L=21.2	ヒラネジ* 9/64-40 L=21.2	1
22	SS-7110710-SP	SCREW 11/64-40 L=7	マルヒラネジ* 11/64-40 L=7	2
23	SS-7110710-SP	SCREW 11/64-40 L=7	マルヒラネジ* 11/64-40 L=7	2
24	SS-7110710-SP	SCREW 11/64-40 L=7	マルヒラネジ* 11/64-40 L=7	2
25	WP-0450801-SD	WASHER 4.5X10X0.8	ヒラサ* カ* ネ 4.5X10X0.8	1
26	SS-7110710-SP	SCREW 11/64-40 L=7	マルヒラネジ* 11/64-40 L=7	1
27	WP-0450000-SD	WASHER 4.5X8X0.5	ヒラサ* カ* ネ 4.5X8X0.5	1
28	135-29607	SHUTTLE PACKING	オオカ* マ ハ* ツキン	2
29	B3505-280-000	SHUTTLE LUBRICATING PLATE	オオカ* マ キュ-ユイタ	1
30	B3504-280-000	SHUTTLE FELT	オオカ* マフェルト	1
31	SS-6090440-SP	SCREW 9/64-40 L= 4.0	ヒラネジ* 9/64-40 L=4	2
32	B3524-215-000	LUBRICATING ADJUSTING PLATE	オオカ* マ キユウ チヨウセツイタ	1
33	SM-6040802-TP	SCREW M4X0.7 L=8	ロツカクアナホ* ルト	1
34	B3531-223-C00	LOWER SHAFT LUBRICATING PLATE	シモジ* クキユウイタ	1
35	B3518-210-000	OIL SPONGE	テンビ* ン キユウ ハ* イリ-ン	1
36	B3527-223-C00	FELT	シモジ* クランクキユウフェルト	1
37	B3522-223-C00	FELT	オオカ* マカンリユウフェルト	1
38	B3523-223-C00	FELT	メンフ* カンリユウフェルト	1
39	B3528-223-C00	OIL BAR PLATE A	ユホ* ウハ* ンA	1
40	B3530-223-C00	OIL BAR PLATE B	ユホ* ウハ* ンB	1
41	SM-6040602-TP	SCREW M4 L=6	ロツカクアナホ* ルト M4X0.7 L=6	3
42	SS-6090520-SP	SCREW 9/64-40 L= 5.0	ヒラネジ* 9/64-40 L=5	2
43	SM-6040602-TP	SCREW M4 L=6	ロツカクアナホ* ルト M4X0.7 L=6	2
44	SS-1110640-TP	SCREW 11/64-40 L= 5.5	サラネジ* 11/64-40 L=5.5	2
45	SS-7110840-SP	SCREW 11/64-40 L=7.8	マルヒラネジ* 11/64-40 L=7.8	2
46	WP-0550800-SP	WASHER 5.5X10X0.8	ヒラサ* カ* ネ 5.5X10X0.8	2
47	EA-9502B02-00	CABLE CLIP C	ケ-フ* ル クリツフ* C	3

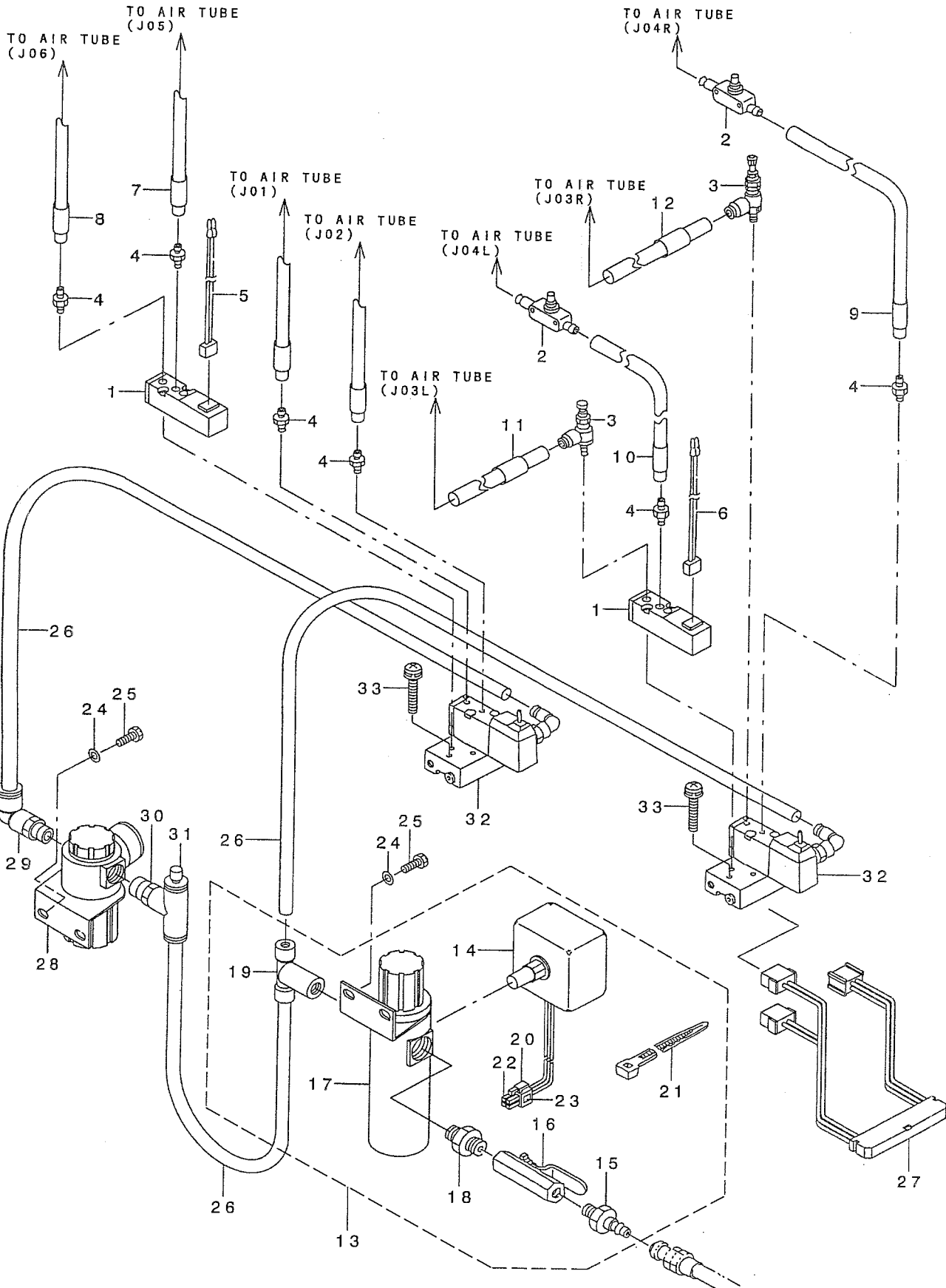
15. SENSOR COMPONENTS

センサ関係

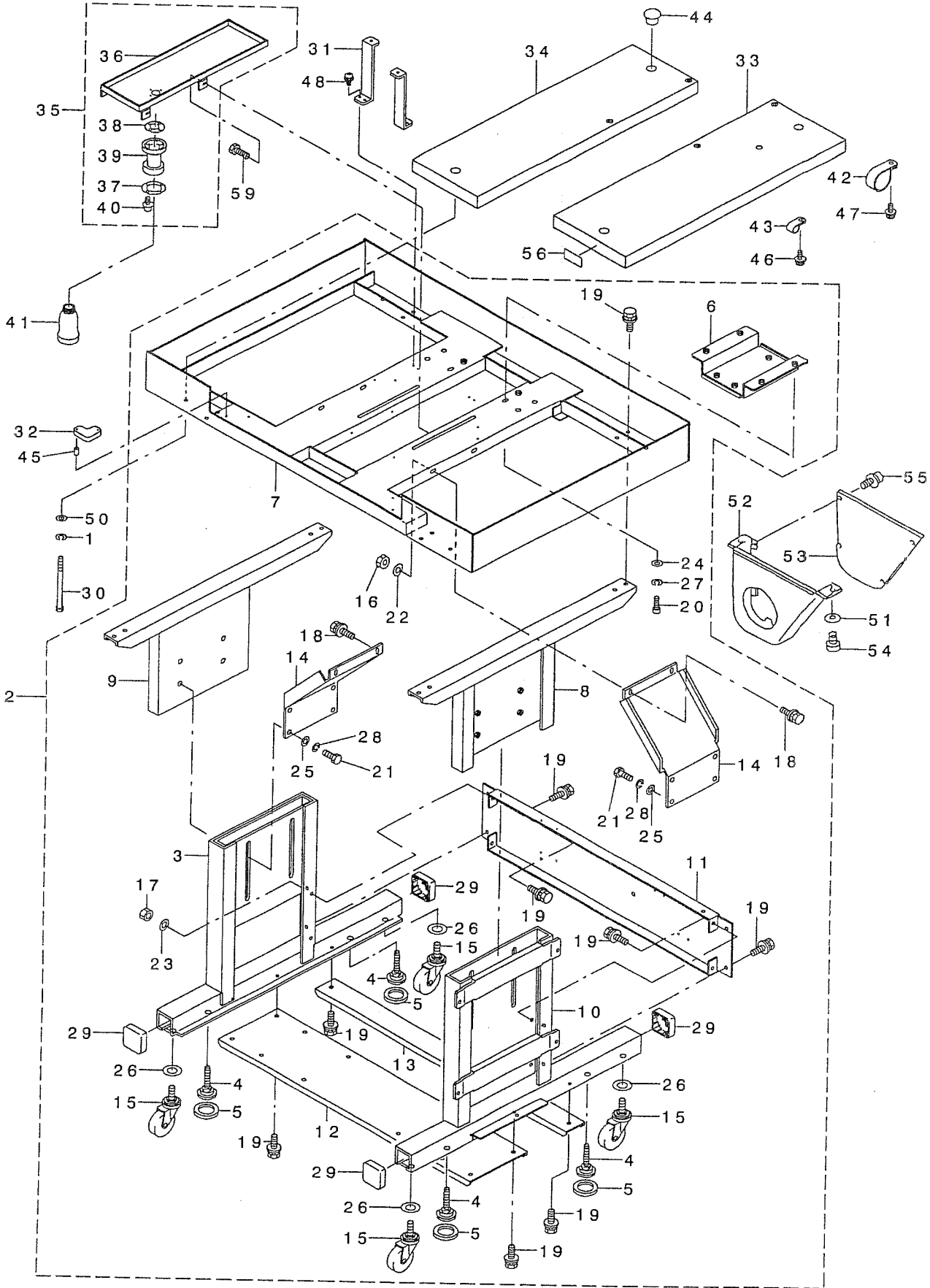


REF. NO	NOTE	PART NO.	DESCRIPTION	ト ヲ ヌ メ イ	Qty
1		B4002-224-C00	X SENSOR INSTALLING PLATE	Xセンサートリツケイタ	1
2		WP-0450801-SD	WASHER 4.5X10X0.8	ヒラサ' カ' ネ 4.5X10X0.8	2
3		WP-0450801-SD	WASHER 4.5X10X0.8	ヒラサ' カ' ネ 4.5X10X0.8	4
4		B4005-223-C00	Y SENSOR INSTALLING PLATE B	YセンサートリツケイタB	1
5		B4006-223-C00	Y SENSOR INSTALLING PLATE A	YセンサートリツケイタA	1
6		B4007-223-C00	X SLIT PLATE	Xホウコウスリットイタ	1
7		B4008-223-C00	Y SLIT PLATE	Yホウコウスリットイタ	1
8		B4020-224-C00	X SENSOR CORD COVER A	Xセンサーコード' カハ' -A	1
9		B4021-224-C00	X SENSOR CORD COVER B	Xセンサーコード' カハ' -B	1
10		B4022-223-C00	FLAT CABLE CLAMP	フラットケーブ' ルクランプ	4
11		B4110-224-CB0	FRAME SWITCH CABLE MAS. ASM.	トウブ' スイツチケーブ' ルソウクミ	1
12		B4110-223-CA0	FRAME SWITCH CABLE ASM.	トウブ' スイツチケーブ' ルクミ	(1)
13		B4130-224-CA0	FRAME SENSOR CORD ASM.	トウブ' センサコード' クミ	(1)
14		B4150-223-CA0	THREAD CUTTING PLATE ASM.	イトキ' レケンチイタ クミ	(1)
15		B4120-223-C00	FLAT CABLE COVER	フラットケーブ' ルカハ' -	2
16		EA-9500B01-00	CABLE BAND	ソクセンハ' ント	3
17		HD-0005700-00	SENSOR	フォト センサ	3
18		HD-0013500-00	SENSOR	センサ	2
19		HX-0041100-00	CABLE PARTS	ソクセンハ' -ツ	1
20		SL-4031081-SF	SCREW M3 L=10	ナハ' コネシ' セムス M3 L=10	3
21		SL-4040881-SC	SCREW M4 L=8	サ' カ' ネツキ' ナハ' コネシ' M4 L=8	8
22		SL-4041281-SF	SCREW M4X0.7 L=12	ナハ' ネシ' M4X0.7 L=12 セムス	2
23		SM-7040800-SC	SCREW M4X0.7 L=8	マルヒラコネシ' M4X0.7 L=8	4
24		SM-6040802-TP	SCREW M4X0.7 L=8	ロツカクア' ナホ' ルト	2
25		SM-6040802-TP	SCREW M4X0.7 L=8	ロツカクア' ナホ' ルト	2
26		SM-6040802-TP	SCREW M4X0.7 L=8	ロツカクア' ナホ' ルト	2
27		SS-4110815-SP	SCREW 11/64-40 L=8	ナハ' ネシ' 11/64-40 L=8	1
28		SS-4110815-SP	SCREW 11/64-40 L=8	ナハ' ネシ' 11/64-40 L=8	2
29		SS-7090850-SP	SCREW 9/64-40 L=8	マルヒラネシ' 9/64-40 L=8	1
30		SM-6040802-TP	SCREW M4X0.7 L=8	ロツカクア' ナホ' ルト	4
31		B2703-210-000	BUSHING	イトキレケンチイタ' フ' ツシユ	1

エア一関係



脚早関係

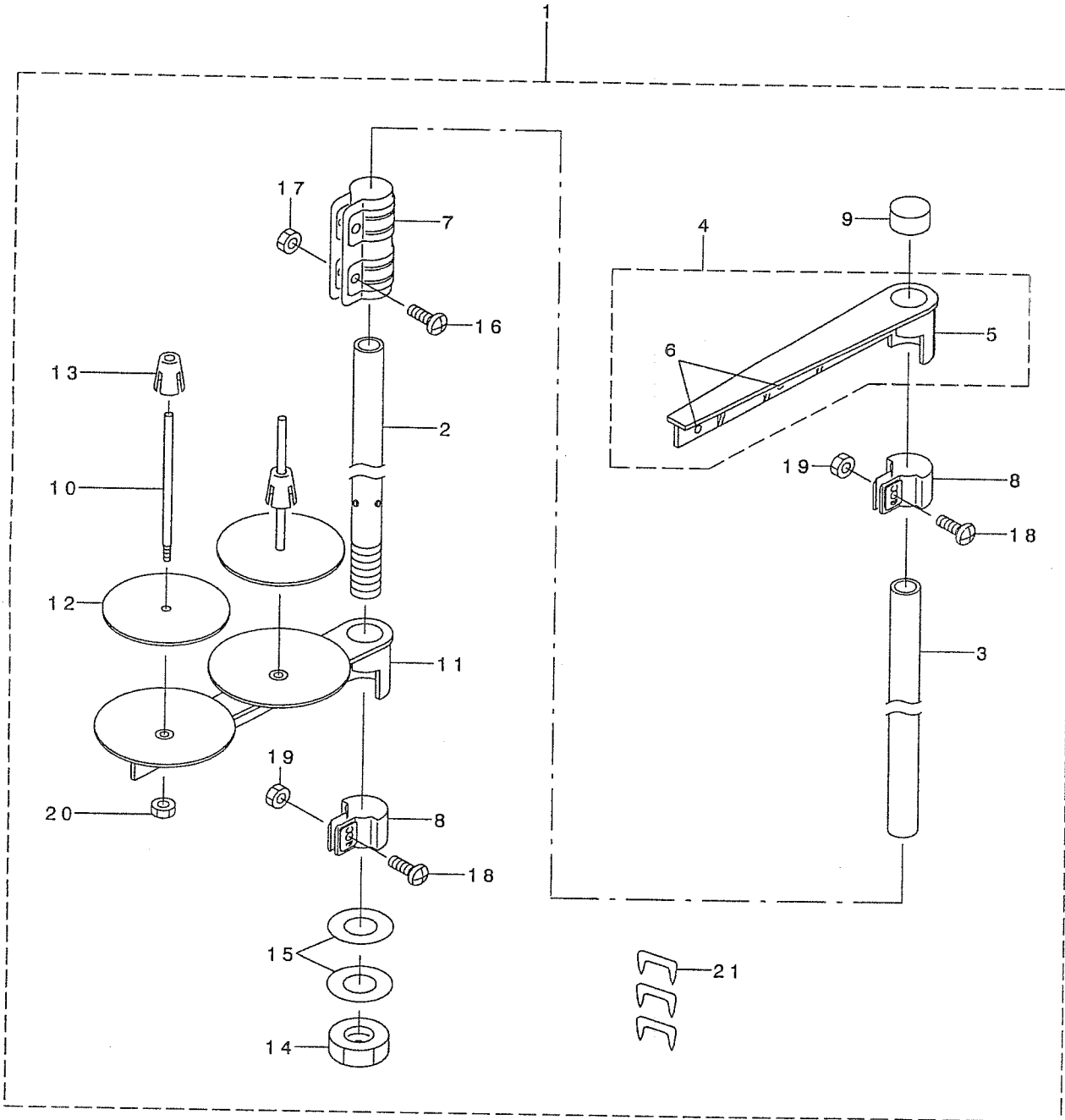


REF. NO	NOTE	PART NO.	DESCRIPTION	クニメイ	Qty
1		WS-0861410-KR	SPRING WASHER 8.6X15X1.4	ハ'ネサ'カ'ネ 8.6X15X1.4	4
2		B8301-223-CA0	STAND ASM.	キヤク クミ	1
3		B8102-215-A00	STAND LOWER LEFT	シタキヤク ヒタ'リ	(1)
4		B8108-220-000	ADJUSTING BOLT	レハ'ル アジ'ヤスタ	(4)
5		B8109-220-000	RUBBER CAP	レハ'ル アジ'ヤスタ ホ'ウシソコ'ム	(4)
6		B8116-223-C00	MOTOR SLIDE PLATE	モータ-スライド'イタ	(1)
7		B8301-223-C00	UPPER STAND	ウワキヤク	(1)
8		B8302-223-C00	UPPER STAND STRUT, RIGHT	ウワキヤクシチュウ ミキ'	(1)
9		B8303-223-C00	UPPER STAND STRUT, LEFT	ウワキヤクシチュウ ヒタ'リ	(1)
10		B8304-223-C00	LOWER STAND, RIGHT	シモキヤク ミキ'	(1)
11		B8306-223-C00	SIDE STRUT	ヨコシチュウ	(1)
12		B8307-220-000	LOWER STRUT A	シタシチュウ A	(1)
13		B8308-220-000	LOWER STRUT B	シタシチュウ B	(1)
14		B8309-223-C00	STAND STAY	キヤクステー	(2)
15		G5032-164-000	CASTER	キャスター	(4)
16		NM-6080001-SC	NUT M8X1.25	ロツカクナツト M8 1シユ	(4)
17		NM-6080001-SC	NUT M8X1.25	ロツカクナツト M8 1シユ	(2)
18		SL-9082093-SE	SCREW	サ'カ'ネツキロツカクホ'ルト	(4)
19		SL-9082093-SE	SCREW	サ'カ'ネツキロツカクホ'ルト	(22)
20		SM-6082502-TP	SCREW M8 L=25	ロツカクアナホ'ルト	(4)
21		SM-9122503-SE	SCREW	ロツカクホ'ルト M12 L=25	(8)
22		WP-0841601-SC	WASHER 8.4X17.4X1.6	ヒラサ'カ'ネ ミカ'キマル M8	(4)
23		WP-0841601-SC	WASHER 8.4X17.4X1.6	ヒラサ'カ'ネ ミカ'キマル M8	(2)
24		WP-0871602-SE	WASHER 8.7X18X1.6	ヒラサ'カ'ネ 8.7X18X1.6	(4)
25		WP-1302501-SC	WASHER 13X24X2.5	ヒラサ'カ'ネ 13X24X2.5	(8)
26		WP-1702616-SE	WASHER	ヒラサ'カ'ネ	(4)
27		WS-0861410-KR	SPRING WASHER 8.6X15X1.4	ハ'ネサ'カ'ネ 8.6X15X1.4	(4)
28		WS-1253010-KN	SPRING WASHER 12.5X21.5X3	ハ'ネサ'カ'ネ 12.5X21.5X3	(8)
29		202-43200	STAND CAP, W	キヤクキヤツ' W	(4)
30		B8117-223-C00	BOLT	テ-フ'ルコテイホ'ルト	4
31		B8118-223-C00	COVER INSTALLING STAY	カハ'-トリツグステー	2
32		B8171-223-C00	RUBBER ABSORBER	ホ'ウシソコ'ムB	4
33		B8201-223-COA	TABLE, RIGHT	テ-フ'ル ミキ'	1
34		B8201-223-COB	TABLE, LEFT	テ-フ'ル ヒタ'リ	1
35		B8110-223-CA0	OIL PAN ASM.	オイルハ'ン クミ	1
36		B8110-223-C00	OIL PAN	オイルハ'ン	(1)
37		B8111-220-000	WASHER	ア'ラヌキ サ'カ'ネ	(1)
38		B8112-220-000	OIL SEAL	ア'ラヌキ オイルシ-ル	(1)
39		B8202-205-000	OIL MANAGEMENT	ア'ラヌキ	(1)
40		SL-4031481-SC	SCREW M3 X 14	ナハ'コネシ' セムス M3X0.5 L=14	(4)
41		B9121-012-000	OIL CAN	ア'ラビ'ン	1
42		EA-9502B01-00	CLIP	ケ-フ'ル クリツフ' B	1
43		EA-9502B04-00	CABLE CLIP E	ケ-フ'ル クリツフ' E	1
44		HX-0032600-0B	BUSH	フ'ツシユ	2
45		PS-0400141-KH	SPRING PIN 4X14	ス'プリング'ピ'ン 4X14	8
46		SL-4040891-SC	SCREW M4 L=8	サ'カ'ネツキ ナハ'コネシ' M4 L=8	1
47		SL-4040891-SC	SCREW M4 L=8	サ'カ'ネツキ ナハ'コネシ' M4 L=8	1
48		SL-4041091-SC	SCREW M4 X 10	ナハ'コネシ' セムス M4X0.7 L=10	4
49		SM-9041250-SC	SCREW M4X0.7 L=12	ロツカクホ'ルト M4X0.7 L=12	4
50		WP-0871602-SE	WASHER 8.7X18X1.6	ヒラサ'カ'ネ 8.7X18X1.6	4
51	#01	WP-0561616-SC	WASHER 5.6X16X1.6	ヒラサ'カ'ネ 5.6X16X1.6	2
52	#01	B8210-210-00B	MOTOR PULLEY COVER (A)	モ-タフ'-リカハ'-A	1
53	#01	B8211-210-00B	MOTOR PULLEY COVER (B)	モ-タフ'-リカハ'-B	1
54	#01	SL-4051241-SE	SCREW	ナハ'コネシ' セムス M5X0.8 L=12	2
55	#01	SL-4040691-SC	SCREW M4 L=6	サ'カ'ネツキ ナハ'コネシ' M4 L=6	6
56	#02	CM-5001000-01	CE MARKING LABEL	CEマ-キング'メイハン(JUKIシヨウ)	1

NOTE (注記) #01...FOR EXPORT
#02...FOR JE

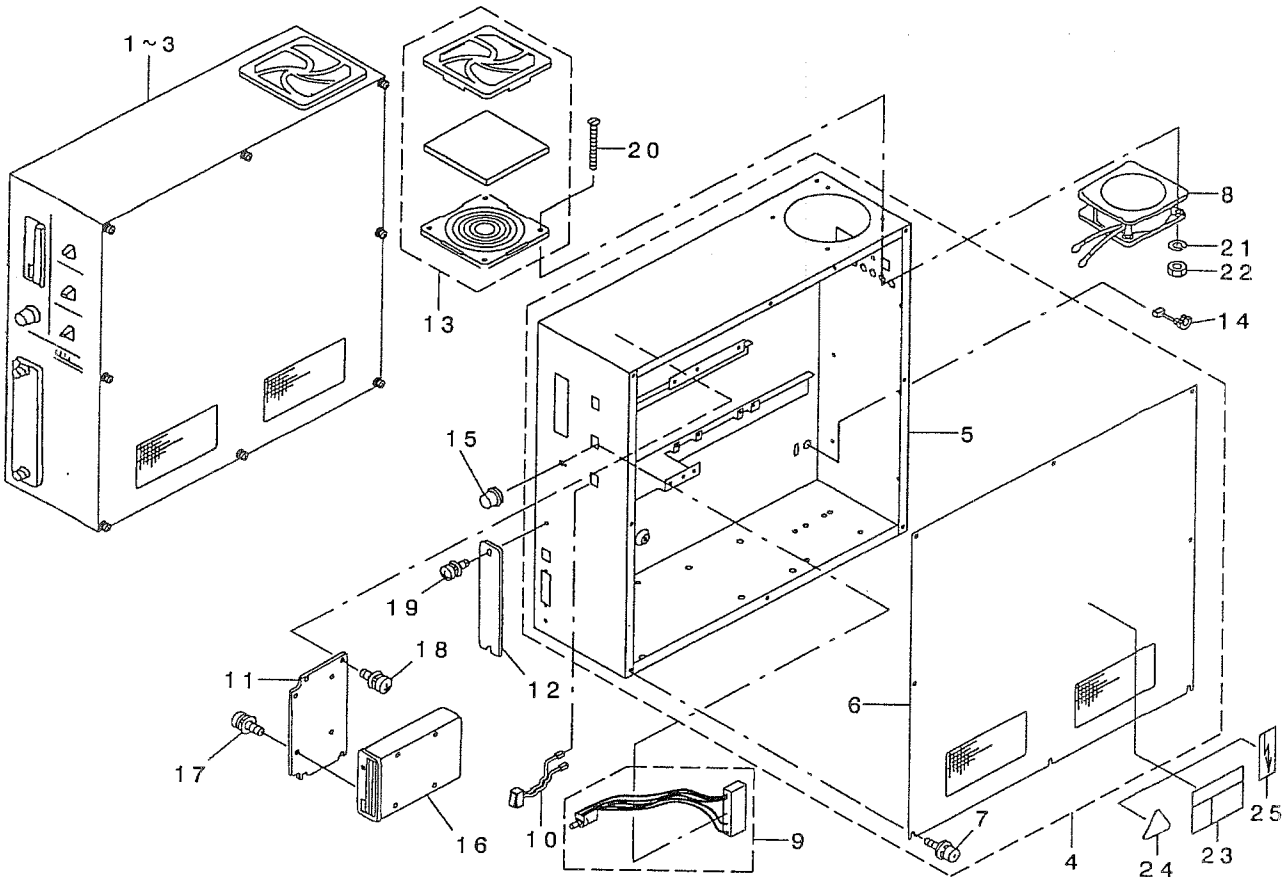
輸出用
JE用

系立て装置関係



REF. NO	NOTE	PART NO.	DESCRIPTION	ヒ ヲ ヌ メ イ	Qty
1		111-85055	THREAD STAND ASM.	イトタテソウチ クミ	1
2		111-85105	SPOOL REST ROD, LOWER	イトタテホウ ウ シタ	(1)
3		111-85204	SPOOL REST ROD, UPPER	イトタテホウ ウ ウエ	(1)
4		111-85352	THREAD GUIDE ASM.	イトタテイトアンナイ クミ	(1)
5		111-85303	THREAD GUIDE	イトタテイトアンナイ	(1)
6		B3319-704-L00	THREAD GUIDE	イトミチ	(2)
7		B3305-704-000-A	SPOOL REST ROD JOINT	イトタテホウ - ツキ テ	(1)
8		111-85402	THREAD GUIDE ARM JOINT	イトタテウテ シメカナク	(2)
9		B3311-704-000	SPOOL REST ROD CAP	イトタテホウ - キヤツブ	(1)
10		B3320-704-L00-A	SPOOL PIN	イトマキウケホウ ウ	(2)
11		111-85006	SPOOL REST ARM	イトタテウテ	(1)
12		B3311-012-000	SPOOL REST CUSHION	イトマキウケサ	(2)
13		111-85501	SPOOL RETAINER	イトマキ フレト メ	(2)
14		B3317-704-000	NUT	イトタテホウ - トメナツト	(1)
15		WP-1612616-SE	WASHER 16X30X2.6	ヒラサ カ ネ	(2)
16		SM-4051405-SE	SCREW M5 L=14	ナハ コネシ M5 L=14	(2)
17		NM-6050001-SE	NUT M5	ロツカクナツト M5	(2)
18		SM-4051405-SE	SCREW M5 L=14	ナハ コネシ M5 L=14	(2)
19		NM-6050001-SE	NUT M5	ロツカクナツト M5	(2)
20		NM-6050001-SE	NUT M5	ロツカクナツト M5	(2)
21		MAO-11532000	CORD STAPLE	コート ステツブ ル	(3)

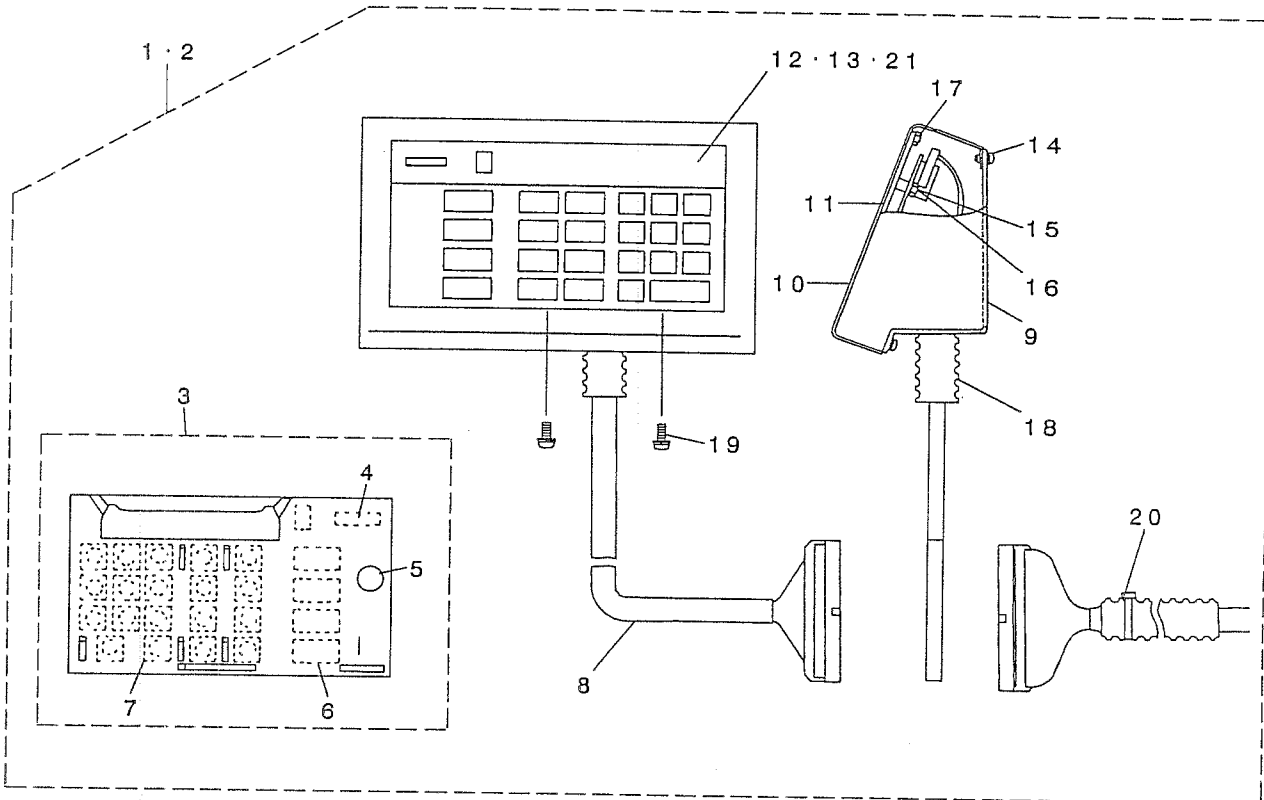
制御ボックス関係



REF. NO	NOTE	PART NO.	DESCRIPTION	キ ャ ム イ	Qty
1	#01	M8510-522-AA0-A	CONTROL BOX ASM.	セイキ'ヨハ'コクミ	1
2	#02	M8510-522-BA0-A	CONTROL BOX ASM.	セイキ'ヨハ'コクミ	1
3	#03	M8510-522-CA0-A	CONTROL BOX ASM.	セイキ'ヨハ'コクミ	1
4		M1001-522-0A0	CONTROL BOX ASM.	セイキ'ヨホ'ツクス'クミ	1
5		M1001-522-000	CONTROL BOX	セイキ'ヨホ'ツクス	(1)
6		M1002-522-0A0	CONTROL BOX COVER ASM.	セイキ'ヨホ'ツクス'カハ' - クミ	(1)
7		SL-4041091-SC	SCREW M4 X 10	ナハ'コネシ' セムス M4X0.7 L=10	(8)
8		M8504-522-0A0	FAN ASM.	ファン'クミ	1
9		M8532-518-0A0	SPEED VOLUME ASM.	スピ'ート'ホ'リュウ'ム'クミ	1
10		M8531-518-0A0	SEESAW SWITCH ASM.	シー'ソー'スイツチ'クミ	3
11		M1011-512-000	FDD INSTALLING PLATE	FDD'ト'リツク'イタ	1
12		M1010-510-000	PLATE	コネク'タ'メ'ク'ライ'タ	1
13		HM-0006300-10	FILTER	フイ'ル'タ'	1
14		HX-0041000-00	BUSH	ブ'ッ'シュ	1
15		HX-0011400-0B	KNOB	ホ'リュウ'ム'ツ'マ'ミ	1
16		HX-0038400-00	FLOPPY DISK 3.5INCH	フ'ロ'ッ'ピ' - デ'イ'ス'ト'ライ'フ' 3.5'イ'ン'チ	1
17		SL-4030691-SC	SCREW M3X6	ナハ'コネシ' セムス M3X0.5 L=6	4
18		SL-4041091-SC	SCREW M4 X 10	ナハ'コネシ' セムス M4X0.7 L=10	4
19		SL-4041091-SC	SCREW M4 X 10	ナハ'コネシ' セムス M4X0.7 L=10	2
20		SM-1044050-SM	SCREW M4X0.7 L=40	サラ'コネシ' M4X0.7 L=40	4
21		WS-0410002-KN	SPRING WASHER	ハ'ネ'サ'ガ'ネ' M4	4
22		NM-6040001-SB	NUT M4	ロ'ツ'ク'ナ'ツ'ト M4X0.7 1'シュ	4
23	#04	CM-3001001-01	DANGER LABEL (SMALL)	デ'ン'ガ'キ'キ'ク'シ'ラ'ハ'ル'(シ'ョ'ウ)	1
24	#03	CM-3001000-01	LABEL	キ'ク'シ'テ'ン'ア'ツ'ク'イ'コ'ク'シ'ル'(31.5)	1
25	#05	G6705-152-U0A	LABEL	イ'ナ'ズ'マ'マ'ク	1
NOTE (注記)			#01....FOR 100V,200V	100V,200V用	
			#02....FOR 380V	380V用	
			#03....FOR 380V(FOR JE)	380V用(JE向け)	
			#04....FOR DOMESTIC USE	国内用	
			#05....FOR EXPORT	輸出用	

20. OPERATION BOX COMPONENTS

操作ボックス関係



REF. NO	NOTE	PART NO.	DESCRIPTION	品名	Qty
1	#01	M8570-517-AB0	OPERATION BOX A ASM.	ソウサハ コAクミ	1
2	#02	M8570-517-BB0	OPERATION BOX B ASM.	ソウサハ コBクミ	1
3		M8670-510-AA0	OPERATION PCB A ASM.	ソウサキハ シンクミ	(1)
4		HG-0032800-00	DIODE (LD701VR)	ダイオード (LD701VR)	(1)
5		HX-0015300-00	BUZZER 1	ブザー	(1)
6		HG-0032900-00	DIODE (LA301VLL)	ダイオード LA301VLL	(13)
7		HA-0014100-00	KEY SWITCH	メカキ-スイッチ	(19)
8		M9050-517-OA0	OPERATION BOX COVER	ソウサハ コウソコ ウコート クミ	(1)
9		M1074-517-000	OPERATION BOX INSIDE COVER	ソウサハ コウラカハ	(1)
10		M1081-518-000	OPERATION BOX COVER	ソウサハ コオモテカハ	(1)
11		M1082-518-000	OPERATION BOX BASE COVER	ソウサハ コハ-ズカハ	(1)
12	#01	M3004-513-00G	PANEL SHEET(DOMESTIC)	ソウサハ ネルシート(ワフン)	(1)
13	#02	M3004-518-OA0	OPERATION PANEL SHEET ASM.	ソウサハ ネルシートクミ	(1)
14		SL-4030681-SC	SCREW M3 L=6	サカネツキ ナハコネシ M3 L=6	(4)
15		NM-6030001-SC	NUT M3	ロツカクナツト M3X0.5 1ツ	(6)
16		WP-0320500-SC	WASHER M3	ヒラサカネ コカタマル M3	(6)
17		NM-6030001-SC	NUT M3	ロツカクナツト M3X0.5 1ツ	(4)
18		HX-0030700-0C	CABLE CLAMP	ソクセンハ-ツ	(0.1)
19		SL-4040881-SC	SCREW M4 L=8	サカネツキ ナハコネシ M4 L=8	(2)
20		EA-9500B01-00	CABLE BAND	ソクセンハント	(1)
21	#03	M3012-518-000	OPERATION PANEL SHEET (KOREA)	ソウサハ ネルシート カソコク	(1)

NOTE (注記)

#01....FOR DOMESTIC USE

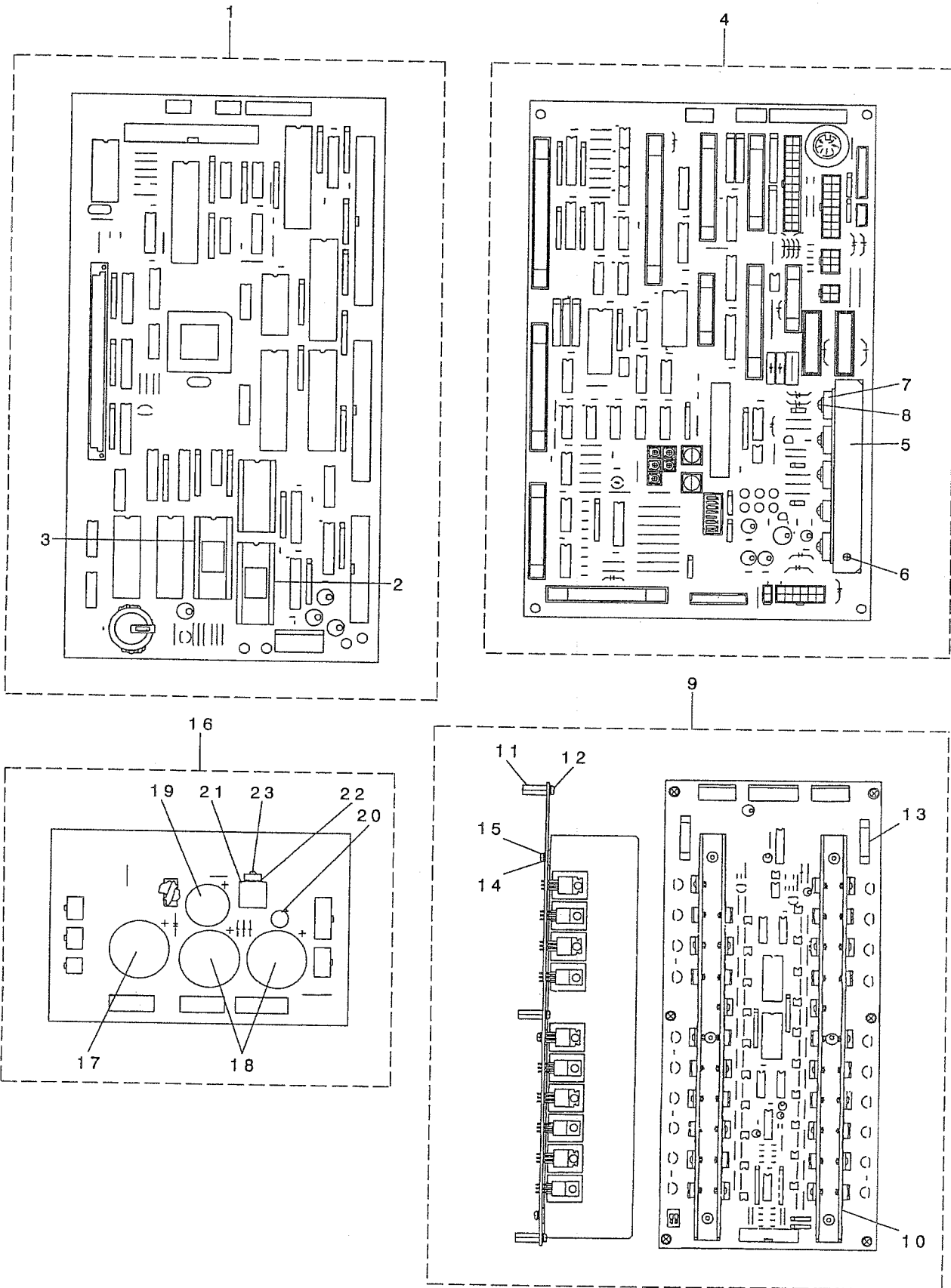
#02....FOR EXPORT

#03....SELECTIVE PART

国内用

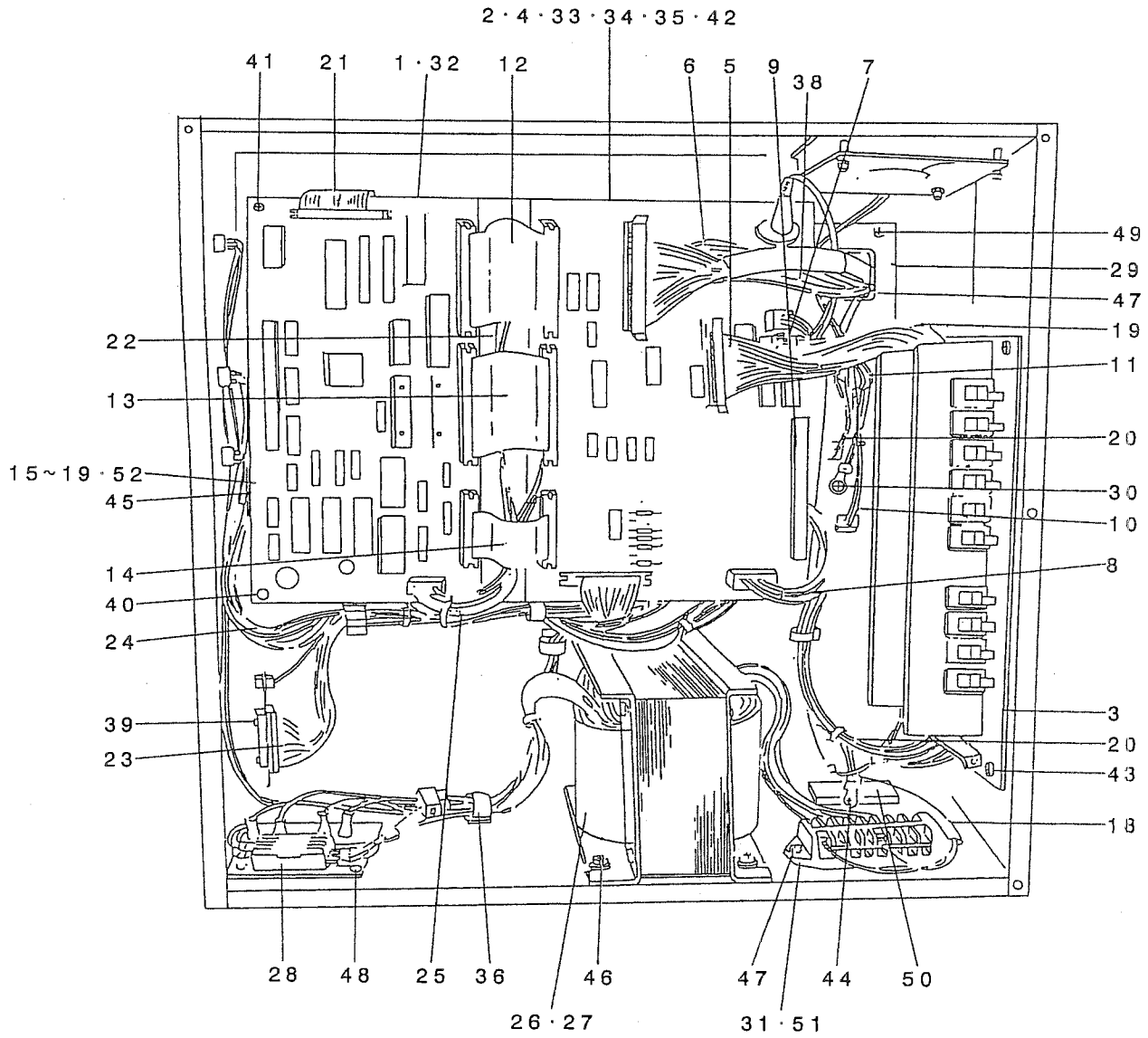
輸出用

選択部品



REF. NO	NOTE	PART NO.	DESCRIPTION	ヒョウメイ	Qty
1		M8601-518-EBO	CPU PCB E ASM.	CPUキハ'ンクミ	1
2		HL-0145300-26	IC	IC	(1)
3		HL-0145300-27	IC	IC	(1)
4		M8602-529-OBO-A	I/F PCB ASM.	I/Fキハ'ンクミ	1
5		M1001-521-000	HEAT SINK PLATE	ホウネツハ'ン	(1)
6		SL-4030891-SC	SCREW M3X8	ナハ'コネシ' セムス M3 L=8	(2)
7		HT-0025700-00	TRANSISTOR	トランジ'スタ (2SD1296)	(3)
8		SL-4030881-SC	SCREW M3X8	ナハ'コネシ' セムス M3X0.5 L=8	(5)
9		M8602-522-AA0	PMDC PCB A ASM.	PMDCキハ'ンクミ	1
10		M1003-522-000	HEAT SINK	ヒートシンク	(2)
11		HX-0019900-00	PARTS	スハ' - サ	(6)
12		SL-4030891-SC	SCREW M3X8	ナハ'コネシ' セムス M3 L=8	(6)
13		E9628-252-000	FUSE 7A	ヒューズ' 7A	(2)
14		HX-0033700-0B	PARTS	キハ'ンハ' - ツ	(6)
15		SL-4040891-SC	SCREW M4 L=8	サ'カ'ネツキ ナハ'コネシ' M4 L=8	(6)
16		M8601-522-OA0	POWER BOARD ASM.	POWERキハ'ンクミ	1
17		HC-0218010-30	ELECTROLYSYS ALUMINUM	アルミデ'ンカイ	(1)
18		HC-0400027-20	ELECTROLYSYS ALUMINUM	アルミデ'ンカイ	(2)
19		HC-0411010-20	ELECTROLYSYS ALUMINUM	アルミデ'ンカイ	(1)
20		HC-0252022-10	CONDENSER 220MF	コンデ'ンサ 220MF	(1)
21		HX-0011800-00	HEAT SINK	ヒートシンク	(1)
22		HX-0024100-00	COOL SINK	クールシ'ート	(1)
23		SL-4030881-SC	SCREW M3X8	ナハ'コネシ' セムス M3X0.5 L=8	(1)

電源・コード関係



REF. NO	NOTE	PART NO.	DESCRIPTION	ヒョウメイ	Qty
1		M8601-518-EBO	CPU PCB E ASM.	CPUキハ'ンクミ	1
2		M8602-529-OBO-A	I/F PCB ASM.	I/Fキハ'ンクミ	1
3		M8602-522-AAO	PMDC PCB A ASM.	PMDCキハ'ンクミ	1
4		M8601-522-OAO	POWER BOARD ASM.	POWERキハ'ンクミ	1
5		M9007-522-OAO	TRUNK CODE ASM.	デ'ンシ'ハ'ンチユウケイコ-ト'クミ	1
6		M9006-522-OAO	SENSOR TRUNK CODE ASM.	センサチユウケイコ-ト'クミ	1
7		M9012-522-OAO	TRUNK CODE ASM.	クラツチ'レ-キチユウケイコ-ト'クミ	1
8		M9003-522-OAO	POWER CODE ASM.	I/Fデ'ンケ'ンコ-ト'クミ	1
9		M9008-522-OAO	TRUNK CODE ASM.	ソレノイト'チユウケイコ-ト'クミ	1
10		M9008-521-OAO	PEDAL SWITCH TRUNK CORD ASM.	ハ'タ'ルスイッチチユウケイコ-ト'クミ	1
11		M9009-521-OAO	PK-47 TRUNK CORD ASM.	PK-47チユウケイコ-ト'クミ	1
12		M9010-521-OAO	SIGNALING CORD A ASM.	シ'ンゴ'ウコ-ト' Aクミ	1
13		M9011-521-OAO	SIGNALING CORD B ASM.	シ'ンゴ'ウコ-ト' Bクミ	1
14		M9012-521-OAO	SIGNALING CORD C ASM.	シ'ンゴ'ウコ-ト' Cクミ	1
15		M8505-522-OAO	REGULATOR ASM.	レ'キ'ユレ-タクミ	1
16		M8511-512-000	SWITCHING POWER	スイッチシ'ンケ'ン	1
17	#03	M9009-522-OAO	MOTOR CODE ASM.	ハ'ルモ-タコ-ト'クミ	1
18		M9016-522-OAO	AC CABLE ASM.	ACニユウリヨクテ'ンケ'ンケ-ブ'ルクミ	1
19		M9015-522-OAO	CODE ASM.	PMDCシ'ンゴ'ウコ-ト'クミ	1
20		M9001-522-OAO	PMDC POWER CODE ASM.PO	PMDCデ'ンケ'ンコ-ト'クミ	1
21		M8546-512-OAO	FDD SIGNALING CORD ASM.	FDDシ'ンゴ'ウコ-ト'クミ	1
22		M9002-522-OAO	FDD POWER CODE ASM.	FDDデ'ンケ'ンコ-ト'クミ	1
23		M8551-512-OAO	PGM-1 SIGNALING CORD ASM.	PGM-1シ'ンゴ'ウコ-ト'クミ	1
24		M9004-522-OAO	POWER CODE ASM.	PGM-5Aデ'ンケ'ンコ-ト'クミ	1
25		M9005-522-OAO	CPU POWER CODE ASM.	CPUデ'ンケ'ンコ-ト'クミ	1
26	#01	M8502-522-CAO	POWER TRANS C ASM.	デ'ンケ'ントランスCクミ	1
27	#02	M8502-522-DAO	POWER TRANS D ASM.	デ'ンケ'ントランスDクミ	1
28		M8503-522-OAO	RECTIFIER ASM.	セイリユウキクミ	1
29		178-45009	CORD FITTING PLATE	コ-ト'トメイタ	1
30		HK-0384500-10	TERMINAL	ア-ス タンシ	1
31	#03	HK-0455500-80	TERMINAL	タンシタ'イ	1
32		HX-0041500-00	BOARD SUPPORT	キハ'ンハ'-ツ	2
33		HX-0041500-00	BOARD SUPPORT	キハ'ンハ'-ツ	2
34		HX-0014700-00	PCB HOLDER	キハ'ンスハ'-サ	1
35		HX-0041500-00	BOARD SUPPORT	キハ'ンハ'-ツ	3
36		HX-0002400-0C	CORD CLAMP	クラツプ	1
37		HX-0040700-00	BUSH	ブ'ツシユ	1
38		HX-0028900-00	BEADE BAND	ハ'ント'	1
39		SL-4030881-SC	SCREW M3X8	ナ'コネシ'セ'ムス M3X0.5 L=8	2
40		SL-4030891-SC	SCREW M3X8	ナ'コネシ'セ'ムス M3 L=8	2
41		SL-4030891-SC	SCREW M3X8	ナ'コネシ'セ'ムス M3 L=8	2
42		SL-4030891-SC	SCREW M3X8	ナ'コネシ'セ'ムス M3 L=8	3
43		SL-4040881-SC	SCREW M4 L=8	サ'カ'ネツキ'ナ'コネシ' M4 L=8	6
44		SL-4041091-SC	SCREW M4 X 10	ナ'コネシ'セ'ムス M4X0.7 L=10	2
45		SL-4030891-SC	SCREW M3X8	ナ'コネシ'セ'ムス M3 L=8	2
46		SL-4061091-SC	SCREW	サ'カ'ネツキネシ'	4
47		SL-4042091-SC	SCREW M4X0.7 L=20	ナ'コネシ'セ'ムス M4X0.7 L=20	2
48		SL-4041091-SC	SCREW M4 X 10	ナ'コネシ'セ'ムス M4X0.7 L=10	3
49		SL-4041091-SC	SCREW M4 X 10	ナ'コネシ'セ'ムス M4X0.7 L=10	2
50	#04	M1011-518-000	EARTH PLATE A	ア-スア'レートA	1
51	#04	M8541-518-OAO	TERMINAL ASM.	タンシタ'イクミ	1
52	#04	M9009-522-AAO	MOTOR CODE ASM.	ハ'ルモ-タコ-ト'クミ	1

NOTE (注記)

#01....FOR 100V~250V

#02....FOR 220V~440V(FOR EXPORT)

#03....EXCEPT JE

#04....FOR JE

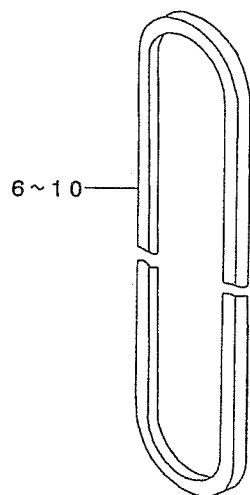
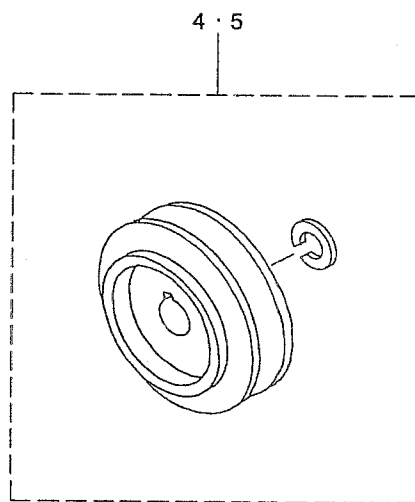
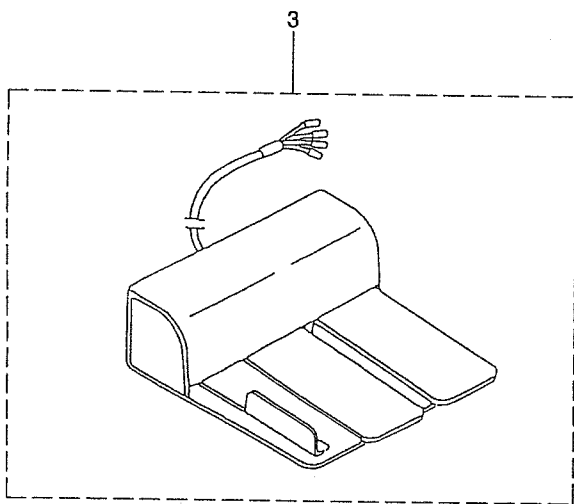
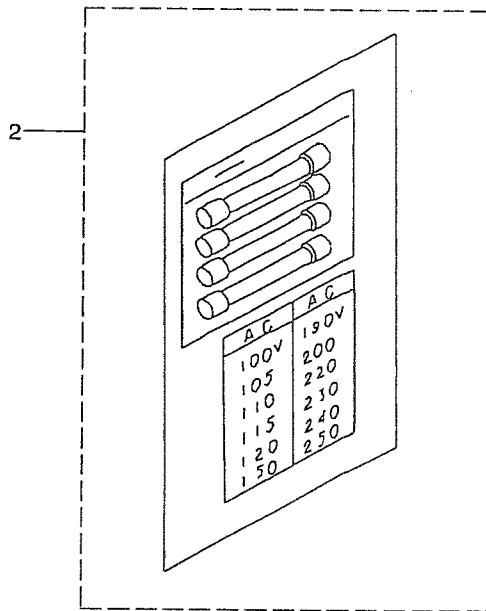
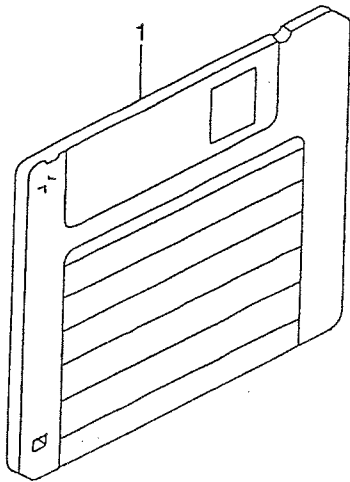
100V~250V用

220V~440V用 (輸出用)

JEを除く

JE用

ペダル・電装付属品関係



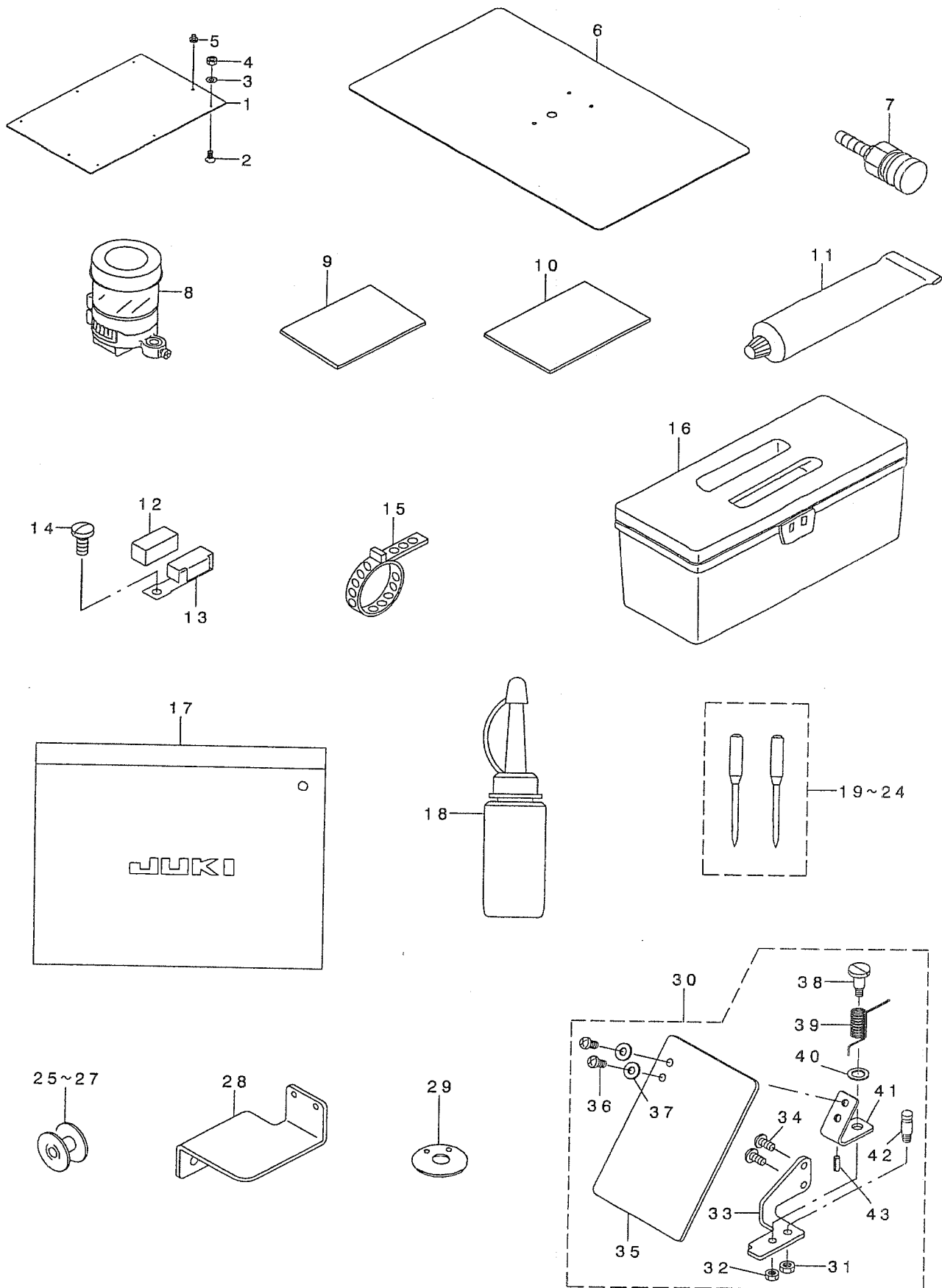
REF. NO	NOTE	PART NO.	DESCRIPTION	キ ョ メ イ	Qty
1		M8902-522-000	FLOPPY DISK	フロッピーディスク	1
2		M8599-512-0A0	ACCESSORIES ASM.	フソク品組	1
3		GPK-470010AB	3-PEDAL ASM.	3レバタケ組	1
4	#02	MTS-E8110702	PULLEY P.C.D.45	プーリ(45,PCD)	1
5	#03	MTS-E8110704	PULLEY P.C.D.55	プーリ(55,PCD)	1
6	#01	MTJ-VM004700	V-BELT, 47 INCH	Vベルト 47インチ	1
7	#01	MTJ-VM004800	V-BELT, 48 INCH	Vベルト 48インチ	1
8	#01	MTJ-VM004900	V-BELT, 49 INCH	Vベルト 49インチ	1
9	#01	MTJ-VM005000	V-BELT, 50 INCH	Vベルト 50インチ	1
10	#01	MTJ-VM005100	V-BELT, 51 INCH	Vベルト	1

NOTE (注記)

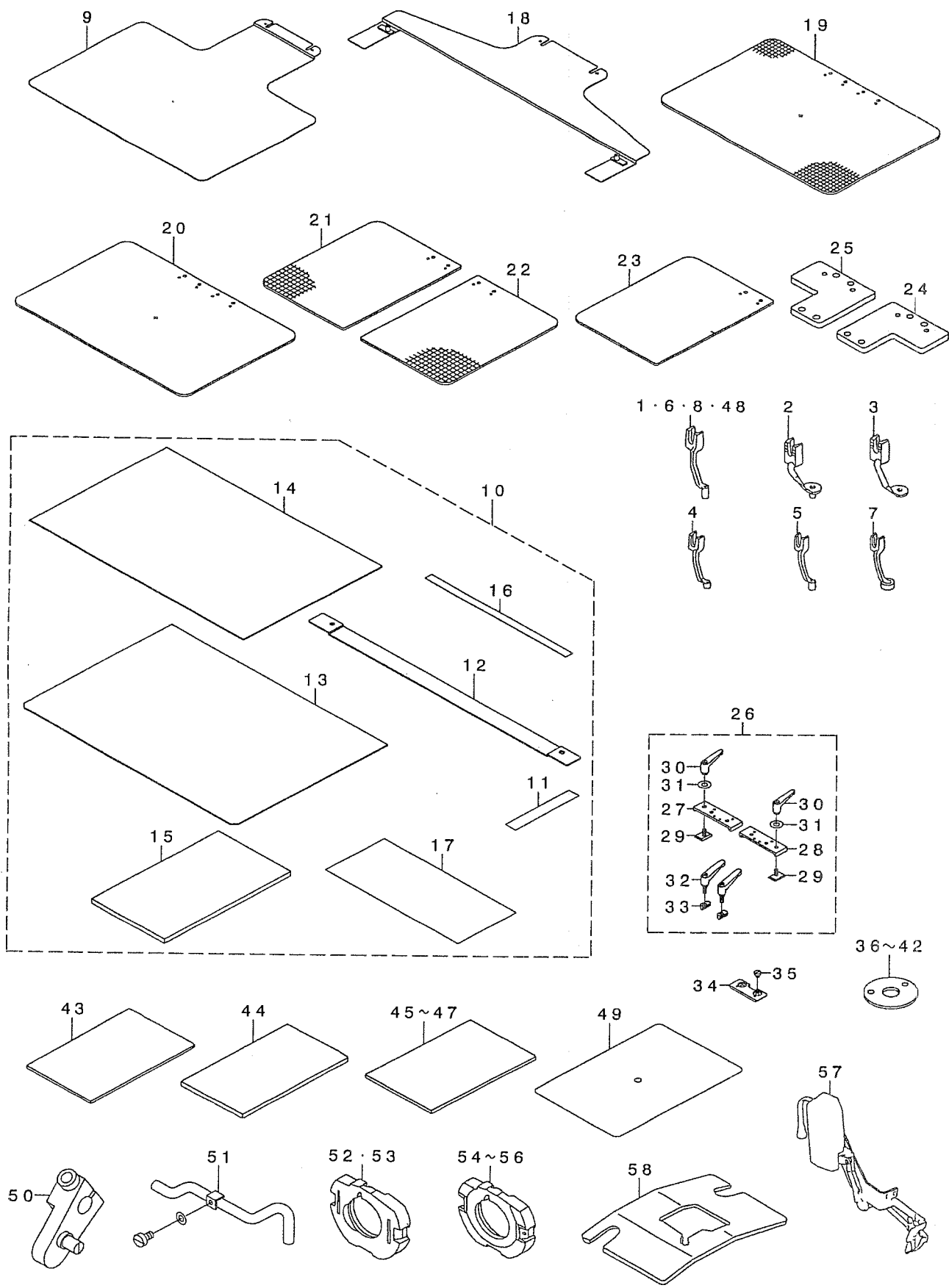
#01.... SELEVTIVE PART
 #02.... FOR 60HZ
 #03.... FOR 50HZ

選択部品
 60HZ用
 50HZ用

付属品関係



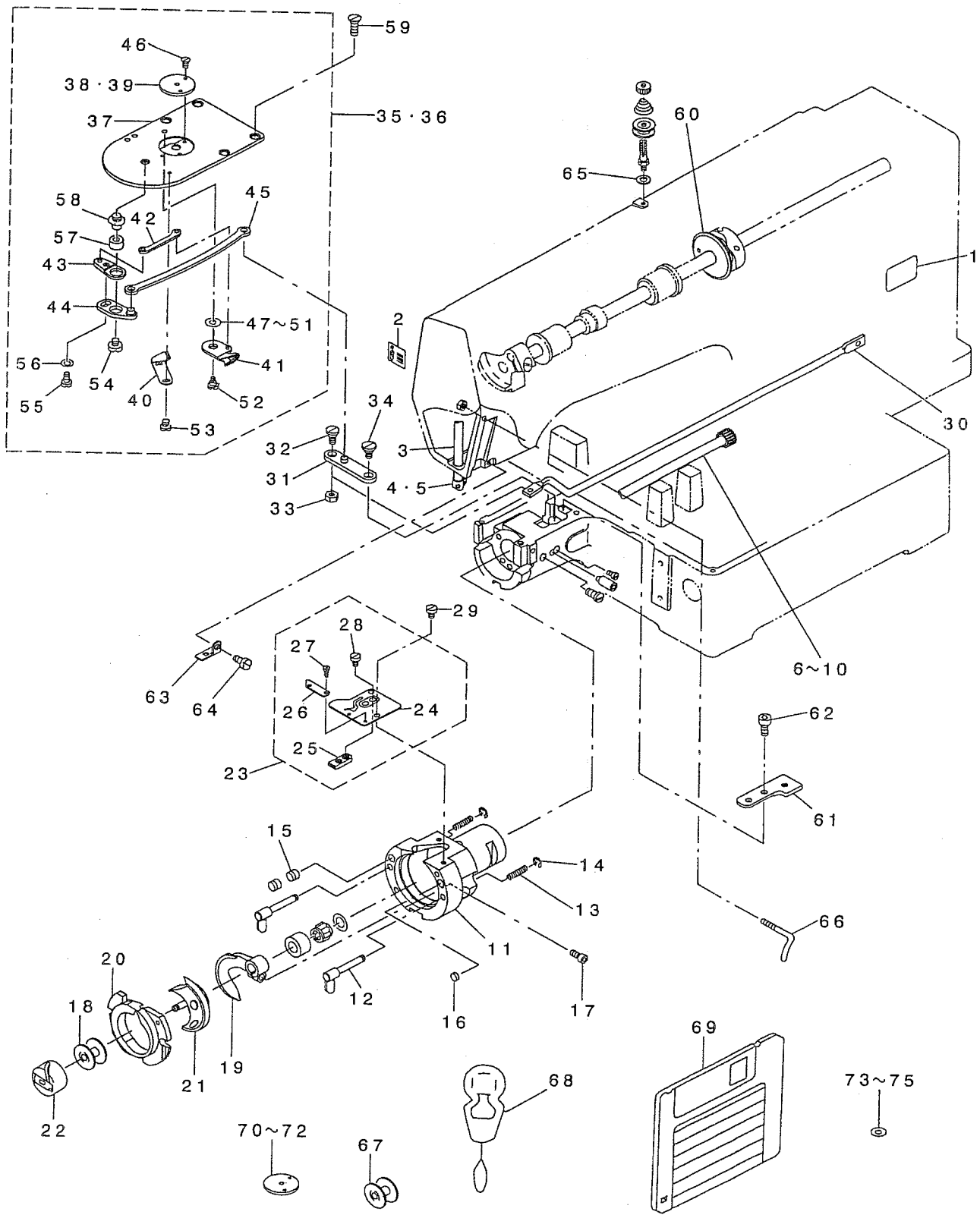
オプション関係



REF. NO	NOTE	PART NO.	DESCRIPTION	キ ヲ メ イ	Qty
1		B1601-220-00B	INTERMEDIATE PRESSER B	ナカオサエ(B)	1
2		B1601-220-00C	INTERMEDIATE PRESSER C	ナカオサエ(C)	1
3		B1601-220-00D	INTERMEDIATE PRESSER D	ナカオサエ(D)	1
4		B1601-220-00E	INNER PRESSER (E)	ナカオサエ(E)	1
5		B1601-220-00F	INNER PRESSER (F)	ナカオサエ(F)	1
6		B1601-220-00G	INNER PRESSER G	ナカオサエ G	1
7		B1601-220-0A0	INNER PRESSER FOOT ASM.	リソク ツキナカオサエクミ	1
8		B1601-220-000	INTERMEDIATE PRESSER A	ナカオサエ A	1
9		B2556-224-COA	LOWER PLATE BLANK	シタイタフ ラソク	1
10		B2582-224-CA0	CASSETTE PRESSER PLATE ASM.	カセツトオサエ クミ	1
11		B2572-229-000	FILAMENT TAPE	フィラメントテープ	(2)
12		B2582-224-C00	CASSETTE PRESSER BASE PLATE	カセツトオサエタ イタ	(1)
13		B2583-224-C00	CASSETTE PRESSER LOWER PLATE	カセツトオサエシタイタ	(1)
14		B2584-224-C00	CASSETTE PRESSER UPPER PLATE	カセツトオサエウエイタ	(1)
15		B2588-220-000	WORK CLAMP PAPER MATERIAL (B)	ヌノオサエヨウ ソサ イ (B)	(2)
16		B2589-223-C00	CASSETTE PRESSER SPACER	カセツトオサエスハ -サー	(1)
17		B2646-215-000	TAPE	リヨウメントテープ	(1)
18		B2581-224-CA0	HOLDER FIXING PLATE ASM.	カセツトオサエコテイイタクミ	1
19		B2620-223-C00	FEEDING FRAME BLANK	フ ノリヨウヌノオサエソトワク(キ サ アリ)	1
20		B2621-223-C00	FEEDING FRAME BLANK	フ ノリヨウヌノオサエソトワクフ ラソク	1
21		B2622-223-C00	FEEDING FRAME BLANK, RIGHT	ソトワクミキ フ ラソク(キ サ アリ)	1
22		B2623-223-C00	FEEDING FRAME BLANK, LEFT	ソトワクヒタ リフ ラソク(キ サ アリ)	1
23		B2626-223-C00	FEEDING FRAME BLANK PLATE	2タ ノオサエヨウソトワクフ ラソク	1
24		B2630-215-AA0	SLIDING PLATE ASM. RIGHT	トクシユオサエアシスハ リイタミキ クミ	1
25		B2630-215-OA0	SLIDING PLATE ASM. LEFT	トクシユオサエアシスハ リイタヒタ リクミ	1
26		B2640-215-OB0	CLAMP ASM.	ワシタツチ クランプ クミ	1
27		B2640-215-OA0	FEEDING FRAME BLANK RIGHT	ワシタツチヨウフ ノリカタヌノオサエアシミキ	(1)
28		B2640-215-AA0	FEEDING FRAME BLANK LEFT	ワシタツチヨウフ ノリカタヌノオサエアシヒタ	(1)
29		B2643-215-OA0	SETTING PLATE ASM.	セツトフ レートクミ	(2)
30		B5116-210-000	CLAMP LEVER	シタイタ クランプ レハ -	(2)
31		WP-0650876-SD	WASHER 6.5X13X0.8	ヒラサ カ ネ 6.5X13X0.8	(2)
32		B5115-210-000	FEEDING FRAME CLAMP LEVER	ソトワク クランプ レハ -	(2)
33		B2645-215-000	LOWER PLATE	ワシタツチシタイタオサエ	(2)
34		B2641-215-OA0	SLIDE ASM.	スライダ クミ	2
35		SS-6150610-SP	SCREW 15/64-28 L=5.5	ヒラネシ 15/64-28 L=5.5	4
36		B2426-210-00A	NEEDLE HOLE GUIDE D=1.6	ハリアナカ イト	1
37		B2426-210-00B	NEEDLE HOLE GUIDE D=2.0	ハリアナカ イト	1
38		B2426-210-00C	NEEDLE HOLE GUIDE D=1.6	ハリアナカ イト	1
39		B2426-210-00D	NEEDLE HOLE GUIDE D=2.4	ハリアナカ イト 2.4マル	1
40		B2426-210-00F	CIRCLE 3 NEEDLE HOLE GUIDE	マル3 ハリアナ カ イト	1
41		B2426-210-00G	NEEDLE HOLE GUIDE D=3	サ ク リツキ マル3ハリアナカ イト	1
42		B2426-210-00H	NEEDLE HOLE GUIDE D=3.0	マル3ハリアナカ イト H	1
43		B2587-220-000	WORK CLAMP PAPER MATERIAL (A)	ヌノオサエヨウ ソサ イ(A)	1
44		B2588-220-000	WORK CLAMP PAPER MATERIAL (B)	ヌノオサエヨウ ソサ イ (B)	1
45		B2595-220-00A	PRESSER CLOTH SHEET	ヌノオサエヨウ シート	1
46		B2595-220-00B	PRESSER CLOTH SHEET B	ヌノオサエヨウ シート B	1
47		B2595-220-00C	PRESSER CLOTH SHEET	ヌノオサエヨウシート	1
48		B1601-220-00H	INTERMEDIATE PRESSER H	ナカオサエH	1
49		B1170-224-C00	AUXILIARY COVER SHEET	ハリイタホシ ヨカハ -シート	1
50		B2316-215-OA0	CONNECTING ARM ASM.	イトユルメレンケツウデ (クミ)	1
51		B4720-215-OB0	NEEDLE COOLER ASM.	ニート ルク-ラクミ	1
52		B1817-205-OA0	SHUTTLE RACE RING ASM.	ナカカ マ オサエ ケツコ ウ	1
53		B1817-205-OAB	SHUTTLE RACE RING ASM.	Hシヨウ ナカカ マオサエ ケツコ ウ	1
54		B1817-210-OA0	SHUTTLE RACE RING COMPL.	ナカカ マオサエ ケツコ ウ	1
55		B1817-210-OAB	SHUTTLE RACE RING B ASM.	ナカカ マオサエBケツコ ウ	1
56		B1817-210-OAC	SHUTTLE RACE RING C COMPL.	ナカカ マオサエCケツコ ウ	1
57		B2120-215-OA0	NEEDLE THREAD CLAMP DEVICE	ウワイトツカミソウチクミ	1
58		B1815-215-A00	SHUTTLE UPPER SPRING	ホシ ヨオオカ マウワハ ネ	1

AMS-224P専用部品関係 (1)

(Caution) Please understand that the specifications of the current AMS-224C cannot be modified to those of the AMS-224P.
 (注意) 現行のAMS-224CからAMS-224Pへ改造による仕様変更はできません。ご了承ください。

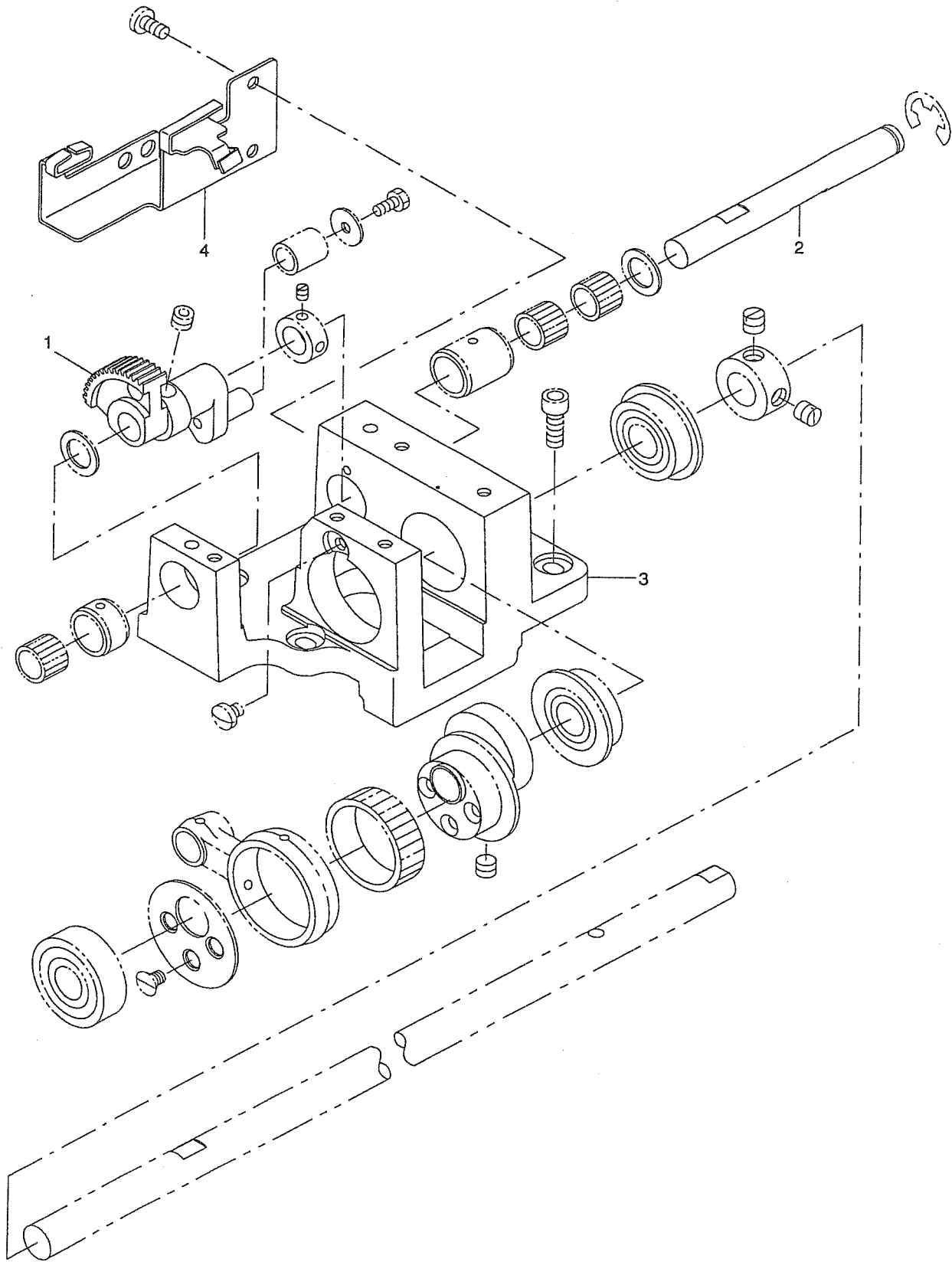


REF. NO	NOTE	PART NO.	DESCRIPTION	ヒョウメイ	Qty
1		B1114-223-P00	MODEL NAME PLATE		
2		B1191-215-P00	NEEDLE SETTING LABEL	クインキメイハン	1
3		B1401-215-P00	NEEDLE BAR	ハリトリツクツク ツール	1
4		B1405-215-P00	THREAD GUIDE A	ハリま'ウ	1
5	#01	B1406-215-P00	THREAD GUIDE H	ハリま'ウイトアンナイA	1
6	#02	B1811-223-PAA	SHUTTLE DRIVING SHAFT ASM.(A)	アツモ'ヨウハリま'ウイトアンナイ	1
7	#02	B1811-223-PAB	SHUTTLE DRIVING SHAFT ASM.(B)	ツモ'クハク'ルマクツゴ'ウ A	1
8	#02	B1811-223-PAC	SHUTTLE DRIVING SHAFT ASM.(C)	ツモ'クハク'ルマクツゴ'ウ B	1
9	#02	B1811-223-PAY	SHUTTLE DRIVING SHAFT ASM.(Y)	ツモ'クハク'ルマクツゴ'ウ C	1
10	#02	B1811-223-PAZ	SHUTTLE DRIVING SHAFT ASM.(Z)	ツモ'クハク'ルマクツゴ'ウ Y	1
11		B1814-215-P00	SHUTTLE	ツモ'クハク'ルマクツゴ'ウ Z	1
12		B1820-215-PA0-A	INNER HOOK PRESSER ASM.	オオカ'マ	1
13		B1822-215-P00	INNER HOOK PRESSER SPRING	ナカカ'マオチエフツク クツゴ'ウ	2
14		RE-0300000-K0	E-RING 3	ナカカ'マオチエハ'ネ	2
15		B1226-552-000	ROLLER FELT	Eカ'タトメツ 3	2
16		I35-29607	SHUTTLE PACKING	フェルト	2
17		SS-6121212-TP	SCREW 3/16-28 L=12.0	オオカ'マハ'ツキ	1
18		B1805-215-P00	BOBBIN	ロツカクアナ'ネ 3/16-28 L=12	1
19		B1812-215-P00	SHUTTLE DRIVER	オ'ビ'ン	1
20		B1817-215-PA0	SHUTTLE RACE RING ASM.	ト'ライハ'	1
21		B1818-215-P00	SHUTTLE	ナカカ'マオチエツク'ウ	1
22		B1828-215-PA0	BOBBIN CASE ASM.	ナカカ'マ	1
23		B1815-215-PA0	SHUTTLE UPPER SPRING ASM.	オ'ビ'ンケ-スタミ	1
24		B1815-215-P00	SHUTTLE UPPER SPRING	オオカ'マウリハ'ネクミ	1
25		B1840-215-P00	LOOP RECEIVING PLATE	オオカ'マウツハ'ネ	(1)
26		B1841-215-P00	LOWER THREAD HOLDER	ウラム-ア'ウケイタ	(1)
27		SS-6060220-SP	SCREW 3/32-56 L= 2.0	ツダイトネ'イタ	(1)
28		SS-6090420-SP	SCREW 9/64-40 L= 4.0	ヒラネ' 3/32-56 L=2	(2)
29		SS-6090420-SP	SCREW 9/64-40 L= 4.0	ヒラネ' 9/64-40 L=4	(2)
30		B2413-223-P00	KNIFE DRIVING BAR	ヒラネ' 9/64-40 L=4	2
31		B2430-215-PA0	CONNECTING ARM ASM.	イトキリレハ'ツク'ウ	1
32		SD-0640326-TP	HINGE SCREW	イトキリレハ'ツク'ウ	1
33		NS-6110310-SP	NUT 11/64-40	ダン'ネツ'	1
34		SD-0640326-TP	HINGE SCREW	ロツカクナツ 11/64-40	1
35		B2425-215-PA0	NEEDLE PLATE ASM.	ダン'ネツ'	1
36	#01	B2425-215-PAB	NEEDLE PLATE ASM., H	ハリイタクミ	1
37		B2425-215-P00	NEEDLE PLATE	ハリイタクミ(H)	1
38		B2426-215-POA	NEEDLE HOLE GUIDE D=1.6	ハリイタ	(1)
39	#01	B2426-215-POB	NEEDLE HOLE GUIDE D=2.0	ハリイタ'イ' (マ1.6)	(1)
40		B2424-215-P00	COUNTER KNIFE	ハリイタ'イ' (マ2.0)	(1)
41		B2421-215-PA0	MOVING KNIFE ASM.	コテイメス	(1)
42		B2418-215-P00	MOVING KNIFE LINK	ト'ウメスツク'ウ	(1)
43		B2415-215-PA0	TRIMMING LEVER ASM. (SMALL)	ト'ウメスツク	(1)
44		B2414-215-PA0	MOVING KNIFE DRIVING LEVER ASM	イトキリレハ'-(ツヨク)ツク'ウ	(1)
45		B2432-215-P00	THREAD TRIMMING ROD	イトキリレハ'-(タ'イ)ツク'ウ	(1)
46		SS-1060210-TP	SCREW 3/32-56 L=2.2	イトキリロツ'	(1)
47	#02	B2423-280-00C	MOVING KNIFE WASHER C	ツラネ' 3/32-56 L=2.2	(2)
48	#02	B2423-280-00D	MOVING KNIFE WASHER D	ト'-メス'サ'カ'ネ C	(1)
49	#02	B2423-280-00E	MOVING KNIFE WASHER E	ト'-メス'サ'カ'ネ D	(1)
50	#02	B2423-280-00F	MOVING KNIFE WASHER F	ト'-メス'サ'カ'ネ E	(1)
51	#02	B2423-280-00G	MOVING KNIFE WASHER G	ト'-メス'サ'カ'ネ F	(1)
52		B2417-210-000	MOVING KNIFE HINGE SCREW	ト'-メス'サ'カ'ネ G	(1)
53		SS-7060310-SP	SCREW 3/32-56 L=3	ト'ウメス'タ'ンネツ'	(1)
54		SS-6110430-TP	SCREW 11/64-40 L= 4.0	マ'ルヒラネ' 3/32-56 L=3	(2)
55		SS-7110740-TP	SCREW 11/64-40 L=7	ヒラネ' 11/64-40 L=4	(1)
56		WP-0450846-SP	WASHER	マ'ルヒラネ' 11/64-40 L=7	(1)
57		B2416-280-000	THREAD CUTTING LEVER RING	ヒラサ'カ'ネ	(1)
58		B2417-280-000	THREAD CUTTER LEVER SHAFT	イトキリレハ'-リツク'	(1)
59		SS-1110640-TP	SCREW 11/64-40 L= 5.5	イトキリレハ'-ツク'	(1)
60		B2401-215-P00	THREAD TRIMMING CAM	ツラネ' 11/64-40 L=5.5	4
61		B2431-215-P00	CONNECTING BASE	イトキリカ'ム	1
62		SS-6111052-TP	SCREW	イトキリレハ'ツク'イ	1
63		B1129-210-000	FRAME THREAD GUIDE (B)	ロツカクアナ'ネ'ネ	2
64		SS-7110840-SP	SCREW 11/64-40 L=7.8	ア-ム'イト'アンナイB	1
65		WP-0641600-SC	WASHEW 6.4X12.5X1.6	マ'ルヒラネ' 11/64-40 L=7.8	1
66		B1125-215-P00	L-SHAPED THREAD GUIDE	ヒラサ'カ'ネ	1
67	#03	B1805-215-P00	BOBBIN	ルカ'ダイアンナイ	1
68	#03	B9107-761-000	THREAD PASSING INSTRUMENT	オ'ビ'ン	1
69	#03	M8902-522-00P	SERVICE DISK P	イトト'ツキ	1
70	#04	B2426-215-POC	NEEDLE HOLE GUIDE D=2.4	サービ'ステ'イスクP	1
71	#04	B2426-215-POD	NEEDLE HOLE GUIDE D=3.0	ハリイタ'イ' (マ2.4)	1
72	#04	B2426-215-POE	NEEDLE HOLE GUIDE D=3.0 C.BORE	ハリイタ'イ' (マ3.0)	1
73	#03	B2423-280-00D	MOVING KNIFE WASHER D	ハリイタ'イ' (マ3.0)	1
74	#03	B2423-280-00F	MOVING KNIFE WASHER F	ト'-メス'サ'カ'ネ D	(1)
75	#03	B2423-280-00G	MOVING KNIFE WASHER G	ト'-メス'サ'カ'ネ F	(1)
				ト'-メス'サ'カ'ネ G	(1)

NOTE (注記) #01.....FOR HEAVY-WEIGHT MATERIAL 厚物用
#02.....SELECTIVE PART 選択部品
#03.....ACCESSORIE PART FOR AMS-224P AMS-224P用付属品
#04.....OPTIONAL PART FOR AMS-224P AMS-224P用オプション

*ALL PARTS NOT MENTIONED ABOVE ARE SAME AS THOSE OF AMS-224C.
上記以外の部品は、AMS-224Cと共通です。

AMS-224P専用部品関係(2)



REF. NO	NOTE	PART NO.	DESCRIPTION	ヒョウメイ	Qty
1		B1805-223-P00	OSCILLATOR	シモジクオオフリコ	1
2		B1836-223-P00	OSCILLATING SHAFT	オオフリコジク	1
3		B1838-223-P00	GEAR BOX	シモジクキヤホックス	1
4		B3531-223-P00	OIL FELT SUPPORTING PLATE	シモジクキユウエハシ	1

PART NO 品番	PAGE 頁	REF NO	PART NO 品番	PAGE 頁	REF NO	PART NO 品番	PAGE 頁	REF NO	PART NO 品番	PAGE 頁	REF NO
BP-3000000-00	26	5	B1214-223-C00	8	57	B1625-220-000	24	3	B1828-215-PA0	48	22
BP-5000000-00	26	14	B1215-223-C00	8	58	B1625-220-000	24	76	B1832-223-C00	14	2
BP-6000000-00	26	7	B1223-771-000	8	41	B1625-224-000	10	22	B1833-223-C00	14	3
BT-0400251-EB	10	24	B1226-552-000	48	15	B1626-215-000	10	53	B1834-223-C00	14	4
BT-0400251-EB	24	33	B1401-210-A00	8	79	B1626-220-000	24	8	B1835-223-C00	14	5
BT-0400251-EB	24	59	B1401-210-000	8	18	B1626-220-000	24	77	B1836-223-C00	14	6
BT-0600401-EB	30	26	B1401-215-P00	48	3	B1626-850-000	44	4	B1836-223-P00	50	2
B1104-223-CA0	2	1	B1402-280-000	8	19	B1627-220-000	10	19	B1837-223-C00	14	7
B1104-223-C00	2	2	B1403-280-000	8	22	B1628-220-000	10	20	B1838-223-C00	14	8
B1105-220-OA0	2	25	B1404-280-000	8	26	B1629-224-000	10	44	B1838-223-P00	50	3
B1107-223-C00	2	26	B1405-012-000	2	51	B1634-210-000	10	61	B1839-223-C00	14	9
B1108-224-C00	5	1	B1405-210-000	8	20	B1637-560-000	14	26	B1840-215-P00	48	25
B1109-223-C00	2	27	B1405-215-P00	48	4	B1641-215-000	10	54	B1840-223-C00	14	21
B1111-220-000-A	6	1	B1406-210-000	8	73	B1642-215-000	10	55	B1841-215-P00	48	26
B1111-232-000	4	1	B1406-215-P00	48	5	B1644-215-000	10	56	B1844-223-C00	14	10
B1112-224-C00	6	2	B1407-210-000	8	25	B1645-215-000	10	57	B1845-223-COA	14	11
B1113-223-C00	6	3	B1411-552-OA0	8	23	B1646-223-C00	10	51	B1845-223-COB	14	12
B1114-223-P00	48	1	B1411-804-A00	8	34	B1649-161-000	4	23	B1845-223-COC	14	13
B1115-220-000	6	5	B1411-804-A00	12	1	B1805-205-00B	12	79	B1847-223-C00	12	27
B1115-232-OA0	4	2	B1411-804-B00	8	35	B1805-205-00B	44	26	B1848-223-C00	14	15
B1115-232-000	4	5	B1411-804-B00	12	2	B1805-205-000	12	9	B1849-223-C00	14	16
B1117-220-000	2	28	B1411-804-C00	8	36	B1805-205-000	44	25	B1850-223-C00	14	63
B1120-223-C00	6	6	B1411-804-C00	12	3	B1805-210-A00	12	73	B1853-512-O0E	24	80
B1121-223-COA	6	7	B1411-804-D00	8	37	B1805-210-A00	44	27	B1901-210-OA0	8	27
B1121-223-C00	6	4	B1411-804-D00	12	4	B1805-215-P00	48	18	B1901-210-OB0	8	24
B1122-220-00B	2	29	B1414-232-000	8	21	B1805-215-P00	48	67	B1903-210-000	8	28
B1123-220-00B	2	30	B1419-026-000	26	3	B1805-223-C00	14	1	B1903-552-000	8	29
B1123-280-000	4	7	B1426-352-A00	14	35	B1805-223-P00	50	1	B1904-280-000	8	40
B1124-220-000	2	31	B1426-352-B00	14	36	B1808-980-000	12	10	B1905-541-A00	8	30
B1125-215-P00	4	8	B1426-352-C00	14	37	B1811-059-A00	8	60	B1905-541-B00	8	31
B1125-215-P00	48	66	B1426-352-D00	14	38	B1811-059-B00	8	61	B1905-541-C00	8	32
B1125-220-000	2	32	B1426-352-E00	14	39	B1811-223-CAA	12	11	B1905-541-D00	8	33
B1126-552-000	4	9	B1430-180-A00	12	5	B1811-223-CAB	12	12	B2101-220-OA0	16	18
B1128-210-00B	2	33	B1430-180-A00	14	17	B1811-223-CAC	12	13	B2101-220-000	16	33
B1129-210-000	4	10	B1430-180-B00	12	6	B1811-223-CAY	12	14	B2102-205-000	16	22
B1129-210-000	48	63	B1430-180-B00	14	18	B1811-223-CAZ	12	15	B2103-220-000	16	34
B1131-528-000	44	12	B1430-180-C00	12	7	B1811-223-PAA	48	6	B2104-220-000	16	19
B1132-223-C00	6	8	B1430-180-C00	14	19	B1811-223-PAB	48	7	B2106-220-000	16	20
B1132-521-000	4	40	B1430-180-D00	12	8	B1811-223-PAC	48	8	B2107-210-000	16	21
B1142-223-C00	2	34	B1430-180-D00	14	20	B1811-223-PAY	48	9	B2120-215-OA0	46	57
B1143-210-000	4	43	B1502-224-C00	4	25	B1811-223-PAZ	48	10	B2301-210-OA0	18	6
B1143-223-C00	2	35	B1503-223-C00	4	27	B1812-205-000	12	16	B2301-210-000	18	7
B1145-210-000	4	38	B1504-210-000	24	4	B1812-210-000	12	74	B2302-205-OAA	16	2
B1153-223-C00	5	3	B1504-224-C00	4	37	B1812-215-P00	48	19	B2302-210-000	18	8
B1154-223-C00	5	4	B1506-352-000	44	42	B1813-980-000	12	17	B2302-280-000	16	4
B1155-223-C00	5	5	B1519-026-00G	20	83	B1814-215-P00	48	11	B2303-280-000	16	15
B1156-223-C00	5	6	B1601-220-OA0	46	7	B1814-215-000	12	18	B2304-205-000	24	75
B1157-215-000	5	7	B1601-220-00B	46	1	B1815-210-000	12	75	B2304-220-OA0	18	1
B1158-224-C00	20	80	B1601-220-00C	46	2	B1815-215-A00	46	58	B2305-205-000	16	12
B1159-223-C00	6	9	B1601-220-00D	46	3	B1815-215-PA0	48	23	B2305-210-000	18	5
B1170-224-C00	6	10	B1601-220-00E	46	4	B1815-215-P00	48	24	B2306-220-000	18	2
B1170-224-C00	44	6	B1601-220-00F	46	5	B1815-980-000	12	19	B2307-220-000	18	3
B1170-224-C00	46	49	B1601-220-00G	10	50	B1816-280-000	20	84	B2308-223-C00	18	4
B1178-191-000	2	36	B1601-220-00G	46	6	B1816-280-000	24	26	B2310-220-000	18	21
E1180-223-C00	5	9	B1601-220-00H	10	1	B1816-280-000	24	32	B2311-220-000	18	22
E1181-224-C00	5	10	B1601-220-00H	46	48	B1817-205-OAB	46	53	B2312-210-A00	8	75
E1182-223-C00	5	12	B1601-220-000	46	8	B1817-205-OA0	12	20	B2312-220-000	8	47
E1183-224-C00	5	13	B1602-220-000	10	2	B1817-210-OAB	12	76	B2313-280-000	16	3
E1187-224-CA0	5	18	B1603-220-000	10	3	B1817-210-OAB	12	76	B2316-215-OA0	46	50
E1188-224-CA0	5	2	B1604-220-000	10	4	B1817-210-OAB	46	55	B2401-205-000	8	49
E1189-224-C00	5	16	B1605-220-000	10	5	B1817-210-OAC	46	56	B2401-215-P00	48	60
E1191-215-P00	48	2	B1606-155-000	8	59	B1817-210-OA0	46	54	B2402-220-000	18	20
E1193-223-C00	5	11	B1606-220-000	10	6	B1817-215-PA0	48	20	B2403-223-C00	18	23
E1198-229-000	5	15	B1608-220-000	10	7	B1818-205-A0B	12	71	B2404-220-000	18	28
B1201-223-C00	8	1	B1609-220-000	10	8	B1818-205-000	12	21	B2405-210-000	18	30
B1202-210-000	8	5	B1610-220-000	10	9	B1818-210-000	12	77	B2406-210-000	18	31
B1203-223-C00	8	7	B1611-224-000	10	10	B1818-215-P00	48	21	B2407-223-C00	18	32
B1204-210-OA0	8	6	B1612-215-000	10	52	B1819-280-000	12	22	B2408-210-000	18	44
B1205-210-OAA	8	12	B1612-220-000	10	11	B1820-215-PA0-A	48	12	B2409-210-000	18	42
B1205-210-0BA	8	11	B1613-220-000	10	12	B1820-280-000	12	23	B2410-220-OA0	18	40
B1206-210-A00	8	53	B1614-220-000	10	13	B1821-280-000	12	24	B2410-220-000	18	41
B1208-210-OA0	8	14	B1615-224-000	10	14	B1822-215-P00	48	13	B2411-210-000	18	33
B1209-220-OA0	8	2	B1616-220-000	10	15	B1823-280-000	12	25	B2412-220-000	18	18
B1211-980-000	8	54	B1620-224-000	10	16	B1828-205-OAA	12	80	B2413-223-C00	18	29
B1212-223-C00	8	55	B1621-224-000	10	17	B1828-205-OA0	12	26	B2413-223-P00	48	30
B1213-223-C00	8	56	B1622-224-OA0	10	18	B1828-210-OA0	12	78	B2414-210-000	18	45

N U M E R I C A L I N D E X O F P A R T S

索引

PART NO 品番	PAGE 頁	REF NO	PART NO 品番	PAGE 頁	REF NO	PART NO 品番	PAGE 頁	REF NO	PART NO 品番	PAGE 頁	REF NO
B2414-215-PAO	48	44	B2518-215-A00	24	71	B2630-215-AAO	46	24	B4007-223-C00	28	6
B2414-280-000	12	56	B2518-215-000	24	69	B2630-215-OAO	46	25	B4008-223-C00	28	7
B2415-210-000	18	46	B2518-223-COA	20	12	B2640-215-AAO	46	28	B4020-224-C00	28	8
B2415-215-PAO	48	43	B2518-223-C00	20	13	B2640-215-OAO	46	27	B4021-224-C00	28	9
B2415-280-OAO	12	54	B2519-224-C00	20	14	B2640-215-OB0	46	26	B4022-223-C00	28	10
B2416-210-000	12	55	B2520-224-C00	20	15	B2641-215-OAO	46	34	B4110-223-CAO	28	12
B2416-280-000	12	53	B2523-223-C00	20	16	B2643-215-OAO	46	29	B4110-224-CB0	28	11
B2416-280-000	48	57	B2525-223-C00	22	1	B2645-215-000	46	33	B4120-223-C00	28	15
B2417-210-000	12	68	B2526-223-C00	22	2	B2646-215-000	46	17	B4130-224-CAO	28	13
B2417-210-000	48	52	B2527-215-000	24	70	B2702-210-000	16	16	B4134-814-000	20	33
B2417-280-000	12	59	B2527-223-C00	20	17	B2703-210-000	28	31	B4150-223-CAO	28	14
B2417-280-000	48	58	B2528-215-000	24	63	B2714-761-000	14	22	B4711-220-OA0	10	45
B2418-215-P00	48	42	B2528-223-C00	20	18	B2714-761-000	18	10	B4711-220-00B	10	46
B2418-280-000	12	52	B2529-223-CAA	22	3	B2727-761-000	18	11	B4711-220-00C	24	11
B2419-280-000	12	57	B2529-223-CAO	22	4	B3012-490-000	24	82	B4711-220-00C	30	11
B2420-280-000	12	58	B2530-215-000	24	55	B3012-816-000	24	73	B4711-220-00D	24	12
B2421-205-OAO	12	50	B2531-223-C00	22	5	B3051-816-000	14	23	B4711-220-00D	30	10
B2421-210-AAO	12	51	B2534-223-C00	20	19	B3107-804-000	16	7	B4711-220-00E	24	60
B2421-215-PAO	48	41	B2535-210-000	44	28	B3112-761-000	16	5	B4711-220-00E	30	7
B2423-280-OA0	12	60	B2536-223-COA	20	20	B3114-232-000	16	11	B4711-220-00F	24	61
B2423-280-00B	12	61	B2536-223-C00	20	21	B3114-771-000	4	11	B4711-220-00F	30	8
B2423-280-00C	12	62	B2539-223-C00	20	22	B3120-125-000	16	9	B4711-220-00G	24	13
B2423-280-00C	48	47	B2540-224-C00	20	23	B3120-372-000	44	35	B4711-220-00G	30	12
B2423-280-00D	48	48	B2541-224-C00	20	24	B3121-372-000	44	41	B4711-220-00H	24	14
B2423-280-00D	48	73	B2542-223-C00	20	25	B3123-352-000	4	4	B4711-220-00H	30	9
B2423-280-00E	48	49	B2543-224-C00	20	26	B3125-012-000	4	6	B4712-215-AAO	30	6
B2423-280-00F	48	50	B2544-223-C00	20	27	B3126-012-000	4	3	B4712-215-OAO	30	5
B2423-280-00F	48	74	B2545-223-C00	20	28	B3126-012-000	16	10	B4715-223-CAO	30	13
B2423-280-00G	48	51	B2547-223-C00	20	29	B3132-552-000	16	13	B4716-215-OAO	30	27
B2423-280-00G	48	75	B2548-215-000	24	83	B3201-210-OAO	2	3	B4717-223-C00	30	32
B2424-210-AAO	12	49	B2548-223-C00	20	30	B3203-210-000	2	4	B4720-215-OB0	46	51
B2424-210-000	12	48	B2549-223-C00	20	31	B3204-210-000	2	5	B5115-210-000	46	32
B2424-215-P00	48	40	B2550-224-C00	24	2	B3205-210-000	2	6	B5116-210-000	46	30
B2425-215-PAB	48	36	B2552-224-C00	24	45	B3206-210-000	2	7	B8102-215-A00	32	3
B2425-215-PAO	48	35	B2553-224-C00	24	37	B3207-210-000	2	8	B8108-220-000	32	4
B2425-215-P00	48	37	B2555-224-C00	20	81	B3208-210-000	2	9	B8109-220-000	32	5
B2425-215-OAB	12	42	B2556-224-COA	46	9	B3208-280-000	2	10	B8110-223-CAO	32	35
B2425-215-OAC	12	43	B2556-224-C00	24	1	B3209-210-000	2	11	B8110-223-C00	32	36
B2425-215-OAO	12	41	B2557-224-C00	44	1	B3210-210-000	2	12	B8110-223-C00	32	37
B2425-215-000	12	44	B2560-220-000	24	52	B3211-210-000	2	13	B8112-220-000	32	38
B2426-210-OA0	12	45	B2561-220-000	24	51	B3212-210-000	2	14	B8116-223-C00	32	6
B2426-210-OA0	46	36	B2562-220-000	24	48	B3212-761-000	2	15	B8117-223-C00	32	30
B2426-210-00B	12	46	B2564-223-C00	44	10	B3213-205-000	8	38	B8118-223-C00	32	31
B2426-210-00B	46	37	B2567-223-CAO	24	21	B3228-771-00B	10	58	B8171-223-C00	32	32
B2426-210-00C	46	38	B2567-223-C00	24	22	B3305-704-000-A	34	7	B8201-223-COA	32	33
B2426-210-00D	46	39	B2568-223-C00	4	35	B3311-012-000	34	12	B8201-223-COB	32	34
B2426-210-00F	12	47	B2568-224-C00	24	39	B3311-704-000	34	9	B8202-205-000	32	39
B2426-210-00F	46	40	B2569-229-000	24	27	B3317-704-000	34	14	B8210-210-00B	32	52
B2426-210-00G	44	29	B2570-215-000	24	16	B3319-704-L00	34	6	B8211-210-00B	32	53
B2426-210-00G	46	41	B2571-215-000	24	17	B3320-704-L00-A	34	10	B8301-223-CAO	32	2
B2426-210-00H	46	42	B2572-229-000	46	11	B3501-210-000	26	15	B8301-223-C00	32	7
B2426-215-POA	48	38	B2574-220-000	24	5	B3502-220-000	26	1	B8302-223-C00	32	8
B2426-215-POB	48	39	B2576-220-000	24	6	B3504-220-000	26	9	B8303-223-C00	32	9
B2426-215-POC	48	70	B2579-229-OAO	24	57	B3504-280-000	26	30	B8304-223-C00	32	10
B2426-215-POD	48	71	B2581-224-CAO	46	18	B3505-280-000	26	29	B8306-223-C00	32	11
B2426-215-POE	48	72	B2582-224-CAO	46	10	B3507-220-000	26	11	B8307-220-000	32	12
B2430-215-PAO	48	31	B2582-224-C00	46	12	B3507-280-000	26	6	B8308-220-000	32	13
B2431-215-P00	48	61	B2583-224-C00	46	13	B3508-220-000	26	12	B8309-223-C00	32	14
B2431-215-000	4	22	B2584-224-C00	46	14	B3508-280-000	26	17	B8601-WP1-OAO	44	16
B2431-215-000	14	14	B2587-220-000	46	43	B3508-280-000	26	18	B9101-552-000	44	17
B2432-215-P00	48	45	B2588-220-000	46	15	B3509-220-000	26	2	B9107-761-000	48	68
B2504-223-C00	20	1	B2588-220-000	46	44	B3518-210-000	26	16	B9121-012-000	32	41
B2505-223-C00	20	2	B2589-223-C00	46	16	B3518-210-000	26	35	B9121-220-OAO	44	18
B2506-223-C00	20	3	B2591-220-000	44	9	B3520-220-000	26	13			
B2507-223-C00	20	4	B2595-220-OA0	46	45	B3522-223-C00	26	37			
B2509-224-000	20	5	B2595-220-00B	46	46	B3523-223-C00	26	38	CM-3001000-01	35	24
B2509-372-000-A	24	7	B2595-220-00C	46	47	B3524-215-000	26	32	CM-3001001-01	35	23
B2512-224-C00	20	6	B2611-223-CAO	24	24	B3527-223-C00	26	36	CM-3002000-B2	4	46
B2513-223-C00	20	7	B2611-223-C00	24	25	B3528-223-C00	26	39	CM-3002000-02	4	47
B2513-224-000	20	8	B2613-223-CAO	24	18	B3530-223-C00	26	40	CM-3002003-A1	4	45
B2514-215-000	24	65	B2613-223-C00	24	19	B3531-223-C00	26	34	CM-3002003-01	4	44
B2514-223-C00	20	9	B2620-223-C00	46	19	B3531-223-P00	50	4	CM-5001000-01	32	56
B2515-223-C00	20	10	B2621-223-C00	46	20	B3538-112-000	26	19	CQ-2020000-00	26	4
B2515-224-000	20	11	B2622-223-C00	46	21	B4002-224-C00	28	1	CQ-2522000-00	26	10
B2516-215-000	24	79	B2623-223-C00	46	22	B4005-223-C00	28	4	CS-0790731-SH	24	67
B2517-223-C00	22	12	B2626-223-C00	46	23	B4006-223-C00	28	5	CS-080081F-SH	12	28
									CS-111101C-SH	10	43

PART NO 品番	PAGE 頁	REF NO	PART NO 品番	PAGE 頁	REF NO	PART NO 品番	PAGE 頁	REF NO	PART NO 品番	PAGE 頁	REF NO
CS-120081A-TN	14	24	MAO-11532000	34	21	M9009-522-OA0	40	17	SB-1060004-00	8	66
CS-1201010-SH	14	25	MAT-80116S00	14	27	M9010-521-OA0	40	12	SB-1080002-00	20	43
CS-1201010-SH	20	34	MAX-AP30EX00	44	8	M9011-521-OA0	40	13	SB-1080005-00	20	44
CS-1470710-SH	8	51	MC-2005010-00	8	72	M9012-521-OA0	40	14	SB-1080005-00	20	45
CS-147121E-SH	8	10	MC-2005010-02	44	20	M9012-522-OA0	40	7	SB-1120001-00	14	29
CS-1501011-TH	20	35	MC-3720011-00	8	76	M9015-522-OA0	40	19	SB-1120003-00	14	61
			MC-3720011-02	44	23	M9016-522-OA0	40	18	SB-1120007-00	14	30
D1230-555-BOA	8	62	MC-3720016-00	8	78	M9050-517-OA0	36	8	SB-1120007-00	14	60
D1230-555-BOB	8	63	MC-3720016-02	44	24				SB-1120007-00	20	46
D1230-555-BOC	8	64	MDP-170B1800	8	74	NM-6030001-SC	36	15	SB-1150006-00	20	47
D1230-555-BOD	8	65	MDP-170B1802	44	21	NM-6030001-SC	36	17	SB-1300002-00	20	48
D1455-055-B00	10	28	MDP-170B2300	8	77	NM-6040001-SB	35	22	SB-1300003-00	20	49
D1456-055-B00	10	29	MDP-170B2302	44	22	NM-6040003-SC	16	30	SB-3100008-OA	14	31
D1457-055-B00	10	30	MDP-500B1400	8	52	NM-6040003-SC	18	24	SB-3100008-OB	14	32
D2112-555-B00	26	8	MDP-500B1402	44	19	NM-6050001-SE	34	17	SB-3100008-OC	14	33
D2430-555-B00	2	16	MTJ-VM004700	42	6	NM-6050001-SE	34	19	SB-3100008-OD	14	34
D2430-555-B00	18	34	MTJ-VM004800	42	7	NM-6050001-SE	34	20	SB-4120001-00	22	13
D2522-232-D00	5	14	MTJ-VM004900	42	8	NM-6050001-SP	20	37	SD-0380551-SL	4	41
D3112-L4B-B00	16	6	MTJ-VM005000	42	9	NM-6050001-SP	20	38	SD-0500803-TP	18	37
D6043-555-B00	18	19	MTJ-VM005100	42	10	NM-6080001-SC	32	16	SD-0530221-SP	18	16
			MTS-E8110702	42	4	NM-6080001-SC	32	17	SD-0550212-TP	10	48
EA-9500B01-00	28	16	MTS-E8110704	42	5	NM-6120011-SF	6	11	SD-0550501-SP	10	59
EA-9500B01-00	30	21	M1001-521-000	38	5	NS-6090310-SP	4	12	SD-0600101-TP	12	67
EA-9500B01-00	36	20	M1001-522-OA0	35	4	NS-6090310-SP	4	13	SD-0600352-SP	16	25
EA-9502B01-00	32	42	M1001-522-000	35	5	NS-6110310-SP	4	24	SD-0601021-SP	44	38
EA-9502B02-00	26	47	M1002-522-OA0	35	6	NS-6110310-SP	44	32	SD-0601051-SP	8	67
EA-9502B04-00	32	43	M1003-522-000	38	10	NS-6110310-SP	48	33	SD-0640321-SP	10	23
E2678-453-000	30	23	M1010-510-000	35	12	NS-6110420-SP	18	35	SD-0640321-SP	10	40
E9628-252-000	38	13	M1011-512-000	35	11	NS-6110530-SP	2	17	SD-0640321-SP	16	26
			M1011-518-000	40	50	NS-6110530-SP	10	33	SD-0640321-SP	16	27
GPK-470010AB	42	3	M1074-517-000	36	9	NS-6120310-SP	44	31	SD-0640321-SP	18	17
G5032-164-000	32	15	M1081-518-000	36	10	NS-6120630-SP	18	36	SD-0640321-TP	10	41
G5430-116-000	30	16	M1082-518-000	36	11	NS-6150310-SP	4	14	SD-0640321-TP	10	49
G6705-152-UQA	35	25	M3004-513-00G	36	12	NS-6150430-SP	10	34	SD-0640326-TP	48	32
G8124-270-000	30	14	M3004-518-OA0	36	13	NS-6150430-SP	18	27	SD-0650305-TP	18	38
			M3012-518-000	36	21	NS-6280610-SP	14	28	SD-0720321-TP	10	42
HA-0014100-00	36	7	M4007-110-OAB	8	13	PA-1602509-A0	24	9	SD-0720321-TP	10	60
HC-0218010-30	38	17	M8502-522-CA0	40	26	PA-1602510-A0	24	56	SD-1100301-TP	18	47
HC-0252022-10	38	20	M8502-522-DA0	40	27	PA-1603003-A0	10	21	SL-4030681-SC	36	14
HC-0400027-20	38	18	M8503-522-OA0	40	28	PB-0000100-00	44	15	SL-4030691-SC	35	17
HC-0411010-20	38	19	M8504-522-OA0	35	8	PC-0105080-00	10	25	SL-4030881-SC	38	8
HD-0005700-00	28	17	M8505-522-OA0	40	15	PC-0124010-00	24	62	SL-4030881-SC	38	23
HD-0013500-00	28	18	M8510-522-AA0-A	35	1	PC-0124010-00	30	2	SL-4030881-SC	40	39
HG-0032800-00	36	4	M8510-522-BA0-A	35	2	PF-052080-00	30	28	SL-4030891-SC	38	6
HG-0032900-00	36	6	M8510-522-CA0-A	35	3	PF-0552040-B0	30	17	SL-4030891-SC	38	12
HK-0188000-20	16	32	M8511-512-000	40	16	PF-0705010-00	30	3	SL-4030891-SC	40	40
HK-0346100-40	30	20	M8531-518-OA0	35	10	PJ-0305200-01	30	18	SL-4030891-SC	40	41
HK-0346400-00	30	22	M8532-518-OA0	35	9	PJ-0320525-03	24	58	SL-4030891-SC	40	42
HK-0384500-10	40	30	M8541-518-OA0	40	51	PJ-0460525-03	24	10	SL-4030891-SC	40	45
HK-0455500-80	40	31	M8546-512-OA0	40	21	PJ-3040452-03	30	29	SL-4031081-SF	28	20
HL-0145300-26	38	2	M8551-512-OA0	40	23	PJ-3050652-02	30	19	SL-4031481-SC	32	40
HL-0145300-27	38	3	M8570-517-AB0	36	1	PJ-3050652-02	30	30	SL-4040691-SC	32	55
HM-0006300-10	35	13	M8570-517-BB0	36	2	PJ-3090052-03	30	15	SL-4040881-SC	28	21
HP-0002002-00	16	31	M8599-512-OA0	42	2	PJ-3095200-01	44	7	SL-4040881-SC	36	19
HT-0025700-00	38	7	M8601-518-EB0	38	1	PS-0150065-KP	2	18	SL-4040881-SC	40	43
HX-0002400-0C	40	36	M8601-518-EB0	40	1	PS-0150065-KP	5	17	SL-4040891-SC	2	37
HX-0011400-0B	35	15	M8601-522-OA0	38	16	PS-0150065-KP	24	20	SL-4040891-SC	32	46
HX-0011800-00	38	21	M8601-522-OA0	40	4	PS-0150065-KP	24	23	SL-4040891-SC	32	47
HX-0014700-00	40	34	M8602-522-AA0	38	9	PS-0200062-KH	44	43	SL-4040891-SC	38	15
HX-0015300-00	36	5	M8602-522-AA0	40	3	PS-0250162-KH	12	29	SL-4041091-SC	32	48
HX-0019900-00	38	11	M8602-529-OB0-A	38	4	PS-0400141-KH	32	45	SL-4041091-SC	35	7
HX-0023300-00	24	38	M8602-529-OB0-A	40	2	PV-1405010-00	30	1	SL-4041091-SC	35	18
HX-0024100-00	38	22	M8670-510-AA0	36	3	PX-9500090-00	30	31	SL-4041091-SC	35	19
HX-0028900-00	40	38	M8902-522-OOP	48	69				SL-4041091-SC	40	44
HX-0030700-0C	36	18	M8902-522-000	42	1	RE-0300000-KO	24	15	SL-4041091-SC	40	48
HX-0032600-0B	32	44	M9001-522-OA0	40	20	RE-0300000-KO	24	78	SL-4041281-SF	28	22
HX-0033700-0B	38	14	M9002-522-OA0	40	22	RE-0300000-KO	48	14	SL-4042091-SC	40	47
HX-0036400-0E	24	36	M9003-522-OA0	40	8	RE-0320000-KO	24	84	SL-4042581-SF	30	33
HX-0038400-00	35	16	M9004-522-OA0	40	24	RE-0600000-KO	20	39	SL-4051241-SE	32	54
HX-0040700-00	40	37	M9005-522-OA0	40	25	RE-0600000-KO	20	40	SL-4061091-SC	40	46
HX-0041000-00	35	14	M9006-522-OA0	40	6	RE-0600000-KO	20	41	SL-9061291-SE	6	18
HX-0041100-00	28	19	M9007-522-OA0	40	5	RE-0900000-KP	14	59	SL-9082093-SE	32	18
HX-0041500-00	40	32	M9008-521-OA0	40	10	RO-0481901-00	10	31	SL-9082093-SE	32	19
HX-0041500-00	40	33	M9008-522-OA0	40	9				SM-1044050-SM	35	20
HX-0041500-00	40	35	M9009-521-OA0	40	11						
			M9009-522-AA0	40	52						

NUMERICAL INDEX OF PARTS

索引

PART NO 品番	PAGE 頁	REF NO	PART NO 品番	PAGE 頁	REF NO	PART NO 品番	PAGE 頁	REF NO	PART NO 品番	PAGE 頁	REF NO
SM-4030401-SC	5	19	SS-4111015-SP	2	44	SS-8090410-SP	4	19	WP-0531000-SD	12	35
SM-4040601-SC	2	38	SS-4120615-SP	5	25	SS-8090410-SP	14	58	WP-0531000-SD	22	10
SM-4051405-SE	34	16	SS-4150915-SP	4	16	SS-8090610-SP	16	14	WP-0550800-SP	20	78
SM-4051405-SE	34	18	SS-4150915-SP	4	17	SS-8110422-TP	8	4	WP-0550800-SP	26	46
SM-5051400-SC	6	12	SS-4150915-SP	4	28	SS-8110422-TP	20	73	WP-0561616-SC	16	29
SM-6030602-TP	20	50	SS-6060220-SP	48	27	SS-8110422-TP	24	53	WP-0561616-SC	32	51
SM-6031002-TP	20	32	SS-6060410-TP	12	30	SS-8110422-TP	24	68	WP-0611626-SP	24	35
SM-6031402-TP	20	51	SS-6090420-SP	48	28	SS-8110422-TP	24	74	WP-0612066-SP	10	32
SM-6040602-TP	26	41	SS-6090420-SP	48	29	SS-8110510-SP	8	69	WP-0621016-SD	4	32
SM-6040602-TP	26	43	SS-6090440-SP	26	31	SS-8110520-TP	2	20	WP-0621016-SD	14	50
SM-6040802-TP	20	52	SS-6090520-SP	26	42	SS-8110560-SP	4	30	WP-0621016-SD	22	11
SM-6040802-TP	20	53	SS-6090620-SP	2	19	SS-8111010-TP	8	3	WP-0621016-SD	24	44
SM-6040802-TP	26	33	SS-6090630-TP	16	23	SS-8111610-SP	8	39	WP-0641600-SC	24	47
SM-6040802-TP	28	24	SS-6090670-TP	8	43	SS-8150432-TH	20	69	WP-0641600-SC	48	65
SM-6040802-TP	28	25	SS-6092120-SP	26	20	SS-8151550-SP	8	15	WP-0650876-SD	24	64
SM-6040802-TP	28	26	SS-6092120-SP	26	21	SS-8660512-TP	14	44	WP-0650876-SD	46	31
SM-6040802-TP	28	30	SS-6110430-TP	12	64	SS-8660512-TP	14	46	WP-0651056-SH	2	23
SM-6041202-TP	20	54	SS-6110430-TP	48	54	SS-8660530-TP	20	74	WP-0740516-SP	44	40
SM-6041202-TP	20	55	SS-6110480-SP	14	42	SS-8660610-TP	8	46	WP-0820816-SD	24	72
SM-6041202-TP	20	56	SS-6110520-TP	24	81	SS-8660610-TP	10	39	WP-0841601-SC	6	22
SM-6051202-TP	22	6	SS-6110610-TP	5	27	SS-8660612-TP	14	43	WP-0841601-SC	32	22
SM-6051402-TP	14	40	SS-6110610-TP	6	15	SS-8660612-TP	14	45	WP-0841601-SC	32	23
SM-6051402-TP	20	57	SS-6110610-TP	20	82	SS-8660612-TP	20	75	WP-0871602-SE	32	24
SM-6051402-TP	24	28	SS-6111052-TP	48	62	SS-8661012-TP	8	50	WP-0871602-SE	32	50
SM-6051602-TP	20	58	SS-6111140-SP	20	72	SS-8661030-SP	8	70	WP-0952616-SD	12	36
SM-6052002-TP	20	59	SS-6111210-SP	8	16	SS-8661112-TP	14	47	WP-1221016-SP	14	51
SM-6052502-TP	20	60	SS-6111210-SP	24	49	SS-8661112-TP	14	48	WP-1252210-SC	14	52
SM-6060802-TP	4	26	SS-6121010-SP	24	42	SS-8661112-TP	20	77	WP-1302501-SC	32	25
SM-6060802-TP	24	34	SS-6121010-SP	24	66	SS-9090833-TP	8	48	WP-1302501-SE	6	23
SM-6061202-TP	20	61	SS-6121210-SP	18	43	SS-9090833-TP	14	41	WP-1612616-SE	34	15
SM-6062002-TP	24	40	SS-6121212-TP	12	31	SS-9110453-TP	14	49	WP-1702616-SE	32	26
SM-6082502-TP	32	20	SS-6121212-TP	48	17	SS-9110920-CP	6	16	WS-0410002-KN	35	21
SM-7030450-SC	5	20	SS-6121220-TP	18	9	SS-9111020-TP	2	21	WS-0861410-KR	32	1
SM-7040800-SC	28	23	SS-6150610-SP	46	35	SS-9121010-TP	6	17	WS-0861410-KR	32	27
SM-8050602-TP	24	29	SS-6150710-SP	10	35	SS-9151120-CP	22	9	WS-1253010-KN	6	24
SM-8050812-TP	24	41	SS-6151220-SP	12	32	SS-9151240-SN	6	19	WS-1253010-KN	32	28
SM-8060602-TP	20	62	SS-6151412-TP	8	8	SS-9661230-CP	8	45	WT-0430002-KN	2	48
SM-8060602-TP	22	7	SS-6151712-TP	18	14	TA-0750704-RO	2	45	WZ-1250300-KO	14	53
SM-8060602-TP	22	8	SS-6151812-TP	16	17	TA-0850604-RO	2	22	WZ-1250300-KO	14	54
SM-8061002-TP	20	63	SS-6153040-SP	18	50	TA-0850604-RO	2	52	WZ-1250300-KO	20	79
SM-8061002-TP	20	64	SS-6621220-SP	16	24	TA-1050504-RO	2	53	WZ-1590390-KP	20	42
SM-9041250-SC	32	49	SS-6681712-TP	8	9	TA-1250406-RO	2	54	101-02259	44	13
SM-9051450-SC	30	25	SS-7060310-SP	48	53	TA-1470704-RO	4	31	101-29104	4	39
SM-9122503-SE	32	21	SS-70709410-SP	12	65	TA-2100904-RO	2	55	105-02300	2	24
SS-1060210-TP	12	63	SS-7090410-SP	44	5	WP-0320500-SC	36	16	110-71602	10	26
SS-1060210-TP	48	46	SS-7090620-TP	18	15	WP-0320500-SD	20	68	110-71701	10	27
SS-1110640-TP	5	8	SS-7090850-SP	28	29	WP-0320501-SD	20	36	111-11309	8	71
SS-1110640-TP	12	70	SS-7090910-SP	4	42	WP-0330501-SB	5	29	111-85006	34	11
SS-1110640-TP	14	64	SS-7090910-SP	44	14	WP-0371016-SD	16	28	111-85055	34	1
SS-1110640-TP	26	44	SS-7091110-SP	10	36	WP-0430800-SC	10	62	111-85105	34	2
SS-1110640-TP	48	59	SS-7110510-SP	12	33	WP-0430801-SC	2	46	111-85204	34	3
SS-1110840-SP	5	21	SS-7110570-SP	14	62	WP-0450000-SD	2	47	111-85303	34	5
SS-1110840-SP	5	22	SS-7110710-SP	4	29	WP-0450000-SD	2	56	111-85352	34	4
SS-1110840-SP	6	14	SS-7110710-SP	24	30	WP-0450000-SD	5	30	111-85402	34	8
SS-1110840-SP	20	66	SS-7110710-SP	26	22	WP-0450000-SD	24	50	111-85501	34	13
SS-1110840-SP	24	54	SS-7110710-SP	26	23	WP-0450000-SD	26	27	135-08700	12	37
SS-2110920-TP	8	68	SS-7110710-SP	26	24	WP-0450000-SD	44	3	135-08809	12	38
SS-2110920-TP	18	48	SS-7110740-TP	12	66	WP-0450000-SD	44	3	135-08908	12	39
SS-2110920-TP	18	49	SS-7110740-TP	48	55	WP-0450801-SD	2	49	135-12405	12	72
SS-2111010-TP	20	65	SS-7110740-TP	48	55	WP-0450801-SD	4	36	135-13205	18	12
SS-2111010-TP	20	67	SS-7110840-SP	4	18	WP-0450801-SD	5	26	135-13304	18	13
SS-2111010-TP	44	2	SS-7110840-SP	10	47	WP-0450801-SD	8	17	135-25506	44	11
SS-2621540-SP	20	70	SS-7110840-SP	12	34	WP-0450801-SD	20	76	135-29607	26	28
SS-3090610-SP	4	15	SS-7110840-SP	16	35	WP-0450801-SD	26	25	135-29607	48	16
SS-4090715-SP	2	39	SS-7110840-SP	18	25	WP-0450801-SD	28	2	135-51205	44	33
SS-4110715-SP	2	40	SS-7110840-SP	18	26	WP-0450801-SD	28	3	135-51254	44	30
SS-4110715-SP	44	34	SS-7110840-SP	26	45	WP-0450801-SD	44	37	137-10850	14	55
SS-4110715-SP	44	36	SS-7110840-SP	48	64	WP-0450846-SP	12	69	137-10900	14	56
SS-4110815-SP	2	41	SS-7111120-TP	4	34	WP-0450846-SP	48	56	137-11007	14	57
SS-4110815-SP	5	23	SS-7111120-TP	5	28	WP-0501016-SD	18	39	137-86306	4	20
SS-4110815-SP	28	27	SS-7111410-TP	10	37	WP-0501016-SD	24	31	137-86306	4	33
SS-4110815-SP	28	28	SS-7111410-TP	20	71	WP-0501016-SD	24	43	138-16608	4	21
SS-4110915-SP	5	24	SS-7151120-SP	8	42	WP-0520656-SA	6	20	138-16855	12	40
SS-4111015-SP	2	42	SS-7151610-SP	24	46	WP-0520656-SA	6	21	138-17408	16	8
SS-4111015-SP	2	43	SS-7661540-SP	10	38	WP-0531000-SC	30	24	138-17457	16	1

PART NO 品番	PAGE REF 頁 NO	PART NO 品番	PAGE REF 頁 NO	PART NO 品番	PAGE REF 頁 NO	PART NO 品番	PAGE REF 頁 NO
139-43204	44 39						
178-45009	40 29						
202-43200	32 29						
291-45505	2 50						

JUKI®

JUKI CORPORATION
INTERNATIONAL SALES DIVISION
8-2-1, KOKURYO-CHO,
CHOFU-SHI, TOKYO 182, JAPAN
PHONE : 03(3430)4001-5
FAX : 03(3430)4909-4914-4984
TELEX : J22967

JUKI 株式会社

〒182 東京都調布市国領町8-2-1
TEL. 03-3480-1111(代表)

国内営業本部
TEL. 03-3480-1113(ダイヤルイン)

お問い合わせ、ご相談は
To order or for further
information,
please contact :

※このパーツリストは商品改良のため予告なく変更する事があります。

* The description covered in this parts list is subject to change for improvement of the commodity without notice.

※このパーツリストは、1997年2月 現在の商品仕様で編集したものです。

* This parts list is edited in accordance with the product specifications as of February 1997.