

JUKI

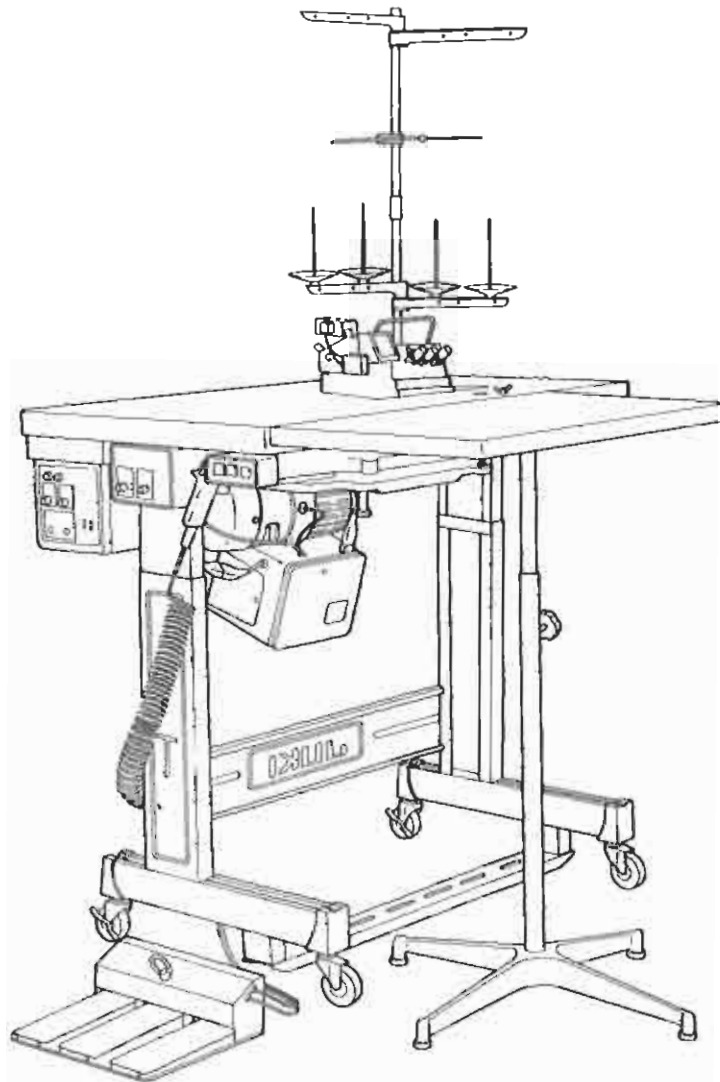
Compact-type Serging Machine

小型サージングマシーン

ASN-1000



PARTS LIST



BE011400PJA
No.0314-01

HOW TO MAKE USE OF THIS PARTS LIST

パーツリストの見方

1. The part numbers of parts shown in the figure indicate the corresponding numbers (Ref. No.) shown by the index.
 図に示された部品の品番は、図にふられているNo (Ref.No)に対応するインデックスによって、その品番がわかります。

2. Explanation of codes 記号の説明

1) Codes on the "Note" column "注記" 欄の記号

- ① ☆..... means this part is changed from the previous parts list.
 ① ☆..... 前回のパーツリストに対して今回変更された部品を意味します
- ② #01..... refer to the "Note" explanation at bottom of page.
 ② #01..... ページ下の"注記"の説明を参照して下さい。

2) Codes on the "E.C. (Engineering change)" column "変更年月" 欄の記号

- ① A.10/83.... Added from October, 1983
 ① A.10/83.... 1983年10月より追加された。
- ② D.10/83.... Obsoleted from October, 1983
 ② D.10/83.... 1983年10月より削除された。

③ When previous parts (Obsoleted part) and new parts (Added parts) are not interchangeable with each other:
 ③ 部品の互換性がない変更の場合

In this case, even obsoleted part (D.) can be ordered with the obsoleted part number, so select the parts with changed dates and place your orders.
 この場合は削除(D)された品番でもご注文できますから、変更年月により、いずれかの部品を選択してご注文下さい。

Example (例)

Ref. No.	Note 注記	Part No. 品番	Description	E.C. 変更年月	品名	Amt. Req. 数量
1	☆	B1401-100-000	Needle bar	<u>D.10/83</u>	ハリホー	—
1-1	☆	B1401-100-000-A	Needle bar	<u>A.10/83</u>	ハリホー	1
2	☆	B1105-200-000	Frame cover	<u>D.10/83</u>	<u>B1105-300-000</u>	—
	☆	<u>B1105-300-000</u>	Frame cover	<u>A.10/83</u>	フレームカバー	1

④ In case when previous parts and new part are interchangeable with each other:
 ④ 部品の互換性がある場合の変更

In this case the new part number is replaced on the "品名 (Japanese)" column of the previous parts, so please order by the new part number.
 この場合は、旧部品の和文品名欄にそれにかわる新しい品番が記入してありますので、新しい品番でご注文下さい

⑤ C.10/83

1	☆	<u>B1105-500-000</u>	Frame cover	<u>C.10/83</u>	B1105-600-000	1
		↑ Correct No. 正しい品番			↑ Wrong No. 誤まり品番	

Please order by the correct part number.
 正しい品番でご注文下さい。

⑥ M.10/83 The amount required is changed from October, 1983
 The new amount required is shown in the "Amt. Req." column.
 ⑥ M.10/83 1983年10月より数量が変更になった。この場合数量欄には新しい数量が表示してあります。

3) Codes on the "Amt. Req." column "数量" 欄の記号

- ① 2 Indicates amount required is 2.
 ① 2 数量、2個を表わします。
- ② 2.0 Indicates length in meters. (unit is meter)
 ② 2.0 長さ、2メートルを表わします。(単位はメートルです)
- ③ — Indicates parts obsoleted from the parts list.
 ③ — このパーツリストから削除された部品です。
- ④ (1) Indicates sub parts which construct the assembly part.
 ④ (1) Assembly part is shown as "asm." and クミ in Japanese, in the "Description" column.
 組部品を構成している子部品を表わします。組部品は品名欄に英文で "asm." 和文でクミと表示してあります

When Ordering The Spare Parts:

In order to ensure that we deliver the correct parts to you, please clearly state when ordering the corresponding PART NUMBER (ex. B1109-012-A00) and also the PARTS LIST NUMBER (ex. 0010-01, given at the bottom right of the cover) or the MACHINE SERIAL NUMBER, because there are some parts which have been changed.

補用部品注文の際のご注意

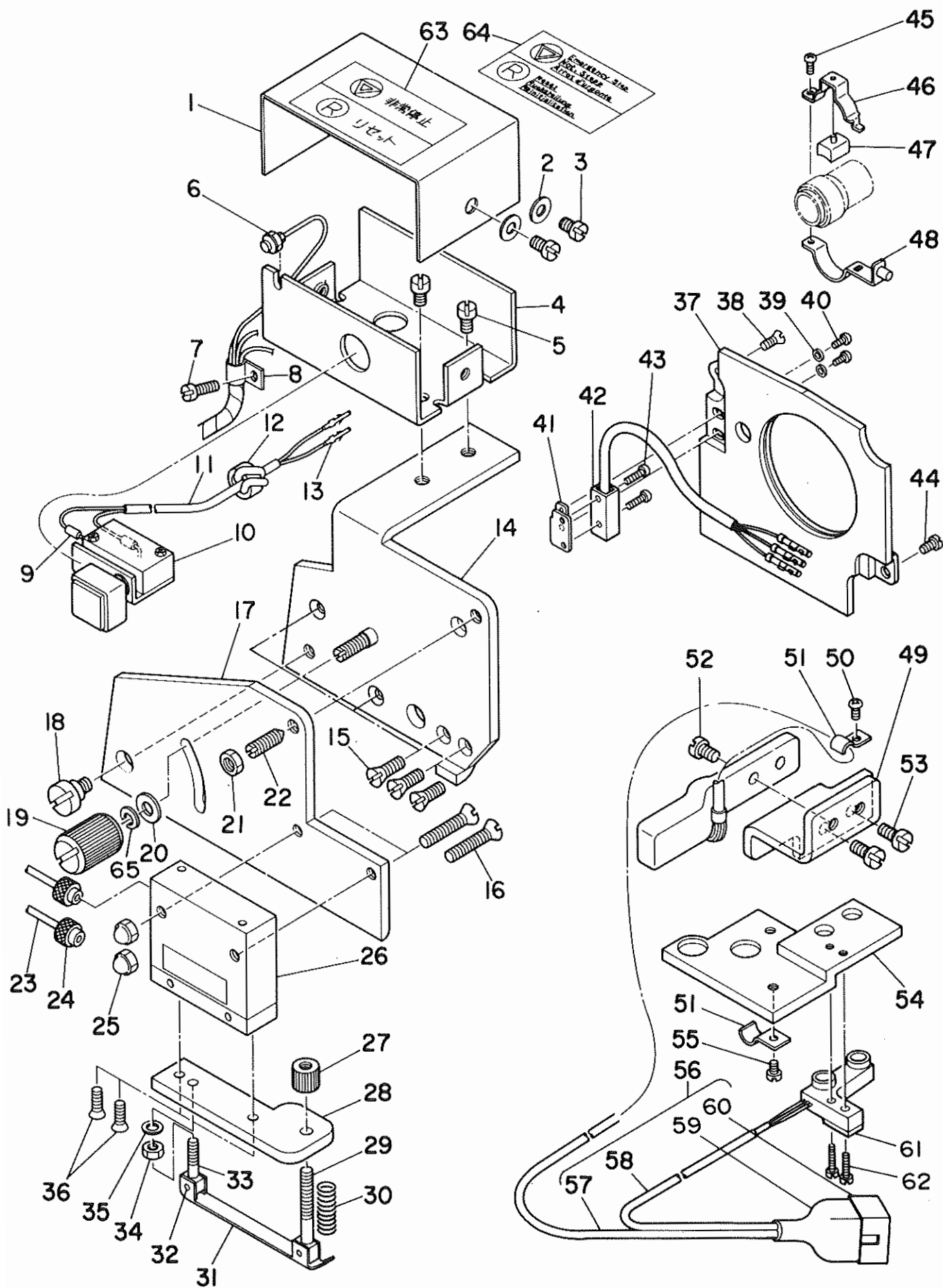
このパーツリストに記載されている補用部品をご注文の際は、部品の番号(例えば、B1109-012-A00)でご注文下さい。合わせて、ご覧のパーツリストの管理番号(表紙右下、例えば、No0010-01)又は、機械番号をご連絡頂ければ幸いです。又、改良のため部品の一部が変更になる場合がありますのでご了承下さい。

CONTENTS

目 次

1.	CLOTH CONTROL COMPONENTS	1
	布制御関係	
2.	PRESSER FOOT & SOLENOID VALVE COMPONENTS	3
	押さえ・電磁弁関係	
3.	LEG COMPONENTS	5
	脚関係	
4.	TABLE COMPONENTS	7
	テーブル関係	
5.	VACUUMING BOX COMPONENTS	9
	集塵ボックス関係	
6.	PK-21: 3-PEDAL FOOT SWITCH	11
	3連ペダルスイッチ	
7.	MOTOR COMPONENTS	13
	モーター関係	
8.	CONTROL BOX COMPONENTS	15
	制御ボックス関係	
9.	CPU CIRCUIT BOARD COMPONENTS	17
	CPU基板関係	
10.	MC-50A: PSC BOX COMPONENTS	19
	PSCボックス関係	
11.	MC-50A: PSC CIRCUIT BOARD COMPONENTS	21
	PSC基板関係	
12.	CORD COMPONENTS	23
	コード関係	
13.	CORD COMPONENTS (FOR ASN-1000E)	25
	コード関係 (ASN-1000E用)	
14.	T036: SIDE CUTTER COMPONENTS	26
	サイドカッター関係	
15.	EXCLUSIVE PARTS FOR ASN-1000A	27
	ASN-1000A専用部品	
	NUMERICAL INDEX OF PARTS	29
	索引	

1. CLOTH CONTROL COMPONENTS
 布制御関係



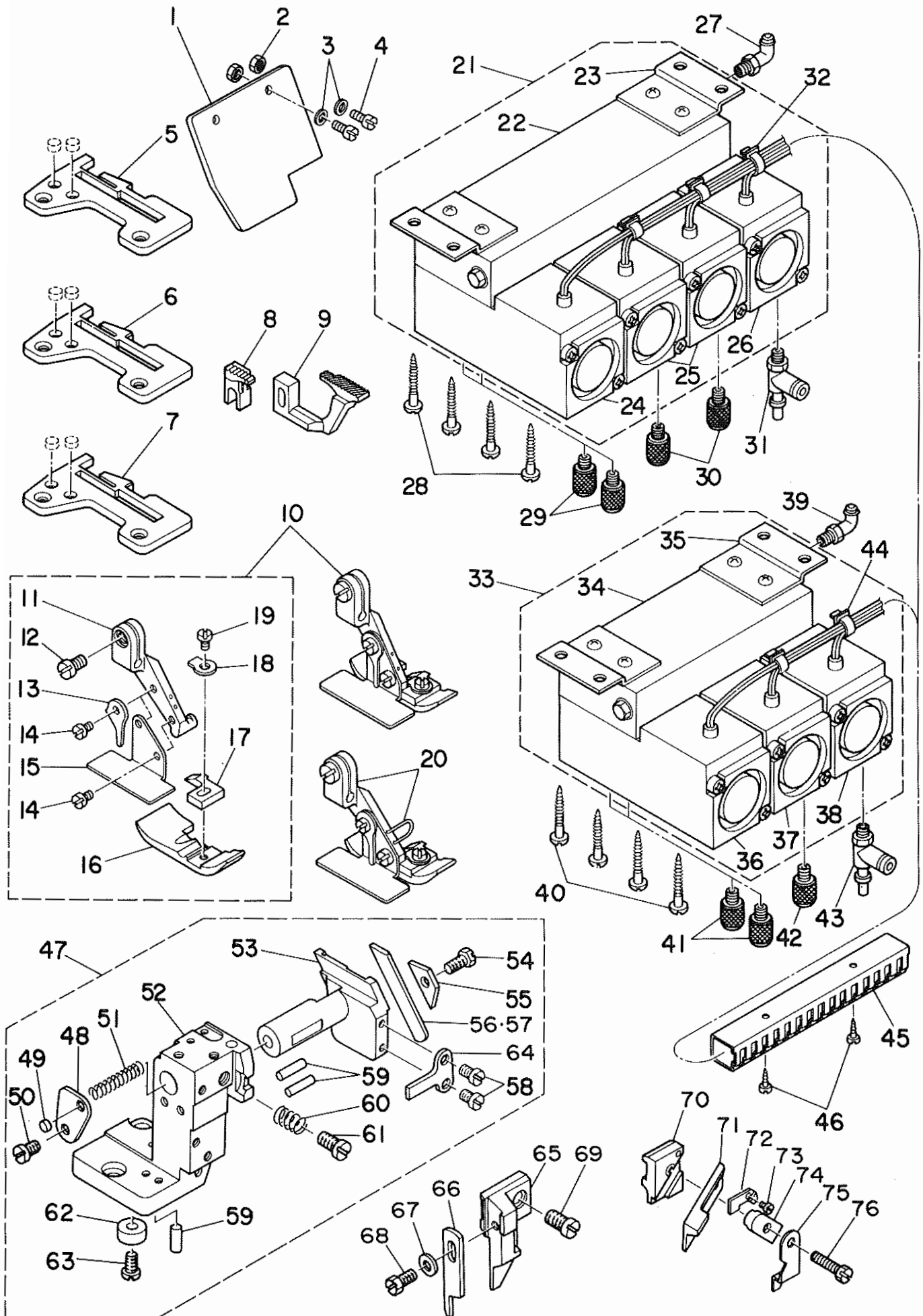
REF.NO.	NOTE	PART NO.	DESCRIPTION	ヒ ン メ イ	AMT.
1		162-50102	EMERGENCY STOP SWITCH COVER	ヒジヨウテイシスイツチカハ	1
2		WP-0371016-SD	WASHER 3.7X8X1	ヒラサカネ 3.7X8X1	2
3		SS-6090420-SP	SCREW 9/64-40 L= 4.0	ヒラネジ 9/64-40 L=4	2
4		162-50201	EMERGENCY STOP SWITCH BASE	ヒジヨウテイシスイツチトタ	1
5		SS-7110510-SP	SCREW 11/64-40 L=5	マルヒラネジ 11/64-40 L= 5	2
6		161-82958	EMERGENCY STOP LAMP ASM.	ヒジヨウテイシランブクミ	1
7		SS-7090850-SP	SCREW 9/64-40 L=8	マルヒラネジ 9/64-40 L=8	1
8		MAT-80159T00	CORD HOLDER	デソクソコト ヒキトメ	1
9		E8760-452-F00	TUBE	スミチューブ	0.1
10		HA-0013500-00	PUSH-BUTTON SWITCH	オシホタンスイツチ	1
11		HW-5L12S22-28	CABTYRE CORD	キヤブタイヤコト	1.2
12		HH-0000500-00	RING CORE B	リングコア B	1
13		HK-0125300-00	PIN-SHAPE TERMINAL, MALE	ピンターミナル (オス)	2
14		161-85050	CLOTH CONTROL SWITCH BASE ASM.	ヌノセイキョスイツチトタ	1
15		SS-2090640-TP	SCREW	マルヒラネジ	5
16		SM-1042001-SC	SCREW M4X0.7 L=20	サラネジ	2
17		161-85100	CLOTH CONTROL CYLINDER BASE	ヌノセイキョヨウシリンタトタ	1
18		SD-0700301-SD	HINGE SCREW D= 7 H= 3	タンネジ D=7 H=3	1
19		161-89003	ADJUSTING KNOB	シリンタトタイチヨウセツツマミ	1
20		WP-0450826-SC	WASHER 4.5X10X0.8	ヒラサカネ 4.5X10X0.8	1
21		NS-6110310-SP	NUT 11/64-40	ロツカクナツト 11/64-40	1
22		SS-8110750-SP	SCREW 11/64-40 L= 6.5	トメネジ 11/64-40 L=6.5	1
23		BT-0400251-EB	URETHANE HOSE, BLACK	ウレタンホース クロ	2.2
24		PJ-0320525-03	HOSE NIPPLE	ホースニツブ	2
25		NH-7040062-SB	NUT M4	ロツカクフクロナツト M4	2
26		PA-1001002-00	CYLINDER	ツインロツトシリンタ	1
27		161-08706	NUT	マエチヨウセツナツト	1
28		161-85209	ADJUSTING SHAFT BASE	ヌノオサエチヨウセツシク	1
29		161-85308	PRESSER BAR ADJUSTING SHAFT B	ヌノオサエチヨウセツシクB	1
30		161-08607	SPRING	ヌノオサエハネ	1
31		161-06908	CLOTH PRESSER	ヌノオサエ	1
32		SS-7060810-SP	SCREW 3/32-56 L= 8.0	マルヒラネジ 3/32-56 L=8	2
33		161-85407	PRESSER BAR ADJUSTING SHAFT A	ヌノオサエチヨウセツシクA	1
34		NS-6090310-SP	NUT 9/64-40	ロツカクナツト 9/64-40	1
35		WP-0371016-SD	WASHER 3.7X8X1	ヒラサカネ 3.7X8X1	1
36		SH-1030801-SC	SCREW M3 L=8	サラコネジ M3X0.5 L=8	2
37		118-04804	COOLING FAN PLATE	レイヤクファンイタ	1
38		SS-1110840-SP	SCREW 11/64-40 L=8	サラネジ 11/64-40 L=8	1
39		WP-0330500-OE	WASHER 3.3X6X0.5	ヒラサカネ 3.3X6X0.5	2
40		SH-4030601-SH	SCREW M3 X 6	ナハコネジ M3X0.5 L=6	2
41		MAT-01615000	SWITCH BASE	アリカスカウンツ スイツチトリツケタ	1
42		MAT-016610A0	STITCH COUNTING SWITCH ASM.	アリカスカウンツ SW クミ	1
43		SM-4031201-SH	SCREW M3 X 12	ナハコネジ M3X0.5 L=12	2
44		SS-7110840-SP	SCREW 11/64-40 L=7.8	マルヒラネジ 11/64-40 L=7.8	1
45		SS-4090815-SP	SCREW 9/64-40 L=8	ナハネジ 9/64-40 L=8	1
46		MAT-01613000	MAGNET BASE C	ジツヤクトリツケタ C	1
47		MAT-01614000	STOPPER	マワリトメ	1
48		MAT-01612000	MAGNET BASE B	ジツヤクトリツケタ B	1
49		161-85803	LIGHT RECEIVING SENSOR BASE	ジツコウセンサトタ	1
50		SS-7120710-SP	SCREW 3/16-28 L=7	マルヒラネジ 3/16-28 L=7	1
51		B3538-112-000	CORD HOLDER	コトオサエ	2
52		SS-6090420-SP	SCREW 9/64-40 L= 4.0	ヒラネジ 9/64-40 L=4	1
53		SS-6121010-SP	SCREW 3/16-28 L=10	ヒラネジ 3/16-28 L=10	2
54		161-85704	LIGHT EMITTING SENSOR BASE	ハツコウセンサトタ	1
55		SS-7090420-SP	SCREW 9/64-40 L=3.5	マルヒラネジ 9/64-40 L=3.5	1
56		161-82354	SENSOR ASM.	センサ クミ	1
57		MAT-016460A0	LIGHT RECEIVING ELEMENT ASM.	ジツコウセンサ クミ	(1)
58		MAT-016410A0	LIGHT EMITTING DIODE ASM.	ハツコウセンサ クミ	(1)
59		MAT-01647000	9-POLE PLUG COVER	ナイロン プラカカハ	(1)
60		HK-0126000-90	9-POLE PLUG	ナイロンプラグ	(1)
61		161-87304	SPACER	ハツコウセンサトリツケスハ	1
62		SS-7060510-SP	SCREW 3/32-56 L=4.8	マルヒラネジ 3/32-56 L=4.8	2
63	#01	161-87502	EMERGENCY STOP SEAL	ヒジヨウテイシシール (コクナイ)	1
64	#02	161-87601	EMERGENCY STOP SEAL	ヒジヨウテイシシール (ユシユツ)	1
65		WS-0510002-KN	SPRING WASHER	ハネサカネ 5.1X9.2X1.3	1

Note (注記) #01.....For domestic use
#02.....For export

国内用
輸出用

2. PRESSER FOOT & SOLENOID VALVE COMPONENTS

押さえ・電磁弁関係



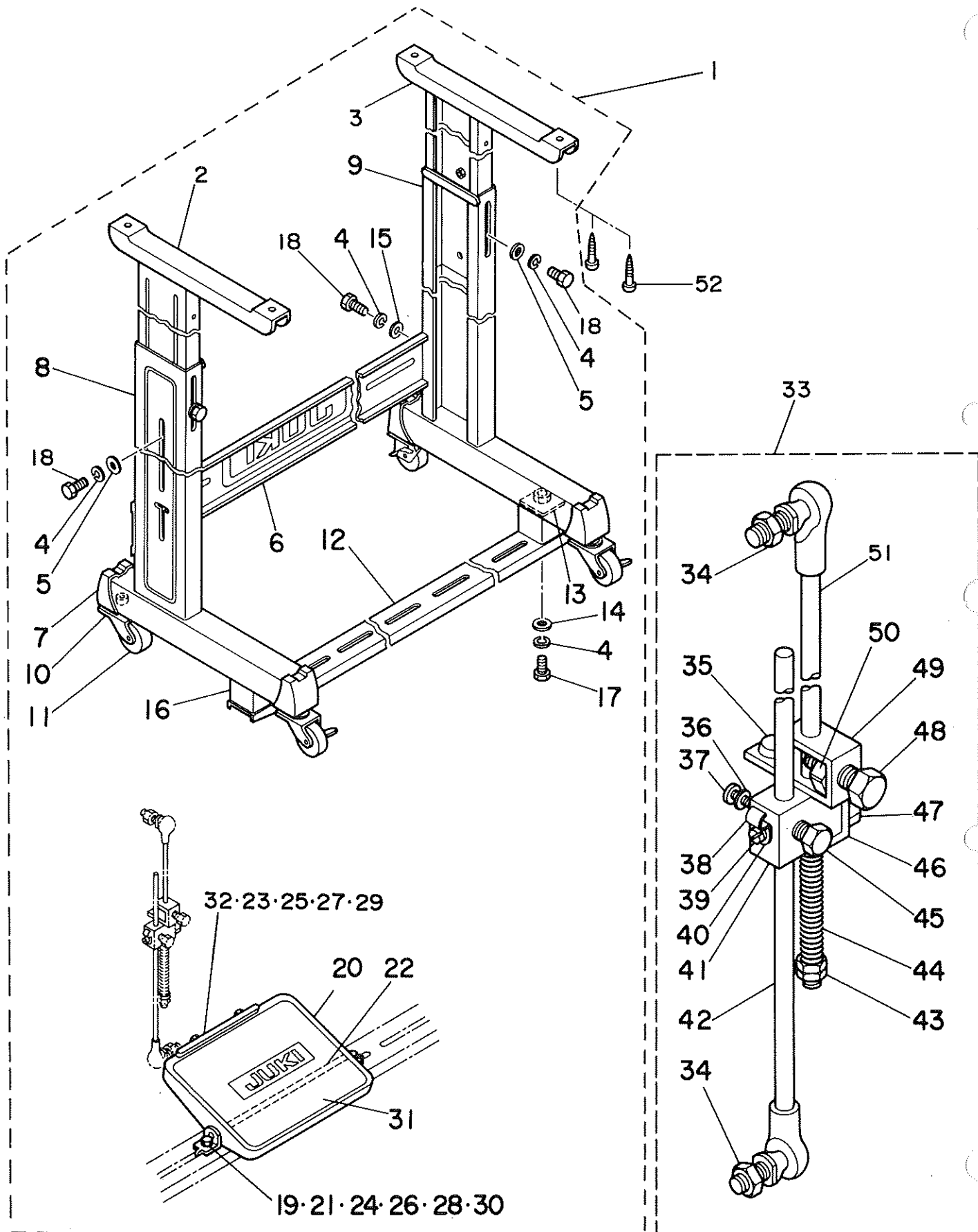
REF. NO.	NOTE	PART NO.	DESCRIPTION	ヒソメイ	AMT.
1	#01	161-90209	SAFETY PLATE	メネコカハ	1
2	#01	NS-6090310-SP	NUT 9/64-40	ワザカウナツ 9/64-40	2
3	#01	WP-0370316-SD	WASHER 3.7X8X0.3	ヒラサカネ 3.7X8X0.3	2
4	#01	SS-4090815-SP	SCREW 9/64-40 L=8	ナハネジ 9/64-40 L=8	2
5	#02	R4100-H5E-DOA	THROAT PLATE	アリタ	1
6	#03	R4100-H5F-DOA	THROAT PLATE	アリタ	1
7	#04	R4100-H5G-DOA	THROAT PLATE	アリタ	1
8		161-03400	MAIN FEED DOG	シヨウリハ	1
9		161-04101	DIFFERENTIAL FEED DOG	フクオウリハ	1
10		161-87452	PRESSER FOOT ASM.	オサエキコウ	1
11		161-90407	PRESSER FOOT HINGE	オサエ ヒンジ	(1)
12		SS-6090650-SP	SCREW 9/64-40 L=6	ヒラネジ 9/64-40 L=6	(1)
13		B1530-804-000	STOPPER	オサエ ストッパ	(1)
14		SS-3060710-SP	SCREW 3/32-56 L=6.8	マムネジ 3/32-56 L=6.8	(2)
15		161-90308	PRESSER BAR GUIDE	メノサユ アンナイ	(1)
16		161-91108	PRESSER FOOT	オサエ	(1)
17		B1509-804-C00	STITCH TONGUE	イトスヘリタ	(1)
18		B1508-804-00B	SPRING	オサエ トリツクハネ	(1)
19		NS-7080520-SP	SCREW 1/8-44 L=4.9	マムヒラネジ 1/8-44 L=4.9	(1)
20	#01	161-87460	PRESSER FOOT ASM.	オサエ キツコウ	1
21		PV-0351070-A0	SOLENOID VALVE ASM.	デモンジハンクミ	1
22		PV-0351070-00	MANIFOLD	マニホールド	(1)
23		GES-12107000	MANIFOLD BRACKET	マニホールド フラキヤツ	(2)
24		PV-1505070-00	5-WAY SOLENOID VALVE	5ホウオトデモンジハン	(1)
25		PV-1305060-00	3-WAY SOLENOID VALVE	3ホウオトデモンジハン	(2)
26		PV-1205010-00	2-WAY SOLENOID VALVE	2ホウオトデモンジハン	(1)
27		PJ-3040651-01	ELBOW UNION GXPT1/8	エルボユニオン GXPT1/8	1
28		SK-3412000-SC	WOOD SCREW D=4.1 L=20	マムキネジ D=4.1 L=20	4
29		PJ-0320525-03	HOSE NIPPLE	ホースニツノル	2
30		PJ-0320540-01	HOSE NIPPLE	ホースニツノル	2
31		PC-0105110-00	SPEED CONTROLLER	スピードコントローラ	1
32		EA-9500B01-00	CABLE BAND	ツクセンバンド	18
33	#05	PV-0351080-A0	SOLENOID VALVE ASM.	デモンジハンクミ	1
34	#05	PV-0351080-00	MANIFOLD	マニホールド	(1)
35	#05	GES-12107000	MANIFOLD BRACKET	マニホールド フラキヤツ	(2)
36	#05	PV-1205010-00	2-WAY SOLENOID VALVE	2ホウオトデモンジハン	(1)
37	#05	PV-1305060-00	3-WAY SOLENOID VALVE	3ホウオトデモンジハン	(1)
38	#05	PV-1505070-00	5-WAY SOLENOID VALVE	5ホウオトデモンジハン	(1)
39	#05	PJ-3040651-01	ELBOW UNION GXPT1/8	エルボユニオン GXPT1/8	1
40	#05	SK-3412000-SC	WOOD SCREW D=4.1 L=20	マムキネジ D=4.1 L=20	4
41	#05	PJ-0320525-03	HOSE NIPPLE	ホースニツノル	2
42	#05	PJ-0320540-01	HOSE NIPPLE	ホースニツノル	2
43	#05	PC-0105110-00	SPEED CONTROLLER	スピードコントローラ	1
44	#05	EA-9500B01-00	CABLE BAND	ツクセンバンド	17
45	#05	HX-0001300-00	CONDUIT	パイプ	0.3
46		SK-3482500-SC	WOOD SCREW D=4.8 L=25	マムキネジ D=4.8 L=25	2
47		161-91256	LOWER KNIFE BRACKET ASM.	シタメス トリツクタイ キツコウ	1
48		118-46904	SPRING STOPPER	シタメスハネ トメタ	(1)
49		118-06304	PLUG	アリタツク	(1)
50		SS-7110720-SP	SCREW 11/64-40 L=7	マムヒラネジ 11/64-40 L=7	(1)
51		118-46607	SPRING	シタメス スライトシクハネ	(1)
52		118-47803	LOWER KNIFE SUPPORT BRACKET	シタメス トリツクタイ	(1)
53		118-46201	LOWER KNIFE SLIDE STUD	シタメス スライトシク	(1)
54		SS-9111010-SP	SCREW 11/64-40 L=9.5	ワザカウネツ 11/64-40 L=9.5	(1)
55		118-46102	LOWER KNIFE PRESSER PLATE	シタメスオサエ	(1)
56		118-46003	LOWER KNIFE	シタメス	(1)
57	#06	119-64509	CERAMIC LOWER KNIFE	セラミック シタメス	(1)
58		SS-7090710-SP	SCREW 9/64-40 L=6.8	マムヒラネジ 9/64-40 L=6.8	(2)
59		118-46805	HOLDER PIN	オサエピン	(3)
60		B4115-704-000	SPRING	スライトシク トメネジハネ	(1)
61		SS-7151120-SP	SCREW 15/64-28 L=11	マムヒラネジ 15/64-28 L=11	(1)
62		B2739-761-000	WASHER	サカネ	(1)
63		SS-7110840-SP	SCREW 11/64-40 L=7.8	マムヒラネジ 11/64-40 L=7.8	(1)
64		118-46409	ROTATING STOPPER	シタメス スライトシク マワリトメ	(1)
65		118-45302	UPPER KNIFE SUPPORT A	ヒラメスオサエ A	1
66		118-45609	KNIFE	ヒラメス	1
67		WP-0370316-SD	WASHER 3.7X8X0.3	ヒラサカネ 3.7X8X0.3	1
68		SS-9090813-TP	SCREW 9/64-40 L=8	ワザカウネツ 9/64-40 L=8	1
69		SS-6111040-SP	SCREW 11/64-40 L=9.5	ヒラネジ 11/64-40 L=9.5	1
70	#01	115-98000	UPPER KNIFE SUPPORT	ウラメスオサエ	1
71	#01	118-45807	UPPER KNIFE	ウラメス	1
72	#01	115-65702	WASHER	ウラメスサカネ	1
73	#01	SS-4060310-SP	SCREW 3/32-56 L=2.5	ナハネジ 3/32-56 L=2.5	1
74	#01	115-65504	UPPER KNIFE PRESSER PLATE	ウラメスオサエ	1
75	#01	115-65603	UPPER KNIFE COVER	ウラメスカハ	1
76	#01	SS-9111610-SP	SCREW 11/64-40 L=16	ワザカウネツ 11/64-40 L=16	1

Note (注記) #01.....For export
#02.....For MO-2404-0E5-300/SNIH
#03.....For MO-2404-0F5-300/SNIH
#04.....For MO-2404-0G5-300/SNIH
#05.....For ASN-1000E
#06.....Special order part

輸出用
MO-2404-0E5-300/SNIH用
MO-2404-0F5-300/SNIH用
MO-2404-0G5-300/SNIH用
ASN-1000E用
特別注文部品

3. LEG COMPONENTS

脚關係



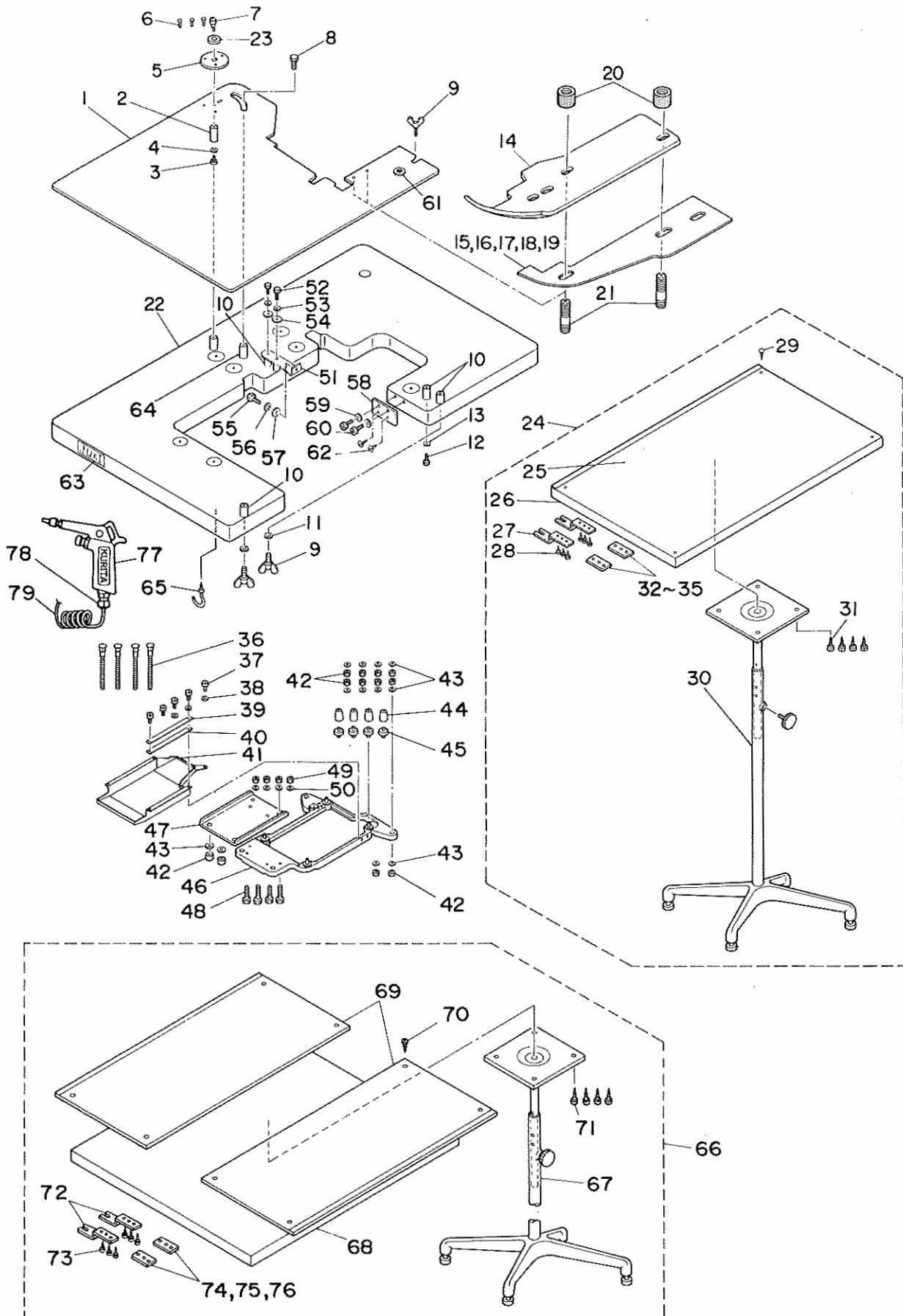
REF.NO.	NOTE	PART NO.	DESCRIPTION	ヒンメイ	AMT.
1		162-51860	T-STAND COMPL.	T キヤク ケツコウ	1
2		180-52605	UPPER LEG, LEFT	ウリキヤクケツコウ(ヒタリ)	(1)
3		180-77800	UPPER LEG, RIGHT	ウリキヤクケツコウ(ミキ)	(1)
4		WS-0861410-KR	SPRING WASHER 8.6X15X1.4	ハネサカネ 8.6X15X1.4	(12)
5		170-07907	WASHER	Tカクタチヨウセツイタヨウヒラサカネ	(6)
6		162-51803	STAND SIDE SUPPORT	ヨコシチュウ	(1)
7		180-78204	CAP	キャクトイキャップ	(4)
8		180-77909	LOWER LEG, LEFT	シチュウケツコウ(ヒタリ)	(1)
9		180-78006	LOWER LEG, RIGHT	シチュウケツコウ(ミキ)	(1)
10		170-07105	RING	Zカクタカキヤクリンク	(4)
11		170-07204	CASTER	キヤスター	(4)
12		180-78303	LEG BOTTOM SUPPORT	シタシチュウ	(1)
13		170-07402	NUT	44カクナツ	(2)
14		170-08004	WASHER	フミイタササエタイヨウヒラサカネ	(2)
15		170-08103	WASHER	Zウワハリヨウヒラサカネ	(4)
16		180-68601	ADJUSTING BRACKET	フミイタチヨウセツタイ	(2)
17		SM-9088013-SE	SCREW M8 L=80	ロツカクホルト M8 L=80	(2)
18		SM-9082023-SE	SCREW M8 L=20	ロツカクホルト M8 L=20	(10)
19	#01	111-59001	PEDAL SHAFT BRACKET	フミイタ シクウケ	(2)
20	#01	111-58805	PEDAL	フミイタ	(1)
21	#01	D8113-555-B00	PEDAL BUSHING	フミイタ フツシユ	(2)
22	#01	D8115-555-B00	PEDAL SHAFT	ハタル シク	(1)
23	#01	170-08004	WASHER	フミイタササエタイヨウヒラサカネ	(2)
24	#01	NM-6080721-SE	NUT M8	ロツカクナツ M8	(2)
25	#01	SM-9061203-SE	SCREW M6 L=12	ロツカクホルト M6 L=12	(2)
26	#01	SM-9082023-SE	SCREW M8 L=20	ロツカクホルト M8 L=20	(2)
27	#01	WP-0671016-SE	WASHER 6.7X13X1	ヒラサカネ 6.7X13X1	(2)
28	#01	WP-0871602-SE	WASHER 8.7X18X1.6	ヒラサカネ 8.7X18X1.6	(4)
29	#01	WS-0861410-KR	SPRING WASHER 8.6X15X1.4	ハネサカネ 8.6X15X1.4	(2)
30	#01	161-88161	CONNECTING ROD ASM.	レンケツホウソウクミ	(1)
31	#01	111-58904	PEDAL MAT	フミイタ マツ	(1)
32	#01	111-58706	PEDAL ADJUSTING PLATE	フミイタ チヨウセツイタ	(1)
33	#01	161-88161	CONNECTING ROD ASM.	レンケツホウソウクミ	1
34	#01	NM-6060001-SE	NUT M6	ロツカクナツ M6 1シユ	(2)
35	#01	MAT-01266000	MAGNET	シシヤク	(1)
36	#01	WP-0330500-MB	WASHER 3.3X6X0.5	ヒラサカネ コカタマル M3	(2)
37	#01	SM-4031201-SB	SCREW M3 L=12	ナハコネジ M3X0.5 L=10	(2)
38	#01	B3538-112-000	CORD HOLDER	コートオサエ	(1)
39	#01	SM-4030401-SC	SCREW (EUROPE)	ナハコネジ M3X0.5 L=4	(1)
40	#01	WP-0330501-SB	WASHER M3	ヒラサカネ ミカキマル M3	(1)
41	#01	MAT-81133T00	SWITCH INSTALLING BASE	スイチ トリツケタイ	(1)
42	#01	161-88153	CONNECTING ROD ASM. A	レンケツホウウクミ	(1)
43	#01	NM-6060003-SC	NUT M6	ロツカクナツ M6 3シユ	(2)
44	#01	D7130-555-B00	SPRING	レンケツホー ハネ	(1)
45	#01	SM-9060813-SE	SCREW M6 L=8	ロツカクホルト M6 L=8	(1)
46	#01	MAT-81136T00	STOPPER	シシヤク トリツケタイ スツハ-	(1)
47	#01	SM-9060813-SE	SCREW M6 L=8	ロツカクホルト M6 L=8	(1)
48	#01	SM-9081423-SE	SCREW M8 L=14	ロツカクホルト M8 L=14	(1)
49	#01	MAT-81134T00	MAGNET MOUNTING BASE	シシヤク トリツケタイ	(1)
50	#01	NM-6080721-SE	NUT M8	ロツカクナツ M8	(1)
51	#01	161-89854	CONNECTING ROD ASM. B	レンケツホウBクミ	(1)
52		SK-3514000-SC	WOOD SCREW D=5.1 L=40	マルモクネジ	4

Note (注記) #01.....Not necessary for ASN-1000E

ASN-1000Eは不要

4. TABLE COMPONENTS

テーブル関係



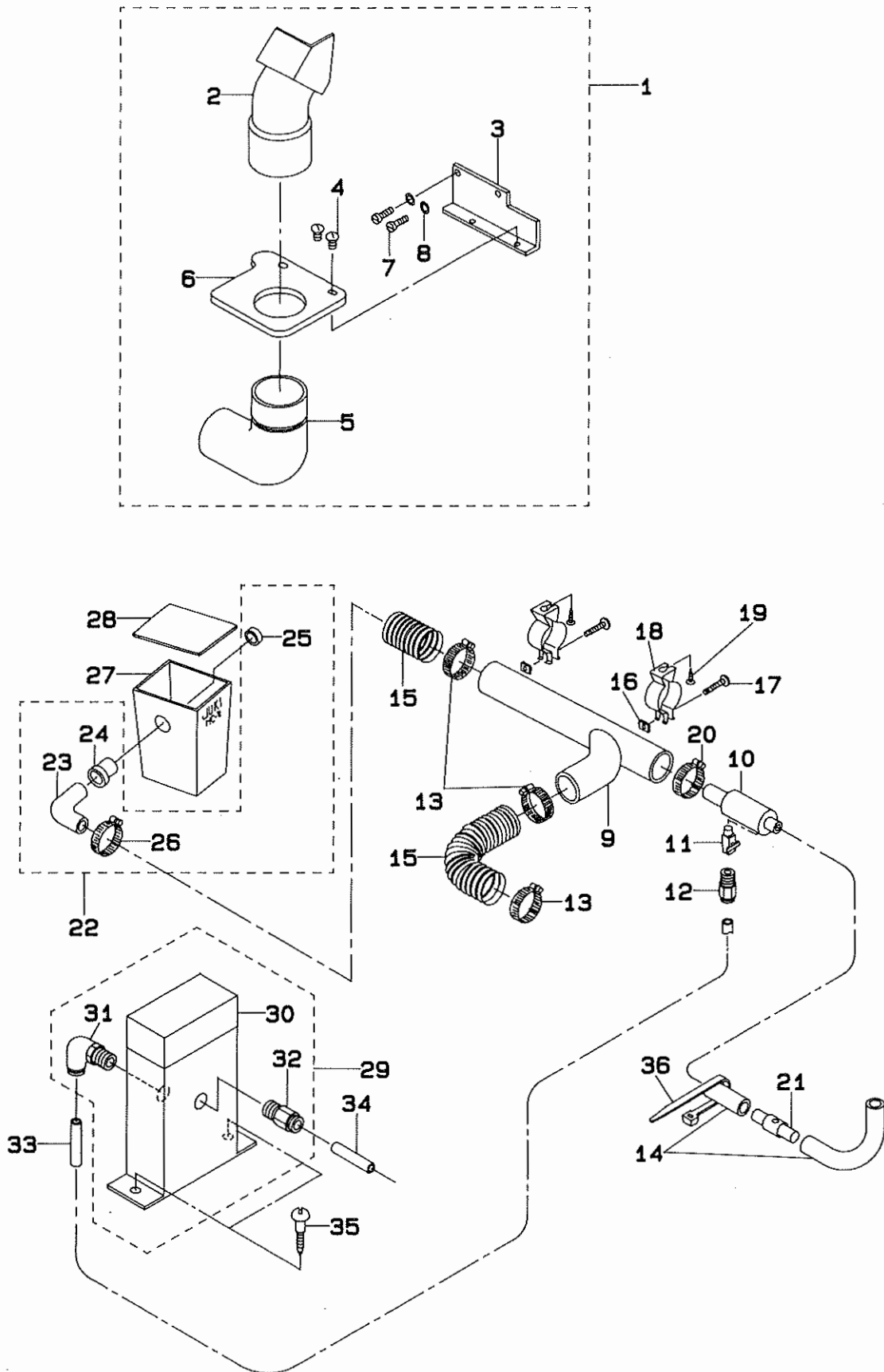
REF. NO.	NOTE	PART NO.	DESCRIPTION	ヒンメイ	AMT.
1		161-86009	CLOTH PLATE	ヌメ ^イ	1
2		161-86207	ANCHOR	アンカー ^シ ク	1
3		SM-4040601-SN	SCREW M4 L=6	ナ ^ハ コネ ^シ M4X0.7 L=6	1
4		WS-0410002-KN	SPRING WASHER	ハ ^ハ ネ ^サ カ ^ネ M4	1
5		161-86108	CLOTH PLATE FIXED PLATE	ヌメ ^イ コ ^テ イ ^ハ ン	1
6		SS-6110480-SP	SCREW 11/64-40 L=4.3	ヒラネ ^シ 11/64-40 L=4.3	3
7		SD-0900702-TP	HINGE SCREW D=9 H=7	タ ^ン ネ ^シ D=9 H=7	1
8		SM-6041202-TP	SCREW M4X0.7 L=12	ロ ^ツ カ ^ク ナ ^ホ ルト	1
9		161-87007	WING BOLT	チ ^ヨ ウ ^ホ ルト	3
10		GAS-11153000	WOOD INSERT	ウ ^ツ ト ^イ ン ^サ ト	5
11		WP-0651646-SC	WASHER	ヒラ ^サ カ ^ネ	2
12		SM-4062501-SC	SCREW M6 L=25	ナ ^ハ コネ ^シ M6 L=25	1
13		WP-0641601-SC	WASHER	ヒラ ^サ カ ^ネ ミ ^カ キ ^マ M6	1
14		162-45706	CLOTH GUIDE B	ヌ ^メ ア ^ン ナ ^イ B	1
15	#01	161-90605	SPACER A 0.5	ス ^パ ー ^サ A0.5	1
16	#01	161-90704	SPACER B 1.0	ス ^パ ー ^サ B1.0	1
17	#01	161-90803	SPACER C 2.0	ス ^パ ー ^サ C2.0	1
18	#01	161-90902	SPACER D 1.5	ス ^パ ー ^サ D1.5	1
19	#01	161-91009	SPACER E 3.0	ス ^パ ー ^サ E3.0	1
20		161-91405	CLOTH GUIDE KNOB	ヌ ^メ カ ^イ ト ^ツ マ ^ミ	1
21		161-87908	SCREW	カ ^イ ト ^ト ネ ^シ	2
22		162-52405	TABLE	テ ^ー ブル	1
23		H8219-125-000	OIL DRAIN CAP GASKET	ハイ ^ユ ナ ^フ タ ^ハ ツ ^キ ン	1
24		162-52058	AUXILIARY TABLE ASM.	ホ ^シ ヨ ^チ ブル ^ク ミ	1
25		161-86702	AUXILIARY TABLE TOP PLATE	ホ ^シ ヨ ^チ ブル ^ウ イ ^タ	(1)
26		162-52009	AUXILIARY TABLE	ホ ^シ ヨ ^チ ブル	(1)
27		161-86900	INSTALLING PLATE	ホ ^シ ヨ ^チ ブル ^ケ ツ ^ウ イ ^タ	(2)
28		SK-3412000-SC	WOOD SCREW D=4.1 L=20	マル ^モ ク ^ネ シ ^シ D=4.1 L=20	(6)
29		SK-1312501-SC	WOOD SCREW D=3.1 L=25	チ ^ラ モ ^ク ネ ^シ D=3.1 L=25	(4)
30		180-68452	AUXILIARY TABLE	ホ ^シ ヨ ^チ ブル ^キ ヤ ^ク ミ	(1)
31		SK-3482500-SC	WOOD SCREW D=4.8 L=25	マル ^モ ク ^ネ シ ^シ D=4.8 L=25	(4)
32	#01	161-93005	SPACER	ス ^パ ー ^サ イ ^タ 1	(2)
33	#01	161-93104	SPACER	ス ^パ ー ^サ イ ^タ 1.5	(2)
34	#01	161-93203	SPACER	ス ^パ ー ^サ イ ^タ 2	(2)
35	#01	161-93302	SPACER	ス ^パ ー ^サ イ ^タ 0.5	(2)
36		115-71957	BOLT ASM. D	ウ ^ケ イ ^タ ホ ^{ルト} D ^ク ミ	4
37		SS-6090630-SP	SCREW 9/64-40 L=6	ヒラネ ^シ 9/64-40 L=6	5
38		WP-0370316-SD	WASHER 3.7X8X0.3	ヒラ ^サ カ ^ネ 3.7X8X0.3	3
39		118-50708	CASE PRESSER PLATE	ケ ^ー ス ^メ イ ^タ	1
40		118-50807	CASE SPONGE	ケ ^ー ス ^ス ホ ^ン ジ ^ク	1
41		118-49403	COOLING FAN CASE	ソ ^ー フ ^ー ケ ^ー ス	1
42		NS-6240630-SP	NUT 3/8-18	ロ ^ツ カ ^ク ナ ^ツ 3/8-18	12
43		WP-1102016-SC	WASHER 11X21X2	ヒラ ^サ カ ^ネ 11X21X2	12
44		115-71403	RUBBER CUSHION	ホ ^ム - ^シ ン ^コ ム	4
45		118-49601	SPACER	ホ ^ム - ^シ ン ^コ ム ^ス パ ^ー - ^サ	4
46		161-88005	FRAME SUPPORT PLATE	フレ ^{ーム} ウ ^ケ イ ^タ	1
47		118-50906	FRAME SUPPORT AUXILIARY PLATE	フレ ^{ーム} ウ ^ケ イ ^タ ツ ^キ テ	1
48		SM-9083653-SN	SCREW M8 L=36	ロ ^ツ カ ^ク ナ ^ホ ルト M8 L=36	4
49		NH-6080600-SM	NUT M8	ロ ^ツ カ ^ク ナ ^ツ M8 1 ^シ ユ	4
50		WP-0850002-SC	WASHER 8.5X18X1.0	ヒラ ^サ カ ^ネ 8.5X18X1.0	4
51		162-50003	FRAME STOPPER	ト ^ウ フ ^ー ス ^ト ッ ^パ	1
52		SM-9063003-SC	SCREW M6 L=30	ロ ^ツ カ ^ク ナ ^ホ ルト	2
53		WS-0610002-KN	SPRING WASHER 6.1X12.2X1.5	ハ ^ハ ネ ^サ カ ^ネ M6	2
54		WP-0651646-SC	WASHER	ヒラ ^サ カ ^ネ	2
55		SS-9151440-CP	SCREW 15/64-28 L=14	ロ ^ツ カ ^ク ナ ^ホ ルト 15/64-28 L=14	1
56		WS-0651510-KP	SPRING WASHER 6.5X12.5X1.5	ハ ^ハ ネ ^サ カ ^ネ 6.5X12.5X1.5	1
57		WP-0621016-SD	WASHER 6.2X13X1	ヒラ ^サ カ ^ネ 6.2X13X1	1
58		161-89607	SAFETY SWITCH ADJUSTING PLATE	アン ^セ ン ^ス イ ^ツ チ ^チ ヨ ^ウ セ ^ツ イ ^タ	1
59		WP-0320501-SC	WASHER M3	ヒラ ^サ カ ^ネ 3.2X7X0.5	2
60		SM-4031601-SH	SCREW M3X0.5 L=16	ナ ^ハ コネ ^シ M3X0.5 L=16	2
61		G5019-150-000	RUBBER BUSHING	カ ^ハ - ^コ ム ^フ ツ ^シ ユ	1
62		SK-3412000-SC	WOOD SCREW D=4.1 L=20	マル ^モ ク ^ネ シ ^シ D=4.1 L=20	2
63		162-47405	TABLE SEAL	コン ^パ リ ^ー ト ^メ イ ^ハ ン	1
64		GAT-21026000	WOOD INSERT	エ ^ニ ツ ^ト コ ^テ イ ^ウ ツ ^ト イ ^ン サ ^ー ト	1
65		HAT-81163T00	CORD HOLDER	コ ^ー ド ^カ ケ	1
66	#02	162-52157	AUXILIARY TABLE ASM., LARGE	ホ ^シ ヨ ^チ ブル ^タ イ ^ク ミ	1
67	#02	180-68452	AUXILIARY TABLE	ホ ^シ ヨ ^チ ブル ^キ ヤ ^ク ミ	(1)
68	#02	162-52108	AUXILIARY TABLE, LARGE	ホ ^シ ヨ ^チ ブル ^タ イ ^ク ミ	(1)
69	#02	161-86702	AUXILIARY TABLE TOP PLATE	ホ ^シ ヨ ^チ ブル ^ウ イ ^タ	(2)
70	#02	SK-1312501-SC	WOOD SCREW D=3.1 L=25	チ ^ラ モ ^ク ネ ^シ D=3.1 L=25	(8)
71	#02	SK-3482500-SC	WOOD SCREW D=4.8 L=25	マル ^モ ク ^ネ シ ^シ D=4.8 L=25	(4)
72	#02	161-86900	INSTALLING PLATE	ホ ^シ ヨ ^チ ブル ^ケ ツ ^ウ イ ^タ	(2)
73	#02	SK-3412000-SC	WOOD SCREW D=4.1 L=20	マル ^モ ク ^ネ シ ^シ D=4.1 L=20	(6)
74	#02	161-93005	SPACER	ス ^パ ー ^サ イ ^タ 1	(2)
75	#02	161-93302	SPACER	ス ^パ ー ^サ イ ^タ 0.5	(2)
76	#02	161-93203	SPACER	ス ^パ ー ^サ イ ^タ 2	(2)
77		161-11403	AIR GUN	エア ⁻ ガン	1
78		PJ-3010651-03	HALF UNION 6XPT1/8	ハ ^ル フ ^エ ニ ^{オン}	1
79		G5458-116-000	CURLED TUBE	カ ^ー ル ^ド チュー ^ブ	1

Note (注記) #01.....Selective part
#02.....Optional part

選択部品
オプション部品

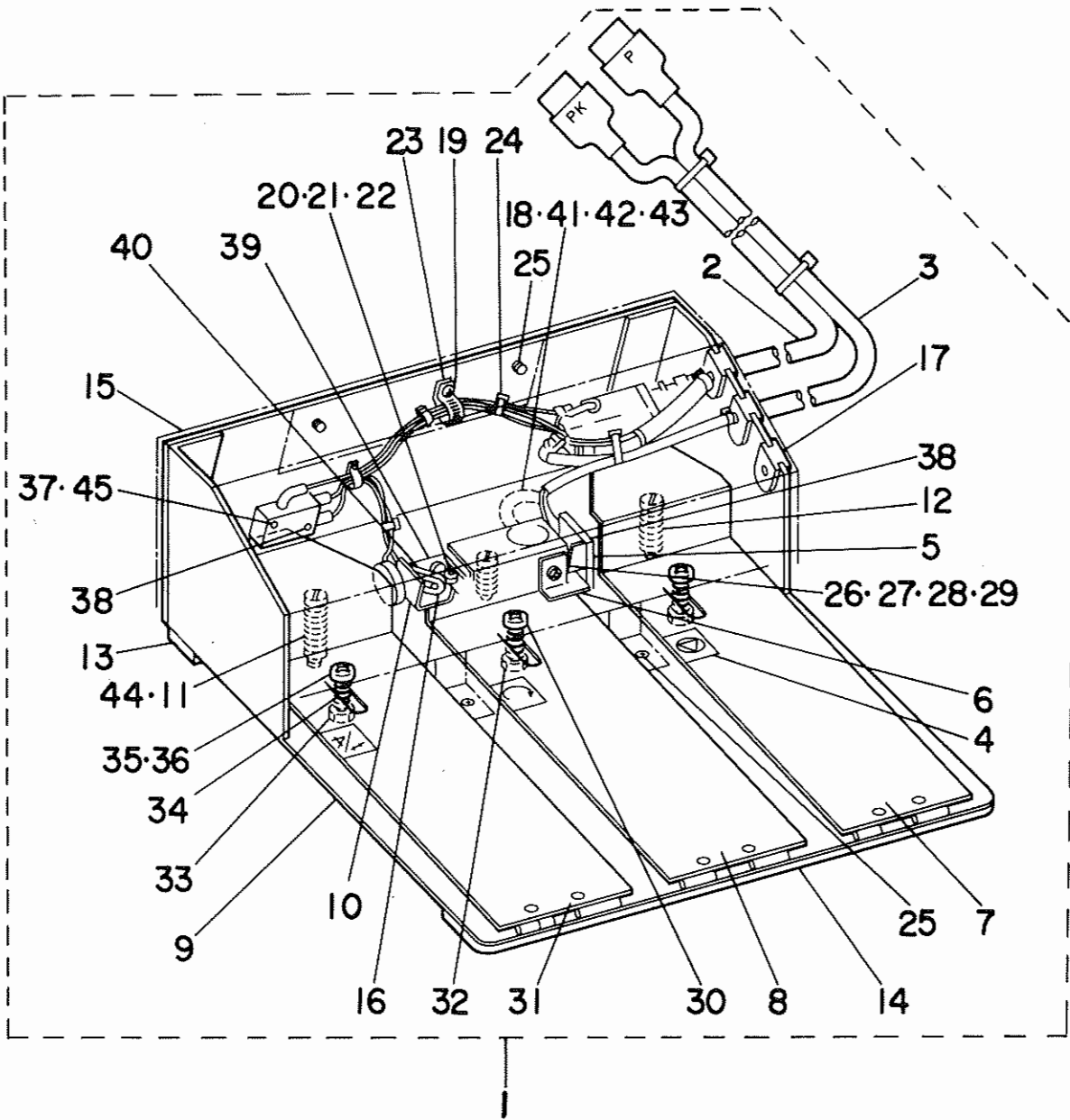
5. VACUUMING BOX COMPONENTS

集塵ボックス関係



REF.NO.	NOTE	PART NO.	DESCRIPTION	ヒ ン メ イ	AMT.
1		GMC-080290A0	WASTE FUNNEL TOP MOUNT ASM.	キリクス ^ス スイコミク ^チ (クミ)	1
2		GMC-08029000	WASTE FUNNEL TOP MOUNT	キリクス ^ス スイコミク ^チ	(1)
3		GMC-08030000	ANGLE BRACKET	エルボ ^フ プレート ^フ ラケット	(1)
4		GMC-08033000	SCREW 10-32 UNF L=9	エルボ ^フ プレート ^ト メネジ ^フ	(2)
5		GMC-08031000	ELBOW	スイコミク ^チ ヨウ エルボ ^フ	(1)
6		GMC-08032000	ELBOW PLATE	エルボ ^フ プレート	(1)
7		GMC-08034000	SCREW 11/64-40 L=14	フ ^ラ ケット ^ト メネジ ^フ	(2)
8		GMC-08035000	WASHER	フ ^ラ ケット ^ト メネジ ^カ ネ	(2)
9		GMC-08014000	WASTE JUNCTION TUBE	2クチ アクル ^ル チューブ ^フ	1
10		GMC-08015000	WASTE REMOVER	クス ^イ ウキ	1
11		GMC-08016000	NEEDLE VALVE	ニート ^ル ハ ^ル フ ^フ	1
12		PJ-3010851-02	JOINTING	ストレート	1
13		GMC-08024000	HOSE CLAMP	ホース ^ク ランプ ^フ	3
14		F1018-003-000	VINYL PIPE A	ビ ^ニ ール ^ハ イ ^フ (A)	1
15		GMC-08019000	FLEXIBLE HOSE	フレキシブル ^ホ ース	1
16		GMC-08027000	SQUARE NUT 10-24 UNF	4カク ^ナ ット	2
17		GMC-08026000	SCREW 10-24 UNF L=33	チューブ ^フ シメツク ^ネ ジ ^フ	2
18		GMC-08018000	TUBE CLAMP	チューブ ^ク ランプ ^フ	2
19		GMC-08028000	WOOD SCREW	チューブ ^ク ランプ ^フ トリツク ^モ ク ^ネ ジ ^フ	2
20		GMC-08025000	HOSE CLAMP	クス ^イ ウキヨ ^テ イヨウ ^ク ランプ ^フ	1
21		162-53551	PIPE ASM.	ハ ^イ フ ^ク ミ	1
22		GMC-080360A0	INLET PORT ASM.	タ ^ス ト ^ホ ツクス ^ヨ ウ ^エ ルボ ^フ (クミ)	1
23		GMC-08036000	INLET PORT ELBOW	タ ^ス ト ^ホ ツクス ^ヨ ウ ^エ ルボ ^フ	(1)
24		GMC-08037000	INLET PORT BODY	エルボ ^フ サシコミク ^チ	(1)
25		GMC-08041000	INLET PORT RING	エルボ ^フ サシコミク ^チ ト ^メ ワ	(1)
26		GMC-08024000	HOSE CLAMP	ホース ^ク ランプ ^フ	(1)
27		GMC-08038000	WASTE CANISTER	タ ^ス ト ^ホ ツクス	1
28		GMC-08039000	CANISTER COVER	タ ^ス ト ^フ イル ^タ ー ^フ タ	1
29		162-53650	SOLENOID VALVE ASM.	テ ^ン ジ ^ハ ン ^ク ミ	1
30		PV-1552030-00	SOLENOID VALVE	テ ^ン ジ ^ハ ン	(1)
31		PJ-3040852-02	ELBOW	エルボ ^フ	(1)
32		PJ-3010652-02	STRAIGHT COUPLING	ストレート	(1)
33		BT-0800501-EB	VINYL TUBE	チューブ ^フ	2.0
34		BT-0800501-EB	VINYL TUBE	チューブ ^フ	1.5
35		SK-3412000-SC	WOOD SCREW D=4.1 L=20	マルモク ^ネ ジ ^フ D=4.1 L=20	2
36		EA-9500B02-00	CABLE BAND 150	ケツク ^ハ ント ^フ 150	1

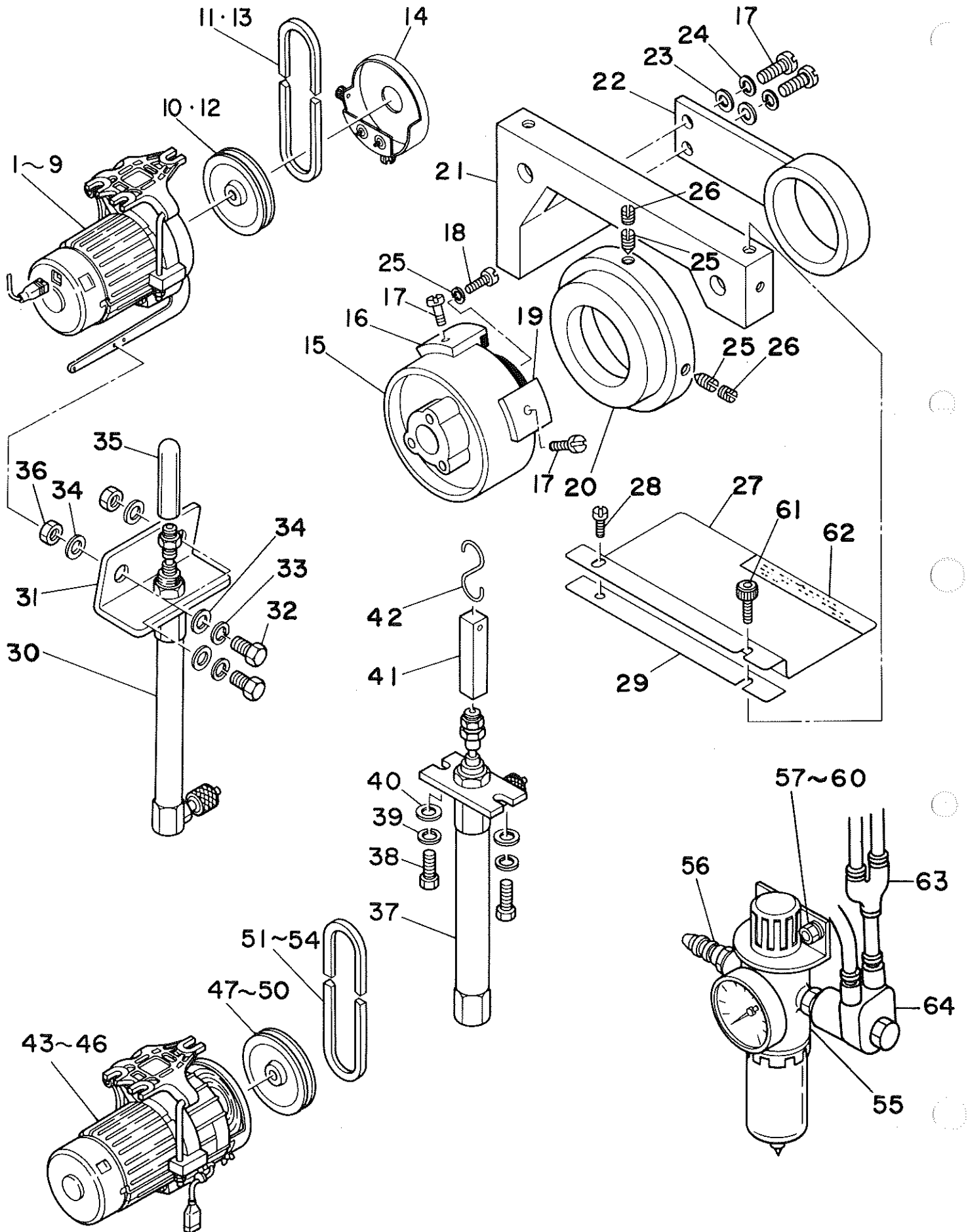
6. PK-21: 3-PEDAL FOOT SWITCH
 3進ペダルスイッチ



REF. NO.	NOTE	PART NO.	DESCRIPTION	ヒ	ン	メ	イ	AMT.
1		GPK-210000AA	3-PEDAL ASM.	3	1	ン	ハ°タ°ル	1
2		GPK-210050A0	PEDAL CORD ASM.	ハ°タ°ル	コ	ト°	ク	(1)
3		GPK-210060A0	PEDAL SWITCH ASM.	ハ°タ°ル	ス	イ	ツ	(1)
4		GPK-21001000	PEDAL SEAL	ハ°タ°ル	シ	ール		(1)
5		GPK-21003000	MICROSWITCH BASE	マイ	ク	ロ	ス	(1)
6		GPK-21004000	ACTUATOR	ア	ク	チ	ユ	(1)
7		GPK-210100AA	SWITCH PEDAL	ス	イ	ツ	ハ°タ°ル	(2)
8		GPK-210110AA	VARIABLE SPEED PEDAL	カ	ハ	ン	ソ	(1)
9		GPK-210090AA	PEDAL BASE	ハ°タ°ル	タ°	イ		(1)
10		GPK-12006000	VOLUME INSTALLING PLATE	ホ°	リ	ユ	ー	(1)
11		GPK-14009000	PEDAL SPRING GUIDE	ハ°タ°ル	ハ°	ネ	ガ°	(3)
12		GPK-14013000	PEDAL SPRING	ハ°タ°ル	ハ°	ネ		(3)
13		GPK-14010000	PEDAL BASE RUBBER	ハ°タ°ル	タ°	イ	コ	(1)
14		GPK-12020000	PEDAL MAT	ハ°タ°ル	タ°	イ	コ	(1)
15		GPK-210080AA	SWITCH COVER	ス	イ	ツ	カ	(1)
16		M2004-110-000	VOLUME LINK	ホ°	リ	ユ	ー	(1)
17		M1013-110-000	CORD BUSH A	コ	ー	ト°	ブ	(1)
18		GPK-12027000	NUT	アイ	ナ	ツ	ト	(1)
19		MAZ-02508000	CORD HOLDER	コ	ー	ト°	ヒ	(1)
20		GPK-12005000	PEDAL LINK PIN	ハ°タ°ル	リ	ン	ク	(1)
21		NM-6040001-SC	NUT M4	ロ	ツ	カ	ク	(1)
22		NM-6040002-SC	NUT M4	ロ	ツ	カ	ク	(1)
23		SL-4040891-SC	SCREW M4X8	ナ	ハ°	コ	ネ	(1)
24		EA-9500B02-00	CABLE BAND 150	ケ	ツ	ソ	ク	(7)
25		SL-4040691-SC	SCREW M4 X 6	ナ	ハ°	コ	ネ	(4)
26		SM-4040801-SN	SCREW M4 L=8	ナ	ハ°	コ	ネ	(1)
27		WS-0410002-KN	SPRING WASHER	ハ°	ネ	サ°	ガ°	(1)
28		WP-0450826-SC	WASHER 4.5X10X0.8	ヒ	ラ	サ°	ガ°	(1)
29		NM-6040001-SC	NUT M4	ロ	ツ	カ	ク	(1)
30		SM-4032501-SN	SCREW M3X0.5 L=25	ナ	ハ°	コ	ネ	(1)
31		SM-1030501-SC	SCREW M3X0.5 L=5	サ	ラ	コ	ネ	(6)
32		GPK-14014000	GUIDE COLLAR	カ	ハ	ン	ハ°	(1)
33		NM-6030001-SC	NUT M3	ロ	ツ	カ	ク	(3)
34		GPK-14015000	GUIDE COLLAR	ス	イ	ツ	ハ°	(2)
35		SM-4032001-SN	SCREW M3X0.5 L=20	ナ	ハ°	コ	ネ	(2)
36		WP-0320501-SC	WASHER M3	ヒ	ラ	サ°	ガ°	(3)
37		SL-4031891-SC	SCREW M3 X 18	ナ	ハ°	コ	ネ	(2)
38		SL-4031681-SC	SCREW M3 X 16	ナ	ハ°	コ	ネ	(4)
39		SL-4030681-SC	SCREW M3 L=6	ナ	ハ°	コ	ネ	(4)
40		SM-4030801-SN	SCREW M3X0.5 L=8	ナ	ハ°	コ	ネ	(1)
41		SM-9101603-SC	SCREW	ロ	ツ	カ	ク	(1)
42		WP-1052001-SC	WASHER 10,5X21X2	ヒ	ラ	サ°	ガ°	(1)
43		WS-1020002-KN	SPRING WASHER M10	ハ°	ネ	サ°	ガ°	(1)
44		SM-1031201-SC	SCREW M3X0.5 L=12	サ	ラ	コ	ネ	(3)
45		NM-6030003-SC	NUT	ロ	ツ	カ	ク	(2)

7. MOTOR COMPONENTS

モーター関係

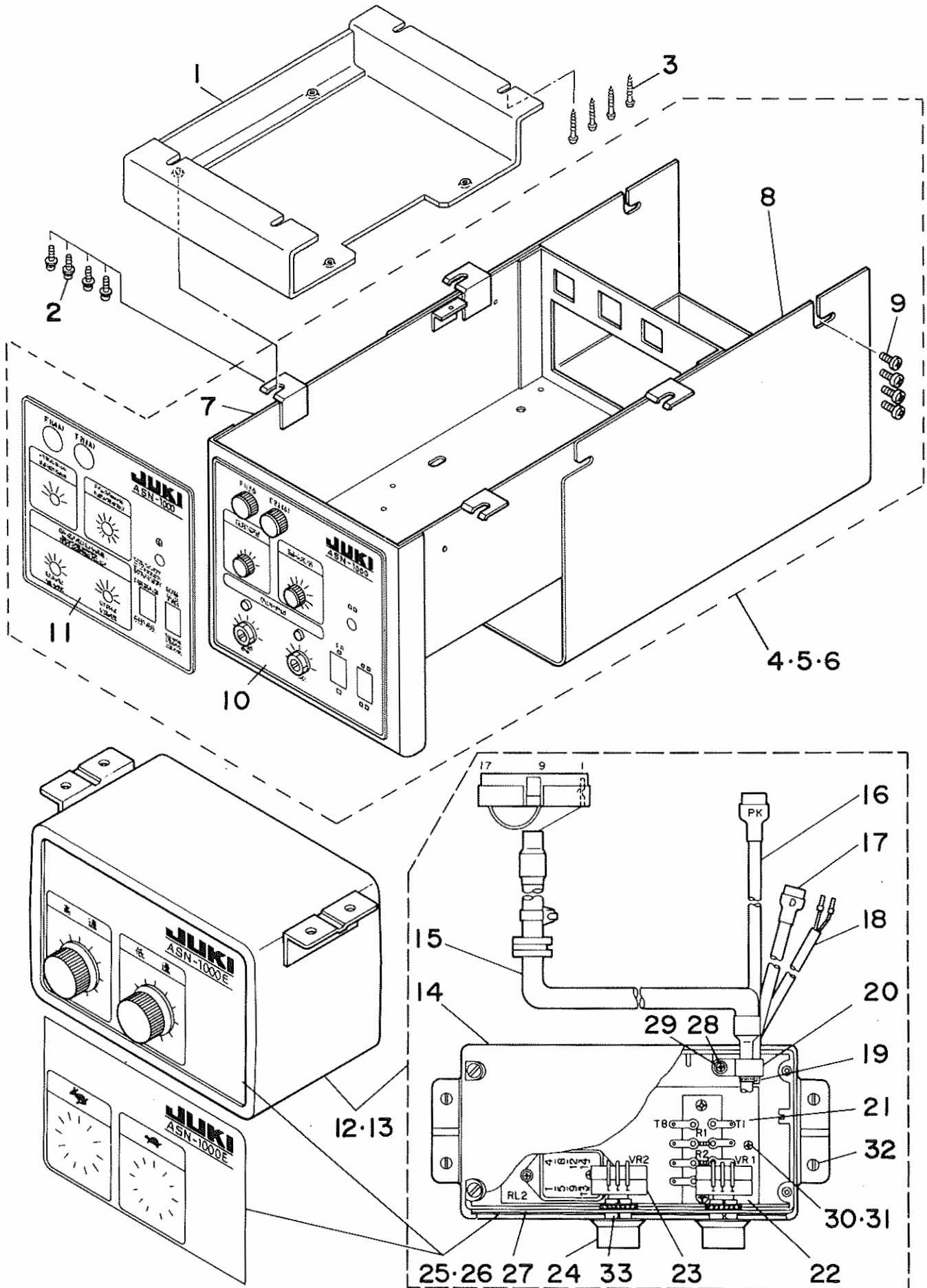


REF. NO.	NOTE	PART NO.	DESCRIPTION	ヒソメイ	AMT.
1	#01	MTL-2200040S	CLUTCH MOTOR	モータ クミ (ギソウ-クラッチ)	1
2	#02	MTL-2L00040Z	CLUTCH MOTOR	モータ クミ (ユツ)	1
3	#03	MTL-2H0004AZ	CLUTCH MOTOR	モータ クラッチ 400W	1
4	#04	MTL-2H0004AE	CLUTCH MOTOR	モータ (380V 400W 3ソウ クラッチ)	1
5	#05	MTL-2L0004AH	CLUTCH MOTOR	モータ クミ (400W 3P タイプ)	1
6	#06	MTL-2L0004AZ	CLUTCH MOTOR	モータ 400W ソソウ 220V	1
7	#07	MSL-2100040S	CLUTCH MOTOR	モータ 400W 2P タンソウ-クラッチ	1
8	#08	MSL-2H00040Z	CLUTCH MOTOR	モータ クミ (ユツ)	1
9	#09	MSL-1122040Z	CLUTCH MOTOR	モータ 400W 2P タンソウ-クラッチ	1
10	#10	MTK-P0070000	MOTOR PULLEY D=70	モータ プ-リ P.D.C 70	1
11	#10	HTJ-VH003100	V-BELT, 31 INCH	Vベルト 31インチ	1
12	#11	MTR-P0060000	MOTOR PULLEY D=60	モータ プ-リ D=60	1
13	#11	HTJ-VH003000	V-BELT, 30 INCH	Vベルト 30"	1
14		B8250-555-0A0	PULLEY COVER	プ-リ カハ- クミ	1
15		200-21259	FLYWHEEL ASM. W	ハジミクマクミ W	1
16		161-05058	POSITIONING PLATE ASM. A	イキキメ A クミ	1
17		SS-8111140-SP	SCREW 11/64-40 L=11	ヒラネジ 11/64-40 L=11	4
18		SS-8111610-SP	SCREW 11/64-40 L=16	ヒラネジ 11/64-40 L=16	3
19		161-05157	POSITIONING PLATE ASM. B	イキキメ B クミ	1
20		H8524-110-AA0-A	GENERATOR STATOR ASM.	デソソウ-キ スター- クミ	1
21		162-50300	SYNCHRONIZER MOUNTING BASE	シンクロリツケタ-イ	1
22		161-05306	SYNCHRONIZER FIXED PLATE	シンクロコテイタ	1
23		WP-0450801-SD	WASHER 4.5X10.0X0.8	ヒラサカネ 4.5X10X0.8	2
24		WS-0451040-KP	SPRING WASHER	ハネサカネ 4.5X8.5X1	2
25		SS-8111010-TP	SCREW 11/64-40 L=9.5	トメネジ 11/64-40 L=9.5	2
26		SS-8110410-TP	SCREW 11/64-40 L= 3.5	トメネジ 11/64-40 L=3.5	2
27		161-11106	PULLEY COVER	プ-リカハ-	1
28		SD-0600271-SP	HINGE SCREW D= 6 H= 2.7	タソネジ D=6 H=2.7	1
29		161-10801	COVER GASKET	カハ- ア°ツキン	1
30	#12	PA-1503005-A0	MINI-CYLINDER	テイソヨウ ミニソリシタ	1
31	#12	161-90100	CYLINDER BASE	キトヨウ ソリシタ-トタ-イ	1
32	#12	SM-9062003-SC	SCREW M6 L=20	ロツカケネツ M6 L=20	2
33	#12	WS-0621210-KR	SPRING WASHER 6.2X11.4X1.2	ハネサカネ 6.2X11.4X1.2	2
34	#12	WP-0651046-SC	WASHER	ヒラサカネ	4
35	#12	161-90001	CYLINDER CAP	ソリシタ-センタンカケ	1
36	#12	NM-6060001-SE	NUT M6	ロツカケナツ M6 1ソ	2
37		PA-1503004-A0	MINI-CYLINDER	テイソヨウ ミニソリシタ	1
38		SM-9041050-SC	SCREW M4X0.7 L=10	ロツカケネツ M4X0.7 L=10	2
39		WS-0410002-KN	SPRING WASHER	ハネサカネ M4	2
40		WP-0450826-SC	WASHER 4.5X10X0.8	ヒラサカネ 4.5X10X0.8	2
41		G5035-120-000	CLAMP B	ロツト-センタンカケ B	1
42		B8133-019-000	S SHAPED HOOK	Sカケ カケ	1
43	#13	M8414-120-AAP	ELECTRONIC MOTOR	エレクトロニク 400W 2P 200V ヨ	1
44	#14	M8414-121-AAP	ELECTRONIC MOTOR	エレクトロニク 400W 2P 220-440V ヨ	1
45	#15	M8414-122-AAP	ELECTRONIC MOTOR	エレクトロニク	1
46	#16	M8414-123-AAP	ELECTRONIC MOTOR	エレクトロニク	1
47	#17	MTS-P01000B0	MOTOR PULLEY ASM. P.C.D. 100	モータ プ-リ クミ 100	1
48	#18	MTS-P00850B0	MOTOR PULLEY ASM. P.C.D 85	モータ プ-リ クミ 85	1
49	#19	MTS-P01050B0	MOTOR PULLEY ASM. P.C.D 105	モータ プ-リ クミ 105	1
50	#20	MTS-P00900B0	MOTOR PULLEY ASM. P.C.D 90	モータ プ-リ クミ 90	1
51	#17	HTJ-VH003300	V-BELT, 33 INCH	Vベルト 33インチ	1
52	#18	HTJ-VH003200	V-BELT, 32 INCH	Vベルト 32インチ	1
53	#19	HTJ-VH003400	V-BELT, 34 INCH	Vベルト 34インチ	1
54	#20	HTJ-VH003300	V-BELT, 33 INCH	Vベルト 33インチ	1
55		PF-0552100-A0	FILTER REGULATOR ASM.	フィルタ レギュレ-タ クミ	1
56		F1012-003-000	AIR NOZZLE	エアノズル	1
57		SM-4062001-SC	SCREW M6 L=20	ナハコネジ M6 L=20	2
58		WP-0641601-SC	WASHER	ヒラサカネ ミカキマル M6	4
59		WS-0610002-KN	SPRING WASHER 6.1X12.2X1.5	ハネサカネ M6	2
60		NM-6060001-SC	NUT M6	ロツカケナツ M6 1ソ	2
61		HAT-80110L00	CLAMP SCREW	カハ- シメネジ	1
62		162-48502	CAUTION SEAL	チウウイ シル	1
63		PJ-3080800-02	UNION Y	イカイ フランジユニオンワイ	1
64		PJ-0465290-01	ELBOW UNION	エルボ	1

Note (注記)		
#01.....	For 3-phase 200V	3相 200V用
#02.....	For 3-phase 220V~240V	3相 220V~240V用
#03.....	For 3-phase 380V~440V	3相 380V~440V用
#04.....	For 3-phase 380V~440V (Eastern Europe)	3相 380V~440V 東欧用
#05.....	For 3-phase 220V~240V	3相 220V~240V用
#06.....	For 3-phase 220V~240V (with magnetic contactors)	3相 220V~240V用 (電磁開閉器付)
#07.....	For 1-phase 100V	単相 100V用
#08.....	For 1-phase 220V~240V	単相 220V~240V用
#09.....	For 1-phase 110V~220V	単相 110V~220V用
#10.....	For 50Hz	50Hz用
#11.....	For 60Hz	60Hz用
#12.....	Not necessary for ASN-1000E	ASN-1000Eは不要
#13.....	For ASN-1000E 200V	ASN-1000E 200V用
#14.....	For ASN-1000E 220V~250V	ASN-1000E 220V~250V用
#15.....	For ASN-1000E 380V~440V	ASN-1000E 380V~440V用
#16.....	For ASN-1000E 380V	ASN-1000E 380V用
#17.....	For MO-2404 50Hz	MO-2404 50Hz用
#18.....	For MO-2404 60Hz	MO-2404 60Hz用
#19.....	For MO-2504 50Hz	MO-2504 50Hz用
#20.....	For MO-2504 60Hz	MO-2504 60Hz用

8. CONTROL BOX COMPONENTS

制御ボックス関係

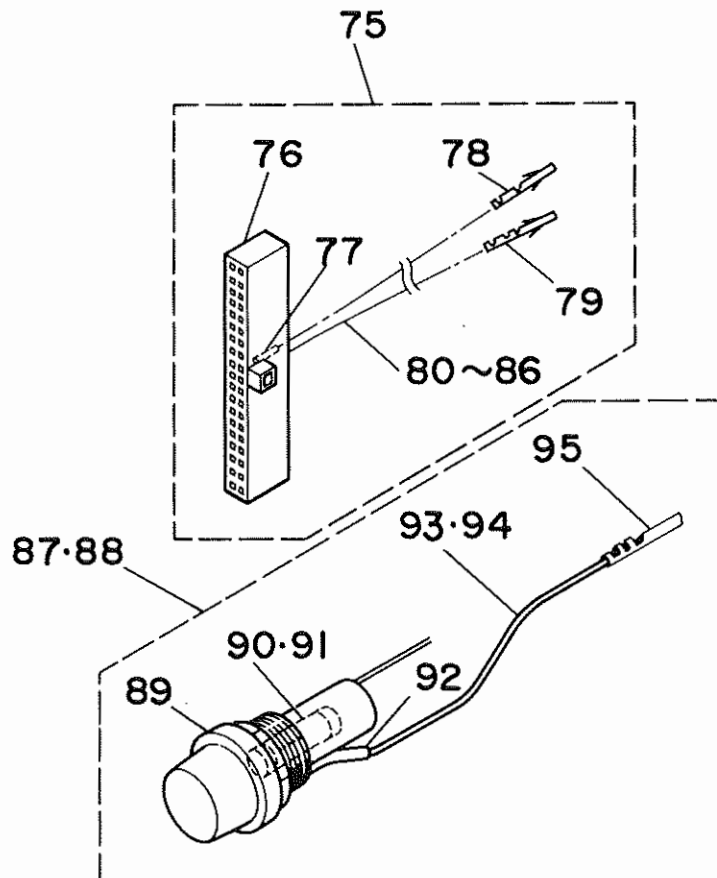
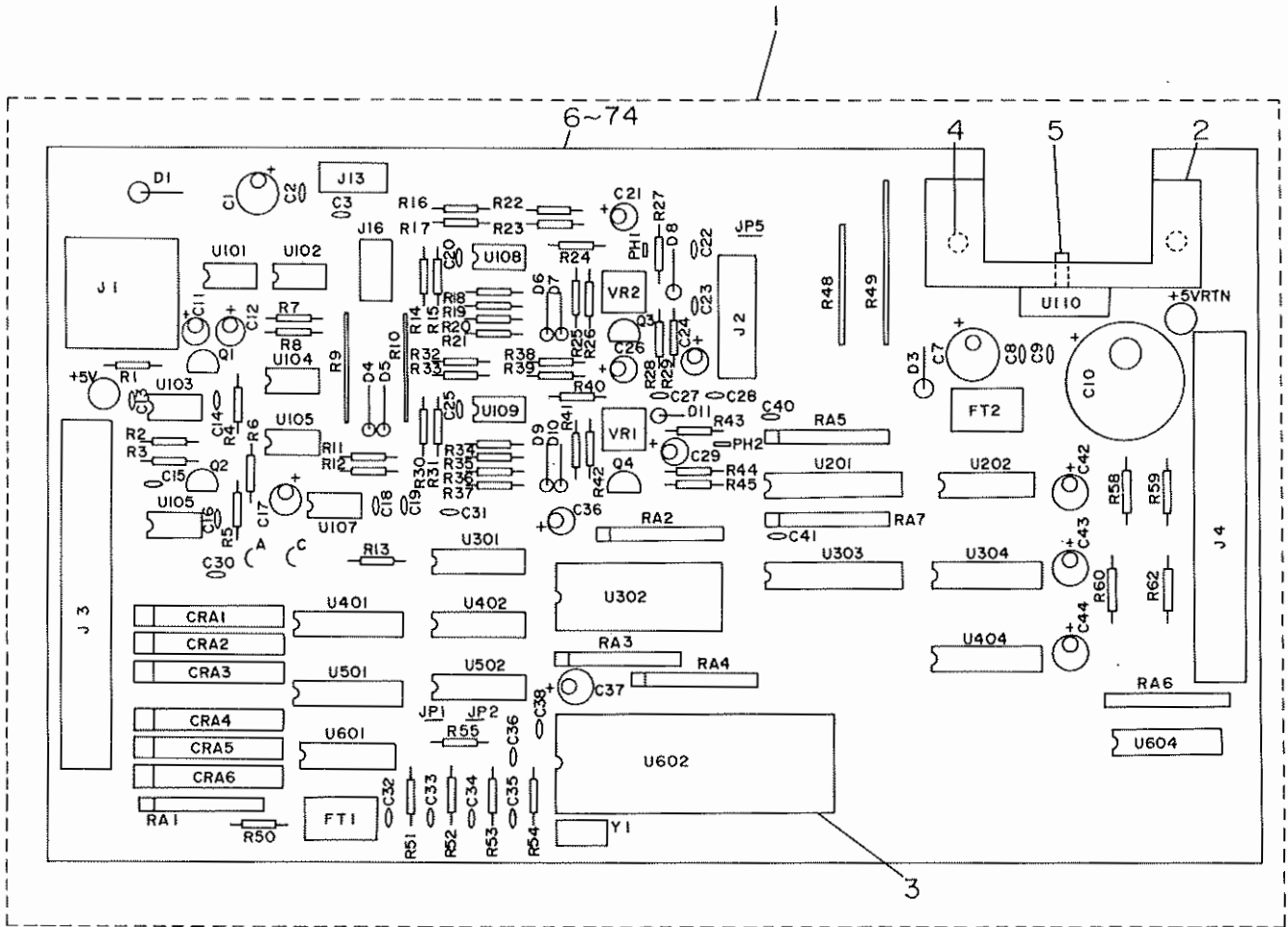


REF. NO.	NOTE	PART NO.	DESCRIPTION	ヒ	メ	イ	AMT.
1		162-52355	CONTROL BOX BASE ASM.	デ	ン	ソ	1
2		SL-4042091-SC	SCREW M4X0.7 L=20	ナ	ハ	コ	4
3		SK-3482500-SC	WOOD SCREW D=4.8 L=25	マ	ル	モ	4
4	#05	161-82560	CONTROL BOX A	セ	イ	キ	1
5	#06	161-82669	CONTROL BOX B	セ	イ	キ	1
6	#07	161-82768	CONTROL BOX C	セ	イ	キ	1
7		161-80416	CONTROL BOX	コ	ン	ト	(1)
8		161-80317	CONTROL BOX COVER	コ	ン	ト	(1)
9		M1002-146-000	SCREW	ホ	ッ	ク	(4)
10	#03	161-80119	CONTROL PANEL (JAPANESE)	コ	ン	ト	(1)
11	#04	161-80218	CONTROL PANEL	コ	ン	ト	(1)
12	#01	161-84665	SPEED CONTROL BOX ASM., A	ス	ピ	ー	1
13	#02	161-84764	SPEED CONTROL BOX ASM., B	ス	ピ	ー	1
14		B6101-500-0B0	CONTROL BOX ASM.	ホ	ッ	ク	(1)
15		161-84152	PSC BOX RELAY CORD ASM.	P	S	C	(1)
16		161-84251	PEDAL RELAY CORD ASM.	ペ	ダ	ル	(1)
17		161-84350	RL1 RELAY CORD ASM.	R	L	1	(1)
18		161-84459	RL2 RELAY CORD ASM.	R	L	2	(1)
19		EA-9500B02-00	CABLE BAND 150	ケ	ツ	ソ	(6)
20		MAT-80159T00	CORD HOLDER	デ	ン	ゲ	(1)
21		161-83956	RELAY ASM.	リ	レ	ー	(1)
22		161-84855	HIGH SPEED VOLUME ASM.	コ	ウ	ソ	(1)
23		161-84954	LOW SPEED VOLUME ASM.	デ	イ	ソ	(1)
24		HX-0011400-0A	ROTARY SWITCH KNOB	ツ	マ	ミ	(2)
25	#01	161-83014	SPEED CONTROL PANEL A	ス	ピ	ー	(1)
26	#02	161-95018	SPEED CONTROL PANEL B	ス	ピ	ー	(1)
27		161-84004	PANEL INSTALLING PLATE	パ	ネ	ル	(1)
28		ST-4031051-SN	TAPPING SCREW D=3-24 L=10	タ	ツ	ピ	(1)
29		WP-0320501-SC	WASHER M3	ヒ	ラ	サ	(1)
30		ST-4030851-SN	SCREW	タ	ツ	ピ	(2)
31		WS-0310702-KB	SPRING WASHER 3.1X5.3X0.7	ハ	ネ	サ	(2)
32		SK-3412000-SC	WOOD SCREW D=4.1 L=20	マ	ル	モ	(4)
33		NM-6092519-SN	NUT M9	ロ	ツ	カ	(4)

Note (注記) #01.....For ASN-1000E domestic use ASN-1000E 国内用
#02.....For ASN-1000E export ASN-1000E 輸出用
#03.....For domestic use 国内用
#04.....For export 輸出用
#05.....For 100, 200V domestic use 100, 200V 国内用
#06.....For 115V export 115V 輸出用
#07.....For 200, 220, 240, 380, 410, 440V export 200, 220, 240, 380, 410, 440V 輸出用

9. CPU CIRCUIT BOARD COMPONENTS

CPU基板関係

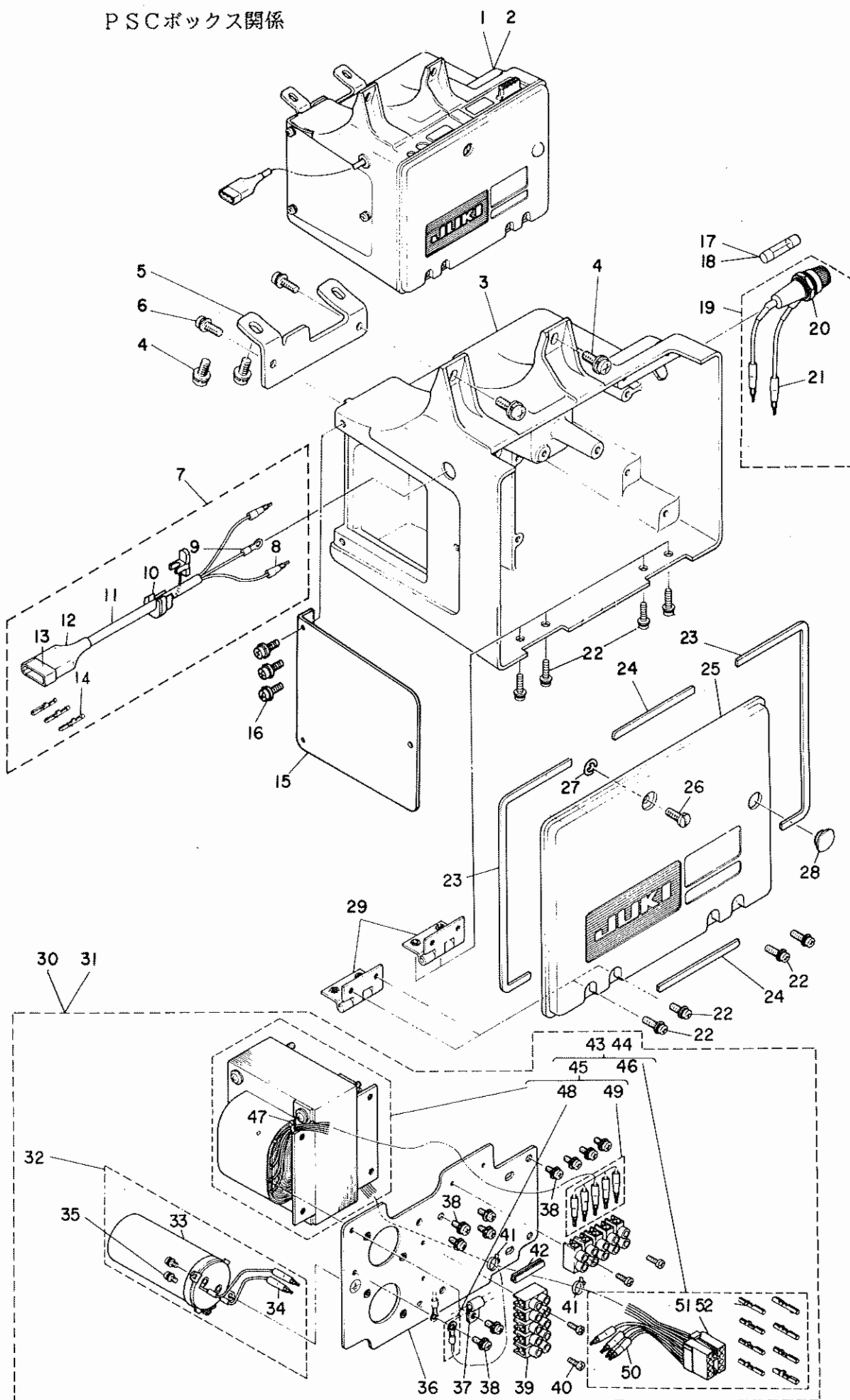


REF.NO.	NOTE	PART NO.	DESCRIPTION	ヒンメイ	AMT.
1		161-80077	CPU BOARD ASM.	CPU基板アッセンブリ	1
2		HX-0017800-00	HEAT SINK	ヒートシンク	(1)
3		HK-0071704-00	IC SOCKET 40P	ICソケット 40P	(1)
4		SL-4031081-SF	SCREW M3 L=10	ナットコネクト セルス M3 L=10	(2)
5		SL-4031081-SF	SCREW M3 L=10	ナットコネクト セルス M3 L=10	(1)
6		HK-0124000-60	6-POLE CONNECTOR	6ピンコネクタ 6P	(1)
7		HK-0038100-80	8-POLE STRAIGHT PLUG	コネクタ 8P	(1)
8		E9632-252-P00	34-POLE CONNECTOR	34ピンコネクタ	(2)
9		HK-0264000-30	3-POLE CONNECTOR	コネクタ 3P	(1)
10		HK-0038100-40	CONNECTOR	コネクタ	(1)
11		HL-0059600-00	IC (TL7705CP)	IC (TL7705CP)	(1)
12		HL-0056700-00	IC (SN75432N)	IC (SN75432N)	(1)
13		HL-0021300-00	IC (NE555)	IC (NE555)	(2)
14		HL-0058100-00	IC (SN75453BN)	IC (SN75453BN)	(3)
15		HL-0051500-00	IC TA75393P	IC (TA75393P)	(2)
16		HL-0029100-00	IC SN74LS244N	IC (SN74LS244N)	(2)
17		HL-0056600-00	IC (TD82703P)	IC (TD82703P)	(1)
18		HL-0044200-00	IC (SN74LS90N)	IC (SN74LS90N)	(1)
19		HL-0093700-00	IC	IC	(1)
20		HT-0027800-00	TRANSISTOR ARRAY	トランジスタアレイ	(2)
21		HL-0045200-00	IC 74LS 148	IC (SN74LS148)	(2)
22		HL-0012800-00	IC 74LS14	IC (SN74LS14N)	(1)
23		HL-0012200-00	IC 74LS00	IC (SN74LS00N)	(1)
24		HL-0012700-00	IC (SN74LS11H)	IC (SN74LS11N)	(1)
25		HL-0093600-07	IC	IC	(1)
26		HL-0063700-00	IC 74LS145	IC (SN74LS145N)	(1)
27		HL-0062800-00	IC (S1-3152P)	IC (S1-3152P)	(1)
28		HT-0022200-00	TRANSISTOR (2SA1048Y)	トランジスタ 2SA1048	(2)
29		HT-0015500-00	TRANSISTOR 2SC1815	トランジスタ	(2)
30		HG-2672011-7P	DIODE (V03C)	ダイオード (V03C)	(2)
31		HG-2563501-0S	DIODE 1S953	ダイオード (1S953)	(8)
32		HY-0002800-00	CERAMIC RESONATOR	共振子	(1)
33		HC-0068122-30	CAPACITOR 22000PF 50V	コンデンサ 22000PF 50V	(2)
34		HL-0085300-00	RC NETWORK	RCネットワーク	(6)
35		HR-0266033-20	THERMISTOR 3.3K	サーミスタ 3.3K	(2)
36		E9603-603-000	VARIABLE RESISTOR 10K OHM	可変抵抗器 10K オーム 1/2W	(2)
37		HW-1004200-00	JUMPER WIRE 0.8	ジャンパー線 0.8	(5)
38		HP-0012200-00	TEST PIN	テストピン	(2)
39		HC-0086010-S0	CAPACITOR 0.1MF	コンデンサ 0.1MF	(23)
40		HC-0299010-P0	CONDENSER 1MF	コンデンサ 1MF	(1)
41		HC-0002900-00	CAPACITOR 10MF 16V	コンデンサ 10MF 16V タンタム	(3)
42		HC-0298047-P0	CONDENSER 4.7MF	コンデンサ 4.7MF	(2)
43		HC-0189010-P0	CAPACITOR 1MF	コンデンサ 1MF	(1)
44		HC-0013600-00	CONDENSER 4700PF	コンデンサ 4700PF 50V セラミック	(1)
45		HC-0081110-20	CONDENSER 1000PF	コンデンサ	(2)
46		HC-0182010-10	CONDENSER 100PF	コンデンサ 100PF	(2)
47		HC-0115010-20	CAPACITOR 1000HF	コンデンサ 1000HF	(1)
48		HC-0184010-00	CAPACITOR 10MF	コンデンサ 10MF	(5)
49		HR-0017033-30	RESISTOR 33K OHM	抵抗器 33K 1/4W タンタル	(2)
50		HR-0017047-20	RESISTOR 4.7K OHM	抵抗器 4.7K 1/4W タンタル	(10)
51		HR-0017010-20	RESISTOR 1K OHM	抵抗器 1K 1/4W タンタル	(2)
52		HR-0017033-20	RESISTOR 3.3K OHM	抵抗器 3.3K 1/4W タンタル	(1)
53		HR-0017056-20	RESISTOR 5.6K OHM 1/4W	抵抗器 5.6K 1/4W	(1)
54		HR-0017020-20	RESISTOR 2K OHM	抵抗器 2K 1/4W タンタル	(3)
55		HR-0017022-20	RESISTOR 2.2K OHM 1/4W	抵抗器 2.2K 1/4W タンタル	(4)
56		HR-0017051-30	RESISTOR 51K OHM 1/4W	抵抗器 51K 1/4W	(4)
57		HR-0017012-30	RESISTOR 12K OHM	抵抗器 12K 1/4W	(2)
58		HR-0017068-00	RESISTOR 68 OHM 1/4W	抵抗器 68オーム 1/4W タンタル	(2)
59		HR-0017010-30	RESISTOR 10K OHM	抵抗器 10K 1/4W タンタル	(2)
60		HR-0017010-40	RESISTOR 100K OHM 1/4W	抵抗器 100K 1/4W タンタル	(2)
61		HR-0017082-20	RESISTOR 8.2K OHM 1/4W	抵抗器 8.2 1/4W タンタル	(2)
62		HR-0017068-10	RESISTOR 680 OHM 1/4W	抵抗器 680オーム 1/4W	(2)
63		HR-0017051-20	RESISTOR 5.1K OHM	抵抗器 5.1K 1/4W タンタル	(2)
64		HR-0017015-20	RESISTOR 1.5K OHM	抵抗器 1.5K 1/4W タンタル	(2)
65		HR-0017010-10	RESISTOR 100 OHM	抵抗器 100オーム 1/4W タンタル	(5)
66		HR-0017033-10	RESISTOR 330 OHM 1/4W	抵抗器 330オーム 1/4W	(1)
67		HR-0035022-10	RESISTOR 220 OHM 1/4W	抵抗器 220オーム 1/2W タンタル	(2)
68		HR-0035012-10	RESISTOR 120 OHM 1/2W	抵抗器 120オーム 1/2W	(2)
69		HR-0039091-00	RESISTOR 91 OHM 1W	抵抗器 91オーム 1W タンタル	(2)
70		HR-0042091-00	RESISTOR 91 OHM 2W	抵抗器 91オーム	(1)
71		HR-0026013-20	RESISTOR 1.3 KIL OHM 3W	抵抗器 1.3K	(1)
72		HL-0044700-00	IC (EXB-P88102K)	IC (EXBP88102K)	(1)
73		HR-0132015-30	RESISTOR ARRAY 15K OHM 1/8W	抵抗器アレイ 15Kオーム 1/8W	(5)
74		HR-0132047-20	RESISTOR ALLY 4.7KOHM	抵抗器 4.7K 1/8W アレイ	(1)
75		161-80754	P4 CONNECTOR CORD ASM.	P4コネクタコードアッセンブリ	1
76		E9634-252-D00	HOUSING	ケース	(1)
77		E9629-601-000	MINI PV TERMINAL.	ミニPVターミナル	(8)
78		H9647-110-000	CONTACT PIN	ソケットコンタクト	(2)
79		HK-0125400-00	PIN-SHAPE TERMINAL, FEMALE	ピン形状ターミナル (メス)	(6)
80		HW-2001200-00	WIRE WHITE	ビニールワイヤ 7-0.16 (白)	(0.3)
81		HW-2001300-00	WIRE BLUE	ビニールワイヤ 7-0.16 (青)	(0.3)
82		HW-2001400-00	WIRE RED	ビニールワイヤ 7-0.16 (赤)	(0.5)
83		HW-2001500-00	WIRE ORANGE	ビニールワイヤ 7-0.16 (オレンジ)	(0.3)
84		HW-2001600-00	WIRE YELLOW	ビニールワイヤ 7-0.16 (黄)	(0.3)
85		HW-2001700-00	WIRE GREEN	ビニールワイヤ 7-0.16 (緑)	(0.3)
86		HW-2001800-00	WIRE BROWN	ビニールワイヤ 7-0.16 (茶)	(0.7)
87		161-80952	F2 FHSE ASM.	ヒューズ F2 クラス	1
88	#01	H8509-140-0A0	FUSE ASM. F1	ヒューズ F1 クラス	1
89		HF-0007115-00	FUSE HOLDER	ヒューズホルダー	(1)
90		E9610-601-000	FUSE 3A	ヒューズ 3A	(1)
91	#01	E9602-701-000	FUSE 4A	ガラス管ヒューズ 4A	(1)
92		E9862-201-000	TUBE	ヒートシールドチューブ	(1)
93		HW-2002900-00	WIRE, PURPLE	ビニールワイヤ 34-0.18 (紫)	(0.2)
94	#01	HW-2002100-00	WIRE WHITE	ビニールワイヤ 34-0.18 (白)	(0.2)
95		H9616-110-000	SWITCH KNOB (BLUE)	スイッチノブ 青	(1)

Note (注記) #01.....For export

輸出用

10. MC-50A: PSC BOX COMPONENTS
PSCボックス関係



REF. NO.	NOTE	PART NO.	DESCRIPTION	ヒ ン メ イ	AMT.
1	#01	M8501-050-AAO	PSC UNIT A	PSC ユニツト A クミ	1
2	#02	M8501-050-BAO	PSC UNIT B	PSC ユニツト B クミ	1
3		M3001-110-000	PSC BOX	PSCホツクス	1
4		SL-4061681-SF	SCREW M6 L=16	ナハコネジ セムス M6 L=16	4
5		M3002-110-000	MOUNTING PLATE	ホツクス トリツカカナク	1
6		SL-4051681-SF	SCREW M5 L=16	ナハネジ セムス M5 L=16	2
7		M8502-110-0A0-A	POWER SOURCE CORD ASM.	AC ニユウヨカコト クミ	1
8		M9624-110-000	WIRE PIN	ワイヤピオン	(2)
9		HP-1A43PGC-12	GROUND WIRE TERMINAL	アツチヤクタンシ	(1)
10		HX-0009800-00	CORD BUSH	ユートフツシユ	(1)
11		E9649-302-000	POWER INPUT CORD 3C	キヤブタイユート 3シ	(0.4)
12		MAT-81119T00	NYLON COVER, WHITE	4P フラカカハ	(1)
13		M9643-110-000	3-POLE PLUG	ナイロンフラカ 3P	(1)
14		D6043-555-B00	PIN TERMINAL, MALE	ピオン タミナル オス	(3)
15		M3002-050-000	PSC BOX SIDE PLATE	PSC ホツクス ソクメンイタ	1
16		SL-4051681-SF	SCREW M5 L=16	ナハネジ セムス M5 L=16	3
17	#01	M9633-110-000	FUSE 5A	ヒユース 5A	1
18	#02	M9644-110-000	FUSE 8A	ヒユース 8A	1
19		M8503-110-0A0	FUSE ASM.	ヒユース クミ	1
20		HF-0007115-00	FUSE HOLDER	ヒユースホルダ	(1)
21		M9624-110-000	WIRE PIN	ワイヤピオン	(2)
22		SL-4041081-SF	SCREW M4 L=10	ナハコネジ セムス M4 L=10	8
23		M3004-110-000	GASKET A	ホツクスカハ ハツキン A	2
24		M3006-110-000	GASKET B	ホツクスカハ ハツキン B	2
25		M3003-110-000	PSC BOX COVER	PSCホツクスカハ	1
26		M9656-110-000	SCREW	カハフタ トメネジ	1
27		RE-0400000-KO	E-SHAPED SNAP RING (4MM)	Eカタメワ 4	1
28		TA-1250406-R0	RUBBER PLUG	トメセン D=12.5 L=4	1
29		M3014-110-0A0	HINGE ASM.	ホツクスカハ ヒンシ クミ	2
30	#01	M8502-080-AA0-A	TRANSFORMER UNIT A	デンゲンユニツト A	1
31	#02	M8502-080-BA0-A	TRANSFORMER UNIT B	デンゲンユニツト B	1
32		M8504-110-0A0	CAPACITOR ASM.C1	コンデンサ C1 クミ	(1)
33		HC-0053800-00	CAPACITOR 4700MF 63V	コンデンサ 4700MF 63V デンカイ	(1)
34		M9624-110-000	WIRE PIN	ワイヤピオン	(2)
35		SL-4030681-SF	SCREW M3 L=6	ナハコネジ セムス M3 L=6	(2)
36		M3005-110-000	SHIELD PLATE	トランス シールドイタ	(1)
37		D2120-555-C00	CORD PRESSER (120V)	ナイロン クランフ	(1)
38		SL-4041081-SF	SCREW M4 L=10	ナハコネジ セムス M4 L=10	(10)
39		M9630-110-000	TERMINAL PLATE	タンシイタ	(2)
40		SM-4031601-SF	SCREW M3X0.5 L=16	ナハコネジ M3X0.5 L=16	(4)
41		EA-9500B01-00	CABLE BAND	ソクセンバンド	(2)
42		M9649-110-000	EDGE BUSHING	エツチンケフツシユ	(0.1)
43	#01	M8506-110-AAO	TRANSFORMER ASM.	デンゲンントランス クミ	(1)
44	#02	M8506-110-BAO	TRANSFORMER B ASM.	デンゲンントランス クミ	(1)
45	#01	M9625-110-A00	TRANSFORMER A	デンゲンントランス A	(1)
46	#02	M9625-110-B00	TRANSFORMER B	デンゲンントランス B	(1)
47		M9628-110-000	CLIP	ナイロンバンド	(1)
48		HP-1A43PGC-12	GROUND WIRE TERMINAL	アツチヤクタンシ	(1)
49		M9624-110-000	WIRE PIN	ワイヤピオン	(5)
50		M9624-110-000	WIRE PIN	ワイヤピオン	(4)
51		M9627-110-000	8-POLE PLUG	ナイロンフラカ 8P シ	(1)
52		M9619-110-000	PIN-SHAPE TERMINAL, FEMALE	ピオンタミナル メス	(8)

Note (注記) #01.....For 200V
#02.....For 100V

200V用
100V用

11. MC-50A: PSC CIRCUIT BOARD COMPONENTS

PSC基板関係

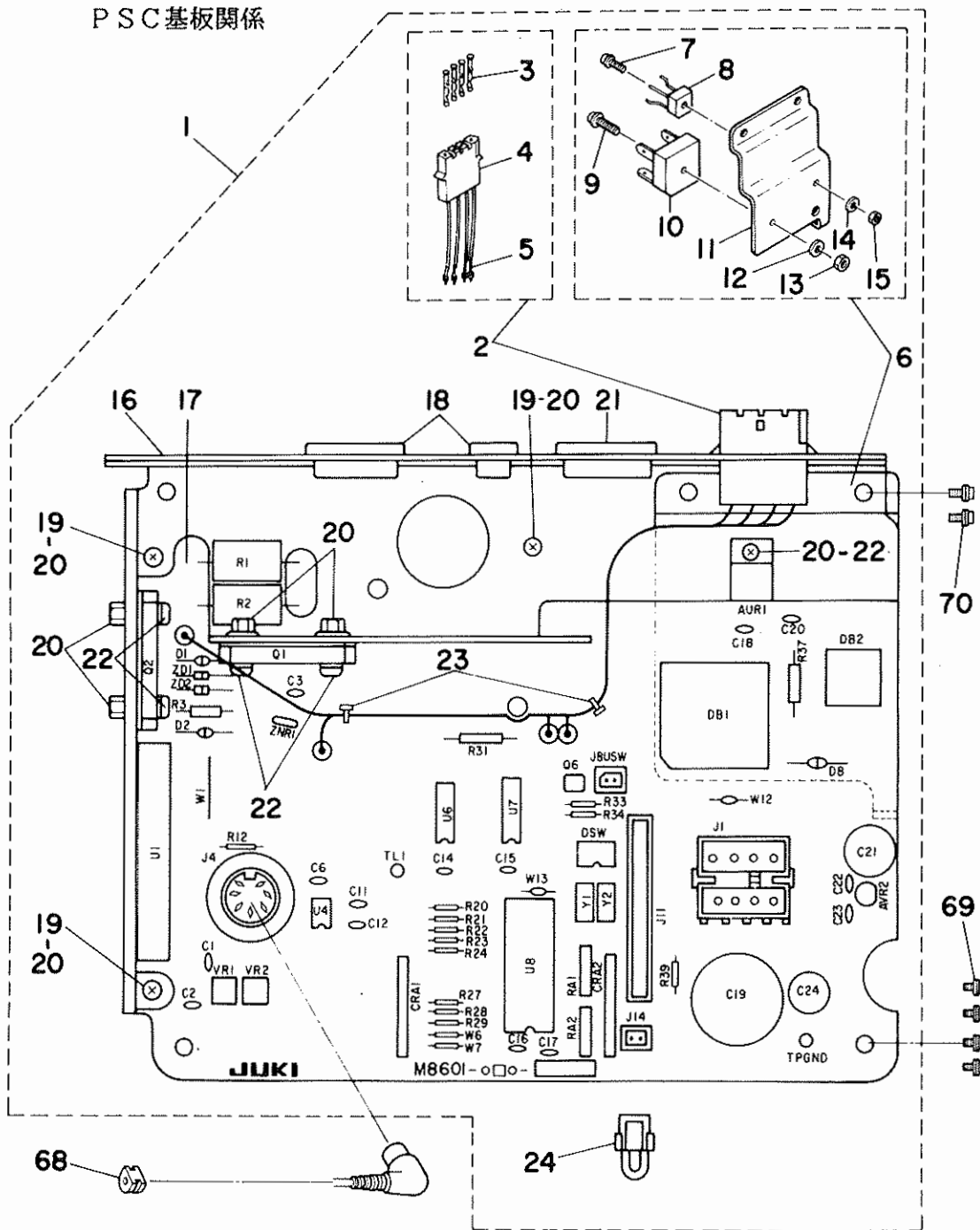


TABLE OF REF. NO. & CODE

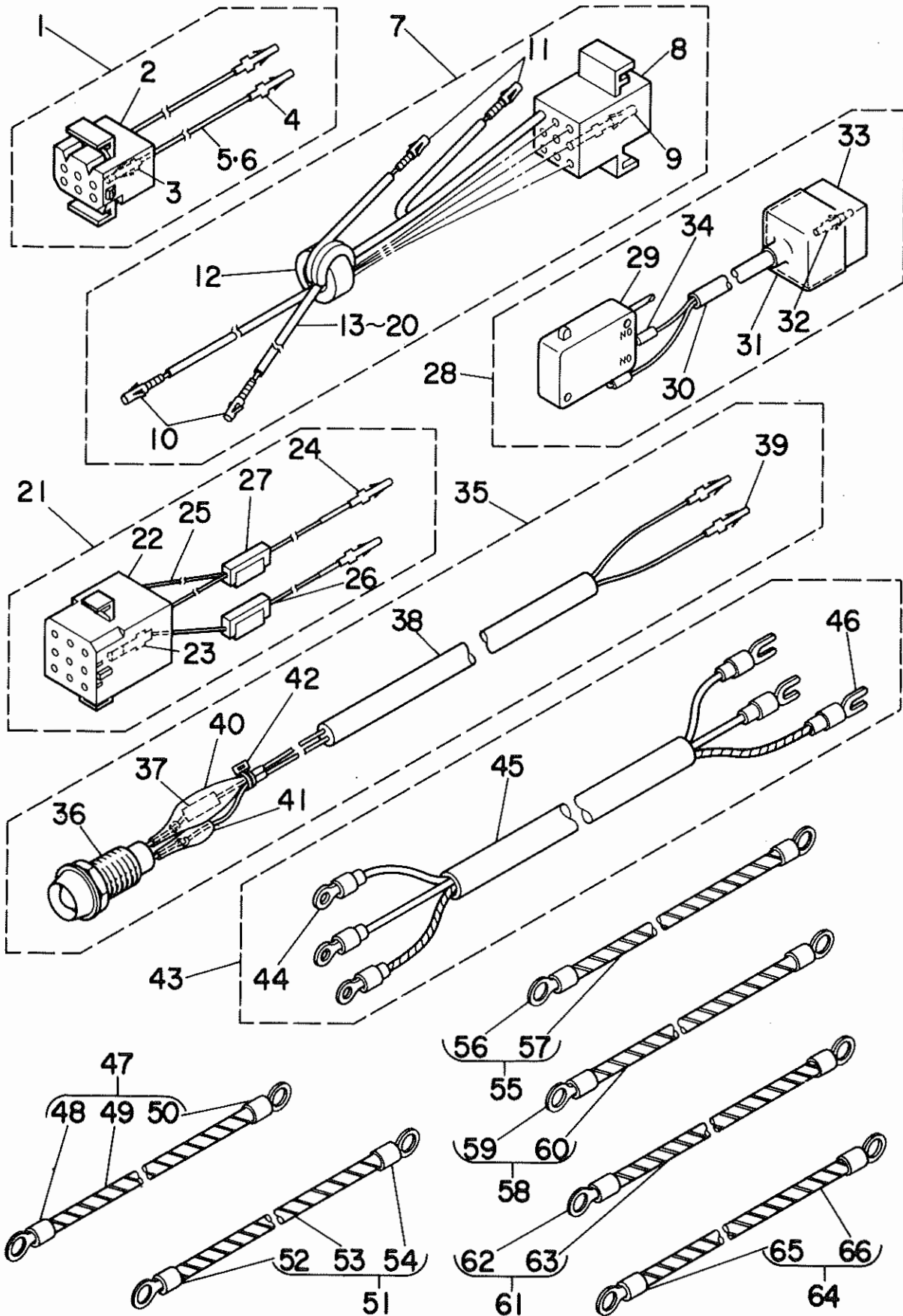
記号、REF. NO. 表

Ref. No.	Code 記号	Ref. No.	Code 記号	Ref. No.	Code 記号	Ref. No.	Code 記号
25	J8, 14	36	C1, 2, 6, 11, 12, 14~16, 18, 20, 22, 23	47	CRA1, 2	58	R3
26	J4	37	ZD1	48	Q6	59	R37
27	J1	38	D8	49	Q1, 2	60	W1, 6, 7, 13
28	J11	39	D1, 2	50	W12	61	R12
29	ZNR1	40	U8	51	Y2	62	R33, 34, 39
30	TPGND, TL1	41	U1	52	Y1	63	R29
31	C24	42	U7	53	VR1	64	R21
32	C21	43	U6	54	VR2	65	R20
33	C19	44	AVR1	55	RA1, 2	66	R22~24, 27, 28
34	C3	45	AVR2	56	R1, 2	67	DSW
35	C17	46	U4	57	R31		

REF.NO.	NOTE	PART NO.	DESCRIPTION	ヒ	ン	メ	イ	AWT.										
1		M8601-050-AAO	PSC CIRCUIT BOARD ASM. A	PSC	キ	ハ	ン	A	クミ	1								
2		M8503-080-OAO	CLUTCH BRAKE CABLE ASM.	クラ	チ	ブ	レ	キ	ケー	ブル	クミ	(1)						
3		D6042-555-B00	PIN TERMINAL, FEMALE	ピ	ン	ター	ミナル	メス				(4)						
4		M9620-110-000	RECEPTACLE	コ	ネ	ク	タ	リ	セ	ブ	タク	ル	(1)					
5		M9618-110-000	INTERMINAL	イン	ター	ミナル						(4)						
6		M1004-120-OAO	RADIATOR B	ホ	ネ	ツ	ハ	ン	B	クミ		(1)						
7		SL-4851481-SF	SCREW M2.5 L=14	ナ	ハ	コ	ネ	シ	セ	ム	M2.5	L=14	(1)					
8		HG-0023100-00	DIODE BRIDGE (S2VB10)	タ	イ	オー	ト	S2VB10					(1)					
9		SL-4042081-SF	SCREW M4 L=20	ナ	ハ	コ	ネ	シ	セ	ム	M4	L=20	(1)					
10		M9636-110-000	DIODE BRIDGE	タ	イ	オー	ト	フ	リ	ツ	シ		(1)					
11		M1002-110-000-A	RADIATOR	ホ	ネ	ツ	ハ	ン	B	クミ		(1)						
12		WP-0430800-SC	WASHER	ヒ	ラ	サ	カ	カ	ネ	コ	カ	タ	マ	ル	M4	(1)		
13		NM-6040001-SC	NUT M4	ロ	ツ	カ	ク	ナ	ツ	ト	M4	X0.7	1	シ	(1)			
14		WP-0280500-SC	WASHER	ヒ	ラ	サ	カ	カ	ネ	コ	カ	タ	マ	ル	M2.5	(1)		
15		NM-6850001-SC	NUT M2.5	ロ	ツ	カ	ナ	ツ	ト	M2.5					(1)			
16		M8601-050-000	PSC CIRCUIT BOARD	PSC	キ	ハ	ン								(1)			
17		M1001-110-000-A	RADIATOR A	ホ	ネ	ツ	ハ	ン	A	クミ					(1)			
18		M3011-110-000	PLUG	コ	ネ	ク	タ	メ	ク	ラ	フ	タ			(2)			
19		SL-4031081-SF	SCREW M3 L=10	ナ	ハ	コ	ネ	シ	セ	ム	M3	L=10			(2)			
20		NM-3034000-SF	FLANGE NUT	フ	ラ	ン	ジ	ナ	ツ	ト	M3				(8)			
21		M3001-080-000	PLUG	コ	ネ	ク	タ	メ	ク	ラ	フ	タ			(1)			
22		SL-4031481-SF	SCREW M3 L=14	ナ	ハ	コ	ネ	シ	セ	ム	M3	L=14			(5)			
23		EA-9500B01-00	CABLE BAND	ソ	ク	セ	ン	ハ	ン	ト					(2)			
24		M8514-130-OAO	JUMPER WIRE ASM.	テ	ス	ト	ヨ	ジ	ヤ	ン	ハ	セ	ン	ク	ミ	(1)		
25		M9645-110-000	2-POLE CONNECTOR	プ	ラ	ク	2P								(2)			
26		M9604-110-000	7-POLE PLUG	コ	ネ	ク	タ	7P							(1)			
27		M9601-110-000	8-POLE CONNECTOR	コ	ネ	ク	タ	8P							(1)			
28		HK-0038101-70	17-POLE CONNECTOR	コ	ネ	ク	タ	17P							(1)			
29		M9613-110-000	ZNR (ERZ-C14DK330)	ZNR	(ERZ-C14DK330)										(1)			
30		M9611-110-000	TP CHECK PIN	TP	チ	エ	ツ	ク	ピ	ン					(2)			
31		HCB-205R1013	CAPACITOR 100MF 25V	コ	ン	デ	ン	サ	100MF	25V	テ	ン	カ		(1)			
32		HC-0065010-10	CAPACITOR 100MF 50V	コ	ン	デ	ン	サ	100MF	50V	テ	ン	カ		(1)			
33		HC-0042500-00	CAPACITOR 3300MF 25V	コ	ン	デ	ン	サ	3300MF	25V	テ	ン	カ		(1)			
34		HC-0082022-S0	CAPACITOR 0.22MF 250V	コ	ン	デ	ン	サ	0.22MF						(1)			
35		HC-0055700-00	CAPACITOR 0.1MF 12V	コ	ン	デ	ン	サ	0.1MF	12V	SC				(1)			
36		HC-0112010-T0	CAPACITOR 0.01MF 50V	コ	ン	デ	ン	サ	0.01MF	50V					(12)			
37		HG-0021400-00	DIODE (RD30FB)	タ	イ	オー	ト	(RD30FB)							(2)			
38		HG-2672011-7P	DIODE (V03C)	タ	イ	オー	ト	(V03C)							(1)			
39		HG-2674014-0P	DIODE (U05E)	タ	イ	オー	ト	(U05E)							(2)			
40		M9653-110-000	CPU M1514C	CPU	M1514C										(1)			
41		M9698-110-000	IC M9698	ハイ	プ	リ	ツ	IC	(M9698)						(1)			
42		HL-0000500-00	IC 7406	IC	(SN7406N)										(1)			
43		HL-0000600-00	IC 7407	IC	(SN7407N)										(1)			
44		HL-0040600-00	IC (UPC14305H)	IC	(UPC14305H)										(1)			
45		HL-0051800-00	IC TA78L018AP	IC	(TA78L018AP)										(1)			
46		HL-0044600-00	IC (UPC1251C)	IC	(UPC1251C)										(1)			
47		HL-0046200-00	CR ARRAY	IC	(L00462)										(2)			
48		HT-0020300-00	TRANSISTOR 2SA953	ト	ラン	ジ	スタ	(2SA953L)							(1)			
49		HT-0017200-00	TRANSISTOR (2SD852)	ト	ラン	ジ	スタ	(2SD852)							(2)			
50		HW-1001400-00	ELECTRIC WIRE, YELLOW	ジ	ヤ	ン	ハ	セ	(JPW-02A)						(1)			
51		HY-0000500-0B	CAPACITOR	ハ	ツ	ン	シ	ヨ	コ	ン	デ	ン	サ		(1)			
52		HY-0000500-0A	QUARTZ CRYSTAL	セ	ラ	ミ	ツ	ク	ハ	ツ	ン	ツ			(1)			
53		E9603-603-000	VARIABLE RESISTOR 10K OHM	ホ	リ	ユ	ム	10K	オー	ム	1/2W				(1)			
54		HR-0141020-40	VARIABLE RESISTOR 200KOHM 1/2W	テ	イ	コ	キ	200K	1/2W	ハ	ン	コ	テ		(1)			
55		HR-0139047-20	RESISTOR ARRAY 4.7K OHM 1/8W	テ	イ	コ	ア	レイ	4.7K	1/8W					(2)			
56		HR-0091051-00	RESISTOR 51 OHM 5W	テ	イ	コ	キ	51	オー	ム	5W				(2)			
57		HR-0042022-10	RESISTOR 220 OHM 2W	テ	イ	コ	キ	220	オー	ム	2W	キ	ン	ツ	ク	(1)		
58		HR-0039010-20	RESISTOR 1K OHM	テ	イ	コ	キ	1K	1W						(1)			
59		HR-0042020-20	RESISTOR 2 KILO OHM 2W	テ	イ	コ	キ	2K	2W	キ	ン	ツ	ク	ヒ	マ	ク	(1)	
60		HR-0017010-P0	RESISTOR 10HM 1/4W	テ	イ	コ	キ	1	オー	ム	1/4W	タ	ン	ツ	ヒ	マ	ク	(4)
61		HR-0017020-20	RESISTOR 2K OHM	テ	イ	コ	キ	2K	1/4	タ	ン	ツ	ヒ	マ	ク	(1)		
62		HR-0017047-20	RESISTOR 4.7K OHM	テ	イ	コ	キ	4.7K	1/4W	タ	ン	ツ	ヒ	マ	ク	(3)		
63		HR-0017068-20	RESISTOR 6.8K OHM	テ	イ	コ	キ	6.8K	1/4W						(1)			
64		HR-0017039-40	RESISTOR 390 OHM 1/4W	テ	イ	コ	キ	390	オー	ム	1/4W				(1)			
65		HR-0017012-40	CARBON FILM RESISTOR 120K	テ	イ	コ	キ	120K	1/4W	タ	ン	ツ			(1)			
66		HR-0017047-30	RESISTOR 47K OHM 1/4W	テ	イ	コ	キ	47K	1/4W						(5)			
67		HA-0010800-20	DIP SWITCH	テ	イ	ツ	ブ	ス	イ	ツ	チ				(1)			
68		M1013-110-000	CORD BUSH A	コ	ー	ド	ブ	ッ	シ	A					1			
69		SL-4041081-SF	SCREW M4 L=10	ナ	ハ	コ	ネ	シ	セ	ム	M4	L=10			4			
70		SL-4041681-SF	SCREW M4 L=16	ナ	ハ	コ	ネ	シ	セ	ム	M4	L=16			2			

12. CORD COMPONENTS

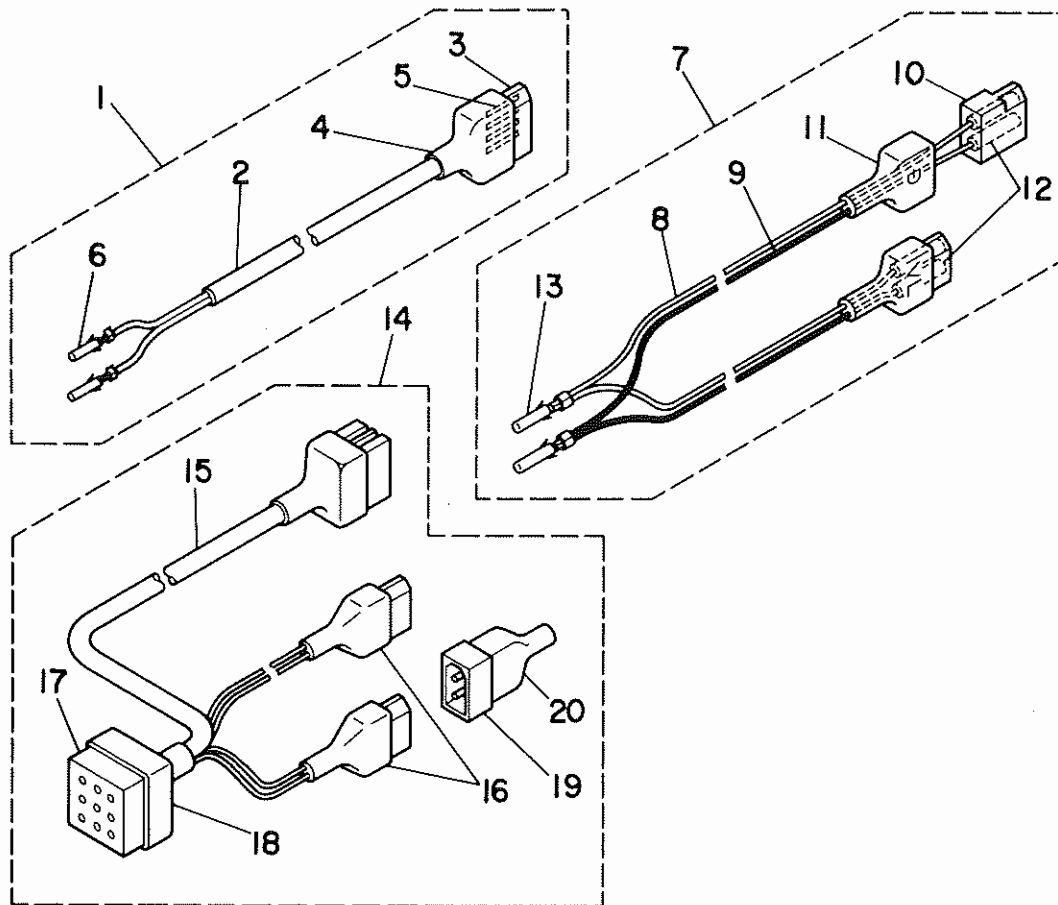
コード関係



REF.NO.	NOTE	PART NO.	DESCRIPTION	ヒンメイ	AMT.
1		161-80655	J9 CONNECTOR CORD ASM.	J9コネクタコードクミ	1
2		D6029-555-B0B	NYLON RECEPTACLE 6P	6P ナイロンレセプタク	(1)
3		D6042-555-B00	PIN TERMINAL, FEMALE	ピン ターミナル メス	(2)
4		M9619-110-000	PIN-SHAPE TERMINAL, FEMALE	ピンターミナル メス	(2)
5		HW-1001501-10	WIRE, BROWN	ビニールテッセン (チヤ)	(0.4)
6		HW-2002700-00	WIRE, RED 34-0.18	ビニールテッセン (アカ)	(0.4)
7		161-80556	J10 CONNECTOR CORD ASM.	J10コネクタコードクミ	1
8		D6028-555-B0B	9-POLE RECEPTACLE, WHITE	9キヨク ナイロン レセプタク(シロ)	(1)
9		D6042-555-B00	PIN TERMINAL, FEMALE	ピン ターミナル メス	(1)
10		E9629-601-000	MINI PV TERMINAL	ミニPV ターミナル	(9)
11		HK-0125400-00	PIN-SHAPE TERMINAL, FEMALE	ピンターミナル (メス)	(9)
12		HN-0000500-00	RING CORE B	リングコア B	(1)
13		HW-1001801-10	WIRE, BROWN	ビニールテッセン チヤ	(0.9)
14		HW-1001802-20	WIRE, RED	ビニールテッセン アカ	(0.8)
15		HW-1001803-30	WIRE, ORANGE	ビニールテッセン タイ	(0.8)
16		HW-1001804-40	WIRE, YELLOW	ビニールテッセン キ	(0.8)
17		HW-1001805-50	WIRE, GREEN	ビニールテッセン ミドリ	(1.2)
18		HW-1001806-60	WIRE, BLUE	ビニールテッセン アオ	(0.8)
19		HW-1001807-70	WIRE, PURPLE	ビニールテッセン ムラサキ	(0.8)
20		HW-1001809-90	ELECTRIC WIRE, WHITE	ビニール テッセン シロ	(0.8)
21		161-80853	J8 CONNECTOR CORD ASM.	J8コネクタコードクミ	1
22		D6128-555-B0B	POLE SOCKET WHITE	コンセント 9P(シロ) オス	(1)
23		D6042-555-B00	PIN TERMINAL, FEMALE	ピン ターミナル メス	(4)
24		M9619-110-000	PIN-SHAPE TERMINAL, FEMALE	ピンターミナル メス	(2)
25		HW-2006300-00	VINYL WIRE, YELLOW	ビニールテッセン 34-0.18 キ	(0.6)
26		HW-0000303-30	WIRE, ORANGE 34-0.18	ビニールテッセン 34X0.18 タイ	(0.7)
27		GBR-01233000	BRANCH CONNECTOR	シセン コネクタ	(2)
28		161-82859	SAFETY SWITCH ASM.	アンセツクミ	1
29		MAT-80120T00	MICROSWITCH	マイクロスイッチ	(1)
30		HW-0005900-20	CABTYRE CORD	キャブタイヤコード	(1.3)
31		D6214-555-C00	9-POLE PLUG COVER, WHITE	9P プラックカバー シロ	(1)
32		D6043-555-B00	PIN TERMINAL, MALE	ピン ターミナル オス	(2)
33		D6028-555-B0A	9-POLE PLUG, WHITE	9P ナイロンプラグ シロ	(1)
34		E8760-452-H00	TUBE	スミチューブ	(0.3)
35		161-82958	EMERGENCY STOP LAMP ASM.	ヒジヨウテイジランブクミ	1
36		HG-0022700-00	DIODE (SDB-505A-RD)	ダイオード (SDB-505-AD)	(1)
37		HR-0035015-20	RESISTOR 1.5 KILO OHM 1/2W	テイコキ 1.5K 1/2W タンソヒマク	(1)
38		HW-0005900-20	CABTYRE CORD	キャブタイヤコード	(1)
39		D6043-555-B00	PIN TERMINAL, MALE	ピン ターミナル オス	(2)
40		E8760-452-F00	TUBE	スミチューブ	(0.1)
41		E8760-452-D00	TUBE 0.015W	スミチューブ	(0.1)
42		EA-9500B01-00	CABLE BAND	ソクセンバンド	(1)
43		161-83154	POWER SOURCE CORD ASM.	テングンコードクミ	1
44		HP-1A32PLC-12	SOLDERLESS TERMINAL	アツチャクタンシ(マルカク)	(3)
45		E9649-302-000	POWER INPUT CORD 3C	キャブタイヤコード 3シ	(0.9)
46		HP-1B43PEC-13	SOLDERLESS TERMINAL	アツチャクタンシ Yカク	(3)
47		161-83253	SOLENOID VALVE GROUND WIRE	テングンアーンアスセン	4
48		E9561-351-000	CROUNDING CORD, GREEN YELLOW	アスセン	(0.3)
49		HP-1A43PGC-12	GROUND WIRE TERMINAL	アツチャクタンシ	(1)
50		E9820-302-000	SOLDERLESS TERMINAL	アツチャク タンシ	(1)
51		161-83550	POWER SOURCE SW. GROUND WIRE	テングンスイッチアスセン	1
52		E9561-351-000	CROUNDING CORD, GREEN YELLOW	アスセン	(0.2)
53		HP-1A54PEC-12	SOLDERLESS TERMINAL	アツチャクタンシ	(1)
54		E9820-302-000	SOLDERLESS TERMINAL	アツチャク タンシ	(1)
55		161-83352	CLOTH PLATE GROUND WIRE	ヌノタインデンアスセン	1
56		HP-1A54PEC-12	SOLDERLESS TERMINAL	アツチャクタンシ	(2)
57		E9561-351-000	CROUNDING CORD, GREEN YELLOW	アスセン	(0.4)
58		161-83451	WING SCREW GROUND WIRE	チヨウネジアスセン	1
59		E9820-302-000	SOLDERLESS TERMINAL	アツチャク タンシ	(2)
60		E9561-351-000	CROUNDING CORD, GREEN YELLOW	アスセン	(0.3)
61		161-83659	FRAME GROUND WIRE	トウブアスセン	1
62		E9561-351-000	CROUNDING CORD, GREEN YELLOW	アスセン	(0.7)
63		HP-1A54PEC-12	SOLDERLESS TERMINAL	アツチャクタンシ	(2)
64		161-83758	CONTROL BOX GROUND WIRE	テングンソウホツクアスセン	1
65		E9561-351-000	CROUNDING CORD, GREEN YELLOW	アスセン	(0.5)
66		HP-1A54PEC-12	SOLDERLESS TERMINAL	アツチャクタンシ	(2)

13. CORD COMPONENTS (FOR ASN-1000E)

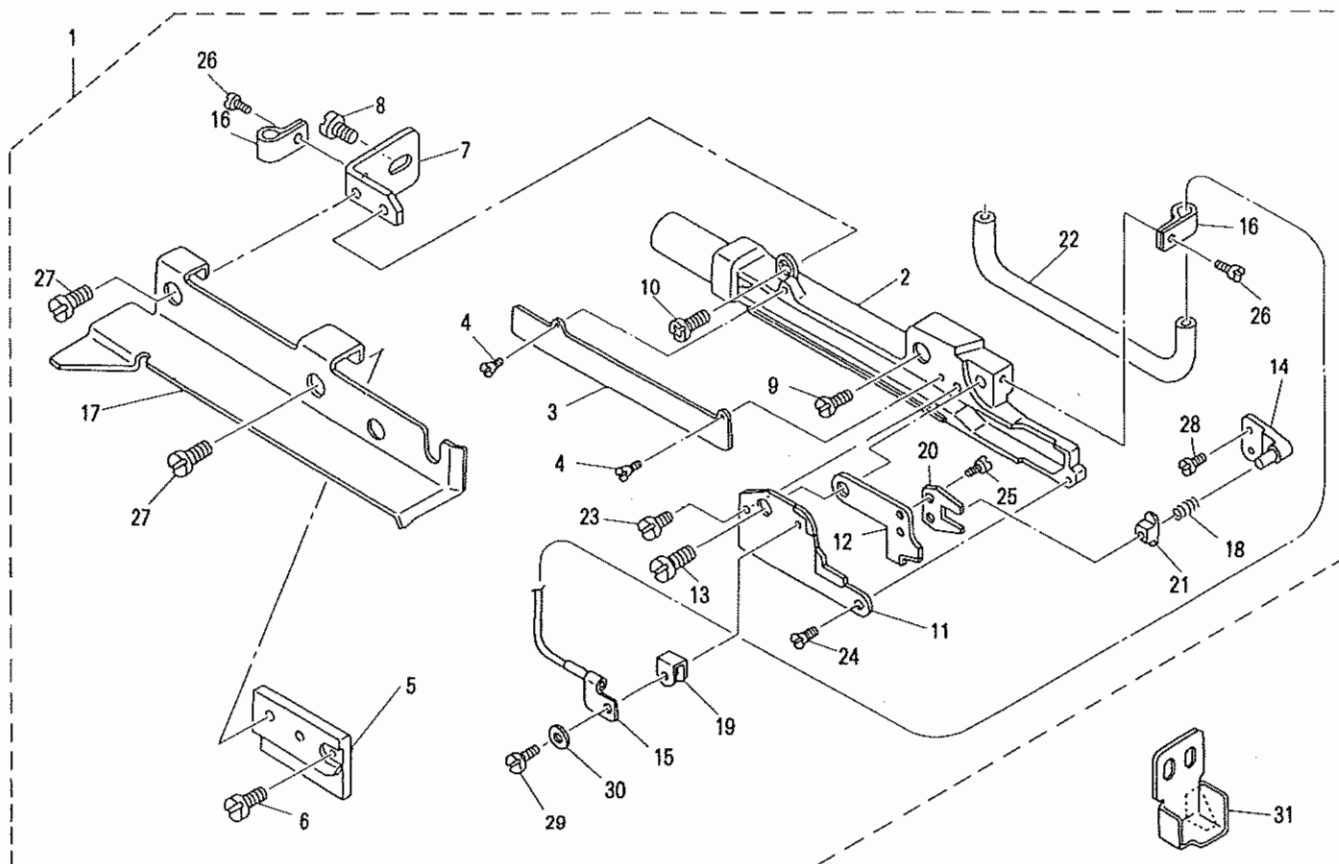
コード関係 (ASN-1000E用)



REF.NO.	NOTE	PART NO.	DESCRIPTION	ヒ	ソ	メ	イ	AMT.
1		161-95455	PEDAL SWITCH RELAY CORD ASM.	ハ	タ	ル	ス	1
2		HW-0005900-20	CABTYRE CORD	キ	ヤ	ブ	タ	(1)
3		HK-0174200-40	4-POLE RECEPTACLE	コ	ネ	ク	タ	(1)
4		D6008-555-D00	4POLE PLUG COVER, WHITE	4P	プ	ラ	ク	(1)
5		D6042-555-B00	PIN TERMINAL, FEMALE	ピ	ン	タ	ミ	(4)
6		D6043-555-B00	PIN TERMINAL, MALE	ピ	ン	タ	ミ	(2)
7		161-95257	SOLENOID VALVE RELAY CORD ASM.	ソ	レ	ノ	イ	1
8		HW-2002700-00	WIRE, RED 34-0.18	ビ	ニ	ル	テ	(0.3)
9		HW-2002200-00	WIRE BLACK	ビ	ニ	ル	テ	(0.3)
10		HK-0174200-20	2-POLE RECEPTACLE	コ	ネ	ク	タ	(2)
11		MAT-81126T00	2-POLE PLUG COVER	2P	プ	ラ	ク	(2)
12		D6042-555-B00	PIN TERMINAL, FEMALE	ピ	ン	タ	ミ	(4)
13		HK-0039300-00	PIN-SHAPE TERMINAL, MALE	ピ	ン	タ	ミ	(2)
14		161-95653	P8 CONNECTOR ASM.	P8	コ	ネ	ク	1
15		161-95455	PEDAL SWITCH RELAY CORD ASM.	ハ	タ	ル	ス	(1)
16		161-95257	SOLENOID VALVE RELAY CORD ASM.	ソ	レ	ノ	イ	(1)
17		D6215-555-C00	9-POLE PLUG	9P	ナ	イ	ロ	(1)
18		D6214-555-C00	9-POLE PLUG COVER, WHITE	9P	プ	ラ	ク	(1)
19		MAI-15040000	2-POLE PLUG	2P	ナ	イ	ロ	(1)
20		MAT-81126T00	2-POLE PLUG COVER	2P	プ	ラ	ク	(1)

14. T036: SIDE CUTTER COMPONENTS

サイドカッター関係



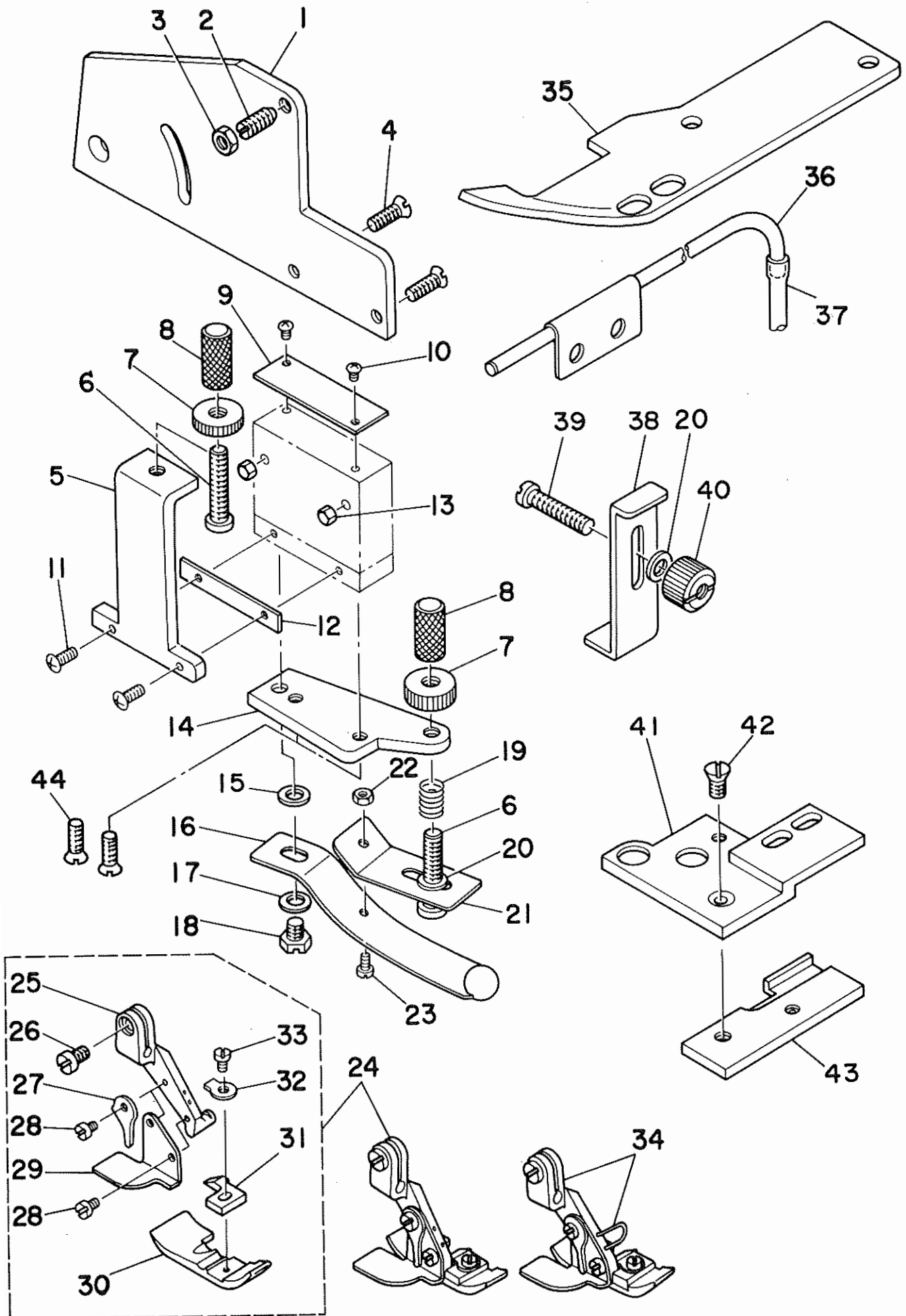
REF.NO.	NOTE	PART NO.	DESCRIPTION	ヒンメイ	AMT.
1		MAT-036000A0	AIR-TYPE SIDE CUTTER ASM.	エア-シキサイトカッター クミ	1
2		MAT-03601000	KNIFE BASE	メスタイ	(1)
3		MAT-03602000	KNIFE REST LID	メスタイフタ	(1)
4		SS-2060320-SP	SCREW 3/32-56 L= 3.2	マルサラネジ 3/32-56 L=3.2	(2)
5		MAT-03603000	KNIFE REST BLACKET	メスタイトリツケタイ	(1)
6		SS-4120915-SP	SCREW	ナハネジ 3/16-28 L=9	(1)
7		MAT-03604000	KNIFE REST PLATE	メスタイトリツケイタ	(1)
8		SS-4150715-SP	SCREW 15/64-28 L=7	ナハネジ 15/64-28 L=7	(1)
9		SS-6111210-SP	SCREW 11/64-40 L=12	ヒラネジ 11/64-40 L=12	(1)
10		SS-4110715-SP	SCREW 11/64-40 L=7	ナハネジ 11/64-40 L=7	(1)
11		MAT-03605000	FIXING KNIFE	コテイメス	(1)
12		MAT-03606000	WORK KNIFE	トウメス	(1)
13		MAT-03607000	KNIFE SHAFT	メスジク	(1)
14		MAT-03608000	DRIVE PIN	クトウピソ	(1)
15		MAT-036090A0	OIL SUPPLY HOLDER ASM.	メスキユウオサエ クミ	(1)
16		MAT-03610000	OIL SUPPLY PIPE BLACKET	キユウコハイフトメカナク	(2)
17		MAT-03611000	CLOTH BASE SIDE COVER	ヌメタ イコカハ	(1)
18		MAT-02106000	SPRING	トメスオサエハネ	(1)
19		MAT-02111000	SPRING	トメスカイトハネ	(1)
20		MAT-02502000	DRIVING LEVER	クトウレハ	(1)
21	#01	MAT-02503000	SLIDE BLOCK	メスクトウカクゴマ	(2)
22		BP-4000000-00	VINYL TUBE, WHITE D=4	ビニール ハイフ	(0.14)
23		SS-2060510-SP	SCREW 3/32-56 L=4.5	マルサラネジ 3/32-56 L=4.5	(1)
24		SS-6090520-SP	SCREW 9/64-40 L= 5.0	ヒラネジ 9/64-40 L=5	(1)
25		SS-6080410-SP	SCREW 1/8-44 L=4	ヒラネジ 1/8-44 L=4	(2)
26		SS-6060410-TP	SCREW 3/32-56 L= 3.5	ヒラネジ 3/32-56 L=3.5	(2)
27		SS-7110840-SP	SCREW 11/64-40 L=7.8	マルヒラネジ 11/64-40 L=7.8	(2)
28		SS-7080520-SP	SCREW 1/8-44 L=4.9	マルヒラネジ 1/8-44 L=4.9	(2)
29		SS-7060310-SP	SCREW 3/32-56 L=3	マルヒラネジ 3/32-56 L=3	(1)
30		WP-0250516-SD	WASHER 2.5X6X0.5	ヒラサカネ 2.5X6X0.5	(1)
31		MAT-023080A0	OIL RESERVOIR ASM.	アブラウケ クミ	1

Note (注記) #01.....One of those parts is accessory part.

2個のうち1個は、付属品です。

15. EXCLUSIVE PARTS FOR ASN-1000A

ASN-1000A専用部品



REF.NO.	NOTE	PART NO.	DESCRIPTION	ヒンメイ	AMT.
1		161-92106	CLOTH CONTROL CYLINDER BASE	ヌノセイキヨ ヨウ シリンダ- ト`タ`イ	1
2		SS-8110750-SP	SCREW 11/64-40 L= 6.5	トメネジ` 11/64-40 L=6.5	2
3		NS-6110310-SP	NUT 11/64-40	ロツカクナツト 11/64-40	1
4		SM-1042001-SC	SCREW M4X0.7 L=20	サラネジ`	2
5		161-91801	STOPPER BASE	ストツハ`- ト`タ`イ	1
6		SS-7112420-SP	SCREW 11/64-40 L=24	マルヒラネジ` 11/64-40 L=24	2
7		MAH-1001600A	CLOTH GUIDE KNOB	ヌノカ`イト` ツマミ	2
8		161-94201	ADJUSTING KNOB	ヌノアツ チヨウセツ ツマミ	2
9		161-92403	RECEIVE PLATE	ストロ-ク チヨウセツ ウケイタ	1
10		SM-4030501-SN	SCREW M3 L=5	ナ`コネジ` M3X0.5 L=5	2
11		SM-4030801-SN	SCREW M3X0.5 L=8	ナ`コネジ` M3X0.5 L= 8	2
12		161-92304	STOPPER PLATE	ストツハ`- ス`-サ-	1
13		NM-7040062-SB	NUT M4	ロツカクフクロナツト M4	2
14		161-93708	CLOTH CONTROL BASE	ヌノ セイキ`ヨ ト`タ`イ	1
15		WP-0450826-SC	WASHER 4.5X10X0.8	ヒラサ`カ`ネ 4.5X10X0.8	1
16		161-94151	CLOTH CONTROL PLATE ASM.	ヌノ セイキ`ヨハ`ン クミ	1
17		WP-0450826-SC	WASHER 4.5X10X0.8	ヒラサ`カ`ネ 4.5X10X0.8	1
18		SS-9110460-CP	SCREW 11/64-40 L=4	ロツカクホ`ルト 11/64-40 L=4	1
19		161-94300	SPRING	ヌノセイキ`ヨ アツリヨクハ`ネ	1
20		WP-0450826-SC	WASHER 4.5X10X0.8	ヒラサ`カ`ネ 4.5X10X0.8	2
21		161-93906	ADJUSTING PLATE	ヌノ セイキ`ヨ アツリヨク チヨウセツハ`ン	1
22		NS-6060310-SP	NUT 3/32-56	ロツカクナツト 3/32-56	1
23		SS-6060410-TP	SCREW 3/32-56 L= 3.5	ヒラネジ` 3/32-56 L=3.5	1
24		161-91157	PRESSER FOOT ASM.	オサエ クミ	1
25		161-90407	PRESSER FOOT HINGE	オサエ ヒンジ`	(1)
26		SS-6090650-SP	SCREW 9/64-40 L=6	ヒラネジ` 9/64-40 L=6	(1)
27		B1530-804-000	STOPPER	オサエ ストツハ`-	(1)
28		SS-3060710-SP	SCREW 3/32-56 L=6.8	マルネジ` 3/32-56 L=6.8	(2)
29		161-93500	PRESSER BAR GUIDE A	ヌノオサエ アンナイ A	(1)
30		161-91108	PRESSER FOOT	オサエ	(1)
31		B1509-804-C00	STITCH TONGUE	イトス`リタ`イ	(1)
32		B1508-804-00B	SPRING	オサエ トリツケハ`ネ	(1)
33		SS-7080520-SP	SCREW 1/8-44 L=4.9	マルヒラネジ` 1/8-44 L=4.9	(1)
34	#01	161-91165	PRESSER FOOT ASM.	オサエ クミ	1
35		161-93807	CLOTH GUIDE A	ヌノ アンナイ A	1
36		161-91652	AIR PIPE ASM.	フキタ`シク`チ クミ	1
37		BT-0600401-EB	TUBE	チューブ`	0.5
38		161-93609	CLOTH GUIDE PRESSER PLATE	ヌノ カ`イト`オサエ	1
39		SS-7091110-SP	SCREW 9/64-40 L=10.5	マルヒラネジ` 9/64-40 L=10.5	1
40		161-92007	KNOB	カ`イト` オサエ ツマミ	1
41		161-91900	LIGHT EMITTING SENSOR BASE A	ハツコウ センサ- ト`タ`イ A	1
42		SS-1110640-TP	SCREW 11/64-40 L= 5.5	サラネジ` 11/64-40 L=5.5	1
43		161-91702	SENSOR PRESSER PLATE	センサ- オサエ	1
44		SM-1030801-SC	SCREW M3 L=8	サラコネジ` M3X0.5 L=8	2

Note (注記) #01.....For export

輸出入

NUMERICAL INDEX OF PARTS

索引

Part No. 品番	Page Ref. 頁 No.	Part No. 品番	Page Ref. 頁 No.	Part No. 品番	Page Ref. 頁 No.	Part No. 品番	Page Ref. 頁 No.
BP-4000000-00	26 22	F1012-003-000	14 56	HF-0007115-00	18 89	HR-0017051-20	18 63
BT-0400251-EB	2 23	F1018-003-000	10 14	HF-0007115-00	20 20	HR-0017051-30	18 56
BT-0600401-EB	28 37			HG-0021400-00	22 37	HR-0017056-20	18 53
BT-0800501-EB	10 33	GAS-11153000	8 10	HG-0022700-00	24 36	HR-0017068-00	18 58
BT-0800501-EB	10 34	GAT-21026000	8 64	HG-0023100-00	22 8	HR-0017068-10	18 62
B1508-804-00B	4 18	GBR-01233000	24 27	HG-2563501-0S	18 31	HR-0017068-20	22 63
B1508-804-00B	28 32	GES-12107000	4 23	HG-2672011-7P	18 30	HR-0017082-20	18 61
B1509-804-C00	4 17	GES-12107000	4 35	HG-2672011-7P	22 38	HR-0026013-20	18 71
B1509-804-C00	28 31	GMC-08014000	10 9	HG-2674014-0P	22 39	HR-0035012-10	18 68
B1530-804-000	4 13	GMC-08015000	10 10	HK-0038100-40	18 10	HR-0035015-20	24 37
B1530-804-000	28 27	GMC-08016000	10 11	HK-0038100-80	18 7	HR-0035022-10	18 67
B2739-761-000	4 62	GMC-08018000	10 18	HK-0038101-70	22 28	HR-0039010-20	22 58
B3538-112-000	2 51	GMC-08019000	10 15	HK-0039300-00	25 13	HR-0039091-00	18 69
B3538-112-000	6 38	GMC-08024000	10 13	HK-0071704-00	18 3	HR-0042020-20	22 59
B4115-704-000	4 60	GMC-08024000	10 26	HK-0124000-60	18 6	HR-0042022-10	22 57
B6101-500-0B0	16 14	GMC-08025000	10 20	HK-0125300-00	2 13	HR-0042091-00	18 70
B8133-019-000	14 42	GMC-08026000	10 17	HK-0125400-00	18 79	HR-0091051-00	22 56
B8219-125-000	8 23	GMC-08027000	10 16	HK-0125400-00	24 11	HR-0132015-30	18 73
B8250-555-0A0	14 14	GMC-08028000	10 19	HK-0126000-90	2 60	HR-0132047-20	18 74
		GMC-0802900A	10 1	HK-0174200-20	25 10	HR-0139047-20	22 55
D2120-555-C00	20 37	GMC-08029000	10 2	HK-0174200-40	25 3	HR-0141020-40	22 54
D6008-555-D00	25 4	GMC-08030000	10 3	HK-0264000-30	18 9	HR-0266033-20	18 35
D6028-555-BOA	24 33	GMC-08031000	10 5	HL-0000500-00	22 42	HT-0015500-00	18 29
D6028-555-BOB	24 8	GMC-08032000	10 6	HL-0000600-00	22 43	HT-0017200-00	22 49
D6029-555-BOB	24 2	GMC-08033000	10 4	HL-0012200-00	18 23	HT-0020300-00	22 48
D6042-555-B00	22 3	GMC-08034000	10 7	HL-0012700-00	18 24	HT-0022200-00	18 28
D6042-555-B00	24 3	GMC-08035000	10 8	HL-0012800-00	18 22	HT-0022800-00	18 20
D6042-555-B00	24 9	GMC-080360A0	10 22	HL-0021300-00	18 13	HW-0000303-30	24 26
D6042-555-B00	24 23	GMC-08036000	10 23	HL-0029100-00	18 16	HW-0005900-20	24 30
D6042-555-B00	25 5	GMC-08037000	10 24	HL-0040600-00	22 44	HW-0005900-20	24 38
D6042-555-B00	25 12	GMC-08038000	10 27	HL-0044200-00	18 18	HW-0005900-20	25 2
D6043-555-B00	20 14	GMC-08039000	10 28	HL-0044600-00	22 46	HW-1001400-00	22 50
D6043-555-B00	24 32	GMC-08041000	10 25	HL-0044700-00	18 72	HW-1001501-10	24 5
D6043-555-B00	24 39	GPK-12005000	12 20	HL-0045200-00	18 21	HW-1001801-10	24 13
D6043-555-B00	25 6	GPK-12006000	12 10	HL-0046200-00	22 47	HW-1001802-20	24 14
D6128-555-B0B	24 22	GPK-12020000	12 14	HL-0051500-00	18 15	HW-1001803-30	24 15
D6214-555-C00	24 31	GPK-12027000	12 18	HL-0051800-00	22 45	HW-1001804-40	24 16
D6214-555-C00	25 18	GPK-14009000	12 11	HL-0056600-00	18 17	HW-1001805-50	24 17
D6215-555-C00	25 17	GPK-14010000	12 13	HL-0056700-00	18 12	HW-1001806-60	24 18
D7130-555-B00	6 44	GPK-14013000	12 12	HL-0058100-00	18 14	HW-1001807-70	24 19
D8113-555-B00	6 21	GPK-14014000	12 32	HL-0059600-00	18 11	HW-1001809-90	24 20
D8115-555-B00	6 22	GPK-14015000	12 34	HL-0062800-00	18 27	HW-1004200-00	18 37
		GPK-210000AA	12 1	HL-0063700-00	18 26	HW-2001200-00	18 80
EA-9500B01-00	4 32	GPK-21001000	12 4	HL-0065300-00	18 34	HW-2001300-00	18 81
EA-9500B01-00	4 44	GPK-21003000	12 5	HL-0093600-07	18 25	HW-2001400-00	18 82
EA-9500B01-00	20 41	GPK-21004000	12 6	HL-0093700-00	18 19	HW-2001500-00	18 83
EA-9500B01-00	22 23	GPK-210050A0	12 2	HN-0000500-00	2 12	HW-2001600-00	18 84
EA-9500B01-00	24 42	GPK-210060A0	12 3	HN-0000500-00	24 12	HW-2001700-00	18 85
EA-9500B02-00	10 36	GPK-210080AA	12 15	HP-0012200-00	18 38	HW-2001800-00	18 86
EA-9500B02-00	12 24	GPK-210090AA	12 9	HP-1A32PLC-12	24 44	HW-2002100-00	18 94
EA-9500B02-00	16 19	GPK-210100AA	12 7	HP-1A43PGC-12	20 9	HW-2002200-00	25 9
E8760-452-D00	24 41	GPK-210110AA	12 8	HP-1A43PGC-12	20 48	HW-2002700-00	24 6
E8760-452-F00	2 9	G5019-150-000	8 61	HP-1A43PGC-12	24 49	HW-2002700-00	25 8
E8760-452-F00	24 40	G5035-120-000	14 41	HP-1A54PEC-12	24 53	HW-2002900-00	18 93
E8760-452-H00	24 34	G5458-116-000	8 79	HP-1A54PEC-12	24 56	HW-2006300-00	24 25
E9561-351-000	24 48			HP-1A54PEC-12	24 63	HW-5L12S22-28	2 11
E9561-351-000	24 52	HA-0010800-20	22 67	HP-1A54PEC-12	24 68	HX-0001300-00	4 45
E9561-351-000	24 57	HA-0013500-00	2 10	HP-1B43PEC-13	24 46	HX-0009800-00	20 10
E9561-351-000	24 60	HCB-205R1013	22 31	HR-0017010-P0	22 60	HX-0011400-0A	16 24
E9561-351-000	24 62	HC-0002900-00	18 41	HR-0017010-10	18 65	HX-0017800-00	18 2
E9561-351-000	24 65	HC-0013600-00	18 44	HR-0017010-20	18 51	HY-0000500-0A	22 52
E9602-701-000	18 91	HC-0042500-00	22 33	HR-0017010-30	18 59	HY-0000500-0B	22 51
E9603-603-000	18 36	HC-0053800-00	20 33	HR-0017010-40	18 60	HY-0002800-00	18 32
E9603-603-000	22 53	HC-0055700-00	22 35	HR-0017012-30	18 57		
E9610-601-000	18 90	HC-0065010-10	22 32	HR-0017012-40	22 65	MAH-1001600A	28 7
E9629-601-000	18 77	HC-0068122-30	18 33	HR-0017015-20	18 64	MAI-15040000	25 19
E9629-601-000	24 10	HC-0081110-20	18 45	HR-0017020-20	18 54	MAT-01266000	6 35
E9632-252-F00	18 8	HC-0082022-S0	22 34	HR-0017020-20	22 61	MAT-01612000	2 48
E9634-252-D00	18 76	HC-0086010-S0	18 39	HR-0017022-20	18 55	MAT-01613000	2 46
E9649-302-000	20 11	HC-0112010-T0	22 36	HR-0017033-10	18 66	MAT-01614000	2 47
E9649-302-000	24 45	HC-0115010-20	18 47	HR-0017033-20	18 52	MAT-01615000	2 41
E9820-302-000	24 50	HC-0182010-10	18 46	HR-0017033-30	18 49	MAT-016410A0	2 58
E9820-302-000	24 54	HC-0184010-00	18 48	HR-0017039-40	22 64	MAT-016460A0	2 57
E9820-302-000	24 59	HC-0189010-P0	18 43	HR-0017047-20	18 50	MAT-01647000	2 59
E9862-201-000	18 92	HC-0298047-P0	18 42	HR-0017047-20	22 62	MAT-016610A0	2 42
		HC-0299010-P0	18 40	HR-0017047-30	22 66	MAT-02106000	26 18

NUMERICAL INDEX OF PARTS

索引

Part No. 品番	Page Ref. 頁 No.	Part No. 品番	Page Ref. 頁 No.	Part No. 品番	Page Ref. 頁 No.	Part No. 品番	Page Ref. 頁 No.
MAT-02111000	26 19	M8503-110-0A0	20 19	PJ-0465290-01	14 64	SH-4031601-SN	8 60
MAT-023080A0	26 31	M8504-110-0A0	20 32	PJ-3010651-03	8 78	SH-4032001-SN	12 35
MAT-02502000	26 20	M8506-110-AA0	20 43	PJ-3010652-02	10 32	SH-4032501-SN	12 30
MAT-02503000	26 21	M8506-110-BA0	20 44	PJ-3010851-02	10 12	SH-4040601-SN	8 3
MAT-036000A0	26 1	M8509-140-0A0	18 88	PJ-3040651-01	4 27	SH-4040801-SN	12 26
MAT-03601000	26 2	M8514-130-0A0	22 24	PJ-3040651-01	4 39	SH-4062001-SC	14 57
MAT-03602000	26 3	M8524-110-AA0-A	14 20	PJ-3040852-02	10 31	SH-4062501-SC	8 12
MAT-03603000	26 5	M8601-050-AA0	22 1	PJ-3080800-02	14 63	SH-6041202-TP	8 8
MAT-03604000	26 7	M8601-050-000	22 16	PV-0351070-A0	4 21	SH-9041050-SC	14 38
MAT-03605000	26 11	M9601-110-000	22 27	PV-0351070-00	4 22	SH-9060813-SE	6 45
MAT-03606000	26 12	M9604-110-000	22 26	PV-0351080-A0	4 33	SH-9060813-SE	6 47
MAT-03607000	26 13	M9611-110-000	22 30	PV-0351080-00	4 34	SH-9061203-SC	6 25
MAT-03608000	26 14	M9613-110-000	22 29	PV-1205010-00	4 26	SH-9062003-SC	14 32
MAT-036090A0	26 15	M9616-110-000	18 95	PV-1205010-00	4 36	SH-9063003-SC	8 52
MAT-03610000	26 16	M9618-110-000	22 5	PV-1305060-00	4 25	SH-9081423-SE	6 48
MAT-03611000	26 17	M9619-110-000	20 52	PV-1305060-00	4 37	SH-9082023-SE	6 18
MAT-80110100	14 61	M9619-110-000	24 4	PV-1505070-00	4 24	SH-9082023-SE	6 26
MAT-80120T00	24 29	M9619-110-000	24 24	PV-1505070-00	4 38	SH-9083653-SN	8 48
MAT-80159T00	2 8	M9620-110-000	22 4	PV-1552030-00	10 30	SH-9088013-SE	6 17
MAT-80159T00	16 20	M9624-110-000	20 8	RE-0400000-K0	20 27	SH-9101603-SC	12 41
MAT-81119T00	20 12	M9624-110-000	20 21	R4100-H5E-DOA	4 5	SS-1110640-TP	28 42
MAT-81126T00	25 11	M9624-110-000	20 34	R4100-H5F-DOA	4 6	SS-1110840-SP	2 38
MAT-81126T00	25 20	M9624-110-000	20 49	R4100-H5G-DOA	4 7	SS-2060320-SP	26 4
MAT-81133T00	6 41	M9624-110-000	20 50	SD-0600271-SP	14 28	SS-2060510-SP	26 23
MAT-81134T00	6 49	M9625-110-A00	20 45	SD-0700301-SD	2 18	SS-2090640-TP	2 15
MAT-81136T00	6 46	M9625-110-B00	20 46	SD-0900702-TP	8 7	SS-3060710-SP	4 14
MAT-81163T00	8 65	M9627-110-000	20 51	SK-1312501-SC	8 29	SS-3060710-SP	28 28
MAZ-02508000	12 19	M9628-110-000	20 47	SK-1312501-SC	8 70	SS-4060310-SP	4 73
MSL-1122040Z	14 9	M9630-110-000	20 39	SK-3412000-SC	4 28	SS-4090815-SP	2 45
MSL-2H00040Z	14 8	M9633-110-000	20 17	SK-3412000-SC	4 40	SS-4090815-SP	4 4
MSL-2100040S	14 7	M9636-110-000	22 10	SK-3412000-SC	8 28	SS-4110715-SP	26 10
MTJ-VM003000	14 13	M9643-110-000	20 13	SK-3412000-SC	8 28	SS-4120915-SP	26 6
MTJ-VM003100	14 11	M9644-110-000	20 18	SK-3412000-SC	8 62	SS-4150715-SP	26 8
MTJ-VM003200	14 52	M9645-110-000	22 25	SK-3412000-SC	8 73	SS-6060410-TP	26 26
MTJ-VM003300	14 51	M9647-110-000	18 78	SK-3412000-SC	10 35	SS-6060410-TP	28 23
MTJ-VM003300	14 54	M9649-110-000	20 42	SK-3412000-SC	16 32	SS-6080410-SP	26 25
MTJ-VM003400	14 53	M9653-110-000	22 40	SK-3482500-SC	4 46	SS-6090420-SP	2 3
MTK-P0060000	14 12	M9656-110-000	20 26	SK-3482500-SC	8 31	SS-6090420-SP	2 52
MTK-P0070000	14 10	M9698-110-000	22 41	SK-3482500-SC	8 71	SS-6090520-SP	26 24
MTL-2H0004AE	14 4	NH-3034000-SF	22 20	SK-3482500-SC	16 3	SS-6090630-SP	8 37
MTL-2H0004AZ	14 3	NH-6030001-SC	12 33	SK-3514000-SC	6 52	SS-6090650-SP	4 12
MTL-2L0004AH	14 5	NH-6030003-SC	12 45	SL-4030681-SC	12 39	SS-6090650-SP	28 26
MTL-2L0004AZ	14 6	NH-6040001-SC	12 21	SL-4030681-SF	20 35	SS-6110480-SP	8 6
MTL-2L00040Z	14 2	NH-6040001-SC	12 29	SL-4031081-SF	18 4	SS-6111040-SP	4 69
MTL-2200040S	14 1	NH-6040001-SC	12 13	SL-4031081-SF	18 5	SS-6111140-SP	14 17
MTS-P00850B0	14 48	NH-6060001-SE	6 34	SL-4031081-SF	22 19	SS-6111210-SP	26 9
MTS-P00900B0	14 50	NH-6060001-SE	14 36	SL-4031081-SF	12 38	SS-6111610-SP	14 18
MTS-P01000B0	14 47	NH-6060003-SC	6 43	SL-4031481-SF	22 22	SS-6121010-SP	2 53
MTS-P01050B0	14 49	NH-6080600-SM	8 49	SL-4031681-SC	12 38	SS-7060310-SP	26 29
M1001-110-000-A	22 17	NH-6080721-SE	6 24	SL-4031681-SC	12 37	SS-7060510-SP	2 62
M1002-110-000-A	22 11	NH-6080721-SE	6 50	SL-4040691-SC	12 25	SS-7060810-SP	2 32
M1002-146-000	16 9	NH-6092519-SH	16 33	SL-4040891-SC	12 23	SS-7080520-SP	4 19
M1004-120-0A0	22 6	NH-6850001-SC	22 15	SL-4041081-SF	20 22	SS-7080520-SP	26 28
M1013-110-000	12 17	NH-7040062-SB	2 25	SL-4041081-SF	20 38	SS-7080520-SP	28 33
M1013-110-000	22 68	NH-7040062-SB	28 13	SL-4041081-SF	22 69	SS-7090420-SP	2 55
H2004-110-000	12 16	NS-6060310-SP	28 13	SL-4041681-SF	22 70	SS-7090710-SP	4 58
M3001-080-000	22 21	NS-6090310-SP	2 34	SL-4042081-SF	22 9	SS-7090850-SP	2 7
M3001-110-000	20 3	NS-6090310-SP	2 32	SL-4042091-SC	16 2	SS-7091110-SP	28 39
M3002-050-000	20 15	NS-6090310-SP	4 2	SL-4051681-SF	20 6	SS-7110510-SP	2 5
M3002-110-000	20 5	NS-6110310-SP	2 21	SL-4051681-SF	20 16	SS-7110720-SP	4 50
M3003-110-000	20 25	NS-6110310-SP	28 3	SL-4851481-SF	22 7	SS-7110840-SP	2 44
M3004-110-000	20 23	NS-6240630-SP	8 42	SM-1030501-SC	12 31	SS-7110840-SP	4 63
M3005-110-000	20 36	PA-1001002-00	2 26	SM-1030801-SC	2 36	SS-7110840-SP	26 27
M3006-110-000	20 24	PA-1503004-A0	14 37	SM-1030801-SC	28 44	SS-7112420-SP	28 6
M3011-110-000	22 18	PA-1503005-A0	14 30	SM-1031201-SC	12 44	SS-7120710-SP	2 50
M3014-110-0A0	20 29	PC-0105110-00	4 31	SM-1042001-SC	2 16	SS-7151120-SP	4 61
M8414-120-AAP	14 43	PC-0105110-00	4 43	SM-1042001-SC	28 4	SS-8110410-TP	14 26
M8414-121-AAP	14 44	PF-0552100-A0	14 55	SM-4030401-SC	6 39	SS-8110750-SP	2 22
M8414-122-AAP	14 45	PJ-0320525-03	2 24	SM-4030501-SN	28 10	SS-8110750-SP	28 2
M8414-123-AAP	14 46	PJ-0320525-03	4 29	SM-4030601-SH	2 40	SS-8111010-TP	14 25
M8501-050-AA0	20 1	PJ-0320525-03	4 41	SM-4030801-SH	12 40	SS-9090813-TP	4 68
M8501-050-BA0	20 2	PJ-0320540-01	4 30	SM-4030801-SN	28 11	SS-9110460-CP	28 18
M8502-080-AA0-A	20 30	PJ-0320540-01	4 42	SM-4031201-SB	6 37	SS-9111010-SP	4 54
M8502-080-BA0-A	20 31			SM-4031201-SN	2 43	SS-9111610-SP	4 76
M8502-110-0A0-A	20 7			SM-4031601-SF	20 40	SS-9151440-CP	8 55
M8503-080-0A0	22 2					ST-4030851-SN	16 30

NUMERICAL INDEX OF PARTS

索引

Part No. 品番	Page 頁	Ref. No.	Part No. 品番	Page 頁	Ref. No.	Part No. 品番	Page 頁	Ref. No.	Part No. 品番	Page 頁	Ref. No.
ST-1031051-SN	16	28	118-50807	8	40	161-89854	6	51	180-77909	6	8
TA-1250406-RO	20	28	118-50906	8	47	161-90001	14	35	180-78006	6	9
WP-0250516-SD	26	30	119-64509	4	57	161-90100	14	31	180-78204	6	7
WP-0280500-SC	22	14	161-03400	4	8	161-90209	4	1	180-78303	6	12
WP-0320501-SC	8	59	161-04101	4	9	161-90308	4	15			
WP-0320501-SC	12	36	161-05058	14	16	161-90407	4	11	200-21259	14	15
WP-0320501-SC	16	29	161-05157	14	19	161-90407	28	25			
WP-0330500-HB	6	36	161-05306	14	22	161-90605	8	15			
WP-0330500-0E	2	39	161-06908	2	31	161-90704	8	16			
WP-0330501-SB	6	40	161-08607	2	30	161-90803	8	17			
WP-0370316-SD	4	3	161-08706	2	27	161-90902	8	18			
WP-0370316-SD	4	67	161-10801	14	29	161-91009	8	19			
WP-0370316-SD	8	38	161-11106	14	27	161-91108	4	16			
WP-0371016-SD	2	2	161-11403	8	77	161-91108	28	30			
WP-0371016-SD	2	35	161-80077	18	1	161-91157	28	24			
WP-0430800-SC	22	12	161-80119	16	10	161-91165	28	34			
WP-0450801-SD	14	23	161-80218	16	11	161-91256	4	47			
WP-0450826-SC	2	20	161-80317	16	8	161-91405	8	20			
WP-0450826-SC	12	28	161-80416	16	7	161-91652	28	36			
WP-0450826-SC	14	40	161-80556	24	7	161-91702	28	43			
WP-0450826-SC	28	15	161-80655	24	1	161-91801	28	5			
WP-0450826-SC	28	17	161-80754	18	75	161-91900	28	41			
WP-0450826-SC	28	20	161-80853	24	21	161-92007	28	40			
WP-0621016-SD	8	57	161-80952	18	87	161-92106	28	1			
WP-0641601-SC	8	13	161-82354	2	56	161-92304	28	12			
WP-0641601-SC	14	58	161-82560	16	4	161-92403	28	9			
WP-0651646-SC	8	11	161-82669	16	5	161-93005	8	32			
WP-0651646-SC	8	54	161-82768	16	6	161-93005	8	74			
WP-0651646-SC	14	34	161-82859	24	28	161-93104	8	33			
WP-0671016-SE	6	27	161-82958	2	6	161-93203	8	34			
WP-0850002-SC	8	50	161-82958	24	35	161-93203	8	76			
WP-0871602-SE	6	28	161-83014	16	25	161-93302	8	35			
WP-1052001-SC	12	42	161-83154	24	43	161-93302	8	75			
WP-1102016-SC	8	43	161-83253	24	47	161-93500	28	29			
WS-0310702-KB	16	31	161-83352	24	55	161-93609	28	38			
WS-0410002-KN	8	4	161-83451	24	58	161-93708	28	14			
WS-0410002-KN	12	27	161-83550	24	51	161-93807	28	35			
WS-0410002-KN	14	39	161-83659	24	61	161-93906	28	21			
WS-0451040-KP	14	24	161-83758	24	64	161-94151	28	16			
WS-0510002-KN	2	65	161-83956	16	21	161-94201	28	8			
WS-0610002-KN	8	53	161-84004	16	27	161-94300	28	19			
WS-0610002-KN	14	59	161-84152	16	15	161-95018	16	26			
WS-0621210-KR	14	33	161-84251	16	16	161-95257	25	7			
WS-0651510-KP	8	56	161-84350	16	17	161-95257	25	16			
WS-0861410-KR	6	4	161-84459	16	18	161-95455	25	1			
WS-0861410-KR	6	29	161-84665	16	12	161-95455	25	15			
WS-1020002-KN	12	43	161-84764	16	13	161-95653	25	14			
			161-84855	16	22	162-45706	8	14			
			161-84954	16	23	162-47405	8	63			
			161-85050	2	14	162-48502	14	62			
111-58706	6	32	161-85100	2	17	162-50003	8	51			
111-58805	6	20	161-85209	2	28	162-50102	2	1			
111-58904	6	31	161-85308	2	29	162-50201	2	4			
111-59001	6	19	161-85407	2	33	162-50300	14	21			
115-65504	4	74	161-85704	2	54	162-51803	6	6			
115-65603	4	75	161-85803	2	49	162-51860	6	1			
115-65702	4	72	161-86009	8	1	162-52009	8	26			
115-71403	8	44	161-86108	8	5	162-52058	8	24			
115-71957	8	36	161-86207	8	2	162-52108	8	68			
115-98000	4	70	161-86702	8	25	162-52157	8	66			
118-04804	2	37	161-86702	8	69	162-52355	16	1			
118-06304	4	49	161-86900	8	27	162-52405	8	22			
118-45302	4	65	161-86900	8	72	162-53551	10	21			
118-45609	4	66	161-87007	8	9	162-53650	10	29			
118-45807	4	71	161-87304	2	61	170-07105	6	10			
118-46003	4	56	161-87452	4	10	170-07204	6	11			
118-46102	4	55	161-87460	4	20	170-07402	6	13			
118-46201	4	53	161-87502	2	63	170-07907	6	5			
118-46409	4	64	161-87601	2	64	170-08004	6	14			
118-46607	4	51	161-87908	8	21	170-08004	6	23			
118-46805	4	59	161-88005	8	46	170-08103	6	15			
118-46904	4	48	161-88153	6	42	180-52605	6	2			
118-47803	4	52	161-88161	6	30	180-68452	8	30			
118-49403	8	41	161-88161	6	33	180-68452	8	67			
118-49601	8	45	161-89003	2	19	180-68601	6	16			
118-50708	8	39	161-89607	8	58	180-77800	6	3			

JUKI

JUKI CORPORATION

HEAD OFFICE
8-2-1 KOKURYO-CHO,
CHOFU-CITY, TOKYO 182, JAPAN

BUSINESS OFFICE
1-23-3 KABUKI-CHO
SHINJUKU-KU, TOKYO 160, JAPAN

PHONE : 03(3205)1188, 1189, 1190
FAX : 03(3203)8260, (3205)9131
TELEX : J22967, 232-2301

JUKI 株式会社

〒182 東京都調布市国領町8-2-1
TEL. 03-3480-1111(代表)

工業製品販売本部
TEL. 03-3480-1113(ダイヤルイン)

お買い求め、ご相談は
To order or for further
information,
please contact :

※このパーツリストは商品改良のため予告なく変更する事があります。

* The description covered in this parts list is subject to change for improvement of the commodity without notice.

※このパーツリストは、1992年4月現在の商品仕様で編集・印刷したものです。

* This parts list is edited and printed in accordance with the product specifications as of April 1992.