

JUKI

2-Needle, 3-Thread, Bottom Covering
Stitch Belt-Loop Making Machine

二本針三本糸片面飾りベルトループ縫ミシン

MFB-860

PARTS LIST

BE860BS0PJA

No.0087-04

HOW TO MAKE USE OF THIS PARTS LIST

1. An asterisk (*) means that the corresponding part is changed from the previous parts list or is newly added.
2. As to "#01" and "#02," refer to the "Note" given at the bottom of the respective pages.
3. Codes on the "Qty" column
 - Each numeral indicates the number of parts required.
 - "0.1" and "2.0" indicate the length (in meters) of the respective parts.
4. Parentheses mean that the corresponding part is a subpart that constructs an assembly part.
5. Dotted lines on the Figures indicate assembly parts.

パーツリストご利用に際して

1. Note欄に記載されているリストページの*印は、前回の内容に対して、今回変更または追加された部品であることを意味します。
2. リストページの#01、#02等の印は、ページ下の“注記”の説明をご参照ください。
3. ・数量覧の数字は、個数を表し、0.1、2.0等の数値は、長さ（単位メートル）を表します。
4. 数量覧の()は、組部品を構成している子部品であることを意味します。
5. イラストページの-----枠は、組構成であることを意味します。

CONTENTS
目次

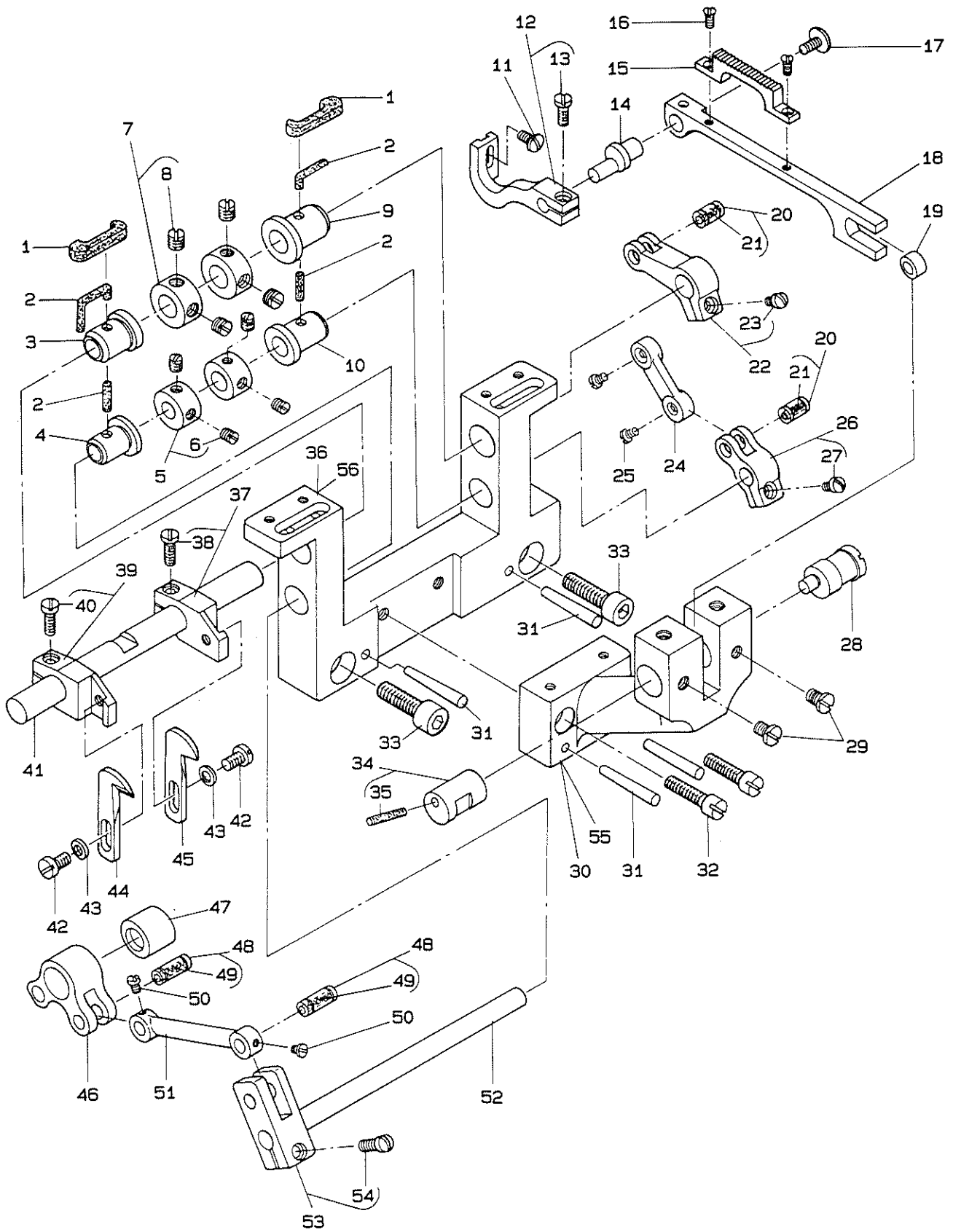
1. UPPER KNIFE & CLOTH FEED COMPONENTS	1
上メス、布送り関係	
2. LOWER KNIFE & CLOTH PRESSER COMPONENTS	3
下メス、布押え関係	
3. FRAME COMPONENTS	5
頭部関係	
4. TABLE OF EXCHANGING GAUGE PARTS	6
交換ゲージ部品一覧表	
GAUGE TABLE A (LIGHT WEIGHT)	6
ゲージ表A (薄物)	
GAUGE TABLE B (MIDDLE HEAVY WEIGHT)	7
ゲージ表B (中厚物)	
GAUGE TABLE H (HEAVY WEIGHT)	8
ゲージ表H (厚物)	
NUMERICAL INDEX OF PARTS	9
索引	

This PARTS LIST applies to the MFB-860 machine heads labeled with $\text{\textcircled{N}}$ mark.

このパーツリストは、MFB-860の $\text{\textcircled{N}}$ マーク付き頭部に適用します。

1. UPPER KNIFE & CLOTH FEED COMPONENTS

上メス、布送り関係



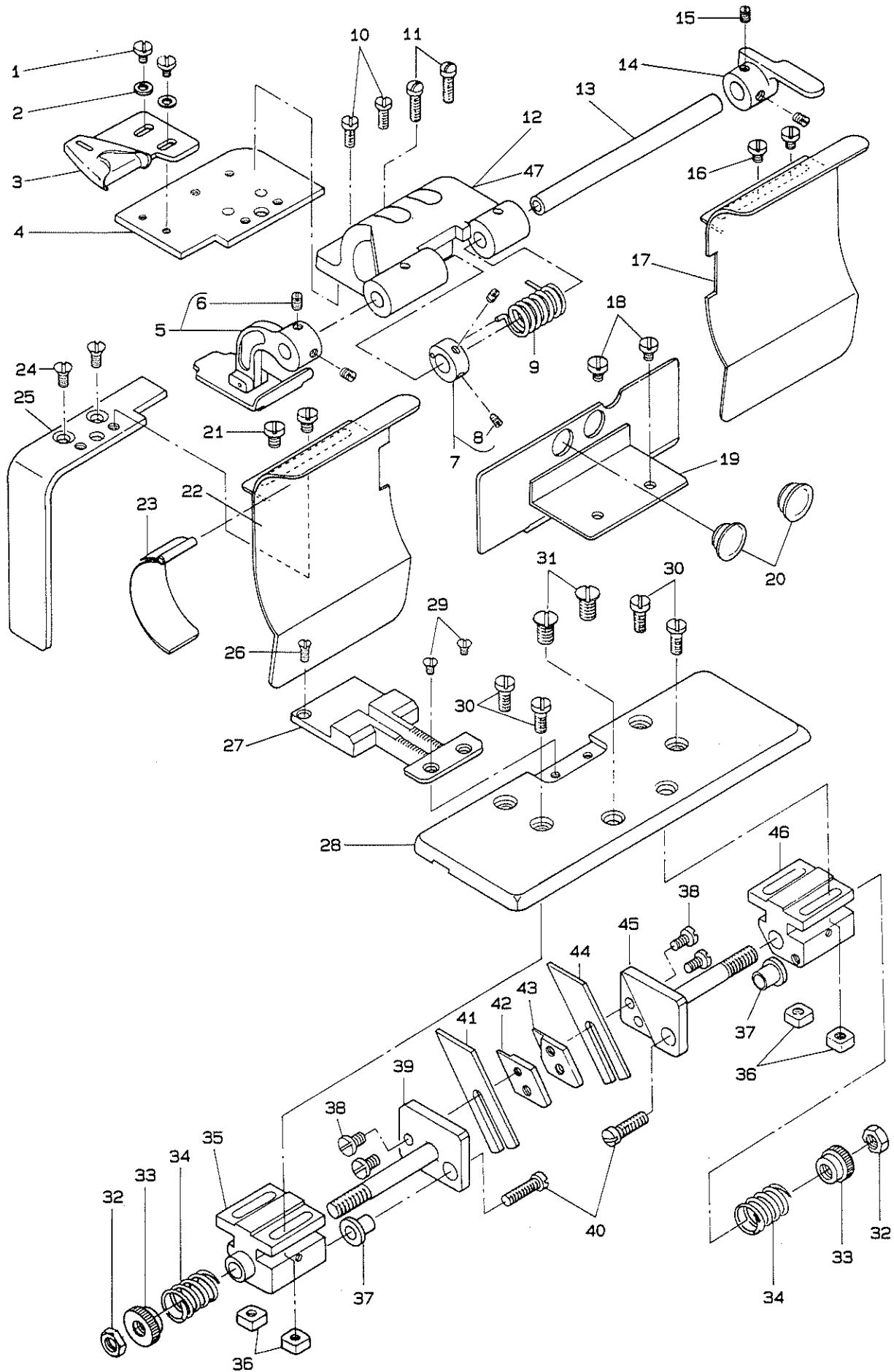
REF.NO	NOTE	PART NO.	DESCRIPTION	ヒンメイ	Qty
1		MAS-11064000	OIL FELT	アブラタマリ フェルト	2
2		CQ-3000000-F0	OIL FELT	ロッド フェルト	0.1
3		MAS-11003000	UPPER BUSHING, LEFT	ウワメタル (ヒタリ)	1
4		MAS-11005000	LOWER BUSHING, LEFT	シタメタル (ヒタリ)	1
5		CS-079101C-SH	THRUST COLLAR ASM. D=7.94 W=10	スラストウケ D=7.94 W=10 クミ	2
6		SS-8110510-SP	SCREW 11/64-40 L=5	トメネジ 11/64-40 L=5	(4)
7		CS-111101D-SH	THRUST COLLAR ASM. D=11.11 W=1	スラストウケ D=11.11 W=10 クミ	2
8		SS-8660410-SP	SCREW 1/4-40 L= 4.2	トメネジ 1/4-40 L=4.2	(4)
9		MAS-11004000	UPPER BUSHING, RIGHT	ウワメタル (ミキ)	1
10		MAS-11006000	LOWER BUSHING, RIGHT	シタメタル (ミキ)	1
11		SS-7090710-SP	SCREW 9/64-40 L= 6.8	マルヒラネジ 9/64-40 L=6.8	1
12		MAS-110230B0	FEED ARM ASM.	オクリウデ クミ	1
13		SS-7111120-SP	SCREW 11/64-40 L=10.5	マルヒラネジ 11/64-40 L=10.5	(1)
14		MAS-11025000	FEED PLATE CONNECTING LINK	ヌノオクリ レンケツシク	1
15	#01	MAS-1103500A	CLOTH FEED A	ヌノオクリ A	1
16		SS-2090710-SP	SCREW 9/64-40 L=7	マルヒラネジ 9/64-40 L=7	2
17		SS-5110710-SP	SCREW 11/64-40 L=7	トラスネジ 11/64-40 L=7	1
18		MAS-11024000	FEED BAR	ヌノオクリタメ	1
19		B1611-352-000	DIFFERENTIAL FEED BAR ROLLER	フクオクリ コロ	1
20		MAS-110320A0	PIN ASM.	メス ヨート-リンクヒョン クミ	2
21		CQ-2500000-F0	OIL WICK	ユジン	(0.1)
22		MAS-110310A0	FEED ROCKER ARM ASM., UPPER	メス ヨート- ウワロツト クミ	1
23		SS-7110720-SP	SCREW 11/64-40 L=7	マルヒラネジ 11/64-40 L=7	(1)
24		MAS-11030000	FEED ROCKER LINK	メスヨート- リンク	1
25		SS-6080410-SP	SCREW 1/8-44 L=4	ヒラネジ 1/8-44 L=4	2
26		MAS-110290A0	FEED ROCKER ARM ASM., LOWER	メス ヨート- シタロツト クミ	1
27		SS-7110720-SP	SCREW 11/64-40 L=7	マルヒラネジ 11/64-40 L=7	(1)
28		MAS-11009000	FEED SHAFT	オクリ ウケツク	1
29		SS-7150740-SP	SCREW 15/64-28 L=7	マルヒラネジ 15/64-28 L=7	2
30		MAS-1100200A	TABLE SUPPORT ARM	テーパ-ルウケ	1
31		PT-0403200-SH	TAPERED PIN 4.0X32	テーパ-ピン 4X32	4
32		SS-6152440-SP	SCREW 15/64-28 L=23.5	ヒラネジ 15/64-28 L=23.5	2
33		SM-6082502-TP	SCREW M8 L=25	ロツカクアナホルト	2
34		MAS-110070A0	REGULATING SHAFT ASM.	チヨ-セツシク クミ	1
35		CQ-3000000-F0	OIL FELT	ロッド フェルト	(0.1)
36		MAS-1100100B	BASE	ト-タ-イ	1
37		MAS-110110A0	UPPER KNIFE BASE ASM., RIGHT	ウワメス トリツクタ-イ ミキ クミ	1
38		SS-7111120-SP	SCREW 11/64-40 L=10.5	マルヒラネジ 11/64-40 L=10.5	(1)
39		MAS-110100A0	UPPER KNIFE BASE ASM., LEFT	ウワメス トリツクタ-イ ヒタリ クミ	1
40		SS-7111120-SP	SCREW 11/64-40 L=10.5	マルヒラネジ 11/64-40 L=10.5	(1)
41		MAS-11047000	DIFFERENTIAL FEED SHAFT	メス サト-シク	1
42		SS-7110840-SP	SCREW 11/64-40 L=7.8	マルヒラネジ 11/64-40 L=7.8	2
43		WP-0450000-SD	WASHER 4.5X8X0.5	ヒラサ-カ-ネ 4.5X8X0.5	2
44		MAS-11012000	UPPER KNIFE, LEFT	ウワメス (ミキ)	1
45		MAS-11013000	UPPER KNIFE, RIGHT	ウワメス (ミキ)	1
46		MAS-11028000-A	FEED CRANK LINK	チヨ-セツタイ リンク	1
47		MAS-11069000	NEEDLE BEARING	チヨ-セツタイ ニート-ル	1
48	#02	B2527-860-BA0	PIN ASM.	ヨート-リンクヒョン クミ	2
49		CQ-3000000-F0	OIL FELT	ロッド フェルト	(0.1)
50		SS-6080410-SP	SCREW 1/8-44 L=4	ヒラネジ 1/8-44 L=4	2
51		MAS-11027000	DRIVING LINK	クト-リンク	1
52		MAS-11048000	FEED ROCKER SHAFT	メス ヨート-シク	1
53		MAS-110260B0	DRIVING ARM ASM.	クト-ロツト クミ	1
54		SS-7111410-SP	SCREW 11/64-40 L=14	マルヒラネジ 11/64-40 L=14	(1)
55	#03	MAS-1100200B	TABLE SUPPORT ARM	テーパ-ルウケ	1
56	#03	MAS-1100100C	BASE	ト-タ-イ	1

Note (注記) #01.....FOR FURTHER DETAILS REFER TO PAGES 6 & 7.
#02.....SELECTIVE PART
#03.....FOR URBAN WHITE

詳しくは、P 6, P 7 を御参照
ください。
選択部品
アーバンホワイト用

2. LOWER KNIFE & CLOTH PRESSER COMPONENTS

下メス、布押え関係



REF.NO	NOTE	PART NO.	DESCRIPTION	ヒンメイ	Qty
1		SS-7090540-TP	SCREW 9/64-40 L=5	マルヒラネジ 9/64-40 L=5	2
2		WP-0450000-SD	WASHER 4.5X8X0.5	ヒラサカネ 4.5X8X0.5	2
3	#01	MAS-1100M00B	FOLDER 12MM B	ハインター 12ミリ	1
4		MAS-11037000	RIGHT COVER	ミキカハ	1
5	#01	MAS-110340AM	CLOTH PRESSER ASM. M	ヌノオサエ M クミ	1
6		SS-8110510-SP	SCREW 11/64-40 L=5	トメネジ 11/64-40 L=5	(2)
7		MAS-110430A0	COLLAR ASM.	ハネトメクミ	1
8		SS-8090540-SP	SCREW 9/64-40 L=5	トメネジ 9/64-40 L=5	(2)
9		MAS-11044000	SPRING	ヌノオサエハネ	1
10		SS-7111120-SP	SCREW 11/64-40 L=10.5	マルヒラネジ 11/64-40 L=10.5	2
11		SS-7111410-SP	SCREW 11/64-40 L=14	マルヒラネジ 11/64-40 L=14	2
12		MAS-1103800A	PRESSER BASE	ヌノオサエタテ	1
13		B2002-038-000	LOOPER ROCKER SHAFT	ル-ハシク	1
14		MAS-11042000	PRESSER LIFTING LEVER	ヌノオサエアケレハ	1
15		SS-8110510-SP	SCREW 11/64-40 L=5	トメネジ 11/64-40 L=5	2
16		SS-7110510-SP	SCREW 11/64-40 L=5	マルヒラネジ 11/64-40 L=5	2
17		MAS-11046000	CLOTH COVER, RIGHT	ヌノカハ (ミキ)	1
18		SS-7110510-SP	SCREW 11/64-40 L=5	マルヒラネジ 11/64-40 L=5	2
19		MAS-11054000	CHIP GUARD COVER	ヌノクスカハ	1
20		B1156-850-000	RUBBER PLUG	メンイタ アナセン	2
21		SS-7110510-SP	SCREW 11/64-40 L=5	マルヒラネジ 11/64-40 L=5	2
22		MAS-11045000	CLOTH COVER, LEFT	ヌノカハ (ヒタリ)	1
23		MAS-11062000	AUXILIARY CLOTH COVER	ヌノホジヨカハ	1
24		SS-2110920-TP	SCREW 11/64-40 L=8.5	マルサラネジ 11/64-40 L=8.5	2
25		MAS-11036000	LEFT COVER	ヒタリカハ	1
26		SS-2090810-SP	SCREW 9/64-40 L=7.5	マルサラネジ 9/40 L=7.5	1
27	#01	MAS-1103300A	FEED PLATE A	ヌノオクリイタ A	1
28		MAS-11022000	TABLE	テーブル	1
29		SS-2090530-SP	SCREW 9/64-40 L=4.8	マルサラネジ 9/64-40 L=4.8	2
30		SS-6121220-TP	SCREW 3/16-28 L=11.5	ヒラネジ 3/16-28 L=11.5	4
31		SS-1681140-SP	SCREW 9/32-28 L=11	サラネジ 9/32-28 L=11	2
32		NS-6680320-SP	NUT 9/32-28	ロツカクナツト 9/32-28	2
33		MAS-11052000	SPRING REGULATOR	ハネ チョーセツ	2
34		MAS-11049000	SPRING	メスハネ	2
35		MAS-11014000	LOWER KNIFE BASE, LEFT	シタメスウケ (ヒタリ)	1
36		MAS-11040000	NUT	ウケトリツク ナツト	4
37		MAS-11053000	ROTATION STOPPER	シタメスジク マワリトメ	2
38		SS-7110840-SP	SCREW 11/64-40 L=7.8	マルヒラネジ 11/64-40 L=7.8	4
39		MAS-11018000	LOWER KNIFE HOLDER, LEFT	シタメス トリツクジク (ヒタリ)	1
40		SS-7111810-SP	SCREW 11/64-40 L=18	マルヒラネジ 11/64-40 L=18	2
41		MAS-11016000	LOWER KNIFE, LEFT	シタメス (ヒタリ)	1
42		MAS-11020000	LOWER KNIFE SET PLATE, LEFT	シタメス トメイタ (ヒタリ)	1
43		MAS-11021000	LOWER KNIFE SET PLATE, RIGHT	シタメス トメイタ (ミキ)	1
44		MAS-11017000	LOWER KNIFE, RIGHT	シタメス (ミキ)	1
45		MAS-11019000	LOWER KNIFE HOLDER, RIGHT	シタメス トリツクジク (ミキ)	1
46		MAS-11015000	LOWER KNIFE BASE, RIGHT	シタメスウケ (ミキ)	1
47	#02	MAS-1103800B	PRESSER BASE	ヌノオサエタテ	1

Note (注記) #01.....FOR FURTHER DETAILS REFER TO PAGES 6 & 7.

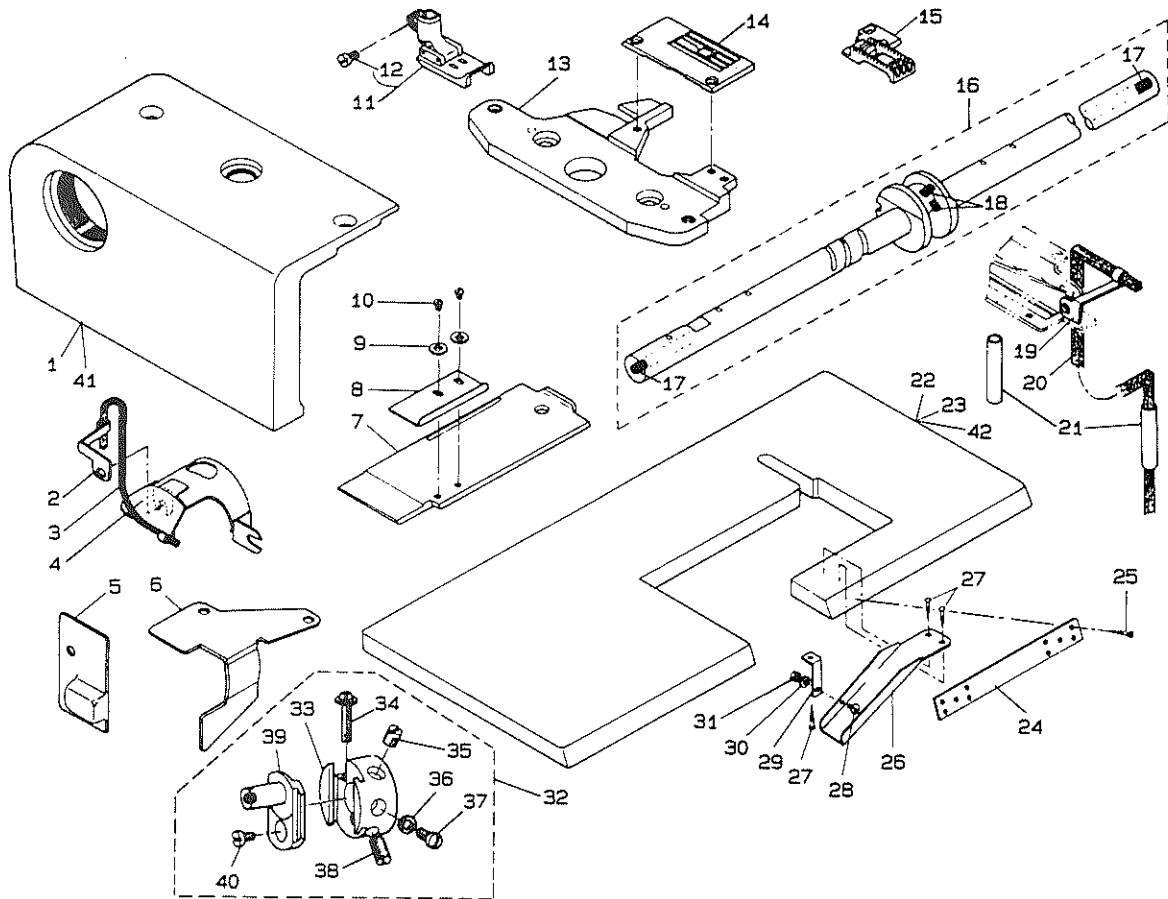
#02.....FOR URBAN WHITE

詳しくは、P6, P7を御参照ください。

アーバンホワイト用

3. FRAME COMPONENTS

頭部関係



REF.NO	NOTE	PART NO.	DESCRIPTION	品名	Qty
1		MAS-11050000	END COVER	ヘッド ヒタリカバー	1
2		B3506-761-000	OIL WICK HOLDER	シタ カキカケルマ コシキヤ	1
3		CQ-3000000-F0	OIL FELT	ロケット フェルト	0.2
4		MAS-11055000	FEED CAM OIL SHIELD	オクリカム オイルシールド	1
5		MAS-11056000	LOOPER OIL SHIELD, LEFT	ループ オイルシールド	1
6		MAS-11067000	LOOPER OIL SHIELD, RIGHT	ループ オイルシールド	1
7		MAS-11057000	SLIDE PLATE	スライド スペリヤ	1
8		MAS-11058000	SLIDE PLATE COVER	スライド スペリヤ カバー	1
9		WP-0250516-SD	WASHER 2.5X6X0.5	ワッシャー 2.5X6X0.5	2
10		SS-5060310-SP	SCREW 3/32-56 L=2.8	トラスネジ 3/32-56 L=2.8	2
11	#01	R5212-F0G-0AP	PRESSER FOOT ASM. G12	オサエ クミ	1
12		SS-6090670-TP	SCREW 9/64-40 L=6	ヒラネジ 9/64-40 L=6	(1)
13		MAS-11051000	THROAT PLATE BASE	ノリヤ トリツクタイ	1
14	#01	R4253-F0G-GOP	THROAT PLATE (GGB)	ノリヤ (GGB)	1
15	#01	R8000-F0R-40P	FEED DOG (F.G.)	ネグリヤ	1
16		MAS-11068000	LOWER SHAFT ASM.	シクシク	1
17		TA-0500601-M0	PLUG D=5X5.4 L=6	トメセン D=5X5.4 L=6	(2)
18		TA-0290601-M0	PLUG D=2.9X3.2 L=6	トメセン D=2.9X3.2 L=6	(2)
19		B3506-761-000	OIL WICK HOLDER	シタ カキカケルマ コシキヤ	1
20		B3541-612-000	OIL WICK	カンリユ コシキ	1
21		B3522-850-000	OIL PIPE	オイルパイプ	2
22	#02	B8201-850-00E	TABLE E	テーブル	1
23	#03	B8201-850-00F	TABLE F	テーブル	1
24		MAS-11061000	TABLE REINFORCEMENT PLATE	テーブル ホキヨール	1
25		SK-1382500-SC	WOOD SCREW D=3.8 L=25	チリヤネジ D=3.8 L=25	10
26		MAS-11059000	CHIP SHUTE	スリヤクシユト	1
27		SK-3482500-SC	WOOD SCREW D=4.8 L=25	マルネジ D=4.8 L=25	3
28		SS-5110710-SP	SCREW 11/64-40 L=7	トラスネジ 11/64-40 L=7	1
29		MAS-11060000	CHIP SHUTE SET PLATE	スリヤクシユト トメヤ	1
30		WP-0480856-SP	WASHER 4.8X8.4X0.8	ヒラネジ 4.8X8.4X0.8	1
31		NS-8110310-SP	NUT 11/64-40	ロツクナツト 11/64-40	1
32		MAS-11075000	FEED ECCENTRIC BODY ASM.	オクリチヨセツクタイ クミ	1
33		B1611-850-000	FEED CRANK STUD BODY	スハイイクリ チヨセツクタイ	(1)
34		MAS-11076000	ADJUSTING SCREW ASM.	オクリチヨセツクタイ クミ	(1)
35		SS-8150710-SP	SCREW 15/64-28 L=7	トラスネジ 15/64-28 L=7	(1)
36		WP-0482086-SD	WASHER 4.8X11.5X2.0	ヒラネジ 4.8X11.5X2.0	(1)
37		SS-7110630-TP	SCREW 11/64-40	マルネジ 11/64-40	(1)
38		SS-8151150-SP	SCREW 15/64-28 L=10.5	トラスネジ 15/64-28 L=10.5	(1)
39		MAS-11075000	FEED CRANK STUD	オクリチヨセツクタイ	(1)
40		SS-6090640-SP	SCREW 9/64-40 L=6.0	ヒラネジ 9/64-40 L=6.0	(1)
41	#04	MAS-11050000	END COVER	ヘッド ヒタリカバー	1
42	#04	129-04108	TABLE	テーブル	1

Note (注記) #01.....FOR FURTHER DETAILS REFER TO 詳しくは、P6, P7を御参照
 PAGES 6 & 7. ください。
 #02.....FOR CLUTCH MOTOR クラッチモーター用
 #03.....FOR NEEDLE POSITIONING MOTOR ストップモーター用
 #04.....FOR URBAN WHITE アーバンホワイト用

*ALL PARTS OTHER THAN THE ABOVE ARE SAME AS THOSE OF MODEL MF-860.
 上記以外の部品は、MF-860と同じです。

ゲージ表 A (薄物)

GAUGE TABLE A (LIGHT WEIGHT)

Description 品名	Needle gauge size 針幅	Finished width 仕上り幅																		
		* 1220 (8mm)	1221 (9mm)	1222 (10mm)	1223 (11mm)	1224 (12mm)														
Needle clamp asm. 針留(組)	F (4.8mm)	B1409-860-FA0	↓	↓	↓	↓	↓	↓	↓	↓										
	G (5.6mm)	B1409-860-GA0	↓	↓	↓	↓	↓	↓	↓	↓										
	H (6.4mm)	/	* B1409-860-HA0	↓	↓	↓	↓	↓	↓	↓										
Presser foot asm. 押え(組)	F (4.8mm)	R5208-F0F-0AP	R5209-F0F-0AP	R5210-F0F-0AP	R5211-F0F-0AP	R5212-F0F-0AP														
	G (5.6mm)	R5208-F0G-0AP	R5209-F0G-0AP	R5210-F0G-0AP	R5211-F0G-0AP	R5212-F0G-0AP														
	H (6.4mm)	/	* R5209-F0H-0AP	R5210-F0H-0AP	R5211-F0H-0AP	R5212-F0H-0AP														
Throat plate 針板	F (4.8mm)	E4253-F0F-G0P	↓	↓	↓	↓	↓	↓	↓	↓										
	G (5.6mm)	R4253-F0G-G0P	↓	↓	↓	↓	↓	↓	↓	↓										
	H (6.4mm)	/	* R4253-F0H-G0P	↓	↓	↓	↓	↓	↓	↓										
Feed dog 送り歯	F,G (4.8・5.6mm)	R6000-F0F-40P	↓	↓	↓	↓	↓	↓	↓	↓										
	H (6.4mm)	/	R6000-F0H-40P	↓	↓	↓	↓	↓	↓	↓										
Holder ホルダー	F, G, H (Common part) (共通部品)	MAS-1100H00A	MAS-1100J00A	MAS-1100K00A	MAS-1100L00A	MAS-1100M00A														
Front presser foot asm. 前押え(組)	F, G, H (Common part) (共通部品)	MAS-110340AH	MAS-110340AK	↓	MAS-110340AM	↓														
Cloth feed plate 布送り板	F, G, H (Common part) (共通部品)	MAS-1103300A	↓	↓	↓	↓														
Cloth feed dog 布送り歯	F, G, H (Common part) (共通部品)	MAS-1103500A	↓	↓	↓	↓	↓	↓	↓	↓	↓	↓	↓	↓	↓	↓	↓	↓	↓	↓
		(MAS-1103500A)	(↓)	(↓)	(↓)	(↓)	(↓)	(↓)	(↓)	(↓)	(↓)	(↓)	(↓)	(↓)	(↓)	(↓)	(↓)	(↓)	(↓)	(↓)

Note (注記) Part Nos. with () of cloth feed plate and cloth feed dog are for the Federal Republic of Germany.

布送り板、布送り歯の () 内品番は西独仕様を表す。
* 特別調整機種

GAUGE TABLE B (MIDDLE HEAVY WEIGHT)

ゲージ表 B (中厚物)

Finished width 仕上り幅		1240	1241	1242	1243	1244	1245	1246	1247	1248	1249	* 1250
Needle gauge size 針 幅		(8mm)	(9mm)	(10mm)	(11mm)	(12mm)	(13mm)	(14mm)	(15mm)	(16mm)	(17mm)	(18mm)
Description 品 名												
Needle clamp asm. 針 留 (組)	F (4.8mm)	B1409-860-FA0										
	G (5.6mm)	B1409-860-GA0										
	H (6.4mm)	B1409-860-HA0										
	K (8.0mm)					B1409-890-KA0						
Presser foot asm. 押 え (組)	F (4.8mm)	R5208-F0F-0AP	R5209-F0F-0AP	R5210-F0F-0AP	R5211-F0F-0AP	R5212-F0F-0AP	R5213-F0F-0AP	R5214-F0F-0AP				
	G (5.6mm)	R5208-F0G-0AP	R5209-F0G-0AP	R5210-F0G-0AP	R5211-F0G-0AP	R5212-F0G-0AP	R5213-F0G-0AP	R5214-F0G-0AP	R5215-F0G-0AP	R5216-F0G-0AP	R5217-F0G-0AP	R5218-F0G-0AP
	H (6.4mm)	R5208-F0H-0AP	R5209-F0H-0AP	R5210-F0H-0AP	R5211-F0H-0AP	R5212-F0H-0AP	R5213-F0H-0AP	R5214-F0H-0AP	R5215-F0H-0AP	R5216-F0H-0AP	R5217-F0H-0AP	R5218-F0H-0AP
	K (8.0mm)					R5212-F0K-0AP			R5215-F0K-0AP	R5216-F0K-0AP		
Throat plate 針 板	F (4.8mm)											
	G (5.6mm)											
	H (6.4mm)											
	K (8.0mm)											
Feed dog 送り 歯	F,G (4.8・5.6mm)	R6000-F0F-40P										
	H (6.4mm)	R6000-F0H-40P										
	K (8.0mm)											
Holder ホルダ ー	F, G, H (Common part) (共通部品)	MAS-1100H00B	MAS-1100J00B	MAS-1100K00B	MAS-1100L00B	MAS-1100H00B	MAS-1100N00B	MAS-1100P00B	MAS-1100R00B	MAS-1100S00B	MAS-1100T00B	
	F, G, H (Common part) (共通部品)	MAS-110340AH	MAS-110340AK					MAS-110340AQ			MAS-110340AT	
Cloth feed plate 布 送り 板	F, G, H (Common part) (共通部品)	MAS-1103300A										
	F, G, H (Common part) (共通部品)	MAS-1103500A (MAS-1103500C)										

Note (注記) Part Nos. with () of cloth feed plate and cloth feed dog are for the Federal Republic of Germany.

* : Special adjustment model

布送り板、布送り歯の () 内品番は西独仕様を表す。

* 特別調整仕様

GAUGE TABLE H (HEAVY WEIGHT)

ゲージ表H (厚物)

Finished width 仕上り幅 Needle gauge size 針幅		1264 (12mm)	1265 (13mm)	1266 (14mm)	1267 (15mm)	* 1268 (16mm)	* 1269 (17mm)	* 1270 (18mm)	* 1271 (19mm)	* 1272 (20mm)
Needle clamp asm. 針留(組)	F (4.8mm)									
	G (5.6mm)	B1409-860-GA0								
	H (6.4mm)	B1409-860-HA0								
	K (8.0mm)	*B1409-890-KA0								
Presser foot asm. 押え(組)	F (4.8mm)									
	G (5.6mm)	R5212-F0G-0AP	R5213-F0G-0AP	R5214-F0G-0AP	R5215-F0G-0AP	R5216-F0G-0AP	R5217-F0G-0AP	R5218-F0G-0AP	R5219-F0G-0AP	
	H (6.4mm)	R5212-F0H-0AP	R5213-F0H-0AP	R5214-F0H-0AP	R5215-F0H-0AP	R5216-F0H-0AP	R5217-F0H-0AP	R5218-F0H-0AP	R5219-F0H-0AP	R5220-F0H-0AP
	K (8.0mm)	*R5212-F0K-0AP			*R5215-F0K-0AP	R5216-F0K-0AP				
Throat plate 針板	F (4.8mm)									
	G (5.6mm)	R4250-F0G-J0P								
	H (6.4mm)	R4250-F0H-J0P								
	K (8.0mm)	*R4253-F0K-J0P								
Feed dog 送り歯	F,G (4.8・5.6mm)									
	H (6.4mm)	R6000-F0F-40P								
	K (8.0mm)	*R6000-F0K-40P								
Holder ホルダー	F, G, H, K (Common part) (共通部品)	MAS-1100M00H	MAS-1100N00H	MAS-1100P00H	MAS-1100B00H	MAS-1100R00H	MAS-1100S00H	MAS-1100T00H	MAS-1100U00H	MAS-1100V00H
	F, G, H, K (Common part) (共通部品)	MAS-110340AM		MAS-110340AQ			MAS-110340AT		MAS-110340AV	
Cloth feed plate 布送り板	F, G, H, K (Common part) (共通部品)	MAS-1103300A								
	F, G, H, K (Common part) (共通部品)	MAS-1103500A (MAS-1103500C)	MAS-1103500C (←←←)							

Note (注記) Part Nos. with () of cloth feed plate and cloth feed dog are for the Federal Republic of Germany.

* : Special adjustment model

布送り板、布送り歯の () 内品番は西独仕様を表す。
* 特別調整機種

NUMERICAL INDEX OF PARTS

索引

PART NO 品番	PAGE 頁	REF NO	PART NO 品番	PAGE 頁	REF NO	PART NO 品番	PAGE 頁	REF NO	PART NO 品番	PAGE 頁	REF NO
B1156-850-000	4	20	MAS-11055000	5	4	129-04108	5	42			
B1611-352-000	2	19	MAS-11056000	5	5						
B1611-850-000	5	33	MAS-11057000	5	7						
B2002-038-000	4	13	MAS-11058000	5	8						
B2527-860-BA0	2	48	MAS-11059000	5	26						
B3506-761-000	5	2	MAS-11060000	5	29						
B3506-761-000	5	19	MAS-11061000	5	24						
B3522-850-000	5	21	MAS-11062000	4	23						
B3541-012-000	5	20	MAS-11064000	2	1						
B8201-850-00E	5	22	MAS-11067000	5	6						
B8201-850-00F	5	23	MAS-110680A0	5	16						
			MAS-11069000	2	47						
CQ-2500000-FO	2	21	MAS-110750A0	5	32						
CQ-3000000-FO	2	2	MAS-11075000	5	39						
CQ-3000000-FO	2	35	MAS-110760A0	5	34						
CQ-3000000-FO	2	49									
CQ-3000000-FO	5	3	NS-6110310-SP	5	31						
CS-079101C-SH	2	5	NS-6680320-SP	4	32						
CS-111101D-SH	2	7									
			PT-0403200-SH	2	31						
MAS-1100M00B	4	3									
MAS-1100100B	2	36	R4253-FOG-GOP	5	14						
MAS-1100100C	2	56	R5212-FOG-0AP	5	11						
MAS-1100200A	2	30	R6000-FOF-40P	5	15						
MAS-1100200B	2	55									
MAS-11003000	2	3	SK-1382500-SC	5	25						
MAS-11004000	2	9	SK-3482500-SC	5	27						
MAS-11005000	2	4	SM-6082502-TP	2	33						
MAS-11006000	2	10	SS-1681140-SP	4	31						
MAS-110070A0	2	34	SS-2090530-SP	4	29						
MAS-11009000	2	28	SS-2090710-SP	2	16						
MAS-110100A0	2	39	SS-2090810-SP	4	26						
MAS-110110A0	2	37	SS-2110920-TP	4	24						
MAS-11012000	2	44	SS-5060310-SP	5	10						
MAS-11013000	2	45	SS-5110710-SP	2	17						
MAS-11014000	4	35	SS-5110710-SP	5	28						
MAS-11015000	4	46	SS-6080410-SP	2	25						
MAS-11016000	4	41	SS-6080410-SP	2	50						
MAS-11017000	4	44	SS-6090640-SP	5	40						
MAS-11018000	4	39	SS-6090670-TP	5	12						
MAS-11019000	4	45	SS-6121220-TP	4	30						
MAS-11020000	4	42	SS-6152440-SP	2	32						
MAS-11021000	4	43	SS-7090540-TP	4	1						
MAS-11022000	4	28	SS-7090710-SP	2	11						
MAS-110230B0	2	12	SS-7110510-SP	4	16						
MAS-11024000	2	18	SS-7110510-SP	4	18						
MAS-11025000	2	14	SS-7110510-SP	4	21						
MAS-110260B0	2	53	SS-7110630-TP	5	37						
MAS-11027000	2	51	SS-7110720-SP	2	23						
MAS-11028000-A	2	46	SS-7110720-SP	2	27						
MAS-110290A0	2	26	SS-7110840-SP	2	42						
MAS-11030000	2	24	SS-7110840-SP	4	38						
MAS-110310A0	2	22	SS-7111120-SP	2	13						
MAS-110320A0	2	20	SS-7111120-SP	2	38						
MAS-1103300A	4	27	SS-7111120-SP	2	40						
MAS-110340AM	4	5	SS-7111120-SP	4	10						
MAS-1103500A	2	15	SS-7111410-SP	2	54						
MAS-11036000	4	25	SS-7111410-SP	4	11						
MAS-11037000	4	4	SS-7111810-SP	4	40						
MAS-1103800A	4	12	SS-7150740-SP	2	29						
MAS-1103800B	4	47	SS-8090540-SP	4	8						
MAS-11040000	4	36	SS-8110510-SP	2	6						
MAS-11042000	4	14	SS-8110510-SP	4	6						
MAS-110430A0	4	7	SS-8110510-SP	4	15						
MAS-11044000	4	9	SS-8150710-SP	5	35						
MAS-11045000	4	22	SS-8151150-SP	5	38						
MAS-11046000	4	17	SS-8660410-SP	2	8						
MAS-11047000	2	41									
MAS-11048000	2	52	TA-0290601-M0	5	18						
MAS-11049000	4	34	TA-0500601-M0	5	17						
MAS-1105000F	5	41									
MAS-11050000	5	1	WP-0250516-SD	5	9						
MAS-11051000	5	13	WP-0450000-SD	2	43						
MAS-11052000	4	33	WP-0450000-SD	4	2						
MAS-11053000	4	37	WP-0480856-SP	5	30						
MAS-11054000	4	19	WP-0482086-SD	5	36						





JUKI

JUKI CORPORATION

HEAD OFFICE
8-2-1 KOKURYO-CHO,
CHOFU-CITY, TOKYO 182, JAPAN

BUSINESS OFFICE
1-23-3 KABUKI-CHO
SHINJUKU-KU, TOKYO 160, JAPAN

PHONE : 03(3205)1188, 1189, 1190
FAX : 03(3203)8260, (3205)9131
TELEX : J22967, 232-2301

JUKI 株式会社

〒182 東京都調布市国領町8-2-1
TEL. 03-3480-1111(代表)

工業製品販売本部
TEL. 03-3480-1113(ダイヤルイン)

お買い求め、ご相談は
To order or for further
information,
please contact :

※このパーツリストは商品改良のため予告なく変更する事があります。

* The description covered in this parts list is subject to change for improvement of the commodity without notice.

※このパーツリストは、1994年2月現在の商品仕様で編集・印刷したものです。

* This parts list is edited and printed in accordance with the product specifications as of February 1994.