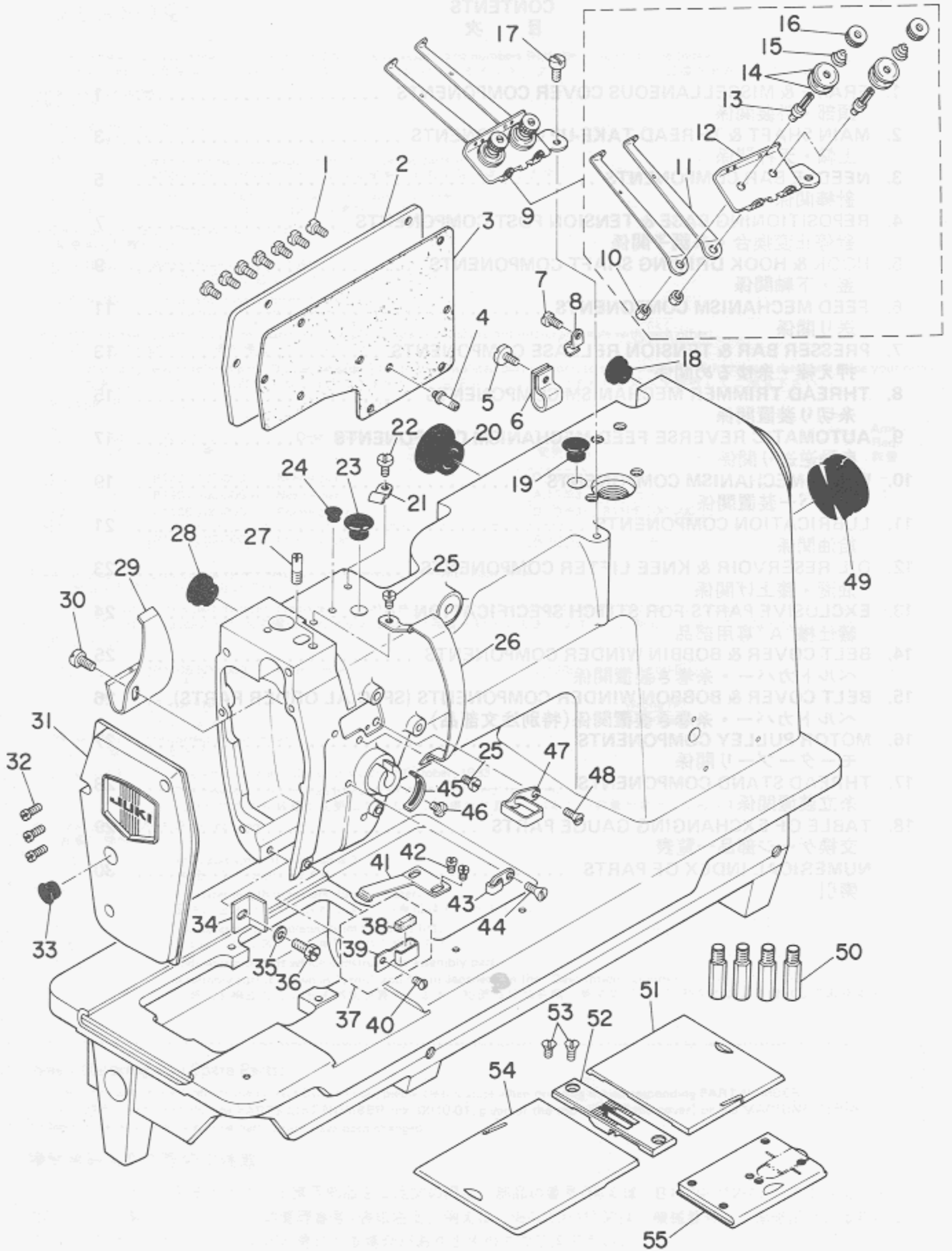


1. FRAME & MISCELLANEOUS COVER COMPONENTS  
 頭部・外装関係



Ref. No.	Note 注記	Part No. 品番	Description	E. C. 変更年月	品名	Amt. Req. 数量
1		SS-7110910-SP	SCREW		マルヒラネシ* 11/64-40 L=8.5	7
2		B1118-522-000	SIDE PLATE		マト*イタ	1
3		B1119-522-000	GASKET		マト*イタ ハ*ツキ	1
4		B3413-227-000	SPRING SUSPENSION		ヒサ*アケ* リンクウチ* ハ*ネカケシ*ク	1
5	#01	SS-6111140-SP	SCREW 11/64-40 L=11		ヒラネシ* 11/64-40 L=11	1
6	#01	D2112-555-B00	CORD HOLDER, LARGE		コート* トメカタク* A	1
7	#02	SS-7110910-SP	SCREW		マルヒラネシ* 11/64-40 L=8.5	1
8	#02	B3538-112-000	CORD HOLDER		オサエカタク*	1
9		102-00657	THREAD GUIDE BASE ASM.		イトアンナイタ*イ クミ	1
10		NS-6110310-SP	NUT 11/64-40		ロツカクナツト 11/64-40	(2)
11		102-00707	THREAD GUIDE PLATE		イトアンナイイ タ	(2)
12		102-00608	THREAD GUIDE BASE		イトアンナイタ*イ	(1)
13		101-24204	THREAD TENSION POST, A		タ*イ1イトチヨ-シホ* - A	(2)
14		B3214-047-000	BOBBIN WINDER TENSION DISC		イトチヨ-シ サラ	(4)
15		D3168-555-H0B	SPRING		タ*イ1 イトチヨウシハ*ネ	(2)
16		B3216-047-000	BOBBIN WINDER TENSION NUT		イトチヨ-シ ナツト	(2)
17		SS-7621040-SP	SCREW 3/16-32 L= 9.5		マルヒラネシ* 3/16-32 L=9.5	1
18		TA-1250504-R0	RUBBER PLUG		トメセン	1
19		TA-1250504-R0	RUBBER PLUG		トメセン	1
20		TA-2351004-R0	RUBBER PLUG		トメセン	1
21	#01	D2611-555-B00-A	CABLE HOLDER		ケーブル トメカタク*	1
22	#01	SS-7110710-SP	SCREW 11/64-40 L=7		マルヒラネシ* 11/64-40 L=7	1
23		TA-1050604-R0	RUBBER PLUG		トメセン D=10.5 L=5.5	1
24		TA-0750704-R0	RUBBER PLUG		トメセン	1
25		SS-7110510-SP	SCREW 11/64-40 L=5		マルヒラネシ* 11/64-40 L= 5	2
26		102-00301	THREAD TAKE-UP LEVER COVER		ヂンセンカハ*	1
27		SS-6621210-SP	SCREW 3/16-32 L=12		ヒラネシ* 3/16-32 L=13	1
28		TA-1250504-R0	RUBBER PLUG		トメセン	1
29		B1140-526-000	TAKE-UP OIL SPLASHER		ヂンセン コホ* -ハ*ン	1
30		SS-3090610-SP	SCREW 9/64-40 L=6		マルネシ* 9/64-40 L=6	1
31		102-00855	FACE PLATE ASM.		メンイタ クミ	1
32		SS-7111120-SP	SCREW 11/64-40 L=10.5		マルヒラネシ* 11/64-40 L=10.5	3
33		TA-1250406-R0	RUBBER PLUG		トメセン D=12.5 L=4	1
34		B1423-051-000	NEEDLE BAR FRAME GUIDE		ヨート* -タ*イ アンナイ	1
35		WP-0480856-SP	WASHER 4.8X8.4X0.8		ヒラサ*カ*ネ 4.8X8.4X0.8	1
36		SS-9111010-SP	SCREW 11/64-40 L=9.5		ロツカクネ*ルト 11/64-40 L=9.5	1
37		101-02259	THREAD GUIDE ASM. F		イトアンナイ F クミ	1
38		B1131-528-000	FELT		イトアンナイ イトサシ	(1)
39		101-02200	THREAD GUIDE F		イトアンナイ F	(1)
40		SS-5090610-SP	SCREW 9/64-40 L=6		トラスネシ* 9/64-40 L=6	1
41		B1111-563-000	BED SLIDE SPRING		スハ*リイタ ハ*ネ	1
42		SS-7110510-SP	SCREW 11/64-40 L=5		マルヒラネシ* 11/64-40 L= 5	2
43		B1130-051-000	FRAME THREAD GUIDE, MIDDLE		イトアンナイ	1
44		SS-2090710-SP	SCREW 9/64-40 L=7		マルガラネシ* 9/64-40 L=7	1
45		B3138-512-000	TAKE-UP SPRING ADJUSTING PLATE		イトトリハ*ネ アンナイ チヨ-セツハ*ン	1
46		SS-7090520-SP	SCREW 9/64-40 L= 4.5		マルヒラネシ* 9/64-40 L=4.5	1
47		102-00509	THREAD GUIDE, UPPER		イトアンナイ ウエ	1
48		SS-2090710-SP	SCREW 9/64-40 L=7		マルガラネシ* 9/64-40 L=7	1
49		102-01200	RUBBER PLUG		ヨート* -シ*クア*ナ キヤツフ*	1
50		101-00410	BED SCREW STUD		ハ*ツトシチク	4
51		101-45506	BED SLIDE, RIGHT 3/32" TO 7/16"		スハ*リイタ ミ*カ* 3/32;7/16	1
52	#03	102-21307	THROAT PLATE (P=6) 3/16"		ハ*リイタ (P=6) 3/16	1
53		SS-2110920-TP	SCREW 11/64-40 L=8.5		マルガラネシ* 11/64-40 L=8.5	2
54		101-45001	BED SLIDE, LEFT 3/32" TO 7/16"		スハ*リイタ ヒサ*リ 3/32;7/16	1
55		101-00550	BED SLIDE ASM.		イトキリスハ*リイタ クミ	1

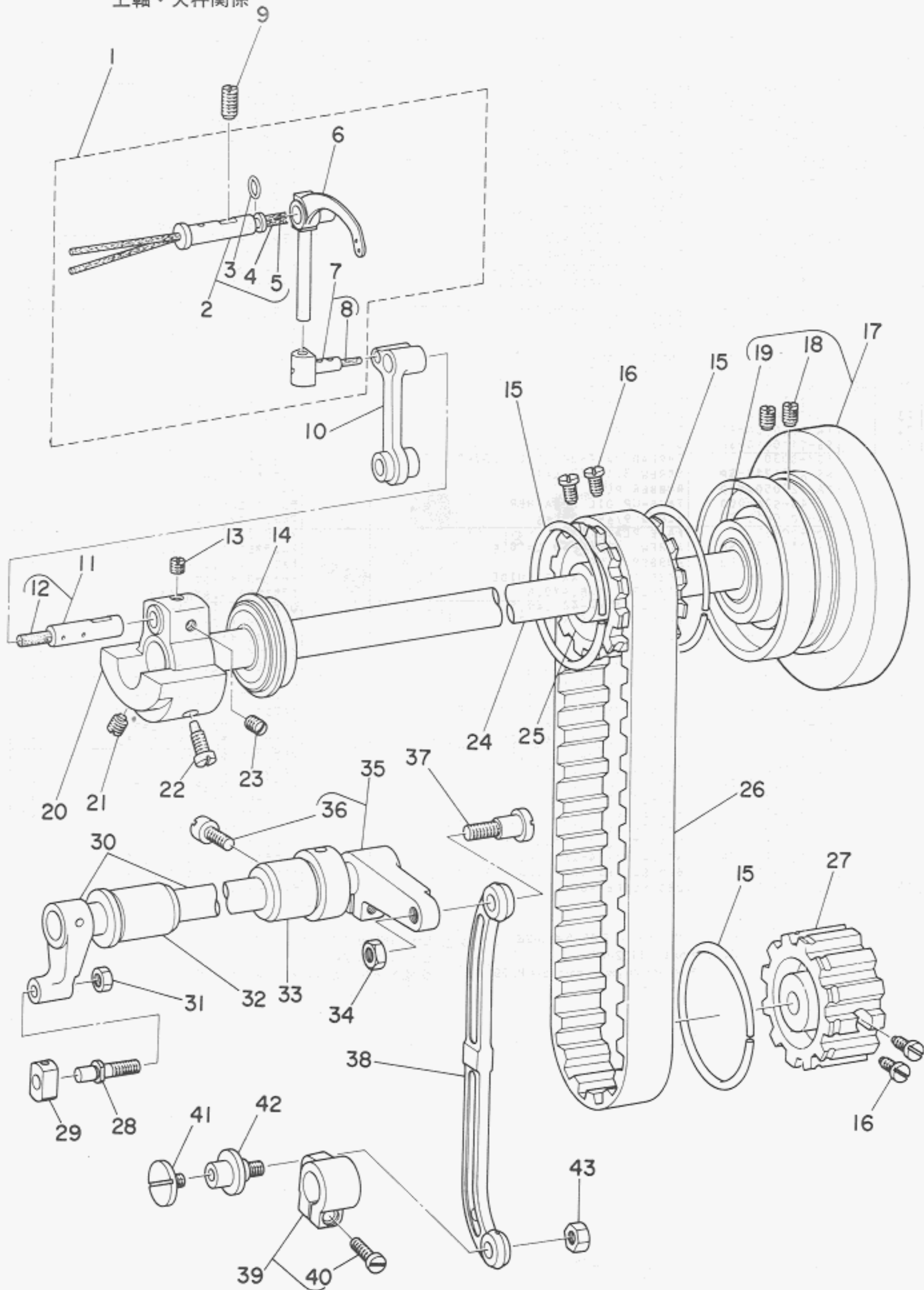
Note (注記) #01 ..... For LH-1162-5-4B, 5-4, 5-2B  
 #02 ..... For LH-1162-5-2  
 #03 ..... Exchanging gauge part (See P. 29)

LH-1162-5-4B, 5-4, 5-2B用  
 LH-1162-5-2用  
 交換ゲージ部品 (29ページご参照下さい)

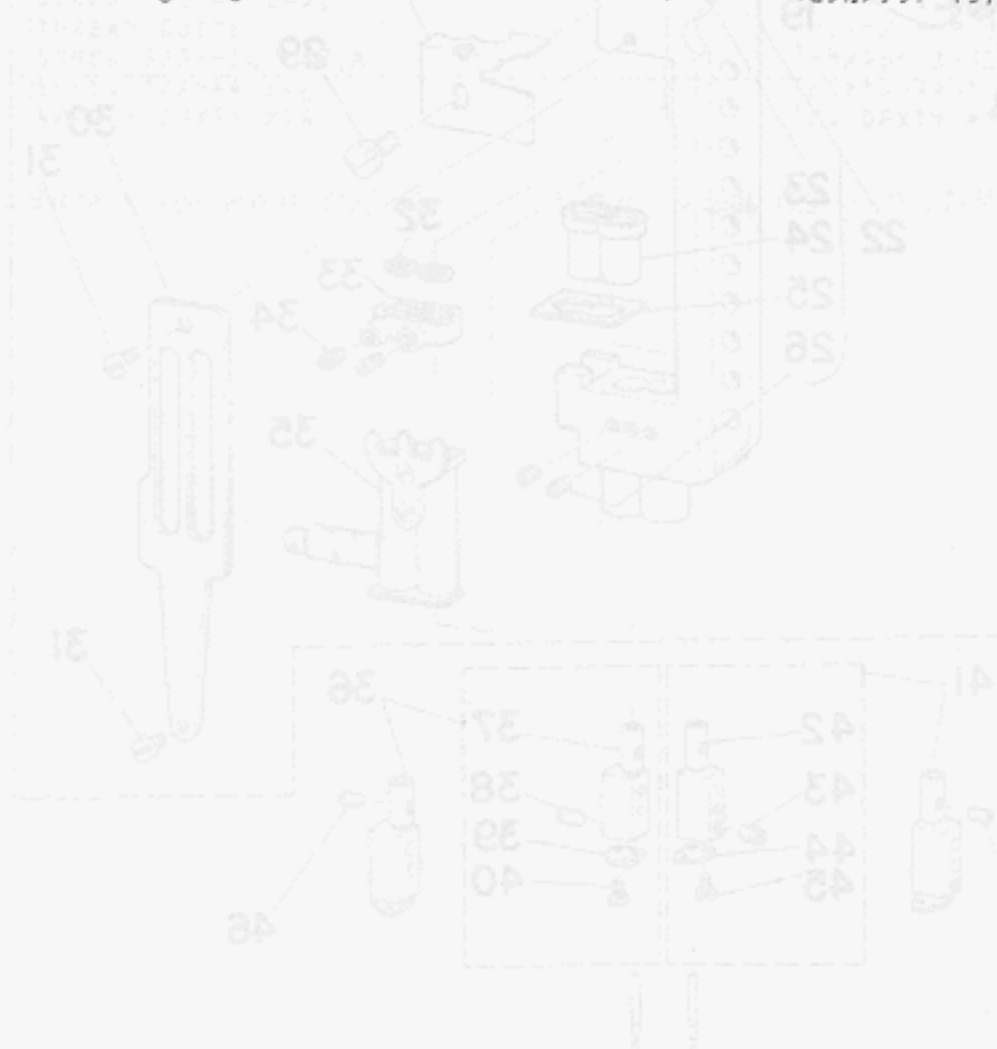


## 2. MAIN SHAFT & THREAD TAKE-UP COMPONENTS

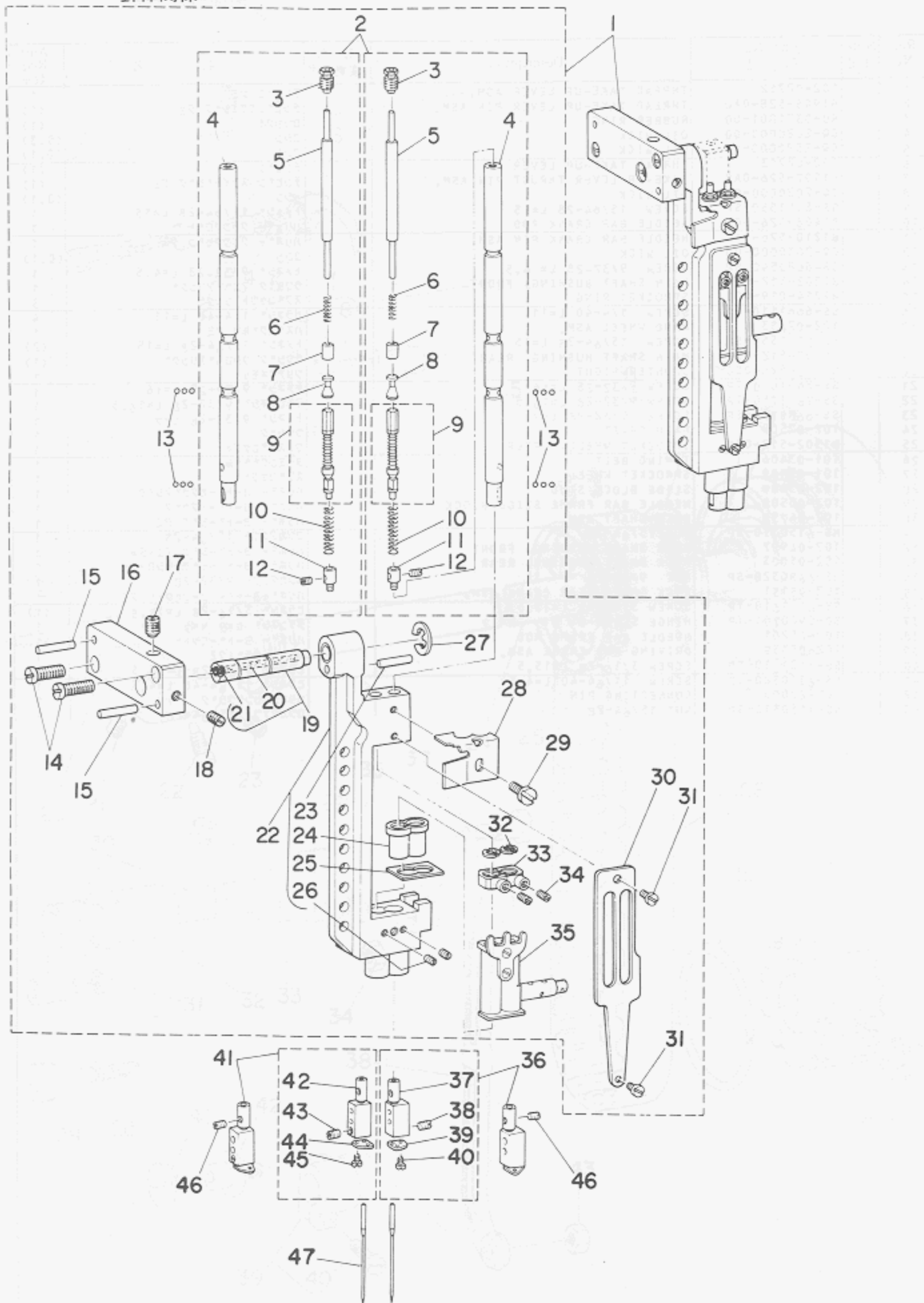
上軸・天秤関係



Ref. No.	Note 注記	Part No. 品番	Description	E. C. 変更年月	品名	Amt. Req. 数量
1		102-02752	THREAD TAKE-UP LEVER ASM.		テンヒョン クミ	1
2		B1906-528-0A0	THREAD TAKE-UP LEVER PIN ASM.		テンヒョンクワシク クミ	(1)
3		RO-0371301-00	RUBBER RING		オリック*	(1)
4		CQ-2020000-00	OIL WICK		ユシ	(0.3)
5		CQ-2520000-00	OIL WICK		ユシ	(0.1)
6		102-02703	THREAD TAKE-UP LEVER		テンヒョン	(1)
7		B1907-526-0A0	TAKE-UP LEVER THRUST PIN ASM.		テンヒョン スライト*シク クミ	(1)
8		CQ-2020000-00	OIL WICK		ユシ	(0.1)
9		SS-8151550-SP	SCREW 15/64-28 L=15		トメネシ* 15/64-28 L=15	1
10		B1408-526-000	NEEDLE BAR CRANK ROD		ハリホ* - クランクロツト	1
11		B1210-526-0A0	NEEDLE BAR CRANK PIN ASM.		ハリホ* - クランクピン クミ	1
12		CQ-3030000-00	OIL WICK		ユシ	(0.1)
13		SS-8680540-SP	SCREW 9/32-28 L= 4.5		トメネシ* 9/32-28 L=4.5	1
14		B1202-512-000	MAIN SHAFT BUSHING, FRONT		ウツシク マエハ*アリック*	1
15		B1214-019-000	SPROCKET RING		スフ*ロケツト リック*	3
16		SS-6661110-SP	SCREW 1/4-40 L=11		ヒラネシ* 1/4-40 L=11	4
17		102-02653	HAND WHEEL ASM.		ハス*ミク*ルマ クミ	1
18		SS-8151550-SP	SCREW 15/64-28 L=15		トメネシ* 15/64-28 L=15	(2)
19		B1203-512-000	MAIN SHAFT BUSHING, REAR		ウツシク ウシロハ*アリック*	(1)
20		B1206-528-000	COUNTERWEIGHT		ツリアイモリ	1
21		SS-8681650-TP	SCREW 9/32-28 L=16		トメネシ* 9/32-28 L=16	1
22		SS-7681750-TP	SCREW 9/32-28 L=16.5		マルヒラネシ* 9/32-28 L=16.5	1
23		SS-8680730-SP	SCREW 9/32-28 L=7		トメネシ* 9/32-28 L=7	1
24		102-02505	MAIN SHAFT		ウツシク	1
25		B1302-512-000	SPROCKET WHEEL, UPPER		ウツスフ*ロケツト	1
26		101-03406	TIMING BELT		タイミンク*ハルト	1
27		101-03109	SPROCKET WHEEL		スフ*ロケツト	1
28		102-05409	SLIDE BLOCK STUD		ハリホ* - ヨ-ト* - カクコ*マシク	1
29		102-05508	NEEDLE BAR FRAME SLIDE BLOCK		ハリホ* - ヨ-ト* - カクコ*マ	1
30		102-04758	ROCK SHAFT ASM.		ハリホ* - ヨ-ト* - シク クミ	1
31		NS-6150310-SP	NUT 15/64-28		ロツカクナツト 15/64-28	1
32		102-04907	ROCK SHAFT BUSHING, FRONT		ハリホ* - ヨ-ト* - シク マイメタル	1
33		102-05003	ROCK SHAFT BUSHING, REAR		ハリホ* - ヨ-ト* - シク ウシロメタル	1
34		NS-6680320-SP	NUT 9/32-28		ロツカクナツト 9/32-28	1
35		102-05151	ROCK SHAFT REAR CRANK ASM.		ハリホ* - ヨ-ト* - コ-フ*ウチ* クミ	1
36		SS-6121610-TP	SCREW 3/16-28 L=15.5		ヒラネシ* 3/16-28 L=15.5	(1)
37		SD-0900701-TP	HINGE SCREW D=9 H=7		タンネシ* D=9 N=7	1
38		102-05201	NEEDLE BAR FRAME ROD		ハリホ* - ヨ-ト* - ロツト*	1
39		102-05359	DRIVING ROD CRANK ASM.		ヨ-ト* - ウチ* クミ	1
40		SS-6121610-TP	SCREW 3/16-28 L=15.5		ヒラネシ* 3/16-28 L=15.5	(1)
41		SS-6110520-TP	SCREW 11/64-40 L=4.5		ヒラネシ* 11/64-40 L=4.5	1
42		101-22000	CONNECTING PIN		ハリオクリシクツシク	1
43		NS-6150310-SP	NUT 15/64-28		ロツカクナツト 15/64-28	1



3. NEEDLE BAR COMPONENTS 針棒関係

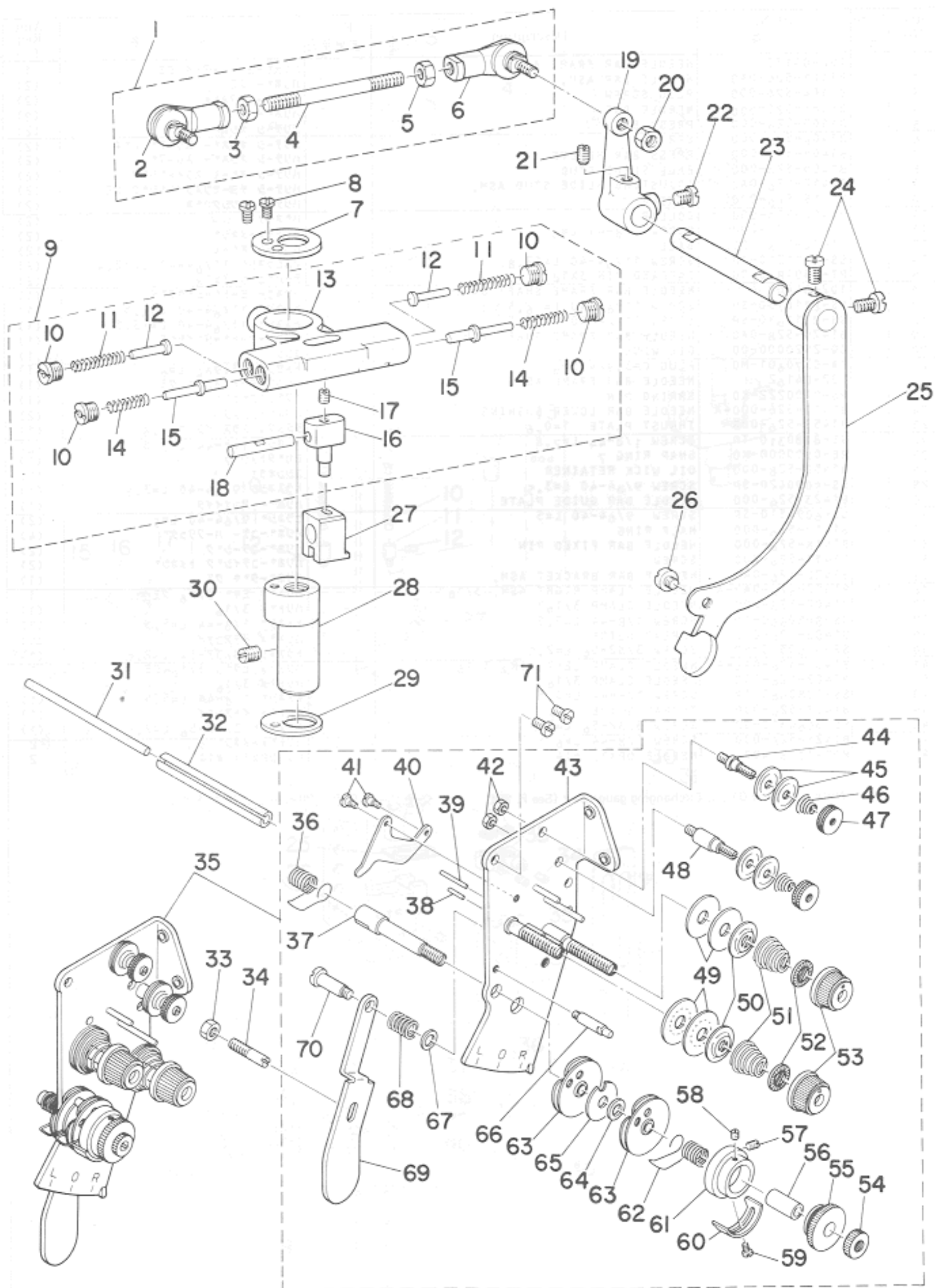


Ref. No.	Note 注記	Part No. 品番	Description	E. C. 変更年月	品名	Amt. Req. 数量
1		102-04170	NEEDLE BAR FRAME ASM.		ハリホ*ヨート*タイ クミ	1
2		B1401-526-0A0	NEEDLE BAR ASM.		ハリホ*クミ	(2)
3		B1404-526-000	PLUG SCREW		ハリホ*フタネシ*	(2)
4		B1401-526-000	NEEDLE BAR		ハリホ*	(2)
5		B1405-526-000	PRESS BAR		ハリチ*シ オシホ*	(2)
6		B1406-526-000	SPRING		ハリチ*シ オシホ* スリーフ* ハ*ネ	(2)
7		B1407-526-000	PRESS BAR SLEEVE		ハリチ*シ オシホ* スリーフ*	(2)
8		B1409-526-000	BALL SLIDE STUD		ハリチ*シ ホ*ル スライト*シ*ク	(2)
9		B1412-526-0A0	ADJUSTING SLIDE STUD ASM.		ハリチ*シ チョ*セツスライト*シ*ク クミ	(2)
10		B1415-526-000	SPRING		ハリチ*シ アツシクハ*ネ	(2)
11		B1416-528-000	COLLAR		ハ*ネウケ	(2)
12		B1425-526-000	SCREW 1/8-44 L=6		ハリト*メトメネシ*	(2)
13		B1410-526-000	BALL		ハリチ*シ ホ*ル	(12)
14		SS-711310-TP	SCREW 11/64-40 L=12.8		マルヒラネシ* 11/64-40 L=12.8	(2)
15		PT-0301800-S0	TAPERED PIN 3X18		チ*ハ*ヒ*ン 3X18	(2)
16		102-04402	NEEDLE BAR FRAME SHAFT BASE		ハリホ*ヨート*シ*クタイ	(1)
17		SS-8110750-SP	SCREW 11/64-40 L=6.5		トメネシ* 11/64-40 L=6.5	(1)
18		SS-8111610-SP	SCREW 11/64-40 L=15.5		トメネシ* 11/64-40 L=15.5	(1)
19		B1429-528-0A0	NEEDLE BAR FRAME SHAFT ASM.		ハリホ*ヨート*タイシ*ク	(1)
20		CQ-2520000-00	OIL WICK		コシ*ン	(0.1)
21		TA-0370601-M0	PLUG D=3.9X4 L=6		トメセン D=3.9X4 L=6	(1)
22		102-04162	NEEDLE BAR FRAME ASM.		ハリホ*ヨート*タイ クミ	(1)
23		PS-0400222-K0	SPRING PIN		スフ*リン*ヒ*ン	(1)
24		B1510-526-000-A	NEEDLE BAR LOWER BUSHING		ハリホ*シタメタル	(2)
25		B1453-526-008	THRUST PLATE T=0.6		シタメタル スラストイタ T=0.6	(1)
26		SS-8080310-TP	SCREW 1/8-44 L=2.8		トメネシ* 1/8-44 L=2.8	(2)
27		RE-0700000-K0	SNAP RING 7		Eカ*タ*メ*ク 7	(1)
28		B1450-528-000	OIL WICK RETAINER		コシ*ン*オ*ワ*エ	(1)
29		SS-5090420-SP	SCREW 9/64-40 L=3.5		トラスネシ* 9/64-40 L=3.5	(1)
30		B1423-526-000	NEEDLE BAR GUIDE PLATE		ハリホ*ア*ン*タイ*イタ	(1)
31		SS-6090510-SP	SCREW 9/64-40 L=5		ヒラネシ* 9/64-40 L=5	(2)
32		B1417-526-000	HALF RING		ハリホ*コ*チ*ハ*フ*リン*ク*	(4)
33		B1418-526-000	NEEDLE BAR FIXED PIN		ハリホ*コ*チ*シ*ク	(2)
34		B1419-526-000	SCREW		ハリホ*コ*チ*シ*ク トメネシ*	(2)
35		B1420-526-0A0	NEEDLE BAR BRACKET ASM.		ハリホ*ク*キ クミ	(1)
36	#01	B1402-526-DAR-A	NEEDLE CLAMP RIGHT ASM. 3/16"		ハリト*メ ミ*ク 3/16 クミ	1
37		B1402-526-000	NEEDLE CLAMP 3/16"		ハリト*メ 3/16	(1)
38		SS-8080660-TP	SCREW 1/8-44 L=5.5		トメネシ* 1/8-44 L=5.5	(1)
39		B1403-526-000	THREAD GUIDE		ハリト*メ イ*ト*ア*ン*タイ	(1)
40		SS-5060310-SP	SCREW 3/32-56 L=2.8		トラスネシ* 3/32-56 L=2.8	(1)
41	#01	B1402-526-DAL-A	NEEDLE CLAMP LEFT ASM. 3/16"		ハリト*メ ヒ*タ*リ 3/16 クミ	1
42		B1402-526-000	NEEDLE CLAMP 3/16"		ハリト*メ 3/16	(1)
43		SS-8080660-TP	SCREW 1/8-44 L=5.5		トメネシ* 1/8-44 L=5.5	(1)
44		B1403-526-000	THREAD GUIDE		ハリト*メ イ*ト*ア*ン*タイ	(1)
45		SS-5060310-SP	SCREW 3/32-56 L=2.8		トラスネシ* 3/32-56 L=2.8	(1)
46		B1425-526-000	SCREW 1/8-44 L=6		ハリト*メトメネシ*	2
47		MDP-170B1400	NEEDLE DPX17 #14		ハリ DPX17 #14	2

Note (注記) #01 ..... Exchanging gauge part (See P. 29)

交換ゲージ部品 (29ページご参照下さい)

4. REPOSITIONING BASE & TENSION POST COMPONENTS  
 針停止變換台・糸調子關係



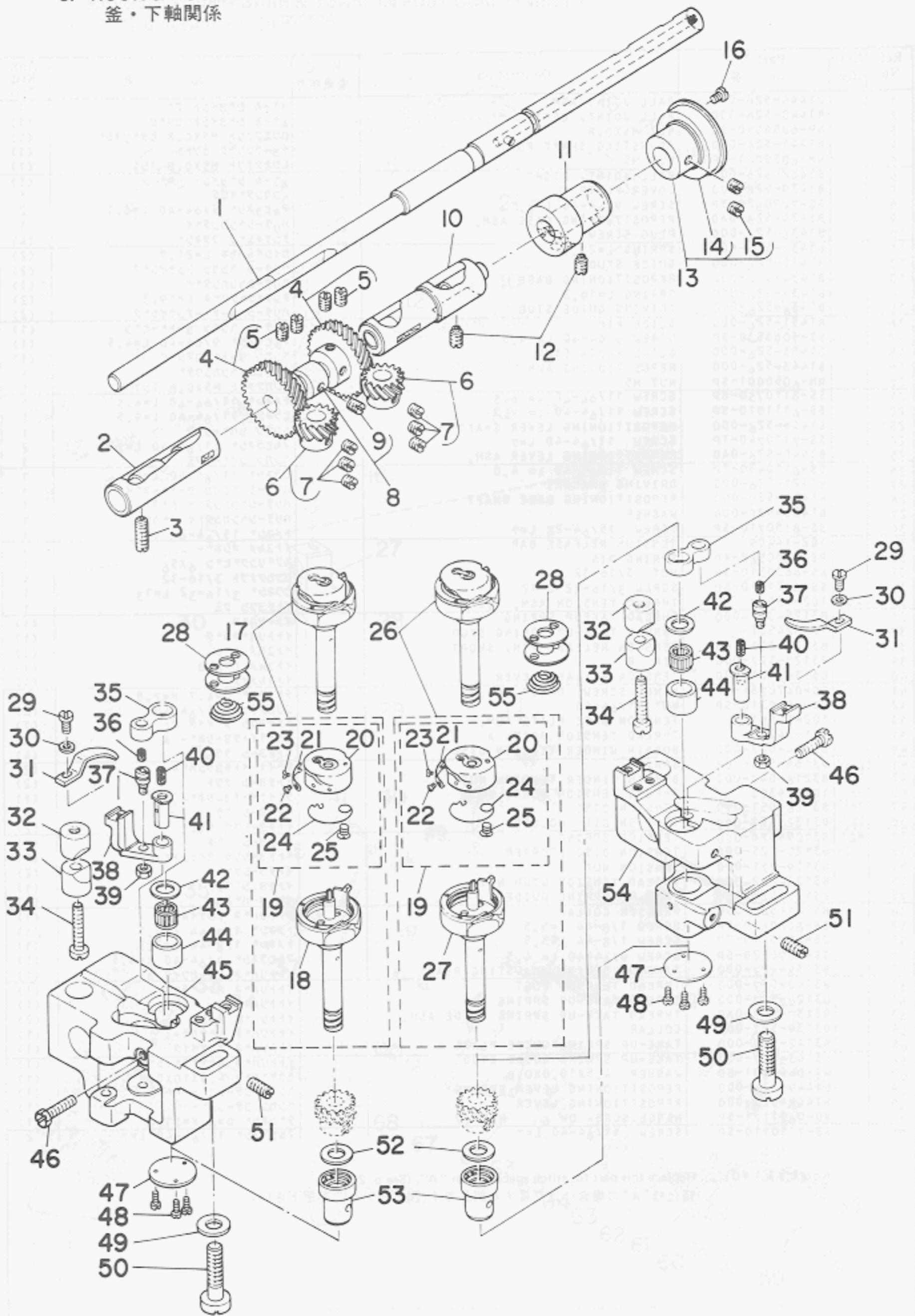
Ref. No.	Note 注記	Part No. 品番	Description	E. C. 変更年月	品名	Amt. Req. 数量
1		B1440-526-0A0	BALL JOINT ASM.		ボールジョイント アス	1
2		B1440-526-000	BALL JOINT, LEFT		ボールジョイント ヒダリ	(1)
3		NM-6050550-SD	NUT M5X0.8		ロツカクナツト M5X0.8 ヒダリネシ	(1)
4		B1441-526-000	ADJUSTING SHAFT ROD		チヨセツシク ロツト	(1)
5		NM-6050001-SP	NUT M5		ロツカクナツト M5X0.8 1シ	(1)
6		B1442-526-000	BALL JOINT, RIGHT		ボールジョイント ミキ	(1)
7		B1439-528-000	COVER PLATE		ハンカンタイフタ	1
8		SS-7090620-TP	SCREW 9/64-40 L=6.1		マルヒラネシ 9/64-40 L=6.1	2
9		B1434-528-0A0	REPOSITIONING BASE ASM.		ハリチーシハンカンタイ	1
10		B1438-526-000	PLUG SCREW		アンナイシク フタネシ	(4)
11		B1437-526-00A	SPRING L=21.7		カイシクヨハネ L=21.7	(2)
12		B1435-526-000	GUIDE STUD		ハリチーシハンカン アンナイシク	(2)
13		B1434-528-000	REPOSITIONING BASE		ハリチーシハンカンタイ	(1)
14		B1437-526-000	SPRING L=19.3		アンナイシクヨハネ L=19.3	(2)
15		B1436-526-000	DRIVING GUIDE STUD		ハリチーシ ヨートアンナイシク	(2)
16		B1431-526-000	SLIDE PIN		ハリチーシハンカン ヨートヒン	(1)
17		SS-7090530-SP	SCREW 9/64-40 L=4.5		マルヒラネシ 9/64-40 L=4.5	(1)
18		B1455-526-000	SLIDE BLOCK STUD		ハンカン ヨートコマシク	(1)
19		B1443-526-000	REPOSITIONING ARM		ハリチーシハンカンウヂ	1
20		NM-6050001-SP	NUT M5		ロツカクナツト M5X0.8 1シ	1
21		SS-8110750-SP	SCREW 11/64-40 L=6.5		トメネシ 11/64-40 L=6.5	1
22		SS-6111010-SP	SCREW 11/64-40 L=9.5		ヒラネシ 11/64-40 L=9.5	1
23		B1447-526-000	REPOSITIONING LEVER SHAFT		ハンカン レハシク	1
24		SS-7110740-TP	SCREW 11/64-40 L=7		マルヒラネシ 11/64-40 L=7	2
25		B1445-526-0A0	REPOSITIONING LEVER ASM.		ハンカン レハクミ	1
26		SS-6110430-TP	SCREW 11/64-40 L=4.0		ヒラネシ 11/64-40 L=4	1
27		B1427-526-000	DRIVING BRACKET		ハリチーシハンカン ヨートタイ	1
28		B1431-528-000	REPOSITIONING BASE SHAFT		ハリチーシハンカンタイ シク	1
29		B1432-528-000	WASHER		ハリチーシハンカンタイ ワカネ	1
30		SS-8150710-SP	SCREW 15/64-28 L=7		トメネシ 15/64-28 L=7	1
31		102-14609	TENSION RELEASE BAR		イトコルメ オシホ	1
32		PS-0600562-KP	SPRING PIN		スプリングヒン 6X5.6	1
33		NS-6620310-SP	NUT 3/16-32		ロツカクナツト 3/16-32	1
34		SS-6621210-SP	SCREW 3/16-32 L=12		ヒラネシ 3/16-32 L=13	1
35	#01	102-15069	THREAD TENSION ASM. 1,2		イトチヨウシ クミ	1
36		B3128-051-000	THREAD TAKEUP SPRING		イトトリハネ	(1)
37		101-24501	THREAD TAKE-UP SPRING STUD		イトトリハネシク	(1)
38		B3127-051-000	TENSION RELEASE PIN, SHORT		イトコルメ ヒン	(1)
39		B3127-527-000	PIN B		イトコルメ ヒン B	(1)
40		B3134-521-000	TENSION RELEASE LEVER		イトコルメイダ	(1)
41		SD-0470281-SP	HINGE SCREW D=4.7 H=2.8		ダクネシ D=4.7 H=2.8	(2)
42		NS-6110310-SP	NUT 11/64-40		ロツカクナツト 11/64-40	(2)
43		102-15051	TENSION BASE PLATE ASM.		イトチヨウシ タイイダ クミ	(1)
44		101-24204	THREAD TENSION POST, A		タイイイトチヨシホ A	(1)
45		B3214-047-000	BOBBIN WINDER TENSION DISC		イトチヨシ ウラ	(4)
46		D3168-555-H0B	SPRING		タイイイトチヨウシハネ	(2)
47		B3216-047-000	BOBBIN WINDER TENSION NUT		イトチヨシ ナツト	(2)
48		101-24303	THREAD TENSION POST, B		タイイイトチヨシホ B	(1)
49		B3126-051-000	TENSION DISC		イトチヨシ ウラ	(4)
50		B3132-051-000	TENSION DISC HOLDER		イトチヨシウラ オウエ	(2)
51	#01	B3129-526-000	TENSION SPRING		イトチヨシ ハネ	(2)
52		B3120-125-000	TENSION DISC STOPPER		イトチヨシウラ カイテントメ	(2)
53		B3119-771-000	TENSION NUT		イトチヨシナツト	(2)
54		B3125-012-000	THREAD TENSION STUD NUT		イトチヨシ ナツト	(1)
55		B3125-527-000	TAKE-UP SPRING GUIDE		イトトリ ハネカケ	(1)
56		B3141-527-000	PRESSER COLLAR		イトトリハネ アンナイウエ	(1)
57		SS-8080610-SP	SCREW 1/8-44 L=5.5		トメネシ 1/8-44 L=5.5	(1)
58		SS-8080410-TP	SCREW 1/8-44 L=3.5		トメネシ 1/8-44 L=3.5	(1)
59		SS-7090520-SP	SCREW 9/64-40 L=4.5		マルヒラネシ 9/64-40 L=4.5	(1)
60		B3138-527-000	TAKE-UP SPRING ADJUSTING PLATE B		イトトリハネ チヨセツイダ B	(1)
61		B3140-527-000	THREAD TENSION POST		イトトリハネ カケタタイ	(1)
62		B3128-527-000	THREAD TAKE-UP SPRING B		イトトリハネ B	(1)
63		B3137-527-0A0	THREAD TAKE-UP SPRING GUIDE ASM.		イトトリハネ アンナイ クミ	(2)
64		B3139-527-000	COLLAR		イトトリハネ シクカラ	(1)
65		B3142-527-000	TAKE-UP SPRING GUIDE PLATE		イトトリハネ アンナイイダ	(1)
66		B3143-527-000	TAKE-UP SPRING GUIDE STUD		イトトリハネ カケタタイシク	(1)
67		WP-0450801-SD	WASHER 4.5X10.0X0.8		ヒラサカネ 4.5X10X0.8	(1)
68		B1449-526-000	REPOSITIONING LEVER SPRING		ハンカン コチーレハネ ハネ	(1)
69		B1448-526-000	REPOSITIONING LEVER		ハンカン コチーレハ	(1)
70		SD-0601171-SP	HINGE SCREW D=6 H=11.7		ダクネシ D=6 H=11.7	(1)
71		SS-7110710-SP	SCREW 11/64-40 L=7		マルヒラネシ 11/64-40 L=7	2

Note (注記) #01 ..... Replace this part for stitch specification "A". (See p. 24)

縫仕様 A の場合には交換する部品です(24ページをご参照下さい)



5. HOOK & HOOK DRIVING SHAFT COMPONENTS  
 釜・下軸関係



Ref. No.	Note 注記	Part No. 品番	Description	E. C. 変更年月	品名	Amt. Req. 数量
1		101-08553	HOOK DRIVING SHAFT		シタシク クミ	1
2		B1802-512-0A0-A	BUSHING ASM., FRONT		シタシク マイメタル クミ	1
3		SS-8152030-SP	SCREW 15/64-28 L=20		トメネジ 15/64-28 L=20	1
4		B1816-512-0A0	HOOK DRIVING SHAFT GEAR ASM.		シタシク スシハクアルマ クミ	2
5		SS-8660810-TP	SCREW 1/4-40 L=8		トメネジ 1/4-40 L=8	(4)
6	#01	101-12050	HOOK SHAFT GEAR ASM., A		カマシク スシハクアルマ クミ	2
7		SS-8660530-TP	SCREW 1/4-40 L=4.5		トメネジ 1/4-40 L=4.5	(6)
8		B1840-512-0A0	FEED DRIVING CAM ASM.		シヨクオクリカク クミ	1
9		SS-8150510-TP	SCREW 15/64-28 L=4.7		トメネジ 15/64-28 L=4.7	(1)
10		B1803-515-0A0	BUSHING ASM., INTERMEDIATE		シタシク ナカメタル クミ	1
11		101-08603	PLUNGER BUSHING		シタシク プランジヤメタル	1
12		SS-8151150-SP	SCREW 15/64-28 L=10.5		トメネジ 15/64-28 L=10.5	2
13		101-08751	THRUST COLLAR ASM.		シタシク スラストワシ クミ	1
14		SB-1200002-00	BEARING 20X42		ベアリング 20X42	(1)
15		SS-8660610-TP	SCREW 1/4-40 L=6		トメネジ 1/4-40 L=6	(2)
16		SS-6110610-TP	SCREW 11/64-40 L=6		ヒラネジ 11/64-40 L=6	1
17		102-07751	HOOK, LEFT ASM.		イトキリカマ ヒタリ クミ	1
18		102-07769	HOOK, LEFT ASM.		イトキリカマ ヒタリ クミ	(1)
19		102-08254	BOBBIN CASE ASM.		ホビンケース クミ	(2)
20		102-08205	BOBBIN CASE		ホビンケース	(2)
21		102-08304	BOBBIN CASE TENSION SPRING		シタイトチヨウシハネ	(2)
22		SS-2040210-SH	SCREW 1/16-80 L=1.6		マルワラネジ 1/16-80 L=1.6	(2)
23		SS-6560250-TH	SCREW 3/32-80 L=1.7		ヒラネジ 3/32-80 L=1.7	(1)
24		B1837-528-00C	SPRING		シタイトキユ-シユ-ハネ	(2)
25		SS-6560150-SH	SCREW 3/32-80 L=1.3		ヒラネジ 3/32-80 L=13.2	(2)
26		102-07850	HOOK, RIGHT ASM.		イトキリカマ ミキ クミ	1
27		102-07868	HOOK, RIGHT ASM.		イトキリカマ ミキ クミ	(1)
28		101-11300	BOBBIN		ホビン	2
29		SS-6090810-SP	SCREW 9/64-40 L=7.5		ヒラネジ 9/64-40 L=7.5	2
30		WP-0371016-SD	WASHER 3.7X8X1		ヒラサカネ 3.7X8X1	2
31		101-11805	BOBBIN CASE OPENING LEVER		フカカマ アンナイ	2
32		101-09908	SADDLE INSTALLING BLOCK, UPPER		カマシク クアイトメ クミ	2
33		101-12407	SADDLE INSTALLING BLOCK, LOWER		カマシク クアイトメ シタ	2
34		SS-6153040-SP	SCREW 15/64-28 L=30		ヒラネジ 15/64-28 L=30	2
35		B1820-051-000	BOBBIN CASE OPENING LEVER LINK		フカカマ アンナイ リンク	2
36		CQ-2020000-00	OIL WICK		オイル	0.1
37		B1821-051-000	CRANK SCREW STUD		フカカマ アンナイ クランクピピン	2
38		B1822-051-000	BOBBIN CASE OPENING LEVER CRANK		フカカマ アンナイワシ	2
39		NS-6110420-SP	NUT 11/64-40		ロツカクナツト 11/64-40	2
40		CQ-2020000-00	OIL WICK		オイル	0.1
41		B1823-051-000	BOBBIN CASE OPENING LEVER CRANK PIN		フカカマ アンナイワシ シク	2
42	#01	101-11201	THRUST WASHER, F		カマシク クワメタル スラストワシ 1.4	2
43	#01	SB-3095301-0C	NEEDLE BEARING 9.525X9.52		ニトアルベアリング 9.525X9.52	2
44		101-09205	BUSHING		カマシク クワメタル	2
45		101-08801	HOOK SHAFT SADDLE, LEFT		イトキリカマ シクタイ ヒタリ	1
46		SS-9111820-SP	SCREW 11/64-40 L=18		ロツカクネジ 11/64-40 L=18	2
47		B1860-512-000	HOOK SHAFT SADDLE COVER		カマシク クアイフタ	2
48		SS-7060610-SP	SCREW 3/32-56 L=5.5		マルヒラネジ 3/32-56 L=5.5	6
49		WP-0850002-SP	WASHER 8.5X18X1.6		ヒラサカネ 8.5X18X1.6	2
50		SM-7082550-SP	SCREW M8 L=25		マルヒラネジ M8 L=25	2
51		SS-8151550-SP	SCREW 15/64-28 L=15		トメネジ 15/64-28 L=15	2
52		B1818-051-000	THRUST WASHER, D		スシハクアルマ スラストワシ D	2
53		B1815-563-000	HOOK DRIVING SHAFT BUSHING, LOWER		カマシク シタメタル	2
54		101-08900	HOOK SHAFT SADDLE, RIGHT		イトキリカマ シクタイ ミキ	1
55		101-11508	SPRING		クランホ-シハネ	2

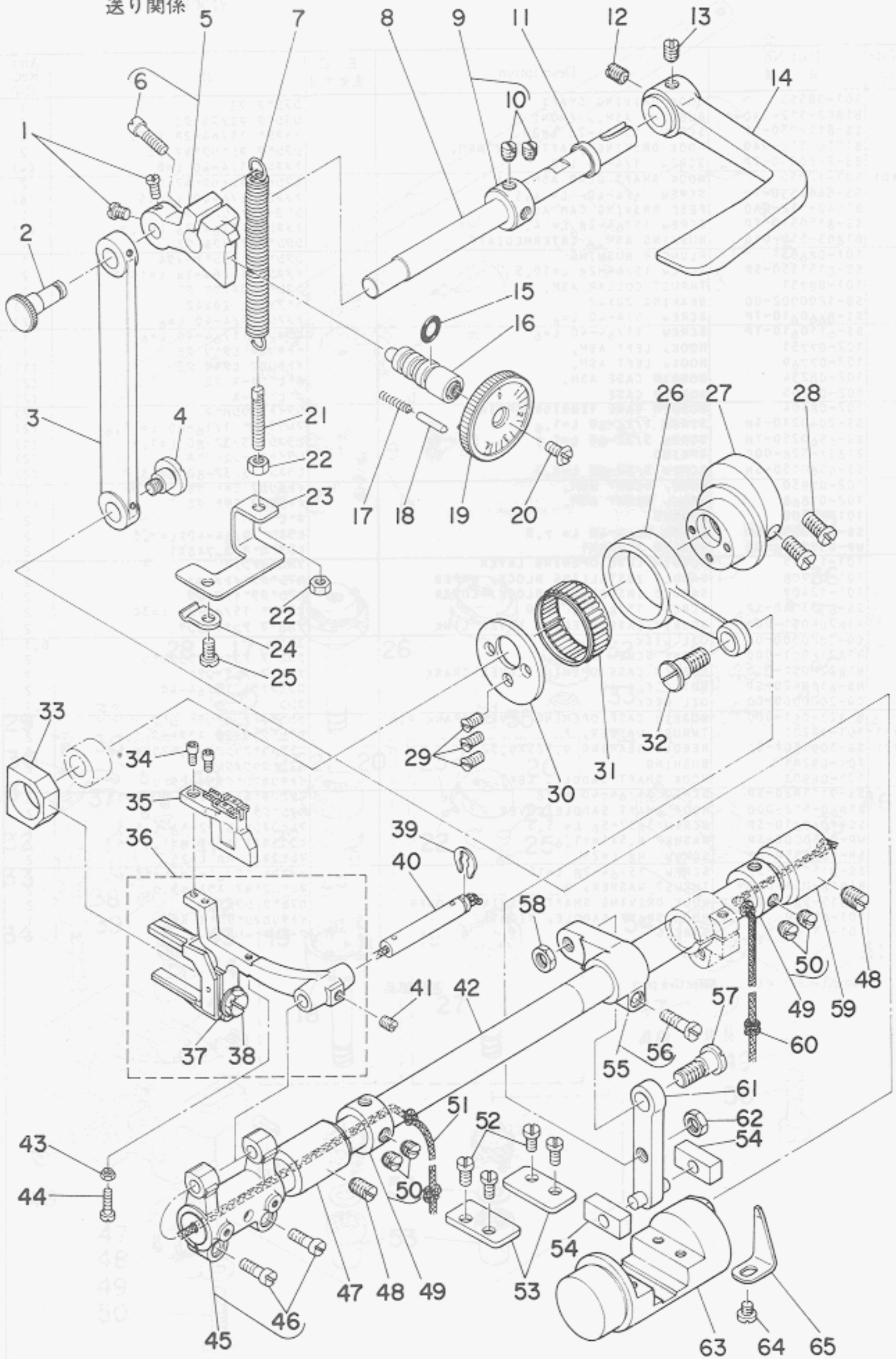
Note (注記) #01 ..... Selective part

選択部品



6. FEED MECHANISM COMPONENTS

送り関係



Ref. No.	Note 注記	Part No. 品番	Description	E. C. 変更年月	品名	Amt. Req. 数量
1		SS-6110710-TP	SCREW 11/64-40 L=6.5		ヒラネジ 11/64-40 L=6.5	2
2		101-07001	ROD PIN		オクリチヨ-セツロツト* ヒン	1
3		101-06904	FEED REGULATOR CONNECTING ROD		オクリチヨ-セツロツト*	1
4		SD-0900702-TP	HINGE SCREW D=9 H=7		ダンネジ D=9 H=7	1
5		102-07256	FEED REGULATOR ASM.		オクリチヨ-セツタイ クミ	1
6		SS-6121610-TP	SCREW 3/16-28 L=15.5		ヒラネジ 3/16-28 L=15.5	(1)
7		B1513-280-000	TENSION SPRING		オシカケ モトシハネ	1
8	#01	101-07506	REVERSE FEED SHAFT		キヤクオクリレハ-シク	1
9		CS-102121A-SH	THRUST COLLAR ASM. D=10.2 W=12		スラストウケ D=10.2 W=12 クミ	1
10		SS-8660610-TP	SCREW 1/4-40 L=6		トメネジ 1/4-40 L=6	(2)
11		101-08009	OIL SEAL		キヤクオクリレハ-シク オイルシール	1
12	#01	SS-8660810-TP	SCREW 1/4-40 L=8		トメネジ 1/4-40 L=8	1
13	#01	SS-8660970-TP	SCREW 1/4-40 L=8.5		トメネジ 1/4-40 L=8.5	1
14	#01	B1624-380-000	REVERSE FEED CONTROL LEVER		オクリレハ-	1
15		RO-0742401-00	RUBBER RING		オリツク	1
16		102-07108	STITCH LENGTH REGULATING SCREW		オクリチヨウセツネジ*	1
17		B1148-555-000	SPRING		オクリチヨ-セツ ヒンハネ	1
18		102-07405	PIN		オクリチヨウセツヒン	1
19	#02	101-07357	STITCH DIAL ASM.		メモリダイヤ クミ	1
20		SS-6121050-SP	SCREW 3/16-28 L=9.5		ヒラネジ 3/16-28 L=9.5	1
21		B1649-161-000	TENSION SPRING ADJUSTING SCREW		ヒツパ-リハネ チヨ-セツネジ*	1
22		NS-6110420-SP	NUT 11/64-40		ロツカクナツト 11/64-40	2
23		102-07306	SPRING SUSPENSION BRACKET		ヒツパ-リハネ スカケ	1
24		D3916-481-C00	TUBE HOLDER		ワイヤ-チユ-フ オサエ	1
25		SS-7110910-SP	SCREW		マルヒラネジ 11/64-40 L=8.5	1
26		102-07009	FEED ROCK SHAFT CONNECTING ROD		スイハイオクリ ロツト*	1
27		B1610-484-000	FEED DRIVE ECCENTRIC CAM		スイハイ オクリカム	1
28		SS-6661110-SP	SCREW 1/4-40 L=11		ヒラネジ 1/4-40 L=11	2
29		SS-2110930-SP	SCREW 11/64-40 L=8.7		マルヒラネジ 11/64-40 L=8.75	3
30		B1637-432-000	THRUST COLLAR		オクリカム スラストウケ	1
31	#03	B1636-581-B00	NEEDLE BEARING B		ニ-トル ハ-アリツク B	1
32		SD-0900701-TP	HINGE SCREW D=9 H=7		ダンネジ D=9 H=7	1
33		B1610-512-000	FEED DRIVING SLIDE BLOCK		シヨ-ケ オクリ カクコマ	1
34		SS-6580752-TP	SCREW 1/8-40 L=7		ロツカクナツト 1/8-40 L=6.3	2
35	#04	101-67708	FEED DOG 3/16"		イトキリオクリハ (2) 3/16	1
36		101-07753	FEED BAR ASM.		オクリタイ クミ	1
37		WS-0651510-KP	SPRING WASHER 6.5X12.5X1.5		ハ-ネツカネ 6.5X12.5X1.5	(1)
38		SS-9151440-CP	SCREW 15/64-28 L=14		ロツカクナツト 15/64-28 L=14	(1)
39		RE-0500711-KP	SNAP RING 5		ウカ-タメワ 5	1
40		B1604-012-000-A	FEED BAR SHAFT		オクリタイ シク	1
41		SS-8620610-TP	SCREW 3/16-32 L=6		トメネジ 3/16-32 L=6	1
42		101-06003	FEED ROCK SHAFT		スイハイオクリシク	1
43		NS-6080210-SP	NUT 1/8-44		ロツカクナツト 1/8-44	1
44		SS-6081210-SP	SCREW 1/8-44 L=12		ヒラネジ 1/8-44 L=12	1
45		B1603-155-0A0	FEED ROCKER ASM.		オクリタイ ウケ クミ	1
46		SS-7111310-TP	SCREW 11/64-40 L=12.8		マルヒラネジ 11/64-40 L=12.8	(2)
47		101-06102	BUSHING		スイハイオクリシク マエメタル	1
48		SS-8681130-SP	SCREW 9/32-28 L=11		トメネジ 9/32-28 L=11	2
49		CS-147121A-SH	THRUST COLLAR ASM. D=14.72 W=12		スラストウケ D=14.72 W=12 クミ	2
50		SS-8660610-TP	SCREW 1/4-40 L=6		トメネジ 1/4-40 L=6	(4)
51		CQ-2520000-00	OIL WICK		ウシツ	0.4
52		SS-7110910-SP	SCREW		マルヒラネジ 11/64-40 L=8.5	4
53		101-06805	PLATE		オクリチヨ-セツタイワ	2
54		B1652-470-000	FEED DRIVING ROCKER BLOCK		オクリチヨ-セツタイ カクコマ	2
55		101-06557	FEED ROCKER SHAFT CRANK ASM.		スイハイオクリウケ クミ	1
56		SS-6121610-TP	SCREW 3/16-28 L=15.5		ヒラネジ 3/16-28 L=15.5	(1)
57		SD-0900701-TP	HINGE SCREW D=9 H=7		ダンネジ D=9 H=7	1
58		NS-6680320-SP	NUT 9/32-28		ロツカクナツト 9/32-28	1
59		101-06201	BUSHING		スイハイオクリシク ウシメタル	1
60		CQ-3030000-00	OIL WICK		ウシツ	0.3
61		101-06458	FEED ROCK CONNECTING ROD ASM.		スイハイオクリ レンケツカク クミ	1
62		NS-6680320-SP	NUT 9/32-28		ロツカクナツト 9/32-28	1
63		101-06656	FEED DRIVING ROCKER ASM.		オクリチヨ-セツタイ クミ	1
64		SS-7110510-SP	SCREW 11/64-40 L=5		マルヒラネジ 11/64-40 L=5	1
65		B1633-470-000	STOPPER PLATE		オクリチヨ-セツタイ ウケイタ	1

Note (注記) #01 ..... Only for the machine without automatic reverse feed mechanism  
自動逆送り装置のない機種に使用します。

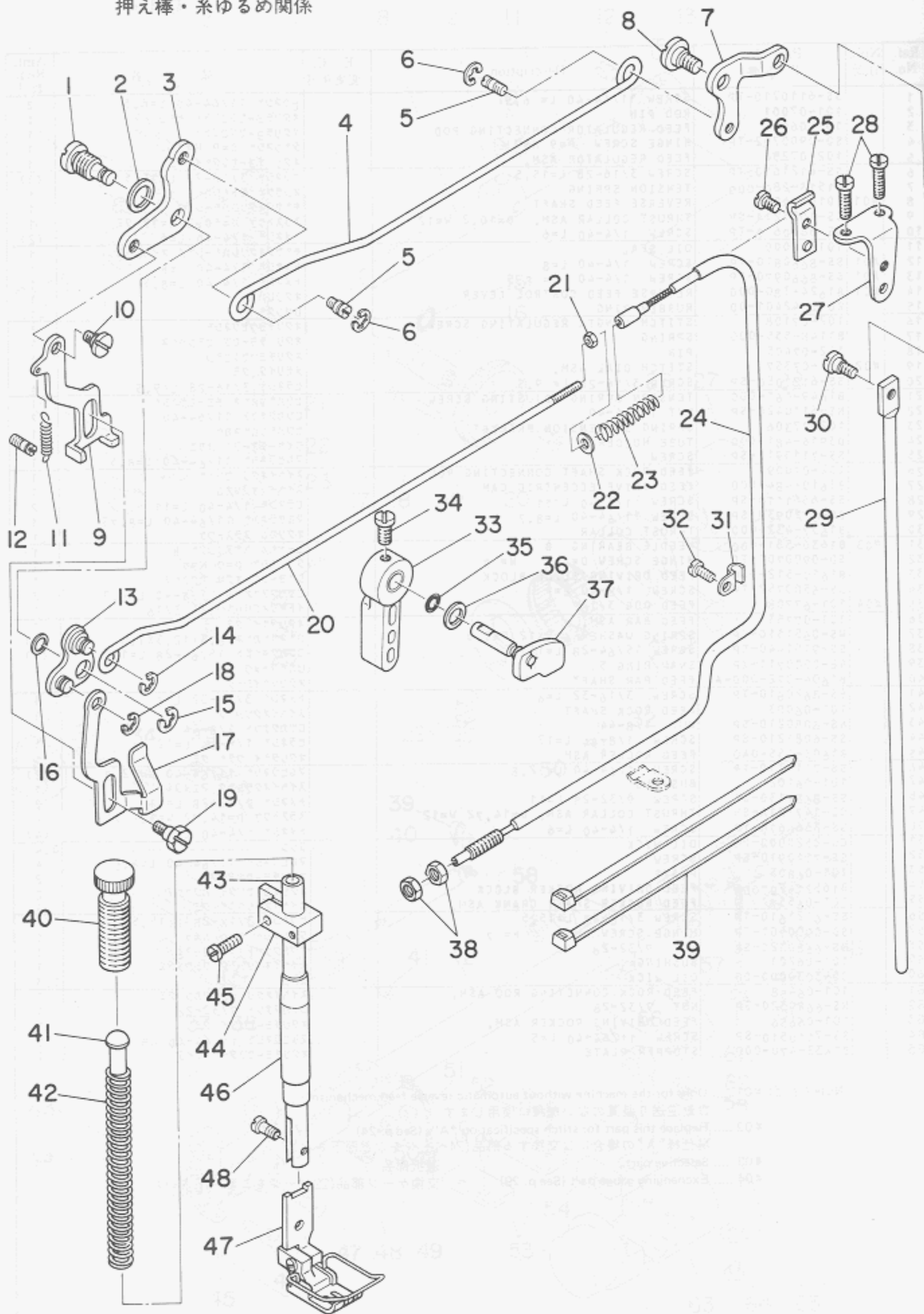
#02 ..... Replace this part for stitch specification "A". (See p.24)  
縫仕様 A の場合には交換する部品(24ページをご参照下さい)

#03 ..... Selective part. 選択部品

#04 ..... Exchanging gauge part (See p. 29) 交換ゲージ部品(29ページをご参照下さい)

# 7. PRESSER BAR & TENSION RELEASE COMPONENTS

押え棒・糸ゆるめ関係



Ref. No.	Note	Part No. 品番	Description	E. C. 変更年月	品名	Amt. Req. 数量
1		102-06100	LIFTING LEVER HINGE PIN		ヒキアケイタ リンク	1
2		B3431-581-000	LIFTING LEVER GASKET		ハツキン	1
3		101-05609	LIFTING LEVER LINK, LEFT		ヒキアケイタリンク	1
4		102-16000	LIFTING LEVER CONNECTING ROD		ヒキアケ ヨコホー	1
5		B3416-552-000	CONNECTING ROD HINGE SCREW		ヒキアケ ヨコホー タンネシ	2
6		RE-0500000-K0	SNAP RING 5		Eカトメワ 5	2
7		101-25102	LIFTING LEVER LINK, RIGHT		ヒキアケリンクウチ	1
8		SD-0720331-SP	HINGE SCREW D= 7.24 H= 3.3		タンネシ D=7.24 H=3.3	1
9		102-06001	LIFTING LEVER		ヒキアケイタ	1
10		SD-0630301-SP	HINGE SCREW D=6.35 H=3		タンネシ D=6.35 H=3	1
11		B1522-180-000	SPRING		ストッパー ハネ	1
12		B1531-415-000	SUSPENSION		ヒキアケイタ ハネカケ	1
13		D3157-415-BAH	TENSION RELEASE LEVER LINK ASM.		イトルメ リンクウチ クミ	1
14		RE-0500000-K0	SNAP RING 5		Eカトメワ 5	1
15		RE-0600000-K0	SNAP RING 6		Eカトメワ 6	1
16		WP-0740516-SP	WASHER 7.4X11.8X0.5		ヒラサカネ 7.4X11.8X0.5	1
17		102-14500	TENSION RELEASE PLATE		イトルメイタ リンク	1
18		RE-0500000-K0	SNAP RING 5		Eカトメワ 5	1
19		SD-0640482-SP	HINGE SCREW D= 6.35 H= 4.8		タンネシ D=6.35 H=4.8	1
20		102-14708	TENSION RELEASE ROD		イトルメロツ	1
21		NS-6060310-SP	NUT 3/32-56		ロツクナツ 3/32-56	1
22		WP-0371016-SD	WASHER 3.7X8X1		ヒラサカネ 3.7X8X1	1
23		101-23701	PRESSER SPRING		イトルメモトシハネ	1
24		101-23057	TENSION RELEASE WIRE ASM.		イトルメワイヤ クミ	1
25		D3164-555-B00	OUTER PRESSER PLATE		アウターオサエ	1
26		SS-7110710-SP	SCREW 11/64-40 L=7		マルヒラネシ 11/64-40 L=7	1
27		D3163-555-B00-A	FLEXIBLE TUBE SUPPORT PLATE		フレキシブル トリツクタイ	1
28		SS-7111410-SP	SCREW 11/64-40 L=14		マルヒラネシ 11/64-40 L=14	2
29		101-25201	CONNECTING ROD, VERTICAL		ヒキアケレンゲツホー	1
30		SD-0600322-SD	HINGE SCREW D=6 H=3.2		タンネシ D=6 H=3.2	1
31		B3538-112-000	CORD HOLDER		オサエカク	1
32		SS-7110710-SP	SCREW 11/64-40 L=7		マルヒラネシ 11/64-40 L=7	1
33		B1520-552-000	HAND LIFTER		オサエケシハネ	1
34		SS-7120910-SP	SCREW 3/16-28 L=9		マルヒラネシ 3/16-28 L=9	1
35		RO-0371801-00	RUBBER RING		オリツク	1
36		WP-0740516-SP	WASHER 7.4X11.8X0.5		ヒラサカネ 7.4X11.8X0.5	1
37		102-06258	HAND LIFTER CAM ASM.		オサエケカム クミ	1
38		NS-6620310-SP	NUT 3/16-32		ロツクナツ 3/16-32	2
39		A4078-550-00A	CLIP BAND		ソクセンバンド	2
40		B1509-227-000	PRESSER SPRING REGULATOR		オサエ チョーセツシ	1
41		B1510-227-000	PRESSER GUIDE BAR		オサエ アンナイホー	1
42		B1505-227-000-A	PRESSER SPRING		オサエ チョーセツハネ	1
43		B1501-581-000	PRESSER BAR		オサエホー	1
44		B1507-552-000	PRESSER BAR GUIDE BRACKET		オサエホー タキ	1
45		SS-7111410-SP	SCREW 11/64-40 L=14		マルヒラネシ 11/64-40 L=14	1
46		B1502-541-000	PRESSER BAR BUSHING, LOWER		オサエホー シタメタル	1
47	#01	102-22453	PRESSER FOOT ASM. 3/16"		シウオサエ クミ 3/16	1
48		SS-6090910-TP	SCREW 9/64-40 L=9		ヒラネシ 9/64-40 L=9	1

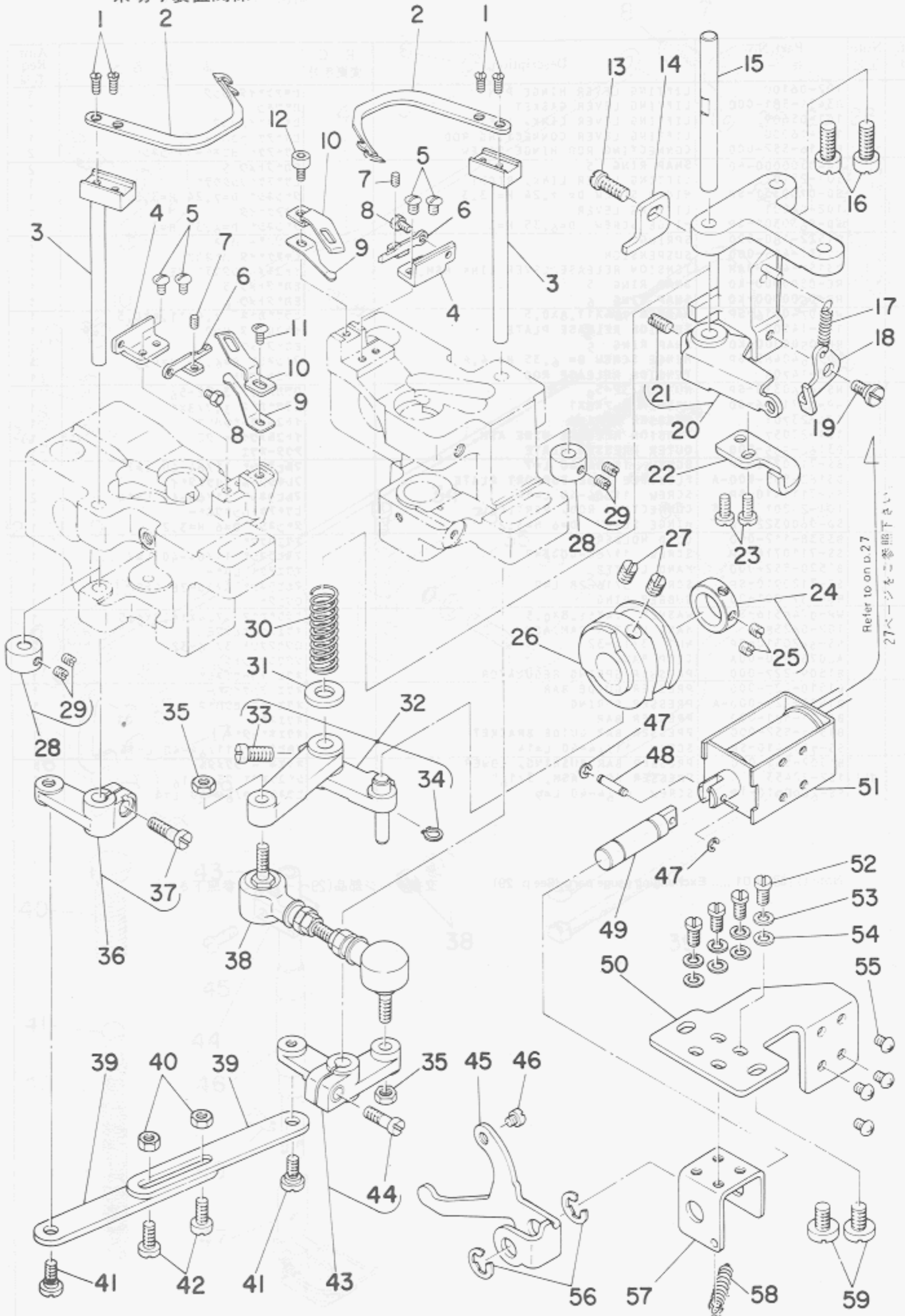
Note (注記) #01 ..... Exchanging gauge part. (See p. 29)

交換ゲージ部品(29ページをご参照下さい)



# 8. THREAD TRIMMER MECHANISM COMPONENTS

糸切り装置関係



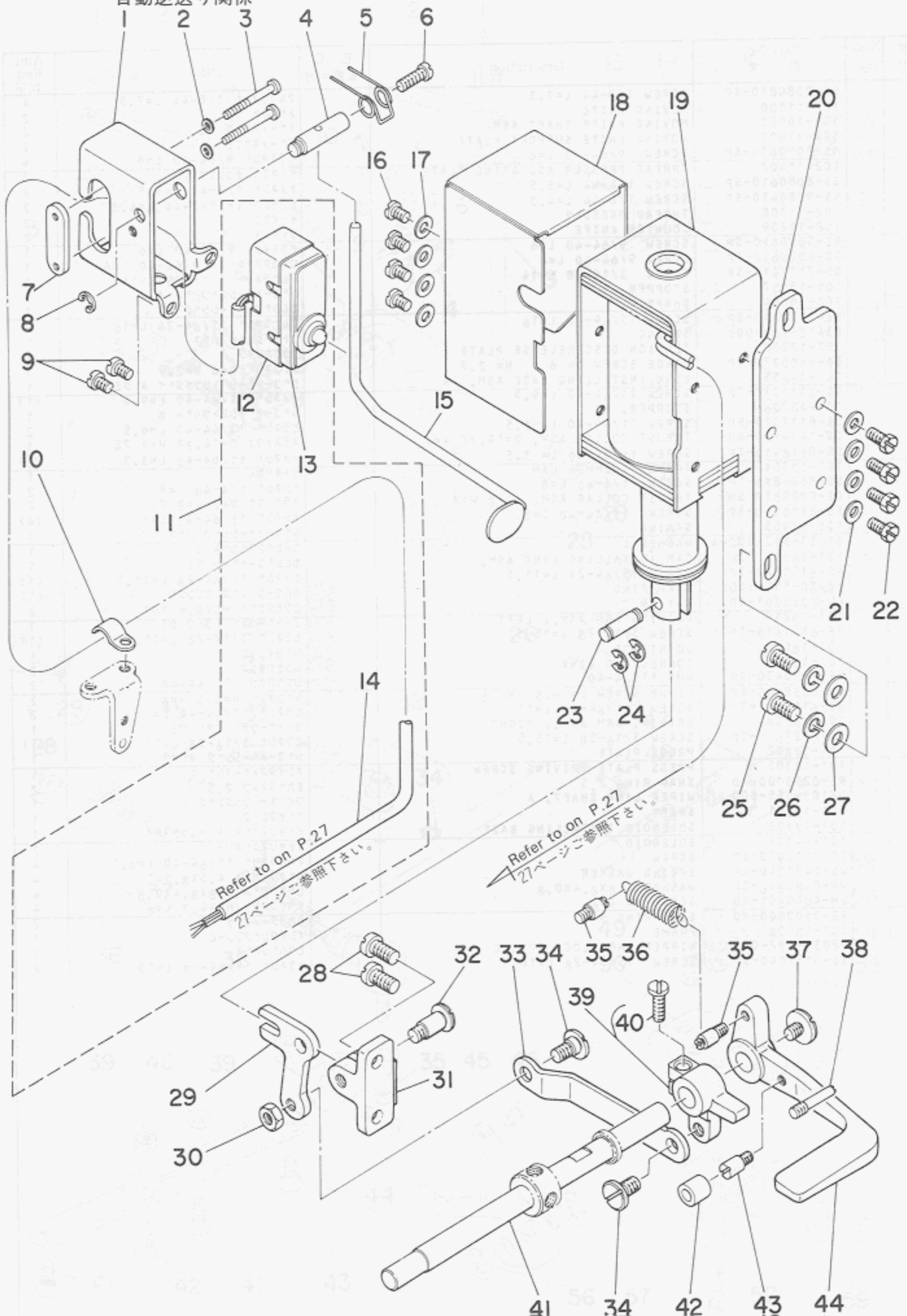
Ref. No.	Note	Part No. 品番	Description	E. C. 変更年月	品名	Amt. Req. 数量
1		SS-2080810-SP	SCREW 1/8-44 L=7.5		マルワネシ 1/8-44 L=7.5	4
2		102-11100	MOVING KNIFE		トメス	2
3		101-16051	MOVING KNIFE SHAFT ASM.		トメスシク クミ	2
4		102-11001	MOVING KNIFE SUPPORT PLATE		トメスサエ	2
5		SS-5090610-SP	SCREW 9/64-40 L=6		トラスネシ 9/64-40 L=6	4
6		102-11407	THREAD PRESSER ADJUSTING PLATE		イトオサエ チヨウセツカナク	2
7		SS-8080610-SP	SCREW 1/8-44 L=5.5		トメネシ 1/8-44 L=5.5	2
8		SS-9080410-SP	SCREW 1/8-44 L=4.3		ロツカクホルト 1/8-44 L=4.3	2
9		102-11308	THREAD PRESSER		イトオサエ	2
10		102-11209	COUNTER KNIFE		コテイメス	2
11		SS-5090610-SP	SCREW 9/64-40 L=6		トラスネシ 9/64-40 L=6	1
12		SS-6090612-TP	SCREW 9/64-40 L=6		ロツカクホルト 9/64-40 L=6	1
13		SS-7121410-SP	SCREW 3/16-28 L=14		マルヒラネシ 3/16-28 L=14	1
14		101-18107	STOPPER, A		シユート-シストツハ- A	1
15		101-16804	SHAFT		カムシユート-シシク	1
16		SS-7151610-SP	SCREW 15/64-28 L=16		マルヒラネシ 15/64-28 L=16	2
17		B3418-180-000	SPRING		サト-レハ- ハネ	1
18		101-17208	TENSION DISC RELEASE PLATE		アラウカシタ	1
19		SD-0600271-SP	HINGE SCREW D=6 H=2.7		ダンネシ D=6 H=2.7	1
20		101-16655	LINK INSTALLING BASE ASM. A		シユート-シ トリツクタイ A クミ	1
21		SS-8111010-TP	SCREW 11/64-40 L=9.5		トメネシ 11/64-40 L=9.5	(1)
22		101-18206	STOPPER, B		シユート-シストツハ- B	1
23		SS-6111010-SP	SCREW 11/64-40 L=9.5		ヒラネシ 11/64-40 L=9.5	2
24		CS-1470710-SH	THRUST COLLAR ASM. D=14.72 W=7		スラストウク D=14.72 W=7 クミ	1
25		SS-8110410-TP	SCREW 11/64-40 L=3.5		トメネシ 11/64-40 L=3.5	(2)
26		101-17307	THREAD TRIMMER CAM		イトキリカム	1
27		SS-8660810-TP	SCREW 1/4-40 L=8		トメネシ 1/4-40 L=8	2
28		CS-0700818-SH	THRUST COLLAR ASM. D=7 W=8		スラストウク D=7 W=8 クミ	2
29		SS-8110510-SP	SCREW 11/64-40 L=5		トメネシ 11/64-40 L=5	(4)
30		101-16903	SPRING		シユート-シシク ハネ	1
31		B1853-512-00C-A	WASHER C		カマシクサカネ C	1
32		101-16754	CAM INSTALLING LINK ASM.		カムシユート-シ クミ	1
33		SS-6151220-SP	SCREW 15/64-28 L=11.5		ヒラネシ 15/64-28 L=11.5	(1)
34		D2430-555-B00	SNAP RING		カムローラ シク リンク	(1)
35		NM-6050001-SP	NUT M5		ロツカクナツ M5X0.8 152	2
36		101-16259	DRIVING ARM ASM., LEFT		ボート-ウチ ヒタリ クミ	1
37		SS-6121610-TP	SCREW 3/16-28 L=15.5		ヒラネシ 3/16-28 L=15.5	(1)
38		101-16507	JOINT ROD		シヨイントロツ	1
39		101-16408	CONNECTING LINK		リンケツリンク	2
40		NS-6110420-SP	NUT 11/64-40		ロツカクナツ 11/64-40	2
41		SD-0650305-SP	HINGE SCREW D=6.5 H=3		ダンネシ D=6.5 H=3	2
42		SS-6111140-SP	SCREW 11/64-40 L=11		ヒラネシ 11/64-40 L=11	2
43		101-16358	DRIVING ARM ASM., RIGHT		ボート-ウチ ミキ クミ	1
44		SS-6121610-TP	SCREW 3/16-28 L=15.5		ヒラネシ 3/16-28 L=15.5	(1)
45		101-17802	PRESS PLATE		シユート-シシク オシタ	1
46		101-18305	PRESS PLATE DRIVING SCREW		オシタクト-ネシ	1
47		RE-0250000-K0	SNAP RING 2.5		エカタメワ 2.5	2
48		D2107-555-B00	WIPER LINK SHAFT, A		ワイハ- リンクシク A	1
49		101-17901	SHAFT		オシクシク	1
50		101-17703	SOLENOID INSTALLING BASE		イトキリマクネット トリツクタイ	1
51		101-44301	SOLENOID		イトキリマクネット	1
52		SS-7110910-SP	SCREW		マルヒラネシ 11/64-40 L=8.5	4
53		WS-0451040-KP	SPRING WASHER		ハネサカネ 4.5X8.5X1	4
54		WP-0480856-SP	WASHER 4.8X8.4X0.8		ヒラサカネ 4.8X8.4X0.8	4
55		SM-4040601-SB	SCREW M4 L=6		チハコネシ M4X0.7 L=6	4
56		RE-0700000-K0	SNAP RING 7		エカタメワ 7	2
57		101-18008	FRAME		オシタシクフレ-ム	1
58		B2037-372-000	NIPPER BAR BLOCK SPRING		ヒツハ-リハネ	1
59		SS-6151040-SP	SCREW 15/64-28 L=10		ヒラネシ 15/64-28 L=10	2





# 9. AUTOMATIC REVERSE FEED MECHANISM COMPONENTS

自動逆送り関係



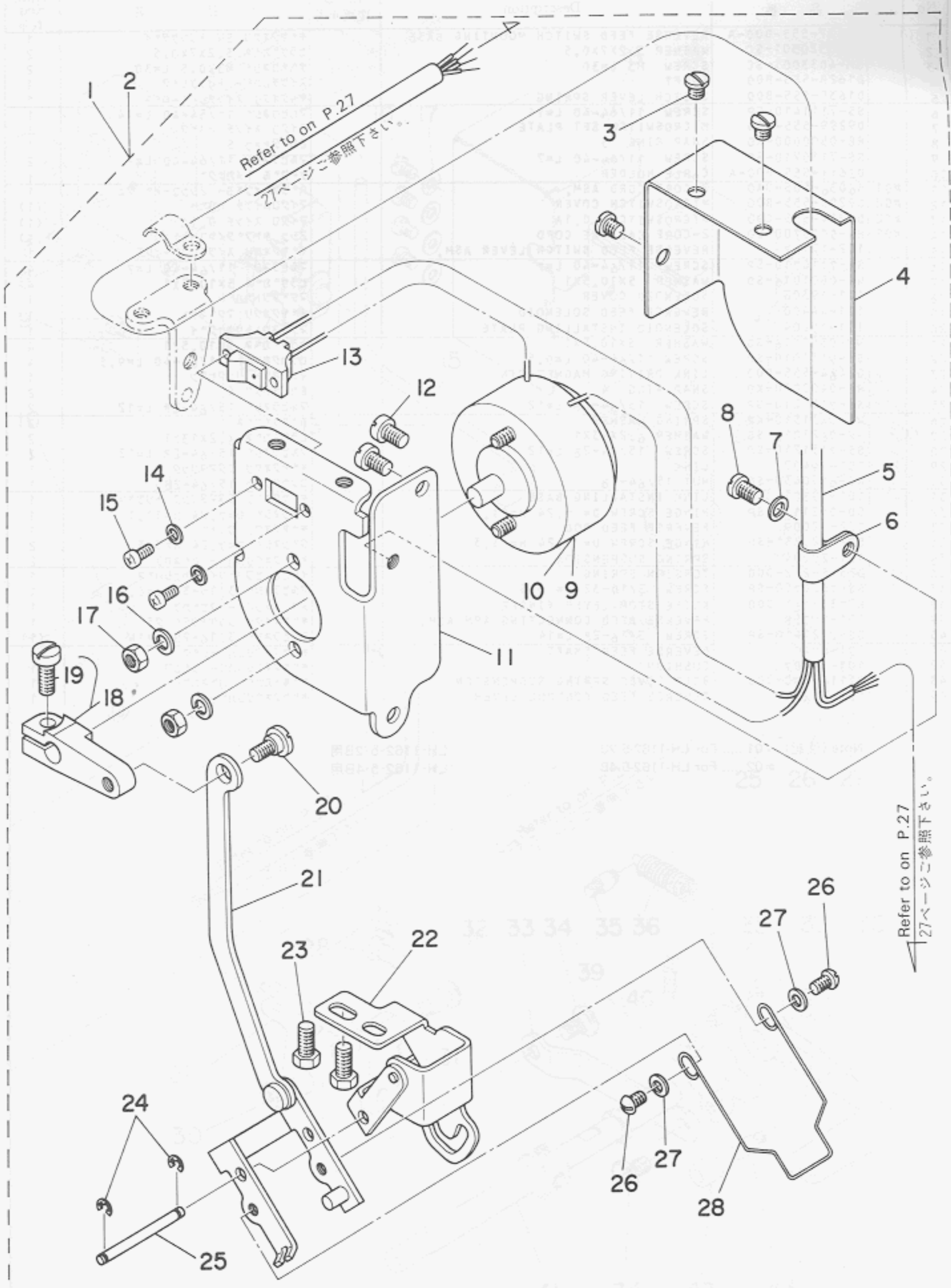
Ref. No.	Note 注記	Part No. 品番	Description	E. C. 変更年月	品名	Amt. Req. 数量
1		D1627-555-B00-A	REVERSE FEED SWITCH MOUNTING BASE		キヤクオクリ SW トリツケタイ	1
2		WP-0320501-SC	WASHER 3.2X7X0.5		ヒラサカネ 3.2X7X0.5	2
3		SM-4033001-SC	SCREW M3 L=30		ナハコネシ M3X0.5 L=30	2
4		D1628-555-B00	SHAFT		スイッチレバ - トリツケシク	1
5		D1635-555-B00	SWITCH LEVER SPRING		キヤクオクリ スイッチレバ - ハネ	1
6		SS-7111410-SP	SCREW 11/64-40 L=14		マルヒラネシ 11/64-40 L=14	1
7		D9299-555-B00	MICROSWITCH SET PLATE		マイクロ スイッチ トメタ	1
8		RE-0500000-K0	SNAP RING 5		Eカ タメウ 5	1
9		SS-7110710-SP	SCREW 11/64-40 L=7		マルヒラネシ 11/64-40 L=7	2
10		D2611-555-B00-A	CABLE HOLDER		ケーフ * トメカナク	1
11	#01	B6036-505-0A0	2-CORE CORD ASM.		ハツクスイツチヨ - 2シコトク クミ	1
12	#02	D9205-555-B00	MICROSWITCH COVER		マイクロ スイッチ カハ -	(1)
13	#02	D9204-555-C00	MICROSWITCH 0.1A		マイクロ スイッチ 0.1A	(1)
14	#01	HW-5000700-00	2-CORE CABTYRE CORD		2シコ キヤフ タイヤコトク	(1.5)
15		102-12157	REVERSE FEED SWITCH LEVER ASM.		キヤクオクリ スイッチレバ - クミ	1
16		SS-7110710-SP	SCREW 11/64-40 L=7		マルヒラネシ 11/64-40 L=7	4
17		WP-0501016-SD	WASHER 5X10.5X1		ヒラサカネ 5X10.5X1	4
18		101-19303	SOLENOID COVER		マク ネットカハ -	1
19		101-44400	REVERSE FEED SOLENOID		キヤクオクリ マク ネット	1
20		101-19204	SOLENOID INSTALLING PLATE		マク ネット トリツケクイ	1
21		WP-0501016-SD	WASHER 5X10.5X1		ヒラサカネ 5X10.5X1	4
22		SS-9111010-SP	SCREW 11/64-40 L=9.5		マルヒラネシ 11/64-40 L=9.5	4
23		D2464-555-B00	LINK DRIVING MAGNET PIN		マク ネット リンク ヒコ	1
24		RE-0400000-K0	SNAP RING 4		Eカ タメウ 4	2
25		SS-7151210-SP	SCREW 15/64-28 L=12		マルヒラネシ 15/64-28 L=12	2
26		WS-0631510-KP	SPRING WASHER		ハネサカネ	2
27		WP-0621016-SD	WASHER 6.2X13X1		ヒラサカネ 6.2X13X1	2
28		SS-7151210-SP	SCREW 15/64-28 L=12		マルヒラネシ 15/64-28 L=12	2
29		101-19402	LINK		キヤクオクリ フタマタリンク	1
30		NS-6150430-SP	NUT 15/64-28		ロツカクナツ 15/64-28	1
31		101-19501	LINK INSTALLING BASE		キヤクオクリ フタマタリンク トリツケタイ	1
32		SD-0721111-SP	HINGE SCREW D=7.24 H=11.1		タネシ D=7.24 H=11.1	1
33		102-12009	REVERSE FEED ROD		キヤクオクリ ロツト	1
34		SD-0720331-SP	HINGE SCREW D=7.24 H=3.3		タネシ D=7.24 H=3.3	2
35		101-20004	SPRING SUSPENSION		キヤクオクリレバ - ハネカケ	2
36		D2515-232-000	TORSION SPRING		イタカヒ ツリハ リイタ カシハネ	1
37		SS-7620750-SP	SCREW 3/16-32 L=6.5		マルヒラネシ 3/16-32 L=6.5	1
38		B2733-761-000	KNIFE STOP LEVER FINGER		メス トメレバ - 2ヒカケ	1
39		101-19758	REVERSE FEED CONNECTING ARM ASM.		キヤクオクリ レンケツクク クミ	1
40		SS-7121410-SP	SCREW 3/16-28 L=14		マルヒラネシ 3/16-28 L=14	(1)
41		101-07407	REVERSE FEED SHAFT		キヤクオクリレバ - シク	1
42		101-19907	CUSHION		キヤクオクリレバ - コク	1
43		B1114-280-000	BELT COVER SPRING SUSPENSION		ヘルトカハ - ハネカケ	1
44		101-07605	REVERSE FEED CONTROL LEVER		キヤクオクリレバ -	1

Note (注記) #01 ..... For LH-1162-5-2B  
 #02 ..... For LH-1162-5-4B

LH-1162-5-2B用  
 LH-1162-5-4B用



10. WIPER MECHANISM COMPONENTS  
ワイパー装置関係



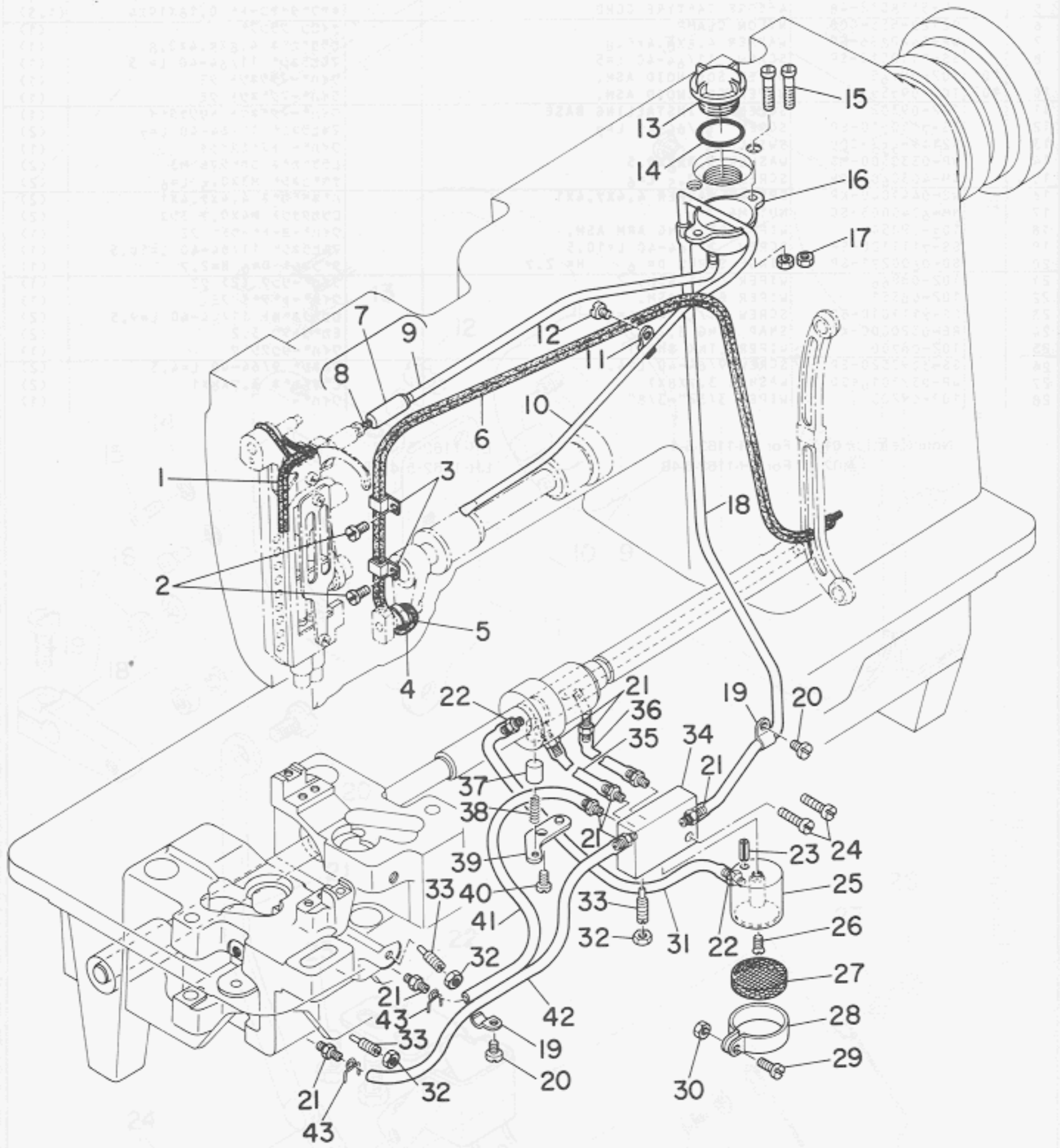
Ref. No.	Note 注記	Part No. 品番	Description	E. C. 変更年月	品名	Amt. Req. 数量
1	#01	102-09781	WIPER COMPONENTS		ワイパ-ソ-チ クミ	1
2	#02	102-09773	WIPER COMPONENTS		ワイパ-ソ-チ クミ	1
3		SS-7110340-SP	SCREW 11/64-40 L= 3.2		マルヒラネシ* 11/64-40 L= 3.2	(3)
4		102-09401	SOLENOID INSTALLING BASE COVER		ワイパ-ソ-チ ネット カバ-	(1)
5		HW-5F18S12-48	4-CORE CABTYRE CORD		キャブタイヤコ-ト* 0.18X19X4	(1.5)
6		D2120-555-C00	NYLON CLAMP		ナイロン クランプ*	(1)
7		WP-0480856-SP	WASHER 4.8X8.4X0.8		ヒラサ*カ*ネ 4.8X8.4X0.8	(1)
8		SS-7110510-SP	SCREW 11/64-40 L=5		マルヒラネシ* 11/64-40 L= 5	(1)
9	#01	102-09765	WIPER SOLENOID ASM.		ワイパ-ソ-チ ネット クミ	(1)
10	#02	102-09757	WIPER SOLENOID ASM.		ワイパ-ソ-チ ネット クミ	(1)
11		102-09302	SOLENOID INSTALLING BASE		ワイパ-ソ-チ ネット トリツタタイ	(1)
12		SS-7110710-SP	SCREW 11/64-40 L=7		マルヒラネシ* 11/64-40 L=7	(2)
13		D2119-555-C00	SWITCH		ワイパ- トク*ルスイッチ	(1)
14		WP-0330500-MB	WASHER 3.3X6X0.5		ヒラサ*カ*ネ コカ*マル M3	(2)
15		SM-4030601-SN	SCREW M3X0.5 L=6		ナ*コネシ* M3X0.5 L=6	(2)
16		WS-0441040-KP	SPRING WASHER 4.4X7.4X1		ハ*ネサ*カ*ネ 4.4X7.4X1	(2)
17		NM-6040003-SC	NUT M4		ロツカクナツト M4X0.7 3シ	(2)
18		102-09054	WIPER DRIVING ARM ASM.		ワイパ-ソ-チ ネット クミ	(1)
19		SS-7111120-SP	SCREW 11/64-40 L=10.5		マルヒラネシ* 11/64-40 L=10.5	(1)
20		SD-0600271-SP	HINGE SCREW D= 6 H= 2.7		タ*ンネシ* D=6 H=2.7	(1)
21		102-08866	WIPER LINK ASM. 2		ワイパ-リンク (2) クミ	(1)
22		102-08551	WIPER BASE ASM.		ワイパ-ソ-チ ネット クミ	(1)
23		SS-9111010-SP	SCREW 11/64-40 L=9.5		ロツカクホルト 11/64-40 L=9.5	(2)
24		RE-0320000-K0	SNAP RING 3.2		エカ*タメク 3.2	(2)
25		102-08700	WIPER LINK SHAFT		ワイパ-リンクシ*ク	(1)
26		SS-3090520-SP	SCREW 9/64-40 L=4.5		マルネシ* 9/64-40 L=4.5	(2)
27		WP-0371016-S0	WASHER 3.7X8X1		ヒラサ*カ*ネ 3.7X8X1	(2)
28		102-09203	WIPER 3/32"-3/8"		ワイパ-	(1)

Note (注記) #01 ..... For LH-1162-5-4  
#02 ..... For LH-1162-5-4B

LH-1162-5-4用  
LH-1162-5-4B用



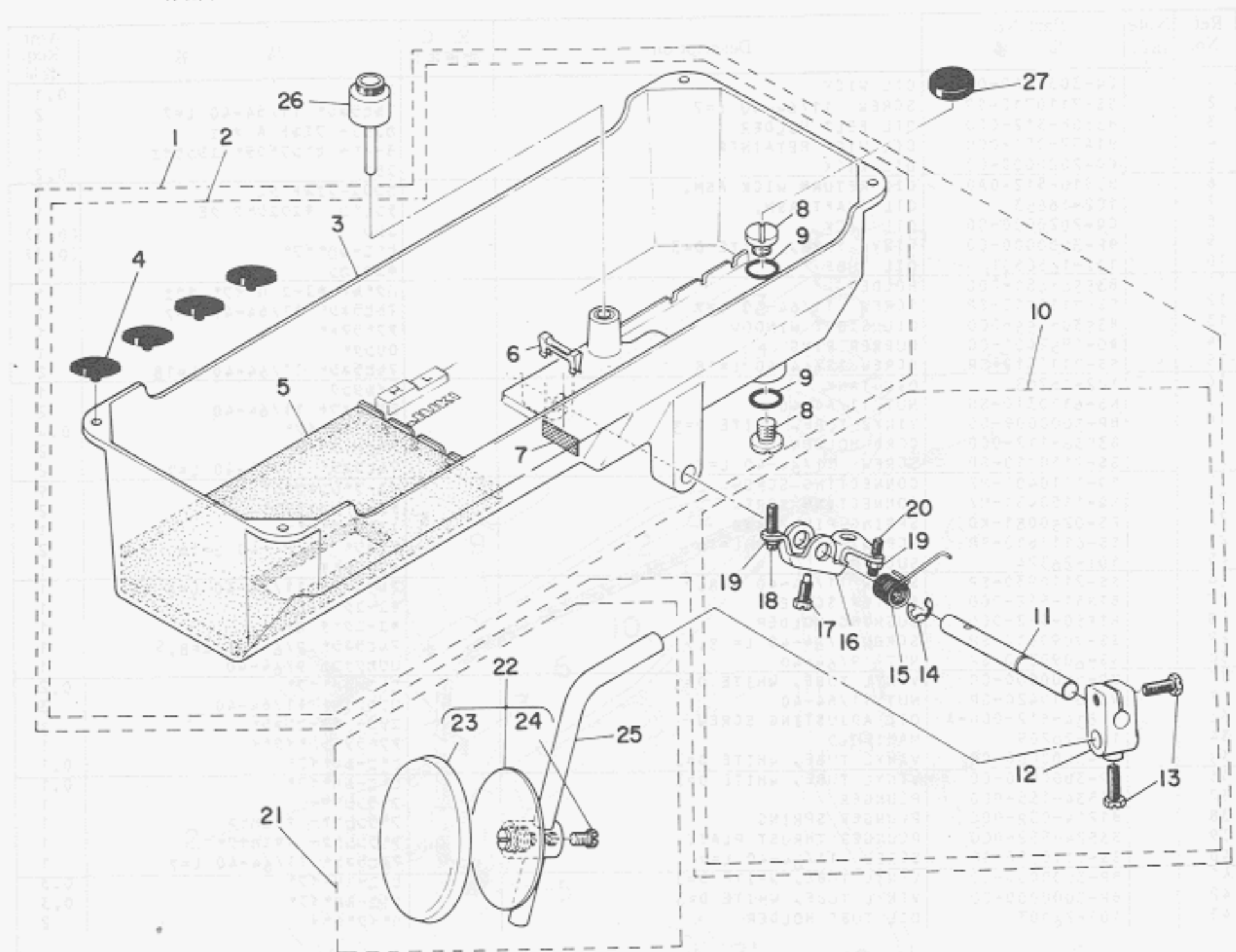
11. LUBRICATION COMPONENTS  
給油関係



Ref. No.	Note 注記	Part No. 品番	Description	E. C. 変更年月	品名	Amt. Req. 数量
1		CQ-3030000-00	OIL WICK		25シ	0.1
2		SS-7110710-SP	SCREW 11/64-40 L=7		マルヒラネシ* 11/64-40 L=7	2
3		B3508-512-000	OIL FELT HOLDER		カンリュ- フィルト A オサ	2
4		B1437-051-000	OIL WICK RETAINER		ヨート* センフ* フテ* 25シササ	1
5		CQ-2020000-00	OIL WICK		25シ	0.2
6		B3510-512-0A0	OIL RETURN WICK ASM.		カンリュ- フィルト クミ	1
7		102-16653	OIL SHAFT ASM.		テンヒ*ン キョウシク クミ	1
8		CQ-2020000-00	OIL WICK		25シ	(0.3)
9		BP-3000000-00	VINYL TUBE, WHITE D=3		ビ*ニール*イフ*	(0.3)
10		102-16505	OIL TUBE		キョウシク	1
11		B3554-481-000	HOLDER		ハク*ルマ キョウシク イフ* オサ	1
12		SS-7110710-SP	SCREW 11/64-40 L=7		マルヒラネシ* 11/64-40 L=7	1
13		B3530-555-000	OIL SIGHT WINDOW		アフ*ラマト*	1
14		RO-1952401-00	RUBBER RING		オリク*	1
15		SS-7111810-SP	SCREW 11/64-40 L=18		マルヒラネシ* 11/64-40 L=18	2
16		102-16703	OIL TANK		オイルタンク	1
17		NS-6110310-SN	NUT 11/64-40		ロツカクナツト 11/64-40	2
18		BP-3000000-00	VINYL TUBE, WHITE D=3		ビ*ニール*イフ*	0.4
19		B3538-112-000	CORD HOLDER		オサエカク*	2
20		SS-7110710-SP	SCREW 11/64-40 L=7		マルヒラネシ* 11/64-40 L=7	2
21		SQ-1110401-MZ	CONNECTING SCREW		チユ*フ*レンゲツネシ*	9
22		SQ-1150451-MZ	CONNECTING SCREW		チユ*フ*レンゲツネシ*	2
23		PS-0250081-K0	SPRING PIN 2.5X8		スフ*リンク*ヒ*ン	1
24		SS-6111610-SP	SCREW 11/64-40 L=16		ヒラネシ* 11/64-40 L=16	2
25		101-26324	SUCTION		キユ*ク*チ	1
26		SS-2110930-SP	SCREW 11/64-40 L=8.7		マルサラネシ* 11/64-40 L=8.75	1
27		B1851-512-000	FILTER SCREEN		キユ*ク*チ アミ	1
28		B1850-512-000	BUSHING HOLDER		キユ*ク*チ カク*	1
29		SS-7090910-SP	SCREW 9/64-40 L= 8.5		マルヒラネシ* 9/64-40 L=8.5	1
30		NS-6090310-SP	NUT 9/64-40		ロツカクナツト 9/64-40	1
31		BP-3000000-00	VINYL TUBE, WHITE D=3		ビ*ニール*イフ*	0.2
32		NS-6110420-SP	NUT 11/64-40		ロツカクナツト 11/64-40	3
33		B1834-512-000-A	OIL ADJUSTING SCREW		ユリヨ- チヨ-セツネシ*	3
34		101-26209	MANIFOLD		アフ*ラフ*ン*ハ*イ*イ	1
35		BP-3000000-00	VINYL TUBE, WHITE D=3		ビ*ニール*イフ*	0.1
36		BP-3000000-00	VINYL TUBE, WHITE D=3		ビ*ニール*イフ*	0.1
37		B3534-155-000	PLUNGER		フ*ランシ*ヤ-	1
38		B1214-038-000	PLUNGER SPRING		フ*ランシ*ヤ- オサエハネ	1
39		B3524-552-000	PLUNGER THRUST PLATE		フ*ランシ*ヤ- オサエカク*	1
40		SS-7110710-SP	SCREW 11/64-40 L=7		マルヒラネシ* 11/64-40 L=7	1
41		BP-3000000-00	VINYL TUBE, WHITE D=3		ビ*ニール*イフ*	0.3
42		BP-3000000-00	VINYL TUBE, WHITE D=3		ビ*ニール*イフ*	0.3
43		101-26803	OIL TUBE HOLDER		ハ*イフ*ト*メ	2

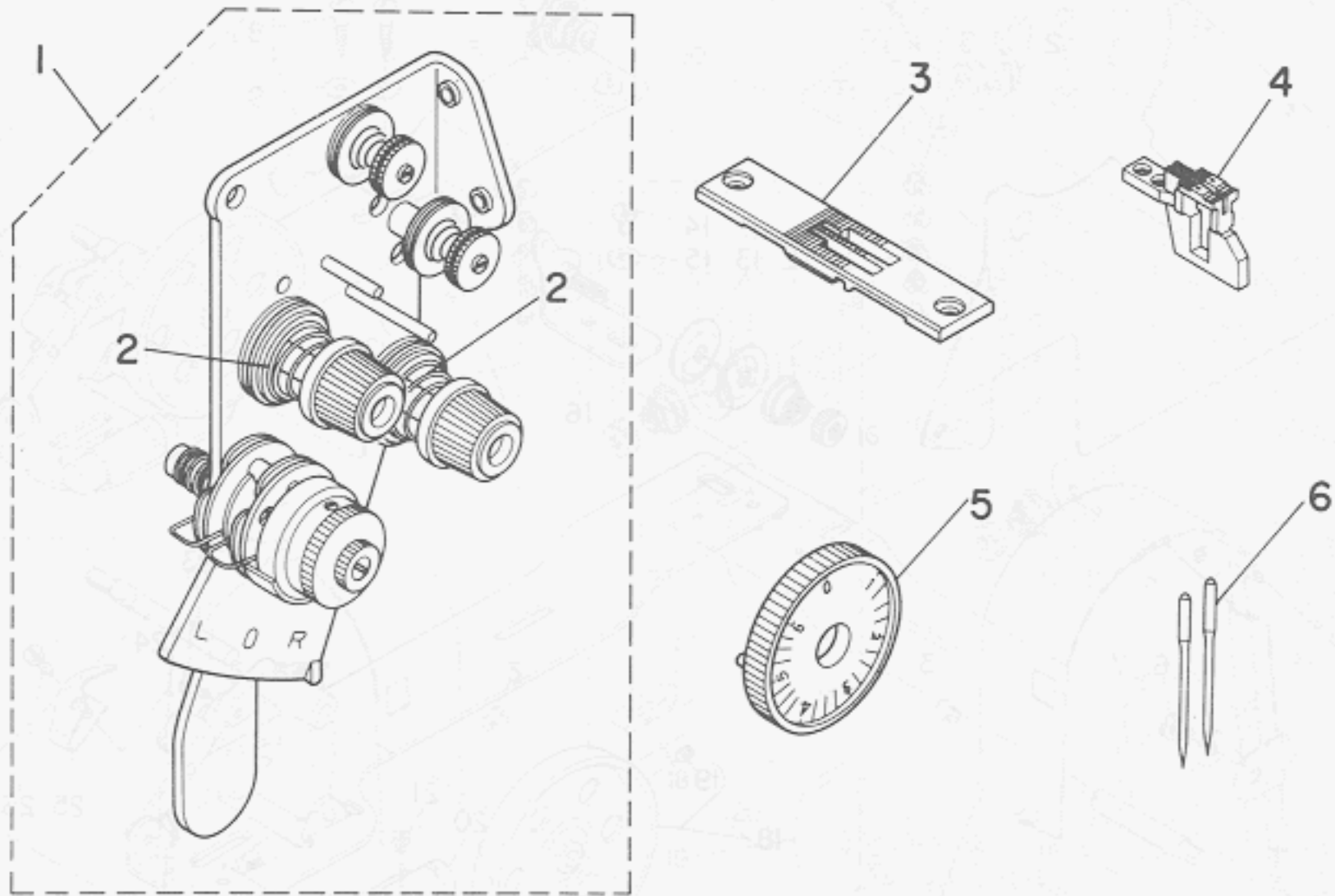
Ref. No.	Note 注記	Part No. 品番	Description	E. C. 変更年月	品名	Amt. Req. 数量
1		101-26803	OIL TUBE HOLDER		ハ*イフ*ト*メ	2
2		BP-3000000-00	VINYL TUBE, WHITE D=3		ビ*ニール*イフ*	0.3
3		BP-3000000-00	VINYL TUBE, WHITE D=3		ビ*ニール*イフ*	0.3
4		SS-7110710-SP	SCREW 11/64-40 L=7		マルヒラネシ* 11/64-40 L=7	1
5		B3524-552-000	PLUNGER THRUST PLATE		フ*ランシ*ヤ- オサエカク*	1
6		B1214-038-000	PLUNGER SPRING		フ*ランシ*ヤ- オサエハネ	1
7		B3534-155-000	PLUNGER		フ*ランシ*ヤ-	1
8		BP-3000000-00	VINYL TUBE, WHITE D=3		ビ*ニール*イフ*	0.1
9		BP-3000000-00	VINYL TUBE, WHITE D=3		ビ*ニール*イフ*	0.1
10		B1834-512-000-A	OIL ADJUSTING SCREW		ユリヨ- チヨ-セツネシ*	3
11		NS-6110420-SP	NUT 11/64-40		ロツカクナツト 11/64-40	3
12		BP-3000000-00	VINYL TUBE, WHITE D=3		ビ*ニール*イフ*	0.2
13		NS-6090310-SP	NUT 9/64-40		ロツカクナツト 9/64-40	1
14		SS-7090910-SP	SCREW 9/64-40 L= 8.5		マルヒラネシ* 9/64-40 L=8.5	1
15		B1850-512-000	BUSHING HOLDER		キユ*ク*チ カク*	1
16		B1851-512-000	FILTER SCREEN		キユ*ク*チ アミ	1
17		SS-2110930-SP	SCREW 11/64-40 L=8.7		マルサラネシ* 11/64-40 L=8.75	1
18		101-26324	SUCTION		キユ*ク*チ	1
19		SS-6111610-SP	SCREW 11/64-40 L=16		ヒラネシ* 11/64-40 L=16	2
20		PS-0250081-K0	SPRING PIN 2.5X8		スフ*リンク*ヒ*ン	1
21		SQ-1150451-MZ	CONNECTING SCREW		チユ*フ*レンゲツネシ*	2
22		SQ-1110401-MZ	CONNECTING SCREW		チユ*フ*レンゲツネシ*	9
23		SS-7111810-SP	SCREW 11/64-40 L=18		マルヒラネシ* 11/64-40 L=18	2
24		RO-1952401-00	RUBBER RING		オリク*	1
25		B3530-555-000	OIL SIGHT WINDOW		アフ*ラマト*	1
26		SS-7110710-SP	SCREW 11/64-40 L=7		マルヒラネシ* 11/64-40 L=7	2
27		102-16703	OIL TANK		オイルタンク	1
28		NS-6110310-SN	NUT 11/64-40		ロツカクナツト 11/64-40	2
29		BP-3000000-00	VINYL TUBE, WHITE D=3		ビ*ニール*イフ*	0.4
30		B3538-112-000	CORD HOLDER		オサエカク*	2
31		SS-7110710-SP	SCREW 11/64-40 L=7		マルヒラネシ* 11/64-40 L=7	2
32		102-16653	OIL SHAFT ASM.		テンヒ*ン キョウシク クミ	1
33		B3510-512-0A0	OIL RETURN WICK ASM.		カンリュ- フィルト クミ	1
34		CQ-2020000-00	OIL WICK		25シ	0.2
35		B1437-051-000	OIL WICK RETAINER		ヨート* センフ* フテ* 25シササ	1
36		B3508-512-000	OIL FELT HOLDER		カンリュ- フィルト A オサ	2
37		SS-7110710-SP	SCREW 11/64-40 L=7		マルヒラネシ* 11/64-40 L=7	2
38		SS-7110710-SP	SCREW 11/64-40 L=7		マルヒラネシ* 11/64-40 L=7	2
39		BP-3000000-00	VINYL TUBE, WHITE D=3		ビ*ニール*イフ*	0.1
40		BP-3000000-00	VINYL TUBE, WHITE D=3		ビ*ニール*イフ*	0.1
41		BP-3000000-00	VINYL TUBE, WHITE D=3		ビ*ニール*イフ*	0.3
42		BP-3000000-00	VINYL TUBE, WHITE D=3		ビ*ニール*イフ*	0.3
43		101-26803	OIL TUBE HOLDER		ハ*イフ*ト*メ	2

## 12. OIL RESERVOIR & KNEE LIFTER COMPONENTS 油溜・膝上げ関係



Ref. No.	Note 注記	Part No. 品番	Description	E. C. 変更年月	品名	Amt. Req. 数量
1		101-44780	OIL RESERVOIR ASM.		アブ*ラタ*マリ クミ	1
2		101-44764	OIL RESERVOIR ASM.		アブ*ラタ*マリ クミ	(1)
3		101-27504	OIL RESERVOIR		アブ*ラタ*マリ	(1)
4		D8227-555-E00	FELT CUSHION		ト-フ*ササエコ*ム	(4)
5		101-27702	SEAT		アブ*ラタ*マリサ*	(1)
6		101-27801	FILTER SCREEN HOLDER		ロカアミサマ	(1)
7		101-27603	FILTER SCREEN		ロカアミ	(1)
8		SS-7701010-SP	SCREW 5/16-24 L=10		マルヒラネシ* 5/16-24 L=10	(2)
9		RO-0681901-00	RUBBER RING		オリック*	(2)
10		B3420-555-0A0	KNEE PRESS ROD ASM.		ヒサ*アチヨコシ*ク クミ	(1)
11		B3420-555-000	KNEE PRESS ROD		ヒサ*アチヨコシ*ク	(1)
12		B3427-122-000	KNEE PRESS ROD MOUNTING BRACKET		ヒサ*アチ タチシ*ク トリツサウチ*	(1)
13		SS-9182010-SN	SCREW 9/32-20 L=20		ロツカクホ*ルト 9/32-20 L=20	(2)
14		B3426-552-000	THRUST RING		ヒサ*アチ ヨコシ*ク スラストウケ	(1)
15		B3429-555-000	SPRING		ヒサ*アケ* カイテンクテ* ハ*ネ	(1)
16		B3425-555-000	CONNECTING ROD, VERTICAL		ヒサ*アケ* カイテンクテ*	(1)
17		SS-9151610-SR	SCREW 15/64-28 L=16		ロツカクホ*ルト 15/64-28	(1)
18		SS-8153010-SR	SCREW 15/64-28 L=30		トメネシ* 15/64-28 L=30	(1)
19		NS-6150430-SR	NUT 15/64-28		ロツカクナツト 15/64-28	(2)
20		SS-8152080-SR	SCREW 15/64-28 L=19.5		トメネシ* 15/64-28 L=19.5	(1)
21		B3419-552-0A0-A	KNEE LIFTER PLATE ROD ASM.		ヒサ*アチ タチシ*ク クミ	1
22		B3430-552-0A0	KNEE PRESS PLATE ASM.		ヒサ*アチイタ クミ	(1)
23		B3431-552-000-A	KNEE PRESS PLATE COVER		ヒサ*アチイタ カハ*	(1)
24		SS-9661120-CP	SCREW 1/4-40 L=10.5		ロツカクホ*ルト 1/4-40 L=10.5	(1)
25		B3419-122-000	KNEE LIFTER PLATE ROD		ヒサ*アチ タチシ*ク	(1)
26		101-25359	KNEE PRESS LIFTER ROD ASM.		ヒサ*アケ*オシホ* - クミ	1
27		B8228-125-000	OIL RESERVOIR MAGNET		シ*シヤク	1

13. EXCLUSIVE PARTS FOR STITCH SPECIFICATION "A"  
縫仕様"A"専用部品



Ref. No.	Note	Part No. 品番	Description	E. C. 変更年月	品名	Amt. Req. 数量
1		102-15077	THREAD TENSION ASM, 1.0		イトチヨウシ クミ	1
2		B3129-012-A00	TENSION SPRING		イトチヨウシハネ A	(2)
3	#01	102-20309	THROAT PLATE (P=4) 3/16"		ハリタ (P=4) 3/16	1
4	#01	101-65306	FEED DOG 3/16"		イトキリオクリハ (1.6) 3/16	1
5		B1623-470-0A0	STITCH DIAL ASM,		メモリタ クミ	1
6		MDP-170B1100	NEEDLE DPX17 #11		ハリ DPX17 #11	2

Note (注記) #01 ..... Exchanging gauge part. (See p. 29)

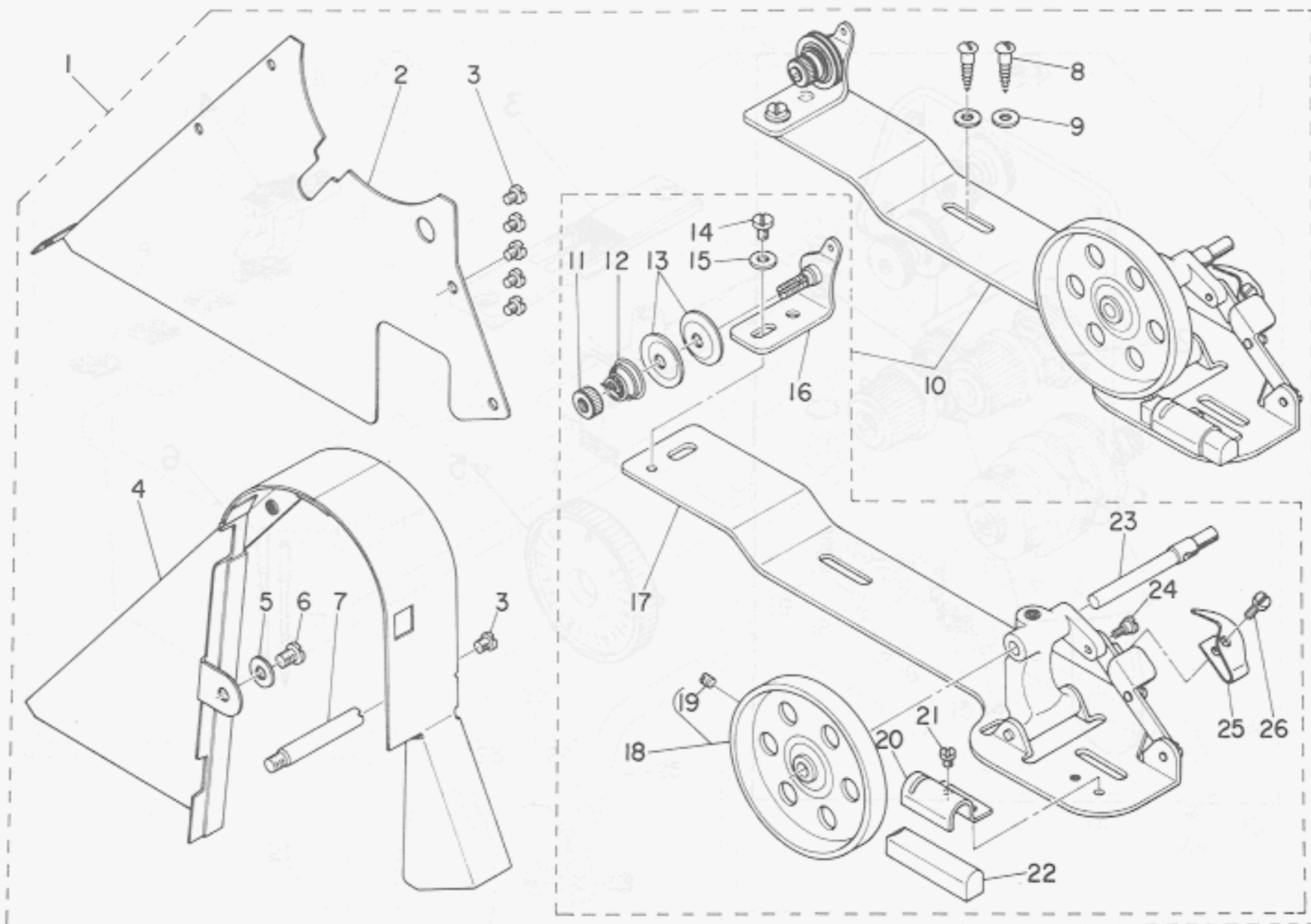
交換ゲージ部品(29ページをご参照下さい)

- All other parts except the above are common to stitch specification "S". (Except exchanging gauge parts)  
上記以外の部品は縫仕様 "S" と共通です (交換ゲージ部品は除く)



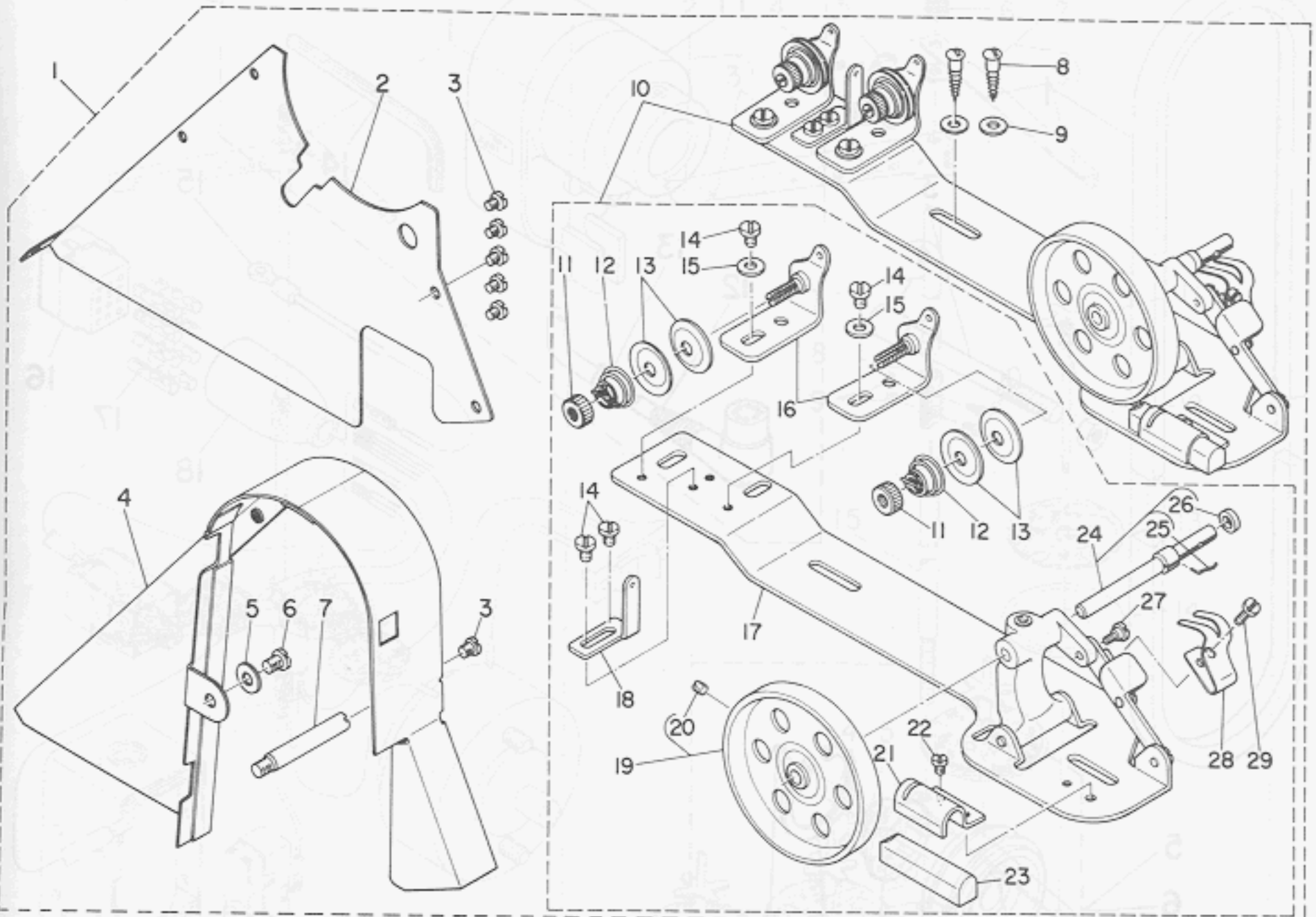
# 14. BELT COVER & BOBBIN WINDER COMPONENTS

ベルトカバー・糸巻き装置関係



Ref. No.	Note 注記	Part No. 品番	Description	E. C. 変更年月	品名	Amt. Req. 数量
1		102-18055	BELT COVER ASM.		ベルトカバー - イトマキソーチ クミ	1
2		102-18006	BELT COVER PLATE		ベルトカバー - プラ	(1)
3		SS-7110510-SP	SCREW 11/64-40 L=5		マルヒラネシ* 11/64-40 L= 5	(6)
4		101-28007	BELT COVER		ベルトカバー -	(1)
5		WP-0621016-SD	WASHER 6.2X13X1		ヒラサ*カ*ネ 6.2X13X1	(1)
6		SS-7150740-SP	SCREW 15/64-28 L=7		マルヒラネシ* 15/64-28 L=7	(1)
7		100-39105	BELT COVER SUPPORT STUD		ベルトカバー - シチユ-	(1)
8		SK-3482500-SC	WOOD SCREW D=4.8 L=25		マルモクネシ* D=4.8 L=25	(2)
9		WP-0501016-SC	WASHER 5X10.5X1		ヒラサ*カ*ネ 5X10.5X1	(2)
10		B3201-012-0A0	BOBBIN WINDER ASM.		イトマキ ソーチ	(1)
11		B3125-012-000	THREAD TENSION STUD NUT		イトチヨ-シ ナツト	(1)
12		B3129-012-B00	TENSION SPRING B		イトチヨ-シ ハ*ネ B	(1)
13		B3126-012-000	TENSION DISC		イトチヨ-シ サラ	(2)
14		SS-7110840-SP	SCREW 11/64-40 L=7.8		マルヒラネシ* 11/64-40 L=7.8	(1)
15		WP-0501016-SC	WASHER 5X10.5X1		ヒラサ*カ*ネ 5X10.5X1	(1)
16		B3223-012-0A0	THREAD TENSION BRACKET ASM.		イトマキ イトチヨ-シホ*ク*イ クミ	(1)
17		B3204-012-0A0	BOBBIN WINDER BASE ASM.		イトマキタ*イ クミ	(1)
18		B3214-012-0A0	BOBBIN WINDER WHEEL ASM.		イトマキク*ルマ クミ	(1)
19		SS-8110510-SP	SCREW 11/64-40 L=5		トメネシ* 11/64-40 L=5	(1)
20		B3229-012-000	BRAKE CLAMP		セイト* - ヘルト オサエイダ	(1)
21		SS-7110410-SP	SCREW 11/64-40 L=4		マルヒラネシ* 11/64-40 L= 4	(1)
22		B3228-012-000	RUBBER BRAKE		セイト* - ヘルト	(1)
23		B3212-012-000	SPINDLE		イトマキシ*ク	(1)
24		SD-0490261-SP	HINGE SCREW D=4.9 H=2.6		タ*ンネシ* D=4.9 H=2.6	(1)
25		B3217-012-000	STOP LATCH		ホ*ヒ*ンオサエ	(1)
26		SS-7081310-SP	SCREW 1/8-44 L=12.5		マルヒラネシ* 1/8-44 L=12.5	(1)

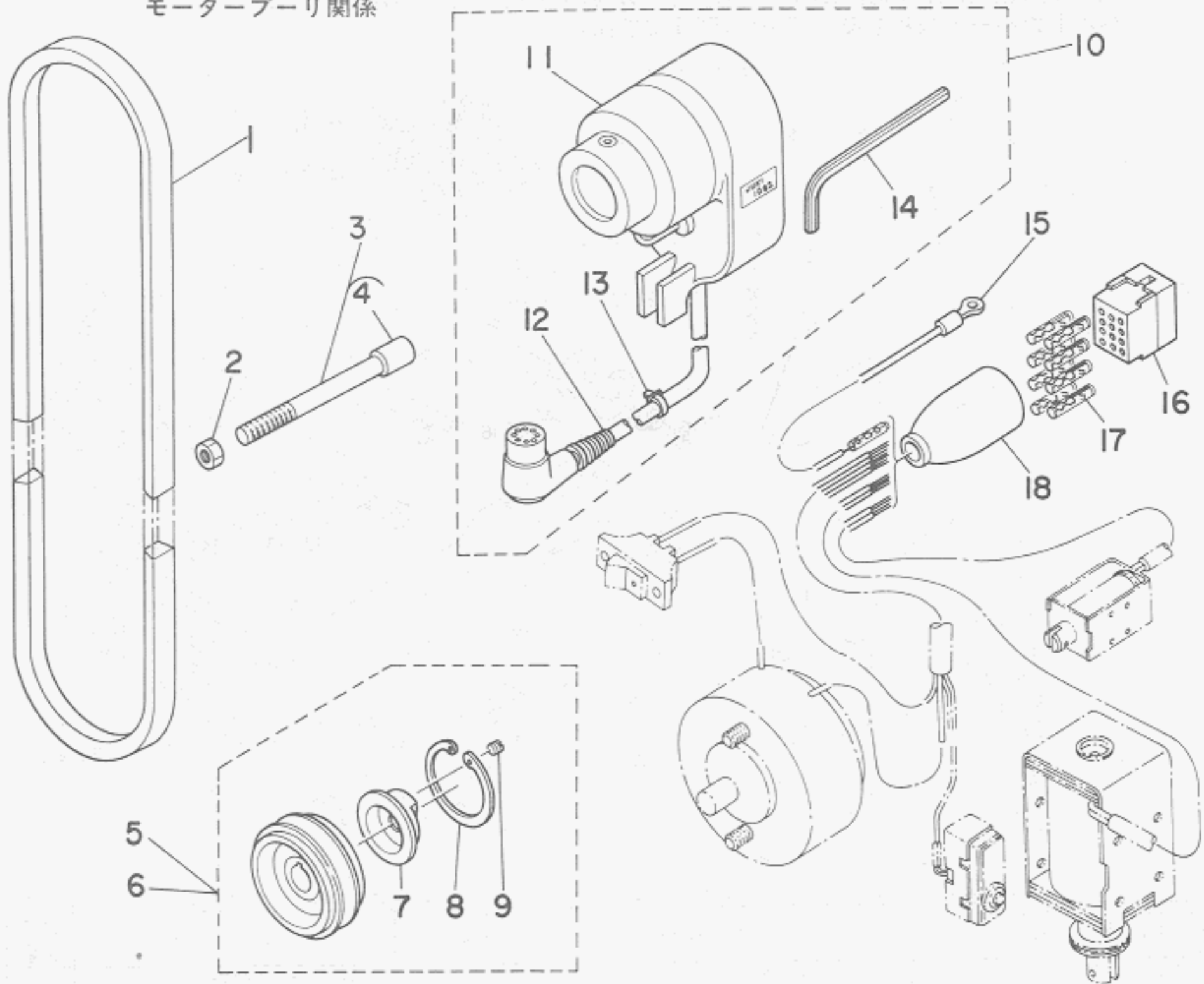
15. BELT COVER & BOBBIN WINDER COMPONENTS (SPECIAL ORDER PARTS)  
 ベルトカバー・糸巻き装置関係(特別注文部品)



Ref. No.	Note 注記	Part No. 品番	Description	E. C. 変更年月	品名	Amt. Req. 数量
1		102-18063	BELT COVER ASM.		ベルトカバー イトマキソーチ クミ	1
2		102-18006	BELT COVER PLATE		ベルトカバー-フタ	(1)
3		SS-7110510-SP	SCREW 11/64-40 L=5		マルヒラネシ* 11/64-40 L= 5	(6)
4		101-28007	BELT COVER		ベルトカバー-	(1)
5		WP-0621016-SD	WASHER 6.2X13X1		ヒラサ*カ*ネ 6.2X13X1	(1)
6		SS-7150740-SP	SCREW 15/64-28 L=7		マルヒラネシ* 15/64-28 L=7	(1)
7		100-39105	BELT COVER SUPPORT STUD		ベルトカバー-シチユ-	(1)
8		SK-3482500-SC	WOOD SCREW D=4.8 L=25		マルモクネシ* D=4.8 L=25	(2)
9		WP-0501016-SC	WASHER 5X10.5X1		ヒラサ*カ*ネ 5X10.5X1	(2)
10		G3204-116-0A0	BOBBIN WINDER ASM.		イトマキソーチ クミ	(1)
11		B3125-012-000	THREAD TENSION STUD NUT		イトチヨ-シ ナリト	(2)
12		B3129-012-R00	TENSION SPRING B		イトチヨ-シ ハ*ネ B	(2)
13		B3126-012-000	TENSION DISC		イトチヨ-シ ガラ	(4)
14		SS-7110840-SP	SCREW 11/64-40 L=7.8		マルヒラネシ* 11/64-40 L=7.8	(4)
15		WP-0501016-SC	WASHER 5X10.5X1		ヒラサ*カ*ネ 5X10.5X1	(2)
16		B3223-012-0A0	THREAD TENSION BRACKET ASM.		イトマキ イトチヨ-シハ*ネ-タ*イ クミ	(2)
17		G3204-116-0C0	BOBBIN WINDER BASE ASM.		イトマキタ*イ クミ	(1)
18		G3213-116-000	THREAD GUIDE		イトマキイトア*ン*イ	(1)
19		B3214-012-0A0	BOBBIN WINDER WHEEL ASM.		イトマキク*ルマ クミ	(1)
20		SS-8110510-SP	SCREW 11/64-40 L=5		トメネシ* 11/64-40 L=5	(1)
21		B3229-012-000	BRAKE CLAMP		セイト*ーベルト オサ*イ*ク	(1)
22		SS-7110410-SP	SCREW 11/64-40 L=4		マルヒラネシ* 11/64-40 L= 4	(1)
23		B3228-012-000	RUBBER BRAKE		セイト*ーベルト	(1)
24		G3212-116-0A0	THREAD WINDER SHAFT ASM.		イトマキシ*ク クミ	(1)
25		B3210-771-000	BOBBIN SET SPRING		ホ*シ*ン トメハ*ネ	(1)
26		B3224-771-000	COLLAR		イトマキシ*ク カラ-	(1)
27		SD-0490261-SP	HINGE SCREW D=4.9 H=2.6		タ*ンネシ* D=4.9 H=2.6	(1)
28		G3217-116-000	BOBBIN PRESSER		ホ*シ*ンオサ*イ	(1)
29		SS-7081310-SP	SCREW 1/8-44 L=12.5		マルヒラネシ* 1/8-44 L=12.5	(1)

# 16. MOTOR PULLEY COMPONENTS

モータープーリ関係

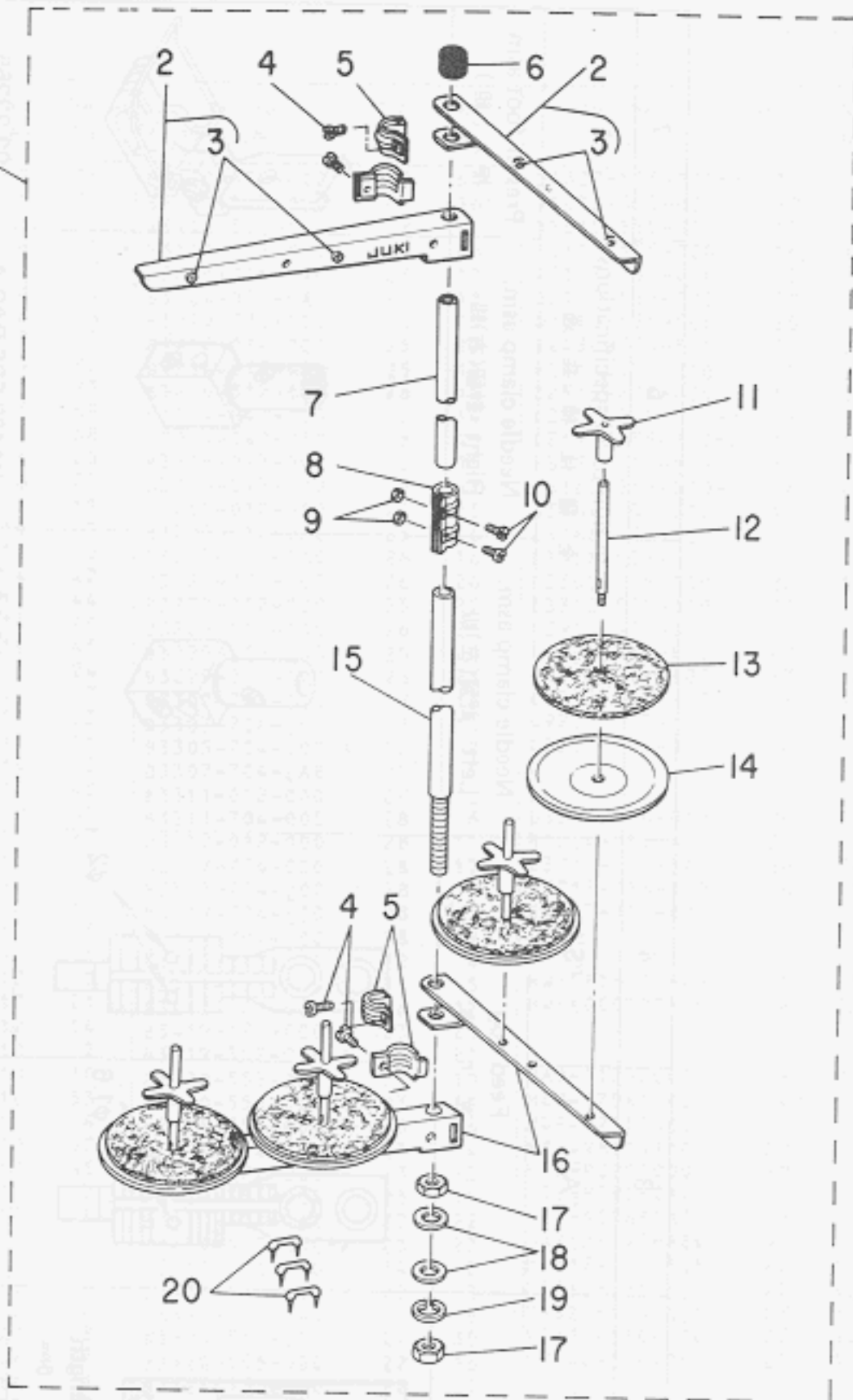
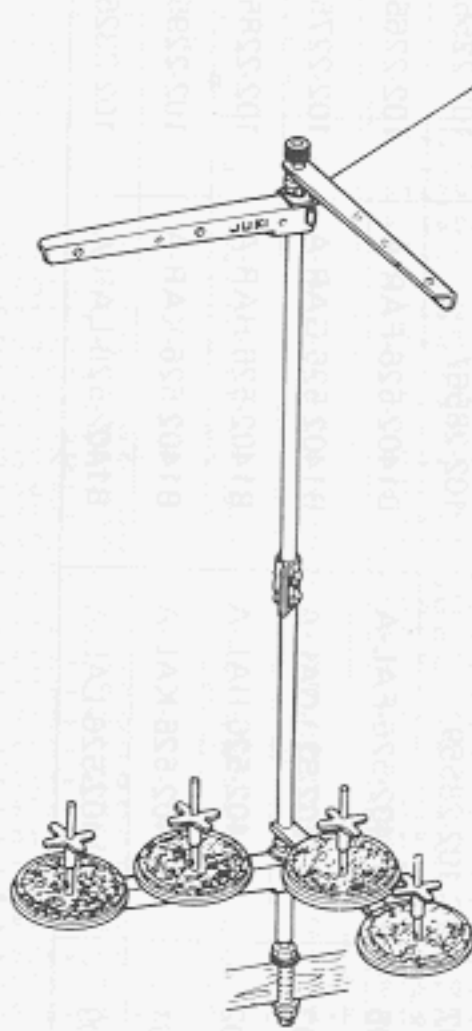


Ref. No.	Note 注記	Part No. 品番	Description	E. C. 変更年月	品名	Amt. Req. 数量
1		MTJ-VM004100	V-BELT, 41 INCH		Vベルト 41インチ	1
2		NS-6150430-SP	NUT 15/64-28		ワッカクナツト 15/64-28	1
3		101-29054	SYNCHRONIZER HOLDER STUD ASM.		クンシユツキ ササシク クミ	1
4		BT-0630520-Z0	HOLDER COVER		セツエン チユフ	(1)
5	#01	MTS-P00650A0	MOTOR PULLEY ASM. P.C.D. 65		モーターリ P.C.D 65 クミ	1
6	#02	MTS-P00550A0	MOTOR PULLEY ASM. P.C.D. 55		モーターリ P.C.D 55 クミ	1
7		MTS-P0001000	MOTOR PULLEY INSTALLING NUT		モーターリ ナツト	(1)
8		RC-4800002-KP	RETAINING RING		カクタクメク	(1)
9		SS-8150710-SP	SCREW 15/64-28 L=7		トメネシ 15/64-28 L=7	(1)
10		M8512-120-BB0	BB-TYPE SYNCHRONIZER ASM.		BBシキ シンクロナイター クミ	1
11		M8512-120-B0S	SYNCHRONIZER		クンシユツキ ホンタイ	(1)
12		M8512-120-00S	SYNCHRONIZER CABLE		シンクロナイター ケイブル	(1)
13		M9628-110-000	CLIP		ナイロンハント	(1)
14		B9141-372-000	HEXAGONAL WRENCH SMALL		ワッカクホー スハナ (タイ)	(1)
15		B6037-505-0A0	GROUND WIRE ASM.		アースコート クミ	1
16		M9640-110-000	12-POLE PLUG		ナイロンフラク 12P	1
17		D6043-555-B00	PIN TERMINAL, MALE		ピン ターミナル オス	8
18		M9637-110-000	12-POLE PLUG COVER		フラクカバー 12P	1

Note (注記) #01 ..... For 50Hz  
 #02 ..... For 60Hz

50Hz用  
 60Hz用

17. THREAD STAND COMPONENTS  
糸立装置関係



Ref. No.	Note 注記	Part No. 品番	Description	E. C. 変更年月	品名	Amt. Req. 数量
1		101-28650	THREAD STAND ASM.		イトダテソーチ クミ	1
2		B3307-704-LAB	THREAD GUIDE ASM. B		イトダテイトアソナイ B クミ	(2)
3		B3319-704-L00	THREAD GUIDE		イトミチ	(4)
4		SM-6061200-SE	SCREW M6 L=12		ヒラコネシ* M6 L=12	(4)
5		B3318-704-L00	THREAD GUIDE ARM JOINT		イトダテイトアソナイ シメカフク*	(4)
6		B3311-704-000	SPOOL REST ROD RUBBER CAP		イトダテホ* ホコ* コ* ム	(1)
7		D3313-555-000	SPOOL REST ROD, UPPER		イトダテホ* ウエ	(1)
8		B3305-704-000-A	SPOOL REST ROD JOINT		イトダテホ* ツキ* テ	(1)
9		NM-6050001-SE	NUT M5X0.8		Dツカクサツ M5X0.8 152	(2)
10		SM-4051405-SE	SCREW M5X0.8 L=14		ナ* コネシ* M5X0.8 L=14	(2)
11		B3312-012-000	SPOOL RETAINER		イトマキ フレト* ヌ	(4)
12		B3320-704-L00	SPOOL PIN		イトマキウツホ*	(4)
13		B3311-012-000	SPOOL REST CUSHION		イトマキウツホ*	(4)
14		B3303-704-L00	SPOOL REST		イトマキウツホ* ラ	(4)
15		D3301-555-000	SPOOL REST ROD, LOWER		イトダテホ* シタ	(1)
16		B3302-704-L0B	SPOOL REST ARM, B		イトダテウツホ* B	(2)
17		B3317-704-000	NUT C15		イトダテホ* トメナツト	(2)
18		WP-1702600-S0	WASHER 17X30X2.6		ヒラサ* カ* ネ 17X30X2.6	(2)
19		WS-1643202-KR	SPRING WASHER 16.4X26.6X3.2		ハ* ネサ* カ* ネ 16.4X26.6X3.2	(1)
20		MA0-11532000	STAPLE		コ* ト* スチツク* ヲ	(3)

18. TABLE OF EXCHANGING GAUGE PARTS  
交換ゲージ部品一覧表

1		2		3		4		5		6		7																
Stitch spec. 縫仕様		"A"		"S"		"A"		"S"		Common to all specifications 全縫仕様共通																		
Needle gauge size 針幅		Throat plate 針板		Feed dog 送り歯		Needle clamp asm. Left 針留(左)組		Needle clamp asm. Right 針留(右)組		Presser foot asm. 押え(組)																		
Code ゲージ 記号	Needle gauge size 針幅		Stitch length 縫ピッチ: 4mm	Stitch length 縫ピッチ: 6mm	φ1.6	φ2	B1402-526-BA0-A	B1402-526-CA0-A	B1402-526-DAL-A	102-28559	B1402-526-BA0-A	B1402-526-CA0-A	B1402-526-DAR-A	102-28567	B1402-526-FAR-A	B1402-526-GAR-A	B1402-526-HAR-A	B1402-526-KAR-A	B1402-526-LAR-A	102-22255	102-22354	102-22453	102-22552	102-22651	102-22750	102-22859	102-22958	102-23253
	inch	mm																										
B	1/8	3.2	102-20101	102-21109	101-65108	102-25704	B1402-526-BA0-A	B1402-526-CA0-A	B1402-526-DAL-A	102-28559	B1402-526-BA0-A	B1402-526-CA0-A	B1402-526-DAR-A	102-28567	B1402-526-FAR-A	B1402-526-GAR-A	B1402-526-HAR-A	B1402-526-KAR-A	B1402-526-LAR-A	102-22255	102-22354	102-22453	102-22552	102-22651	102-22750	102-22859	102-22958	102-23253
C	5/32	4.0	102-20200	102-21208	101-65207	101-67609	B1402-526-BA0-A	B1402-526-CA0-A	B1402-526-DAL-A	102-28559	B1402-526-BA0-A	B1402-526-CA0-A	B1402-526-DAR-A	102-28567	B1402-526-FAR-A	B1402-526-GAR-A	B1402-526-HAR-A	B1402-526-KAR-A	B1402-526-LAR-A	102-22255	102-22354	102-22453	102-22552	102-22651	102-22750	102-22859	102-22958	102-23253
D	3/16	4.8	102-20309	102-21307	101-65306	101-67708	B1402-526-BA0-A	B1402-526-CA0-A	B1402-526-DAL-A	102-28559	B1402-526-BA0-A	B1402-526-CA0-A	B1402-526-DAR-A	102-28567	B1402-526-FAR-A	B1402-526-GAR-A	B1402-526-HAR-A	B1402-526-KAR-A	B1402-526-LAR-A	102-22255	102-22354	102-22453	102-22552	102-22651	102-22750	102-22859	102-22958	102-23253
E	7/32	5.6	102-20408	102-21406	101-65405	101-67807	B1402-526-BA0-A	B1402-526-CA0-A	B1402-526-DAL-A	102-28559	B1402-526-BA0-A	B1402-526-CA0-A	B1402-526-DAR-A	102-28567	B1402-526-FAR-A	B1402-526-GAR-A	B1402-526-HAR-A	B1402-526-KAR-A	B1402-526-LAR-A	102-22255	102-22354	102-22453	102-22552	102-22651	102-22750	102-22859	102-22958	102-23253
F	1/4	6.4	102-20507	102-21505	101-65504	101-67906	B1402-526-BA0-A	B1402-526-CA0-A	B1402-526-DAL-A	102-28559	B1402-526-BA0-A	B1402-526-CA0-A	B1402-526-DAR-A	102-28567	B1402-526-FAR-A	B1402-526-GAR-A	B1402-526-HAR-A	B1402-526-KAR-A	B1402-526-LAR-A	102-22255	102-22354	102-22453	102-22552	102-22651	102-22750	102-22859	102-22958	102-23253
G	9/32	7.1	102-20606	102-21604	101-65603	101-68003	B1402-526-BA0-A	B1402-526-CA0-A	B1402-526-DAL-A	102-28559	B1402-526-BA0-A	B1402-526-CA0-A	B1402-526-DAR-A	102-28567	B1402-526-FAR-A	B1402-526-GAR-A	B1402-526-HAR-A	B1402-526-KAR-A	B1402-526-LAR-A	102-22255	102-22354	102-22453	102-22552	102-22651	102-22750	102-22859	102-22958	102-23253
H	5/16	7.9	102-20705	102-21703	101-65702	101-68102	B1402-526-BA0-A	B1402-526-CA0-A	B1402-526-DAL-A	102-28559	B1402-526-BA0-A	B1402-526-CA0-A	B1402-526-DAR-A	102-28567	B1402-526-FAR-A	B1402-526-GAR-A	B1402-526-HAR-A	B1402-526-KAR-A	B1402-526-LAR-A	102-22255	102-22354	102-22453	102-22552	102-22651	102-22750	102-22859	102-22958	102-23253
K	3/8	9.5	102-20804	102-21802	101-65801	101-68201	B1402-526-BA0-A	B1402-526-CA0-A	B1402-526-DAL-A	102-28559	B1402-526-BA0-A	B1402-526-CA0-A	B1402-526-DAR-A	102-28567	B1402-526-FAR-A	B1402-526-GAR-A	B1402-526-HAR-A	B1402-526-KAR-A	B1402-526-LAR-A	102-22255	102-22354	102-22453	102-22552	102-22651	102-22750	102-22859	102-22958	102-23253
L	1/2	12.7	102-21000	102-22008	101-66007	101-68409	B1402-526-BA0-A	B1402-526-CA0-A	B1402-526-DAL-A	102-28559	B1402-526-BA0-A	B1402-526-CA0-A	B1402-526-DAR-A	102-28567	B1402-526-FAR-A	B1402-526-GAR-A	B1402-526-HAR-A	B1402-526-KAR-A	B1402-526-LAR-A	102-22255	102-22354	102-22453	102-22552	102-22651	102-22750	102-22859	102-22958	102-23253

NUMERICAL INDEX OF PARTS

索引

Part No. 品番	Page 頁	Ref. No.	Part No. 品番	Page 頁	Ref. No.	Part No. 品番	Page 頁	Ref. No.	Part No. 品番	Page 頁	Ref. No.
A4078-550-00A	14	39	B1437-526-000	8	14	B3140-527-000	8	61	D1627-555-B00-A	18	1
			B1438-526-000	8	10	B3141-527-000	8	56	D1628-555-B00	18	4
BP-3000000-00	22	9	B1439-528-000	8	7	B3142-527-000	8	65	D1635-555-B00	18	5
BP-3000000-00	22	18	B1440-526-0A0	8	1	B3143-527-000	8	66	D2107-555-B00	16	48
BP-3000000-00	22	31	B1440-526-000	8	2	B3201-012-0A0	25	10	D2112-555-B00	2	6
BP-3000000-00	22	35	B1441-526-000	8	4	B3204-012-0A0	25	17	D2119-555-C00	20	13
BP-3000000-00	22	36	B1442-526-000	8	6	B3210-771-000	26	25	D2120-555-C00	20	6
BP-3000000-00	22	41	B1443-526-000	8	19	B3212-012-000	25	23	D2430-555-B00	16	34
BP-3000000-00	22	42	B1445-526-0A0	8	25	B3214-012-0A0	25	18	D2464-555-B00	18	23
BT-0630520-20	27	4	B1447-526-000	8	23	B3214-012-0A0	26	19	D2515-232-D00	18	36
B1111-563-000	2	41	B1448-526-000	8	69	B3214-047-000	2	14	D2611-555-B00-A	2	21
B1114-280-000	18	43	B1449-526-000	8	68	B3214-047-000	8	45	D2611-555-B00-A	18	10
B1118-522-000	2	2	B1450-528-000	6	28	B3216-047-000	2	16	D3157-415-BAH	14	13
B1119-522-000	2	3	B1453-526-00B	6	25	B3216-047-000	8	47	D3163-555-B00-A	14	27
B1130-051-000	2	43	B1455-526-000	8	18	B3217-012-000	25	25	D3164-555-B00	14	25
B1131-528-000	2	38	B1501-581-000	14	43	B3223-012-0A0	25	16	D3168-555-H0B	2	15
B1140-526-000	2	29	B1502-541-000	14	46	B3223-012-0A0	26	16	D3168-555-H0B	8	46
B1148-555-000	12	17	B1505-227-000-A	14	42	B3224-771-000	26	26	D3301-555-D00	28	15
B1202-512-000	4	14	B1507-552-000	14	44	B3228-012-000	25	22	D3313-555-D00	28	7
B1203-512-000	4	19	B1509-227-000	14	40	B3228-012-000	26	23	D3916-421-C00	12	24
B1206-528-000	4	20	B1510-227-000	14	41	B3229-012-000	25	20	D6043-555-B00	27	17
B1210-526-0A0	4	11	B1510-227-000-A	6	24	B3229-012-000	26	21	D8227-555-E00	23	4
B1214-019-000	4	15	B1513-280-000	12	7	B3302-704-L0B	28	16	D9204-555-C00	18	13
B1214-038-000	22	38	B1520-552-000	14	33	B3303-704-L00	28	14	D9205-555-B00	18	12
B1302-512-000	4	25	B1522-180-000	14	11	B3305-704-000-A	28	8	D9299-555-B00	18	7
B1401-526-0A0	6	2	B1531-415-000	14	12	B3307-704-LAB	28	2			
B1401-526-000	6	4	B1603-155-0A0	12	45	B3311-012-000	28	13	G3204-116-0A0	26	10
B1402-526-BA0-A	29	5-B	B1604-012-000-A	12	40	B3311-704-000	28	6	G3204-116-0C0	26	17
B1402-526-BA0-A	29	6-B	B1610-484-000	12	27	B3312-012-000	28	11	G3212-116-0A0	26	24
B1402-526-CA0-A	29	5-C	B1610-512-000	12	33	B3317-704-000	28	17	G3213-116-000	26	18
B1402-526-CA0-A	29	6-C	B1623-470-0A0	24	5	B3318-704-L00	28	5	G3217-116-000	26	28
B1402-526-DAL-A	6	41	B1624-380-000	12	14	B3319-704-L00	28	3			
B1402-526-DAL-A	29	5-D	B1633-470-000	12	65	B3320-704-L00	28	12			
B1402-526-DAR-A	6	36	B1636-581-B00	12	31	B3413-227-000	2	4			
B1402-526-DAR-A	29	6-D	B1637-432-000	12	30	B3416-552-000	14	5	HW-5F1RS12-48	20	5
B1402-526-D00	6	37	B1649-161-000	12	21	B3418-180-000	16	17	HW-5000700-00	18	14
B1402-526-D00	6	42	B1652-470-000	12	54	B3419-122-000	23	25			
B1402-526-FAL-A	29	5-F	B1802-512-0A0-A	10	2	B3419-552-0A0-A	23	21			
B1402-526-FAR-A	29	6-F	B1803-515-0A0	10	10	B3420-555-0A0	23	10	MA0-11532000	28	20
B1402-526-GAL-A	29	5-G	B1815-563-000	10	53	B3420-555-000	23	11	MDP-170B1100	24	6
B1402-526-GAR-A	29	6-G	B1816-512-0A0	10	4	B3425-555-000	23	16	MDP-170B1400	6	47
B1402-526-HAL-A	29	5-H	B1818-051-D00	10	52	B3426-552-000	23	14	MTJ-VM004100	27	1
B1402-526-HAR-A	29	6-H	B1820-051-000	10	35	B3427-122-000	23	12	MTS-P0001000	27	7
B1402-526-KAL-A	29	5-K	B1821-051-000	10	37	B3429-555-000	23	15	MTS-P00550A0	27	6
B1402-526-KAR-A	29	6-K	B1822-051-000	10	38	B3430-552-0A0	23	22	MTS-P00650A0	27	5
B1402-526-LAL-A	29	5-L	B1823-051-000	10	41	B3431-552-000-A	23	23	M8512-120-8B0	27	10
B1402-526-LAR-A	29	6-L	B1834-512-000-A	22	33	B3431-581-000	14	2	M8512-120-80S	27	11
B1403-526-000	6	39	B1837-528-00C	10	24	B3508-512-000	22	3	M8512-120-00S	27	12
B1403-526-000	6	44	B1840-512-0A0	10	8	B3510-512-0A0	22	6	M9628-110-000	27	13
B1404-526-000	6	3	B1850-512-000	22	28	B3524-552-000	22	39	M9637-110-000	27	18
B1405-526-000	6	5	B1851-512-000	22	27	B3530-555-000	22	13	M9640-110-000	27	16
B1406-526-000	6	6	B1853-512-00C-A	16	31	B3534-155-000	22	37			
B1407-526-000	6	7	B1860-512-000	10	47	B3538-112-000	2	8			
B1408-526-000	4	10	B1906-528-0A0	4	2	B3538-112-000	14	31	NM-6040003-SC	20	17
B1409-526-000	6	8	B1907-526-0A0	4	7	B3554-481-000	22	19	NM-6050001-SE	28	9
B1410-526-000	6	13	B2037-372-000	16	58	B6036-505-0A0	18	11	NM-6050001-SP	8	5
B1412-526-0A0	6	9	B2733-761-000	18	38	B6037-505-0A0	27	15	NM-6050001-SP	8	20
B1415-526-000	6	10	B3119-771-000	8	53	B8228-125-000	23	27	NM-6050001-SP	16	35
B1416-528-000	6	11	B3120-125-000	8	52	B9141-372-000	27	14	NM-6050550-SD	8	3
B1417-526-000	6	32	B3125-012-000	8	54				NS-6060310-SP	14	21
B1418-526-000	6	33	B3125-012-000	25	11				NS-6080210-SP	12	43
B1419-526-000	6	34	B3125-012-000	26	11				NS-6090310-SP	22	30
B1420-526-0A0	6	35	B3125-527-000	8	55				NS-6110310-SN	22	17
B1423-051-000	2	34	B3126-012-000	25	13				NS-6110310-SP	2	10
B1423-526-000	6	30	B3126-012-000	26	13				NS-6110310-SP	8	42
B1425-526-000	6	12	B3126-051-000	8	49				NS-6110420-SP	10	39
B1425-526-000	6	46	B3127-051-000	8	38				NS-6110420-SP	12	22
B1427-526-000	8	27	B3127-527-000	8	39				NS-6110420-SP	16	40
B1429-528-0A0	6	19	B3128-051-000	8	36				NS-6110420-SP	22	37
B1431-526-000	8	16	B3128-527-000	8	62				NS-6150310-SP	4	31
B1431-528-000	8	28	B3129-012-A00	24	2				NS-6150310-SP	4	43
B1432-528-000	8	29	B3129-012-B00	25	12				NS-6150430-SP	18	30
B1434-528-0A0	8	9	B3129-012-800	26	12				NS-6150430-SP	27	2
B1434-528-000	8	13	B3129-526-000	8	51				NS-6150430-SR	23	19
B1435-526-000	8	12	B3132-051-000	8	50				NS-6620310-SP	8	33
B1436-526-000	8	15	B3134-521-000	8	40				NS-6620310-SP	14	38
B1437-051-000	22	4	B3137-527-0A0	8	63				NS-6680320-SP	4	34
B1437-526-00A	8	11	B3138-512-000	2	45				NS-6680320-SP	12	58
			B3138-527-000	8	60				NS-6680320-SP	12	62
			B3139-527-000	8	64						

NUMERICAL INDEX OF PARTS

索引

Part No. 品番	Page 頁	Ref. No.	Part No. 品番	Page 頁	Ref. No.	Part No. 品番	Page 頁	Ref. No.	Part No. 品番	Page 頁	Ref. No.
PS-0250081-K0	22	23	SS-6111010-SP	8	22	SS-8080610-SP	8	57	WS-0631510-KP	18	26
PS-0400222-K0	6	23	SS-6111010-SP	16	23	SS-8080610-SP	16	7	WS-0651510-KP	12	37
PS-0600562-KP	8	32	SS-6111140-SP	2	5	SS-8080660-TP	6	38	WS-1643202-KR	28	19
PT-0301800-S0	6	15	SS-6111140-SP	16	42	SS-8080660-TP	6	43			
			SS-6111610-SP	22	24	SS-8110410-TP	16	25			
			SS-6121050-SP	12	20	SS-8110510-SP	16	29			
			SS-6121610-TP	4	36	SS-8110510-SP	25	19	100-39105	25	7
			SS-6121610-TP	4	40	SS-8110510-SP	26	20	100-39105	26	7
RC-4800002-KP	27	8	SS-6121610-TP	12	6	SS-8110750-SP	6	17	101-00410	2	50
RE-0250000-K0	16	47	SS-6121610-TP	12	56	SS-8110750-SP	8	21	101-00550	2	55
RE-0320000-K0	20	24	SS-6121610-TP	16	37	SS-8111010-TP	16	21	101-02200	2	39
RE-0400000-K0	18	24	SS-6121610-TP	16	44	SS-8111610-SP	6	18	101-02259	2	37
RE-0500000-K0	14	6	SS-6151040-SP	16	59	SS-8150510-TP	10	9	101-03109	4	27
RE-0500000-K0	14	14	SS-6151220-SP	16	33	SS-8150710-SP	8	30	101-03406	4	26
RE-0500000-K0	14	18	SS-6153040-SP	10	34	SS-8150710-SP	27	9	101-05609	14	3
RE-0500000-K0	18	8	SS-6560150-SH	10	25	SS-8151150-SP	10	12	101-06003	12	42
RE-0500711-KP	12	39	SS-6560250-TH	10	23	SS-8151550-SP	4	9	101-06102	12	47
RE-0600000-K0	14	15	SS-6580752-TP	12	34	SS-8151550-SP	4	18	101-06201	12	59
RE-0700000-K0	6	27	SS-6621210-SP	2	27	SS-8151550-SP	10	51	101-06458	12	61
RE-0700000-K0	16	56	SS-6621210-SP	8	34	SS-8152030-SP	10	3	101-06557	12	55
RO-0371801-00	4	3	SS-6661110-SP	4	16	SS-8152080-SR	23	20	101-06656	12	63
RO-0371801-00	14	35	SS-6661110-SP	12	28	SS-8153010-SR	23	18	101-06805	12	53
RO-0681901-00	23	9	SS-7060610-SP	10	48	SS-8620610-TP	12	41	101-06904	12	3
RO-0742401-00	12	15	SS-7081310-SP	25	26	SS-8660530-TP	10	7	101-07001	12	2
RO-1952401-00	22	14	SS-7081310-SP	26	29	SS-8660610-TP	10	15	101-07357	12	19
			SS-7090520-SP	2	46	SS-8660610-TP	12	10	101-07407	18	41
			SS-7090520-SP	8	59	SS-8660610-TP	12	50	101-07506	12	8
SB-1200002-00	10	14	SS-7090530-SP	8	17	SS-8660810-TP	10	5	101-07605	18	44
SB-3095301-0C	10	43	SS-7090620-TP	8	8	SS-8660810-TP	12	12	101-07753	12	36
SD-0470281-SP	8	41	SS-7090910-SP	22	29	SS-8660810-TP	16	27	101-08009	12	11
SD-0490261-SP	25	24	SS-7110340-SP	20	3	SS-8660970-TP	12	13	101-08553	10	1
SD-0490261-SP	26	27	SS-7110410-SP	25	21	SS-8680540-SP	4	13	101-08603	10	11
SD-0600271-SP	16	19	SS-7110410-SP	26	22	SS-8680730-SP	4	23	101-08751	10	13
SD-0600271-SP	20	20	SS-7110510-SP	2	25	SS-8681130-SP	12	48	101-08801	10	45
SD-0600322-SD	14	30	SS-7110510-SP	2	42	SS-8681650-TP	4	21	101-08900	10	54
SD-0601171-SP	8	70	SS-7110510-SP	12	64	SS-9080410-SP	16	8	101-09205	10	44
SD-0630301-SP	14	10	SS-7110510-SP	20	8	SS-9111010-SP	2	36	101-09908	10	32
SD-0640482-SP	14	19	SS-7110510-SP	25	3	SS-9111010-SP	18	22	101-11201	10	42
SD-0650305-SP	16	41	SS-7110510-SP	26	3	SS-9111010-SP	20	23	101-11300	10	28
SD-0720331-SP	14	8	SS-7110710-SP	2	22	SS-9111820-SP	10	46	101-11508	10	55
SD-0720331-SP	18	34	SS-7110710-SP	8	71	SS-9151440-CP	12	38	101-11805	10	31
SD-0721111-SP	18	32	SS-7110710-SP	14	26	SS-9151610-SR	23	17	101-12050	10	6
SD-0900701-TP	4	37	SS-7110710-SP	14	32	SS-9182010-SN	23	13	101-12407	10	33
SD-0900701-TP	12	32	SS-7110710-SP	18	9	SS-9661120-CP	23	24	101-16051	16	3
SD-0900701-TP	12	57	SS-7110710-SP	18	16				101-16259	16	36
SD-0900702-TP	12	4	SS-7110710-SP	20	12				101-16358	16	43
SK-3482500-SC	25	8	SS-7110710-SP	22	2	TA-0370601-M0	6	21	101-16408	16	39
SK-3482500-SC	26	8	SS-7110710-SP	22	12	TA-0750704-R0	2	24	101-16507	16	38
SM-4030601-SN	20	15	SS-7110710-SP	22	20	TA-1050604-R0	2	23	101-16655	16	20
SM-4033001-SC	18	3	SS-7110710-SP	22	40	TA-1250406-R0	2	33	101-16754	16	32
SM-4040601-SB	16	55	SS-7110740-TP	8	24	TA-1250504-R0	2	18	101-16804	16	15
SM-4051405-SE	28	10	SS-7110840-SP	25	14	TA-1250504-R0	2	19	101-16903	16	30
SM-6061200-SE	28	4	SS-7110840-SP	26	14	TA-1250504-R0	2	28	101-17208	16	18
SM-7082550-SP	10	50	SS-7110910-SP	2	1	TA-2351004-R0	2	20	101-17307	16	26
SQ-1110401-MZ	22	21	SS-7110910-SP	2	7				101-17703	16	50
SQ-1150451-MZ	22	22	SS-7110910-SP	12	25				101-17802	16	45
SS-2040210-SH	10	22	SS-7110910-SP	12	52	WP-0320501-SC	18	2	101-17901	16	49
SS-2080810-SP	16	1	SS-7110910-SP	16	52	WP-0330500-MB	20	14	101-18008	16	57
SS-2090710-SP	2	44	SS-7111120-SP	2	32	WP-0371016-SD	10	30	101-18107	16	14
SS-2090710-SP	2	48	SS-7111120-SP	20	19	WP-0371016-SD	14	22	101-18206	16	22
SS-2110920-TP	2	53	SS-7111310-TP	6	14	WP-0371016-SD	20	27	101-18305	16	46
SS-2110930-SP	12	29	SS-7111310-TP	12	46	WP-0450801-SD	8	67	101-19204	18	20
SS-2110930-SP	22	26	SS-7111410-SP	14	28	WP-0480856-SP	2	35	101-19303	18	18
SS-3090520-SP	20	26	SS-7111410-SP	14	45	WP-0480856-SP	16	54	101-19402	18	29
SS-3090610-SP	2	30	SS-7111410-SP	18	6	WP-0480856-SP	20	7	101-19501	18	31
SS-5060310-SP	6	40	SS-7111810-SP	22	15	WP-0501016-SC	25	9	101-19758	18	39
SS-5060310-SP	6	45	SS-7120910-SP	14	34	WP-0501016-SC	25	15	101-19907	18	42
SS-5090420-SP	6	29	SS-7121410-SP	16	13	WP-0501016-SC	26	9	101-20004	18	35
SS-5090610-SP	2	40	SS-7150740-SP	18	40	WP-0501016-SC	26	15	101-22000	4	42
SS-5090610-SP	16	5	SS-7150740-SP	25	6	WP-0501016-SD	18	17	101-23057	14	24
SS-5090610-SP	16	11	SS-7150740-SP	26	6	WP-0501016-SD	18	21	101-23701	14	23
SS-6081210-SP	12	44	SS-7151210-SP	18	25	WP-0621016-SD	18	27	101-24204	2	13
SS-6090510-SP	6	31	SS-7151210-SP	18	28	WP-0621016-SD	25	5	101-24204	8	44
SS-6090612-TP	16	12	SS-7151610-SP	16	16	WP-0621016-SD	26	5	101-24303	8	48
SS-6090810-SP	10	29	SS-7620750-SP	18	37	WP-0740516-SP	14	16	101-24501	8	37
SS-6090910-TP	14	48	SS-7621040-SP	2	17	WP-0740516-SP	14	36	101-25102	14	7
SS-6110430-TP	8	26	SS-7681750-TP	4	22	WP-0850002-SP	10	49	101-25201	14	29
SS-6110520-TP	4	41	SS-7701010-SP	23	8	WP-1702600-S0	28	18	101-25359	23	26
SS-6110610-TP	10	16	SS-8080310-TP	6	26	WS-0441040-KP	20	16	101-26209	22	34
SS-6110710-TP	12	1	SS-8080410-TP	8	58	WS-0451040-KP	16	53	101-26324	22	25

