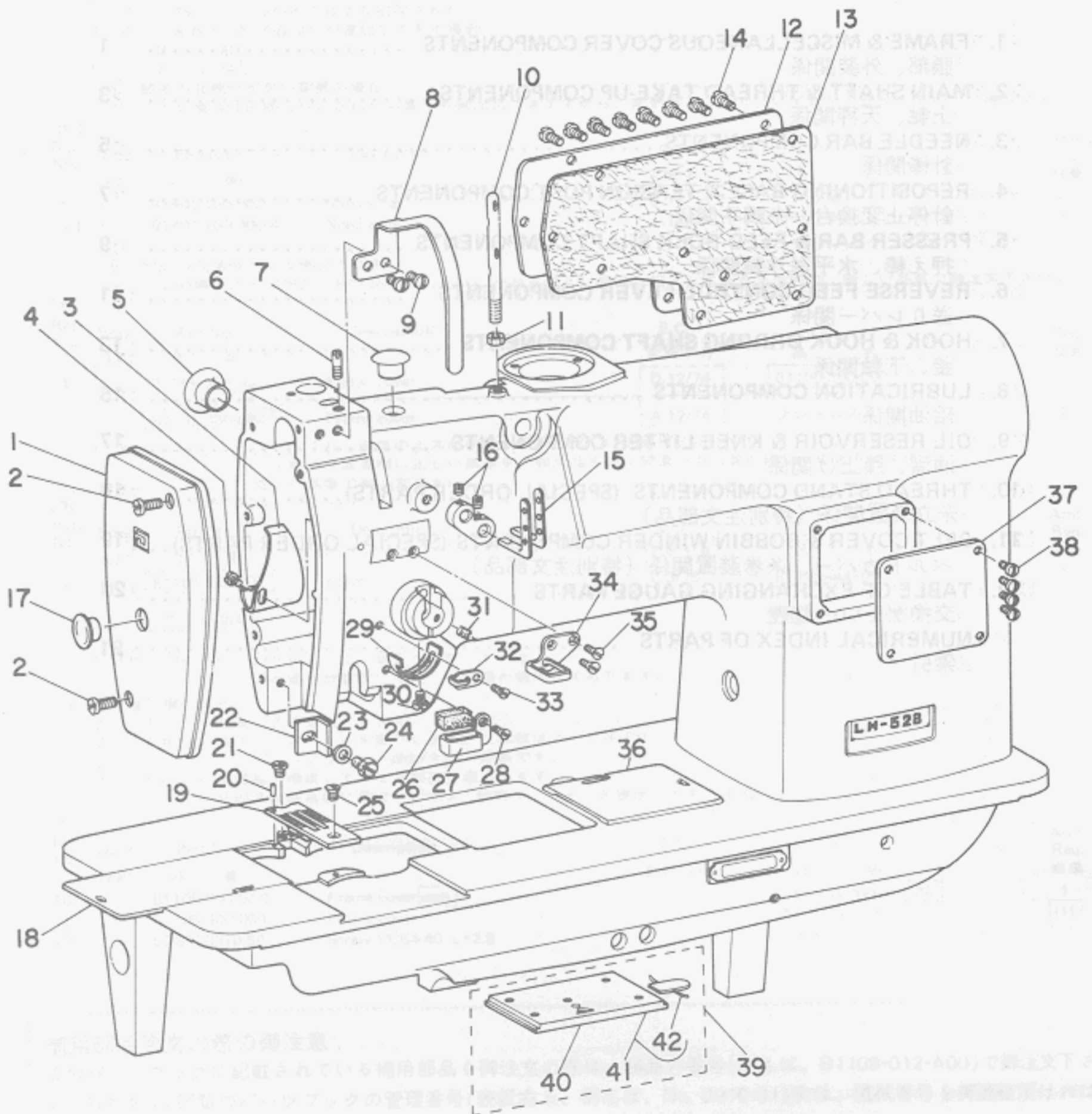


1. FRAME & MISCELLANEOUS COVER COMPONENTS

頭部、外装関係



Ref. No.	Note 注記	Part No. 品番	Description	E. C. 変更年月	品名	Amt. Req. 数量
1		B1103-528-0A0	FACE PLATE ASM.		メンイタ クミ	1
2		SS-711120-SP	SCREW 11/64-40 L=10.5		マルヒラネシ* 11/64-40 L=10.5	2
3		B1140-526-000	TAKE-UP OIL SPLASHER		テンヒ*ン ヌホ*ハ*ン	1
4		SS-3090610-SP	SCREW 9/64-40 L=6		マルネシ* 9/64-40 L= 6	1
5		TA-1050504-R0	RUBBER PLUG		トメセン	1
6		SS-6621210-SP	SCREW 3/16-32 L=12		ヒラネシ* 3/16-32 L=13	1
7		TA-1250406-R0	RUBBER PLUG		トメセン	1
8		B1158-528-000	THREAD TAKE-UP LEVER COVER		テンヒ*ンカハ*ー	1
9		SS-7150740-SP	SCREW 15/64-28 L=7		マルヒラネシ* 15/64-28 L= 7	2
10		B1114-051-000	NEEDLE THREAD GUIDE PIN		イトアンナイホ*ー	1
11		NS-6620310-SP	NUT 3/16-32		6カクナツト 3/16-32	1
12		B1118-522-000	SIDE PLATE		マ*イタ	1
13		B1119-522-000	GASKET		マ*イタ ハ*ツキ	1
14		SS-711120-SP	SCREW 11/64-40 L=10.5		マルヒラネシ* 11/64-40 L=10.5	8
15		B1128-522-000	THREE HOLE THREAD EYELET		ミツメイトカケ	2
16		SS-8110510-SP	SCREW 11/64-40 L=5		トメネシ* 11/64-40 L=5	2
17		TA-1250406-R0	RUBBER PLUG		トメセン	1
18	001	B1112-512-C00	BED SLIDE, LEFT		ス*リイタ ヒタ*リ C	1
19	001	B1109-528-D00	THROAT PLATE 3/16		ハリイタ 3/16	1
20		B1104-051-000	THROAT PLATE PIN		ハリイタ トメセン	1
21		SS-6090630-SP	SCREW 9/64-40 L=6		ヒラネシ* 9/64-40 L= 6	1
22		B1423-051-000	NEEDLE BAR FRAME GUIDE		ヨ*ト*ク*イ アンナイ	1
23		WP-0480856-SP	WASHER 4.8X8.4X0.8		ヒラウ*カ*ネ 4.8X8.4X0.8	1
24		SS-9111010-SP	SCREW 11/64-40 L=9.5		6カクホ*ルト 11/64-40 L=9.5	1
25		SS-2110920-TP	SCREW 11/64-40 L=8.5		マルヒラネシ* 11/64-40 L= 8.5	1
26		B1131-528-000	THREAD PRESSER PLATE		イトアンナイ イトオツエ	1
27		B1130-528-000	THREAD GUIDE, LOWER		イトアンナイ シタ	1
28		SS-2090710-SP	SCREW 9/64-40 L=7		マルヒラネシ* 9/64-40 L= 7	1
29		B3138-512-000	TAKE-UP SPRING ADJUSTING PLATE		イトトリハ*ネ アンナイ チヨ*セツバ*ン	1
30		SS-7090520-SP	SCREW 9/64-40 L= 4.5		マルヒラネシ* 9/64-40 L= 4.5	1
31		SS-8111610-SP	SCREW 11/64-40 L=15.5		トメネシ* 11/64-40 L=15.5	1
32		B1130-051-000	FRAME THREAD GUIDE, MIDDLE		イトアンナイ	1
33		SS-2090710-SP	SCREW 9/64-40 L=7		マルヒラネシ* 9/64-40 L= 7	1
34		B1129-521-000	THREAD GUIDE, UPPER		イトアンナイ (ウエ)	1
35		SS-2090710-SP	SCREW 9/64-40 L=7		マルヒラネシ* 9/64-40 L= 7	2
36	001	B1113-512-C00	BED SLIDE, RIGHT		ス*リイタ ミキ* C	1
37		B1153-528-000	SIDE PLATE		ソクメンイタ	1
38		SS-5110810-SP	SCREW 11/64-40 L=8		トラスネシ* 11/64-40 L=8	4
39		B1110-051-0A0	BED SLIDE ASM.		ス*リイタ クミ	1
40		B1110-051-000	BED SLIDE		ス*リイタ	(1)
41		B1111-051-0A0	BED THROAT SPRING ASM.		ス*リイタ ハ*ネ クミ	(1)
42		B1111-051-00B	SPRING		ス*リイタ ハ*ネ	(1)

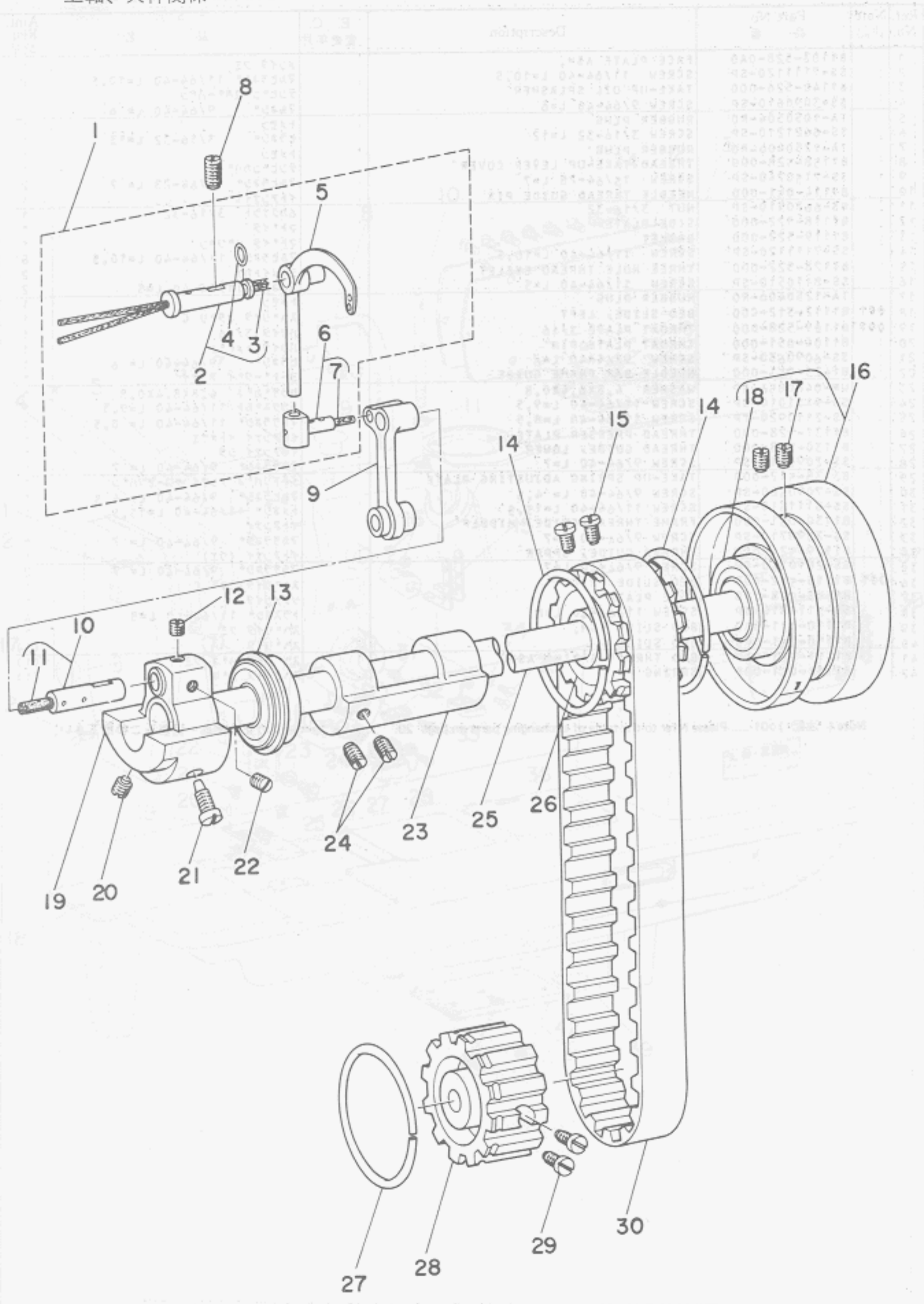
Note (注記) 001 Please refer to the table of exchanging parts on page 20.

20ページの交換部品一覧表をご参照下さい。

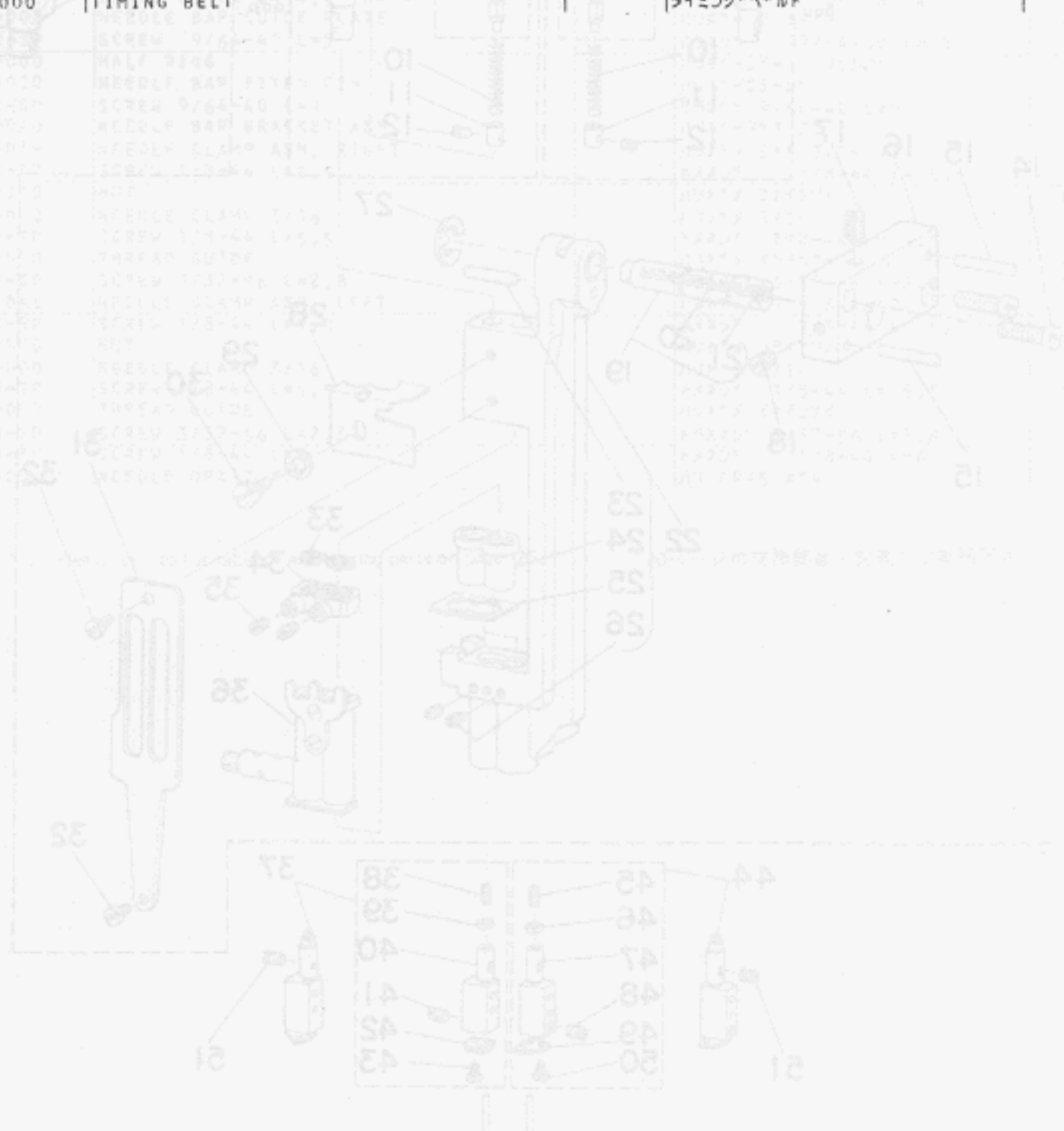


2. MAIN SHAFT & THREAD TAKE-UP COMPONENTS

上軸、天秤關係



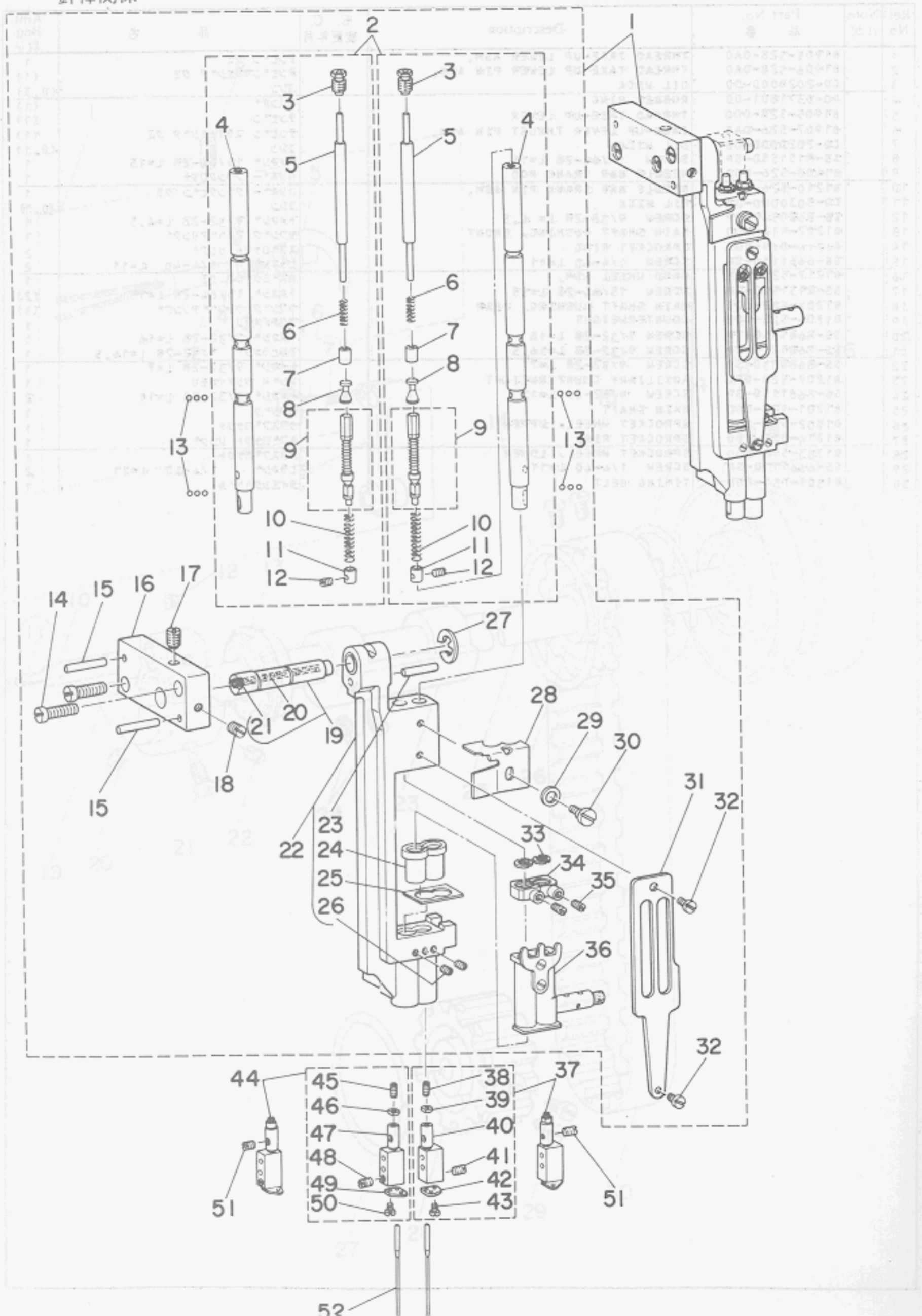
Ref. No.	Note	Part No.	Description	E. C. 変更年月	品名	Amt. Req. 数量
1		B1905-528-0A0	THREAD TAKE-UP LEVER ASM.		テンヒン クミ	1
2		B1906-528-0A0	THREAD TAKE-UP LEVER PIN ASM.		テンヒンサシク クミ	(1)
3		CQ-2020000-00	OIL WICK		オイル	(0,3)
4		RO-0371801-00	RUBBER RING		リング*	(1)
5		B1905-528-000	THREAD TAKE-UP LEVER		テンヒン	(1)
6		B1907-526-0A0	TAKE-UP LEVER THRUST PIN ASM.		テンヒン スライトシク クミ	(1)
7		CQ-2020000-00	OIL WICK		オイル	(0,1)
8		SS-8151550-SP	SCREW 15/64-28 L=15		トメネジ* 15/64-28 L=15	1
9		B1408-526-000	NEEDLE BAR CRANK ROD		ハリネジ - クランクロッド	1
10		B1210-526-0A0	NEEDLE BAR CRANK PIN ASM.		ハリネジ - クランクピン クミ	1
11		CQ-3030000-00	OIL WICK		オイル	(0,1)
12		SS-8680540-SP	SCREW 9/32-28 L= 4,5		トメネジ* 9/32-28 L=4.5	1
13		B1202-512-000	MAIN SHAFT BUSHING, FRONT		ウツシク アイアリング*	1
14		B1214-019-000	SPROCKET RING		スプロケット リング*	2
15		SS-6661110-SP	SCREW 1/4-40 L=11		ヒラネジ* 1/4-40 L=11	2
16		B1217-528-0A0	HAND WHEEL ASM.		ハシミク* クミ	1
17		SS-8151550-SP	SCREW 15/64-28 L=15		トメネジ* 15/64-28 L=15	(2)
18		B1203-512-000	MAIN SHAFT BUSHING, REAR		ウツシク ウシロアイリング*	(1)
19		B1206-528-000	COUNTERWEIGHT		ツリアイモリ	1
20		SS-8681650-TP	SCREW 9/32-28 L=16		トメネジ* 9/32-28 L=16	1
21		SS-7681750-TP	SCREW 9/32-28 L=16,5		マルヒラネジ* 9/32-28 L=16,5	1
22		SS-8680730-SP	SCREW 9/32-28 L=7		トメネジ* 9/32-28 L=7	1
23		B1207-528-000	AUXILIARY COUNTERWEIGHT		ネジヨ ツリアイモリ	1
24		SS-8681130-SP	SCREW 9/32-28 L=11		トメネジ* 9/32-28 L=11	2
25		B1201-528-000	MAIN SHAFT		ウツシク	1
26		B1302-512-000	SPROCKET WHEEL, UPPER		ウツスプロケット	1
27		B1214-019-000	SPROCKET RING		スプロケット リング*	1
28		B1303-512-000	SPROCKET WHEEL, LOWER		シク* スプロケット	1
29		SS-6661110-SP	SCREW 1/4-40 L=11		ヒラネジ* 1/4-40 L=11	2
30		B1301-051-000	TIMING BELT		タイミング ベルト	1



2. MAIN SHAFT & THREAD TAKE-UP COMPONENTS

3. NEEDLE BAR COMPONENTS

針棒關係



Ref. No.	Note	Part No. 品番	Description	E. C. 変更年月	品名	Amt. Req. 数量
1		B1421-528-000	NEEDLE BAR FRAME ASM.		ハリホ*ヨート*フ*イ クミ	1
2		B1401-526-0A0	NEEDLE BAR ASM.		ハリホ* クミ	(2)
3		B1404-526-000	PLUG SCREW		ハリホ* フタネシ*	(2)
4		B1401-526-000	NEEDLE BAR		ハリホ*	(2)
5		B1405-526-000	PRESS BAR		ハリチ*シ オシホ*	(2)
6		B1406-526-000	SPRING		ハリチ*シ オシホ* スリーフ* ハ*ネ	(2)
7		B1407-526-000	PRESS BAR SLEEVE		ハリチ*シ オシホ* スリーフ*	(2)
8		B1409-526-000	BALL SLIDE STUD		ハリチ*シ ホ*ル スライド*シ*ク	(2)
9		B1412-526-0A0	ADJUSTING SLIDE STUD ASM.		ハリチ*シ チョ*セツスライド*シ*ク クミ	(2)
10		B1415-526-000	SPRING		ハリチ*シ アツシクハ*ネ	(2)
11		B1416-526-000	COLLAR		ハ*ネツケ	(2)
12		SS-8080660-TP	SCREW 1/8-44 L=5.5		トメネシ* 1/8-44 L= 5.5	(2)
13		B1410-526-000	BALL		ハリチ*シ ホ*ル	(12)
14		SS-7111310-TP	SCREW 11/64-40 L=12.8		マルヒラネシ* 11/64-40 L=12.8	(2)
15		PT-0301800-S0	TAPERFD PIN 3X18		テーパ*ピン 3X18	(2)
16		B1430-526-000	NEEDLE BAR FRAME SHAFT BASE		ハリホ* ヨート*シ*クク*イ	(1)
17		SS-8110750-SP	SCREW 11/64-40 L= 6.5		トメネシ* 11/64-40 L=6.5	(1)
18		SS-8111610-SP	SCREW 11/64-40 L=15.5		トメネシ* 11/64-40 L=15.5	(1)
19		B1429-528-0A0	NEEDLE BAR FRAME SHAFT ASM.		ハリホ*ヨート*フ*イシ*ク	(1)
20		CQ-2520000-00	OIL WICK		オイル	(0.1)
21		TA-0400301-M0	PLUG D=4X4.5 L=3		トメセン 4X4.5 L=3	(1)
22		B1421-528-0B0	NEEDLE BAR FRAME ASM.		ハリホ*ヨート*フ*イ クミ	(1)
23		PS-0400222-K0	SPRING PIN		スフ*リンク*ピン	(1)
24		B1510-526-000	NEEDLE BAR LOWER RUSHING		ハリホ* シタメタ	(2)
25		B1453-526-008	THRUST PLATE T=0.6		シタメタ スラストイタ T=0.6	(1)
26		SS-8080310-TP	SCREW 1/8-44 L=2.8		トメネシ* 1/8-44 L=2.8	(2)
27		RE-0700000-K0	SNAP RING 7		Eカ*タ トメワ 7	(1)
28		B1450-528-000	OIL WICK RETAINER		オイルホジ	(1)
29		WP-0480856-SP	WASHER 4.8X8.4X0.8		ヒラサ*カ*ネ 4.8X8.4X0.8	(1)
30		SD-0450401-SP	HINGE SCREW D= 4.5 H= 4		ク*ンネシ* D= 4.5 H= 4	(1)
31		B1423-526-000	NEEDLE BAR GUIDE PLATE		ハリホ* アンナイイタ	(1)
32		SS-6090510-SP	SCREW 9/64-40 L=5		ヒラネシ* 9/64-40 L= 5	(2)
33		B1417-526-000	HALF RING		ハリホ*コチ* ハ*フリンク*	(4)
34		B1418-526-000	NEEDLE BAR FIXED PIN		ハリホ*コチ*シ*ク	(2)
35		SS-1070920-SP	SCREW 9/64-40 L=9		ハラネシ* 9/64-40 L=9	(2)
36		B1420-526-0A0	NEEDLE BAR BRACKET ASM.		ハリホ*ク*キ クミ	(1)
37	001	B1402-528-DAR	NEEDLE CLAMP ASM. RIGHT		ハリト*メ ミ*キ 3/16 クミ	1
38		SS-8080610-SP	SCREW 1/8-44 L=5.5		トメネシ* 1/8-44 L= 5.5	(1)
39		B1424-526-000	NUT		ハリト*メ コチイナツ	(1)
40		B1402-528-D00	NEEDLE CLAMP 3/16		ハリト*メ 3/16	(1)
41		SS-8080660-TP	SCREW 1/8-44 L=5.5		トメネシ* 1/8-44 L= 5.5	(1)
42		B1403-526-000	THREAD GUIDE		ハリト*メ イトアンナイ	(1)
43		SS-5060310-SP	SCREW 3/32-56 L=2.8		トラスネシ* 3/32-56 L=2.8	(1)
44	001	B1402-528-DAL	NEEDLE CLAMP ASM. LEFT		ハリト*メ ヒ*リ 3/16 クミ	1
45		SS-8080610-SP	SCREW 1/8-44 L=5.5		トメネシ* 1/8-44 L= 5.5	(1)
46		B1424-526-000	NUT		ハリト*メ コチイナツ	(1)
47		B1402-528-D00	NEEDLE CLAMP 3/16		ハリト*メ 3/16	(1)
48		SS-8080660-TP	SCREW 1/8-44 L=5.5		トメネシ* 1/8-44 L= 5.5	(1)
49		B1403-526-000	THREAD GUIDE		ハリト*メ イトアンナイ	(1)
50		SS-5060310-SP	SCREW 3/32-56 L=2.8		トラスネシ* 3/32-56 L=2.8	(1)
51		SS-8080650-TP	SCREW 1/8-44 L=6		トメネシ* 1/8-44 L=6	2
52		MDP-500B1400	NEEDLE DPX17 #14		ハリ DPX5 #14	2

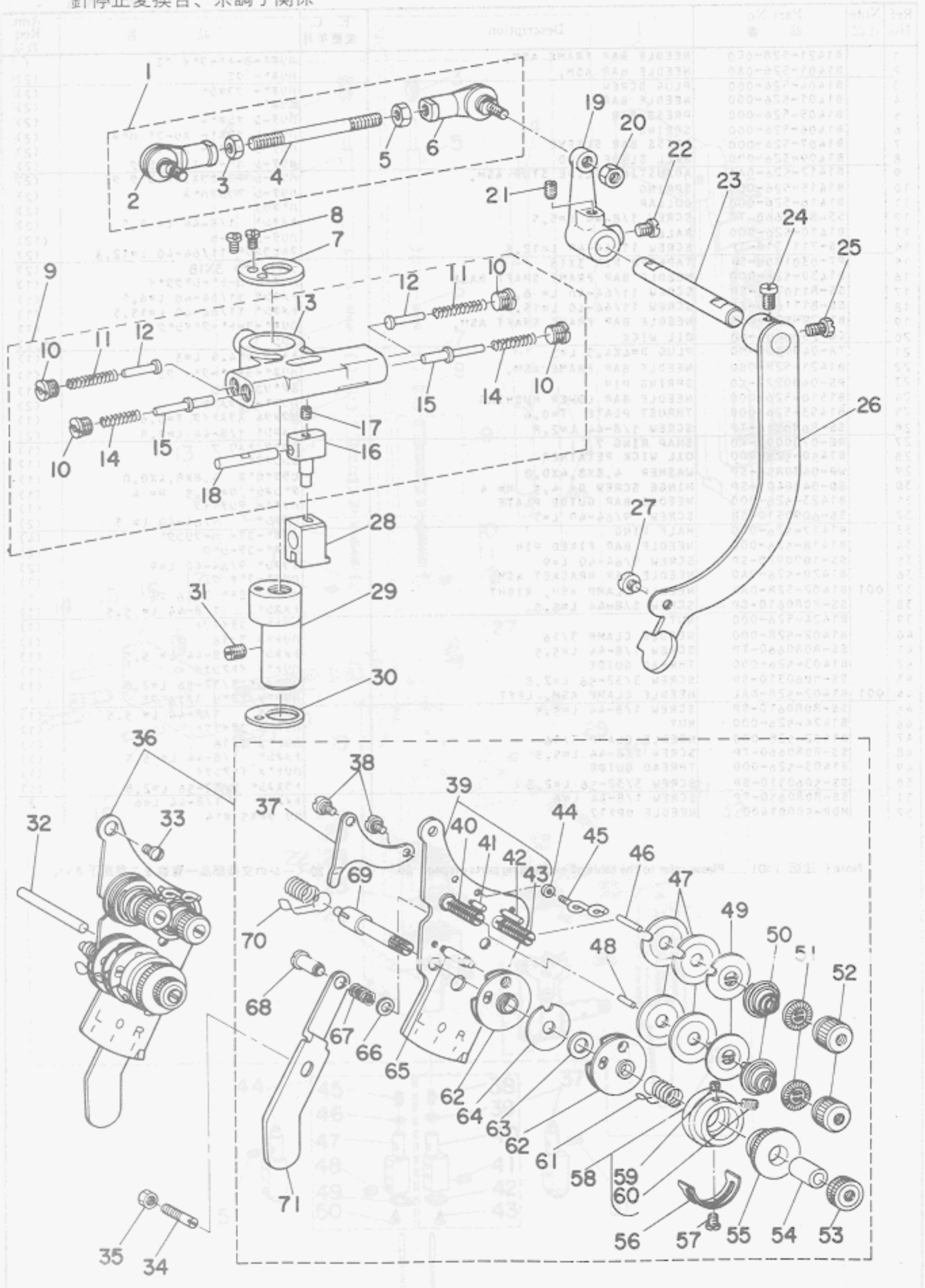
Note (注記) 001 Please refer to the table of exchanging parts on page 20.

20ページの交換部品一覧表をご参照下さい。



4. REPOSITIONING BASE & TENSION POST COMPONENTS

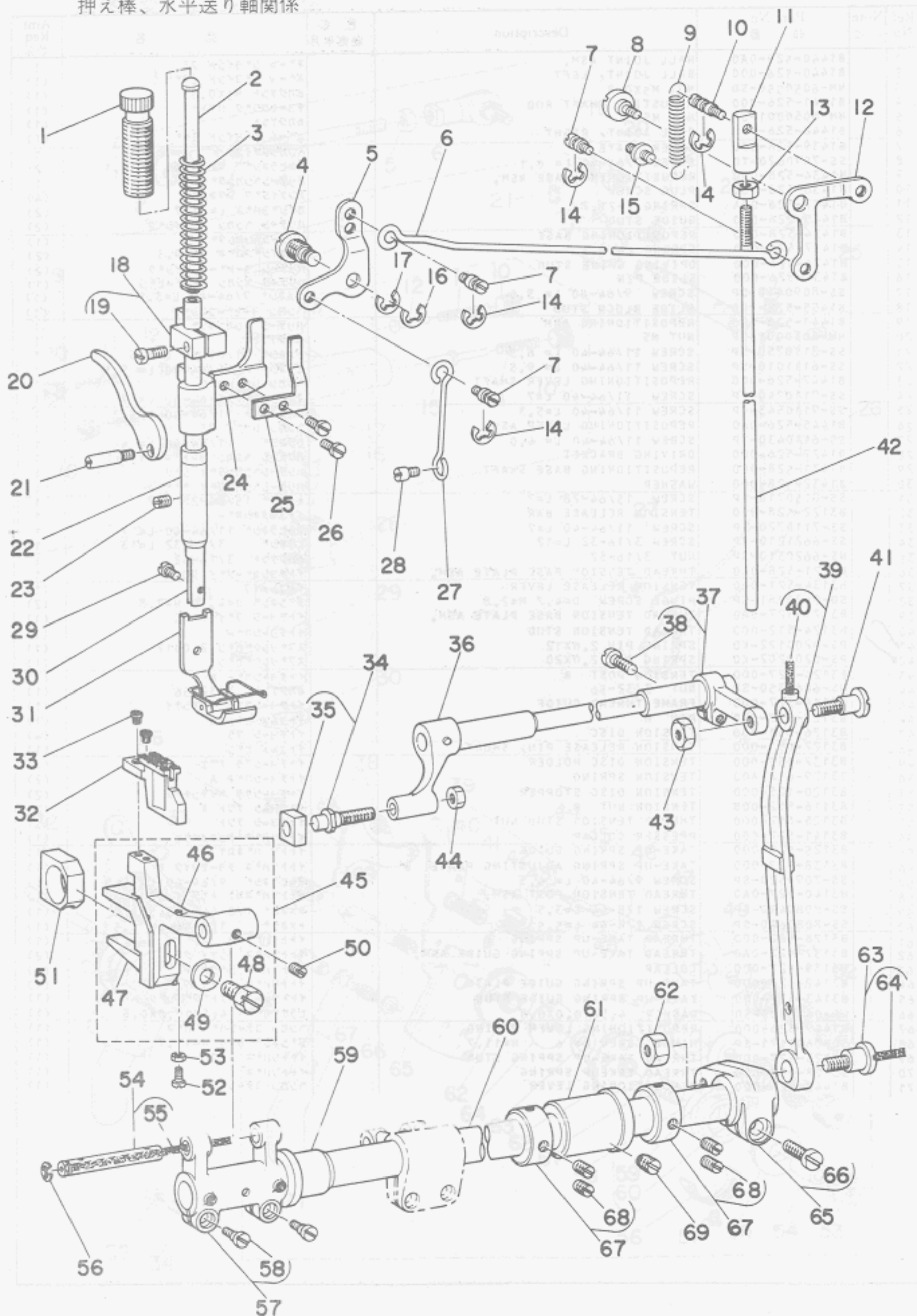
針停止變換台、糸調子關係



Ref. No.	Note	Part No. 品番	Description	E. C. 変更年月	品名	Amt. Req. 数量
1		B1440-526-0A0	HALL JOINT ASM,		ボールジョイント アシ	1
2		B1440-526-000	BALL JOINT, LEFT		ボールジョイント ヒダリ	(1)
3		NM-6050550-SD	NUT M5X0.8		6カクナツト M5X0.8	(1)
4		B1441-526-000	ADJUSTING SHAFT ROD		チヨセツシク ロツト	(1)
5		NM-6050001-SP	NUT M5		6カクナツト	(1)
6		B1442-526-000	BALL JOINT, RIGHT		ボールジョイント ミキ	(1)
7		B1439-528-000	COVER PLATE		アツカンタイワ	1
8		SS-7090620-TP	SCREW 9/64-40 L= 6.1		マルヒラネシク 9/64-40 L= 6.1	2
9		B1434-528-0A0	REPOSITIONING BASE ASM,		ハリテシアツカンタイ	1
10		B1438-526-000	PLUG SCREW		アツナイシク フクネシク	(4)
11		B1437-526-00A	SPRING L=21.7		カイシク シハネ L=21.7	(2)
12		B1435-526-000	GUIDE STUD		ハリテシ アツカン アツナイシク	(2)
13		B1434-528-000	REPOSITIONING BASE		ハリテシアツカンタイ	(1)
14		B1437-526-000	SPRING L=19.3		アツナイシク シハネ L=19.3	(2)
15		B1436-526-000	DRIVING GUIDE STUD		ハリテシ ヨツト-アツナイシク	(2)
16		B1431-526-000	SLIDE PIN		ハリテシ アツカン ヨツト-ヒツ	(1)
17		SS-8090410-SP	SCREW 9/64-40 L= 3.5		トメネシク 9/64-40 L=3.5	(1)
18		B1455-526-000	SLIDE BLOCK STUD		アツカン ヨツト-コツシク	(1)
19		B1443-526-000	REPOSITIONING ARM		ハリテシ アツカンウチ	1
20		NM-6050001-SP	NUT M5		6カクナツト	1
21		SS-8110750-SP	SCREW 11/64-40 L= 6.5		トメネシク 11/64-40 L=6.5	1
22		SS-6111010-SP	SCREW 11/64-40 L= 9.5		ヒラネシク 11/64-40 L= 9.5	1
23		B1447-526-000	REPOSITIONING LEVER SHAFT		アツカン レハ-シク	1
24		SS-7110740-TP	SCREW 11/64-40 L=7		マルヒラネシク 11/64-40 L= 7	1
25		SS-9110543-CP	SCREW 11/64-40 L=5.3		6カクナツト 11/64-40 L=5.3	1
26		B1445-526-0A0	REPOSITIONING LEVER ASM,		アツカン レハ- クミ	1
27		SS-6110430-TP	SCREW 11/64-40 L= 4.0		ヒラネシク 11/64-40 L= 4	1
28		B1477-526-000	DRIVING BRACKET		ハリテシ アツカン ヨツト-タイ	1
29		B1431-528-000	REPOSITIONING BASE SHAFT		ハリテシアツカンタイ シク	1
30		B1432-528-000	WASHER		ハリテシアツカンタイ シハネ	1
31		SS-8150710-SP	SCREW 15/64-28 L=7		トメネシク 15/64-28 L=7	1
32		B3122-528-000	TENSION RELEASE BAR		イトツルメオシホ-	1
33		SS-7110720-SP	SCREW 11/64-40 L=7		マルヒラネシク 11/64-40 L= 7	1
34		SS-6621210-SP	SCREW 3/16-32 L=12		ヒラネシク 3/16-32 L=13	1
35		NS-6620310-SP	NUT 3/16-32		6カクナツト 3/16-32	1
36		B3121-528-0A0	THREAD TENSION BASE PLATE ASM,		イトチヨシホ-タイ クミ	1
37		B3134-521-000	TENSION RELEASE LEVER		イトツルメイ	(1)
38		SD-0470281-SP	HINGE SCREW D=4.7 H=2.8		タツネシク D=4.70 H=2.8	(2)
39		B3121-527-0A0	THREAD TENSION BASE PLATE ASM,		イトチヨシ タイイタ クミ	(1)
40		B3124-512-000	THREAD TENSION STUD		イトチヨシホ-	(1)
41		PS-0200122-K0	SPRING PIN 2.0X12		スプリングヒツ 2.0X12	(1)
42		PS-0200202-K0	SPRING PIN 2.0X20		スプリングヒツ	(1)
43		B3124-527-000	TENSION POST B		イトチヨシホ- B	(1)
44		NS-6060350-SP	NUT 3/32-56		6カクナツト 3/32-56	(1)
45		B3114-527-000	FRAME THREAD GUIDE		イトチヨシカラ イトアツナイ	(1)
46		B3127-527-000	PIN R		イトツルメ ヒツ B	(1)
47		B3126-051-000	TENSION DISC		イトチヨシ カ	(4)
48		B3127-051-000	TENSION RELEASE PIN, SHORT		イトツルメ ヒツ	(1)
49		B3132-051-000	TENSION DISC HOLDER		イトチヨシカラ オウ	(2)
50		B3129-012-A00	TENSION SPRING		イトチヨシハネ A	(2)
51		B3120-125-000	TENSION DISC STOPPER		イトチヨシカラ カイテツトメ	(2)
52		B3116-512-00B	TENSION NUT R		イトチヨシ ナツト R	(2)
53		B3125-012-000	THREAD TENSION STUD NUT		イトチヨシ ナツト	(1)
54		B3141-527-000	PRESSER COLLAR		イトトリハネ アツナイオウ	(1)
55		B3125-527-000	TAKE-UP SPRING GUIDE		イトトリ ハネカケ	(1)
56		B3138-527-000	TAKE-UP SPRING ADJUSTING PLATE B		イトトリハネ チヨセツイタ B	(1)
57		SS-7090520-SP	SCREW 9/64-40 L= 4.5		マルヒラネシク 9/64-40 L= 4.5	(1)
58		B3140-527-0A0	THREAD TENSION POST ASM,		イトトリハネカケ トタイ クミ	(1)
59		SS-8080410-TP	SCREW 1/8-44 L=3.5		トメネシク 1/8-44 L=3.5	(1)
60		SS-8080610-SP	SCREW 1/8-44 L=5.5		トメネシク 1/8-44 L= 5.5	(1)
61		B3128-527-000	THREAD TAKE-UP SPRING B		イトトリハネ B	(1)
62		B3137-527-0A0	THREAD TAKE-UP SPRING GUIDE ASM,		イトトリハネ アツナイ クミ	(2)
63		B3139-527-000	COLLAR		イトトリハネ シクカラ-	(1)
64		B3142-527-000	TAKE-UP SPRING GUIDE PLATE		イトトリハネ アツナイイタ	(1)
65		B3143-527-000	TAKE-UP SPRING GUIDE STUD		イトトリハネ カケトタイシク	(1)
66		WP-0450801-SD	WASHER 4.5X10.0X0.8		ヒラサカネ 4.5X10.0X0.8	(1)
67		B1449-526-000	REPOSITIONING LEVER SPRING		アツカン コチレハ- ハネ	(1)
68		SD-0601171-SP	HINGE SCREW D= 6 H=11.7		タツネシク D=6 H=11.7	(1)
69		B3123-527-000	THREAD TAKE-UP SPRING STUD		イトトリハネ シク	(1)
70		B3128-051-000	THREAD TAKEUP SPRING		イトトリハネ	(1)
71		B1448-526-000	REPOSITIONING LEVER		アツカン コチレハ-	(1)

5. PRESSER BAR & FEED ROCK SHAFT COMPONENTS

押え棒、水平送り軸関係



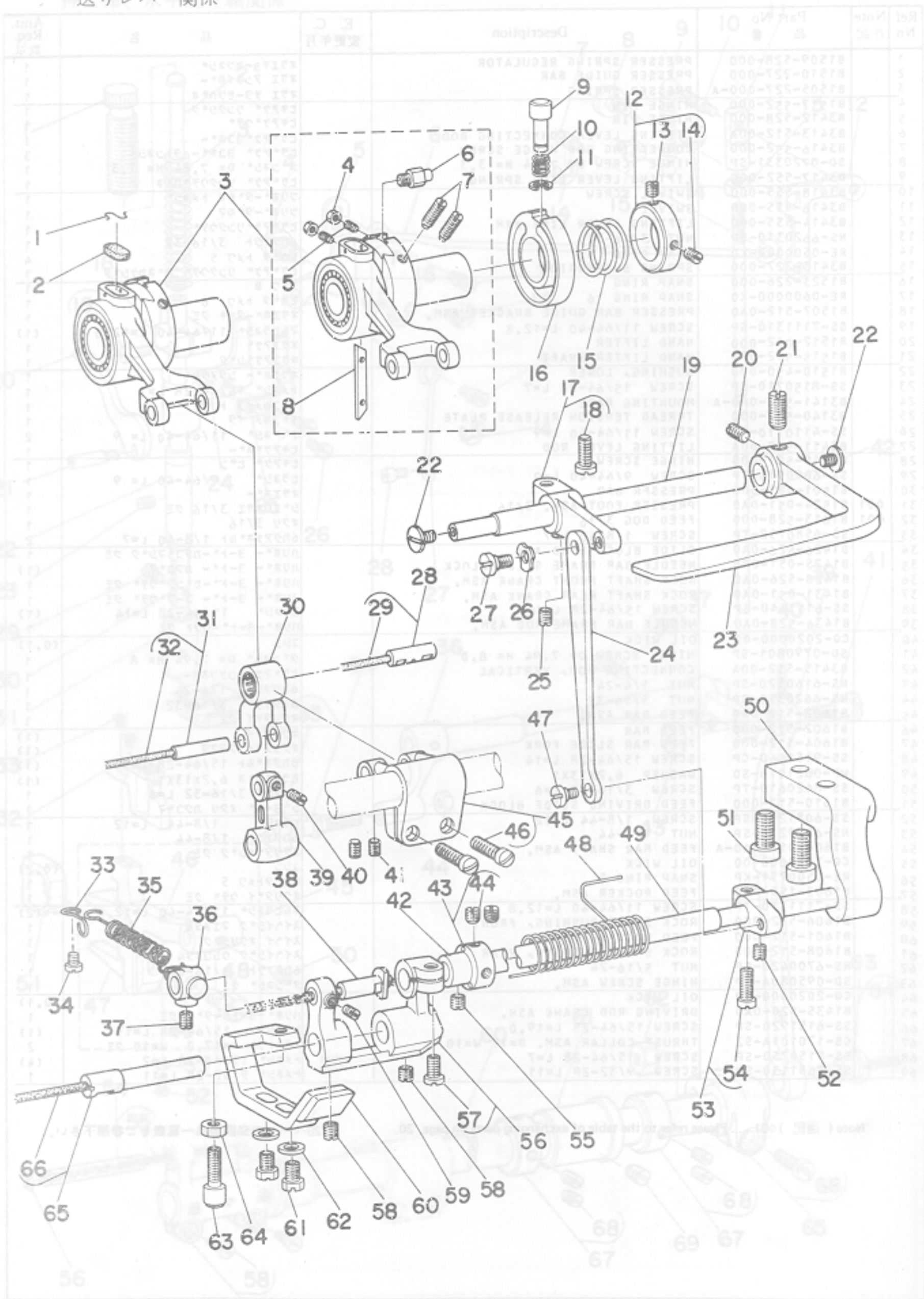
Ref. No.	Note 注記	Part No. 品番	Description	E. C. 変更年月	品名	Amt. Req. 数量
1		B1509-528-000	PRESSER SPRING REGULATOR		オウエチヨ-セツネシ*	1
2		B1510-227-000	PRESSER GUIDE BAR		オウエ アンアイホ*	1
3		B1505-227-000-A	PRESSER SPRING		オウエ チヨ-セツハネ	1
4		B1517-552-000	HINGE PIN		ヒキアケ* リンクシ*ク	1
5		B3412-528-000	HINGE PIN		ヒキアケ*ウチ*	1
6		B3413-512-00A	LIFTING LEVER CONNECTING ROD		ヒキアケ*ヨコホ*	1
7		B3416-552-000	CONNECTING ROD HINGE SCREW		ヒキアケ*ヨコホ* タンネシ*	3
8		SD-0720331-SP	HINGE SCREW D= 7.24 H= 3.3		タンネシ* D= 7.24 H= 3.3	1
9		B3417-552-000	LIFTING LEVER LINK SPRING		ヒキアケ* リンクウチ*ハネ	1
10		B3418-555-000	SWIVEL SCREW		ツリホ* タルマ トメネシ*	1
11		B3416-555-000	SWIVEL		ツリホ* タルマ	1
12		B3414-555-000	LIFTING LEVER LINK ARM		ヒキアケ*リンクウチ*	1
13		NS-6620310-SP	NUT 3/16-32		6カクナツト 3/16-32	1
14		RE-0500000-K0	SNAP RING 5		Eカ*タ トメウ 5	4
15		B3413-227-000	SPRING SUSPENSION		ヒキアケ* リンクウチ* ハネカケシ*ク	1
16		B1523-226-000	SNAP RING		トメウ B	1
17		RE-0600000-K0	SNAP RING 6		Eカ*タ トメウ 6	1
18		B1507-512-0A0	PRESSER BAR GUIDE BRACKET ASM.		オウエホ* タキ クミ	1
19		SS-7111310-SP	SCREW 11/64-40 L=12.8		マルヒラネシ* 11/64-40 L=12.8	(1)
20		B1512-012-000	HAND LIFTER		オウエアケ*	1
21		B1515-512-000	HAND LIFTER SHAFT		オウエアケ*シ*ク	1
22		B1510-450-000	BUSHING, LOWER		オウエホ* シタメタル	1
23		SS-8150710-SP	SCREW 15/64-28 L=7		トメネシ* 15/64-28 L=7	1
24		B3141-512-000-A	MOUNTING BASE		イトユルメイ* トリツクタイ	1
25		B3140-512-000	THREAD TENSION RELEASE PLATE		イトユルメ イタ	1
26		SS-4110910-TP	SCREW 11/64-40 L=9		サハネシ* 11/64-40 L=9	2
27		B3411-512-00A	LIFTING LEVER ROD		ヒキアケ*ホ*	1
28		B1519-581-000	HINGE SCREW		ヒキアケ* ヒ*ン	1
29		SS-6090910-TP	SCREW 9/64-40 L=9		ヒラネシ* 9/64-40 L=9	1
30		B1501-531-000	PRESSFR BAR		オウエホ*	1
31	001	B1524-051-DA0	PRESSER FOOT ASM. 3/16		シ* ヌウオウエ 3/16 クミ	1
32	001	B1613-528-D00	FEED DOG 3/16		オクリ 3/16	1
33		SS-6580752-TP	SCREW 1/8-40 L=7		6カクナツト 1/8-40 L=7	2
34		B1426-526-0A0	SLIDE BLOCK STUD ASM.		ハリホ* ヨ*ト* カクコ* マシ*ク クミ	1
35		B1425-051-000	NEEDLE BAR FRAME SLIDE BLOCK		ハリホ* ヨ*ト* カクコ*マ	(1)
36		B1428-526-0A0	ROCK SHAFT FRONT CRANK ASM.		ハリホ* ヨ*ト* セ*ンツ*ウチ* クミ	1
37		B1431-051-0A0	ROCK SHAFT REAR CRANK ASM.		ハリホ* ヨ*ト* コ*フ*ウチ* クミ	1
38		SS-6151440-SP	SCREW 15/64-28 L=14		ヒラネシ* 15/64-28 L=14	(1)
39		B1436-528-0A0	NEEDLE BAR FRAME ROD ASM.		ハリホ* ヨ*ト* ロツト クミ	1
40		CQ-2020000-00	OIL WICK		2シ*ン	(0,1)
41		SD-0790801-SP	HINGE SCREW D= 7.94 H= 8.0		タンネシ* D= 7.94 H= 8	1
42		B3415-512-00A	CONNECTING ROD, VERTICAL		ヒキアケ*レンゲツホ*	1
43		NS-6160520-SP	NUT 1/4-24		6カクナツト 1/4-24	1
44		NS-6620310-SP	NUT 3/16-32		6カクナツト 3/16-32	1
45		B1602-512-0A0	FEED BAR ASM.		オクリタイ クミ	1
46		B1602-512-000	FEED BAR		オクリタイ	(1)
47		B1604-512-000	FEED BAR SLIDE FORK		オクリタイ フツツ	(1)
48		SS-9151440-CP	SCREW 15/64-28 L=14		6カクナツト 15/64-28 L=14	(1)
49		WP-0621016-SD	WASHER 6.2X13X1		ヒラサ*カ*ネ 6.2X13X1	(1)
50		SS-8620610-TP	SCREW 3/16-32 L=6		トメネシ* 3/16-32 L=6	1
51		B1610-512-000	FEED DRIVING SLIDE BLOCK		シ*ヨ*ク オクリ カクコ*マ	1
52		SS-6081210-SP	SCREW 1/8-44 L=12		ヒラネシ* 1/8-44 L=12	1
53		NS-6080210-SP	NUT 1/8-44		6カクナツト 1/8-44	1
54		B1604-012-0A0-A	FEED BAR SHAFT ASM.		オクリタイシ*ク クミ	1
55		CQ-3030000-00	OIL WICK		2シ*ン	(0,2)
56		RE-0500711-KP	SNAP RING 5		Uカ*タトメウ 5	1
57		B1603-155-0A0	FEED ROCKER ASM.		オクリタイ ウチ* クミ	1
58		SS-7111310-TP	SCREW 11/64-40 L=12.8		マルヒラネシ* 11/64-40 L=12.8	(2)
59		B1606-512-000	ROCK SHAFT BUSHING, FRONT		スイハイシ*ク マイメタル	1
60		B1601-512-000	FEED ROCK SHAFT		スイハイ オクリシ*ク	1
61		B1608-512-000	ROCK SHAFT BUSHING, REAR		スイハイシ*ク ウシロメタル	1
62		NS-6700420-SP	NUT 5/16-24		6カクナツト 5/16-24	1
63		SD-095080A-SP	HINGE SCREW ASM.		タンネシ* クミ	1
64		CQ-2020000-00	OIL WICK		2シ*ン	(0,1)
65		B1435-528-0A0	DRIVING ROD CRANK ASM.		ハリホ* ヨ*ト* ク*イ クミ	1
66		SS-6151920-SP	SCREW 15/64-28 L=19.0		ヒラネシ* 15/64-28 L=19	(1)
67		CS-170101A-SZ	THRUST COLLAR ASM. D=17 W=10		スラストウ*ク D=17.0 W=10 クミ	2
68		SS-8150750-SP	SCREW 15/64-28 L=7		トメネシ* 15/64-28 L=7	(4)
69		SS-8681130-SP	SCREW 9/32-28 L=11		トメネシ* 9/32-28 L=11	1

Note (注記) 001 Please refer to the table of exchanging parts on page 20.

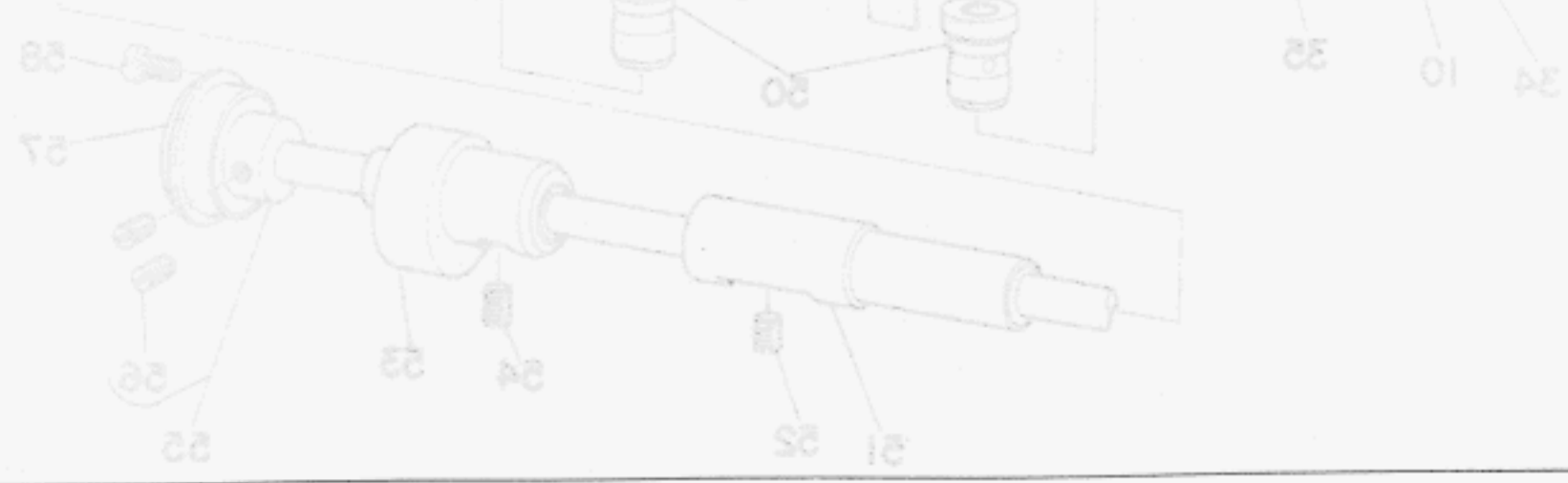
20ページの交換部品一覧表をご参照下さい。

6. REVERSE FEED CONTROL LEVER COMPONENTS

送りレバー関係

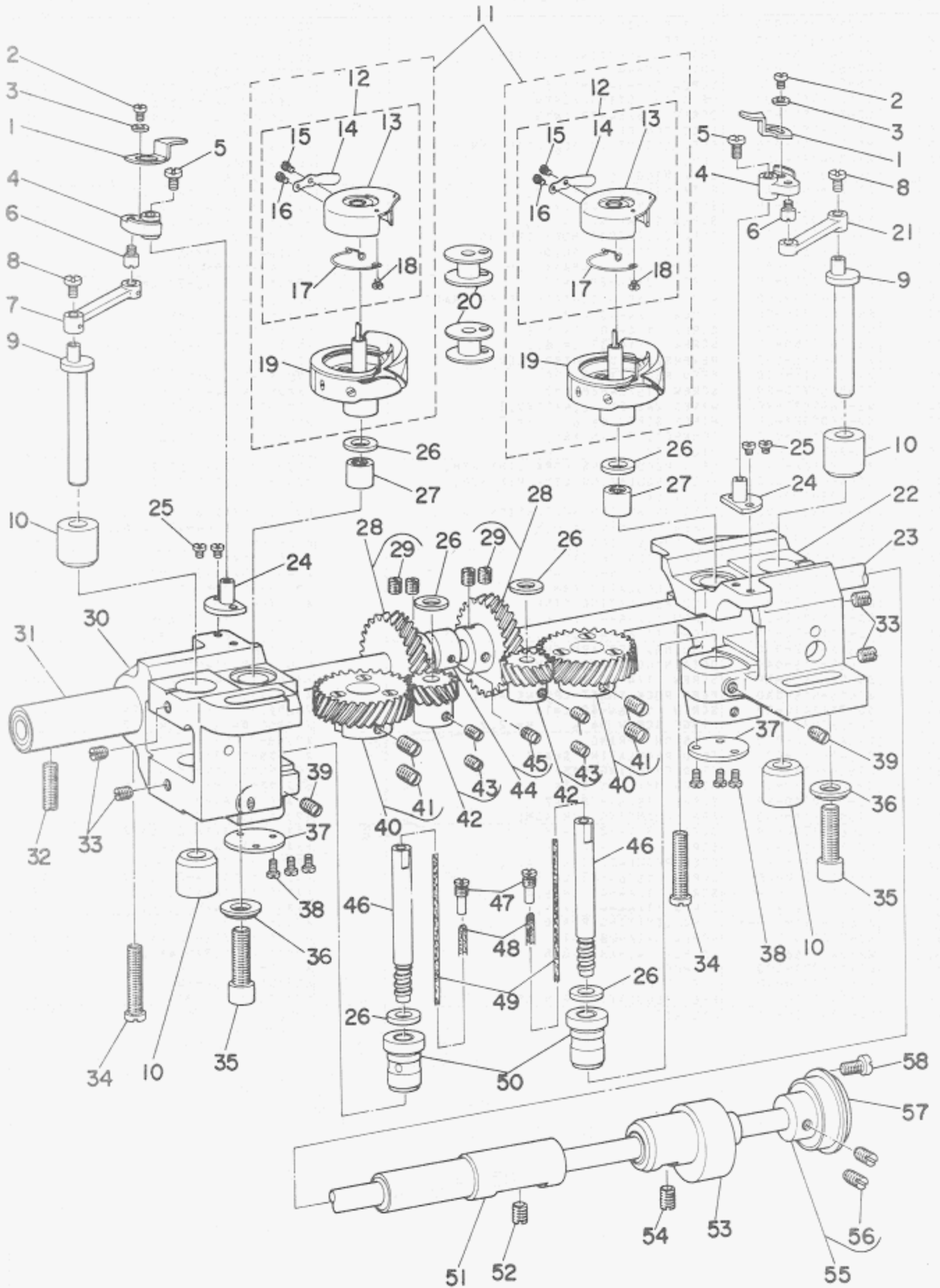


Ref. No.	Note 注記	Part No. 品番	Description	E. C. 変更年月	品名	Amt. Req. 数量
1		B1213-012-000	FELT RETAINER		フィルト オワエ	1
2		B1702-012-000	OIL FELT		フィルト	1
3		B1614-528-0A0	CRANK CONNECTING ROD ASM.		オクリロツト* クミ	1
4		NS-6080210-SP	NUT 1/8-44		6カクアツト 1/8-44	(2)
5		SS-8081210-TH	SCREW 1/8-44 L=11.5		トメネジ* 1/8-44 L=11.5	(2)
6		B1623-563-000	FEED ADJUSTING SCREW		オクリチヨ-セツ リ-ト* カムピ-ン	(1)
7		SS-8151550-SP	SCREW 15/64-28 L=15		トメネジ* 15/64-28 L=15	(2)
8		B1622-057-000	FRICTION PLATE		オクリ チヨ-セツ カミソリ	(1)
9		B1636-055-000	FEED ECCENTRIC ADJUSTING KNOB		オシホ* タン	1
10		B1639-051-000	SPRING		オシホ* タン ハ* ス	1
11		RE-0500000-K0	SNAP RING 5		Eカ* タ トメワ 5	1
12		B1625-057-0A0	RETAINING COLLAR ASM.		オクリチヨ-セツ タイ ハ* スケ クミ	1
13		SS-8110510-SP	SCREW 11/64-40 L=5		トメネジ* 11/64-40 L=5	(1)
14		SS-8110750-SP	SCREW 11/64-40 L= 6.5		トメネジ* 11/64-40 L=6.5	(1)
15		B1624-055-000	FEED ECCENTRIC BODY SPRING		オクリ チヨ-セツ ハ* ス	1
16		B1626-563-000	FEED ECCENTRIC GUIDE		オクリチヨ-セツ アンナイカム	1
17		B1629-555-0A0	CONTROL LEVER CRANK ASM.		オクリ チヨ-セツ クマ クミ	1
18		SS-6121210-SP	SCREW 3/16-28 L=12		ヒラネジ* 3/16-28 L=12	(1)
19		B1660-515-000	REVERSE FEED CONTROL LEVER SHAFT		オクリ レバ* シ* ク	1
20		SS-8660810-TP	SCREW 1/4-40 L=8		トメネジ* 1/4-40 L=8	1
21		SS-8660970-TP	SCREW 1/4-40 L= 8.5		トメネジ* 1/4-40 L=8.5	1
22		SS-7620750-SP	SCREW 3/16-32 L= 6.5		マルヒラネジ* 3/16-32 L= 6.5	2
23		B1624-555-000	REVERSE FEED CONTROL LEVER		オクリレバ*	1
24		B1657-515-000	FEED REGULATING ROD		オクリ チヨ-セツ ロツト*	1
25		SS-8150710-SP	SCREW 15/64-28 L=7		トメネジ* 15/64-28 L=7	1
26		WZ-0641510-KP	WAVED WASHER 6.4X11X0.3		ナミカ* タサ* カ* ス 6.4X11.0X0.3	1
27		SD-0600321-SP	HINGE SCREW D= 6 H= 3.2		タ* ムネジ* D= 6 H= 3.2	1
28		B1648-562-0A0	CONNECTING PIN ASM.		スイハイ オクリクマ* シ* ク クミ	1
29		CQ-2020000-00	OIL WICK		ウシソ	(0.1)
30		B1647-562-0A0	FEED REGULATING FORK LINK ASM.		オクリチヨ-セツ フタマツリツク クミ	1
31		B1646-562-0A0	FEED REGULATING LINK PIN ASM.		オクリ チヨセツリツク シ* ク クミ	1
32		CQ-2020000-00	OIL WICK		ウシソ	0.1
33		B1659-562-000	TENSION SPRING SUSPENSION R		ヒツハ* リ ハ* スカケ B	1
34		SS-7090710-SP	SCREW 9/64-40 L= 6.8		マルヒラネジ* 9/64-40 L= 6.8	1
35		B2007-232-000	TENSION SPRING		ヒツハ* リ ハ* ス	1
36		B1647-122-000	SUSPENSION BRACKET A		ヒツハ* リ ハ* スカケ A	1
37		SS-8150710-SP	SCREW 15/64-28 L=7		トメネジ* 15/64-28 L=7	1
38		B1642-515-000	FEED REGULATING ARM PIN		オクリ チヨ-セツ クマ* シ* ク	1
39		B1645-562-000	FEED REGULATING LINK		オクリ チヨ-セツ リツク	1
40		SS-8110750-SP	SCREW 11/64-40 L= 6.5		トメネジ* 11/64-40 L=6.5	1
41		SS-8110520-TP	SCREW 11/64-40 L= 4.5		トメネジ* 11/64-40 L=4.5	2
42		B1643-562-000	BUSHING, FOR ARM SHAFT		オクリ チヨ-セツ クマ* シ* ク メツル	1
43		B1668-515-0A0	RETAINING COLLAR ASM.		オクリ チヨ-セツ ハ* スケ クミ	1
44		SS-8660530-TP	SCREW 1/4-40 L= 4.5		トメネジ* 1/4-40 L=4.5	(2)
45		B1616-515-0A0	FEED ROCK SHAFT CRANK ASM.		スイハイ オクリクマ* クミ	1
46		SS-7111410-SP	SCREW 11/64-40 L=14		マルヒラネジ* 11/64-40 L=14	(1)
47		SD-0600271-SP	HINGE SCREW D= 6 H= 2.7		タ* ムネジ* D= 6 H= 2.7	1
48		B1666-528-000	TENSION SPRING		オクリチヨ-セツ ハ* ス	1
49		B1641-515-000	FEED REGULATING SHAFT		オクリ チヨ-セツ クマ* シ* ク	1
50		B1655-515-000	FEED CHANGING BASE		オクリ ハツカン シ* ク タイ	1
51		SH-6081542-CP	SCREW M8X1.25 L=15		6カクアツト* ハ* ス M8 L=15	2
52		SS-8150710-SP	SCREW 15/64-28 L=7		トメネジ* 15/64-28 L=7	1
53		B1654-515-0A0	FEED CHANGING ARM ASM.		オクリ ハツカンクマ* クミ	1
54		SS-6121210-SP	SCREW 3/16-28 L=12		ヒラネジ* 3/16-28 L=12	(1)
55		SS-8110510-SP	SCREW 11/64-40 L=5		トメネジ* 11/64-40 L=5	1
56		B1640-515-0A0	FEED REGULATING ARM ASM.		オクリ チヨ-セツ クマ* クミ	1
57		SS-7151210-SP	SCREW 15/64-28 L=12		マルヒラネジ* 15/64-28 L=12	(1)
58		SS-8110750-SP	SCREW 11/64-40 L= 6.5		トメネジ* 11/64-40 L=6.5	2
59		SS-8110520-TP	SCREW 11/64-40 L= 4.5		トメネジ* 11/64-40 L=4.5	1
60		B1667-515-000-A	FEED LIMITING PLATE		オクリセイカ* シ* ク	1
61		SS-9121340-CP	SCREW 3/16-28 L=13		6カクアツト* ハ* ス 3/16-28 L=13	2
62		WP-0480856-SP	WASHER 4.8X8.4X0.8		ヒラサ* カ* ス 4.8X8.4X0.8	2
63		B1453-771-000	STOPPER		ストツハ*	1
64		NS-6150310-SP	NUT 15/64-28		6カクアツト 15/64-28	1
65		B1644-515-0A0	FEED REGULATING PIN ASM.		オクリ チヨ-セツ シ* ク クミ	1
66		CQ-3030000-00	OIL WICK		ウシソ	(0.2)



7. HOOK & HOOK DRIVING SHAFT COMPONENTS

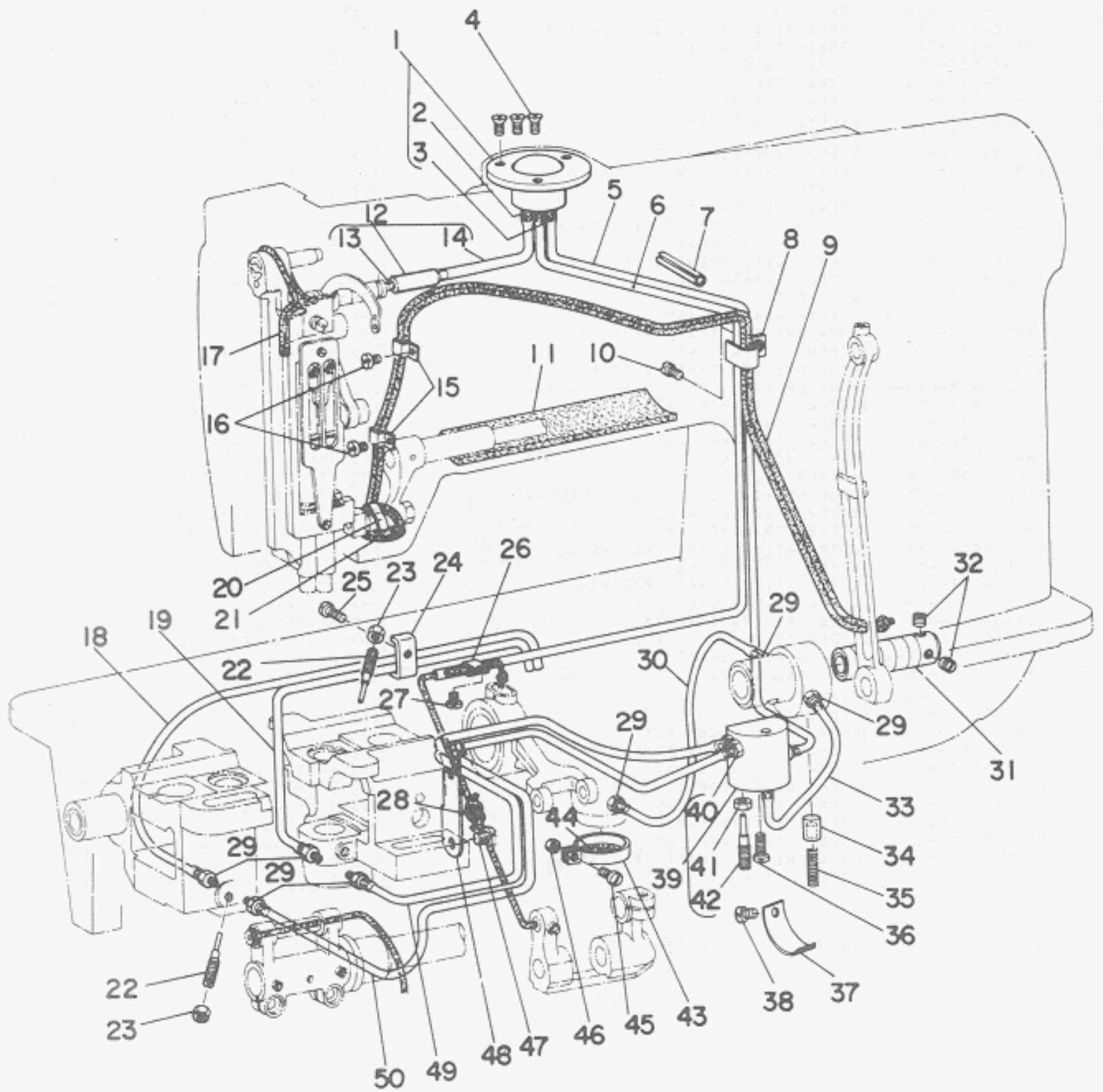
釜、下軸関係



Ref. No.	Note	Part No. 品番	Description	E. C. 変更年月	品名	Amt. Req. 数量
1		B1824-512-000	BOBBIN CASE OPENING LEVER		フカカマ アンナイ	2
2		SS-4080620-TP	SCREW 1/8-44 L=6		フハネシ 1/8-44 L=6.0	2
3		WP-0371026-SD	WASHER 3.7X7X1		ヒラサカマ 3.7X7.0X1	2
4		B1822-512-000	BOBBIN CASE OPENING LEVER BASE		フカカマ アンナイタイ	2
5		SS-6080610-TP	SCREW 1/8-44 L=6		ヒラネシ 1/8-44 L=6	2
6		B1825-512-000	BOBBIN CASE OPENING LEVER RASE STUD		フカカマ アンナイタイ ウエミ シク	2
7		B1820-512-00A	OPENING LEVER LINK, LEFT		フカカマ アンナイリンク ヒタリ	1
8		SS-6080610-TP	SCREW 1/8-44 L=6		ヒラネシ 1/8-44 L=6	2
9		B1819-512-000	BOBBIN CASE OPENING LEVER SHAFT		フカカマ アンナイシク	2
10		B1821-512-000	UPPER BUSHIG		フカカマ アンナイシク メタル	4
11		B1830-528-0B0	VERTICAL-AXIS SEWING HOOK ASM.		スイハイカマ クミ	1
12		B1837-528-0A0	BOBBIN CASE ASM.		ホヒンケース クミ	(2)
13		B1837-528-00A	BOBBIN CASE		ホヒンケース	(2)
14		B1837-528-00B	THREAD TENSION SPRING		シタイトチヨ-シハネ	(2)
15		SS-2040250-SH	SCREW 1/16-80		マルサラネシ 1/16-80	(2)
16		SS-2040210-SH	SCREW 1/16-80 L=1.6		マルサラネシ 1/16-80 L=1.6	(2)
17		B1837-528-00C	SPRING		シタイトチヨ-シハネ	(2)
18		SS-6560150-SH	SCREW 3/32-80 L=1.3		ヒラネシ 3/32-80 L=1.3	(2)
19		B1830-528-0A0	VERTICAL-AXIS SEWING HOOK ASM.		スイハイカマ クミ	(2)
20		B9117-051-000	BOBBIN		ホヒン	2
21		B1820-512-00B	OPENING LEVER LINK, RIGHT		フカカマ アンナイリンク ミキ	1
22		B1811-512-000-B	HOOK DRIVING SHAFT SADDLE, RIGHT		カマシクタイ ミキ	1
23		B1801-515-000-A	HOOK DRIVING SHAFT		シクシク	1
24		B1823-512-000	BOBBIN CASE OPENING LEVER STUD		フカカマ アンナイ ヲサイシク	2
25		SS-6080320-SP	SCREW 1/8-44 L=2.5		ヒラネシ 1/8-44 L=2.5	4
26	002	B1853-512-00C-A	WASHER C		カマシクタイカマ C	6
27	002	B1826-512-CA0-A	NEEDLE BEARING ASM. C		ニ-ト-ル ハ-アリシク C クミ	2
28		B1816-512-0A0	HOOK DRIVING SHAFT GEAR ASM.		シクシク シシ-ハク-ル クミ	2
29		SS-8660810-TP	SCREW 1/4-40 L=8		トメネシ 1/4-40 L=8	(4)
30		B1810-512-000-B	HOOK DRIVING SHAFT SADDLE, LEFT		カマシクタイ ヒタリ	1
31		B1802-512-0A0-A	HOOK DRIVING SHAFT BUSHING, FRONT		シクシク マイダク クミ	1
32		SS-8152030-SP	SCREW 15/64-28 L=20		トメネシ 15/64-28 L=20	1
33		SS-8150710-SP	SCREW 15/64-28 L=7		トメネシ 15/64-28 L=7	4
34		SS-6153040-SP	SCREW 15/64-28 L=30		ヒラネシ 15/64-28 L=30	2
35		SM-6082502-TH	SCREW M8 L=25		6カクアハホ-ト M8 L=25	2
36		WP-0850002-SP	WASHER 8.5X18X1.6		ヒラサカマ 8.5X18.0X1.6	2
37		B1860-512-000	HOOK DRIVING SHAFT SADDLE COVER		カマシクタイツツ	2
38		SS-7060610-SP	SCREW 3/32-56 L=5.5		マルヒラネシ 3/32-56 L=5.5	6
39		SS-8150710-SP	SCREW 15/64-28 L=7		トメネシ 15/64-28 L=7	2
40		B1814-512-0A0	LUBRICATING SRAFT GEAR ASM.		フカカマ アンナイシク ハク-ル クミ	2
41		SS-8660810-TP	SCREW 1/4-40 L=8		トメネシ 1/4-40 L=8	(4)
42		B1817-512-0A0	LUBRICATING SHAFT GEAR ASM.		カマシク シシ-ハク-ル クミ	2
43		SS-8660610-SP	SCREW 1/4-40 L=6		トメネシ 1/4-40	(4)
44		B1840-512-0A0	FEED DRIVING CAM ASM.		シ-ヨ-ク-ワクリカム クミ	1
45		SS-8150510-TP	SCREW 15/64-28 L=4.7		トメネシ 15/64-28 L=4.7	(1)
46		B1831-512-000-A	SEWING HOOK SHAFT		カマシク	2
47		B1808-552-000	OIL SEAL SCREW		2シシ トメネシ	2
48		CQ-2520000-00	OIL WICK		2シシ	0.1
49		CQ-3030000-00	OIL WICK		2シシ	0.1
50		B1805-512-000-A	HOOK SHAFT LOWER BUSHING		カマシク シクメタル	2
51		B1803-515-0A0	BUSHING ASM., INTERMEDIATE		シクシク フカメタル クミ	1
52		SS-8150710-SP	SCREW 15/64-28 L=7		トメネシ 15/64-28 L=7	1
53		B1807-512-00B	BUSHING, INTERMEDIATE B		シクシク フカメタル B	1
54		SS-8110510-SP	SCREW 11/64-40 L=5		トメネシ 11/64-40 L=5	1
55		B1804-512-0A0	THRUST COLLAR ASM.		シクシク スラストウケ クミ	1
56		SS-8150710-SP	SCREW 15/64-28 L=7		トメネシ 15/64-28 L=7	(2)
57		B1813-512-000	HOOK DRIVING SHAFT BEARING		シクシク ハ-アリシク	1
58		SS-6111140-SP	SCREW 11/64-40 L=11		ヒラネシ 11/64-40 L=11	1

Note (注記) 002 Selective part. 選択部品

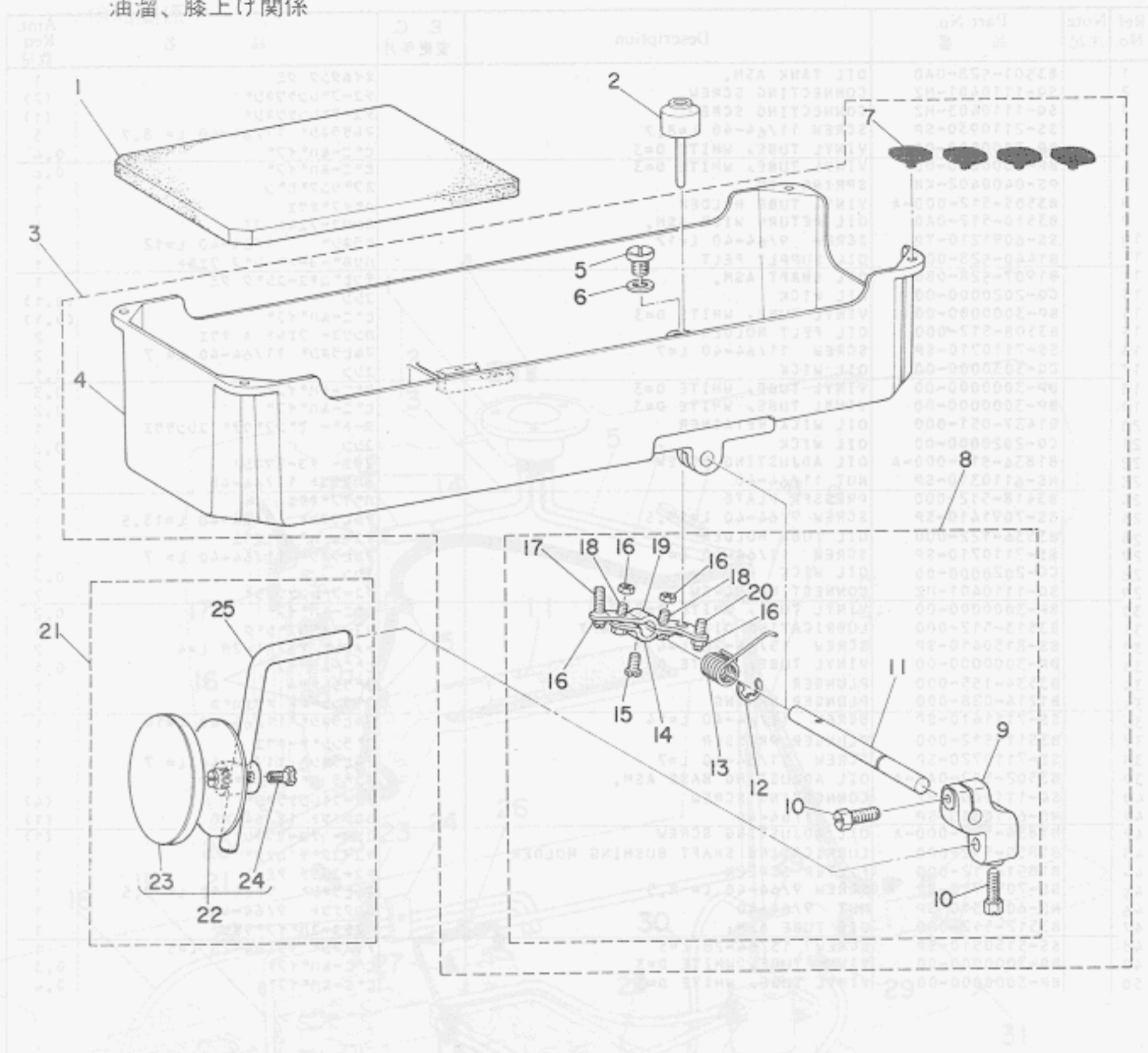
8. LUBRICATION COMPONENTS
給油関係



Ref. No.	Note 注記	Part No. 品番	Description	E. C. 変更年月	品名	Amt. Req. 数量
1		B3501-528-0A0	OIL TANK ASM.		オイルタンク クミ	1
2		SQ-1110401-HZ	CONNECTING SCREW		チューブ・レンゲツネシ*	(2)
3		SQ-1110403-HZ	CONNECTING SCREW		チューブ・レンゲツネシ*	(1)
4		SS-2110930-SP	SCREW 11/64-40 L=8,7		マルヒラネシ* 11/64-40 L= 8,7	3
5		BP-3000000-00	VINYL TUBE, WHITE D=3		ビニールパイプ*	0,4
6		BP-3000000-00	VINYL TUBE, WHITE D=3		ビニールパイプ*	0,6
7		PS-0400402-KH	SPRING PIN		スプリングピン	1
8		B3505-512-000-A	VINYL TUBE HOLDER		パイプホルダ	1
9		B3510-512-0A0	OIL RETURN WICK ASM.		カンリユ-フィルト クミ	1
10		SS-6091210-TP	SCREW 9/64-40 L=12		ヒラネシ* 9/64-40 L=12	1
11		B1440-528-000	OIL SUPPLY FELT		ハリネシ* -ヨート* -シ*ク フィルト	1
12		B1907-528-0B0	OIL SHAFT ASM.		テンヒヤンキユ-ツク クミ	1
13		CQ-2020000-00	OIL WICK		ワシ	(0,1)
14		BP-3000000-00	VINYL TUBE, WHITE D=3		ビニールパイプ*	(0,1)
15		B3508-512-000	OIL FELT HOLDER		カンリユ- フィルト A ホルダ	2
16		SS-7110710-SP	SCREW 11/64-40 L=7		マルヒラネシ* 11/64-40 L= 7	2
17		CQ-3030000-00	OIL WICK		ワシ	0,1
18		BP-3000000-00	VINYL TUBE, WHITE D=3		ビニールパイプ*	0,3
19		BP-3000000-00	VINYL TUBE, WHITE D=3		ビニールパイプ*	0,2
20		B1437-051-000	OIL WICK RETAINER		ヨート* - センフ*ウヂ* ワシホルダ	1
21		CQ-2020000-00	OIL WICK		ワシ	0,2
22		B1834-512-000-A	OIL ADJUSTING SCREW		リヨ- チョ-セツネシ*	2
23		NS-6110310-SP	NUT 11/64-40		6カクナツ 11/64-40	2
24		B3418-512-000	PRESSER PLATE		パイプホルダ	1
25		SS-7091410-SP	SCREW 9/64-40 L=13,5		マルヒラネシ* 9/64-40 L=13,5	1
26		B3536-122-000	OIL TUBE HOLDER		キユ-ユ パイプホルダ	1
27		SS-7110710-SP	SCREW 11/64-40 L=7		マルヒラネシ* 11/64-40 L= 7	1
28		CQ-2020000-00	OIL WICK		ワシ	0,3
29		SQ-1110401-HZ	CONNECTING SCREW		チューブ・レンゲツネシ*	7
30		BP-3000000-00	VINYL TUBE, WHITE D=3		ビニールパイプ*	0,2
31		B3513-512-000	LUBRICATING OIL PUMP SHAFT		キユ-ユネンフ*シ*ク	1
32		SS-8150410-SP	SCREW 15/64-28 L=4		トメネシ* 15/64-28 L=4	2
33		BP-3000000-00	VINYL TUBE, WHITE D=3		ビニールパイプ*	0,1
34		B3534-155-000	PLUNGER		プランシヤ-	1
35		B1214-038-000	PLUNGER SPRING		プランシヤ- オサエハネ	1
36		SS-7111410-SP	SCREW 11/64-40 L=14		マルヒラネシ* 11/64-40 L=14	1
37		B3511-512-000	PLUNGER PRESSER		プランシヤ-ホルダ	1
38		SS-7110720-SP	SCREW 11/64-40 L=7		マルヒラネシ* 11/64-40 L= 7	1
39		B3502-512-0A0-A	OIL ADJUSTING BASE ASM.		アフ*ラ フ*ンパイ*イ クミ	1
40		SQ-1110401-HZ	CONNECTING SCREW		チューブ・レンゲツネシ*	(4)
41		NS-6110310-SP	NUT 11/64-40		6カクナツ 11/64-40	(1)
42		B1834-512-000-A	OIL ADJUSTING SCREW		リヨ- チョ-セツネシ*	(1)
43		B1850-512-000	LUBRICATING SHAFT BUSHING HOLDER		キユ-ユク*チ カク*	1
44		B1851-512-000	FILTER SCREEN		キユ-ユク*チ アシ	1
45		SS-7090910-SP	SCREW 9/64-40 L= 8,5		マルヒラネシ* 9/64-40 L= 8,5	1
46		NS-6090310-SP	NUT 9/64-40		6カクナツ 9/64-40	1
47		B3512-512-000	OIL TUBE ASM.		カマキユ-ユパイプホルダ	1
48		SS-5150510-SP	SCREW 15/64-28 L=5		トラスネシ* 15/64-28 L=5	1
49		BP-3000000-00	VINYL TUBE, WHITE D=3		ビニールパイプ*	0,3
50		BP-3000000-00	VINYL TUBE, WHITE D=3		ビニールパイプ*	0,4

9. OIL RESERVOIR & KNEE LIFTER COMPONENTS

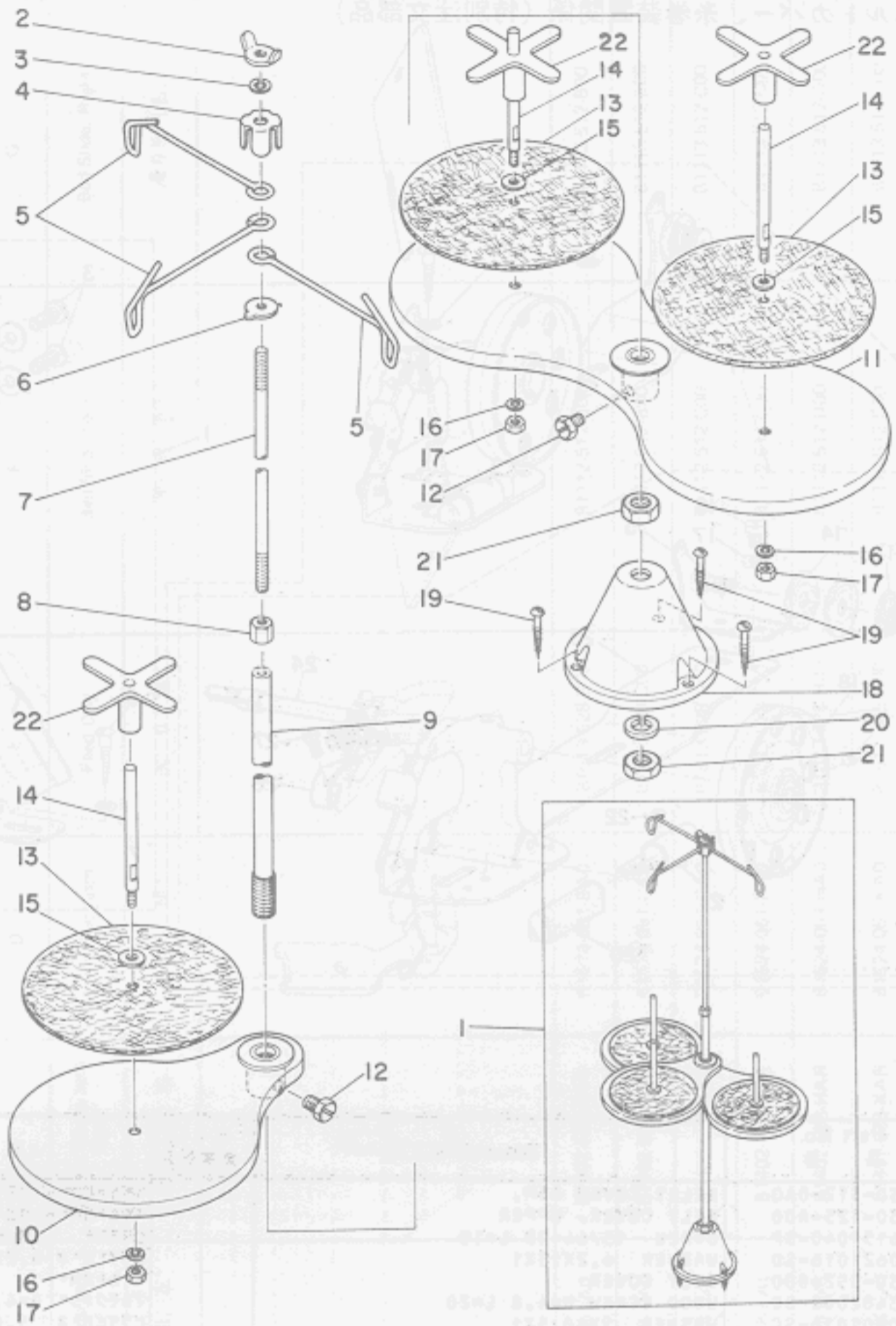
油溜、膝上げ関係



Ref. No.	Note	Part No.	Description	E. C.	品名	Amt. Req.
	注記	品番		変更年月		数量
1		B8218-512-000-A	OIL PAD		アブラダマリアサ	1
2		B3421-512-0AA	KNEE PRESS LIFTER ROD ASM.		ヒサアキオシホー クミ	1
3		B8217-528-0B0	OIL RESERVOIR ASM.		アブラダマリア クミ	1
4		B8217-512-000-A	OIL RESERVOIR		アブラダマリ	(1)
5		SS-6741010-SP	SCREW 3/8-28 L=10		ヒラネシ 3/8-28 L=10	(1)
6		B8219-125-000	OIL DRAIN CAP GASKET		ハイエアナフタパッキン	(1)
7		B8226-528-000	RUBBER CUSHION		トーブササエコム	(4)
8		B3420-512-0A0	KNEE PRESS ROD ASM.		ヒサアキヨコシク クミ	(1)
9		B3427-512-00A	KNEE PRESS BEARING BRACKET		ヒサアキタテシク トリツクウチ	(1)
10		SS-9182010-SH	SCREW 9/32-20 L=20		6カクネルト 9/32-20 L=20	(2)
11		B3420-512-00A	KNEE PRESS ROD		ヒサアキヨコホー	(1)
12		B3426-552-00B	THRUST RING		ヒサアキヨコシク スラストワケ	(1)
13		B3429-552-000-A	SPRING		ヒサアキカイテンクチハネ	(1)
14		B3424-552-000	KNEE PRESS ROD LIFTING LEVER		ヒサアキカイテンクチA	(1)
15		SS-9151220-SR	SCREW 15/64-28 L=12		6カクネルト 15/64-28 L=12	(1)
16		NS-6150430-SR	NUT 15/64-28		6カクナツト 15/64-28	(4)
17		SS-8153010-SR	SCREW 15/64-28 L=30		トメネシ 15/64-28 L=30	(1)
18		SS-9151540-SR	SCREW 15/64-28 L=15		6カクネルト 15/64-28 L=15	(2)
19		B3425-552-000	KNEE PRESS ROD LIFTING LEVER		ヒサアキカイテンクチB	(1)
20		SS-8152080-SR	SCREW 15/64-28 L=19,5		トメネシ 15/64-28 L=19,5	(1)
21		B3419-552-0A0-A	KNEE LIFTER PLATE ROD ASM.		ヒサアキタテシク クミ	1
22		B3430-552-0A0	KNEE PRESS PLATE ASM.		ヒサアキク クミ	(1)
23		B3431-552-000-A	KNEE PRESS PLATE COVER		ヒサアキク カハ	(1)
24		SS-9661120-CP	SCREW 1/4-40 L=10,5		6カクネルト 1/4-40 L=10,5	(1)
25		B3419-122-000	KNEE LIFTER PLATE ROD		ヒサアキタテシク	(1)

10. THREAD STAND COMPONENTS (SPECIAL ORDER PARTS)

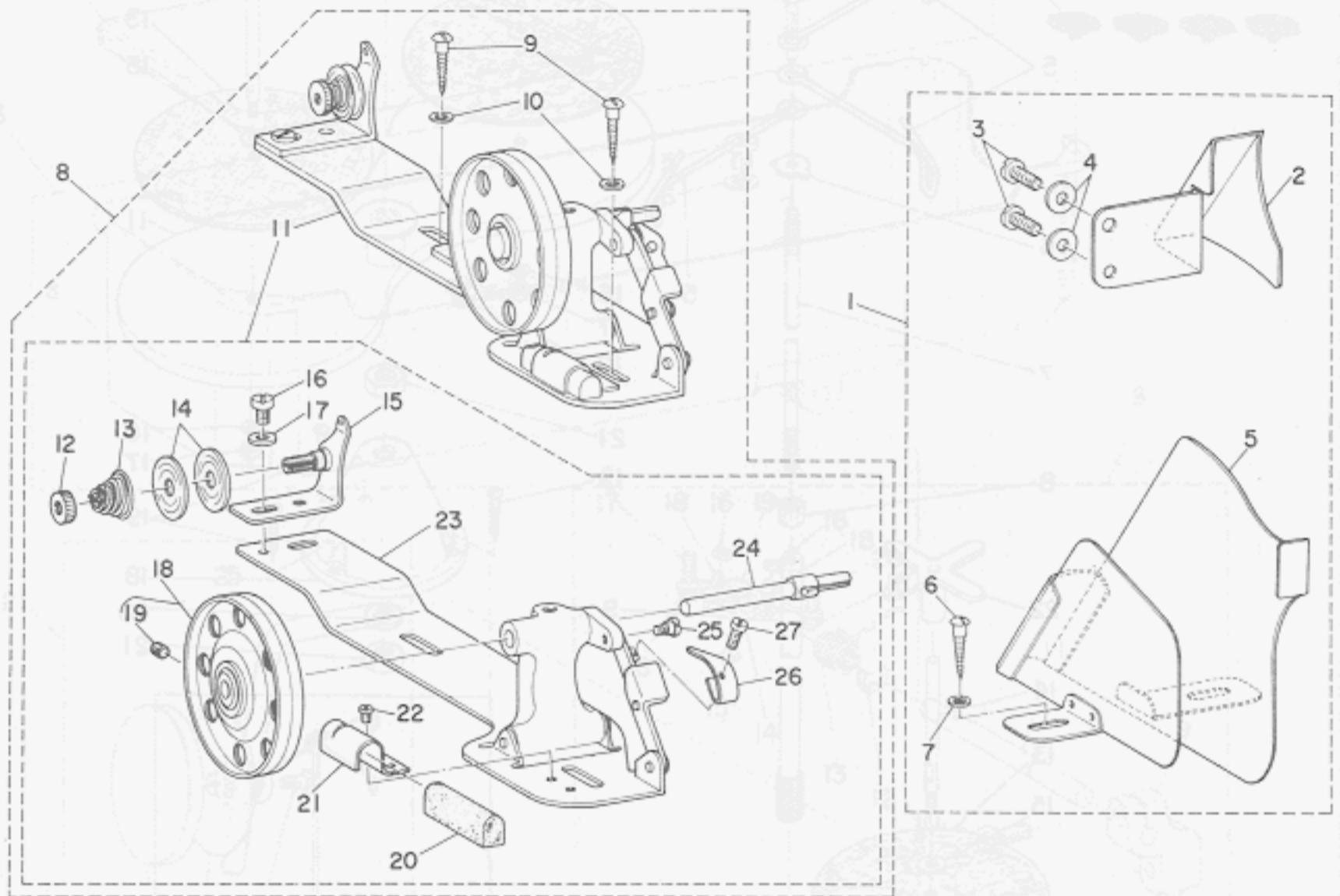
糸立装置関係 (特別注文部品)



Ref. No.	Note 注記	Part No. 品番	Description	E. C. 変更年月	品名	Amt. Req. 数量
1		B3301-051-0B0	THREAD STAND ASM.		イトダチ ソーチ	1
2		B3310-012-000	POSITION CUP SET SCREW		イトダチ イトアソナイ シメネジ*	(1)
3		WS-0641560-KR	SPRING WASHER 6,4X11,9X1,5		ハネワシカネ 6,4X11,9X1,5	(1)
4		B3309-012-000	POSITION CUP		イトダチ イトアソナイ マクリト*メ	(1)
5		B3307-012-000	THREAD GUIDE		イトダチ イトアソナイ	(3)
6		B3308-012-000	ROD WASHER		イトダチ イトアソナイワケ	(1)
7		B3306-012-000	SPOOL ROD		イトダチ クイカン	(1)
8		NM-6061061-SE	NUT M6		6カクナツト M6	(1)
9		B3302-012-000	SPOOL REST ROD		イトダチ シタカン	(1)
10		B3303-372-0A0	SPOOL REST ASM.		イトダチクワ クミ	(1)
11		B3303-012-0A0	SPOOL REST ASM.		イトダチクワ クミ	(1)
12		SM-9061080-SE	SCREW M6 L=10		6カクワ*ト M6 L=10	(2)
13		B3311-012-000	SPOOL REST CUSHION		イトダチ クワク*	(3)
14		B3305-012-000	SPOOL PIN		イトダチ クワク*	(3)
15		WP-0560860-SE	WASHER 5,6X12X0,8		ヒラワシカネ 5,6X12X0,8	(3)
16		WS-0531060-KR	SPRING WASHER 5,3X8,3X1		ハネワシカネ 5,3X8,3X1	(3)
17		NS-6123881-SE	NUT 3/16-28		6カクナツト 3/16-28	(3)
18		B3301-012-000	SPOOL STAND		イトダチダチ	(1)
19		SK-3452000-SE	WOOD SCREW D=4,5 L=20		マルモクネジ* D=4,5 L=20	(3)
20		WS-1002560-KR	SPRING WASHER 10X18X2,5		ハネワシカネ 10X18X2,5	(1)
21		NM-6100663-SE	NUT M10		6カクナツト M10	(2)
22		B3312-012-000	SPOOL VIBRATION STOPPER		イトダチ フリト*メ	(3)

11. BELT COVER & BOBBIN WINDER COMPONENTS (SPECIAL ORDER PARTS)

ベルトカバー、糸巻装置関係 (特別注文部品)



Ref. No.	Note 注記	Part No. 品番	Description	E. C. 変更年月	品名	Amt. Req. 数量
1		B8230-512-0A0	BELT COVER ASM,		ベルトカバー アセンブリ	1
2		B8230-125-A00	BELT COVER, UPPER		ベルトカバー アッパー	(1)
3		SS-6151040-SP	SCREW 15/64-28 L=10		ビス 15/64-28 L=10	(2)
4		WP-0621016-SD	WASHER 6,2X13X1		ワッシャー 6,2X13X1	(2)
5		B8230-552-000	BELT COVER		ベルトカバー	(1)
6		SK-3482000-SC	WOOD SCREW D=4,8 L=20		丸木ネジ D=4,8 L=20	(1)
7		WP-0501016-SC	WASHER 5X10,5X1		ワッシャー 5,0X10,5X1	(1)
8		B3201-012-0B0	THREAD WINDER ASM,		イトマキ ソーチ	1
9		SK-3482000-SC	WOOD SCREW D=4,8 L=20		丸木ネジ D=4,8 L=20	(2)
10		WP-0501016-SC	WASHER 5X10,5X1		ワッシャー 5,0X10,5X1	(2)
11		B3201-012-0A0	THREAD WINDER ASM,		イトマキ ソーチ	(1)
12		B3125-012-000	THREAD TENSION STUD NUT		イトチヨ-シ ナット	(1)
13		B3129-012-B00	TENSION SPRING B		イトチヨ-シ スプリング B	(1)
14		B3126-012-000	TENSION DISC		イトチヨ-シ ディスク	(2)
15		B3223-012-0A0	THREAD TENSION BRACKET ASM,		イトマキ イトチヨ-シ ブラケット アセンブリ	(1)
16		SS-7110820-SN	SCREW 11/64-40 L=7,5		丸ビス 11/64-40 L=7,5	(1)
17		WP-0501016-SC	WASHER 5X10,5X1		ワッシャー 5,0X10,5X1	(1)
18		B3214-012-0A0	BOBBIN WINDER WHEEL ASM,		イトマキ ボビン	(1)
19		SS-8110510-SN	SCREW 11/64-40 L=5		ビス 11/64-40 L=5	(1)
20		B3228-012-000	RUBBER BRAKE		セイト-ゴム	(1)
21		B3229-012-000	BRAKE CLAMP		セイト-ゴム クランプ	(1)
22		SS-7110410-SN	SCREW 11/64-40 L=4		丸ビス 11/64-40 L=4	(1)
23		B3204-012-0A0	BOBBIN WINDER BASE ASM,		イトマキ ボビンベース	(1)
24		B3212-012-000	SPINDLE		イトマキ スピンドル	(1)
25		SD-0490261-SP	HINGE SCREW D=4,9 H=2,6		ヒンジネジ D=4,9 H=2,6	(1)
26		B3217-012-000	STOP LATCH		ストップオサエ	(1)
27		SS-7081310-SN	SCREW 1/8-44 L=12,5		丸ビス 1/8-44 L=12,5	(1)

12. TABLE OF EXCHANGING GAUGE PARTS

交換ゲージ一覧表

Description 品名	A	B	C	D	E	F	G
	Throat Plate 針板	Needle Clamp asm. Left 針留(組)左	Needle Clamp asm. Right 針留(組)右	Presser Foot asm. 押え(組)	Feed Dog 送り歯	Bed Slide, Left 滑り板(左)	Bed Slide, Right 滑り板(右)
Size							
1	B1109-528-B00	B1402-528-BA0	B1402-528-BA0	B1524-051-BA0	B1613-528-B00	B1112-512-B00	B1113-512-B00
2	B1109-528-C00	B1402-528-CA0	B1402-528-CA0	B1524-051-CA0	B1613-528-C00	B1112-512-B00	B1113-512-800
3	B1109-528-D00	B1402-528-DAL	B1402-528-DAR	B1524-051-DA0	B1613-528-D00	B1112-512-C00	B1113-512-C00
4	B1109-528-F00	B1402-528-FAL	B1402-528-FAR	B1524-051-FA0	B1613-528-F00	B1112-512-C00	B1113-512-C00
5	B1109-528-H00	B1402-528-HAL	B1402-528-HAR	B1524-051-HA0	B1613-528-H00	B1112-512-D00	B1113-512-D00
6	B1109-528-K00	B1402-528-KAL	B1402-528-KAR	B1524-051-KA0	B1613-528-K00	B1112-512-E00	B1113-512-E00

(Note) 3/16" (4.8 mm) is standard needle gauge. (注記) 3/16" (4.8mm) は標準針幅です

