

JUKI®

High-Speed, 1-Needle, Lockstitch, Zigzag Stitching Machine
(With an Automatic Thread Trimmer)

高速一本針本縫千鳥縫ミシン (自動糸切り装置付き)

LZ-2280N

LZ-2280N-7

Series

PARTS LIST

29284106

No.1160-08

HOW TO MAKE USE OF THIS PARTS LIST

1. Explanation of codes

1) "*" mark.....means this part is changed from the previous parts book.

As to the details of the change, refer to "List for information of change".

2) "01"refer to "Note" explanation at bottom of page.

2. Codes on the "Qty" column

· Each numeral indicates the number of parts required.

· "0.1" and "2.5" indicate the length (in meters) of the respective parts.

3. Parentheses mean that the corresponding part is a subpart that constructs an assembly part.

4. Dotted lines on the Figures indicate assembly parts.

パーツリストご利用に際して

1. "注記" 欄の記号説明

1) "*" 印前回のパーツブックに比較して今回変更された部品を意味します。

変更内容は"変更情報リスト"を参照してください。

2) "01"ページ下の"注記"の説明を参照してください。

2. 数量欄の数字は、個数を表し、0.1、2.5等の数値は、長さ（単位メートル）を表します。

3. 数量欄の（ ）は、組部品を構成している子部品であることを意味します。

4. イラストページの — — — — 枠は、組構成であることを意味します。

CONTENTS

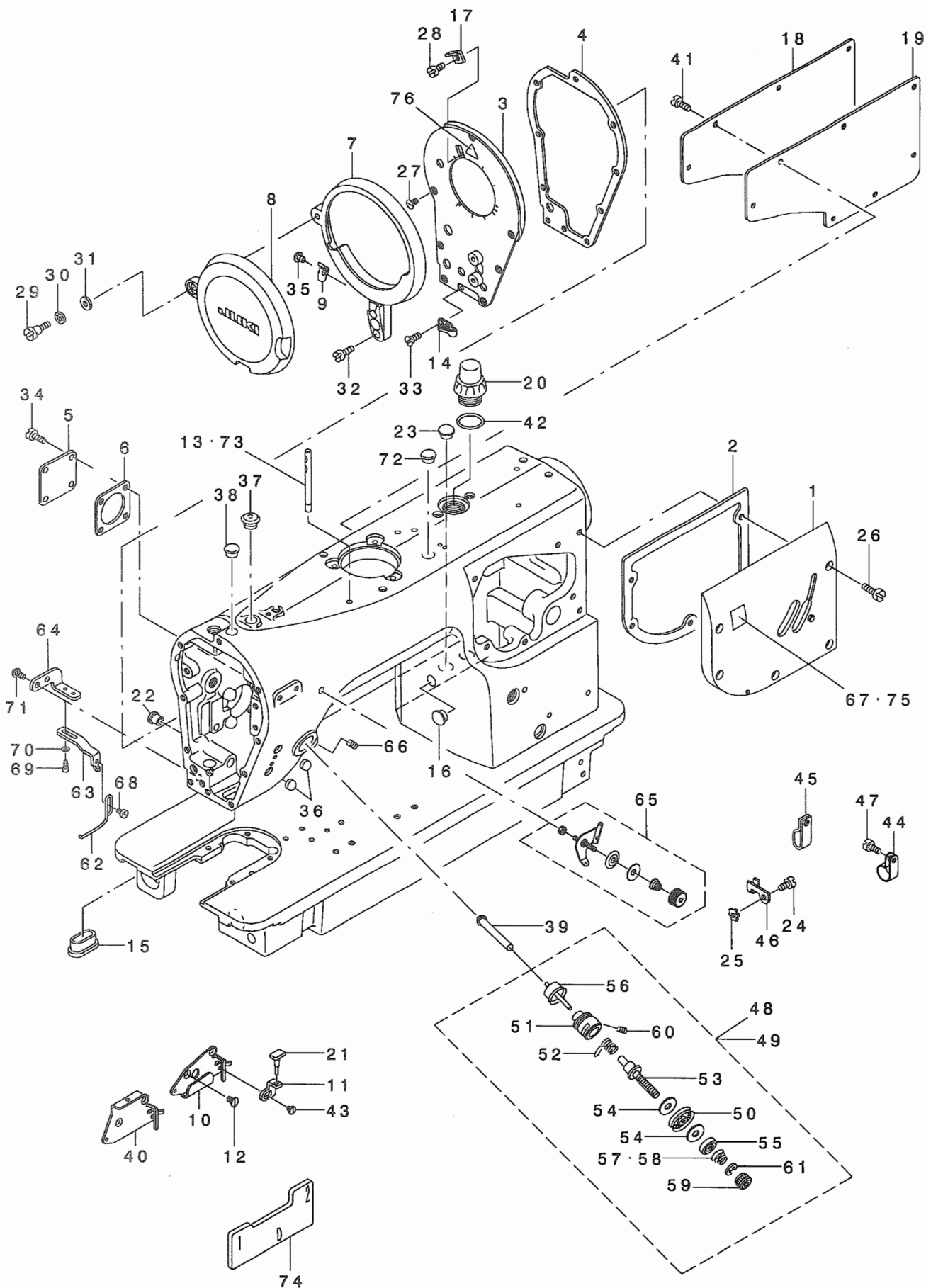
目次

1. FRAME & MISCELLANEOUS COVER COMPONENTS (1)	1
頭部・外装関係 (1)	
2. FRAME & MISCELLANEOUS COVER COMPONENTS (2)	3
頭部・外装関係 (2)	
3. FRAME & MISCELLANEOUS COVER COMPONENTS (3)	5
頭部・外装関係 (3)	
4. MAIN SHAFT・NEEDLE BAR COMPONENTS	7
上軸・針棒関係	
5. NEEDLE VIBRATOR & ADJUSTMENT COMPONENTS (1)	9
針振り調節関係 (1)	
6. NEEDLE VIBRATOR & ADJUSTMENT COMPONENTS (2)	11
針振り調節関係 (2)	
7. PRESSER BAR & FEED REGULATOR COMPONENTS	13
押さえ棒・送り調節関係	
8. FEED MECHANISM & CONDENSE COMPONENTS	15
送り機構・コンデンス装置関係	
9. FEED MECHANISM COMPONENTS	17
送り関係	
10. HOOK DRIVING SHAFT & HOOK COMPONENTS	19
下軸・釜関係	
11. LUBRICATION COMPONENTS	21
給油関係	
12. THREAD TRIMMER MECHANISM COMPONENTS	23
糸切り関係	
13. UPPER THREAD FEEDER COMPONENTS	25
上糸繰り出し装置関係	
14. AUTOMATIC REVERSE FEED MECHANISM COMPONENTS	27
自動逆送り関係	
15. WIPER MECHANISM COMPONENTS	29
ワイパー関係	
16. THREAD STAND COMPONENTS	31
糸立て装置関係	
17. CP PANEL COMPONENTS	32
CPパネル関係	
18. BELT COVER COMPONENTS	33
ベルトカバー関係	
19. OIL RESERVOIR & KNEE LIFTER COMPONENTS	34
油溜・膝上げ関係	
20. EXCLUSIVE PARTS FOR LZ-2286N	35
LZ-2286N 専用部品	

21. EXCLUSIVE PARTS FOR LZ-2285N (1)	37
LZ-2285N 専用部品 (1)	
22. EXCLUSIVE PARTS FOR LZ-2285N (2)	39
LZ-2285N 専用部品 (2)	
23. EXCLUSIVE PARTS FOR LZ-2281N(-7)	41
LZ-2281N(-7) 専用部品	
24. EXCLUSIVE PARTS FOR LZ-2288N (1)	43
LZ-2288N 専用部品 (1)	
25. EXCLUSIVE PARTS FOR LZ-2288N (2)	45
LZ-2288N 専用部品 (2)	
26. EXCLUSIVE PARTS FOR LZ-2282N(-7) (1)	47
LZ-2282N(-7)専用部品 (1)	
27. EXCLUSIVE PARTS FOR LZ-2282N(-7) (2)	49
LZ-2282N(-7)専用部品 (2)	
28. EXCLUSIVE PARTS FOR LZ-2280NU(-7),2284NU(-7),2286NU(-7) & 2288NU(-7)	51
LZ-2280NU(-7),2284NU(-7),2286NU(-7),2288NU(-7) 専用部品	
29. EXCLUSIVE PARTS FOR LZ-2284N(-7),LZ-2284C-7 (1)	53
LZ-2284N(-7),LZ-2284C-7専用部品 (1)	
30. EXCLUSIVE PARTS FOR LZ-2284N(-7),LZ-2284C-7 (2)	55
LZ-2284N(-7),LZ-2284C-7専用部品 (2)	
31. SPECIAL ORDER PARTS FOR LZ-2280N,2281N,2284N,2286N,2288N	57
特別注文部品LZ-2280N,2281N,2284N,2286N,2288N用	
32. SPECIAL ORDER PARTS FOR LZ-2280N SERIES	59
特別注文部品LZ-2280Nシリーズ	
33. EXCLUSIVE PARTS FOR LZ-2284C-7 (1)	61
LZ-2284C-7専用部品 (1)	
34. EXCLUSIVE PARTS FOR LZ-2284C-7 (2)	63
LZ-2284C-7専用部品 (2)	
35. EXCLUSIVE PARTS FOR LZ-2284C-7 (3) (TABLE COMPONENTS/JT-Z710)	65
LZ-2284C-7専用部品 (3) (脚卓関係/JT-Z710)	
36. EXCLUSIVE PARTS FOR LZ-2284C-7 (4) (TABLE COMPONENTS/JT-Z71A,JT-Z71B)	67
LZ-2284C-7専用部品 (4) (脚卓関係/JT-Z71A,JT-Z71B)	
37. EXCLUSIVE PARTS FOR LZ-2284C-7 (5)	69
LZ-2284C-7専用部品 (5)	
38. EXCLUSIVE PARTS FOR LZ-2284C-7 (6) (ACCESSORIES PARTS COMPONENTS)	71
LZ-2284C-7専用部品 (6) (付属品関係)	
39. EXCLUSIVE PARTS FOR LZ-2284C-7 (7)	72
LZ-2284C-7専用部品 (7)	
40. LIST FOR INFORMATION OF CHANGE	73
変更情報リスト	
NUMERICAL INDEX OF PARTS	76
索引	

1. FRAME & MISCELLANEOUS COVER COMPONENTS (1)

頭部・外装関係 (1)



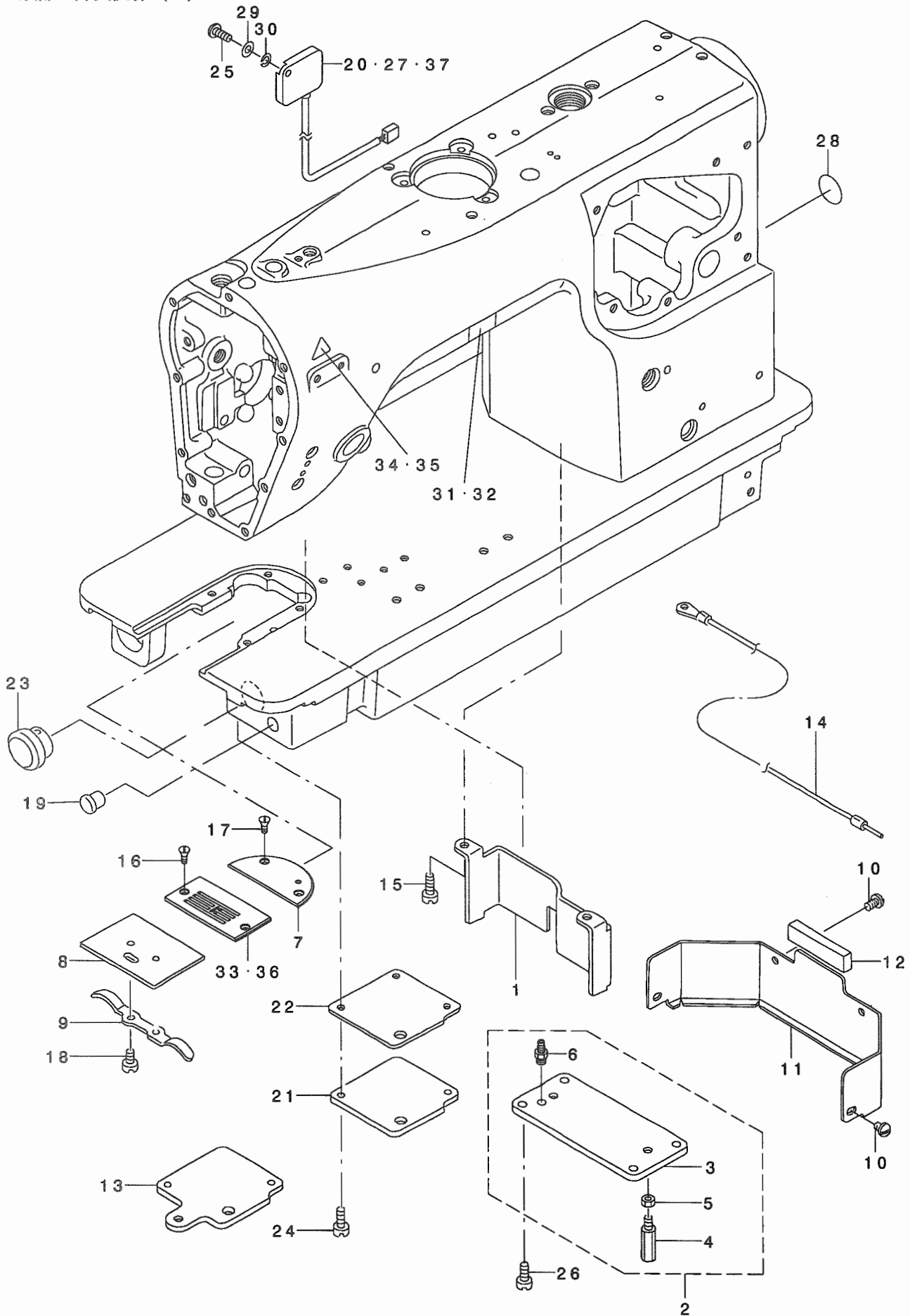
REF. NO	NOTE	PART NO.	DESCRIPTION	ヒソメイ	Qty
1	*	263-04758	ARM SIDE COVER COMPL.	アームサイドカバー(ケツゴウ)	1
2		225-01209	GASKET	アームサイドカバー用ガスケット	1
3	*	235-00978	FACE PLATE COMPL.	フェイスプレート(ケツゴウ)	1
4		225-01506	GASKET	フェイスプレート用ガスケット	1
5		225-01605	TENSION RELEASE WINDOW PLATE	イトコムマドイタ	1
6		225-01704	GASKET	イトコムマドイタ用ガスケット	1
7	*	263-05102	BALANCE COVER BASE	テンビシカカバーベース	1
8		225-02108	BALANCE COVER	テンビシカカバー	1
9	*	263-05300	SPRING	テンビシカカバー用スプリング	1
10	03	225-04104	BALANCE THREAD GUIDE A	テンビシカ用スレッドガイド	1
11		225-02702	SPRING GUARD	イトトリハネガード	1
12		SS-1110840-SP	SCREW 11/64-40 L=8	セラネジ 11/64-40 L=8	2
13		B1114-012-000	THREAD GUIDE PIN	イトアンナイ	1
14	*	263-05409	SPRING GUARD	テンビシカ用スプリングガード	1
15		100-00206	ARM OIL SHIELD	アームアブラシブシールド	1
16		TA-1050504-RO	RUBBER PLUG	トメピン	1
17		100-01709	TAKE-UP THREAD CUTTER	テンビシカ用メス	1
18		110-70901	SIDE PLATE	サイドプレート	1
19		110-00619	GASKET	サイドプレート用ガスケット	1
20		110-46604	OIL SIGHT WINDOW	オイルラポート	1
21		110-43601	RUBBER STOPPER	ストッパ	1
22		TA-0800504-RO	PLUG D=8 L=4.5	トメピン D=8X4.5	1
23		TA-1050504-RO	RUBBER PLUG	トメピン	2
24	01	SS-4121015-SP	SCREW 3/16-28 L=10	ナメネジ 3/16-28 L=10	1
25	01	WT-0530002-KS	TOOTHED WASHER D=5.3	ハツキザガネ D=5.3	1
26		SS-4121415-SP	SCREW 3/16-28 L=14	ナメネジ 3/16-28 L=14	5
27		SS-1110840-SP	SCREW 11/64-40 L=8	セラネジ 11/64-40 L=8	7
28		SS-7080410-SP	SCREW 1/8-44 L= 3.8	マルヒラネジ 1/8-44 L=3.8	1
29		SD-0640751-SP	HINGE SCREW D= 6.35 H= 7.5	ダブネジ D=6.35 H=7.5	1
30		WZ-0641510-KP	WAVED WASHER 6.4X11X0.3	ナミカダザガネ 6.4X11X0.3	1
31		WP-0651056-SD	WASHER 6.5X11X1	ヒラネジガネ 6.5X11X1	1
32		SS-4110915-SP	SCREW 11/64-40 L=9	ナメネジ 11/64-40 L=9	2
33		SS-2090710-SP	SCREW 9/64-40 L=7	マルネジ 9/64-40 L=7	1
34		SS-4120615-SP	SCREW 3/16-28 L=6	ナメネジ 3/16-28 L=6	4
35		SS-4120615-SP	SCREW 3/16-28 L=6	ナメネジ 3/16-28 L=6	1
36		GPR-01015000	DRIVING STOPPER RUBBER	サドウストッパゴム	2
37		TA-1250705-RO	RUBBER PLUG	トメピン	1
38		TA-1100604-RO	PLUG	トメピン D=11 L=6	1
39		225-28616	THREAD RELEASE	イトコムメネジ用ピン	1
40	*03	263-12504	BALANCE THREAD GUIDE T	テンビシカ用スレッドガイド	1
41		SS-4121015-SP	SCREW 3/16-28 L=10	ナメネジ 3/16-28 L=10	8
42		RO-1952401-00	RUBBER RING	オリック	1
43		SS-7090410-SP	SCREW 9/64-40 L= 3.5	マルヒラネジ 9/64-40 L=3.5	1
44	01	EA-9502B02-00	CABLE CLIP C	ケーブルクリップ C	1
45	01	D2112-555-B00	CORD HOLDER, LARGE	コードホルダナック A	2
46	01	110-30301	CABLE HOLDER	コードホルダナック	1
47	01	SS-4121015-SP	SCREW 3/16-28 L=10	ナメネジ 3/16-28 L=10	1
48	03	225-28061	THREAD TENSION ASM.	イトチヨウクミ	1
49	03	225-28467	THREAD TENSION ASM.	イトチヨウクミ	1
50		225-28350	THREAD TENSION DISK COMPL.	イトチヨウクミ(ケツゴウ)	(1)
51		225-28152	THREAD TENSION ROD ASM.	イトチヨウクミロッド(ケツゴウ)	(1)
52		100-06104	TAKE-UP SPRING	イトトリハネ	(1)
53		100-05668	THREAD TENSION POST ASM.	イトチヨウクミウケツゴウ	(1)
54		225-28509	FELT	イトチヨウクミフェルト	(2)
55		100-06005	TENSION DISC HOLDER	イトチヨウクミホルダ	(1)
56		100-07854	TENSION RELEASE PIN ASM.	イトコムメネジ用ピン	(1)
57	03	B3129-012-A00	TENSION SPRING	イトチヨウクミネ	(1)
58	03	B3121-352-000	TENSION SPRING	ウツルハネ イトチヨウクミネ	(1)
59		B3116-125-000	TENSION NUT	イトチヨウクミナット	(1)
60		SS-8090670-SP	SCREW 9/64-40 L= 5.5	トメネジ 9/64-40 L=5.5	(1)
61		B3120-125-000	ROTATING STOPPER	イトチヨウクミ回転ストッパ	(1)
62	03	225-29002	SUPPORT BALANCE	ホジヨテンビン	1
63	03	225-29101	SUPPORT BALANCE BASE	ホジヨテンビンベース	1
64	03	225-29200	MOUNTING BASE	ホジヨテンビントリツケト	1
65		225-28764	PRE-TENSION CONTROLLER ASM.	プリテンションコントローラ	1
66		SS-8110750-SP	SCREW 11/64-40 L= 6.5	トメネジ 11/64-40 L=6.5	1
67	02	225-42708	OPERATION SEAL	ハリワリダイヤルソウサシール	1
68	03	SS-6090540-SP	SCREW 9/64-40 L= 5.0	ヒラネジ 9/64-40 L=5	1
69	03	SS-6580752-TP	SCREW 1/8-40 L=7	ロツクアナネジ 1/8-40 L=7	2
70	03	WP-0330500-0E	WASHER 3.3X6X0.5	ヒラネジガネ 3.3X6X0.5	2
71	03	SS-4110915-SP	SCREW 11/64-40 L=9	ナメネジ 11/64-40 L=9	2
72		TA-1250705-RO	RUBBER PLUG	トメピン	1
73	01	225-02504	THREAD GUIDE BAR	イトアンナイ	1
74		225-36403	TIMING GAUG D	タイミングゲージ D	1
75	04	235-16206	OPERATION SEAL	ハリワリダイヤルソウサシール	1
76		CM-3002000-01	ATTENTION SEAL	エビクガチヨウシツ(16)	1

NOTE (注記)

- 01... FOR LZ-2280N-7, LZ-2281N-7, LZ-2286N-7, LZ-2288N-7
02... FOR LZ-2281N, LZ-2281N-7
03... VARIOUS NOS. FOR DESTINATIONS
仕向地により異なる
04... FOR LZ-2284N, LZ2284N-7, LZ-2284NU, LZ-2284NU-7
LZ-2280N-7, LZ-2281N-7, LZ-2286N-7, LZ-2288N-7
LZ-2281N, LZ-2281N-7用
LZ-2284N, LZ2284N-7, LZ-2284NU, LZ-2284NU-7用

2. FRAME & MISCELLANEOUS COVER COMPONENTS (2)

頭部・外装関係 (2)



REF. NO	NOTE	PART NO.	DESCRIPTION	ヒソメイ	Qty
1	*	263-04907	SUPPORT PLATE	ハットシジイタ	1
2	*	263-05052	HELICAL GEAR BOX COVER ASM.	クトウハク ルマハコフ 7タ (クミ)	1
3	*	263-05003	HELICAL GEAR BOX COVER	クトウハク ルマハコフ 7タ	(1)
4		101-00410	BED SCREW STUD	ハットシジユウ	(2)
5		NS-6700320-SP	NUT 5/16-24	ロツカクナツト 5/16-24	(2)
6		SQ-1150451-MZ	CONNECTING SCREW	チュフレンケツネジ	(1)
7	*	263-00103	BED PLATE	ハンケツハソ	1
8		100-04307	BED SLIDE	スハリイタ	1
9		110-01609	BED SLIDE SPRING	スハリイタ ハネ	1
10		SS-4110515-SP	SCREW 11/64-40 L=5	ナハネジ 11/64-40 L=5	2
11		100-37307	OIL SHIELD PLATE	コホハソ	1
12		100-37406	OIL SHIELD RUBBER	コホハソ コムサ	1
13	01	225-52400	HELICAL BEVEL GEAR BOX COVER	カザハク ルマ ハコフ 7タ	1
14	01	110-44054	GROUND WIRE ASM.	アスコート クミ	1
15		SS-4111215-SP	SCREW 11/64-40 L=12	ナハネジ 11/64-40 L=12	2
16		SS-2090810-SP	SCREW 9/64-40 L= 7.5	マルザラネジ 9/40 L=7.5	2
17		SS-2090810-SP	SCREW 9/64-40 L= 7.5	マルザラネジ 9/40 L=7.5	2
18		SS-6060210-SP	SCREW 3/32-56 L= 1.9	ヒラネジ 3/32-56 L=1.9	2
19		TA-0950806-R0	RUBBER PLUG	トメセン	1
20	02	M6093-350-AAS	RESISTANCE PACK AS ASM.	テイコウハ ツクASクミ	1
21		100-31805	HELICAL BEVEL GEAR BOX COVER	カザハク ルマ ハコフ 7タ	1
22		100-31904	GASKET	カザハク ルマ ハコフ ハ ツキン	1
23		100-32001	NYLON CAP	カザハク ルマ ハコフ キヤツフ	1
24		SS-4110915-SP	SCREW 11/64-40 L=9	ナハネジ 11/64-40 L=9	3
25	01	SS-4121215-SP	SCREW 3/16-28 L=12	ナハネジ 3/16-28 L=12	1
26		SS-4110915-SP	SCREW 11/64-40 L=9	ナハネジ 11/64-40 L=9	4
27	03	M6093-350-AAL	RESISTANCE PACK AL ASM.	テイコウハ ツク ALクミ	1
28		100-04109	GROUND MARK	グランド マーク	1
29	01	WP-0501016-SD	WASHER 5X10.5X1	ヒラザ カネ 5X10.5X1	1
30	01	WS-0510002-KP	SPRING WASHER 5.1X9.2X1.3	ハツキサ カネ 5.1X9.2X1.3	1
31	04	CM-3002001-01	SAFETY LABEL, 1(SMALL).	アンセ ンラハ ル 1(ショウ)	1
32	05	CM-3002001-A1	SAFETY LABEL, 3 (SMALL).	アンセ ンラハ ル 3(ショウ)	1
33	03	225-48010	NEEDLE PLATE	ハリイタ	1
34	04	CM-3002000-A1	CAUTION LABEL(16)	マキコミチュウイシール(16)	1
35	05	CM-3002000-01	ATTENTION SEAL	ユビ クカ チュウイシール(16)	1
36	03	225-48705	NEEDLE PLATE	ハリイタ	1
37	03	M6093-350-AAF	RESISTANCE PACK ASM.	テイコウハ ツクAFクミ	1

NOTE (注記)

01...FOR LZ-2280N-7, LZ-2281N-7, LZ-2286N-7, LZ-2288N-7

02...FOR LZ-2280N-7

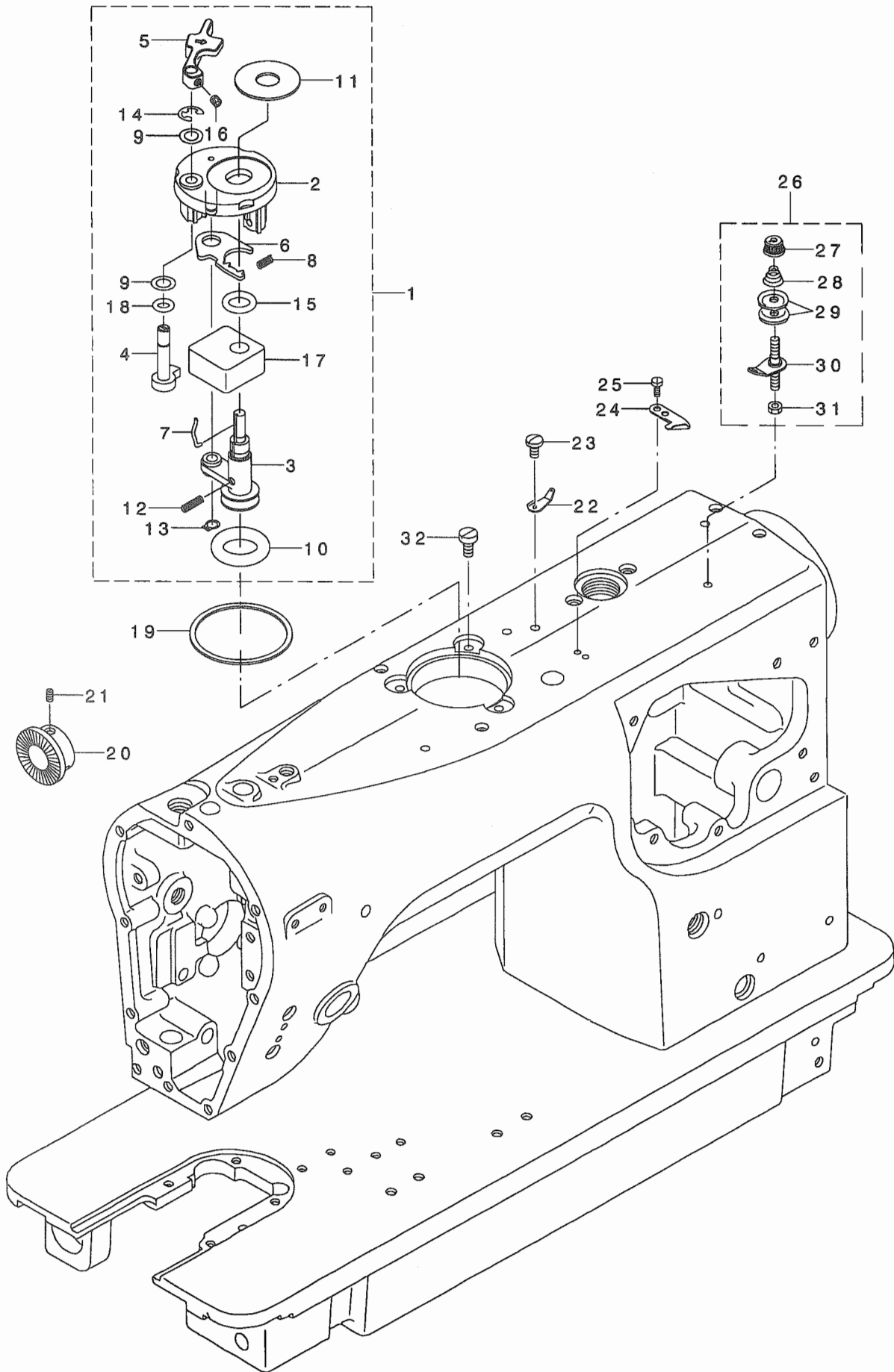
03...VARIOUS NOS. FOR DESTINATIONS 仕向地により異なる

04...FOR JAPAN 日本用

05...FOR EXPORT 輸出用

3. FRAME & MISCELLANEOUS COVER COMPONENTS (3)

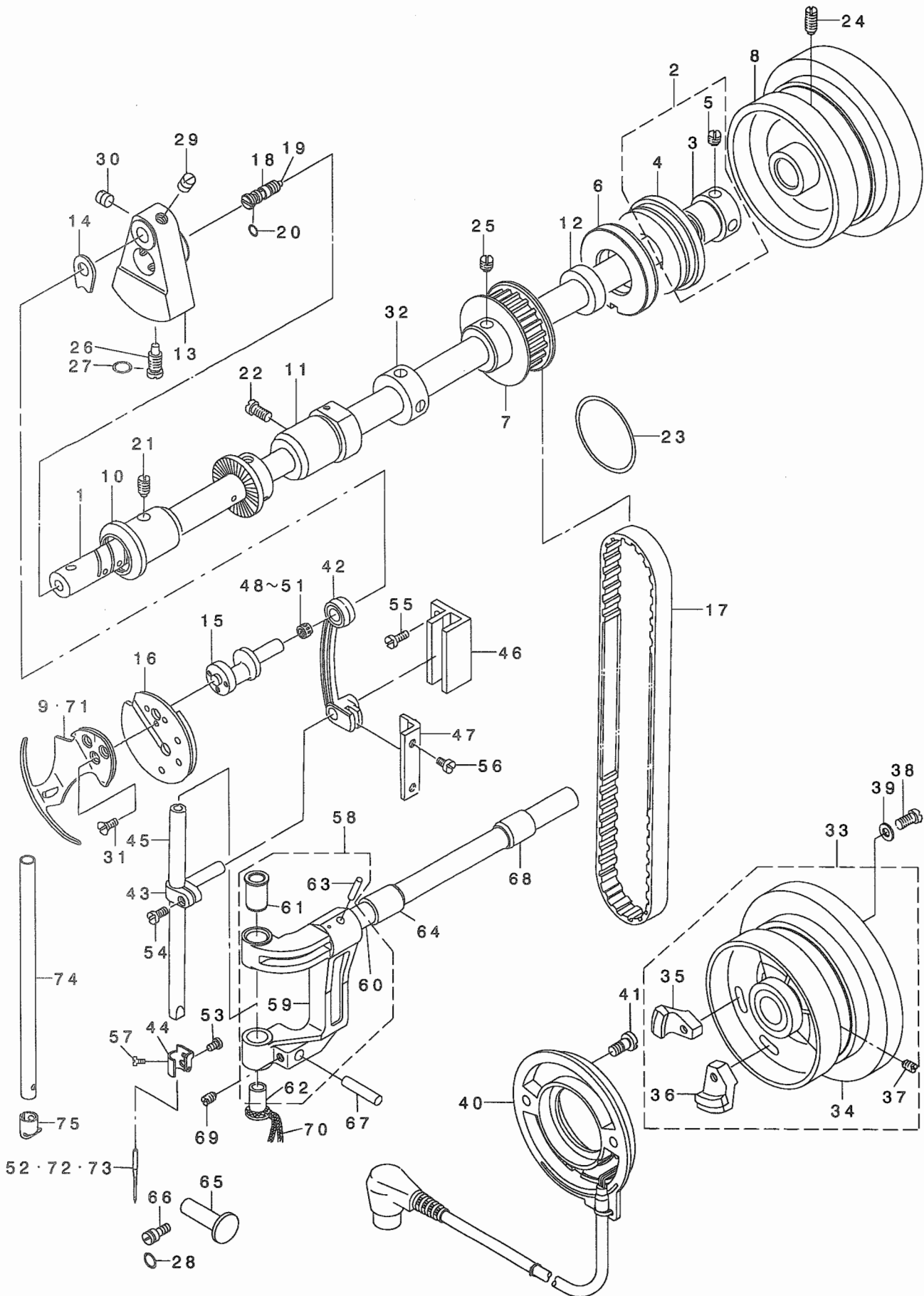
頭部・外装関係 (3)



REF. NO	NOTE	PART NO.	DESCRIPTION	ヒソメイ	Qty
1		225-37559	BOBBIN DEVICE ASM.	イトマキソウチ(クミ)	1
2		225-37658	BOBBIN FITTING BASIS COMPL.	イトマキトリツケタ ^イ (ケツゴ ^ウ)	(1)
3		225-37856	BOBBIN SHAFT COMPL.	イトマキシ ^ク (ケツゴ ^ウ)	(1)
4		225-38151	BOBBIN CAM SHAFT COMPL.	イトマキカム ^ク (ケツゴ ^ウ)	(1)
5		225-38300	BOBBIN LEVER	イトマキレハ ⁻	(1)
6		225-38409	ADJUSTING PLATE	イトマキシ ^ク タ ^イ チヨウセツイタ	(1)
7		B3212-761-000	LATCH SPRING	ホ ^ヒ ソトメハ ^ネ	(1)
8		B1529-890-00C-A	PRESSUR FOOT SPRING	オサエハ ^ネ	(1)
9		106-18304	VERTICAL ROLLER WASHER	シ ^{ユウ} ト ^ウ ロー ^ラ ワッシャ	(2)
10		A3216-001-00A	RUBBER RING	ゴ ^ム ワ(フ ^ラ ツク)	(1)
11		B3205-210-000	CUSHION	ホ ^ヒ ソサ ^ネ	(1)
12		B1148-555-000	SPRING	オクリ ^{チヨ} -セツ ^ヒ ソハ ^ネ	(1)
13		RC-0560711-KP	RETAINING RING	Cカ ^タ トメワ	(1)
14		RE-0500000-KO	E-RING	Eカ ^タ トメワ 5	(1)
15		RO-0922702-00	RUBBER RING	Oリング	(1)
16		SS-8110422-TP	SCREW 11/64-40 L=4	トメネ ^シ 11/64-40 L=4	(1)
17		225-38904	OIL RESERVOIR BASE	イトマキソウチア ^フ ラタマリサ ^ネ	(1)
18		RO-0401002-10	O-RING	Oリング	(1)
19		225-38706	PACKING	イトマキトリツケタ ^イ ハ ^ッ キン	1
20		225-38805	DRIVING WHEEL	イトマキク ^ト ウ ^{シャ}	1
21		SS-8660610-TP	SCREW 1/4-40 L=6	トメネ ^シ 1/4-40 L=6	2
22		D3162-555-B00	THREAD GUIDE	タ ^イ イチ ^イ ト ^{チヨ} - ^ツ ホ ^ネ - アンナイ	1
23		SS-7110840-SP	SCREW 11/64-40 L=7.8	マルヒラネ ^シ 11/64-40 L=7.8	1
24		105-02300	THREAD CUTTER	イトキリホ ^シ イ ^タ	1
25		SS-6090620-SP	SCREW 9/64-40 L=6	ヒラネ ^シ 9/64-40 L=6	2
26		225-29481	BOBBIN THREAD TENSION ASM.	イトマキイト ^{チヨウ} シ ^ク ミ	1
27		110-72402	THREAD TENSION NUT	タ ^イ 1 ^イ イト ^{チヨウ} シ ^ナ ット	(1)
28		110-93606	THREAD TENSION SPRING	タ ^イ イチ ^イ イト ^{チヨウ} シ ^ハ ネ	(1)
29		B3214-047-000	BOBBIN WINDER TENSION DISC	イト ^{チヨ} - ^シ サ ^ラ	(2)
30		225-29473	BOBBIN THREAD TENSION ROD ASM.	イトマキイト ^{チヨウ} シ ^ホ ウ ^(ケツゴウ)	(1)
31		NS-6110310-SP	NUT 11/64-40	ロ ^ツ カ ^ク ナ ^{ット} 11/64-40	(1)
32		SS-6121030-SN	SCREW 3/16-28 L=10	ヒラネ ^シ 3/16-28 L=10	3

4. MAIN SHAFT · NEEDLE BAR COMPONENTS

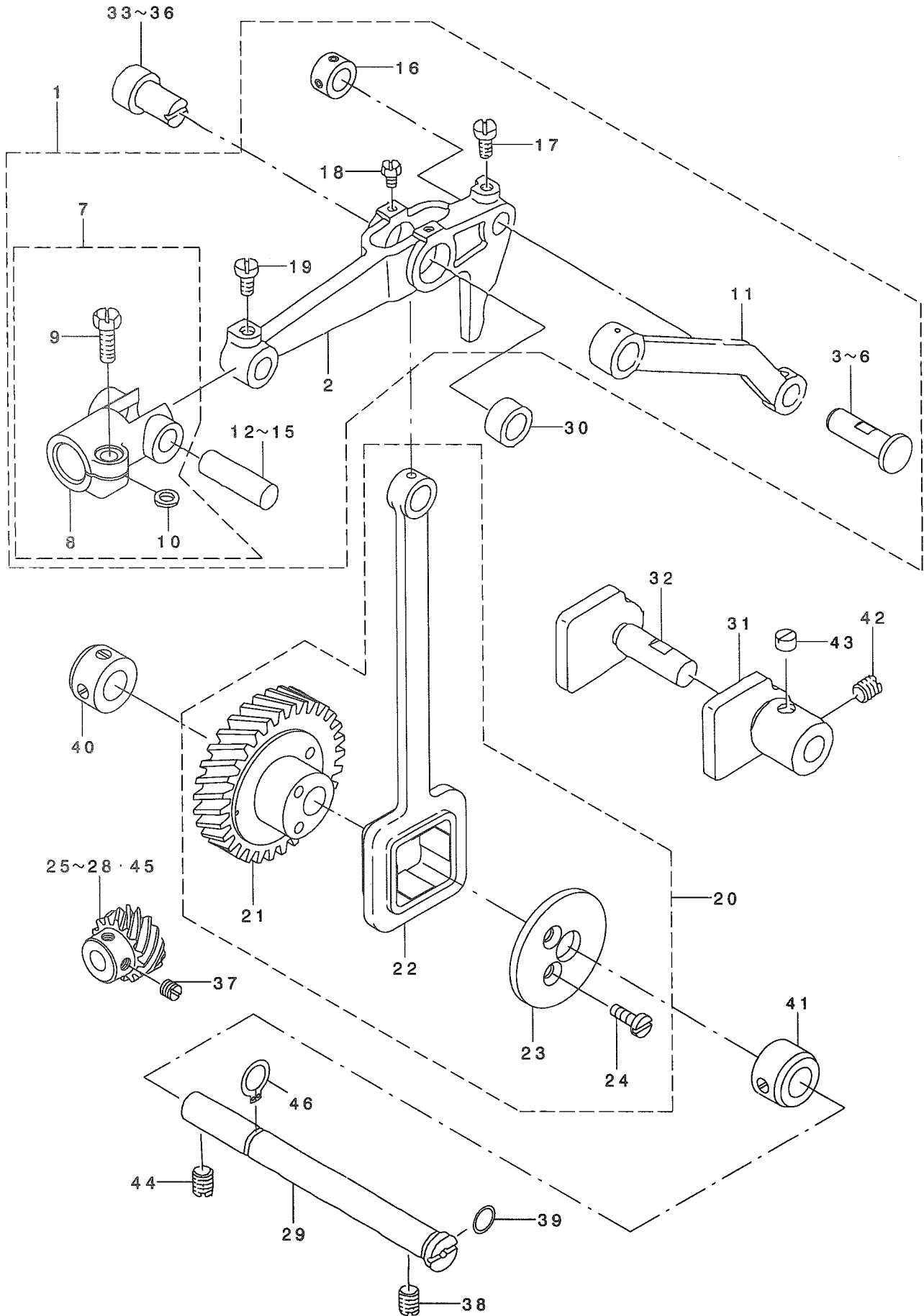
上軸・針棒関係



REF. NO	NOTE	PART NO.	DESCRIPTION	品名	Qty
1		225-05101	MAIN SHAFT	ウツク	1
2		225-05259	THRUST COLLAR ASM.	ウツク スラストウケ(クミ)	1
3		225-05200	THRUST COLLAR	ウツク スラストウケ	(1)
4		SB-1200001-00	BEARING D=20X47	ボールベアリング D=20X47	(1)
5		SS-8660610-TP	SCREW 1/4-40 L=6	トメネジ 1/4-40 L=6	(2)
6	*	263-05508	OIL SEAL COLLAR	オイルシール	1
7		225-05408	SPROCKET	ウツク スプロケット	1
8		225-05507	HAND WHEEL	ハズミク 手廻	1
9	04	225-06109	BALANCE	テンビ	1
10		100-08100	MAIN SHAFT BUSHING, FRONT	ウツク クマメタル	1
11		B1203-227-000-A	MAIN SHAFT BUSHING, INTERMEDIA	ウツク ナカメタル	1
12		B1208-552-000-A	OIL SEAL	オイルシール	1
13		100-08407	COUNTERWEIGHT	ツリアイモリ	1
14		100-08506	COUNTERWEIGHT PROTECTING PLATE	ツリアイモリ まこイタ	1
15	*	263-00301	NEEDLE BAR CRANK	ハリネジ クラック	1
16		100-08753	TAKE-UP COUNTERWEIGHT ASM.	テンビ ツリアイモリ クミ	1
17		225-05705	TIMING BELT	タイミングベルト	1
18	*	263-04402	PIN	ウツク クロソソウニユビ	1
19		B1810-552-000	OIL WICK	ウツク マエトメネジ ユツ	1
20		RO-0291801-00	RUBBER RING	オリック	1
21		SS-8151150-SP	SCREW 15/64-28 L=10.5	トメネジ 15/64-28 L=10.5	1
22		SS-7151120-SP	SCREW 15/64-28 L=11	マルヒラネジ 15/64-28 L=11	1
23		RO-4372002-00	RUBBER RING	オリック	1
24		SS-8151550-SP	SCREW 15/64-28 L=15	トメネジ 15/64-28 L=15	2
25		SS-8660610-TP	SCREW 1/4-40 L=6	トメネジ 1/4-40 L=6	2
26		SS-7681650-TP	SCREW 9/32-28 L=16	マルヒラネジ 9/32-28 L=16	1
27		RO-0442401-00	RUBBER RING	オリック	1
28		RO-0481901-00	RUBBER RING	オリック	1
29		SS-8660610-TP	SCREW 1/4-40 L=6	トメネジ 1/4-40 L=6	2
30		SS-8660610-TP	SCREW 1/4-40 L=6	トメネジ 1/4-40 L=6	2
31		SS-1090930-SP	SCREW 9/64-40 L=8.6	チラネジ 9/64-40 L=8.6	3
32		CS-147121A-SH	THRUST COLLAR ASM. D=14.72 W=12	スラストウケ D=14.72 W=12 クミ	1
33	02	225-51568	HAND WHEEL ASM.	ハズミク 手廻(クミ)	1
34	02	225-51550	HAND WHEEL COMPL.	ハズミク 手廻(クマゴウ)	(1)
35	02	M4007-110-0AB	MAGNET FITTING BASE B ASM.	マグネット トリタケダ イ B クミ	(1)
36	02	M4007-110-0AA	MAGNET FITTING BASE A ASM.	マグネット トリタケダ イ A クミ	(1)
37	02	SS-8151550-SP	SCREW 15/64-28 L=15	トメネジ 15/64-28 L=15	(2)
38	02	SS-6111210-SP	SCREW 11/64-40 L=12	ヒラネジ 11/64-40 L=12	2
39	02	WP-0450801-SD	WASHER 4.5X10X0.8	ヒラネジ ガネ 4.5X10X0.8	2
40	02	110-32562	DYNAMO STATOR	ハジキ ステータ クミ	1
41	02	106-04809	SCREW	ハジキ ステータ トメネジ	2
42		225-07156	NEEDLE BAR CRANK ROD ASM.	ハリネジ クラックロッド(クミ)	1
43		225-07305	NEEDLE BAR CONNECTION	ハリネジ クミ	1
44	03	225-07404	THREAD RACK	ハリネジ ウイカケ	1
45	03	225-07503	NEEDLE ROD	ハリネジ	1
46		225-08006	NEEDLE BAR CONNECTION GUIDE	ハリネジ クミ キンナイ	1
47	*	263-00400	CRANK ROD GUIDE	クラックロッド キンナイ	1
48	01	B1905-541-A00	NEEDLE BEARING, A	テンビ ニードルベアリング	1
49	01	B1905-541-B00	NEEDLE BEARING	テンビ ニードルベアリング	1
50	01	B1905-541-C00	NEEDLE BEARING	テンビ ニードルベアリング	1
51	01	B1905-541-D00	NEEDLE BEARING	テンビ ニードルベアリング	1
52	03	MC-1923007-50	NEEDLE 438 #75	ハリ(シュメツ) 438 #75	1
53		SS-7080520-SP	SCREW 1/8-44 L=4.9	マルヒラネジ 1/8-44 L=4.9	1
54		SS-7090910-TP	SCREW 9/64-40 L= 8.5	マルヒラネジ 9/64-40 L=8.5	1
55		SS-4110915-SP	SCREW 11/64-40 L=9	チラネジ 11/64-40 L=9	2
56		SS-4110715-SP	SCREW 11/64-40 L=7	チラネジ 11/64-40 L=7	2
57	03	SS-7060310-SP	SCREW 3/32-56 L=3	マルヒラネジ 3/32-56 L=3	1
58		225-09160	NEEDLE BAR YOKE ASM.	ハリネジ ウツク イグミ	1
59		225-09111	NEEDLE BAR YOKE	ハリネジ ウツク イグミ	(1)
60		225-09202	SHAFT	ハリネジ ウツク イグミ	(1)
61		100-13019	NEEDLE BAR BUSHING, UPPER D=7.	ハリネジ -メタル ウツ D=7.24	(1)
62		100-13118	NEEDLE BAR BUSHING, LOWER D=7.	ハリネジ -メタル ウツ D=7.24	(1)
63		PS-0400222-K0	SPRING PIN	スプリングピン	(1)
64		110-10907	FEED ROCKER SHAFT BUSHING	ネクリク クメタル	1
65	*	263-05904	NEEDLE BAR YOKE PRESSER	ハリネジ ウツク イグミ	1
66	*	263-06001	SCREW	ハリネジ ウツク イグミ	1
67		100-13407	GUIDE PIN	ハリネジ -ウツク イグミ	1
68	*	263-01408	SHAFT BUSHING, REAR	ハリネジ ウツク イグミ	1
69		SS-8120740-SP	SCREW 3/16-28 L=7	トメネジ 3/16-28 L=7	1
70		CQ-2020000-00	OIL WICK	ユツ	0.1
71		225-06208	BALANCE V	テンビ	1
72	03	MC-2005F07-00	NEEDLE 134SUK 70	ハリ 134SUK 70	1
73	03	MDP-500B1000	NEEDLE DPX5 #10	ハリ DPX5 #10	1
74	03	225-07800	NEEDLE ROD	ハリネジ	1
75	03	225-07909	NEEDLE ROD THREAD RACK	ハリネジ ウイカケ	1
NOTE (注記)			01...SELECTIVE PARTS	選択部品	
			02...FOR LZ-2280N-7, LZ-2281N-7, LZ-2286N-7, LZ-2288N-7	LZ-2280N-7, LZ-2281N-7, LZ-2286N-7, LZ-2288N-7用	
			03...VARIOUS NOS.FOR DESTINATIONS	仕向地により異なる	
			04...SPECIAL ORDER PARTS	特別注文部品	

5. NEEDLE VIBRATOR & ADJUSTMENT COMPONENTS (1)

針振り調節関係 (1)



REF. NO	NOTE	PART NO.	DESCRIPTION	ヒソメイ	Qty
1		225-09756	DRIVE LINK ASM.	ハリフリクトウ リンク(クミ)	1
2		225-09707	DRIVE LINK	ハリフリ クトウ リンク	(1)
3	*01	263-07405	LINK	フリハハ アンカンリンクジ クA	(1)
4	*01	263-07504	SHAFT	フリハハ アンカンリンクジ ク	(1)
5	*01	263-07603	SHAFT	フリハハ アンカンリンクジ クC	(1)
6	*01	263-07702	SHAFT	フリハハ アンカンリンクジ クD	(1)
7	*	263-06159	SHAFT CONNECTION ASM.	ハリホウ ウツジ タ イジ クタ キ(クミ)	(1)
8	*	263-06100	SHAFT CONNECTION	ハリホウ ウツジ タ イジ クタ キ	(1)
9		SS-7121410-TP	SCREW 3/16-28 L=14	マルヒラネジ 3/16-28 L=14	(1)
10		WP-0510516-SD	WASHER 5.1X7.5X0.5	ヒラサ カネ 5.1X7.5X0.5	(1)
11	*	263-02307	LINK	フリハハ アンカンリンク	(1)
12	01	100-12904	PIN D	ハリフリ クトウ -リンクピソ D	(1)
13	01	100-12607	PIN	ハリフリ クトウ -リンクピソ A	(1)
14	01	100-12706	PIN B	ハリフリ クトウ -リンクピソ B	(1)
15	01	100-12805	PIN C	ハリフリ クトウ -リンクピソ C	(1)
16		CS-0790720-TH	THRUST COLLAR ASM.	スラストウケ クミ	(1)
17		SS-7110910-TP	SCREW 11/64-40 L= 8.5	マルヒラネジ 11/64-40 L=8.5	(1)
18		SS-9090610-TP	SCREW 9/64-40 L=5.5	ロツカクホ ルト 9/64-40 L=5.5	(2)
19		SS-7110910-TP	SCREW 11/64-40 L= 8.5	マルヒラネジ 11/64-40 L=8.5	(1)
20		225-10051	NEEDLE VIBRATING CAM ASM.	ハリフリカム(クミ)	1
21		225-10002	NEEDLE VIBRATING CAM	ハリフリカム	(1)
22		225-10101	NEEDLE VIBRATING ROD	ハリフリロッド	(1)
23		225-10200	CAM COVER	ハリフリカム フタ	(1)
24		SS-2110920-TP	SCREW 11/64-40 L=8.5	マルサラネジ 11/64-40 L=8.5	(2)
25	01	100-11005	SCREW GEAR A	ハリフリカム ハグ ルマ A	1
26	01	100-11104	SCREW GEAR B	ハリフリカム ハグ ルマ B	1
27	01	100-11203	SCREW GEAR C	ハリフリカム ハグ ルマ C	1
28	01	100-11302	SCREW GEAR D	ハリフリカム ハグ ルマ D	1
29	*	263-00608	NEEDLE VIBRATING CAM SHAFT	ハリフリカムジ ク	1
30		100-12201	BUSHING	ハリフリ ロット シ クウケ	1
31		100-12417	DRIVE LINK GUIDE A	ハリフリクトウ リンクアソナイ(A)	1
32		100-12516	DRIVE LINK GUIDE B	ハリフリクトウ リンクアソナイ(B)	1
33	*01	263-01002	PIN A	ハリフリロッド シ クA	1
34	*01	263-01101	PIN B	ハリフリロッド シ クB	1
35	*01	263-01200	PIN B	ハリフリロッド シ クC	1
36	*01	263-01309	PIN D	ハリフリロッド シ クD	1
37		SS-8660610-TP	SCREW 1/4-40 L=6	トメネジ 1/4-40 L=6	2
38		SS-8660970-TP	SCREW 1/4-40 L= 8.5	トメネジ 1/4-40 L=8.5	1
39		RO-0691801-00	RUBBER RING	Oリング	1
40		CS-1031210-SH	THRUST COLLAR ASM. D=10.32 W=1	スラストウケ D=10.32 W=12 クミ	1
41		CS-103121B-SH	THRUST COLLAR ASM. D=10.32 W=1	スラストウケ D=10.32 W=12 クミ	1
42		SS-8150710-SP	SCREW 15/64-28 L=7	トメネジ 15/64-28 L=7	1
43		SS-8660410-SP	SCREW 1/4-40 L= 4.2	トメネジ 1/4-40 L=4.2	1
44		SS-8660810-TP	SCREW 1/4-40 L=8	トメネジ 1/4-40 L=8	1
45	01	100-14009	SCREW GEAR E	ハリフリカム ハグ ルマ E	1
46		RC-0100001-KP	SNAP RING M10	Cカ タトメワ 9.3	1

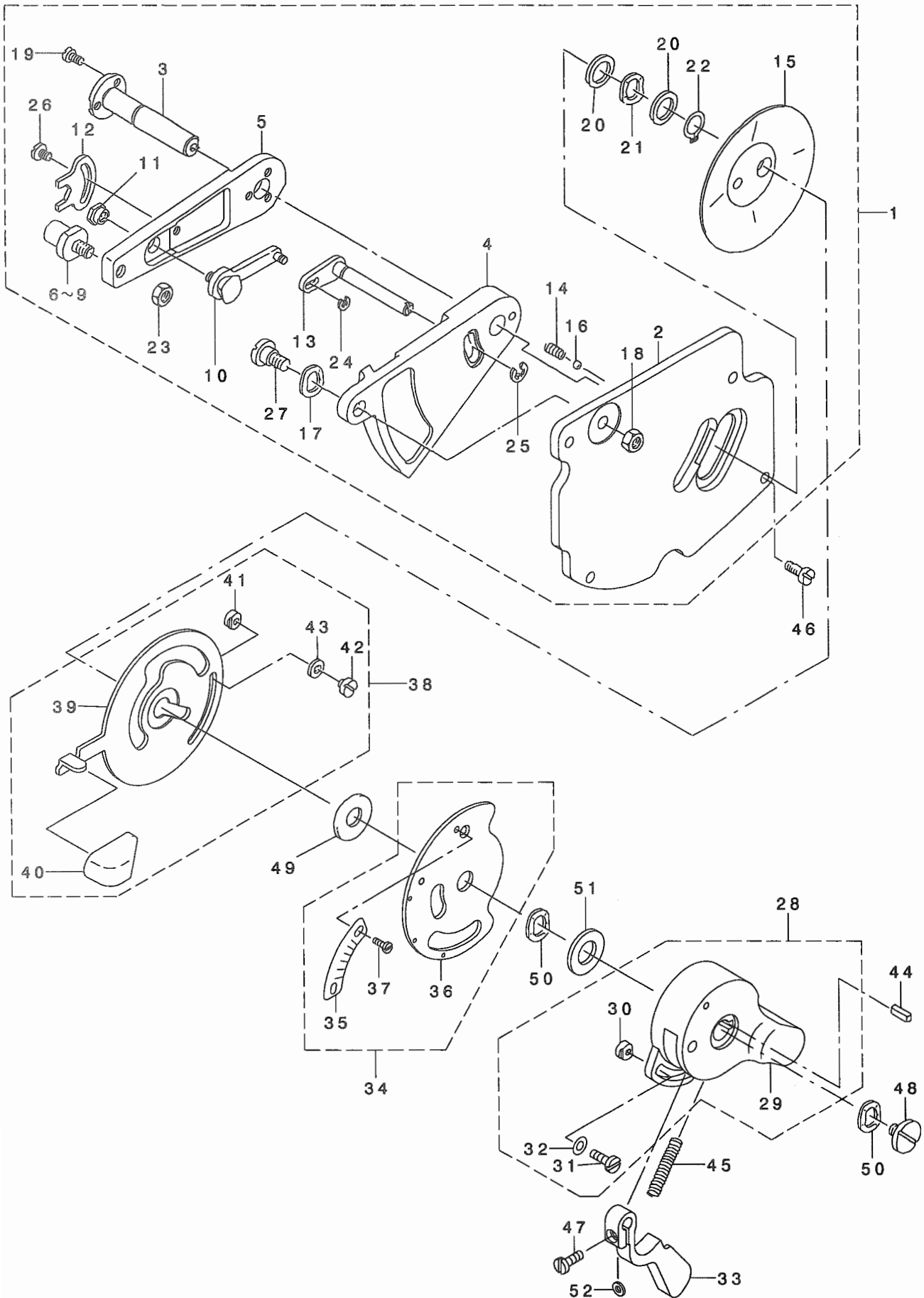
NOTE (注記)

01...SELECTIVE PARTS

選択部品

6. NEEDLE VIBRATOR & ADJUSTMENT COMPONENTS (2)

針振り調節関係 (2)



REF. NO	NOTE	PART NO.	DESCRIPTION	ヒソメイ	Qty
1		225-12057	BASE ASM.	ハリイチ ハンコウダ イ(クミ)	1
2	*	263-06506	BASE MOUNTING PLATE	ハリイチハンコウダ イトリツケイタ	(1)
3	*	263-07306	SHAFT	フリハハ チョウセツウテ シ ク A	(1)
4	*	263-02703	NEEDLE POSITION ADJUSTING BASE	ハリイチハンコウダ イ	(1)
5	*	263-01507	ARM	フリハハ チョウセツウテ	(1)
6	01	100-16517	SHAFT	フリハハ チョウセツウテ シ ク B (D)	(1)
7	01	100-16210	SHAFT	フリハハ チョウセツウテ シ ク B (A)	(1)
8	01	100-16319	SHAFT	フリハハ チョウセツウテ シ ク B (B)	(1)
9	01	100-16418	SHAFT	フリハハ チョウセツウテ シ ク B (C)	(1)
10		100-17168	STOPPER ASM.	フリハハ チョウセツウテ コテイシ クミ	(1)
11		100-18000	NUT	コテ シナツト	(1)
12		100-18109	NUT STOPPER	コテ シナツト メ	(1)
13		100-15360	LEVER ASM.	カト レハ シ ク クミ	(1)
14		100-17408	SPRING	イチキメキユ オシハ ネ	(1)
15		100-17606	OIL SHIELD	オイルシールド	(1)
16		B2608-761-000	HAND STOP CRANK SHAFT BALL	シユト テ シ ハント ル コキユ	(1)
17		WZ-0850302-KO	WAVED WASHER 8.5X12.5X0.3	ナミカ タサ カ ネ 8.5X12.5X0.3	(3)
18		NS-6150310-SP	NUT 15/64-28	ロツカクナツト 15/64-28	(1)
19		SS-6090620-SP	SCREW 9/64-40 L=6	ヒラネシ 9/64-40 L=6	(3)
20		WP-1020616-SD	WASHER	ヒラサ カ ネ	(2)
21		WZ-1052010-KP	WAVED WASHER	ナミカ タサ カ ネ 10.5X14.5X0.3	(1)
22		RC-0100001-KP	SNAP RING M10	Cカ タトメ 9.3	(1)
23		NS-6150310-SP	NUT 15/64-28	ロツカクナツト 15/64-28	(1)
24		RE-0200000-KO	E-RING	Eカ タトメ 2	(1)
25		RE-0400000-KO	E-RING 4	Eカ タトメ 4	(1)
26		SS-6090520-SP	SCREW 9/64-40 L= 5.0	ヒラネシ 9/64-40 L=5	(1)
27		SD-0800402-TP	HINGE SCREW D= 8 H= 4	ダ シネシ D=8 H=4	(1)
28		225-12156	KNOB ASM.	フリハハ チョウセツ ツマミ(クミ)	1
29		225-12107	KNOB	フリハハ チョウセツ ツマミ	(1)
30		100-15907	LEVER STOPPER	レハ ストツハ	(2)
31		SS-7090610-SP	SCREW 9/64-40 L=6	マルヒラネシ 9/64-40 L=6	(2)
32		WP-0371016-SD	WASHER 3.7X8X1	ヒラサ カ ネ 3.7X8X1	(2)
33	*	263-06803	LEVER	チョウセツカト ウレハ	1
34		225-12362	SCALE PLATE ASM.	フリハハ メモリ(クミ)	1
35		225-12313	SCALE PLATE	フリハハ メモリ	(1)
36	*	263-06951	SCALE MOUNTING BASE COMPL.	フリハハ メモリトリツケイタ(ケツゴウ)	(1)
37		SS-6080320-SP	SCREW 1/8-44 L= 2.5	ヒラネシ 1/8-44 L=2.5	(2)
38	*	263-07157	LEVER ASM.	ハリイチハンコウレハ (クミ)	1
39	*	263-07108	LEVER	ハリイチハンコウレハ	(1)
40	*	263-07207	KNOB	ハリイチハンコウレハ ツマミ	(1)
41	*	263-06704	LEVER STOPPER	レハ ストツハ	(2)
42		SS-7090410-SP	SCREW 9/64-40 L= 3.5	マルヒラネシ 9/64-40 L=3.5	(2)
43		WP-0371016-SD	WASHER 3.7X8X1	ヒラサ カ ネ 3.7X8X1	(2)
44		100-15105	KEY	フリハハ チョウセツツマミ キ	1
45		100-17705	SPRING	チョウセツウテ カト レハ ハ ネ	1
46		SS-4121015-SP	SCREW 3/16-28 L=10	ナハ ネシ 3/16-28 L=10	4
47		SS-7090910-TP	SCREW 9/64-40 L= 8.5	マルヒラネシ 9/64-40 L=8.5	1
48		SS-7620750-SP	SCREW 3/16-32 L= 6.5	マルヒラネシ 3/16-32 L=6.5	1
49		WP-1021016-SD	WASHER	ヒラサ カ ネ 10.2X18X1	1
50		WZ-1052010-KP	WAVED WASHER	ナミカ タサ カ ネ 10.5X14.5X0.3	2
51		WP-1020616-SD	WASHER	ヒラサ カ ネ	1
52		WP-0371036-SD	WASHER 3.7X6X1	ヒラサ カ ネ 3.7X6X1	1

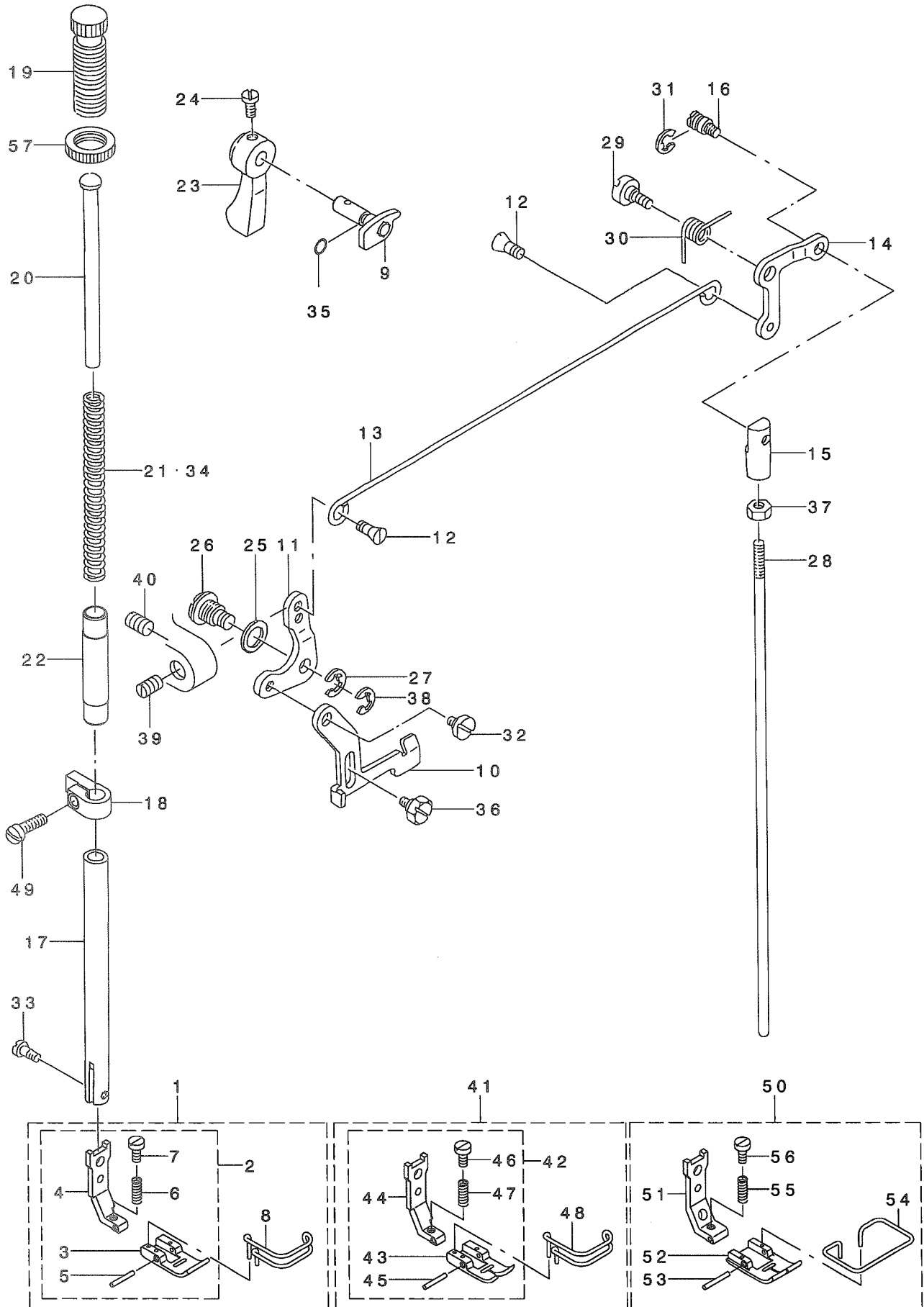
NOTE (注記)

01...SELECTIVE PARTS

選択部品

7. PRESSER BAR & FEED REGULATOR COMPONENTS

押さえ棒・送り調節関係

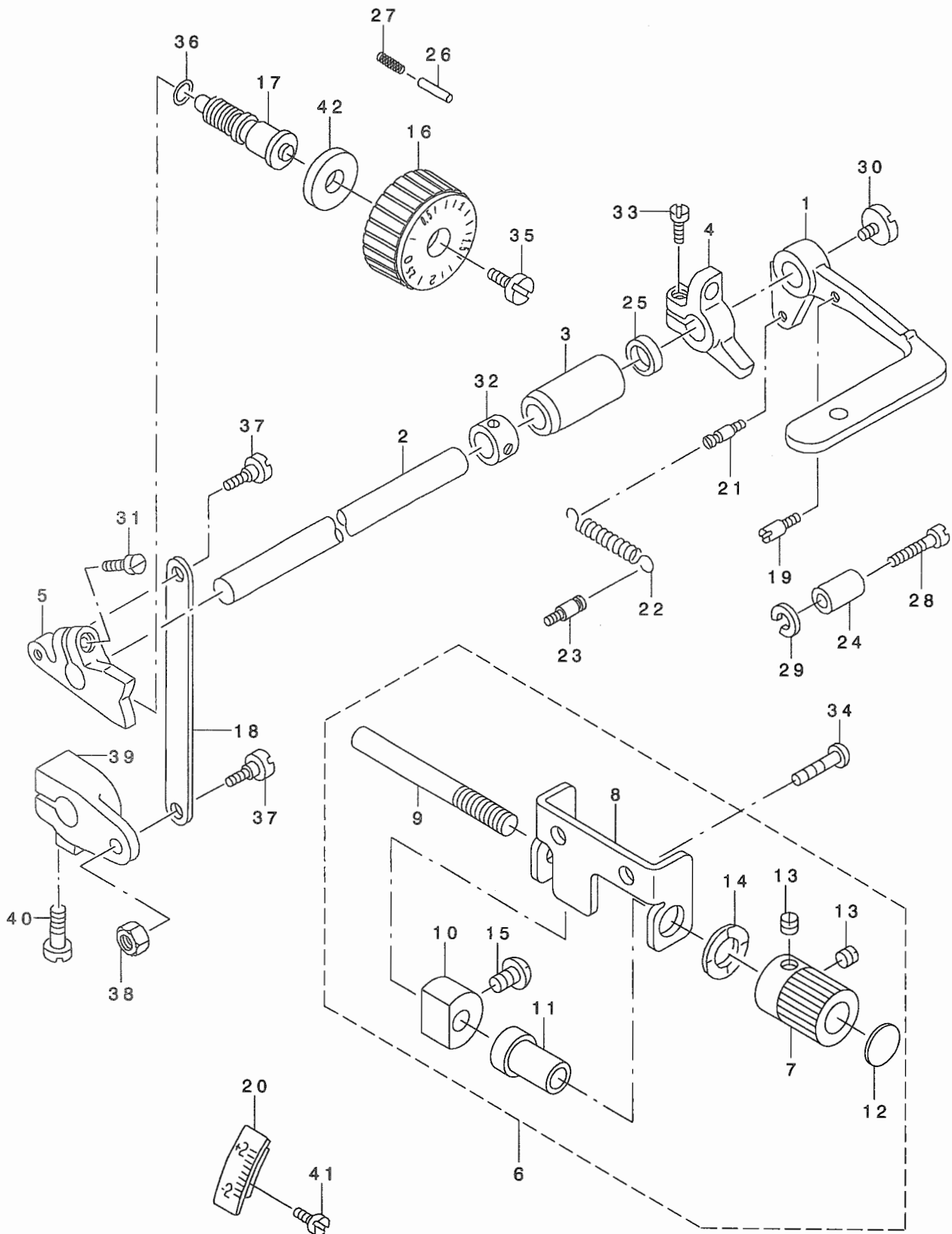


REF. NO	NOTE	PART NO.	DESCRIPTION	ヒソメイ	Qty
1	01	225-47970	PRESSER FOOT ASM.	オサエ(クミ)	1
2		225-47954	PRESSER FOOT ASM.	オサエ(クミ)	(1)
3		225-47913	PRESSER FOOT (LOWER)	オサエ(シタ)	(1)
4		225-46816	PRESSER FOOT (UPPER)	オサエ(ウエ)	(1)
5		225-47806	PRESSER PIN	オサエピン	(1)
6		B1525-582-000	SPRING	オサエハネ	(1)
7		SS-6090810-SP	SCREW 9/64-40 L= 7.5	ヒラネジ 9/64-40 L=7.5	(1)
8		100-21202	FINGER COVER	ユビ ホコ カハ -	(1)
9	*	263-07850	HAND LIFTER CAM COMPL.	オサエアケ カム(ケツコウ)	1
10	*	263-08007	LIFTING LEVER	ヒキアケ イタ	1
11		B1516-552-000	LIFTING LEVER LINK	ヒキアケ イタ リンク	1
12		110-07101	HINGE SCREW	ヒサアケ ヨコホ ウネジ	2
13		110-06905	LIFTING LEVER CONNECTING ROD	ヒサアケ ヨコホ ウ	1
14		B3414-555-000	LIFTING LEVER LINK ARM	ヒサアケ リンクウデ	1
15		B3416-555-000	SWIVEL	ツリホ - タ ルマ	1
16		B3416-552-000	CONNECTING ROD HINGE SCREW	ヒサアケ ヨコホ - タンネジ	1
17		100-22010	PRESSER BAR	オサエホ -	1
18	*	263-02901	PRESSER BAR GUIDE BRACKET	オサエホ ウタ キ	1
19		110-71602	PRESSER SPRING REGULATOR	オサエ チョウセツ ネジ	1
20		B1510-227-000	PRESSER GUIDE BAR	オサエ アンナイホ -	1
21	01	B1505-227-000-A	PRESSER SPRING	オサエ チョウセツハネ	1
22		229-07109	PRESSER BAR BUSHING, LOWER	オサエホ ウシタメタル	1
23		110-71800	HAND LIFTER	オサエアケ レハ -	1
24		B1521-555-000	SCREW	オサエアケ レハ - トメネジ	1
25		B3431-581-000	LIFTING LEVER GASKET	ハ ツキン	1
26		B1517-552-000	HINGE PIN	ヒキアケ リンクジク	1
27		B1523-226-000	SNAP RING	トメワ B	1
28		100-22606	CONNECTING ROD, VERTICAL	ヒサアケ レンケツホ -	1
29		GAK-33041000	KNEE LIFTING LINK STEP-SCREW	ヒサアケ リンク タンネジ	1
30		GAK-33042000	KNEE LIFTING LINK SPRING	ヒサアケ リンク ハネ	1
31		RE-0500000-KO	E-RING	Eカ タトメワ 5	1
32		SD-0630301-SP	HINGE SCREW D=6.35 H=3	タンネジ D=6.35 H=3	1
33		SS-7090910-TP	SCREW 9/64-40 L= 8.5	マルヒラネジ 9/64-40 L=8.5	1
34	01	B1505-227-T00-A	PRESSER SPRING T	オサエ チョウセツハネ	1
35		RO-0371801-00	RUBBER RING	Oリング	1
36		SD-0630275-SP	HINGE SCREW D= 6.35 H= 2.7	タンネジ D=6.35 H=2.7	1
37		NS-6620310-SP	NUT 3/16-32	ロツカクナツト 3/16-32	1
38		RE-0600000-KO	E-RING 6	Eカ タトメワ 6	1
39		SS-8151720-SP	SCREW	トメネジ	1
40		SS-8150510-TP	SCREW 15/64-28 L= 4.7	トメネジ 15/64-28 L=4.7	1
41	01	225-48671	PRESSER FOOT ASM.	オサエ(クミ)	1
42		225-48655	PRESSER FOOT ASM.	オサエ(クミ)	(1)
43		225-48614	PRESSER FOOT (LOWER)	オサエ(シタ)	(1)
44		225-46816	PRESSER FOOT (UPPER)	オサエ(ウエ)	(1)
45		225-47806	PRESSER PIN	オサエピン	(1)
46		SS-6090810-SP	SCREW 9/64-40 L= 7.5	ヒラネジ 9/64-40 L=7.5	(1)
47		B1525-582-000	SPRING	オサエハネ	(1)
48		100-21202	FINGER COVER	ユビ ホコ カハ -	(1)
49		SS-7111110-TP	SCREW 11/64-40 L=10.5	マルヒラネジ 11/64-40 L=10.5	1
50	01	225-48960	PRESSER ASM.	オサエ(クミ)	1
51		225-45206	PRESSER FOOT (UPPER)	オサエ(ウエ)	(1)
52		225-48903	PRESSER FOOT (LOWER)	オサエ(シタ)	(1)
53		100-21103	PRESSER PIN	オサエピン	(1)
54		225-45404	SAFETY COVER	ユビ ホコ カハ -	(1)
55		B1525-582-000	SPRING	オサエハネ	(1)
56		SS-6090810-SP	SCREW 9/64-40 L= 7.5	ヒラネジ 9/64-40 L=7.5	(1)
57		110-71701	NUT	オサエ チョウセツ ネジ ナツト	1

NOTE (注記) 01...VARIOUS NOS.FOR DESTINATIONS 仕向地により異なる

8. FEED MECHANISM & CONDENSE COMPONENTS

送り機構・コンデンス装置関係

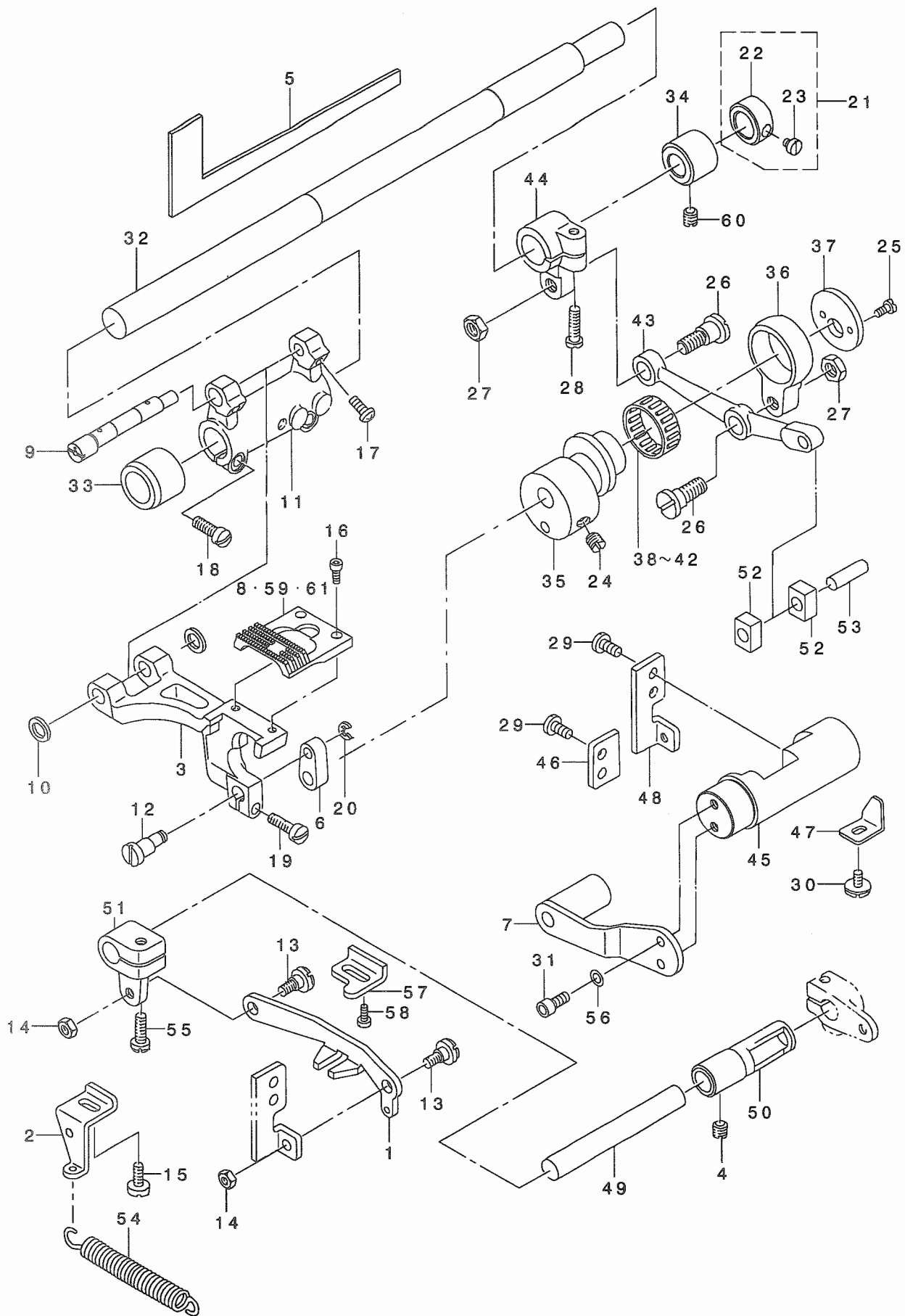


REF. NO	NOTE	PART NO.	DESCRIPTION	ヒソメイ	Qty
1		225-18005	LEVER	オクリレハ-	1
2		225-18104	SHAFT	オクリレハ-ジク	1
3		225-18203	BUSHING	オクリレハ-ジクメタル	1
4	*	263-08353	CONDENSE STOPPER ARM ASM.	コンデンスストッパ-ウテ (クミ)	1
5	*	263-08403	FEED DRIVING ADJUSTER	オクリチョウセツキ	1
6	*	263-08551	KNOB ASM.	コンデンスツマミ(クミ)	1
7	*	263-08502	KNOB	コンデンスツマミ	(1)
8	*	263-08601	ADJUSTING SCREW BASE	チョウセツネジダイ	(1)
9	*	263-08700	ADJUSTING SCREW	チョウセツネジ	(1)
10	*	263-08809	STOPPER	チョウセツネジマワリトメ	(1)
11	*	263-08908	SHAFT	チョウセツネジダイジク	(1)
12	*	263-09005	STOPPER DIAL PLATE	ジクイタ	(1)
13		SS-8110410-TP	SCREW 11/64-40 L= 3.5	トメネジ 11/64-40 L=3.5	(2)
14		WZ-1052010-KP	WAVED WASHER	ナミカタサカネ10.5X14.5X0.3	(1)
15		SS-4110715-SP	SCREW 11/64-40 L=7	ナハネジ 11/64-40 L=7	(1)
16		263-02000	FEED DIAL	オクリダイヤル	1
17		225-19201	ADJUSTING SCREW	オクリチョウセツネジ	1
18		225-19300	FEED REVERSAL LINK	オクリハンカンリンク A	1
19		B1114-280-000	PIN	ピン	1
20		225-19805	SCALE PLATE	オクリレハ-メモリイタ	1
21		101-20004	SPRING SUSPENSION	ギヤクオクリレハ-ハネカケ	1
22		D2515-232-D00	TORSION SPRING	イタカムヒツハリイタカエシハネ	1
23		B1506-352-000	TENSION SPRING RACK B	ヒツハリハネカケ B	1
24		111-00500	REVERSE FEED LEVER STOPPER	ハツクレハ-ストツハ	1
25		B2508-704-000	OIL SEAL	ル-ハジクオイルシール	1
26		110-52701	PIN	オクリチョウセツピン	1
27		B1148-555-000	SPRING	オクリチヨセツピンハネ	1
28		SS-6121840-SP	SCREW 3/16-28 L=18	ヒラネジ 3/16-28 L=18	1
29		WS-0510002-KP	SPRING WASHER 5.1X9.2X1.3	ハツキサカネ 5.1X9.2X1.3	1
30		SS-7620750-SP	SCREW 3/16-32 L= 6.5	マルヒラネジ 3/16-32 L=6.5	1
31		SS-7121410-TP	SCREW 3/16-28 L=14	マルヒラネジ 3/16-28 L=14	1
32		CS-1031210-SH	THRUST COLLAR ASM. D=10.32 W=1	スラストウケ D=10.32 W=12 クミ	1
33		SS-7121410-TP	SCREW 3/16-28 L=14	マルヒラネジ 3/16-28 L=14	1
34		SS-4120615-SP	SCREW 3/16-28 L=6	ナハネジ 3/16-28 L=6	2
35		SS-6121860-SP	SCREW 3/16-28 L=18	ヒラネジ 3/16-28 L=18	1
36		RO-0742401-00	RUBBER RING	オリソク	1
37		SD-0600321-SP	HINGE SCREW D=6 H=3.2	ダンネジ D=6 H=3.2	2
38		NS-6120310-SP	NUT 3/16-28	ロツカクナツト 3/16-28	1
39	*	263-03602	FEED VARIABLE ARM B	オクリハンカンウテ B	1
40		SS-6121610-TP	SCREW 3/16-28 L=15.5	ヒラネジ 3/16-28 L=15.5	1
41		SS-4120615-SP	SCREW 3/16-28 L=6	ナハネジ 3/16-28 L=6	2
42	01	D2468-555-B00	RUBBER PLUNGER	フランジヤゴム	1

NOTE (注記) 01...FOR LZ-2280N-7,LZ-2281N-7,
LZ-2286N-7,LZ-2288N-7 LZ-2280N-7,LZ-2281N-7,
LZ-2286N-7,LZ-2288N-7用

9. FEED MECHANISM COMPONENTS

送り関係

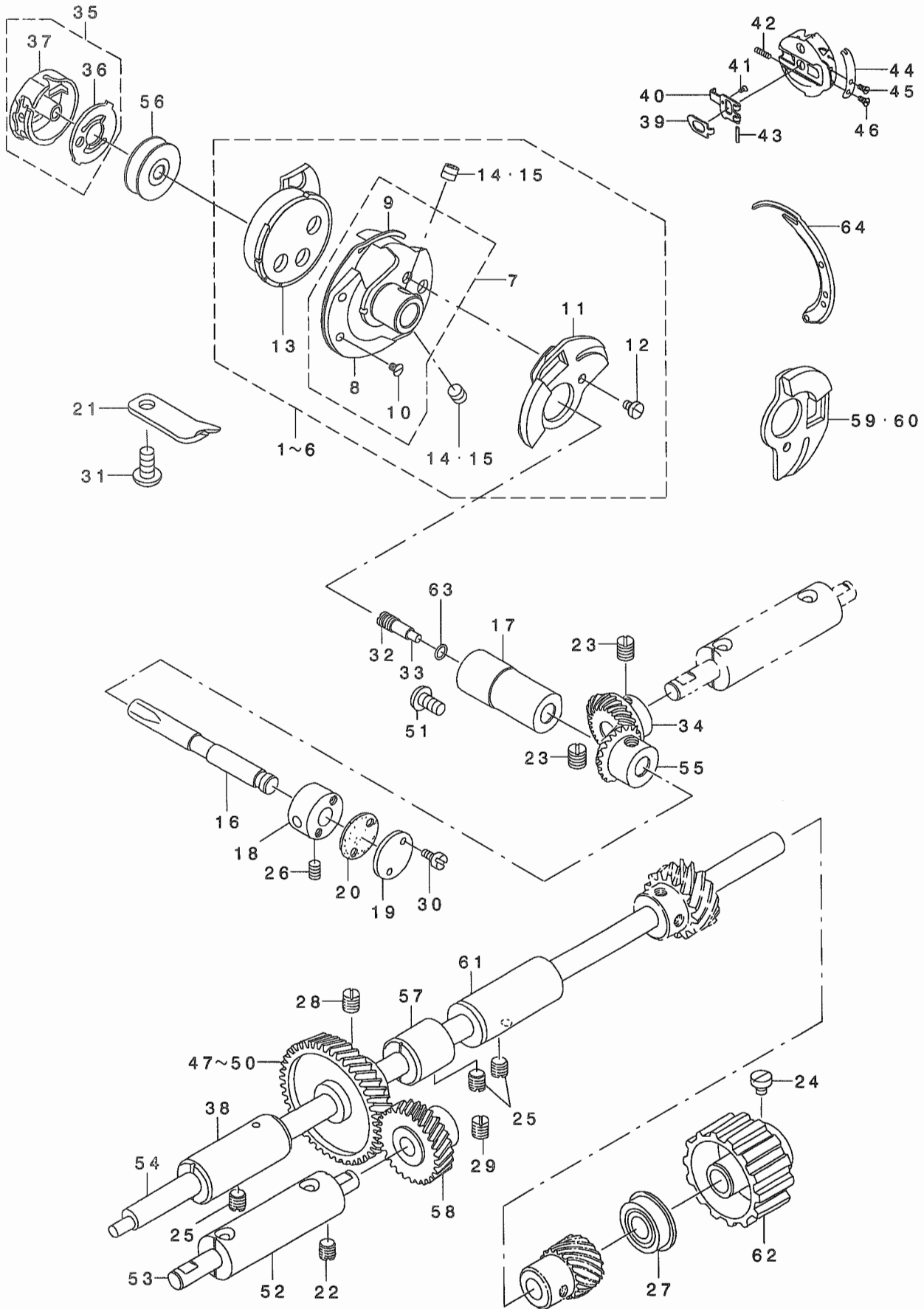


REF. NO	NOTE	PART NO.	DESCRIPTION	品名	Qty
1		225-19508	FEED REVERSAL LINK	オクリハンソリンク B	1
2		225-19607	TENSION SPRING RACK	ヒツハリハネカケ	1
3		225-19714	FEED BASE	オクリタ ^イ	1
4		SS-8150510-TP	SCREW 15/64-28 L= 4.7	トメネジ ^イ 15/64-28 L=4.7	1
5		225-19904	FELT	オクリタ ^イ フェルト	1
6		225-20001	LINK	シ ^イ ヨウケ ^イ オクリ リンク	1
7	*	263-09351	BALANCE WEIGHT COMPL.	チョウセツタイツリアイスイ(ケツコ ^イ ウ)	1
8	02	225-48119	FEED DOG	オクリ	1
9		100-26110	FEED BASE SHAFT	オクリタ ^イ シフト	1
10		100-26201	SPACER	オクリタ ^イ シフト スパ ^イ -サ	2
11		100-26300	FEED ROCKER	オクリタ ^イ ウヂ	1
12	*	263-03107	LINK SHAFT	シ ^イ ヨウケ ^イ オクリリンク ^イ シフト	1
13		SD-0600321-SP	HINGE SCREW D=6 H=3.2	タ ^イ ソネジ ^イ D=6 H=3.2	2
14		NS-6120310-SP	NUT 3/16-28	ロツカクナツト 3/16-28	2
15		SS-6111140-SP	SCREW 11/64-40 L=11	ヒラネジ ^イ 11/64-40 L=11	1
16		SS-6580752-TP	SCREW 1/8-40 L=7	ロツカクアナホ ^イ ネジ 1/8-40 L=6.3	2
17		SS-4120915-SP	SCREW 3/16-28 L=9	ナ ^イ ネジ ^イ 3/16-28 L=9	2
18		SS-7121410-TP	SCREW 3/16-28 L=14	マルヒラネジ ^イ 3/16-28 L=14	2
19		SS-7121410-TP	SCREW 3/16-28 L=14	マルヒラネジ ^イ 3/16-28 L=14	1
20		RE-0300000-KO	E-RING 3	Eカ ^イ タメツ 3	1
21		CS-1111010-SH	THRUST COLLAR ASM. D=11.11 W=1	スラストウケ D=11.11 W=10 クミ	
22		CS-1111019-SH	THRUST COLLAR D=11.11 W=10	スラストウケ D=11.11 W=10	(1)
23		SS-6660710-TP	SCREW 1/4-40 L=7	ヒラネジ ^イ 1/4-40 L=7	(1)
24		SS-8660810-TP	SCREW 1/4-40 L=8	トメネジ ^イ 1/4-40 L=8	2
25		SS-4080610-SP	SCREW 1/8-44 L=6.4	ナ ^イ ネジ ^イ 1/8-44 L=6.4	2
26		SD-0900701-TP	HINGE SCREW D= 9 H= 7	タ ^イ ソネジ ^イ D=9 H=7	2
27		NS-6680410-SP	NUT 9/32-28	ロツカクナツト 9/32-28	2
28		SS-6121610-TP	SCREW 3/16-28 L=15.5	ヒラネジ ^イ 3/16-28 L=15.5	1
29		SS-7110910-TP	SCREW 11/64-40 L= 8.5	マルヒラネジ ^イ 11/64-40 L=8.5	4
30		SS-5110710-SP	SCREW 11/64-40 L=7	トラスネジ ^イ 11/64-40 L=7	1
31		SS-6111052-TP	SCREW	ロツカクアナホ ^イ ネジ	2
32		100-26615	FEED ROCKER SHAFT	スィハイオクリシフト	1
33		B1604-141-H00	BUSHING, FRONT	スィハイオクリウヂ ^イ マエメタル	1
34	*	263-14500	FEED ROCKER SHAFT BUSHING, FRO	オクリシフト ^イ クマエメタル	1
35		100-26706	ECCENTRIC CAM	スィハイ オクリカム	1
36	*	263-00509	ROD	スィハイオクリロッド	1
37		100-26904	SIDE DISC PLATE	スィハイオクリ カム フタ	1
38	01	B1609-804-A00	BUSHING	オクリ ハ ^イ フリソク	1
39	01	B1609-804-B00	NEEDLE BEARING	オクリ ハ ^イ フリソク	1
40	01	B1609-804-C00	BEARING	オクリ ハ ^イ フリソク	1
41	01	B1609-804-D00	BEARING	オクリ ハ ^イ フリソク	1
42	01	B1609-804-E00	BEARING	オクリ ハ ^イ フリソク	1
43	*	263-03206	CONNECTING ROD	スィハイオクリレンクツカン	1
44		100-27100	FEED ROCKER SHAFT CRANK	スィハイオクリ ウヂ	1
45		225-20209	FEED DRIVING ROCKER	オクリ チョ ^イ -セツタイ	1
46	*	263-03404	PLATE A	オクリチヨウセツタイフタA	1
47		100-27506	STOPPER PLATE	オクリ チョ ^イ -セツタイ オサエ	1
48		100-27407	PLATE B	オクリ チョ ^イ -セツタイ フタ B	1
49	*	263-03503	FEED VARIABLE SHAFT	オクリハンソリンク ^イ シフト	1
50		100-28801	BUSHING	オクリ ハンソリンク ^イ シフト メタル	1
51	*	263-03701	FEED VARIABLE ARM C	オクリハンソリンク ^イ シフト C	1
52		100-29619	FEED DRIVING ROCKER BLOCK	オクリチヨウセツタイ カクコ ^イ マ	2
53		B1653-470-000	PIN	カクコ ^イ マピン	1
54		B1646-555-000	TENSION SPRING	ヒツハリハネ	1
55		SS-7121410-TP	SCREW 3/16-28 L=14	マルヒラネジ ^イ 3/16-28 L=14	1
56		WP-0450846-SP	WASHER	ヒラサ ^イ カネ	2
57		100-29304	REVERSE FEED LIMITER	キ ^イ ヤクオクリリヨ ^イ - キセイカナク	1
58		SS-6111140-SP	SCREW 11/64-40 L=11	ヒラネジ ^イ 11/64-40 L=11	1
59	02	225-45107	FEED DOG	オクリ	1
60		SS-8150710-SP	SCREW 15/64-28 L=7	トメネジ ^イ 15/64-28 L=7	2
61		225-48804	FEED DOG	オクリ	1

NOTE (注記) 01...SELECTIVE PARTS 選択部品
02...VARIOUS NOS.FOR DESTINATIONS 仕向地により異なる

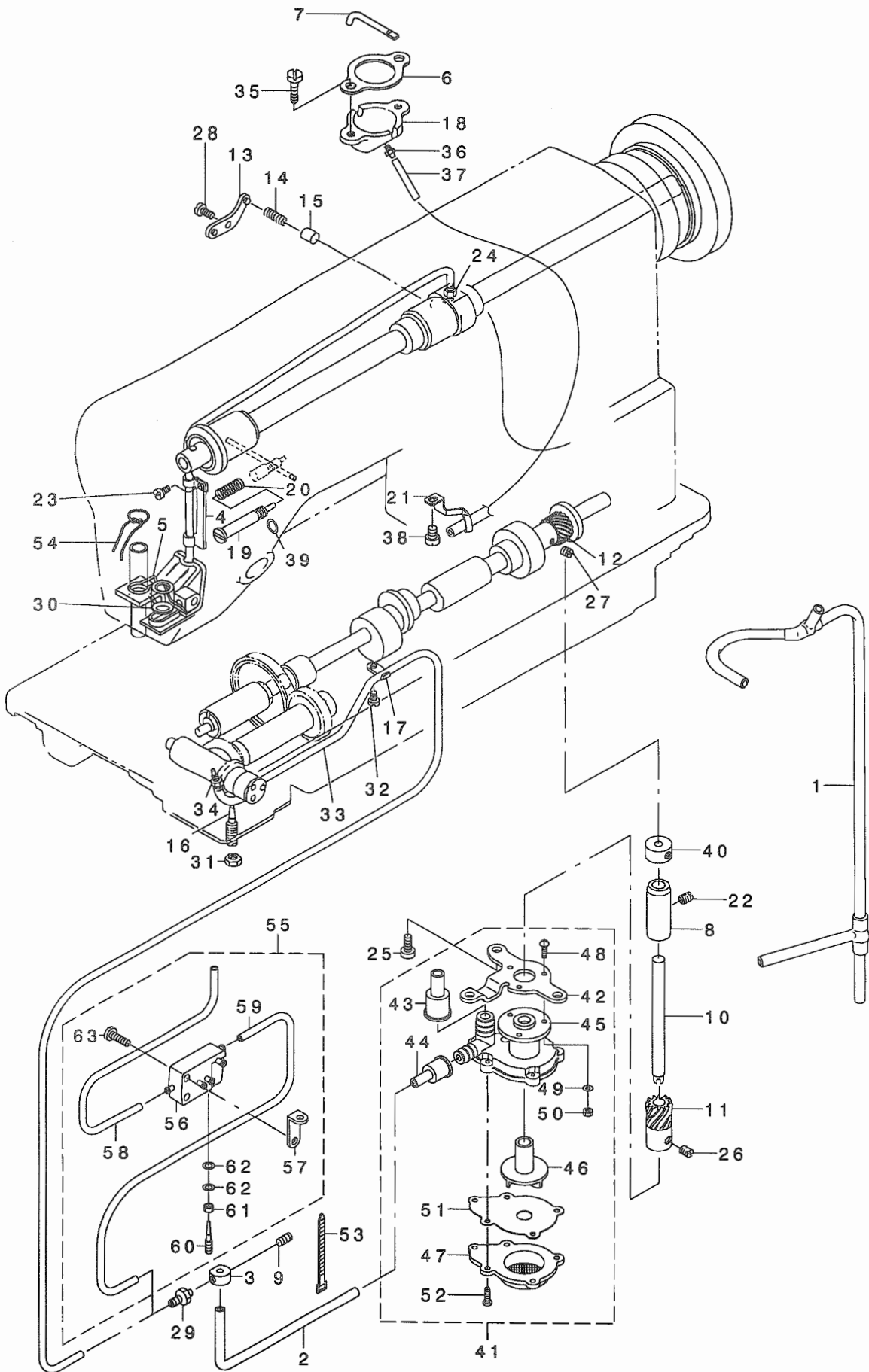
10. HOOK DRIVING SHAFT & HOOK COMPONENTS

下軸・金関係



11. LUBRICATION COMPONENTS

給油関係

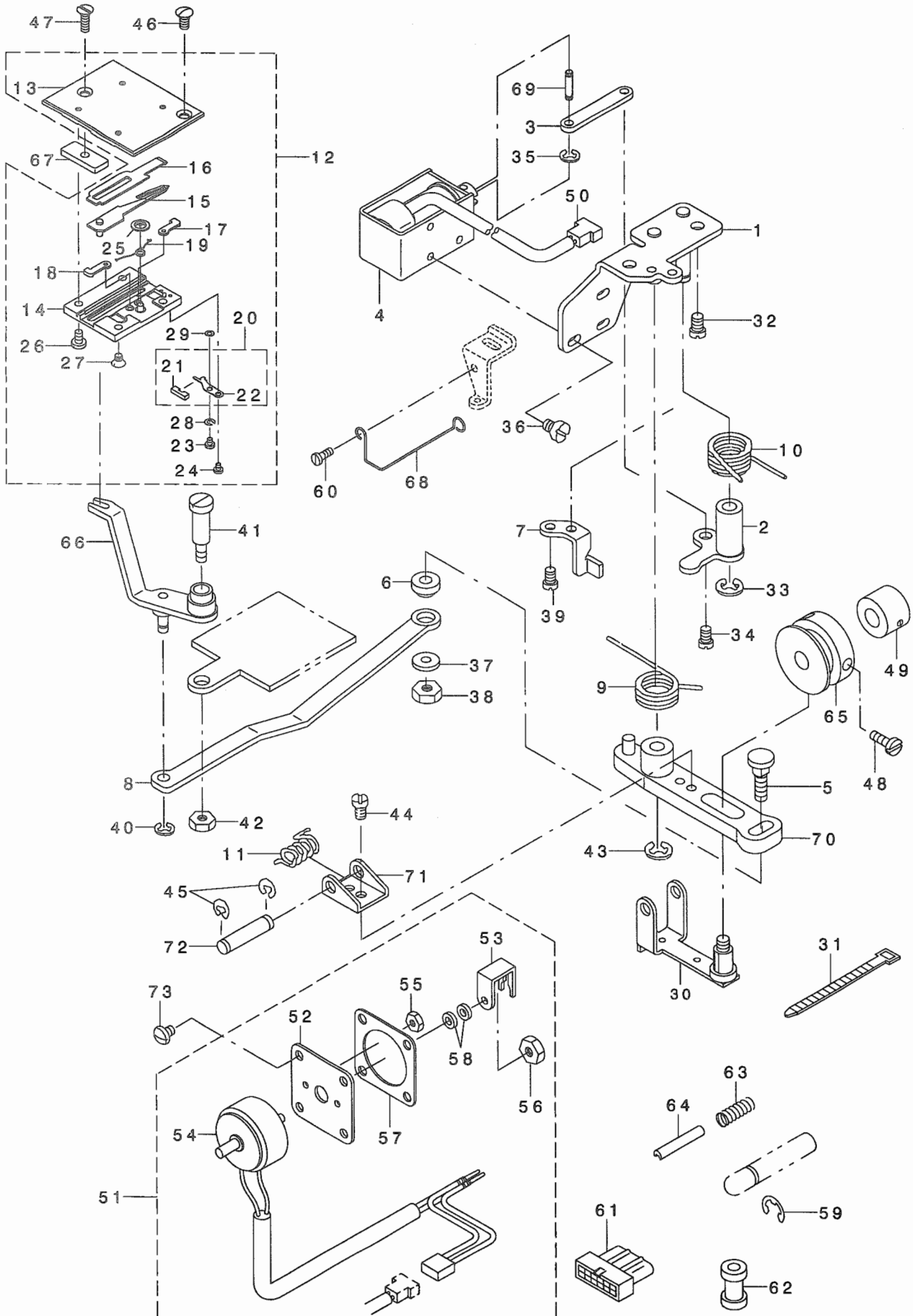


REF. NO	NOTE	PART NO.	DESCRIPTION	と ン メ イ	Qty
1		225-31156	OIL SUPPLY PIPE ASM.	ウワジク キユウコハ イブ (クミ)	1
2		225-31206	OIL SUPPLY PIPE	シモジク キユウコハ イブ	1
3	*	263-11605	DISTRIBUTOR	ブ ンハ イキ	1
4		225-31552	FELT ASM.	カンリユウフェルト(クミ)	1
5	*	263-11902	FELT PRESSER	カンリユウフェルトオサエ	1
6		225-31909	GASKET	オイルタンク ハ ツキン	1
7	*	263-12009	OIL TUBE	キユウコカン	1
8		100-35301	BUSHING	ホ ンブ クト - ヲ クメタル	1
9		SS-8110510-SP	SCREW 11/64-40 L=5	トメネジ 11/64-40 L=5	1
10		B1301-555-000	UPRIGHT SHAFT	タテジク	1
11		100-35111	PUMP DRIVING GEAR	ホ ンブ クト - ハク ルマ	1
12		100-35004	PUMP DRIVING GEAR A	ホ ンブ クト - ハク ルマ A	1
13		B3524-552-000	PLUNGER THRUST PLATE	ブ ランジ ヤー オサエカナク	1
14		B1214-038-000	PLUNGER SPRING	ブ ランジ ヤー オサエハネ	1
15		B3534-155-000	PLUNGER	ブ ランジ ヤー	1
16		100-37109	OIL REGULATING SCREW	カマユリヨ チョウセツネジ	1
17	01	B3538-112-000	OIL RETURN TUBE HOLDER	カンリユウ ハ イブ オサエ	1
18		101-25904	OIL TANK	オイルタンク	1
19	*	263-04501	OIL REGULATING SCREW	メソフ ユリヨウチヨウセツネジ	1
20		B2616-372-000	SPRING	ハネ	1
21		B3565-771-000	OIL FELT GUIDE	フェルト アンナイ	1
22		SS-8150710-SP	SCREW 15/64-28 L=7	トメネジ 15/64-28 L=7	1
23		SS-4110715-SP	SCREW 11/64-40 L=7	ナハネジ 11/64-40 L=7	1
24		SQ-1110402-MZ	CONNECTING SCREW	チュウブ レンケツネジ	1
25		SS-6111140-SP	SCREW 11/64-40 L=11	ヒラネジ 11/64-40 L=11	2
26		SS-8660530-TP	SCREW 1/4-40 L= 4.5	トメネジ 1/4-40 L=4.5	2
27		SS-8660530-TP	SCREW 1/4-40 L= 4.5	トメネジ 1/4-40 L=4.5	2
28		SS-4110715-SP	SCREW 11/64-40 L=7	ナハネジ 11/64-40 L=7	1
29		SQ-1110402-MZ	CONNECTING SCREW	チュウブ レンケツネジ	1
30		CQ-2020000-00	OIL WICK	ユジン	0.2
31		NS-6150310-SP	NUT 15/64-28	ロツカクナツト 15/64-28	1
32		SS-4110515-SP	SCREW 11/64-40 L=5	ナハネジ 11/64-40 L=5	1
33	01	BT-0500300-EA	OIL TUBE	ウレタンチューブ	0.33
34		SQ-1110402-MZ	CONNECTING SCREW	チュウブ レンケツネジ	2
35		SS-4111415-SP	SCREW 11/64-40 L=14	ナハネジ 11/64-40 L=14	2
36		SQ-1150451-MZ	CONNECTING SCREW	チュウブ レンケツネジ	1
37		BT-0600402-EA	OIL TUBE	チュウブ	0.3
38		SS-4110515-SP	SCREW 11/64-40 L=5	ナハネジ 11/64-40 L=5	1
39		RO-0291801-00	RUBBER RING	0リソク	1
40		CS-079073A-SH	THRUST COLLAR ASM.	スラストウケ クミ	1
41		B3501-555-0A0	LUBRICATING OIL PUMP ASM.	キユウコ ホ ンブ タイ クミ	1
42		B3503-555-000	OIL PUMP INSTALLING BASE	キユウコホ ンブ トリツケイタ	(1)
43		B3505-555-000	RUBBER JOINT	ウワジク キユウコハ イブ ツキテ	(1)
44		B3506-555-000	RUBBER JOINT	カマキユウコハ イブ ツキテ	(1)
45		B3501-555-000	LUBRICATING OIL PUMP	キユウコホ ンブ タイ	(1)
46		B3507-555-000	OIL PUMP IMPELLER	ハネグ ルマ	(1)
47		B3508-555-000	OIL PUMP IMPELLER COVER	ハネグ ルマウケイタ	(1)
48		SM-4031001-SC	SCREW M3X0.5 L=10	ナハ ヌネジ M3X0.5 L=10	(3)
49		WT-0320002-KZ	WASHER	ハツキサ カネ M3	(3)
50		NM-6030000-0E	NUT M3X0.5	ロツカクナツト M3X0.5 1シユ	(3)
51		B3502-555-000	LUBRICATING OIL PUMP COVER	キユウコホ ンブ フタ	(3)
52		SE-4301031-SR	SCREW	タツフ タイトネジ 3X10	(5)
53		EA-9500B01-00	CABLE BAND	ソクセンハ ト	1
54		CQ-2020000-00	OIL WICK	ユジン	0.2
55	01	225-32550	OIL REGULATING VALVE ASM.	カマユリヨウチヨウセイハ ンクミ	1
56		225-32501	OIL REGULATING VALVE	カマユリヨウチヨウセイハ ン	(1)
57		MAZ-02607000	WIPER LINK JOINT	ワイハ リソクツギテ	(1)
58		BT-0500300-EA	OIL TUBE	ウレタンチューブ	(0.18)
59		BT-0500300-EA	OIL TUBE	ウレタンチューブ	(0.14)
60		106-23601	OIL ADJUSTING SCREW	ユリヨウ チョウセツネジ	(1)
61		NS-6110310-SP	NUT 11/64-40	ロツカクナツト 11/64-40	(1)
62		WP-0450846-SP	WASHER	ヒラサ カネ	(2)
63		SS-7111410-TP	SCREW 11/64-40 L=14	マルヒラネジ 11/64-40 L=14	(1)

NOTE (注記) 01...VARIOUS NOS. FOR DESTINATIONS 仕向地により異なる。

12. THREAD TRIMMER MECHANISM COMPONENTS

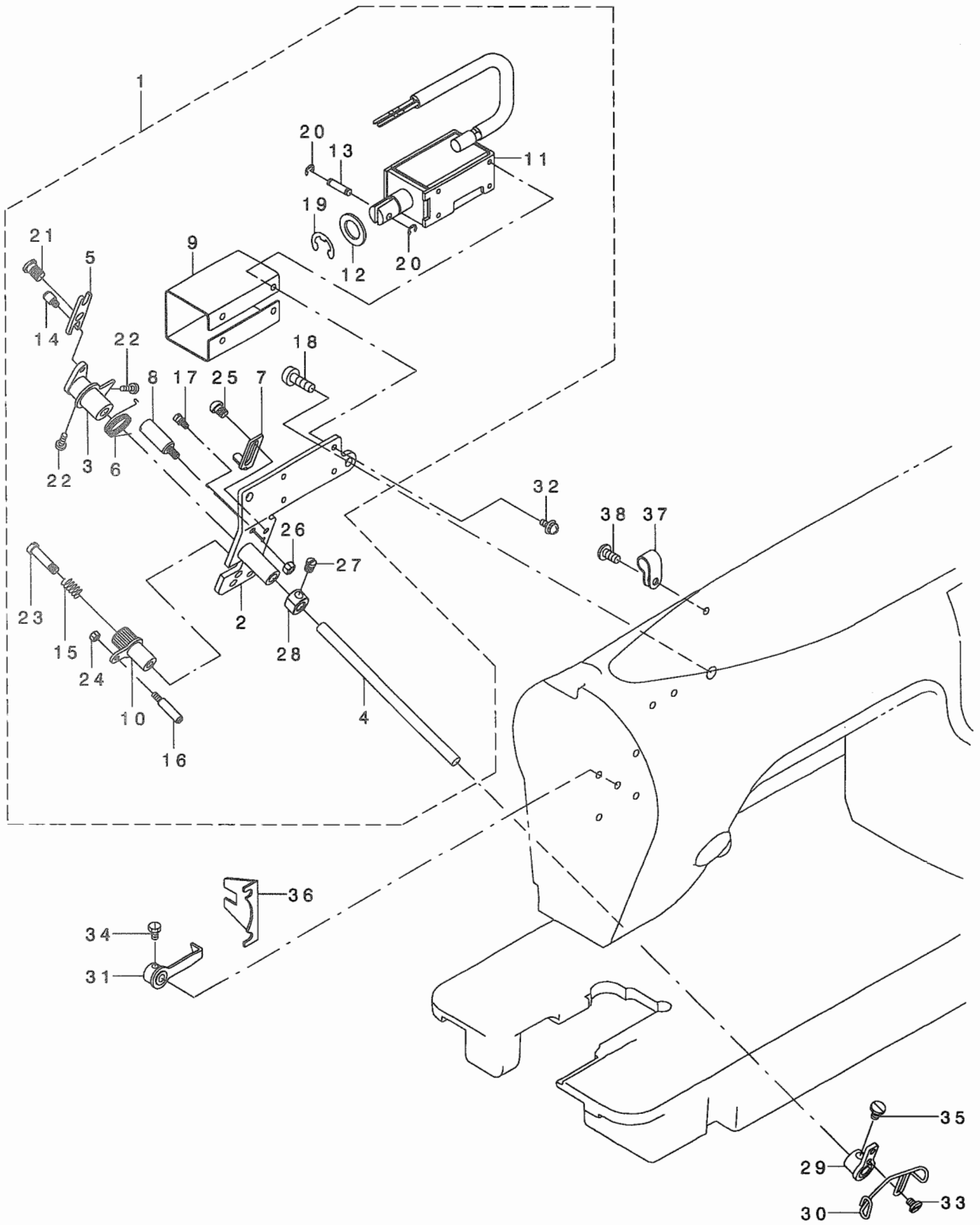
糸切り関係



REF. NO	NOTE	PART NO.	DESCRIPTION	ヒソメイ	Qty
1		225-54158	BASE PLATE ASM.	ハ'-スズタ(クミ)	1
2		225-54356	CLUTCH PLATE ASM.	クラッチイタ(クミ)	1
3		225-54505	CLUTCH LINK	クラッチリンク	1
4		225-54604	MAGNET	イキリマグ ネット	1
5		225-54703	MOVING KNIFE LINK PIN	ト'ウメスリンク ピン	1
6		225-54802	MOVING KNIFE LINK BASE	ト'ウメスリンク ザ'	1
7		225-54901	DRIVING ARM STOPPER	ク'ウウテ' ストッパ -	1
8		225-55007	MOVING KNIFE LINK	ト'ウメス リンク	1
9		225-55106	KNIFE RETURN SPRING	メス モト'ウハ' ネ	1
10		225-55205	CLUTCH SPRING	クラッチハ' ネ	1
11		225-55304	ROLLER RETURN SPRING	コロ モト'ウハ' ネ	1
12		225-57458	KNIFE UNIT	メスユニット	1
13		225-58308	SLIDING PLATE	スハ' リイタ	(1)
14		225-58407	KNIFE BASE	メス' タ' イ	(1)
15		225-57557	DRIVING KNIFE ASM.	ト'ウメス(クミ)	(1)
16		225-57706	FIXED KNIFE	コテイメス	(1)
17		225-57805	KNIFE STOPPER, RIGHT	メスカケイタ(ミキ')	(1)
18		225-57904	KNIFE STOPPER, LEFT	メスカケイタ(ヒタ' リ)	(1)
19		225-58209	SPRING	メスカケハ' ネ	(1)
20		225-58159	CLAMP PLATE ASM.	クランプ' イタ(クミ)	(1)
21		225-58001	FELT	クランプ' フェルト	(1)
22		225-58100	CLAMP PLATE	クランプ' イタ	(1)
23		SS-7060310-SP	SCREW 3/32-56 L=3	マルヒラネジ' 3/32-56 L=3	(1)
24		SS-7060310-SP	SCREW 3/32-56 L=3	マルヒラネジ' 3/32-56 L=3	(1)
25		NP-2103000-00	LOCATING SPRING WASHER	ア' ヅシユナツト	(1)
26		SS-7090610-SP	SCREW 9/64-40 L=6	マルヒラネジ' 9/64-40 L=6	(2)
27		SS-1090510-SP	SCREW 9/64-40 L=5	サラネジ' 9/64-40 L=5	(2)
28		WS-0270002-KN	SPRING WASHER M2.6	ハ' ネジ' カ' ネ M2.6	(1)
29		D2056-772-BOB	WASHER B T=0.4	シンヒモオサエハ' ネジ' カ' ネ T=0.4	(1)
30		225-55858	ROLLER ARM ASM.	コロウデ' (クミ)	1
31		EA-9500B01-00	CABLE BAND	ソクモンハ' ント'	2
32		SS-4150915-SP	SCREW 15/64-28 L=9	ナハ' ネジ' 15/64-28 L=9	2
33		RE-0600000-KO	E-RING 6	エカ' タトメツ 6	1
34		SD-0600291-TP	HINGE SCREW D=6 H=2.9	ダ' ンネジ' D=6 H=2.9	1
35		RE-0250000-KO	E-RING 2.5	エカ' タトメツ 2.5	2
36		SM-4040601-SB	SCREW M4 L=6	ナハ' コネジ' M4X0.7 L=6	3
37		WP-0621016-SH	WASHER	ヒラサ' カ' ネ	1
38		NS-6150430-SP	NUT 15/64-28	ロツカクナツト 15/64-28	1
39		SS-4110915-SP	SCREW 11/64-40 L=9	ナハ' ネジ' 11/64-40 L=9	2
40		RE-0500000-KO	E-RING	エカ' タトメツ 5	1
41		SD-0791503-SP	HINGE SCREW D=7.94 H=15	ダ' ンネジ' D=7.94 H=15	1
42		NS-6150310-SP	NUT 15/64-28	ロツカクナツト 15/64-28	1
43		RE-0600000-KO	E-RING 6	エカ' タトメツ 6	1
44		SS-7090610-SP	SCREW 9/64-40 L=6	マルヒラネジ' 9/64-40 L=6	1
45		RE-0400000-KO	E-RING 4	エカ' タトメツ 4	1
46		SS-2110920-TP	SCREW 11/64-40 L=8.5	マルヒラネジ' 11/64-40 L=8.5	1
47		SS-2111010-TP	SCREW 11/64-40 L=9.5	マルヒラネジ' 11/64-40 L=9.5	1
48		SS-6660710-TP	SCREW 1/4-40 L=7	ヒラネジ' 1/4-40 L=7	2
49		CS-095101B-SH	THRUST COLLAR ASM. D=9.53 W=10	スラストウケ D=9.53 W=10 クミ	1
50		HK-0044300-2A	HOUSING 2P	ハウジング' 2Pシロ	1
51		225-52764	SOLENOID ASM.	イトユルメ ソレノイド' (クミ)	1
52		225-52806	SOLENOID FITTING BASE	ソレノイド' トリツケイタ	(1)
53		225-52905	THREAD RELEASE PUSH PLATE	イトユルメ オシイタ	(1)
54		225-52756	THREAD RELEASE SOLENOID ASM.	イトユルメソレノイド' (ケツコ' ウ)	(1)
55		NM-6030001-SC	NUT M3	ロツカクナツト M3X0.5 シユ	(2)
56		NM-6040001-SN	NUT M4X0.7	6カクナツト M4	(1)
57		225-01704	GASKET	イトユルメ マト' イタ ハ' ヅキン	(1)
58		137-05603	FRAME SIDE COVER GASKET	ソクモンカハ' - ハ' ヅキン	(2)
59		RE-0400000-KO	E-RING 4	エカ' タトメツ 4	1
60		SS-4110515-SP	SCREW 11/64-40 L=5	ナハ' ネジ' 11/64-40 L=5	1
61		HK-0346101-40	HOUSING 14P	ハウジング' 14P	1
62		D2467-555-B00	RUBBER PLUG	ゴ' ム ア' ヅシユ	2
63		161-94300	SPRING	ヌノヒキ' ヨ アツリヨクハ' ネ	1
64		PS-0300182-KF	SPRING PIN 3X18	スア' リンク' ヒソソ 3X18	1
65		225-58506	THREAD CUTTING CAM B	イトキリカムB	1
66		225-55551	FORK KNIFE ASM.	メスアタマタ(クミ)	1
67		225-56906	FIXED PLATE	コテイイタ	1
68		225-57003	CORD PRESSER	マグ' ネットコート' オサエ	1
69		D2107-555-B00	WIPER LINK SHAFT, A	ワイハ' - リンク' ク A	1
70		110-40854	KNIFE DRIVING ARM ASM.	メス ク' ウウテ' クミ	1
71		110-41308	ROLLER ARM BRACKET	コロウデ' ザ'	1
72		110-41407	ROLLER FULCRUM SHAFT	コロウデ' シユ' ク	1
73		SS-4120615-SP	SCREW 3/16-28 L=6	ナハ' ネジ' 3/16-28 L=6	4

13. UPPER THREAD FEEDER COMPONENTS

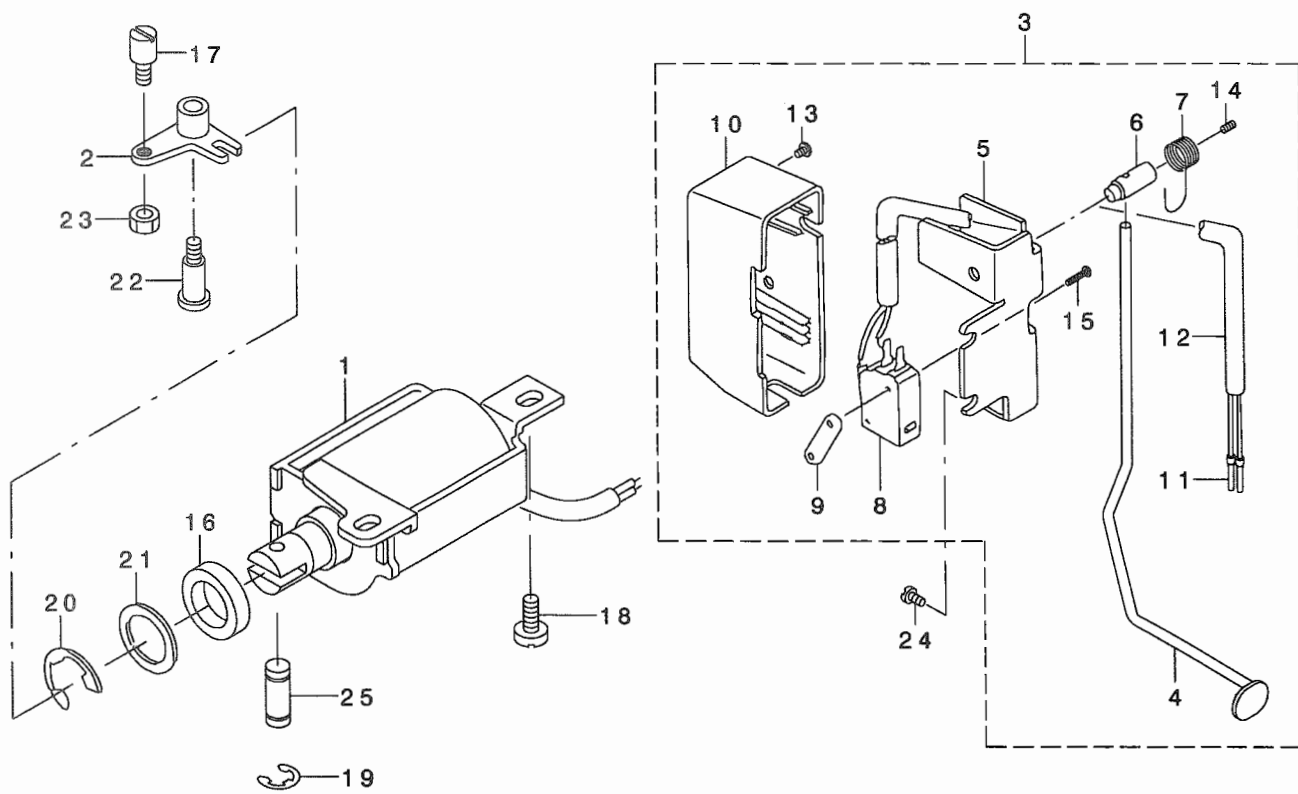
上糸繰り出し装置関係



REF. NO	NOTE	PART NO.	DESCRIPTION	ヒソメイ	Qty
1		225-64157	THREAD FEEDER ASM.	ウツイト クリタ シソウチ(クミ)	1
2		225-64256	FITTING BASE COMPL.	ウツイトクリタ シ トリツケイタ(ケツコ ウ)	(1)
3		225-64454	FEED LEVER COMPL.	クリタ シレハ -ケツコ ウ	(1)
4		225-64702	FEED LEVER SHAFT	クリタ シレハ -ジク	(1)
5		225-64801	LINK	モト シリンク	(1)
6		225-65204	FEED LEVER SPRING	クリタ シレハ -ハ ネ	(1)
7		225-65303	STOPPER	クリタ シ ストツハ -	(1)
8		225-65402	SHAFT	モト シリンク シテンジク	(1)
9		225-65501	SOLENOID COVER	モト シ ソレノイト カハ -	(1)
10		225-65659	PLATE	クリタ シテイシハ ン(ケツコ ウ)	(1)
11		225-65857	SOLENOID COMPL.	モト シソレノイト (ケツコ ウ)	(1)
12		112-34408	SOLENOID RUBBER	ソレノイト ゴム	(1)
13		112-34507	PLUNGER CONNECTING PIN	ア ランシヤ レンケツピ ン	(1)
14		B2560-372-000	BUTTON CLAMP STOP PIN	ツマミヤシ ヒラキピ ン	(1)
15		B2626-372-000	SPRING	ハリカズ チヨセツ ツマミハ ネ	(1)
16		B2034-372-000	THREAD RELEASING SCREW STUD	ニツハ - イトユルメピ ン	(1)
17		B2024-771-000	SUSPENSION SCREW	ウツイトキリ ハ ネカケ	(1)
18		SS-4120915-SP	SCREW 3/16-28 L=9	ナハ ネジ 3/16-28 L=9	(2)
19		RE-0900000-KO	E-RING 9	Eカ タトメワ 9	(1)
20		RE-0300000-KO	E-RING 3	Eカ タトメワ 3	(2)
21		SD-0640241-SP	HINGE SCREW D= 6.35 H= 2.4	タ ンネジ D=6.35 H=2.4	(1)
22		SS-7110540-SP	SCREW 11/64-40 L=5	マルヒラネジ 11/64-40 L= 5	(2)
23		SD-0481451-SP	HINGE SCREW D= 4.80 H=14.5	タ ンネジ D=4.8 H=14.5	(1)
24		NS-6080340-SP	NUT 1/8-44	ロツカクナツト 1/8-44	(1)
25		SS-4120615-SP	SCREW 3/16-28 L=6	ナハ ネジ 3/16-28 L=6	(1)
26		NS-6120310-SP	NUT 3/16-28	ロツカクナツト 3/16-28	(1)
27		SS-7110540-SP	SCREW 11/64-40 L=5	マルヒラネジ 11/64-40 L= 5	(2)
28		CS-0640863-SH	THRUST COLLAR D=6.35 W=8	スラストウケ D=6.35 W=8	(1)
29		225-64959	FITTING PLATE COMPL.	クリタ シワイヤ-トリツケイタ(ケツコ ウ)	1
30		225-65105	WIRE	クリタ シ ワイヤ-	1
31		225-66152	STOPPER PLATE COMPL.	ストツハ -イタ(ケツコ ウ)	1
32		SL-4030881-SF	SCREW M3 L=8	ナハ コネジ セムス M3 L=8	4
33		SS-6090540-SP	SCREW 9/64-40 L= 5.0	ヒラネジ 9/64-40 L=5	2
34		SS-9090610-TP	SCREW 9/64-40 L=5.5	ロツカクホ ルト 9/64-40 L=5.5	2
35		SS-9110620-TP	SCREW	ロツカクホ ルト	2
36		225-66301	STOPPER PLATE GUIDE	ストツハ -イタ ガ イト	1
37	01	HX-0012300-0A	CABLE CLIP	ケーブ ルクリツブ	1
38	01	SS-4121015-SP	SCREW 3/16-28 L=10	ナハ ネジ 3/16-28 L=10	1
		NOTE (注記)	01...FOR LZ-2280N-7-00	LZ-2280N-7-00用	

14. AUTOMATIC REVERSE FEED MECHANISM COMPONENTS

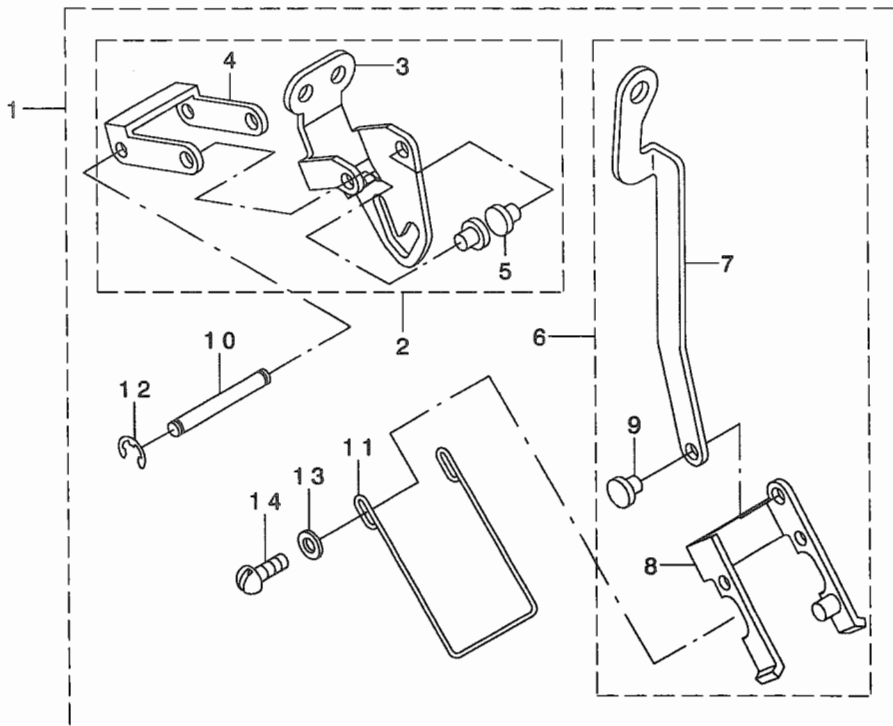
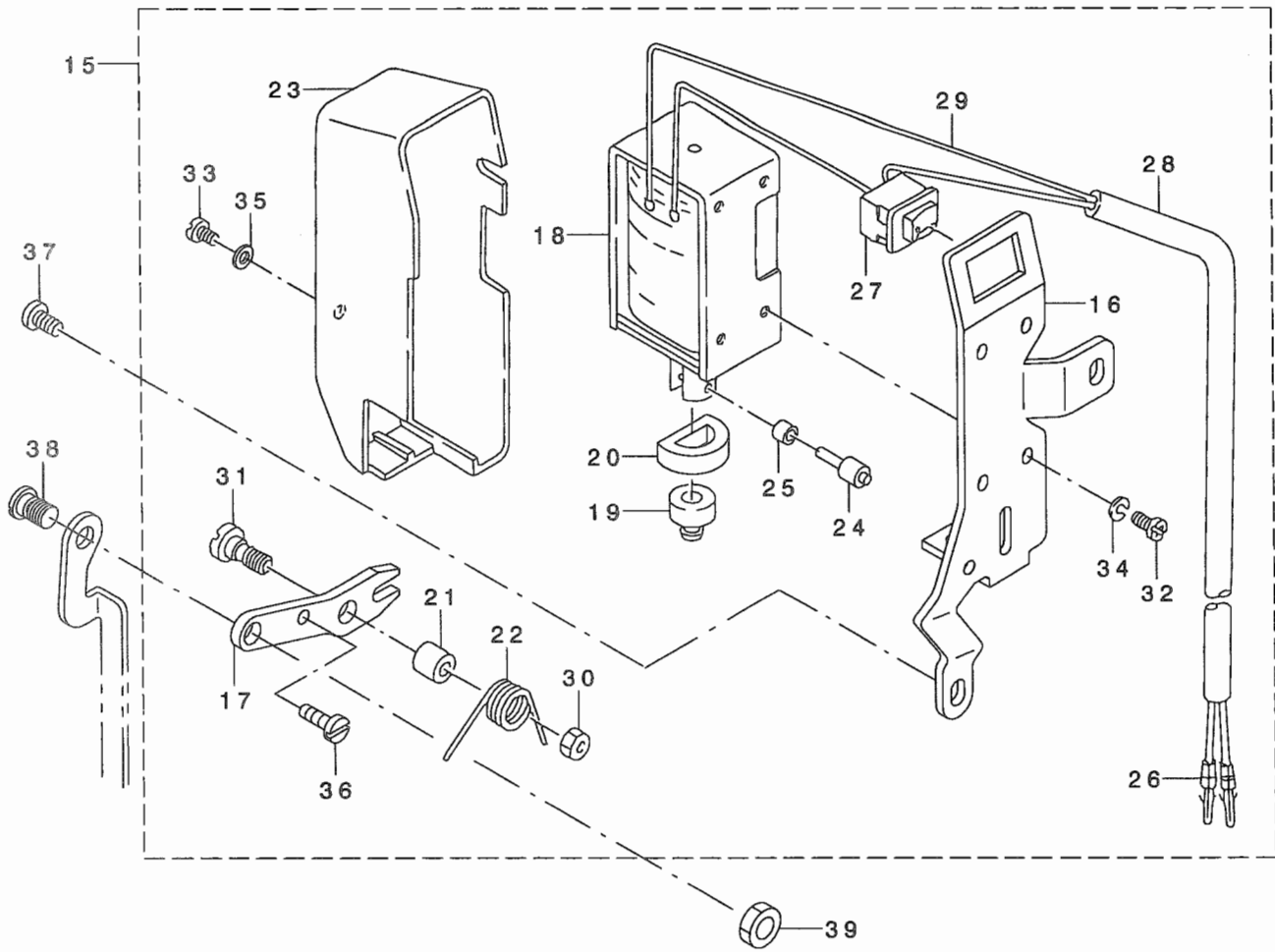
自動逆送り関係



REF. NO	NOTE	PART NO.	D E S C R I P T I O N	ヒ ン メ イ	Qty
1		225-59058	MAGNET ASM.	ハ* ヅクマク* (クミ)	1
2		225-44159	REVERSE FEED MAGNET LINK	キ* ヤクオクリ マク* ネットリンク(クミ)	1
3		225-59850	REVERSE FEED SWITCH	キ* ヤクオクリ スイッチ(クミ)	1
4		225-59900	REVERSE FEED SWITCH LEVER	キ* ヤクオクリ スイッチレハ* -	(1)
5		111-02001	REVERSE FEED SWITCH BASE	キ* ヤクオクリ スイッチタ* イ	(1)
6		111-02100	REVERSE FEED SWITCH SHAFT	キ* ヤクオクリ スイッチシ* ク	(1)
7		111-02209	REVERSE FEED SWITCH SPRING	キ* ヤクオクリ スイッチハ* ネ	(1)
8		HA-0019000-00	MICROSWITCH	マイクロスイッチ	(1)
9		111-02308	MICRO SWITCH PLATE	マイクロスイッチ イタ	(1)
10		110-72501	REVERSE FEED SWITCH COVER	キ* ヤクオクリ スイッチカハ* -	(1)
11		HK-0346400-0B	PIN CONTACT	ピ* コンタクト	(2)
12		HW-5000700-00	2-CORE CABTYRE CORD	2ツン キヤブ* タイヤコ* ト*	(1.5)
13		SM-4040655-SP	SCREW M4 L=6	ナハ* コネシ* M4 L=6	(1)
14		SM-8040802-TP	SCREW M4X8	トメネシ* M4X0.7 L=8	(1)
15		SM-4031501-SC	SCREW M3 L=15	ナハ* コネシ* M3 L=15	(2)
16		D2468-555-B00	RUBBER PLUNGER	プ* ランシ* ヤ* コ* ム	1
17		B1213-372-000	SCREW	シヤタ* ン ツメ トメネシ*	1
18		SS-4150915-SP	SCREW 15/64-28 L=9	ナハ* ネシ* 15/64-28 L=9	2
19		RE-0400000-KO	E-RING 4	Eガ* タトメワ 4	2
20		RE-1200000-KO	E-RING 12	Eガ* タトメワ 12	1
21		WP-1602616-SZ	WASHER 16X24X2.6	ヒラサ* カ* ネ 16X24X2.6	1
22		SD-0791503-SP	HINGE SCREW D=7.94 H=15	タ* ンネシ* D=7.94 H=15	1
23		NS-6150310-SP	NUT 15/64-28	ロツカクナツト 15/64-28	1
24		SS-4120615-SP	SCREW 3/16-28 L=6	ナハ* ネシ* 3/16-28 L=6	2
25		111-01003	PLUNGER ARM PIN	プ* ランシ* ヤ ウデ* ピ* ン	1

15. WIPER MECHANISM COMPONENTS

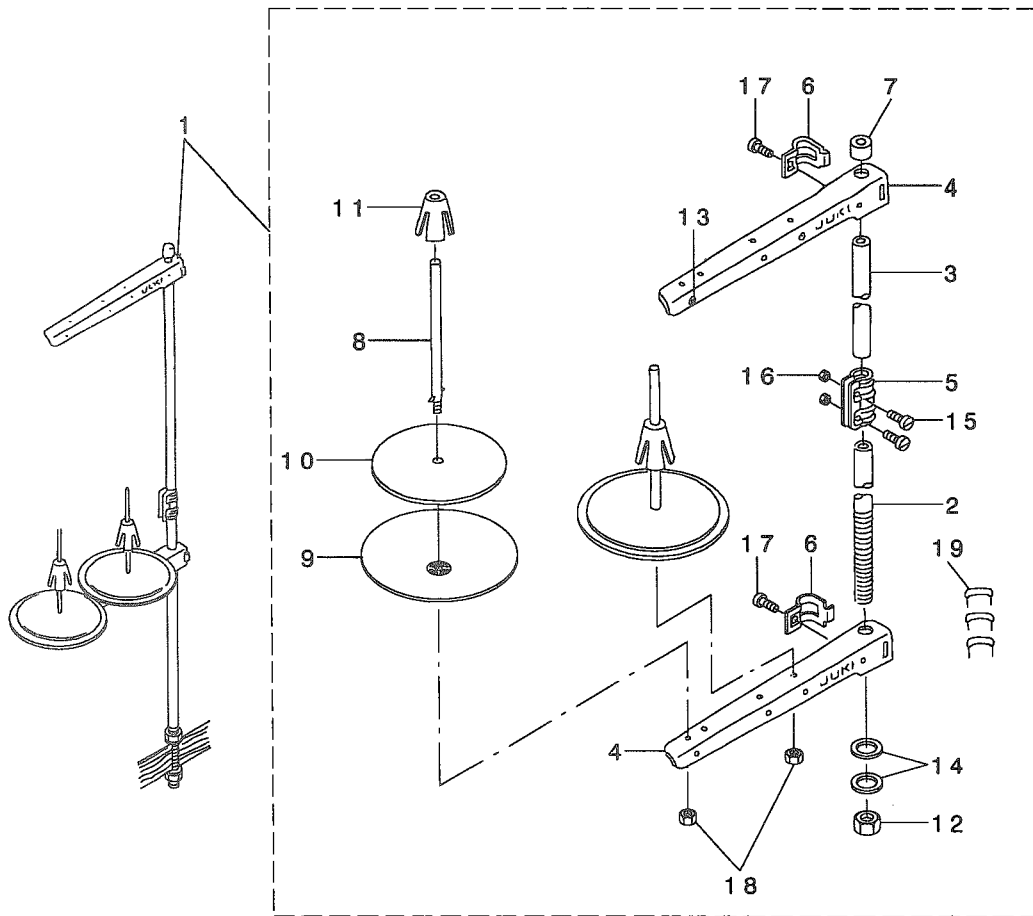
ワイパー関係



REF. NO	NOTE	PART NO.	DESCRIPTION	ヒョウメイ	Qty
1		225-61757	WIPER ASM.	ワイパ-(クミ)	1
2		225-61856	WIPER BASE ASM.	ワイパ-ト・タ・イ ケツコウ	(1)
3		225-61807	WIPER BASE	ワイパ-ト・タ・イ	(1)
4		102-08601	WIPER LINK 1	ワイパ-リンク (1)	(1)
5		D2107-490-D00	PIN	ワイパ-リンク カシメピン	(2)
6		225-61955	WIPER LINK COMPL.	ワイパ-リンク B(ケツコウ)	(1)
7		225-61906	WIPER LINK	ワイパ-リンク B	(1)
8		102-08858	WIPER LINK ASM. 2	ワイパ-リンク (2) クミ	(1)
9		D2107-490-D00	PIN	ワイパ-リンク カシメピン	(1)
10		102-08700	WIPER LINK SHAFT	ワイパ-リンクシャフト	(1)
11		225-61708	WIPER	ワイパ-	(1)
12		RE-0320000-KO	E-RING 3.2	Eカ・タメワ 3.2	(2)
13		WP-0371016-SD	WASHER 3.7X8X1	ヒラサカネ 3.7X8X1	(2)
14		SS-3090520-SP	SCREW 9/64-40 L=4.5	マルネジ 9/64-40 L=4.5	(2)
15		225-62052	SOLENOID ASM.	ワイパ-ソレノイド(クミ)	1
16		225-62102	WIPER BASE	ワイパ-タ・イ	(1)
17		225-62201	WIPER LINK	ワイパ-リンク A	(1)
18		111-10301	WIPER SOLENOID	ワイパ-ソレノイド	(1)
19		111-10400	WIPER RUBBER A	ワイパ-ゴム A	(1)
20		111-10509	WIPER RUBBER B	ワイパ-ゴム B	(1)
21		111-10707	WIPER HINGE SCREW COLLAR	ワイパ-タ・ソネジ・カラ-	(1)
22		111-10806	WIPER SPRING	ワイパ-ハネ	(1)
23		110-72709	WIPER COVER	ワイパ-カバー	(1)
24		111-12000	WIPER SOLENOID PIN	ワイパ-ソレノイド・シク	(1)
25		111-11804	WIPER LINK COLLAR	ワイパ-リンクカラ-	(1)
26		HK-0346400-0B	PIN CONTACT	ピンコンタクト	(2)
27		HA-0005900-00	POWER SWITCH	テ・ンゲ・ンスイッチ	(1)
28		HW-5000700-00	2-CORE CABTYRE CORD	2芯 キヤブ・タイヤコード	(1.5)
29		HW-2003900-00	ELECTRIC WIRE	ビニールテ・ンセン 17-0.16 シロ	(0.1)
30		NS-6110310-SP	NUT 11/64-40	ロツカクナツト 11/64-40	(1)
31		SD-0650321-TP	HINGE SCREW D=6.5 H=3.2	タ・ソネジ D=6.5 H=3.2	(1)
32		SM-4030601-SN	SCREW M3 X 6	ナ・コネジ M3X0.5 L=6	(4)
33		SM-4030601-SN	SCREW M3 X 6	ナ・コネジ M3X0.5 L=6	(1)
34		WS-0310002-KN	SPRING WASHER M3	ハネサカネ 3.1X5.9X0.7	(4)
35		WP-0320501-SC	WASHER M3	ヒラサカネ 3.2X7X0.5	(1)
36		SS-6111040-SP	SCREW 11/64-40 L= 9.5	ヒラネジ 11/64-40 L=9.5	(1)
37		SS-4120615-SP	SCREW 3/16-28 L=6	ナ・ネジ 3/16-28 L=6	2
38		SD-0600271-SP	HINGE SCREW D= 6 H= 2.7	タ・ソネジ D=6 H=2.7	1
39		NS-6110310-SP	NUT 11/64-40	ロツカクナツト 11/64-40	1

16. THREAD STAND COMPONENTS

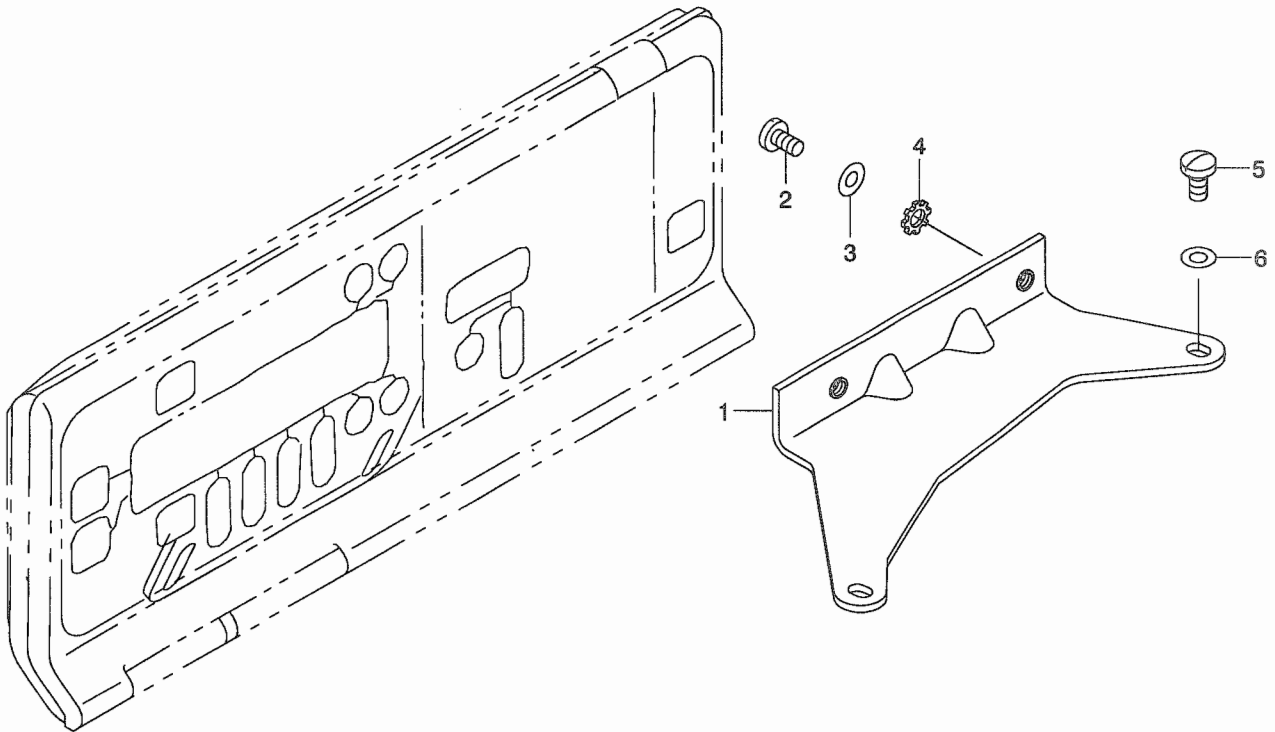
糸立て装置関係



REF. NO	NOTE	PART NO.	DESCRIPTION	ヒョメイ	Qty
1		139-46751	THREAD STAND ASM.	イトタテソウチ(クミ)	1
2		111-85105	SPOOL REST ROD, LOWER	イトタテホウウシタ	(1)
3		111-85204	SPOOL REST ROD, UPPER	イトタテホウウエ	(1)
4		119-69409	THREAD GUIDE ARM B	イトタテウデ B	(2)
5		B3305-704-000-A	SPOOL REST ROD JOINT	イトタテホウツギテ	(1)
6		B3318-704-L00-A	THREAD GUIDE ARM JOINT	イトタテウデシメカナク	(2)
7		B3311-704-000	SPOOL REST ROD CAP	イトタテホウキヤツブ	(1)
8		B3320-704-L00-A	SPOOL PIN	イトマキウケホウウ	(2)
9		119-66504	SPOOL REST	イトマキウケザラ	(2)
10		B3311-012-000	SPOOL REST CUSHION	イトマキウケザ	(2)
11		111-85501	SPOOL RETAINER	イトマキフルトメ	(2)
12		B3317-704-000	NUT	イトタテホウトメナツト	(1)
13		B3319-704-L00	THREAD GUIDE	イトミチ	(2)
14		WP-1612616-SE	WASHER 16X30X2.6	ヒラサカネ	(2)
15		SM-4051405-SE	SCREW M5 L=14	ナハコネジ M5 L=14	(2)
16		NM-6050001-SE	NUT M5	ロツカクナツト M5	(2)
17		SM-6061610-SC	SCREW M6 L=16	ヒラコネジ M6 L=15	(2)
18		NM-6050001-SE	NUT M5	ロツカクナツト M5	(2)
19		MAO-11532000	CORD STAPLE	コートステツブル	(3)

17. CP PANEL COMPONENTS

CPパネル関係



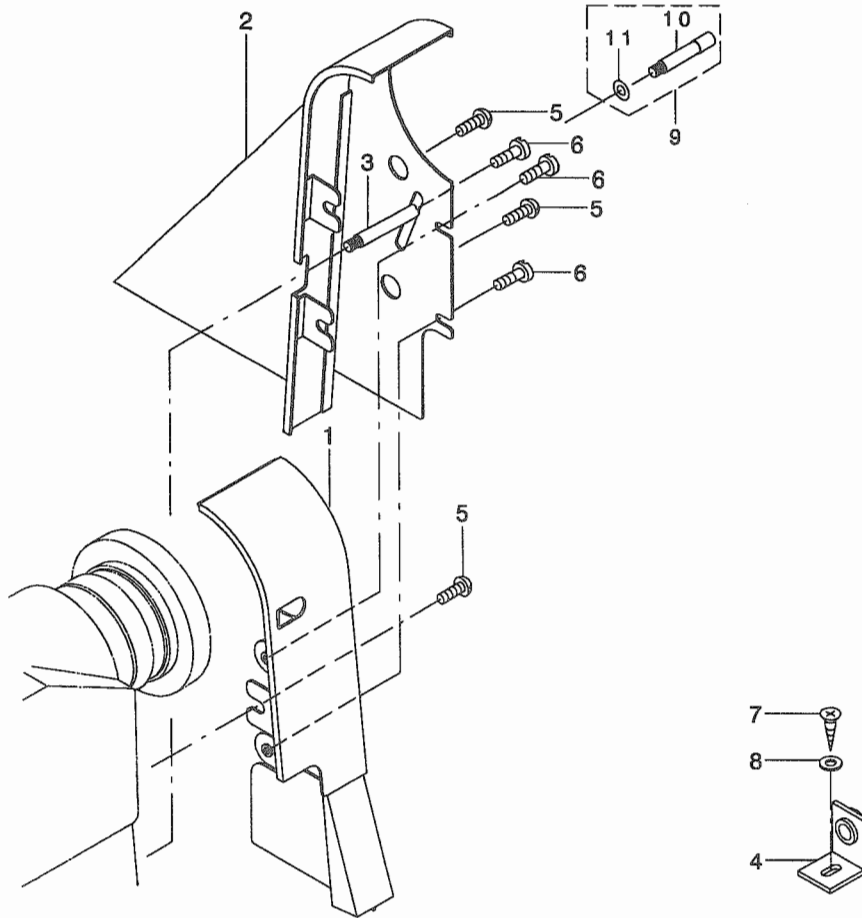
REF. NO	NOTE	PART NO.	DESCRIPTION	ヒソメイ	Qty
1	01	225-50602	BRACKET	ホジ ヨブ ラケット	1
2	01	SS-7110840-SP	SCREW 11/64-40 L=7.8	マルヒラネジ 11/64-40 L=7.8	2
3	02	WP-0450801-SD	WASHER 4.5X10X0.8	ヒラサカネ 4.5X10X0.8	2
4	02	WT-0530002-KS	TOOTHED WASHER D=5.3	ハツキサカネ D=5.3	2
5	01	SS-7120910-SP	SCREW 3/16-28 L=9	マルヒラネジ 3/16-28 L=9	2
6	01	WP-0531001-SC	WASHER	ヒラサカネ ミカキマル M5	2

NOTE (注記) 01....FOR LZ-2280N-7, LZ-2281N-7, LZ-2286N-7, LZ-2288N-7, LZ-2280N-7, LZ-2281N-7用

02....PARTS PACKED TOGETHER WITH THE CP PANEL CPパネル同梱パーツ

18. BELT COVER COMPONENTS

ベルトカバー関係



REF. NO	NOTE	PART NO.	DESCRIPTION	ヒソメイ	Qty
1		225-35017	BELT COVER A	ベルトカバー-A	1
2		225-35108	BELT COVER B	ベルトカバー-B	1
3		100-39105	BELT COVER SUPPORT STUD	ベルトカバー-シチユ	1
4		100-39659	BELT COVER PRESS PLATE	ベルトカバー-アテイタクミ	1
5		SS-4150915-SP	SCREW 15/64-28 L=9	ナハネジ 15/64-28 L=9	3
6		SS-6110480-SP	SCREW 11/64-40 L=4.3	ヒラネジ 11/64-40 L=4.3	3
7		SK-3482500-SC	WOOD SCREW D=4.8 L=25	マルモクネジ D=4.8 L=25	1
8		WP-0501016-SC	WASHER 5X10.5X1	ヒラサカネ 5X10.5X1	1
9	01	225-35462	SYNCHRONIZER SUPPORT ASM.	シンクロナイザササエクミ	1
10		225-35454	SYNCHRONIZER SUPPORT ASM.	シンクロナイザササエクミ	(1)
11		WP-0450801-SD	WASHER 4.5X10X0.8	ヒラサカネ 4.5X10X0.8	(1)

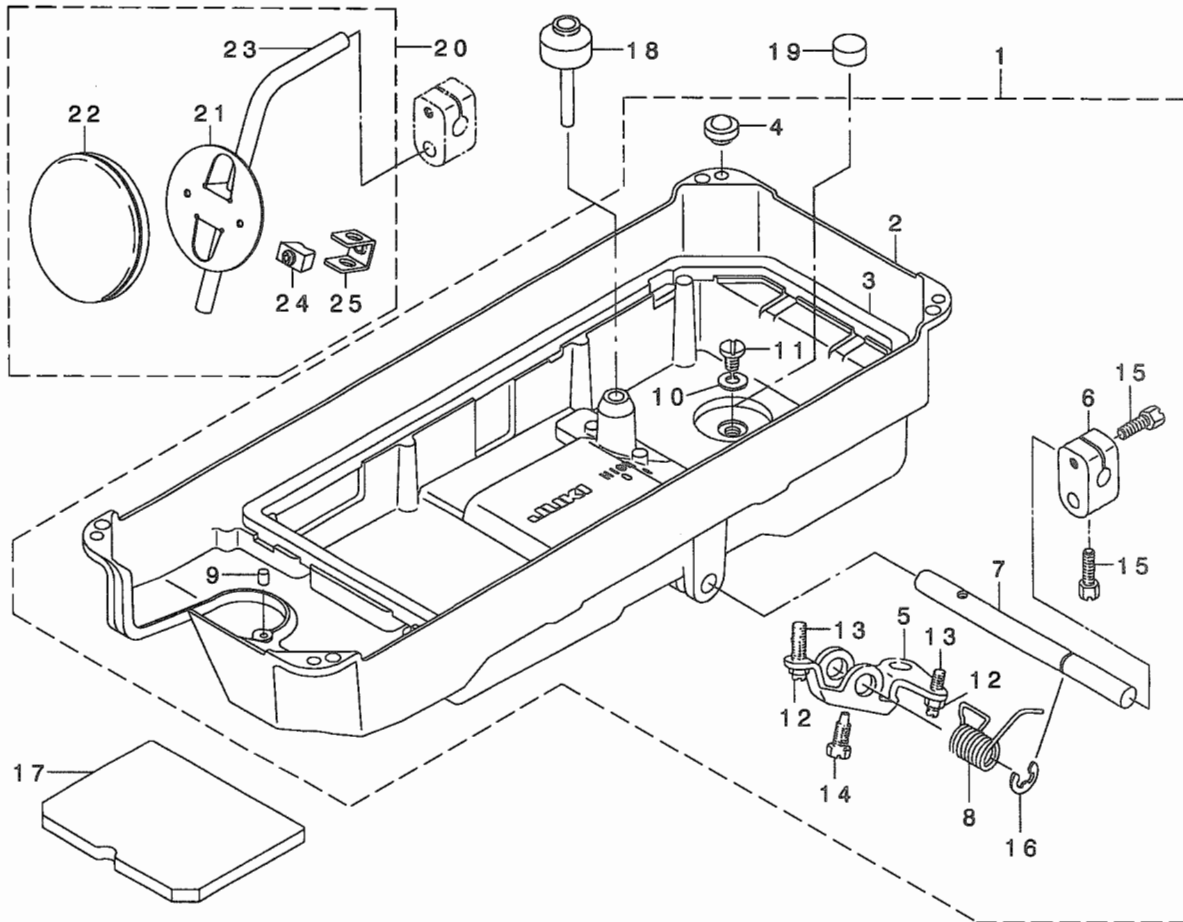
NOTE (注記)

01....SPECIAL ORDER PARTS

特別注文部品

19. OIL RESERVOIR & KNEE LIFTER COMPONENTS

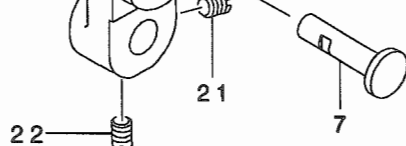
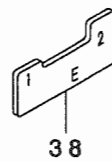
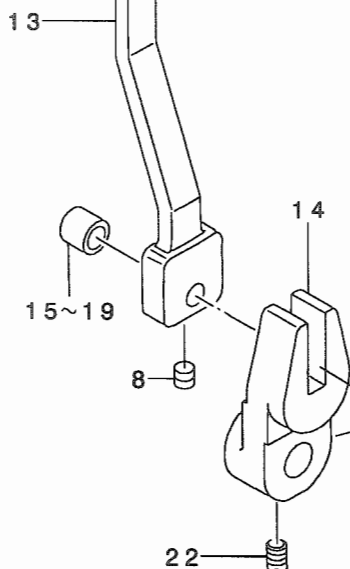
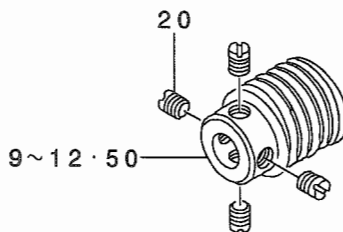
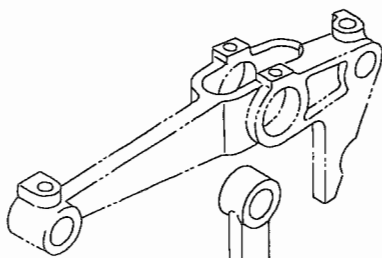
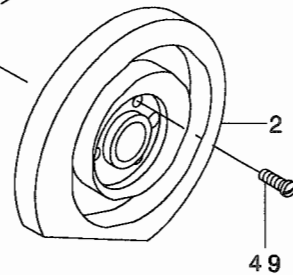
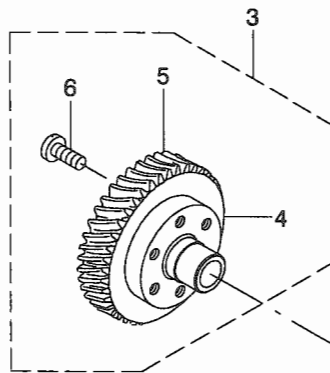
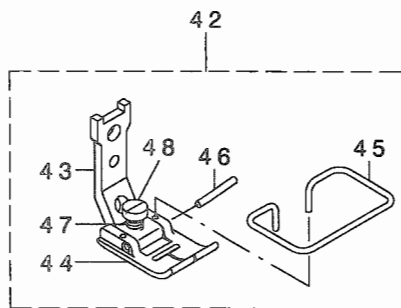
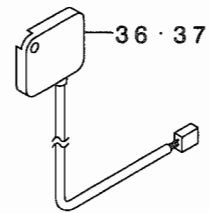
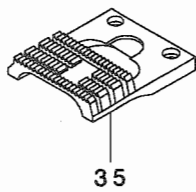
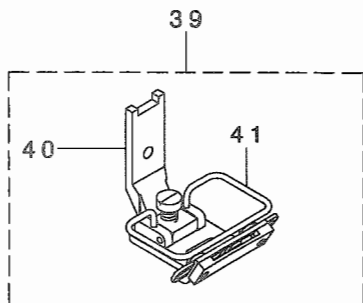
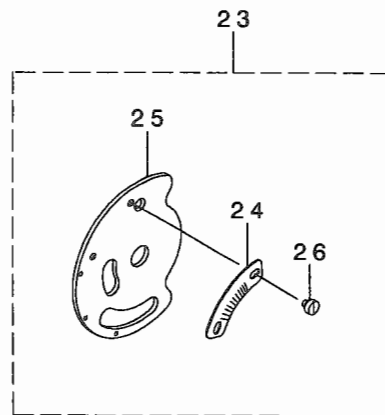
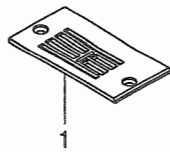
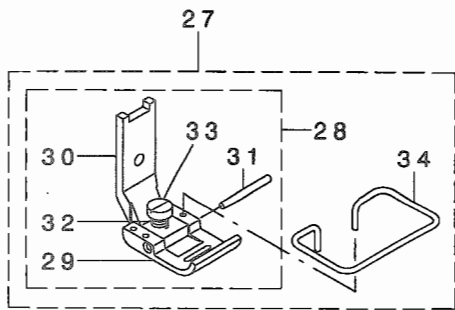
油溜・膝上げ関係



REF. NO	NOTE	PART NO.	DESCRIPTION	ヒソメイ	Qty
1		235-02651	OIL RESERVOIR ASM.	アブ ラタマリ(クミ)	1
2		225-34010	OIL RESERVOIR	アブ ラタマリ	(1)
3		100-38107	OIL RESERVOIR GASKET	アブ ラタ マ ハ ツキン	(1)
4		110-47107	RUBBER CUSHION	トウア ササエゴ ム	(4)
5		110-24015	CONNECTING ROT, VERTICAL	ヒサ アケ カイテンウデ	(1)
6		110-24510	BRACKET	ヒサ アタタテシ クトリツケウデ	(1)
7		110-24205	KNEE PRESS ROD	ヒサ アテヨコシ ク	(1)
8		110-24106	SPRING	ヒサ アケ カイテンハ ネ	(1)
9		B1115-850-000	RUBBER PLUG	ヌノイタ ゴ ム	(1)
10		RO-0982401-00	RUBBER RING	オリソク	(1)
11		SM-0081001-SD	SCREW	トラスネシ M8 L=10	(1)
12		NM-6060001-SE	NUT M6	ロツカクナツト M6 1シユ	(2)
13		SM-8063012-TR	SCREW M6 L=30	トメネシ	(2)
14		SM-9061853-SR	SCREW M6 L=17.5	ロツカクネ ルト	(1)
15		SM-9062053-SR	SCREW M6 L=20	ロツカクネ ルト	(2)
16		RE-1000000-KO	E-RING 10	Eガ タトメワ 10	(1)
17		225-34101	OIL RESERVOIR BASE	アブ ラタ マリ サ	1
18		B3421-555-000	KNEE PRESS LIFTER ROD	ヒサ アケ オシホ -	1
19		B8228-125-000	OIL RESERVOIR MAGNET	シ ヲヤク	1
20		110-23751	KNEE PRESS PLATE ASM.	ヒサ アテイタ クミ	1
21		110-23702	KNEE PRESS PLATE	ヒサ アテイタ	(1)
22		B3431-552-000-A	KNEE PRESS PLATE COVER	ヒサ アテイタ カハ -	(1)
23		B3419-122-000	KNEE LIFTER PLATE ROD	ヒサ アテ タテシ ク	(1)
24		110-24403	RUBBER	ヒサ アテ ゴ ム	(1)
25		110-23801	KNEE PRESS PLATE HOLDER	ヒサ アテイタササエ	(1)

20. EXCLUSIVE PARTS FOR LZ-2286N

LZ-2286N 専用部品



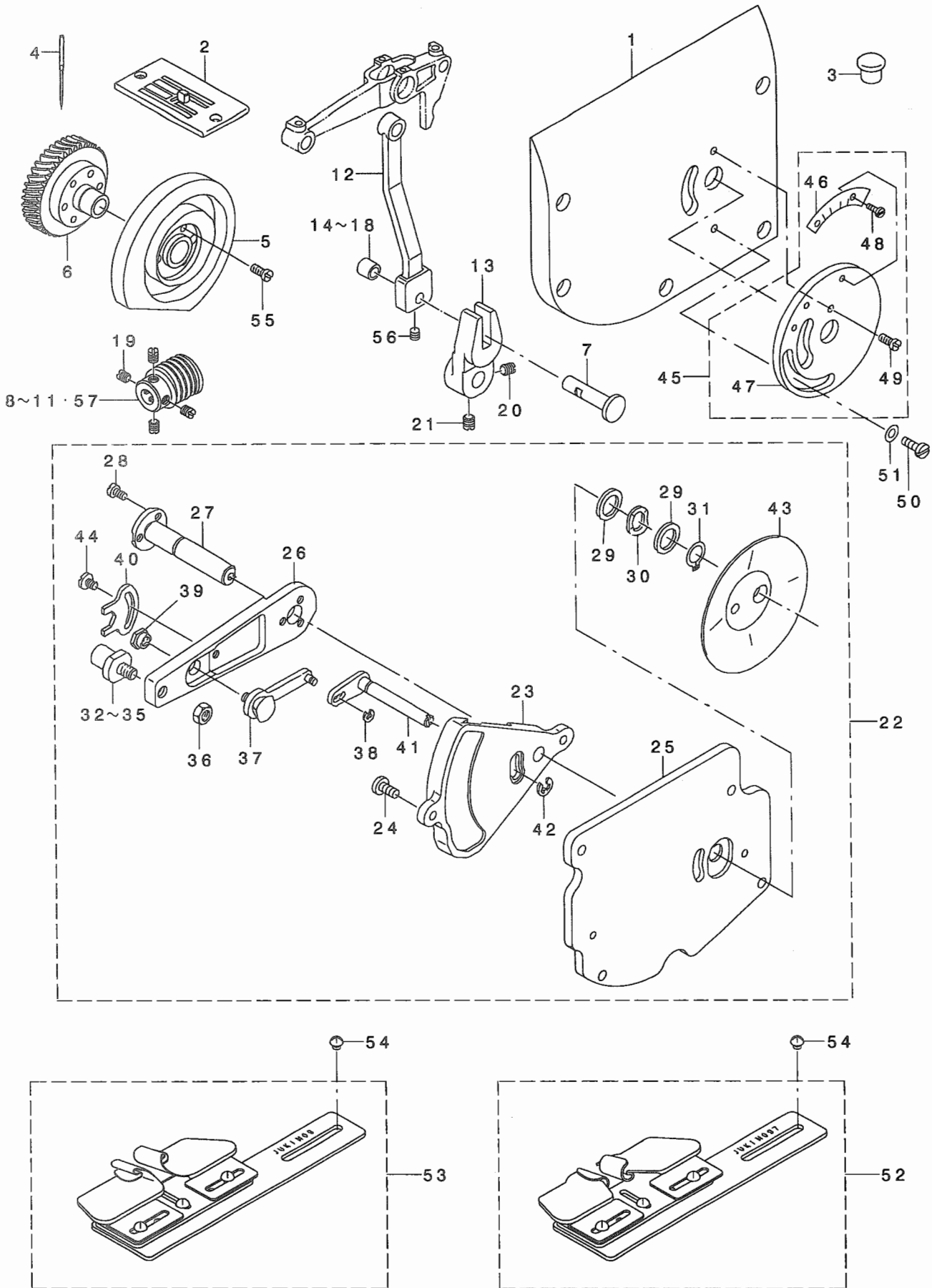
REF. NO	NOTE	PART NO.	DESCRIPTION	ヒョメイ	Qty
1		225-82407	NEEDLE PLATE	ハリイタ	1
2		225-85400	NEEDLE VIBRATING CAM A	ハリフリカム A	1
3		225-85855	WORM WHEEL COMPL.	ウォ-ムホイ-ルケツゴウ	1
4		225-85806	WORM WHEEL HUB	ウォ-ムホイ-ルハブ	(1)
5		100-43412	WORM WHEEL	ウォ-ムホイ	(1)
6		SS-7111120-SP	SCREW 11/64-40 L=10.5	マルヒラネジ 11/64-40 L=10.5	(3)
7		225-85707	SHAFT	ハリフリロッド アソナイシク	1
8		SS-8110422-TP	SCREW 11/64-40 L=4	トメネジ 11/64-40 L=4	1
9	*01	225-27006	WORM A	ウォ-ムA	1
10	*01	225-27105	WORM B	ウォ-ムB	1
11	*01	225-27204	WORM C	ウォ-ムC	1
12	*01	225-27303	WORM D	ウォ-ムD	1
13		100-44014	NEEDLE VIBRATING ROD	ハリフリロッド	1
14		100-44105	ROD GUIDE	ハリフリロッド アソナイ	1
15	01	B2502-280-BOA	FEED CAM ROLLER	ヌノオクリカム コロ (タ イ) A	1
16	01	B2502-280-BOB	FEED CAM ROLLER	ヌノオクリカム コロ (タ イ) B	1
17	01	B2502-280-BOC	FEED CAM ROLLER	ヌノオクリカム コロ (タ イ) C	1
18	01	B2502-280-BOD	FEED CAM ROLLER	ヌノオクリカムコロ タ イ	1
19	01	B2502-280-BOE	FEED CAM ROLLER	ヌノオクリカムコロタ イ	1
20		SS-8660610-TP	SCREW 1/4-40 L=6	トメネジ 1/4-40 L=6	4
21		SS-8660810-TP	SCREW 1/4-40 L=8	トメネジ 1/4-40 L=8	1
22		SS-8660970-TP	SCREW 1/4-40 L= 8.5	トメネジ 1/4-40 L=8.5	1
23		225-86275	SWING WIDE GRADUATION ASM.	フリハハ メモリクミ	1
24		225-86226	SWING WIDE GRADUATION	フリハハ メモリ	(1)
25	*	263-06951	SCALE MOUNTING BASE COMPL.	フリハハ メモリツケイタ(ケツゴウ)	(1)
26		SS-6080320-SP	SCREW 1/8-44 L= 2.5	ヒラネジ 1/8-44 L=2.5	(2)
27	03	225-80864	PRESSER ASM.	オサエ(クミ)	1
28	03	100-55069	PRESSER A ASM.	オサエ A クミ	(1)
29		100-55002	PRESSER LOWER A	オサエシタ A	(1)
30		100-21004	PRESSER UPPER	オサエ ウエ	(1)
31		100-56109	PRESSER PIN A	オサエピン A	(1)
32		B1525-582-000	SPRING	オサエハネ	(1)
33		SS-6090810-SP	SCREW 9/64-40 L= 7.5	ヒラネジ 9/64-40 L=7.5	(1)
34		225-80302	SAFETY COVER	ユビ ホコ カハ -	(1)
35	03	225-81508	FEED DOG	オクリ	1
36	02	M6094-350-AAL	RESISTANCE PACK AL ASM.	テイコウハ ツクALクミ	1
37	03	M6094-350-AAF	RESISTANCE PACK AF ASM.	テイコウハ ツク AFクミ	1
38		225-36502	TIMING GAUGE E	タイミンク ゲ-ジ E	1
39	04	MAB-109000B0	TAPING FOOT	テープ ツクオサエ (クミ)	1
40		MAB-109000A0	TAPING PRESSER ASM.	テープ ツクオサエ (クミ)	(1)
41		225-45404	SAFETY COVER	ユビ ホコ カハ -	(1)
42	03	225-84965	PRESSER FOOT ASM.	オサエ(クミ)	1
43		225-45206	PRESSER FOOT (UPPER)	オサエ(ウエ)	(1)
44		225-84908	PRESSER FOOT (LOWER)	オサエ(シタ)	(1)
45		225-45404	SAFETY COVER	ユビ ホコ カハ -	(1)
46		100-21103	PRESSER PIN	オサエピン	(1)
47		B1525-582-000	SPRING	オサエハネ	(1)
48		SS-6090810-SP	SCREW 9/64-40 L= 7.5	ヒラネジ 9/64-40 L=7.5	(1)
49		SS-7111410-SP	SCREW 11/64-40 L=14	マルヒラネジ 11/64-40 L=14	3

NOTE (注記) 01...SELECTIVE PARTS 選択部品
02...FOR LZ-2286N-7 LZ-2286N-7用
03...VARIOUS NOS.FOR DESTINATIONS 仕向地により異なる
04...FOR LZ-2286NT LZ-2286NT用

ALL PARTS OTHER THAN ABOVE ARE SAME AS THOSE OF LZ-2280N.
上記以外の部品は、LZ-2280Nと共通です。

21. EXCLUSIVE PARTS FOR LZ-2285N (1)

LZ-2285N 専用部品 (1)



REF. NO	NOTE	PART NO.	DESCRIPTION	品名	Qty
1		225-92505	ARM SIDE COVER	アーム ソクメンカバー	1
2		100-61554	THROAT PLATE ASM.	ハリイタ クミ	1
3		TA-1871602-RO	RUBBER PLUG	トメセン D=18.7 L=16	1
4		MC-1923F08-00	NEEDLE 438SUK 80	ハリ 438SUK 80	1
5		225-85509	NEEDLE VIBRATING CAM	ハリフリカム	1
6		225-85855	WORM WHEEL COMPL.	ウォームホイールケツゴウ	1
7		225-85707	SHAFT	ハリフリロツト アンナイジク	1
8	*01	225-27006	WORM	ウォーム	1
9	*01	225-27105	WORM	ウォーム	1
10	*01	225-27204	WORM	ウォーム	1
11	*01	225-27303	WORM	ウォーム	1
12		100-44014	NEEDLE VIBRATING ROD	ハリフリロツト	1
13		100-44105	ROD GUIDE	ハリフリロツト アンナイ	1
14	01	B2502-280-BOA	FEED CAM ROLLER	ヌノオクリカム コロ (タ イ) A	1
15	01	B2502-280-BOB	FEED CAM ROLLER	ヌノオクリカム コロ (タ イ) B	1
16	01	B2502-280-BOC	FEED CAM ROLLER	ヌノオクリカム コロ (タ イ) C	1
17	01	B2502-280-BOD	FEED CAM ROLLER	ヌノオクリカムコロ タイ	1
18	01	B2502-280-BOE	FEED CAM ROLLER	ヌノオクリカムコロ タイ	1
19		SS-8660610-TP	SCREW 1/4-40 L=6	トメネジ 1/4-40 L=6	4
20		SS-8660810-TP	SCREW 1/4-40 L=8	トメネジ 1/4-40 L=8	1
21		SS-8660970-TP	SCREW 1/4-40 L= 8.5	トメネジ 1/4-40 L=8.5	1
22		225-92653	BASE ASM.	ハリイチ ハンコウタ イ(クミ)	1
23		100-54112	ARM SETTING BASE	フリハハ チョセツウテ コテイタ イ	(1)
24		SS-7110910-TP	SCREW 11/64-40 L= 8.5	マルヒラネジ 11/64-40 L=8.5	(2)
25		225-92604	MOUNTING PLATE	ハリイチ ハンコウタ イ トリツケイタ	(1)
26	*	263-01507	ARM	フリハハ チョセツウテ	(1)
27	*	263-07306	SHAFT	フリハハ チョウセツウテ ジク(A)	(1)
28		SS-6090620-SP	SCREW 9/64-40 L=6	ヒラネジ 9/64-40 L=6	(3)
29		WP-1020616-SD	WASHER	ヒラサ カネ	(2)
30		WZ-1052010-KP	WAVED WASHER	ナミカ タサ カネ 10.5X14.5X0.3	(1)
31		RC-0100001-KP	SNAP RING M10	Cカ タトメワ 9.3	(1)
32	01	100-16210	SHAFT	フリハハ チョセツウテ ジク B (A)	(1)
33	01	100-16319	SHAFT	フリハハ チョセツウテ ジク B (B)	(1)
34	01	100-16418	SHAFT	フリハハ チョセツウテ ジク B (C)	(1)
35	01	100-16517	SHAFT	フリハハ チョセツウテ ジク B (D)	(1)
36		NS-6150310-SP	NUT 15/64-28	ロツカクナツト 15/64-28	(1)
37		100-17168	STOPPER ASM.	フリハハ チョセツウテ コテイジ クミ	(1)
38		RE-0200000-KO	E-RING	Eカ タトメワ 2	(1)
39		100-18000	NUT	コテシナツト	(1)
40		100-18109	NUT STOPPER	コテシナツト メ	(1)
41		100-15360	LEVER ASM.	カト レハ ー ジク クミ	(1)
42		RE-0400000-KO	E-RING 4	Eカ タトメワ 4	(1)
43		100-17606	OIL SHIELD	オイルシールド	(1)
44		SS-6090520-SP	SCREW 9/64-40 L= 5.0	ヒラネジ 9/64-40 L=5	(1)
45		225-90061	SCALE ASM.	フリハハ メモリ(クミ)	1
46		225-86200	SCALE	ハリフリメモリ	(1)
47		225-92802	SCALE MOUNTING BASE	フリハハ メモリ トリツケイタ	(1)
48		SS-6080320-SP	SCREW 1/8-44 L= 2.5	ヒラネジ 1/8-44 L=2.5	(2)
49		SS-6111010-SP	SCREW 11/64-40 L= 9.5	ヒラネジ 11/64-40 L=9.5	(1)
50		SS-6110510-SP	SCREW 11/64-40 L=5	ヒラネジ 11/64-40 L=5	1
51		WP-0480856-SP	WASHER 4.8X8.4X0.8	ヒラサ カネ 4.8X8.4X0.8	1
52	02	MAM-097000A0	FAGOTTING FELLER	フアコ ツトスイホルタ - クミ	1
53		MAM-09700BA0	FAGOTING FOLDER ASM.	フアコ ツト ウラマキホルタ - クミ	1
54		SS-5110710-SP	SCREW 11/64-40 L=7	トラスネジ 11/64-40 L=7	2
55		SS-7111410-SP	SCREW 11/64-40 L=14	マルヒラネジ 11/64-40 L=14	3
56		SS-8110422-TP	SCREW 11/64-40 L=4	トメネジ 11/64-40 L=4	1

NOTE (注記)

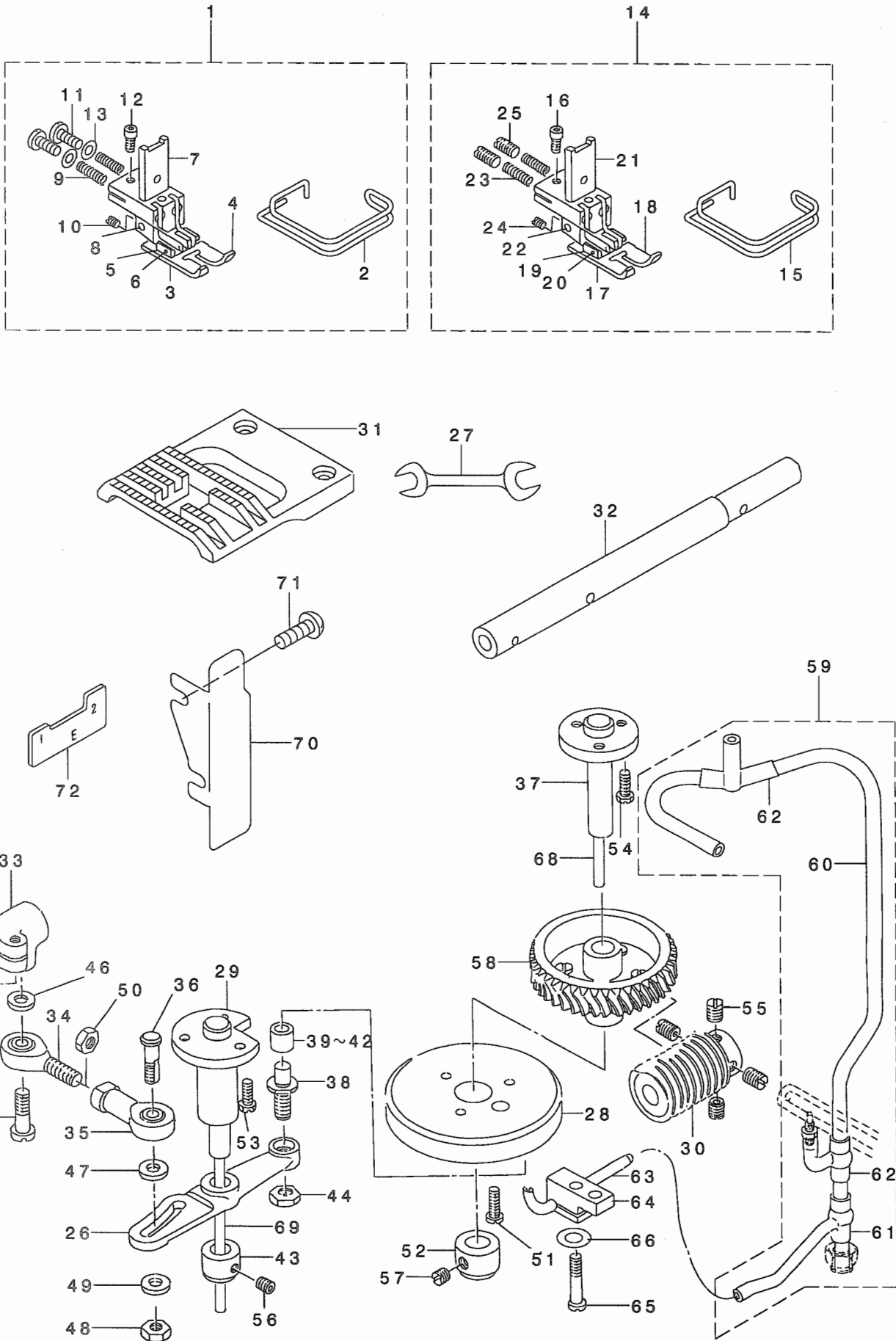
01....SELECTIVE PARTS
02....SPECIAL ORDER PARTS

選択部品
特別注文部品

ALL PARTS OTHER THAN ABOVE ARE SAME AS THOSE OF LZ-2280N.
上記以外の部品は、LZ-2280Nと共通です。

22. EXCLUSIVE PARTS FOR LZ-2285N (2)

LZ-2285N 専用部品 (2)



REF. NO	NOTE	PART NO.	DESCRIPTION	ヒシメイ	Qty
1	01	225-91564	PRESSER FOOT ASM.	オサエ(クミ)	1
2		225-91101	FINGER GUARD	ユビカ-ト	(1)
3		100-62701	PRESSER FOOT, LEFT	オサエ シタ ヒダリ	(1)
4		100-62800	PRESSER FOOT, RIGHT	オサエ シタ ミキ	(1)
5		225-91408	PRESSER FOOT ASM.	オサエウテ	(2)
6		100-63303	PIN	オサエピン	(2)
7		100-63402	PRESSER FOOT, UPPER	オサエウテ	(1)
8		100-63501	PIN	オサエウテ シク	(1)
9		100-63600	SPRING	オサエウテ ハネ	(2)
10		SS-8080410-TP	SCREW 1/8-44 L=3.5	トメネジ 1/8-44 L=3.5	(1)
11		SS-7111110-TP	SCREW 11/64-40 L=10.5	マルヒラネジ 11/64-40 L=10.5	(2)
12		SS-6580752-TP	SCREW 1/8-40 L=7	ロツカクナナネジ ルト 1/8-40 L=6.3	(1)
13		WP-0220300-SC	WASHER	ヒラサカネ	(2)
14	02	225-91663	PRESSER FOOT ASM.	オサエ(クミ)	1
15		225-91101	FINGER GUARD	ユビカ-ト	(1)
16		SS-6580752-TP	SCREW 1/8-40 L=7	ロツカクナナネジ ルト 1/8-40 L=6.3	(1)
17		100-62701	PRESSER FOOT, LEFT	オサエ シタ ヒダリ	(1)
18		100-62800	PRESSER FOOT, RIGHT	オサエ シタ ミキ	(1)
19		100-63204	PRESSER FOOT ARM	オサエウテ	(2)
20		100-63303	PIN	オサエピン	(2)
21		100-63402	PRESSER FOOT, UPPER	オサエウテ	(1)
22		100-63501	PIN	オサエウテ シク	(1)
23		100-63600	SPRING	オサエウテ ハネ	(2)
24		SS-8080410-TP	SCREW 1/8-44 L=3.5	トメネジ 1/8-44 L=3.5	(1)
25		SS-8111010-TP	SCREW 11/64-40 L=9.5	トメネジ 11/64-40 L=9.5	(2)
26		225-90301	LEVER	オクリカムレバ	1
27		B9113-012-000	WRENCH (9X10)	リョクチ スパナ(ソコ)	1
28		225-90400	FEED CAM	オクリカム	1
29		225-90509	SHAFT	オクリカム レバ-シク	1
30		100-63808	WORM	オクリカムクド-ウオム	1
31		100-64004	FEED DOG	オクリハ	1
32		100-64103	FEED ROCKER SHAFT	スイハイオクリウテ	1
33		100-64202	FEED ROCKER SHAFT CRANK	スイハイオクリウテ	1
34		100-64301	BALL JOINT A	ホ-ルジョイント A	1
35		100-64400	BALL JOINT B	ホ-ルジョイント B	1
36		100-64608	FEED REGULATOR	オクリチヨセツネジ	1
37		100-64905	FEED CAM SHAFT	オクリカムシク	1
38		100-65001	FEED CAM ROLLER SHAFT	オクリカム ローラ-シク	1
39	03	B2502-280-00A	FEED CAM ROLLER	ヌノオクリカム コロ A	1
40	03	B2502-280-00B	FEED CAM ROLLER	ヌノオクリカム コロ B	1
41	03	B2502-280-00C	FEED CAM ROLLER	ヌノオクリカム コロ C	1
42	03	B2502-280-00D	CLOTH FEED CAM ROLLER	ヌノオクリカムコロ	1
43		CS-1031210-SH	THRUST COLLAR ASM. D=10.32 W=1	スラストウケ D=10.32 W=12 クミ	1
44		NS-6150430-SP	NUT 15/64-28	ロツカクナツト 15/64-28	1
45		SD-0601051-SP	HIGE SCREW D=6 H=13	タ-ンネジ D=6 H=10.5	1
46		WP-0612066-SP	WASHER 6.1X11X2	ヒラサカネ 6.1X11X2	1
47		WP-0612066-SP	WASHER 6.1X11X2	ヒラサカネ 6.1X11X2	1
48		NS-6150430-SP	NUT 15/64-28	ロツカクナツト 15/64-28	1
49		WP-0621016-SH	WASHER	ヒラサカネ	1
50		NM-6060001-SE	NUT M6	ロツカクナツト M6 1シユ	1
51		SS-7111410-SP	SCREW 11/64-40 L=14	マルヒラネジ 11/64-40 L=14	3
52		CS-1031210-SH	THRUST COLLAR ASM. D=10.32 W=1	スラストウケ D=10.32 W=12 クミ	1
53		SS-9661120-CP	SCREW 1/4-40 L=10.5	ロツカクネ ルト 1/4-40 L=10.5	3
54		SS-9661120-CP	SCREW 1/4-40 L=10.5	ロツカクネ ルト 1/4-40 L=10.5	3
55		SS-8660610-TP	SCREW 1/4-40 L=6	トメネジ 1/4-40 L=6	4
56		SS-8660610-TP	SCREW 1/4-40 L=6	トメネジ 1/4-40 L=6	2
57		SS-8660610-TP	SCREW 1/4-40 L=6	トメネジ 1/4-40 L=6	2
58		100-43461	WORM WHEEL ASM.	ウオムホイール クミ	1
59		225-90855	OIL SUPPLY PIPE ASM.	ウツシク キユウパイ イア(クミ)	1
60		225-90806	OIL SUPPLY PIPE	ウツシク キユウパイ イア	(1)
61		100-35509	RUBBER JOINT	キュ-ユハ イア コムセツツユ	(1)
62		B3527-552-000	RUBBER JOINT	キュ-ユハ イア コムセツツテ	(2)
63		100-65209	CAM OIL PIPE	カムキュ-ユハ イア	1
64		B3554-481-000	HOLDER	ハク ルマ キユ-ユハ イア オサエ	1
65		SS-4110915-SP	SCREW 11/64-40 L=9	ナハネジ 11/64-40 L=9	1
66		WP-0501016-SD	WASHER 5X10.5X1	ヒラサカネ 5X10.5X1	1
67		SS-6121210-SP	SCREW 3/16-28 L=12	ヒラネジ 3/16-28 L=12	1
68		CQ-5006000-00	OIL WICK	ユツシ	0.1
69		CQ-3030000-00	OIL WICK	ユツシ	0.1
70		225-93107	BELT COVER	ハリアリカム A	1
71		SS-4120615-SP	SCREW 3/16-28 L=6	ナハネジ 3/16-28 L=6	2
72		225-36502	TIMING GAUGE E	タイミンクゲ-シユ E	1

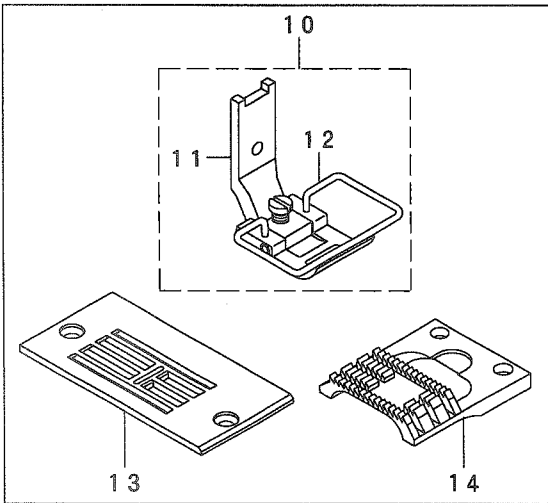
NOTE (注記) 01... NO NECESSARY PART ACCORDING TO DESTINATIONS 仕向地によって使用せず
02... SPECIAL ORDER PARTS 特別注文部品
03... SELECTIVE PARTS 選択部品

ALL PARTS OTHER THAN ABOVE ARE SAME AS THOSE OF LZ-2280N.
上記以外の部品は、LZ-2280Nと共通です。

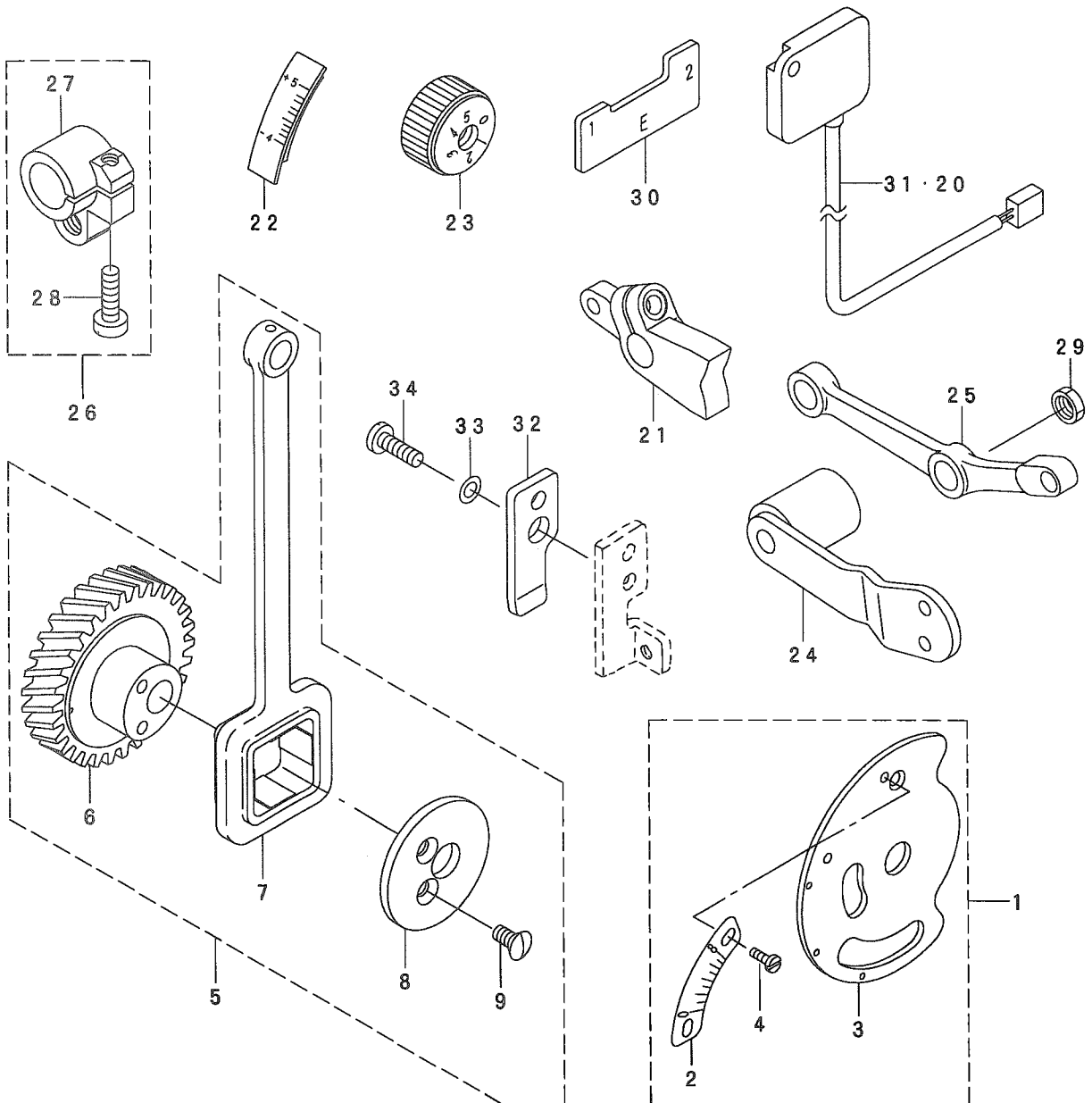
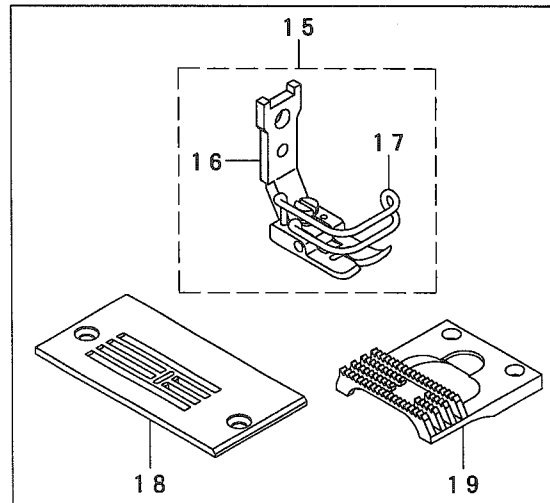
23. EXCLUSIVE PARTS FOR LZ-2281N(-7)

LZ-2281N(-7) 専用部品

FOR LZ-2281NB
LZ-2281NB用



FOR LZ-2281NA
LZ-2281NA用



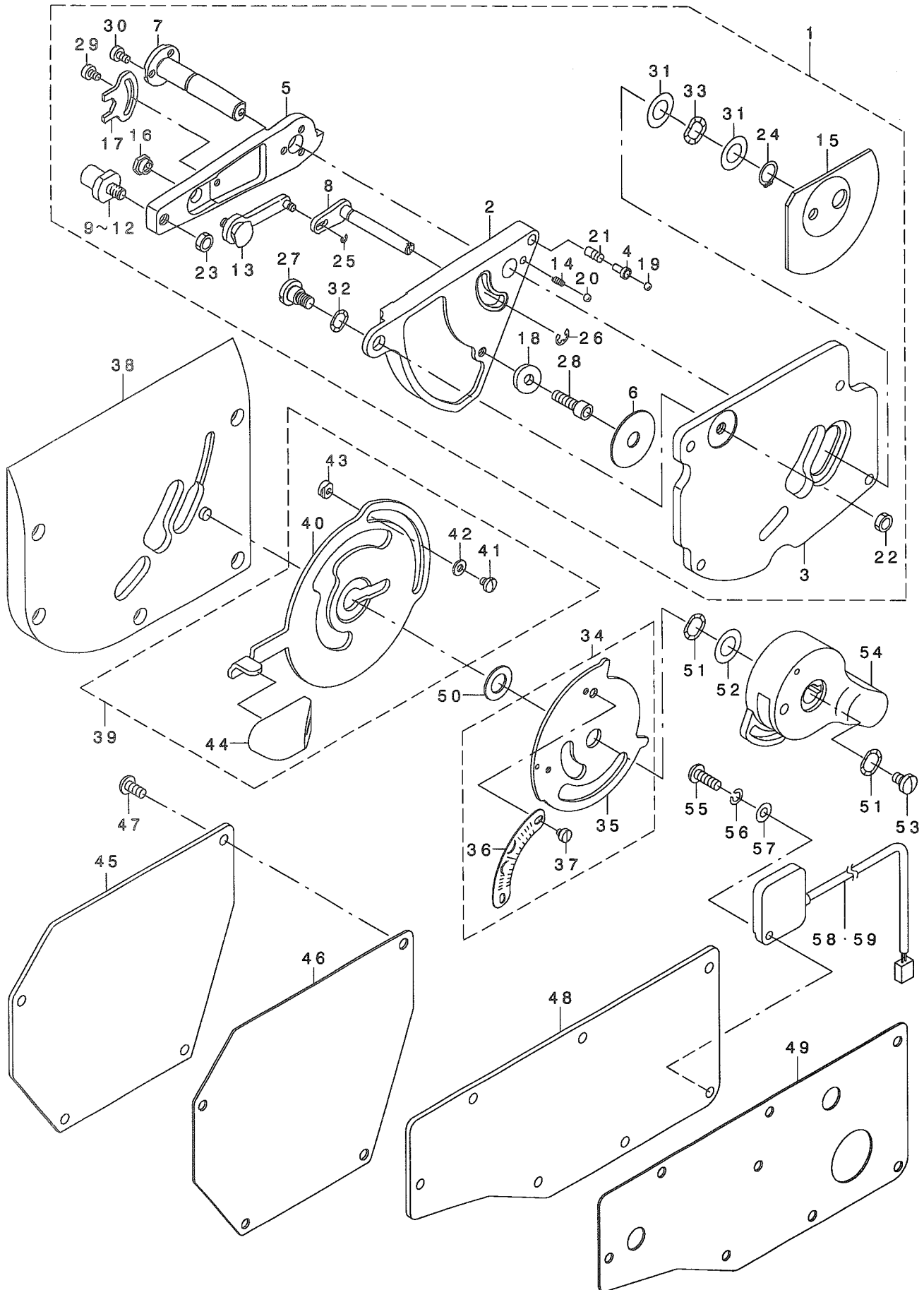
REF. NO	NOTE	PART NO.	DESCRIPTION	ヒンメイ	Qty
1		225-40769	SCALE PLATE ASM.	フリハハ*メモリ(クミ)	1
2		225-40710	SCALE PLATE	フリハハ*メモリ	(1)
3	*	263-06951	SCALE MOUNTING BASE COMPL.	フリハハ*メモリトリツケイタ(ケツコ*ウ)	(1)
4		SS-6080320-SP	SCREW 1/8-44 L=2.5	ヒラネジ* 1/8-44 L=2.5	(2)
5		225-42559	NEEDLE DRIVING CAM.	ハリフリ カム (クミ)	1
6		225-42500	NEEDLE VIBRATING CAM	ハリフリ カム	(1)
7		225-10101	NEEDLE VIBRATING ROD	ハリフリロッド*	(1)
8		225-10200	CAM COVER	ハリフリカム フタ	(1)
9		SS-2110920-TP	SCREW 11/64-40 L=8.5	マルサラネジ* 11/64-40 L=8.5	(2)
10	01	225-80369	PRESSER FOOT ASM.	オサエ(クミ)	1
11		100-45060	PRESSER FOOT ASM. A	オサエ A クミ	(1)
12		225-80302	SAFETY COVER	ユビ*ホコ*カハ* -	(1)
13	01	225-82407	NEEDLE PLATE	ハリイタ	1
14	01	225-40009	FEED DOG	オクリ	1
15	02	225-48671	PRESSER ASM.	オサエ(クミ)	1
16		225-46816	PRESSER ,UPPER	オサエ(ウエ)	(1)
17		100-21202	FINGER COVER	ユビ*ホコ*カハ* -	(1)
18	02	225-48010	NEEDLE PLATE	ハリイタ	1
19	02	225-48119	FEED DOG	オクリ	1
20	03	M6093-350-AAL	RESISTANCE PACK AL ASM.	テイコウハ*ツク ALクミ	1
21		225-41106	FEED DRIVING ADJUSTER	オクリ チョウセツキ	1
22		225-40207	SCALE PLATE	オクリ レハ* - メモリイタ	1
23		110-71909	FEED DIAL	オクリダ* イヤル	1
24		225-40454	BALANCE WEIGHT COMPL	チヨウセツタイ ツリアイスイ	1
25		225-41007	CONNECTING ROD	スイハイオクリ レンケツカン	1
26		B1608-555-0A0	FEED ROCKER SHAFT CRANK ASM.	スイハイオクリウテ* クミ	1
27		B1608-555-000	FEED ROCKER SHAFT CRANK ARM	スイハイオクリウテ*	(1)
28		SS-6121610-TP	SCREW 3/16-28 L=15.5	ヒラネジ* 3/16-28 L=15.5	(1)
29		NS-6680320-SP	NUT 9/32-28	ロツカクナツト 9/32-28	1
30		225-36502	TIMING GAUGE E	タイミンク* ケ* -ジ* E	1
31	03	M6093-350-AAS	RESISTANCE PACK AS ASM.	テイコウハ*ツクASクミ	1
32		225-40108	PRESSING PLATE	オクリチヨウセツタイフタ(B)オシイタ	1
33		WP-0480856-SP	WASHER 4.8X8.4X0.8	ヒラサ* ガ* ネ 4.8X8.4X0.8	1
34		SS-7111410-TP	SCREW 11/64-40 L=14	マルヒラネジ* 11/64-40 L=14	1

NOTE (注記) 01... FOR LZ-2281NB LZ-2281NB用
02... FOR LZ-2281NA LZ-2281NA用
03... FOR LZ-2281N-7 LZ-2281N-7用
NO NECESSARY PART ACCORDING 仕向地により使用せず
TO DESTINATIONS

ALL PARTS OTHER THAN ABOVE ARE SAME THOSE OF LZ-2280N.
上記以外の部品は、LZ-2280Nと共通です。

24. EXCLUSIVE PARTS FOR LZ-2288N (1)

LZ-2288N 専用部品 (1)



REF. NO	NOTE	PART NO.	DESCRIPTION	ヒョウメイ	Qty
1		225-72853	POSITION CHANGE BASE ASM.	ハリイハンコウダ イ(クミ)	1
2	*	263-19103	NEEDLE POSITION CHANGE BASE	ハリイハンコウダ イ	(1)
3		225-72903	FITTING PLATE	ハリイハンコウダ イトリツケイタ	(1)
4		225-73307	CHANGING STOPPER	モトセンハンコウストッパ	(1)
5	*	263-12306	ADJUSTING ARM	フリハハ チョウセツウテ	(1)
6		225-73505	PACKING	モトセンハンコウコテイ ネジ ハ ッキン	(1)
7	*	263-07306	SHAFT	フリハハ チョウセツウテ シク(A)	(1)
8		100-15360	LEVER ASM.	カト -レハ -シク クミ	(1)
9	01	100-16210	SHAFT	フリハハ チョウセツウテ シク B (A)	(1)
10	01	100-16319	SHAFT	フリハハ チョウセツウテ シク B (B)	(1)
11	01	100-16418	SHAFT	フリハハ チョウセツウテ シク B (C)	(1)
12	01	100-16517	SHAFT	フリハハ チョウセツウテ シク B (D)	(1)
13		100-17168	STOPPER ASM.	フリハハ チョウセツウテ コテイシ クミ	(1)
14		100-17408	SPRING	イチキメキユ オシハ ネ	(1)
15		100-17606	OIL SHIELD	オイルシールド	(1)
16		100-18000	NUT	コテシナツト	(1)
17		100-18109	NUT STOPPER	コテシナツト メ	(1)
18		B1430-761-000	ROLLER	キセンハンカンローラ	(1)
19		B2608-761-000	HAND STOP CRANK SHAFT BALL	シユト -テシ ハント ル コキユ	(1)
20		B2608-761-000	HAND STOP CRANK SHAFT BALL	シユト -テシ ハント ル コキユ	(1)
21		MAT-02106000	SPRING	ト -メスオシエハ ネ	(1)
22		NS-6150310-SP	NUT 15/64-28	ロツカクナツト 15/64-28	(1)
23		NS-6150310-SP	NUT 15/64-28	ロツカクナツト 15/64-28	(1)
24		RC-0100001-KP	SNAP RING M10	Cガ 外メワ 9.3	(1)
25		RE-0200000-KO	E-RING	Eガ 外メワ 2	(1)
26		RE-0400000-KO	E-RING 4	Eガ 外メワ 4	(1)
27		SD-0800402-TP	HINGE SCREW D= 8 H= 4	タシネシ D=8 H=4	(1)
28		SM-6051602-TP	SCREW M5X0.8 L=16	ロツカクナツト ル M5X0.8 L=16	(1)
29		SS-6090520-SP	SCREW 9/64-40 L= 5.0	ヒラネシ 9/64-40 L=5	(1)
30		SS-6090620-SP	SCREW 9/64-40 L=6	ヒラネシ 9/64-40 L=6	(3)
31		WP-1020616-SD	WASHER	ヒラサガネ	(2)
32		WZ-0850302-KO	WAVED WASHER 8.5X12.5X0.3	ナミガ タサガネ 8.5X12.5X0.3	(3)
33		WZ-1052010-KP	WAVED WASHER	ナミガ タサガネ 10.5X14.5X0.3	(1)
34		225-73182	SCALE MOUNTING ASM.	フリハハ メモリ(クミ)	1
35		225-73174	SCALE FITTING PLATE	フリハハ メモリトリツケイタ	(1)
36		225-73018	SCALE	フリハハ メモリ	(1)
37		SS-6080320-SP	SCREW 1/8-44 L= 2.5	ヒラネシ 1/8-44 L=2.5	(2)
38		225-68356	SIDE COVER ASM.	ア -ムクメンカハ - (ケツゴウ)	1
39		225-73257	CHANGING LEVER ASM.	ハリイハンコウレハ - (ケツゴウ)	1
40		225-73208	NEEDLE POSITION CHANGE LEVER	ハリイハンコウレハ -	(1)
41		SS-7090410-SP	SCREW 9/64-40 L= 3.5	マルヒラネシ 9/64-40 L=3.5	(2)
42		WP-0371016-SD	WASHER 3.7X8X1	ヒラサガネ 3.7X8X1	(2)
43		100-15907	LEVER STOPPER	レハ - ストッパ -	(2)
44		225-12602	KNOB	ハリイハンコウレハ - ツマミ	(1)
45		225-68109	CAM COVER	カムカハ -	1
46		225-68208	CAM COVER PACKING	カムカハ - ハ ッキン	1
47		SS-4121015-SP	SCREW 3/16-28 L=10	ナハネシ 3/16-28 L=10	4
48		225-67903	WINDOW PLATE	マトイタ	1
49		225-68000	WINDOW PLATE PACKING	マトイタ ハ ッキン	1
50		WP-1021016-SD	WASHER	ヒラサガネ 10.2X18X1	1
51		WZ-1052010-KP	WAVED WASHER	ナミガ タサガネ 10.5X14.5X0.3	2
52		WP-1020616-SD	WASHER	ヒラサガネ	1
53		SS-7620750-SP	SCREW 3/16-32 L= 6.5	マルヒラネシ 3/16-32 L=6.5	1
54		225-12107	KNOB	フリハハ チョウセツウツマミ	1
55	02	SS-4121415-SP	SCREW 3/16-28 L=14	ナハネシ 3/16-28 L=14	1
56	02	WS-0510002-KP	SPRING WASHER 5.1X9.2X1.3	ハツキサガネ 5.1X9.2X1.3	1
57	02	WP-0501016-SD	WASHER 5X10.5X1	ヒラサガネ 5X10.5X1	1
58	03	M6094-350-AAL	RESISTANCE PACK AL ASM.	テイコウハ ツクALクミ	1
59	04	M6094-350-AAF	RESISTANCE PACK AF ASM.	テイコウハ ツクAFクミ	1

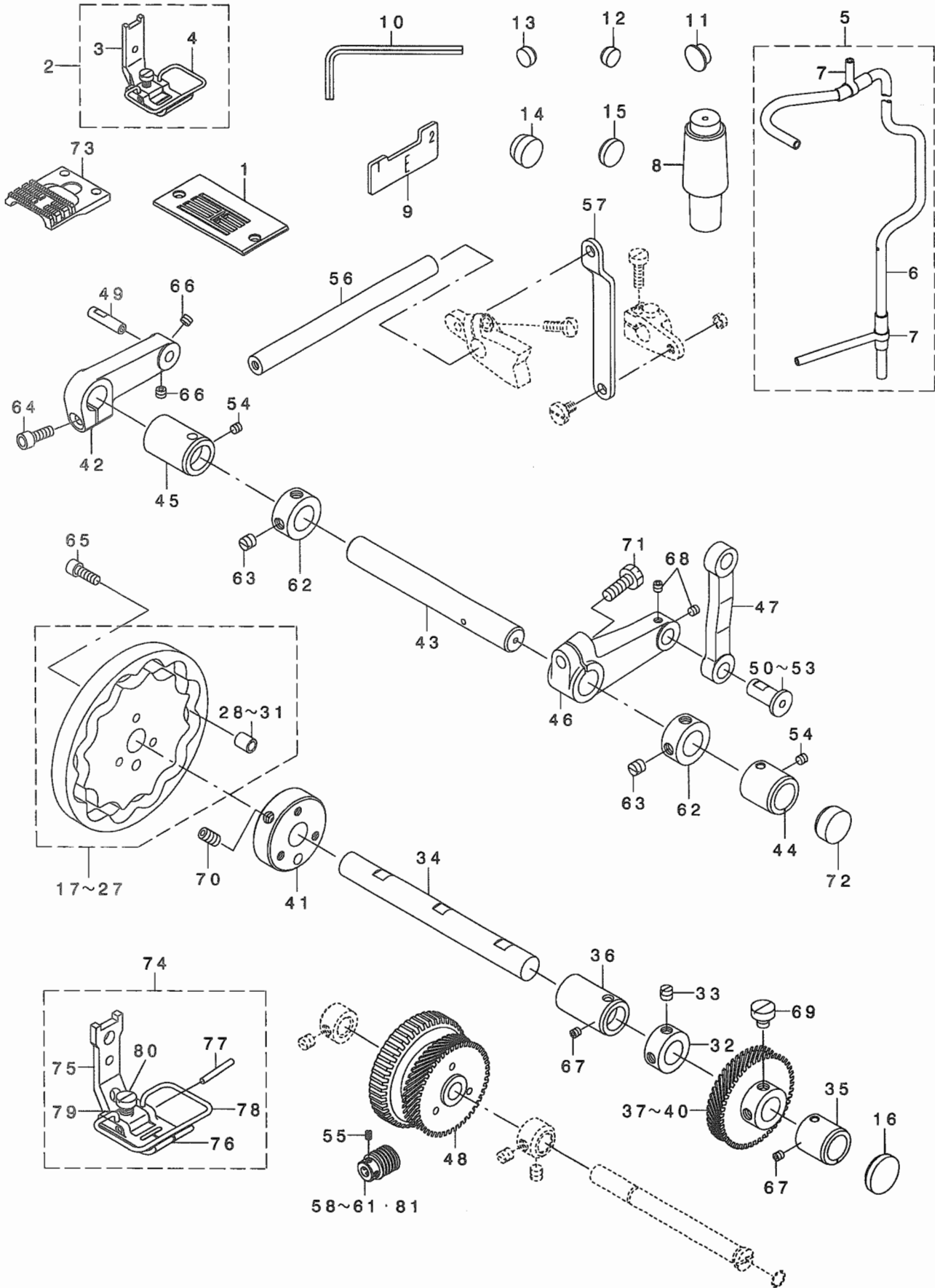
NOTE (注記)

01....	SELECTIVE PARTS	選択部品
02....	FOR LZ-2288N-7	LZ-2288N-7用
03....	FOR LZ-2288N-7	LZ-2288N-7用
	NO NECESSARY PART ACCORDING TO DESTINATIONS	仕向地によって使用せず
04....	FOR LZ-2288N-7	LZ-2288N-7用
	NO NECESSARY PART ACCORDING TO DESTINATIONS	仕向地によって使用せず

ALL PARTS OTHER THAN ABOVE ARE SAME THOSE OF LZ-2280N.
上記以外の部品は、LZ-2280Nと共通です。

25. EXCLUSIVE PARTS FOR LZ-2288N (2)

LZ-2288N 専用部品 (2)



REF. NO	NOTE	PART NO.	DESCRIPTION	品名	Qty
1		225-82407	NEEDLE PLATE	ハリタ	1
2		225-80864	PRESSER ASM.	オサエ(クミ)	1
3		100-55051	PRESSER FOOT ASM.	オサエ A クミ	(1)
4		225-80302	SAFETY COVER	ユビ ねこ かん -	(1)
5		225-74156	ARM SHAFT OIL PIPE ASM.	ウツク クキユウホ イア (クミ)	1
6		225-74107	ARM SHAFT OIL PIPE	ウツク クキユウホ イア	(1)
7		B3527-552-000	RUBBER JOINT	キユ-ユホ イア コ ムツキ テ	(2)
8		225-74255	HEAD SUPPORT ROD ASM.	トウウ オサエホ ウ (クミ)	1
9		225-36502	TIMING GAUGE E	タイミンク ゲ-ツ E	1
10		173-48905	SOCKET SCREW KEYS	ロツカクホ ウ スハ ナ	1
11		TA-1050504-R0	RUBBER PLUG	トメツ	1
12		TA-0980502-R0	RUBBER PLUG	トメツ	3
13		TA-0980502-R0	RUBBER PLUG	トメツ	2
14		TA-1550902-R0	PLUG	トメツ D=15.5 L=9	2
15		TA-1750502-R0	RUBBER PLUG D=17.5 L=5	トメツ D=17.5 L=5	1
16		TA-2200502-R0	RUBBER PLUG	トメツ	1
17	01	225-68851	NEEDLE DRIVING CAM A ASM.	ハリワカAA(クミ)	1
18	02	225-68950	NEEDLE DRIVING CAM B ASM.	ハリワカAB(クミ)	1
19	03	225-69057	NEEDLE VIBRATING CAM ASM. C	ハリワカAC(クミ)	1
20	04	225-69156	NEEDLE DRIVING CAM D ASM.	ハリワカAD(クミ)	1
21	05	225-69255	NEEDLE DRIVING CAM E ASM.	ハリワカAE(クミ)	1
22	07	225-69354	NEEDLE VIBRATING CAM ASM. F	ハリワカAF(クミ)	1
23	08	225-69453	NEEDLE VIBRATING CAM ASM. G	ハリワカAG(クミ)	1
24	09	225-69552	NEEDLE VIBRATING CAM ASM. H	ハリワカAH(クミ)	1
25	10	225-69651	NEEDLE VIBRATING CAM ASM. J	ハリワカAJ(クミ)	1
26	11	225-69750	NEEDLE VIBRATING CAM ASM. K	ハリワカAK(クミ)	1
27	12	225-69859	NEEDLE VIBRATING CAM ASM. L	ハリワカAL(クミ)	1
28	06	225-71103	CAM ROLLER, A	カムロ A	(1)
29	06	225-71202	CAM ROLLER, B	カムロ B	(1)
30	06	225-71301	CAM ROLLER, C	カムロ C	(1)
31	06	225-71400	CAM ROLLER, D	カムロ D	(1)
32		CS-1401113-TH	THRUST COLLAR D=14 W=10.5	スラストウケ D=14 W=10.5	1
33		SS-6660710-TP	SCREW 1/4-40 L=7	ヒラネツ 1/4-40 L=7	2
34		225-70006	CAM SHAFT	カムツク	1
35		225-70105	BUSHING, A	カムツク メタル A	1
36		225-70204	BUSHING, B	カムツク メタル B	1
37	06	225-70303	CAM SHAFT GEAR A	カムツク キヤ A	1
38	06	225-70402	CAM SHAFT GEAR B	カムツク キヤ B	1
39	06	225-70501	CAM SHAFT GEAR C	カムツク キヤ C	1
40	06	225-70600	CAM SHAFT GEAR D	カムツク キヤ D	1
41		225-70758	CAM FOLDER ASM.	カムウケ (ケツゴウ)	1
42		225-70907	CAM ARM	カムウチ	1
43		225-71509	DRIVING SHAFT	ハリワリ クト ウツク	1
44		225-71608	DRIVING SHAFT METAL A	ハリワリ クト ウツク メタルA	1
45		225-71707	BUSHING, B	ハリワリ クト ウツク メタル B	1
46		225-71806	DRIVING ARM	ハリワリ クト ウチ	1
47		225-71905	DRIVING ROD	ハリワリ クト ウロツト	1
48		225-72457	WORM WHEEL COMPL.	ウオ-ムホイ-ル (ケツゴウ)	1
49		225-71004	CAM ROLLER SHAFT	カムロ ツク	1
50	06	225-72002	DRIVING PIN, A	ハリワリ クト ウビツ A	1
51	06	225-72101	DRIVING PIN, B	ハリワリ クト ウビツ B	1
52	06	225-72200	DRIVING PIN, C	ハリワリ クト ウビツ C	1
53	06	225-72309	DRIVING PIN, D	ハリワリ クト ウビツ D	1
54		SS-8110422-TP	SCREW 11/64-40 L=4	トメネツ 11/64-40 L=4	2
55		SS-8660610-TP	SCREW 1/4-40 L=6	トメネツ 1/4-40 L=6	4
56	*	263-12405	FEED LEVER SHAFT	オクリレバ-ツク	1
57		225-73901	FEED CHANGING LINK, A	オクリハヤカン リンク A	1
58	06	100-53007	WORM ASM. A	ウオ-ム A	1
59	06	100-53106	WORM B	ウオ-ム B	1
60	06	100-53205	WORM	ウオ-ム C	1
61	06	100-53304	WORM	ウオ-ム D	1
62		CS-1401113-TH	THRUST COLLAR D=14 W=10.5	スラストウケ D=14 W=10.5	2
63		SS-8660610-TP	SCREW 1/4-40 L=6	トメネツ 1/4-40 L=6	(4)
64		SM-6051402-TP	SCREW M5X0.8 L=14	ロツカク7ナネ ねト	1
65		SM-6051402-TP	SCREW M5X0.8 L=14	ロツカク7ナネ ねト	3
66		SM-8050612-TP	SCREW M5X6	トメネツ M5X0.8 L=6	2
67		SS-8110422-TP	SCREW 11/64-40 L=4	トメネツ 11/64-40 L=4	2
68		SS-8110422-TP	SCREW 11/64-40 L=4	トメネツ 11/64-40 L=4	2
69		SS-6660710-TP	SCREW 1/4-40 L=7	ヒラネツ 1/4-40 L=7	2
70		SS-8661012-TP	SCREW	トメネツ	2
71		SS-9151740-CP	SCREW 15/64-28 L=17	ロツカク ねト 15/64-28 L=17	1
72		TA-2201002-R0	PLUG	トメツ D=22 L=10	1
73		225-81508	FEED DOG	オクリ	1
74	13	225-84965	PRESSER FOOT ASM.	オサエ(クミ)	1
75		225-45206	PRESSER FOOT (UPPER)	オサエ(ウエ)	(1)
76		225-84908	PRESSER FOOT (LOWER)	オサエ(ウタ)	(1)
77		100-21103	PRESSER PIN	オサエピン	(1)
78		225-45404	SAFETY COVER	ユビ ねこ かん -	(1)
79		B1525-582-000	SPRING	オサエハネ	(1)
80		SS-6090810-SP	SCREW 9/64-40 L=7.5	ヒラネツ 9/64-40 L=7.5	(1)
81	06	100-53908	WORM E	ウオ-ム E	1

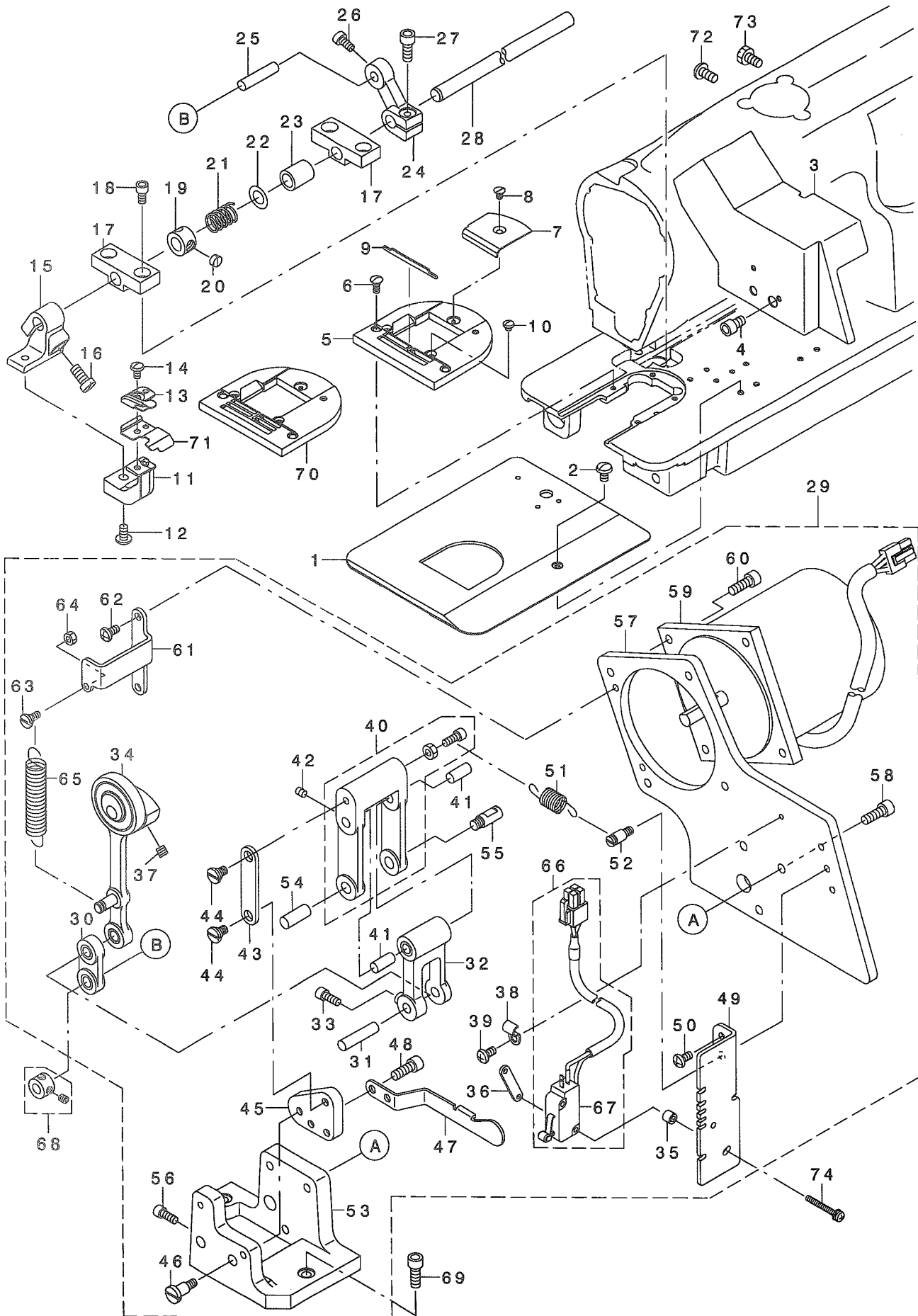
NOTE (注記)

- 01... FOR LZ-2288NA
- 02... FOR LZ-2288NB
- 03... FOR LZ-2288NC
- 04... FOR LZ-2288ND
- 05... FOR LZ-2288NE
- 06... SELECTIVE PARTS
- 07... FOR LZ-2288NF
- 08... FOR LZ-2288NG
- 09... FOR LZ-2288NH
- 10... FOR LZ-2288NJ
- 11... FOR LZ-2288NK
- 12... FOR LZ-2288NL
- 13... VARIOUS NOS. FOR DESTINATIONS

- LZ-2288NA用
- LZ-2288NB用
- LZ-2288NC用
- LZ-2288ND用
- LZ-2288NE用
- 選択部品
- LZ-2288NF用
- LZ-2288NG用
- LZ-2288NH用
- LZ-2288NJ用
- LZ-2288NK用
- LZ-2288NL用
- 仕向地により異なる

26. EXCLUSIVE PARTS FOR LZ-2282N(-7) (1)

LZ-2282N(-7)専用部品 (1)



REF. NO	NOTE	PART NO.	DESCRIPTION	ヒョウメイ	Qty
1		235-09003	BED PLATE	ﾊﾞｯﾄｲﾀ	1
2		SS-5110740-TP	SCREW 11/64-40 L= 6.5	ﾄﾗｽﾈｼﾞ 11/64-40 L=6.5	1
3		235-08906	KNIFE DRIVING DEVICE COVER	ﾏｽｸﾄﾞ ﾜｯﺅﾁｶﾊﾞ -	1
4		SM-6050802-TN	BOLT	ﾛｯｶｸﾞｱﾅﾎﾞ ﾉﾄ	2
5	02	235-05829	THROAT PLATE	ﾊﾘｲﾀ	1
6		SS-2090840-SP	SCREW	ﾏﾙﾅﾗﾈｼﾞ	2
7		235-13401	THROAT PLATE COVER	ﾊﾘｲﾀｶﾊﾞ -	1
8		SS-1080510-SP	SCREW 1/8-44 L=5	ﾅﾗﾈｼﾞ 1/8-44 L=5	1
9		235-06108	THROAT PLATE KNIFE	ﾊﾘｲﾀﾏｽ	1
10		SS-4080320-TP	SCREW 1/8-44 L=3.4	ﾅﾊﾞ ﻧﾞｼﾞ 1/8-44 L=3.4	2
11		235-06314	KNIFE BASE	ﾏｽﾄﾞ ﺗﺎﾞｲ	1
12		SS-4110815-SP	SCREW 11/64-40 L=8	ﾅﾊﾞ ﻧﾞｼﾞ 11/64-40 L=8	2
13		235-06009	CLOTH CUTTING KNIFE	ｽﾉｷﾘﾏｽ	1
14		SS-5090610-SP	SCREW 9/64-40 L=6	ﾄﾗｽﾈｼﾞ 9/64-40 L=6	1
15		235-06405	KNIFE BASE ARM	ﾏｽﾀﾞ ﺒﯘ ﺗﯘ	1
16		SS-6122030-SP	SCREW 3/16-28 L=20	ﾋﾗﾅｼﾞ 3/16-28 L=20	1
17		235-06603	KNIFE DRIVING SHAFT BASE	ﾏｽｸﾄﾞ ﾜｼﾞ ｸﾄﾞ ﺗﺎﾞｲ	2
18		SM-6040802-TP	SCREW M4X0.7 L=8	ﾛｯｶｸﾞｱﾅﾎﾞ ﾉﾄ	4
19		CS-0800911-TH	THRUST COLLAR	ｽﾗｽﾄ ﾜｸﾞ	1
20		SS-8660340-SP	SCREW 1/4-40 L= 2.5	ﾄﾞﾏﾈｼﾞ 1/4-40 L=2.5	1
21		235-06702	KNIFE PRESS SPRING	ﾏｽﾞ ﺗﯘ ﾉ	1
22		WP-0820526-SD	WASHER 8.2X14X0.5	ﾋﾗｼﾞ ｶﾞ ﻧ 8.2X14X0.5	1
23		169-65105	METAL	ﾏﾀﾙ	1
24		235-06801	KNIFE DRIVING ARM	ﾏｽｸﾄﾞ ﾜｯ ﺗﯘ	1
25		105-65406	GEAR SHAFT	ﾊｸﾞ ﾚ ﺗﯘ ﺗﯘ	1
26		SM-6040802-TP	SCREW M4X0.7 L=8	ﾛｯｶｸﾞｱﾅﾎﾞ ﾉﾄ	1
27		SM-6051202-TP	SCREW M5X0.8 L=12	ﾛｯｶｸﾞｱﾅﾎﾞ ﾉﾄ M5X0.8 L=12	1
28		235-06504	KNIFE DRIVING SHAFT	ﾏｽｸﾄﾞ ﾜｼﾞ ｸ	1
29		235-08252	KNIFE DRIVING DEVICE ASM.	ﾏｽｸﾄﾞ ﾜｯﺅﾁ(ｸﾐ)	1
30		235-07056	CONNECTING LINK A ASM.	ﾚﾝｸﾞ ﺗﯘ ﺗﯘ ﺗﯘ ﺗﯘ	(1)
31		105-65406	GEAR SHAFT	ﾊｸﾞ ﾚ ﺗﯘ ﺗﯘ	(1)
32		235-07155	CONNECTING LINK B ASM.	ﾚﾝｸﾞ ﺗﯘ ﺗﯘ ﺗﯘ ﺗﯘ	(1)
33		SM-6041002-TP	SCREW M4 L=10	ﾛｯｶｸﾞｱﾅﾎﾞ ﾉﾄ M4X0.7 L=10	(1)
34		235-07262	KNIFE DRIVING ROT ASM.	ﾏｽｸﾄﾞ ﾜ ﺗﯘ ﺗﯘ ﺗﯘ	(1)
35		B4011-210-000	SPACER	ｷﾊﾞ ﺗﯘ ﺗﯘ ﺗﯘ	(2)
36		111-02308	MICRO SWITCH PLATE	ﾏｲｸ ﺗﯘ ﺗﯘ ﺗﯘ ﺗﯘ	(1)
37		SM-8050812-TP	SCREW M5X8	ﾄﾞﾏﾈｼﾞ M5X0.8 L=8	(2)
38		B3538-112-000	OIL RETURN TUBE HOLDER	ｶﾘ ﺗﯘ ﺗﯘ ﺗﯘ ﺗﯘ	(1)
39		SM-4030411-SB	SCREW M3X0.5 L=4	ﾅﾊﾞ ﻧﾞｼﾞ M3 L=4	(1)
40		235-07551	KNIFE ADJUSTING LINK ASM.	ﾏｽ ﺗﯘ ﺗﯘ ﺗﯘ ﺗﯘ	(1)
41		113-87503	LEVER ARM PIN	ﾚ ﺗﯘ ﺗﯘ ﺗﯘ	(2)
42		SM-8040502-TP	SCREW M4X0.7 L=5	ﾄﾞﾏﾈｼﾞ M4X0.7 L=5	(2)
43		235-07700	ADJUSTING CONNECTING PLATE	ﾏｽ ﺗﯘ ﺗﯘ ﺗﯘ ﺗﯘ	(1)
44		SD-0640231-SP	HINGE SCREW D= 6.35 H= 2.3	ﾀﾞ ﺗﯘ ﺗﯘ ﺗﯘ D=6.35 H=2.3	(2)
45		235-07809	LEVER BASE	ﾚ ﺗﯘ ﺗﯘ ﺗﯘ	(1)
46		SD-0640851-SP	STEP-SCREW	ﾀﾞ ﺗﯘ ﺗﯘ	(1)
47		235-07908	KNIFE ADJUSTING LEVER	ﾏｽ ﺗﯘ ﺗﯘ ﺗﯘ ﺗﯘ	(1)
48		SS-4110815-SP	SCREW 11/64-40 L=8	ﾅﾊﾞ ﻧﾞｼﾞ 11/64-40 L=8	(2)
49		235-08005	LEVER SCALE PLATE	ﾚ ﺗﯘ ﺗﯘ ﺗﯘ	(1)
50		SM-4040855-SP	SCREW	ﾅﾊﾞ ﻧﾞｼﾞ	(2)
51		235-08104	ADJUSTING LINK SPRING	ﾅ ﺗﯘ ﺗﯘ ﺗﯘ ﺗﯘ	(1)
52		101-20004	SPRING SUSPENSION	ｷ ﺗﯘ ﺗﯘ ﺗﯘ ﺗﯘ	(1)
53		235-08203	KNIFE ADJUSTING BASE	ﾏｽ ﺗﯘ ﺗﯘ ﺗﯘ ﺗﯘ	(1)
54		113-84302	PIN, B	ｽｲ ﺗﯘ ﺗﯘ ﺗﯘ ﺗﯘ	(1)
55		110-08802	ADJUSTING LINK FULCRUM SHAFT A	ﾅ ﺗﯘ ﺗﯘ ﺗﯘ ﺗﯘ	(1)
56		SM-6041002-TP	SCREW M4 L=10	ﾛｯｶｸﾞｱﾅﾎﾞ ﾉﾄ M4X0.7 L=10	(2)
57		235-08302	MOTOR SUPPORT PLATE	ﾓ ﺗﯘ ﺗﯘ ﺗﯘ ﺗﯘ	(1)
58		SM-6051402-TP	SCREW M5X0.8 L=14	ﾛｯｶｸﾞｱﾅﾎﾞ ﾉﾄ	(3)
59		235-08450	AC MOTOR ASM.	AC ﺗﯘ ﺗﯘ (ｸﾐ)	(1)
60		SM-6051402-TP	SCREW M5X0.8 L=14	ﾛｯｶｸﾞｱﾅﾎﾞ ﾉﾄ	(4)
61		235-08500	STOP SPRING RACK	ﺗﯘ ﺗﯘ ﺗﯘ ﺗﯘ	(1)
62		SM-4040855-SP	SCREW	ﾅﾊﾞ ﻧﾞｼﾞ	(2)
63		SD-0500251-SP	HINGE SCREW D= 5 H= 2.5	ﾀﾞ ﺗﯘ ﺗﯘ ﺗﯘ D=5 H=2.5	(1)
64		NS-6090310-SP	NUT 9/64-40	ﾛｯｶｸﾞ ﺗﯘ ﺗﯘ 9/64-40	(1)
65		235-08609	STOP SPRING	ﺗﯘ ﺗﯘ ﺗﯘ	(1)
66		235-08757	MOTOR SWITCH ASM.	ﾓ ﺗﯘ ﺗﯘ ﺗﯘ ﺗﯘ	(1)
67		HA-0004400-0A	SWITCH	ｽｲ ﺗﯘ ﺗﯘ	(1)
68		B2579-229-0A0	THRUST BEARING	ﺗﯘ ﺗﯘ ﺗﯘ ﺗﯘ	1
69		SM-6051402-TP	SCREW M5X0.8 L=14	ﾛｯｶｸﾞｱﾅﾎﾞ ﾉﾄ	1
70	01	235-12817	THROAT PLATE	ﾊﾘｲﾀ	1
71		235-13302	CLOTH WASTE COVER	ｽﾉ ﺗﯘ ﺗﯘ ﺗﯘ	1
72		SS-4121015-SP	SCREW 3/16-28 L=10	ﾅﾊﾞ ﻧﾞｼﾞ 3/16-28 L=10	1
73		SS-9120910-TP	SCREW 3/16-28 L=9	ﾛｯｶｸﾞ ﺗﯘ ﺗﯘ 3/16-28 L=9	1
74		SL-4032591-SC	SCREW M3X25	ﾅﾊﾞ ﻧﾞｼﾞ ﺗﯘ ﺗﯘ M3X0.5 L=25	1

NOTE (注記)

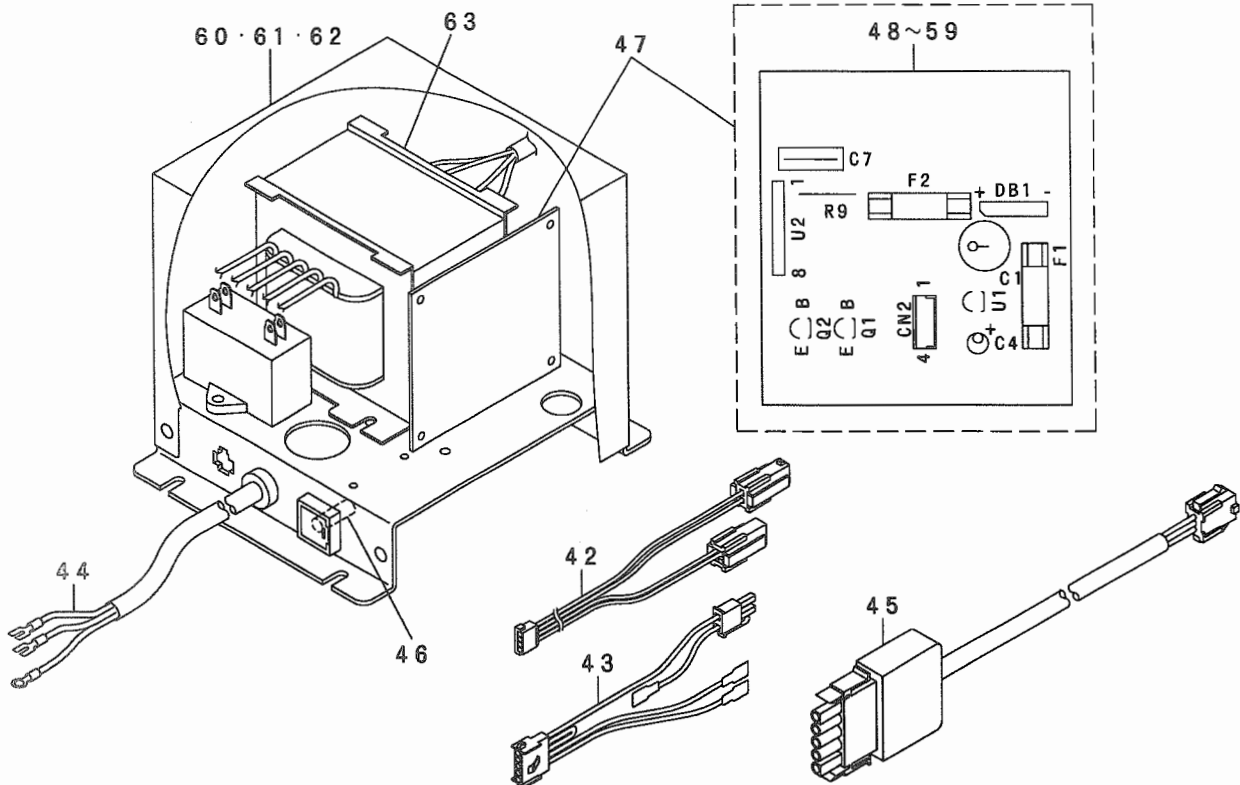
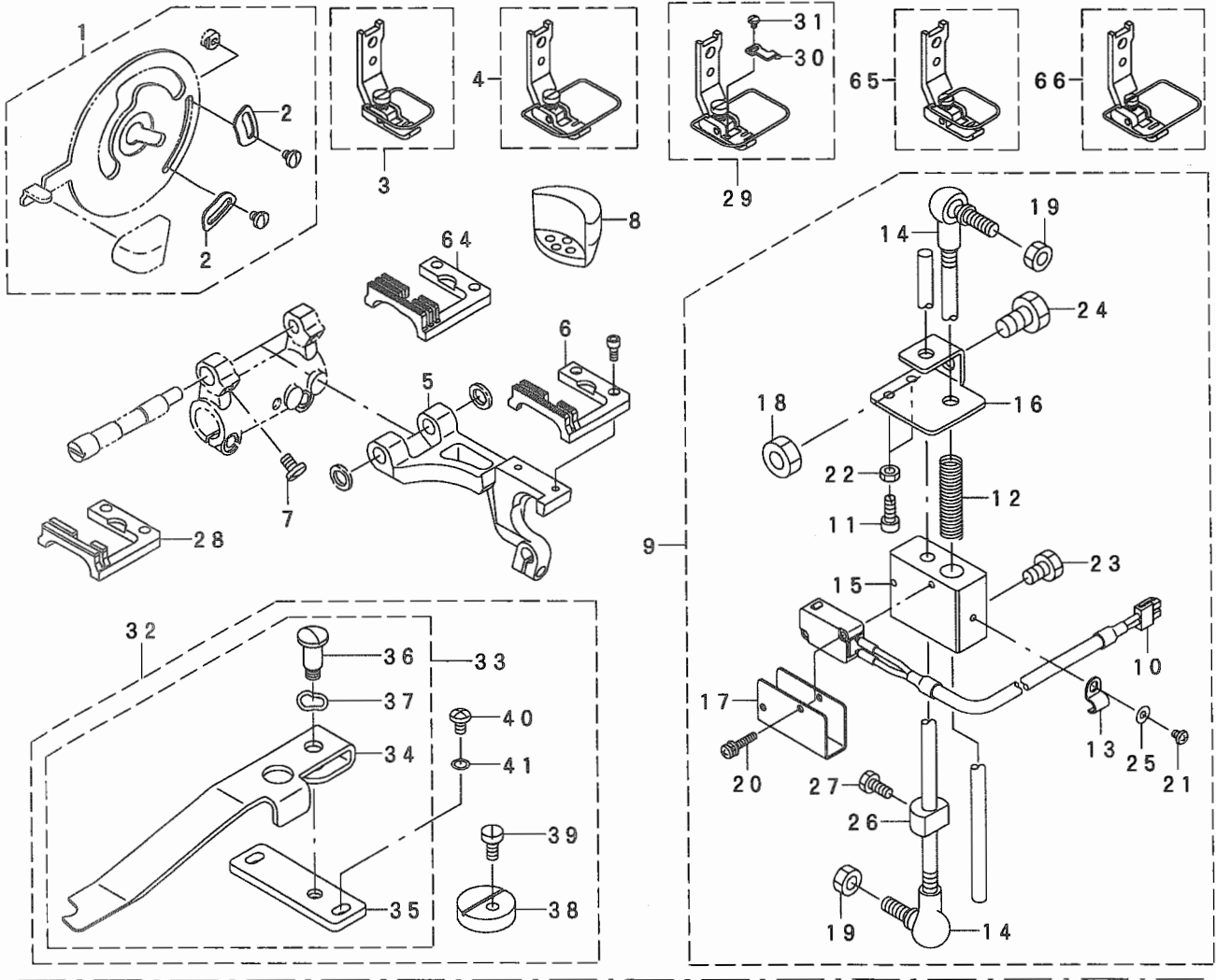
01...FOR JAPAN
02...FOR EXPORT

日本用
輸出用

ALL PARTS OTHER THAN ABOVE ARE SAME AS THOSE OF LZ-2280N
上記以外の部品は、LZ-2280Nと共通です。

27. EXCLUSIVE PARTS FOR LZ-2282N(-7) (2)

LZ-2282N(-7)専用部品 (2)



REF. NO	NOTE	PART NO.	DESCRIPTION	ト ヲ メ イ	Qty
1		235-05654	POSITION CHANGE LEVER ASM.	ハリイチハソコ用レハ*-(クミ)	1
2		235-05605	NEEDLE POSITION STOPPER	キセンストップハ*	(2)
3	07	235-09169	PRESSER ASM.	オサエ(クミ)	1
4	02	235-09466	PRESSER ASM.	オサエ(クミ)	1
5		235-05506	FEED BASE	オクリタ*イ(ツイカコウ)	1
6	07	235-05910	FEED DOG	オクリ	1
7		SS-7120710-SP	SCREW 3/16-28 L=7	マルヒラネソ* 3/16-28 L=7	2
8		235-09706	HEAD SUPPORT RUBBER	トウフ ササエコ*ムサ*	2
9		235-10050	STARTING SWITCH ASM.	キト*ウスイツチ(クミ)	1
10		235-10159	SWITCH ASM.	スイツチ(クミ)	(1)
11		B3208-280-000	BOBBIN WINDER ADJUSTING SCREW	ホ*ヒソ オサエ ホ*ス	(2)
12		235-10308	SWITCH SPRING	スイツチハ*ネ	(1)
13		B3538-112-000	OIL RETURN TUBE HOLDER	カンリユウ ハ*イフ オサエ	(1)
14		D7117-555-BA0	JOINT BAR A ASM.	レンケツホ* - A クミ	(2)
15		235-10407	SWITCH BASE	スイツチタ*イ	(1)
16		235-10506	SWITCH PLATE	スイツチイダ	(1)
17		MA0-11602N00	MICRO-SWITCH COVER	スイツチカハ* -	(1)
18		NM-6080721-SE	NUT M8	ロツカクナツト M8	(1)
19		NM-6060001-SE	NUT M6	ロツカクナツト M6 1ヲユ	(2)
20		SL-4031691-SC	SCREW M3 L=16	サ*カ ネツキ ナハ*コネソ* M3 L=16	(2)
21		SM-4030411-SB	SCREW M3X0.5 L=4	ナハ*コネソ* M3 L=4	(1)
22		NS-6110360-SP	NUT	ロツカクナツト	(2)
23		SM-9061003-SC	SCREW M6X10	ロツカクホ* ルト M6 L=10	(1)
24		SM-9081423-SE	SCREW M8 L=14	ロツカクホ* ルト M8 L=14	(1)
25		WP-0330501-SB	WASHER M3	ヒラサ*ガ*ネ ミカ*キマル M3	(1)
26	*	263-08809	STOPPER	チヨウヒツネソ* マワリト*メ	(1)
27		SS-9111013-SP	SCREW 11/64-40 L=9.5	ロツカクホ* ルト 11/64-40 L=9.5	(1)
28	06	235-12015	FEED DOG	オクリ	1
29	06	235-12569	PRESSER ASM.	オサエ(クミ)	1
30		235-12601	LACE GUIDE	レースガ*イト*	(1)
31		SS-4060310-SP	SCREW 3/32-56 L=2.5	ナハ*ネソ* 3/32-56 L=2.5	(1)
32	07	235-12163	SEPARATION PLATE ASM.	ア*ソリハ*ソツウクミ	1
33		235-12155	SEPARATION PLATE COMPL.	ア*ソリハ*ソ(ケツコ*ウ)	(1)
34		235-12106	SEPARATION PLAT	ア*ソリイタ	(1)
35		235-12205	SEPARATION PLAT BASE	ア*ソリイタタ*イ	(1)
36		SD-0791331-SP	HINGE SCREW D=7.94 H=13.3	ダ*ソネソ* D=7.94 H=13.3	(1)
37		WZ-0850302-K0	WAVED WASHER 8.5X12.5X0.3	ナミカ*タサ*ガ*ネ 8.5X12.5X0.3	(1)
38		235-12304	SEPARATION STOPPER	ア*ソリイタストップハ*	(1)
39		SS-9111010-SP	SCREW 11/64-40 L=9.5	ロツカクホ* ルト 11/64-40 L=9.5	(1)
40		SS-4110715-SP	SCREW 11/64-40 L=7	ナハ*ネソ* 11/64-40 L=7	(1)
41		WP-0510516-SD	WASHER 5.1X7.5X0.5	ヒラサ*ガ*ネ 5.1X7.5X0.5	(1)
42		M8504-429-AA0	CORD A ASM.	ニコウリヨクチユウケイコト* アクミ	1
43		M8502-429-AA0	CORD A ASM.	モ-タチユウケイコト* アクミ	1
44		M8503-429-AA0	CORD A ASM.	ニコウリヨクテ*ソケ*ソコト* アクミ	1
45		M8505-429-AA0	CORD A ASM.	モ-タカ*イフ チユウケイコト* アクミ	1
46		HF-0078016-PO	FUSE 250VT 1.6A	ヒューズ*	1
47		M8601-429-AA0	CONTROL BASE A ASM.	コントロール-ルキハ*ソ アクミ	1
48		HL-0171200-00	PHOTO COUPLER	フォトカプ*ラ	(1)
49		HG-0056400-00	DIODE BRIDGE (S1VB20)	セイリユウキ	(1)
50		HL-0038800-00	VOLTAGE REGULATOR (UPC78L05A)	IC (UPC78L05)	(1)
51		HT-0023100-00	TRANSISTOR 2SC1815	トランジ*スタ (2SC1815)	(2)
52		HR-0223010-10	FIXED RESISTANCE	コテイテイコウ	(1)
53		HC-0182010-20	ALUMINUM ELECTROLYSIS	アルミテ*ソカイ	(1)
54		HC-0182047-00	CAPACITOR 47 25V	コンデ*ソサ 47MF	(1)
55		HC-0334010-S0	FILM	フィルム	(1)
56		HC-0364133-20	CONDENSER	コンデ*ソサ	(1)
57		HF-0041050-S0	FUSE 0.5A	ヒューズ*	(1)
58		HF-0041020-PO	FUSE 2A	ヒューズ*	(1)
59		HK-0320000-40	STRAIGHT HEADER 4P	ストレ-トヘツタ* 4P	(1)
60	04	M2001-429-BA0	PSC BOX B ASM.	PSC BOX B ASM	1
61	05	M2001-429-CA0	PSC BOX C ASM.	PSC BOX C ASM	1
62	03	M2001-429-AA0	PSC BOX A ASM.	PSCホ*ツクス アクミ	1
63		M8501-429-AA0	POWER SOURCE TRANSFORMER ASM.	テ*ソケ*ソトランス アクミ	1
64	01	235-12908	FEED DOG	オクリ	1
65	01	235-13062	PRESSER ASM.	オサエ(クミ)	1
66	01	235-13161	PRESSER ASM.	オサエ(クミ)	1

NOTE (注記)

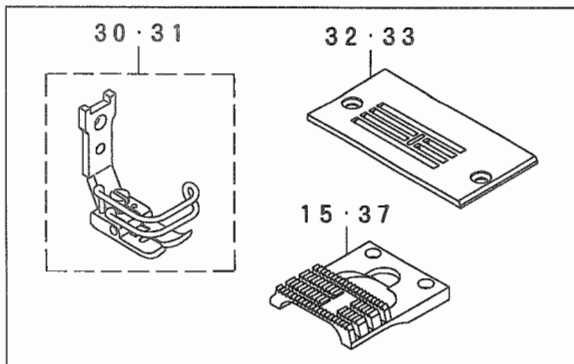
01...FOR JAPAN
02...FOR EXPORT
03...FOR 100V, 1-PHASE
04...FOR 200V, 3-PHASE
05...FOR 230V, 3-PHASE
06...FOR JE
07...OPTIONAL PARTS
(Accessories parts for JE)

日本用
輸出用
単相100V用
三相200V用
三相230V用
JE用
オプション部品
(JEのみ付属品)

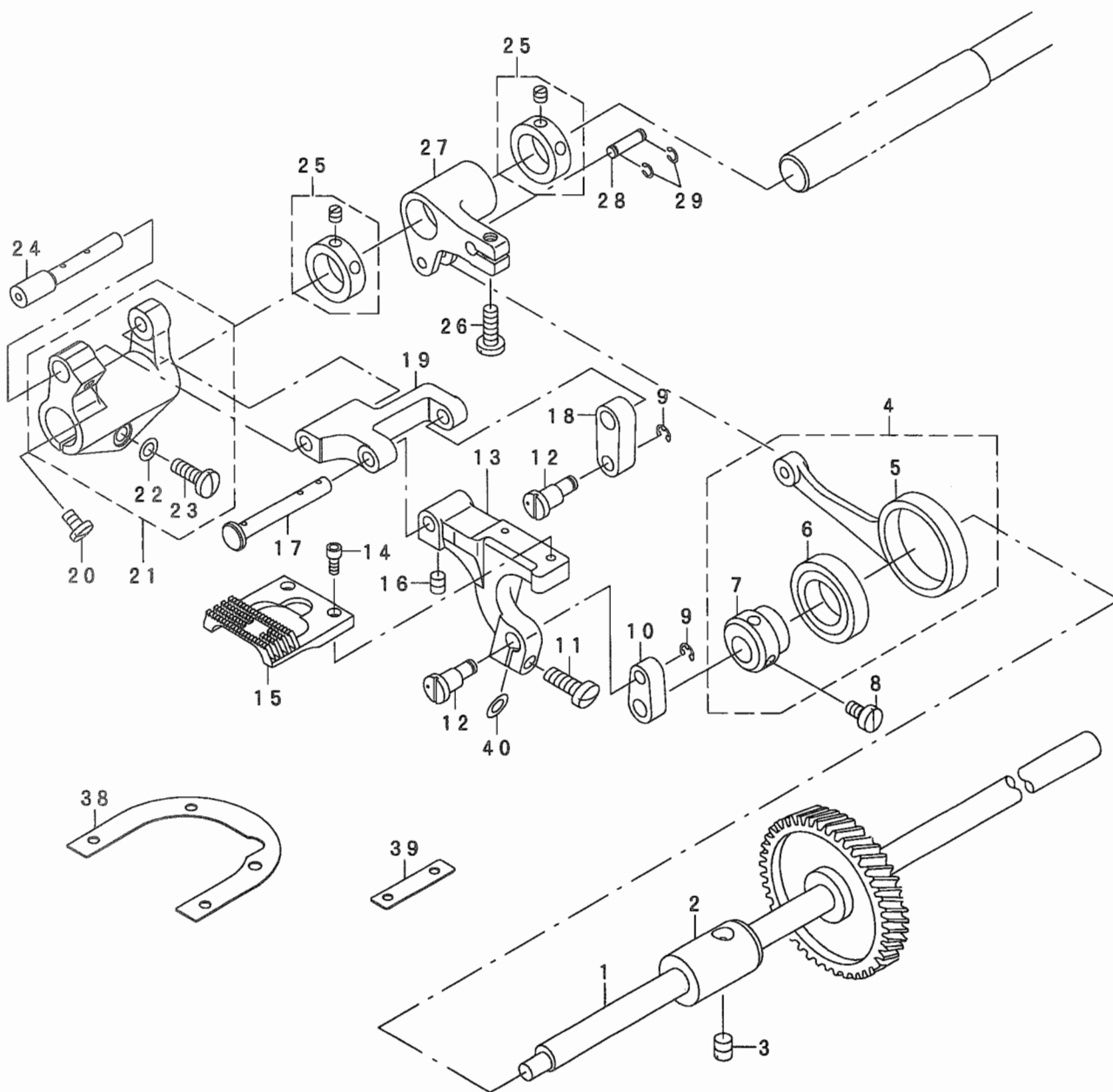
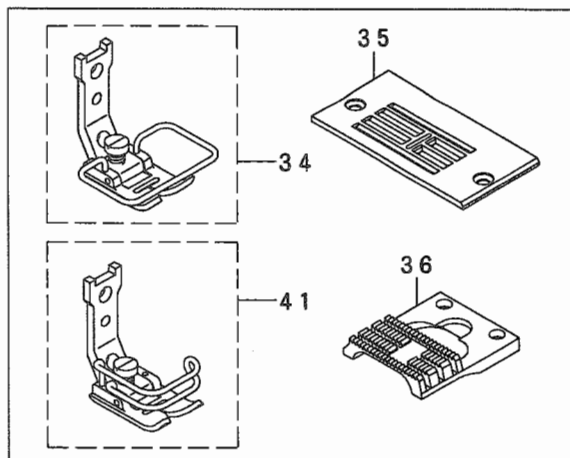
28. EXCLUSIVE PARTS FOR LZ-2280NU(-7), 2284NU(-7), 2286NU(-7) & 2288NU(-7)

LZ-2280NU(-7), 2284NU(-7), 2286NU(-7), 2288NU(-7) 専用部品

FOR LZ-2280NU
LZ-2280NU用



FOR LZ-2288NU, LZ-2286NU, LZ-2284NU
LZ-2288NU, LZ-2286NU, LZ-2284NU用



REF. NO	NOTE	PART NO.	DESCRIPTION	ヒ ヲ メ イ	Qty
1		235-02008	HOCK DRIVING SHAFT	シタジク	1
2		235-02107	BUSING, FRONT	シタジクメタル	1
3		SS-8150710-SP	SCREW 15/64-28 L=7	トメネジ 15/64-28 L=7	1
4		235-01356	VERTICAL FEED CAM ASM.	シ ヨウケ オクリカム(クミ)	1
5		235-01406	VERTICAL FEED ROD	シ ヨウケ オクリロツト	(1)
6		SB-1170001-00	BEARING	コロカ リシ クウケ	(1)
7		235-01307	VERTICAL FEED CAM	シ ヨウケ オクリカム	(1)
8		SS-6110820-TP	SCREW 11/64-40 L=8	ヒラネジ 11/64-40 L=8	2
9		RE-0300000-KO	E-RING 3	Eカ タトメワ 3	2
10		225-20001	LINK	シ ヨウケ オクリ リンク	1
11		SS-7121410-TP	SCREW 3/16-28 L=14	マルヒラネジ 3/16-28 L=14	1
12	*	263-03107	LINK SHAFT	シ ヨウケ オクリリンクシク	2
13		235-01901	FEED BASE	オクリタ イ	1
14		SS-6580752-TP	SCREW 1/8-40 L=7	ロウカクアナホ ルト 1/8-40 L=6.3	2
15	01	225-48119	FEED DOG	オクリ	1
16		SM-8050612-TP	SCREW M5X6	トメネジ M5X0.8 L=6	2
17		235-01802	FEED BAR SHAFT B	オクリタ イシク B	1
18		235-01703	LINK B	シ ヨウケ オクリリンクB	1
19		235-01604	FEED BASE LINK	オクリタ イリンク	1
20		SS-7110740-TP	SCREW 11/64-40 L=7	マルヒラネジ 11/64-40 L=7	1
21		229-13156	FEED ROCKER ASM.	オクリタ イウデ (クミ)	1
22		WP-0480856-SP	WASHER 4.8X8.4X0.8	ヒラサ カネ 4.8X8.4X0.8	(1)
23		SS-7121410-TP	SCREW 3/16-28 L=14	マルヒラネジ 3/16-28 L=14	(1)
24		229-13206	FEED BAR SHAF	オクリタ イシク	1
25		CS-1470710-SH	THRUST COLLAR ASM. D=14.72 W=7	スラストウケ D=14.72 W=7 クミ	2
26		SS-7121410-TP	SCREW 3/16-28 L=14	マルヒラネジ 3/16-28 L=14	1
27		235-01513	VERTICAL FEED ARM	シ ヨウケ オクリウデ	1
28		112-14806	PIN	スイハイホ ウピン	1
29		RC-0330415-KP	SNAP RING	Cカ タトメワ	2
30	01	225-48671	PRESSER ASM.	オサエ(クミ)	1
31	01	225-48960	PRESSER ASM.	オサエ(クミ)	1
32	01	225-48010	NEEDLE PLATE	ハリタ	1
33	01	225-48705	NEEDLE PLATE	ハリタ	1
34	01	235-03154	PRESSER ASM.	オサエ(クミ)	1
35		225-82407	NEEDLE PLATE	ハリタ	1
36	01	225-81508	FEED DOG	オクリ	1
37	01	225-48804	FEED DOG	オクリ	1
38	02	225-03908	SPACER	ハリタスハ -サ-	1
39	02	100-25906	SPACER	オクリタ イスハ -サ	1
40		WP-0500916-SD	WASHER 5X7X0.9	ヒラサ カネ 5X7X0.9	1
41	01	235-03162	PRESSER ASM.	オサエ(クミ)	1

NOTE (注記)

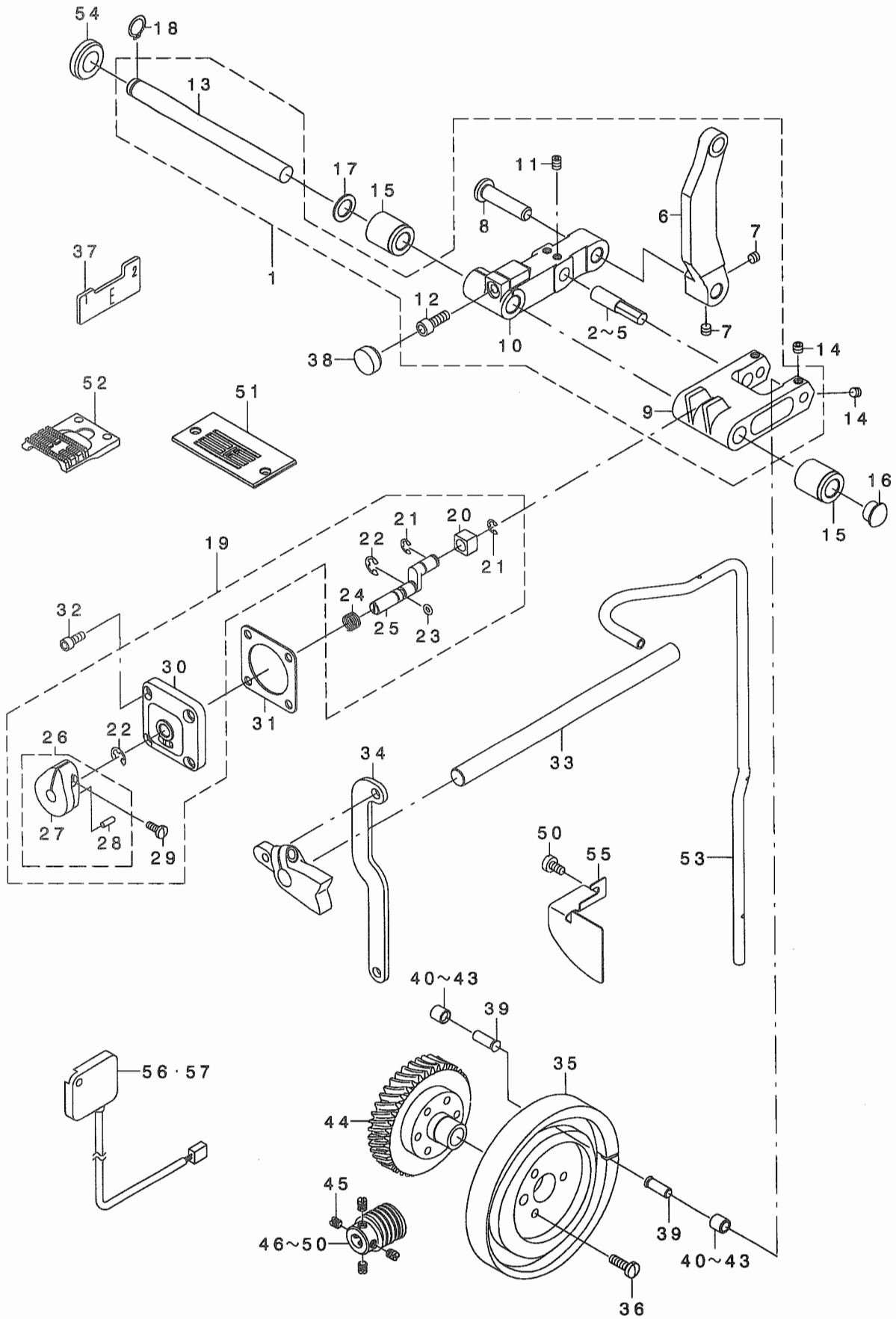
01...VARIOUS NSO. FOR DESTINATIONS
02...FOR LZ-2280NU-7, LZ-2284NU-7,
LZ-2286NU-7, LZ-2288NU-7

仕向地により異なる
LZ-2280NU-7, LZ-2284NU-7,
LZ-2286NU-7, LZ-2288NU-7用

ALL PARTS OTHER THAN ABOVE ARE SAME AS THOSE OF LZ-2280N
上記以外の部品は、LZ-2280Nと共通です。

29. EXCLUSIVE PARTS FOR LZ-2284N(-7), LZ-2284C-7 (1)

LZ-2284N(-7), LZ-2284C-7専用部品 (1)



REF. NO	NOTE	PART NO.	DESCRIPTION	ヒソメイ	Qty
1		235-16651	NEEDLE DRIVING ARM ASM.	ハリフリクトウウテ (クミ)	1
2	01	235-16909	DIA PIN A	タ イヤピン A	(1)
3	01	235-17006	DIA PIN B	タ イヤピン B	(1)
4	01	235-17105	DIA PIN C	タ イヤピン C	(1)
5	01	235-17204	DIA PIN D	タ イヤピン D	(1)
6		235-16503	NEEDLE DRIVING ROD	ハリフリクトウロッド	(1)
7		SM-8050412-TP	SCREW M5 L=4	トメネジ M5 L=4	(2)
8		D2431-555-B00	THREAD TRIMMER SHAFT	イトキリウテ シク	(1)
9		235-16701	NEEDLE CAM ARM	ハリフリカムウテ	(1)
10		235-16602	NEEDLE DRIVING ARM	ハリフリクトウウテ	(1)
11		SM-8050612-TP	SCREW M5X6	トメネジ M5X0.8 L=6	(2)
12		SM-6051402-TP	SCREW M5X0.8 L=14	ロツカクアナホ ルト	(1)
13		235-18103	NEEDLE DRIVING SHAFT	ハリフリクトウウテ	(1)
14		SM-8050412-TP	SCREW M5 L=4	トメネジ M5 L=4	4
15		123-08300	METAL, FRONT	スハイクトウウテ クマエメタル	2
16		TA-1100604-R0	PLUG	トメセン D=11 L=6	1
17		B1637-560-000	WASHER	スハイオクリ ロット サカネ	1
18		RC-0100001-KP	SNAP RING M10	Cカ タメワ 9.3	1
19	*	263-13957	CHANGE OVER BASIS ASM.	キリカエト タイ (クミ)	1
20	*	263-14203	ROLLER	キリカエシ クカクマ	(1)
21		RE-0400000-K0	E-RING 4	Eカ タメワ 4	(2)
22		RE-0500000-K0	E-RING	Eカ タメワ 5	(2)
23		RO-0291801-00	RUBBER RING	Oリング	(1)
24	*	263-14104	SPRING	キリカエシ クハネ	(1)
25	*	263-14302	CHANGE OVER SLIDE SHAFT	キリカエスライド シク	(1)
26	*	263-14054	CHANGE OVER LEVER ASM.	キリカエハ (クミ)	(1)
27	*	263-14005	CHANGE OVER LEVER	キリカエハ	(1)
28		PH-0300085-S0	PIN	ハイクウピン	(1)
29		SS-7090910-TP	SCREW 9/64-40 L= 8.5	マルヒラネジ 9/64-40 L=8.5	(1)
30	*	263-13908	CHANGE OVER BASIS	キリカエト タイ	(1)
31		225-01704	GASKET	イトコルメ マトイタ ハツキン	1
32		SS-6111052-TP	SCREW	ロツカクアナホ ルト	4
33	*	263-12405	FEED LEVER SHAFT	オクリハ シク	1
34	*	263-14401	FEED CHANGE LINK A	オクリハンソソリンクA	1
35		235-18822	NEEDLE CAM	ハリフリカム	1
36		SS-7111410-TP	SCREW 11/64-40 L=14	マルヒラネジ 11/64-40 L=14	3
37		225-36502	TIMING GAUGE E	タイミンク ケー ジ E	1
38		TA-1470702-R0	RUBBER PLUG	トメセン	1
39	*	263-13700	NEEDLE CAM ROLLER SHAFT	ハリフリカムコロシク	2
40	01	235-17501	NEEDLE CAM ROLLER A	ハリフリカムコロ A	2
41	01	235-17600	NEEDLE CAM ROLLER B	ハリフリカムコロ B	2
42	01	235-17709	NEEDLE CAM ROLLER C	ハリフリカムコロ C	2
43	01	235-17808	NEEDLE CAM ROLLER D	ハリフリカムコロ D	2
44		225-85657	WORM WHEEL COMPL.	ウオムホイール (ケツコウ)	1
45		SS-8660610-TP	SCREW 1/4-40 L=6	トメネジ 1/4-40 L=6	4
46	*	225-27006	WORM A	ウオムA	1
47	*	225-27105	WORM B	ウオムB	1
48	*	225-27204	WORM C	ウオムC	1
49		225-27303	WORM D	ウオムD	1
50		SS-6110810-TP	SCREW 11/64-40 L=8	ヒラネジ 11/64-40 L=8	1
51		225-82407	NEEDLE PLATE	ハリイタ	1
52		225-81508	FEED DOG	オクリ	1
53		235-19903	ARM SHAFT OIL PIPE	ウツシ クキウユハ イア	1
54		TA-2200502-R0	RUBBER PLUG	トメセン	1
55		235-19804	OIL SHIELD	ユホウハシ	1
56	*02	M6094-350-AAL	RESISTANCE PACK AL ASM.	テイコウハツクALクミ	1
57	*03	M6094-350-AAF	RESISTANCE PACK AF ASM.	テイコウハツクAFクミ	1

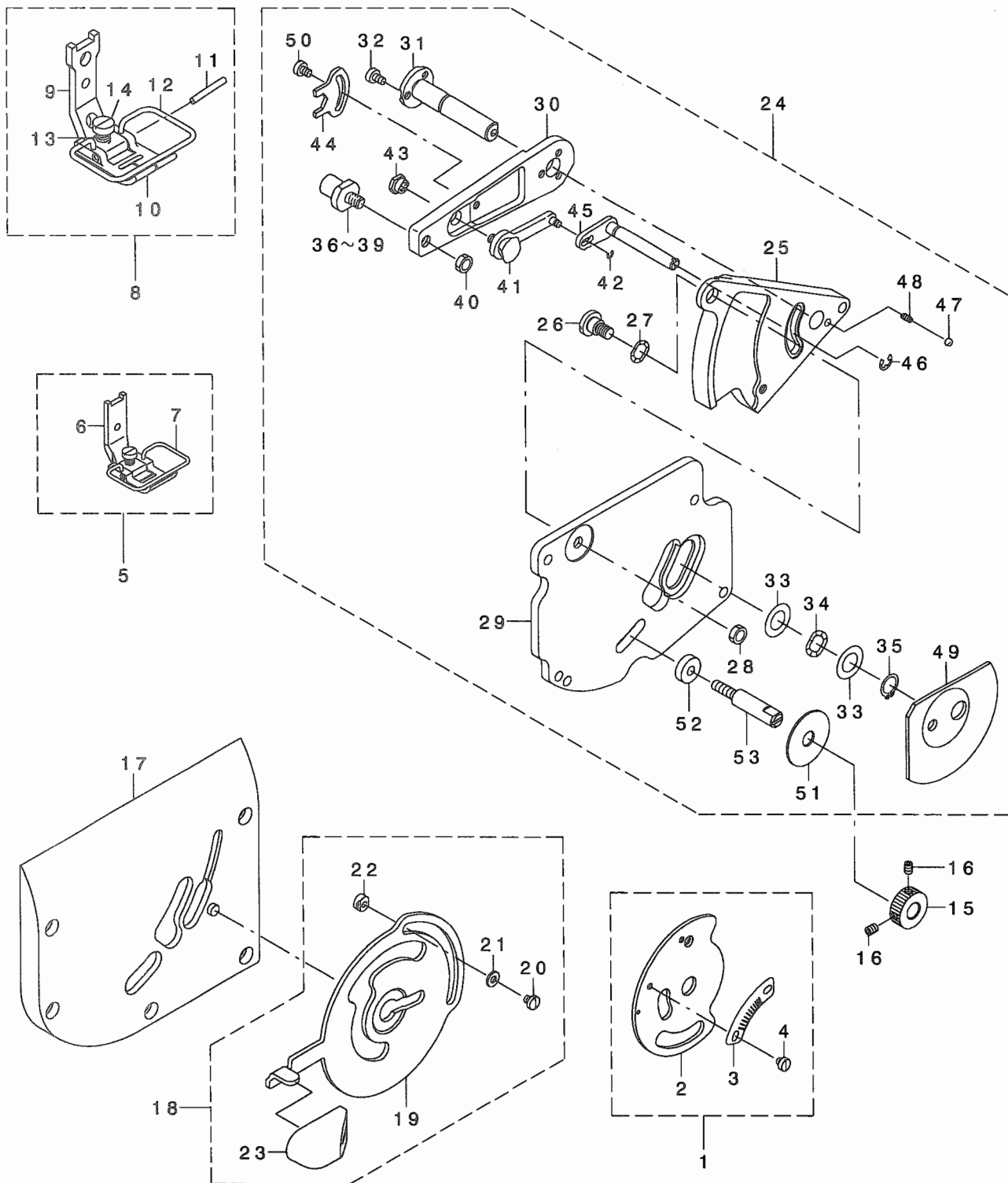
NOTE (注記)

01...SELECTIVE PARTS
02...FOR LZ-2284N-7
03...VARIOUS NOS.FOR DESTINATIONS

選択部品
LZ-2284N-7用
仕向地により異なる

30. EXCLUSIVE PARTS FOR LZ-2284N(-7), LZ-2284C-7 (2)

LZ-2284N(-7), LZ-2284C-7専用部品 (2)



REF. NO	NOTE	PART NO.	DESCRIPTION	ヒソメイ	Qty
1		235-21263	SWING WIDE GRADUATION ASM.	フリハハ* メモリクミ	1
2		235-21255	FITTING PLATE COMPL.	フリハハ* メモリトリツケイタケツコ* ウ	(1)
3		225-86226	SWING WIDE GRADUATION	フリハハ* メモリ	(1)
4		SS-6080320-SP	SCREW 1/8-44 L= 2.5	ヒラネジ* 1/8-44 L=2.5	(2)
5		225-80864	PRESSER ASM.	オサエ(クミ)	1
6		100-55051	PRESSER FOOT ASM.	オサエ A クミ	(1)
7		225-80302	SAFETY COVER	ユビ* ホコ* カハ* -	(1)
8		225-84965	PRESSER FOOT ASM.	オサエ(クミ)	1
9		225-45206	PRESSER FOOT (UPPER)	オサエ(ウエ)	(1)
10		225-84908	PRESSER FOOT (LOWER)	オサエ(シタ)	(1)
11		100-21103	PRESSER PIN	オサエピン	(1)
12		225-45404	SAFETY COVER	ユビ* ホコ* カハ* -	(1)
13		B1525-582-000	SPRING	オサエハ* ネ	(1)
14		SS-6090810-SP	SCREW 9/64-40 L= 7.5	ヒラネジ* 9/64-40 L=7.5	(1)
15		235-21404	ADJUSTING PICK-UP	キセンチョウセツツマミ	1
16		SM-8040502-TP	SCREW M4X0.7 L=5	トメネジ* M4X0.7 L=5	2
17		225-68356	SIDE COVER ASM.	ア-ムソクメンカハ* - (ケツコ* ウ)	1
18		225-73257	CHANGING LEVER ASM.	ハリイチハンコウレハ* - (ケツコ* ウ)	1
19		225-73208	NEEDLE POSITION CHANGE LEVER	ハリイチ ハンコウレハ* -	(1)
20		SS-7090410-SP	SCREW 9/64-40 L= 3.5	マルヒラネジ* 9/64-40 L=3.5	(2)
21		WP-0371016-SD	WASHER 3.7X8X1	ヒラサ* ガ* ネ 3.7X8X1	(2)
22		100-15907	LEVER STOPPER	レハ* - ストツハ* -	(2)
23		225-12602	KNOB	ハリイチ ハンコウレハ* -ツマミ	(1)
24		235-21057	CHANGE BASE ASM.	ハリイチハンコウダ* イクミ	1
25	*	263-19004	NEEDLE POSITION CHANGE BASE	ハリイチハンコウダ* イ	(1)
26		SD-0800402-TP	HINGE SCREW D= 8 H= 4	ダ* ンネジ* D=8 H=4	(1)
27		WZ-0850302-KO	WAVED WASHER 8.5X12.5X0.3	ナミカ* タサ* ガ* ネ 8.5X12.5X0.3	(3)
28		NS-6150310-SP	NUT 15/64-28	ロツカクナツト 15/64-28	(1)
29		235-21107	CHANGE BASE FITTING PLATE	ハリイチハンコウダ* イトリツケイタ	(1)
30	*	263-01507	ARM	フリハハ* チョウセツウデ*	(1)
31	*	263-07306	SHAFT	フリハハ* チョウセツウデ* シ* クA	(1)
32		SS-6090620-SP	SCREW 9/64-40 L=6	ヒラネジ* 9/64-40 L=6	(3)
33		WP-1020616-SD	WASHER	ヒラサ* ガ* ネ	(2)
34		WZ-1052010-KP	WAVED WASHER	ナミカ* タサ* ガ* ネ10.5X14.5X0.3	(1)
35		RC-0100001-KP	SNAP RING M10	Cガ* タトメワ 9.3	(1)
36	01	100-16517	SHAFT	フリハハ* チョ-セツウデ* シ* ク B (D)	(1)
37	01	100-16210	SHAFT	フリハハ* チョ-セツウデ* シ* ク B (A)	(1)
38	01	100-16319	SHAFT	フリハハ* チョ-セツウデ* シ* ク B (B)	(1)
39	01	100-16418	SHAFT	フリハハ* チョ-セツウデ* シ* ク B (C)	(1)
40		NS-6150310-SP	NUT 15/64-28	ロツカクナツト 15/64-28	(1)
41		100-17168	STOPPER ASM.	フリハハ* チョ-セツウデ* コテイシ クミ	(1)
42		RE-0200000-KO	E-RING	Eガ* タトメワ 2	(1)
43		100-18000	NUT	コテ-ツナツト	(1)
44		100-18109	NUT STOPPER	コテ-ツナツト* メ	(1)
45		100-15360	LEVER ASM.	カト* -レハ* -シ* ク クミ	(1)
46		RE-0400000-KO	E-RING 4	Eガ* タトメワ 4	(1)
47		B2608-761-000	HAND STOP CRANK SHAFT BALL	シユト* -テ-シ ハント* ル コ-キユ-	(1)
48		100-17408	SPRING	イチキメキユ- オツハ* ネ	(1)
49		100-17606	OIL SHIELD	オイルシールド	(1)
50		SS-6090520-SP	SCREW 9/64-40 L= 5.0	ヒラネジ* 9/64-40 L=5	(1)
51		225-73505	PACKING	モトセン ハンコウコテイ ネジ* ハ* ッキン	(1)
52		B1430-761-000	ROLLER	キセン ハンカンローラ	(1)
53		235-21305	ADJUSTING PICK-UP SCREW	キセンチョウセツツマミネジ*	(1)

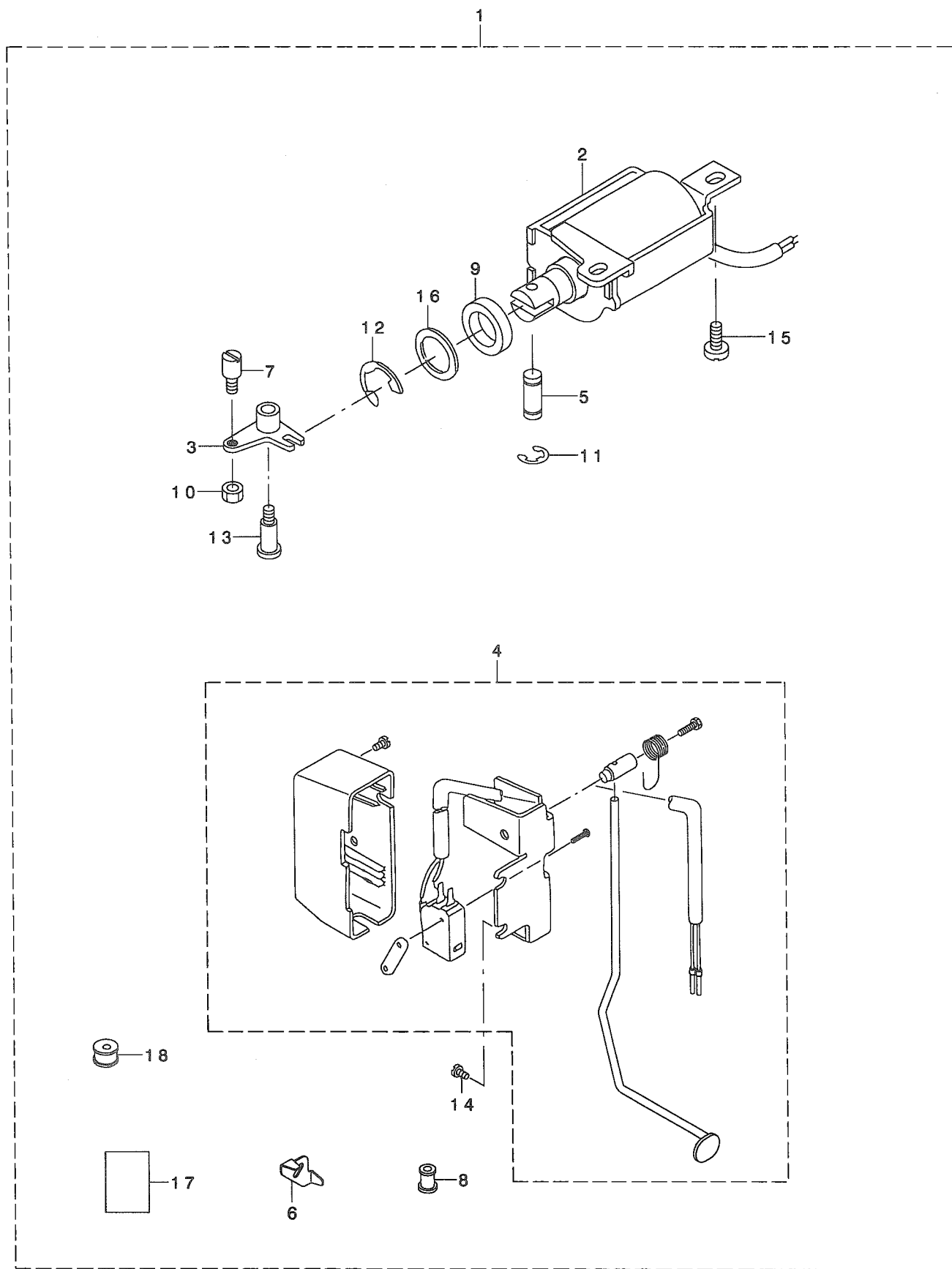
NOTE (注記)

01....SELECTIVE PARTS

選択部品

31. SPECIAL ORDER PARTS FOR LZ-2280N,2281N,2284N,2286N,2288N

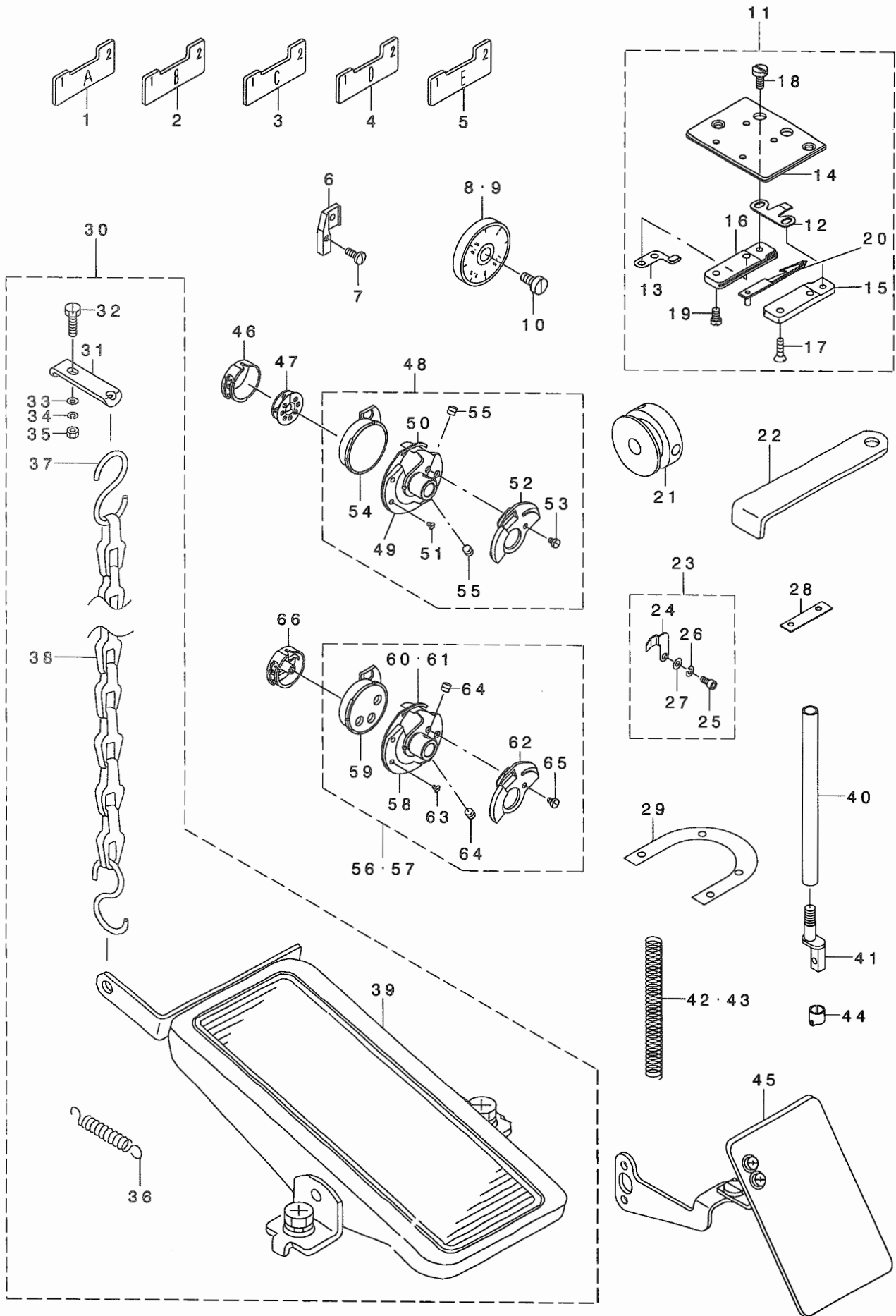
特別注文部品LZ-2280N,2281N,2284N,2286N,2288N用



REF. NO	NOTE	PART NO.	DESCRIPTION	ヒソメイ	Qty
1		225-61559	AUTOMATIC BACK MACHINE	シトウハツソウチ	1
2		225-59058	MAGNET ASM.	ハツクマグ(クミ)	(1)
3		225-44159	REVERSE FEED MAGNET LINK	キヤクオクリ マグ ネットリンク(クミ)	(1)
4		225-59850	REVERSE FEED SWITCH	キヤクオクリ スイッチ(クミ)	(1)
5		111-01003	PLUNGER ARM PIN	プランジヤウデピン	(1)
6		111-02605	CORD HOLDER	コートメカナク	(1)
7		B1213-372-000	SCREW	シヤダシ ヅメ トメネジ	(1)
8		D2467-555-B00	RUBBER PLUG	ゴム プツシユ	(2)
9		D2468-555-B00	RUBBER PLUNGER	プランジヤウ コム	(1)
10		NS-6150310-SP	NUT 15/64-28	ロツカクナツト 15/64-28	(1)
11		RE-0400000-K0	E-RING 4	エカ タメワ 4	(2)
12		RE-1200000-K0	E-RING 12	エカ タメワ 12	(1)
13		SD-0791503-SP	HINGE SCREW D=7.94 H=15	ダシネジ D=7.94 H=15	(1)
14		SS-4120615-SP	SCREW 3/16-28 L=6	ナハネジ 3/16-28 L=6	(2)
15		SS-4150915-SP	SCREW 15/64-28 L=9	ナハネジ 15/64-28 L=9	(2)
16		WP-1602616-SZ	WASHER 16X24X2.6	ヒラサガネ 16X24X2.6	(1)
17		291-41900	INSTRUCTION MANUAL	LZ-2280タッチハツクキット ワエイセツ	(1)
18		110-30202	RUBBER BUSHING	マグ コートコム	(1)

32. SPECIAL ORDER PARTS FOR LZ-2280N SERIES

特別注文部品LZ-2280Nシリーズ



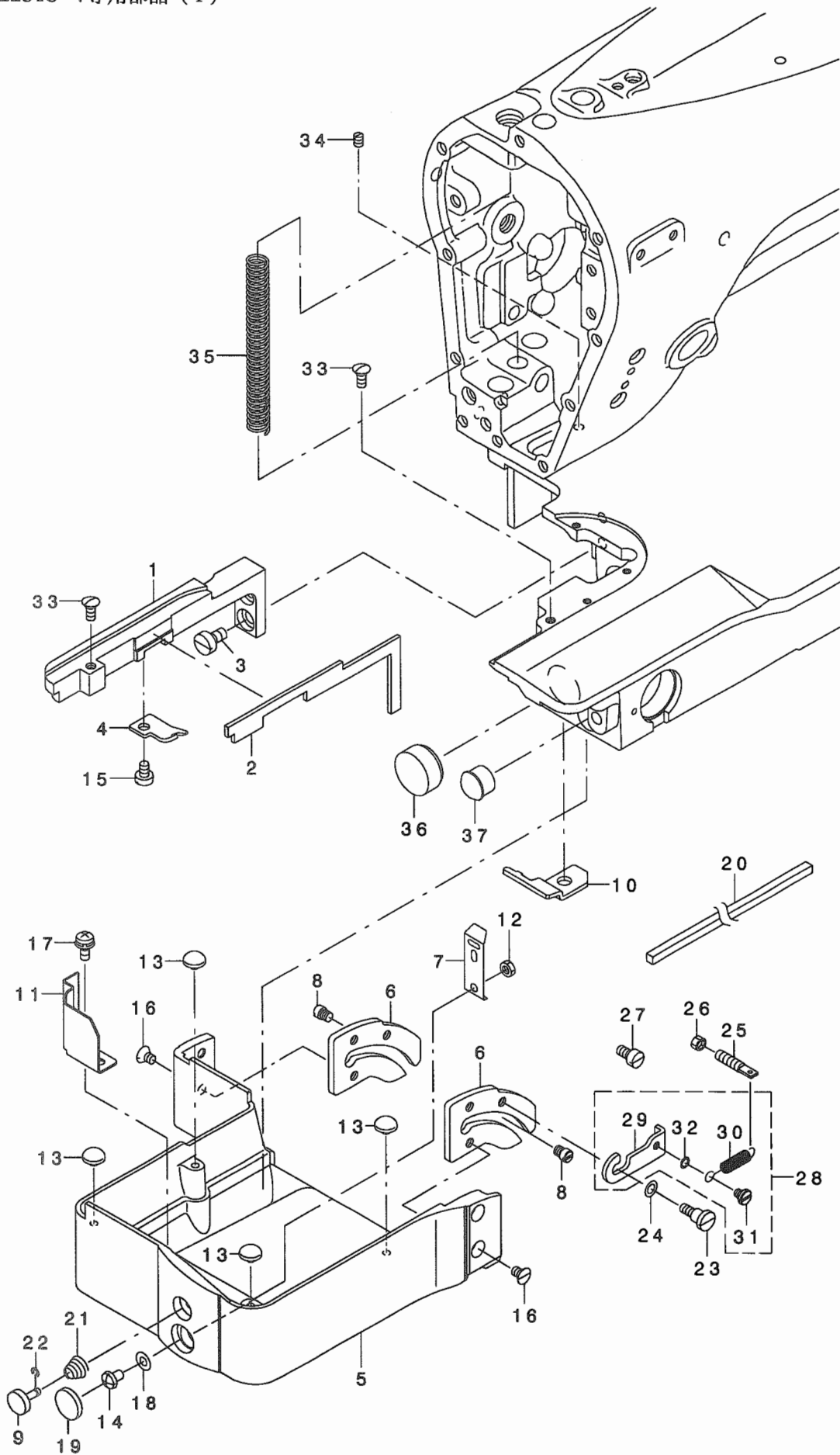
REF. NO	NOTE	PART NO.	DESCRIPTION	ヒンメイ	Qty
1		225-35801	TIMING GAUGE	タイミンクケージ	1
2		225-86705	TIMING GAUGE	タイミンクケージ	1
3		225-35900	TIMMING GAUGE, RIGHT	タイミンクケージ R	1
4		225-36403	TIMMING GAUG D	タイミンクケージ D	1
5		225-36502	TIMING GAUGE E	タイミンクケージ E	1
6		B1551-586-000	PRESSER FOOT JOINT	オサエレンケツアツ	1
7		SS-7090910-SP	SCREW 9/64-40 L= 8.5	マルヒラネジ 9/64-40 L=8.5	1
8		100-29957	SCALE PLATE	メモリイタ ケツゴウ	1
9		100-29452	STITCH DIAL ASM.	メモリイタ クミ	1
10		SS-6121030-SP	SCREW 3/16-28 L=10	ヒラネジ 3/16-28 L=10	1
11		225-56054	KNIFE UNIT	メスユニット	1
12		225-56302	FIXED KNIFE	コテイメス	(1)
13		225-56450	CLAMP PLATE ASM.	クランプイタ(クミ)	(1)
14		225-56609	SLIDING PLATE	スライイタ	(1)
15		225-56708	DRIVING BASE	トウメスタイヒタリ	(1)
16		225-56807	DRIVING BASE	トウメスタイミキ	(1)
17		SS-1090510-SP	SCREW 9/64-40 L=5	サラネジ 9/64-40 L=5	(2)
18		SS-6090420-SP	SCREW 9/64-40 L= 4.0	ヒラネジ 9/64-40 L=4	(2)
19		SS-7090710-SP	SCREW 9/64-40 L= 6.8	マルヒラネジ 9/64-40 L=6.8	(2)
20		225-56153	DRIVING KNIFE ASM.	トウメス(クミ)	(1)
21		225-55403	THREAD CUTTING CAM	イトキリカム	1
22		B9101-490-000	DRIVER	ドライバ-	1
23		225-25455	NEEDLE HOLDER ASM.	ハリマカリタイオウハリウケ(クミ)	1
24		225-25406	NEEDLE GUARD	ハリマカリタイオウハリウケ	(1)
25		SM-6030602-TP	SCREW M3X0.5 L=6	ロツカクナボルト M3X0.5 L=6	(1)
26		WS-0310702-KS	SPRING WASHER	ハネサカネ 3.1X5.9X0.7	(1)
27		WP-0320500-SC	WASHER M3	ヒラサカネ コカタマル M3	(2)
28		100-25906	SPACER	オクリイタ イス-	1
29		225-03908	SPACER	ハリイタス-	1
30		GRF-010000B0	RF-1 BACK STITCH DEVICE ASM.	RF-1イタルハツクスイソウチクミ	1
31		GRF-01001000	PLATE	クサリトリツケイタ	(1)
32		SS-9111510-SP	SCREW 11/64-40 L=15	ロツカクボルト 11/64-40 L=15	(1)
33		WP-0501016-SD	WASHER 5X10.5X1	ヒラサカネ 5X10.5X1	(1)
34		WS-0441040-KP	SPRING WASHER 4.4X7.4X1	ハネサカネ 4.4X7.4X1	(1)
35		NS-6110420-SP	NUT 11/64-40	ロツカクナツト 11/64-40	(1)
36		MAT-80117S00	SPRING	ヒタトリハネ	(1)
37		B8133-019-000	S SHAPED HOOK	Sカタカナク	(2)
38		B8131-019-000	CHAIN	クサリ	(1)
39		119-60853	PEDAL ASM.	ハダルクミ	(1)
40		D1501-583-H00	PRESSER BAR	オサエバ-	1
41		D1502-583-H00	PRESSER BAR	オサエバ- ツキアツ	1
42		B1505-227-00A	PRESSER ADJUSTING SPRING	マチカエヒンハン	1
43		111-62104	SPRING	オサエチヨウセツハネ	1
44		225-07701	THRED RACK, RIGHT	ハリボウイトカケ R	1
45		225-03353	SAFETY PLATE ASM.	アンセツラート(ケツゴウ)	1
46		235-22550	NOT TURN BOBBIN CASE ASM.	ムカイテンボビンケースクミ	1
47		235-23004	NOT TURN BOBBIN	ムカイテンボビン	1
48		235-23152	NOT TURN BOBBIN HOOK COMPL. V	ムカイテンボビンカマケツゴウウV	1
49		225-25919	OUTER HOOK V	ソトカマV	(1)
50		235-03501	INNER HOOK PRESSER V-S	ウチカマオサエV-S	(1)
51		100-33009	HOOK GIB SCREW	ウチカマオサエトメネジ	(2)
52		235-23202	NOT TURN BOBBIN INNER HOOK V	ムカイテンボビンソウチカマV	(1)
53		100-33108	HOOK COUNTER BALANCE SCREW	ウライイタトメネジ	(1)
54		225-26008	INNER HOOK V	ウチカマV	(1)
55		SS-8110422-TP	SCREW 11/64-40 L=4	トメネジ 11/64-40 L=4	(2)
56	01	235-03659	HOOK COMPL. S	カマケツゴウウS	1
57	02	235-02958	HOOK CONNECTION K	カマケツゴウウK	1
58		235-03709	OUTER HOOK S	ソトカマS	(1)
59		235-03808	INNER HOOK S	ウチカマS	(1)
60	01	235-03907	INNER HOOK PRESSER S	ウチカマオサエS	(1)
61	02	235-03006	INNER HOOK PRESSER K	ナカカマオサエK	(1)
62		235-04004	BACK PLATE S	ウライイタS	(1)
63		235-04103	INNER HOOK PRESSER SETSCREW S	ウチカマオサエトメネジ S	(3)
64		235-04301	OUTER HOOK SETSCREW S	ソトカマトメネジ S	(2)
65		235-04400	HOOK COUNTER BALANCE SCREW S	ウライイタトメネジ S	(1)
66		235-04657	BOBBIN CASE WITH SPRING	ボビンケースクウテンボウウハネイリ	1

NOTE (注記)

01...FOR INNER HOOK S
02...FOR INNER HOOK K

内釜 S 用
内釜 K 用

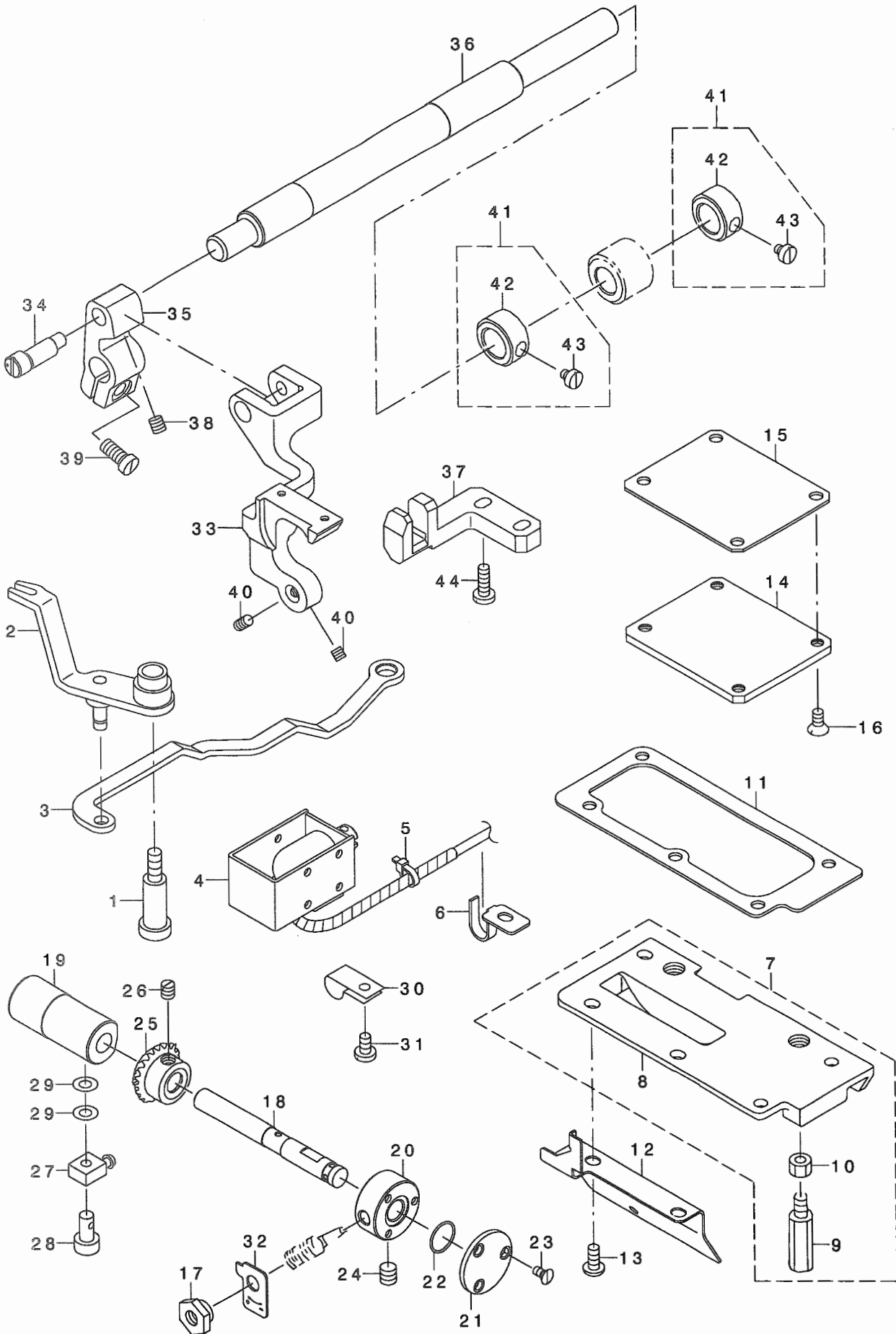
33. EXCLUSIVE PARTS FOR LZ-2284C-7 (1)
 LZ-2284C-7専用部品 (1)



REF. NO	NOTE	PART NO.	DESCRIPTION	ヒョウメイ	Qty
1		400-05484	NEEDLE PLATE SUPPORT	ハリイタササエ	1
2		400-05485	OIL RETURN FELT	ハリイタリメンカンリュウフェルト	1
3		SS-6120940-SP	SCREW 3/16-28 L=9	ヒラネジ 3/16-28 L=9	2
4		400-05505	INNER HOOK STOPPER	ウチカ マトメ	1
5		400-05487	HOOK COVER	カマカハ -	1
6		400-05488	HOOK COVER GUIDE	カマカハ -カ イト	2
7		400-05489	HOOK COVER SPRING	カマカハ -ハ ネ	1
8		400-05490	HOOK COVER GUIDE PIN	カマカハ -カ イト ヒソ	4
9		400-05491	HOOK COVER BUTTON	カマカハ -ホ タン	1
10		400-05493	HOOK COVER STOPPER	カマカハ -ストッパ -	1
11		400-05494	OIL SHIELD PLATE	カマカハ -ナイコホ ウハソ	1
12		NM-6040003-SC	NUT M4	ロツカクナツト M4	1
13		B8226-WP1-000	FRAME RUBBER CUSHION	ト-フ クツシヨソ	4
14		SM-5040655-SN	SCREW	ハ イント ネジ	1
15		SS-6110610-TP	SCREW 11/64-40 L=6	ヒラネジ 11/64-40 L=6	1
16		SS-1110640-TP	SCREW 11/64-40 L= 5.5	サラネジ 11/64-40 L=5.5	4
17		SL-4040681-SC	COMBINATION SCREW M4 X 8	ナハ コネジ セムス M4X0.7 L=6	1
18		WP-0430801-SC	WASHER 4.3X9X0.8	ヒラサ カネ 4.3X9X0.8	1
19		TA-1450302-RO	RUBBER PLUG	トメセン	1
20		B3541-012-000	OIL WICK	カンリュウ ユソソ	0.25
21		110-93606	THREAD TENSION SPRING	タ イイチ イトチヨウシハ ネ	1
22		RE-0200000-KO	E-RING	Eカ タトメワ 2	1
23		SD-0550212-TP	HINGE SCREW D=5.5 H=2.1	タソネジ D=5.5 H=2.1	1
24		WP-0450846-SP	WASHER	ヒラサ カネ	1
25		B2561-205-000-A	SCREW	ハ ネカケネジ	1
26		NS-6110310-SP	NUT 11/64-40	ロツカクナツト 11/64-40	1
27		B1536-804-000	PIN	オサエジ ク スラストウテ ヒソ	1
28	01	400-05517	HOOK COVER GUIDE STOPPER ASM.	カマカハ -カ イト ストッパ -クミ	1
29		400-05492	HOOK COVER GUIDE STOPPER	カマカハ -カ イト ストッパ -	(1)
30		400-05516	TENSION SPRING	カマカハ -カ イト ヒツハ リハ ネ	(1)
31		SD-0460182-SP	HINGE SCREW D= 4.6 H= 1.8	タソネジ D=4.6 H=1.8	(1)
32		WP-0360516-SD	WASHER M3	ヒラサ カネ 3.6X5.2X0.5	(1)
33		SS-2110920-TP	SCREW 11/64-40 L=8.5	マルサラネジ 11/64-40 L=8.5	2
34	01	SS-8110520-TP	SCREW 11/64-40 L= 4.5	トメネジ 11/64-40 L=4.5	1
35		229-07406	PRESSER SPRING	オサエチヨウセツハ ネ	1
36		TA-2101002-RO	RUBBER PLUG	トメセン	1
37		TA-1250804-RO	RUBBER PLUG	トメセン	1
		NOTE (注記)	01...ACCESSORIE PART	付属品	

34. EXCLUSIVE PARTS FOR LZ-2284C-7 (2)

LZ-2284C-7専用部品 (2)

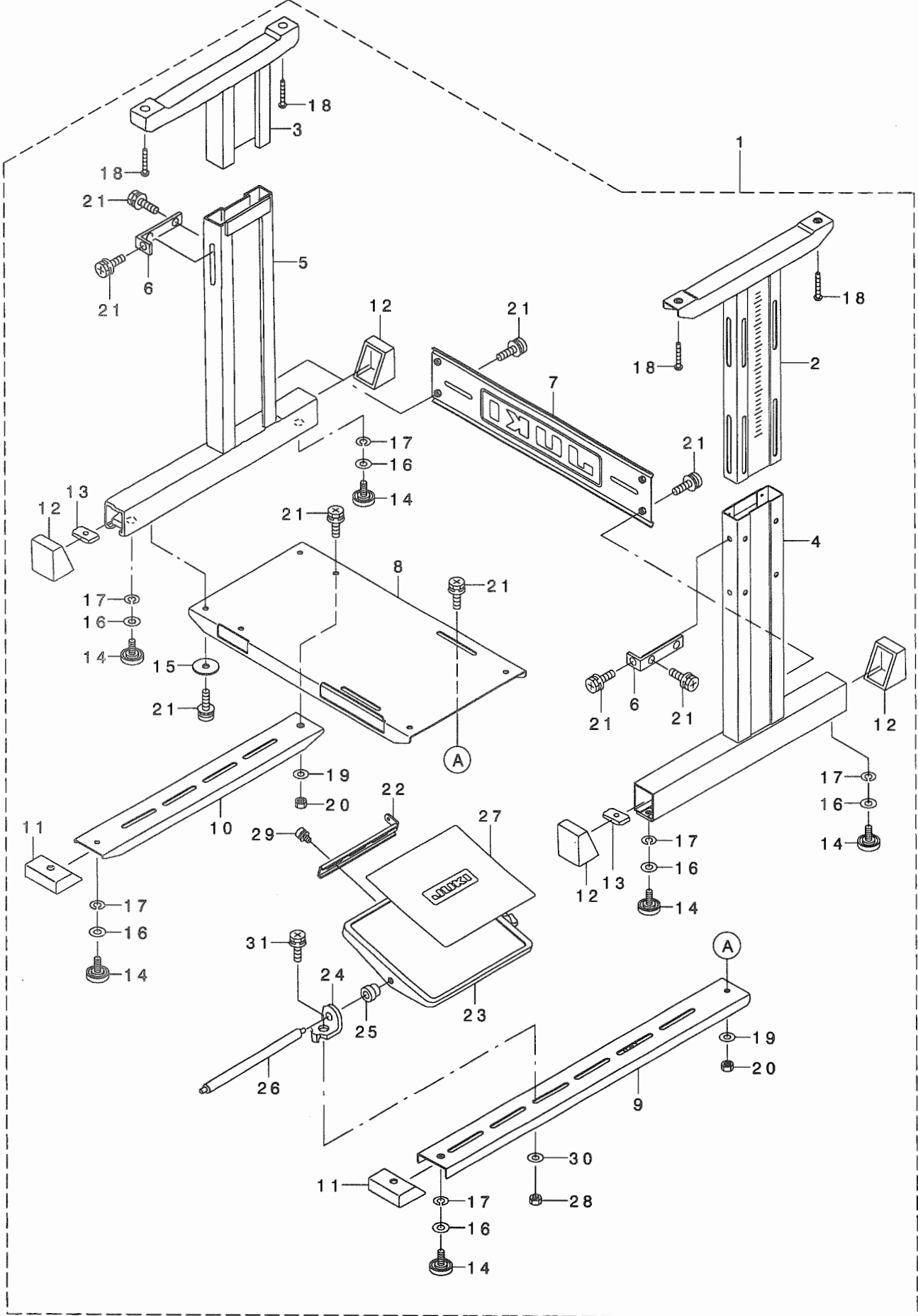


REF. NO	NOTE	PART NO.	DESCRIPTION	品名	Qty
1		SD-0791501-SP	HINGE SCREW D= 7.94 H=15.0	ダネネジ D=7.94 H=15	1
2		400-05508	KNIFE BRANCH ASM.	メスフタマダ(クミ)	1
3		400-05507	MOVING KNIFE LINK	トウメスリンク	1
4		400-05512	THREAD CUTTING MAGNET	イトキリマグ ネット	1
5		EA-9500B01-00	CABLE BAND	ソクセンハント	1
6	01	B3523-980-000	OIL WICK PIPE STOPPER	ユシソフ イアトメ	1
7		400-05477	DRIVING GEAR BOX COVER ASM.	クトウハク ルマハコフ フタ(クミ)	1
8		400-05478	DRIVING GEAR BOX COVER	クトウハク ルマハコフ フタ	(1)
9		101-00410	BED SCREW STUD	ハツトシチュウ	(2)
10		NS-6700420-SP	NUT 5/16-24	ロツカクナツト 5/16-24	(2)
11		400-05480	DRIVING GEAR BOX COVER PACKING	クトウハク ルマハコフ フタハ ッキン	1
12		400-05481	OIL SHIELD PLATE	クトウハク ルマハコフ フタコホウ ハン	1
13		SS-4110915-SP	SCREW 11/64-40 L=9	ナハネジ 11/64-40 L=9	5
14		400-05482	BEVEL GEAR BOX COVER	カサハク ルマハコフ フタ	1
15		400-05483	BEVEL GEAR BOX COVER PACKING	カサハク ルマハコフ フタハ ッキン	1
16		SS-1110840-SP	SCREW 11/64-40 L=8	サラネジ 11/64-40 L=8	4
17		135-21000	NUT	ツヤダシ レンケツナツト	1
18		400-05501	HOOK SHAFT	カマシク	1
19		400-05502	HOOK SHAFT METAL (A)	カマシクメタル(A)	1
20		400-05503	HOOK SHAFT METAL (B)	カマシクメタル(B)	1
21		400-05504	HOOK SHAFT METAL (B) COVER	カマシクメタル(B)フタ	1
22		RO-1100901-00	RUBBER RING	オリソク	1
23		SS-1080620-SP	SCREW 1/8-44 L=6	サラネジ 1/8-44 L=6	3
24		SM-8060602-TP	SCREW M6X6	トメネジ M6 L=6	1
25		400-05506	HOOK DRIVING BEVEL GEAR (B)	カマクトウカサハク ルマ(B)	1
26		SM-8050500-SP	SCREW	トメネジ	2
27		SQ-0000401-MZ	CONNECTING SCREW	チュウブ レンケツネジ	1
28		B3525-357-000	CONNECTING SCREW (B)	Lカ タ レンケツネジ B	1
29		B3534-012-000	GASKET	ハ ッキン	2
30		B3536-122-000	HOLDER	カンリユウ ハ イ オサエ	1
31		SS-7110710-SP	SCREW 11/64-40 L=7	マルヒラネジ 11/64-40 L=7	1
32		400-05515	INDICATION PLATE	カマユリヨウジイ タ	1
33		400-05496	FEED BASE	オクリタ イ	1
34		400-05497	FEED BASE SHAFT	オクリタ イク	1
35		400-05498	FEED BASE ARM	オクリタ イウテ	1
36		400-05499	HORIZONTAL FEED SHAFT	スイハイオクリク	1
37		400-05500	FEED BASE GUIDE	オクリタ イカ イト	1
38		SM-8050610-TP	SCREW M5 L=6	トメネジ M5 L=6	1
39		SM-6051200-TP	SCREW M5 L=12	ヒラネジ M5 L=12	1
40		SM-8040510-TP	SCREW M4 L=5	トメネジ M4 L=5	2
41		CS-1111010-SH	THRUST COLLAR ASM. D=11.11 W=1	スラストウケ D=11.11 W=10 クミ	2
42		CS-1111019-SH	THRUST COLLAR D=11.11 W=10	スラストウケ D=11.11 W=10	(2)
43		SS-6660710-TP	SCREW 1/4-40 L=7	ヒラネジ 1/4-40 L=7	(2)
44		SS-7111120-TP	SCREW	マルヒラネジ	2

NOTE (注記) 01...VARIOUS NOS. FOR DESTINATIONS 仕向地により異なる。

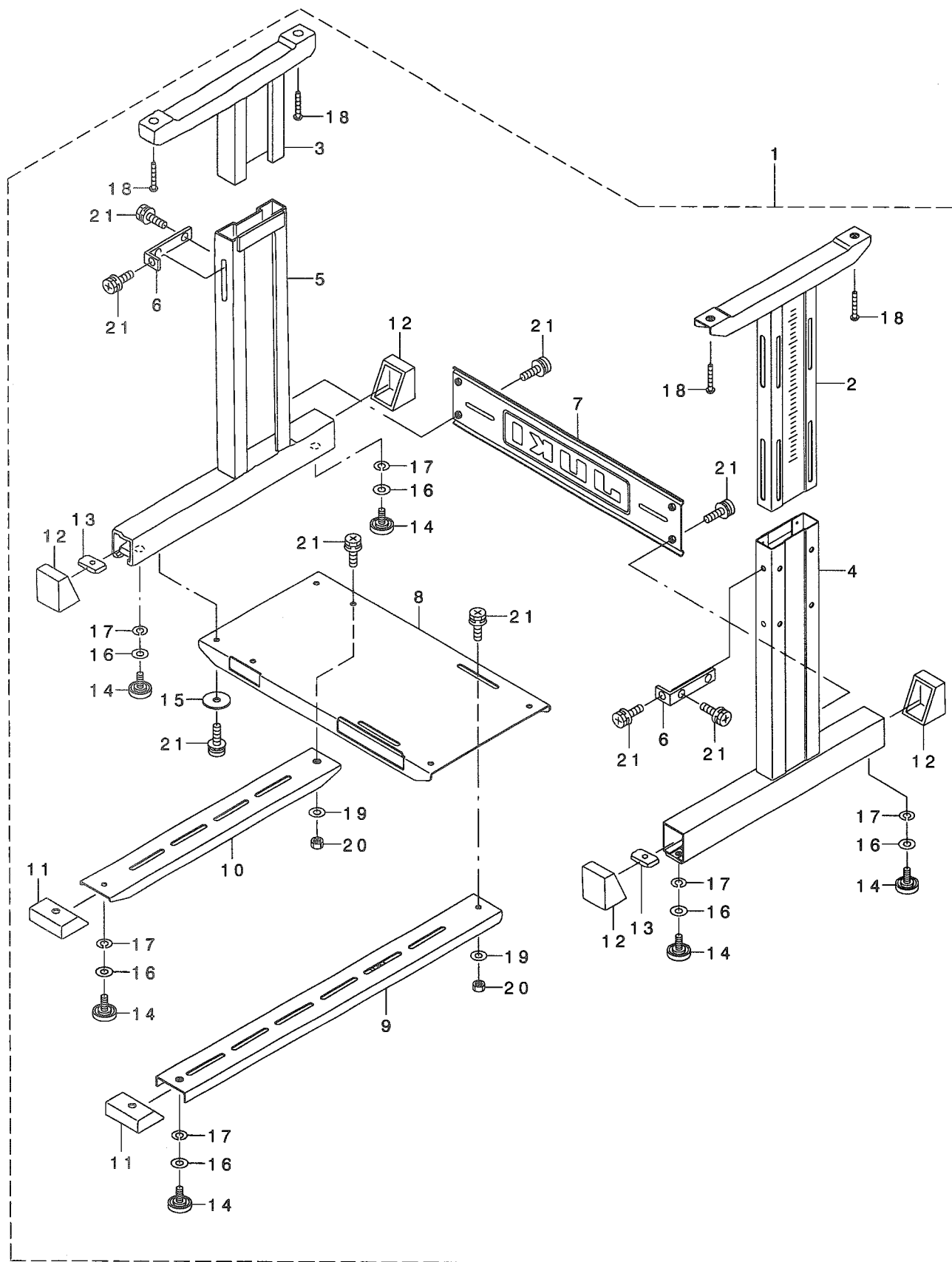
35. EXCLUSIVE PARTS FOR LZ-2284C-7 (3) (TABLE COMPONENTS/JT-Z710)

LZ-2284C-7専用部品 (3) (脚卓関係/JT-Z710)



REF. NO	NOTE	PART NO.	D E S C R I P T I O N	ヒ シ メ イ	Qty
1		400-05530	T-STAND ASM.	Tキヤクケツゴ ウ	1
2		141-18152	UPPER STAND ASM., RIGHT	ウツキヤクケツゴ ウ(ミキ°)	(1)
3		B8101-210-AAB	UPPER STAND ASM.	ウエキヤクケツゴ ウ	(1)
4		141-18251	STAND ASM., RIGHT	ツチユウケツゴ ウ(ミキ°)	(1)
5		B8105-210-AAA	STAND ASM.	ツチユウケツゴ ウ	(1)
6		111-58516	UPPER STAND PLATE	ウツキヤクトメイタ	(2)
7		D8308-205-K0A	STAND SIDE SUPPORT	ヨコシチュウ	(1)
8		400-05535	STAND SIDE SUPPORT	シモシチュウ	(1)
9		400-05536	PEDAL SUPPORT BASE	フミイタササエタ イ	(1)
10		400-05538	STAND SUPPORT	キヤクササエ	(1)
11		400-05539	PEDAL SUPPORT BASE CAP	フミイタササエタ イキヤツフ°	(2)
12		111-58607	RUBBER CAP	キヤク ト° タ° イ キヤツフ°	(4)
13		B8112-552-000	LEG BOTTOM SUPPORT BRACKET	シタシチュウ- トメイタ	(4)
14		B8108-555-OAO	ADJUSTING SCREW ASM. WITH CAP	キヤツフ° ツキ チヨ-セツネツ° クミ	(6)
15		G5514-116-000	WASHER D=30	サ° カ° ネ	(4)
16		WP-1302501-SE	WASHER M12	ヒラサ° カ° ネ	(6)
17		WS-1253010-KN	SPRING WASHER 12.5X21.5X3	ハ° ネサ° カ° ネ 12.5X21.5X3	(6)
18		ST-9053511-SR	TAPPING SCREW M5X35	タツピ° ソネツ°	(4)
19		WP-0871602-SE	WASHER 8.7X18X1.6	ヒラサ° カ° ネ 8.7X18X1.6	(2)
20		NM-6080001-SE	NUT M8	ロツカクナツト M8 1ツユ	(2)
21		SL-9082091-SE	WASHER HEXAGONAL BOLT	サ° カ° ネツキロツカクホ° ルト	(18)
22		111-58706	PEDAL ADJUSTING PLATE	フミイタ チョウセツイタ	(1)
23		111-58805	PEDAL	フミイタ	(1)
24		111-59001	PEDAL SHAFT BRACKET	フミイタ シ° クウケ	(2)
25		D8113-555-B00	PEDAL BUSHING	フミイタ フ° ツシユ	(2)
26		D8115-555-B00	PEDAL SHAFT	ハ° タル シ° ク	(1)
27		111-58904	PEDAL MAT	フミイタ マツト	(1)
28		NM-6080001-SE	NUT M8	ロツカクナツト M8 1ツユ	(2)
29		SL-9061291-SE	WASHER HEXAGONAL BOLT M6 L=12	サ° カ° ネツキロツカクホ° ルト	(2)
30		WP-0871602-SE	WASHER 8.7X18X1.6	ヒラサ° カ° ネ 8.7X18X1.6	(2)
31		SL-9082091-SE	WASHER HEXAGONAL BOLT	サ° カ° ネツキロツカクホ° ルト	(2)

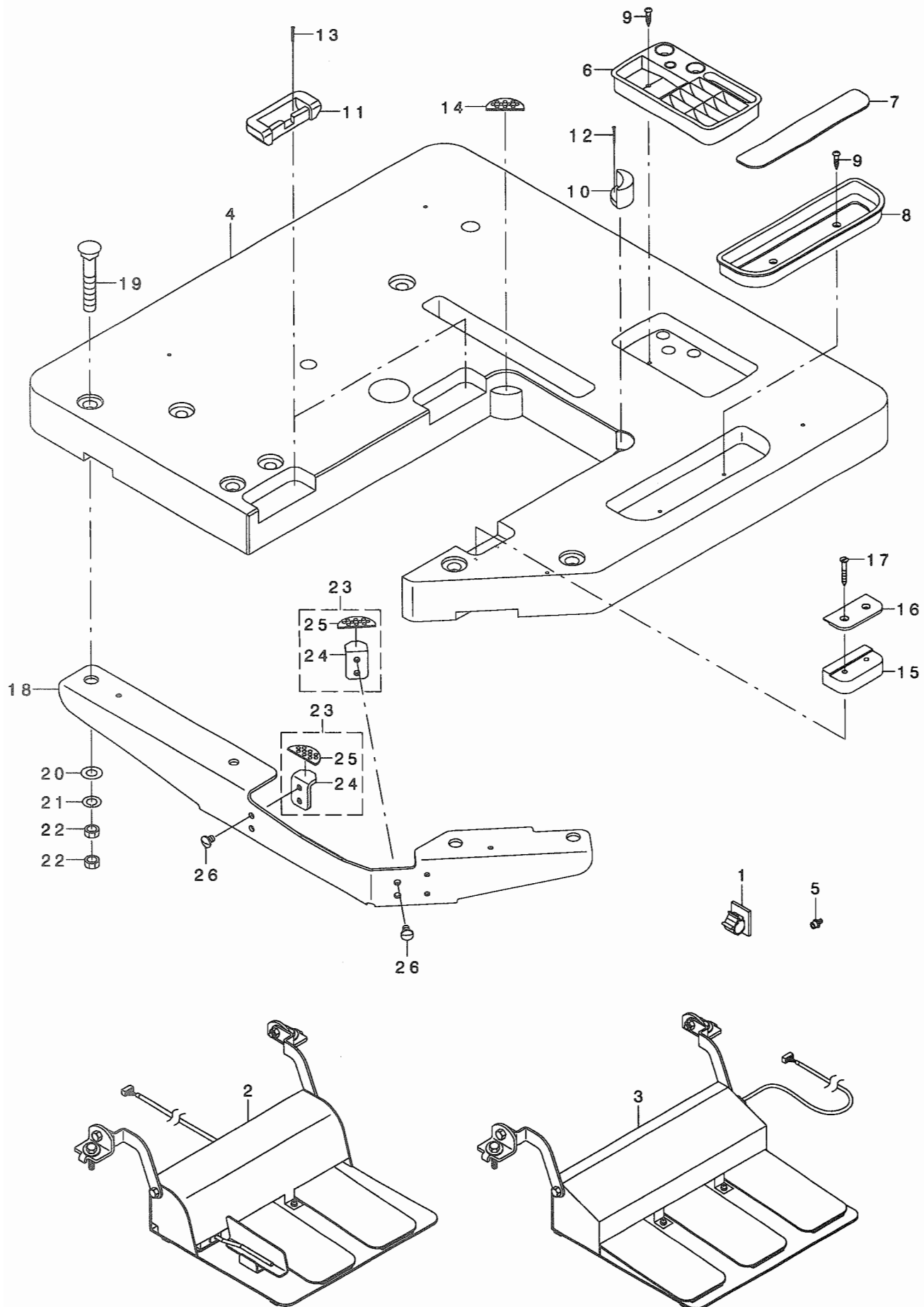
36. EXCLUSIVE PARTS FOR LZ-2284C-7 (4) (TABLE COMPONENTS/JT-Z71A, JT-Z71B)
 LZ-2284C-7専用部品 (4) (脚卓関係/JT-Z71A, JT-Z71B)



REF. NO	NOTE	PART NO.	DESCRIPTION	ト ン メ イ	Qty
1		400-05537	T-STAND ASM.	Tキヤク(クミ)	1
2		141-18152	UPPER STAND ASM., RIGHT	ウツキヤクケツゴウ(ミキ)	(1)
3		B8101-210-AAB	UPPER STAND ASM.	ウエキヤクケツゴウ	(1)
4		141-18251	STAND ASM., RIGHT	シチュウケツゴウ(ミキ)	(1)
5		B8105-210-AAA	STAND ASM.	シチュウケツゴウ	(1)
6		111-58516	UPPER STAND PLATE	ウツキヤクトメイタ	(2)
7		D8308-205-KOA	STAND SIDE SUPPORT	ヨコシチュウ	(1)
8		400-05535	STAND SIDE SUPPORT	シモシチュウ	(1)
9		400-05536	PEDAL SUPPORT BASE	フミイタササエタ イ	(1)
10		400-05538	STAND SUPPORT	キヤクササエ	(1)
11		400-05539	PEDAL SUPPORT BASE CAP	フミイタササエタ イキャツフ	(2)
12		111-58607	RUBBER CAP	キヤクト イ キャツフ	(4)
13		B8112-552-000	LEG BOTTOM SUPPORT BRACKET	シタシチュウ トメイタ	(4)
14		B8108-555-0A0	ADJUSTING SCREW ASM. WITH CAP	キャツフ ツキ チョーセツネジ クミ	(6)
15		G5514-116-000	WASHER D=30	サ カ ネ	(4)
16		WP-1302501-SE	WASHER M12	ヒラサ カ ネ	(6)
17		WS-1253010-KN	SPRING WASHER 12.5X21.5X3	ハ ネサ カ ネ 12.5X21.5X3	(6)
18		ST-9053511-SR	TAPPING SCREW M5X35	タツピ ンネジ	(4)
19		WP-0871602-SE	WASHER 8.7X18X1.6	ヒラサ カ ネ 8.7X18X1.6	(2)
20		NM-6080001-SE	NUT M8	ロツカクナツト M8 1シユ	(2)
21		SL-9082091-SE	WASHER HEXAGONAL BOLT	サ カ ネツキロツカクホ ルト	(18)

37. EXCLUSIVE PARTS FOR LZ-2284C-7 (5)

LZ-2284C-7専用部品 (5)



REF. NO	NOTE	PART NO.	D E S C R I P T I O N	品 名	Qty
1	01	E9608-603-000	STICKER (MIDDLE)	ステッカー (チユ-)	1
2	03	GPK-710010A0	2-PEDAL ASM., 71	2レンハ° タ° ルクミ71(SC-1シリ-ズ°)	1
3	02	GPK-700010A0	3-JOINT PEDAL, 70	3レンハ° タ° ルクミ70(SC-1シリ-ズ°)	1
4		400-05531	TABLE	テ-プ° ル	1
5	01	SL-6040892-TN	BOLT	サ° ガ° ネットキロツカクアナホ° ルト	8
6		111-55751	CASE ASM. B	コモノイレ B(クミ)	1
7		111-55801	CASE MAGNET	コモノイレ マグ° ネット	1
8		111-56007	CASE	コモノイレ	1
9		SK-3382001-SC	WOOD SCREW D=3.8 L=20	マルモクネツ° D=3.8 L=20	4
10		110-76007	FRAME RUBBER CUSHION	トウフ° ササエコ° ムサ°	1
11		110-75801	RUBBER SPACER	ゴ° ムヒンツ° サ°	2
12		B8210-012-000	CUSHION SET NAIL	クキ° (20ミリ)	2
13		B8210-012-000	CUSHION SET NAIL	クキ° (20ミリ)	4
14		D8226-555-E00	FRAME RUBBER CUSHION A	トウフ° クツシヨソ° サ°	1
15		GAW-02560000	BED FIXING RUBBER	ハ° ツト° コテイコ° ムサ°	1
16		GAW-02561000	BED FIXING RUBBER PRESSER	ハ° ツト° コテイコ° ムサ° オサエ	1
17		SK-1413200-SC	WOOD SCREW D=4.1 L=32	サラモクネツ° D=4.1 L=32	2
18		400-05532	TABLE SUPPORT	テ-プ° ルササエ	1
19		119-66702	BOLT A	ウケイタホ° ルト(A)	4
20		WP-1052001-SC	WASHER 10, 5X21X2	ヒラサ° ガ° ネ° ミガ° キマル M10	4
21		WS-1020002-KR	SPRING WASHER, M10	ハ° ネサ° ガ° ネ° 10.2X18.4X2.5	4
22		NS-6240630-SN	NUT 3/8-18	ロツカクナツト 3/8-18	8
23		400-05533	OIL RESERVOIR HOLDER ASM.	アア° ラダ° マリウケ(クミ)	2
24		400-05534	OIL RESERVOIR HOLDER	アア° ラダ° マリウケ	(2)
25		D8226-555-E00	FRAME RUBBER CUSHION A	トウフ° クツシヨソ° サ°	(2)
26		SM-0060801-SA	SCREW	トラスネツ° M6 L=8	4

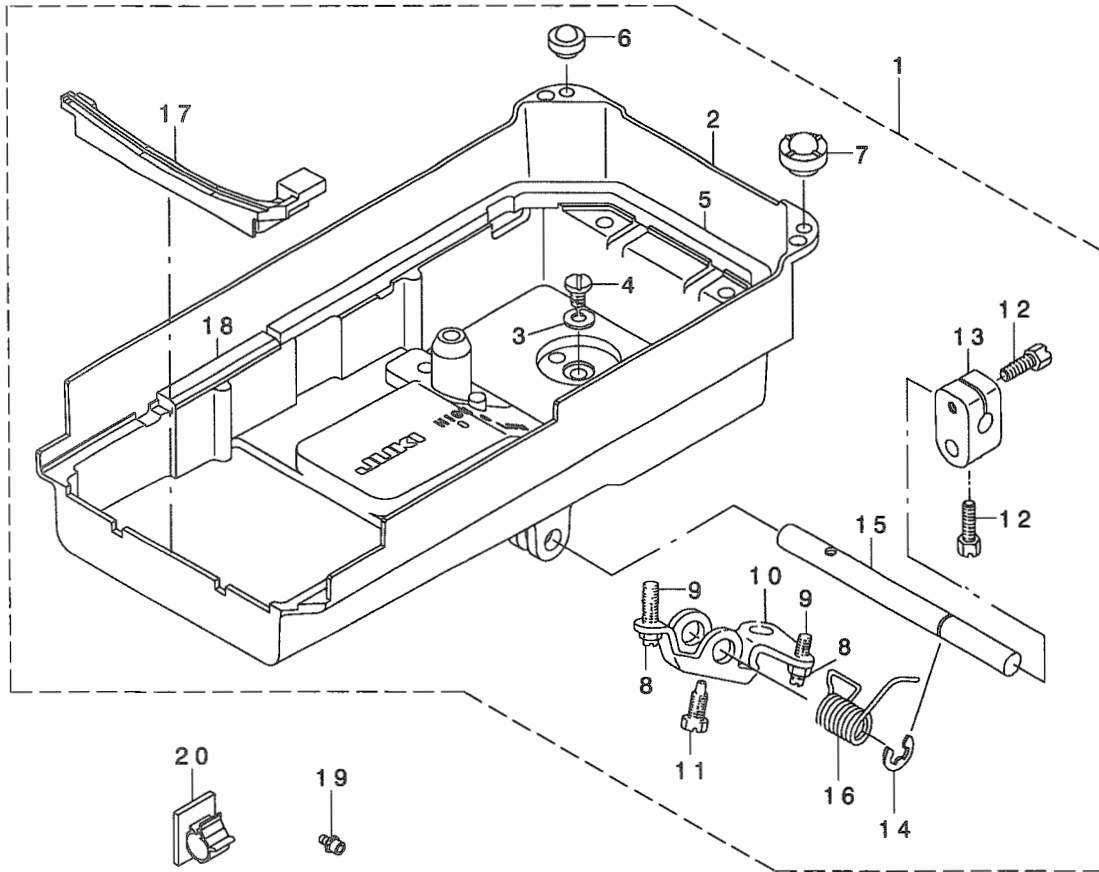
NOTE (注記) 01....AT THE TIME OF DELIVERY OF
COMPLETE SET WITH TABLE
STAND ONLY. 脚卓完成出荷時のみ

02....FOR JT-Z71A JT-Z71A用

03....FOR JT-Z71B JT-Z71B用

38. EXCLUSIVE PARTS FOR LZ-2284C-7 (6) (ACCESSORIES PARTS COMPONENTS)

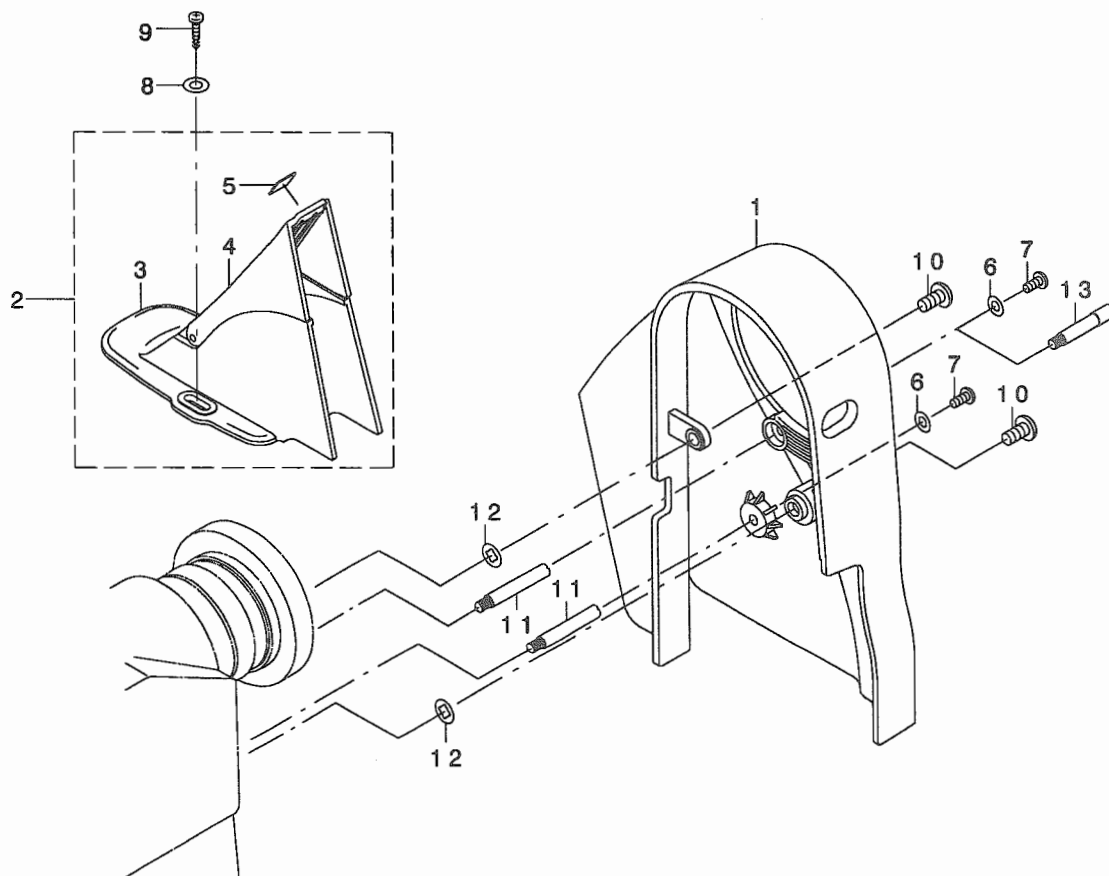
LZ-2284C-7専用部品 (6) (付属品関係)



REF. NO	NOTE	PART NO.	DESCRIPTION	ヒョメイ	Qty
1		400-05520	OIL RESERVOIR ASM.	アッラタマリ(クミ)	1
2		400-05521	OIL RESERVOIR	アッラタマリ	(1)
3		RO-0982401-00	RUBBER RING	オリソク	(1)
4		SM-0081001-SD	SCREW	トラスネジ M8 L=10	(1)
5		100-38107	OIL RESERVOIR GASKET	アッラタメハツキン	(1)
6		110-47107	RUBBER CUSHION	トウアササエコ Δ	(1)
7		B1116-210-D00	FRAME SUPPORT RUBBER	トウアササエコ Δ	(1)
8		NM-6060001-SE	NUT M6	ロツカクナツト M6 1シユ	(2)
9		SM-8063012-TR	SCREW M6 L=30	トメネジ	(2)
10		110-24015	CONNECTING ROT, VERTICAL	ヒザアケカイテンウデ	(1)
11		SM-9061853-SR	SCREW M6 L=17.5	ロツカクホルト	(1)
12		SM-9062053-SR	SCREW M6 L=20	ロツカクホルト	(2)
13		110-24510	BRACKET	ヒザアテタテシクトリツクウデ	(1)
14		RE-1000000-K0	E-RING 10	Eカタトメワ 10	(1)
15		110-24205	KNEE PRESS ROD	ヒザアテヨコシク	(1)
16		110-24106	SPRING	ヒザアケカイテンハネ	(1)
17		400-05523	FRAME SUPPORT RUBBER CUSHION A	トウアササエコ ΔA	(1)
18		400-05524	FRAME SUPPORT RUBBER CUSHION B	トウアササエコ ΔB	(1)
19		SL-6040892-TN	BOLT	ザカネツキロツカクアナホルト	8
20		E9608-603-000	STICKER (MIDDLE)	ステツカ(チュ)	1

39. EXCLUSIVE PARTS FOR LZ-2284C-7 (7)

LZ-2284C-7専用部品 (7)



REF. NO	NOTE	PART NO.	DESCRIPTION	品名	Qty
1		263-19400	BELT COVER A	ベルトカバー-A	1
2		263-19558	BELT COVER B (COMPL.)	ベルトカバー-B(ケツゴウ)	1
3		263-19509	BELT COVER B	ベルトカバー-B	(1)
4		263-19608	BELT COVER C	ベルトカバー-C	(1)
5		263-19806	VIBROISOLATING RUBBER	ホウシンゴム	(1)
6		WP-0450801-SD	WASHER 4.5X10X0.8	ヒラザ* カ* ネ 4.5X10X0.8	2
7		SS-4110915-SP	SCREW 11/64-40 L=9	ナ* ネジ* 11/64-40 L=9	2
8		WP-0450826-SC	WASHER 4.5X10X0.8	ヒラザ* カ* ネ 4.5X10X0.8	2
9		SK-3412001-SE	WOOD SCREW D=4.1 L=20	カマトリツケビス	2
10		SS-4151215-SP	SCREW 15/64-28 L=12	ナ* ネジ* 15/64-28 L=12	2
11		100-39105	BELT COVER SUPPORT STUD	ベルトカバー - シチュ-	2
12		225-35603	WASHER	ネジ* ヨウスケト* メワツシヤ-	2
13	01	225-35454	SYNCHRONIZER SUPPORT ASM.	シンクロナイザ* ササエ クミ	1
		NOTE (注記)	01....SPECIAL ORDER PARTS	特別注文部品	

40. LIST FOR INFORMATION OF CHANGE

変更情報リスト

As to the place changed, refer to the corresponding Rev.No.
 When previous parts (Obsoleted part) and new parts (Added parts) are not interchangeable with each other:
 In this case, even obsoleted parts (D.) can be ordered with the obsoleted part number, so select the parts with changed dates and place your orders.

変更箇所は、該当Rev.No.版をご参照ください。
 部品の互換性がない変更の場合は、削除された品番でも、ご注文できます。

29284106
 No.1160-08 Rev.No.

*A: Added parts 追加部品 / D: Obsoleted parts 削除部品 / E: Erratum 訂正

* Rev. No.	Page 頁	Ref. No.	Parts No. 品番	* Rev. No.	Page 頁	Ref. No.	Parts No. 品番
D 07	02	1	225-01167	A 08	02	1	263-04758
D 07	02	3	235-00960	A 08	02	3	235-00978
D 07	02	7	225-02009	A 08	02	7	263-05102
D 07	02	9	225-02207	A 08	02	9	263-05300
D 07	02	14	225-03007	A 08	02	14	263-05409
D 07	02	40	225-96605	A 08	02	40	263-12504
D 07	04	1	225-01803	A 08	04	1	263-04907
D 07	04	2	225-01951	A 08	04	2	263-05052
D 07	04	3	225-01902	A 08	04	3	263-05003
D 07	04	7	100-04208	A 08	04	7	263-00103
D 07	08	6	225-05309	A 08	08	6	263-05508
D 07	08	15	100-08605	A 08	08	15	263-00301
D 07	08	18	100-35608	A 08	08	18	263-04402
D 07	08	47	100-10502	A 08	08	47	263-00400
D 07	08	65	225-09400	A 08	08	65	263-05904
D 07	08	66	225-09509	A 08	08	66	263-06001
D 07	08	68	100-13811	A 08	08	68	263-01408
D 07	10	3	225-13105	A 08	10	3	263-07405
D 07	10	4	225-12909	A 08	10	4	263-07504
D 07	10	5	225-13006	A 08	10	5	263-07603
D 07	10	6	225-13204	A 08	10	6	263-07702
D 07	10	7	225-09657	A 08	10	7	263-06159
D 07	10	8	225-09608	A 08	10	8	263-06100
D 07	10	11	100-16608	A 08	10	11	263-02307
D 07	10	29	100-11518	A 08	10	29	263-00608
D 07	10	33	100-11807	A 08	10	33	263-01002
D 07	10	34	100-11906	A 08	10	34	263-01101
D 07	10	35	100-12003	A 08	10	35	263-01200
D 07	10	36	100-12102	A 08	10	36	263-01309
D 07	12	2	225-12008	A 08	12	2	263-06506
D 07	12	3	225-12701	A 08	12	3	263-07306
D 07	12	4	100-17317	A 08	12	4	263-02703
D 07	12	5	100-16012	A 08	12	5	263-01507
D 07	12	33	225-12214	A 08	12	33	263-06803
D 07	12	36	225-12461	A 08	12	36	263-06951
D 07	12	38	225-12552	A 08	12	38	263-07157

* Rev. No.	Page 頁	Ref. No.	Parts No. 品番	* Rev. No.	Page 頁	Ref. No.	Parts No. 品番
D 07	12	39	225-12503	A 08	12	39	263-07108
D 07	12	40	225-12602	A 08	12	40	263-07207
D 07	12	41	100-15907	A 08	12	41	263-06704
D 07	14	9	225-15357	A 08	14	9	263-07850
D 07	14	10	225-15506	A 08	14	10	263-08007
D 07	14	18	100-22309	A 08	14	18	263-02901
D 07	16	4	225-18351	A 08	16	4	263-08353
D 07	16	5	225-18401	A 08	16	5	263-08403
D 07	16	6	225-18559	A 08	16	6	263-08551
D 07	16	7	225-18500	A 08	16	7	263-08502
D 07	16	8	225-18609	A 08	16	8	263-08601
D 07	16	9	225-18708	A 08	16	9	263-08700
D 07	16	10	225-18807	A 08	16	10	263-08809
D 07	16	11	225-18906	A 08	16	11	263-08908
D 07	16	12	112-12503	A 08	16	12	263-09005
D 07	16	39	100-28900	A 08	16	39	263-03602
D 07	18	7	225-20159	A 08	18	7	263-09351
D 07	18	12	100-26516	A 08	18	12	263-03107
D 07	18	34	B1604-155-000	A 08	18	34	263-14500
D 07	18	36	100-26805	A 08	18	36	263-00509
D 07	18	43	100-27001	A 08	18	43	263-03206
D 07	18	46	100-27308	A 08	18	46	263-03404
D 07	18	49	100-28702	A 08	18	49	263-03503
D 07	18	51	100-29007	A 08	18	51	263-03701
D 07	18	62	263-00509				
D 07	20	53	225-23807	A 08	20	53	263-09708
D 07	22	3	225-31305	A 08	22	3	263-11605
D 07	22	5	225-31701	A 08	22	5	263-11902
D 07	22	7	225-32006	A 08	22	7	263-12009
D 07	22	19	100-35707	A 08	22	19	263-04501
D 07	36	9	100-43016	A 08	36	9	225-27006
D 07	36	10	100-43115	A 08	36	10	225-27105
D 07	36	11	100-43214	A 08	36	11	225-27204
D 07	36	12	100-43313	A 08	36	12	225-27303
D 07	36	25	225-12461	A 08	36	25	263-06951
D 07	36	50	100-43701				
D 07	38	8	100-43016	A 08	38	8	225-27006
D 07	38	9	100-43115	A 08	38	9	225-27105
D 07	38	10	100-43214	A 08	38	10	225-27204
D 07	38	11	100-43313	A 08	38	11	225-27303
D 07	38	26	100-16012	A 08	38	26	263-01507
D 07	38	27	225-12701	A 08	38	27	263-07306
D 07	38	57	100-43701				
D 07	42	3	225-12461	A 08	42	3	263-06951
D 07	44	2	225-72804	A 08	44	2	263-19103
D 07	44	5	225-73406	A 08	44	5	263-12306
D 07	44	7	225-12701	A 08	44	7	263-07306

NUMERICAL INDEX OF PARTS

索引

PART NO 品番	PAGE 頁	REF NO	PART NO 品番	PAGE 頁	REF NO	PART NO 品番	PAGE 頁	REF NO	PART NO 品番	PAGE 頁	REF NO
A3216-001-00A	6	10	B2561-205-000-A	62	25	CQ-2020000-00	22	30	HK-0044300-2A	24	50
BT-0500300-EA	22	33	B2579-229-0A0	48	68	CQ-2020000-00	22	54	HK-0320000-40	50	59
BT-0500300-EA	22	58	B2608-761-000	12	16	CQ-3030000-00	40	69	HK-0346101-40	24	61
BT-0500300-EA	22	59	B2608-761-000	44	19	CQ-5006000-00	40	68	HK-0346400-0B	28	11
BT-0600402-EA	22	37	B2608-761-000	44	20	CS-0640863-SH	26	28	HK-0346400-0B	30	26
B1114-012-000	2	13	B2608-761-000	56	47	CS-0790720-TH	10	16	HL-0038800-00	50	50
B1114-280-000	16	19	B2616-372-000	22	20	CS-079073A-SH	22	40	HL-0171200-00	50	48
B1115-850-000	34	9	B2626-372-000	26	15	CS-0800911-TH	48	19	HR-0223010-10	50	52
B1116-210-D00	71	7	B3116-125-000	2	59	CS-095101B-SH	24	49	HT-0023100-00	50	51
B1148-555-000	6	12	B3120-125-000	2	61	CS-103121B-SH	10	41	HW-2003900-00	30	29
B1148-555-000	16	27	B3121-352-000	2	58	CS-1031210-SH	10	40	HW-5000700-00	28	12
B1203-227-000-A	8	11	B3129-012-A00	2	57	CS-1031210-SH	16	32	HW-5000700-00	30	28
B1208-552-000-A	8	12	B3205-210-000	6	11	CS-1031210-SH	40	43	HX-0012300-0A	26	37
B1213-372-000	28	17	B3208-280-000	50	11	CS-1031210-SH	40	52			
B1213-372-000	58	7	B3212-761-000	6	7	CS-1111010-SH	18	21	MAB-109000A0	36	40
B1214-038-000	22	14	B3214-047-000	6	29	CS-1111010-SH	64	41	MAB-109000B0	36	39
B1301-555-000	22	10	B3305-704-000-A	31	5	CS-1111019-SH	18	22	MAM-09700BA0	38	53
B1307-155-0A0	20	34	B3311-012-000	31	10	CS-1111019-SH	64	42	MAM-097000A0	38	52
B1308-155-0A0	20	55	B3311-704-000	31	7	CS-1401113-TH	46	32	MAO-11532000	31	19
B1430-761-000	44	18	B3317-704-000	31	12	CS-1401113-TH	46	62	MAO-11602N00	50	17
B1430-761-000	56	52	B3318-704-L00-A	31	6	CS-1470710-SH	52	25	MAT-02106000	44	21
B1505-227-T00-A	14	34	B3319-704-L00	31	13	CS-147121A-SH	8	32	MAT-80117S00	60	36
B1505-227-00A	60	42	B3320-704-L00-A	31	8				MAZ-02607000	22	57
B1505-227-000-A	14	21	B3414-555-000	14	14	D1501-583-H00	60	40	MC-1923F08-00	38	4
B1506-352-000	16	23	B3416-552-000	14	16	D1502-583-H00	60	41	MC-1923007-50	8	52
B1510-227-000	14	20	B3416-555-000	14	15	D2056-772-BOB	24	29	MC-2005F07-00	8	72
B1516-552-000	14	11	B3419-122-000	34	23	D2107-490-D00	30	5	MDP-500B1000	8	73
B1517-552-000	14	26	B3421-555-000	34	18	D2107-490-D00	30	9	M2001-429-AAO	50	62
B1521-555-000	14	24	B3431-552-000-A	34	22	D2107-555-B00	24	69	M2001-429-BA0	50	60
B1523-226-000	14	27	B3431-581-000	14	25	D2112-555-B00	2	45	M2001-429-CA0	50	61
B1525-582-000	14	6	B3501-555-0A0	22	41	D2431-555-B00	54	8	M4007-110-OAA	8	36
B1525-582-000	14	47	B3501-555-000	22	45	D2467-555-B00	24	62	M4007-110-OAB	8	35
B1525-582-000	14	55	B3502-555-000	22	51	D2467-555-B00	58	8	M6093-350-AAF	4	37
B1525-582-000	36	32	B3503-555-000	22	42	D2468-555-B00	16	42	M6093-350-AAL	4	27
B1525-582-000	36	47	B3505-555-000	22	43	D2468-555-B00	28	16	M6093-350-AAL	42	20
B1525-582-000	46	79	B3506-555-000	22	44	D2468-555-B00	58	9	M6093-350-AAS	4	20
B1525-582-000	56	13	B3507-555-000	22	46	D2515-232-D00	16	22	M6093-350-AAS	42	31
B1529-890-00C-A	6	8	B3508-555-000	22	47	D3162-555-B00	6	22	M6094-350-AAF	36	37
B1536-804-000	62	27	B3523-980-000	64	6	D7117-555-BA0	50	14	M6094-350-AAF	44	59
B1551-586-000	60	6	B3524-552-000	22	13	D8113-555-B00	66	25	M6094-350-AAF	54	57
B1604-141-H00	18	33	B3525-357-000	64	28	D8115-555-B00	66	26	M6094-350-AAL	36	36
B1608-555-0A0	42	26	B3527-552-000	40	62	D8226-555-E00	70	14	M6094-350-AAL	44	58
B1608-555-000	42	27	B3527-552-000	46	7	D8226-555-E00	70	25	M6094-350-AAF	54	56
B1609-804-A00	18	38	B3534-012-000	64	29	D8308-205-K0A	66	7	M8501-429-AAO	50	63
B1609-804-B00	18	39	B3534-155-000	22	15	D8308-205-K0A	68	7	M8502-429-AAO	50	43
B1609-804-C00	18	40	B3536-122-000	64	30				M8503-429-AAO	50	44
B1609-804-D00	18	41	B3538-112-000	22	17	EA-9500B01-00	22	53	M8504-429-AAO	50	42
B1609-804-E00	18	42	B3538-112-000	48	38	EA-9500B01-00	24	31	M8505-429-AAO	50	45
B1637-560-000	54	17	B3538-112-000	50	13	EA-9500B01-00	64	5	M8601-429-AAO	50	47
B1646-555-000	18	54	B3541-012-000	62	20	EA-9502B02-00	2	44			
B1653-470-000	18	53	B3554-481-000	40	64	E9608-603-000	70	1	NM-6030000-OE	22	50
B1808-552-000	20	32	B3565-771-000	22	21	E9608-603-000	71	20	NM-6030001-SC	24	55
B1810-552-000	8	19	B4011-210-000	48	35				NM-6040001-SN	24	56
B1905-541-A00	8	48	B8101-210-AAB	66	3	GAK-33041000	14	29	NM-6040003-SC	62	12
B1905-541-B00	8	49	B8101-210-AAB	68	3	GAK-33042000	14	30	NM-6050001-SE	31	16
B1905-541-C00	8	50	B8105-210-AAA	66	5	GAW-02560000	70	15	NM-6050001-SE	31	18
B1905-541-D00	8	51	B8105-210-AAA	68	5	GAW-02561000	70	16	NM-6060001-SE	34	12
B2024-771-000	26	17	B8108-555-0A0	66	14	GPK-700010A0	70	3	NM-6060001-SE	40	50
B2034-372-000	26	16	B8108-555-0A0	68	14	GPK-710010A0	70	2	NM-6060001-SE	50	19
B2502-280-BOA	36	15	B8112-552-000	66	13	GPR-01015000	2	36	NM-6060001-SE	71	8
B2502-280-BOA	38	14	B8112-552-000	68	13	GRF-010000B0	60	30	NM-6080001-SE	66	20
B2502-280-BOB	36	16	B8131-019-000	60	38	GRF-01001000	60	31	NM-6080001-SE	66	28
B2502-280-BOB	38	15	B8133-019-000	60	37	G5514-116-000	66	15	NM-6080001-SE	68	20
B2502-280-BOC	36	17	B8210-012-000	70	12	G5514-116-000	68	15	NM-6080721-SE	50	18
B2502-280-BOC	38	16	B8210-012-000	70	13				NP-2103000-00	24	25
B2502-280-BOD	36	18	B8226-WP1-000	62	13	HA-0004400-0A	48	67	NS-6080340-SP	26	24
B2502-280-BOD	38	17	B8228-125-000	34	19	HA-0005900-00	30	27	NS-6090310-SP	48	64
B2502-280-BOE	36	19	B9101-490-000	60	22	HA-0019000-00	28	8	NS-6110310-SP	6	31
B2502-280-BOE	38	18	B9113-012-000	40	27	HC-0182010-20	50	53	NS-6110310-SP	22	61
B2502-280-00A	40	39				HC-0182047-00	50	54	NS-6110310-SP	30	30
B2502-280-00B	40	40	CM-3002000-A1	4	34	HC-0334010-S0	50	55	NS-6110310-SP	30	39
B2502-280-00C	40	41	CM-3002000-01	2	76	HC-0364133-20	50	56	NS-6110310-SP	62	26
B2502-280-00D	40	42	CM-3002000-01	4	35	HF-0041020-PO	50	58	NS-6110360-SP	50	22
B2508-704-000	16	25	CM-3002001-A1	4	32	HF-0041050-S0	50	57	NS-6110420-SP	60	35
B2560-372-000	26	14	CM-3002001-01	4	31	HG-0078016-PO	50	46	NS-6120310-SP	16	38
			CQ-2020000-00	8	70	HG-0056400-00	50	49	NS-6120310-SP	18	14

NUMERICAL INDEX OF PARTS

索引

PART NO 品番	PAGE 頁	REF NO	PART NO 品番	PAGE 頁	REF NO	PART NO 品番	PAGE 頁	REF NO	PART NO 品番	PAGE 頁	REF NO
NS-6120310-SP	26	26	RO-0982401-00	34	10	SM-6051402-TP	48	69	SS-4111415-SP	22	35
NS-6150310-SP	12	18	RO-0982401-00	71	3	SM-6051402-TP	54	12	SS-4120615-SP	2	34
NS-6150310-SP	12	23	RO-1100901-00	64	22	SM-6051602-TP	44	28	SS-4120615-SP	2	35
NS-6150310-SP	22	31	RO-1952401-00	2	42	SM-6061610-SC	31	17	SS-4120615-SP	16	34
NS-6150310-SP	24	42	RO-4372002-00	8	23	SM-8040502-TP	48	42	SS-4120615-SP	16	41
NS-6150310-SP	28	23				SM-8040502-TP	56	16	SS-4120615-SP	24	73
NS-6150310-SP	38	36	SB-1095301-00	20	27	SM-8040510-TP	64	40	SS-4120615-SP	26	25
NS-6150310-SP	44	22	SB-1170001-00	52	6	SM-8040802-TP	28	14	SS-4120615-SP	28	24
NS-6150310-SP	44	23	SB-1200001-00	8	4	SM-8050412-TP	54	7	SS-4120615-SP	30	37
NS-6150310-SP	56	28	SD-0460182-SP	62	31	SM-8050412-TP	54	14	SS-4120615-SP	40	71
NS-6150310-SP	56	40	SD-0481451-SP	26	23	SM-8050500-SP	64	26	SS-4120615-SP	58	14
NS-6150310-SP	58	10	SD-0500251-SP	48	63	SM-8050610-TP	64	38	SS-4120915-SP	18	17
NS-6150430-SP	24	38	SD-0550212-TP	62	23	SM-8050612-TP	46	66	SS-4120915-SP	26	18
NS-6150430-SP	40	44	SD-0600271-SP	30	38	SM-8050612-TP	52	16	SS-4121015-SP	2	24
NS-6150430-SP	40	48	SD-0600291-TP	24	34	SM-8050612-TP	54	11	SS-4121015-SP	2	41
NS-6240630-SM	70	22	SD-0600321-SP	16	37	SM-8050812-TP	48	37	SS-4121015-SP	2	47
NS-6620310-SP	14	37	SD-0600321-SP	18	13	SM-8060602-TP	64	24	SS-4121015-SP	12	46
NS-6680320-SP	42	29	SD-0601051-SP	40	45	SM-8063012-TR	34	13	SS-4121015-SP	26	38
NS-6680410-SP	18	27	SD-0630275-SP	14	36	SM-8063012-TR	71	9	SS-4121015-SP	44	47
NS-6700320-SP	4	5	SD-0630301-SP	14	32	SM-9061003-SC	50	23	SS-4121015-SP	48	72
NS-6700420-SP	64	10	SD-0640231-SP	48	44	SM-9061853-SR	34	14	SS-4121215-SP	4	25
			SD-0640241-SP	26	21	SM-9061853-SR	71	11	SS-4121415-SP	2	26
PH-0300085-SO	54	28	SD-0640751-SP	2	29	SM-9062053-SR	34	15	SS-4121415-SP	44	55
PS-0300182-KF	24	64	SD-0640851-SP	48	46	SM-9062053-SR	71	12	SS-4150915-SP	24	32
PS-0400222-KO	8	63	SD-0650321-TP	30	31	SM-9081423-SE	50	24	SS-4150915-SP	28	18
			SD-0791331-SP	50	36	SQ-0000401-MZ	64	27	SS-4150915-SP	33	5
RC-0100001-KP	10	46	SD-0791501-SP	64	1	SQ-1110402-MZ	22	24	SS-4150915-SP	58	15
RC-0100001-KP	12	22	SD-0791503-SP	24	41	SQ-1110402-MZ	22	29	SS-4151215-SP	72	10
RC-0100001-KP	38	31	SD-0791503-SP	28	22	SQ-1110402-MZ	22	34	SS-5090610-SP	48	14
RC-0100001-KP	44	24	SD-0791503-SP	58	13	SQ-1150451-MZ	4	6	SS-5110710-SP	18	30
RC-0100001-KP	54	18	SD-0800402-TP	12	27	SQ-1150451-MZ	22	36	SS-5110710-SP	38	54
RC-0100001-KP	56	35	SD-0800402-TP	44	27	SS-1080510-SP	48	8	SS-5110740-TP	48	2
RC-0330415-KP	52	29	SD-0800402-TP	56	26	SS-1080620-SP	64	23	SS-6060210-SP	4	18
RC-0560711-KP	6	13	SD-0900701-TP	18	26	SS-1090510-SP	24	27	SS-6080320-SP	12	37
RE-0200000-KO	12	24	SE-4301031-SR	22	52	SS-1090510-SP	60	17	SS-6080320-SP	36	26
RE-0200000-KO	38	38	SK-1413200-SC	70	17	SS-1090930-SP	8	31	SS-6080320-SP	38	48
RE-0200000-KO	44	25	SK-3382001-SC	70	9	SS-1110640-TP	62	16	SS-6080320-SP	42	4
RE-0200000-KO	56	42	SK-3412001-SE	72	9	SS-1110840-SP	2	12	SS-6080320-SP	44	37
RE-0200000-KO	62	22	SK-3482500-SC	33	7	SS-1110840-SP	2	27	SS-6080320-SP	56	4
RE-0250000-KO	24	35	SL-4030881-SF	26	32	SS-1110840-SP	64	16	SS-6090420-SP	60	18
RE-0300000-KO	18	20	SL-4031691-SC	50	20	SS-2090710-SP	2	33	SS-6090520-SP	12	26
RE-0300000-KO	26	20	SL-4032591-SC	48	74	SS-2090810-SP	4	16	SS-6090520-SP	38	44
RE-0300000-KO	52	9	SL-4040681-SC	62	17	SS-2090810-SP	4	17	SS-6090520-SP	44	29
RE-0320000-KO	30	12	SL-6040892-TN	70	5	SS-2090840-SP	48	6	SS-6090520-SP	56	50
RE-0400000-KO	12	25	SL-6040892-TN	71	19	SS-2110920-TP	10	24	SS-6090540-SP	2	68
RE-0400000-KO	24	45	SL-9061291-SE	66	29	SS-2110920-TP	24	46	SS-6090620-SP	26	33
RE-0400000-KO	24	59	SL-9082091-SE	66	21	SS-2110920-TP	42	9	SS-6090620-SP	6	25
RE-0400000-KO	28	19	SL-9082091-SE	66	31	SS-2110920-TP	62	33	SS-6090620-SP	12	19
RE-0400000-KO	38	42	SL-9082091-SE	68	21	SS-2111010-TP	24	47	SS-6090620-SP	38	28
RE-0400000-KO	44	26	SM-0060801-SA	70	26	SS-3090520-TP	30	14	SS-6090620-SP	44	30
RE-0400000-KO	54	21	SM-0081001-SD	34	11	SS-4060310-SP	50	31	SS-6090620-SP	56	32
RE-0400000-KO	56	46	SM-0081001-SD	71	4	SS-4080320-TP	48	10	SS-6090810-SP	14	7
RE-0400000-KO	58	11	SM-4030411-SB	48	39	SS-4080610-SP	18	25	SS-6090810-SP	14	46
RE-0500000-KO	6	14	SM-4030411-SB	50	21	SS-4080620-TP	20	30	SS-6090810-SP	14	56
RE-0500000-KO	14	31	SM-4030601-SN	30	32	SS-4110515-SP	4	10	SS-6090810-SP	36	33
RE-0500000-KO	24	40	SM-4030601-SN	30	33	SS-4110515-SP	22	32	SS-6090810-SP	36	48
RE-0500000-KO	54	22	SM-4031001-SC	22	48	SS-4110515-SP	22	38	SS-6090810-SP	46	80
RE-0600000-KO	14	38	SM-4031501-SC	28	15	SS-4110515-SP	24	60	SS-6090810-SP	56	14
RE-0600000-KO	24	33	SM-4040601-SB	24	36	SS-4110715-SP	8	56	SS-6110480-SP	33	6
RE-0600000-KO	24	43	SM-4040655-SP	28	13	SS-4110715-SP	16	15	SS-6110510-SP	38	50
RE-0900000-KO	26	19	SM-4040855-SP	48	50	SS-4110715-SP	22	23	SS-6110610-TP	62	15
RE-1000000-KO	34	16	SM-4040855-SP	48	62	SS-4110715-SP	22	28	SS-6110810-TP	54	50
RE-1000000-KO	71	14	SM-4051405-SE	31	15	SS-4110715-SP	50	40	SS-6110820-TP	52	8
RE-1200000-KO	28	20	SM-5040655-SN	62	14	SS-4110815-SP	48	12	SS-6111010-SP	38	49
RE-1200000-KO	58	12	SM-6030602-TP	60	25	SS-4110815-SP	48	48	SS-6111040-SP	30	36
RO-0291801-00	8	20	SM-6040802-TP	48	18	SS-4110915-SP	2	32	SS-6111052-TP	18	31
RO-0291801-00	22	39	SM-6040802-TP	48	26	SS-4110915-SP	2	71	SS-6111052-TP	54	32
RO-0291801-00	54	23	SM-6041002-TP	48	33	SS-4110915-SP	4	24	SS-6111140-SP	18	15
RO-0360802-00	20	63	SM-6041002-TP	48	56	SS-4110915-SP	4	26	SS-6111140-SP	18	58
RO-0371801-00	14	35	SM-6050802-TN	48	4	SS-4110915-SP	8	55	SS-6111140-SP	22	25
RO-0401002-10	6	18	SM-6051200-TP	64	39	SS-4110915-SP	20	31	SS-6111210-SP	8	38
RO-0442401-00	8	27	SM-6051202-TP	48	27	SS-4110915-SP	24	39	SS-6120940-SP	62	3
RO-0481901-00	8	28	SM-6051402-TP	46	64	SS-4110915-SP	40	65	SS-6121030-SN	6	32
RO-0691801-00	10	39	SM-6051402-TP	46	65	SS-4110915-SP	64	13	SS-6121030-SP	60	10
RO-0742401-00	16	36	SM-6051402-TP	48	58	SS-4110915-SP	72	7	SS-6121210-SP	40	67
RO-0922702-00	6	15	SM-6051402-TP	48	60	SS-4111215-SP	4	15	SS-6121610-TP	16	40

NUMERICAL INDEX OF PARTS

索引

PART NO 品番	PAGE 頁	REF NO	PART NO 品番	PAGE 頁	REF NO	PART NO 品番	PAGE 頁	REF NO	PART NO 品番	PAGE 頁	REF NO
SS-6121610-TP	18	28	SS-8110422-TP	36	8	TA-1250705-RO	2	37	WS-1020002-KR	70	21
SS-6121610-TP	42	28	SS-8110422-TP	38	56	TA-1250705-RO	2	72	WS-1253010-KN	66	17
SS-6121840-SP	16	28	SS-8110422-TP	46	54	TA-1250804-RO	62	37	WS-1253010-KN	68	17
SS-6121860-SP	16	35	SS-8110422-TP	46	67	TA-1450302-RO	62	19	WT-0320002-KZ	22	49
SS-6122030-SP	48	16	SS-8110422-TP	46	68	TA-1470702-RO	54	38	WT-0530002-KS	2	25
SS-6580752-TP	2	69	SS-8110422-TP	60	55	TA-1550902-RO	46	14	WT-0530002-KS	32	4
SS-6580752-TP	18	16	SS-8110510-SP	22	9	TA-1750502-RO	46	15	WZ-0641510-KP	2	30
SS-6580752-TP	40	12	SS-8110520-TP	20	15	TA-1871602-RO	38	3	WZ-0850302-KO	12	17
SS-6580752-TP	40	16	SS-8110520-TP	62	34	TA-2101002-RO	62	36	WZ-0850302-KO	44	32
SS-6580752-TP	52	14	SS-8110750-SP	2	66	TA-2200502-RO	46	16	WZ-0850302-KO	50	37
SS-6660710-TP	18	23	SS-8111010-TP	40	25	TA-2200502-RO	54	54	WZ-0850302-KO	56	27
SS-6660710-TP	20	24	SS-8120740-SP	8	69	TA-2201002-RO	46	72	WZ-1052010-KP	12	21
SS-6660710-TP	24	48	SS-8150510-TP	14	40				WZ-1052010-KP	12	50
SS-6660710-TP	46	33	SS-8150510-TP	18	4	WP-0220300-SC	40	13	WZ-1052010-KP	16	14
SS-6660710-TP	46	69	SS-8150710-SP	10	42	WP-0320500-SC	60	27	WZ-1052010-KP	38	30
SS-6660710-TP	64	43	SS-8150710-SP	18	60	WP-0320501-SC	30	35	WZ-1052010-KP	44	33
SS-7060310-SP	8	57	SS-8150710-SP	20	22	WP-0330500-OE	2	70	WZ-1052010-KP	44	51
SS-7060310-SP	24	23	SS-8150710-SP	20	25	WP-0330501-SB	50	25	WZ-1052010-KP	56	34
SS-7060310-SP	24	24	SS-8150710-SP	22	22	WP-0360516-SD	62	32			
SS-7060410-SP	2	28	SS-8150710-SP	52	3	WP-0371016-SD	12	32	100-00206	2	15
SS-7080520-SP	8	53	SS-8150822-TP	20	26	WP-0371016-SD	12	43	100-01709	2	17
SS-7090410-SP	2	43	SS-8151150-SP	8	21	WP-0371016-SD	30	13	100-04109	4	28
SS-7090410-SP	12	42	SS-8151550-SP	8	24	WP-0371016-SD	44	42	100-04307	4	8
SS-7090410-SP	44	41	SS-8151550-SP	8	37	WP-0371016-SD	56	21	100-05668	2	53
SS-7090410-SP	56	20	SS-8151720-SP	14	39	WP-0371036-SD	12	52	100-06005	2	55
SS-7090610-SP	12	31	SS-8660340-SP	48	20	WP-0430801-SC	62	18	100-06104	2	52
SS-7090610-SP	24	26	SS-8660410-SP	10	43	WP-0450801-SD	8	39	100-07854	2	56
SS-7090610-SP	24	44	SS-8660530-TP	22	26	WP-0450801-SD	32	3	100-08100	8	10
SS-7090710-SP	60	19	SS-8660530-TP	22	27	WP-0450801-SD	33	11	100-08407	8	13
SS-7090910-SP	60	7	SS-8660610-TP	6	21	WP-0450801-SD	72	6	100-08506	8	14
SS-7090910-TP	8	54	SS-8660610-TP	8	5	WP-0450826-SC	72	8	100-08753	8	16
SS-7090910-TP	12	47	SS-8660610-TP	8	25	WP-0450846-SP	18	56	100-11005	10	25
SS-7090910-TP	14	33	SS-8660610-TP	8	29	WP-0450846-SP	22	62	100-11104	10	26
SS-7090910-TP	54	29	SS-8660610-TP	8	30	WP-0450846-SP	62	24	100-11203	10	27
SS-7110540-SP	26	22	SS-8660610-TP	10	37	WP-0480856-SP	38	51	100-11302	10	28
SS-7110540-SP	26	27	SS-8660610-TP	36	20	WP-0480856-SP	42	33	100-12201	10	30
SS-7110710-SP	64	31	SS-8660610-TP	38	19	WP-0480856-SP	52	22	100-12417	10	31
SS-7110740-TP	52	20	SS-8660610-TP	40	55	WP-0500916-SD	52	40	100-12516	10	32
SS-7110840-SP	6	23	SS-8660610-TP	40	56	WP-0501016-SC	33	8	100-12607	10	13
SS-7110840-SP	32	2	SS-8660610-TP	40	57	WP-0501016-SD	4	29	100-12706	10	14
SS-7110910-TP	10	17	SS-8660610-TP	46	55	WP-0501016-SD	40	66	100-12805	10	15
SS-7110910-TP	10	19	SS-8660610-TP	46	63	WP-0501016-SD	44	57	100-12904	10	12
SS-7110910-TP	18	29	SS-8660610-TP	54	45	WP-0501016-SD	60	33	100-13019	8	61
SS-7110910-TP	38	24	SS-8660810-TP	10	44	WP-0510516-SD	10	10	100-13118	8	62
SS-7111110-TP	14	49	SS-8660810-TP	18	24	WP-0510516-SD	50	41	100-13407	8	67
SS-7111110-TP	40	11	SS-8660810-TP	20	23	WP-0531001-SC	32	6	100-14009	10	45
SS-7111120-SP	36	6	SS-8660810-TP	20	28	WP-0612066-SP	40	46	100-15105	12	44
SS-7111120-TP	64	44	SS-8660810-TP	20	29	WP-0612066-SP	40	47	100-15360	12	13
SS-7111410-SP	36	49	SS-8660810-TP	36	21	WP-0621016-SH	24	37	100-15360	38	41
SS-7111410-SP	38	55	SS-8660810-TP	38	20	WP-0621016-SH	40	49	100-15360	44	8
SS-7111410-SP	40	51	SS-8660970-TP	10	38	WP-0651056-SD	2	31	100-15360	56	45
SS-7111410-TP	22	63	SS-8660970-TP	36	22	WP-0820526-SD	48	22	100-15907	12	30
SS-7111410-TP	42	34	SS-8660970-TP	38	21	WP-0871602-SE	66	19	100-15907	44	43
SS-7111410-TP	54	36	SS-8661012-TP	46	70	WP-0871602-SE	66	30	100-15907	56	22
SS-7120710-SP	50	7	SS-9090610-TP	10	18	WP-0871602-SE	68	19	100-16210	12	7
SS-7120910-SP	32	5	SS-9090610-TP	26	34	WP-1020616-SD	12	20	100-16210	38	32
SS-7121410-TP	10	9	SS-9110620-TP	26	35	WP-1020616-SD	12	51	100-16210	44	9
SS-7121410-TP	16	31	SS-9111010-SP	50	39	WP-1020616-SD	38	29	100-16210	56	37
SS-7121410-TP	16	33	SS-9111013-SP	50	27	WP-1020616-SD	44	31	100-16319	12	8
SS-7121410-TP	18	18	SS-9111510-SP	60	32	WP-1020616-SD	44	52	100-16319	38	33
SS-7121410-TP	18	19	SS-9120910-TP	48	73	WP-1020616-SD	56	33	100-16319	44	10
SS-7121410-TP	18	55	SS-9151740-CP	46	71	WP-1021016-SD	12	49	100-16319	56	38
SS-7121410-TP	52	11	SS-9661120-CP	40	53	WP-1021016-SD	44	50	100-16418	12	9
SS-7121410-TP	52	23	SS-9661120-CP	40	54	WP-1052001-SC	70	20	100-16418	38	34
SS-7121410-TP	52	26	ST-9053511-SR	66	18	WP-1302501-SE	66	16	100-16418	44	11
SS-7151120-SP	8	22	ST-9053511-SR	68	18	WP-1302501-SE	68	16	100-16418	56	39
SS-7620750-SP	12	48				WP-1602616-SZ	28	21	100-16517	12	6
SS-7620750-SP	16	30	TA-0800504-RO	2	22	WP-1602616-SZ	58	16	100-16517	38	35
SS-7620750-SP	44	53	TA-0950806-RO	4	19	WP-1612616-SE	31	14	100-16517	44	12
SS-7681650-TP	8	26	TA-0980502-RO	46	12	WS-0270002-KN	24	28	100-16517	56	36
SS-8080410-TP	40	10	TA-0980502-RO	46	13	WS-0310002-KN	30	34	100-17168	12	10
SS-8080410-TP	40	24	TA-1050504-RO	2	16	WS-0310702-KS	60	26	100-17168	38	37
SS-8090670-SP	2	60	TA-1050504-RO	2	23	WS-0441040-KP	60	34	100-17168	44	13
SS-8110410-TP	16	13	TA-1050504-RO	46	11	WS-0510002-KP	4	30	100-17168	56	41
SS-8110422-TP	6	16	TA-1100604-RO	2	38	WS-0510002-KP	16	29	100-17408	12	14
SS-8110422-TP	20	14	TA-1100604-RO	54	16	WS-0510002-KP	44	56	100-17408	44	14

NUMERICAL INDEX OF PARTS

索引

PART NO 品番	PAGE 頁	REF NO	PART NO 品番	PAGE 頁	REF NO	PART NO 品番	PAGE 頁	REF NO	PART NO 品番	PAGE 頁	REF NO
100-17408	56	48	100-44014	38	12	110-41308	24	71	198-01208	20	43
100-17606	12	15	100-44105	36	14	110-41407	24	72	198-01307	20	41
100-17606	38	43	100-44105	38	13	110-43601	2	21	198-01406	20	44
100-17606	44	15	100-45060	42	11	110-44054	4	14	198-01505	20	45
100-17606	56	49	100-53007	46	58	110-46604	2	20	198-01604	20	46
100-17705	12	45	100-53106	46	59	110-47107	34	4			
100-18000	12	11	100-53205	46	60	110-47107	71	6	225-01209	2	2
100-18000	38	39	100-53304	46	61	110-52701	16	26	225-01506	2	4
100-18000	44	16	100-53908	46	81	110-70901	2	18	225-01605	2	5
100-18000	56	43	100-54112	38	23	110-71602	14	19	225-01704	2	6
100-18109	12	12	100-55002	36	29	110-71701	14	57	225-01704	24	57
100-18109	38	40	100-55051	46	3	110-71800	14	23	225-01704	54	31
100-18109	44	17	100-55051	56	6	110-71909	42	23	225-02108	2	8
100-18109	56	44	100-55069	36	28	110-72402	6	27	225-02504	2	73
100-21004	36	30	100-56109	36	31	110-72501	28	10	225-02702	2	11
100-21103	14	53	100-61554	38	2	110-72709	30	23	225-03353	60	45
100-21103	36	46	100-62701	40	3	110-75801	70	11	225-03908	52	38
100-21103	46	77	100-62701	40	17	110-76007	70	10	225-03908	60	29
100-21103	56	11	100-62800	40	4	110-79506	20	51	225-04104	2	10
100-21202	14	8	100-62800	40	18	110-93606	6	28	225-05101	8	1
100-21202	14	48	100-63204	40	19	110-93606	62	21	225-05200	8	3
100-21202	42	17	100-63303	40	6	111-00500	16	24	225-05259	8	2
100-22010	14	17	100-63303	40	20	111-01003	28	25	225-05408	8	7
100-22606	14	28	100-63402	40	7	111-01003	58	5	225-05507	8	8
100-25906	52	39	100-63402	40	21	111-02001	28	5	225-05705	8	17
100-25906	60	28	100-63501	40	8	111-02100	28	6	225-06109	8	9
100-26110	18	9	100-63501	40	22	111-02209	28	7	225-06208	8	71
100-26201	18	10	100-63600	40	9	111-02308	28	9	225-07156	8	42
100-26300	18	11	100-63600	40	23	111-02308	48	36	225-07305	8	43
100-26615	18	32	100-63808	40	30	111-02605	58	6	225-07404	8	44
100-26706	18	35	100-64004	40	31	111-10301	30	18	225-07503	8	45
100-26904	18	37	100-64103	40	32	111-10400	30	19	225-07701	60	44
100-27100	18	44	100-64202	40	33	111-10509	30	20	225-07800	8	74
100-27407	18	48	100-64301	40	34	111-10707	30	21	225-07909	8	75
100-27506	18	47	100-64400	40	35	111-10806	30	22	225-08006	8	46
100-28801	18	50	100-64608	40	36	111-11804	30	25	225-09111	8	59
100-29304	18	57	100-64905	40	37	111-12000	30	24	225-09160	8	58
100-29452	60	9	100-65001	40	38	111-55751	70	6	225-09202	8	60
100-29619	18	52	100-65209	40	63	111-55801	70	7	225-09707	10	2
100-29957	60	8	101-00410	4	4	111-56007	70	8	225-09756	10	1
100-30104	20	38	101-00410	64	9	111-58516	66	6	225-10002	10	21
100-30211	20	57	101-20004	16	21	111-58516	68	6	225-10051	10	20
100-30310	20	61	101-20004	48	52	111-58607	66	12	225-10101	10	22
100-30401	20	62	101-25904	22	18	111-58607	68	12	225-10101	42	7
100-30609	20	47	102-08601	30	4	111-58706	66	22	225-10200	10	23
100-30708	20	48	102-08700	30	10	111-58805	66	23	225-10200	42	8
100-30807	20	49	102-08858	30	8	111-58904	66	27	225-12057	12	1
100-30906	20	50	105-02300	6	24	111-59001	66	24	225-12107	12	29
100-31003	20	58	105-65406	48	25	111-62104	60	43	225-12107	44	54
100-31300	20	16	105-65406	48	31	111-85105	31	2	225-12156	12	28
100-31409	20	17	106-04809	8	41	111-85204	31	3	225-12313	12	35
100-31516	20	18	106-18304	6	9	111-85501	31	11	225-12362	12	34
100-31615	20	19	106-23601	22	60	112-14806	52	28	225-12602	44	44
100-31714	20	20	110-00619	2	19	112-34408	26	12	225-12602	56	23
100-31805	4	21	110-01609	4	9	112-34507	26	13	225-18005	16	1
100-31904	4	22	110-06905	14	13	113-84302	48	54	225-18104	16	2
100-32001	4	23	110-07101	14	12	113-87503	48	41	225-18203	16	3
100-33009	20	10	110-08802	48	55	119-60853	60	39	225-19201	16	17
100-33009	60	51	110-10907	8	64	119-66504	31	9	225-19300	16	18
100-33108	20	12	110-15906	20	33	119-66702	70	19	225-19508	18	1
100-33108	60	53	110-23702	34	21	119-69409	31	4	225-19607	18	2
100-35004	22	12	110-23751	34	20	123-08300	54	15	225-19714	18	3
100-35111	22	11	110-23801	34	25	135-21000	64	17	225-19805	16	20
100-35301	22	8	110-24015	34	5	137-05603	24	58	225-19904	18	5
100-35509	40	61	110-24015	71	10	137-29702	20	36	225-20001	18	6
100-37109	22	16	110-24106	34	8	139-46751	31	1	225-20001	52	10
100-37307	4	11	110-24106	71	16	141-18152	66	2	225-20209	18	45
100-37406	4	12	110-24205	34	7	141-18152	68	2	225-23708	20	52
100-38107	34	3	110-24205	71	15	141-18251	66	4	225-23906	20	54
100-38107	71	5	110-24403	34	24	141-18251	68	4	225-24151	20	37
100-39105	33	3	110-24510	34	6	161-94300	24	63	225-24169	20	35
100-39105	72	11	110-24510	71	13	169-65105	48	23	225-24805	20	59
100-39659	33	4	110-30202	58	18	173-48905	46	10	225-25059	20	1
100-43412	36	5	110-30301	2	46	198-00903	20	39	225-25257	20	5
100-43461	40	58	110-32562	8	40	198-01000	20	40	225-25406	60	24
100-44014	36	13	110-40854	24	70	198-01109	20	42	225-25455	60	23

N U M E R I C A L I N D E X O F P A R T S

索引

PART NO 品番	PAGE 頁	REF NO	PART NO 品番	PAGE 頁	REF NO	PART NO 品番	PAGE 頁	REF NO	PART NO 品番	PAGE 頁	REF NO
225-25752	20	6	225-42500	42	6	225-57904	24	18	225-72200	46	52
225-25877	20	2	225-42559	42	5	225-58001	24	21	225-72309	46	53
225-25919	20	8	225-42708	2	67	225-58100	24	22	225-72457	46	48
225-25919	60	49	225-44159	28	2	225-58159	24	20	225-72853	44	1
225-25968	20	7	225-44159	58	3	225-58209	24	19	225-72903	44	3
225-26008	20	13	225-45107	18	59	225-58308	24	13	225-73018	44	36
225-26008	20	54	225-45206	14	51	225-58407	24	14	225-73174	44	35
225-26206	20	11	225-45206	36	43	225-58506	24	65	225-73182	44	34
225-26206	20	60	225-45206	46	75	225-59058	28	1	225-73208	44	40
225-26578	20	4	225-45206	56	9	225-59058	58	2	225-73208	56	19
225-26677	20	3	225-45404	14	54	225-59850	28	3	225-73257	44	39
225-27006	36	9	225-45404	36	41	225-59850	58	4	225-73257	56	18
225-27006	38	8	225-45404	36	45	225-59900	28	4	225-73307	44	4
225-27006	54	46	225-45404	46	78	225-61559	58	1	225-73505	44	6
225-27105	36	10	225-45404	56	12	225-61708	30	11	225-73505	56	51
225-27105	38	9	225-46816	14	4	225-61757	30	1	225-73901	46	57
225-27105	54	47	225-46816	14	44	225-61807	30	3	225-74107	46	6
225-27204	36	11	225-46816	42	16	225-61856	30	2	225-74156	46	5
225-27204	38	10	225-47806	14	5	225-61906	30	7	225-74255	46	8
225-27204	54	48	225-47806	14	45	225-61955	30	6	225-80302	36	34
225-27303	36	12	225-47913	14	3	225-62052	30	15	225-80302	42	12
225-27303	38	11	225-47954	14	2	225-62102	30	16	225-80302	46	4
225-27303	54	49	225-47970	14	1	225-62201	30	17	225-80302	56	7
225-28061	2	48	225-48010	4	33	225-64157	26	1	225-80369	42	10
225-28152	2	51	225-48010	42	18	225-64256	26	2	225-80864	36	27
225-28350	2	50	225-48010	52	32	225-64454	26	3	225-80864	46	2
225-28467	2	49	225-48119	18	8	225-64702	26	4	225-80864	56	5
225-28509	2	54	225-48119	42	19	225-64801	26	5	225-81508	36	35
225-28616	2	39	225-48119	52	15	225-64959	26	29	225-81508	46	73
225-28764	2	65	225-48614	14	43	225-65105	26	30	225-81508	52	36
225-29002	2	62	225-48655	14	42	225-65204	26	6	225-81508	54	52
225-29101	2	63	225-48671	14	41	225-65303	26	7	225-82407	36	1
225-29200	2	64	225-48671	42	15	225-65402	26	8	225-82407	42	13
225-29473	6	30	225-48671	52	30	225-65501	26	9	225-82407	46	1
225-29481	6	26	225-48705	4	36	225-65659	26	10	225-82407	52	35
225-31156	22	1	225-48705	52	33	225-65857	26	11	225-82407	54	51
225-31206	22	2	225-48804	18	61	225-66152	26	31	225-84908	36	44
225-31552	22	4	225-48804	52	37	225-66301	26	36	225-84908	46	76
225-31909	22	6	225-48903	14	52	225-67903	44	48	225-84908	56	10
225-32501	22	56	225-48960	14	50	225-68000	44	49	225-84965	36	42
225-32550	22	55	225-48960	52	31	225-68109	44	45	225-84965	46	74
225-34010	34	2	225-50602	32	1	225-68208	44	46	225-84965	56	8
225-34101	34	17	225-51550	8	34	225-68356	44	38	225-85400	36	2
225-35017	33	1	225-51568	8	33	225-68356	56	17	225-85509	38	5
225-35108	33	2	225-52400	4	13	225-68851	46	17	225-85657	54	44
225-35454	33	10	225-52756	24	54	225-68950	46	18	225-85707	36	7
225-35454	72	13	225-52764	24	51	225-69057	46	19	225-85707	38	7
225-35462	33	9	225-52806	24	52	225-69156	46	20	225-85806	36	4
225-35603	72	12	225-52905	24	53	225-69255	46	21	225-85855	36	3
225-35801	60	1	225-54158	24	1	225-69354	46	22	225-85855	38	6
225-35900	60	3	225-54356	24	2	225-69453	46	23	225-86200	38	46
225-36403	2	74	225-54505	24	3	225-69552	46	24	225-86226	36	24
225-36403	60	4	225-54604	24	4	225-69651	46	25	225-86226	56	3
225-36502	36	38	225-54703	24	5	225-69750	46	26	225-86275	36	23
225-36502	40	72	225-54802	24	6	225-69859	46	27	225-86705	60	2
225-36502	42	30	225-54901	24	7	225-70006	46	34	225-90061	38	45
225-36502	46	9	225-55007	24	8	225-70105	46	35	225-90301	40	26
225-36502	54	37	225-55106	24	9	225-70204	46	36	225-90400	40	28
225-36502	60	5	225-55205	24	10	225-70303	46	37	225-90509	40	29
225-37559	6	1	225-55304	24	11	225-70402	46	38	225-90806	40	60
225-37658	6	2	225-55403	60	21	225-70501	46	39	225-90855	40	59
225-37856	6	3	225-55551	24	66	225-70600	46	40	225-91101	40	2
225-38151	6	4	225-55858	24	30	225-70758	46	41	225-91101	40	15
225-38300	6	5	225-56054	60	11	225-70907	46	42	225-91408	40	5
225-38409	6	6	225-56153	60	20	225-71004	46	49	225-91564	40	1
225-38706	6	19	225-56302	60	12	225-71103	46	28	225-91663	40	14
225-38805	6	20	225-56450	60	13	225-71202	46	29	225-92505	38	1
225-38904	6	17	225-56609	60	14	225-71301	46	30	225-92604	38	25
225-40009	42	14	225-56708	60	15	225-71400	46	31	225-92653	38	22
225-40108	42	32	225-56807	60	16	225-71509	46	43	225-92802	38	47
225-40207	42	22	225-56906	24	67	225-71608	46	44	225-93107	40	70
225-40454	42	24	225-57003	24	68	225-71707	46	45	225-96704	20	56
225-40710	42	2	225-57458	24	12	225-71806	46	46	229-07109	14	22
225-40769	42	1	225-57557	24	15	225-71905	46	47	229-07406	62	35
225-41007	42	25	225-57706	24	16	225-72002	46	50	229-13156	52	21
225-41106	42	21	225-57805	24	17	225-72101	46	51	229-13206	52	24

N U M E R I C A L I N D E X O F P A R T S

索引

PART NO 品番	PAGE 頁	REF NO	PART NO 品番	PAGE 頁	REF NO	PART NO 品番	PAGE 頁	REF NO	PART NO 品番	PAGE 頁	REF NO
235-00978	2	3	235-12817	48	70	263-06951	42	3	400-05504	64	21
235-01307	52	7	235-12908	50	64	263-07108	12	39	400-05505	62	4
235-01356	52	4	235-13062	50	65	263-07157	12	38	400-05506	64	25
235-01406	52	5	235-13161	50	66	263-07207	12	40	400-05507	64	3
235-01513	52	27	235-13302	48	71	263-07306	12	3	400-05508	64	2
235-01604	52	19	235-13401	48	7	263-07306	38	27	400-05512	64	4
235-01703	52	18	235-16206	2	75	263-07306	44	7	400-05515	64	32
235-01802	52	17	235-16503	54	6	263-07306	56	31	400-05516	62	30
235-01901	52	13	235-16602	54	10	263-07405	10	3	400-05517	62	28
235-02008	52	1	235-16651	54	1	263-07504	10	4	400-05520	71	1
235-02107	52	2	235-16701	54	9	263-07603	10	5	400-05521	71	2
235-02651	34	1	235-16909	54	2	263-07702	10	6	400-05523	71	17
235-02958	60	57	235-17006	54	3	263-07850	14	9	400-05524	71	18
235-03006	60	61	235-17105	54	4	263-08007	14	10	400-05530	66	1
235-03154	52	34	235-17204	54	5	263-08353	16	4	400-05531	70	4
235-03162	52	41	235-17501	54	40	263-08403	16	5	400-05532	70	18
235-03303	20	64	235-17600	54	41	263-08502	16	7	400-05533	70	23
235-03402	20	21	235-17709	54	42	263-08551	16	6	400-05534	70	24
235-03501	20	9	235-17808	54	43	263-08601	16	8	400-05535	66	8
235-03501	60	50	235-18103	54	13	263-08700	16	9	400-05535	68	8
235-03659	60	56	235-18822	54	35	263-08809	16	10	400-05536	66	9
235-03709	60	58	235-19804	54	55	263-08809	50	26	400-05536	68	9
235-03808	60	59	235-19903	54	53	263-08908	16	11	400-05537	68	1
235-03907	60	60	235-21057	56	24	263-09005	16	12	400-05538	66	10
235-04004	60	62	235-21107	56	29	263-09351	18	7	400-05538	68	10
235-04103	60	63	235-21255	56	2	263-09708	20	53	400-05539	66	11
235-04301	60	64	235-21263	56	1	263-11605	22	3	400-05539	68	11
235-04400	60	65	235-21305	56	53	263-11902	22	5			
235-04657	60	66	235-21404	56	15	263-12009	22	7			
235-05506	50	5	235-22550	60	46	263-12306	44	5			
235-05605	50	2	235-23004	60	47	263-12405	46	56			
235-05654	50	1	235-23152	60	48	263-12405	54	33			
235-05829	48	5	235-23202	60	52	263-12504	2	40			
235-05910	50	6	263-00103	4	7	263-13700	54	39			
235-06009	48	13	263-00301	8	15	263-13908	54	30			
235-06108	48	9	263-00400	8	47	263-13957	54	19			
235-06314	48	11	263-00509	18	36	263-14005	54	27			
235-06405	48	15	263-00608	10	29	263-14054	54	26			
235-06504	48	28	263-01002	10	33	263-14104	54	24			
235-06603	48	17	263-01101	10	34	263-14203	54	20			
235-06702	48	21	263-01200	10	35	263-14302	54	25			
235-06801	48	24	263-01309	10	36	263-14401	54	34			
235-07056	48	30	263-01408	8	68	263-14500	18	34			
235-07155	48	32	263-01507	12	5	263-19004	56	25			
235-07262	48	34	263-01507	38	26	263-19103	44	2			
235-07551	48	40	263-01507	56	30	263-19400	72	1			
235-07700	48	43	263-02000	16	16	263-19509	72	3			
235-07809	48	45	263-02307	10	11	263-19558	72	2			
235-07908	48	47	263-02703	12	4	263-19608	72	4			
235-08005	48	49	263-02901	14	18	263-19806	72	5			
235-08104	48	51	263-03107	18	12	291-41900	58	17			
235-08203	48	53	263-03107	52	12						
235-08252	48	29	263-03206	18	43	400-05477	64	7			
235-08302	48	57	263-03404	18	46	400-05478	64	8			
235-08450	48	59	263-03503	18	49	400-05480	64	11			
235-08500	48	61	263-03602	16	39	400-05481	64	12			
235-08609	48	65	263-03701	18	51	400-05482	64	14			
235-08757	48	66	263-04402	8	18	400-05483	64	15			
235-08906	48	3	263-04501	22	19	400-05484	62	1			
235-09003	48	1	263-04758	2	1	400-05485	62	2			
235-09169	50	3	263-04907	4	1	400-05487	62	5			
235-09466	50	4	263-05003	4	3	400-05488	62	6			
235-09706	50	8	263-05052	4	2	400-05489	62	7			
235-10050	50	9	263-05102	2	7	400-05490	62	8			
235-10159	50	10	263-05300	2	9	400-05491	62	9			
235-10308	50	12	263-05409	2	14	400-05492	62	29			
235-10407	50	15	263-05508	8	6	400-05493	62	10			
235-10506	50	16	263-05904	8	65	400-05494	62	11			
235-12015	50	28	263-06001	8	66	400-05496	64	33			
235-12106	50	34	263-06100	10	8	400-05497	64	34			
235-12155	50	33	263-06159	10	7	400-05498	64	35			
235-12163	50	32	263-06506	12	2	400-05499	64	36			
235-12205	50	35	263-06704	12	41	400-05500	64	37			
235-12304	50	38	263-06803	12	33	400-05501	64	18			
235-12569	50	29	263-06951	12	36	400-05502	64	19			
235-12601	50	30	263-06951	36	25	400-05503	64	20			

JUKI®

JUKI CORPORATION

INTERNATIONAL SALES H.Q.
8-2-1, KOKURYO-CHO, CHOFU-SHI
TOKYO 182-8655, JAPAN
PHONE : (81)3-3430-4001 to 4005
FAX : (81)3-3430-4909 . 4914 . 4984
TELEX : J22967

Copyright © 1998-2002 JUKI CORP.
本書の内容を無断で転載、複写すること
を禁止します。
All rights reserved throughout the world.

JUKI 株式会社

〒182-8655 東京都調布市国領町8-2-1
TEL. 03-3480-1111(代表)

営業本部
TEL. 03-3430-4001(ダイヤルイン)

お問い合わせ、ご相談は
To order or for further
information,
please contact :

※このパーツリストは商品改良のため予告なく変更する事があります。
* The description covered in this parts list is subject to change for improvement of the commodity without notice.
※このパーツリストは、2002年7月 現在の商品仕様で編集したものです。
* This parts list is edited in accordance with the product specifications as of July 2002.