

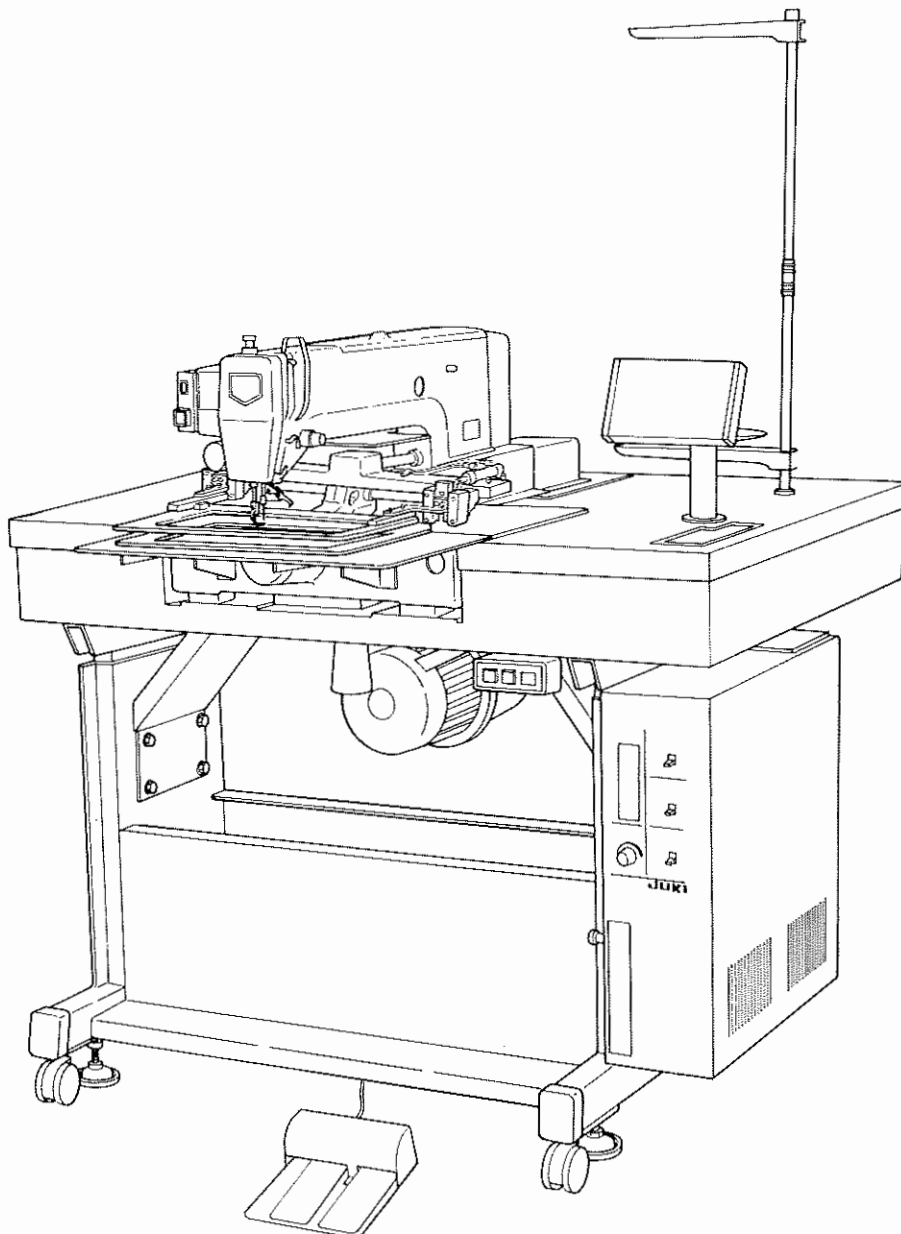
# JUKI

Medium-sized 1-Needle Lockstitch  
Computer Control Cycle Machine

中型電子サイクルマシン

# AMS-222B

## PARTS LIST



19569409  
No.0454-02

# HOW TO MAKE USE OF THIS PARTS LIST

## パーツリストの見方

1. The part numbers of parts shown in the figure indicate the corresponding numbers (Ref. No.) shown by the Index.  
図に示された部品の品番は、図にふられているNo.(Ref.No)に対応するインデックスによって、その品番がわかります。

### 2. Explanation of codes

記号の説明

#### 1) Codes on the "Note" column

"注記" 欄の記号

- ① ☆ ..... means this part is changed from the previous parts list.  
前回のパーツリストに対して今回変更された部品を意味します。
- ② #01 ..... refer to the "Note" explanation at bottom of page.  
○01 ページ下の "注記" の説明を参照して下さい。

#### 2) Codes on the "E.C. (Engineering change)" column

"変更年月" 欄の記号

- ① A.10/83 .... Added from October, 1983  
1983年10月より追加された。
- ② D.10/83 .... Obsoleted from October, 1983  
1983年10月より削除された。

#### ③ When previous parts (Obsoleted part) and new parts (Added parts) are not interchangeable with each other:

部品の互換性がない変更の場合

In this case, even obsoleted part (D.) can be ordered with the obsoleted part number, so select the parts with changed dates and place your orders.  
この場合は削除(D)された品番でもご注文できますから、変更年月により、いずれかの部品を選択してご注文下さい。

Example (例)

Ref. No.	Note 注記	Part No. 品番	Description	E.C. 変更年月	品名	Amt. Req. 数量
1	☆	B1401-100-000	Needle bar	D.10/83	ハリボー	-
1-1	☆	B1401-100-000-A	Needle bar	A.10/83	ハリボー	1
2	☆	B1105-200-000	Frame cover	D.10/83	B1105-300-000	-
	☆	B1105-300-000	Frame cover	A.10/83	フレームカバー	1

#### ④ In case when previous parts and new part are interchangeable with each other:

部品の互換性がある場合の変更

In this case the new part number is replaced on the "品名 (Japanese)" column of the previous parts, so please order by the new part number.  
この場合は、旧部品の和文品名欄にそれにかわる新しい品番が記入してありますので、新しい品番でご注文下さい。

#### ⑤ C.10/83

1	☆	B1105-500-000	Frame cover	C.10/83	<del>B1105-600-000</del>	1
---	---	---------------	-------------	---------	--------------------------	---

↑  
Correct No.  
正しい品番
↑  
Wrong No.  
誤り品番

Please order by the correct part number.

正しい品番でご注文下さい。

#### ⑥ M.10/83 ..... The amount required is changed from October, 1983

The new amount required is shown in the "Amt. Req." column.

1983年10月より数量が変更になった。この場合数量欄には新しい数量が表示してあります。

#### 3) Codes on the "Amt. Req." column

"数量" 欄の記号

- ① 2 ..... Indicates amount required is 2.  
数量、2個を表わします。
- ② 2.0 ..... Indicates length in meters. (unit is meter)  
長さ、2メートルを表わします。(単位はメートルです)
- ③ - ..... Indicates parts obsoleted from the parts list.  
このパーツリストから削除された部品です。
- ④ (1) ..... Indicates sub parts which construct the assembly part.  
Assembly part is shown as "asm." and クミ in Japanese, in the "Description" column.  
組部品を構成している子部品を表わします。組部品は品名欄にて英文で "asm" 和文でクミと表示してあります。

### When Ordering The Spare Parts:

In order to ensure that we deliver the correct parts to you, please clearly state when ordering the corresponding PART NUMBER (ex. B1109-012-A00) and also the PARTS LIST NUMBER (ex. 0010-01, given at the top right of the cover) or the MACHINE SERIAL NUMBER, because there are some parts which have been changed.

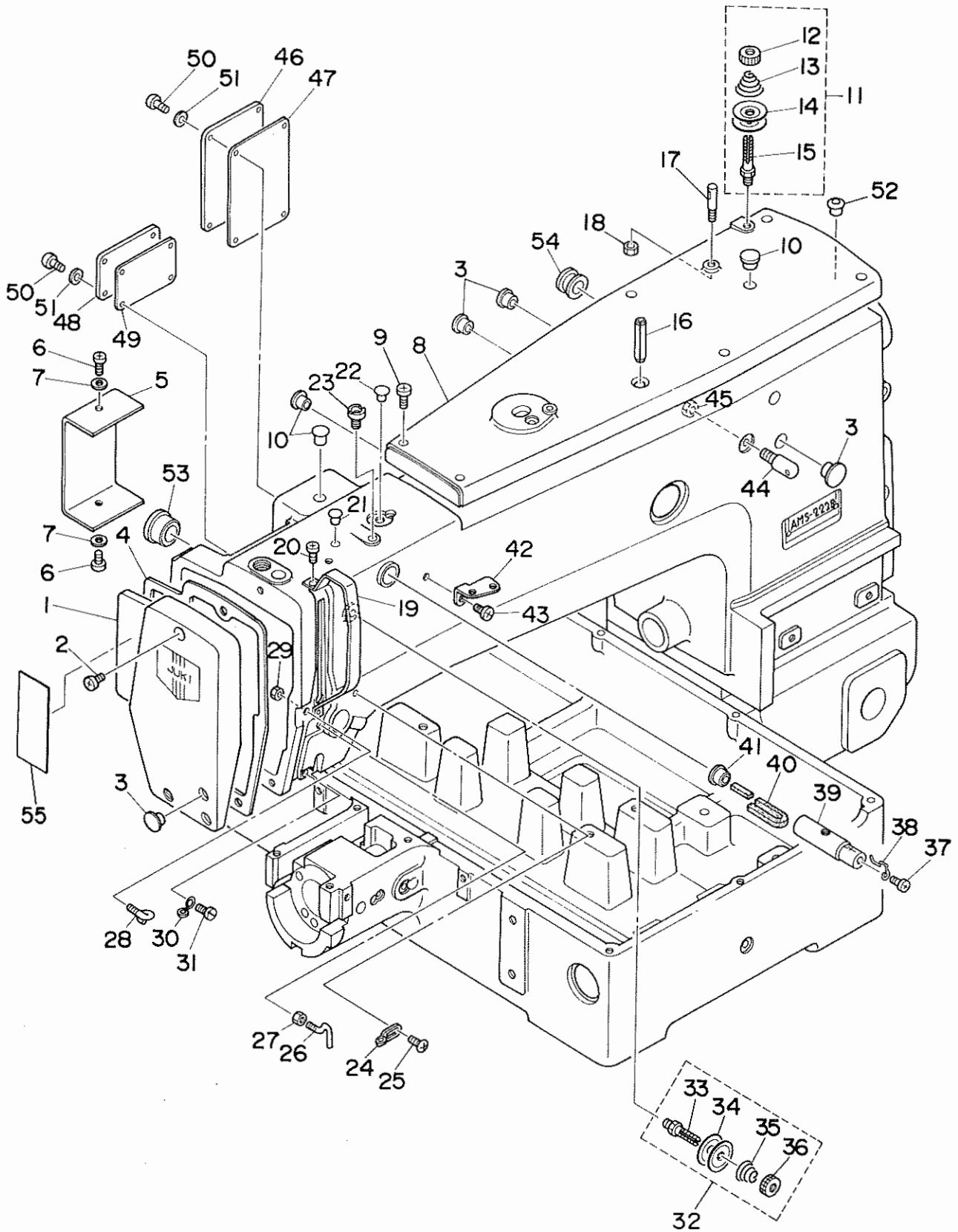
### 補用部品注文の際のご注意

このパーツリストに記載されている補用部品をご注文の際は、部品の番号(例えば、B1109-012-A00)でご注文下さい。合わせて、ご覧のパーツリストの管理番号(表紙右下、例えば、No.0010-01)又は、機械番号をご連絡頂ければ幸いです。又、改良のため部品の一部が変更になる場合がありますのでご了承下さい。

CONTENTS  
目 次

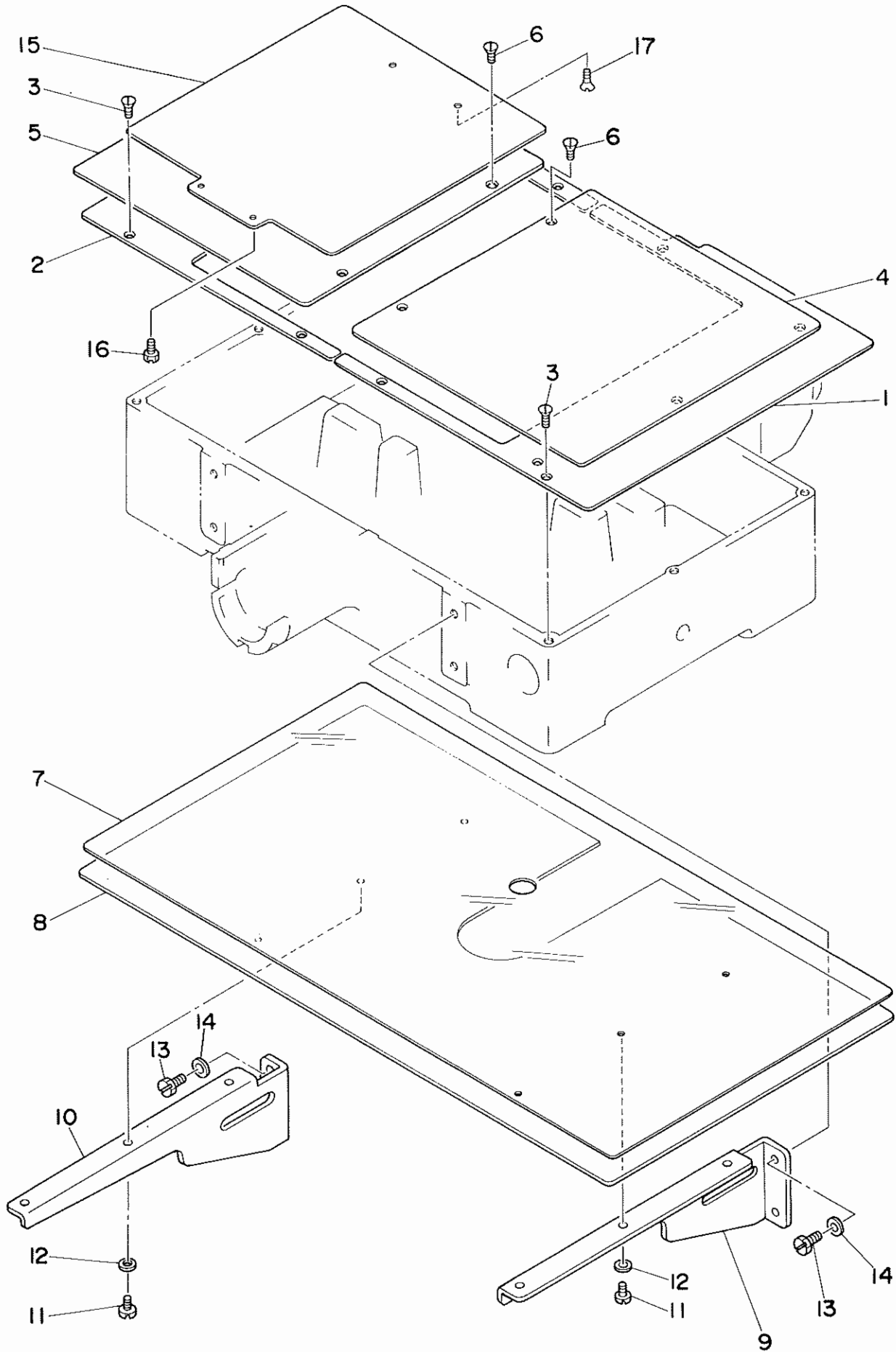
1. FRAME & MISCELLANEOUS COVER COMPONENTS (1)	1
頭部・外装関係(1)	
2. FRAME & MISCELLANEOUS COVER COMPONENTS (2)	3
頭部・外装関係(2)	
3. FRAME & MISCELLANEOUS COVER COMPONENTS (3)	5
頭部・外装関係(3)	
4. MAIN SHAFT & NEEDLE BAR COMPONENTS	7
上軸・針棒関係	
5. PRESSER MECHANISM COMPONENTS	9
中押え関係	
6. SHUTTLE DRIVER SHAFT COMPONENTS	11
下軸関係	
7. WIPER & TENSION CONTROLLER COMPONENTS	13
ワイパー・糸調子関係	
8. TENSION RELEASE COMPONENTS	15
糸ゆるめ関係	
9. X,Y DRIVE COMPONENTS	17
X・Y駆動関係	
10. X,Y STEPPING MOTOR COMPONENTS	19
X・Yステッピングモーター関係	
11. FEED MECHANISM COMPONENTS	21
送り台関係	
12. FEEDING COMPONENTS	23
布押え関係	
13. LUBRICATION COMPONENTS	25
給油関係	
14. SENSOR COMPONENTS	27
センサー関係	
15. PNEUMATIC COMPONENTS	29
エアー関係	
16. TABLE COMPONENTS	31
脚卓関係	
17. CONTROL BOX COMPONENTS	33
制御ボックス関係	
18. OPERATION BOX COMPONENTS	34
操作ボックス関係	
19. CIRCUIT BOARD COMPONENTS	35
基板関係	
20. POWER SUPPLY & CORD COMPONENTS	37
電源・コード関係	
21. PEDAL & ACCESSORIES COMPONENTS	39
ペダル・付属品関係	
22. SPECIAL ORDER PARTS COMPONENTS (1)	40
特別注文部品関係(1)	
23. SPECIAL ORDER PARTS COMPONENTS (2) (FRONT CLAMP BASE)	41
特別注文部品関係(2) (前押え台)	
24. THREAD STAND COMPONENTS	43
糸立装置関係	
NUMERICAL INDEX OF PARTS	44
索引	

1. FRAME & MISCELLANEOUS COVER COMPONENTS (1)  
 頭部・外装関係 (1)



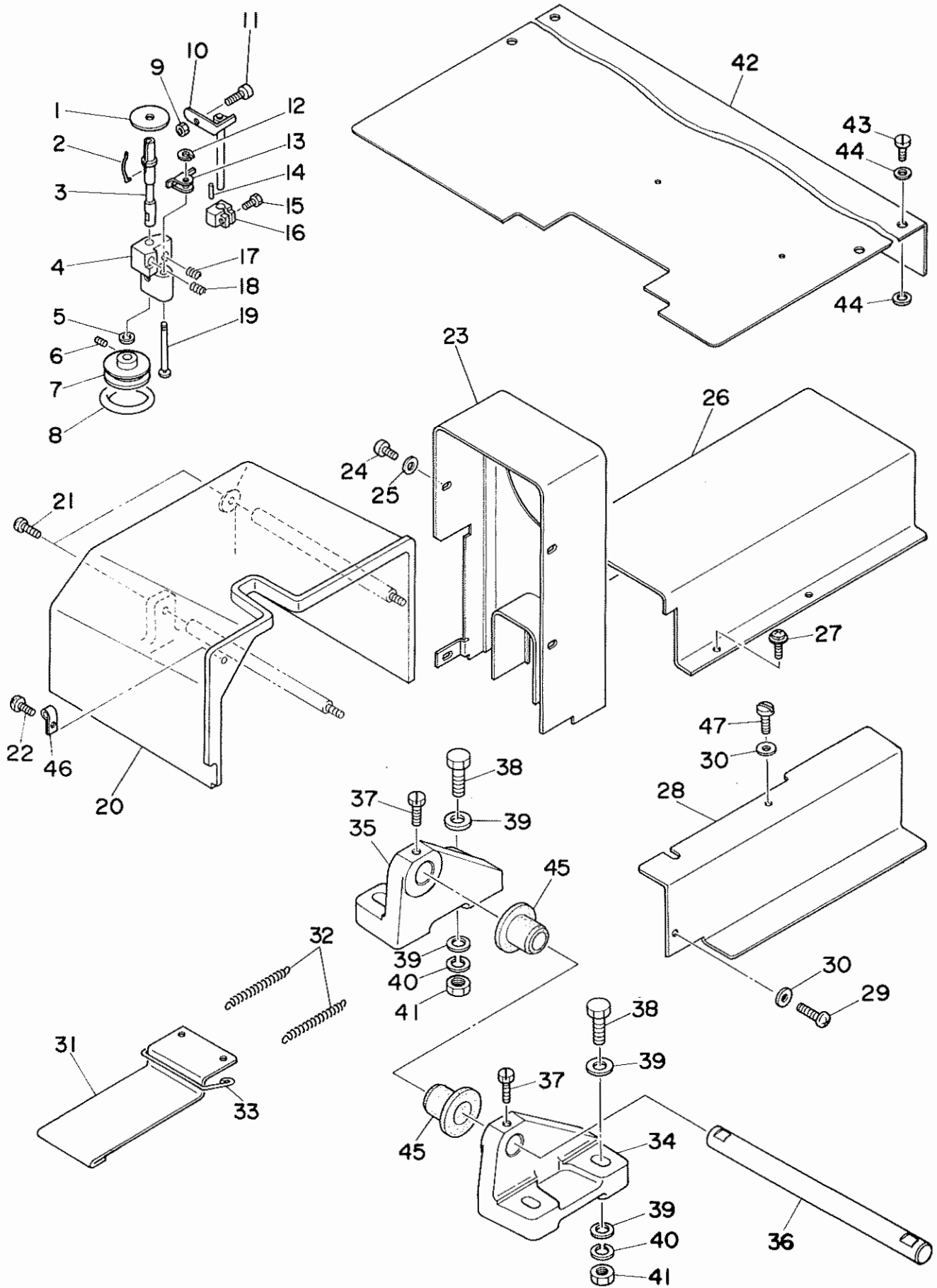
REF.NO.	NOTE	PART NO.	DESCRIPTION	ヒ	ン	メ	イ	AMT.
1		B1105-220-0A0	FACE PLATE ASH.	メ	ン	フ	カ	1
2		SS-4111015-SP	SCREW 11/64-40 L=10	ナ	ヘ	ネ	ジ	3
3		TA-1250406-RO	RUBBER PLUG	ト	メ	セ	ン	4
4		B1117-220-000	FACE PLATE GASKET	メ	ン	フ	カ	1
5		B1128-210-00B	COVER	ト	ウ	フ	ス	1
6		SM-4040601-SC	SCREW M4X0.7 L=6	ナ	ヘ	コ	ネ	2
7		WP-0430801-SC	WASHER M4	ヒ	ラ	サ	カ	2
8		B1104-220-0A0	TOP COVER	ウ	ウ	メ	ン	1
9		SS-4111015-SP	SCREW 11/64-40 L=10	ナ	ヘ	ネ	ジ	6
10		TA-1050504-RO	RUBBER PLUG	ト	メ	セ	ン	3
11		B1115-232-0A0	TENSION CONTROLLER NO.1	タ	イ	イ	ト	1
12		B3125-012-000	THREAD TENSION STUD NUT	イ	ト	チ	ヨ	(1)
13		B1115-232-000	TENSION SPRING NO.1	タ	イ	イ	ト	(1)
14		B3126-012-000	TENSION DISC	イ	ト	チ	ヨ	(2)
15		B3123-352-000	TENSION POST NO.1	イ	ト	チ	ヨ	(1)
16		PS-0800302-KH	SPRING PIN 8X30	ス	プ	リ	ン	1
17		100-07003	THREAD GUIDE PIN	イ	ト	マ	キ	1
18		NS-6110310-SP	NUT 11/64-40	ロ	ツ	カ	ク	1
19		138-16608	THREAD TAKE-UP LEVER OIL GAURD	テ	ン	ヒ	ン	1
20		SS-4090715-SP	SCREW 9/64-40 L=7	ナ	ヘ	ネ	ジ	2
21		TA-0750704-RO	RUBBER PLUG	ト	メ	セ	ン	1
22		TA-0850604-RO	RUBBER PLUG	ト	メ	セ	ン	1
23		135-01408	SILICON OIL LUBRICATING HOLE	イ	ス	レ	ン	1
24		B1126-552-000	FRAME THREAD GUIDE A	ア	ーム	イ	ト	1
25		SS-3090610-SP	SCREW 9/64-40 L=6	マ	ル	ネ	ジ	1
26		B1125-280-000	TENSION THREAD GUIDE (L-SHAPED)	L	ガ	タ	イ	1
27		NS-6090310-SP	NUT 9/64-40	ロ	ツ	カ	ク	1
28		B3114-771-000	TAKE-UP THREAD GUIDE	イ	ト	ア	ン	1
29		NS-6090310-SP	NUT 9/64-40	ロ	ツ	カ	ク	1
30		B1124-280-000	FRAME THREAD GUIDE (B)	ア	ーム	イ	ト	1
31		SS-7110840-SP	SCREW 11/64-40 L=7.8	マ	ル	ヒ	ラ	1
32		B1115-232-0A0	TENSION CONTROLLER NO.1	タ	イ	イ	ト	1
33		B3123-352-000	TENSION POST NO.1	イ	ト	チ	ヨ	(1)
34		B3126-012-000	TENSION DISC	イ	ト	チ	ヨ	(2)
35		B1115-232-000	TENSION SPRING NO.1	タ	イ	イ	ト	(1)
36		B3125-012-000	THREAD TENSION STUD NUT	イ	ト	チ	ヨ	(1)
37		SS-4110515-SP	SCREW 11/64-40 L=5	ナ	ヘ	ネ	ジ	1
38		B1127-280-000	SILICON OIL THREAD GUIDE	イ	ス	レ	ン	1
39		135-01309	SILICON OIL PIPE	イ	ス	レ	ン	1
40		135-01705	SILICON OIL FELT	イ	ス	レ	ン	1
41		TA-1050504-RO	RUBBER PLUG	ト	メ	セ	ン	1
42		B1111-232-000	THREAD GUIDE PLATE	イ	ト	ア	ン	1
43		SS-4150715-SP	SCREW 15/64-28 L=7	ナ	ヘ	ネ	ジ	1
44		B1123-280-000	THREAD GUIDE, NO.1	タ	イ	イ	チ	1
45		NS-6150310-SP	NUT 15/64-28	ロ	ツ	カ	ク	1
46		B1122-220-00B	INTERMEDIATE PRESSER COVER A	ナ	カ	オ	サ	1
47		B1124-220-000	GASKET A	ナ	カ	オ	サ	1
48		B1123-220-00B	INTERMEDIATE PRESSER COVER B	ナ	カ	オ	サ	1
49		B1125-220-000	GASKET B	ナ	カ	オ	サ	1
50		SS-4110815-SP	SCREW 11/64-40 L=8	ナ	ヘ	ネ	ジ	8
51		WP-0450000-SD	WASHER 4.5X8X0.5	ヒ	ラ	サ	カ	8
52		B1405-012-000	CAP	キ	ヤ	ツ	フ	1
53		TA-2100904-RO	RUBBER PLUG	ト	メ	セ	ン	1
54		B1126-210-000	WIRE BUSHING	コ	ー	ト	フ	1
55		B1143-210-000	LABEL	エ	ビ	チ	ユ	1

2. FRAME & MISCELLANEOUS COVER COMPONENTS (2)  
頭部・外装関係 (2)



REF.NO.	NOTE	PART NO.	DESCRIPTION	ヒ ン メ イ	AWT.
1		B1108-220-000	RIGHT COVER	オクリタ <sup>イ</sup> カハ <sup>ニ</sup> ミキ <sup>ニ</sup>	1
2		B1109-220-000	LEFT COVER	オクリタ <sup>イ</sup> カハ <sup>ニ</sup> ヒタ <sup>リ</sup>	1
3		SS-1110840-SP	SCREW 11/64-40 L=8	サラネシ <sup>ニ</sup> 11/64-40 L=8	10
4		B2562-222-00A	AUXILIARY COVER, RIGHT	オクリタ <sup>イ</sup> ホシ <sup>ニ</sup> ヨカハ <sup>ニ</sup> (ミキ <sup>ニ</sup> )	1
5		B2563-222-00A	AUXILIARY COVER, LEFT	オクリタ <sup>イ</sup> ホシ <sup>ニ</sup> ヨカハ <sup>ニ</sup> (ヒタ <sup>リ</sup> )	1
6		SS-1110840-SP	SCREW 11/64-40 L=8	サラネシ <sup>ニ</sup> 11/64-40 L=8	4
7		B2529-222-000	COVER SHEET	ハリイタホシ <sup>ニ</sup> ヨカハ <sup>ニ</sup> シ <sup>ニ</sup> ト	1
8		B2528-222-000	NEEDLE PLATE AUXILIARY COVER	ハリイタホシ <sup>ニ</sup> ヨカハ <sup>ニ</sup>	1
9		B1113-220-000	AUXILIARY COVER SUPPORT, RIGHT	ハリイタ ホシ <sup>ニ</sup> ヨカハ <sup>ニ</sup> ササ <sup>ニ</sup> イ ミキ <sup>ニ</sup>	1
10		B1121-220-000	AUXILIARY COVER SUPPORT, LEFT	ハリイタ ホシ <sup>ニ</sup> ヨカハ <sup>ニ</sup> ササ <sup>ニ</sup> イ ヒタ <sup>リ</sup>	1
11		SS-6110610-TP	SCREW 11/64-40 L=6	ヒラネシ <sup>ニ</sup> 11/64-40 L=6	6
12		WP-0520656-SA	WASHER 5.2X9.5X0.6	ヒラサ <sup>ニ</sup> カ <sup>ニ</sup> ネ 5.2X9.5X0.6	6
13		SS-9151160-CP	SCREW 15/64-28 L=10.5	ロツカクホ <sup>ニ</sup> ルト 15/64-28 L=115	4
14		WP-0621016-SD	WASHER 6.2X13X1	ヒラサ <sup>ニ</sup> カ <sup>ニ</sup> ネ 6.2X13X1	4
15		B2527-222-000	PRESSER PLATE	オサ <sup>ニ</sup> イタ	1
16		SS-9151120-CP	SCREW 15/64-28 L=11	ロツカクホ <sup>ニ</sup> ルト 15/64-28 L=11	2
17		SS-1151310-TP	SCREW	サラネシ <sup>ニ</sup>	2

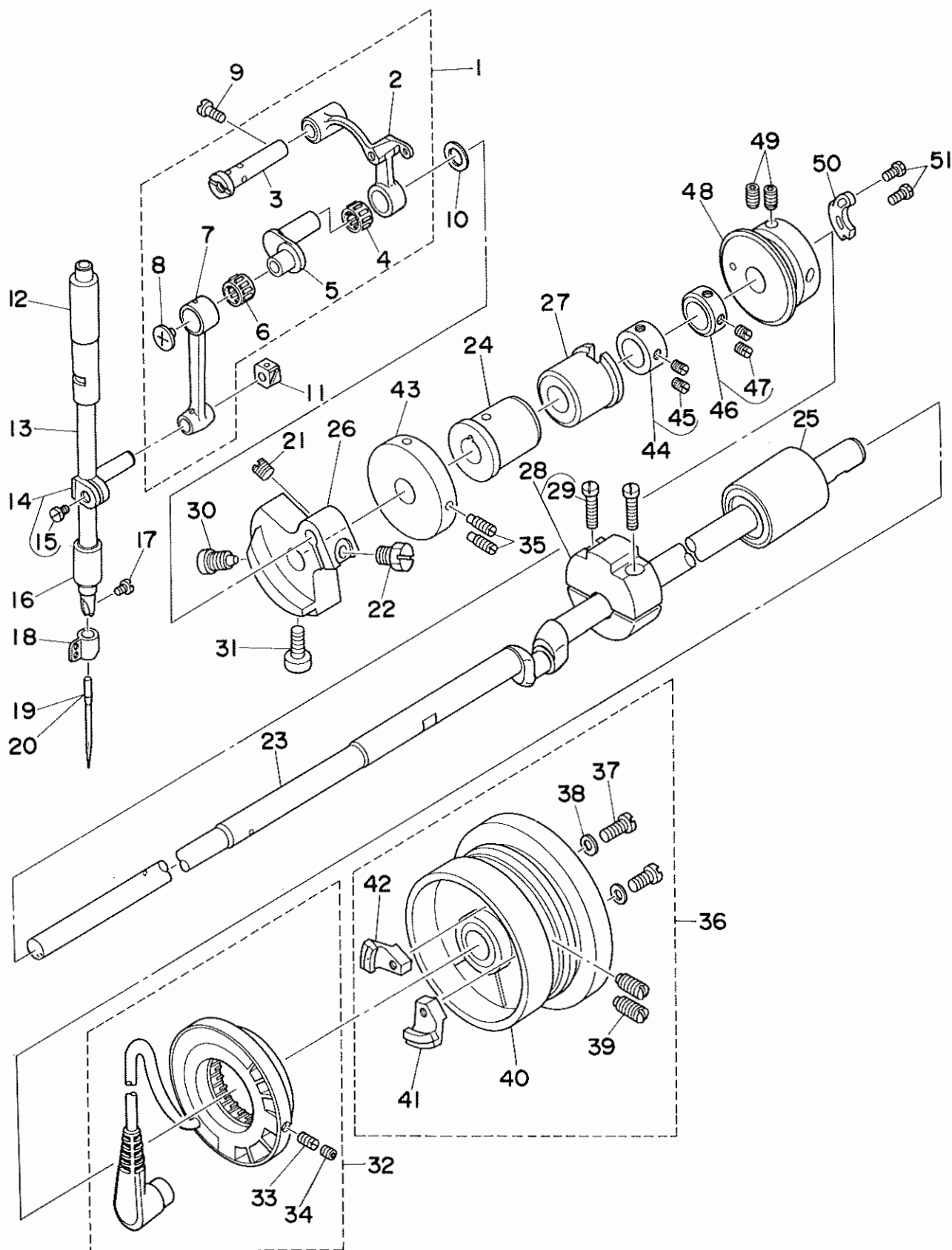
3. FRAME & MISCELLANEOUS COVER COMPONENTS (3)  
 頭部・外装関係 (3)





REF.NO.	NOTE	PART NO.	DESCRIPTION	ヒンメイ	AMT.
1		B3205-210-000	CUSHION	ホ <sup>ン</sup> ヒ <sup>ン</sup> チ <sup>ン</sup>	1
2		B3212-761-000	LATCH SPRING	ホ <sup>ン</sup> ヒ <sup>ン</sup> トメ <sup>ハ</sup> ネ	1
3		B3204-210-000	SPINDLE	イトマキジ <sup>ク</sup>	1
4		B3210-210-000	BOBBIN WINDER BASE	イトマキジ <sup>ク</sup> タイ	1
5		WP-0651056-SH	WASHER 6.5X11X1	ヒラサ <sup>カ</sup> ネ 6.5X11X1	1
6		SS-8110520-TP	SCREW 11/64-40 L= 4.5	トメネジ <sup>ク</sup> 11/64-40 L=4.5	2
7		B3211-210-000	BOBBIN WINDER WHEEL	イトマキク <sup>ル</sup> マ	1
8		B3212-210-000	FRICTION WHEEL	イトマキ マサツク <sup>ル</sup> マ	1
9		NS-6110530-SP	NUT 11/64-40	ロツカクナツト 11/64-40	1
10		B3201-210-0A0	STOP LATCH ASM.	ホ <sup>ン</sup> ヒ <sup>ン</sup> オサ <sup>エ</sup> クミ	1
11		B3208-280-000	BOBBIN WINDER ADJUSTING SCREW	ホ <sup>ン</sup> ヒ <sup>ン</sup> オサ <sup>エ</sup> ホ <sup>ス</sup>	1
12		D2430-555-B00	SNAP RING	カムロ <sup>ラ</sup> シ <sup>ク</sup> Cリンク <sup>ク</sup>	1
13		B3207-210-000	TRIP LATCH	イトマキ チヨウセツタイ	1
14		PS-0150065-KP	SPRING PIN 1.5X6	スフ <sup>リ</sup> リンク <sup>ク</sup> ヒ <sup>ン</sup> 1.5X6	1
15		SS-9111020-TP	SCREW 11/64-40 L=10	ロツカクホ <sup>ル</sup> ト 11/64-40 L=10	1
16		B3203-210-000	CAM	イトマキカム	1
17		B3208-210-000	SPRING A	イトマキ チヨウセツタイ ハ <sup>ネ</sup> A	1
18		B3209-210-000	SPRING B	イトマキ チヨウセツタイ ハ <sup>ネ</sup> B	1
19		B3206-210-000	SCREW STUD	イトマキジ <sup>ク</sup> タイ トメジ <sup>ク</sup>	1
20		B1106-220-00B	SIDE COVER	ソクメン カハ <sup>ク</sup>	1
21		SS-4111015-SP	SCREW 11/64-40 L=10	ナ <sup>ハ</sup> ネジ <sup>ク</sup> 11/64-40 L=10	2
22		SS-4111215-SP	SCREW 11/64-40 L=12	ナ <sup>ハ</sup> ネジ <sup>ク</sup> 11/64-40 L=12	1
23		B1107-220-00A	BELT COVER	ハ <sup>ル</sup> トカハ <sup>ク</sup>	1
24		SS-4110715-SP	SCREW 11/64-40 L=7	ナ <sup>ハ</sup> ネジ <sup>ク</sup> 11/64-40 L=7	4
25		WP-0450801-SD	WASHER 4.5X10.0X0.8	ヒラサ <sup>カ</sup> ネ 4.5X10X0.8	4
26		B2531-222-00A	Y REMOVAL SHAFT COVER	Yイト <sup>ウ</sup> ジ <sup>ク</sup> カハ <sup>ク</sup> -Aケツコ <sup>ウ</sup>	1
27		SL-4040691-SC	SCREW M4 X 6	ナ <sup>ハ</sup> ユネジ <sup>ク</sup> セムス M4X0.7 L=6	4
28		B2530-222-00A	Y SENSOR COVER	Yセンサ <sup>カハ</sup> ク	1
29		SS-4110715-SP	SCREW 11/64-40 L=7	ナ <sup>ハ</sup> ネジ <sup>ク</sup> 11/64-40 L=7	1
30		WP-0450801-SD	WASHER 4.5X10.0X0.8	ヒラサ <sup>カ</sup> ネ 4.5X10X0.8	2
31		B2537-222-000	MOVEMENT COVER A	イト <sup>ウ</sup> カハ <sup>ク</sup> -A	1
32		B2538-222-000	TENSION SPRING	イト <sup>ウ</sup> カハ <sup>ク</sup> -ヒツハ <sup>リ</sup> ハ <sup>ネ</sup>	2
33		B2539-222-000	TENSION WIRE	イト <sup>ウ</sup> カハ <sup>ク</sup> -ヒツハ <sup>リ</sup> カナク <sup>ク</sup>	1
34		B1111-220-000	BED HINGE, RIGHT	ハ <sup>ツ</sup> トヒンジ <sup>ク</sup> ミキ <sup>ク</sup>	1
35		B1119-220-000	BED HINGE, LEFT	ハ <sup>ツ</sup> トヒンジ <sup>ク</sup> ヒタ <sup>リ</sup>	1
36		B1120-220-000	BED HINGE SHAFT	ハ <sup>ツ</sup> トヒンジ <sup>ク</sup> ジ <sup>ク</sup>	1
37		SS-9151240-SN	SCREW 15/64-28 L=11.5	ロツカクホ <sup>ル</sup> ト 15/64-28	2
38		SM-9124503-SB	SCREW M12 L=45	ロツカクホ <sup>ル</sup> ト M12 L=45	4
39		WP-1302501-SC	WASHER 13X24X2.5	ヒラサ <sup>カ</sup> ネ 13X24X2.5	8
40		WS-1253010-KN	SPRING WASHER 12.5X21.5X3	ハ <sup>ネ</sup> チ <sup>ク</sup> カ <sup>ネ</sup> 12.5X21.5X3	4
41		NM-6120011-SF	NUT M12	ロツカクナツト M12 1ジ <sup>ク</sup>	4
42		B1159-220-000	TABLE REAR COVER	テ <sup>ー</sup> ブル アトカハ <sup>ク</sup>	1
43		SM-5051400-SC	SCREW M5 L=14	トラスネジ <sup>ク</sup> M5X0.8 L=14	4
44		WP-0561616-SC	WASHER 5.6X16X1.6	ヒラサ <sup>カ</sup> ネ 5.6X16X1.6	8
45		B1115-220-000	RUBBER PAD A	ホ <sup>ウ</sup> ジン コ <sup>ム</sup> A	2
46		EA-9502B05-00	CORD PRESSER 3-POLE (220/240V)	ケ <sup>ー</sup> ブルクリツ <sup>ク</sup>	1
47		SS-7111110-TP	SCREW 11/64-40 L=10.5	マルヒラネジ <sup>ク</sup> 11/64-40 L=10.5	1

4. MAIN SHAFT & NEEDLE BAR COMPONENTS  
 上軸・針棒関係

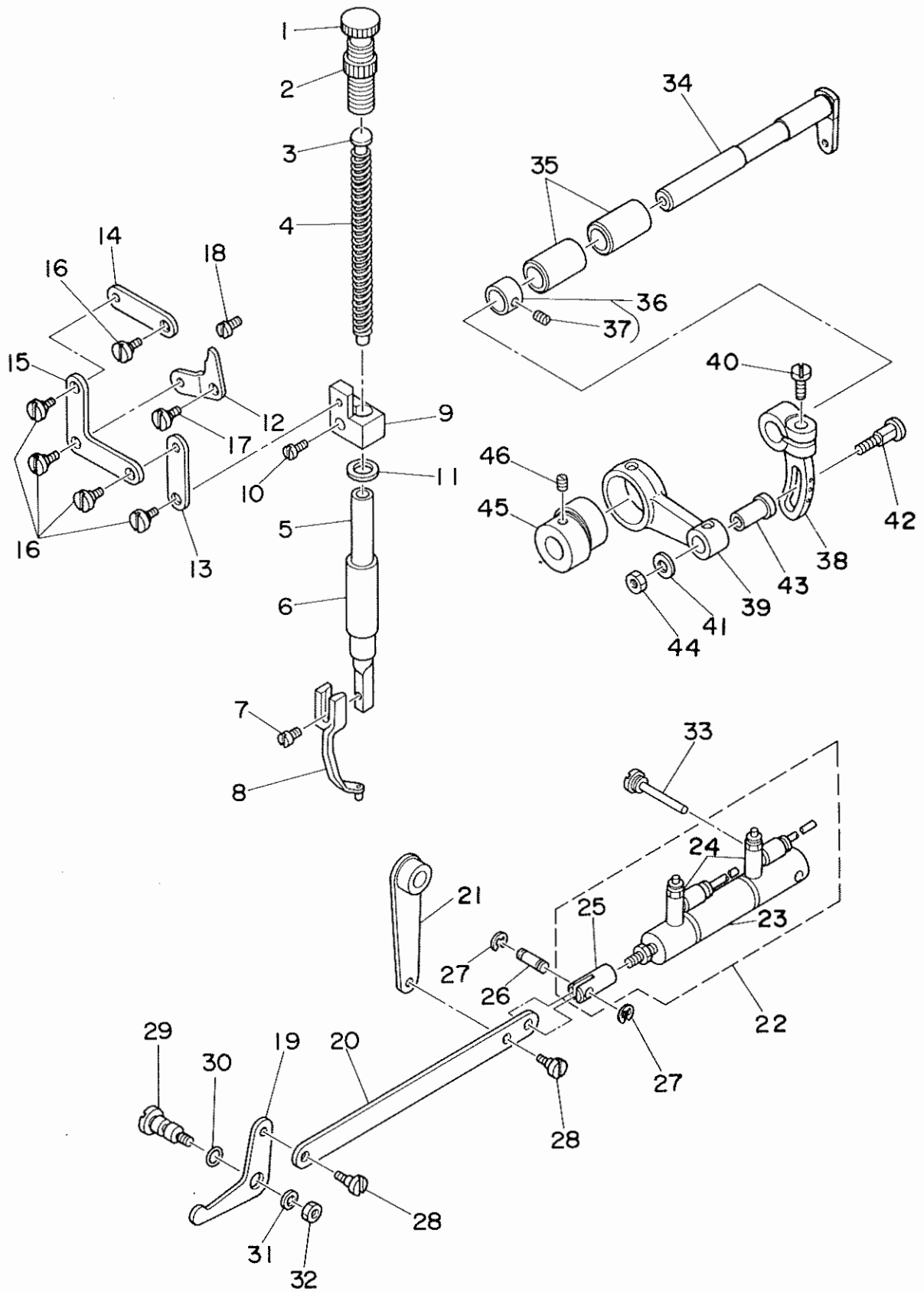


REF.NO.	NOTE	PART NO.	DESCRIPTION	ヒンメイ	AMT.
1		B1901-280-0B0	THREAD TAKE-UP LEVER ASM.	リンクデンピン クミ	1
2		B1901-280-0A0	THREAD TAKE-UP LEVER ASM.	デンピン クミ	(1)
3		B1904-280-000	TAKE-UP LEVER PIN	デンピン クランクピン	(1)
4		B1905-541-B00	NEEDLE BEARING, B	デンピン ニートルハアリング	(1)
5		B1203-280-000	NEEDLE BAR CRANK	ハリホークランク	(1)
6		B1411-804-C00	BEARING (C)	ハリクトールハークハアリング C	(1)
7		B1404-280-000	NEEDLE BAR CRANK ROD	ハリホークランクロッド	(1)
8		B1903-552-000	END SCREW LEFT	ヒタリネジ	(1)
9		SS-7151120-SP	SCREW 15/64-28 L=11	マルヒラネジ 15/64-28 L=11	1
10		B1223-771-000	THRUST WASHER,	ハリホークランク ワッシャー	1
11		B1414-232-000	CRANK SLIDE BLOCK	カクゴマ	1
12		B1402-210-000	BUSHING, UPPER	ハリホークメタル	1
13		B1401-210-000	NEEDLE BAR	ハリホーク	1
14		B1411-552-0A0	NEEDLE BAR CONNECTION ASM.	ハリホークタキ クミ	1
15		SS-6090670-TP	SCREW 9/64-40 L=6	ヒラネジ 9/64-40 L=6	(1)
16		B1403-280-000	NEEDLE BAR BUSHING, LOWER	ハリホークシタメタル	1
17		SS-7080510-TP	SCREW 1/8-44 L=4.5	マルヒラネジ 1/8-44 L=4.5	1
18		B1405-210-000	THREAD GUIDE A	ハリホークイトアンナイ A	1
19		MDP-500B1400	NEEDLE DPX5 #14	ハリ DPX5 #14	1
20	#01	NC-2005010-00	NEEDLE #100	ハリ 134 100	1
21		SS-8660610-TP	SCREW 1/4-40 L=6	トメネジ 1/4-40 L=6	1
22		SS-9661230-CP	SCREW 1/4-40 L=12	ロツカクホルム 1/4-40 L=12	1
23		B1201-220-000	MAIN SHAFT	ウワジク	1
24		B1202-210-000	BUSHING, FRONT	ウワジク マイメタル	1
25		B1204-210-0A0	BUSHING, REAR	ウワジク ウシロメタル クミ	1
26		B1206-210-000	COUNTERWEIGHT	ウリアイモリ	1
27		B3514-210-0A0	OIL WICK ASM.	ウワジク ナカメタルユジク クミ	1
28		B1207-205-0A0	CRANK BALANCER ASM.	クランクハランサ クミ	1
29		SS-6122510-SP	SCREW 3/16-28 L=25	ヒラネジ 3/16-28 L=25	(2)
30		SS-6681712-TP	SCREW 9/32-28 L=16.5	6カクアナホルム 9/32-28L=16.5	1
31		SS-6151412-TP	SCREW 15/64-28 L=14	ロツカクアナホルム 15/64-28	1
32		B1209-220-0A0	GENERATOR STATOR ASM.	ハツデンキ ステーター クミ	1
33		SS-8111010-TP	SCREW 11/64-40 L=9.5	トメネジ 11/64-40 L=9.5	(2)
34		SS-8110422-TP	SCREW 11/64-40 L=4	トメネジ 11/64-40 L=4	(2)
35		SS-8111610-SP	SCREW 11/64-40 L=15.5	トメネジ 11/64-40 L=15.5	2
36		B1205-210-0BA	HAND WHEEL ASM.	ハズミクメルマ クミ	1
37		SS-6111210-SP	SCREW 11/64-40 L=12	ヒラネジ 11/64-40 L=12	(2)
38		WP-0450801-SD	WASHER 4.5X10.0X0.8	ヒラサカネ 4.5X10X0.8	(2)
39		SS-8151550-SP	SCREW 15/64-28 L=15	トメネジ 15/64-28 L=15	(2)
40		B1205-210-0AA	HAND WHEEL ASM.	ハズミクメルマ クミ	(1)
41		B1208-210-0A0	SOLENOID INSTALLING PLATE ASM.	マクネット トリツクタイ クミ	(1)
42		M4007-110-0AB	MAGNET BASE B ASM.	マクネット トリツクタイ B クミ	(1)
43		B3213-210-000	BOBBIN WINDER DRIVING WHEEL	イトマキ クトウクメルマ	1
44		CS-147121E-SH	THRUST COLLAR ASM. D=14.72 W=12	スラストウケ D=14.72 W=12 クミ	1
45		SS-8660810-TP	SCREW 1/4-40 L=8	トメネジ 1/4-40 L=8	(2)
46		CS-1470710-SH	THRUST COLLAR ASM. D=14.72 W=7	スラストウケ D=14.72 W=7 クミ	1
47		SS-8110410-TP	SCREW 11/64-40 L= 3.5	トメネジ 11/64-40 L=3.5	(2)
48		B2401-205-000	THREAD TRIMMER CAM	イトキリカム	1
49		SS-8661012-TP	SCREW	トメネジ	2
50		B2312-220-000	TENSION RELEASE NOTCH	イトユルメ ノッチ	1
51		SS-9090833-TP	SCREW	ロツカクホルム	2

NOTE (注記) #01.....For JE

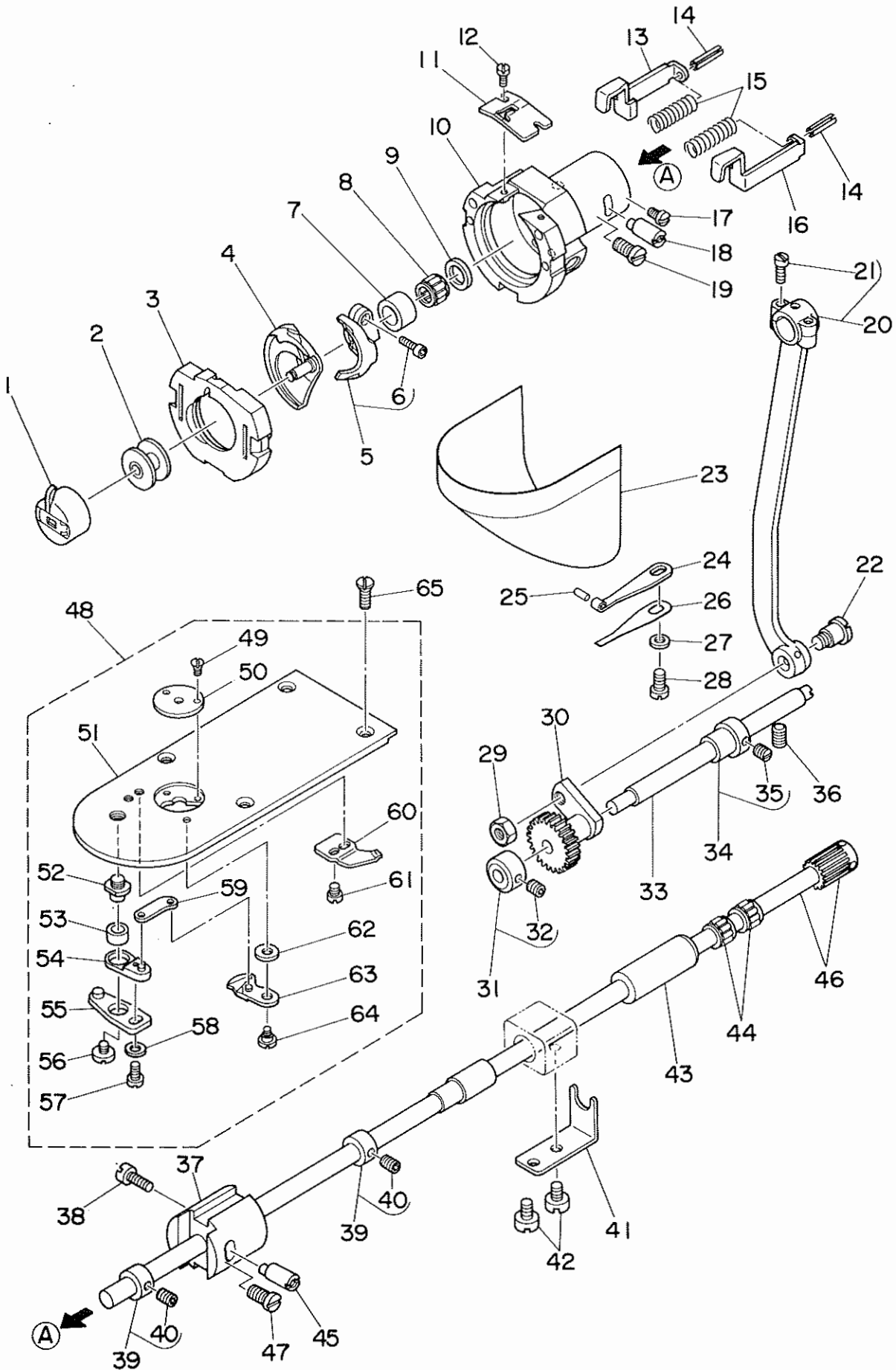
JE用

5. PRESSER MECHANISM COMPONENTS  
 中押え関係



REF.NO.	NOTE	PART NO.	DESCRIPTION	ヒンメイ	AMT.
1		B1509-227-000	PRESSER SPRING REGULATOR	オサエ チョーセツネジ	1
2		B1511-555-000	NUT 1/2-28	オサエチョーセツネジ ナツト	1
3		B1510-227-000	PRESSER GUIDE BAR	オサエ アンナイホ-	1
4		B1611-220-000	SPRING	ナカオサエ ハネ	1
5		B1615-220-000	PRESSER BAR	ナカオサエ ホウ	1
6		B1616-220-000	PRESSER BAR BUSHING, LOWER	ナカオサエ ホウ シタメタル	1
7		SS-7091110-SP	SCREW 9/64-40 L=10.5	マルヒラネジ 9/64-40 L=10.5	1
8		B1601-220-000	INTERMEDIATE PRESSER A	ナカオサエ A	1
9		B1608-220-000	GUIDE BRACKET	ナカオサエ タキ	1
10		SS-7111410-TP	SCREW 11/64-40 L=14	マルヒラネジ 11/64-40 L=14	1
11		B1614-220-000	SPACER	ナカオサエ スパ-サ	1
12		B1606-220-000	POSITIONING LINK	ナカオサエ イチキメリンク	1
13		B1613-220-000	SUSPENSION LINK B	ナカオサエ リンクB	1
14		B1612-220-000	SUSPENSION LINK A	ナカオサエ リンクA	1
15		B1610-220-000	L-SHAPED LINK	ナカオサエ Lカクタ リンク	1
16		SD-0640321-TP	HINGE SCREW	タ <sup>o</sup> ンネジ	5
17		SD-0720321-TP	HINGE SCREW	タ <sup>o</sup> ンネジ	1
18		SS-6150710-SP	SCREW	ヒラネジ	1
19		B1620-220-000	LIFTING LINK	ナカオサエ アケ <sup>o</sup> リンク	1
20		B1621-220-000	CONNECTING LINK	ナカオサエ アケ <sup>o</sup> レンケツウイタ	1
21		B1622-220-0A0	CONNECTING LINK ARM ASM.	ナカオサエアケ <sup>o</sup> レンケツウイタ <sup>o</sup> ケツゴウ	1
22		B1624-220-0A0	CYLINDER ASM.	ナカオサエ シリンタ <sup>o</sup> - クミ	1
23		PA-1501507-A0	INTERMEDIATE PRESSER CYLINDER	シリンタ <sup>o</sup>	(1)
24		PC-0105080-00	SPEED CONTROLLER	スピ-ト <sup>o</sup> コントローラ	(2)
25		B1625-220-000	CYLINDER KNUCKLE	ナカオサエ シリンタ <sup>o</sup> ナツクル	(1)
26		B1626-220-000	CYLINDER PIN	シリンタ <sup>o</sup> セツソ <sup>o</sup> ケビ <sup>o</sup> ン	1
27		RE-0300000-K0	E-RING	Eカ <sup>o</sup> タトメワ 3	2
28		SD-0640321-SP	HINGE SCREW D= 6.35 H= 3.2	タ <sup>o</sup> ンネジ D=6.35 H=3.2	2
29		B1627-220-000	LINK PIVOT PIN	ナカオサエ アケ <sup>o</sup> リンク シテンジ <sup>o</sup> ク	1
30		RO-0481901-00	RUBBER RING	Oリング	1
31		WP-0612066-SP	WASHER 6.1X11X2	ヒラサ <sup>o</sup> カ <sup>o</sup> ネ 6.1X11X2	1
32		NS-6150430-SP	NUT 15/64-28	ロツカクナツト 15/64-28	1
33		B1628-220-000	CYLINDER SUPPORT SCREW	ナカオサエ シリンタ <sup>o</sup> ササエネジ	1
34		B1604-220-000	INTERMEDIATE PRESSER SHAFT	ナカオサエ ヨウト <sup>o</sup> ウシ <sup>o</sup> ク	1
35		B1605-220-000	INTERMEDIATE PRESSER BUSHING	ナカオサエ ヨウト <sup>o</sup> ウシ <sup>o</sup> ク メタル	2
36		CS-111101C-SH	THRUST COLLAR ASM. D=11.11 W=10	スラストウケ D=11.11 W=10 クミ	1
37		SS-8660610-TP	SCREW 1/4-40 L=6	トメネジ 1/4-40 L=6	(2)
38		B1603-220-000	INTERMEDIATE PRESSER ROD ARM	ナカオサエ ロツト <sup>o</sup> ウヂ	1
39		B1602-220-000	INTERMEDIATE PRESSER ROD	ナカオサエ ロツト <sup>o</sup>	1
40		SS-7661540-SP	SCREW 1/4-40 L=15.0	マルヒラネジ 1/4-40 L=15	1
41		D1457-055-B00	WASHER	レンケツウシ <sup>o</sup> ク タ <sup>o</sup> ンネジ <sup>o</sup> サ <sup>o</sup> カ <sup>o</sup> ネ	1
42		D1456-055-B00	HINGE SCREW	ウヲオクリ ロツト <sup>o</sup> タ <sup>o</sup> ンネジ	1
43		D1455-055-B00	CONNECTING STUD	ウヲオクリ ロツト <sup>o</sup> レンケツウシ <sup>o</sup> ク	1
44		NS-6110530-SP	NUT 11/64-40	ロツカクナツト 11/64-40	1
45		B1609-220-000	CAM	ナカオサエ カム	1
46		SS-8660610-TP	SCREW 1/4-40 L=6	トメネジ 1/4-40 L=6	2

6. SHUTTLE DRIVER SHAFT COMPONENTS  
下軸關係

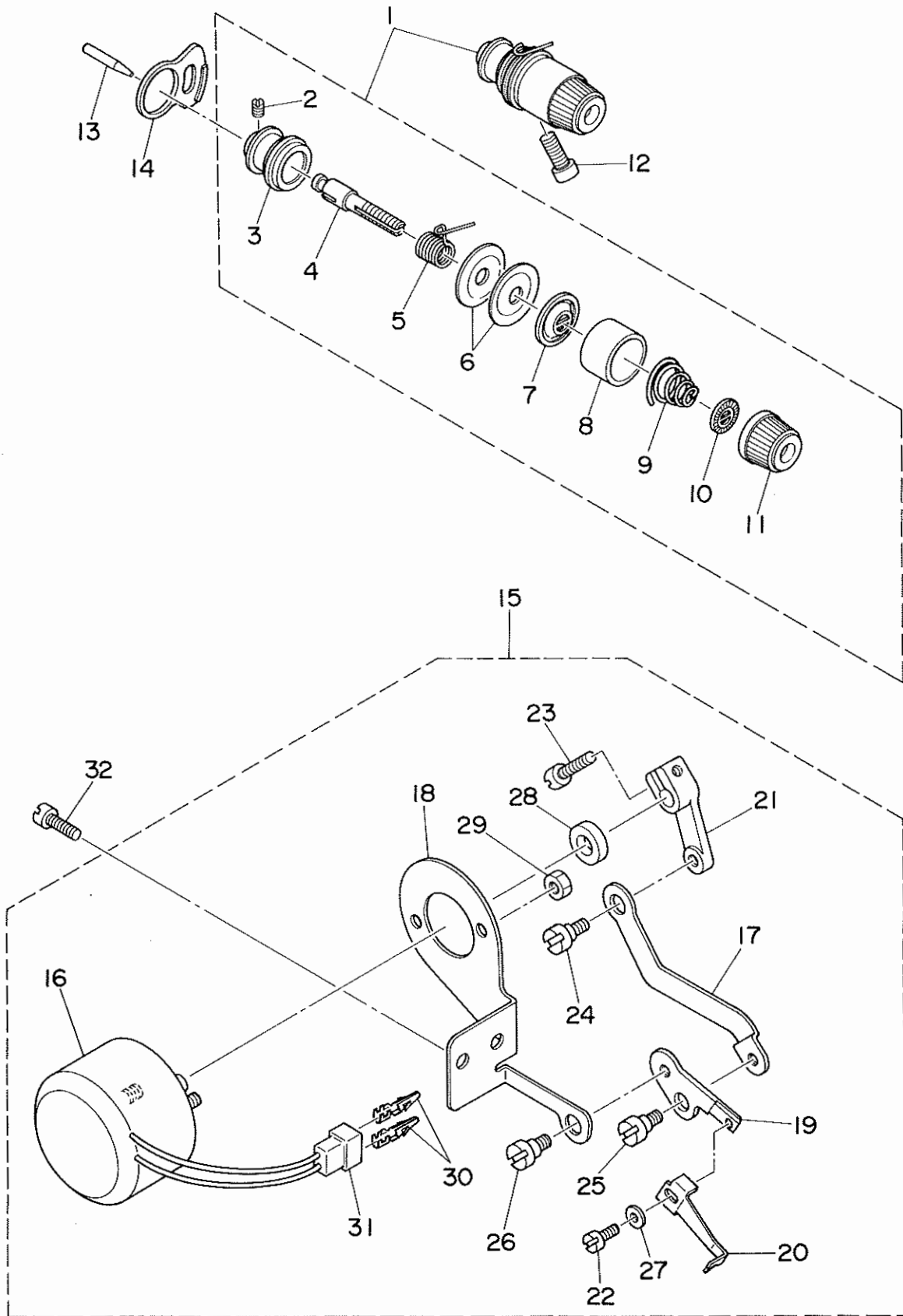


REF.NO.	NOTE	PART NO.	DESCRIPTION	ヒンメイ	AMT.
1		B1828-205-0A0	BOBBIN CASE ASM.	ホ <sup>ビ</sup> ンケース クミ	1
2		B1805-205-000	BOBBIN	ホ <sup>ビ</sup> ン	1
3		B1817-205-0A0	SHUTTLE RACE RING ASM.	ナカカ <sup>マ</sup> オサエ ケツゴ <sup>ウ</sup>	1
4		B1818-205-000	SHUTTLE	ナカカ <sup>マ</sup>	1
5		B1812-205-0A0	SHUTTLE DRIVER ASM.	ト <sup>ラ</sup> イハ <sup>ク</sup> クミ	1
6		SS-6121212-TP	SCREW 3/16-28 L=12.0	ロツカクアナホ <sup>ルト</sup> 3/16-28 L=12	(1)
7		B1813-980-000	BUSHING	オオカ <sup>マ</sup> ニート <sup>ル</sup> カ <sup>イ</sup> リン	1
8	#01	B1411-804-B00	BEARING B	ハリ クト <sup>レ</sup> ハ <sup>ク</sup> ハ <sup>ア</sup> リンク <sup>ク</sup> B	1
9		WP-0952616-SD	WASHER 9.5X14.8X2.6	ヒラサ <sup>カ</sup> ネ 9.5X14.8X2.6	1
10		B1814-980-000	SHUTTLE RACE	オオカ <sup>マ</sup>	1
11		B1815-980-000	SHUTTLE RECE SPRING	オオカ <sup>マ</sup> ウツハ <sup>ネ</sup>	1
12		SS-6060410-TP	SCREW 3/32-56 L= 3.5	ヒラネジ <sup>ク</sup> 3/32-56 L=3.5	2
13		B1821-280-000	SHUTTLE RACE LATCH, LEFT	ナカカ <sup>マ</sup> オサエ ツク ヒタ <sup>リ</sup>	1
14		PS-0250162-KH	SPRING PIN 2.5X16	ス <sup>プ</sup> リンク <sup>ク</sup> ピ <sup>ン</sup> 2.5X16	2
15		B1823-280-000	SPRING, FOR SHUTTLE RACE	ナカカ <sup>マ</sup> オサエ ハ <sup>ネ</sup>	2
16		B1820-280-000	SHUTTLE RACE LATCH (RIGHT)	ナカカ <sup>マ</sup> オサエ ツク ミ <sup>キ</sup>	1
17		SS-7110510-SP	SCREW 11/64-40 L=5	マルヒラネジ <sup>ク</sup> 11/64-40 L= 5	1
18		B1819-280-000	SHUTTLE RACE ADJUSTING SHAFT	オオカ <sup>マ</sup> チョ <sup>セ</sup> ツシ <sup>ク</sup>	1
19		SS-6151220-SP	SCREW 15/64-28 L=11.5	ヒラネジ <sup>ク</sup> 15/64-28 L=11.5	1
20		B1802-210-0A0	CRANK ROD ASM.	クランクロツト クミ	1
21		SS-7111110-TP	SCREW 11/64-40 L=10.5	マルヒラネジ <sup>ク</sup> 11/64-40 L=10.5	(2)
22		SD-0801021-TP	HINGE SCREW D= 8 H=10.2	タ <sup>ン</sup> ネジ <sup>ク</sup> D=8 H=10.2	1
23		138-16855	CYLINDER ARM CAP ASM.	カマカハ <sup>ク</sup> クミ	1
24		135-08809	CYLINDER ARM CAP SPRING A	カマカハ <sup>ク</sup> オサエハ <sup>ネ</sup> A	1
25		135-08700	PIN	カマカハ <sup>ク</sup> オサエハ <sup>ネ</sup> ピ <sup>ン</sup>	1
26		135-08908	CYLINDER ARM CAP SPRING B	カマカハ <sup>ク</sup> オサエハ <sup>ネ</sup> B	1
27		WP-0531000-SD	WASHER M5	ヒラサ <sup>カ</sup> ネ コカ <sup>タ</sup> マル M5	1
28		SS-7110840-SP	SCREW 11/64-40 L=7.8	マルヒラネジ <sup>ク</sup> 11/64-40 L=7.8	1
29		NS-6660430-SP	NUT 1/4-40	ロツカクナツト 1/4-40	1
30		B1805-980-000	OSCILLATING ROCK SHAFT	オオフリコ	1
31		CS-079101F-SH	THRUST COLLAR ASM.	スラストウケ D=7.94 W=10	1
32		SS-8110422-TP	SCREW 11/64-40 L=4	トメネジ <sup>ク</sup> 11/64-40 L=4	(2)
33		135-08205	OSCILLATING ROCK SHAFT PIN	オオフリコシ <sup>ク</sup>	1
34		B1804-280-0A0	THRUST COLLAR ASM.	オオフリコ スラストカラ <sup>ク</sup> タ <sup>ク</sup> イ クミ	1
35		SS-8110520-TP	SCREW 11/64-40 L= 4.5	トメネジ <sup>ク</sup> 11/64-40 L=4.5	(2)
36		SS-8150822-TP	SCREW 15/64-28 L=8	トメネジ <sup>ク</sup> 15/64-28 L=8	1
37		B1831-220-000	BUSHING, FRONT	シタジ <sup>ク</sup> マメタル	1
38		SS-6151220-SP	SCREW 15/64-28 L=11.5	ヒラネジ <sup>ク</sup> 15/64-28 L=11.5	1
39		CS-080081F-SH	THRUST COLLAR ASM.	スラストウケ クミ	2
40		SS-8110422-TP	SCREW 11/64-40 L=4	トメネジ <sup>ク</sup> 11/64-40 L=4	(4)
41		B1832-220-000	NEEDLE STOPPER	シタジ <sup>ク</sup> ニート <sup>ル</sup> ストッパ <sup>ク</sup>	1
42		SS-7110710-SP	SCREW 11/64-40 L=7	マルヒラネジ <sup>ク</sup> 11/64-40 L=7	2
43		135-08403	BUSHING, REAR	シタジ <sup>ク</sup> ウシロタル	1
44	#01	B1411-804-B00	BEARING B	ハリ クト <sup>レ</sup> ハ <sup>ク</sup> ハ <sup>ア</sup> リンク <sup>ク</sup> B	2
45		B1819-280-000	SHUTTLE RACE ADJUSTING SHAFT	オオカ <sup>マ</sup> チョ <sup>セ</sup> ツシ <sup>ク</sup>	1
46	#02	B1811-220-0AA	SHUTTLE DRIVER SHAFT ASM. A	シタジ <sup>ク</sup> ハク <sup>ル</sup> マ クミ	1
47		SS-7110510-SP	SCREW 11/64-40 L=5	マルヒラネジ <sup>ク</sup> 11/64-40 L= 5	1
48		B2425-210-0A0	NEEDLE PLATE ASM.	ハリイタ クミ	1
49		SS-1060210-TP	SCREW 3/32-56 L=2.2	チラネジ <sup>ク</sup> 3/32-56 L=2.2	(2)
50		B2426-210-00A	NEEDLE PLATE NEEDLE HOLE GUIDE	ハリアナカ <sup>ク</sup> イト	(1)
51		B2425-210-000	NEEDLE PLATE	ハリイタ	(1)
52		B2417-280-000	MOVING KNIFE DRIVING LEVER	イトキリ レハ <sup>ク</sup> シ <sup>ク</sup>	(1)
53		B2416-280-000	COLLAR	イトキリ レハ <sup>ク</sup> リンク <sup>ク</sup>	(1)
54		B2415-280-0A0	MOVING KNIFE DRIVING LEVER ASM.	イトキリ レハ <sup>ク</sup> (シヨウ) クミ	(1)
55		B2414-280-0A0	MOVING KNIFE DRIVING LEVER ASM.	イトキリ レハ <sup>ク</sup> (タ <sup>ク</sup> イ) クミ	(1)
56		SS-6110430-TP	SCREW 11/64-40 L= 4.0	ヒラネジ <sup>ク</sup> 11/64-40 L=4	(1)
57		SS-7110740-TP	SCREW 11/64-40 L=7	マルヒラネジ <sup>ク</sup> 11/64-40 L=7	(1)
58		WP-0450846-SP	WASHER	ヒラサ <sup>カ</sup> ネ	(1)
59		B2418-280-000	MOVING KNIFE CONNECTING LINK	ト <sup>ウ</sup> メス リンク	(1)
60		B2424-210-000	COUNTER KNIFE	コ <sup>テ</sup> イメス	(1)
61		SS-7090410-SP	SCREW 9/64-40 L= 3.5	マルヒラネジ <sup>ク</sup> 9/64-40 L=3.5	(2)
62	#01	B2423-280-00C	WASHER	ト <sup>ウ</sup> メス サ <sup>カ</sup> ネ C	(1)
63		B2421-205-0A0	MOVING KNIFE ASM.	ト <sup>ウ</sup> メスケツゴ <sup>ウ</sup> クミ	(1)
64		SD-0600101-TP	HINGE SCREW	タ <sup>ン</sup> ネジ <sup>ク</sup>	(1)
65		SS-1110640-TP	SCREW 11/64-40 L= 5.5	チラネジ <sup>ク</sup> 11/64-40 L=5.5	4

NOTE (注記) #01.....Selective part (A to D)  
 #02.....Selective part (A, B, C, Y, Z)

選択部品 (A~D)  
 選択部品 (A, B, C, Y, Z)

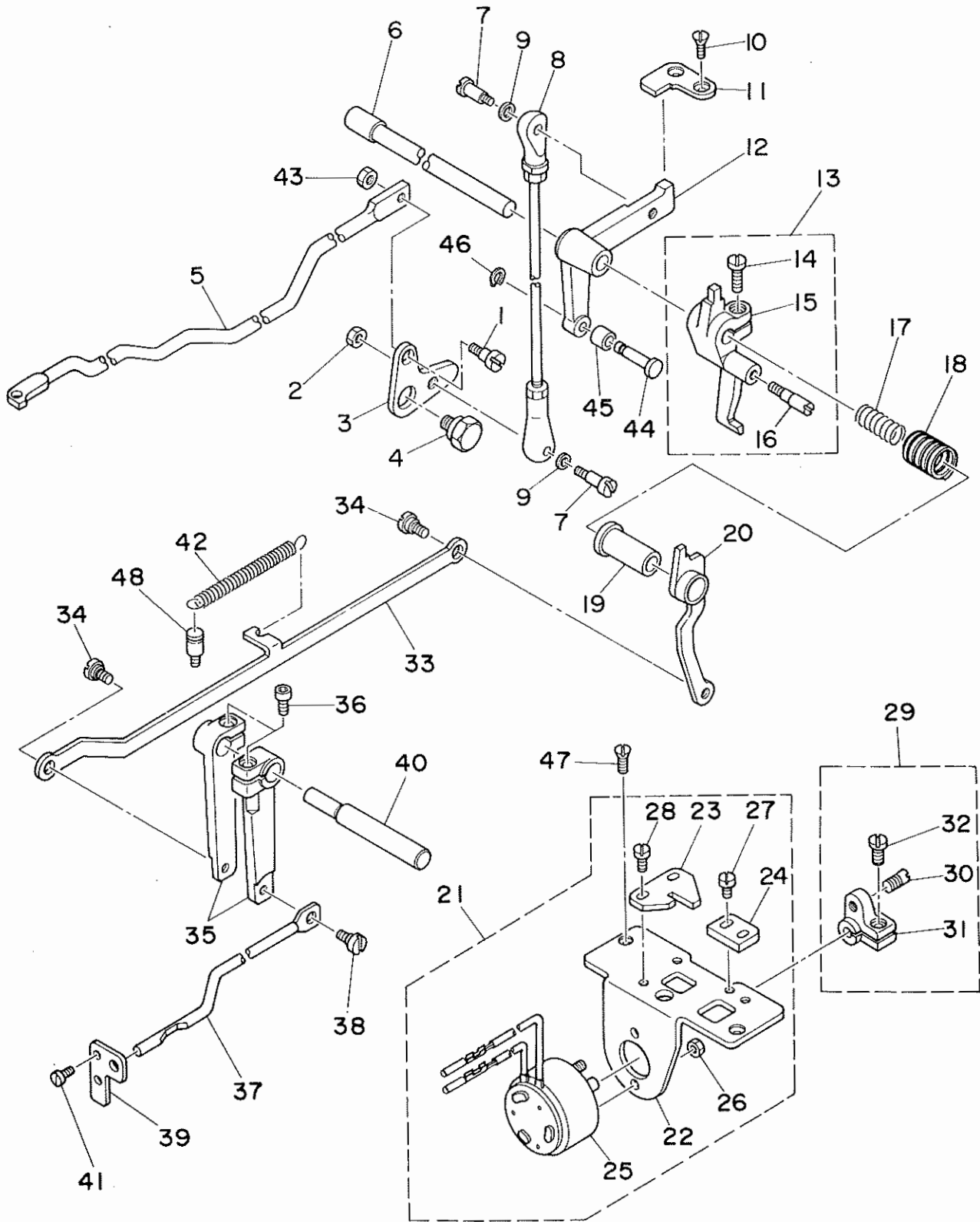
7. WIPER & TENSION CONTROLLER COMPONENTS  
 ワイパー・系調子関係





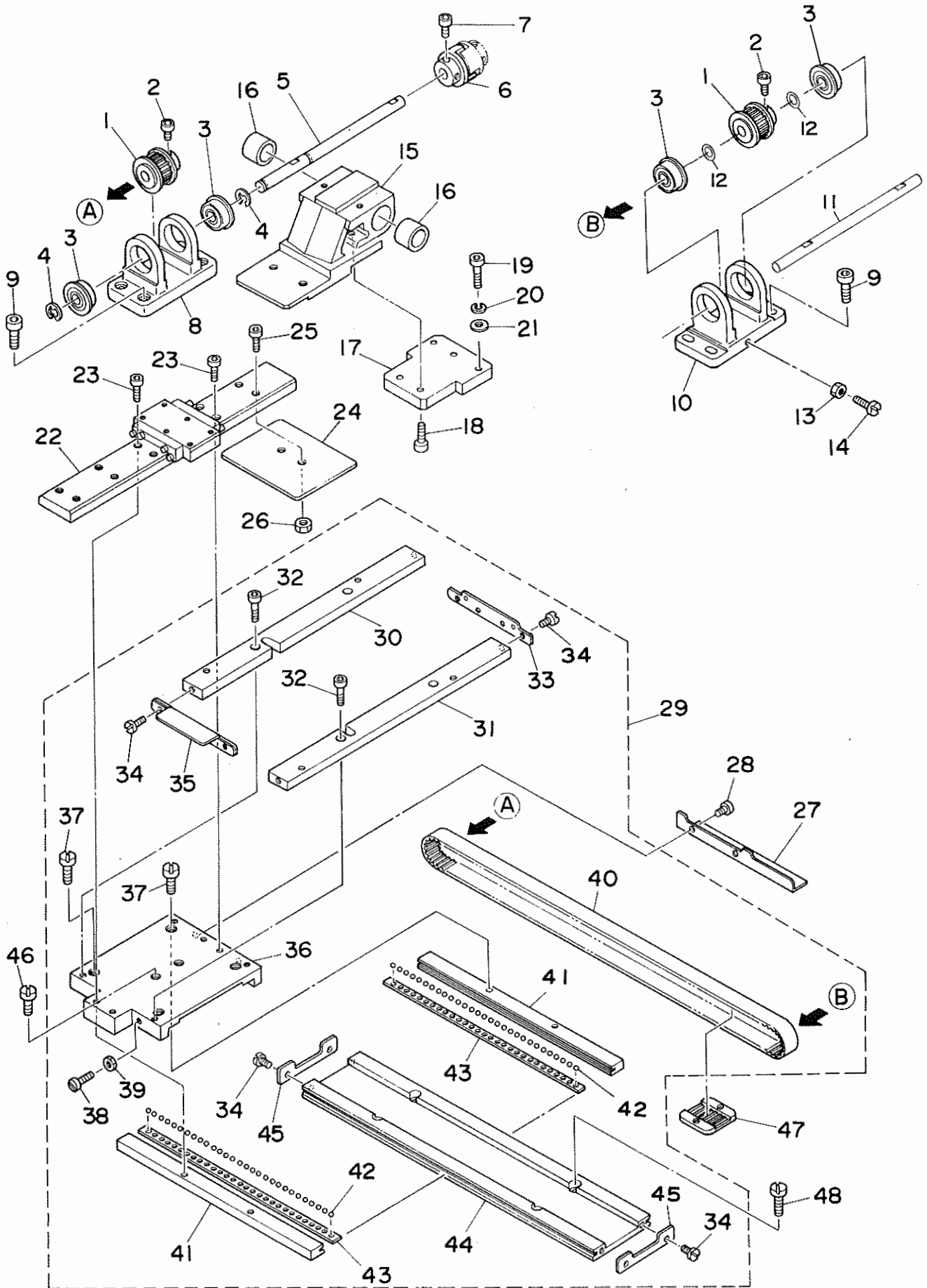
REF. NO.	NOTE	PART NO.	DESCRIPTION	ヒ ン メ イ	AMT.
1		138-17457	TENSION CONTROLLER, NO2 ASM.	タ <sup>イ</sup> 2 イトチヨ-シ クミ	1
2		SS-8090610-SP	SCREW 9/64-40 L=5.9	トメネシ <sup>テ</sup> 9/64-40 L=5.9	(1)
3		B2313-280-000	TENSION POST SOCKET	イトチヨ-シ ホ <sup>ウ</sup> タ <sup>イ</sup>	(1)
4		B2302-280-000	TENSION POST, NO.2	タ <sup>イ</sup> 2 イトチヨ-シホ <sup>ウ</sup>	(1)
5		B3112-761-000	THREAD TAKE-UP SPRING	イトトリハ <sup>ネ</sup>	(1)
6		B3126-012-000	TENSION DISC	イトチヨ-シガラ	(2)
7		B3132-552-000	TENSION DISC HOLDER	イトチヨ-シ ガラオキ	(1)
8		B3107-804-000	TENSION DISC PRESSER TUBE	イトチヨ-シガラ オキ	(1)
9		B3114-232-000	TENSION SPRING, NO.2	イトチヨ-シ ハ <sup>ネ</sup>	(1)
10		B3120-125-000	TENSION DISC STOPPER	イトチヨ-シガラ カイテント <sup>メ</sup>	(1)
11		138-17408	TENSION NUT	イトチヨ-シナツ	(1)
12		SS-6151812-TP	SCREW 15/64-28 L=18	ロツカクアナホ <sup>ルト</sup> 15/64-28	1
13		B2303-280-000	TENSION RELEASE PIN	イトユルメ ヒ <sup>オン</sup>	1
14		B2702-210-000	GUIDE PLATE	イトキレケンチイタ カ <sup>イ</sup> ト <sup>テ</sup>	1
15		B2101-220-0A0	WIPER ASM.	ワイハ <sup>〇</sup> - クミ	1
16		B2101-220-000	WIPER SOLENOID	ワイハ <sup>〇</sup> - マク <sup>ネ</sup> ツト	(1)
17		B2103-220-000	WIPER CONNECTING PLATE	ワイハ <sup>〇</sup> - レンケサイタ	(1)
18		B2104-220-000	SOLENOID INSTALLING PLATE	ワイハ <sup>〇</sup> - マク <sup>ネ</sup> ツト トリツケイタ	(1)
19		B2106-220-000	WIPER INSTALLING PLATE	ワイハ <sup>〇</sup> - タ <sup>イ</sup>	(1)
20		B2107-210-000	WIPER	ワイハ <sup>〇</sup>	(1)
21		B2102-205-000	WIPER ARM.	ワイハ <sup>〇</sup> ウテ <sup>テ</sup>	(1)
22		SS-6090630-TP	SCREW 9/64-40 L=6	ヒラネシ <sup>テ</sup> 9/64-40 L=6	(1)
23		SS-6621220-SP	SCREW 3/16-32 L=12	ヒラネシ <sup>テ</sup> 3/16-32 L=12	(1)
24		SD-0600352-SP	HINGE SCREW	タ <sup>ン</sup> ネシ <sup>テ</sup>	(1)
25		SD-0640321-SP	HINGE SCREW D= 6.35 H= 3.2	タ <sup>ン</sup> ネシ <sup>テ</sup> D=6.35 H=3.2	(1)
26		SD-0640321-SP	HINGE SCREW D= 6.35 H= 3.2	タ <sup>ン</sup> ネシ <sup>テ</sup> D=6.35 H=3.2	(1)
27		WP-0371016-SD	WASHER 3.7X8X1	ヒラサ <sup>カ</sup> ネ 3.7X8X1	(1)
28		WP-0561616-SC	WASHER 5.6X16X1.6	ヒラサ <sup>カ</sup> ネ 5.6X16X1.6	(1)
29		NM-6040003-SC	NUT	ロツカクナツ M4X0.7 3シユ	(2)
30		HP-0002002-00	PIN-SHAPE TERMINAL, MALE	ナイロンコネクタヒ <sup>オン</sup>	(2)
31		HK-0188000-20	2-POLE PLUG	ナイロン プ <sup>ラ</sup> ク <sup>テ</sup>	(1)
32		SS-7110840-SP	SCREW 11/64-40 L=7.8	マルヒラネシ <sup>テ</sup> 11/64-40 L=7.8	2

8. TENSION RELEASE COMPONENTS  
糸ゆるめ関係



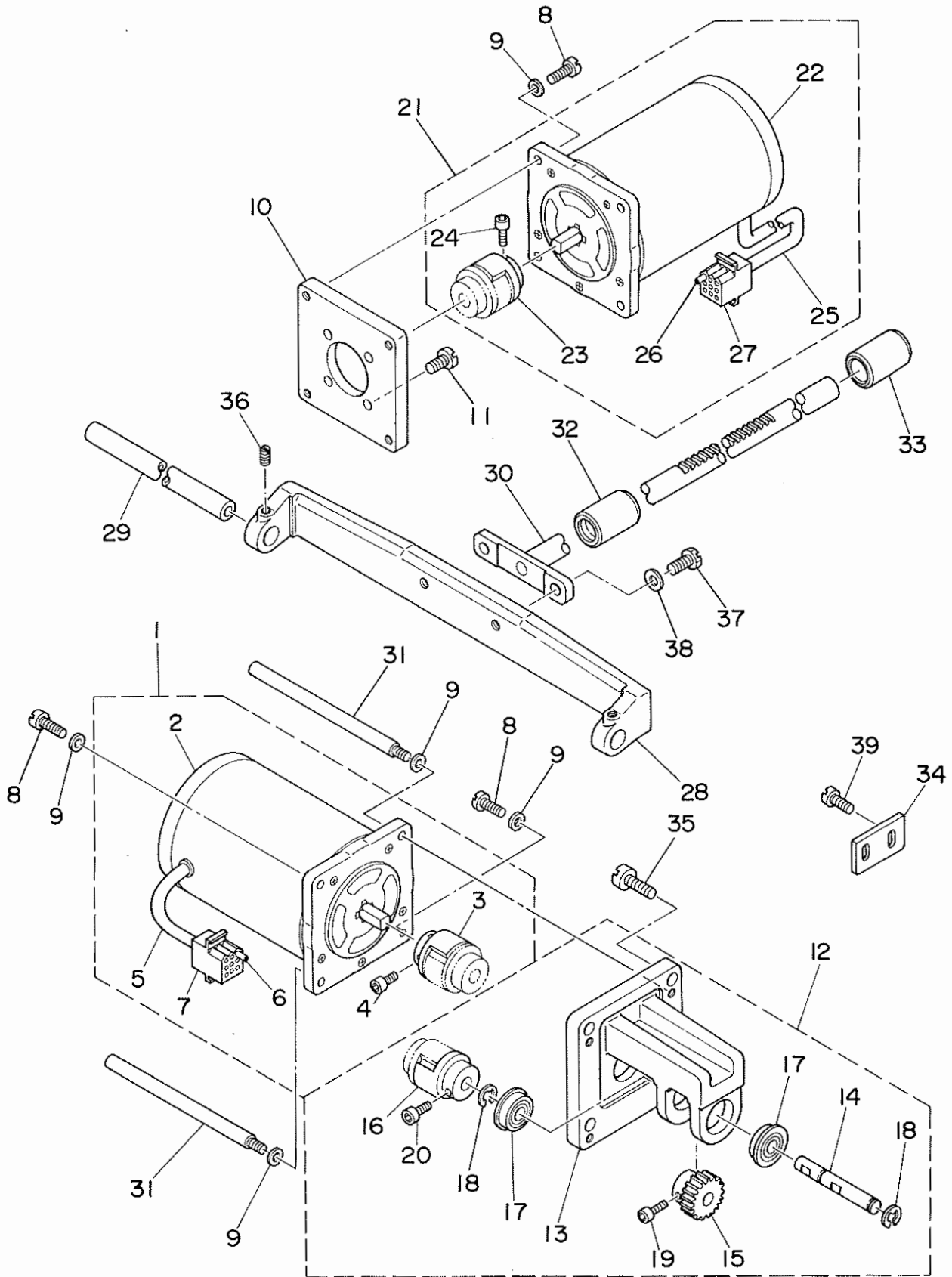
REF.NO.	NOTE	PART NO.	DESCRIPTION	ヒンメイ	AMT.
1		SD-0650305-TP	HINGE SCREW D= 6.5 H= 3	タ <sup>ン</sup> ネジ <sup>シ</sup> D=6.5 H=3	1
2		NS-6110430-SP	NUT 11/64-40	ロツカクナツト 11/64-40	1
3		B2411-210-000	THREAD TRIMMER LINK	イトキリ リンク	1
4		SD-1100301-TP	HINGE SCREW H=11 W=3	タ <sup>ン</sup> ネジ <sup>シ</sup> H=11 W=3	1
5		B2413-220-000	KNIFE DRIVING BAR	イトキリ レンケツホ <sup>ウ</sup>	1
6		B2408-210-000	CAM SHAFT	イトキリ カムジ <sup>ク</sup>	1
7		SD-0500803-TP	HINGE SCREW D=5 H=8	タ <sup>ン</sup> ネジ <sup>シ</sup> D=5 H=8	2
8		B2407-210-000	CONNECTING ROD	イトキリ レンケツロツト <sup>ク</sup>	1
9		WP-0501016-SD	WASHER 5X10.5X1	ヒラサ <sup>カ</sup> ネ 5X10.5X1	2
10		SS-2110920-TP	SCREW 11/64-40 L=8.5	マルガラネジ <sup>シ</sup> 11/64-40 L=8.5	2
11		B2412-220-000	STOPPER	ジ <sup>ユ</sup> ウト <sup>ウ</sup> シ スツハ <sup>ク</sup>	1
12		B2404-220-000	CAM INSTALLING LINK	カム ジ <sup>ユ</sup> ウト <sup>ウ</sup> シ	1
13		B2301-210-0A0	TENSION RELEASE ARM ASM.	イトユルメジ <sup>ク</sup> ウチ <sup>ク</sup> クミ	1
14		SS-6121220-TP	SCREW 3/16-28 L=11.5	ヒラネジ <sup>シ</sup> 3/16-28 L=11.5	(1)
15		B2301-210-000	TENSION RELEASE ARM	イトユルメジ <sup>ク</sup> ウチ <sup>ク</sup>	(1)
16		B2302-210-000	TENSION RELEASE SHAFT	イトユルメジ <sup>ク</sup>	(1)
17		B2415-210-000	SPRING, SMALL	イトキリ モト <sup>シ</sup> ハ <sup>ネ</sup> (ソヨウ)	1
18		B2414-210-000	SPRING, LARGE	イトキリ モト <sup>シ</sup> ハ <sup>ネ</sup> (タ <sup>イ</sup> )	1
19		B2305-210-000	BUSHING	イトユルメタル	1
20		B2304-220-0A0	TENSION RELEASE ARM ASM.	イトユルメ ウチ <sup>ク</sup> ケツコ <sup>ウ</sup>	1
21		B2402-220-0A0	SOLENOID INSTALLING BASE ASM.	イトキリ トリツケタ <sup>イ</sup> クミ	1
22		B2402-220-000	SOLENOID INSTALLING BASE	イトキリ トリツケタ <sup>イ</sup>	(1)
23		B2310-220-000	TENSION RELEASE ARM PLATE	イトユルメジ <sup>ク</sup> ウチ <sup>ク</sup> コテイハ <sup>ン</sup>	(1)
24		B2311-220-000	Y MOTOR BASE STOPPER	イトユルメ ウチ <sup>ク</sup> スツハ <sup>ク</sup>	(1)
25		B2403-210-000	SOLENOID	イトキリ マク <sup>ネ</sup> ツト	(1)
26		NM-6040003-SC	NUT	ロツカクナツト M4X0.7 3シュ	(2)
27		SS-7110840-SP	SCREW 11/64-40 L=7.8	マルヒラネジ <sup>シ</sup> 11/64-40 L=7.8	(2)
28		SS-7110840-SP	SCREW 11/64-40 L=7.8	マルヒラネジ <sup>シ</sup> 11/64-40 L=7.8	(2)
29		B2410-220-0A0	SOLENOID ARM ASM.	イトキリ マク <sup>ネ</sup> ツトウチ <sup>ク</sup> ヒ <sup>オン</sup> クミ	1
30		B2410-220-000	PIN	イトキリ マク <sup>ネ</sup> ツト ウチ <sup>ク</sup> ヒ <sup>オン</sup>	(1)
31		B2409-210-000	SOLENOID ARM	イトキリ マク <sup>ネ</sup> ツトウチ <sup>ク</sup>	(1)
32		SS-6121210-SP	SCREW 3/16-28 L=12	ヒラネジ <sup>シ</sup> 3/16-28 L=9	(1)
33		B2308-220-000	CONNECTING PLATE	イトユルメ レンケツハ <sup>ン</sup>	1
34		SD-0640321-SP	HINGE SCREW D= 6.35 H= 3.2	タ <sup>ン</sup> ネジ <sup>シ</sup> D=6.35 H=3.2	2
35		B2306-220-000	TENSION ARM	イトチヨウシ ウチ <sup>ク</sup>	2
36		SS-6151712-TP	SCREW 15/64-28 L=16.5	ロツカクアナホ <sup>ルト</sup> 15/64-28	2
37		135-13205	TENSION RELEASE BAR	イトチヨウシ レンケツホ <sup>ウ</sup>	1
38		SD-0530221-SP	HINGE SCREW D= 5.3 H= 2.2	タ <sup>ン</sup> ネジ <sup>シ</sup> D=5.3 H=2.2	1
39		135-13304	SUPPORTER	イトチヨウシホ <sup>ウ</sup> ウチ <sup>ク</sup>	1
40		B2307-220-000	TENSION ARM SHAFT	イトチヨウシ ウチ <sup>ク</sup> ジ <sup>ク</sup>	1
41		SS-7090620-TP	SCREW 9/64-40 L=6.1	マルヒラネジ <sup>シ</sup> 9/64-40 L=6.1	2
42		B2727-761-000	TENSION SPRING	フツク ヒツハ <sup>リ</sup> ハ <sup>ネ</sup>	1
43		NS-6120310-SP	NUT 3/16-28	ロツカクナツト 3/16-28	1
44		B2405-210-000	SHAFT	イトキリ コロジ <sup>ク</sup>	1
45		B2406-210-000	CAM ROLLER	カムロ <sup>ウ</sup>	1
46		D2430-555-B00	SNAP RING	カムロ <sup>ウ</sup> シ <sup>ク</sup> Cリンク <sup>ク</sup>	1
47		SS-2110920-TP	SCREW 11/64-40 L=8.5	マルガラネジ <sup>シ</sup> 11/64-40 L=8.5	2
48		B2714-761-000	SPRING SUSPENSION SCREW STUD	ハ <sup>ネ</sup> カケ	1

9. X, Y DRIVE COMPONENTS  
X, Y 駆動関係



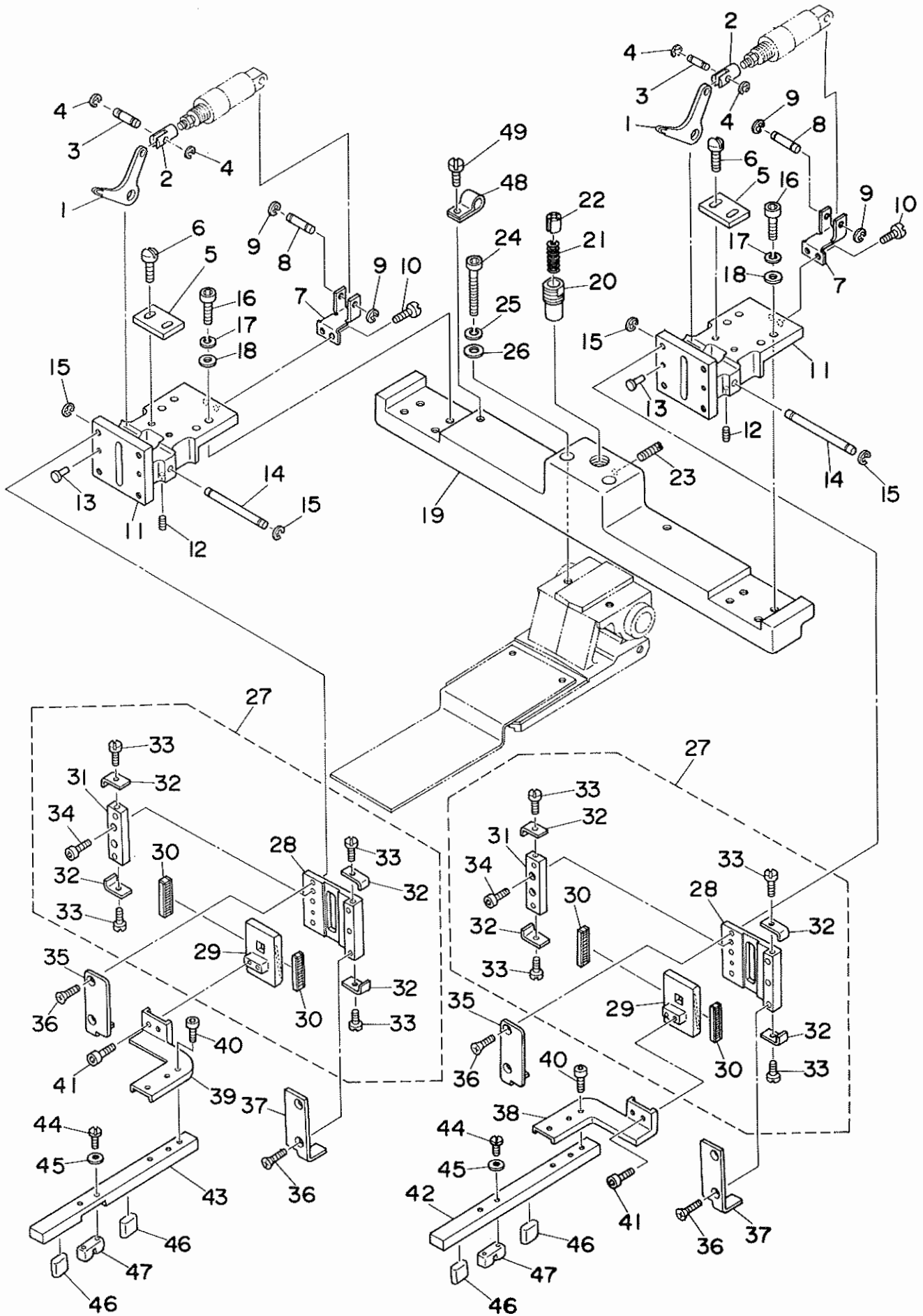
REF.NO.	NOTE	PART NO.	DESCRIPTION	ヒンメイ	AMT.
1		B2513-220-000	SPROCKET WHEEL	スプロケット	2
2		SM-6040802-TR	SCREW M4X0.7 L=8	ロツカクアナボルト M4X0.7 L=8	4
3		SB-1080005-00	RADIAL BEARING	ラジアルシウウケ	4
4		RE-0600000-K0	E-RING	Eカクタメワ 6	2
5		B2506-220-00B	X DRIVE SHAFT	Xクツウシク	1
6		B2516-210-000	COUPLING	カフリンク	1
7		SM-6040802-TR	SCREW M4X0.7 L=8	ロツカクアナボルト M4X0.7 L=8	2
8		B2504-220-00A	BRACKET A	Xシク フラケツ A	1
9		SM-6051602-TP	SCREW M5X0.8 L=16	ロツカクアナボルト M5X0.8 L=16	8
10		B2505-220-000	BRACKET B	Xシク フラケツ B	1
11		B2515-220-000	X BRACKET SHAFT	Xフラケツ シク	1
12		B2557-280-00E	WASHER	ヒラシカネ	2
13		NS-6120310-SP	NUT 3/16-28	ロツカクナツト 3/16-28	1
14		SS-6123010-SP	SCREW 3/16-28 L=30.0	ヒラネシ 3/16-28 L=30	1
15		B2510-222-000	X GUIDE BASE	Xカイトタイ	1
16		SB-7120001-00	SLIDE BEARING	スライドシウウケ	2
17		B2508-222-000	Y REMOVAL LACE	Yイトウレース	1
18		SS-6151412-TP	SCREW 15/64-28 L=14	ロツカクアナボルト 15/64-28	2
19		SM-6041402-TP	SCREW M4 L=14	ロツカクアナボルト M4	3
20		WS-0410002-KN	SPRING WASHER M4	ハネシカネ M4	3
21		WP-0430800-SC	WASHER 4.5X10X0.8	ヒラシカネ 4.5X10X0.8	2
22		B2502-222-000	LM GUIDE	LMカイト	1
23		SM-6041402-TP	SCREW M4 L=14	ロツカクアナボルト M4	4
24		B2536-222-000	SENSOR COVER	Xセンサカハ	1
25		SM-6041002-TP	SCREW M4 L=10	ロツカクアナボルト M4X0.7 L=10	2
26		NM-6040001-SC	NUT M4	ロツカクナツト M4X0.7 1シ	2
27		B4007-220-000	X SLIT PLATE	Xホウコウ スリットイタ	1
28		SM-6040552-TP	SCREW M4 L=4.5	ロツカクアナボルト M4 L=4.5	2
29		B2501-220-0A0	X-Y TABLE ASM.	X-Yテーブル ケツコウ	1
30		B2504-222-000	COVER INSTALLING BASE, LEFT	オクリタ イホシヨカハトリツケタイタリ	(1)
31		B2503-222-000	COVER INSTALLING BASE, RIGHT	オクリタ イホシヨカハトリツケタイイミキ	(1)
32		SM-6041402-TP	SCREW M4 L=14	ロツカクアナボルト M4	(4)
33		B2507-222-000	Y STOPPER, REAR	Yストップウシロ	(1)
34		SS-7110710-SP	SCREW 11/64-40 L=7	マルヒラネシ 11/64-40 L=7	(8)
35		B2505-222-0A0	Y STOPPER ASM. A	YストップAケツコウ	(1)
36		B2501-222-000	LACE TABLE	レースタイ	(1)
37		SS-7110910-TP	SCREW 11/64-40 L= 8.5	マルヒラネシ 11/64-40 L=8.5	(4)
38		SS-7111810-SP	SCREW 11/64-40 L=18	マルヒラネシ 11/64-40 L=18	(2)
39		NS-6110310-SP	NUT 11/64-40	ロツカクナツト 11/64-40	(4)
40		B2512-220-000	X TIMING BELT	Xタイミンク アルト	(1)
41		B2503-220-000	X REMOVAL LACE	Xイトウレース	(2)
42		B2527-210-000	BALL	テーブルヨウホー	(58)
43		B2508-220-000	X RETAINER	Xリテーナ	(2)
44		B2501-220-000	X FIXED LACE	Xコチイ レース	(1)
45		B2507-220-000	X STOPPER	Xストップ	(2)
46		SS-6110610-TP	SCREW 11/64-40 L=6	ヒラネシ 11/64-40 L=6	2
47		B2509-220-000	BELT RECEIVER	アルトオサ	1
48		SS-6121210-SP	SCREW 3/16-28 L=12	ヒラネシ 3/16-28 L=9	4

10. X.Y STEPPING MOTOR COMPONENTS  
 X, Y ステッピングモーター関係



REF.NO.	NOTE	PART NO.	DESCRIPTION	ヒ ン メ イ	AMT.
1		B2529-220-0B0	Y STEPPING MOTOR ASM.	Yオクリ ステツビ <sup>〇</sup> ンク <sup>〇</sup> モータ クミ	1
2		B2529-220-000	STEPPING MOTOR	オクリ ステツビ <sup>〇</sup> ンク <sup>〇</sup> モータ	(1)
3		B2516-210-000	COUPLING	カツプ <sup>〇</sup> リンク <sup>〇</sup>	(1)
4		SM-6040802-TR	SCREW M4X0.7 L=8	ロツカクアナホ <sup>〇</sup> ルト M4X0.7 L=8	(2)
5		E8760-452-W00	TUBE	スミチユーブ <sup>〇</sup>	(1)
6		D6042-555-B00	PIN-SHAPE TERMINAL, FEMALE	ピン タ-ミナル メス	(5)
7		D6028-555-B0B	9-POLE RECEPTACLE, WHITE	9キヨク ナイロン レセフ <sup>〇</sup> タク <sup>〇</sup> ル(シロ)	(1)
8		SS-7121610-SP	SCREW 3/16-28 L=15.5	マルヒラネジ <sup>〇</sup> 3/16-28 L=15.5	6
9		WP-0501016-SD	WASHER 5X10.5X1	ヒラサ <sup>〇</sup> カ <sup>〇</sup> ネ 5X10.5X1	8
10		B2531-220-000	MOTOR BASE	モータ トリツケタ <sup>〇</sup> イ	1
11		SS-7151210-SP	SCREW 15/64-28 L=12	マルヒラネジ <sup>〇</sup> 15/64-28 L=12	4
12		B2517-220-0A0	Y MOTOR BASE ASM.	Yモ-ター タ <sup>〇</sup> イ クミ	1
13		B2517-220-000	Y MOTOR BASE	Yモ-ター タ <sup>〇</sup> イ	(1)
14		B2523-220-000	Y DRIVE SHAFT	Yクト <sup>〇</sup> ウジ <sup>〇</sup> ク	(1)
15		B2526-220-000	Y DRIVE GEAR	Yクト <sup>〇</sup> ウ アク <sup>〇</sup> ルマ	(1)
16		B2516-210-000	COUPLING	カツプ <sup>〇</sup> リンク <sup>〇</sup>	(1)
17		SB-1080005-00	RADIAL BEARING	ラジ <sup>〇</sup> アルジ <sup>〇</sup> クウケ	(2)
18		RE-0600000-K0	E-RING	Eカ <sup>〇</sup> タメ <sup>〇</sup> 6	(2)
19		SM-6040802-TR	SCREW M4X0.7 L=8	ロツカクアナホ <sup>〇</sup> ルト M4X0.7 L=8	(2)
20		SM-6040802-TR	SCREW M4X0.7 L=8	ロツカクアナホ <sup>〇</sup> ルト M4X0.7 L=8	(2)
21		B2529-220-0A0	X STEPPING MOTOR ASM.	Xオクリ ステツビ <sup>〇</sup> ンク <sup>〇</sup> モータ クミ	1
22		B2529-220-000	STEPPING MOTOR	オクリ ステツビ <sup>〇</sup> ンク <sup>〇</sup> モータ	(1)
23		B2516-210-000	COUPLING	カツプ <sup>〇</sup> リンク <sup>〇</sup>	(1)
24		SM-6040802-TR	SCREW M4X0.7 L=8	ロツカクアナホ <sup>〇</sup> ルト M4X0.7 L=8	(2)
25		E8760-452-W00	TUBE	スミチユーブ <sup>〇</sup>	(1)
26		D6042-555-B00	PIN-SHAPE TERMINAL, FEMALE	ピン タ-ミナル メス	(5)
27		D8604-761-C0B	9P RECEPTACLE (BLUE)	9P レセフ <sup>〇</sup> タク <sup>〇</sup> ル (アオ)	(1)
28		B2511-220-000	X GUIDE SHAFT BRACKET	Xカ <sup>〇</sup> イト <sup>〇</sup> シ <sup>〇</sup> クササ <sup>〇</sup> イ	1
29		B2510-220-000	X GUIDE SHAFT	Xカ <sup>〇</sup> イト <sup>〇</sup> シ <sup>〇</sup> ク	1
30		B2509-222-0A0	Y REMOVAL SHAFT ASM.	Yイト <sup>〇</sup> ウジ <sup>〇</sup> クケツコ <sup>〇</sup> ウ	1
31		B1161-220-000	MOTOR STUD BOLT	モ-タースタツト ホ <sup>〇</sup> ルト	2
32		B2532-220-000	BUSHING, FRONT	Yイト <sup>〇</sup> ウジ <sup>〇</sup> ク マ <sup>〇</sup> イメタル	1
33		B2533-220-000	BUSHING, REAR	Yイト <sup>〇</sup> ウジ <sup>〇</sup> ク ア <sup>〇</sup> トメタル	1
34		B2311-220-000	Y MOTOR BASE STOPPER	イト <sup>〇</sup> ルメ ウチ <sup>〇</sup> ストツハ <sup>〇</sup>	1
35		SS-7151210-SP	SCREW 15/64-28 L=12	マルヒラネジ <sup>〇</sup> 15/64-28 L=12	4
36		SS-8120740-SP	SCREW 3/16-28 L=7	トメネジ <sup>〇</sup> 3/16-28 L=7	2
37		SS-9151440-CP	SCREW 15/64-28 L=14	ロツカクホ <sup>〇</sup> ルト 15/64-28 L=14	2
38		WP-0621016-SD	WASHER 6.2X13X1	ヒラサ <sup>〇</sup> カ <sup>〇</sup> ネ 6.2X13X1	2
39		SS-7110840-SP	SCREW 11/64-40 L=7.8	マルヒラネジ <sup>〇</sup> 11/64-40 L=7.8	2

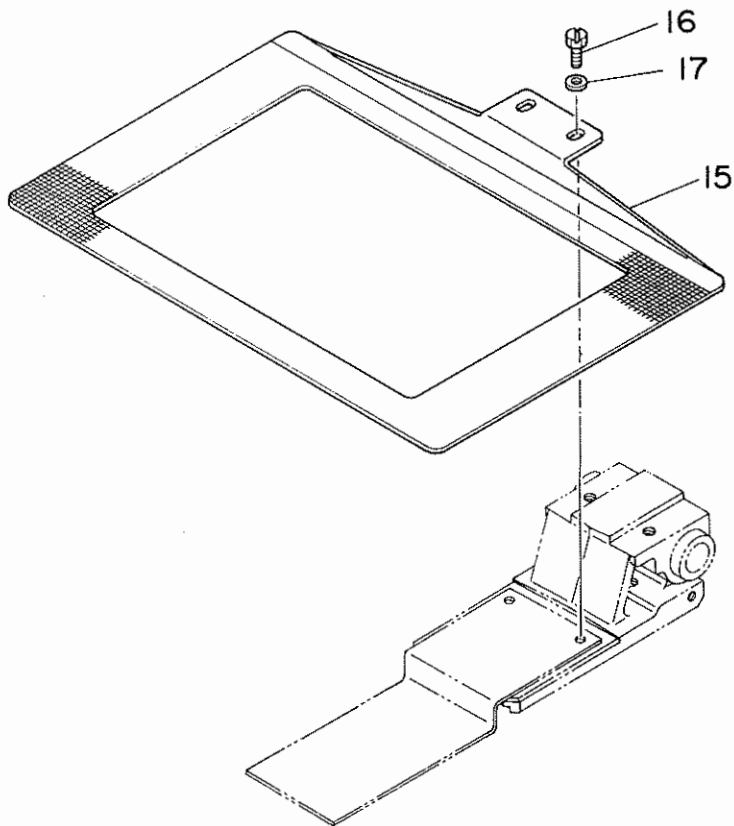
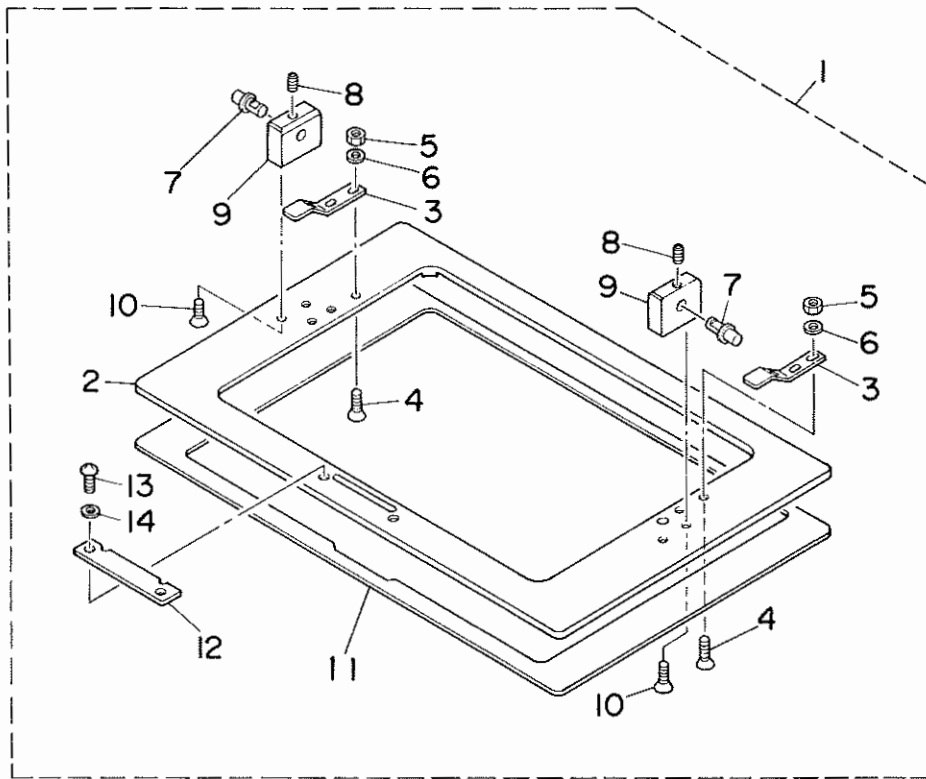
11. FEED MECHANISM COMPONENTS  
 送り台関係





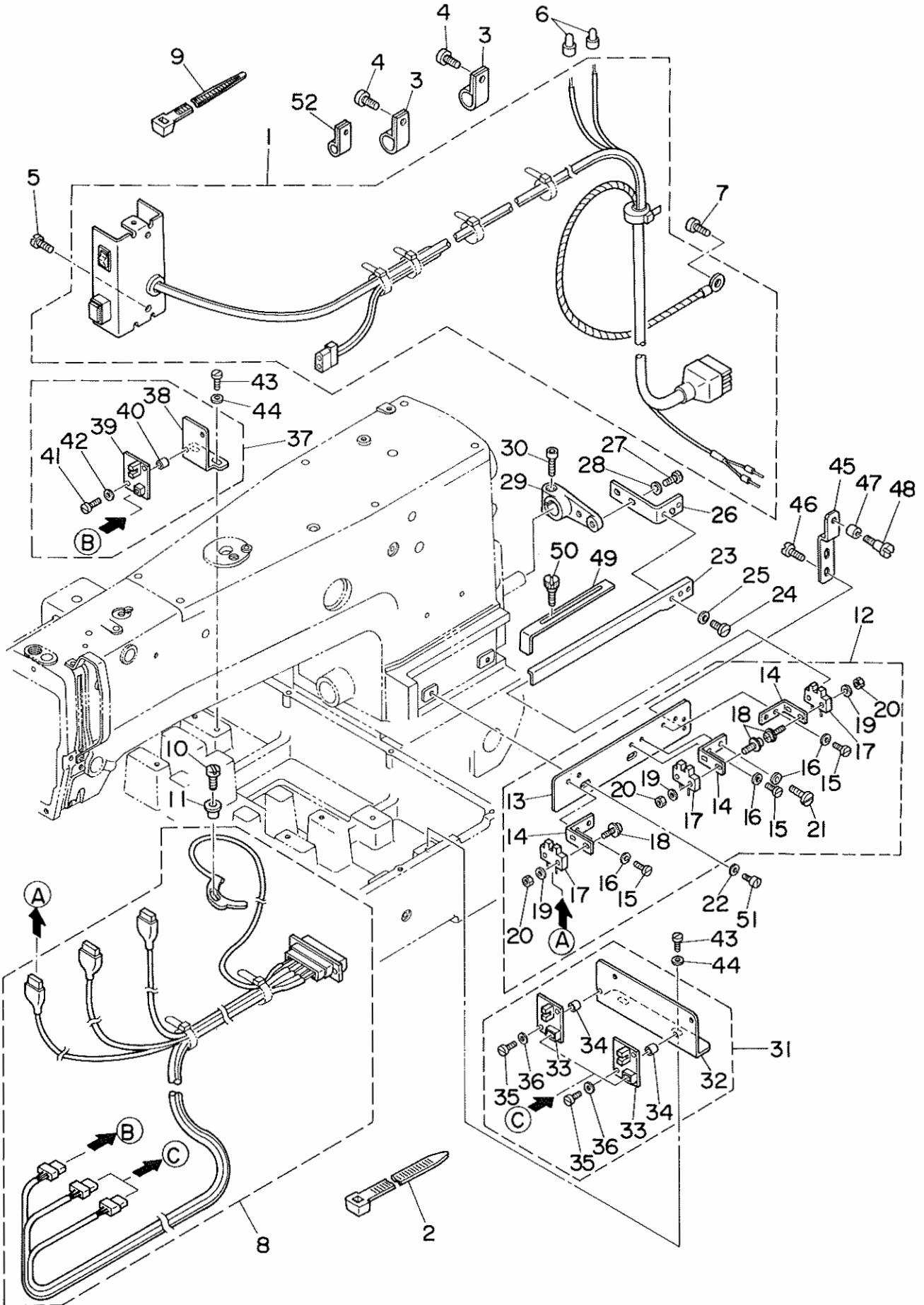
REF.NO.	NOTE	PART NO.	DESCRIPTION	ヒンメイ	AMT.
1		B2522-222-000	LIFTING LEVER	ヌノオサエレハ <sup>°</sup>	2
2		B2566-220-000	CYLINDER KNUCKLE	シリシタ <sup>°</sup> ナツケル	2
3		B1626-220-000	CYLINDER PIN	シリシタ <sup>°</sup> セツツ <sup>°</sup> クヒ <sup>°</sup> ン	2
4		RE-0300000-K0	E-RING	Eカ <sup>°</sup> タトメワ 3	4
5		B2524-222-000	STOPPER	ヌノオサエストツハ <sup>°</sup>	2
6		SS-7110840-SP	SCREW 11/64-40 L=7.8	マルヒラネシ <sup>°</sup> 11/64-40 L=7.8	4
7		B2543-222-000	CYLINDER INSTALLING BASE	オサエアケ <sup>°</sup> シリシタ <sup>°</sup> トリツケタ <sup>°</sup> イ	2
8		PX-5000290-A0	PIN	クレヒ <sup>°</sup> スガ <sup>°</sup> タ ヒ <sup>°</sup> ン	2
9		RE-0300000-K0	E-RING	Eカ <sup>°</sup> タトメワ 3	4
10		SS-7110710-SP	SCREW 11/64-40 L=7	マルヒラネシ <sup>°</sup> 11/64-40 L=7	4
11		B2512-222-000	FEED ARM	ヌノオクリウチ <sup>°</sup>	2
12		SS-8120740-SP	SCREW 3/16-28 L=7	トメネシ <sup>°</sup> 3/16-28 L=7	2
13		B1816-280-000	GUIDE PIN	ナカカ <sup>°</sup> マ オサエ カ <sup>°</sup> イト <sup>°</sup> ヒ <sup>°</sup> ン	4
14		B2523-222-000	LIFTING LEVER SHAFT	ヌノオサエレハ <sup>°</sup> シ <sup>°</sup> ク	2
15		RE-0600000-K0	E-RING	Eカ <sup>°</sup> タトメワ 6	4
16		SS-6152212-SP	SCREW 15/64-28 L=22.0	ロツカクアサホ <sup>°</sup> ルト 15/64-28	8
17		WS-0621210-KR	SPRING WASHER 6.2X11.4X1.2	ハ <sup>°</sup> ネチ <sup>°</sup> カ <sup>°</sup> ネ 6.2X11.4X1.2	8
18		WP-0641601-SC	WASHER	ヒラチ <sup>°</sup> カ <sup>°</sup> ネ ミカ <sup>°</sup> キマル M6	8
19		B2511-222-000	FEED BRACKET	ヌノオクリタ <sup>°</sup> イ	1
20		B2573-220-000	SLIDER RECEIVER	ヌノオサエ スライタ <sup>°</sup> ウケ	1
21		B2576-220-000	SLIDER SPRING	ヌノオサエ スライタ <sup>°</sup> ハ <sup>°</sup> ネ	1
22		B2526-222-000	SLIDER	ヌノオサエスライタ <sup>°</sup>	1
23		SS-8111610-SP	SCREW 11/64-40 L=15.5	トメネシ <sup>°</sup> 11/64-40 L=15.5	1
24		SS-6152212-SP	SCREW 15/64-28 L=22.0	ロツカクアサホ <sup>°</sup> ルト 15/64-28	2
25		WS-0621210-KR	SPRING WASHER 6.2X11.4X1.2	ハ <sup>°</sup> ネチ <sup>°</sup> カ <sup>°</sup> ネ 6.2X11.4X1.2	2
26		WP-0641601-SC	WASHER	ヒラチ <sup>°</sup> カ <sup>°</sup> ネ ミカ <sup>°</sup> キマル M6	2
27		B2514-222-0A0	WORK CLAMP FOOT PLATE ASM.	ヌノオサエスハ <sup>°</sup> リイタ クミ	2
28		B2514-222-000	WORK CLAMP FOOT PLATE	ヌノオサエスハ <sup>°</sup> リイタ	(1)
29		B2515-222-000	WORK CLAMP FOOT SLIDE PLATE	ヌノオサエアシスハ <sup>°</sup> リイタ	(1)
30		B2513-222-000	BEARING	スハ <sup>°</sup> リイタハ <sup>°</sup> アリンク <sup>°</sup>	(2)
31		B2567-220-000	WORK CLAMP FOOT LACE	ヌノオサエレス	(1)
32		B2565-220-000	STOPPER	スハ <sup>°</sup> リイタストツハ <sup>°</sup>	(4)
33		SS-7090530-SP	SCREW 9/64-40 L= 4.5	マルヒラネシ <sup>°</sup> 9/64-40 L=4.5	(4)
34		SM-6040602-TP	SCREW M4 L=6	ロツカクアサホ <sup>°</sup> ルト M4X0.7 L=6	(2)
35		B2545-222-000	RECEIVER PLATE, LEFT	ヌノオサエスハ <sup>°</sup> リイタウケ(ヒタ <sup>°</sup> リ)	2
36		SS-2122410-TP	SCREW	マルサラネシ <sup>°</sup>	8
37		B2544-222-000	RECEIVER PLATE, RIGHT	ヌノオサエスハ <sup>°</sup> リイタウケ(ミキ <sup>°</sup> )	2
38		B2516-222-000-A	CONNECTING PLATE, RIGHT	ヌノオサエソトワクレンケツイタ(ミキ <sup>°</sup> )	1
39		B2517-222-000-A	CONNECTING PLATE, LEFT	ヌノオサエソトワクレンケツイタ(ヒタ <sup>°</sup> リ)	1
40		SS-6151412-TP	SCREW 15/64-28 L=14	ロツカクアサホ <sup>°</sup> ルト 15/64-28	6
41		SS-6151412-TP	SCREW 15/64-28 L=14	ロツカクアサホ <sup>°</sup> ルト 15/64-28	4
42		B2518-222-000-A	FEEDING FRAME ARM, RIGHT	ヌノオサエソトワクウチ <sup>°</sup> (ミキ <sup>°</sup> )	1
43		B2519-222-000-A	FEEDING FRAME ARM, LEFT	ヌノオサエソトワクウチ <sup>°</sup> (ヒタ <sup>°</sup> リ)	1
44		SS-7111310-SP	SCREW 11/64-40 L=12.8	マルヒラネシ <sup>°</sup> 11/64-40 L=12.8	4
45		WP-0450000-SD	WASHER 4.5X8X0.5	ヒラチ <sup>°</sup> カ <sup>°</sup> ネ 4.5X8X0.5	4
46		B2563-220-000	RUBBER CUSHION	ヌノオサエ ソトワク ウケコ <sup>°</sup> ム	4
47		B2562-220-000	BALL CATCH	ソトワク ホ <sup>°</sup> ルキヤツチ	2
48		HX-0012300-0A	CABLE CLIP	ケ-フ <sup>°</sup> ルクリツフ <sup>°</sup>	2
49		SS-7110710-SP	SCREW 11/64-40 L=7	マルヒラネシ <sup>°</sup> 11/64-40 L=7	2

12. FEEDING COMPONENTS  
布押え関係



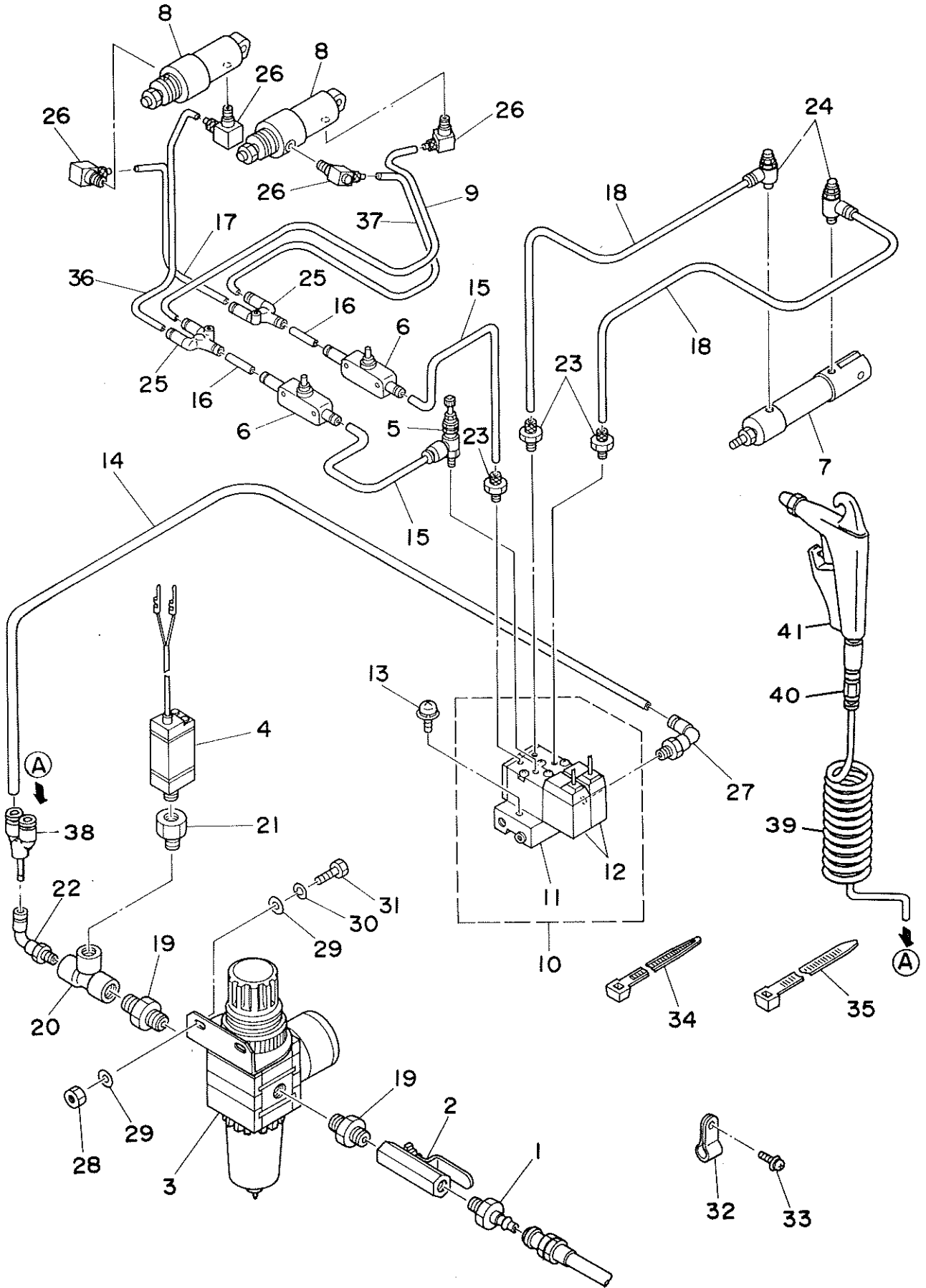
REF.NO.	NOTE	PART NO.	DESCRIPTION	ヒ ン メ イ	AMT.
1		B2520-222-0A0	FEEDING FRAME ASM.	ヌノオサイトワク クミ	1
2		B2520-222-000	FEEDING FRAME	ヌノオサイトワク	(1)
3		B2558-220-000	PLASTIC BLANK PLATE	プラスチック フランクオサエ	(2)
4		SS-1110840-SP	SCREW 11/64-40 L=7	サラネシ 11/64-40 L=7	(4)
5		NS-6110360-SP	NUT	ロツカクナツト	(4)
6		WP-0450000-SD	WASHER 4.5X8X0.5	ヒラサカネ 4.5X8X0.5	(4)
7		B2560-220-000	SUPPORT PIN	ソトワク ササエシク	(2)
8		SS-8110422-TP	SCREW 11/64-40 L=4	トメネシ 11/64-40 L=4	(2)
9		B2561-220-000	BEARING BLOCK	ソトワク ササエシクウケ	(2)
10		SS-1110840-SP	SCREW 11/64-40 L=8	サラネシ 11/64-40 L=8	(4)
11		B2521-222-000	SPONGE	ヌノオサイトワクスホソソ	(1)
12		B2592-220-000	PLASTIC BLANK STOPPER	プラスチック フランク ストッパ	(1)
13		SS-4110515-SP	SCREW 11/64-40 L=5	ナハネシ 11/64-40 L=5	(2)
14		WP-0501016-SD	WASHER 5X10.5X1	ヒラサカネ 5X10.5X1	(2)
15		B2541-222-000	FEED PLATE	シタタ	1
16		SS-9150710-TP	BOLT 15/64-28 L=6.5	ロツカクボルト 15/64-28 L=6.5	2
17		WP-0621016-SD	WASHER 6.2X13X1	ヒラサカネ 6.2X13X1	2

14. SENSOR COMPONENTS  
 センサー関係



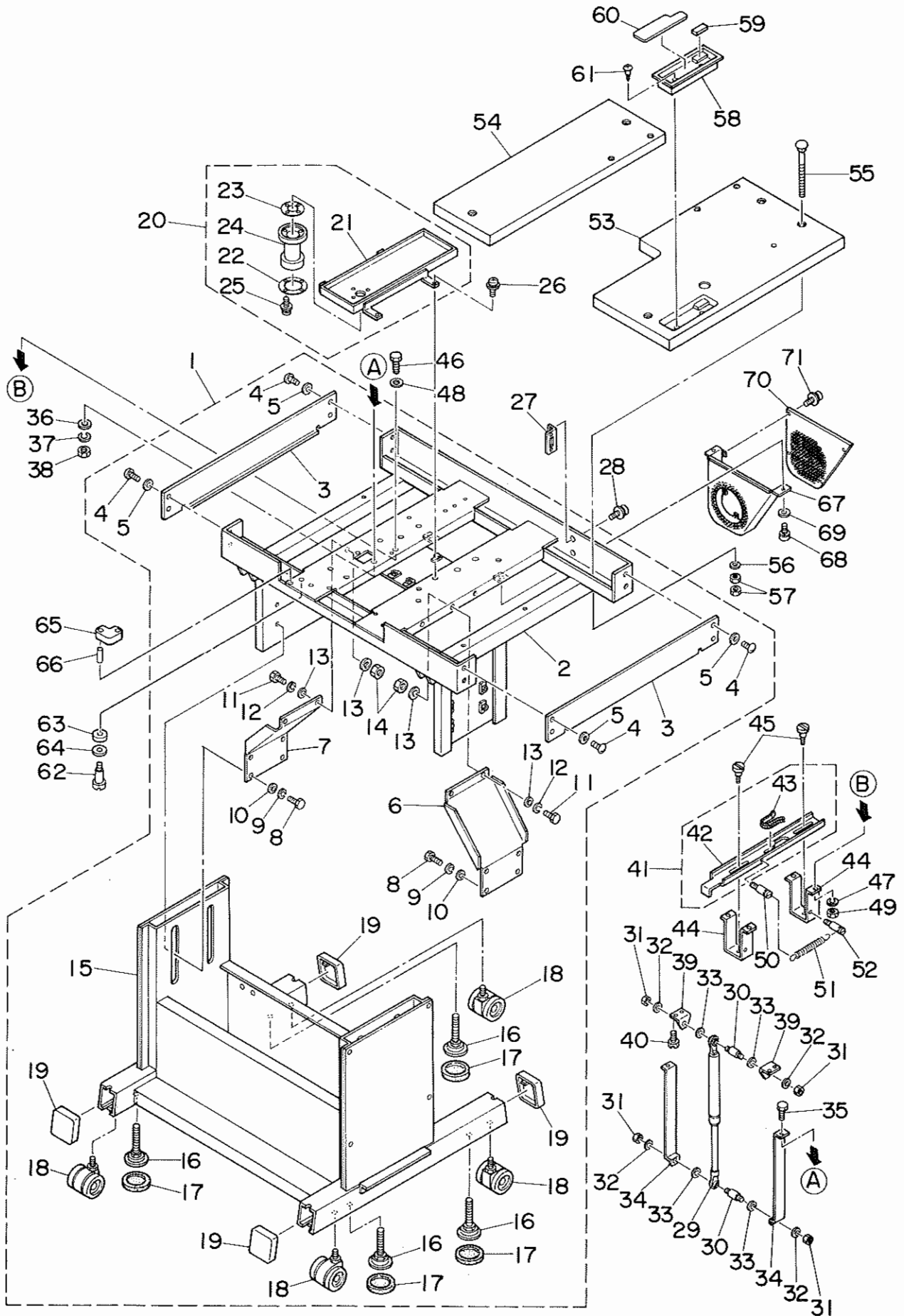
REF.NO.	NOTE	PART NO.	DESCRIPTION	ヒンメイ	AMT.
1		B4110-220-0AA	FRAME SWITCH CORD ASM.	トウフ スイッチケ-フ <sup>ル</sup> クミ	1
2		EA-9500B01-00	CABLE BAND	ソクセンハ <sup>ント</sup>	12
3		HX-0012300-0A	CABLE CLIP	ケ-フ <sup>ル</sup> クリサ <sup>フ</sup>	2
4		SS-4110815-SP	SCREW 11/64-40 L=8	ナ <sup>ハ</sup> ネジ <sup>ン</sup> 11/64-40 L=8	2
5		SS-7110710-SP	SCREW 11/64-40 L=7	マルヒラネジ <sup>ン</sup> 11/64-40 L=7	2
6		HP-0014200-00	CONNECTOR	タンシ	2
7		SS-4110815-SP	SCREW 11/64-40 L=8	ナ <sup>ハ</sup> ネジ <sup>ン</sup> 11/64-40 L=8	1
8		B4130-220-0A0	FRAME SENSOR CORD ASM.	トウフ センサ-コ-ト <sup>ク</sup> クミ	1
9		HX-0023300-00	CLIP	ソクセン ハ <sup>ント</sup>	12
10		SS-7090850-SP	SCREW 9/64-40 L=8	マルヒラネジ <sup>ン</sup> 9/64-40 L=8	1
11		B2703-210-000	BUSHING	イトキレナ <sup>ン</sup> チ フ <sup>ツ</sup> シユ	1
12		B2533-222-0A0	Y SENSOR BASE PLATE ASM.	Yセンサ-トリツケ <sup>タ</sup> イ クミ	1
13		B2533-222-000	Y SENSOR BASE PLATE	Yセンサ-トリツケ <sup>タ</sup> イ	(1)
14		B4006-220-000	Y SENSOR FIXED PLATE	Yセンサ- コ <sup>チ</sup> イ <sup>タ</sup>	(3)
15		SS-7110510-SP	SCREW 11/64-40 L=5	マルヒラネジ <sup>ン</sup> 11/64-40 L= 5	(5)
16		WP-0450801-SD	WASHER 4.5X10.0X0.8	ヒラサ <sup>カ</sup> ネ 4.5X10X0.8	(6)
17		HD-0001200-00	PHOTO-MICROSENSOR	フオトマイク <sup>ロ</sup> センサ	(3)
18		SL-4031481-SF	SCREW M3 L=14	ナ <sup>ハ</sup> コネジ <sup>ン</sup> セムス M3 L=14	(6)
19		WP-0320501-SC	WASHER M3	ヒラサ <sup>カ</sup> ネ 3.2X7X0.5	(6)
20		NH-6030001-SC	NUT M3	ロツカクナツ M3X0.5 1 <sup>ツ</sup> ユ	(6)
21		SS-7110710-SP	SCREW 11/64-40 L=7	マルヒラネジ <sup>ン</sup> 11/64-40 L=7	(1)
22		WP-0450801-SD	WASHER 4.5X10.0X0.8	ヒラサ <sup>カ</sup> ネ 4.5X10X0.8	2
23		B2534-222-000	Y SLIT PLATE	Yホウコウスリ <sup>ツ</sup> イ <sup>タ</sup>	1
24		SS-7110510-SP	SCREW 11/64-40 L=5	マルヒラネジ <sup>ン</sup> 11/64-40 L= 5	2
25		WP-0450801-SD	WASHER 4.5X10.0X0.8	ヒラサ <sup>カ</sup> ネ 4.5X10X0.8	2
26		B4009-220-0A0	Y SLIT FIXED PLATE ASM.	Yスリツ コ <sup>チ</sup> イ <sup>ハ</sup> ン クミ	1
27		SS-7110840-SP	SCREW 11/64-40 L=7.8	マルヒラネジ <sup>ン</sup> 11/64-40 L=7.8	2
28		WP-0450801-SD	WASHER 4.5X10.0X0.8	ヒラサ <sup>カ</sup> ネ 4.5X10X0.8	2
29		B4010-220-000	Y SLIT FIXED ARM	Yスリツ コ <sup>チ</sup> イ <sup>ウ</sup> テ	1
30		SS-6151712-TP	SCREW 15/64-28 L=16.5	ロツカクア <sup>ナ</sup> ホ <sup>ム</sup> ト 15/64-28	1
31		B4004-220-0A0	X SENSOR MOUNTING PLATE A ASM.	Xセンサ- トリツケ <sup>イ</sup> タ アクミ	1
32		B4004-220-000	X SENSOR MOUNTING PLATE A	Xセンサ- トリツケ <sup>イ</sup> タ A	(1)
33		M8606-510-0A0	SENSOR CIRCUIT BOARD ASM. 2	センサ-キ <sup>ハ</sup> ン(2)クミ	(2)
34		B4011-210-000	SPACER	キ <sup>ハ</sup> ン <sup>ス</sup> パ <sup>ー</sup> サ	(4)
35		SH-6031010-SC	SCREW M3X0.5 L=10	ヒラコネジ <sup>ン</sup> M3X0.5 L=10	(4)
36		WP-0320501-SC	WASHER M3	ヒラサ <sup>カ</sup> ネ 3.2X7X0.5	(4)
37		B4012-220-0A0	X SENSOR MOUNTING PLATE B ASM.	Xセンサ- トリツケ <sup>イ</sup> タ Bクミ	1
38		B4012-220-000	X SENSOR MOUNTING PLATE B	Xセンサ- トリツケ <sup>イ</sup> タB	(1)
39		M8606-510-0A0	SENSOR CIRCUIT BOARD ASM. 2	センサ-キ <sup>ハ</sup> ン(2)クミ	(1)
40		B4011-210-000	SPACER	キ <sup>ハ</sup> ン <sup>ス</sup> パ <sup>ー</sup> サ	(2)
41		SH-6031010-SC	SCREW M3X0.5 L=10	ヒラコネジ <sup>ン</sup> M3X0.5 L=10	(2)
42		WP-0320501-SC	WASHER M3	ヒラサ <sup>カ</sup> ネ 3.2X7X0.5	(2)
43		SS-7110840-SP	SCREW 11/64-40 L=7.8	マルヒラネジ <sup>ン</sup> 11/64-40 L=7.8	4
44		WP-0450801-SD	WASHER 4.5X10.0X0.8	ヒラサ <sup>カ</sup> ネ 4.5X10X0.8	4
45		B2535-222-000	GUIDE ROLLER PLATE	カ <sup>イ</sup> ト <sup>ロ</sup> - <sup>ラ</sup> ート <sup>リ</sup> ツケ <sup>イ</sup> タ	1
46		SS-7110510-SP	SCREW 11/64-40 L=5	マルヒラネジ <sup>ン</sup> 11/64-40 L= 5	2
47		B3028-450-000	ROLLER	ウ <sup>ラ</sup> オ <sup>ク</sup> リ ア <sup>ン</sup> ナ <sup>イ</sup> コ <sup>ロ</sup>	1
48		SD-0460702-SP	HINGE SCREW D=4.6 H=7	タ <sup>ン</sup> ネジ <sup>ン</sup> D=4.6 H=7	1
49		B2540-222-000	GUIDE SHAFT SUPPORT	カ <sup>イ</sup> ト <sup>シ</sup> ク <sup>サ</sup> イ <sup>タ</sup>	1
50		162-34106	SCREW	イ <sup>チ</sup> キ <sup>メ</sup> ス <sup>ト</sup> ツ <sup>ハ</sup> <sup>ー</sup> コ <sup>チ</sup> イ <sup>ネ</sup> ジ <sup>ン</sup>	1
51		SS-7110840-SP	SCREW 11/64-40 L=7.8	マルヒラネジ <sup>ン</sup> 11/64-40 L=7.8	2
52		G5066-110-000	CORD HOLDER	ケ-フ <sup>ル</sup> オ <sup>サ</sup> イ	1

15. PNEUMATIC COMPONENTS  
 エアー関係



REF.NO.	NOTE	PART NO.	DESCRIPTION	ヒ ヅ メ イ	AMT.
1		PJ-3090052-03	QUICK COUPLING, PLUG	ワシタツチジヨイント. プラク	1
2		G5430-116-000	AIR COCK	エアコック	1
3		PF-0552070-A0	FILTER REGULATOR ASM.	フィルタ レギュレータ	1
4		B4702-220-0A0	AIR PRESSURE SWITCH ASM.	アツリヨクスイツチ クミ	1
5		PF-0705010-00	PRESSURE DECREASING VALVE	ミニチュア ケンアツハツン	1
6		PC-0124010-00	SPEED CONTROLLER	スピート コントローラ	2
7		PA-1501507-A0	INTERMEDIATE PRESSER CYLINDER	シリシタ	1
8		PA-1603004-A0	WORK CLAMP FOOT CYLINDER	チヨウミニシリシタ	2
9		B2570-222-00D	AIR TUBE D	ハ° 14 イア-チューブ 1270MM	1
10		PV-0351130-A0	SOLENOID VALVE ASM.	デソソシハツン クミ	1
11		PV-0351130-00	MANIFOLD	マニホルト	(1)
12		PV-1405010-00	SOLENOID VALVE	デソソシハツン	(2)
13		SL-4042581-SF	SCREW M4 L=25	ナハコネシ セムス M4 L=25	2
14		BT-0600400-EB	TUBE HOSE, BLACK	ウレタンホース クロ	1
15		B4710-220-00A	AIR TUBE A D=4	ハ° 14 イア-チューブ A	2
16		B4710-220-00B	AIR TUBE B D=4	ハ° 14 イア-チューブ B	2
17		B2570-222-00A	AIR TUBE A D=4	ハ° 14 イア-チューブ 830MM	1
18		B4710-220-00D	AIR TUBE D D=4	ハ° 14 イア-チューブ D	2
19		PJ-0305200-01	NIPPLE	カンツキテ (ニツブ)	2
20		PJ-0505252-01	TEE	カンツキテ T	1
21		PJ-0152510-01	BUSHING	1/4X1/8 ツシンク	1
22		PJ-3040652-01	ELBOW UNION 6XPT1/4	エルボユニオン	1
23		PJ-0320525-03	HOSE NIPPLE	ホースニツブ	3
24		PC-0105080-00	SPEED CONTROLLER	スピート コントローラ	2
25		PJ-3080400-02	QUICK COUPLING	ワシタツチツキテ	2
26		PJ-0460525-03	HOSE ELBOW	ホース エルボ	4
27		PJ-3040651-01	ELBOW UNION 6XPT1/8	エルボユニオン 6XPT1/8	1
28		NW-6050000-SC	NUT M5	ロツカクナツ M5X0.8 1シユ	2
29		WP-0531000-SC	WASHER M5	ヒラサカネ コカタマル M5	4
30		WS-0510002-KN	SPRING WASHER 5.1X8.5X1.3	ハネサカネ 5.1X9.2X1.3	2
31		SM-9051450-SC	SCREW M5X0.8 L=14	ロツカクホルト M5X0.8 L=14	2
32		EA-9502B05-00	CORD PRESSER 3-POLE (220/240V)	ケーブルクリツブ	2
33		SL-4040891-SC	SCREW M4X8	ナハコネシ セムス M4X0.7 L=8	2
34		EA-9500B01-00	CABLE BAND	ソクセンバンド	7
35		HX-0023300-00	CLIP	ソクセンバンド	6
36		B2570-222-00B	AIR TUBE B	ハ° 14 イア-チューブ 880MM	1
37		B2570-222-00C	AIR TUBE C	ハ° 14 イア-チューブ 1250MM	1
38		PJ-3080600-04	Y UNION	フランチエニオンワイ	1
39		G5458-116-000	CURLED TUBE	カールチューブ	1
40		161-11502	SOCKET	ソケット	1
41		161-11403	AIR GUN	エアガン	1

16. TABLE COMPONENTS  
脚卓関係



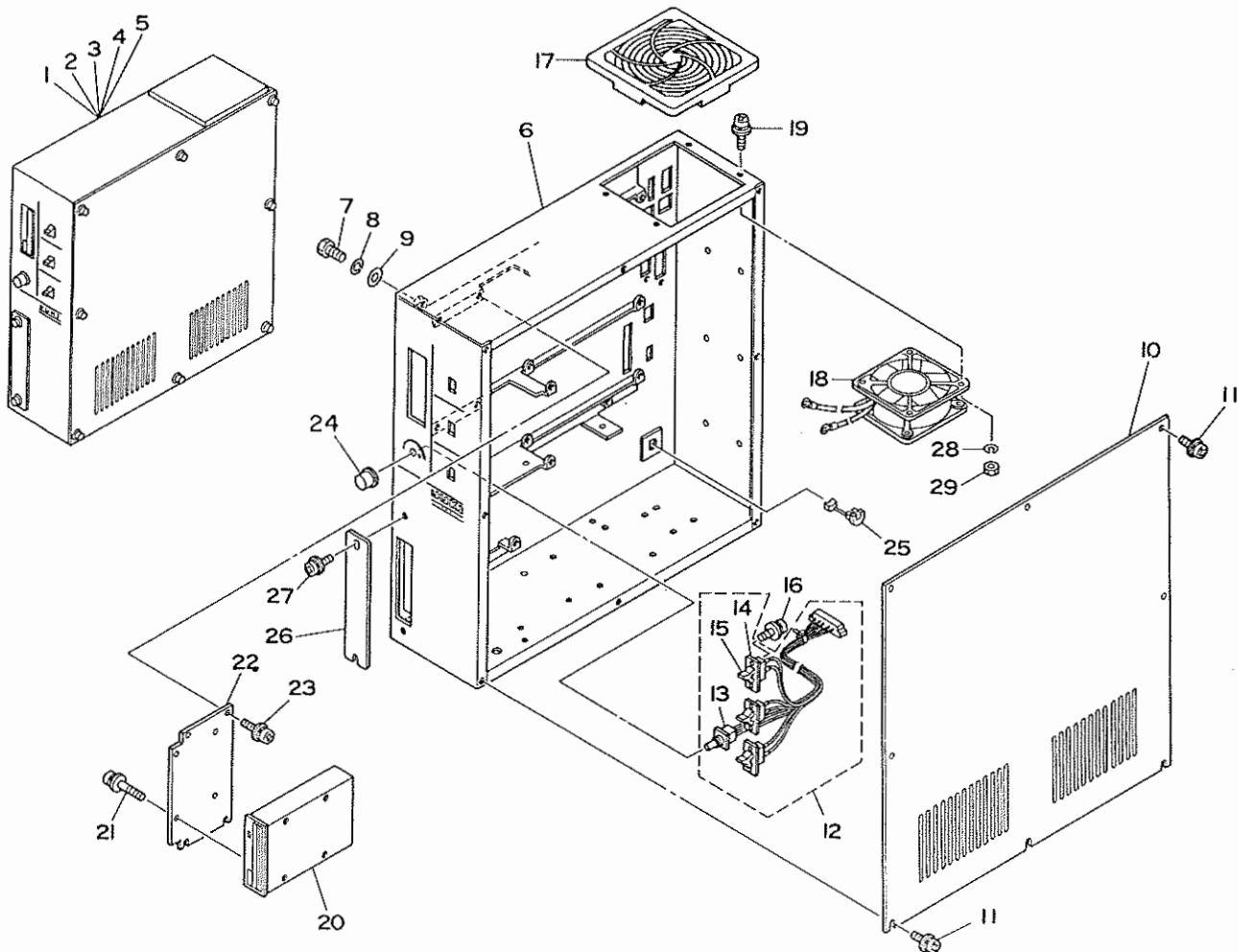


REF.NO.	NOTE	PART NO.	DESCRIPTION	ヒンメイ	AMT.
1		B8101-220-0AB	STAND UNIT	キヤク クミ	1
2		B8101-220-00B	STAND, UPPER	ウリキヤク	(1)
3		B8103-220-00B	STAND COVER	キヤク カハ-	(2)
4		SH-5051400-SC	SCREW M5 L=14	トラスネジ <sup>レ</sup> M5X0.8 L=14	(8)
5		WP-0561616-SC	WASHER 5.6X16X1.6	ヒラサ <sup>レ</sup> カ <sup>レ</sup> ネ 5.6X16X1.6	(8)
6		B8104-220-00B	STAND STAY, RIGHT	キヤク ステ- ミキ <sup>レ</sup>	(1)
7		B8105-220-00B	STAND STAY, LEFT	キヤク ステ- ヒタ <sup>レ</sup> リ	(8)
8		SM-9122503-SB	SCREW M12 L=25	ロツカクホ <sup>レ</sup> ルト M12 L=25	(8)
9		WS-1253010-KN	SPRING WASHER 12.5X21.5X3	ハ <sup>レ</sup> ネサ <sup>レ</sup> カ <sup>レ</sup> ネ 12.5X21.5X3	(8)
10		WP-1302501-SE	WASHER M12	ヒラサ <sup>レ</sup> カ <sup>レ</sup> ネ	(8)
11		SM-9082023-SE	SCREW M8 L=20	ロツカクホ <sup>レ</sup> ルト M8 L=20	(4)
12		WS-0861410-KR	SPRING WASHER 8.6X15X1.4	ハ <sup>レ</sup> ネサ <sup>レ</sup> カ <sup>レ</sup> ネ 8.6X15X1.4	(4)
13		WP-0841601-SC	WASHER 8.4X17.4X1.6	ヒラサ <sup>レ</sup> カ <sup>レ</sup> ネ ミカ <sup>レ</sup> キマ <sup>レ</sup> ル M8	(8)
14		NM-6080001-SC	NUT M8X1.25	ロツカクナツト M8 1シユ	(4)
15		B8102-220-00B	STAND, LOWER	シタキヤク	(1)
16		B8108-220-000	ADJUSTING BOLT	レ <sup>レ</sup> ハ <sup>レ</sup> ル アジ <sup>レ</sup> キヤスタ	(4)
17		B8109-220-000	RUBBER CAP	レ <sup>レ</sup> ハ <sup>レ</sup> ルアジ <sup>レ</sup> キヤスタ ホ <sup>レ</sup> ウシ <sup>レ</sup> ンコ <sup>レ</sup> ム	(4)
18		B8150-220-000	CASTER	テ- <sup>レ</sup> フ <sup>レ</sup> ル キヤスタ	(4)
19		B8110-552-000	RUBBER CAP	キヤク <sup>レ</sup> ト <sup>レ</sup> タ <sup>レ</sup> イ キヤツ <sup>レ</sup> フ	(4)
20		B8110-220-0A0	OIL PAN ASM.	オイルパ <sup>レ</sup> ン クミ	1
21		B8110-220-000	OIL PAN	オイルパ <sup>レ</sup> ン	(1)
22		B8111-220-000	WASHER	ア <sup>レ</sup> フ <sup>レ</sup> ラ <sup>レ</sup> メ <sup>レ</sup> キ サ <sup>レ</sup> カ <sup>レ</sup> ネ	(1)
23		B8112-220-000	OIL SEAL	ア <sup>レ</sup> フ <sup>レ</sup> ラ <sup>レ</sup> メ <sup>レ</sup> キ オイルシ- <sup>レ</sup> ル	(1)
24		B8202-205-000	OIL MANAGEMENT	ア <sup>レ</sup> フ <sup>レ</sup> ラ <sup>レ</sup> メ <sup>レ</sup> キ	(1)
25		SL-4031481-SC	SCREW M3 X 14	ナ <sup>レ</sup> ハ <sup>レ</sup> コ <sup>レ</sup> ネジ <sup>レ</sup> セムス M3X0.5 L=14	(4)
26		SL-4041081-SC	COMBINATION SCREW M4 X 8	ナ <sup>レ</sup> ハ <sup>レ</sup> コ <sup>レ</sup> ネジ <sup>レ</sup> セムス M4 L=10	4
27		B8120-220-000	CONNECTOR INSTALLING PLATE	コ <sup>レ</sup> ネク <sup>レ</sup> ター ト <sup>レ</sup> リツケ <sup>レ</sup> イタ	1
28		SL-4041291-SC	SCREW M4 X 12	ナ <sup>レ</sup> ハ <sup>レ</sup> コ <sup>レ</sup> ネジ <sup>レ</sup> セムス M4 L=12	2
29		B8160-220-000	GAS SPRING	カ <sup>レ</sup> ス ス <sup>レ</sup> フ <sup>レ</sup> リンク <sup>レ</sup>	1
30		B8163-220-000	LIFTER PIVOT PIN	リ <sup>レ</sup> フター シ <sup>レ</sup> テンシ <sup>レ</sup> ク	2
31		NM-6060002-SE	NUT M6	ロツカクナツト M6 2シユ	4
32		WP-0641601-SC	WASHER	ヒラサ <sup>レ</sup> カ <sup>レ</sup> ネ ミカ <sup>レ</sup> キマ <sup>レ</sup> ル M6	4
33		WP-0841600-SE	WASHER 8.4X15.5X1.6	ヒラサ <sup>レ</sup> カ <sup>レ</sup> ネ コカ <sup>レ</sup> タマ <sup>レ</sup> ル 8.4X15.5	4
34		B8161-220-000	LIFTER BRACKET A	リ <sup>レ</sup> フター ブ <sup>レ</sup> ラケツト A	2
35		SH-9061850-SC	SCREW M6 L=18	ロツカクホ <sup>レ</sup> ルト M6 L=18	2
36		WP-0641601-SC	WASHER	ヒラサ <sup>レ</sup> カ <sup>レ</sup> ネ ミカ <sup>レ</sup> キマ <sup>レ</sup> ル M6	2
37		WS-0610002-KN	SPRING WASHER 6.1X12.2X1.5	ハ <sup>レ</sup> ネサ <sup>レ</sup> カ <sup>レ</sup> ネ M6	2
38		NM-6060002-SE	NUT M6	ロツカクナツト M6 2シユ	2
39		B8162-220-000	LIFTER BRACKET B	リ <sup>レ</sup> フター ブ <sup>レ</sup> ラケツト B	2
40		SS-9151120-CP	SCREW 15/64-28 L=11	ロツカクホ <sup>レ</sup> ルト 15/64-28 L=11	4
41		B8164-220-0A0	LIFTER STOPPER ASM.	リ <sup>レ</sup> フター ストツハ <sup>レ</sup> - ケツコ <sup>レ</sup> ウ	1
42		B8164-220-000	LIFTER STOPPER	リ <sup>レ</sup> フター ストツハ <sup>レ</sup> -	(1)
43		B8165-220-000	LIFTER GROMMET	リ <sup>レ</sup> フター ク <sup>レ</sup> ロメツト	(1)
44		B8166-220-000	LIFTER STOPPER HOLDER	リ <sup>レ</sup> フター ストツハ <sup>レ</sup> - サ <sup>レ</sup> サ <sup>レ</sup> エ	2
45		SD-0800341-SP	HINGE SCREW D=8 H=3.4	タ <sup>レ</sup> ンネジ <sup>レ</sup> D=8 H=3.4	2
46		SH-9061850-SC	SCREW M6 L=18	ロツカクホ <sup>レ</sup> ルト M6 L=18	4
47		WS-0610002-KN	SPRING WASHER 6.1X12.2X1.5	ハ <sup>レ</sup> ネサ <sup>レ</sup> カ <sup>レ</sup> ネ M6	4
48		WP-0641601-SC	WASHER	ヒラサ <sup>レ</sup> カ <sup>レ</sup> ネ ミカ <sup>レ</sup> キマ <sup>レ</sup> ル M6	4
49		NM-6060002-SE	NUT M6	ロツカクナツト M6 2シユ	4
50		B1506-352-000	SUSPENSION SCREW B	ヒツハ <sup>レ</sup> リ ハ <sup>レ</sup> ネカ <sup>レ</sup> B	1
51		B2629-980-000	SPRING	キ <sup>レ</sup> ト <sup>レ</sup> -レ <sup>レ</sup> ハ <sup>レ</sup> - ヒツハ <sup>レ</sup> リ <sup>レ</sup> ハ <sup>レ</sup> ネ	1
52		MAT-80116S00	SUSPENSION PIN	ヒタ <sup>レ</sup> トリ ハ <sup>レ</sup> ネカ <sup>レ</sup> ヒ <sup>レ</sup> ン	1
53		B8201-220-00A	TABLE, RIGHT	テ- <sup>レ</sup> フ <sup>レ</sup> ル ミキ <sup>レ</sup>	1
54		B8201-220-00B	TABLE, LEFT	テ- <sup>レ</sup> フ <sup>レ</sup> ル ヒタ <sup>レ</sup> リ	1
55		B8204-816-00C	BOLT (C)	ウケ <sup>レ</sup> イタ ホ <sup>レ</sup> ルト C	5
56		WP-1021016-SD	WASHER	ヒラサ <sup>レ</sup> カ <sup>レ</sup> ネ 10.2X18X1	5
57		NS-6240630-SN	NUT 3/8-18	ロツカクナツト 3/8-18	10
58		111-50208	CASE	ゴ <sup>レ</sup> モノイ <sup>レ</sup>	1
59		111-50406	FELT	ゴ <sup>レ</sup> モノイ <sup>レ</sup> フ <sup>レ</sup> イ <sup>レ</sup> ト	1
60		B8173-220-000	SHEET	ゴ <sup>レ</sup> モノイ <sup>レ</sup> シ- <sup>レ</sup> ト	1
61		SK-3381300-SC	WOOD SCREW D=3.8 L=13	マ <sup>レ</sup> ルモクネジ <sup>レ</sup> D=3.8 L=13	2
62		B8170-220-000	BED FIXED SCREW	ハ <sup>レ</sup> ツト コ <sup>レ</sup> チネジ <sup>レ</sup>	2
63		B2740-771-000	THRUST WASHER	メ <sup>レ</sup> ス サ <sup>レ</sup> ト <sup>レ</sup> - オ <sup>レ</sup> シホ <sup>レ</sup> - ウケ	2
64		WP-1101016-SD	WASHER 11X20X1	ヒラサ <sup>レ</sup> カ <sup>レ</sup> ネ 11X20X1	2
65		B8171-220-000	RUBBER ABSORBER	ホ <sup>レ</sup> ウシ <sup>レ</sup> ンコ <sup>レ</sup> ム B	3
66		PS-0400141-KH	SPRING PIN 4X14	ス <sup>レ</sup> フ <sup>レ</sup> リンク <sup>レ</sup> ヒ <sup>レ</sup> ン 4X14	6
67	#01	B8210-210-000-A	MOTOR PULLEY COVER A	モ- <sup>レ</sup> タ フ <sup>レ</sup> -リ <sup>レ</sup> カハ <sup>レ</sup> -A	1
68	#01	SL-4051241-SE	SCREW	ナ <sup>レ</sup> ハ <sup>レ</sup> コ <sup>レ</sup> ネジ <sup>レ</sup> セムス M5X0.8 L=12	2
69	#01	WP-0561616-SC	WASHER 5.6X16X1.6	ヒラサ <sup>レ</sup> カ <sup>レ</sup> ネ 5.6X16X1.6	2
70	#01	B8211-210-000-A	MOTOR PULLEY COVER B	モ- <sup>レ</sup> タ フ <sup>レ</sup> -リ <sup>レ</sup> カハ <sup>レ</sup> -B	1
71	#01	SL-4040691-SC	SCREW M4 X 6	ナ <sup>レ</sup> ハ <sup>レ</sup> コ <sup>レ</sup> ネジ <sup>レ</sup> セムス M4X0.7 L=6	6

NOTE(注記)#01.....For export

輸出用

17. CONTROL BOX COMPONENTS  
制御ボックス関係

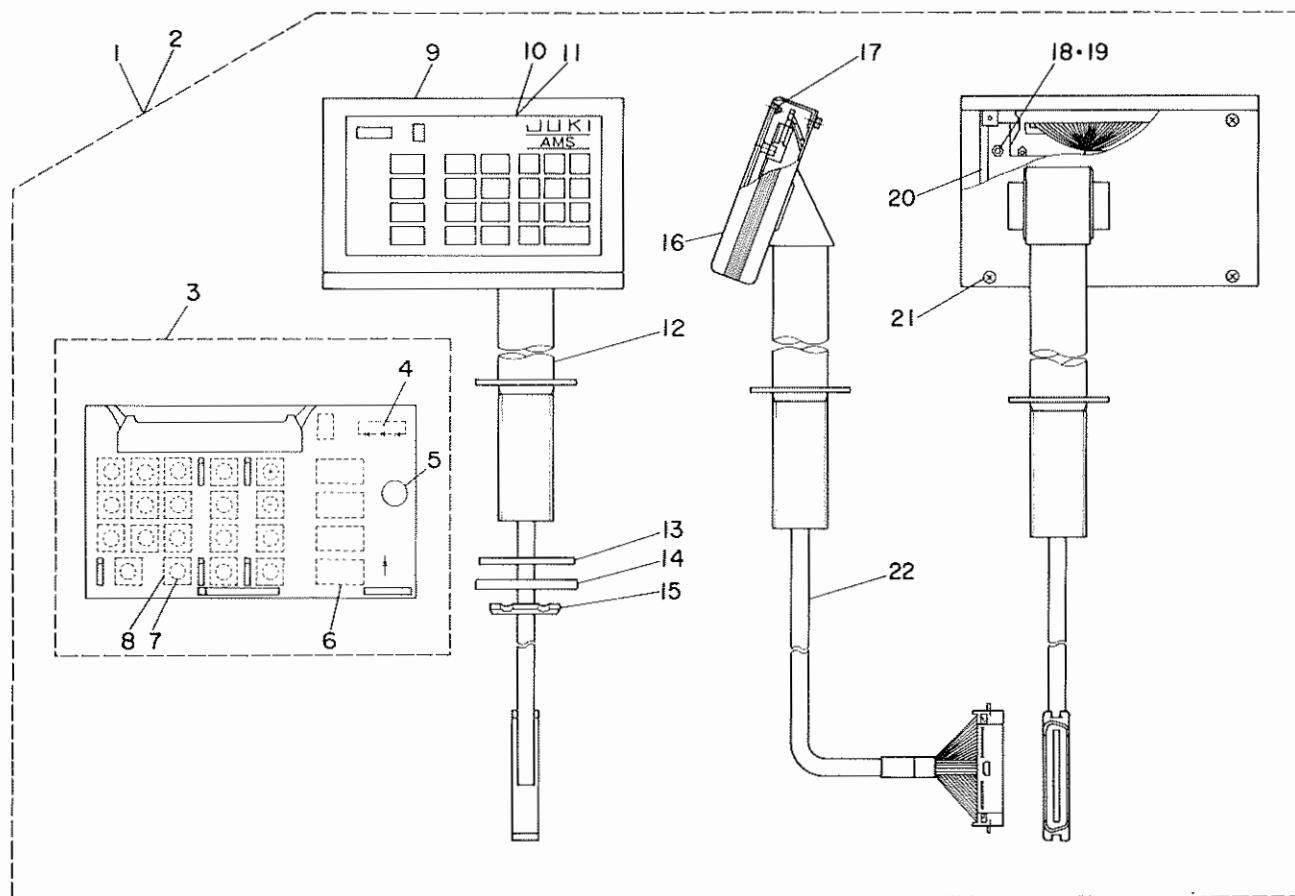


17

REF. NO.	NOTE	PART NO.	DESCRIPTION	ヒソメイ	AMT.
1	#01	M8510-513-BA0	CONTROL BOX ASM. B	セキヨハコクミ	1
2	#02	M8510-513-DA0	CONTROL BOX ASM. C	セキヨハコクミ	1
3	#03	M8510-513-AA0	CONTROL BOX ASM. A	セキヨハコクミ	1
4	#04	M8510-513-CA0	CONTROL BOX ASM. C	セキヨハコクミ	1
5	#05	M8510-513-EA0	CONTROL BOX ASM. E	セキヨハコクミ	1
6		M1001-513-000	CONTROL BOX	セキヨホックス	1
7		SM-9082023-SE	SCREW M8 L=20	ロツカクボルト M8 L=20	4
8		WS-0861410-KR	SPRING WASHER 8.6X15X1.4	ハネサカネ 8.6X15X1.4	4
9		WP-0850002-SC	WASHER 8.5X18X1.6	ヒラサカネ 8.5X18X1.6	4
10		M1002-512-000	CONTROL BOX COVER	セキヨホックスカバー	1
11		SL-4041091-SC	SCREW M4 X 10	ナハコネジ ねムス M4X0.7 L=10	8
12		M8512-512-0A0	SWITCH VOLUME ASM.	スイッチボリュームクミ	1
13		HR-0284050-30	VOLUME	カホン ティコウキ 50K	(1)
14		HA-0013700-00	LEVER SWITCH	レハースイッチ	(3)
15		E9646-252-000	SWITCH LEVER	レハ-	(3)
16		SM-4020501-SC	SCREW M2 L=5	ナハコネジ M2 L=5	6
17		HH-0006300-10	FILTER	フィルター	1
18		M8578-513-0A0	FAN ASM.	ファンクミ	1
19		SM-1044050-SM	SCREW M4X0.7 L=40	チラコネジ M4X0.7 L=40	4
20		HX-0029800-00	FLOPPY DISK DRIVER	フロッピーディスク	1
21		SL-4030691-SC	SCREW M3X6	ナハコネジ ねムス M3X0.5 L=6	4
22		M1011-512-000	FDD INSTALLING PLATE	FDDトリツケイタ	1
23		SL-4041091-SC	SCREW M4 X 10	ナハコネジ ねムス M4X0.7 L=10	4
24		HX-0011400-0B	KNOB	ホリユームツマミ	1
25		HX-0002100-00	CORD BUSHING	コードブッシュ	1
26		M1010-510-000	PLATE	コネクタメクライタ	1
27		SL-4041091-SC	SCREW M4 X 10	ナハコネジ ねムス M4X0.7 L=10	2
28		WS-0410002-KN	SPRING WASHER M4	ハネサカネ M4	4
29		NM-6040001-SB	WIND ADJUSTING PLATE ATTACHING NUT	ロツカクナツト M4X0.7 1ｼｼ	4

Note(注記) #01.....For 100V(For domestic use) 100V用(国内用)  
 #02.....For 100V(For export) 100V用(輸出用)  
 #03.....For 200V(For domestic use) 200V用(国内用)  
 #04.....For 200V(For export) 200V用(輸出用)  
 #05.....For 380V(For export) 380V用(輸出用)

18. OPERATION BOX COMPONENTS  
操作ボックス関係



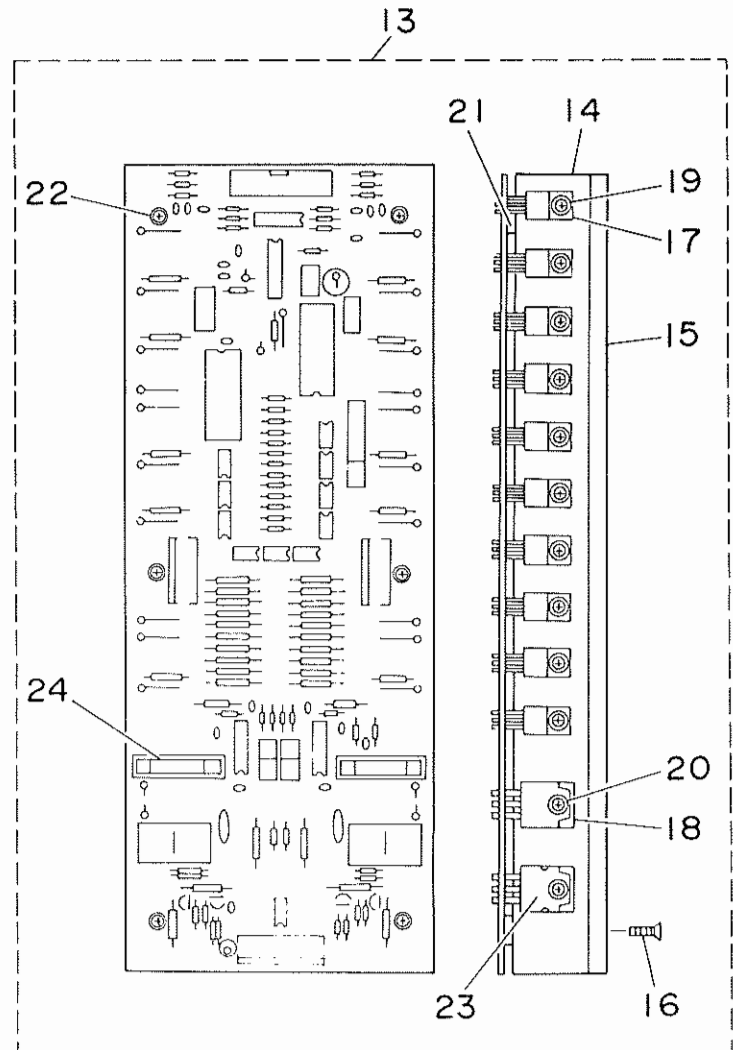
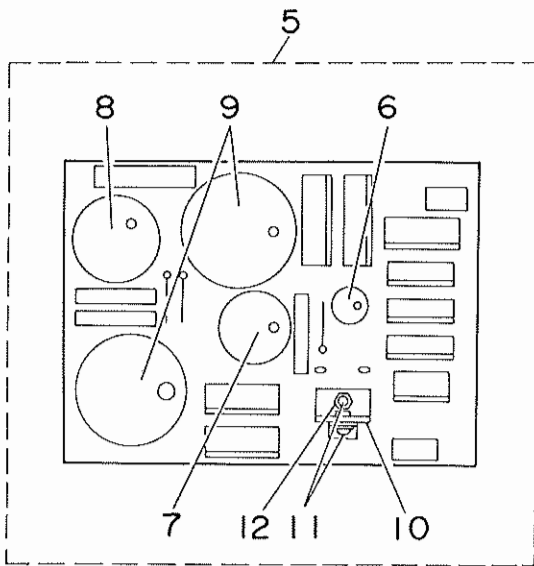
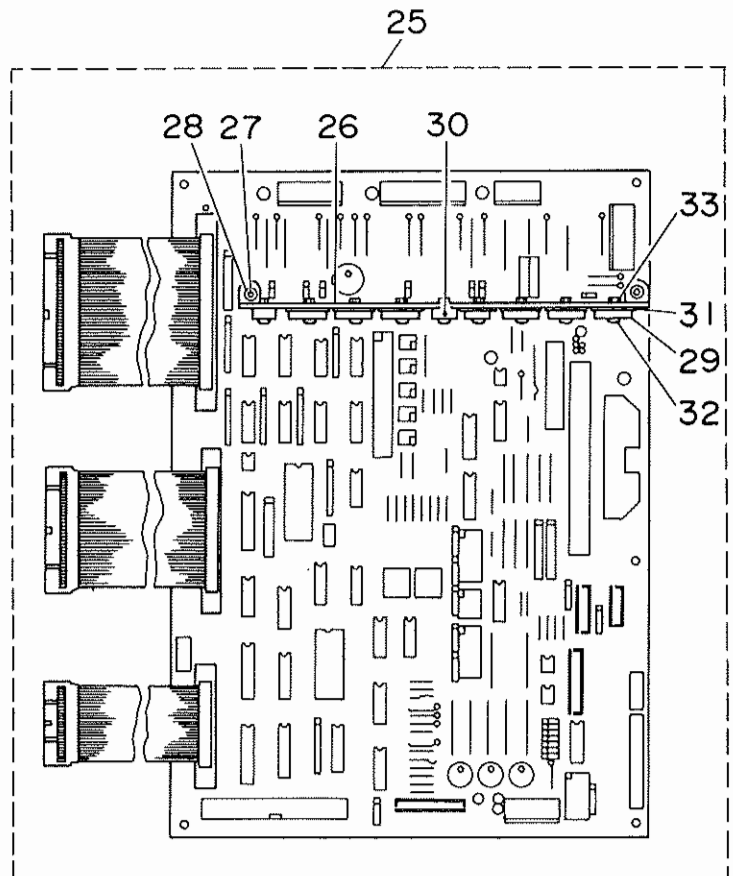
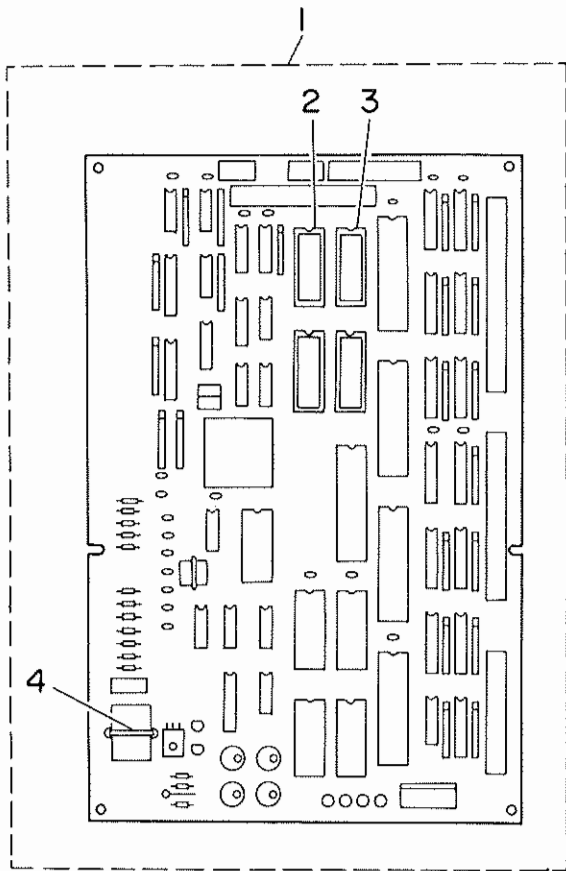
18

REF.NO.	NOTE	PART NO.	DESCRIPTION	ヒ ン メ イ	AMT.
1	#01	M8570-513-0A0	OPERATION BOX ASM.	ソウサ ハコ クミ	1
2	#02	M8570-510-AA0	OPERATION BOX ASM.	ソウサハコ クミ	1
3		M8670-510-0A0	OPERATION CIRCUIT BOARD ASM.	ソウサキハシ ユ クミ	(1)
4		HX-0011600-00	BATTERY 3.6V	デンチ 3.6V	(1)
5		HX-0015300-00	BUZZER 1	ブザー	(1)
6		HG-0032900-00	DIODE (LA301VLL)	ダイオード LA301VLL	(13)
7		M1083-510-000	SPACER	スイッチスパース	(19)
8		HA-0007600-00	TACT SWITCH	タクトスイッチ	(19)
9		M1081-510-000	OPERATION BOX FRONT COVER	ソウサハコオモテカハ	(1)
10	#01	M3004-513-00A	OPERATION PANEL	ソウサハコネルシート	(1)
11	#02	M3004-513-0A0	OPERATION PANEL	ソウサハコネル シート クミ	(1)
12		M8572-510-0A0	OPERATION BOX STAND ASM.	ソウサハコシユウ クミ	(1)
13		M1076-510-000	VIBRATION-PROOF RUBBER PAD	シユウホウシユウ	(1)
14		M1077-510-000	WASHER	シユウヒラサカネ	(1)
15		M1078-510-000	NUT	シユウコチイナツト	(1)
16		M1080-510-000	OPERATION BOX SIDE COVER	ソウサハコサイトカハ	(2)
17		NM-6030001-SC	NUT M3	ロツカクナツト M3X0.5 1シユ	(4)
18		NM-6030001-SC	NUT M3	ロツカクナツト M3X0.5 1シユ	(6)
19		WP-0320500-SC	WASHER M3	ヒラサカネ コカタマル M3	(6)
20		M1082-510-000	OPERATION BOX BASE COVER	ソウサハコサトカハ	(1)
21		SL-4030881-SC	SCREW M3X8	ナハコネジ セムス M3X0.5 L=8	(4)
22		M8571-510-0A0	OPERATION BOX TRUNK CORD ASM.	ソウサハコシユウケイケブル クミ	(1)

Note(注記) #01.....For domestic use  
#02.....For export

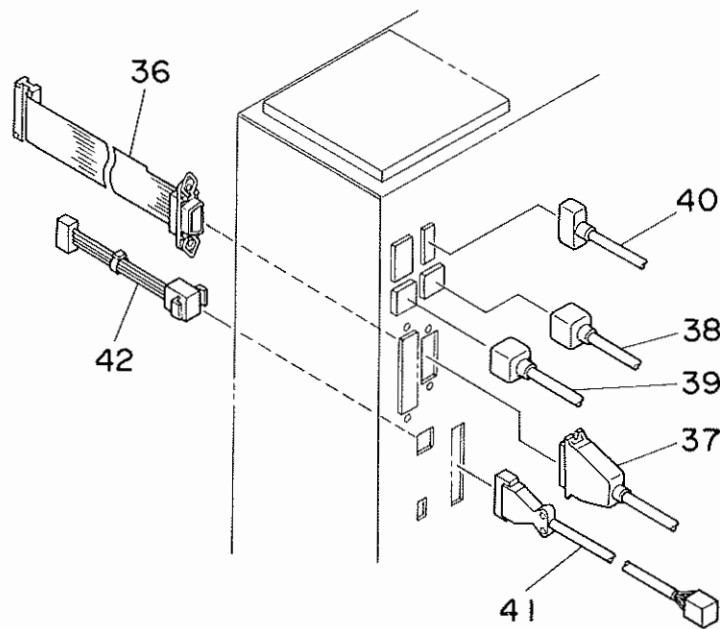
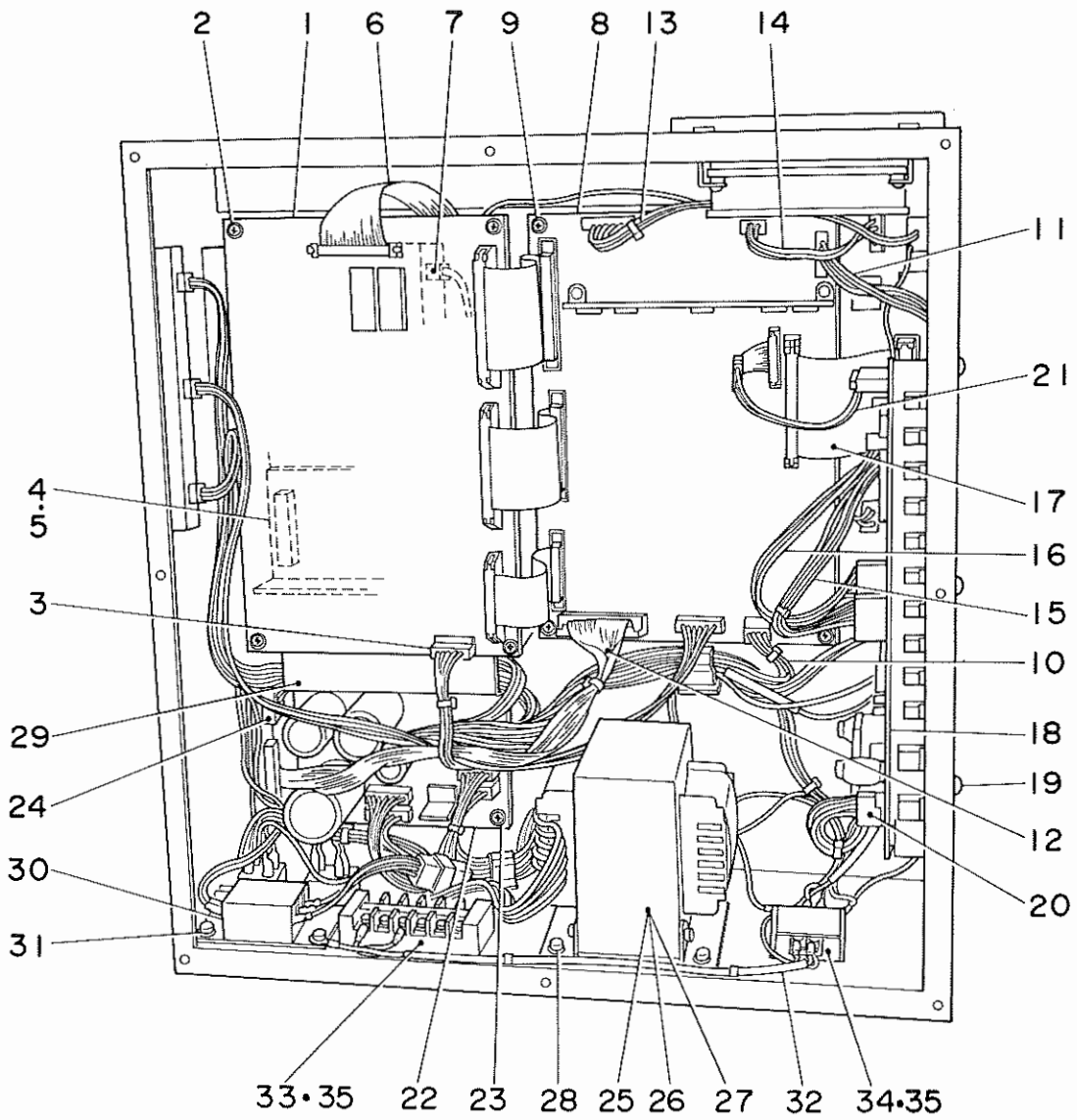
国内用  
輸出用

19. CIRCUIT BOARD COMPONENTS  
基板関係



REF.NO.	NOTE	PART NO.	DESCRIPTION	ヒンメイ	AMT.
1		M8601-512-AB0	CPU CIRCUIT BOARD ASM. C	CPU キハ <sup>ン</sup> (C)クミ	1
2		HL-0084210-03	ROM (1)	IC	(1)
3		HL-0084210-04	ROM (2)	IC	(1)
4		HX-0011600-00	BATTERY 3.6V	テ <sup>ン</sup> チ 3.6V	(1)
5		M8604-512-0A0	POWER CIRCUIT BOARD ASM.	POWERキハ <sup>ン</sup> クミ	1
6		HC-0108022-10	CAPACITOR 220MF	コンデ <sup>ン</sup> サ 220MF	(1)
7		HC-0187010-20	CAPACITOR 1000MF	コンデ <sup>ン</sup> サ 1000MF	(1)
8		HC-0188033-20	CAPACITOR 3300MF	コンデ <sup>ン</sup> サ 3300MF	(1)
9		HC-0188010-30	CAPACITOR 10000MF	コンデ <sup>ン</sup> サ 10000MF	(2)
10		GBR-01713000	TRANSISTOR FIN B	トランジ <sup>ス</sup> スタ <sup>フ</sup> イン B	(1)
11		SL-4030881-SC	SCREW M3X8	ナ <sup>ハ</sup> コネジ <sup>ム</sup> セムス M3X0.5 L=8	(2)
12		NM-6030001-SC	NUT M3	ワツカ <sup>ナ</sup> ツツ M3X0.5 1 <sup>シ</sup> ユ	(2)
13		M8603-512-0A0	PMDC CIRCUIT BOARD ASM.	PMDCキハ <sup>ン</sup> クミ	1
14		M1003-512-000	RADIATOR PLATE C	ホウ <sup>ネ</sup> ツハ <sup>ン</sup> C	(2)
15		M1004-512-000	RADIATOR PLATE D	ホウ <sup>ネ</sup> ツハ <sup>ン</sup> D	(1)
16		SM-1031201-SC	SCREW M3X0.5 L=12	サ <sup>ラ</sup> コネジ <sup>ム</sup> M3X0.5 L=12	(8)
17		HT-0024600-00	TRANSISTOR (2SD1162)	トランジ <sup>ス</sup> スタ(2SD1162)	(20)
18		HG-0032700-00	DIODE ARRAY	タ <sup>イ</sup> オ <sup>ト</sup> ア <sup>レ</sup> イ	(2)
19		SL-4030881-SC	SCREW M3X8	ナ <sup>ハ</sup> コネジ <sup>ム</sup> セムス M3X0.5 L=8	(20)
20		SL-4031081-SC	SCREW M3 X 10	ナ <sup>ハ</sup> コネジ <sup>ム</sup> セムス M3 L=10	(4)
21		M9609-171-000	SPACER	ヒ <sup>ト</sup> シ <sup>ン</sup> ク トリツカ <sup>ス</sup> ス <sup>ハ</sup> <sup>ク</sup>	(6)
22		SL-4031481-SC	SCREW M3 X 14	ナ <sup>ハ</sup> コネジ <sup>ム</sup> セムス M3X0.5 L=14	(6)
23		HT-0033300-00	FET (2SJ113)	トランジ <sup>ス</sup> スタ	(2)
24		E9628-252-000	FUSE 7A	ヒ <sup>ユ</sup> ス <sup>ク</sup> 7A	(2)
25		M8602-512-0A0	I/F CIRCUIT BOARD ASM.	I/Fキハ <sup>ン</sup> クミ	1
26		M1021-512-000	RADIATOR PLATE A	ホウ <sup>ネ</sup> ツハ <sup>ン</sup> A	(1)
27		SL-4031281-SC	SCREW M3 X 12	ナ <sup>ハ</sup> コネジ <sup>ム</sup> セムス M3 L=12	(2)
28		NM-6030001-SC	NUT M3	ワツカ <sup>ナ</sup> ツツ M3X0.5 1 <sup>シ</sup> ユ	(2)
29		HT-0025700-00	TRANSISTOR 2SD1296	トランジ <sup>ス</sup> スタ (2SD1296)	(4)
30		HL-0063900-00	IC (UPC14324H)	IC (UPC14324H)	(1)
31		HX-0019700-00	INSULATE PLATE	セ <sup>ツ</sup> イン <sup>ハ</sup> ン	(5)
32		SL-4031281-SC	SCREW M3 X 12	ナ <sup>ハ</sup> コネジ <sup>ム</sup> セムス M3 L=12	(5)
33		NM-6030001-SC	NUT M3	ワツカ <sup>ナ</sup> ツツ M3X0.5 1 <sup>シ</sup> ユ	(5)

20. POWER SUPPLY & CORD COMPONENTS  
 電源・コード関係

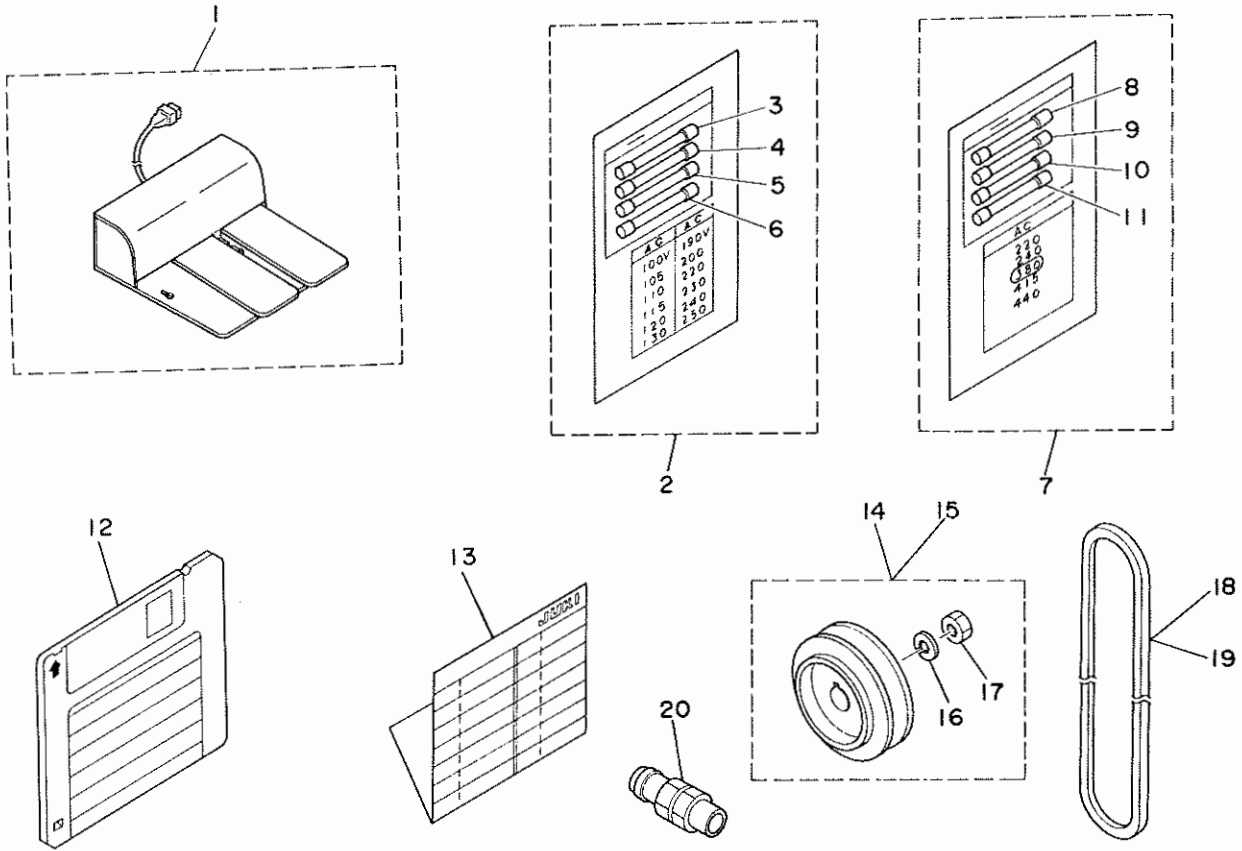


REF. NO.	NOTE	PART NO.	DESCRIPTION	ヒンメイ	AMT.
1		M8601-512-AB0	CPU CIRCUIT BOARD ASM. C	CPU キハ <sup>ン</sup> (C)クミ	1
2		SL-4030891-SC	SCREW M3X8	ナ <sup>ハ</sup> コネジ <sup>シ</sup> セムス M3 L=8	4
3		M8554-512-0A0	CPU POWER SOURCE CORD ASM.	CPUデ <sup>ン</sup> ケ <sup>ン</sup> コ <sup>ー</sup> ト <sup>ク</sup> クミ	1
4		M8511-512-0A0	REGULATOR ASM.	レ <sup>キ</sup> ユ <sup>レ</sup> タ <sup>ク</sup> クミ	1
5		SL-4030891-SC	SCREW M3X8	ナ <sup>ハ</sup> コネジ <sup>シ</sup> セムス M3 L=8	2
6		M8546-512-0A0	FDD SIGNALING CORD ASM.	FDD シ <sup>ン</sup> ゴ <sup>ウ</sup> コ <sup>ー</sup> ト <sup>ク</sup> クミ	1
7		M8547-512-0A0	FDD POWER SOURCE CORD ASM.	FDD デ <sup>ン</sup> ケ <sup>ン</sup> コ <sup>ー</sup> ト <sup>ク</sup> クミ	1
8		M8602-512-0A0	I/F CIRCUIT BOARD ASM.	I/Fキ <sup>ハ</sup> ン <sup>ク</sup> クミ	1
9		SL-4030891-SC	SCREW M3X8	ナ <sup>ハ</sup> コネジ <sup>シ</sup> セムス M3 L=8	6
10		M8556-512-0A0	I/F CONTROL POWER CORD ASM.	I/Fセ <sup>イ</sup> キ <sup>ヨ</sup> ウ <sup>ウ</sup> デ <sup>ン</sup> ケ <sup>ン</sup> コ <sup>ー</sup> ト <sup>ク</sup> クミ	1
11		M8557-512-0A0	I/F DRIVING POWER CORD ASM.	I/Fク <sup>ト</sup> ウ <sup>ウ</sup> ウ <sup>ウ</sup> デ <sup>ン</sup> ケ <sup>ン</sup> コ <sup>ー</sup> ト <sup>ク</sup> クミ	1
12		M8551-512-0A0	PGM-1 SIGNALING CORD ASM.	PGM-1 シ <sup>ン</sup> ゴ <sup>ウ</sup> コ <sup>ー</sup> ト <sup>ク</sup> クミ	1
13		M8568-513-0A0	SOLENOID CORD ASM.	ソ <sup>レ</sup> ノ <sup>イ</sup> ト <sup>ク</sup> コ <sup>ー</sup> ト <sup>ク</sup> クミ	1
14		M8569-512-0A0	CLUTCH BRAKE CORD ASM.	ク <sup>ラ</sup> ツ <sup>チ</sup> フ <sup>レ</sup> キ <sup>コ</sup> ー <sup>ト</sup> ク <sup>ク</sup> クミ	1
15		M8544-512-0A0	X PULSE MOTOR CORD ASM.	X <sup>ハ</sup> ル <sup>ス</sup> モ <sup>ー</sup> タ <sup>ク</sup> コ <sup>ー</sup> ト <sup>ク</sup> クミ	1
16		M8545-512-0A0	Y PULSE MOTOR CORD ASM.	Y <sup>ハ</sup> ル <sup>ス</sup> モ <sup>ー</sup> タ <sup>ク</sup> コ <sup>ー</sup> ト <sup>ク</sup> クミ	1
17		M8542-512-0A0	SIGNALING CORD ASM.	ソ <sup>ウ</sup> サ <sup>ハ</sup> コ <sup>ウ</sup> シ <sup>ン</sup> ゴ <sup>ウ</sup> コ <sup>ー</sup> ト <sup>ク</sup> クミ	1
18		M8603-512-0A0	PMDC CIRCUIT BOARD ASM.	PMDCキ <sup>ハ</sup> ン <sup>ク</sup> クミ	1
19		SL-4041091-SC	SCREW M4 X 10	ナ <sup>ハ</sup> コネジ <sup>シ</sup> セムス M4X0.7 L=10	6
20		M8555-512-0A0	PMDC POWER SOURCE CORD ASM.	PMDCデ <sup>ン</sup> ケ <sup>ン</sup> コ <sup>ー</sup> ト <sup>ク</sup> クミ	1
21		M8543-512-0A0	PMDC SIGNALING CORD ASM.	PMDCシ <sup>ン</sup> ゴ <sup>ウ</sup> コ <sup>ー</sup> ト <sup>ク</sup> クミ	1
22		M8604-512-0A0	POWER CIRCUIT BOARD ASM.	POWERキ <sup>ハ</sup> ン <sup>ク</sup> クミ	1
23		SL-4030891-SC	SCREW M3X8	ナ <sup>ハ</sup> コネジ <sup>シ</sup> セムス M3 L=8	4
24		M8552-512-0A0	PGM-1 POWER SOURCE CORD ASM.	PGM-1 デ <sup>ン</sup> リ <sup>ユ</sup> ウ <sup>コ</sup> ー <sup>ト</sup> ク <sup>ク</sup> クミ	1
25	#01	M8513-512-AA0	TRANSFORMER ASM. A	デ <sup>ン</sup> ケ <sup>ン</sup> ト <sup>ラ</sup> ン <sup>ス</sup> Aクミ	1
26	#02	M8513-512-BA0	TRANSFORMER ASM. B	デ <sup>ン</sup> ケ <sup>ン</sup> ト <sup>ラ</sup> ン <sup>ス</sup> Bクミ	1
27	#03	M8513-512-CA0	TRANSFORMER ASM. C	デ <sup>ン</sup> ケ <sup>ン</sup> ト <sup>ラ</sup> ン <sup>ス</sup> Cクミ	1
28		SL-4051091-SC	SCREW M5X0.8 L=10	ナ <sup>ハ</sup> コネジ <sup>シ</sup> セムス M5X0.8 L=10	4
29		M1012-512-000	CABLE COVER	ソ <sup>ク</sup> セ <sup>ン</sup> カ <sup>ハ</sup> ー	1
30		M8514-512-0A0	RECTIFIER ASM.	セ <sup>イ</sup> リ <sup>ユ</sup> ウ <sup>キ</sup> クミ	1
31		SL-4041091-SC	SCREW M4 X 10	ナ <sup>ハ</sup> コネジ <sup>シ</sup> セムス M4X0.7 L=10	3
32		M8540-512-0A0	AC POWER SOURCE TRUNK CORD ASM	ACデ <sup>ン</sup> ケ <sup>ン</sup> チ <sup>ウ</sup> ケ <sup>イ</sup> コ <sup>ー</sup> ト <sup>ク</sup> クミ	1
33		HK-0266500-60	TERMINAL BASE	タ <sup>ン</sup> シ <sup>タ</sup> イ	1
34		HK-0266500-20	TERMINAL BASE 2P	タ <sup>ン</sup> シ <sup>タ</sup> イ 2P	1
35		SL-4041281-SC	SCREW M4 L=12	ナ <sup>ハ</sup> コネジ <sup>シ</sup> セムス M4 L=12	4
36		M8541-512-0A0	SENSOR SIGNALING CORD ASM.	セ <sup>ン</sup> サ <sup>ー</sup> シ <sup>ン</sup> ゴ <sup>ウ</sup> コ <sup>ー</sup> ト <sup>ク</sup> クミ	1
37		M8597-512-0A0	SENSOR TRUNK CORD ASM.	セ <sup>ン</sup> サ <sup>ー</sup> チ <sup>ウ</sup> ケ <sup>イ</sup> ケ <sup>ー</sup> ブル <sup>ク</sup> クミ	1
38		M8591-510-0A0	X PULSE MOTOR TRUNK CORD ASM.	X <sup>ハ</sup> ル <sup>ス</sup> モ <sup>ー</sup> タ <sup>ー</sup> チ <sup>ウ</sup> ケ <sup>イ</sup> ケ <sup>ー</sup> ブル <sup>ク</sup> クミ	1
39		M8592-510-0A0	Y PULSE MOTOR TRUNK CORD ASM.	Y <sup>ハ</sup> ル <sup>ス</sup> モ <sup>ー</sup> タ <sup>ー</sup> チ <sup>ウ</sup> ケ <sup>イ</sup> ケ <sup>ー</sup> ブル <sup>ク</sup> クミ	1
40		M8595-510-0A0	CLUTCH BRAKE TRUNK CORD ASM.	ク <sup>ラ</sup> ツ <sup>チ</sup> フ <sup>レ</sup> キ <sup>チ</sup> ウ <sup>ケ</sup> イ <sup>ケ</sup> ー <sup>ブル</sup> ク <sup>ク</sup> クミ	1
41		M8592-512-0A0	SOLENOID TRUNK CORD ASM.	エ <sup>ア</sup> ハ <sup>ル</sup> フ <sup>チ</sup> チ <sup>ウ</sup> ケ <sup>イ</sup> ケ <sup>ー</sup> ブル <sup>ク</sup> クミ	1
42		M8561-512-0A0	PEDAL SWITCH CORD ASM.	ペ <sup>ダ</sup> ル <sup>ス</sup> イ <sup>ツ</sup> チ <sup>コ</sup> ー <sup>ト</sup> ク <sup>ク</sup> クミ	1

NOTE (注記) #01.....For 190V to 250V  
 #02.....For 100V to 130V  
 #03.....For export 220V to 440V

190V ~ 250V 用  
 100V ~ 130V 用  
 220V ~ 440V 輸出用

21. PEDAL & ACCESSORIES COMPONENTS  
ペダル・付属品関係



21

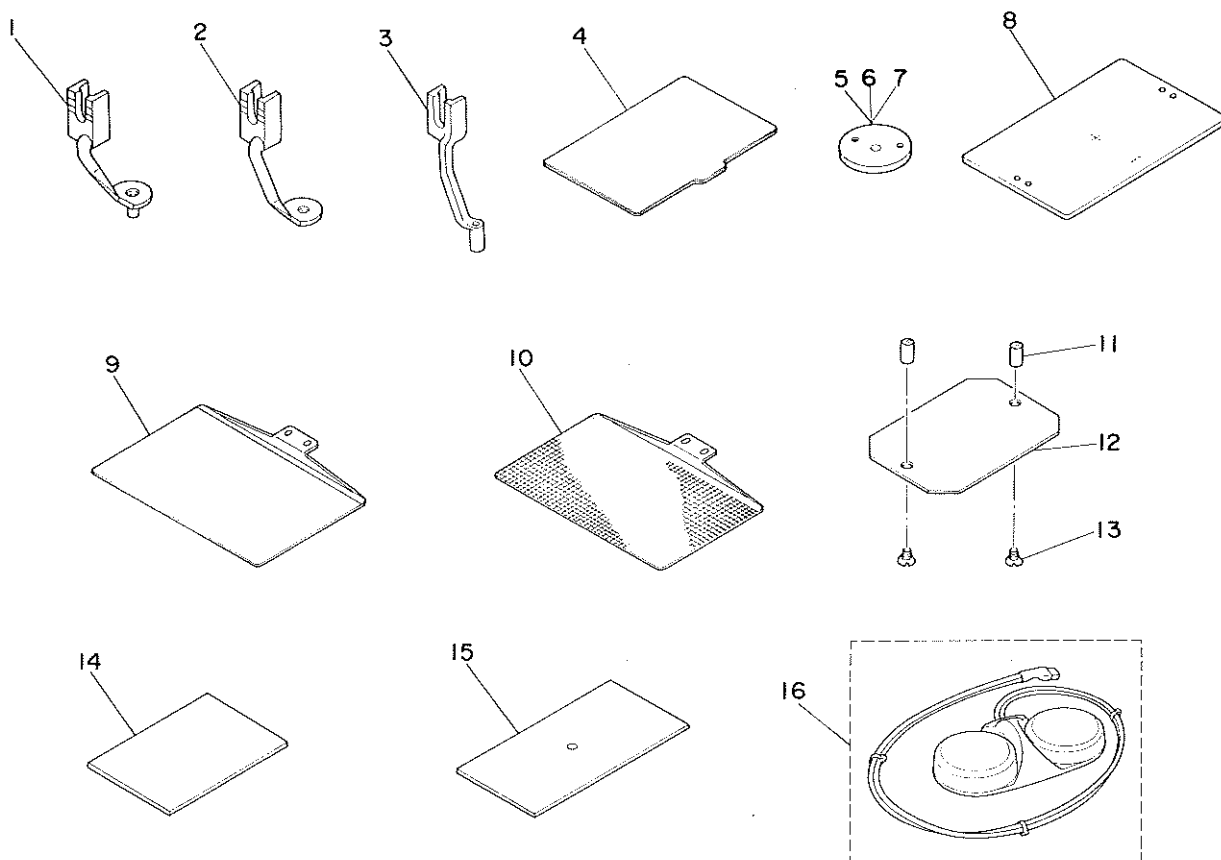
REF.NO.	NOTE	PART NO.	DESCRIPTION	ヒソメイ	AMT.
1		M8590-513-0A0	PEDAL SWITCH ASM.	ペダルスイッチ クミ	1
2		M8599-512-0A0	ACCESSORIES	フックヒン クミ	1
3		E9611-601-000	FUSE 1A	ヒューズ 1A	(1)
4		E9628-252-000	FUSE 7A	ヒューズ 7A	(1)
5		E8523-304-000	FUSE 10A	ガラス管 ヒューズ	(1)
6		HF-0014007-00	FUSE 7A	タイムラグヒューズ 7A	(1)
7	#01	M8599-512-0AB	ACCESSORIES	フックヒン Bクミ	1
8		E9611-601-000	FUSE 1A	ヒューズ 1A	(1)
9		E9628-252-000	FUSE 7A	ヒューズ 7A	(1)
10		E8523-304-000	FUSE 10A	ガラス管 ヒューズ	(1)
11		HF-0014007-00	FUSE 7A	タイムラグヒューズ 7A	(1)
12		M9650-513-000	FLOPPY DISK A	フロッピー ディスク A	1
13		M3004-510-000	PATTERN RECORD SHEET	パターン記録シート	1
14	#02	MTS-P00950A0	MOTOR PULLEY ASM. P.C.D. 95	モータプーリ P.C.D 95 クミ	1
15	#03	MTS-P00800A0	MOTOR PULLEY ASM. P.C.D. 80	モータプーリ P.C.D 80 クミ	1
16		WS-1002560-KR	SPRING WASHER 10X18X2.5	ハネサカネ 10X18X2.5	(1)
17		NM-6550815-SF	NUT	メットナツト	(1)
18		MTJ-VM004700	V-BELT, 47 INCH	Vベルト 47インチ	1
19	#04	MTJ-VM004800	V-BELT, 48 INCH	Vベルト 48インチ	1
20		PJ-3091200-01	QUICK COUPLING, SOCKET	ワンタッチジョイント, ソケット	1

NOTE (注記) #01.....For export  
 #02.....For 50HZ  
 #03.....For 60HZ  
 #04.....For single phase, 100V, 50HZ

輸出用  
 50HZ用  
 60HZ用  
 単相 100V 50HZ 用



22. SPECIAL ORDER PARTS COMPONENTS (1)  
 特別注文部品関係 (1)

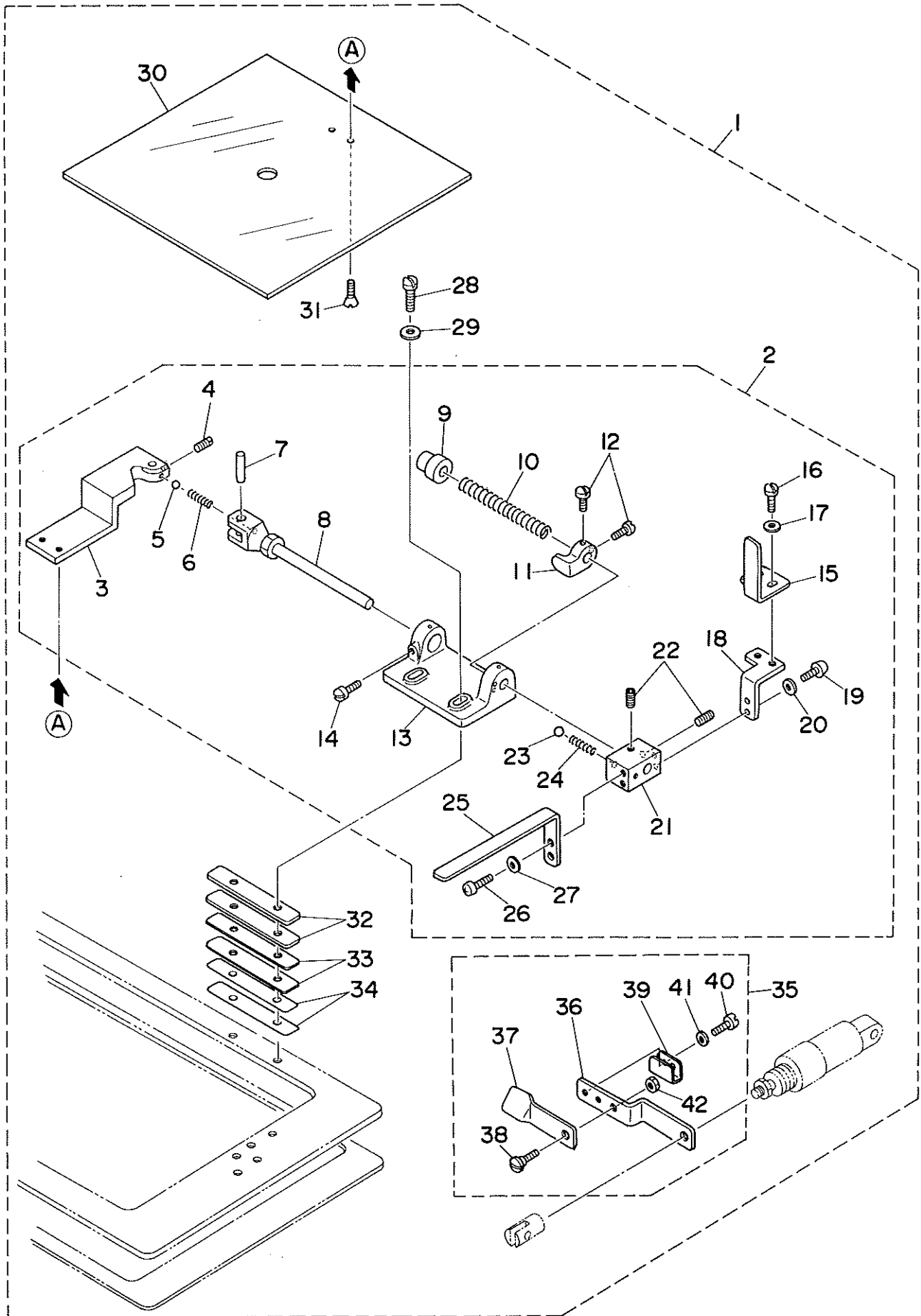


22

REF. NO.	NOTE	PART NO.	DESCRIPTION	ヒソメイ	AMT.
1	#01	B1601-220-00C	INTERMEDIATE PRESSER C	ナカオサエ(C)	1
2	#02	B1601-220-00D	INTERMEDIATE PRESSER D	ナカオサエ(D)	1
3	#03	B1601-220-00B	INTERMEDIATE PRESSER B	ナカオサエ(B)	1
4		B2591-220-00B	SPONGE SHEET	ヌノオサエヨウスホ <sup>○</sup> ソツ <sup>○</sup> シート	1
5	#04	B2426-210-00B	NEEDLE PLATE NEEDLE HOLE GUIDE	ハリアナカ <sup>○</sup> イト <sup>○</sup>	1
6	#05	B2426-210-00C	NEEDLE PLATE NEEDLE HOLE GUIDE	ハリアナカ <sup>○</sup> イト <sup>○</sup>	1
7	#06	B2426-210-00D	NEEDLE HOLE GUIDE D=2.4	ハリアナカ <sup>○</sup> イト <sup>○</sup> 2.4マル	1
8		B2553-220-0Y0	FEEDING FRAME BLANK	ヌノオサエソトワケフ <sup>○</sup> ランク	1
9		B2541-222-00C	FEED PLATE BLANK	シタイタフ <sup>○</sup> ランクキ <sup>○</sup> チ <sup>○</sup> ナシ	1
10		B2541-222-00B	FEED PLATE BLANK	シタイタフ <sup>○</sup> ランクキ <sup>○</sup> チ <sup>○</sup> アリ	1
11		B2559-220-000	HINGE PIN	フ <sup>○</sup> ラスチツク フ <sup>○</sup> ランク コチイジ <sup>○</sup> ク	2
12		B2542-222-000	PLASTIC BLANK PLATE	フ <sup>○</sup> ラスチックフ <sup>○</sup> ランクイタ	1
13		SS-1090510-SP	SCREW 9/64-40 L=5	チラネツ <sup>○</sup> 9/64-40 L=5	2
14		B2546-222-000	RUBBER SHEET	ヌノオサエヨウコ <sup>○</sup> ムシート	1
15		B2529-222-000	COVER SHEET	ハリイタホシ <sup>○</sup> ョカハ <sup>○</sup> シート	1
16		M8590-512-0A0	PEDAL SWITCH ASM.	ハ <sup>○</sup> タ <sup>○</sup> ルスイツチ クミ	1

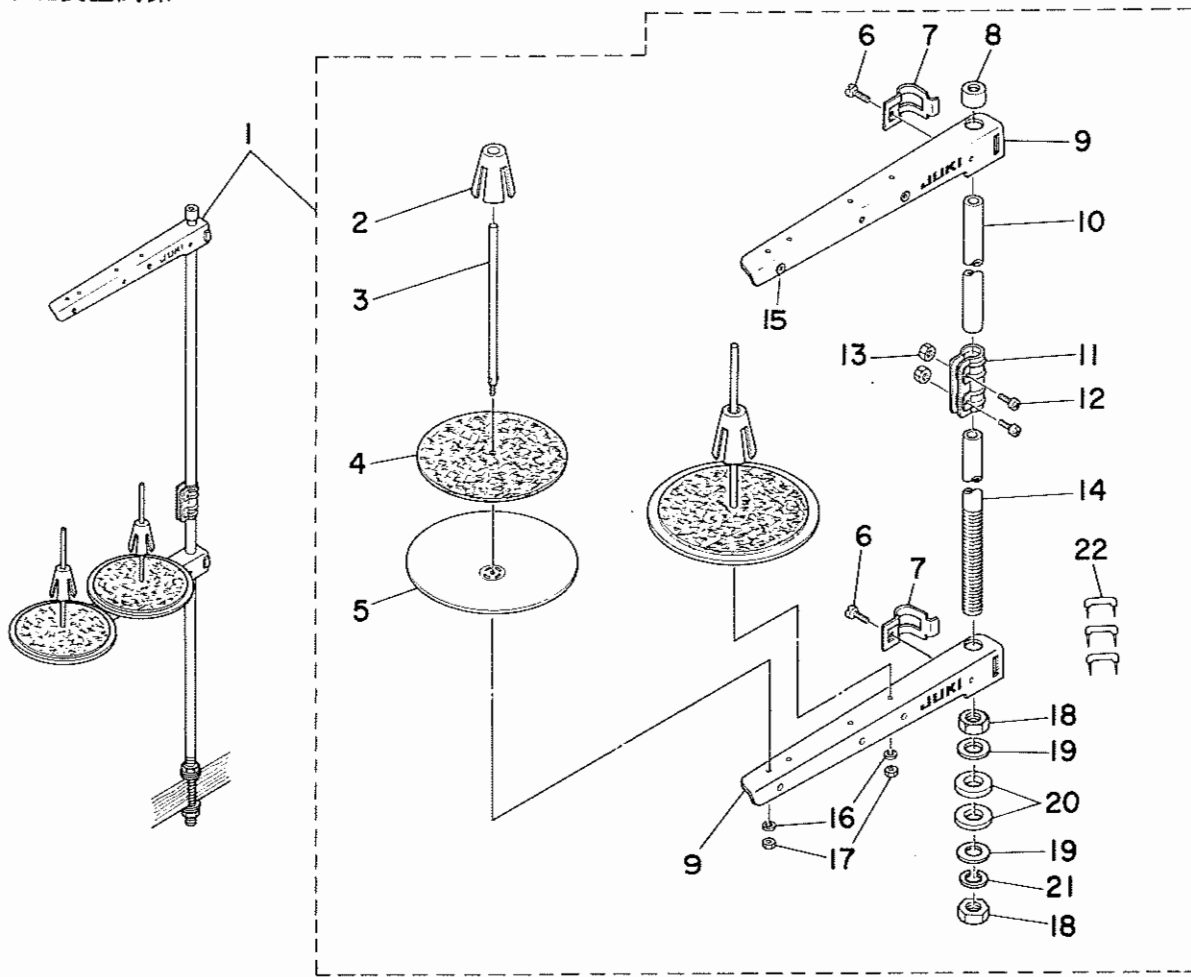
NOTE (注記) #01....  $\phi 2.2 \times \phi 3.6 \times \phi 12 \times 6$   
 #02.....  $\phi 2.2 \times \phi 12$   
 #03....  $\phi 3.5 \times \phi 5.5 \times 6$   
 #04.....  $\phi 2.0$   
 #05.....  $\phi 1.6$   
 #06.....  $\phi 2.4$

23. SPECIAL ORDER PARTS COMPONENTS (2) (FRONT CLAMP BASE)  
 特別注文部品関係 (2) (前押え台)



REF. NO.	NOTE	PART NO.	DESCRIPTION	ヒ シ ャ イ	AMT.
1		B2551-222-0B0	FRONT CLAMP BASE ASM.	マエオサエタ <sup>イ</sup> ソウクミ	1
2		B2551-222-0A0	FRONT CLAMP BASE ASM.	マエオサエタ <sup>イ</sup> クミ	(1)
3		B2552-222-000	CONNECTING PLATE	オサエレンケツイタ	(1)
4		SS-8090410-SP	SCREW 9/64-40 L= 3.5	トメネジ <sup>〃</sup> 9/64-40 L=3.5	(1)
5		HAT-80106S00	BALL	ヒタ <sup>〃</sup> トリ シ <sup>〃</sup> ク コ <sup>〃</sup> キユ <sup>〃</sup> ハ <sup>〃</sup> ネ	(1)
6		HAT-80107S00	SPRING	ヒタ <sup>〃</sup> トリ シ <sup>〃</sup> ク コ <sup>〃</sup> キユ <sup>〃</sup> ハ <sup>〃</sup> ネ	(1)
7		HAT-80105S00	PIN	ヒタ <sup>〃</sup> トリ シ <sup>〃</sup> ク ヒ <sup>〃</sup> ン	(1)
8		B1552-432-000	FRONT PRESSER SHAFT, RIGHT	マエオサエシ <sup>〃</sup> ク ミキ <sup>〃</sup>	(1)
9		HAQ-03602000	FRONT PRESSER BUSHING	マエオサエ シ <sup>〃</sup> クメタル	(1)
10		B1558-431-000	SPRING	マエオサエ チヨウセツハ <sup>〃</sup> ネ	(1)
11		B1554-432-000	STOPPER	マエオサエシ <sup>〃</sup> ク ストツハ <sup>〃</sup>	(1)
12		SS-7110720-SP	SCREW 11/64-40 L=7	マルヒラネジ <sup>〃</sup> 11/64-40 L=7	(2)
13		B2551-222-000	FRONT CLAMP BASE	マエオサエタ <sup>イ</sup>	(1)
14		SS-7110840-SP	SCREW 11/64-40. L=7.8	マルヒラネジ <sup>〃</sup> 11/64-40 L=7.8	(1)
15		B2557-222-000	PUSH UP LEVER	オシアケ <sup>〃</sup> レハ <sup>〃</sup> -C	(1)
16		SS-7110710-SP	SCREW 11/64-40 L=7	マルヒラネジ <sup>〃</sup> 11/64-40 L=7	(2)
17		WP-0450000-SD	WASHER 4.5X8X0.5	ヒラサ <sup>〃</sup> カ <sup>〃</sup> ネ 4.5X8X0.5	(2)
18		B2554-222-000	LEVER PLATE	オシアケ <sup>〃</sup> レハ <sup>〃</sup> -トリツクタ <sup>イ</sup>	(1)
19		SM-4040601-SC	SCREW M4X0.7 L=6	ナ <sup>〃</sup> コネジ <sup>〃</sup> M4X0.7 L=6	(2)
20		WP-0410846-SC	WASHER	ヒラサ <sup>〃</sup> カ <sup>〃</sup> ネ	(2)
21		B2553-222-000	HANDLE PLATE	ハント <sup>〃</sup> トリツクタ <sup>イ</sup>	(1)
22		SS-8150822-TP	SCREW 15/64-28 L=8	トメネジ <sup>〃</sup> 15/64-28 L=8	(2)
23		B2608-761-000	HAND STOP CRANK SHAFT BALL.	シット <sup>〃</sup> -テ <sup>〃</sup> シ ハント <sup>〃</sup> ル コ <sup>〃</sup> キユ <sup>〃</sup>	(1)
24		B2611-771-000	HAND STOP CRANK PRESSURE SPRING	シット <sup>〃</sup> -テ <sup>〃</sup> シ ハント <sup>〃</sup> ル タマ <sup>〃</sup> ハ <sup>〃</sup> ネ	(1)
25		B2559-222-000	PUSH UP HANDLE	オシアケ <sup>〃</sup> ハント <sup>〃</sup> ル	(1)
26		SM-4040601-SC	SCREW M4X0.7 L=6	ナ <sup>〃</sup> コネジ <sup>〃</sup> M4X0.7 L=6	(2)
27		WP-0410846-SC	WASHER	ヒラサ <sup>〃</sup> カ <sup>〃</sup> ネ	(2)
28		SS-7111410-SP	SCREW 11/64-40 L=14	マルヒラネジ <sup>〃</sup> 11/64-40 L=14	(2)
29		WP-0450801-SD	WASHER 4.5X10.0X0.8	ヒラサ <sup>〃</sup> カ <sup>〃</sup> ネ 4.5X10X0.8	(2)
30		B2573-222-000	PLASTIC BLANK	ヌノオサエタ <sup>イ</sup> ラ <sup>〃</sup> スチックブ <sup>〃</sup> ランク	(1)
31		SS-1110710-SP	SCREW 11/64-40 L=7	チラネジ <sup>〃</sup> 11/64-40 L=7	(2)
32		B2560-222-00A	SPACER A	ス <sup>〃</sup> ア <sup>〃</sup> -スイタ <sup>〃</sup> 2MM	(2)
33		B2560-222-00B	SPACER B	ス <sup>〃</sup> ア <sup>〃</sup> -スイタ <sup>〃</sup> 1MM	(2)
34		B2560-222-00C	SPACER C	ス <sup>〃</sup> ア <sup>〃</sup> -スイタ <sup>〃</sup> 0.5MM	(2)
35		B2555-222-0A0	PUSH UP LEVER A ASM.	オシアケ <sup>〃</sup> レハ <sup>〃</sup> -A クミ	(1)
36		B2555-222-000	PUSH UP LEVER A	オシアケ <sup>〃</sup> レハ <sup>〃</sup> -A	(1)
37		B2556-222-000	PUSH UP LEVER B	オシアケ <sup>〃</sup> レハ <sup>〃</sup> -B	(1)
38		SD-0530221-SP	HINGE SCREW D= 5.3 H= 2.2	タ <sup>〃</sup> ンネジ <sup>〃</sup> D=5.3 H=2.2	(1)
39		B2558-222-000	LEVER SUPPORT	オシアケ <sup>〃</sup> レハ <sup>〃</sup> -オサエタ <sup>イ</sup>	(1)
40		SS-6090420-SP	SCREW 9/64-40 L= 4.0	ヒラネジ <sup>〃</sup> 9/64-40 L=4	(2)
41		WP-0371016-SD	WASHER 3.7X8X1	ヒラサ <sup>〃</sup> カ <sup>〃</sup> ネ 3.7X8X1	(2)
42		NS-8110310-SP	NUT 11/64-40	ロツカクナツト 11/64-40	(1)

24. THREAD STAND COMPONENTS  
糸立装置関係



24

REF.NO.	NOTE	PART NO.	DESCRIPTION	ヒソメイ	AMT.
1		111-83654	THREAD STAND ASM.	イトタテ ソウチ クミ	1
2		111-84009	SPOOL RETAINER	イトマキ フルトメ	(2)
3		B3320-704-L00-A	SPOOL PIN	イトマキウケホウ	(2)
4		B3311-012-000	SPOOL REST CUSHION	イトマキウケサ	(2)
5		111-83902	SPOOL REST	イトマキウケサラ	(2)
6		SM-6061610-SC	SCREW M6 L=16	ヒラコネジ M6 L=16	(2)
7		111-84306	THREAD GUIDE ARM JOINT	イトタテウチ シメカナク	(2)
8		111-84108	SPOOL REST ROD RUBBER CAP	イトタテホ ホコゴム	(1)
9		111-83803	THREAD GUIDE ASM.	イトタテウチ B クミ	(2)
10		111-83704	SPOOL REST ROD, UPPER	イトタテホウ ウエ	(1)
11		111-84207	SPOOL REST ROD JOINT	イトタテホ ツキテ	(1)
12		SM-4051405-SE	SCREW M5X0.8 L=14	ナメコネジ M5X0.8 L=14	(2)
13		NM-6050001-SE	NUT M5X0.8	ロツカクナツ M5X0.8 1シュ	(2)
14		111-83605	SPOOL REST ROD, LOWER	イトタテホウ シタ	(1)
15		B3319-704-L00	THRED GUIDE ARM JOINT	イトミチ	(2)
16		WS-0510002-KN	SPRING WASHER 5.1X8.5X1.3	ハネサカネ 5.1X9.2X1.3	(2)
17		NM-6050001-SE	NUT M5X0.8	ロツカクナツ M5X0.8 1シュ	(2)
18		B3317-704-000	NUT C15	イトタテホ トメナツ	(2)
19		WP-1702600-SO	WASHER 17X30X2.6	ヒラサカネ 17X30X2.6	(2)
20		D3310-555-D00	RUBBER WASHER	イトタテホ ホ シンゴム	(2)
21		WS-1643202-KR	SPRING WASHER	ハネサカネ 16.4X26.6X3.2	(1)
22		MAO-11532000	STAPLE	コート ステツアル	(3)

NUMERICAL INDEX OF PARTS

索引

Part No. 品番	Page 頁	Ref. No.	Part No. 品番	Page 頁	Ref. No.	Part No. 品番	Page 頁	Ref. No.	Part No. 品番	Page 頁	Ref. No.
BP-3000000-00	26	5	B1511-555-000	10	2	B2303-280-000	14	13	B2514-222-000	22	28
BP-3000000-00	26	14	B1552-432-000	42	8	B2304-220-0A0	16	20	B2515-220-000	18	11
BP-3000000-00	26	19	B1554-432-000	42	11	B2305-210-000	16	19	B2515-222-000	22	29
BP-3000000-00	26	27	B1558-431-000	42	10	B2306-220-000	16	35	B2516-210-000	18	6
BP-3000000-00	26	29	B1601-220-00B	40	3	B2307-220-000	16	40	B2516-210-000	20	3
BP-3000000-00	26	31	B1601-220-00C	40	1	B2308-220-000	16	33	B2516-210-000	20	16
BP-5000000-00	26	26	B1601-220-00D	40	2	B2310-220-000	16	23	B2516-210-000	20	23
BP-6000000-00	26	7	B1601-220-000	10	8	B2311-220-000	16	24	B2516-222-000-A	22	38
BT-0600400-EB	30	14	B1602-220-000	10	39	B2311-220-000	20	34	B2517-220-0A0	20	12
B1104-220-0AB	2	8	B1603-220-000	10	38	B2312-220-000	8	50	B2517-220-000	20	13
B1105-220-0A0	2	1	B1604-220-000	10	34	B2313-280-000	14	3	B2517-222-000-A	22	39
B1106-220-00B	6	20	B1605-220-000	10	35	B2401-205-000	8	48	B2518-222-000-A	22	42
B1107-220-00A	6	23	B1606-220-000	10	12	B2402-220-0A0	16	21	B2519-222-000-A	22	43
B1108-220-000	4	1	B1608-220-000	10	9	B2402-220-000	16	22	B2520-222-0A0	24	1
B1109-220-000	4	2	B1609-220-000	10	45	B2403-210-000	16	25	B2520-222-000	24	2
B1111-220-000	6	34	B1610-220-000	10	15	B2404-220-000	16	12	B2521-222-000	24	11
B1111-232-000	2	42	B1611-220-000	10	4	B2405-210-000	16	44	B2522-222-000	22	1
B1113-220-000	4	9	B1612-220-000	10	14	B2406-210-000	16	45	B2523-220-000	20	14
B1115-220-000	6	45	B1613-220-000	10	13	B2407-210-000	16	8	B2523-222-000	22	14
B1115-232-0A0	2	11	B1614-220-000	10	11	B2408-210-000	16	6	B2524-222-000	22	5
B1115-232-0A0	2	32	B1615-220-000	10	5	B2409-210-000	16	31	B2526-220-000	20	15
B1115-232-000	2	13	B1616-220-000	10	6	B2410-220-0A0	16	29	B2526-222-000	22	22
B1115-232-000	2	35	B1620-220-000	10	19	B2410-220-000	16	30	B2527-210-000	18	42
B1117-220-000	2	4	B1621-220-000	10	20	B2411-210-000	16	3	B2527-222-000	4	15
B1119-220-000	6	35	B1622-220-0A0	10	21	B2412-220-000	16	11	B2528-222-000	4	8
B1120-220-000	6	36	B1624-220-0A0	10	22	B2413-220-000	16	5	B2529-220-0A0	20	21
B1121-220-000	4	10	B1625-220-000	10	25	B2414-210-000	16	18	B2529-220-0B0	20	1
B1122-220-00B	2	46	B1626-220-000	10	26	B2414-280-0A0	12	55	B2529-220-000	20	2
			B1626-220-000	22	3	B2415-210-000	16	17	B2529-220-000	20	22
B1123-220-00B	2	48	B1627-220-000	10	29	B2415-280-0A0	12	54	B2529-222-000	4	7
B1123-280-000	2	44	B1628-220-000	10	33	B2416-280-000	12	53	B2529-222-000	40	15
B1124-220-000	2	47	B1802-210-0A0	12	20	B2417-280-000	12	52	B2530-222-00A	6	28
B1124-280-000	2	30	B1804-280-0A0	12	34	B2418-280-000	12	59	B2531-220-000	20	10
B1125-220-000	2	49	B1805-205-000	12	2	B2421-205-0A0	12	63	B2531-222-00A	6	26
B1125-280-000	2	26	B1805-980-000	12	30	B2423-280-00C	12	62	B2532-220-000	20	32
B1126-210-000	2	54	B1811-220-0AA	12	46	B2424-210-000	12	60	B2533-220-000	20	33
B1126-552-000	2	24	B1812-205-0A0	12	5	B2425-210-0A0	12	48	B2533-222-0A0	28	12
B1127-280-000	2	38	B1813-980-000	12	7	B2425-210-000	12	51	B2533-222-000	28	13
B1128-210-00B	2	5	B1814-980-000	12	10	B2426-210-00A	12	50	B2534-222-000	28	23
B1143-210-000	2	55	B1815-980-000	12	11	B2426-210-00B	40	5	B2535-222-000	28	45
B1159-220-000	6	42	B1816-280-000	22	13	B2426-210-00C	40	6	B2536-222-000	18	24
B1161-220-000	20	31	B1817-205-0A0	12	3	B2426-210-00D	40	7	B2537-222-000	6	31
B1201-220-000	8	23	B1818-205-000	12	4	B2501-220-0A0	18	29	B2538-222-000	6	32
B1202-210-000	8	24	B1819-280-000	12	18	B2501-220-000	18	44	B2539-222-000	6	33
B1203-280-000	8	5	B1819-280-000	12	45	B2501-222-000	18	36	B2540-222-000	28	49
B1204-210-0A0	8	25	B1820-280-000	12	16	B2502-222-000	18	22	B2541-222-00B	40	10
B1205-210-0AA	8	40	B1821-280-000	12	13	B2503-220-000	18	41	B2541-222-00C	40	9
B1205-210-0BA	8	36	B1823-280-000	12	15	B2503-222-000	18	31	B2541-222-000	24	15
B1206-210-000	8	26	B1828-205-0A0	12	1	B2504-220-00A	18	8	B2542-222-000	40	12
B1207-205-0A0	8	28	B1831-220-000	12	37	B2504-222-000	18	30	B2543-222-000	22	7
B1208-210-0A0	8	41	B1832-220-000	12	41	B2505-220-000	18	10	B2544-222-000	22	37
B1209-220-0A0	8	32	B1901-280-0A0	8	2	B2505-222-0A0	18	35	B2545-222-000	22	35
B1223-771-000	8	10	B1901-280-0B0	8	1	B2506-220-00B	18	5	B2546-222-000	40	14
B1401-210-000	8	13	B1903-552-000	8	8	B2507-220-000	18	45	B2551-222-0A0	42	2
B1402-210-000	8	12	B1904-280-000	8	3	B2507-222-000	18	33	B2551-222-0B0	42	1
B1403-280-000	8	16	B1905-541-B00	8	4	B2508-220-000	18	43	B2551-222-000	42	13
B1404-280-000	8	7	B2101-220-0A0	14	15	B2508-222-000	18	17	B2552-222-000	42	3
B1405-012-000	2	52	B2101-220-000	14	16	B2509-220-000	18	47	B2553-220-0Y0	40	8
B1405-210-000	8	18	B2102-205-000	14	21	B2509-222-0A0	20	30	B2553-222-000	42	21
B1411-552-0A0	8	14	B2103-220-000	14	17	B2510-220-000	20	29	B2554-222-000	42	18
B1411-804-B00	12	8	B2104-220-000	14	18	B2510-222-000	18	15	B2555-222-0A0	42	35
B1411-804-B00	12	44	B2106-220-000	14	19	B2511-220-000	20	28	B2555-222-000	42	36
B1411-804-C00	8	6	B2107-210-000	14	20	B2511-222-000	22	19	B2556-222-000	42	37
B1414-232-000	8	11	B2301-210-0A0	16	13	B2512-220-000	18	40	B2557-222-000	42	15
B1419-026-000	26	3	B2301-210-000	16	15	B2512-222-000	22	11	B2558-220-000	24	3
B1506-352-000	32	50	B2302-210-000	16	16	B2513-220-000	18	1	B2558-222-000	42	39
B1509-227-000	10	1				B2513-222-000	22	30	B2559-220-000	40	11
B1510-227-000	10	3	B2302-280-000	14	4	B2514-222-0A0	22	27	B2559-222-000	42	25

NUMERICAL INDEX OF PARTS

索引

Part No. 品番	Page 頁	Ref. No.	Part No. 品番	Page 頁	Ref. No.	Part No. 品番	Page 頁	Ref. No.	Part No. 品番	Page 頁	Ref. No.
B2560-220-000	24	7	B3504-280-000	26	22	CQ-2020000-00	26	4	HX-0002100-00	33	25
B2560-222-00A	42	32	B3505-210-000	26	11	CQ-2020000-00	26	18	HX-0011400-0B	33	24
B2560-222-00B	42	33	B3505-280-000	26	21	CQ-2020000-00	26	28	HX-0011600-00	34	4
B2560-222-00C	42	34	B3506-210-000	26	15	CQ-2522000-00	26	13	HX-0011600-00	36	4
B2561-220-000	24	9	B3507-210-000	26	35	CQ-2522000-00	26	30	HX-0012300-0A	22	48
B2562-220-000	22	47	B3507-220-000	26	54	CQ-2522000-00	26	32	HX-0012300-0A	28	3
B2562-222-00A	4	4	B3507-280-000	26	6	CS-079101F-SH	12	31	HX-0015300-00	34	5
B2563-220-000	22	46	B3508-220-000	26	20	CS-080081F-SH	12	39	HX-0019700-00	36	31
B2563-222-00A	4	5	B3508-280-000	26	37	CS-111101C-SH	10	36	HX-0023300-00	28	9
B2565-220-000	22	32	B3508-280-000	26	38	CS-1470710-SH	8	46	HX-0023300-00	30	35
B2566-220-000	22	2	B3509-220-000	26	2	CS-147121E-SH	8	44	HX-0029800-00	33	20
B2567-220-000	22	31	B3509-280-000	26	12						
B2570-222-00A	30	17	B3509-280-000	26	16	D1455-055-B00	10	43	MA0-11532000	43	22
B2570-222-00B	30	36	B3514-210-0A0	8	27	D1456-055-B00	10	42	MAQ-03602000	42	9
B2570-222-00C	30	37	B3518-210-000	26	36	D1457-055-B00	10	41	MAT-80105S00	42	7
B2570-222-00D	30	9	B3518-280-000	26	17	D2112-555-B00	26	40	MAT-80106S00	42	5
B2573-220-000	22	20	B3520-220-000	26	34	D2430-555-B00	6	12	MAT-80107S00	42	6
B2573-222-000	42	30	B3522-220-000	26	25	D2430-555-B00	16	46	MAT-80116S00	32	52
B2576-220-000	22	21	B3523-220-000	26	8	D3310-555-D00	43	20	MC-2005010-00	8	20
B2591-220-00B	40	4	B3538-112-000	26	39	D6028-555-B0B	20	7	MDP-500B1400	8	19
B2592-220-000	24	12	B4004-220-0A0	28	31	D6042-555-B00	20	6	MTJ-VM004700	39	18
B2608-761-000	42	23	B4004-220-000	28	32	D6042-555-B00	20	26	MTJ-VM004800	39	19
B2611-771-000	42	24	B4006-220-000	28	14	D8604-761-C0B	20	27	MTS-P00800A0	39	15
B2629-980-000	32	51	B4007-220-000	18	27				MTS-P00950A0	39	14
B2702-210-000	14	14	B4009-220-0A0	28	26	EA-9500B01-00	28	2	M1001-513-000	33	6
B2703-210-000	28	11	B4010-220-000	28	29	EA-9500B01-00	30	34	M1002-512-000	33	10
B2714-761-000	16	48	B4011-210-000	28	34	EA-9502B05-00	6	46	M1003-512-000	36	14
B2727-761-000	16	42	B4011-210-000	28	40	EA-9502B05-00	30	32	M1004-512-000	36	15
B2740-771-000	32	63	B4012-220-0A0	28	37	E8523-304-000	39	5	M1010-510-000	33	26
B3028-450-000	28	47	B4012-220-000	28	38	E8523-304-000	39	10	M1011-512-000	33	22
B3107-804-000	14	8	B4110-220-0AA	28	1	E8760-452-M00	20	5	M1012-512-000	38	29
B3112-761-000	14	5	B4130-220-0A0	28	8	E8760-452-M00	20	25	M1021-512-000	36	26
B3114-232-000	14	9	B4702-220-0A0	30	4	E9611-601-000	39	3	M1076-510-000	34	13
B3114-771-000	2	28	B4710-220-00A	30	15	E9611-601-000	39	8	M1077-510-000	34	14
			B4710-220-00B	30	16	E9628-252-000	36	24	M1078-510-000	34	15
B3120-125-000	14	10	B4710-220-00D	30	18	E9628-252-000	39	4	M1080-510-000	34	16
B3123-352-000	2	15	B8101-220-0AB	32	1	E9628-252-000	39	9	M1081-510-000	34	9
B3123-352-000	2	33	B8101-220-00B	32	2	E9646-252-000	33	15	M1082-510-000	34	20
B3125-012-000	2	12	B8102-220-00B	32	15				M1083-510-000	34	7
B3125-012-000	2	36	B8103-220-00B	32	3	GBR-01713000	36	10	M3004-510-000	39	13
B3126-012-000	2	14	B8104-220-00B	32	6	G5066-110-000	28	52	M3004-513-0A0	34	11
B3126-012-000	2	34	B8105-220-00B	32	7	G5430-116-000	30	2	M3004-513-00A	34	10
B3126-012-000	14	6	B8108-220-000	32	16	G5458-116-000	30	39	M4007-110-0AB	8	42
B3132-552-000	14	7	B8109-220-000	32	17				M8510-513-AA0	33	3
B3201-210-0A0	6	10	B8110-220-0A0	32	20	HA-0007600-00	34	8	M8510-513-BA0	33	1
B3203-210-000	6	16	B8110-220-000	32	21	HA-0013700-00	33	14	M8510-513-CA0	33	4
B3204-210-000	6	3	B8110-552-000	32	19	HC-0108022-10	36	6	M8510-513-DA0	33	2
B3205-210-000	6	1	B8111-220-000	32	22	HC-0187010-20	36	7	M8510-513-EA0	33	5
B3206-210-000	6	19	B8112-220-000	32	23	HC-0188010-30	36	9	M8511-512-0A0	38	4
B3207-210-000	6	13	B8120-220-000	32	27	HC-0188033-20	36	8	M8512-512-0A0	33	12
B3208-210-000	6	17	B8150-220-000	32	18	HD-0001200-00	28	17	M8513-512-AA0	38	25
B3208-280-000	6	11	B8160-220-000	32	29	HF-0014007-00	39	6	M8513-512-BA0	38	26
B3209-210-000	6	18	B8161-220-000	32	34	HF-0014007-00	39	11	M8513-512-CA0	38	27
B3210-210-000	6	4	B8162-220-000	32	39	HG-0032700-00	36	18	M8514-512-0A0	38	30
B3211-210-000	6	7	B8163-220-000	32	30	HG-0032900-00	34	6	M8540-512-0A0	38	32
B3212-210-000	6	8	B8164-220-0A0	32	41	HK-0188000-20	14	31	M8541-512-0A0	38	36
B3212-761-000	6	2	B8164-220-000	32	42	HK-0266500-20	38	34	M8542-512-0A0	38	17
B3213-210-000	8	43	B8165-220-000	32	43	HK-0266500-60	38	33	M8543-512-0A0	38	21
			B8166-220-000	32	44	HL-0063900-00	36	30	M8544-512-0A0	38	15
B3311-012-000	43	4	B8170-220-000	32	62	HL-0084210-03	36	2	M8545-512-0A0	38	16
			B8171-220-000	32	65	HL-0084210-04	36	3	M8546-512-0A0	38	6
B3317-704-000	43	18	B8173-220-000	32	60	HM-0006300-10	33	17	M8547-512-0A0	38	7
B3319-704-L00	43	7	B8201-220-00A	32	53	HP-0002002-00	14	30	M8551-512-0A0	38	12
B3320-704-L00-A	43	3	B8201-220-00B	32	54	HP-0014200-00	28	6	M8552-512-0A0	38	24
B3501-210-000	26	33	B8202-205-000	32	24	HR-0284050-30	33	13	M8554-512-0A0	38	3
B3502-220-000	26	1	B8204-816-00C	32	55	HT-0024600-00	36	17	M8555-512-0A0	38	20
B3503-220-000	26	9	B8210-210-000-A	32	67	HT-0025700-00	36	29	M8556-512-0A0	38	10
B3504-220-000	26	10	B8211-210-000-A	32	70	HT-0033300-00	36	23	M8557-512-0A0	38	11

NUMERICAL INDEX OF PARTS

索引

Part No.	Page	Ref.	Part No.	Page	Ref.	Part No.	Page	Ref.	Part No.	Page	Ref.
品番	頁	No.	品番	頁	No.	品番	頁	No.	品番	頁	No.
M8561-512-OAO	38	42	PA-1603004-AO	30	8	SL-4031481-SF	28	18	SS-4111015-SP	2	2
M8568-513-OAO	38	13	PC-(,05080-00	10	24	SL-4040691-SC	6	27	SS-4111015-SP	2	9
M8569-512-OAO	38	14	PC-0105080-00	30	24	SL-4040691-SC	32	71	SS-4111015-SP	6	21
M8570-510-AAO	34	2	PC-0124010-00	30	6	SL-4040891-SC	30	33	SS-4111215-SP	6	22
M8570-513-OAO	34	1	PF-0552070-AO	30	3	SL-4041081-SC	32	26	SS-4150715-SP	2	43
M8571-510-OAO	34	22	PF-0705010-00	30	5	SL-4041091-SC	33	11	SS-6060410-TP	12	12
M8572-510-OAO	34	12	PJ-0152510-01	30	21	SL-4041091-SC	33	23	SS-6090420-SP	42	40
M8578-513-OAO	33	18	PJ-0305200-01	30	19	SL-4041091-SC	33	27	SS-6090440-SP	26	41
M8590-512-OAO	40	16	PJ-0320525-03	30	23	SL-4041091-SC	38	19	SS-6090630-TP	14	22
M8590-513-OAO	39	1	PJ-0460525-03	30	26	SL-4041091-SC	38	31	SS-6090670-TP	8	15
M8591-510-OAO	38	38	PJ-0505252-01	30	20	SL-4041281-SC	38	35	SS-6092120-SP	26	42
M8592-510-OAO	38	39	PJ-3040651-01	30	27	SL-4041291-SC	32	28	SS-6092120-SP	26	43
M8592-512-OAO	38	41	PJ-3040652-01	30	22	SL-4042581-SF	30	13	SS-6110430-TP	12	56
M8595-510-OAO	38	40	PJ-3080400-02	30	25	SL-4051091-SC	38	28	SS-6110610-TP	4	11
M8597-512-OAO	38	37	PJ-3080600-04	30	38	SL-4051241-SE	32	68	SS-6110610-TP	18	46
M8599-512-OAB	39	7	PJ-3090052-03	30	1	SM-1031201-SC	36	16	SS-6111140-SP	26	44
M8599-512-OAO	39	2	PJ-3091200-01	39	20	SM-1044050-SM	33	19	SS-6111210-SP	8	37
M8601-512-ABO	36	1	PS-0150065-KP	6	14	SM-4020501-SC	33	16	SS-6121210-SP	16	32
M8601-512-ABO	38	1	PS-0250162-KH	12	14	SM-4040601-SC	2	6	SS-6121210-SP	18	48
M8602-512-OAO	36	25	PS-0400141-KH	32	66	SM-4040601-SC	42	19	SS-6121212-TP	12	6
M8602-512-OAO	38	8	PS-0800302-KH	2	16	SM-4040601-SC	42	26	SS-6121220-TP	16	14
M8603-512-OAO	36	13	PV-0351130-AO	30	10	SM-4051405-SE	43	12	SS-6122510-SP	8	29
M8603-512-OAO	38	18	PV-0351130-00	30	11	SM-5051400-SC	6	43	SS-6123010-SP	18	14
M8604-512-OAO	36	5	PV-1405010-00	30	12	SM-5051400-SC	32	4	SS-6150710-SP	10	18
M8604-512-OAO	38	22	PX-5000290-AO	22	8	SM-6031010-SC	28	35	SS-6151220-SP	12	19
M8606-510-OAO	28	33				SM-6031010-SC	28	41	SS-6151220-SP	12	38
M8606-510-OAO	28	39	RE-0300000-KO	10	27	SM-6040552-TP	18	28	SS-6151412-TP	8	31
M8670-510-OAO	34	3	RE-0300000-KO	22	4	SM-6040602-TP	22	34	SS-6151412-TP	18	18
M9609-171-000	36	21	RE-0300000-KO	22	9	SM-6040802-TR	18	2	SS-6151412-TP	22	40
M9650-513-000	39	12	RE-0600000-KO	18	4	SM-6040802-TR	18	7	SS-6151412-TP	22	41
						SM-6040802-TR	20	4	SS-6151712-TP	16	36
NM-6030001-SC	28	20	RE-0600000-KO	20	18	SM-6040802-TR	20	19	SS-6151712-TP	28	30
NM-6030001-SC	34	17	RE-0600000-KO	22	15	SM-6040802-TR	20	20	SS-6151812-TP	14	12
NM-6030001-SC	34	18	RO-0481901-00	10	30	SM-6040802-TR	20	24	SS-6152212-SP	22	16
NM-6030001-SC	36	12				SM-6041002-TP	18	25	SS-6152212-SP	22	24
NM-6030001-SC	36	28	SB-1080005-00	18	3	SM-6041402-TP	18	19	SS-6621220-SP	14	23
NM-6030001-SC	36	33	SB-1080005-00	20	17	SM-6041402-TP	18	23	SS-6681712-TP	8	30
NM-6040001-SB	33	29	SB-7120001-00	18	16	SM-6041402-TP	18	32	SS-7080510-TP	8	17
NM-6040001-SC	18	26	SD-0460702-SP	28	48	SM-6051602-TP	18	9	SS-7090410-SP	12	61
NM-6040003-SC	14	29	SD-0500803-TP	16	7	SM-6061610-SC	43	6	SS-7090530-SP	22	33
NM-6040003-SC	16	26	SD-0530221-SP	16	38	SM-9051450-SC	30	31	SS-7090620-TP	16	41
NM-6050000-SC	30	28	SD-0530221-SP	42	38	SM-9061850-SC	32	35	SS-7090850-SP	28	10
NM-6050001-SE	43	13	SD-0600101-TP	12	64	SM-9061850-SC	32	46	SS-7091110-SP	10	7
NM-6050001-SE	43	17	SD-0600352-SP	14	24	SM-9082023-SE	32	11	SS-7110510-SP	12	17
NM-6060002-SE	32	31	SD-0640321-SP	10	28	SM-9082023-SE	33	7	SS-7110510-SP	12	47
NM-6060002-SE	32	38	SD-0640321-SP	14	25	SM-9122503-SB	32	8	SS-7110510-SP	28	15
NM-6060002-SE	32	49	SD-0640321-SP	14	26	SM-9124503-SB	6	38	SS-7110510-SP	28	24
NM-6080001-SC	32	14	SD-0640321-SP	16	34	SS-1060210-TP	12	49	SS-7110510-SP	28	46
NM-6120011-SF	6	41	SD-0640321-TP	10	16	SS-1090510-SP	40	13	SS-7110710-SP	12	42
NM-6550815-SF	39	17	SD-0650305-TP	16	1	SS-1110640-TP	12	65	SS-7110710-SP	18	34
NS-6090310-SP	2	27	SD-0720321-TP	10	17				SS-7110710-SP	22	10
NS-6090310-SP	2	29	SD-0800341-SP	32	45	SS-1110710-SP	42	31	SS-7110710-SP	22	49
NS-6110310-SP	2	18	SD-0801021-TP	12	22	SS-1110840-SP	4	3	SS-7110710-SP	26	45
NS-6110310-SP	18	39	SD-1100301-TP	16	4	SS-1110840-SP	4	6	SS-7110710-SP	26	46
NS-6110310-SP	42	42	SK-3381300-SC	32	61	SS-1110840-SP	24	10	SS-7110710-SP	26	47
NS-6110360-SP	24	5	SL-4030691-SC	33	21	SS-1151310-TP	4	17	SS-7110710-SP	26	48
NS-6110430-SP	16	2	SL-4030881-SC	34	21	SS-2110920-TP	16	10	SS-7110710-SP	26	49
NS-6110530-SP	6	9	SL-4030881-SC	36	11	SS-2110920-TP	16	47	SS-7110710-SP	26	50
NS-6110530-SP	10	44	SL-4030881-SC	36	19	SS-2122410-TP	22	36	SS-7110710-SP	26	51
NS-6120310-SP	16	43	SL-4030891-SC	38	2	SS-3090610-SP	2	25	SS-7110710-SP	26	55
NS-6120310-SP	18	13	SL-4030891-SC	38	5	SS-4090715-SP	2	20	SS-7110710-SP	28	5
NS-6150310-SP	2	45	SL-4030891-SC	38	9	SS-4110515-SP	2	37	SS-7110710-SP	28	21
NS-6150430-SP	10	32	SL-4030891-SC	38	23	SS-4110515-SP	24	13	SS-7110710-SP	42	16
NS-6240630-SN	32	57	SL-4031081-SC	36	20	SS-4110715-SP	6	24	SS-7110720-SP	42	12
NS-6660430-SP	12	29	SL-4031281-SC	36	27	SS-4110715-SP	6	29	SS-7110740-TP	12	57
			SL-4031281-SC	36	32	SS-4110815-SP	2	50	SS-7110840-SP	2	31
PA-1501507-AO	10	23	SL-4031481-SC	32	25	SS-4110815-SP	28	4	SS-7110840-SP	12	28
PA-1501507-AO	30	7	SL-4031481-SC	36	22	SS-4110815-SP	28	7	SS-7110840-SP	14	32

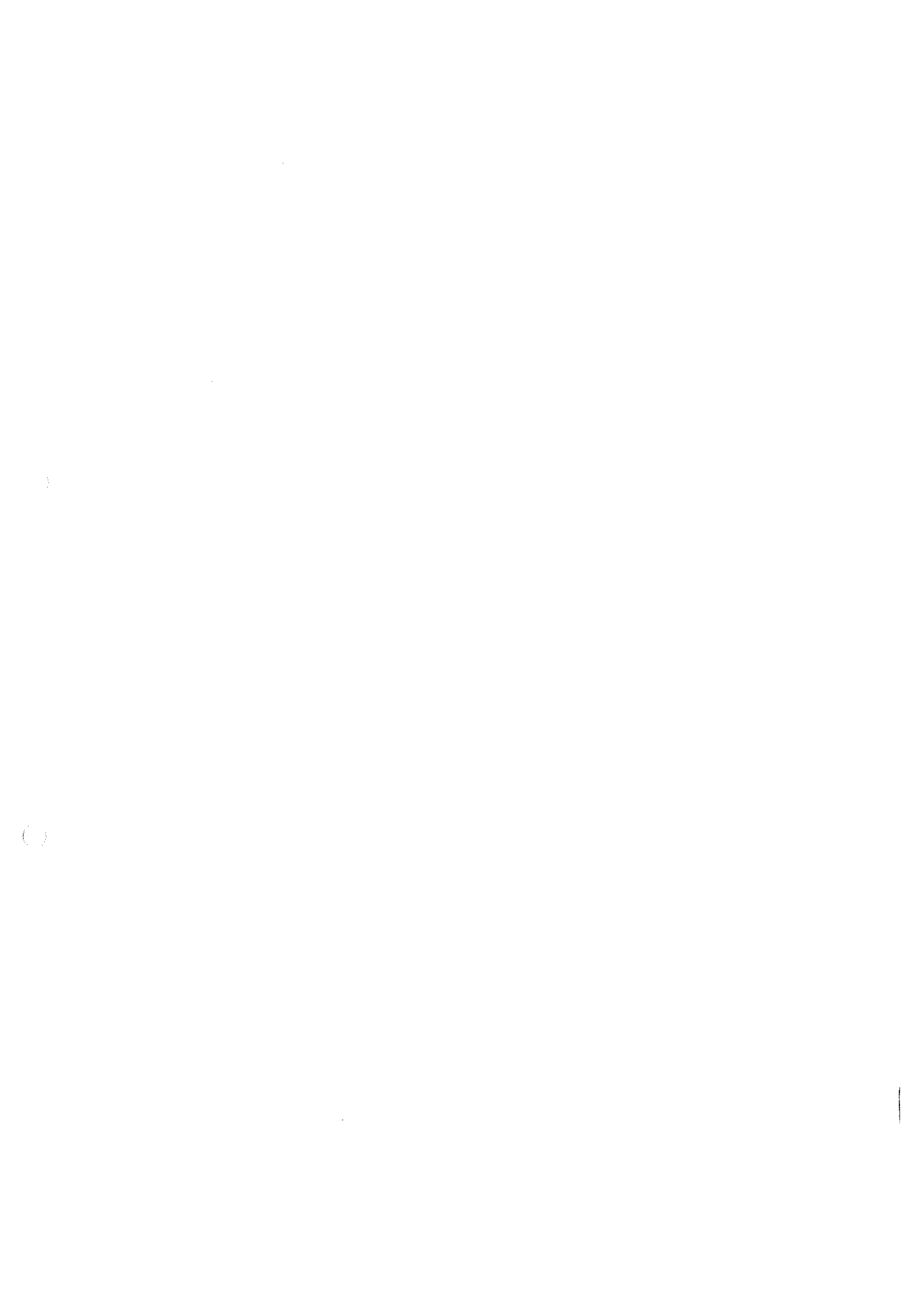


NUMERICAL INDEX OF PARTS

索引

Part No. 品番	Page 頁	Ref. No.	Part No. 品番	Page 頁	Ref. No.	Part No. 品番	Page 頁	Ref. No.	Part No. 品番	Page 頁	Ref. No.
SS-7110840-SP	16	27	WP-0430801-SC	2	7						
SS-7110840-SP	16	28	WP-0450000-SD	2	51	111-81757	43	9			
SS-7110840-SP	20	39	WP-0450000-SD	22	45	111-83902	43	5			
SS-7110840-SP	22	6	WP-0450000-SD	24	6	111-84009	43	2			
SS-7110840-SP	26	52	WP-0450000-SD	26	56	135-01309	2	39			
SS-7110840-SP	28	27	WP-0450000-SD	42	17	135-01408	2	23			
SS-7110840-SP	28	43	WP-0450801-SD	6	25	135-01705	2	40			
SS-7110840-SP	28	51	WP-0450801-SD	6	30	135-08205	12	33			
SS-7110840-SP	42	14	WP-0450801-SD	8	38	135-08403	12	43			
SS-7110910-TP	18	37	WP-0450801-SD	28	16						
SS-7111110-TP	6	47	WP-0450801-SD	28	22	135-08700	12	25			
SS-7111110-TP	12	21	WP-0450801-SD	28	25	135-08809	12	24			
SS-7111310-SP	22	44	WP-0450801-SD	28	28	135-08908	12	26			
SS-7111410-SP	42	28	WP-0450801-SD	28	44	135-13205	16	37			
SS-7111410-TP	10	10	WP-0450801-SD	42	29	135-13304	16	39			
SS-7111810-SP	18	38				135-29607	26	23			
SS-7121610-SP	20	8	WP-0450846-SP	12	58	135-30209	26	24			
SS-7151120-SP	8	9	WP-0501016-SD	16	9	161-11403	30	41			
SS-7151210-SP	20	11	WP-0501016-SD	20	9	161-11502	30	40			
SS-7151210-SP	20	35	WP-0501016-SD	24	14	162-34106	28	50			
SS-7661540-SP	10	40	WP-0520656-SA	4	12				SS-1110840-SP	24	4
SS-8090410-SP	42	4	WP-0531000-SC	30	29	WP-0430800-SC	18	21			
SS-8090610-SP	14	2	WP-0531000-SD	12	27						
SS-8110410-TP	8	47	WP-0561616-SC	6	44						
SS-8110422-TP	8	34	WP-0561616-SC	14	28	111-84108	43	8			
SS-8110422-TP	12	32	WP-0561616-SC	32	5	111-84207	43	11			
SS-8110422-TP	12	40	WP-0561616-SC	32	69	111-84306	43	7			
SS-8110422-TP	24	8	WP-0612066-SP	10	31						
SS-8110520-TP	6	6	WP-0621016-SD	4	14	138-16608	2	19			
SS-8110520-TP	12	35	WP-0621016-SD	20	38	138-16855	12	23			
SS-8111010-TP	8	33	WP-0621016-SD	24	17	138-17408	14	11			
SS-8111610-SP	8	35	WP-0621016-SD	26	53	138-17457	14	1			
SS-8111610-SP	22	23	WP-0641601-SC	22	18						
SS-8120740-SP	20	36	WP-0641601-SC	22	26						
SS-8120740-SP	22	12	WP-0641601-SC	32	32	B2557-280-00E	18	12			
SS-8150822-TP	12	36	WP-0641601-SC	32	36						
SS-8150822-TP	42	22	WP-0641601-SC	32	48						
SS-8151550-SP	8	39	WP-0651056-SH	6	5						
SS-8660610-TP	8	21	WP-0841600-SE	32	33						
SS-8660610-TP	10	37	WP-0841601-SC	32	13						
SS-8660610-TP	10	46	WP-0850002-SC	33	9						
SS-8660810-TP	8	45	WP-0952616-SD	12	9						
SS-8661012-TP	8	49	WP-1021016-SD	32	56						
SS-9090833-TP	8	51	WP-1101016-SD	32	64						
SS-9111020-TP	6	15	WP-1302501-SC	6	39						
SS-9150710-TP	24	16	WP-1302501-SE	32	10						
SS-9151120-CP	4	16	WP-1702600-SO	43	19						
SS-9151120-CP	32	40	WS-0410002-KN	18	20						
SS-9151160-CP	4	13	WS-0410002-KN	33	28						
SS-9151240-SN	6	37	WS-0510002-KN	30	30						
SS-9151440-CP	20	37	WS-0510002-KN	43	16						
SS-9661230-CP	8	22	WS-0610002-KN	32	37						
			WS-0610002-KN	32	47						
TA-0750704-RO	2	21	WS-0621210-KR	22	17						
TA-0850604-RO	2	22	WS-0621210-KR	22	25						
TA-1050504-RO	2	10	WS-0861410-KR	32	12						
TA-1050504-RO	2	41	WS-0861410-KR	33	8						
TA-1250406-RO	2	3	WS-1002560-KR	39	16						
TA-2100904-RO	2	53	WS-1253010-KN	6	40						
			WS-1253010-KN	32	9						
WP-0320500-SC	34	19	WS-1643202-KR	43	21						
WP-0320501-SC	28	19									
WP-0320501-SC	28	36	100-07003	2	17						
WP-0320501-SC	28	42	111-50208	32	58						
WP-0371016-SD	14	27	111-50406	32	59						
WP-0371016-SD	42	41	111-81500	43	14						
WP-0410846-SC	42	20	111-83654	43	1						
WP-0410846-SC	42	27	111-81609	43	10						





# JUKI

## JUKI CORPORATION

HEAD OFFICE  
8-2-1, KOKURYO-CHO,  
CHOFU-CITY, TOKYO 182, JAPAN

BUSINESS OFFICE  
1-23-3, KABUKI-CHO,  
SHINJUKU-KU, TOKYO 160, JAPAN

PHONE : 03(3205)1188, 1189, 1190  
FAX : 03(3203)8260, (3205)9131  
TELEX : J22967, 232-2301

## JUKI 株式会社

〒182 東京都調布市国領町8-2;1  
TEL. 03-3480-1111(代表)

工業製品販売本部  
TEL. 03-3480-1113(ダイヤルイン)

お買い求め、ご相談は  
To order or for further  
information,  
please contact :

\*このパーツリストは商品改良のため予告なく変更する事があります。

\*The description covered in this parts list is subject to change for improvement of the commodity without notice.

\*このパーツリストは、1992年1月現在の商品仕様で編集・印刷したものです。

\*This parts list is edited and printed in accordance with the product specifications as of January 1992.