

JUKI

**1-Needle Lockstitch Machine Equipped
with Double Capacity Hook and Automatic Thread Trimmer**

一本針本縫二倍釜自動糸切り装置付マシン

DDL-5600NM-6



PARTS LIST

29051703
No.0724-00

HOW TO MAKE USE OF THIS PARTS LIST

パーツリストの見方

1. The part numbers of parts shown in the figure indicate the corresponding numbers (Ref. No.) shown by the index.
図に示された部品の品番は、図にふられているNo (Ref.No)に対応するインデックスによって、その品番がわかります

2. Explanation of codes 記号の説明

1) Codes on the "Note" column "注記" 欄の記号

- ① ☆..... means this part is changed from the previous parts list.
前回のパーツリストに対して今回変更された部品を意味します
- ② #01..... refer to the "Note" explanation at bottom of page.
#01 ページ下の "注記" の説明を参照して下さい

2) Codes on the "E.C. (Engineering change)" column "変更年月" 欄の記号

- ① A.10/83.... Added from October, 1983
1983年10月より追加された
- ② D.10/83.... Obsolete from October, 1983
1983年10月より削除された

③ When previous parts (Obsoleted part) and new parts (Added parts) are not interchangeable with each other: 部品の互換性がない変更の場合

In this case, even obsoleted part (D.) can be ordered with the obsoleted part number, so select the parts with changed dates and place your orders.
この場合は削除(D)された品番でもご注文できますから、変更年月により、いずれかの部品を選択してご注文下さい

Example (例)

Ref. No.	Note 注記	Part No. 品番	Description	E.C. 変更年月	品名	Amt. Req. 数量
1	☆	B1401-100-000	Needle bar	D.10/83	ハリホー	-
1-1	☆	B1401-100-000-A	Needle bar	A.10/83	ハリホー	1
2	☆	B1105-200-000	Frame cover	D.10/83	B1105-300-000	-
	☆	B1105-300-000	Frame cover	A.10/83	フレームカバー	1

④ In case when previous parts and new part are interchangeable with each other: 部品の互換性がある場合の変更

In this case the new part number is replaced on the "品名 (Japanese)" column of the previous parts, so please order by the new part number.
この場合は、旧部品の和文品名欄にそれにかわる新しい品番が記入してありますので、新しい品番でご注文下さい。

⑤ C.10/83

1	☆	B1105-500-000	Frame cover	C.10/83	B1105-000-000	1
		↑ Correct No. 正しい品番			↑ Wrong No. 誤り品番	

Please order by the correct part number.
正しい品番でご注文下さい。

- ⑥ M.10/83..... The amount required is changed from October, 1983
The new amount required is shown in the "Amt. Req." column.
1983年10月より数量が変更になった。この場合数量欄には新しい数量が表示してあります

3) Codes on the "Amt. Req." column "数量" 欄の記号

- ① 2..... Indicates amount required is 2.
数量、2個を表わします。
- ② 2.0..... Indicates length in meters. (unit is meter)
長さ、2メートルを表わします (単位はメートルです)
- ③ -..... Indicates parts obsoleted from the parts list.
このパーツリストから削除された部品です。
- ④ (1)..... Indicates sub parts which construct the assembly part.
Assembly part is shown as "asm." and クミ in Japanese, in the "Description" column.
組部品を構成している子部品を表わします 組部品は品名欄に英文で "asm" と和文でクミと表示してあります。

When Ordering The Spare Parts:

In order to ensure that we deliver the correct parts to you, please clearly state when ordering the corresponding PART NUMBER (ex. B1109-012-A00) and also the PARTS LIST NUMBER (ex. 0010-01, given at the bottom right of the cover) or the MACHINE SERIAL NUMBER, because there are some parts which have been changed.

補用部品注文の際のご注意

このパーツリストに記載されている補用部品をご注文の際は、部品の番号(例えば、B1109-012-A00)でご注文下さい。合わせて、ご覧のパーツリストの管理番号(表紙右下、例えば、No0010-01)又は、機械番号をご連絡頂ければ幸いです。又、改良のため部品の一部が変更になる場合がありますのでご了承下さい。

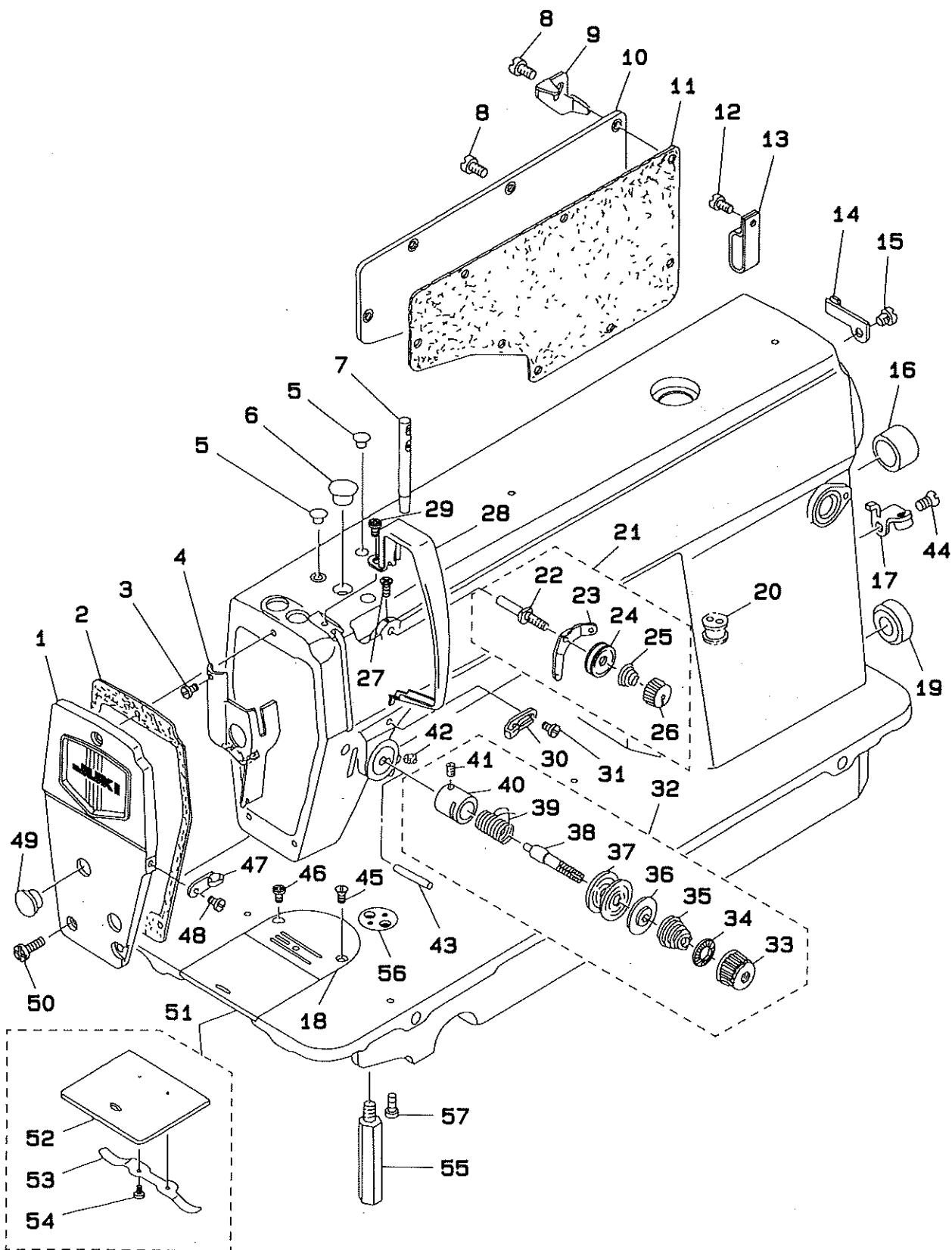
CONTENTS

目 次

1. MACHINE FRAME & MISCELLANEOUS COVER COMPONENTS	1
頭部・外装関係	
2. MAIN SHAFT COMPONENTS	3
上軸関係	
3. NEEDLE BAR & HOOK DRIVING SHAFT COMPONENTS	5
針棒・下軸関係	
4. HAND LIFTER COMPONENTS	7
押さえ上げ関係	
5. FEED MECHANISM COMPONENTS	9
送り関係	
6. THREAD TRIMMER COMPONENTS	11
糸切り装置関係	
7. AUTOMATIC REVERSE FEED COMPONENTS	13
自動逆送り関係	
8. WIPER COMPONENTS	14
ワイパー関係	
9. OIL LUBRICATION COMPONENTS	15
給油関係	
10. OIL RESERVOIR COMPONENTS	17
油溜関係	
11. BELT COVER & BOBBIN WINDER COMPONENTS.....	19
ベルトカバー・糸巻関係	
12. THREAD STAND COMPONENTS	20
糸立装置関係	
NUMERICAL INDEX OF PARTS	21
索引	

1. MACHINE FRAME & MISCELLANEOUS COVER COMPONENTS

頭部・外装関係



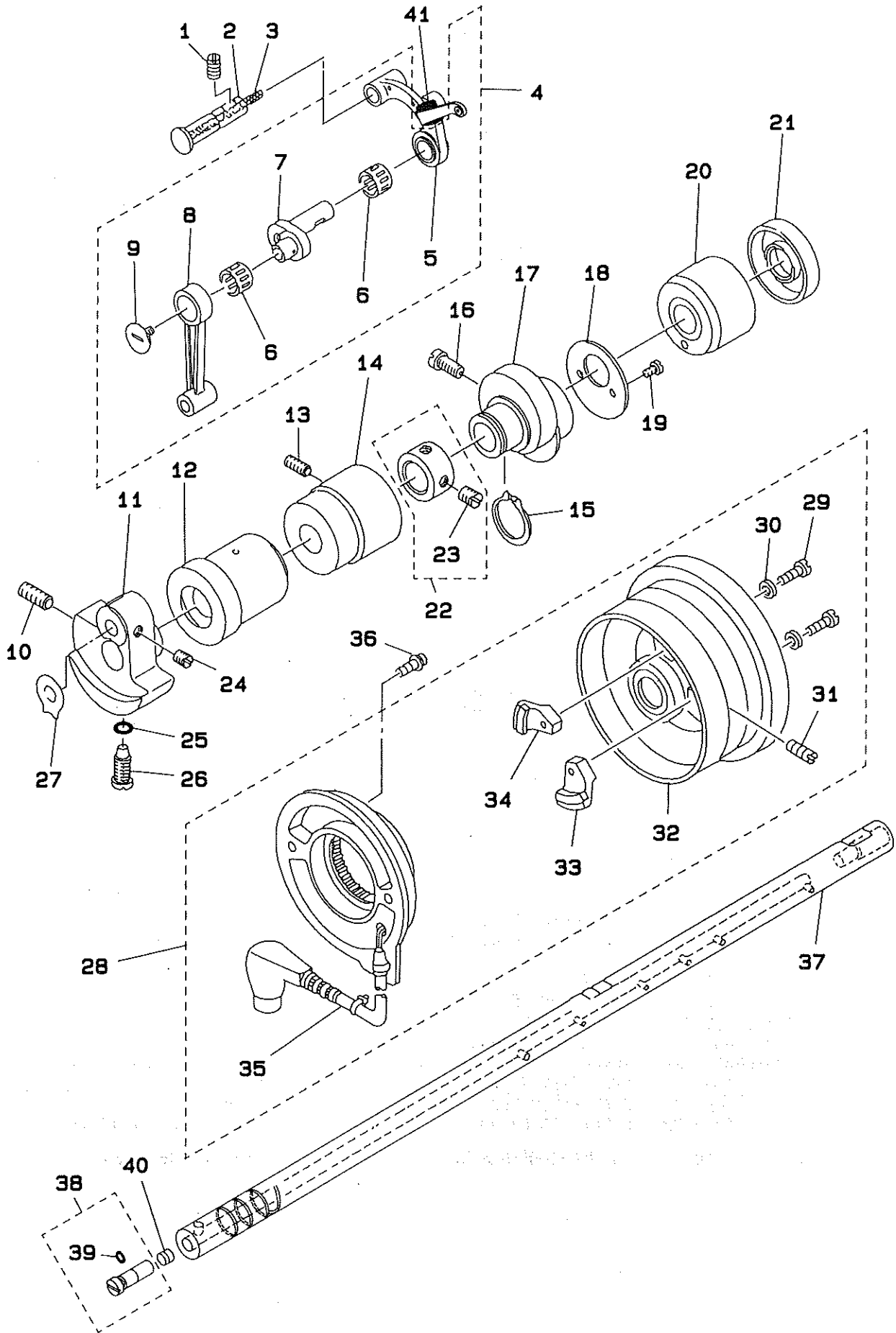
REF.NO.	NOTE	PART NO.	DESCRIPTION	ヒンメイ	AMT.
1		110-70802	FACE PLATE	メンイタ	1
2		110-00304	FACE PLATE GASKET	メンイタハツキン	1
3		SS-6080320-SP	SCREW 1/8-44 L= 2.5	ヒラネジ 1/8-44 L=2.5	1
4		114-00553	ARM OIL SHIELD ASM.	メンブユホウハシクミ	1
5		TA-0850604-RO	RUBBER PLUG	トメセン	2
6		TA-1250705-RO	RUBBER PLUG	トメセン	1
7		B1114-012-000	THREAD GUIDE PIN	イトアンナイホ-	1
8		SS-4120915-SP	SCREW	ナハネジ 3/16-28 L=9	8
9	#01	111-02605	CORD HOLDER	コートトメカナク	1
10		110-70901	SIDE PLATE	マトイタ	1
11		110-00619	GASKET	マトイタハツキン	1
12		SS-4120915-SP	SCREW	ナハネジ 3/16-28 L=9	1
13		D2112-555-B00	CORD HOLDER, LARGE	コートトメカナク A	1
14		110-30301	CABLE HOLDER	コートトメカナク	1
15		SS-4120615-SP	SCREW 3/16-28 L=6	ナハネジ 3/16-28 L=6	1
16		TA-2000502-RO	RUBBER PLUG	トメセン	1
17	#01	110-95254	LEVER STOPPER ASM.	ハツクレハ-ストツハ-(クミ)	1
18		110-80009	THROAT PLATE	ハリイタ	1
19		TA-2101002-RO	RUBBER PLUG	トメセン	1
20		110-30202	RUBBER BUSHING	マクコートゴム	1
21		110-73954	THREAD TENSION ASM.	タイイチ イトチヨウシクミ	1
22		110-45002	FIRST TENSION POST	タイイチ イトチヨウシホウ	(1)
23		110-45200	THREAD TENSION GUIDE	タイイチ イトチヨウシアンナイ	(1)
24		B3214-047-000	BOBBIN WINDER TENSION DISC	イトチヨウシ サラ	(2)
25		110-93606	THREAD TENSION SPRING	タイイチ イトチヨウシハネ	(1)
26		110-72204	TENSION NUT	イトチヨウシ ナット	(1)
27		SS-4120615-SP	SCREW 3/16-28 L=6	ナハネジ 3/16-28 L=6	1
28		114-00405	THREAD TAKE-UP LEVER COVER	テンピンカハ-	1
29		SS-4120615-SP	SCREW 3/16-28 L=6	ナハネジ 3/16-28 L=6	1
30		110-91006	ARM THREAD GUIDE (HA)	アーム イトアンナイ (HA)	1
31		110-01500	SCREW	アーム イトアンナイ A トメネジ	1
32		110-73657	THREAD TENSION ASM.	イトチヨウシクミ	1
33		110-72204	TENSION NUT	イトチヨウシ ナット	(1)
34		B3120-125-000	ROTATING STOPPER	イトチヨウシサラ カイテントメ	(1)
35		B3114-232-000	THREAD TENSION SPRING	イトチヨウシ ハネ	(1)
36		B3132-552-000	THREAD TENSION DISK PRESSER	イトチヨウシ サラオサエ	(1)
37		B3126-012-000	THREAD TENSION DISK	イトチヨウシサラ	(2)
38		B3115-552-000	TENSION POST	イトチヨウシ ホ-	(1)
39		B3128-012-000	TAKE-UP SPRING	イトトリハネ	(1)
40		B3111-126-000	TENSION POST SOCKET	イトチヨウシ ホ-タイ	(1)
41		SS-8090670-SP	SCREW 9/64-40 L= 5.5	トメネジ 9/64-40 L=5.5	(1)
42		SS-8150710-SP	SCREW 15/64-28 L=7	トメネジ 15/64-28 L=7	1
43		B3118-552-E00	THREAD RELEASE PIN	ピン	1
44		SS-1120710-SP	SCREW	サラネジ	1
45		SS-2110920-TP	SCREW 11/64-40 L=8.5	マルサラネジ 11/64-40 L=8.5	1
46		SS-2110915-SP	SCREW 11/64-40 L=6.8	マルサラネジ 11/64-40 L=8.5	1
47		110-18603	ARM THREAD GUIDE B	アームイトアンナイ B	1
48		SS-6110610-TP	SCREW 11/64-40 L=6	ヒラネジ 11/64-40 L=6	1
49		TA-1250406-RO	RUBBER PLUG	トメセン D=12.5 L=4	2
50		SS-4120915-SP	SCREW	ナハネジ 3/16-28 L=9	3
51		110-01658	BED SLIDE ASM.	スハリイタ (クミ)	1
52		B1110-012-000	SLIDE PLATE	スハリイタ	(1)
53		110-01609	BED SLIDE SPRING	スハリイタ ハネ	(1)
54		SS-6060210-SP	SCREW 3/32-56 L= 1.9	ヒラネジ 3/32-56 L=1.9	(2)
55		110-01104	BED SCREW STUD	ハツトシチユウ	4
56		B1150-560-000	SEAT RULER PLATE	シヨウキ トメサ	1
57		SS-7110720-SP	SCREW 11/64-40 L=7	マルヒラネジ 11/64-40 L=7	2

Note(注記) #01..... For DDL-5600NM-6-0B

DDL-5600NM-6-0B用

2. MAIN SHAFT COMPONENTS

上軸関係

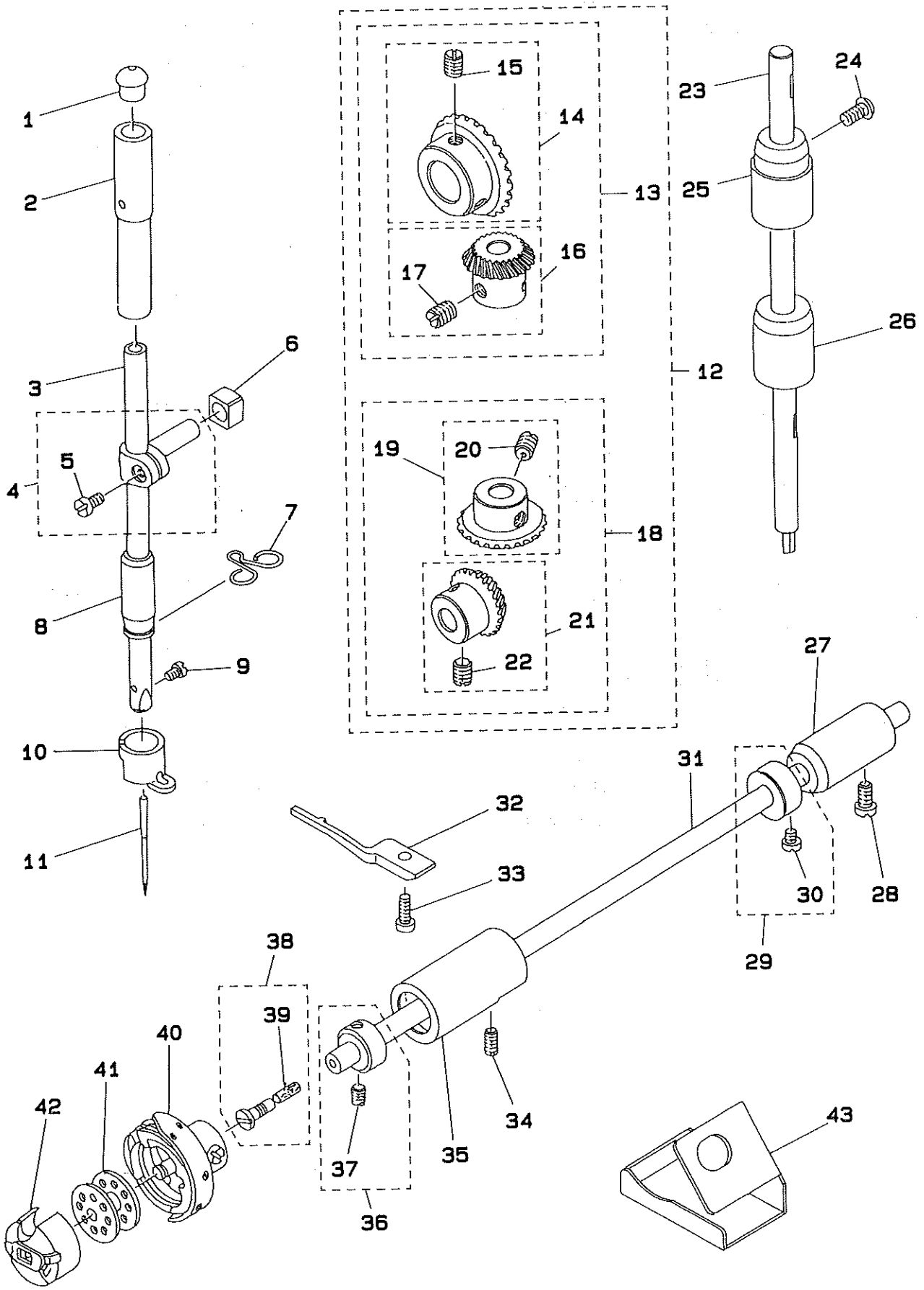


REF.NO.	NOTE	PART NO.	DESCRIPTION	ヒンメイ	AMT.
1		SS-8151150-SP	SCREW 15/64-28 L=10.5	トメネジ [°] 15/64-28 L=10.5	1
2		110-17209	THREAD TAKE-UP CRANK SHAFT	デンヒン [°] ササエジ [°] ク	1
3		CQ-3500000-FO	OIL FELT	ユシ [°]	0.1
4		114-13952	THREAD TAKE-UP M ASM.	リンクデンヒン [°] M(ケツコ [°] ウ)	1
5		114-03961	THREAD TAKE-UP LEVER ASM.	リンクデンヒン [°] クミ	(1)
6	#01	B1905-541-B00	BALANCE NEEDLE BEARING	デンヒン [°] ニート [°] ル [°] ハ [°] アリンク [°]	(2)
7		110-05204	NEEDLE BAR CRANK	ハリホ [°] ウ克蘭ク	(1)
8		B1408-552-000	NEEDLE BAR CRANK ROD	ハリホ [°] - クランクロツト [°]	(1)
9		B1903-552-000	LEFT SCREW	ヒタ [°] リネジ [°]	(1)
10		SS-8681650-TP	SCREW 9/32-28 L=16	トメネジ [°] 9/32-28 L=16	1
11		110-02102	COUNTERWEIGHT	ツリオモリ	1
12		110-02201	MAIN SHAFT BUSHING, FRONT	ウワシ [°] クマエメタル	1
13		SS-8150912-TH	SCREW	トメネジ [°]	1
14		110-02300	BUSHING, INTERMEDIATE	ウワシ [°] クナカメタル	1
15		RC-1850001-KP	SNAP RING 18.5	Cカ [°] タトメワ 18.5	1
16		SS-6661110-SP	SCREW 1/4-40 L=11	ヒラネジ [°] 1/4-40 L=11	2
17		110-80900	FEED DRIVE ECCENTRIC CAM	オクリハンシンカム	1
18		110-08109	THRUST COLLAR	オクリハンシンカム スラストウケ	1
19		SS-6090670-TP	SCREW 9/64-40 L=6	ヒラネジ [°] 9/64-40 L=6	2
20		110-02805	MAIN SHAFT BUSHING, REAR	ウワシ [°] クワシロメタル B	1
21		110-02508	OIL SEAL	メタル オイルシール	1
22		CS-147121A-SH	THRUST COLLAR ASM. D=14.72 W=12	スラストウケ D=14.72 W=12 クミ	1
23		SS-8660610-TP	SCREW 1/4-40 L=6	トメネジ [°] 1/4-40 L=6	(2)
24		SS-8660610-TP	SCREW 1/4-40 L=6	トメネジ [°] 1/4-40 L=6	2
25		RO-0442401-00	RUBBER RING	Oリング [°]	1
26		SS-7681650-TP	SCREW 9/32-28 L=16	マルヒラネジ [°] 9/32-28 L=16	1
27		B1212-552-A00	COUNTERWEIGHT PROTECTING PLATE	ツリアイモリ ホコ [°] イタ	1
28		110-71552	SYNCHRONIZER ASM.	シンクロナイサ [°] -クミ	1
29		SS-6111210-SP	SCREW 11/64-40 L=12	ヒラネジ [°] 11/64-40 L=12	(2)
30		WP-0450801-SD	WASHER 4.5X10.0X0.8	ヒラサ [°] カ [°] ネ 4.5X10X0.8	(2)
31		SS-8151550-SP	SCREW 15/64-28 L=15	トメネジ [°] 15/64-28 L=15	(2)
32		110-71453	HAND WHEEL ASM.	ハズ [°] ミ クルマ ケツコ [°] ウ	(1)
33		M4007-110-OAA	MAGNET FITTING BASE A ASM.	マグ [°] ネット トリツケタ [°] イ A クミ	(1)
34		M4007-110-OAB	MAGNET FITTING BASE B ASM.	マグ [°] ネット トリツケタ [°] イ B クミ	(1)
35		HX-0004300-00	CLIP	ケツツカハ [°] ント [°]	(2)
36		SL-4051001-MZ	SCREW	ナハ [°] ネジ [°] セムス	2
37		110-02003	MAIN SHAFT	ウワシ [°] ク	1
38		B1213-552-000-A	OIL ADJUSTING PIN	クランクユリヨ- チョ-セツピ [°] ン	1
39		RO-0291801-00	RUBBER RING	Oリング [°]	(1)
40		B1226-552-000	ROLLER FELT	フェルト	1
41		B1909-505-000	RUBBER	デンヒン [°] アワ [°] ラキリコ [°] ム	1

Note(注記) #01..... Selective part (A~D)

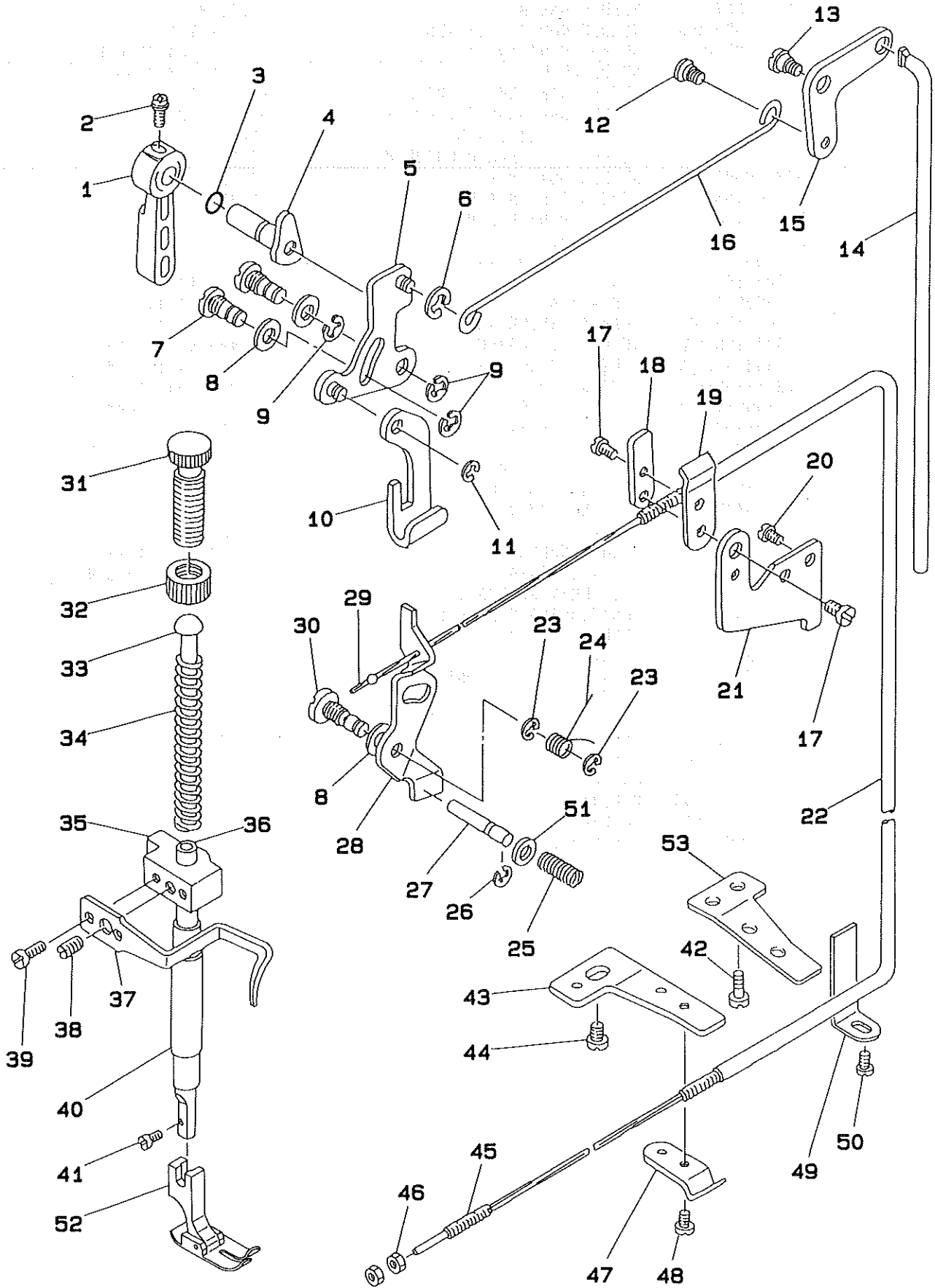
選択部品 (A~D)

3. NEEDLE BAR & HOOK DRIVING SHAFT COMPONENTS
 針棒・下軸関係



REF.NO.	NOTE	PART NO.	DESCRIPTION	ヒ	ソ	メ	イ	AMT.
1		B1405-012-000	CAP	キヤツブ				1
2		B1402-552-000-A	NEEDLE BAR BUSHING, UPPER	ハリホ	-	ウワメタル		1
3		114-13507	NEEDLE BAR M	ハリホ	ウ	M		1
4		B1411-552-0A0	NEEDLE ROD HOLDER ASM.	ハリホ	-	タキ	クミ	1
5		SS-8090670-TP	SCREW 9/64-40 L=6	ヒラネジ	9/64-40	6=6		(1)
6		B1414-555-000	SLIDE BLOCK	ハリホ	-	タキ	アンナイコウ	1
7		110-18801	NEEDLE BAR THREAD GUIDE	ハリホ	ウ	イト	アンナイ	1
8		B1403-155-000	NEEDLE BAR BUSHING, LOWER	ハリホ	-	シタメタル		1
9		SS-7080510-TP	SCREW 1/8-44 L=4.5	マルヒラネジ	1/8-44	L=4.5		1
10		114-14307	NEEDLE BAR THREAD GUIDE M	ハリホ	ウ	イト	カケ M	1
11		MDB-100B1400	NEEDLE DBX1 #14	ハリ	DBX1	#14		1
12		B1306-155-0C0	GEAR & PINION ASM.	カサハク	ルマ	シヨ	ケ	クミ
13		B1306-155-0B0	GEAR & PINION ASM., UPPER	ウワカサハク	ルマ	クミ		(1)
14		B1305-012-0A0	GEAR ASM.	ウワカサハク	ルマ	タ	イ	クミ
15		SS-8660810-TP	SCREW 1/4-40 L=8	トメネジ	1/4-40	L=8		(2)
16		B1306-155-0A0	PINION ASM.	ウワカサハク	ルマ	シヨ	クミ	(1)
17		SS-8660810-TP	SCREW 1/4-40 L=8	トメネジ	1/4-40	L=8		(2)
18		B1307-155-0B0	GEAR & PINION ASM., LOWER	シタカサハク	ルマ	クミ		(1)
19		B1307-155-0A0	GEAR ASM. LARGE	シタカサハク	ルマ	タ	イ	クミ
20		SS-8660810-TP	SCREW 1/4-40 L=8	トメネジ	1/4-40	L=8		(2)
21		B1308-155-0A0	PINION ASM.	カサハク	ルマ	シヨ	クミ	(1)
22		SS-8660810-TP	SCREW 1/4-40 L=8	トメネジ	1/4-40	L=8		(2)
23		114-01403	UPRIGHT SHAFT	タテジク				1
24		SS-4120915-SP	SCREW	ナ	ネジ	3/16-28	L=9	1
25		110-04306	BUSHING, UPPER	タテジク	ウ	ワメタル	B	1
26		110-04207	UPRIGHT SHAFT BUSHING, LOWER	タテジク	ク	シタメタル		1
27		110-15807	BUSHING, REAR	シモジク	ク	ア	メタル B	1
28		SS-4120915-SP	SCREW	ナ	ネジ	3/16-28	L=9	1
29		CS-0791016-SH	THRUST HOLDER D=7.94 W=10	スラストウケ	D=7.94	W=10		1
30		SS-6110420-TP	SCREW 11/64-40 L=4.8	ヒラネジ	11/64-40	L=4.8		(2)
31		114-03300	HOOK DRIVING SHAFT	シモジク				1
32		114-13804	POSITIONING FINGER M	ナ	カ	マ	オサ	M
33		SS-6111010-SP	SCREW 11/64-40 L= 9.5	ヒラネジ	11/64-40	L=9.5		1
34		SS-8150432-TH	SCREW	トメネジ				1
35		114-03409	BUSHING ASM., FRONT	シモジク	マ	エ	メタル	1
36		CS-0790731-SH	THRUST COLLAR	スラストウケ				1
37		SS-8110410-TP	SCREW 11/64-40 L= 3.5	トメネジ	11/64-40	L=3.5		(2)
38		114-03656	DRIVIN SHAFT FRONT SCREW ASM.	シモジク	ク	マ	エ	トメネジ
39		B1810-552-000	OIL WICK	シタジク	ク	マ	エ	トメネジ
40		114-13754	OIL HOOK ASM.	キユウユカ	マ	(クミ)		1
41		B9117-201-000	BOBBIN	ホ	ビ	ン		1
42		B1837-201-SAO	BOBBIN CASE ASM.	ホ	ビ	ン	ケ	ス
43		110-38908	OIL SHIELD	シモジク	ク	マ	エ	ホ

4. HAND LIFTER COMPONENTS
 押さえ上げ関係



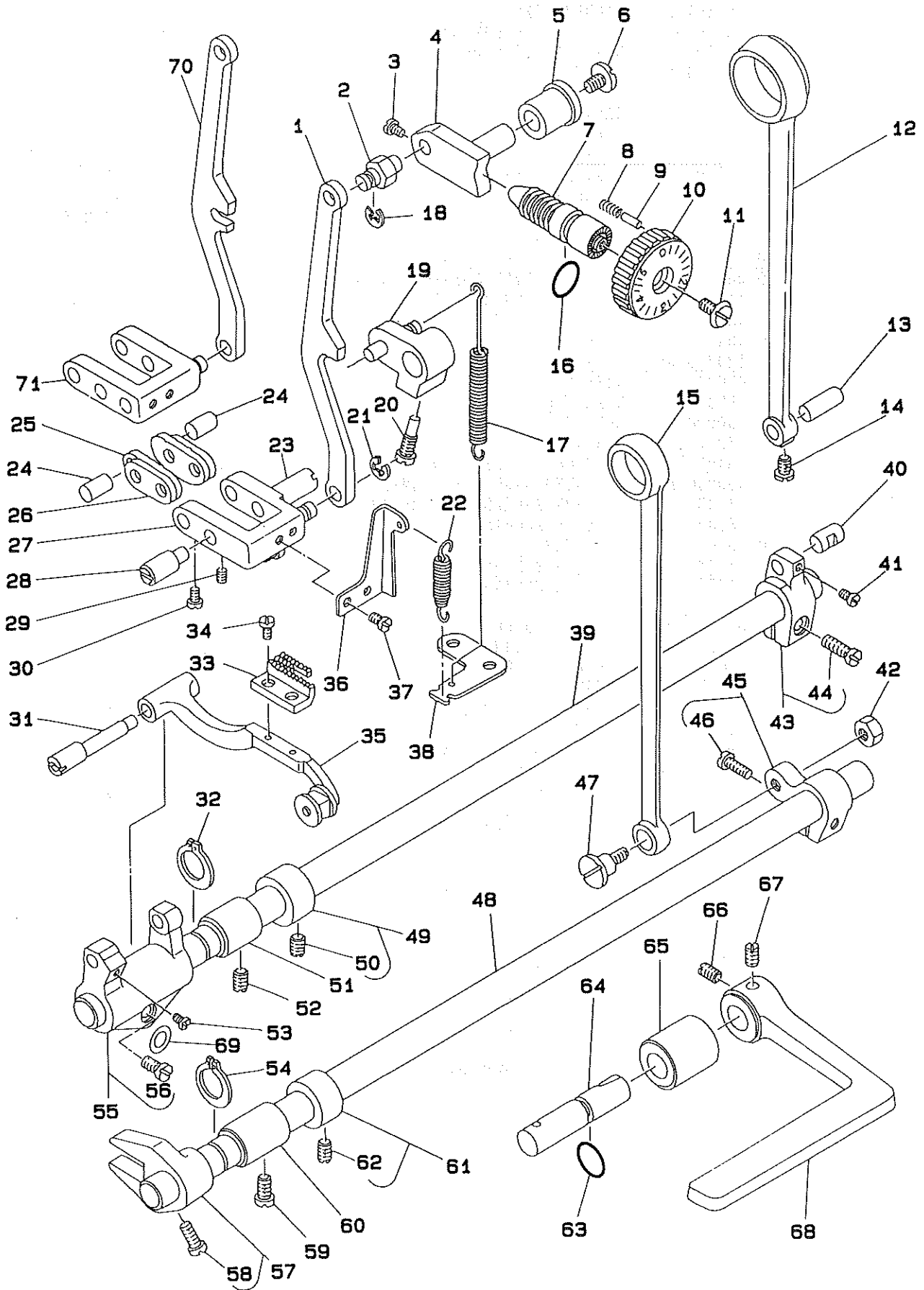
REF.NO.	NOTE	PART NO.	DESCRIPTION	ヒンメイ	AMT.
1		110-71800	HAND LIFTER	オサエアケ ^{レハ}	1
2		B1521-555-000	SCREW	オサエアケ ^{レハ} - トメネジ ^ク	1
3		RO-0371801-00	RUBBER RING	Oリング ^ク	1
4		110-06756	HAND LIFTER CAM ASM.	オサエアケ ^{カム} クミ	1
5		110-06350	HAND LIFTER LINK	ヒキアケ ^{リンク} クミ	1
6		RE-0500000-K0	E-RING	Eカ ^{タメワ} 5	1
7		110-06509	LINK SHAFT	ヒキアケ ^{リンク} シク	2
8		110-06608	GASKET	リンク ^{クハ} ツキン	3
9		RE-0500000-K0	E-RING	Eカ ^{タメワ} 5	3
10		110-06202	LIFTING LEVER	ヒキアケ ^{イタ}	1
11		110-07309	LIFTING LEVER RING	ヒキアケ ^{リンク} タリンク ^ク	1
12		110-07101	HINGE SCREW	ヒサ ^{アケ} ヨコホ ^{ウネジ}	1
13		SD-0720332-SP	HINGE SCREW D= 7.24 H= 3.3	タ ^{ネジ} D=7.24 H=3.3	1
14		110-07200	CONNECTING ROD VERTICAL	ヒサ ^{アケ} レンケツホ ^ウ	1
15		110-07002	LIFTING LEVER LINK	ヒサ ^{アケ} リンク	1
16		110-06905	LIFTING LEVER CONNECTING ROD	ヒサ ^{アケ} ヨコホ ^ウ	1
17		SS-7110740-TP	SCREW 11/64-40 L=7	マルヒラネジ ^ク 11/64-40 L=7	2
18		110-45507	WIRE HOLDER B	ワイヤ オサエ B	1
19		110-45408	WIRE HOLDER A	ワイヤ オサエ A	1
20		SS-4120615-SP	SCREW 3/16-28 L=6	ナ ^{ネジ} 3/16-28 L=6	1
21		110-45606	WIRE HOLDER BRACKET (UPPER)	ワイヤ オサエ ^イ (ウエ)	1
22		110-45804	WIRE TUBE	ワイヤ チューブ ^ク	1
23		RE-0500000-K0	E-RING	Eカ ^{タメワ} 5	2
24		110-18207	TENSION RELEASE RETURN SPRING	イトルメ ^{イタ} モト ^{シハ} ネ	1
25		110-18405	TENSION RELEASE PIN SPRING	イトルメ ^ビ シハ ^ネ	1
26		RE-0400000-K0	E-SHAPED SNAP RING (4MM)	Eカ ^{タメワ} 4	1
27		110-18306	TENSION RELEASE SUPPORTING PIN	イトルメ ^{ホシ} ヨビ ^ン	1
28		110-18009	TENSION RELEASE PLATE	イトルメ ^{イタ}	1
29		110-45903	WIRE CABLE	ワイヤ ケーブル	1
30		110-18108	TENSION RELEASE SHAFT	イトルメ ^{イタ} シク	1
31		110-71602	PRESSER SPRING REGULATOR	オサエ チョウセツ ^{ネジ}	1
32		110-71701	NUT	オサエ チョウセツ ^{ネジ} ナット	1
33		B1510-227-000	PRESSER GUIDE BAR	オサエ アンナイ ^ホ	1
34		B1505-227-000-A	PRESSER SPRING	オサエ チョーセツ ^ハ ネ	1
35		110-06004	NEEDLE BAR GUIDE BRACKET	オサエ ^ホ ウタ ^キ	1
36		B1501-127-000	PRESSER BAR	オサエ ^ホ	1
37		110-06103	PRESSER BAR THREAD GUIDE	オサエ ^ホ ウタ ^キ イアンナイ	1
38		SS-8660810-TP	SCREW 1/4-40 L=8	トメネジ ^ク 1/4-40 L=8	1
39		SS-7090910-SP	SCREW 9/64-40 L= 8.5	マルヒラネジ ^ク 9/64-40 L=8.5	2
40		D1510-491-D00	BUSHING, LOWER	オサエ ^ハ シタ ^{メタル}	1
41		SS-7091110-SP	SCREW 9/64-40 L=10.5	マルヒラネジ ^ク 9/64-40 L=10.5	1
42	#01	SS-7110740-TP	SCREW 11/64-40 L=7	マルヒラネジ ^ク 11/64-40 L=7	1
43		110-45705	WIRE HOLDER BRACKET (LOWER)	ワイヤ オサエ ^イ (シタ)	1
44		SS-4150915-SP	SCREW 15/64-28 L=9	ナ ^{ネジ} 15/64-28 L=9	1
45		D3159-555-B00	SET SCREW	ワイヤ セットネジ ^ク	1
46		NS-6620310-SP	NUT 3/16-32	ロツカクナット 3/16-32	2
47		110-45408	WIRE HOLDER A	ワイヤ オサエ A	1
48		SS-7110410-SP	SCREW 11/64-40 L=4	マルヒラネジ ^ク 11/64-40 L= 4	1
49		110-46000	WIRE CABLE HOLDER	ワイヤ ケーブル ^{アテ}	1
50		SS-4120615-SP	SCREW 3/16-28 L=6	ナ ^{ネジ} 3/16-28 L=6	1
51		110-19007	WASHER PLATE	イトルメ ^ビ シタ	1
52		110-80355	PRESSER ASM.	シ ^{ユウ} オサエ クミ	1
53	#01	112-30901	WIRE PRESSER PLATE, B	ワイヤ オサエ ^イ シタ B	1

Note(注記) #01..... For DDL-5600NM-6-0B

DDL-5600NM-6-0B用

5. FEED MECHANISM COMPONENTS

送り関係



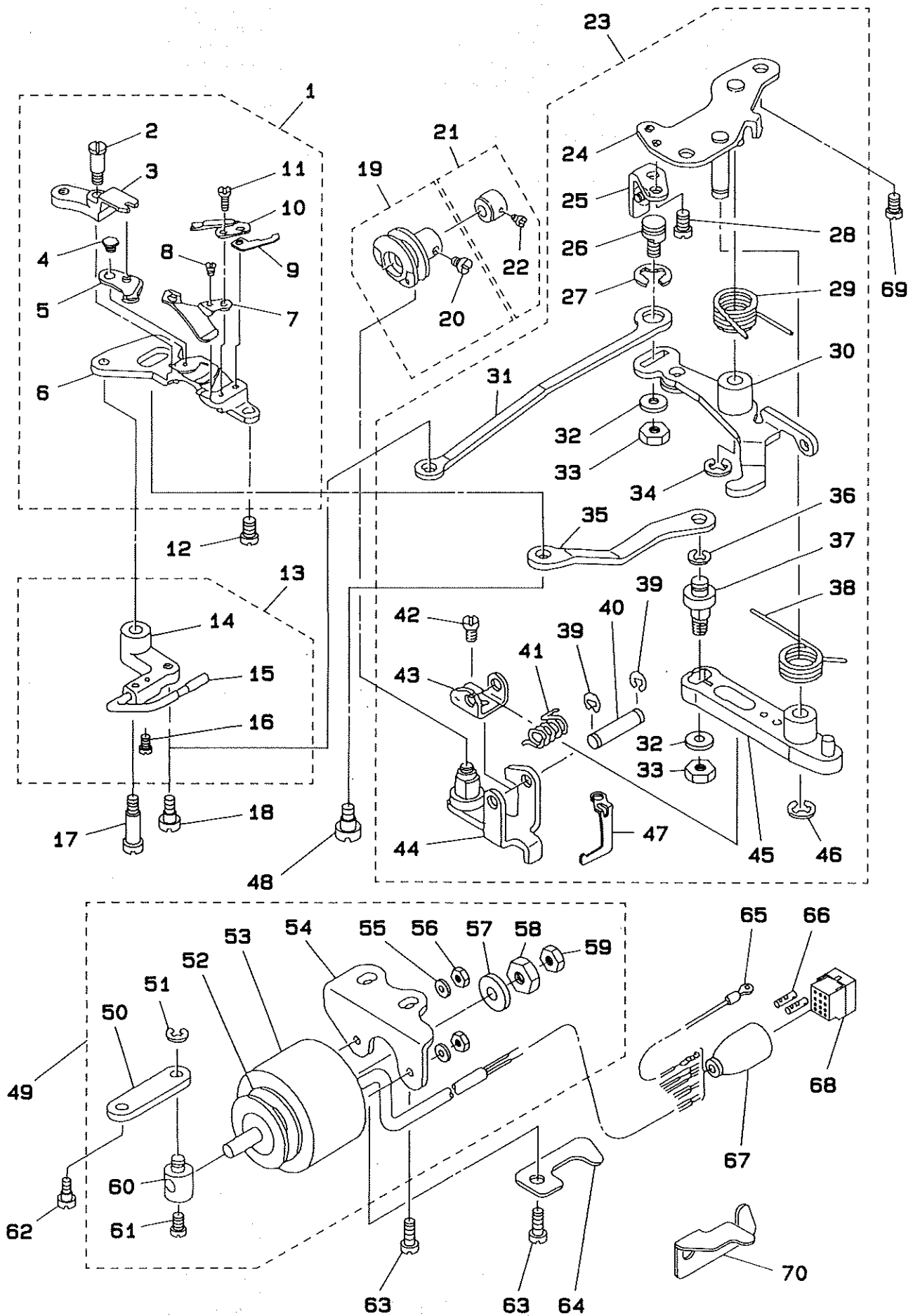
REF.NO.	NOTE	PART NO.	DESCRIPTION	ヒ ン メ イ	AMT.
1	#01	111-00401	FEED ADJUST ROD	オクリチヨウセツ ロット	1
2		110-09602	FEED REGULATOR PIN	オクリチヨウセツタ ^イ ヒ ^ン	1
3		SS-6090670-TP	SCREW 9/64-40 L=6	ヒラネジ ^ン 9/64-40 L=6	2
4		110-09701	FEED REGULATOR	オクリチヨウセツタ ^イ	1
5		110-11509	FEED REGULATOR BUSHING	オクリチヨウセツタ ^イ メタル	1
6		SS-7120770-SH	SCREW	マルヒラネジ ^ン	1
7		110-09909	FEED REGULATOR SCREW	オクリチヨウセツネジ ^ン	1
8		B1148-555-000	SPRING	オクリ チョーセツ ヒ ^ン ハ ^ネ	1
9		110-52701	PIN	オクリ チヨウセツ ヒ ^ン	1
10		110-71909	FEED DIAL	オクリタ ^イ ヤル	1
11		SS-6121860-SP	SCREW	ヒラネジ ^ン	1
12		110-08208	ROCKER SHAFT CONNECTING ROD	スイハイオクリロット	1
13		110-09206	WALKING FOOT PIN C	スイハイオクリヒ ^ン C	1
14		SS-6090620-SP	SCREW 9/64-40 L=6	ヒラネジ ^ン 9/64-40 L=6	1
15		110-14008	CONNECTING ROD	ジ ^ン ヨウケ ^ク オクリロット	1
16		RO-0922702-00	RUBBER RING	Oリング	1
17		110-10303	FEED REVERSE SPRING	オクリレハ ^ネ -ハ ^ネ	1
18		RE-0500000-KO	E-RING	Eカ ^ク タメワ 5	1
19		110-10154	FEED REVERSE ARM ASM.	オクリレハ ^ネ -ウチ ^ク クミ	1
20		110-10410	FEED REVERSE ARM SCREW	オクリレハ ^ネ -ウチ ^ク トメネジ ^ン	1
21		RE-0500000-KO	E-RING	Eカ ^ク タメワ 5	1
22		110-91204	ADJUST LINK SPRING	チヨウセツ リンク ハ ^ネ	1
23		110-08901	ADJUSTING LINK FULCRUM SHAFT B	チヨウセツリンクシテンジ ^ク B	1
24		110-09008	WALKING FOOT PIN A	スイハイオクリヒ ^ン A	2
25		110-08703	WALKING FOOT LINK	リンクツリンク B	2
26		110-08604	CONNECTING LINK A	リンクツリンク A	2
27	#01	111-00252	FEED ADJUST LINK ASM.	オクリチヨウセツリンク クミ	1
28		110-08802	ADJUSTING LINK FULCRUM SHAFT A	チヨウセツリンクシテンジ ^ク A	1
29		SS-8150710-SP	SCREW 15/64-28 L=7	トメネジ ^ン 15/64-28 L=7	2
30		SS-6090620-SP	SCREW 9/64-40 L=6	ヒラネジ ^ン 9/64-40 L=6	2
31		110-37207	FEED BAR SHAFT	オクリタ ^イ イ ^ク	1
32		RC-0150001-KP	RETAINING RING 13.8	Cカ ^ク タメワ 13.8	1
33		110-80603	FEED	オクリ	1
34		SS-4080620-TP	SCREW 1/8-44 L=6	ナハ ^ネ ネジ ^ン 1/8-44 L=6	2
35		110-37355	FEED BAR ASM.	オクリタ ^イ クミ	1
36		110-92301	ADJUSTING LINK SPRING GUIDE	チヨウセツ リンク ハ ^ネ ネカケ	1
37		SS-4110515-SP	SCREW 11/64-40 L=5	ナハ ^ネ ネジ ^ン 11/64-40 L=5	2
38		110-91907	FEED SPRING HOOK	オクリ ハ ^ネ ネカケ	1
39		110-10808	FEED ROCKER SHAFT	スイハイオクリジ ^ク	1
40		110-09107	WALKING FOOT PIN B	スイハイオクリヒ ^ン B	1
41		SS-6090620-SP	SCREW 9/64-40 L=6	ヒラネジ ^ン 9/64-40 L=6	1
42		NS-6680410-SP	NUT 9/32-28	ロツカクナツ 9/32-28	1
43		110-08356	FEED ROCKER SHAFT CRANK ASM.	スイハイオクリウチ ^ク クミ	1
44		SS-7121410-SP	SCREW 3/16-28 L=14	マルヒラネジ ^ン 3/16-28 L=14	(1)
45		110-14156	REAR CRANK ASM.	ジ ^ン ヨウケ ^ク オクリウチ ^ク クミ	1
46		SS-6121210-SP	SCREW 3/16-28 L=12	ヒラネジ ^ン 3/16-28 L=9	(1)
47		SD-1000801-SH	HINGE SCREW	タ ^ン ネジ ^ン	1
48		110-14206	FEED DRIVING SHAFT	ジ ^ン ヨウケ ^ク オクリジ ^ク	1
49		CS-147121A-SH	THRUST COLLAR ASM. D=14.72 W=12	スラストウケ D=14.72 W=12 クミ	1
50		SS-8660610-TP	SCREW 1/4-40 L=6	トメネジ ^ン 1/4-40 L=6	(2)
51		110-10907	FEED ROCKER SHAFT BUSHING	オクリジ ^ク クメタル	1
52		SS-8150432-TH	SCREW	トメネジ ^ン	1
53		SS-7110740-TP	SCREW 11/64-40 L=7	マルヒラネジ ^ン 11/64-40 L=7	1
54		RC-0150001-KP	RETAINING RING 13.8	Cカ ^ク タメワ 13.8	1
55		110-37157	FEED BAR CRANK ASM.	オクリタ ^イ ウチ ^ク クミ	1
56		SS-7121410-TP	SCREW 3/16-28 L=14	マルヒラネジ ^ン 3/16-28 L=14	(1)
57		110-14354	DRIVING SHAFT CRANK ASM.,FRONT	ジ ^ン ヨウケ ^ク オクリ フタマタ クミ	1
58		SS-7111120-SP	SCREW 11/64-40 L=10.5	マルヒラネジ ^ン 11/64-40 L=10.5	(1)
59		SS-4120915-SP	SCREW	ナハ ^ネ ネジ ^ン 3/16-28 L=9	1
60		110-10907	FEED ROCKER SHAFT BUSHING	オクリジ ^ク クメタル	1
61		CS-147121A-SH	THRUST COLLAR ASM. D=14.72 W=12	スラストウケ D=14.72 W=12 クミ	1
62		SS-8660610-TP	SCREW 1/4-40 L=6	トメネジ ^ン 1/4-40 L=6	(2)
63		RO-0781901-00	RUBBER RING	Oリング	1
64		110-10519	FEED REVERSE SHAFT	オクリレハ ^ネ -ジ ^ク	1
65		110-10709	FEED LEVER METAL	オクリレハ ^ネ -ジ ^ク メタル	1
66		SS-8660810-TP	SCREW 1/4-40 L=8	トメネジ ^ン 1/4-40 L=8	1
67		SS-8661040-TP	SCREW 1/4-40 L=10	トメネジ ^ン 1/4-40 L=10	1
68		110-72105	REVERSE FEED CONTROL LEVER	オクリ レハ ^ネ	1
69		WP-0480856-SP	WASHER 4.8X8.4X0.8	ヒラチ ^ク カ ^ネ 4.8X8.4X0.8	1
70		110-09503	FEED REGULATOR CONNCTING ROD	オクリチヨウセツロット	1
71		110-08455	WALKING FOOT ADJUSTING LINK	オクリチヨウセツリンク クミ	1

Note(注記) #01..... For DDL-5600NM-6-OB,WB

DDL-5600NM-6-OB,WB用

6. THREAD TRIMMER COMPONENTS

糸切り装置関係



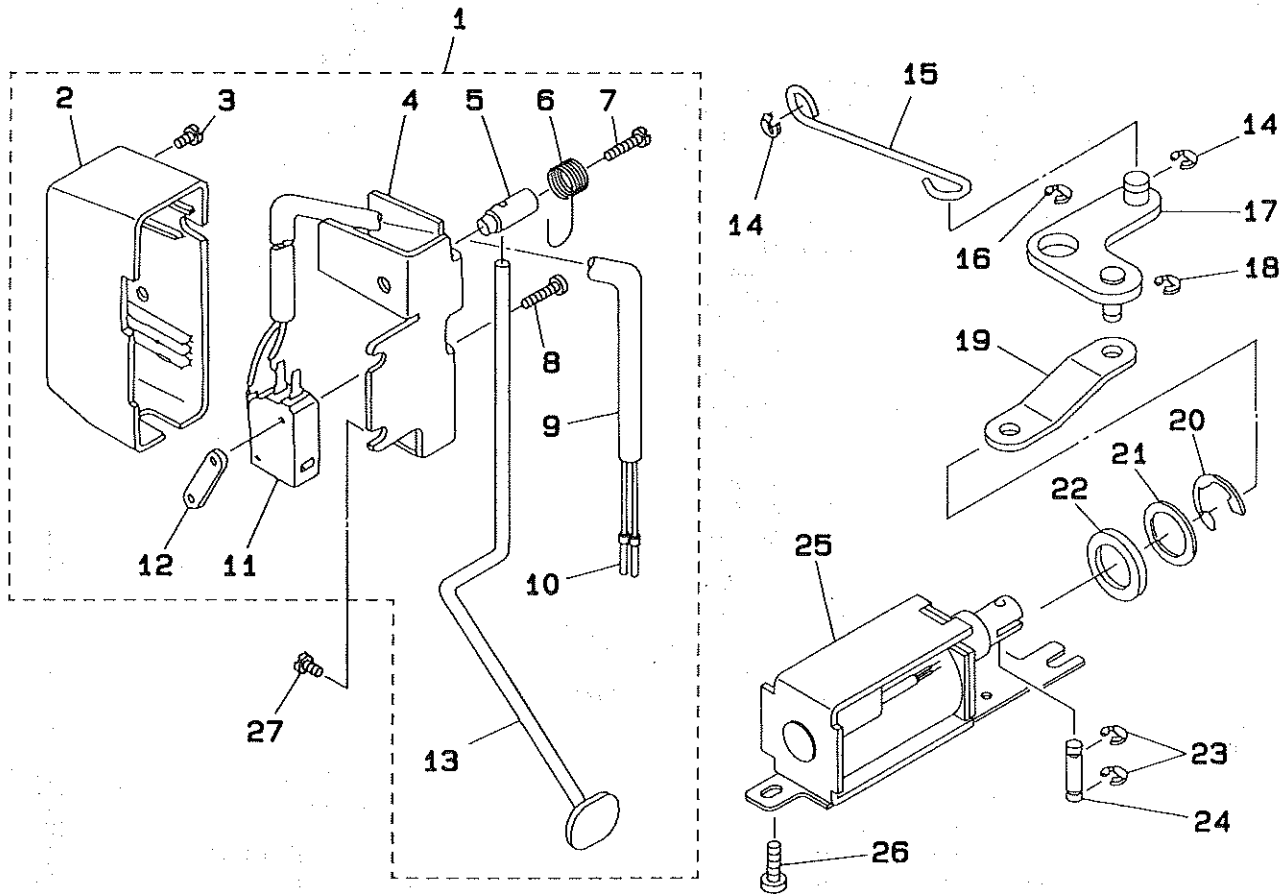
REF.NO.	NOTE	PART NO.	DESCRIPTION	ヒ ヅ メ イ	AMT.
1		114-14059	KNIFE UNIT M	メスユニット M	1
2		SD-0460703-TP	HINGE SCREW	タ ^ン ネジ ^ツ	(1)
3		114-08309	FORKED BASE FOR KNIFE	メス プタマ	(1)
4		SD-0500095-TH	HINGE SCREW D= 5 H= 0.85	タ ^ン ネジ ^ツ D=5 H=0.85	(1)
5		114-08150	MOVING KNIFE ASM.	ト ^ウ メス クミ	(1)
6		114-08200	KNIFE MOUNTING BASE	メス トリツケタ ^イ	(1)
7		114-14109	THREAD GUIDE FOR KNIFE	メス トアンナイ M	(1)
8		SS-2060210-SP	SCREW 3/32-56 L=2.3	マルサラネジ ^ツ 3/32-56 L=2.3	(1)
9		D2407-415-D00	THREAD GUIDE, LOWER	シタ ^イ ホシ ^イ タ	(1)
10		D2406-555-D0H	COUNTER KNIFE	コ ^テ イメス	(1)
11		SS-4080620-TP	SCREW 1/8-44 L=6	ナ ^ハ ネジ ^ツ 1/8-44 L=6	(2)
12		SS-4110715-SP	SCREW 11/64-40 L=7	ナ ^ハ ネジ ^ツ 11/64-40 L=7	1
13		114-08655	PICKER ARM ASM.	ピ ^ッ カ ^ウ デ ^ク ミ	1
14		114-08606	PICKER ARM	ピ ^ッ カ ^ウ デ ^ク	(1)
15		110-42652	THREAD TAKE-UP PICKER ASM.	カ ^マ イ ^ト オ ^サ エ クミ	(1)
16		SS-8090510-SP	SCREW 9/64-40 L=5	ヒ ^ラ ネジ ^ツ 9/64-40 L=5	(2)
17		SD-0641451-SP	HINGE SCREW D= 6.35 H=14.5	タ ^ン ネジ ^ツ D=6.35 H=14.5	1
18		SD-0630275-SP	HINGE SCREW D= 6.35 H= 2.7	タ ^ン ネジ ^ツ D=6.35 H=2.7	1
19		110-94703	THREAD TRIMMER CAM.	イ ^ト キ ^リ カ ^ム	1
20		SS-6660610-TP	SCREW 1/4-40 L=6	ヒ ^ラ ネジ ^ツ 1/4-40 L=6	(2)
21		110-42959	CAM COLLAR ASM.	カ ^ム カ ^ラ ー クミ	1
22		SS-8110520-TP	SCREW 11/64-40 L= 4.5	ト ^メ ネジ ^ツ 11/64-40 L=4.5	(1)
23		114-07053	THREAD TRIMMER DRIVING UNIT	イ ^ト キ ^リ ク ^ト ウ ^ユ ニ ^ツ ト	1
24		110-42058	BASE PLATE ASM.	ハ ^ー ス イ ^タ クミ	(1)
25		110-42751	DRIVING ARM STOPPER ASM.	ク ^ト ウ ^ウ デ ^ク ス ^ト ツ ^ハ ク ^ク ミ	(1)
26		110-42306	PICKER LINK PIN	ピ ^ッ カ リ ^ン ク ^ヒ ン	(1)
27		RE-0800000-KO	E-SHAPED SNAP RING (8MM)	E ^カ タ ^メ ワ 8	(1)
28		SS-4110715-SP	SCREW 11/64-40 L=7	ナ ^ハ ネジ ^ツ 11/64-40 L=7	(2)
29		110-94406	SPRING	ク ^ラ ツ ^チ ハ ^ネ	(1)
30		114-07855	CLUTCH PLATE ASM.	ク ^ラ ツ ^チ ハ ^ン (ク ^ミ)	(1)
31		114-07202	PICKER LINK	ピ ^ッ カ ^リ ンク	(1)
32		WP-0621016-SH	WASHER	ヒ ^ラ サ ^カ ネ	(2)
33		NS-6150430-SP	NUT 15/64-28	ロ ^ツ カ ^ク ナ ^ツ 15/64-28	(2)
34		RE-0600000-KO	E-SHAPED SNAP RING (6MM)	E ^カ タ ^メ ワ 6	(1)
35		114-07103	MOVING KNIFE LINK	ト ^ウ メス リ ^ン ク	(1)
36		RE-0500000-KO	E-RING	E ^カ タ ^メ ワ 5	(1)
37		110-40706	MOVING KNIFE LINK PIN	ト ^ウ メス リ ^ン ク ^ヒ ン	(1)
38		110-41605	KNIFE RETURN SPRING	メス モ ^ト シ ^ハ ネ	(1)
39		RE-0400000-KO	E-SHAPED SNAP RING (4MM)	E ^カ タ ^メ ワ 4	(2)
40		110-41407	ROLLER FULCRUM SHAFT	コ ^ロ シ ^テ ン ^ジ ク	(1)
41		110-41506	ROLLER RETURN SPRING	コ ^ロ モ ^ト シ ^ハ ネ	(1)
42		SS-7090610-SP	SCREW 9/64-40 L=6	マルヒ ^ラ ネジ ^ツ 9/64-40 L=6	(1)
43		110-94307	ROLLER ARM BRACKET	コ ^ロ ウ ^デ サ ^ク	(1)
44		110-40953	ROLLER ARM ASM.	コ ^ロ ウ ^デ クミ	(1)
45		110-40854	KNIFE DRIVING ARM ASM.	メス ク ^ト ウ ^ウ デ ^ク クミ	(1)
46		RE-0600000-KO	E-SHAPED SNAP RING (6MM)	E ^カ タ ^メ ワ 6	(1)
47		110-95304	THREAD TRIMMER ADJUSTING PLATE	イ ^ト キ ^リ セ ^イ キ ^ヨ イ ^タ	2
48		SD-0640702-TH	HINGE SCREW	タ ^ン ネジ ^ツ	1
49		114-07558	SOLENOID UNIT	ソ ^レ ノ ^イ ト ^ユ ニ ^ツ ト	1
50		114-07707	CLUTCH LINK	ク ^ラ ツ ^チ リ ^ン ク	(1)
51		RE-0500000-KO	E-RING	E ^カ タ ^メ ワ 5	(1)
52		110-92806	SOLENOID RUBBER A	ソ ^レ ノ ^イ ト ^コ ム A	(1)
53		110-94851	THREAD TRIMMER SOLENOID	イ ^ト キ ^リ ソ ^レ ノ ^イ ト	(1)
54		114-07608	SOLENOID BASE	ソ ^レ ノ ^イ ト ^タ イ	(1)
55		WP-0450000-SD	WASHER 4.5X8X0.5	ヒ ^ラ サ ^カ ネ 4.5X8X0.5	(2)
56		NM-6040000-SN	NUT M4	ロ ^ツ カ ^ク ナ ^ツ M4X0.7 シ ^ュ	(2)
57		110-43304	SOLENOID RUBBER	ソ ^レ ノ ^イ ト ^コ ム	(1)
58		NS-6660410-SH	NUT	ロ ^ツ カ ^ク ナ ^ツ	(1)
59		NS-6660430-SP	NUT 1/4-40	ロ ^ツ カ ^ク ナ ^ツ 1/4-40	(1)
60		110-43007	SOLENOID PIN	ソ ^レ ノ ^イ ト ^ヒ ン	(1)
61		SS-6110710-TP	SCREW 11/64-40 L= 6.5	ヒ ^ラ ネジ ^ツ 11/64-40 L=6.5	(1)
62		SD-0600452-TP	HINGE SCREW D=6 H=4.5	タ ^ン ネジ ^ツ D=6 H=4.5	1
63		SS-4151215-SP	SCREW	ナ ^ハ ネジ ^ツ 15/64-28 L=12	2
64		110-21706	TUBE HOLDER (LOWER)	ハ ^ッ イ ^フ オ ^サ エ (シ ^タ)	1
65		110-43551	GROUND WIRE ASM.	ア ^ー ス ユ ^ー ト ^ク ミ	1
66		D6043-555-B00	PIN TERMINAL, MALE	ヒ ^ン タ ^ミ ナル オ ^ス	2
67		M9637-110-000	12-POLE PLUG COVER	プ ^ラ ク ^カ ハ ^ー 12P	1
68		M9640-110-000	12-POLE PLUG	ナ ^イ ロ ^ン プ ^ラ ク 12P	1
69		SS-4150915-SP	SCREW 15/64-28 L=9	ナ ^ハ ネジ ^ツ 15/64-28 L=9	2
70	#01	112-28301	TUBE HOLDER, LOWER	キ ^ヤ ク オ ^ク リ ユ ^ー ト ^オ サ ^エ	1

Note(注記) #01..... For DDL-5600NM-6-0B.WB

DDL-5600NM-6-0B.WB用

7. AUTOMATIC REVERSE FEED COMPONENTS

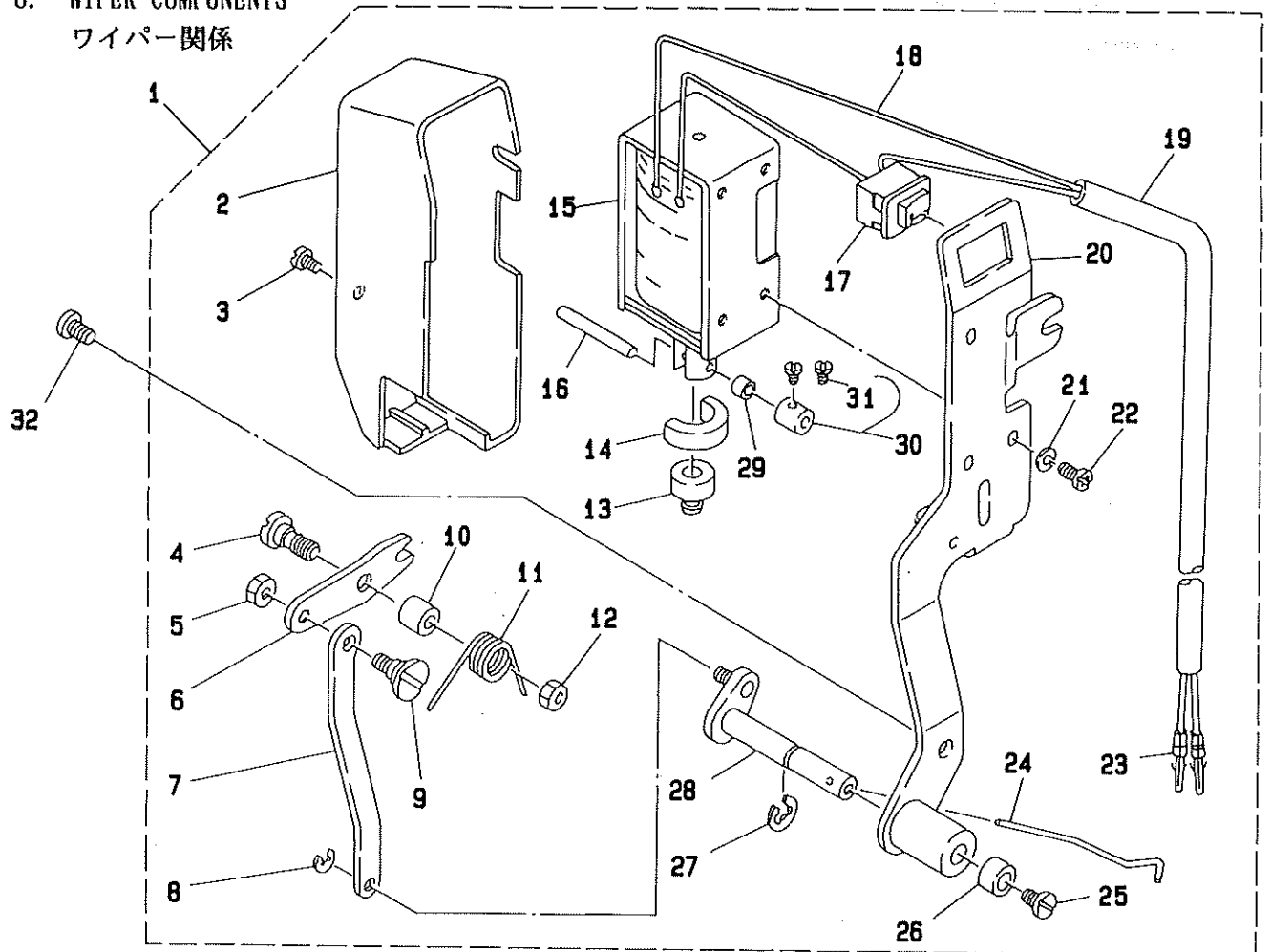
自動逆送り関係



REF.NO.	NOTE	PART NO.	DESCRIPTION	ヒンメイ	AMT.
1		110-72550	REVERSE FEED SWITCH ASM.	キヤクオクリ スイッチカハークミ	1
2		110-72501	REVERSE FEED SWITCH COVER	キヤクオクリ スイッチカハ	(1)
3		SS-4110615-SP	SCREW 11/64-40 L=6	ナハコネジ	(1)
4		111-02001	REVERSE FEED SWITCH BASE	キヤクオクリ スイッチタイ	(1)
5		111-02100	REVERSE FEED SWITCH SHAFT	キヤクオクリ スイッチシク	(1)
6		111-02209	REVERSE FEED SWITCH SPRING	キヤクオクリ スイッチハネ	(1)
7		SS-4111815-SP	SCREW	ナハネジ 11/64-40 L=18	(1)
8		SM-4031501-SC	SCREW	ナハネジ	(2)
9		HW-5000700-00	2-CORE CABTYRE CORD	2芯 キヤブタイヤコート	(1.5)
10		D6043-555-B00	PIN TERMINAL, MALE	ピン ターミナル オス	(2)
11		HA-0017000-00	MICROSWITCH	マイクロスイッチ	(1)
12		111-02308	BACKWARD FEED SWITCH STOP PLAT	キヤクオクリ スイッチトメタ	(1)
13		110-72600	REVERSE FEED SWITCH LEVER	キヤクオクリ スイッチ レハ	(1)
14		RE-0500000-KO	E-RING	Eカトメワ 5	2
15		111-01300	REVERSE FEED CONNECTING SHAFT	シトウハツクレンケツホウ	1
16		RE-0900000-KO	SNAP RING 9.0	Eカトメワ 9	1
17		112-27758	REVERSE FEED LINK ASM.	キヤク オクリウチ クミ	1
18		RE-0400000-KO	E-SHAPED SNAP RING (4MM)	Eカトメワ 4	1
19		112-28004	SOLENOID CONNECTING LINK	ソレノイド リンケツ リンク	1
20		RE-1200000-KO	SNAP RING 12	Eカトメワ 12	1
21		WP-1602616-SZ	WASHER 16X24X2.6	ヒラサカネ	1
22		D2468-555-B00	RUBBER PLUNGER	フランジヤ コム	1
23		RE-0400000-KO	E-SHAPED SNAP RING (4MM)	Eカトメワ 4	2
24		111-01003	PLUNGER ARM PIN	フランジヤ ウチピン	1
25		110-95056	SOLENOID FITTING BASE ASM.	ソレノイド トリツケタイ クミ	1
26		SS-4151215-SP	SCREW	ナハネジ 15/64-28 L=12	2
27		SS-4120915-SP	SCREW	ナハネジ 3/16-28 L=9	2

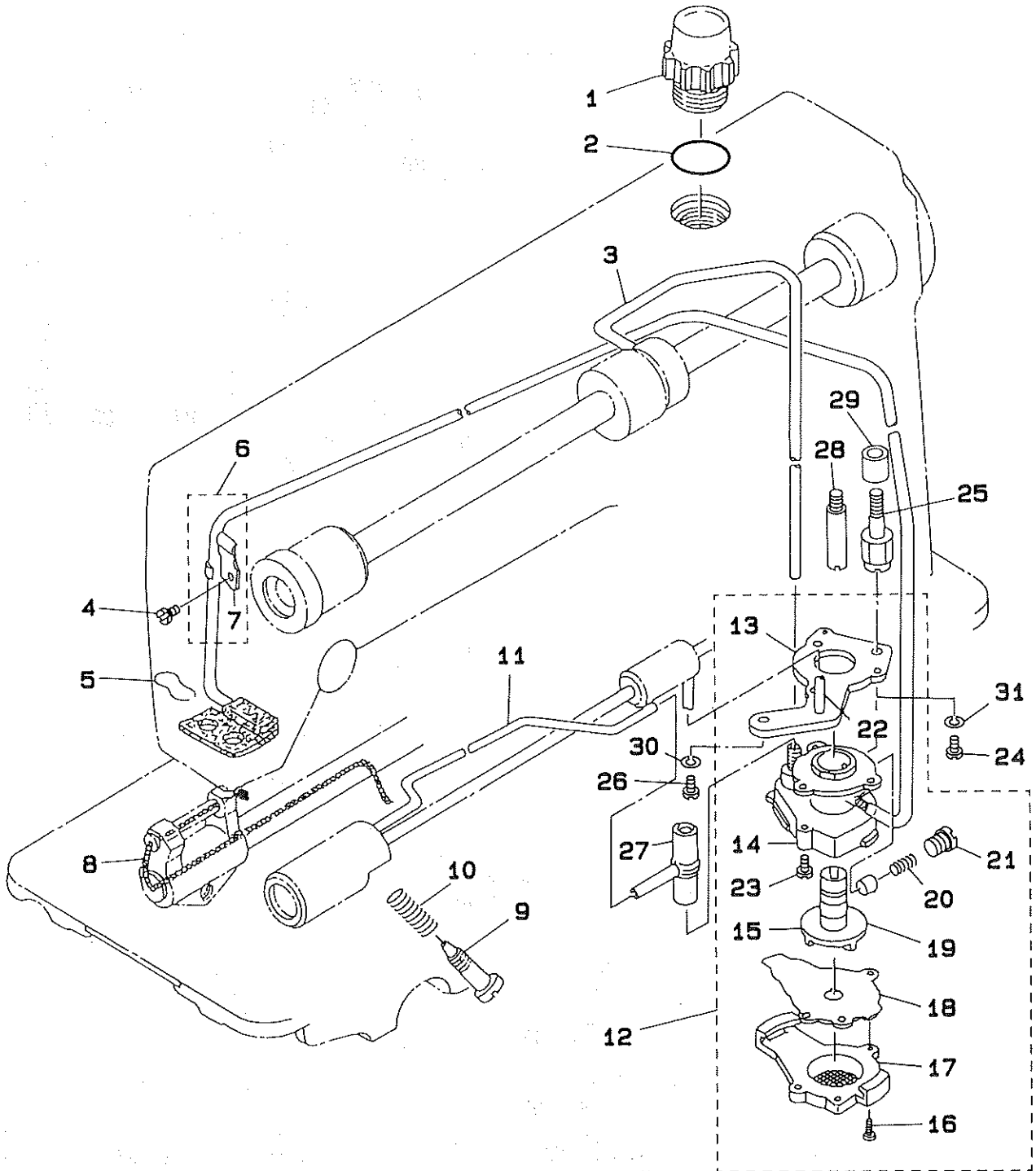
8. WIPER COMPONENTS

ワイパー関係



REF.NO.	NOTE	PART NO.	DESCRIPTION	ヒ	ン	メ	イ	AMT.
1		110-72758	WIPER SOLENOID ASM.	ワイパ-	(クミ)		1
2		110-72709	WIPER COVER	ワイパ-		カバー		(1)
3		SM-4030601-SN	SCREW M3 X 6	ナハコネジ		M3X0.5	L=6	(1)
4		SD-0650321-TP	HINGE SCREW	タネネジ				(1)
5		NS-6090310-SP	NUT 9/64-40	ロツカクナツト		9/64-40		(1)
6		111-10608	WIPER LINK A	ワイパ		リンク A		(1)
7		111-10905	CONNECTING LINK	ワイパ		リンク B		(1)
8		RE-0250000-KO	E-SHAPED SNAP RING (2.5MM)	Eカ		タメワ 2.5		(1)
9		111-11507	WIPER LINK B, HINGE SCREW	ワイパ		リンク B	タネネジ	(1)
10		111-10707	WIPER HINGE SCREW COLLAR	ワイパ		タネネジ	カラー	(1)
11		111-10806	WIPER SPRING	ワイパ		ハネ		(1)
12		NS-6110310-SP	NUT 11/64-40	ロツカクナツト		11/64-40		(1)
13		111-10400	WIPER RUBBER A	ワイパ		ゴム A		(1)
14		111-10509	WIPER RUBBER B	ワイパ		ゴム B		(1)
15		111-10301	WIPER SOLENOID	ワイパ		ソレノイド		(1)
16		111-11705	WIPER SOLENOID PIN	ワイパ		ソレノイド	ツク	(2)
17		HA-0005900-00	POWER SWITCH	チ		ンケ	ンスイツチ	(1)
18		HW-2003900-00	ELECTRIC WIRE	ヒ		ニール	テンセン 17-0.16	シロ
19		HW-5000700-00	2-CORE CABTYRE CORD	2		シン	キヤブ	タイヤコト
20		111-10152	WIPER BASE ASM.	ワイパ		タ	イ	クミ
21		WS-0310002-KN	SPRING WASHER M3	ハ		ネサ	カ	ネ 3.1X5.9X0.7
22		SM-4030601-SN	SCREW M3 X 6	ナハコネジ		M3X0.5	L=6	(3)
23		D6043-555-B00	PIN TERMINAL, MALE	ピ		ン	ター	ミナル オス
24		111-11606	WIPER	ワイパ				(1)
25		SS-6090540-SP	SCREW 9/64-40 L= 5.0	ヒ		ラ	ネジ 9/64-40	L=5
26		111-11309	BRACKET INSTALLING COLLAR	ワイパ		カラー		(1)
27		RE-0500000-KO	E-RING	Eカ		タメワ 5		(1)
28		111-11051	WIPER DRIVING SHAFT ASM.	ワイパ		シ	ク	クミ
29		111-11804	WIPER LINK COLLAR	ワイパ		リンク	カラー	(1)
30		CS-030071A-SP	THRUST COLLAR ASM.	ス		ラスト	ウケ	クミ
31		SS-6080310-SP	SCREW 1/8-44 L= 2.5	ヒ		ラ	ネジ 1/8-44	L=2.5
32		SS-4120915-SP	SCREW	ナハ		ネジ	3/16-28	L=9

9. OIL LUBRICATION COMPONENTS
給油関係



REF.NO.	NOTE	PART NO.	DESCRIPTION	ヒンメイ	AMT.
1		110-46505	OIL SIGHT WINDOW	アブラマト	1
2		RO-1952401-00	RUBBER RING	Oリング	1
3		110-21201	MAIN SHAFT OIL TUBE	ウツシクキユウエハ°イフ°	1
4		SS-4120615-SP	SCREW 3/16-28 L=6	ナハ°ネジ° 3/16-28 L=6	1
5		B3529-226-000	OIL FELT PRESSER	カンリユ- フェルトオサエ	1
6		110-21151	OIL RETURN TUBE ASM.	カンリユウハ°イフ° クミ	1
7		110-21805	OIL RETURN TUBE HOLDER	カンリユウ ハ°イフ°オサエ	(1)
8		CQ-2520000-00	OIL WICK	ユシ	0.3
9		B3514-412-000	OIL ADJUSTING SCREW	シタシ°クマエメタル エリヨ-チヨ-セツネシ°	1
10		B2616-372-000	SPRING	ハ°ネ	1
11		110-21300	OIL TUBE	カマキユウエハ°イフ°	1
12		114-04555	LUBRICATING OIL PUMP ASM.	キユウエホ°ソフ°タイ クミ	1
13		110-20302	OIL PUMP INSTALLING BASE	ホ°ソフ°タイ トリツケイタ	(1)
14		110-20005	OIL PUMP	ホ°ソフ°タイ	(1)
15		110-20708	OIL PUMP IMPELLER	インハ°ラー	(1)
16		SE-4301041-SR	SCREW	タツフ°タイネジ°	(3)
17		110-20203	LUBRICATING OIL PUMP COVER	ホ°ソフ°タイフタ	(1)
18		110-20807	OIL PUMP IMPELLER COVER	ホ°ソフ°タイウケイタ	(1)
19		110-20401	PLUNGER	フ°ランジ°ヤ	(1)
20		110-20609	PLUNGER SPRING	フ°ランジ°ヤ ハ°ネ	(1)
21		110-20500	PLUNGER SCREW	フ°ランジ°ヤ ネジ°	(1)
22		114-04605	HOOK DRIVING SHAFT OIL TUBE	シモシ°ク キユウエハ°イフ°	(1)
23		SL-4030851-SF	SCREW	ナハ°ネジ° セムス	(3)
24		SS-6111010-TP	SCREW 11/64-40 L= 9.5	ヒラネジ° 11/64-40 L=9.5	1
25	#01	112-31503	OIL PUMP SUPPORT	ホ°ソフ°タイ シチユウ	1
26		SS-4151215-SP	SCREW	ナハ°ネジ° 15/64-28 L=12	1
27		110-21409	RUBBER JOINT	キユウエハ°イフ° ツキ°テ	1
28	#02	113-92107	OIL PUMP SUPPORT	ホ°ソフ°タイ シチユウ	1
29	#01	112-28103	REVERSE FEED BASE COLLAR	キ°ヤク オクリタ°イカラー	1
30		WS-0651310-KP	SPRING WASHER 6.5X11X1.3	ハ°ネサ°カ°ネ 6.5X11X1.3	1
31		WS-0451040-KP	SPRING WASHER	ハ°ネサ°カ°ネ 4.5X8.5X1	1

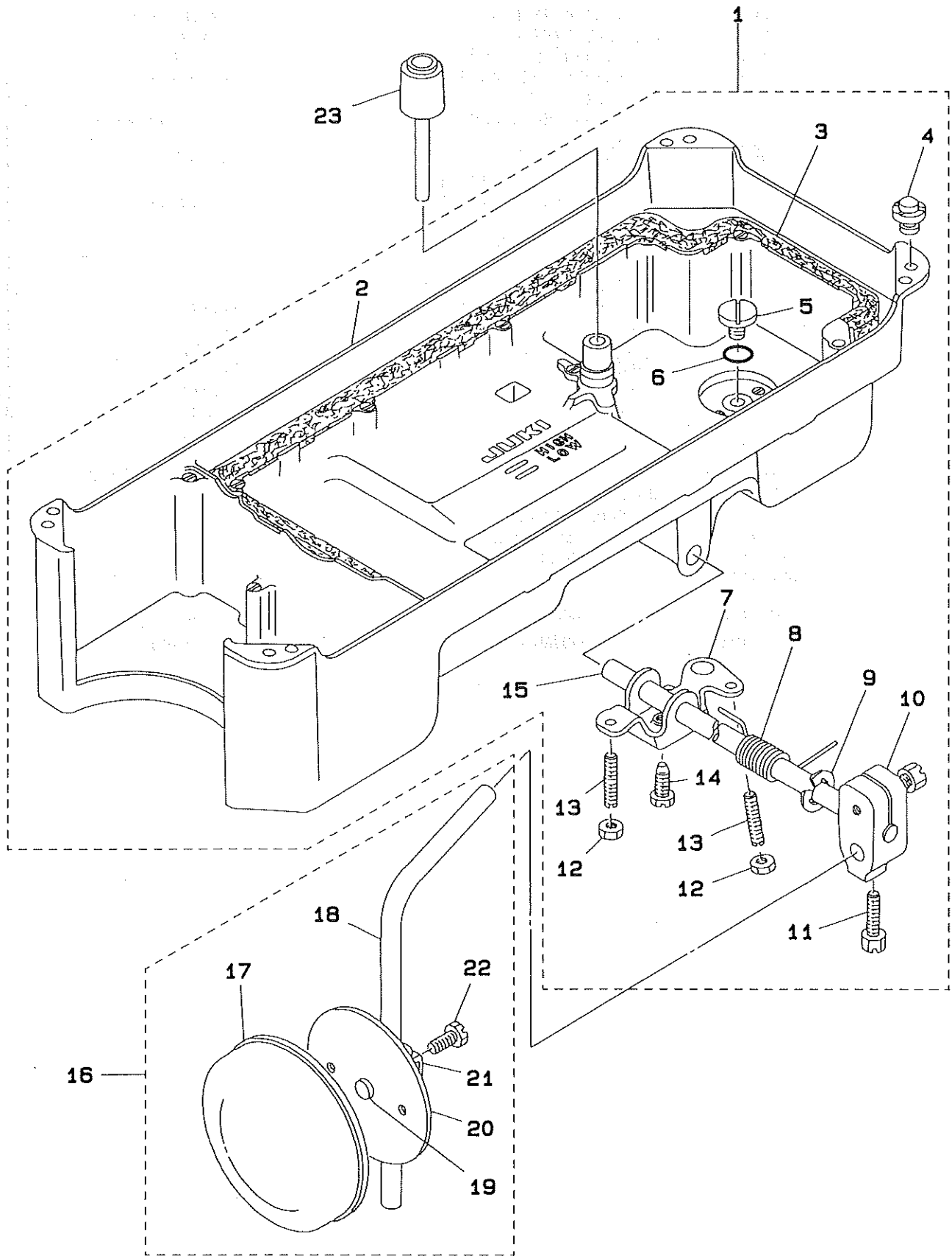
Note(注記) #01..... For DDL-5600NM-6-0B

DDL-5600NM-6-0B用

#02..... For DDL-5600NM-6

DDL-5600NM-6用

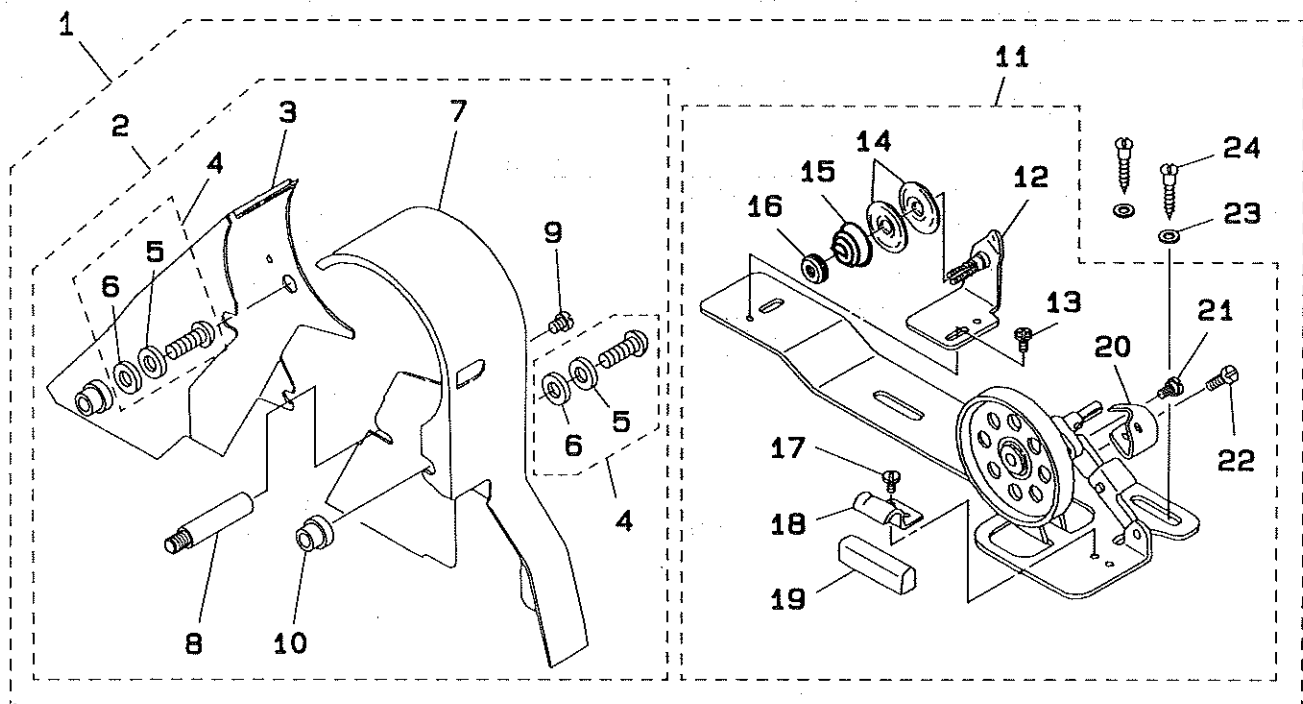
10. OIL RESERVOIR COMPONENTS
油溜関係



REF.NO.	NOTE	PART NO.	DESCRIPTION	ヒソメイ	AMT.
1		114-05057	OIL RESERVOIR ASM.	アブラタマリクミ	1
2		114-05008	OIL RESERVOIR	アブラタマリ	(1)
3		110-23108	GASKET	アブラトメハツキン	(1)
4		110-47107	RUBBER CUSHION	トウブササエゴム	(4)
5		SS-6700710-SH	SCREW	ヒラネジ	(1)
6		RO-0982401-00	RUBBER RING	オリンク	(1)
7		110-24007	CONNECTING ROD, VERTICAL	ヒサアケカイテンウチ	(1)
8		110-24106	SPRING	ヒサアケカイテンハネ	(1)
9		RE-1000000-KO	E-RING	Eカタメワ	(1)
10		110-24502	KNEE PRESS LOD BEARING BRACKET	ヒサアテテジクトリツケウチ	(1)
11		SS-9182010-SN	SCREW 9/32-20 L=20	ロツカクホルト 9/32-20 L=20	(2)
12		NS-6150430-SR	NUT 15/64-28	ロツカクナツト 15/64-28	(2)
13		SS-8153010-SR	SCREW 15/64-28 L=30	トメネジ 15/64-28 L=30	(2)
14		SS-9151610-SR	SCREW 15/64-28 L=16	ロツカクホルト 15/64-28	(1)
15		110-24205	KNEE PRESS ROD	ヒサアテヨコジク	(1)
16		110-23751	KNEE PRESS PLATE ASM.	ヒサアテイタクミ	1
17		B3431-552-000-A	KNEE PRESS PLATE COVER	ヒサアテイタカハ-	(1)
18		B3419-122-000	KNEE LIFTER PLATE ROD	ヒサアテタテジク	(1)
19		110-24403	RUBBER	ヒサアテゴム	(1)
20		110-23702	KNEE PRESS PLATE	ヒサアテイタ	(1)
21		110-23801	KNEE PRESS PLATE HOLDER	ヒサアテイタササエ	(1)
22		SS-9151540-SR	SCREW 15/64-28 L=15	ロツカクホルト 15/64-28 L=15	(1)
23		110-24304	KNEE PRESS LIFTER ROD	ヒサアケオンボウ	1

11. BELT COVER & BOBBIN WINDER COMPONENTS

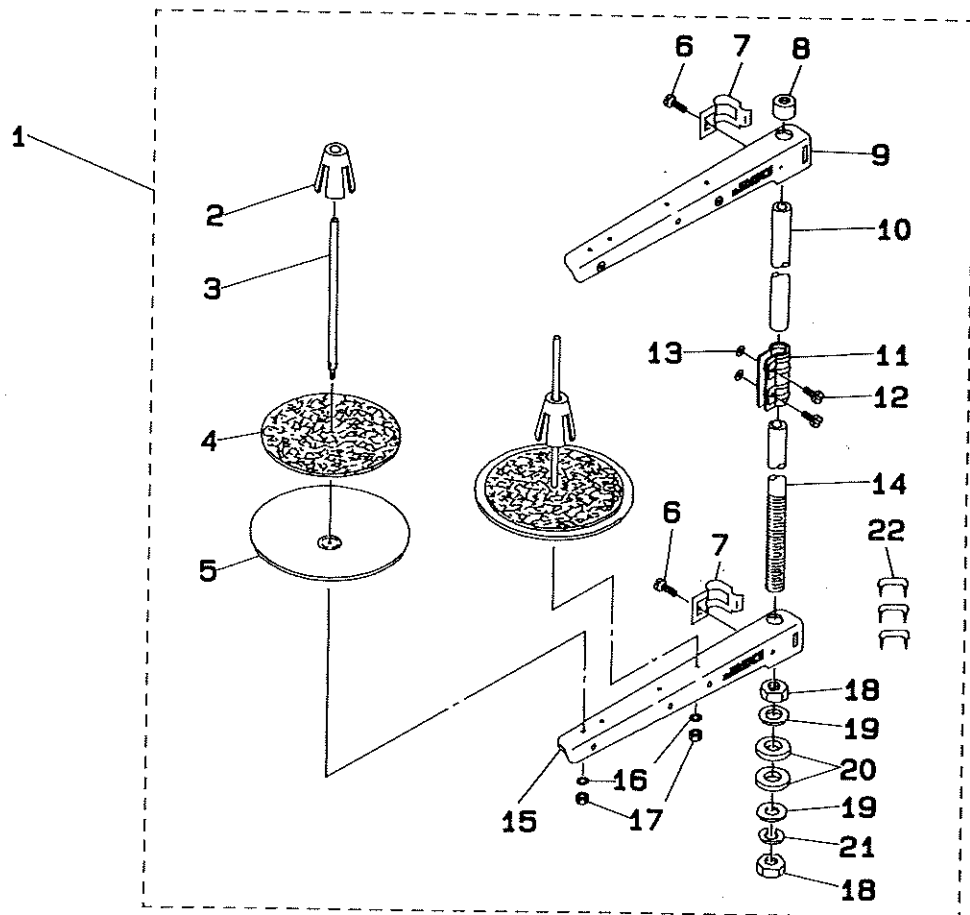
ベルトカバー・糸巻関係



REF.NO.	NOTE	PART NO.	DESCRIPTION	ヒ	ソ	メ	イ	AMT.								
1		110-72964	BELT COVER SPOOL ASM.	ベルトカバー	-	イ	トマキ	クミ	1							
2		110-72956	BELT COVER ASM.	ベルトカバー	-	クミ			(1)							
3		110-72907	BELT COVER, A	ベルトカバー	-	A			(1)							
4		110-47354	BELT COVER SET SCREW ASM.	ベルトカバー	-	トメネジ	クミ		(2)							
5		WP-0820526-SD	WASHER 8.2X14X0.5	ヒラサ	カ	ネ	8.2X14X0.5		(2)							
6		110-47305	BELT COVER RUBBER CUSHION	ベルトカバー	-	ゴムサ			(2)							
7		110-73004	BELT COVER, B	ベルトカバー	-	B			(1)							
8		110-23504	BELT COVER SUPPORT	ベルトカバー	-	シチュウ			(1)							
9		SS-7120840-SP	SCREW 3/16-28 L=6	マルヒラネジ		3/16-28	L=6		(1)							
10		110-47255	BELT COVER COLLAR ASM.	カバー	-	カラー	クミ		(2)							
11		D3201-560-EAO	BOBBIN WINDER ASM.	イ	トマキ	ソウ	チケツ	コウ	(1)							
12		D3213-555-DAO	THREAD TENSION BRACKET ASM.	イ	トマキ	イ	ト	チヨ	-	シ	ホ	-	タ	イ	クミ	(1)
13		SS-4110515-SP	SCREW 11/64-40 L=5	ナ	ヘ	ネジ	11/64-40	L=5	(1)							
14		B3126-012-000	THREAD TENSION DISK	イ	ト	チヨ	-	シ	サ	(2)						
15		B3129-012-B00	THREAD TENSION SPRING	イ	ト	チヨ	-	シ	ハ	ネ	B	(1)				
16		B3125-012-000	THREAD TENSION NUT	イ	ト	チヨ	-	シ	ナ	ツ	(1)					
17		SS-7110350-SP	SCREW 11/64-40 L=3	マルヒラネジ		11/64-40	L= 3.5	(1)								
18		B3212-555-000	PRESSER PLATE	セ	イ	-	ゴ	ム	オ	サ	イ	タ	(1)			
19		B3211-555-000	RUBBER BRAKE	セ	イ	-	ゴ	ム	(1)							
20		B3209-555-000	POSITIONING FINGER	ホ	ビ	ン	オ	サ	イ	(1)						
21		SD-0490261-SP	HINGE SCREW D=4.9 H=2.6	タ	ン	ネジ	D=4.9	H=2.6	(1)							
22		SS-7081310-SP	SCREW 1/8-44 L=12.5	マルヒラネジ		1/8-44	L=12.5	(1)								
23		WP-0501016-SD	WASHER 5X10.5X1	ヒラサ	カ	ネ	5X10.5X1	(2)								
24		SK-3482500-SC	WOOD SCREW D=4.8 L=25	マルモクネジ		D=4.8	L=25	(2)								

12. THREAD STAND COMPONENTS

糸立装置関係



REF.NO.	NOTE	PART NO.	DESCRIPTION	ヒンメイ	AMT.
1		111-83654	THREAD STAND ASM.	イトタテソウチ(クミ)	1
2		111-84009	SPOOL RETAINER	イトマキ フルトメ	(2)
3		B3320-704-L00-A	SPOOL PIN	イトマキウケホウ	(2)
4		B3311-012-000	SPOOL REST CUSHION	イトマキウケサ	(2)
5		111-83902	SPOOL REST	イトマキ ウケサラ	(2)
6		SM-6061610-SC	SCREW M6 L=16	ヒラコネシ M6 L=16	(2)
7		111-84306	THRED GUIDE ARM JOINT	イトタテ ウテシメカナク	(2)
8		111-84108	SPOOL REST ROD RUBBER CAP	イトタテホウ ホコゴム	(1)
9		B3319-704-L00	THREAD GUIDE	イトミチ	(2)
10		111-83704	SPOOL REST ROD, UPPER	イトタテホウ (ウエ)	(1)
11		111-84207	SPOOL REST ROD JOINT	イトタテホウ ツナキテ	(1)
12		SM-4051405-SE	SCREW M5X0.8 L=14	ナハコネシ M5X0.8 L=14	(2)
13		NW-6050001-SE	NUT M5X0.8	ロツカクナツト M5X0.8 1シュ	(2)
14		111-83605	SPOOL REST ROD, LOWER	イトタテホウ (シタ)	(1)
15		111-83803	SPOOL REST ARM	イトタテウテ B	(2)
16		WS-0510002-KN	SPRING WASHER	ハネサカネ 5.1X9.2X1.3	(2)
17		NM-6050001-SE	NUT M5X0.8	ロツカクナツト M5X0.8 1シュ	(2)
18		B3317-704-000	NUT C15	イトタテホウ トメナツト	(2)
19		WP-1702600-S0	WASHER 17X30X2.6	ヒラサカネ 17X30X2.6	(2)
20		D3310-555-D00	RUBBER WASHER	イトタテホウ ホーシヨム	(2)
21		WS-1643202-KR	SPRING WASHER	ハネサカネ 16.4X26.6X3.2	(1)
22		MAO-11532000	CORD STAPLE	コート ステツプル	(3)

NUMERICAL INDEX OF PARTS

索引

Part No. 品番	Page 頁	Ref. No.	Part No. 品番	Page 頁	Ref. No.	Part No. 品番	Page 頁	Ref. No.	Part No. 品番	Page 頁	Ref. No.
B1110-012-000	2	52				SH-6061610-SC	20	6	SS-8150710-SP	2	42
B1114-012-000	2	7	HA-0005900-00	14	17	SS-1120710-SP	2	44	SS-8150710-SP	10	29
B1148-555-000	10	8	HA-0017000-00	13	11	SS-2060210-SP	12	8	SS-8150912-TH	4	13
B1150-560-000	2	56	HW-2003900-00	14	18	SS-2110915-SP	2	46	SS-8151150-SP	4	1
B1212-552-A00	4	27	HW-5000700-00	13	9	SS-2110920-TP	2	45	SS-8151550-SP	4	31
B1213-552-000-A	4	38	HW-5000700-00	14	19	SS-4080620-TP	10	34	SS-8153010-SR	18	13
B1226-552-000	4	40	HX-0004300-00	4	35	SS-4080620-TP	12	11	SS-8660610-TP	4	23
B1305-012-OA0	6	14				SS-4110515-SP	10	37	SS-8660610-TP	4	24
B1306-155-OA0	6	16	MA0-11532000	20	22	SS-4110515-SP	19	13	SS-8660610-TP	10	50
B1306-155-OB0	6	13	MDB-100B1400	6	11	SS-4110615-SP	13	3	SS-8660610-TP	10	62
B1306-155-OC0	6	12	M4007-110-OAA	4	33	SS-4110715-SP	12	12	SS-8660810-TP	6	15
B1307-155-OA0	6	19	M4007-110-OAB	4	34	SS-4110715-SP	12	28	SS-8660810-TP	6	17
B1307-155-OB0	6	18	M9637-110-000	12	67	SS-4111815-SP	13	7	SS-8660810-TP	6	20
B1308-155-OA0	6	21	M9640-110-000	12	68	SS-4120615-SP	2	15	SS-8660810-TP	6	22
B1402-552-000-A	6	2				SS-4120615-SP	2	27	SS-8660810-TP	8	38
B1403-155-000	6	8	NM-6040000-SN	12	56	SS-4120615-SP	2	29	SS-8660810-TP	10	66
B1405-012-000	6	1	NM-6050001-SE	20	13	SS-4120615-SP	8	20	SS-8661040-TP	10	67
B1408-552-000	4	8	NM-6050001-SE	20	17	SS-4120615-SP	8	50	SS-8681650-TP	4	10
B1411-552-OA0	6	4	NS-6090310-SP	14	5	SS-4120615-SP	16	4	SS-9151540-SR	18	22
B1414-555-000	6	6	NS-6110310-SP	14	12	SS-4120915-SP	2	8	SS-9151610-SR	18	14
B1501-127-000	8	36	NS-6150430-SP	12	33	SS-4120915-SP	2	12	SS-9182010-SN	18	11
B1505-227-000-A	8	34	NS-6150430-SR	18	12	SS-4120915-SP	2	50			
B1510-227-000	8	33	NS-6620310-SP	8	46	SS-4120915-SP	6	24	TA-0850604-RO	2	5
B1521-555-000	8	2	NS-6660410-SH	12	58	SS-4120915-SP	6	28	TA-1250406-RO	2	49
B1810-552-000	6	39	NS-6660430-SP	12	59	SS-4120915-SP	10	59	TA-1250705-RO	2	6
B1837-201-SA0	6	42	NS-6680410-SP	10	42	SS-4120915-SP	13	27	TA-2000502-RO	2	16
B1903-552-000	4	9				SS-4120915-SP	14	32	TA-2101002-RO	2	19
B1905-541-B00	4	6	RC-0150001-KP	10	32	SS-4150915-SP	8	44			
B1909-505-000	4	41	RC-0150001-KP	10	54	SS-4150915-SP	12	69	WP-0450000-SD	12	55
B2616-372-000	16	10	RC-1850001-KP	4	15	SS-4151215-SP	12	63	WP-0450801-SD	4	30
B3111-126-000	2	40	RE-0250000-KO	14	8	SS-4151215-SP	13	26	WP-0480856-SP	10	69
B3114-232-000	2	35	RE-0400000-KO	8	26	SS-4151215-SP	16	26	WP-0501016-SD	19	23
B3115-552-000	2	38	RE-0400000-KO	12	39	SS-6060210-SP	2	54	WP-0621016-SH	12	32
B3118-552-E00	2	43	RE-0400000-KO	13	18	SS-6080310-SP	14	31	WP-0820526-SD	19	5
B3120-125-000	2	34	RE-0400000-KO	13	23	SS-6080320-SP	2	3	WP-1602616-SZ	13	21
B3125-012-000	19	16	RE-0500000-KO	8	6	SS-6090510-SP	12	16	WP-1702600-SO	20	19
B3126-012-000	2	37	RE-0500000-KO	8	9	SS-6090540-SP	14	25	WS-0310002-KN	14	21
B3126-012-000	19	14	RE-0500000-KO	8	23	SS-6090620-SP	10	14	WS-0451040-KP	16	31
B3128-012-000	2	39	RE-0500000-KO	10	18	SS-6090620-SP	10	30	WS-0510002-KN	20	16
B3129-012-B00	19	15	RE-0500000-KO	10	21	SS-6090620-SP	10	41	WS-0651310-KP	16	30
B3132-552-000	2	36	RE-0500000-KO	12	36	SS-6090670-TP	4	19	WS-1643202-KR	20	21
B3209-555-000	19	20	RE-0500000-KO	12	51	SS-6090670-TP	6	5			
B3211-555-000	19	19	RE-0500000-KO	13	14	SS-6090670-TP	10	3	110-00304	2	2
B3212-555-000	19	18	RE-0500000-KO	14	27	SS-6110420-TP	6	30	110-00619	2	11
B3214-047-000	2	24	RE-0600000-KO	12	34	SS-6110610-TP	2	48	110-01104	2	55
B3311-012-000	20	4	RE-0600000-KO	12	46	SS-6110710-TP	12	61	110-01500	2	31
B3317-704-000	20	18	RE-0800000-KO	12	27	SS-6111010-SP	6	33	110-01609	2	53
B3319-704-L00	20	9	RE-0900000-KO	13	16	SS-6111010-TP	16	24	110-01658	2	51
B3320-704-L00-A	20	3	RE-1000000-KO	18	9	SS-6111210-SP	4	29	110-02003	4	37
B3419-122-000	18	18	RE-1200000-KO	13	20	SS-6121210-SP	10	46	110-02102	4	11
B3431-552-000-A	18	17	RO-0291801-00	4	39	SS-6121860-SP	10	11	110-02201	4	12
B3514-412-000	16	9	RO-0371801-00	8	3	SS-6660610-TP	12	20	110-02300	4	14
B3529-226-000	16	5	RO-0442401-00	4	25	SS-6661110-SP	4	16	110-02508	4	21
B9117-201-000	6	41	RO-0781901-00	10	63	SS-6700710-SH	18	5	110-02805	4	20
			RO-0922702-00	10	16	SS-7080510-TP	6	9	110-04207	6	26
			RO-0982401-00	18	6	SS-7081310-SP	19	22	110-04306	6	25
			RO-1952401-00	16	2	SS-7090610-SP	12	42	110-05204	4	7
						SS-7090910-SP	8	39	110-06004	8	35
CQ-2520000-00	16	8	SD-0460703-TP	12	2	SS-7091110-SP	8	41	110-06103	8	37
CQ-3500000-FO	4	3	SD-0490261-SP	19	21	SS-7110350-SP	19	17	110-06202	8	10
CS-030071A-SP	14	30	SD-0500095-TH	12	4	SS-7110410-SP	8	48	110-06350	8	5
CS-0790731-SH	6	36	SD-0600452-TP	12	62	SS-7110720-SP	2	57	110-06509	8	7
CS-0791016-SH	6	29	SD-0630275-SP	12	18	SS-7110740-TP	8	17	110-06608	8	8
CS-147121A-SH	4	22	SD-0640702-TH	12	48	SS-7110740-TP	8	42	110-06756	8	4
CS-147121A-SH	10	49	SD-0641451-SP	12	17	SS-7110740-TP	10	53	110-067905	8	16
CS-147121A-SH	10	61	SD-0650321-TP	14	4	SS-7111120-SP	10	58	110-07002	8	15
			SD-0720332-SP	8	13	SS-7120640-SH	19	9	110-07101	8	12
D1510-491-D00	8	40	SD-1000801-SH	10	47	SS-7120770-SH	10	6	110-07200	8	14
D2112-555-B00	2	13	SE-4301041-SR	16	16	SS-7121410-SP	10	44	110-07309	8	11
D2406-555-DOH	12	10	SK-3482500-SC	19	24	SS-7121410-TP	10	56	110-08109	4	18
D2407-415-D00	12	9	SL-4030851-SF	16	23	SS-7681650-TP	4	26	110-08208	10	12
D2468-555-B00	13	22	SL-4051001-WZ	4	36	SS-8090670-SP	2	41	110-08356	10	43
D3159-555-B00	8	45	SM-4030601-SN	14	3	SS-8110410-TP	6	37	110-08455	10	71
D3201-560-EA0	19	11	SM-4030601-SN	14	22	SS-8110520-TP	12	22	110-08604	10	26
D3213-555-DA0	19	12	SM-4031501-SC	13	8	SS-8150432-TH	6	34	110-08703	10	25
D3310-555-D00	20	20	SM-4051405-SE	20	12	SS-8150432-TH	10	52	110-08802	10	28
D6043-555-B00	12	66									
D6043-555-B00	13	10									
D6043-555-B00	14	23									

NUMERICAL INDEX OF PARTS

索引

Part No. 品番	Page Ref. 頁 No.	Part No. 品番	Page Ref. 頁 No.	Part No. 品番	Page Ref. 頁 No.	Part No. 品番	Page Ref. 頁 No.
110-08901	10 23	110-45002	2 22	111-11705	14 16		
110-09008	10 24	110-45200	2 23	111-11804	14 29		
110-09107	10 40	110-45408	8 19	111-83605	20 14		
110-09206	10 13	110-45408	8 47	111-83654	20 1		
110-09503	10 70	110-45507	8 18	111-83704	20 10		
110-09602	10 2	110-45606	8 21	111-83803	20 15		
110-09701	10 4	110-45705	8 43	111-83902	20 5		
110-09909	10 7	110-45804	8 22	111-84009	20 2		
110-10154	10 19	110-45903	8 29	111-84108	20 8		
110-10303	10 17	110-46000	8 49	111-84207	20 11		
110-10410	10 20	110-46505	16 1	111-84306	20 7		
110-10519	10 64	110-47107	18 4	112-27758	13 17		
110-10709	10 65	110-47255	19 10	112-28004	13 19		
110-10808	10 39	110-47305	19 6	112-28103	16 29		
110-10907	10 51	110-47354	19 4	112-28301	12 70		
110-10907	10 60	110-52701	10 9	112-30901	8 53		
110-11509	10 5	110-70802	2 1	112-31503	16 25		
110-14008	10 15	110-70901	2 10	113-92107	16 28		
110-14156	10 45	110-71453	4 32	114-00405	2 28		
110-14206	10 48	110-71552	4 28	114-00553	2 4		
110-14354	10 57	110-71602	8 31	114-01403	6 23		
110-15807	6 27	110-71701	8 32	114-03300	6 31		
110-17209	4 2	110-71800	8 1	114-03409	6 35		
110-18009	8 28	110-71909	10 10	114-03656	6 38		
110-18108	8 30	110-72105	10 68	114-03961	4 5		
110-18207	8 24	110-72204	2 26	114-04555	16 12		
110-18306	8 27	110-72204	2 33	114-04605	16 22		
110-18405	8 25	110-72501	13 2	114-05008	18 2		
110-18603	2 47	110-72550	13 1	114-05057	18 1		
110-18801	6 7	110-72600	13 13	114-07053	12 23		
110-19007	8 51	110-72709	14 2	114-07103	12 35		
110-20005	16 14	110-72758	14 1	114-07202	12 31		
110-20203	16 17	110-72907	19 3	114-07558	12 49		
110-20302	16 13	110-72956	19 2	114-07608	12 54		
110-20401	16 19	110-72964	19 1	114-07707	12 50		
110-20500	16 21	110-73004	19 7	114-07855	12 30		
110-20609	16 20	110-73657	2 32	114-08150	12 5		
110-20708	16 15	110-73954	2 21	114-08200	12 6		
110-20807	16 18	110-80009	2 18	114-08309	12 3		
110-21151	16 6	110-80355	8 52	114-08606	12 14		
110-21201	16 3	110-80603	10 33	114-08655	12 13		
110-21300	16 11	110-80900	4 17	114-13507	6 3		
110-21409	16 27	110-91006	2 30	114-13754	6 40		
110-21706	12 64	110-91204	10 22	114-13804	6 32		
110-21805	16 7	110-91907	10 38	114-13952	4 4		
110-23108	18 3	110-92301	10 36	114-14059	12 1		
110-23504	19 8	110-92806	12 52	114-14109	12 7		
110-23702	18 20	110-93606	2 25	114-14307	6 10		
110-23751	18 16	110-94307	12 43				
110-23801	18 21	110-94406	12 29				
110-24007	18 7	110-94703	12 19				
110-24106	18 8	110-94851	12 53				
110-24205	18 15	110-95056	13 25				
110-24304	18 23	110-95254	2 17				
110-24403	18 19	110-95304	12 47				
110-24502	18 10	111-00252	10 27				
110-30202	2 20	111-00401	10 1				
110-30301	2 14	111-01003	13 24				
110-37157	10 55	111-01300	13 15				
110-37207	10 31	111-02001	13 4				
110-37355	10 35	111-02100	13 5				
110-38908	6 43	111-02209	13 6				
110-40706	12 37	111-02308	13 12				
110-40854	12 45	111-02605	2 9				
110-40953	12 44	111-10152	14 20				
110-41407	12 40	111-10301	14 15				
110-41506	12 41	111-10400	14 13				
110-41605	12 38	111-10509	14 14				
110-42058	12 24	111-10608	14 6				
110-42306	12 26	111-10707	14 10				
110-42652	12 15	111-10806	14 11				
110-42751	12 25	111-10905	14 7				
110-42959	12 21	111-11051	14 28				
110-43007	12 60	111-11309	14 26				
110-43304	12 57	111-11507	14 9				
110-43551	12 65	111-11606	14 24				

○

○

○

JUKI

JUKI CORPORATION

HEAD OFFICE
8-2-1, KOKURYO-CHO,
CHOFU-CITY, TOKYO 182, JAPAN

BUSINESS OFFICE
1-23-3, KABUKI-CHO,
SHINJUKU-KU, TOKYO 160, JAPAN

PHONE : 03(3205)1188, 1189, 1190

FAX : 03(3203)8260, (3205)9131

TELEX : J22967, 232-2301

JUKI 株式会社

〒182 東京都調布市国領町8-2-1
TEL. 03-3480-1111(代表)

工業製品販売本部
TEL. 03-3480-1113(ダイヤルイン)

お買い求め、ご相談は
To order or for further
information,
please contact :

※このパーツリストは商品改良のため予告なく変更する事があります。

* The description covered in this parts list is subject to change for improvement of the commodity without notice.

※このパーツリストは、1991年11月現在の商品仕様で編集・印刷したものです。

* This parts list is edited and printed in accordance with the product specifications as of November 1991.