

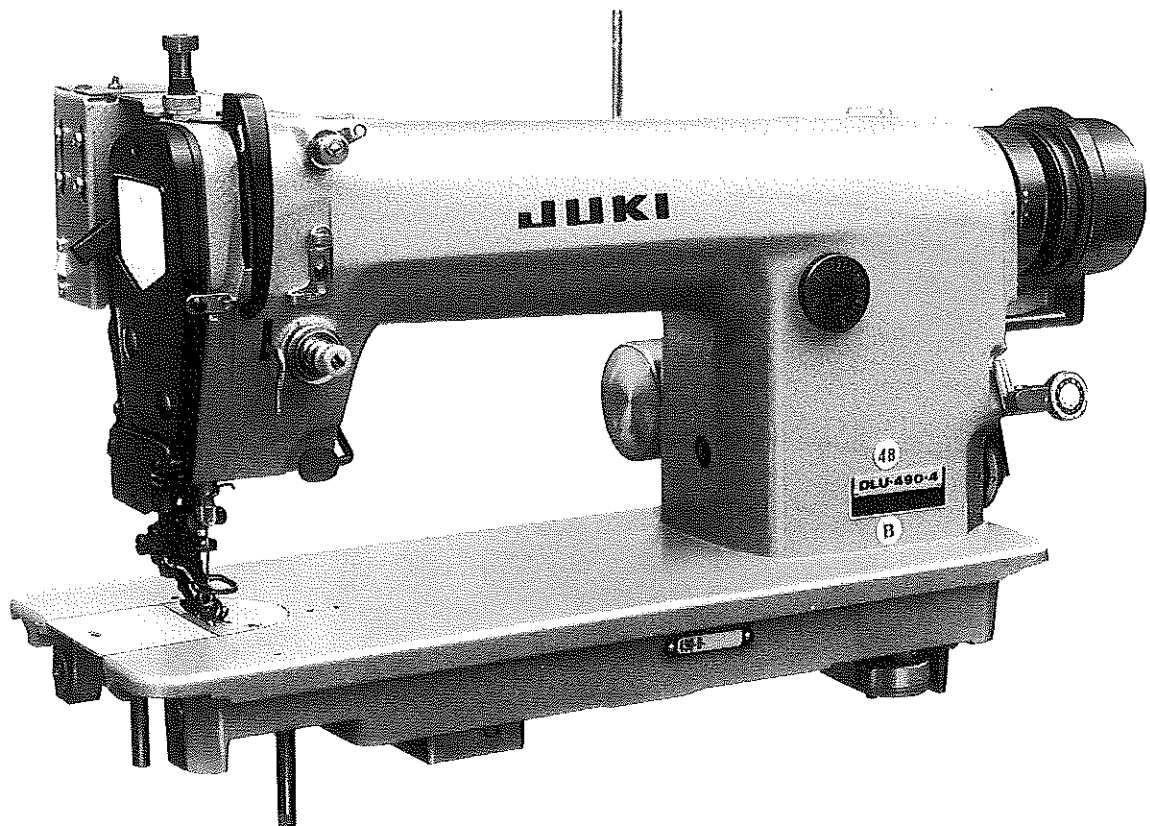
JUKI

1-Needle, Bottom and Variable Top Feed Lockstitch
Machine with Automatic Thread Trimmer

一本針本縫差動上下送り自動糸切りミシン

DLU-490-4 Series

PARTS LIST



BE4904SOPJA
No.0107-09

TABLE OF MODEL 機種一覧表

Model Component	DLU-490-4-Δ							
	1	1B	2	2B	3	3B	4	4B
Thread trimmer 糸切り装置	*	*	*	*	*	*	*	*
Automatic reverse feed mechanism 自動逆送り装置	/	*	/	*	/	*	/	*
Synchronizer 検出装置	/	/	*	*	/	/	*	*
Control box コントロールボックス	/	/	*	*	/	/	*	*
Wiper ワイパー装置	/	/	/	/	*	*	*	*

(Note: ご注意)

The asterisk (*) shows the components that can be equipped to all the models of DLU-490-4.

★印はDLU-490-4シリーズの各機種につく装置を示しております。

This parts list is edited with the model DLU-490-4-4B taken as standard.

このパーツリストはDLU-490-4-4Bを標準に作成しております。

HOW TO MAKE USE OF THIS PARTS LIST

パーツリストの見方

1. The part numbers of parts shown in the figure indicate the corresponding numbers (Ref. No.) shown by the Index.
図に示された部品の品番は、図にふられているNo (Ref.No)に対応するインデックスによって、その品番がわかります。

2. Explanation of codes 記号の説明

1) Codes on the "Note" column "注記" 欄の記号

- ① ☆..... means this part is changed from the previous parts list.
前回のパーツリストに対して今回変更された部品を意味します。
- ② #01..... refer to the "Note" explanation at bottom of page.
#01 ページ下の"注記"の説明を参照して下さい。

2) Codes on the "E.C. (Engineering change)" column "変更年月" 欄の記号

- ① A.10/83.... Added from October, 1983
1983年10月より追加された。
- ② D.10/83.... Obsoleted from October, 1983
1983年10月より削除された。

③ When previous parts (Obsoleted part) and new parts (Added parts) are not interchangeable with each other: 部品の互換性がない変更の場合

In this case, even obsoleted part (D.) can be ordered with the obsoleted part number, so select the parts with changed dates and place your orders.
この場合は削除(D)された品番でもご注文できますから、変更年月により、いずれかの部品を選択してご注文下さい。

Example (例)

Ref. No.	Note	Part No.	Description	E.C.	品名	Amt. Req.
	注記	品番		変更年月		数量
1	☆	B1401-100-000	Needle bar	D.10/83	ハリポー	-
1-1	☆	B1401-100-000-A	Needle bar	A.10/83	ハリポー	1
2	☆	B1105-200-000	Frame cover	D.10/83	B1105-300-000	-
	☆	B1105-300-000	Frame cover	A.10/83	フレームカバー	1

④ In case when previous parts and new part are interchangeable with each other: 部品の互換性がある場合の変更

In this case the new part number is replaced on the "品名 (Japanese)" column of the previous parts, so please order by the new part number.
この場合は、旧部品の和文品名欄にそれにかわる新しい品番が記入してありますので、新しい品番でご注文下さい。

⑤ C.10/83

1	☆	B1105-500-000	Frame cover	C.10/83	B1105-000-000	1
		↑ Correct No. 正しい品番			↑ Wrong No. 誤り品番	

Please order by the correct part number.
正しい品番でご注文下さい。

- ⑥ M.10/83..... The amount required is changed from October, 1983.
The new amount required is shown in the "Amt. Req." column.
1983年10月より数量が変更になった。この場合数量欄には新しい数量が表示してあります。

3) Codes on the "Amt. Req." column "数量" 欄の記号

- ① 2..... Indicates amount required is 2.
数量、2個を表わします。
- ② 2.0..... Indicates length in meters. (unit is meter)
長さ、2メートルを表わします。(単位はメートルです)
- ③ -..... Indicates parts obsoleted from the parts list.
このパーツリストから削除された部品です。
- ④ (1)..... Indicates sub parts which construct the assembly part.
Assembly part is shown as "asm." and クミ in Japanese, in the "Description" column.
組部品を構成している子部品を表わします。組部品は品名欄に英文で "asm." 和文でクミと表示してあります。

When Ordering The Spare Parts:

In order to ensure that we deliver the correct parts to you, please clearly state when ordering the corresponding PART NUMBER (ex. B1109-012-A00) and also the PARTS LIST NUMBER (ex. 0010-01, given at the top right of the cover) or the MACHINE SERIAL NUMBER, because there are some parts which have been changed.

補用部品注文の際のご注意

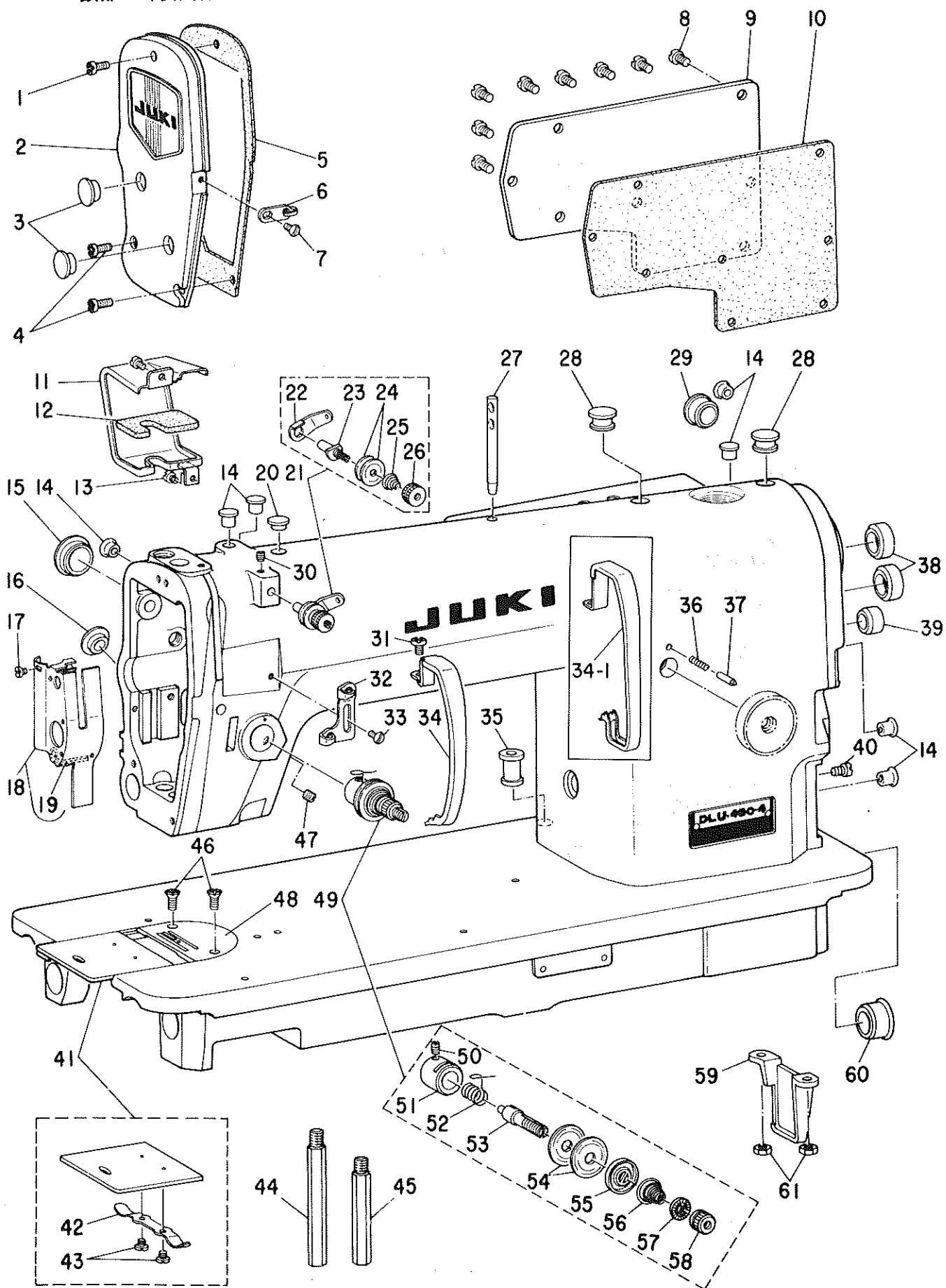
このパーツリストに記載されている補用部品をご注文の際は、部品の番号(例えば、B1109-012-A00)でご注文下さい。合わせて、ご覧のパーツリストの管理番号(表紙右上、例えば、No.0010-01)又は、機械番号をご連絡頂ければ幸いです。又、改良のため部品の一部が変更になる場合がありますのでご了承下さい。

CONTENTS
目次

1. MACHINE FRAME & MISCELLANEOUS COVER COMPONENTS	
頭部・外装関係	1
2. MAIN SHAFT & NEEDLE BAR COMPONENTS	
上軸・針棒関係	3
3. UPRIGHT SHAFT & HOOK DRIVING SHAFT COMPONENTS	
立軸・下軸関係	5
4. PRESSER BAR & TENSION RELEASE COMPONENTS	
押エ棒・糸ユルメ関係	7
5. FEED MECHANISM COMPONENTS (1)	
送り関係 (1)	9
6. FEED MECHANISM COMPONENTS (2)	
送り関係 (2)	11
7. TOP FEED MECHANISM COMPONENTS (1)	
上送り関係 (1)	13
8. TOP FEED MECHANISM COMPONENTS (2)	
上送り関係 (2)	15
9. THREAD TRIMMER COMPONENTS	
糸切り装置関係	17
10. AUTOMATIC REVERSE FEED MECHANISM COMPONENTS	
自動逆送り装置関係	19
11. WIPER COMPONENTS	
ワイパー装置関係	21
12. MOTOR PULLEY COMPONENTS	
モータープーリー関係	22
13. LUBRICATION COMPONENTS	
給油関係	23
14. OIL RESERVOIR & KNEE LIFTER COMPONENTS	
油溜・膝上げ関係	25
15. BELT COVER COMPONENTS	
ベルトカバー関係	26
16. PF-1: PEDAL/KNEE PRESSER-CONTROLLED GATHERING MECHANISM (SPECIAL ORDER PARTS)	
PF-1: 局部イセ込ミ装置 (特別注文部品)	27
17. TABLE OF EXCHANGING GAUGE PART	
交換ゲージ部品一覧表	29
18. THREAD STAND COMPONENTS	
糸立装置関係	31
19. NUMERICAL INDEX OF PARTS	
索引	32

1. MACHINE FRAME & MISCELLANEOUS COVER COMPONENTS

頭部・外装関係



Ref. No.	Note 注記	Part No. 品番	Description	E.C. 変更年月	品名	Amt. Req. 数量
1	*	SS-7111120-SP	SCREW 11/64-40 L=10.5	D.11/82	SS-4111015-SP	-
	*	SS-4111015-SP	SCREW 11/64-40 L=10	A.11/82	ナメネシ 11/64-40 L=10	1
2		B1121-470-0A0	FACE PLATE		メンイタ クミ	1
3	*	TA-1250406-R0	RUBBER PLUG	A.12/80	トメヒン D=12.5 L=4	2
4	#01	SS-7111120-SP	SCREW 11/64-40 L=10.5	D.11/82	SS-4111015-SP	-
	#01	SS-4111015-SP	SCREW 11/64-40 L=10	A.11/82	ナメネシ 11/64-40 L=10	2
5		B1122-470-000	GASKET		メンイタ ハツキ	1
6		D1127-555-D00	FRAME THREAD GUIDE B		アーム イトアソナイ B	1
7		SS-5090610-SP	SCREW 9/64-40 L=6		トラスネシ 9/64-40 L=6	1
8	*	SS-7110910-SP	SCREW	D.11/82	SS-4110915-SP	-
	*	SS-4110915-SP	SCREW 11/64-40 L=9	A.11/82	ナメネシ 11/64-40 L=9	8
9		D1118-555-000	SIDE PLATE		マトイタ	1
10		B1119-415-000-A	GASKET		マトイタ ハツキ	1
11		B1150-450-000-A	UPPER FEED COVER	D.08/82	B1151-490-000	-
		B1151-490-000	UPPER FEED COVER	A.08/82	ウオクリカハ	1
12		B1152-450-000-A	FELT		ウオクリカハ - フェルト	1
13		SS-6090610-SP	SCREW 9/64-40 L=5.5	M.08/82	ヒラネシ 9/64-40 L=5.5	2
14		TA-0800704-R0	RUBBER PLUG	D.03/81	TA-0750704-R0	-
		TA-0750704-R0	RUBBER PLUG	A.03/81	トメヒン	7
15		TA-2100904-R0	RUBBER PLUG	A.12/80	トメヒン	1
16		TA-1250504-R0	RUBBER PLUG	A.12/80	トメヒン	1
17		SS-6080410-SP	SCREW 1/8-44 L=4		ヒラネシ 1/8-44 L=4	1
18		B1188-490-0A0	ARM OIL SHIELD ASM.		メンフニホーパシ クミ	1
19		CQ-2020000-00	OIL WICK		シシ	(0.1)
20		TA-1050504-R0	RUBBER PLUG	A.12/80	トメヒン	1
21		D3161-555-8A0	FIRST TENSION POST ASM.		クワイチ イトアソシホー クミ	1
22		D3162-555-800	THREAD GUIDE		クワイチ イトアソシホー アソナイ	(1)
23		D3161-555-800	FIRST TENSION POST		クワイチ イトアソシホー	(1)
24		B3214-047-000	BOBBIN WINDER TENSION DISC		イトアソシ クラ	(2)
25		D3168-555-800	SPRING		クワイチ イトアソシ ハネ	(1)
26		B3216-047-000	BOBBIN WINDER TENSION NUT		イトアソシ ナット	(1)
27		B1114-012-000	THREAD GUIDE PIN		イトアソナイホー	1
28		TA-1250705-R0	RUBBER PLUG	A.12/80	トメヒン	2
29		B1150-490-000	RUBBER PLUG		ウオクリレンカツウチ キヤツフ	1
30		SS-8110510-SP	SCREW 11/64-40 L=5		トメネシ 11/64-40 L=5	1
31	#01	SS-7110510-SP	SCREW 11/64-40 L=5	D.11/82	SS-4110515-SP	-
	#01	SS-4110515-SP	SCREW 11/64-40 L=5	A.11/82	ナメネシ 11/64-40 L=5	1
32		B1126-490-000	FRAME THREAD GUIDE A		アームイトアソナイ A	1
33		SS-5090610-SP	SCREW 9/64-40 L=6		トラスネシ 9/64-40 L=6	1
34		D1123-555-000	THREAD TAKE-UP LEVER COVER		テンヒンカハ	1
34-1	#03	D1123-555-00A	THREAD TAKE-UP LEVER COVER	A.08/83	テンヒンカハ	1
35		D2467-555-900	RUBBER PLUG		コム フツシ	1
36		B1148-555-000	SPRING		オクリアソセツ ヒンカハネ	1
37		B1147-555-000	PIN		オクリアソセツ ヒン	1
38		TA-2101002-R0	RUBBER PLUG	A.12/80	トメヒン	2
39		TA-1701002-R0	RUBBER PLUG	A.12/80	トメヒン	1
40		SS-7110910-SP	SCREW		マルヒラネシ 11/64-40 L=8.5	1
41		B1110-012-0A0	BED SLIDE ASM.		スアリタ クミ	1
42		B1111-012-000	BED SLIDE SPRING		スアリタ ハネ	(1)
43		SS-6060210-SP	SCREW 3/32-56 L=1.9		ヒラネシ 3/32-56 L=1.9	(2)
44		B1104-122-000	BED SCREW STUD A		ハツト シシ A	1
45		B1105-122-000	BED SCREW STUD B		ハツト シシ B	1
46		SS-2110915-TP	SCREW 11/64-40 L=8.9	D.03/82	SS-2110915-SP	-
		SS-2110915-SP	SCREW 11/64-40 L=6.3	A.03/82	マルグラネシ 11/64-40 L=8.5	2
47		SS-8150710-SP	SCREW 15/64-28 L=7		トメネシ 15/64-28 L=7	1
48	#02	B1109-450-903	THROAT PLATE B		ハワタ B	1
49		B3111-126-0A0	TENSION POST SOCKET ASM.		イトアソシ ホータイ クミ	1
50		SS-8090670-SP	SCREW 9/64-40 L=5.5		トメネシ 9/64-40 L=5.5	(1)
51		B3111-126-000	TENSION POST SOCKET		イトアソシ ホータイ	(1)
52		B3128-012-000	TAKE-UP SPRING		イトアソシハネ	(1)
53		B3115-552-000	TENSION POST		イトアソシ ホー	(1)
54		B3126-012-000	TENSION DISC		イトアソシクラ	(2)
55		B3132-552-000	TENSION DISC HOLDER		イトアソシ クラオサエ	(1)
56		B3129-012-A00	TENSION SPRING		イトアソシハネ A	(1)
57		B3120-125-000	TENSION DISC STOPPER		イトアソシクラ カイテントメ	(1)
58		B3116-125-000	TENSION NUT		イトアソシ ナット	(1)
59		B1106-122-000	BED SUPPORT PLATE		ハツト シシハシ	1
60		TA-2351004-R0	RUBBER PLUG	A.12/80	トメヒン	1
61		NS-6150310-SP	NUT 15/64-28		ロツクナット 15/64-28	2

Note (注記) #01.....Exchangeable part when wiper is used.

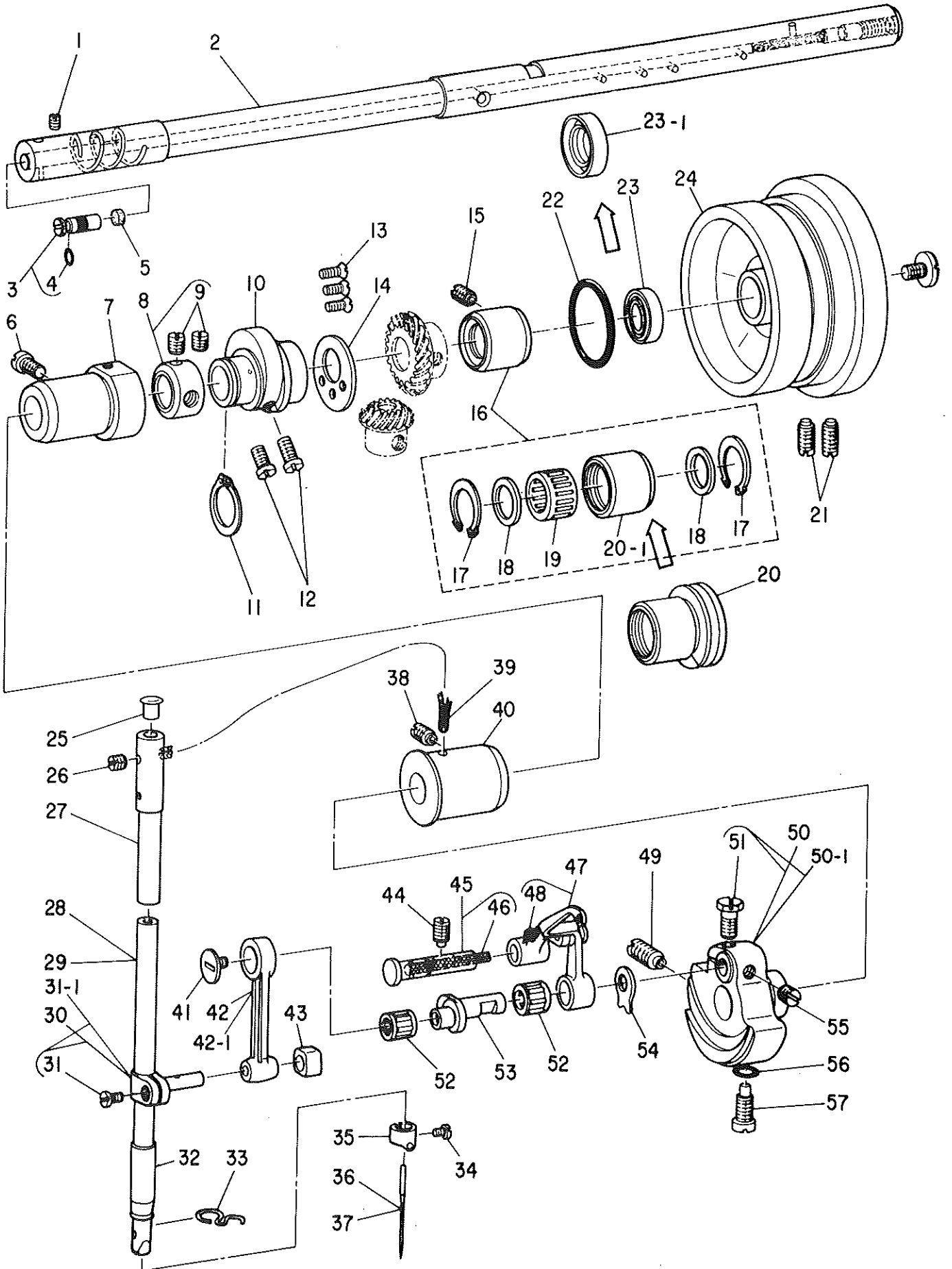
#02.....Please refer to the table of exchanging part on pages 29~30.

#04.....For JE.

ワイパ-装置使用の際、交換する部品
29~30ページの交換パーツ部品一覧表を
ご参照下さい。

JE用

2. MAIN SHAFT & NEEDLE BAR COMPONENTS
 上軸・針棒関係

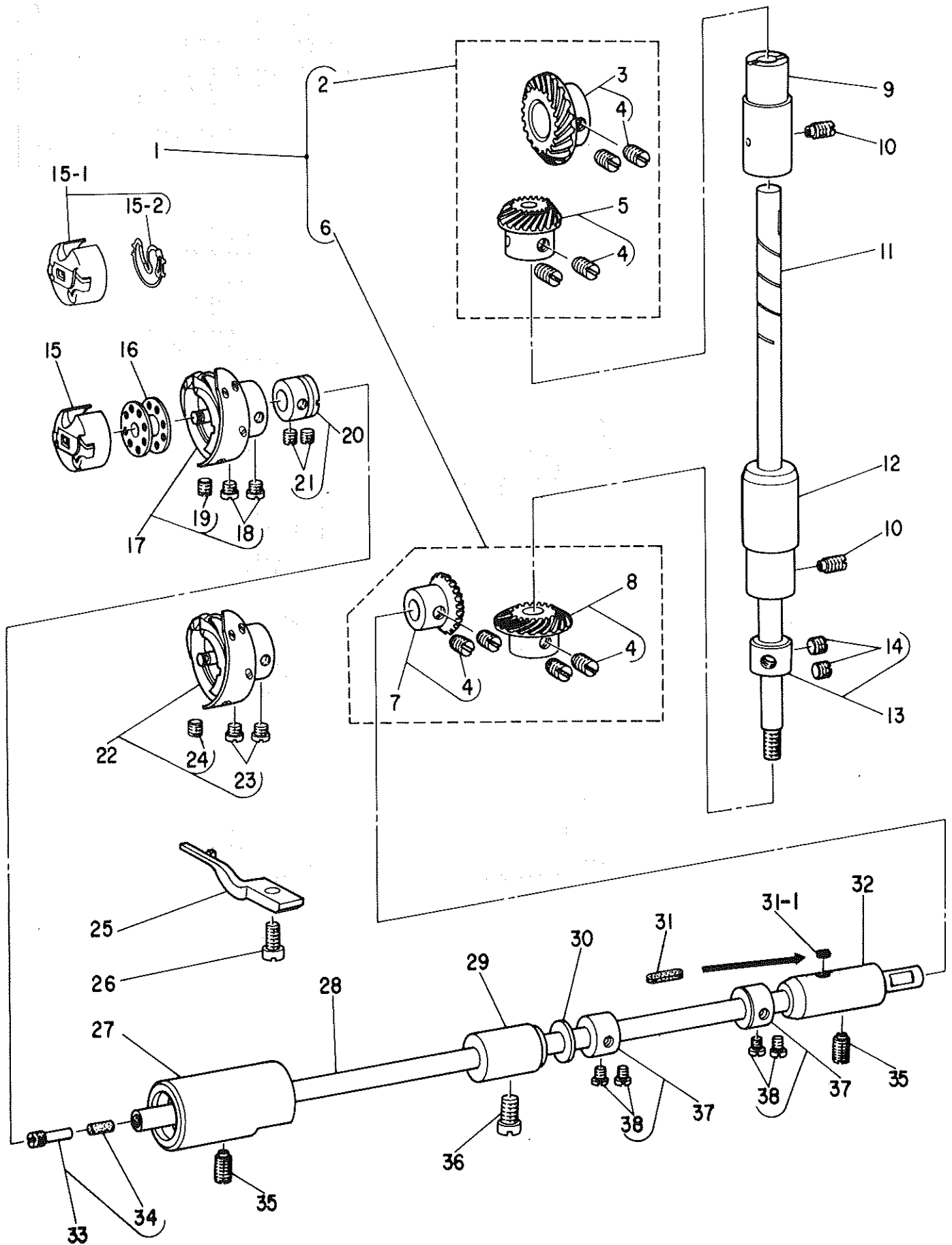


Ref. No.	Note	Part No. 品番	Description	E.C. 変更年月	品名	Amt. Req. 数量
2		B1201-470-0A0	MAIN SHAFT ASM.		ウツシク クミ	1
3		B1213-552-0A0-A	OIL AMOUNT ADJUSTING PIN ASM.	A.02/80	クランク リヨ-セツビン クミ	1
4		RO-0291801-00	RUBBER RING		オリック	(1)
5		B1226-552-000	ROLLER FELT	D.01/82	B1226-490-000	-
6		B1226-490-000	ROLLER FELT	A.01/82	クランク リヨ-セツビン フェルト	1
7		SS-7151120-SP	SCREW 15/64-28 L=11		マルヒラネシ 15/64-28 L=11	1
8		B1203-490-000	MAIN SHAFT BUSHING, INTERMEDIATE	A.07/80	ウツシク カメタ	1
9		CS-147121A-SH	THRUST COLLAR ASM. D=14.72 W=12		スラストウケ D=14.72 W=12 クミ	1
10		SS-8660610-TP	SCREW 1/4-40 L=6		トメネシ 1/4-40 L=6	(2)
11		B1610-490-000	FEED DRIVE ECCENTRIC CAM		オクリカシシカ	1
12		RC-1850001-KP	SNAP RING 18.5		シカク トメ 18.5	1
13		SS-6661110-SP	SCREW 1/4-40 L=11		ヒラネシ 1/4-40 L=11	2
14		SS-1090920-SP	SCREW 9/64-40 L=9		ハラネシ 9/64-40 L=9	3
15		B1611-470-000	THRUST COLLAR		オクリカシ スラストウケ	1
16		SS-8151150-SP	SCREW 15/64-28 L=10.5		トメネシ 15/64-28 L=10.5	1
17		D1204-490-0A0	MAIN SHAFT BUSHING ASM., REAR	A.10/80	ウツシク ウシロメタル クミ	1
18		D1232-555-800	SNAP RING		ニートル トメ	(2)
19	#03	D1231-555-800	WASHER		スラスト ユカネ	(2)
20-1		B1230-470-800	NEEDLE BEARING		ウツシク ウシロメタル ハアリック	(1)
21		D1204-490-000	MAIN SHAFT BUSHING, REAR	A.10/80	ウツシク ウシロメタル	(1)
22-1		SS-8151550-SP	SCREW 15/64-28 L=15		トメネシ 15/64-28 L=15	2
23-1		D1208-555-000	OIL SEAL	A.10/80	ウツシク ウシロメタル オイルシール	1
24		D1217-490-000	HAND WHEEL		ハスミツナル	1
25		B1405-012-000	CAP		キャツフ	1
26		SS-8150310-SP	SCREW 15/64-28 L= 3.4		トメネシ 15/64-28 L=3.4	1
27		B1402-552-000-A	NEEDLE BAR BUSHING, UPPER		ハリネシ ウツメタル	1
28		B1401-552-A00	NEEDLE BAR A		ハリネシ A	1
29	#04	B1401-552-B00	NEEDLE BAR B		ハリネシ B	1
30	*	B1411-481-0A0	NEEDLE BAR CONNECTION ASM.	D.04/82	ハリネシ タキ クミ	-
31		SS-6090670-TP	SCREW 9/64-40 L=6		ヒラネシ 9/64-40 L=6	(1)
31-1	*	B1411-552-0A0	NEEDLE BAR CONNECTION ASM.	A.04/82	ハリネシ タキ クミ	1
32		B1403-155-000	NEEDLE BAR BUSHING, LOWER		ハリネシ ウツメタル	1
33		D1419-555-000	NEEDLE BAR THREAD GUIDE		ハリネシ イトアソイ	1
34		SS-7080510-TP	SCREW 1/8-44 L=4.5	A.05/80	マルヒラネシ 1/8-44 L=4.5	1
35		B1418-450-000	NEEDLE BAR THREAD GUIDE		ハリネシ イトカ	1
36		MDB-100B1100	NEEDLE DBX1 #11		ハリ DBX1 #11	1
37	#04	MC-2005007-50	NEEDLE 134 75	A.09/80	ハリ 134 75	1
38		SS-8151150-SP	SCREW 15/64-28 L=10.5		トメネシ 15/64-28 L=10.5	1
39		CQ-2020000-00	OIL WICK		ウツシク	0.3
40		B1202-450-000	MAIN SHAFT BUSHING, FRONT		ウツシク マエメタル	1
41		B1903-552-000	END SCREW LEFT		ヒタリネシ	1
42	*	B1408-481-000	NEEDLE BAR CRANK ROD	D.04/82	ハリネシ クランクロッド	-
42-1	*	B1408-552-000	NEEDLE BAR CRANK ROD	A.04/82	ハリネシ クランクロッド	1
43	*	B1414-232-000	CRANK SLIDE BLOCK	D.04/82	B1414-555-000	-
44	*	B1414-555-000	SLIDE BLOCK	A.04/82	ハリネシ タキ アソイコウ	1
45		SS-8151150-SP	SCREW 15/64-28 L=10.5		トメネシ 15/64-28 L=10.5	1
46		B1904-490-0A0	THREAD TAKE-UP LEVER SHAFT ASM.		テンヒンクランクウツシク クミ	1
47		CQ-3500000-F0	OIL FELT		ウツシク	(0.1)
48		B1901-552-000	THREAD TAKE-UP LEVER ASM.		テンヒン クミ (ウツシク)	1
49		CQ-2020000-00	OIL WICK		ウツシク	(0.1)
50		SS-8681950-SP	SCREW 9/32-28 L=19		トメネシ 9/32-28 L=19	1
51		B1206-490-0A0	COUNTERWEIGHT ASM.	D.09/82	ツリアイネリ クミ	-
50-1		B1206-490-0A0-A	COUNTERWEIGHT ASM.	A.09/82	ツリアイネリ クミ	(1)
52	#03	SS-9661120-CP	SCREW 1/4-40 L=10.5		ロツカクホルト 1/4-40 L=10.5	(1)
53		B1905-541-800	NEEDLE BEARING, B		テンヒン ニートルハアリック	2
54		B1209-552-000	NEEDLE BAR CRANK		ハリネシ クランク	1
55		B1212-552-A00	COUNTERWEIGHT PROTECTING PLATE		ツリアイネリ ホコイタ	1
56		SS-8660610-TP	SCREW 1/4-40 L=6		トメネシ 1/4-40 L=6	1
57		RO-0442401-00	RUBBER RING		オリック	1
58		SS-7681650-TP	SCREW 9/32-28 L=16		マルヒラネシ 9/32-28 L=16	1

Note (注記) #03 Selective part.
#04 For JE.

選択部品。
JE用。

3. UPRIGHT SHAFT & HOOK DRIVING SHAFT COMPONENTS 立軸・下軸関係



Ref. No.	Note 注記	Part No. 品番	Description	E.C. 変更年月	品名	Amt. Req. 数量
1		B1306-490-0C0	GEAR & PINION ASM.		カザハクナルマ クミ	1
2		B1306-470-0B0	GEAR & PINION ASM., UPPER		ウツカザハクナルマ クミ	(1)
3		B1305-470-0A0	GEAR ASM.		ウツカザハクナルマ タノイ クミ	(1)
4		SS-8660810-TP	SCREW 1/4-40 L=8		トメネジ 1/4-40 L=8	(8)
5		B1306-470-0A0	PINION ASM.		ウツカザハクナルマ シヨ- クミ	(1)
6		B1307-155-0B0	GEAR & PINION ASM., LOWER		シタカザハクナルマ クミ	(1)
7		J1308-155-0A0	PINION ASM.		カザハクナルマ シヨ- クミ	(1)
8		B1307-155-0A0	GEAR ASM. LARGE		シタカザハクナルマ タノイ クミ	(1)
9		B1302-552-000	BUSHING, UPPER		タテシク ウツメタル	1
10		SS-8151150-SP	SCREW 15/64-28 L=10.5		トメネジ 15/64-28 L=10.5	2
11		B1301-470-000	UPRIGHT SHAFT		タテシク	1
12		B1303-470-000	UPRIGHT SHAFT BUSHING, LOWER		タテシク シタメタル	1
13		CS-079121A-SH	THRUST COLLAR ASM. D=7.94 W=12		スラストウケ D=7.94 W=12 クミ	1
14		SS-8660530-TP	SCREW 1/4-40 L= 4.5		トメネジ 1/4-40 L=4.5	(2)
15		B1837-012-0A0	BOBBIN CASE ASM.		ホトビツケ-ス クミ	1
15-1	#20	D1837-555-RAA-A	BOBBIN CASE ASM.	A.07/83	ホトビツケ-ス クミ	1
15-2	#20	D1837-555-BOB-A	BOBBIN CASE SPRING	A.07/83	ホトビツケ-スハナ	(1)
16		B9117-012-000	BOBBIN		ホトビツ	1
17	#05	D1830-555-BA0	HOOK ASM.		カマ クミ	1
18	#05	SS-6110560-TP	SCREW 11/64-40 L=5		ヒラネジ SM4.46-4 L=4.7	(2)
19	#05	SS-8110530-TP	SCREW 11/64-40 L=5		カマ トメネジ	(1)
20		CS-079106A-SH	THRUST COLLAR ASM.		シタシク スラストウケ クミ	1
21		SS-8110410-TP	SCREW 11/64-40 L= 3.5		トメネジ 11/64-40 L=3.5	(2)
22	#04	D1830-555-DAA	HOOK ASM.		カマ クミ	1
23	#04	SS-6110560-TP	SCREW 11/64-40 L=5		ヒラネジ SM4.46-4 L=4.7	(2)
24	#04	SS-8110530-TP	SCREW 11/64-40 L=5		カマ トメネジ	(1)
25		D1835-555-000	POSITIONING FINGER		チカカマ オウエ	1
26		SS-6111010-SP	SCREW 11/64-40 L= 9.5		ヒラネジ 11/64-40 L=9.5	1
27		B1802-470-0A0	DRIVING SHAFT BUSHING ASM., FRONT		シタシクウツメタル クミ	1
28		B1801-412-000	HOOK DRIVING SHAFT		シタシク	1
29		B1803-552-000	BUSHING, INTERMEDIATE		シタシク チカメタル	1
30		D1807-555-000	THRUST COLLAR		シタシク チカメタル スラスト ウケイ	1
31-1		B1806-555-000	OIL FELT	A.01/80	シタシクウツシロメタル 2イルト	1
32		B1804-552-000	HOOK DRIVING SHAFT BUSHING, REAR		シタシク ウツシロメタル	1
33		B1808-470-0A0	OIL SEAL SCREW ASM.		シタシクウツメ トメネジ クミ	1
34		B1810-470-000	OIL WICK		シタシクウツメ トメネジ 1シク	(1)
35		SS-8151150-SP	SCREW 15/64-28 L=10.5		トメネジ 15/64-28 L=10.5	2
36		SS-7150940-SP	SCREW 15/64-28 L=9		マルヒラネジ 15/64-28 L=9	1
37		CS-079101A-SH	THRUST COLLAR ASM. D=7.94 W=10		スラストウケ D=7.94 W=10 クミ	2
38		SS-6110420-TP	SCREW 11/64-40 L=4.8		ヒラネジ 11/64-40 L=4.8	(4)

Note (注記) #04.....For JE.

#05.....For DLU-490-4-2B, DLU-490-4-4B, JA.

#20.....Special order parts.

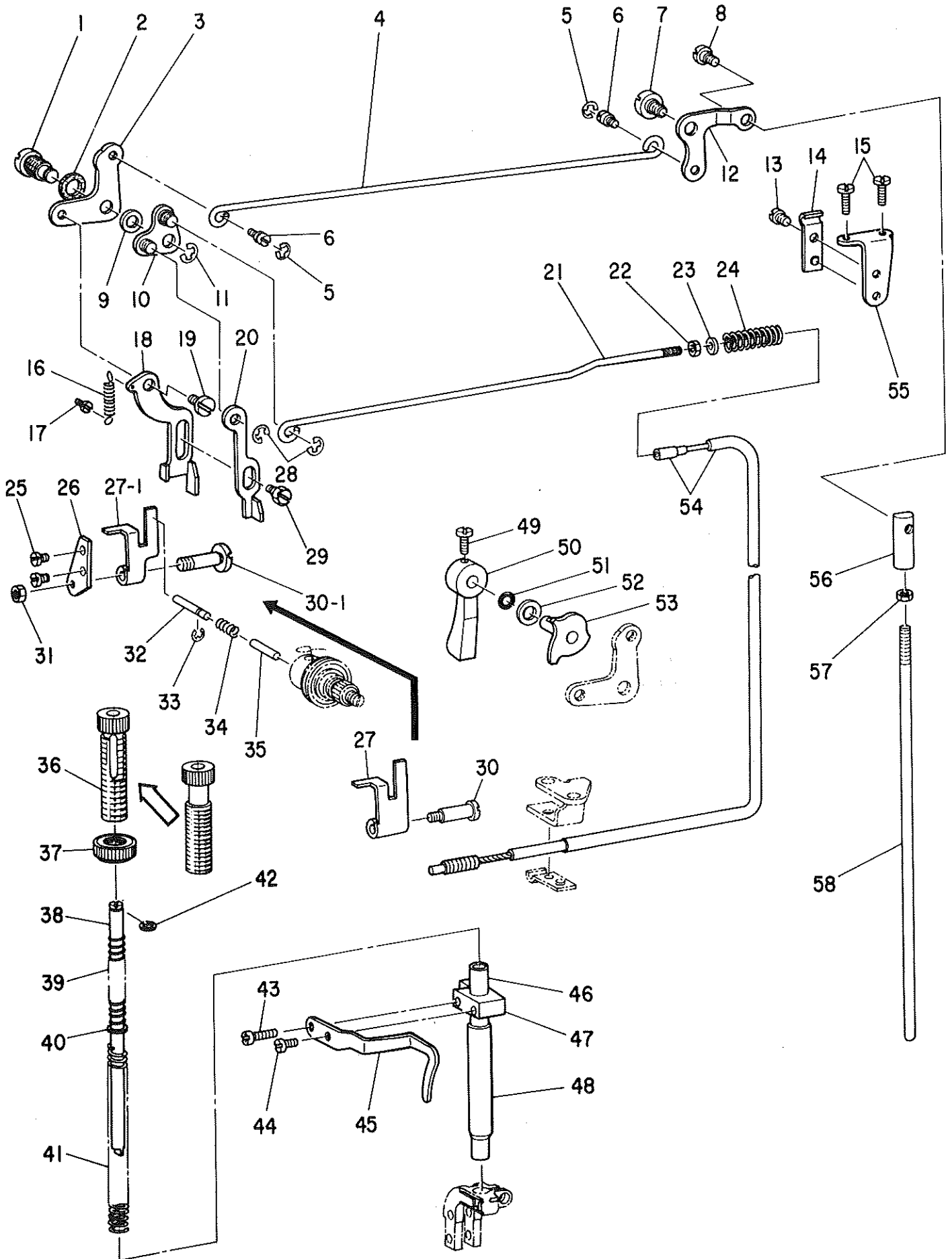
JE用

DLU-490-4-2B, DLU-490-4-4B, JA用

国内用

4. PRESSER BAR & TENSION RELEASE COMPONENTS

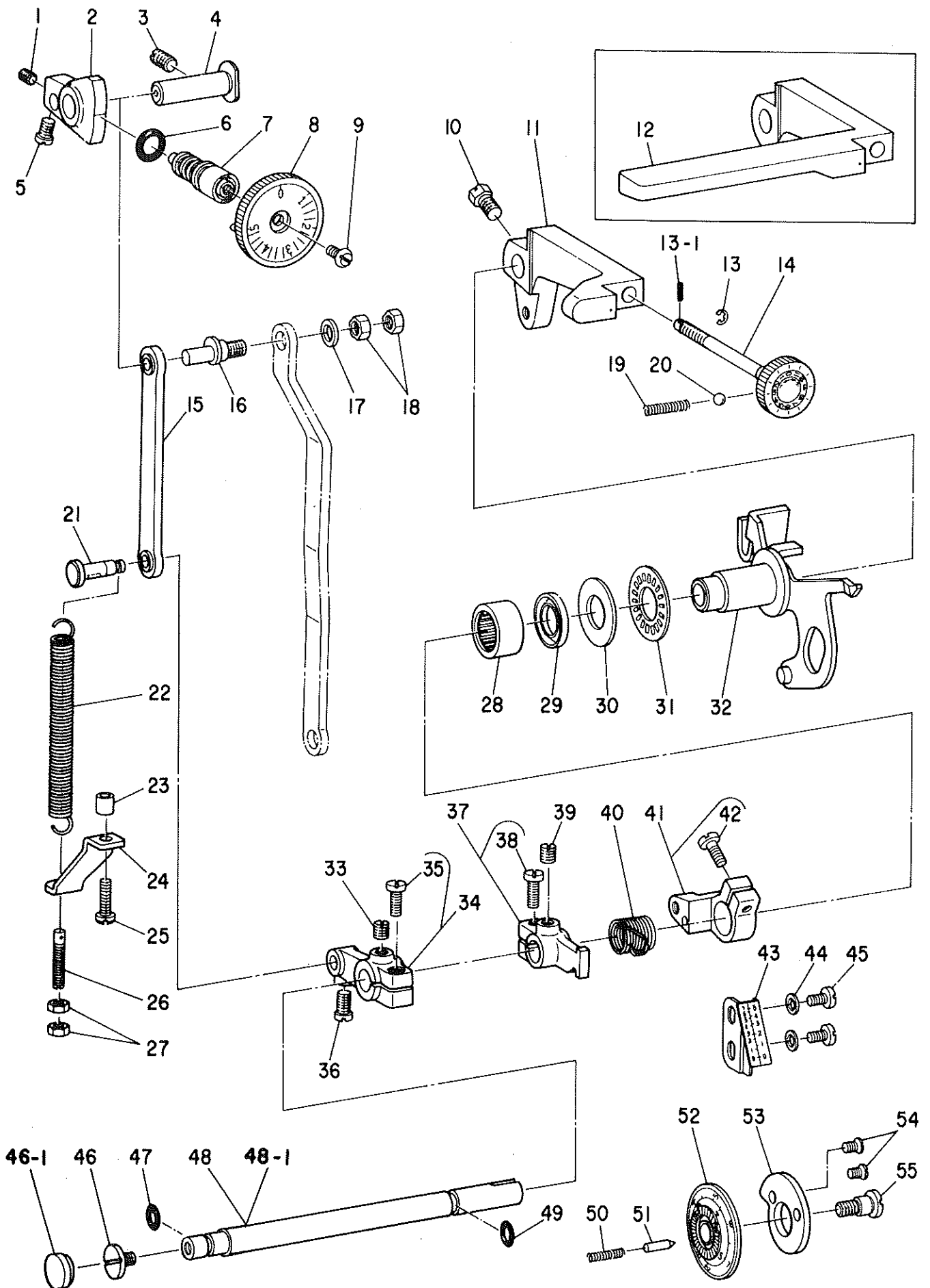
押エ棒・糸ユルメ関係



Ref. No.	Note 注記	Part No. 品番	Description	E.C. 変更年月	品名	Amt. Req. 数量
1	#01	D1517-415-800	LIFTING LEVER HINGE PIN		ヒキアケイタ リンクシヤク	1
2		B3431-581-000	LIFTING LEVER GASKET		ハ〇ツキン	1
3		B1516-450-000	LIFTING LEVER LINK, LEFT		ヒキアケイタ リンク	1
4		B3412-415-000	LIFTING LEVER CONNECTING ROD		ヒキアケイタ ヨコホ-	1
5		RE-0500000-K0	SNAP RING 5		エカ〇タメワ 5	2
6		B3416-552-000	CONNECTING ROD HINGE SCREW		ヒキアケイタ ヨコホ- タンネシ	2
7		SD-0720331-SP	HINGE SCREW D= 7.24 H= 3.3		タンネシ D=7.24 H=3.3	1
8		SD-0600322-SD	HINGE SCREW D=6 H=3.2		タンネシ D=6 H=3.2	1
9		WP-0740516-SP	WASHER 7.4X11.8X0.5		ヒラサカカネ 7.4X11.8X0.5	1
10		D3157-415-BAH	TENSION RELEASE LEVER LINK ASM.		イトルメ リンクウチ 2ミ	1
11		RE-0600000-K0	SNAP RING 6		エカ〇タメワ 6	1
12		B3414-415-000-A	LIFTING LEVER LINK, RIGHT		ヒキアケイタ リンクウチ	1
13		SS-7110740-TP	SCREW 11/64-40 L=7		マルヒラネシ 11/64-40 L=7	1
14		D3164-555-800	OUTER PRESSER PLATE		アウターオウエ	1
15		SS-7111410-SP	SCREW 11/64-40 L=14		マルヒラネシ 11/64-40 L=14	2
16		B1530-415-000	SPRING		ヒキアケイタ ハネ	1
17		B1531-415-000	SUSPENSION		ヒキアケイタ ハネカケ	1
18		D1515-450-800-A	LIFTING LEVER		ヒキアケイタ	1
19		SD-0630301-SP	HINGE SCREW D=6.35 H=3		タンネシ D=6.35 H=3	1
20		D3156-450-800-A	TENSION RELEASE PLATE LINK		イトルメイタ リンク	1
21		D3165-555-800	TENSION RELEASE ROD		イトルメ ロツト	1
22		NS-6060310-SP	NUT 3/32-56		ロツカクナツト 3/32-56	1
23		WP-0371016-SD	WASHER 3.7X3X1		ヒラサカカネ 3.7X3X1	1
24		D3171-415-BOH	PRESSER SPRING		イトルメ モトシ ハネ	1
25		SS-6090610-SP	SCREW 9/64-40 L= 5.5		ヒラネシ 9/64-40 L=5.5	2
26		D3159-450-800	TENSION RELEASE PLATE MOUNTING BASE		イトルメイタ トリツクタイ	1
27		D3157-450-800-A	TENSION RELEASE PLATE	D.09/82	イトルメイタ	-
27-1		D3157-490-000	TENSION RELEASE PLATE	A.09/82	イトルメイタ	1
28		RE-0500000-K0	SNAP RING 5		エカ〇タメワ 5	2
29		SD-0640482-SP	HINGE SCREW D= 6.35 H= 4.8		タンネシ D=6.35 H=4.8	1
30		D3158-450-800-A	SHAFT	D.09/82	イトルメイタ トリツクシヤク	-
30-1		D3158-490-000	SHAFT	A.09/82	イトルメイタシヤク	1
31		NS-6110310-SP	NUT 11/64-40		ロツカクナツト 11/64-40	1
32		D3127-450-800	PIN		イトルメ ホシヨレオン	1
33		RE-0250000-K0	SNAP RING 2.5		エカ〇タメワ 2.5	1
34		D3133-555-800	SPRING		イトルメ ホシヨレオン ハネ	1
35		B3118-552-H00	THREAD RELEASE PIN		イトルメ ヒオン H	1
36		B1509-490-000	PRESSER SPRING REGULATOR		オウエチヨ-セツネシ	1
37		B1511-555-000	NUT 1/2-28		オウエチヨ-セツネシ ナツト	1
38		B1510-490-000	GUIDE BAR		オウエアンナイホ-	1
39		B1513-490-000	GUIDE BAR SPRING		オウエアンナイホ- ハネ	1
40		WP-0621026-SP	WASHER 6.2X9.5X1		ヒラサカカネ 6.2X9.5X1	1
41		B1505-227-000-A	PRESSER SPRING		オウエ チヨ-セツハネ	1
42		B1514-490-000	SNAP RING 5.6		オウエアンナイホ- トメワ	1
43	*	SS-7111410-SP	SCREW 11/64-40 L=14	D.11/82	SS-4111415-SP	-
	*	SS-4111415-SP	SCREW 11/64-40 L=14	A.11/82	タンネシ 11/64-40 L=14	1
44		SS-6090650-SP	SCREW 9/64-40 L=6		ヒラネシ 9/64-40 L=6	1
45		B1521-450-000	SLACK THREAD REGULATOR		オウエホ-タキ イトアンナイ	1
46		B1501-490-000	PRESSER BAR		オウエホ-	1
47		B1507-552-000	PRESSER BAR GUIDE BRACKET		オウエホ-タキ	1
48		B1510-450-000	BUSHING, LOWER		オウエホ- シタメタル	1
49		SS-7120910-SP	SCREW 3/16-28 L=9		マルヒラネシ 3/16-28 L=9	1
50	#01	B1520-552-000	HAND LIFTER		オウエアケイタ レハ-	1
51		RD-0371801-00	RUBBER RING		オリンク	1
52		WP-0740516-SP	WASHER 7.4X11.8X0.5		ヒラサカカネ 7.4X11.8X0.5	1
53		B1518-450-CA0-A	HAND LIFTER CAM ASM.		オウエアケイタ カム クミ	1
54		D3150-555-BA0	TENSION RELEASE WIRE ASM.		イトルメ ワイヤ- クミ	1
55		D3163-555-800-A	FLEXIBLE TUBE SUPPORT PLATE		フレキシブル トリツクタイ	1
56		B3416-555-000	SWIVEL		ツリホ- タルマ	1
57		NS-6620310-SP	NUT 3/16-32		ロツカクナツト 3/16-32	1
58		B3415-552-000	CONNECTING ROD, VERTICAL		ヒキアケイタ レンクツホ-	1

Note (注記) #01 Exchangeable part when wiper is used.

ワイパー装置使用の際、交換する部品。



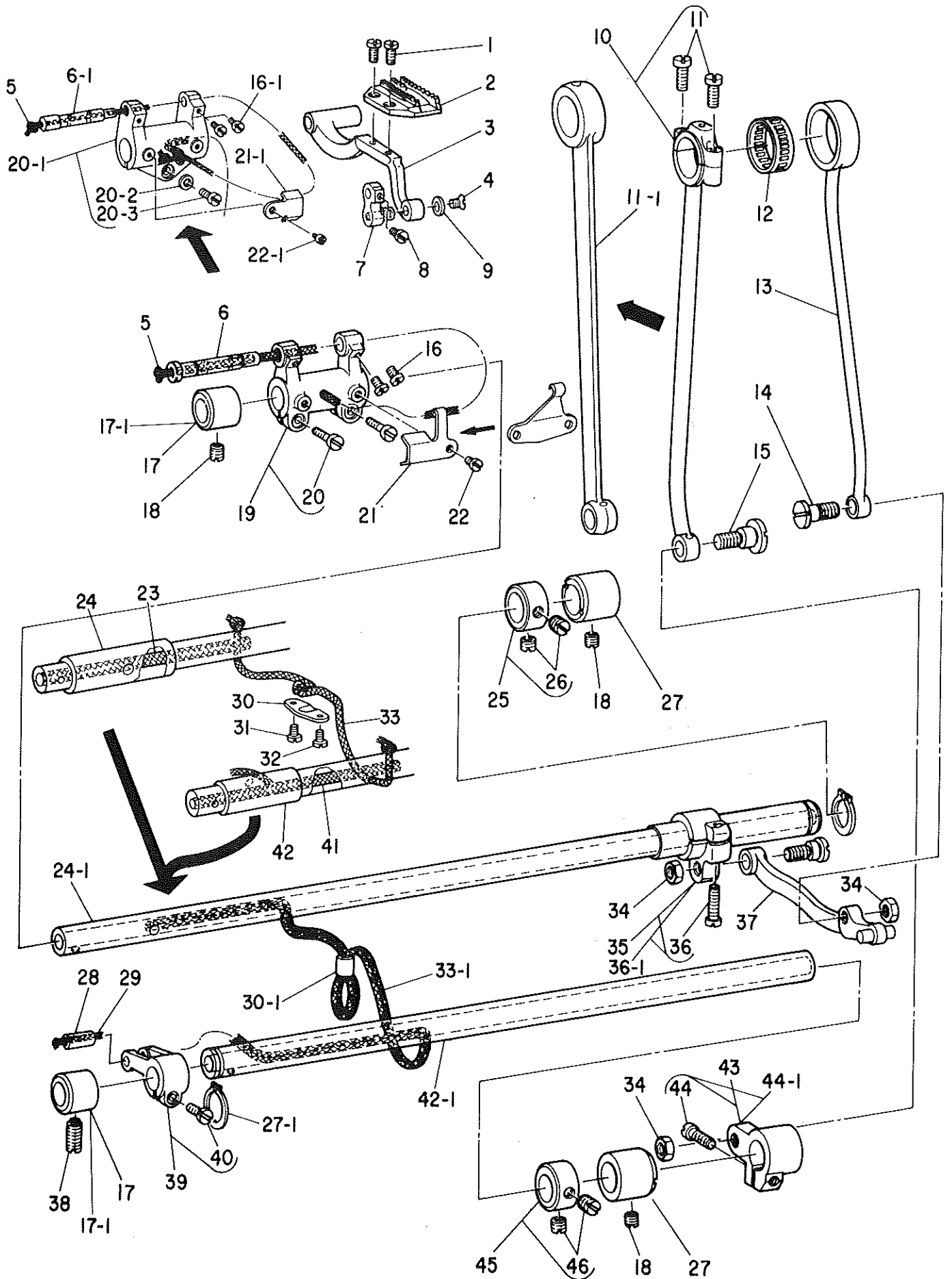
Ref. No.	Note 注記	Part No. 品番	Description	E. C. 変更年月	品名	Amt. Req. 数量
1		SS-8110510-SP	SCREW 11/64-40 L=5	D.11/80	SS-8110410-TP	-
2		SS-8110410-TP	SCREW 11/64-40 L=3.5	A.11/80	トメネジ* 11/64-40 L=3.5	1
3		B1620-470-000	FEED REGULATOR		オクリチヨ-セツタイ	1
4		SS-8151230-SP	SCREW 15/64-28 L=12	D.11/79	SS-8150710-SP	-
5		SS-8150710-SP	SCREW 15/64-28 L=7	A.11/79	トメネジ* 15/64-28 L=7	1
6		B1622-555-000	HINGE PIN		オクリチヨ-セツタイ トメネジ*	1
7		SS-7110720-SP	SCREW 11/64-40 L=7		マルヒラネジ* 11/64-40 L=7	1
8		RO-0742401-00	RUBBER RING		オリック*	1
9		B1634-470-000	STITCH LENGTH REGULATING SCREW		オクリチヨ-セツネジ*	1
10		B1623-490-0A0	STITCH DIAL ASM.		メモリハ*ン クミ	1
11		SS-6121050-SP	SCREW 3/16-28 L=9.5		ヒラネジ* 3/16-28 L=9.5	1
12		SS-9660910-SP	SCREW 1/4-40 L=9.4		ロツカクネ*ルト 1/4-40 L=9.4	1
13	◇06	D1624-490-000	REVERSE FEED CONTROL LEVER		オクリレハ*ン	1
14		B1624-490-000	REVERSE FEED CONTROL LEVER		オクリレハ*ン	1
15		RE-0250000-K0	SNAP RING 2.5	D.04/80	エカ*タメワ 2.5	-
16		PS-0150065-KP	SPRING PIN 1.5X6	A.04/80	スワ*リンク*ピ*ン 1.5X6	1
17		B2926-490-0B0	ADJUSTING SHAFT ASM.		ウウオクリチヨ-セツシ*ク クミ	1
18		B1625-470-0A0	FEED REGULATOR CONNECTING ROD ASM.		オクリチヨ-セツキ ロツト クミ	1
19		B1626-470-000	FEED REGULATOR CONNECTING ROD PIN		オクリチヨ-セツキ ロツトピ*ン	1
20		WP-0651056-SD	WASHER 6.5X11X1	D.02/80	WP-0651056-SH	-
21		WP-0651056-SH	WASHER 6.5X11X1	A.02/80	ヒラネジ* カ*ネ 6.5X11X1	1
22		NS-6660430-SP	NUT 1/4-40		ロツカクナツト 1/4-40	2
23		B2920-490-000	SPRING		ウウオクリツツ*ミ ハ*ネ	1
24		B3037-470-000	BALL		ウウオクリ アンナイホ*ル	1
25		B1628-555-000	TENSION SPRING SUSPENSION STUD		ヒツハ*リ ハ*ネカケ シ*ク	1
26		B1646-161-000	TENSION SPRING		オクリレハ*ン ヒツハ*リ ハ*ネ	1
27		D2114-555-B00	BRACKET INSTALLING COLLAR		フ*ラケツト トリツツカラ-	1
28		B1632-470-000	TENSION SPRING SUSPENSION BRACKET		ヒツハ*リ ハ*ネカケ	1
29		SS-7111410-SP	SCREW 11/64-40 L=14		マルヒラネジ* 11/64-40 L=14	1
30		B1649-161-000	TENSION SPRING ADJUSTING SCREW		ヒツハ*リ ハ*ネ セツタイ*	1
31		NS-6110420-SP	NUT 11/64-40		ロツカクナツト 11/64-40	2
32		B1644-490-000	NEEDLE BEARING		レハ*ン-シ*ク ヘ*アリソク*	1
33		B1641-490-000	OIL SEAL		チヨ-セツタイ オイルシ*ル	1
34		B1242-980-000	THRUST WASHER, SMALL		スラスト キ*ト*ワ (シヨ-)	1
35		B1211-980-000	MAIN SHAFT THRUST BEARING		ウウオク シ*ク スラストヘ*アリソク*	1
36		B2922-490-0A0	ADJUSTING PLATE ASM.		ウウオクリチヨ-セツタイ クミ	1
37		SS-8150710-SP	SCREW 15/64-28 L=7		トメネジ* 15/64-28 L=7	1
38		B1627-555-0A0	CRANK ASM.		ヒツハ*リ ハ*ネカケ チヨ-セツキウチ* クミ	1
39		SS-6121210-SP	SCREW 3/16-28 L=12		ヒラネジ* 3/16-28 L=9	(1)
40		SS-7110910-SP	SCREW 11/64-40 L=8.5		マルヒラネジ* 11/64-40 L=8.5	1
41		B1640-470-0A0	SPRING SUSPENSION BRACKET ASM.		ウウオクリ モ*シハ*ネカケ クミ	1
42		SS-6121210-SP	SCREW 3/16-28 L=12		ヒラネジ* 3/16-28 L=9	(1)
43		SS-8150710-SP	SCREW 15/64-28 L=7		トメネジ* 15/64-28 L=7	1
44		B1639-470-000	SPRING		ウウオクリウチ* カ*エシハ*ネ	1
45		B2919-490-0A0	CONNECTING ARM ASM.		ウウオクリ レンケツウチ* クミ	1
46		SS-6121220-TP	SCREW 3/16-28 L=11.5		ヒラネジ* 3/16-28 L=11.5	(1)
47		B2944-490-000	INDICATING PLATE		ウウオクリ メモリハ*ン	1
48		WP-0480856-SP	WASHER 4.8X8.4X0.8		ヒラネジ* カ*ネ 4.8X8.4X0.8	2
49		SS-7110820-SP	SCREW 11/64-40 L=7.5		マルヒラネジ* 11/64-40 L=7.5	2
50		SS-7620750-SP	SCREW 3/16-32 L=6.5		マルヒラネジ* 3/16-32 L=6.5	1
51	46-1	TA-1750502-RO	RUBBER PLUG	A.05/81	アナキヤツフ* 17.5X5	1
52		RO-0611801-00	RUBBER RING		オリック*	1
53	48-1	B1621-490-000	REVERSE FEED SHAFT	D.05/81	オクリレハ*ン-シ*ク	-
54		B1621-490-000-A	REVERSE FEED SHAFT	A.05/81	オクリチヨ-セツ レハ*ン-シ*ク	1
55		RO-0691801-00	RUBBER RING		オリック*	1
56		B1148-555-000	SPRING		オクリチヨ-セツ ピ*ンハ*ネ	1
57		B1147-555-000	PIN		オクリチヨ-セツ ピ*ン	1
58		B2940-490-0B0	INDICATING DIAL ASM.		キヨクイセタ*イ*ル クミ	1
59		B2941-490-000	CAM		キヨクイセ カ*ム	1
60		SS-1110710-SP	SCREW 11/64-40 L=7		ハラネジ* 11/64-40 L=7	2
61		SD-0790601-SP	HINGE SCREW D=7.94 H=6		タ*ンネジ* D=7.94 H=6	1

Note (注記) ◇06 For the models without the automatic reverse feed mechanism.

自動逆送り装置のない機種に使用します

6. FEED MECHANISM COMPONENTS (2)

送り関係 (2)



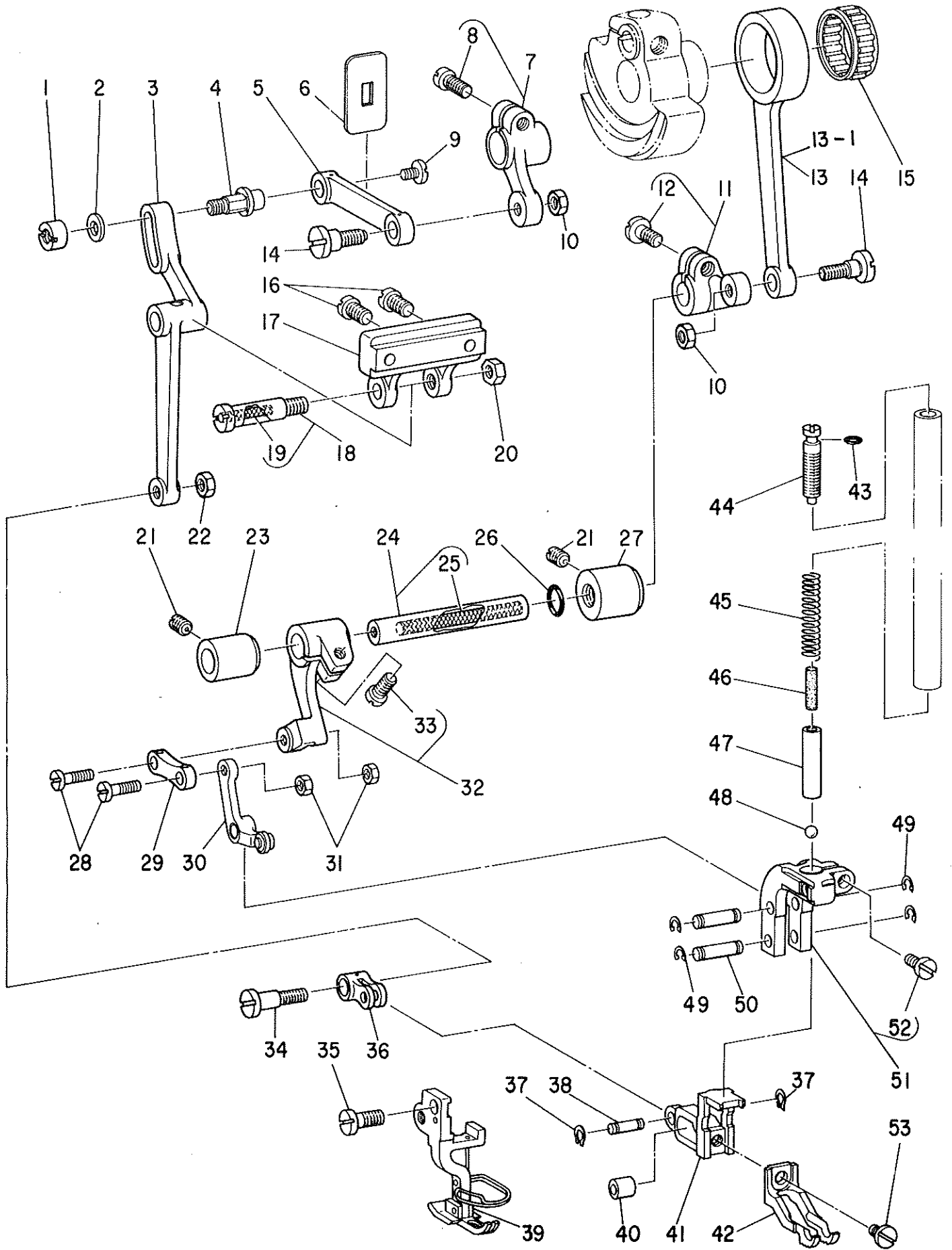
Ref. No.	Note 注記	Part No. 品番	Description	E.C. 変更年月	品名	Amt. Req. 数量
1		SS-4080620-TP	SCREW 1/8-44 L=6		ナハネシ 1/8-44 L=6	2
2	#02	B1613-450-A00	FEED DOG A		オクリハ A	1
3		B1602-470-000	FEED BAR		オクリタ イ	1
4		SS-1080510-SP	SCREW 1/8-44 L=5		ワラネシ 1/8-44 L=5	1
5		CQ-2520000-00	OIL WICK		エシ	0.2
6	*	D1604-555-D00	FEED BAR SHAFT	D.04/83	オクリタ イ シツク	-
7		B1705-470-000	FEED BAR LINK		オクリタ イ リンク	1
8		SS-6090510-SP	SCREW 9/64-40 L=5		ヒラネシ 9/64-40 L=5	1
9		B1715-481-000	COUNTER-SUNK WASHER		ヒョウガラ ワカネ	1
11-1		B1708-470-000-A	CONNECTING ROD	A.07/80	シヨウケ オクリロツト	1
12	#03	B4123-522-00A	NEEDLE BEARING		メス ニートルロウ A	1
13		21612-470-000	FEED ROCKER SHAFT CONNECTING ROD		スイハイオクリ ロツト	1
14		SD-0900701-TP	HINGE SCREW D=9 H=7		クワンネシ D=9 H=7	2
15		SD-1020701-SP	HINGE SCREW D=10.2 H=7		クワンネシ D=10.2 H=7	1
16	*	SS-7110740-TP	SCREW 11/64-40 L=7	D.04/83	マルヒラネシ 11/64-40 L=7	-
16-1	*	SS-6090810-SP	SCREW 9/64-40 L=7.5	A.04/83	ヒラネシ 9/64-40 L=7.5	2
17	*	B1604-155-000	FEED ROCKER SHAFT BUSHING, FRONT	D.04/83	オクリシツク マメタ	-
17-1	*	B1605-555-000	BUSHING, FRONT	A.04/83	オクリシツク マメタ	2
18		SS-8150510-TP	SCREW 15/64-28 L=4.7		トメネシ 15/64-28 L=4.7	3
19	*	D1603-555-DA0	FEED ROCKER ASM.	D.04/83	オクリタ イウチ クミ	-
20	*	SS-7111310-TP	SCREW 11/64-40 L=12.8	D.04/83	マルヒラネシ 11/64-40 L=12.8	-
20-1	*	B1603-555-DA0	FEED ROCKER ASM.	A.04/83	オクリタ イウチ クミ	1
20-2	*	WP-0480856-SP	WASHER 4.8X8.4X0.8	A.04/83	ヒラサカネ 4.8X8.4X0.8	(1)
20-3	*	SS-7121410-SP	SCREW 3/16-28 L=14	A.04/83	マルヒラネシ 3/16-28 L=14	(1)
21	*	B1609-155-000	OIL WICK HOLDER	D.04/83	オクリタ イウチ エシ	-
21-1	*	B1609-555-000	OIL WICK HOLDER	A.04/83	オクリタ イウチ エシ	1
22	*	SS-6080410-SP	SCREW 1/8-44 L=4	D.04/83	ヒラネシ 1/8-44 L=4	-
22-1	*	SS-4090415-SP	SCREW 9/64-40 L=4	A.04/83	ナハネシ 9/64-40 L=4	1
23	*	CQ-3030000-00	OIL WICK	D.04/83	エシ	-
24	*	B1601-552-000	FEED ROCK SHAFT	D.04/83	スイハイ オクリシツク	-
24-1	*	B1601-555-000	FEED ROCKER SHAFT	A.04/83	スイハイオクリシツク	1
25		CS-147101A-SH	THRUST COLLAR ASM. D=14.72 W=10		スラストウケ D=14.72 W=10 クミ	1
26		SS-8660610-TP	SCREW 1/4-40 L=6		トメネシ 1/4-40 L=6	(2)
27		B1702-155-000	BUSHING, REAR		オクリシツク メタ	1
27-1	*	RC-1381001-KP	RETAINING RING	A.04/83	カクタイ	2
28	#03	B1706-470-003	LINK SHAFT		シヨウケオクリ リンクシツク	1
29		CQ-2020000-00	OIL WICK		エシ	0.1
30	*	B1635-552-000	OIL WICK HOLDER	D.04/83	オクリシツク エシ	-
30-1	*	BP-5000000-00	VINYL TUBE, WHITE D=5	A.04/83	ビニール パイプ	0.1
31	*	SS-7110540-SP	SCREW 11/64-40 L=5	D.04/83	マルヒラネシ 11/64-40 L=5	-
32	*	SS-7110740-TP	SCREW 11/64-40 L=7	D.04/83	マルヒラネシ 11/64-40 L=7	-
33	*	CQ-3030000-00	OIL WICK	D.04/83	エシ	-
33-1	*	CQ-2020000-00	OIL WICK	A.04/83	エシ	0.9
34		NS-6680410-SP	NUT 9/32-28		ロツカクナツト 9/32-28	2
35	*	B1603-161-GA0	FEED ROCKER SHAFT CRANK ASM.	D.04/83	スイハイ オクリウチ クミ	-
36		SS-6121610-TP	SCREW 3/16-28 L=15.5		ヒラネシ 3/16-28 L=15.5	(1)
36-1	*	B1608-555-DA0	FEED ROCKER SHAFT CRANK ASM.	A.04/83	スイハイオクリウチ クミ	1
37		B1614-470-0A0	FEED ROCK CONNECTING ROD ASM.		スイハイオクリ リンクツカン クミ	1
38		SS-8151230-SP	SCREW 15/64-28 L=12		トメネシ 15/64-28 L=12	1
39		B1704-470-0A0	FEED DRIVING ARM ASM.		シヨウケオクリ ウチ クミ	1
40		SS-7111120-SP	SCREW 11/64-40 L=10.5		マルヒラネシ 11/64-40 L=10.5	(1)
41	*	CQ-3030000-00	OIL WICK	D.04/83	エシ	-
42	*	B1701-470-000	FEED DRIVING SHAFT	D.04/83	シヨウケオクリ シツク	-
42-1	*	B1701-470-000-A	FEED DRIVING SHAFT	A.04/83	シヨウケ オクリシツク	1
43	*	B1703-155-0A0	FEED DRIVING SHAFT CRANK ASM., REAR	D.04/83	シヨウケ オクリウチ クミ	-
44		SS-6121610-TP	SCREW 3/16-28 L=15.5		ヒラネシ 3/16-28 L=15.5	(1)
44-1	*	B1703-555-0A0	REAR CRANK ASM.	A.04/83	シヨウケオクリウチ クミ	1
45		CS-147121A-SH	THRUST COLLAR ASM. D=14.72 W=12		スラストウケ D=14.72 W=12 クミ	1
46		SS-8660610-TP	SCREW 1/4-40 L=6		トメネシ 1/4-40 L=6	(2)

Note (注記) #02 Please refer to the table of exchanging gauge part on pages 29 ~ 30.
#03 Selective part.

29-30ページの交換ゲージ部品一覧表を
ご参照下さい。
選択部品。

7. TOP FEED MECHANISM COMPONENTS (1)

上送り関係 (1)



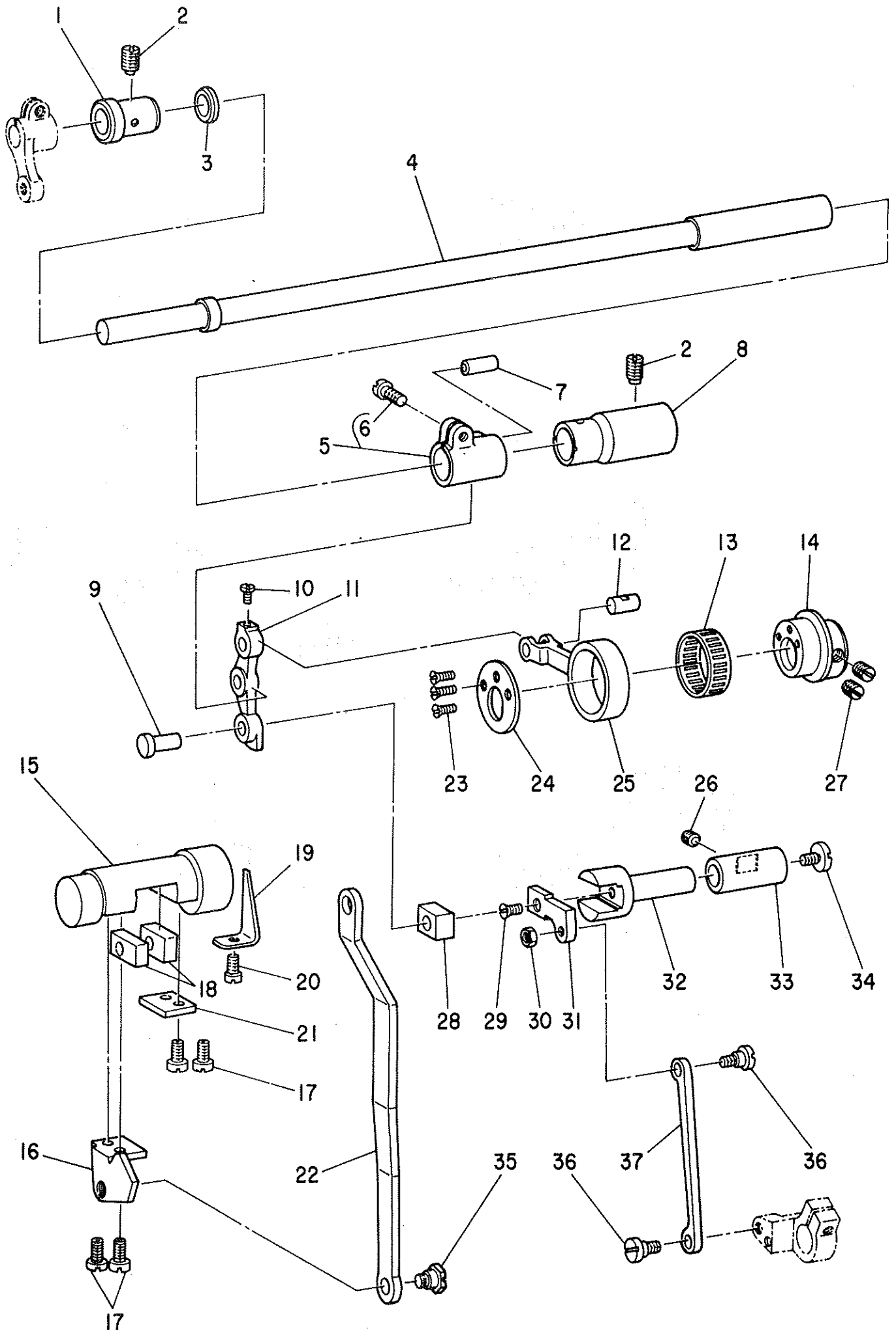
Ref. No.	Note 注記	Part No. 品番	Description	E. C. 変更年月	品名	Amt. Req. 数量
1		B3050-490-000	NUT		クワクリリソツ*シ*ク ナツト	1
2		WP-0501016-SD	WASHER 5X10.5X1		ヒラシ*カ*ネ 5X10.5X1	1
3		B3009-490-000	WALKING FOOT DRIVING LINK		クワクリ ヨ*ト*シ*カン	1
4		B3012-490-000	DRIVING LINK SHAFT		クワクリリソツ*シ*ク	1
5		B2906-412-000	CONNECTING LINK		トリツグイタ ヨ*ト*シ*リンク	1
6		B2907-470-000	RUBBER PLATE		クワクリ リンクツリソク コ*ムイ*ク	1
7		B3005-450-0A0	WALKING FOOT DRIVING CRANK ASM.		クワクリシ*ク セ*ン*ツ*ウ*チ* ク*ミ	1
8		SS-6121220-TP	SCREW 3/16-28 L=11.5		ヒラシ* 3/16-28 L=11.5	(1)
9		SS-7110570-SP	SCREW 11/64-40 L= 4,8		マルヒラシ* 11/64-40 L=4,8	1
10		NS-6120310-SP	NUT 3/16-28		クワクリナツト 3/16-28	2
11		B3017-490-0A0	DRIVING ROD ARM ASM.		クワクリ シ*ヨ*ク*ソツ* ク*ミ	1
12		SS-6121220-TP	SCREW 3/16-28 L=11,5		ヒラシ* 3/16-28 L=11,5	(1)
13		B3013-450-000	WALKING FOOT DRIVING ROD		クワクリ シ*ヨ*ク*ソツ*	-
13-1		B3013-490-000	WALKING FOOT DRIVING ROD	D.09/82	クワクリ シ*ヨ*ク*ソツ*	1
14		SD-0720551-SP	HINGE SCREW D= 7,24 H= 5,5	A.09/82	クワクリ シ*ヨ*ク*ソツ*	1
15	◇03	B1609-804-800	NEEDLE BEARING		クワクリ シ*ヨ*ク*ソツ*	2
16		SS-7111410-SP	SCREW 11/64-40 L=14		マルヒラシ* 11/64-40 L=14	2
17		B3010-450-000-A	WALKING FOOT DRIVING LINK BASE		クワクリ ヨ*ト*シ*カン*イ	1
18		B3011-450-0A0-A	CONNECTING SHAFT ASM.		クワクリ ヨ*ト*シ*カン*ツリ*ク ク*ミ	1
19		CQ-2020000-00	OIL WICK		クワクリ シ*ヨ*ク*ソツ*	(0,1)
20		NS-6150310-SP	NUT 15/64-28		クワクリナツト 15/64-28	1
21		SS-8150710-SP	SCREW 15/64-28 L=7		ト*メ*シ* 15/64-28 L=7	2
22		NS-6110310-SP	NUT 11/64-40		クワクリナツト 11/64-40	1
23		B3019-450-000-A	BUSHING, FRONT		クワクリ シ*ヨ*ク*ソツ*ク マ*イ*タ*ル	1
24		B3018-450-0A0	DRIVING SHAFT ASM.		クワクリ ヨ*ト*シ*ク ク*ミ	1
25		CQ-2520000-00	OIL WICK		クワクリ シ*ヨ*ク*ソツ*	(0,2)
26		RQ-0801502-00	RUBBER RING		クワクリ	1
27		B3020-450-000	BUSHING, REAR		クワクリ シ*ヨ*ク*ソツ*ク ク*シ*ロ*メ*タ*ル	1
28		SD-0500402-SP	HINGE SCREW D= 5 H= 4		クワクリ シ*ヨ*ク*ソツ*ク	2
29		B3022-490-000	WALKING FOOT LINK		クワクリ シ*ヨ*ク*ソツ*	1
30		B3024-490-0A0	PRESSER ARM ASM.		クワクリ シ*ヨ*ク*ソツ*	1
31		NS-6110310-SP	NUT 11/64-40		クワクリナツト 11/64-40	2
32		B3021-490-0A0	WALKING FOOT DRIVING ARM ASM.		クワクリ シ*ヨ*ク*ソツ* ク*ミ	1
33		SS-6121220-TP	SCREW 3/16-28 L=11,5		ヒラシ* 3/16-28 L=11,5	(1)
34		SD-0641004-SP	HINGE SCREW D= 6,35 H= 9,6		クワクリ シ*ヨ*ク*ソツ*	1
35		SS-6121220-TP	SCREW 3/16-28 L=11,5		ヒラシ* 3/16-28 L=11,5	1
36		B3029-450-000	LINK		クワクリリソク	1
37		B3025-450-000	SNAP RING	D.01/81	クワクリ リソクヒ*ン ト*メ*ク	-
		B1229-232-000	SNAP RING	A.01/81	クワクリ リソクヒ*ン ト*メ*ク	2
38		B3024-450-000	LINK PIN	D.01/81	クワクリ リソクヒ*ン	-
		B3024-490-000	LINK PIN	A.01/81	クワクリ リソクヒ*ン	1
39	◇02	B1524-490-880	PRESSER FOOT ASM. B		クワクリ リソクヒ*ン	1
40		B3028-450-000	ROLLER		クワクリ シ*ヨ*ク*ソツ*	1
41		B3025-490-000	WALKING FOOT MOUNT		クワクリ シ*ヨ*ク*ソツ*	1
42	◇02	B3026-490-800	WALKING FOOT B		クワクリ シ*ヨ*ク*ソツ*	1
43		RO-0291801-00	RUBBER RING		クワクリ	1
44		B1512-470-000	ADJUSTING SCREW		クワクリ シ*ヨ*ク*ソツ*	1
45		B3022-450-000	SPRING		クワクリ シ*ヨ*ク*ソツ*	1
46		CQ-4000000-F0	OIL FELT		クワクリ シ*ヨ*ク*ソツ*	0,1
47		B3021-490-000	SPRING SUPPORTER		クワクリ シ*ヨ*ク*ソツ*	1
48		B3027-470-000	BALL		クワクリ シ*ヨ*ク*ソツ*	1
49		B1229-232-000	SNAP RING		クワクリ シ*ヨ*ク*ソツ*	1
50		B3027-490-000	PIN		クワクリ シ*ヨ*ク*ソツ*	4
51		B3023-490-0A0	WALKING FOOT ARM BRACKET ASM.		クワクリ シ*ヨ*ク*ソツ*	2
52		SS-7121410-SP	SCREW 3/16-28 L=14		クワクリ シ*ヨ*ク*ソツ*	1
53		SS-6110610-TP	SCREW 11/64-40 L=6		マルヒラシ* 3/16-28 L=14 ヒラシ* 11/64-40 L=6	(1) 1

Note (注記) ◇02 Please refer to the table of exchanging gauge part on pages 29 ~ 30.
◇03 Selective part.

29~30ページの交換ゲージ部品一覧表を
ご参照下さい
選択部品

8. TOP FEED MECHANISM COMPONENTS (2)

上送り関係 (2)



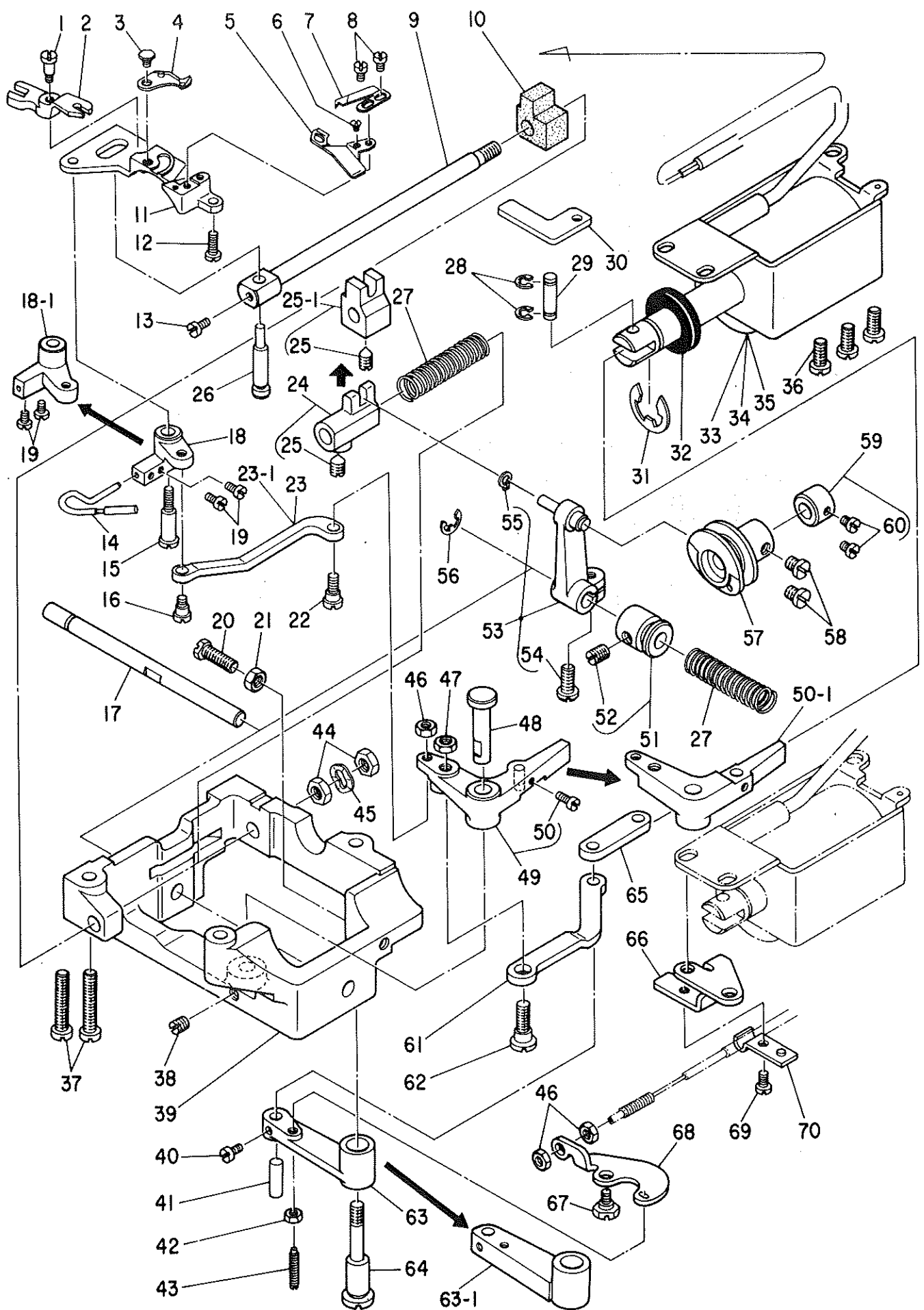
Ref. No.	Note 注記	Part No. 品番	Description	E. C. 変更年月	品名	Amt. Req. 数量
1		B3003-450-000-A	ROCK SHAFT BUSHING, FRONT		ウオクリシヤク マイメツル	1
2		SS-8151150-SP	SCREW 15/64-28 L=10.5		トメネシ 15/64-28 L=10.5	2
3		B2924-470-000	THRUST COLLAR		ウオクリシヤク スラストワケ	1
4		B2910-490-000	WALKING FOOT ROCK SHAFT		ウオクリシヤク	1
5		B2912-490-0A0	WALKING FOOT DRIVING CRANK ARM ASM.		ウオクリシヤクウチマ ツミ	1
6		SS-7111410-TP	SCREW 11/64-40 L=14		マルヒラネシ 11/64-40 L=14	(1)
7	003	B2915-490-R00	PIN		ウオクリシヤクウチマ ヒョウ	1
8		B2909-490-000	ROCK SHAFT BUSHING, REAR		ウオクリシヤク ウチメツル	1
9		B2918-470-000	HINGE PIN		ウオクリ カクコマシヤク	1
10		SS-7090620-TP	SCREW 9/64-40 L= 6.1		マルヒラネシ 9/64-40 L=6.1	1
11		B2913-470-000	LINK ARM		ウオクリ リツウチマ	1
12		B2914-470-000	PIN		ウオクリロツト ヒョウ	1
13	003	B4123-522-00A	NEEDLE BEARING		メス ニートルロ-ラ A	1
14		B2903-470-000	CAH		ウオクリ スイハイカム	1
15		B1631-470-000	FEED DRIVING ROCKER		オクリチヨ-セツタイ	1
16		B1651-490-000	ADJUSTING ARM		オクリチヨ-セツウチマ	1
17		SS-6111010-TP	SCREW 11/64-40 L= 9.5	D.03/82	SS-6111010-SP	-
18		SS-6111010-SP	SCREW 11/64-40 L= 9.5	A.05/82	ヒラネシ 11/64-40 L=9.5	4
19		B1652-470-000	FEED DRIVING ROCKER BLOCK		オクリチヨ-セツタイ カクコマ	2
20		B1633-470-000	STOPPER PLATE		オクリチヨ-セツタイ ツケイ?	1
21		SS-7110740-TP	SCREW 11/64-40 L=7		マルヒラネシ 11/64-40 L=7	1
22		B1654-470-000	PLATE		オクリチヨ-セツタイ フタ	1
23		B1630-470-000	FEED REGULATOR CONNECTING ROD		オクリチヨ-セツロツト	1
24		SS-1090920-SP	SCREW 9/64-40 L=9		ヒラネシ 9/64-40 L=9	3
25		B1611-470-000	THRUST COLLAR		オクリカム スラストワケ	1
26		B2905-470-000	WALKING FOOT DRIVING ROD		ウオクリ ロツト	1
27		SS-8150510-TP	SCREW 15/64-28 L= 4.7		トメネシ 15/64-28 L=4.7	1
28	003	SS-8660610-TP	SCREW 1/4-40 L=6		トメネシ 1/4-40 L=6	2
29		B2902-490-R00	SLIDE BLOCK		ウオクリカクコマ	1
30		SS-1110710-SP	SCREW 11/64-40 L=7		ヒラネシ 11/64-40 L=7	1
31		NS-6120310-SP	NUT 3/16-28		ロツカツナツト 3/16-28	1
32		B2916-470-000	WALKING FOOT ADJUSTING ARM		ウオクリ チヨ-セツウチマ	1
33		B2901-470-000	WALKING FOOT ADJUSTING BASE		ウオクリ チヨ-セツタイ	1
34		B2935-470-000	BUSHING		ウオクリ チヨ-セツタイメツル	1
35		SS-6110630-TP	SCREW 11/64-40 L=6		ヒラネシ 11/64-40 L=6	1
36		SD-0800422-CP	HINGE SCREW D= 8 H= 4.2		クハシメシ D=8 H=4.2	1
37		SD-0640591-TP	HINGE SCREW D= 6.35 H= 3.9		クハシメシ D=6.35 H=3.9	2
		B2917-470-000	WALKING FOOT ADJUSTING LINK		ウオクリ チヨ-セツリツク	1

Note (注記) 003 Selective part.

選択部品,

9. THREAD TRIMMER COMPONENTS

糸切り装置関係



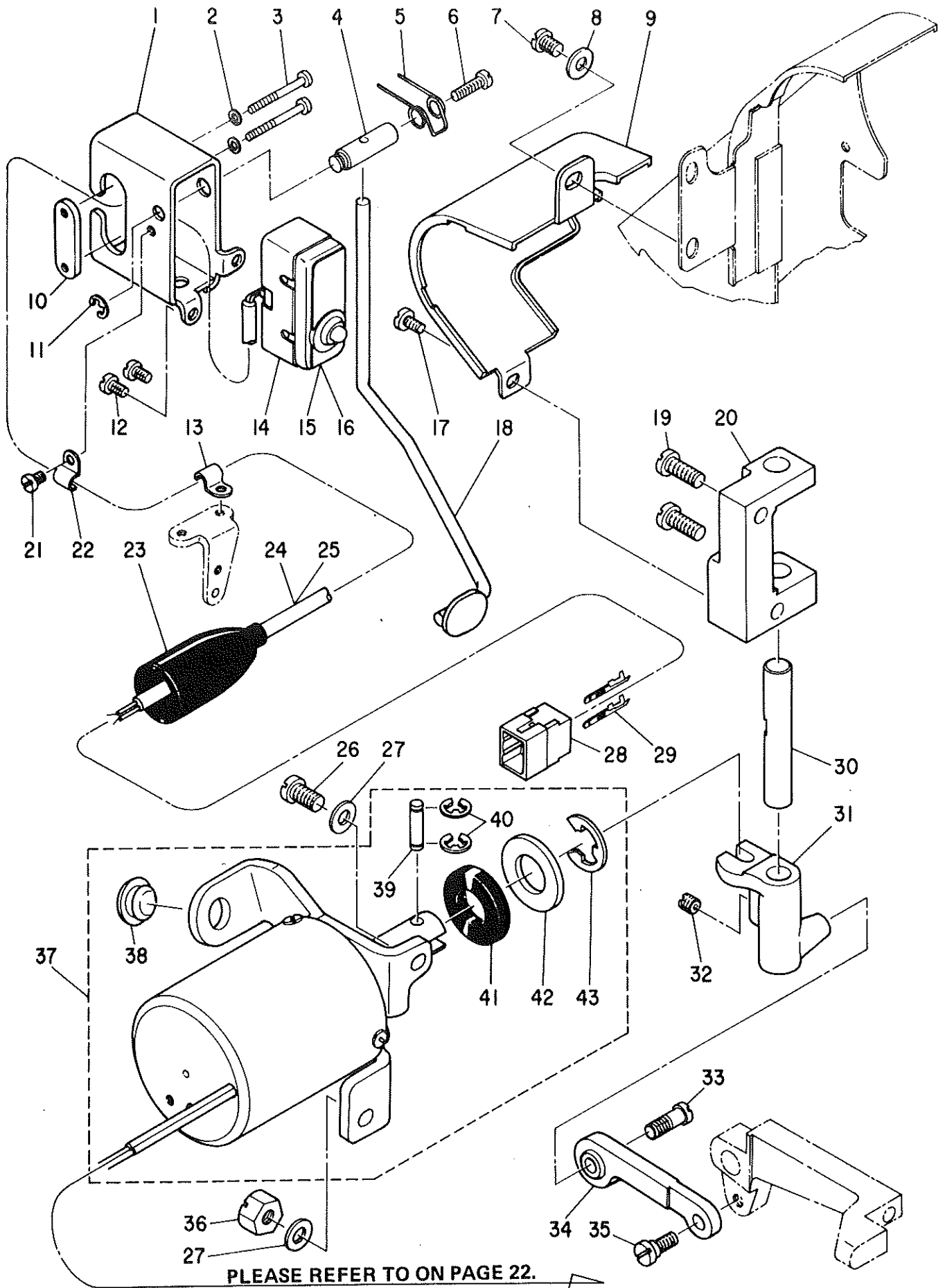
Ref. No.	Note 注記	Part No. 品番	Description	E.C. 変更年月	品名	Am't. Req. 数量
1	*	SD-0460702-SP	HINGE SCREW D=4.6 H=7	D.10/84	SD-0460702-TP	-
2	*	SD-0460702-TP	HINGE SCREW D=4.6 H=7	A.10/84	ダブネジ D=4.6 H=7	1
3		D2411-555-B00	FORKED BASE FOR KNIFE		メス フタフタ	1
4		SD-0500095-TH	HINGE SCREW D= 5 H= 0.85		ダブネジ D=5 H=0.85	1
5		D2402-555-BA0	MOVING KNIFE ASM.		トムメス クミ	1
6		D2405-555-B00-R	THREAD GUIDE FOR KNIFE		メス イトアソライ	1
7		SS-2060210-SP	SCREW 3/32-56 L=2.3		マルチネジ 3/32-56 L=2.3	1
8		D2406-555-B00	COUNTER KNIFE		コチイ メス	1
9		SS-4080620-TP	SCREW 1/8-44 L=6		ナメネジ 1/8-44 L=6	2
10		D2424-555-B00-A	KNIFE DRIVING SHAFT		メス サトシツク	1
11		D2426-555-B00-A	OIL SPONGE		メス サトシツク オイルフロレン	1
12		D2401-555-R00	KNIFE MOUNTING BASE ASM.		メス トリツクタイ クミ	1
13		SS-7111120-SP	SCREW 11/64-40 L=10.5		マルチネジ 11/64-40 L=10.5	1
14		SS-7110740-TP	SCREW 11/64-40 L=7		マルチネジ 11/64-40 L=7	1
15		D2408-555-CA0	THREAD TAKE-UP PICKER ASM.		カマイトオウエ クミ	1
16		SD-0641451-SP	HINGE SCREW D= 6.35 H=14.5		ダブネジ D=6.35 H=14.5	1
17		SD-0600401-TP	HINGE SCREW D= 6 H= 4		ダブネジ D=6 H=4	1
18	*	D2425-555-B00	SLIDE SHAFT		スライトシツク	1
18-1	*	D2420-555-B00	MOUNTING BRACKET	D.12/82	カマイトオウエ クチ	-
19	*	D2420-555-D00	MOUNTING BRACKET	A.12/82	カマイトオウエ トリツククチ	1
20		SS-6090510-SP	SCREW 9/64-40 L=5		ヒラネジ 9/64-40 L=5	2
21		SS-9151740-CP	SCREW 15/64-28 L=17		ロツカカサツト 15/64-28 L=17	1
22		NS-6150310-SP	NUT 15/64-28		ロツカカサツト 15/64-28	1
23	*	SD-0600402-TP	HINGE SCREW D= 6 H= 4		ダブネジ D=6 H=4	1
23-1	*	D2419-555-B00	TAKE-UP THREAD PICKER LINK	D.12/82	カマイトオウエ リンク	-
24	*	D2419-555-D00	TAKE-UP THREAD PICKER LINK	A.12/82	カマイトオウエ リンク	1
25	*	D2414-555-BA0	FORKED BRACKET ASM.	D.01/83	カゴラシツク フタフタ クミ	-
25-1	*	SS-8660970-TP	SCREW 1/4-40 L= 8.5	A.01/83	トメネジ 1/4-40 L=8.5	(1)
26	*	D2414-555-DA0	FORKED BRACKET ASM.	A.01/83	カゴラシツク フタフタ クミ	1
27		D2407-555-B00	PIN FOR KNIFE FORKED BASE		メス フタフタピン	1
28		RE-0400000-K0	SPRING		スライトシツク オシハネ	2
29		D2464-555-B00	SNAP RING 4		Eカトメワ 4	2
30		D2422-555-B00	LINK DRIVING MAGNET PIN		マグネット リンクピン	1
31		D2422-555-B00	GROOVE COVER		ハツツミソ フタ	1
32		RE-1200000-K0	SNAP RING 12		Eカトメワ 12	1
33		D2468-555-B00	RUBBER PLUNGER		フロランシヤー コム	1
34	#07	D2460-555-BA0	SOLENOID ASM.		ソレノイド クミ	1
35	#04	D2460-555-BAC	SOLENOID ASM.		DC ソレノイド C	1
36	#05	D2460-555-BAA	SOLENOID ASM.		DC ソレノイド (アメリカ)	1
37		SS-7151210-SP	SCREW 15/64-28 L=12		マルチネジ 15/64-28 L=12	3
38		SS-6153040-SP	SCREW 15/64-28 L=30		ヒラネジ 15/64-28 L=30	2
39		SS-8660610-TP	SCREW 1/4-40 L=6		トメネジ 1/4-40 L=6	1
40		D2412-555-B00-A	THREAD TRIMMER MOUNTING BASE		イトキリ トリツクタイ	1
41		SS-7110710-SP	SCREW 11/64-40 L=7		マルチネジ 11/64-40 L=7	1
42		D2464-555-D00	PIN		マグネットクチ ピン	1
43		NS-6110310-SP	NUT 11/64-40		ロツカカサツト 11/64-40	1
44		D3170-555-B00	WIRE DRIVING LEVER PIN		ワイヤ クチレバ ピン	1
45		NS-6680410-SP	NUT 9/32-28		ロツカカサツト 9/32-28	2
46		WZ-0850302-K0	WAVED WASHER 8.5X13X0.3		ナメタヤカメ 8.5X12.5X0.3	1
47		NS-6620310-SP	NUT 3/16-32		ロツカカサツト 3/16-32	3
48		NS-6150310-SP	NUT 15/64-28		ロツカカサツト 15/64-28	1
49	*	D2431-555-B00	THREAD TRIMMER SHAFT		イトキリクチ シツク	1
50	*	D2416-555-BA0	THREAD TRIMMER LEVER ASM.	D.11/82	イトキリクチ クミ	-
50-1	*	SS-7090910-SP	SCREW 9/64-40 L= 8.5	A.12/79	マルチネジ 9/64-40 L=8.5	(1)
51	*	D2416-555-DA0	THREAD TRIMMER LEVER	A.11/82	イトキリクチ ツコウ	1
52		D2418-555-BA0	THRUST COLLAR ASM.		カゴラシツク スラストク クミ	1
53		SS-8660810-TP	SCREW 1/4-40 L=8	M.12/81	トメネジ 1/4-40 L=8	(1)
54		D2415-555-B00	CAM ROLLER SHAFT BRACKET ASM.		カゴラシツク クミ	1
55		SS-7151210-SP	SCREW 15/64-28 L=12		マルチネジ 15/64-28 L=12	(1)
56		D2430-555-B00	SNAP RING		カゴラシツク クミ	(1)
57		RE-0600000-K0	SNAP RING 6		Eカトメワ 6	1
58		D2429-555-B00	THREAD TRIMMER CAM		イトキリ カム	1
59		SS-6660710-TP	SCREW 1/4-40 L=7		ヒラネジ 1/4-40 L=7	2
60		CS-079101A-SH	THRUST COLLAR ASM. D=7.94 W=10		スラストク D=7.94 W=10 クミ	1
61		SS-6110420-TP	SCREW 11/64-40 L=4.8		ヒラネジ 11/64-40 L=4.8	(2)
62		D2461-555-B00	THREAD TRIMMER LEVER LINK		イトキリクチ リンク	1
63	*	SD-0790432-SP	HINGE SCREW D= 7.94 H= 4.3	D.04/83	ダブネジ D=7.94 H=4.3	1
63-1	*	D2465-555-B00-A	LEVER DRIVING MAGNET	A.04/83	マグネット クチ	-
64	*	D2465-555-D00	LEVER DRIVING MAGNET	A.04/83	マグネットクチ	1
65		SD-0951905-SP	HINGE SCREW D=9.53 H=19		ダブネジ D=9.53 H=19	1
66		D2463-555-B00	LINK DRIVING MAGNET		マグネット リンク	1
67		D3167-555-B00-B	WIRE PRESSER PLATE		ワイヤオウエ	1
68		SD-0630275-SP	HINGE SCREW D= 6.35 H= 2.7		ダブネジ D=6.35 H=2.7	1
69		D3169-555-B00	WIRE DRIVING LEVER		ワイヤ クチレバ	1
70		SS-7110740-TP	SCREW 11/64-40 L=7		マルチネジ 11/64-40 L=7	1
71		D3164-555-B00	OUTER PRESSER PLATE		アウターオウエ	1

Note (注記) #04 For JE.
#07 For DLU-490-4-2B, DLU-490-4-4B.
#08 For JA.

JE用。
DLU-490-4-2B, DLU-490-4-4B用。
JA用。

10. AUTOMATIC REVERSE FEED MECHANISM COMPONENTS

自動逆送り装置関係



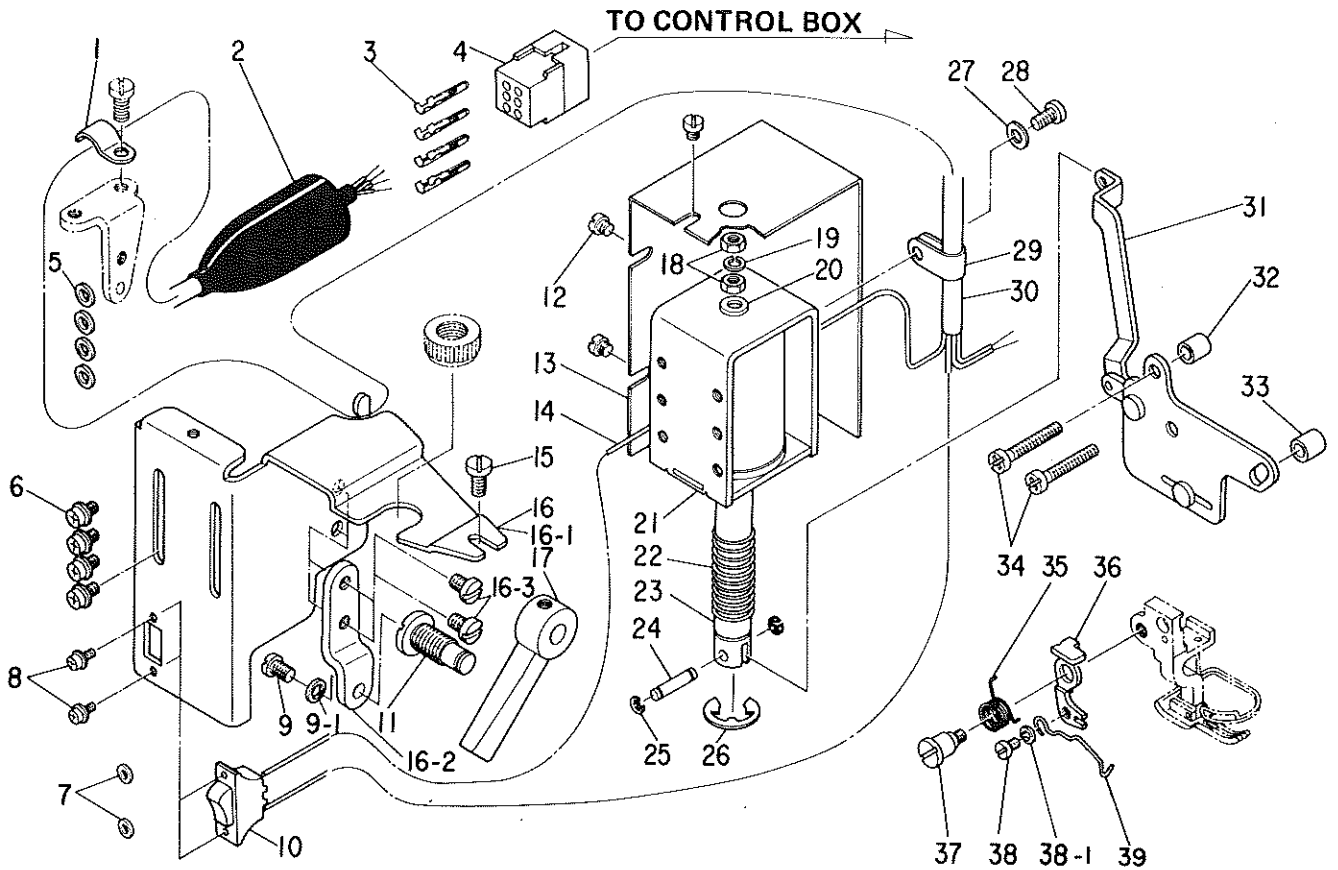
Ref. No.	Note 注記	Part No. 品番	Description	E. C. 変更年月	品名	Amt. Req. 数量
1		D1627-555-B00-A	REVERSE FEED SWITCH MOUNTING BASE		キャブクオリ SW トリツクタイ	1
2		WP-0320501-SC	WASHER 3.2X7X0.5		ヒラサカネ 3.2X7X0.5	2
3		SM-4033001-SC	SCREW M3 L=30		ナメコネシ M3X0.5 L=30	2
4		D1628-555-B00	SHAFT		スイツチレハ - トリツクシク	1
5		D1635-555-B00	SWITCH LEVER SPRING		キャブクオリ スイツチレハ - ハネ	1
6		SS-7111410-SP	SCREW 11/64-40 L=14		マルヒラネシ 11/64-40 L=14	1
7		SS-7150740-SP	SCREW 15/64-28 L=7		マルヒラネシ 15/64-28 L=7	1
8		WP-0621016-SD	WASHER 6.2X13X1		ヒラサカネ 6.2X13X1	1
9		D1617-490-D00	REVERSE FEED COVER		キャブクオリカバー	1
10		D9299-555-B00	MICROSWITCH SET PLATE		マイク スイツチ トメイ	1
11		RE-0500000-K0	SNAP RING 5		Eカメトメ 5	1
12		SS-7110740-TP	SCREW 11/64-40 L=7		マルヒラネシ 11/64-40 L=7	2
13	◇01	B3538-112-000	NEEDLE COOLER PIPE HOLDER		ユシコサエ	1
14		D9205-555-B00	MICROSWITCH COVER		マイク スイツチ カバー	1
15	◇07	D9204-555-C00	MICROSWITCH 0.1A		マイク スイツチ 0.1A	1
16	◇09	D9204-555-B00	MICROSWITCH 15A		マイク スイツチ 15A	1
17		SS-7110820-SP	SCREW 11/64-40 L=7.5	D.03/82	SS-7110840-SP	-
18		SS-7110840-SP	SCREW 11/64-40 L=7.8	A.03/82	マルヒラネシ 11/64-40 L=7.8	1
19		D1625-490-D00	REVERSE FEED CONTROL LEVER ASM.		キャブクオリ スイツチレハ - クミ	1
20		SS-6151440-SP	SCREW 15/64-28 L=14		ヒラネシ 15/64-28 L=14	2
21	◇01	D1611-490-D00	REVERSE FEED MOUNTING BASE		キャブクオリタイ	1
22	◇01	SS-7110410-SP	SCREW 11/64-40 L=4		マルヒラネシ 11/64-40 L=4	1
23	◇01	B3538-112-000	NEEDLE COOLER PIPE HOLDER		ユシコサエ	1
24	◇10	D6001-555-B00	PLUG COVER		プラグ カバー - A	1
25	◇11	HW-5000700-00	2-CURE CABTYRE CORD		2シ ユン キャブタイヤコート	1.5
26		HW-5000700-00	2-CURE CABTYRE CORD		2シ ユン キャブタイヤコート	1.9
27		SS-7151210-SP	SCREW 15/64-28 L=12		マルヒラネシ 15/64-28 L=12	1
28		WP-0621016-SD	WASHER 6.2X13X1		ヒラサカネ 6.2X13X1	2
29	◇01	D6029-555-B0A	NYLON PLUG 6P		6P ナイロンプラグ	1
30		D6043-555-B00	PIN TERMINAL, MALE		ピン ターミナル オス	2
31		D1612-490-D00	REVERSE FEED PIN		キャブクオリピン	1
32		D1614-490-D00	REVERSE FEED ARM		キャブクオリアーム	1
33		SS-8150510-TP	SCREW 15/64-28 L=4.7		トメネシ 15/64-28 L=4.7	1
34		D2512-282-A00	WORK CLAMP FOOT CONNECTING PLATE		ツマミアシ ホールシク	1
35		D1616-490-D00	REVERSE FEED BALL LINK		キャブクオリボールリンク	1
36		SD-0650501-TP	HINGE SCREW D=6.5 H=5		タンネシ D=6.5 H=5	1
37		NS-6150810-SP	NUT 15/64-28		ロツカソナツ 15/64-28	1
38		D1615-490-DA0	SOLENOID INSTALLING BASE ASM.		ソレノイド トリツクタイ クミ	1
39		B1164-012-000	RUBBER PLUG		アチ キャブ	(1)
40		D2464-555-B00	LINK DRIVING MAGNET PIN		マグネット リンクピン	(1)
41		RE-0400000-K0	SNAP RING 4		Eカメトメ 4	(2)
42		D2468-555-B00	RUBBER PLUNGER		フランシヤ - コム	(1)
43		WP-1703001-SC	WASHER 17X30X3		ヒラサカネ コカキマ M16	(1)
44		RE-1200000-K0	SNAP RING 12		Eカメトメ 12	(1)

Note (注記) ◇01 Exchangeable part when wiper is used.
◇07 For DLU-490-4-2B, DLU-490-4-4B.
◇09 For DLU-490-4-1B, DLU-490-4-3B.
◇10 For DLU-490-4-1B(JE), DLU-490-4-2B.
(Exchangeable part when wiper is used.)
◇11 For DLU-490-4-1B(JA).
(Exchangeable part when wiper is used.)

ワイパー装置使用の際、交換する部品。
DLU-490-4-2B、DLU-490-4-4B用。
DLU-490-4-1B、DLU-490-4-3B用。
DLU-490-4-1B(JE)、DLU-490-4-2B用。
(ワイパー装置使用の際、交換する部品)。
DLU-490-4-1B(JA)用
(ワイパー装置使用の際、交換する部品)。

11. WIPER COMPONENTS

ワイパー装置関係



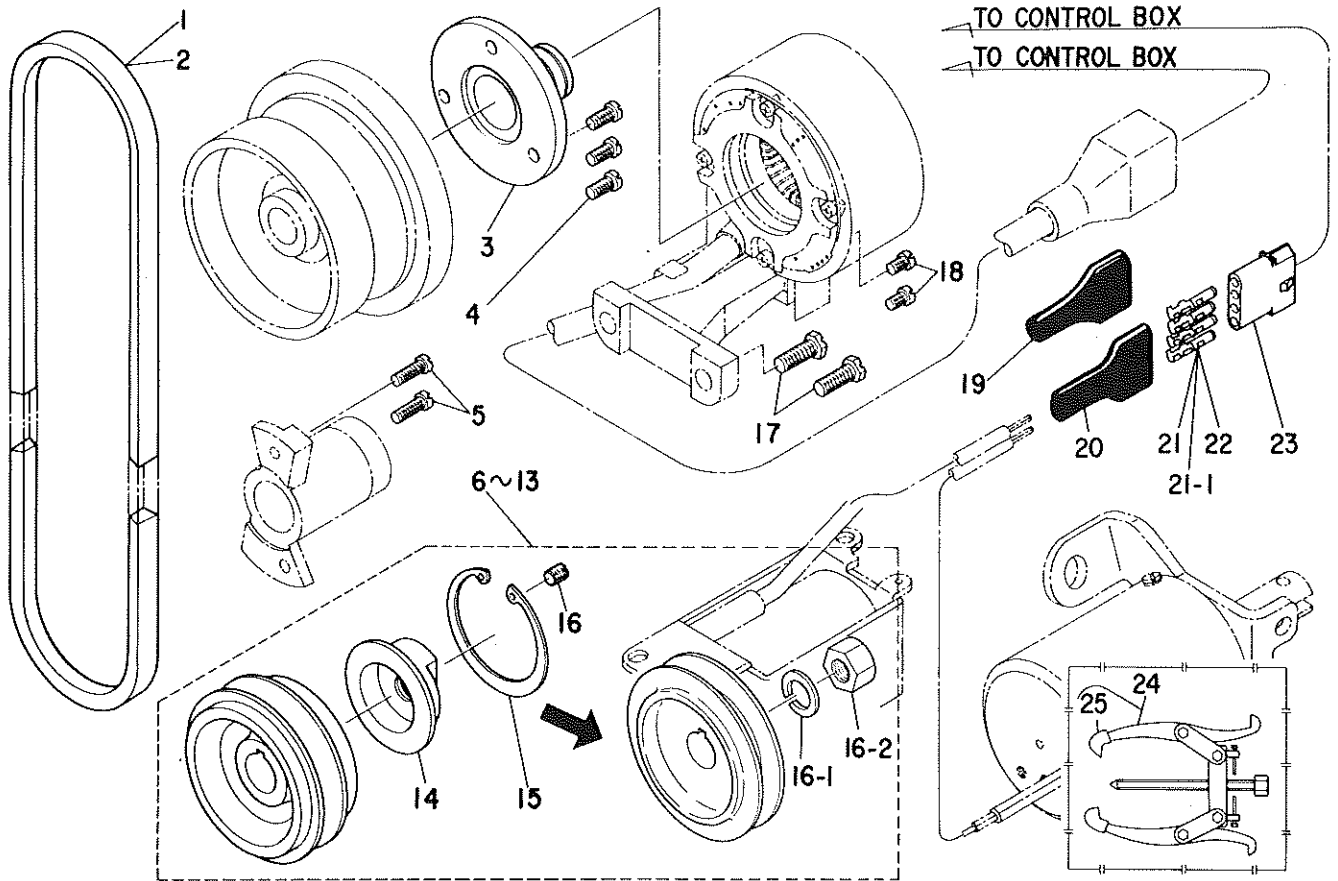
Ref. No.	Note	Part No.	Description	E.C. 変更年月	品名	Amt. Req. 数量
1		D2611-555-800-A	CABLE HOLDER		ケーブルホルダ	1
2	#12	D6001-555-800	PLUG COVER		プラグカバー	1
3	#12	D6043-555-800	PIN TERMINAL, MALE		ピンターミナルオス	4
4	#12	D6029-555-800	NYLON PLUG 6P		6Pナイロンプラグ	1
5	*	WP-0480856-SD	WASHER 4.8X8.4X0.8	D.07/83	ワシヤカネ 4.8X8.4X0.8	-
6	*	SM-4040601-SN	SCREW M4 L=6	D.07/83	SL-4040881-SF	-
	*	SL-4040881-SF	SCREW M4 L=3	A.07/83	ナメコネジ M4 L=3	4
7	*	WP-0320500-MC	WASHER	D.01/85	ワシヤカネ コカマワシ M3	-
8	*	SM-4030601-SN	SCREW M3X0.5 L=6	D.01/85	SL-4030621-SS	-
	*	SL-4030621-SS	SCREW M3	A.01/85	メッシュナメコネジ M3	2
9	*	SS-7110710-SP	SCREW 11/64-40 L=7	D.06/83	SS-6111010-SP	-
	*	SS-6111010-SP	SCREW 11/64-40 L=9.5	A.06/83	ヒラネジ 11/64-40 L=9.5	1
9-1	*	WS-0510002-KN	SPRING WASHER 5.1X8.5X1.3	A.07/83	ハネヤカネ 5.1X9.2X1.3	1
10		D2119-555-C00	SWITCH		ワイパー トクメスイッチ	1
11		D1517-490-D00	HINGE PIN		ヒサヤカネ リンクシャフト	1
12		SS-7110340-SP	SCREW 11/64-40 L=3.2		ヒラヒラネジ 11/64-40 L=3.2	3
13		D2111-555-800-B	MAGNET INSTALLING BASE COVER		マグネット トリツクイ カバー	1
14		HW-2F18512-19	ELECTRIC WIRE, WHITE		ヨリヒン 0.18X19 シロ	0.1
15	*	SS-7110840-SP	SCREW 11/64-40 L=7.8	D.01/83	SS-4110815-SP	-
	*	SS-4110815-SP	SCREW 11/64-40 L=8	A.01/83	ナメコネジ 11/64-40 L=8	1
16	*	D2101-490-D00	MAGNET INSTALLING BASE	D.07/83	マグネット トリツクイ	-
16-1	*	D2101-490-D00-A	MAGNET BASE COVER	A.07/83	マグネット トリツクイ カバー	1
16-2	*	D2112-490-D00	MAGNET BASE AUXILIARY PLATE	A.07/83	マグネット トリツクイ	1
16-3	*	SS-7110510-SP	SCREW 11/64-40 L=5	A.07/83	ヒラヒラネジ 11/64-40 L=5	1
17		D1520-490-D00	HAND LIFTER		オキアケレバー	1
18		NM-6043212-SA	NUT M4X0.7		メッシュナット M4X0.7	2
19		WS-0410002-KN	SPRING WASHER M4		ハネヤカネ M4	1
20		MAT-80115T00	WASHER		ワシヤカネ ストツハネ	1
21		D3901-481-D08	SOLENOID		マグネット	1
22		D2111-490-D00	SPRING		ワイパー-マグネット	1
23		D2118-555-P00-A	PLUNGER		ワシヤカネ	1
24		D2107-555-800	WIPER LINK SHAFT, A		ワイパー リンクシャフト A	1
25		RE-0250000-K0	SNAP RING 2.5		エカヤメウ 2.5	2
26		RE-0901110-K0	SNAP RING 9	C.03/82	RE-0901110-K0	1
27		WP-0430800-SC	WASHER 4.3X9X0.8		ワシヤカネ コカマワシ M4	1
28		SM-4040801-SN	SCREW M4 L=8		ナメコネジ M4X0.7 L=8	1
29		D2120-555-C00	NYLON CLAMP		ナイロン クランプ	1
30		HW-5F18512-48	4-CORE CABTYRE CORD		4コアワイヤコード 0.18X19X4	2.0
31		D2110-490-DA0	WIPER DRIVING PLATE ASM.		ワイパー-ドライブプレート	1
32		D2114-555-800	BRACKET INSTALLING COLLAR		マグネット トリツクイ	1
33		D2121-555-000	BRACKET INSTALLING COLLAR B		プラグネット トリツクイ	1
34	*	SS-7112420-SP	SCREW 11/64-40 L=24	D.01/83	SS-4112215-SP	-
	*	SS-4112215-SP	SCREW 11/64-40 L=22	A.01/83	ナメコネジ 11/64-40 L=22	2
35		D2105-490-D00	SPRING		ワイパー-スプリング	1
36		D2102-490-D00	WIPER DRIVING ARM		ワイパー-アーム	1
37		D2103-490-D00	HINGE PIN		ワイパー-ヒンジシャフト	1
38		SS-6090530-SP	SCREW 9/64-40 L=4.5		ヒラネジ 9/64-40 L=4.5	1
38-1		WP-0371026-SD	WASHER 3.7X7X1	A.03/82	ワシヤカネ 3.7X7X1	1
39		D2104-490-D00	WIPER		ワイパー	1

Note (注記) #12 For DLU-490-4-3 (JA), DLU-490-4-3B (JA), DLU-490-4-4B.

DLU-490-4-3 (JA)、DLU-490-4-3B (JA)、DLU-490-4-4B用。

12. MOTOR PULLEY COMPONENTS

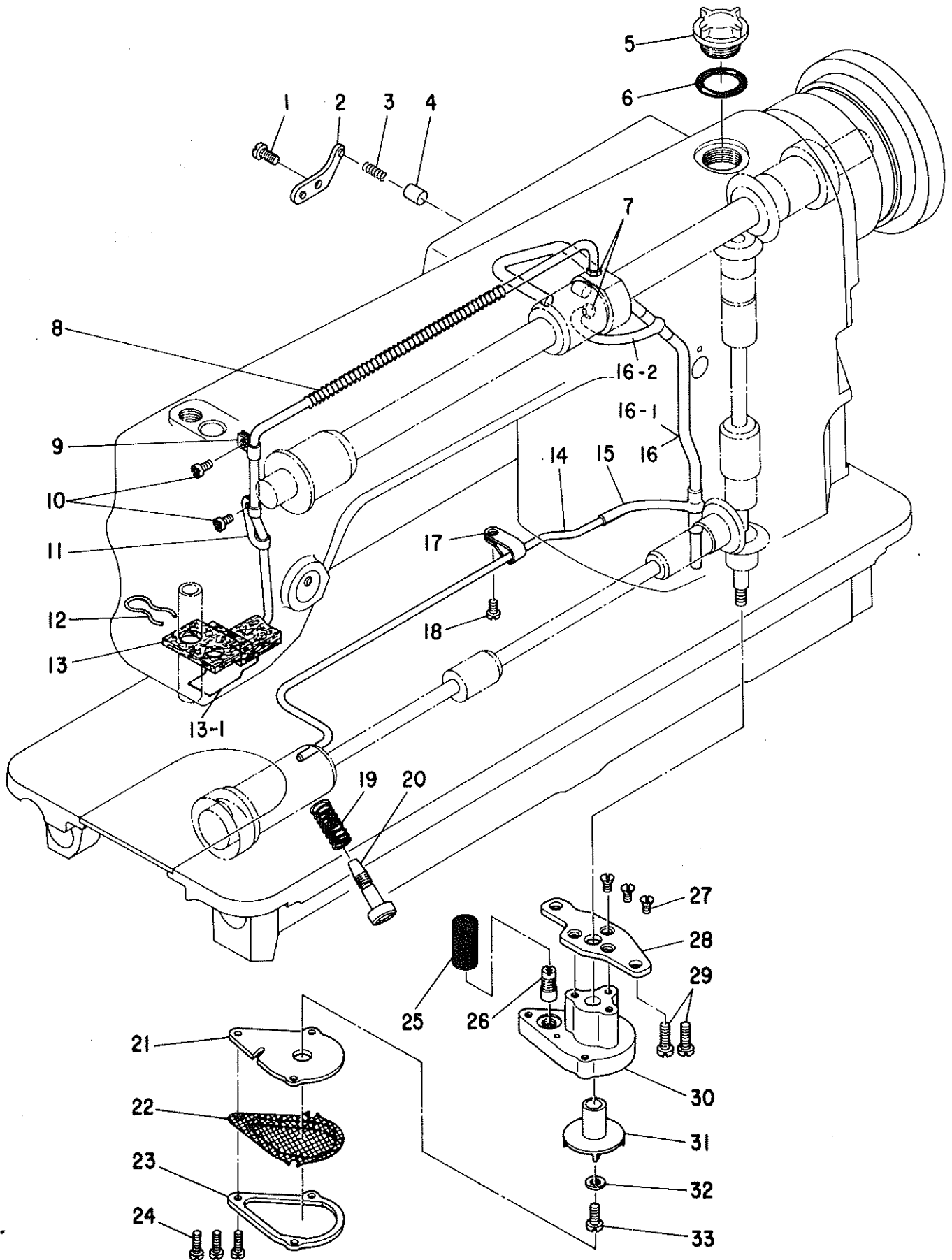
モータープーリー 関係



Ref. No.	Note 注記	Part No. 品番	Description	E. C. 変更年月	品名	Amt. Req. 数量
1	#13	MTJ-VM004100	V-BELT, 41 INCH		Vベルト 41インチ	1
2	#14	MTJ-VM004200	V-BELT, 42 INCH		Vベルト 42インチ	1
3	#15	D1230-552-B00	FLANGE		ハスミクワム フランジ	1
4	#15	SS-7111120-SP	SCREW 11/64-40 L=10.5		マルチネジ 11/64-40 L=10.5	3
5	#16	SS-7111410-SP	SCREW 11/64-40 L=14		マルチネジ 11/64-40 L=14	2
6		MTS-P00650A0	MOTOR PULLEY ASM. P.C.D. 65		モーターリ P.C.D 65 ヶミ	1
7		MTS-P00700A0	MOTOR PULLEY ASM. P.C.D. 70		モーターリ P.C.D 70 ヶミ	1
8		MTS-P00750A0	MOTOR PULLEY ASM. P.C.D. 75		モーターリ P.C.D 75 ヶミ	1
9		MTS-P00800A0	MOTOR PULLEY ASM. P.C.D. 80		モーターリ P.C.D 80 ヶミ	1
10		MTS-P00850A0	MOTOR PULLEY ASM. 80. 60HZ		モーターリ P.C.D 85 ヶミ	1
11		MTS-P00900A0	MOTOR PULLEY ASM. P.C.D. 90		モーターリ P.C.D 90 ヶミ	1
12		MTS-P00950A0	MOTOR PULLEY ASM. P.C.D. 95		モーターリ P.C.D 95 ヶミ	1
13		MTS-P01000A0	MOTOR PULLEY ASM. 95. 50HZ		モーターリ P.C.D 100 ヶミ	1
14	*	MTS-P0001000	MOTOR PULLEY INSTALLING NUT	D.04/84	モーターリ ナット	-
15	*	RC-4800002-KP	RETAINING RING	D.04/84	Cキャメワ	-
16	*	SS-8150710-SP	SCREW 15/64-28 L=7	D.04/84	トメネジ 15/64-28 L=7	-
16-1	*	WS-1002560-KR	SPRING WASHER 10X18X2.5	A.04/84	ハネワシカネ 10X18X2.5	(1)
16-2	*	NM-6550815-SF	NUT	A.04/84	メートルナット	(1)
17	#16	SS-9151740-SP	SCREW 15/64-28 L=17		ロツカクホルト 15/64-28 L=17	2
18	#16	SS-7110840-SP	SCREW 11/64-40 L=7.8		マルチネジ 11/64-40 L=7.8	2
19	#17	D6008-555-D0A	4-POLE PLUG COVER, BLACK		フックカバー 4P クロ	1
20	#13	D6009-555-D0A	4-POLE NYLON PLUG COVER		フックカバー 4P クロ	1
21	#17	D6042-555-B00	PIN-SHAPE TERMINAL, FEMALE	M.05/81	ピン ターミナル メス	2
21-1	#17	HK-0039400-00	PIN-SHAPE TERMINAL, FEMALE	A.05/81	ピンターミナル メス	2
22	#18	D6042-555-P00	PIN-SHAPE TERMINAL, FEMALE		ピン ターミナル メス	2
23	#05	MAI-1504300A	4-POLE RECEPTACLE, WHITE		タイロンレセプタクル 4P シロ	1
24	#21	J1065-000-0A0	GEAR PULLER ASM. (KP-40)	A.04/84	プーリヌキ ヶミ	1
25	#21	J1065-000-00A	CAP	A.04/84	プーリヌキ ヶミツボ	(2)

Note (注記) #05 For DLU-490-4-2B, DLU-490-4-4B, JA.
 #13 For motor pulley P.C.D. 65 ~ 80(mm).
 #14 For motor pulley P.C.D. 85 ~ 100(mm).
 #15 For DLU-490-4-1, DLU-490-4-1B, DLU-490-4-3, DLU-490-4-3B.
 #16 For HITACHI motor.
 #17 For DLU-490-4-1B (JA), DLU-490-4-2B, DLU-490-4-3B (JA), DLU-490-4-4B.
 #18 For DLU-490-4-1 (JA), DLU-490-4-3 (JA).
 #21 Special order parts.

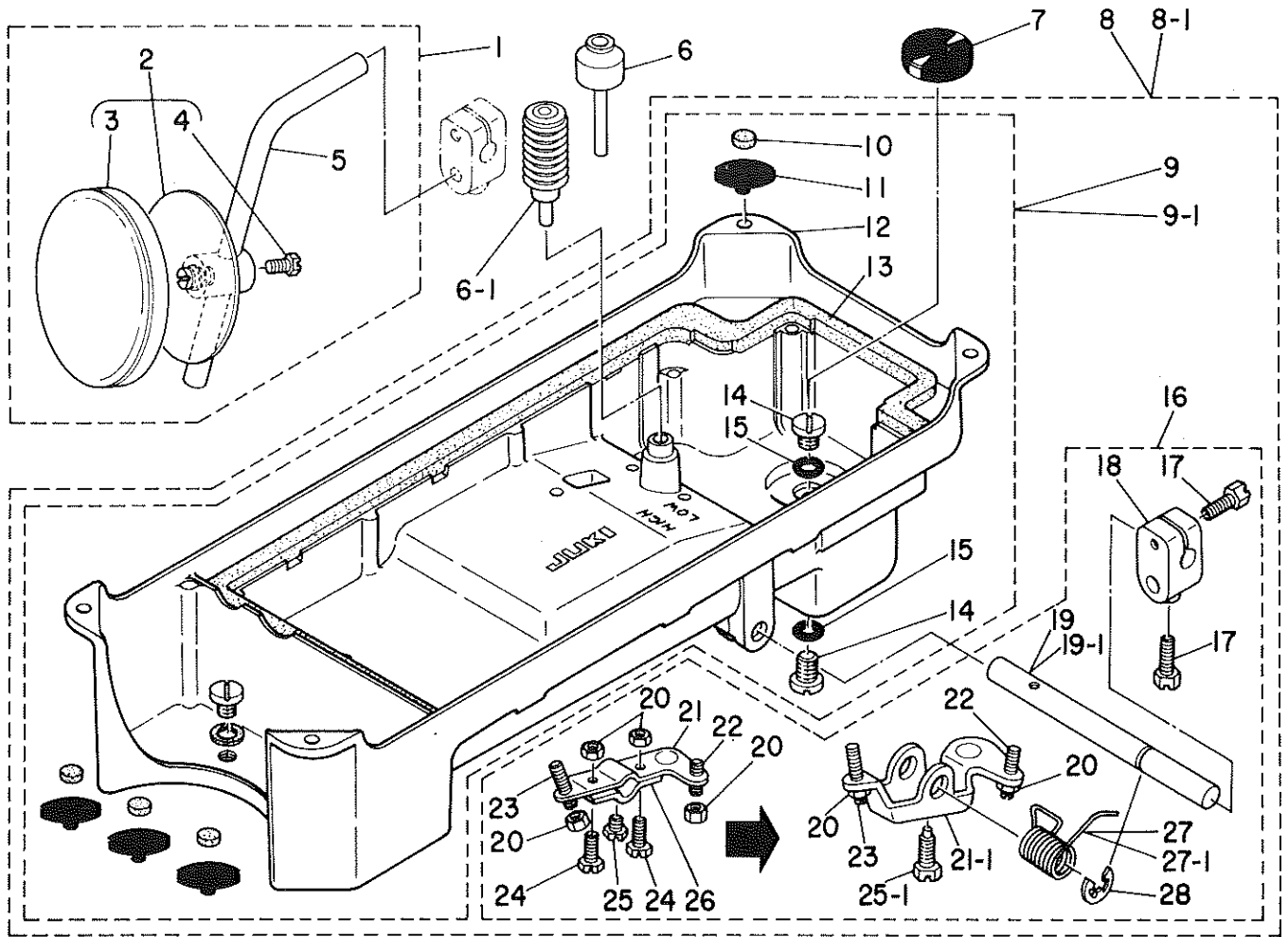
13. LUBRICATION COMPONENTS
給油関係



Ref. No.	Note 注記	Part No. 品番	Description	E.C. 変更年月	品名	Amt. Req. 数量
1	*	SS-7110710-SP	SCREW 11/64-40 L=7	D.01/83	SS-4110715-SP	-
2	*	SS-4110715-SP	SCREW 11/64-40 L=7	A.01/83	ナメネシ 11/64-40 L=7	1
3		93524-552-000	PLUNGER THRUST PLATE		プランシヤ- オサエカク	1
4		B1214-038-000	PLUNGER SPRING		プランシヤ- オサエハメ	1
5		B3534-155-000	PLUNGER		プランシヤ-	1
6		B3530-555-000	OIL SIGHT WINDOW		アブラマ	1
7		RO-1952401-00	RUBBER RING		Oリング	1
8		SO-1110402-MZ	CONNECTING SCREW	M.07/80	チーフレンケツネシ	2
9		B3404-122-000	SPRING		ハネ	1
10	*	B3536-122-000	OIL TUBE HOLDER		キ-1 ハーフ オサエ	1
11	*	SS-7110710-SP	SCREW 11/64-40 L=7	D.01/83	SS-4110715-SP	-
12	*	SS-4110715-SP	SCREW 11/64-40 L=7	A.01/83	ナメネシ 11/64-40 L=7	2
13		B3536-450-000	HOLDER		カンリユ- ハーフ オサエ	1
14		B3529-226-000	OIL FELT PRESSER		カンリユ- フェルトオサエ	1
15		B3526-450-0A0	OIL FELT ASM.	D.08/82	B3528-490-0A0	-
16-1		B3528-490-0A0	OIL FELT ASM.	A.08/82	カンリユフェルト ク	1
17		B3526-490-000	OIL UNWOVEN CLOTH	A.07/80	アコフハシリ	1
18		B3521-470-000	OIL TUBE		カム キ-2ハーフ	1
19		B3527-552-000	RUBBER JOINT		キ-2ハーフ コムツキ	1
20		B3513-470-000-B	LUBRICATING PIPE	A.07/80	ウツクキ-2ハーフ	1
21		B3527-415-000	RUBBER JOINT	A.07/80	キ-2 ハーフ ツキ	1
22		B3554-481-000	HOLDER		ハクフルマ キ-2 ハーフ オサエ	1
23	*	SS-7110710-SP	SCREW 11/64-40 L=7	D.01/83	SS-4110715-SP	-
24	*	SS-4110715-SP	SCREW 11/64-40 L=7	A.01/83	ナメネシ 11/64-40 L=7	1
25		B2616-372-000	SPRING		ハネ	1
26		B3514-412-000	OIL ADJUSTING SCREW		シタシクマメタル リヨ-チヨ-ヒツネシ	1
27		B3502-470-000	LUBRICATING OIL PUMP COVER		キ-2 ホンフ	1
28		B3504-470-000	FILTER SCREEN		ロカモ	1
29		B3503-470-000	LUBRICATING OIL PUMP FRAME		キ-2 ホンフ ワク	1
30		SS-6081210-SP	SCREW 1/8-44 L=12		ヒラネシ 1/8-44 L=12	3
31		B3509-470-000	RUBBER JOINT		キ-2 コムツキ	1
32		B3508-470-000	JOINT		キ-2 ツキ	1
33		SS-1110840-SP	SCREW 11/64-40 L=8		サラネシ 11/64-40 L=8	3
34		B3505-470-000	SUPPORTING PLATE		キ-2 ホンフ シシ	1
35		SS-7121410-SP	SCREW 3/16-28 L=14		マルヒラネシ 3/16-28 L=14	2
36		B3501-470-000	LUBRICATING OIL PUMP		キ-2 ホンフタイ	1
37		B3507-470-000	LUBRICATING OIL PUMP IMPELLER		カイテンシク	1
38		WP-0550800-SP	WASHER 5.5X10X0.8		ヒラサカメ 5.5X10X0.8	1
39		B3522-470-000	IMPELLER SET SCREW		カイテンシク トメネシ	1

14. OIL RESERVOIR & KNEE LIFTER COMPONENTS

油溜・膝上ゲ関係



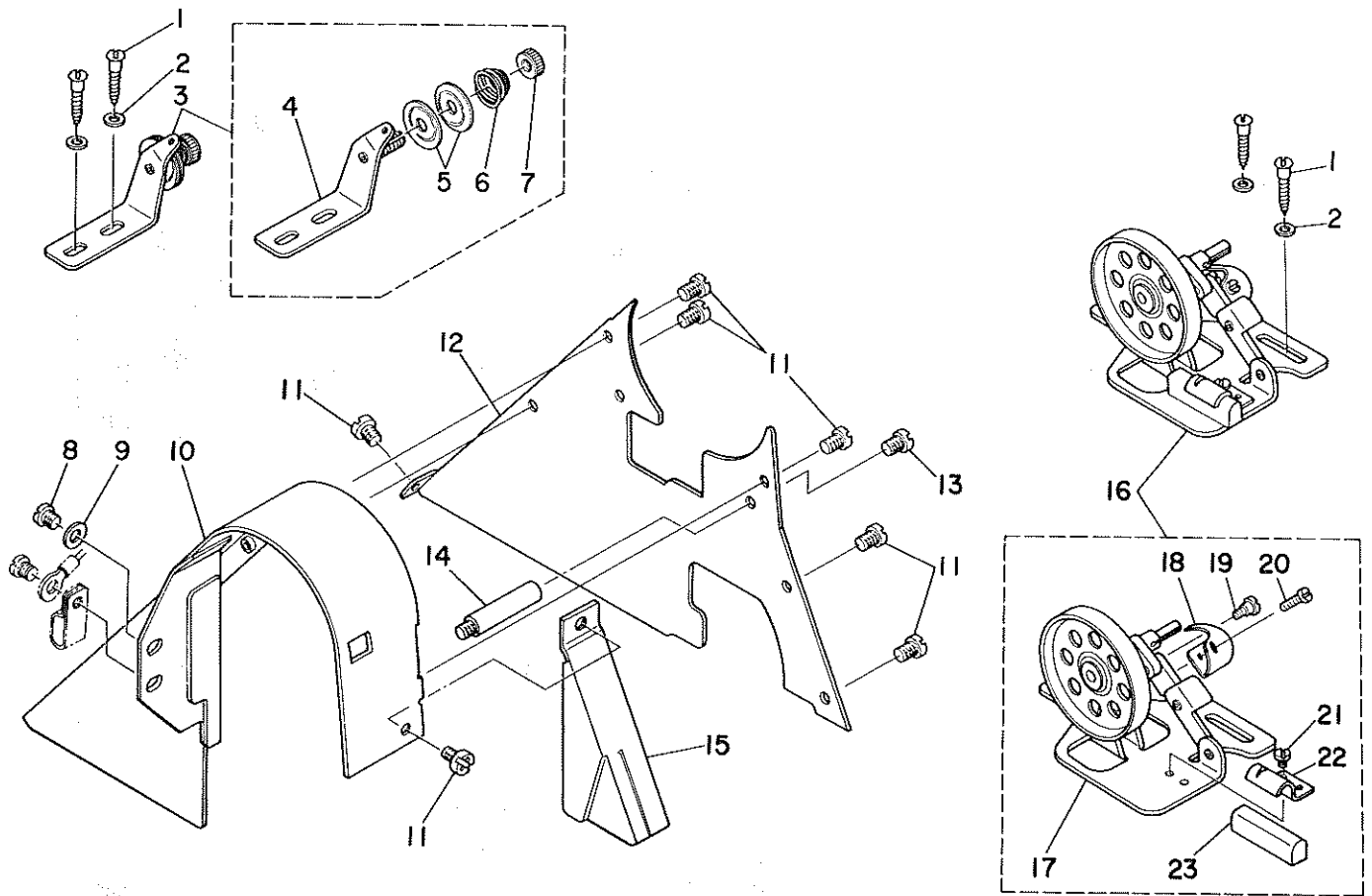
Ref. No.	Note 注記	Part No. 品番	Description	E.C. 変更年月	品名	Amt. Req. 数量
1		83419-552-0A0-A	KNEE LIFTER PLATE ROD ASM.		ヒサアテ タテシマク クミ	1
2		83430-552-0A0	KNEE PRESS PLATE ASM.		ヒサアテイタ クミ	(1)
3		83431-552-000-A	KNEE PRESS PLATE COVER		ヒサアテイタ カハ-	(1)
4		SS-9661120-CP	SCREW 1/4-40 L=10.5		ロツカクホルト 1/4-40 L=10.5	(1)
5		83419-122-000	KNEE LIFTER PLATE ROD		ヒサアテ タテシマク	(1)
6		83421-555-000	KNEE PRESS LIFTER ROD		ヒサアケ オシホ-	1
6-1	#04	GAK-02025000	KNEE PRESS LIFTER ROD	A.05/82	コムツキ ヒサアケ オシホ-	1
7		88228-125-000	OIL RESERVOIR MAGNET		シマシマク	1
8		88217-552-0C0	OIL RESERVOIR ASM.	D.07/82	アツラタメ クミ	-
8-1		08217-555-ED0	OIL RESERVOIR ASM.	A.07/82	アツラタマリ クミ	1
9		88217-552-0A0	OIL RESERVOIR ASM.	D.07/82	アツラタマリ クミ	-
9-1		08217-555-EB0	OIL RESERVOIR ASM.	A.07/82	アツラタマリ クミ	(1)
10		88227-125-000	FELT CUSHION	D.07/82	ト-フ クツシヨシ	-
11		88226-125-000	RUBBER CUSHION	D.07/82	ト-フ ササエコム	-
		08227-555-ED0	FELT CUSHION	A.07/82	ト-フ ササエコム	(4)
12		88217-552-000	OIL RESERVOIR		アツラタメ	(1)
13		88218-552-000	GASKET		アツラタメ ハツキ	(1)
14		SS-6741010-SP	SCREW 3/8-28 L=10	D.07/82	ヒラネシ 3/8-28 L=10	-
		SS-7701010-SP	SCREW 5/16-24 L=10	A.07/82	ズヒラネシ 5/16-24 L=10	(2)
15		88219-125-000	OIL DRAIN CAP GASKET	D.07/82	ハイアアワタ ハツキ	-
		RO-0681901-00	RUBBER RING	A.07/82	オリツク	(2)
16		83420-552-0A0-A	KNEE PRESS ROD ASM.		ヒサアテ ヨコシマク クミ	(1)
17		SS-9182010-SN	SCREW 9/32-20 L=20		ロツカクホルト 9/32-20 L=20	(2)
18		83427-122-000	KNEE PRESS ROD MOUNTING BRACKET		ヒサアテ タテシマク トリツククテ	(1)
19	*	83420-552-000	KNEE PRESS ROD	D.06/83	ヒサアテ ヨコシマク	-
19-1	*	83420-555-000	KNEE PRESS ROD	A.06/83	ヒサアテ ヨコシマク	(1)
20	*	NS-6150430-SR	NUT 15/64-28	M.06/83	ロツカクナツ 15/64-28	(2)
21	*	83425-552-000	KNEE PRESS ROD LIFTING LEVER	D.06/83	ヒサアケ カイテウケテ B	-
21-1	*	83425-555-000	CONNECTING ROD, VERTICAL	A.06/83	ヒサアケ カイテウケテ	(1)
22		SS-8152080-SR	SCREW 15/64-28 L=19.5		トメネシ 15/64-28 L=19.5	(1)
23		SS-8153010-SR	SCREW 15/64-28 L=30		トメネシ 15/64-28 L=30	(1)
24	*	SS-9151540-SR	SCREW 15/64-28 L=15	D.06/83	ロツカクホルト 15/64-28 L=15	-
25	*	SS-9151220-SR	SCREW 15/64-28 L=12	D.06/83	ロツカクホルト 15/64-28 L=12	-
25-1	*	SS-9151610-SR	SCREW 15/64-28 L=16	A.06/83	ロツカクホルト 15/64-28	(1)
26	*	83424-552-000	KNEE PRESS ROD LIFTING LEVER	D.06/83	ヒサアケ カイテウケテ A	-
27	*	83429-552-000-A	SPRING	D.06/83	ヒサアケ カイテウケテ ハツ	-
27-1	*	83429-555-000	SPRING	A.06/83	ヒサアケ カイテウケテ ハツ	(1)
28		83426-552-000	THRUST RING		ヒサアテ ヨコシマク アラストクテ	(1)

Note (注記) #04 For JE.

JE用

15. BELT COVER COMPONENTS

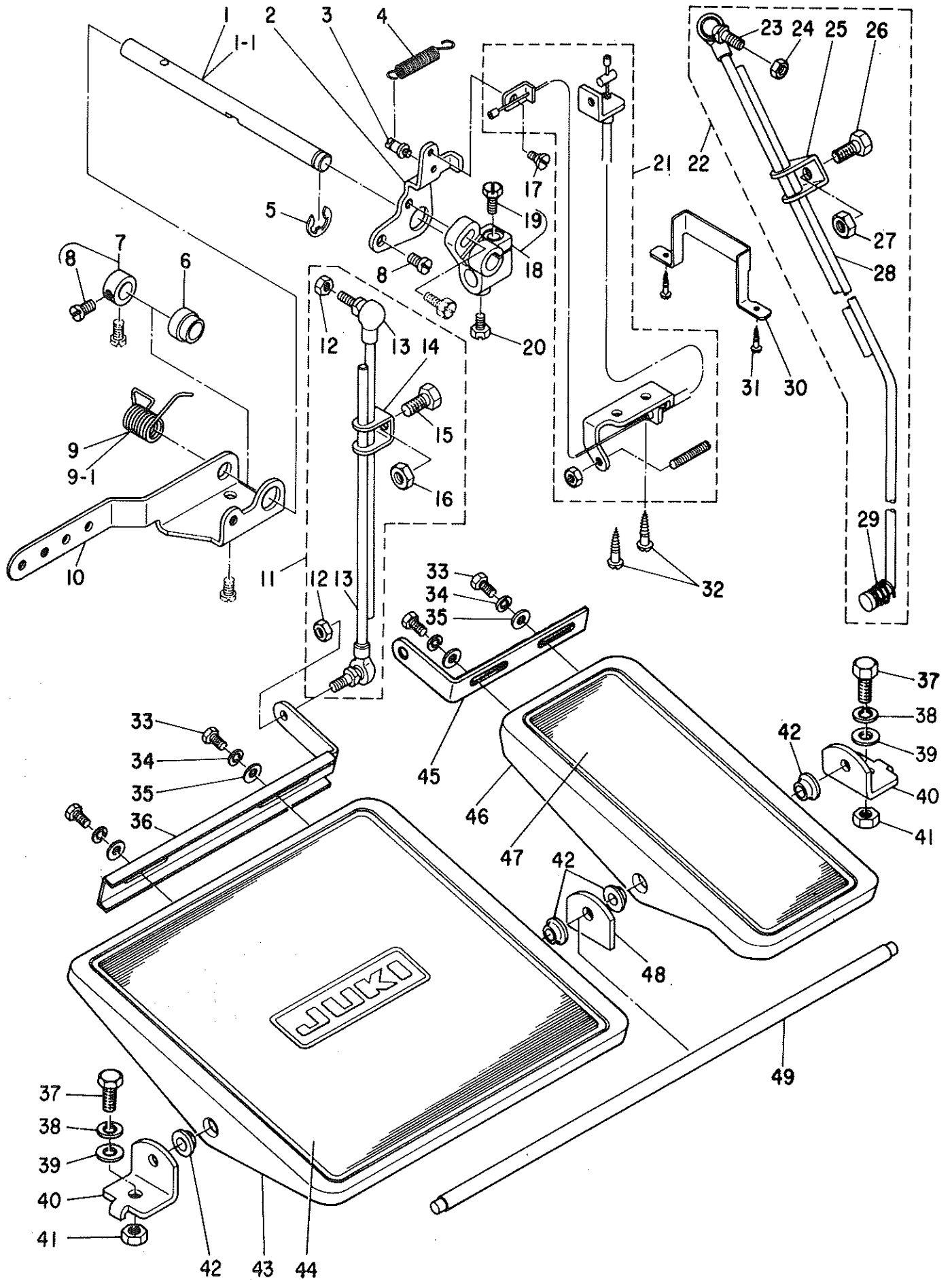
ベルトカバー関係



Ref. No.	Note 注記	Part No. 品番	Description	E. C. 変更年月	品名	Amt. Req. 数量
1	*	SK-3482500-SC	WOOD SCREW D=4.8 L=25	A.08/84	丸木ネジ D=4.8 L=25	4
2	*	WP-0501016-SC	WASHER 5X10.5X1	A.08/84	ワッシャー 5X10.5X1	4
3	*	B3213-490-0B0	THREAD TENSION BRACKET ASM.	A.08/84	イトマキ イトチヨ-シホ-タイ クミ	1
4	*	B3213-490-0A0	THREAD TENSION BRACKET SUBASSEMBRY	A.08/84	イトマキ イトチヨ-シホ-タイ クミ	(1)
5	*	B3126-012-000	TENSION DISC	A.08/84	イトチヨ-シカラ	(2)
6	*	B3129-012-800	TENSION SPRING B	A.08/84	イトチヨ-シ ハネ B	(1)
7	*	B3125-012-000	THREAD TENSION STUD NUT	A.08/84	イトチヨ-シ ナット	(1)
8	*	SS-7150740-SP	SCREW 15/64-28 L=7	A.08/84	丸ヒラネジ 15/64-28 L=7	1
9	*	WP-0621016-SD	WASHER 6.2X13X1	A.08/84	ヒラネジ 6.2X13X1	1
10	*	D8230-490-E00	BELT COVER	A.08/84	ベルトカバー	1
11	*	SS-4110515-SP	SCREW 11/64-40 L=5	A.08/84	ナット 11/64-40 L=5	7
12	*	D8231-555-E0A	BELT COVER TOP	A.08/84	ベルトカバー-フタ	1
13	*	SS-4110815-SP	SCREW 11/64-40 L=8	A.08/84	ナット 11/64-40 L=8	1
14	*	D8232-555-B00	BELT COVER SUPPORT	A.08/84	ベルトカバー-シヤク	1
15	*	D8232-490-E00	THREAD WINDER COVER	A.08/84	イトマキカバー	1
16	*	B3201-555-0A0	THREAD WINDER	A.08/84	イトマキ ソウチ クミ	1
17	*	B3202-555-0A0	BOBBIN WINDER BASE ASM.	A.08/84	イトマキタイ クミ	(1)
18	*	B3209-555-000	POSITIONING FINGER	A.08/84	ホムヒツ オサエ	(1)
19	*	SD-0490261-SP	HINGE SCREW D=4.9 H=2.6	A.08/84	タムシネジ D=4.9 H=2.6	(1)
20	*	SS-7081310-SP	SCREW 1/8-44 L=12.5	A.08/84	丸ヒラネジ 1/8-44 L=12.5	(1)
21	*	SS-7110350-SP	SCREW 11/64-40 L=3	A.08/84	丸ヒラネジ 11/64-40 L=3.5	(1)
22	*	B3212-555-000	PRESSER PLATE	A.08/84	ヒイト- コムシ	(1)
23	*	B3211-555-000	RUBBER BRAKE	A.08/84	ヒイト- コムシ	(1)

16. PF-1: PEDAL/KNEE PRESSER-CONTROLLED GATHERING MECHANISM
(SPECIAL ORDER PARTS)

PF-1: 局部イセ込み装置 (特別注文部品).



Ref. No.	Note	Part No. 品番	Description	E.C. 変更年月	品名	Amt. Req. 数量
1	*	GPF-01013000	KNEE PRESS ROD	D.06/83	ヒツアテヨコシク	-
1-1	*	GPF-01013000-A	KNEE PRESS ROD	A.06/83	ヒツアテヨコシク	1
2		GPF-01009000	DRIVING ARM		キヨクイセ クトウウチ	1
3		B3413-552-000	SUSPENSION SCREW		ヒツアケ リンクウチ ハネカケ ウチ	1
4		B3417-552-000	LIFTING LEVER LINK SPRING		ヒツアケ リンクウチ ハネ	1
5		B3426-552-000	THRUST RING		ヒツアテ ヨコシク スラストウケ	1
6		GPF-01012000	SLEEVE		キヨクイセ スリフ	1
7		CS-111101F-SH	THRUST COLLAR ASM. D=11.11 W=10		スラストウケ D=11.11 W=10 クミ	1
8	#19	SS-9661120-CP	SCREW 1/4-40 L=10.5		ロツカクホルト 1/4-40 L=10.5	(2)
9	*	GPF-01018000	SPRING	D.06/83	ヒツアケカイチンウチ ハネ	-
9-1	*	GPF-01018000-A	SPRING	A.06/83	ヒツアケカイチンウチ ハネ	1
10		GPF-01010000	PEDAL CONNECTING ARM		ハタルレンケツウチ	1
11		D7114-555-BA0	CONNECTING ROD ASM. (B)		レンケツホー クミ	1
12		NM-6060001-SE	NUT M6		ロツカクナツト M6 1シ2	(2)
13		D7117-555-BA0	JOINT ASM.		レンケツホー ル クミ	(2)
14		B7114-012-000	MOTOR CONNECTING ROD		レンケツホー ツキ	(1)
15		SM-9081423-SE	SCREW M8 L=14		ロツカクホルト M8 L=14	(1)
16		NM-6080721-SE	NUT M8		ロツカクナツト M8	(1)
17		SD-0640241-SP	HINGE SCREW D= 6.35 H= 2.4		タネネジ D=6.35 H=2.4	1
18		GPF-010140A0	BRACKET ASM.		ヒツアテシク トリツクウチ クミ	1
19	#19	SS-9151540-SR	SCREW 15/64-28 L=15		ロツカクホルト 15/64-28 L=15	(1)
20		SS-9151160-CP	SCREW 15/64-28 L=10.5		ロツカクホルト 15/64-28 L=115	1
21		GPF-010010A0	WIRE ASM.		ワイヤ クミ	1
22		GPF-010150B0	CONNECTING ROD ASM., LOWER		シタレンケツホー クミ	1
23		D7117-555-BA0	JOINT ASM.		レンケツホー ル クミ	(1)
24		NM-6060001-SE	NUT M6		ロツカクナツト M6 1シ2	(1)
25		B7114-012-000	MOTOR CONNECTING ROD		レンケツホー ツキ	(1)
26		SM-9081423-SE	SCREW M8 L=14		ロツカクホルト M8 L=14	(1)
27		NM-6080721-SE	NUT M8		ロツカクナツト M8	(1)
28		GPF-01015000	CONNECTING ROD, LOWER		シタレンケツホー	(1)
29		B7133-012-000	SPRING		レンケツホー ハネ	(1)
30		GPF-01011000	WIRE TUBE GUIDE		ワイヤチューブ アンナイ	1
31		SK-3311600-S9	WOOD SCREW D=3.1 L=16		マルモクネジ D=3.1 L=16	2
32		SK-3482500-SC	WOOD SCREW D=4.8 L=25		マルモクネジ D=4.8 L=25	2
33		SM-9061203-SE	SCREW M6 L=12		ロツカクホルト M6 L=12	4
34		WS-0621210-KR	SPRING WASHER 6.2X11.4X1.2		ハネサカネ 6.2X11.4X1.2	4
35		WP-0671016-SE	WASHER 6.7X13X1		ヒラサカネ 6.7X13X1	4
36		D8112-555-BOE	PEDAL ADJUSTING PLATE		フミイタ チョーセツイタ	1
37		SM-9082023-SE	SCREW M3 L=20		ロツカクホルト M3 L=20	2
38		WS-0861410-KR	SPRING WASHER 8.6X15X1.4		ハネサカネ 8.6X15X1.4	2
39		WP-0871602-SE	WASHER 8.7X18X1.6		ヒラサカネ 8.7X18X1.6	2
40		D8114-555-BOE	PEDAL SHAFT BRACKET		フミイタシク ウケイタ	2
41		NM-6080721-SE	NUT M8		ロツカクナツト M8	2
42		D8113-555-BOE	PEDAL BUSHING		フミイタ フツシ	4
43		D8110-555-BOE	PEDAL		フミイタ	1
44		D8111-555-BOE	PEDAL MAT		フミイタ マツト	1
45	*	B8125-280-00E	PEDAL ADJUSTING PLATE	D.10/83	D8125-772-800	-
	*	D8125-772-800	PEDAL ADJUSTING PLATE	A.10/83	フミイタ チョーセツイタ	1
46		B8151-771-000	PEDAL		Zキヤクヨ ハタル	1
47		B8152-771-000	PEDAL MAT		ハタルマツト	1
48		GPF-01017000	LINER PLATE		フミイタシクウケ	1
49		GPF-01016000	PEDAL SHAFT		ハタルシク	1

Note (注記) #19 Parts whose setting position can be changed by operator's preference.

作業方法により取付位置を変える部品。

	B Type	D Type	E Type	J Type	*L Type
	Positional relation between presser foot assembly and walking foot. 押エ(組), 上送り押エの位置関係図				
	Presser Foot asm. 押エ(組)				
1					
	B1524-490-BB0	B1524-490-DB0	B1524-490-EB0	B1524-490-JB0	B1524-490-LB0
	Walking Foot 上送り押エ				
2					
	B3026-490-B00	B3026-490-D00	B3026-490-B00	B3026-490-J00	B3026-490-D00
	Throat Plate 針板				
3		Needle hole 針穴 φ1.6 	Needle hole 針穴 φ1.9 	Needle hole 針穴 φ1.9 	
	B1109-450-A0B (BA) B1109-450-B0B (BB) B1109-450-C0B (BC)	B1109-490-D00	B1109-490-E00	B1109-450-J00-A	
	Feed Dog 送り歯				
4	Pitch ピッチ 1.15 m/m 	Pitch ピッチ 1.5 m/m 	Pitch ピッチ 1.5 m/m 	Pitch ピッチ 1.15 m/m 	Pitch ピッチ 1.6 m/m
	B1613-450-A00	B1613-490-D00	B1613-490-E00	B1613-450-J00-A	MAT-10903N00

Note (注記)

- B Type Standard type (for gathering)
- D Type Good at sharp curve stitch (puller-type)
- E Type For heavy-weight, bulky materials
- J Type For zipper sewing (right-hand)
- *L Type For binding

- 標準 (ギャザリング用)
- 小回り用 (先引き型)
- 伸縮性生地用
- ジッパー付け右用
- バインディング用

	*M Type	*N Type	P Type	S Type	
	Positional relation between presser foot assembly and walking foot. 押エ(組), 上送り押エの位置関係図				
	Presser Foot asm. 押エ(組)				
1					
	B1524-490-MB0	B1524-490-NB0	B1524-490-PB0	B1524-490-SB0	
	Walking Foot 上送り押エ				
2					
	B3026-490-M00	B3026-490-N00	B3026-490-P00	B3026-490-S00	
	Throat Plate 針板				
3	Needle hole 針穴 φ1.6	Needle hole 針穴 2.5 x 1.7 x R0.85(m/m)	Needle hole 針穴 φ1.9	Needle hole 針穴 φ1.4	
	B1109-450-G0B	B1109-450-N0B	B1109-490-P00	B1109-490-S00	
	Feed Dog 送り歯				
4	Pitchピッチ1.15 m/m	Pitchピッチ1.0 m/m	Pitchピッチ1.15 m/m	Pitchピッチ1.15 m/m	
	B1613-450-G00	B1613-450-N00	B1613-490-P00	B1613-490-S00-A	

*M Type For hemming

*N Type For piping with cord

P Type For zipper sewing (left-hand)

S Type Good at gathering prevention

ミツ巻用

パイピング用

ジッパー付け左用

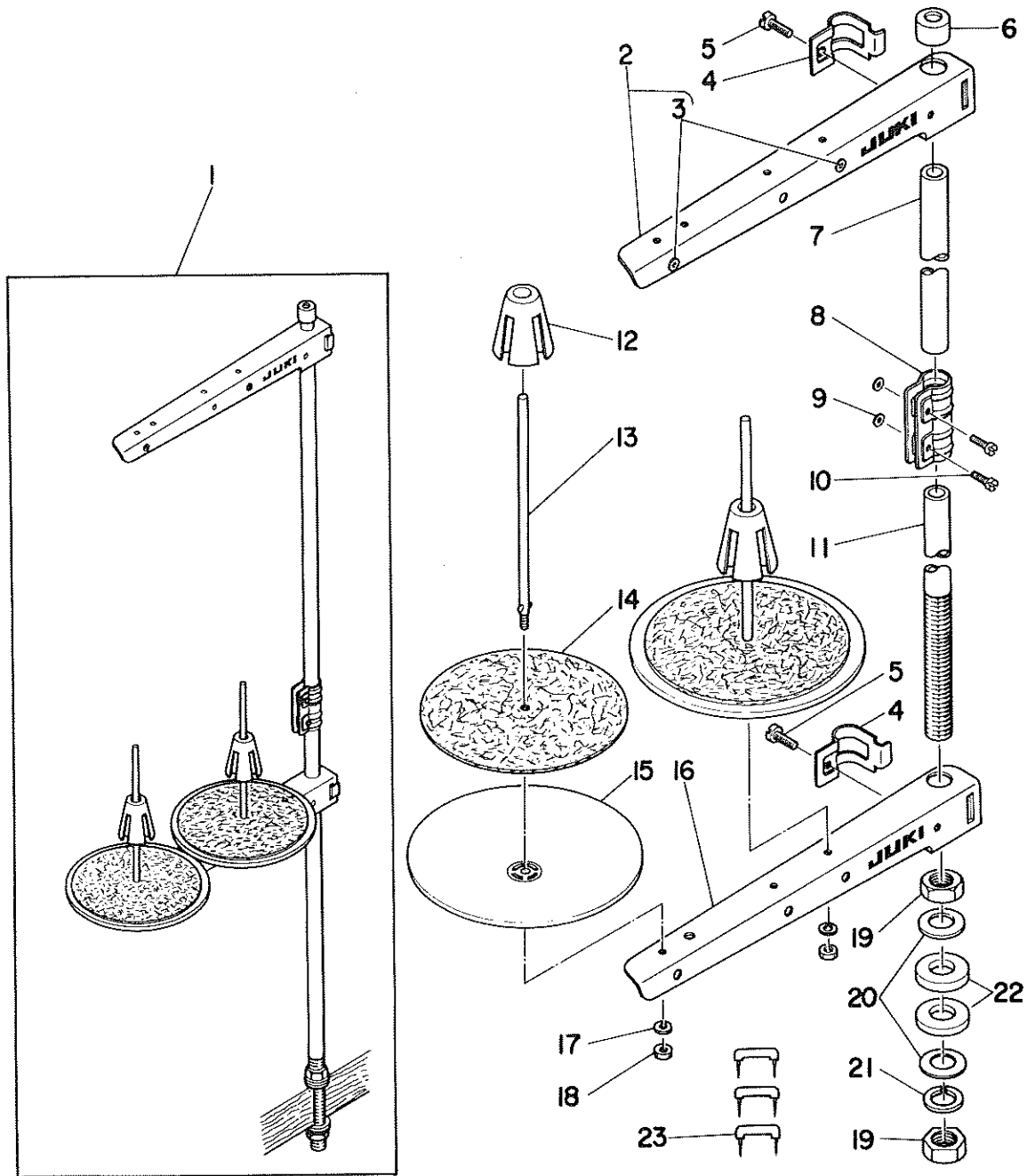
バックリング防止用

***ON FOLDER:** Please consult us by indicating the sewing conditions clearly.

バインダーについては縫製条件をご明示のうえ、当社にお問い合わせ下さい。

18. THREAD STAND COMPONENTS

糸立装置関係



Ref. No.	Note	Part No. 品番	Description	E. C. 変更年月	品名	Amt. Req. 数量
1	*	D3301-555-DA0	THREAD STAND ASM.	A.07/85	Lカマ イタテソチ クミ	1
2	*	B3302-704-LCB	THREAD GUIDE ASM.	A.07/85	イトテクテ B クミ	(1)
3	*	B3319-704-L00	THREAD GUIDE	A.07/85	イトミチ	(2)
4	*	B3318-704-L00-A	THREAD GUIDE ARM JOINT	A.07/85	イトテクテ シメカタク	(2)
5	*	SM-6061610-SC	SCREW M6 L=16	A.07/85	ヒラコネシ M6 L=15	(2)
6	*	B3311-704-000	SPOOL REST ROD RUBBER CAP	A.07/85	イトテホー ホココム	(1)
7	*	D3313-555-000	SPOOL REST ROD, UPPER	A.07/85	イトテホー ウエ	(1)
8	*	B3305-704-000-A	SPOOL REST ROD JOINT	A.07/85	イトテホー ツキテ	(1)
9	*	NM-6050001-SE	NUT M5X0.8	A.07/85	ロツカクツツ M5X0.8 192	(2)
10	*	SM-4051405-SE	SCREW M5X0.8 L=14	A.07/85	チハコネシ M5X0.8 L=14	(2)
11	*	D3301-555-D00	SPOOL REST ROD, LOWER	A.07/85	イトテホー シタ	(1)
12	*	B3322-704-L00	SPOOL RETAINER	A.07/85	イトマキフドメ	(2)
13	*	B3320-704-L00-A	SPOOL PIN	A.07/85	イトマキウケホウ	(2)
14	*	B3311-012-000	SPOOL REST CUSHION	A.07/85	イトマキウケサ	(2)
15	*	B3303-704-L00-A	SPOOL REST	A.07/85	イトマキウケサラ	(2)
16	*	B3302-704-L08-A	SPOOL REST ARM	A.07/85	イトテクテ(B)	(1)
17	*	WS-0510002-KN	SPRING WASHER 5.1X8.5X1.3	A.07/85	ハネサカネ 5.1X9.2X1.3	(2)
18	*	NM-6050001-SE	NUT M5X0.8	A.07/85	ロツカクツツ M5X0.8 192	(2)
19	*	B3317-704-000	NUT C15	A.07/85	イトテホー トメツツ	(2)
20	*	WP-1702600-S0	WASHER 17X30X2.6	A.07/85	ヒラコネシ 17X30X2.6	(2)
21	*	WS-1643202-KR	SPRING WASHER	A.07/85	ハネサカネ 16.4X26.6X3.2	(1)
22	*	D3310-555-D00	RUBBER WASHER	A.07/85	イトテホー ホーシコム	(2)
23	*	MA0-1153200	STAPLE	A.07/85	コート ステツフル	(3)

NUMERICAL INDEX OF PARTS

索引

Part No. 品番	Page 頁	Ref. No.	Part No. 品番	Page 頁	Ref. No.	Part No. 品番	Page 頁	Ref. No.	Part No. 品番	Page 頁	Ref. No.
SK-3311600-SB	28	31	SS-7081310-SP	26	20	SS-8151150-SP	16	2			
SK-3482500-SC	26	1	SS-7090620-TP	16	10	SS-8151230-SP	12	38			
SK-3482500-SC	28	32	SS-7090910-SP	18	50	SS-3151550-SP	4	21			
SL-4030621-SS	21	8	SS-7110340-SP	21	12	SS-8152030-SR	25	22			
SL-4040881-SF	21	6	SS-7110350-SP	26	21	SS-3153010-SR	25	23			
SM-4030601-SN	21	8	SS-7110410-SP	20	21	SS-8660530-TP	6	14			
SM-4033001-SC	20	3	SS-7110510-SP	2	31	SS-8660610-TP	4	9			
SM-4040601-SN	21	6	SS-7110510-SP	21	16-3	SS-8660610-TP	4	55			
SM-4040801-SN	21	28	SS-7110540-SP	12	31	SS-8660610-TP	12	26			
SM-4051405-SE	31	10	SS-7110570-SP	14	9	SS-8660610-TP	12	46			
SM-6061610-SC	31	5	SS-7110710-SP	18	40	SS-8660610-TP	16	27			
SM-9061203-SE	28	33	SS-7110710-SP	21	9	SS-8660610-TP	18	38			
SM-9081423-SE	28	15	SS-7110710-SP	24	1	SS-8660810-TP	6	4			
SM-9081423-SE	28	26	SS-7110710-SP	24	10	SS-8660810-TP	18	52			
SM-9082023-SE	28	37	SS-7110710-SP	24	18	SS-8660970-TP	18	25			
SQ-1110402-MZ	24	7	SS-7110720-SP	10	5	SS-8681950-SP	4	49			
SS-1080510-SP	12	4	SS-7110740-TP	8	13	SS-9151160-CP	28	20			
SS-1090920-SP	4	13	SS-7110740-TP	12	16	SS-9151220-SR	25	25			
SS-1090920-SP	16	23	SS-7110740-TP	12	32	SS-9151540-SR	25	24			
SS-1110710-SP	10	54	SS-7110740-TP	16	20	SS-9151540-SR	28	19			
SS-1110710-SP	16	29	SS-7110740-TP	18	13	SS-9151610-SR	25	25-1			
SS-1110840-SP	24	27	SS-7110740-TP	18	69	SS-9151740-CP	18	20			
SS-2060210-SP	18	6	SS-7110740-TP	20	12	SS-9151740-SP	22	17			
SS-2110915-SP	2	46	SS-7110820-SP	10	45	SS-9182010-SN	25	17			
SS-2110915-TP	2	46	SS-7110820-SP	20	17	SS-9660910-SP	10	10			
SS-4080620-TP	12	1	SS-7110840-SP	20	17	SS-9661120-CP	4	51			
SS-4080620-TP	18	8	SS-7110840-SP	21	15	SS-9661120-CP	25	4			
SS-4090415-SP	12	22-1	SS-7110840-SP	22	18	SS-9661120-CP	28	8			
SS-4110515-SP	2	31	SS-7110910-SP	2	8						
SS-4110515-SP	26	11	SS-7110910-SP	2	40	TA-0750704-RO	2	14			
SS-4110715-SP	24	1	SS-7110910-SP	10	36	TA-0800704-RO	2	14			
SS-4110715-SP	24	10	SS-7111120-SP	2	1	TA-1050504-RO	2	20			
SS-4110715-SP	24	18	SS-7111120-SP	2	4	TA-1250406-RO	2	3			
SS-4110815-SP	21	15	SS-7111120-SP	12	40	TA-1250504-RO	2	16			
SS-4110815-SP	26	13	SS-7111120-SP	18	12	TA-1250705-RO	2	28			
SS-4110915-SP	2	8	SS-7111120-SP	22	4	TA-1701002-RO	2	39			
SS-4111015-SP	2	1	SS-71111310-TP	12	20	TA-1750502-RO	10	46-1			
SS-4111015-SP	2	4	SS-71111410-SP	8	15	TA-2100904-RO	2	15			
SS-4111415-SP	8	43	SS-71111410-SP	8	43	TA-2101002-RO	2	38			
SS-4112215-SP	21	34	SS-71111410-SP	10	25	TA-2351004-RO	2	60			
SS-5090610-SP	2	7	SS-71111410-SP	14	16						
SS-5090610-SP	2	33	SS-71111410-SP	20	6	WP-0320500-MC	21	7			
SS-6060210-SP	2	43	SS-71111410-SP	22	5	WP-0320501-SC	20	2			
SS-6080410-SP	2	17	SS-71111410-TP	16	6	WP-0371016-SB	8	23			
SS-6080410-SP	12	22	SS-71112420-SP	21	34	WP-0371026-SB	21	38-1			
SS-6081210-SP	24	24	SS-7120910-SP	8	49	WP-0430800-SC	21	27			
SS-6090510-SP	12	8	SS-7121410-SP	12	20-3	WP-0480856-SB	21	5			
SS-6090510-SP	18	19	SS-7121410-SP	14	52	WP-0480856-SP	10	44			
SS-6090530-SP	21	38	SS-7121410-SP	24	29	WP-0480856-SP	12	20-2			
SS-6090610-SP	2	13	SS-7150740-SP	20	7	WP-0501016-SC	26	2			
SS-6090610-SP	8	25	SS-7150740-SP	26	8	WP-0501016-SB	14	2			
SS-6090650-SP	8	44	SS-7150940-SP	6	36	WP-0550800-SP	24	32			
SS-6090670-TP	4	31	SS-7151120-SP	4	6	WP-0621016-SB	20	8			
SS-6090810-SP	12	16-1	SS-7151210-SP	18	36	WP-0621016-SB	20	27			
SS-6110420-TP	6	38	SS-7151210-SP	18	54	WP-0621016-SB	26	9			
SS-6110420-TP	18	60	SS-7151210-SP	20	26	WP-0621026-SP	8	40			
SS-6110560-TP	6	18	SS-7620750-SP	10	46	WP-0651056-SH	10	17			
SS-6110560-TP	6	23	SS-7631650-TP	4	57	WP-0671016-SE	28	35			
SS-6110610-TP	14	53	SS-7701010-SP	25	14	WP-0740516-SP	8	9			
SS-6110630-TP	16	34	SS-3090670-SP	2	50	WP-0740516-SP	8	52			
SS-6111010-SP	6	26	SS-8110410-TP	6	21	WP-0871602-SE	28	39			
SS-6111010-SP	16	17	SS-8110410-TP	10	1	WP-1702600-SO	31	20			
SS-6111010-SP	21	9	SS-8110510-SP	2	30	WP-1703001-SC	20	42			
SS-6111010-TP	16	17	SS-8110530-TP	6	19	WS-0410002-KN	21	19			
SS-6121050-SP	10	9	SS-8110530-TP	6	24	WS-0510002-KN	21	9-1			
SS-6121210-SP	10	35	SS-8150310-SP	4	26	WS-0510002-KN	31	17			
SS-6121210-SP	10	38	SS-3150510-TP	12	18	WS-0621210-KP	28	34			
SS-6121220-TP	10	42	SS-3150510-TP	16	26	WS-0861410-KR	28	38			
SS-6121220-TP	14	8	SS-3150510-TP	20	32	WS-1002560-KR	22	16-1			
SS-6121220-TP	14	12	SS-8150710-SP	2	47	WS-1643202-KR	31	21			
SS-6121220-TP	14	33	SS-8150710-SP	10	3	WZ-0850302-KO	18	45			
SS-6121220-TP	14	35	SS-8150710-SP	10	33						
SS-6121610-TP	12	36	SS-8150710-SP	10	39						
SS-6121610-TP	12	44	SS-8150710-SP	14	21						
SS-6151440-SP	20	19	SS-8150710-SP	22	16						
SS-6153040-SP	18	37	SS-8151150-SP	4	15						
SS-6660710-TP	18	58	SS-8151150-SP	4	38						
SS-6661110-SP	4	12	SS-8151150-SP	4	44						
SS-6741010-SP	25	14	SS-8151150-SP	6	10						
SS-7080510-TP	4	34	SS-8151150-SP	6	35						

JUKI

JUKI CORPORATION

HEAD OFFICE

2-1, 8-CHOME, KOKURYO-CHO,
CHOFU-CITY, TOKYO, JAPAN

BUSINESS OFFICE

23-3, KABUKI-CHO 1-CHOME,
SHINJUKU-KU, TOKYO 160, JAPAN

CABLE : JUKI TOKYO

TELEX : J22967, 232-2301

PHONE : 03(205)1188, 1189, 1190

JUKI 株式会社

〒182 東京都調布市国領町8-2-1

TEL. 03-480-1111(代表)

工業製品販売部

TEL. 03-480-1113(ダイヤルイン)

