

JUKI®

No.0133-00

1981.1

BET01520PJA

model **MO-1500G·1500H/T015**

自動糸切り装置

Automatic Chain-off Thread Cutter

PARTS BOOK



TOKYO JUKI INDUSTRIAL CO., LTD.

HOW TO MAKE USE OF THIS PARTS BOOK

- As a basic principle, this parts book is divided into various sections according to the functions of respective parts.
- The part numbers of parts shown in the figure indicate the corresponding numbers(Ref.No.) shown by the Index.
- Explanation of codes

- ① ☆ mark means this part is changed from the previous parts book.
- ② 001..... refer to "Note" explanation at bottom of page.
- Codes on the "E.C. (Engineering change)" column
 - ① A.10/74 Added from October, 1974
 - ② D.1/75..... Obsoleted from January, 1975
 - ③ When D.(obsoleted) and A.(added) are indicated together
D.12/74
A.12/74
- ④ When previous parts (Obsoleted part) and new parts (Added parts) are not interchangeable with each other:
In this case, even obsoleted parts(D.) can be ordered with the obsoleted part number, so select the parts with changed dates and place your orders.

(Example)

Ref. No.	Note	Part No.	Description	E.C.	品名	Amt. Req. 数量
	注記	品番		変更年月		
1	☆	B1401-100-000	Needle bar	D.12/74	ハリボー	—
1-1	☆	B1401-100-000-A	Needle bar	A.12/74	ハリボー	1

- ⑤ In case when previous parts and new part are interchangeable with each other:
In this case the new part number is replaced on the "品名(Japanese)" column of the previous parts, so please order by the new part number.

(Example)

Ref. No.	Note	Part No.	Description	E.C.	品名	Amt. Req. 数量
	注記	品番		変更年月		
1	☆	B1105-200-000	Frame cover	D.12/74	B1105-300-000	—
	☆	B1105-300-000	Frame cover	A.12/74	フレームカバー	1

- ④ C.3/75 This indicates error was discovered in March, 1975 and so it was corrected to a new part number.
Please note that in this case, the corrected part number is shown in the part number column and the wrong part number is shown in the "品名(Japanese)" column, so please order by the correct part number.

(Example)

Ref. No.	Note	Part No.	Description	E.C.	品名	Amt. Req. 数量
	注記	品番		変更年月		
1	☆	B1105-500-000	Frame cover	C.3/75	B1105-600-000	1
		↑ Correct No.			↑ Wrong No.	

- ⑤ M.5/75 The amount required is changed from March, 1975
The new amount required is shown in the "Amt. Req." column.

3) Codes on the "Amt. Req." column

- ① 2 Indicates amount required is 2.
- ② 2.0 Indicates length in meters. (unit is meter)
- ③ — Indicates parts obsoleted from the parts book.
- ④ (1) Indicates sub parts which construct the assembly part.
Assembly part is shown as "asm." and クミ in Japanese, in the "Description" column.

(Example)

Ref. No.	Note	Part No.	Description	E.C.	品名	Amt. Req. 数量
	注記	品番		変更年月		
10		B1105-900-0A0	Frame cover asm.		フレームカバー クミ	1
11		B1105-900-000	Frame cover		フレームカバー	(1)
12		SS-8110310-SP	Screw 11/64-40 L=2.8		トメネジ 11/64-40 L=2.8	(2)

When Ordering The Spare Parts:

In order to ensure that we deliver the correct parts to you, please clearly state when ordering the corresponding PART NUMBER (e.g. B1109-012-A00) and also the PARTS BOOK NUMBER (e.g. 0010-01, given at the top right of the cover) or the MACHINE SERIAL NUMBER, because there are some parts which have been changed.

パーツブックの見方

- このパーツブックは、原則として、機構別に分類された各項目からなっております。
- 図に示された部品の品番は、図にふられている No.(Ref. No.) に対応するインデックスによって、その品番がわかります。
- 記号の説明

1) "注記" 欄の記号

- ☆印……………前回のパーツブックに比較して今回変更された部品を意味します。
- ◇印……………ページ下の"注記"の説明を参照して下さい。

2) "変更年月" 欄の記号

- A. 10/74……………1974年10月より追加された。
- D. 1/75……………1975年1月より削除された。
- D. (削除), A. (追加) が連記してある場合。
D. 12/74
A. 12/74

a. 部品の互換性がない変更の場合

この場合は削除 (D) された品番でも御注文できますから、変更年月により、いずれかの部品を選択して御注文下さい。

[例]

Ref. No.	Note	Part No.	Description	E.C.	品名	Amt. Req. 数量
1	☆	B1401-100-000	Needle bar	D.12/74	ハリポー	-
1-1	☆	B1401-100-000-A	Needle bar	A.12/74	ハリポー	1

b. 部品の互換性がある場合の変更

この場合は、旧部品の和文品名欄にそれにかわる新しい品番が記入してありますので、新しい品番で御注文下さい。

[例]

Ref. No.	Note	Part No.	Description	E.C.	品名	Amt. Req. 数量
1	☆	B1105-200-000	Frame cover	D.12/74	B1105-300-000	-
	☆	B1105-300-000	Frame cover	A.12/74	フレームカバー	1

- C. 3/75……………1975年3月に品番のミスが判明した為、正しい品番に訂正された。

この場合は品番欄に正しい品番を、和文品名欄に間違いの品番が記入してありますので、正しい品番で御注文下さい。

[例]

Ref. No.	Note	Part No.	Description	E.C.	品名	Amt. Req. 数量
1	☆	B1105-500-000	Frame cover	C.3/75	B1105-600-000	1

↑
正しい品番

↑
間違っていた品番

- M. 5/75……………1975年5月より数量が変更になった。

この場合数量欄には新しい数量が表示してあります。

3) "数量" 欄の記号

- 2……………数量、2個を表わします。
- 2.0……………長さ、2メートルを表わします。(単位はメートルです)
- ……………このパーツブックから削除された部品です。
- (1)……………組部品を構成している子部品を表わします。
組部品は品名欄に英文で "asm." と和文で "クミ" と表示してあります。

[例]

Ref. No.	Note	Part No.	Description	E.C.	品名	Amt. Req. 数量
10		B1105-900-0A0	Frame cover asm.		フレームカバー クミ	1
11		B1105-900-000	Frame cover		フレームカバー	(1)
12		SS-8110310-SP	Screw 11/64-40 L=2.8		トメネジ 11/64-40 L=2.8	(2)

補用部品注文の際の御注意

このパーツブックに記載されている補用部品を御注文の際は、部品の番号(例えば、B1109-012-A00)で御注文下さい。合わせて、御覧のパーツブックの管理番号(表紙右上、例えば、No. 0010-01)又は、機械番号を御連絡頂ければ幸いです。

改良のため部品の一部が変更になる場合がありますのでご了承下さい。

CONTENTS

目 次

1. APPLICABLE MODELS & USAGE	1
適用機種及び用途	
2. KNIFE & MAGNET COMPONENTS	2
メス・マグネット関係	
3. HEAD & THREAD TENSION RELEASE MAGNET COMPONENTS	4
頭部・糸ゆるめマグネット関係	
4. CONTROL BOX COMPONENTS	6
コントロール ボックス関係	
5. PRINTED CIRCUIT BOARD COMPONENTS	8
基板関係	
NUMERICAL INDEX OF PARTS	10
索引	

Other parts books related to this model :

この機種に関連するハーツブックとして下記のハーツブックがあります

1. MO-1500G
(No. 0095, No. 0114)
2. MO-1500H
(No. 0118)
3. MO-1500G/T005 Manual chain-off thread cutter 手動糸切り装置
(No. 0132)

1. APPLICABLE MODELS & USAGE
適用機種及び用途

T015 Automatic chain-off thread cutter
自動糸切り装置

Applicable models
適用機種

All models of MO-1500G series
MO-1500Gシリーズ全機種

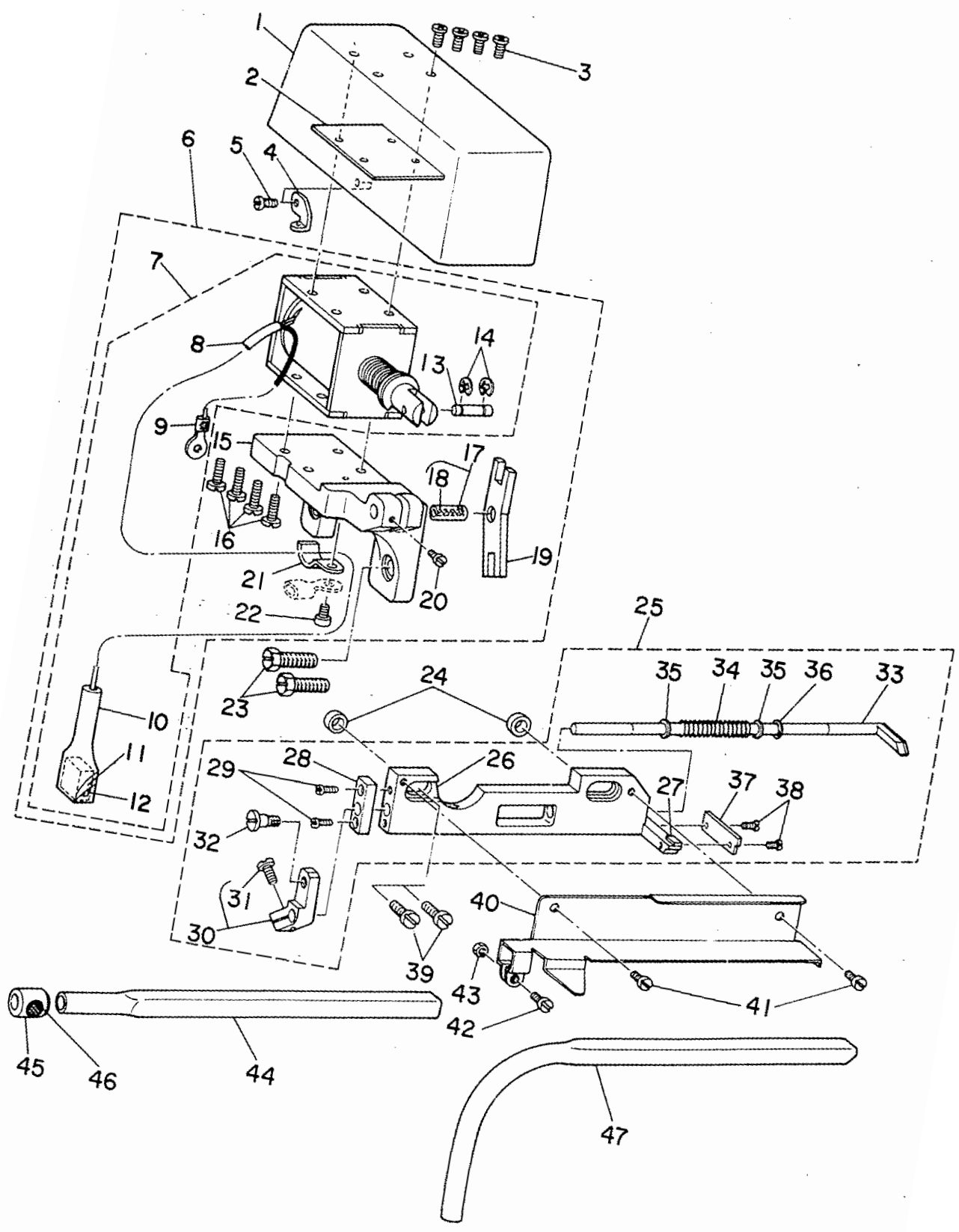
All models of MO-1500H series
MO-1500Hシリーズ全機種

Usage
用途

Automatic chain-off thread cutter
自動空環糸切り用

Ref. No.	Note 注記	Part No. 品番	Description	E. C. 変更年月	品名	Amt. Req. 数量
1		MAT-015001A0	AUTOMATIC CHAIN-OFF THREAD CUTTER		シフト-イトリソ-チ 200V クミ	1
2		MAT-015002A0	AUTOMATIC CHAIN-OFF THREAD CUTTER		シフト-イトリソ-チ 380V クミ	1
3		MAT-015003A0	AUTOMATIC CHAIN-OFF THREAD CUTTER		シフト-イトリソ-チ 100V クミ	1
4		MAT-015004A0	AUTOMATIC CHAIN-OFF THREAD CUTTER		シフト-イトリソ-チ 115V クミ	1
5		MAT-015005A0	AUTOMATIC CHAIN-OFF THREAD CUTTER		シフト-イトリソ-チ 220V クミ	1
6		MAT-015006A0	AUTOMATIC CHAIN-OFF THREAD CUTTER		シフト-イトリソ-チ 240V クミ	1
7		MAT-015007A0	AUTOMATIC CHAIN-OFF THREAD CUTTER		シフト-イトリソ-チ 415V クミ	1
8		MAT-015008A0	AUTOMATIC CHAIN-OFF THREAD CUTTER		シフト-イトリソ-チ 440V クミ	1

2. KNIFE & MAGNET COMPONENTS
 メス・マグネット関係



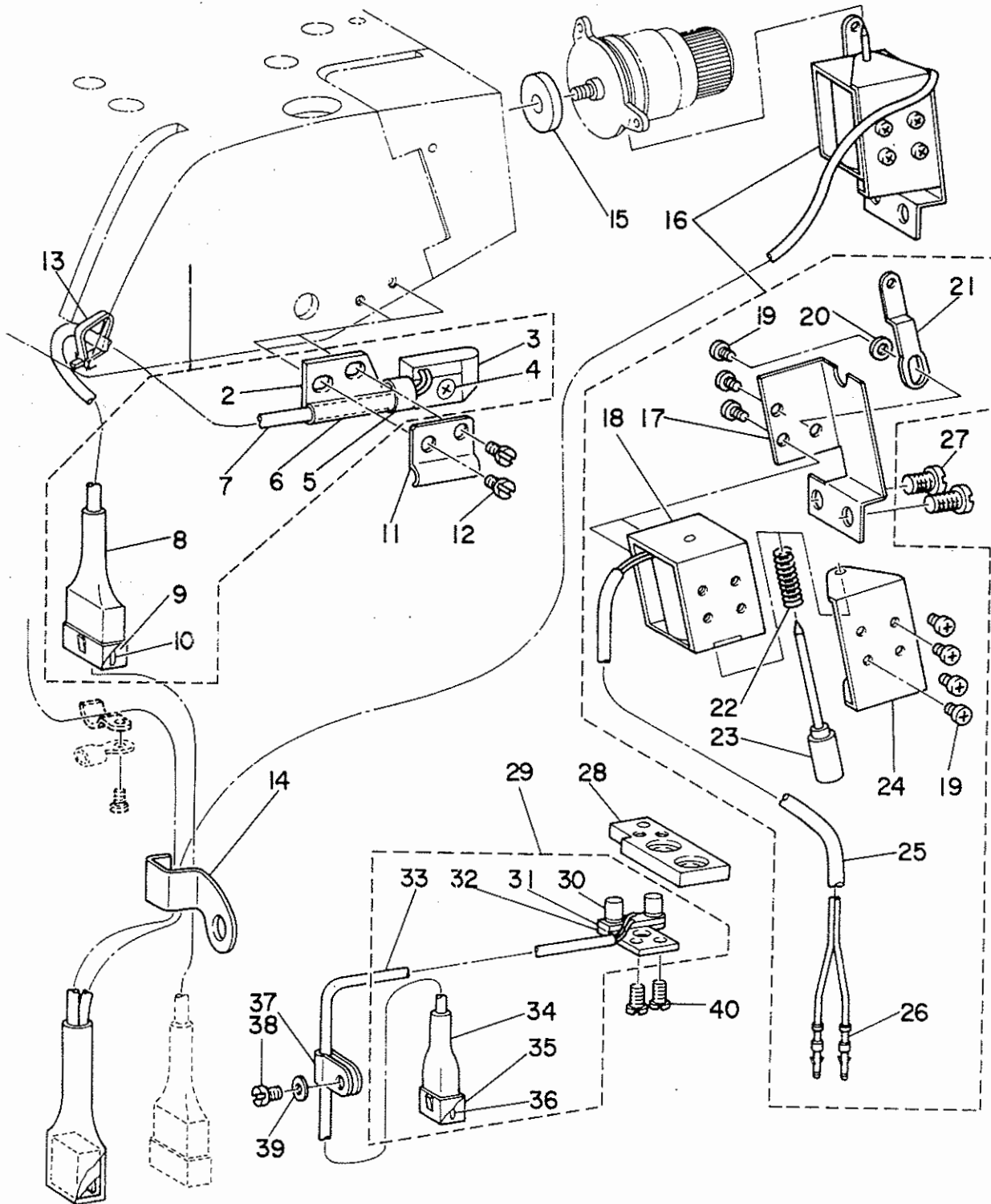
Ref. No.	Note	Part No. 品番	Description	E. C. 変更年月	品名	Amt. Req. 数量
1		MAT-80119T00	MAGNET COVER		マグネット カバー	1
2		MAT-81132T00	MAGNET RUBBER COVER		マグネット カバー コムラ	1
3		SM-4040601-SB	SCREW M4X0,7 L=6		ナハネジ M4X0,7 L=6	4
4	001	B2526-704-000	LOWER LOOPER THREAD GUIDE		シタル-ハロ イトアソナイ	1
5	001	SS-6090630-SP	SCREW 9/64-40 L=6		ヒラネジ 9/64-40 L=6	1
6		MAT-005010A0	MAGNET WITH MOUNTING BASE ASM.		マグネット クミ	1
7		MAT-80111TA0	MAGNET ASM.		マグネット クミ	(1)
8		HW-5F18S16-AB	3-CORE CABTYRE CORD		3シユ キャブタイヤコート	(1,2)
9		HP-1A43PGC-12	GROUND WIRE TERMINAL		アツチヤクタンシ	(3)
10		MAT-81131T00	6-POLE PLUG COVER		6P フラック カバー	(1)
11		D6029-555-80A	6-POLE PLUG, WHITE		6P ナイロソフワク	(1)
12		D6043-555-B00	PIN-SHAPE TERMINAL, MALE		ピン ターミナル ス	(3)
13		MAT-80114T00	PLUNGER PIN		プランジヤ- ピン	(1)
14		RE-0300000-K0	SNAP RING 3		Eカクタメウ 3	(2)
15		MAT-00501000	MAGNET MOUNTING BASE		マグネットタイ	(1)
16		SM-4041001-SB	SCREW M4X0,5 L=10		ナハネジ M4X0,5 L=10	(4)
17		B2116-019-0A0	PIN ASM.		クト-レハ- ピン クミ	(1)
18		CQ-2020000-00	OIL WICK		2シユ	(0,1)
19		MAT-00509000	KNIFE DRIVING LEVER		クト-レハ-	(1)
20		SS-4090610-SP	SCREW 9/64-40 L=6		ナハネジ 9/64-40 L=6	(1)
21		D2611-555-B0B	CABLE HOLDER B		ケーブル トメカフク B	(1)
22		SS-7090850-SP	SCREW 9/64-40 L=8		マルヒラネジ 9/64-40 L=8	(1)
23		SS-9151630-CP	SCREW 15/64-28 L=15,5		6カクネルト 15/64-28 L=15,5	2
24		B1504-761-D00	COLLAR		ネリイ ロ-カク	2
25		MAT-015010A0	KNIFE MOUNTING BASE ASM.		メスタイ クミ	1
26		MAT-01501000	KNIFE DRIVING SHAFT MOUNTING BASE		メスタイ	(1)
27		MAT-81102T00-A	KNIFE STOPPER		メスタツハ	(1)
28		MAT-80102T00	KNIFE DRIVING SHAFT BUSHING		メスタツク	(1)
29		SS-4080610-SP	SCREW 1/8-44 L=6,4		ナハネジ 1/8-44 L=6,4	(2)
30		MAT-005020A0	KNIFE DRIVING ARM ASM.		メスタイ クミ	(1)
31		SS-6090810-SP	SCREW 9/64-40 L=7,5		ヒラネジ 9/64-40 L=7,5	(1)
32		SD-0500481-TP	HINGE SCREW D=5 H=4,8		タネネジ D=5 H=4,8	(1)
33		MAT-00504000	DRIVING SHAFT		メスタク	(1)
34		MAT-80105T00	SPRING		メスタク ハネ	(1)
35		WP-0510516-SD	WASHER 5,1X7,5X0,5		ヒラツカネ 5,1X7,5X0,5	(2)
36		MAT-80106T00	SNAP RING		ハネ トメウ	(1)
37		MAT-00505000	KNIFE		メス	(1)
38		SS-3060410-SP	SCREW 3/32-56 L=4		マルネジ 3/32-56 L=4	(2)
39		SS-7121410-SP	SCREW 3/16-28 L=14		マルヒラネジ 3/16-28 L=14	2
40		MAT-01502000	PIPE COVER		パイプ カバー	1
41		SS-5090610-SP	SCREW 9/64-40 L=6		ヒラネジ 9/64-40 L=6	2
42		SS-6090810-SP	SCREW 9/64-40 L=7,5		ヒラネジ 9/64-40 L=7,5	1
43		NS-6090310-SP	NUT 9/64-40		6カクナツ 9/64-40	1
44	002	MAT-81104T00	PIPE		パイプ	1
45	002	MAT-81105T00	VACUUM ADJUSTING VALVE		バキューム チョ-ビツハン	1
46	002	MAT-81106T00	VALVE NET		バキューム チョ-ビツハン フミ	1
47	003	MAT-81104T0B	PIPE (B)		パイプ B	1

Note (注記) 001 Only used for safety stitch
002 Exclusive parts for semi-sunken table
003 Exclusive parts for fully-sunken table

インターロックのみに使用
卓上式テーブル専用部品
全沈式テーブル専用部品

3. HEAD & THREAD TENSION RELEASE MAGNET COMPONENTS

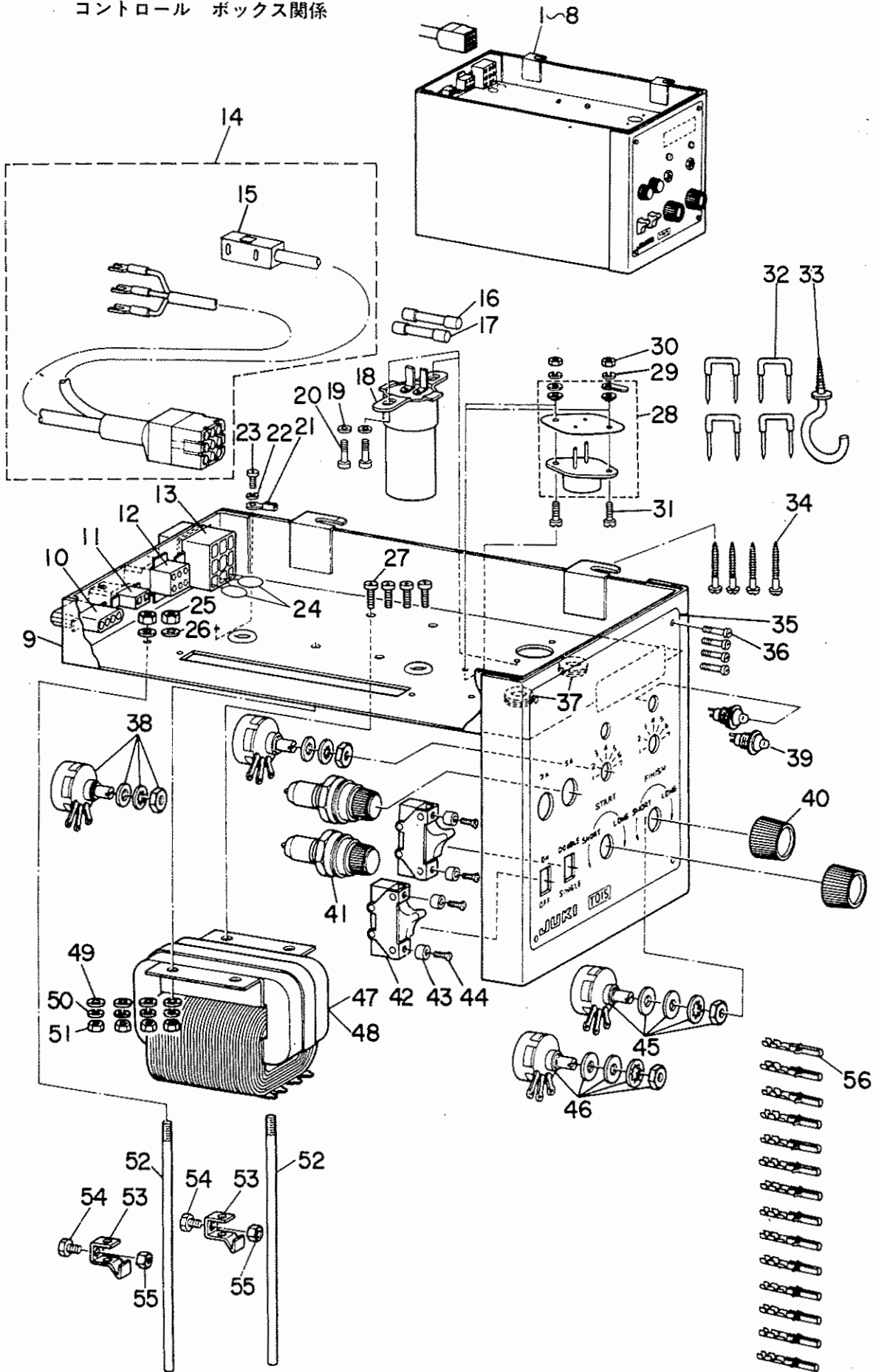
頭部・糸ゆるめマグネット関係



Ref. No.	Note	Part No. 品番	Description	E. C. 変更年月	品名	Amt. Req. 数量
1		MAT-015040A0	LIGHT RECEIVING ELEMENT ASM.		シ*コ-ソシ クミ	1
2		MAT-01504000	LIGHT RECEIVING ELEMENT BASE		シ*コ-ソシ トリツクタイ	(1)
3		MAT-01224000	LIGHT RECEIVING ELEMENT CASE		シ*コソソシ ケ-ス	(1)
4		SH-2860601-SC	SCREW M16 L=10		ワルワラシ*	(1)
5		MAT-01228000	TUBE		ヒシチユ-フ* (A)	(1)
6		MAT-01229000	TUBE		ヒシチユ-フ* (B)	(1)
7		HW-3000200-00	CORD		シ*コ- コ-ト*	(1,1)
8		MAT-81119T00	4-POLE PLUG COVER		4P フ*ラク*カハ*-	(1)
9		MAI-15042000	4-POLE PLUG, WHITE		4P アイロンフ*ラク* シロ	(1)
10		D6043-555-B00	PIN-SHAPE TERMINAL, MALE		ヒ*ン タ-ミナル オス	(3)
11		MAT-01506000	CORD PRESSER B		コ-ト*オウエ B	1
12		SS-3090510-SP	SCREW 9/64-40 L=5		ワルワラシ* 9/64-40 L= 5	2
13		GES-12153000	CLIP A		ソクセンハ*ント* A	1
14		MAT-81129T00	CORD COVER		コ-ト*カハ*-	1
15		WP-0612516-SD	WASHER 6.1X15.2X2.5		ヒラサ*カ*ネ 6.1X15.2X2.5	1
16		MAT-015050A0	THREAD TENSION RELEASE MAGNET ASM.		イトニルメマク*ネツト クミ	1
17		MAT-01505000	THREAD TENSION RELEASE MAGNET BASE		イトニルメマク*ネツト クミ	(1)
18		MAT-81122T00-A	TENSION RELEASE MAGNET		イトニルメマク*ネツト	(1)
19		SH-4030411-SB	SCREW M3X0.5 L=4		ワ*ネシ* M3X0.5 L= 4	(7)
20		WP-0330500-MB	SPRING WASHER M3		ヒラサ*カ*ネ コカ*タニル M3	(1)
21		115-45704	LOOPER THREAD TAKE-UP, LEFT		ル-ハ*チンヒ*ン ヒタ*リ	(1)
22		MAT-81124T00-A	SPRING		イトニルメマク*ネツトハ*ネ	(1)
23		MAT-81123T00-A	TENSION RELEASING PLUNGER		イトニルメマク*ネツトハ*ネ	(1)
24		MAT-81125T00-A	TENSION RELEASING MAGNET COVER		イトニルメマク*ネツトカハ*-	(1)
25		HW-5L12S22-28	CABTYRE CORD		ランフ*コ-ト*	(1,2)
26		D6043-555-B00	PIN-SHAPE TERMINAL, MALE		ヒ*ン タ-ミナル オス	(2)
27		SS-7120710-SP	SCREW 3/16-28 L=7		ワルワラシ* 3/16-28 L= 7.0	2
28		MAT-01503000	THROAT PLATE BASE		ハツイタ*イ	1
29		MAT-015070A0	LIGHT EMITTING DIODE ASM.		ハツコ-タ*イオ-ト* クミ	1
30		MAT-01510000	TUBE		ヒシチユ-フ*	(2)
31		MAT-01511000	LIGHT EMITTING DIODE BASE		ハツコ-タ*イオ-ト*タイ	(1)
32		MAT-01507000	PRINTED CIRCUIT BOARD		ハツコ-タ*イオ-ト*キハ*ン	(1)
33		HW-5L12S22-28	CABTYRE CORD		ランフ*コ-ト*	(0,1)
34		MAT-81126T00	2-POLE PLUG COVER		2P フ*ラク*カハ*-	(1)
35		MAI-15040000	2-POLE PLUG		2*ヨク アイロン フ*ラク*	(1)
36		D6043-555-B00	PIN-SHAPE TERMINAL, MALE		ヒ*ン タ-ミナル オス	(2)
37		G5066-110-000	CORD HOLDER		ワルワラシ* ヨ-ケ-フ*ルオウエ	1
38		SS-6090910-SP	SCREW 9/64-40 L=9		ヒラサシ* 9/64-40 L= 9	1
39		WP-0370316-SD	WASHER 3.7X8X0.3		ヒラサ*カ*ネ 3.7X8X0.3	1
40		SS-7080510-SP	SCREW 1/8-44 L= 4.5		ワルワラシ* 1/8-44 L= 4.5	2

4. CONTROL BOX COMPONENTS

コントロール ボックス関係



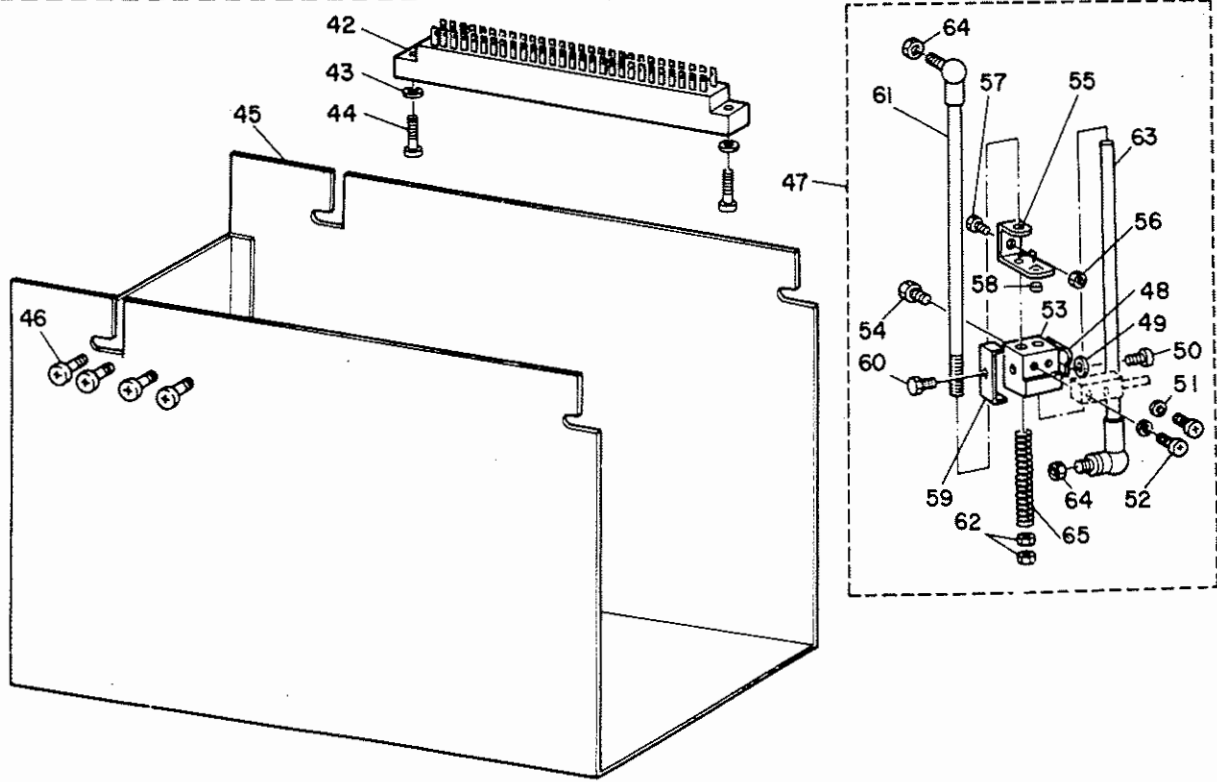
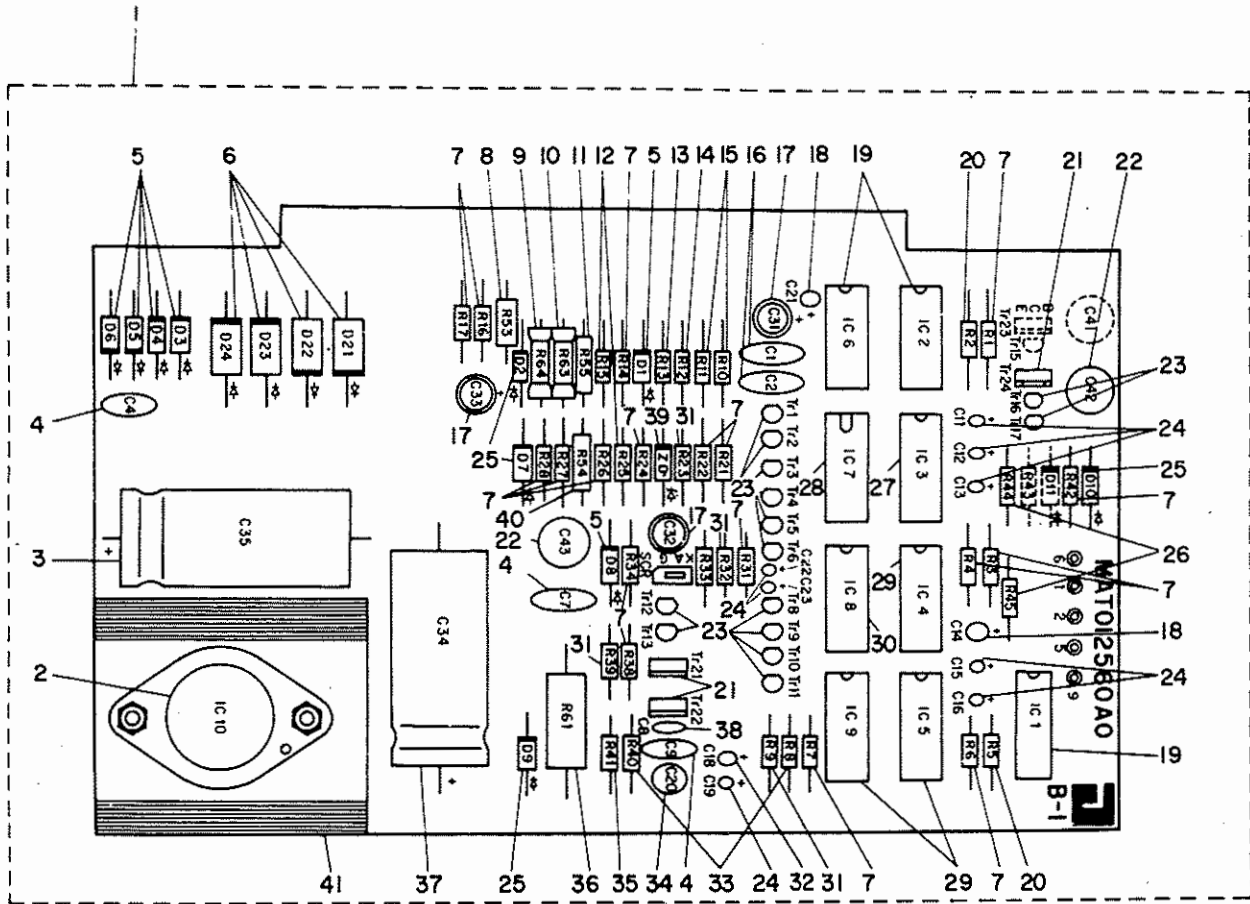
Ref. No.	Note	Part No. 品番	Description	E. C. 変更年月	品名	Amt. Req. 数量
1		MAT-015120A0	CONTROL BOX ASM, (200V)		コントロールボックス 200V クミ	1
2		MAT-015121A0	CONTROL BOX ASM, (380V)		コントロールボックス 380V クミ	1
3		MAT-015122A0	CONTROL BOX ASM, (100V)		コントロールボックス 100V クミ	1
4		MAT-015123A0	CONTROL BOX ASM, (115V)		コントロールボックス 115V クミ	1
5		MAT-015124A0	CONTROL BOX ASM, (220V)		コントロールボックス 220V クミ	1
6		MAT-015125A0	CONTROL BOX ASM, (240V)		コントロールボックス 240V クミ	1
7		MAT-015126A0	CONTROL BOX ASM, (415V)		コントロールボックス 415V クミ	1
8		MAT-015127A0	CONTROL BOX ASM, (440V)		コントロールボックス 440V クミ	1
9		MAT-01241000-B	CONTROL BOX		コントロールボックス	1
10		HAI-15043000	4-POLE RECEPTACLE, WHITE		4P リセフ* タクル	1
11		HAI-15041000	2-POLE RECEPTACLE		2P リセフ* タクル	1
12		D6029-555-B08	6-POLE RECEPTACLE, WHITE		6P タイロンリセフ* タクル	1
13		MAT-01278000	9-POLE RECEPTACLE, WHITE		9P タイロンリセフ* タクル	1
14		MAT-012601A0-B	POWER SOURCE CORD ASM,		テックアンコード* クミ	(1)
15		MAT-012650A0	SAFETY SWITCH ASM,		アンセ*ン スイッチ クミ	(1)
16		D6110-555-B00	FUSE 5A		ヒューズ* 5A	2
17		MAT-80143T00	FUSE 3A		ヒューズ* 3A	2
18		HC-0003500-00	CAPACITOR		コンデンサ 220MF 160V テンカイ	1
19		WS-0310702-KB	SPRING WASHER 3,1X5,3X0,7		ハ*ネサ*カ*ネ 3,1X5,3X0,7	2
20		SM-4030501-SB	SCREW M3X0,5 L=5		ナ*ネシ* M3X0,5 L= 5,0	2
21		HP-1A43PGC-12	GROUND WIRE TERMINAL		アツチ*ク*タ*ンシ	1
22		WS-0310702-KB	SPRING WASHER 3,1X5,3X0,7		ハ*ネサ*カ*ネ 3,1X5,3X0,7	1
23		SM-4030801-SB	SCREW M3X0,5 L=8		ナ*ネシ* M3X0,5 L= 8,0	1
24		HC-0061010-T0	CAPACITOR		コンデンサ 0,01MF 1KV シ*キ	2
25		NM-6040000-SB	NUT M4X0,7		6カクナツト M4X0,7 152	2
26		WP-0450501-SB	WASHER		ヒラサ*カ*ネ	2
27		SM-4041201-SB	SCREW M4X0,7 L=12		ナ*ネシ* M4X0,7 L=12	4
28		HT-4214110-01	POWER TRANSISTOR		トランジスタ	1
29		WS-0310702-KB	SPRING WASHER 3,1X5,3X0,7		ハ*ネサ*カ*ネ 3,1X5,3X0,7	2
30		NM-6030000-SB	NUT M3X0,5		6カクナツト M3X0,5 152	2
31		SM-4031201-SB	SCREW M3X0,5 L=12		ナ*ネシ* M3X0,5 L=12	2
32		MAO-11532000	STAPLE		コート* ステツフ*ル	4
33		MAT-81163T00	CORD HOLDER		コート* カケ	1
34		SK-3452500-SC	WOOD SCREW D=4,5 L=25		マルモクネシ* D=4,5 L=25	4
35		MAT-01243000-A	CONTROL BOX SUPPORT PLATE		コントロール シ*ハ*ン	1
36		SM-4920501-SB	SCREW M2,6X0,45 L=5		ナ*ネシ* M2,6X0,45 L= 5	4
37		MAT-01265000	RUBBER BUSHING		ゴムフ*ツツシ	4
38		MAT-01247000	VARIABLE RESISTOR		カ*ンテ*イ*コウ*キ	2
39		MAT-01264000	LIGHT EMITTING DIODE		ヒヨ*シ* ヨ* ハリコ*ダ*イ*オ*ト*	2
40		MAT-01251000	VOLUME KNOB		ホ*リ*ス*ム ツマミ	2
41		MAT-80142T00	FUSE HOLDER		ヒューズ* ホルダ*ー	2
42		MAT-01252000	TUMBLER SWITCH		タンフ*ラ*ス*イ*ツ*チ	2
43		MAT-01250000	TUMBLER SWITCH COVER		タンフ*ラ*ス*イ*ツ*チ カバ*ー	4
44		SM-1921001-SB	SCREW M1,2 L=10		ワラコネシ* M1,2 L=10	4
45		MAT-01249000	VARIABLE RESISTOR		カ*ンテ*イ*コウ*キ	1
46		MAT-01248000	VARIABLE RESISTOR		カ*ンテ*イ*コウ*キ	1
47	004	MAT-01246000	TRANSFORMER A		テ*ン*ケ*ン*ト*ラ*ン*ス (A)	1
48	005	MAT-01246100	TRANSFORMER B		テ*ン*ケ*ン*ト*ラ*ン*ス (B)	1
49		WP-0450501-SB	WASHER		ヒラサ*カ*ネ	4
50		WS-0411002-KB	SPRING WASHER 4		ハ*ネサ*カ*ネ	4
51		NM-6040000-SB	NUT M4X0,7		6カクナツト M4X0,7 152	4
52		MAT-01254000	SUPPORTING STUD		*ハ*ン*オ*ガ*エ シ*チ*コ	2
53		MAT-01255000	SET PLATE		*ハ*ン*ト*メ*カ*ナ*ク*	2
54		SM-9040603-SC	SCREW M4X0,7 L=6		6カクネ*ルト M4X0,7 L= 6	2
55		NM-6040000-SB	NUT M4X0,7		6カクナツト M4X0,7 152	2
56		D6042-555-B00	PIN-SHAPE TERMINAL, FEMALE		ピ*ン タ*ミ*ナル メ*ス	14

Note (注記) 004 For 100V, 115V, 200V, 240V.
005 For 220V, 380V, 415V, 440V.
*Control box asm. includes No. 9-56 of page 7 and No. 1-46 of page 9.

100V, 115V, 200V, 240V 用
220V, 380V, 415V, 440V 用
コントロールボックス(組)は、7頁の9 56番
及び9頁の1 46までが含まれる。

5. PRINTED CIRCUIT BOARD COMPONENTS

基板関係

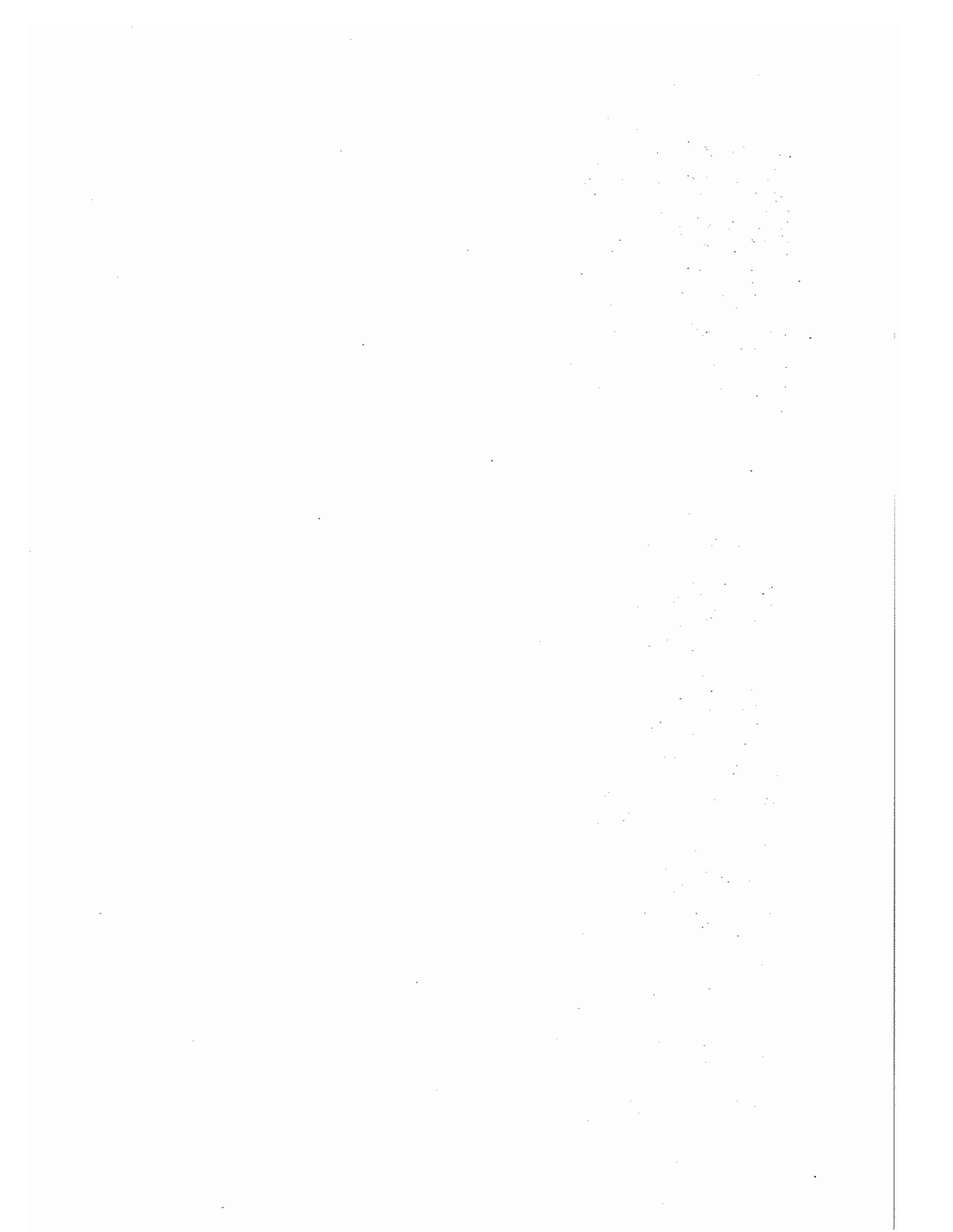


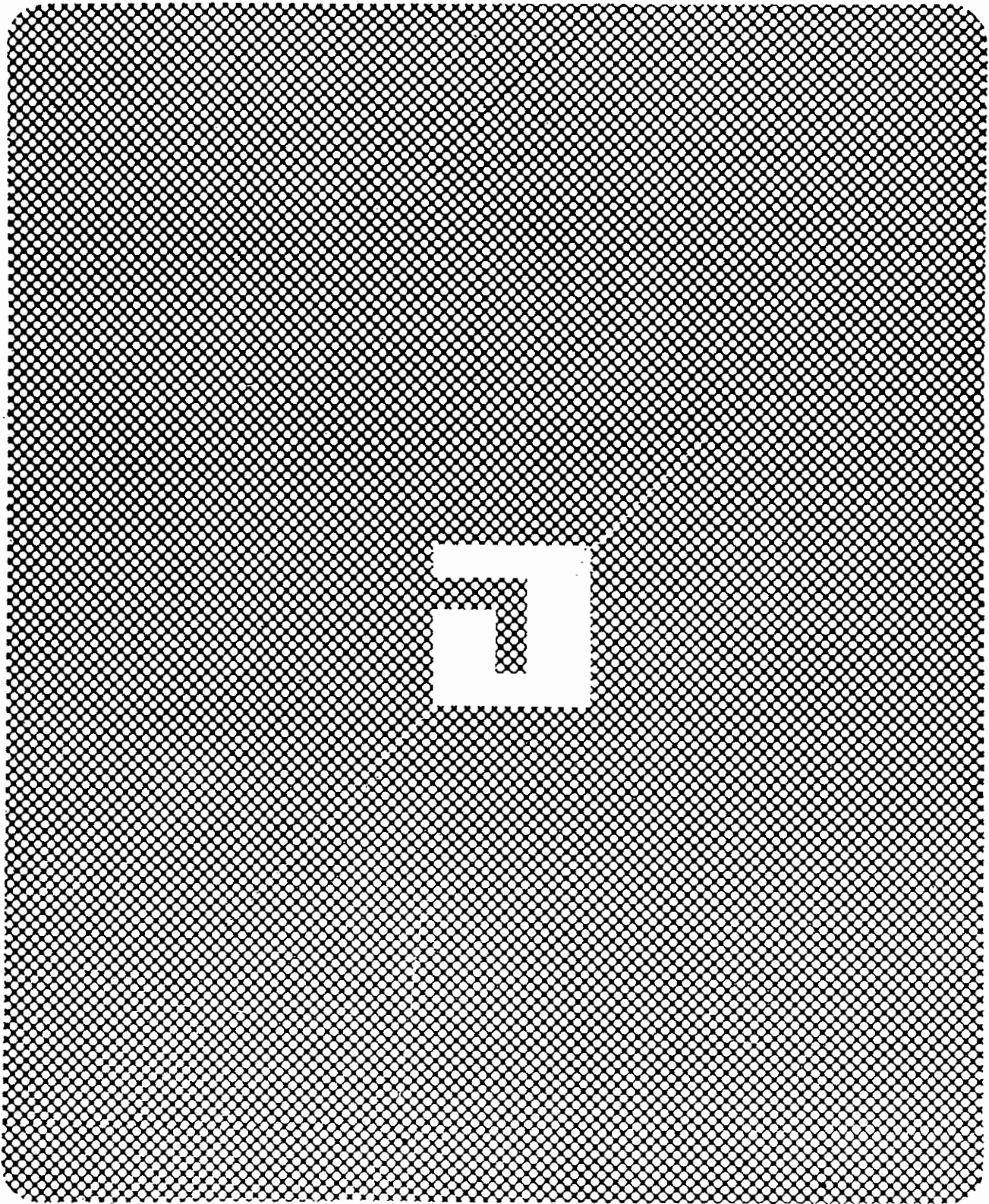
Ref No.	Note	Part No. 品番	Description	E. C. 変更年月	品名	Amt. Req. 数量
1		MAT-012560A0	PRINTED CIRCUIT BOARD ASM.		プリント基板 クミ	1
2		HL-0016100-00	IC TA78005M		IC (TA78005M)	(1)
3		HCA-350H1024	CAPACITOR 1000MF 35V		コンデンサ 1000MF 35V チンカイ	(1)
4		HC-0003900-00	CAPACITOR 0.1MF 50V		コンデンサ 0.1MF 50V マイラ	(3)
5		HG-0002700-00	DIODE SR1FM-2		ダイオード (SR1FM-2)	(6)
6		HG-0002600-00	DIODE SR3AM-4		ダイオード (SR3AM-4)	(4)
7		HR-0001010-20	RESISTOR 1 KILO OHM 1/4W		抵抗器 1K 1/4W ソリット	(19)
8		HR-0002050-P0	SOLID RESISTOR 5 OHM 1/2W		抵抗器 5Ω 1/2W ソリット	(1)
9		HR-0007027-00	RESISTOR 27 OHM 1W		抵抗器 27Ω 1W キンソクヒメマク	(1)
10		HR-0007010-10	RESISTOR 100 OHM 1W		抵抗器 100Ω 1W キンソクヒメマク	(1)
11		HR-0002051-30	SOLID RESISTOR 51 KILO OHM 1/2W		抵抗器 51K 1/2W ソリット	(1)
12		HR-0001020-30	RESISTOR 20 KILO OHM 1/4W		抵抗器 20K 1/4W ソリット	(2)
13		HR-0001010-30	RESISTOR 10 KILO OHM 1/4W		抵抗器 10K 1/4W ソリット	(3)
14		HR-0001047-10	SOLID RESISTOR 470 OHM 1/4W		抵抗器 470Ω 1/4W ソリット	(1)
15		HR-0001047-40	RESISTOR 470 OHM 1/4W		抵抗器 470Ω 1/4W ソリット	(2)
16		HC-0004100-00	CAPACITOR 0.047MF 50V		コンデンサ 0.047MF 50V マイラ	(2)
17		HCA-160J4704	CAPACITOR 47MF 16V		コンデンサ 47MF 16V チンカイ	(3)
18		HC-0002900-00	CAPACITOR 10MF 16V		コンデンサ 10MF 16V タンタル	(2)
19		HL-0001700-00	INTEGRATED CIRCUIT		IC (SN74121N)	(5)
20		HR-0001039-30	RESISTOR 39 KILO OHM 1/4W		抵抗器 39K 1/4W ソリット	(2)
21		HT-0002600-00	TRANSISTOR 2SD358-D		トランジスタ (2SD358-D)	(1)
22		HC-0003100-00	CAPACITOR 0.1MF 150V		コンデンサ 0.1MF 150V	(2)
23		HT-0002400-00	TRANSISTOR 2SC711-E		トランジスタ (2SC711-E)	(14)
24		HC-0003700-00	CAPACITOR 4.7MF 16V		コンデンサ 4.7MF 16V タンタル	(8)
25		HG-0002800-00	DIODE SR1FM-8		ダイオード (SR1FM-8)	(4)
26		HR-0001068-20	RESISTOR 6.8 KILO OHM 1/4W		抵抗器 6.8K 1/4W ソリット	(2)
27		HL-0000400-00	IC SN7404N		IC (SN7404N)	(1)
28		HL-0001400-00	IC SN7474N		IC (SN7474N)	(1)
29		E9612-501-000	IC DM946N		IC (SN15846N)	(1)
30		HL-0006300-00	IC HD2207P		IC (MC862)	(1)
31		HR-0001020-20	RESISTOR 2 KILO OHM 1/4W		抵抗器 2K 1/4W ソリット	(4)
32		HC-0003600-00	CAPACITOR 4.7MF 16V		コンデンサ 4.7MF 16V タンタル	(1)
33		HR-0001015-30	RESISTOR 15 KILO OHM 1/4W		抵抗器 15K 1/4W ソリット	(2)
34		HC-0005500-00	CAPACITOR 22MF 16V		コンデンサ 22MF 16V タンタル	(1)
35		HR-0001030-30	RESISTOR 30 KILO OHM 1/4W		抵抗器 30K 1/4W ソリット	(1)
36		HR-0032040-00	RESISTOR 40 OHM 3W		抵抗器 40Ω 3W マキセン	(1)
37		HC-0005600-00	CAPACITOR 100MF 160V		コンデンサ 100MF 160V チンカイ	(1)
38		HCL-500B10T1	CAPACITOR		コンデンサ 0.01MF 50V マイラ	(1)
39		HG-0002900-00	DIODE		ダイオード (M2203-1)	(1)
40		HR-0002051-00	RESISTOR 51 OHM 1/2W		抵抗器 51Ω 1/2W ソリット	(1)
41		MAT-01257000	LOW VOLTAGE IC FIN		低電圧ICフィン	(1)
42		MAT-01253000	PRINTED BOARD CONNECTOR		基板コネクタ	1
43		WS-0310702-KS	SPRING WASHER 3.1X5.9X0.7		バネワッシャー 3.1X5.9X0.7	2
44		SM-4030801-SB	SCREW M3X0.5 L=8		ナット M3X0.5 L=8.0	2
45		MAT-01242000	CONTROL BOX COVER		ボックスカバー	1
46		SM-4040601-SB	SCREW M4X0.7 L=6		ナット M4X0.7 L=6	4
47		MAT-012660A0	CONNECTING ROD ASM.		連結棒 クミ	1
48		B3538-112-000	OIL WICK HOLDER		オイルウェイクホルダ	(1)
49		WP-0330501-SB	WASHER M3		ワッシャー M3	(1)
50		SM-4030411-SB	SCREW M3X0.5 L=4		ナット M3X0.5 L=4	(1)
51		WP-0330500-MB	SPRING WASHER M3		バネワッシャー M3	(2)
52		SM-4031201-SB	SCREW M3X0.5 L=12		ナット M3X0.5 L=12	(2)
53		MAT-81133T00	SAFETY SWITCH INSTALLING BASE		安全スイッチ取り付け台	(1)
54		SM-9060813-SE	SCREW M6 L=8		六角ボルト M6 L=8	(1)
55		MAT-81134T00	MAGNET MOUNTING BASE		磁石取り付け台	(1)
56		NM-6080721-SE	NUT M8		六角ナット M8	(1)
57		SM-9081423-SE	SCREW M8 L=14		六角ボルト M8 L=14	(1)
58		MAT-01266000	MAGNET		安全スイッチ磁石	(1)
59		MAT-81136T00	STOPPER		磁石取り付け台 ストップ	(1)
60		SM-9060813-SE	SCREW M6 L=8		六角ボルト M6 L=8	(1)
61		MAT-81137TA0	JOINT BAR ASM. B		連結棒 クミ	(1)
62		NM-6060003-SC	NUT M6		六角ナット M 6X1.0 3シ	(2)
63		D7117-555-BA0	JOINT ASM.		連結棒 クミ	(1)
64		NM-6060001-SE	SCREW M6		六角ナット M6	(2)
65		D7130-555-BA0	SPRING		連結棒 クミ	(1)

NUMERICAL INDEX OF PARTS

索引

Part No. 品番	Page 頁	Ref. No.	Part No. 品番	Page 頁	Ref. No.	Part No. 品番	Page 頁	Ref. No.	Part No. 品番	Page 頁	Ref. No.
EXCLUSIVE PARTS 115-45704	5	21	EXCLUSIVE PARTS "M" MAI-15040000	5	35	MAT-81106T00	3	46	WS-0411002-KB	7	50
EXCLUSIVE PARTS "B" B1504-761-000	3	24	MAI-15041000	7	11	MAT-81119T00	5	8			
B2116-019-0A0	3	17	MAI-15042000	5	9	MAT-81122T00-A	5	18			
B2526-704-000	3	4	MAI-15043000	7	10	MAT-81123T00-A	5	23			
B3538-112-000	9	48	MAO-11532000	7	32	MAT-81124T00-A	5	22			
OIL WICK CQ-2020000-00	3	18	MAT-005010A0	3	6	MAT-81125T00-A	5	24			
EXCLUSIVE PARTS "D" D2611-555-80B	3	21	MAT-005020A0	3	15	MAT-81126T00	5	34			
D6029-555-80A	3	11	MAT-00504000	3	30	MAT-81129T00	5	14			
D6029-555-80B	7	12	MAT-00505000	3	37	MAT-81131T00	3	10			
D6042-555-800	7	56	MAT-01224000	5	3	MAT-81132T00	3	2			
D6043-555-800	3	12	MAT-01228000	5	5	MAT-81133T00	9	53			
D6043-555-800	5	10	MAT-01229000	5	6	MAT-81134T00	9	55			
D6043-555-800	5	26	MAT-01241000-B	7	9	MAT-81136T00	9	59			
D6043-555-800	5	36	MAT-01242000	9	45	MAT-81137TA0	9	61			
D6110-555-800	7	16	MAT-01243000-A	7	35	MAT-81163T00	7	33			
D7117-555-8A0	9	63	MAT-01246000	7	47	NUT NH-6030000-SB	7	30			
D7130-555-80A	9	65	MAT-01246100	7	48	NH-6040000-SB	7	25			
EXCLUSIVE PARTS "G" GES-12153000	5	13	MAT-01247000	7	38	NH-6040000-SB	7	51			
G5066-110-000	5	37	MAT-01248000	7	46	NH-6060001-SE	9	64			
ELECTRON PARTS E9612-501-000	9	29	MAT-01249000	7	45	NH-6060003-SC	9	62			
HCA-160J4704	9	17	MAT-01250000	7	43	NH-6080721-SE	9	56			
HCA-350H1024	9	3	MAT-01251000	7	40	NS-6090310-SB	3	43			
HCL-500B10T1	9	38	MAT-01252000	7	42	SNAP RING RE-0300000-K0	3	14			
HC-0002900-00	9	18	MAT-012560A0	9	1	HINGE SCREW SD-0500481-TP	3	32			
HC-0003100-00	9	22	MAT-01257000	9	41	SCREW SK-3452500-SC	7	34			
HC-0003500-00	7	18	MAT-012601A0-B	7	14	SH-1921001-SB	7	44			
HC-0003600-00	9	32	MAT-01263000	7	37	SH-2860601-SC	5	4			
HC-0003700-00	9	24	MAT-01264000	7	39	SH-4030411-SB	5	19			
HC-0003900-00	9	4	MAT-012650A0	7	15	SH-4030411-SB	9	50			
HC-0004100-00	9	16	MAT-012660A0	9	47	SH-4030501-SB	7	20			
HC-0005500-00	9	34	MAT-01266000	9	58	SH-4030801-SB	7	23			
HC-0005600-00	9	37	MAT-01278000	7	13	SH-4030801-SB	9	44			
HC-000610T0-T0	7	24	MAT-015001A0	1	1	SH-4031201-SB	7	31			
HG-0002600-00	9	6	MAT-015001A0	1	3	SH-4031201-SB	9	52			
HG-0002700-00	9	5	MAT-015001A0	1	4	SH-4040601-SB	3	3			
HG-0002800-00	9	25	MAT-015001A0	1	7	SH-4040601-SB	9	46			
HG-0002900-00	9	39	MAT-015001A0	1	8	SH-4041001-SB	3	16			
HL-0000400-00	9	27	MAT-015002A0	1	2	SH-4041201-SB	7	27			
HL-0001400-00	9	28	MAT-015010A0	3	25	SH-4920501-SB	7	36			
HL-0001700-00	9	19	MAT-01501000	3	26	SH-9040603-SC	7	54			
HL-0006300-00	9	30	MAT-01502000	3	40	SH-9060813-SE	9	54			
HL-0016100-00	9	2	MAT-01503000	5	28	SH-9060813-SE	9	60			
HP-1A43PGC-12	3	9	MAT-015040A0	5	1	SH-9081423-SE	9	57			
HP-1A43PGC-12	7	21	MAT-01504000	5	2	SS-3060410-SP	3	38			
HR-0001010-20	9	7	MAT-015050A0	5	16	SS-3090510-SP	5	12			
HR-0001010-30	9	13	MAT-01505000	5	17	SS-4080610-SP	3	29			
HR-0001015-30	9	33	MAT-01506000	5	11	SS-4090610-SP	3	20			
HR-0001020-20	9	31	MAT-015070A0	5	29	SS-5090610-SP	3	41			
HR-0001020-30	9	12	MAT-01507000	5	32	SS-6090630-SP	3	5			
HR-0001030-30	9	35	MAT-01510000	5	30	SS-6090810-SP	3	31			
HR-0001039-30	9	20	MAT-01511000	5	31	SS-6090810-SP	3	42			
HR-0001047-10	9	14	MAT-015120A0	7	1	SS-6090910-SP	5	38			
HR-0001047-40	9	15	MAT-015121A0	7	2	SS-7080510-SP	5	40			
HR-0001068-20	9	26	MAT-015122A0	7	3	SS-7090850-SP	3	22			
HR-0002050-P0	9	8	MAT-015123A0	7	4	SS-7120710-SP	5	27			
HR-0002051-00	9	40	MAT-015124A0	7	5	SS-7121410-SP	3	39			
HR-0002051-30	9	11	MAT-015125A0	7	6	SS-9151630-CP	3	23			
HR-0007010-10	9	10	MAT-015126A0	7	7	WASHER WP-0330500-MB	5	20			
HR-0007027-00	9	9	MAT-015127A0	7	8	WP-0330500-MB	9	51			
HR-0032040-00	9	36	MAT-80102T00	3	28	WP-0330501-SB	9	49			
HT-0002400-00	9	23	MAT-80105T00	3	34	WP-0370316-SD	5	39			
HT-0002600-00	9	21	MAT-80106T00	3	36	WP-0450501-SB	7	26			
HT-4214110-01	7	28	MAT-80111TA0	3	7	WP-0450501-SB	7	49			
HW-3000200-00	5	7	MAT-80114T00	3	13	WP-0510516-SD	3	35			
HW-5F18S16-A8	3	8	MAT-80119T00	3	1	WP-0612516-SD	5	15			
HW-5L12S22-28	5	25	MAT-80142T00	7	41	WS-0310702-KB	7	19			
HW-5L12S22-28	5	33	MAT-80143T00	7	17	WS-0310702-KB	7	22			
			MAT-81102T00-A	3	27	WS-0310702-KB	7	29			
			MAT-81104T0B	3	47	WS-0310702-KS	9	43			
			MAT-81104T00	3	44						
			MAT-81105T00	3	45						





JUKI®
TOKYO JUKI INDUSTRIAL CO., LTD.
Business Office : 23, Kabuki-cho, Shinjuku-ku, Tokyo, Japan
Cable Address : JUKI TOKYO
Telex : 22967 JUKITK
Telephone : Tokyo 203-8241


東京重機工業株式会社

4-1-1, Nishi-Shinjuku, Shinjuku-ku, Tokyo 163, Japan TEL. 480 1111 FAX