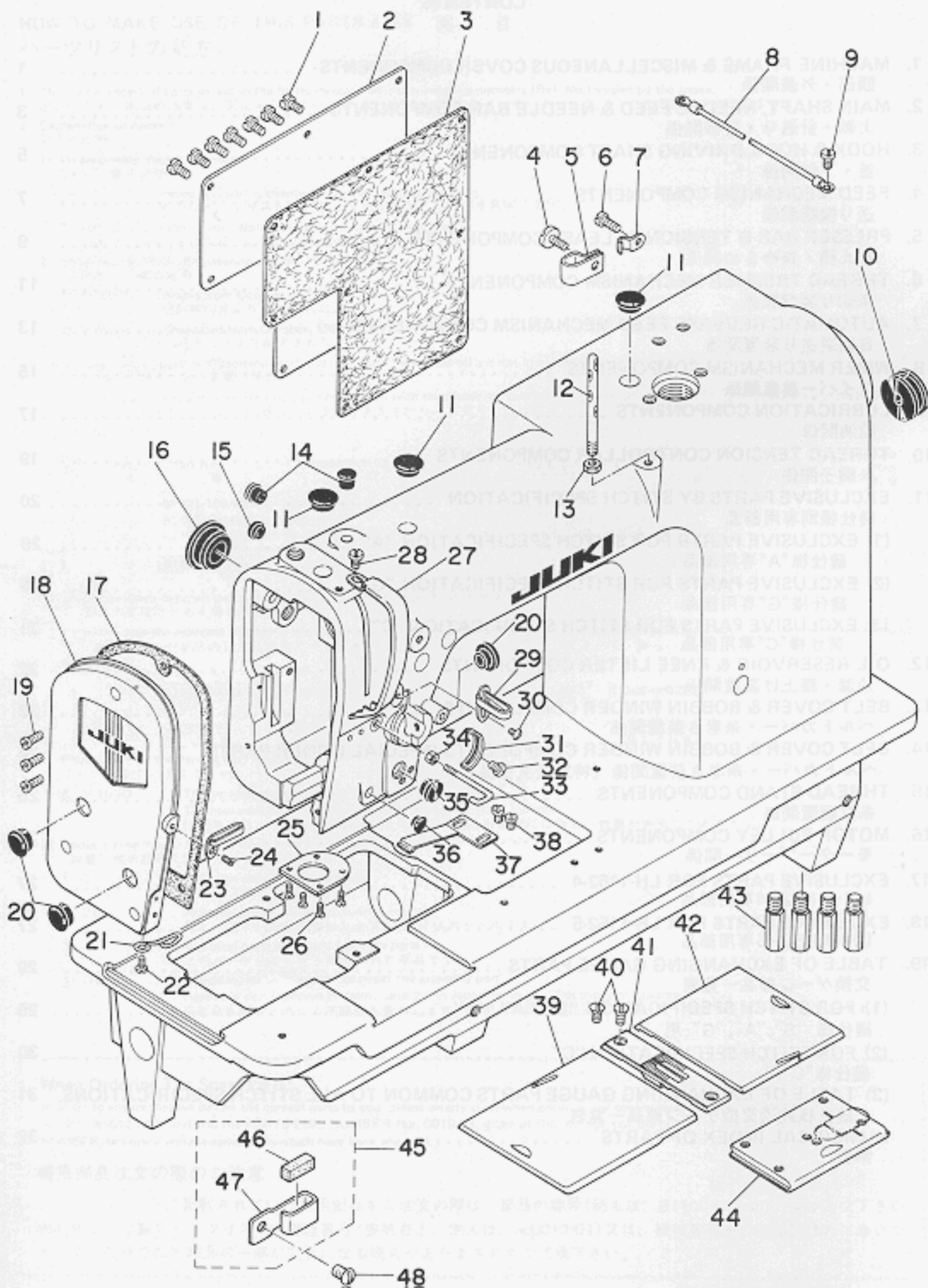


# 1. MACHINE FRAME & MISCELLANEOUS COVER COMPONENTS

頭部・外装関係



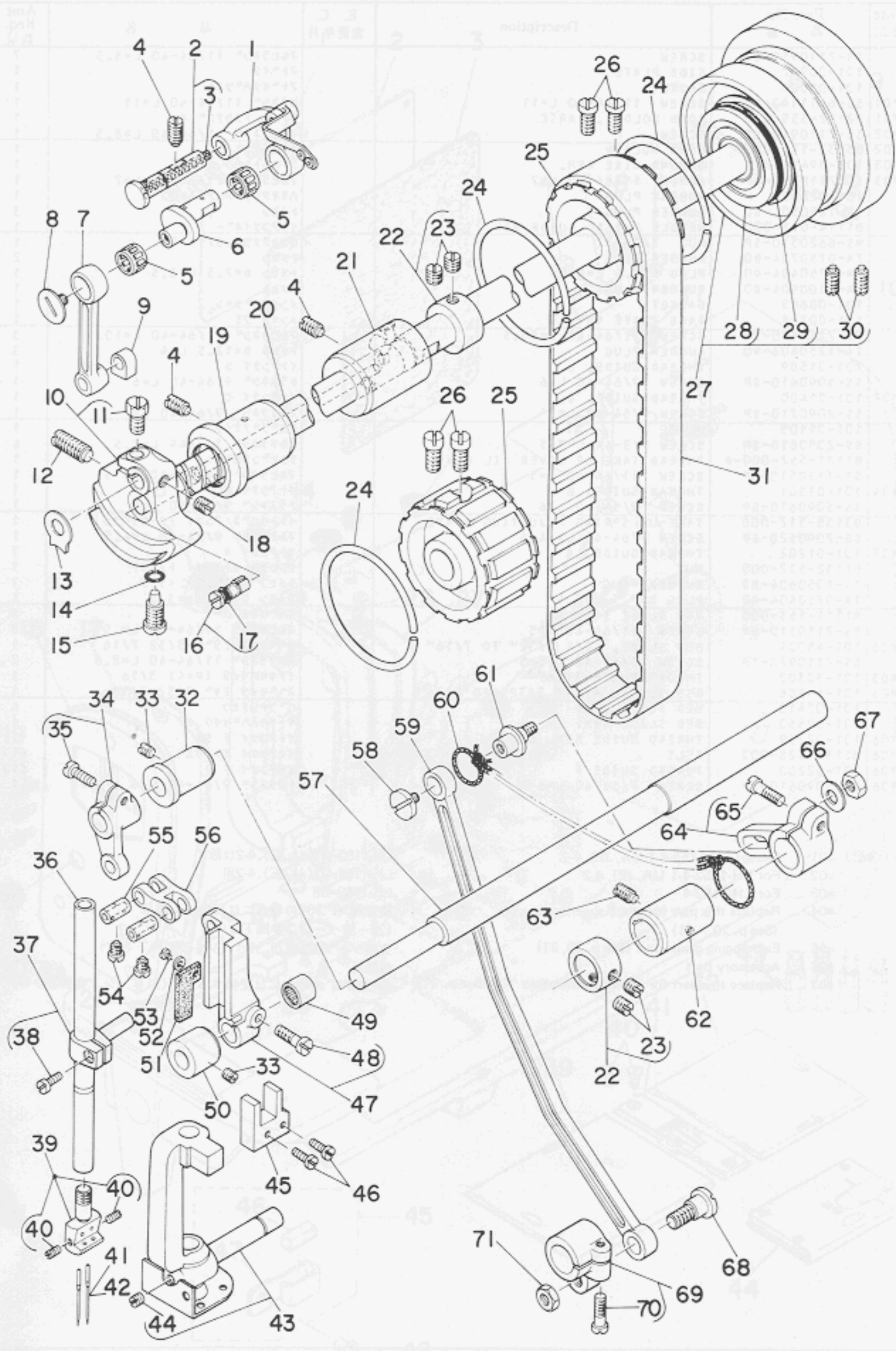
Ref. No.	Note 注記	Part No. 品番	Description	E. C. 変更年月	品名	Amt. Req. 数量
1		SS-7110910-SP	SCREW		マルヒラネジ <sup>SM</sup> 11/64-40 L=3.5	7
2		101-00907	SIDE PLATE		サイドプレート	1
3		101-01004	GASKET		サイドプレートパッキン	1
4	#01	SS-6111140-SP	SCREW 11/64-40 L=11		ヒラネジ <sup>SM</sup> 11/64-40 L=11	1
5	#01	02112-555-800	CORD HOLDER, LARGE		コート トメカナク <sup>SM</sup> A	1
6	#02	SS-7110910-SP	SCREW		マルヒラネジ <sup>SM</sup> 11/64-40 L=8.5	1
7	#02	B3538-112-000	CORD HOLDER		オグセカク <sup>SM</sup>	1
8	#03	100-39451	GROUND WIRE ASM.		グランドセン クミ	1
9	#03	SS-7110710-SP	SCREW 11/64-40 L=7		マルヒラネジ <sup>SM</sup> 11/64-40 L=7	1
10		101-02002	RUBBER PLUG		ハリオリシ <sup>SM</sup> ク アナキツツ <sup>SM</sup>	1
11		TA-1250504-R0	RUBBER PLUG		トメセン	3
12		B1114-051-000	NEEDLE THREAD GUIDE PIN		イトアンナイホ <sup>SM</sup>	1
13		NS-6620310-SP	NUT 3/16-32		ロツカクナツト 3/16-32	1
14		TA-0750704-R0	RUBBER PLUG		トメセン	2
15		TA-0750404-R0	PLUG D=7.5 L=3.5		トメセン D=7.5 L=3.5	1
16		TA-2100904-R0	RUBBER PLUG		トメセン	1
17		101-00808	GASKET		モニタパッキン	1
18		101-00758	FACE PLATE ASM.		モニタ クミ	1
19		SS-7111120-SP	SCREW 11/64-40 L=10.5		マルヒラネジ <sup>SM</sup> 11/64-40 L=10.5	3
20		TA-1250406-R0	RUBBER PLUG		トメセン D=12.5 L=4	3
21		101-01509	THREAD GUIDE, D		イトアンナイ D	1
22		SS-5090610-SP	SCREW 9/64-40 L=6		トラスネジ <sup>SM</sup> 9/64-40 L=6	1
23	#07	101-01400	THREAD GUIDE, C		イトアンナイ C	1
24		SS-2090710-SP	SCREW 9/64-40 L=7		マルサラネジ <sup>SM</sup> 9/64-40 L=7	1
25		101-01103	PLATE		アコ <sup>SM</sup> フ <sup>SM</sup> アテ <sup>SM</sup> ク	1
26		SS-2080810-SP	SCREW 1/8-44 L=7.5		マルサラネジ <sup>SM</sup> 1/8-44 L=7.5	4
27		B1123-552-000-A	THREAD TAKE UP LEVER OIL GUARD		テンセンカハ <sup>SM</sup>	1
28		SS-7110510-SP	SCREW 11/64-40 L=5		マルヒラネジ <sup>SM</sup> 11/64-40 L=5	1
29	#04	101-01301	THREAD GUIDE, B		イトアンナイ B	1
30		SS-5090610-SP	SCREW 9/64-40 L=6		トラスネジ <sup>SM</sup> 9/64-40 L=6	1
31		B3138-512-000	TAKE-UP SPRING ADJUSTING PLATE		イトトリハネ アンナイ フヨセツ <sup>SM</sup> ハ <sup>SM</sup> ン	1
32		SS-7090520-SP	SCREW 9/64-40 L=4.5		マルヒラネジ <sup>SM</sup> 9/64-40 L=4.5	1
33	#07	101-01202	THREAD GUIDE, A		イトアンナイ A	1
34		B1132-512-000	NUT		テンセン イトアンナイ トメナツト	1
35		TA-1050604-R0	RUBBER PLUG		トメセン D=10.5 L=5.5	1
36		TA-0750404-R0	PLUG D=7.5 L=3.5		トメセン D=7.5 L=3.5	1
37		B1111-563-000	BED SLIDE SPRING		ス <sup>SM</sup> リ <sup>SM</sup> イ <sup>SM</sup> タ <sup>SM</sup> ハ <sup>SM</sup> ネ	1
38		SS-7110510-SP	SCREW 11/64-40 L=5		マルヒラネジ <sup>SM</sup> 11/64-40 L=5	2
39	#05	101-45001	BED SLIDE, LEFT 3/32" TO 7/16"		ス <sup>SM</sup> リ <sup>SM</sup> イ <sup>SM</sup> タ <sup>SM</sup> ヒ <sup>SM</sup> ヨ <sup>SM</sup> リ <sup>SM</sup> 3/32 7/16	1
40		SS-2110920-TP	SCREW 11/64-40 L=8.5		マルサラネジ <sup>SM</sup> 11/64-40 L=8.5	2
41	#05	101-30300	THROAT PLATE 3/16"		イトキリハリイ <sup>SM</sup> タ <sup>SM</sup> (P=4) 3/16	1
42	#05	101-45506	BED SLIDE, RIGHT 3/32" TO 7/16"		ス <sup>SM</sup> リ <sup>SM</sup> イ <sup>SM</sup> タ <sup>SM</sup> ミ <sup>SM</sup> キ <sup>SM</sup> 3/32; 7/16	1
43		101-00410	BED SCREW STUD		ハ <sup>SM</sup> ツ <sup>SM</sup> シ <sup>SM</sup> チ <sup>SM</sup> ク	4
44		101-00550	BED SLIDE ASM.		イトキリス <sup>SM</sup> リ <sup>SM</sup> イ <sup>SM</sup> タ <sup>SM</sup> クミ	1
45	#06	101-02259	THREAD GUIDE ASM. F		イトアンナイ F クミ	1
46	#06	B1131-528-000	FELT		イトアンナイ イトオリ	(1)
47	#06	101-02200	THREAD GUIDE F		イトアンナイ F	(1)
48	#06	SS-5090610-SP	SCREW 9/64-40 L=6		トラスネジ <sup>SM</sup> 9/64-40 L=6	1

Note (注記) #01 ..... Except LH-1152-4-1 (JA, JE), 4-2  
 #02 ..... For LH-1152-4-1 (JA, JE), 4-2  
 #03 ..... For LH-1152-4  
 #04 ..... Replace this part for stitch specification "G", "C"  
 (See p. 20 ~ 21)  
 #05 ..... Exchanging gauge part (See p. 29, 31)  
 #06 ..... Accessory part  
 #07 ..... Replace this part for stitch specification "C" (See p. 21)

LH-1152-4-1(JA,JE),4-2は除く  
 LH-1152-4-1(JA,JE),4-2用  
 LH-1152-4用  
 縫仕様<sup>SM</sup>"G"<sup>SM</sup>の場合には交換する部品  
 (20~21ページご参照下さい)  
 交換ゲージ部品(29,31ページをご参照下さい)  
 付属品  
 縫仕様<sup>SM</sup>"C"の場合には交換する部品(21ページご参照下さい)

## 2. MAIN SHAFT, NEEDLE FEED & NEEDLE BAR COMPONENTS

上軸・針送り・針棒関係





Ref. No.	Note 注記	Part No. 品番	Description	E. C. 変更年月	品名	Amt. Req. 数量
1		101-02853	THREAD TAKE-UP LEVER ASM.		リンクテンション クミ	1
2		B1904-552-0A0	CRANK SHAFT STUD ASM.		テンション クランクシャフト クミ	1
3		C2-3500000-F0	OIL FELT		ワシ	(0.1)
4		SS-8151150-SP	SCREW 15/64-28 L=10.5		トメネジ 15/64-28 L=10.5	3
5	#01	B1905-541-800	NEEDLE BEARING, 9		テンション ニードルベアリング	2
6		101-02705	NEEDLE BAR CRANK		ハリホ-クランク	1
7		101-04701	NEEDLE BAR CRANK ROD		ハリホ-クランクロッド	1
8		B1903-552-000	END SCREW LEFT		ヒタリネジ	1
9		R1414-226-000	NEEDLE BAR CONNECTION SLIDE BLOCK		カゴマ	1
10		101-02655	COUNTERWEIGHT ASM.		ツリアイモリ クミ	1
11		SS-9651120-CP	SCREW 1/4-40 L=10.5		コブカクホルト 1/4-40 L=10.5	(1)
12		SS-8681950-SP	SCREW 9/32-28 L=19		トメネジ 9/32-28 L=19	1
13		B1212-552-A00	COUNTERWEIGHT PROTECTING PLATE		ツリアイモリ ホコイ	1
14		RO-0442401-00	RUBBER RING		オリック	1
15		SS-7681650-TP	SCREW 9/32-28 L=16		マルヒラネジ 9/32-28 L=16	1
16		B1213-552-0A0-A	OIL AMOUNT ADJUSTING PIN ASM.		クランク リヨ-チヨ-セツピク クミ	1
17		RO-0291801-00	RUBBER RING		オリック	(1)
18		SS-8660610-TP	SCREW 1/4-40 L=6		トメネジ 1/4-40 L=6	1
19		B1202-552-800-A	MAIN SHAFT BUSHING, FRONT		ウツシク マイメタル	1
20		101-02507	MAIN SHAFT		ウツシク	1
21		101-03000	MAIN SHAFT BUSHING, INTERMEDIATE		ウツシク オカメタル	1
22		CS-147121A-SH	THRUST COLLAR ASM. D=14.72 W=12		スラストウケ D=14.72 W=12 クミ	2
23		SS-8660610-TP	SCREW 1/4-40 L=6		トメネジ 1/4-40 L=6	(2)
24		B1214-019-000	SPROCKET RING		スプロケツト リック	3
25		101-03109	SPROCKET WHEEL		スプロケツト	2
26		SS-6661110-SP	SCREW 1/4-40 L=11		ヒラネジ 1/4-40 L=11	4
27		101-03257	HAND WHEEL ASM.		ハシメックルマ クミ	1
28		SB-1200001-00	BEARING D=20X47		ホ-ルベアリング D=20X47	(1)
29		RO-4372002-00	RUBBER RING		オリック	(1)
30		SS-8151550-SP	SCREW 15/64-28 L=15		トメネジ 15/64-28 L=15	(2)
31		101-03406	TIMING BELT		タイミングベルト	1
32		101-21705	BUSHING		ハリオクリシク マイメタル	1
33		SS-8150510-TP	SCREW 15/64-28 L=4.7		トメネジ 15/64-28 L=4.7	2
34		B2907-415-0A0	DRIVING CRANK ASM.		アンナイタイ ヨ-ト-ウチ クミ	1
35		SS-6121220-TP	SCREW 3/16-28 L=11.5		ヒラネジ 3/16-28 L=11.5	(1)
36		101-04503	NEEDLE BAR		ハリホ-	1
37		101-04859	NEEDLE BAR CONNECTION ASM.		ハリホ-ウチ クミ	1
38		SS-7090910-SP	SCREW 9/64-40 L=8.5		マルヒラネジ 9/64-40 L=8.5	(1)
39	#02	101-47858	NEEDLE CLAMP ASM. 3/16"		ハリトメ 3/16 クミ	1
40		SS-8080660-TP	SCREW 1/8-44 L=5.5		トメネジ 1/8-44 L=5.5	(2)
41	#03	MDP-500B1400	NEEDLE DPX5 #14		ハリ DPX5 #14	2
42	#04	MC-2005009-00	NEEDLE 134 NM90		ハリ 134 90	2
43		101-21059	NEEDLE BAR FRAME ASM.		ハリホ- ヨ-ト-ウチ クミ	1
44		SS-8110510-SP	SCREW 11/64-40 L=5		トメネジ 11/64-40 L=5	(1)
45		101-21309	NEEDLE BAR FRAME POSITIONING BLOCK		ヨ-ト-ウチオケ	1
46		SS-7090910-SP	SCREW 9/64-40 L=8.5		マルヒラネジ 9/64-40 L=8.5	2
47		101-21556	SLIDE BLOCK GUIDE ASM.		コブアンナイタイ クミ	1
48		SS-6121610-TP	SCREW 3/16-28 L=15.5		ヒラネジ 3/16-28 L=15.5	(1)
49		B2913-412-N00	BEARING		ヨ-ト-ウチベアリング	1
50		101-21408	BUSHING		ハリホ-ヨ-ト-ウチ マイメタル	1
51		B2915-415-000	FELT		コブアンナイタイ フェルト	1
52		WP-0250516-SD	WASHER 2.5X6X0.5		ヒラサカネ 2.5X6X0.5	1
53		SS-6050410-TP	SCREW 3/32-56 L=3.5		ヒラネジ 3/32-56 L=3.5	1
54		SS-6090660-TP	SCREW 9/64-40 L=6		ヒラネジ 9/64-40 L=6	2
55	#01	B1412-352-A00	NEEDLE BAR LINK PIN, A		ハリホ- リックピン A	2
56		B2905-415-000	DRIVING LINK		アンナイタイ ヨ-ト-ウチ リック	1
57		101-21606	NEEDLE BAR FRAME ROCK SHAFT		ハリオクリシク	1
58		SS-6110520-TP	SCREW 11/64-40 L=4.5		ヒラネジ 11/64-40 L=4.5	1
59		101-22109	CONNECTING ROD		ハリオクリロッド	1
60		C2-2000000-00	OIL WICK		ワシ	0.3
61		101-22000	CONNECTING PIN		ハリオクリレンケツシク	1
62		101-21804	BUSHING		ハリオクリシク ウシロメタル	1
63		SS-8151150-SP	SCREW 15/64-28 L=10.5		トメネジ 15/64-28 L=10.5	1
64		101-21952	DRIVING ARM ASM.		ハリオクリシク ウチ クミ	1
65		SS-6121610-TP	SCREW 3/16-28 L=15.5		ヒラネジ 3/16-28 L=15.5	(1)
66		WP-0621016-SD	WASHER 6.2X13X1		ヒラサカネ 6.2X13X1	1
67		NS-6150430-SP	NUT 15/64-28		ロツカクナツト 15/64-28	1
68		SD-0900701-TP	HINGE SCREW D=9 H=7		ウチネジ D=9 H=7	1
69		101-22257	DRIVING ARM ASM.		ハリオクリウチ クミ	1
70		SS-6121610-TP	SCREW 3/16-28 L=15.5		ヒラネジ 3/16-28 L=15.5	(1)
71		NS-6680320-SP	NUT 9/32-28		ロツカクナツト 9/32-28	1

Note (注記) #01 ..... Selective part  
 #02 ..... Exchanging gauge part (See p. 29, 31)  
 #03 ..... Except JE  
 #04 ..... For JE

選択部品  
 交換ゲージ部品(29,31ページをご参照下さい)  
 JEは除く  
 JE用

**ARTS Import Error:**

**Application error: LZW minimum code size other than 8 bit not supported in GIF file**

**'E:\www\images\PartsBook\juki\LH-1152-4\0005.gif'**

Ref. No.	Note 注記	Part No. 品番	Description	E. C. 変更年月	品名	Amt. Req. 数量
1		101-08504	HOOK DRIVING SHAFT		シフトシャフト	1
2	#01	B1802-512-0A0-A	BUSHING ASM., FRONT		シフトシャフト マメタール クミ	1
3		SS-8152030-SP	SCREW 15/64-28 L=20		トメネジ 15/64-28 L=20	1
4		B1816-512-0A0	HOOK DRIVING SHAFT GEAR ASM.		シフトシャフト ネジハクセルマ クミ	2
5		SS-8660810-TP	SCREW 1/4-40 L=8		トメネジ 1/4-40 L=8	(4)
6	#02	101-12050	HOOK SHAFT GEAR ASM., A		ハマシフトシャフト ネジハクセルマ クミ	2
7		SS-8660530-TP	SCREW 1/4-40 L=4.5		トメネジ 1/4-40 L=4.5	(6)
8		B1840-512-0A0	FEED DRIVING CAM ASM.		シフトシャフト オクリカム クミ	1
9		SS-8150510-TP	SCREW 15/64-28 L=4.7		トメネジ 15/64-28 L=4.7	(1)
10	#01	B1803-515-0A0	BUSHING ASM., INTERMEDIATE		シフトシャフト ナカメタール クミ	1
11		101-08611	PLUNGER BUSHING		シフトシャフト プランジシャフトマメタール	1
12		SS-8151150-SP	SCREW 15/64-28 L=10.5		トメネジ 15/64-28 L=10.5	2
13		101-08751	THRUST COLLAR ASM.		シフトシャフト スラストワッシャー クミ	1
14		S3-1200002-00	BEARING 20X42		ベアリング 20X42	(1)
15		SS-8660610-TP	SCREW 1/4-40 L=6		トメネジ 1/4-40 L=6	(2)
16		SS-6110610-TP	SCREW 11/64-40 L=6		ヒラネジ 11/64-40 L=6	1
17	#03	101-10054	HOOK ASM.		イトキリカム クミ	2
18		101-10062	HOOK ASM.		イトキリソトカム クミ	(2)
19		101-10252	BOBBIN CASE ASM.		ボビンケース クミ	(2)
20		101-10203	BOBBIN CASE		ボビンケース	(2)
21		101-10401	BOBBIN CASE TENSION SPRING		シフトシャフトテンションバネ	(2)
22		101-10500	TENSION SPRING INSTALLING SCREW		シフトシャフトテンションバネ トメネジ	(2)
23		101-10609	TENSION ADJUSTING SCREW		シフトシャフトテンションバネ フォービツネジ	(2)
24		101-11508	SPRING		フーテンボビンテンションバネ	2
25		101-11300	BOBBIN		ボビン	2
26		SS-6090810-SP	SCREW 9/64-40 L=7.5		ヒラネジ 9/64-40 L=7.5	2
27		WP-0371016-SD	WASHER 3.7X8X1		ヒラサカメ 3.7X8X1	2
28		101-11805	BOBBIN CASE OPENING LEVER		ボビンケースアンナイ	2
29		101-09908	SADDLE INSTALLING BLOCK, UPPER		ハマシフトシャフトアンナイ クミ	2
30		101-12407	SADDLE INSTALLING BLOCK, LOWER		ハマシフトシャフトアンナイ クミ	2
31		SS-6153040-SP	SCREW 15/64-28 L=30		ヒラネジ 15/64-28 L=30	2
32		B1820-051-000	BOBBIN CASE OPENING LEVER LINK		ボビンケースアンナイ リンク	2
33		CQ-2020000-00	OIL WICK		オイル	0.1
34		B1821-051-000	CRANK SCREW STUD		ボビンケースアンナイ クランクピン	2
35		B1822-051-000	BOBBIN CASE OPENING LEVER CRANK		ボビンケースアンナイ クランク	2
36		NS-6110420-SP	NUT 11/64-40		コツカクナット 11/64-40	2
37		CQ-2020000-00	OIL WICK		オイル	0.1
38		B1823-051-000	BOBBIN CASE OPENING LEVER CRANK PIN		ボビンケースアンナイ クランクピン	2
39	#02	101-11201	THRUST WASHER, F		ハマシフトシャフト スラストワッシャー 1.4	2
40	#02	S3-3095301-0C	NEEDLE BEARING 9.525X9.52		ニードルベアリング 9.525X9.52	2
41		101-09205	BUSHING		ハマシフトシャフト クミ	2
42		101-08801	HOOK SHAFT SADDLE, LEFT		イトキリカムシフトシャフト クミ ヒタリ	1
43		SS-9111320-SP	SCREW 11/64-40 L=18		コツカクナット 11/64-40 L=18	2
44		B1860-512-000	HOOK SHAFT SADDLE COVER		ハマシフトシャフト クミ	2
45		SS-7060610-SP	SCREW 3/32-56 L=5.5		ワッシャー 3/32-56 L=5.5	6
46		WP-0850002-SP	WASHER 3.5X18X1.6		ヒラサカメ 3.5X18X1.6	2
47		SM-7082550-SP	SCREW M8 L=25		ワッシャー M8 L=25	2
48		SS-8151550-SP	SCREW 15/64-28 L=15		トメネジ 15/64-28 L=15	2
49		B1818-051-000	THRUST WASHER, D		ネジハクセルマ スラストワッシャー D	2
50		B1815-563-000	HOOK DRIVING SHAFT BUSHING, LOWER		ハマシフトシャフト マメタール	2
51		101-08900	HOOK SHAFT SADDLE, RIGHT		イトキリカムシフトシャフト クミ ミキ	1
52	#04	101-95154	LATCH HOOK ASM.		イトキリ ラッチカム クミ	1

Note (注記) #01 ..... Exchanging gauge part (See p. 29, 31)  
 #02 ..... Selective part  
 #03 ..... Except JA and stitch specification "C"  
 #04 ..... For JA and stitch specification "C"

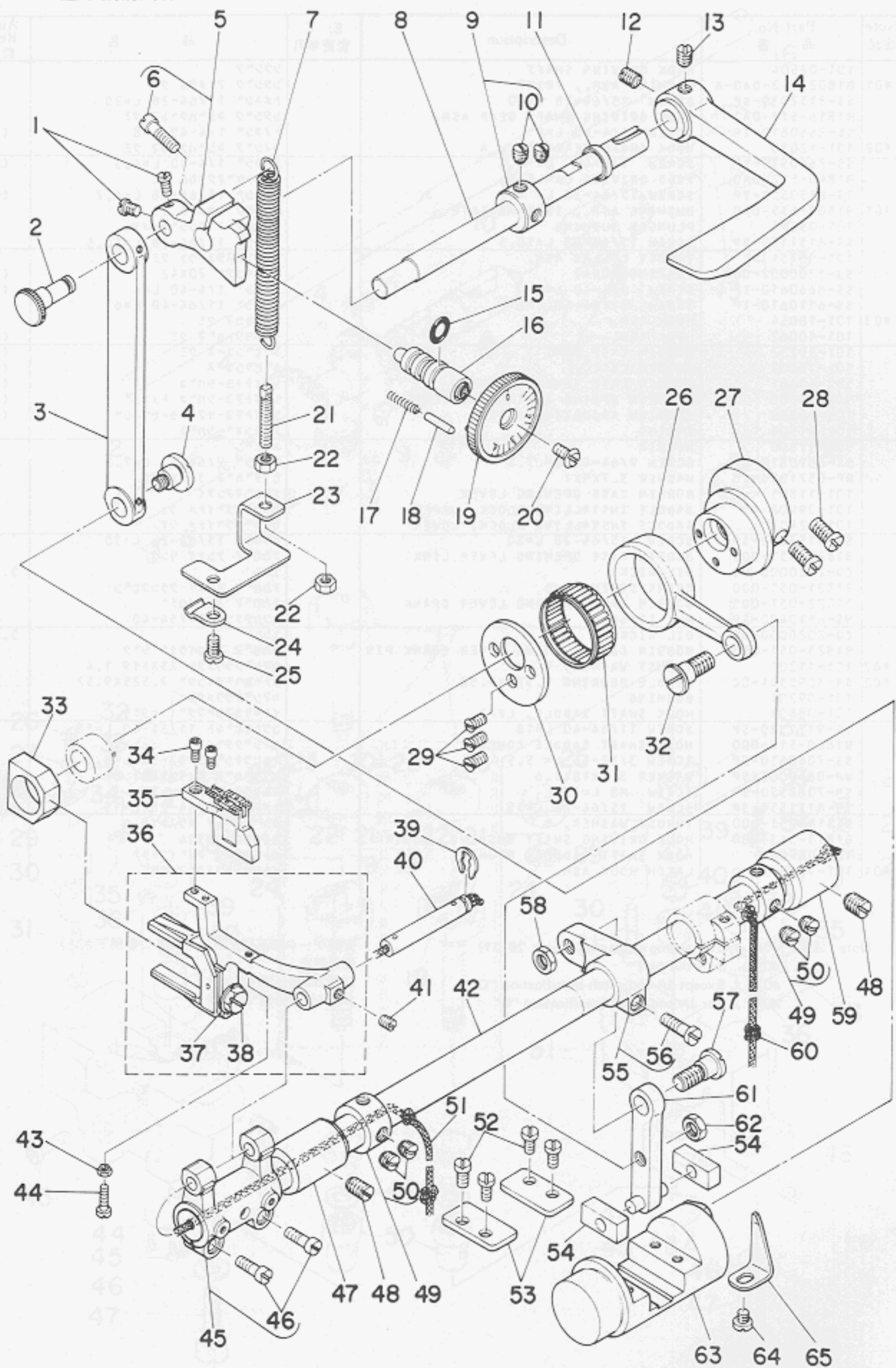
交換ゲージ部品(29,31ページをご参照下さい)  
 選択部品  
 JA及び、縫仕様"C"は除く  
 JA及び、縫仕様"C"用

Note (注記) #01 ..... Only for the specified thread substitution  
 #02 ..... Replace the part for which specified  
 (See p. 29, 31)  
 #03 ..... Selective part  
 #04 ..... Exchanging gauge part (See p. 29, 31)  
 #05 ..... Replace the part for which specified (See p. 21)



# 4. FEED MECHANISM COMPONENTS

送り機構関係





Ref. No.	Note 注記	Part No. 品番	Description	E. C. 変更年月	品名	Amt. Req. 数量
1		SS-6110710-TP	SCREW 11/64-40 L= 6.5		ヒラネジ 11/64-40 L=6.5	2
2		101-07001	ROD PIN		オクリチヨ-セツロツト* ヒ*ン	1
3		101-06904	FEED REGULATOR CONNECTING ROD		オクリチヨ-セツロツト*	1
4		SD-0900702-TP	HINGE SCREW D=9 H=7		ダンネジ D=9 H=7	1
5	#05	101-07159	FEED REGULATOR ASM.		オクリ チヨ-セツタイ クミ	1
6		SS-6121610-TP	SCREW 3/16-28 L=15.5		ヒラネジ 3/16-28 L=15.5	(1)
7		B1513-280-000	TENSION SPRING		オシサケ* モト*シハ*ネ	1
8	#01	101-07506	REVERSE FEED SHAFT		キ*ヤクオクリレハ*シ*ク	1
9		CS-102121A-SH	THRUST COLLAR ASM. D=10.2 W=12		スラストウケ D=10.2 W=12 クミ	1
10		SS-8660610-TP	SCREW 1/4-40 L=6		トメネジ 1/4-40 L=6	(2)
11		101-08009	OIL SEAL		キ*ヤクオクリレハ*シ*ク オイルシール	1
12	#01	SS-8660810-TP	SCREW 1/4-40 L=8		トメネジ 1/4-40 L=8	1
13	#01	SS-8660970-TP	SCREW 1/4-40 L= 8.5		トメネジ 1/4-40 L=8.5	1
14	#01	B1624-380-000	REVERSE FEED CONTROL LEVER		オクリレハ*	1
15		RO-0742401-00	RUBBER RING		リング*	1
16		B1634-470-000	STITCH LENGTH REGULATING SCREW		オクリチヨ-セツネジ*	1
17		B1148-555-000	SPRING		オクリ チヨ-セツ ヒ*ンハ*ネ	1
18		B1147-555-000	PIN		オクリ チヨ-セツ ヒ*ン	1
19	#02	B1623-470-0A0	STITCH DIAL ASM.		メモリタ クミ	1
20		SS-6121050-SP	SCREW 3/16-28 L= 9.5		ヒラネジ 3/16-28 L=9.5	1
21		B1649-161-000	TENSION SPRING ADJUSTING SCREW		ヒツパ*リハ*ネ チヨ-セツネジ*	1
22		NS-6110420-SP	NUT 11/64-40		コツカナツト 11/64-40	2
23		101-07209	TENSION SPRING SUSPENSION BRACKET		ヒツパ*リハ*ネカケ	1
24		D3916-481-C00	TUBE HOLDER		ワイヤ*チ*フ* オヤヒ	1
25		SS-7110910-SP	SCREW		マルヒラネジ 11/64-40 L=8.5	1
26	#05	101-06300	FEED ROCKER SHAFT CONNECTING ROD		スイハイオクリロツト*	1
27		B1610-484-000	FEED DRIVE ECCENTRIC CAM		スイハイ オクリカム	1
28		SS-6661110-SP	SCREW 1/4-40 L=11		ヒラネジ 1/4-40 L=11	2
29		SS-2110930-SP	SCREW 11/64-40 L=8.7		マルヒラネジ 11/64-40 L=8.75	3
30		B1637-432-000	THRUST COLLAR		オクリカム スラストウケ	1
31	#03	B1636-581-900	NEEDLE BEARING B		コート*ル*ハ*アリ*ンク* B	1
32		SD-0900701-TP	HINGE SCREW D= 9 H= 7		ダンネジ D=9 H=7	1
33		B1610-512-000	FEED DRIVING SLIDE BLOCK		シ*ヨ*ウ* オクリ カツコ*マ	1
34		SS-6580752-TP	SCREW 1/8-40 L=7		ロツカクナツト 1/8-40 L=6.3	2
35	#04	101-67708	FEED DOG 3/16"		イトキリオクリハ* (2) 3/16	1
36		101-07753	FEED BAR ASM.		オクリタイ クミ	1
37		WS-0651510-KP	SPRING WASHER 6.5X12.5X1.5		ハ*ネ*ケ*カ*マ* 6.5X12.5X1.5	(1)
38		SS-9151440-CP	SCREW 15/64-28 L=14		ロツカクナツト 15/64-28 L=14	(1)
39		RE-0500711-KP	SNAP RING S		Uカ*タ*メ*ウ* S	1
40		B1604-012-000-A	FEED BAR SHAFT		オクリタイ*シ*ク	1
41		SS-8620610-TP	SCREW 3/16-32 L=6		トメネジ 3/16-32 L=6	1
42		101-06003	FEED ROCK SHAFT		スイハイオクリシ*ク	1
43		NS-6080210-SP	NUT 1/8-44		ロツカクナツト 1/8-44	1
44		SS-6081210-SP	SCREW 1/8-44 L=12		ヒラネジ 1/8-44 L=12	1
45		B1603-155-0A0	FEED ROCKER ASM.		オクリタイ*ウ*テ* クミ	1
46		SS-7111310-TP	SCREW 11/64-40 L=12.8		マルヒラネジ 11/64-40 L=12.8	(2)
47		101-06102	BUSHING		スイハイオクリシ*ク マ*メ*タ*ル	1
48		SS-8681130-SP	SCREW 9/32-28 L=11		トメネジ 9/32-28 L=11	2
49		CS-147121A-SH	THRUST COLLAR ASM. D=14.72 W=12		スラストウケ D=14.72 W=12 クミ	2
50		SS-8660610-TP	SCREW 1/4-40 L=6		トメネジ 1/4-40 L=6	(4)
51		CQ-2520000-00	OIL WICK		ワシ*ン	0.4
52		SS-7110910-SP	SCREW		マルヒラネジ 11/64-40 L=8.5	4
53		101-06805	PLATE		オクリチヨ-セツタイ*ウ*	2
54		B1652-470-000	FEED DRIVING ROCKER BLOCK		オクリチヨ-セツタイ カツコ*マ	2
55		101-06557	FEED ROCKER SHAFT CRANK ASM.		スイハイオクリウ*テ* クミ	1
56		SS-6121610-TP	SCREW 3/16-28 L=15.5		ヒラネジ 3/16-28 L=15.5	(1)
57		SD-0900701-TP	HINGE SCREW D= 9 H= 7		ダンネジ D=9 H=7	1
58		NS-6680320-SP	NUT 9/32-28		コツカクナツト 9/32-28	1
59		101-06201	BUSHING		スイハイオクリシ*ク クシ*ロ*メ*タ*ル	1
60		CQ-3030000-00	OIL WICK		ワシ*ン	0.3
61		101-06458	FEED ROCK CONNECTING ROD ASM.		スイハイオクリ レンケツ*カン* クミ	1
62		NS-6680320-SP	NUT 9/32-28		コツカクナツト 9/32-28	1
63		101-06656	FEED DRIVING ROCKER ASM.		オクリチヨ-セツタイ クミ	1
64		SS-7110510-SP	SCREW 11/64-40 L=5		マルヒラネジ 11/64-40 L= 5	1
65		B1633-470-000	STOPPER PLATE		オクリチヨ-セツタイ ウ*カ*イ*	1

Note (注記) #01 ..... Only for the machine without automatic reverse feed mechanism  
 #02 ..... Replace this part for stitch specification "G"  
 (See p. 20 ~ 21)  
 #03 ..... Selective part  
 #04 ..... Exchanging gauge part (See p. 29, 31)  
 #05 ..... Replace this part for stitch specification "C" (See p. 21)

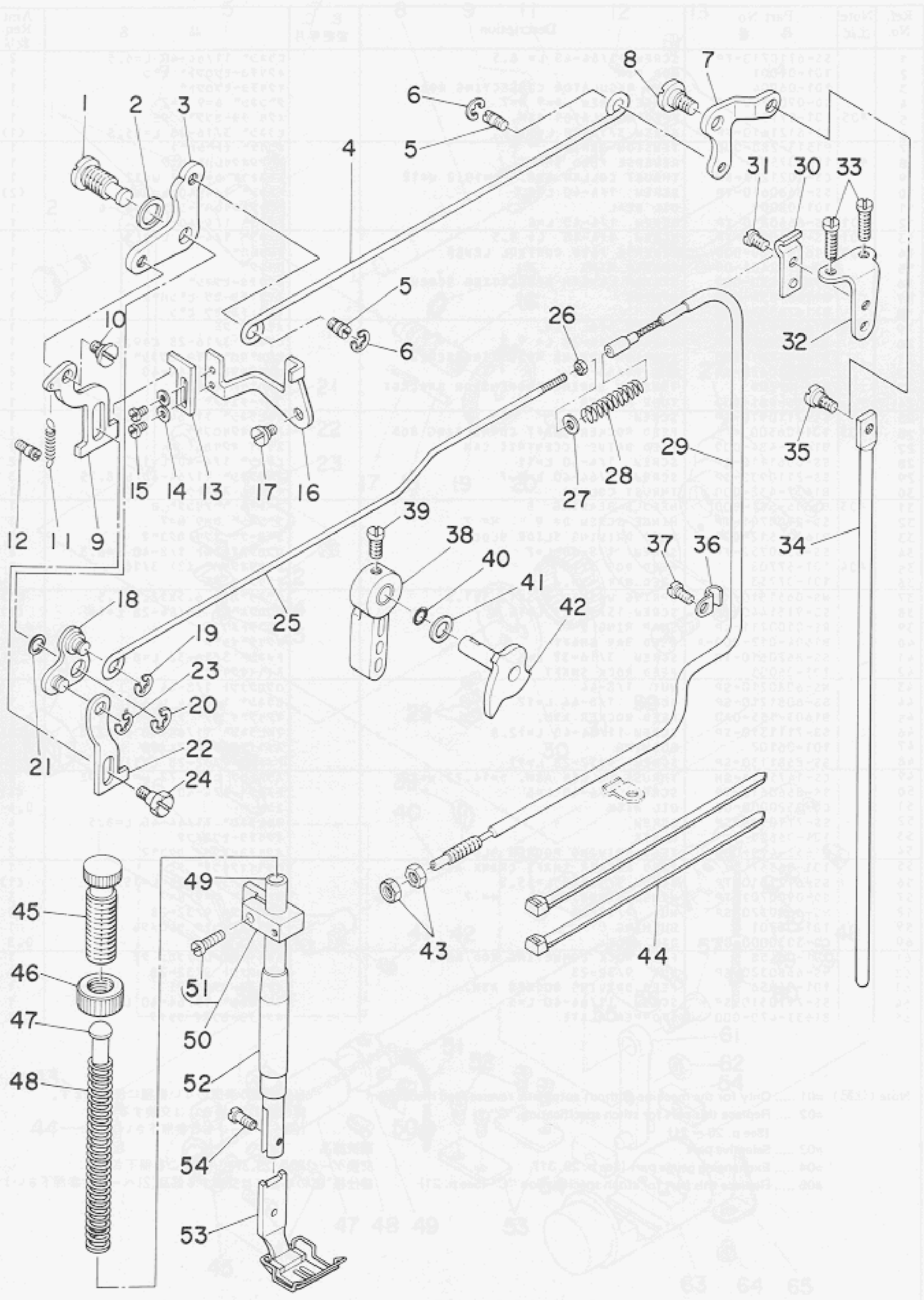
自動逆送り装置のない機種に使用します。  
 縫仕様\*G\*の場合には交換する部品  
 (20-21ページをご参照下さい)

選択部品  
 交換ゲージ部品(29,31ページをご参照下さい)  
 縫仕様\*C\*の場合には交換する部品(21ページご参照下さい)



# 5. PRESSER BAR & TENSION RELEASE COMPONENTS

押え棒・糸ゆるめ関係



Ref. No.	Note 注記	Part No. 品番	Description	E. C. 変更年月	品名	Amt. Req. 数量
1		D1517-415-800	LIFTING LEVER HINGE PIN		ヒキアケイタ リンクシク	1
2		B3431-581-000	LIFTING LEVER GASKET		ハツキン	1
3		101-05609	LIFTING LEVER LINK, LEFT		ヒキアケイタリンク	1
4		101-25003	LIFTING LEVER CONNECTING ROD		ヒキアケイタヨコホ-	1
5		B3416-552-000	CONNECTING ROD HINGE SCREW		ヒキアケイタヨコホ- タンネシ	2
6		RE-0500000-K0	SNAP RING 5		エカタメウ 5	2
7		101-25102	LIFTING LEVER LINK, RIGHT		ヒキアケイタリンクウテ	1
8		SD-0720331-SP	HINGE SCREW D= 7.24 H= 3.3		タンネシ D=7.24 H=3.3	1
9		B1515-415-000	LIFTING LEVER		ヒキアケイタ	1
10		SD-0630301-SP	HINGE SCREW D=6.35 H=3		タンネシ D=6.35 H=3	1
11		B1522-180-000	SPRING		ストツハ- ハネ	1
12		B1531-415-000	SUSPENSION		ヒキアケイタ ハネカケ	1
13		B3135-415-000	TENSION RELEASE LINK, B		イトルメ リンク B	1
14		WP-0330500-MB	WASHER 3.3X6X0.5		ヒラサカカネ コカタリ M3	2
15		SS-7080520-SP	SCREW 1/8-44 L=4.9		マルヒラネシ 1/8-44 L=4.9	2
16		101-23305	TENSION RELEASE LINK, A		イトルメリンク A	1
17		SD-0640231-SP	HINGE SCREW D= 6.35 H= 2.3		タンネシ D=6.35 H=2.3	1
18		D3157-415-BAH	TENSION RELEASE LEVER LINK ASM.		イトルメ リンクウテ クミ	1
19		RE-0500000-K0	SNAP RING 5		エカタメウ 5	1
20		RE-0600000-K0	SNAP RING 6		エカタメウ 6	1
21		WP-0740516-SP	WASHER 7.4X11.8X0.5		ヒラサカカネ 7.4X11.8X0.5	1
22		D3156-415-800	TENSION RELEASE PLATE		イトルメイタ リンク	1
23		RE-0500000-K0	SNAP RING 5		エカタメウ 5	1
24		SD-0640482-SP	HINGE SCREW D= 6.35 H= 4.8		タンネシ D=6.35 H=4.8	1
25		101-23206	TENSION RELEASE ROD		イトルメロツト	1
26		NS-6060310-SP	NUT 3/32-56		コツカクナツ 3/32-56	1
27		WP-0371016-SD	WASHER 3.7X8X1		ヒラサカカネ 3.7X8X1	1
28		101-23701	PRESSER SPRING		イトルメモトシハネ	1
29		101-23057	TENSION RELEASE WIRE ASM.		イトルメワイヤ- クミ	1
30		D3164-555-800	OUTER PRESSER PLATE		アウターオウエ	1
31		SS-7110710-SP	SCREW 11/64-40 L=7		マルヒラネシ 11/64-40 L=7	1
32		D3163-555-800-A	FLEXIBLE TUBE SUPPORT PLATE		フレキシブル トリツケタイ	1
33		SS-7111410-SP	SCREW 11/64-40 L=14		マルヒラネシ 11/64-40 L=14	2
34		101-25201	CONNECTING ROD, VERTICAL		ヒキアケイタレンクツホ-	1
35		SD-0600322-SD	HINGE SCREW D=6 H=3.2		タンネシ D=6 H=3.2	1
36		B3538-112-000	CORD HOLDER		オウエカタク	1
37		SS-7110710-SP	SCREW 11/64-40 L=7		マルヒラネシ 11/64-40 L=7	1
38		B1520-552-000	HAND LIFTER		オウエアケ レハ-	1
39		SS-7120910-SP	SCREW 3/16-28 L=9		マルヒラネシ 3/16-28 L=9	1
40		RO-0371801-00	RUBBER RING		Oリング	1
41		WP-0740516-SP	WASHER 7.4X11.8X0.5		ヒラサカカネ 7.4X11.8X0.5	1
42		101-05559	HAND LIFTER CAM ASM.		オウエアケシク クミ	1
43		NS-6620310-SP	NUT 3/16-32		コツカクナツ 3/16-32	2
44		A4078-550-00A	CLIP BAND		ソクセンバンド	2
45		B1509-227-000	PRESSER SPRING REGULATOR		オウエ チョ-セツネシ	1
46		B1511-555-000	NUT 1/2-28		オウエチヨ-セツネシ ナツト	1
47		B1510-227-000	PRESSER GUIDE BAR		オウエ アンナイホ-	1
48		B1505-227-000-A	PRESSER SPRING		オウエ チョ-セツハネ	1
49		B1501-581-000	PRESSER BAR		オウエホ-	1
50		101-97150	PRESSER BAR GUIDE BRACKET ASM.		オウエホ-タキ クミ	1
51		SS-7111410-SP	SCREW 11/64-40 L=14		マルヒラネシ 11/64-40 L=14	(1)
52		B1502-541-000	PRESSER BAR BUSHING, LOWER		オウエホ- シタメダ	1
53	#01	101-52759	PRESSER FOOT ASM. 3/16"		オウエ (2.0) 3/16 クミ	1
54		SS-6090910-TP	SCREW 9/64-40 L=9		ヒラネシ 9/64-40 L=9	1

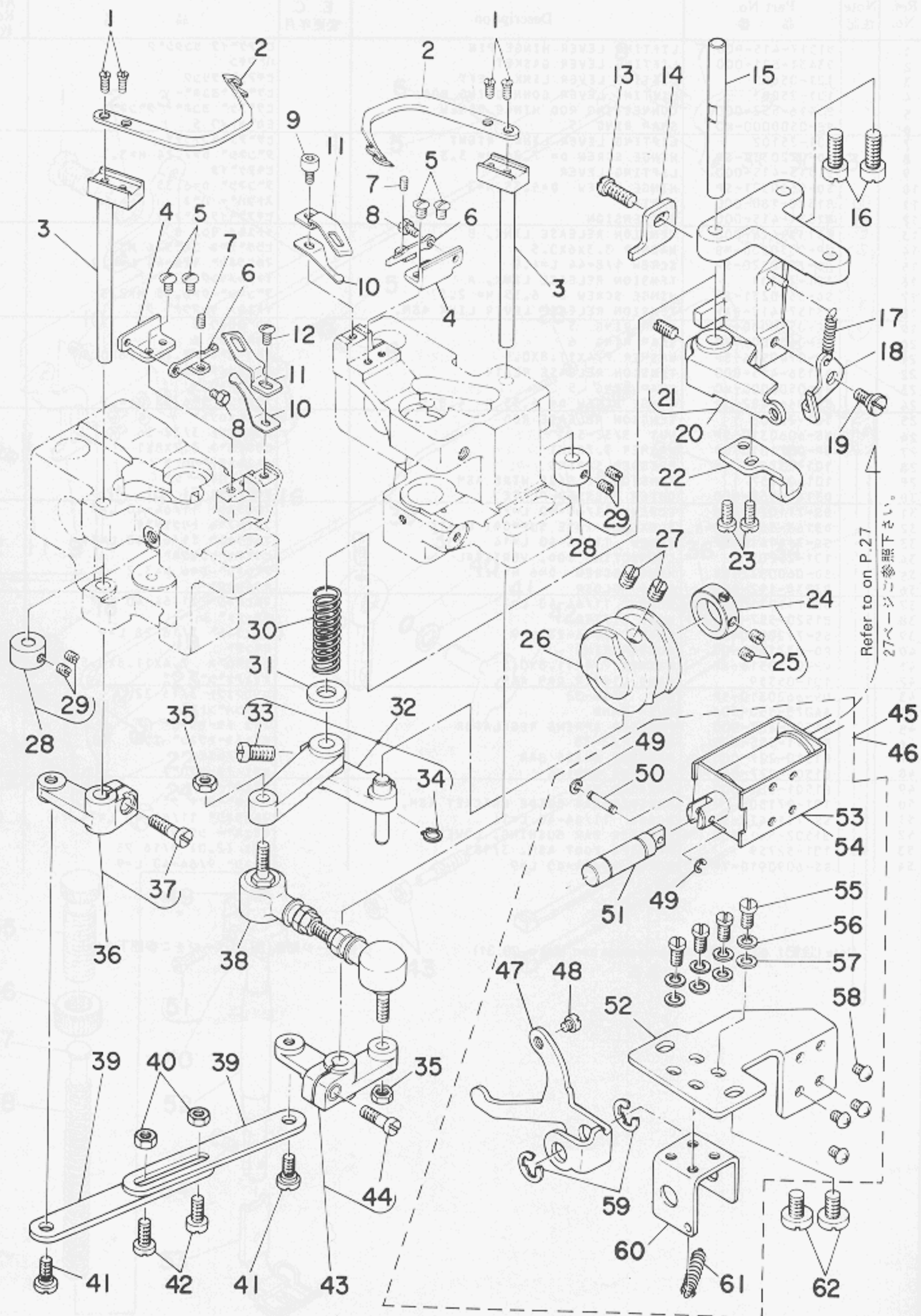
Note (注記) #01 ..... Exchanging gauge part (See p. 29, 31)

交換ゲージ部品(29,31ページをご参照下さい)



# 6. THREAD TRIMMER MECHANISM COMPONENTS

糸切り装置関係





Ref. No.	Note 注記	Part No. 品番	Description	E. C. 変更年月	品名	Amt. Req. 数量
1		SS-2080810-SP	SCREW 1/8-44 L=7.5		マルワネジ 1/8-44 L=7.5	4
2		102-11100	MOVING KNIFE		トメメス	2
3		101-16051	MOVING KNIFE SHAFT ASM.		トメメスシフト クミ	2
4		102-11001	MOVING KNIFE SUPPORT PLATE		トメメスササエ	2
5		SS-5090610-SP	SCREW 9/64-40 L=6		トラスネジ 9/64-40 L=6	4
6		102-11407	THREAD PRESSER ADJUSTING PLATE		イトオリエ チヨウセツカク	2
7		SS-8080610-SP	SCREW 1/8-44 L=5.5		トメネジ 1/8-44 L=5.5	2
8		SS-9080410-SP	SCREW 1/8-44 L=4.3		ロツカクホルルト 1/8-44 L=4.3	2
9		SS-6090612-TP	SCREW 9/64-40 L=6		ロツカクアサホルルト 9/64-40 L=6	1
10		102-11308	THREAD PRESSER		イトオリエ	2
11		102-11209	COUNTER KNIFE		コサメス	2
12		SS-5090610-SP	SCREW 9/64-40 L=6		トラスネジ 9/64-40 L=6	1
13		SS-7121410-SP	SCREW 3/16-28 L=14		マルヒラネジ 3/16-28 L=14	1
14		101-18107	STOPPER, A		シムト-シストツハ- A	1
15		101-15804	SHAFT		カムシムト-シシフト	1
16		SS-7151610-SP	SCREW 15/64-28 L=16		マルヒラネジ 15/64-28 L=16	2
17		93418-180-000	SPRING		サト-レバ- ハネ	1
18		101-17208	TENSION DISC RELEASE PLATE		ガラウカシタ	1
19		SD-0600271-SP	HINGE SCREW D=6 H=2.7		ダンネジ D=6 H=2.7	1
20		101-16655	LINK INSTALLING BASE ASM. A		シムト-シ トリツクタイ A クミ	1
21		SS-8111010-TP	SCREW 11/64-40 L=9.5		トメネジ 11/64-40 L=9.5	(1)
22		101-18206	STOPPER, B		シムト-シストツハ- B	1
23		SS-6111010-SP	SCREW 11/64-40 L=9.5		ヒラネジ 11/64-40 L=9.5	2
24		CS-1470710-SH	THRUST COLLAR ASM. D=14.72 W=7		スラストウケ D=14.72 W=7 クミ	1
25		SS-8110410-TP	SCREW 11/64-40 L=3.5		トメネジ 11/64-40 L=3.5	(2)
26		101-17307	THREAD TRIMMER CAM		イトキリカム	1
27		SS-8560810-TP	SCREW 1/4-40 L=8		トメネジ 1/4-40 L=8	2
28		CS-0700818-SH	THRUST COLLAR ASM. D=7 W=8		スラストウケ D=7 W=8 クミ	2
29		SS-8110510-SP	SCREW 11/64-40 L=5		トメネジ 11/64-40 L=5	(4)
30		101-16903	SPRING		シムト-シシフト ハネ	1
31		B1853-512-00C-A	WASHER C		カマシクサカネ C	1
32		101-16754	CAM INSTALLING LINK ASM.		カムシムト-シ クミ	1
33		SS-7151120-SP	SCREW 15/64-28 L=11		マルヒラネジ 15/64-28 L=11	(1)
34		D2430-555-900	SNAP RING		カムローラ シフト リング	(1)
35		NM-6050001-SP	NUT M5		ロツカクナツト M5X0.8 1個	2
36		101-16259	DRIVING ARM ASM., LEFT		ヨ-ト-ウケ ヒタリ クミ	1
37		SS-6121610-TP	SCREW 3/16-28 L=15.5		ヒラネジ 3/16-28 L=15.5	(1)
38		101-16507	JOINT ROD		シムポイントロッド	1
39		101-16408	CONNECTING LINK		レンケツリンク	2
40		NS-6110420-SP	NUT 11/64-40		ロツカクナツト 11/64-40	2
41		SD-0650305-SP	HINGE SCREW D=6.5 H=3		ダンネジ D=6.5 H=3	2
42		SS-6111140-SP	SCREW 11/64-40 L=11		ヒラネジ 11/64-40 L=11	2
43		101-16358	DRIVING ARM ASM., RIGHT		ヨ-ト-ウケ ミキ クミ	1
44		SS-6121610-TP	SCREW 3/16-28 L=15.5		ヒラネジ 3/16-28 L=15.5	(1)
45	#01	101-17851	SOLENOID ASM.		シムト-シオシイタ クミ	1
46	#02	101-44350	SOLENOID ASM.		シムト-シ オシイタ	1
47		101-17802	PRESS PLATE		シムト-シシフト オシイタ	(1)
48		101-18305	PRESS PLATE DRIVING SCREW		オシイタクミ-ネジ	(1)
49		RE-0250000-K0	SNAP RING 2.5		Eカムタメワ 2.5	(2)
50		D2107-555-B00	WIPER LINK SHAFT, A		ワイパ- リンクシフト A	(1)
51		101-179Q1	SHAFT		オシイタシフト	(1)
52		101-17703	SOLENOID INSTALLING BASE		イトキリマクネツト トリツクタイ	(1)
53	#01	101-17604	SOLENOID		イトキリマクネツト	(1)
54	#02	101-44301	SOLENOID		イトキリマクネツト	(1)
55		SS-7110910-SP	SCREW		マルヒラネジ 11/64-40 L=8.5	(4)
56		WS-0451040-KP	SPRING WASHER		ハネサカネ 4.5X8.5X1	(4)
57		WP-0480856-SP	WASHER 4.3X8.4X0.8		ヒラサカネ 4.8X8.4X0.8	(4)
58		SM-4040601-SB	SCREW M4 L=6		ナメコネジ M4X0.7 L=6	(4)
59		RE-0700000-K0	SNAP RING 7		Eカムタメワ 7	(2)
60		101-18008	FRAME		オシイタシフトフレーム	(1)
61		B2037-372-000	NIPPER BAR BLOCK SPRING		ヒツパ-リハネ	(1)
62		SS-6151040-SP	SCREW 15/64-28 L=10		ヒラネジ 15/64-28 L=10	2

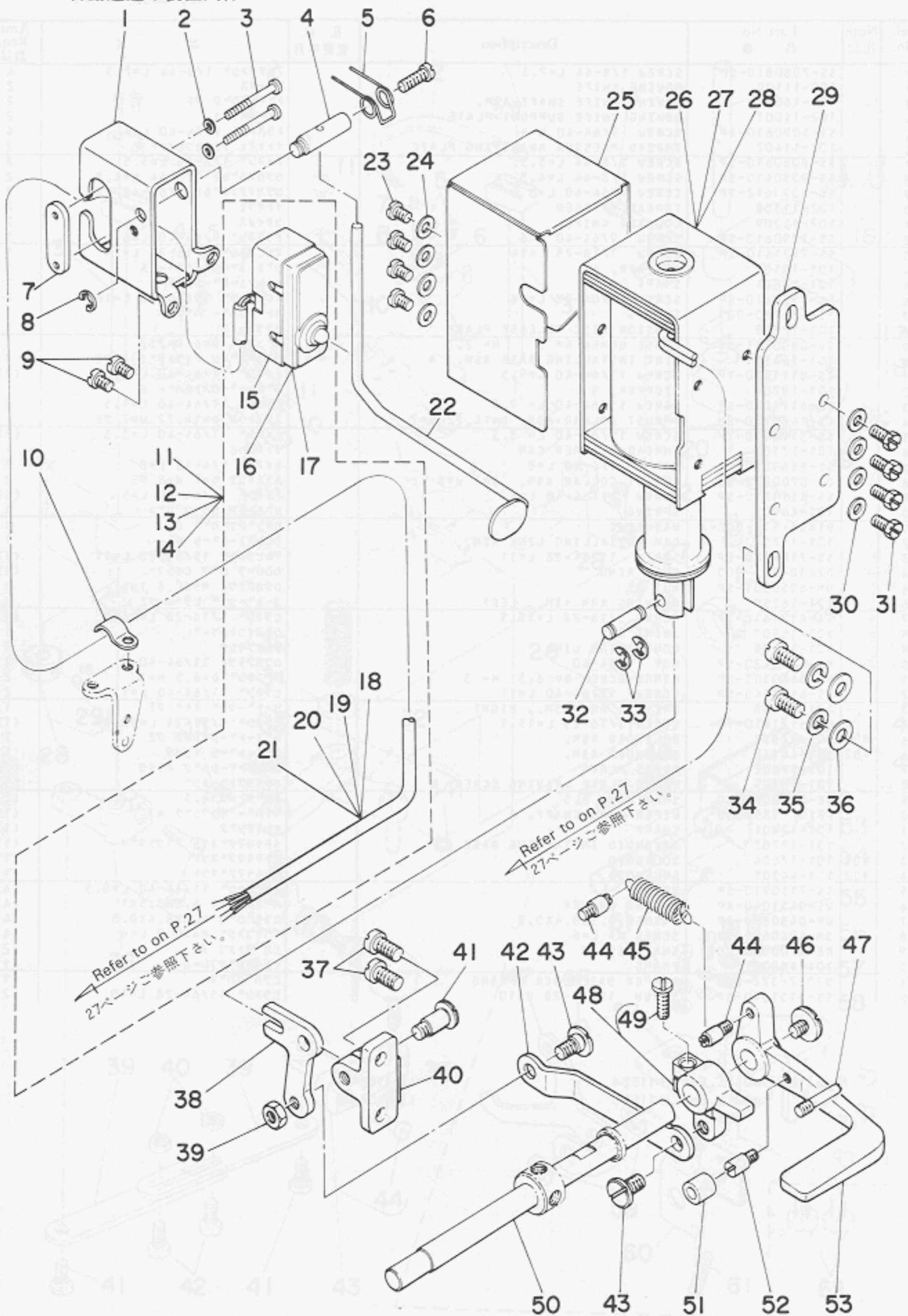
Note (注記) #01 ..... For LH-1152-4  
 #02 ..... For LH-1152-5

LH-1152-4用  
 LH-1152-5用



# 7. AUTOMATIC REVERSE FEED MECHANISM COMPONENTS

自動逆送り装置関係

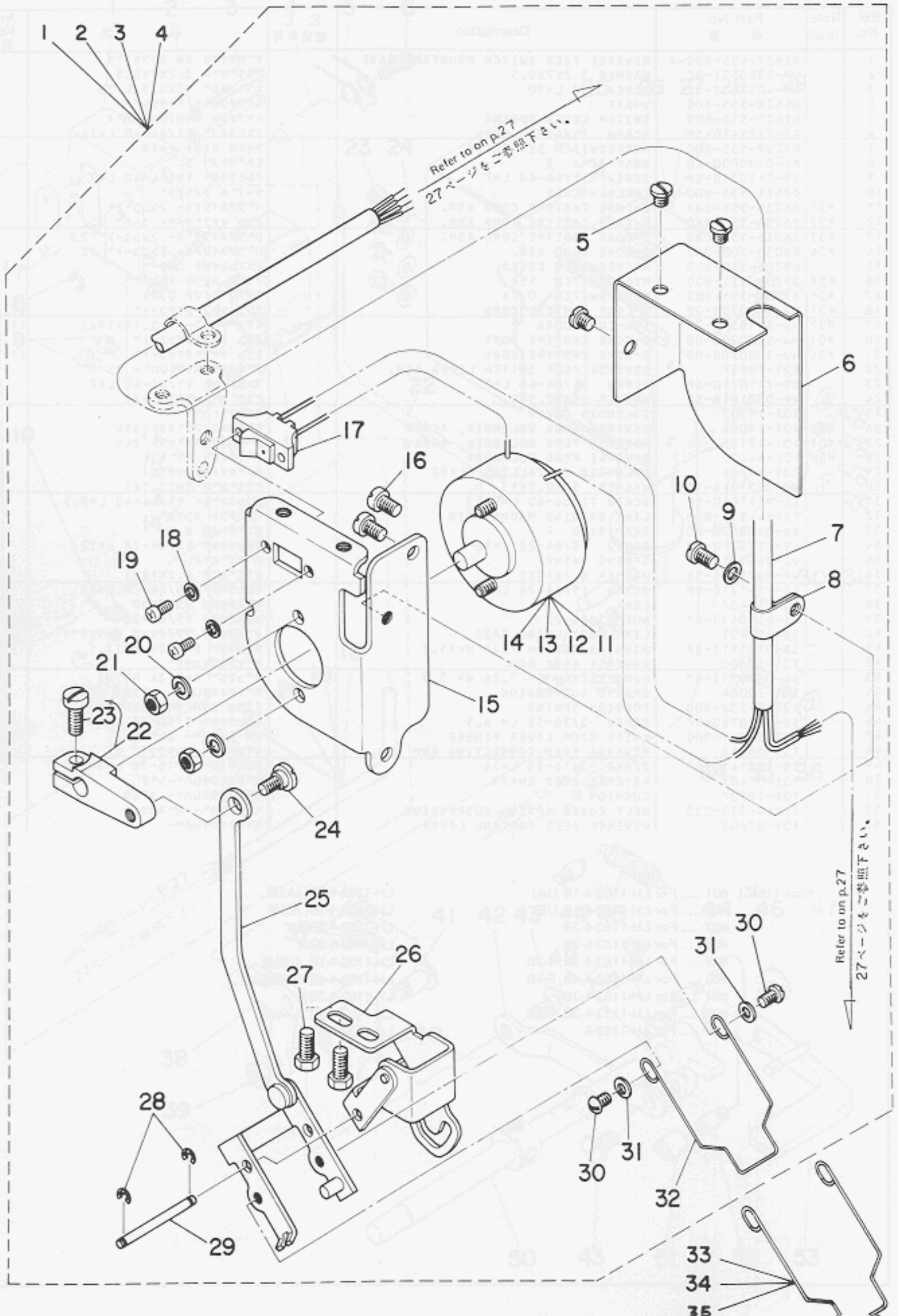


Ref. No.	Note 注記	Part No. 品番	Description	E. C. 変更年月	品名	Amt. Req. 数量
1		D1627-555-800-A	REVERSE FEED SWITCH MOUNTING BASE		キヤクオクリ SW トリツケタイ	1
2		WP-0320501-SC	WASHER 3.2X7X0.5		ヒラサカメ 3.2X7X0.5	2
3		SM-4033001-SC	SCREW M3 L=30		ナメコネジ M3X0.5 L=30	2
4		D1628-555-800	SHAFT		スイツチレバ トリツケシヤク	1
5		D1635-555-800	SWITCH LEVER SPRING		キヤクオクリ スイツチレバ-バネ	1
6		SS-7111410-SP	SCREW 11/64-40 L=14		マルヒラネジ 11/64-40 L=14	1
7		D9299-555-800	MICROSWITCH SET PLATE		マイクロ スイツチ トメイタ	1
8		RE-0500000-KO	SNAP RING 5		Eカメトメウ 5	1
9		SS-7110710-SP	SCREW 11/64-40 L=7		マルヒラネジ 11/64-40 L=7	2
10		D2611-555-800-A	CABLE HOLDER		ケーブル トメカナク	1
11	#01	D6036-555-CAA	2-CORE CABTYRE CORD ASM.		ハツクスイツチヨ- 2シンコート	1
12	#02	D6036-555-BA0	2-CORE CABTYRE CORD ASM.		2シン キヤクタイヤ- コート ケ	1
13	#03	D6036-555-CA0	2-CORE CABTYRE CORD ASM.		ハツクスイツチヨ- 2シンコート ケ	1
14	#04	B6036-505-0A0	2-CORE CORD ASM.		ハツクスイツチヨ- 2シンコート ケ	1
15		D9205-555-800	MICROSWITCH COVER		マイクロ スイツチ カバ-	(1)
16	#07	D9204-555-800	MICROSWITCH 15A		マイクロ スイツチ 15A	(1)
17	#06	D9204-555-C00	MICROSWITCH 0.1A		マイクロ スイツチ 0.1A	(1)
18	#01	HW-5000700-00	2-CORE CABTYRE CORD		2シン キヤクタイヤコート	(1.9)
19	#02	HW-5F18S12-28	TWO-CORE CORD		キヤクタイヤコート 0.18X19X2	(1.5)
20	#03	HW-5000700-00	2-CORE CABTYRE CORD		2シン キヤクタイヤコート	(1.5)
21	#04	HW-5000700-00	2-CORE CABTYRE CORD		2シン キヤクタイヤコート	(1.5)
22		101-19857	REVERSE FEED SWITCH LEVER ASM.		キヤクオクリ スイツチレバ- ケ	1
23		SS-7110710-SP	SCREW 11/64-40 L=7		マルヒラネジ 11/64-40 L=7	4
24		WP-0501016-SD	WASHER 5X10.5X1		ヒラサカメ 5X10.5X1	4
25		101-19303	SOLENOID COVER		マグネットカバ-	1
26	#08	101-19006	REVERSE FEED SOLENOID, AC31V		キヤクオクリマグネット 31V	1
27	#05	101-19105	REVERSE FEED SOLENOID, AC24V		キヤクオクリマグネット 24V	1
28	#09	101-44400	REVERSE FEED SOLENOID		キヤクオクリ マグネット	1
29		101-19204	SOLENOID INSTALLING PLATE		マグネットトリツケタイ	1
30		WP-0501016-SD	WASHER 5X10.5X1		ヒラサカメ 5X10.5X1	4
31		SS-9111010-SP	SCREW 11/64-40 L=9.5		コツカクホルト 11/64-40 L=9.5	4
32		D2464-555-800	LINK DRIVING MAGNET PIN		マグネット リンクピン	1
33		RE-0400000-KO	SNAP RING 4		Eカメトメウ 4	2
34		SS-7151210-SP	SCREW 15/64-28 L=12		マルヒラネジ 15/64-28 L=12	2
35		WS-0631510-KP	SPRING WASHER		ハネサカメ	2
36		WP-0621016-SD	WASHER 6.2X13X1		ヒラサカメ 6.2X13X1	2
37		SS-7151210-SP	SCREW 15/64-28 L=12		マルヒラネジ 15/64-28 L=12	2
38		101-19402	LINK		キヤクオクリ フタタリンク	1
39		NS-6150430-SP	NUT 15/64-28		コツカクナツ 15/64-28	1
40		101-19501	LINK INSTALLING BASE		キヤクオクリ フタタリンク トリツケタイ	1
41		SD-0721111-SP	HINGE SCREW D= 7.24 H=11.1		タンネジ D=7.24 H=11.1	1
42		101-19600	REVERSE FEED ROD		キヤクオクリロツ	1
43		SD-0720331-SP	HINGE SCREW D= 7.24 H= 3.3		タンネジ D=7.24 H=3.3	2
44		101-20004	SPRING SUSPENSION		キヤクオクリレバ- ハネカケ	2
45		D2515-232-D00	TORSION SPRING		イタカヒツハライタ カエシバネ	1
46		SS-7620750-SP	SCREW 3/16-32 L= 6.5		マルヒラネジ 3/16-32 L=6.5	1
47		B2733-761-000	KNIFE STOP LEVER FINGER		メス トメレバ- 止ヒカケ	1
48		101-19758	REVERSE FEED CONNECTING ARM ASM.		キヤクオクリ レンケツケケ ケ	1
49		SS-7121410-SP	SCREW 3/16-28 L=14		マルヒラネジ 3/16-28 L=14	(1)
50		101-07407	REVERSE FEED SHAFT		キヤクオクリレバ-シヤク	1
51		101-19907	CUSHION		キヤクオクリレバ- コムク	1
52		B1114-280-000	BELT COVER SPRING SUSPENSION		ベルトカバ- ハネカケ	1
53		101-07605	REVERSE FEED CONTROL LEVER		キヤクオクリレバ-	1

Note (注記) #01 ..... For LH-1152-4-1B (JA) LH-1152-4-1B(JA)用  
 #02 ..... For LH-1152-4-1B (JE) LH-1152-4-1B(JE)用  
 #03 ..... For LH-1152-4-2B LH-1152-4-2B用  
 #04 ..... For LH-1152-5-2B LH-1152-5-2B用  
 #05 ..... For LH-1152-4-1B, 4-3B LH-1152-4-1B, 4-3B用  
 #06 ..... For LH-1152-4-4B, 5-4B LH-1152-4-4B, 5-4B用  
 #07 ..... For LH-1152-4-3B LH-1152-4-3B用  
 #08 ..... For LH-1152-4-2B, 4-4B LH-1152-4-2B, 4-4B用  
 #09 ..... For LH-1152-5 LH-1152-5用

# 8. WIPER MECHANISM COMPONENTS

ワイパー装置関係





Ref. No.	Note 注記	Part No. 品番	Description	E.C. 変更年月	品名	Amt. Req. 数量
1	#01	102-09682	WIPER COMPONENTS		ワイパ-ソ-チ クミ	1
2	#02	102-09674	WIPER COMPONENTS		ワイパ-ソ-チ クミ	1
3	#03	102-09781	WIPER COMPONENTS		ワイパ-ソ-チ クミ	1
4	#04	102-09773	WIPER COMPONENTS		ワイパ-ソ-チ クミ	1
5		SS-7110340-SP	SCREW 11/64-40 L= 3.2		スクリュー 11/64-40 L= 3.2	(3)
6		102-09401	SOLENOID INSTALLING BASE COVER		ワイパ-ソ-チ クミ	(1)
7		HW-5F18512-48	4-CORE CASTYRE CORD		ワイパ-ソ-チ クミ	(1.5)
8		D2120-555-C00	NYLON CLAMP		ワイパ-ソ-チ クミ	(1)
9		WP-0480855-SP	WASHER 4.3X3.4X0.8		ワイパ-ソ-チ クミ	(1)
10		SS-7110510-SP	SCREW 11/64-40 L=5		スクリュー 11/64-40 L= 5	(1)
11	#01	102-09666	WIPER SOLENOID ASM.		ワイパ-ソ-チ クミ	(1)
12	#02	102-09658	WIPER SOLENOID ASM.		ワイパ-ソ-チ クミ	(1)
13	#03	102-09765	WIPER SOLENOID ASM.		ワイパ-ソ-チ クミ	(1)
14	#04	102-09757	WIPER SOLENOID ASM.		ワイパ-ソ-チ クミ	(1)
15		102-09302	SOLENOID INSTALLING BASE		ワイパ-ソ-チ クミ	(1)
16		SS-7110710-SP	SCREW 11/64-40 L=7		スクリュー 11/64-40 L=7	(2)
17		D2119-555-C00	SWITCH		ワイパ-ソ-チ クミ	(1)
18		WP-0330500-MB	WASHER 3.3X3X0.5		ワイパ-ソ-チ クミ	(2)
19		SM-4030601-SN	SCREW M3X0.5 L=6		ワイパ-ソ-チ クミ	(2)
20		WS-0441040-KP	SPRNG WASHER 4.4X7.4X1		ワイパ-ソ-チ クミ	(2)
21		NM-6040003-SC	NUT M4		ワイパ-ソ-チ クミ	(2)
22		102-09054	WIPER DRIVING ARM ASM.		ワイパ-ソ-チ クミ	(1)
23		SS-7111120-SP	SCREW 11/64-40 L=10.5		スクリュー 11/64-40 L=10.5	(1)
24		SD-0500271-SP	HINGE SCREW D= 6 H= 2.7		ワイパ-ソ-チ クミ	(1)
25		102-08866	WIPER LINK ASM. 2		ワイパ-ソ-チ クミ	(1)
26		102-08551	WIPER BASE ASM.		ワイパ-ソ-チ クミ	(1)
27		SS-9111010-SP	SCREW 11/64-40 L=9.5		スクリュー 11/64-40 L=9.5	(2)
28		RE-0320000-K0	SNAP RING 3.2		ワイパ-ソ-チ クミ	(2)
29		102-08700	WIPER LINK SHAFT		ワイパ-ソ-チ クミ	(1)
30		SS-3090520-SP	SCREW 9/64-40 L=4.5		スクリュー 9/64-40 L=4.5	(2)
31		WP-0371016-SD	WASHER 3.7X3X1		ワイパ-ソ-チ クミ	(2)
32	#05	102-09203	WIPER 3/32"-3/8"		ワイパ-ソ-チ クミ	(1)
33	#06	102-09500	WIPER	A.02/86	ワイパ-ソ-チ クミ	1
34	#07	102-09807	WIPER	A.02/86	ワイパ-ソ-チ クミ	1
35	#08	102-09906	WIPER	A.02/86	ワイパ-ソ-チ クミ	1

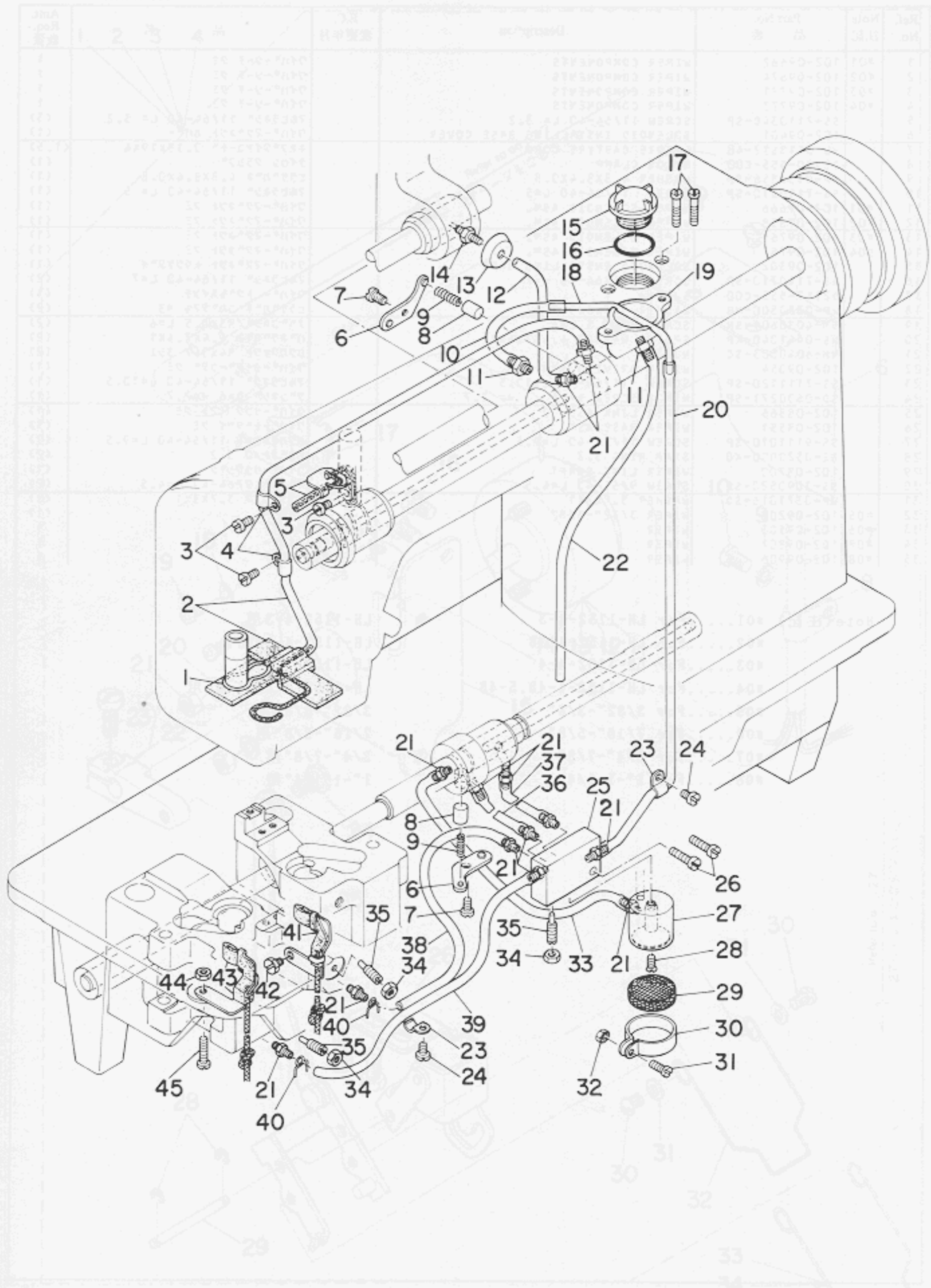
Note(注記) #01.....For LH-1152-4-3      LH-1152-4-3用  
 #02.....For LH-1152-4-3B      LH-1152-4-3B用  
 #03.....For LH-1152-4-4      LH-1152-4-4用  
 #04.....For LH-1152-4-4B,5-4B      LH-1152-4-4B,5-4B用  
 #05.....For 3/32"~3/8"      3/32"~3/8"用  
 #06.....For 7/16"~5/8"      7/16"~5/8"用  
 #07.....For 3/4"~7/8"      3/4"~7/8"用  
 #08.....For 1"~1-1/4"      1"~1-1/4"用





# 9. LUBRICATION COMPONENTS

給油関係



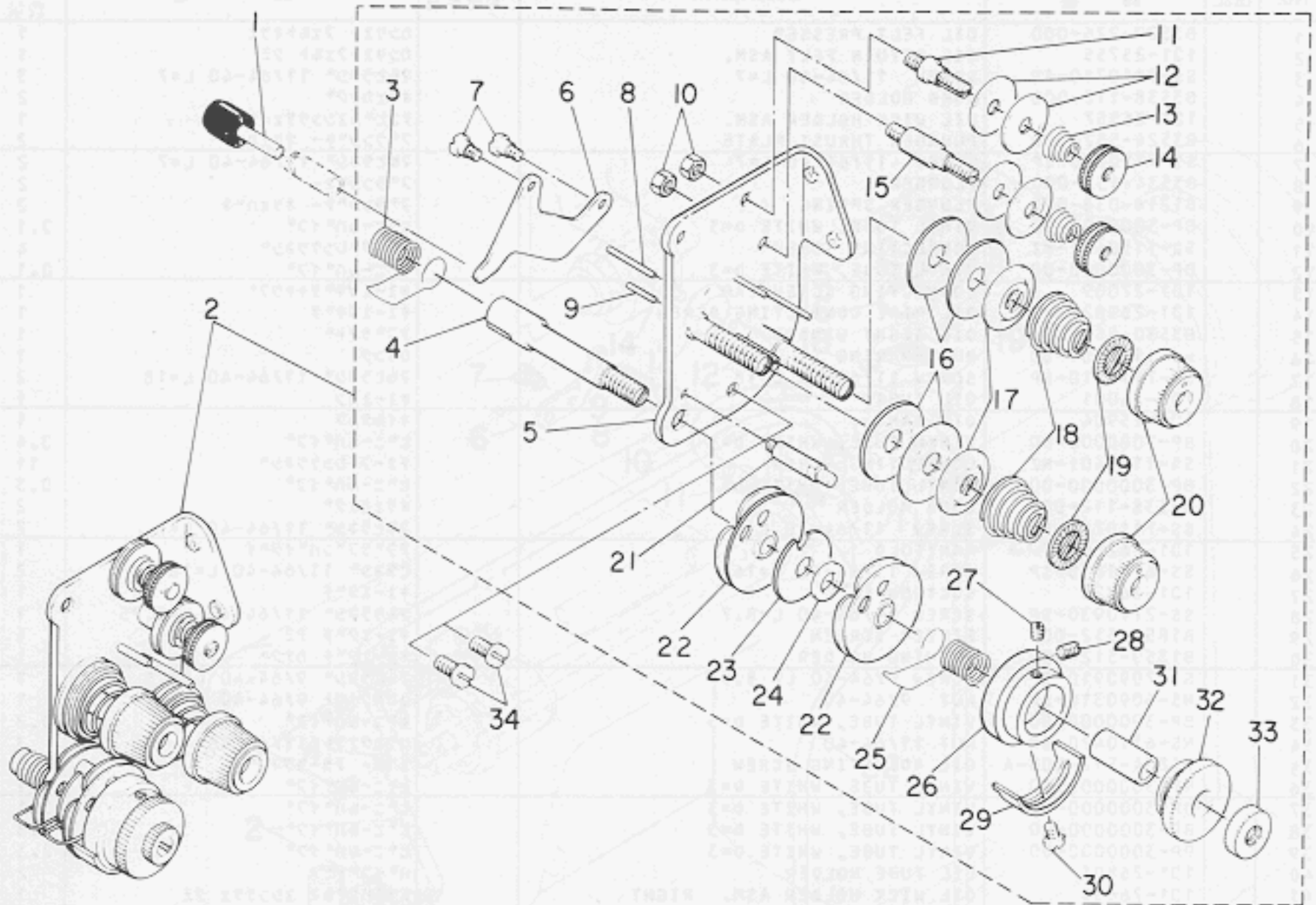
Ref. No.	Note	Part No. 品番	Description	E. C. 変更年月	品名	Am't. Req. 数量
1		93529-226-000	OIL FELT PRESSER		カンリユー フェルトオサエ	1
2		101-25755	OIL RETURN FELT ASM.		カンリユーフェルト クミ	1
3		SS-7110710-SP	SCREW 11/64-40 L=7		マルヒラネシ 11/64-40 L=7	3
4		B3538-112-000	CORD HOLDER		オサエカタク	2
5		101-25557	OIL WICK HOLDER ASM.		テンヒンニシツサエ クミ	1
6		B3524-552-000	PLUNGER THRUST PLATE		フオランシヤヤ オサエカタク	2
7		SS-7110710-SP	SCREW 11/64-40 L=7		マルヒラネシ 11/64-40 L=7	2
8		B3534-155-000	PLUNGER		フオランシヤヤ	2
9		B1214-038-000	PLUNGER SPRING		フオランシヤヤ オサエカタク	2
10		BP-3000000-00	VINYL TUBE, WHITE D=3		ビニールパイプ	0.1
11		SQ-1150451-MZ	CONNECTING SCREW		チューブレンゲツネシ	4
12		BP-3000000-00	VINYL TUBE, WHITE D=3		ビニールパイプ	0.1
13		101-27009	CONNECTING SCREW CAP		キムツキチキツツ	1
14		101-26902	OIL PIPE CONNECTING SCREW		キムツキチ	1
15		B3530-555-000	OIL SIGHT WINDOW		アツラマ	1
16		RO-1952401-00	RUBBER RING		オリク	1
17		SS-7111810-SP	SCREW 11/64-40 L=18		マルヒラネシ 11/64-40 L=18	2
18		101-26001	OIL TUBE		キムツカン	1
19		101-25904	OIL TANK		オイルタンク	1
20		BP-3000000-00	VINYL TUBE, WHITE D=3		ビニールパイプ	0.4
21		SQ-1110401-MZ	CONNECTING SCREW		チューブレンゲツネシ	11
22		BP-3000000-00	VINYL TUBE, WHITE D=3		ビニールパイプ	0.3
23		B3538-112-000	CORD HOLDER		オサエカタク	2
24		SS-7110710-SP	SCREW 11/64-40 L=7		マルヒラネシ 11/64-40 L=7	2
25		101-26209	MANIFOLD		アツラフツンパイプ	1
26		SS-6111610-SP	SCREW 11/64-40 L=16		ヒラネシ 11/64-40 L=16	2
27		101-26324	SUCTION		キムツチ	1
28		SS-2110930-SP	SCREW 11/64-40 L=8.7		マルサラネシ 11/64-40 L=8.75	1
29		B1851-512-000	FILTER SCREEN		キムツチ ア	1
30		B1850-512-000	BUSHING HOLDER		キムツチ カク	1
31		SS-7090910-SP	SCREW 9/64-40 L= 8.5		マルヒラネシ 9/64-40 L=8.5	1
32		NS-6090310-SP	NUT 9/64-40		ロツカクナツ 9/64-40	1
33		BP-3000000-00	VINYL TUBE, WHITE D=3		ビニールパイプ	0.2
34		NS-6110420-SP	NUT 11/64-40		ロツカクナツ 11/64-40	3
35		B1834-512-000-A	OIL ADJUSTING SCREW		リヨウ チョーセツネシ	3
36		BP-3000000-00	VINYL TUBE, WHITE D=3		ビニールパイプ	0.1
37		BP-3000000-00	VINYL TUBE, WHITE D=3		ビニールパイプ	0.1
38		BP-3000000-00	VINYL TUBE, WHITE D=3		ビニールパイプ	0.3
39		BP-3000000-00	VINYL TUBE, WHITE D=3		ビニールパイプ	0.3
40		101-26803	OIL TUBE HOLDER		パイプホルダ	2
41		101-26654	OIL WICK HOLDER ASM. RIGHT		ミキハクホルダ シツサエ クミ	1
42		SS-7110340-SP	SCREW 11/64-40 L= 3.2		マルヒラネシ 11/64-40 L= 3.2	1
43		101-26555	OIL WICK HOLDER ASM. LEFT		ヒタリハクホルダ シツサエ クミ	1
44		NS-6110310-SP	NUT 11/64-40		ロツカクナツ 11/64-40	1
45		SS-7111410-SP	SCREW 11/64-40 L=14		マルヒラネシ 11/64-40 L=14	1

(1) EXCLUSIVE PARTS FOR STITCH SPECIFICATION

(2) EXCLUSIVE PARTS FOR STITCH SPECIFICATION

# 10. THREAD TENSION CONTROLLER COMPONENTS

糸調子関係



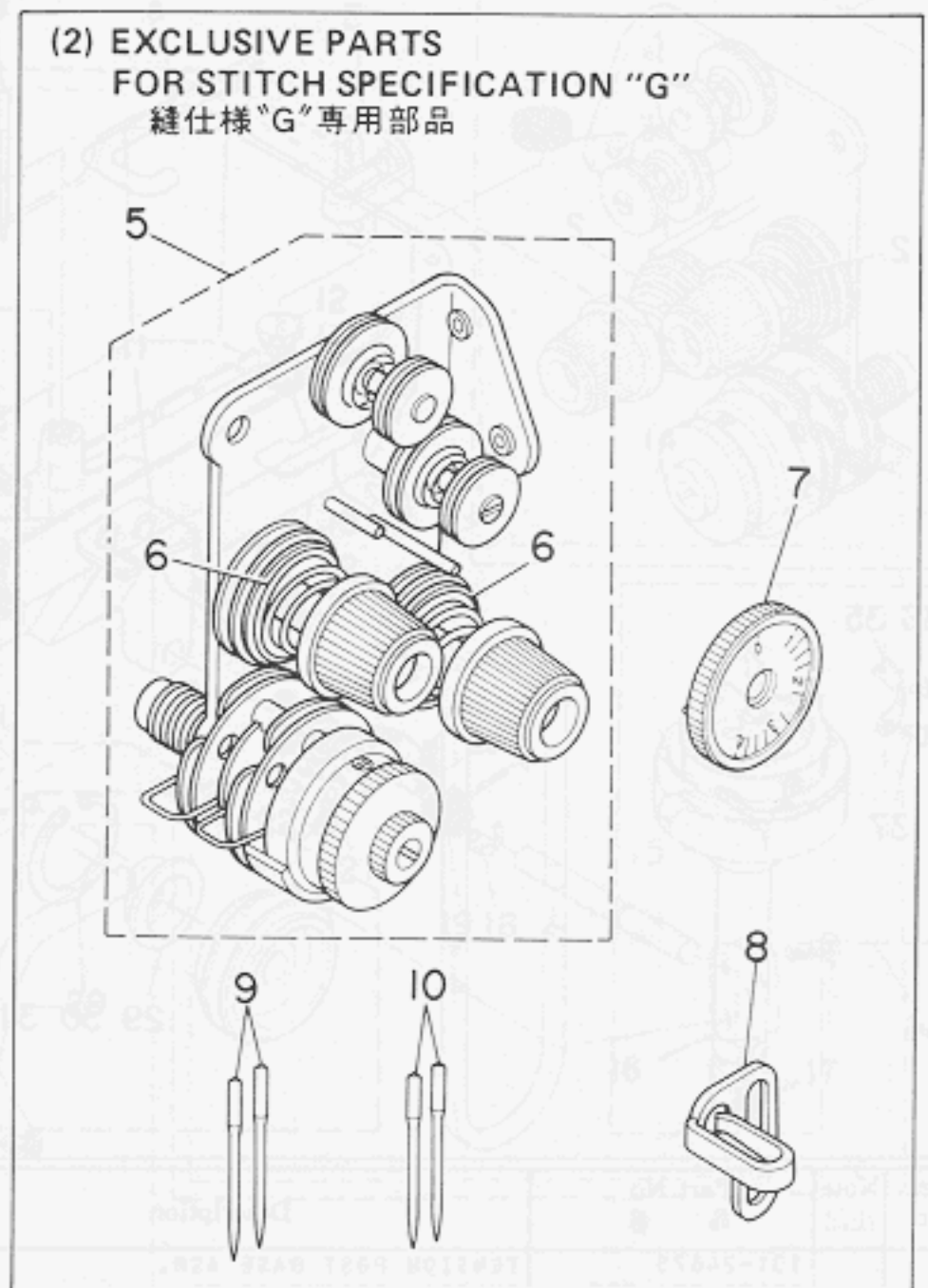
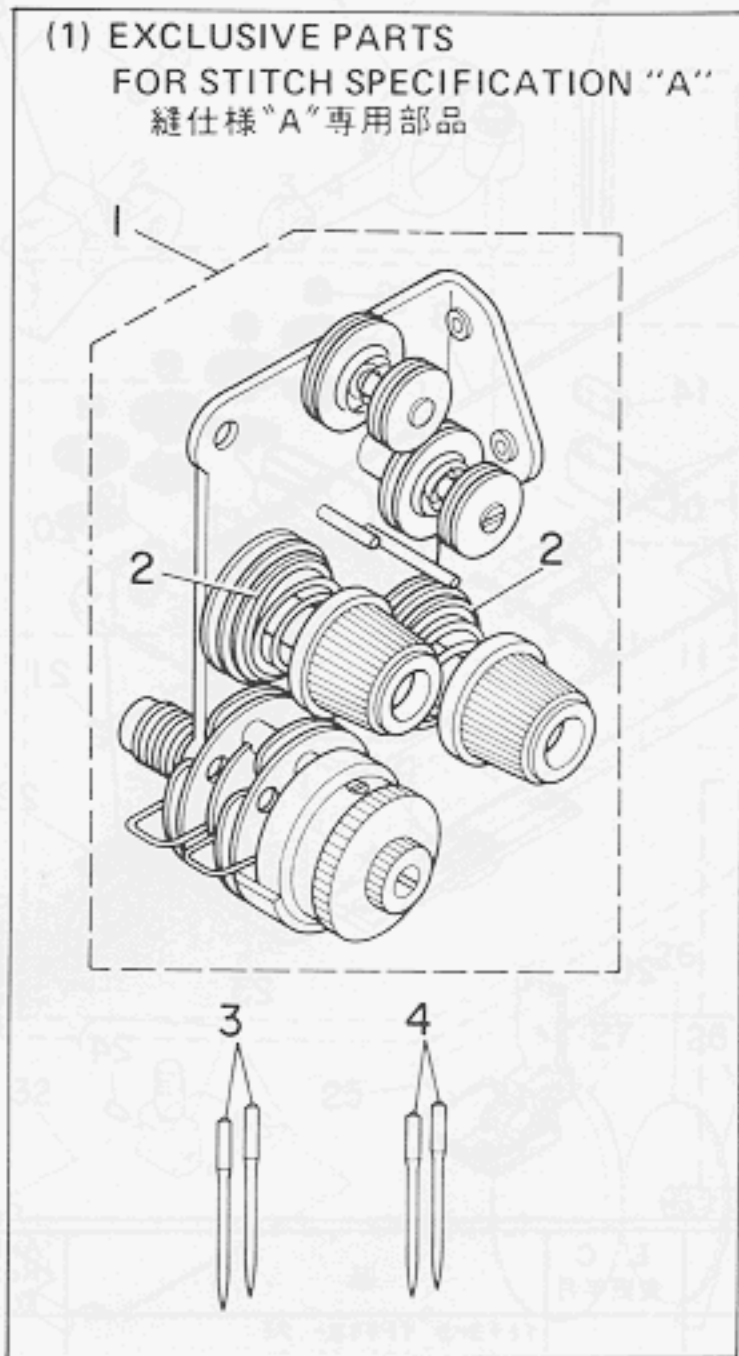
Ref. No.	Note 注記	Part No. 品番	Description	E. C. 変更年月	品名	Amt. Req. 数量
1	#01	101-23453	KNEE PRESS LIFTER ROD ASM.		イトリハネオシホー クミ	1
2		101-24667	TENSION POST BASE ASM.		イトチヨ-シ イトキヨ- クミ	1
3		83128-051-000	THREAD TAKE-UP SPRING, A		イトトリハネ	(1)
4		101-24501	THREAD TAKE-UP SPRING STUD		イトトリハネシク	(1)
5		101-24055	TENSION POST ASM.		イトチヨ-シク イタ クミ	(1)
6		83134-521-000	TENSION RELEASE LEVER		イトトリメイ	(1)
7		SD-0470281-SP	HINGE SCREW D=4.7 H=2.8		クミシク D=4.7 H=2.8	(2)
8		83127-527-000	PIN B		イトトリメ ヒョウ B	(1)
9		83127-051-000	TENSION RELEASE PIN, SHORT		イトトリメ ヒョウ	(1)
10		NS-6110310-SP	NUT 11/64-40		ロツカクナツ 11/64-40	(2)
11		101-24204	THREAD TENSION POST, A		クミイイトチヨ-シホー A	(1)
12		83214-047-000	BOBBIN WINDER TENSION DISC		イトチヨ-シ クラ	(4)
13		83168-555-H08	SPRING		クミイ イトチヨウシハネ	(2)
14		83216-047-000	BOBBIN WINDER TENSION NUT		イトチヨ-シ ナツ	(2)
15		101-24303	THREAD TENSION POST, B		クミイイトチヨ-シホー B	(1)
16		83126-051-000	TENSION DISC		イトチヨ-シ クラ	(4)
17		83132-051-000	TENSION DISC HOLDER		イトチヨ-シクラ オウエ	(2)
18	#01	83129-012-A00	TENSION SPRING		イトチヨ-シハネ A	(2)
19		83120-125-000	TENSION DISC STOPPER		イトチヨ-シクラ カイテントメ	(2)
20		83119-771-000	TENSION NUT		イトチヨ-シナツ	(2)
21		83143-527-000	TAKE-UP SPRING GUIDE STUD		イトトリハネ カクツクイシク	(1)
22		83137-527-0A0	THREAD TAKE-UP SPRING GUIDE ASM.		イトトリハネ アンナイ クミ	(2)
23		83142-527-000	TAKE-UP SPRING GUIDE PLATE		イトトリハネ アンナイイタ	(1)
24		83139-527-000	COLLAR		イトトリハネ シクカラ-	(1)
25		83128-527-000	THREAD TAKE-UP SPRING B		イトトリハネ B	(1)
26		83140-527-000	THREAD TENSION POST		イトトリハネ カクツクイ	(1)
27		SS-8080410-TP	SCREW 1/8-44 L=3.5		トメシク 1/8-44 L=3.5	(1)
28		SS-8080610-SP	SCREW 1/8-44 L=5.5		トメシク 1/8-44 L=5.5	(1)
29		83138-527-000	TAKE-UP SPRING ADJUSTING PLATE B		イトトリハネ チヨ-セツイタ B	(1)
30		SS-7090520-SP	SCREW 9/64-40 L= 4.5		マルヒラシク 9/64-40 L=4.5	(1)
31		83141-527-000	PRESSER COLLAR		イトトリハネ アンナイオウエ	(1)
32		83125-527-000	TAKE-UP SPRING GUIDE		イトトリ ハネカケ	(1)
33		83125-012-000	THREAD TENSION STUD NUT		イトチヨ-シ ナツ	(1)
34		SS-7110710-SP	SCREW 11/64-40 L=7		マルヒラシク 11/64-40 L=7	2

Note (注記) #01 ..... Replace this part for stitch specification "A" and "G", "C".  
(See p. 20 ~ 21)

縫仕様"A"及び"G"、"C"の場合には交換する部品  
(20-21ページご参照下さい)



11. EXCLUSIVE PARTS BY STITCH SPECIFICATION  
縫仕様別専用部品



Ref. No.	Note 注記	Part No. 品番	Description	E. C. 変更年月	品名	Amt. Req. 数量
<b>(1) EXCLUSIVE PARTS FOR STITCH SPECIFICATION "A" 縫仕様"A"専用部品</b>						
1		101-24659	TENSION POST BASE ASM.		イトヨシ イトキヨ- クミ	1
2		D3129-555-000	THREAD TENSION SPRING		イトヨシ ハ*2	(2)
3		MSG-19060900	NEEDLE SGX1906 #9		ハリ SGX1906 #9	2
4	#01	MC-2005006-50	NEEDLE 134 NM65		ハリ 134 NM65	2
<b>(2) EXCLUSIVE PARTS FOR STITCH SPECIFICATION "G" 縫仕様"G"専用部品</b>						
5		101-24675	TENSION POST BASE ASM.		イトヨシ イトキヨ- クミ	1
6		B3129-526-000	TENSION SPRING (1.2)		イトヨシ ハ*2 (1.2)	(2)
7		101-07357	STITCH DIAL ASM.		メリタ クミ	1
8		101-88001	THREAD GUIDE, 8		イトソライ B	1
9		MDP-50092100	NEEDLE DPX5 #21		ハリ DPX5 #21	2
10	#01	MC-2005013-00	NEEDLE 134 NM130		ハリ 134 130	2

Note (注記) #01 ..... For JE

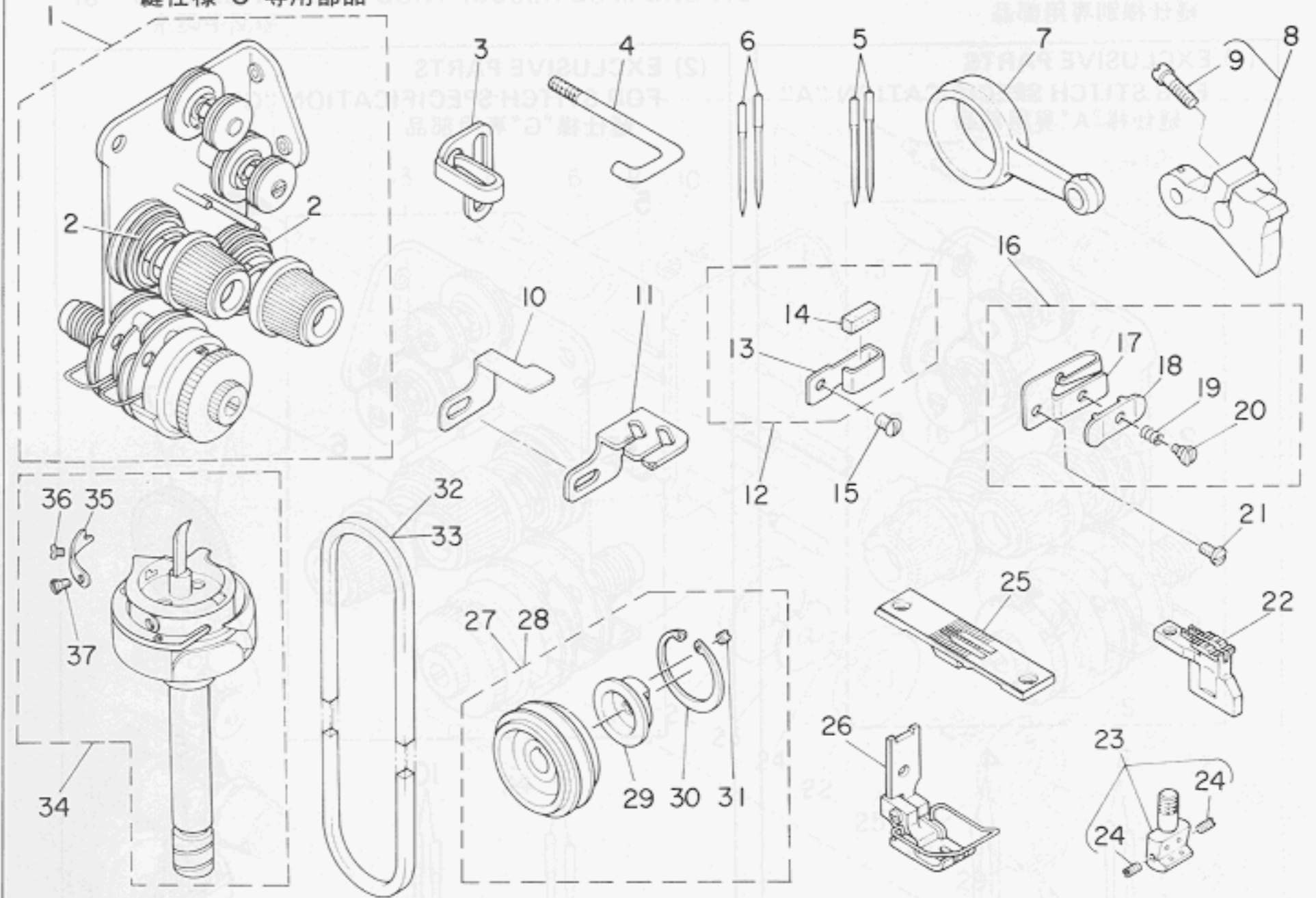
All other parts except the above are common to stitch specification "S".  
(Except exchanging gauge parts)

JE用

上記以外の部品は縫仕様"S"と共通です  
(交換ゲージ部品は除く)



(3) EXCLUSIVE PARTS FOR STITCH SPECIFICATION "C"  
縫仕様"C"専用部品



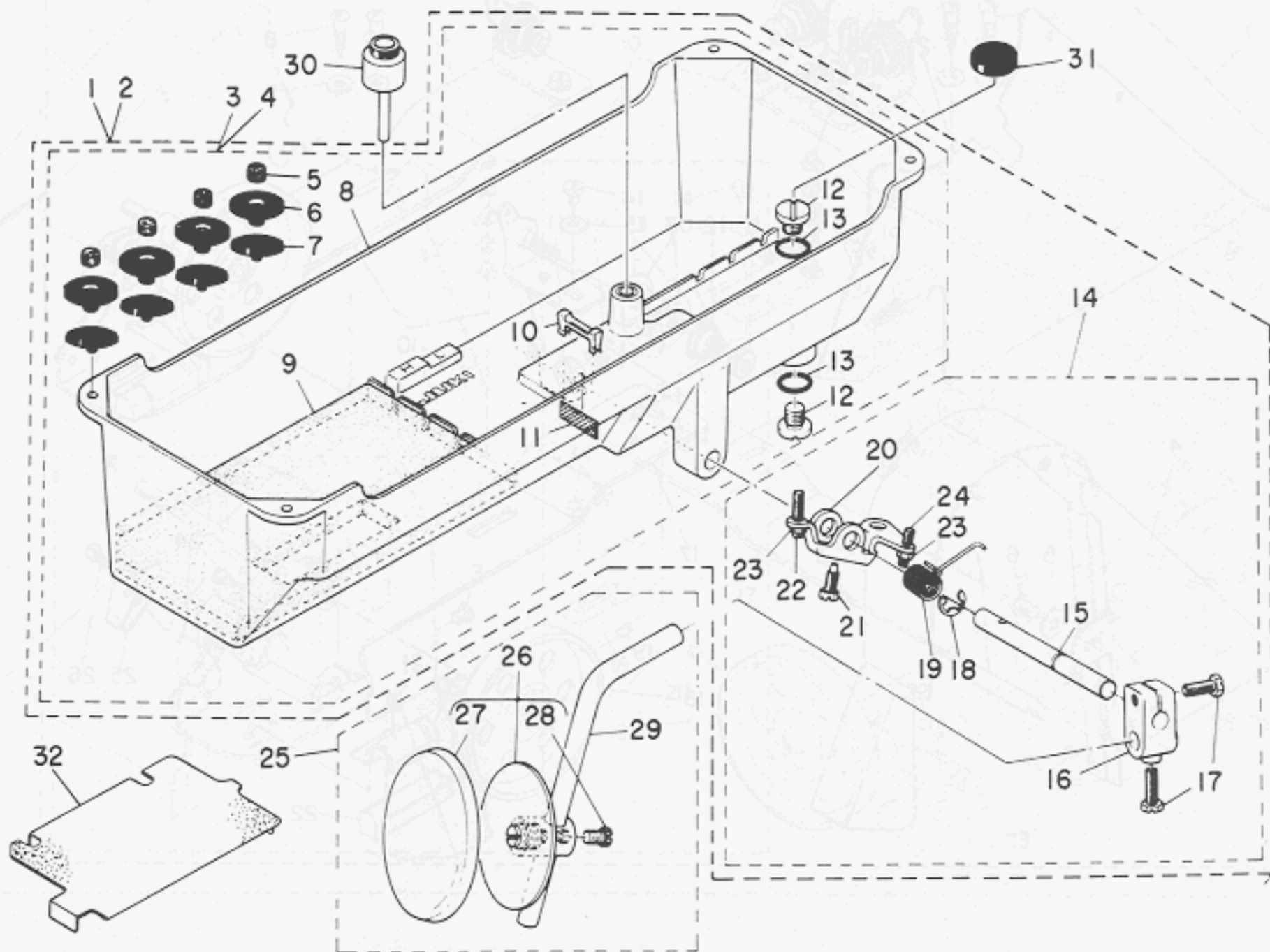
Ref. No.	Note 注記	Part No. 品番	Description	E. C. 変更年月	品名	Amt. Req. 数量
1		101-24675	TENSION POST BASE ASM.		イトチヨ-シ イトキヨ- クミ	1
2		B3129-526-000	TENSION SPRING (1.2)		イトチヨ-シ ハネ (1.2)	(2)
3		101-98001	THREAD GUIDE, B		イトアンナイ B	1
4		101-03505	THREAD GUIDE A		イトアンナイ A	1
5	#01	MDP-50092000	NEEDLE DPX5 #20		ハリ DPX5 #20	2
6		MC-2005012-50	NEEDLE 134 NM125		ハリ 134 NM125	2
7		102-07009	FEED ROCK SHAFT CONNECTING ROD		スイハイオリ ロット	1
8		102-07256	FEED REGULATOR ASM.		オリ チョ-セツタイ クミ	1
9		SS-6121610-TP	SCREW 3/16-28 L=15.5		ヒラネジ 3/16-28 L=15.5	(1)
10		101-03703	GUIDE PLATE		イトアンナイ C カイト	1
11		101-03604	THREAD GUIDE C		イトアンナイ C	1
12		101-02259	THREAD GUIDE ASM. F		イトアンナイ F クミ	1
13		101-02200	THREAD GUIDE F		イトアンナイ F	(1)
14		B1131-528-000	FELT		イトアンナイ イトオウエ	(1)
15		SS-5090610-SP	SCREW 9/64-40 L=6		トラスネジ 9/64-40 L=6	1
16		101-29559	THREAD GUIDE ASM. E		イトアンナイ E クミ	1
17		101-29500	THREAD GUIDE E		イトアンナイ E	(1)
18		101-29104	THREAD PRESSER PLATE		ハリイトオウエイタ	(1)
19		B1132-521-000	THREAD PRESSER PLATE SPRING		ハリイト オウエイタ ハネ	(1)
20		SD-0380551-SL	HINGE SCREW D= 3.80 H= 5.5		クワンネジ D=3.8 H=5.5	(1)
21		SS-2090710-SP	SCREW 9/64-40 L=7		ワルガラネジ 9/64-40 L=7	1
22	#02	102-25704	FEED DOG 1/8" (2.0)		イトキヨクリ 2 1/8	1
23	#02	101-47650	NEEDLE CLAMP ASM. 1/8"		ハリトメ 1/8 クミ	1
24		SS-8080660-TP	SCREW 1/8-44 L=5.5		トメネジ 1/8-44 L=5.5	(2)
25	#02	102-20101	THROAT PLATE (P=4) 1/8"		ハリイタ (P=4) 1/8	1
26	#02	102-22255	PRESSER FOOT ASM. 1/8"		シメウオウエ クミ 1/8"	1
27	#03	MTS-P00650AO	MOTOR PULLEY ASM. P.C.D. 65		モ-ワッ-リ P.C.D 65 クミ	1
28	#04	MTS-P00550AO	MOTOR PULLEY ASM. P.C.D. 55		モ-ワッ-リ P.C.D 55 クミ	1
29		MTS-P0001000	MOTOR PULLEY INSTALLING NUT		モ-ワッ-リ ナット	(1)
30		RC-4800002-KP	RETAINING RING		カクワトメ	(1)
31		SS-8150710-SP	SCREW 15/64-28 L=7		トメネジ 15/64-28 L=7	(1)
32	#03	MTJ-VM004100	V-BELT, 41 INCH		Vベルト 41インチ	1
33	#04	MTJ-VM004000	V-BELT, 40 INCH		Vベルト 40インチ	1
34		101-95154	LATCH HOOK ASM.		イトキリ ラツチカマ クミ	2
35		101-95303	BOBBIN CASE TENSION SPRING		シタイトチヨ-シハネ	(2)
36		101-95402	TENSION ADJUSTING SCREW		チヨ-セツネジ	(2)
37		101-10500	TENSION SPRING INSTALLING SCREW		シタイトチヨ-シハネ トメネジ	(2)

Note (注記) #01 ..... For JE  
 #02 ..... Exchanging gauge part  
 #03 ..... For 50 Hz  
 #04 ..... For 60 Hz

JE用  
 交換ゲージ部品  
 50Hz用  
 60Hz用

## 12. OIL RESERVOIR & KNEE LIFTER COMPONENTS

油溜・膝上げ装置関係



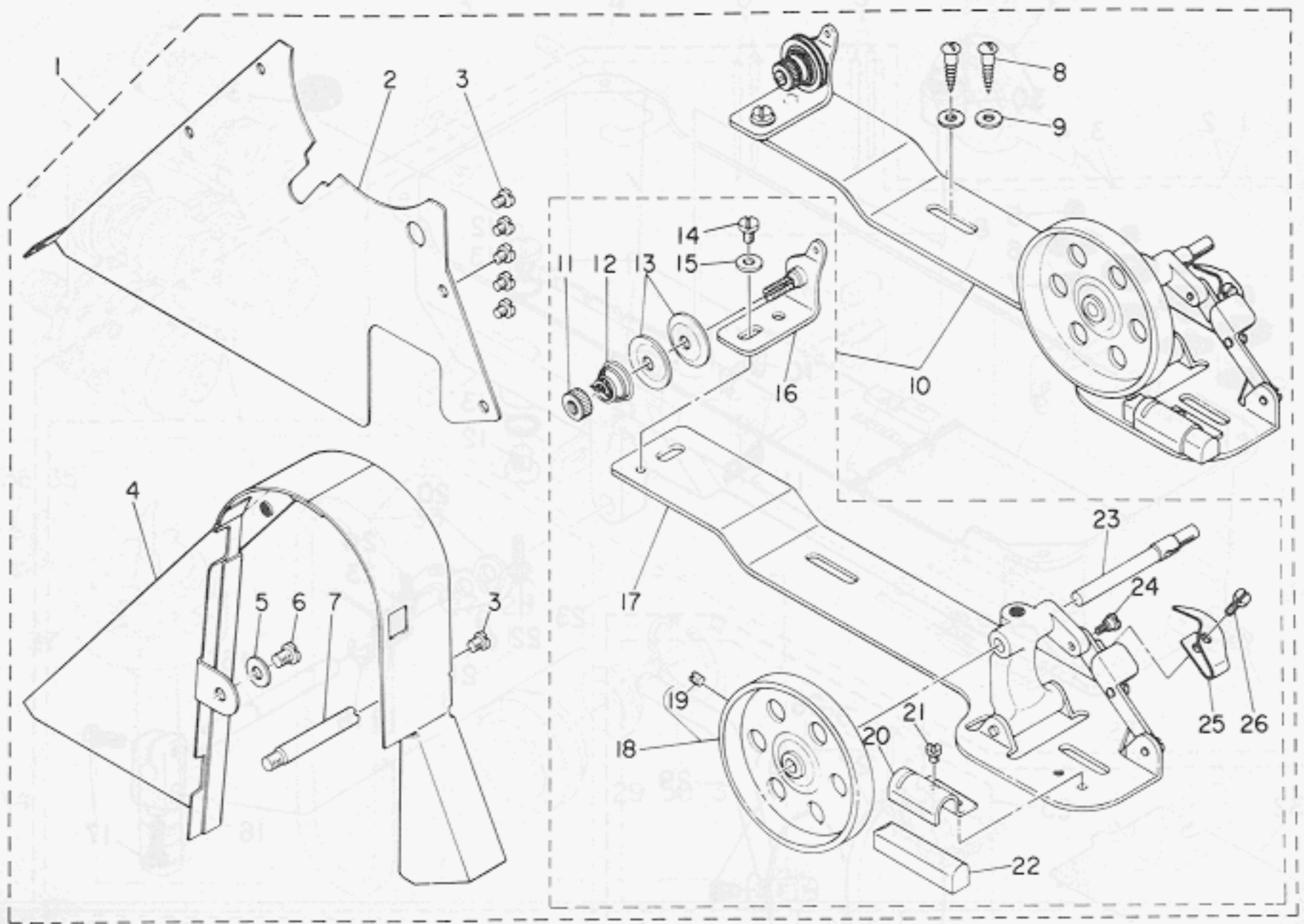
Ref. No.	Note 注記	Part No. 品番	Description	E. C. 変更年月	品名	Ar Re 数
1	#01	101-27579	OIL RESERVOIR ASM.		アッラクマリ ク	
2	#02	101-44780	OIL RESERVOIR ASM.		アッラクマリ ク	
3	#01	101-27561	OIL RESERVOIR ASM.		アッラクマリ ク	(1)
4	#02	101-44764	OIL RESERVOIR ASM.		アッラクマリ ク	(1)
5	#01	B8227-125-000	FELT CUSHION		トフ クツシヨ	(4)
6	#01	B8226-125-000	RUBBER CUSHION		トフ ササコ	(4)
7	#02	B8227-555-E00	FELT CUSHION		トフ ササコ	(4)
8		101-27504	OIL RESERVOIR		アッラクマリ	(1)
9	#03	101-27702	SEAT		アッラクマリサ	(1)
10		101-27801	FILTER SCREEN HOLDER		オカアサ	(1)
11		101-27603	FILTER SCREEN		オカア	(1)
12		SS-7701010-SP	SCREW 5/16-24 L=10		メヒラネ 5/16-24 L=10	(2)
13		RO-0681901-00	RUBBER RING		リング	(2)
14		B3420-555-0A0	KNEE PRESS ROD ASM.		ヒサアチヨシク ク	(1)
15		B3420-555-000	KNEE PRESS ROD		ヒサアチヨシク	(1)
16		B3427-122-000	KNEE PRESS ROD MOUNTING BRACKET		ヒサアチ ヲチシク トリツクケ	(1)
17		SS-9182010-SN	SCREW 9/32-20 L=20		オツカホルト 9/32-20 L=20	(2)
18		B3426-552-000	THRUST RING		ヒサアチ ヲチシク スラストケ	(1)
19		B3429-555-000	SPRING		ヒサアチ カイテンケ	(1)
20		B3425-555-000	CONNECTING ROD, VERTICAL		ヒサアチ カイテンケ	(1)
21		SS-9151610-SR	SCREW 15/64-28 L=16		オツカホルト 15/64-28	(1)
22		SS-8153010-SR	SCREW 15/64-28 L=30		トメネ 15/64-28 L=30	(1)
23		NS-6150430-SR	NUT 15/64-28		オツカナツト 15/64-28	(2)
24		SS-8152080-SR	SCREW 15/64-28 L=19.5		トメネ 15/64-28 L=19.5	(1)
25		B3419-552-0A0-A	KNEE LIFTER PLATE ROD ASM.		ヒサアチ ヲチシク ク	1
26		B3430-552-0A0	KNEE PRESS PLATE ASM.		ヒサアチタ ク	(1)
27		B3431-552-000-A	KNEE PRESS PLATE COVER		ヒサアチタ カハ	(1)
28		SS-9661120-CP	SCREW 1/4-40 L=10.5		オツカホルト 1/4-40 L=10.5	(1)
29		B3419-122-000	KNEE LIFTER PLATE ROD		ヒサアチ ヲチシク	(1)
30		101-25359	KNEE PRESS LIFTER ROD ASM.		ヒサアチ オシホ	1
31		B8228-125-000	OIL RESERVOIR MAGNET		シシヤク	1
32	#04	101-28205	OIL FILTER		アッラクマリ	1

Note (注記) #01 ..... For LH-1152-4  
 #02 ..... For LH-1152-5  
 #03 ..... For LH-1152-4 (Except JE)  
 #04 ..... For JE

LH-1152-4用  
 LH-1152-5用  
 LH-1152-4用(JEは除く)  
 JE用

### 13. BELT COVER & BOBBIN WINDER COMPONENTS

ベルトカバー・糸巻き装置関係

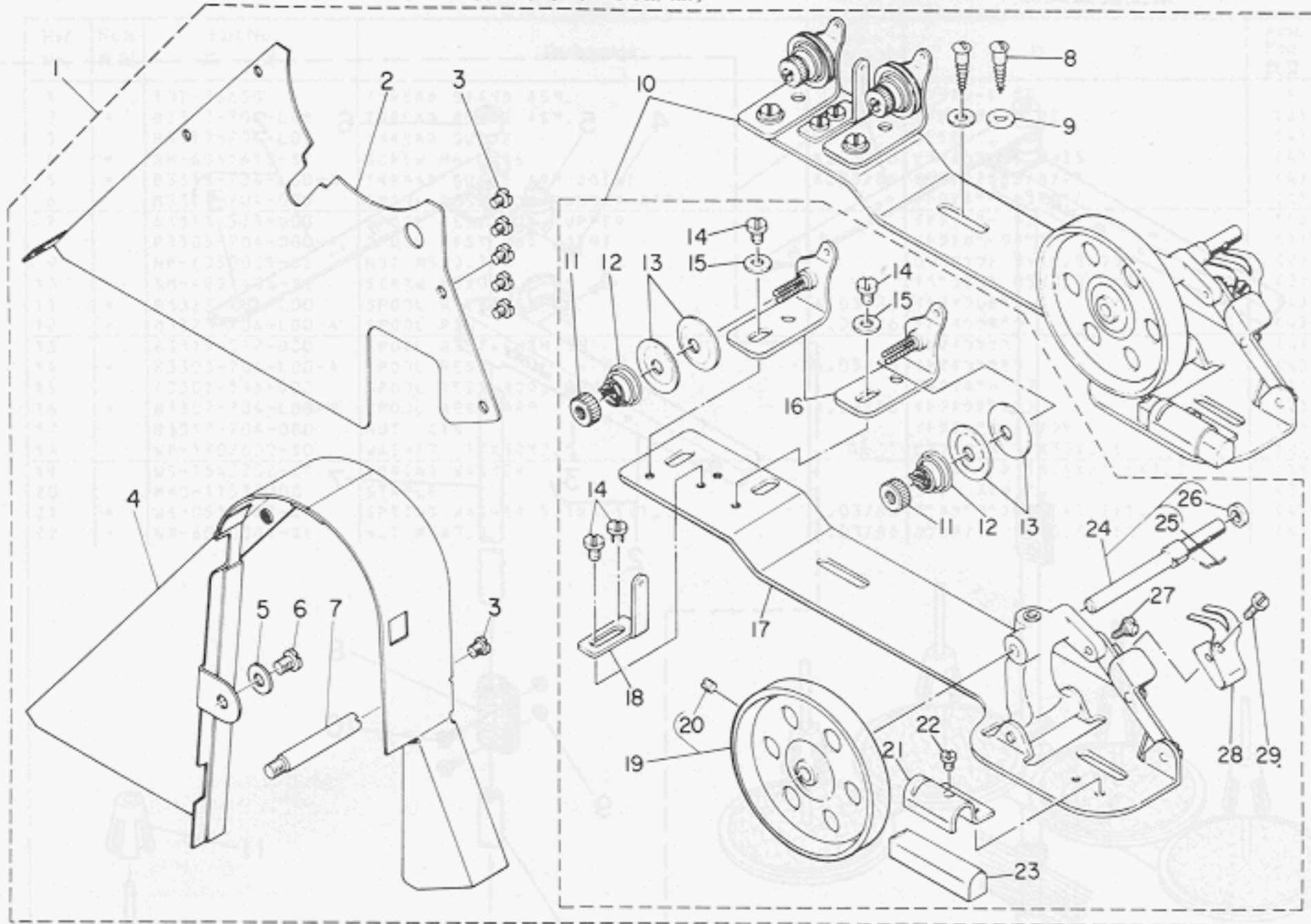


Ref. No.	Note 注記	Part No. 品番	Description	E. C. 変更年月	品名	Amt. Req. 数量
1		101-28056	BELT COVER ASM.		ベルトカバー- イトキソチ クミ	1
2		101-28106	BELT COVER PLATE		ベルトカバー- フタ	(1)
3		SS-7110510-SP	SCREW 11/64-40 L=5		マルチネジ 11/64-40 L= 5	(6)
4		101-28007	BELT COVER		ベルトカバー-	(1)
5		WP-0621016-SD	WASHER 6.2X13X1		ヒラゲカネ 6.2X13X1	(1)
6		SS-7150740-SP	SCREW 15/64-28 L=7		マルチネジ 15/64-28 L=7	(1)
7		100-39105	BELT COVER SUPPORT STUD		ベルトカバー- シチ-	(1)
8		SK-3482500-SC	WOOD SCREW D=4.8 L=25		マルチネジ D=4.8 L=25	(2)
9		WP-0501016-SC	WASHER 5X10.5X1		ヒラゲカネ 5X10.5X1	(2)
10		B3201-012-0A0	BOBBIN WINDER ASM.		イトキソチ	(1)
11		B3125-012-000	THREAD TENSION STUD NUT		イトチヨシ ナット	(1)
12		B3129-012-000	TENSION SPRING B		イトチヨシ ハネ B	(1)
13		B3126-012-000	TENSION DISC		イトチヨシカラ	(2)
14		SS-7110840-SP	SCREW 11/64-40 L=7.8		マルチネジ 11/64-40 L=7.8	(1)
15		WP-0501016-SC	WASHER 5X10.5X1		ヒラゲカネ 5X10.5X1	(1)
16		B3223-012-0A0	THREAD TENSION BRACKET ASM.		イトキ イトチヨシホ-クイ クミ	(1)
17		B3204-012-0A0	BOBBIN WINDER BASE ASM.		イトキクイ クミ	(1)
18		B3214-012-0A0	BOBBIN WINDER WHEEL ASM.		イトキクルマ クミ	(1)
19		SS-8110510-SP	SCREW 11/64-40 L=5		トメネジ 11/64-40 L=5	(1)
20		B3229-012-000	BRAKE CLAMP		セイト-ベルト オサエイ	(1)
21		SS-7110410-SP	SCREW 11/64-40 L=4		マルチネジ 11/64-40 L= 4	(1)
22		B3223-012-000	RUBBER BRAKE		セイト-ベルト	(1)
23		B3212-012-000	SPINDLE		イトキシク	(1)
24		SD-0490261-SP	HINGE SCREW D=4.9 H=2.6		クマシネジ D=4.9 H=2.6	(1)
25		B3217-012-000	STOP LATCH		ホシヤシ	(1)
26		SS-7081310-SP	SCREW 1/8-44 L=12.5		マルチネジ 1/8-44 L=12.5	(1)



# 14. BELT COVER & BOBBIN WINDER COMPONENTS (SPECIAL ORDER PARTS)

ベルトカバー・糸巻き装置関係 (特別注文部品)

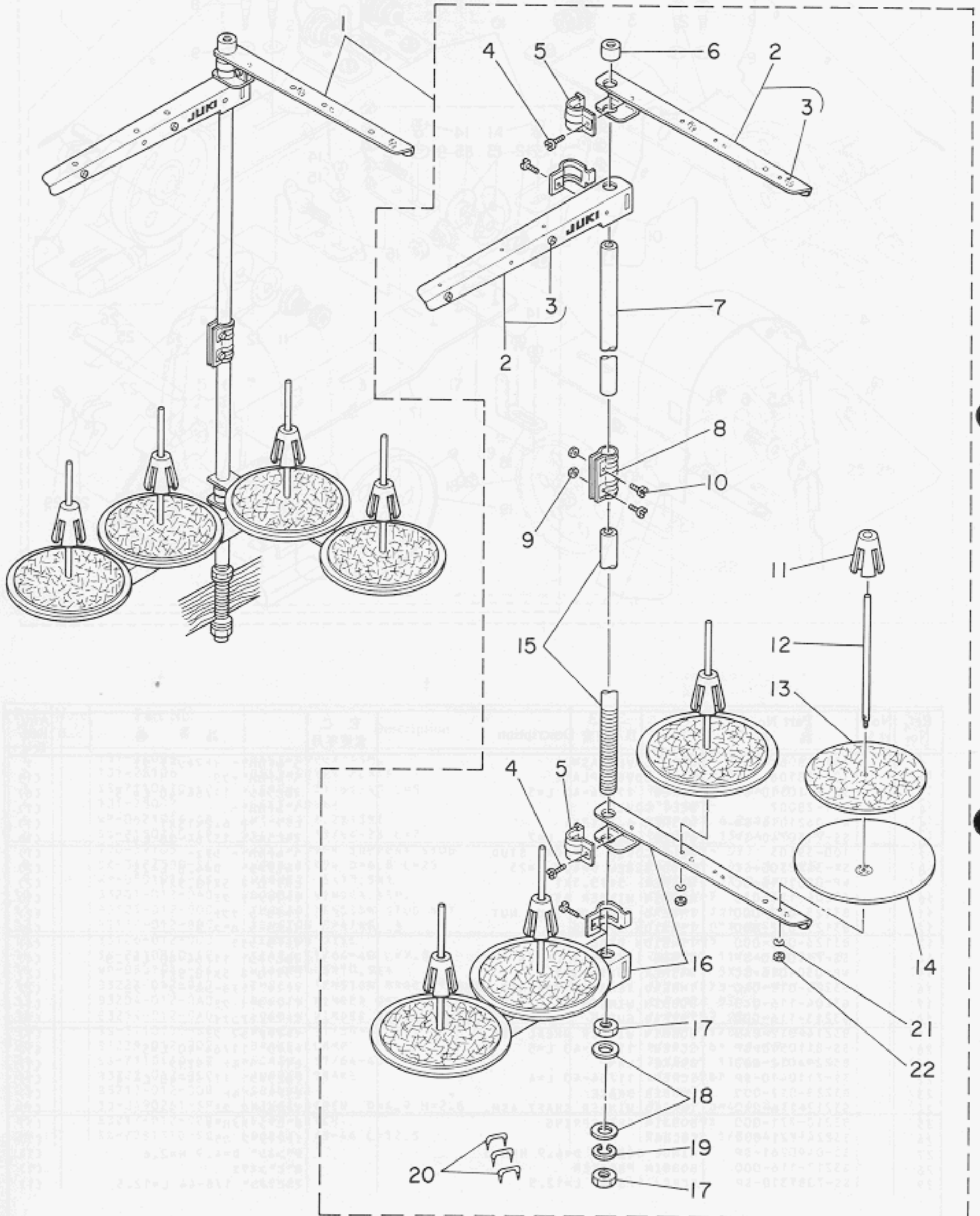


Ref. No.	Note	Part No.	Description	E. C. 変更年月	品名	Amt. Req. 数量
1		101-28064	BELT COVER ASM.		ベルトカバー アトキソチ クミ	1
2		101-28106	BELT COVER PLATE		ベルトカバー プラ	(1)
3		SS-7110510-SP	SCREW 11/64-40 L=5		スクリュー 11/64-40 L=5	(6)
4		101-28007	BELT COVER		ベルトカバー	(1)
5		WP-0621016-SD	WASHER 6.2X13X1		ワッシャー 6.2X13X1	(1)
6		SS-7150740-SP	SCREW 15/64-28 L=7		スクリュー 15/64-28 L=7	(1)
7		100-39105	BELT COVER SUPPORT STUD		ベルトカバー サポートスタッド	(1)
8		SK-3482500-SC	WOOD SCREW D=4.8 L=25		スクリュー D=4.8 L=25	(2)
9		WP-0501016-SC	WASHER 5X10.5X1		ワッシャー 5X10.5X1	(2)
10		G3204-116-0AO	BOBBIN WINDER ASM.		イトキソチ クミ	(1)
11		B3125-012-000	THREAD TENSION STUD NUT		イトキソチ ナット	(2)
12		B3129-012-000	TENSION SPRING 3		イトキソチ スプリング B	(2)
13		B3126-012-000	TENSION DISC		イトキソチ ディスク	(4)
14		SS-7110840-SP	SCREW 11/64-40 L=7.8		スクリュー 11/64-40 L=7.8	(4)
15		WP-0501016-SC	WASHER 5X10.5X1		ワッシャー 5X10.5X1	(2)
16		B3223-012-0AO	THREAD TENSION BRACKET ASM.		イトキソチ イトキソチホルダー クミ	(2)
17		G3204-116-0CO	BOBBIN WINDER BASE ASM.		イトキソチ クミ	(1)
18		G3213-116-000	THREAD GUIDE		イトキソチ ガイド	(1)
19		B3214-012-0AO	BOBBIN WINDER WHEEL ASM.		イトキソチ ホール クミ	(1)
20		SS-8110510-SP	SCREW 11/64-40 L=5		スクリュー 11/64-40 L=5	(1)
21		B3229-012-000	BRAKE CLAMP		ブレーキ クランプ	(1)
22		SS-7110410-SP	SCREW 11/64-40 L=4		スクリュー 11/64-40 L=4	(1)
23		B3228-012-000	RUBBER BRAKE		ブレーキ	(1)
24		G3212-116-0AO	THREAD WINDER SHAFT ASM.		イトキソチ クミ	(1)
25		B3210-771-000	BOBBIN SET SPRING		イトキソチ スプリング	(1)
26		B3224-771-000	COLLAR		イトキソチ カラ	(1)
27		SD-0490261-SP	HINGE SCREW D=4.9 H=2.6		ヒンジ スクリュー D=4.9 H=2.6	(1)
28		G3217-116-000	BOBBIN PRESSER		イトキソチ	(1)
29		SS-7091310-SP	SCREW 1/8-44 L=12.5		スクリュー 1/8-44 L=12.5	(1)

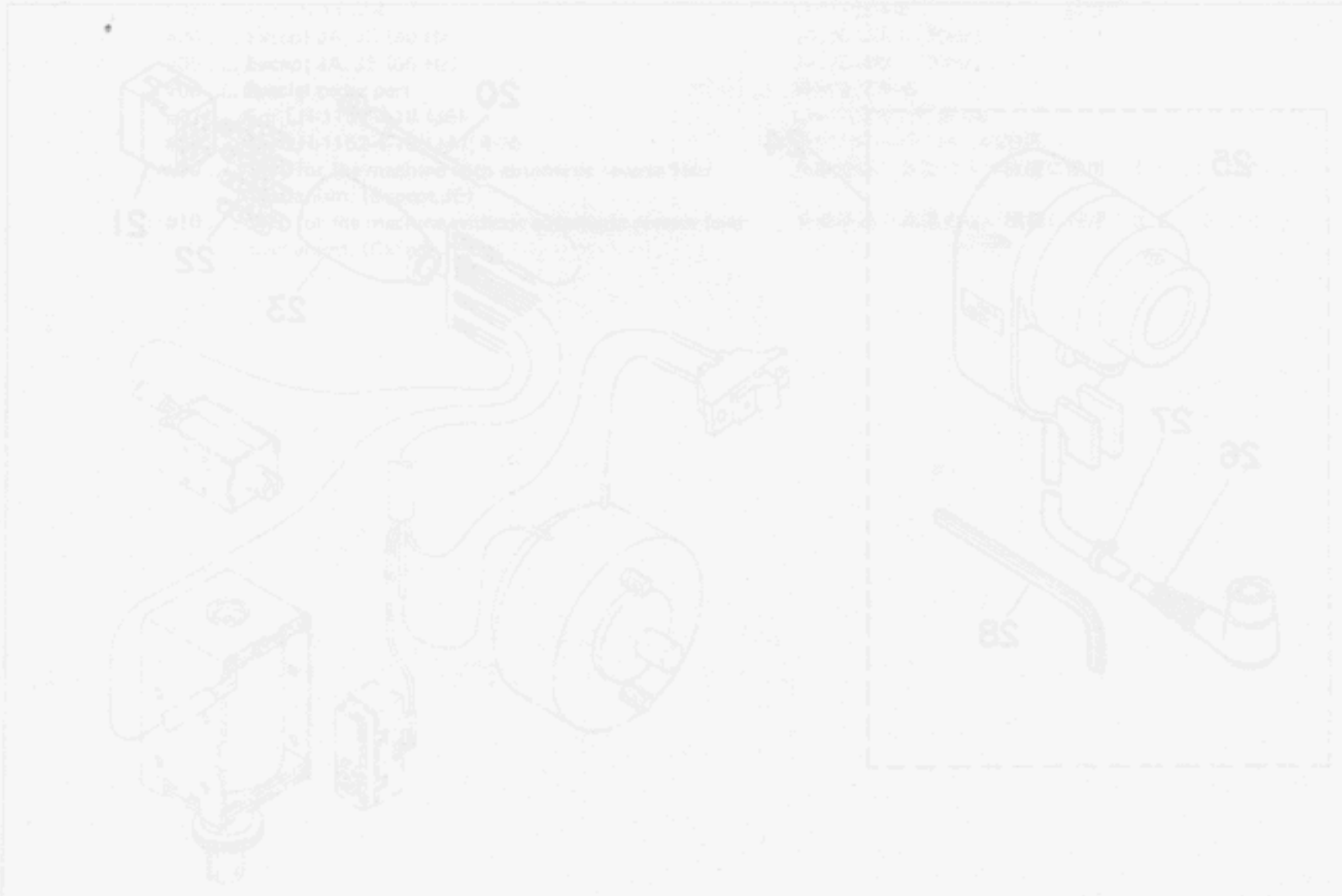


15. THREAD STAND COMPONENTS

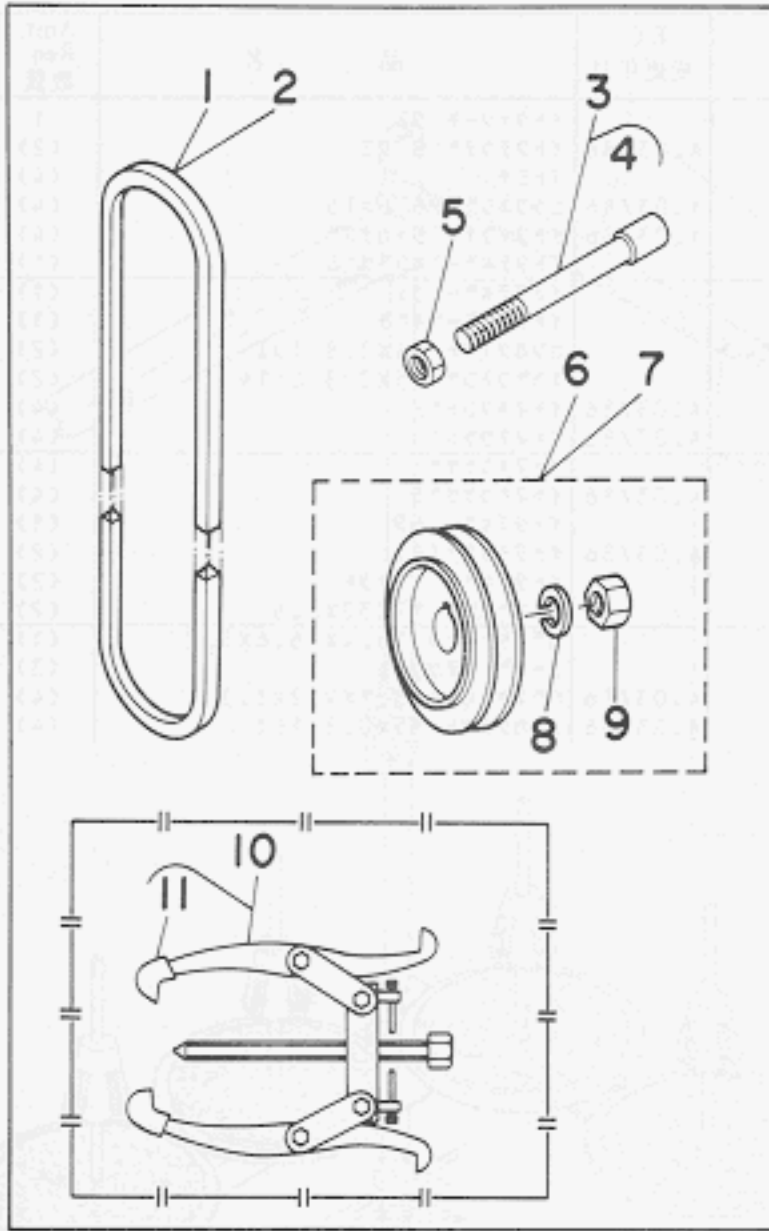
糸立装置関係



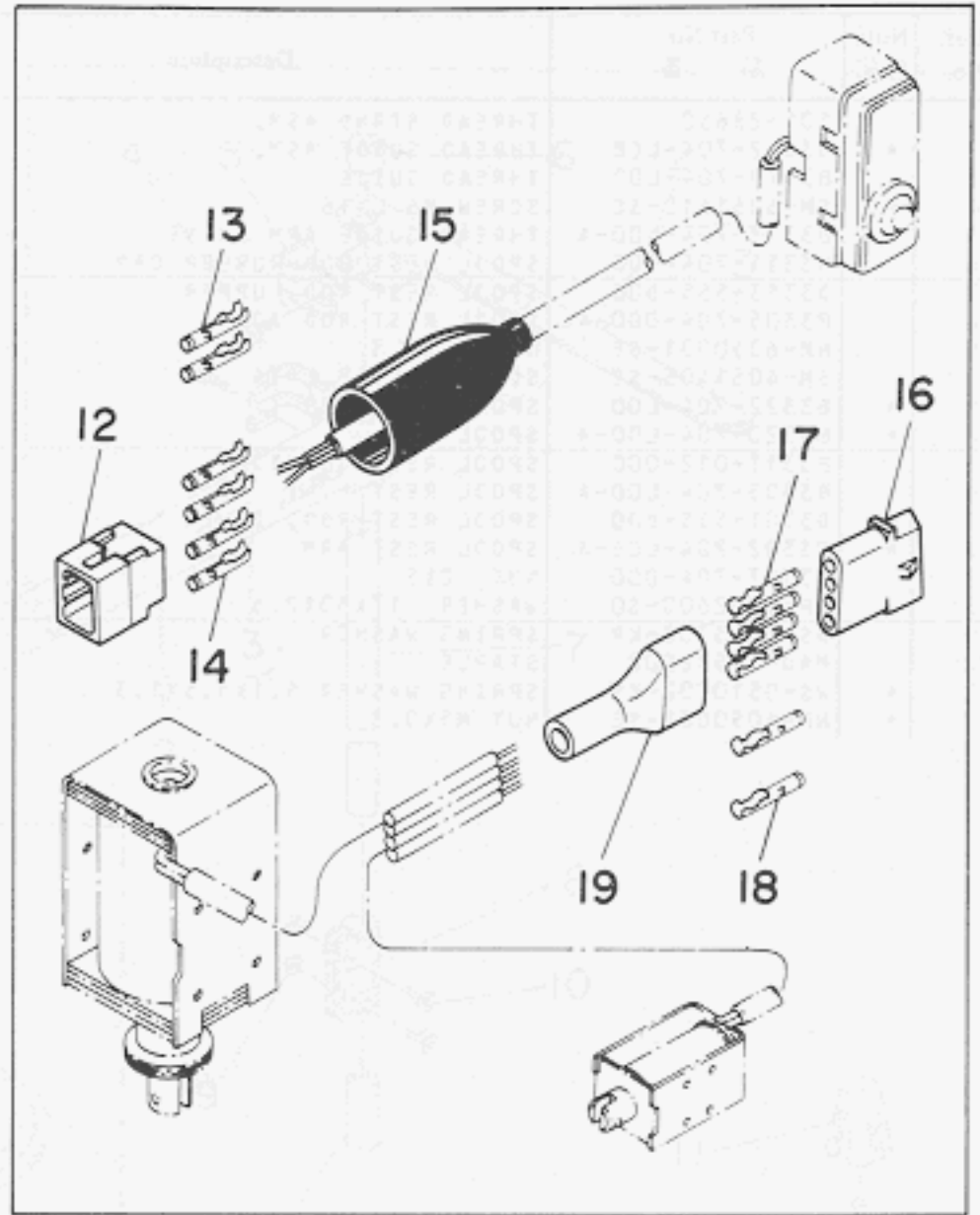
Ref. No.	Note	Part No. 品番	Description	E.C. 変更年月	品名	Amt. Req. 数量
1		101-28650	THREAD STAND ASM.		イトワテソチ クミ	1
2	*	B3302-704-LCB	THREAD GUIDE ASM.	A.03/86	イトワテツテ 3 クミ	(2)
3		B3319-704-L00	THREAD GUIDE		イトミチ	(4)
4	*	SM-6051610-SC	SCREW M6 L=16	A.03/86	ヒラコネジ M6 L=16	(4)
5	*	B3318-704-L00-A	THREAD GUIDE ARM JOINT	A.03/86	イトワテツテ シメカタク	(4)
6		B3311-704-000	SPOOL REST ROD RUBBER CAP		イトワテホチー カゴコカ	(1)
7		B3313-555-000	SPOOL REST ROD, UPPER		イトワテホチー クミ	(1)
8		B3305-704-000-A	SPOOL REST ROD JOINT		イトワテホチー ツキツテ	(1)
9		NM-6050001-SE	NUT M5X0.8		コツカクナツト M5X0.8 192	(2)
10		SM-4051405-SE	SCREW M5X0.8 L=14		ナメコネジ M5X0.8 L=14	(2)
11	*	B3322-704-L00	SPOOL RETAINER	A.03/86	イトワテホチー ツメ	(4)
12	*	B3320-704-L00-4	SPOOL PIN	A.03/86	イトワテホチー ツ	(4)
13		B3311-012-000	SPOOL REST CUSHION		イトワテツツメ	(4)
14	*	B3303-704-L00-A	SPOOL REST	A.03/86	イトワテツツメラ	(4)
15		B3301-555-000	SPOOL REST ROD, LOWER		イトワテホチー シヤ	(1)
16	*	B3302-704-L00-A	SPOOL REST ARM	A.03/86	イトワテツツメ (B)	(2)
17		B3317-704-000	NUT C15		イトワテホチー トメナツト	(2)
18		WP-1702600-S0	WASHER 17X30X2.5		ヒラツメカネ 17X30X2.5	(2)
19		WS-1643202-KR	SPRING WASHER		ハネツメカネ 16.4X26.6X3.2	(1)
20		MA0-11532000	STAPLE		コート ステツツメ	(3)
21	*	WS-0510002-KV	SPRING WASHER 5.1X9.5X1.3	A.03/86	ハネツメカネ 5.1X9.2X1.3	(4)
22	*	NM-6050001-SE	NUT M5X0.8	A.03/86	コツカクナツト M5X0.8 192	(4)



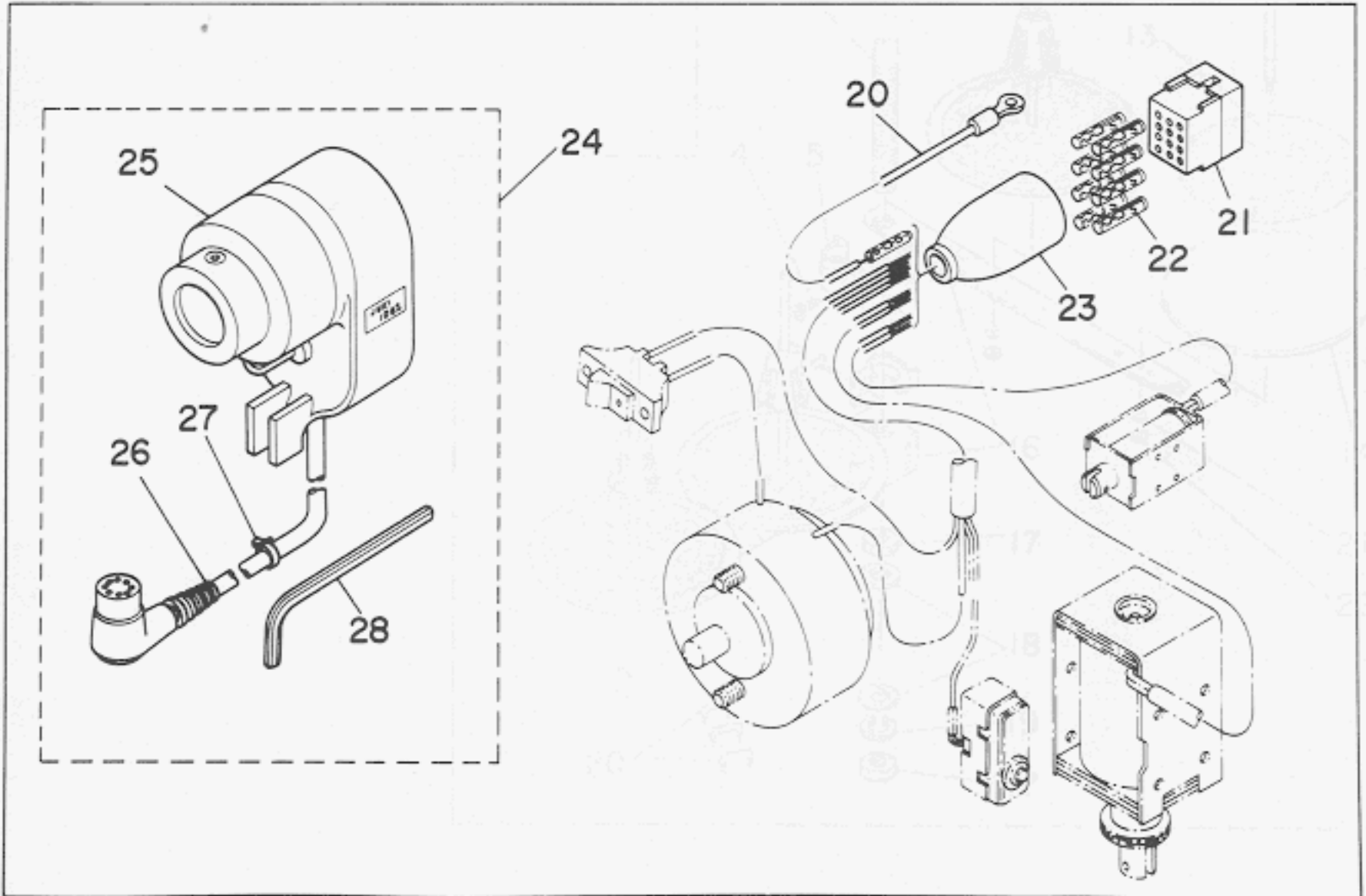
16. MOTOR PULLEY COMPONENTS  
 モータープーリー関係



17. EXCLUSIVE PARTS FOR LH-1152-4  
 LH-1152-4専用部品



18. EXCLUSIVE PARTS FOR LH-1152-5  
 LH-1152-5専用部品





Ref. No.	Note 注記	Part No. 品番	Description	E. C. 変更年月	品名	Amt. Req. 数量
<b>16. MOTOR PULLEY COMPONENTS</b> モータープーリー関係						
1	#01	MTJ-VM004300	V-BELT, 43 INCH		Vベルト 43インチ	1
2	#02	MTJ-VM004200	V-BELT, 42 INCH		Vベルト 42インチ	1
3	#03	101-29054	SINCHRONIZER HOLDER STUD ASM.		シンクロツキ サウエシク クミ	1
4	#03	BT-0630520-Z0	HOLDER COVER		ヒツエン チップ	(1)
5	#03	NS-6150430-SP	NUT 15/64-28		ロツクナツト 15/64-28	1
6	#04	MTS-P00750A0	MOTOR PULLEY ASM. P.C.D. 75		モーターリ P.C.D 75 クミ	1
7	#05	MTS-P00600A0	MOTOR PULLEY ASM. P.C.D. 60		モーターリ P.C.D 60 クミ	1
8		WS-1002560-KR	SPRING WASHER 10X18X2.5		ハネツカカネ 10X18X2.5	(1)
9		NM-6550815-SF	NUT		メートルナツト	(1)
10	#06	J1065-000-0A0	GEAR PULLER ASM. (KP-40)		プーリスキ クミ	1
11	#06	J1065-000-00A	CAP		プーリ スキツメキツツ	(2)
<b>17. EXCLUSIVE PARTS FOR LH-1152-4</b> LH-1152-4専用部品						
12		D6029-555-80A	NYLON PLUG 6P		6P ナイロンプラグ	1
13	#07	D6043-555-800	PIN TERMINAL, MALE		ピン ターミナル オス	2
14	#08	D6043-555-800	PIN TERMINAL, MALE		ピン ターミナル オス	4
15		D6001-555-800	PLUG COVER		プラグ カバー A	1
16		MAI-15043000	NYLON RECEPTACLE 4P		4P レセプタクル	1
17	#09	D6042-555-800	PIN-SHAPE TERMINAL, FEMALE		ピン ターミナル メス	4
18	#10	D6042-555-800	PIN-SHAPE TERMINAL, FEMALE		ピン ターミナル メス	2
19		D6009-555-00A	4-POLE NYLON PLUG COVER		プラグ カバー 4P クロ	1
<b>18. EXCLUSIVE PARTS FOR LH-1152-5</b> LH-1152-5専用部品						
20		B6037-505-0A0	GROUND WIRE ASM.		アースコート クミ	1
21		M9640-110-000	12-POLE PLUG		ナイロンプラグ 12P	1
22		D6043-555-800	PIN TERMINAL, MALE		ピン ターミナル オス	8
23		M9637-110-000	12-POLE PLUG COVER		プラグ カバー 12P	1
24		M8512-120-B80-A	BB-TYPE SINCHRONIZER ASM.		BBシキ シンクロナイザ クミ	1
25		M8512-120-B0S	SINCHRONIZER		シンクロツキ ホンタイ	(1)
26		M8512-120-00S	SINCHRONIZER CABLE		シンクロナイザ ケイブル	(1)
27		M9623-110-000	CLIP		ナイロンハント	(1)
28		B9141-372-000	HEXAGONAL WRENCH SMALL		ロツククホー スハナ (グイ)	(1)

Note (注記) #01 ..... For LH-1152-4-2, 4-2B, 4-4, 4-4B (50 Hz)

#02 ..... For LH-1152-4-2, 4-2B, 4-4, 4-4B (60 Hz)

#03 ..... For LH-1152-4

#04 ..... Except JA, JE (50 Hz)

#05 ..... Except JA, JE (60 Hz)

#06 ..... Special order part

#07 ..... For LH-1152-4-1B (JE)

#08 ..... For LH-1152-4-1B (JA), 4-2B

#09 ..... Only for the machine with automatic reverse feed mechanism. (Except JE)

#10 ..... Only for the machine without automatic reverse feed mechanism. (Except JE)

LH-1152-4-2, 4-2B, 4-4, 4-4B用 (50Hz)

LH-1152-4-2, 4-2B, 4-4, 4-4B用 (60Hz)

LH-1152-4用

JA, JE は除く (50Hz)

JA, JE は除く (60Hz)

特別注文部品

LH-1152-4-1B (JE)用

LH-1152-4-1B (JA), 4-2B用

自動逆送り装置付きの機種に使用します。(JEは除く)

自動逆送り装置のない機種に使用します。(JEは除く)

19. TABLE OF EXCHANGING GAUGE PARTS

交換ゲージ部品一覧表

(1) FOR STITCH SPECIFICATION "S", "A", "G"  
縫仕様 "S", "A", "G" 用

★ Standard specification  
☆ Special specification  
\* Special order part  
◆ Except stitch specification "G"  
▲ Except stitch specification "S"

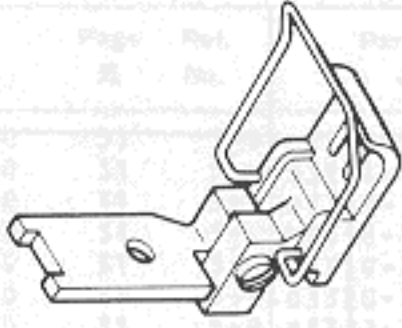
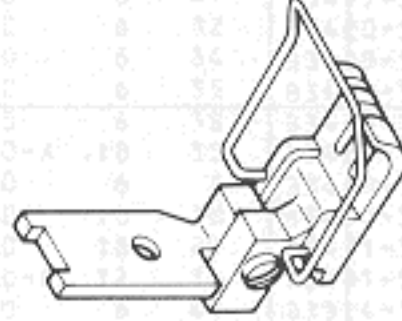
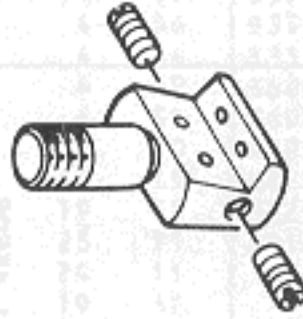
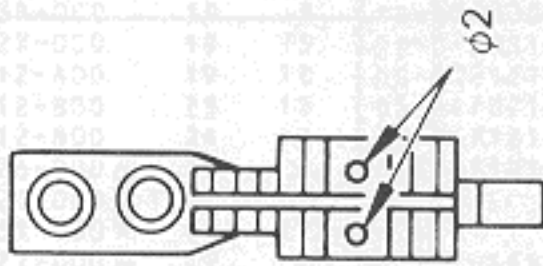
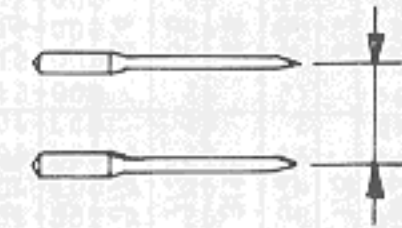
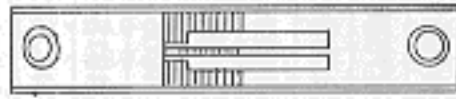
標準仕様  
特別仕様  
特別注文部品  
縫仕様"G"は除く  
縫仕様"S"は除く

Code ゲージ 記号	Needle gauge size 針 幅		1	2	3	4	5	6	7	8	9		
	inch	mm											
S		mm	★										
			☆										
A		mm		★									
G		mm			★								
			Throat plate 針 板			Feed Dog 送り歯			Presser Foot asm. 押 え(組)				
Code ゲージ 記号		mm	Stitch length 縫ピッチ: 4 mm										
			Stitch length 縫ピッチ: 6 mm										
			A	3/32	2.4	101-30003	101-65009	101-70207	101-50050	101-50050	101-50050	101-50050	101-50050
			B	1/8	3.2	101-30102	101-65108	102-25704	101-50159	101-50159	101-50159	101-50159	101-50159
			C	5/32	4.0	101-30201	101-65207	101-67609	101-50258	101-50258	101-50258	101-50258	101-50258
			D	3/16	4.8	101-30300	101-65306	101-67708	101-50357	101-50357	101-50357	101-50357	101-50357
			E	7/32	5.6	101-30409	101-65405	101-67807	101-50456	101-50456	101-50456	101-50456	101-50456
			F	1/4	6.4	101-30508	101-65504	101-67906	101-50555	101-50555	101-50555	101-50555	101-50555
			G	9/32	7.1	101-30607	101-65603	101-68003	101-50654	101-50654	101-50654	101-50654	101-50654
			H	5/16	7.9	101-30706	101-65702	101-68102	101-50753	101-50753	101-50753	101-50753	101-50753
			K	3/8	9.5	101-30805	101-65801	101-68201	101-50852	101-50852	101-50852	101-50852	101-50852
			W	7/16	11.1	101-30904	101-65900	101-68300	101-50951	101-50951	101-50951	101-50951	101-50951
			L	1/2	12.7	101-31001	101-66007	101-68409	101-51058	101-51058	101-51058	101-51058	101-51058
			M	5/8	15.9	101-31100	101-66106	101-68508	101-51157	101-51157	101-51157	101-51157	101-51157
			N	3/4	19.1	101-31209	101-66205	101-68607	101-51256	101-51256	101-51256	101-51256	101-51256
			P	7/8	22.2	101-31308	101-66304	101-68706	101-51355	101-51355	101-51355	101-51355	101-51355
			Q	1	25.4	101-31407	101-66403	101-68805	101-51454	101-51454	101-51454	101-51454	101-51454
			R	1-1/8	28.6	101-31506	101-66502	101-68904	101-51553	101-51553	101-51553	101-51553	101-51553
			S	1-1/4	31.8	101-31605	101-66601	101-69001	101-51652	101-51652	101-51652	101-51652	101-51652
			T	1-3/8	34.9				101-51751	101-51751	101-51751	101-51751	101-51751
			U	1-1/2	38.1				101-51850	101-51850	101-51850	101-51850	101-51850

◆◆◆  
▲

2) FOR STITCH SPECIFICATION "C"  
縫仕様"C"用

Code ゲージ 記号	Needle gauge size 針幅		1 Throat plate 針板  Stitch length 縫ピッチ: 4mm	2 Feed dog 送り歯	3 Needle clamp asm. 針留(組)	4 Presser foot asm. 押え(組)	5 Presser foot asm. 押え(組)
	inch	mm					
A	3/32	2.4	101-30003	101-69100	101-47551	101-05757	101-05757
B	1/8	3.2	102-20101	102-25704	101-47650	101-05856	101-05856
C	5/32	4.0	102-20200	101-67609	101-47759	102-22354	101-52668
D	3/16	4.8	102-20309	101-67708	101-47858	102-22453	101-52767
E	7/32	5.6	102-20408	101-67807	101-47957	102-22552	101-52866
F	1/4	6.4	102-20507	101-67906	101-48054 ✓	102-22651	101-52965


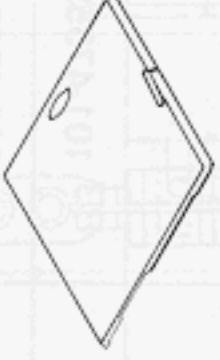






(3) TABLE OF EXCHANGING GAUGE PARTS COMMON TO ALL STITCH SPECIFICATIONS.

全縫仕様共通交換ゲージ部品一覧表

- ◆ --- Except stitch specification "G" 縫仕様"G"は除く
- ▲ --- Except stitch specification "S" 縫仕様"S"は除く

Code ゲージ 記号	Needle gauge size 針 幅		1 Needle Clamp asm. 針 留(組)	2 Bed Slide, Left 滑り板(左)	3 Bed Slide, Right 滑り板(右)	4 Bushing asm. Front 下軸前メタル(組)	5 Bushing asm. Intermediate 下軸中メタル(組)								
	inch	mm													
A	3/32	2.4	101-47551												
B	1/8	3.2	101-47650												
C	5/32	4.0	101-47759												
D	3/16	4.8	101-47858												
E	7/32	5.6	101-47957												
F	1/4	6.4	101-48054												
G	9/32	7.1	101-48153					101-45001	101-45506	B1802-512-0A0-A	B1803-515-0A0				
H	5/16	7.9	101-48252					101-45100	101-45605	101-45252	101-45351				
K	3/8	9.5	101-48351												
W	7/16	11.1	101-48450												
L	1/2	12.7	101-48559												
M	5/8	15.9	101-48658												
N	3/4	19.1	101-48757												
P	7/8	22.2	101-48856												
Q	1	25.4	101-48955									101-45209	101-45704	B1802-512-0A-B	101-12357
R	1-1/8	28.6	101-49052												
S	1-1/4	31.8	101-49151	101-45306	101-45803										
T	1-3/8	34.9	101-49201	101-49300											
U	1-1/2	38.1	101-49300												





NUMERICAL INDEX OF PARTS

索引

Part No. 品番	Page 頁	Ref. No.	Part No. 品番	Page 頁	Ref. No.	Part No. 品番	Page 頁	Ref. No.	Part No. 品番	Page 頁	Ref. No.
RC-4800002-KP	21	30	SS-6121220-TP	4	35	SS-8110510-SP	24	20	100-39105	23	7
RE-0250000-K0	12	49	SS-6121610-TP	4	48	SS-8111010-TP	12	21	100-39105	24	7
RE-0320000-K0	16	28	SS-6121610-TP	4	65	SS-8150510-TP	4	33	100-39451	2	8
RE-0400000-K0	14	33	SS-6121610-TP	4	70	SS-8150510-TP	6	9	101-00410	2	43
RE-0500000-K0	10	6	SS-6121610-TP	8	6	SS-8150700-SP	21	31	101-00550	2	44
RE-0500000-K0	10	19	SS-6121610-TP	8	56	SS-8151150-SP	4	4	101-00758	2	18
RE-0500000-K0	10	23	SS-6121610-TP	12	37	SS-8151150-SP	4	63	101-00808	2	17
RE-0500000-K0	14	8	SS-6121610-TP	12	44	SS-8151150-SP	6	12	101-00907	2	2
RE-0500711-KP	8	39	SS-6121610-TP	21	9	SS-8151550-SP	4	30	101-01004	2	3
RE-0600000-K0	10	20	SS-6151040-SP	12	62	SS-8151550-SP	6	48	101-01103	2	25
RE-0700000-K0	12	59	SS-6153040-SP	6	31	SS-8152030-SP	6	3	101-01202	2	33
RO-0291801-00	4	17	SS-6580752-TP	8	34	SS-8152080-SR	22	24	101-01301	2	29
RO-0371801-00	10	40	SS-6661110-SP	4	26	SS-8153010-SR	22	22	101-01400	2	23
RO-0442401-00	4	14	SS-6661110-SP	8	28	SS-8620610-TP	8	41	101-01509	2	21
RO-0681901-00	22	13	SS-7060610-SP	6	45	SS-8660530-TP	6	7	101-02002	2	10
RO-0742401-00	8	15	SS-7080520-SP	10	15	SS-8660610-TP	4	18	101-02200	2	47
RO-1952401-00	18	16	SS-7081310-SP	23	26	SS-8660610-TP	4	23	101-02200	21	13
RO-4372002-00	4	29	SS-7081310-SP	24	29	SS-8660610-TP	6	15	101-02259	2	45
			SS-7090520-SP	2	32	SS-8660610-TP	8	10	101-02259	21	12
			SS-7090520-SP	19	30	SS-8660610-TP	8	50	101-02507	4	20
SB-1200001-00	4	28	SS-7090910-SP	4	38	SS-8660810-TP	6	5	101-02655	4	10
SB-1200002-00	6	14	SS-7090910-SP	4	46	SS-8660810-TP	8	12	101-02705	4	6
SB-3095301-0C	6	40	SS-7090910-SP	18	31	SS-8660810-TP	12	27	101-02853	4	1
SD-0380551-SL	21	20	SS-7110340-SP	16	5	SS-8660970-TP	8	13	101-03000	4	21
SD-0470281-SP	19	7	SS-7110340-SP	18	42	SS-8681130-SP	8	48	101-03109	4	25
SD-0490261-SP	23	24	SS-7110410-SP	23	21	SS-8681950-SP	4	12	101-03257	4	27
SD-0490261-SP	24	27	SS-7110410-SP	24	22	SS-9080410-SP	12	8	101-03406	4	31
SD-0600271-SP	12	19	SS-7110510-SP	2	28	SS-9111010-SP	14	31	101-03505	21	4
SD-0600271-SP	16	24	SS-7110510-SP	2	38	SS-9111010-SP	16	27	101-03604	21	11
SD-0600322-SD	10	35	SS-7110510-SP	8	64	SS-9111820-SP	6	43	101-03703	21	10
SD-0630301-SP	10	10	SS-7110510-SP	16	10	SS-9151440-CP	8	38	101-04503	4	36
SD-0640231-SP	10	17	SS-7110510-SP	23	3	SS-9151610-SR	22	21	101-04701	4	7
SD-0640482-SP	10	24	SS-7110510-SP	24	3	SS-9182010-SN	22	17	101-04859	4	37
SD-0650305-SP	12	41	SS-7110710-SP	2	9	SS-9661120-CP	4	11	101-05559	10	42
SD-0720331-SP	10	8	SS-7110710-SP	10	31	SS-9661120-CP	22	28	101-05609	10	3
SD-0720331-SP	14	43	SS-7110710-SP	10	37				101-05757	30	5-A
SD-0721111-SP	14	41	SS-7110710-SP	14	9				101-05856	30	5-B
SD-0900701-TP	4	68	SS-7110710-SP	14	23	TA-0750404-R0	2	15	101-06003	8	42
SD-0900701-TP	8	32	SS-7110710-SP	16	16	TA-0750404-R0	2	36	101-06102	8	47
SD-0900701-TP	8	57	SS-7110710-SP	18	3	TA-0750704-R0	2	14	101-06201	8	59
SD-0900702-TP	8	4	SS-7110710-SP	18	7	TA-1050604-R0	2	35	101-06300	8	26
SK-3482500-SC	23	8	SS-7110710-SP	18	24	TA-1250406-R0	2	20	101-06458	8	61
SK-3482500-SC	24	8	SS-7110710-SP	19	34	TA-1250504-R0	2	11	101-06557	8	55
SM-4030601-SN	16	19	SS-7110840-SP	23	14	TA-2100904-R0	2	16	101-06656	8	63
SM-4033001-SC	14	3	SS-7110840-SP	24	14				101-06805	8	53
SM-4040601-SB	12	58	SS-7110910-SP	2	1				101-06904	8	3
SM-4051405-SE	26	10	SS-7110910-SP	2	6				101-07001	8	2
SM-6061610-SC	26	4	SS-7110910-SP	8	25	WP-0250516-SD	4	52	101-07159	8	5
SM-7082550-SP	6	47	SS-7110910-SP	8	52	WP-0320501-SC	14	2	101-07209	8	23
SQ-1110401-MZ	18	21	SS-7110910-SP	12	55	WP-0330500-MB	10	14	101-07357	20	7
SQ-1150451-MZ	18	11	SS-7111120-SP	2	19	WP-0330500-MB	16	18	101-07407	14	50
SS-2080810-SP	2	26	SS-7111120-SP	16	23	WP-0371015-SD	6	27	101-07506	8	8
SS-2080810-SP	12	1	SS-7111310-TP	8	46	WP-0371015-SD	10	27	101-07605	14	53
SS-2090710-SP	2	24	SS-7111410-SP	10	33	WP-0430855-SP	12	57	101-07753	8	36
SS-2090710-SP	21	21	SS-7111410-SP	10	51	WP-0480855-SP	16	9	101-08009	8	11
SS-2110920-TP	2	40	SS-7111410-SP	14	6	WP-0501015-SC	23	9	101-08504	6	1
SS-2110930-SP	8	29	SS-7111410-SP	18	45	WP-0501015-SC	23	15	101-08611	6	11
SS-2110930-SP	18	28	SS-7111810-SP	18	17	WP-0501015-SC	24	9	101-08751	6	13
SS-3090520-SP	16	30	SS-7120910-SP	10	39	WP-0501015-SC	24	15	101-08801	6	42
SS-5090610-SP	2	22	SS-7121410-SP	12	13	WP-0501015-SD	14	24	101-08900	6	51
SS-5090610-SP	2	30	SS-7121410-SP	14	49	WP-0501015-SD	14	30	101-09205	6	41
SS-5090610-SP	2	48	SS-7150740-SP	23	6	WP-0521015-SD	4	66	101-09908	6	29
SS-5090610-SP	12	5	SS-7150740-SP	24	6	WP-0621015-SD	14	36	101-10054	6	17
SS-5090610-SP	12	12	SS-7151120-SP	12	33	WP-0621015-SD	23	5	101-10062	6	18
SS-5090610-SP	21	15	SS-7151210-SP	14	34	WP-0621015-SD	24	5	101-10203	6	20
SS-6060410-TP	4	53	SS-7151210-SP	14	37	WP-0740515-SP	10	21	101-10252	6	19
SS-6081210-SP	8	44	SS-7151610-SP	12	16	WP-0740515-SP	10	41	101-10401	6	21
SS-6090612-TP	12	9	SS-7620750-SP	14	46	WP-0850002-SP	6	46	101-10500	6	22
SS-6090660-TP	4	54	SS-7681650-TP	4	15	WP-1702600-SD	26	18	101-10500	21	37
SS-6090810-SP	6	26	SS-7701010-SP	22	12	WS-0441040-KP	16	20	101-10609	6	23
SS-6090910-TP	10	54	SS-8080410-TP	19	27	WS-0451040-KP	12	56	101-11201	6	39
SS-6110520-TP	4	58	SS-8080610-SP	12	7	WS-0510002-KN	26	21	101-11300	6	25
SS-6110610-TP	6	16	SS-8080610-SP	19	28	WS-0631510-KP	14	35	101-11508	6	24
SS-6110710-TP	8	1	SS-8080660-TP	4	40	WS-0651510-KP	8	37	101-11805	6	28
SS-6111010-SP	12	23	SS-8080660-TP	21	24	WS-1002560-KR	28	8	101-12050	6	6
SS-6111140-SP	2	4	SS-8110410-TP	12	25	WS-1643202-KR	26	19	101-12357	31	5-Q
SS-6111140-SP	12	42	SS-8110510-SP	4	44				101-12357	31	5-R
SS-6111610-SP	18	26	SS-8110510-SP	12	29				101-12357	31	5-S
SS-6121050-SP	8	20	SS-8110510-SP	23	19				101-12407	6	30



NUMERICAL INDEX OF PARTS

索引

Part No. 品番	Page 頁	Ref. No.	Part No. 品番	Page 頁	Ref. No.	Part No. 品番	Page 頁	Ref. No.	Part No. 品番	Page 頁	Ref. No.
101-16051	12	3	101-28064	24	1	101-45803	31	3-S	101-57352	29	8-Q
101-16259	12	36	101-28106	23	2	101-47551	30	3-A	101-57451	29	8-R
101-16358	12	43	101-28106	24	2	101-47551	31	1-A	101-57550	29	8-S
101-16408	12	39	101-28205	22	32	101-47650	21	23	101-57659	29	8-T
101-16507	12	38	101-28650	26	1	101-47650	30	3-3	101-57758	29	8-U
101-16655	12	20	101-29054	28	3	101-47650	31	1-3	101-65009	29	3-A
101-16754	12	32	101-29104	21	18	101-47759	30	3-C	101-65108	29	3-B
101-16804	12	15	101-29500	21	17	101-47759	31	1-C	101-65207	29	3-C
101-16903	12	30	101-29559	21	16	101-47858	4	39	101-65306	29	3-D
101-17208	12	18	101-30003	29	1-A	101-47858	30	3-D	101-65405	29	3-E
101-17307	12	26	101-30003	30	1-A	101-47858	31	1-D	101-65504	29	3-F
101-17604	12	53	101-30102	29	1-B	101-47957	30	3-E	101-65603	29	3-G
101-17703	12	52	101-30201	29	1-C	101-47957	31	1-E	101-65702	29	3-H
101-17802	12	47	101-30300	2	41	101-48054	30	3-F	101-65801	29	3-K
101-17851	12	45	101-30300	29	1-D	101-48054	31	1-F	101-65900	29	3-M
101-17901	12	51	101-30409	29	1-E	101-48153	31	1-G	101-66007	29	3-L
101-18008	12	60	101-30508	29	1-F	101-48252	31	1-H	101-66106	29	3-M
101-18107	12	14	101-30607	29	1-G	101-48351	31	1-K	101-66205	29	3-N
101-18206	12	22	101-30706	29	1-H	101-48450	31	1-W	101-66304	29	3-P
101-18305	12	48	101-30805	29	1-K	101-48559	31	1-L	101-66403	29	3-Q
101-19006	14	26	101-30904	29	1-W	101-48658	31	1-M	101-66502	29	3-R
101-19105	14	27	101-31001	29	1-L	101-48757	31	1-N	101-66601	29	3-S
101-19204	14	29	101-31100	29	1-M	101-48856	31	1-P	101-66709	29	4-C
101-19303	14	25	101-31209	29	1-N	101-48955	31	1-Q	101-67609	30	2-C
101-19402	14	38	101-31308	29	1-P	101-49052	31	1-R	101-67708	8	35
101-19501	14	40	101-31407	29	1-Q	101-49151	31	1-S	101-67708	29	4-D
101-19600	14	42	101-31506	29	1-R	101-49201	31	1-T	101-67708	30	2-D
101-19758	14	48	101-31605	29	1-S	101-49300	31	1-U	101-67807	29	4-E
101-19857	14	22	101-32504	29	2-D	101-50050	29	6-A	101-67807	30	2-E
101-19907	14	51	101-32603	29	2-F	101-50159	29	6-B	101-67906	29	4-F
101-20004	14	44	101-32702	29	2-H	101-50258	29	6-C	101-67906	30	2-F
101-21069	4	43	101-32801	29	2-K	101-50357	29	6-D	101-68003	29	4-G
101-21309	4	45	101-32900	29	2-L	101-50456	29	6-E	101-68102	29	4-H
101-21408	4	50	101-33007	29	2-M	101-50555	29	6-F	101-68201	29	4-K
101-21556	4	47	101-33106	29	2-N	101-50654	29	6-G	101-68300	29	4-M
101-21606	4	57	101-33205	29	2-P	101-50753	29	6-H	101-68409	29	4-L
101-21705	4	32	101-33304	29	2-Q	101-50852	29	6-K	101-68508	29	4-M
101-21804	4	62	101-33403	29	2-R	101-50951	29	6-W	101-68607	29	4-N
101-21952	4	64	101-33502	29	2-S	101-51058	29	6-L	101-68706	29	4-P
101-22000	4	61	101-44301	12	54	101-51157	29	6-M	101-68805	29	4-Q
101-22109	4	59	101-44350	12	46	101-51256	29	6-N	101-68904	29	4-R
101-22257	4	69	101-44400	14	28	101-51355	29	6-P	101-69001	29	4-S
101-23057	10	29	101-44764	22	4	101-51454	29	6-Q	101-69100	30	2-A
101-23206	10	25	101-44780	22	2	101-51553	29	6-R	101-70207	29	5-D
101-23305	10	16	101-45001	2	39	101-51652	29	6-S	101-70306	29	5-E
101-23453	19	1	101-45001	31	2-A	101-51751	29	6-T	101-70405	29	5-F
101-23701	10	28	101-45001	31	2-B	101-51850	29	6-U	101-70504	29	5-G
101-24055	19	5	101-45001	31	2-C	101-52650	29	7-C	101-70603	29	5-H
101-24204	19	11	101-45001	31	2-D	101-52668	30	5-C	101-70702	29	5-K
101-24303	19	15	101-45001	31	2-E	101-52759	10	53	101-70801	29	5-W
101-24501	19	4	101-45001	31	2-F	101-52759	29	7-D	101-70900	29	5-L
101-24659	20	1	101-45001	31	2-G	101-52767	30	5-D	101-71007	29	5-M
101-24667	19	2	101-45001	31	2-H	101-52858	29	7-E	101-71106	29	5-N
101-24675	20	5	101-45001	31	2-K	101-52866	30	5-E	101-71205	29	5-P
101-24675	21	1	101-45001	31	2-W	101-52957	29	7-F	101-71304	29	5-Q
101-25003	10	4	101-45100	31	2-L	101-52965	30	5-F	101-71403	29	5-R
101-25102	10	7	101-45100	31	2-M	101-53054	29	7-G	101-71502	29	5-S
101-25201	10	34	101-45100	31	2-V	101-53153	29	7-H	101-88001	20	8
101-25359	22	30	101-45209	31	2-P	101-53252	29	7-K	101-88001	21	3
101-25557	18	5	101-45209	31	2-Q	101-53351	29	7-W	101-95154	6	52
101-25755	18	2	101-45209	31	2-R	101-53450	29	7-L	101-95154	21	34
101-25904	18	19	101-45308	31	2-S	101-53559	29	7-M	101-95303	21	35
101-26001	18	18	101-45506	2	42	101-53658	29	7-N	101-95402	21	36
101-26209	18	25	101-45506	31	3-A	101-53757	29	7-P	101-97150	10	50
101-26324	18	27	101-45506	31	3-B	101-53856	29	7-Q	102-07009	21	7
101-26555	18	43	101-45506	31	3-C	101-53955	29	7-R	102-07256	21	8
101-26654	18	41	101-45506	31	3-D	101-54052	29	7-S	102-08551	16	26
101-26803	18	40	101-45506	31	3-E	101-54151	29	7-T	102-08700	16	29
101-26902	18	14	101-45506	31	3-F	101-54250	29	7-U	102-08866	16	25
101-27009	18	13	101-45506	31	3-G	101-55059	29	9-F	102-09054	16	22
101-27504	22	8	101-45506	31	3-H	101-55158	29	9-H	102-09203	16	32
101-27561	22	3	101-45506	31	3-K	101-56552	29	8-F	102-09302	16	15
101-27579	22	1	101-45506	31	3-W	101-56651	29	8-D	102-09401	16	6
101-27603	22	11	101-45605	31	3-L	101-56750	29	8-H	102-09500	16	33
101-27702	22	9	101-45605	31	3-M	101-56859	29	8-K	102-09658	16	12
101-27801	22	10	101-45605	31	3-N	101-56958	29	8-L	102-09666	16	11
101-28007	23	4	101-45704	31	3-P	101-57055	29	8-M	102-09674	16	2
101-28007	24	4	101-45704	31	3-Q	101-57154	29	8-N	102-09682	16	1
101-28056	23	1	101-45704	31	3-R	101-57253	29	8-P	102-09757	16	14

