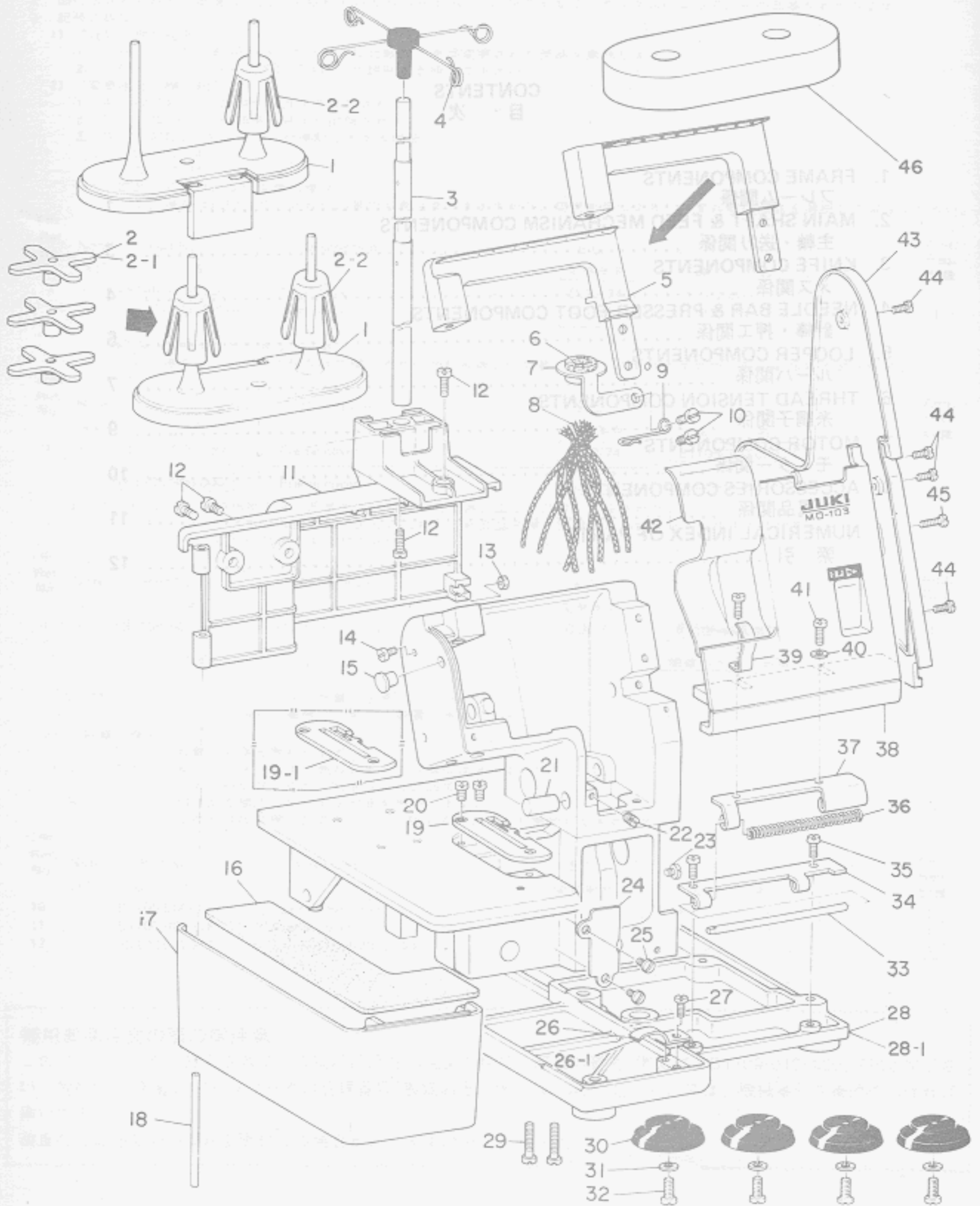


1. FRAME COMPONENTS
フレーム関係

ループブックの長方



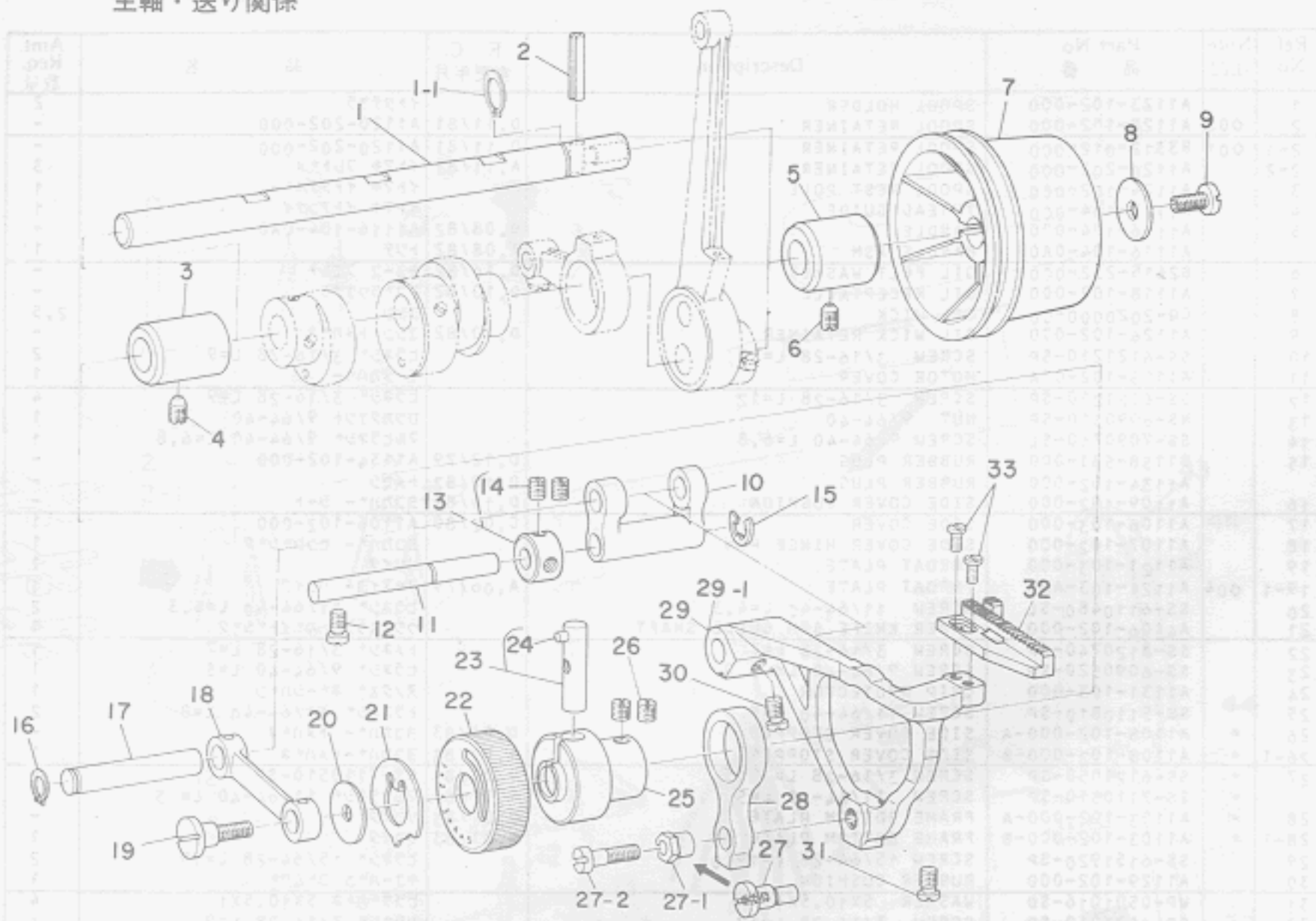
Ref. No.	Note	Part No.	Description	E. C. 変更年月	品名	Amt. Req. 数量
1		A1123-102-000	SPOOL HOLDER		イトダテワラ	2
2	002	A1128-102-000	SPOOL RETAINER	D.11/81	A1120-202-000	-
2-1	001	B3312-012-000	SPOOL RETAINER	D.11/81	A1120-202-000	-
2-2		A1120-202-000	SPOOL RETAINER	A.11/81	イトマキ フレトマ	3
3		A1124-102-000	SPOOL REST POLE		イトマキ イトダテマ	1
4		A1127-104-000	THREAD GUIDE		イトマキ イトアソナイ	1
5		A1116-104-000	HANDLE	D.08/82	A1116-104-0A0	-
		A1116-104-0A0	HANDLE ASM	A.08/82	トツテ	1
6		B2615-232-000	OIL FELT WASHER	D.10/82	キユ-2 フィルト	-
7		A1118-102-000	OIL RECEPTACLE	D.10/82	アツラウケワラ	-
8		CQ-2020000-C0	OIL WICK		2シン	2.5
9		A1126-102-000	OIL WICK RETAINER	D.10/82	2シン トメカマ	-
10		SS-6121210-SP	SCREW 3/16-28 L=12		ヒラネジ 3/16-28 L=9	2
11		A1105-102-00A	MOTOR COVER		モ-タカバー	1
12		SS-6121210-SP	SCREW 3/16-28 L=12		ヒラネジ 3/16-28 L=9	4
13		NS-6090310-SP	NUT 9/64-40		ロツカクナツト 9/64-40	1
14		SS-7090710-SL	SCREW 9/64-40 L=6.8		マルヒラネジ 9/64-40 L=6.8	1
15		B1158-581-000	RUBBER PLUG	D.12/79	A1134-102-000	-
		A1134-102-000	RUBBER PLUG	D.10/82	トメセン	-
16		A1109-102-000	SIDE COVER CUSHION	D.10/82	ヨコカバー シ-ト	-
17		A1106-103-000	SIDE COVER	C.02/80	A1106-102-000	1
18		A1107-102-000	SIDE COVER HINGE PIN		ヨコカバー ヒンジシ-ク	1
19		A1121-103-000	THROAT PLATE		ハリイタ	1
19-1	004	A1121-103-A00	THROAT PLATE	A.06/79	マキスイヨ-ハリイタ	1
20		SS-6110480-SL	SCREW 11/64-40 L=4.3		ヒラネジ 11/64-40 L=4.3	2
21		A4106-102-000	UPPER KNIFE ARM GUIDE SHAFT		ウツメスワヂ カ-イトシ-ク	1
22		SS-8120740-SP	SCREW 3/16-28 L=7		トメネジ 3/16-28 L=7	1
23		SS-6090520-SP	SCREW 9/64-40 L=5.0		ヒラネジ 9/64-40 L=5	1
24		A1131-103-000	CHIP PROTECTOR		スノクス 8°-シハツ	1
25		SS-5110810-SP	SCREW 11/64-40 L=8		トラスネジ 11/64-40 L=8	2
26	*	A1108-102-000-A	SIDE COVER STOPPER	D.01/83	ヨコカバー トメカマ	-
26-1	*	A1108-102-000-B	SIDE COVER STOPPER	A.01/83	ヨコカバー トメカマ	1
27	*	SS-6121050-SP	SCREW 3/16-28 L=9.5	D.01/83	SS-7110510-SP	-
	*	SS-7110510-SP	SCREW 11/64-40 L=5	A.01/83	マルヒラネジ 11/64-40 L=5	1
28	*	A1103-102-000-A	FRAME BOTTOM PLATE	D.01/83	ソコイタ	-
28-1	*	A1103-102-000-B	FRAME BOTTOM PLATE	A.01/83	ソコイタ	1
29		SS-6151920-SP	SCREW 15/64-28 L=19.0		ヒラネジ 15/64-28 L=19	2
30		A1129-102-000	RUBBER CUSHION		キユ-ハツ コ-ム	1
31		WP-0501016-SD	WASHER 5X10.5X1		ヒラサカマ 5X10.5X1	4
32		SS-6121210-SP	SCREW 3/16-28 L=12		ヒラネジ 3/16-28 L=9	4
33		A1113-102-000	LOOPER COVER HINGE PIN		ル-ハ-カバー ヒンジシ-ク	1
34		A1111-102-000	LOOPER COVER HINGE A		ル-ハ-カバー ヒンジ A	1
35	*	SS-6121050-SP	SCREW 3/16-28 L=9.5	D.01/83	ヒラネジ 3/16-28 L=9.5	-
	*	SS-7110510-SP	SCREW 11/64-40 L=5	A.01/83	マルヒラネジ 11/64-40 L=5	2
36		A1130-102-000	LOOPER COVER SPRING		ル-ハ-カバー スプリング	1
37		A1112-102-000	LOOPER COVER HINGE B		ル-ハ-カバー ヒンジ B	1
38		A1110-103-00B	LOOPER COVER		ル-ハ-カバー	1
39		A1115-102-000	CHIP GUARD STOPPER		スノクス カバー コライカマ	1
40		WP-0450000-SD	WASHER 4.5X8X0.5		ヒラサカマ 4.5X8X0.5	1
41		SS-7110910-SP	SCREW		マルヒラネジ 11/64-40 L=8.5	2
42		A1114-102-000	CHIP GUARD COVER	D.11/80	A1114-103-000	-
		A1114-103-000	CHIP GUARD COVER	A.11/80	スノクス カバー	1
43		A1104-102-00A	SIDE COVER		ソクメンカバー	1
44		SS-7090710-SL	SCREW 9/64-40 L=8.5		マルヒラネジ 9/64-40 L=8.5	4
45		SS-7091410-SL	SCREW 9/64-40 L=13.5		マルヒラネジ 9/64-40 L=13.5	1
46	001	A1133-102-000	SPOOL REST CUSHION	A.04/79	マキスイヨ-イトマキシ-ト	1

Note (注記) 001 For domestic use
 002 For export
 004 Special order part for hemming

国内用
 輸出用
 巻縫用特別注文部品

2. MAIN SHAFT & FEED MECHANISM COMPONENTS

主軸・送り関係

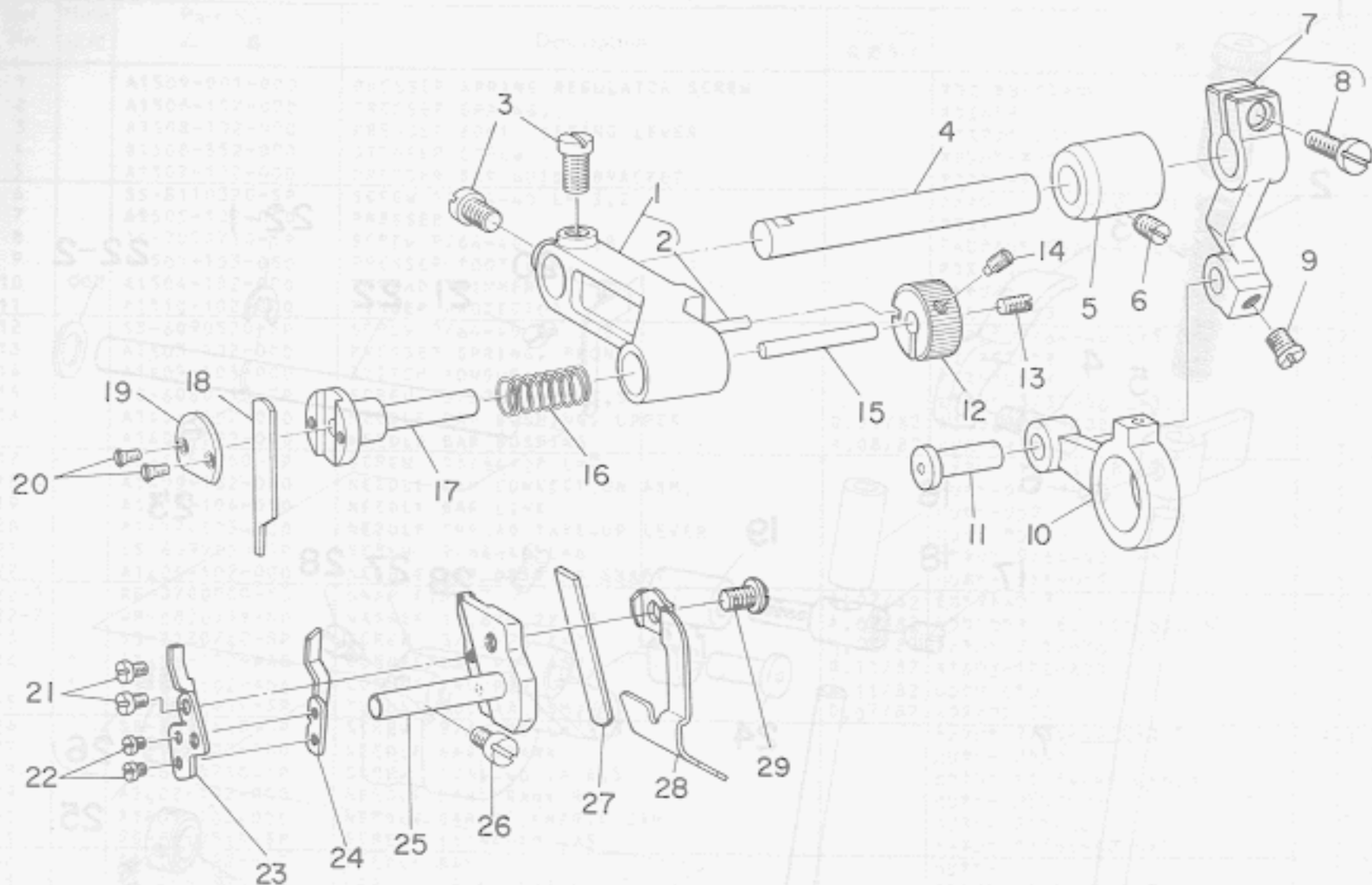


Ref. No.	Note	Part No.	Description	E. C.	品名	Amt. Req.
	注記	品番		変更年月		数量
1		A1201-103-000	MAIN SHAFT		525°ク	1
1-1*		A1206-102-000	C RING	A,07/82	525°ク エリツク*	1
2		PS-0400222-K0	SPRING PIN		スプリング*ピツク	1
3		A1204-102-000	MAIN SHAFT BUSHING, FRONT		525°ク ツイメツル	1
4	*	SS-8120740-SP	SCREW 3/16-28 L=7	D,07/82	トメネジ* 3/16-28 L=7	-
5		A1205-102-000	MAIN SHAFT BUSHING, REAR		525°ク ツイメツル	1
6		SS-8120740-SP	SCREW 3/16-28 L=7	D,08/82	トメネジ* 3/16-28 L=7	-
7		A1202-102-00A	HAND WHEEL		ハツミツク*	1
8		WP-0451016-SP	WASHER 4.5X20X1		ヒラサ*カネ 4.5X20X1	1
9		SS-6111140-SP	SCREW 11/64-40 L=11		ヒラネジ* 11/64-40 L=11	1
10		A1610-102-000-A	FEED ROCKER ARM		スライオクリツク*	1
11		A1614-102-000	FEED ROCKER SHAFT		スライオクリツク*	1
12		SS-7120910-SP	SCREW 3/16-28 L=9		マルヒラネジ* 3/16-28 L=9	1
13		CS-072081B-SP	THRUST COLLAR ASM, D=7.24 W=8	D,10/82	A1804-550-0A0-A	-
		A1804-550-0A0-A	THRUST COLLAR ASM,	A,10/82	スラストツク* アシ	1
14		SS-8110510-SP	SCREW 11/64-40 L=5	D,10/82	SM-8050310-SS	-
		SM-8050310-SS	SCREW M5X0.8 L=8	A,10/82	トメネジ* M5X0.8 L=8	(2)
15		RE-0600200-K0	SNAP RING 6		エカ*ツトメク 6	1
16		RC-0650811-K0	RETAINING RING 6.5		エカ*ツトメク 6.5	1
17		A1611-102-000	FEED BAR SHAFT		オクリツク* イ シツク	1
18		A1609-102-000	FEED ROCKER SHAFT CONNECTING ROD		スライオクリ ツツク*	1
19		SD-0720701-SP	HINGE SCREW D= 7.24 H= 7		ツツク*ネジ* D=7.24 H=7	1
20		WP-0451016-SP	WASHER 4.5X20X1		ヒラサ*カネ 4.5X20X1	1
21		A1606-102-000	STITCH DIAL STOPPER		ツク*イタル ツクリツク*メ	1
22		A1605-102-000	STITCH DIAL		オクリツク*セツ ツク*イタル	1
23		A1604-102-0A0	FEED REGULATING PIN ASM,		オクリツク*イタルツツク*ツツク	1
24		A1608-102-000	FEED REGULATING GUIDE PIN		ツツク*イタルツツク*ツツク	(1)
25		A1601-102-000	FEED REGULATION CAM		オクリツク*	1
26		SS-8110510-SP	SCREW 11/64-40 L=5		トメネジ* 11/64-40 L=5	2
27		A1603-102-0A0	FEED DRIVING LINK PIN ASM,	D,10/82	ツツク*ツツク*オクリ ツツク*ツツク*ツツク	-
27-1		A1603-102-000-A	FEED DRIVING LINK PIN	A,10/82	ツツク*ツツク*オクリ ツツク*ツツク	1
27-2		SS-7091410-SP	SCREW 7/64-40 L=13.5	A,10/82	マルヒラネジ* 7/64-40 L=13.5	1
28		A1602-102-000	FEED DRIVING LINK		ツツク*ツツク*オクリ ツツク	1
29		A1612-103-000	FEED BAR	D,10/82	オクリツク*イ	-
30		SS-6120740-SP	SCREW 3/16-28 L=7		ヒラネジ* 3/16-28 L=7	1
31		SS-6120740-SP	SCREW 3/16-28 L=7		ヒラネジ* 3/16-28 L=7	1
32		A1613-103-000	FEED DOG		オクリツク*	1
33		SS-4080610-SP	SCREW 1/8-44 L=6.4		ツツク*ネジ* 1/8-44 L=6.4	2

3. KNIFE COMPONENTS

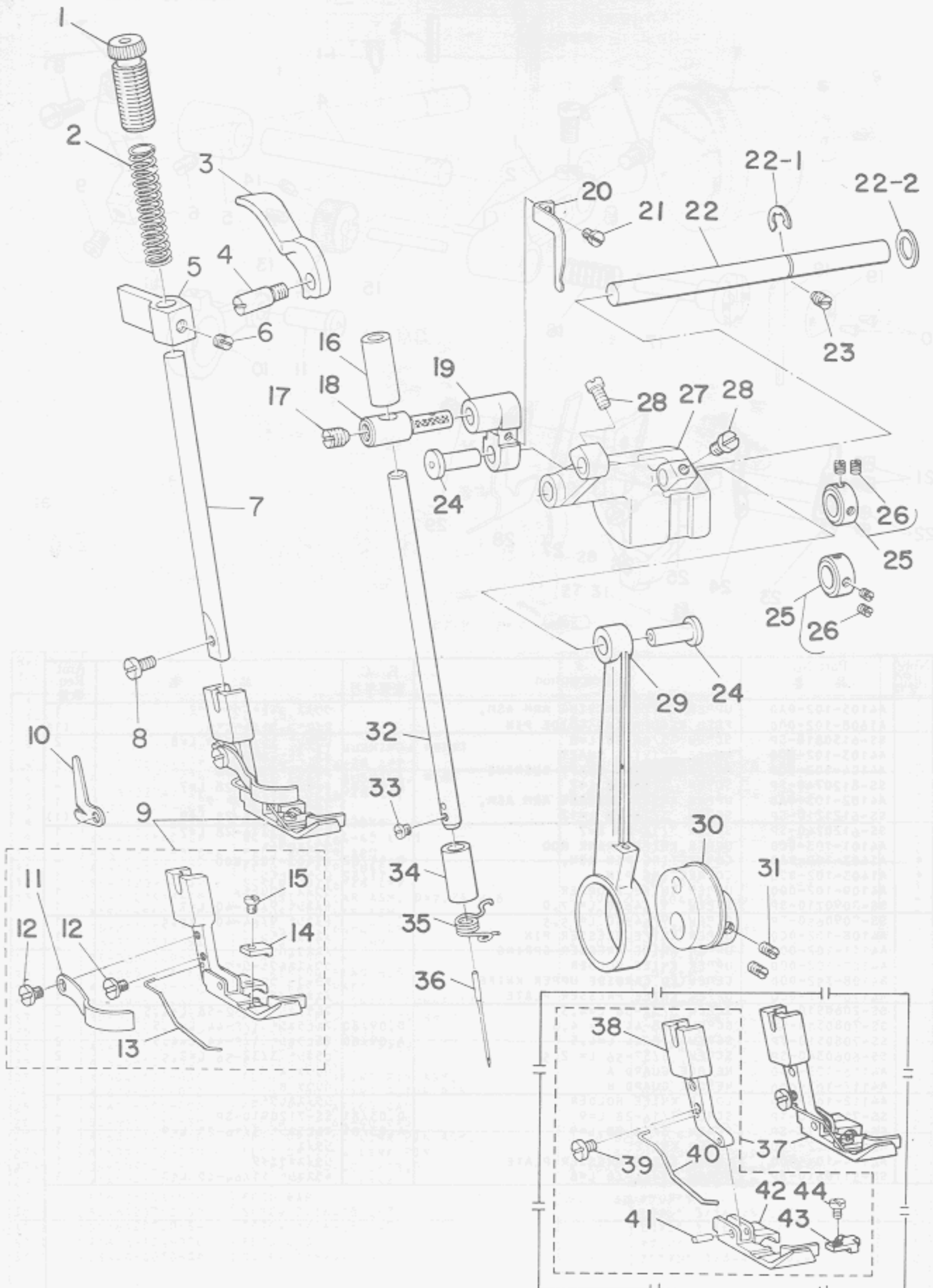
メス関係

NEEDLE BAR & PRESSER FOOT COMPONENTS
針関係



Ref. No.	Note 注記	Part No. 品番	Description	E. C. 変更年月	品名	Amt. Req. 数量
1		A4105-102-0A0	UPPER KNIFE DRIVING ARM ASM.		ウメス ヨトウウチ アシ	1
2		A1608-102-000	FEED REGULATING GUIDE PIN		セイケン カイトヒツ	(1)
3		SS-6150810-SP	SCREW 15/64-28 L=8		ヒラネジ 15/64-28 L=8	2
4		A4103-102-000	KNIFE DRIVING SHAFT		メス クトウシャク	1
5		A4104-102-000	KNIFE DRIVING SHAFT BUSHING		メス クトウシャクマツル	1
6		SS-8120740-SP	SCREW 3/16-28 L=7	0.08/82	トメネジ 3/16-28 L=7	-
7		A4102-103-0A0	UPPER KNIFE DRIVING ARM ASM.		ウメス クトウウチ アシ	1
8		SS-6121210-SP	SCREW 3/16-28 L=12		ヒラネジ 3/16-28 L=9	(1)
9		SS-6120740-SP	SCREW 3/16-28 L=7		ヒラネジ 3/16-28 L=7	1
10		A4101-103-000	UPPER KNIFE CRANK ROD		ウメスロフト	1
11	*	A1403-102-BA0	CONNECTING PIN ASM.	D.11/82	A1403-102-800	-
	*	A1403-102-800	CONNECTING PIN	A.11/82	レンケツ ヒツ	1
12		A4109-102-000	UPPER KNIFE STOPPER		ウメス マウリマ	1
13		SS-8090710-SP	SCREW 9/64-40 L=7.0		トメネジ 9/64-40 L=7	1
14		SS-8090650-TP	SCREW 9/64-40 L=5.5		トメネジ 9/64-40 L=5.5	1
15		A4108-102-000	UPPER KNIFE PRESSER PIN		メスオサヒツ	1
16		A4111-102-000	UPPER KNIFE PRESSER SPRING		メスオサヒハネ	1
17		A4107-102-000	UPPER KNIFE HOLDER		ウメスホルダ	1
18		B4108-352-000	CEMENTED CARBIDE UPPER KNIFE		チヨウコウ ウメス	1
19		A4110-102-000	UPPER KNIFE PRESSER PLATE		メスオサヒイタ	1
20		SS-2060510-SP	SCREW 3/32-56 L=4.5		マルヒラネジ 3/32-56 L=4.5	2
21		SS-7080510-SP	SCREW 1/8-44 L=4.5	D.09/80	マルヒラネジ 1/8-44 L=4.5	-
		SS-7080510-TP	SCREW 1/8-44 L=4.5	A.09/80	マルヒラネジ 1/8-44 L=4.5	2
22		SS-6060340-SP	SCREW 3/32-56 L=2.5		ヒラネジ 3/32-56 L=2.5	2
23		A4116-103-000	NEEDLE GUARD A		ハリウケ A	1
24		A4117-103-000	NEEDLE GUARD B		ハリウケ B	1
25		A4112-103-000	LOWER KNIFE HOLDER		シタメスホルダ	1
26		SS-7120910-TP	SCREW 3/16-28 L=9	D.03/81	SS-7120910-SP	-
		SS-7120910-SP	SCREW 3/16-28 L=9	A.03/81	マルヒラネジ 3/16-28 L=9	1
27		A4113-102-000	LOWER KNIFE		シタメス	1
28		A4115-103-000	LOWER KNIFE PRESSER PLATE		シタメスオサヒイタ	1
29		SS-5110810-SP	SCREW 11/64-40 L=8		トメネジ 11/64-40 L=8	1

4. NEEDLE BAR & PRESSER FOOT COMPONENTS
 針棒・押工関係



Ref. No.	Note 注記	Part No. 品番	Description	E. C. 変更年月	品名	Amt. Req. 数量
1		A1509-001-000	PRESSER SPRING REGULATOR SCREW		オサエ チョ-セツネジ*	1
2		A1506-102-000	PRESSER SPRING		オサエハコネ	1
3		A1508-102-000	PRESSER FOOT LIFTING LEVER		オサエアケ* レバ*	1
4		B1508-352-000	STOPPER SCREW		ストツハ* -ネジ*	1
5		A1507-102-000	PRESSER BAR GUIDE BRACKET		オサエホ* -タ*キ	1
6		SS-8110320-SP	SCREW 11/64-40 L= 3.2		トメネジ* 11/64-40 L=3.2	1
7		A1505-102-000	PRESSER BAR		オサエホ*	1
8		SS-7090710-SP	SCREW 9/64-40 L= 6.8		マルヒラネジ* 9/64-40 L=6.8	1
9		A1501-103-0B0	PRESSER FOOT ASM.		オサエ クミ	1
10	002	A1504-102-000	THREAD TRIMMER		イトキリハ*	1
11		A1510-102-000	FINGER PROTECTOR		ハリホ* -ト*イタ	(1)
12		SS-6090520-SP	SCREW 9/64-40 L= 5.0		ヒラネジ* 9/64-40 L=5	(2)
13		A1503-102-000	PRESSER SPRING, FRONT		マエ オサエハコネ	(1)
14		A1509-103-000	STITCH TONGUE		イトスハ* リタ*イ	(1)
15		SS-6060410-TP	SCREW 3/32-56 L= 3.5		ヒラネジ* 3/32-56 L=3.5	(1)
16		A1406-102-000	NEEDLE BAR BUSHING, UPPER	D.08/82	A1406-202-000	-
		A1406-202-000	NEEDLE BAR BUSHING	A.08/82	ハリホ* -メタル	1
17		SS-8150750-SP	SCREW 15/64-28 L=7		トメネジ* 15/64-28 L=7	1
18		A1409-102-0A0	NEEDLE BAR CONNECTION ASM.		ハリホ* -タ*キ クミ	1
19		A1408-104-000	NEEDLE BAR LINK		ハリホ* -リンク	1
20		A1412-103-000	NEEDLE THREAD TAKE-UP LEVER		ハリイト テンピ*ン	1
21		SS-6090620-SP	SCREW 9/64-40 L=6		ヒラネジ* 9/64-40 L=6	1
22		A1405-102-000	NEEDLE BAR DRIVING SHAFT		ハリホ* - クト* - シ*ク	1
22-1		RE-0700000-K0	SNAP RING	A.07/82	エカ* タ*メワ 7	1
22-2		WP-0820516-SP	WASHER 11.6X8.2X0.6	A.07/82	ヒラサ* カ*ネ 8.2X11.6X0.6	1
23		SS-8120740-SP	SCREW 3/16-28 L=7	M.08/82	トメネジ* 3/16-28 L=7	1
24	*	A1403-102-AA0	CONNECTING PIN ASM.	D.11/82	A1403-102-A00	-
	*	A1403-102-A00	CONNECTING PIN	A.11/82	レンガツ ピ*ン	2
25		CS-0790610-SP	THRUST COLLAR ASM.	D.07/82	スラストウケ クミ	-
26		SS-8090410-SP	SCREW 9/64-40 L= 3.5		トメネジ* 9/64-40 L=3.5	(4)
27		A1404-102-000	NEEDLE BAR CRANK		ハリホ* - クランク	1
28		SS-6110710-TP	SCREW 11/64-40 L= 6.5		ヒラネジ* 11/64-40 L=6.5	2
29		A1402-102-000	NEEDLE BAR CRANK ROD		ハリホ* - クランクロツト	1
30		A1401-103-000	NEEDLE BAR ECCENTRIC CAM		ハリホ* - クト* - カム	1
31		SS-8110510-SP	SCREW 11/64-40 L=5		トメネジ* 11/64-40 L=5	2
32		A1410-102-000	NEEDLE BAR		ハリホ*	1
33		SS-4080320-TP	SCREW 1/8-44 L=3.4		ナ*ネジ* 1/8-44 L=3.4	1
34		A1407-102-000	NEEDLE BAR BUSHING, LOWER		ハリホ* - シタメタル	1
35		A1411-103-000	NEEDLE BAR THREAD GUIDE		ハリホ* - イトアツタイ	1
36		MBL-100B1100	NEEDLE BLX1 #11		ハリ BLX1 #11	1
37	004	A1501-102-AA0	PRESSER FOOT ASM.	A.06/79	マ*スイヨ- オサエ クミ	1
38	004	A1502-102-000	PRESSER FOOT	D.10/82	A1502-202-000	-
	004	A1502-202-000	PRESSER FOOT	A.10/82	オサエアシ	(1)
39	004	SS-6090520-SP	SCREW 9/64-40 L= 5.0	A.06/79	ヒラネジ* 9/64-40 L=5	(1)
40	004	A1503-102-000	PRESSER SPRING, FRONT	A.06/79	マエ オサエハコネ	(1)
41	004	A1511-102-000	PIN	A.06/79	オサエ ピ*ン	(1)
42	004	A1501-102-000	PRESSER FOOT	A.06/79	オサエ	(1)
43	004	A1509-102-A00	STITCH TONGUE	A.06/79	マ*スイヨ- イトスハ* リタ*イ	(1)
44	004	SS-6060410-TP	SCREW 3/32-56 L= 3.5	A.06/79	ヒラネジ* 3/32-56 L=3.5	(1)

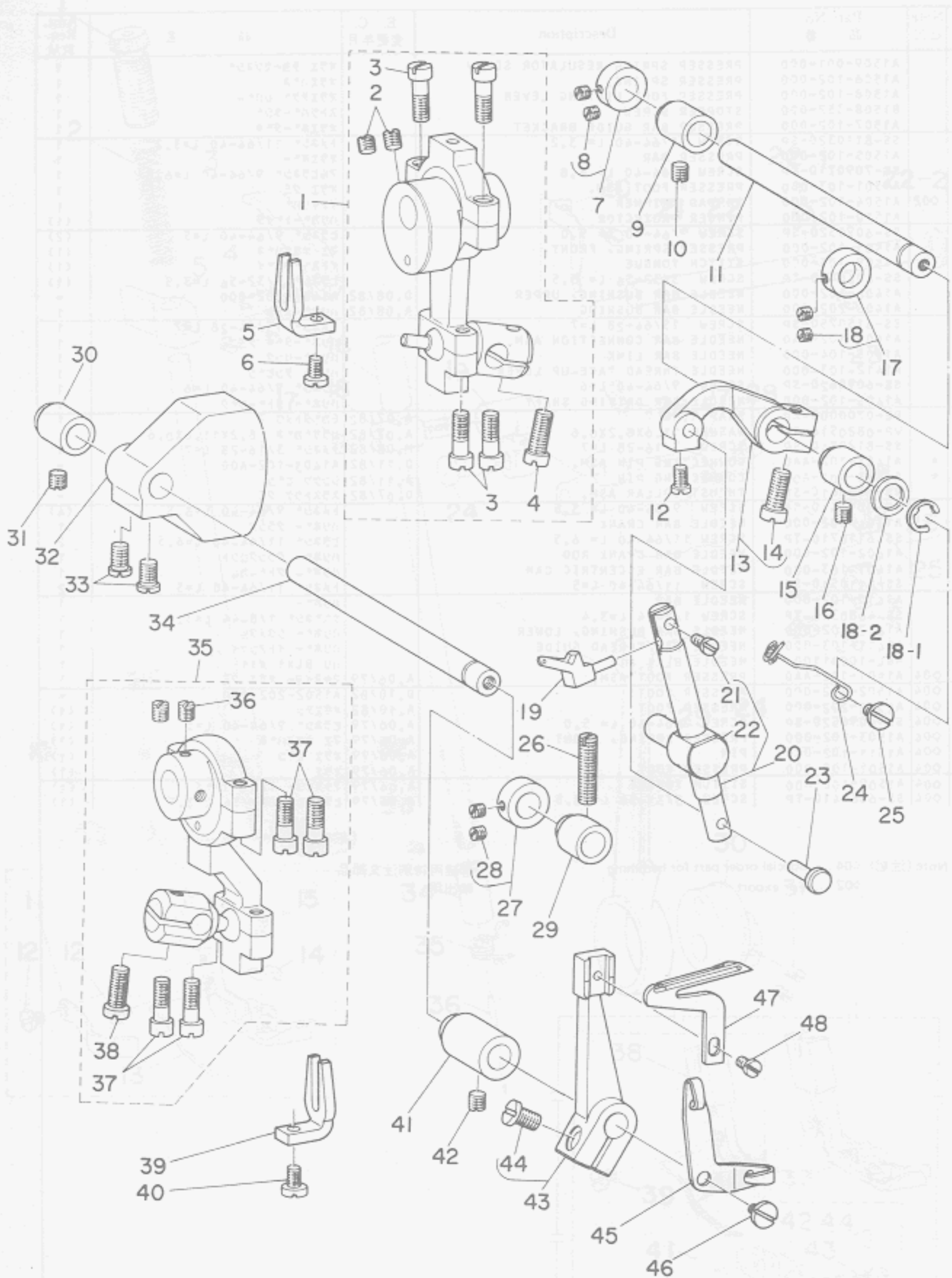
Note (注記) 004 Special order part for hemming
 002 For export

8S 巻縫用特別注文部品
 輸出用



5. LOOPER COMPONENTS FOOT COMPONENTS

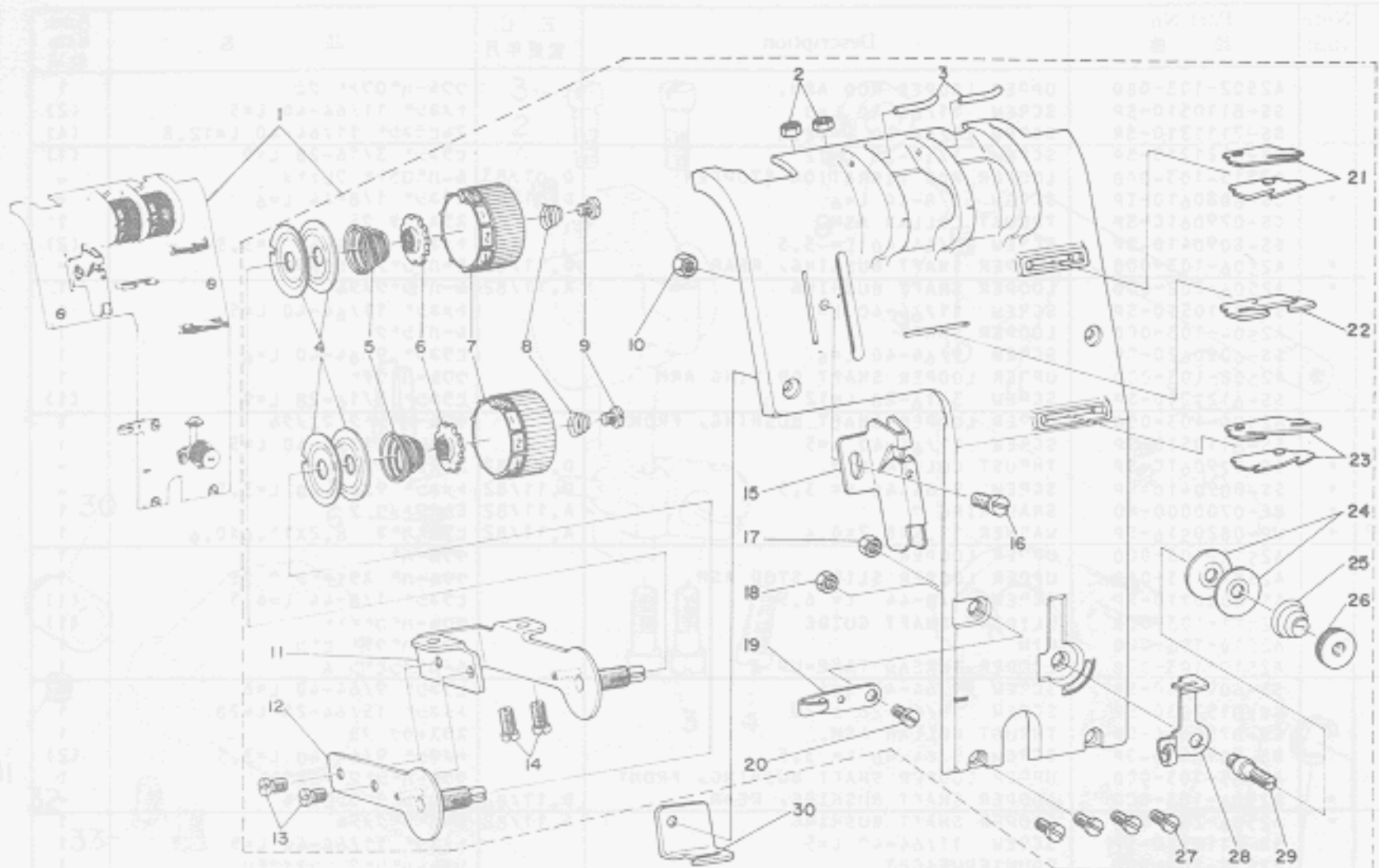
ルーパー関係



Ref. No.	Note	Part No.	Description	E. C. 変更年月	品名	Amt. Req. 数量
1		A2502-103-0B0	UPPER LOOPER ROD ASM.		ウール-ハ°ロッド° クミ	1
2		SS-8110510-SP	SCREW 11/64-40 L=5		トメネシ° 11/64-40 L=5	(2)
3		SS-7111310-SP	SCREW 11/64-40 L=12.8		マルヒラネシ° 11/64-40 L=12.8	(4)
4		SS-6121210-SP	SCREW 3/16-28 L=12		ヒラネシ° 3/16-28 L=9	(1)
5	*	A2515-103-0F0	LOOPER ROD VIBRATION STOPPER	D.01/83	ル-ハ°ロッド° フレット°メ	-
6	*	SS-6080610-TP	SCREW 1/8-44 L=6	D.01/83	ヒラネシ° 1/8-44 L=6	-
7		CS-079061C-SP	THRUST COLLAR ASM.		スラストワッ クミ	1
8		SS-8090410-SP	SCREW 9/64-40 L=3.5		トメネシ° 9/64-40 L=3.5	(2)
9	*	A2506-103-000	LOOPER SHAFT BUSHING, REAR	D.11/82	ル-ハ°シク ウシロメタル	-
		A2506-202-000	LOOPER SHAFT BUSHING	A.11/82	ル-ハ°シクメタル	1
10		SS-8110510-SP	SCREW 11/64-40 L=5		トメネシ° 11/64-40 L=5	1
11		A2504-103-000	LOOPER SHAFT		ル-ハ°シク	1
12		SS-6090620-SP	SCREW 9/64-40 L=6		ヒラネシ° 9/64-40 L=6	1
13		A2508-103-000	UPPER LOOPER SHAFT DRIVING ARM		ウール-ハ°ウチ°	1
14		SS-6121210-SP	SCREW 3/16-28 L=12		ヒラネシ° 3/16-28 L=9	(1)
15		A2505-103-000	UPPER LOOPER SHAFT BUSHING, FRONT		ウール-ハ°シク° アイメタル	1
16		SS-8110510-SP	SCREW 11/64-40 L=5		トメネシ° 11/64-40 L=5	1
17	*	CS-079061C-SP	THRUST COLLAR ASM.	D.11/82	スラストワッ クミ	-
18	*	SS-8090410-SP	SCREW 9/64-40 L=3.5	D.11/82	トメネシ° 9/64-40 L=3.5	-
18-1	*	RE-0700000-K0	SNAP RING 7	A.11/82	Eカ°タトメワ 7	1
18-2	*	WP-0820516-SP	WASHER 11.6X8.2X0.6	A.11/82	ヒラザ°カ°ネ 8.2X11.6X0.6	1
19		A2512-103-000	UPPER LOOPER		ウール-ハ°	1
20		A2509-103-0A0	UPPER LOOPER SLIDE STUD ASM.		ウール-ハ° スライド°シク° クミ	1
21		SS-6080710-SP	SCREW 1/8-44 L=6.5		ヒラネシ° 1/8-44 L=6.5	(1)
22		A2511-103-000	SLIDING SHAFT GUIDE		ウール-ハ°カ°イト°	(1)
23		A2510-103-000	PIN		ウール-ハ°ウチ° ヒ°ン	1
24		A2519-103-000	LOOPER THREAD TAKE-UP A		ル-ハ°テンヒ°ン A	1
25		SS-6090630-SP	SCREW 9/64-40 L=6		ヒラネシ° 9/64-40 L=6	1
26		SS-8152030-SP	SCREW 15/64-28 L=20		トメネシ° 15/64-28 L=20	1
27		CS-079061C-SP	THRUST COLLAR ASM.		スラストワッ クミ	1
28		SS-8090410-SP	SCREW 9/64-40 L=3.5		トメネシ° 9/64-40 L=3.5	(2)
29		A2505-103-000	UPPER LOOPER SHAFT BUSHING, FRONT		ウール-ハ°シク° アイメタル	1
30	*	A2506-103-000	LOOPER SHAFT BUSHING, REAR	D.11/82	ル-ハ°シク ウシロメタル	-
		A2506-202-000	LOOPER SHAFT BUSHING	A.11/82	ル-ハ°シクメタル	1
31		SS-8110510-SP	SCREW 11/64-40 L=5		トメネシ° 11/64-40 L=5	1
32		A2518-103-000	COUNTERWEIGHT		シタル-ハ°シク° リア°イ°モリ	1
33		SS-6120740-SP	SCREW 3/16-28 L=7		ヒラネシ° 3/16-28 L=7	2
34		A2504-103-000	LOOPER SHAFT		ル-ハ°シク	1
35		A2514-103-0B0	LOWER LOOPER ROD ASM.		シタル-ハ°ロッド° クミ	1
36		SS-8110510-SP	SCREW 11/64-40 L=5		トメネシ° 11/64-40 L=5	(2)
37		SS-7111310-SP	SCREW 11/64-40 L=12.8		マルヒラネシ° 11/64-40 L=12.8	(4)
38		SS-6121210-SP	SCREW 3/16-28 L=12		ヒラネシ° 3/16-28 L=9	(1)
39	*	A2515-103-000	LOOPER ROD VIBRATION STOPPER	D.01/83	ル-ハ°ロッド° フレット°メ	-
40	*	SS-6080610-TP	SCREW 1/8-44 L=6	D.01/83	ヒラネシ° 1/8-44 L=6	-
41		A2507-103-000	LOWER LOOPER SHAFT BUSHING, FRONT		シタル-ハ°シク° アイメタル	1
42		SS-8110510-SP	SCREW 11/64-40 L=5		トメネシ° 11/64-40 L=5	1
43		A2516-103-000	LOWER LOOPER HOLDER		シタル-ハ° シク°ウチ°	1
44		SS-6121210-SP	SCREW 3/16-28 L=12		ヒラネシ° 3/16-28 L=9	(1)
45		A2520-103-000	LOOPER THREAD TAKE-UP B		ル-ハ°テンヒ°ン B	1
46		SS-6090630-SP	SCREW 9/64-40 L=6		ヒラネシ° 9/64-40 L=6	1
47		A2517-103-000	LOWER LOOPER		シタル-ハ°	1
48		SS-6080610-SP	SCREW 1/8-44 L=6	D.03/81	SS-6080610-TP	-
		SS-6080610-TP	SCREW 1/8-44 L=6	A.03/81	ヒラネシ° 1/8-44 L=6	1

6. THREAD TENSION COMPONENTS

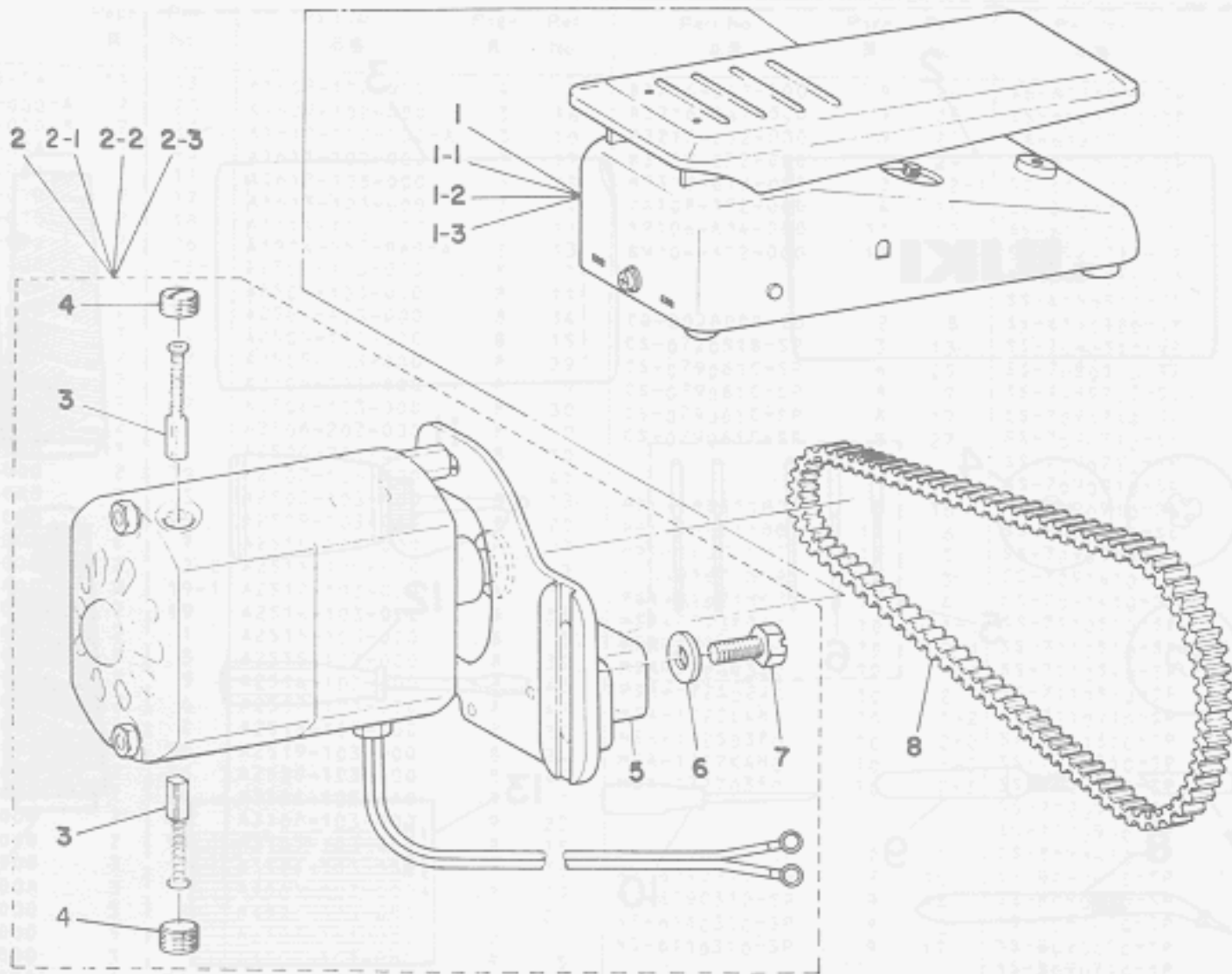
糸調子関係



Ref. No.	Note 注記	Part No. 品番	Description	E. C. 変更年月	品名	Amt. Req. 数量
1		A3101-103-0A0	FRONT COVER ASM.		シヨ-メンカバー クミ	1
2		NS-6110310-SP	NUT 11/64-40		ロツカクナツト 11/64-40	(2)
3		A3503-102-000	TENSION THREAD GUIDE		イトチヨ-シ イトアンナイ	(2)
4		B3126-352-000	TENSION DISC		イトチヨ-シ ヲラ	(4)
5		A3108-103-000	NEEDLE THREAD TENSION SPRING		クワイトチヨ-シハネ	(2)
6		A3134-755-000	NEEDLE THREAD TENSION NUT		イトチヨ-シ ナツト	(2)
7		A3107-103-000	NEEDLE THREAD TENSION KNOB		クワイトチヨ-シ ツマミ	(2)
8		B3149-123-R00	CHAIN LOOPER THREAD TENSION SPRING		イトアンナイサカラ ハネ	(2)
9		SS-6090520-SP	SCREW 9/64-40 L= 5.0		ヒラネシ* 9/64-40 L= 5	(2)
10		NS-6090310-SP	NUT 9/64-40		ロツカクナツト 9/64-40	(1)
11		A3505-103-0B0	THREAD TENSION POST A ASM.		イトチヨ-シホ-ク*イ A クミ	(1)
12		A3506-103-0A0	THREAD TENSION POST B ASM.		イトチヨ-シホ-ク*イ B クミ	(1)
13		SS-7110540-SP	SCREW 11/64-40 L=5		マルヒラネシ* 11/64-40 L= 5	(2)
14		SS-7110810-SP	SCREW 11/64-40 L= 8.0		マルヒラネシ* 11/64-40 L= 8	(2)
15		A3103-103-000	NEEDLE THREAD GUIDE B		ハツイトアンナイ B	(1)
16		SS-7090910-SL	SCREW 9/64-40 L=8.5	D,04/79	SS-7090710-SL	-
		SS-7090710-SL	SCREW 9/64-40 L=6.8	A,04/79	マルヒラネシ* 9/64-40 L= 6.8	(1)
17		NS-6110310-SP	NUT 11/64-40		ロツカクナツト 11/64-40	(1)
18		NS-6090310-SP	NUT 9/64-40		ロツカクナツト 9/64-40	(1)
19		A3105-103-000	UPPER LOOPER THREAD GUIDE		クワル-ハ* イトアンナイ	(1)
20		SS-7090910-SL	SCREW 9/64-40 L=8.5	D,04/79	SS-7090710-SL	-
		SS-7090710-SL	SCREW 9/64-40 L=6.8	A,04/79	マルヒラネシ* 9/64-40 L= 6.8	(1)
21		A3504-102-000	LOOPER THREAD GUIDE		ル-ハ* イトアンナイ	(2)
22		A3102-103-000	NEEDLE THREAD GUIDE A		ハツイトアンナイ A	(1)
23		A3504-104-000	LOOPER THREAD GUIDE		ル-ハ* イトアンナイ	(2)
24		B3214-047-000	BOBBIN WINDER TENSION DISC		イトチヨ-シ ヲラ	(2)
25		B3218-232-000	BOBBIN WINDER TENSION SPRING		イトチヨ-シ ハネ	(1)
26		B3216-047-000	BOBBIN WINDER TENSION NUT		イトチヨ-シ ナツト	(1)
27		SS-7090910-SL	SCREW 9/64-40 L=8.5		マルヒラネシ* 9/64-40 L= 8.5	(4)
28		A3106-103-000	TENSION THREAD GUIDE		シタル-ハ* イトチヨ-シイトアンナイ	(1)
29		B3219-232-000	BOBBIN WINDER TENSION POST		イトマキ イトチヨ-シホ-	(1)
30		A3104-103-000	NEEDLE THREAD GUIDE C		ハツイトアンナイ C	1

7. MOTOR COMPONENTS
モーター関係

8. ACCESSORIES COMPONENTS
添付品関係

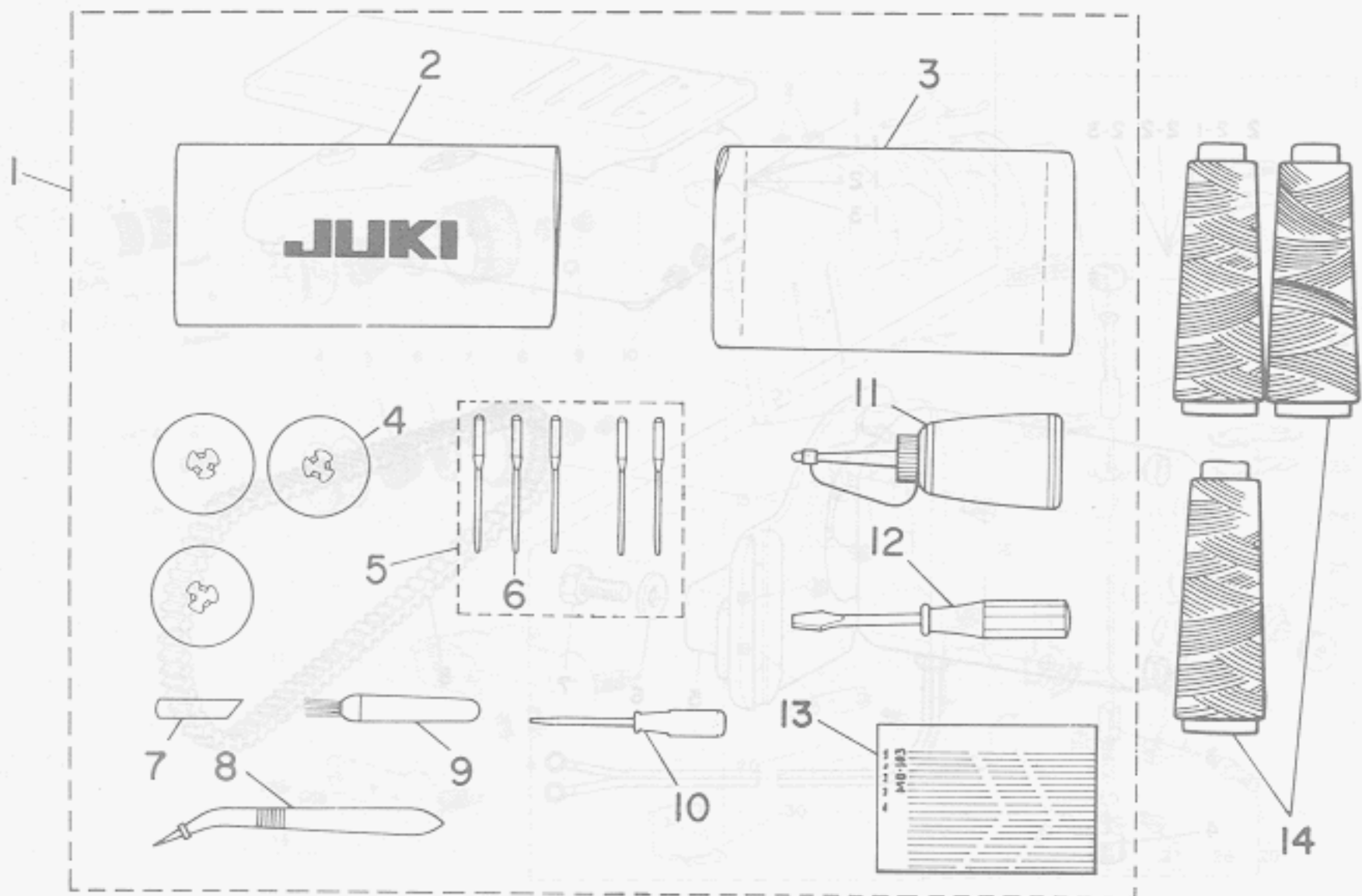


Ref. No.	Note 注記	Part No. 品番	Description	E. C. 変更年月	品名	Amt. Req. 数量
1		HSA-172483J0	CONTROLLER ASM, 200/230V		コントローラ 200/230V	1
1-1		HSA-1723F3J0	CONTROLLER ASM, FOR USA	A.01/79	コントローラ	1
1-2		HSA-1725L4H0	CONTROLLER ASM, FOR W.GERMANY	A.01/79	コントローラ	1
1-3		HSA-1727K4H0	CONTROLLER ASM, FOR AUSTRALIA	A.01/79	コントローラ	1
2		HSA-172402J0	MOTOR ASM, 200/230V		モータ アシ (2577) 200/230V	1
2-1		HSA-172302U0	MOTOR ASM, FOR USA	A.01/79	モータ	1
2-2		HSA-172503F0	MOTOR ASM, FOR W.GERMANY	A.01/79	モータ	1
2-3		HSA-172703F0	MOTOR ASM, FOR AUSTRALIA	A.01/79	モータ	1
3		HSA-01071M06	CARBON BRUSH		カーボンブラシ	(2)
4		HSA-01071M07	CARBON BRUSH CAP		ブラシキャップ	(2)
5		A6001-102-J00-A	TERMINAL NO.32 200/230V		ターミナル	(1)
6		WP-0751616-SC	WASHER 7.5X14X1.6		ワッシャー 7.5X14X1.6	(1)
7		SS-9181950-SC	BOLT 9/32 L=19		ボルト 9/32 L=19	(1)
8		A7108-001-000	BELT		ベルト	1

8. ACCESSORIES COMPONENTS

付属品関係

MOTOR COMPONENTS
子機関係



Ref. No.	Note 注記	Part No. 品番	Description	E. C. 変更年月	品名	Amt. Req. 数量
1		A9101-103-0A0	ACCESSORY BOX ASM.		フソクセツパコ クミ	1
2		A9102-102-000	VINYL COVER		トーフ* ヒ*ニールカバー	(1)
3	*	A9101-001-B0A	ACCESSORY BOX	D,10/82	A9109-102-000	-
	*	A9109-102-000	VINYL BAG	A,10/82	フソクセツフ*ク0	(1)
4		A1114-957-800	SPOOL HOLDER DISC		イトキ アサキ	(3)
5		MBL-100B1105	NEEDLE ASM.		ハリ BLX1 #11	(1)
6		MBL-100B1100	NEEDLE BLX1 #11		ハリ BLX1 #11	(5)
7		A4113-102-000	LOWER KNIFE		シタメス	(1)
8		B9204-352-000	TWEEZERS		ヒソクセツ	(1)
9	*	A9105-102-000	BRUSH	D,10/82	ソ*シ*ヨ* フ*ラシ	-
10	*	B9106-804-000	SCREW DRIVER, SMALL	D,09/81	A9107-102-000	-
	*	A9107-102-000	SCREW DRIVER, SMALL	D,10/82	ト*ライ*ハ* ショ-	-
11		A9104-102-0A0	OILER WITH OIL ASM		ア*ラ*サ*シ クミ	(1)
12		A9103-102-000	SCREW DRIVER, LARGE		ト*ライ*ハ* (フ*)	(1)
13		AE-1030S0B-0A	INSTRUCTION BOOK		シヨク セツメイシヨ (イイ*ソク)	(1)
14	003	A9106-102-000	CONE SPOOL	A,04/79	スハソク ミソソイト	3

NUMERICAL INDEX OF PARTS

M E W O

索引

Part No. 品番	Page 頁	Ref. No.	Part No. 品番	Page 頁	Ref. No.	Part No. 品番	Page 頁	Ref. No.	Part No. 品番	Page 頁	Ref. No.
AE-103050B-7A	11	13	A1608-102-000	4	2	B3214-047-000	9	24	SS-6121050-SP	2	35
A1103-102-000-A	2	28	A1609-102-000	3	18	B3216-047-000	9	26	SS-6121210-SP	2	10
A1103-102-000-B	2	28-1	A1610-102-000-A	3	10	B3218-232-000	9	25	SS-6121710-SP	2	12
A1104-102-00A	2	43	A1611-102-000	3	17	B3219-272-000	9	29	SS-6121710-SP	2	32
A1105-102-00A	2	11	A1612-103-000	3	29	B3312-012-000	2	2-1	SS-6121710-SP	4	8
A1106-103-000	2	17	A1613-103-000	3	32	84108-352-000	4	18	SS-6121710-SP	8	4
A1107-102-000	2	18	A1614-102-000	3	11	89106-804-000	11	10	SS-6121710-SP	8	14
A1108-102-000-A	2	26	A1804-550-0A0-A	3	13	89204-352-000	11	8	SS-6121210-SP	8	38
A1108-102-000-B	2	26-1	A2502-103-000	8	1				SS-6121210-SP	8	44
A1109-102-000	2	16	A2504-103-000	8	11				SS-6150810-SP	4	3
A1110-103-00B	2	30	A2504-103-000	8	34	CQ-2020000-00	2	8	SS-6151920-SP	2	29
A1111-102-000	2	34	A2505-103-000	8	15	CS-0720818-SP	3	13	SS-7080510-SP	4	21
A1112-102-000	2	37	A2505-103-000	8	29	CS-079061C-SP	6	25	SS-7080510-TP	4	21
A1113-102-000	2	35	A2506-103-000	8	9	CS-079061C-SP	8	7	SS-7090710-SL	2	14
A1114-102-000	2	42	A2506-103-000	8	30	CS-079061C-SP	8	17	SS-7090710-SL	9	16
A1114-103-000	2	42	A2506-202-000	8	9	CS-079061C-SP	8	27	SS-7090710-SL	9	20
A1114-957-B00	11	4	A2506-202-000	8	30				SS-7090710-SL	9	20
A1115-102-000	2	39	A2507-103-000	8	41				SS-7090710-SP	6	8
A1116-104-0A0	2	5	A2508-103-000	8	13	MBL-10081100	6	36	SS-7090910-SL	2	44
A1116-104-000	2	5	A2509-103-0A0	8	20	MBL-10081100	11	6	SS-7090910-SL	9	16
A1118-102-000	2	7	A2510-103-000	8	23	MBL-10081100	11	5	SS-7090910-SL	9	20
A1120-202-000	2	2-2	A2511-103-000	8	22	MSA-01071H06	10	3	SS-7090910-SL	9	27
A1121-103-A00	2	19-1	A2512-103-000	8	19	MSA-01071H07	10	4	SS-7091410-SL	2	45
A1121-103-000	2	19	A2514-103-000	8	35	MSA-1723F3J0	10	1-1	SS-7091410-SP	3	27-2
A1123-102-000	2	1	A2515-103-000	8	5	MSA-172302U0	10	2-1	SS-7110510-SP	2	27
A1124-102-000	2	3	A2515-103-000	8	39	MSA-172483J0	10	1	SS-7110510-SP	2	35
A1126-102-000	2	9	A2516-103-000	8	43	MSA-172402J0	10	2	SS-7110540-SP	9	13
A1127-104-000	2	4	A2517-103-000	8	47	MSA-1725L4H0	10	1-2	SS-7110810-SP	9	14
A1128-102-000	2	2	A2518-103-000	8	32	MSA-172503F0	10	2-2	SS-7110910-SP	2	41
A1129-102-000	2	30	A2519-103-000	8	24	MSA-1727K4H0	10	1-3	SS-7111310-SP	8	3
A1130-102-000	2	36	A2520-103-000	8	45	MSA-172703F0	10	2-3	SS-7111310-SP	8	37
A1131-103-000	2	24	A3101-103-0A0	9	1				SS-7120910-SP	3	12
A1133-102-000	2	46	A3102-103-000	9	22				SS-7120910-SP	4	26
A1134-102-000	2	15	A3103-103-000	9	15	NS-6090310-SP	2	13	SS-7120910-TP	4	26
A1201-103-000	3	1	A3104-103-000	9	30	NS-6090310-SP	9	10	SS-8090410-SP	6	26
A1202-102-00A	3	7	A3105-103-000	9	19	NS-6090310-SP	9	18	SS-8090410-SP	8	8
A1204-102-000	3	5	A3106-103-000	9	28	NS-6110310-SP	9	2	SS-8090410-SP	8	18
A1205-102-000	3	5	A3107-103-000	9	7	NS-6110310-SP	9	17	SS-8090410-SP	8	28
A1206-102-000	3	1-1	A3108-103-000	9	5				SS-8090650-TP	4	14
A1401-103-000	6	30	A3134-775-000	9	6				SS-8090710-SP	4	13
A1402-102-000	6	29	A3503-102-000	9	3	PS-0400222-K0	3	2	SS-8110320-SP	6	6
A1403-102-AA0	6	24	A3504-102-000	9	21				SS-8110510-SP	3	14
A1403-102-A00	6	24	A3504-104-000	9	23				SS-8110510-SP	3	26
A1403-102-BA0	4	11	A3505-103-0B0	9	11	RC-0650811-K0	3	16	SS-8110510-SP	6	31
A1403-102-B00	4	11	A3506-103-0A0	9	12	RE-0600000-K0	3	15	SS-8110510-SP	8	2
A1404-102-000	6	27	A4101-103-000	4	10	RE-0700000-K0	6	22-1	SS-8110510-SP	8	10
A1405-102-000	6	22	A4102-103-0A0	4	7	RE-0700000-K0	8	18-1	SS-8110510-SP	8	16
A1406-102-000	6	16	A4103-102-000	4	4				SS-8110510-SP	8	31
A1406-202-000	6	16	A4104-102-000	4	5				SS-8110510-SP	8	36
A1407-102-000	6	34	A4105-102-0A0	4	1	SD-0720701-SP	3	19	SS-8110510-SP	8	42
A1408-104-000	6	19	A4106-102-000	2	21	SM-8050310-SS	3	14	SS-8120740-SP	2	22
A1409-102-0A0	6	18	A4107-102-000	4	17	SS-2060510-SP	4	20	SS-8120740-SP	3	4
A1410-102-000	6	32	A4108-102-000	4	15	SS-4080320-TP	6	33	SS-8120740-SP	3	6
A1411-103-000	6	35	A4109-102-000	4	12	SS-4080610-SP	3	33	SS-8120740-SP	4	6
A1412-103-000	6	20	A4110-102-000	4	19	SS-5110810-SP	2	25	SS-8120740-SP	6	23
A1501-102-AA0	6	37	A4111-102-000	4	16	SS-5110810-SP	4	29	SS-8150750-SP	6	17
A1501-102-000	6	42	A4112-103-000	4	25	SS-6060340-SP	4	22	SS-8152030-SP	8	26
A1501-103-0B0	6	9	A4113-102-000	4	27	SS-6060410-TP	6	15	SS-9181950-SC	10	7
A1502-102-000	6	38	A4113-102-000	11	7	SS-6060410-TP	6	44			
A1502-202-000	6	38	A4115-103-000	4	28	SS-6080610-SP	8	48	WP-0450000-SD	2	40
A1503-102-000	6	13	A4116-103-000	4	23	SS-6080610-TP	8	6	WP-0451016-SP	3	8
A1503-102-000	6	40	A4117-103-000	4	24	SS-6080610-TP	8	40	WP-0451016-SP	3	20
A1504-102-000	6	10	A6001-102-J00-A	10	5	SS-6080610-TP	8	48	WP-0501016-SD	2	31
A1505-102-000	6	7	A7108-001-000	10	8	SS-6080710-SP	8	21	WP-0751616-SC	10	6
A1506-102-000	6	7	A9101-001-B0A	11	3	SS-6090520-SP	2	23	WP-0820516-SP	6	22-2
A1507-102-000	6	5	A9101-103-0A0	11	1	SS-6090520-SP	6	12	WP-0820516-SP	8	18-2
A1508-102-000	6	3	A9102-102-000	11	2	SS-6090520-SP	6	39			
A1509-001-000	6	1	A9103-102-000	11	12	SS-6090520-SP	9	9			
A1509-102-A00	6	43	A9104-102-0A0	11	11	SS-6090620-SP	6	21			
A1509-103-000	6	14	A9105-102-000	11	9	SS-6090620-SP	8	12			
A1510-102-000	6	11	A9106-102-000	11	14	SS-6090630-SP	8	25			
A1511-102-000	6	41	A9107-102-000	11	10	SS-6090630-SP	8	46			
A1601-102-000	3	25	A9109-102-000	11	3	SS-6110480-SL	2	20			
A1602-102-000	3	28				SS-6110710-TP	6	28			
A1603-102-0A0	3	27				SS-6111140-SP	3	9			
A1603-102-000-A	3	27-1	B1158-571-000	2	15	SS-6120740-SP	3	30			
A1604-102-0A0	3	23	B1508-352-000	6	4	SS-6120740-SP	3	31			
A1605-102-000	3	22	B2615-232-000	2	6	SS-6120740-SP	4	9			
A1606-102-000	3	21	B3126-352-000	9	4	SS-6120740-SP	8	33			
A1608-102-000	3	24	B3149-123-800	9	8	SS-6121050-SP	2	27			