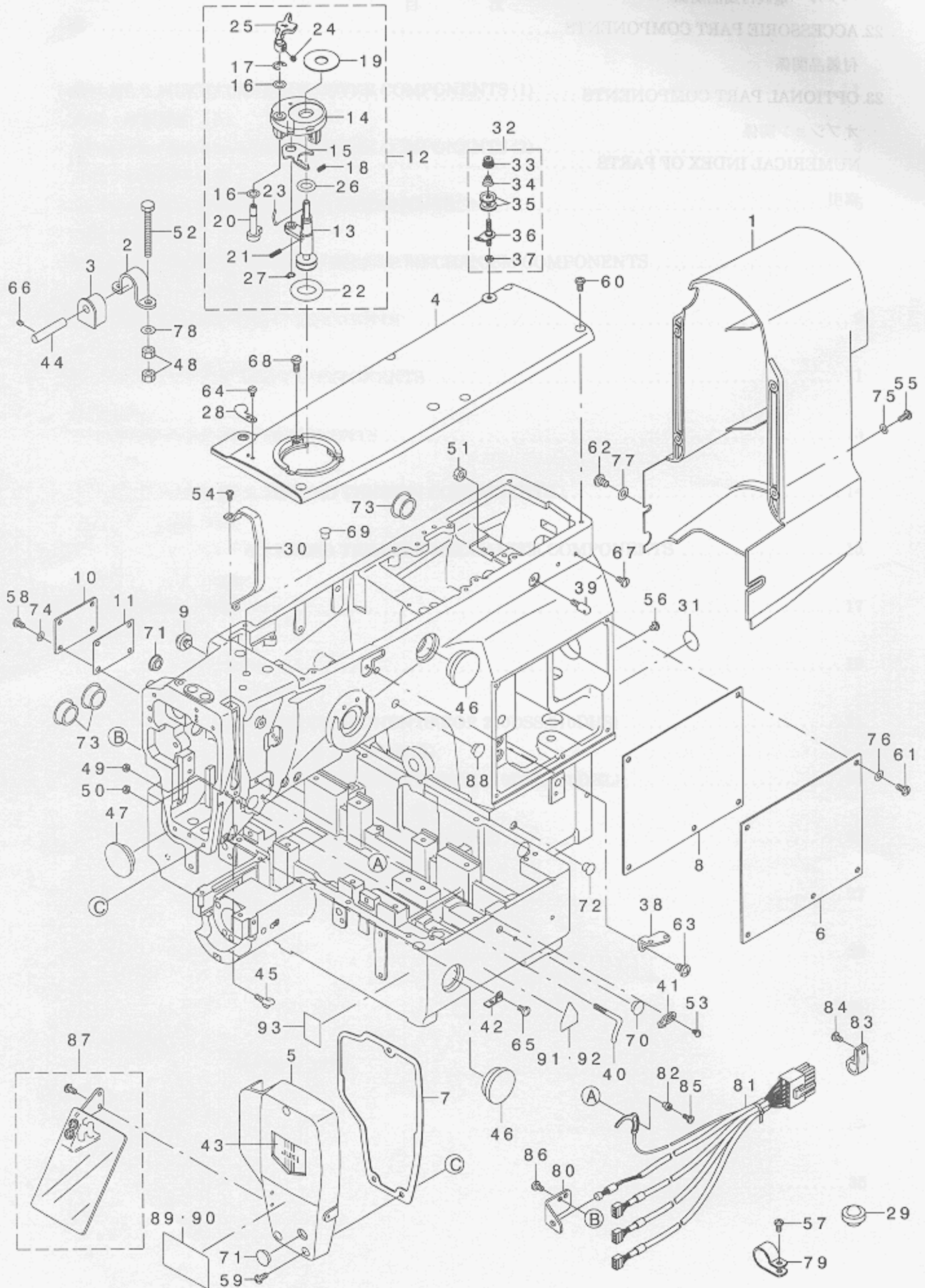


1. FRAME & MISCELLANEOUS COVER COMPONENTS (1)

頭部・外装関係 (1)



REF. NO	NOTE	PART NO.	DESCRIPTION	キ ャ ッ プ	Qty
1		B1107-210-D00	MOTOR COVER	モーターカバー	1
2		B1111-210-D00	BED HINGE	ベッドヒンジ	2
3		B1115-210-D00	HINGE RUBBER	ヒンジゴム	2
4		B1104-210-D00	TOP COVER	トップカバー	1
5		B1105-210-D00	FACE PLATE	メンブール	1
6		B1121-210-D00	SIDE COVER	サイドカバー	1
7		B1117-210-D00	FACE PLATE GASKET	メンブールパッキン	1
8		B1122-210-D00	SIDE PLATE GASKET	サイドプレートパッキン	1
9		B1116-210-D00	FRAME SUPPORT RUBBER	トウワチパッキン	1
10		B1123-210-D00	COVER	カバー	1
11		B1125-210-D00	COVER GASKET	カバーパッキン	1
12		B3204-210-DB0	BOBBIN WINDER ASM.	イトマキウチ(クミ)	1
13		B3204-210-DA0	BOBBIN WINDER SHAFT COMPL.	イトマキシャフト(クミ)	(1)
14		225-37658	BOBBIN FITTING BASIS COMPL.	イトマキリグアップイ(クミ)	(1)
15		225-38409	ADJUSTING PLATE	イトマキ調整板	(1)
16		106-18304	VERTICAL ROLLER WASHER	リッパローラーワッシャー	(2)
17		RE-0500000-K0	E-RING	Eリング	(1)
18		B1529-890-00C-A	PRESSUR FOOT SPRING	押し足バネ	(1)
19		B3205-210-000	CUSHION	クッション	(1)
20		225-38151	BOBBIN CAM SHAFT COMPL.	イトマキカムシャフト(クミ)	(1)
21		B1148-555-000	SPRING	コイルスプリング	(1)
22		A3216-001-00A	RUBBER RING	ゴムリング	(1)
23		B3212-761-000	LATCH SPRING	クックバネ	(1)
24		SS-8110422-TP	SCREW 11/64-40 L=4	ネジ 11/64-40 L=4	(1)
25		225-38300	BOBBIN LEVER	イトマキレバー	(1)
26		RO-D922702-00	RUBBER RING	リング	(1)
27		RC-0560711-KP	RETAINING RING	止りリング	(1)
28		105-02300	THREAD CUTTER	イトマキ切子	1
29		110-47107	RUBBER CUSHION	トウワチパッキン	3
30		138-16608	BALANCE COVER	テンションカバー	1
31		100-04109	GROUND MARK	グラウンドマーク	1
32		225-29465	BOBBIN THREAD TENSION ASM.	イトマキイトマキ調整(クミ)	1
33		110-72402	THREAD TENSION NUT	ダイ 1 イトマキ調整ナット	(1)
34		110-93606	THREAD TENSION SPRING	ダイ イトマキ調整バネ	(1)
35		B3214-047-000	BOBBIN WINDER TENSION DISC	イトマキ調整ディスク	(2)
36		225-29457	THREAD TENSION ROD COMPL.	イトマキイトマキ調整シャフト(クミ)	(1)
37		NS-6110310-SP	NUT 11/64-40	ワッシャーナット 11/64-40	(1)
38		B1111-232-000	THREAD GUIDE PLATE	イトマキガイド	1
39		B1123-280-000	FIRST THREAD GUIDE	ダイ イトマキガイド	1
40		B1125-215-P00	L-SHAPED THREAD GUIDE	Lガイド	1
41		B1126-552-000	ARM THREAD GUIDE A	アーム イトマキガイドA	1
42		B1129-210-000	FRAME THREAD GUIDE (B)	アーム イトマキガイドB	1
43		B1178-191-000	FACE PLATE DRESSING TABLE	メンブール整頓台	1
44		B2707-761-000	HINGE STUD	メスバネ ヒンジピン	2
45		B3114-771-000	THREAD GUIDE	イトマキガイド	1
46		B3501-210-000	OIL GAUGE	オイルゲージ	2
47		B8267-180-000	RUBBER PLUG	テーパーゴム栓	1
48		NM-6060001-SC	NUT M6	ワッシャーナット M6 13x	8
49		NS-6090310-SP	NUT 9/64-40	ワッシャーナット 9/64-40	1
50		NS-6090310-SP	NUT 9/64-40	ワッシャーナット 9/64-40	1
51		NS-6150310-SP	NUT 15/64-28	ワッシャーナット 15/64-28	1
52		SM-9065513-SF	SCREW M6X55	ワッシャーネジ M6 L=55	4
53		SS-3090610-SP	SCREW 9/64-40 L=6	ネジ 9/64-40 L=6	1
54		SS-4090715-SP	SCREW 9/64-40 L=7	ネジ 9/64-40 L=7	2
55		SS-411015-SP	SCREW 11/64-40 L=10	ネジ 11/64-40 L=10	5
56		SS-4110515-SP	SCREW 11/64-40 L=5	ネジ 11/64-40 L=5	1
57		SS-4110915-SP	SCREW 11/64-40 L=9	ネジ 11/64-40 L=9	1
58		SS-4110815-SP	SCREW 11/64-40 L=8	ネジ 11/64-40 L=8	3
59		SS-4111015-SP	SCREW 11/64-40 L=10	ネジ 11/64-40 L=10	3
60		SS-4121015-SP	SCREW 3/16-28 L=10	ネジ 3/16-28 L=10	6
61		SS-4121015-SP	SCREW 3/16-28 L=10	ネジ 3/16-28 L=10	5
62		SS-4150915-SP	SCREW 15/64-28 L=9	ネジ 15/64-28 L=9	1
63		SS-4150915-SP	SCREW 15/64-28 L=9	ネジ 15/64-28 L=9	1
64		SS-6090620-SP	SCREW 9/64-40 L=6	ネジ 9/64-40 L=6	1
65		SS-7110840-SP	SCREW 11/64-40 L=7.8	ネジ 11/64-40 L=7.8	1
66		SS-8110422-TP	SCREW 11/64-40 L=4	ネジ 11/64-40 L=4	2
67		SS-7110840-SP	SCREW 11/64-40 L=7.8	ネジ 11/64-40 L=7.8	2
68		SS-6111140-SP	SCREW 11/64-40 L=11	ネジ 11/64-40 L=11	3
69		TA-0750704-RO	RUBBER PLUG	トマキ	1
70		TA-1050504-RO	RUBBER PLUG	トマキ	2
71		TA-1250406-RO	RUBBER PLUG D=12.5 L=4	トマキ D=12.5 L=4	2
72		TA-1680605-RO	PLUG	トマキ	1
73		TA-2100904-RO	RUBBER PLUG	トマキ	3
74		WP-0450000-SD	WASHER 4.5X8X0.5	ワッシャー 4.5X8X0.5	3
75		WP-0450000-SD	WASHER 4.5X8X0.5	ワッシャー 4.5X8X0.5	5
76		WP-0501016-SD	WASHER 5X10.5X1	ワッシャー 5X10.5X1	5
77		WP-0621016-SD	WASHER 6.2X13X1	ワッシャー 6.2X13X1	1
78		WP-0621016-SD	WASHER 6.2X13X1	ワッシャー 6.2X13X1	4
79		HX-0015000-OJ	CLIP	クリップ	1
80		B4110-210-D00	STOP-SWITCH INSTALLING PLATE	イットマキスイッチ取り付け板	1
81		B4130-210-DA0	SENSOR CABLE ASM.	トウワチセンサーケーブル	1
82		B2703-210-000	BUSHING	イトマキカンチイアグロ	1
83		HX-0012300-OA	CABLE CLIP	ケーブルクリップ	3
84		SS-4110715-SP	SCREW 11/64-40 L=7	ネジ 11/64-40 L=7	3
85		SS-7090850-SP	SCREW 9/64-40 L=8	ネジ 9/64-40 L=8	1
86		SS-7110710-SP	SCREW 11/64-40 L=7	ネジ 11/64-40 L=7	2
87		135-51254	SAFETY PLATE ASM.	アソビプレート(クミ)	1
88	#01	TA-1050504-RO	RUBBER PLUG	トマキ	2
89	#02	CM-3002003-01	SAFETY LABEL, 5(SMALL).	アソビラベル 5(小)	1
90	#03	CM-3002003-A1	SAFETY LABEL, 6 (SMALL).	アソビラベル 6(小)	1
91	#02	CM-3002000-B2	LABEL(25).	アソビラベル(25)	1
92	#04	CM-3002000-02	CAUTION LABEL(25)	アソビラベル(25)	1
93	#04	B1143-210-000	LABEL	アソビラベル	1

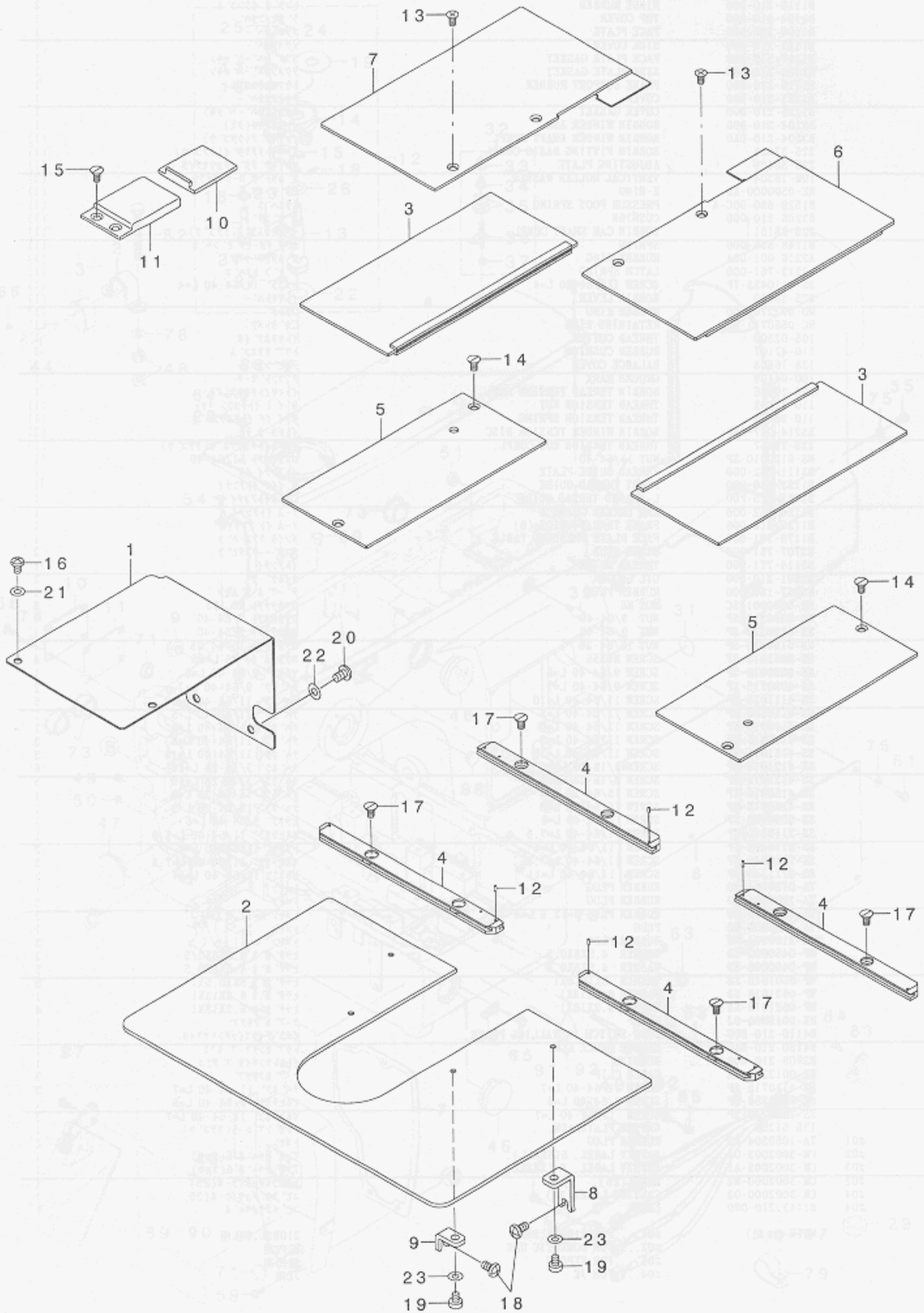
NOTE (注記)

#01... FOR 210DSL, DHL
 #02... FOR DOMESTIC USE
 #03... FOR EXPORT
 #04... FOR JE

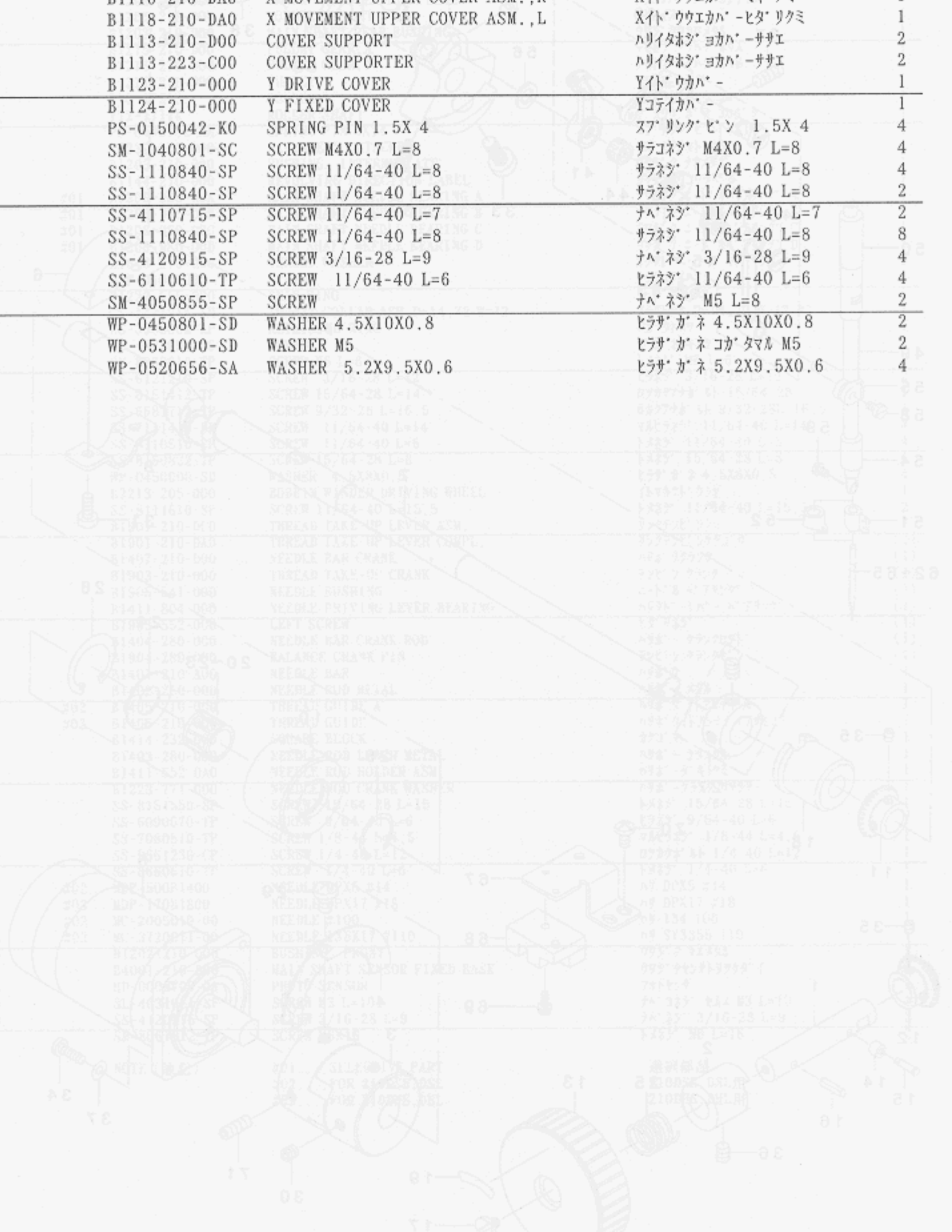
210DSL, DHL用
 国内用
 輸出用
 JE用

2. FRAME & MISCELLANEOUS COVER COMPONENTS (2)

頭部・外装関係 (2)

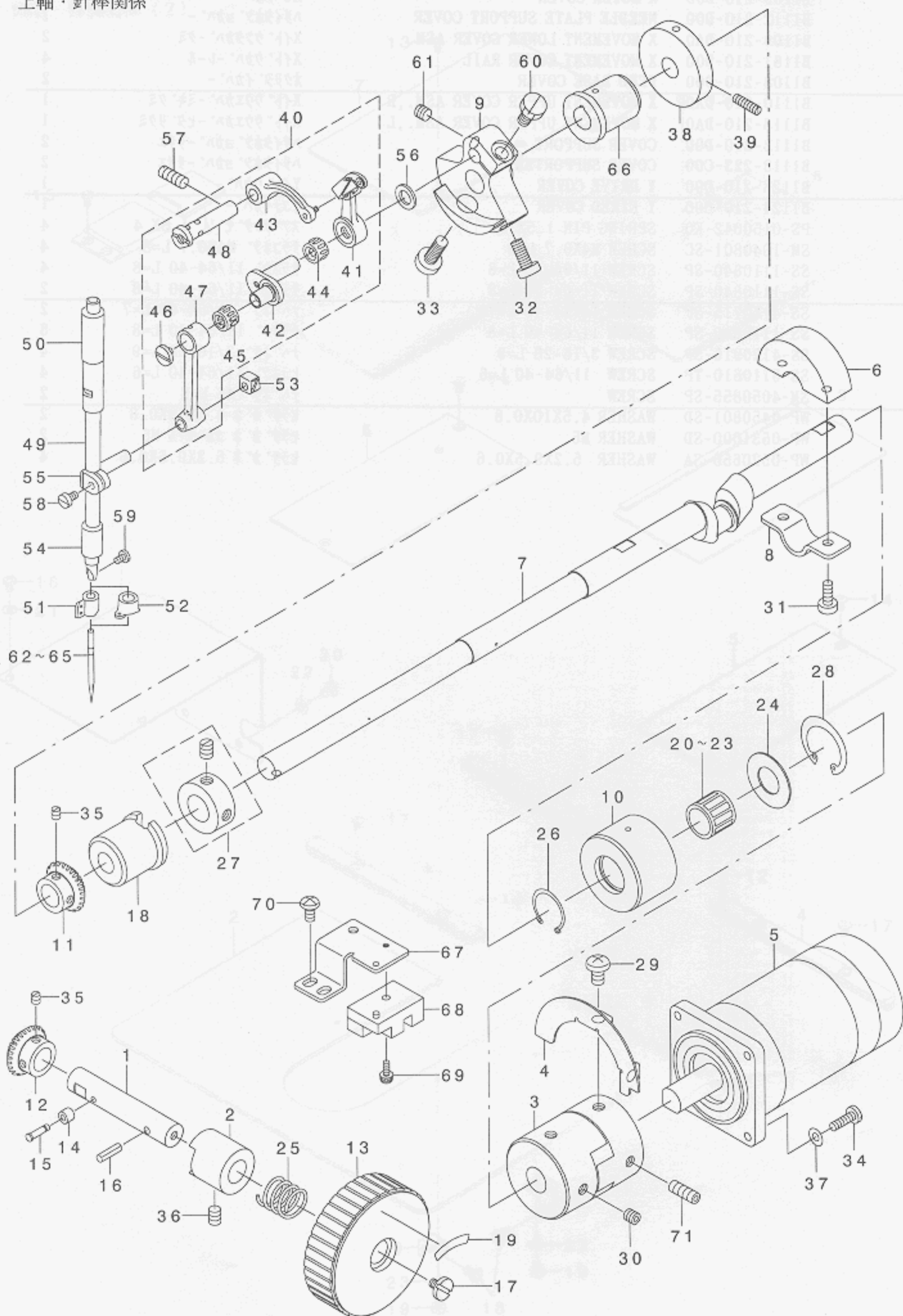


REF. NO	NOTE	PART NO.	DESCRIPTION	品名	Qty
1		B1106-210-D00	X MOTOR COVER	Xモータカバー	1
2		B1112-210-D00	NEEDLE PLATE SUPPORT COVER	ハリイタホシヨカハ	1
3		B1109-210-DA0	X MOVEMENT LOWER COVER ASM.	Xイトウシタカハクミ	2
4		B1181-210-D00	X MOVEMENT COVER RAIL	Xイトウカハレール	4
5		B1108-210-D00	FEED BASE COVER	オクリタイカハ	2
6		B1110-210-DA0	X MOVEMENT UPPER COVER ASM.,R	Xイトウウエカハミキクミ	1
7		B1118-210-DA0	X MOVEMENT UPPER COVER ASM.,L	Xイトウウエカハヒタリクミ	1
8		B1113-210-D00	COVER SUPPORT	ハリイタホシヨカハササエ	2
9		B1113-223-C00	COVER SUPPORTER	ハリイタホシヨカハササエ	2
10		B1123-210-000	Y DRIVE COVER	Yイトウカハ	1
11		B1124-210-000	Y FIXED COVER	Yコテイカハ	1
12		PS-0150042-K0	SPRING PIN 1.5X 4	スプリングピン 1.5X 4	4
13		SM-1040801-SC	SCREW M4X0.7 L=8	サライネ M4X0.7 L=8	4
14		SS-1110840-SP	SCREW 11/64-40 L=8	サライネ 11/64-40 L=8	4
15		SS-1110840-SP	SCREW 11/64-40 L=8	サライネ 11/64-40 L=8	2
16		SS-4110715-SP	SCREW 11/64-40 L=7	ナネネ 11/64-40 L=7	2
17		SS-1110840-SP	SCREW 11/64-40 L=8	サライネ 11/64-40 L=8	8
18		SS-4120915-SP	SCREW 3/16-28 L=9	ナネネ 3/16-28 L=9	4
19		SS-6110610-TP	SCREW 11/64-40 L=6	ヒライネ 11/64-40 L=6	4
20		SM-4050855-SP	SCREW	ナネネ M5 L=8	2
21		WP-0450801-SD	WASHER 4.5X10X0.8	ヒライネカネ 4.5X10X0.8	2
22		WP-0531000-SD	WASHER M5	ヒライネカネ コカタマル M5	2
23		WP-0520656-SA	WASHER 5.2X9.5X0.6	ヒライネカネ 5.2X9.5X0.6	4



3. MAIN SHAFT & NEEDLE BAR COMPONENTS

上軸・針棒関係

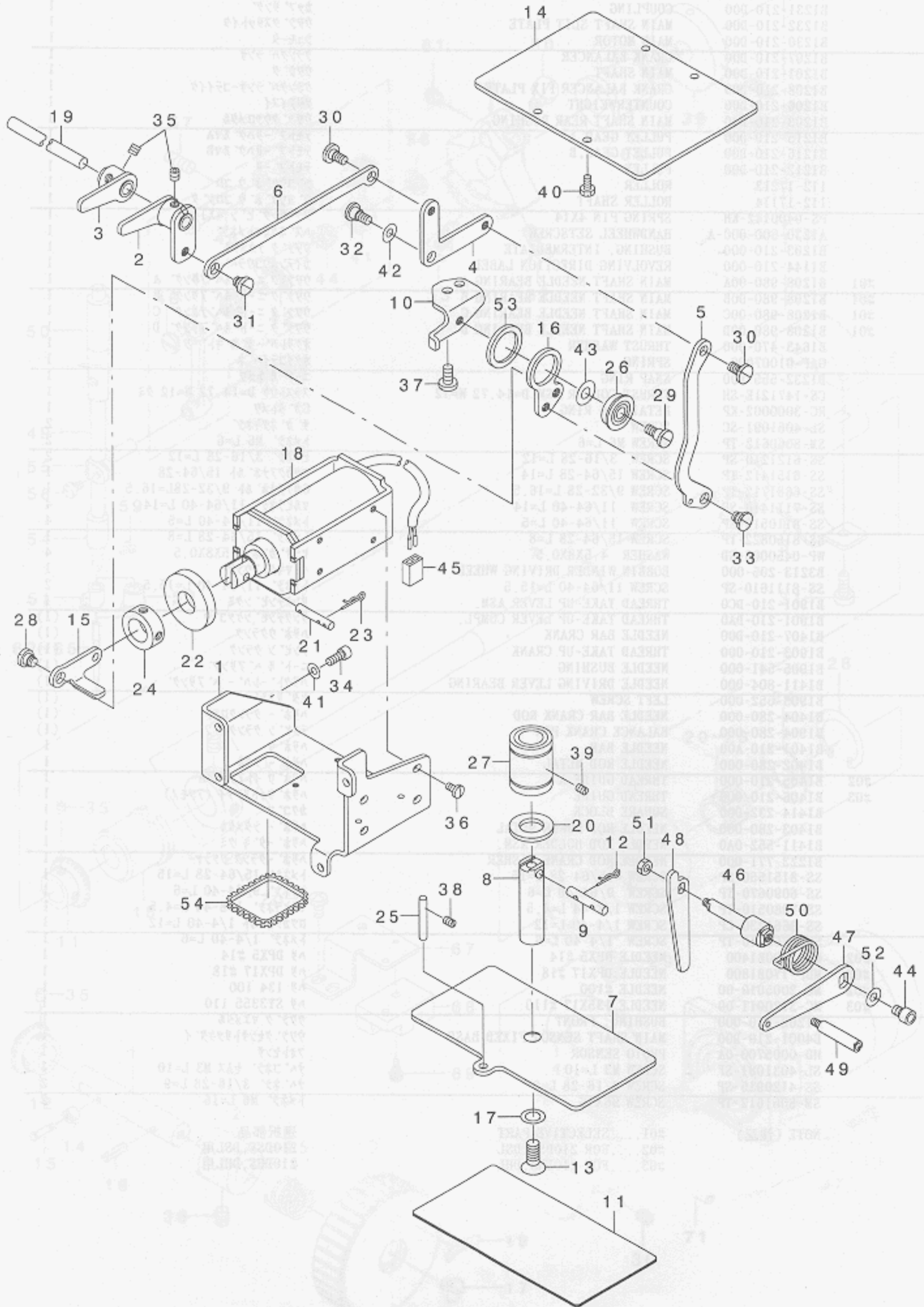


REF. NO	NOTE	PART NO.	DESCRIPTION	品名	Qty
1		B1213-210-D00	PULLEY SHAFT	デモトア-リシク	1
2		B1214-210-D00	PULLEY BUSHING	デモトア-リシク	1
3		B1231-210-D00	COUPLING	カップ リンク	1
4		B1232-210-D00	MAIN SHAFT SLIT PLATE	ウツシ クスリットイタ	1
5		B1230-210-D00	MAIN MOTOR	シュモータ	1
6		B1207-210-D00	CRANK BALANCER	クランクバランサ	1
7		B1201-210-D00	MAIN SHAFT	ウツシク	1
8		B1208-210-D00	CRANK BALANCER FIX PLATE	クランクバランサ-コテイイタ	1
9		B1206-210-D00	COUNTERWEIGHT	ツリアイス	1
10		B1203-210-D00	MAIN SHAFT REAR BUSHING	ウツシクウツロメタル	1
11		B1215-210-D00	PULLEY GEAR, A	デモトア-リシク ルマA	1
12		B1216-210-D00	PULLEY GEAR, B	デモトア-リシク ルマB	1
13		B1212-210-D00	PULLEY	デモトア-リ	1
14		112-17213	ROLLER	シヨウケホウコ	1
15		112-17114	ROLLER SHAFT	シヨウケホウコ	1
16		PS-0400142-KH	SPRING PIN 4X14	スプリングピン 4X14	1
17		A1230-500-000-A	HANDWHEEL SETSCREW	ハズミクルマトメネジ	1
18		B1203-210-000	BUSHING, INTERMEDIATE	ウツシクナカメタル	1
19		B1144-210-000	REVOLVING DIRECTION LABEL	カイトンホウコウラハ	1
20	#01	B1208-980-00A	MAIN SHAFT NEEDLE BEARING A	ウツシクニートルハアリング A	1
21	#01	B1208-980-00B	MAIN SHAFT NEEDLE BEARING B	ウツシクニートルハアリング B	1
22	#01	B1208-980-00C	MAIN SHAFT NEEDLE BEARING C	ウツシクニートルハアリング C	1
23	#01	B1208-980-00D	MAIN SHAFT NEEDLE BEARING D	ウツシクニートルハアリング D	1
24		B1643-470-000	THRUST WASHER	オクリレハ-シクキト-ワ	1
25		GAF-01007000	SPRING	オクリコテイハネ	1
26		D1232-555-B00	SNAP RING	ニートルトメワ	1
27		CS-147121E-SH	THRUST COLLAR ASM. D=14.72 W=12	スラストウケ D=14.72 W=12 クミ	1
28		RC-3000002-KP	RETAINING RING	Cカトメワ	1
29		SL-4061091-SC	SCREW	チカネツキネジ	2
30		SM-8060612-TP	SCREW M6 L=6	トメネジ M6 L=6	2
31		SS-6121210-SP	SCREW 3/16-28 L=12	ヒラネジ 3/16-28 L=12	2
32		SS-6151412-TP	SCREW 15/64-28 L=14	ロツカクナホ ルト 15/64-28	1
33		SS-6681712-TP	SCREW 9/32-28 L=16.5	6カクナホ ルト 9/32-28L=16.5	1
34		SS-7111410-SP	SCREW 11/64-40 L=14	マルヒラネジ 11/64-40 L=14	4
35		SS-8110510-SP	SCREW 11/64-40 L=5	トメネジ 11/64-40 L=5	4
36		SS-8150822-TP	SCREW 15/64-28 L=8	トメネジ 15/64-28 L=8	1
37		WP-0450000-SD	WASHER 4.5X8X0.5	ヒラサカネ 4.5X8X0.5	4
38		B3213-205-000	BOBBIN WINDER DRIVING WHEEL	イトマキクウツシ	1
39		SS-8111610-SP	SCREW 11/64-40 L=15.5	トメネジ 11/64-40 L=15.5	2
40		B1901-210-DC0	THREAD TAKE-UP LEVER ASM.	リンクデンビソクミ	1
41		B1901-210-DA0	THREAD TAKE-UP LEVER COMPL.	リンクデンビソクサコウ	(1)
42		B1407-210-D00	NEEDLE BAR CRANK	ハリホウクランク	(1)
43		B1903-210-000	THREAD TAKE-UP CRANK	デンビソクランク	(1)
44		B1905-541-000	NEEDLE BUSHING	ニートルハアリング	(1)
45		B1411-804-000	NEEDLE DRIVING LEVER BEARING	ハリホトレハハアリング	(1)
46		B1903-552-000	LEFT SCREW	ヒタリネジ	(1)
47		B1404-280-000	NEEDLE BAR CRANK ROD	ハリホウクランクログト	(1)
48		B1904-280-000	BALANCE CRANK PIN	デンビソクランクピン	(1)
49		B1401-210-A00	NEEDLE BAR	ハリホウ	1
50		B1402-280-000	NEEDLE ROD METAL	ハリホウメタル	1
51	#02	B1405-210-000	THREAD GUIDE A	ハリホウイトアンナイ A	1
52	#03	B1406-210-000	THREAD GUIDE	ハリホウイトアンナイ (アツモノ)	1
53		B1414-232-000	SQUARE BLOCK	カクコマ	1
54		B1403-280-000	NEEDLE ROD LOWER METAL	ハリホウシタメタル	1
55		B1411-552-0A0	NEEDLE ROD HOLDER ASM.	ハリホウタキクミ	1
56		B1223-771-000	NEEDLE ROD CRANK WASHER	ハリホウクランクワツシ	1
57		SS-8151550-SP	SCREW 15/64-28 L=15	トメネジ 15/64-28 L=15	1
58		SS-6090670-TP	SCREW 9/64-40 L=6	ヒラネジ 9/64-40 L=6	1
59		SS-7080510-TP	SCREW 1/8-44 L=4.5	マルヒラネジ 1/8-44 L=4.5	1
60		SS-9661230-CP	SCREW 1/4-40 L=12	ロツカクナホ ルト 1/4-40 L=12	1
61		SS-8660610-TP	SCREW 1/4-40 L=6	トメネジ 1/4-40 L=6	1
62	#02	MDP-500B1400	NEEDLE DPX5 #14	ハリ DPX5 #14	1
63	#03	MDP-170B1800	NEEDLE DPX17 #18	ハリ DPX17 #18	1
64	#02	MC-2005010-00	NEEDLE #100	ハリ 134 100	1
65	#03	MC-3720011-00	NEEDLE 135X17 #110	ハリ SY3355 110	1
66		B1202-210-000	BUSHING, FRONT	ウツシクマメタル	1
67		B4001-210-D00	MAIN SHAFT SENSOR FIXED BASE	ウツシクセンサトリツクタイ	1
68		HD-0005700-0A	PHOTO SENSOR	フォトセンサ	1
69		SL-4031081-SP	SCREW M3 L=10	チハコネジ M3 L=10	1
70		SS-4120915-SP	SCREW 3/16-28 L=9	チハネジ 3/16-28 L=9	2
71		SM-8061612-TP	SCREW M6X16	トメネジ M6 L=16	2

NOTE (注記) #01...SELECTIVE PART 選択部品
#02...FOR 210DSS,DSL 210DSS,DSL用
#03...FOR 210DHS,DHL 210DHS,DHL用

4. PRESSER PLATE & MANUAL PRESSER MECHANISM COMPONENTS

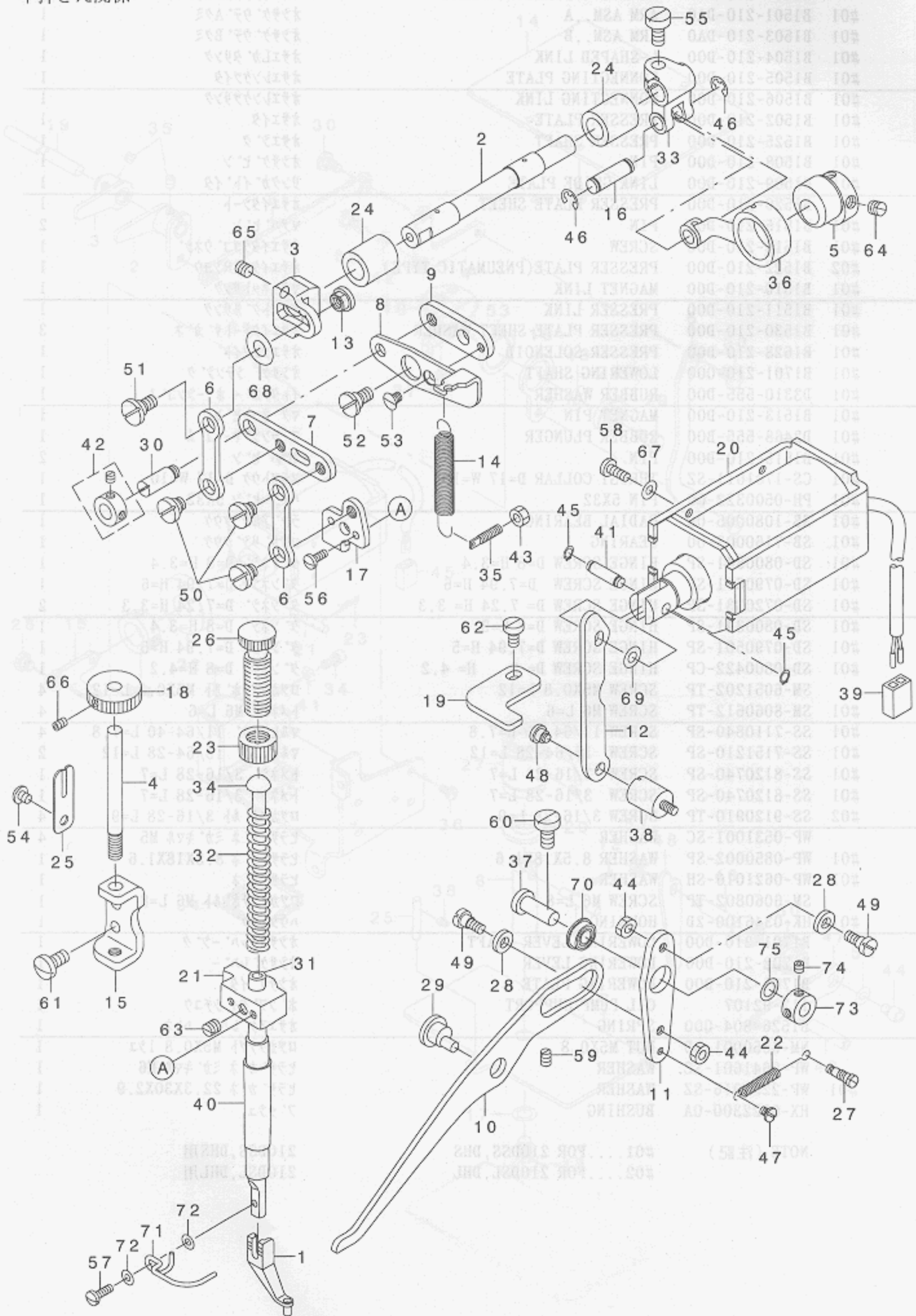
押え・マニュアル押え関係



REF. NO	NOTE	PART NO.	DESCRIPTION	ヒョウメ	Qty
1		B1507-210-D00	MAGNET INSTALLING PLATE	マグ ネットトリツケイタ	1
2	#01	B1501-210-DA0	ARM ASM.,A	オシサケ ウデ Aクミ	1
3	#01	B1503-210-DA0	ARM ASM.,B	オシサケ ウデ Bクミ	1
4	#01	B1504-210-D00	L-SHAPED LINK	オサエLカ タリンク	1
5	#01	B1505-210-D00	CONNECTING PLATE	オサエレンケツイタ	1
6	#01	B1506-210-D00	CONNECTING LINK	オサエレンケツリンク	1
7	#01	B1502-210-D00	PRESSER PLATE	オサエイタ	1
8	#01	B1525-210-D00	PRESSER SHAFT	オサエシク	1
9	#01	B1508-210-D00	PIN	オシサケ ビン	1
10	#01	B1509-210-D00	LINK GUIDE PLATE	リンクカ イト イタ	1
11		B1520-210-D00	PRESSER PLATE SHEET	オサエイタシート	1
12	#01	B1515-210-D00	PIN	マツハ ビン	2
13	#01	B1516-210-D00	SCREW	オサエイタケツゴ ウネシ	1
14	#02	B1522-210-D00	PRESSER PLATE(PNEUMATIC TYPE)	オサエイタAIRシヨウ	1
15	#01	B1510-210-D00	MAGNET LINK	マグ ネットリンク	1
16	#01	B1511-210-D00	PRESSER LINK	オサエトク ルリンク	1
17	#01	B1530-210-D00	PRESSER PLATE SHEET WASHER	オサエイタシートサ カネ	3
18	#01	B1628-210-D00	PRESSER SOLENOID	オサエソレノイト	1
19	#01	B1701-210-000	LOWERING SHAFT	オシサケ シテンシク	1
20	#01	D3310-555-D00	RUBBER WASHER	イトタテホ - ホ - シンゴ ム	1
21	#01	B1513-210-D00	MAGNET PIN	マグ ネットピン	1
22	#01	D2468-555-B00	RUBBER PLUNGER	ブ ランシキ - ゴ ム	1
23	#01	B1515-210-D00	PIN	マツハ ビン	2
24	#01	CS-1701011-SZ	THRUST COLLAR D=17 W=10	スラストウケ D=17 W=10	1
25	#01	PH-0500322-C0	PIN 5X32	ハイコ - ビン 5X32	1
26	#01	SB-1080005-00	RADIAL BEARING	ラジ アルシクウケ	1
27	#01	SB-7160002-00	BEARING	コロカ リシクウケ	1
28	#01	SD-0800341-SP	HINGE SCREW D=8 H=3.4	タ' ヲネシ' D=8 H=3.4	1
29	#01	SD-0790601-SP	HINGE SCREW D=7.94 H=6	タ' ヲネシ' D=7.94 H=6	1
30	#01	SD-0720331-SP	HINGE SCREW D= 7.24 H= 3.3	タ' ヲネシ' D=7.24 H=3.3	2
31	#01	SD-0800341-SP	HINGE SCREW D=8 H=3.4	タ' ヲネシ' D=8 H=3.4	1
32	#01	SD-0790501-SP	HINGE SCREW D=7.94 H=5	タ' ヲネシ' D=7.94 H=5	1
33	#01	SD-0800422-CP	HINGE SCREW D= 8 H= 4.2	タ' ヲネシ' D=8 H=4.2	1
34		SM-6051202-TP	SCREW M5X0.8 L=12	ロツカクアナホ' ルト M5X0.8 L=12	4
35	#01	SM-8060612-TP	SCREW M6 L=6	トメネシ' M6 L=6	4
36	#01	SS-7110840-SP	SCREW 11/64-40 L=7.8	マルヒラネシ' 11/64-40 L=7.8	4
37	#01	SS-7151210-SP	SCREW 15/64-28 L=12	マルヒラネシ' 15/64-28 L=12	2
38	#01	SS-8120740-SP	SCREW 3/16-28 L=7	トメネシ' 3/16-28 L=7	1
39	#01	SS-8120740-SP	SCREW 3/16-28 L=7	トメネシ' 3/16-28 L=7	1
40	#02	SS-9120910-TP	SCREW 3/16-28 L=9	ロツカクホ' ルト 3/16-28 L=9	4
41		WP-0531001-SC	WASHER	ヒラサ' カネ ミカ' キマル M5	4
42	#01	WP-0850002-SP	WASHER 8.5X18X1.6	ヒラサ' カネ 8.5X18X1.6	1
43	#01	WP-0621016-SH	WASHER	ヒラサ' カネ	1
44		SM-6060802-TP	SCREW M6 L=8	ロツカクアナホ' ルト M6 L=8	1
45	#01	HK-0346100-2D	HOUSING	ハウシ' シク	1
46		B1701-210-D00	LOWERING LEVER SHAFT	オシサケ' レハ' - シク	1
47		B1702-210-D00	LOWERING LEVER	オシサケ' レハ' -	1
48		B1703-210-D00	LOWERING PLATE	オシサケ' イタ	1
49		113-92107	OIL PUMP SUPPORT	ホ' シ' ア' タイ シチユウ	1
50		B1526-804-000	SPRING	オサエアケ' レハ' - ハ' ネ	1
51		NM-6050001-SD	NUT M5X0.8	ロツカクナツト M5X0.8 1シユ	1
52		WP-0641601-SC	WASHER	ヒラサ' カネ ミカ' キマル M6	1
53	#01	WP-2232916-SZ	WASHER	ヒラサ' カネ 22.3X30X2.9	1
54		HX-0022300-0A	BUSHING	ブ' ヲシユ	1
		NOTE (注記)	#01...FOR 210DSS,DHS	210DSS,DHS用	
			#02...FOR 210DSL,DHL	210DSL,DHL用	

5. PRESSER MECHANISM COMPONENTS

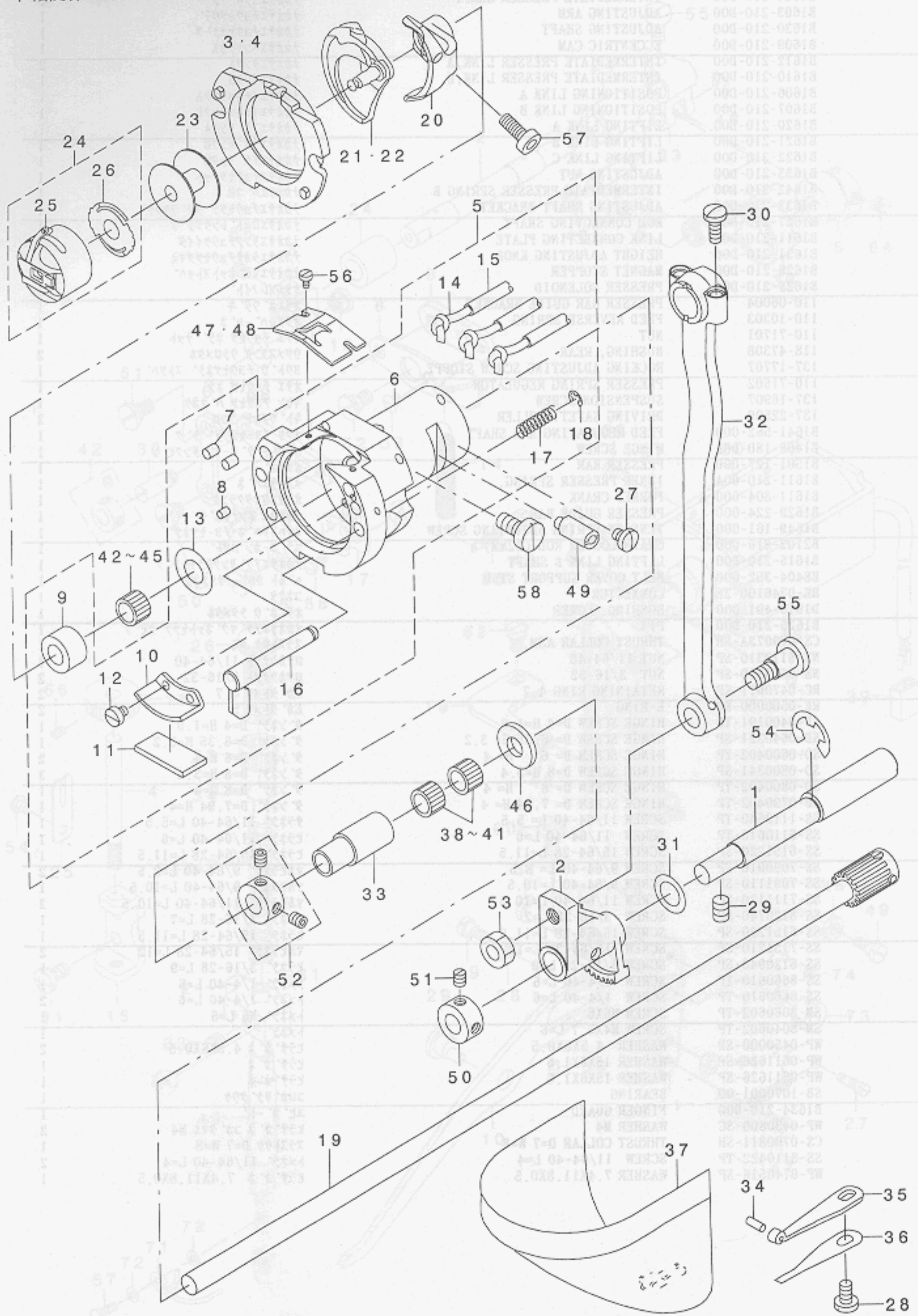
中押さえ関係



REF. NO	NOTE	PART NO.	DESCRIPTION	クニメイ	Qty
1		B1601-210-D00	INTERMEDIATE PRESSER, A	ナカオサエA	1
2		B1604-210-D00	INTERMEDIATE PRESSER SHAFT	ナカオサエヨウトウウツク	1
3		B1603-210-D00	ADJUSTING ARM	ナカオサエチヨウセツウデ	1
4		B1630-210-D00	ADJUSTING SHAFT	ナカオサエチヨウセツウツク	1
5		B1609-210-D00	ECCENTRIC CAM	ナカオサエヘンジンカム	1
6		B1612-210-D00	INTERMEDIATE PRESSER LINK, A	ナカオサエリンクA	2
7		B1610-210-D00	INTERMEDIATE PRESSER LINK, B	ナカオサエリンクB	1
8		B1606-210-D00	POSITIONING LINK A	ナカオサエイチキメリンクA	1
9		B1607-210-D00	POSITIONING LINK B	ナカオサエイチキメリンクB	1
10		B1620-210-D00	LIFTING LINK A	ナカオサエアゲリンクA	1
11		B1621-210-D00	LIFTING LINK B	ナカオサエアゲリンクB	1
12		B1622-210-D00	LIFTING LINK C	ナカオサエアゲリンクC	1
13		B1633-210-D00	ADJUSTING NUT	ナカオサエチヨウセツナット	1
14		B1642-210-D00	INTERMEDIATE PRESSER SPRING B	ナカオサエハネB	1
15		B1632-210-D00	ADJUSTING SHAFT BRACKET	ナカオサエチヨウセツウツクラケット	1
16		B1627-210-D00	ROD CONNECTING SHAFT	ナカオサエロッドリンクウツク	1
17		B1611-210-D00	LINK CONNECTING PLATE	ナカオサエリンクチェウケイタ	1
18		B1631-210-D00	HEIGHT ADJUSTING KNOB	ナカオサエタカサチヨウセツツマミ	1
19		B1629-210-D00	MAGNET STOPPER	ナカオサエマグネットストップ	1
20		B1628-210-D00	PRESSER SOLENOID	オサエソレノイド	1
21		110-06004	PRESSER BAR GUIDE BRACKET	オサエウダキ	1
22		110-10303	FEED REVERSE SPRING	オクリハネ	1
23		110-71701	NUT	オサエチヨウセツナット	1
24		118-47308	BUSHING, REAR	ウツメスジクウツロメタル	2
25		137-17707	ROCKING ADJUSTING SCREW STOPPE	ヨウトウチヨウセツナットストップ	1
26		110-71602	PRESSER SPRING REGULATOR	オサエチヨウセツナット	1
27		137-16907	SUSPENSION SCREW	キセンチヨウセツハネカケ	1
28		137-22509	DRIVING SAFETY ROLLER	キトウアンセソコ	2
29		B1641-562-000	FEED REGULATING ARM SHAFT	オクリチヨウセツウツク	1
30		B1408-180-000	HINGE SCREW	ハリネジヨウケリンクピン	1
31		B1501-127-000	PRESSER BAR	オサエ	1
32		B1611-210-00A	INNER PRESSER SPRING,	ナカオサエハネ	1
33		B1611-804-000-A	FORKED CRANK	オクリフタマタクランク	1
34		B1629-224-000	PRESSER GUIDE BAR	ナカオサエアンナイハネウ	1
35		B1649-161-000	TENSION SPRING ADJUSTING SCREW	ヒツハネリハネチヨウセツナット	1
36		B2102-816-000-A	CHAIN LOOPER ROD (22MM)	ニジユカンロッド	1
37		B1615-210-D00	LIFTING LINK B SHAFT	ナカオサエアゲリンクBシャフト	1
38		B8404-352-000	BELT COVER SUPPORT STUD	ベルトカバーササエネジ	1
39		HK-0346100-2E	CONNECTOR	コネクタ	1
40		D1510-491-D00	BUSHING, LOWER	オサエウツメタル	1
41		B1626-210-D00	PIN	ナカオサエアゲマグネットウツククピン	1
42		CS-079073A-SH	THRUST COLLAR ASM.	スラストウケクミ	1
43		NS-6110310-SP	NUT 11/64-40	ワツカクナット 11/64-40	1
44		NS-6620310-SP	NUT 3/16-32	ワツカクナット 3/16-32	2
45		RC-0470611-KP	RETAINING RING 4.7	Cガタメワ 4.7	2
46		RE-0500000-KO	E-RING	Eガタメワ 5	2
47		SD-0400191-TP	HINGE SCREW D=4 H=1.8	ダウネジ D=4 H=1.8	1
48		SD-0640321-SP	HINGE SCREW D= 6.35 H= 3.2	ダウネジ D=6.35 H=3.2	1
49		SD-0600402-TP	HINGE SCREW D= 6 H= 4	ダウネジ D=6 H=4	2
50		SD-0800341-SP	HINGE SCREW D=8 H=3.4	ダウネジ D=8 H=3.4	3
51		SD-0800402-TP	HINGE SCREW D= 8 H= 4	ダウネジ D=8 H=4	1
52		SD-0790402-TP	HINGE SCREW D= 7.94 H= 4	ダウネジ D=7.94 H=4	1
53		SS-1110640-TP	SCREW 11/64-40 L= 5.5	チラネジ 11/64-40 L=5.5	1
54		SS-6110610-TP	SCREW 11/64-40 L=6	ヒラネジ 11/64-40 L=6	1
55		SS-6151220-SP	SCREW 15/64-28 L=11.5	ヒラネジ 15/64-28 L=11.5	1
56		SS-7090910-SP	SCREW 9/64-40 L= 8.5	マルヒラネジ 9/64-40 L=8.5	2
57		SS-7091110-SP	SCREW 9/64-40 L=10.5	マルヒラネジ 9/64-40 L=10.5	1
58		SS-7111120-SP	SCREW 11/64-40 L=10.5	マルヒラネジ 11/64-40 L=10.5	2
59		SS-8120740-SP	SCREW 3/16-28 L=7	トメネジ 3/16-28 L=7	1
60		SS-6151220-SP	SCREW 15/64-28 L=11.5	ヒラネジ 15/64-28 L=11.5	1
61		SS-7151210-SP	SCREW 15/64-28 L=12	マルヒラネジ 15/64-28 L=12	2
62		SS-6120940-SP	SCREW 3/16-28 L=9	ヒラネジ 3/16-28 L=9	1
63		SS-8660610-TP	SCREW 1/4-40 L=6	トメネジ 1/4-40 L=6	1
64		SS-8660610-TP	SCREW 1/4-40 L=6	トメネジ 1/4-40 L=6	2
65		SM-8060602-TP	SCREW M6X6	トメネジ M6 L=6	1
66		SM-8040602-TP	SCREW M4X0.7 L=6	トメネジ	1
67		WP-0450000-SD	WASHER 4.5X8X0.5	ヒラサカネ 4.5X8X0.5	2
68		WP-0611626-SP	WASHER 15X6X1.6	ヒラサカネ	1
69		WP-0611626-SP	WASHER 15X6X1.6	ヒラサカネ	1
70		SB-1070001-00	BEARING	コロカクワケ	1
71		B1634-210-D00	FINGER GUARD	ユビガード	1
72		WP-0430800-SC	WASHER M4	ヒラサカネ コカタマル M4	2
73		CS-0700811-SH	THRUST COLLAR D=7 W=8	スラストウケ D=7 W=8	1
74		SS-8110422-TP	SCREW 11/64-40 L=4	トメネジ 11/64-40 L=4	2
75		WP-0740516-SP	WASHER 7.4X11.8X0.5	ヒラサカネ 7.4X11.8X0.5	1

6. SHUTTLE DRIVER SHAFT COMPONENTS

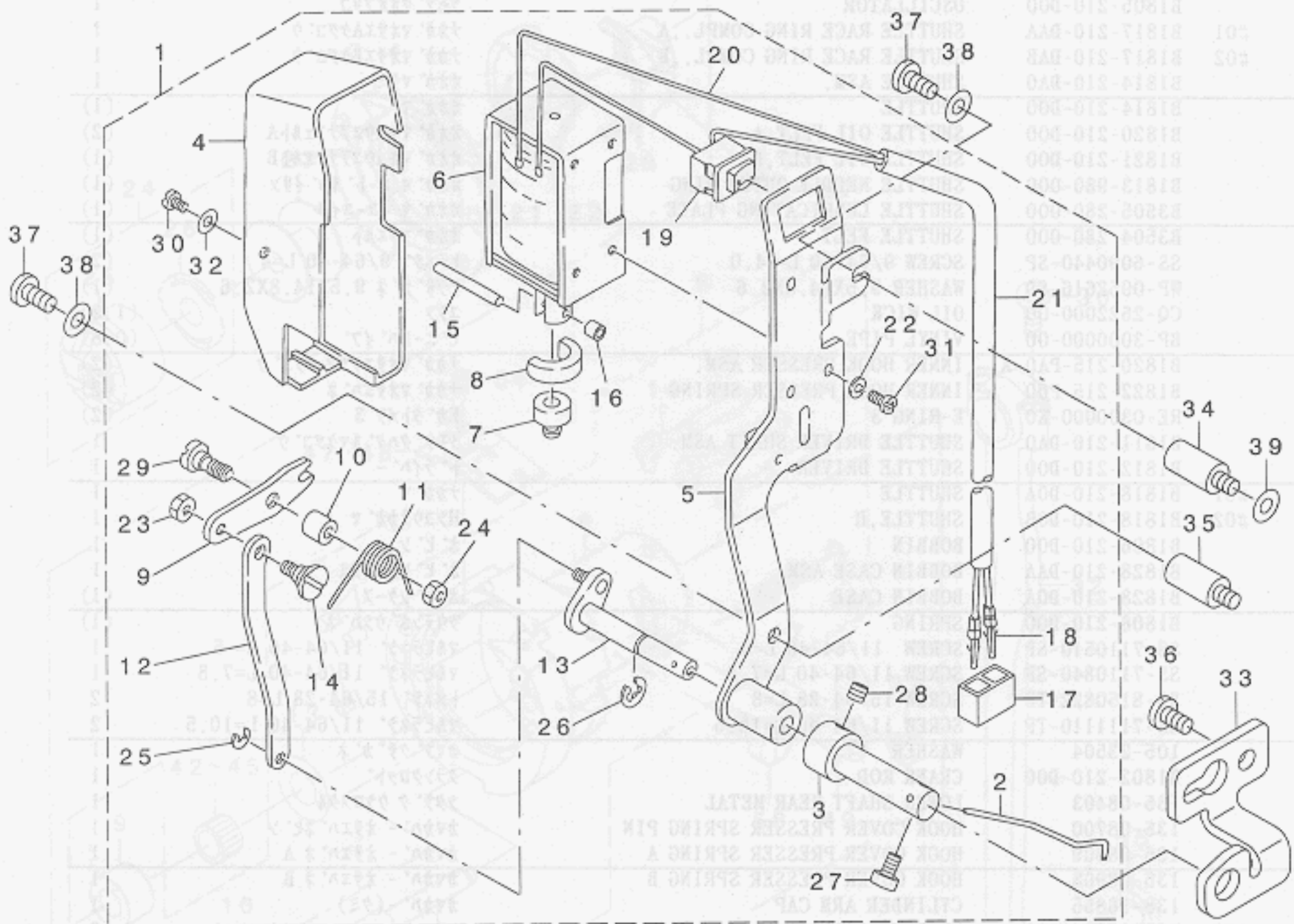
下軸関係



REF. NO	NOTE	PART NO.	DESCRIPTION	キ ョ ム イ	Qty
1		B1836-210-D00	OSCILLATING ECCENTRIC SHAFT	オオフリコヘンツウク	1
2		B1805-210-D00	OSCILLATOR	ウモツ クオオフリコ	1
3	#01	B1817-210-DAA	SHUTTLE RACE RING COMPL., A	ナカガ マオチエAケツゴウ	1
4	#02	B1817-210-DAB	SHUTTLE RACE RING COMPL., B	ナカガ マオチエBケツゴウ	1
5		B1814-210-DAO	SHUTTLE ASM.	オオガ マグミ	1
6		B1814-210-D00	SHUTTLE	オオガ マ	(1)
7		B1820-210-D00	SHUTTLE OIL FELT, A	オオガ マキユウエアナフェルトA	(2)
8		B1821-210-D00	SHUTTLE OIL FELT, B	オオガ マキユウエアナフェルトB	(1)
9		B1813-980-000	SHUTTLE NEEDLE OUTER RING	オオガ マ ニート ルカ イリソ	(1)
10		B3505-280-000	SHUTTLE LUBRICATING PLATE	オオガ マ キユ-ユイタ	(1)
11		B3504-280-000	SHUTTLE FELT	オオガ マフェルト	(1)
12		SS-6090440-SP	SCREW 9/64-40 L= 4.0	ヒラネツ 9/64-40 L=4	(2)
13		WP-0952616-SD	WASHER 9.5X14.8X2.6	ヒラサ ガ ネ 9.5X14.8X2.6	(1)
14		CQ-2522000-00	OIL WICK	ユソソ	(1.3)
15		BP-3000000-00	VINYL PIPE	ビ ニ-ルハ イフ	(0.8)
16		B1820-215-PA0-A	INNER HOOK PRESSER ASM.	ナカガ マオチエフツク ケツゴウ	(2)
17		B1822-215-P00	INNER HOOK PRESSER SPRING	ナカガ マオチエハ ネ	(2)
18		RE-0300000-K0	E-RING 3	Eガ タトメツ 3	(2)
19		B1811-210-DAO	SHUTTLE DRIVER SHAFT ASM.	ウモツ クハク ルマケツゴウ	1
20		B1812-210-D00	SHUTTLE DRIVER	ト ライハ -	1
21	#01	B1818-210-DOA	SHUTTLE	ナカガ マ	1
22	#02	B1818-210-DOB	SHUTTLE, H	Hソヨウナカガ マ	1
23		B1806-210-D00	BOBBIN	ホ ビ ソ	1
24		B1828-210-DAA	BOBBIN CASE ASM.	ホ ビ ソケ-スクミ	1
25		B1828-210-DOA	BOBBIN CASE	ホ ビ ソケ-ス	(1)
26		B1808-210-D00	SPRING	クウテンホ ウツハ ネ	(1)
27		SS-7110510-SP	SCREW 11/64-40 L=5	マルヒラネツ 11/64-40 L=5	1
28		SS-7110840-SP	SCREW 11/64-40 L=7.8	マルヒラネツ 11/64-40 L=7.8	1
29		SS-8150822-TP	SCREW 15/64-28 L=8	トメネツ 15/64-28 L=8	2
30		SS-7111110-TP	SCREW 11/64-40 L=10.5	マルヒラネツ 11/64-40 L=10.5	2
31		105-23504	WASHER	カマツ クサ ガ ネ	1
32		B1802-210-D00	CRANK ROD	クランクロツト	1
33		135-08403	LOWER SHAFT REAR METAL	シタツ ク ウツロメタル	1
34		135-08700	HOOK COVER PRESSER SPRING PIN	カマカハ - オサエハ ネビソ	1
35		135-08809	HOOK COVER PRESSER SPRING A	カマカハ - オサエハ ネ A	1
36		135-08908	HOOK COVER PRESSER SPRING B	カマカハ - オサエハ ネ B	1
37		138-16855	CYLINDER ARM CAP	カマカハ -(クミ)	1
38	#03	B1411-804-A00	BEARING (A)	ハリ クト -レハ - ハ アリソク A	2
39	#03	B1411-804-B00	NEEDLE DRIVING LEVER BEARING B	ハリ クト -レハ - ハ アリソク B	2
40	#03	B1411-804-C00	NEEDLE DRIVING LEVER BEARING C	ハリ クト -レハ - ハ アリソク C	2
41	#03	B1411-804-D00	BEARING (D)	ハリ クト -レハ - ハ アリソク	2
42	#03	B1411-804-A00	BEARING (A)	ハリ クト -レハ - ハ アリソク A	1
43	#03	B1411-804-B00	NEEDLE DRIVING LEVER BEARING B	ハリ クト -レハ - ハ アリソク B	1
44	#03	B1411-804-C00	NEEDLE DRIVING LEVER BEARING C	ハリ クト -レハ - ハ アリソク C	1
45	#03	B1411-804-D00	BEARING (D)	ハリ クト -レハ - ハ アリソク	1
46		B1808-980-000	LOWER SHAFT THRUST WASHER	シタツ ク スラストワツク	1
47	#01	B1815-980-000	SHUTTLE UPPER SPRING	オオガ マ ウツハ ネ	1
48		B1815-210-000	INNER HOOK UPPER SPRING	オオガ マ ウエハ ネ	1
49		B1819-280-000	SHUTTLE RACE ADJUSTING SHAFT	オオガ マ チヨ-セツク	1
50		CS-1000811-SP	THRUST COLLAR	スラストウケ	1
51		SS-8110520-TP	SCREW 11/64-40 L= 4.5	トメネツ 11/64-40 L=4.5	2
52		CS-080081C-SH	THRUST COLLAR ASM. D=8.0 W=8	スラストウケ D=8 W=8 クミ	1
53		NS-6660430-SP	NUT 1/4-40	ロツカクナツト 1/4-40	1
54		RE-0900000-K0	E-RING 9	Eガ タトメツ 9	1
55		SD-0801021-TP	HINGE SCREW D= 8 H=10.2	タソネツ D=8 H=10.2	1
56		SS-6060410-TP	SCREW 3/32-56 L= 3.5	ヒラネツ 3/32-56 L=3.5	2
57		SS-6121212-TP	SCREW 3/16-28 L=12.0	ロツカクナツト ルト 3/16-28 L=12	1
58		SS-6151220-SP	SCREW 15/64-28 L=11.5	ヒラネツ 15/64-28 L=11.5	1
		NOTE (注記)	#01...FOR 210DSS, DSL	210DSS, DSL用	
			#02...FOR 210DHS, DHL	210DHS, DHL用	
			#03...SELECTIVE PART	選択部品	

7. WIPER MECHANISM COMPONENTS

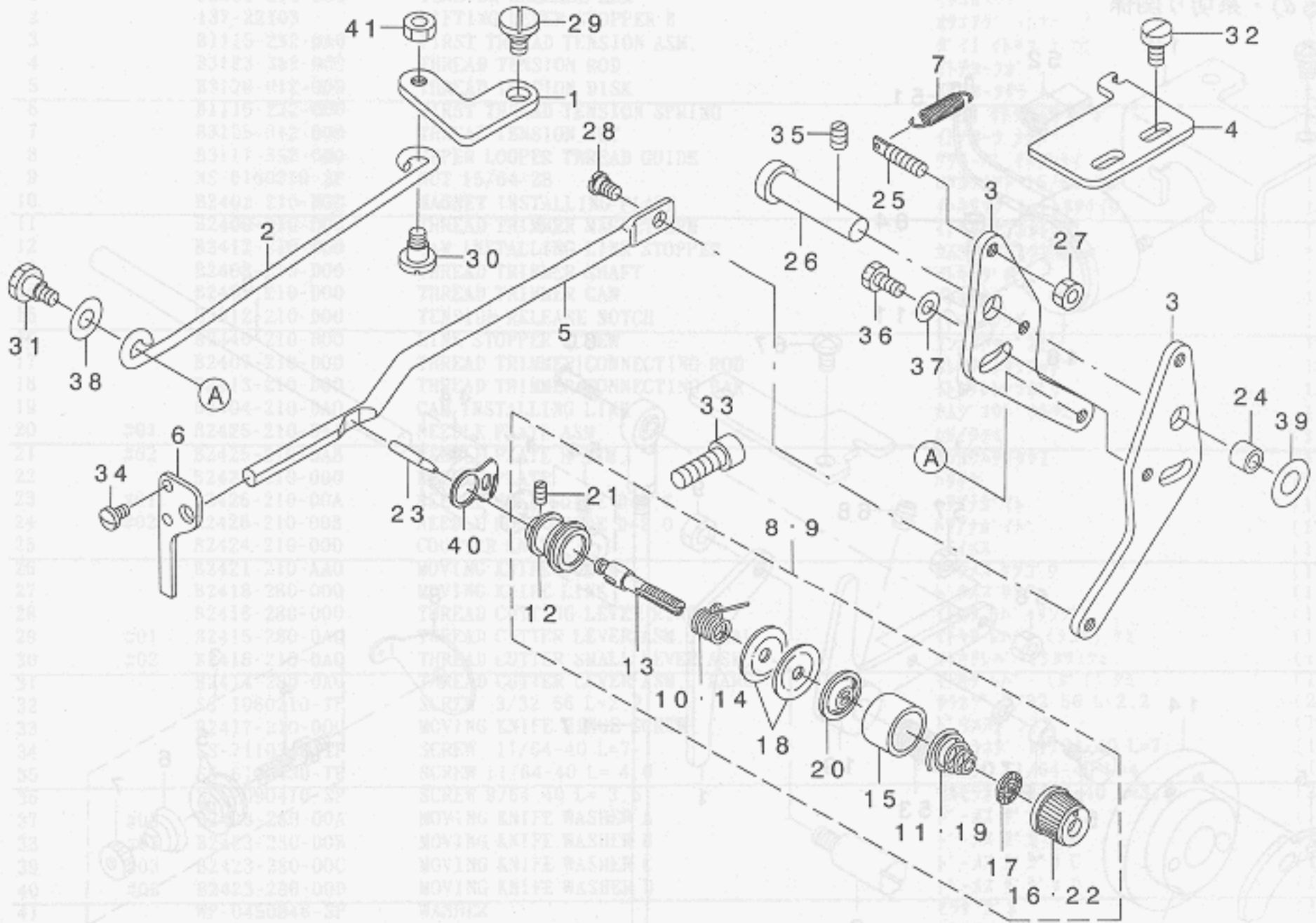
ワイパ関係



REF. NO	NOTE	PART NO.	DESCRIPTION	ク	シ	メ	イ	Qty
1		B2107-210-DAO	WIPER ASM.	ワイパ-組み				1
2		B2107-210-DOO	WIPER	ワイパ				(1)
3		B2111-210-DOO	WIPER SHAFT CAP	ワイパシャフトキャップ				(1)
4		110-72709	WIPER COVER	ワイパカバー				(1)
5		111-10152	WIPER BASE ASM.	ワイパダイクミ				(1)
6		111-10301	WIPER SOLENOID	ワイパソレノイド				(1)
7		111-10400	WIPER RUBBER A	ワイパゴムA				(1)
8		111-10509	WIPER RUBBER B	ワイパゴムB				(1)
9		111-10608	WIPER LINK A	ワイパリンクA				(1)
10		111-10707	WIPER HINGE SCREW COLLAR	ワイパダンジョンカラー				(1)
11		111-10806	WIPER SPRING	ワイパバネ				(1)
12		111-10905	CONNECTING LINK	ワイパリンクB				(1)
13		111-11051	WIPER DRIVING SHAFT ASM.	ワイパシャフト組み				(1)
14		111-11507	WIPER LINK B, HINGE SCREW	ワイパリンクBダンジョン				(1)
15		111-12000	WIPER SOLENOID PIN	ワイパソレノイドピン				(1)
16		111-11804	WIPER LINK COLLAR	ワイパリンクカラー				(1)
17		HK-0346100-20	2-POLE NYLON PLUG	プラグ 2P				(1)
18		HK-0346400-00	PIN CONTACT	ピンコンタクト				(2)
19		HA-0005900-00	POWER SWITCH	デンジョンスイッチ				(1)
20		HW-2003900-00	ELECTRIC WIRE	ビニール電線 17-0.16 3φ				(0.1)
21		HW-5000700-00	2-CORE CABTYRE CORD	2芯ケーブル				(1.2)
22		WS-0310002-KR	SPRING WASHER 3.1X5.9X0.7	バネワッシャー 3.1X5.9X0.7				(3)
23		NS-6090310-SP	NUT 9/64-40	ナット 9/64-40				(1)
24		NS-6110310-SP	NUT 11/64-40	ナット 11/64-40				(1)
25		RE-0250000-KO	E-RING 2.5	Eリング 2.5				(1)
26		RE-0500000-KO	E-RING	Eリング 5				(1)
27		SS-6090620-TP	SCREW	ビス				(1)
28		SS-8110422-TP	SCREW 11/64-40 L=4	ビス 11/64-40 L=4				(1)
29		SD-0650321-TP	HINGE SCREW D=6.5 H=3.2	ダンジョン D=6.5 H=3.2				(1)
30		SM-4030601-SN	SCREW M3 X 6	ナット M3X0.5 L=6				(1)
31		SM-4030601-SN	SCREW M3 X 6	ナット M3X0.5 L=6				(3)
32		WP-0320501-SC	WASHER M3	ワッシャー 3.2X7X0.5				(1)
33		B2110-210-DOO	WIPER SHAFT SUPPORT BRACKET	ワイパシャフトブラケット				1
34		177-00402	FACE COVER JOINT	フェイスカバージョイント				1
35		B3549-850-000	LOOPER COVER OIL SHIELD STUD	ルーパーカバーオイルシールドスタッド				1
36		SS-7110840-SP	SCREW 11/64-40 L=7.8	ビス 11/64-40 L=7.8				2
37		SS-7110910-SP	SCREW 11/64-40 L=8.5	ビス 11/64-40 L=8.5				2
38		WP-0450801-SD	WASHER 4.5X10X0.8	ワッシャー 4.5X10X0.8				2
39		WP-0482086-SD	WASHER 4.8X11.5X2	ワッシャー 4.8X11.5X2				1

8. TENSION RELEASE & THREAD TENSION COMPONENTS

糸ゆるめ・糸調子関係



REF. NO	NOTE	PART NO.	DESCRIPTION	ヒョウメ	Qty
1		B2304-210-D00	TENSION RELEASE LINK	トスルメリンク	1
2		B2308-210-D00	TENSION RELEASE CONNECTING ROD	トスルメリンクツグサ	1
3		B2306-210-D00	TENSION RELEASE ADJUSTING ARM	トスルメツヨクセツグサ	2
4		B2315-210-D00	STOPPER PLATE	トスルメツヨクセツグサ' ストッパ'	1
5		135-13205	TENSION RELEASE BAR	トスルメリンクツグサ'	1
6		135-13304	THREAD TENSION ARM	トスルメリンクツグサ' - カク	1
7		137-16908	SPRING	キセン ツヨクセツグサ' ヒツク' リハ' ネ	1
8	#01	B2302-280-0A0	SECOND THREAD TENSION ASM.	ダ' 12 トスルメ' クミ	1
9	#02	B2302-205-0AA	SECOND THREAD TENSION,	ワ' トスルメ' イン' トスルメ' ツグサ' ク	1
10	#02	D3112-L4B-B00	TAKE-UP SPRING (HEAVY)	トスルメ' ネ (キヤン' トン)	(1)
11	#02	B2305-205-000	TENSION SPRING	ダ' イン' トスルメ' リハ' ネ	(1)
12		B2313-280-000	THREAD TENSION ROD, LARGE	トスルメ' ツグサ' タ' イ	(1)
13		B2302-280-000	SECOND THREAD TENSION ROD	ダ' 12 トスルメ' ツグサ' -	(1)
14	#01	B3112-761-000	THREAD TAKE-UP SPRING	トスルメ' ネ	(1)
15	#01	B3107-804-000	THREAD TENSION DISK PRESSER	トスルメ' ツグサ' オサエ	(1)
16	#01	B3119-771-000	THREAD TENSION NUT	トスルメ' ナツト	(1)
17		B3120-125-000	ROTATING STOPPER	トスルメ' ツグサ' カイ' デント' メ	(1)
18		B3126-012-000	THREAD TENSION DISK	トスルメ' ツグサ'	(2)
19	#01	B3114-232-000	THREAD TENSION SPRING	トスルメ' ツグサ' ネ	(1)
20		B3132-552-000	THREAD TENSION DISK PRESSER	トスルメ' ツグサ' オサエ	(1)
21		SS-8090610-SP	SCREW 9/64-40 L=5.9	トスルメ' 9/64-40 L=5.9	(1)
22	#02	138-17408	THREAD TENSION NUT	トスルメ' ナツト	(1)
23		B2303-280-000	TENSION RELEASE PIN	トスルメ' ピン	1
24		B2619-372-000	STOP MOTION TRIPPING LEVER CAM	ハ' リカ' ス' ツヨ' キツ' コ	1
25		B1649-161-000	TENSION SPRING ADJUSTING SCREW	ヒツク' リハ' ネ' ツヨ' セツグサ'	1
26		D2431-555-B00	THREAD TRIMMER SHAFT	トスルメ' ツグサ' シャフト	1
27		NS-6110310-SP	NUT 11/64-40	ワ' ツグサ' ナツト 11/64-40	1
28		SD-0530221-SP	HINGE SCREW D= 5.3 H= 2.2	ダ' ツグサ' D=5.3 H=2.2	1
29		SD-0720321-TP	HINGE SCREW	ダ' ツグサ'	1
30		SD-0640391-TP	HINGE SCREW D= 6.35 H= 3.9	ダ' ツグサ' D=6.35 H=3.9	1
31		SD-0640482-SP	HINGE SCREW D= 6.35 H= 4.8	ダ' ツグサ' D=6.35 H=4.8	1
32		SS-6120940-SP	SCREW 3/16-28 L=9	ヒツク' 3/16-28 L=9	2
33		SS-6151812-TP	SCREW 15/64-28 L=18	ワ' ツグサ' ナツト' 15/64-28	1
34		SS-7090620-TP	SCREW 9/64-40 L=6.1	ワ' ツグサ' 9/64-40 L=6.1	2
35		SS-8120740-SP	SCREW 3/16-28 L=7	トスルメ' 3/16-28 L=7	1
36		SS-9110920-CP	SCREW 11/64-40 L=9	ワ' ツグサ' ナツト' 11/64-40 L=9	1
37		WP-0482086-SD	WASHER 4.8X11.5X2	ヒツク' カ' ネ 4.8X11.5X2	1
38		WP-0651056-SD	WASHER 6.5X11X1	ヒツク' カ' ネ 6.5X11X1	1
39		WP-0841600-SE	WASHER 8.4X15.5X1.6	ヒツク' カ' ネ' コ' ナ' 8.4X15.5	1
40		B2702-210-000	GUIDE PLATE	トスルメ' ツグサ' ガ' イ' ト'	1
41		NS-6120310-SP	NUT 3/16-28	ワ' ツグサ' ナツト 3/16-28	1

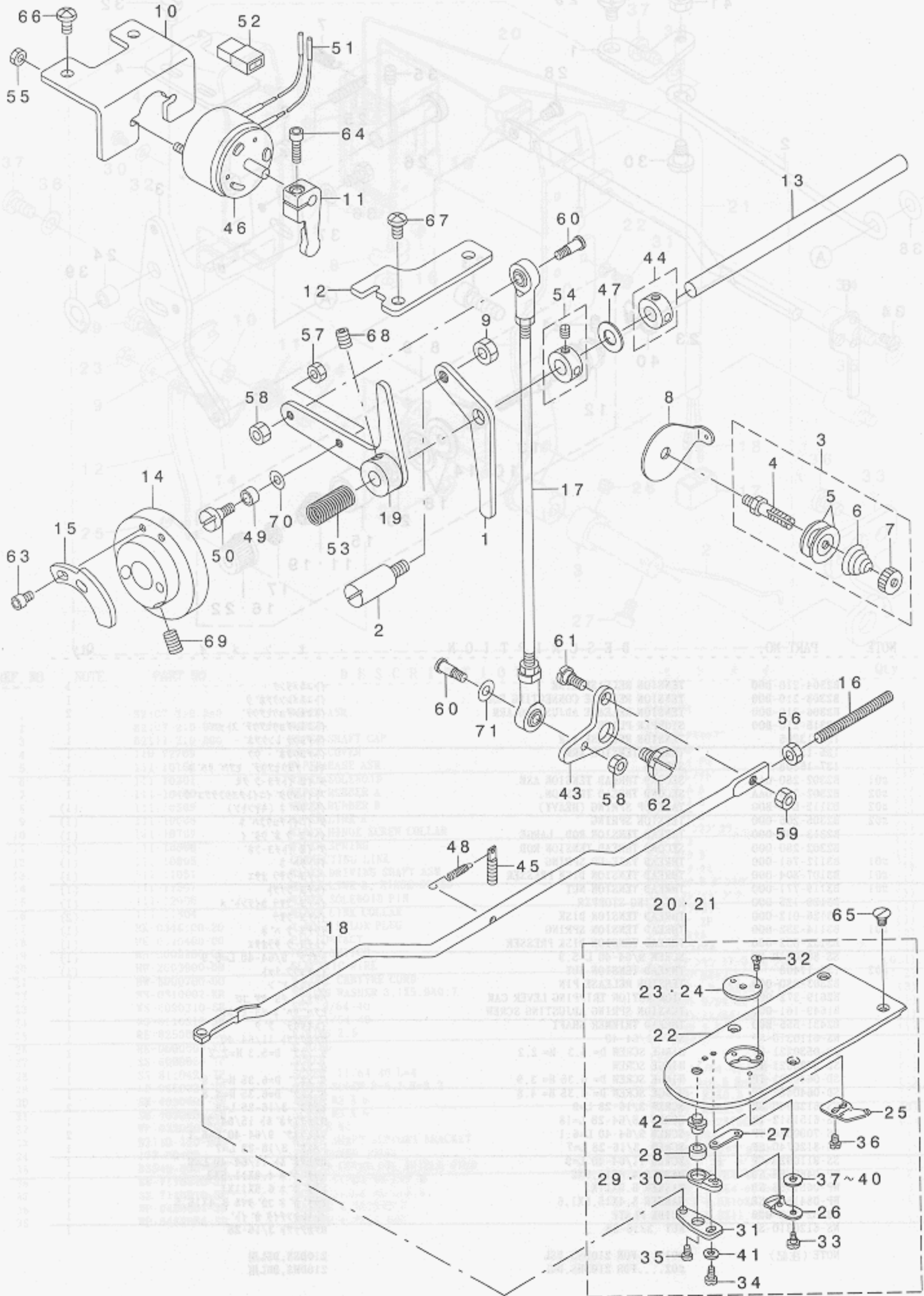
NOTE (注記)

#01... FOR 210DSS, DSL
#02... FOR 210DHS, DHL

210DSS, DSL用
210DHS, DHL用

9. TENSION RELEASE & TEREAD TRIMMER MECHANISM COMPONENTS

糸ゆるめ・糸切り関係
糸ゆるめ・糸切り関係



REF. NO	NOTE	PART NO.	DESCRIPTION	ヒョウメイ	Qty
1		B2301-210-D00	TENSION RELEASE ARM	トコルメウデ	1
2		137-22103	LIFTING LEVER STOPPER B	オサエアケ ストッパ B	1
3		B1115-232-0A0	FIRST THREAD TENSION ASM.	ダイ1 トチヨ-シ クミ	1
4		B3123-352-000	THREAD TENSION ROD	トチヨ-シホ	(1)
5		B3126-012-000	THREAD TENSION DISK	トチヨ-シハラ	(2)
6		B1115-232-000	FIRST THREAD TENSION SPRING	ダイ1 トチヨ-シ ハネ	(1)
7		B3125-012-000	THREAD TENSION NUT	トチヨ-シ ナツト	(1)
8		B3111-352-000	UPPER LOOPER THREAD GUIDE	ウツル-ハ トアンナイ イタ	1
9		NS-6150310-SP	NUT 15/64-28	ロツカクナツト 15/64-28	1
10		B2402-210-D00	MAGNET INSTALLING PLATE	トキリマク ネットトリツケイタ	1
11		B2409-210-D00	THREAD TRIMMER MAGNET ARM	トキリマク ネットウデ	1
12		B2412-210-D00	CAM INSTALLING LINK STOPPER	カムシ ユウト ウツストップ	1
13		B2408-210-D00	THREAD TRIMMER SHAFT	トキリシク	1
14		B2401-210-D00	THREAD TRIMMER CAM	トキリカム	1
15		B2312-210-D00	TENSION RELEASE NOTCH	トコルメノツチ	1
16		B2440-210-D00	LINK STOPPER SCREW	リンクストップ ネジ	1
17		B2407-210-D00	THREAD TRIMMER CONNECTING ROD	トキリリンクケツロツト	1
18		B2413-210-D00	THREAD TRIMMER CONNECTING BAR	トキリリンクケツホ ウ	1
19		B2404-210-DA0	CAM INSTALLING LINK	カムシ ユウト ウツクミ	1
20	#01	B2425-210-DAA	NEEDLE PLATE ASM.	ハリイタクミ	1
21	#02	B2425-210-DAB	NEEDLE PLATE H ASM.	Hシヨウハリイタクミ	1
22		B2425-210-000	NEEDLE PLATE	ハリイタ	(1)
23	#01	B2426-210-00A	NEEDLE HOLE GUIDE D=1.6	ハリアナカ イト	(1)
24	#02	B2426-210-00B	NEEDLE HOLE GUIDE D=2.0	ハリアナカ イト	(1)
25		B2424-210-000	COUNTER KNIFE	コテイメス	(1)
26		B2421-210-AA0	MOVING KNIFE COMPL.	ト ウメス ケツゴウ	(1)
27		B2418-280-000	MOVING KNIFE LINK	ト ウメス リンク	(1)
28		B2416-280-000	THREAD CUTTING LEVER RING	トキリ レハ - リンク	(1)
29	#01	B2415-280-0A0	THREAD CUTTER LEVER ASM., SMAL	トキリ レハ - (シヨウ) クミ	(1)
30	#02	B2416-210-0A0	THREAD CUTTER SMALL LEVER ASM.	トキリレハ - (シヨウ)クミ	(1)
31		B2414-280-0A0	THREAD CUTTER LEVER ASM., LARG	トキリレハ - (ダイ)クミ	(1)
32		SS-1060210-TP	SCREW 3/32-56 L=2.2	サラネジ 3/32-56 L=2.2	(2)
33		B2417-210-000	MOVING KNIFE HINGE SCREW	ト ウメスタ ソネジ	(1)
34		SS-7110740-TP	SCREW 11/64-40 L=7	マルヒラネジ 11/64-40 L=7	(1)
35		SS-6110430-TP	SCREW 11/64-40 L= 4.0	ヒラネジ 11/64-40 L=4	(1)
36		SS-7090410-SP	SCREW 9/64-40 L= 3.5	マルヒラネジ 9/64-40 L=3.5	(2)
37	#03	B2423-280-00A	MOVING KNIFE WASHER A	ト -メス サカネ A	(1)
38	#03	B2423-280-00B	MOVING KNIFE WASHER B	ト -メス サカネ B	(1)
39	#03	B2423-280-00C	MOVING KNIFE WASHER C	ト -メス サカネ C	(1)
40	#03	B2423-280-00D	MOVING KNIFE WASHER D	ト -メス サカネ D	(1)
41		WP-0450846-SP	WASHER	ヒラサカネ	(1)
42		B2417-280-000	THREAD CUTTER LEVER SHAFT	トキリレハ - シク	(1)
43		B2411-210-000	THREAD TRIMMER LINK	トキリ リンク	1
44		CS-080081C-SH	THRUST COLLAR ASM. D=8.0 W=8	スラストウケ D=8 W=8 クミ	1
45		B1649-161-000	TENSION SPRING ADJUSTING SCREW	ヒツハ リハ ネ チヨ-セツネジ	1
46		B2303-205-000	SOLENOID	トコルメマク ネット	1
47		B1116-804-000	CLOTH PLATE WASHER	ヌノダ イサ	1
48		B2431-215-000	THREAD TRIMMER LINK SPRING	トキリ リンクハネ	1
49		D2587-L8W-B00	ROLLER	外 - カム コロ	1
50		D2588-L8W-B00	ROLLER SHAFT	外 - カム コロシク	1
51		HK-0346300-00	TERMINAL	ピンターミナル オス	2
52		HK-0346200-20	2P PLUG	プラグ 2P	1
53		B2617-771-000	TRIPPING LEVER TENSION SPRING	フツク ヒキハズ シレハ - ハネ	1
54		CS-080081C-SH	THRUST COLLAR ASM. D=8.0 W=8	スラストウケ D=8 W=8 クミ	1
55		NM-6040003-SC	NUT M4	ロツカクナツト M4	2
56		NM-6050001-SP	NUT M5	ロツカクナツト M5X0.8 1ツコ	1
57		NS-6110310-SP	NUT 11/64-40	ロツカクナツト 11/64-40	1
58		NS-6110420-SP	NUT 11/64-40	ロツカクナツト 11/64-40	2
59		NS-6120630-SP	NUT 3/16-28	ロツカクナツト 3/16-28	1
60		SD-0500803-TP	HINGE SCREW D=5 H=8	ダイソネジ D=5 H=8	2
61		SD-0650305-TP	HINGE SCREW D= 6.5 H= 3	ダイソネジ D=6.5 H=3	1
62		SD-1100301-TP	HINGE SCREW H=11 W=3	ダイソネジ H=11 W=3	1
63		SM-6040602-TP	SCREW M4 L=6	ロツカクアナホ ルト M4X0.7 L=6	2
64		SM-6041402-TP	SCREW M4 L=14	ロツカクアナホ ルト M4	1
65		SS-1110640-TP	SCREW 11/64-40 L= 5.5	サラネジ 11/64-40 L=5.5	4
66		SS-4120915-SP	SCREW 3/16-28 L=9	ナハネジ 3/16-28 L=9	2
67		SS-4120915-SP	SCREW 3/16-28 L=9	ナハネジ 3/16-28 L=9	2
68		SS-8150822-TP	SCREW 15/64-28 L=8	トメネジ 15/64-28 L=8	1
69		SS-8661012-TP	SCREW	トメネジ	2
70		WP-0450846-SP	WASHER	ヒラサカネ	1
71		WP-0501016-SD	WASHER 5X10.5X1	ヒラサカネ 5X10.5X1	1

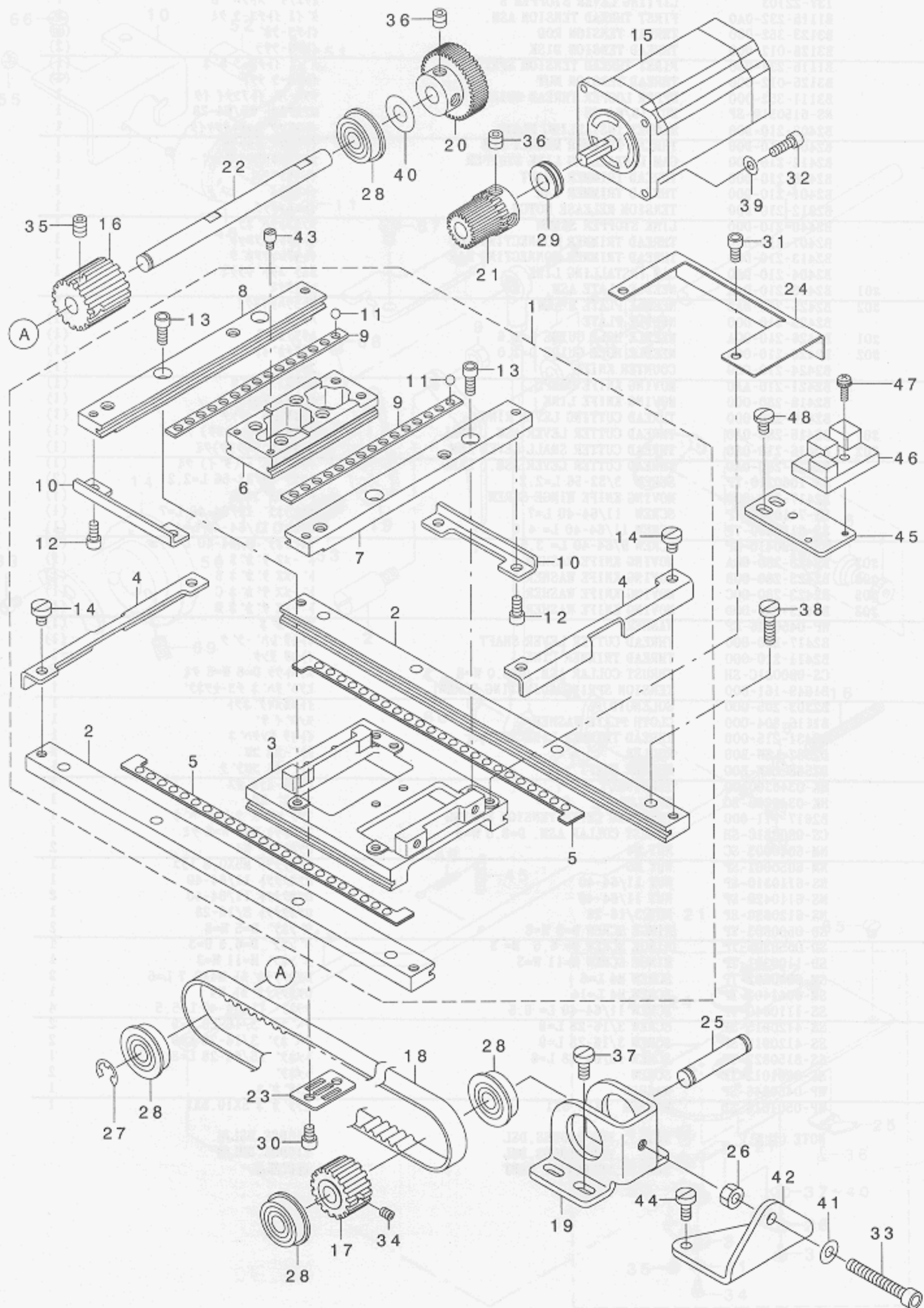
NOTE (注記)

#01...FOR 210DSS,DSL
 #02...FOR 210DHS,DHL
 #03...SELECTIVE PART

210DSS,DSL用
 210DHS,DHL用
 選択部品

10. X-Y COMPONENTS (1)

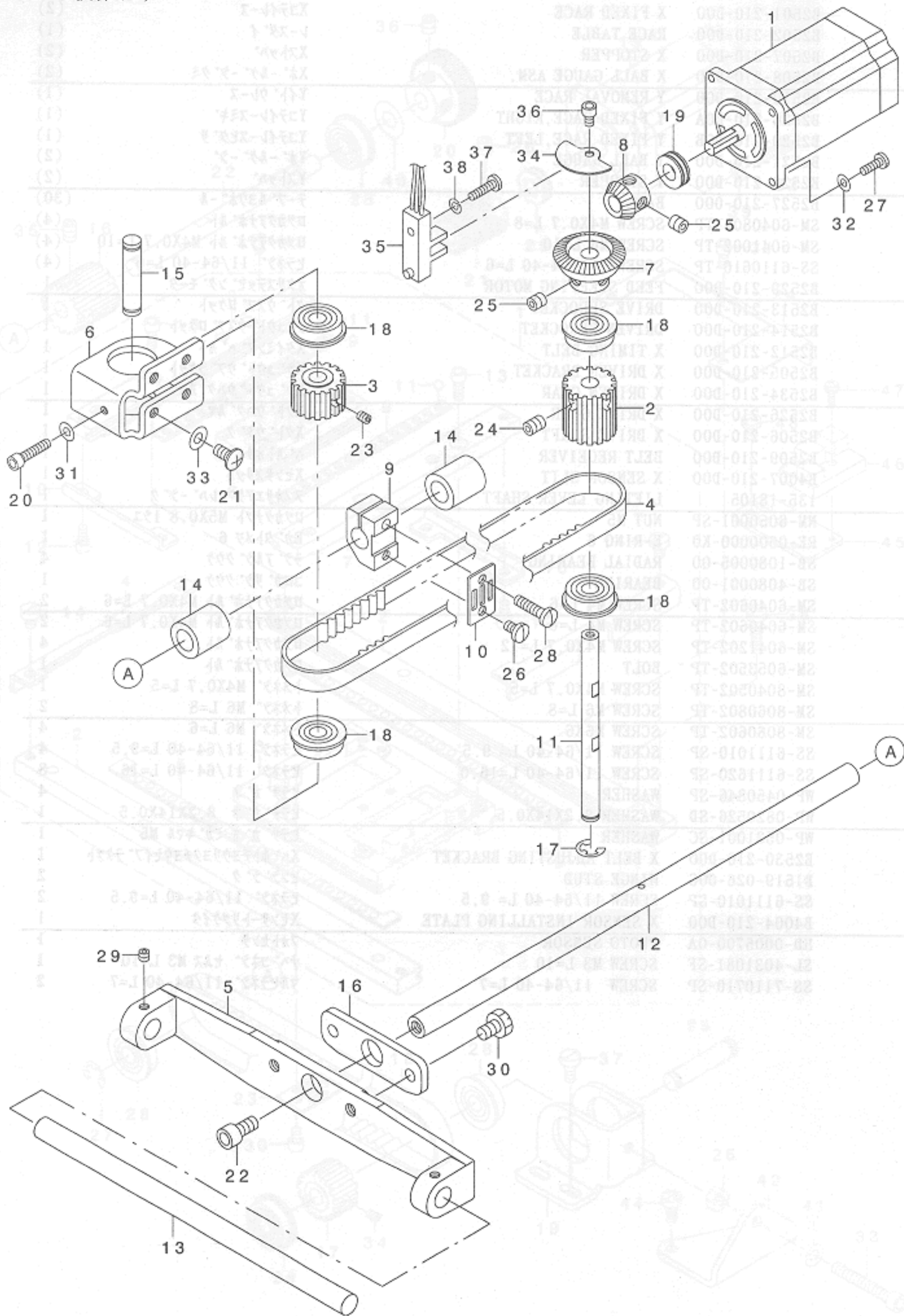
X-Y関係(1)



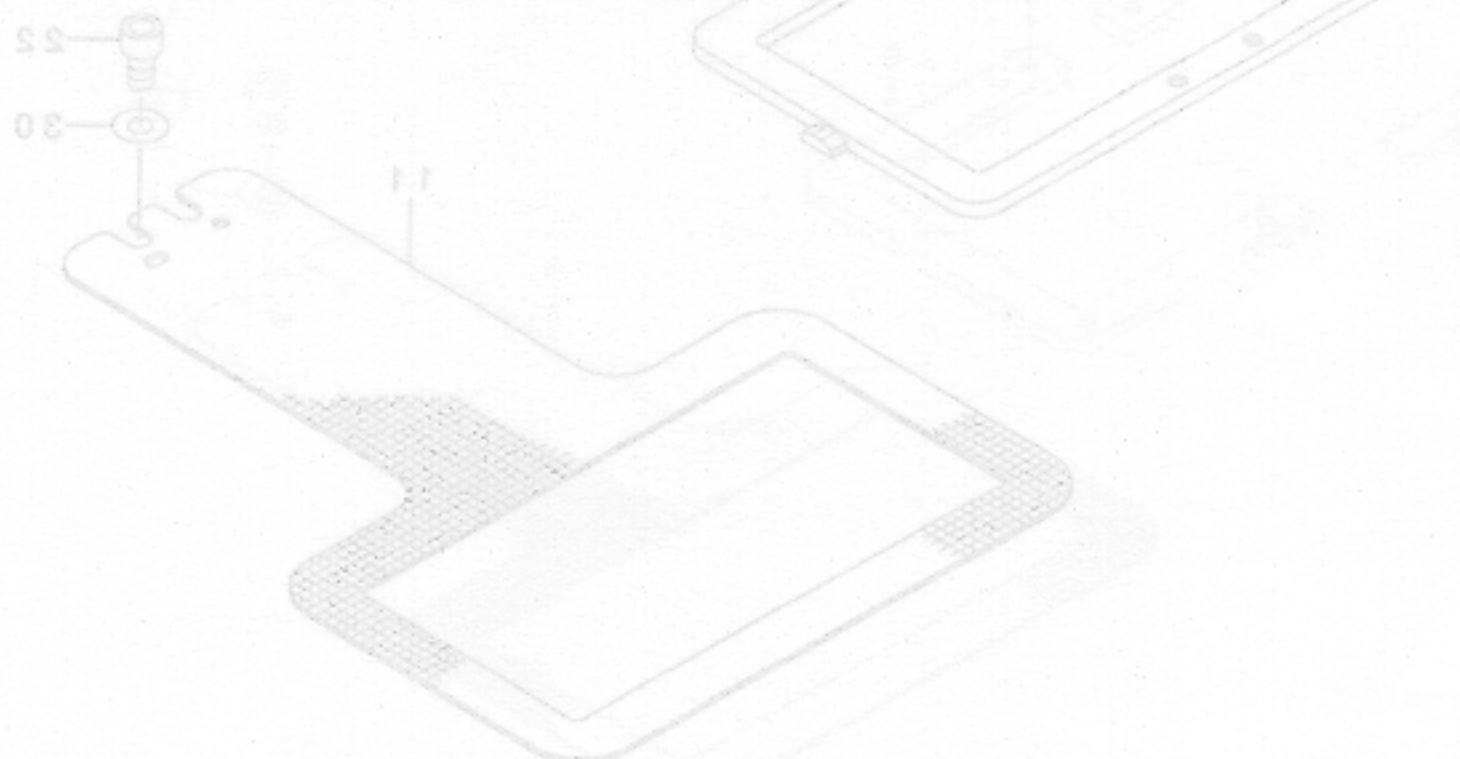
REF. NO	NOTE	PART NO.	DESCRIPTION	ヒョウメイ	Qty
1		B2501-210-DA0	X-Y TABLE ASM.	X-Yテーブル組立	1
2		B2501-210-D00	X FIXED RACE	Xコティレース	(2)
3		B2502-210-D00	RACE TABLE	レース台	(1)
4		B2507-210-D00	X STOPPER	Xストッパ	(2)
5		B2508-210-DA0	X BALL GAUGE ASM.	Xボールゲージ組立	(2)
6		B2519-210-D00	Y REMOVAL RACE	Yイトウレース	(1)
7		B2520-210-DOA	Y FIXED RACE, RIGHT	Yコティレースミキ	(1)
8		B2520-210-DOB	Y FIXED RACE, LEFT	Yコティレースヒタリ	(1)
9		B2521-210-D00	Y BALL GAUGE	Yボールゲージ	(2)
10		B2522-210-D00	Y STOPPER	Yストッパ	(2)
11		B2527-210-000	BALL	テーブルボール	(30)
12		SM-6040802-TP	SCREW M4X0.7 L=8	ロツカクアナボルト	(4)
13		SM-6041002-TP	SCREW M4 L=10	ロツカクアナボルト M4X0.7 L=10	(4)
14		SS-6110610-TP	SCREW 11/64-40 L=6	ヒラネジ 11/64-40 L=6	(4)
15		B2529-210-D00	FEED STEPPING MOTOR	オクリステッピングモータ	1
16		B2513-210-D00	DRIVE SPROCKET	クトウズブロケット	1
17		B2514-210-D00	DRIVEN SPROCKET	ジユウトウズブロケット	1
18		B2512-210-D00	X TIMING BELT	Xタイミングベルト	1
19		B2505-210-D00	X DRIVEN BRACKET	Xジユウトウブラケット	1
20		B2534-210-D00	X DRIVEN GEAR	Xジユウトウハクマル	1
21		B2526-210-D00	X DRIVE GEAR	Xクトウハクマル	1
22		B2506-210-D00	X DRIVE SHAFT	Xクトウシャク	1
23		B2509-210-D00	BELT RECEIVER	ベルトオサエ	1
24		B4007-210-D00	X SENSOR SLIT	Xセンサスリット	1
25		135-18105	LIFTING LEVER SHAFT	ヌノオサエアケレバシク	1
26		NM-6050001-SP	NUT M5	ロツカクナツト M5X0.8 1シユ	1
27		RE-0600000-KO	E-RING 6	Eカクタメワ 6	1
28		SB-1080005-00	RADIAL BEARING	ラジアルベリクウク	4
29		SB-4080001-00	BEARING	コロカベリクウク	1
30		SM-6040602-TP	SCREW M4 L=6	ロツカクアナボルト M4X0.7 L=6	2
31		SM-6040602-TP	SCREW M4 L=6	ロツカクアナボルト M4X0.7 L=6	2
32		SM-6041202-TP	SCREW M4X0.7 L=12	ロツカクアナボルト	4
33		SM-6053502-TP	BOLT	ロツカクアナボルト	1
34		SM-8040502-TP	SCREW M4X0.7 L=5	トメネジ M4X0.7 L=5	1
35		SM-8060802-TP	SCREW M6 L=8	トメネジ M6 L=8	2
36		SM-8060602-TP	SCREW M6X6	トメネジ M6 L=6	4
37		SS-6111010-SP	SCREW 11/64-40 L= 9.5	ヒラネジ 11/64-40 L=9.5	4
38		SS-6111620-SP	SCREW 11/64-40 L=16.0	ヒラネジ 11/64-40 L=16	8
39		WP-0450846-SP	WASHER	ヒラサカネ	4
40		WP-0820526-SD	WASHER 8.2X14X0.5	ヒラサカネ 8.2X14X0.5	1
41		WP-0531001-SC	WASHER	ヒラサカネ ミカキマル M5	1
42		B2530-210-D00	X BELT ADJUSTING BRACKET	Xベルトチヨウリヨクチヨウセイブラケット	1
43		B1519-026-00G	HINGE STUD	ヒンジシク	2
44		SS-6111010-SP	SCREW 11/64-40 L= 9.5	ヒラネジ 11/64-40 L=9.5	2
45		B4004-210-D00	X SENSOR INSTALLING PLATE	Xセンサトリツケイタ	1
46		HD-0005700-0A	PHOTO SENSOR	フォトセンサ	1
47		SL-4031081-SF	SCREW M3 L=10	ナベコネジ セス M3 L=10	1
48		SS-7110710-SP	SCREW 11/64-40 L=7	マルヒラネジ 11/64-40 L=7	2

11. X-Y COMPONENTS (2)

X-Y関係(2)

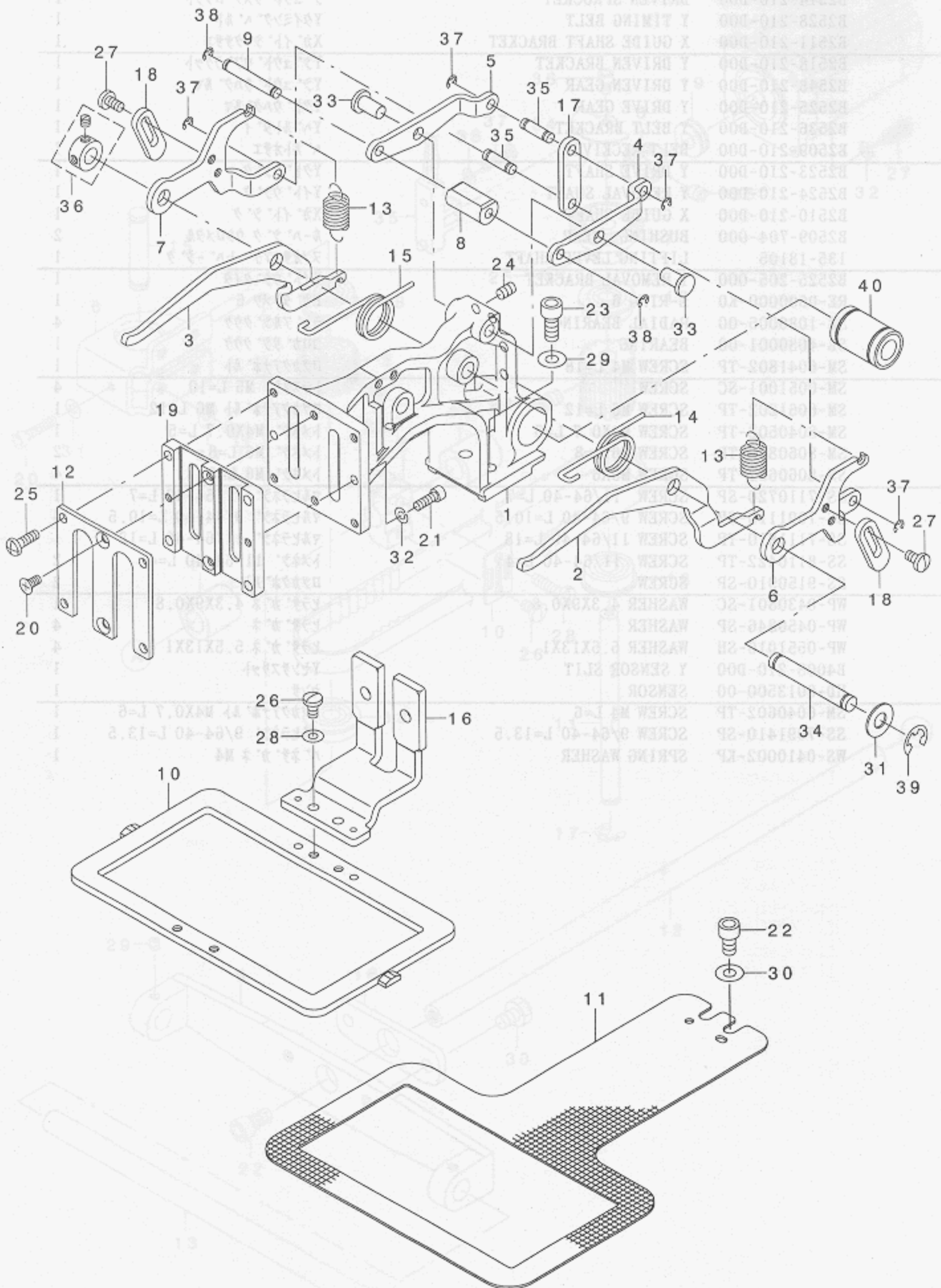


REF. NO	NOTE	PART NO.	DESCRIPTION	トヨタ	Qty
1		B2529-210-D00	FEED STEPPING MOTOR	オクリステッピングモータ	1
2		B2513-210-D00	DRIVE SPROCKET	ドライブ sprocket	1
3		B2514-210-D00	DRIVEN SPROCKET	ドライブ sprocket	1
4		B2528-210-D00	Y TIMING BELT	Y タイミングベルト	1
5		B2511-210-D00	X GUIDE SHAFT BRACKET	X ガイドシャフトブラケット	1
6		B2518-210-D00	Y DRIVEN BRACKET	Y ドライブブラケット	1
7		B2548-210-D00	Y DRIVEN GEAR	Y ドライブギア	1
8		B2525-210-D00	Y DRIVE GEAR	Y ドライブギア	1
9		B2536-210-D00	Y BELT BRACKET	Y ベルトブラケット	1
10		B2509-210-D00	BELT RECEIVER	ベルト受け	1
11		B2523-210-D00	Y DRIVE SHAFT	Y ドライブシャフト	1
12		B2524-210-D00	Y REMOVAL SHAFT	Y リモバルシャフト	1
13		B2510-210-D00	X GUIDE SHAFT	X ガイドシャフト	1
14		B2509-704-000	BUSHING, REAR	バックシフトウレシメタル	2
15		135-18105	LIFTING LEVER SHAFT	リフトレバースhaft	1
16		B2525-205-000	Y REMOVAL BRACKET	Y リモバルブラケット	1
17		RE-0600000-K0	E-RING 6	Eリング 6	1
18		SB-1080005-00	RADIAL BEARING	ラジアルベアリング	4
19		SB-4080001-00	BEARING	ベアリング	1
20		SM-6041802-TP	SCREW M4 L=18	ボルト M4 L=18	1
21		SM-0051001-SC	SCREW	ボルト M5 L=10	4
22		SM-6061202-TP	SCREW M6 L=12	ボルト M6 L=12	1
23		SM-8040502-TP	SCREW M4X0.7 L=5	ボルト M4X0.7 L=5	1
24		SM-8060802-TP	SCREW M6 L=8	ボルト M6 L=8	2
25		SM-8060602-TP	SCREW M6X6	ボルト M6 L=6	4
26		SS-7110720-SP	SCREW 11/64-40 L=7	マルチネジ 11/64-40 L=7	1
27		SS-7091110-SP	SCREW 9/64-40 L=10.5	マルチネジ 9/64-40 L=10.5	4
28		SS-7111810-TP	SCREW 11/64-40 L=18	マルチネジ 11/64-40 L=18	1
29		SS-8110422-TP	SCREW 11/64-40 L=4	ボルト 11/64-40 L=4	2
30		SS-9150910-SP	SCREW	ボルト	2
31		WP-0430801-SC	WASHER 4.3X9X0.8	ワッシャー 4.3X9X0.8	1
32		WP-0450846-SP	WASHER	ワッシャー	4
33		WP-0551016-SH	WASHER 5.5X13X1	ワッシャー 5.5X13X1	4
34		B4008-210-D00	Y SENSOR SLIT	Y センサスリット	1
35		HD-0013500-00	SENSOR	センサ	1
36		SM-6040602-TP	SCREW M4 L=6	ボルト M4X0.7 L=6	1
37		SS-7091410-SP	SCREW 9/64-40 L=13.5	マルチネジ 9/64-40 L=13.5	1
38		WS-0410002-KP	SPRING WASHER	ハネワッシャー M4	1

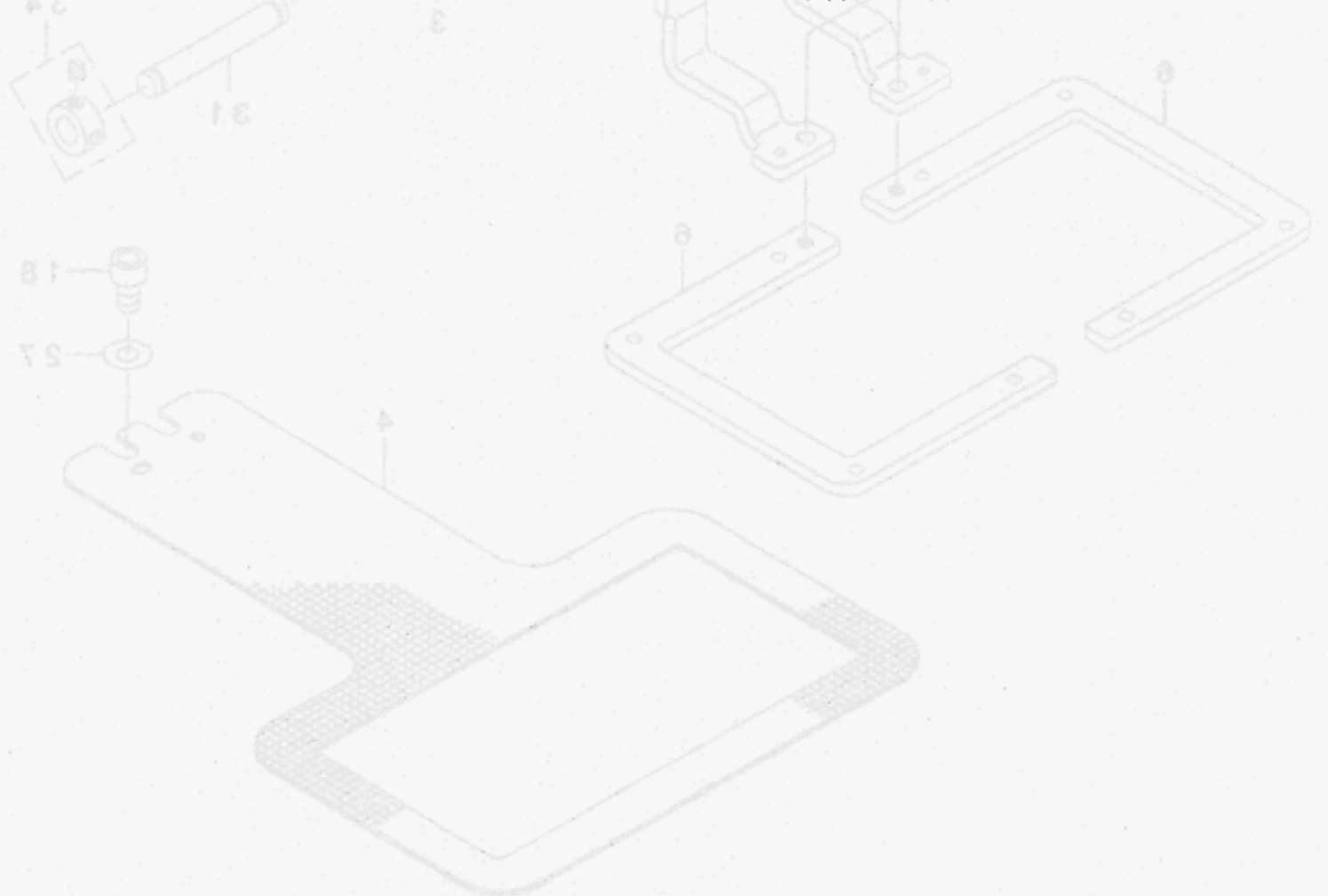


12. CLOTH FEED MECHANISM COMPONENTS (FOR 210DSS, 210DHS)

布送り台関係 (210DSS, 210DHS用)

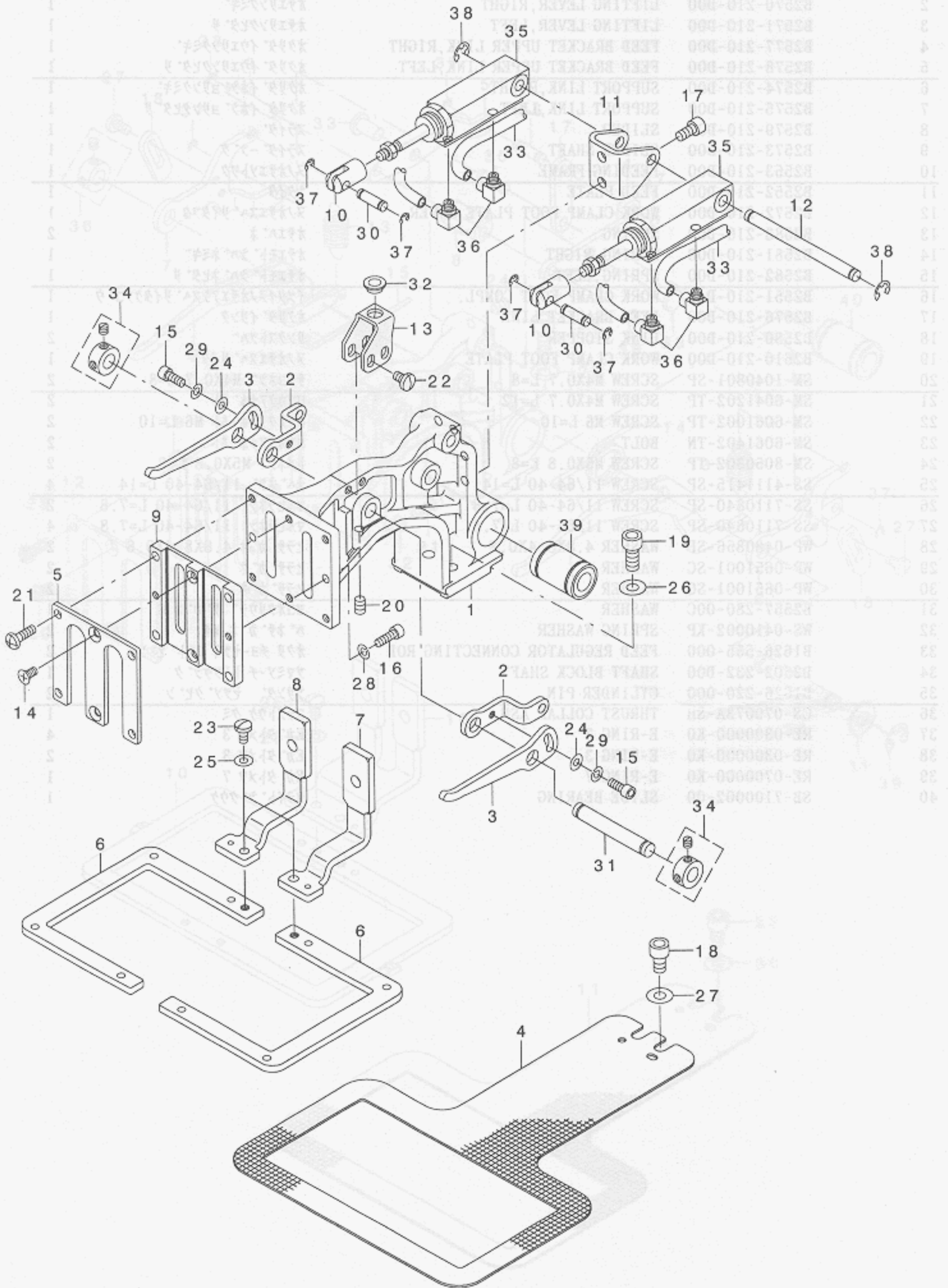


REF. NO	NOTE	PART NO.	DESCRIPTION	品名	Qty
1		B2550-210-D00	FEED BRACKET	ヌノオクリタ イ	1
2		B2570-210-D00	LIFTING LEVER, RIGHT	オサエリンクミキ	1
3		B2571-210-D00	LIFTING LEVER, LEFT	オサエリンクヒタ リ	1
4		B2577-210-D00	FEED BRACKET UPPER LINK, RIGHT	オクリタ イウエリンクミキ	1
5		B2578-210-D00	FEED BRACKET UPPER LINK, LEFT	オクリタ イウエリンクヒタ リ	1
6		B2574-210-D00	SUPPORT LINK, RIGHT	オクリタ イホシ ヨリンクミキ	1
7		B2575-210-D00	SUPPORT LINK, LEFT	オクリタ イホシ ヨリンクヒタ リ	1
8		B2579-210-D00	SLIDER	スライダ	1
9		B2573-210-D00	SLIDER SHAFT	スライダ -ジ ク	1
10		B2553-210-D00	FEEDING FRAME	ヌノオサエソトワク	1
11		B2552-210-D00	FEED PLATE	シタイタ	1
12		B2572-210-D00	WORK CLAMP FOOT PLATE COVER	ヌノオサエスハ リイタフタ	1
13		B2583-210-D00	SPRING	オサエハ ネ	2
14		B2581-210-D00	SPRING, RIGHT	オサエモト シハ ネミキ	1
15		B2582-210-D00	SPRING, LEFT	オサエモト シハ ネヒタ リ	1
16		B2551-210-DA0	WORK CLAMP FOOT COMPL.	イツタイヌノオサエアシスハ リイタケツゴ ウ	1
17		B2576-210-D00	FEED BRACKET LINK	オクリタ イリンク	1
18		B2580-210-D00	LINK STOPPER	リンクストツハ	2
19		B2610-210-D00	WORK CLAMP FOOT PLATE	ヌノオサエスハ リイタ	1
20		SM-1040801-SP	SCREW M4X0.7 L=8	サラコネジ M4X0.7 L=8	2
21		SM-6041202-TP	SCREW M4X0.7 L=12	ロツカクアナホ ルト	2
22		SM-6061002-TP	SCREW M6 L=10	ロツカクアナホ ルト M6 L=10	2
23		SM-6061402-TN	BOLT	ロツカクアナホ ルト	2
24		SM-8050802-TP	SCREW M5X0.8 L=8	トメネジ M5X0.8 L=8	2
25		SS-4111415-SP	SCREW 11/64-40 L=14	ナハ ネジ 11/64-40 L=14	4
26		SS-7110840-SP	SCREW 11/64-40 L=7.8	マルヒラネジ 11/64-40 L=7.8	2
27		SS-7110840-SP	SCREW 11/64-40 L=7.8	マルヒラネジ 11/64-40 L=7.8	4
28		WP-0480856-SP	WASHER 4.8X8.4X0.8	ヒラサ カ ネ 4.8X8.4X0.8	2
29		WP-0651001-SC	WASHER	ヒラサ カ ネ	2
30		WP-0651001-SC	WASHER	ヒラサ カ ネ	2
31		B2557-280-00C	WASHER	ヨコオクリウテ サ カ ネ C	1
32		WS-0410002-KP	SPRING WASHER	ハ ネサ カ ネ M4	2
33		B1626-555-000	FEED REGULATOR CONNECTING ROD	オクリ チヨセツキ ロツト ヒン	2
34		D2502-232-D00	SHAFT BLOCK SHAFT	ツマミソチ トリツケジ ク	1
35		B1626-220-000	CYLINDER PIN	シリンドラ セツツ クヒン	2
36		CS-079073A-SH	THRUST COLLAR ASM.	スラストウケ クミ	1
37		RE-0300000-K0	E-RING 3	Eカ タメワ 3	4
38		RE-0300000-K0	E-RING 3	Eカ タメワ 3	2
39		RE-0700000-K0	E-RING 7	Eカ タメワ 7	1
40		SB-7100002-00	SLIDE BEARING	スライト ジ クウケ	1

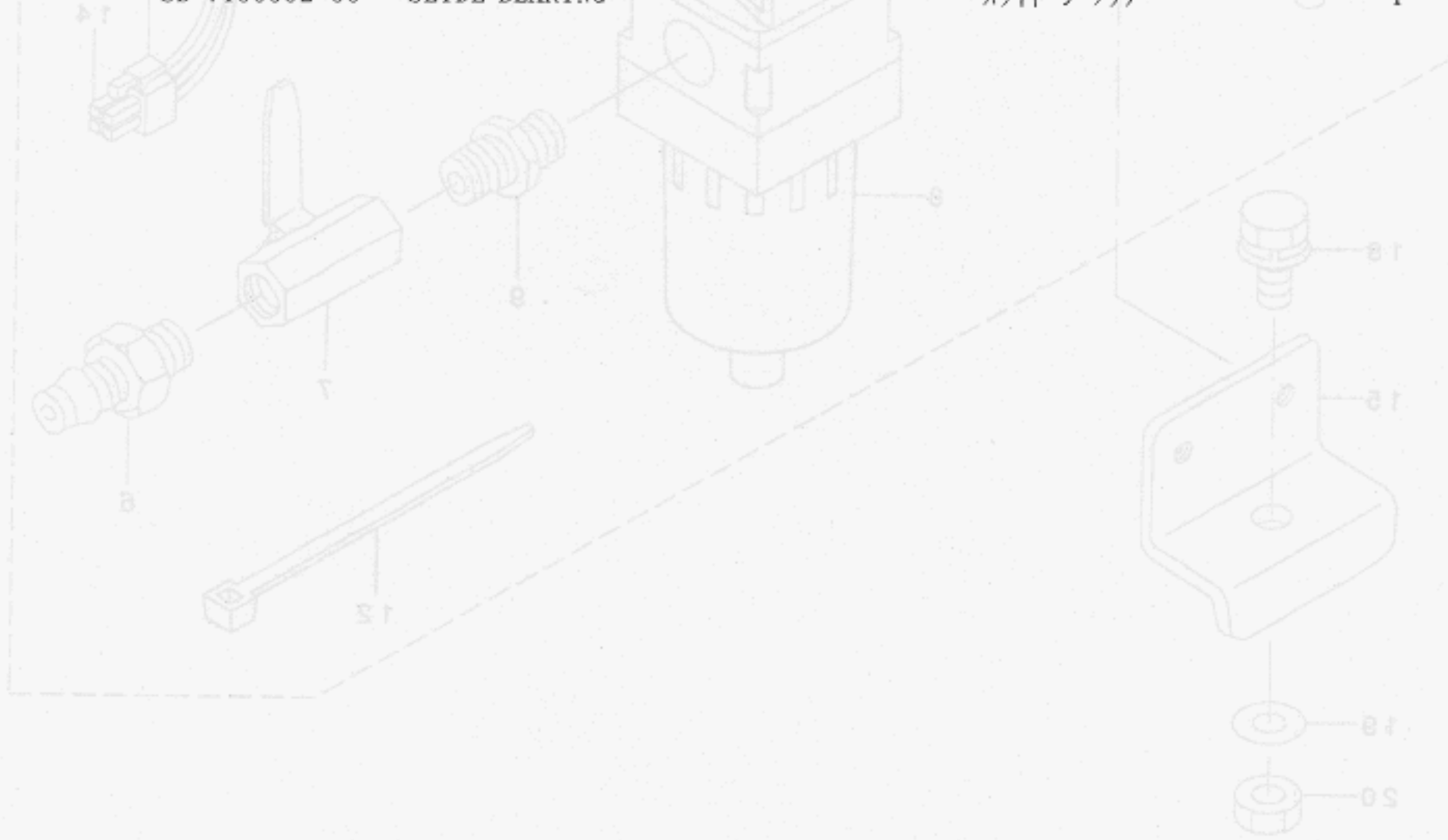


13. CLOTH FEED MECHANISM COMPONENTS(FOR 210DSL,210DHL)

布送り台関係 (210DSL, 210DHL用)

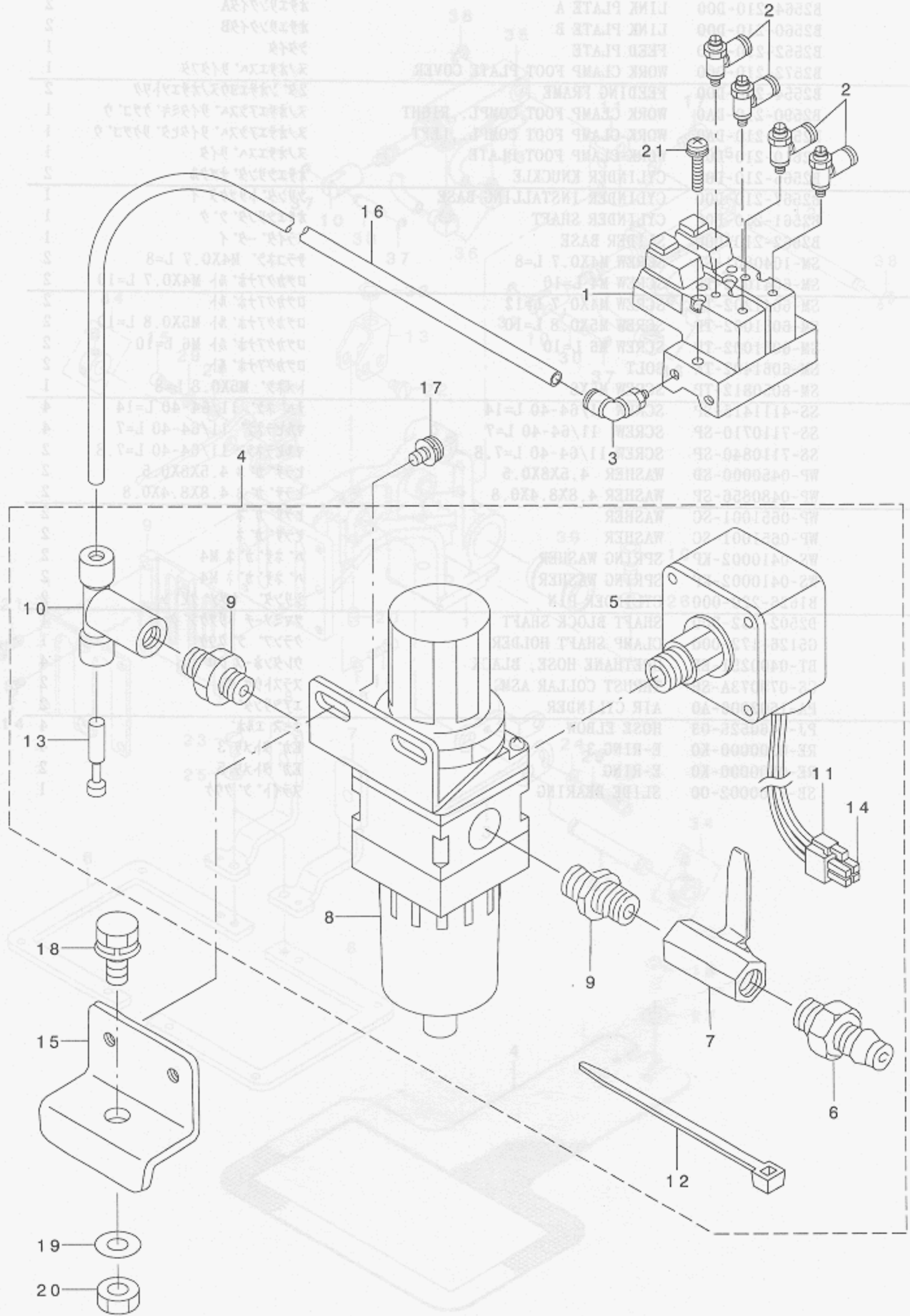


REF. NO	NOTE	PART NO.	DESCRIPTION	ヒョウメ	Qty
1		B2550-210-D00	FEED BRACKET	ヌノオクリタ イ	1
2		B2564-210-D00	LINK PLATE A	オサエリンクイタA	2
3		B2560-210-D00	LINK PLATE B	オサエリンクイタB	2
4		B2552-210-D00	FEED PLATE	シタイタ	1
5		B2572-210-D00	WORK CLAMP FOOT PLATE COVER	ヌノオサエスハ リイタフタ	1
6		B2554-210-D00	FEEDING FRAME	2タ ノオサエヨウヌノオサエソトワク	2
7		B2590-210-DA0	WORK CLAMP FOOT COMPL., RIGHT	ヌノオサエアシスハ リイタミキ ケツコ ウ	1
8		B2591-210-DA0	WORK CLAMP FOOT COMPL., LEFT	ヌノオサエアシスハ リイタヒタ リケツコ ウ	1
9		B2610-210-D00	WORK CLAMP FOOT PLATE	ヌノオサエスハ リイタ	1
10		B2566-210-D00	CYLINDER KNUCKLE	オサエシリシタ ナツクル	2
11		B2567-210-D00	CYLINDER INSTALLING BASE	シリシタ トリツケタ イ	1
12		B2561-210-D00	CYLINDER SHAFT	オサエシリシタ シク	1
13		B2562-210-D00	SLIDER BASE	スライタ ーダ イ	1
14		SM-1040801-SP	SCREW M4X0.7 L=8	チラコネジ M4X0.7 L=8	2
15		SM-6041002-TP	SCREW M4 L=10	ロツカクアナホ ルト M4X0.7 L=10	2
16		SM-6041202-TP	SCREW M4X0.7 L=12	ロツカクアナホ ルト	2
17		SM-6051002-TP	SCREW M5X0.8 L=10	ロツカクアナホ ルト M5X0.8 L=10	2
18		SM-6061002-TP	SCREW M6 L=10	ロツカクアナホ ルト M6 L=10	2
19		SM-6061402-TN	BOLT	ロツカクアナホ ルト	2
20		SM-8050812-TP	SCREW M5X8	トメネジ M5X0.8 L=8	1
21		SS-4111415-SP	SCREW 11/64-40 L=14	ナハネジ 11/64-40 L=14	4
22		SS-7110710-SP	SCREW 11/64-40 L=7	マルヒラネジ 11/64-40 L=7	4
23		SS-7110840-SP	SCREW 11/64-40 L=7.8	マルヒラネジ 11/64-40 L=7.8	2
24		WP-0450000-SD	WASHER 4.5X8X0.5	ヒラサカネ 4.5X8X0.5	2
25		WP-0480856-SP	WASHER 4.8X8.4X0.8	ヒラサカネ 4.8X8.4X0.8	2
26		WP-0651001-SC	WASHER	ヒラサカネ	2
27		WP-0651001-SC	WASHER	ヒラサカネ	2
28		WS-0410002-KP	SPRING WASHER	ハネサカネ M4	2
29		WS-0410002-KP	SPRING WASHER	ハネサカネ M4	2
30		B1626-220-000	CYLINDER PIN	シリシタ セツソクヒソ	2
31		D2502-232-D00	SHAFT BLOCK SHAFT	ツマミソチ トリツケシク	1
32		G5126-172-000	CLAMP SHAFT HOLDER	クランプ シクウケ	1
33		BT-0400251-EB	URETHANE HOSE, BLACK	ウレタンホース クロ	4
34		CS-079073A-SH	THRUST COLLAR ASM.	スラストウケ クミ	2
35		PA-1602006-A0	AIR CYLINDER	エアシリシタ	2
36		PJ-0460525-03	HOSE ELBOW	ホース エルボ	4
37		RE-0300000-K0	E-RING 3	Eガ タメワ 3	4
38		RE-0500000-K0	E-RING	Eガ タメワ 5	2
39		SB-7100002-00	SLIDE BEARING	スライト シクウケ	1



14. PNEUMATIC COMPONENTS(FOR 210DSL,210DHL)

エア関係 (210DSL, 210DHL用)



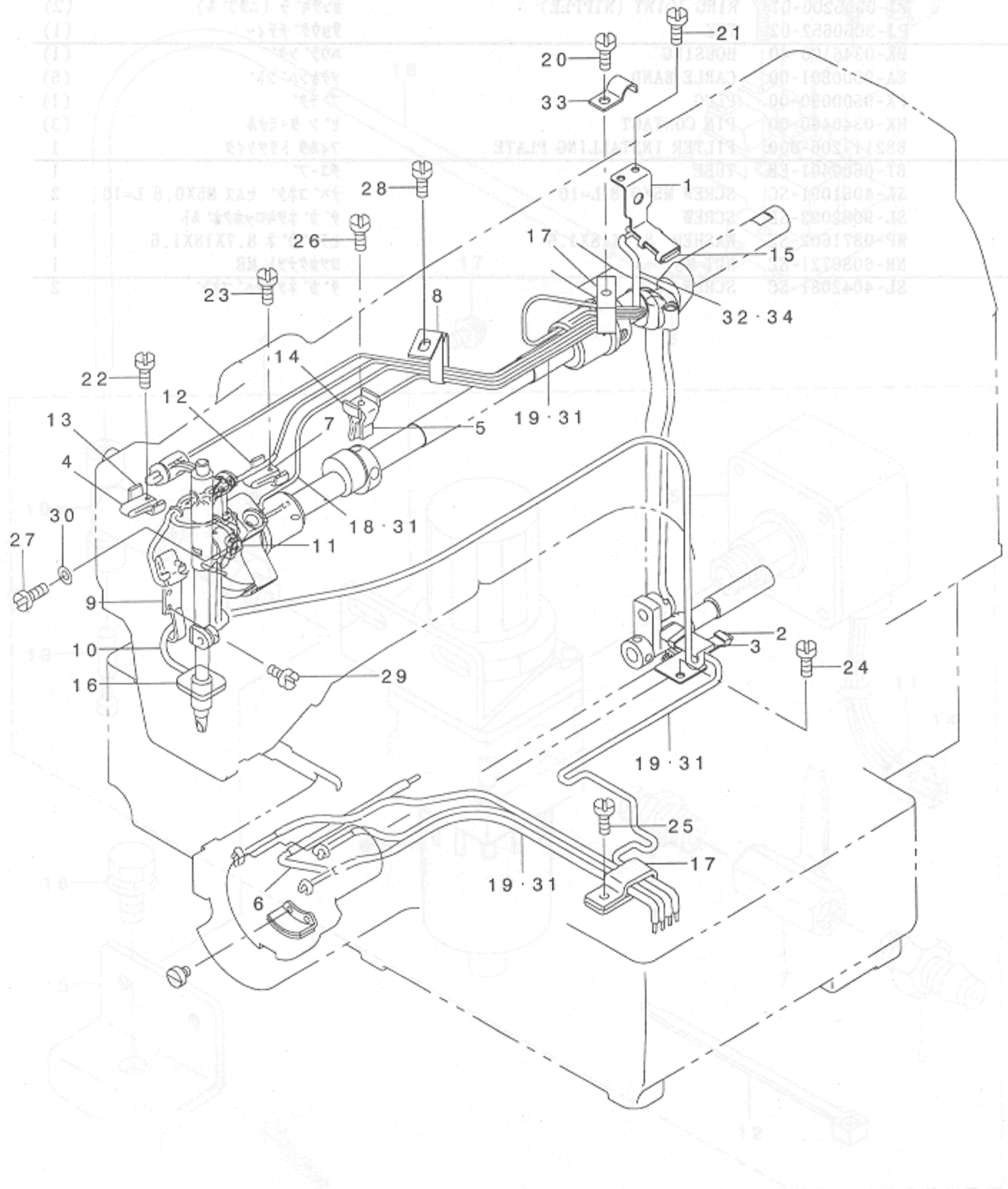
REF. NO. PART NO. QUANTITY

1	B2560-210-D00	1
2	B2560-210-D00	2
3	B2560-210-D00	1
4	B2562-210-D00	1
5	B2560-210-D00	1
6	B2560-210-D00	1
7	B2560-210-D00	1
8	B2560-210-D00	1
9	B2560-210-D00	1
10	B2560-210-D00	1
11	B2560-210-D00	1
12	B2560-210-D00	1
13	B2560-210-D00	1
14	B2560-210-D00	1
15	B2560-210-D00	1
16	B2560-210-D00	1
17	B2560-210-D00	1
18	B2560-210-D00	1
19	B2560-210-D00	1
20	B2560-210-D00	1
21	B2560-210-D00	1
2	B2560-210-D00	1

REF. NO	NOTE	PART NO.	DESCRIPTION	品名	Qty
1		PV-0351130-A0	SOLENOID VALVE ASM.	ソレノイドバルブアセンブリ	1
2		PC-0105070-00	SPEED CONTROLLER	スピードコントローラ	4
3		PJ-3040651-01	ELBOW UNION 6XPT1/8	エルボユニオン 6XPT1/8	1
4		B4715-215-0A0	FILTER REGULATOR ASM.	フィルタレギュレータアセンブリ	1
5		G8124-270-000	AIR PRESSUE SWITCH	エアプレッシャースイッチ	(1)
6		PJ-3090052-03	QUICK JOINT PLUG	クイックジョイントプラグ	(1)
7		G5430-116-000	AIR COCK	エアコック	(1)
8		PF-0552040-B0	FILTER REGULATOR	フィルタレギュレータ	(1)
9		PJ-0305200-01	RING JOINT (NIPPLE)	リングジョイント (ニップル)	(2)
10		PJ-3050652-02	TEE	リョウグチティー	(1)
11		HK-0346100-40	HOUSING	ハウジング	(1)
12		EA-9500B01-00	CABLE BAND	ソクセンバンド	(5)
13		PX-9500090-00	PLUG	プラグ	(1)
14		HK-0346400-00	PIN CONTACT	ピンタミナル	(3)
15		B8211-206-000	FILTER INSTALLING PLATE	フィルタトリツケイタ	1
16		BT-0600401-EB	TUBE	チューブ	1
17		SL-4051091-SC	SCREW M5X0.8 L=10	ナット M5X0.8 L=10	2
18		SL-9082093-SE	SCREW	ナット ネットロックナット	1
19		WP-0871602-SE	WASHER 8.7X18X1.6	ワッシャ ナット 8.7X18X1.6	1
20		NM-6080721-SE	NUT M8	ロックナット M8	1
21		SL-4042081-SC	SCREW	ナット ネットナット	2

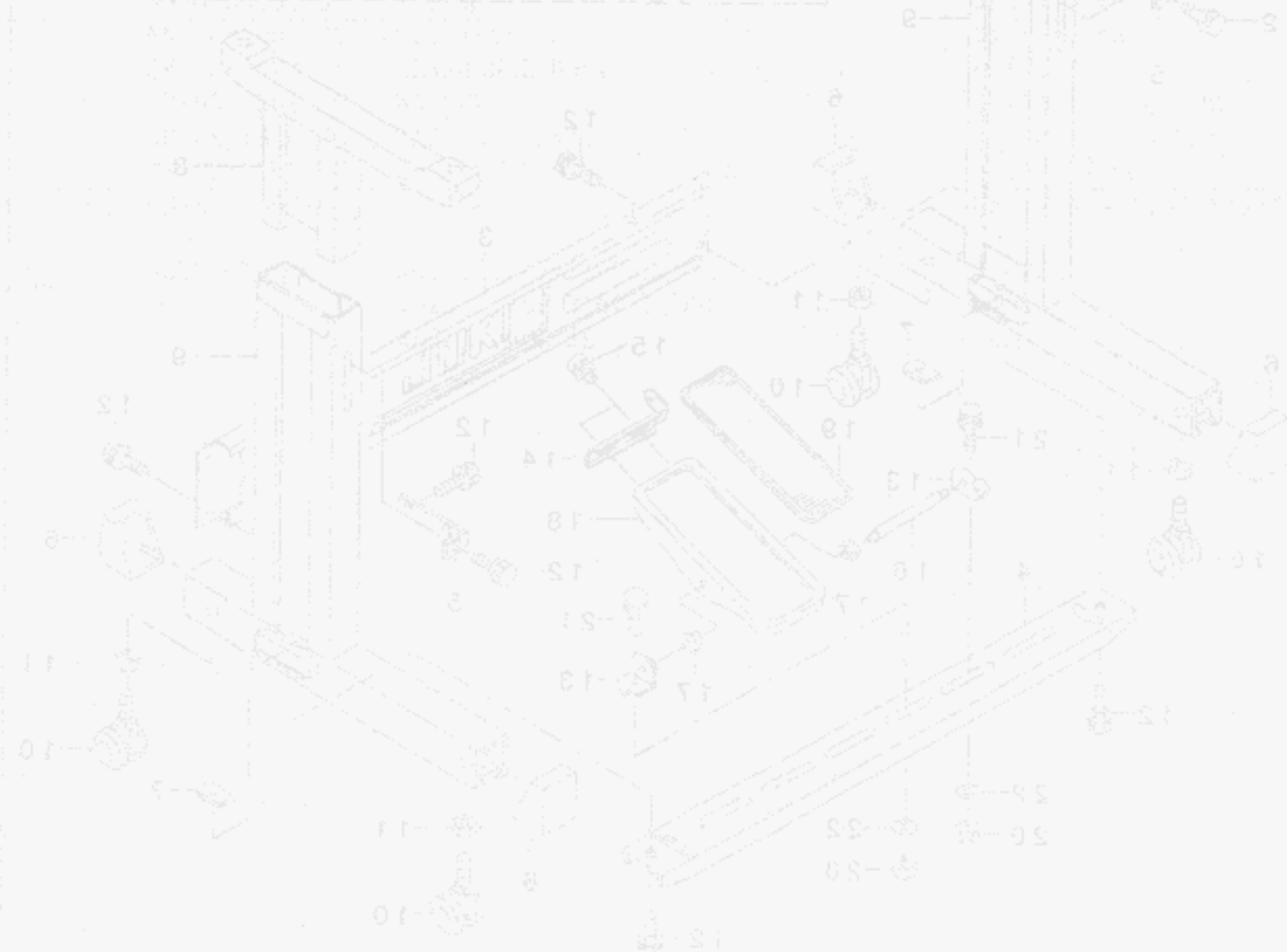
15. LUBRICATION COMPONENTS

給油関係



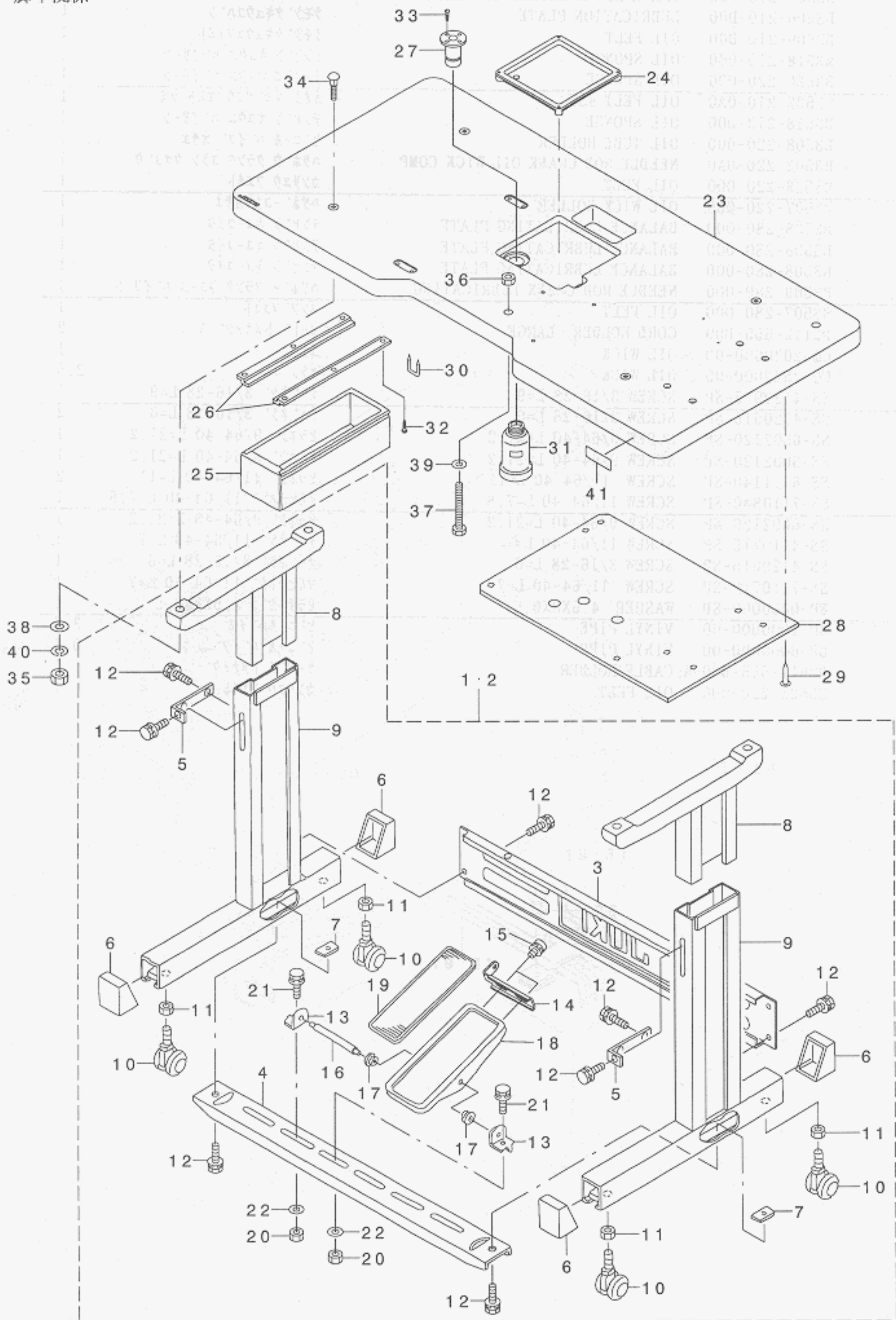
REP. NO.	NOTE	PART NO.	DESCRIPTION
1		PV-0351730-A0	SOLENOID VALVE ASM.
2		PC-0102070-00	SPEED CONTROLLER
3		P1-3040551-01	ELBOW UNION EXPT1/8
4		B415-218-020	FILTER REGULATOR ASM.
5		G8124-270-000	AIR PRESSURE SWITCH
6		P1-3001083-03	QUICK JOINT PLUG
7		G5430-115-000	AIR COCK
8		FR-0525040-00	FILTER REGULATOR
9		RT-0502500-07	RIBB JOINT (NIPPLE)
10		P1-3000652-02	FILTER REGULATOR
11		FR-0346110-00	HOUSING
12		EA-0300001-00	CABLE BAND
13		A-0500090-00	PIR CONTACT
14		FR-0340460-00	PIR CONTACT
15		B8214-208-000	FILTER REGULATOR
16		RT-0500001-CA	TUBE
17		SC-4051001-SC	SCREW
18		SL-8082003	SCREW
19		WP-0871002	WIRE
20		NM-6080321	SCREW
21		SL-4042081-SC	SCREW

REF. NO	NOTE	PART NO.	DESCRIPTION	ヒョウメ	Qty
1		B3505-210-D00	CRANK ROD LUBRICATION PLATE	クランクロッド キュウコハシ	1
2		B3506-210-D00	LUBRICATION PLATE	シモシキョウコハシ	1
3		B3509-210-D00	OIL FELT	シモシキョウコハシ	1
4		B3518-210-000	OIL SPONGE	デンビシキョウコハシ	1
5		B3520-220-000	OIL SPONGE	ナカオサエ キョウコハシ	1
6		B3522-210-0A0	OIL FELT ASM.	オオガ マカンリユウフェルト クミ	1
7		B3518-210-000	OIL SPONGE	デンビシキョウコハシ	1
8		B3508-220-000	OIL TUBE HOLDER	ビニールパイプ オサエ	1
9		B3502-220-0A0	NEEDLE ROD CRANK OIL WICK COMP	ハリボウ クランク ユジン クツコウ	1
10		B3523-220-000	OIL FELT	カンリユウ フェルト	1
11		B3507-220-000	OIL WICK HOLDER	ハリボウ ユジンオサエ	1
12		B3508-280-000	BALANCE LUBRICATING PLATE	デンビシキョウコハシ	1
13		B3508-280-000	BALANCE LUBRICATING PLATE	デンビシキョウコハシ	1
14		B3508-280-000	BALANCE LUBRICATING PLATE	デンビシキョウコハシ	1
15		B3509-280-000	NEEDLE ROD CRANK LUBRICATING	ハリボウ クランク キョウコハシ	1
16		B3507-280-000	OIL FELT	メンブ フェルト	1
17		D2112-555-B00	CORD HOLDER, LARGE	コート トメカナク A	2
18		CQ-2020000-00	OIL WICK	ユジン	1
19		CQ-2522000-00	OIL WICK	ユジン	2.5
20		SS-4120915-SP	SCREW 3/16-28 L=9	ナハネジ 3/16-28 L=9	1
21		SS-4120615-SP	SCREW 3/16-28 L=6	ナハネジ 3/16-28 L=6	2
22		SS-6092120-SP	SCREW 9/64-40 L=21.2	ヒラネジ 9/64-40 L=21.2	1
23		SS-6092120-SP	SCREW 9/64-40 L=21.2	ヒラネジ 9/64-40 L=21.2	1
24		SS-6111140-SP	SCREW 11/64-40 L=11	ヒラネジ 11/64-40 L=11	2
25		SS-7110840-SP	SCREW 11/64-40 L=7.8	マルヒラネジ 11/64-40 L=7.8	1
26		SS-6092120-SP	SCREW 9/64-40 L=21.2	ヒラネジ 9/64-40 L=21.2	1
27		SS-4110715-SP	SCREW 11/64-40 L=7	ナハネジ 11/64-40 L=7	1
28		SS-4120615-SP	SCREW 3/16-28 L=6	ナハネジ 3/16-28 L=6	1
29		SS-7110710-SP	SCREW 11/64-40 L=7	マルヒラネジ 11/64-40 L=7	1
30		WP-0450000-SD	WASHER 4.5X8X0.5	ヒラサガネ 4.5X8X0.5	1
31		BP-3000000-00	VINYL PIPE	ビニールパイプ	3.5
32		BP-6000000-00	VINYL PIPE	ビニールパイプ	0.6
33		D2611-555-B00-A	CABLE HOLDER	ケーブル トメカナク	1
34		B3523-220-000	OIL FELT	カンリユウ フェルト	1



16. TABLE COMPONENTS

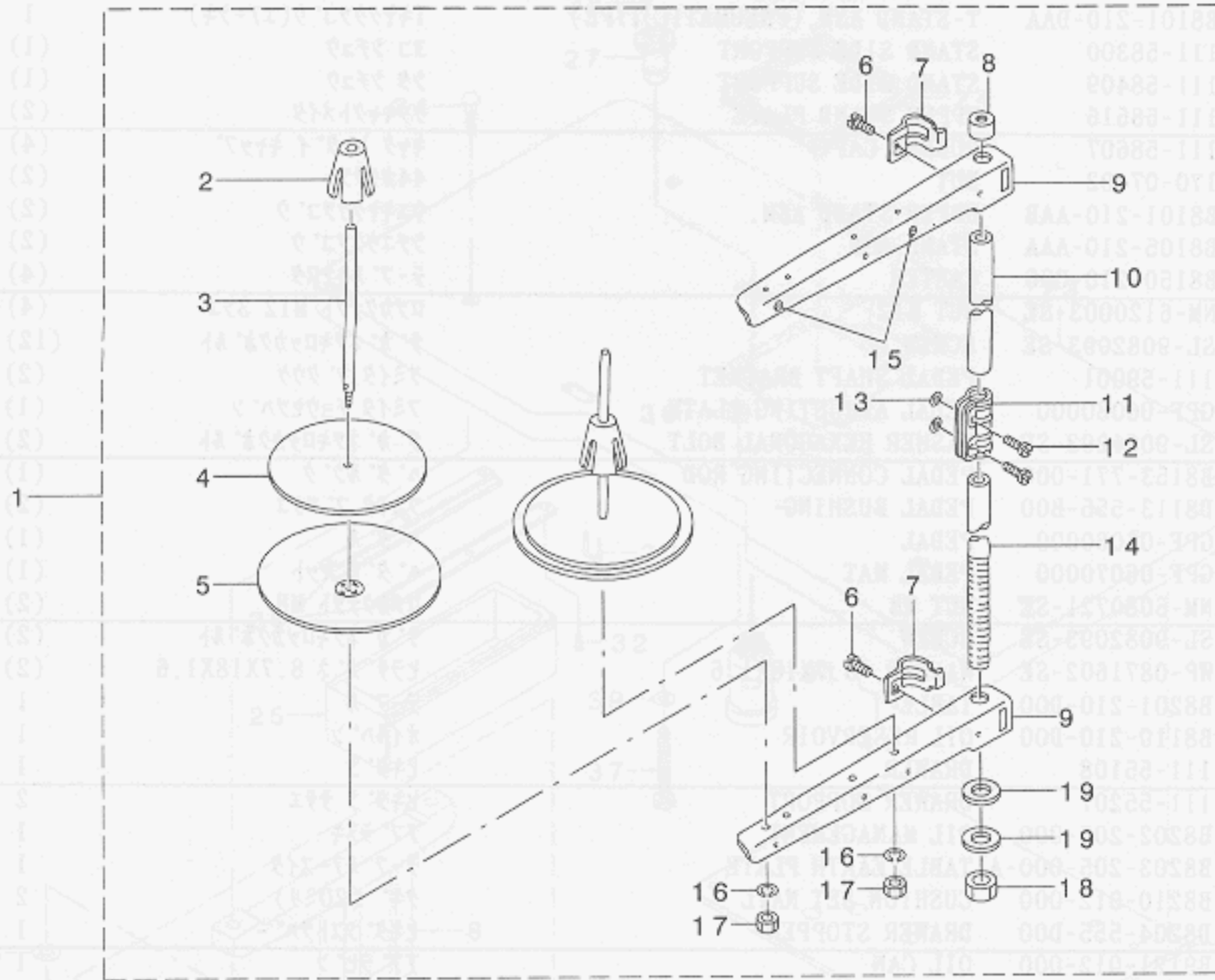
脚卓関係



REF. NO	NOTE	PART NO.	DESCRIPTION	ヒョウメイ	Qty
1	#01	B8101-210-DA0	T-STAND ASM. (MAGNET TYPE)	Tキヤクケツゴウ(テ'ン'シ'キ)	1
2	#02	B8101-210-DAA	T-STAND ASM. (PNEUMATIC TYPE)	Tキヤクケツゴウ(エア'シ'キ)	1
3		111-58300	STAND SIDE SUPPORT	ヨコ シチュウ	(1)
4		111-58409	STAND SIDE SUPPORT	シタ シチュウ	(1)
5		111-58516	UPPER STAND PLATE	ウワキヤクトメイタ	(2)
6		111-58607	RUBBER CAP	キヤクト'タ'イ キヤツブ	(4)
7		170-07402	NUT	44カクナツト	(2)
8		B8101-210-AAB	UPPER STAND ASM.	ウエキヤクケツゴウ	(2)
9		B8105-210-AAA	STAND ASM.	シチュウケツゴウ	(2)
10		B8150-210-000	CASTER	テ-フ'ルキヤスタ	(4)
11		NM-6120003-SE	NUT M12	ロツカクナツト M12 3シユ	(4)
12		SL-9082093-SE	SCREW	サ'カ'ネツキロツカクホ'ルト	(12)
13	#01	111-59001	PEDAL SHAFT BRACKET	フミイタ シ'クウケ	(2)
14	#01	GPF-06080000	PEDAL ADJUSTING PLATE	フミイタ チョウセツハ'ン	(1)
15	#01	SL-9061293-SE	WASHER HEXAGONAL BOLT	サ'カ'ネツキロツカクホ'ルト	(2)
16	#01	B8153-771-000	PEDAL CONNECTING ROD	ハ'タ'ルシ'ク	(1)
17	#01	D8113-555-B00	PEDAL BUSHING	フミイタ フ'ツシユ	(2)
18	#01	GPF-06060000	PEDAL	ハ'タ'ル	(1)
19	#01	GPF-06070000	PEDAL MAT	ハ'タ'ル マット	(1)
20	#01	NM-6080721-SE	NUT M8	ロツカクナツト M8	(2)
21	#01	SL-9082093-SE	SCREW	サ'カ'ネツキロツカクホ'ルト	(2)
22	#01	WP-0871602-SE	WASHER 8.7X18X1.6	ヒラサ'カ'ネ 8.7X18X1.6	(2)
23		B8201-210-D00	TABLE	テ-フ'ル	1
24		B8110-210-D00	OIL RESERVOIR	オイルハ'ン	1
25		111-55108	DRAWER	ヒキタ'シ	1
26		111-55207	DRAWER SUPPORT	ヒキタ'シ ササエ	2
27		B8202-205-000	OIL MANAGEMENT	ア'フ'ラスキ	1
28		B8203-205-000-A	TABLE EARTH PLATE	テ-フ'ルア-スイタ	1
29		B8210-012-000	CUSHION SET NAIL	クキ' (20ミリ)	2
30		D8204-555-D00	DRAWER STOPPER	ヒキタ'シ ストツハ' -	1
31		B9121-012-000	OIL CAN	ア'フ'ラビ'ン	1
32		SK-3311600-SC	WOOD SCREW D=3.1 L=16	マルモクネジ' D=3.1 L=16	6
33		SK-3311600-SC	WOOD SCREW D=3.1 L=16	マルモクネジ' D=3.1 L=16	2
34		MAO-11108N00	PEDAL SWITCH FRAME BOLT	テコ トリツクタ'イ ホ'ルト	4
35		NM-6060001-SC	NUT M6	ロツカクナツト M6 1シユ	4
36		NM-6080001-SC	NUT M8X1.25	ロツカクナツト M8 1シユ	1
37		SM-9086523-SE	HEXAGONAL BOLT	ロツカクホ'ルト	1
38		WP-0641601-SC	WASHER	ヒラサ'カ'ネ ミカ'キマル M6	4
39		WP-0851846-SC	WASHER 8.5X22.0X1.8	ヒラサ'カ'ネ 8.5X22X1.8	1
40		WS-0610002-KN	SPRING WASHER 6.1X12.2X1.5	ハ'ネサ'カ'ネ M6	4
41	(1) #03	CM-5001000-01	CE MARKING LABEL	CEマ-キング' メイハン(JUKIシヨウ)	1
	(2)				
10	(1)	NOTE (注記)	#01... FOR 210DSS, DHS	210DSS, DHS用	
11	(1)		#02... FOR 210DSL, DHL	210DSL, DHL用	
12	(2)		#03... FOR JE	JE用	
13	(2)				
14	(1)				
15	(2)				
	(2)				
	(2)				
	(1)				
	(2)				

17. THREAD STAND COMPONENTS

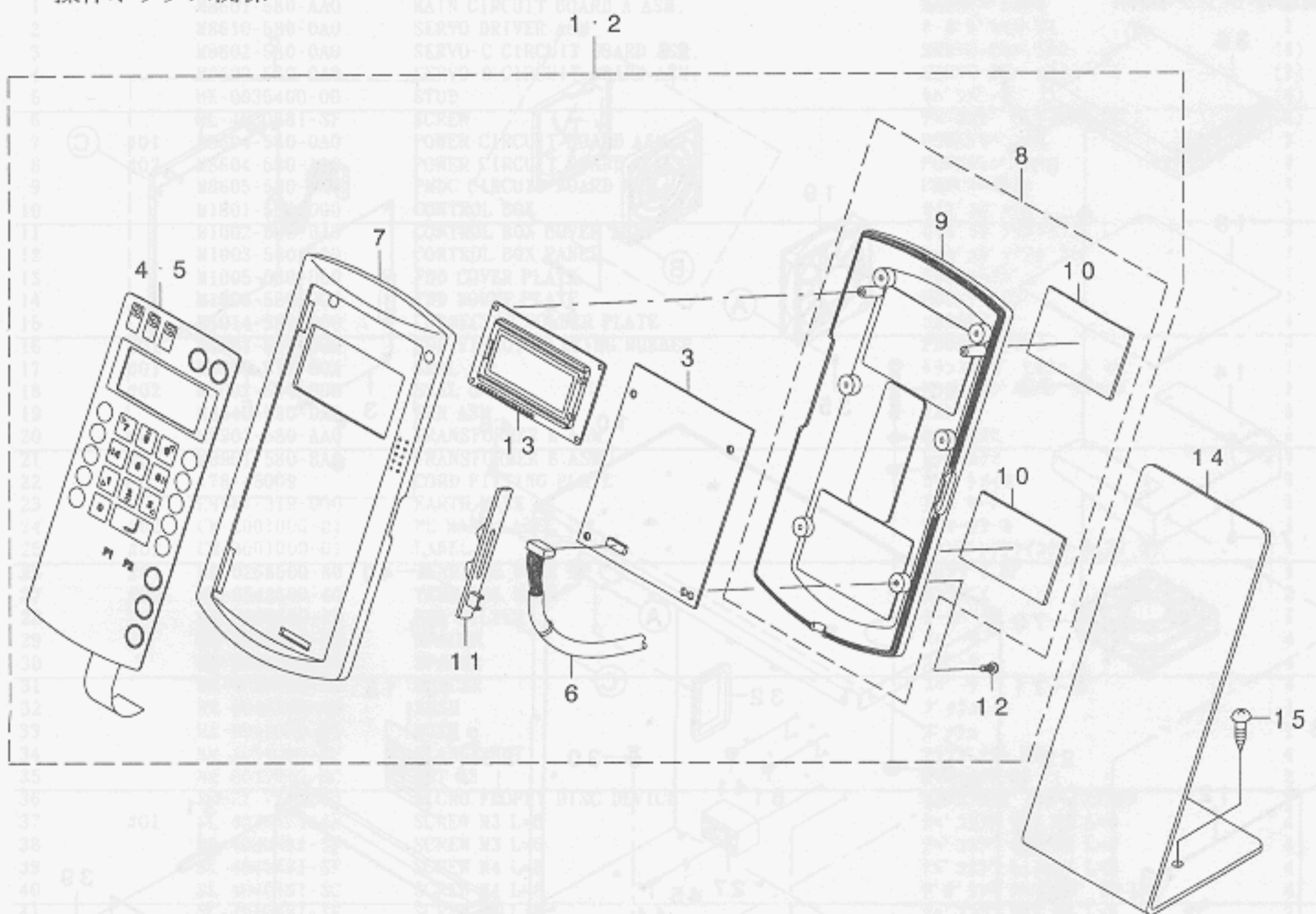
糸立て装置関係



REF. NO	NOTE	PART NO.	DESCRIPTION	ヒョウメイ	Qty
1		229-30358	THREAD STAND ASM.	糸立てソウチ(クミ)	1
2		229-31109	SPOOL RETAINER	糸マキプレート	(2)
3		229-31000	SPOOL PIN	糸マキウケホウ	(2)
4		229-30903	SPOOL REST CUSHION	糸マキウケサラクッション	(2)
5		229-30804	SPOOL REST	糸マキウケサラ	(2)
6		SM-6061610-SC	SCREW M6 L=16	ヒラコネジ M6 L=16	(2)
7		229-30705	THREAD GUIDE ARM JOINT	糸タテホウウツメカナク	(2)
8		229-31406	SPOOL REST ROD RUBBER CAP	糸タテホウウツメゴム	(1)
9		229-30507	SPOOL REST ARM	糸タテウデ	(2)
10		229-30408	SPOOL REST ROD, UPPER	糸タテホウウ(ウエ)	(1)
11		229-31307	SPOOL REST ROD JOINT	糸タテホウウツキテ	(1)
12		SM-4051405-SE	SCREW M5 L=14	ナハコネジ M5 L=14	(2)
13		NM-6050001-SE	NUT M5	ロツカクナツト M5	(2)
14		229-30309	SPOOL REST ROD, LOWER	糸タテホウウ(シタ)	(1)
15		229-31208	THREAD GUIDE	糸ミチ	(2)
16		WS-0510002-KN	SPRING WASHER	ハネサカネ 5.1X9.2X1.3	(2)
17		NM-6050001-SE	NUT M5	ロツカクナツト M5	(2)
18		NM-6160511-SE	NUT M16X1.5	ロツカクナツト M16X1.5 13ユ	(1)
19		WP-1702600-S0	WASHER 17X30X2.6	ヒラサカネ 17X30X2.6	(2)

18. OPERATION BOX COMPONENTS

操作ボックス関係



REF. NO	NOTE	PART NO.	DESCRIPTION	ヒョウメイ	Qty
1	#01	M8510-580-AA0	OPERATION BOX J ASM.	ソウサハ* コJクミ	1
2	#02	M8510-580-BA0	OPERATION BOX E ASM.	ソウサハ* コEクミ	1
3		M8606-580-0A0	OPERATION CIRCUIT BOARD ASM.	ソウサキハ* シクミ	(1)
4	#01	M3005-580-00A	OPERATION PANEL SHEET(JAPAN)	ソウサハ* ネルシート(サブ* シ)	(1)
5	#02	M3005-580-00B	OPERATION PANEL SHEET(ENGLISH)	ソウサハ* ネルシート(エイブ* シ)	(1)
6		M9012-580-0A0	PANEL SIGNAL CORD ASM.	ハ* ネルシゴ* ウコート* クミ	(1)
7		M1030-580-000	OPERATION BOX UPPER CASE	ソウサハ* ックスウエケース	(1)
8		M1031-580-0A0	OPERATION BOX LOWER CASE ASM.	ソウサハ* ックスシタケースクミ	(1)
9		M1031-580-000	OPERATION BOX LOWER CASE	ソウサハ* ックスシタケース	(1)
10		M1011-580-000	MAGNET SHEET	マグ* ネットシート	(2)
11		M1032-580-000	VOLUME TONGUE	ホ* リュームツマミ	(1)
12		ST-4031051-SN	TAPPING SCREW D=3-24 L=10	タツビ* シネツ* D=3-24 L=10	(6)
13		M8541-580-0A0	LCD ASM.	エキシヨウヒヨウツ* キクミ	(1)
14		M1017-580-000	OPERATION BOX INSTALLING PLATE	ソウサハ* コトリツケイタ	1
15		SK-3451600-SC	WOOD SCREW D=4.5 L=16	マルモクネツ* D=4.5 L=16	2

NOTE (注記)

#01...FOR DOMESTIC USE

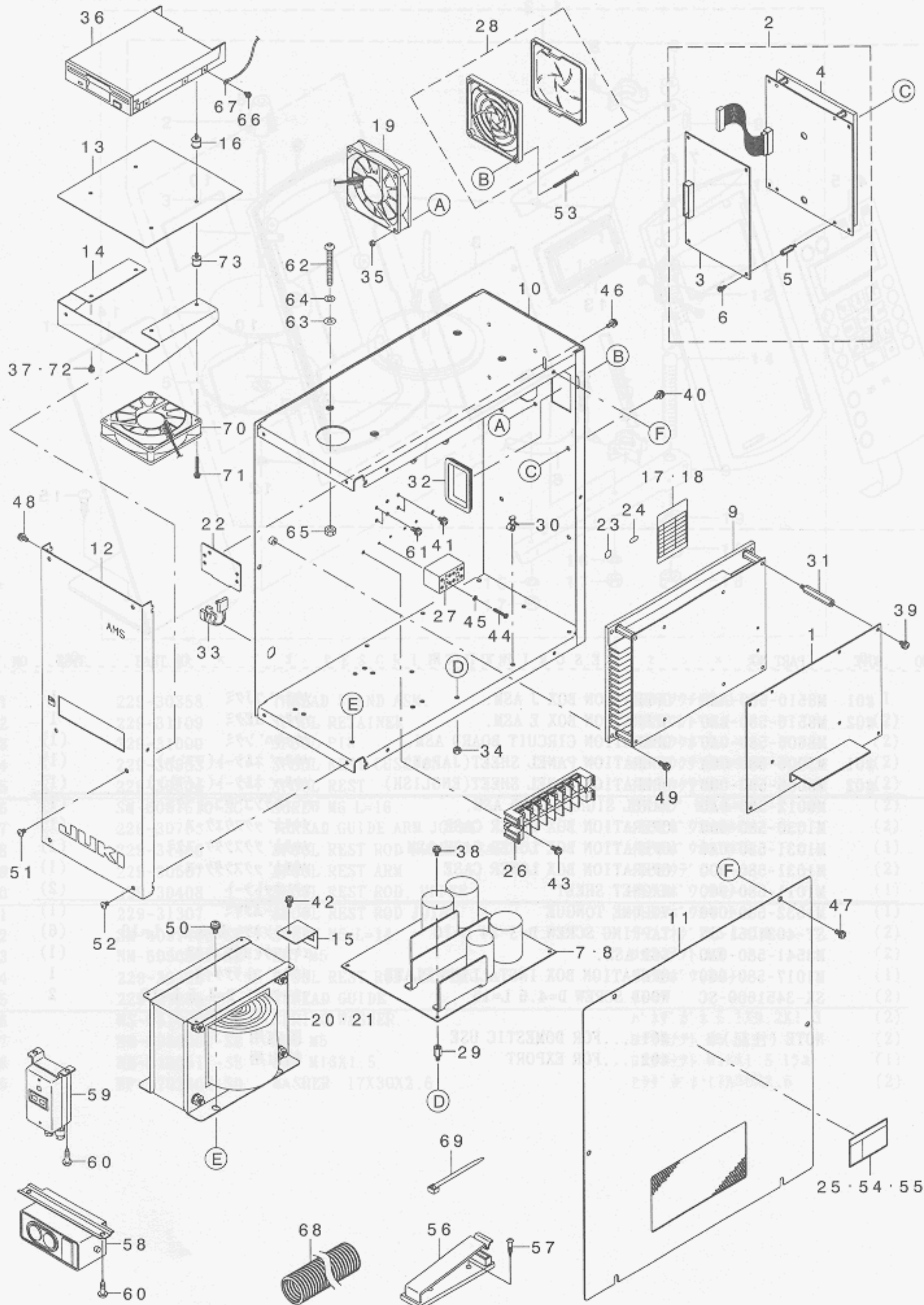
国内用

#02...FOR EXPORT

輸出用

19. CONTROL BOX COMPONENTS

制御ボックス関係



REF. NO	NOTE	PART NO.	DESCRIPTION	品名	Qty
1		M8601-580-AA0	MAIN CIRCUIT BOARD A ASM.	MAIN基板 ンクミ	1
2		M8610-580-OA0	SERVO DRIVER ASM.	サーボドライバ ンクミ	1
3		M8602-580-OA0	SERVO-C CIRCUIT BOARD ASM.	SERVO-C基板 ンクミ	(1)
4		M8603-580-OA0	SERVO-D CIRCUIT BOARD ASM.	SERVO-D基板 ンクミ	(1)
5		HX-0035400-00	STUD	基板 ンパ ーヅ	(4)
6		SL-4030881-SF	SCREW	ナハ コネジ 七ムス M3 L=8	(4)
7	#01	M8604-580-OA0	POWER CIRCUIT BOARD ASM.	POWER基板 ンクミ	1
8	#02	M8604-580-AA0	POWER CIRCUIT BOARD A ASM.	POWER基板 ンクミ	1
9		M8605-580-OA0	PMDC CIRCUIT BOARD ASM.	PMDC基板 ンクミ	1
10	#03	M1001-580-000	CONTROL BOX	セイキ ヨホ ックス	1
11	#04	M1002-580-OA0	CONTROL BOX COVER ASM.	セイキ ヨホ ックスフタクミ	1
12		M1003-580-000	CONTROL BOX PANEL	セイキ ヨホ ックスハ ネル	1
13	#05	M1005-580-000	FDD COVER PLATE	FDDシャハイハ ン	1
14		M1006-580-000	FDD MOUNT PLATE	FDDトリツケイタ	1
15		M1014-580-000	CONNECTOR HOLDER PLATE	コネクタホメイタ	1
16	#01	M2001-580-000	FDD VIBROISOLATING RUBBER	FDDホ ウランゴ ア	4
17	#01	M3005-511-00A	SEAL A	トランスダツプ ヒヨウジ シ-ル A	1
18	#02	M3002-580-00B	SEAL B	トランスダツプ ヒヨウジ シ-ル B	1
19		M8540-580-OA0	FAN ASM.	FANクミ	1
20	#01	M8901-580-AA0	TRANSFORMER A ASM.	トランスAクミ	1
21	#02	M8901-580-BA0	TRANSFORMER B ASM.	トランスBクミ	1
22		178-45009	CORD FITTING PLATE	コード トメイタ	1
23		E9567-319-000	EARTH MARK	アース マーク	1
24	#02	CM-2001000-01	PE MARK LABEL	PEマークラベル	1
25	#02	CM-3001000-01	LABEL	キケンテ ンアツケイコクシ-ル(31.5)	1
26	#01	HK-0266500-80	TERMINAL BASE 8P	タンジダ イ 8P	1
27	#02	HK-0542500-40	TERMINAL BASE	タンジダ イ	2
28		HM-0008600-10	FAN FILTER	モータハ ーヅ	1
29		HX-0005600-0B	SPACER	スハ ーサ	4
30		HX-0014700-0C	SPACER	スハ ーサ	4
31		HX-0033900-0D	SPACER	スハ ーサ	4
32		HX-0040700-00	BUSH	ブ ッジュ	1
33		HX-0041000-00	BUSH	ブ ッジュ	1
34		NM-3034000-SF	FLANGE NUT	フランジ ナツト M3	4
35		NM-6030003-SC	NUT M3	ロツカクナツト M3	2
36		S9622-710-000	MICRO FLOPPY DISC DEVICE	マイクロフロッピー イ-デ ィスクツウチ	1
37	#01	SL-4030681-SF	SCREW M3 L=6	ナハ コネジ 七ムス M3 L=6	4
38		SL-4030681-SF	SCREW M3 L=6	ナハ コネジ 七ムス M3 L=6	4
39		SL-4040881-SF	SCREW M4 L=8	ナハ コネジ 七ムス M4 L=8	4
40		SL-4040891-SC	SCREW M4 L=8	サ カ ネツキ ナハ コネジ M4 L=8	4
41		SL-4040881-SF	SCREW M4 L=8	ナハ コネジ 七ムス M4 L=8	2
42		SL-4041081-SF	SCREW M4 L=10	ナハ コネジ 七ムス M4 L=10	1
43	#01	SL-4041081-SF	SCREW M4 L=10	ナハ コネジ 七ムス M4 L=10	2
44	#02	SM-4031851-SR	SCREW	ナハ コネジ M3 L=18	4
45	#02	WS-0310702-KS	SPRING WASHER	ハ ネサ カ ネ 3.1X5.9X0.7	4
46		SL-4041091-SC	SCREW M4 L=10	ナハ コネジ 七ムス M4X0.7 L=10	2
47		SL-4041091-SC	SCREW M4 L=10	ナハ コネジ 七ムス M4X0.7 L=10	6
48		SL-4041091-SC	SCREW M4 L=10	ナハ コネジ 七ムス M4X0.7 L=10	3
49		SL-4041281-SF	SCREW M4 L=12	ナハ コネジ M4X0.7 L=12 七ムス	4
50		SL-4051081-SF	SCREW M5 L=10	サ カ ネツキネジ	4
51		SM-0040601-SC	SCREW M4X0.7 L=6	トラスコネジ M4X0.7 L=6	2
52		SM-0040601-SC	SCREW M4X0.7 L=6	トラスコネジ M4X0.7 L=6	4
53		SM-1033501-SC	SCREW M3X0.5 L=35	チラコネジ M3X0.5 L=35	2
54	#03	CM-3001001-01	DANGER LABEL (SMALL)	デ ンケ キケンラベル 小(シヨウ)	1
55	#04	G6705-152-UOA	LABEL	イナズ ママーク	1
56		M9640-510-00A	CABLE CLIP	ケーブ ルクリップ	2
57		SK-3382001-SE	SCREW D=3.8 L=20	マルモクネジ D=3.8 L=20	4
58	#01	HA-0042500-00	SWITCH	スイッチ	1
59	#02	HA-0030300-OA	SWITCH	スイッチ	1
60		SK-3512001-SF	WOOD SCREW	マルモクネジ D=5.1 L=20	2
61		SL-4041091-SC	SCREW M4 L=10	ナハ コネジ 七ムス M4X0.7 L=10	2
62		SM-3065052-TC	SCREW	マルネジ M6 L=50	4
63		WP-0651001-SC	WASHER	ヒラサ カ ネ	4
64		WS-0610002-KN	SPRING WASHER 6.1X12.2X1.5	ハ ネサ カ ネ M6	4
65		NM-6060001-SC	NUT M6	ロツカクナツト M6 1ツユ	4
66		SL-4030681-SF	SCREW M3 L=6	ナハ コネジ 七ムス M3 L=6	1
67		M9029-580-OA0	FDD EARTH CORD ASM.	FDDアースセンクミ	1
68		HX-0030700-00	TUBE	チューブ	0.3
69		EA-9500B02-00	CABLE BAND 150	ケツクハ ント 150	5
70	#02	M8540-580-AA0	FAN ASM. ,A	ファン(A)クミ	1
71	#02	SL-4032591-SC	SCREW M3X25	ナハ コネジ 七ムス M3X0.5 L=25	2
72	#02	SL-4030681-SF	SCREW M3 L=6	ナハ コネジ 七ムス M3 L=6	2
73	#02	M2001-580-000	FDD VIBROISOLATING RUBBER	FDDホ ウランゴ ア	4

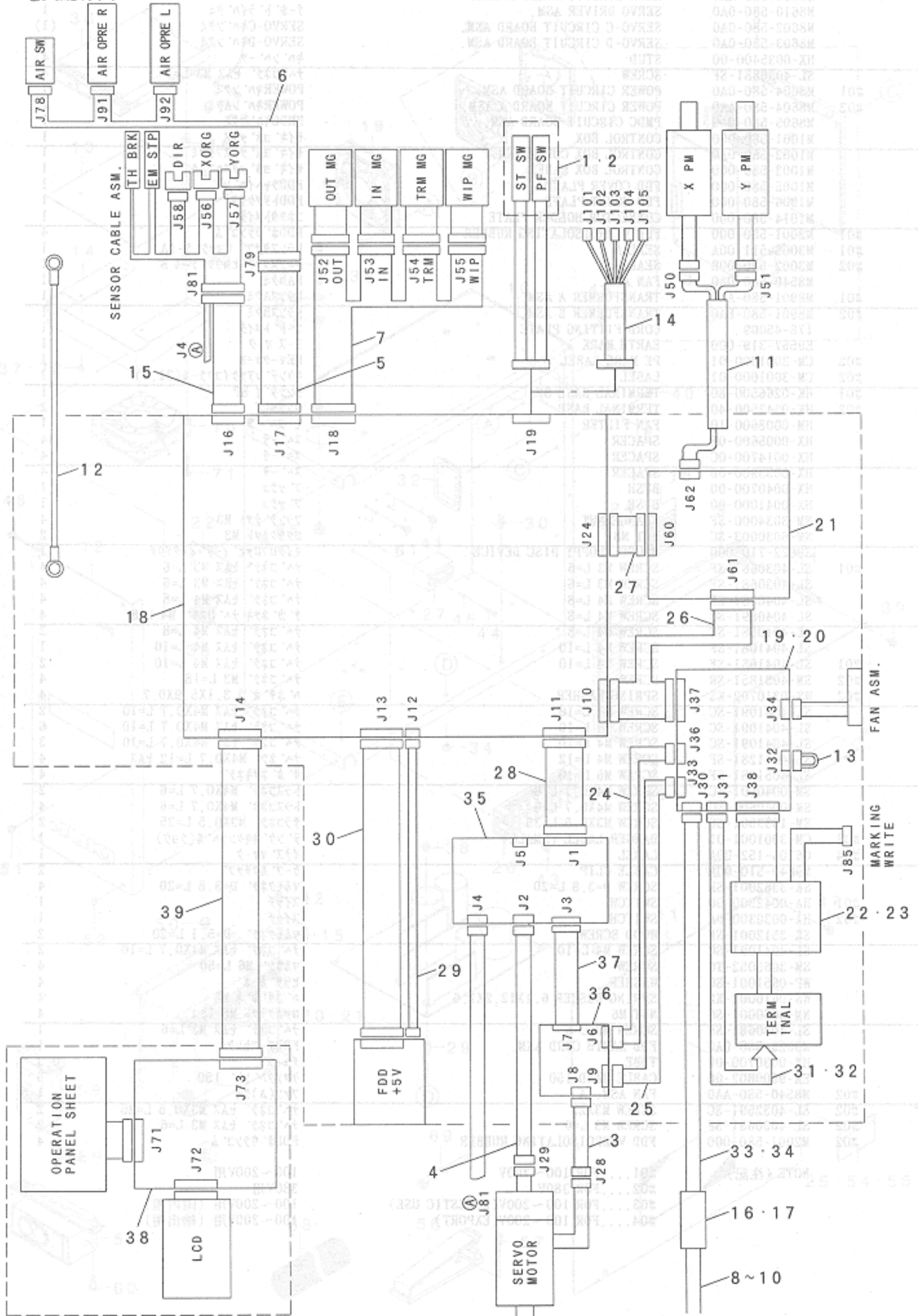
NOTE (注記)

#01...FOR 100~200V
 #02...FOR 380V
 #03...FOR 100~200V(DOMESTIC USE)
 #04...FOR 100~200V(EXPORT)

100~200V用
 380V用
 100~200V用 (国内用)
 100~200V用 (輸出用)

20. WIRING DIAGRAM

電装配線図



REF. NO. NOTE PART NO. DESCRIPTION 品名 Qty

1	#01	M8520-580-0A0	2-PEDAL ASM.	2レバタルクミ	1
2	#01	M8521-580-0A0	3-PEDAL ASM.	3レバタルクミ	1
3		M9003-580-0A0	SERVO MOTOR CABLE ASM.	SERVOモータケーブルルクミ	1
4		M9004-580-0A0	ENCODER CONNECTING CABLE ASM.	エンコーダ接続ケーブルルクミ	1
5	#02	M9014-580-0A0	SOLENOID CONNECTING CABLE ASM.	ソレノイド接続ケーブルルクミ	1
6	#02	M9015-580-0A0	SOLENOID VALVE CABLE ASM.	ソレノイドバルブケーブルルクミ	1
7		M9016-580-0A0	SOLENOID CABLE ASM.	ソレノイドケーブルルクミ	1
8	#03	M9017-580-0A0	POWER CABLE ASM.	ケーブルルクミ	1
9	#04	M9024-580-0A0	POWER CABLE ASM., 100V	ケーブルルクミ 100V用	1
10	#05	M9028-580-0A0	POWER CABLE ASM.	ケーブルルクミ	1
11		M9018-580-0A0	PULSE MOTOR CABLE ASM.	パルスモータケーブルルクミ	1
12		M9019-580-0A0	EARTH CABLE ASM.	アースケーブルルクミ	1
13	#04	M9021-580-0A0	VOLTAGE TRANSFER CORD ASM.	電圧転送ケーブルルクミ	1
14	#06	M9025-580-0A0	PEDAL SW. TRANSFER CABLE ASM.	ペダルスイッチ接続ケーブルルクミ	1
15		M9026-580-0A0	SENSOR CONNECTING CABLE ASM.	トウパセンサ接続ケーブルルクミ	1
16	#07	HA-0042500-00	SWITCH	スイッチ	1
17	#05	HA-0030300-0A	SWITCH	スイッチ	1
18		M8601-580-AA0	MAIN CIRCUIT BOARD A ASM.	MAIN基板ルクミ	1
19	#07	M8604-580-0A0	POWER CIRCUIT BOARD ASM.	POWER基板ルクミ	1
20	#05	M8604-580-AA0	POWER CIRCUIT BOARD A ASM.	POWER基板ルクミ	1
21		M8605-580-0A0	PMDC CIRCUIT BOARD ASM.	PMDC基板ルクミ	1
22	#07	M8901-580-AA0	TRANSFORMER A ASM.	トランスAルクミ	1
23	#05	M8901-580-BA0	TRANSFORMER B ASM.	トランスBルクミ	1
24		M9001-580-0A0	SERVO POWER CORD ASM., A	SERVOケーブルルクミ A	1
25		M9002-580-0A0	SERVO POWER CORD ASM., B	SERVOケーブルルクミ B	1
26		M9005-580-0A0	MP POWER CORD ASM.	MPケーブルルクミ	1
27		M9007-580-0A0	PMDC SIGNAL CORD ASM.	PMDCシグナルケーブルルクミ	1
28		M9008-580-0A0	SERVO SIGNAL CORD ASM.	SERVOシグナルケーブルルクミ	1
29		M9009-580-0A0	FDD POWER CORD ASM.	FDDケーブルルクミ	1
30		M9010-580-0A0	FDD SIGNAL CORD ASM.	FDDシグナルケーブルルクミ	1
31	#07	M9020-580-0A0	TRANSFORMER POWER CORD ASM.	トランスケーブルルクミ	1
32	#05	M9020-580-AA0	TRANSFORMER POWER CORD ASM., A	トランスケーブルルクミ A	1
33	#07	M9022-580-0A0	POWER CORD ASM.	ケーブルルクミ	1
34	#05	M9027-580-0A0	POWER CORD ASM.	ケーブルルクミ	1
35		M8602-580-0A0	SERVO-C CIRCUIT BOARD ASM.	SERVO-C基板ルクミ	1
36		M8603-580-0A0	SERVO-D CIRCUIT BOARD ASM.	SERVO-D基板ルクミ	1
37		M9023-580-0A0	SERVO CONNECTING CORD ASM.	SERVO接続ケーブルルクミ	1
38		M8606-580-0A0	OPERATION CIRCUIT BOARD ASM.	ソウサキ基板ルクミ	1
39		M9012-580-0A0	PANEL SIGNAL CORD ASM.	パネルシグナルケーブルルクミ	1

NOTE (注記)

#01...SELECTIVE PART 選択部品

#02...FOR 210DSL, DHL 210DSL, DHL用

#03...FOR 200V 200V用

#04...FOR 100V 100V用

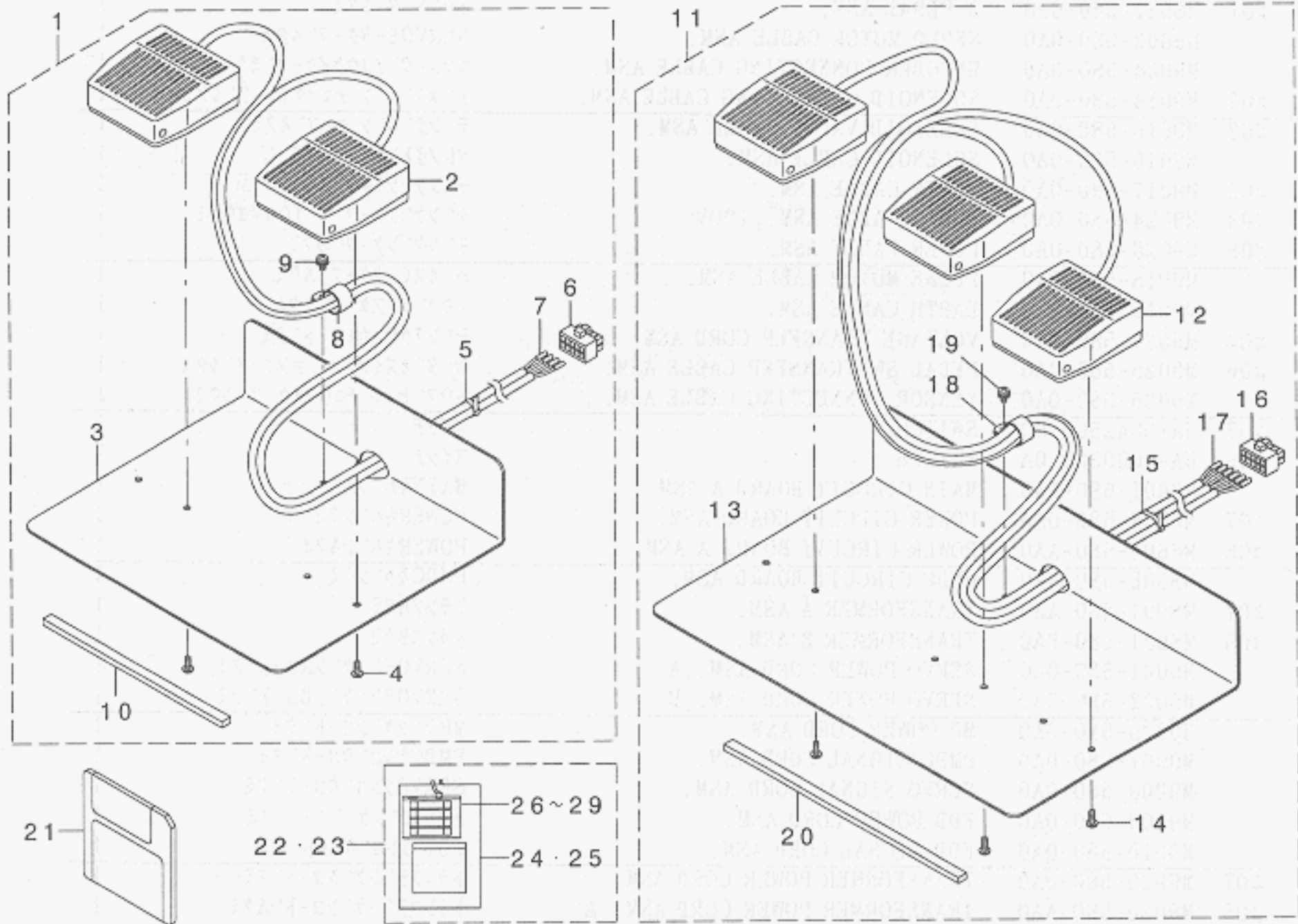
#05...FOR 380V 380V用

#06...FOR OPTION オプション部品

#07...FOR 100~200V 100~200V用

21. PEDAL & ELECTRICAL EQUIPMENT ACCESSORIE PART COMPONENTS

ペダル・電装付属品関係



REF. NO	NOTE	PART NO.	DESCRIPTION	ヒョウメイ	Qty
1	#01	M8520-580-0A0	2-PEDAL ASM.	2ペダル アSEMBリー	1
2		HA-0042600-00	FOOT SWITCH	フットスイッチ	(2)
3		M1012-580-000	SW. MOUNT PLATE A	SWトリツケイタ A	(1)
4		ST-5041051-SN	SCREW	タガビシネジ	(4)
5		EA-9500B01-00	CABLE BAND	ソクセンバンド	(4)
6		HK-0346101-00	TOP CONNECTOR	トップコネクタ	(1)
7		HK-0346400-00	PIN CONTACT	ピンターミナル	(4)
8		EA-9502B05-00	CABLE CLIP	ケーブルクリップ	(1)
9		SL-4040881-SF	SCREW M4 L=8	ナットネジ M4 L=8	(1)
10		GPK-26002000	PEDAL BASE RUBBER	ペダルベースゴム	(2)
11	#01	M8521-580-0A0	3-PEDAL ASM.	3ペダル アSEMBリー	1
12		HA-0042600-00	FOOT SWITCH	フットスイッチ	(3)
13		M1016-580-000	SW. MOUNT PLATE, B	SWトリツケイタ B	(1)
14		ST-5041051-SN	SCREW	タガビシネジ	(6)
15		EA-9500B01-00	CABLE BAND	ソクセンバンド	(4)
16		HK-0346101-00	TOP CONNECTOR	トップコネクタ	(1)
17		HK-0346400-00	PIN CONTACT	ピンターミナル	(6)
18		EA-9502B05-00	CABLE CLIP	ケーブルクリップ	(1)
19		SL-4040881-SF	SCREW M4 L=8	ナットネジ M4 L=8	(1)
20		GPK-26002000	PEDAL BASE RUBBER	ペダルベースゴム	(1)
21		M8902-580-000	FLOPPY DISC	フロッピーディスク	1
22	#02	M8599-580-0A0	ACCESSORIE PART ASM.	アクセサリーアSEMBリー	1
23	#03	M8599-580-AA0	ACCESSORIE PART ASM., A	アクセサリーアSEMBリー A	1
24	#02	M3004-511-00A	VOLTAGE INDICATION CARD, A	電圧表示カード A	(1)
25	#03	M3003-580-000	VOLTAGE INDICATION CARD, B	電圧表示カード B	(1)
26		E9613-601-000	FUSE 2A	ガラス管ヒューズ 2A	(1)
27		E9629-252-000	FUSE 5A	ヒューズ 5A	(1)
28		E8523-304-000	FUSE 10A	ガラス管ヒューズ	(1)
29		HF-0041050-P0	FUSE	ヒューズ	(1)

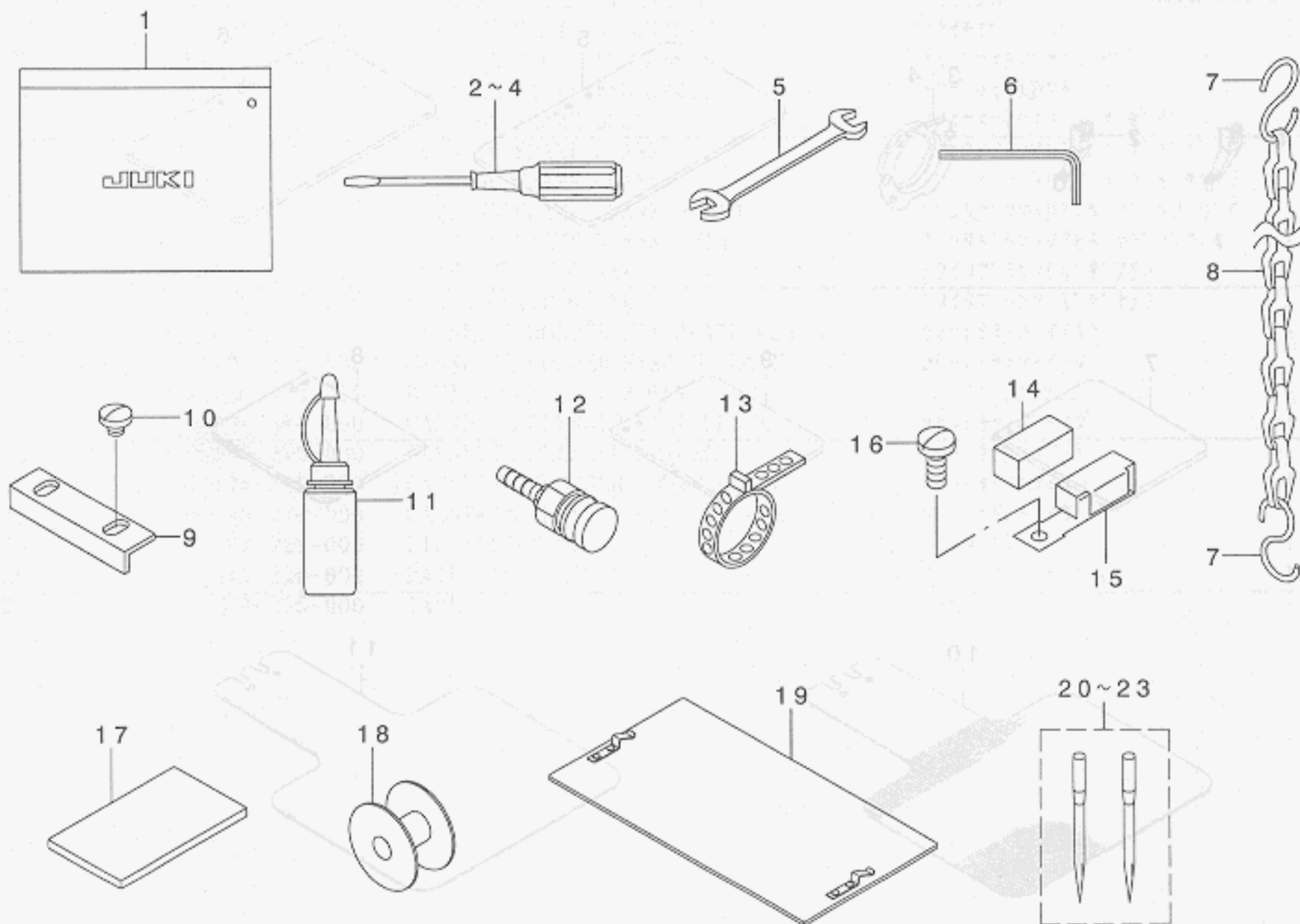
NOTE (注記)

#01... SELECTIVE PART
 #02... FOR 100~200V
 #03... FOR 380V

選択部品
 100~200V用
 380V用

22. ACCESSORIE PART COMPONENTS

付属品関係



REF. NO	NOTE	PART NO.	DESCRIPTION	ヒョウメイ	Qty
1		B9101-552-000	ACCESSORY BOX	アクセサリーボックス	1
2		B9109-555-000	SCREW DRIVER, LARGE	ドライバ - 大	1
3		B9110-012-000	SCREW DRIVER, MIDDLE	ドライバ - (中)	1
4		B9111-012-000	SCREW DRIVER, SMALL	ドライバ - (小)	1
5		B9113-012-000	WRENCH (9X10)	リョウゲチスナ(9x10)	1
6		B9140-372-000	HEXAGONAL WRENCH, SMALL	ロツカクホ - スナ(小)	1
7	#01	B8133-019-000	S SHAPED HOOK	Sガタカナク	2
8	#01	B8131-019-000	CHAIN	クサリ	1
9	#01	B2592-210-000	PLASTIC PLATE STOPPER	プラスチック板止	1
10	#01	SS-7110340-SP	SCREW 11/64-40 L= 3.2	マルチネツ 11/64-40 L= 3.2	2
11		B9121-220-0A0	OILER (CONTAINING NO.2 OIL)	アブラサシ NO2オイル	1
12	#02	PJ-3095200-01	SOCKET	ハイアソケット	1
13	#02	PB-0000100-00	HOSE BAND	ホースバンド	1
14		B1131-528-000	FELT	イトソナイ イトサキ	1
15		101-02259	THREAD GUIDE ASM. F	イトソナイ F クミ	1
16		SS-7090910-SP	SCREW 9/64-40 L= 8.5	マルチネツ 9/64-40 L=8.5	1
17		B2564-215-000	SPONGE	スポンジ	1
18		B1806-210-D00	BOBBIN	ボビン	1
19	#01	B2557-210-DA0	PLASTIC BLANK PLATE ASM.	プラスチック板用アソケット	2
20	#03	MDP-500B1402	NEEDLE DPX5#14-2	DPX5#14-2	1
21	#04	MDP-170B1802	NEEDLE DPZ17#18-2	DPZ17#18-2	1
22	#05	MC-2005010-02	NEEDLE 134 #100-2	134 #100-2	1
23	#06	MC-3720011-02	NEEDLE SY3355 #110-2	SY3355 #110-2	1

NOTE (注記)

#01...	FOR 210DSS, DHS	210DSS, DHS用
#02...	FOR 210DSL, DHL	210DSL, DHL用
#03...	FOR 210DSS, DSL(EXCEPT JE)	210DSS, DSL(JEは除く)
#04...	FOR 210DHS, DHL(EXCEPT JE)	210DHS, DHL(JEは除く)
#05...	FOR 210DSS, DSL(FOR JE)	210DSS, DSL(JE用)
#06...	FOR 210DHS, DHL(FOR JE)	210DHS, DHL(JE用)

23. OPTIONAL PART COMPONENTS

オプション関係

付属品図

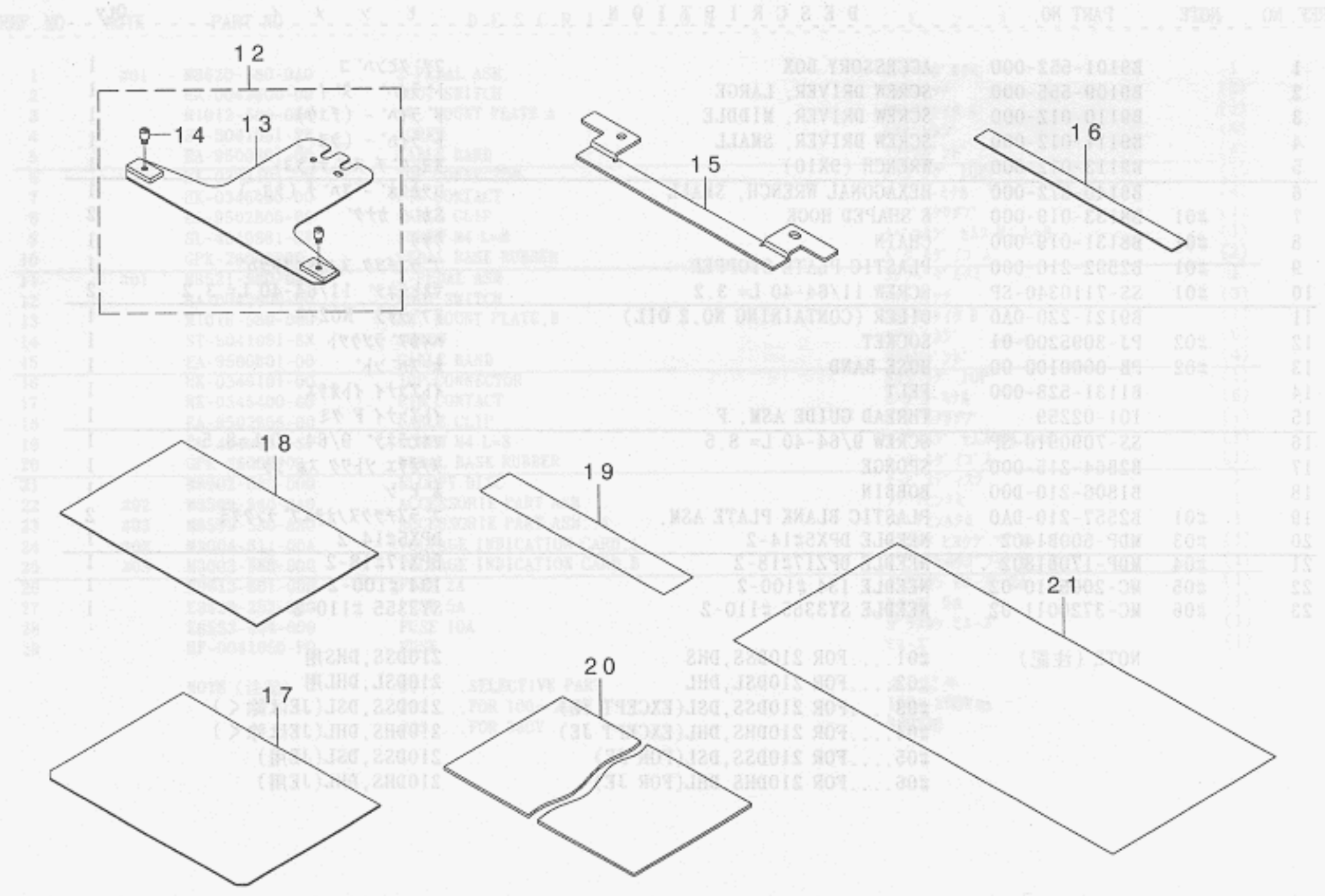
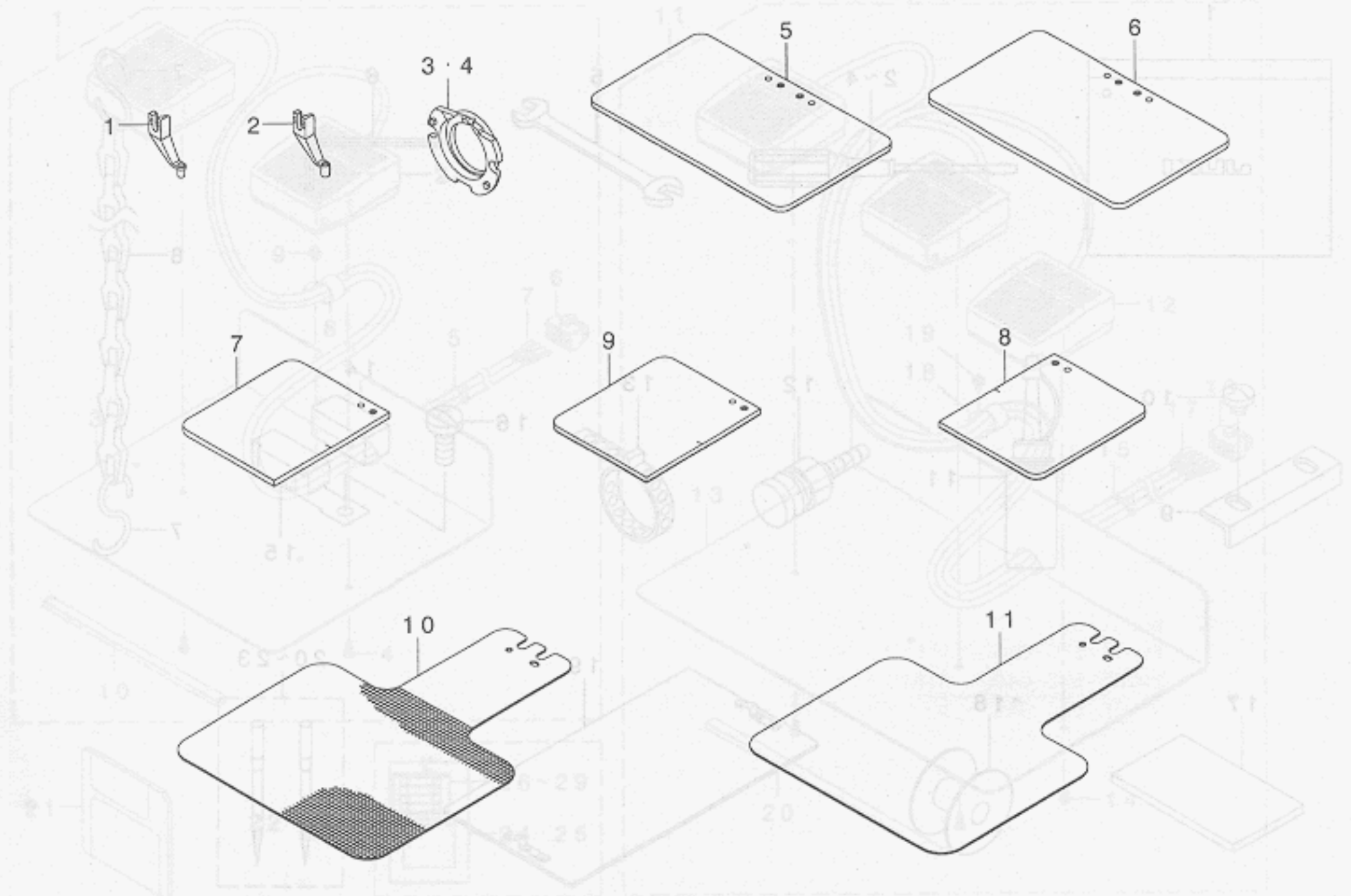


FIG. NO.	PART NO.	DESCRIPTION	QTY.
1	B8101-521-000	ACCESSORY BOX	1
2	B8109-522-000	SCREW DRIVER, LARGE	1
3	B8110-512-000	SCREW DRIVER, MIDDLE	1
4	B8111-512-000	SCREW DRIVER, SMALL	1
5	B8112-510-000	WRENCH (AXIS)	1
6	B8113-000	HEXAGONAL WRENCH	1
7	B8114-010-000	SHARPED HOSE	1
8	B8121-010-000	CHAIN	1
9	B2392-210-000	PLASTIC LENS, LAMP	1
10	22-2110340-2P	SCREW 11x84-40 L-3.2	2
11	B0121-230-000	BLEEK (CONTAINING NO. 2 OIL)	1
12	P1-8082300-01	SOCKET	1
13	PR-0000100-00	WAX BAND	1
14	B1131-528-000	BALL	1
15	101-03259	THREAD GUIDE ASM. 7	1
16	22-700010-00	SCREW B164-40 L-8.5	1
17	B2864-210-000	SCREW	1
18	B1808-210-000	BOBBIN	1
19	B2327-210-000	PLASTIC BLANK PLATE ASM.	1
20	NDP-0001402	WHEEL DPX214-2	1
21	NDP-LY001002	WHEEL DPX17518-2	1
22	WC-2010-02	WHEEL 11-2100-2	1
23	WC-372011-02	WHEEL 27332-2110-2	1

REF. NO	NOTE	PART NO.	DESCRIPTION	ヒョウメイ	Qty
1		B1601-210-DOB	INTERMEDIATE PRESSER B	ナカオサIB	1
2		B1601-210-DOC	INTERMEDIATE PRESSER C	ナカオサIC	1
3		B1817-210-DAC	SHUTTLE RACE RING ASM., C	ナカガ' マオサECケツゴ' ウ	1
4		B1817-210-DAD	SHUTTLE RACE RING ASM., D	ナカガ' マオサEDケツゴ' ウ	1
5		B2553-210-DOA	FEEDING FRAME BLANK	ヌノオサエソトワクア' ランク(キ' サ' アリ)	1
6		B2553-210-DOB	FEEDING FRAME BLANK	ヌノオサエソトワクア' ランク(キ' サ' ナシ)	1
7		B2554-210-DOA	FEEDING FRAME BLANK	ブ' ソリカ' タソトワクア' ランク(キ' サ' ナシ)	1
8		B2554-210-DOB	FEEDING FRAME BLANK, RIGHT	ブ' ソリカ' タソトワクミキ' ブ' ランク(キ' サ)	1
9		B2554-210-DOC	FEEDING FRAME BLANK, LEFT	ブ' ソリカ' タソトワクヒタ' リア' ランク(キ'	1
10		B2556-210-DOA	LOWER PLATE BLANK	シタイア' ランク(キ' サ' アリ)	1
11		B2556-210-DOB	LOWER PLATE BLANK	シタイア' ランク(キ' サ' ナシ)	1
12		B2593-210-DAO	CASSETTE HOLDER FIX PLATE ASM.	カセットオサエコテイイタクミ	1
13		B2593-210-D00	CASSETTE HOLDER FIXING PLATE	カセットオサエコテイイタ	(1)
14		B2560-372-000	BUTTON CLAMP STOP PIN	ツマミアシ ヒラキビ' ソ	(2)
15		B2594-210-D00	CASSETTE PRESSER BASE PLATE	カセットオサエタ' イタ	1
16		B2589-210-D00	CASSETTE PRESSER SPACER	カセットオサエスハ' -サ	1
17		B2598-210-D00	CASSETTE PRESSER LOWER PLATE	カセットオサエシタイタ	1
18		B2599-210-D00	CASSETTE PRESSER UPPER PLATE	カセットオサエウエイタ	1
19		B2572-229-000	FILAMENT TAPE	フィラメントテープ	1
20		B2587-210-000	MATERIAL PLATE A	ヌノオサエヨウ ソサ' イ A	1
21		B2646-215-000	TAPE	リヨウメンテープ	1

