

JUKI

Super Speed, Flat Bed, Covering Stitch
With Trimming Knife Industrial Sewing Machine

超高速箱型飾り縫メス付ミシン

MFM-860・870・880・890Series

Equipped with Top Tape Metering Device

テープ上送り装置付

MF・MFM Series

PARTS LIST

HOW TO MAKE USE OF THIS PARTS LIST

1. An asterisk (*) means that the corresponding part is changed from the previous parts list or is newly added.
2. As to "#01" and "#02," refer to the "Note" given at the bottom of the respective pages.
3. Codes on the "Qty" column
 - Each numeral indicates the number of parts required.
 - "0.1" and "2.0" indicate the length (in meters) of the respective parts.
4. Parentheses mean that the corresponding part is a subpart that constructs an assembly part.
5. Dotted lines on the Figures indicate assembly parts.

パーツリストご利用に際して

1. Note欄に記載されているリストページの*印は、前回の内容に対して、今回変更または追加された部品であることを意味します。
2. リストページの#01、#02等の印は、ページ下の“注記”の説明をご参照ください。
3. ・数量覧の数字は、個数を表し、0.1、2.0等の数値は、長さ（単位メートル）を表します。
4. 数量覧の()は、組部品を構成している子部品であることを意味します。
5. イラストページの-----枠は、組構成であることを意味します。

CONTENTS

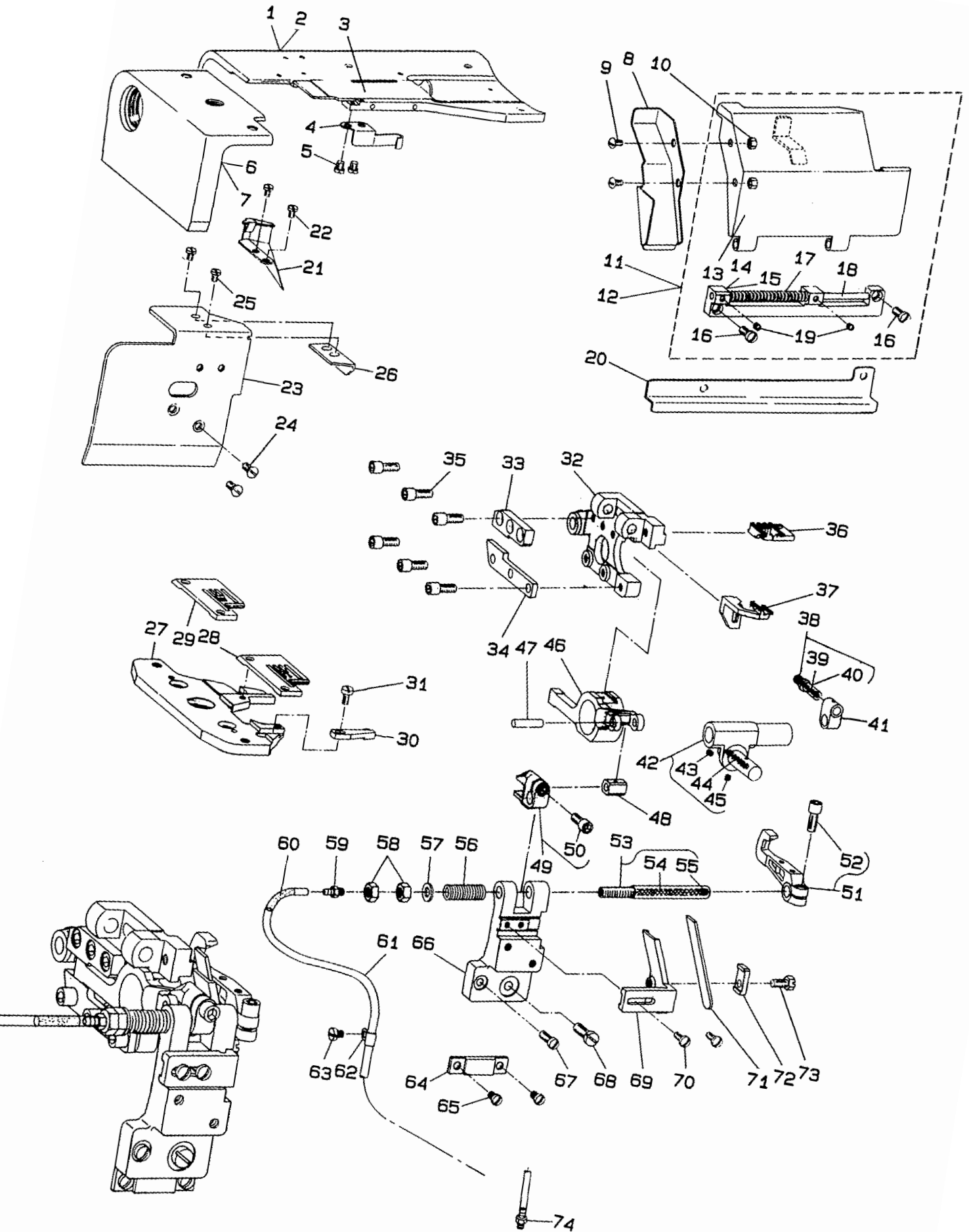
目次

1. MFM COMPONENTS	
MFM関係	1
2. TOP TAPE METERING DEVICE COMPONENTS	
テープ上送り装置関係	3
3. PRESSER FOOT COMPONENTS	
押エ関係	5
(1) MFM-860 ~ 890 SERIES	
MFM-860~890シリーズ	5
(2) MFM SERIES EQUIPPED WITH TOP TAPE METERING DEVICE	
MFMシリーズテープ上送り装置付	5
(3) MF SERIES EQUIPPED WITH TOP TAPE METERING DEVICE	
MFシリーズテープ上送り装置付	5
4. TABLE OF EXCHANGING GAUGE SETS	
ゲージセット一覧表	7
(1) MFM-860 ~ 890 SERIES	
MFM-860~890シリーズ	7
(2) MFM SERIES EQUIPPED WITH TOP TAPE METERING DEVICE	
MFMシリーズテープ上送り装置付	7
(3) MF SERIES EQUIPPED WITH TOP TAPE METERING DEVICE	
MFシリーズテープ上送り装置付	8

Other parts list related to this model:

この機種に関連するパーツリストとして下記のパーツリストがあります。

1. MF-860~890 Series (No. 0021)
Super Speed, Flat Bed, Interlock Stitch Industrial Sewing Machine
超高速箱型飾り縫ミシン
2. MF Series Exchanging Gauge Parts (No. 0025)
MFシリーズ交換ゲージ部品
3. AT-10, AT-11 (No. 0042)
Tape Cutting Device
テープカッター



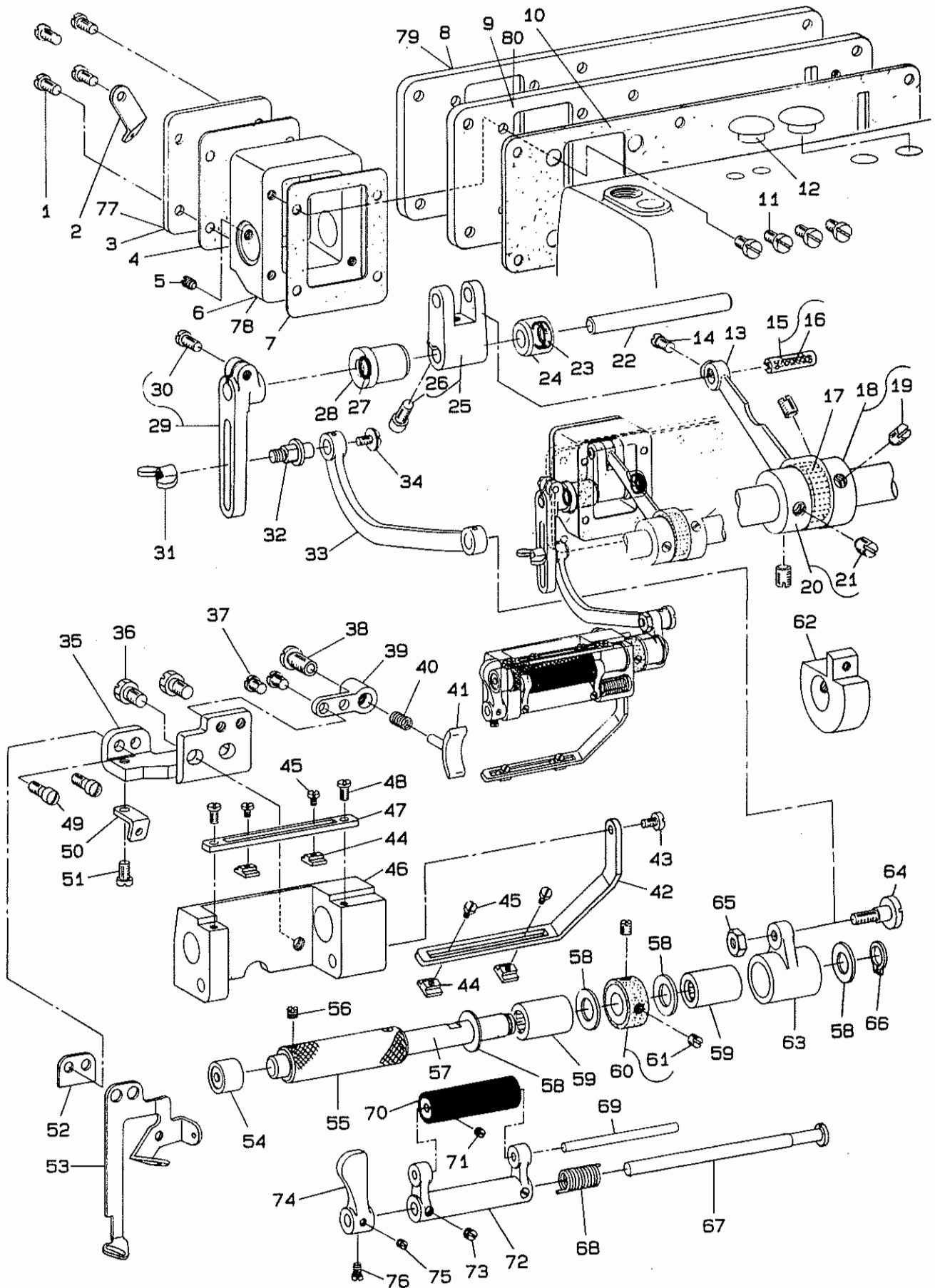
REF.NO	NOTE	PART NO.	DESCRIPTION	ヒンメイ	Qty
1		B1112-850-M00	CLOTH PLATE	ヌノイタ	1
2	#03	B1112-850-M0B	CLOTH PLATE	ヌノイタ	1
3		B1114-850-M00	CLOTH PLATE SIDE COVER	ヌノイタ スハ ^レ リイタ	1
4		B1122-850-M00	LOOPER COVER SPRING	ル ^ハ - ^ノ カハ ^ノ - ^ハ ネ	1
5		SS-7110410-SP	SCREW 11/64-40 L=4	マルヒラネジ ^ノ 11/64-40 L=4	2
6		B1123-850-M00	BED COVER, LEFT	ハ ^ノ ツトヒタ ^リ カハ ^ノ -	1
7	#03	B1123-850-M0B	BED COVER, LEFT	ハ ^ノ ツトヒタ ^リ カハ ^ノ -	1
8		B4115-850-M00	CHIP GUARD COVER A	ヌノクス ^ノ カハ ^ノ - A	1
9		SS-5090610-SP	SCREW 9/64-40 L=6	トラスネジ ^ノ 9/64-40 L=6	2
10		NS-6090310-SP	NUT 9/64-40	ロツカクナツト 9/64-40	2
11		B1116-850-M00	LOOPER COVER ASM.	ル ^ハ - ^ノ カハ ^ノ - クミ	1
12	#03	B1116-850-M0B	LOOPER COVER	ル ^ハ - ^ノ カハ ^ノ -	1
13		B1116-850-M0A	LOOPER COVER ASM.	ル ^ハ - ^ノ カハ ^ノ - クミ	(1)
14		B1118-850-M00	COVER HINGE	カハ ^ノ -ヒンジ ^ノ	(1)
15	#03	B1118-850-M0B	COVER HINGE	カハ ^ノ -ヒンジ ^ノ	(1)
16		SS-7111120-SP	SCREW 11/64-40 L=10.5	マルヒラネジ ^ノ 11/64-40 L=10.5	(2)
17		B1120-850-M00	COVER HINGE SPRING	カハ ^ノ -ヒンジ ^ノ ハ ^ノ ネ	(1)
18		B1119-850-M00	COVER HINGE ROD	カハ ^ノ -ヒンジ ^ノ ホ ^ノ -	(1)
19		SS-8110410-TP	SCREW 11/64-40 L= 3.5	トメネジ ^ノ 11/64-40 L=3.5	(2)
20		B4117-850-M00	CHIP GUARD COVER B	ヌノクス ^ノ カハ ^ノ - B	1
21		B4114-850-M00	MOVING KNIFE COVER	ト ^ノ -メス ^ノ カハ ^ノ -	1
22		SS-7090530-SP	SCREW 9/64-40 L= 4.5	マルヒラネジ ^ノ 9/64-40 L=4.5	2
23		B4116-850-M00	FRONT COVER	マエカハ ^ノ -	1
24		SS-2110920-TP	SCREW 11/64-40 L=8.5	マルヒラネジ ^ノ 11/64-40 L=8.5	2
25		SS-7090410-SP	SCREW 9/64-40 L= 3.5	マルヒラネジ ^ノ 9/64-40 L=3.5	2
26		B4119-850-M00	SIDE COVER	ソクメンカハ ^ノ -	1
27		B1108-850-M00	THROAT PLATE SUPPORT	ハリイタトリツケイタ	1
28	#01	R4250-F0D-G0F	THROAT PLATE	ハリイタ	1
29	#02	R4350-F0F-G0F	THROAT PLATE	ハリイタ	1
30		B4112-850-M00	LOWER KNIFE PRESSER PLATE	シタメス オキイタ	1
31		SS-7090710-SP	SCREW 9/64-40 L= 6.8	マルヒラネジ ^ノ 9/64-40 L=6.8	1
32		B1602-850-M00	FEED BAR	オクリタ ^ノ イ	1
33		B4102-850-M00	FEED BAR SLIDE BLOCK SUPPORT B	スイハ ^ノ イオクリ ^ノ オキ ^ノ オキ ^ノ B	1
34		B4101-850-M00	FEED BAR SLIDE BLOCK SUPPORT A	スイハ ^ノ イオクリ ^ノ オキ ^ノ オキ ^ノ A	1
35		SS-6621212-TP	SCREW 3/16-32 L=12.0	ヒラネジ ^ノ 3/16-32 L=12	6
36		R6000-F0H-40F	MAIN FEED DOG	シユ オクリハ ^ノ	1
37		R6100-F0H-20F	DIFFERENTIAL FEED DOG	フク オクリハ ^ノ	1
38		B2511-850-M0A	LOOPER LEFT LINK SHAFT ASM.	ル ^ハ - ^ノ ヒタ ^リ リンク ^ノ ク ^ノ ク ^ノ ク ^ノ ク ^ノ ク ^ノ ク ^ノ	1
39		CQ-3000000-F0	OIL FELT	ロツト ^ノ フェルト	(0.1)
40		TA-0290301-M0	PLUG 2.9X3.2X3	トメセン D=2.9X3.2 L=3	(2)
41		B2509-850-M00	LOOPER CONNECTING ROD BALL JOI	ル ^ハ - ^ノ ヒタ ^リ リンク	1
42		B2522-850-M0A	LOOPER INSTALLING ARM SUPPORT	ル ^ハ - ^ノ トリツケウチ ^ノ オキ ^ノ ク ^ノ ク ^ノ	1
43		TA-0370301-M0	PLUG D=3.7X4 L=3	トメセン D=3.7X4 L=3	(1)
44		CQ-4000000-F0	OIL FELT	ロツト ^ノ フェルト	(0.1)
45		TA-0180401-M0	NEEDLE COOLER PLUG CAP	トメセン D=1.8X2.1 L=4.3	(1)
46		B1625-850-M00	FEED BAR SLIDE BLOCK	スイハ ^ノ イオクリ ^ノ オキ ^ノ	1
47		B4107-850-M00	KNIFE DRIVING ARM PIN	メス ^ノ ト ^ノ - ^ノ ウチ ^ノ ヒ ^ノ ン	1
48		B4106-850-M00	KNIFE DRIVING FORKED BLOCK	メス ^ノ ト ^ノ - ^ノ フタマタ ^ノ コロ	1
49		B4105-850-M0A	KNIFE DRIVING FORKED ROD ASM.	メス ^ノ ト ^ノ - ^ノ フタマタ ^ノ クミ	1
50		SS-6621212-TP	SCREW 3/16-32 L=12.0	ヒラネジ ^ノ 3/16-32 L=12	(1)
51		B4108-850-M0A	MOVING KNIFE ASM.	ト ^ノ -メス ^ノ クミ	1
52		SS-6621212-TP	SCREW 3/16-32 L=12.0	ヒラネジ ^ノ 3/16-32 L=12	(1)
53		B4104-850-M0A	KNIFE DRIVING SHAFT ASM.	メス ^ノ ト ^ノ - ^ノ シ ^ノ ク ^ノ クミ	1
54		CQ-5000000-00	FELT	ロツト ^ノ フェルト	(0.1)
55		TA-0370301-M0	PLUG D=3.7X4 L=3	トメセン D=3.7X4 L=3	(1)
56		B4118-850-M00	MOVING KNIFE PRESSER SPRING	ト ^ノ -メス ^ノ オキ ^ノ ハ ^ノ ネ	1
57		WP-0651056-SD	WASHER 6.5X11X1	ヒラネジ ^ノ カ ^ノ ネ 6.5X11X1	1
58		NS-8660430-SP	NUT 1/4-40	ロツカクナツト 1/4-40	2
59		SQ-1110401-MZ	CONNECTING SCREW	チユ ^ノ -フ ^ノ リンク ^ノ ネジ ^ノ	1
60		CQ-3000000-F0	OIL FELT	ロツト ^ノ フェルト	0.1
61		BP-4000000-00	VINYL TUBE, WHITE D=4	ビ ^ノ ニ ^ノ ル ^ノ ハ ^ノ イ ^ノ	0.7
62		B3538-112-000	CORD HOLDER	コ ^ノ ト ^ノ オキ ^ノ	1
63		SS-7110510-SP	SCREW 11/64-40 L=5	マルヒラネジ ^ノ 11/64-40 L=5	1
64		B4113-850-M00	KNIFE INSTALLING BASE SUPPORT	メス ^ノ トリツケウチ ^ノ イ ^ノ ア ^ノ チ	1
65		SS-7110710-SP	SCREW 11/64-40 L=7	マルヒラネジ ^ノ 11/64-40 L=7	2
66		B4103-850-M00	KNIFE INSTALLING BASE	メス ^ノ トリツケウチ ^ノ イ ^ノ	1
67		SS-7111410-TP	SCREW 11/64-40 L=14	マルヒラネジ ^ノ 11/64-40 L=14	1
68		SS-6151780-SP	SCREW 15/64-28 L=17.0	ヒラネジ ^ノ 15/64-28 L=17	1
69		B4110-850-M00	LOWER KNIFE INSTALLING BASE	シタメス トリツケウチ ^ノ イ ^ノ	1
70		SS-7091110-SP	SCREW 9/64-40 L=10.5	マルヒラネジ ^ノ 9/64-40 L=10.5	2
71		B4109-850-M00	LOWER KNIFE	シタメス	1
72		B4111-850-M00	LOWER KNIFE PRESSER	シタメス オキ ^ノ	1
73		SS-9111010-SP	SCREW 11/64-40 L=9.5	ロツカクネ ^ノ メ ^ノ ト 11/64-40 L=9.5	1
74		SQ-1110402-MZ	CONNECTING SCREW	チユ ^ノ -フ ^ノ リンク ^ノ ネジ ^ノ	1

Note (注記) #01.....FOR MFM-860,MFM-880
#02.....FOR MFM-870,MFM-890
#03.....FOR URBAN WHITE

MFM-860,MFM-880 用
MFM-870,MFM-890 用
アーバンホワイト用

*ALL PARTS NOT MENTIONED ABOVE ARE SAME AS THOSE OF MODEL MF-860 ~ 890 SERIES.
上記以外の部品は、MF-860 ~ 890 シリーズと同じです。

2. TOP TAPE METERING DEVICE COMPONENTS
 テープ上送り装置関係



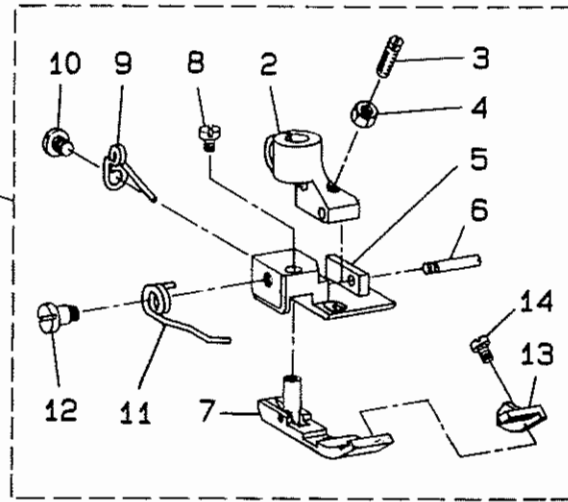
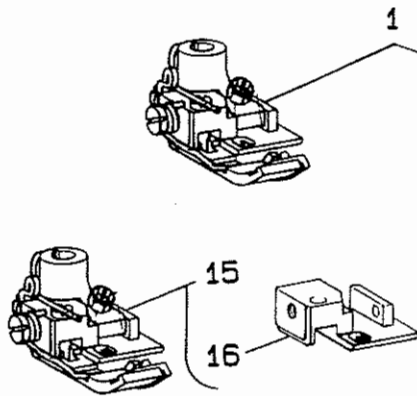
REF.NO	NOTE	PART NO.	DESCRIPTION	ヒ ン メ イ	Qty
1		SS-7111120-SP	SCREW 11/64-40 L=10.5	マルヒラネジ 11/64-40 L=10.5	4
2	#02	B5139-855-000	SIDE COVER THREAD GUIDE	マトイタ イアソナ	1
3		B5136-855-00A	SHAFT HOLDER BASE SIDE COVER	ジウウケタ イマトイタ	1
4		B5137-855-000	GASKET	ジウウケタ イ マトイタハウキ	1
5		SS-8110750-SP	SCREW 11/64-40 L= 6.5	トメネジ 11/64-40 L=6.5	1
6		B5129-855-00A	OSCILLATING SHAFT BASE	ヨトシウケタ クウケタ イ	1
7		B5130-855-000	GASKET	ジウウケタ イ ハウキ	1
8	#03	B1110-855-00A	SIDE COVER	マトイタ	1
9	#02	B1110-855-00A	SIDE COVER	マトイタ	1
10		B1111-885-000	GASKET	マトイタ ハウキ	1
11		SS-6111010-TP	SCREW 11/64-40 L= 9.5	ヒラネジ 11/64-40 L=9.5	4
12		TA-2100904-R0	RUBBER PLUG	トメセン	2
13		B5128-855-000	OSCILLATING ROD	ヨトロツト	1
14		SS-7110810-SP	SCREW 11/64-40 L= 8.0	マルヒラネジ 11/64-40 L=8	1
15		B5140-855-0A0	PIN ASM.	レンカウケタ ヒン クミ	1
16		CQ-3000000-00	OIL WICK	ウシ	(0.1)
17		B1609-804-C00	BEARING	オクリ ハアリンク	1
18		B5127-855-0A0	OSCILLATING ECCENTRIC CAM ASM.	ヨトハンジンカム クミ	1
19		SS-8660810-TP	SCREW 1/4-40 L=8	トメネジ 1/4-40 L=8	(2)
20		CS-147121E-SH	THRUST COLLAR ASM. D=14.72 W=1	スラストウケ D=14.72 W=12 クミ	1
21		SS-8660810-TP	SCREW 1/4-40 L=8	トメネジ 1/4-40 L=8	(2)
22		B5134-855-000	OSCILLATING SHAFT	ヨトシウケ	1
23		B3406-850-000	OIL SEAL	オイルシール	1
24		B5132-855-000	OSCILLATING SHAFT BUSHING B	ヨトシウケメタル B	1
25		B5133-855-0A0-A	CONNECTING ARM	レンカウケタ クミ	1
26		SS-8621212-TP	SCREW 3/16-32 L=12.0	ヒラネジ 3/16-32 L=12	(1)
27		RO-0801502-00	RUBBER RING	オリンク	1
28		B5131-855-000	OSCILLATING SHAFT BUSHING A	ヨトシウケメタル A	1
29		B5135-855-0A0	ADJUSTING ARM ASM.	ヨトトリヨ チョセウケタ クミ	1
30		SS-7111120-SP	SCREW 11/64-40 L=10.5	マルヒラネジ 11/64-40 L=10.5	(1)
31		B5124-855-000	WING SCREW	ロツトレンカウケタ チヨナツ	1
32		B5125-855-000	ROD CONNECTING STUD	ロツトレンカウケタ	1
33		B5126-855-000	ROLLER SHAFT CONNECTING ROD	ローラシウケ レンカウケタ	1
34		SS-5090710-SP	SCREW 9/64-40 L= 6.5	トラスネジ 9/64-40 L=6.5	1
35		B5102-855-000	FEED BASE INSTALLING PLATE	オクリタ イ トリツケイタ	1
36		SS-9151120-CP	SCREW 15/64-28 L=11	ロツカホネ 15/64-28 L=11	2
37		SS-7110710-SP	SCREW 11/64-40 L=7	マルヒラネジ 11/64-40 L=7	2
38		B5119-855-000	BRAKE PLATE PRESSING SCREW	ブレーキシュ オジネジ	1
39		B5118-855-000	BRAKE INSTALLING BASE	ブレーキトリツケイタ	1
40		B5120-855-000	SPRING	ブレーキハネ	1
41		B5121-855-000	BRAKE PLATE	ブレーキシュ	1
42		B5123-855-000	TAPE GUIDE PLATE, LOWER	テープアンナイイタ シタ	1
43		SS-7090610-SP	SCREW 9/64-40 L=6	マルヒラネジ 9/64-40 L=6	1
44		B5116-855-000	TAPE CONTROLLING PLATE	テープセイヤンイタ	4
45		SS-6060410-TP	SCREW 3/32-56 L= 3.5	ヒラネジ 3/32-56 L=3.5	4
46		B5101-855-000-B	TAPE FEEDING BASE	テープ オクリタ イ	1
47		B5115-855-000	TAPE GUIDE PLATE, UPPER	テープアンナイイタ ウエ	1
48		SS-8090620-SP	SCREW 9/64-40 L=6	ヒラネジ 9/64-40 L=6	2
49		SS-7111310-TP	SCREW 11/64-40 L=12.8	マルヒラネジ 11/64-40 L=12.8	2
50		B1132-855-000	NEEDLE THREAD TENSION BASE	アリイテチヨシタ イ	1
51		SS-7110710-SP	SCREW 11/64-40 L=7	マルヒラネジ 11/64-40 L=7	1
52	#01	B5138-855-000	FEED BASE INSTALLING PLATE WAS	オクリタ イ トリツケイタ ガネ	1
53	#02	B3932-885-000	THREAD GUIDE	スレツト ガイト	1
54		B5107-855-000	ROLLER SHAFT HOLDER	ローラシウケ ジウウケ	1
55		B5103-855-000	TAPE FEED ROLLER	テープオクリローラ	1
56		SS-8110320-SP	SCREW 11/64-40 L= 3.2	トメネジ 11/64-40 L=3.2	2
57		B5104-855-000-B	TAPE FEED ROLLER SHAFT	テープオクリ ローラシウケ	1
58		B5108-855-000	TAPE FEED ROLLER THRUST WASHER	テープオクリローラ スラストウケ	4
59		B5105-855-000	CLUTCH SHAFT HOLDER A	クラウチシウケ A	2
60		B5122-855-0A0	TAPE FEED BRAKE ASM.	テープオクリブレーキ クミ	1
61		SS-8110510-SP	SCREW 11/64-40 L=5	トメネジ 11/64-40 L=5	(2)
62		B5139-855-000	TIMING ADJUSTING THRUST	タイミンク チヨセウ スラスト	1
63		B5117-855-000-A	ROLLER SHAFT ARM	ローラシウケ	1
64		SD-0640603-SP	HINGE SCREW D= 6.35 H= 6	タンネジ D=6.35 H=6	1
65		NS-6120480-SP	NUT 3/16-28	ロツカウケナツ 3/16-28	1
66		RC-0841011-KP	RETAINING RING 8.4	カクタメウ 8.4	1
67		B5110-855-000	TENSION ROLLER ARM SHAFT	テンションローラシウケ	1
68		B5113-855-000	SPRING	テンションローラハネ	1
69		B5111-855-000	TENSION ROLLER SHAFT	テンションローラシウケ	1
70		B5109-855-0A0	TENSION ROLLER RUBBER ASM.	テンションローラケタ ヨム クミ	1
71		SS-8090410-SP	SCREW 9/64-40 L= 3.5	トメネジ 9/64-40 L=3.5	2
72		B5112-855-000	TENSION ROLLER ARM	テンションローラケタ	1
73		SS-8110320-SP	SCREW 11/64-40 L= 3.2	トメネジ 11/64-40 L=3.2	2
74		B5114-855-000	ROLLER CONTROLLING KNOB	ローラソウツマミ	1
75		SS-8090410-SP	SCREW 9/64-40 L= 3.5	トメネジ 9/64-40 L=3.5	1
76		SS-6090510-SP	SCREW 9/64-40 L=5	ヒラネジ 9/64-40 L=5	1
77	#03	B5136-855-00B	SHAFT HOLDER BASE SIDE COVER	ジウウケタ イマトイタ	1
78	#03	B5129-855-00B	OSCILLATING SHAFT BASE	ヨトシウケタ イ	1
79	#03	B1110-855-00B	SIDE COVER	マトイタ	1
80	#03	B1110-885-00B	SIDE COVER	マトイタ	1

Note (注記) #01.....FOR MF,MFM-860,MF,MFM-870
#02.....FOR MF,MFM-880,MF,MFM-890
#03.....FOR URBAN WHITE

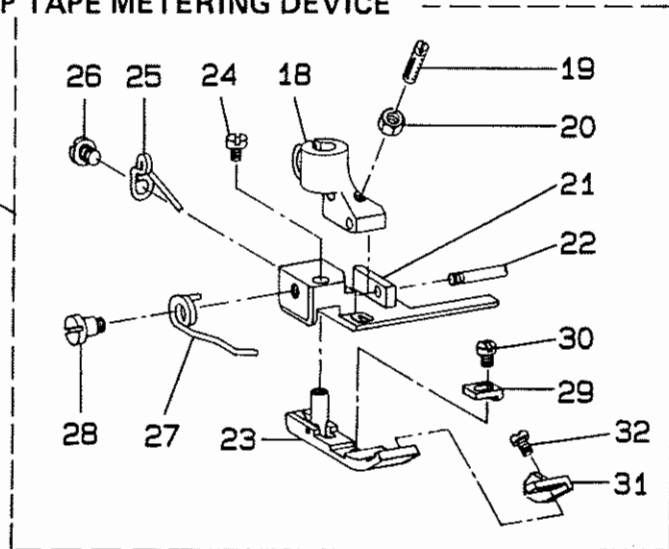
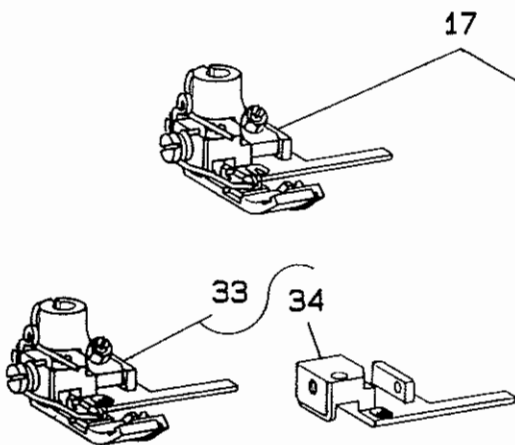
MF,MFM-860,MF,MFM-870 用
MF,MFM-880,MF,MFM-890 用
アーバンホワイト用

3. PRESSER FOOT COMPONENTS 押工関係

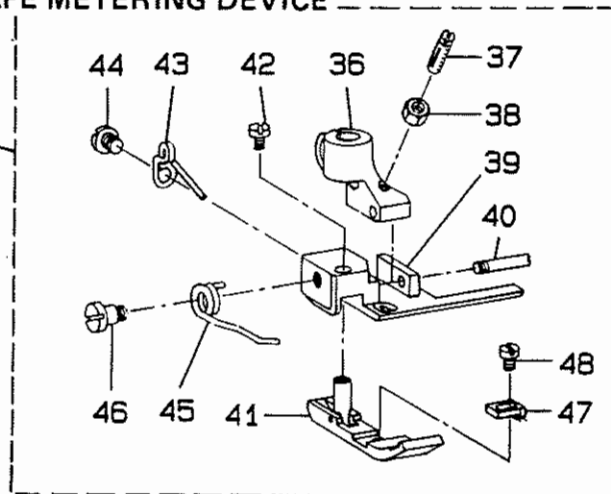
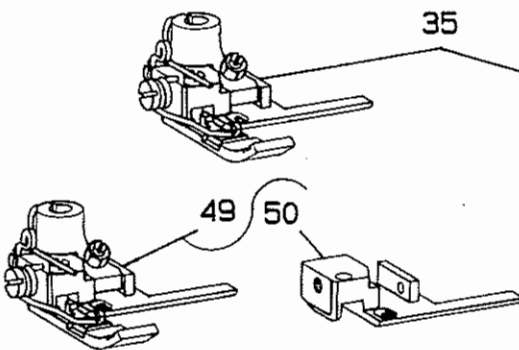
(1) MFM-860 ~ 890 SERIES MFM-860~890シリーズ



(2) MFM SERIES EQUIPPED WITH TOP TAPE METERING DEVICE MFMシリーズテープ上送り装置付



(3) MF SERIES EQUIPPED WITH TOP TAPE METERING DEVICE MFシリーズテープ上送り装置付



REF.NO	NOTE	PART NO.	DESCRIPTION	ヒ ン メ イ	Qty
1	#01	R5200-FOD-1AF	PRESSER FOOT ASM.	オサエ クミ	1
2		B1525-860-MOF	PRESSER FOOT	オサエアシ	(1)
3		SS-8081450-SP	SCREW 1/8-44 L=14.0	トメネジ [™] 1/8-44 L=14	(1)
4		NS-6080340-SP	NUT 1/8-44	ロツカクナツト 1/8-44	(1)
5	#01	R5200-FOD-10F	PRESSER FOOT	オサエ	(1)
6		B1528-860-00E	PRESSER FOOT INSTALLING PIN	オサエ トリツケピ [○] ン	(1)
7		B1526-860-MAO	HINGED PRESSER FOOT ASM.	タ ^ン オサエ クミ	(1)
8		SS-6060410-TP	SCREW 3/32-56 L= 3.5	ヒラネジ [™] 3/32-56 L=3.5	(1)
9		B1529-860-00E	SPRING	タ ^ン オサエ ハ ^ニ ネ	(1)
10		SS-6090520-SP	SCREW 9/64-40 L= 5.0	ヒラネジ [™] 9/64-40 L=5	(1)
11		B1531-860-M00	SPRING B	タ ^ン オサエ ハ ^ニ ネ B	(1)
12		SD-0450401-SP	HINGE SCREW D= 4.5 H= 4	タ ^ン ネジ [™] D=4.5 H=4	(1)
13		B1532-860-M00	CLOTH PRESSER	ヌ ^ノ オサエ	(1)
14		SS-6060410-TP	SCREW 3/32-56 L= 3.5	ヒラネジ [™] 3/32-56 L=3.5	(1)
15	#02	R5300-FOF-1AF	PRESSER FOOT ASM.	オサエ クミ	1
16	#02	R5300-FOF-10F	PRESSER FOOT	オサエ	(1)
17	#01	R5200-FOD-1AK	PRESSER FOOT ASM.	オサエ クミ	1
18		B1525-860-MOF	PRESSER FOOT	オサエアシ	(1)
19		SS-8081450-SP	SCREW 1/8-44 L=14.0	トメネジ [™] 1/8-44 L=14	(1)
20		NS-6080340-SP	NUT 1/8-44	ロツカクナツト 1/8-44	(1)
21	#01	R5200-FOD-10K	PRESSER FOOT	オサエ	(1)
22		B1528-860-00E	PRESSER FOOT INSTALLING PIN	オサエ トリツケピ [○] ン	(1)
23		B1526-860-MAO	HINGED PRESSER FOOT ASM.	タ ^ン オサエ クミ	(1)
24		SS-6060410-TP	SCREW 3/32-56 L= 3.5	ヒラネジ [™] 3/32-56 L=3.5	(1)
25		B1529-860-00E	SPRING	タ ^ン オサエ ハ ^ニ ネ	(1)
26		SS-6090520-SP	SCREW 9/64-40 L= 5.0	ヒラネジ [™] 9/64-40 L=5	(1)
27		B1531-860-M00	SPRING B	タ ^ン オサエ ハ ^ニ ネ B	(1)
28		SD-0450401-SP	HINGE SCREW D= 4.5 H= 4	タ ^ン ネジ [™] D=4.5 H=4	(1)
29		B1533-855-000	TAPE GUIDE	テー ^プ カ ^イ ト [™]	(1)
30		SS-7060310-SP	SCREW 3/32-56 L=3	マルヒラネジ [™] 3/32-56 L=3	(1)
31		B1532-860-M00	CLOTH PRESSER	ヌ ^ノ オサエ	(1)
32		SS-6060410-TP	SCREW 3/32-56 L= 3.5	ヒラネジ [™] 3/32-56 L=3.5	(1)
33	#02	R5300-FOF-1AK	PRESSER FOOT ASM.	オサエ クミ	1
34	#02	R5300-FOF-10K	PRESSER FOOT	オサエ	(1)
35	#03	R5200-FOD-1AG	PRESSER FOOT ASM.	オサエ クミ	1
36		B1525-860-MOF	PRESSER FOOT	オサエアシ	(1)
37		SS-8081450-SP	SCREW 1/8-44 L=14.0	トメネジ [™] 1/8-44 L=14	(1)
38		NS-6080340-SP	NUT 1/8-44	ロツカクナツト 1/8-44	(1)
39	#03	R5200-FOD-10G	PRESSER FOOT	オサエ	(1)
40		B1528-860-00E	PRESSER FOOT INSTALLING PIN	オサエ トリツケピ [○] ン	(1)
41		B1526-860-MAO	HINGED PRESSER FOOT ASM.	タ ^ン オサエ クミ	(1)
42		SS-6060410-TP	SCREW 3/32-56 L= 3.5	ヒラネジ [™] 3/32-56 L=3.5	(1)
43		B1529-860-00E	SPRING	タ ^ン オサエ ハ ^ニ ネ	(1)
44		SS-6090520-SP	SCREW 9/64-40 L= 5.0	ヒラネジ [™] 9/64-40 L=5	(1)
45		B1531-860-M00	SPRING B	タ ^ン オサエ ハ ^ニ ネ B	(1)
46		SD-0450401-SP	HINGE SCREW D= 4.5 H= 4	タ ^ン ネジ [™] D=4.5 H=4	(1)
47		B1533-855-000	TAPE GUIDE	テー ^プ カ ^イ ト [™]	(1)
48		SS-7060310-SP	SCREW 3/32-56 L=3	マルヒラネジ [™] 3/32-56 L=3	(1)
49	#04	R5300-FOF-1AG	PRESSER FOOT ASM.	オサエ クミ	1
50	#04	R5300-FOF-10G	PRESSER FOOT	オサエ	(1)

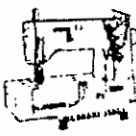
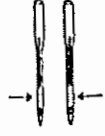
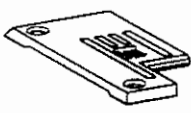
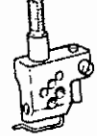
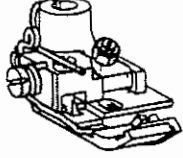

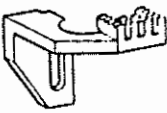
Note (注記) #01.....FOR MFM-860,MFM-880
#02.....FOR MFM-870,MFM-890
#03.....FOR MF-860,MF-880
#04.....FOR MF-870,MF-890

MFM-860,MFM-880 用
MFM-870,MFM-890 用
MF-860,MF-880 用
MF-870,MF-890 用

4. TABLE OF EXCHANGING GAUGE SETS

ゲージセット一覧表


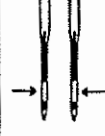
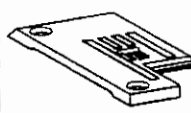
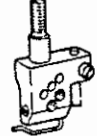
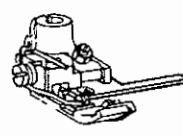

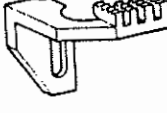
(1) MFM-860 ~ 890 SERIES MFM-860~890シリーズ

 Model 機種名	 Needle Gauge (m/m) 針巾	 Throat Plate 針板	 Needle Clamp 針留	 Presser Foot 押工 (組)	 Main feed dog 主送り歯	 Differential feed dog 副送り歯
MFM-860-DFM	3.2(1/8")	R4250-F0D-G0F	B1409-860-DA0	R5200-F0D-1AF	R6000-F0H-40F	R6100-F0H-20F
MFM-860-EFM	4(5/32")	R4250-F0E-G0F	B1409-860-EA0	R5200-F0E-1AF	R6000-F0H-40F	R6100-F0H-20F
MFM-860-FFM	4.8(3/16")	R4250-F0F-G0F	B1409-860-FA0	R5300-F0F-1AF	R6000-F0H-40F	R6100-F0H-20F
MFM-860-GFM	5.6(7/32")	R4250-F0G-G0F	B1409-860-GA0	R5300-F0G-1AF	R6000-F0H-40F	R6100-F0H-20F
MFM-860-HFM	6.4(1/4")	R4250-F0H-G0F	B1409-860-HA0	R5300-F0H-1AF	R6000-F0H-40F	R6100-F0H-20F
MFM-870-FFM	4.8(3/16")	R4350-F0F-G0F	B1409-860-FA0	R5300-F0F-1AF	R6000-F0H-40F	R6100-F0H-20F
MFM-870-GFM	5.6(7/32")	R4350-F0G-G0F	B1409-860-GA0	R5300-F0G-1AF	R6000-F0H-40F	R6100-F0H-20F
MFM-870-HFM	6.4(1/4")	R4350-F0H-G0F	B1409-860-HA0	R5300-F0H-1AF	R6000-F0H-40F	R6100-F0H-20F
MFM-880-DFM	3.2(1/8")	R4250-F0D-G0F	B1409-860-DA0	R5200-F0D-1AF	R6000-F0H-40F	R6100-F0H-20F
MFM-880-EFM	4(5/32")	R4250-F0E-G0F	B1409-860-EA0	R5200-F0E-1AF	R6000-F0H-40F	R6100-F0H-20F
MFM-880-FFM	4.8(3/16")	R4250-F0F-G0F	B1409-860-FA0	R5300-F0F-1AF	R6000-F0H-40F	R6100-F0H-20F
MFM-880-GFM	5.6(7/32")	R4250-F0G-G0F	B1409-860-GA0	R5300-F0G-1AF	R6000-F0H-40F	R6100-F0H-20F
MFM-880-HFM	6.4(1/4")	R4250-F0H-G0F	B1409-860-HA0	R5300-F0H-1AF	R6000-F0H-40F	R6100-F0H-20F
MFM-890-FFM	4.8(3/16")	R4350-F0F-G0F	B1409-860-FA0	R5300-F0F-1AF	R6000-F0H-40F	R6100-F0H-20F
MFM-890-GFM	5.6(7/32")	R4350-F0G-G0F	B1409-860-GA0	R5300-F0G-1AF	R6000-F0H-40F	R6100-F0H-20F
MFM-890-HFM	6.4(1/4")	R4350-F0H-G0F	B1409-860-HA0	R5300-F0H-1AF	R6000-F0H-40F	R6100-F0H-20F

Note: In this case, only needle clamps are same as those of standard.

注記：針留だけは標準と同じです。




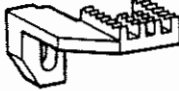
(2) MFM SERIES EQUIPPED WITH TOP TAPE METERING DEVICE MFMシリーズテープ上送り装置付

 Model 機種名	 Needle Gauge (m/m) 針巾	 Throat Plate 針板	 Needle Clamp 針留	 Presser Foot 押工 (組)	 Main feed dog 主送り歯	 Differential feed dog 副送り歯
MFM-860-DKM	3.2(1/8")	R4250-F0D-G0F	B1409-860-DA0	R5200-F0D-1AK	R6000-F0H-40F	R6100-F0H-20F
MFM-860-EKM	4(5/32")	R4250-F0E-G0F	B1409-860-EA0	R5200-F0E-1AK	R6000-F0H-40F	R6100-F0H-20F
MFM-860-FKM	4.8(3/16")	R4250-F0F-G0F	B1409-860-FA0	R5300-F0F-1AK	R6000-F0H-40F	R6100-F0H-20F
MFM-860-GKM	5.6(7/32")	R4250-F0G-G0F	B1409-860-GA0	R5300-F0G-1AK	R6000-F0H-40F	R6100-F0H-20F
MFM-860-HKM	6.4(1/4")	R4250-F0H-G0F	B1409-860-HA0	R5300-F0H-1AK	R6000-F0H-40F	R6100-F0H-20F
MFM-870-FKM	4.8(3/16")	R4350-F0F-G0F	B1409-860-FA0	R5300-F0F-1AK	R6000-F0H-40F	R6100-F0H-20F
MFM-870-GKM	5.6(7/32")	R4350-F0G-G0F	B1409-860-GA0	R5300-F0G-1AK	R6000-F0H-40F	R6100-F0H-20F
MFM-870-HKM	6.4(1/4")	R4350-F0H-G0F	B1409-860-HA0	R5300-F0H-1AK	R6000-F0H-40F	R6100-F0H-20F
MFM-880-DKM	3.2(1/8")	R4250-F0D-G0F	B1409-860-DA0	R5200-F0D-1AK	R6000-F0H-40F	R6100-F0H-20F
MFM-880-EKM	4(5/32")	R4250-F0E-G0F	B1409-860-EA0	R5200-F0E-1AK	R6000-F0H-40F	R6100-F0H-20F
MFM-880-FKM	4.8(3/16")	R4250-F0F-G0F	B1409-860-FA0	R5300-F0F-1AK	R6000-F0H-40F	R6100-F0H-20F
MFM-880-GKM	5.6(7/32")	R4250-F0G-G0F	B1409-860-GA0	R5300-F0G-1AK	R6000-F0H-40F	R6100-F0H-20F
MFM-880-HKM	6.4(1/4")	R4250-F0H-G0F	B1409-860-HA0	R5300-F0H-1AK	R6000-F0H-40F	R6100-F0H-20F
MFM-890-FKM	4.8(3/16")	R4350-F0F-G0F	B1409-860-FA0	R5300-F0F-1AK	R6000-F0H-40F	R6100-F0H-20F
MFM-890-GKM	5.6(7/32")	R4350-F0G-G0F	B1409-860-GA0	R5300-F0G-1AK	R6000-F0H-40F	R6100-F0H-20F
MFM-890-HKM	6.4(1/4")	R4350-F0H-G0F	B1409-860-HA0	R5300-F0H-1AK	R6000-F0H-40F	R6100-F0H-20F

Note: In this case, only needle clamps are same as those of standard.

注記：針留だけは標準と同じです。

(3) MF SERIES EQUIPPED WITH TOP TAPE METERING DEVICE
MFシリーズテープ上送り装置付

 Model 機種名	 Needle Gauge (m/m) 針巾	 Throat Plate 針板	 Needle Clamp 針留	 Presser Foot 押工 (組)	 Main feed dog 主送り歯	 Differential feed dog 副送り歯
MF-860-DGM	3.2(1/8")	R4250-F0D-G0B	B1409-860-DA0	R5200-F0D-1AG	R6000-F0G-40B	R6100-F0G-40B
MF-860-EGM	4(5/32")	R4250-F0E-G0B	B1409-860-EA0	R5200-F0E-1AG	R6000-F0G-40B	R6100-F0G-40B
MF-860-FGM	4.8(3/16")	R4250-F0F-G0B	B1409-860-FA0	R5300-F0F-1AG	R6000-F0G-40B	R6100-F0G-40B
MF-860-GGM	5.6(7/32")	R4250-F0G-G0B	B1409-860-GA0	R5300-F0G-1AG	R6000-F0G-40B	R6100-F0G-40B
MF-860-HGM	6.4(1/4")	R4250-F0H-F0B	B1409-860-HA0	R5300-F0H-1AG	R6000-F0H-40B	R6100-F0H-40B
MF-870-FGM	4.8(3/16")	R4350-F0F-G0B	B1409-870-FA0	R5300-F0F-1AG	R6000-F0G-40B	R6100-F0G-40B
MF-870-GGM	5.6(7/32")	R4350-F0G-G0B	B1409-870-GA0	R5300-F0G-1AG	R6000-F0G-40B	R6100-F0G-40B
MF-870-HGM	6.4(1/4")	R4350-F0H-G0B	B1409-870-HA0	R5300-F0H-1AG	R6000-F0H-40B	R6100-F0H-40B
MF-880-DGM	3.2(1/8")	R4250-F0D-G0B	B1409-880-DA0	R5200-F0D-1AG	R6000-F0G-40B	R6100-F0G-40B
MF-880-EGM	4(5/32")	R4250-F0E-G0B	B1409-880-EA0	R5200-F0E-1AG	R6000-F0G-40B	R6100-F0G-40B
MF-880-FGM	4.8(3/16")	R4250-F0F-G0B	B1409-880-FA0	R5300-F0F-1AG	R6000-F0G-40B	R6100-F0G-40B
MF-880-GGM	5.6(7/32")	R4250-F0G-G0B	B1409-880-GA0	R5300-F0G-1AG	R6000-F0G-40B	R6100-F0G-40B
MF-880-HGM	6.4(1/4")	R4250-F0H-G0B	B1409-880-HA0	R5300-F0H-1AG	R6000-F0H-40B	R6100-F0H-40B
MF-890-FGM	4.8(3/16")	R4350-F0F-G0B	B1409-880-FA0	R5300-F0F-1AG	R6000-F0G-40B	R6100-F0G-40B
MF-890-GGM	5.6(7/32")	R4350-F0G-G0B	B1409-880-GA0	R5300-F0G-1AG	R6000-F0G-40B	R6100-F0G-40B
MF-890-HGM	6.4(1/4")	R4350-F0H-G0B	B1409-880-HA0	R5300-F0H-1AG	R6000-F0H-40B	R6100-F0H-40B

Note: In this case, throat plates and needle clamps are same as those of stand.

注記：針留だけは標準と同じです。

NUMERICAL INDEX OF PARTS

索引

PART NO 品番	PAGE 頁	REF NO	PART NO 品番	PAGE 頁	REF NO	PART NO 品番	PAGE 頁	REF NO	PART NO 品番	PAGE 頁	REF NO
BP-4000000-00	2	61	B5110-855-000	4	67	SS-5090710-SP	4	34			
B1108-850-M00	2	27	B5111-855-000	4	69	SS-6060410-TP	4	45			
B1110-855-00A	4	8	B5112-855-000	4	72	SS-6060410-TP	6	8			
B1110-855-00A	4	9	B5113-855-000	4	68	SS-6060410-TP	6	14			
B1110-855-00B	4	79	B5114-855-000	4	74	SS-6060410-TP	6	24			
B1110-885-00B	4	80	B5115-855-000	4	47	SS-6060410-TP	6	32			
B1111-885-000	4	10	B5116-855-000	4	44	SS-6060410-TP	6	42			
B1112-850-M0B	2	2	B5117-855-000-A	4	63	SS-6090510-SP	4	76			
B1112-850-M00	2	1	B5118-855-000	4	39	SS-6090520-SP	6	10			
B1114-850-M00	2	3	B5119-855-000	4	38	SS-6090520-SP	6	26			
B1116-850-MAO	2	13	B5120-855-000	4	40	SS-6090520-SP	6	44			
B1116-850-MBO	2	11	B5121-855-000	4	41	SS-6090620-SP	4	48			
B1116-850-M0B	2	12	B5122-855-0A0	4	60	SS-6111010-TP	4	11			
B1118-850-M0B	2	15	B5123-855-000	4	42	SS-6151780-SP	2	68			
B1118-850-M00	2	14	B5124-855-000	4	31	SS-6621212-TP	2	35			
B1119-850-M00	2	18	B5125-855-000	4	32	SS-6621212-TP	2	50			
B1120-850-M00	2	17	B5126-855-000	4	33	SS-6621212-TP	2	52			
B1122-850-M00	2	4	B5127-855-0A0	4	18	SS-6621212-TP	4	26			
B1123-850-M0B	2	7	B5128-855-000	4	13	SS-7060310-SP	6	30			
B1123-850-M00	2	6	B5129-855-00A	4	6	SS-7060310-SP	6	48			
B1132-855-000	4	50	B5129-855-00B	4	78	SS-7090410-SP	2	25			
B1525-860-M0F	6	2	B5130-855-000	4	7	SS-7090530-SP	2	22			
B1525-860-M0F	6	18	B5131-855-000	4	28	SS-7090610-SP	4	43			
B1525-860-M0F	6	36	B5132-855-000	4	24	SS-7090710-SP	2	31			
B1526-860-MAO	6	7	B5133-855-0A0-A	4	25	SS-7091110-SP	2	70			
B1526-860-MAO	6	23	B5134-855-000	4	22	SS-7110410-SP	2	5			
B1526-860-MAO	6	41	B5135-855-0A0	4	29	SS-7110510-SP	2	63			
B1528-860-00E	6	6	B5136-855-00A	4	3	SS-7110710-SP	2	65			
B1528-860-00E	6	22	B5136-855-00B	4	77	SS-7110710-SP	4	37			
B1528-860-00E	6	40	B5137-855-000	4	4	SS-7110710-SP	4	51			
B1529-860-00E	6	9	B5138-855-000	4	52	SS-7110810-SP	4	14			
B1529-860-00E	6	25	B5139-855-000	4	62	SS-7111120-SP	2	16			
B1529-860-00E	6	43	B5139-885-000	4	2	SS-7111120-SP	4	1			
B1531-860-M00	6	11	B5140-855-0A0	4	15	SS-7111120-SP	4	30			
B1531-860-M00	6	27				SS-7111310-TP	4	49			
B1531-860-M00	6	45	CQ-3000000-F0	2	39	SS-7111410-TP	2	67			
B1532-860-M00	6	13	CQ-3000000-F0	2	60	SS-8081450-SP	6	3			
B1532-860-M00	6	31	CQ-3000000-00	4	16	SS-8081450-SP	6	19			
B1533-855-000	6	29	CQ-4000000-F0	2	44	SS-8081450-SP	6	37			
B1533-855-000	6	47	CQ-5000000-00	2	54	SS-8090410-SP	4	71			
B1602-850-M00	2	32	CS-147121E-SH	4	20	SS-8090410-SP	4	75			
B1609-804-C00	4	17				SS-8110320-SP	4	56			
B1625-850-M00	2	46	NS-6080340-SP	6	4	SS-8110320-SP	4	73			
B2509-850-M00	2	41	NS-6080340-SP	6	20	SS-8110410-TP	2	19			
B2511-850-MAO	2	38	NS-6080340-SP	6	38	SS-8110510-SP	4	61			
B2522-850-MAO	2	42	NS-6090310-SP	2	10	SS-8110750-SP	4	5			
B3406-850-000	4	23	NS-6120480-SP	4	65	SS-8660810-TP	4	19			
B3538-112-000	2	62	NS-6660430-SP	2	58	SS-8660810-TP	4	21			
B3932-885-000	4	53				SS-9111010-SP	2	73			
B4101-850-M00	2	34	RC-0841011-KP	4	66	SS-9151120-CP	4	36			
B4102-850-M00	2	33	RO-0801502-00	4	27						
B4103-850-M00	2	66	R4250-F0D-G0F	2	28	TA-0180401-M0	2	45			
B4104-850-MAO	2	53	R4350-F0F-G0F	2	29	TA-0290301-M0	2	40			
B4105-850-MAO	2	49	R5200-F0D-1AF	6	1	TA-0370301-M0	2	43			
B4106-850-M00	2	48	R5200-F0D-1AG	6	35	TA-0370301-M0	2	55			
B4107-850-M00	2	47	R5200-F0D-1AK	6	17	TA-2100904-R0	4	12			
B4108-850-MAO	2	51	R5200-F0D-10F	6	5						
B4109-850-M00	2	71	R5200-F0D-10G	6	39	WP-0651056-SD	2	57			
B4110-850-M00	2	69	R5200-F0D-10K	6	21						
B4111-850-M00	2	72	R5300-F0F-1AF	6	15						
B4112-850-M00	2	30	R5300-F0F-1AG	6	49						
B4113-850-M00	2	64	R5300-F0F-1AK	6	33						
B4114-850-M00	2	21	R5300-F0F-10F	6	16						
B4115-850-M00	2	8	R5300-F0F-10G	6	50						
B4116-850-M00	2	23	R5300-F0F-10K	6	34						
B4117-850-M00	2	20	R6000-F0H-40F	2	36						
B4118-850-M00	2	56	R6100-F0H-20F	2	37						
B4119-850-M00	2	26									
B5101-855-000-B	4	46	SD-0450401-SP	6	12						
B5102-855-000	4	35	SD-0450401-SP	6	28						
B5103-855-000	4	55	SD-0450401-SP	6	46						
B5104-855-000-B	4	57	SD-0640603-SP	4	64						
B5105-855-000	4	59	SQ-1110401-MZ	2	59						
B5107-855-000	4	54	SQ-1110402-MZ	2	74						
B5108-855-000	4	58	SS-2110920-TP	2	24						
B5109-855-0A0	4	70	SS-5090610-SP	2	9						

JUKI

JUKI CORPORATION

HEAD OFFICE
8-2-1 KOKURYO-CHO,
CHOFU-CITY, TOKYO 182, JAPAN

BUSINESS OFFICE
1-23-3 KABUKI-CHO
SHINJUKU-KU, TOKYO 160, JAPAN

PHONE : 03(3205)1188, 1189, 1190
FAX : 03(3203)8260, (3205)9131
TELEX : J22967, 232-2301

JUKI 株式会社

〒182 東京都調布市国領町8-2-1
TEL. 03-3480-1111(代表)

工業製品販売本部
TEL. 03-3480-1113(ダイヤルイン)

お買い求め、ご相談は
To order or for further
information,
please contact :

- *このパーツリストは商品改良のため予告なく変更する事があります。
- * The description covered in this parts list is subject to change for improvement of the commodity without notice.
- *このパーツリストは、1993年8月現在の商品仕様で編集・印刷したものです。
- * This parts list is edited and printed in accordance with the product specifications as of August 1993.