

**JUKI**

高速一本針本縫自動糸切り装置付マシン

**DDL-5570N**

**DDL-5580N**

**Series**

# **PARTS LIST**

---

# HOW TO MAKE USE OF THIS PARTS LIST

## パーツリストの見方

1. The part numbers of parts shown in the figure indicate the corresponding numbers (Ref. No.) shown by the Index.  
図に示された部品の品番は、図にふられているNo (Ref.No.)に対応するインテックスによって、その品番がわかります。

### 2. Explanation of codes 記号の説明

#### 1) Codes on the "Note" column "注記" 欄の記号

- ① ☆..... means this part is changed from the previous parts list.  
前回のパーツリストに対して今回変更された部品を意味します。
- ② #01..... refer to the "Note" explanation at bottom of page.  
ページ下の"注記"の説明を参照して下さい。

#### 2) Codes on the "E.C. (Engineering change)" column "変更年月" 欄の記号

- ① A.10/83..... Added from October, 1983  
1983年10月より追加された。
- ② D.10/83..... Obsoleted from October, 1983  
1983年10月より削除された。

#### ③ When previous parts (Obsoleted part) and new parts (Added parts) are not interchangeable with each other: 部品の互換性がない変更の場合

In this case, even obsoleted part (D.) can be ordered with the obsoleted part number, so select the parts with changed dates and place your orders.  
この場合は削除(D)された品番でもご注文できますから、変更年月により、いずれかの部品を選択してご注文下さい。

Example (例)

| Ref. No. | Note 注記 | Part No. 品番          | Description 品名 | E.C. 変更年月 | Amt. Req. 数量 |
|----------|---------|----------------------|----------------|-----------|--------------|
| 1        | ☆       | B1401-100-000        | Needle bar     | D.10/83   | 1            |
| 1-1      | ☆       | B1401-100-000-A      | Needle bar     | A.10/83   | 1            |
| 2        | ☆       | B1105-200-000        | Frame cover    | D.10/83   | 1            |
|          | ☆       | <b>B1105-300-000</b> | Frame cover    | A.10/83   | 1            |

#### ④ In case when previous parts and new part are interchangeable with each other: 部品の互換性がある場合の変更

In this case the new part number is replaced on the "品名 (Japanese)" column of the previous parts, so please order by the new part number.  
この場合は、旧部品の和文品名欄にそれにかわる新しい品番が記入してありますので、新しい品番でご注文下さい。

#### ⑤ C.10/83

|   |   |                      |             |         |                          |   |
|---|---|----------------------|-------------|---------|--------------------------|---|
| 1 | ☆ | <b>B1105-500-000</b> | Frame cover | C.10/83 | <del>B1105-000-000</del> | 1 |
|---|---|----------------------|-------------|---------|--------------------------|---|

↑  
Correct No.  
正しい品番
↑  
Wrong No.  
誤まり品番

Please order by the correct part number.  
正しい品番でご注文下さい。

- ⑥ M.10/83..... The amount required is changed from October, 1983  
The new amount required is shown in the "Amt. Req". column.  
1983年10月より数量が変更になった。この場合数量欄には新しい数量が表示してあります。

#### 3) Codes on the "Amt. Req." column "数量" 欄の記号

- ① 2..... Indicates amount required is 2.  
数量、2個を表わします。
- ② 2.0..... Indicates length in meters. (unit is meter)  
長さ、2メートルを表わします。(単位はメートルです)
- ③ -..... Indicates parts obsoleted from the parts list.  
このパーツリストから削除された部品です。
- ④ (1)..... Indicates sub parts which construct the assembly part.  
Assembly part is shown as "asm." and クミ in Japanese, in the "Description" column.  
組部品を構成している子部品を表わします。組部品は品名欄に英文で "asm." 和文でクミと表示してあります。

### When Ordering The Spare Parts:

In order to ensure that we deliver the correct parts to you, please clearly state when ordering the corresponding PART NUMBER (ex. B1109-012-A00) and also the PARTS LIST NUMBER (ex. 0010-01, given at the bottom right of the cover) or the MACHINE SERIAL NUMBER, because there are some parts which have been changed.

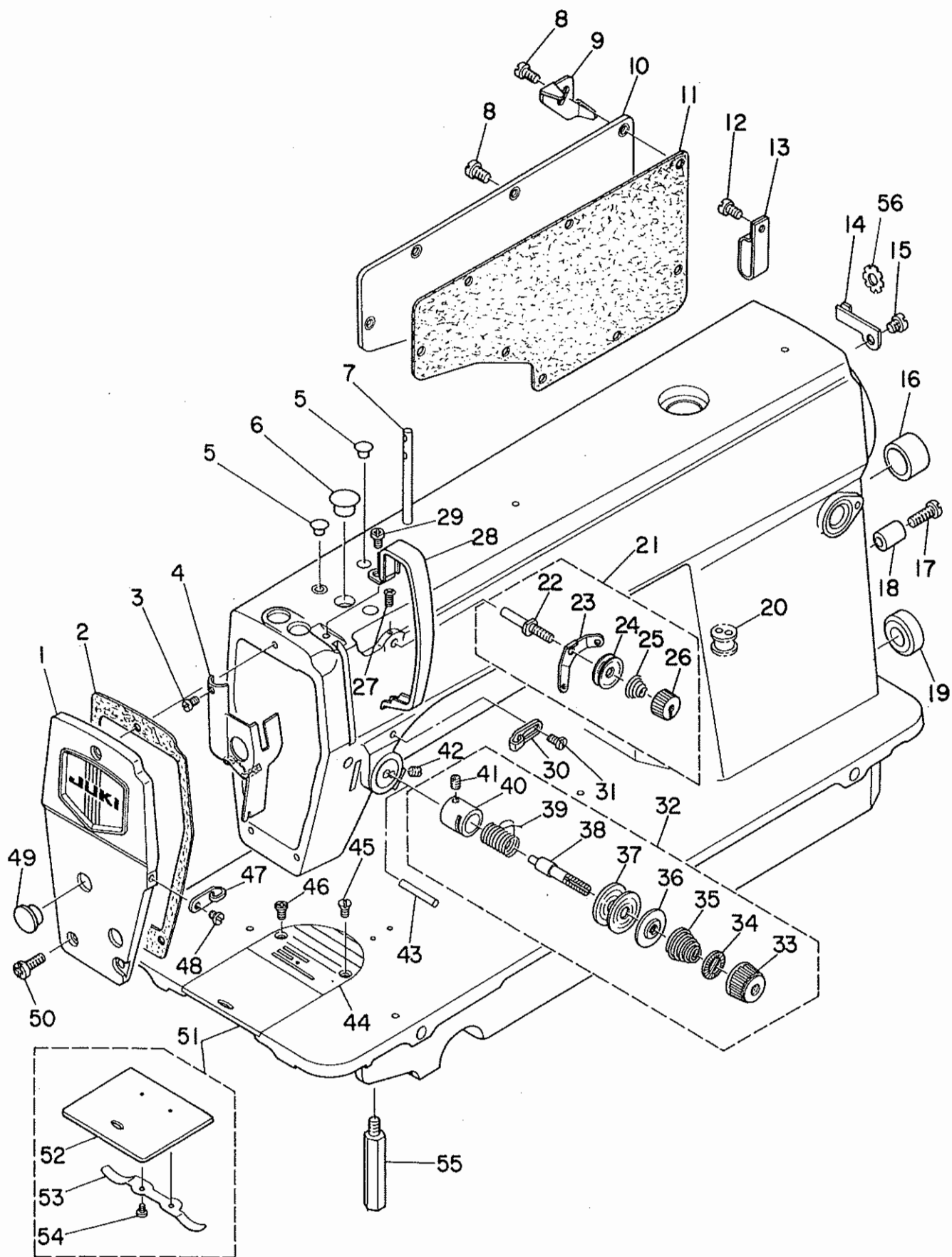
### 補用部品注文の際のご注意

このパーツリストに記載されている補用部品をご注文の際は、部品の番号(例えば、B1109-012-A00)でご注文下さい。合わせて、ご覧のパーツリストの管理番号(表紙右下、例えば、No.0010-01)又は、機械番号をご連絡頂ければ幸いです。又、改良のため部品の一部が変更になる場合がありますのでご了承下さい。

## 目 次

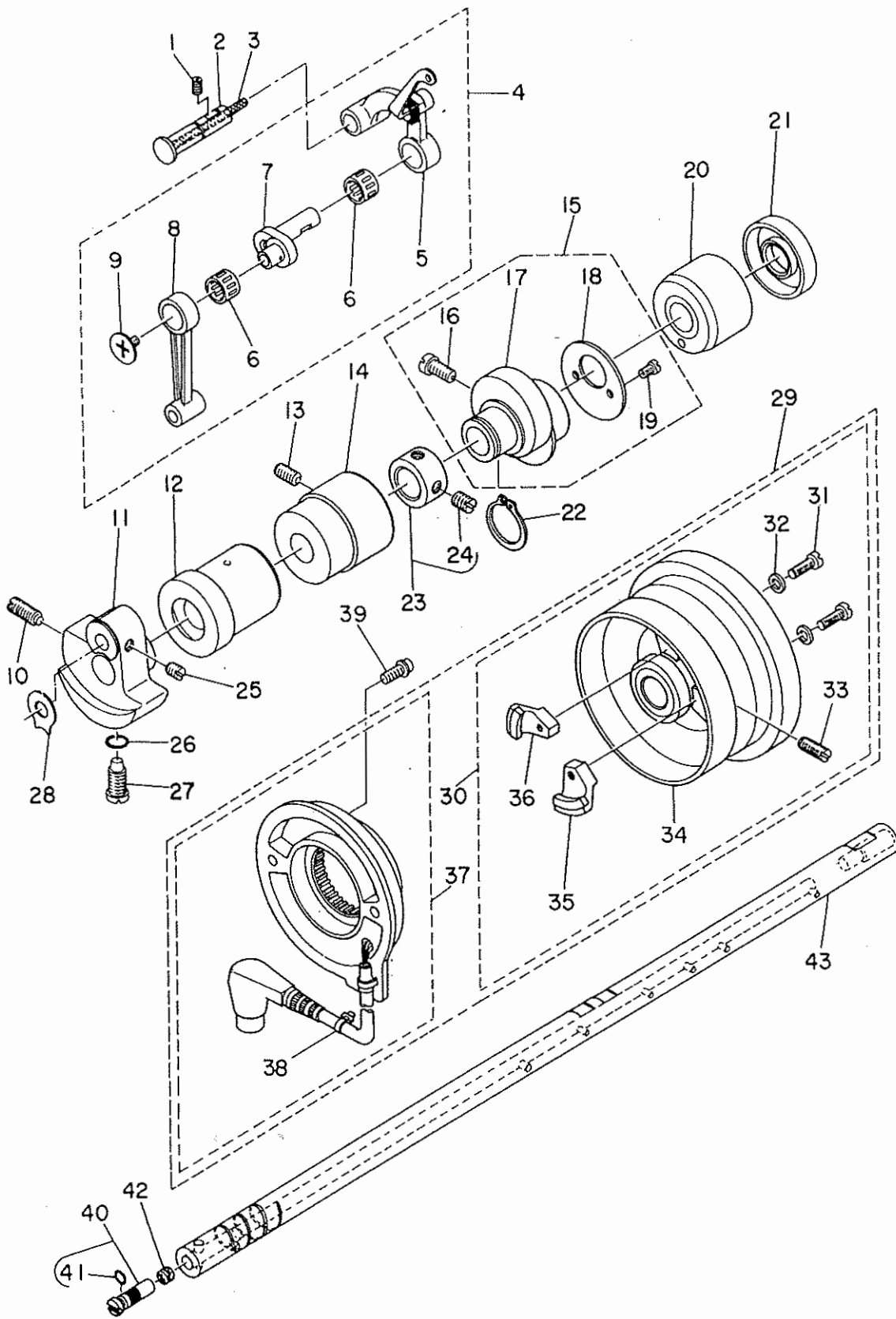
|                               |    |
|-------------------------------|----|
| 1. 頭部・外装関係                    | 1  |
| 2. 上軸関係                       | 3  |
| 3. 針棒・下軸関係                    | 5  |
| 4. 押え上げ関係                     | 7  |
| 5. 送り関係                       | 9  |
| 6. 糸切り関係                      | 11 |
| 7. 自動逆送り関係                    | 13 |
| 8. ワイパー関係                     | 14 |
| 9. 給油関係                       | 15 |
| 10. 油溜関係                      | 17 |
| 11. ベルトカバー・糸巻関係               | 19 |
| 12. 糸立装置関係                    | 20 |
| 13. AK-30(自動押え上げ装置)           | 21 |
| 14. DDL-5570N-H 専用部品          | 23 |
| 15. DDL-5570N-A, 5580N-A 専用部品 | 25 |
| 16. DDL-5570N-K, 5580N-K 専用部品 | 26 |
| 17. DDL-5570N-M, 5580N-M 専用部品 | 27 |
| 索引                            | 29 |

1. 頭部・外装関係



| REF.NO. | NOTE | PART NO.      | DESCRIPTION                | ヒ  | ン  | メ        | イ             | AMT.   |   |
|---------|------|---------------|----------------------------|----|----|----------|---------------|--------|---|
| 1       |      | 110-70851     | FACE PLATE ASM.            | メン | イ  | タ        | クミ            | 1      |   |
| 2       |      | 110-00304     | FACE PLATE GASKET          | メン | イ  | タ        | ハ°ツキン         | 1      |   |
| 3       |      | SS-6080410-SP | SCREW 1/8-44 L=4           | ヒラ | ネジ | 1/8-44   | L=4           | 1      |   |
| 4       |      | 110-00858     | ARM OIL SHIELD ASM.        | メン | フ  | ユホ       | ウハ°ン クミ       | 1      |   |
| 5       |      | TA-0850604-RO | RUBBER PLUG                | ト  | メ  | セ        | ン             | 2      |   |
| 6       |      | TA-1250705-RO | RUBBER PLUG                | ト  | メ  | セ        | ン             | 1      |   |
| 7       |      | B1114-012-000 | THREAD GUIDE PIN           | イ  | ト  | アン       | ナイ            | 1      |   |
| 8       |      | SS-4120915-SP | SCREW 12/64-28 L=9         | ナ  | ハ° | ネジ       | 3/16-28 L=9   | 8      |   |
| 9       |      | 111-02605     | CORD HOLDER                | コ  | ト  | ト        | メ             | カ      | 1 |
| 10      |      | 110-70901     | SIDE PLATE                 | マ  | ト  | イ        | タ             | 1      |   |
| 11      |      | 110-00619     | GASKET                     | マ  | ト  | イ        | タ             | ハ°ツキン  | 1 |
| 12      |      | SS-4120915-SP | SCREW 12/64-28 L=9         | ナ  | ハ° | ネジ       | 3/16-28 L=9   | 1      |   |
| 13      |      | D2112-555-B00 | CORD HOLDER, LARGE         | コ  | ト  | ト        | メ             | カ      | 1 |
| 14      |      | 110-30301     | CABLE HOLDER               | コ  | ト  | ト        | メ             | カ      | 1 |
| 15      |      | SS-4120615-SP | SCREW 3/16-28 L=6          | ナ  | ハ° | ネジ       | 3/16-28 L=6   | 1      |   |
| 16      |      | TA-2000502-RO | RUBBER PLUG                | ト  | メ  | セ        | ン             | 1      |   |
| 17      |      | SS-6121840-SP | SCREW 3/16-28 L=18.0       | ヒラ | ネジ | 3/16-28  | L=18          | 1      |   |
| 18      |      | 111-00500     | REVERSE FEED LEVER STOPPER | ハ° | ツ  | ク        | レ             | ハ° - ス | 1 |
| 19      |      | TA-2101002-RO | RUBBER PLUG                | ト  | メ  | セ        | ン             | 1      |   |
| 20      |      | 111-00104     | MAGNET CORD RUBBER         | マ  | ク  | コ        | ト             | コ      | 1 |
| 21      |      | 110-72451     | THREAD TENSION NUT ASM.    | タ  | イ  | イ        | ト             | チ      | 1 |
| 22      |      | 110-45002     | FIRST TENSION POST         | タ  | イ  | イ        | ト             | チ      | 1 |
| 23      |      | 110-45200     | THREAD TENSION GUIDE       | タ  | イ  | イ        | ト             | チ      | 1 |
| 24      |      | B3214-047-000 | BOBBIN WINDER TENSION DISC | イ  | ト  | チ        | ヨ             | ウ      | 1 |
| 25      |      | 110-45101     | THREAD TENSION SPRING      | タ  | イ  | イ        | ト             | チ      | 1 |
| 26      |      | 110-72402     | THREAD TENSION NUT         | タ  | イ  | 1        | ト             | チ      | 1 |
| 27      |      | SS-4120615-SP | SCREW 3/16-28 L=6          | ナ  | ハ° | ネジ       | 3/16-28 L=6   | 1      |   |
| 28      |      | 110-71008     | THREAD TAKE-UP LEVER COVER | テ  | ン  | ヒ        | ン             | カ      | 1 |
| 29      |      | SS-4120615-SP | SCREW 3/16-28 L=6          | ナ  | ハ° | ネジ       | 3/16-28 L=6   | 1      |   |
| 30      |      | 110-18504     | ARM THREAD GUIDE A         | ア  | ム  | イ        | ト             | アン     | 1 |
| 31      |      | 110-01500     | SCREW                      | ア  | ム  | イ        | ト             | アン     | 1 |
| 32      |      | 110-72352     | THREAD TENSION ASM.        | イ  | ト  | チ        | ヨ             | ウ      | 1 |
| 33      |      | 110-72204     | TENSION NUT                | イ  | ト  | チ        | ヨ             | ウ      | 1 |
| 34      |      | B3120-125-000 | TENSION DISC STOPPER       | イ  | ト  | チ        | ヨ             | ウ      | 1 |
| 35      |      | B3129-012-A00 | TENSION SPRING             | イ  | ト  | チ        | ヨ             | ウ      | 1 |
| 36      |      | B3132-552-000 | TENSION DISC HOLDER        | イ  | ト  | チ        | ヨ             | ウ      | 1 |
| 37      |      | B3126-012-000 | TENSION DISC               | イ  | ト  | チ        | ヨ             | ウ      | 1 |
| 38      |      | B3115-552-000 | TENSION POST               | イ  | ト  | チ        | ヨ             | ウ      | 1 |
| 39      |      | B3128-012-000 | TAKE-UP SPRING             | イ  | ト  | チ        | ヨ             | ウ      | 1 |
| 40      |      | B3111-126-000 | TENSION POST SOCKET        | イ  | ト  | チ        | ヨ             | ウ      | 1 |
| 41      |      | SS-8090670-SP | SCREW 9/64-40 L= 5.5       | ト  | メ  | ネジ       | 9/64-40 L=5.5 | 1      |   |
| 42      |      | SS-8150710-SP | SCREW 15/64-28 L=7         | ト  | メ  | ネジ       | 15/64-28 L=7  | 1      |   |
| 43      |      | B3118-552-E00 | THREAD RELEASE PIN         | ピ  | ン  |          |               | 1      |   |
| 44      |      | 110-28008     | THROAT PLATE               | ハ  | リ  | イ        | タ             | 1      |   |
| 45      |      | SS-2110920-TP | SCREW 11/64-40 L=8.5       | マ  | ル  | チ        | ラ             | ネジ     | 1 |
| 46      |      | SS-2110915-SP | SCREW 11/64-40 L=6.8       | マ  | ル  | チ        | ラ             | ネジ     | 1 |
| 47      |      | 110-18603     | ARM THREAD GUIDE B         | ア  | ム  | イ        | ト             | アン     | 1 |
| 48      |      | SS-6110610-TP | SCREW 11/64-40 L=6         | ヒラ | ネジ | 11/64-40 | L=6           | 1      |   |
| 49      |      | TA-1250406-RO | RUBBER PLUG                | ト  | メ  | セ        | ン             | 1      |   |
| 50      |      | SS-4120915-SP | SCREW 12/64-28 L=9         | ナ  | ハ° | ネジ       | 3/16-28 L=9   | 3      |   |
| 51      |      | 110-01658     | BED SLIDE ASM.             | ス  | ハ° | リ        | イ             | タ      | 1 |
| 52      |      | B1110-012-000 | SLIDE PLATE                | ス  | ハ° | リ        | イ             | タ      | 1 |
| 53      |      | 110-01609     | BED SLIDE SPRING           | ス  | ハ° | リ        | イ             | タ      | 1 |
| 54      |      | SS-6060210-SP | SCREW 3/32-56 L= 1.9       | ヒラ | ネジ | 3/32-56  | L=1.9         | 2      |   |
| 55      |      | 110-01104     | BED SCREW STUD             | ハ° | ツ  | ト        | シ             | チュ     | 4 |
| 56      |      | WT-0530002-KS | TOOTED WASHER              | ハ  | ツ  | キ        | サ             | カ      | 1 |

2. 上軸関係

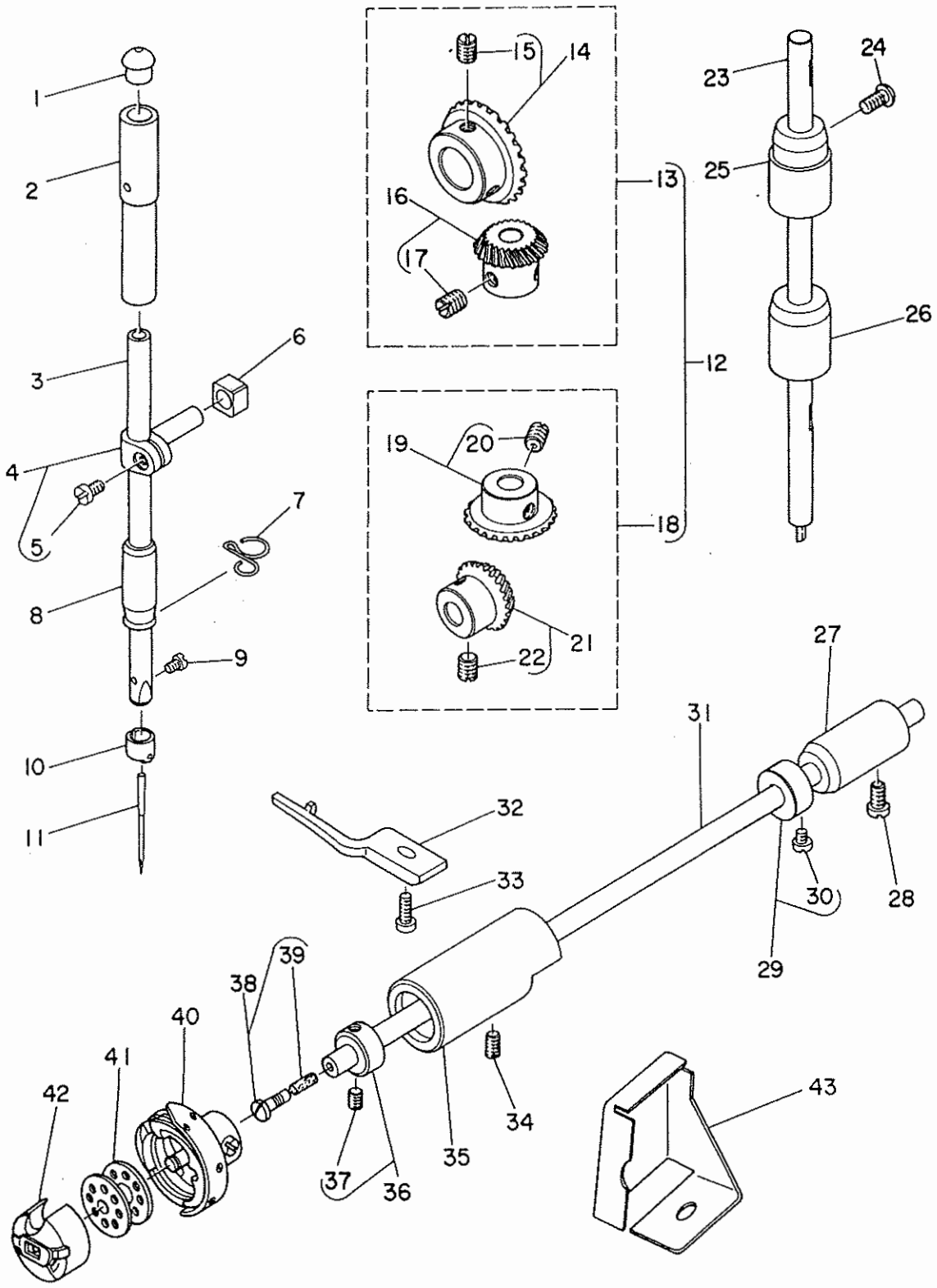


| REF.NO. | NOTE | PART NO.        | DESCRIPTION                     | ヒンメイ                   | AMT. |
|---------|------|-----------------|---------------------------------|------------------------|------|
| 1       |      | SS-8151150-SP   | SCREW 15/64-28 L=10.5           | トメネジ 15/64-28 L=10.5   | 1    |
| 2       |      | 110-17209       | THREAD TAKE-UP CRANK SHAFT      | テンピンサヤシキ               | 1    |
| 3       |      | CQ-3500000-FO   | OIL FELT                        | エジシ                    | 0.1  |
| 4       |      | 110-39070       | THREAD TAKE-UP LEVER ASM.       | リンクテンピン クミ             | 1    |
| 5       |      | 110-39062       | THREAD TAKE-UP LEVER ASM.       | リンクテンピン クミ             | (1)  |
| 6       | #01  | B1905-541-800   | NEEDLE BEARING, B               | テンピン ニートルハアリンク         | (2)  |
| 7       |      | 110-05204       | NEEDLE BAR CRANK                | ハリホウ クランク              | (1)  |
| 8       |      | B1408-552-000   | NEEDLE BAR CRANK ROD            | ハリホウ クランクロッド           | (1)  |
| 9       |      | B1903-552-000   | END SCREW LEFT                  | ヒタリネジ                  | (1)  |
| 10      |      | SS-8681650-TP   | SCREW 9/32-28 L=16              | トメネジ 9/32-28 L=16      | 1    |
| 11      |      | 110-02102       | COUNTERWEIGHT                   | ウリオモリ                  | 1    |
| 12      |      | 110-02201       | MAIN SHAFT BUSHING, FRONT       | ウワジクマエメタル              | 1    |
| 13      |      | SS-8150912-TH   | SCREW                           | トメネジ                   | 1    |
| 14      |      | 110-02300       | BUSHING, INTERMEDIATE           | ウワジクナカメタル              | 1    |
| 15      |      | 110-08059       | FEED DRIVE ECCENTRIC CAM ASM.   | オクリハンジンカム クミ           | 1    |
| 16      |      | SS-6661110-SP   | SCREW 1/4-40 L=11               | ヒラネジ 1/4-40 L=11       | (2)  |
| 17      |      | 110-08000       | FEED DRIVE ECCENTRIC CAM        | オクリハンジンカム              | (1)  |
| 18      |      | 110-08109       | THRUST COLLAR                   | オクリハンジンカム スラストウケ       | (1)  |
| 19      |      | SS-6090670-TP   | SCREW 9/64-40 L=6               | ヒラネジ 9/64-40 6=6       | (2)  |
| 20      |      | 110-02805       | MAIN SHAFT BUSHING, REAR        | ウワジクウシロメタル B           | 1    |
| 21      |      | 110-02508       | OIL SEAL                        | メタル オイルシール             | 1    |
| 22      |      | RC-1850001-KP   | SNAP RING 18.5                  | Cカクタメワ 18.5            | 1    |
| 23      |      | CS-147121A-SH   | THRUST COLLAR ASM. D=14.72 W=12 | スラストウケ D=14.72 W=12 クミ | 1    |
| 24      |      | SS-8660610-TP   | SCREW 1/4-40 L=6                | トメネジ 1/4-40 L=6        | (2)  |
| 25      |      | SS-8660610-TP   | SCREW 1/4-40 L=6                | トメネジ 1/4-40 L=6        | 2    |
| 26      |      | RO-0442401-00   | RUBBER RING                     | Oリング                   | 1    |
| 27      |      | SS-7681650-TP   | SCREW 9/32-28 L=16              | マルヒラネジ 9/32-28 L=16    | 1    |
| 28      |      | B1212-552-A00   | COUNTERWEIGHT PROTECTING PLATE  | ウリアイオモリ ホコイタ           | 1    |
| 29      |      | 110-71552       | SYNCHRONIZER ASM.               | シンクロナイザークミ             | 1    |
| 30      |      | 110-71461       | HAND WHEEL ASM.                 | ハスミ クルマ ケツコウ           | 1    |
| 31      |      | SS-6111210-SP   | SCREW 11/64-40 L=12             | ヒラネジ 11/64-40 L=12     | (2)  |
| 32      |      | WP-0450801-SD   | WASHER 4.5X10.0X0.8             | ヒラサカネ 4.5X10X0.8       | (2)  |
| 33      |      | SS-8151550-SP   | SCREW 15/64-28 L=15             | トメネジ 15/64-28 L=15     | (2)  |
| 34      |      | 110-71453       | HAND WHEEL ASM.                 | ハスミ クルマ ケツコウ           | (1)  |
| 35      |      | M4007-110-OAA   | MAGNET BASE ASM. A              | マグネット トリツケタイ A クミ      | (1)  |
| 36      |      | M4007-110-OAB   | MAGNET BASE B ASM.              | マグネット トリツケタイ B クミ      | (1)  |
| 37      |      | 110-32265       | DYNAMO STATOR                   | ハウデンキ ステータ クミ          | 1    |
| 38      |      | HX-0004300-00   | CLIP                            | ケツツカハント                | (2)  |
| 39      |      | SL-4051001-MZ   | SCREW                           | ナネジ セムス                | 2    |
| 40      |      | B1213-552-OA0-A | OIL AMOUNT ADJUSTING PIN ASM.   | クランク ユリヨチヨセツピン クミ      | 1    |
| 41      |      | RO-0291801-00   | RUBBER RING                     | Oリング                   | (1)  |
| 42      |      | 110-02904       | ROLLER FELT                     | メンブユリヨウ チヨウセツフエルト      | 1    |
| 43      |      | 110-02003       | MAIN SHAFT                      | ウワジク                   | 1    |

Note(注記) #01.... Selecting part(A~D)

選択部品(A~D)

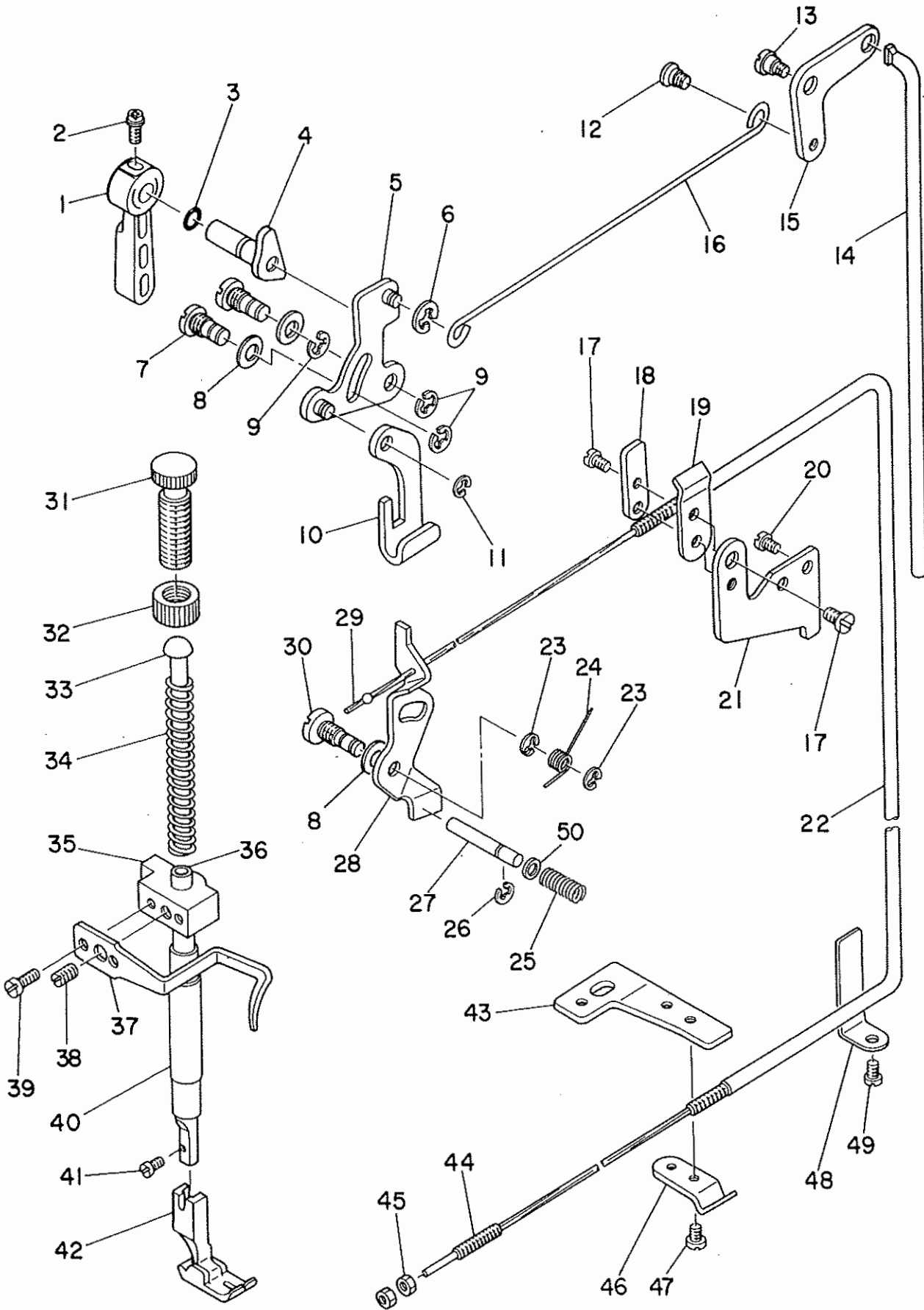
3. 針棒・下軸関係





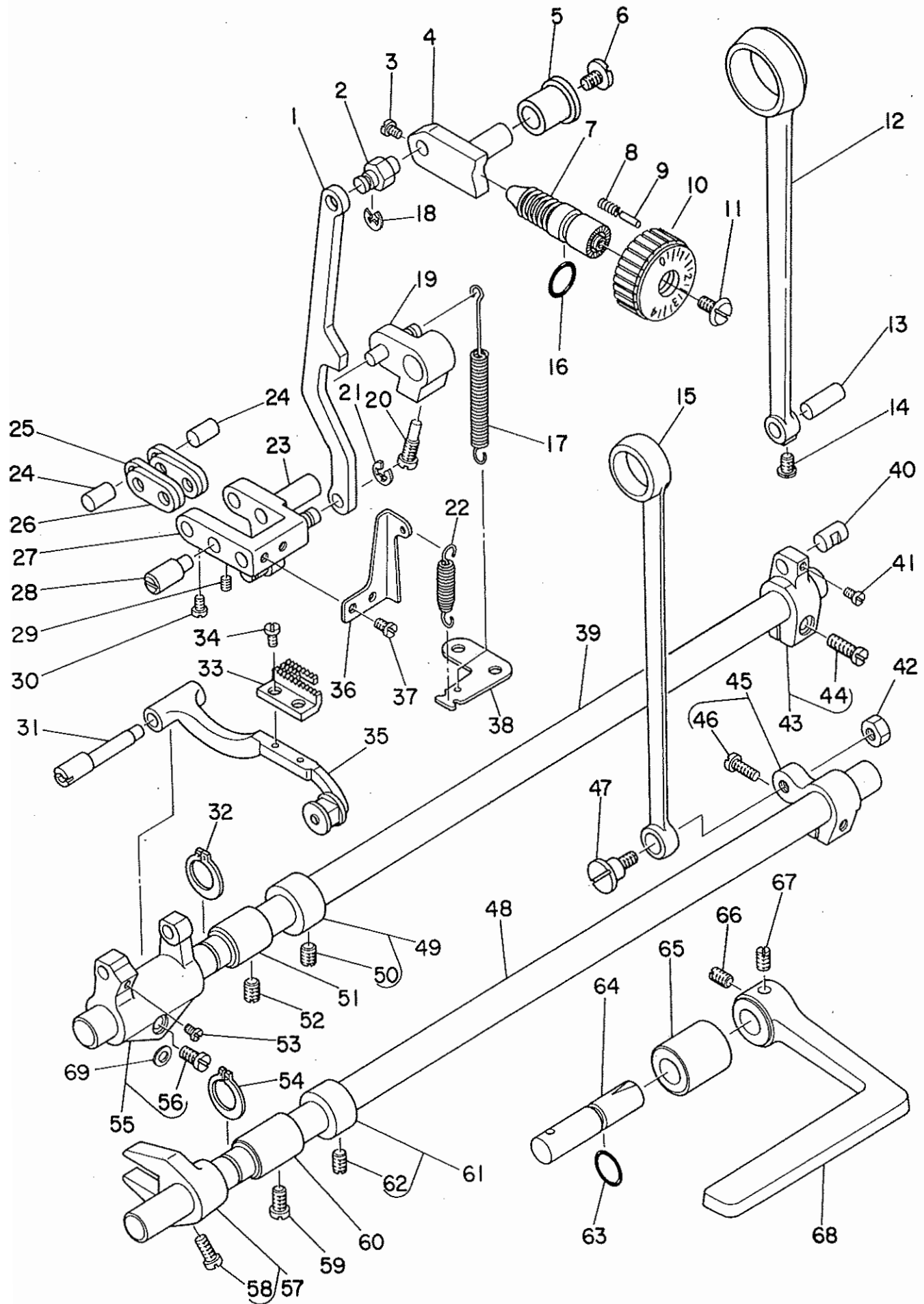
| REF. NO. | NOTE | PART NO.        | DESCRIPTION                    | ヒンメイ                  | AMT. |
|----------|------|-----------------|--------------------------------|-----------------------|------|
| 1        |      | B1405-012-000   | CAP                            | キャップ                  | 1    |
| 2        |      | B1402-552-000-A | NEEDLE BAR BUSHING, UPPER      | ハリホウ ウラメタル            | 1    |
| 3        |      | 110-35003       | NEEDLE BAR                     | ハリホウ                  | 1    |
| 4        |      | B1411-552-0A0   | NEEDLE BAR CONNECTION ASM.     | ハリホウ タキ クミ            | 1    |
| 5        |      | SS-6090670-TP   | SCREW 9/64-40 L=6              | ヒラネジ 9/64-40 L=6      | (1)  |
| 6        |      | B1414-555-000   | SLIDE BLOCK                    | ハリホウ タキ アンナイコウ        | 1    |
| 7        |      | 110-18801       | NEEDLE BAR THREAD GUIDE        | ハリホウ ウイトアンナイ          | 1    |
| 8        |      | B1403-155-000   | NEEDLE BAR BUSHING, LOWER      | ハリホウ シタメタル            | 1    |
| 9        |      | SS-7080510-TP   | SCREW 1/8-44 L=4.5             | マルヒラネジ 1/8-44 L=4.5   | 1    |
| 10       |      | 110-35300       | NEEDLE BAR THREAD GUIDE        | ハリホウ ウイトカケ            | 1    |
| 11       |      | MDB-100B1400    | NEEDLE DBXI #14                | ハリ DBXI #14           | 1    |
| 12       |      | B1306-155-0C0   | GEAR & PINION ASM.             | カサハク ルマ ショーケ クミ       | 1    |
| 13       |      | B1306-155-0B0   | GEAR & PINION ASM., UPPER      | ウワカサハク ルマ クミ          | (1)  |
| 14       |      | B1305-012-0A0   | GEAR ASM.                      | ウワカサハク ルマ タイ クミ       | (1)  |
| 15       |      | SS-8660810-TP   | SCREW                          | トメネジ 1/4-40 L=8       | (2)  |
| 16       |      | B1306-155-0A0   | PINION ASM.                    | ウワカサハク ルマ ショー クミ      | (1)  |
| 17       |      | SS-8660810-TP   | SCREW                          | トメネジ 1/4-40 L=8       | (2)  |
| 18       |      | B1307-155-0B0   | GEAR & PINION ASM., LOWER      | シタカサハク ルマ クミ          | (1)  |
| 19       |      | B1307-155-0A0   | GEAR ASM. LARGE                | シタカサハク ルマ タイ クミ       | (1)  |
| 20       |      | SS-8660810-TP   | SCREW                          | トメネジ 1/4-40 L=8       | (2)  |
| 21       |      | B1308-155-0A0   | PINION ASM.                    | カサハク ルマ ショー クミ        | (1)  |
| 22       |      | SS-8660810-TP   | SCREW                          | トメネジ 1/4-40 L=8       | (2)  |
| 23       |      | 110-04009       | UPRIGHT SHAFT                  | タテシク                  | 1    |
| 24       |      | SS-4120915-SP   | SCREW 12/64-28 L=9             | ナヘネジ 3/16-28 L=9      | 1    |
| 25       |      | 110-04108       | BUSHING, UPPER                 | タテシク ウエメタル            | 1    |
| 26       |      | 110-04207       | UPRIGHT SHAFT BUSHING, LOWER   | タテシク シタメタル            | 1    |
| 27       |      | 110-15203       | BUSHING, REAR                  | シタシク ウウシロメタル          | 1    |
| 28       |      | SS-4120915-SP   | SCREW 12/64-28 L=9             | ナヘネジ 3/16-28 L=9      | 1    |
| 29       |      | CS-079101A-SH   | THRUST COLLAR ASM. D=7.94 W=10 | スラストウケ D=7.94 W=10 クミ | 1    |
| 30       |      | SS-6110420-TP   | SCREW 11/64-40 L=4.8           | ヒラネジ 11/64-40 L=4.8   | (2)  |
| 31       |      | 110-15005       | HOOK DRIVING SHAFT             | シタシク                  | 1    |
| 32       |      | 110-38809       | BOBBIN CASE HOLDER             | ナカカマオサエ               | 1    |
| 33       |      | SS-6111010-SP   | SCREW 11/64-40 L= 9.5          | ヒラネジ 11/64-40 L=9.5   | 1    |
| 34       |      | SS-8150432-TH   | SCREW                          | トメネジ                  | 1    |
| 35       |      | 110-15104       | BUSHING ASM., FRONT            | シタシク マエメタル            | 1    |
| 36       |      | CS-079073A-SH   | THRUST COLLAR                  | スラストウケ クミ             | 1    |
| 37       |      | SS-8110410-TP   | SCREW 11/64-40 L= 3.5          | トメネジ 11/64-40 L=3.5   | (2)  |
| 38       |      | B1808-552-0A0   | OIL SEAL SCREW ASM.            | シタシク マエトメネジ クミ        | 1    |
| 39       |      | B1810-552-000   | OIL WICK                       | シタシク マエ トメネジ ユシ       | 1    |
| 40       |      | 110-38650       | LUBRICATING BOBBIN ASM.        | キユウユカマ クミ             | 1    |
| 41       |      | B9117-012-000   | BOBBIN                         | ホビン                   | 1    |
| 42       |      | 110-38759       | BOBBIN CASE ASM.               | ホビン ケース (ハネイリ)        | 1    |
| 43       |      | 110-38908       | OIL SHIELD                     | シメジク マエホウハシ           | 1    |

4. 押え上げ関係



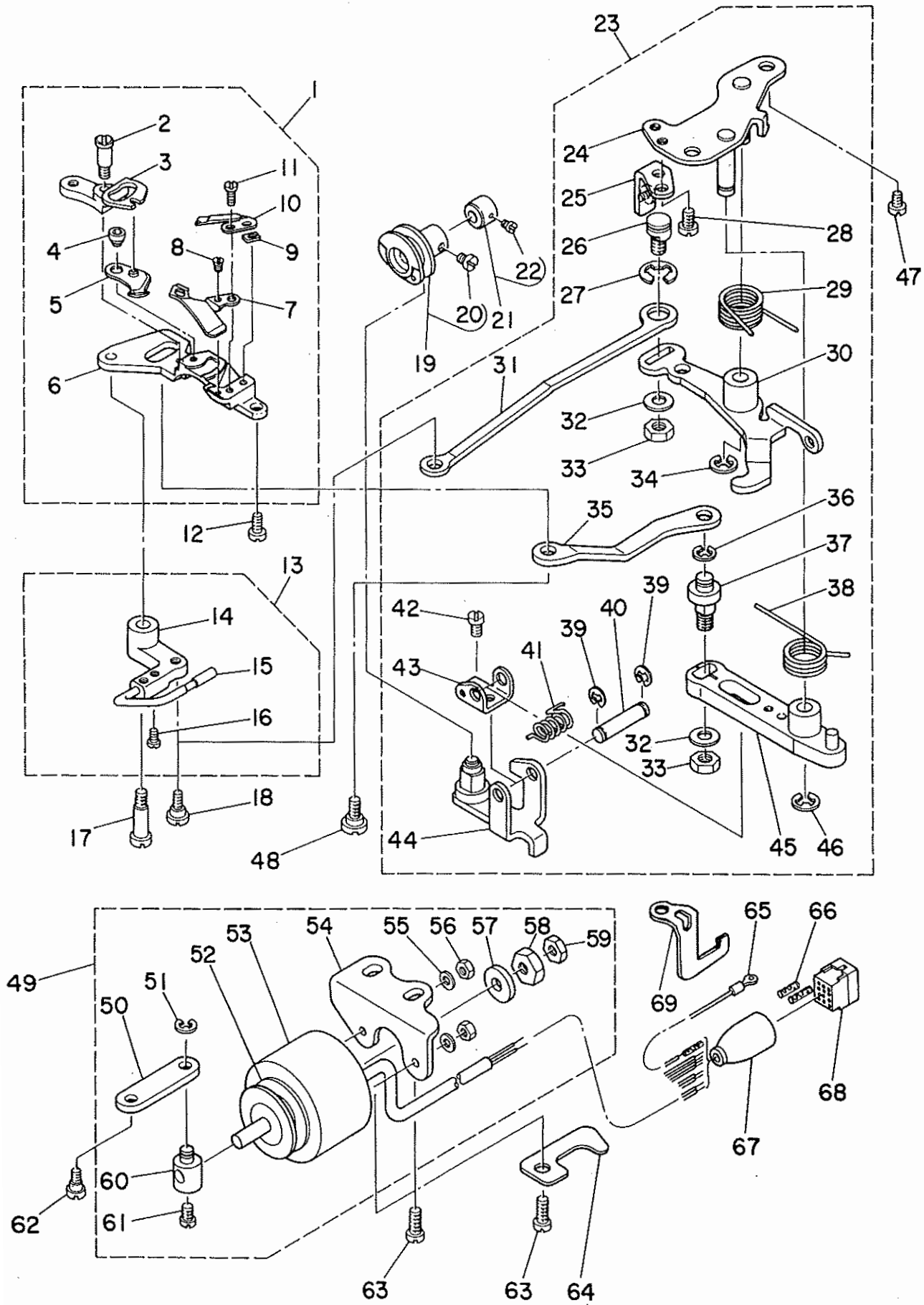
| REF. NO. | NOTE | PART NO.        | DESCRIPTION                    | ヒ   | ソ   | メ       | イ              | AMT. |
|----------|------|-----------------|--------------------------------|-----|-----|---------|----------------|------|
| 1        |      | 110-71800       | HAND LIFTER                    | オサ  | アケ  | レハ      | -              | 1    |
| 2        |      | B1521-555-000   | SCREW                          | オサ  | アケ  | レハ      | - トメネジ         | 1    |
| 3        |      | RO-0371801-00   | RUBBER RING                    | O   | リンク |         |                | 1    |
| 4        |      | 110-06756       | HAND LIFTER CAM ASM.           | オサ  | アケ  | カム      | クミ             | 1    |
| 5        |      | 110-06350       | HAND LIFTER LINK               | ヒキ  | アケ  | リンク     | クミ             | 1    |
| 6        |      | RE-0500000-K0   | E-RING                         | E   | カ   | タ       | メワ 5           | 1    |
| 7        |      | 110-06509       | LINK SHAFT                     | ヒキ  | アケ  | リンク     | ク              | 2    |
| 8        |      | 110-06608       | GASKET                         | リンク | ク   | クハ      | ツキン            | 3    |
| 9        |      | RE-0500000-K0   | E-RING                         | E   | カ   | タ       | メワ 5           | 3    |
| 10       |      | 110-06202       | LIFTING LEVER                  | ヒキ  | アケ  | イ       | タ              | 1    |
| 11       |      | 110-07309       | LIFTING LEVER RING             | ヒキ  | アケ  | リンク     | タリンク           | 1    |
| 12       |      | 110-07101       | HINGE SCREW                    | ヒサ  | アケ  | ヨコ      | ウネジ            | 1    |
| 13       |      | SD-0720332-SP   | HINGE SCREW D= 7.24 H= 3.3     | タ   | ンネジ | D=7.24  | H=3.3          | 1    |
| 14       |      | 110-07200       | CONNECTING ROD VERTICAL        | ヒサ  | アケ  | レンク     | ウホ             | 1    |
| 15       |      | 110-07002       | LIFTING LEVER LINK             | ヒサ  | アケ  | リンク     |                | 1    |
| 16       |      | 110-06905       | LIFTING LEVER CONNECTING ROD   | ヒサ  | アケ  | ヨコ      | ウ              | 1    |
| 17       |      | SS-7110740-TP   | SCREW 11/64-40 L=7             | マル  | ヒラ  | ネジ      | 11/64-40 L=7   | 2    |
| 18       |      | 110-45507       | WIRE HOLDER B                  | ワイ  | ヤ   | オサ      | B              | 1    |
| 19       |      | 110-45408       | WIRE HOLDER A                  | ワイ  | ヤ   | オサ      | A              | 1    |
| 20       |      | SS-4120615-SP   | SCREW 3/16-28 L=6              | ナ   | ネジ  | 3/16-28 | L=6            | 1    |
| 21       |      | 110-45606       | WIRE HOLDER BRACKET (UPPER)    | ワイ  | ヤ   | オサ      | イ (ウ)          | 1    |
| 22       |      | 110-45804       | WIRE TUBE                      | ワイ  | ヤ   | チュ      | ブ              | 1    |
| 23       |      | RE-0500000-K0   | E-RING                         | E   | カ   | タ       | メワ 5           | 2    |
| 24       |      | 110-18207       | TENSION RELEASE RETURN SPRING  | イト  | ユル  | メ       | イ              | 1    |
| 25       |      | 110-18405       | TENSION RELEASE PIN SPRING     | イト  | ユル  | メ       | イ              | 1    |
| 26       |      | RE-0400000-K0   | E-RING                         | E   | カ   | タ       | メワ 4           | 1    |
| 27       |      | 110-18306       | TENSION RELEASE SUPPORTING PIN | イト  | ユル  | メ       | イ              | 1    |
| 28       |      | 110-18009       | TENSION RELEASE PLATE          | イト  | ユル  | メ       | イ              | 1    |
| 29       |      | 110-45903       | WIRE CABLE                     | ワイ  | ヤ   | ケ       | ブ              | 1    |
| 30       |      | 110-18108       | TENSION RELEASE SHAFT          | イト  | ユル  | メ       | イ              | 1    |
| 31       |      | 110-71602       | PRESSER SPRING REGULATOR       | オサ  | イ   | チョ      | ウ              | 1    |
| 32       |      | 110-71701       | NUT                            | オサ  | イ   | チョ      | ウ              | 1    |
| 33       |      | B1510-227-000   | PRESSER GUIDE BAR              | オサ  | イ   | アン      | ナイ             | 1    |
| 34       |      | B1505-227-000-A | PRESSER SPRING                 | オサ  | イ   | チ       | ヨ              | 1    |
| 35       |      | 110-28255       | NEEDLE BAR GUIDE BRACKET ASM.  | オサ  | イ   | ホ       | ウ              | 1    |
| 36       |      | B1501-127-000   | PRESSER BAR                    | オサ  | イ   | ホ       | -              | 1    |
| 37       |      | 110-06103       | PRESSER BAR THREAD GUIDE       | オサ  | イ   | ホ       | ウ              | 1    |
| 38       |      | SS-8660810-TP   | SCREW                          | ト   | メ   | ネジ      | 1/4-40 L=8     | 1    |
| 39       |      | SS-7090910-SP   | SCREW 9/64-40 L= 8.5           | マル  | ヒラ  | ネジ      | 9/64-40 L=8.5  | 2    |
| 40       |      | B1502-541-000   | PRESSER BAR BUSHING, LOWER     | オサ  | イ   | ホ       | -              | 1    |
| 41       |      | SS-7091110-SP   | SCREW 9/64-40 L=10.5           | マル  | ヒラ  | ネジ      | 9/64-40 L=10.5 | 1    |
| 42       |      | 110-28156       | PRESSER FOOT ASM.              | シ   | ユウ  | オサ      | クミ             | 1    |
| 43       |      | 110-45705       | WIRE HOLDER BRACKET (LOWER)    | ワイ  | ヤ   | オサ      | イ              | 1    |
| 44       |      | D3159-555-B00   | SET SCREW                      | ワイ  | ヤ   | セ       | ツ              | 1    |
| 45       |      | NS-6620310-SP   | NUT 3/16-32                    | ロ   | ツ   | カ       | ナ              | 2    |
| 46       |      | 110-45408       | WIRE HOLDER A                  | ワイ  | ヤ   | オサ      | A              | 1    |
| 47       |      | SS-7110410-SP   | SCREW 11/64-40 L=4             | マル  | ヒラ  | ネジ      | 11/64-40 L= 4  | 1    |
| 48       |      | 110-46000       | WIRE CABLE HOLDER              | ワイ  | ヤ   | ケ       | ブ              | 1    |
| 49       |      | SS-4120615-SP   | SCREW 3/16-28 L=6              | ナ   | ネジ  | 3/16-28 | L=6            | 1    |
| 50       |      | 110-19007       | WASHER PLATE                   | イト  | ユル  | メ       | イ              | 1    |

5. 送り関係



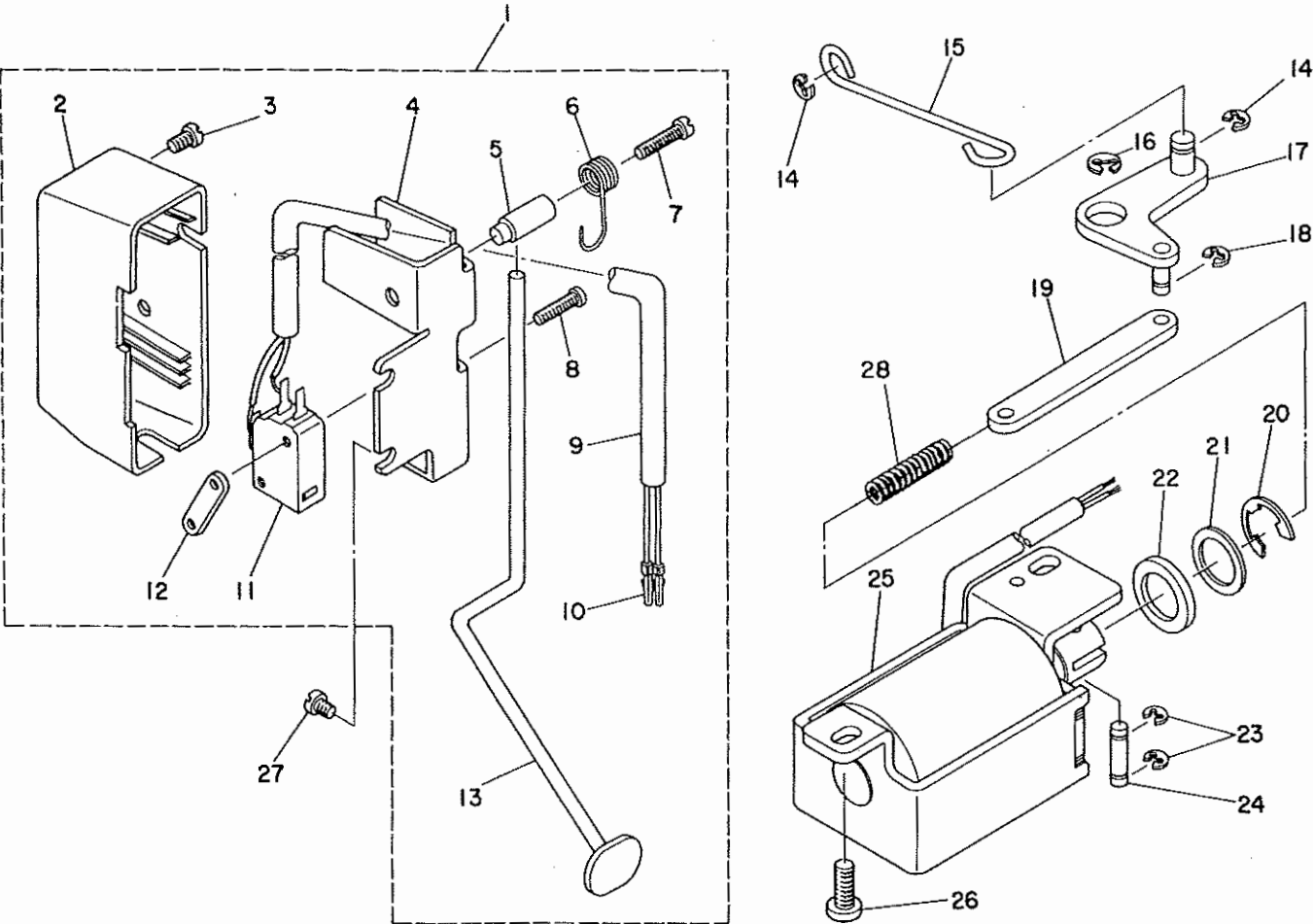
| REF.NO. | NOTE | PART NO.      | DESCRIPTION                     | ヒ     | ン       | メ        | イ               | AWT.   |     |   |
|---------|------|---------------|---------------------------------|-------|---------|----------|-----------------|--------|-----|---|
| 1       |      | 111-00401     | FEED ADJUST ROD                 | オクリ   | チヨウセツ   | ロツト      |                 | 1      |     |   |
| 2       |      | 110-09602     | FEED REGULATOR PIN              | オクリ   | チヨウセツ   | タイ       | ヒオン             | 1      |     |   |
| 3       |      | SS-6090670-TP | SCREW 9/64-40 L=6               | ヒラネシ  | 9/64-40 | 6=6      |                 | 2      |     |   |
| 4       |      | 110-09701     | FEED REGULATOR                  | オクリ   | チヨウセツ   | タイ       |                 | 1      |     |   |
| 5       |      | 110-11509     | FEED REGULATOR BUSHING          | オクリ   | チヨウセツ   | タイ       | メタル             | 1      |     |   |
| 6       |      | SS-7120770-SH | SCREW                           | マル    | ヒラネシ    |          |                 | 1      |     |   |
| 7       |      | 110-09909     | FEED REGULATOR SCREW            | オクリ   | チヨウセツ   | ネジ       |                 | 1      |     |   |
| 8       |      | B1148-555-000 | SPRING                          | オクリ   | チヨウセツ   | ヒオン      | ハネ              | 1      |     |   |
| 9       |      | 110-52701     | PIN                             | オクリ   | チヨウセツ   | ヒオン      |                 | 1      |     |   |
| 10      |      | 110-72006     | FEED DIAL                       | オクリ   | タイ      | ヤル       |                 | 1      |     |   |
| 11      |      | SS-6121860-SP | SCREW                           | ヒラネシ  |         |          |                 | 1      |     |   |
| 12      |      | 110-08208     | ROCKER SHAFT CONNECTING ROD     | スイ    | ハイ      | オクリ      | ロツト             | 1      |     |   |
| 13      |      | 110-09206     | WALKING FOOT PIN C              | スイ    | ハイ      | オクリ      | ヒオン C           | 1      |     |   |
| 14      |      | SS-6090620-SP | SCREW 9/64-40 L=6               | ヒラネシ  | 9/64-40 | L=6      |                 | 1      |     |   |
| 15      |      | 110-14008     | CONNECTING ROD                  | ジ     | ヨウケ     | オクリ      | ロツト             | 1      |     |   |
| 16      |      | RO-0922702-00 | RUBBER RING                     | オリ    | ンク      |          |                 | 1      |     |   |
| 17      |      | 110-10303     | FEED REVERSE SPRING             | オクリ   | レハ      | ハ        | ネ               | 1      |     |   |
| 18      |      | RE-0500000-K0 | E-RING                          | E     | カ       | タ        | メヲ              | 5      | 1   |   |
| 19      |      | 110-10154     | FEED REVERSE ARM ASM.           | オクリ   | レハ      | ウチ       | クミ              | 1      |     |   |
| 20      |      | 110-10402     | FEED REVERSE ARM SCREW          | オクリ   | レハ      | ウチ       | トメネジ            | 1      |     |   |
| 21      |      | RE-0500000-K0 | E-RING                          | E     | カ       | タ        | メヲ              | 5      | 1   |   |
| 22      |      | 110-09404     | ADJUSTING LINK SPRING           | チヨウセツ | リンク     | ハ        | ネ               | 1      |     |   |
| 23      |      | 110-08901     | ADJUSTING LINK FULCRUM SHAFT B  | チヨウセツ | リンク     | ジ        | テンシ             | ク B    | 1   |   |
| 24      |      | 110-09008     | WALKING FOOT PIN A              | スイ    | ハイ      | オクリ      | ヒオン A           | 2      |     |   |
| 25      |      | 110-08703     | WALKING FOOT LINK               | レン    | ケツ      | リンク      | B               | 2      |     |   |
| 26      |      | 110-08604     | CONNECTING LINK A               | レン    | ケツ      | リンク      | A               | 2      |     |   |
| 27      |      | 111-00252     | FEED ADJUST LINK ASM.           | オクリ   | チヨウセツ   | リンク      | クミ              | 1      |     |   |
| 28      |      | 110-08802     | ADJUSTING LINK FULCRUM SHAFT A  | チヨウセツ | リンク     | ジ        | テンシ             | ク A    | 1   |   |
| 29      |      | SS-8150710-SP | SCREW 15/64-28 L=7              | トメ    | ネジ      | 15/64-28 | L=7             | 2      |     |   |
| 30      |      | SS-6090620-SP | SCREW 9/64-40 L=6               | ヒラ    | ネシ      | 9/64-40  | L=6             | 2      |     |   |
| 31      |      | 110-37207     | FEED BAR SHAFT                  | オクリ   | タ       | イ        | シ               | ク      | 1   |   |
| 32      |      | RC-0150001-KP | RETAINING RING 13.8             | C     | カ       | タ        | メヲ              | 13.8   | 1   |   |
| 33      |      | B1613-012-A00 | FEED DOG A                      | オクリ   | ハ       | A        |                 | 1      |     |   |
| 34      |      | SS-4080620-TP | SCREW 1/8-44 L=6                | ナ     | ハ       | ネシ       | 1/8-44          | L=6    | 2   |   |
| 35      |      | 110-37355     | FEED BAR ASM.                   | オクリ   | タ       | イ        | クミ              | 1      |     |   |
| 36      |      | 110-09305     | ADJUSTING LINK SPRING GUIDE     | チヨウセツ | リンク     | ハ        | ネ               | カケ     | 1   |   |
| 37      |      | SS-7110510-SP | SCREW 11/64-40 L=5              | マル    | ヒラ      | ネシ       | 11/64-40        | L=5    | 2   |   |
| 38      |      | 110-11301     | FEED SPRING HOOK                | オクリ   | ハ       | ネ        | カケ              | 1      |     |   |
| 39      |      | 110-10808     | FEED ROCKER SHAFT               | スイ    | ハイ      | オクリ      | シ               | ク      | 1   |   |
| 40      |      | 110-09107     | WALKING FOOT PIN B              | スイ    | ハイ      | オクリ      | ヒオン B           | 1      |     |   |
| 41      |      | SS-6090620-SP | SCREW 9/64-40 L=6               | ヒラ    | ネシ      | 9/64-40  | L=6             | 1      |     |   |
| 42      |      | NS-6680410-SP | NUT 9/32-28                     | ロツ    | カク      | ナツ       | 9/32-28         | 1      |     |   |
| 43      |      | 110-08356     | FEED ROCKER SHAFT CRANK ASM.    | スイ    | ハイ      | オクリ      | ウチ              | クミ     | 1   |   |
| 44      |      | SS-7121410-SP | SCREW 3/16-28 L=14              | マル    | ヒラ      | ネシ       | 3/16-28         | L=14   | (1) |   |
| 45      |      | 110-14156     | REAR CRANK ASM.                 | ジ     | ヨウケ     | オクリ      | ウチ              | クミ     | 1   |   |
| 46      |      | SS-6121210-SP | SCREW 3/16-28 L=12              | ヒラ    | ネシ      | 3/16-28  | L=9             | (1)    |     |   |
| 47      |      | SD-1000801-SH | HINGE SCREW                     | タ     | ン       | ネシ       |                 | 1      |     |   |
| 48      |      | 110-14206     | FEED DRIVING SHAFT              | ジ     | ヨウケ     | オクリ      | シ               | ク      | 1   |   |
| 49      |      | CS-147121A-SH | THRUST COLLAR ASM. D=14.72 W=12 | ス     | ラ       | スト       | ウケ D=14.72 W=12 | クミ     | 1   |   |
| 50      |      | SS-8660610-TP | SCREW 1/4-40 L=6                | トメ    | ネシ      | 1/4-40   | L=6             | (2)    |     |   |
| 51      |      | 110-10907     | FEED ROCKER SHAFT BUSHING       | オクリ   | シ       | ク        | メタル             | 1      |     |   |
| 52      |      | SS-8150432-TH | SCREW                           | トメ    | ネシ      |          |                 | 1      |     |   |
| 53      |      | SS-7110740-TP | SCREW 11/64-40 L=7              | マル    | ヒラ      | ネシ       | 11/64-40        | L=7    | 1   |   |
| 54      |      | RC-0150001-KP | RETAINING RING 13.8             | C     | カ       | タ        | メヲ              | 13.8   | 1   |   |
| 55      |      | 110-37157     | FEED BAR CRANK ASM.             | オクリ   | タ       | イ        | ウチ              | クミ     | 1   |   |
| 56      |      | SS-7121410-TP | SCREW 3/16-28 L=14              | マル    | ヒラ      | ネシ       | 3/16-28         | L=14   | (1) |   |
| 57      |      | 110-14354     | DRIVING SHAFT CRANK ASM.,FRONT  | ジ     | ヨウケ     | オクリ      | フタ              | マタ     | クミ  | 1 |
| 58      |      | SS-7111120-SP | SCREW 11/64-40 L=10.5           | マル    | ヒラ      | ネシ       | 11/64-40        | L=10.5 | (1) |   |
| 59      |      | SS-4120915-SP | SCREW 12/64-28 L=9              | ナ     | ハ       | ネシ       | 12/64-28        | L=9    | 1   |   |
| 60      |      | 110-10907     | FEED ROCKER SHAFT BUSHING       | オクリ   | シ       | ク        | メタル             | 1      |     |   |
| 61      |      | CS-147121A-SH | THRUST COLLAR ASM. D=14.72 W=12 | ス     | ラ       | スト       | ウケ D=14.72 W=12 | クミ     | 1   |   |
| 62      |      | SS-8660610-TP | SCREW 1/4-40 L=6                | トメ    | ネシ      | 1/4-40   | L=6             | (2)    |     |   |
| 63      |      | RO-0781901-00 | RUBBER RING                     | オリ    | ンク      |          |                 | 1      |     |   |
| 64      |      | 110-53105     | FEED REVERSE SHAFT              | オクリ   | レハ      | ウチ       | ク               | 1      |     |   |
| 65      |      | 110-10709     | FEED LEVER METAL                | オクリ   | レハ      | ウチ       | ク               | メタル    | 1   |   |
| 66      |      | SS-8660810-TP | SCREW 1/4-40 L=8                | トメ    | ネシ      | 1/4-40   | L=8             | 1      |     |   |
| 67      |      | SS-8661040-TP | SCREW 1/4-40 L=10               | トメ    | ネシ      | 1/4-40   | L=10            | 1      |     |   |
| 68      |      | 110-72105     | REVERSE FEED CONTROL LEVER      | オクリ   | レハ      | ウチ       |                 | 1      |     |   |
| 69      |      | WP-0480856-SP | WASHER 4.8X8.4X0.8              | ヒラ    | チ       | カ        | ネ 4.8X8.4X0.8   | 1      |     |   |

6. 糸切り関係



| REF.NO. | NOTE | PART NO.      | DESCRIPTION                    | ヒ  | ン                               | メ                             | イ | AMT. |
|---------|------|---------------|--------------------------------|--|---------------------------------|-------------------------------|---|------|
| 1       |      | 110-40359     | KNIFE UNIT                     | メス   | ユニット                            |                               |   | 1    |
| 2       |      | SD-0460702-TP | HINGE SCREW D=4.6 H=7          | タ <sup>ン</sup> ネジ <sup>ン</sup>                 | D=4.6                           | H=7                           |   | (1)  |
| 3       |      | 110-40508     | FORKED BASE FOR KNIFE          | メス   | フタマタ                            |                               |   | (1)  |
| 4       |      | 110-40409     | MOVING KNIFE HINGE SCREW       | ト <sup>ウ</sup> メス                              | タ <sup>ン</sup> ネジ <sup>ン</sup>  |                               |   | (1)  |
| 5       |      | 110-40052     | MOVING KNIFE ASM.              | ト <sup>ウ</sup> メス                              | クミ                              |                               |   | (1)  |
| 6       |      | 110-40300     | KNIFE MOUNTING BASE            | メス   | トリツケタ <sup>ン</sup>              |                               |   | (1)  |
| 7       |      | 110-40201     | THREAD GUIDE FOR KNIFE         | メス   | イ <sup>ア</sup> ンナイ              |                               |   | (1)  |
| 8       |      | SS-2060210-SP | SCREW 3/32-56 L=2.3            | マルサ <sup>ラ</sup> ネジ <sup>ン</sup>               | 3/32-56                         | L=2.3                         |   | (1)  |
| 9       |      | D2404-555-B00 | COUNTER KNIFE SPACER           | コ <sup>チ</sup> イメス                             | トリツケイ <sup>タ</sup>              |                               |   | (1)  |
| 10      |      | D2406-555-DOH | COUNTER KNIFE                  | コ <sup>チ</sup> イメス                             |                                 |                               |   | (1)  |
| 11      |      | SS-4080620-TP | SCREW 1/8-44 L=6               | ナ <sup>ハ</sup> ネジ <sup>ン</sup>                 | 1/8-44                          | L=6                           |   | (2)  |
| 12      |      | SS-4110715-SP | SCREW 11/64-40 L=7             | ナ <sup>ハ</sup> ネジ <sup>ン</sup>                 | 11/64-40                        | L=7                           |   | 1    |
| 13      |      | 110-42553     | PICKER ARM ASM.                | ピ <sup>ウ</sup> カ                               | ウ <sup>チ</sup>                  | クミ                            |   | 1    |
| 14      |      | 110-42504     | PICKER ARM                     | ピ <sup>ウ</sup> カ                               | ウ <sup>チ</sup>                  |                               |   | (1)  |
| 15      |      | 110-42652     | THREAD TAKE-UP PICKER ASM.     | カ <sup>マ</sup> イ <sup>ト</sup>                  | オ <sup>サ</sup> エ                | クミ                            |   | (1)  |
| 16      |      | SS-6090510-SP | SCREW 9/64-40 L=5              | ヒ <sup>ラ</sup> ネジ <sup>ン</sup>                 | 9/64-40                         | L=5                           |   | (2)  |
| 17      |      | SD-0641451-SP | HINGE SCREW D= 6.35 H=14.5     | タ <sup>ン</sup> ネジ <sup>ン</sup>                 | D=6.35                          | H=14.5                        |   | 1    |
| 18      |      | SD-0630275-SP | HINGE SCREW D= 6.35 H= 2.7     | タ <sup>ン</sup> ネジ <sup>ン</sup>                 | D=6.35                          | H=2.7                         |   | 1    |
| 19      |      | 110-42850     | THREAD TRIMMER CAM ASM.        | イ <sup>ト</sup> キ <sup>リ</sup> カ <sup>ム</sup>   | クミ                              |                               |   | 1    |
| 20      |      | SS-6660610-TP | SCREW 1/4-40 L=6               | ヒ <sup>ラ</sup> ネジ <sup>ン</sup>                 | 1/4-40                          | L=6                           |   | (2)  |
| 21      |      | 110-42959     | CAM COLLAR ASM.                | カ <sup>ム</sup> カ <sup>ラ</sup>                  | クミ                              |                               |   | 1    |
| 22      |      | SS-8110520-TP | SCREW 11/64-40 L= 4.5          | ト <sup>メ</sup> ネジ <sup>ン</sup>                 | 11/64-40                        | L=4.5                         |   | (1)  |
| 23      |      | 110-42264     | THREAD TRIMMER DRIVING UNIT    | イ <sup>ト</sup> キ <sup>リ</sup>                  | ク <sup>ト</sup> ウ                | ユ <sup>ニ</sup> ツ <sup>ト</sup> |   | 1    |
| 24      |      | 110-42058     | BASE PLATE ASM.                | ハ <sup>ッ</sup> ス                               | イ <sup>タ</sup>                  | クミ                            |   | (1)  |
| 25      |      | 110-42751     | DRIVING ARM STOPPER ASM.       | ク <sup>ト</sup> ウ <sup>チ</sup>                  | ス <sup>ト</sup> ツ <sup>ハ</sup>   | クミ                            |   | (1)  |
| 26      |      | 110-42306     | PICKER LINK PIN                | ピ <sup>ウ</sup> カ                               | リン <sup>ク</sup> ピ <sup>ン</sup>  |                               |   | (1)  |
| 27      |      | RE-0800000-K0 | E-RING                         | E <sup>カ</sup>                                 | タ <sup>ト</sup> メ <sup>ワ</sup>   | 8                             |   | (1)  |
| 28      |      | SS-4110715-SP | SCREW 11/64-40 L=7             | ナ <sup>ハ</sup> ネジ <sup>ン</sup>                 | 11/64-40                        | L=7                           |   | (2)  |
| 29      |      | 110-41704     | CLUTCH SPRING                  | ク <sup>ラ</sup> ツ <sup>チ</sup>                  | ハ <sup>ッ</sup> ネ                |                               |   | (1)  |
| 30      |      | 110-41852     | CLUTCH PLATE ASM.              | ク <sup>ラ</sup> ツ <sup>チ</sup>                  | イ <sup>タ</sup>                  | クミ                            |   | (1)  |
| 31      |      | 110-42405     | PICKER LINK                    | ピ <sup>ウ</sup> カ                               | リン <sup>ク</sup>                 |                               |   | (1)  |
| 32      |      | WP-0621016-SH | WASHER                         | ヒ <sup>ラ</sup> サ <sup>カ</sup>                  | カ <sup>ネ</sup>                  |                               |   | (2)  |
| 33      |      | NS-6150430-SP | NUT 15/64-28                   | ロ <sup>ツ</sup> カ <sup>ク</sup> ナ <sup>ツ</sup> ト | 15/64-28                        |                               |   | (2)  |
| 34      |      | RE-0600000-K0 | E-RING                         | E <sup>カ</sup>                                 | タ <sup>ト</sup> メ <sup>ワ</sup>   | 6                             |   | (1)  |
| 35      |      | 110-40607     | MOVING KNIFE LINK              | ト <sup>ウ</sup> メス                              | リン <sup>ク</sup>                 |                               |   | (1)  |
| 36      |      | RE-0500000-K0 | E-RING                         | E <sup>カ</sup>                                 | タ <sup>ト</sup> メ <sup>ワ</sup>   | 5                             |   | (1)  |
| 37      |      | 110-40706     | MOVING KNIFE LINK PIN          | ト <sup>ウ</sup> メス                              | リン <sup>ク</sup> ピ <sup>ン</sup>  |                               |   | (1)  |
| 38      |      | 110-43700     | KNIFE RETURN SPRING, B         | メ <sup>ス</sup> モ <sup>ト</sup>                  | シ <sup>ハ</sup> ネ                | B                             |   | (1)  |
| 39      |      | RE-0400000-K0 | E-RING                         | E <sup>カ</sup>                                 | タ <sup>ト</sup> メ <sup>ワ</sup>   | 4                             |   | (2)  |
| 40      |      | 110-41407     | ROLLER FULCRUM SHAFT           | コ <sup>ロ</sup> シ <sup>テ</sup> ン <sup>ジ</sup>   | ク                               |                               |   | (1)  |
| 41      |      | 110-41506     | ROLLER RETURN SPRING           | コ <sup>ロ</sup> モ <sup>ト</sup>                  | シ <sup>ハ</sup> ネ                |                               |   | (1)  |
| 42      |      | SS-7090610-SP | SCREW 9/64-40 L=6              | マル <sup>ヒ</sup> ラ <sup>ネ</sup> ジ <sup>ン</sup>  | 9/64-40                         | L=6                           |   | (1)  |
| 43      |      | 110-41308     | ROLLER ARM BRACKET             | コ <sup>ロ</sup> ウ <sup>チ</sup>                  | サ <sup>ク</sup>                  |                               |   | (1)  |
| 44      |      | 110-40953     | ROLLER ARM ASM.                | コ <sup>ロ</sup>                                 | ウ <sup>チ</sup>                  | クミ                            |   | (1)  |
| 45      |      | 110-40854     | KNIFE DRIVING ARM ASM.         | メ <sup>ス</sup>                                 | ク <sup>ト</sup> ウ <sup>チ</sup>   | クミ                            |   | (1)  |
| 46      |      | RE-0600000-K0 | E-RING                         | E <sup>カ</sup>                                 | タ <sup>ト</sup> メ <sup>ワ</sup>   | 6                             |   | (1)  |
| 47      |      | SS-4150915-SP | SCREW 15/64-28 L=9             | ナ <sup>ハ</sup> ネジ <sup>ン</sup>                 | 15/64-28                        | L=9                           |   | 2    |
| 48      |      | SD-0640702-TH | HINGE SCREW                    | タ <sup>ン</sup> ネジ <sup>ン</sup>                 |                                 |                               |   | 1    |
| 49      |      | 110-43353     | SOLENOID UNIT                  | ソ <sup>レ</sup> ノ <sup>イ</sup> ト                | ユ <sup>ニ</sup> ツ <sup>ト</sup>   |                               |   | 1    |
| 50      |      | 110-42207     | CLUTCH LINK                    | ク <sup>ラ</sup> ツ <sup>チ</sup>                  | リン <sup>ク</sup>                 |                               |   | (1)  |
| 51      |      | RE-0500000-K0 | E-RING                         | E <sup>カ</sup>                                 | タ <sup>ト</sup> メ <sup>ワ</sup>   | 5                             |   | (1)  |
| 52      |      | 110-43205     | SOLENOID RUBBER A              | ソ <sup>レ</sup> ノ <sup>イ</sup> ト                | ゴ <sup>ム</sup> A                |                               |   | (1)  |
| 53      |      | 110-43106     | THREAD TRIMMER SOLENOID        | イ <sup>ト</sup> キ <sup>リ</sup>                  | ソ <sup>レ</sup> ノ <sup>イ</sup> ト |                               |   | (1)  |
| 54      |      | 110-43403     | SOLENOID BASE                  | ソ <sup>レ</sup> ノ <sup>イ</sup> ト                | タ <sup>イ</sup>                  |                               |   | (1)  |
| 55      |      | WP-0450000-SD | WASHER 4.5X8X0.5               | ヒ <sup>ラ</sup> サ <sup>カ</sup>                  | カ <sup>ネ</sup>                  | 4.5X8X0.5                     |   | (2)  |
| 56      |      | NW-6040000-SN | NUT M4                         | ロ <sup>ツ</sup> カ <sup>ク</sup> ナ <sup>ツ</sup> ト | M4X0.7                          | 1 <sup>シ</sup> ユ              |   | (2)  |
| 57      |      | 110-43304     | SOLENOID RUBBER                | ソ <sup>レ</sup> ノ <sup>イ</sup> ト                | ゴ <sup>ム</sup>                  |                               |   | (1)  |
| 58      |      | NS-6660410-SH | NUT                            | ロ <sup>ツ</sup> カ <sup>ク</sup> ナ <sup>ツ</sup> ト |                                 |                               |   | (1)  |
| 59      |      | NS-6660430-SP | NUT 1/4-40                     | ロ <sup>ツ</sup> カ <sup>ク</sup> ナ <sup>ツ</sup> ト | 1/4-40                          |                               |   | (1)  |
| 60      |      | 110-43007     | SOLENOID PIN                   | ソ <sup>レ</sup> ノ <sup>イ</sup> ト                | ピ <sup>ン</sup>                  |                               |   | (1)  |
| 61      |      | SS-6110710-TP | SCREW 11/64-40 L= 6.5          | ヒ <sup>ラ</sup> ネジ <sup>ン</sup>                 | 11/64-40                        | L=6.5                         |   | (1)  |
| 62      |      | SD-0600361-SP | HINGE SCREW                    | タ <sup>ン</sup> ネジ <sup>ン</sup>                 |                                 |                               |   | 1    |
| 63      |      | SS-4151215-SP | SCREW                          | ナ <sup>ハ</sup> ネジ <sup>ン</sup>                 | 15/64-28                        | L=12                          |   | 2    |
| 64      |      | 110-21706     | TUBE HOLDER (LOWER)            | ハ <sup>ッ</sup> イ <sup>フ</sup>                  | オ <sup>サ</sup> エ                | (シ <sup>タ</sup> )             |   | 1    |
| 65      |      | 110-43551     | GROUND WIRE ASM.               | ア <sup>ッ</sup> ス                               | ユ <sup>ウ</sup> ツ                | クミ                            |   | 1    |
| 66      |      | D6043-555-B00 | PIN TERMINAL, MALE             | ピ <sup>ン</sup>                                 | タ <sup>ー</sup> ミ <sup>ナ</sup> ル | オ <sup>ス</sup>                |   | 2    |
| 67      |      | M9637-110-000 | 12-POLE PLUG COVER             | プ <sup>ラ</sup> ク                               | カ <sup>ハ</sup>                  | 12P                           |   | 1    |
| 68      |      | M9640-110-000 | 12-POLE PLUG                   | ナ <sup>イ</sup> ロ <sup>ン</sup> プ <sup>ラ</sup> ク | 12P                             |                               |   | 1    |
| 69      |      | 110-95304     | THREAD TRIMMER ADJUSTING PLATE | イ <sup>ト</sup> キ <sup>リ</sup> セ <sup>イ</sup> キ | ヨ <sup>イ</sup> イ <sup>タ</sup>   |                               |   | 1    |

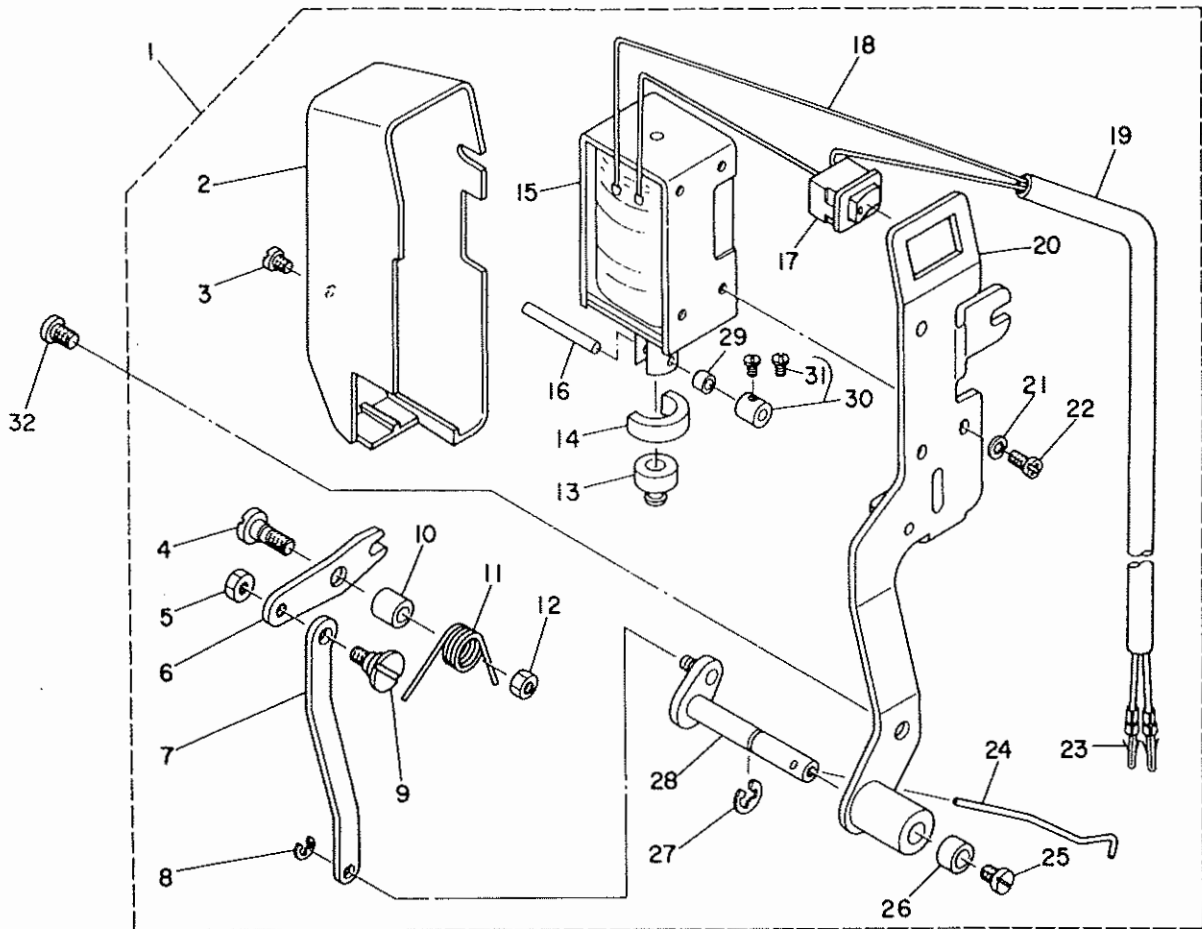
7. 自動逆送り関係



| REF.NO. | NOTE | PART NO.      | DESCRIPTION                   | ヒソメイ               | AMT.  |
|---------|------|---------------|-------------------------------|--------------------|-------|
| 1       |      | 110-72550     | REVERSE FEED SWITCH ASM.      | キヤクオリ スイッチカハークミ    | 1     |
| 2       |      | 110-72501     | REVERSE FEED SWITCH COVER     | キヤクオリ スイッチカハークミ    | (1)   |
| 3       |      | SS-4110615-SP | SCREW 11/64-40 L=6            | ナハネジ               | (1)   |
| 4       |      | 111-02001     | REVERSE FEED SWITCH BASE      | キヤクオリ スイッチタイ       | (1)   |
| 5       |      | 111-02100     | REVERSE FEED SWITCH SHAFT     | キヤクオリ スイッチシク       | (1)   |
| 6       |      | 111-02209     | REVERSE FEED SWITCH SPRING    | キヤクオリ スイッチハネ       | (1)   |
| 7       |      | SS-4111815-SP | SCREW                         | ナハネジ 11/64-40 L=18 | (1)   |
| 8       |      | SM-4031501-SC | SCREW                         | ナハネジ               | (2)   |
| 9       |      | HW-5000700-00 | 2-CORE CABTYRE CORD           | 2シユ キヤブタイヤコト       | (1.5) |
| 10      |      | D6043-555-B00 | PIN TERMINAL, MALE            | ピン ターミナル オス        | (2)   |
| 11      |      | HA-0017000-00 | MICROSWITCH                   | マイクロスイッチ           | (1)   |
| 12      |      | 111-02308     | REVERSE FEED SWITCH PLATE     | キヤクオリ スイッチメタ       | (1)   |
| 13      |      | 110-72600     | REVERSE FEED SWITCH LEVER     | キヤクオリ スイッチ レハークミ   | (1)   |
| 14      |      | RE-0500000-K0 | E-RING                        | Eカトメワ 5            | 2     |
| 15      |      | 111-01300     | REVERSE FEED CONNECTING SHAFT | ジトウハツクレンケツホウ       | 1     |
| 16      |      | RE-0900000-K0 | SNAP RING 9.0                 | Eカトメワ 9            | 1     |
| 17      |      | 111-01151     | CONNECTING ARM ASM.           | ジトウハツクウチ クミ        | 1     |
| 18      |      | RE-0400000-K0 | E-RING                        | Eカトメワ 4            | 1     |
| 19      |      | 111-01417     | REVERSE FEED CONNECTING LINK  | ジトウハツク レンケツ リンク    | 1     |
| 20      |      | RE-1200000-K0 | SNAP RING 12                  | Eカトメワ 12           | 1     |
| 21      |      | WP-1602616-SZ | WASHER 16X24X2.6              | ヒラチカネ              | 1     |
| 22      |      | D2468-555-B00 | RUBBER PLUNGER                | フロンシヤ ヨム           | 1     |
| 23      |      | RE-0400000-K0 | E-RING                        | Eカトメワ 4            | 1     |
| 24      |      | 111-01003     | PLUNGER ARM PIN               | フロンシヤ ウチピン         | 1     |
| 25      |      | 111-00757     | REVERSE FEED MAGNET ASM.      | ハツクマク クミ           | 1     |
| 26      |      | SS-4151215-SP | SCREW                         | ナハネジ 15/64-28 L=12 | 1     |
| 27      |      | SS-4120915-SP | SCREW 12/64-28 L=9            | ナハネジ 3/16-28 L=9   | 2     |
| 28      |      | 112-17601     | WALKING FOOT SPRING           | ウウクリハネ             | 1     |

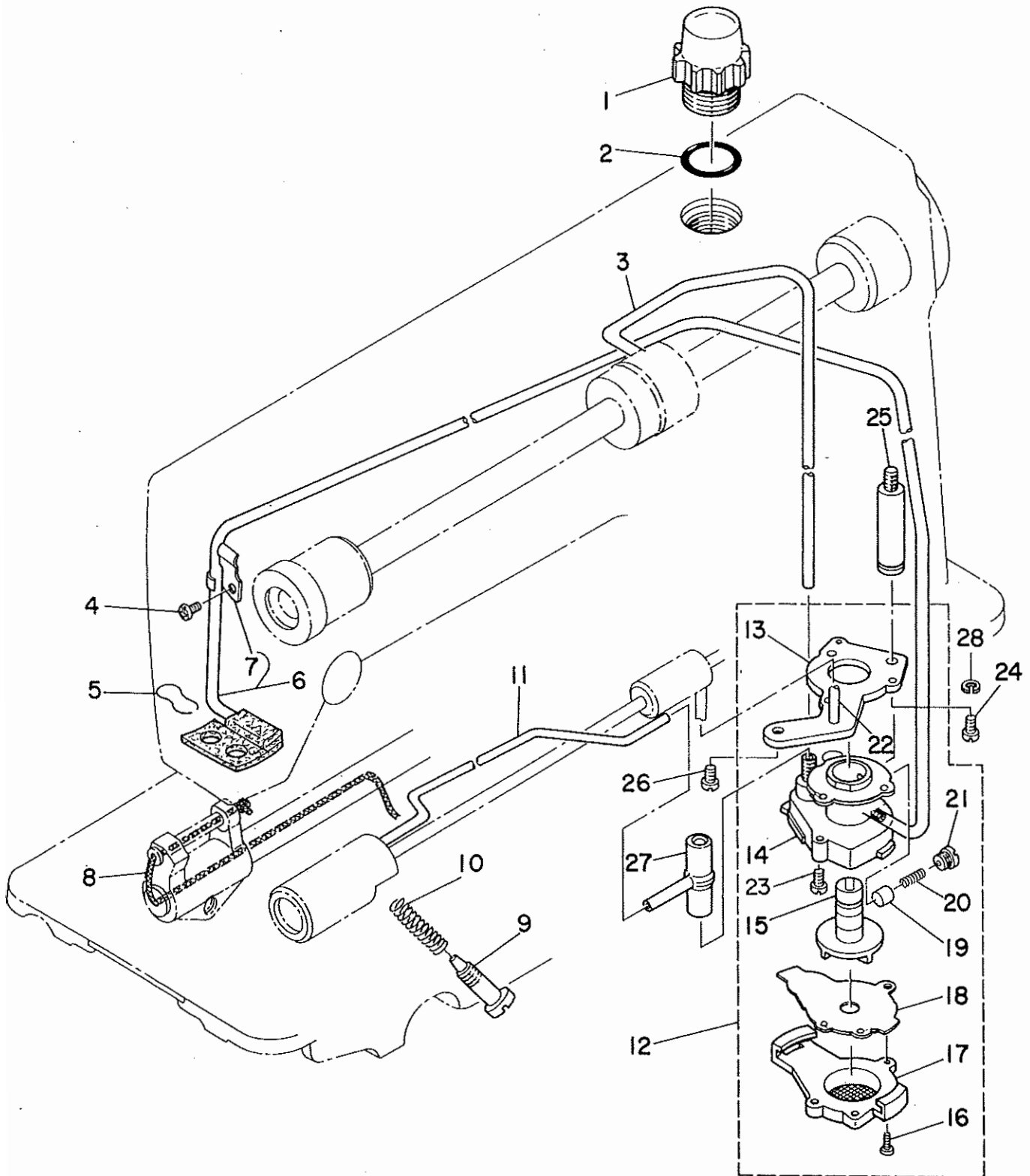


8. ワイパー関係



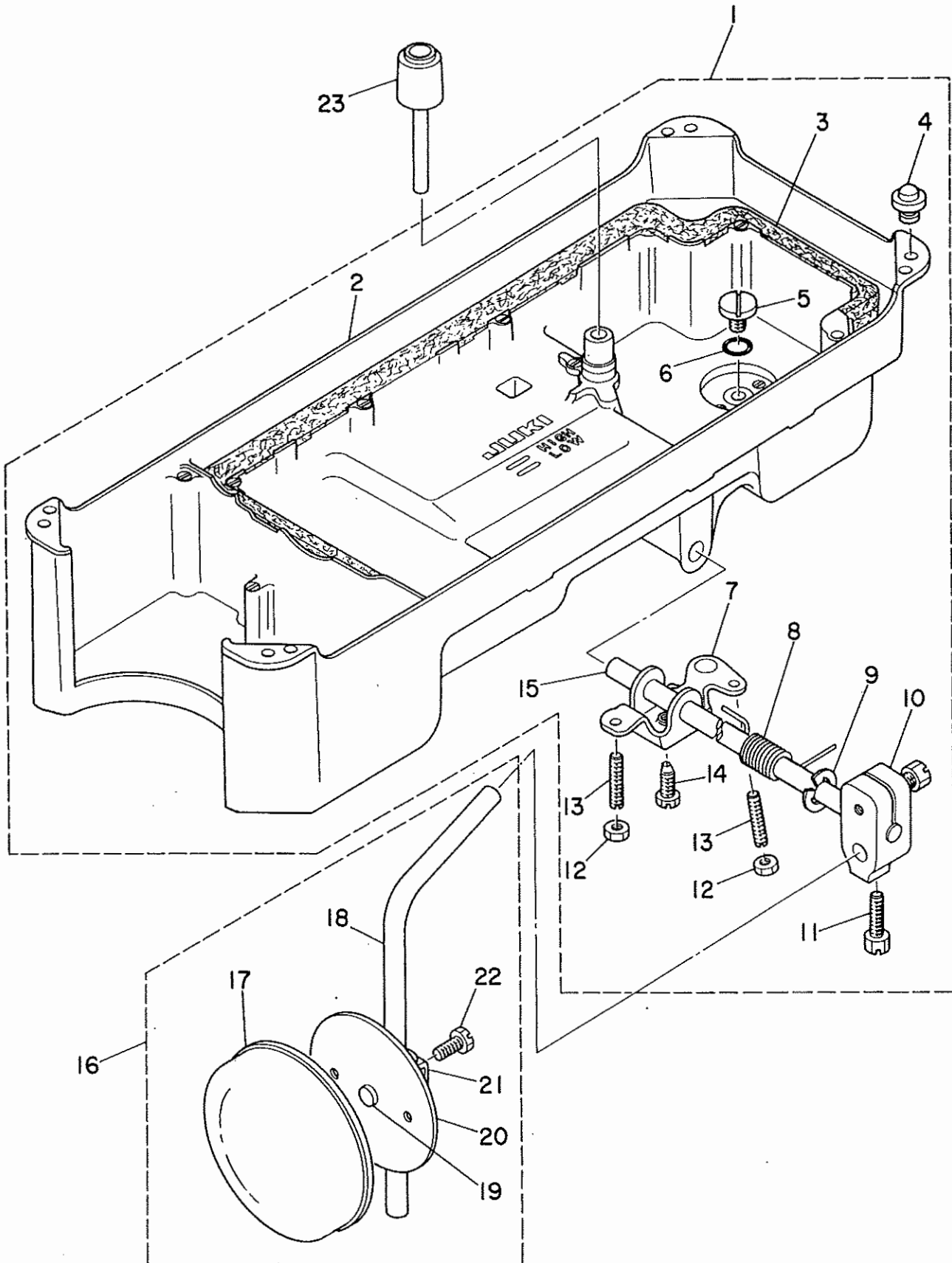
| REF.NO. | NOTE | PART NO.      | DESCRIPTION               | ヒンメイ                | AMT.  |
|---------|------|---------------|---------------------------|---------------------|-------|
| 1       |      | 110-72758     | WIPER SOLENOID ASM.       | ワイパ- (クミ)           | 1     |
| 2       |      | 110-72709     | WIPER COVER               | ワイパ- カバー            | (1)   |
| 3       |      | SM-4030601-SN | SCREW M3 X 6              | ナットネジ M3X0.5 L=6    | (1)   |
| 4       |      | SD-0650321-TP | HINGE SCREW               | タネネジ                | (1)   |
| 5       |      | NS-6090310-SP | NUT 9/64-40               | ワッカナツト 9/64-40      | (1)   |
| 6       |      | 111-10608     | WIPER LINK A              | ワイパ-リンク A           | (1)   |
| 7       |      | 111-10905     | CONNECTING LINK           | ワイパ-リンク B           | (1)   |
| 8       |      | RE-0250000-K0 | E RING 2.5 MM             | Eカトメワ 2.5           | (1)   |
| 9       |      | 111-11507     | WIPER LINK B, HINGE SCREW | ワイパ-リンク B タネネジ      | (1)   |
| 10      |      | 111-10707     | WIPER HINGE SCREW COLLAR  | ワイパ- タネネジ カラー       | (1)   |
| 11      |      | 111-10806     | WIPER SPRING              | ワイパ- ハネ             | (1)   |
| 12      |      | NS-6110310-SP | NUT 11/64-40              | ワッカナツト 11/64-40     | (1)   |
| 13      |      | 111-10400     | WIPER RUBBER A            | ワイパ- コム A           | (1)   |
| 14      |      | 111-10509     | WIPER RUBBER B            | ワイパ- コム B           | (1)   |
| 15      |      | 111-10301     | WIPER SOLENOID            | ワイパ- ソレノイド          | (1)   |
| 16      |      | 111-11705     | WIPER SOLENOID PIN        | ワイパ- ソレノイド ツク       | (2)   |
| 17      |      | HA-0005900-00 | POWER SWITCH              | デンオンスイッチ            | (1)   |
| 18      |      | HW-2003900-00 | ELECTRIC WIRE             | ビニールデンセン 17-0.16 シロ | (1)   |
| 19      |      | HW-5000700-00 | 2-CORE CABTYRE CORD       | 2芯 ケヤブ タイヤコト        | (1.5) |
| 20      |      | 111-10152     | WIPER BASE ASM.           | ワイパ- タイ クミ          | (1)   |
| 21      |      | WS-0310002-KN | SPRING WASHER M3          | ハネネジ カネ 3.1X5.9X0.7 | (1)   |
| 22      |      | SM-4030601-SN | SCREW M3 X 6              | ナットネジ M3X0.5 L=6    | (3)   |
| 23      |      | D6043-555-B00 | PIN TERMINAL, MALE        | ピン タ-ミナル オス         | (2)   |
| 24      |      | 111-11606     | WIPER                     | ワイパ-                | (1)   |
| 25      |      | SS-6090540-SP | SCREW 9/64-40 L= 5.0      | ヒラネジ 9/64-40 L=5    | (1)   |
| 26      |      | 111-11309     | BRACKET INSTALLING COLLAR | ワイパ- カラー            | (1)   |
| 27      |      | RE-0500000-K0 | E-RING                    | Eカトメワ 5             | (1)   |
| 28      |      | 111-11051     | WIPER DRIVING SHAFT ASM.  | ワイパ- シュク クミ         | (1)   |
| 29      |      | 111-11804     | WIPER LINK COLLAR         | ワイパ- リンク カラー        | (1)   |
| 30      |      | CS-030071A-SP | THRUST COLLAR ASM.        | スラストウケ クミ           | (1)   |
| 31      |      | SS-6080310-SP | SCREW 1/8-44 L= 2.5       | ヒラネジ 1/8-44 L=2.5   | (2)   |
| 32      |      | SS-4120915-SP | SCREW 12/64-28 L=9        | ナットネジ 3/16-28 L=9   | 2     |

9. 給油関係



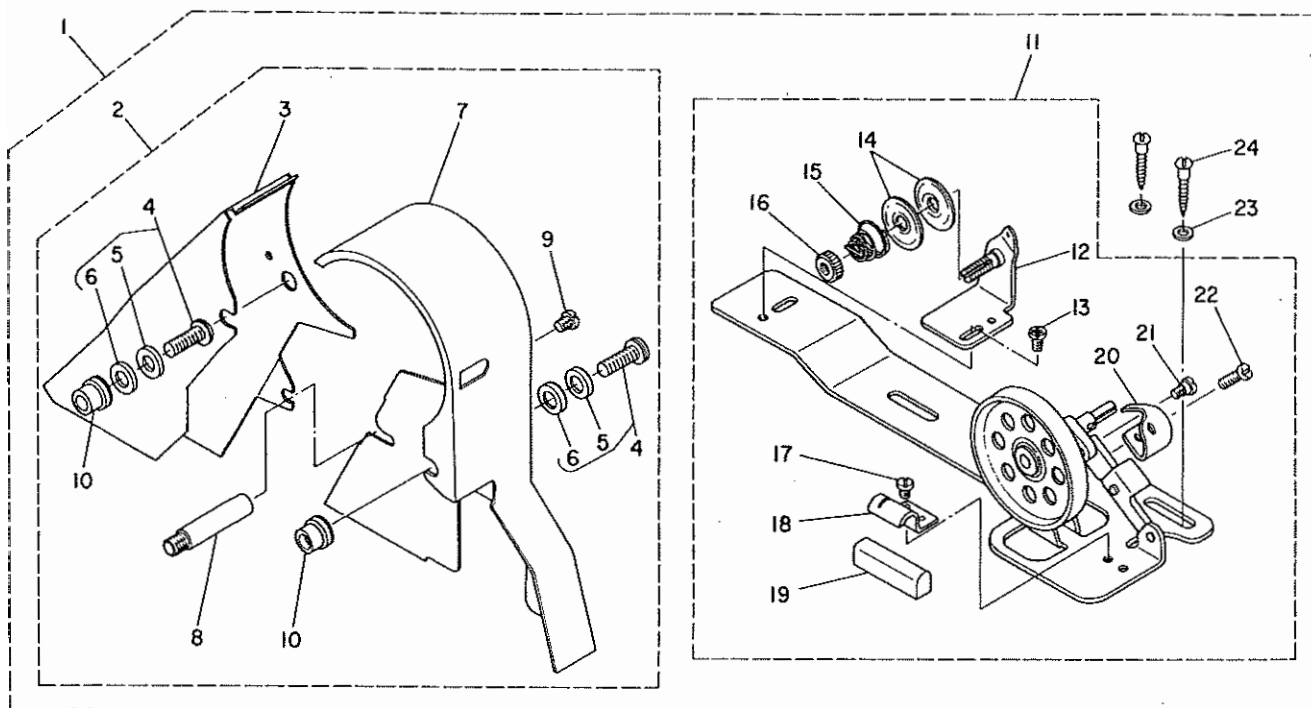
| REF.NO. | NOTE | PART NO.      | DESCRIPTION                 | ヒ  | ソ | メ | イ    | AMT. |
|---------|------|---------------|-----------------------------|----|---|---|------|------|
| 1       |      | 110-46505     | OIL SIGHT WINDOW            | アブ | ラ | マ | ト    | 1    |
| 2       |      | RO-1952401-00 | RUBBER RING                 | 0  | リ | ン | カ    | 1    |
| 3       |      | 110-21201     | MAIN SHAFT OIL TUBE         | ウ  | ワ | シ | クキユウ | 1    |
| 4       |      | SS-4120815-SP | SCREW 3/16-28 L=6           | ナ  | ハ | ネ | ジ    | 1    |
| 5       |      | B3529-228-000 | OIL FELT PRESSER            | カ  | ン | リ | ユ    | 1    |
| 6       |      | 110-21151     | OIL RETURN TUBE ASM.        | カ  | ン | リ | ユ    | 1    |
| 7       |      | 110-21805     | OIL RETURN TUBE HOLDER      | カ  | ン | リ | ユ    | 1    |
| 8       |      | CQ-2520000-00 | OIL WICK                    | ウ  | シ | ン |      | 0.3  |
| 9       |      | B3514-412-000 | OIL ADJUSTING SCREW         | シ  | タ | シ | ク    | 1    |
| 10      |      | B2616-372-000 | SPRING                      | ハ  | ネ |   |      | 1    |
| 11      |      | 110-21300     | OIL TUBE                    | カ  | マ | キ | ユ    | 1    |
| 12      |      | 110-20054     | LUBRICATING OIL PUMP ASM.   | ホ  | ン | プ | ク    | 1    |
| 13      |      | 110-20302     | OIL PUMP INSTALLING BASE    | ホ  | ン | プ | ク    | 1    |
| 14      |      | 110-20005     | OIL PUMP                    | ホ  | ン | プ | ク    | 1    |
| 15      |      | 110-20708     | OIL PUMP IMPELLER           | イ  | ン | ペ | ラ    | 1    |
| 16      |      | SE-4301041-SR | SCREW                       | タ  | ツ | フ | ク    | 3    |
| 17      |      | 110-20203     | LUBRICATING OIL PUMP COVER  | ホ  | ン | プ | ク    | 1    |
| 18      |      | 110-20807     | OIL PUMP IMPELLER COVER     | ホ  | ン | プ | ク    | 1    |
| 19      |      | 110-20401     | PLUNGER                     | プ  | ラ | ン | ジ    | 1    |
| 20      |      | 110-20609     | PLUNGER SPRING              | プ  | ラ | ン | ジ    | 1    |
| 21      |      | 110-20500     | PLUNGER SCREW               | プ  | ラ | ン | ジ    | 1    |
| 22      |      | 110-20906     | HOOK DRIVING SHAFT OIL TUBE | シ  | タ | シ | ク    | 1    |
| 23      |      | SL-4030851-SF | SCREW                       | ナ  | ハ | ネ | ジ    | 3    |
| 24      |      | SS-6111010-TP | SCREW 11/64-40 L= 9.5       | ヒ  | ラ | ネ | ジ    | 1    |
| 25      |      | 111-00609     | OIL PUMP SUPPORT            | ホ  | ン | プ | ク    | 1    |
| 26      |      | SS-4150915-SP | SCREW 15/64-28 L=9          | ナ  | ハ | ネ | ジ    | 1    |
| 27      |      | 110-21409     | RUBBER JOINT                | キ  | ユ | ウ | カ    | 1    |
| 28      |      | WS-0451040-KP | SPRING WASHER               | ハ  | ネ | サ | カ    | 1    |

10. 油溜關係



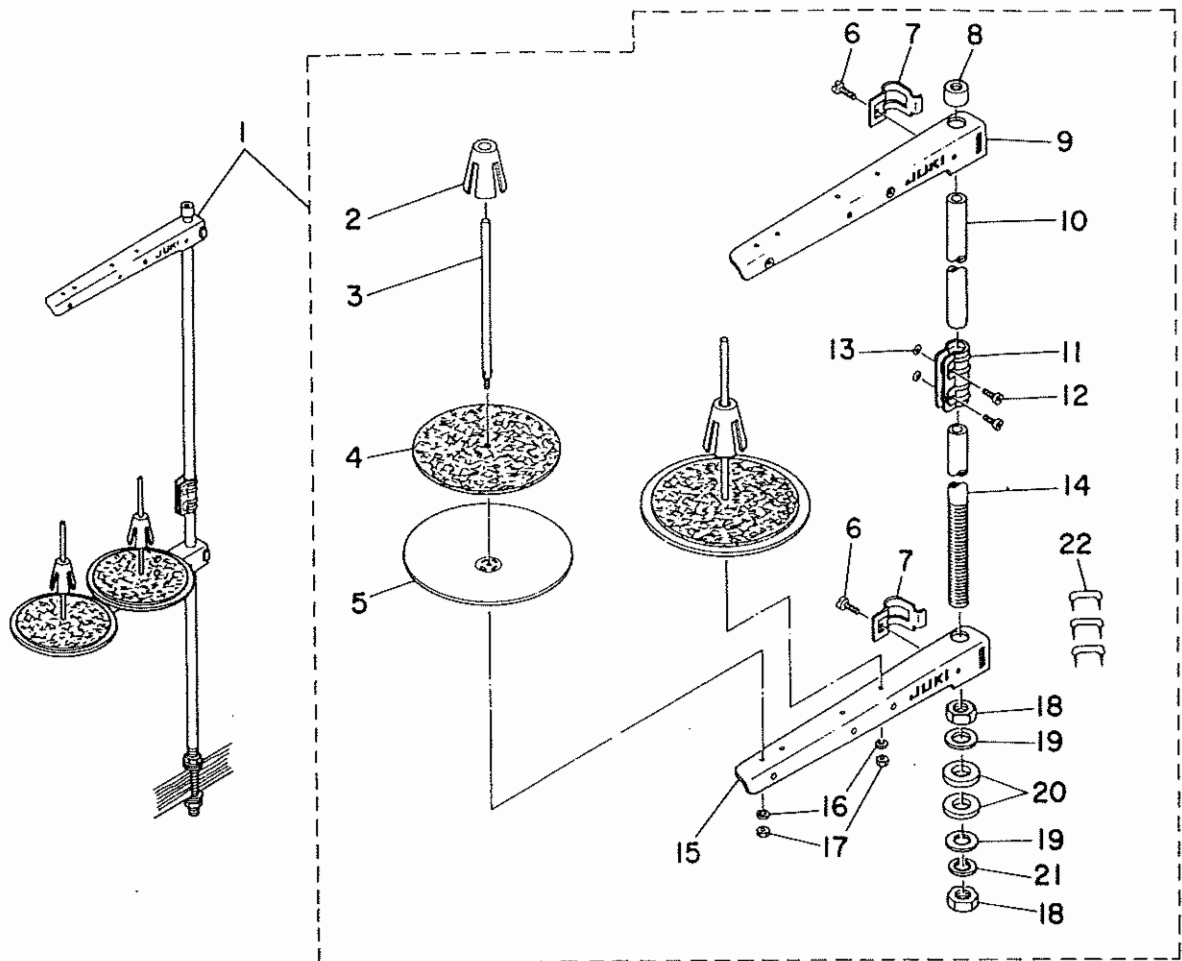
| REF.NO. | NOTE | PART NO.        | DESCRIPTION                    | ヒンメイ                  | AMT. |
|---------|------|-----------------|--------------------------------|-----------------------|------|
| 1       |      | 110-47057       | OIL RESERVOIR ASM.             | アブラタマリクミ              | 1    |
| 2       |      | 110-23017       | OIL RESERVOIR                  | アブラタマリ                | (1)  |
| 3       |      | 110-24700       | GASKET                         | アブラタマリハッキン            | (1)  |
| 4       |      | 110-47107       | RUBBER CUSHION                 | トウワササイコム              | (4)  |
| 5       |      | SS-6700710-SH   | SCREW                          | ヒラネジ                  | (1)  |
| 6       |      | RO-0982401-00   | RUBBER RING                    | オリンク                  | (1)  |
| 7       |      | 110-24007       | CONNECTING ROD, VERTICAL       | ヒサアケカイテンウチ            | (1)  |
| 8       |      | 110-24106       | SPRING                         | ヒサアケカイテンハネ            | (1)  |
| 9       |      | RE-1000000-K0   | E-RING                         | Eカタメワ                 | (1)  |
| 10      |      | 110-24502       | KNEE PRESS LOD BEARING BRACKET | ヒサアチタテシクトリツケウチ        | (1)  |
| 11      |      | SS-9182010-SN   | SCREW 9/32-20 L=20             | ロツカクホルト 9/32-20 L=20  | (2)  |
| 12      |      | NS-6150430-SR   | NUT 15/64-28                   | ロツカクナツト 15/64-28      | (2)  |
| 13      |      | SS-8153010-SR   | SCREW 15/64-28 L=30            | トメネジ 15/64-28 L=30    | (2)  |
| 14      |      | SS-9151610-SR   | SCREW 15/64-28 L=16            | ロツカクホルト 15/64-28      | (1)  |
| 15      |      | 110-24205       | KNEE PRESS ROD                 | ヒサアチヨコシク              | (1)  |
| 16      |      | 110-23751       | KNEE PRESS PLATE ASM.          | ヒサアチイタクミ              | 1    |
| 17      |      | B3431-552-000-A | KNEE PRESS PLATE COVER         | ヒサアチイタカハ-             | (1)  |
| 18      |      | B3419-122-000   | KNEE LIFTER PLATE ROD          | ヒサアチタテシク              | (1)  |
| 19      |      | 110-24403       | RUBBER                         | ヒサアチコム                | (1)  |
| 20      |      | 110-23702       | KNEE PRESS PLATE               | ヒサアチイタ                | (1)  |
| 21      |      | 110-23801       | KNEE PRESS PLATE HOLDER        | ヒサアチイタササエ             | (1)  |
| 22      |      | SS-9151540-SR   | SCREW 15/64-28 L=15            | ロツカクホルト 15/64-28 L=15 | (1)  |
| 23      |      | 110-24304       | KNEE PRESS LIFTER ROD          | ヒサアケオンホウ              | 1    |

11. ベルトカバー・糸巻関係



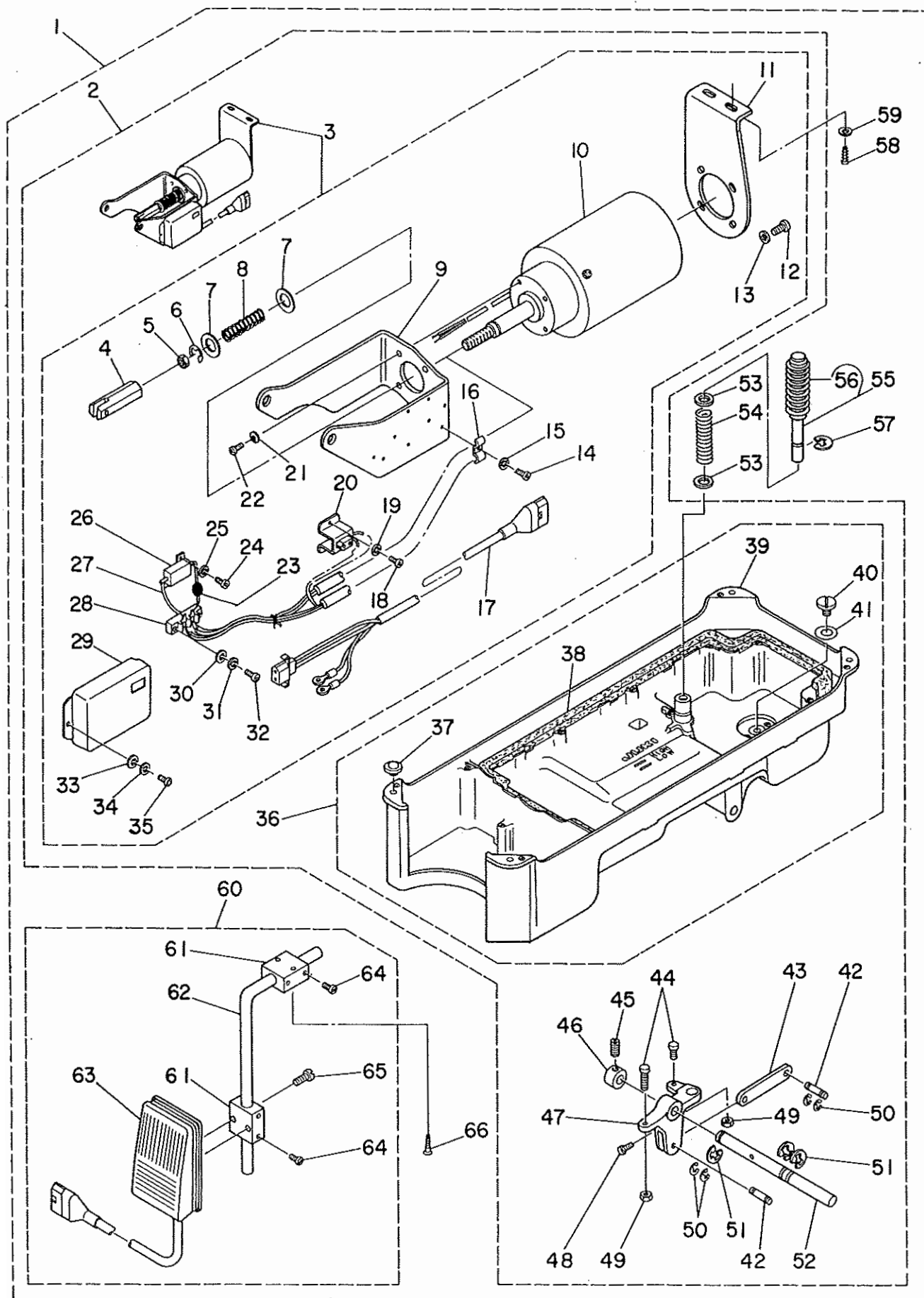
| REF.NO. | NOTE | PART NO.      | DESCRIPTION                 | ヒ      | ン        | メ          | イ        | AMT.  |       |      |     |    |     |     |
|---------|------|---------------|-----------------------------|--------|----------|------------|----------|-------|-------|------|-----|----|-----|-----|
| 1       |      | 110-72964     | BELT COVER SPOOL ASM.       | ベルトカバー | イ        | ト          | マキ       | クミ    | 1     |      |     |    |     |     |
| 2       |      | 110-72956     | BELT COVER ASM.             | ベルトカバー | クミ       |            |          | (1)   |       |      |     |    |     |     |
| 3       |      | 110-72907     | BELT COVER, A               | ベルトカバー | A        |            |          | (1)   |       |      |     |    |     |     |
| 4       |      | 110-47354     | BELT COVER SET SCREW ASM.   | ベルトカバー | トメネジ     | クミ         |          | (2)   |       |      |     |    |     |     |
| 5       |      | WP-0820526-SD | WASHER 8.2X14X0.5           | ヒラサ    | カネ       | 8.2X14X0.5 |          | (2)   |       |      |     |    |     |     |
| 6       |      | 110-47305     | BELT COVER RUBBER CUSHION   | ベルトカバー | ゴム       |            |          | (2)   |       |      |     |    |     |     |
| 7       |      | 110-73004     | BELT COVER, B               | ベルトカバー | B        |            |          | (1)   |       |      |     |    |     |     |
| 8       |      | 110-23504     | BELT COVER SUPPORT          | ベルトカバー | シチュウ     |            |          | (1)   |       |      |     |    |     |     |
| 9       |      | SS-7120640-SP | SCREW 3/16-28 L=6           | マルヒラネジ | 3/16-28  | L=6        |          | (1)   |       |      |     |    |     |     |
| 10      |      | 110-47255     | BELT COVER COLLAR ASM.      | カバー    | カラー      | クミ         |          | (2)   |       |      |     |    |     |     |
| 11      |      | D3201-555-DAO | BOBBIN WINDER ASM.          | イ      | ト        | マキ         | ソチ       | クミ    | (1)   |      |     |    |     |     |
| 12      |      | D3213-555-DAO | THREAD TENSION BRACKET ASM. | イ      | ト        | マキ         | イ        | ト     | チヨ    | シ    | ホ   | タイ | クミ  | (1) |
| 13      |      | SS-4110815-SP | SCREW 11/64-40 L=8          | ナ      | ネジ       | 11/64-40   | L=8      | (1)   |       |      |     |    |     |     |
| 14      |      | B3126-012-000 | TENSION DISC                | イ      | ト        | チヨ         | シ        | サラ    | (2)   |      |     |    |     |     |
| 15      |      | B3129-012-B00 | TENSION SPRING B            | イ      | ト        | チヨ         | シ        | ハ     | ネ     | B    | (1) |    |     |     |
| 16      |      | B3125-012-000 | THREAD TENSION STUD NUT     | イ      | ト        | チヨ         | シ        | ナ     | ツト    | (1)  |     |    |     |     |
| 17      |      | SS-7110350-SP | SCREW 11/64-40 L=3          | マルヒラネジ | 11/64-40 | L=3.5      |          | (1)   |       |      |     |    |     |     |
| 18      |      | B3212-555-000 | PRESSER PLATE               | セ      | イ        | ト          | ゴ        | ム     | オ     | サ    | イ   | タ  | (1) |     |
| 19      |      | B3211-555-000 | RUBBER BRAKE                | セ      | イ        | ト          | ゴ        | ム     | (1)   |      |     |    |     |     |
| 20      |      | B3209-555-000 | POSITIONING FINGER          | ホ      | ビ        | ン          | オ        | サ     | エ     | (1)  |     |    |     |     |
| 21      |      | SD-0490261-SP | HINGE SCREW D=4.9 H=2.6     | タ      | ン        | ネ          | ジ        | D=4.9 | H=2.6 | (1)  |     |    |     |     |
| 22      |      | SS-7081310-SP | SCREW 1/8-44 L=12.5         | マルヒラネジ | 1/8-44   | L=12.5     |          | (1)   |       |      |     |    |     |     |
| 23      |      | WP-0501016-SC | WASHER 5X10.5X1             | ヒラサ    | カ        | ネ          | 5X10.5X1 | (2)   |       |      |     |    |     |     |
| 24      |      | SK-3482500-SC | WOOD SCREW D=4.8 L=25       | マル     | モ        | ク          | ネ        | ジ     | D=4.8 | L=25 | (2) |    |     |     |

12. 糸立装置関係



| REF.NO. | NOTE | PART NO.        | DESCRIPTION               | ヒ       | ソ    | メ    | イ   | AMT. |
|---------|------|-----------------|---------------------------|---------|------|------|-----|------|
| 1       |      | 111-83654       | THREAD STAND ASM.         | イトタテソウチ | (クミ) |      |     | 1    |
| 2       |      | 111-84009       | SPOOL RETAINER            | イトマキ    | フレト  | メ    |     | (2)  |
| 3       |      | B3320-704-LOO-A | SPOOL PIN                 | イトマキウケホ | ウ    |      |     | (2)  |
| 4       |      | B3311-012-000   | SPOOL REST CUSHION        | イトマキウケサ |      |      |     | (2)  |
| 5       |      | 111-83902       | SPOOL REST                | イトマキ    | ウケサ  | ラ    |     | (2)  |
| 6       |      | SW-6061610-SC   | SCREW M6 L=16             | ヒラコネシ   | M6   | L=16 |     | (2)  |
| 7       |      | 111-84306       | THRED GUIDE ARM JOINT     | イトタテ    | ウチ   | シメ   | カナク | (2)  |
| 8       |      | 111-84108       | SPOOL REST ROD RUBBER CAP | イトタテホ   | ウ    | ホコ   | ゴ   | (1)  |
| 9       |      | 111-81757       | THREAD GUIDE ASM.         | イトタテウチ  | B    | クミ   |     | (1)  |
| 10      |      | 111-83704       | SPOOL REST ROD, UPPER     | イトタテホ   | ウ    | (ウ)  |     | (1)  |
| 11      |      | 111-84207       | SPOOL REST ROD JOINT      | イトタテホ   | ウ    | ツナ   | キ   | (1)  |
| 12      |      | SW-4051405-SE   | SCREW M5X0.8 L=14         | ナ       | コ    | ネ    | シ   | (2)  |
| 13      |      | NM-6050001-SE   | NUT M5X0.8                | ロツ      | カ    | ク    | ナ   | (2)  |
| 14      |      | 111-83605       | SPOOL REST ROD, LOWER     | イトタテホ   | ウ    | (シ)  |     | (1)  |
| 15      |      | 111-83803       | SPOOL REST ARM            | イトタテウチ  | B    |      |     | (1)  |
| 16      |      | WS-0510002-KN   | SPRING WASHER 5.1X8.5X1.3 | ハ       | ネ    | サ    | カ   | (2)  |
| 17      |      | NM-6050001-SE   | NUT M5X0.8                | ロツ      | カ    | ク    | ナ   | (2)  |
| 18      |      | B3317-704-000   | NUT C15                   | イトタテホ   | -    | ト    | メ   | (2)  |
| 19      |      | WP-1702600-SO   | WASHER 17X30X2.6          | ヒラ      | サ    | カ    | ネ   | (2)  |
| 20      |      | D3310-555-DOO   | RUBBER WASHER             | イトタテホ   | -    | ホ    | -   | (2)  |
| 21      |      | WS-1643202-KR   | SPRING WASHER             | ハ       | ネ    | サ    | カ   | (1)  |
| 22      |      | MAO-11532000    | STAPLE                    | ユ       | ト    | ス    | テ   | (3)  |

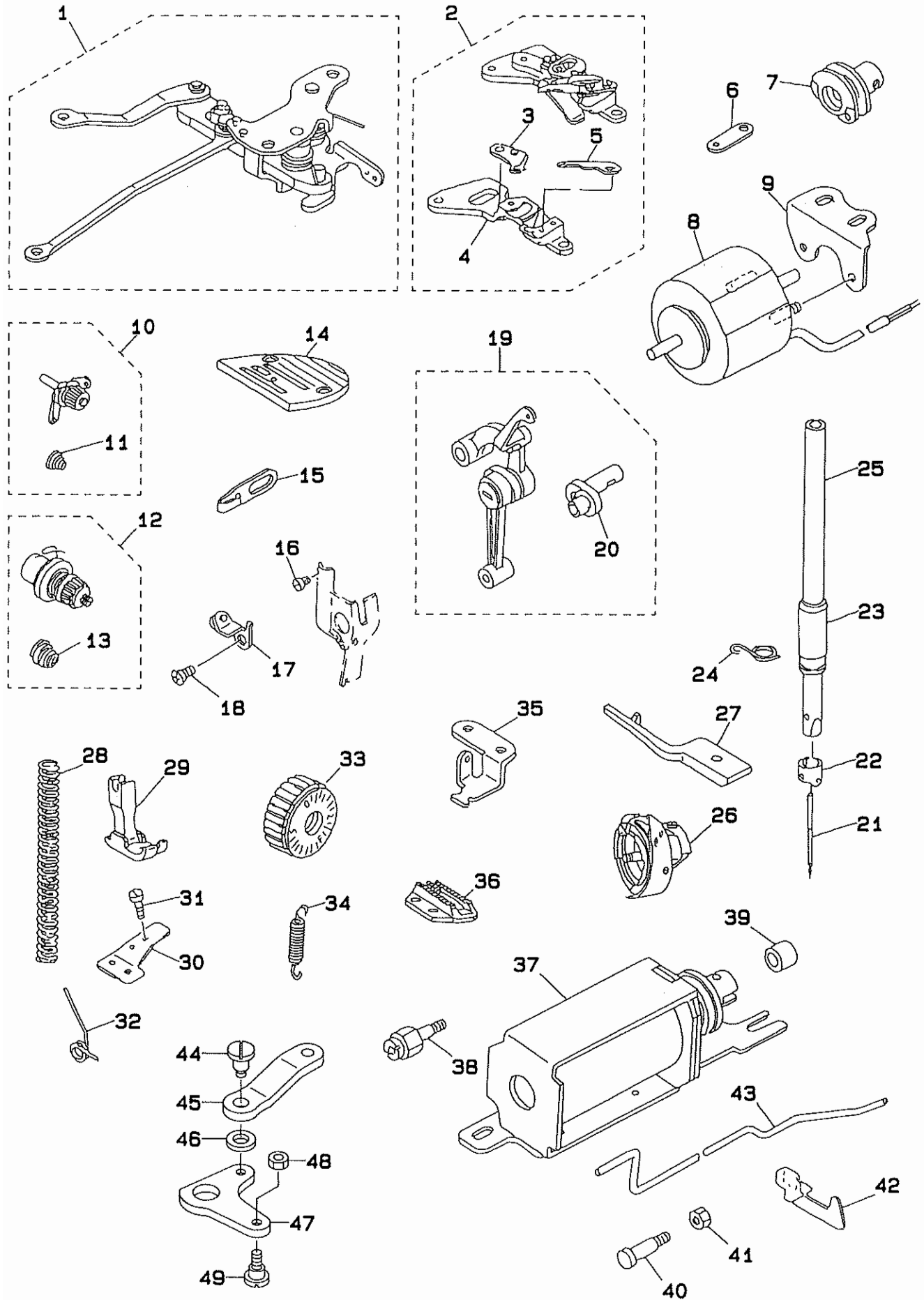
13. AK-30(自動押え上げ装置)





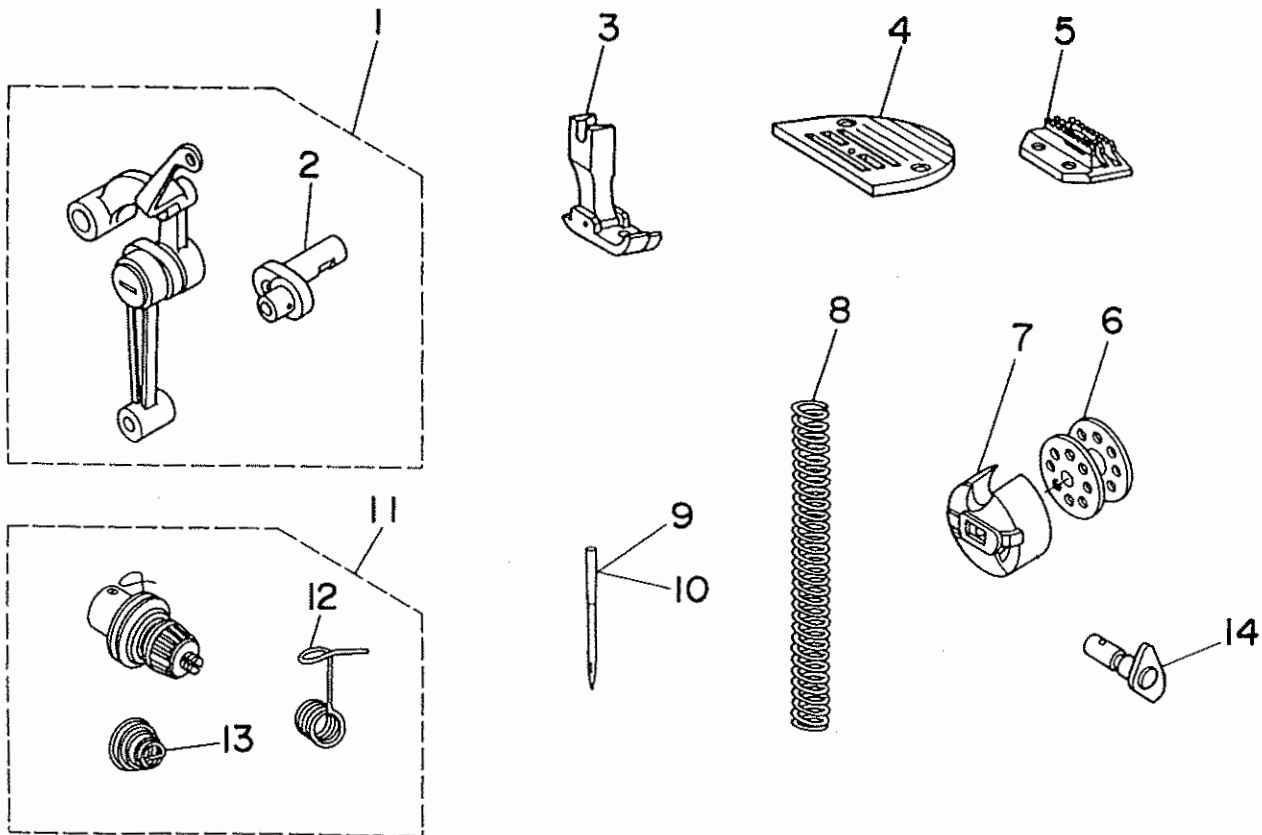
| REF.NO. | NOTE | PART NO.      | DESCRIPTION                      | ヒンメイ                         | AMT.  |
|---------|------|---------------|----------------------------------|------------------------------|-------|
| 1       |      | GAK-300060D0  | PRESSER LIFTING SOLENOID ASM.    | ｼﾞﾄｰ-ｵｻﾞｱｸﾞ-ﾌﾞｰﾁ ｸﾐ          | 1     |
| 2       |      | GAK-300060B0  | OIL RESERVOIR ASM.               | ｱﾌﾞﾗﾀﾏﾘ ｸﾐ                   | (1)   |
| 3       |      | GAK-300070B0  | PRESSER LIFTING SOLENOID ASM.    | ｵｻﾞｱｸﾞ-ﾌﾞｰﾁ ｸﾐ               | (1)   |
| 4       |      | GAK-01019000  | KNUCLE                           | ﾚﾝｸﾞｯｸﾞ                      | (1)   |
| 5       |      | NM-6100663-SE | NUT M10                          | ﾛｯｸﾅｯﾄ M10 3ｼﾞ               | (1)   |
| 6       |      | RE-1200000-K0 | SNAP RING 12                     | ｴｶﾞﾀﾄﾒ 12                    | (1)   |
| 7       |      | GAK-01018000  | THRUST WASHER                    | ｵｻﾞｱｸﾞ- ﾊﾞﾈｯｸ                | (2)   |
| 8       |      | GAK-30013000  | SPRING                           | ｵｻﾞｱｸﾞ- ﾚﾉｲﾄ- ﾓﾄｼﾊﾞﾈ         | (1)   |
| 9       |      | GAK-30012000  | SOLENOID INSTALLING BRACKET B    | ｵｻﾞｱｸﾞ- ﾚﾉｲﾄ- ﾋﾞｼﾞｯｸﾞ ﺑ      | (1)   |
| 10      |      | GAK-300070A0  | PRESSER LIFTING SOLENOID ASM.    | ｵｻﾞｱｸﾞ- ﾚﾉｲﾄ- ｸﾐ             | (1)   |
| 11      |      | GAK-30011000  | SOLENOID INSTALLING BRACKET A    | ｵｻﾞｱｸﾞ- ﾚﾉｲﾄ- ﾋﾞｼﾞｯｸﾞ ﺍ      | (1)   |
| 12      |      | SM-4051001-SB | SCREW M5X0.8 L=10                | ﾅﾊﾞｺﾈｼﾞ M5X0.8 L=10          | (4)   |
| 13      |      | WS-0511302-KB | SPRING WASHER M5                 | ﾊﾞﾈｯｸ-ｶﾞﾈ M5                 | (4)   |
| 14      |      | SM-4030801-SB | SCREW M3 L=8                     | ﾅﾊﾞｺﾈｼﾞ M3X0.5 L=8           | (1)   |
| 15      |      | WS-0310702-KS | SPRING WASHER                    | ﾊﾞﾈｯｸ-ｶﾞﾈ 3.1X5.9X0.7        | (1)   |
| 16      |      | GAK-01016000  | CORD HOLDER                      | ｺｰﾄﾞ-ｵｻﾞ                     | (1)   |
| 17      |      | GAK-020210A0  | PRESSER LIFTING CORD ASM.        | ｵｻﾞｱｸﾞ- ﾖｰ- ｺｰﾄﾞ ｸﾐ          | (1)   |
| 18      |      | SM-4030801-SB | SCREW M3 L=8                     | ﾅﾊﾞｺﾈｼﾞ M3X0.5 L=8           | (2)   |
| 19      |      | WS-0310702-KS | SPRING WASHER                    | ﾊﾞﾈｯｸ-ｶﾞﾈ 3.1X5.9X0.7        | (2)   |
| 20      |      | GAK-01014000  | 2POLE RECEPTACLE INSTALLING BASE | ｵｻﾞｱｸﾞ- 2ﾌﾟｰﾙ ﾚｼﾌﾞ ﺗﺎｸﾙ ﺗﺎﾞｲ | (1)   |
| 21      |      | WS-0511302-KB | SPRING WASHER M5                 | ﾊﾞﾈｯｸ-ｶﾞﾈ M5                 | (4)   |
| 22      |      | SM-4051001-SB | SCREW M5X0.8 L=10                | ﾅﾊﾞｺﾈｼﾞ M5X0.8 L=10          | (4)   |
| 23      |      | HG-2674014-7P | DIODE IN5625                     | ﾀﾞｲ-ｵｰﾄﾞ (IN5625)            | (1)   |
| 24      |      | SM-4030801-SB | SCREW M3 L=8                     | ﾅﾊﾞｺﾈｼﾞ M3X0.5 L=8           | (2)   |
| 25      |      | WS-0310702-KS | SPRING WASHER                    | ﾊﾞﾈｯｸ-ｶﾞﾈ 3.1X5.9X0.7        | (2)   |
| 26      |      | HR-0036010-00 | RESISTOR 10 OHM 20W              | ﾚｲｺ-ｷ 10-ohm 20W             | (1)   |
| 27      |      | HW-2F18S12-12 | STRANDED WIRE, RED               | ﾖﾘｾﾝ 0.18X19 ﾜｶ              | (0.1) |
| 28      |      | GAK-01015000  | 2P TERMINAL BASE                 | 2ﾌﾟ ﺗﺎﾝｼﾞ ﺗﺎﾞｲ               | (1)   |
| 29      |      | GAK-30016000  | COVER                            | ｵｻﾞｱｸﾞ- ｶﾊﾞｰ                 | (1)   |
| 30      |      | WP-0330501-SB | WASHER M3                        | ﾋﾗｼﾞ-ｶﾞﾈ ﻣﯩｶﾞｷ ﻣ3            | (2)   |
| 31      |      | WS-0310702-KS | SPRING WASHER                    | ﾊﾞﾈｯｸ-ｶﾞﾈ 3.1X5.9X0.7        | (2)   |
| 32      |      | SM-4031401-SB | SCREW M3 L=14                    | ﾅﾊﾞｺﾈｼﾞ                      | (2)   |
| 33      |      | WP-0330500-MB | WASHER 3.3X6X0.5                 | ﾋﾗｼﾞ-ｶﾞﾈ ﺟｵｶ ﺗﺎ ﻣ3           | (2)   |
| 34      |      | WS-0310702-KS | SPRING WASHER                    | ﾊﾞﾈｯｸ-ｶﾞﾈ 3.1X5.9X0.7        | (2)   |
| 35      |      | SM-4030801-SB | SCREW M3 L=8                     | ﾅﾊﾞｺﾈｼﾞ M3X0.5 L=8           | (2)   |
| 36      |      | GAK-300060A0  | OIL RESERVOIR ASM.               | ｱﾌﾞﾗﾀﾏﾘ ｸﾐ                   | (1)   |
| 37      |      | 110-47107     | RUBBER CUSHION                   | ﾄﾞﾗﾌﾞ ﺗﺎ ﺗﺎ ﺗﺎ ﺗﺎ            | (4)   |
| 38      |      | 110-23108     | GASKET                           | ｱﾌﾞ ﺗﺎ ﺗﺎ ﺗﺎ ﺗﺎ ﺗﺎ           | (1)   |
| 39      |      | GAK-30006000  | OIL RESERVOIR                    | ｱﾌﾞ ﺗﺎ ﺗﺎ ﺗﺎ ﺗﺎ ﺗﺎ           | (1)   |
| 40      |      | SS-6700710-SH | SCREW                            | ﾋﾗ ﺗﺎ ﺗﺎ ﺗﺎ ﺗﺎ ﺗﺎ            | (1)   |
| 41      |      | RO-0982401-00 | RUBBER RING                      | ｵﾘﾝｸ                         | (1)   |
| 42      |      | MAO-12002000  | PEDAL SWITCH FRAME STUD          | ｼﾞｯｸ                         | (2)   |
| 43      |      | GAK-01004000  | LEVER CONNECTING ROD             | ｵｻﾞｱｸﾞ- ﺗﺎ ﺗﺎ ﺗﺎ ﺗﺎ ﺗﺎ       | (1)   |
| 44      |      | GAK-01003B00  | PRESSER LIFTER STOPPER B         | ｵｻﾞｱｸﾞ- ﺗﺎ ﺗﺎ ﺗﺎ ﺗﺎ ﺗﺎ       | (2)   |
| 45      |      | SS-8660530-TP | SCREW 1/4-40 L= 4.5              | ﾄﾞ ﺗﺎ ﺗﺎ ﺗﺎ ﺗﺎ ﺗﺎ            | (2)   |
| 46      |      | CS-1111019-SH | THRUST COLLAR D=11.11 W=10       | ｽ ﺗﺎ ﺗﺎ ﺗﺎ ﺗﺎ ﺗﺎ ﺗﺎ          | (1)   |
| 47      |      | GAK-30015000  | PRESSER LIFTING LEVER            | ｵｻﾞｱｸﾞ- ﺗﺎ ﺗﺎ ﺗﺎ ﺗﺎ ﺗﺎ       | (1)   |
| 48      |      | SS-7151210-SP | SCREW 15/64-28 L=12              | ﻣ ﺗﺎ ﺗﺎ ﺗﺎ ﺗﺎ ﺗﺎ ﺗﺎ          | (1)   |
| 49      |      | NM-6060003-SC | NUT M6                           | ﾛｯｸ ﺗﺎ ﺗﺎ ﺗﺎ ﺗﺎ ﺗﺎ           | (2)   |
| 50      |      | RE-0320000-K0 | SNAP RING 3.2                    | ｴ ﺗﺎ ﺗﺎ ﺗﺎ ﺗﺎ ﺗﺎ             | (4)   |
| 51      |      | RE-1000000-K0 | E-RING                           | ｴ ﺗﺎ ﺗﺎ ﺗﺎ ﺗﺎ ﺗﺎ             | (3)   |
| 52      |      | GAK-30014000  | PRESSER LIFTING SHAFT            | ｵ ﺗﺎ ﺗﺎ ﺗﺎ ﺗﺎ ﺗﺎ             | (1)   |
| 53      |      | WP-0621016-SD | WASHER 6.2X13X1                  | ﻫ ﺗﺎ ﺗﺎ ﺗﺎ ﺗﺎ ﺗﺎ ﺗﺎ          | (2)   |
| 54      |      | GAK-30005000  | SPRING                           | ﻫ ﺗﺎ ﺗﺎ ﺗﺎ ﺗﺎ ﺗﺎ ﺗﺎ          | (1)   |
| 55      |      | GAK-300010B0  | KNEE PRESS LIFTER ROD ASM.       | ｺ ﺗﺎ ﺗﺎ ﺗﺎ ﺗﺎ ﺗﺎ ﺗﺎ          | (1)   |
| 56      |      | GAK-30004000  | KNEE PRESS LIFTER ROD            | ﻫ ﺗﺎ ﺗﺎ ﺗﺎ ﺗﺎ ﺗﺎ ﺗﺎ          | (1)   |
| 57      |      | RE-0400000-K0 | E-RING                           | ｴ ﺗﺎ ﺗﺎ ﺗﺎ ﺗﺎ ﺗﺎ             | (1)   |
| 58      |      | SK-3514000-SC | WOOD SCREW D=5.1 L=40            | ﻣ ﺗﺎ ﺗﺎ ﺗﺎ ﺗﺎ ﺗﺎ             | (2)   |
| 59      |      | WP-0570716-SE | WASHER                           | ﻫ ﺗﺎ ﺗﺎ ﺗﺎ ﺗﺎ ﺗﺎ ﺗﺎ          | (2)   |
| 60      |      | GAK-010220B0  | LIFTER KNEE SWITCH ASM. B        | ｵ ﺗﺎ ﺗﺎ ﺗﺎ ﺗﺎ ﺗﺎ ﺗﺎ          | (1)   |
| 61      |      | MAT-80230T00  | KNEE SWITCH SUPPORT BASE         | ｽ ﺗﺎ ﺗﺎ ﺗﺎ ﺗﺎ ﺗﺎ ﺗﺎ          | (2)   |
| 62      |      | MAT-80231T00  | DRIVING BAR, T002                | ｽ ﺗﺎ ﺗﺎ ﺗﺎ ﺗﺎ ﺗﺎ ﺗﺎ          | (1)   |
| 63      |      | GAK-010220A0  | KNEE SWITCH ASM.                 | ｵ ﺗﺎ ﺗﺎ ﺗﺎ ﺗﺎ ﺗﺎ ﺗﺎ          | (1)   |
| 64      |      | SS-6151220-SP | SCREW 15/64-28 L=11.5            | ﻫ ﺗﺎ ﺗﺎ ﺗﺎ ﺗﺎ ﺗﺎ ﺗﺎ          | (4)   |
| 65      |      | SS-7111410-SP | SCREW 11/64-40 L=14              | ﻣ ﺗﺎ ﺗﺎ ﺗﺎ ﺗﺎ ﺗﺎ ﺗﺎ          | (2)   |
| 66      |      | SK-3514000-SC | WOOD SCREW D=5.1 L=40            | ﻣ ﺗﺎ ﺗﺎ ﺗﺎ ﺗﺎ ﺗﺎ             | (2)   |

14. DDL-5570N-H 専用部品



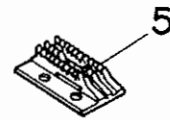
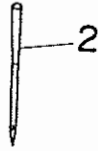
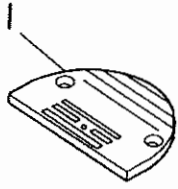
| REF.NO | NOTE | PART NO.        | DESCRIPTION                    | ヒ ン メ イ             | AMT. |
|--------|------|-----------------|--------------------------------|---------------------|------|
| 1      |      | 110-93366       | THREAD TRIMMER DRIVING ASM.    | イトキリ クトウ クミ         | 1    |
| 2      |      | 110-93168       | KNIFE MOUNTING BASE ASM.       | メス トリツケタ イ クミ       | (1)  |
| 3      |      | 110-93259       | MOVING KNIFE ASM.              | トウ メス クミ            | (1)  |
| 4      |      | 110-93101       | KNIFE MOUNTING BASE            | メス トリツケタ イ          | (1)  |
| 5      |      | D2407-415-D00   | THREAD GUIDE, LOWER            | シタイトホジ イタ           | (1)  |
| 6      |      | 110-94604       | CLUTCH LINK                    | クラツチリンク             | 1    |
| 7      |      | 110-94703       | THREAD TRIMMER CAM.            | イトキリカム              | 1    |
| 8      |      | 110-94851       | THREAD TRIMMER SOLENOID        | イトキリソレノイド           | 1    |
| 9      |      | 110-94901       | SOLENOID BASE                  | ソレノイド タ イ           | 1    |
| 10     |      | 110-73954       | THREAD TENSION ASM.            | タ イ イチ イトチヨウシ クミ    | 1    |
| 11     |      | 110-93606       | THREAD TENSION SPRING          | タ イ イチ イトチヨウシハネ     | (1)  |
| 12     |      | 110-73657       | THREAD TENSION ASM.            | イトチヨウシ クミ           | 1    |
| 13     |      | B3114-232-000   | THREAD TENSION SPRING          | イトチヨウシ ハネ           | (1)  |
| 14     |      | 110-74101       | THROAT PLATE H                 | ハリイタ (H)            | 1    |
| 15     |      | 110-91006       | ARM THREAD GUIDE (HA)          | アーム イトアンナイ (HA)     | 1    |
| 16     |      | SS-6080320-SP   | SCREW 1/8-44 L= 2.5            | ヒラネジ 1/8-44 L=2.5   | 1    |
| 17     |      | 110-95254       | LEVER STOPPER ASM.             | ハツクルハ ストッパ (クミ)     | 1    |
| 18     |      | SS-1120710-SP   | SCREW                          | チラネジ                | 1    |
| 19     |      | 110-91659       | LINK THREAD TAKE-UP LEVER ASM. | リンク テンヒン クミ         | 1    |
| 20     |      | 110-91600       | NEEDLE BAR CRANK H             | ハリホウ クランク H         | (1)  |
| 21     |      | MDB-100B2200    | NEEDLE DBX1 #22                | ハリ DBX1 #22         | 1    |
| 22     |      | 110-91501       | NEEDLE BAR THREAD GUIDE H      | ハリホウ イトカケ H         | 1    |
| 23     |      | B1403-553-000   | NEEDLE BAR BUSHING, LOWER      | ハリホー シタメタル          | 1    |
| 24     |      | B1419-553-000   | NEEDLE BAR THREAD GUIDE        | ハリホー イトアンナイ         | 1    |
| 25     |      | 110-91303       | NEEDLE BAR                     | ハリホウ                | 1    |
| 26     |      | 110-92251       | LUBRICATING BOBBIN ASM.        | キユウユカマ クミ           | 1    |
| 27     |      | 110-93804       | POSITIONING FINGER H           | ナカ ガマ オサエ H         | 1    |
| 28     |      | B1505-552-000-A | PRESSER SPRING                 | オサエ チョーセツハネ         | 1    |
| 29     |      | B1511-543-BA0   | PRESSER FOOT ASM.              | ジユウオサエ クミ           | 1    |
| 30     |      | 112-30901       | WIRE PRESSER PLATE, B          | ワイヤ オサエタ イ シタ B     | 1    |
| 31     |      | SS-7110740-TP   | SCREW 11/64-40 L=7             | マルヒラネジ 11/64-40 L=7 | 1    |
| 32     |      | 110-94000       | TENSION RELEASE RETURN SPRING  | イトユルメイタモト シハネ       | 1    |
| 33     |      | 110-71909       | FEED DIAL                      | オクリタ イヤル            | 1    |
| 34     |      | 110-91204       | ADJUST LINK SPRING             | チヨウセツ リンク ハネ        | 1    |
| 35     |      | 110-91907       | FEED SPRING HOOK               | オクリ ハネカケ            | 1    |
| 36     |      | B1613-555-H00   | FEED DOG (H)                   | オクリハ H              | 1    |
| 37     |      | 110-95056       | SOLENOID FITTING BASE ASM.     | ソレノイド トリツケタ イ クミ    | 1    |
| 38     |      | 112-31503       | OIL PUMP SUPPORT               | ホンプ タイ シチュウ         | 1    |
| 39     |      | 112-28103       | REVERSE FEED BASE COLLAR       | キヤク オクリタ イカラ        | 1    |
| 40     |      | 113-14408       | PLUNGER ARM PIN                | マク ネットリンクピン         | 1    |
| 41     |      | NS-6110350-SP   | NUT 11/64-40                   | ロツカクナツト 11/64-40    | 1    |
| 42     |      | 112-28301       | TUBE HOLDER, LOWER             | キヤク オクリ コート オサエ     | 1    |
| 43     |      | 110-94109       | OIL TUBE                       | カマキユウエ イフ           | 1    |
| 44     |      | 111-01706       | HINGE SCREW                    | シトウハ ツクウテ タンネジ AH   | 1    |
| 45     |      | 111-01607       | SOLENOID CONNECTING LINK       | シトウハ ツクウテ レンケツリンク H | 1    |
| 46     |      | 111-01904       | WASHER                         | サガネ H               | 1    |
| 47     |      | 111-01508       | REVERSE FEED LINK              | シトウハ ツクウテ           | 1    |
| 48     |      | NS-6110350-SP   | NUT 11/64-40                   | ロツカクナツト 11/64-40    | 1    |
| 49     |      | 111-01805       | HING SCREW                     | シトウハ ツクウテ タンネジ B    | 1    |

15. DDL-5570N-A, 5580N-A 専用部品



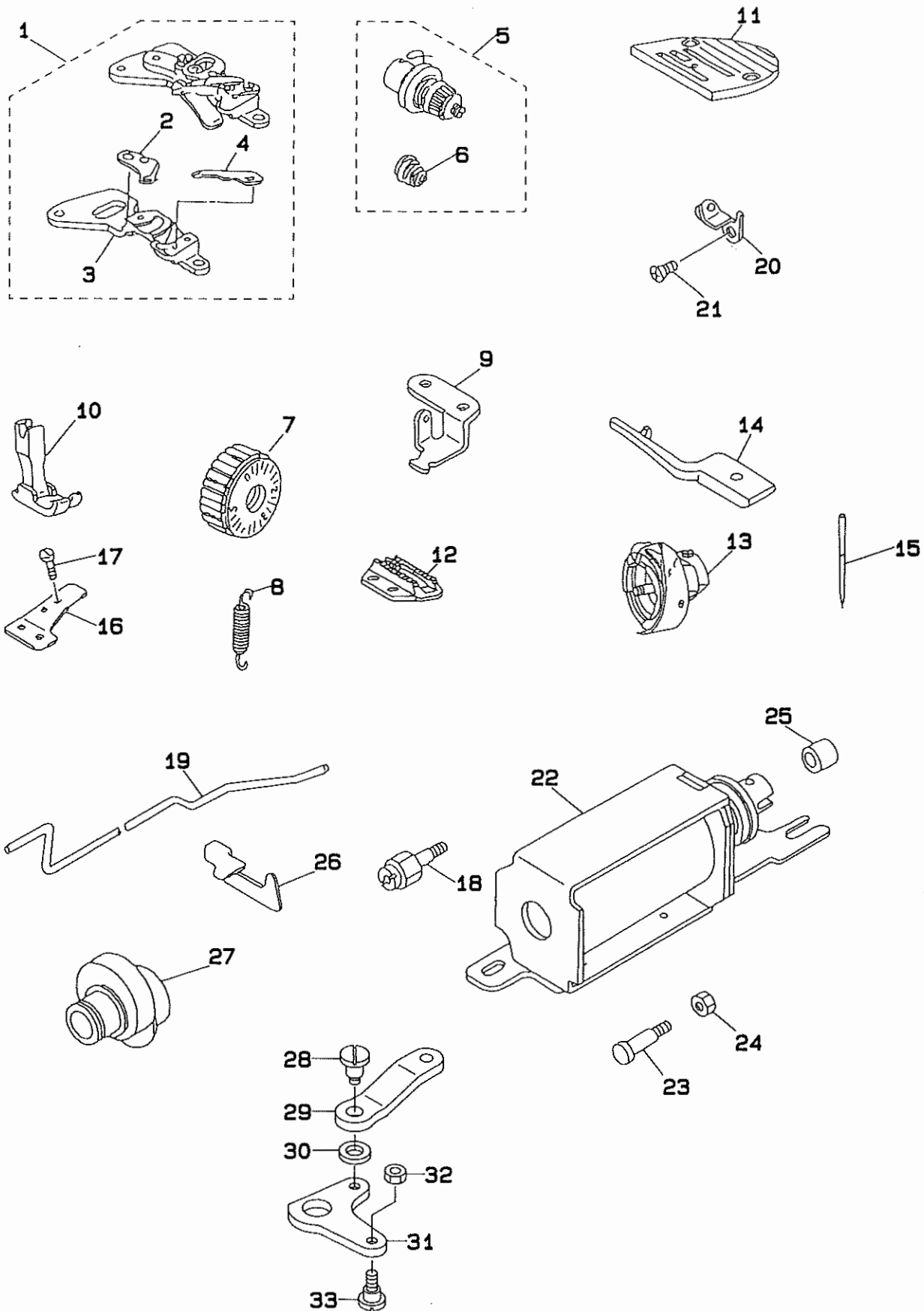
| REF.NO. | NOTE | PART NO.        | DESCRIPTION                    | ヒ   | ソ    | メ     | イ      | AMT.    |    |
|---------|------|-----------------|--------------------------------|-----|------|-------|--------|---------|----|
| 1       |      | 110-91857       | LINK THREAD TAKE-UP LEVER ASM. | リンク | テン   | ピン    | クミ     | 1       |    |
| 2       |      | 110-91808       | NEEDLE BAR CRANK A             | ハリ  | ホ    | ウ     | クランク A | (1)     |    |
| 3       |      | D1524-555-DA0   | PRESSER FOOT ASM.              | オサ  | エ    | クミ    |        | 1       |    |
| 4       |      | 110-74002       | THROAT PLATE A                 | ハリ  | イ    | タ (A) |        | 1       |    |
| 5       |      | B1613-012-I00   | FEED DOG I                     | オク  | リ    | ハ     | I      | 1       |    |
| 6       |      | B9117-552-A00   | BOBBIN                         | ホ   | ビ    | ン     |        | 1       |    |
| 7       |      | B1837-012-0A0   | BOBBIN CASE ASM.               | ホ   | ビ    | ン     | ケース クミ | 1       |    |
| 8       |      | B1505-227-T00-A | PRESSER SPRING T               | オサ  | エ    | チ     | ヨ      | セツ      | ハ  |
| 9       |      | MDA-100B1100    | NEEDLE DAX1 #11                | ハリ  | DAX1 | #11   |        | 1       |    |
| 10      |      | MDA-100B0900    | NEEDLE DAX1 #9                 | ハリ  | DAX1 | #9    |        | 1       |    |
| 11      |      | 110-73756       | THREAD TENSION ASM.            | イト  | チ    | ヨ     | ウ      | シ       | クミ |
| 12      |      | D3128-555-D00   | TAKE-UP SPRING                 | イト  | トリ   | ハ     | ネ      | (1)     |    |
| 13      |      | D3129-555-D00   | THREAD TENSION SPRING          | イト  | チ    | ヨ     | シ      | ハ       | ネ  |
| 14      |      | 110-92558       | HAND LIFTER CAM ASM.           | オサ  | エ    | ア     | ケ      | カム (クミ) | 1  |

16. DDL-5570N-K, 5580N-K 専用部品



| REF. NO. | NOTE | PART NO.      | DESCRIPTION          | ヒ  | ン | メ    | イ  | AMT. |
|----------|------|---------------|----------------------|----|---|------|----|------|
| 1        |      | 110-01906     | THROAT PLATE K       | ハリ | イ |      | K  | 1    |
| 2        |      | MDB-100B0900  | NEEDLE DBX1 #9       | ハリ |   | DBX1 | #9 | 1    |
| 3        |      | 110-92558     | HAND LIFTER CAM ASM. | オ  | サ | イ    | ア  | カ    |
| 4        |      | D1524-555-DA0 | PRESSER FOOT ASM.    | オ  | サ | イ    | ク  | ミ    |
| 5        |      | D1613-155-W00 | FEED DOG W           | オ  | ク | リ    | ハ  | W    |

17. DDL-5570N-M, 5580N-M 専用部品



| REF.NO | NOTE | PART NO.      | DESCRIPTION                | ヒソメイ  | AMT. |
|--------|------|---------------|----------------------------|---|------|
| 1      |      | 110-81254     | KNIFE UNIT                 | メスユニット  | 1    |
| 2      |      | 113-20058     | MOVING KNIFE ASM.          | ドゥメス H クミ   | (1)  |
| 3      |      | 110-93101     | KNIFE MOUNTING BASE        | メス トリツケタ <sup>イ</sup>   | (1)  |
| 4      |      | D2407-415-D00 | THREAD GUIDE, LOWER        | シタイトホジ <sup>イ</sup>   | (1)  |
| 5      |      | 110-73657     | THREAD TENSION ASM.        | イトチヨウシ クミ   | 1    |
| 6      |      | B3114-232-000 | THREAD TENSION SPRING      | イトチヨ-シ ハ <sup>ネ</sup>   | (1)  |
| 7      |      | 110-71909     | FEED DIAL                  | オクリタ <sup>イ</sup> ヤル  | 1    |
| 8      |      | 110-91204     | ADJUST LINK SPRING         | チヨウセツ リンク ハ <sup>ネ</sup>  | 1    |
| 9      |      | 110-91907     | FEED SPRING HOOK           | オクリ ハ <sup>ネ</sup> カケ   | 1    |
| 10     |      | 110-80355     | PRESSER ASM.               | シ <sup>ユウ</sup> オサ <sup>エ</sup> クミ                                  | 1    |
| 11     |      | 110-80009     | THROAT PLATE               | ハリイタ  | 1    |
| 12     |      | 110-80603     | FEED                       | オクリ   | 1    |
| 13     |      | 110-92251     | LUBRICATING BOBBIN ASM.    | キユウカマ クミ  | 1    |
| 14     |      | 110-93804     | POSITIONING FINGER H       | ナカ カ <sup>マ</sup> オサ <sup>エ</sup> H                                 | 1    |
| 15     |      | MDB-100B1600  | NEEDLE DBX1 #16            | ハリ DBX1 #16   | 1    |
| 16     |      | 112-30901     | WIRE PRESSER PLATE, B      | ワイ オサ <sup>エ</sup> タ <sup>イ</sup> シタ B                              | 1    |
| 17     |      | SS-7110740-TP | SCREW 11/64-40 L=7         | マルヒラネジ <sup>ン</sup> 11/64-40 L=7                                    | 1    |
| 18     |      | 112-31503     | OIL PUMP SUPPORT           | ホ <sup>ン</sup> プ <sup>ク</sup> タイ シチユウ                               | 1    |
| 19     |      | 110-94109     | OIL TUBE                   | カマキユウハ <sup>ク</sup> イ <sup>ク</sup>                                  | 1    |
| 20     |      | 110-95254     | LEVER STOPPER ASM.         | ハ <sup>ツ</sup> クレハ <sup>ス</sup> トツハ <sup>ク</sup> (クミ)               | 1    |
| 21     |      | SS-1120710-SP | SCREW                      | チラネジ <sup>ン</sup>   | 1    |
| 22     |      | 110-95056     | SOLENOID FITTING BASE ASM. | ソレノイド トリツケタ <sup>イ</sup> クミ   | 1    |
| 23     |      | 113-14408     | PLUNGER ARM PIN            | マク <sup>ネ</sup> ツトリンクピ <sup>ン</sup>                                 | 1    |
| 24     |      | NS-6110350-SP | NUT 11/64-40               | ロツカクナツト 11/64-40  | 1    |
| 25     |      | 112-28103     | REVERSE FEED BASE COLLAR   | キ <sup>ヤク</sup> オクリタ <sup>イ</sup> カラ-                               | 1    |
| 26     |      | 112-28301     | TUBE HOLDER, LOWER         | キ <sup>ヤク</sup> オクリ コ-ト <sup>ク</sup> オサ <sup>エ</sup>                | 1    |
| 27     |      | 110-80900     | FEED DRIVE ECCENTRIC CAM   | オクリハンジン カム  | 1    |
| 28     |      | 111-01706     | HINGE SCREW                | ジ <sup>ト</sup> ウハ <sup>ツクウチ</sup> タ <sup>ン</sup> ネジ <sup>ン</sup> AH | 1    |
| 29     |      | 111-01607     | SOLENOID CONNECTING LINK   | ジ <sup>ト</sup> ウハ <sup>ツクウチ</sup> レンケツリンク H                         | 1    |
| 30     |      | 111-01904     | WASHER                     | サ <sup>カ</sup> ネ H  | 1    |
| 31     |      | 111-01508     | REVERSE FEED LINK          | ジ <sup>ト</sup> ウハ <sup>ツクウチ</sup>                                   | 1    |
| 32     |      | NS-6110350-SP | NUT 11/64-40               | ロツカクナツト 11/64-40  | 1    |
| 33     |      | 111-01805     | HING SCREW                 | ジ <sup>ト</sup> ウハ <sup>ツクウチ</sup> タ <sup>ン</sup> ネジ <sup>ン</sup> B  | 1    |

NUMERICAL INDEX OF PARTS

索引

| PART NO<br>品番   | PAGE<br>頁 | REF<br>NO | PART NO<br>品番 | PAGE<br>頁 | REF<br>NO | PART NO<br>品番 | PAGE<br>頁 | REF<br>NO | PART NO<br>品番 | PAGE<br>頁 | REF<br>NO |
|-----------------|-----------|-----------|---------------|-----------|-----------|---------------|-----------|-----------|---------------|-----------|-----------|
| B1110-012-000   | 2         | 52        | D1613-155-W00 | 26        | 5         | NS-6110350-SP | 24        | 48        | SS-2110915-SP | 2         | 46        |
| B1114-012-000   | 2         | 7         | D2112-555-B00 | 2         | 13        | NS-6110350-SP | 28        | 24        | SS-2110920-TP | 2         | 45        |
| B1148-555-000   | 10        | 8         | D2404-555-B00 | 12        | 9         | NS-6110350-SP | 28        | 32        | SS-4080620-TP | 10        | 34        |
| B1212-552-A00   | 4         | 28        | D2406-555-DOH | 12        | 10        | NS-6150430-SP | 12        | 33        | SS-4080620-TP | 12        | 11        |
| B1213-552-0A0-A | 4         | 40        | D2407-415-D00 | 24        | 5         | NS-6150430-SR | 18        | 12        | SS-4110615-SP | 13        | 3         |
| B1305-012-0A0   | 6         | 14        | D2407-415-D00 | 28        | 4         | NS-6620310-SP | 8         | 45        | SS-4110715-SP | 12        | 12        |
| B1306-155-0A0   | 6         | 16        | D2468-555-B00 | 13        | 22        | NS-6660410-SH | 12        | 58        | SS-4110715-SP | 12        | 28        |
| B1306-155-0B0   | 6         | 13        | D3128-555-D00 | 25        | 12        | NS-6660430-SP | 12        | 59        | SS-4110815-SP | 19        | 13        |
| B1306-155-0C0   | 6         | 12        | D3129-555-D00 | 25        | 13        | NS-6680410-SP | 10        | 42        | SS-4111815-SP | 13        | 7         |
| B1307-155-0A0   | 6         | 19        | D3159-555-B00 | 8         | 44        |               |           |           | SS-4120615-SP | 2         | 15        |
| B1307-155-0B0   | 6         | 18        | D3201-555-DA0 | 19        | 11        | RC-0150001-KP | 10        | 32        | SS-4120615-SP | 2         | 27        |
| B1308-155-0A0   | 6         | 21        | D3213-555-DA0 | 19        | 12        | RC-0150001-KP | 10        | 54        | SS-4120615-SP | 2         | 29        |
| B1402-552-000-A | 6         | 2         | D3310-555-D00 | 20        | 20        | RC-1850001-KP | 4         | 22        | SS-4120615-SP | 8         | 20        |
| B1403-155-000   | 6         | 8         | D6043-555-B00 | 12        | 66        | RE-0250000-KO | 14        | 8         | SS-4120615-SP | 8         | 49        |
| B1403-553-000   | 24        | 23        | D6043-555-B00 | 13        | 10        | RE-0320000-KO | 22        | 50        | SS-4120615-SP | 16        | 4         |
| B1405-012-000   | 6         | 1         | D6043-555-B00 | 14        | 23        | RE-0400000-KO | 8         | 26        | SS-4120915-SP | 2         | 8         |
| B1408-552-000   | 4         | 8         |               |           |           | RE-0400000-KO | 12        | 39        | SS-4120915-SP | 2         | 12        |
| B1411-552-0A0   | 6         | 4         | GAK-01003B00  | 22        | 44        | RE-0400000-KO | 13        | 18        | SS-4120915-SP | 2         | 50        |
| B1414-555-000   | 6         | 6         | GAK-01004000  | 22        | 43        | RE-0400000-KO | 13        | 23        | SS-4120915-SP | 6         | 24        |
| B1419-553-000   | 24        | 24        | GAK-01014000  | 22        | 20        | RE-0400000-KO | 22        | 57        | SS-4120915-SP | 6         | 28        |
| B1501-127-000   | 8         | 36        | GAK-01015000  | 22        | 28        | RE-0500000-KO | 8         | 6         | SS-4120915-SP | 10        | 59        |
| B1502-541-000   | 8         | 40        | GAK-01016000  | 22        | 16        | RE-0500000-KO | 8         | 9         | SS-4120915-SP | 13        | 27        |
| B1505-227-T00-A | 25        | 8         | GAK-01018000  | 22        | 7         | RE-0500000-KO | 8         | 23        | SS-4120915-SP | 14        | 32        |
| B1505-227-000-A | 8         | 34        | GAK-01019000  | 22        | 4         | RE-0500000-KO | 10        | 18        | SS-4150915-SP | 12        | 47        |
| B1505-552-000-A | 24        | 28        | GAK-010220A0  | 22        | 63        | RE-0500000-KO | 10        | 21        | SS-4150915-SP | 16        | 26        |
| B1510-227-000   | 8         | 33        | GAK-010220B0  | 22        | 60        | RE-0500000-KO | 12        | 36        | SS-4151215-SP | 12        | 63        |
| B1511-543-BA0   | 24        | 29        | GAK-020210A0  | 22        | 17        | RE-0500000-KO | 12        | 51        | SS-4151215-SP | 13        | 26        |
| B1521-555-000   | 8         | 2         | GAK-300010B0  | 22        | 55        | RE-0500000-KO | 13        | 14        | SS-6060210-SP | 2         | 54        |
| B1613-012-A00   | 10        | 33        | GAK-30004000  | 22        | 56        | RE-0500000-KO | 14        | 27        | SS-6080310-SP | 14        | 31        |
| B1613-012-100   | 25        | 5         | GAK-30005000  | 22        | 54        | RE-0600000-KO | 12        | 34        | SS-6080320-SP | 24        | 16        |
| B1613-555-H00   | 24        | 36        | GAK-300060A0  | 22        | 36        | RE-0600000-KO | 12        | 46        | SS-6080410-SP | 2         | 3         |
| B1808-552-0A0   | 6         | 38        | GAK-300060B0  | 22        | 2         | RE-0800000-KO | 12        | 27        | SS-6090510-SP | 12        | 16        |
| B1810-552-000   | 6         | 39        | GAK-300060D0  | 22        | 1         | RE-0900000-KO | 13        | 16        | SS-6090540-SP | 14        | 25        |
| B1837-012-0A0   | 25        | 7         | GAK-30006000  | 22        | 39        | RE-1000000-KO | 18        | 9         | SS-6090620-SP | 10        | 14        |
| B1903-552-000   | 4         | 9         | GAK-300070A0  | 22        | 10        | RE-1000000-KO | 22        | 51        | SS-6090620-SP | 10        | 30        |
| B1905-541-B00   | 4         | 6         | GAK-300070B0  | 22        | 3         | RE-1200000-KO | 13        | 20        | SS-6090620-SP | 10        | 41        |
| B2616-372-000   | 16        | 10        | GAK-30011000  | 22        | 11        | RE-1200000-KO | 22        | 6         | SS-6090670-TP | 4         | 19        |
| B3111-126-000   | 2         | 40        | GAK-30012000  | 22        | 9         | RO-0291801-00 | 4         | 41        | SS-6090670-TP | 6         | 5         |
| B3114-232-000   | 24        | 13        | GAK-30013000  | 22        | 8         | RO-0371801-00 | 8         | 3         | SS-6090670-TP | 10        | 3         |
| B3114-232-000   | 28        | 6         | GAK-30014000  | 22        | 52        | RO-0442401-00 | 4         | 26        | SS-6110420-TP | 6         | 30        |
| B3115-552-000   | 2         | 38        | GAK-30015000  | 22        | 47        | RO-0781901-00 | 10        | 63        | SS-6110610-TP | 2         | 48        |
| B3118-552-E00   | 2         | 43        | GAK-30016000  | 22        | 29        | RO-0922702-00 | 10        | 16        | SS-6110710-TP | 12        | 61        |
| B3120-125-000   | 2         | 34        |               |           |           | RO-0982401-00 | 18        | 6         | SS-6111010-SP | 6         | 33        |
| B3125-012-000   | 19        | 16        | HA-0005900-00 | 14        | 17        | RO-0982401-00 | 22        | 41        | SS-6111010-TP | 16        | 24        |
| B3126-012-000   | 2         | 37        | HA-0017000-00 | 13        | 11        | RO-1952401-00 | 16        | 2         | SS-6111210-SP | 4         | 31        |
| B3126-012-000   | 19        | 14        | HG-2674014-7P | 22        | 23        |               |           |           | SS-6121210-SP | 10        | 46        |
| B3128-012-000   | 2         | 39        | HR-0036010-00 | 22        | 26        | SD-0460702-TP | 12        | 2         | SS-6121840-SP | 2         | 17        |
| B3129-012-A00   | 2         | 35        | HW-2F18S12-12 | 22        | 27        | SD-0490261-SP | 19        | 21        | SS-6121860-SP | 10        | 11        |
| B3129-012-B00   | 19        | 15        | HW-2003900-00 | 14        | 18        | SD-0600361-SP | 12        | 62        | SS-6151220-SP | 22        | 64        |
| B3132-552-000   | 2         | 36        | HW-5000700-00 | 13        | 9         | SD-0630275-SP | 12        | 18        | SS-6660610-TP | 12        | 20        |
| B3209-555-000   | 19        | 20        | HW-5000700-00 | 14        | 19        | SD-0640702-TH | 12        | 48        | SS-6661110-SP | 4         | 16        |
| B3211-555-000   | 19        | 19        | HX-0004300-00 | 4         | 38        | SD-0641451-SP | 12        | 17        | SS-6700710-SH | 18        | 5         |
| B3212-555-000   | 19        | 18        |               |           |           | SD-0650321-TP | 14        | 4         | SS-6700710-SH | 22        | 40        |
| B3214-047-000   | 2         | 24        | MAO-11532000  | 20        | 22        | SD-0720332-SP | 8         | 13        | SS-7080510-TP | 6         | 9         |
| B3311-012-000   | 20        | 4         | MAO-12002000  | 22        | 42        | SD-1000801-SH | 10        | 47        | SS-7081310-SP | 19        | 22        |
| B3317-704-000   | 20        | 18        | MAT-80230T00  | 22        | 61        | SE-4301041-SR | 16        | 16        | SS-7090610-SP | 12        | 42        |
| B3320-704-L00-A | 20        | 3         | MAT-80231T00  | 22        | 62        | SK-3482500-SC | 19        | 24        | SS-7090910-SP | 8         | 39        |
| B3419-122-000   | 18        | 18        | MDA-100B0900  | 25        | 10        | SK-3514000-SC | 22        | 58        | SS-7091110-SP | 8         | 41        |
| B3431-552-000-A | 18        | 17        | MDA-100B1100  | 25        | 9         | SK-3514000-SC | 22        | 66        | SS-7110350-SP | 19        | 17        |
| B3514-412-000   | 16        | 9         | MDB-100B0900  | 26        | 2         | SL-4030851-SF | 16        | 23        | SS-7110410-SP | 8         | 47        |
| B3529-226-000   | 16        | 5         | MDB-100B1400  | 6         | 11        | SL-4051001-MZ | 4         | 39        | SS-7110510-SP | 10        | 37        |
| B9117-012-000   | 6         | 41        | MDB-100B1600  | 28        | 15        | SM-4030601-SH | 14        | 3         | SS-7110740-TP | 8         | 17        |
| B9117-552-A00   | 25        | 6         | MDB-100B2200  | 24        | 21        | SM-4030601-SH | 14        | 22        | SS-7110740-TP | 10        | 53        |
|                 |           |           | M4007-110-OAA | 4         | 35        | SM-4030801-SB | 22        | 14        | SS-7110740-TP | 24        | 31        |
|                 |           |           | M4007-110-OAB | 4         | 36        | SM-4030801-SB | 22        | 18        | SS-7110740-TP | 28        | 17        |
| CQ-2520000-00   | 16        | 8         | M9637-110-000 | 12        | 67        | SM-4030801-SB | 22        | 24        | SS-7111120-SP | 10        | 58        |
| CQ-3500000-FO   | 4         | 3         | M9640-110-000 | 12        | 68        | SM-4030801-SB | 22        | 35        | SS-7111410-SP | 22        | 65        |
| CS-030071A-SP   | 14        | 30        |               |           |           | SM-4031401-SB | 22        | 32        | SS-7120640-SP | 19        | 9         |
| CS-079073A-SH   | 6         | 36        | NM-6040000-SH | 12        | 56        | SM-4031501-SC | 13        | 8         | SS-7120770-SH | 10        | 6         |
| CS-079101A-SH   | 6         | 29        | NM-6050001-SE | 20        | 13        | SM-4051001-SB | 22        | 12        | SS-7121410-SP | 10        | 44        |
| CS-1111019-SH   | 22        | 46        | NM-6050001-SE | 20        | 17        | SM-4051001-SB | 22        | 22        | SS-7121410-TP | 10        | 56        |
| CS-147121A-SH   | 4         | 23        | NM-6060003-SC | 22        | 49        | SM-4051405-SE | 20        | 12        | SS-7151210-SP | 22        | 48        |
| CS-147121A-SH   | 10        | 49        | NM-6100663-SE | 22        | 5         | SM-6061610-SC | 20        | 6         | SS-7681650-TP | 4         | 27        |
| CS-147121A-SH   | 10        | 61        | NS-6090310-SP | 14        | 5         | SS-1120710-SP | 24        | 18        | SS-8090670-SP | 2         | 41        |
|                 |           |           | NS-6110310-SP | 14        | 12        | SS-1120710-SP | 28        | 21        | SS-8110410-TP | 6         | 37        |
| D1524-555-DA0   | 25        | 3         | NS-6110350-SP | 24        | 41        | SS-2060210-SP | 12        | 8         | SS-8110520-TP | 12        | 22        |
| D1524-555-DA0   | 26        | 4         |               |           |           |               |           |           |               |           |           |



NUMERICAL INDEX OF PARTS

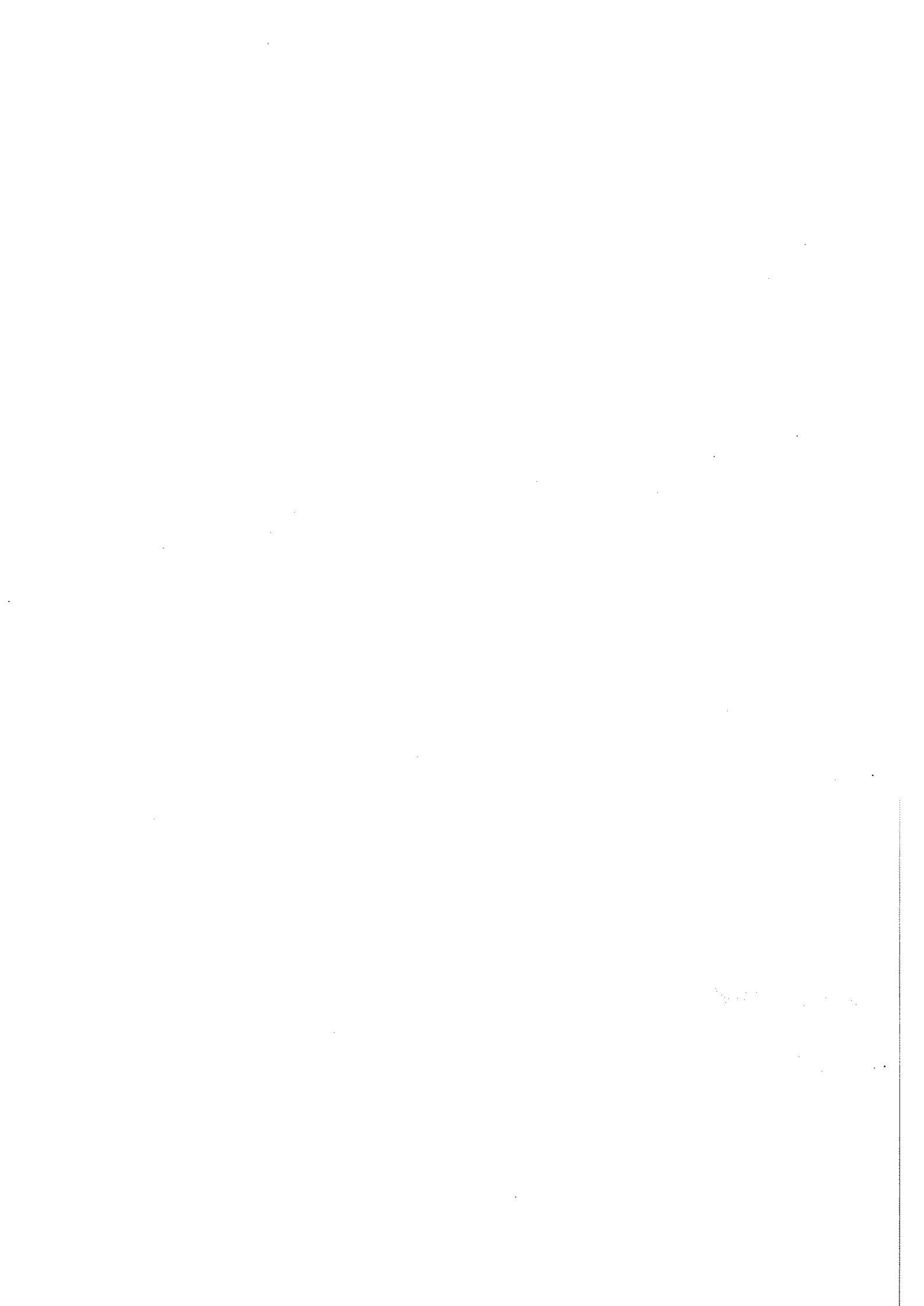
索引

| PART NO<br>品番 | PAGE<br>頁 | REF<br>NO | PART NO<br>品番 | PAGE<br>頁 | REF<br>NO | PART NO<br>品番 | PAGE<br>頁 | REF<br>NO | PART NO<br>品番 | PAGE<br>頁 | REF<br>NO |
|---------------|-----------|-----------|---------------|-----------|-----------|---------------|-----------|-----------|---------------|-----------|-----------|
| SS-8150432-TH | 6         | 34        | 110-06202     | 8         | 10        | 110-24106     | 18        | 8         | 110-70851     | 2         | 1         |
| SS-8150432-TH | 10        | 52        | 110-06350     | 8         | 5         | 110-24205     | 18        | 15        | 110-70901     | 2         | 10        |
| SS-8150710-SP | 2         | 42        | 110-06509     | 8         | 7         | 110-24304     | 18        | 23        | 110-71008     | 2         | 28        |
| SS-8150710-SP | 10        | 29        | 110-06608     | 8         | 8         | 110-24403     | 18        | 19        | 110-71453     | 4         | 34        |
| SS-8150912-TH | 4         | 13        | 110-06756     | 8         | 4         | 110-24502     | 18        | 10        | 110-71461     | 4         | 30        |
| SS-8151150-SP | 4         | 1         | 110-06905     | 8         | 16        | 110-24700     | 18        | 3         | 110-71552     | 4         | 29        |
| SS-8151550-SP | 4         | 33        | 110-07002     | 8         | 15        | 110-28008     | 2         | 44        | 110-71602     | 8         | 31        |
| SS-8153010-SR | 18        | 13        | 110-07101     | 8         | 12        | 110-28156     | 8         | 42        | 110-71701     | 8         | 32        |
| SS-8660530-TP | 22        | 45        | 110-07200     | 8         | 14        | 110-28255     | 8         | 35        | 110-71800     | 8         | 1         |
| SS-8660610-TP | 4         | 24        | 110-07309     | 8         | 11        | 110-30301     | 2         | 14        | 110-71909     | 24        | 33        |
| SS-8660610-TP | 4         | 25        | 110-08000     | 4         | 17        | 110-32265     | 4         | 37        | 110-71909     | 28        | 7         |
| SS-8660610-TP | 10        | 50        | 110-08059     | 4         | 15        | 110-35003     | 6         | 3         | 110-72006     | 10        | 10        |
| SS-8660610-TP | 10        | 62        | 110-08109     | 4         | 18        | 110-35300     | 6         | 10        | 110-72105     | 10        | 68        |
| SS-8660810-TP | 6         | 15        | 110-08208     | 10        | 12        | 110-37157     | 10        | 55        | 110-72204     | 2         | 33        |
| SS-8660810-TP | 6         | 17        | 110-08356     | 10        | 43        | 110-37207     | 10        | 31        | 110-72352     | 2         | 32        |
| SS-8660810-TP | 6         | 20        | 110-08604     | 10        | 26        | 110-37355     | 10        | 35        | 110-72402     | 2         | 26        |
| SS-8660810-TP | 6         | 22        | 110-08703     | 10        | 25        | 110-38650     | 6         | 40        | 110-72451     | 2         | 21        |
| SS-8660810-TP | 8         | 38        | 110-08802     | 10        | 28        | 110-38759     | 6         | 42        | 110-72501     | 13        | 2         |
| SS-8660810-TP | 10        | 66        | 110-08901     | 10        | 23        | 110-38809     | 6         | 32        | 110-72550     | 13        | 1         |
| SS-8661040-TP | 10        | 67        | 110-09008     | 10        | 24        | 110-38908     | 6         | 43        | 110-72600     | 13        | 13        |
| SS-8881650-TP | 4         | 10        | 110-09107     | 10        | 40        | 110-39062     | 4         | 5         | 110-72709     | 14        | 2         |
| SS-9151540-SR | 18        | 22        | 110-09206     | 10        | 13        | 110-39070     | 4         | 4         | 110-72758     | 14        | 1         |
| SS-9151610-SR | 18        | 14        | 110-09305     | 10        | 36        | 110-40052     | 12        | 5         | 110-72907     | 19        | 3         |
| SS-9182010-SN | 18        | 11        | 110-09404     | 10        | 22        | 110-40201     | 12        | 7         | 110-72956     | 19        | 2         |
|               |           |           | 110-09602     | 10        | 2         | 110-40300     | 12        | 6         | 110-72964     | 19        | 1         |
| TA-0850604-RO | 2         | 5         | 110-09701     | 10        | 4         | 110-40359     | 12        | 1         | 110-73004     | 19        | 7         |
| TA-1250406-RO | 2         | 49        | 110-09909     | 10        | 7         | 110-40409     | 12        | 4         | 110-73657     | 24        | 12        |
| TA-1250705-RO | 2         | 6         | 110-10154     | 10        | 19        | 110-40508     | 12        | 3         | 110-73657     | 28        | 5         |
| TA-2000502-RO | 2         | 16        | 110-10303     | 10        | 17        | 110-40607     | 12        | 35        | 110-73756     | 25        | 11        |
| TA-2101002-RO | 2         | 19        | 110-10402     | 10        | 20        | 110-40706     | 12        | 37        | 110-73954     | 24        | 10        |
|               |           |           | 110-10709     | 10        | 65        | 110-40854     | 12        | 45        | 110-74002     | 25        | 4         |
| WP-0330500-HB | 22        | 33        | 110-10808     | 10        | 39        | 110-40953     | 12        | 44        | 110-74101     | 24        | 14        |
| WP-0330501-SB | 22        | 30        | 110-10907     | 10        | 51        | 110-41308     | 12        | 43        | 110-80009     | 28        | 11        |
| WP-0450000-SD | 12        | 55        | 110-10907     | 10        | 60        | 110-41407     | 12        | 40        | 110-80355     | 28        | 10        |
| WP-0450801-SD | 4         | 32        | 110-11301     | 10        | 38        | 110-41506     | 12        | 41        | 110-80603     | 28        | 12        |
| WP-0480856-SP | 10        | 69        | 110-11509     | 10        | 5         | 110-41704     | 12        | 29        | 110-80900     | 28        | 27        |
| WP-0501016-SC | 19        | 23        | 110-14008     | 10        | 15        | 110-41852     | 12        | 30        | 110-81254     | 28        | 1         |
| WP-0570716-SE | 22        | 59        | 110-14156     | 10        | 45        | 110-42058     | 12        | 24        | 110-91006     | 24        | 15        |
| WP-0621016-SD | 22        | 53        | 110-14206     | 10        | 48        | 110-42207     | 12        | 50        | 110-91204     | 24        | 34        |
| WP-0621016-SH | 12        | 32        | 110-14354     | 10        | 57        | 110-42264     | 12        | 23        | 110-91204     | 28        | 8         |
| WP-0820526-SD | 19        | 5         | 110-15005     | 6         | 31        | 110-42306     | 12        | 26        | 110-91303     | 24        | 25        |
| WP-1602616-SZ | 13        | 21        | 110-15104     | 6         | 35        | 110-42405     | 12        | 31        | 110-91501     | 24        | 22        |
| WP-1702600-SO | 20        | 19        | 110-15203     | 6         | 27        | 110-42504     | 12        | 14        | 110-91600     | 24        | 20        |
| WS-0310002-KN | 14        | 21        | 110-17209     | 4         | 2         | 110-42553     | 12        | 13        | 110-91659     | 24        | 19        |
| WS-0310702-KS | 22        | 15        | 110-18009     | 8         | 28        | 110-42652     | 12        | 15        | 110-91808     | 25        | 2         |
| WS-0310702-KS | 22        | 19        | 110-18108     | 8         | 30        | 110-42751     | 12        | 25        | 110-91857     | 25        | 1         |
| WS-0310702-KS | 22        | 25        | 110-18207     | 8         | 24        | 110-42850     | 12        | 19        | 110-91907     | 24        | 35        |
| WS-0310702-KS | 22        | 31        | 110-18306     | 8         | 27        | 110-42959     | 12        | 21        | 110-91907     | 28        | 9         |
| WS-0310702-KS | 22        | 34        | 110-18405     | 8         | 25        | 110-43007     | 12        | 60        | 110-92251     | 24        | 26        |
| WS-0451040-KP | 16        | 28        | 110-18504     | 2         | 30        | 110-43106     | 12        | 53        | 110-92251     | 28        | 13        |
| WS-0510002-KN | 20        | 16        | 110-18603     | 2         | 47        | 110-43205     | 12        | 52        | 110-92558     | 25        | 14        |
| WS-0511302-KB | 22        | 13        | 110-18801     | 6         | 7         | 110-43304     | 12        | 57        | 110-92558     | 26        | 3         |
| WS-0511302-KB | 22        | 21        | 110-19007     | 8         | 50        | 110-43353     | 12        | 49        | 110-93101     | 24        | 4         |
| WS-1643202-KR | 20        | 21        | 110-20005     | 16        | 14        | 110-43403     | 12        | 54        | 110-93101     | 28        | 3         |
| WT-0530002-KS | 2         | 56        | 110-20054     | 16        | 12        | 110-43551     | 12        | 65        | 110-93168     | 24        | 2         |
|               |           |           | 110-20203     | 16        | 17        | 110-43700     | 12        | 38        | 110-93259     | 24        | 3         |
| 110-00304     | 2         | 2         | 110-20302     | 16        | 13        | 110-45002     | 2         | 22        | 110-93366     | 24        | 1         |
| 110-00619     | 2         | 11        | 110-20401     | 16        | 19        | 110-45101     | 2         | 25        | 110-93606     | 24        | 11        |
| 110-00858     | 2         | 4         | 110-20500     | 16        | 21        | 110-45200     | 2         | 23        | 110-93804     | 24        | 27        |
| 110-01104     | 2         | 55        | 110-20609     | 16        | 20        | 110-45408     | 8         | 19        | 110-93804     | 28        | 14        |
| 110-01500     | 2         | 31        | 110-20708     | 16        | 15        | 110-45408     | 8         | 46        | 110-94000     | 24        | 32        |
| 110-01609     | 2         | 53        | 110-20807     | 16        | 18        | 110-45507     | 8         | 18        | 110-94109     | 24        | 43        |
| 110-01658     | 2         | 51        | 110-20906     | 16        | 22        | 110-45606     | 8         | 21        | 110-94109     | 28        | 19        |
| 110-01906     | 26        | 1         | 110-21151     | 16        | 6         | 110-45705     | 8         | 43        | 110-94604     | 24        | 6         |
| 110-02003     | 4         | 43        | 110-21201     | 16        | 3         | 110-45804     | 8         | 22        | 110-94703     | 24        | 7         |
| 110-02102     | 4         | 11        | 110-21300     | 16        | 11        | 110-45903     | 8         | 29        | 110-94851     | 24        | 8         |
| 110-02201     | 4         | 12        | 110-21409     | 16        | 27        | 110-46000     | 8         | 48        | 110-94901     | 24        | 9         |
| 110-02300     | 4         | 14        | 110-21706     | 12        | 64        | 110-46505     | 16        | 1         | 110-95056     | 24        | 37        |
| 110-02508     | 4         | 21        | 110-21805     | 16        | 7         | 110-47057     | 18        | 1         | 110-95056     | 28        | 22        |
| 110-02805     | 4         | 20        | 110-23017     | 18        | 2         | 110-47107     | 18        | 4         | 110-95254     | 24        | 17        |
| 110-02904     | 4         | 42        | 110-23108     | 22        | 38        | 110-47107     | 22        | 37        | 110-95254     | 28        | 20        |
| 110-04009     | 6         | 23        | 110-23504     | 19        | 8         | 110-47255     | 19        | 10        | 110-95304     | 12        | 69        |
| 110-04108     | 6         | 25        | 110-23702     | 18        | 20        | 110-47305     | 19        | 6         | 111-00104     | 2         | 20        |
| 110-04207     | 6         | 26        | 110-23751     | 18        | 16        | 110-47354     | 19        | 4         | 111-00252     | 10        | 27        |
| 110-05204     | 4         | 7         | 110-23801     | 18        | 21        | 110-52701     | 10        | 9         | 111-00401     | 10        | 1         |
| 110-06103     | 8         | 37        | 110-24007     | 18        | 7         | 110-53105     | 10        | 64        | 111-00500     | 2         | 18        |

NUMERICAL INDEX OF PARTS

索引

| PART NO<br>品番 | PAGE<br>頁 | REF<br>NO | PART NO<br>品番 | PAGE<br>頁 | REF<br>NO | PART NO<br>品番 | PAGE<br>頁 | REF<br>NO | PART NO<br>品番 | PAGE<br>頁 | REF<br>NO |
|---------------|-----------|-----------|---------------|-----------|-----------|---------------|-----------|-----------|---------------|-----------|-----------|
| 111-00609     | 16        | 25        |               |           |           |               |           |           |               |           |           |
| 111-00757     | 13        | 25        |               |           |           |               |           |           |               |           |           |
| 111-01003     | 13        | 24        |               |           |           |               |           |           |               |           |           |
| 111-01151     | 13        | 17        |               |           |           |               |           |           |               |           |           |
| 111-01300     | 13        | 15        |               |           |           |               |           |           |               |           |           |
| 111-01417     | 13        | 19        |               |           |           |               |           |           |               |           |           |
| 111-01508     | 24        | 47        |               |           |           |               |           |           |               |           |           |
| 111-01508     | 28        | 31        |               |           |           |               |           |           |               |           |           |
| 111-01607     | 24        | 45        |               |           |           |               |           |           |               |           |           |
| 111-01607     | 28        | 29        |               |           |           |               |           |           |               |           |           |
| 111-01706     | 24        | 44        |               |           |           |               |           |           |               |           |           |
| 111-01706     | 28        | 28        |               |           |           |               |           |           |               |           |           |
| 111-01805     | 24        | 49        |               |           |           |               |           |           |               |           |           |
| 111-01805     | 28        | 33        |               |           |           |               |           |           |               |           |           |
| 111-01904     | 24        | 46        |               |           |           |               |           |           |               |           |           |
| 111-01904     | 28        | 30        |               |           |           |               |           |           |               |           |           |
| 111-02001     | 13        | 4         |               |           |           |               |           |           |               |           |           |
| 111-02100     | 13        | 5         |               |           |           |               |           |           |               |           |           |
| 111-02209     | 13        | 6         |               |           |           |               |           |           |               |           |           |
| 111-02308     | 13        | 12        |               |           |           |               |           |           |               |           |           |
| 111-02605     | 2         | 9         |               |           |           |               |           |           |               |           |           |
| 111-10152     | 14        | 20        |               |           |           |               |           |           |               |           |           |
| 111-10301     | 14        | 15        |               |           |           |               |           |           |               |           |           |
| 111-10400     | 14        | 13        |               |           |           |               |           |           |               |           |           |
| 111-10509     | 14        | 14        |               |           |           |               |           |           |               |           |           |
| 111-10608     | 14        | 6         |               |           |           |               |           |           |               |           |           |
| 111-10707     | 14        | 10        |               |           |           |               |           |           |               |           |           |
| 111-10806     | 14        | 11        |               |           |           |               |           |           |               |           |           |
| 111-10905     | 14        | 7         |               |           |           |               |           |           |               |           |           |
| 111-11051     | 14        | 28        |               |           |           |               |           |           |               |           |           |
| 111-11309     | 14        | 26        |               |           |           |               |           |           |               |           |           |
| 111-11507     | 14        | 9         |               |           |           |               |           |           |               |           |           |
| 111-11606     | 14        | 24        |               |           |           |               |           |           |               |           |           |
| 111-11705     | 14        | 16        |               |           |           |               |           |           |               |           |           |
| 111-11804     | 14        | 29        |               |           |           |               |           |           |               |           |           |
| 111-81757     | 20        | 9         |               |           |           |               |           |           |               |           |           |
| 111-83605     | 20        | 14        |               |           |           |               |           |           |               |           |           |
| 111-83654     | 20        | 1         |               |           |           |               |           |           |               |           |           |
| 111-83704     | 20        | 10        |               |           |           |               |           |           |               |           |           |
| 111-83803     | 20        | 15        |               |           |           |               |           |           |               |           |           |
| 111-83902     | 20        | 5         |               |           |           |               |           |           |               |           |           |
| 111-84009     | 20        | 2         |               |           |           |               |           |           |               |           |           |
| 111-84108     | 20        | 8         |               |           |           |               |           |           |               |           |           |
| 111-84207     | 20        | 11        |               |           |           |               |           |           |               |           |           |
| 111-84306     | 20        | 7         |               |           |           |               |           |           |               |           |           |
| 112-17601     | 13        | 28        |               |           |           |               |           |           |               |           |           |
| 112-28103     | 24        | 39        |               |           |           |               |           |           |               |           |           |
| 112-28103     | 28        | 25        |               |           |           |               |           |           |               |           |           |
| 112-28301     | 24        | 42        |               |           |           |               |           |           |               |           |           |
| 112-28301     | 28        | 26        |               |           |           |               |           |           |               |           |           |
| 112-30901     | 24        | 30        |               |           |           |               |           |           |               |           |           |
| 112-30901     | 28        | 16        |               |           |           |               |           |           |               |           |           |
| 112-31503     | 24        | 38        |               |           |           |               |           |           |               |           |           |
| 112-31503     | 28        | 18        |               |           |           |               |           |           |               |           |           |
| 113-14408     | 24        | 40        |               |           |           |               |           |           |               |           |           |
| 113-14408     | 28        | 23        |               |           |           |               |           |           |               |           |           |
| 113-20058     | 28        | 2         |               |           |           |               |           |           |               |           |           |



# JUKI

## JUKI CORPORATION

INTERNATIONAL SALES DIVISION  
8-2-1, KOKURYO-CHO,  
CHOFU-SHI, TOKYO 182, JAPAN  
PHONE : 03 (3430) 4001~5  
FAX : 03 (3430) 4903. 4909. 4914  
TELEX : J22967

## JUKI 株式会社

〒182 東京都調布市国領町8-2-1  
TEL. 03-3480-1111(代表)

国内営業本部  
TEL. 03-3480-1113(ダイヤルイン)

お問い合わせ、ご相談は  
To order or for further  
information,  
please contact :

\*このパーツリストは商品改良のため予告なく変更する事があります。

\* The description covered in this parts list is subject to change for improvement of the commodity without notice.

\*このパーツリストは、1993年3月現在の商品仕様で編集・印刷したものです。

\* This parts list is edited and printed in accordance with the product specifications as of March 1993.