

Jeans Pocket Setter

ジーンズポケットセッター

AVP-875

PARTS LIST

HOW TO MAKE USE OF THIS PARTS LIST

1.Explanation of codes

1)“*” mark.....means this part is changed from the previous parts book.

As to the details of the change, refer to the “List for information of change”.

2)“#01”refer to “Note” explanation at bottom of page.

2.Codes on the “Qty” column

- Each numeral indicates the number of parts required.
- “0.1” and “2.5” indicate the length (in meters) of the respective parts.

3.Parentheses mean that the corresponding part is a subpart that constructs an assembly part.

4.Dotted lines on the Figures indicate assembly parts.

パーツリストご利用に際して

1.“注記”欄の記号説明

1) “*”印 前回のパーツブックに比較して今回変更された部品を意味します。
変更内容は、“変更情報リスト”を参照してください。

2) “#01” ページ下の“注記”の説明を参照してください。

2.数量欄の数字は、個数を表し、0.1、2.5等の数値は、長さ（単位メートル）を表します。

3.数量欄の（ ）は、組部品を構成している子部品であることを意味します。

4.イラストページの-----枠は、組構成であることを意味します。

CONTENTS

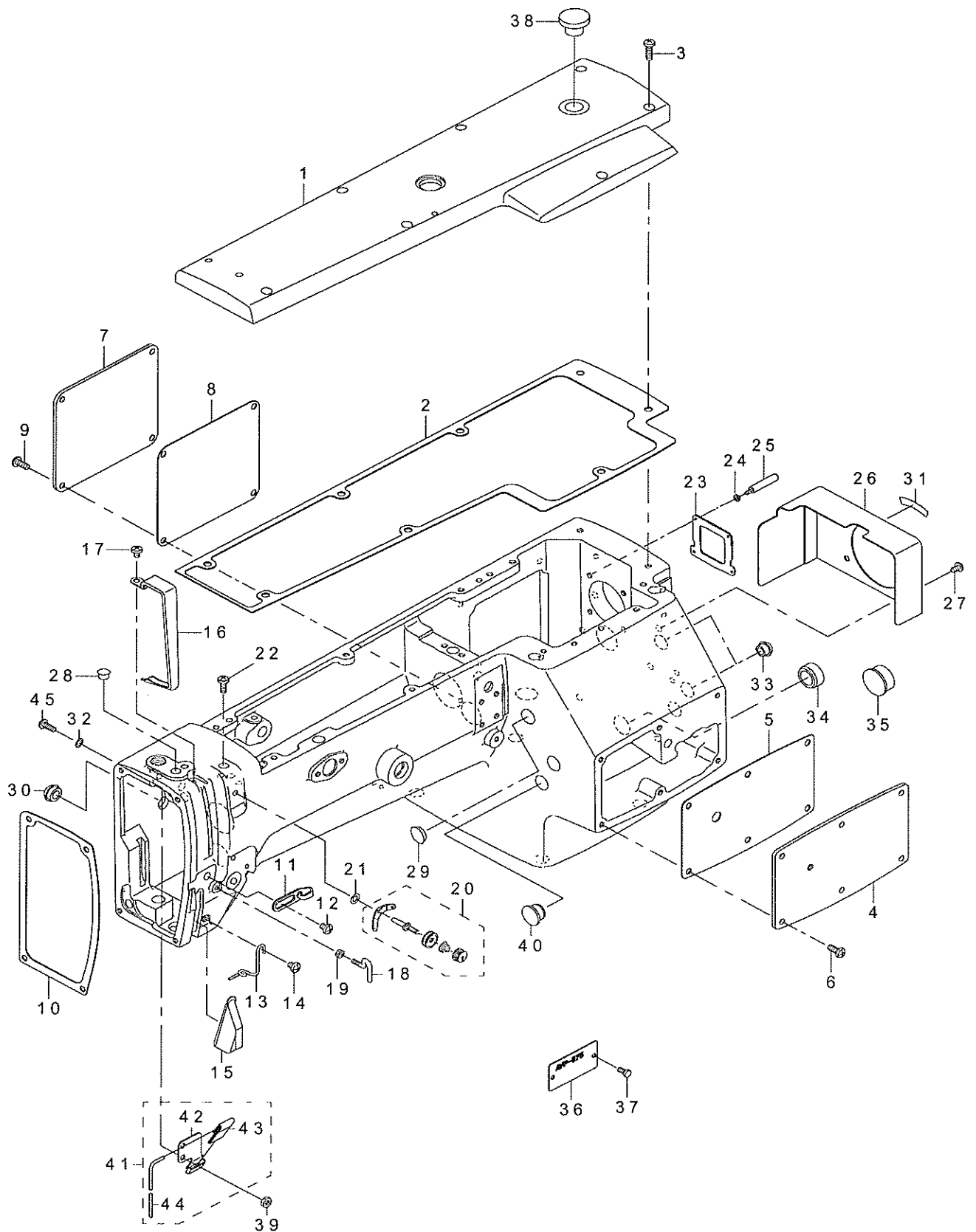
目次

1. FRAME & MICELLANEOUS COVER COMPONENTS.....	1
頭部・外装関係	
2. MAIN SHAFT COMPONENTS.....	3
上軸関係	
3. ARM SHAFT COMPONENTS.....	5
立軸関係	
4. NEEDLE BAR COMPONENTS (1).....	7
針棒関係 (1)	
5. NEEDLE BAR COMPONENTS (2).....	9
針棒関係 (2)	
6. PRESSER MECHANISM COMPONENTS	11
中押さえ関係	
7. THREAD RISING COMPONENTS	13
糸浮かし関係	
8. SHUTTLE DRIVER SHAFT COMPONENTS.....	15
下軸関係	
9. THREAD TRIMMER MECHANISM COMPONENTS (1).....	17
糸切り関係 (1)	
10. THREAD TRIMMER MECHANISM COMPONENTS (2).....	19
糸切り関係 (2)	
11. LUBRICATION COMPONENTS (1).....	21
給油関係 (1)	
12. LUBRICATION COMPONENTS (2).....	23
給油関係 (2)	
13. X-Y COMPONENTS (1).....	25
X - Y 関係 (1)	
14. X-Y COMPONENTS (2).....	27
X - Y 関係 (2)	
15. CLOTH PRESSER COMPONENTS	29
布押え関係	
16. CREASE MECHANISM COMPONENTS.....	31
折り機構関係	
17. FORM PLATE MECHANISM COMPONENTS.....	33
型板機構関係	
18. TABLE COMPONENTS	35
テーブル関係	
19. CLOTH SUCTION DEVICE COMPONENTS.....	37
布吸引装置関係	
20. CREASE GAGE COMPONENTS	39
折りゲージ関係	

21. REPLACEMENT GAUGE KIT COMPONENTS	41
交換ゲージキット関係	
22. FOLDING BASE PLATE UNIT	43
折り込みベース板ユニット	
23. FORM PLATE GAGE COMPONENTS	45
型板ゲージ関係	
24. PRESSER GAGE COMPONENTS	47
押えゲージ関係	
25. STACKER COMPONENTS.....	49
スタッカー関係	
26. MAIN BODY FRAME COMPONENTS(1)	51
フレーム関係 (1)	
27. MAIN BODY FRAME COMPONENTS(2)	53
フレーム関係 (2)	
28. MAIN BODY COVER COMPONENTS.....	55
本体・外装関係	
29. AIR PRESSURE COMPONENTS.....	57
空圧関係	
30. BOBBIN WINDER COMPONENTS	59
糸巻装置関係	
31. CONTROL BOX COMPONENTS	61
制御ボックス関係	
32. OPERATION PANEL COMPONENTS.....	63
操作パネル関係	
33. MARKING LIGHT COMPONENTS (OPTIONAL PARTS).....	65
マーキングライト関係 (オプション部品)	
34. GARMENT PUT BASE COMPONENTS (OPTIONAL PARTS).....	67
身頃置き台関係 (オプション部品)	
35. ACCESSORIES COMPONENTS.....	69
付属品関係	
36. EXCLUSIVE PARTS FOR AW-2(1)	71
AW - 2専用部品 (1)	
37. EXCLUSIVE PARTS FOR AW-2(2)	73
AW - 2専用部品 (2)	
38. EXCLUSIVE PARTS FOR AW-2(3)	75
AW - 2専用部品 (3)	
39. LIST FOR INFORMATION OF CHANGE.....	77
変更情報リスト	
NUMERICAL INDEX OF PARTS.....	78
索引	

1. FRAME & MICELLANEOUS COVER COMPONENTS

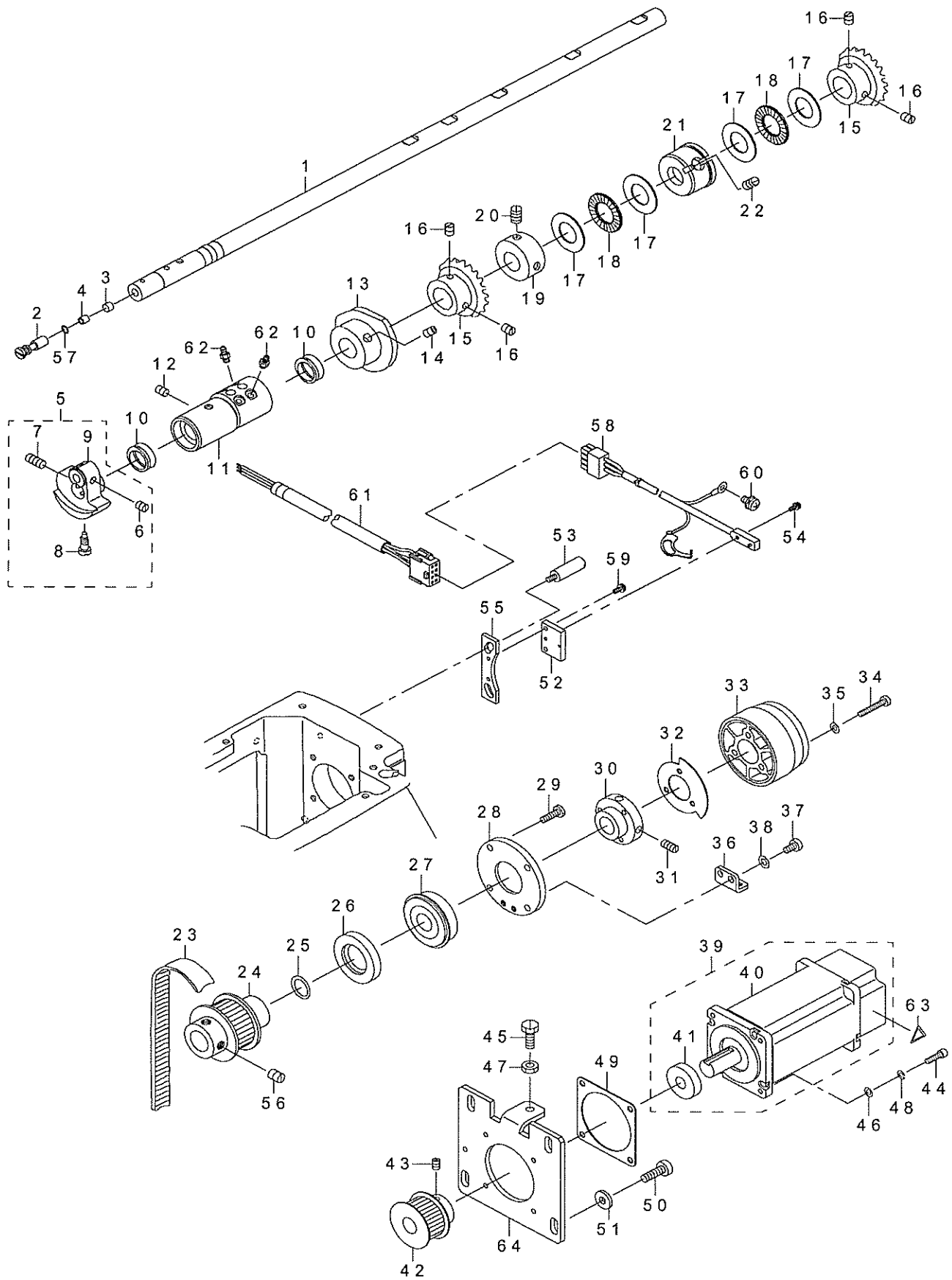
頭部・外装関係



REF.NO	NOTE	PART NO	DESCRIPTION	品名	Qty
1		G1113-875-000	TOP COVER	ジョウメンカバー	1
2		G1119-875-000	UPPER FACE COVER PACKING	ジョウメンカバーパッキン	1
3		SS-4121215-SP	SCREW 3/16-28 L=12	ナベネジ 3/16-28 L=12	8
4		G1111-875-000	ARM COVER A	アームカバー A	1
5		G1117-875-000	ARM COVER PACKING A	アームカバーパッキン A	1
6		SS-4121215-SP	SCREW 3/16-28 L=12	ナベネジ 3/16-28 L=12	6
7		G1112-875-000	ARM COVER B	アームカバー B	1
8		G1118-875-000	ARM COVER PACKING B	アームカバーパッキン B	1
9		SS-4121215-SP	SCREW 3/16-28 L=12	ナベネジ 3/16-28 L=12	4
10		G1116-875-000	FACE PLATE PACKING	メンブパッキン	1
11		139-22208	TAKE-UP THREAD GUIDE B	デンピンイトアンナイ B	1
12		SS-4120615-SP	SCREW 3/16-28 L=6	ナベネジ 3/16-28 L=6	1
13		137-19802	NEEDLE BAR THREAD GUIDE	ハリボウ イトアンナイ A	1
14		SS-4120615-SP	SCREW 3/16-28 L=6	ナベネジ 3/16-28 L=6	1
15		137-05207	THREAD PATH GUIDE PLATE	イトミチ アンナイ イタ	1
16		139-20509	THREAD TAKE-UP COVER	デンピンカバー	1
17		SS-4120615-SP	SCREW 3/16-28 L=6	ナベネジ 3/16-28 L=6	1
18		B1125-280-000	L-SHAPED THREAD GUIDE A	L ガタ イトアンナイ	1
19		NS-6090310-SP	NUT 9/64-40	ロックナット 9/64-40	1
20		110-73954	THREAD TENSION ASM.	ダイイチ イトチョウシ クミ	1
21		WP-0531001-SC	WASHER	ヒラザガネ ミガキマル M5	1
22		SS-4121215-SP	SCREW 3/16-28 L=12	ナベネジ 3/16-28 L=12	1
23		G1120-870-000	SERVOMOTER FITTING PLATE PACKING	サーボモータトリツケイタ パッキン	1
24		B1504-280-000	COLLAR	オシサゲ リンク クミザガネ	2
25		110-21003	OIL PUMP SUPPORT	ポンプタイシチュウ	2
26		G1131-875-000	PULLEY COVER	プーリーカバー	1
27		SS-5110710-SP	SCREW 11/64-40 L=7	トラスネジ 11/64-40 L=7	4
28		TA-0850604-R0	RUBBER PLUG	トメセン	3
29		TA-1450404-R0	RUBBER PLUG D=14.5 L=4	トメセン D=14.5 L=4	2
30		TA-1250406-R0	RUBBER PLUG D=12.5 L=4	トメセン D=12.5 L=4	1
31		B1144-210-000	REVOLVING DIRECTION LABEL	カイデンホウコウラベル	1
32		WP-0480856-SP	WASHER 4.8X8.4X0.8	ヒラザガネ 4.8 X 8.4 X 0.8	2
33		TA-1050504-R0	RUBBER PLUG	トメセン	2
34		TA-2101002-R0	RUBBER PLUG	トメセン	1
35		TA-2351004-R0	RUBBER PLUG	トメセン	1
36		G1154-875-000	TYPE NAME PLATE	ゲイジキメイハン	1
37		110-01005	SCREW	メンイタトメビョウ	2
38		G1135-870-000	OIL PLUG	オイルセン	1
39		NS-6110350-SP	NUT 11/64-40	ロックナット 11/64-40	2
40		TA-1470704-R0	RUBBER PLUG	トメセン	1
41		G3532-875-0A0	OIL WICK PRESSER ASM.	デンピンクランクユシンオサエクミ	1
42		B3502-210-000	OIL WICK HOLDER	ユシンオサエ	(1)
43		B3509-220-000	OIL SPONGE	ハリボウ クランク キュウユ バイリーン	(1)
44		CQ-2520000-00	OIL WICK	ユシン	(1)
45		SS-4111215-SP	SCREW 11/64-40 L=12	ナベネジ 11/64-40 L=12	2

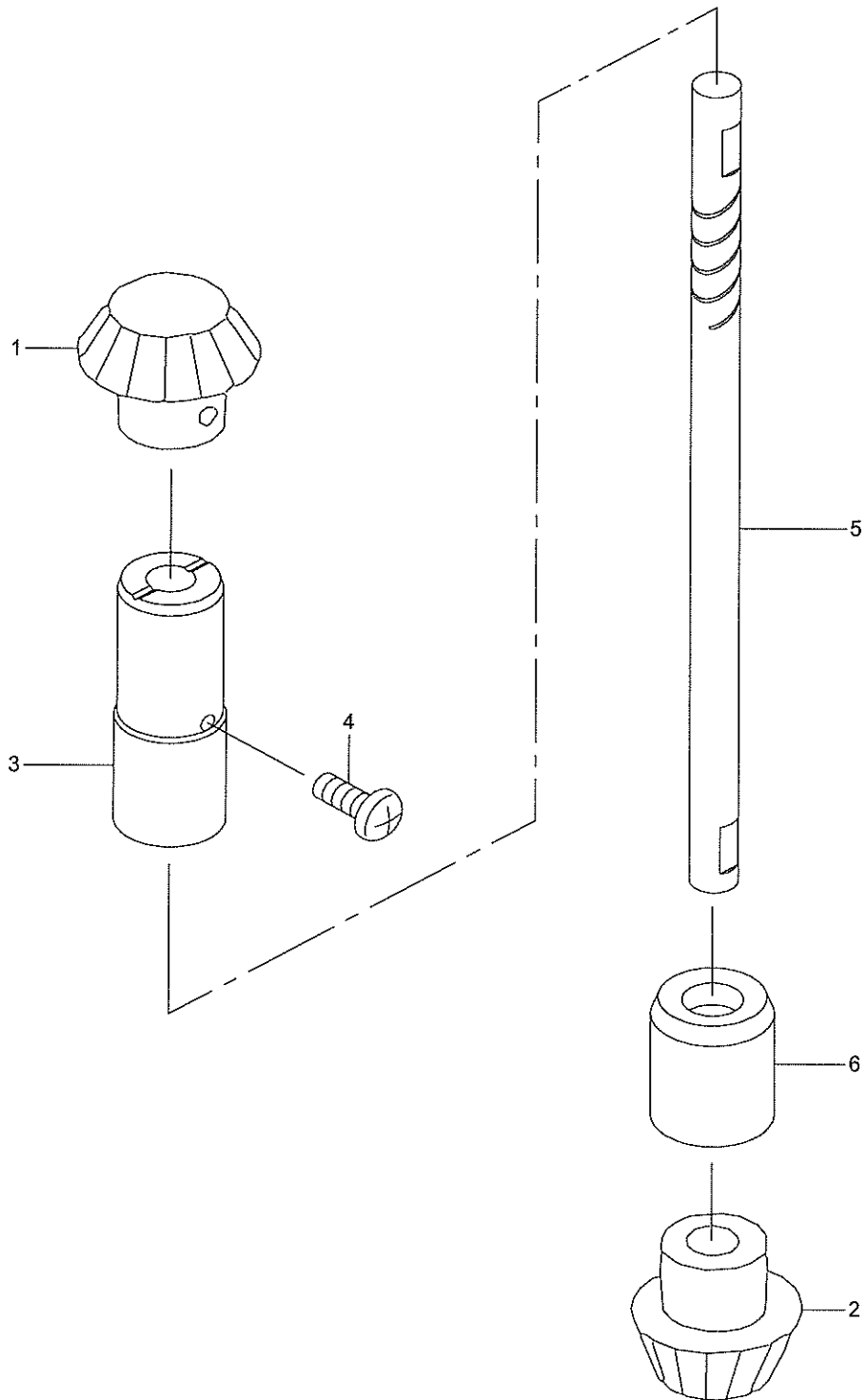
2. MAIN SHAFT COMPONENTS

上軸関係



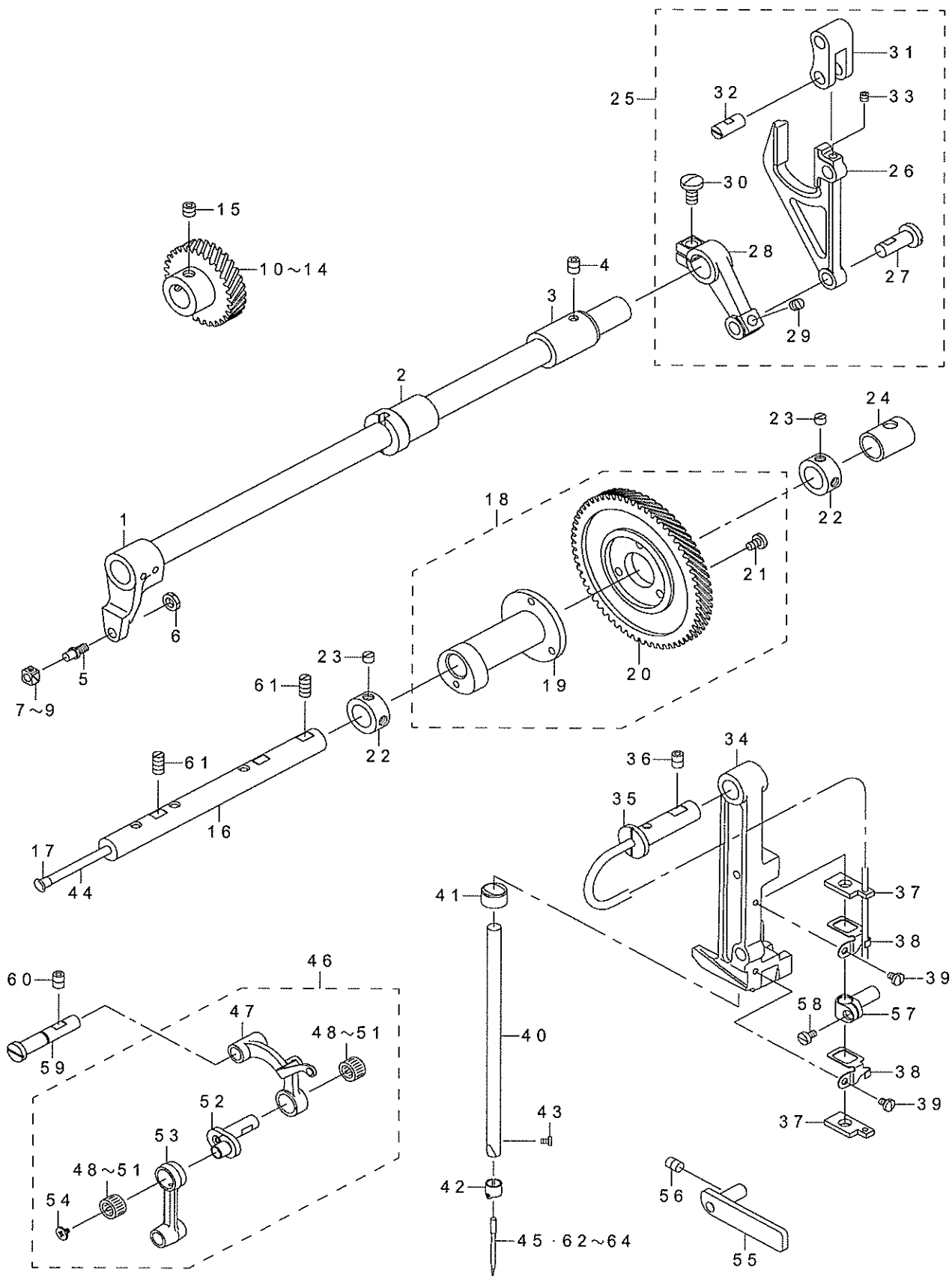
REF.NO	NOTE	PART NO	DESCRIPTION	品名	Qty
1		G1201-875-000	MAIN SHAFT	ウワジク	1
2		B1213-552-000-A	OIL ADJUSTING PIN	クランクユリヨー チョーセツピン	1
3		B1226-552-000	ROLLER FELT	フェルト	1
4		B1215-552-000	OIL ADJUSTING COLLAR	クランク ユリヨー チョーセツカラー	1
5		229-03157	COUNTER WEIGHT ASM.	ツリアイスイ (クミ)	1
6		SS-8660610-TP	SCREW 1/4-40 L=6	トメネジ 1/4-40 L=6	(2)
7		SS-8681650-TP	SCREW 9/32-28 L=16	トメネジ 9/32-28 L=16	(1)
8		SS-7681650-TP	SCREW 9/32-28 L=16	マルヒラネジ 9/32-28 L=16	(1)
9		229-03108	COUNTER WEIGHT	ツリアイスイ	(1)
10		137-07500	OIL SEAL	ウワジク マエメタル オイルシール	2
11		G1206-875-000	MAIN SHAFT BUSHING, FRONT	ウワジクマエメタル	1
12		SS-8150822-TP	SCREW 15/64-28 L=8	トメネジ 15/64-28 L=8	1
13		G1208-870-0A0	THREAD RISING CAM	イトウカシカムクミ	1
14		SS-8150710-SP	SCREW 15/64-28 L=7	トメネジ 15/64-28 L=7	2
15		G1212-870-000	UPPER BEVEL GEAR A	ウワガサ ハグルマ A	2
16		SS-8660810-TP	SCREW 1/4-40 L=8	トメネジ 1/4-40 L=8	4
17		B1220-771-000	THRUST WASHER A	ウワジク スラストワッシャー A	4
18		B1211-980-000	UPPER SHAFT THRUST BEARING	ウワジク スラストベアリング	2
19		CS-1501011-TH	THRUST COLLAR	スラストウケ	2
20		SS-8660530-TP	SCREW 1/4-40 L=4.5	トメネジ 1/4-40 L=4.5	4
21		139-22901	MAIN SHAFT BUSHING, INTER	ウワジク ナカメタル	1
22		SS-8150822-TP	SCREW 15/64-28 L=8	トメネジ 15/64-28 L=8	1
23		G1214-870-000	TIMING BELT	タイミングベルト	1
24		G1213-870-0A0	UPPER SHAFT SPROCKET	ウワジクスプロケット ケツゴウ	1
25		RO-1482402-00	RUBBER RING	Oリング	1
26		G1220-870-000-A	OIL SHEEL	オイルシール	1
27		G1216-870-000	UPPER SHAFT REAR BEARING	ウワジクアト ベアリング	1
28		G1217-870-000	BEARING PRESSER PLATE	ベアリングオサエイタ	1
29		SS-7121610-SP	SCREW 3/16-28 L=15.5	マルヒラネジ 3/16-28 L=15.5	4
30		G1219-870-000	FLYING WHEEL COLLAR	ハズミグルマ カラー	1
31		SS-8151230-SP	SCREW 15/64-28 L=12	トメネジ 15/64-28 L=12	2
32		G1223-870-000	SLIT PLATE	スリットパン	1
33		G1224-870-000	FLYING WHEEL	ハズミグルマ	1
34		SM-6042510-SC	SCREW M4X0.7 L=25	ヒラコネジ M4 X 0.7 L=25	3
35		WP-0430801-SC	WASHER 4.3X9X0.8	ヒラザガネ 4.3 X 9 X 0.8	3
36		122-88908	THROAT PLATE BASE B SUPPORT	ハリイタダイ (B) ササエ	1
37		SS-6120930-SP	SCREW 3/16-28 L=9	ヒラネジ 3/16-28 L=9	2
38		WP-0501016-SC	WASHER 5X10.5X1	ヒラザガネ 5 X 10.5 X 1	2
39	*	400-85927	MAIN SERVO MOTOR ASM	主軸サーボモータ組	1
40	*	HM-0021200-00	SERVO MOTOR	サーボモーター	(1)
41	*	400-85926	OIL SEAL	オイルシール	(1)
42		G1226-870-000	MOTOR SPROCKET	モータスプロケット	1
43		SM-8050802-TP	SCREW M5X0.8 L=8	トメネジ M5 X 0.8 L=8	2
44		SM-6041402-TP	SCREW M4 L=14	ロッカクアナボルト M4	4
45		SS-9151740-CP	SCREW 15/64-28 L=17	ロッカクボルト 15/64-28 L=17	1
46		WP-0430800-SC	WASHER M4	ヒラザガネ コガタマル M4	8
47		NS-6150430-SP	NUT 15/64-28	ロッカクナット 15/64-28	1
48		WS-0410002-KN	SPRING WASHER	バネザガネ M4	1
49		G1228-875-000	SERVO MOTOR PACKING	サーボモータパッキング	1
50		SS-6151920-SP	SCREW 15/64-28 L=19.0	ヒラネジ 15/64-28 L=19	4
51		WP-0612516-SD	WASHER 6.1X15.2X2.5	ヒラザガネ 6.1 X 15.2 X 2.5	4
52		G1227-875-000	SENSOR FITTING PLATE	センサトリツケイタ	1
53		110-21003	OIL PUMP SUPPORT	ポンプタイシチュウ	2
54		SL-4860881-SC	SCREW	ザガネツキナベコネジ	2
55		G1227-870-000	SENSOR FITTING PLATE	センサ トリツケパン	1
56		SS-8660810-TP	SCREW 1/4-40 L=8	トメネジ 1/4-40 L=8	2
57		RO-0291801-00	RUBBER RING	Oリング	1
58		G1222-875-0A0	MACHINE SENSOR CORD ASM.	マシンセンサコードクミ	1
59		SL-4030891-SC	SCREW M3X8	ナベコネジ セムス M3 L=8	2
60		SL-4051091-SC	SCREW M5X0.8 L=10	ナベコネジ セムス M5 X 0.8 L=10	1
61		M8534-575-0A0	SEWING MACHINE CORD ASM.	ミジジコード クミ	1
62		SQ-1110402-MZ	CONNECTING SCREW	チューブレンケツネジ	4
63		CM-3003000-01	SEAL	コウオンチュウイシール2 (16)	1
64		G1225-875-000	SERVO MOTOR FITTING PLATE	サーボモータトリツケイタ	1

3. ARM SHAFT COMPONENTS
立軸関係



REF.NO	NOTE	PART NO	DESCRIPTION	品 名	Qty
1		B1306-155-0A0	PINION ASM.	ウワカサハグルマ ショー クミ	1
2		B1307-155-0A0	GEAR ASM. LARGE	シタカサハグルマ ダイ クミ	1
3		G1302-875-000	VERTICAL SHAFT UPPER METAL	タデジクウエメタル	1
4		SS-4121215-SP	SCREW 3/16-28 L=12	ナベネジ 3/16-28 L=12	1
5		G1301-875-000	VERTICAL SHAFT	タデジク	1
6		110-04207	UPRIGHT SHAFT BUSHING, LOWER	タデジクシタメタル	1

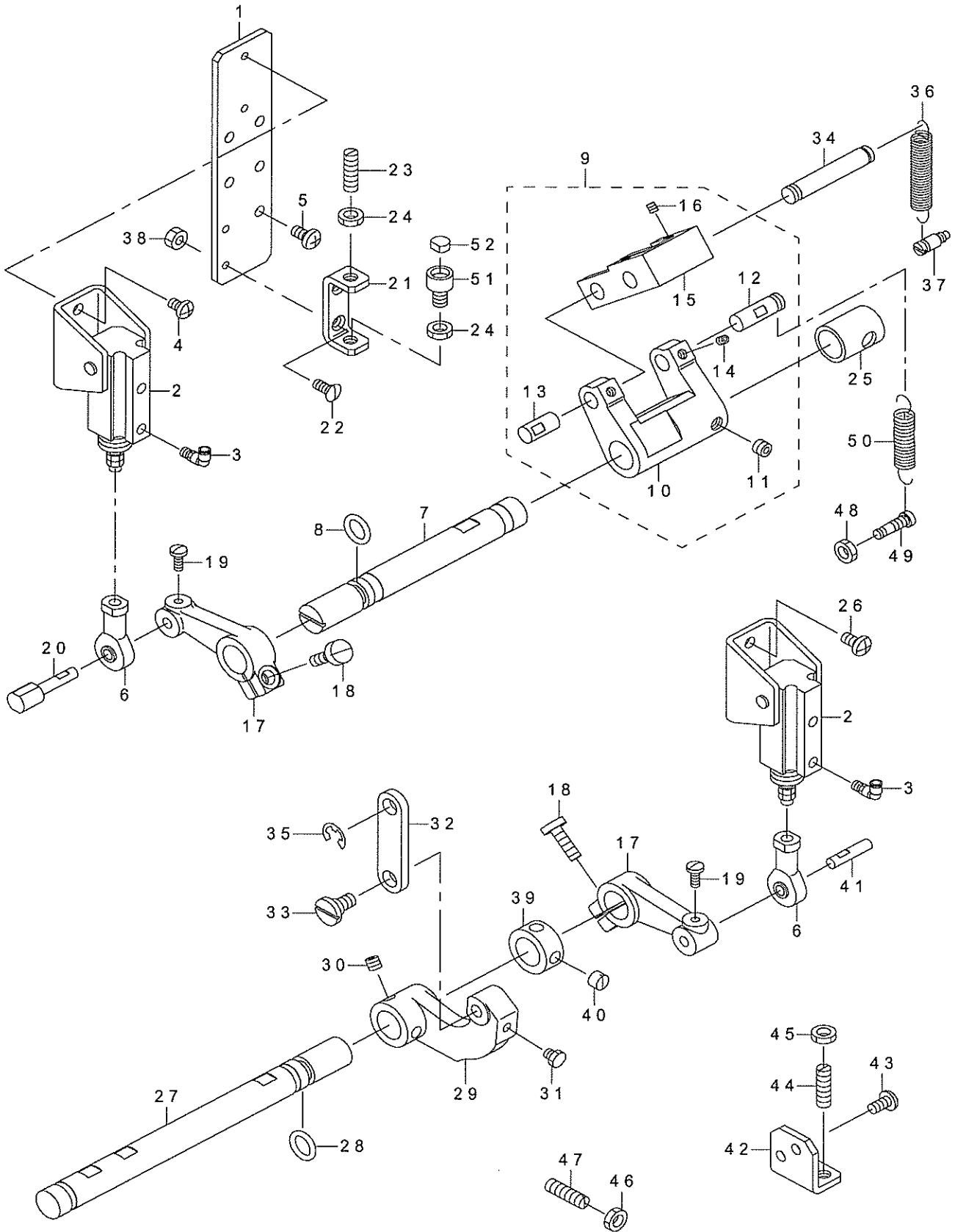
4. NEEDLE BAR COMPONENTS (1)
 針棒關係 (1)



REF.NO	NOTE	PART NO	DESCRIPTION	品名	Qty
1		G1414-875-0A0	NEEDLE BAR FRAME SHAFT ASM.	ハリボウヨウドウジク (クミ)	1
2		137-15404	BUSHING	ハリフリジク マエメタル	1
3		137-15503	BUSHING, REAR	ハリボウ ヨウドウジク ウシロメタル	1
4		SS-8150822-TP	SCREW 15/64-28 L=8	トメネジ 15/64-28 L=8	1
5		B1410-771-000	STUD	ハリボウ ヨードー カクゴマジク	1
6		NS-8150310-SP	NUT 15/64-28	ロックナット 15/64-28	1
7	#01	B1414-232-000	SQUARE BLOCK	カクゴマ	1
8	#01	B1414-232-00A	CRANK SLIDE BLOCK	ハリボウダキ アンナイコロ	1
9	#01	B1414-232-00B	GUIDE ROLLER	ハリボウダキ アンナイコロ	1
10	#01	137-19109	NEEDLE THROW GEAR SMALL A	ハリシンクドウ コハグルマ A	1
11	#01	137-19208	NEEDLE THROW GEAR SMALL B	ハリシンクドウ コハグルマ B	1
12	#01	137-19307	NEEDLE THROW GEAR SMALL C	ハリシンクドウ コハグルマ C	1
13	#01	137-19406	NEEDLE THROW GEAR SMALL D	ハリシンクドウ コハグルマ D	1
14	#01	137-19505	GEAR E	ハリフリクドウシヨウハグルマ E	1
15		SS-8660612-TP	SCREW 1/4-40 L=6	トメネジ 1/4-40 L=6	2
16		137-18903	ROCK CAM SHAFT	ヨウドウ カム ジク	1
17		TA-0550604-R0	RUBBER PLUG	トメセン	1
18		137-18754	NEEDLE BAR ROCK CAM CONNEC.	ハリボウ ヨウドウ カム ケツゴウ	1
19		137-18705	NEEDLE BAR ROCK CAM	ハリボウ ヨウドウカム	(1)
20		137-18804	NEEDLE THROW GEAR LARGE	ハリシンクドウ オオハグル	(1)
21		SS-7110710-SP	SCREW 11/64-40 L=7	マルヒラネジ 11/64-40 L=7	(3)
22		CS-1401014-SP	THRUST COLLAR	スラストウケ	2
23		SS-8150410-TP	SCREW 15/64-28 L= 4.0	トメネジ 15/64-28 L=4	4
24		137-19000	BEARING, REAR B	ヨウドウ メタル	1
25		G1415-875-0A0	NEEDLE BAR FRAME ROD COMPL.	ハリボウヨウドウロッド ケツゴウ	1
26		G1415-875-000	NEEDLE BAR FRAME ROD	ハリボウヨウドウロッド	(1)
27		137-15701	FRAME ROCK SHAFT CRANK PIN	ハリボウ ヨウドウウデ ウシロピン	(1)
28		G1416-875-000	NEEDLE BAR ROCKING ARM ,REAR	ハリボウヨウドウウデウシロ	(1)
29		SS-8150510-TP	SCREW 15/64-28 L= 4.7	トメネジ 15/64-28 L=4.7	(1)
30		SS-7151210-SP	SCREW 15/64-28 L=12	マルヒラネジ 15/64-28 L=12	(1)
31		137-16006	CONNECTING FORKED LINK	フタマタ ヨウドウリンク	(1)
32		137-15909	CONNECTING FORKED LINK PIN	フタマタ ヨウドウリンク ピン	(1)
33		SS-8110422-TP	SCREW 11/64-40 L=4	トメネジ 11/64-40 L=4	(1)
34		139-24600	NEEDLE BAR FRAME	ハリボウ ヨウドウダイ	1
35		137-14803	HINGE STUD	ハリボウ ヨウドウダイ ジク	1
36		SS-8150822-TP	SCREW 15/64-28 L=8	トメネジ 15/64-28 L=8	1
37		137-14704	OIL FELT	ハリボウ ヨウドウダイ フェルト	2
38		139-25102	OIL FELT HOLDER	ハリボウヨウドウダイ フェルトオサエ	2
39		SS-7090530-SP	SCREW 9/64-40 L= 4.5	マルヒラネジ 9/64-40 L=4.5	2
40		G1401-875-000	NEEDLE BAR	ハリボウ	1
41		139-20608	NEEDLE BAR OIL METAL	ハリボウ アブラメタル	1
42		225-07701	THRED RACK, RIGHT	ハリボウイトカケ R	1
43		SS-7080510-TP	SCREW 1/8-44 L=4.5	マルヒラネジ 1/8-44 L=4.5	1
44		CQ-3000000-F0	OIL FELT	ロッド フェルト	0.1
45	#01	MC-2005313-00	NEEDLE 134 SERV7 NM130	ハリ 134 SERV7 NM130	1
46		G1902-875-0A0	LINK THREAD TAKE-UP LEVER ASM.	リンクテンピン ケツゴウ	1
47		110-17068	LINK THREAD TAKE-UP LEVER ASM.	リンクテンピン クミ	(1)
48	#01	B1905-541-A00	NEEDLE BEARING, A	テンピン ニードルベアリング	(2)
49	#01	B1905-541-B00	NEEDLE BEARING	テンピン ニードルベアリング	(2)
50	#01	B1905-541-C00	NEEDLE BEARING	テンピン ニードルベアリング	(2)
51	#01	B1905-541-D00	NEEDLE BEARING	テンピン ニードルベアリング	(2)
52		110-91600	NEEDLE BAR CRANK H	ハリボウ クランク H	(1)
53		137-14407	NEEDLE BAR CRANK ROD	ハリボウ クランクロッド	(1)
54		B1903-552-000	LEFT SCREW	ヒダリネジ	(1)
55		G1405-875-0A0	FRAME SUPPORT PLATE ASM.	ヨウドウダイササエイタ (クミ)	1
56		SS-8150822-TP	SCREW 15/64-28 L=8	トメネジ 15/64-28 L=8	1
57		139-24501	NEEDLE BAR CONNEC.	ハリボウ ダキ	1
58		SS-6090670-TP	SCREW 9/64-40 L=6	ヒラネジ 9/64-40 L=6	1
59		137-30304	THREAD TAKE-UP SUPPORT ROD	テンピン ササエジク	1
60		SS-8150822-TP	SCREW 15/64-28 L=8	トメネジ 15/64-28 L=8	1
61		SS-8151230-SP	SCREW 15/64-28 L=12	トメネジ 15/64-28 L=12	2
62	#01	MC-2005210-00	NEEDLE 134 SERV7 NM100	ハリ 134 SES SERV7 NM100	1
63	#01	MC-2005211-00	NEEDLE 134 SERV7 NM110	ハリ 134 SES SERV7 NM110	1
64	#01	MDP-5MRB5000	NEEDLE DPX5 MR5.0	ハリ DPX5 MR5.0	1
		NOTE(注記)	#01....SELECTIVE PARTS	選択部品	

5. NEEDLE BAR COMPONENTS (2)

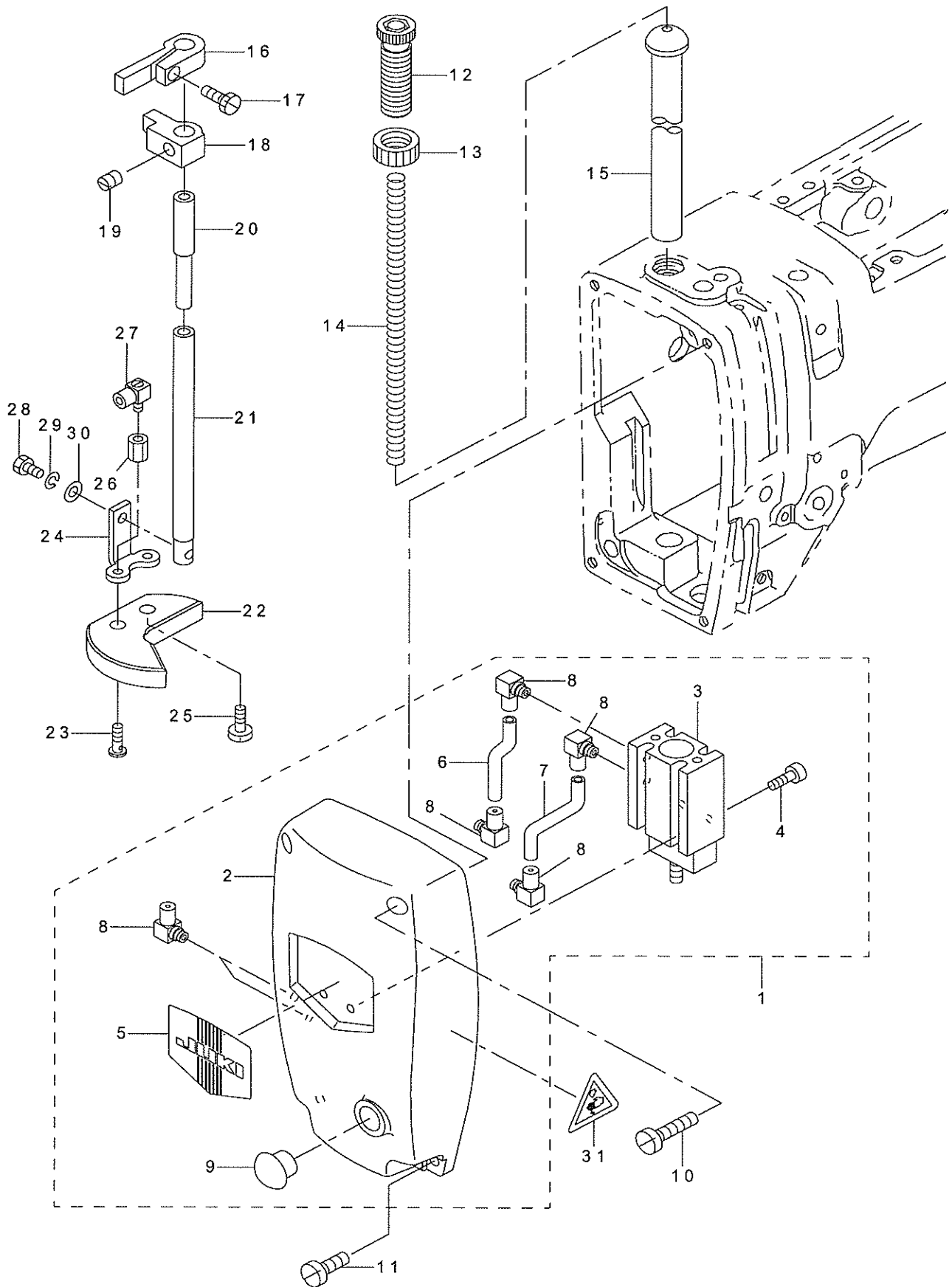
針棒關係 (2)



REF.NO	NOTE	PART NO	DESCRIPTION	品名	Qty
1		G1421-875-000	CYLINDER FITTING PLATE	キセンシリンダトリツケイタ	1
2		PA-1501010-A0	AIR CYLINDER	エアシリンダ	2
3		PJ-3040405-04	ELBOW UNION	エルボユニオン	4
4		SS-4110715-SP	SCREW 11/64-40 L=7	ナベネジ 11/64-40 L=7	2
5		SS-4120915-SP	SCREW 3/16-28 L=9	ナベネジ 3/16-28 L=9	5
6		G6505-880-000	ROD END B	ロッドエンドB	2
7		G1424-875-000	REPOSITIONING LEVER SHAFT	キセンチョウセツウデジク	1
8		RO-0982401-00	RUBBER RING	Oリング	1
9		400-55174	REPOSITIONING LEVER ASM.	キセンチョウセツウデケツゴウ	1
10		400-55176	REPOSITIONING LEVER	キセンチョウセツウデ	(1)
11		SS-8660512-TP	SCREW 1/4-40 L=5	トメネジ 1/4-40 L=5	(2)
12		137-16303	REGULATING LEVER LINK STUD	フリハバ ヘンカン リンクジク	(1)
13		G1431-875-000	REGULATING LEVER LINK STUD	フリハバヘンカンリンクジク	(1)
14		SS-8110422-TP	SCREW 11/64-40 L=4	トメネジ 11/64-40 L=4	(2)
15		400-55175	REGULATING LEVER LINK	フリハバヘンカンリンク	(1)
16		SS-8110422-TP	SCREW 11/64-40 L=4	トメネジ 11/64-40 L=4	(2)
17		G1426-875-000	REGULATING LEVER LINK STUD	キセンフリハバウデ	2
18		SS-9151630-CP	SCREW 15/64-28 L=15.5	ロックカクボルト 15/64-28	2
19		SS-7090920-SP	SCREW 9/64-40 L=8.5	マルヒラネジ 9/64-40 L=8.5	2
20		G1422-875-000	REPOSITIONING CYLINDER SHAFT	キセンシリンダジク	1
21		G1423-875-000	REPOSITIONING STOPPER PLATE	キセンストッパーイタ	1
22		SS-2111010-TP	SCREW 11/64-40 L=9.5	マルサラネジ 11/64-40 L=9.5	2
23		SS-8152030-SP	SCREW 15/64-28 L=20	トメネジ 15/64-28 L=20	1
24		NS-6150310-SP	NUT 15/64-28	ロッククナット 15/64-28	2
25		137-19000	BEARING, REAR B	ヨウドウ メタル	1
26		SS-4120915-SP	SCREW 3/16-28 L=9	ナベネジ 3/16-28 L=9	2
27		G1427-875-000	REGULATING LEVER SHAFT	フリハバチョウセツウデジク	1
28		RO-0982401-00	RUBBER RING	Oリング	1
29		G1428-875-000	REGULATING LEVER	フリハバチョウセツウデ	1
30		SS-8660512-TP	SCREW 1/4-40 L=5	トメネジ 1/4-40 L=5	2
31		SS-9110513-TP	SCREW 11/64-40 L=5	ロックカクボルト 11/64-40 L=4.5	1
32		137-17004	REGULATING HINGE PIN	フリハバ チョウセツロッド	1
33		SD-0800402-TP	HINGE SCREW D=8 H=4	ダンネジ D=8 H=4	1
34		137-16105	CONNECTING STUD	フタマタ ヨウドウリンク ジク	1
35		RE-0600000-K0	E-RING 6	E ガタトメワ 6	1
36		137-17400	SPRING B	フリハバチョウセツウデ ヒッパリバネ B	1
37		B2006-372-000	ADJUSTING SCREW	イトチョーシ チョーセツカン アンナイジグ	1
38		NS-6110420-SP	NUT 11/64-40	ロッククナット 11/64-40	2
39		CS-1401014-SP	THRUST COLLAR	スラストウケ	2
40		SS-8150410-SP	SCREW 15/64-28 L=4	トメネジ 15/64-28 L=4	4
41		G1429-875-000	REGULATING CYLINDER SHAFT	フリハバシリンダジク	1
42		G1430-875-000	REGULATING STOPPER PLATE	フリハバストッパーイタ	1
43		SS-4120915-SP	SCREW 3/16-28 L=9	ナベネジ 3/16-28 L=9	2
44		SS-8152030-SP	SCREW 15/64-28 L=20	トメネジ 15/64-28 L=20	1
45		NS-6150310-SP	NUT 15/64-28	ロッククナット 15/64-28	1
46		NS-6150310-SP	NUT 15/64-28	ロッククナット 15/64-28	1
47		SS-8152030-SP	SCREW 15/64-28 L=20	トメネジ 15/64-28 L=20	1
48		NS-6150310-SP	NUT 15/64-28	ロッククナット 15/64-28	1
49		137-16907	SUSPENSION SCREW	キセン チョウセツ バネカケ	1
50		137-16808	SPRING	キセン チョウセツウデ ヒッパリバネ	1
51		400-09095	SWING ARM STOPPER	フリハバチョウセツウデストッパー	1
52		B1432-761-000	SWING ARM STOPPER RUBBER	キセン ヘンカン オシボー プッシュ	1

6. PRESSER MECHANISM COMPONENTS

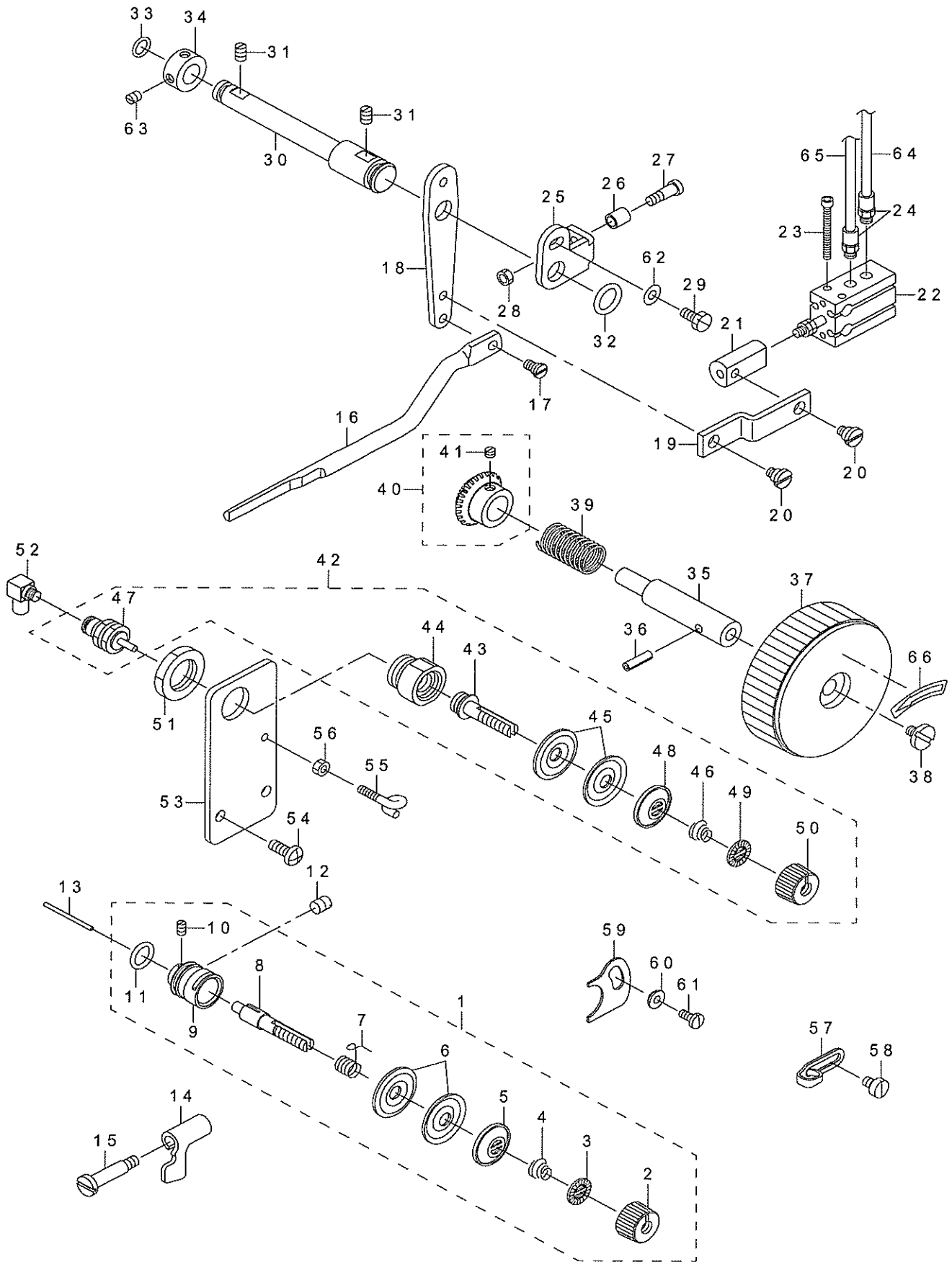
中押さえ関係



REF.NO	NOTE	PART NO	DESCRIPTION	品名	Qty
1		G1601-875-0A0	FACE COVER ASM.	メンブカパー クミ	1
2		G1601-875-000	FACE COVER	メンブカパー	(1)
3		PA-2002010-00	FREE-MOUNT CYLINDER	フリーマウントシリンダ	(1)
4		SM-6052502-TP	SCREW M5X0.8 L=25	ロッククアナボルト	(1)
5		229-02506	FACE PLATE	メンイタケシヨウバン	(1)
6		BT-0400251-EB	URETHANE HOSE, BLACK	ウレタンホース クロ	(0.06)
7		BT-0400251-EB	URETHANE HOSE, BLACK	ウレタンホース クロ	(0.05)
8		PJ-0460525-03	HOSE ELBOW	ホース エルボ	(6)
9		TA-1250406-R0	RUBBER PLUG D=12.5 L=4	トメセン D=12.5 L=4	(1)
10		SS-6123010-SP	SCREW 3/16-28 L=30.0	ヒラネジ 3/16-28 L=30	2
11		SS-4121415-SP	SCREW 3/16-28 L=14	ナベネジ 3/16-28 L=14	2
12		229-07505	PRESSER SPRING REGULATOR	オサエチヨウセツネジ	1
13		229-07604	PRESSER SPRING REGULATOR NUT	オサエチヨウセツネジナット	1
14		B1611-220-000	SPRING	ナカオサエ バネ	1
15		142-08409	PRESSER GUIDE BAR	ナカオサエアンナイボウ	1
16		B1504-051-000	PRESSER BAR GUIDE BRACKET	オサエボータキ アンナイ	1
17		SS-9091010-SP	SCREW 9/64-40 L=10	ロッククボルト 9/64-40 L=10	1
18		G1603-875-000	PRESSER BAR CONNECTION	オサエボウダキ	1
19		SS-8660810-TP	SCREW 1/4-40 L=8	トメネジ 1/4-40 L=8	1
20		D1510-491-D00	BUSHING, LOWER	オサエボウ シタメタル	1
21		G1604-875-000	PRESSER BAR	オサエボウ	1
22		G1606-875-000	PRESSER PLUNGER	オサエプランジャ	1
23		G1611-870-000	AIR ADJUSTING	エアーツギテ	1
24		G1605-870-000	PRESSER PLUNGER FITTING PLATE	オサエプランジャ トリツケイタ	1
25		SM-4051001-SN	SCREW M5	ナベコネジ M5 X 0.8 L=10	1
26		G1610-870-000	PIPE ADJUSTING	ハイカンツギテ	1
27		PJ-0460525-03	HOSE ELBOW	ホース エルボ	1
28		SS-9111010-SP	SCREW 11/64-40 L=9.5	ロッククボルト 11/64-40 L=9.5	1
29		WS-0451040-KP	SPRING WASHER 4.5X8.5X1	バネザガネ 4.5 X 8.5 X 1	1
30		WP-0450826-SC	WASHER 4.5X10X0.8	ヒラザガネ 4.5 X 10 X 0.8	1
31		CM-3002000-01	ATTENTION SEAL	ユビケガチユウイシール (16)	1

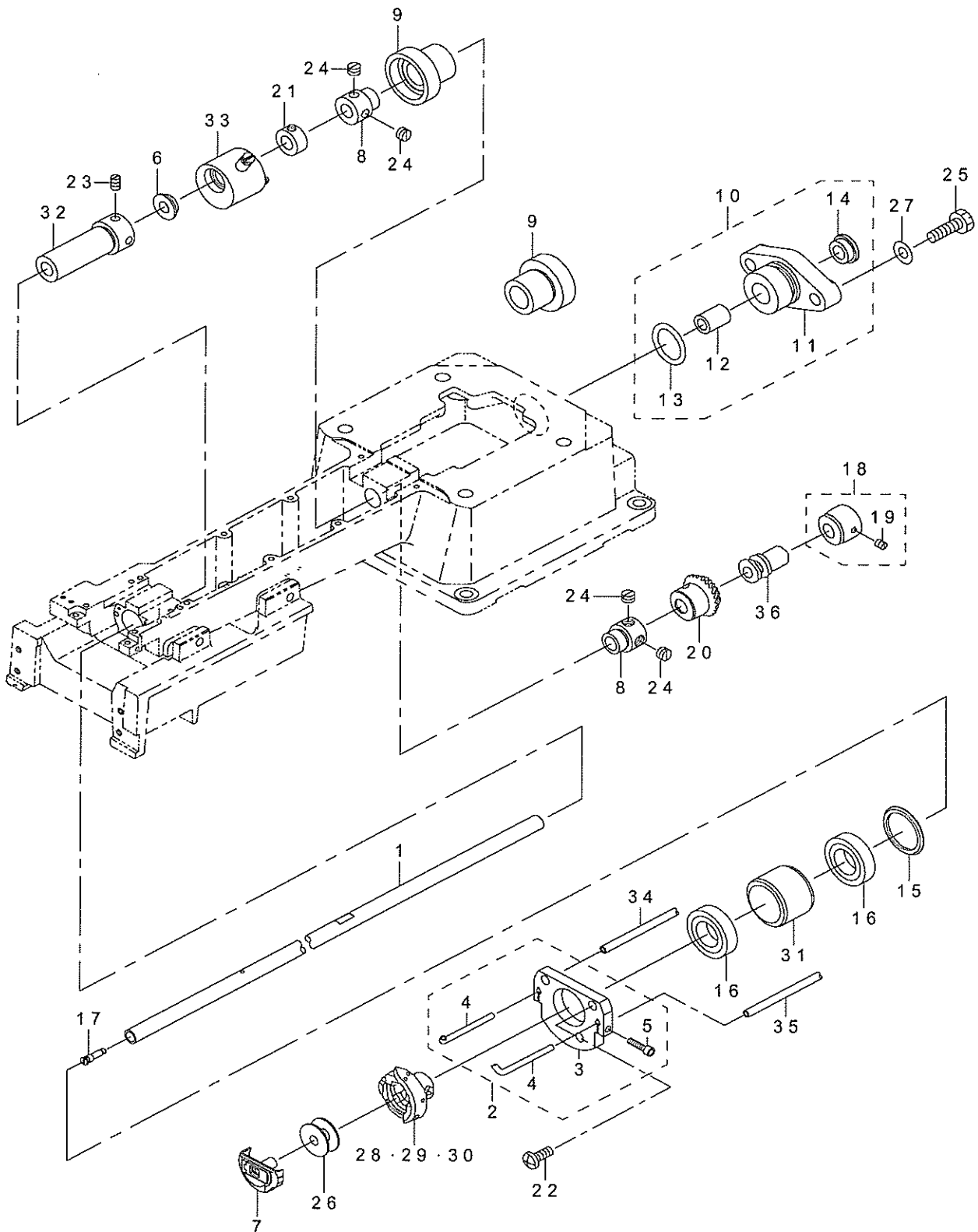
7. THREAD RISING COMPONENTS

糸浮かし関係



REF.NO	NOTE	PART NO	DESCRIPTION	品名	Qty
1		G3101-875-0A0	THREAD TENSION ASM.	イトチョウシ (クミ)	1
2		110-72204	TENSION NUT	イトチョウシ ナット	(1)
3		B3120-125-000	ROTATING STOPPER	イトチョーシサラ カイテンドメ	(1)
4		B3114-232-000	THREAD TENSION SPRING	イトチョーシ バネ	(1)
5		B3132-552-000	THREAD TENSION DISK PRESSER	イトチョーシ サラオサエ	(1)
6		B3126-012-000	THREAD TENSION DISK	イトチョーシサラ	(2)
7		B3112-761-000	THREAD TAKE-UP SPRING	イトトリバネ	(1)
8		B3111-761-000	TENSION POST NO.3	イトチョーシポー	(1)
9		137-61507	TENSION POST SOCKET	ダイ3 イトチョウシボウダイ	(1)
10		SS-8090670-SP	SCREW 9/64-40 L= 5.5	トメネジ 9/64-40 L=5.5	(1)
11		RO-0952001-00	RUBBER RING	Oリング	(1)
12		SS-8150760-TP	SCREW 15/64-28 L=7.0	トメネジ 15/64-28 L=7	1
13		B3118-552-F00	TENSION RELEASING PIN	イトユルメ ピン F	1
14		137-61309	TENSION RELEASE PLATE NO.3	ダイ3イトユルメ イタ	1
15		SD-0602001-SP	HINGE SCREW D=6 H=20	ダンネジ	1
16		137-61200	TENSION RELEASE ROD NO.3	ダイ3イトユルメ ロッド	1
17		SD-0530221-SP	HINGE SCREW D= 5.3 H= 2.2	ダンネジ D=5.3 H=2.2	1
18		G2305-875-000	LINK	イトウカシレンドウリンク	1
19		G2306-875-000	CYLINDER CONNECTING PLATE	シリンダレンケツイタ	1
20		SD-0640321-TP	HINGE SCREW D=6.35 H=3.2	ダンネジ D=6.35 H=3.2	2
21		G2310-875-000	CYLINDER KNUCKLE	シリンダナックル	1
22		PA-1001528-A0	FREE-MOUNT CYLINDER	フリーマウントシリンダ	1
23		SM-6033002-TP	SCREW M3 L=30	ロッククアナツキ ボルト M3 L=30	2
24		PJ-0320525-03	HOSE NIPPLE	ホースニップル	2
25		G2304-875-000	LINK	イトウカシリンク	1
26		B2403-232-000	ROLLER, FOR TRIPPING STUD	イトキリガム コロ	1
27		SD-0500803-TP	HINGE SCREW D=5 H=8	ダンネジ D=5 H=8	1
28		NS-6110310-SP	NUT 11/64-40	ロッククナット 11/64-40	1
29		SS-9110920-CP	SCREW 11/64-40 L=9	ロッククボルト 11/64-40 L=9	1
30		G2301-875-000	SHAFT	イトウカシジク	1
31		SS-8120740-SP	SCREW 3/16-28 L=7	トメネジ 3/16-28 L=7	2
32		RO-1082401-00	RUBBER RING	Oリング	1
33		RO-0681901-00	RUBBER RING	Oリング	1
34		CS-1000811-SP	THRUST COLLAR	スラストウケ	1
35		G1213-875-000	NEAR PULLEY SHAFT	テモトプーリジク	1
36		PS-0400142-KH	SPRING PIN 4X14	スプリングピン 4X14	1
37		B1212-210-D00	PULLEY	テモトプーリ	1
38		A1230-500-000-A	HANDWHEEL SETSCREW	ハズミクルマトメネジ	1
39		D3902-481-C00-A	SPRING	クリダシマグネット	1
40		B1306-155-0A0	PINION ASM.	ウカサハグルマ ショー クミ	1
41		SS-8660810-TP	SCREW 1/4-40 L=8	トメネジ 1/4-40 L=8	(1)
42		G2301-309-0A0	THREAD TENSION ASM.	イトチョウシ クミ	1
43		G2301-309-000	THREAD TENSION ROD	イトチョウシボウ	(1)
44		G2302-309-000	THREAD TENSION ROD BASE	イトチョウシボウダイ	(1)
45		B3126-012-000	THREAD TENSION DISK	イトチョーシサラ	(2)
46		B3129-012-A00	TENSION SPRING	イトチョーシバネ A	(1)
47		PA-0600504-A0	AIR CYLINDER	エアシリンダ	(1)
48		B3132-552-000	THREAD TENSION DISK PRESSER	イトチョーシ サラオサエ	(1)
49		B3120-125-000	ROTATING STOPPER	イトチョーシサラ カイテンドメ	(1)
50		110-72204	TENSION NUT	イトチョウシ ナット	(1)
51		NM-6160511-SE	NUT M16X1.5	ロッククナット M16X1.5 1シュ	1
52		PJ-0460525-03	HOSE ELBOW	ホース エルボ	1
53		G1214-875-000	THREAD TENSION FITTING PLATE	イトチョウシトリツケイタ	1
54		SS-4121215-SP	SCREW 3/16-28 L=12	ナベネジ 3/16-28 L=12	2
55		B3114-771-000	THREAD GUIDE	イトアンナイ	1
56		NS-6090310-SN	NUT 9/64-40	ロッククナット 9/64-40	1
57		110-18504	ARM THREAD GUIDE A	アームイトアンナイ A	1
58		229-21001	SCREW	アームイトアンナイ A トメネジ	1
59		G2313-870-000	THREAD CUTTING SENSOR PLATE IN	イトキレ ケンチパン ゼツエンパン	1
60		B2703-210-000	BUSHING	イトキレケンチイタ プッシュ	1
61		SS-7090850-SP	SCREW 9/64-40 L=8	マルヒラネジ 9/64-40 L=8	1
62		WP-0450801-SD	WASHER 4.5X10X0.8	ヒラザガネ 4.5X10X0.8	1
63		SS-8110520-TP	SCREW 11/64-40 L= 4.5	トメネジ 11/64-40 L=4.5	2
64		BT-0400251-EB	URETHANE HOSE, BLACK	ウレタンホース クロ	0.65
65		BT-0400251-EB	URETHANE HOSE, BLACK	ウレタンホース クロ	0.65
66		B1144-210-000	REVOLVING DIRECTION LABEL	カイテンボウコウラベル	1

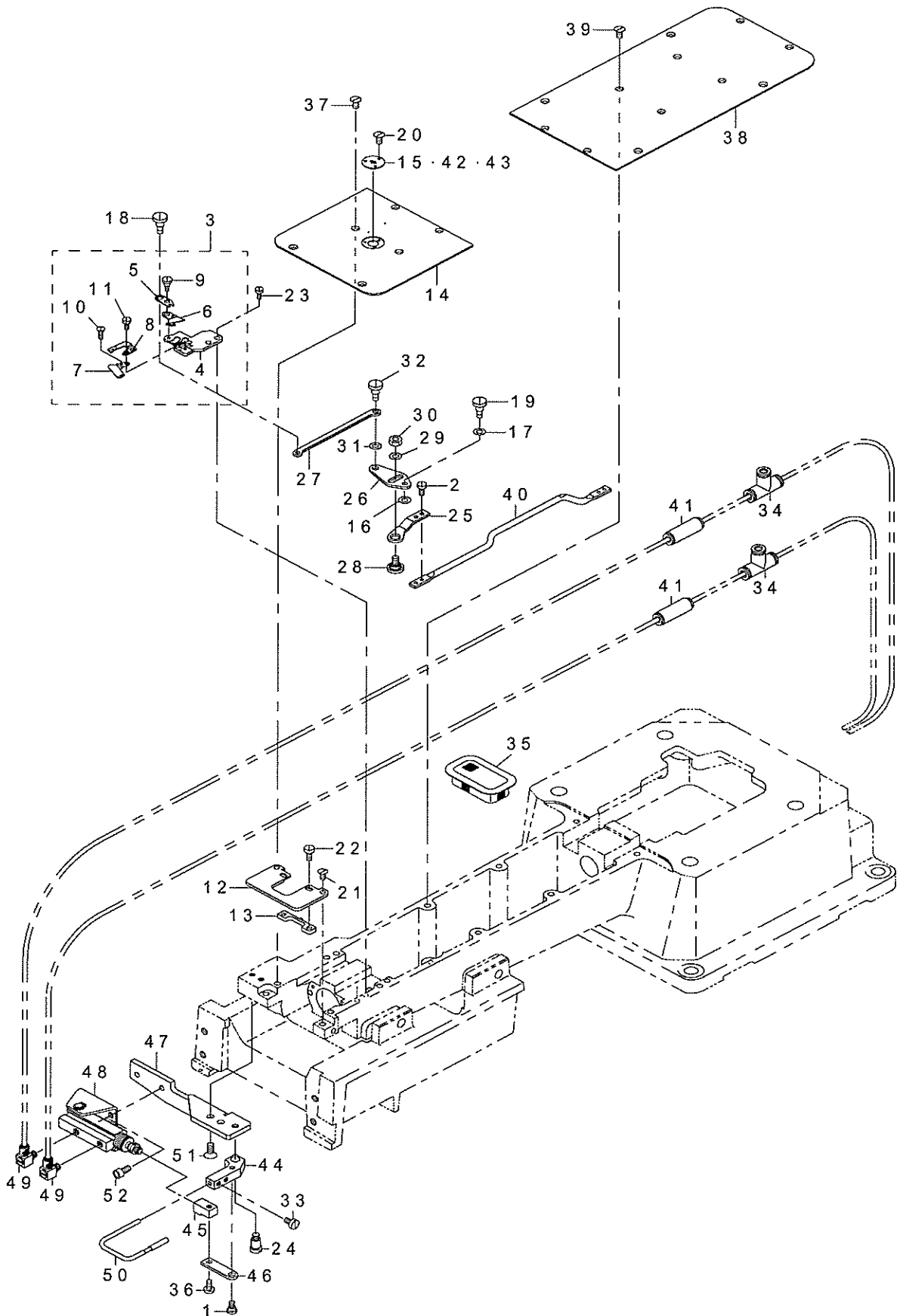
8. SHUTTLE DRIVER SHAFT COMPONENTS
下軸関係



REF.NO	NOTE	PART NO	DESCRIPTION	品名	Qty
1		G1801-875-000	HOOK DRIVING SHAFT	シタジク	1
2		G1802-875-0A0	FIXING PLATE ASM.	シタジクマエジクウケコテイイタクミ	1
3		G1802-875-000	FIXING PLATE	シタジクマエジクウケコテイイタ	(1)
4		G1803-875-000	HOOK DUST REMOVAL PIPE	カマホコリジョキョパイプ	(2)
5		SM-6031202-TP	SCREW M3X0.5 L=12	ロツカクアナボルト	(2)
6		G1808-870-000	LOWER SHAFT HOUSING BUSH	シモジクハウジングブッシュ	1
7		G1816-875-0A0	BOBBIN CASE ASM.	ボビンケースクミ	1
8		G1810-870-000	SLEEVE B	スリーブ B	2
9		G1811-870-0A0	LOWER SHAFT HOUSING ASM.	シモジクハウジングケツゴウ	2
10		G1813-870-0A0	LOWER SHAFT BLOCK ASM.	シモジクブロック ケツゴウ	1
11		G1813-870-000	LOWER SHAFT BLOCK	シモジクブロック	(1)
12		119-11203	BUSHING, REAR	ウワオクリジク ウシロメタル	(1)
13		RO-1952401-00	RUBBER RING	O リング	(1)
14		TA-1250406-R0	RUBBER PLUG D=12.5 L=4	トメセン D=12.5 L=4	(1)
15		G1303-870-000	UPPER BEARING SPACER	ウワベアリングスペーサ	1
16		G1211-870-000	UPPER SHAFT MIDDLE METAL BEARING	ウワジクナカメタルベアリング	2
17		114-04753	OIL SEAL SCREW	シモジクマエトメネジ クミ	1
18		229-50950	CAM COLLAR ASM.	カムカラー (クミ)	1
19		SS-8110520-TP	SCREW 11/64-40 L=4.5	トメネジ 11/64-40 L=4.5	(1)
20		B1308-155-0A0	PINION ASM.	シタカサハグルマ ショウ クミ	1
21		CS-079073A-SH	THRUST COLLAR ASM.	スラストウケ クミ	1
22		SS-4121215-SP	SCREW 3/16-28 L=12	ナベネジ 3/16-28 L=12	3
23		SS-8110750-SP	SCREW 11/64-40 L=6.5	トメネジ 11/64-40 L=6.5	2
24		SS-8660610-TP	SCREW 1/4-40 L=6	トメネジ 1/4-40 L=6	4
25		SS-9151910-SN	SCREW 15/64-28 L=19	ロツカクボルト 15/64-28 L=19	2
26		G1817-875-000	BOBBIN	ボビン	1
27		WP-0621016-SD	WASHER 6.2X13X1	ヒラゲガネ 6.2 X 13 X 1	2
28	#01	G1814-875-AA0	LUBRICATING HOOK ASM.	キュウユガマクミ	1
29	#01	G1814-875-OAA	LUBRICATING HOOK A ASM.	キュウユガマクミ A	1
30	#01	G1814-875-OAB	LUBRICATING HOOK B ASM.	キュウユガマクミ B	1
31		G1804-870-000	LOWER SHAFT SPACER COLLAR	シモジク スペーサカラー	1
32		G1805-870-000	SLEEVE A	スリーブ A	1
33		G1806-870-0B0	LOWER SHAFT OILING HOUSING ASM	シモジクキュウユハウジングクミ	1
34		BT-0400251-EB	URETHANE HOSE, BLACK	ウレタンホース クロ	0.15
35		BT-0400251-EB	URETHANE HOSE, BLACK	ウレタンホース クロ	0.13
36		110-42850	THREAD TRIMMER CAM ASM.	イトキリカム クミ	1
		NOTE(注記)	#01....SELECTIVE PARTS	選択部品	

9. THREAD TRIMMER MECHANISM COMPONENTS (1)

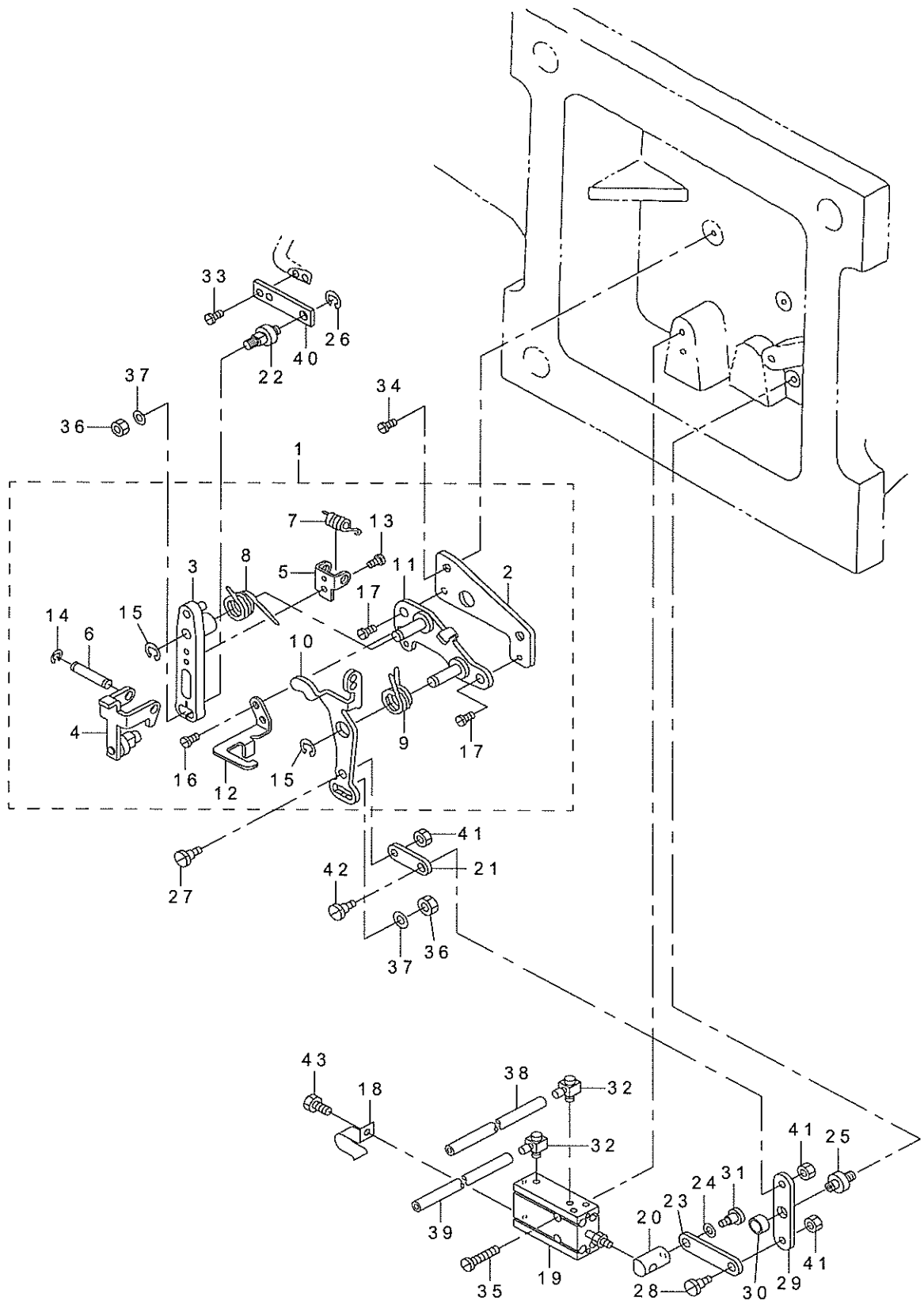
糸切り関係 (1)



REF.NO	NOTE	PART NO	DESCRIPTION	品名	Qty
1		SD-0500204-TP	HINGE SCREW	ダンネジ	1
2		SS-7110710-SP	SCREW 11/64-40 L=7	マルヒラネジ 11/64-40 L=7	2
3		G2409-875-0A0	KNIFE INSTALLING BASE ASM.	メストリツケダイ クミ	1
4		G2409-875-000	KNIFE FITTING BASE	メストリツケダイ	(1)
5		G2410-870-000	MOVING KNIFE ARM	ドウメス アーム	(1)
6		114-09257	MOVING KNIFE J ASM.	ドウメス J (クミ)	(1)
7		114-09802	THREAD TENSION GUIDE	メス イトアンナイ	(1)
8		114-09604	FIX KNIFE	コテイ メス	(1)
9		SD-0500231-TP	HINGE SCREW	ダンネジ D=5 H=2.25	(1)
10		SS-2060210-SP	SCREW 3/32-56 L=2.3	マルサラネジ 3/32-56 L=2.3	(1)
11		SS-4080620-TP	SCREW 1/8-44 L=6	ナベネジ 1/8-44 L=6	(2)
12		G2418-875-000	INSTALLING PLATE	ナカガマオサエトリツケイタ	1
13		G2419-875-000	INNER HOOK PRESSER	ナカガマオサエ	1
14		G2420-875-000	THROAT PLATE A	ハリイタ A	1
15	#01	G2422-875-000	NEEDLE HOLE GUIDE	ハリアナガイド	1
16		112-73505	BRANCH SPACER	ボテンショ フタマタスパーサー	1
17		B2557-280-00A	WASHER FOR DRIVING ARM	ヨコオクリウデ ザガネ A	1
18		SD-0600181-TP	HINGE SCREW	ダンネジ	1
19		SD-0640391-TP	HINGE SCREW D=6.35 H=3.9	ダンネジ D=6.35 H=3.9	1
20		SS-1060210-TP	SCREW 3/32-56 L=2.2	サラネジ 3/32-56 L=2.2	3
21		SS-1121010-SP	SCREW	サラネジ	2
22		SS-6110610-TP	SCREW 11/64-40 L=6	ヒラネジ 11/64-40 L=6	2
23		SS-6121050-SP	SCREW 3/16-28 L=9.5	ヒラネジ 3/16-28 L=9.5	2
24		SD-0640752-TP	HINGE SCREW D=6.35 H=7.5	ダンネジ D=6.35 H=7.5	1
25		G2406-870-000	MOVING KNIFE LINK, B	ドウメス リンク B	1
26		G2407-870-000	MOVING KNIFE LINK, C	ドウメス リンク C	1
27		G2408-870-000	MOVING KNIFE LINK, D	ドウメス リンク D	1
28		229-50000	PICKER LINK PIN	ピッカーリンクピン	1
29		WP-0621016-SH	WASHER	ヒラザガネ	1
30		NS-6150430-SP	NUT 15/64-28	ロックナット 15/64-28	1
31		B1618-804-000	WASHER	シユオクリウデ ザガネ	1
32		SD-0600403-TP	SHOULDER SCREW D=6 H=4	ダンネジ D=6 H=4	1
33		SS-6090650-SP	SCREW 9/64-40 L=6	ヒラネジ 9/64-40 L=6	2
34		PJ-3050600-04	TEE UNION	チーズ	2
35		G3526-875-000	NET	ホコリトメアミ	1
36		SS-7090710-SP	SCREW 9/64-40 L=6.8	マルヒラネジ 9/64-40 L=6.8	1
37		SS-1121010-SP	SCREW	サラネジ	4
38		G2421-875-000	THROAT PLATE B	ハリイタ B	1
39		SS-1121010-SP	SCREW	サラネジ	8
40		G2405-870-000	CONNECTING BAR	ドウメス クドウレンケツ ボウ	1
41		PJ-3030600-03	UNION	イケイユニオン	2
42	#01	G2422-875-00A	NEEDLE HOLE GUIDE A	ハリアナガイド A	1
43	#01	G2422-875-00B	NEEDLE HOLE GUIDE B	ハリアナガイド B	1
44		G2415-875-000	PICKER HOLDER	ピッカーホルダ	1
45		G2416-875-000	PICKER CYLINDER PIN	ピッカーシリンダピン	1
46		G2417-875-000	PICKER LINK	ピッカーリンク	1
47		G2414-875-000	PICKER BASE	ピッカーベース	1
48		PA-1001013-A0	PIN CYLINDER	ピンシリンダ	1
49		PJ-0460525-03	HOSE ELBOW	ホース エルボ	2
50		229-50356	HOOK THREAD PRESSER ASM.	カマイトオサエ (クミ)	1
51		SS-2111010-TP	SCREW 11/64-40 L=9.5	マルサラネジ 11/64-40 L=9.5	2
52		SM-6040802-TP	SCREW M4X0.7 L=8	ロックアナボルト	2
		NOTE(注記)	#01....SELECTIVE PARTS	選択部品	

10. THREAD TRIMMER MECHANISM COMPONENTS (2)

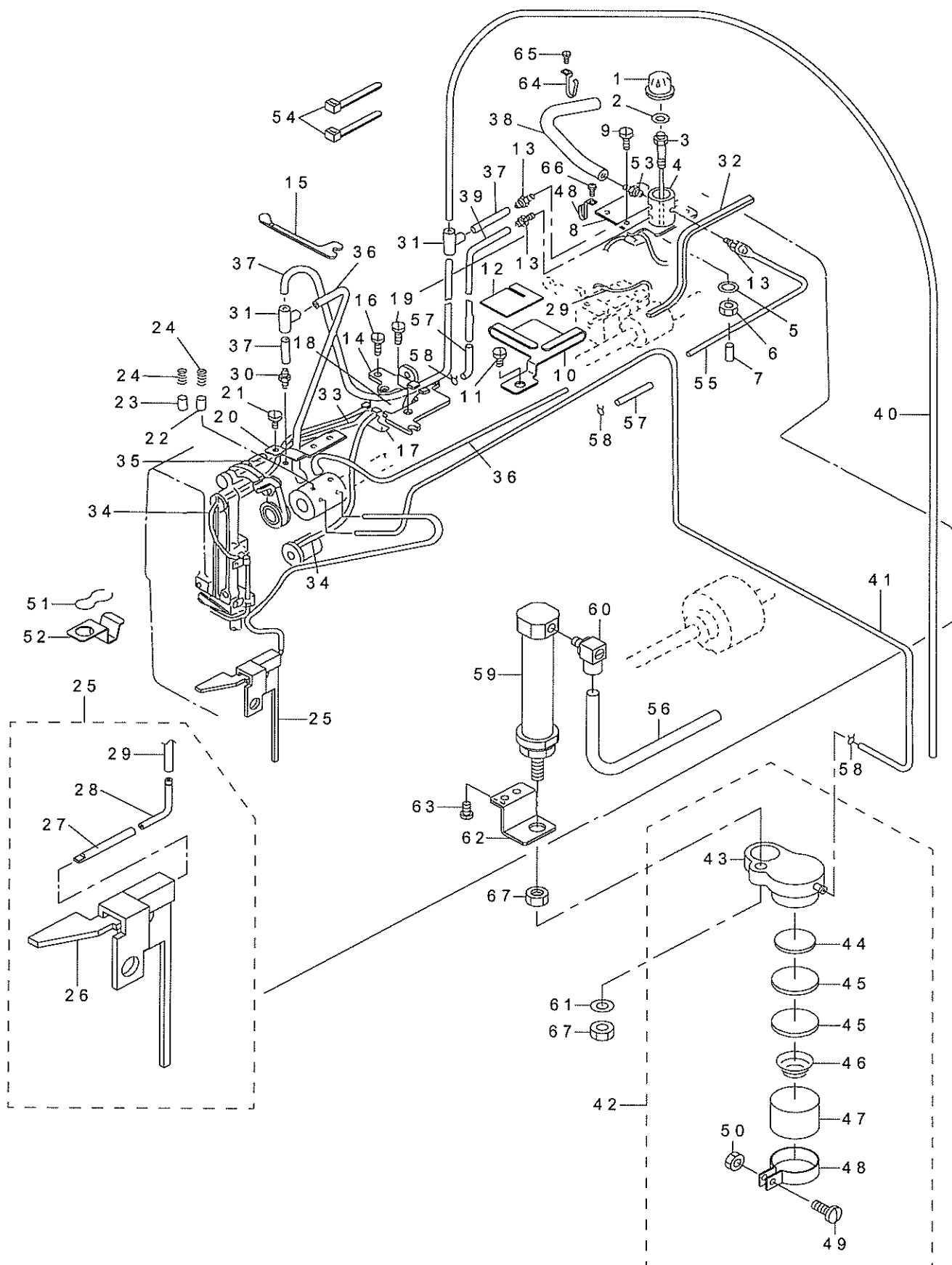
糸切り関係 (2)



REF.NO	NOTE	PART NO	DESCRIPTION	品名	Qty
1		G2401-875-0A0	THREAD TRIMMER UNIT ASM.	イトキリユニット クミ	1
2		G2401-870-000	THREAD CUTTING UNIT PLATE	イトキリ ユニット トリツケパン	(1)
3		110-40854	KNIFE DRIVING ARM ASM.	メス クドウウデ クミ	(1)
4		110-96054	ROLLER ARM ASM.	コロウデ (クミ)	(1)
5		110-94307	ROLLER ARM BRACKET	コロウデザ	(1)
6		229-49101	ROLLER FULCRUM SHAFT	コロシデンジク	(1)
7		229-49200	ROLLER RETURN SPRING	コロモドシバネ	(1)
8		229-49309	KNIFE RETURN SPRING B	メスモドシバネ B	(1)
9		110-94406	SPRING	クラッチバネ	(1)
10		110-41852	CLUTCH PLATE ASM.	クラッチ イタ クミ	(1)
11		229-49754	BASE PLATE ASM.	ベースイタ (クミ)	(1)
12		229-50703	DRIVING ARM STOPPER	クドウウデストッパー	(1)
13		SS-7090610-SP	SCREW 9/64-40 L=6	マルヒラネジ 9/64-40 L=6	(1)
14		RE-0400000-K0	E-RING 4	E ガタメワ 4	(2)
15		RE-0600000-K0	E-RING 6	E ガタメワ 6	(2)
16		SS-4110715-SP	SCREW 11/64-40 L=7	ナベネジ 11/64-40 L=7	(2)
17		SS-4150715-SP	SCREW 15/64-28 L=7	ナベネジ 15/64-28 L=7	(2)
18		B3508-220-000	OIL TUBE HOLDER	ビニール パイプ オサエ	1
19		PA-2000601-A0	AIR CYLINDER	エアシリンダ	1
20		G2402-870-000	THREAD CUTTER CYLINDER PIN	イトキリ シリンダ ピン	1
21		110-94604	CLUTCH LINK	クラッチリンク	1
22		229-48400	MOVING KNIFE LINK PIN	ドウメスリンクピン	1
23		137-21006	LINK	ヒキアゲ リンク	1
24		G2423-870-000	SHIM RING	ダンネジ シムリング	1
25		B2414-761-000	STOP SCREW	シタイトキリ リンクジク	1
26		RE-0500000-K0	E-RING	E ガタメワ 5	1
27		SD-0600361-SP	HINGE SCREW D=6 H=3.6	ダンネジ D=6 H=3.6	1
28		SD-0600361-SP	HINGE SCREW D=6 H=3.6	ダンネジ D=6 H=3.6	1
29		G2403-870-000	THREAD CUTTER LINK, A	イトキリ シリンダ リンク A	1
30		CS-079072B-TH	THRUST COLLAR ASM.	スラストウケ クミ	1
31		SD-0600401-TP	HINGE SCREW D=6 H=4	ダンネジ D=6 H=4	1
32		PJ-0460525-03	HOSE ELBOW	ホース エルボ	2
33		SS-7110710-SP	SCREW 11/64-40 L=7	マルヒラネジ 11/64-40 L=7	2
34		SS-4151415-SP	SCREW 15/64-28 L=14	ナベネジ 15/64-28 L=14	2
35		SS-6123010-SP	SCREW 3/16-28 L=30.0	ヒラネジ 3/16-28 L=30	2
36		NS-6150430-SP	NUT 15/64-28	ロックナット 15/64-28	2
37		WP-0621016-SH	WASHER	ヒラザガネ	2
38		BT-0400251-EB	URETHANE HOSE, BLACK	ウレタンホース クロ	0.17
39		BT-0400251-EB	URETHANE HOSE, BLACK	ウレタンホース クロ	0.18
40		G2404-870-000	MOVING KNIFE LINK, A	ドウメス リンク A	1
41	*	NS-6120310-SP	NUT 3/16-28	ロックナット 3/16-28	3
42		SD-0600361-SP	HINGE SCREW D=6 H=3.6	ダンネジ D=6 H=3.6	1
43		SM-9050813-SC	SCREW M5X0.8 L=8	ロックボルト M5 X 0.8 L=8	1

11. LUBRICATION COMPONENTS (1)

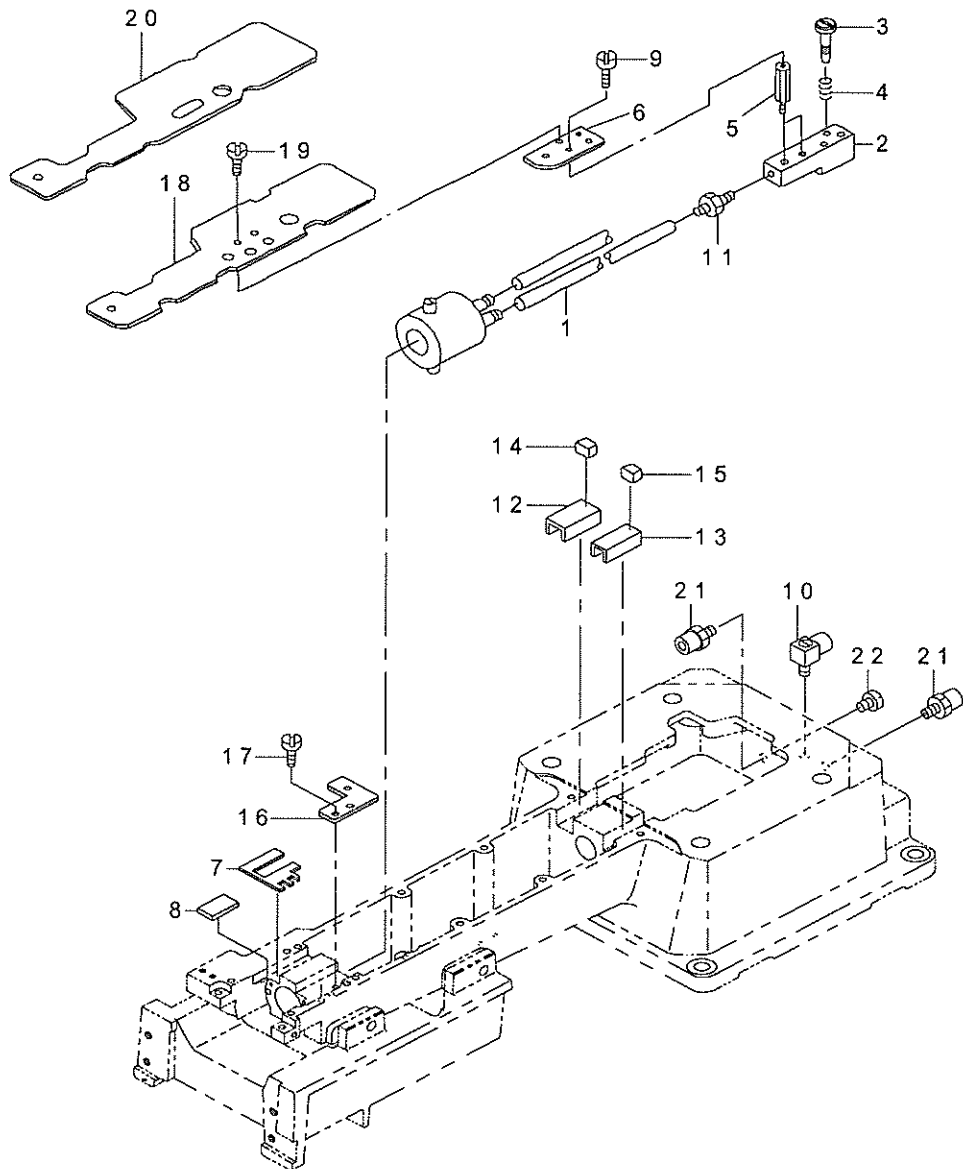
給油関係 (1)



REF.NO	NOTE	PART NO	DESCRIPTION	品名	Qty
1		137-65904	OIL WINDOW	ユマド	1
2		RO-0981901-00	RUBBER RING	Oリング	1
3		137-65706	SHAFT SUPPORTER	キュウユ フンジクササエ	1
4		137-65805	SHAFT	キュウユ フンジク	1
5		RO-0360802-00	RUBBER RING	Oリング	1
6		NS-6110420-SP	NUT 11/64-40	ロツカクナット 11/64-40	1
7		TA-0180401-M0	NEEDLE COOLER PLUG CAP	トメセン D=1.8 X 2.1 L=4.3	1
8		G3531-875-000	FITTING PLATE	キュウユフンジクトリツケイタ	1
9		SS-4120615-SP	SCREW 3/16-28 L=6	ナベネジ 3/16-28 L=6	2
10		139-40804	FELT GUIDE B	ウォーム キュウユフェルトアンナイ B	1
11		SS-4120615-SP	SCREW 3/16-28 L=6	ナベネジ 3/16-28 L=6	1
12		G3522-870-000	HOOK FELT	カマ フェルト	1
13		SQ-1110402-MZ	CONNECTING SCREW	チューブレンケツネジ	3
14		137-51607	STOPPER PLATE	レンドウ ウデ ストップ ダイ	1
15		137-67603	UPPER FACE COVER PACKING	ウワメン カバー パッキン イタ	1
16		SS-6120940-SP	SCREW 3/16-28 L=9	ヒラネジ 3/16-28 L=9	2
17		137-66407	OIL TANK B	キュウユタンク B	1
18		137-66506	OIL TANK B FELT	キュウユタンク B フェルト	2
19		SS-7110350-SP	SCREW 11/64-40 L=3.5	マルヒラネジ 11/64-40 L=3.5	1
20		137-66605	THRUST PLATE	ブランジャー パネウケ	1
21		SS-7150740-SP	SCREW 15/64-28 L=7	マルヒラネジ 15/64-28 L=7	1
22		137-67405	PLUNGER	ブランジャ	1
23		B3534-155-000	PLUNGER	ブランジャー	1
24		B1214-038-000	PLUNGER SPRING	ブランジャー オサエパネ	2
25		G3517-875-0A0	FACE PLATE OIL FELT ASM.	メンブカンリュウフェルト クミ	1
26		G3517-875-000	FACE PLATE OIL FELT	メンブカンリュウフェルト	(1)
27		139-41307	OIL RETURN FELT PIPE	カンリュウフェルトパイプ	(1)
28		137-28506	OIL RETURN FELT CONNec. PIPE	シタジク マエメタル キュウユパイプ	(1)
29		BT-0500300-EG	OIL TUBE	チューブ	(0.2)
30		SQ-1120451-MZ	CONNECTING SCREW	チューブレンケツネジ	1
31		137-65607	OIL CONNec. ARM	キュウユ レンケツウデ	1
32		B3541-012-000	OIL WICK	カンリュウ ユシン	1
33		CQ-3030000-00	OIL WICK	ユシン	0.8
34		CQ-2020000-00	OIL WICK	ユシン	1.4
35		CQ-3000000-F0	OIL FELT	ロッド フェルト	0.04
36		BT-0500300-EG	OIL TUBE	チューブ	0.24
37		BT-0500300-EA	OIL TUBE	ウレタンチューブ	0.24
38		BT-0500300-EA	OIL TUBE	ウレタンチューブ	0.14
39		BT-0500300-EA	OIL TUBE	ウレタンチューブ	0.21
40		BT-0500300-EA	OIL TUBE	ウレタンチューブ	0.65
41		BT-0500300-EA	OIL TUBE	ウレタンチューブ	0.8
42		139-41653	OIL PUMP BASE ASM.	キュウユダイ クミ	1
43		139-41604	OIL PUMP BASE	キュウユダイ	(1)
44		B3570-771-000	FILTER	キューユダイ フィルター	(1)
45		137-65201	OIL FILTER	キュウユ フィルタ	(2)
46		B3118-352-000	THREAD TENSION SPRING	イトチョーシパネ	(1)
47		139-41802	FILTER	キュウユアミ	(1)
48		B1850-512-000	BUSHING HOLDER	キューユグチ カナグ	(1)
49		SS-6090910-SP	SCREW 9/64-40 L=9	ヒラネジ 9/64-40 L=9	(1)
50		NS-6090310-SP	NUT 9/64-40	ロツカクナット 9/64-40	(1)
51		B3529-226-000	OIL FELT PRESSER	カンリュウフェルト オサエ	1
52		G3516-875-000	FACE PLATE OIL FELT PRESSER	メンブカンリュウフェルトオサエ	1
53		SQ-1110451-MZ	CONNECTING SCREW	パイブレンケツネジ	1
54		EA-9500B01-00	CABLE BAND	ソクセンバンド	2
55		BT-0500300-EA	OIL TUBE	ウレタンチューブ	0.1
56		BT-0400251-EB	URETHANE HOSE, BLACK	ウレタンホース クロ	0.7
57		139-40903	OIL WICK A	プラスチックショウケツユシン A	2
58		101-26803	OIL TUBE HOLDER	パイブドメ	3
59		PA-1604505-A0	EXTRA MINI-CYLINDER	タンドウガタ チョウミニシリンドー	1
60		PJ-0460525-03	HOSE ELBOW	ホース エルボ	1
61		WP-0531000-SC	WASHER 5.3X10X1	ヒラサガネ 5.3 X 10 X 1	1
62		G3509-875-000	FITTING PLATE	サクシヨシリンダトリツケイタ	1
63		SS-6120620-TP	SCREW	ヒラ ネジ	2
64		B3508-220-000	OIL TUBE HOLDER	ビニール パイプ オサエ	2
65		SS-4120615-SP	SCREW 3/16-28 L=6	ナベネジ 3/16-28 L=6	1
66		SS-4110515-SP	SCREW 11/64-40 L=5	ナベネジ 11/64-40 L=5	1
67		NM-6050003-SC	NUT M5X0.8	ロツカクナット M5 X 0.8 3シュ	2

12. LUBRICATION COMPONENTS (2)

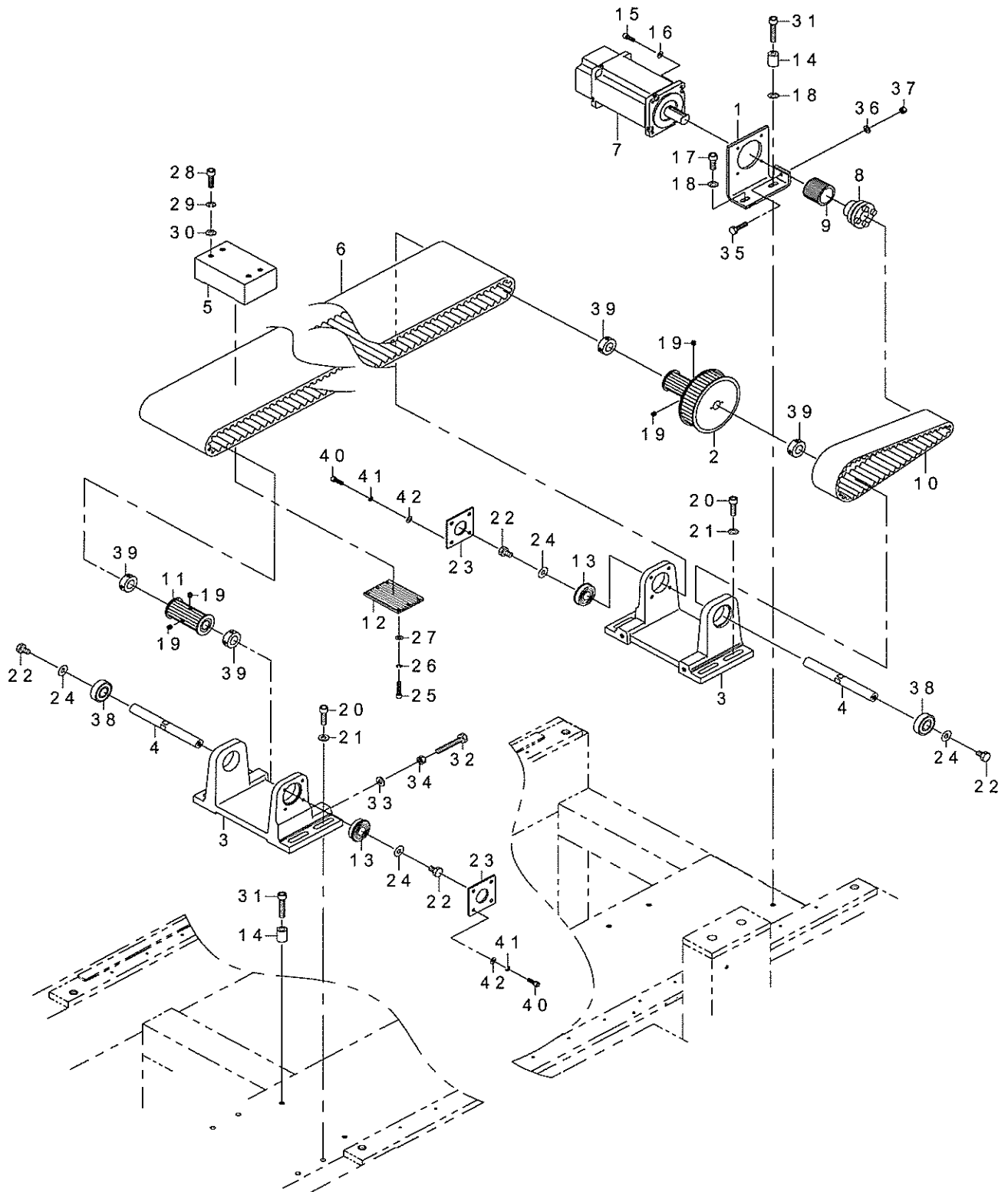
給油関係 (2)



REF.NO	NOTE	PART NO	DESCRIPTION	品名	Qty
1		BT-0500300-EG	OIL TUBE	チューブ	0.09
2		G3515-870-000	HOOK OILING MANIFOLD	カマキュウユ マニホールド	1
3		229-25002	OIL REGULATOR SCREW	シモジクマエメタルユリョウチョウセツネジ	1
4		229-24906	OIL REGULATOR SCREW SPRING	ユリョウチョウセツネジバネ	1
5		G3514-870-000	STUD	スタッド	2
6		G3513-870-000	BYLANE FITTING PLATE	バイリーントリツケイタ	1
7		G3528-875-000	STOPPER RUBBER A	ストップゴム A	1
8		G3529-875-000	STOPPER RUBBER B	ストップゴム B	1
9		SS-6110610-TP	SCREW 11/64-40 L=6	ヒラネジ 11/64-40 L=6	2
10		PJ-0460540-02	HOSE ELBOW	ハウスエルボウ	1
11		SQ-1110401-MZ	CONNECTING SCREW	チューブレンケツネジ	1
12		G3526-870-000	OIL SUPPLY PLATE, A	ユボウバン A	1
13		G3527-870-000	OIL SUPPLY PLATE, B	ユボウバン B	1
14		G3528-870-000	PLUG, A	トメセン A	1
15		G3529-870-000	PLUG, B	トメセン B	1
16		G3520-870-000	OILING HOUSING FIXING PLATE	キュウユ ハウジング コテイタ	1
17		SS-7120710-SP	SCREW 3/16-28 L=7	マルヒラネジ 3/16-28 L=7	2
18		G3518-870-000	LOWER SHAFT BAFFLE HOLDING PLATE	シタジクバツフル ウケイタ	1
19		SS-7110510-SP	SCREW 11/64-40 L=5	マルヒラネジ 11/64-40 L=5	2
20		G3519-870-000	LOWER SHAFT BAFFLE	シタジク バツフル	1
21		PJ-0320525-03	HOSE NIPPLE	ハウスニツプル	7
22		PJ-0205000-01	PLUG	プラグ	5

13. X-Y COMPONENTS (1)

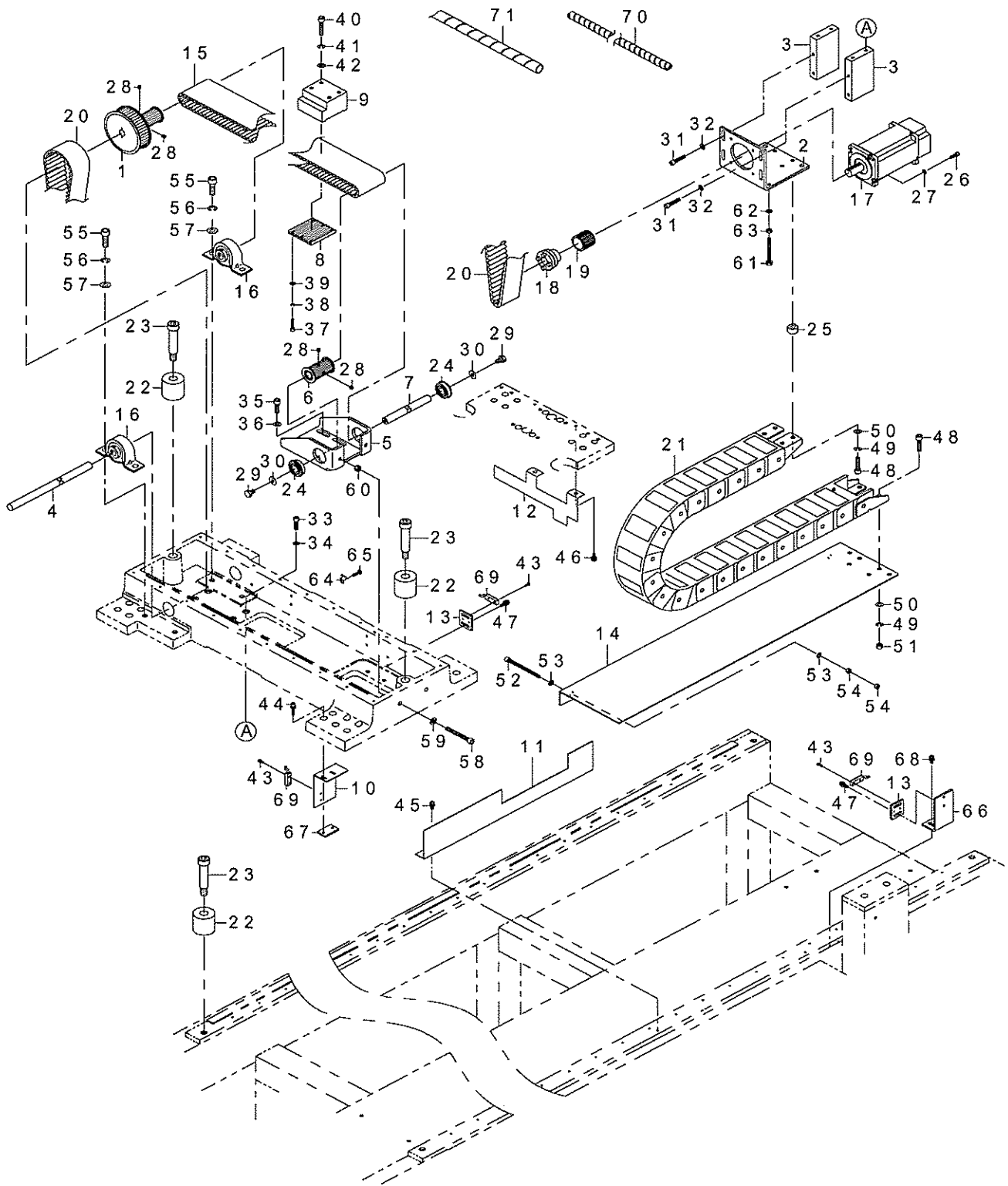
X - Y 關係 (1)



REF.NO	NOTE	PART NO	DESCRIPTION	品名	Qty
1		G5001-875-000	X MOTOR BRACKET	X モータブラケット	1
2		G5002-875-000	DRIVING PULLEY	クドウプーリ	1
3		G5003-875-000	X PULLEY BRACKET	X プーリブラケット	2
4		G5004-875-000	X PULLEY SHAFT	X プーリジク	2
5		G5005-875-000	X BELT PRESSER SPACER	X ベルトオサエスペース	1
6		G5019-875-000	X TIMING BELT	X タイミングベルト	1
7	*	HM-0021200-00	SERVO MOTOR	サーボモーター	1
8		E2306-715-000	ETP BUSH	ETP ブッシュ	1
9		E2409-715-000	PULLEY M	プーリ M	1
10		E2314-715-000	TIMING BELT YA	タイミングベルト (YA)	1
11		E2316-715-000	PULLEY YB	プーリ YB	1
12		E2346-700-000	Y BELT STAY (2)	Y ジクハンソウタイ ベルトササエ (2)	1
13		SB-1120007-00	BEARING	コロカリジクウケ	2
14		GAC-01002A00	COLLAR	ソレノイド トリツケダイザガネ	3
15		SM-6041202-TN	SCREW M4X0.7 L=12	ロツカクアナボルト M4 X 0.7 L=12	4
16		WP-0430801-SC	WASHER 4.3X9X0.8	ヒラザガネ 4.3 X 9 X 0.8	4
17		SM-6061602-TN	SCREW M6 L=16	ロツカクアナボルト M6 L=16	1
18		WP-0611626-SP	WASHER 15X6X1.6	ヒラザガネ	2
19		SM-8050412-TP	SCREW M5 L=4	トメネジ M5 L=4	4
20		SM-6062002-TN	SCREW M6 L=20	ロツカクアナボルト M6 L=20	8
21		WP-0641601-SC	WASHER	ヒラザガネ ミガキマル M6	8
22		SM-9061003-CP	SCREW M6 L=10	ロツカクボルト	4
23		G5023-875-000	X BEARING PRESSER PLATE	X ベアリングオサエイタ	2
24		WP-0611626-SP	WASHER 15X6X1.6	ヒラザガネ	4
25		SM-6041402-TN	SCREW M4X0.7 L=14	ロツカクアナボルト M4 X 0.7 L=14	6
26		WS-0410002-KN	SPRING WASHER	バネザガネ M4	6
27		WP-0430801-SC	WASHER 4.3X9X0.8	ヒラザガネ 4.3 X 9 X 0.8	6
28		SM-6062002-TN	SCREW M6 L=20	ロツカクアナボルト M6 L=20	4
29		WS-0610002-KN	SPRING WASHER 6.1X12.2X1.5	バネザガネ M6	4
30		WP-0641601-SC	WASHER	ヒラザガネ ミガキマル M6	4
31		SM-6063002-TN	SCREW M6 L=30	ロツカクアナボルト M6 L=30	3
32		SM-9064053-SE	BOLT	ロツカクボルト	2
33		WP-0641601-SC	WASHER	ヒラザガネ ミガキマル M6	2
34		NM-6060001-SC	NUT M6	ロツカクナット M6 1シュ	2
35		SM-9052003-SC	SCREW M5 L=20	ロツカクボルト	1
36		WP-0531001-SC	WASHER	ヒラザガネ ミガキマル M5	1
37		NM-6050001-SC	NUT M5	ロツカクナット M5 X 0.8 1シュ	1
38		SB-1120002-00	BEARING	ベアリング D=12 X 28	2
39		CS-120081A-TN	THRUST COLLAR ASM. D=12 W=8	スラストウケ D=12 W=8 クミ	4
40		SM-6041202-TN	SCREW M4X0.7 L=12	ロツカクアナボルト M4 X 0.7 L=12	8
41		WS-0410002-KN	SPRING WASHER	バネザガネ M4	8
42		WP-0430801-SC	WASHER 4.3X9X0.8	ヒラザガネ 4.3 X 9 X 0.8	8

14. X-Y COMPONENTS (2)

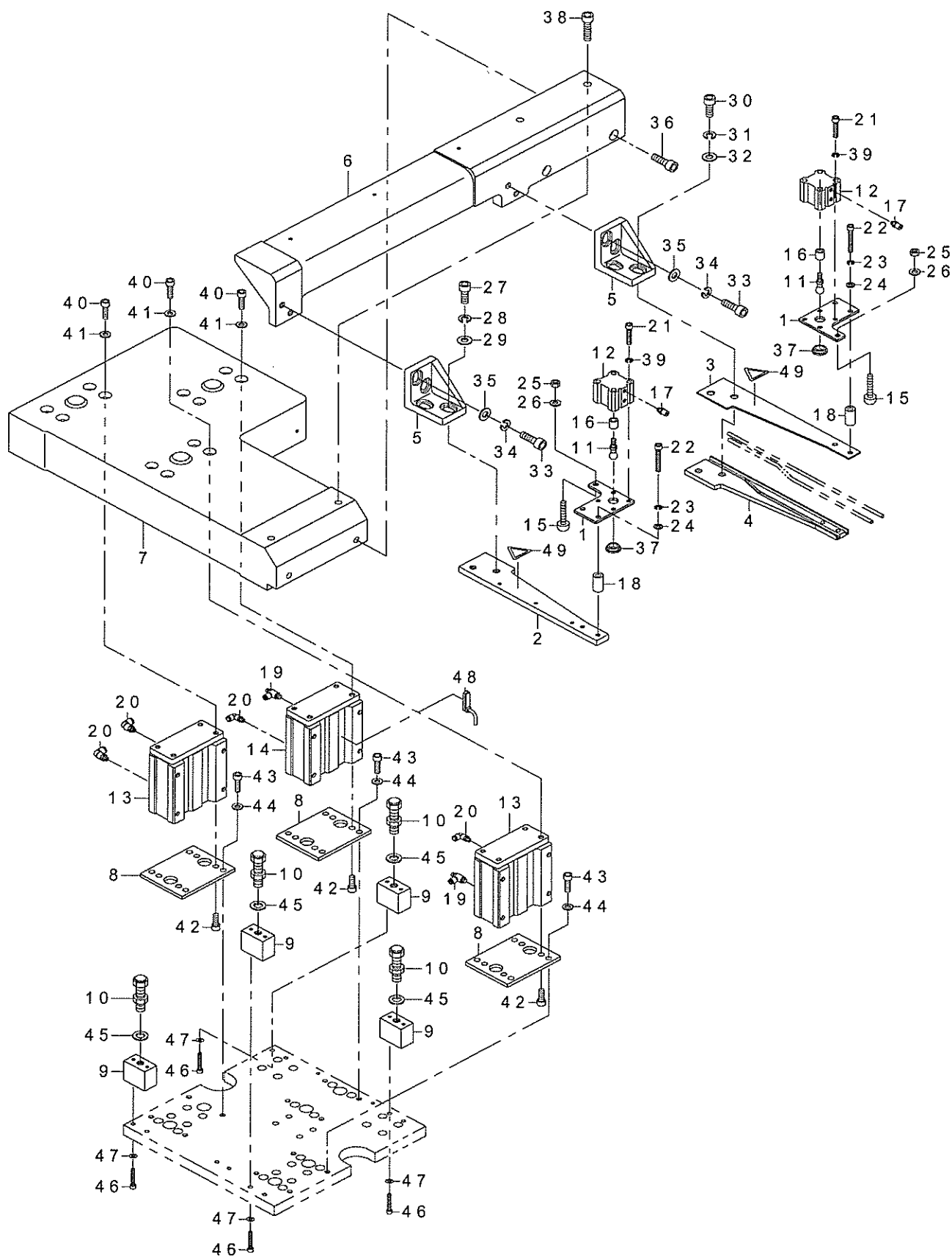
X - Y 關係 (2)



REF.NO	NOTE	PART NO	DESCRIPTION	品名	Qty
1		G5002-875-000	DRIVING PULLEY	クドウプーリ	1
2		G5006-875-000	Y MOTOR BRACKET	Y モータブラケット	1
3		G5007-875-000	Y MOTOR BRACKET STAY	Y モータブラケットステー	2
4		G5008-875-000	Y DRIVING PULLEY SHAFT	Y クドウプーリジク	1
5		G5009-875-000	Y PULLEY BRACKET	Y プーリブラケット	1
6		G5010-875-000	Y IDLER PULLEY	Y ジュウドウプーリ	1
7		G5011-875-000	Y IDLER PULLEY SHAFT	Y ジュウドウプーリジク	1
8		G5012-875-000	Y BELT PRESSER	Y ベルトオサエ	1
9		G5013-875-000	Y BELT PRESSER SPACER	Y ベルトオサエスペース	1
10		G5014-875-000-A	X SENSOR SLIT	X センサスリット	1
11		G5015-875-000	XG SENSOR SLIT	XG センサスリット	1
12		G5016-875-000	Y SENSOR SLIT	Y センサスリット	1
13		G5017-875-000	SENSOR FITTING PLATE	センサトリツケイタ	6
14		G5018-875-000	CABLE BEAR STAY	ケーブルベアステー	1
15		G5020-875-000	Y TIMING BELT	Y タイミングベルト	1
16		G5021-875-000	Y PILLOW BLOCK	Y ピローブロック	2
17	*	HM-0021200-00	SERVO MOTOR	サーボモーター	1
18		E2306-715-000	ETP BUSH	ETP フッシュ	1
19		E2409-715-000	PULLEY M	プーリ M	1
20		E2314-715-000	TIMING BELT YA	タイミングベルト (YA)	1
21		E2429-715-000	X SHAFT CABLE BEARER ASM.	X ジク ケーブルベア (クミ)	1
22		E2321-721-000	STOPPER RUBBER	ストッパ ゴム	6
23		E2368-700-000	CONVEYOR BODY STOPPER	ハンソウタイ ストッパ (L)	6
24		SB-1120007-00	BEARING	コロガリジクウケ	2
25		B1505-205-000	SPACER	オサエリンク スペース	4
26		SM-6041202-TN	SCREW M4X0.7 L=12	ロッククアナボルト M4 X 0.7 L=12	4
27		WP-0430801-SC	WASHER 4.3X9X0.8	ヒラザガネ 4.3 X 9 X 0.8	4
28		SM-8050412-TP	SCREW M5 L=4	トメネジ M5 L=4	4
29		SM-9061003-CP	SCREW M6 L=10	ロッククボルト	2
30		WP-0611626-SP	WASHER 15X6X1.6	ヒラザガネ	2
31		SM-6052002-TN	BOLT	ロッククアナボルト	4
32		WP-0531001-SC	WASHER	ヒラザガネ ミガキマル M5	4
33		SM-6052502-TN	HEXAGONAL-HOLE BOLT	ロッククアナボルト	4
34		WP-0531001-SC	WASHER	ヒラザガネ ミガキマル M5	4
35		SM-6062002-TN	SCREW M6 L=20	ロッククアナボルト M6 L=20	4
36		WP-0641601-SC	WASHER	ヒラザガネ ミガキマル M6	4
37		SM-6041402-TN	SCREW M4X0.7 L=14	ロッククアナボルト M4 X 0.7 L=14	6
38		WS-0410002-KN	SPRING WASHER	バネザガネ M4	6
39		WP-0430801-SC	WASHER 4.3X9X0.8	ヒラザガネ 4.3 X 9 X 0.8	6
40		SM-6063002-TN	SCREW M6 L=30	ロッククアナボルト M6 L=30	4
41		WS-0610002-KN	SPRING WASHER 6.1X12.2X1.5	バネザガネ M6	4
42		WP-0641601-SC	WASHER	ヒラザガネ ミガキマル M6	4
43		SM-6650600-SP	SCREW	ヒラネジ M2.5 L=6	7
44		SL-6042092-TN	SCREW M4 L=20	ザガネツクロッククアナボルト	2
45		SL-4041291-SC	SCREW M4 L=12	ナベコネジ セムス M4 L=12	2
46		SL-4041291-SC	SCREW M4 L=12	ナベコネジ セムス M4 L=12	2
47		SL-4041291-SC	SCREW M4 L=12	ナベコネジ セムス M4 L=12	12
48		SM-6062502-TN	HEXAGONAL-HOLE BOLT	ロッククアナボルト	8
49		WS-0610002-KN	SPRING WASHER 6.1X12.2X1.5	バネザガネ M6	8
50		WP-0641601-SC	WASHER	ヒラザガネ ミガキマル M6	8
51		NM-6060001-SC	NUT M6	ロッククナット M6 1シュ	4
52		SM-6057052-TN	HEXAGONAL-HOLE BOLT	ロッククアナボルト	2
53		WP-0531001-SC	WASHER	ヒラザガネ ミガキマル M5	4
54		NM-6050001-SC	NUT M5	ロッククナット M5 X 0.8 1シュ	4
55		SM-6082502-TN	BOLT	ロッククアナボルト	4
56		WS-0820002-KN	SPRING WASHER M8	バネザガネ M8	4
57		WP-0841601-SC	WASHER 8.4X17.4X1.6	ヒラザガネ ミガキマル M8	4
58		SM-6065002-TP	SCREW M6 L=50	ロッククアナボルト M6 L=50	2
59		WP-0641601-SC	WASHER	ヒラザガネ ミガキマル M6	2
60		NM-6060001-SC	NUT M6	ロッククナット M6 1シュ	2
61		SM-9055053-SB	SCREW	ロッククボルト	2
62		WP-0531001-SC	WASHER	ヒラザガネ ミガキマル M5	2
63		NM-6050001-SC	NUT M5	ロッククナット M5 X 0.8 1シュ	2
64		G6508-010-000	CORD PRESSER	モータ MAG コードオサエ	2
65		SL-4041491-SC	SCREW 4 X 14	ナベコネジ セムス M4 X 0.7 L=14	2
66		G5024-875-000	X SENSOR FITTING BASE	X センサトリツケイタ	1
67		G5025-875-000	X SENSOR SLIT FIXING PLATE	X センサスリットコチイバン	1
68		SL-4041291-SC	SCREW M4 L=12	ナベコネジ セムス M4 L=12	4
69		KD-0000001-50	SENSOR	センサー	7
70		G6454-161-000	SPIRAL TUBE	スパイラルチューブ	2.6
71		E1022-760-000	SPIRAL TUBE	スパイラルチューブ	1.1

15. CLOTH PRESSER COMPONENTS

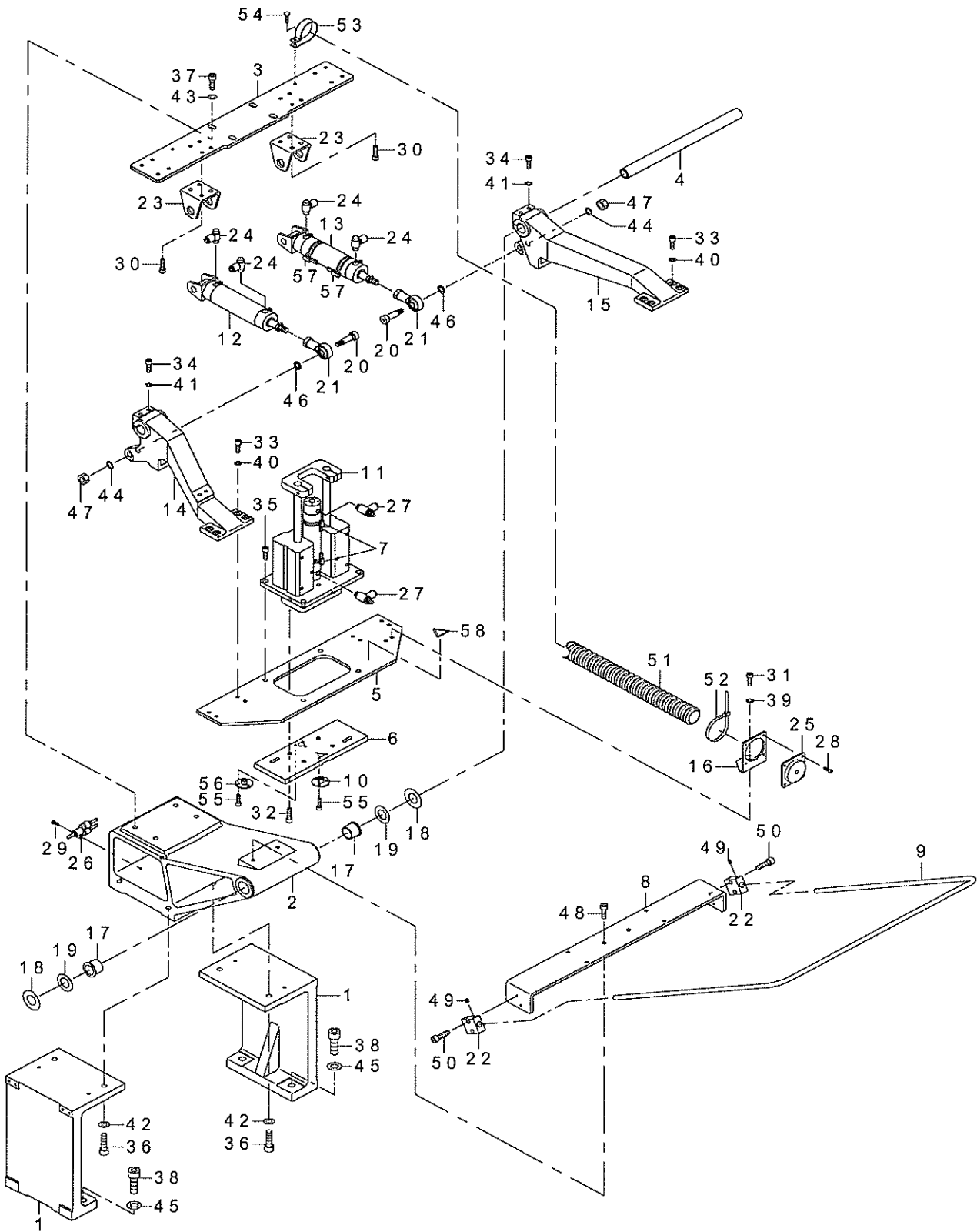
布押え関係



REF.NO	NOTE	PART NO	DESCRIPTION	品名	Qty
1		G5501-875-000	FITTING PLATE	ヌノオサエシリンダ トリツケイタ	2
2		G5502-875-000	CLOTH PRESSER ARM ,LEFT	ヌノオサエウデ ヒダリ	1
3		G5503-875-000	CLOTH PRESSER ARM ,RIGHT UPPER	ヌノオサエウデ ミギウエ	1
4		G5504-875-000	CLOTH PRESSER ARM ,RIGHT LOWER	ヌノオサエウデ ミギシタ	1
5		G5505-875-000	CLOTH PRESSER ARM FIXING BASE	ヌノオサエウデ コテイダイ	2
6		G5506-875-000	SWING ARM	スウィングアーム	1
7		G5507-875-000	Z MOVING BASE	Z イドウベース	1
8		G5508-875-000	Z CYLINDER FITTING PLATE	Z シリンダトリツケイタ	3
9		G5509-875-000	Z STOPPER STAY	Z ストッパステー	4
10		G5510-875-000	Z STOPPER	Z ストッパ	4
11		G5511-875-000	BALL	ボール	2
12		PA-2001004-A0	AIR CYLINDER	エアシリンダ	2
13		PA-2505003-00	AIR CYLINDER	エアシリンダ	2
14		PA-2505003-A0	AIR CYLINDER	エアシリンダ	1
15		GAK-01003B00	PRESSER LIFTER STOPPER B	オサエアゲ ストッパー B	2
16		115-28809	WASHER	サドーチョーセツ メモリパン ザガネ	2
17		PJ-0320525-03	HOSE NIPPLE	ハウスニップル	4
18		D2419-530-D00	MAGNET ARM BUSHING	マグネットウデザ	4
19		PC-0151060-00	SPEED CONTROLLER	スピードコントローラ	2
20		PJ-3040651-01	ELBOW UNION 6XPT1/8	エルボユニオン 6 XPT 1/8	4
21		SM-6053002-TN	SCREW M5X0.8 L=30	ロッカクアナボルト M 5 X 0. 8 L = 30	8
22		SM-6053502-TN	HEXAGONAL-HOLE BOLT M5 L=35	ロッカクアナボルト M 5 L = 35	4
23		WS-0510002-KN	SPRING WASHER	バネザガネ 5. 1 X 9. 2 X 1. 3	8
24		WP-0531001-SC	WASHER	ヒラザガネ ミガキマル M 5	4
25		NM-6060001-SC	NUT M6	ロッカクナット M 6 1 シュ	2
26		WP-0641601-SC	WASHER	ヒラザガネ ミガキマル M 6	2
27		SM-6082002-TN	SCREW M8 L=20	ロッカクアナボルト M 8 L = 20	2
28		WS-0820002-KN	SPRING WASHER M8	バネザガネ M 8	2
29		WP-0841600-SC	WASHER	ヒラザガネ	2
30		SM-6082002-TN	SCREW M8 L=20	ロッカクアナボルト M 8 L = 20	2
31		WS-0820002-KN	SPRING WASHER M8	バネザガネ M 8	2
32		WP-0841600-SC	WASHER	ヒラザガネ	2
33		SM-6082002-TN	SCREW M8 L=20	ロッカクアナボルト M 8 L = 20	4
34		WS-0820002-KN	SPRING WASHER M8	バネザガネ M 8	4
35		WP-0841600-SC	WASHER	ヒラザガネ	4
36		SM-6082002-TN	SCREW M8 L=20	ロッカクアナボルト M 8 L = 20	2
37		GLA-02302000	FULCRUM BUSHING	シテンジクウケ	2
38		SM-6083002-TN	SCREW M8 L=30	ロッカクアナボルト M 8 L = 30	2
39		WS-0510002-KN	SPRING WASHER	バネザガネ 5. 1 X 9. 2 X 1. 3	8
40		SM-6062002-TN	SCREW M6 L=20	ロッカクアナボルト M 6 L = 20	12
41		WP-0641601-SC	WASHER	ヒラザガネ ミガキマル M 6	12
42		SM-6061602-TN	SCREW M6 L=16	ロッカクアナボルト M 6 L = 16	12
43		SM-6062002-TN	SCREW M6 L=20	ロッカクアナボルト M 6 L = 20	12
44		WP-0641601-SC	WASHER	ヒラザガネ ミガキマル M 6	12
45		WP-1052000-SC	WASHER 10.5X18X2	ヒラザガネ 10. 5 X 18 X 2	4
46		SM-6042502-TN	SCREW M4X0.7 L=25	ロッカクアナボルト M 4 X 0. 7 L = 25	8
47		WP-0430801-SC	WASHER 4.3X9X0.8	ヒラザガネ 4. 3 X 9 X 0. 8	8
48	#01	PX-0600390-00	AUTO-SWITCH	オートスイッチ	2
49		CM-3002000-03	ATTENTION LABEL	ユビケガチュウイシール (3 1. 5)	2
		NOTE(注記)	#01....PARTS NO. OF AIR CYLINDER ACCESSORIES	エアシリンダ-の付属品、補用品番	

16. CREASE MECHANISM COMPONENTS

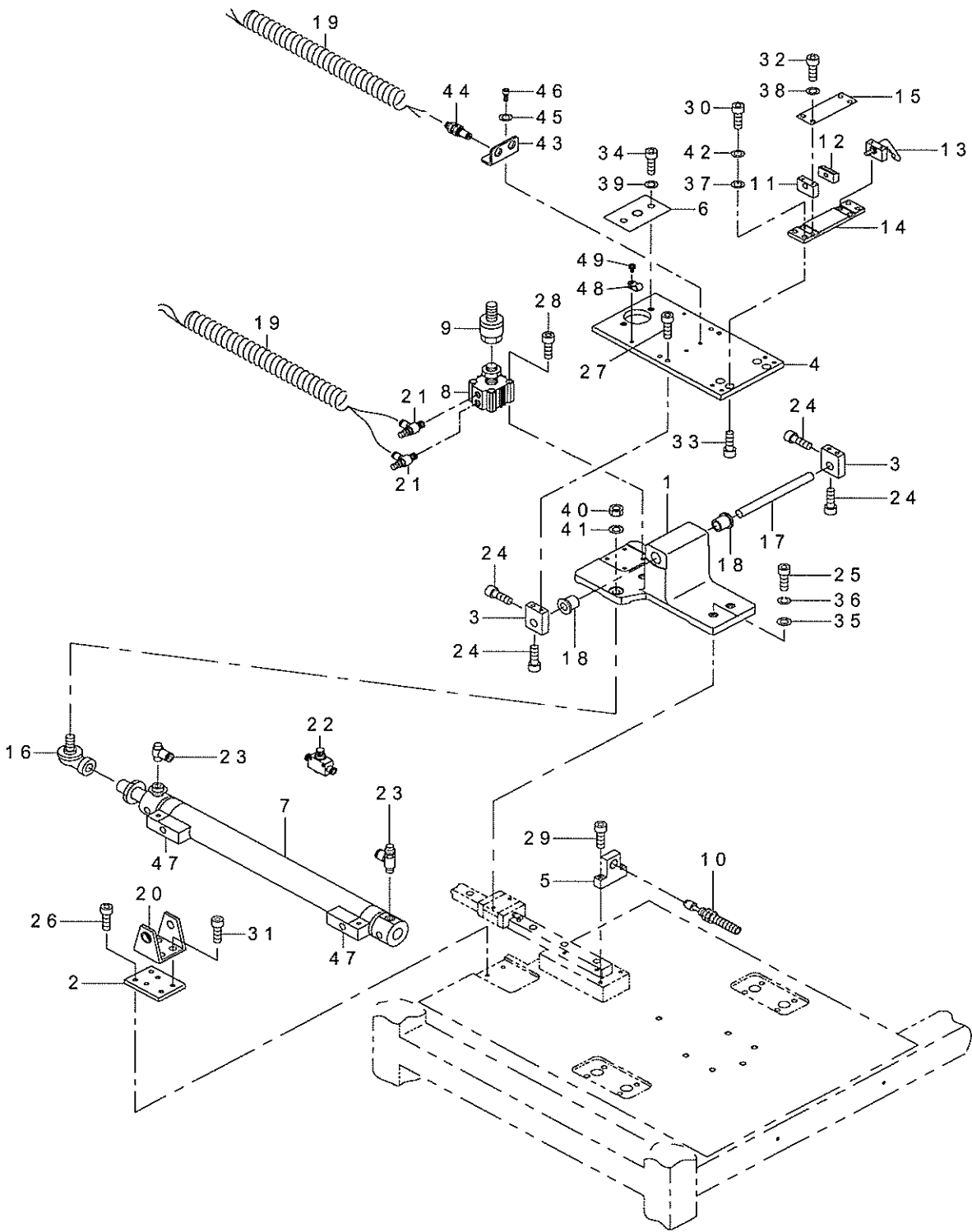
折り機構関係



REF.NO	NOTE	PART NO	DESCRIPTION	品名	Qty
1		G6001-875-000	INDICATION BASE	シジベース	2
2		G6002-875-000	FOLDING BASE	オリコミベース	1
3		G6003-875-000	FOLDING CYLINDER FITTING PLATE	オリシリンドトリツケイタ	1
4		G6004-875-000	FOLDING BASE SHAFT	オリベースジク	1
5		G6005-875-000	FITTING PLATE	オリジョウゲシリнда トリツケイタ	1
6		G6006-875-000	FOLDING UNIT FITTING PLATE	オリキトリツケイタ	1
7	#01	PX-0600290-00	AUTO-SWITCH	オートスイッチ	2
8		G6008-875-000	FITTING PLATE	オリキガードトリツケイタ	1
9		G6009-875-000	FOLDING UNIT GUARD PIPE	オリキガードパイプ	1
10		G6028-875-000	GAUGE PIN HOLDER	イチキメピンウケ	1
11		PA-2512502-A0	AIR CYLINDER	エアシリнда	1
12		PA-3207504-A0	AIR CYLINDER	エアシリнда	1
13		PA-3207504-B0	AIR CYLINDER	エアシリнда	1
14		G6007-870-000	FOLDING ARM, LEFT	オリコミウデ ヒダリ	1
15		G6008-870-000	FOLDING ARM, RIGHT	オリコミウデ ミギ	1
16		G6010-870-000	CONNECTOR FITTING PLATE	コネクタ トリツケイタ	1
17		G6023-870-000	SUPPORT BASE SHAFT METAL	シジベースジク メタル	2
18		G6040-870-000	SHIM	オリウデイチチョウセイシム	2
19		G6028-870-000	FOLDING BASE SHAFT STARTING CI	オリベースジク キドウリン	2
20		G6029-870-000	ROD END SHAFT	ロッドエンドジク	2
21		G6030-870-000	ROD END	ロッドエンド	2
22		MAT-80230T00	KNEE SWITCH SUPPORT BASE	スイッチ シジダイ (T 002)	2
23		PA-9000510-00	ROCKER HOLDER	ヨウドウウケ	2
24		PJ-3040651-03	SWIVEL ELBOW	ジザイ エルボ	4
25		PJ-4010003-00	MULTI-CONNECTOR (SOCKET SIDE)	マルチコネクタ (ソケットガフ)	1
26		PJ-3080600-03	Y UNION	ユニオンワイ	4
27		PC-0151060-00	SPEED CONTROLLER	スピードコントローラ	2
28		SM-4040801-SN	SCREW M4 L=8	ナベコネジ M4 X 0.7 L=8	4
29		SL-4044091-SE	SCREW M4 L=40	ザガネツキネジ	1
30		SM-6061002-TP	SCREW M6 L=10	ロッカクアナボルト M6 L=10	8
31		SM-6061202-TN	BOLT	ロッカクアナボルト	2
32		SM-6061402-TN	BOLT	ロッカクアナボルト	4
33		SM-6062002-TN	SCREW M6 L=20	ロッカクアナボルト M6 L=20	8
34		SM-6063502-TN	HEXAGONAL-HOLE BOLT M6 L=35	ロッカクアナボルト M6 L=35	4
35		SM-6082002-TN	SCREW M8 L=20	ロッカクアナボルト M8 L=20	4
36		SM-6083002-TN	SCREW M8 L=30	ロッカクアナボルト M8 L=30	4
37		SM-6082502-TN	BOLT	ロッカクアナボルト	4
38		SM-6103502-TP	SCREW M10 L=35	ロッカクアナボルト M10 L=35	4
39		WP-0641601-SC	WASHER	ヒラザガネ ミガキマル M6	2
40		WP-0641601-SC	WASHER	ヒラザガネ ミガキマル M6	8
41		WP-0641601-SC	WASHER	ヒラザガネ ミガキマル M6	4
42		WP-0841601-SC	WASHER 8.4X17.4X1.6	ヒラザガネ ミガキマル M8	4
43		WP-0841601-SC	WASHER 8.4X17.4X1.6	ヒラザガネ ミガキマル M8	4
44		WP-0841601-SC	WASHER 8.4X17.4X1.6	ヒラザガネ ミガキマル M8	2
45		WP-1052001-SC	WASHER 10.5X21X2	ヒラザガネ ミガキマル M10	4
46		WP-1101016-SD	WASHER 11X20X1	ヒラザガネ 11 X 20 X 1	2
47		NM-6080001-SC	NUT M8X1.25	ロッカクナット M8 1シュ	2
48		SM-6061402-TN	BOLT	ロッカクアナボルト	2
49		SS-8150822-TP	SCREW 15/64-28 L=8	トメネジ 15/64-28 L=8	4
50		SM-6041602-TN	SCREW M4 X 16	ロッカクアナボルト M4 X 0.7 L=16	4
51		HX-0030700-00	TUBE	チューブ	3
52		HX-0023300-0B	CABLE BAND	ソクセン バンド	22
53		HX-0015000-0R	CABLE CLAMP	ケーブル クリップ	3
54		SL-4051291-SC	SCREW M5X0.8 L=12	ナベコネジ セムス M5 X 0.8 L=12	1
55		SM-1040801-SC	SCREW M4X0.7 L=8	サラコネジ M4 X 0.7 L=8	6
56		G6029-875-000	GAUGE PIN HOLDER B	イチキメピンウケ B	1
57	#01	PX-0600380-00	AUTO-SWITCH	オートスイッチ	2
58		CM-3002000-03	ATTENTION LABEL	ユビケガチュウワイシール (31.5)	1
		NOTE(注記)	#01.....PARTS NO. OF AIR CYLINDER ACCESSORIES	エアシリндаーの付属品、補用品番	

17. FORM PLATE MECHANISM COMPONENTS

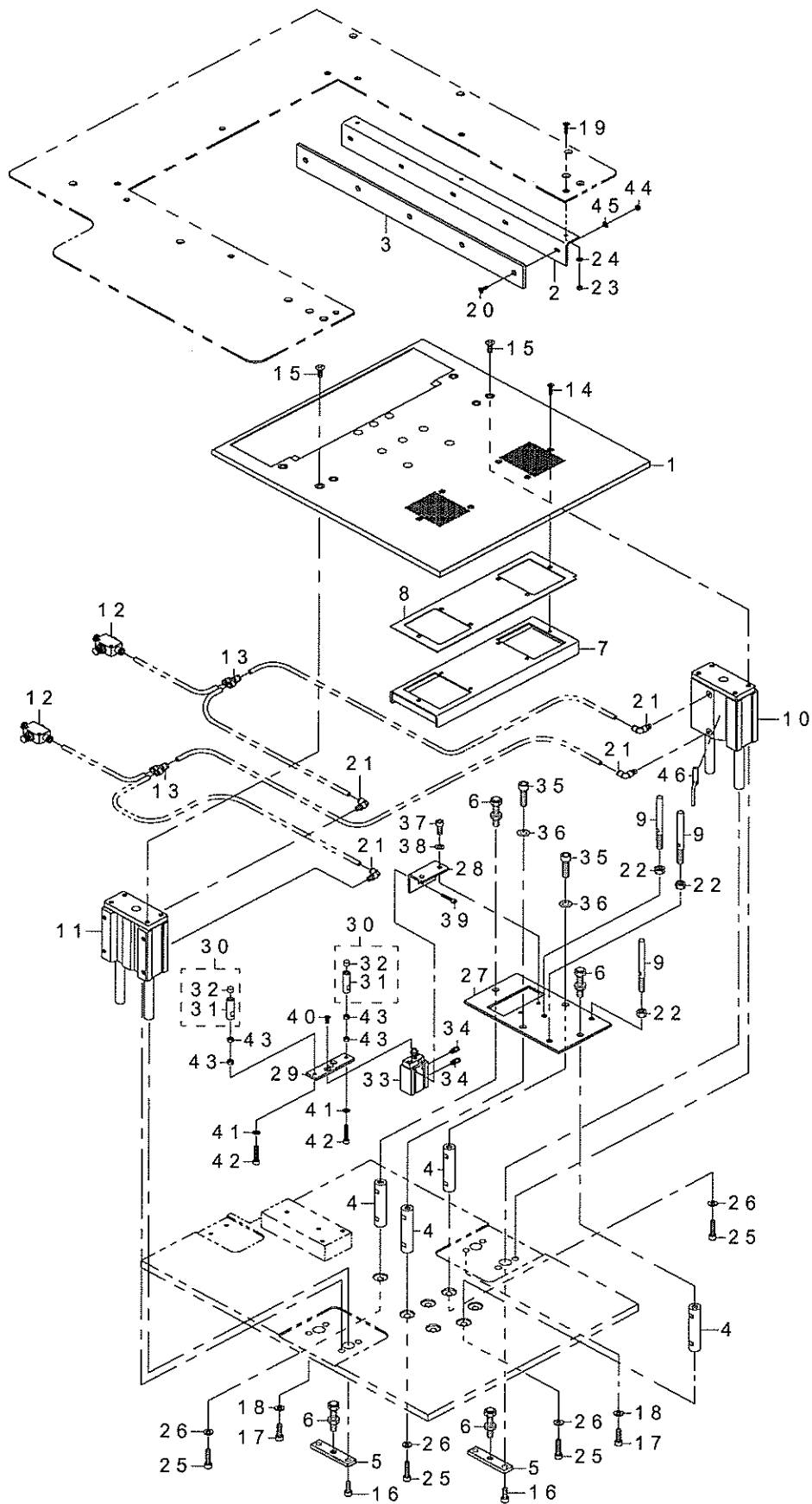
型板機構關係



REF.NO	NOTE	PART NO	DESCRIPTION	品名	Qty
1		G6101-875-000	TENPLATE MOVING BASE	カタイタイドベース	1
2		G6102-875-000	CYLINDER FITTING PLATE	カタイタシリンダトリツケイタ	1
3		G6103-875-000	TENPLATE THRUST HOLDER PLATE	カタイタスラストウケイタ	2
4		G6104-875-000	MOLD ONCE TOUCH FITTING PLATE	カタワンタッチトリツケイタ	1
5		G6105-875-000	LOCATING FITTING PLATE	イチキメトリツケイタ	1
6		G6106-875-000	JOINT FITTING PLATE	ジョイントトリツケイタ	1
7		PA-3240002-A0	AIR CYLINDER	エアシリンダ	1
8		PA-3201002-A0	AIR CYLINDER	エアシリンダ	1
9		PA-9000650-00	FLOATING JOINT	フローティングジョイント	1
10		PA-9000660-00	SHOCK ABSORBER	ショックアブソーバ	1
11		G6012-870-000	ONE TOUCH BASE CONNECTING PLATE	ワンタッチベース セツソクパン	1
12		G6014-870-000	ONE TOUCH LOCK METAL B	ワンタッチロック カナグ B	1
13		G6016-870-0A0	LOOK LEVER SHAFT B ASM.	ロックレバーシク B ケツゴウ	1
14		G6108-870-000	ONE-TOUCH BASE PLATE B	ワンタッチベースイタ B	1
15		G6109-870-000	ONE-TOUCH BASE PLATE C	ワンタッチベースイタ C	1
16		G6118-870-000	SHAPE REMOVING BALL	カタイドウリソクボール	1
17		121-09302	NEEDLE DRIVING SHAFT	ハリ クドウシク	1
18		G5339-171-000	FLANGE BUSHING	フランジ シクウケ 12	2
19		G5611-341-000	SPIRAL TUBE	スパイラルチューブ	2
20		PA-9000510-00	ROCKER HOLDER	ヨウドウウケ	1
21		PC-0151080-00	SPEED CONTROLLER	スピコン	2
22		PC-0126010-00	SPEED CONTROLLER	スピードコントローラ	1
23		PJ-3040651-03	SWIVEL ELBOW	ジザイ エルボ	2
24		SM-6051402-TN	HEXAGONAL-HOLE BOLT M5 L=14	ロッククアナボルト M5 L=14	4
25		SM-6052002-TN	BOLT	ロッククアナボルト	4
26		SM-6051602-TN	BOLT	ロッククアナボルト	2
27		SM-6052002-TN	BOLT	ロッククアナボルト	4
28		SM-6053502-TN	HEXAGONAL-HOLE BOLT M5 L=35	ロッククアナボルト M5 L=35	4
29		SM-6052502-TN	HEXAGONAL-HOLE BOLT	ロッククアナボルト	2
30		SM-6051402-TN	HEXAGONAL-HOLE BOLT M5 L=14	ロッククアナボルト M5 L=14	4
31		SM-6061002-TP	SCREW M6 L=10	ロッククアナボルト M6 L=10	4
32		SM-6061402-TN	BOLT	ロッククアナボルト	4
33		SM-6061402-TN	BOLT	ロッククアナボルト	4
34		SM-6082002-TN	SCREW M8 L=20	ロッククアナボルト M8 L=20	2
35		WP-0531001-SC	WASHER	ヒラザガネ ミガキマル M5	4
36		WS-0510002-KN	SPRING WASHER	バネザガネ 5.1 X 9.2 X 1.3	4
37		WP-0531001-SC	WASHER	ヒラザガネ ミガキマル M5	4
38		WP-0641601-SC	WASHER	ヒラザガネ ミガキマル M6	4
39		WP-0841601-SC	WASHER 8.4X17.4X1.6	ヒラザガネ ミガキマル M8	2
40		NM-6540013-SB	HEXAGONAL NUT M10X1.25	6カクナット M10 X 1.25	1
41		WP-1052001-SC	WASHER 10.5X21X2	ヒラザガネ ミガキマル M10	1
42		WS-0510002-KN	SPRING WASHER	バネザガネ 5.1 X 9.2 X 1.3	4
43		G9206-875-000	UNION FITTING PLATE	ユニオントリツケイタ	1
44		PJ-2300043-00	UNION	カクヘキヨウユニオン マル4	2
45		WP-0531001-SC	WASHER	ヒラザガネ ミガキマル M5	2
46		SM-6051402-TN	HEXAGONAL-HOLE BOLT M5 L=14	ロッククアナボルト M5 L=14	2
47	#01	PX-0600290-00	AUTO-SWITCH	オートスイッチ	2
48		HX-0015000-0B	CABLE CLIP	ケーブル クリップ	1
49		SL-4041091-SC	SCREW M4 L=10	ナベコネジ セムス M4 X 0.7 L=10	1
		NOTE(注記)	#01...PARTS NO. OF AIR CYLINDER ACCESSORIES	エアシリンダ-の付属品、補用品番	

18. TABLE COMPONENTS

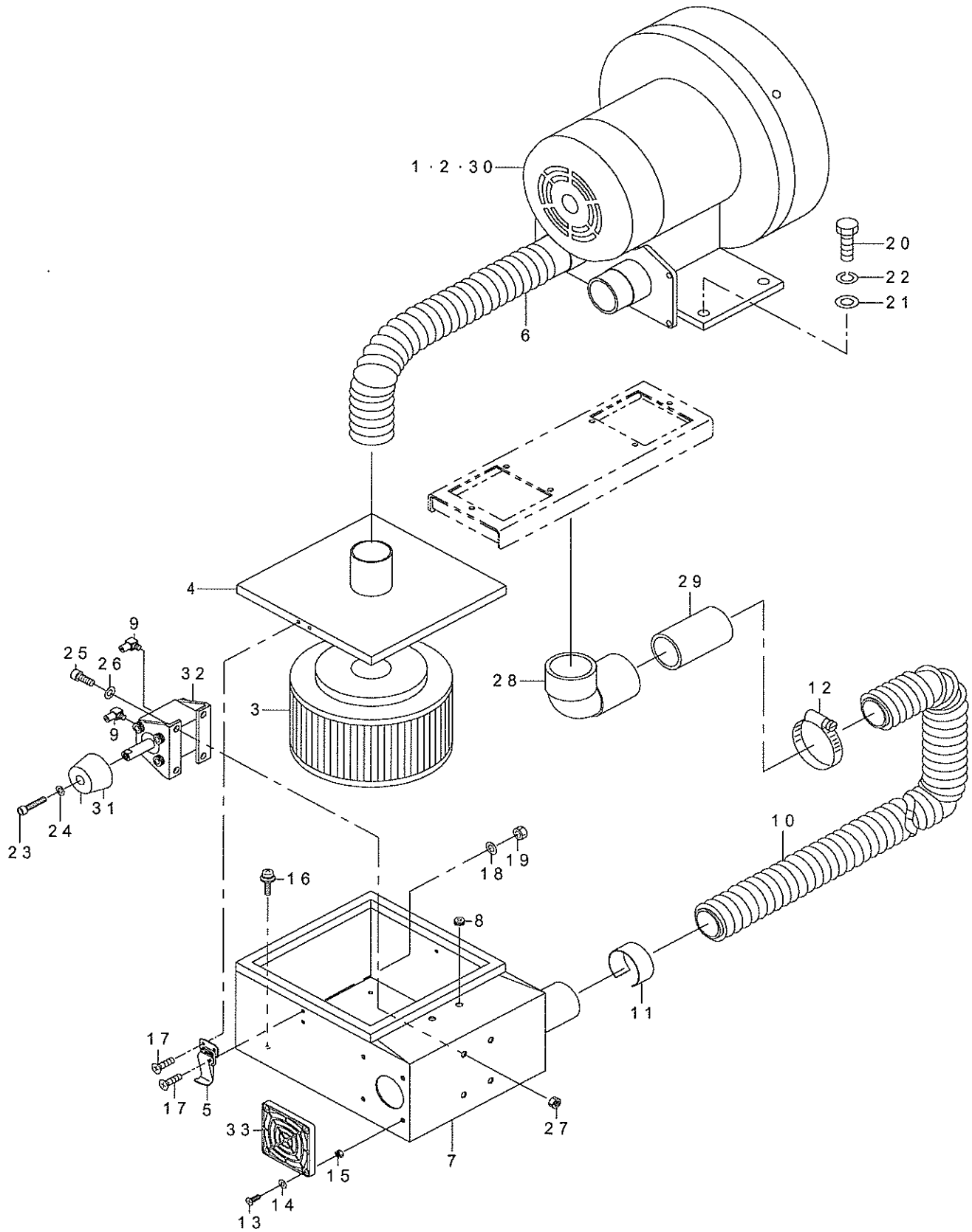
テーブル関係



REF.NO	NOTE	PART NO	DESCRIPTION	品名	Qty
1		G6201-875-000-A	UP-AND-DOWN TABLE	ショウコウテーブル	1
2		G6202-875-000	TABLE GUIDE FITTING PLATE	テーブルガイドトリツケイタ	3
3		G6203-875-000	TABLE GUIDE PLATE	テーブルガイドイタ	3
4		G6204-875-000	TABLE STOPPER FITTING SHAFT	テーブルストッパ トリツケジク	4
5		G6205-875-000	TABLE STOPPER FITTING PLATE	テーブルストッパ トリツケイタ	2
6		G6206-875-000	STOPPER BOLT	ストッパボルト	4
7		G6207-875-000-A	VACUUM BOX	バキュームボックス	1
8		G6208-875-000-A	PACKING	パッキン	1
9		G6210-875-000	TENPLATE GAUGE PIN	カタイタイチキメピン	3
10		PA-2505002-A0	AIR CYLINDER	エアシリンダ	1
11		PA-2505002-00	AIR CYLINDER	エアシリンダ	1
12		PC-0126010-00	SPEED CONTROLLER	スピードコントローラ	2
13		PJ-3080600-03	Y UNION	ユニオンワイ	2
14		SM-1041601-SC	SCREW M4X0.7 L=16	サラコネジ M4 X 0.7 L=16	6
15		SM-1061601-SC	SCREW M6 L=16	サラコネジ M6 L=16	6
16		SM-6061602-TN	SCREW M6 L=16	ロッククアナボルト M6 L=16	4
17		SM-6062002-TN	SCREW M6 L=20	ロッククアナボルト M6 L=20	8
18		WP-0641601-SC	WASHER	ヒラザガネ ミガキマル M6	8
19		SM-1041601-SC	SCREW M4X0.7 L=16	サラコネジ M4 X 0.7 L=16	9
20		SM-1041201-SC	SCREW M4 L=12	サラコネジ M4 X 0.7 L=12	15
21		PJ-3040651-01	ELBOW UNION 6XPT1/8	エルボユニオン 6 X P T 1 / 8	4
22		NM-6080001-SC	NUT M8X1.25	ロックナット M8 1シュ	3
23		NM-6040001-SC	NUT M4	ロックナット M4	9
24		WP-0430801-SC	WASHER 4.3X9X0.8	ヒラザガネ 4.3 X 9 X 0.8	9
25		SM-6062502-TN	HEXAGONAL-HOLE BOLT	ロッククアナボルト	4
26		WP-0611626-SP	WASHER 15X6X1.6	ヒラザガネ	4
27		G6212-875-000	GARMENT PRESSER BASE	ミゴロオサエベース	1
28		G6213-875-000	CYLINDER FITTING PLATE	シリンダートリツケイタ	1
29		G6214-875-000	GARMENT PRESSER FITTING PLATE	ミゴロオサエトリツケイタ	1
30		G6215-875-0A0	GARMENT PRESSER PIN ASM.	ミゴロオサエピン クミ	2
31		G6215-875-000	GARMENT PRESSER PIN	ミゴロオサエピン	(1)
32		B1516-180-000	BUSH	レバーストッパー プッシュ	(1)
33		PA-1601515-A0	AIR CYLINDER	エアシリンダ	1
34		PJ-3010405-02	HALF UNION 4XM5	ハーフユニオン 4 X M 5	2
35		SM-6083002-TN	SCREW M8 L=30	ロッククアナボルト M8 L=30	2
36		WP-0841601-SC	WASHER 8.4X17.4X1.6	ヒラザガネ ミガキマル M8	2
37		SM-6051402-TN	HEXAGONAL-HOLE BOLT M5 L=14	ロッククアナボルト M5 L=14	2
38		WP-0531001-SC	WASHER	ヒラザガネ ミガキマル M5	2
39		SM-6042002-TN	BOLT	ロッククアナボルト	2
40		SM-1041001-SC	SCREW M4X0.7 L=10	サラコネジ M4 X 0.7 L=10	2
41		SM-6052502-TN	HEXAGONAL-HOLE BOLT	ロッククアナボルト	2
42		WP-0531001-SC	WASHER	ヒラザガネ ミガキマル M5	2
43		NM-6050001-SC	NUT M5	ロックナット M5 X 0.8 1シュ	4
44		NM-6040001-SC	NUT M4	ロックナット M4	15
45		WP-0430801-SC	WASHER 4.3X9X0.8	ヒラザガネ 4.3 X 9 X 0.8	15
46	#01	PX-0600390-00	AUTO-SWITCH	オートスイッチ	2
		NOTE(注記)	#01....PARTS NO. OF AIR CYLINDER ACCESSORIES	エアシリンダ-の付属品、補用品番	

19. CLOTH SUCTION DEVICE COMPONENTS

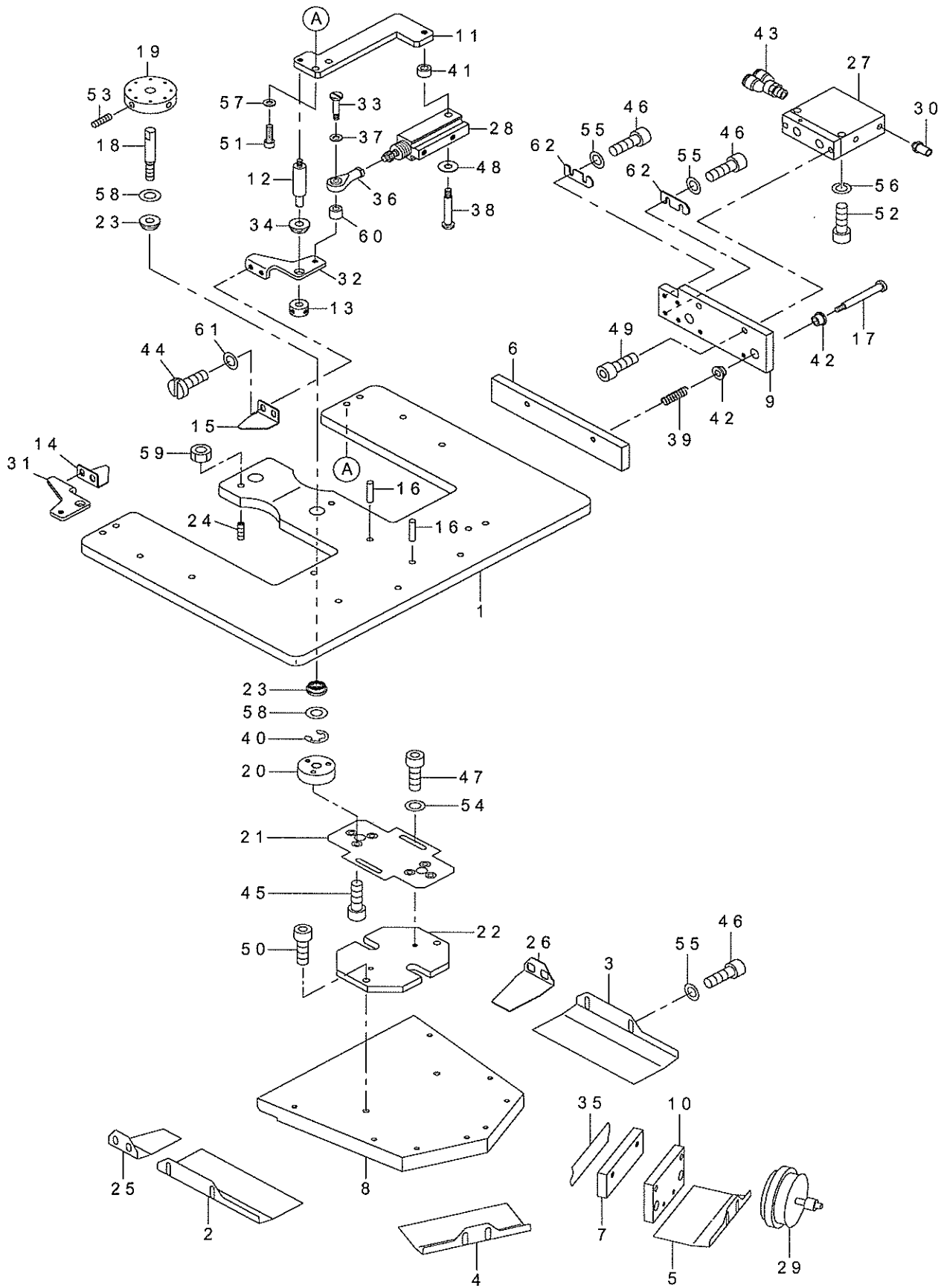
布吸引装置關係



REF.NO	NOTE	PART NO	DESCRIPTION	品名	Qty
1	#01	GMC-1600900B	BLOWER MOTOR (B)	ブローモータ (B)	1
2	#02	GMC-1600900C	BLOWER MOTOR (C)	ブローモータ (C)	1
3		GMC-10004000	FILTER ELEMENT	フィルター エレメント	1
4		GMC-100050A0	TOP COVER ASM.	ウワフタ クミ	1
5		GMC-10007000	METAL FITTINGS	ウワフタ トメカナグ	2
6		GMC-10008000	AIR HOSE	ヌノキュウイン ホース	1
7		G6252-875-0A0	FILTER BOX ASM.	フィルタボックスクミ	1
8		HX-0005500-00	RUBBER BUSHING	ゴムブッシュ	2
9		PJ-0460525-03	HOSE ELBOW	ホース エルボ	2
10		GMC-16005000	CLOTH SUCK HOSE L	ヌノ キュウインホース (L)	1
11		G5171-136-000	VACUUM CONTROL PLATE	バキューム チョーモツカナグ	1
12		G5176-136-000	HOSE BAND	ホースバンド	4
13		SM-1041201-SC	SCREW M4 L=12	サラコネジ M4 X 0.7 L=12	4
14		WP-0430801-SC	WASHER 4.3X9X0.8	ヒラザガネ 4.3 X 9 X 0.8	4
15		NM-6040001-SC	NUT M4	ロッカクナット M4	4
16		SL-4040891-SC	SCREW M4 L=8	ザガネツキ ナベコネジ M4 L=8	4
17		SM-1030801-SC	SCREW M3 L=8	サラコネジ M3 X 0.5 L=8	8
18		WP-0320501-SC	WASHER M3	ヒラザガネ 3.2 X 7 X 0.5	4
19		NM-6030001-SC	NUT M3	ロッカクナット M3 X 0.5 1シュ	4
20		SM-6083002-TP	SCREW M8 L=30	ロッカクアナボルト	4
21		WP-0841601-SC	WASHER 8.4X17.4X1.6	ヒラザガネ ミガキマル M8	4
22		WS-0820002-KN	SPRING WASHER M8	バネザガネ M8	4
23		SM-6052502-TN	HEXAGONAL-HOLE BOLT	ロッカクアナボルト	2
24		WP-0531001-SC	WASHER	ヒラザガネ ミガキマル M5	2
25		SM-6061602-TN	SCREW M6 L=16	ロッカクアナボルト M6 L=16	4
26		WP-0641601-SC	WASHER	ヒラザガネ ミガキマル M6	4
27		NM-6060001-SC	NUT M6	ロッカクナット M6 1シュ	4
28		G6211-875-000	VACUUM BOX ELBOW	バキュームボックスエルボ	1
29		250-23300	PIPE	フキダシパイプ	1
30	#03	GMC-1600900D	BLOWER MOTOR (D)	ブローモータ (D)	1
31		G6253-875-000	VACUUM CHANGE RUBBER	バキュームキリカエゴム	2
32		PA-2002011-00	CYLINDER	シリンダ	1
33		HM-0005500-10	FAN FILTER	ファンヨウフィルタ	1
		NOTE(注記)	#01....SELECTIVE PARTS (FOR 3φ200V~240V)	選択部品 (3φ200V~240V用)	
			#02....SELECTIVE PARTS (FOR 1φ200V~240V)	選択部品 (1φ200V~240V用)	
			#03....SELECTIVE PARTS (FOR 3φ380V~440V)	選択部品 (3φ380V~440V用)	

20. CREASE GAGE COMPONENTS

折りゲージ関係



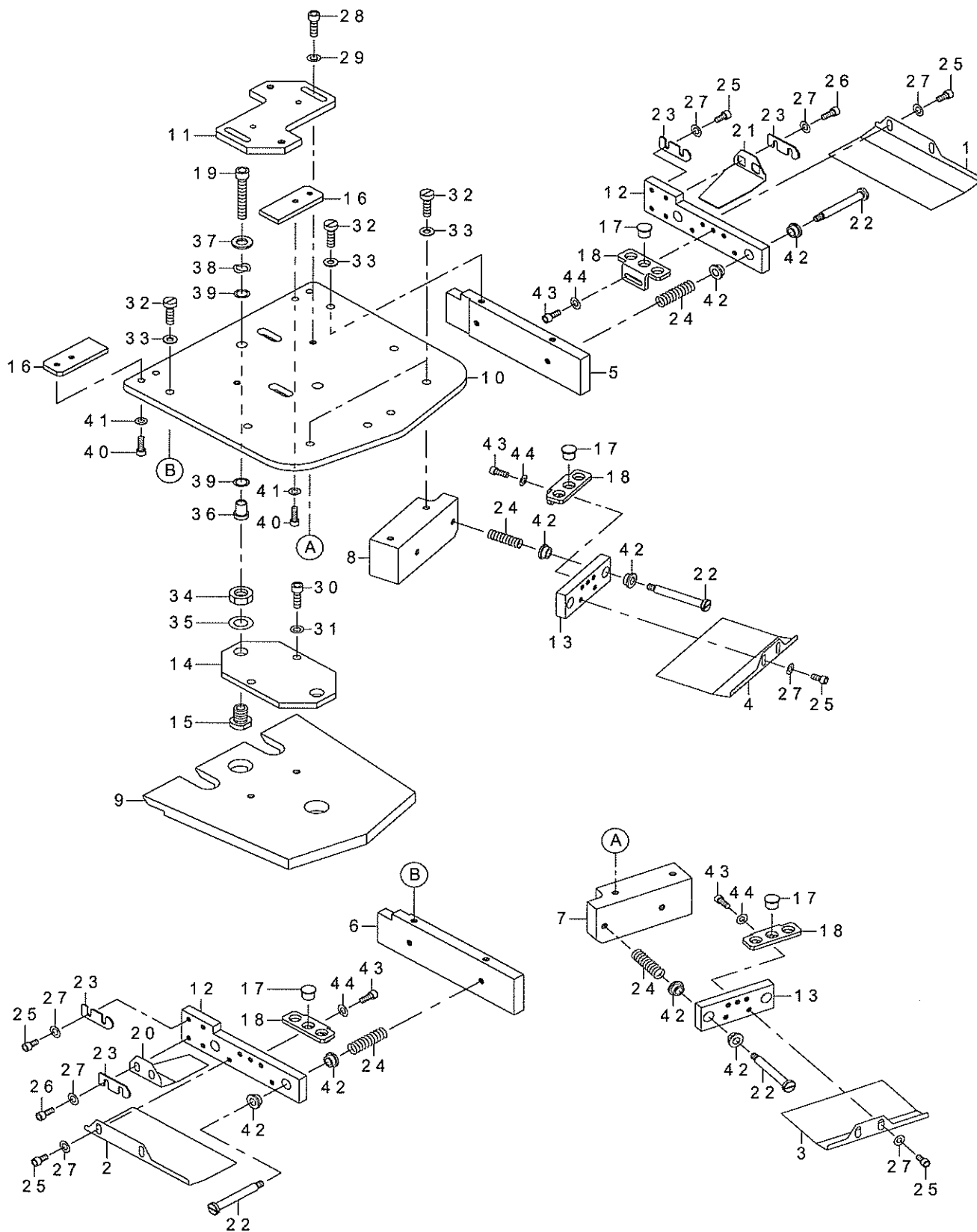
REF.NO	NOTE	PART NO	DESCRIPTION	品名	Qty
1		G6301-875-000	FOLDING BASE PLATE	オリコミベースイタ	1
2		G6302-875-000	FOLDING PLATE A ,LEFT	オリコミイタ A ヒダリ	1
3		G6303-875-000	FOLDING PLATE A ,RIGHT	オリコミイタ A ミギ	1
4		G6304-875-000	FOLDING PLATE B	オリコミイタ B	1
5		G6305-875-000	FOLDING PLATE C	オリコミイタ C	1
6		G6306-875-000	CLOTH PRESSER PLATE A	ヌノオサエイタ A	2
7		G6307-875-000	CLOTH PRESSER PLATE B	ヌノオサエイタ B	2
8		G6308-875-000	POCKET PRESSER PLATE	ポケットオサエイタ	1
9		G6010-875-000	FOLDING SUPPORT PLATE A	オリコミシジイタ A	2
10		G6011-875-000	FOLDING SUPPORT PLATE B	オリコミシジイタ B	2
11		G6012-875-000-A	FOLD FITTING BASE	クチオリトリツケタイ	2
12		G6013-875-000	FOLD SHAFT A	クチオリジク A	2
13		G6014-880-000	LINK THRUST HOLDER	リンクスラストウケ	2
14		G6015-875-000	CREASING PLATE, LEFT	クチオリイタ ヒダリ	1
15		G6016-875-000	CREASING PLATE, RIGHT	クチオリイタ ミギ	1
16		G6017-875-000	FOLD GAUGE PIN	オリイチキメピン	2
17		G6018-875-000	FOLD SCREW	オリコミダンネジ	8
18		G6019-875-000	CLOTH PRESSER SHAFT	ヌノオサエジク	2
19		G6020-875-000	FEED ADJUSTING PICK-UP	オリチョウセツツマミ	2
20		G6021-875-000	CLOTH PRESSER SCREW	ヌノオサエネジ	2
21		G6022-875-000	FITTING PLATE	ヌノオサエネジトリツケイタ	1
22		G6023-875-000	FITTING PLATE	ポケットオサエイタ トリツケイタ	1
23		G6024-875-000	CLOTH PRESSER BEARING	ヌノオサエベアリング	4
24		G6025-875-000	STOPPER PIN	ストップピン	2
25		G6026-875-000	FOLDING PLATE, LEFT	クチオリコミイタ ヒダリ	1
26		G6027-875-000	FOLDING PLATE, RIGHT	クチオリコミイタ ミギ	1
27		PA-1602010-A0	AIR CYLINDER	エアシリンダ	4
28		PA-1502006-A0	CYLINDER	ピンシリンダ	2
29		PJ-4010004-00	MULTICONNECTOR (PLUG)	マルチコネクタ (プラグガワ)	1
30		PJ-0320525-03	HOSE NIPPLE	ハウスニップル	12
31		G6031-875-000	PLATE ,LEFT	ボケクチイタ ヒダリ	1
32		G6032-875-000	PLATE ,RIGHT	ボケクチイタ ミギ	1
33		D3158-450-B00-A	SHAFT	イトユルメイタ トリツケジク	2
34		G6031-870-000	BEARING	クチオリ ベアリング	2
35		G6314-870-000	CLOTH PRESSER SPONGE	ヌノオサエスポンジ	1
36		B1632-180-000	FEED ADJUSTING JOINT	オクリチョーセツ ジョイント	2
37		WP-0531001-SC	WASHER	ヒラザガネ ミガキマル M5	4
38		G6022-870-000	FOLDING STEPSCREW	オリコミ ダンネジ	2
39		G6033-875-000	FOLDING SPRING	オリコミバネ	8
40		RE-0600000-K0	E-RING 6	E ガタトメワ 6	2
41		D2075-772-B00	GIMP HOOK BLOCK BASE	イトキリ クドーコマタイ	2
42		E5006-171-000	PS BEARING	P. S ジクウケ	12
43		PJ-3080400-02	QUICK COUPLING	ワンタッチツギテ	2
44		SS-7110710-SP	SCREW 11/64-40 L=7	マルヒラネジ 11/64-40 L=7	4
45		SM-1041001-SC	SCREW M4X0.7 L=10	サラコネジ M4 X 0.7 L=10	6
46		SM-6041002-TN	BOLT	ロッカクアナボルト	16
47		SM-6041002-TN	BOLT	ロッカクアナボルト	2
48		WP-0600816-SP	WASHER	ヒラザガネ	2
49		SM-6051602-TN	BOLT	ロッカクアナボルト	8
50		SM-6052002-TN	BOLT	ロッカクアナボルト	2
51		SM-6051602-TN	BOLT	ロッカクアナボルト	4
52		SM-6053002-TN	SCREW M5X0.8 L=30	ロッカクアナボルト M5 X 0.8 L=30	8
53		SM-8041012-TP	SCREW M4 L=10	トメネジ M4 X 0.7 L=10	4
54		WP-0430801-SC	WASHER 4.3X9X0.8	ヒラザガネ 4.3 X 9 X 0.8	2
55		WP-0430801-SC	WASHER 4.3X9X0.8	ヒラザガネ 4.3 X 9 X 0.8	16
56		WP-0531001-SC	WASHER	ヒラザガネ ミガキマル M5	8
57		WP-0531001-SC	WASHER	ヒラザガネ ミガキマル M5	4
58		WP-0841601-SC	WASHER 8.4X17.4X1.6	ヒラザガネ ミガキマル M8	4
59		NM-6050003-SC	NUT M5X0.8	ロッカクナット M5 X 0.8 3シュ	2
60		113-15108	COLLAR	ワイバタイ トリツケカラー	2
61		WP-0480856-SP	WASHER 4.8X8.4X0.8	ヒラザガネ 4.8 X 8.4 X 0.8	4
62		G6030-875-000	FOLDING PLATE PRESSER	オリコミイタオサエ	4

NOTE(注記)

PART NO.,QTY AND SHAPE OF PARTS DESCRIBED ON THIS PAGE VARY
IN ACCORDANCE WITH THE SPECIFICATIONS.
この頁に掲載されている部品の品番、個数、形状は仕様によって異なります。

21. REPLACEMENT GAUGE KIT COMPONENTS

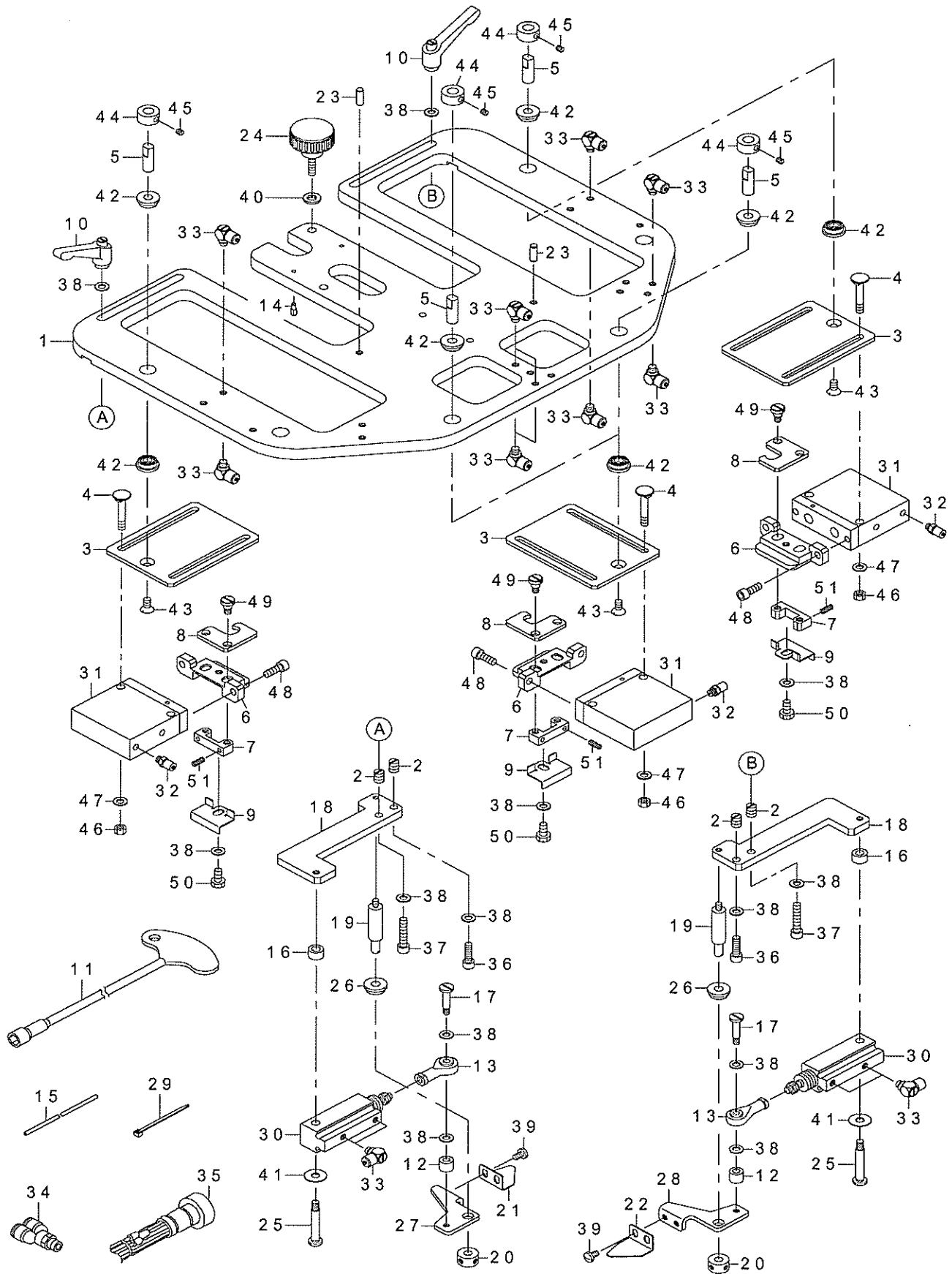
交換ゲージキット関係



REF.NO	NOTE	PART NO	DESCRIPTION	品名	Qty
1		400-18635	FOLDING PLATE A RIGHT	オリコミイタ A ミギ	1
2		400-18636	FOLDING PLATE A LEFT	オリコミイタ A ヒダリ	1
3		400-18637	FOLDING PLATE B	オリコミイタ B	1
4		400-18638	FOLDING PLATE C	オリコミイタ C	1
5		400-18639	CLOTH PRESSER PLATER A R	ヌノオサエイタ A ミギ	1
6		400-18640	CLOTH PRESSER PLATER A L	ヌノオサエイタ A ヒダリ	1
7		400-18641	CLOTH PRESSER PLATER B	ヌノオサエイタ B	1
8		400-18804	CLOTH PRESSER PLATER C	ヌノオサエイタ C	1
9		400-18642	POCKET PRESSER PLATE	ポケットオサエイタ	1
10		400-18643	REPLACEMENT BASE PLATE	オリトリツケベース	1
11		400-19853	REPLACEMENT BASE PLATE	オリトリツケベーストリツケイタ	1
12		400-13391	FOLDING SUPPORT PLATE A	オリコミシジイタ A	2
13		400-10748	FOLDING SUPPORT PLATE B	オリコミシジイタ B	2
14		400-19854	POCKET PRESSER PLATE	ポケットオサエイタトリツケイタ	1
15		400-19855	CLOTH PRESSER SCREW	ヌノオサエネジ	2
16		400-19856	CREASING GAUGE PLATE	クチオリダイイチキヌイタ	2
17		400-19857	GAUGE PIN	イチギメピン	4
18		400-19858	GAUGE PIN PLATE	イチギメピントリツケイタ	4
19		SM-6064052-TN	SCREW	ロッカクアナボルト M 6 L = 40	2
20		G6026-875-000	FOLDING PLATE, LEFT	クチオリコミイタ ヒダリ	1
21		G6027-875-000	FOLDING PLATE, RIGHT	クチオリコミイタ ミギ	1
22		G6018-875-000	FOLD SCREW	オリコミダンネジ	8
23		G6030-875-000	FOLDING PLATE PRESSER	オリコミイタオサエ	4
24		G6033-875-000	FOLDING SPRING	オリコミバネ	8
25		SM-6040802-TN	SCREW	ロッカクアナボルト M 4 X 0.7 L = 8	12
26		SM-6041002-TN	BOLT	ロッカクアナボルト	4
27		WP-0430801-SC	WASHER 4.3X9X0.8	ヒラザガネ 4.3 X 9 X 0.8	16
28		SM-6051602-TN	BOLT	ロッカクアナボルト	2
29		WP-0531001-SC	WASHER	ヒラザガネ ミガキマル M 5	2
30		SM-6051602-TN	BOLT	ロッカクアナボルト	2
31		WP-0531001-SC	WASHER	ヒラザガネ ミガキマル M 5	2
32		SS-6121860-SP	SCREW 3/16-28 L=18	ヒラネジ 3/16-28 L = 18	8
33		WP-0501016-SD	WASHER 5X10.5X1	ヒラザガネ 5 X 10.5 X 1	8
34		NM-6100003-SC	NUT M10	ロッカクナット M 10 3シュ	2
35		WP-1021016-SD	WASHER	ヒラザガネ 10.2 X 18 X 1	2
36		G6016-870-000-A	LOCK LEVER SHAFT B	ロックレバーシク B	2
37		WP-0841600-0E	WASHER 8.4X15.5X1.6	ヒラザガネ 8.4 X 15.5 X 1.6	2
38		WZ-0850302-K0	WAVED WASHER 8.5X12.5X0.3	ナミガタザガネ 8.5 X 12.5 X 0.3	2
39		WP-0820516-SP	WASHER 11.6X8.2X0.6	ヒラザガネ 8.2 X 11.6 X 0.6	4
40		SM-6041202-TN	SCREW M4X0.7 L=12	ロッカクアナボルト M 4 X 0.7 L = 12	4
41		WP-0430801-SC	WASHER 4.3X9X0.8	ヒラザガネ 4.3 X 9 X 0.8	4
42		E5006-171-000	PS BEARING	P. S ジクウケ	16
43		SM-6041002-TN	BOLT	ロッカクアナボルト	4
44		WP-0430801-SC	WASHER 4.3X9X0.8	ヒラザガネ 4.3 X 9 X 0.8	4

22. FOLDING BASE PLATE UNIT

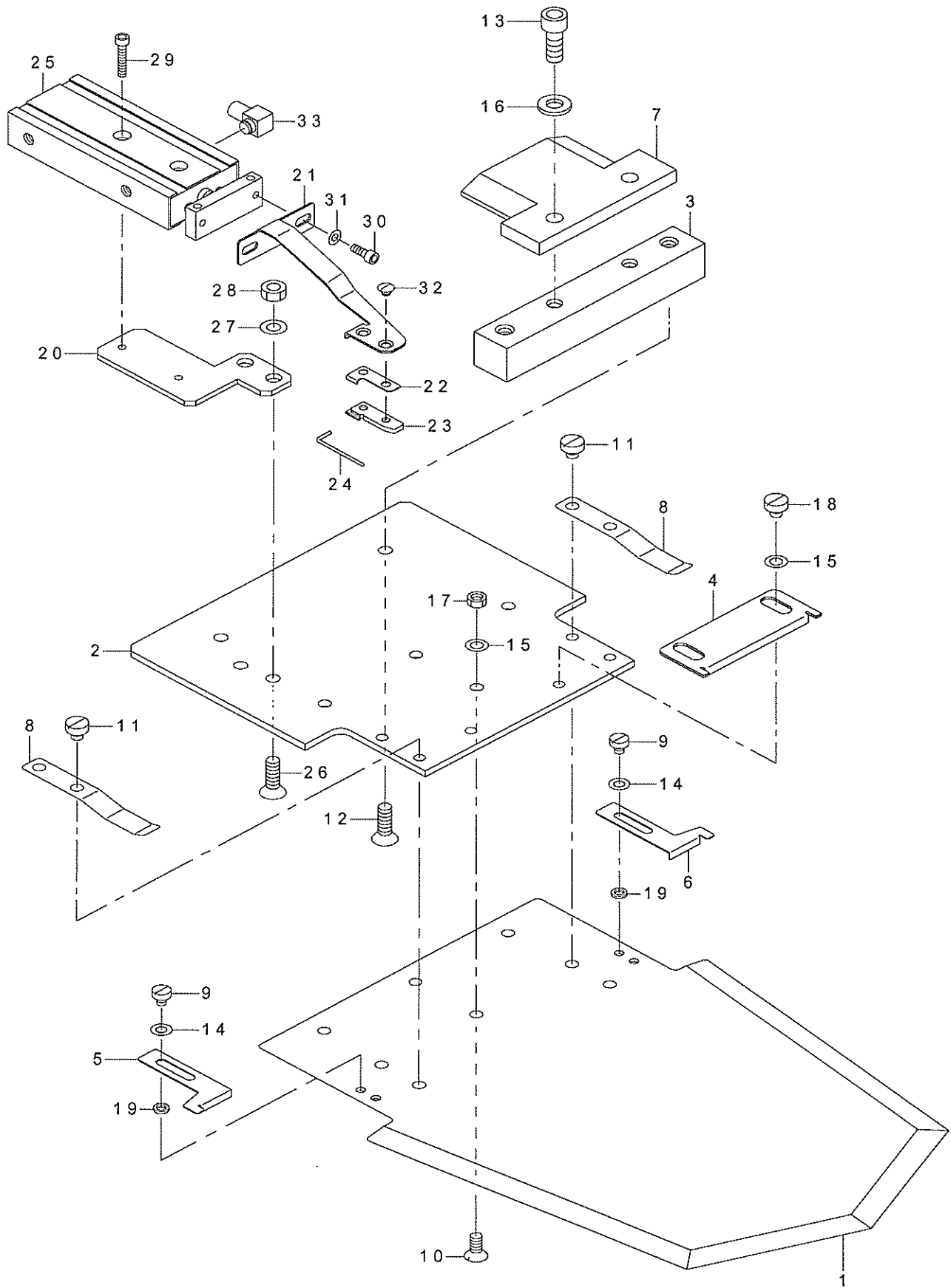
折り込みベース板ユニット



REF.NO	NOTE	PART NO	DESCRIPTION	品名	Qty
1		400-09661	FOLDING BASE PLATE	オリコミベースイタ	1
2		400-19845	FLODING BASE SCREW	オリトリツケダイネジ	4
3		400-19846	CYLINDER PLATE	シリンダトリツケイタ	4
4		400-19847	CYLINDER SCREW	シリンダトリツケ	8
5		400-19848	CYLINDER FULCRUM SHAFT	シリンダシテンジク	4
6		400-19849	GAUGE PLATE A	イチギメイタ A	4
7		400-19850	GAUGE PLATE B	イチギメイタ B	4
8		400-19851	GAUGE PLATE C	イチギメイタ C	4
9		400-19852	GAUGE PLATE D	イチギメイタ D	4
10		400-17666	FOLDING LEVER	オリレバー	2
11		400-17667	SCREW NUT DRIVER	ナットマワシ	1
12		113-15108	COLLAR	ワイバダイ トリツケカラー	2
13		B1632-180-000	FEED ADJUSTING JOINT	オクリチョーセツ ジョイント	2
14		B1816-210-000	GUIDE PIN	ナカガマオサエガイドピン	2
15		BT-0400251-EB	URETHANE HOSE, BLACK	ウレタンホース クロ	10
16		D2075-772-B00	GIMP HOOK BLOCK BASE	イトキリ クドーコマダイ	2
17		D3158-450-B00-A	SHAFT	イトユルメイタ トリツケジク	2
18		G6012-875-000-A	FOLD FITTING BASE	クチオリトリツケダイ	2
19		G6013-875-000	FOLD SHAFT A	クチオリジク A	2
20		G6014-880-000	LINK THRUST HOLDER	リンクスラストウケ	2
21		G6015-875-000	CREASING PLATE, LEFT	クチオリイタ ヒタリ	1
22		G6016-875-000	CREASING PLATE, RIGHT	クチオリイタ ミギ	1
23		G6017-875-000	FOLD GAUGE PIN	オリイチキメピン	2
24		G6007-875-000	FOLDING UNIT INSTALLING KNOB	オリキトリツケノブ	2
25		G6022-870-000	FOLDING STEPSCREW	オリコミ ダンネジ	2
26		G6031-870-000	BEARING	クチオリ ベアリング	2
27		G6031-875-000	PLATE ,LEFT	ボケクチイタ ヒタリ	1
28		G6032-875-000	PLATE ,RIGHT	ボケクチイタ ミギ	1
29		HX-0023300-00	CLIP	ソクセン バンド	12
30		PA-1502006-A0	CYLINDER	ピンシリンダ	2
31		PA-1602010-A0	AIR CYLINDER	エアシリンダ	4
32		PJ-0320525-03	HOSE NIPPLE	ハウスニッブル	8
33		PJ-0460525-03	HOSE ELBOW	ホース エルボ	20
34		PJ-3080400-02	QUICK COUPLING	ワンタッチツギテ	2
35		PJ-4010004-00	MULTICONNECTOR (PLUG)	マルチコネクタ (プラグガワ)	1
36		SM-6051602-TN	BOLT	ロッカクアナボルト	2
37		SM-6052502-TN	HEXAGONAL-HOLE BOLT	ロッカクアナボルト	2
38		WP-0531001-SC	WASHER	ヒラザガネ ミガキマル M5	14
39		SS-7110710-SP	SCREW 11/64-40 L=7	マルヒラネジ 11/64-40 L=7	4
40		WP-0641601-SC	WASHER	ヒラザガネ ミガキマル M6	2
41		WP-0600816-SP	WASHER	ヒラザガネ	2
42		G6024-875-000	CLOTH PRESSER BEARING	ヌノオサエベアリング	8
43		SM-1051052-TN	SCREW M5 L=10	サラネジ M5 L=10	4
44		CS-0800816-SH	THRUST HOLDER D=8 W=8	スラストウケ D=8 W=8	4
45		SS-8110422-TP	SCREW 11/64-40 L=4	トメネジ 11/64-40 L=4	8
46		NM-6050001-SD	NUT M5X0.8	ロッカクナット M5 X 0.8 1シュ	8
47		WP-0531000-SD	WASHER M5	ヒラザガネ コガタマル M5	8
48		SM-6051402-TN	HEXAGONAL-HOLE BOLT M5 L=14	ロッカクアナボルト M5 L=14	8
49		SD-0600453-TP	HINGE SCREW	ダンネジ	8
50		SM-9051050-SC	SCREW M5X0.8 L=10	ロッカクボルト M5 X 0.8 L=10	4
51		B1619-180-000	SPRING	ストッパーバネ	8

23. FORM PLATE GAGE COMPONENTS

型板ゲージ関係



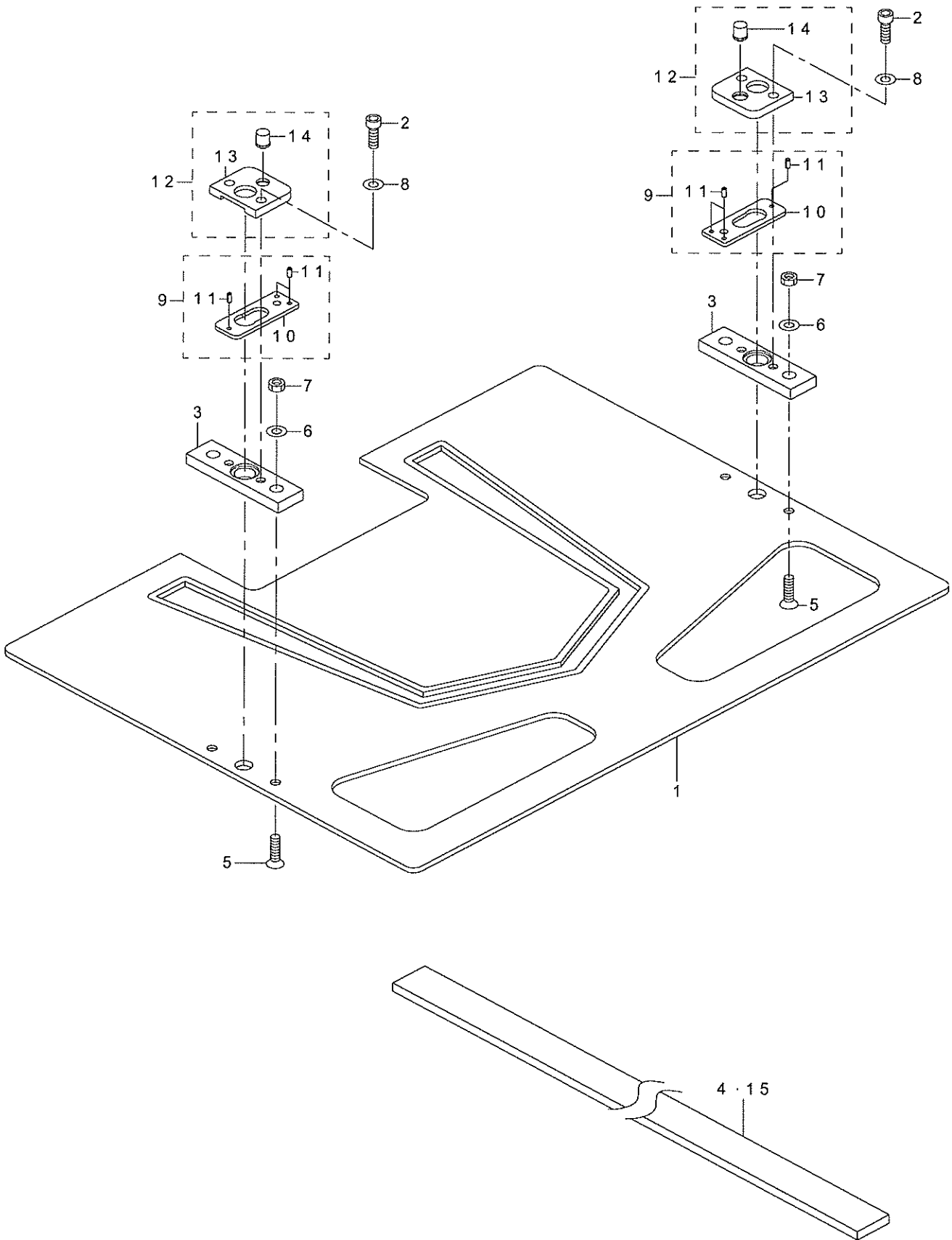
REF.NO	NOTE	PART NO	DESCRIPTION	品名	Qty
1		G6331-875-000	TEMPLATE	カタイタ	1
2		G6332-875-000	TEMPLATE FITTING PLATE	カタイタトリツケイタ	1
3		G6110-875-000	LOCATING PLATE	カタイタイチダシイタ	1
4		G6114-875-000	POCKET CLOTH LOCATING PLATE A	ポケヌノイチキメイタ A	1
5		G6115-875-000	LOCATING PLATE, LEFT	イチダシイタ ヒダリ	1
6		G6116-875-000	LOCATING PLATE, RIGHT	イチダシイタ ミギ	1
7		G6019-870-000	ONE TOUCH LOCK PLATE	ワンタッチロックイタ	1
8		G6111-870-000	POCKET PRESSER SPRING	ポケット オサエバネ	2
9		SS-6090420-SP	SCREW 9/64-40 L= 4.0	ヒラネジ 9/64-40 L=4	4
10		SS-2111010-TP	SCREW 11/64-40 L=9.5	マルサラネジ 11/64-40 L=9.5	4
11		SS-6110480-SP	SCREW 11/64-40 L=4.3	ヒラネジ 11/64-40 L=4.3	4
12		SM-1051601-SC	SCREW M5X0.8 L=16	サラコネジ M5 X 0.8 L=16	2
13		SM-6061602-TN	SCREW M6 L=16	ロッククアナボルト M6 L=16	2
14		WP-0410846-SC	WASHER	ヒラザガネ	4
15		WP-0480856-SP	WASHER 4.8X8.4X0.8	ヒラザガネ 4.8 X 8.4 X 0.8	6
16		WP-0641601-SC	WASHER	ヒラザガネ ミガキマル M6	2
17		NS-6110360-SP	NUT	ロッククナット	4
18		SS-6110480-SP	SCREW 11/64-40 L=4.3	ヒラネジ 11/64-40 L=4.3	2
19		WP-0371036-SD	WASHER 3.7X6X1	ヒラザガネ 3.7 X 6 X 1	4
20		G9201-875-00A	LABEL CYLINDER FITTING PLATE	ラベルシリンダトリツケイタ	1
21		G9202-875-000	LABEL FITTING PLATE	ラベルトリツケイタ	1
22		G9203-875-000	LABEL PRESSER PLATE	ラベルオサエイタ	1
23		G9204-875-000	LABEL SUPPORT PLATE	ラベルシジイタ	1
24		G9205-875-000	LABEL PRESSER SHAFT	ラベルオサエシク	1
25		PA-0604001-00	AIR CYLINDER	エアシリンダ	1
26		SM-1051601-SC	SCREW M5X0.8 L=16	サラコネジ M5 X 0.8 L=16	2
27		WP-0531001-SC	WASHER	ヒラザガネ ミガキマル M5	2
28		NM-6050001-SC	NUT M5	ロッククナット M5 X 0.8 シュ	2
29		SM-6031602-TN	SCREW M3 L=16	ロッククアナボルト	2
30		SM-6030802-TN	BOLT	ロッククアナボルト	2
31		WP-0320501-SC	WASHER M3	ヒラザガネ 3.2 X 7 X 0.5	2
32		SS-2080310-SP	SCREW	マルサラネジ	2
33		PJ-0460525-03	HOSE ELBOW	ホース エルボ	2

NOTE(注記)

PART NO., QTY AND SHAPE OF PARTS DESCRIBED ON THIS PAGE VARY IN ACCORDANCE WITH THE SPECIFICATIONS.
この頁に掲載されている部品の品番、個数、形状は仕様によって異なります。

24. PRESSER GAGE COMPONENTS

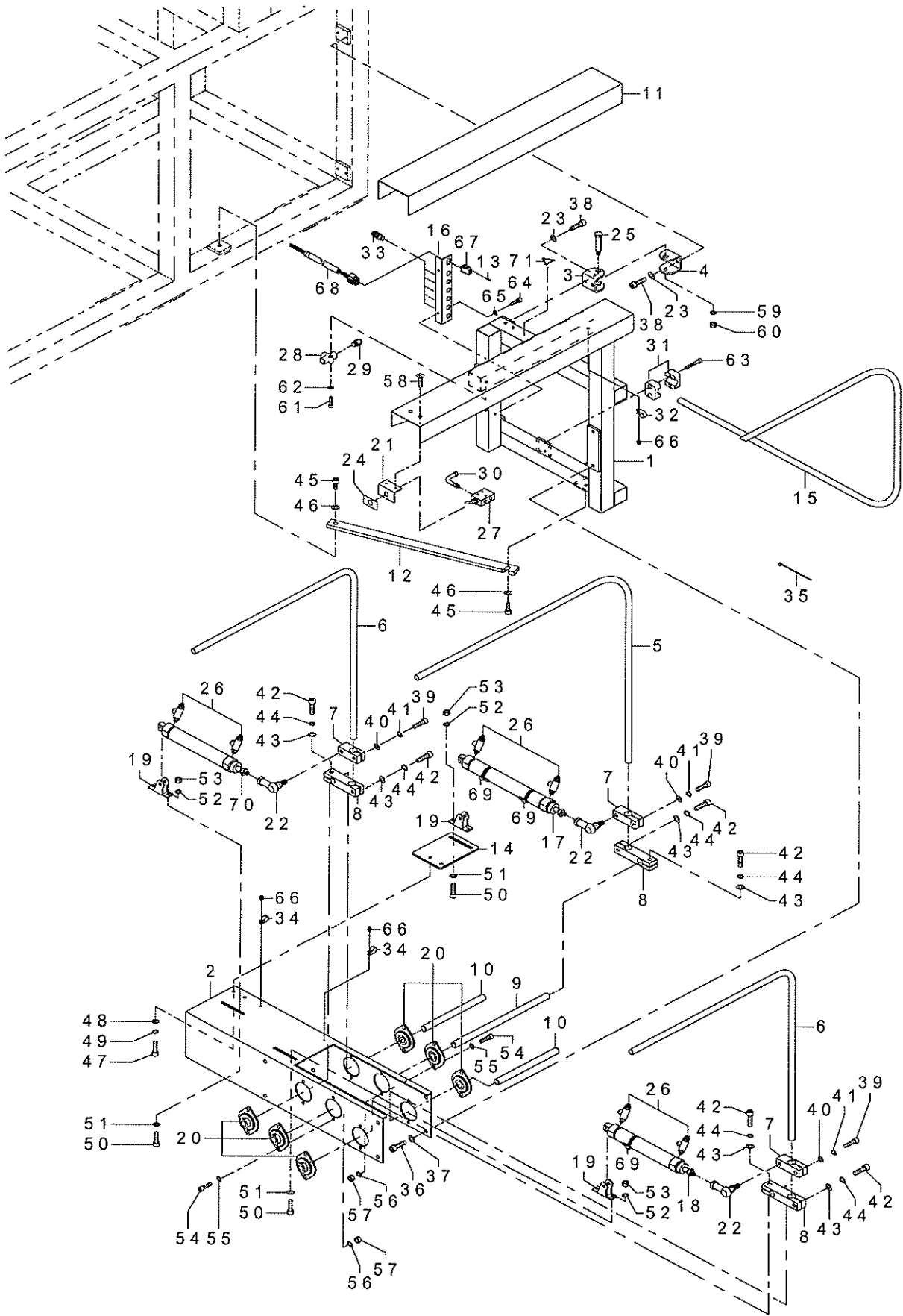
押えゲージ関係



REF.NO	NOTE	PART NO	DESCRIPTION	品名	Qty
1		G6335-875-000	PRESSER PLATE (SPECIAL)	オサエイタ	1
2		SM-6041002-TN	BOLT	ロッククアナボルト	4
3		G6112-875-000	BALL CATCH	ボールキャッチ	2
4	#01	G6113-875-000	CLOTH PRESSER SPONGE	ヌノオサエスポンジ	1
5		SM-1041601-SC	SCREW M4X0.7 L=16	サラコネジ M 4 X 0. 7 L = 1 6	4
6		WP-0430801-SC	WASHER 4.3X9X0.8	ヒラザガネ 4. 3 X 9 X 0. 8	4
7		NM-6040001-SC	NUT M4	ロッククナット M 4	4
8		WP-0430801-SC	WASHER 4.3X9X0.8	ヒラザガネ 4. 3 X 9 X 0. 8	4
9		G6120-875-0A0	BALL SUPPORT ASM.	ボールササエクミ	2
10		G6120-875-000-A	BALL SUPPORT	ボールササエ	(1)
11		PS-0200052-KH	SPRING PIN 2.3X5	スプリングピン 2. 3 X 5	(3)
12		G6119-875-0A0	BALL SUPPORT FIXING PLATE ASM.	ボールササエコテイイタクミ	2
13		G6119-875-000-A	BALL SUPPORT FIXING PLATE	ボールササエコテイイタ	(1)
14		G6122-875-000	BALL SUPPORT PLUNGER	ボールササエプランジャ	(1)
15	#01	G6113-875-00A	CLOTH PRESSER SPONGE A	ヌノオサエスポンジ A	1
		NOTE(注記)	#01....SELECTIVE PARTS	選択部品	

25. STACKER COMPONENTS

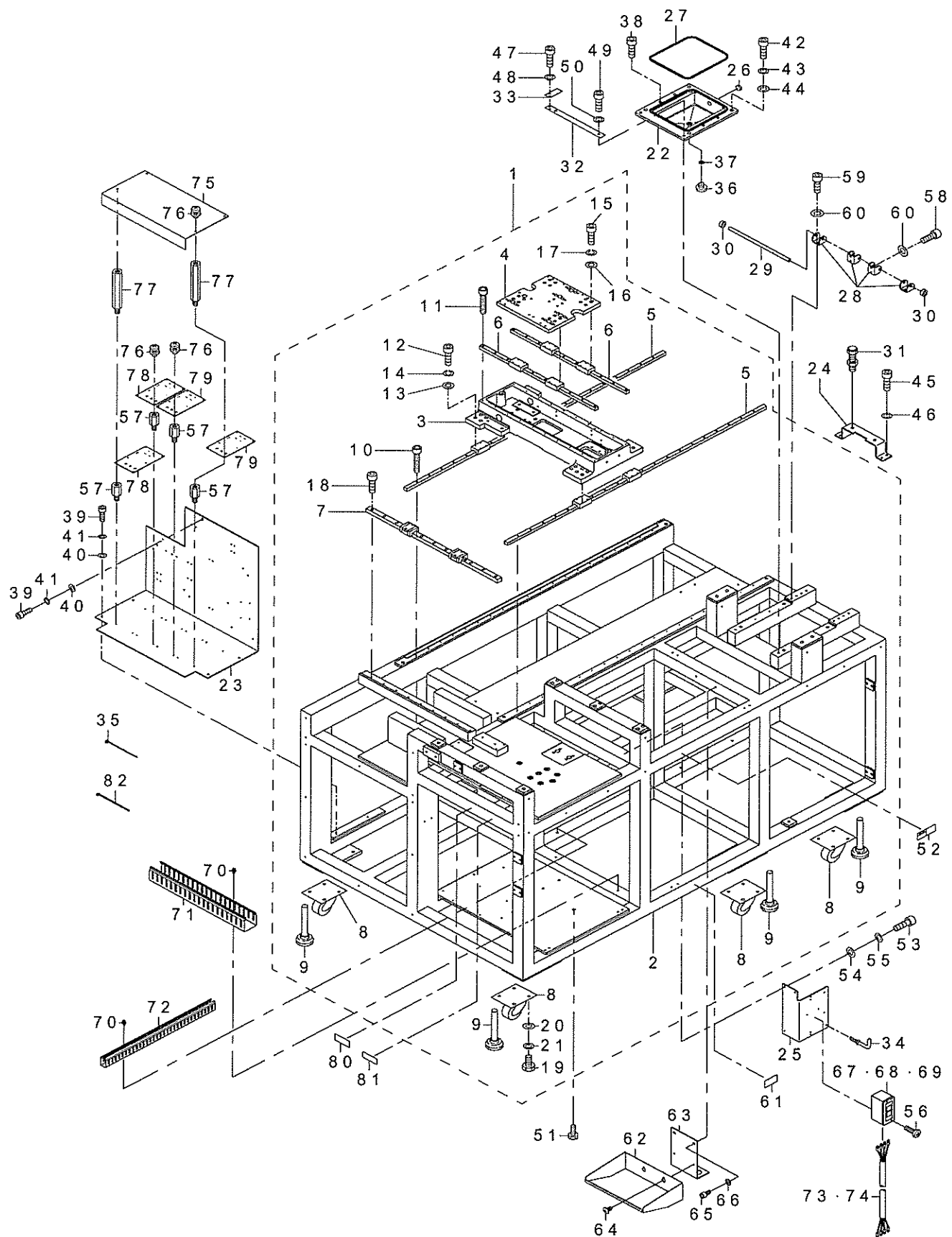
スタッカー関係



REF.NO	NOTE	PART NO	DESCRIPTION	品名	Qty
1		G7501-875-000	STACKER STAND	スタッカースタンド	1
2		G7502-875-000	STACKER FRAME	スタッカーフレーム	1
3		G7503-875-000	STACKER HINGE A	スタッカヒンジ A	2
4		G7504-875-000	STACKER HINGE B	スタッカヒンジ B	2
5		G7505-875-000	CLOTH BRUSH ARM	ヌノハライウデ	1
6		G7506-875-000	CLOTH PRESSER ARM	ヌノオサエウデ	2
7		G7507-875-000	ARM FIXING PLATE	ウデコテイイタ	3
8		G7508-875-000	ARM ROCKING PLATE	ウデヨウドウイタ	3
9		G7509-875-000	CLOTH BRUSH SHAFT	ヌノハライジク	1
10		G7510-875-000	CLOTH PRESSER SHAFT	ヌノオサエジク	2
11		G7511-875-000	STACKER TABLE RUBBER	スタッカーテーブルラバー	1
12		G7512-875-000	STACKER FRAME FIXING PLATE	スタッカーフレームコテイイタ	1
13		HK-0346300-0A	TERMINAL	オスターミナル パラ	6
14		G7514-875-000	ADJUSTING PLATE	ヌノハライシリンダチョウセツイタ	1
15		G7515-875-000	GUARD PIPE	ガードパイプ	1
16		G7516-875-000	RELAY PLATE	チュウケイイタ	1
17		PA-2520003-A0	AIR CYLINDER	エアシリンダ	1
18		PA-2515004-A0	AIR CYLINDER	エアシリンダ	1
19		PA-9000600-00	CLEVIS HOLDER	クレビスウケ	3
20		G7513-870-000	SHAFT HOLDER UNIT	ジクウケユニット	6
21		G7523-870-000	STACK OPEN SWITCH FITTING PLATE	スタック カイホウ スイッチ トリツゲイタ	1
22		G6118-870-000	SHAPE REMOVING BALL	カタイドウリンクボール	3
23		WP-0641601-SC	WASHER	ヒラザガネ ミガキマル M6	8
24		G6519-164-000	STACKER OPEN SWITCH LABEL	スタッカーカイホウスイッチ ラベル	1
25		SD-1204315-SE	HINGE SCREW D=12 H=43.1	ダンネジ D=12 H=43.1	2
26		PC-0151080-00	SPEED CONTROLLER	スピコン	6
27		PV-0151100-00	AIR VALVE	エアバルブ	1
28		PV-2051010-00	SHUTTLE VALVE	シャトルバルブ	1
29		PJ-3010451-01	HALF UNION	ハーフユニオン	3
30		PJ-3040451-02	ELBOW UNION, C	エルボユニオン C	3
31		G7524-870-000	PIPE CLAMP MAIN BODY	パイプクランプ ホンタイ	4
32		HX-0015000-0E	CORD PRESSER 3-POLE (220/240V)	ケーブル クリップ	1
33		PJ-3020400-01	UNION	カクヘキ ユニオン	6
34		HX-0015000-0G	CABLE CLIP	ケーブル クリップ	2
35		EA-9500B01-00	CABLE BAND	ソクセンバンド	12
36		SM-6082002-TN	SCREW M8 L=20	ロッカクアナボルト M8 L=20	4
37		WP-0841601-SC	WASHER 8.4X17.4X1.6	ヒラザガネ ミガキマル M8	4
38		SM-6061602-TN	SCREW M6 L=16	ロッカクアナボルト M6 L=16	8
39		SM-6082502-TN	BOLT	ロッカクアナボルト	3
40		WP-0841601-SC	WASHER 8.4X17.4X1.6	ヒラザガネ ミガキマル M8	3
41		WS-0820002-KN	SPRING WASHER M8	バネザガネ M8	3
42		SM-6082502-TN	BOLT	ロッカクアナボルト	6
43		WP-0841601-SC	WASHER 8.4X17.4X1.6	ヒラザガネ ミガキマル M8	6
44		WS-0820002-KN	SPRING WASHER M8	バネザガネ M8	6
45		SM-6082002-TN	SCREW M8 L=20	ロッカクアナボルト M8 L=20	2
46		WP-0841601-SC	WASHER 8.4X17.4X1.6	ヒラザガネ ミガキマル M8	2
47		SM-6061202-TN	BOLT	ロッカクアナボルト	2
48		WP-0641601-SC	WASHER	ヒラザガネ ミガキマル M6	2
49		WS-0610002-KN	SPRING WASHER 6.1X12.2X1.5	バネザガネ M6	2
50		SM-6061602-TN	SCREW M6 L=16	ロッカクアナボルト M6 L=16	6
51		WP-0641601-SC	WASHER	ヒラザガネ ミガキマル M6	6
52		WS-0610002-KN	SPRING WASHER 6.1X12.2X1.5	バネザガネ M6	6
53		NM-6060001-SC	NUT M6	ロッカクナット M6 1シュ	6
54		SM-6061602-TN	SCREW M6 L=16	ロッカクアナボルト M6 L=16	12
55		WP-0641601-SC	WASHER	ヒラザガネ ミガキマル M6	12
56		WS-0610002-KN	SPRING WASHER 6.1X12.2X1.5	バネザガネ M6	12
57		NM-6060001-SC	NUT M6	ロッカクナット M6 1シュ	12
58		SM-1040601-SC	SCREW M4X0.7 L=6	サラコネジ M4X0.7 L=6	2
59		WP-0841601-SC	WASHER 8.4X17.4X1.6	ヒラザガネ ミガキマル M8	2
60		NM-6080001-SC	NUT M8X1.25	ロッカクナット M8 1シュ	2
61		SM-6042502-TN	SCREW M4X0.7 L=25	ロッカクアナボルト M4X0.7 L=25	1
62		WP-0430801-SC	WASHER 4.3X9X0.8	ヒラザガネ 4.3X9X0.8	1
63		SM-6063502-TN	HEXAGONAL-HOLE BOLT M6 L=35	ロッカクアナボルト M6 L=35	4
64		SM-6040602-TN	BOLT	ロッカクアナボルト	2
65		WP-0430801-SC	WASHER 4.3X9X0.8	ヒラザガネ 4.3X9X0.8	2
66		SL-4041091-SC	SCREW M4 L=10	ナベコネジ セムス M4X0.7 L=10	3
67		HK-0346200-60	PLUG 6P	プラグ 6P	1
68		M8536-575-0A0	STACKER SENSOR CORD ASM.	スタッカセンサコード クミ	1
69	#01	PX-0600290-00	AUTO-SWITCH	オートスイッチ	3
70		PA-2515005-A0	AIR CYLINDER	エアシリンダ	1
71		CM-3002000-03	ATTENTION LABEL	ユビゲガチユウイシール (31.5)	1
		NOTE (注記)	#01PARTS NO. OF AIR CYLINDER ACCESSORIES	エアシリンダの付属品、補用品番	

26. MAIN BODY FRAME COMPONENTS(1)

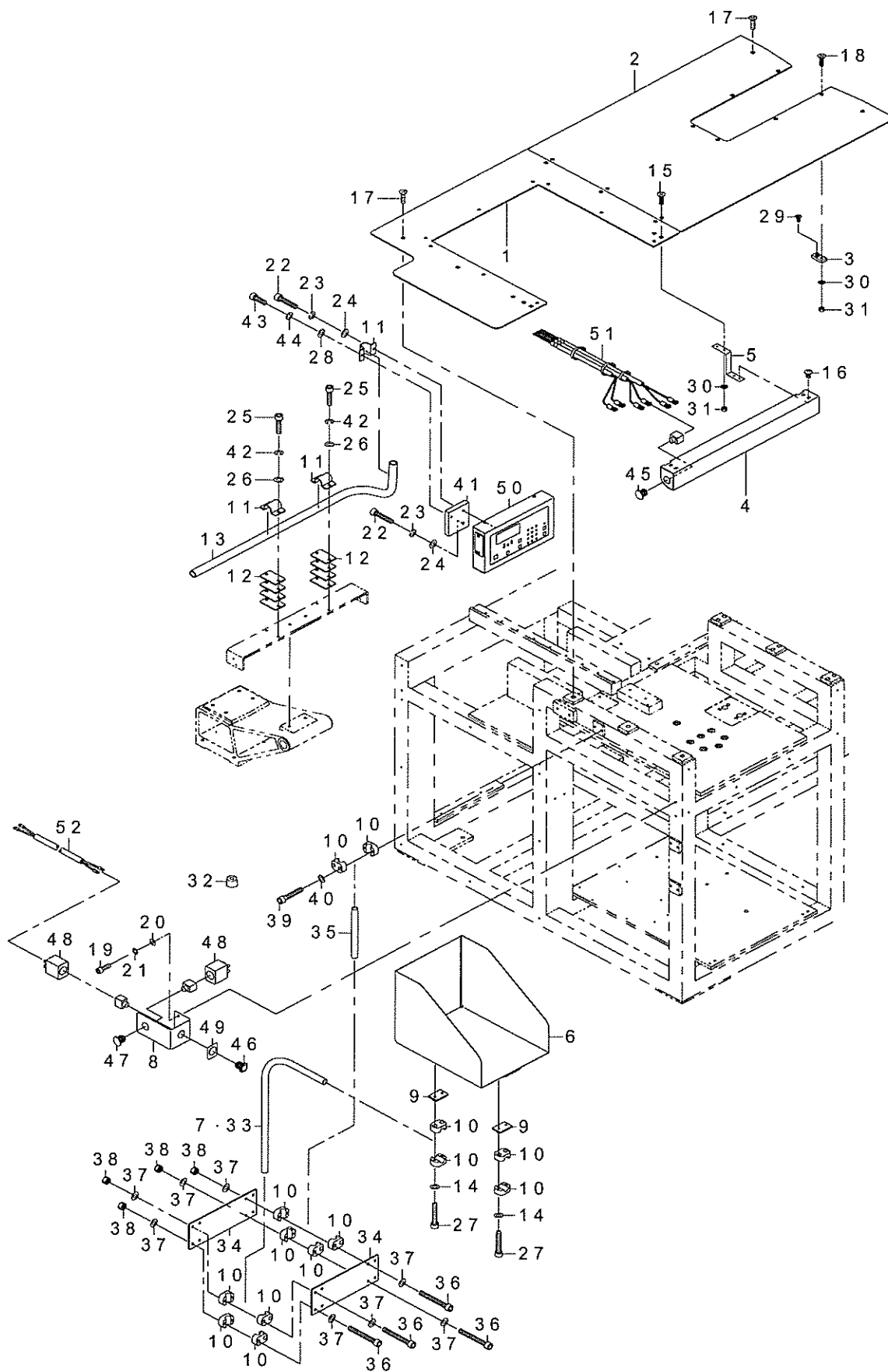
フレーム関係 (1)



REF.NO	NOTE	PART NO	DESCRIPTION	品名	Qty
1		G8001-875-0A0	FRAME ASM.	フレーム クミ	1
2		G8001-875-000	FRAME	フレーム	(1)
3		G8002-875-000	X MOVING BASE	X イドウベース	(1)
4		G8003-875-000	Y MOVING BASE	Y イドウベース	(1)
5		G8004-875-000	XLM GUIDE	XLMガイド	(2)
6		G8005-875-000	YLM GUIDE	YLMガイド	(2)
7		G6117-870-000	TEMPLER RENEAR GUIDE	カタイタ リニアガイド	(1)
8		G5006-870-000	CASTER	キャスタ	(6)
9		G5030-171-000	ADJUSTING BOLT	アジャスタ	(6)
10		SM-6042002-TN	BOLT	ロッカクアナボルト	(40)
11		SM-6042002-TN	BOLT	ロッカクアナボルト	(20)
12		SM-6041602-TN	SCREW M4 X 16	ロッカクアナボルト M4 X 0.7 L=16	(16)
13		WP-0430801-SC	WASHER 4.3X9X0.8	ヒラザガネ 4.3 X 9 X 0.8	(16)
14		WS-0410002-KN	SPRING WASHER	バネザガネ M4	(16)
15		SM-6041602-TN	SCREW M4 X 16	ロッカクアナボルト M4 X 0.7 L=16	(16)
16		WP-0430801-SC	WASHER 4.3X9X0.8	ヒラザガネ 4.3 X 9 X 0.8	(16)
17		WS-0410002-KN	SPRING WASHER	バネザガネ M4	(16)
18		SM-6051602-TN	BOLT	ロッカクアナボルト	(11)
19		SM-9102003-SB	SCREW M10 L=20	ロッカクボルト M10 L=20	(24)
20		WP-1052000-SC	WASHER 10.5X18X2	ヒラザガネ 10.5 X 18 X 2	(24)
21		WS-1020002-KN	SPRING WASHER M10	バネザガネ M10	(24)
22		G8008-875-000	OIL PAN	オイルパン	1
23		G8009-875-000	FITTING PLATE	デンジベントリツケイタ	1
24		G8011-875-000	ARM STOPPER	アームストッパ	1
25		400-13846	POWER SOURCE BOX FITTING PLATE	デンゲンボックスストリツケイタ	1
26		B1172-581-000-A	OIL GAUGE	オイルゲージ	1
27		G1106-870-000	HEAD FIXING BASE O RING	トウブコチイベース Oリング	1
28		G7503-875-000	STACKER HINGE A	スタッカヒンジ A	4
29		137-24505	WORK CLAMP ARM SLIDE ROD	ヌノオクリ ジク	1
30		CS-1201010-SH	THRUST COLLAR ASM. D=12 W=10	スラストウケ D=12 W=10 クミ	2
31		G5510-875-000	Z STOPPER	Z ストッパ	2
32		G8011-870-000	BED STOPPER A	ベットストッパA	1
33		G8012-870-000	BED STOPPER B	ベットストッパB	1
34		G5026-162-000	HOOK	エアガン フック	1
35		EA-9500B01-00	CABLE BAND	ソクセンバンド	2
36		SS-7740740-SP	SCREW 3/8-28 L=6.5	マルヒラネジ 3/8-28 L=6.5	1
37		B8219-125-000	OIL DRAIN CAP GASKET	ハイユアナフタ パッキン	1
38		SM-6041202-TN	SCREW M4X0.7 L=12	ロッカクアナボルト M4 X 0.7 L=12	4
39		SM-6051602-TN	BOLT	ロッカクアナボルト	5
40		WP-0531001-SC	WASHER	ヒラザガネ ミガキマル M5	5
41		WS-0510002-KN	SPRING WASHER	バネザガネ 5.1 X 9.2 X 1.3	5
42		SM-6104502-TP	SCREW M10 L=45	ロッカクアナボルト M10 L=45	4
43		WS-1020002-KN	SPRING WASHER M10	バネザガネ M10	4
44		WP-1052001-SC	WASHER 10.5X21X2	ヒラザガネ ミガキマル M10	4
45		SM-6061402-TN	BOLT	ロッカクアナボルト	4
46		WP-0641601-SC	WASHER	ヒラザガネ ミガキマル M6	4
47		SM-6061602-TN	SCREW M6 L=16	ロッカクアナボルト M6 L=16	2
48		WP-0641601-SC	WASHER	ヒラザガネ ミガキマル M6	2
49		SM-6062502-TN	HEXAGONAL-HOLE BOLT	ロッカクアナボルト	2
50		WP-0641601-SC	WASHER	ヒラザガネ ミガキマル M6	2
51	*	SL-9082093-SE	SCREW	ザガネツキロッカクボルト	2
52		CM-3013000-01	SAFETY LABEL	頭部注意安全シール (横)	1
53		SM-6051602-TN	BOLT	ロッカクアナボルト	2
54		WP-0531001-SC	WASHER	ヒラザガネ ミガキマル M5	2
55		WS-0510002-KN	SPRING WASHER	バネザガネ 5.1 X 9.2 X 1.3	2
56		SL-4041281-SC	SCREW M4X0.7 L=12	テベコネジ セムス M4 L=12	2
57		HX-0033900-00	STUD	キバンパーツ	16
58		SM-6061602-TN	SCREW M6 L=16	ロッカクアナボルト M6 L=16	4
59		SM-6061402-TN	BOLT	ロッカクアナボルト	4
60		WP-0641601-SC	WASHER	ヒラザガネ ミガキマル M6	8
61		168-70206	GRAVITY SEAL	ガジュウチュウジンシール	2
62		G8113-875-000	OIL RESERVOIR	アブラウケ	1
63		G8114-875-000	OIL RESERVOIR FITTING PLATE	アブラウケトリツケイタ	1
64		SM-0050801-SC	SCREW	トラスネジ M5 L=8	2
65		SM-6051002-TN	BOLT	ロッカクアナボルト	2
66		WP-0531001-SC	WASHER	ヒラザガネ ミガキマル M5	2
67		HA-0039700-00	SWITCH	スイッチ	1
68	#01	HA-0035500-00	SWITCH	スイッチ	1
69	#02	M8906-570-000	POWER SWITCH, A	デンゲン SWA	1
70		HX-0041200-00	PCB PARTS	キバンパーツ	4
71		HX-0001300-0C	CABLE PART	ソクセンパーツ	0.5
72		HX-0001300-0A	CABLE CLIP	カッチング ダクト	0.6
73		M8528-575-0A0	POWER SOURCE CABLE ASM.	デンゲンケーブル クミ	1
74	#02	M8524-570-0A0	POWER CABLE ASM.	デンゲンケーブルクミ	1
75		M1020-575-000	TERMINAL BASE COVER	タンシダイカバー	1
76		SL-4040881-SC	SCREW M4 L=8	ザガネツキ テベコネジ M4 L=8	16
77		HX-0033900-0D	SPACER	スペーサ	4
78		M8605-570-AA0	TERMINAL BASE A ASM.	タンシダイ A クミ	2
79		M8605-570-CA0	TERMINAL BASE C ASM.	タンシダイ C クミ	2
80	#01	CM-5000000-01	POWER SOURCE INDICATION LABEL	デンゲンヒョウジシール	1
81	#01	CM-5001000-01	CE MARKING LABEL	CE マーキングメイハン (JUK I シヨウ)	1
82		G5453-161-000	CABLE BAND	ソクセンバンド	22
		NOTE(注記)	#01....FOR JE #02....FOR SINGLE PHASE	JE用 単相仕様	

27. MAIN BODY FRAME COMPONENTS(2)

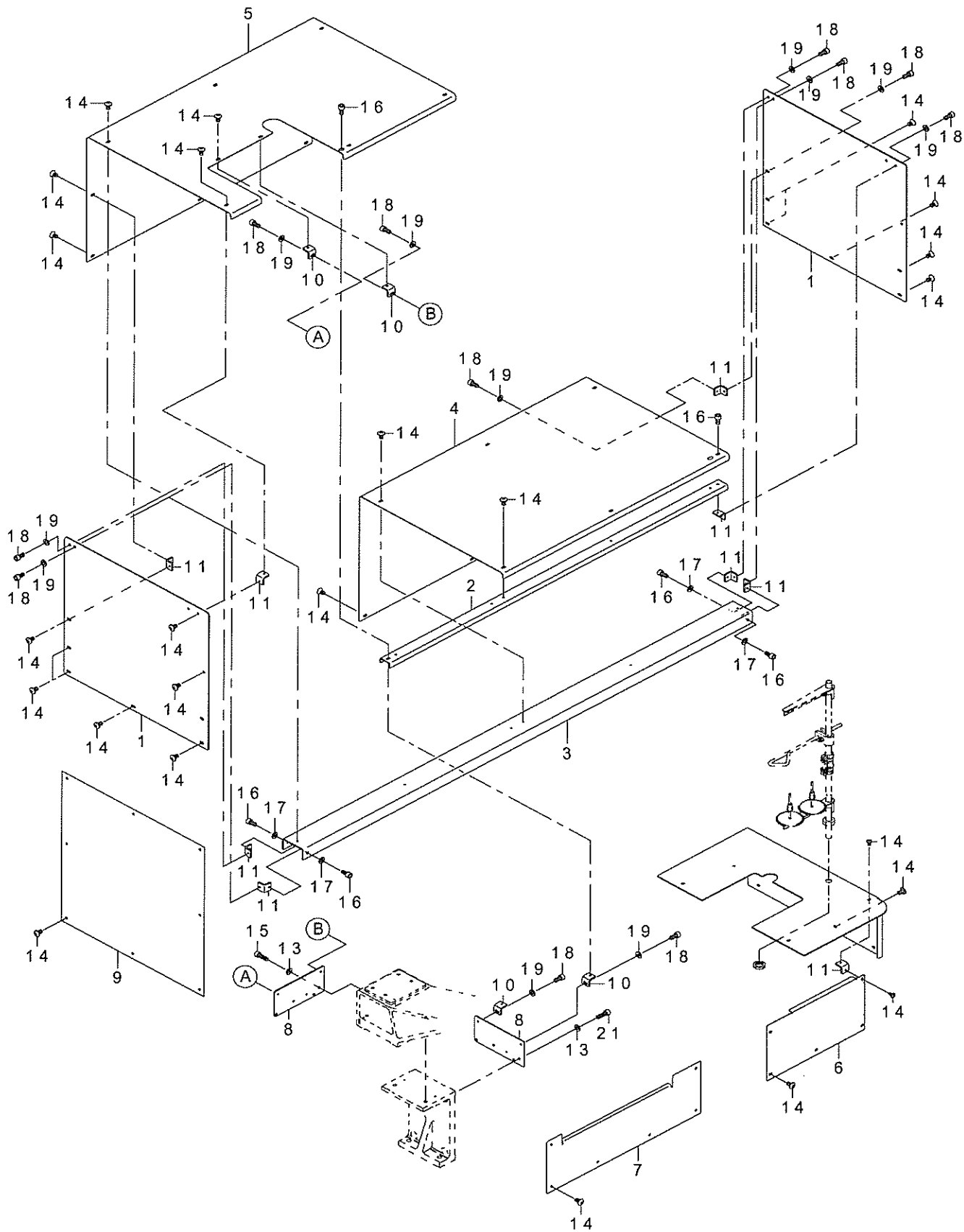
フレーム関係 (2)



REF.NO	NOTE	PART NO	DESCRIPTION	品名	Qty
1		G8006-875-000	TABLE A	テーブル A	1
2		G8007-875-000	TABLE B	テーブル B	1
3		G8010-875-000	THROAT PLATE FIXING PLATE	ハリイタ コテイイタ	6
4		G8013-875-000	START SW FITTING PLATE	スタート SW トリツケイタ	1
5		G8014-875-000	START SW FIXING PLATE	スタート SW コテイイタ	2
6		G8015-875-000	POCKET PUT BASE	ポケットオキダイ	1
7	#01	G8016-875-000	POCKET PUT BASE PIPE	ポケットオキダイパイプ	1
8		G8017-875-000	SWITCH FITTING PLATE	ヒジョウテイシスイッチトリツケイタ	1
9		G7525-870-000	PIPE CLAMP LOWER PLATE	パイプクランプオウ シタイタ	2
10		G7524-870-000	PIPE CLAMP MAIN BODY	パイプクランプ ホンタイ	14
11		G1015-192-000	CLAMP	サドル	3
12		G1016-192-000	CLAMP BOTTOM PLATE	サドル ソコイタ	8
13		G5523-127-000	OPERATION PANEL PIPE	ソウサパネルシチュウ	1
14		WP-0641600-SC	WASHEW 6.4X12.5X1.6	ヒラザガネ	6
15		SM-1051601-SC	SCREW M5X0.8 L=16	サラコネジ M 5 X 0. 8 L = 1 6	4
16		SM-0050801-SC	SCREW	トラスネジ M 5 L = 8	4
17		SM-1051201-SC	SCREW M5X0.8 L=12	サラコネジ M 5 X 0. 8 L = 1 2	11
18		SM-1051601-SC	SCREW M5X0.8 L=16	サラコネジ M 5 X 0. 8 L = 1 6	6
19		SM-6051402-TN	HEXAGONAL-HOLE BOLT M5 L=14	ロッカクアナボルト M 5 L = 1 4	2
20		WP-0531001-SC	WASHER	ヒラザガネ ミガキマル M 5	2
21		WS-0510002-KN	SPRING WASHER	バネザガネ 5. 1 X 9. 2 X 1. 3	2
22		SM-6063002-TN	SCREW M6 L=30	ロッカクアナボルト M 6 L = 3 0	2
23		WS-0610002-KN	SPRING WASHER 6.1X12.2X1.5	バネザガネ M 6	2
24		WP-0641601-SC	WASHER	ヒラザガネ ミガキマル M 6	2
25		SM-6062502-TN	HEXAGONAL-HOLE BOLT	ロッカクアナボルト	4
26		WP-0641601-SC	WASHER	ヒラザガネ ミガキマル M 6	4
27		SM-6063502-TN	HEXAGONAL-HOLE BOLT M6 L=35	ロッカクアナボルト M 6 L = 3 5	4
28		WP-0641601-SC	WASHER	ヒラザガネ ミガキマル M 6	1
29		SM-1040801-SP	SCREW M4X0.7 L=8	サラコネジ M 4 X 0. 7 L = 8	6
30		WP-0531001-SC	WASHER	ヒラザガネ ミガキマル M 5	10
31		NM-6050001-SC	NUT M5	ロッカクナット M 5 X 0. 8 1 シュ	10
32		B1152-850-000	CUSHION RUBBER	ソコイタ ウケゴム	1
33		G7515-870-000	GARMENT PRESSER HOLDER PIPE	ミゴロ オサエウケ パイプ	1
34		G8018-875-000	POCKET PUT BASE SUPPORT PLATE	ポケットオキダイシジイタ	2
35		G7521-870-000	GARMENT CLEARING ARM STOPPER	ミゴロハライウデストップ	1
36		SM-6065002-TP	SCREW M6 L=50	ロッカクアナボルト M 6 L = 5 0	8
37		WP-0641601-SC	WASHER	ヒラザガネ ミガキマル M 6	16
38		NM-6060001-SC	NUT M6	ロッカクナット M 6 1 シュ	8
39		SM-6063502-TN	HEXAGONAL-HOLE BOLT M6 L=35	ロッカクアナボルト M 6 L = 3 5	2
40		WP-0641600-SC	WASHEW 6.4X12.5X1.6	ヒラザガネ	2
41		G8019-875-000	OPERATION BOX FITTING PLATE	ソウサボックストリツケイタ	1
42		WS-0610002-KN	SPRING WASHER 6.1X12.2X1.5	バネザガネ M 6	4
43		SM-6062002-TN	SCREW M6 L=20	ロッカクアナボルト M 6 L = 2 0	1
44		WS-0610002-KN	SPRING WASHER 6.1X12.2X1.5	バネザガネ M 6	1
45		HA-0042900-00	SWITCH (GREEN)	スイッチ (ミドリ)	2
46		HA-0043000-00	SWITCH	スイッチ	1
47		HA-0042900-0A	SWITCH (YELLOW)	スイッチ (キ)	1
48		HA-0042900-10	SWITCH COVER	スイッチカバー	2
49		HX-0031000-00	LABEL	ラベル	1
50		M1010-575-0A0	OPERATION PANEL ASM.	ソウサパネル クミ	1
51		M8535-575-0A0	OPERATION SWITCH CORD ASM.	ソウサスイッチコード クミ	1
52		M8541-575-0A0	POWER SOURCE CORD ASM.	ヒジョウテイシデンゲンコード クミ	1
		NOTE(注記)	#01.....VARIOUS NOS. FOR DESTINATIONS	仕向地により異なる。	

28. MAIN BODY COVER COMPONENTS

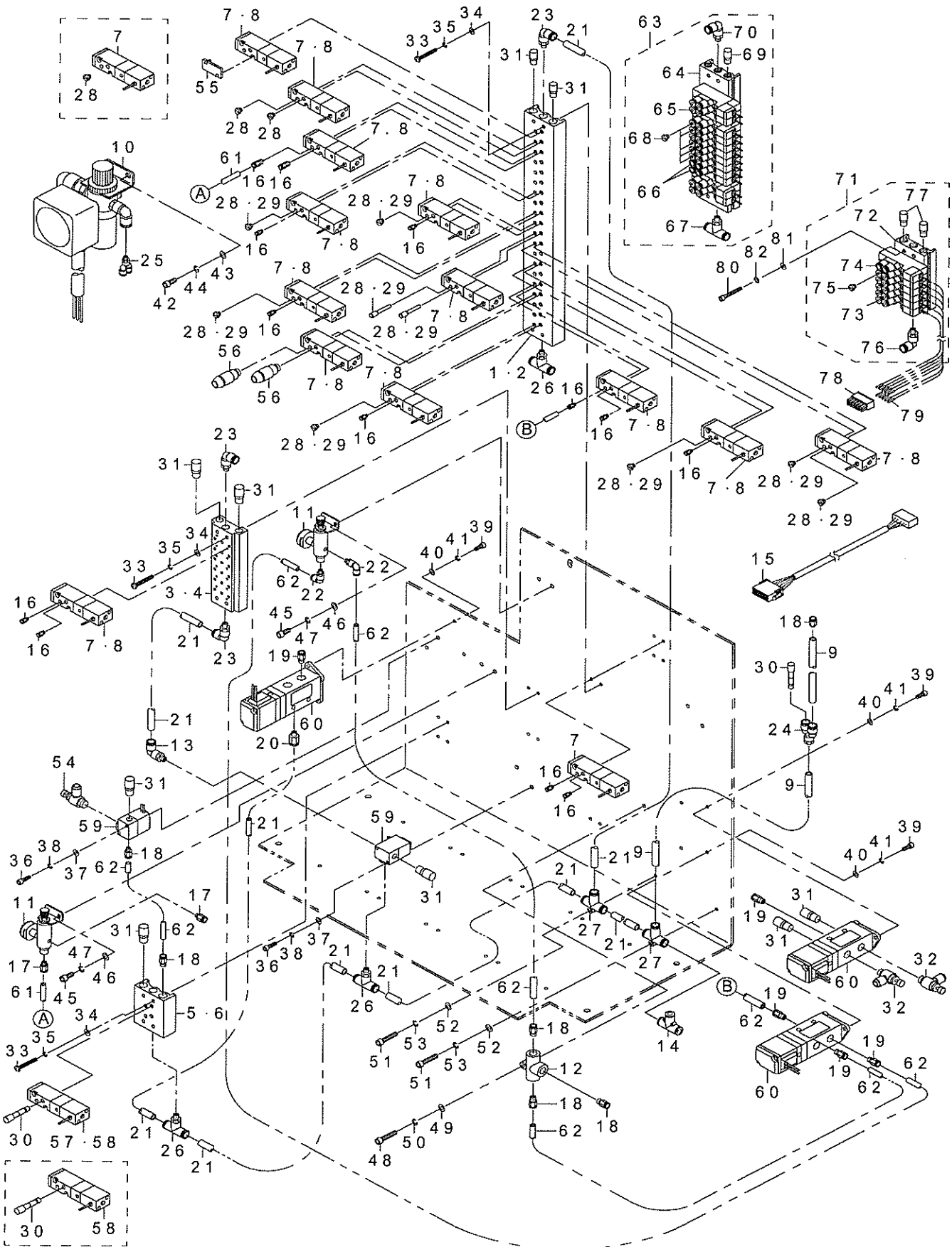
本体・外装関係



REF.NO	NOTE	PART NO	DESCRIPTION	品 名	Qty
1		G8201-875-000	SIDE PANEL	サイドパネル	2
2		G8202-875-000	CHANNEL F	チャンネル F	1
3		G8203-875-000	CHANNEL B	チャンネル B	1
4		G8204-875-000	COVER R	カバー R	1
5		G8205-875-000	COVER L	カバー L	1
6		G8206-875-000	COVER RF	カバー RF	1
7		G8207-875-000	COVER LF	カバー LF	1
8		G8208-875-000	COVER L STAY	カバー L ステー	2
9		G8209-875-000	COVER SLB	カバー SLB	1
10		G8210-875-000	CHANNEL CONNECTOR F	チャンネルコネクタ F	4
11		G8211-875-000	CHANNEL CONNECTOR B	チャンネルコネクタ B	9
12		G8212-875-000	COVER SRF	カバー SRF	1
13		WP-0531001-SC	WASHER	ヒラザガネ ミガキマル M 5	4
14		SM-0050801-SC	SCREW	トラスネジ M 5 L = 8	60
15		SM-6051202-TN	SCREW M5X0.8 L=12	ロッククアナボルト M 5 X 0. 8 L = 1 2	4
16		SM-6051002-TN	BOLT	ロッククアナボルト	6
17		WP-0531001-SC	WASHER	ヒラザガネ ミガキマル M 5	4
18		SM-6051002-TN	BOLT	ロッククアナボルト	11
19		WP-0531001-SC	WASHER	ヒラザガネ ミガキマル M 5	11

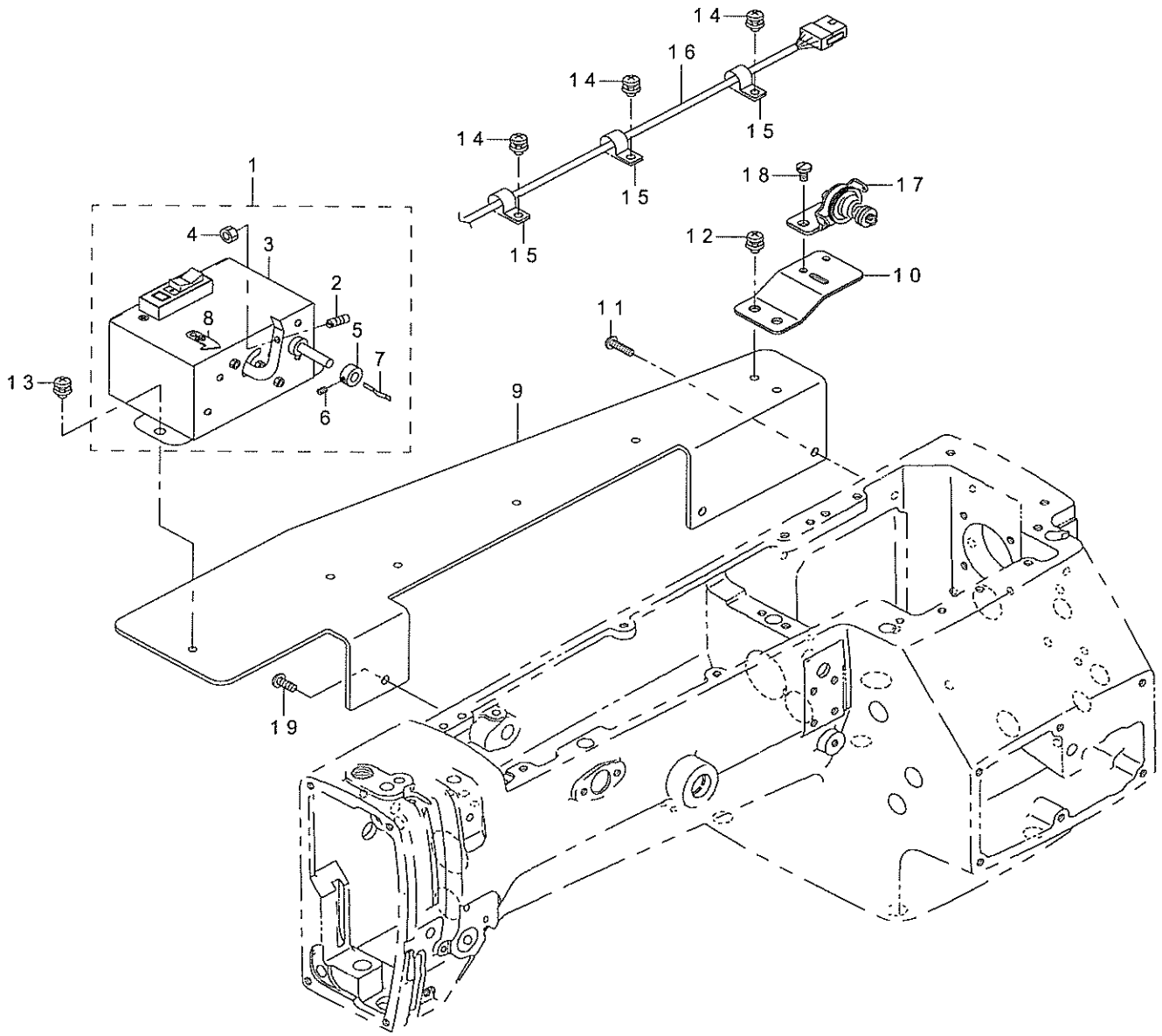
29. AIR PRESSURE COMPONENTS

空圧関係



REF.NO	NOTE	PART NO	DESCRIPTION	品名	Qty
1	#01	PV-0351470-00	MANIFOLD	マニホールド	1
2	#02	PV-0351510-00	MANIFOLD 20 VALVES	マニホールド20レン	1
3	#01	PV-0351180-00	MANIFOLD	マニホールド	1
4	#02	PV-0302020-00	MANIFOLD 6 VALVES	マニホールド6レン	1
5	#01	PV-0351460-00	MANIFOLD	マニホールド	1
6	#02	PV-0351500-00	MANIFOLD 2 VALVES	マニホールド2レン	1
7	#01	PV-1505110-00	SOLENOID VALVE	5ポートデンジベン	24
8	#02	PV-1502080-00	SOLENOID VALVE	デンジベン	24
9		BT-0800501-EB	VINYL TUBE	チューブ	4
10		G8504-875-0A0	REGULATOR ASM.	レギュレータクミ	1
11		PC-0205010-A0	MINIATURE DECOMPRESSION VALVE	ミニチュアガンアッペン	2
12		PV-2051010-00	SHUTTLE VALVE	シャトルバルブ	1
13		PJ-3040851-01	ELBOW UNION	エルボユニオン	3
14		PJ-3050800-01	PIPE TEE	イケイユニオンティー	1
15		M8549-875-0A0	SOLENOID VALVE RELAY CORD	デンジベンチュウケイコード	1
16	#03	PJ-3010405-02	HALF UNION 4XM5	ハーフユニオン 4 XM 5	36
17		PJ-3010605-03	HALF UNION	ハーフ ユニオン	2
18		PJ-3010651-03	HALF UNION 6XPT1/8	ハーフユニオン	9
19		PJ-3010652-01	HALF UNION 6XPT1/4	ハーフユニオン	6
20		PJ-3010852-01	HALF UNION	ハーフユニオン	1
21		BT-0800501-EB	VINYL TUBE	チューブ	1.5
22	#01	PJ-3040605-02	ELBOW UNION 6XM5	エルボユニオン 6 XM 5	2
23	#02	PJ-3010605-03	HALF UNION	ハーフ ユニオン	2
24		PJ-3080800-01	UNION, Y	イケイ ユニオン ワイ	1
25		PJ-3080651-01	BRANCH	ブランチ	1
26		PJ-3050851-01	DOUBLE-ENDED TEE UNION	リョウグチ チーズユニオン	4
27		PJ-3050800-03	T-JOINT D=8	チーズ マル8	2
28	#01	PJ-0205000-02	PLUG	プラグ	11
29	#02	PX-5000140-00	PLUG	メクラセン	9
30		PX-9500010-00	PLUG	メクラセン	3
31		PX-0551040-00	SILENCER (PT1/8)	サイレンサ	9
32		PC-0152010-00	SPEED CONTROLLER	スピード コントローラ	2
33		SM-6043002-TN	SCREW	ロッカクアナボルト	12
34		WP-0430801-SC	WASHER 4.3X9X0.8	ヒラザガネ 4. 3 X 9 X 0. 8	12
35		WS-0410002-KN	SPRING WASHER	バネザガネ M 4	12
36		SM-6041402-TN	SCREW M4X0.7 L=14	ロッカクアナボルト M 4 X 0. 7 L = 14	4
37		WP-0430801-SC	WASHER 4.3X9X0.8	ヒラザガネ 4. 3 X 9 X 0. 8	4
38		WS-0410002-KN	SPRING WASHER	バネザガネ M 4	4
39		SM-6041002-TN	BOLT	ロッカクアナボルト	6
40		WP-0430801-SC	WASHER 4.3X9X0.8	ヒラザガネ 4. 3 X 9 X 0. 8	6
41		WS-0410002-KN	SPRING WASHER	バネザガネ M 4	6
42		SM-6051202-TN	SCREW M5X0.8 L=12	ロッカクアナボルト M 5 X 0. 8 L = 12	2
43		WP-0531001-SC	WASHER	ヒラザガネ ミガキマル M 5	2
44		WS-0510002-KN	SPRING WASHER	バネザガネ 5. 1 X 9. 2 X 1. 3	2
45		SM-6051002-TN	BOLT	ロッカクアナボルト	4
46		WP-0531001-SC	WASHER	ヒラザガネ ミガキマル M 5	4
47		WS-0510002-KN	SPRING WASHER	バネザガネ 5. 1 X 9. 2 X 1. 3	4
48		SM-6052502-TN	HEXAGONAL-HOLE BOLT	ロッカクアナボルト	1
49		WP-0531001-SC	WASHER	ヒラザガネ ミガキマル M 5	1
50		WS-0510002-KN	SPRING WASHER	バネザガネ 5. 1 X 9. 2 X 1. 3	1
51		SM-6052502-TN	HEXAGONAL-HOLE BOLT	ロッカクアナボルト	2
52		WP-0531001-SC	WASHER	ヒラザガネ ミガキマル M 5	2
53		WS-0510002-KN	SPRING WASHER	バネザガネ 5. 1 X 9. 2 X 1. 3	2
54		PC-0151140-00	SPEED CONTROLLER	スピードコントローラ	1
55	#03	PV-9030070-A0	BLANKING PLATE	ブランクングプレート	1
56	#03	PJ-2100042-00	HALF UNION	ハーフユニオン	6
57	#01	PV-1505110-00	SOLENOID VALVE	5ポートデンジベン	2
58	#02	PV-1502081-00	SOLENOID VALVE	デンジベン	2
59		PV-1351170-00	SOLENOID VALVE	デンジベン	2
60		PV-1552041-00	SOLENOID VALVE	デンジベン	3
61		BT-0400251-EB	URETHANE HOSE, BLACK	ウレタンホース クロ	0.5
62		BT-0600401-EB	TUBE	チューブ	2
63	#04	G8301-875-0A0-A	MANIFOLD A ASM.	マニホールド A クミ	1
64		PV-0351540-00	MANIFOLD 15 VALVES	マニホールド15レン	(1)
65		PV-1502080-00	SOLENOID VALVE	デンジベン	(10)
66		PV-1502081-00	SOLENOID VALVE	デンジベン	(2)
67		PJ-3050851-01	DOUBLE-ENDED TEE UNION	リョウグチ チーズユニオン	(1)
68		PX-5000140-00	PLUG	メクラセン	(5)
69		PX-0551040-00	SILENCER (PT1/8)	サイレンサ	(2)
70		PJ-3040851-01	ELBOW UNION	エルボユニオン	(1)
71	#05	G8304-875-0A0	MANIFOLD D ASM.	マニホールド D クミ	1
72		PV-0302020-00	MANIFOLD 6 VALVES	マニホールド6レン	(1)
73		PV-1502080-00	SOLENOID VALVE	デンジベン	(5)
74		PV-1502081-00	SOLENOID VALVE	デンジベン	(1)
75		PX-5000140-00	PLUG	メクラセン	(1)
76		PJ-3040851-01	ELBOW UNION	エルボユニオン	(1)
77		PX-0551040-00	SILENCER (PT1/8)	サイレンサ	(2)
78	#05	HK-0346101-20	HOUSING 12P	ハウジング 12 P	1
79	#05	HK-0346400-0B	PIN CONTACT	ピンコンタクト	12
80	#05	SM-6043002-TN	SCREW	ロッカクアナボルト	4
81	#05	WP-0430801-SC	WASHER 4.3X9X0.8	ヒラザガネ 4. 3 X 9 X 0. 8	4
82	#05	WS-0410002-KN	SPRING WASHER	バネザガネ M 4	4
		NOTE(注記)	#01....UNTIL 10TH MACHINE #02....AFTER 11TH MACHINE OF UNTIL 10TH MACHINE #03....AFTER 11TH MACHINE ABOLITION #04....AFTER 135TH MACHINE #05....THIS SOLENOID VALVE IS LOCATED IN THE BOTTOM OF MACHINE HEAD.	10台目まで 11台目以降~134台目まで 11台目以降廃止 135台目以降 電磁弁組は、 頭部下部に有ります。	

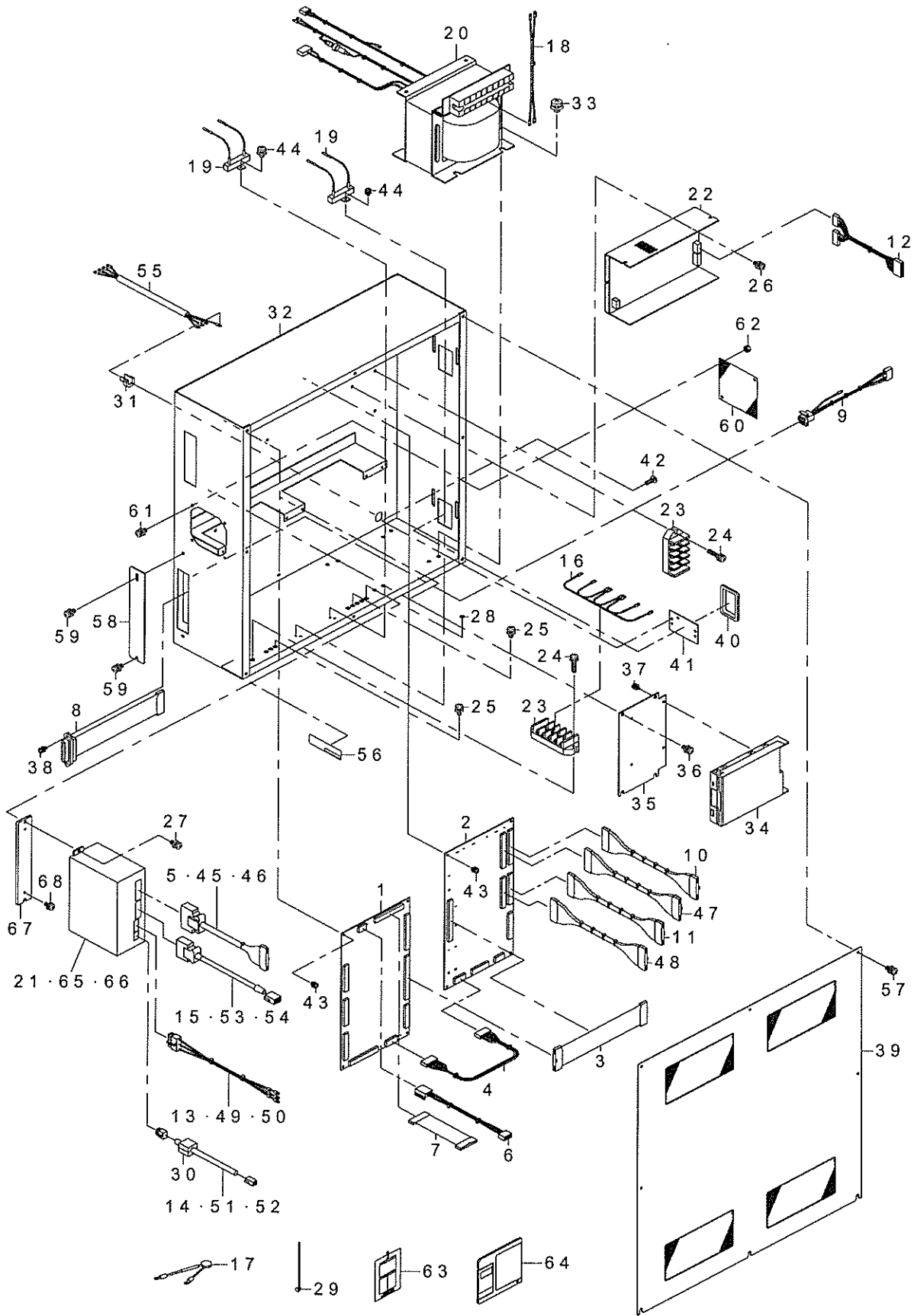
30. BOBBIN WINDER COMPONENTS
糸巻装置関係



REF.NO	NOTE	PART NO	DESCRIPTION	品名	Qty
1		G8031-875-0A0	BOBBIN WINDER ASM.	イトマキソウチ (クミ)	1
2		G8031-875-000	BOBBIN PRESSER BOSS	ボビンオサエボス	(1)
3		138-70258	BOBBIN THREAD WIDING DEVICE	イトマキソウチ (ケツゴウ)	(1)
4		NS-6110420-SP	NUT 11/64-40	ロツカクナット 11/64-40	(1)
5		CS-0640611-SP	THRUST HOLDER	スラストウケ	(1)
6		SS-8090530-TP	SCREW 9/64-40 L=5.0	トメネジ 9/64-40 L=5	(1)
7		B3212-761-000	LATCH SPRING	ボビン トメバネ	(1)
8		105-02300	THREAD CUTTER	イトキリホジイタ	(1)
9		G8033-875-000	BOBBIN DEVICE FITTING PLATE	イトマキソウチトリツケイタ	1
10		G3216-270-000	BOBBIN BASE	イトマキ ダイ	1
11		SS-4121615-SP	SCREW 3/16-28 L=16	SCREW 3/16-28 L=16	2
12		SL-4051091-SC	SCREW M5X0.8 L=10	ナベコネジ セムス M5X0.8 L=10	2
13		SL-4051091-SC	SCREW M5X0.8 L=10	ナベコネジ セムス M5X0.8 L=10	2
14		SL-4051091-SC	SCREW M5X0.8 L=10	ナベコネジ セムス M5X0.8 L=10	3
15		HX-0015000-0C	CABLE CLIP	ソクセンパーツ	3
16		G8032-875-0A0	BOBBIN POWER SOURCE CORD ASM.	イトマキデンゲンコード クミ	1
17		138-89951	BOBBIN GUIDE ASM.	イトマキアンナイ (クミ)	1
18		SS-7110840-SP	SCREW 11/64-40 L=7.8	マルヒラネジ 11/64-40 L=7.8	2
19		SS-4121215-SP	SCREW 3/16-28 L=12	ナベネジ 3/16-28 L=12	1

31. CONTROL BOX COMPONENTS

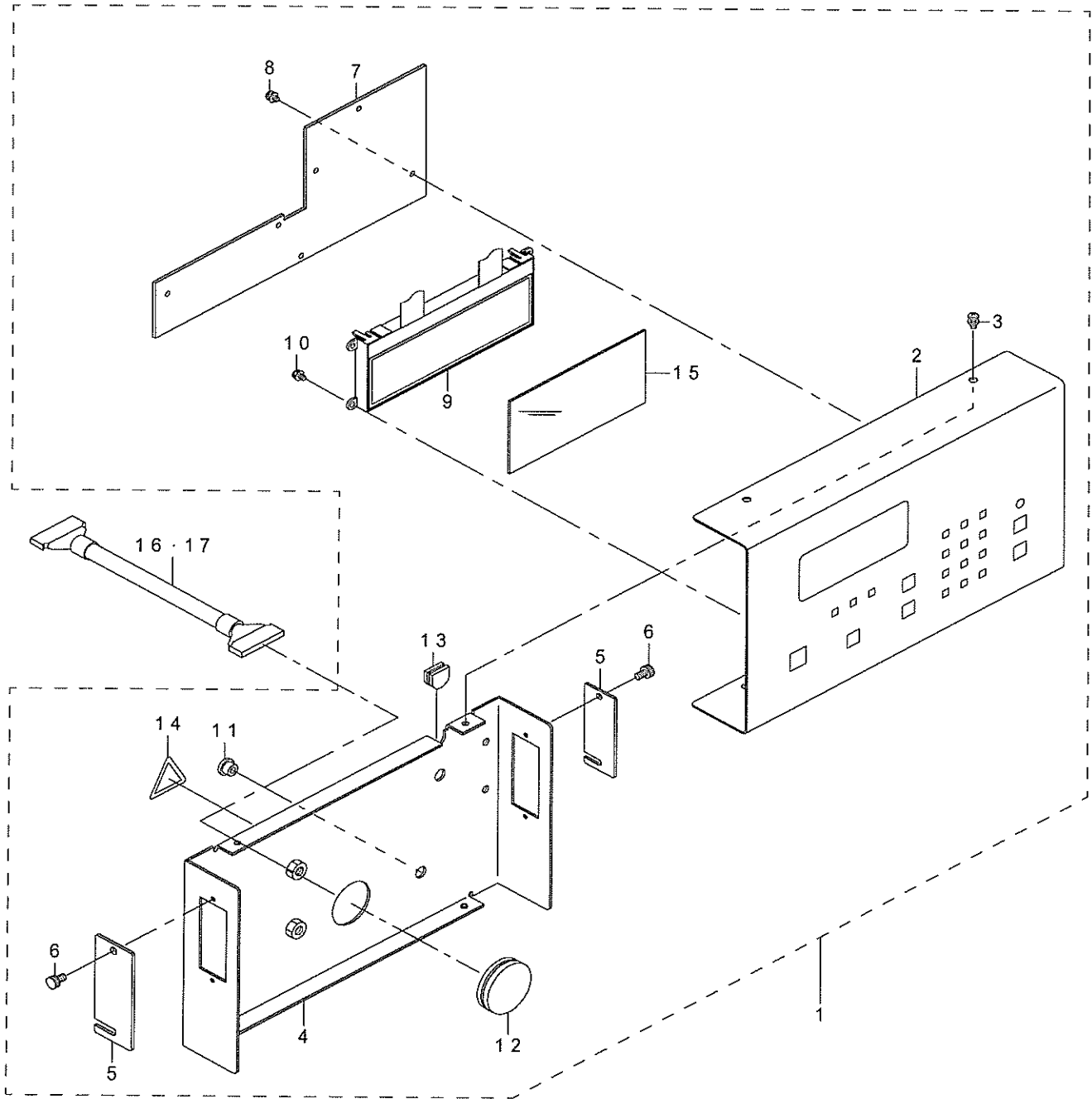
制御ボックス関係



REF.NO	NOTE	PART NO	DESCRIPTION	品名	Qty
1		400-57224	CPU PCB ASSY	CPU キバン	1
2		400-57237	I/O CIRCUIT BOARD ASM	I/O キバンクミ	1
3		M8501-575-0A0	SIGNAL CORD ASM.	シンゴウコード クミ	1
4		M8502-575-0A0	CPU BOARD POWER CORD ASM.	CPU キバン デンゲンコードクミ	1
5		M8504-575-0A0	SERVO CORD ASM.	サーボコード クミ	1
6		M8507-575-0A0	FDD POWER CORD ASM.	FDD デンゲンコード クミ	1
7		M8508-575-0A0	FDD CORD ASM.	FDD コードクミ	1
8		M8510-575-0A0	INPUT DEVICE CORD ASM.	ニューリヨクソウチ コードクミ	1
9		M8511-575-0A0	INPUT DEVICE POWER CORD ASM.	ニューリヨクソウチ デンゲンコードクミ	1
10		M8512-575-0A0	TERMINAL A CORD ASM.	タンシダイ A コードクミ	1
11		M8514-575-0A0	TERMINAL C CORD ASM.	タンシダイ C コードクミ	1
12		M8516-575-0A0	DC POWER CORD ASM.	DC デンゲンコード クミ	1
13		M8517-575-0A0	SERVO POWER CORD ASM.	サーボデンゲンコード クミ	1
14		M8520-575-0A0	MOTOR CORD ASM.	モータコード クミ	1
15		400-40279	ENCODER CORD M ASSY	エンコーダコード M クミ	1
16		M8526-575-0A0	JUMPER CORD ASM.	ジャンパーコード クミ	1
17	#01	M8547-575-0A0	CONDENSER ASM.	コンデンサ クミ	1
18		M8543-575-0A0	TRANSFORMER POWER CORD ASM.	トランスデンゲンコード クミ	1
19		M8544-575-0A0	REGERATIVE RESISTOR ASM.	カイセイテイコウ クミ	2
20		M8901-575-0A0	TRANSFORMER ASM.	トランス クミ	1
21		400-44168	M SERVO MOTOR DRIVER	M サーボドライバ	1
22		HX-0055000-00	POWER UNIT	デンゲンユニット	1
23		HK-0455500-60	TERMINAL	タンシダイ	2
24		SL-4042091-SC	SCREW M4X0.7 L=20	ナベコネジ セムス M4 X 0.7 L=20	4
25		SL-4041081-SC	SCREW M4 L=10	ナベコネジ セムス M4 L=10	7
26		SL-4041081-SC	SCREW M4 L=10	ナベコネジ セムス M4 L=10	2
27		SL-4041091-SC	SCREW M4 L=10	ナベコネジ セムス M4 X 0.7 L=10	6
28		100-04109	GROUND MARK	グラウンドマーク	2
29		EA-9500B01-00	CABLE BAND	ソクセンバンド	12
30	#01	HN-0009900-0B	FERRITE CLAMP L	ノイズ フィルタ	3
31		HX-0009800-00	CORD BUSH	コードブッシュ	1
32		M1001-575-000-A	CONTROL BOX	セイギョボックス	1
33		SL-4061091-SC	SCREW	ザガネツキネジ	4
34		S9622-710-000	MICRO FLOPPY DISC DEVICE	マイクロフロッピーディスクソウチ	1
35		M1011-512-000	FDD INSTALLING PLATE	FDD トリツケイタ	1
36		SL-4041091-SC	SCREW M4 L=10	ナベコネジ セムス M4 X 0.7 L=10	4
37		SL-4030691-SC	SCREW M3X6	ナベコネジ セムス M3 X 0.5 L=6	4
38		SL-4030881-SC	SCREW M3X8	ナベコネジ セムス M3 X 0.5 L=8	2
39		M1002-575-0A0	CABLE ASM.	セイギョボックスカバー クミ	1
40		HX-0040700-00	BUSH	ブッシュ	2
41		178-45009	CORD FITTING PLATE	コードトメイタ	2
42		SL-4041091-SC	SCREW M4 L=10	ナベコネジ セムス M4 X 0.7 L=10	4
43		SL-4030681-SC	SCREW M3 L=6	ザガネツキ ナベコネジ M3 L=6	8
44		SL-4030691-SC	SCREW M3X6	ナベコネジ セムス M3 X 0.5 L=6	2
45		M8505-575-0A0	SERVO CORD X ASM.	サーボコード X クミ	1
46		M8506-575-0A0	SERVO CORD Y ASM.	サーボコード Y クミ	1
47		M8513-575-0A0	TERMINAL B CORD ASM.	タンシダイ B コードクミ	1
48		M8515-575-0A0	TERMINAL D CORD ASM.	タンシダイ D コードクミ	1
49		M8518-575-0A0	SERVO POWER CORD X ASM.	サーボデンゲンコード X クミ	1
50		M8519-575-0A0	SERVO POWER CORD Y ASM.	サーボデンゲンコード Y クミ	1
51		M8521-575-0A0	MOTOR CORD X ASM.	モータコード X クミ	1
52		M8522-575-0A0	MOTOR CORD Y ASM.	モータコード Y クミ	1
53		400-40280	ENCODER CORD X ASSY	エンコーダコード X クミ	1
54		400-40281	ENCODER CORD Y ASSY	エンコーダコード Y クミ	1
55		M8527-575-0A0	POWER INTERIOR CABLE ASM.	デンゲンナイフケーブル クミ	1
56		M9901-575-000	RATING NAME PLATE	テイカクメイハン	1
57		SL-4041091-SC	SCREW M4 L=10	ナベコネジ セムス M4 X 0.7 L=10	8
58		M1010-510-000	PLATE	コネクタメクライタ	1
59		SL-4041091-SC	SCREW M4 L=10	ナベコネジ セムス M4 X 0.7 L=10	2
60		M1004-581-000	VENTILATION COVER	カンキカバー	1
61		SL-4041091-SC	SCREW M4 L=10	ナベコネジ セムス M4 X 0.7 L=10	4
62		NM-6040001-SB	NUT M4	ロックナット M4 X 0.7 シュ	4
63		M8550-575-0A0	ACCESSORIES ASM.	フソクヒン クミ	1
64	*	KX-0000001-10	FLOPPY DISK 3.5INCH	3.5 フロッピーディスク	1
65		400-44169	X SERVO MOTOR DRIVER	X サーボドライバ	1
66		400-44170	Y SERVO MOTOR DRIVER	Y サーボドライバ	1
67	*	400-40278	SERVO DRIVER INSTALLING PLATE	サーボドライバトリツケイタ	1
68	*	SL-4040891-SC	SCREW M4 L=8	ザガネツキ ナベコネジ M4 L=8	2
		NOTE(注記)	#01....FOR JE	JE 用	

32. OPERATION PANEL COMPONENTS

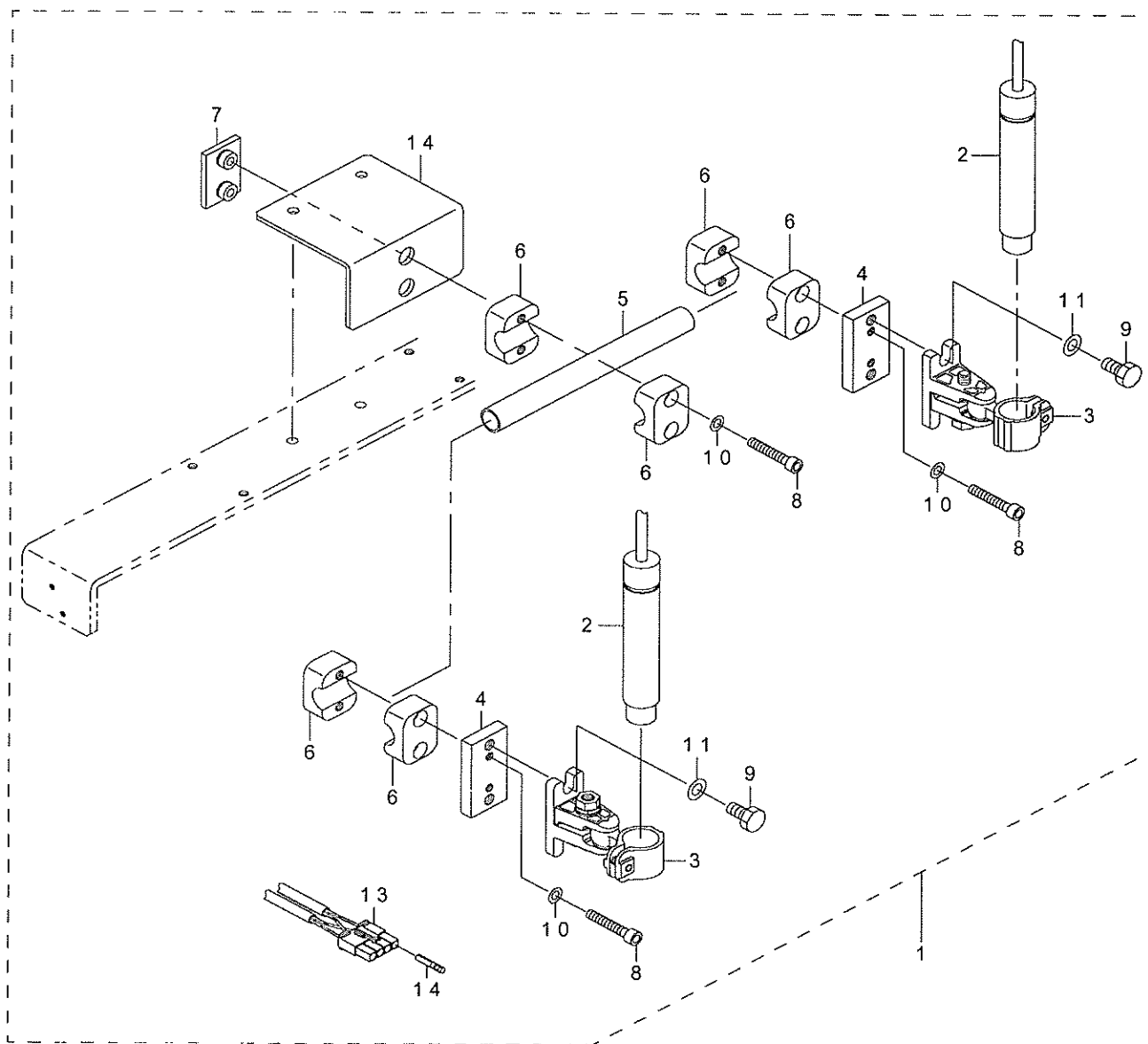
操作パネル関係



REF.NO	NOTE	PART NO	DESCRIPTION	品 名	Qty
1		400-60768	OPERATION PANEL ASM	ソウサパネルクミ	1
2		400-61638	AVP PANEL COVER	AVP パネルカバー	(1)
3		SL-4030891-SC	SCREW M3X8	ナベコネジ セムス M3 L=8	(4)
4		G1013-192-000	REAR PLATE	ソウサパネル ウライタ	(1)
5		G1014-192-000	SWITCH COVER	スイッチカバー	(2)
6		G6010-003-000	KNOB SCREW	ディップスイッチ フタ ネジ	(4)
7		400-60779	PANEL PCB ASSY	PANEL キバクミ	(1)
8		SL-4030681-SC	SCREW M3 L=6	ザガネツキ ナベコネジ M3 L=6	(6)
9		KG-0000001-40	LCD	LCD	(1)
10		SL-4030681-SC	SCREW M3 L=6	ザガネツキ ナベコネジ M3 L=6	(4)
11		TA-0800504-R0	PLUG D=8 L=4.5	トメセン D=8 X 4.5	(2)
12		HX-0022100-0E	BUSH	ブッシュ	(1)
13		M1001-060-000	PLUG	メクラブッシュ	(1)
14		CM-3001000-01	LABEL	キケンデンアツケイコクシール (31.5)	(1)
15		400-59352	LCD COVER	アクリルリタ	(1)
16		M8545-575-0A0	PANEL CABLE ASM.	パネルケーブル クミ	1
17	#01	M8546-575-0A0	PANEL SHIELD CABLE ASM.	パネルシールドケーブル クミ	1
		NOTE(注記)	#01....FOR JE	JE 用	

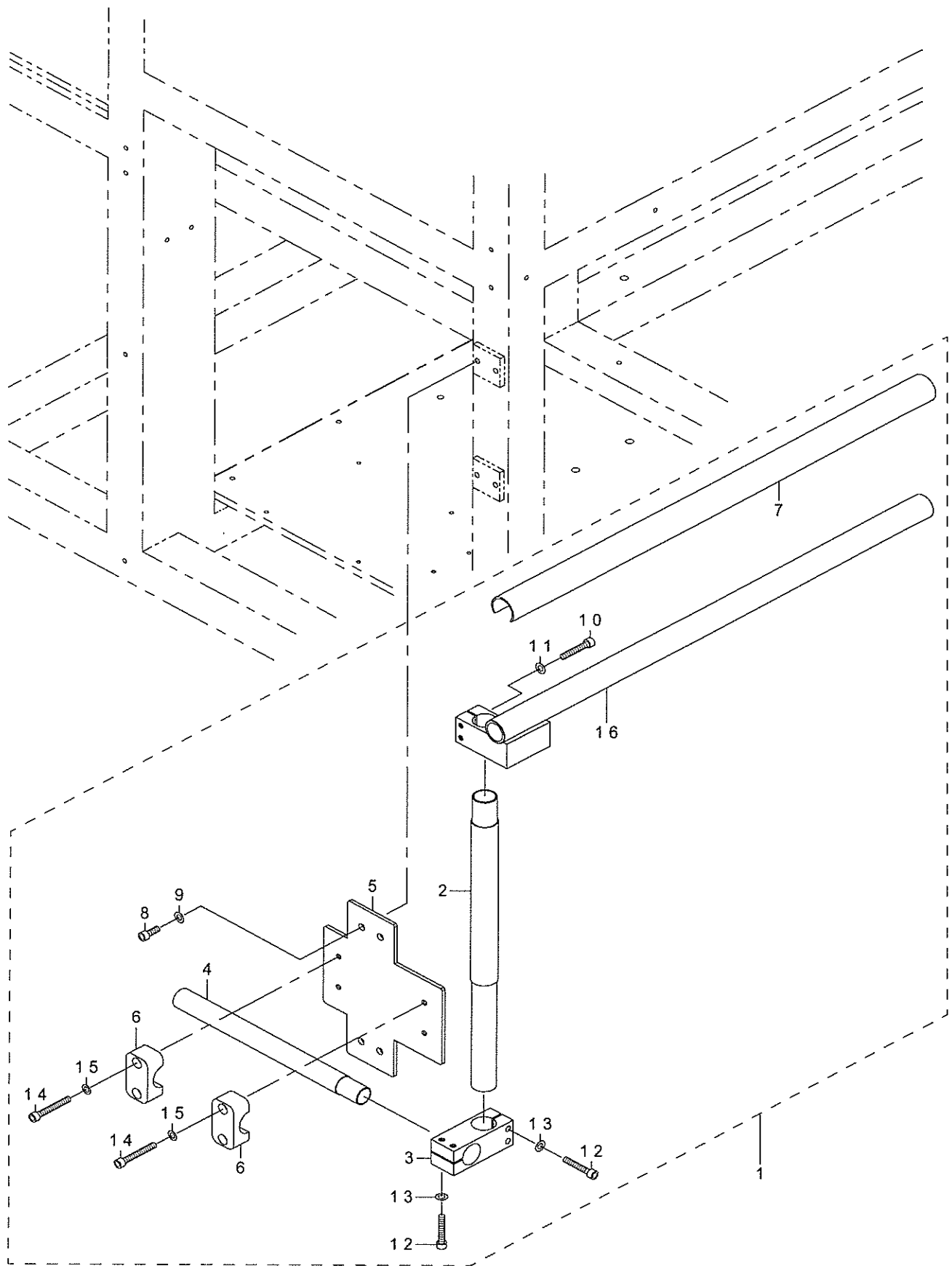
33. MARKING LIGHT COMPONENTS (OPTIONAL PARTS)

マーキングライト関係 (オプション部品)



REF.NO	NOTE	PART NO	DESCRIPTION	品 名	Qty
1		G9001-875-0A0	MARKING LIGHT INSTALL PLATE	マーキングライトクミ	1
2		HE-0001100-00	LIGHT	ライト	(2)
3		B5006-222-000	MARKING LIGHT MOUNTING BASE	マーキングライト トリツケドダイ	(2)
4		G8045-870-000	MARKING LIGHT FIXING PLATE	マーキングライトコテイイタ	(2)
5		G7521-870-000	GARMENT CLEARING ARM STOPPER	ミゴロハライウデストップ	(1)
6		G7524-870-000	PIPE CLAMP MAIN BODY	パイプクランプ ホンタイ	(6)
7		G7525-870-000	PIPE CLAMP LOWER PLATE	パイプクランプオウ シタイタ	(1)
8		SM-6063502-TN	HEXAGONAL-HOLE BOLT M6 L=35	ロツカクアナボルト M6 L=35	(6)
9		SM-9081603-SC	HEXAGONAL HEAD SCREW	ロツカクボルト	(4)
10		WP-0641600-SC	WASHER 6.4X12.5X1.6	ヒラザガネ	(6)
11		WP-0841600-0E	WASHER 8.4X15.5X1.6	ヒラザガネ 8.4 X 15.5 X 1.6	(4)
12		HK-0044400-40	4-POLE CONNECTOR	コネクタ 4 P	(1)
13		D6042-555-B00	PIN TERMINAL, FEMALE	ピン ターミナル メス	(4)
14		G9001-875-000	MARKING LIGHT SUPPORT PLATE	マーキングライトシジイタ	(1)

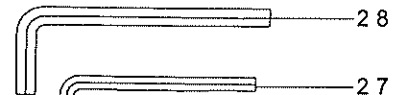
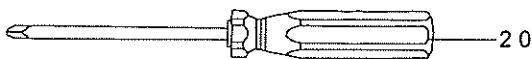
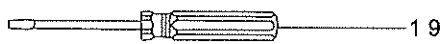
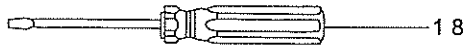
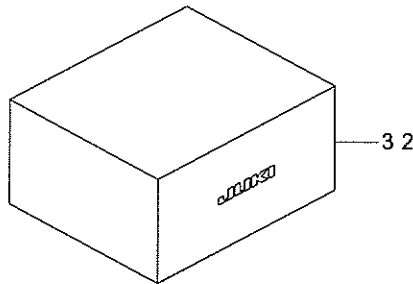
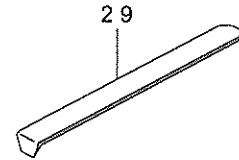
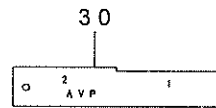
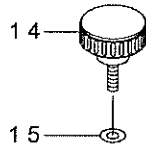
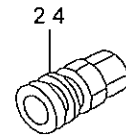
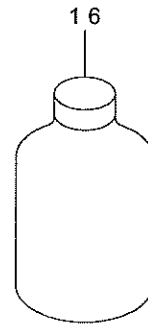
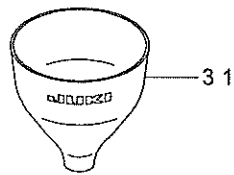
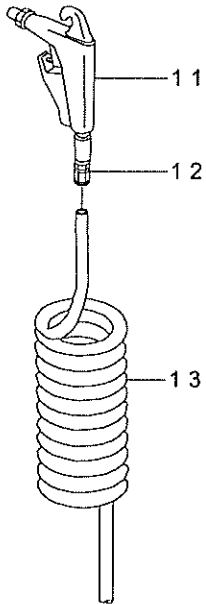
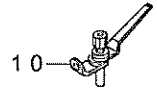
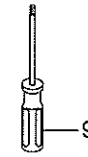
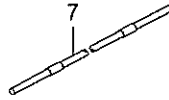
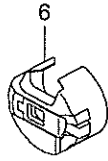
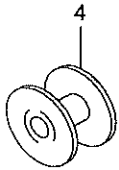
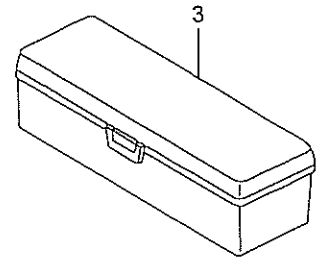
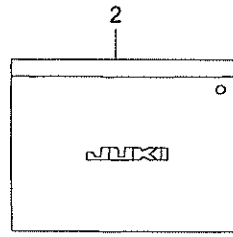
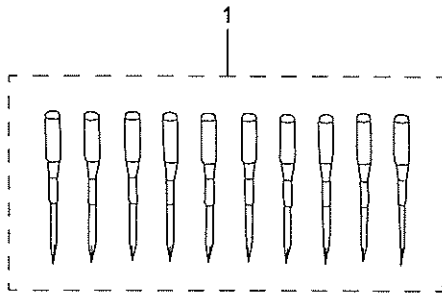
34. GARMENT PUT BASE COMPONENTS (OPTIONAL PARTS)
身頃置き台関係 (オプション部品)



REF.NO	NOTE	PART NO	DESCRIPTION	品 名	Qty
1		G9011-875-0B0	GARMENT PUT BASE ASM.	ミゴロオキダイクミ	1
2		G9013-875-000	GARMENT PUT BASE STRUT A	ミゴロオキダイシチュウ A	(1)
3		G9014-875-000	GARMENT PUT BASE COUPLING	ミゴロオキダイツギテ	(1)
4		G9015-875-000	GARMENT PUT BASE STRUT B	ミゴロオキダイシチュウ B	(1)
5		G9016-875-000	GARMENT PUT BASE FITTING BASE	ミゴロオキダイトリツケドダイ	(1)
6		G9017-875-000	PIPE CLAMP	パイプクランプ	(4)
7		G9018-875-000	GARMENT PUT BASE RUBBER	ミゴロオキダイラバー	(1)
8		SM-6061602-TN	SCREW M6 L=16	ロッククアナボルト M 6 L = 1 6	(4)
9		WP-0641601-SC	WASHER	ヒラザガネ ミガキマル M 6	(4)
10		SM-6063502-TN	HEXAGONAL-HOLE BOLT M6 L=35	ロッククアナボルト M 6 L = 3 5	(2)
11		WP-0641601-SC	WASHER	ヒラザガネ ミガキマル M 6	(2)
12		SM-6063502-TN	HEXAGONAL-HOLE BOLT M6 L=35	ロッククアナボルト M 6 L = 3 5	(4)
13		WP-0641601-SC	WASHER	ヒラザガネ ミガキマル M 6	(4)
14		SM-6064502-TP	SCREW M6 L=45	ロッククアナボルト	(4)
15		WP-0641600-SC	WASHEW 6.4X12.5X1.6	ヒラザガネ	(4)
16		G9011-875-0A0	GARMENT PUT BASE PIPE COMPL.	ミゴロオキダイパイプケツゴウ	(1)

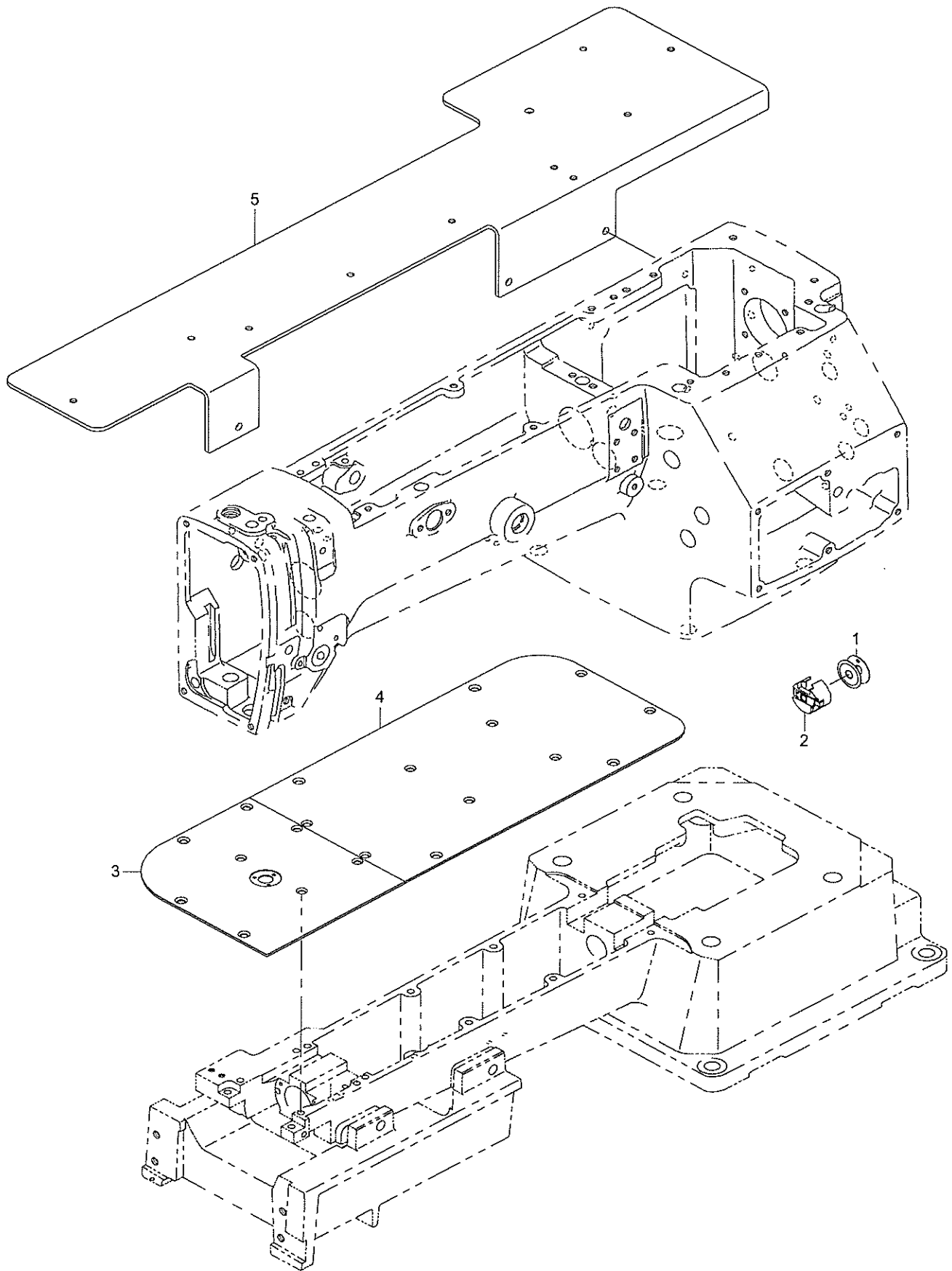
35. ACCESSORIES COMPONENTS

付属品関係



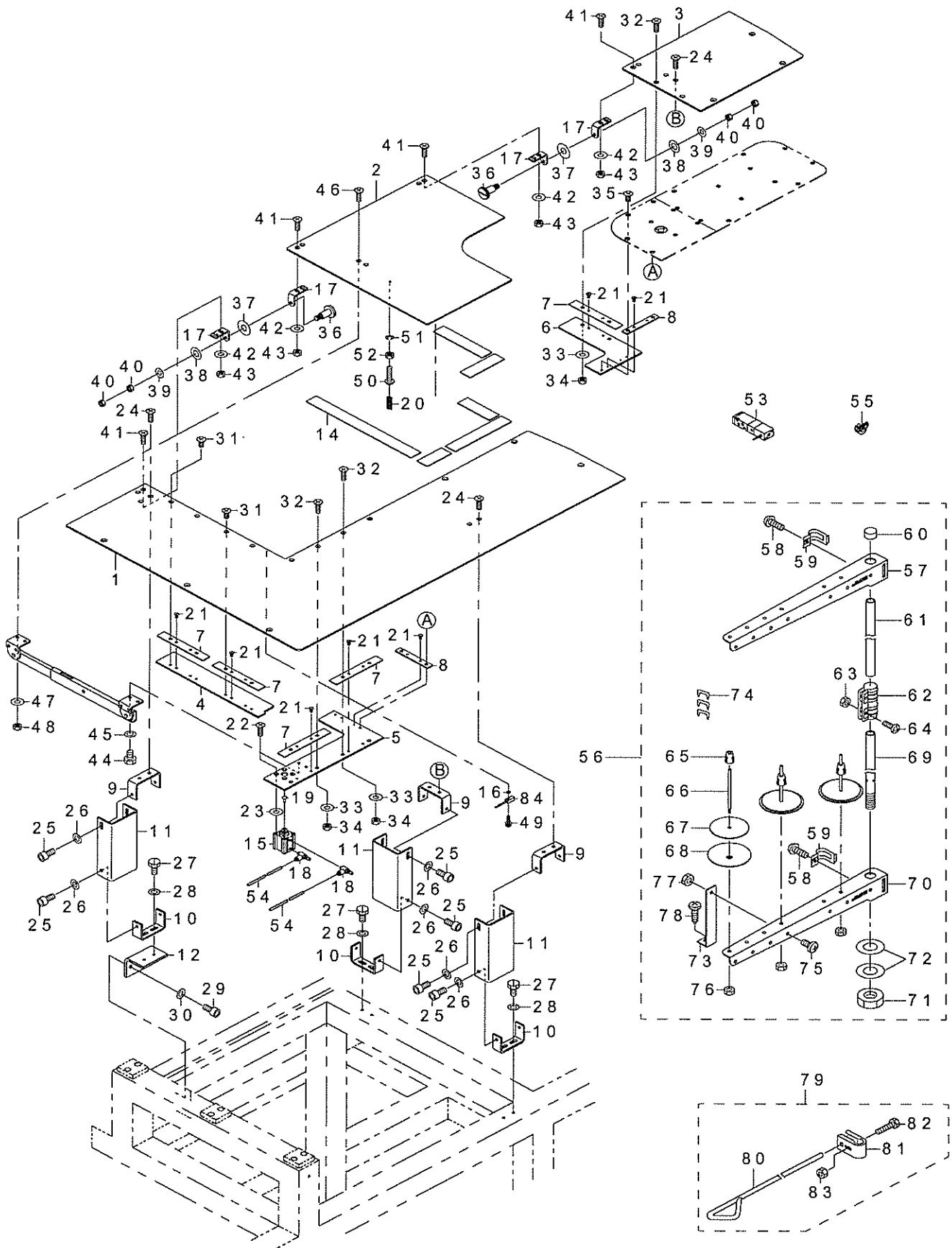
REF.NO	NOTE	PART NO	DESCRIPTION	品名	Qty
1		MC-2005313-0T	NEEDLE 134SERV7 NM130-10	ハリ 134 SERV 7 NM 130-10	1
2		B9101-552-000	ACCESSORY BOX	フックヒンパコ	1
3		B8601-WP1-0A0	TOOL BOX ASM.	コークパコ クミ	1
4		G1817-875-000	BOBBIN	ボビン	3
5		GAW-025010A0	BOBBIN ASM.	ボビンクミ	4
6		GAW-02502000	BOBBIN CASE	ボビンケース	2
7		GAW-02522000	CHUCK RELAY TUBE	チャックチュウケイチューブ	1
8		J1066-000-00A	HEXAGONAL ROD SPANNER 1.5MM	ロッカクボウスパナ 1.5 MM	1
9		118-51102	SCREW WRENCH	ロッカク ドライバー	1
10		D1113-126-WA0	NEEDLE THREAD GUIDE PIN ASM.	イトアンナイボー クミ	1
11		161-11403	AIR GUN	エアーガン	1
12		PJ-3010651-03	HALF UNION 6XPT1/8	ハーフユニオン	1
13		G5458-116-000	CURLED TUBE	カールチューブ	1
14		G6007-875-000	FOLDING UNIT INSTALLING KNOB	オリキトリツケノブ	2
15		WP-0550836-SC	WASHER 5.5X12X0.8	ヒラザガネ 5.5 X 12 X 0.8	2
16		MDF-RX1600C0	DEFRIX OIL NO.1(600CC)	デフレックスオイル NO. 1 (600 CC)	2
17		B9109-555-000	SCREW DRIVER, LARGE	ドライバー ダイ	1
18		B9110-012-000	SCREW DRIVER, MIDDLE	ドライバー (チュウ)	1
19		B9111-012-000	SCREW DRIVER, SMALL	ドライバー (ショー)	1
20		J1071-000-000	SCREW DRIVER	ジュウジネジマワシ (2バン)	1
21		D9103-555-D00	WRENCH 6X7	リョウグチスパナ 6 X 7	2
22		B9110-804-000	WRENCH (8X9)	スパナ 8 X 9	1
23		B9109-804-000	WRENCH (5X6)	シュオクリ ウデ ピンスパナ	1
24		PJ-3090052-01	PLUG	プラグ	1
25		B9141-372-000	HEXAGONAL WRENCH, LARGE	ロッカクボー スパナ (ダイ)	1
26		B9140-372-000	HEXAGONAL WRENCH, SMALL	ロッカクボー スパナ (ショー)	1
27		GCT-02906000	HEXAGONAL SPANNER	6カクボー スパナ	1
28		B9142-372-000	HEXAGONAL WRENCH (7.1X8.1)	ロッカクボー スパナ (7.1 X 8.1)	1
29		B9101-490-000	DRIVER	ドライバー	1
30		G9101-875-000	HOOK TIMING GAUGE	カマタイミングゲージ	1
31		131-60601	FUNNEL	ジョーゴ	1
32		400-55297	HEAD COVER	トубカバー	1

36. EXCLUSIVE PARTS FOR AW-2(1)
AW - 2専用部品 (1)



REF.NO	NOTE	PART NO	DESCRIPTION	品 名	Qty
1		GAW-025010A0-A	BOBBIN ASM.	ボビンクミ	1
2		GAW-025020A0	BOBBIN CASE ASM.	ボビンケースクミ	1
3		G2420-875-A00	NEEDLE PLATE A	ハリイタ A	1
4		G2421-875-A00	NEEDLE PLATE B	ハリイタ B	1
5		G8033-875-A00	BOBBIN DEVICE FITTING PLATE	イトマキソウチトリツケイタ	1

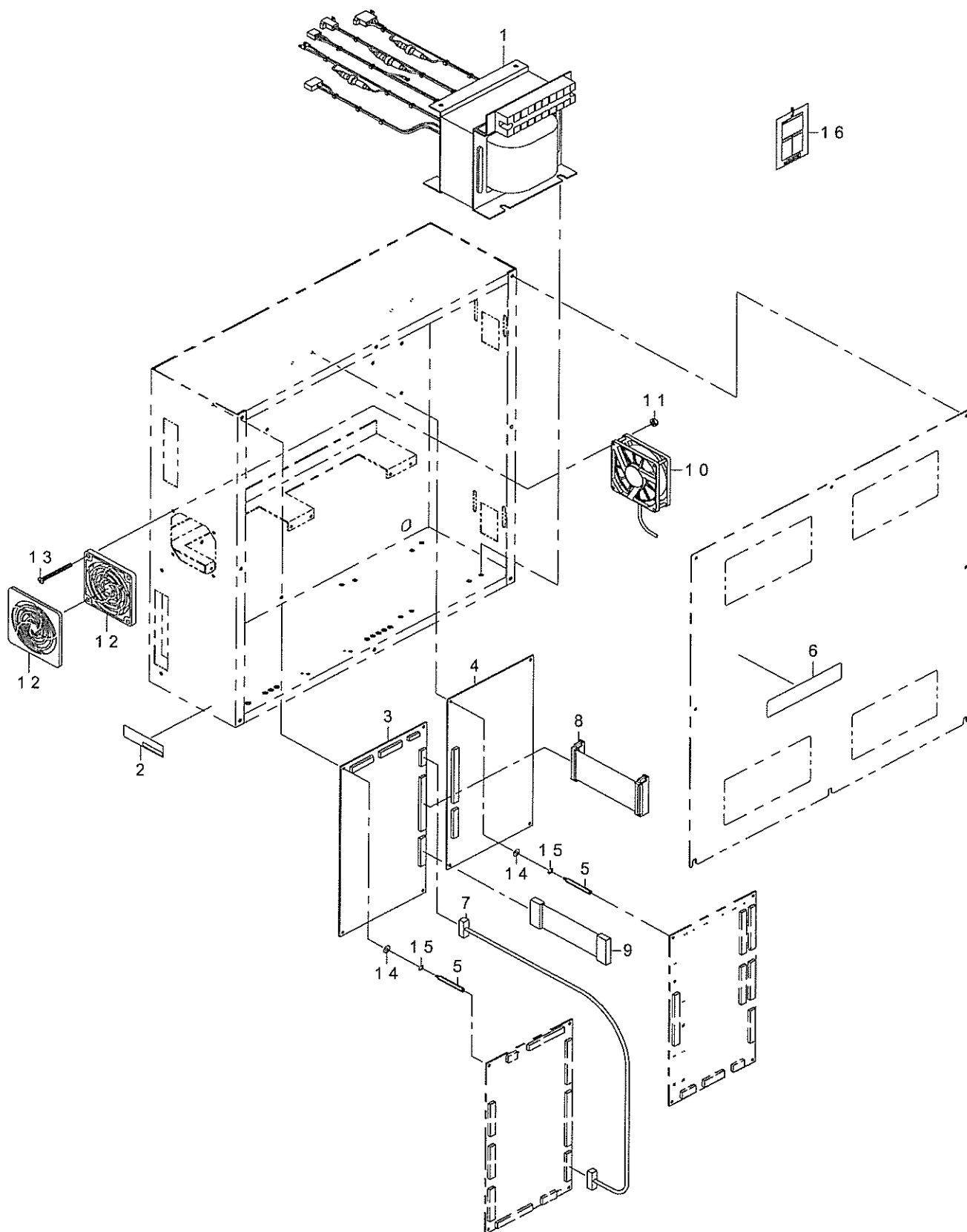
37. EXCLUSIVE PARTS FOR AW-2(2)
AW - 2 専用部品 (2)



REF.NO	NOTE	PART NO	DESCRIPTION	品名	Qty
1		G8101-875-000	TABLE B1	テーブル B 1	1
2		G8102-875-000	TABLE B2	テーブル B 2	1
3		G8103-875-000	TABLE B3	テーブル B 3	1
4		G8104-875-000	MAGNET PLATE A	マグネットプレート A	1
5		G8105-875-000	MAGNET PLATE B	マグネットプレート B	1
6		G8106-875-000	MAGNET PLATE C	マグネットプレート C	1
7		G8107-875-000	MAGNET SPACER A	マグネットスペーサ A	5
8		G8108-875-000	MAGNET SPACER B	マグネットスペーサ B	2
9		G8109-875-000	TABLE SUPPORTER A	テーブルサポータ A	3
10		G8110-875-000	TABLE SUPPORTER B	テーブルサポータ B	3
11		G8111-875-000	TABLE SUPPORTER C	テーブルサポータ C	3
12		G8112-875-000	TABLE SUPPORTER D	テーブルサポータ D	1
13		G8115-875-000	ONETOUCH STAY	ワンタッチステー	1
14		G8116-875-000	RUBBER MAGNET	ラバーマグネット	1
15		PA-1601524-00	CYLINDER	シリンダ	1
16		G5841-830-000	SPACER	スペーサ	1
17		140-02804	REAR COVER INSTALLING PLATE	コウブカバートリツケイタ	4
18		PC-0105080-00	SPEED CONTROLLER	スピードコントローラ	2
19		HX-0023600-0A	CLAMP	クランプ	1
20		229-24906	OIL REGULATOR SCREW SPRING	クリョウチョウセツネジバネ	1
21		SM-1020450-TP	SCREW M2 L=4	サラネジ M2 L=4	14
22		SM-1041201-SC	SCREW M4 L=12	サラコネジ M4 X 0.7 L=12	4
23		WP-0482086-SD	WASHER 4.8X11.5X2	ヒラザガネ 4.8 X 11.5 X 2	4
24		SM-1041201-SC	SCREW M4 L=12	サラコネジ M4 X 0.7 L=12	6
25		SM-6051002-TN	BOLT	ロッカクアナボルト	12
26		WP-0531001-SC	WASHER	ヒラザガネ ミガキマル M5	12
27		SM-9051050-SC	SCREW M5X0.8 L=10	ロッカクボルト M5 X 0.8 L=10	6
28		WP-0531001-SC	WASHER	ヒラザガネ ミガキマル M5	6
29		SM-6051002-TN	BOLT	ロッカクアナボルト	2
30		WP-0531001-SC	WASHER	ヒラザガネ ミガキマル M5	2
31		SM-1040801-SC	SCREW M4X0.7 L=8	サラコネジ M4 X 0.7 L=8	4
32		SM-1041201-SC	SCREW M4 L=12	サラコネジ M4 X 0.7 L=12	6
33		WP-0482086-SD	WASHER 4.8X11.5X2	ヒラザガネ 4.8 X 11.5 X 2	6
34		NM-6040001-SC	NUT M4	ロッカクナット M4	6
35		SM-1040801-SC	SCREW M4X0.7 L=8	サラコネジ M4 X 0.7 L=8	4
36		SD-0601021-SP	HINGE SCREW D=6 H=10.2	ダンネジ D=6 H=10.2	2
37		WP-0612516-SD	WASHER 6.1X15.2X2.5	ヒラザガネ 6.1 X 15.2 X 2.5	2
38		WP-0641601-SD	WASHER M6	ヒラザガネ ミガキマル M6	2
39		WP-0450801-SD	WASHER 4.5X10X0.8	ヒラザガネ 4.5 X 10 X 0.8	2
40		NS-6110310-SP	NUT 11/64-40	ロッカクナット 11/64-40	4
41		SM-1041201-SC	SCREW M4 L=12	サラコネジ M4 X 0.7 L=12	8
42		WP-0482086-SD	WASHER 4.8X11.5X2	ヒラザガネ 4.8 X 11.5 X 2	8
43		NM-6040001-SC	NUT M4	ロッカクナット M4	8
44		SM-9050813-SC	SCREW M5X0.8 L=8	ロッカクボルト M5 X 0.8 L=8	2
45		WP-0531001-SC	WASHER	ヒラザガネ ミガキマル M5	2
46		SM-1041201-SC	SCREW M4 L=12	サラコネジ M4 X 0.7 L=12	2
47		WP-0482086-SD	WASHER 4.8X11.5X2	ヒラザガネ 4.8 X 11.5 X 2	2
48		NM-6040001-SC	NUT M4	ロッカクナット M4	2
49		SL-4851091-SC	SCREW	ザガネツキネジ	1
50		SM-4041601-SC	SCREW M4X0.7 L=16	ナベコネジ M4 L=16	1
51		WS-0410002-KN	SPRING WASHER	ハネザガネ M4	1
52		NM-6040001-SC	NUT M4	ロッカクナット M4	1
53		PV-1502080-00	SOLENOID VALVE	デンジベン	2
54		BT-0400251-EB	URETHANE HOSE, BLACK	ウレタンホース クロ	10
55		G1816-875-000	BOBBIN CASE	ボビンケース	1
56		D3301-772-TAB	THREAD STAND ASM.	イトタテソウチ クミ	1
57		B3319-704-L00	THREAD GUIDE	イトミチ	(1)
58		SM-6061610-SC	SCREW M6 L=16	ヒラコネジ M6 L=16	(2)
59		B3318-704-L00-A	THREAD GUIDE ARM JOINT	イトタテウデ シメカナブ	(2)
60		B3311-704-000	SPOOL REST ROD CAP	イトタテローキャップ	(1)
61		111-85204	SPOOL REST ROD,UPPER	イトタテボウ ウエ	(1)
62		B3305-704-000-A	SPOOL REST ROD JOINT	イトタテボウツギテ	(1)
63		NM-6050001-SE	NUT M5	ロッカクナット M5	(2)
64		SM-4051405-SE	SCREW M5 L=14	ナベコネジ M5 L=14	(2)
65		111-85501	SPOOL RETAINER	イトマキ フレドメ	(3)
66		B3320-704-L00-A	SPOOL PIN	イトマキウケボウ	(3)
67		B3311-012-000	SPOOL REST CUSHION	イトマキウケザ	(3)
68		119-66504	SPOOL REST	イトマキウケガラ	(3)
69		111-85105	SPOOL REST ROD,LOWER	イトタテボウ シタ	(1)
70		119-69508	SPOOL REST ARM A	イトタテウデ A	(1)
71		B3317-704-000	NUT	イトタテロー トメナット	(1)
72		WP-1612616-SE	WASHER 16X30X2.6	ヒラザガネ	(2)
73		B3321-704-L00	SPOOL REST ARM SUPPORT, A	イトタテウデササエ A	(1)
74		MAO-11532000	CORD STAPLE	コード ステップル	(3)
75		SM-4061201-SE	SCREW M6 L=12	ナベコネジ M6 L=12	(1)
76		NM-6050001-SE	NUT M5	ロッカクナット M5	(3)
77		NM-6060001-SE	NUT M6	ロッカクナット M6 1シユ	(1)
78		SK-3382001-SE	SCREW D=3.8 L=20	マルモクネジ D=3.8 L=20	(1)
79		B3309-481-0A0	THREAD GUIDE ARM ASM.	イトタテイトアンナイウデ (クミ)	1
80		B3309-481-000	THREAD GUIDE, LOWER	イトタテイトアンナイ	(1)
81		B3304-704-000-A	THREAD GUIDE ARM HOLDER	イトアンナイウデ ホルダー	(1)
82		SM-6052700-SC	SCREW M5 L=27	ヒラコネジ M5 X 0.8 L=27	(1)
83		NM-6050001-SC	NUT M5	ロッカクナット M5 X 0.8 1シユ	(1)
84		HD-0015500-0C	PROXIMITY SWITCH	キンセツスイッチ	1

38. EXCLUSIVE PARTS FOR AW-2(3)

AW-2専用部品(3)



REF.NO	NOTE	PART NO	DESCRIPTION	品名	Qty
1		M8901-576-0A0	TRANSFORMER ASM.	トランスクミ	1
2		M9901-576-000	PATING NAME PLATE	テイカクメイハン	1
3		GAW-028010B0	AW2 CPU CIRCUIT BOARD MAS.ASM.	AW 2 CPU キバンソクミ	1
4		GAW-028020A0	AW2 DRV CIRCUIT BOARD ASM.	AW 2 DRV キバンクミ	1
5		HX-0035400-0K	BASE SUPPORT	キバン サポート	8
6		M3009-510-000	FAN CLEANING LABLE	ファン セイゾウ シール	1
7		GAW-028350A0	AVP IF CORD ASM.	AVP IF ソクセンクミ	1
8		GAW-02831000	CPU-DRV CONNECTING CORD ASM.	CPU - DRV チュウゲイソクセン	1
9		GAW-028320A0	CPU-DRV POWER CORD ASM.	CPU - DRV デンゲンソクセンクミ	1
10		GAW-028390A0	FAN MOTOR ASM.	ファンモータクミ	1
11		NM-6030003-SC	NUT M3	ロックナット M3	2
12		HM-0008600-10	FAN FILTER	モータパーツ	1
13		SM-1033501-SC	SCREW M3X0.5 L=35	サラコネジ M3 X 0.5 L=35	2
14		WP-0320501-SC	WASHER M3	ヒラザガネ 3.2 X 7 X 0.5	8
15		WS-0310002-KN	SPRING WASHER M3	バネザガネ 3.1 X 5.9 X 0.7	8
16		M8502-576-0A0	ACCESSORIES ASM.	フソクヒンクミ	1

39. LIST FOR INFORMATION OF CHANGE

変更情報リスト

As to the place changed, refer to the corresponding Rev. No.
 When previous parts (Obsoleted part) and new parts (Added parts) are not interchangeable with each other:
 In this case, even obsoleted parts (D.) can be ordered with the obsoleted part number, so select the parts with changed dates and place your orders.

変更箇所は、該当Rev. No. 版をご参照ください。
 部品の互換性がない変更の場合は、削除された品番でも、ご注文できます。

29302205

No. 1198-06 Rev. No.

*A: Added parts 追加部品 / D: Obsoleted parts 削除部品 / E: Erratum 訂正

* Rev. No.	Page 頁	Ref. No.	Parts No. 品番	* Rev. No.	Page 頁	Ref. No.	Parts No. 品番
D 05	4	39	G1221-875-0A0	A 06	4	39	400-85927
D 05	4	40	G1221-875-000	A 06	4	40	HM-0021200-00
				A 06	4	41	400-85926
D 05	20	41	NS-6150430-SP	A 06	20	41	NS-6120310-SP
D 05	26	7	G5022-875-000	A 06	26	7	HM-0021200-00
D 05	28	17	G5022-875-000	A 06	28	17	HM-0021200-00
D 05	52	51	SM-6081202-TP	A 06	52	51	SL-9082093-SE
D 05	52	52	WP-0841601-SC				
D 05	56	14	SM-6051002-TN				
D 05	56	15	WP-0531001-SC				
D 05	62	64	HX-0029700-00	A 06	62	64	KX-0000001-10
				A 06	62	67	400-40278
				A 06	62	68	SL-4040891-SC

NUMERICAL INDEX OF PARTS

索引

PART NO	PAGE	REF	PART NO	PAGE	REF	PART NO	PAGE	REF	PART NO	PAGE	REF
品番	頁	NO	品番	頁	NO	品番	頁	NO	品番	頁	NO
WS-0610002-KN	26	29	137-18754	8	18	400-13846	52	25			
WS-0610002-KN	28	41	137-18804	8	20	400-17666	44	10			
WS-0610002-KN	28	49	137-18903	8	16	400-17667	44	11			
WS-0610002-KN	50	49	137-19000	8	24	400-18635	42	1			
WS-0610002-KN	50	52	137-19000	10	25	400-18636	42	2			
WS-0610002-KN	50	56	137-19109	8	10	400-18637	42	3			
WS-0610002-KN	54	23	137-19208	8	11	400-18638	42	4			
WS-0610002-KN	54	42	137-19307	8	12	400-18639	42	5			
WS-0610002-KN	54	44	137-19406	8	13	400-18640	42	6			
WS-0820002-KN	28	56	137-19505	8	14	400-18641	42	7			
WS-0820002-KN	30	28	137-19802	2	13	400-18642	42	9			
WS-0820002-KN	30	31	137-21006	20	23	400-18643	42	10			
WS-0820002-KN	30	34	137-24505	52	29	400-18804	42	8			
WS-0820002-KN	38	22	137-28506	22	28	400-19845	44	2			
WS-0820002-KN	50	41	137-30304	8	59	400-19846	44	3			
WS-0820002-KN	50	44	137-51607	22	14	400-19847	44	4			
WS-1020002-KN	52	21	137-61200	14	16	400-19848	44	5			
WS-1020002-KN	52	43	137-61309	14	14	400-19849	44	6			
WZ-0850302-KO	42	38	137-61507	14	9	400-19850	44	7			
			137-65201	22	45	400-19851	44	8			
100-04109	62	28	137-65607	22	31	400-19852	44	9			
101-26803	22	58	137-65706	22	3	400-19853	42	11			
105-02300	60	8	137-65805	22	4	400-19854	42	14			
110-01005	2	37	137-65904	22	1	400-19855	42	15			
110-04207	6	6	137-66407	22	17	400-19856	42	16			
110-17068	8	47	137-66506	22	18	400-19857	42	17			
110-18504	14	57	137-66605	22	20	400-19858	42	18			
110-21003	2	25	137-67405	22	22	400-40278	62	67			
110-21003	4	53	137-67603	22	15	400-40279	62	15			
110-40854	20	3	138-70258	60	3	400-40280	62	53			
110-41852	20	10	138-89951	60	17	400-40281	62	54			
110-42850	16	36	139-20509	2	16	400-44168	62	21			
110-72204	14	2	139-20608	8	41	400-44169	62	65			
110-72204	14	50	139-22208	2	11	400-44170	62	66			
110-73954	2	20	139-22901	4	21	400-55174	10	9			
110-91600	8	52	139-24501	8	57	400-55175	10	15			
110-94307	20	5	139-24600	8	34	400-55176	10	10			
110-94406	20	9	139-25102	8	38	400-55297	70	32			
110-94604	20	21	139-40804	22	10	400-57224	62	1			
110-96054	20	4	139-40903	22	57	400-57237	62	2			
111-85105	74	69	139-41307	22	27	400-59352	64	15			
111-85204	74	61	139-41604	22	43	400-60768	64	1			
111-85501	74	65	139-41653	22	42	400-60779	64	7			
112-73505	18	16	139-41802	22	47	400-61638	64	2			
113-15108	40	60	140-02604	74	17	400-85926	4	41			
113-15108	44	12	142-08409	12	15	400-85927	4	39			
114-04753	16	17	161-11403	70	11						
114-09257	18	6	168-70206	52	61						
114-09604	18	8	178-45009	62	41						
114-09802	18	7									
115-28809	30	16	225-07701	8	42						
118-51102	70	9	229-02506	12	5						
119-11203	16	12	229-03108	4	9						
119-66504	74	68	229-03157	4	5						
119-69508	74	70	229-07505	12	12						
121-09302	34	17	229-07604	12	13						
122-88908	4	36	229-21001	14	58						
131-60601	70	31	229-24906	24	4						
137-05207	2	15	229-24906	74	20						
137-07500	4	10	229-25002	24	3						
137-14407	8	53	229-48400	20	22						
137-14704	8	37	229-49101	20	6						
137-14803	8	35	229-49200	20	7						
137-15404	8	2	229-49309	20	8						
137-15503	8	3	229-49754	20	11						
137-15701	8	27	229-50000	18	28						
137-15909	8	32	229-50356	18	50						
137-16006	8	31	229-50703	20	12						
137-16105	10	34	229-50950	16	18						
137-16303	10	12	250-23300	38	29						
137-16808	10	50									
137-16907	10	49	400-09095	10	51						
137-17004	10	32	400-09661	44	1						
137-17400	10	36	400-10748	42	13						
137-18705	8	19	400-13391	42	12						

MEMO

MEMO

JUKI®

JUKI CORPORATION

INDUSTRIAL SEWING MACHINE DIVISION
2-11-1, TSURUMAKI, TAMA-SHI,
TOKYO, 206-8551, JAPAN
PHONE:(81)42-357-2371
FAX:(81)42-357-2274

Copyright© 1998-2010 JUKI CORPORATION
本書の内容を無断で転載、複写することを
禁止します。
All rights reserved throughout the world.

JUKI 株式会社

〒 206-8551 東京都多摩市鶴牧 2-11-1

工業用ミシン事業部

TEL.042-357-2371(ダイヤルイン) FAX.042-357-2274

お買い求め、ご相談は

To order or for further
information,
please contact:

※このパーツリストは商品改良のため予告なく変更する事があります。

*The description covered in this parts list is subject to change for improvement of the commodity without notice.

※このパーツリストは 2010 年 1 月現在の商品仕様で編集したものです。

*This parts list is edited in accordance with the product specifications as of January 2010.

Printed in Japan