

JUKI

Automatic Welting Machine (For Slanting Pockets)
本縫自動玉縁縫機 (斜めポケット仕様)

APW-193N



PARTS LIST

HOW TO MAKE USE OF THIS PARTS LIST

1. An asterisk (*) means that the corresponding part is changed from the previous parts list or is newly added.
2. As to "#01" and "#02," refer to the "Note" given at the bottom of the respective pages.
3. Codes on the "Qty" column
 - Each numeral indicates the number of parts required.
 - "0.1" and "2.0" indicate the length (in meters) of the respective parts.
4. Parentheses mean that the corresponding part is a subpart that constructs an assembly part.
5. Dotted lines on the Figures indicate assembly parts.

パーツリストご利用に際して

1. Note欄に記載されているリストページの*印は、前回の内容に対して、今回変更または追加された部品であることを意味します。
2. リストページの#01、#02等の印は、ページ下の“注記”の説明をご参照ください。
3. 数量覧の数字は、個数を表し、0.1、2.0等の数値は、長さ(単位メートル)を表します。
4. 数量覧の()は、組部品を構成している子部品であることを意味します。
5. イラストページの-----枠は、組構成であることを意味します。

CONTENTS

目次

MECHANISM COMPILATION

装置編

1. FRAME & COVER COMPONENTS	1
本体・カバー関係	
2. PEDAL SWITCH COMPONENTS	3
足踏みスイッチ関係	
3. CLAMP FOOT COMPONENTS (1)	5
大押さえ関係(1)	
4. CLAMP FOOT (LEFT SIDE) COMPONENTS (2)	7
大押さえ(左側)関係(2)	
5. CLAMP FOOT (RIGHT SIDE) COMPONENTS (3)	9
大押さえ(右側)関係(3)	
6. CLAMP FOOT FEED COMPONENTS	11
大押さえ送り関係	
7. CORNER KNIFE COMPONENTS	13
コーナーメス関係	
8. BINDER COMPONENTS (1)	15
バインダー関係(1)	
9. BINDER COMPONENTS (2)	17
バインダー関係(2)	
10. FLAP PHOTOTUBE COMPONENTS	19
フラップ光電管関係	
11. FRAME & COVER COMPONENTS (OPTION)	20
本体・カバー関係(オプション)	

SEWING MACHINE COMPILATION

ミシン編

1. FRAME & MISCELLANEOUS COVER COMPONENTS	21
頭部・外装関係	
2. MAIN SHAFT & THREAD TAKE-UP LEVER COMPONENTS	23
上軸・天秤関係	

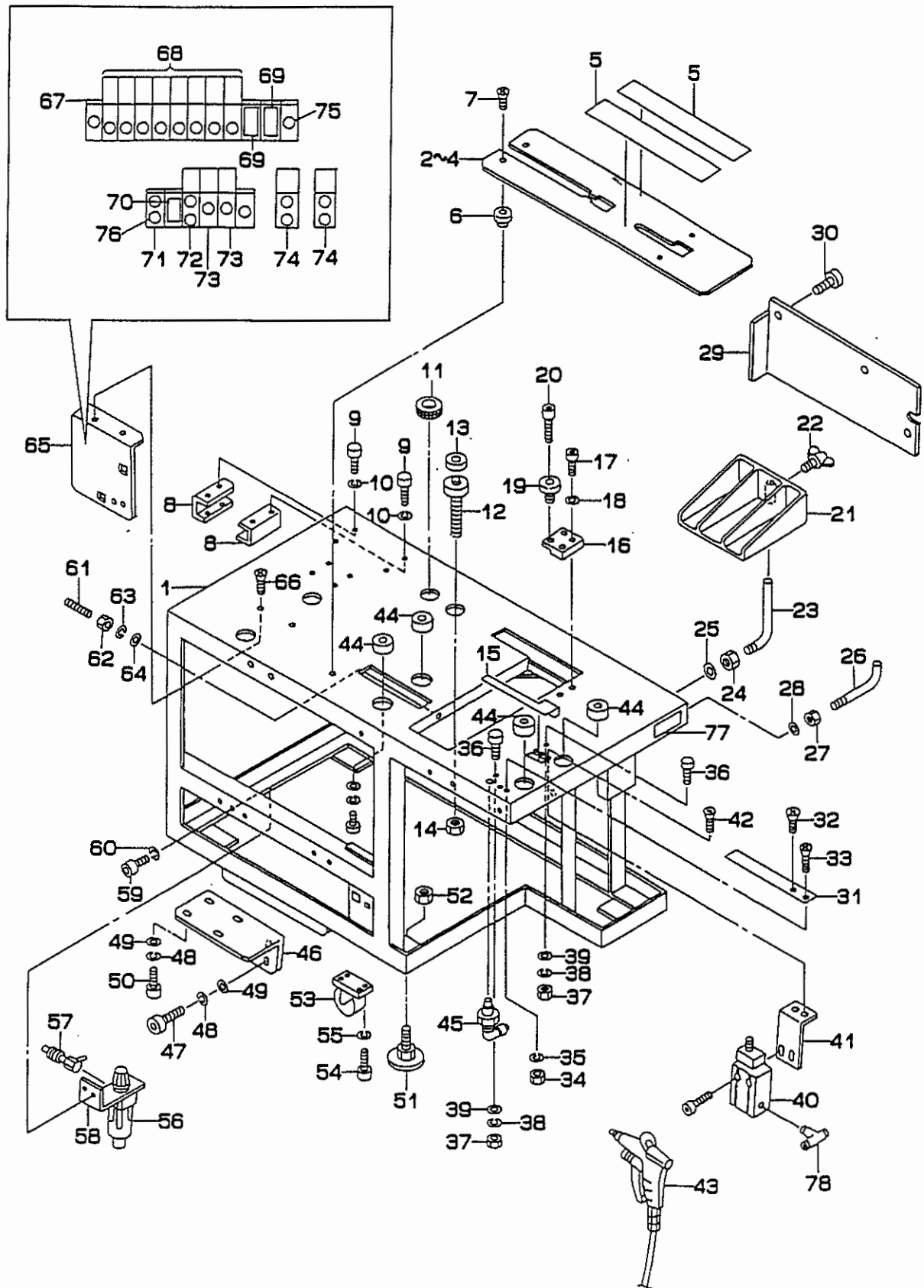
3. NEEDLE BAR FRAME COMPONENTS	25
針棒揺動関係	
4. NEEDLE THREAD TRIMMER COMPONENTS	27
上糸切り関係	
5. HOOK & HOOK DRIVING SHAFT COMPONENTS	29
釜・下軸関係	
6. UPPER KNIFE COMPONENTS	31
上メス関係	
7. BOBBIN THREAD CLIP COMPONENTS	33
下糸つかみ関係	
8. BELT COVER & BOBBIN WINDER UNIT	34
ベルトカバー・糸巻装置	
9. LUBRICATION COMPONENTS	35
給油関係	
10. SP-25N:GRASP STACKER-UNIT (OPTION)	37
つかみスタッカー装置 (オプション)	
11. SP-26N:BAR STACKER UNIT (OPTION)	39
バースタッカー装置 (オプション)	
12. SA-61:PAVING PLATE UNIT (OPTION)	41
敷板装置 (オプション)	
13. SA-55N:DARTS EXTEND UNIT (OPTION)	42
ダーツ延ばし装置 (オプション)	
14. SP-36N:ROLLER STACKER UNIT (OPTION)	43
ローラースタッカー装置 (オプション)	
15. SA-57:STAND FOR STANDING WORK (OPTION)	45
立ち作業スタンド (オプション)	
16. OPERATION BOX COMPONENTS	46
操作ボックス関係	
17. TRANSMISSION BOX COMPONENTS	47
電装ボックス関係	
18. THREAD STAND COMPONENTS	49
糸立装置関係	
TABLE OF EXCHANGING PARTS	
交換部品一覧表	
1. MECHANISM COMPONENTS	50
装置関係	
2. WELT PATCH PLATE COMPONENTS	51
玉布基板関係	
3. SEWING MACHINE COMPONENTS	51
ミシン関係	
CONNECTION DRAWING OF CONTROL BOX	52
電装ボックス接続図	
NUMERICAL INDEX OF PARTS	53
索引	

MECHANISM COMPILATION

装置編

1. FRAME & COVER COMPONENTS

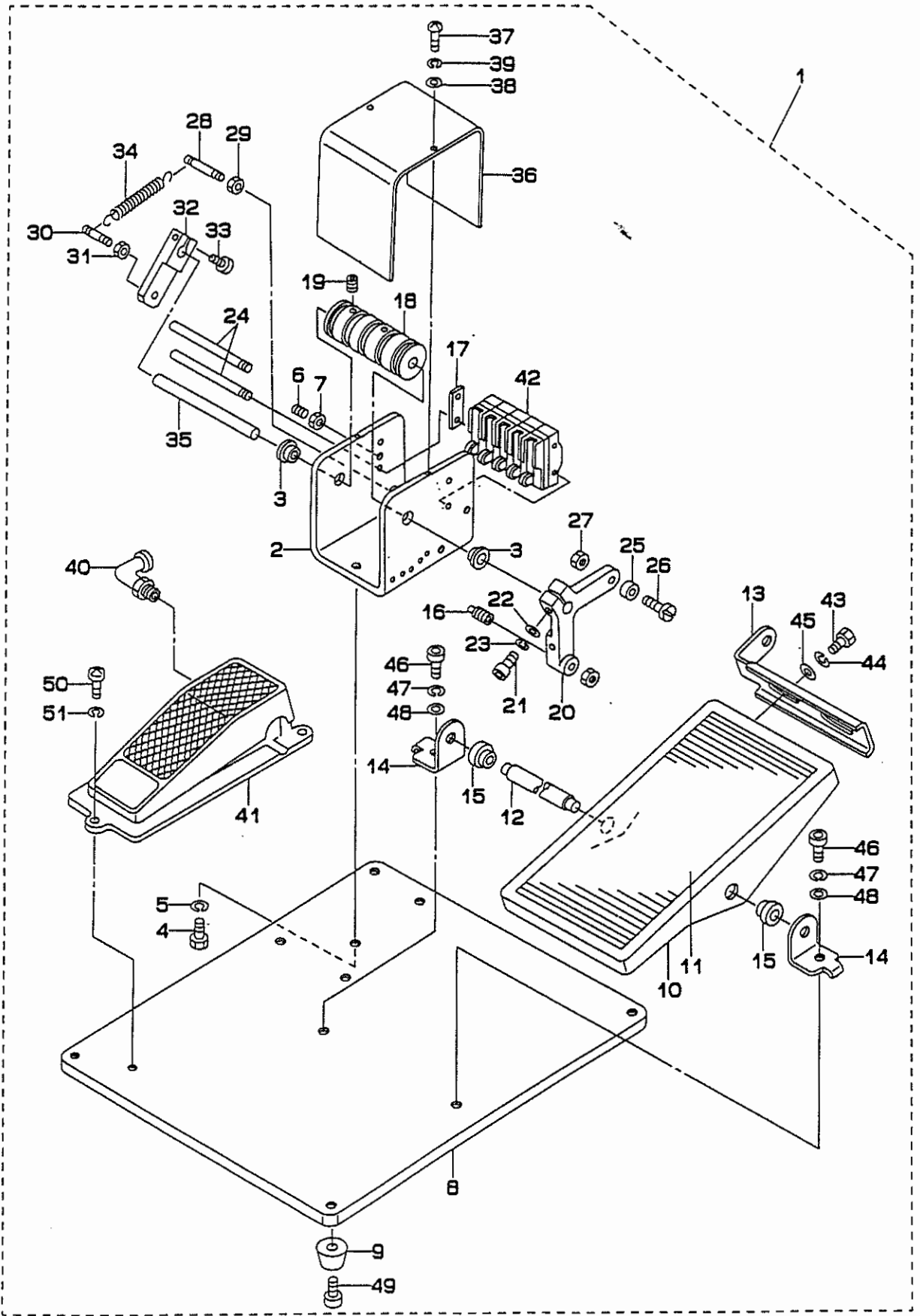
本体・カバー関係



REF.NO	NOTE	PART NO.	DESCRIPTION	ヒンメイ	Qty
1		185-50103	FRAME	フレーム	1
2	#01	189-13709	SEWING TABLE	縫い台	1
3	#02	189-13808	SEWING TABLE	縫い台	1
4	#03	188-95500	SEWING TABLE G=20	縫い台 G=20	1
5		185-85109	TAPE	テープ	2
6		G5023-116-000	POSITIONING BOSS	位置決めボス	2
7		SM-1040801-SC	SCREW M4X0.7 L=8	チロコネジ M4X0.7 L=8	2
8		185-56308	BRACKET	ブラケット	2
9		SM-8061402-TP	SCREW M6 L=14	ロワカクアナネジ M6 L=14	8
10		VS-0610002-KN	SPRING WASHER 6.1X12.2X1.5	ハネネチカネ M6	8
11		185-85000	BUSH	ブリーフツブ	2
12		189-13303	BOLT	ミジソウナネ	4
13		189-13402	RUBBER	ミジソウケゴム	4
14		NW-8060001-SC	NUT M6	ロワカクナツ M6 1ツ	4
15		189-14103	HAIR CLOTH PRESSER	シジツオサエ	1
16		189-14301	BRACKET	ミジソコチBKT	1
17		SM-6051552-TP	SCREW M5 L=15	ロワカクアナネ	4
18		VS-0510002-KN	SPRING WASHER	ハネネチカネ 5.1X9.2X1.3	2
19		189-14400	BOLT	ミジソ	2
20		SM-6051552-TP	SCREW M5 L=15	ロワカクアナネ	2
21		188-06507	CLOTH RECEIVER	ヌノウケチ	1
22		188-38500	WING SCREW	チョウネ	1
23		188-06614	CLOTH RECEIVER FASTENER ASM.	ヌノウケチチヨメカク	1
24		NW-6120000-SD	NUT M12	ロワカクナツ M12 1ツ	1
25		VP-1221016-SP	WASHER	ヒラチカネ	1
26		188-08404	HOOK	フック	1
27		NW-6050001-SC	NUT M5	ロワカクナツ M5X0.8 1ツ	1
28		WP-0531000-SC	WASHER M5	ヒラチカネ コカヌマル M5	1
29		189-17411	BELT COVER	ベルトカハ	1
30		SM-0051001-SC	SCREW	トラスネジ	3
31		189-14905	WORKPIECE CLAMP	ネジオサエ	1
32		SM-1041001-SC	SCREW M4X0.7 L=10	チロコネジ M4X0.7 L=10	1
33		SM-1044050-SH	SCREW M4X0.7 L=40	チロコネジ M4X0.7 L=40	1
34		NW-6040001-SC	NUT M4	ロワカクナツ M4X0.7 1ツ	2
35		VS-0410002-KN	SPRING WASHER	ハネネチカネ M4	2
36		186-75308	POSITIONING PIN	イチキメピン	2
37		NW-6050001-SC	NUT M5	ロワカクナツ M5X0.8 1ツ	2
38		VS-0510002-KN	SPRING WASHER	ハネネチカネ 5.1X9.2X1.3	2
39		VP-0531000-SC	WASHER M5	ヒラチカネ コカヌマル M5	2
40		PA-1801507-A0	CYLINDER	エアシリンダ	1
41		189-14202	CYLINDER INSTALLING PLATE	シジツオサエシリンダ-BKT	1
42		SM-1051001-SC	SCREW M5 L=10	チロコネジ	2
43		188-38609	AIR GUN	エアガン	1
44		187-22704	MAGNET CATCH	マグネットキャッチ	4
45		PA-1500502-A0	PIN CYLINDER	ピンシリンダ	1
46		189-13501	RECEPTACLE PLATE	オイルハソウケカク	1
47		SM-6051202-TP	SCREW M5X0.8 L=12	ロワカクアナネ M5X0.8 L=12	2
48		VS-0510002-KN	SPRING WASHER	ハネネチカネ 5.1X9.2X1.3	8
49		VP-0531000-SC	WASHER M5	ヒラチカネ コカヌマル M5	6
50		SM-6051002-TP	SCREW M5X0.8 L=10	ロワカクアナネ M5X0.8 L=10	4
51		GAS-11111000	ADJUST BOLT	アジヤストネ	4
52		NW-6120003-SC	NUT M12	ロワカクナツ M12 3ツ	4
53		G5846-116-000	CASTER	キャスタ	4
54		SM-6061002-TP	SCREW M6 L=10	ロワカクアナネ M6 L=10	16
55		VS-0610002-KN	SPRING WASHER 6.1X12.2X1.5	ハネネチカネ M6	16
56		PF-0152030-A0	FILTER REGULATOR	フィルタネケ	1
57		G5403-139-000	QUICK COUPLING	ワンタッチジョイント	1
58		189-13907	FILTER BRACET	フィルタ-BKT	1
59		SM-6051002-TP	SCREW M5X0.8 L=10	ロワカクアナネ M5X0.8 L=10	2
60		VS-0510002-KN	SPRING WASHER	ハネネチカネ 5.1X9.2X1.3	2
61		187-29907	SCREW	ミジソメネジ	2
62		NW-6060001-SC	NUT M6	ロワカクナツ M6 1ツ	2
63		VS-0610002-KN	SPRING WASHER 6.1X12.2X1.5	ハネネチカネ M6	2
64		VP-0621016-SD	WASHER 6.2X13X1	ヒラチカネ 6.2X13X1	2
65		183-00004	SOLENOID VALVE BASE	ソレノイドバルブベース	1
66		SM-1050801-SC	SCREW M5X0.8 L=8	チロコネジ M5X0.8 L=8	2
67		189-34705	KNOB	ケリルノブ VV3Z1-01-101-X68	1
68		PV-1305180-00	SOLENOID VALVE	ソレノイドバルブ	8
69		189-34804	PLATE	メクラフ 3DX170-25-1A	2
70		189-34804	PLATE	メクラフ 3DX170-25-1A	1
71		185-85901	SOLENOID VALVE BASE	ソレノイドバルブベース	1
72		PV-1405010-00	SOLENOID VALVE	ソレノイドバルブ	1
73		PV-1305180-00	SOLENOID VALVE	ソレノイドバルブ	2
74		PV-1505090-00	5-WAY SOLENOID VALVE	5ネートソレノイドバルブ	2
75		PJ-3010405-02	HALF UNION 4X4	ハーフユニオン 4X4	19
76		PJ-3040405-04	ELBOW UNION	エルボユニオン	4
77		185-52505	PLATE	セイウカハソウケプレート	1
78		PJ-3050405-02	T-UNION	リヨウケチチスユニオン	1

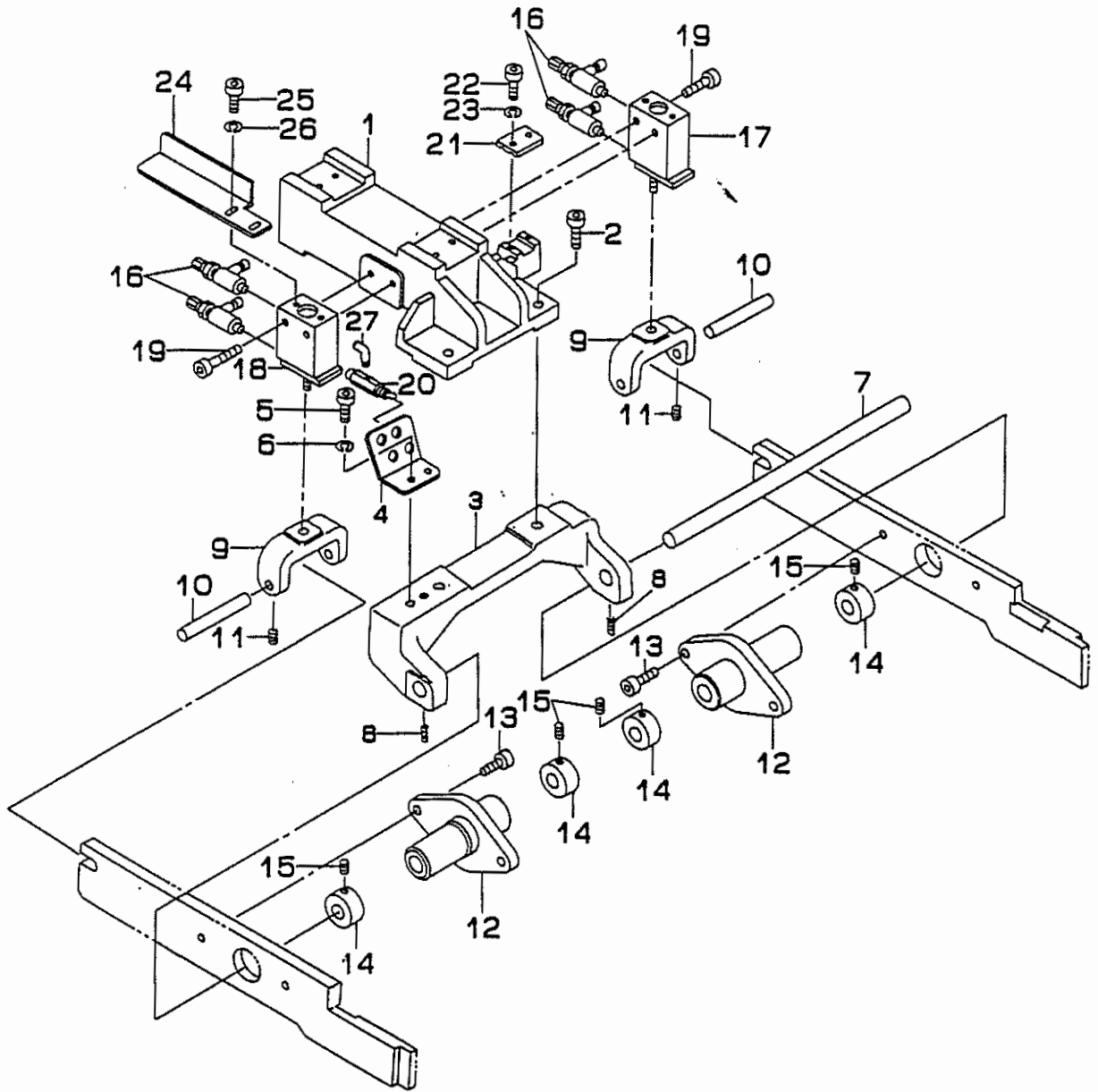
Note (注記) #01.....FOR 8.10.12MM 8.10.12MM 用
#02.....FOR 14.16MM 14.16MM 用
#03.....FOR 18.20MM 18.20MM 用

2. PEDAL SWITCH COMPONENTS
足踏みスイッチ関係



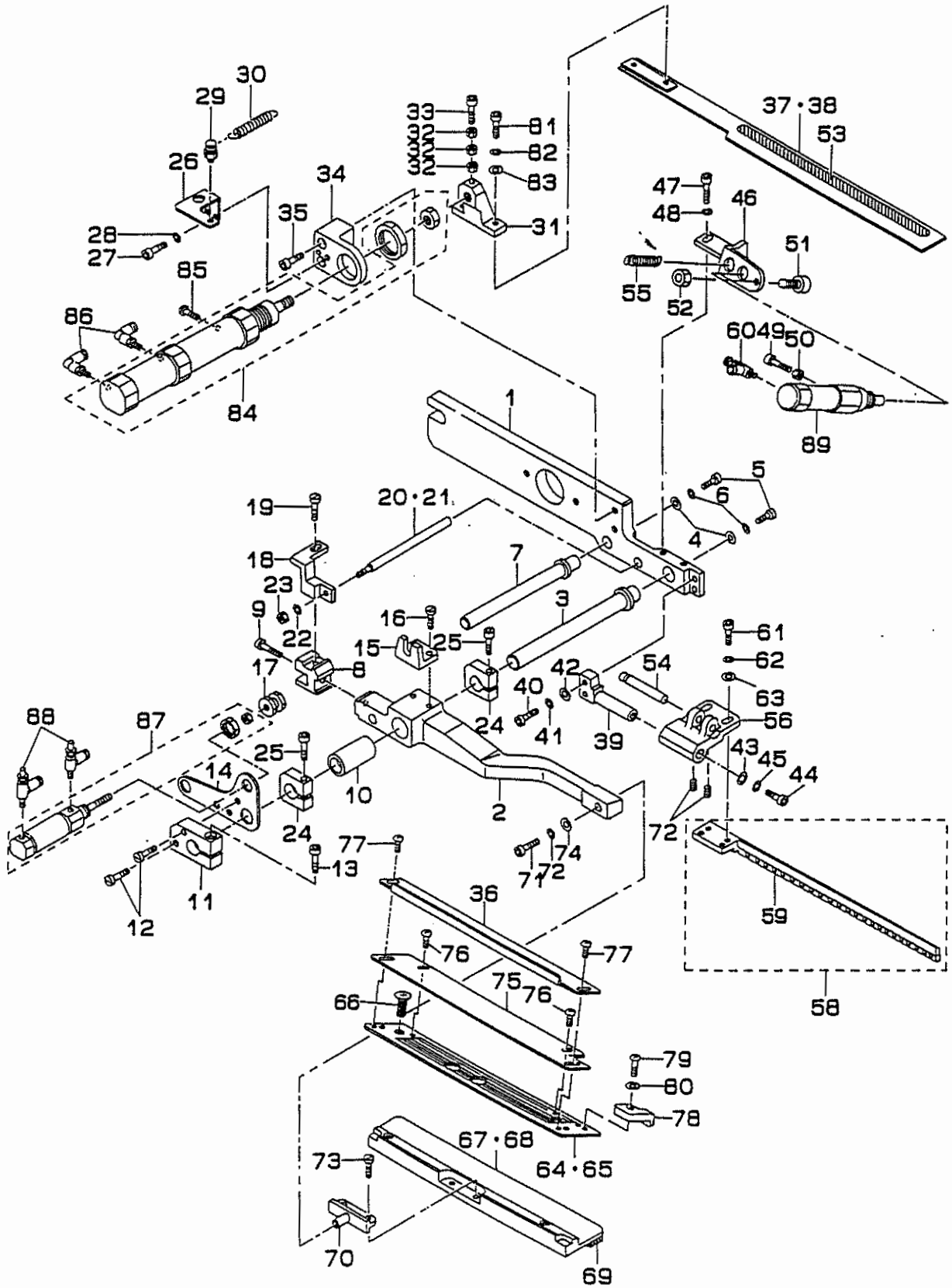
REF.NO	NOTE	PART NO.	DESCRIPTION	ヒンメイ	Qty
1		185-59559	PEDAL ASM.	ゴ`タ`ンフミスイツチハ`タ`ル(ケミ)	1
2		G5084-116-A00	LIMITING BOX	リミットホ`ツクス	(1)
3		G5854-116-000	DRY BEARING	ツハ`ツキ ト`ライハ`アリンク`	(2)
4		SM-9081403-SC	SCREW M8 L=14	ロツカクホ`ルト	(2)
5		WS-0820002-KN	SPRING WASHER M8	ハ`ネチ`ガ`ネ M8	(2)
6		SM-8061552-TP	SCREW M6 L=15	トメワジ`	(1)
7		NM-6050001-SC	NUT M5	ロツカクナツト M5X0.8 1シュ	(1)
8		187-48204	PEDAL BASE	アジフミハ`タ`ルタ`イ(オイデンシキ)	(1)
9		G5840-116-000	RUBBER FOOT	ゴ`ムアジ`	(4)
10		GPF-06080000	PEDAL	ハ`タ`ル	(1)
11		GPF-06070000	PEDAL MAT	ハ`タ`ル マット	(1)
12		B8153-771-000	PEDAL CONNECTING ROD	ハ`タ`ルシ`ク	(1)
13		GPF-06080000	PEDAL ADJUSTING PLATE	フミイタ チョウセツハ`ン	(1)
14		111-59001	PEDAL SHAFT BRACKET	フミイタ シ`クウケ	(2)
15		D8113-555-B00	PEDAL BUSHING	フミイタ フ`ツシユ	(2)
16		188-38401	BALL PLUNGER	ホ`ールフ`ランシ`ヤ`	(1)
17		G5087-116-A00	WASHER PLATE	ゴ`タ`ンSW リミットアテイタ	(1)
18		G5065-116-A00	SWITCH DRUM	スイツチト`ラム	(1)
19		SM-8050812-TP	SCREW M5X8	トメネジ` M5X0.8 L=8	(2)
20		187-49418	FOOT LEVER	アジフ`ミレハ`-	(1)
21		SM-6062502-TP	SCREW M6 L=25	ロツカクアナホ`ルト M6 L=25	(1)
22		WP-0641601-SC	WASHER	ヒラチ`ガ`ネ ミガ`キマル M6	(1)
23		WS-0610002-KN	SPRING WASHER 6.1X12.2X1.5	ハ`ネチ`ガ`ネ M6	(1)
24		G5067-116-A00	LIMITER INSTALLATION ROD	リミットトリツケホ`-	(2)
25		G5072-116-000	ROLLER	ロ`ル 8ミリ	(1)
26		G5073-116-000	ROLLER PIN	ロ`ラピ`ン	(1)
27		NM-6060001-SC	NUT M6	ロツカクナツト M6 1シュ	(1)
28		G5075-116-000	ANCHOR	ハ`ネカケ A	(1)
29		NM-6060001-SC	NUT M6	ロツカクナツト M6 1シュ	(1)
30		G5075-116-A00	ANCHOR	ゴ`タ`ンSW ハ`ネカケ B	(1)
31		NM-6060001-SC	NUT M6	ロツカクナツト M6 1シュ	(1)
32		G5088-116-A00	ANCHOR ARM	ハ`ネカケア`ム	(1)
33		SM-6051552-TP	SCREW M5 L=15	ロツカクアナホ`ルト	(1)
34		G5078-116-000	SWITCH SPRING	スイツチハ`ネ	(1)
35		G5069-116-A00	SHAFT	シャフト	(1)
36		G5077-116-A00	LIMITING BOX COVER	リミット ホ`ツクスガハ`-	(1)
37		SM-3040601-SC	SCREW M4X0.7 L=6	マルコネジ`	(2)
38		WP-0430800-SC	WASHER	ヒラチ`ガ`ネ コガ`タマル M4	(2)
39		WS-0410002-KN	SPRING WASHER	ハ`ネチ`ガ`ネ M4	(2)
40		PJ-3040452-02	ELBOW UNION A	エルボ`ユニオン A	(2)
41		G5421-116-OA0	MECHANICAL VALVE ASM.	アジフ`ミ メカニカルハ`ルフ` クミ	(1)
42		HA-0007000-00	MICROSWITCH	マイクロスイツチ	(5)
43		SM-9061203-SE	SCREW M6 L=12	ロツカクホ`ルト M6 L=12	(2)
44		WS-0820002-KN	SPRING WASHER M8	ハ`ネチ`ガ`ネ M8	(2)
45		WP-0841600-SC	WASHER	ヒラチ`ガ`ネ	(2)
46		SM-6082002-TP	SCREW M8 L=20	ロツカクアナホ`ルト	(2)
47		WS-0820002-KN	SPRING WASHER M8	ハ`ネチ`ガ`ネ M8	(2)
48		WP-0841600-SC	WASHER	ヒラチ`ガ`ネ	(2)
49		SM-6041002-TP	SCREW M4 L=10	ロツカクアナホ`ルト M4X0.7 L=10	(4)
50		SM-4062001-SC	SCREW M6 L=20	ナ`ハ`コネジ` M6 L=20	(3)
51		WS-0610002-KN	SPRING WASHER 6.1X12.2X1.5	ハ`ネチ`ガ`ネ M6	(3)

3. CLAMP FOOT COMPONENTS (1)
大押さえ関係 (1)

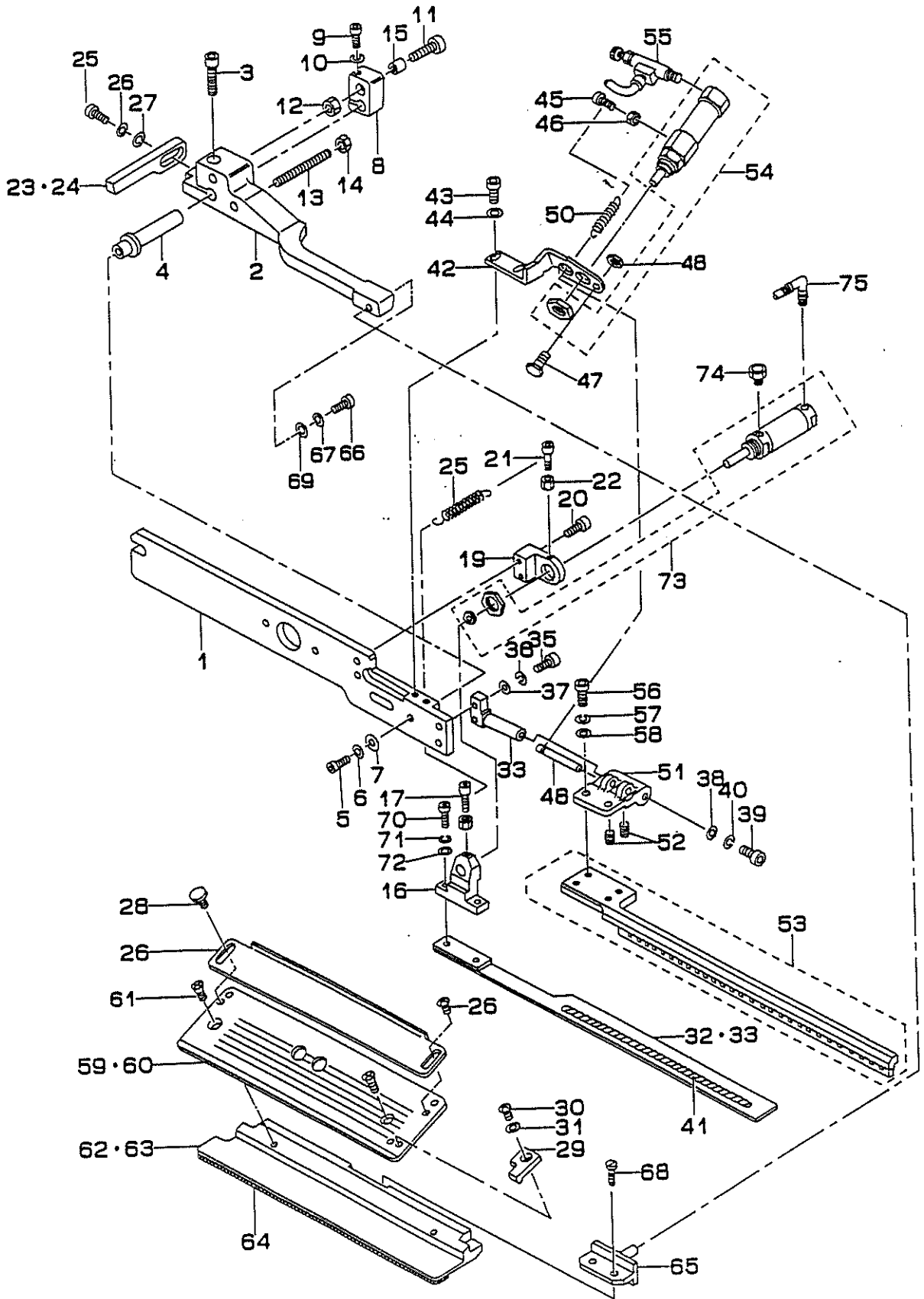


REF.NO	NOTE	PART NO.	DESCRIPTION	ヒ ン メ イ	Qty
1		185-58304	SLIDER BASE	スライダベース	1
2		SM-6061802-TP	SCREW M6 L=18	ボツカクアナボルト	2
3		185-50004	FULCRUM BASE	シデンベース	1
4		169-17502	VALVE INSTALLING PLATE	メカニカルバルブトリツケイタ	2
5		SM-6041202-TP	SCREW M4X0.7 L=12	ボツカクアナボルト	4
6		WS-0410002-KN	SPRING WASHER	ハネチカネ M4	4
7		169-07701	SHAFT	シデンシャフト	1
8		SM-8050602-TP	SCREW M5 L=6	トメネジ M5X0.8 L=6	2
9		169-07800	LIFTING BLOCK	ショウゴウブロック	2
10		169-34200	SHAFT	ハイユビオン	2
11		SM-8040602-TP	SCREW M4X0.7 L=6	トメネジ	2
12		185-50806	FULCRUM BOSS	シデンボス	2
13		SM-6051802-TP	SCREW M5 L=18	ボツカクアナボルト	4
14		169-08105	COLLAR	セツトカラ	4
15		SM-8050602-TP	SCREW M5 L=6	トメネジ M5X0.8 L=6	4
16		PC-0105080-00	SPEED CONTROLLER	スピードコントローラ	4
17		PA-2501003-A0	CYLINDER, RIGHT	エアシリンダ	1
18		PA-2501002-A0	CYLINDER, LEFT	エアシリンダ	1
19		SM-6051552-TP	SCREW M5 L=15	ボツカクアナボルト	4
20		PV-0105080-00	MECHANICAL VALVE	メカニカルバルブ	4
21		166-10305	BELT CLAMP PLATE	ベルトクランプハン	1
22		SM-6051802-TP	SCREW M5 L=18	ボツカクアナボルト	2
23		WS-0510002-KN	SPRING WASHER	ハネチカネ 5.1X9.2X1.3	2
24		169-11109	DETECTING PLATE	ケンチイタ	1
25		SM-6051002-TP	SCREW M5X0.8 L=10	ボツカクアナボルト M5X0.8 L=10	2
26		WS-0510002-KN	SPRING WASHER	ハネチカネ 5.1X9.2X1.3	2
27		PJ-3040405-04	ELBOW UNION	エルボユニオン	4

4. CLAMP FOOT (LEFT SIDE) COMPONENTS (2)
 大押さえ (左側) 関係 (2)



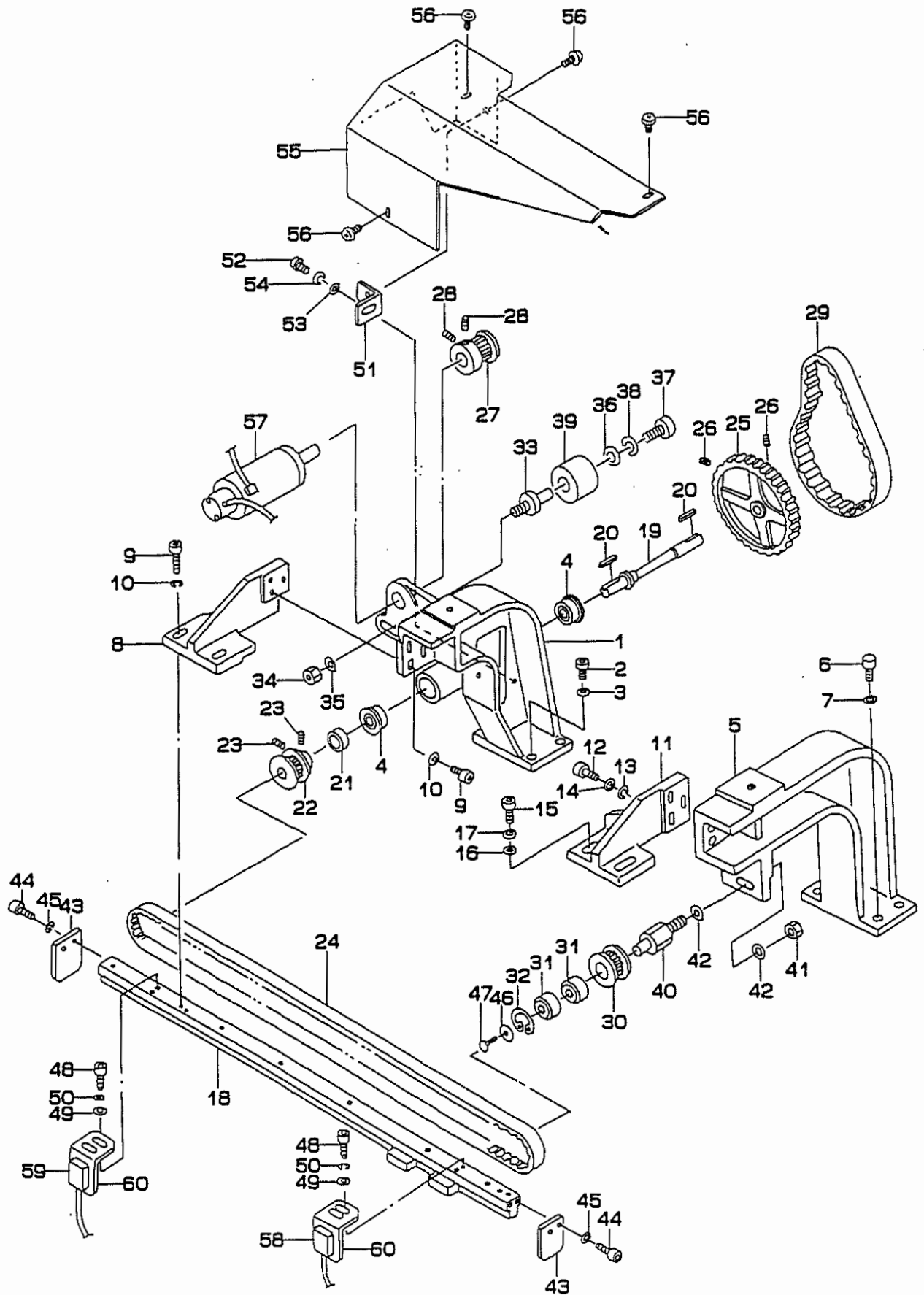
5. CLAMP FOOT (RIGHT SIDE) COMPONENTS (3)
 大押さえ (右側) 関係 (3)



REF.NO	NOTE	PART NO.	DESCRIPTION	ヒンメイ	Qty
1		169-17700	CLAMP FOOT ARM, RIGHT	チリコイ7-ム(ミキ)	1
2		G5110-117-000	SUPPORT ARM, RIGHT	チリコ イ7-ム ミキ	1
3		SM-6062002-TP	SCREW M6 L=20	ロウカクアナネ 6 M6 L=20	1
4		G5146-119-C00	SLIDE SHAFT	チリコイ7-ム アームスライツ	1
5		SM-6051202-TP	SCREW M5X0.8 L=12	ロウカクアナネ 5 M5X0.8 L=12	1
6		WS-0510002-KN	SPRING WASHER	ハネチカネ 5.1X9.2X1.3	1
7		G5108-119-000	WASHER	ワッシャ A	1
8		G5125-117-A00	SLIDING METAL	スライツイ ミキ	1
9		SM-6053002-TP	SCREW M5X0.8 L=30	ロウカクアナネ 5 M5X0.8 L=30	1
10		WS-0510002-KN	SPRING WASHER	ハネチカネ 5.1X9.2X1.3	1
11		SM-6065002-TP	SCREW M6 L=50	ロウカクアナネ 6 M6 L=50	1
12		NM-6060001-SC	NUT M6	ロウカクナツ M6 1シユ	1
13		G5122-117-000	SUPPORT ARM STOPPER	シツアーム ストッパ	1
14		NM-6050001-SC	NUT M5	ロウカクナツ M5X0.8 1シユ	1
15		G5126-117-000	SPACER	スペーサ	1
16		G5132-116-B00	FOLDING BRACKET	チリコミツラケツ	1
17		SM-6031202-TP	SCREW M3X0.5 L=12	ロウカクアナネ 3 M3X0.5 L=12	1
18		NM-6030001-SC	NUT M3	ロウカクナツ M3X0.5 1シユ	1
19		G5119-116-000	FOLDING CYLINDER BASE	チリコミ シリンダベース	1
20		SM-6051552-TP	SCREW M5 L=15	ロウカクアナネ 5 M5 L=15	2
21		SM-6031202-TP	SCREW M3X0.5 L=12	ロウカクアナネ 3 M3X0.5 L=12	1
22		NM-6030001-SC	NUT M3	ロウカクナツ M3X0.5 1シユ	1
23	#01	G5130-116-C00	STOPPER, RIGHT	チリコミイタ ストッパ- ミキ	1
24	#02	G5130-116-D00	FOLDING PLATE STOPPER, RIGHT A	チリコミイタ ストッパ- ミキ A	1
25		G5129-116-C00	SPRING	チリコミイタ ヒキハネ C	1
26		G5140-116-000	FLAP SCALE	フラップ スケール	1
27		SM-5040451-SC	SCREW M4X0.7 L=4	ハントコネツ M4 L=4	1
28		G5847-116-000	KNOB SCREW	ワマミネツ	1
29		G5124-117-000	FLAP STOPPER B	フラップ ストッパ B	1
30		SM-4030401-SC	SCREW M3X0.5 L=4	ハコネツ M3X0.5 L=4	1
31		WP-0320500-SC	WASHER M3	ヒラチカネ コガタマ M3	1
32	#03	G5119-117-000	FOLDING, RIGHT	チリコミイタ ミキ	1
33	#02	G5121-117-000	FOLDING PLATE, RIGHT A	チリコミイタ ミキ A	1
34		G5151-116-C00	FLAP PRESSER FULCRUM SHAFT	フラップ オサエ シツンシツ	1
35		SM-6041202-TP	SCREW M4X0.7 L=12	ロウカクアナネ 4 M4X0.7 L=12	2
36		WS-0410002-KN	SPRING WASHER	ハネチカネ M4	2
37		WP-0430800-SC	WASHER	ヒラチカネ コガタマ M4	2
38		G5108-119-000	WASHER	ワッシャ A	1
39		SM-6041002-TP	SCREW M4 L=10	ロウカクアナネ 4 M4X0.7 L=10	1
40		WS-0410002-KN	SPRING WASHER	ハネチカネ M4	1
41		185-59005	SHEET	ハンシヤシート	1
42		183-02505	BRACKET, RIGHT	フラップ オサエシリンダ-BKT(ミキ)	1
43		SM-6051202-TP	SCREW M5X0.8 L=12	ロウカクアナネ 5 M5X0.8 L=12	2
44		WS-0510002-KN	SPRING WASHER	ハネチカネ 5.1X9.2X1.3	2
45		SM-6031002-TP	HEXAGONAL BOLT M3 X 10	ロウカクアナネ 3 M3X0.5 L=10	1
46		NM-6030001-SC	NUT M3	ロウカクナツ M3X0.5 1シユ	1
47		SM-6042502-TP	SCREW M4X0.7 L=25	ロウカクアナネ 4 M4X0.7 L=25	1
48		NM-6040001-SC	NUT M4	ロウカクナツ M4X0.7 1シユ	1
49		G5148-116-C00	PIN	フラップ オサエ ピン	1
50		167-01005	SPRING	フラップ スプリング	1
51		G5149-116-C00	FLAP PRESSER ARM, RIGHT	フラップ オサエ アーム ミキ	1
52		SM-8030502-TP	SCREW M3 L=5	トメネツ M3X0.5 L=5	2
53		183-02703	PRESSER BOX POCKET, RIGHT	ハコネツ オサエ(ミキ)	1
54		G5410-116-AA0	CYLINDER	フラップ オサエシリンダ クミ	1
55		PC-0105070-00	SPEED CONTROLLER	スピードコントローラ	1
56		SM-6041002-TP	SCREW M4 L=10	ロウカクアナネ 4 M4X0.7 L=10	2
57		WS-0410002-KN	SPRING WASHER	ハネチカネ M4	2
58		WP-0430800-SC	WASHER	ヒラチカネ コガタマ M4	2
59	#01	167-78706	FLAP BASE PLATE RIGHT	フラップ ベース(ミキ)	1
60	#02	167-78904	FLAP BASE PLATE RIGHT	フラップ ベース(ミキ)	1
61		SM-1040601-SC	SCREW M4X0.7 L=6	チリコネツ M4X0.7 L=6	3
62	#01	168-09303	GARMENT CLAMP, G=8-14	ミユロクランツ(ミキ)G=8-14	1
63	#01	168-09501	GARMENT CLAMP, RIGHT G=16-20	ミユロクランツ(ミキ)G=16-20	1
64	#04	167-78508	GARMENT CLAMP RUBBER, RIGHT	ミユロクランツゴム(R)	1
65		168-07109	PIN	ミユロクランツ シツンピン	1
66		SM-6040802-TP	SCREW M4X0.7 L=8	ロウカクアナネ 4 M4X0.7 L=8	1
67		WS-0410002-KN	SPRING WASHER	ハネチカネ M4	1
68		SS-7110840-SP	SCREW 11/64-40 L=7.8	マルヒラネツ 11/64-40 L=7.8	2
69		WP-0450801-SD	WASHER 4.5X10.0X0.8	ヒラチカネ 4.5X10X0.8	1
70		SM-6041002-TP	SCREW M4 L=10	ロウカクアナネ 4 M4X0.7 L=10	2
71		WS-0410002-KN	SPRING WASHER	ハネチカネ M4	2
72		WP-0430800-SC	WASHER	ヒラチカネ コガタマ M4	2
73		G5402-116-AA0	VELT PATCH FOLDING CYL. ASH.	チリコミ シリンダ クミ	1
74		167-27109	BAND	バンド	1
75		167-27109	BAND	バンド	1

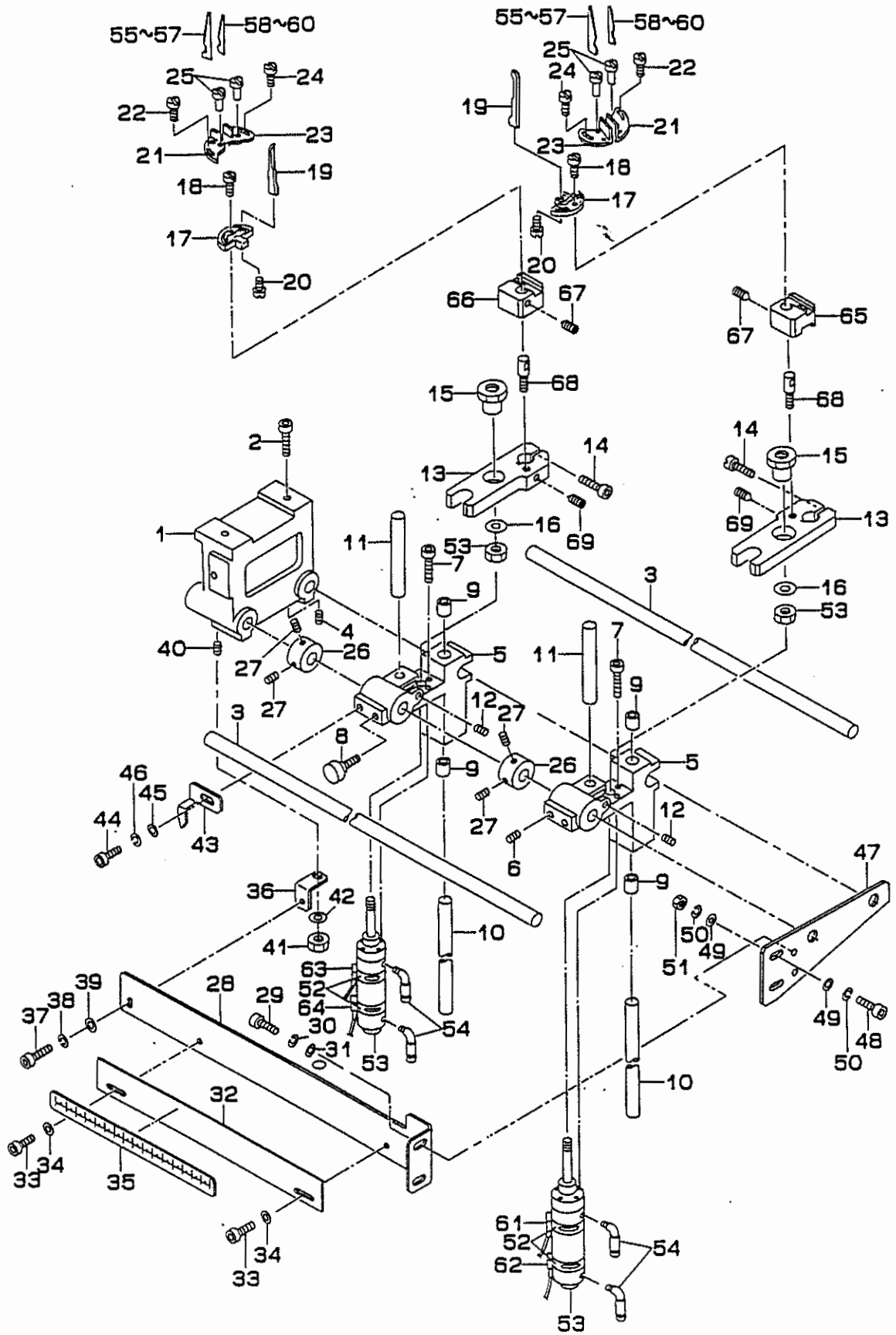
Note (注記) #01.....FOR 8,10,12,14MM 8,10,12,14MM 用
#02.....FOR 16,18,20MM 16,18,20MM 用
#03.....FOR 10,12,14MM 10,12,14MM 用
#04.....FOR STANDARD 普通物用

6. CLAMP FOOT FEED COMPONENTS
 大押さえ送り関係



REF.NO	NOTE	PART NO.	DESCRIPTION	ヒソメイ	Qty
1		185-50202	STAND	シチュウ	1
2		SM-6062502-TP	SCREW M6 L=25	ロツカクアナホ ^ル M6 L=25	4
3		WS-0610002-KN	SPRING WASHER 6.1X12.2X1.5	ハ ^ネ チ ^カ ネ M6	4
4		185-85208	BEARING	トメワツキ ^ハ アリンク ^ン	2
5		169-20308	STUD. FRONT	シチュウ(マエ)	1
6		SM-6063002-TP	SCREW M6 L=30	ハンソウタイ シ ^ク ウケ トメネジ ^ン	4
7		WS-0610002-KN	SPRING WASHER 6.1X12.2X1.5	ハ ^ネ チ ^カ ネ M6	4
8		169-09608	T-BRACKET	T ^カ タフ ^ラ ケツ	1
9		SM-6062002-TP	SCREW M6 L=20	ロツカクアナホ ^ル M6 L=20	5
10		WS-0510002-KN	SPRING WASHER	ハ ^ネ チ ^カ ネ 5.1X9.2X1.3	5
11		169-20209	BRACKET	レ ^ル ト ^リ ツケフ ^ラ ケツ	1
12		SM-6063002-TP	SCREW M6 L=30	ハンソウタイ シ ^ク ウケ トメネジ ^ン	3
13		WP-0641601-SC	WASHER	ヒラチ ^カ ネ ミガ ^キ キマル M6	3
14		WS-0610002-KN	SPRING WASHER 6.1X12.2X1.5	ハ ^ネ チ ^カ ネ M6	3
15		SM-6062502-TP	SCREW M6 L=25	ロツカクアナホ ^ル M6 L=25	2
16		WP-0641601-SC	WASHER	ヒラチ ^カ ネ ミガ ^キ キマル M6	2
17		WS-0610002-KN	SPRING WASHER 6.1X12.2X1.5	ハ ^ネ チ ^カ ネ M6	2
18		169-09707	RAIL MOUNTING BASE	オリクレール	1
19		185-50509	SHAFT	シャフト	1
20		169-34309	KEY	エイコウキ ^ー (リョウマル)	2
21		185-50608	COLLAR	ガラ	1
22		185-50301	DRIVING PULLEY	ク ^ト ウ ^プ ー ^リ	1
23		SM-8040502-TP	SCREW M4X0.7 L=5	トメネジ ^ン M4X0.7 L=5	2
24		185-86107	TIMING BELT	タイミンク ^ハ ルト	1
25		169-10309	TIMING PULLEY (A)	タイミンク ^フ ー ^リ -(A)	1
26		SM-8040602-TP	SCREW M4X0.7 L=6	トメネジ ^ン	2
27		169-10408	TIMING PULLEY (B)	タイミンク ^フ ー ^リ -(B)	1
28		SM-8040602-TP	SCREW M4X0.7 L=6	トメネジ ^ン	2
29		169-34507	BELT	ハ ^ル ト	1
30		185-50400	FOLLOW PULLEY	シ ^ユ ウト ^ウ プ ^ー リ	1
31		167-20005	BEARING	ハ ^ア リンク ^ン	2
32		RC-2421211-KP	RETAINING RING	クリンク ^ン	1
33		169-10606	IDLER SHAFT	アイ ^ト ラー ^シ ク	1
34		NM-6080001-SC	NUT M8X1.25	ロツカクナツ M8 1シユ	1
35		WP-0841600-SC	WASHER	ヒラチ ^カ ネ	1
36		166-10909	WASHER	ワツシヤ	1
37		SM-6051002-TP	SCREW M5X0.8 L=10	ロツカクアナホ ^ル M5X0.8 L=10	1
38		WS-0510002-KN	SPRING WASHER	ハ ^ネ チ ^カ ネ 5.1X9.2X1.3	1
39		169-10705	IDLER	アイ ^ト ラー	1
40		169-10812	PASSIVITY SHAFT	シ ^ユ ウト ^ウ ク ^シ ク	1
41		NM-6100001-SC	NUT M10X1.5	ロツカクナツ M10 1シユ	1
42		WP-1020616-SD	WASHER	ヒラチ ^カ ネ	1
43		169-10903	STOPPER	ストッパ ^ー	2
44		SM-6051552-TP	SCREW M5 L=15	ロツカクアナホ ^ル M5	4
45		WS-0510002-KN	SPRING WASHER	ハ ^ネ チ ^カ ネ 5.1X9.2X1.3	4
46		167-25905	WASHER	チ ^カ ネ	1
47		SM-1051001-SC	SCREW M5 L=10	チ ^ラ コネジ ^ン	1
48		SM-6031002-TP	HEXAGONAL BOLT M3 X 10	ロツカクアナホ ^ル M3X0.5 L=10	4
49		WP-0320500-SC	WASHER M3	ヒラチ ^カ ネ コ ^カ タマル M3	4
50		WS-0310002-KN	SPRING WASHER M3	ハ ^ネ チ ^カ ネ 3.1X5.9X0.7	4
51		169-16108	COVER INSTLLING PLATE (1)	カ ^ハ ー ^ト リ ^ツ ケ ^カ ナク ^ン (1)	1
52		SM-6051202-TP	SCREW M5X0.8 L=12	ロツカクアナホ ^ル M5X0.8 L=12	1
53		WP-0531000-SC	WASHER M5	ヒラチ ^カ ネ コ ^カ タマル M5	1
54		WS-0510002-KN	SPRING WASHER	ハ ^ネ チ ^カ ネ 5.1X9.2X1.3	1
55		185-50707	TOP COVER	シ ^ヨ ウ ^フ カ ^ハ ー	1
56		SM-0050801-SC	SCREW	トラスネジ ^ン	5
57		G8551-193-OAO	SERVO MOTOR ASM.	サ ^ー ボ ^ー モ ^ー タ ^ク ミ	1
58		G8521-192-OAO	FORWARD END SENSOR ASM.	ゼ ^ン シン ^{タン} ケ ^ン チ ^ク ミ	1
59		G8522-192-OAO	BACKWARD END SENSOR ASM.	コ ^ウ シン ^{タン} ケ ^ン チ ^ク ミ	1
60		169-11000	BRACET	キンセツBKT	2

7. CORNER KNIFE COMPONENTS
 コーナーメス関係

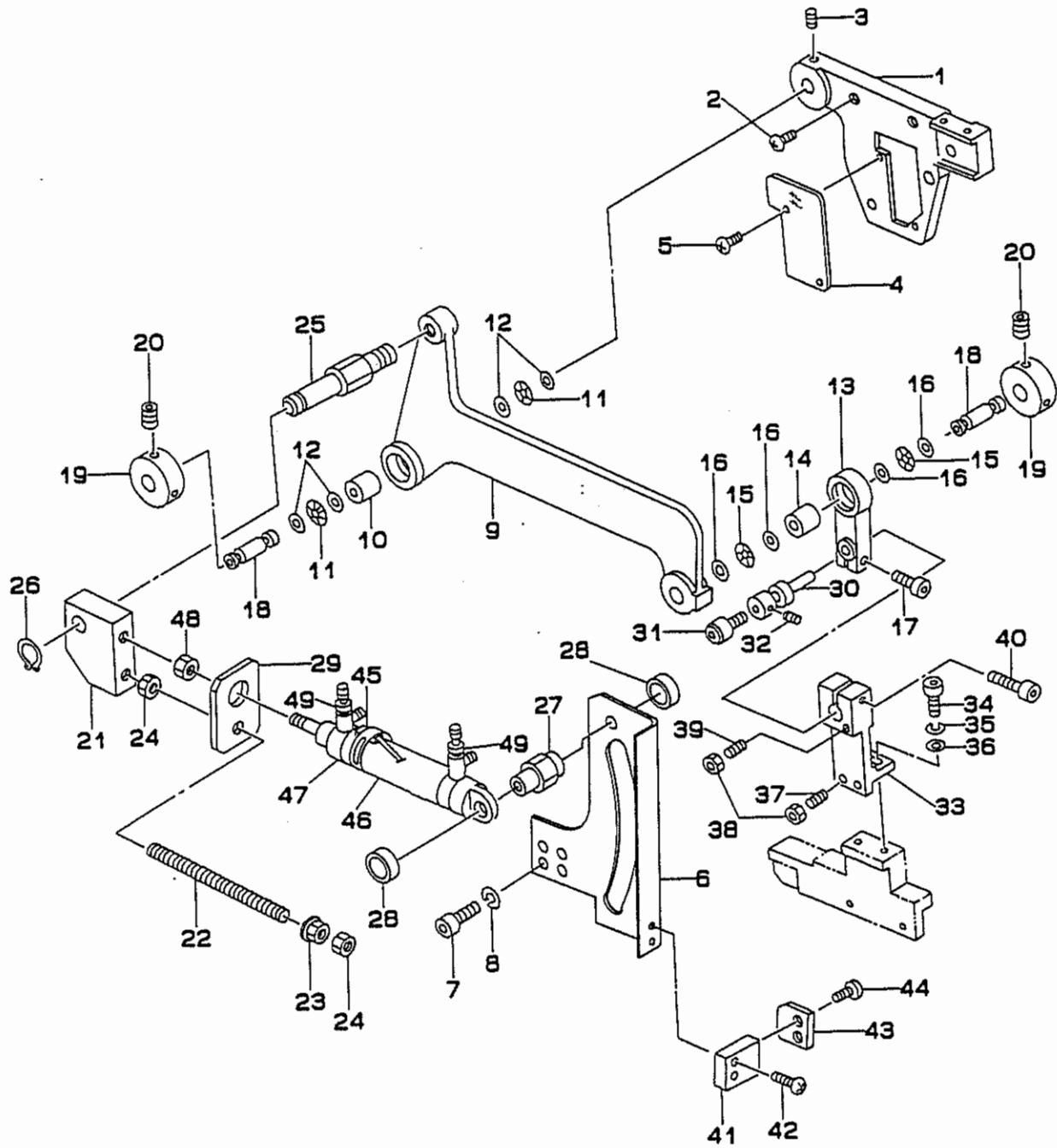


REF.NO	NOTE	PART NO.	DESCRIPTION	ヒ シ ャ フ ト	Qty
1		169-06109	CORNER KNIFE BRACKET	コーナ-メスBKT	1
2		SM-6061802-TP	SCREW M6 L=18	ロツカクアナホ ^ニ ルト	2
3		169-06208	SLIDE SHAFT	スライツ ^ニ シャフト	2
4		SM-8061002-TP	SCREW M6 L=10	トメネツ ^ニ M6 L=10	2
5		169-06307	SLIDE BRACKET	スライツ ^ニ BKT	2
6		SM-8051002-TP	SCREW M5 L=10	トメネツ ^ニ	1
7		SM-6052502-TP	SCREW M5X0.8 L=25	ロツカクアナホ ^ニ ルト	8
8		169-34606	KNOB	ケ ^ニ リルノブ GK30.20	1
9		169-08006	METAL	メタル	4
10		183-03107	SHAFT, A	ショウコウシャフト(A)	2
11		169-06505	SHAFT (B)	ショウコウシャフト(B)	2
12		SM-8051002-TP	SCREW M5 L=10	トメネツ ^ニ	2
13		183-03206	BRACKET, A	ショウコウBKT(A)	2
14		SM-6062202-TP	BOLT	ロツカクアナホ ^ニ ルト	2
15		169-06703	CYLINDER BRACKET	シリンド ^ニ -BKT	2
16		WP-1020616-SD	WASHER	ヒラチ ^ニ カ ^ニ ネ	2
17		166-06907	KNIFE HOLDER BASE	メスホルダ ^ニ ト ^ニ タイ	2
18		SS-7111120-SP	SCREW 11/64-40 L=10.5	マルヒラネツ ^ニ 11/64-40 L=10.5	2
19		166-07004	KNIFE GUIDE	メスカ ^ニ イト	2
20		SS-4080620-TP	SCREW 1/8-44 L=6	ナ ^ニ ネツ ^ニ 1/8-44 L=6	2
21		166-07103	KNIFE HOLDER A	メスホルダ ^ニ A	2
22		SS-6081210-SP	SCREW 1/8-44 L=12	ヒラネツ ^ニ 1/8-44 L=12	2
23		166-07202	KNIFE HOLDER B	メスホルダ ^ニ B	2
24		SS-6081210-SP	SCREW 1/8-44 L=12	ヒラネツ ^ニ 1/8-44 L=12	2
25		G5279-117-000	ECCENTRIC PIN	メスコ ^ニ テイ イ ^ニ ケンピ ^ニ ン	4
26		169-18401	COLLAR (A)	カラー(A)	2
27		SM-8050602-TP	SCREW M5 L=6	トメネツ ^ニ M5X0.8 L=6	4
28		183-03701	SCALE PLATE	メモリスライツ ^ニ ハ ^ニ ン	1
29		SM-6051002-TP	SCREW M5X0.8 L=10	ロツカクアナホ ^ニ ルト M5X0.8 L=10	2
30		WS-0510002-KN	SPRING WASHER	ハ ^ニ ネチ ^ニ カ ^ニ ネ 5.1X9.2X1.3	2
31		WP-0531000-SC	WASHER M5	ヒラチ ^ニ カ ^ニ ネ コ ^ニ カ ^ニ タ ^ニ マル M5	2
32		183-03800	SCALE SLIDER PLATE	メモリスライツ ^ニ ハ ^ニ ン	1
33		SM-6030602-TP	SCREW M3X0.5 L=6	ロツカクアナホ ^ニ ルト M3X0.5 L=6	2
34		WP-0320500-SC	WASHER M3	ヒラチ ^ニ カ ^ニ ネ コ ^ニ カ ^ニ タ ^ニ マル M3	2
35		183-05508	SCALE	スケール(ショウ)	1
36		183-03909	BRACKET	トリツケBKT	1
37		SM-6040802-TP	SCREW M4X0.7 L=8	ロツカクアナホ ^ニ ルト	1
38		WS-0410002-KN	SPRING WASHER	ハ ^ニ ネチ ^ニ カ ^ニ ネ M4	1
39		WP-0430800-SC	WASHER	ヒラチ ^ニ カ ^ニ ネ コ ^ニ カ ^ニ タ ^ニ マル M4	1
40		SM-8062012-TP	SCREW M6 L=20	トメネツ ^ニ M6 L=20	1
41		NM-6060001-SC	NUT M6	ロツカクナツト M6 1 ^ニ シュ	1
42		WS-0610002-KN	SPRING WASHER 6.1X12.2X1.5	ハ ^ニ ネチ ^ニ カ ^ニ ネ M6	1
43		183-04008	INDICATOR	シツシ	1
44		SM-6051002-TP	SCREW M5X0.8 L=10	ロツカクアナホ ^ニ ルト M5X0.8 L=10	1
45		WP-0531000-SC	WASHER M5	ヒラチ ^ニ カ ^ニ ネ コ ^ニ カ ^ニ タ ^ニ マル M5	1
46		WS-0510002-KN	SPRING WASHER	ハ ^ニ ネチ ^ニ カ ^ニ ネ 5.1X9.2X1.3	1
47		169-07107	BRACKET	ゴ ^ニ チイBKT	1
48		SM-6051202-TP	SCREW M5X0.8 L=12	ロツカクアナホ ^ニ ルト M5X0.8 L=12	2
49		WP-0531000-SC	WASHER M5	ヒラチ ^ニ カ ^ニ ネ コ ^ニ カ ^ニ タ ^ニ マル M5	4
50		WS-0510002-KN	SPRING WASHER	ハ ^ニ ネチ ^ニ カ ^ニ ネ 5.1X9.2X1.3	4
51		NM-6050001-SC	NUT M5	ロツカクナツト M5X0.8 1 ^ニ シュ	2
52		167-27109	BAND	ハ ^ニ ント	4
53		PA-2506502-00	CYLINDER	イ ^ニ ア-シリンド ^ニ タ	2
54		PJ-3040405-04	ELBOW UNION	エルボ ^ニ ユニオン	2
55	#01	166-07301	CORNER KNIFE A1	コーナ-メス A1 (セラミツク)	2
56	#01	166-07509	CORNER KNIFE (B-1)	コーナ-メス B1 (セラミツク)	2
57	#01	166-07707	CORNER KNIFE (C-1)	コーナ-メス C1 (セラミツク)	2
58	#01	166-07400	CORNER KNIFE A2	コーナ-メス(A2) (セラミツク)	2
59	#01	166-07608	CORNER KNIFE (B-2)	コーナ-メス B2 (セラミツク)	2
60	#01	166-07806	CORNER KNIFE (C-2)	コーナ-メス C2 (セラミツク)	2
61		177-57659	UPPER SURVEY CABLE ASH.	ゴ ^ニ チイカ ^ニ ワウエケンチケ ^ニ ーフ ^ニ ル クミ	1
62		177-57352	UNDER SURVEY CABLE ASH.	ゴ ^ニ チイカ ^ニ ワウエケンチケ ^ニ ーフ ^ニ ル クミ	1
63		177-57758	UPPER SURVEY CABLE ASH.	イト ^ニ ウカ ^ニ ワウエケンチケ ^ニ ーフ ^ニ ル クミ	1
64		177-57451	UNDER SURVEY CABLE ASH.	イト ^ニ ウカ ^ニ ワウエケンチケ ^ニ ーフ ^ニ ル クミ	1
65		183-03404	HOLDER, A	ショウコウホルダ ^ニ -A	1
66		183-03503	HOLDER, B	ショウコウホルダ ^ニ -B	2
67		SM-8050812-TP	SCREW M5X8	トメネツ ^ニ M5X0.8 L=8	2
68		183-03602	PIN	ピン	2
69		SM-8050502-TP	SCREW M5 L=5	トメネツ ^ニ	2

Note (注記)#01.....GAUGE PART

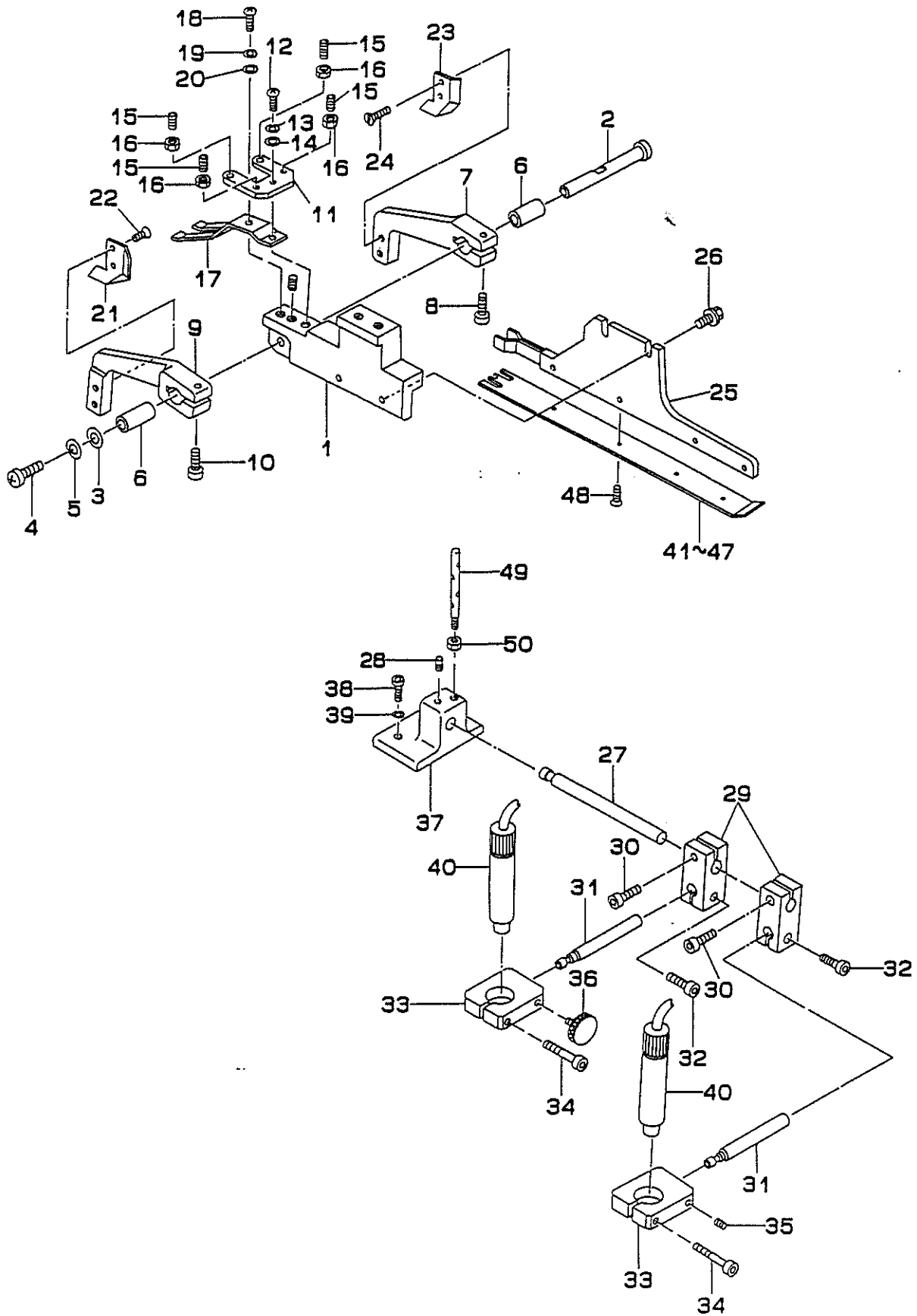
ゲージ部品

8. BINDER COMPONENTS (1)
 バインダー関係 (1)



REF.NO	NOTE	PART NO.	DESCRIPTION	ヒソメイ	Qty
1		185-50905	BINDER BRACKET	ハインター-BKT	1
2		SM-6051802-TP	SCREW M5 L=18	ロウカクアナホルト	4
3		SM-8061002-TP	SCREW M6 L=10	トメネジ M6 L=10	1
4		185-51002	BINDER BRACKET COVER	ハインター-BKTカバー	1
5		SM-0040601-SC	SCREW M4X0.7 L=6	トラスネジ M4X0.7 L=6	2
6		185-51101	SLOPING GUIDE	ミソカム	1
7		SM-6061552-TP	SCREW M6 L=15	ロウカクアナホルト	4
8		WS-0610002-KN	SPRING WASHER 6.1X12.2X1.5	ハネネジ M6	4
9		169-11414	LEVER NO.2	タイレハ	1
10		G5323-119-000	SEPARABLE-CAGE NEEDLE BEARING	ニードルヘアリンク	1
11		G5324-119-000	THRUST NEEDLE BEARING	スラスト ニードルヘアリンク	2
12		G5325-119-000	THRUST WASHER	スラストワッシャ	4
13		G5303-139-000	LEVER NO.1	タイレハ	1
14		G5323-119-000	SEPARABLE-CAGE NEEDLE BEARING	ニードルヘアリンク	1
15		G5324-119-000	THRUST NEEDLE BEARING	スラスト ニードルヘアリンク	2
16		G5325-119-000	THRUST WASHER	スラストワッシャ	4
17		SM-6062502-TP	SCREW M6 L=25	ロウカクアナホルト M6 L=25	1
18		169-11513	PIVOT PIN	パイダシテンピン	2
19		169-11612	COLLER	セツカチ	2
20		SM-8060802-TP	SCREW M6 L=8	トメネジ M6 L=8	2
21		169-11802	CYLINDER JOINT	シリンドアジョイント	1
22		169-13006	M8 BOLT	M8スネキリホルト	1
23		169-35603	NUT (M8D=17.5)	チツキロウカクナット (M8D=17.5)	2
24		NM-6080002-SC	NUT M8	ロウカクナット M8 2シユ	3
25		169-11901	CYLINDER PIN	シリンドアピン	1
26		RC-0841011-KP	RETAINING RING 8.4	カクタイメツ 8.4	1
27		185-51408	JOINT PIN	ジョイントピン	1
28		185-85307	WASHER	ワッシャ	2
29		169-12107	PLATE	プレート	1
30		167-66305	BINDER PIVOT SHAFT	ハインター シテンシャク	1
31		167-80603	CAM FOLLOWER	カムフォロア	1
32		SM-8040602-TP	SCREW M4X0.7 L=6	トメネジ	1
33		169-12404	BINDER MOUNTING BASE (1)	ハインタートリツケタイ(1)	1
34		SM-6062002-TP	SCREW M6 L=20	ロウカクアナホルト M6 L=20	2
35		WS-0610002-KN	SPRING WASHER 6.1X12.2X1.5	ハネネジ M6	2
36		WP-0641601-SC	WASHER	ヒラチカネ ミカキマル M6	2
37		SM-8041552-TP	SCREW M4 L=15	トメネジ	2
38		NM-6040001-SC	NUT M4	ロウカクナット M4X0.7 1シユ	3
39		SM-8044002-TP	SCREW M4X0.7 L=40	トメネジ	1
40		SM-6063002-TP	SCREW M6 L=30	ハンソウタイ シツクウケ トメネジ	1
41		185-51200	OSCILLATION PREVENTING BRACKET	フレメ BKT	1
42		SS-6111610-SP	SCREW 11/64-40 L=16	ヒラネジ 11/64-40 L=16	2
43		185-51309	OSCILLATION PREVENTING PLATE	フレメハン	1
44		SS-4090815-SP	SCREW 9/64-40 L=8	ナハネジ 9/64-40 L=8	2
45		177-57253	BINDER UNDER SURVEY CABLE ASM.	ハインターカコウタンケーブル クミ	1
46		PA-2506001-00	AIR CYLINDER	エアシリンドア	1
47		185-85406	BAND	バンド	1
48		185-85505	NUT	トリツケヨウナット	1
49		PC-0151070-00	SPEED CONTROLLER	スピコン	2

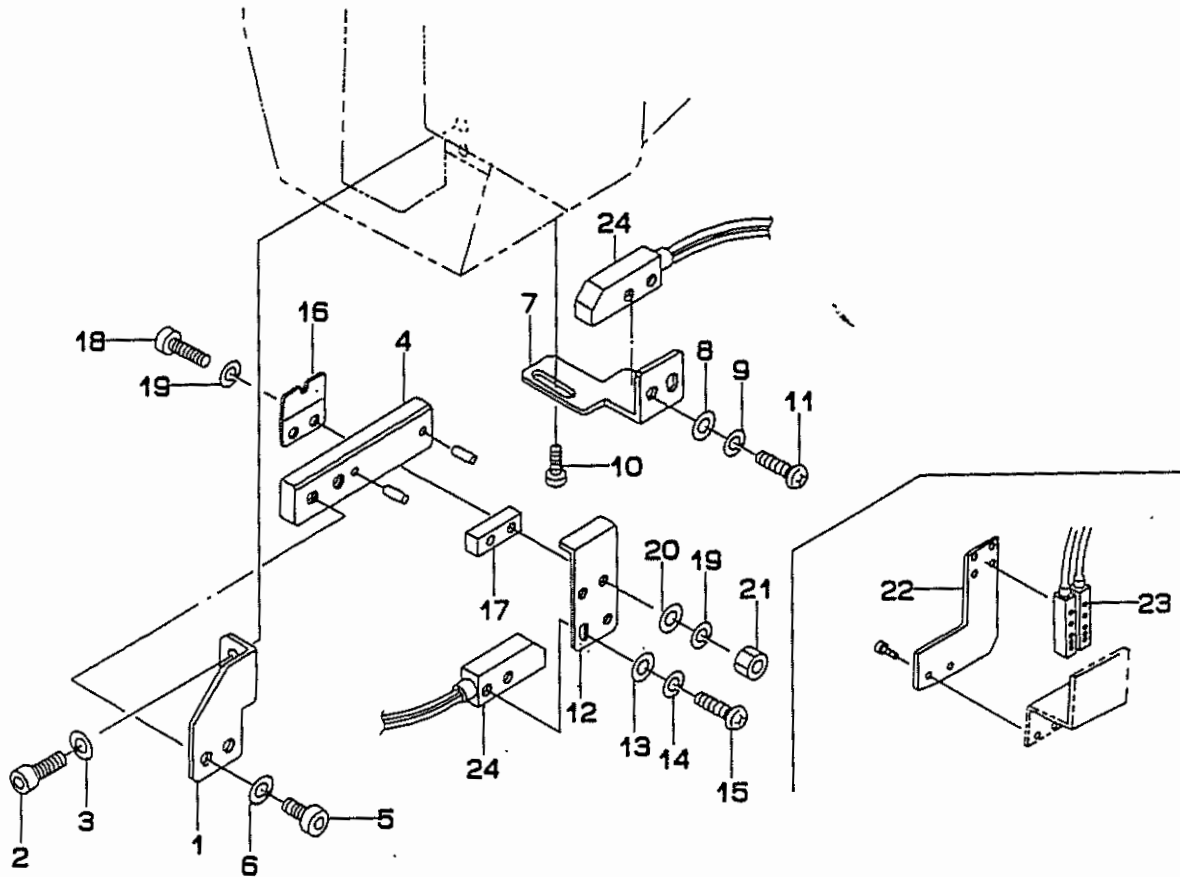
9. BINDER COMPONENTS (2)
 バインダー関係 (2)



REF.NO	NOTE	PART NO.	DESCRIPTION	ヒソメイ	Qty
1		169-12503	BINDER MOUNTING BASE (2)	ハインタートリツケタイ(2)	1
2		166-71703	GUIDE PIN	オイトピン	1
3		G5329-116-000	WASHER D=8	チカネ	1
4		SM-3030601-SC	SCREW M3X0.5 L=6	マルコネジ	1
5		WS-0310002-KN	SPRING WASHER M3	ハネチカネ 3.1X5.9X0.7	1
6		166-71802	ARM BUSHING	アムメタル	2
7		167-66511	WORKPIECE GUIDE ARM, RIGHT	キジカイトアム(ミキ)	1
8		SM-6031202-TP	SCREW M3X0.5 L=12	ロツカクアナホルト	1
9		167-66610	WORKPIECE GUIDE ARM, LEFT	キジカイトアム(ヒタリ)	1
10		SM-6031202-TP	SCREW M3X0.5 L=12	ロツカクアナホルト	1
11		G5321-119-000	WORKPIECE GUIDE STOPPER	シヨウケン ストウハ	1
12		SM-8030802-TP	SCREW M3X0.5 L=8	トメネジ	1
13		WS-0310002-KN	SPRING WASHER M3	ハネチカネ 3.1X5.9X0.7	1
14		WP-0320500-SC	WASHER M3	ヒラチカネ コカタマル M3	1
15		SM-8041552-TP	SCREW M4 L=15	トメネジ	4
16		NM-6040001-SC	NUT M4	ロツカクナツ M4X0.7 1シユ	4
17		G5328-116-000	WORKPIECE GUIDE SPRING A	キジカイトハネ	1
18		SM-4030801-SC	SCREW M3 X 8	ナハコネジ M3X0.5 L=8	1
19		WS-0310002-KN	SPRING WASHER M3	ハネチカネ 3.1X5.9X0.7	1
20		WP-0320500-SC	WASHER M3	ヒラチカネ コカタマル M3	1
21		166-97104	WORKPIECE GUIDE, LEFT	キジカイト ヒタリ	1
22		SS-1060610-SP	SCREW 3/32-56 L=5.5	チラネジ 3/32-56 L=5.5	2
23		166-97005	WORKPIECE GUIDE, RIGHT	キジカイト ミキ	1
24		SS-1060610-SP	SCREW 3/32-56 L=5.5	チラネジ 3/32-56 L=5.5	2
25		167-67006	BINDER PLATE	ハインター キハシ	1
26		G5377-139-000	SCREW M4 L=8	ハインター キハシトメネジ	2
27		169-12602	LIGHT INSTALLING SHAFT	マーカトリツケシャフト	1
28		SM-8060802-TP	SCREW M6 L=8	トメネジ M6 L=8	1
29		169-12701	LIGHT BRACKET (1)	マーカ-BKT(1)	2
30		SM-6051552-TP	SCREW M5 L=15	ロツカクアナホルト	2
31		169-12800	REGULATION SHAFT	マーカチヨウセイシヤフト	2
32		SM-6051552-TP	SCREW M5 L=15	ロツカクアナホルト	2
33		169-12909	LIGHT BRACKET (2)	マーカ-BKT(2)	2
34		SM-6052502-TP	SCREW M5X0.8 L=25	ロツカクアナホルト	2
35		SM-8051002-TP	SCREW M5 L=10	トメネジ	1
36		G5338-116-000	CLAMP BOLT	シメケボルト	1
37		169-20100	MARKER BASE	マーカトリツケタイ	1
38		SM-6061802-TP	SCREW M6 L=16	ロツカクアナホルト	2
39		WS-0610002-KN	SPRING WASHER 6.1X12.2X1.5	ハネチカネ M6	1
40		177-58954	CROSS MARKING LIGHT ASM.	シユウシマキングライト クミ	2
41	#01	167-85008	WELT PATCH BASE PLATE	タマシヨウキ	1
42	#02	167-85107	WELT PATCH RULER	タマシヨウキ	1
43	#03	167-85206	WELT PATCH RULER	タマシヨウキ	1
44	#04	167-85305	WELT PATCH RULER	タマシヨウキ	1
45	#05	167-85602	WELT PATCH RULER	タマシヨウキ	1
46	#01	167-85404	WELT PATCH BASE PLATE	タマシヨウキ	1
47	#02	167-85503	WELT PATCH RULER	タマシヨウキ	1
48		G5333-119-000	SCREW M2 L=4	タマシキハシ トメネジ	4
49		B1114-051-000	NEEDLE THREAD GUIDE PIN	イトアンナイホ	1
50		NS-6620310-SP	NUT 3/16-32	ロツカクナツ 3/16-32	1

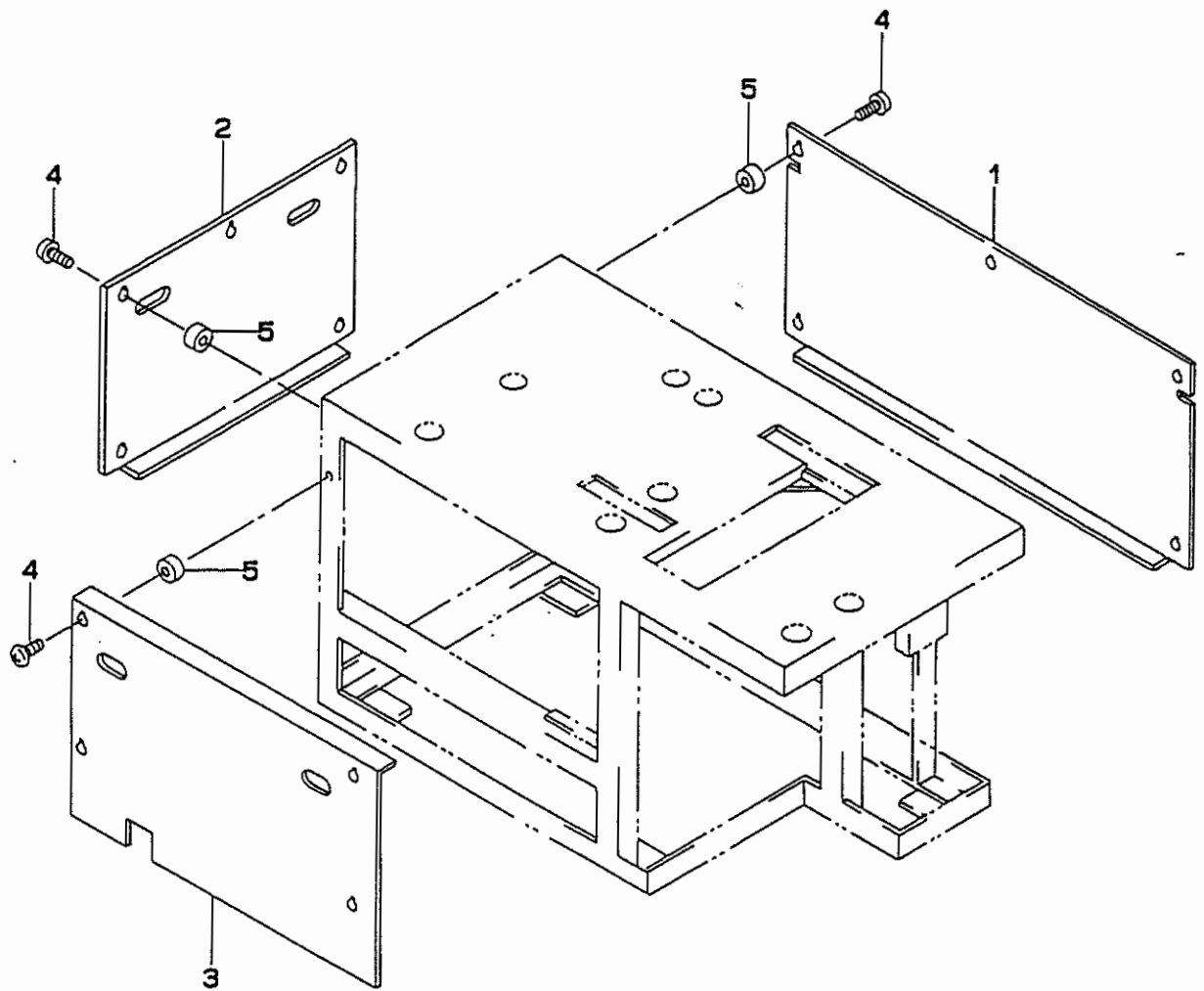
Note (注記) #01.....FOR 10MM(DOUBLE WELT) 10MM 用 (両玉縁)
#02.....FOR 12MM(DOUBLE WELT) 12MM 用 (両玉縁)
#03.....FOR 10MM(SINGLE WELT) 10MM 用 (片縁)
#04.....FOR 12MM(SINGLE WELT) 12MM 用 (片縁)
#05.....FOR 10MM(VARIED DOUBLE WELT) 10MM 用 (変形両玉縁)

10. FLAP PHOTOTUBE COMPONENTS
フラップ光電管関係



REF.NO	NOTE	PART NO.	DESCRIPTION	ヒンメイ	Qty
1		185-51804	SENSOR BRACKET BASE	センサ-BKTタイ	1
2		SM-6041202-TP	SCREW M4X0.7 L=12	ロウカクアナホルト	2
3		WS-0410002-KN	SPRING WASHER	ハネサカネ M4	2
4		185-51903	SLIDE BASE	スライトタイ	1
5		SM-6040802-TP	SCREW M4X0.7 L=8	ロウカクアナホルト	2
6		WS-0410002-KN	SPRING WASHER	ハネサカネ M4	2
7		185-51606	SENSOR BRACKET(1) RIGHT	センサ-BKT(1)ミキ	1
8		WP-0320500-SC	WASHER M3	ヒラサカネ ヨカタマル M3	2
9		WS-0310002-KN	SPRING WASHER M3	ハネサカネ 3.1X5.9X0.7	2
10		SS-6091022-TP	SCREW	ヒラネジ	2
11		SM-3031000-SC	SCREW M3X0.5 L=10	マルコネジ	2
12		185-51705	SENSOR BRACKET(2) LEFT	センサ-BKT(2)	1
13		WP-0320500-SC	WASHER M3	ヒラサカネ ヨカタマル M3	2
14		WS-0310002-KN	SPRING WASHER M3	ハネサカネ 3.1X5.9X0.7	2
15		SM-3031000-SC	SCREW M3X0.5 L=10	マルコネジ	2
16		185-52000	PRESSER PLATE SPRING	オチエイタハネ	1
17		185-52109	SLIDE BLOCK	スライトカクタイ	1
18		SM-6031202-TP	SCREW M3X0.5 L=12	ロウカクアナホルト	2
19		WS-0310002-KN	SPRING WASHER M3	ハネサカネ 3.1X5.9X0.7	4
20		WP-0320500-SC	WASHER M3	ヒラサカネ ヨカタマル M3	2
21		NM-6030001-SC	NUT M3	ロウカクナツト M3X0.5 1シユ	2
22		185-54501	AMP BRACKET	アンプBKT	1
23		177-59259	FLAP SENSOR CABLE ASM.	フラップセンサケーブルクミ	2
24		177-59408	FLAP FIBER UNIT	フラップファイバーユニット	2

11. FRAME & COVER COMPONENTS (OPTION)
 本体・カバー関係 (オプション)



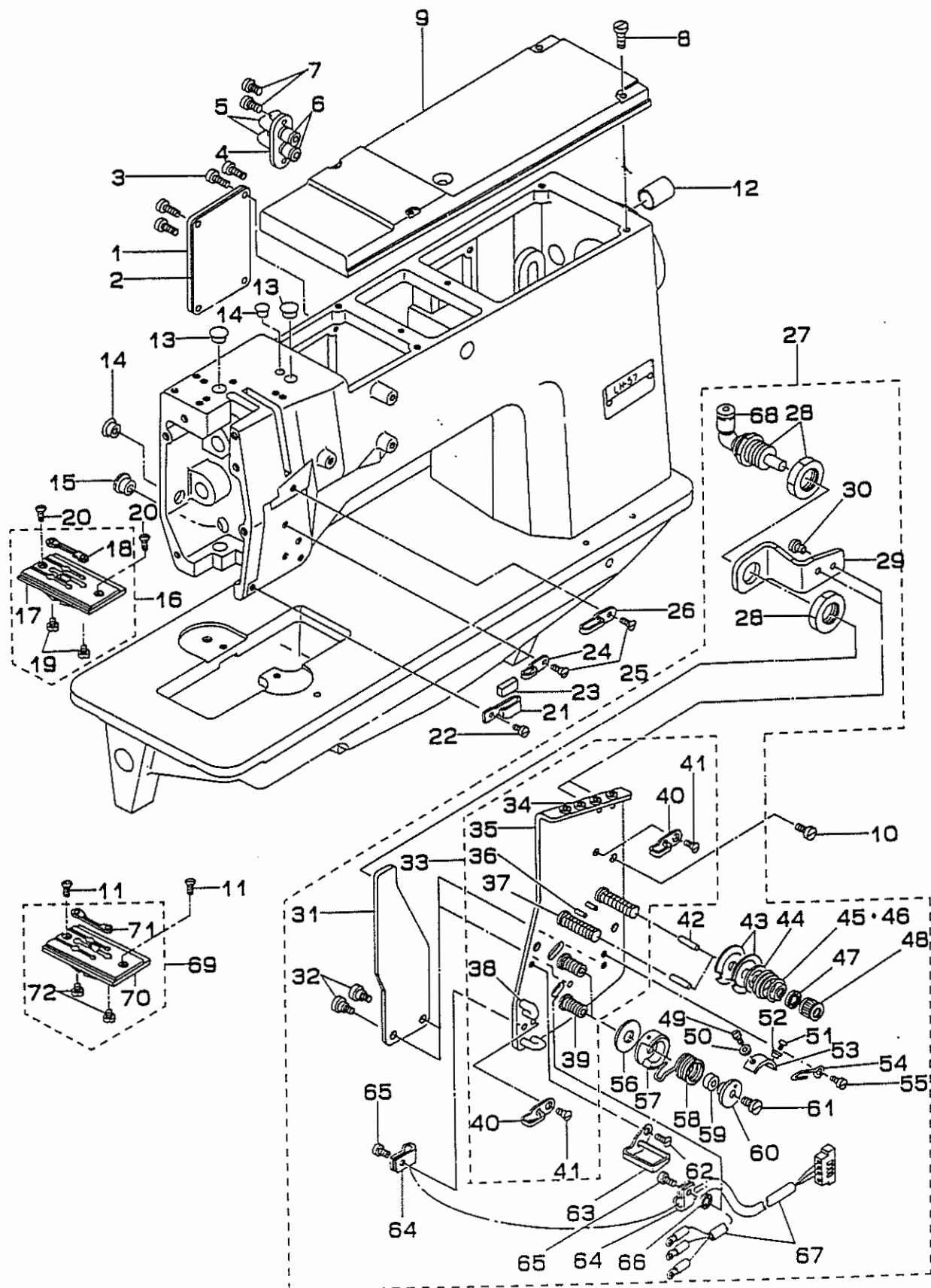
REF.NO	NOTE	PART NO.	DESCRIPTION	ヒ ン メ イ	Qty
1		169-17916	BODY COVER (A)	ホントイカバー(A)	1
2		169-18005	BODY COVER B	ホントイカバー(B)	1
3		169-18112	BODY COVER (C)	ホントイカバー(C)	1
4		SM-0051001-SC	SCREW	トラスネジ	14
5		166-76207	COLLAR	カラー	14

SEWING MACHINE COMPILATION

ミシン編

1. FRAME & MISCELLANEOUS COVER COMPONENTS

頭部・外装関係

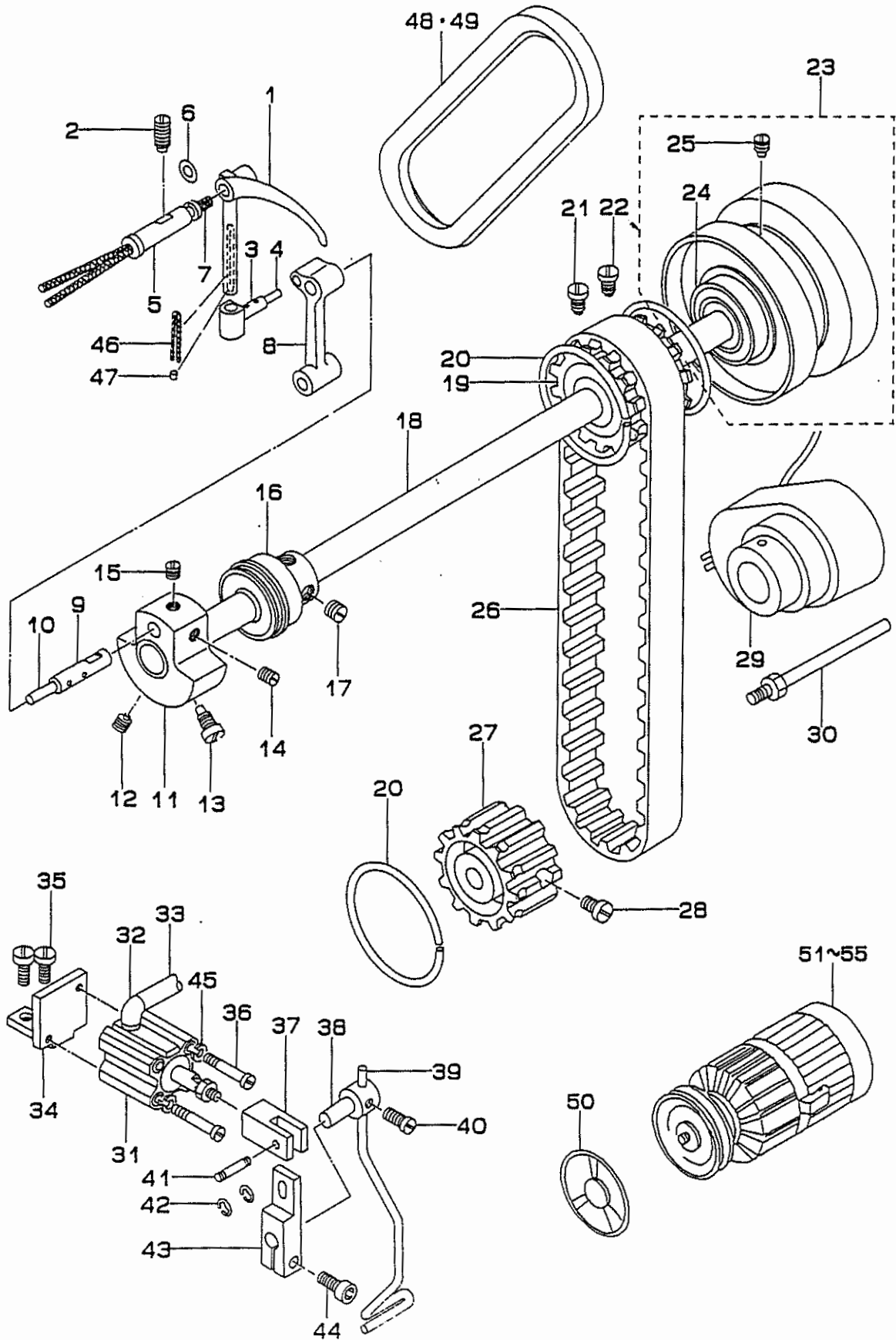


REF.NO	NOTE	PART NO.	DESCRIPTION	ヒンメイ	Qty
1		164-00400	COVER	スライチヨウセイカハ-	1
2		164-00509	GASKET	スライチヨウセイカハ-ハ°ウキン	1
3		SS-7111810-SP	SCREW 11/64-40 L=18	マルヒラネツ 11/64-40 L=18	4
4		164-00608	TUBE COVER	ツタイトキリチユウフカハ-	1
5		PJ-3040405-04	ELBOW UNION	エルボユニオン	2
6		G5682-116-000	UNION	カクハキユニオン	2
7		SS-7110910-SP	SCREW	マルヒラネツ 11/64-40 L=8.5	2
8		SS-6151920-TP	SCREW 15/64-28 L=19.0	ヒラネツ 15/64-28 L=19	4
9		164-04105	TOP COVER A	ジョーメンカハ-A	1
10		SS-7110910-SP	SCREW	マルヒラネツ 11/64-40 L=8.5	3
11	#03	SS-2110930-SP	SCREW 11/64-40 L=8.7	マルチラネツ 11/64-40 L=8.75	2
12		TA-1871802-RO	RUBBER PLUG	トメセン D=18.7 L=16	1
13		TA-1250406-RO	RUBBER PLUG	トメセン D=12.5 L=4	2
14		TA-1050504-RO	RUBBER PLUG	トメセン	2
15		TA-1250504-RO	RUBBER PLUG	トメセン	1
16	#01	164-01259	THROAT PLATE ASM. 10MM	アリイ10MM クミ	1
17	#01	164-01200	THROAT PLATE 10MM	アリイ 10MM	(1)
18	#01	164-01002	FIXED BLADE	ゴブイメス	(1)
19		SS-6080320-SP	SCREW 1/8-44 L= 2.5	ヒラネツ 1/8-44 L=2.5	(2)
20		SS-2110915-SP	SCREW 11/64-40 L=6.8	マルチラネツ 11/64-40 L=8.5	2
21		164-00806	THREAD GUIDE B	トアンナイ B	1
22		SS-7090610-SP	SCREW 9/64-40 L=6	マルヒラネツ 9/64-40 L=6	1
23		164-00905	THREAD GUIDE B FELT	トアンナイBフェルト	1
24		B1130-051-000	FRAME THREAD GUIDE, MIDDLE	トアンナイ	1
25		SS-2090520-SL	SCREW 9/64-40 L=5	マルチラネツ 9/64-40 L=5	1
26		101-01400	THREAD GUIDE, C	トアンナイ C	1
27		164-23964	THREAD TENSION BASE PLATE ASM.	トチヨウツタ イイタ クミ	1
28		PA-1000503-A0	CYLINDER	トウカウツリソタ	(1)
29		164-24608	CYLINDER BRACKET	トチヨウツリソタ-フチケツト	(1)
30		SS-7090610-SP	SCREW 9/64-40 L=6	マルヒラネツ 9/64-40 L=6	(2)
31		164-24202	TENSION RELEASE PLATE	トエムメイタ	(1)
32		SD-0470281-SP	HINGE SCREW D=4.7 H=2.8	タツネツ D=4.7 H=2.8	(2)
33		164-23956	THREAD TENSION BASE PLATE ASM.	トチヨウツタ イイタ クミ	(1)
34		B1124-804-000	THREAD GUIDE, SMALL	トミチ ヅヨ	(2)
35		164-23907	THREAD TENSION BASE PLATE	トチヨウツタ イイタ	(1)
36		PS-0200122-K0	SPRING PIN 2.0X12	スプリングピン 2.0X12	(2)
37		B3124-512-000	THREAD TENSION STUD	トチヨウツホ-	(2)
38		164-24301	THREAD GUIDE	トアンナイ	(2)
39		164-24905	THREAD TAKE-UP SPRING STUD	トトリハネツク	(2)
40		B1130-051-000	FRAME THREAD GUIDE, MIDDLE	トアンナイ	(2)
41		SS-2090520-SL	SCREW 9/64-40 L=5	マルチラネツ 9/64-40 L=5	(2)
42		B3127-051-000	TENSION RELEASE PIN, SHORT	トエムメ ヒン	(2)
43		B3126-051-000	TENSION DISC	トチヨウシ ナツ	(4)
44		B3132-051-000	TENSION DISC HOLDER	トチヨウシナツ オチエ	(2)
45	#02	B3129-012-A00	TENSION SPRING	トチヨウシハネ A	(2)
46	#02	B3129-526-000	TENSION SPRING (1.2)	トチヨウシハネ (1.2)	(2)
47		B3120-125-000	ROTATING STOPPER	トチヨウシナツ オイテントメ	(2)
48		B3116-512-00B	TENSION NUT B	トチヨウシ ナツ B	(2)
49		SS-6060220-SP	SCREW 3/32-56 L= 2.0	ヒラネツ 3/32-56 L=2	(2)
50		WP-0250516-SD	WASHER 2.5X6X0.5	ヒラチオネ 2.5X6X0.5	(1)
51		SS-7090710-SP	SCREW 9/64-40 L= 6.8	マルヒラネツ 9/64-40 L=6.8	(1)
52		G3197-116-000	INSULATING BUSHING	チヨウセウイタ セウエンフウツユ	(2)
53		164-24509	TAKE-UP SPRING ADJUSTING PLATE	トトリハネツナイチヨウセウイタ	(2)
54		B2213-019-000	LOOPER THREAD GUIDE (C)	カム トアンナイ C	(1)
55		SS-7090510-SP	SCREW 9/64-40 L= 4.6	マルヒラネツ 9/64-40 L=4.6	(1)
56		164-24707	TAKE-UP SPRING GUIDE PLATE	トアンナイイタ	(2)
57		164-24400	THREAD TENSION POST	トトリハネツトダイ	(2)
58		164-24806	THREAD TAKE-UP SPRING	トトリハネ	(2)
59		164-25100	SPRING ADJUSTING POST A	トトリハネチヨウセウツク A	(2)
60		164-25209	SPRING ADJUSTING POST B	トトリハネチヨウセウツク B	(2)
61		SS-6080610-TP	SCREW 1/8-44 L=6	ヒラネツ 1/8-44 L=6	(2)
62		SS-2090541-SL	SCREW 9/64-40 L=5	マルチラネツ 9/64-40 L=4.5	(1)
63		164-24004	THREAD GUIDE	トアンナイ	(1)
64		G5066-110-000	CORD HOLDER	ケーブルオチエ	(2)
65		SS-7090540-TP	SCREW 9/64-40 L=5	マルヒラネツ 9/64-40 L=5	(2)
66		WT-0480002-KR	WASHER WITH TEETH M4.5	ハツキチオネ M4.5	(1)
67		164-19053	SENSOR CORD ASM.	トキレケンチ ケーブルクミ	(1)
68		PJ-3040405-04	ELBOW UNION	エルボユニオン	(1)
69		164-02455	THROAT PLATE, RIGHT 10MM	アリイ ミキ 10MM クミ	1
70	#01	164-02406	THROT PLATE RIGHT 10MM	アリイ ミキ 10MM	(1)
71	#01	164-03008	CONTER KNIFE, RIGHT	ゴブイメス ミキ	(1)
72	#01	SS-6080320-SP	SCREW 1/8-44 L= 2.5	ヒラネツ 1/8-44 L=2.5	(2)

Note (注記) #01.....GAUGE PART
#02.....SELECTIVE PART
#03.....THIS GAUGE OF 8MM IS A USE

ゲージ部品
選択部品
8MM ゲージ部品の時一個使用

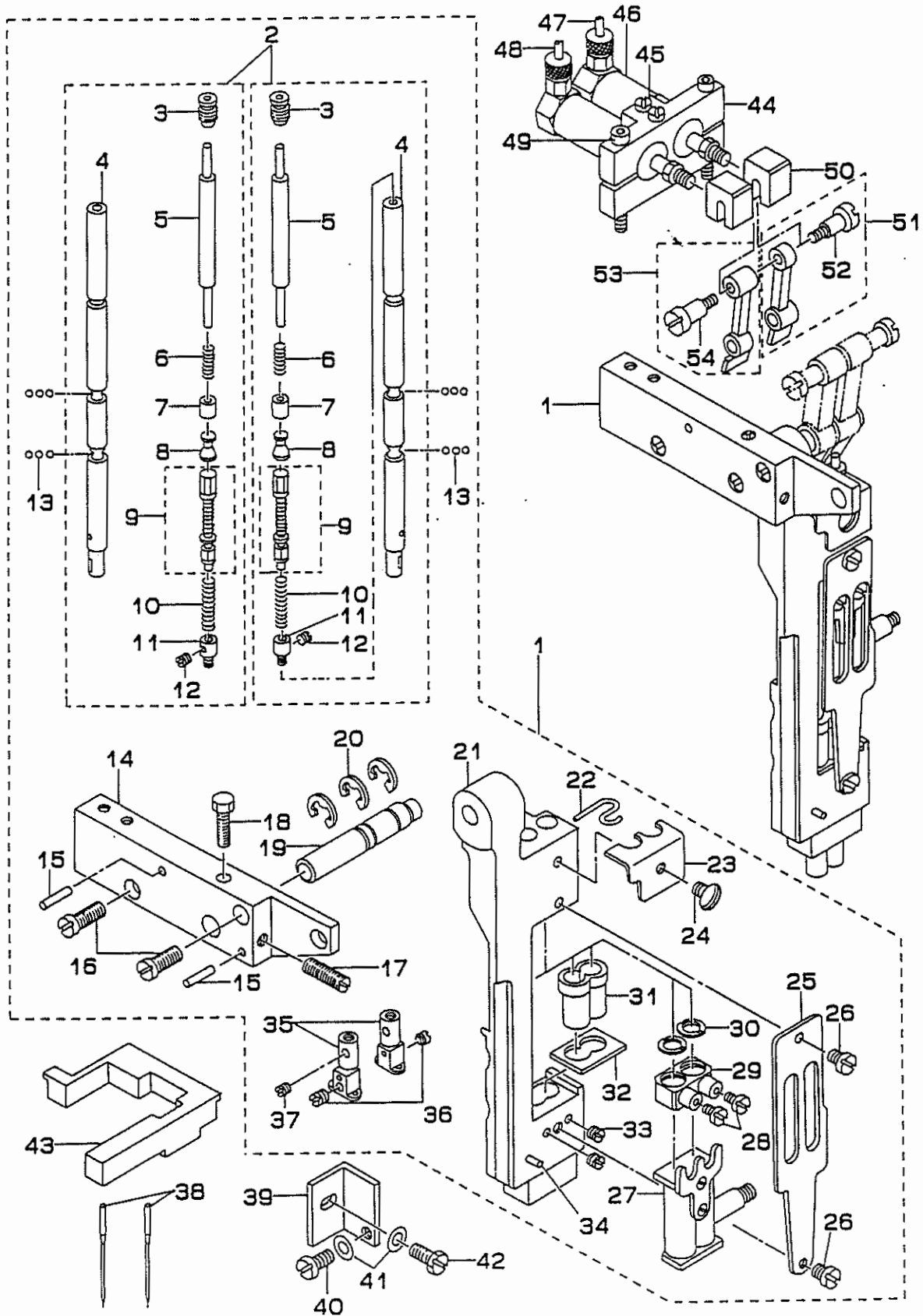
2. MAIN SHAFT & THREAD TAKE-UP LEVER COMPONENTS
 上軸・天秤関係



REF.NO	NOTE	PART NO.	DESCRIPTION	ヒンメイ	Qty
1		164-23006	THREAD TAKE-UP LEVER	テンピン	1
2		SS-8151550-SP	SCREW 15/64-28 L=15	トメネジ 15/64-28 L=15	1
3		B1907-526-000	TAKE-UP LEVER THRUST PIN	テンピン スライトジク	1
4		CQ-2020000-00	OIL WICK	エジン	0.2
5		B1906-528-000	THREAD TAKE-UP LEVER PIN ASM.	テンピンサエジク	1
6		RO-0371801-00	RUBBER RING	Oリング	1
7		CQ-2020000-00	OIL WICK	エジン	0.3
8		G1407-118-A00	NEEDLE BAR CRANK ROD	ハリネウ クランクロウト	1
9		B1210-526-000	NEEDLE BAR CRANK PIN	ハリネウ クランクピン	1
10		CQ-3030000-00	OIL WICK	エジン	1
11		164-06209	COUNTER WEIGHT	ウリアイスイ	1
12		SS-8681650-TP	SCREW 9/32-28 L=16	トメネジ 9/32-28 L=16	1
13		SS-7681750-TP	SCREW 9/32-28 L=16.5	マムヒラネジ 9/32-28 L=16.5	1
14		SS-8680730-SP	SCREW 9/32-28 L=7	トメネジ 9/32-28 L=7	1
15		SS-8680540-SP	SCREW 9/32-28 L=4.5	トメネジ 9/32-28 L=4.5	1
16		103-05159	MAIN SHAFT BUSHING, FRONT	ウワジク マエメタル クミ	1
17		SS-8150760-TP	SCREW 15/64-28 L=7.0	トメネジ 15/64-28 L=7	2
18		164-04204	MAIN SHAFT	ウワジク	1
19		B1302-051-000	SPROCKET WHEEL, UPPER	ウワスプロケツト	1
20		B1214-019-000	SPROCKET RING	スプロケツト リンク	3
21		SS-8681950-SP	SCREW 9/32-28 L=19	トメネジ 9/32-28 L=19	1
22		SS-8681650-TP	SCREW 9/32-28 L=16	トメネジ 9/32-28 L=16	1
23		103-07056	HAND WHEEL ASM.	ハズミカタルマ クミ	1
24		B1203-512-000	MAIN SHAFT BUSHING, REAR	ウワジク ウシロハアリンク	(1)
25		SS-8151550-SP	SCREW 15/64-28 L=15	トメネジ 15/64-28 L=15	(2)
26		101-03406	TIMING BELT	タイミンクハム	1
27		B1303-512-000	SPROCKET WHEEL, LOWER	ウワスプロケツト	1
28		SS-6661110-SP	SCREW 1/4-40 L=11	ヒラネジ 1/4-40 L=11	2
29		M8512-120-BA0-A	SYNCHRONIZER ASM.	BBジキ シンクロナイザ クミ	1
30		101-29054	SYNCHRONIZER HOLDER STUD ASM.	ケンシユキ ササエジク クミ	1
31		PA-1201002-A0	WIPER CYLINDER	ワイパ-シリンド-	1
32		PJ-3040405-01	ELBOW UNION 4XM5	エルボユニオン 4XM5	1
33		BT-0400251-EA	TUBE HOSE, BLUE	ウレタンホ-ス アオ	1
34		164-02000	WIPER CYLINDER BASE	ワイパ-シリンド-タ-イ	1
35		SS-7110910-SP	SCREW	マムヒラネジ 11/64-40 L=8.5	2
36		SM-4032501-SH	SCREW M3X0.5 L=25	ナハコネジ M3X0.5 L=25	2
37		164-16505	CYLINDER JOINT	シヨイント	1
38		164-01903	WIPER SHAFT ARM	ワイパ-シクウチ	1
39		164-01804	WIPER	ワイパ-	1
40		SS-6110710-TP	SCREW 11/64-40 L=6.5	ヒラネジ 11/64-40 L=6.5	1
41		B3034-450-000	LINK PIN	ウワオカリ リンクピン	1
42		B3035-450-000	SNAP RING	ウワオカリ リンクピン トメワ	2
43		164-01903	WIPER SHAFT ARM	ワイパ-シクウチ	1
44		SM-6051202-TP	SCREW M5X0.8 L=12	ロツカクアナハム M5X0.8 L=12	1
45		WS-0310002-KN	SPRING WASHER M3	ハネサカサネ 3.1X5.9X0.7	2
46		CQ-2020000-00	OIL WICK	エジン	0.1
47		TA-0290301-M0	PLUG 2.9X3.2X3	トメセン D=2.9X3.2 L=3	1
48		167-24809	V VELTE, M TYPE	Vハムト(Mカ)	1
49		167-24809	V VELTE, M TYPE	Vハムト(Mカ)	1
50		MTS-P01100B0	MOTOR PULLEY ASM. P.C.D 110	モ-タ フ-リ クミ 110	1
51	#01	M8411-145-AAP	MOTOR 250W4P 3-PHASE 200V APW	モ-タ250W4P 3ツウ 200V APW	1
52	#02	M8411-145-BAP	MOTOR 250W4P 1-PHASE 100V APW	モ-タ250W4P 1ツウ 100V APW	1
53	#03	M8411-146-AAP	MOTOR 250W4P 3-PHASE 190-250V	モ-タ250W4P3ツウ190-250VAPW	1
54	#04	M8411-147-BAP	MOTOR 250W4P 1-PHASE 190-250V	モ-タ250W4P1ツウ190-250VAPW	1
55	#05	M8411-147-AAP	MOTOR 250W4P 3-PHASE 380-440V	モ-タ250W4P3ツウ380-440VAPW	1

Note (注記) #01.....FOR DOMESTIC USE (200V, 3-PHASE) 国内用 (200V, 3相)
#02.....FOR DOMESTIC USE (100V, 1-PHASE) 国内用 (100V, 単相)
#03.....FOR EXPORT (190V ~ 250V, 3-PHASE) 輸出用 (190V ~ 250V, 3相)
#04.....FOR EXPORT (190V ~ 250V, 1-PHASE) 輸出用 (190V ~ 250V, 単相)
#05.....FOR EXPORT (380V ~ 440V, 3-PHASE) 輸出用 (380V ~ 440V, 3相)

3. NEEDLE BAR FRAME COMPONENTS
針棒搖動關係

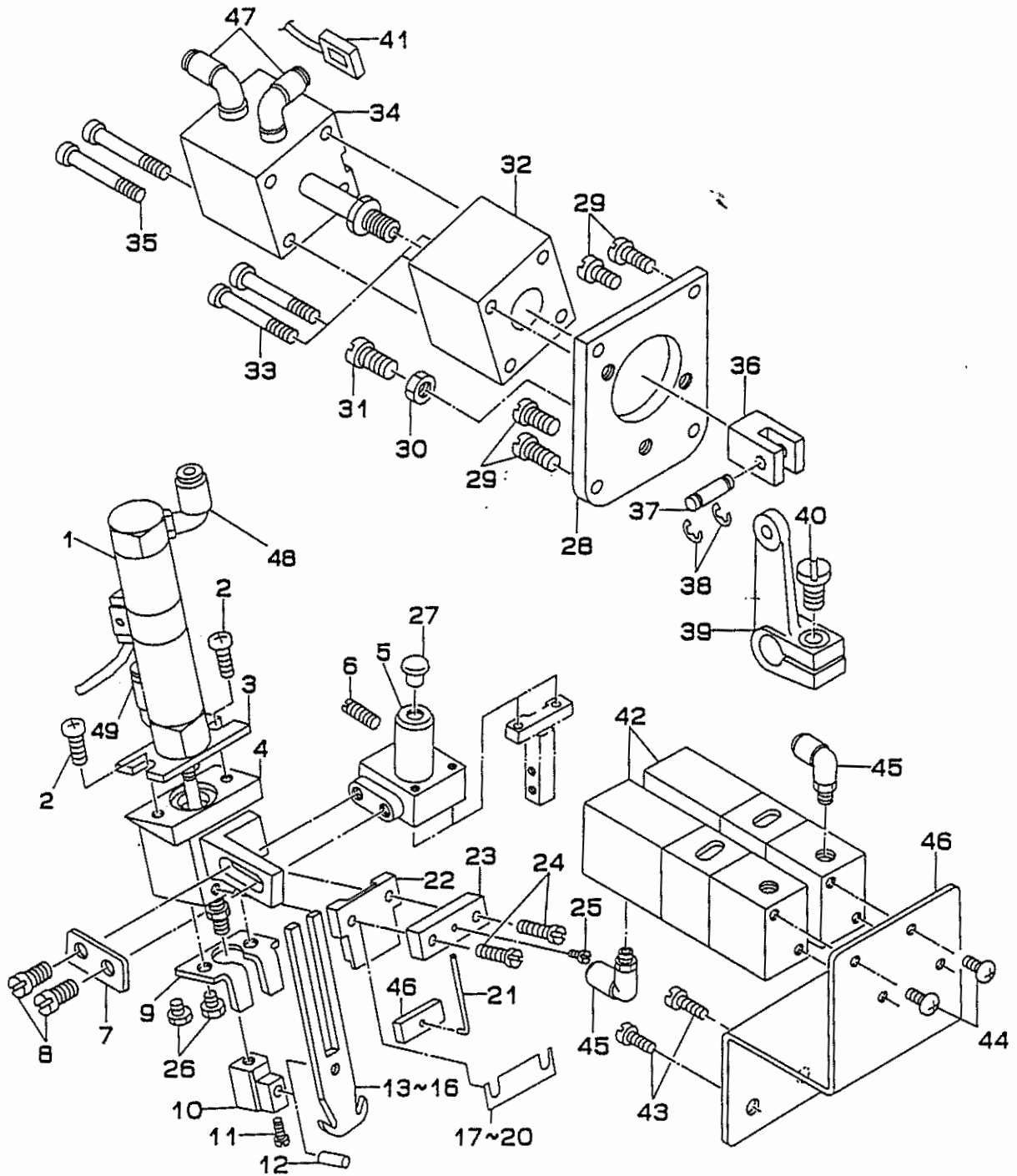


REF.NO	NOTE	PART NO.	DESCRIPTION	ヒ	ソ	メ	イ	Qty	
1		164-30555	NEEDLE BAR FRAME B ASM.	ヨウト	ウタ	イ	B	クミ	1
2		164-30951	NEEDLE BAR ASM.	ハリ	ホ	ウ		クミ	(2)
3		B1404-526-000	PLUG SCREW	ハリ	ホ	-	フタ	ネジ	(2)
4		G1401-117-000	NEEDLE BAR	ハリ	ホ	ウ			(2)
5		B1405-526-000	PRESS BAR	ハリ	デー	シ	オシ	ホ	(2)
6		B1406-526-000	SPRING	ハリ	デー	シ	オシ	ホ	(2)
7		B1407-526-000	PRESS BAR SLEEVE	ハリ	デー	シ	オシ	ホ	(2)
8		B1409-526-000	BALL SLIDE STUD	ハリ	デー	シ	ホ	ール	(2)
9		B1412-526-0A0	ADJUSTING SLIDE STUD ASM.	ハリ	デー	シ	チヨ	セツ	(2)
10		B1415-526-000	SPRING	ハリ	デー	シ	アツ	シ	(2)
11		G1403-117-000	ANCHOR	ハ	ネ	ウケ			(2)
12		SS-8080650-TP	SCREW 1/8-44 L=6	ト	メ	ネジ	1/8-44	L=6	(2)
13		B1410-526-000	BALL	ハリ	デー	シ	ホ	ール	(2)
14		164-06506	NEEDLE BAR SHAFT BASE A	ハリ	ホ	ウ	ウ	ウ	(1)
15		PT-0301800-S0	TAPERED PIN 3X18	テ	ハ	ビ	ン	3X18	(2)
16		SS-7111310-SP	SCREW 11/64-40 L=12.8	マ	ル	ヒ	ラ	ネジ	(2)
17		SS-8111610-SP	SCREW 11/64-40 L=15.5	ト	メ	ネジ	11/64-40	L=15.5	(1)
18		SS-9111313-SP	SCREW 11/64-40 L=12.5	ロ	ウ	カ	ク	ネ	(1)
19		G1408-117-000	NEEDLE BAR FRAME SHAFT	ヨウト	ウタ	イ	シ	ウ	(1)
20		RE-0700000-K0	SNAP RING 7	E	カ	ネ	ツ	メ	(3)
21		164-30506	NEEDLE BAR FRAME B	ヨウト	ウタ	イ	B		(1)
22		CQ-3030000-00	OIL WICK	エ	シ	ン			(1)
23		B1450-528-000	OIL WICK RETAINER	エ	シ	ン	オ	キ	(1)
24		SS-5090420-SP	SCREW 9/64-40 L=3.5	ト	ラ	ス	ネジ	9/64-40	(1)
25		B1423-526-000	NEEDLE BAR GUIDE PLATE	ハリ	ホ	-	ア	ン	(1)
26		SS-8090510-SP	SCREW 9/64-40 L=5	ヒ	ラ	ネジ	9/64-40	L=5	(2)
27		B1420-526-0A0	NEEDLE BAR BRACKET ASM.	ハリ	ホ	-	タ	キ	(1)
28		SS-7090910-TP	SCREW 9/64-40 L= 8.5	マ	ル	ヒ	ラ	ネジ	(2)
29		G1405-117-000	NEEDLE BAR FIXED PIN	ハリ	ホ	ウ	エ	シ	(2)
30		G1404-117-000	HALF RING	ハ	-	リ	ン	ク	(4)
31		B1510-526-000-A	NEEDLE BAR LOWER BUSHING	ハリ	ホ	-	ウ	タ	(2)
32	#01	B1453-526-00A	THRUST PLATE A	シ	タ	メ	タ	ル	(1)
33		SS-8080310-TP	SCREW 1/8-44 L=2.8	ト	メ	ネジ	1/8-44	L=2.8	(2)
34		PS-0200082-KH	SPRING PIN	ス	プ	リ	ン	ク	(1)
35	#02	164-30704	NEEDLE CLAMP 8MM	ハリ	ト	メ		8MM	(2)
36	#02	SS-8080660-TP	SCREW 1/8-44 L=5.5	ト	メ	ネジ	1/8-44	L=5.5	(2)
37		B1425-526-000	SCREW 1/8-44 L=6	ハリ	ト	メ	ネジ		(2)
38		MDP-170B1600	NEEDLE DPX17 #16	ハリ	DPX17	#16			2
39		G1407-117-000	NEEDLE BAR FRAME GUIDE	ヨウト	ウタ	イ	ア	ン	1
40		SS-7110740-TP	SCREW 11/64-40 L=7	マ	ル	ヒ	ラ	ネジ	1
41		WP-0480856-SP	WASHER 4.8X8.4X0.8	ヒ	ラ	ウ	カ	ネ	2
42		SS-9111010-SP	SCREW 11/64-40 L=9.5	ロ	ウ	カ	ク	ネ	1
43		164-30605	NEEDLE BAR FRAME RUBBER B	ヨウト	ウタ	イ	ラ	ハ	1
44		164-30209	CYLINDER BASE	キ	リ	カ	エ	シ	1
45		SM-6052502-TP	SCREW M5X0.8 L=25	ロ	ウ	カ	ク	ネ	2
46		PA-1502002-A0	CYLINDER	エ	ア	-	シ	リ	2
47		BT-0400251-EF	VINYL TUBE	チ	ユ	-	ブ		1.5
48		BT-0400251-EC	TUBE HOSE, YELLOW	ウ	レ	タ	ン	ホ	1.5
49		SM-6053502-SP	SCREW M5X0.8 L=35	ロ	ウ	カ	ク	ネ	2
50		G5605-117-000	CYLINDER JOINT	シ	リ	ン	タ		2
51		G5603-117-0A0	ROD ASM. A	ハリ	キ	リ	カ	エ	1
52		SD-0551101-TP	HINGE SCREW	タ	ン	ネジ			(1)
53		G5604-117-0A0	ROD ASM. B	ハリ	キ	リ	カ	エ	1
54		SD-0551101-TP	HINGE SCREW	タ	ン	ネジ			(1)

Note (注記) #01.....SELECTIVE PARTS
#02.....GAUGE PART

選択部品
ゲージ部品

4. NEEDLE THREAD TRIMMER COMPONENTS
上糸切り関係

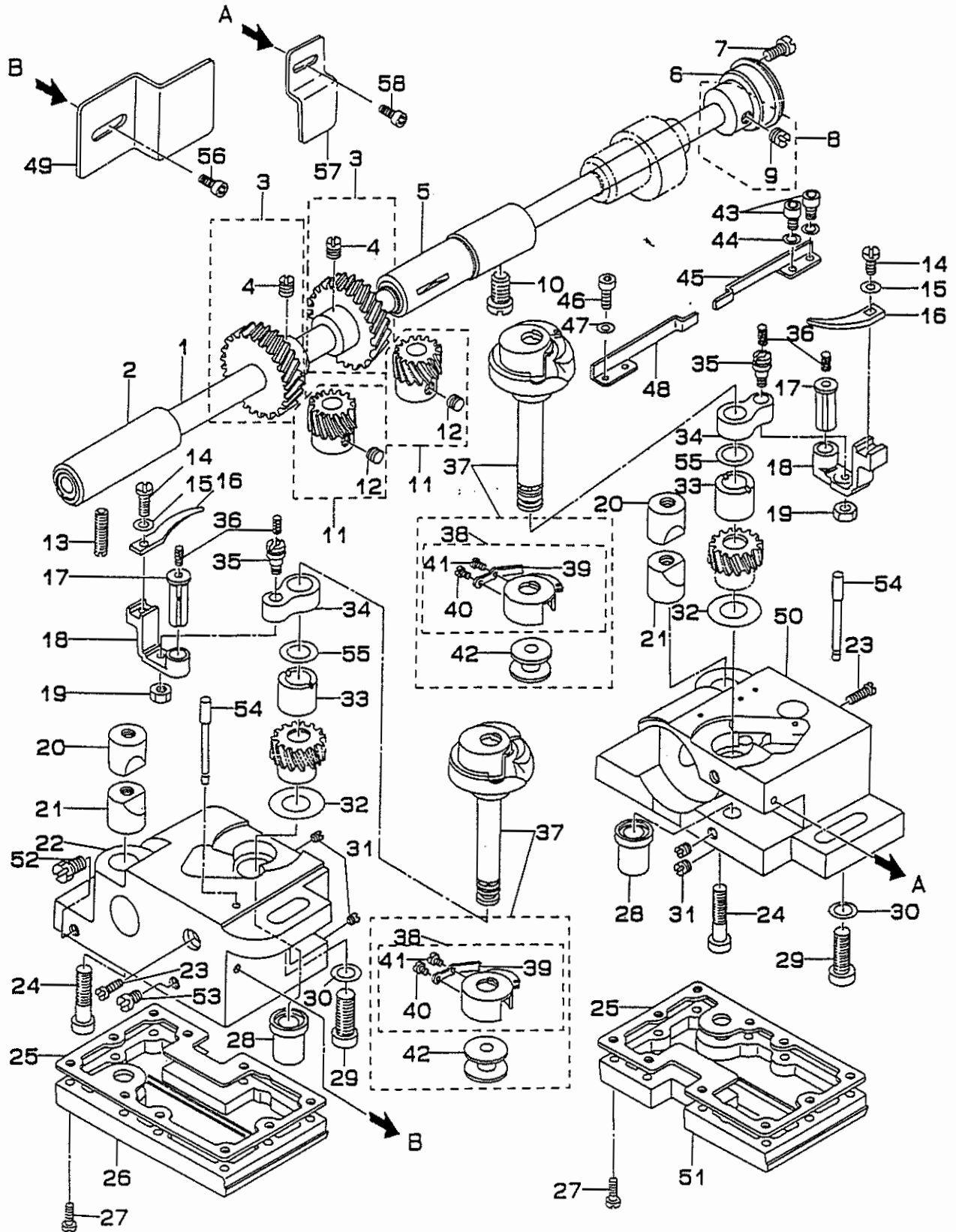


REF.NO	NOTE	PART NO.	DESCRIPTION	ヒ ン メ イ	Qty
1		164-18857	CYLINDER ASH.	ウワイトキリ シリンダ ^ク ミ	1
2		SM-4050801-SC	SCREW M5X0.8 L=8	ナ ^ハ コネジ ^シ M5X0.8 L=8	2
3		164-09807	CYLINDER PLATE	ウワイトキリメスシリンダ ^イ タ	1
4		164-09302	CYLINDER BASE	ウワイトキリシリンダ ^ト タ ^イ	1
5		164-09203	NEEDLE THREAD KNIFE BASE A	ウワイトキリメス ^ト タ ^イ A	1
6		SS-8151150-TP	SCREW 15/64-28 L=10.5	トメネジ ^シ 15/64-28 L=10.5	1
7		164-09401	WASHER PLATE	シリンダ ^ト タ ^イ ワッシャ	1
8		SS-6121010-SP	SCREW 3/16-28 L=10	ヒラネジ ^シ 3/16-28 L=10	2
9		164-09906	NEEDLE THREAD COUNTER KNIFE	ウワイトキリコティメス	1
10		164-10003	CYLINDER JOINT	ウワイトキリメスシリンダ ^シ ョイント	1
11		SS-6080810-SP	SCREW 1/8-44 L= 8.0	ヒラネジ ^シ 1/8-44 L=8	1
12		164-09708	PIN	ウワイトキリメス ^ク	1
13	#02	164-09500	NEEDLE THREAD KNIFE A	ウワイトキリメスA	1
14	#02	164-11001	UPPER THREAD TRIMMER KNIFE C	ウワイトキリメスC	1
15	#02	164-10508	NEEDLE THREAD KNIFE B	ウワイトキリメス B	1
16	#02	164-11100	UPPER THREAD CUTTING KNIFE E	ウワイトキリメス E	1
17	#01	164-10607	SPACER 0.2	ウワイトキリメス ^ハ °-サ-0.2	1
18	#01	164-10706	SPACER 0.4	ウワイトキリメス ^ハ °-サ-0.4	1
19	#01	164-10805	SPACER 0.6	ウワイトキリメス ^ハ °-サ-0.6	1
20	#01	164-10904	SPACER 0.8	ウワイトキリメス ^ハ °-サ-0.8	1
21		164-10300	NEEDLE THREAD CLAMP SPRING	ウワイトクランプ ^ハ ネ	1
22		164-09609	NEEDLE THREAD KNIFE GUIDE	ウワイトキリメス ^カ イト ^ム	1
23		164-10102	NEEDLE THREAD CLAMP BASE	ウワイトクランプ ^ト タ ^イ	1
24		SS-7091410-SP	SCREW 9/64-40 L=13.5	マルヒラネジ ^シ 9/64-40 L=13.5	2
25		SS-6080410-SP	SCREW 1/8-44 L=4	ヒラネジ ^シ 1/8-44 L=4	1
26		SS-9090640-SP	SCREW 9/64-40 L=6	ロツカク ^ア ナ ^ホ ルト 9/64-40 L=6	2
27		TA-0550604-R0	RUBBER PLUG	トメセン	1
28		164-16703	CYLINDER COVER	メスキリカエ ^カ ハ ^ム	1
29		SS-7110910-SP	SCREW	マルヒラネジ ^シ 11/64-40 L=8.5	4
30		NS-6150310-SP	NUT 15/64-28	ロツカク ^ナ ツト 15/64-28	1
31		SS-6153040-SP	SCREW 15/64-28 L=30	ヒラネジ ^シ 15/64-28 L=30	1
32		164-16604	CYLINDER BRACKET	シリンダ ^フ ラナツト	1
33		SM-6056052-TP	SCREW M5 L=60	ロツカク ^ア ナ ^ホ ルト	2
34		PA-2002003-A0	KNIFE CHANGING CYLINDER	メスキリカエシリンダ ^ム	1
35		SM-6053002-TP	SCREW M5X0.8 L=30	ロツカク ^ア ナ ^ホ ルト	2
36		164-16505	CYLINDER JOINT	シ ^ョ イント	1
37		164-16406	JOINT PIN	シ ^ョ イント ^ヒ ン	1
38		RE-0500000-K0	E-RING	E ^カ タメ ^ワ 5	2
39		164-17107	KNIFE CHANGING LINK	ウワメスキリカエ ^リ ンク	1
40		SS-6121210-SP	SCREW 3/16-28 L=12	ヒラネジ ^シ 3/16-28 L=9	1
41		164-18956	KNIFE DETECTOR ASH.	センタ ^ー メス ウエケン ^チ ク ^ミ	1
42		PV-1305220-00	3-PORT SOLENOID VALVE	3 ^ホ ° ^ト テ ^ン ジ ^キ リカエ ^ハ ン	2
43		SS-6121010-SP	SCREW 3/16-28 L=10	ヒラネジ ^シ 3/16-28 L=10	2
44		SL-4030891-SC	SCREW M3X8	ナ ^ハ コネジ ^シ セムス M3 L=8	4
45		PJ-3040405-03	ELBOW	エルボ ^ム	4
46		164-10201	NEEDLE THREAD CLAMP PLATE	ウワイトクランプ ^イ タ	1
47		PJ-3040405-04	ELBOW UNION	エルボ ^ム ユニオン	2
48		PJ-3040405-01	ELBOW UNION 4XM5	エルボ ^ム ユニオン 4XM5	3
49		PJ-3040405-06	ELBOW UNION	エルボ ^ム ユニオン	1

Note (注記) #01.....SELECTIVE PARTS
#02.....GAUGE PART

選択部品
ゲージ部品

5. HOOK & HOOK DRIVING SHAFT COMPONENTS
 釜・下軸関係

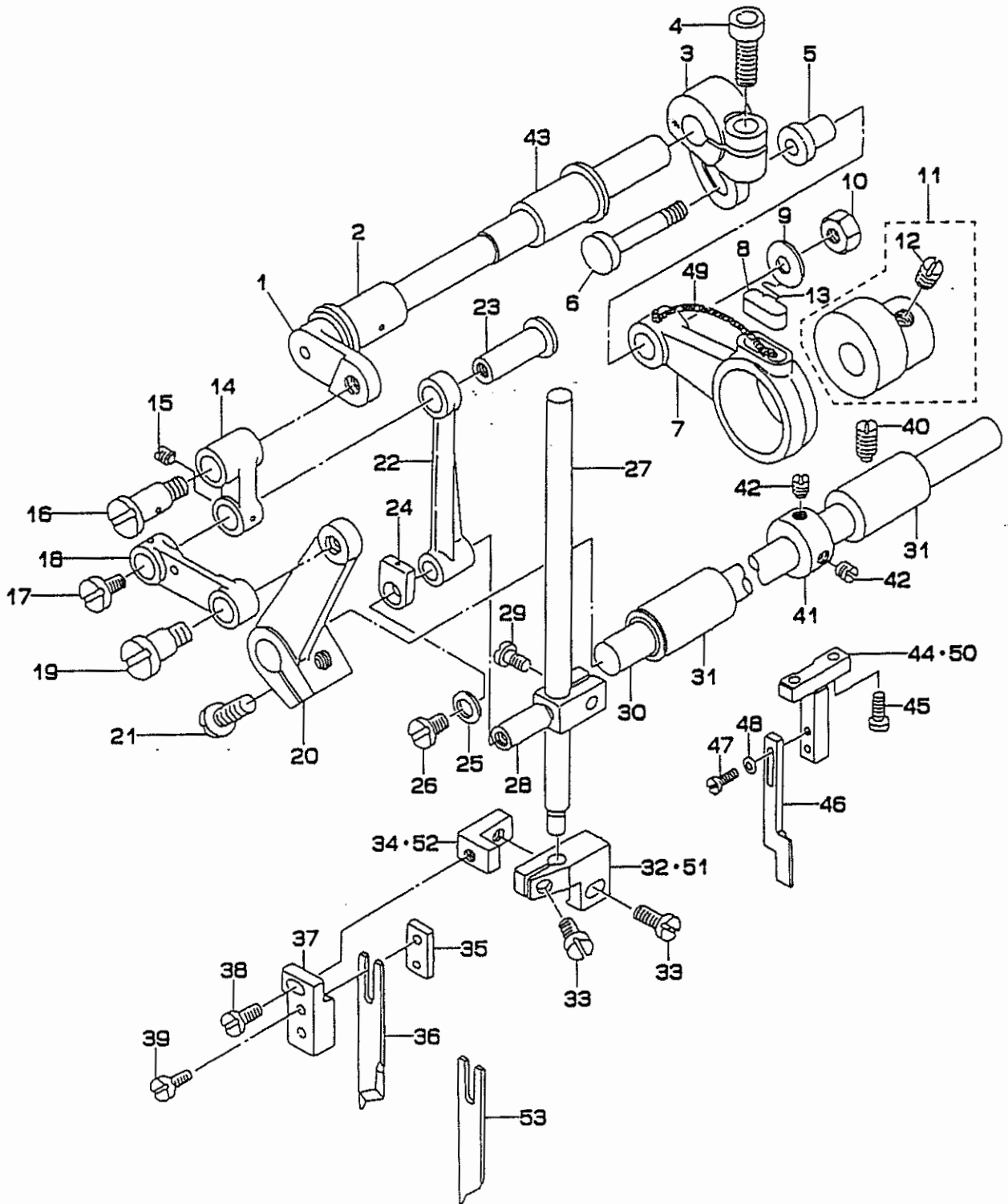


REF.NO	NOTE	PART NO.	DESCRIPTION	ヒ	ン	メ	イ	Qty											
1		B1801-515-000-A	HOOK DRIVING SHAFT	シタジク				1											
2		B1802-512-0AB	BUSHING ASM., FRONT	シタジク	マ	イ	メ	ク	1										
3		B1816-512-0A0	HOOK DRIVING SHAFT GEAR ASM.	シタジク	ネジ	ハ	ク	メ	ク	2									
4		SS-8660810-TP	SCREW 1/4-40 L=8	ト	メ	ネ	ジ		(4)										
5		101-12357	BUSHING ASM. INTERMEDIATE	シタジク	ク	ナ	カ	メ	ク	1									
6		B1813-512-000	HOOK DRIVING SHAFT BEARING	シタジク	ハ	フ	リ	ン	ク	1									
7		SS-7110840-SP	SCREW 11/64-40 L=7.8	マ	ル	ヒ	ラ	ネ	ジ	1									
8		B1804-512-000	THRUST COLLAR	シタジク	ス	ラ	ス	ト	ウ	ク	1								
9		SS-8150710-SP	SCREW 15/64-28 L=7	ト	メ	ネ	ジ		(2)										
10		SS-8151150-SP	SCREW 15/64-28 L=10.5	ト	メ	ネ	ジ		1										
11	#01	G1864-119-A00	HOOK SHAFT GEAR	カ	マ	ジ	ク	タ	イ	ハ	ク	メ	ク	1					
12		SS-8660530-TP	SCREW 1/4-40 L= 4.5	ト	メ	ネ	ジ		(6)										
13		SS-8152030-SP	SCREW 15/64-28 L=20	ト	メ	ネ	ジ		1										
14		SS-6090810-SP	SCREW 9/64-40 L= 7.5	ヒ	ラ	ネ	ジ		2										
15		WP-0371016-SD	WASHER 3.7X8X1	ヒ	ラ	チ	カ	ネ		2									
16		164-20705	BOBBIN CASE OPENING LEVER	ナ	カ	マ	ア	ン	ナ	イ	ウ	チ	シ	ク	2				
17		164-20804	CRANK PIN	ナ	カ	マ	ア	ン	ナ	イ	ウ	チ	シ	ク	2				
18		164-20903	OPENING LEVER CRANK	ナ	カ	マ	ア	ン	ナ	イ	ウ	チ	シ	ク	2				
19		NS-8110430-SP	NUT 11/64-40	ロ	ウ	カ	ク	ナ	ツ	ト		11/64-40	2						
20		101-09908	SADDLE INSTALLING BLOCK, UPPER	カ	マ	ジ	ク	タ	イ	ト	メ	ウ	イ	2					
21		101-12407	SADDLE INSTALLING BLOCK, LOWER	カ	マ	ジ	ク	タ	イ	ト	メ	ウ	イ	2					
22		164-21505	HOOK SHAFT SADDLE, LEFT	カ	マ	ジ	ク	タ	イ	ヒ	タ	リ	1						
23		SS-8111610-SP	SCREW 11/64-40 L=16	ヒ	ラ	ネ	ジ		11/64-40	L=16	2								
24		SS-8153012-TP	SCREW 15/64-28	ロ	ウ	カ	ク	ナ	ツ	ト	15/64-28	2							
25		G1861-119-000	GASKET	カ	マ	ジ	ク	タ	イ	ハ	ウ	キ	2						
26		G1860-119-AA0	HOOK SADDLE COVER ASM., LEFT	カ	マ	ジ	ク	タ	イ	フ	タ	ヒ	タ	リ	ク	メ	1		
27		SS-6091210-TP	SCREW 9/64-40 L=12	ヒ	ラ	ネ	ジ		9/64-40	L=12	20								
28		G1815-119-000	HOOK SHAFT LOWER BUSHING	カ	マ	ジ	ク	シ	タ	メ	タ	ル	2						
29		SM-6082002-SP	SCREW M8 L=20	ロ	ウ	カ	ク	ナ	ツ	ト	M8	L=20	2						
30		WP-0850002-SP	WASHER 8.5X18X1.6	ヒ	ラ	チ	カ	ネ		8.5X18X1.6	2								
31		SS-8110410-TP	SCREW 11/64-40 L= 3.5	ト	メ	ネ	ジ		11/64-40	L=3.5	4								
32	#01	B1818-051-000	THRUST WASHER	ネ	ジ	ハ	ク	メ	ス	ラ	ス	ト	イ	タ	4				
33		G1816-119-000	HOOK SHAFT UPPER BUSHING	カ	マ	ジ	ク	ウ	ウ	メ	タ	ル	2						
34		164-20606	BOBBIN CASE OPENING LEVER LINK	ナ	カ	マ	ア	ン	ナ	イ	リ	ン	ク	2					
35		B1821-051-000	CRANK SCREW STUD	ナ	カ	マ	ア	ン	ナ	イ	ク	ラ	ン	ク	ヒ	ン	2		
36		CQ-2020000-00	OIL WICK	エ	シ	ン							0.1						
37		164-21752	VERTICAL-AXIS HOOK ASM.	ス	イ	ヘ	イ	カ	マ	ク	メ	2							
38		164-22057	BOBBIN CASE ASM.	ホ	ビ	ン	ケ	ー	ス	(2)									
39		G1831-116-00B	TENSION SPRING	チ	ョ	ー	シ	ハ	ネ	(2)									
40		040-00001380	TENSION SPRING SET SCREW	フ	ナ	ハ	ネ	ト	メ	ネ	ジ	(2)							
41		040-00000591	TENSION SPRING ADJUSTING SCREW	フ	ナ	ハ	ネ	チ	ョ	ー	セ	ツ	ネ	ジ	(2)				
42		164-21802	BOBBIN	ホ	ビ	ン	(ア	ル	ミ)	(2)									
43		SM-6040802-TP	SCREW M4X0.7 L=8	ロ	ウ	カ	ク	ナ	ツ	ト	M4X0.7	L=8	2						
44		WP-0450000-SD	WASHER 4.5X8X0.5	ヒ	ラ	チ	カ	ネ		4.5X8X0.5	2								
45		164-21109	NIPPER SPRING, RIGHT	イ	ト	ウ	カ	ミ	オ	シ	ハ	ネ	ミ	キ	1				
46		SM-6040802-TP	SCREW M4X0.7 L=8	ロ	ウ	カ	ク	ナ	ツ	ト	M4X0.7	L=8	2						
47		WP-0450000-SD	WASHER 4.5X8X0.5	ヒ	ラ	チ	カ	ネ		4.5X8X0.5	2								
48		164-22206	NIPPER SPRING, LEFT	イ	ト	ウ	カ	ミ	オ	シ	ハ	ネ	(L)	1					
49		164-22404	OIL COVER,LEFT	ア	フ	ラ	カ	ハ	ー	(L)	1								
50		164-21604	HOOK SHAFT SADDLE, RIGHT	カ	マ	ジ	ク	タ	イ	ミ	キ	1							
51		G1860-119-BA0	HOOK SADDLE COVER ASM., RIGHT	カ	マ	ジ	ク	タ	イ	フ	タ	ミ	キ	ク	メ	1			
52		SS-9660720-SP	SCREW 1/4-40 L=7	ロ	ウ	カ	ク	ナ	ツ	ト	1/4-40	L=7	1						
53		SS-7110510-SP	SCREW 11/64-40 L=5	マ	ル	ヒ	ラ	ネ	ジ		11/64-40	L= 5	1						
54		G1862-119-000	OIL GAUGE	カ	マ	ジ	ク	オ	イ	ル	ケ	ー	シ	2					
55	#01	101-09700	THRUST WASHER, A	カ	マ	ジ	ク	ウ	ウ	メ	タ	ル	ス	ラ	ス	ト	イ	A	1
56		SS-6111052-TP	SCREW	ロ	ウ	カ	ク	ナ	ツ	ト	M4X0.7	L=8	2						
57		164-22503	OIL COVER,RIGHT	ア	フ	ラ	カ	ハ	ー	(R)	1								
58		SS-6111052-TP	SCREW	ロ	ウ	カ	ク	ナ	ツ	ト	M4X0.7	L=8	1						

Note (注記) #01.....SELECTIVE PARTS

選択部品

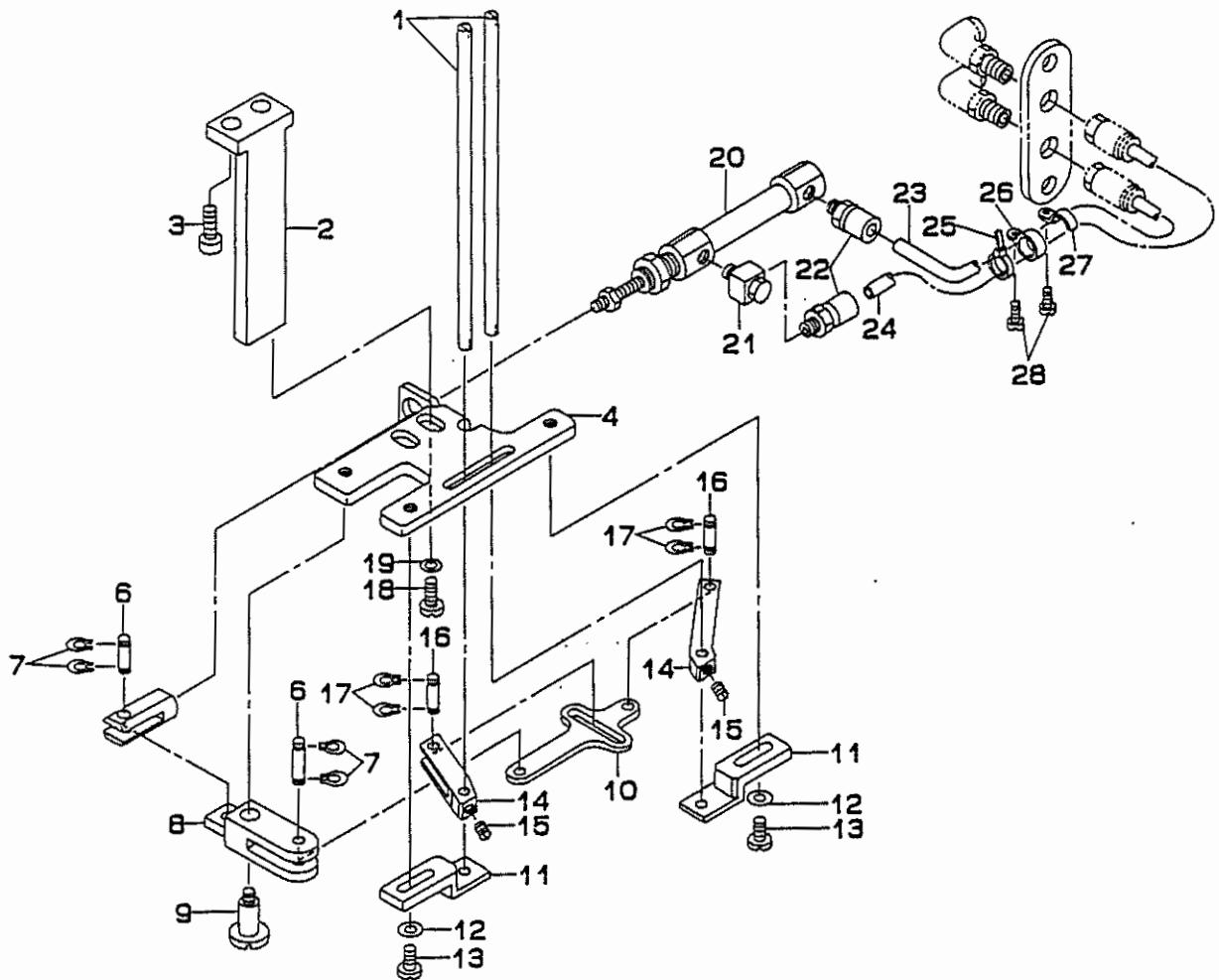
6. UPPER KNIFE COMPONENTS
上メス関係



REF.NO	NOTE	PART NO.	DESCRIPTION	ヒソメイ	Qty
1		164-17602	KNIFE DRIVING SHAFT	ウヲメスクトウシク	1
2		164-15309	BUSHING	ウヲオクリシクメタル	2
3		164-17503	KNIFE DRIVING CRANK	ウヲメスクトウウチ	1
4		SM-6061602-TP	SCREW M6 L=16	ロツカクアホルト	1
5		D1457-055-B00	WASHER	レンケウシク タンネシチカネ	1
6		D1456-055-B00	HINGE SCREW	ウヲオクリロツタタンネシ	1
7		164-17909	KNIFE DRIVING ROD	ウヲメスクトウロツ	1
8		B1702-012-000	OIL FELT	フェルト	1
9		D1457-055-B00	WASHER	レンケウシク タンネシチカネ	1
10		NS-6110530-SP	NUT 11/64-40	ロツカクナツト 11/64-40	1
11		D1450-055-BA0	TOP FEED CAM ASM.	ウヲオクリカム クミ	1
12		SS-8660340-SP	SCREW 1/4-40 L= 2.5	トメネシ 1/4-40 L=2.5	(2)
13		B1213-012-000	FELT RETAINER	フェルト オチエ	1
14		164-17404	UPPER KNIFE LINK A	ウヲメスリンク A	1
15		SS-8110520-TP	SCREW 11/64-40 L= 4.5	トメネシ 11/64-40 L=4.5	1
16		164-16208	HINGE SCREW	ウヲメスリンクAタンネシ	1
17		SS-5110710-SP	SCREW 11/64-40 L=7	トラスネシ 11/64-40 L=7	1
18		164-17701	UPPER KNIFE LINK B	ウヲメスリンク B	1
19		164-15903	HINGE SCREW A	ウヲメスリンクAタンネシ A	1
20		164-17800	UPPER KNIFE LINK D	ウヲメスリンク D	1
21		SS-7151120-SP	SCREW 15/64-28 L=11	マルヒラネシ 15/64-28 L=11	1
22		164-17305	UPPER KNIFE LINK C	ウヲメスリンク C	1
23		164-15200	LINK PIN	ウヲメスリンクピン	1
24		B1659-484-000	SLIDE BLOCK	フク オクリ カクマ	1
25		WP-0480856-SP	WASHER 4.8X8.4X0.8	ヒラチカネ 4.8X8.4X0.8	1
26		SS-5110810-SP	SCREW 11/64-40 L=8	トラスネシ 11/64-40 L=8	1
27		164-16000	KNIFE BAR	メスホウ	1
28		164-15507	KNIFE BAR CLAMP	メスホウタキ	1
29		SS-6090910-TP	SCREW 9/64-40 L=9	ヒラネシ 9/64-40 L=9	1
30		164-15002	KNIFE CHANGING SHAFT	キリカエシク	1
31		164-15101	BUSHING	キリカエシクメタル	2
32		164-17206	KNIFE MOUNTING BASE A	ウヲメストリツケタイ A	1
33		SS-5110810-SP	SCREW 11/64-40 L=8	トラスネシ 11/64-40 L=8	2
34		164-15606	KNIFE MOUNTING BASE B	ウヲメストリツケタイ B	1
35		164-15804	KNIFE MOUNTING BASE D	ウヲメストリツケタイ D	1
36		164-18600	UPPER KNIFE D	ウヲメスD	1
37		164-15705	KNIFE MOUNTING BASE C	ウヲメストリツケタイ C	1
38		SS-7110910-SP	SCREW	マルヒラネシ 11/64-40 L=8.5	1
39		SS-6080810-SP	SCREW 1/8-44 L= 8.0	ヒラネシ 1/8-44 L=8	1
40		SS-8151150-SP	SCREW 15/64-28 L=10.5	トメネシ 15/64-28 L=10.5	1
41		CS-1111019-SH	THRUST COLLAR D=11.11 W=10	スラストウケ D=11.11 W=10	1
42		SS-8660340-SP	SCREW 1/4-40 L= 2.5	トメネシ 1/4-40 L=2.5	2
43		164-15408	BUSHING	ウヲメスクトウシクメタル	1
44		164-16802	KNIFE COVER BASE	メスカハートタイ	1
45		SM-6030802-TP	SCREW M3X0.5 L=8	ロツカクアホルト M3X0.5 L=8	2
46		164-16307	KNIFE COVER	メスカハ	1
47		SM-4860501-SC	SCREW M 2.6 X 5	ナハコネシ M2.6 L=5	2
48		WP-0280500-SC	WASHER	ヒラチカネ コカタマル M2.5	2
49		CQ-3030000-00	OIL WICK	エウシ	0.1
50		164-18105	KNIFE COVER BASE. RIGHT	メスカハートタイ ミキ	1
51		164-18204	KNIFE MOUNTING BASE A. RIGHT	ウヲメス トリツケタイ A ミキ	1
52		164-18303	UPPER KNIFE INSTALLATION BASE	ウヲメス トリツケタイ ミキ	1
53		164-18709	UPPER KNIFE D (RIGHT)	ウヲメスD (ミキ)	1

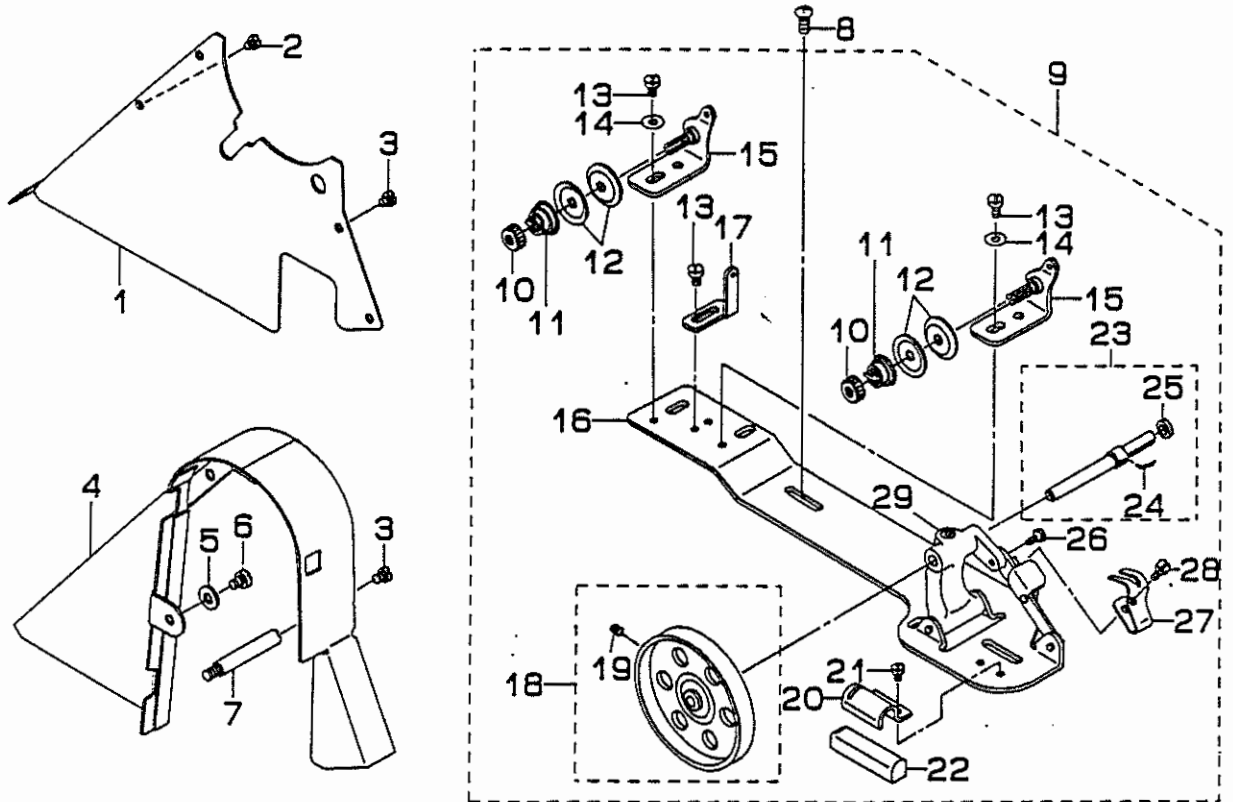
7. BOBBIN THREAD CLIP COMPONENTS

下糸つかみ関係



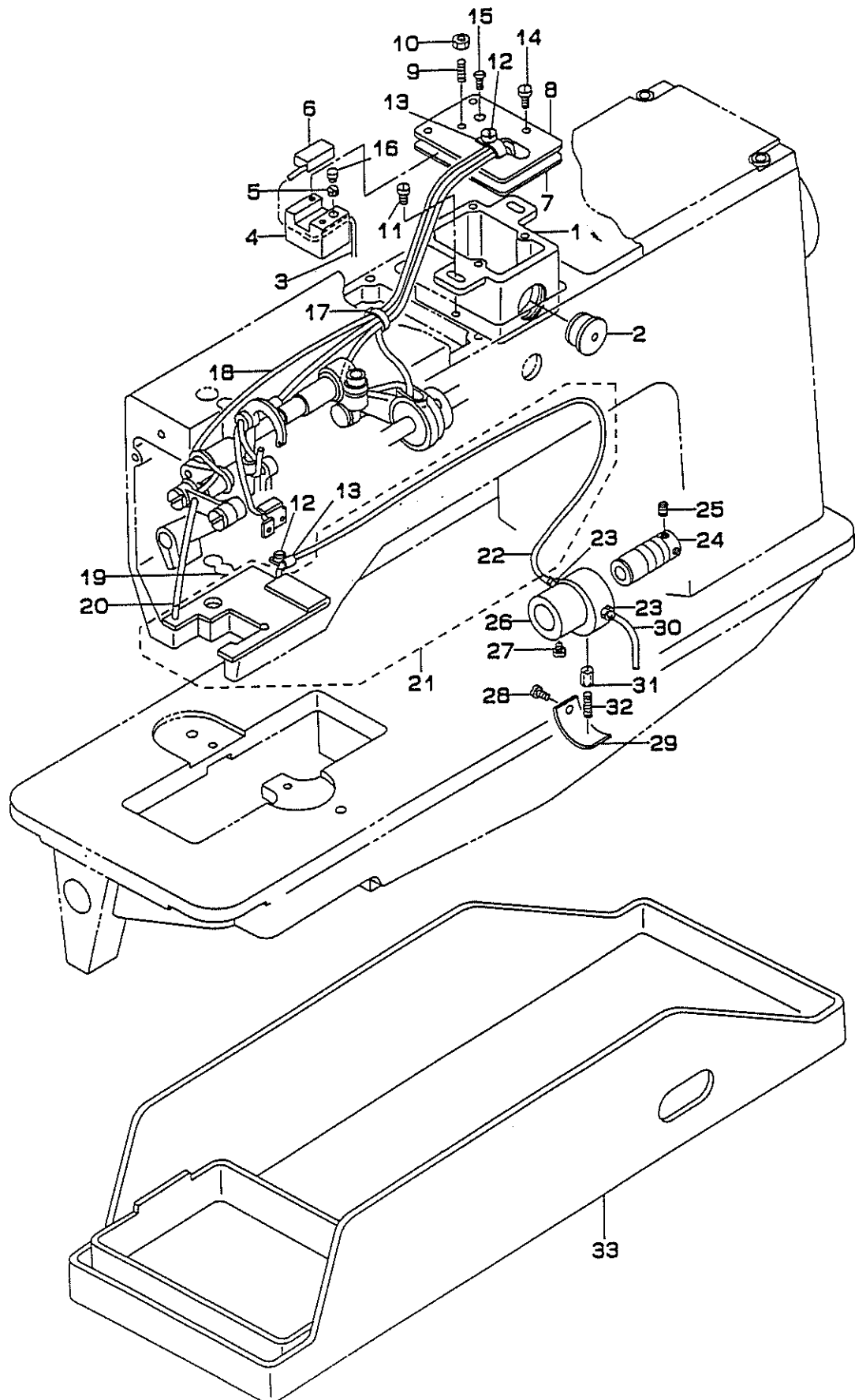
REF.NO	NOTE	PART NO.	DESCRIPTION	ヒ	ン	メ	イ	Qty
1		G5659-116-000	BOBBIN THREAD NIPPER BAR	シタイトツカミホ-				2
2		G5701-119-000-A	UNDER KNIFE MOUNTING BASE	シタメストリウケタイ				1
3		SS-6151712-TP	SCREW 15/64-28 L=16.5	ロウカウアナホ	メ	ト	15/64-28	2
4		164-13502	CYLINDER BASE B	シタメストリウケタイ B				1
5		G5707-119-000	CYLINDER JOINT	シタメスシリウケタイ	シ	ョ	イ	1
6		B3034-450-000	LINK PIN	ウワオクリ リンクピン				2
7		B3035-450-000	SNAP RING	ウワオクリ リンクピン トメワ				4
8		G5702-119-000	KNIFE SUPPORTING BASE	シタメスシジ	タ	イ		1
9		SD-0640902-TP	HINGE SCREW	タ	ン	ネ	ジ D=6.35 H=9	1
10		G5708-119-000	JOINT CONNECTING PLATE	シ	ョ	イ	ント	1
11		164-13403	KNIFE PRESSER BASE	シタメスオキ	イ	タ	イ	2
12		WP-0450000-SD	WASHER 4.5X8X0.5	ヒラチ	カ	ネ	4.5X8X0.5	2
13		SS-7110710-SP	SCREW 11/64-40 L=7	マルヒラネ	ジ	11/64-40 L=7		2
14		G5710-119-000	KNIFE LINK ARM, LEFT	シタメス	ジ	ユ	ク	1
15		SS-8110410-TP	SCREW 11/64-40 L= 3.5	ト	メ	ネ	ジ 11/64-40 L=3.5	2
16		G5704-119-000	PIN	シタメス	ピ	ン		2
17		B3035-450-000	SNAP RING	ウワオクリ リンクピン トメワ				4
18		SS-7150940-SP	SCREW 15/64-28 L=9	マルヒラネ	ジ	15/64-28 L=9		2
19		WP-0621026-SP	WASHER 6.2X9.5X1	ヒラチ	カ	ネ	6.2X9.5X1	2
20		PA-1001502-A0	AIR CYLINDER ASM.	チ	ョ	ウ	ミ	1
21		G5680-116-000	UNIVERSAL ELBOW	エ	ニ	ホ		1
22		PJ-0320525-01	HOSE NIPPLE	ホ	ス	ツ		2
23		BT-0600400-EC	TUBE HOSE, BLUE	ウ	レ	タ		0.9
24		BT-0600401-EB	TUBE	チ	エ	フ		0.8
25		GES-12153000	OIL WICK HOLDER	ソ	ク	セ		1
26		EA-9502B05-00	CABLE CLIP	ケ	ー	フ		1
27		D2611-555-B00-A	CABLE HOLDER	ケ	ー	フ		1
28		SS-7110710-SP	SCREW 11/64-40 L=7	マルヒラネ	ジ	11/64-40 L=7		2

8. BELT COVER & BOBBIN WINDER UNIT
ベルトカバー・糸巻装置



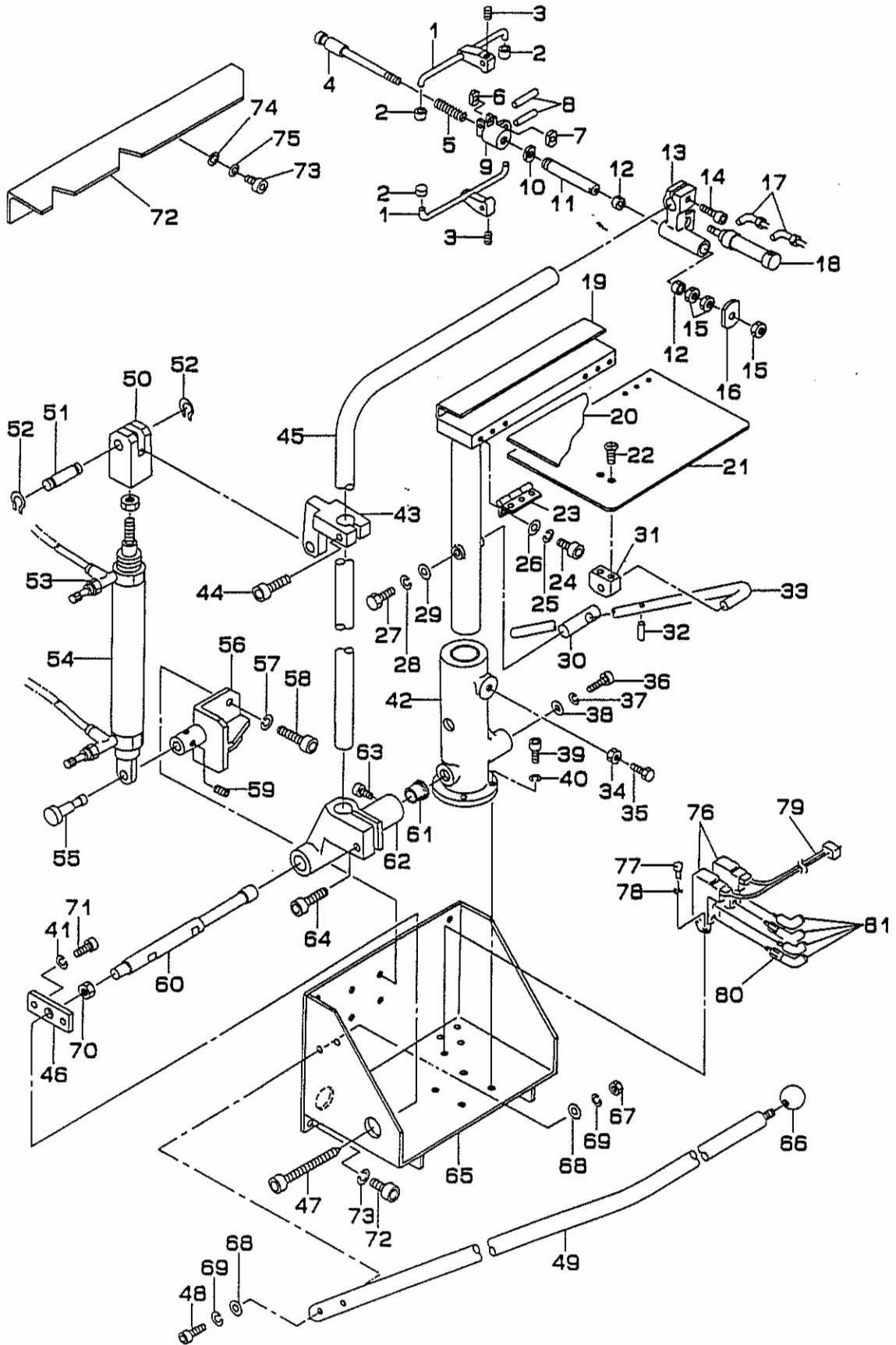
REF.NO	NOTE	PART NO.	DESCRIPTION	ヒンメイ	Qty
1		164-27908	BELT COVER PLATE	ベルトカバー-7タ	1
2		SS-7110710-SP	SCREW 11/64-40 L=7	マルヒラネジ 11/64-40 L=7	1
3		SS-7110510-SP	SCREW 11/64-40 L=5	マルヒラネジ 11/64-40 L=5	5
4		101-28007	BELT COVER	ベルトカバー	1
5		WP-0621016-SD	WASHER 6.2X13X1	ヒラサカネ 6.2X13X1	1
6		SS-7150740-SP	SCREW 15/64-28 L=7	マルヒラネジ 15/64-28 L=7	1
7		100-39105	BELT COVER SUPPORT STUD	ベルトカバー- サチエ	1
8		SH-0050801-SC	SCREW	トラスネジ	2
9		164-27551	BOBBIN WINDER ASM.	イトマキウチ クミ	1
10		B3125-012-000	THREAD TENSION NUT	イトチヨ-ン ナット	(2)
11		B3129-012-B00	THREAD TENSION SPRING	イトチヨ-シ ハネ 8	(2)
12		B3126-012-000	THREAD TENSION DISK	イトチヨ-シガラ	(4)
13		SS-7110840-SP	SCREW 11/64-40 L=7.8	マルヒラネジ 11/64-40 L=7.8	(4)
14		WP-0501016-SC	WASHER 5X10.5X1	ヒラサカネ 5X10.5X1	(2)
15		B3223-012-0A0	THREAD TENSION BRACKET ASM.	イトマキ イトチヨ-シホ-ネタイ クミ	(2)
16		164-27700	BOBBIN WINDER BASE	イトマキタイ	(1)
17		G3213-116-000	THREAD GUIDE	イトマキイトアンナイ	(1)
18		164-27809	BOBBIN WINDER WHEEL	イトマキクルマ	(1)
19		SS-8110510-SP	SCREW 11/64-40 L=5	トメネジ 11/64-40 L=5	(1)
20		B3229-012-000	BRAKE CLAMP	セイト-ベルト オサエ	(1)
21		SS-7110410-SP	SCREW 11/64-40 L=4	マルヒラネジ 11/64-40 L=4	(1)
22		B3228-012-000	RUBBER BRAKE	セイト-ベルト	(1)
23		G3212-116-0A0	THREAD WINDER SHAFT ASM.	イトマキウチ クミ	(1)
24		B3210-771-000	BOBBIN STOP SPRING	ホ-ピン トメハネ	(1)
25		B3224-771-000	COLLAR	イトマキウチ カラー	(1)
26		SD-0490261-SP	HINGE SCREW D=4.9 H=2.6	タ-ンネン D=4.9 H=2.6	(1)
27		102-32650	BOBBIN PRESSER	イトマキウチ(クミ)オオカマヨウ	(1)
28		SS-7081310-SH	SCREW 1/8-44 L=12.5	マルヒラネジ 1/8-44 L=12.5	(1)
29		164-27601	BOBBIN WINDER BRACKET	イトマキタイ	(1)

9. LUBRICATION COMPONENTS
給油関係



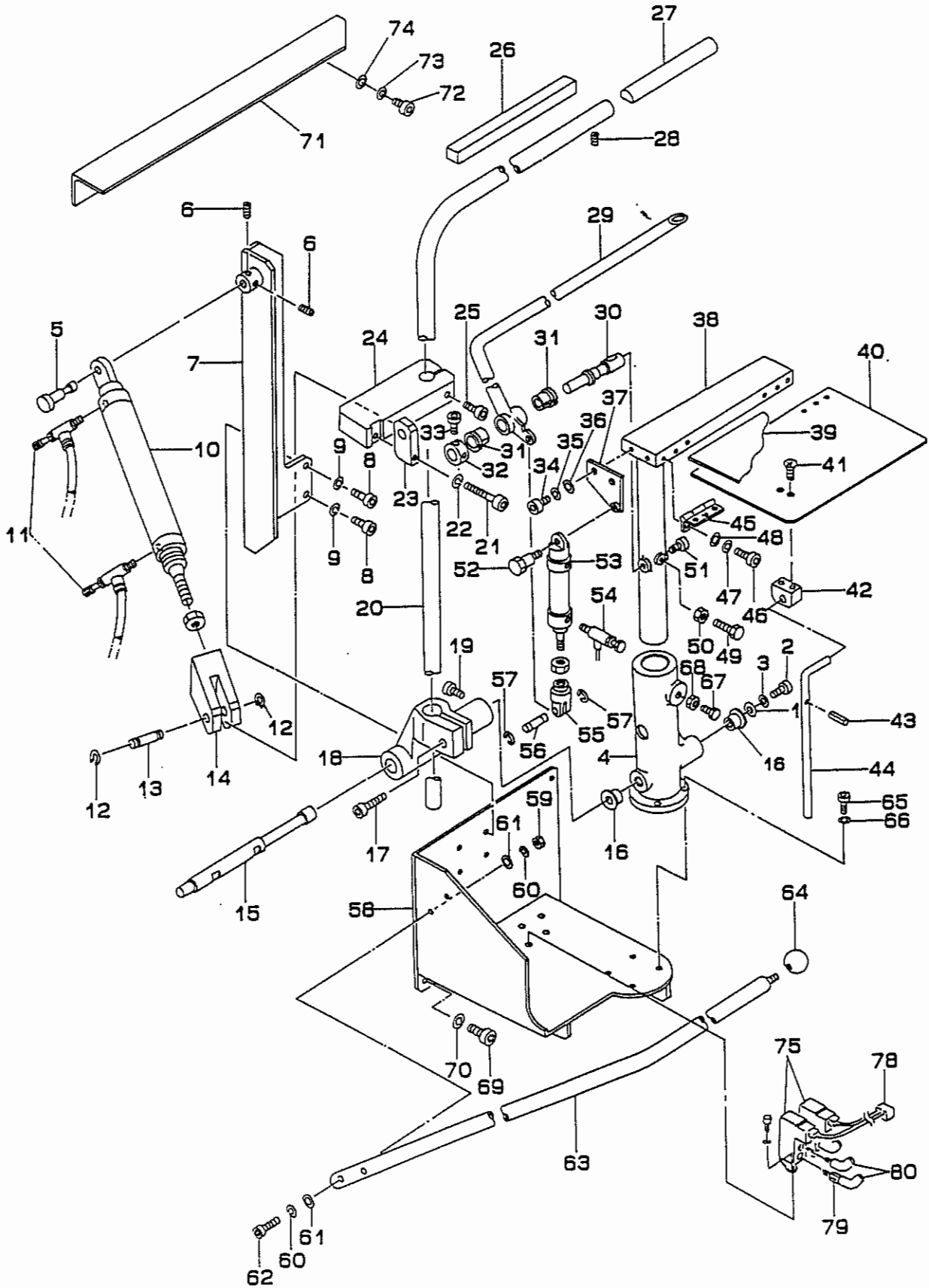
REF.NO	NOTE	PART NO.	DESCRIPTION	ヒ ン メ イ	Qty
1		164-25902	OIL TANK	キユウタンク	1
2		164-27007	OIL GAUGE	オイルゲージ	1
3		B3541-012-000	OIL WICK	カンリユ- エジン	0.8
4		164-26504	OIL ADJUSTING BASE	ユリヨウチヨウセツタ ^イ	1
5		164-26207	RUBBER	ユリヨウチヨウセツコ ^ム	1
6		164-26306	FELT	ユリヨウチヨウセツフエルト	1
7		164-26009	OIL TANK GASKET	キユウタンクハ ^ツ キ	1
8		164-26603	OIL TANK COVER	キユウタンクフタ	1
9		SS-8111610-SP	SCREW 11/64-40 L=15.5	トメネジ ⁷ 11/64-40 L=15.5	1
10		NS-8110420-SP	NUT 11/64-40	ロツカクナツト 11/64-40	1
11		SS-7110840-SP	SCREW 11/64-40 L=7.8	マルヒラネジ ⁷ 11/64-40 L=7.8	2
12		SS-7110410-SP	SCREW 11/64-40 L=4	マルヒラネジ ⁷ 11/64-40 L=4	2
13		D2611-555-B00	CABLE HOLDER	ケーブ ^ル トメカナケ ⁷	2
14		SS-6090630-SP	SCREW 9/64-40 L=6	ヒラネジ ⁷ 9/64-40 L=6	4
15		SS-2090820-TP	SCREW 9/64-40 L=8	マルチラネジ ⁷ 9/64-40 L=8	2
16		164-26405	OIL ADJUSTING PIN	ユリヨウチヨウセツ ^ツ ク	1
17		GES-12153000	OIL WICK HOLDER	ソクセンハ ^{ント} A	1
18		BT-0400251-EC	TUBE HOSE, YELLOW	ウレタンホ-ス キ	1
19		B3529-226-000	OIL FELT PRESSER	カンリユ- フェルトオサエ	1
20		CO-2000000-00	OIL WICK	エジン	0.6
21		164-26751	OIL RETURN FELT ASH.	カンリユ-フェルト クミ	1
22		B3568-771-000	OIL RETURN TUBE	カンリユ- ハ ^イ フ ⁷	(1)
23		SQ-1110401-MZ	CONNECTING SCREW	チユ-フ ⁷ レンケツネジ ⁷	2
24		B3513-512-000	LUBRICATING OIL PUMP SHAFT	キユ-ユキ ⁷ シフ ⁷ ク	1
25		SS-8150410-SP	SCREW 15/64-28 L=4	トメネジ ⁷ 15/64-28 L=4	2
26		B1807-512-00B	BUSHING, INTERMEDIATE B	シタジ ⁷ ク ナカメタル B	1
27		SS-8150710-SP	SCREW 15/64-28 L=7	トメネジ ⁷ 15/64-28 L=7	1
28		SS-7110720-SP	SCREW 11/64-40 L=7	マルヒラネジ ⁷ 11/64-40 L=7	1
29		B3511-512-000	PLUNGER PRESSER	フ ⁷ ランジ ⁷ キ-オサエ	1
30		BP-4000000-00	VINYL TUBE, WHITE D=4	ビ ⁷ ニ-ル ハ ^イ フ ⁷	0.6
31		164-26108	PLUNGER	フ ⁷ ランジ ⁷ キ-	1
32		B1214-038-000	PLUNGER SPRING	フ ⁷ ランジ ⁷ キ- オサエハ ⁷ ネ	1
33		164-27106	OIL RESERVOIR	ア ⁷ ラウケ	1

10. SP-25N:GRASP STACKER UNIT (OPTION)
 つかみスタッカー装置 (オプション)



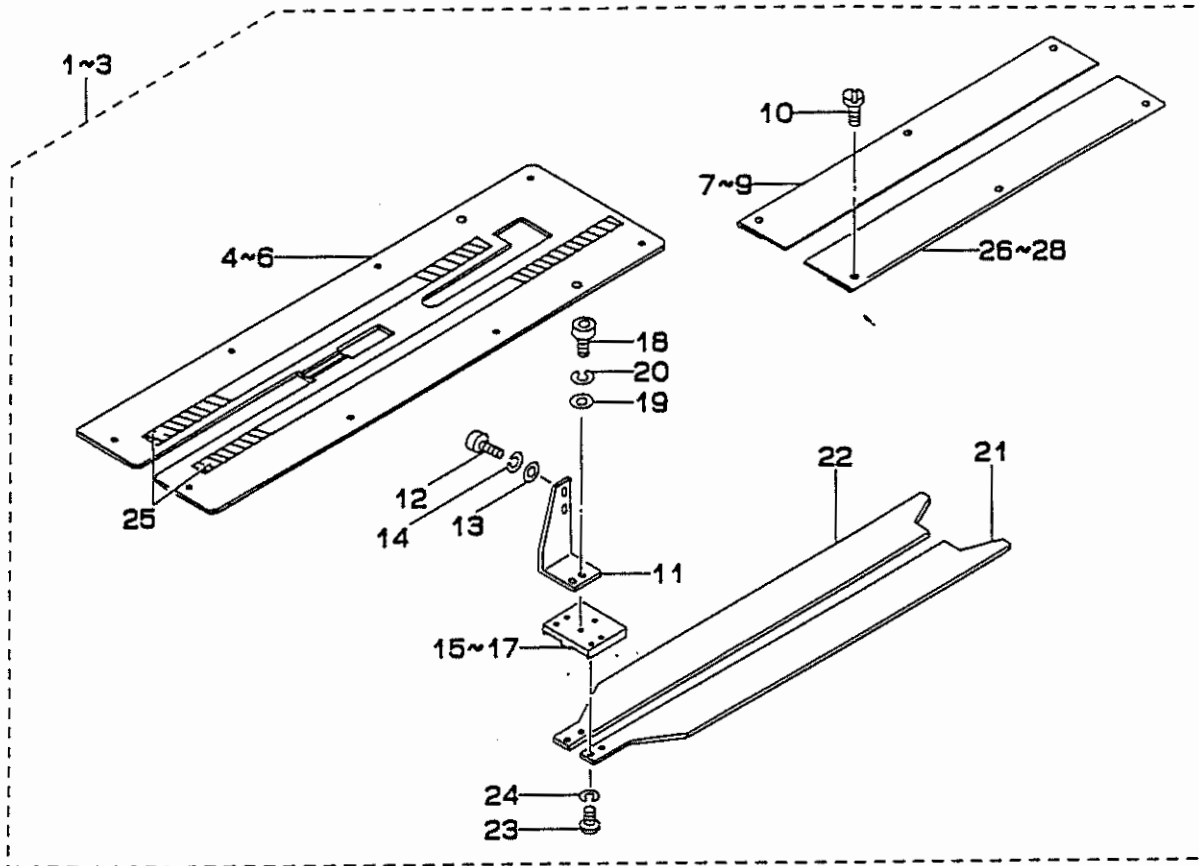
REF. NO	NOTE	PART NO.	DESCRIPTION	ヒンメイ	Qty
1		G5527-116-000	GASPING CLAMP	フタミクランフ	2
2		G5528-116-000	RUBBER BOSS	ゴムボス	4
3		SM-8030302-TP	SCREW M3X0.5 L=3	トメネジ M3X0.5 L=3	2
4		G5520-116-000	CENTER SHAFT	センターシャフト	1
5		G5523-116-000	COIL SPRING	コイルばね	1
6		G5525-116-000	CYLINDER EDGE HUT	シリンダ"エッジ" ナット	1
7		G5524-116-000	CYLINDER EDGE	シリンダ"エッジ"	1
8		G5827-116-000	CHUCK BOSS PIN	チャックボス ピン	2
9		G5526-116-000	CHUCK BOSS	チャックボス	1
10		G5522-116-000	CHUCK ROD NUT	チャックロッド ナット	1
11		G5519-116-000	CHUCK ROD	チャックロッド	1
12		167-28107	BUSHING	ブッシング	2
13		G5518-116-000	CHUCK STAND	チャックスタンド	1
14		SM-6083002-TP	SCREW M8 L=30	ロウカクアナボ"ネ" M8 L=30	1
15		NH-6080001-SC	NUT M8X1.25	ロウカクナット M8 1.25	3
16		G5521-116-000	CHUCK JAW	チャックアタリ	1
17		PJ-3040651-01	ELBOW UNION 6XPT1/8	エルボ"ユニオン" 6XPT1/8	2
18		G5405-116-0A0	STACKER CLAMPING CYLINDER ASH.	スタッククランプ シリンダ"- クミ	1
19		G5503-116-000	T-SHAPED FRAME	T"シャ"フレーム	1
20		G5843-116-000	RISED HINGE	ヤマカ"タチヨ"ハン	1
21		G5504-116-000	TAKE-UP TABLE	キチ"ウケ" テーブル	1
22		SM-1061001-SC	SCREW M6 L=10	チラネジ	2
23		G5843-116-000	RISED HINGE	ヤマカ"タチヨ"ハン	2
24		SM-6040602-TP	SCREW M4 L=6	ロウカクアナボ"ネ" M4X0.7 L=6	12
25		VS-0410002-KN	SPRING WASHER	ハ"ネチ"ガ"ネ" M4	12
26		WP-0430800-SC	WASHER	ヒラチ"ガ"ネ" コガ"タマ" M4	12
27		SM-9081523-SH	SCREW M8 L=15	ロウカクアナボ"ネ" M8 L=15	1
28		VS-0820002-KN	SPRING WASHER M8	ハ"ネチ"ガ"ネ" M8	1
29		G5514-116-000	WASHER D=30	チ"ガ"ネ	1
30		G5513-116-000	FIXING PIN	ゴ"キ"ピン	1
31		G5517-116-000	BLOCK BRACKET	ブ"ロ"ク"ブ"ラ"ナ"ット	1
32		G5832-116-000	SPRING PIN	チ"プ"ル"チ"チ"エ"ネ"- ピン	1
33		G5512-116-000	TABLE SUPPORT BAR	チ"プ"ル"チ"チ"エ"ネ"-	1
34		NH-6080001-SC	NUT M8X1.25	ロウカクナット M8 1.25	1
35		SM-9082503-SC	SCREW M8 L=25	ロウカクアナボ"ネ" M8	1
36		SM-6062002-TP	SCREW M6 L=20	ロウカクアナボ"ネ" M6 L=20	4
37		VS-0610002-KN	SPRING WASHER 6.1X12.2X1.5	ハ"ネチ"ガ"ネ" M6	4
38		167-28206	WASHER	ワッシャ	1
39		SM-6062002-TP	SCREW M6 L=20	ロウカクアナボ"ネ" M6 L=20	1
40		VS-0610002-KN	SPRING WASHER 6.1X12.2X1.5	ハ"ネチ"ガ"ネ" M6	1
41		VS-0610002-KN	SPRING WASHER 6.1X12.2X1.5	ハ"ネチ"ガ"ネ" M6	2
42		166-81207	FRAME BRACKET	フ"レ"ム"ブ"ラ"ナ"ット	1
43		166-98102	ROCKING ARM BRACKET	ク"ヒ"ブ"リ"ア"ーム" ブ"ラ"ナ"ット	1
44		SM-6084002-TN	SCREW M8 L=40	ロウカクアナボ"ネ" M8 L=40	1
45		166-82007	ROCKING ARM	ク"ヒ"ブ"リ"ア"ーム	1
46		166-98201	SET PLATE	チ"チ"エ"ネ"チ"ト"メイ"タ	1
47		166-98300	PIN SUPPORTING SCREW	シ"チ"ン"チ"チ"エ"ネ"チ"	1
48		SM-6064002-TP	SCREW M6 L=40	ロウカクアナボ"ネ" M6 L=40	2
49		166-82106	STACKER SAFETY PIPE	スタック"ア"ン"セ"チ"ン"ハ" イ"ブ"	1
50		166-81900	CONNECTING BLOCK	コ"ネ"ク"ト	1
51		166-81801	CYLINDER PIN (2)	シ"リ"ン"ダ"ピ"ン (2)	1
52		RC-0841011-KP	RETAINING RING 8.4	キ"リ"ン"グ" 8.4	2
53		PC-0151030-00	SPEED CONTROLLER	ス"ピ"ド"コ"ン"ト"ロ"ー"ラ	2
54		167-28719	ROCKING CYLINDER	ク"ヒ"ブ"リ"ヨ"ク"シ"リ"ン"ダ" (SP-31)	1
55		166-81702	CYLINDER PIN (1)	シ"リ"ン"ダ"ピ"ン (1)	1
56		166-81603	CYLINDER BRACKET	シ"リ"ン"ダ"ブ"ラ"ナ"ット	1
57		VS-0610002-KN	SPRING WASHER 6.1X12.2X1.5	ハ"ネチ"ガ"ネ" M6	4
58		SM-6061202-TP	SCREW M6 L=12	ロウカクアナボ"ネ" M6 L=12	4
59		SM-8050602-TP	SCREW M5 L=6	トメネジ M5X0.8 L=6	1
60		166-81306	PIVOT PIN	シ"チ"ン"ピ"ン	1
61		167-28107	BUSHING	ブッシング	2
62		166-81405	ARM BRACKET	ア"ーム"ブ"ラ"ナ"ット	1
63		SM-8050812-TP	SCREW M5X8	トメネジ M5X0.8 L=8	2
64		SM-6083002-TP	SCREW M8 L=30	ロウカクアナボ"ネ" M8	1
65		166-81108	MAIN FRAME	メイ"ン"フ"レ"ム	1
66		167-28008	GRIP	グ"リ"プ	1
67		NH-6060001-SC	NUT M6	ロウカクナット M6 1.25	2
68		WP-0641601-SC	WASHER	ヒラチ"ガ"ネ" ミ"カ"キ"タ" M6	4
69		VS-0610002-KN	SPRING WASHER 6.1X12.2X1.5	ハ"ネチ"ガ"ネ" M6	4
70		NH-6100001-SC	NUT M10X1.5	ロウカクナット M10 1.25	1
71		SM-6062002-TP	SCREW M6 L=20	ロウカクアナボ"ネ" M6 L=20	1
72		169-13600	SUB TABLE	チ"プ"ル"テ"ー"ブル	1
73		SM-6061802-TP	SCREW M6 L=18	ロウカクアナボ"ネ" M6	4
74		WP-0641001-SC	WASHER	ヒラチ"ガ"ネ	4
75		VS-0610002-KN	SPRING WASHER 6.1X12.2X1.5	ハ"ネチ"ガ"ネ" M6	4
76		PV-1405010-00	SOLENOID VALVE	ソ"レ"ノ"イ"ド"バ"ル"ブ"	2
77		SM-6031002-TP	HEXAGONAL BOLT M3 X 10	ロウカクアナボ"ネ" M3X0.5 L=10	4
78		VS-0310002-KN	SPRING WASHER M3	ハ"ネチ"ガ"ネ" 3.1X5.9X0.7	4
79		177-58350	STACKER OUTPUT CABLE ASH.	フ"タ"ミ"ハ"-スタック"ア"ン"セ"チ"ン"ハ"イ"ブ"ク"ネ"キ"テ"	1
80		PJ-0105050-01	JOINT	イ"ン"チ"ヨ"ク"ネ"キ"テ"	2
81		PJ-3040405-05	ELBOW	エルボ"ユニオン"	6

11. SP-26N:BAR STACKER UNIT (OPTION)
 バースタッカー装置 (オプション)



REF. NO	NOTE	PART NO.	DESCRIPTION	ヒンメイ	Qty
1		167-28206	WASHER	ワッシャ	1
2		SM-6062002-TP	SCREW M6 L=20	ワカクアナネ 6ト M6 L=20	1
3		WS-0610002-KH	SPRING WASHER 6.1X12.2X1.5	ハネサカネ M6	1
4		166-81207	FRAME BRACKET	フレームブラケット	1
5		166-81702	CYLINDER PIN (1)	シリンダピン (1)	1
6		SM-8050602-TP	SCREW M5 L=6	トメネジ M5X0.8 L=6	2
7		166-82700	CYLINDER BRACKET	シリンダブラケット	1
8		SM-6061202-TP	SCREW M6 L=12	ワカクアナネ 6ト M6 L=12	4
9		WS-0610002-KH	SPRING WASHER 6.1X12.2X1.5	ハネサカネ M6	4
10		167-28800	ROCKING CYLINDER	クヒフリヨウシリンダ (SP-32)	1
11		PC-0151030-00	SPEED CONTROLLER	スピードコントローラ	2
12		RC-0841011-KP	RETAINING RING 8.4	Cネジ止めワ 8.4	2
13		166-81801	CYLINDER PIN (2)	シリンダピン (2)	1
14		166-81900	CONNECTING BLOCK	コネクタ	1
15		166-82502	SHAFT	シャフト	1
16		GSP-02018000	DRY METAL	干ハネキ トライメタル	2
17		SM-6083002-TP	SCREW M8 L=30	ワカクアナネ 8ト	1
18		166-82403	ARM BRACKET	アームブラケット	1
19		SM-8050812-TP	SCREW M5X8	トメネジ M5X0.8 L=8	2
20		166-82601	ROCKING ARM	クヒフリアーム	1
21		SM-6083502-TP	SCREW M8 L=35	ワカクアナネ 8ト	1
22		WS-0820002-KH	SPRING WASHER M8	ハネサカネ M8	1
23		166-98003	CONNECTING BLOCK	ミネクタ	1
24		166-97906	ROCKING ARM BRACKET	クヒフリアーム ブラケット	1
25		SM-6084002-TH	SCREW M8 L=40	ワカクアナネ 8ト M8 L=40	1
26		GAS-11124000	RUBBER CUSHION	クッションゴム	1
27		GSP-11011000	AUXILIARY ROCKING ARM	クヒフリ ネジヨアーム	1
28		SM-8040602-TP	SCREW M4X0.7 L=6	トメネジ	1
29		166-82908	PRESSER ARM B	オサアーム B	1
30		GSP-02014000	FIXING SHAFT B	コチツク B	1
31		GSP-02018000	DRY METAL	干ハネキ トライメタル	2
32		GSP-02015000	THRUST COLLAR B	コチツク スラスト B	1
33		SM-6040802-TP	SCREW M4X0.7 L=8	ワカクアナネ 4ト	(2)
34		SM-6051552-TP	SCREW M5 L=15	ワカクアナネ 5ト	2
35		WS-0510002-KH	SPRING WASHER	ハネサカネ 5.1X9.2X1.3	2
36		WP-0531000-SC	WASHER M5	ヒラサカネ コサタマ M5	2
37		GSP-11008000	CYLINDER BASE PLATE B	オサエシリンダベース	1
38		GSP-11003000	T-SHAPED FRAME	チイタフレーム	1
39		G5850-116-000	VELVET CLOTH	ビロード	1
40		GSP-02004000	TAKE-UP TABLE B	キツクサテテーブル B	1
41		SM-1061001-SC	SCREW M6 L=10	チラネジ	2
42		G5502-116-000	FRAME BRACKET	フレームブラケット	1
43		G5832-116-000	SPRING PIN	チーフネジコサネ ピン	1
44		G5512-116-000	TABLE SUPPORT BAR	チーフネジコサネ	1
45		G5843-116-000	RISED HINGE	ヤマカネコサネ	2
46		SM-6040802-TP	SCREW M4 L=6	ワカクアナネ 4ト M4X0.7 L=6	12
47		VS-0410002-KH	SPRING WASHER	ハネサカネ M4	12
48		WP-0430800-SC	WASHER	ヒラサカネ コサタマ M4	12
49		SM-9082503-SC	SCREW M8 L=25	ワカクアナネ 8ト	1
50		NH-6080001-SC	NUT M8X1.25	ワカクナット M8 1.25	1
51		SM-6061552-TP	SCREW M6 L=15	ワカクアナネ 6ト	1
52		G5509-116-000	CYLINDER PIVOT PIN	シリンダピボットピン	1
53		PA-2004001-A0	PRESSER ARM CYLINDER ASM.	アサシリンダ ムキユウ クミ	1
54		PC-0151030-00	SPEED CONTROLLER	スピードコントローラ	2
55		G5409-116-000	Y-SHAPE KNUCKLE JOINT	ナツクムシジョイント	1
56		GSP-02011000	KNUCKLE JOINT PIN B	ナツクムシピン B	1
57		G5824-116-000	STOP RING	ストップリング	2
58		166-82304	MAIN FRAME	メインフレーム	1
59		NH-6060001-SC	NUT M6	ワカクナット M6 1.25	2
60		VS-0610002-KH	SPRING WASHER 6.1X12.2X1.5	ハネサカネ M6	4
61		SM-6062002-TP	SCREW M6 L=20	ワカクアナネ 6ト M6 L=20	4
62		SM-6064002-TP	SCREW M6 L=40	ワカクアナネ 6ト M6 L=40	2
63		166-82106	STACKER SAFETY PIPE	スタッカーアンピッパ	1
64		167-28008	GRIP	ニキリタマ	1
65		SM-6062002-TP	SCREW M6 L=20	ワカクアナネ 6ト M6 L=20	4
66		VS-0610002-KH	SPRING WASHER 6.1X12.2X1.5	ハネサカネ M6	4
67		SM-9082503-SC	SCREW M8 L=25	ワカクアナネ 8ト	1
68		NH-6080001-SC	NUT M8X1.25	ワカクナット M8 1.25	1
69		SM-6061602-TP	SCREW M6 L=16	ワカクアナネ 6ト	4
70		VS-0610002-KH	SPRING WASHER 6.1X12.2X1.5	ハネサカネ M6	4
71		185-58403	SUB TABLE	サブテーブル	1
72		SM-6062002-TP	SCREW M6 L=20	ワカクアナネ 6ト M6 L=20	4
73		VS-0610002-KH	SPRING WASHER 6.1X12.2X1.5	ハネサカネ M6	4
74		WP-0641601-SC	WASHER	ヒラサカネ ミカキマ M6	4
75		PV-1405010-00	SOLENOID VALVE	ソレノイドバルブ	2
76		SM-6031002-TP	HEXAGONAL BOLT M3 X 10	ワカクアナネ 6ト M3X0.5 L=10	4
77		VS-0310002-KH	SPRING WASHER M3	ハネサカネ 3.1X5.9X0.7	4
78		177-58350	STACKER OUTPUT CABLE ASM.	ワカシハスタッカーシェルフジョウケツケーブル	1
79		PJ-0105050-01	JOINT	ジョイント	2
80		PJ-3040405-05	ELBOW	エルボ	6

12. SA-61:PAVING PLATE UNIT (OPTION)
敷板装置 (オプション)

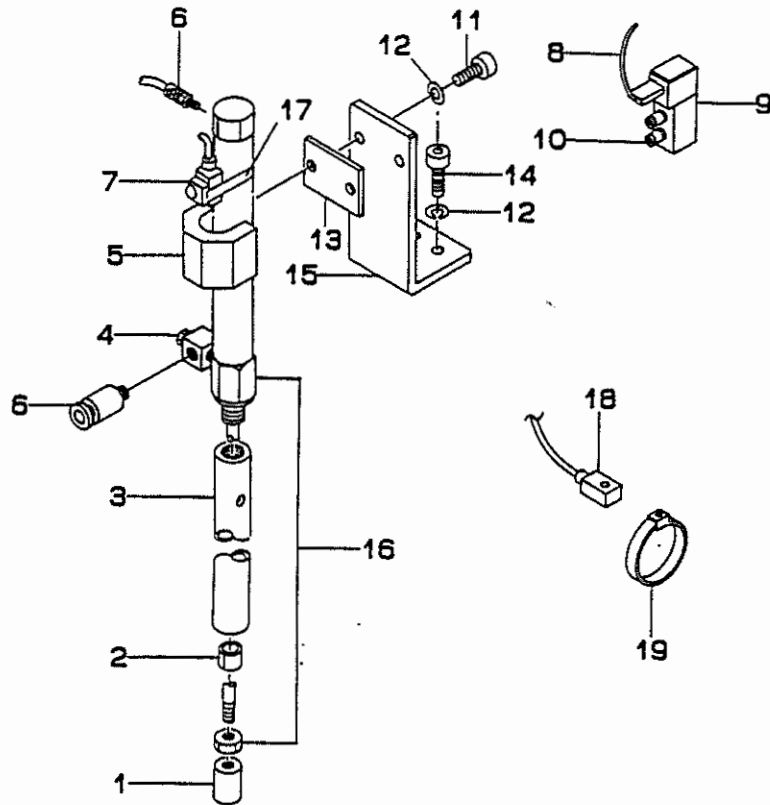


REF.NO	NOTE	PART NO.	DESCRIPTION	ヒ シ メ イ	Qty
1	#01	GSA-61000AA0	PAVING PLATE A UNIT SA61	シキイタソウチ A (クミ) SA61	1
2	#02	GSA-61000BA0	PAVING PLATE B UNIT SA61	シキイタソウチ B (クミ) SA61	1
3	#03	GSA-61000CA0	PAVING PLATE C UNIT SA61	シキイタソウチ C (クミ) SA61	1
4	#01	169-17106	SEWING TABLE A	ホウセイテーブ [®] A	(1)
5	#02	169-17205	SEWING TABLE B	ホウセイテーブ [®] B	(1)
6	#03	169-18708	SEWING TABLE C	ホウセイテーブ [®] C	(1)
7	#01	169-16504	PAVING PLATE GUIDE	シキイタカ [®] イト [™]	(1)
8	#02	169-16603	PAVING PLATE GUIDE	シキイタカ [®] イト [™]	(1)
9	#03	169-18807	PAVING PLATE GUIDE C	シキイタカ [®] イト [™] C	(1)
10		SS-5090210-SP	SCREW 9/64-40 L=2	トラスネジ [™] 9/64-40 L=2	(6)
11		169-16900	PAVING PLATE INSTALLING BRACKE	シキイタ [®] イトリツケBKT	(1)
12		SM-6051802-TP	SCREW M5 L=18	ロウカクアナボ [®] ルト	(2)
13		WP-0531000-SC	WASHER M5	ヒラサ [®] カ [®] ネ コカ [®] タマル M5	(2)
14		WS-0510002-KN	SPRING WASHER	ハ [®] ネサ [®] カ [®] ネ 5.1X9.2X1.3	(2)
15	#01	167-03506	PAVING PLATE BASE A	シキイタ [®] イ	(1)
16	#02	167-03605	PAVING PLATE BASE B	シキイタ [®] イ	(1)
17	#03	167-03704	PLATE BASE	シキイタ [®] イ	(1)
18		SM-6051552-TP	SCREW M5 L=15	ロウカクアナボ [®] ルト	(2)
19		WP-0531000-SC	WASHER M5	ヒラサ [®] カ [®] ネ コカ [®] タマル M5	(2)
20		WS-0510002-KN	SPRING WASHER	ハ [®] ネサ [®] カ [®] ネ 5.1X9.2X1.3	(2)
21		183-04600	PAVING PLATE, LEFT	シキイタ (ヒタ [®] リ)	(1)
22		169-17007	PAVING PLATE	シキイタ	(1)
23		SS-5090610-SP	SCREW 9/64-40 L=6	トラスネジ [™] 9/64-40 L=6	(4)
24		WS-0441040-KP	SPRING WASHER 4.4X7.4X1	ハ [®] ネサ [®] カ [®] ネ 4.4X7.4X1	(4)
25		169-34101	ADHESION TAPE N04430	ネンチヤクテーブ [®] N04430	(1)
26	#01	183-04303	PAVING PLATE GUIDE, LEFT G=8-1	シキイタカ [®] イト [™] (ヒタ [®] リ) G=8-14	(1)
27	#02	183-04402	PAVING PLATE GUIDE, LEFT G=14,	シキイタカ [®] イト [™] (ヒタ [®] リ) G=14, 16	(1)
28	#03	183-04501	PAVING PLATE GUIDE, LEFT G=18,	シキイタカ [®] イト [™] (ヒタ [®] リ) G=18, 20	(1)

Note (注記) #01.....FOR 8,10,12MM
#02.....FOR 14,16MM
#03.....FOR 18,20MM

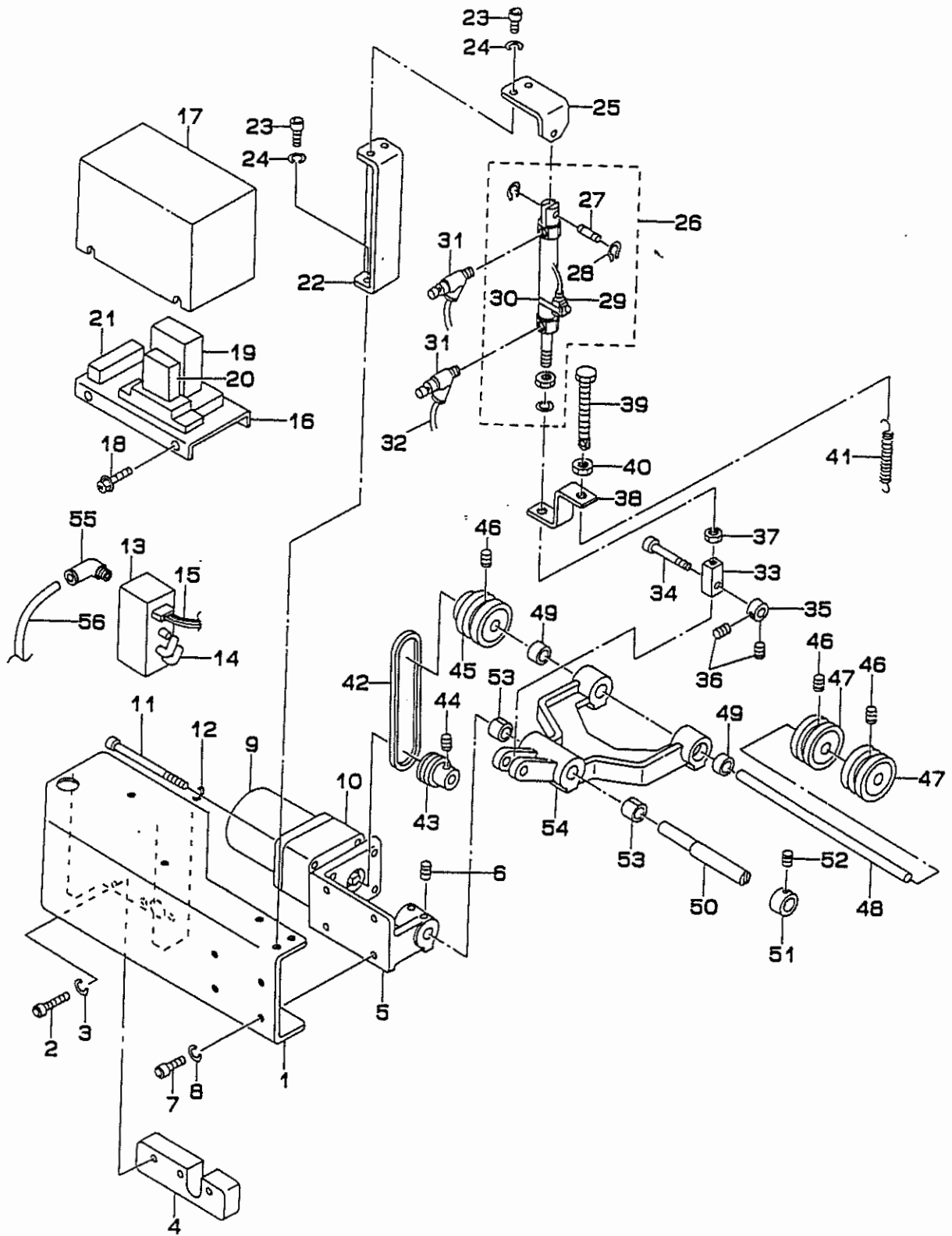
8,10,12MM 用
14,16MM 用
18,20MM 用

13. SA-55N:DARTS EXTEND UNIT (OPTION)
 ダーツ延ばし装置 (オプション)



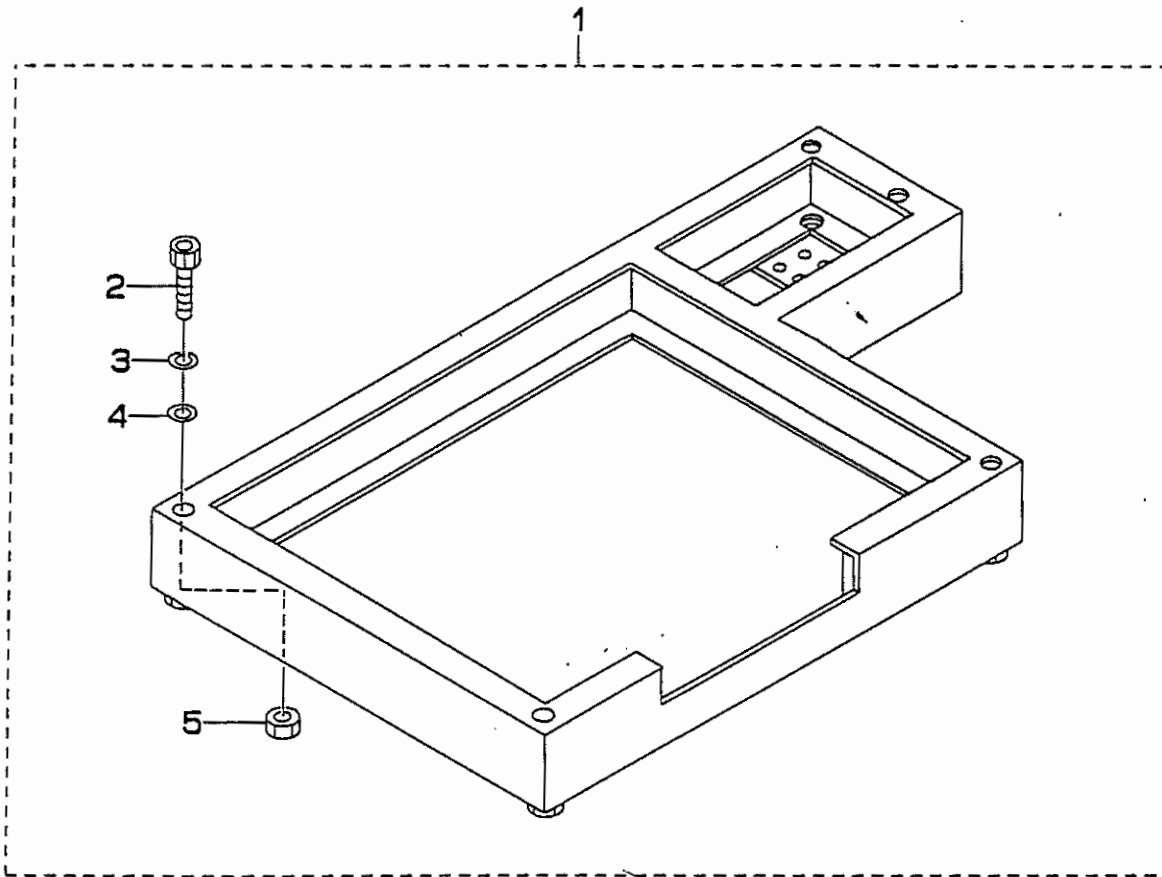
REF.NO	NOTE	PART NO.	DESCRIPTION	ヒ	ソ	メ	イ	Qty
1		167-00700	CILNDER EDGE	シリンダ	イ	ツチ		1
2		167-00809	METAL	メタル				1
3		167-75207	CYLINDER ROD GUIDE	シリンダ	ロッド	ガイド		1
4		PJ-0420500-02	ELBOW	ユニオン	エルボ			1
5		GSA-11003000	CYLINDER CLAMP	シリンダ	クランプ	ゴム		1
6		PJ-3010405-02	HALF UNION 4XM5	ハーフユニオン	4XM5			2
7		177-58053	CABLE ASM.	ケーブル	アセンブリ			1
8		177-58251	CABLE ASM.	ケーブル	アセンブリ			1
9		PV-1405010-00	SOLENOID VALVE	ソレノイド	バルブ			1
10		PJ-3010405-02	HALF UNION 4XM5	ハーフユニオン	4XM5			2
11		SM-6041802-TP	SCREW M4 L=18	ボルト	ナット			2
12		WS-0410002-KN	SPRING WASHER	ワッシャー	スプリング			4
13		GSA-11005000	CLAMP RUBBER	クランプ	ゴム			1
14		SM-6041202-TP	SCREW M4X0.7 L=12	ボルト	ナット			2
15		169-17304	CYLINDER BRACKET	シリンダ	ブラケット			1
16		PA-1513501-A0	AIR CYLINDER	エア	シリンダ			1
17		PX-5000480-A0	SWITCH FITTING METAL	スイッチ	フィッティング	メタル		1
18		177-58152	CABLE ASM.	ケーブル	アセンブリ			1
19		167-27109	BAND	バンド				1

14. SP-36N:ROLLER STACKER UNIT (OPTION)
 ローラースタッカー装置 (オプション)



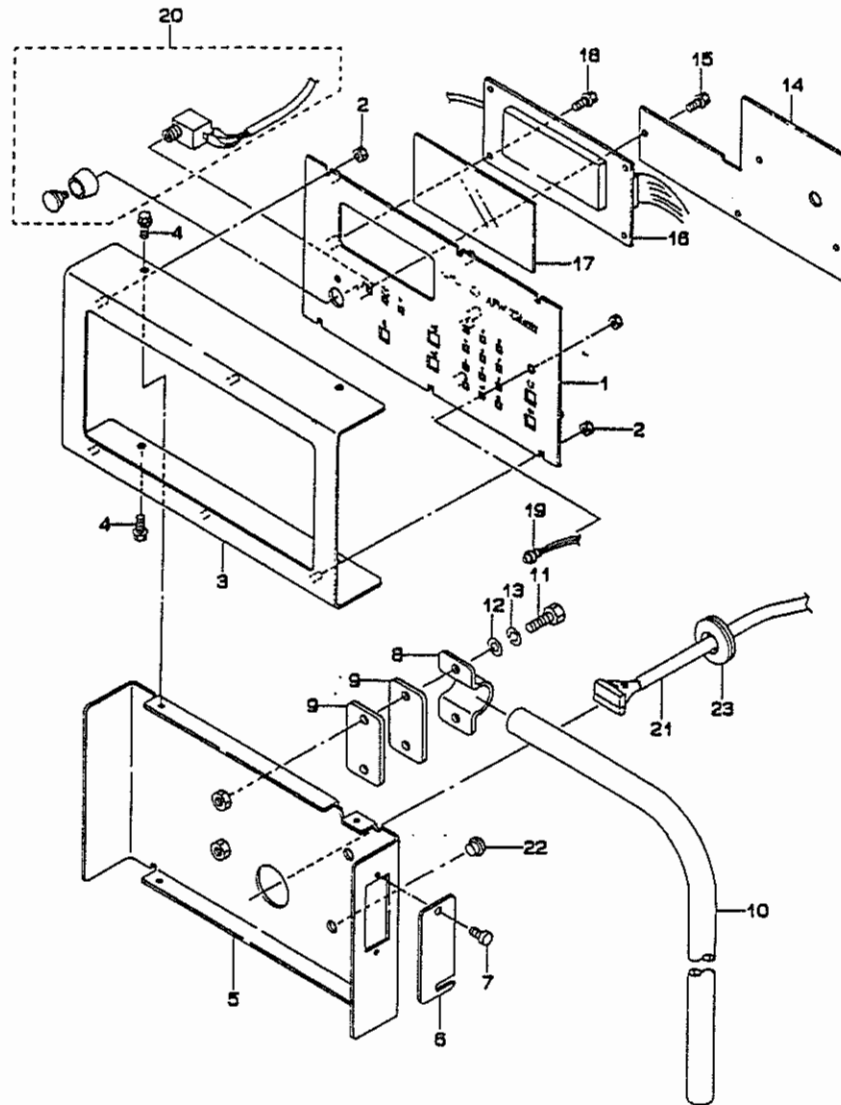
REF.NO	NOTE	PART NO.	DESCRIPTION	ヒンメイ	Qty
1		183-04105	MAIN FRAME	メインフレーム	1
2		SM-6051002-TP	SCREW M5X0.8 L=10	ロツカクアナホ ^ル M5X0.8 L=10	3
3		WS-0510002-KN	SPRING WASHER	ハ ^ネ チ ^カ ネ 5.1X9.2X1.3	3
4		167-71800	SPACER (A)	スペーサー (A)	1
5		167-70604	MOTOR BASE	モーターベース	1
6		SM-8051002-TP	SCREW M5 L=10	トメネジ	2
7		SM-6051202-TP	SCREW M5X0.8 L=12	ロツカクアナホ ^ル M5X0.8 L=12	4
8		WS-0510002-KN	SPRING WASHER	ハ ^ネ チ ^カ ネ 5.1X9.2X1.3	4
9		GSP-060250A0	MOTOR ASM.	モーター クミ	1
10		167-28909	GEAR HEAD	ギヤヘッド	1
11		SM-3045000-SC	SCREW M4X0.7 L=50	マルコネジ M4X0.7 L=50	4
12		WS-0410002-KN	SPRING WASHER	ハ ^ネ チ ^カ ネ M4	4
13		PV-1505090-00	5-WAY SOLENOID VALVE	5ホ ^ト テンジ ^キ リカエ ^ハ ン	1
14		PJ-3040405-04	ELBOW UNION	エルボ ^{ユニオン}	2
15		177-58657	OUTPUT CABLE ASM.	ローラースタック ^{ケーブル} アセンブリ クミ	1
16		165-60908	MOTOR CONTROL BASE	モーターセイキ ^{ベース}	1
17		165-61003	MOTOR CONTROL BOX	モーターセイキ ^{ボックス}	1
18		SL-4041081-SF	SCREW M4 L=10	ナハ ^コ ネジ セムス M4 L=10	4
19		250-35205	BRAKE PACK	ブレーキパ ^{ック}	1
20		250-35155	SERGE KILLER CABLE ASM.	サージキラー ^{ケーブル} アセンブリ クミ	1
21		250-35056	CONDENSER CABLE ASM.	コンデンサ ^{ケーブル} アセンブリ クミ	1
22		167-71701	CYLINDER BRACKET	シリンダー ^{ブラケット}	1
23		SM-6051002-TP	SCREW M5X0.8 L=10	ロツカクアナホ ^ル M5X0.8 L=10	4
24		WS-0510002-KN	SPRING WASHER	ハ ^ネ チ ^カ ネ 5.1X9.2X1.3	4
25		167-71602	CYLINDER CONNECTOR B	シリンダー ^{コネクタ} (B)	1
26		PA-1506003-A0	SUPER MINI-CYLINDER	チヨウミニシリンダー	1
27		PX-5000290-A0	SPEED CONTROLLER	スピード ^{コントローラ}	(1)
28		RE-0500000-K0	E-RING	E ^{リング} 5	(2)
29		177-58558	UPPER SURVEY CABLE ASM.	ローラースタック ^{ケーブル} アセンブリ クミ	(1)
30		PX-5000480-A0	SWITCH FITTING METAL	スイッチ ^{フィッティング} メタル	(1)
31		PC-0105080-00	SPEED CONTROLLER	スピード ^{コントローラ}	2
32		BT-0400251-EA	TUBE HOSE, BLUE	ウレタンホース ^{ブルー}	0.3
33		167-71412	CYLINDER CONNECTOR, A	シリンダー ^{コネクタ} (A)	1
34		167-71511	PIN	ピン	1
35		168-08909	SET COLLAR	セットカラー	1
36		SM-8040502-TP	SCREW M4X0.7 L=5	トメネジ M4X0.7 L=5	2
37		NM-6050001-SC	NUT M5	ロツカクナツト M5X0.8 1 ^{シュ}	1
38		168-09006	BRACKET	ハ ^ネ カケ ^{ブラケット}	1
39		168-09105	BOLT	ハ ^ネ カケ ^{ボルト}	1
40		NM-6050001-SC	NUT M5	ロツカクナツト M5X0.8 1 ^{シュ}	1
41		G5129-116-000	FOLDING SPRING	オリゴミ ^{ハネ}	1
42		183-14609	PLUNGER F P-5	ミニホ ^{ール} ランジ ^ャ P-5	1
43		GSP-06008000	DRIVING PULLEY	ク ^ラ フ ^ー リ	1
44		SM-8050602-TP	SCREW M5 L=6	トメネジ M5X0.8 L=6	2
45		GSP-06010000	ROLLER A	ローラ A	1
46		SM-8051402-TP	SCREW M5 L=14	トメネジ M5 L=14	6
47		GSP-06011000	ROLLER B	ローラ B	2
48		167-70901	ROLLER SHAFT	ローラーシャフト	1
49		GSP-06006000	BALL BEARING	ハ ^ァ アリンク	2
50		167-70810	ARM STUD	アーム ^{スタッド}	1
51		168-12000	COLLAR	エキセン ^{ピン} ソウカラー	1
52		SM-8050402-TP	SCREW	トメネジ	1
53		167-29105	DRY METAL	ドライメタル	2
54		183-04204	ROLLER ARM	ローラーアーム	1
55		PJ-3040405-05	ELBOW	エルボ ^{ユニオン}	1
56		BT-0600400-EC	TUBE HOSE, BLUE	ウレタンホース ^{ブルー}	0.7

15. SA-57:STAND FOR STANDING WORK (OPTION)
 立ち作業スタンド (オプション)



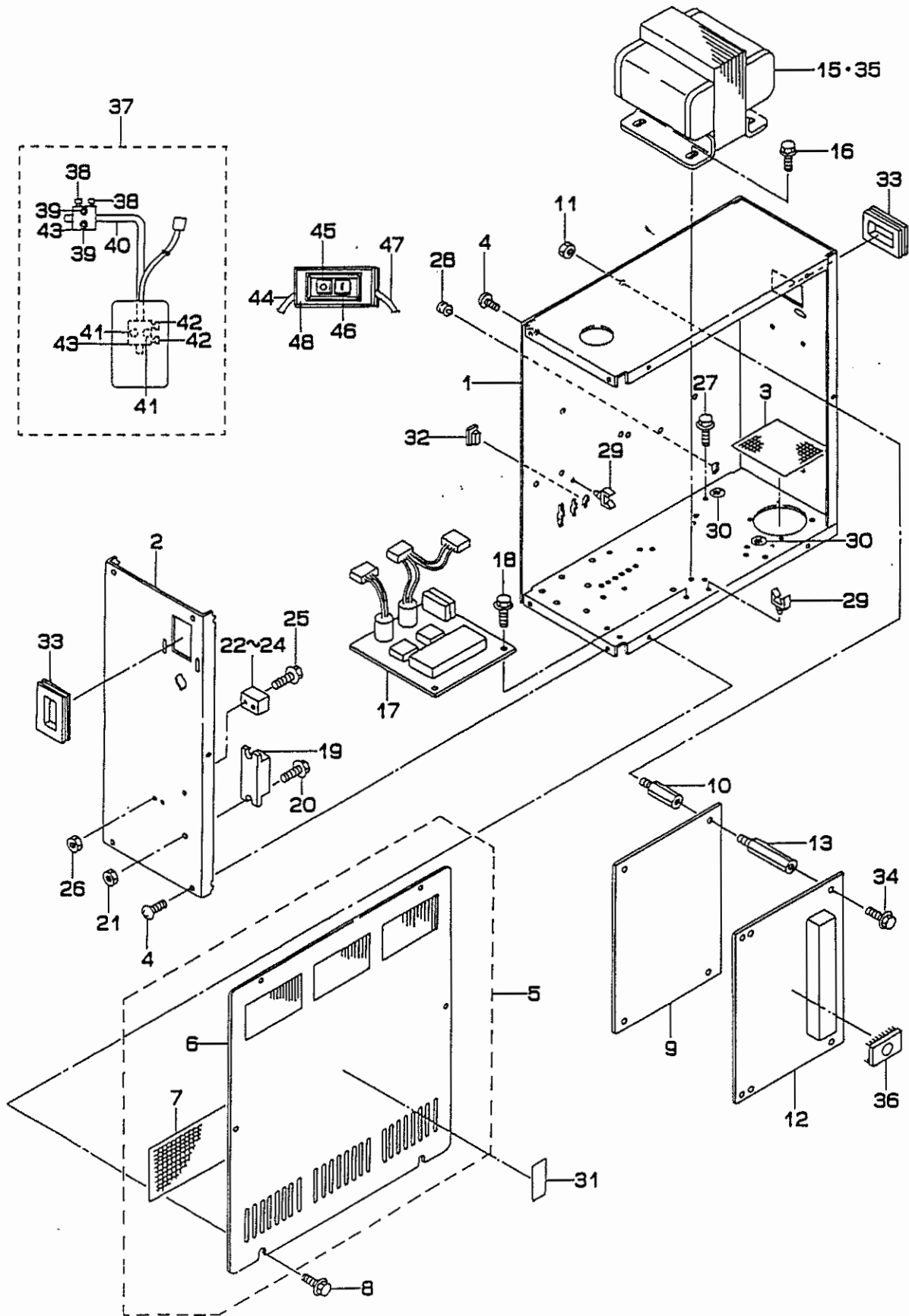
REF.NO	NOTE	PART NO.	DESCRIPTION	ヒ ン メ イ	Qty
1		169-18203	STAND FOR STANDING WORK	タチサキ [®] ヨウスタント [™]	1
2		SH-6104002-TP	SCREW	ロツカクアナボ [™] ルト	(4)
3		WS-1020002-KP	SPRING WASHER	ハ [™] ネサ [™] カ [™] ネ M10	(4)
4		WP-1021016-SD	WASHER	ヒラサ [™] カ [™] ネ 10.2X18X1	(4)
5		NM-6100001-SC	NUT M10X1.5	ロツカクナツト M10 1シユ	(4)

16. OPERATION BOX COMPONENTS
操作ボックス関係



REF.NO	NOTE	PART NO.	DESCRIPTION	ヒ	ン	メ	イ	Qty	
1		G1011-192-000	OPERATION PANEL	ソウサハ°ネル	イ	タ		1	
2		NM-6030001-SC	NUT M3	ロツカクナツト	M3X0.5	1	シユ	6	
3		G1012-192-000	FITTING PLATE	ソウサハ°ネル	トリツケイ			1	
4		SL-4030891-SC	SCREW M3X8	ナ°ユネツ°	セムス	M3	L=8	4	
5		G1013-192-000	REAR PLATE	ソウサハ°ネル	ウライ			1	
6		G1014-192-000	SWITCH COVER	スイツチカハ°				1	
7		G6010-003-000	KNOB SCREW	チ°イツフ°	スイツチ	フタ	ネツ°	2	
8		G1015-192-000	CLAMP	サトル				1	
9		G1016-192-000	CLAMP BOTTOM PLATE	サトル	ソコイ			2	
10		G1017-192-000	STAND	ソウサハ°ネル	シチュウ			1	
11		SM-6062002-TN	SCREW M6 L=20	ロツカクアナホ°	ルト	M6	L=20	2	
12		WP-0641601-SC	WASHER	ヒラサ°	ガ°ネ	ミガ°	キマ	M6	
13		WS-0610002-KN	SPRING WASHER 6.1X12.2X1.5	ハ°	ネツ°	ガ°	ネ	M6	
14		G8602-192-0A0	PANEL BASE ASM.	ハ°	ネル	キハ°	ソクミ	1	
15		SL-4030681-SC	SCREW M3 L=6	ナ°	ネツ°	M3X0.5	L=6	セムス	
16		G8525-192-0A0	LCD BASE ASM.	LCD	キハ°	ソクミ		1	
17		G1018-192-000	PLATE	アクリル	イ			1	
18		SL-4030681-SC	SCREW M3 L=6	ナ°	ネツ°	M3X0.5	L=6	セムス	
19		G8526-192-0A0	LED CORD ASM.	LED	ケ°	フ°	ル	クミ	
20		G8527-192-0A0	STOP SWITCH ASM.	テイシ	スイツチ	クミ		1	
21		G8528-192-0A0	PANEL CORD ASM.	ハ°	ネル	ケ°	フ°	ル	クミ
22		TA-0800504-R0	PLUG D=8 L=4.5	トメ	セン	D=8X4.5		2	
23		HX-0022100-0E	BUSH	フ°	ツ	シユ		1	

17. TRANSMISSION BOX COMPONENTS
電装ボックス関係

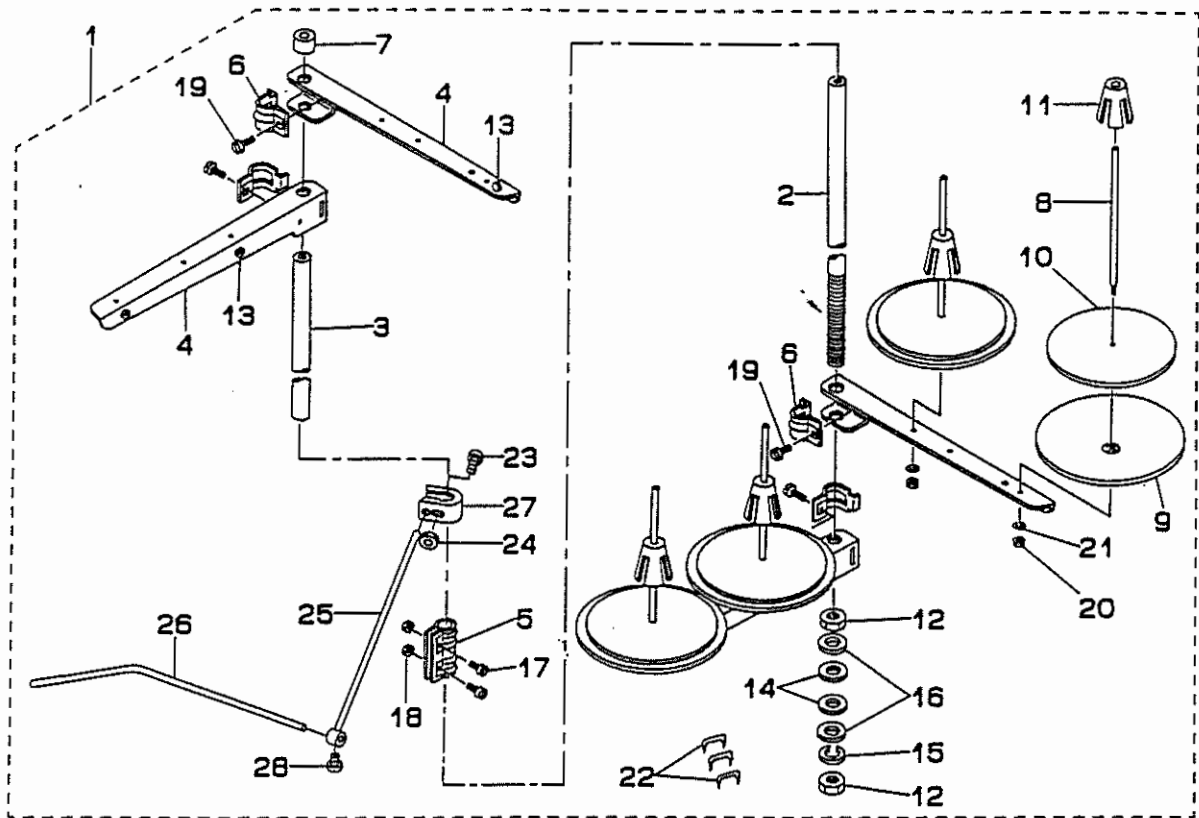


REF.NO	NOTE	PART NO.	DESCRIPTION	ヒ	ン	メ	イ	Qty
1		G1001-192-000	CONTROL BOX FRAME BODY	デ	ソ	ウ	ホ	1
2		G1002-192-000	CONTROL BOX PANEL	デ	ソ	ウ	ホ	1
3		G1004-192-000	FILTER SHEET	フ	イ	ル	シ	1
4		SM-0040601-SC	SCREW M4X0.7 L=6	ト	ラ	ス	コ	7
5		G1003-192-0A0	CONTROL BOX COVER ASM.	デ	ソ	ウ	ホ	1
6		G1003-192-000	CONTROL BOX COVER	デ	ソ	ウ	ホ	(1)
7		M1004-511-000	DUSTPROOF FILTER	ホ	ウ	シ	ン	(1)
8		SL-4041091-SC	SCREW M4 X 10	ナ	ハ	コ	ネ	6
9		G9604-193-000	SERVO DRIVER	サ	ー	ボ	ト	1
10		HX-0035400-0C	STUD	キ	ハ	ン	ハ	4
11		NH-6030001-SC	NUT M3	ロ	ウ	カ	ク	4
12		G8601-192-0A0	CPU BASE ASM.	CPU	キ	ハ	ン	1
13		HX-0035400-0E	STUD	キ	ハ	ン	ハ	4
14		SL-4031091-SC	SCREW M3 X 10	ナ	ハ	コ	ネ	4
15	#01	G9601-192-0A0	TRANSFORMER A ASM.	デ	ン	ケ	ン	1
16		SL-4051091-SC	SCREW M5X0.8 L=10	ナ	ハ	コ	ネ	4
17		M8519-511-0A0	POWER PLATE ASM.	デ	ン	ケ	ン	1
18		SL-4041091-SC	SCREW M4 X 10	ナ	ハ	コ	ネ	3
19		HK-0266500-20	TERMINAL BASE 2P	タ	ン	シ	タ	1
20		SL-4041281-SC	SCREW M4X0.7 L=12	ナ	ハ	コ	ネ	2
21		NH-6040001-SC	NUT M4	ロ	ウ	カ	ク	2
22		E9629-252-000	FUSE 5A	ヒ	ユ	ー	ス	1
23		HF-0051110-00	FUSE HOLDER	ヒ	ユ	ー	ス	1
24		HF-0051110-0B	FUSE HOLDER COVER	ヒ	ユ	ー	ス	1
25		SL-4031481-SC	SCREW M3 X 14	ナ	ハ	コ	ネ	1
26		NH-6030001-SC	NUT M3	ロ	ウ	カ	ク	1
27		SL-4040891-SC	SCREW M4X8	ナ	ハ	コ	ネ	2
28		HX-0041000-00	BUSH	ブ	ッ	シ	ュ	1
29		HX-0022200-0A	CABLE CLAMP	ソ	ク	セ	ン	4
30		E9567-319-000	EARTH MARK	ア	ー	ス	マ	2
31		G6705-152-U0A	LABEL	イ	ナ	ス	マ	1
32		M3011-110-000	PLUG	コ	ネ	ク	タ	3
33		HX-0040700-00	BUSH	ブ	ッ	シ	ュ	2
34		SL-4030891-SC	SCREW M3X8	ナ	ハ	コ	ネ	4
35	#02	G9601-192-0AA	TRANSFORMER B ASM.	デ	ン	ケ	ン	1
36		HL-0105200-44	ROM	I	C			1
37		G8524-192-0A0	START SWITCH ASM.	ス	タ	ト	ス	1
38		SS-6151412-TP	SCREW 15/64-28 L=14	ロ	ウ	カ	ク	(2)
39		SM-6052002-TP	SCREW M5 L=20	ロ	ウ	カ	ク	(2)
40		MAT-80231T00	DRIVING BAR. T002	ス	イ	ツ	チ	(1)
41		SS-7111410-SP	SCREW 11/64-40 L=14	マ	ル	ヒ	ラ	(2)
42		SS-6151220-SP	SCREW 15/64-28 L=11.5	ヒ	ラ	ネ	シ	(2)
43		MAT-80230T00	KNEE SWITCH SUPPORT BASE	ス	イ	ツ	チ	(2)
44		G8512-192-0A0	POWER SWITCH CABLE ASM.	デ	ン	ケ	ン	1
45		G6015-192-000	POWER SWITCH LABEL 0	デ	ン	ケ	ン	1
46		G6016-192-000	POWER SWITCH LABEL 1	デ	ン	ケ	ン	1
47		G8511-192-0A0	POWER CABLE ASM.	デ	ン	ケ	ン	1
48		HA-0028100-00	SWITCH	カ	イ	ハ	キ	1

Note (注記) #01.....FOR 200V ~ 440V
#02.....FOR 100V

200V ~ 440V 用
100V 用

18. THREAD STAND COMPONENTS
糸立装置関係



REF.NO	NOTE	PART NO.	DESCRIPTION	ヒソメイ	Qty
1		179-41352	THREAD RAISING DEVICE ASM.	イトタテソウチ クミ	1
2		111-83605	SPOOL REST ROD, LOWER	イトタテホ ^ウ ウ (シタ)	(1)
3		111-83704	SPOOL REST ROD, UPPER	イトタテホ ^ウ ウ (ウエ)	(1)
4		111-83803	THREAD GUIDE	イトタテウチ B	(4)
5		111-84207	SPOOL REST ROD JOINT	イトタテホ ^ウ ウ ナキ ^テ	(1)
6		111-84306	THRED GUIDE ARM JOINT	イトタテ ウチ ^{シメ} カナク ^ク	(4)
7		111-84108	SPOOL REST ROD RUBBER CAP	イトタテホ ^ウ ウ ホゴ ^コ ム	(1)
8		B3320-704-L00-A	SPOOL PIN	イトマキウケホ ^ウ ウ	(4)
9		111-83902	SPOOL REST	イトマキ ウケサ ^ラ	(4)
10		B3311-012-000	SPOOL REST CUSHION	イトマキウケサ ^ク	(4)
11		111-84009	SPOOL RETAINER	イトマキ フレト ^メ	(4)
12		B3317-704-000	NUT C15	イトタテホ ^ウ トメナツト	(2)
13		B3319-704-L00	THREAD GUIDE	イトミチ	(4)
14		D3310-555-D00	RUBBER WASHER	イトタテホ ^ウ ホ ^ウ シヨ ^ム	(2)
15		WS-1643202-KR	SPRING WASHER	ハ ^ネ サ ^カ ネ 16.4X26.6X3.2	(1)
16		WP-1702600-S0	WASHER 17X30X2.6	ヒラサ ^カ ネ 17X30X2.6	(2)
17		SM-4051405-SE	SCREW M5X0.8 L=14	ナ ^ハ コネ ^シ M5X0.8 L=14	(2)
18		NM-6050001-SE	NUT M5X0.8	ロツカクナツト M5X0.8 1シュ	(2)
19		SM-6061610-SC	SCREW M6 L=16	ヒラコネ ^シ M6 L=16	(4)
20		NM-6050001-SE	NUT M5X0.8	ロツカクナツト M5X0.8 1シュ	(4)
21		WS-0510002-KN	SPRING WASHER	ハ ^ネ サ ^カ ネ 5.1X9.2X1.3	(4)
22		MAO-11532000	CORD STAPLE	ユート ^ス テツ ^ツ ル	(3)
23		SM-6052700-SC	SCREW M5 L=27	ヒラコネ ^シ M5X0.8 L=27	(1)
24		NM-6050001-SC	NUT M5	ロツカクナツト M5X0.8 1シュ	(1)
25		B3309-704-000	THREAD GUIDE ARM	イトタテ イトアンナイ ウチ ^テ	(1)
26		B3311-804-000	LOWER THREAD GUIDE	イトタテ イトアンナイ シタ	(1)
27		B3304-704-000-A	THREAD GUIDE ARM HOLDER	イトアンナイウチ ^テ ホムタ ^テ	(1)
28		SS-7110540-SP	SCREW 11/64-40 L=5	マルヒラネ ^シ 11/64-40 L=5	(1)

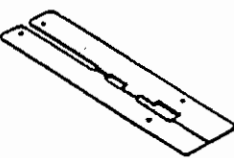
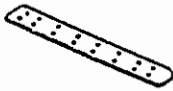

TABLE OF EXCHANGING PARTS



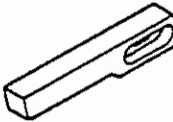
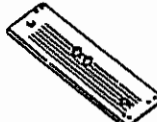
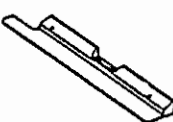
交換部品一覧表


1. MECHANISM COMPONENTS


装置関係


APW-19311

Needle gauge 針幅 (mm)	Sewing tabl asm 縫製テーブル 	Selective part 選択部品	Rubber sole 身頃クラフゴム	
			Left 左	Right 右
		Specification 仕様		
8, 10, 12mm	169-13709	Standard 標準	167-78409	167-78508
14, 16mm	169-13808	For heavy-weight materials 厚物用	167-04900	167-04900
18, 20mm	168-95500	Sponge スポンジ	G5152-119-E00	G5152-119-F00
		Sponge (for heavy-weight materials) スポンジ (厚物用)	G5152-119-G00	G5152-119-H00

	Needle gauge 針幅	Folding plate asm. 折込板(組)	Folding plate stopper 折込板ストップパ-	Flap base plate フラップベース	Garment clamp plate asm. 身頃クラフ(組)
					
Left 左	8, 10, 12, 14mm 16, 18, 20mm	G5118-117-0A0 G5120-117-0A0	G5131-116-C00 G5131-116-D00	183-03008 183-05409	168-09204 168-09402
Right 右	8, 10, 12, 14mm 16, 18, 20mm	G5119-117-0A0 G5121-117-0A0	G5130-116-C00 G5130-116-D00	167-78706 167-78904	168-09303 168-09501

Needle gauge 針幅	8, 10 mm	12mm	14, 16, mm	18mm	20mm
Corner knife コーナーヌ 	166-07301 (A-1) 166-07400 (A-2)	166-07301 (A-1) 166-07400 (A-2)	166-07509 (B-1) 166-07608 (B-2)	166-07509 (B-1) 166-07608 (B-2)	166-07707 (C-1) 166-07806 (C-2)
		166-07509 (B-1) 166-07608 (B-2)	166-07905 (D-1) 166-08002 (D-2)	166-07905 (D-1) 166-08002 (D-2)	166-08101 (E-1) 166-08200 (E-2)
				166-08101 (E-1) 166-08200 (E-2)	


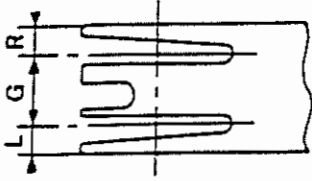
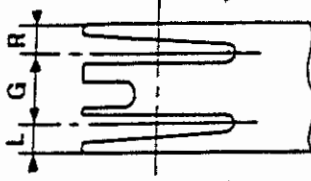
Needle gauge 針幅	Workpiece guide spring 生地ガイドバネ 
8, 10, 12, 14mm	G5328-116-000
16, 18, 20mm	G5328-116-A00

針幅(mm)	ストップパ-棒(折込み板) 
8, 10, 12, 14mm	183-01705
16, 18, 20mm	183-01804


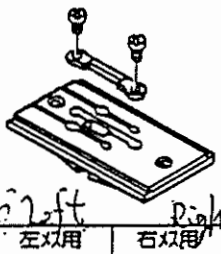
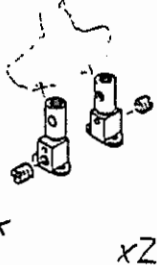
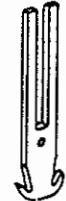
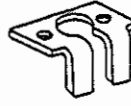

APW-193N

2. WELT PATCH PLATE COMPONENTS
玉布基板関係

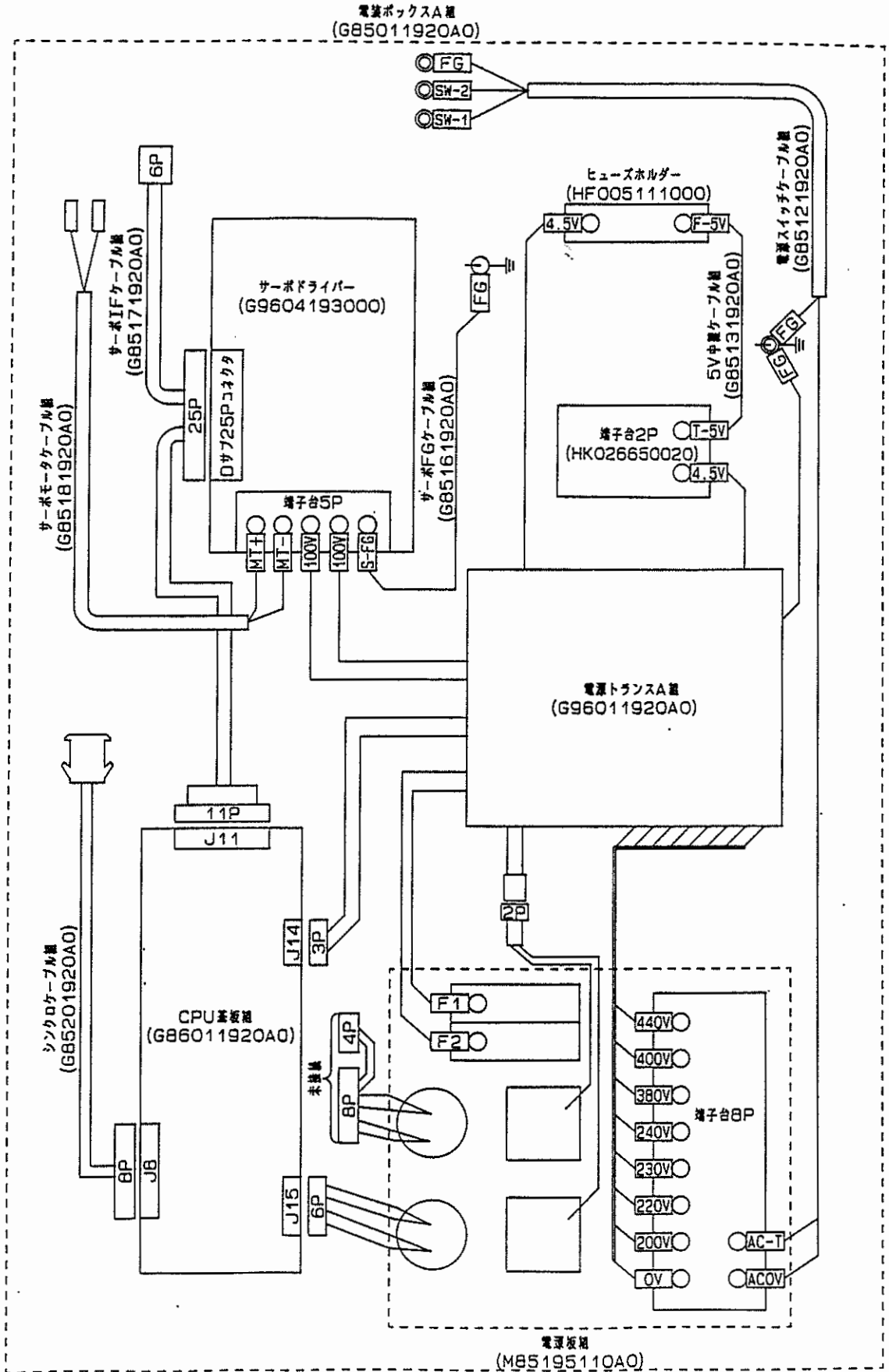
Y
L
L
L

Needle gauge 針幅	Double welt 両玉縁			Single welt 片玉縁		
						
G		L	R		L	R
8mm (5/16')	167-87608	3.3	3.3	166-90406	7.3	7.3
10mm (25/64')	167-85404	4.3	4.3	167-86709	9.3	9.3
12mm (15/32')	167-85503	5.3	5.3	167-86808	11.3	11.3
14mm (35/64')	167-86501	6.3	6.3	167-86907	13.3	13.3
16mm (5/8')	166-86600	7.3	7.3	167-87004	15.3	15.3
18mm (45/64')	166-91701	8.3	8.3	166-91107	17.3	17.3
20mm (25/32')	166-90307	9.3	9.3	166-91206	19.3	19.3

3. SEWING MACHINE COMPONENTS
ミシン関係

Needle gauge 針幅	Throat plate asm. 針板(組)		Needle clamp asm. 針留(組)	Knife 上糸切り刃	Needle thread counter knife 上糸切り固定刃	Needle thread clamp plate 上糸クランプ板
						
8mm (5/16')	164-01150	164-02356	164-30753	164-11019	164-09906	164-10201
10mm (25/64')	164-01259	164-02455	G1402-117-BA0			
12mm (15/31')	164-01358	164-02554	G1402-117-CA0	164-09500		
14mm (35/64')	164-01457	164-02653	G1402-117-DA0			
16mm (5/8')	164-01556	164-02752	G1402-117-EA0	164-10508		
18mm (45/64')	164-01655	164-02851	G1402-117-FA0			
20mm (25/32')	164-01754	164-02950	G1402-117-GA0	164-11100	164-11308	164-11407

CONNECTION DRAWING OF CONTROL BOX
電装ボックス接続図



NUMERICAL INDEX OF PARTS

索引

PART NO 品番	PAGE 頁	REF NO	PART NO 品番	PAGE 頁	REF NO	PART NO 品番	PAGE 頁	REF NO	PART NO 品番	PAGE 頁	REF NO
BP-4000000-00	36	30	83513-512-000	36	24	G1816-119-000	30	33	G5503-116-000	38	19
BT-0400251-EA	24	33	83529-226-000	36	19	G1831-116-008	30	39	G5504-116-000	38	21
BT-0400251-EA	44	32	83541-012-000	36	3	G1860-119-AA0	30	26	G5509-116-000	40	52
BT-0400251-EC	26	48	83568-771-000	36	22	G1860-119-BA0	30	51	G5512-116-000	38	33
BT-0400251-EC	36	18	83153-771-000	4	12	G1861-119-000	30	25	G5512-116-000	40	44
BT-0400251-EF	26	47				G1862-119-000	30	54	G5513-116-000	38	30
BT-0600400-EC	33	23	CQ-2000000-00	36	20	G1864-119-A00	30	11	G5514-116-000	38	29
BT-0600400-EC	44	56	CQ-2020000-00	24	4	G3197-116-000	22	52	G5517-116-000	38	31
BT-0600401-EB	33	24	CQ-2020000-00	24	7	G3212-116-0A0	34	23	G5518-116-000	38	13
B1114-051-000	18	49	CQ-2020000-00	24	46	G3213-116-000	34	17	G5519-116-000	38	11
B1124-804-000	22	34	CQ-2020000-00	30	36	G5023-116-000	2	6	G5520-116-000	38	4
B1130-051-000	22	24	CQ-3030000-00	24	10	G5064-116-A00	4	2	G5521-116-000	38	18
B1130-051-000	22	40	CQ-3030000-00	26	22	G5065-116-A00	4	18	G5522-116-000	38	10
B1203-512-000	24	24	CQ-3030000-00	32	49	G5066-110-000	22	64	G5523-116-000	38	5
B1210-526-000	24	9	CS-1111019-SH	32	41	G5067-116-A00	4	24	G5524-116-000	38	7
B1213-012-000	32	13				G5069-116-A00	4	35	G5525-116-000	38	6
B1214-019-000	24	20	D1450-055-BA0	32	11	G5072-116-000	4	25	G5526-116-000	38	9
B1214-038-000	36	32	D1456-055-B00	32	6	G5073-116-000	4	26	G5527-116-000	38	1
B1302-051-000	24	19	D1457-055-B00	32	5	G5075-116-A00	4	30	G5528-116-000	38	2
B1303-512-000	24	27	D1457-055-B00	32	9	G5075-116-000	4	28	G5603-117-0A0	26	51
B1404-526-000	26	3	D2611-555-B00	36	13	G5077-116-A00	4	36	G5604-117-0A0	26	53
B1405-526-000	26	5	D2811-555-B00-A	33	27	G5078-116-000	4	34	G5605-117-000	26	50
B1406-526-000	26	6	D3310-555-D00	49	14	G5087-116-A00	4	17	G5659-116-000	33	1
B1407-526-000	26	7	D8113-555-B00	4	15	G5088-116-A00	4	32	G5680-116-000	33	21
B1409-526-000	26	8				G5108-119-000	8	4	G5682-116-000	22	6
B1410-526-000	26	13	EA-9502B05-00	33	26	G5108-119-000	8	43	G5701-119-000-A	33	2
B1412-526-0A0	26	9	E9567-319-000	48	30	G5108-119-000	10	7	G5702-119-000	33	8
B1415-526-000	26	10	E9629-252-000	48	22	G5108-119-000	10	38	G5704-119-000	33	16
B1420-526-0A0	26	27				G5110-117-000	10	2	G5707-119-000	33	5
B1423-526-000	26	25	GAS-11111000	2	51	G5118-117-000	8	37	G5708-119-000	33	10
B1425-526-000	26	37	GAS-11124000	40	26	G5119-118-000	10	19	G5710-119-000	33	14
B1450-528-000	26	23	GES-12153000	33	25	G5119-117-000	10	32	G5824-116-000	40	57
B1453-526-00A	26	32	GES-12153000	36	17	G5121-117-000	8	38	G5827-116-000	38	8
B1510-526-000-A	26	31	GPF-06080000	4	10	G5121-117-000	10	33	G5832-116-000	38	32
B1659-484-000	32	24	GPF-06070000	4	11	G5122-117-000	10	13	G5832-116-000	40	43
B1702-012-000	32	8	GPF-06080000	4	13	G5124-117-000	10	29	G5840-116-000	4	9
B1801-515-000-A	30	1	GSA-11003000	42	5	G5125-117-A00	10	8	G5843-116-000	38	20
B1802-512-0AB	30	2	GSA-11005000	42	13	G5126-117-000	10	15	G5843-116-000	38	23
B1804-512-000	30	8	GSA-61000AA0	41	1	G5129-116-C00	10	25	G5843-116-000	40	45
B1807-512-00B	36	26	GSA-61000BA0	41	2	G5129-116-000	44	41	G5846-116-000	2	53
B1813-512-000	30	6	GSA-61000CA0	41	3	G5130-118-C00	10	23	G5847-118-000	10	28
B1816-512-0A0	30	3	GSP-02004000	40	40	G5130-116-D00	10	24	G5850-116-000	40	39
B1818-051-000	30	32	GSP-02011000	40	56	G5131-117-000	8	59	G5854-116-000	4	3
B1821-051-000	30	35	GSP-02014000	40	30	G5132-116-800	8	31	G6010-003-000	46	7
B1906-528-000	24	5	GSP-02015000	40	32	G5132-116-800	10	16	G6015-192-000	48	45
B1907-526-000	24	3	GSP-02018000	40	16	G5140-116-000	8	36	G6016-192-000	48	46
B2213-019-000	22	54	GSP-02018000	40	31	G5140-116-000	10	26	G6705-152-U0A	48	31
B3034-450-000	24	41	GSP-08006000	44	49	G5146-119-C00	10	4	G8511-192-0A0	48	47
B3034-450-000	33	6	GSP-08008000	44	43	G5148-116-C00	8	54	G8512-192-0A0	48	44
B3035-450-000	24	42	GSP-06010000	44	45	G5148-116-C00	10	49	G8521-192-0A0	12	58
B3035-450-000	33	7	GSP-06011000	44	47	G5149-118-C00	10	51	G8522-192-0A0	12	59
B3035-450-000	33	17	GSP-060250A0	44	9	G5150-116-C00	8	56	G8524-192-0A0	48	37
B3116-512-00B	22	48	GSP-11003000	40	38	G5151-116-C00	8	39	G8525-192-0A0	46	16
B3120-125-000	22	47	GSP-11008000	40	37	G5151-116-C00	10	34	G8526-192-0A0	46	19
B3124-512-000	22	37	GSP-11011000	40	27	G5279-117-000	14	25	G8527-192-0A0	46	20
B3125-012-000	34	10	G1001-192-000	48	1	G5303-139-000	16	13	G8528-192-0A0	46	21
B3126-012-000	34	12	G1002-192-000	48	2	G5321-119-000	18	11	G8551-193-0A0	12	57
B3126-051-000	22	43	G1003-192-0A0	48	5	G5323-119-000	16	10	G8601-192-0A0	48	12
B3127-051-000	22	42	G1003-192-000	48	6	G5323-119-000	16	14	G8602-192-0A0	46	14
B3129-012-A00	22	45	G1004-192-000	48	3	G5324-119-000	16	11	G9601-192-0AA	48	35
B3129-012-B00	34	11	G1011-192-000	46	1	G5324-119-000	16	15	G9601-192-0A0	48	15
B3129-526-000	22	46	G1012-192-000	46	3	G5325-119-000	16	12	G9604-193-000	48	9
B3132-051-000	22	44	G1013-192-000	46	5	G5325-119-000	16	16			
B3210-771-000	34	24	G1014-192-000	46	6	G5328-116-000	18	17	HA-0007000-00	4	42
B3223-012-0A0	34	15	G1015-192-000	46	8	G5329-116-000	18	3	HA-0028100-00	48	48
B3224-771-000	34	25	G1016-192-000	46	9	G5333-119-000	18	48	HF-0051110-0B	48	24
B3228-012-000	34	22	G1017-192-000	46	10	G5338-116-000	18	36	HF-0051110-00	48	23
B3229-012-000	34	20	G1018-192-000	46	17	G5377-139-000	18	26	HK-Q266500-20	48	19
B3304-704-000-A	49	27	G1401-117-000	26	4	G5402-116-AA0	10	73	HL-0105200-44	48	36
B3309-704-000	49	25	G1403-117-000	26	11	G5403-139-000	2	57	HX-0022100-OE	46	23
B3311-012-000	49	10	G1404-117-000	26	30	G5405-116-0A0	38	18	HX-0022200-0A	48	29
B3311-804-000	49	26	G1405-117-000	26	29	G5409-116-000	40	55	HX-0035400-0C	48	10
B3317-704-000	49	12	G1407-117-000	26	39	G5410-116-AA0	8	89	HX-0035400-OE	48	13
B3319-704-L00	49	13	G1407-118-A00	24	8	G5410-116-AA0	10	54	HX-0040700-00	48	33
B3320-704-L00-A	49	8	G1408-117-000	26	19	G5421-116-0A0	4	41	HX-0041000-00	48	28
B3511-512-000	36	29	G1815-119-000	30	28	G5502-116-000	40	42			

NUMERICAL INDEX OF PARTS

索引

PART NO 品番	PAGE 頁	REF NO	PART NO 品番	PAGE 頁	REF NO	PART NO 品番	PAGE 頁	REF NO	PART NO 品番	PAGE 頁	REF NO
MAO-11532000	49	22	PA-2004001-AO	40	53	SL-4031091-SC	48	14	SH-6042502-TP	8	51
MAT-80230T00	48	43	PA-2501002-AO	6	18	SL-4031481-SC	48	25	SH-6042502-TP	10	47
MAT-80231T00	48	40	PA-2501003-AO	6	17	SL-4040891-SC	48	27	SH-6051002-TP	2	50
MDP-170B1600	26	38	PA-2508001-00	8	87	SL-4041081-SF	44	18	SH-6051002-TP	2	59
MTS-P01100B0	24	50	PA-2508001-00	16	46	SL-4041091-SC	48	8	SH-6051002-TP	6	25
M1004-511-000	48	7	PA-2508502-00	14	53	SL-4041091-SC	48	18	SH-6051002-TP	12	37
M3011-110-000	48	32	PC-0105070-00	8	60	SL-4041281-SC	48	20	SH-6051002-TP	14	29
M8411-145-AAP	24	51	PC-0105070-00	10	55	SL-4051091-SC	48	16	SH-6051002-TP	14	44
M8411-145-BAP	24	52	PC-0105080-00	6	16	SM-0040601-SC	16	5	SH-6051002-TP	44	2
M8411-146-AAP	24	53	PC-0105080-00	44	31	SM-0040801-SC	48	4	SH-6051002-TP	44	23
M8411-147-AAP	24	55	PC-0151030-00	38	53	SM-0050801-SC	12	56	SH-6051202-TP	2	47
M8411-147-BAP	24	54	PC-0151030-00	40	11	SM-0050801-SC	34	8	SH-6051202-TP	8	5
M8512-120-BA0-A	24	29	PC-0151030-00	40	54	SM-0051001-SC	2	30	SH-6051202-TP	8	47
M8519-511-OA0	48	17	PC-0151070-00	8	88	SM-0051001-SC	20	4	SH-6051202-TP	10	5
			PC-0151070-00	16	49	SM-1040601-SC	8	66	SH-6051202-TP	10	43
NH-6030001-SC	8	32	PF-0152030-AO	2	56	SM-1040601-SC	10	61	SH-6051202-TP	12	52
NH-6030001-SC	8	50	PJ-0105050-01	38	80	SM-1040801-SC	2	7	SH-6051202-TP	14	48
NH-6030001-SC	10	18	PJ-0105050-01	40	79	SM-1041001-SC	2	32	SH-6051202-TP	24	44
NH-6030001-SC	10	22	PJ-0320525-01	33	22	SM-1044050-SM	2	33	SH-6051202-TP	44	7
NH-6030001-SC	10	46	PJ-0420500-02	42	4	SM-1050801-SC	2	66	SH-6051552-TP	2	17
NH-6030001-SC	19	21	PJ-3010405-02	2	75	SM-1051001-SC	2	42	SH-6051552-TP	2	20
NH-6030001-SC	46	2	PJ-3010405-02	42	6	SM-1051001-SC	12	47	SH-6051552-TP	4	33
NH-6030001-SC	48	11	PJ-3010405-02	42	10	SM-1061001-SC	38	22	SH-6051552-TP	6	19
NH-6030001-SC	48	26	PJ-3040405-01	24	32	SM-1061001-SC	40	41	SH-6051552-TP	10	20
NH-6040001-SC	2	34	PJ-3040405-01	28	48	SM-3030601-SC	18	4	SH-6051552-TP	12	44
NH-6040001-SC	8	23	PJ-3040405-03	28	45	SM-3031000-SC	19	11	SH-6051552-TP	18	30
NH-6040001-SC	8	52	PJ-3040405-04	2	76	SM-3031000-SC	19	15	SH-6051552-TP	18	32
NH-6040001-SC	10	48	PJ-3040405-04	6	27	SM-3040601-SC	4	37	SH-6051552-TP	40	34
NH-6040001-SC	16	38	PJ-3040405-04	14	54	SM-3045000-SC	44	11	SH-6051552-TP	41	18
NH-6040001-SC	18	16	PJ-3040405-04	22	5	SM-4030401-SC	8	79	SH-6051802-TP	6	13
NH-6040001-SC	48	21	PJ-3040405-04	22	68	SM-4030401-SC	10	30	SH-6051802-TP	6	22
NH-6050001-SC	2	27	PJ-3040405-04	28	47	SM-4030801-SC	18	18	SH-6051802-TP	8	13
NH-6050001-SC	2	37	PJ-3040405-04	44	14	SM-4032501-SH	24	36	SH-6051802-TP	16	2
NH-6050001-SC	4	7	PJ-3040405-05	38	81	SM-4050801-SC	28	2	SH-6051802-TP	41	12
NH-6050001-SC	10	14	PJ-3040405-05	40	80	SM-4051405-SE	49	17	SH-6052002-TP	48	39
NH-6050001-SC	14	51	PJ-3040405-05	44	55	SM-4062001-SC	4	50	SH-6052502-TP	8	25
NH-6050001-SC	44	37	PJ-3040405-06	28	49	SM-4860501-SC	32	47	SH-6052502-TP	8	35
NH-6050001-SC	44	40	PJ-3040452-02	4	40	SM-5030501-SR	8	76	SH-6052502-TP	14	7
NH-6050001-SC	49	24	PJ-3040651-01	38	17	SM-5040451-SC	10	27	SH-6052502-TP	18	34
NH-6050001-SE	49	18	PJ-3050405-02	2	78	SM-5040655-SH	8	77	SH-6052502-TP	26	45
NH-6050001-SE	49	20	PS-0200082-KH	26	34	SM-6030602-TP	14	33	SH-6052700-SC	49	23
NH-6060001-SC	2	14	PS-0200122-K0	22	36	SM-6030802-TP	32	45	SH-6053002-TP	10	9
NH-6060001-SC	2	62	PT-0301800-S0	26	15	SM-6031002-TP	8	49	SH-6053002-TP	28	35
NH-6060001-SC	4	27	PV-0105080-00	6	20	SM-6031002-TP	10	45	SH-6053502-SP	26	49
NH-6060001-SC	4	29	PV-1305180-00	2	68	SM-6031002-TP	12	48	SH-6056052-TP	28	33
NH-6060001-SC	4	31	PV-1305180-00	2	73	SM-6031002-TP	38	77	SH-6061002-TP	2	54
NH-6060001-SC	10	12	PV-1305220-00	28	42	SM-6031002-TP	40	76	SH-6061202-TP	38	58
NH-6060001-SC	14	41	PV-1405010-00	2	72	SM-6031202-TP	10	17	SH-6061202-TP	40	8
NH-6060001-SC	38	67	PV-1405010-00	38	76	SM-6031202-TP	10	21	SH-6061402-TP	2	9
NH-6060001-SC	40	59	PV-1405010-00	40	75	SM-6031202-TP	18	8	SH-6061552-TP	16	7
NH-6080001-SC	12	34	PV-1405010-00	42	9	SM-6031202-TP	18	10	SH-6061552-TP	40	51
NH-6080001-SC	38	15	PV-1505090-00	2	74	SM-6031202-TP	19	18	SH-6061602-TP	18	38
NH-6080001-SC	38	34	PV-1505090-00	44	13	SM-6032002-TP	8	33	SH-6061602-TP	32	4
NH-6080001-SC	40	50	PX-5000290-AO	44	27	SM-6040602-TP	38	24	SH-6061602-TP	40	69
NH-6080001-SC	40	68	PX-5000480-AO	42	17	SM-6040602-TP	40	46	SH-6061610-SC	49	19
NH-6080002-SC	16	24	PX-5000480-AO	44	30	SM-6040802-TP	8	71	SH-6061802-TP	6	2
NH-6100001-SC	12	41				SM-6040802-TP	10	66	SH-6061802-TP	14	2
NH-6100001-SC	38	70	RC-0841011-KP	16	26	SM-6040802-TP	14	37	SH-6061802-TP	38	73
NH-6100001-SC	45	5	RC-0841011-KP	38	52	SM-6040802-TP	19	5	SH-6062002-TN	46	11
NH-6120000-SD	2	24	RC-0841011-KP	40	12	SM-6040802-TP	30	43	SH-6062002-TP	10	3
NH-6120003-SC	2	52	RC-2421211-KP	12	32	SM-6040802-TP	30	46	SH-6062002-TP	12	9
NS-6110420-SP	36	10	RE-0500000-K0	28	38	SM-6040802-TP	40	33	SH-6062002-TP	16	34
NS-6110430-SP	30	19	RE-0500000-K0	44	28	SM-6041002-TP	4	49	SH-6062002-TP	38	36
NS-6110530-SP	32	10	RE-0700000-K0	26	20	SM-6041002-TP	8	27	SH-6062002-TP	38	39
NS-6150310-SP	28	30	RO-0371801-00	24	6	SM-6041002-TP	8	44	SH-6062002-TP	38	71
NS-6620310-SP	18	50				SM-6041002-TP	8	61	SH-6062002-TP	40	2
			SD-0470281-SP	22	32	SM-6041002-TP	8	81	SH-6062002-TP	40	61
PA-1000503-AO	22	28	SD-0490261-SP	34	26	SM-6041002-TP	10	39	SH-6062002-TP	40	65
PA-1001502-AO	33	20	SD-0551101-TP	26	52	SM-6041002-TP	10	56	SH-6062002-TP	40	72
PA-1201002-AO	24	31	SD-0551101-TP	26	54	SM-6041002-TP	10	70	SH-6062202-TP	14	14
PA-1500502-AO	2	45	SD-0640902-TP	33	9	SM-6041202-TP	6	5	SH-6062502-TP	4	21
PA-1502002-AO	26	46	SL-4030681-SC	46	15	SM-6041202-TP	8	40	SH-6062502-TP	12	2
PA-1506003-AO	44	26	SL-4030681-SC	46	18	SM-6041202-TP	10	35	SH-6062502-TP	12	15
PA-1513501-AO	42	16	SL-4030891-SC	28	44	SM-6041202-TP	19	2	SH-6062502-TP	16	17
PA-1601507-AO	2	40	SL-4030891-SC	46	4	SM-6041202-TP	42	14	SH-6063002-TP	12	6
PA-2002003-AO	28	34	SL-4030891-SC	48	34	SM-6041802-TP	42	11	SH-6063002-TP	12	12

NUMERICAL INDEX OF PARTS

索引

PART NO 品番	PAGE 頁	REF NO	PART NO 品番	PAGE 頁	REF NO	PART NO 品番	PAGE 頁	REF NO	PART NO 品番	PAGE 頁	REF NO
SM-6083002-TP	16	40	SS-6080410-SP	28	25	SS-8150710-SP	30	9	WP-0641601-SC	4	22
SM-6064002-TP	38	48	SS-6080810-TP	22	61	SS-8150710-SP	36	27	WP-0641601-SC	12	13
SM-6064002-TP	40	62	SS-6080810-SP	28	11	SS-8150760-TP	24	17	WP-0641601-SC	12	16
SM-6065002-TP	10	11	SS-6080810-SP	32	39	SS-8151150-SP	30	10	WP-0641601-SC	16	36
SM-6082002-SP	30	29	SS-6081210-SP	14	22	SS-8151150-SP	32	40	WP-0641601-SC	38	68
SM-6082002-TP	4	46	SS-6081210-SP	14	24	SS-8151150-TP	28	6	WP-0641601-SC	40	74
SM-6083002-TP	38	14	SS-6090510-SP	26	26	SS-8151550-SP	24	2	WP-0641601-SC	46	12
SM-6083002-TP	38	64	SS-6090630-SP	36	14	SS-8151550-SP	24	25	WP-0841600-SC	4	45
SM-6083002-TP	40	17	SS-6090810-SP	30	14	SS-8152030-SP	30	13	WP-0841600-SC	4	48
SM-6083502-TP	40	21	SS-6090910-TP	32	29	SS-8860340-SP	32	12	WP-0841600-SC	12	35
SM-6084002-TN	38	44	SS-6091022-TP	19	10	SS-8660340-SP	32	42	WP-0850002-SP	30	30
SM-6084002-TN	40	25	SS-6091210-TP	30	27	SS-8660530-TP	30	12	WP-1020616-SD	12	42
SM-6104002-TP	45	2	SS-6110710-TP	24	40	SS-8660810-TP	30	4	WP-1020616-SD	14	16
SM-8030302-TP	38	3	SS-6111052-TP	30	56	SS-8680540-SP	24	15	WP-1021016-SD	45	4
SM-8030502-TP	8	57	SS-6111052-TP	30	58	SS-8680730-SP	24	14	WP-1221016-SP	2	25
SM-8030502-TP	10	52	SS-6111810-SP	8	12	SS-8681850-TP	24	12	WP-1702600-SO	49	16
SM-8030802-TP	18	12	SS-6111810-SP	16	42	SS-8681850-TP	24	22	WS-0310002-KN	12	50
SM-8040502-TP	12	23	SS-6111810-SP	30	23	SS-8681950-SP	24	21	WS-0310002-KN	18	5
SM-8040502-TP	44	36	SS-6121010-SP	28	8	SS-9090840-SP	28	26	WS-0310002-KN	18	13
SM-8040602-TP	6	11	SS-6121010-SP	28	43	SS-9111010-SP	8	19	WS-0310002-KN	18	19
SM-8040602-TP	12	26	SS-6121210-SP	28	40	SS-9111010-SP	26	42	WS-0310002-KN	19	9
SM-8040602-TP	12	28	SS-8151220-SP	48	42	SS-9111313-SP	26	18	WS-0310002-KN	19	14
SM-8040602-TP	16	32	SS-8151412-TP	48	38	SS-9860720-SP	30	52	WS-0310002-KN	19	19
SM-8040602-TP	40	28	SS-8151712-TP	33	3				WS-0310002-KN	24	45
SM-8041552-TP	16	37	SS-8151920-TP	22	8	TA-0290301-MO	24	47	WS-0310002-KN	38	78
SM-8041552-TP	18	15	SS-8153012-TP	30	24	TA-0550604-RO	28	27	WS-0310002-KN	40	77
SM-8044002-TP	16	39	SS-8153040-SP	28	31	TA-0800504-RO	46	22	WS-0410002-KN	2	35
SM-8050402-TP	44	52	SS-8681110-SP	24	28	TA-1050504-RO	22	14	WS-0410002-KN	4	39
SM-8050502-TP	14	69	SS-7081310-SH	34	28	TA-1250406-RO	22	13	WS-0410002-KN	6	6
SM-8050602-TP	6	8	SS-7090510-SP	22	55	TA-1250504-RO	22	15	WS-0410002-KN	8	22
SM-8050602-TP	6	15	SS-7090540-TP	22	65	TA-1871602-RO	22	12	WS-0410002-KN	8	28
SM-8050602-TP	14	27	SS-7090610-SP	22	22				WS-0410002-KN	8	41
SM-8050602-TP	38	59	SS-7090610-SP	22	30	WP-0250516-SD	22	50	WS-0410002-KN	8	45
SM-8050602-TP	40	6	SS-7090710-SP	22	51	WP-0280500-SC	32	48	WS-0410002-KN	8	62
SM-8050602-TP	44	44	SS-7090910-TP	26	28	WP-0320500-SC	8	80	WS-0410002-KN	8	72
SM-8050812-TP	4	19	SS-7091410-SP	28	24	WP-0320500-SC	10	31	WS-0410002-KN	8	82
SM-8050812-TP	14	67	SS-7110410-SP	34	21	WP-0320500-SC	12	49	WS-0410002-KN	10	36
SM-8050812-TP	38	63	SS-7110410-SP	36	12	WP-0320500-SC	14	34	WS-0410002-KN	10	40
SM-8050812-TP	40	19	SS-7110510-SP	30	53	WP-0320500-SC	18	14	WS-0410002-KN	10	57
SM-8051002-TP	14	6	SS-7110510-SP	34	3	WP-0320500-SC	18	20	WS-0410002-KN	10	67
SM-8051002-TP	14	12	SS-7110540-SP	49	28	WP-0320500-SC	19	8	WS-0410002-KN	10	71
SM-8051002-TP	18	35	SS-7110710-SP	33	13	WP-0320500-SC	19	13	WS-0410002-KN	14	38
SM-8051002-TP	44	6	SS-7110710-SP	33	28	WP-0320500-SC	19	20	WS-0410002-KN	19	3
SM-8051402-TP	44	46	SS-7110710-SP	34	2	WP-0371016-SD	30	15	WS-0410002-KN	19	6
SM-8060802-TP	16	20	SS-7110720-SP	36	28	WP-0430800-SC	4	38	WS-0410002-KN	38	25
SM-8060802-TP	18	28	SS-7110740-TP	26	40	WP-0430800-SC	8	42	WS-0410002-KN	40	47
SM-8061002-TP	14	4	SS-7110840-SP	8	73	WP-0430800-SC	8	63	WS-0410002-KN	42	12
SM-8061002-TP	16	3	SS-7110840-SP	10	68	WP-0430800-SC	8	83	WS-0410002-KN	44	12
SM-8061552-TP	4	6	SS-7110840-SP	30	7	WP-0430800-SC	10	37	WS-0441040-KP	41	24
SM-8062012-TP	14	40	SS-7110840-SP	34	13	WP-0430800-SC	10	58	WS-0510002-KN	2	18
SM-9061203-SE	4	43	SS-7110840-SP	36	11	WP-0430800-SC	10	72	WS-0510002-KN	2	38
SM-9081403-SC	4	4	SS-7110910-SP	22	7	WP-0430800-SC	14	39	WS-0510002-KN	2	48
SM-9081523-SH	38	27	SS-7110910-SP	22	10	WP-0430800-SC	38	26	WS-0510002-KN	2	60
SM-9082503-SC	38	35	SS-7110910-SP	24	35	WP-0430800-SC	40	48	WS-0510002-KN	6	23
SM-9082503-SC	40	49	SS-7110910-SP	28	29	WP-0450000-SD	30	44	WS-0510002-KN	6	26
SM-9082503-SC	40	67	SS-7110910-SP	32	38	WP-0450000-SD	30	47	WS-0510002-KN	8	6
SQ-1110401-HZ	36	23	SS-7111120-SP	8	9	WP-0450000-SD	33	12	WS-0510002-KN	8	48
SS-1060610-SP	18	22	SS-7111120-SP	8	16	WP-0450801-SD	8	74	WS-0510002-KN	10	6
SS-1060610-SP	18	24	SS-7111120-SP	14	18	WP-0450801-SD	10	69	WS-0510002-KN	10	10
SS-2090520-SL	22	25	SS-7111310-SP	26	16	WP-0480856-SP	26	41	WS-0510002-KN	10	44
SS-2090520-SL	22	41	SS-7111410-SP	48	41	WP-0480856-SP	32	25	WS-0510002-KN	12	10
SS-2090541-SL	22	82	SS-7111810-SP	22	3	WP-0501016-SC	34	14	WS-0510002-KN	12	38
SS-2090820-TP	36	15	SS-7150740-SP	34	6	WP-0531000-SC	2	28	WS-0510002-KN	12	45
SS-2110915-SP	22	20	SS-7150940-SP	33	18	WP-0531000-SC	2	39	WS-0510002-KN	12	54
SS-2110930-SP	22	11	SS-7151120-SP	32	21	WP-0531000-SC	2	49	WS-0510002-KN	14	30
SS-4080620-TP	14	20	SS-7681750-TP	24	13	WP-0531000-SC	12	53	WS-0510002-KN	14	46
SS-4090815-SP	16	44	SS-8080310-TP	26	33	WP-0531000-SC	14	31	WS-0510002-KN	14	50
SS-5090210-SP	41	10	SS-8080650-TP	26	12	WP-0531000-SC	14	45	WS-0510002-KN	40	35
SS-5090420-SP	26	24	SS-8080660-TP	26	36	WP-0531000-SC	14	49	WS-0510002-KN	41	14
SS-5090610-SP	41	23	SS-8110410-TP	30	31	WP-0531000-SC	40	36	WS-0510002-KN	41	20
SS-5110710-SP	32	17	SS-8110410-TP	33	15	WP-0531000-SC	41	13	WS-0510002-KN	44	3
SS-5110810-SP	32	26	SS-8110510-SP	34	19	WP-0531000-SC	41	19	WS-0510002-KN	44	8
SS-5110810-SP	32	33	SS-8110520-TP	32	15	WP-0621016-SD	2	64	WS-0510002-KN	44	24
SS-6060220-SP	22	49	SS-8111610-SP	26	17	WP-0621016-SD	34	5	WS-0510002-KN	49	21
SS-6080320-SP	22	19	SS-8111610-SP	36	9	WP-0621026-SP	33	19	WS-0610002-KN	2	10
SS-6080320-SP	22	72	SS-8150410-SP	36	25	WP-0641001-SC	38	74	WS-0610002-KN	2	55

NUMERICAL INDEX OF PARTS

索引

PART NO 品番	PAGE 頁	REF NO	PART NO 品番	PAGE 頁	REF NO	PART NO 品番	PAGE 頁	REF NO	PART NO 品番	PAGE 頁	REF NO
WS-0610002-KN	2	63	184-09203	28	5	184-24301	22	38	166-98300	38	47
WS-0610002-KN	4	23	184-09302	28	4	184-24400	22	57	167-00700	42	1
WS-0610002-KN	4	51	184-09401	28	7	184-24509	22	53	167-00809	42	2
WS-0610002-KN	12	3	184-09500	28	13	184-24608	22	29	167-01005	8	55
WS-0610002-KN	12	7	184-09609	28	22	184-24707	22	56	167-01005	10	50
WS-0610002-KN	12	14	184-09708	28	12	184-24806	22	58	167-03506	41	15
WS-0610002-KN	12	17	184-09807	28	3	184-24905	22	39	167-03605	41	16
WS-0610002-KN	14	42	184-09906	28	9	184-25100	22	59	167-03704	41	17
WS-0610002-KN	16	8	184-10003	28	10	184-25209	22	60	167-20005	12	31
WS-0610002-KN	16	35	184-10102	28	23	184-25902	36	1	167-22704	2	44
WS-0610002-KN	18	39	184-10201	28	46	184-26009	36	7	167-24809	24	48
WS-0610002-KN	38	37	184-10300	28	21	184-26108	36	31	167-24809	24	49
WS-0610002-KN	38	40	184-10508	28	15	184-26207	36	5	167-25905	12	46
WS-0610002-KN	38	41	184-10607	28	17	184-26306	36	6	167-27109	8	85
WS-0610002-KN	38	57	184-10706	28	18	184-26405	36	16	167-27109	8	86
WS-0610002-KN	38	69	184-10805	28	19	184-26504	36	4	167-27109	10	74
WS-0610002-KN	38	75	184-10904	28	20	184-26603	36	8	167-27109	10	75
WS-0610002-KN	40	3	184-11001	28	14	184-26751	36	21	167-27109	14	52
WS-0610002-KN	40	9	184-11100	28	16	184-27007	36	2	167-27109	42	19
WS-0610002-KN	40	60	184-13403	33	11	184-27106	36	33	167-28008	38	66
WS-0610002-KN	40	66	184-13502	33	4	184-27551	34	9	167-28008	40	64
WS-0610002-KN	40	70	184-15002	32	30	184-27601	34	29	167-28107	38	12
WS-0610002-KN	40	73	184-15101	32	31	184-27700	34	16	167-28107	38	61
WS-0610002-KN	46	13	184-15200	32	23	184-27809	34	18	167-28206	38	38
WS-0820002-KN	4	5	184-15309	32	2	184-27908	34	1	167-28206	40	1
WS-0820002-KN	4	44	184-15408	32	43	184-30209	26	44	167-28719	38	54
WS-0820002-KN	4	47	184-15507	32	28	184-30506	26	21	167-28800	40	10
WS-0820002-KN	38	28	184-15606	32	34	184-30555	26	1	167-28909	44	10
WS-0820002-KN	40	22	184-15705	32	37	184-30805	26	43	167-29105	44	53
WS-1020002-KP	45	3	184-15804	32	35	184-30704	26	35	167-29907	2	61
WS-1643202-KR	49	15	184-15903	32	19	184-30951	26	2	167-48204	4	8
WT-0480002-KR	22	66	184-16000	32	27	185-60906	44	16	167-49418	4	20
			184-16208	32	18	185-61003	44	17	167-66305	16	30
040-00000591	30	41	184-16307	32	46	186-06907	14	17	167-66511	18	7
040-00001380	30	40	184-16406	28	37	186-07004	14	19	167-66610	18	9
			184-16505	24	37	186-07103	14	21	167-67006	18	25
100-39105	34	7	184-16505	28	36	186-07202	14	23	167-70604	44	5
101-01400	22	26	184-16604	28	32	186-07301	14	55	167-70810	44	50
101-03406	24	26	184-16703	28	28	186-07400	14	58	167-70901	44	48
101-09700	30	55	184-16802	32	44	186-07509	14	56	167-71412	44	33
101-09908	30	20	184-17107	28	39	186-07608	14	59	167-71511	44	34
101-12357	30	5	184-17206	32	32	186-07707	14	57	167-71602	44	25
101-12407	30	21	184-17305	32	22	186-07806	14	60	167-71701	44	22
101-28007	34	4	184-17404	32	14	186-10305	6	21	167-71800	44	4
101-29054	24	30	184-17503	32	3	186-10909	12	36	167-75207	42	3
102-32650	34	27	184-17602	32	1	186-71703	18	2	167-78409	8	69
103-05159	24	16	184-17701	32	18	186-71802	18	6	167-78508	10	64
103-07056	24	23	184-17800	32	20	186-75308	2	36	167-78706	10	59
111-59001	4	14	184-17909	32	7	186-76207	20	5	167-78904	10	60
111-83605	49	2	184-18105	32	50	186-81108	38	65	167-80603	16	31
111-83704	49	3	184-18204	32	51	186-81207	38	42	167-85008	18	41
111-83803	49	4	184-18303	32	52	186-81207	40	4	167-85107	18	42
111-83902	49	9	184-18600	32	36	186-81306	38	60	167-85206	18	43
111-84009	49	11	184-18709	32	53	186-81405	38	62	167-85305	18	44
111-84108	49	7	184-18857	28	1	186-81603	38	56	167-85404	18	46
111-84207	49	5	184-18956	28	41	186-81702	38	55	167-85503	18	47
111-84306	49	6	184-19053	22	67	186-81702	40	5	167-85602	18	45
164-00400	22	1	184-20606	30	34	186-81801	38	51	168-06507	2	21
164-00509	22	2	184-20705	30	16	186-81801	40	13	168-06614	2	23
164-00608	22	4	184-20804	30	17	186-81900	38	50	168-07109	8	70
164-00806	22	21	184-20903	30	18	186-81900	40	14	168-07109	10	65
164-00905	22	23	184-21109	30	45	166-82007	38	45	168-08404	2	26
164-01002	22	18	184-21505	30	22	166-82106	38	49	168-08909	44	35
164-01200	22	17	184-21604	30	50	166-82106	40	63	168-09006	44	38
164-01259	22	16	184-21752	30	37	166-82204	40	58	168-09105	44	39
164-01804	24	39	184-21802	30	42	166-82403	40	18	168-09204	8	67
164-01903	24	38	184-22057	30	38	166-82502	40	15	168-09303	10	62
164-01903	24	43	184-22206	30	48	166-82601	40	20	168-09402	8	68
164-02000	24	34	184-22404	30	49	166-82700	40	7	168-09501	10	63
164-02406	22	70	184-22503	30	57	166-82908	40	29	168-12000	44	51
164-02455	22	69	184-23006	24	1	166-97005	18	23	168-38401	4	16
164-03008	22	71	184-23907	22	35	166-97104	18	21	168-38500	2	22
164-04105	22	9	164-23956	22	33	166-97906	40	24	168-38609	2	43
164-04204	24	18	184-23964	22	27	166-98003	40	23	168-95500	2	4
164-06209	24	11	184-24004	22	63	166-98102	38	43	169-06109	14	1
164-06506	26	14	184-24202	22	31	166-98201	38	46	169-06208	14	3

NUMERICAL INDEX OF PARTS

索引

PART NO 品番	PAGE 頁	REF NO	PART NO 品番	PAGE 頁	REF NO	PART NO 品番	PAGE 頁	REF NO	PART NO 品番	PAGE 頁	REF NO
169-06307	14	5	177-57451	14	64	185-51903	19	4			
169-06505	14	11	177-57659	14	61	185-52000	19	16			
169-06703	14	15	177-57758	14	63	185-52109	19	17			
169-07107	14	47	177-58053	42	7	185-52505	2	77			
169-07701	6	7	177-58152	42	18	185-54501	19	22			
169-07800	6	9	177-58251	42	8	185-56308	2	8			
169-08006	14	9	177-58350	38	79	185-58304	6	1			
169-08105	6	14	177-58350	40	78	185-58403	40	71			
169-09608	12	8	177-58558	44	29	185-59005	8	53			
169-09707	12	18	177-58657	44	15	185-59005	10	41			
169-10309	12	25	177-58954	18	40	185-59559	4	1			
169-10408	12	27	177-59259	19	23	185-85000	2	11			
169-10606	12	33	177-59408	19	24	185-85109	2	5			
169-10705	12	39	179-41352	49	1	185-85208	12	4			
169-10812	12	40	183-00004	2	65	185-85307	16	28			
169-10903	12	43	183-00608	8	1	185-85406	16	47			
169-11000	12	60	183-00707	8	2	185-85505	16	48			
169-11109	6	24	183-00806	8	3	185-85901	2	71			
169-11414	16	9	183-00905	8	7	185-86107	12	24			
169-11513	16	18	183-01002	8	8						
169-11612	16	19	183-01101	8	10	250-35056	44	21			
169-11802	16	21	183-01200	8	11	250-35155	44	20			
169-11901	16	25	183-01309	8	14	250-35205	44	19			
169-12107	16	29	183-01408	8	15						
169-12404	16	33	183-01507	8	17						
169-12503	18	1	183-01606	8	18						
169-12802	18	27	183-01705	8	20						
169-12701	18	29	183-01804	8	21						
169-12800	18	31	183-01903	8	24						
169-12909	18	33	183-02000	8	28						
169-13006	16	22	183-02109	8	29						
169-13303	2	12	183-02208	8	30						
169-13402	2	13	183-02307	8	34						
169-13501	2	46	183-02406	8	46						
169-13600	38	72	183-02505	10	42						
169-13709	2	2	183-02604	8	58						
169-13808	2	3	183-02703	10	53						
169-13907	2	58	183-02901	8	75						
169-14103	2	15	183-03008	8	64						
169-14202	2	41	183-03107	14	10						
169-14301	2	16	183-03206	14	13						
169-14400	2	19	183-03404	14	65						
169-14905	2	31	183-03503	14	66						
169-16108	12	51	183-03602	14	68						
169-16504	41	7	183-03701	14	28						
169-16603	41	8	183-03800	14	32						
169-16900	41	11	183-03909	14	36						
169-17007	41	22	183-04006	14	43						
169-17108	41	4	183-04105	44	1						
169-17205	41	5	183-04204	44	54						
169-17304	42	15	183-04303	41	26						
169-17411	2	29	183-04402	41	27						
169-17502	6	4	183-04501	41	28						
169-17700	10	1	183-04600	41	21						
169-17916	20	1	183-05409	8	65						
169-18005	20	2	183-05508	14	35						
169-18112	20	3	183-05607	8	78						
169-18203	45	1	183-14609	44	42						
169-18401	14	26	185-50004	6	3						
169-18708	41	6	185-50103	2	1						
169-18807	41	9	185-50202	12	1						
169-20100	18	37	185-50301	12	22						
169-20209	12	11	185-50400	12	30						
169-20308	12	5	185-50509	12	19						
169-34101	41	25	185-50608	12	21						
169-34200	6	10	185-50707	12	55						
169-34309	12	20	185-50806	6	12						
169-34507	12	29	185-50905	16	1						
169-34606	14	8	185-51002	16	4						
169-34705	2	67	185-51101	16	6						
169-34804	2	69	185-51200	16	41						
169-34804	2	70	185-51309	16	43						
169-35207	8	84	185-51408	16	27						
169-35603	16	23	185-51606	19	7						
177-57253	16	45	185-51705	19	12						
177-57352	14	62	185-51804	19	1						

Vertical line of text on the left side of the page.

Small mark or character.

Small mark or character.

Small mark or character.

Small mark or character.

JUKI

JUKI CORPORATION

HEAD OFFICE
8-2-1, KOKURYO-CHO,
CHOFU-CITY, TOKYO 182, JAPAN

BUSINESS OFFICE
1-23-3, KABUKI-CHO,
SHINJUKU-KU, TOKYO 160, JAPAN

PHONE : 03(3205)1188, 1189, 1190
FAX : 03(3203)8260, (3205)9131
TELEX : J22967, 232-2301

JUKI 株式会社

〒182 東京都調布市国領町8-2-1
TEL. 03-3480-1111(代表)

工業製品販売本部
TEL. 03-3480-1113(ダイヤルイン)

お問い合わせ、ご相談は
To order or for further
information,
please contact :

→このパーツリストは商品改良のため予告なく変更する事があります。

* The description covered in this parts list is subject to change for improvement of the commodity without not

→このパーツリストは、1993年7月現在の商品仕様で編集・印刷したものです。

* This parts list is edited and printed in accordance with the product specifications as of July 1993.